



САМОЛЕТ *ИЛ - 76*

КАТАЛОГ ДЕТАЛЕЙ И СБОРОЧНЫХ ЕДИНИЦ

НЕ ЭТАЛОН

ЧАСТЬ 3

СИСТЕМЫ ПЛАНЕРА

КНИГА 3

Главы 34, 35


**КАТАЛОГ
ДЕТАЛЕЙ И СБОРОЧНЫХ ЕДИНИЦ**

ПЕРЕЧЕНЬ ГЛАВ КАТАЛОГА

Номер главы	Наименование
	ВВЕДЕНИЕ
	Часть I - УКАЗАНИЯ ПО ОБЩЕМУ ОБСЛУЖИВАНИЮ
12	Хранение самолета (наземное оборудование)
	Часть 2 - ПЛАНЕР. Книга I
20	Общие указания
21	Фюзеляж
	Часть 2 - ПЛАНЕР. Книга 2
22	Двери и люки
23	Окна
25	Оперение
26	Пилоны
	Часть 2. - ПЛАНЕР. Книга 3
24	Крыло (включая раздел 24.43.00)
	Часть 2 - ПЛАНЕР. Книга 4
24	Крыло (с раздела 24.51.00)
	Часть 3 - СИСТЕМЫ ПЛАНЕРА. Книга I
31	Управление
	Часть 3 - СИСТЕМЫ ПЛАНЕРА. Книга 2
32	Шасси
33	Гидравлическая система
	Часть 3 - СИСТЕМЫ ПЛАНЕРА. Книга 3
34	Высотное оборудование
35	Противообледенительная система
	Часть 3 - СИСТЕМЫ ПЛАНЕРА. Книга 4
36	Бытовое оборудование
	Часть 4 - СИЛОВАЯ УСТАНОВКА
42	Крепление двигателя и гондола
43	Управление двигателями
45	Система запуска двигателей
46	Противопожарная система
47	Топливная система
49	Вспомогательная силовая установка


КАТАЛОГ
ДЕТАЛЕЙ И СБОРОЧНЫХ ЕДИНИЦ

Номер главы	Наименование
	Часть 5 - АВИАЦИОННОЕ ОБОРУДОВАНИЕ. Книга 1
51	Система электроснабжения самолета
	Часть 5 - АВИАЦИОННОЕ ОБОРУДОВАНИЕ. Книга 2
52	Освещение и внешняя сигнализация
53	Кислородная система
	Часть 5 - АВИАЦИОННОЕ ОБОРУДОВАНИЕ. Книга 3
54	Приборные панели и системы регистрации
55	Фотооборудование
56	Пилотажно-навигационное оборудование
57	Система автоматического управления самолетом
	Часть 6 - РАДИОЭЛЕКТРОННОЕ ОБОРУДОВАНИЕ
61	Радиосвязное оборудование
62	Радионавигационное оборудование
63	Прицельная радиолокационная станция
64	Спецоборудование
	Часть 7 - ТРАНСПОРТНОЕ ОБОРУДОВАНИЕ. Книга 1
71	Погрузочное оборудование
72	Швартовочное оборудование
	Часть 7 - ТРАНСПОРТНОЕ ОБОРУДОВАНИЕ. Книга 2
73	Дополнительное оборудование
74	Санитарное оборудование
75	Аварийно-спасательные средства
	Часть 8 - СПЕЦИАЛЬНЫЕ УСТАНОВКИ
81	Спецустановки группы "П"
82	Спецустановки группы "Б"
83	Средства противодействия



КАТАЛОГ ДЕТАЛЕЙ И СБОРОЧНЫХ ЕДИНИЦ

ВВЕДЕНИЕ

1. НАЗНАЧЕНИЕ КАТАЛОГА

Настоящий Каталог деталей и сборочных единиц представляет собой иллюстрированные спецификации агрегатов, деталей и сборочных единиц самолета Ил-76, которые в случае их выхода из строя или окончания ресурса могут быть заменены в условиях эксплуатирующей организации.

Каталог деталей и сборочных единиц является пособием для составления заказов на получение необходимых агрегатов, деталей и сборочных единиц самолета.

2. ПРАВИЛА ПОЛЬЗОВАНИЯ КАТАЛОГОМ

Сначала определите принадлежность нужной детали (сборочной единицы) к той или иной системе (подсистеме).

По Перечню глав каталога, приведенному выше, найдите главу (раздел), соответствующую нужной системе (подсистеме).

По содержанию главы определите номер соответствующей фигуры, найдите на фигуре позицию нужной детали и по таблице-спецификации определите ее обозначение и наименование.

Для заказывания детали (сборочной единицы), кроме данных каталога, обязательно укажите номер самолета, для которого заказывается деталь.

Система нумерации каталога основана на применении трехэлементного номера.

Например:

- 54.00.00 - Глава/Система - ПРИБОРНЫЕ ПАНЕЛИ И СИСТЕМЫ РЕГИСТРАЦИИ
- 54.10.00 - Раздел/Подсистема - ПРИБОРНЫЕ ПАНЕЛИ, ДОСКИ, ПУЛЬТЫ И ЩИТКИ
- 54.11.00 - Подраздел/Подподсистема - ЛЕВЫЙ ПУЛЬТ ЛЕТЧИКОВ
- 54.10.01 - Пункт/Агрегат - ПРИБОРНАЯ ДОСКА ШТУРМАНА

В начале каждой главы помещены Лист регистрации изменений и Перечень действующих страниц, в котором перечислены все страницы данной главы, с указанием даты их выпуска.

Далее следует Оглавление, за которым помещены иллюстрации и таблицы-спецификации к ним.

На каждой странице каталога в нижнем углу проставлен трехэлементный номер и номер страницы.

В нижнем внутреннем углу проставлена дата выпуска данной страницы.


**КАТАЛОГ
ДЕТАЛЕЙ И СБОРОЧНЫХ ЕДИНИЦ**

В таблицах-спецификациях каталога содержатся следующие сведения:

В графе "Наименование сборочных единиц, деталей" после названия покупного изделия стоит звездочка (*).

В графе "Сведения о взаимозаменяемости и конструктивных изменениях" приводятся условия взаимозаменяемости деталей и сборочных единиц, а также заводские номера самолетов, на которые устанавливается данная деталь. В графе поставлены знаки "ВЗ", "З" и "НЗ".

ВЗ - агрегат обладает полной взаимозаменяемостью и при его замене не требуется выполнение каких-либо подгоночных и регулировочных работ.

З - агрегат обладает ограниченной (неполной) взаимозаменяемостью и при его замене необходимы подгоночные или регулировочные работы, выполнение которых не требует сложного оборудования или оснастки и возможно в полевых условиях.

НЗ - агрегат не взаимозаменяем вообще или его замена может быть выполнена только в условиях стационарных ремонтных предприятий.

Детали и сборочные единицы, применение которых ограничено, показаны на фигурах и в спецификациях Каталога только в том случае, если вновь введенные детали и сборочные единицы не взаимозаменяемы с ограниченными.

34.00.00

ВЫСОТНОЕ ОБОРУДОВАНИЕ



КАТАЛОГ
ДЕТАЛЕЙ И СБОРОЧНЫХ ЕДИНИЦ

ЛИСТ РЕГИСТРАЦИИ ИЗМЕНЕНИЙ

Изм.	Номер страницы			Всего страниц в документе	Номер документа	Входящий № сопроводительного документа и дата	Подпись	Дата
	измененной	новой	изъятной					



КАТАЛОГ
ДЕТАЛЕЙ И СБОРОЧНЫХ ЕДИНИЦ

Изм.	Номер страницы			Всего страниц в документе	Номер документа	Входящий № сопроводительного документа и дата	Подпись	Дата
	измененной	новой	изъятой					



КАТАЛОГ ДЕТАЛЕЙ И СБОРОЧНЫХ ЕДИНИЦ

ПЕРЕЧЕНЬ ДЕЙСТВУЮЩИХ СТРАНИЦ

Глава, раздел, подраздел	Стр.	Дата	Глава, раздел, подраздел	Стр.	Дата
34.00.00			34.10.05	29	10 июня 1978
Шмуцтитул	-	-	34.10.06	30	10 июня 1978
Лист регистра-	I	10 июня 1978	34.10.07	32/31	10 июня 1978
ции изменений	2	10 июня 1978		33	10 июня 1978
Перечень дейст-	I	10 июня 1978	34.10.08	34	10 июня 1978
вующих страниц	2	10 июня 1978		35/36	10 июня 1978
	3	10 июня 1978	34.10.09	38/37	10 июня 1978
	4	10 июня 1978		39	10 июня 1978
	5/6	10 июня 1978		40	10 июня 1978
Оглавление	I	10 июня 1978	34.10.10	42/41	10 июня 1978
	2	10 июня 1978		43	10 июня 1978
	3/4	10 июня 1978		44	10 июня 1978
34.10.00			34.10.11	45/46	10 июня 1978
Шмуцтитул	-	-	34.10.12	48/47	10 июня 1978
34.10.01	2/1	10 июня 1978		50/49	10 июня 1978
	4/3	10 июня 1978		52/51	10 июня 1978
	6/5	10 июня 1978		54/53	10 июня 1978
	8/7	10 июня 1978		55	10 июня 1978
	10/9	10 июня 1978		56	10 июня 1978
	12/11	10 июня 1978		57	10 июня 1978
	14/13	10 июня 1978		58	10 июня 1978
	15	10 июня 1978		59	10 июня 1978
	16	10 июня 1978		60	10 июня 1978
	17	10 июня 1978		61	10 июня 1978
	18	10 июня 1978		62	10 июня 1978
	19	10 июня 1978		63	10 июня 1978
	20	10 июня 1978		64	10 июня 1978
	21	10 июня 1978		65	10 июня 1978
	22	10 июня 1978		66	10 июня 1978
	23	10 июня 1978		67	10 июня 1978
	24	10 июня 1978		68	10 июня 1978
34.10.02	25	10 июня 1978	34.10.13	70/69	10 июня 1978
34.10.03	26	10 июня 1978		71	10 июня 1978
	27	10 июня 1978		72	10 июня 1978
34.10.04	28	10 июня 1978	34.10.14	74/73	10 июня 1978
				75	10 июня 1978



КАТАЛОГ
ДЕТАЛЕЙ И СБОРОЧНЫХ ЕДИНИЦ

Глава, раздел, подраздел	Стр.	Дата
34.10.15	76	10 июня 1978
34.10.16	78/77	10 июня 1978
	80/79	10 июня 1978
	82/81	10 июня 1978
	83	10 июня 1978
	84	10 июня 1978
	85	10 июня 1978
	86	10 июня 1978
34.10.17	88/87	10 июня 1978
	90/89	10 июня 1978
	91	10 июня 1978
	92	10 июня 1978
34.10.18	94/93	10 июня 1978
	96/95	10 июня 1978
	97	10 июня 1978
	98	10 июня 1978
	99/100	10 июня 1978
34.10.19	102/101	10 июня 1978
	104/103	10 июня 1978
	105	10 июня 1978
	106	10 июня 1978
34.20.00		
Шмуцтитул	-	-
34.20.01	2/1	10 июня 1978
	4/3	10 июня 1978
	6/5	10 июня 1978
	7	10 июня 1978
	8	10 июня 1978
	9	10 июня 1978
	10	10 июня 1978
	11	10 июня 1978
	12	10 июня 1978
	13/14	10 июня 1978

Глава, раздел, подраздел	Стр.	Дата
34.20.02	16/15	10 июня 1978
	18/17	10 июня 1978
	20/19	10 июня 1978
	22/21	10 июня 1978
	24/23	10 июня 1978
	26/25	10 июня 1978
	27	10 июня 1978
	28	10 июня 1978
	29	10 июня 1978
	30	10 июня 1978
	31	10 июня 1978
	32	10 июня 1978
	33	10 июня 1978
	34	10 июня 1978
	35	10 июня 1978
	36	10 июня 1978
	37	10 июня 1978
	38	10 июня 1978
	39/40	10 июня 1978
34.20.03	42/41	10 июня 1978
	43	10 июня 1978
	44	10 июня 1978
34.20.04	46/45	10 июня 1978
	48/47	10 июня 1978
	49	10 июня 1978
	50	10 июня 1978
	51/52	10 июня 1978
34.20.05	54/53	10 июня 1978
	56/55	10 июня 1978
	58/57	10 июня 1978
	60/59	10 июня 1978
	62/61	10 июня 1978
	64/63	10 июня 1978
	66/65	10 июня 1978
	67	10 июня 1978
	68	10 июня 1978



КАТАЛОГ
ДЕТАЛЕЙ И СБОРОЧНЫХ ЕДИНИЦ

Глава, раздел, подраздел	Стр.	Дата	Глава, раздел, подраздел	Стр.	Дата	
34.20.05	69	10 июня 1978	34.20.15	118/117	10 июня 1978	
	70	10 июня 1978		120/119	10 июня 1978	
	71	10 июня 1978		122/121	10 июня 1978	
	72	10 июня 1978		123	10 июня 1978	
	73	10 июня 1978		124	10 июня 1978	
	74	10 июня 1978		125	10 июня 1978	
	75	10 июня 1978		126	10 июня 1978	
34.20.06	76	10 июня 1978		127	10 июня 1978	
34.20.07	77	10 июня 1978		128	10 июня 1978	
	78	10 июня 1978		34.20.16	129/130	10 июня 1978
34.20.08	79/80	10 июня 1978		34.20.17	132/131	10 июня 1978
	82/81	10 июня 1978		133	10 июня 1978	
	84/83	10 июня 1978		134	10 июня 1978	
	86/85	10 июня 1978		34.20.18	136/135	10 июня 1978
	87	10 июня 1978	137	10 июня 1978		
	88	10 июня 1978	34.20.19	138	10 июня 1978	
	89	10 июня 1978	34.20.20	140/139	10 июня 1978	
	90	10 июня 1978	141	10 июня 1978		
	34.20.09	91/92	10 июня 1978	142	10 июня 1978	
		94/93	10 июня 1978	34.30.00	-	-
		96/95	10 июня 1978	Шмуцтитул	-	-
97		10 июня 1978	34.30.01	2/1	10 июня 1978	
98		10 июня 1978	4/3	10 июня 1978		
34.20.10	100/99	10 июня 1978	5	10 июня 1978		
	102/101	10 июня 1978	6	10 июня 1978		
	103	10 июня 1978	7/8	10 июня 1978		
	104	10 июня 1978	34.30.02	10/9	10 июня 1978	
	105	10 июня 1978	12/11	10 июня 1978		
	106	10 июня 1978	13	10 июня 1978		
34.20.11	107	10 июня 1978	14	10 июня 1978		
	108	10 июня 1978	34.30.03	16/15	10 июня 1978	
34.20.12	109	10 июня 1978	18/17	10 июня 1978		
	110	10 июня 1978	20/19	10 июня 1978		
34.20.13	111/112	10 июня 1978	21	10 июня 1978		
34.20.14	114/113	10 июня 1978	22	10 июня 1978		
	115	10 июня 1978	23	10 июня 1978		
	116	10 июня 1978	24	10 июня 1978		



КАТАЛОГ
ДЕТАЛЕЙ И СБОРОЧНЫХ ЕДИНИЦ

Глава, раздел, подраздел	Стр.	Дата
34.30.03	25/26	10 июня 1978
34.30.04	28/27	10 июня 1978
	30/29	10 июня 1978
	32/31	10 июня 1978
	34/33	10 июня 1978
	35	10 июня 1978
	36	10 июня 1978
	37	10 июня 1978
	38	10 июня 1978
	39	10 июня 1978
	40	10 июня 1978
34.30.05	42/41	10 июня 1978
	44/43	10 июня 1978
	45	10 июня 1978
	46	10 июня 1978
	48/47	10 июня 1978
	49	10 июня 1978
	50	10 июня 1978
34.30.06	52/51	10 июня 1978
	53/54	10 июня 1978
34.40.00 Шмуцтитул	-	-
34.40.01	2/1	10 июня 1978
	4/3	10 июня 1978
	6/5	10 июня 1978
	8/7	10 июня 1978
	10/9	10 июня 1978
	11	10 июня 1978
	12	10 июня 1978
	13	10 июня 1978
	14	10 июня 1978
	15	10 июня 1978
	16	10 июня 1978
	17	10 июня 1978
	18	10 июня 1978

Глава, раздел, подраздел	Стр.	Дата
	19	10 июня 1978
	20	10 июня 1978
	21	10 июня 1978
	22	10 июня 1978
	23	10 июня 1978
	24	10 июня 1978
	25	10 июня 1978
	26	10 июня 1978
34.40.02	27/28	10 июня 1978
34.40.03	30/29	10 июня 1978
	31	10 июня 1978
	32	10 июня 1978
34.40.04	34/33	10 июня 1978
	35/36	10 июня 1978
34.40.05	38/37	10 июня 1978
	39	10 июня 1978
	40	10 июня 1978
34.40.06	42/41	10 июня 1978
	43	10 июня 1978
34.40.07	44	10 июня 1978
	45	10 июня 1978
34.40.08	46	10 июня 1978
34.40.09	47	10 июня 1978
34.40.10	48	10 июня 1978
34.40.11	49	10 июня 1978
34.40.12	50	10 июня 1978
	51	10 июня 1978
34.40.13	52	10 июня 1978
34.40.14	53	10 июня 1978
34.40.15	54	10 июня 1978
	55	10 июня 1978
34.40.16	56	10 июня 1978
34.40.17	57	10 июня 1978
34.40.18	58	10 июня 1978
34.40.19	60/59	10 июня 1978
	61	10 июня 1978



КАТАЛОГ
ДЕТАЛЕЙ И СБОРОЧНЫХ ЕДИНИЦ

Глава, раздел, подраздел	Стр.	Дата	Глава, раздел, подраздел	Стр.	Дата
34.40.20	62	10 ИЮНЯ 1978			
	63	10 ИЮНЯ 1978			
34.40.21	64	10 ИЮНЯ 1978			
34.40.22	65	10 ИЮНЯ 1978			
34.40.23	66	10 ИЮНЯ 1978			
34.40.24	67	10 ИЮНЯ 1978			
34.40.25	68	10 ИЮНЯ 1978			
34.40.26	69	10 ИЮНЯ 1978			
34.40.27	70	10 ИЮНЯ 1978			
34.40.28	71	10 ИЮНЯ 1978			
34.40.29	72	10 ИЮНЯ 1978			
34.40.30	73/74	10 ИЮНЯ 1978			
34.41.00 Шмуцтитул	-	-			
34.41.01	2/1	10 ИЮНЯ 1978			
	4/3	10 ИЮНЯ 1978			
	5	10 ИЮНЯ 1978			
	6	10 ИЮНЯ 1978			
	7/8	10 ИЮНЯ 1978			
34.41.02	10/9	10 ИЮНЯ 1978			
	11	10 ИЮНЯ 1978			
	12	10 ИЮНЯ 1978			

И. 76
КАТАЛОГ
ДЕТАЛЕЙ И СБОРОЧНЫХ ЕДИНИЦ

ОГЛАВЛЕНИЕ

<u>Глава, раздел, подраздел, пункт</u>	<u>Наименование</u>	<u>Фиг.</u>	<u>Стр.</u>
34.00.00	<u>ВЫСОТНОЕ ОБОРУДОВАНИЕ</u>		
34.10.00	СИСТЕМА КОНДИЦИОНИРОВАНИЯ ВОЗДУХА В НОСОВОЙ ЧАСТИ <u>ФУЗЕЛЯЖА</u>		
34.10.01	Монтаж высотного обдува в кабине экипажа	I	2/1
34.10.02	Установка датчика РР-3IT	2	25
34.10.03	Заслонка	3	26
34.10.04	Заслонка	4	28
34.10.05	Заслонка	5	29
34.10.06	Двухканальная заслонка	6	30
34.10.07	Заслонка воздухозаборника	7	32/3I
34.10.08	Штуцер наземного кондиционера	8	34
34.10.09	Монтаж труб указателя расхода воздуха кабин (УРВК) в кабине экипажа	9	38/37
34.10.10	Установка предохранительного клапана	10	42/4I
34.10.11	Установка заслонок для выравнивания давления	11	45/46
34.10.12	Монтаж трубопроводов системы регулирования давления (РД)	12	54/53
34.10.13	Панель с агрегатами	13	70/69
34.10.14	Установка панели с датчиками на шпангоуте № 14	14	74/73
34.10.15	Установка датчика окончания разгерметизации на шпангоуте № 14	15	76
34.10.16	Монтаж трубопроводов вентиляции МСК-3М	16	78/77
34.10.17	Наддув блоков изделий I52 и I53	17	88/87
34.10.18	Обдув блоков изделий I52 и I53	18	94/93
34.10.19	Наддув блоков специальной аппаратуры	19	102/10I
34.20.00	СИСТЕМА КОНДИЦИОНИРОВАНИЯ ВОЗДУХА В СРЕДНЕЙ ЧАСТИ <u>ФУЗЕЛЯЖА</u>		
34.20.01	Монтаж трубопроводов системы регулирования давления (РД) и УРВК между шпангоутами № 14 - 67	I	2/1
34.20.02	Монтаж системы распределения воздуха	2	16/15
34.20.03	Заслонка	3	42/4I
34.20.04	Продув отсека высотного оборудования	4	46/45
34.20.05	Установка агрегатов в отсеке высотного оборудования ...	5	54/53
34.20.06	Труба	6	76
34.20.07	Установка заслонок в системе аварийной вентиляции	7	78
34.20.08	Монтаж трубопроводов и агрегатов в техническом отсеке	8	82/8I



КАТАЛОГ
ДЕТАЛЕЙ И СБОРОЧНЫХ ЕДИНИЦ

<u>Глава, раздел, подраздел, пункт</u>	<u>Наименование</u>	<u>Фиг.</u>	<u>Стр.</u>
34.20.09	Установка сирены и подача воздуха к системе НГ	9	94/93
34.20.10	Установка выпускного клапана	10	100/99
34.20.11	Установка выпускного клапана между шпангоутами № 34, 35	11	106
34.20.12	Установка выпускного клапана в районе шпангоута № 51	12	108
34.20.13	Установка заслонки разгерметизации	13	III/II2
34.20.14	Заслонка	14	II4/II3
34.20.15	Монтаж трубопровода отбора воздуха от ТА-6А и уста- новка штуцера наземного запуска двигателей	15	II8/II7
34.20.16	Компенсатор	16	I29/I30
34.20.17	Установка предохранительного клапана у шпанго- ута № 51	17	I32/I31
34.20.18	Установка штуцера для наземного кондиционера и заслонки-заборника	18	I36/I35
34.20.19	Установка приемников температуры	19	I38
34.20.20	Установка вентиляторов	20	I40/I39
34.30.00	СИСТЕМА КОНДИЦИОНИРОВАНИЯ ВОЗДУХА В КОРМОВОЙ КАБИНЕ		
34.30.01	Надув блоков "ПРИЗМА", "КОМЕТА", "ПЕЛЕНГ" и "СИРЕНЬ"	1	2/I
34.30.02	Обдув блоков изделия I5I	2	10/9
34.30.03	Обдув блоков 4ДК-2 и 4ДК-3 и монтаж трубопроводов надува блока 4ДК-2	3	I6/I5
34.30.04	Монтаж трубопроводов и агрегатов СКВ и САРД	4	28/27
34.30.05	Монтаж трубопроводов УРВК и САРД (по № 09237)	5	42/41
34.30.05	Монтаж трубопроводов УРВК и САРД (с № 09243)	6	48/47
34.30.06	Заслонка	7	52/51
34.40.00	СИСТЕМА КОНДИЦИОНИРОВАНИЯ ВОЗДУХА И ПРОТИВООБЛЕДЕ- НИТЕЛЬНАЯ СИСТЕМА В ПИЛОНАХ ДВИГАТЕЛЕЙ И КРЫЛЕ		
34.40.01	Проводка трубопровода высотной системы	1	4/3
34.40.02	Компенсатор	2	27/28
34.40.03	Подвижное соединение ПОС предкрылка СЧК	3	30/29
34.40.04	Подвижное соединение ПОС предкрылка СЧК	4	34/33
34.40.05	Подвижное соединение ПОС предкрылка ОЧК	5	38/37
34.40.06	Подвижное соединение ПОС предкрылка ОЧК	6	42/41
34.40.07	Обратный клапан	7	44



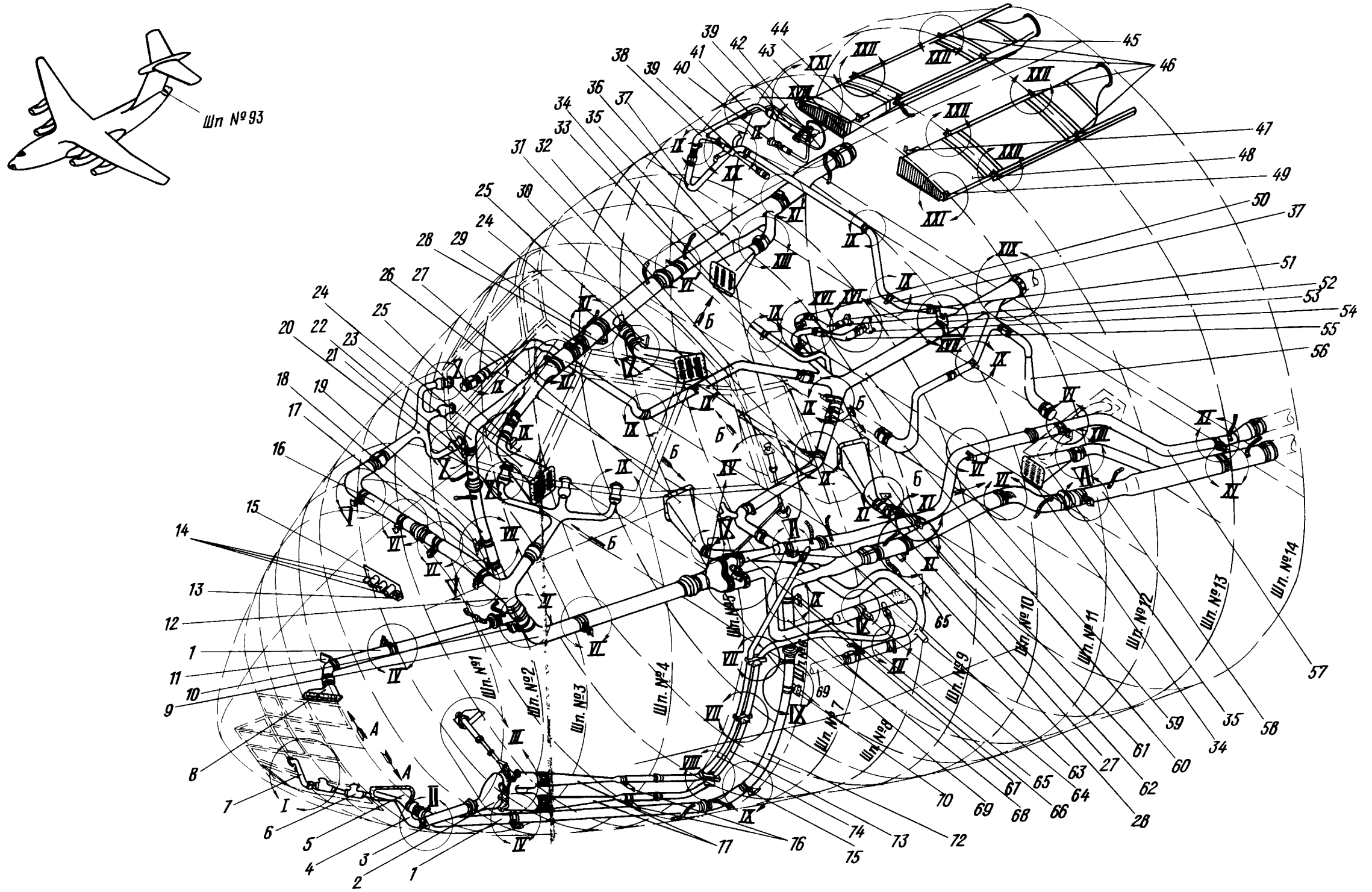
КАТАЛОГ ДЕТАЛЕЙ И СБОРОЧНЫХ ЕДИНИЦ

<u>Глава, раздел, подраздел, пункт</u>	<u>Наименование</u>	<u>Фиг.</u>	<u>Стр.</u>
34.40.08	Обратный клапан	8	46
34.40.09	Обратный клапан	9	47
34.40.10	Обратный клапан	10	48
34.40.11	Обратный клапан	11	49
34.40.12	Обратный клапан	12	50
34.40.13	Шарнирный компенсатор	13	52
34.40.14	Компенсатор	14	53
34.40.15	Компенсатор	15	54
34.40.16	Компенсатор	16	56
34.40.17	Резьбовое соединение труб диаметром от 42 до 150 мм...	17	57
34.40.18	Унифицированные детали высотного оборудования	18	58
34.40.19	Теплоизоляционный чехол	19	60/59
34.40.20	Теплоизоляция трубопровода	20	62
34.40.21	Компенсатор	21	64
34.40.22	Компенсатор	22	65
34.40.23	Компенсатор	23	66
34.40.24	Компенсатор	24	67
34.40.25	Компенсатор	25	68
34.40.26	Сильфон с фланцами	26	69
34.40.27	Компенсатор	27	70
34.40.28	Труба	28	71
34.40.29	Компенсатор	29	72
34.40.30	Муфта-компенсатор	30	73/74
34.41.00	ОБДУВ СТЕКОЛ КАБИН		
34.41.01	Осушительная система стекол фонарей пилота и штурмана	1	2/1
34.41.02	Осушительная система стекол кормовой кабины	2	10/9

34.10.00

**СИСТЕМА
КОНДИЦИОНИРОВАНИЯ ВОЗДУХА
В НОСОВОЙ ЧАСТИ ФЮЗЕЛЯЖА**

Ил 76
КАТАЛОГ
ДЕТАЛЕЙ И СБОРОЧНЫХ ЕДИНИЦ

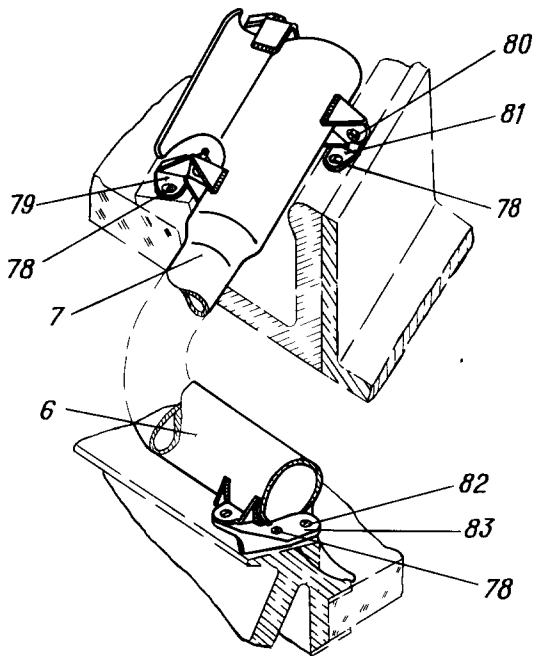


Монтаж высотного обдува в кабине экипажа
Фигура I (Лист I из 7)

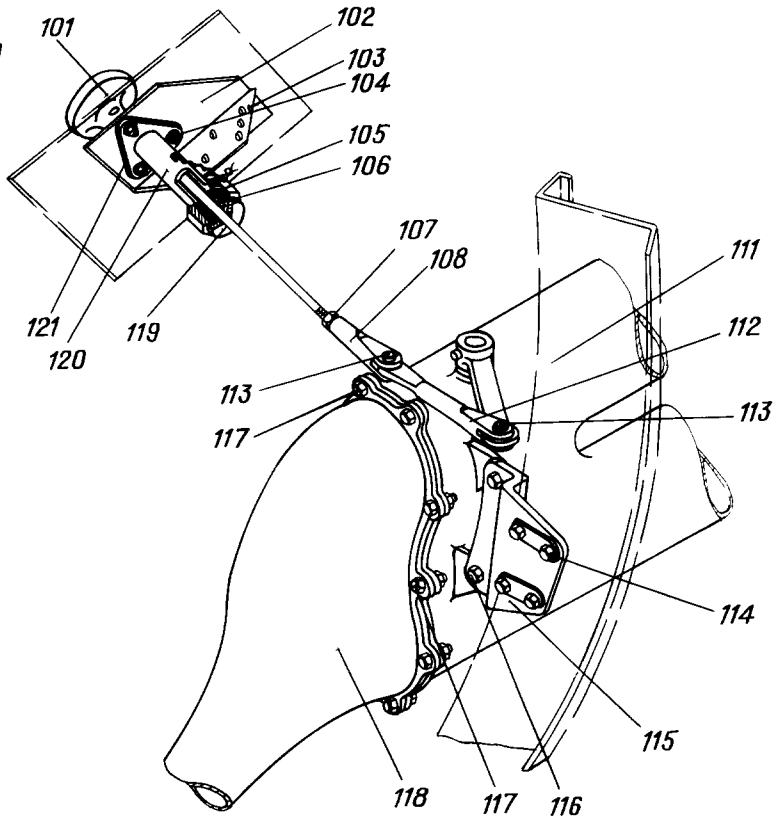


КАТАЛОГ ДЕТАЛЕЙ И СБОРОЧНЫХ ЕДИНИЦ

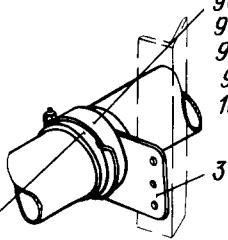
Узел I



Узел III



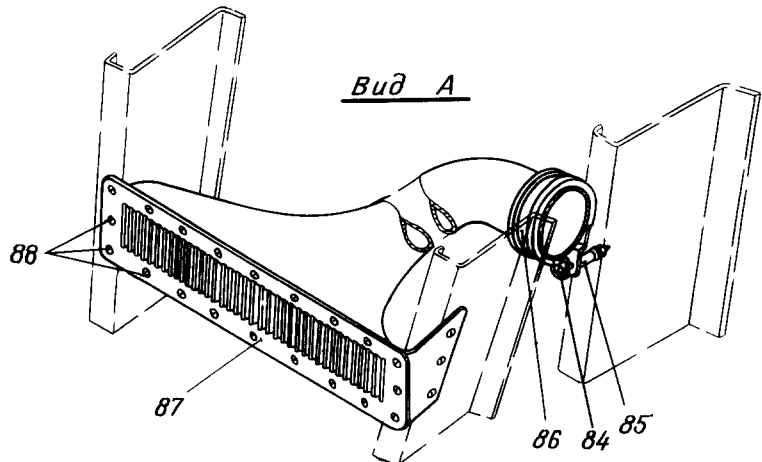
Узел II
(тип.)



- 95 для труб Φ 40
- 96 для труб Φ 50
- 97 для труб Φ 60
- 98 для труб Φ 70
- 99 для труб Φ 90
- 100 для труб Φ 110

- 89 для труб Φ 46
- 90 для труб Φ 54
- 91 для труб Φ 64
- 92 для труб Φ 74
- 93 для труб Φ 94
- 94 для труб Φ 114

Вид А

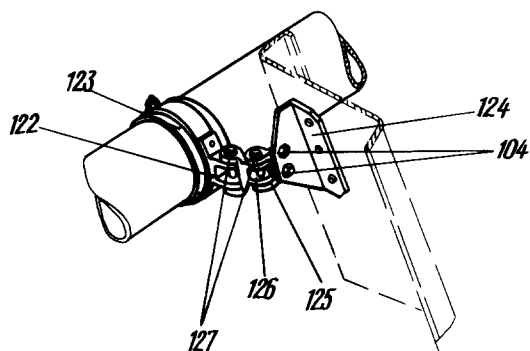


Монтаж высотного обдува в кабине экипажа
Фигура I (Лист 2 из 7)

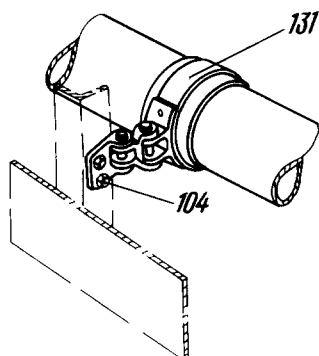


КАТАЛОГ ДЕТАЛЕЙ И СБОРОЧНЫХ ЕДИНИЦ

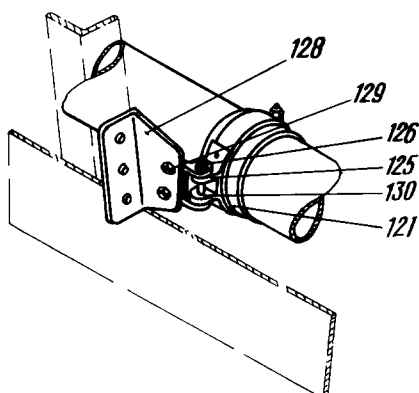
Узел IV



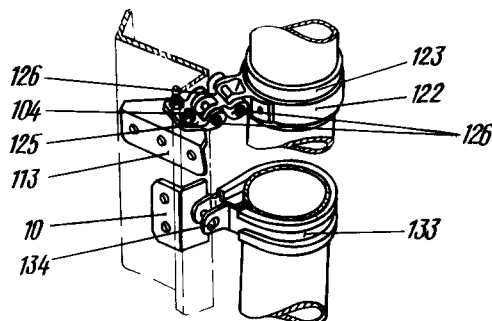
Узел VI
(тип.)



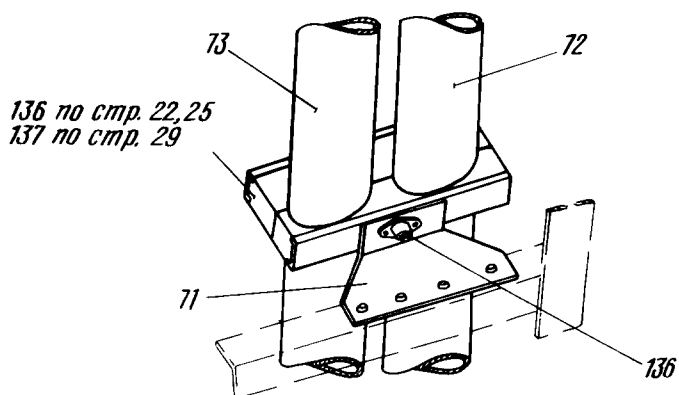
Узел V



Узел VII



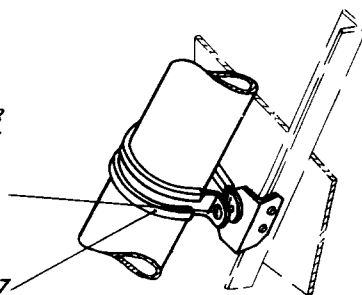
Узел VIII



Узел IX
(тип.)

142 для труб $\Phi 18$
143 для труб $\Phi 27$
144 для труб $\Phi 35$
133 для труб $\Phi 50$

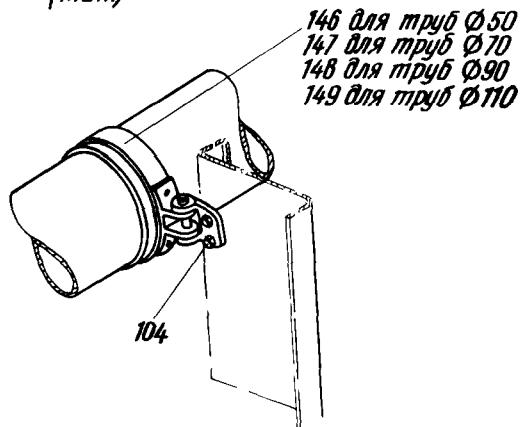
138 для труб $\Phi 27$
139 для труб $\Phi 35$
86 для труб $\Phi 50$
140 для труб $\Phi 18$
141 для труб $\Phi 8$



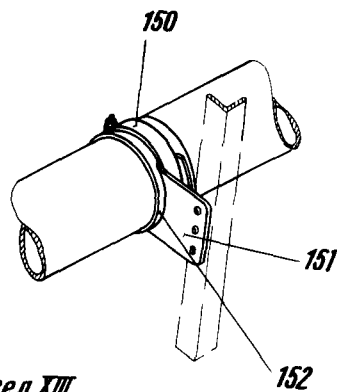
Монтаж высотного обдува в кабине экипажа
Фигура I (Лист 3 из 7)

КАТАЛОГ
ДЕТАЛЕЙ И СБОРОЧНЫХ ЕДИНИЦ

Узел XI
(тип.)

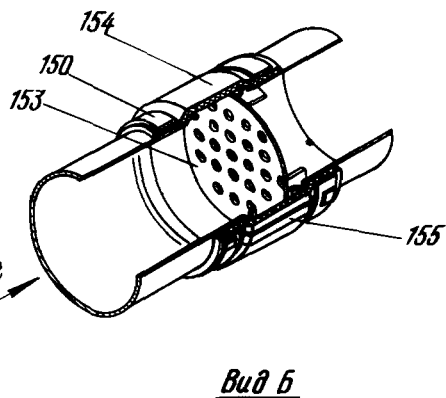
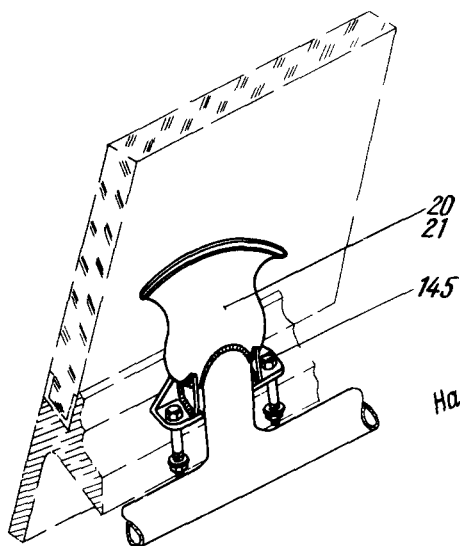


Узел XII

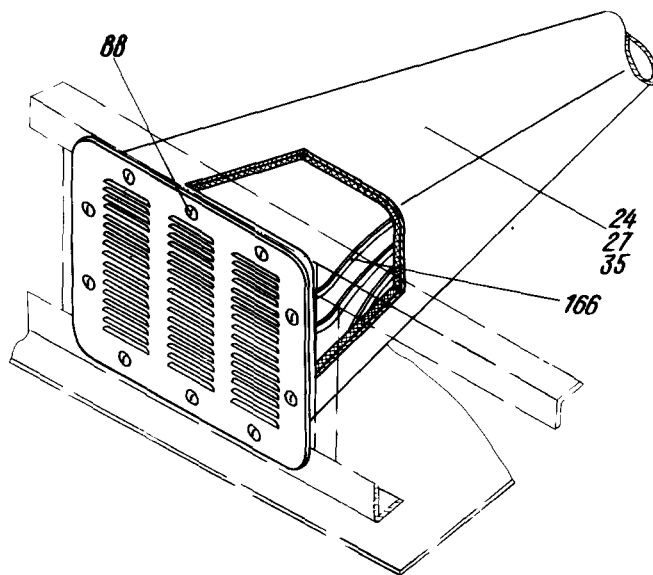
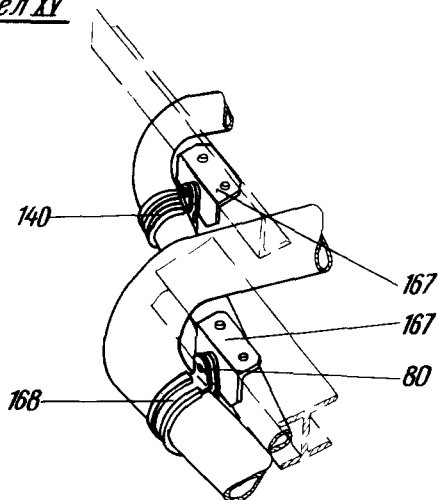


Узел X

Узел XIII

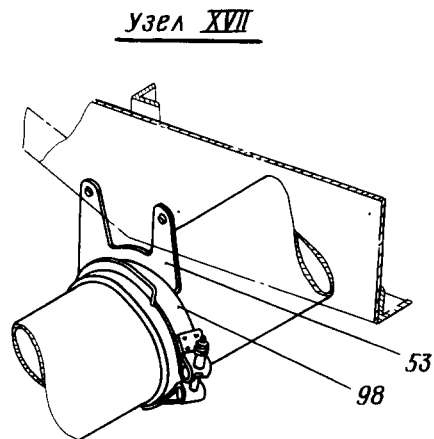
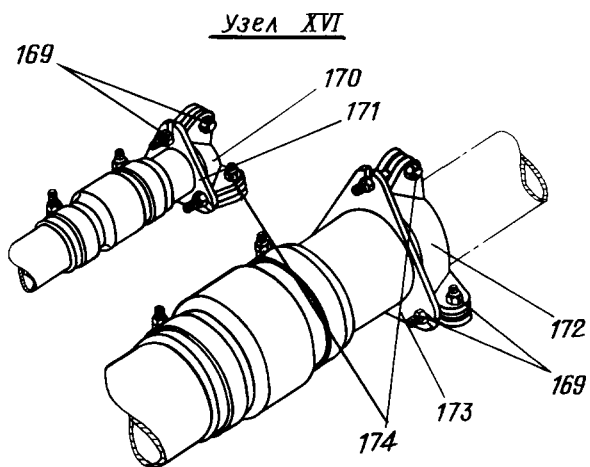
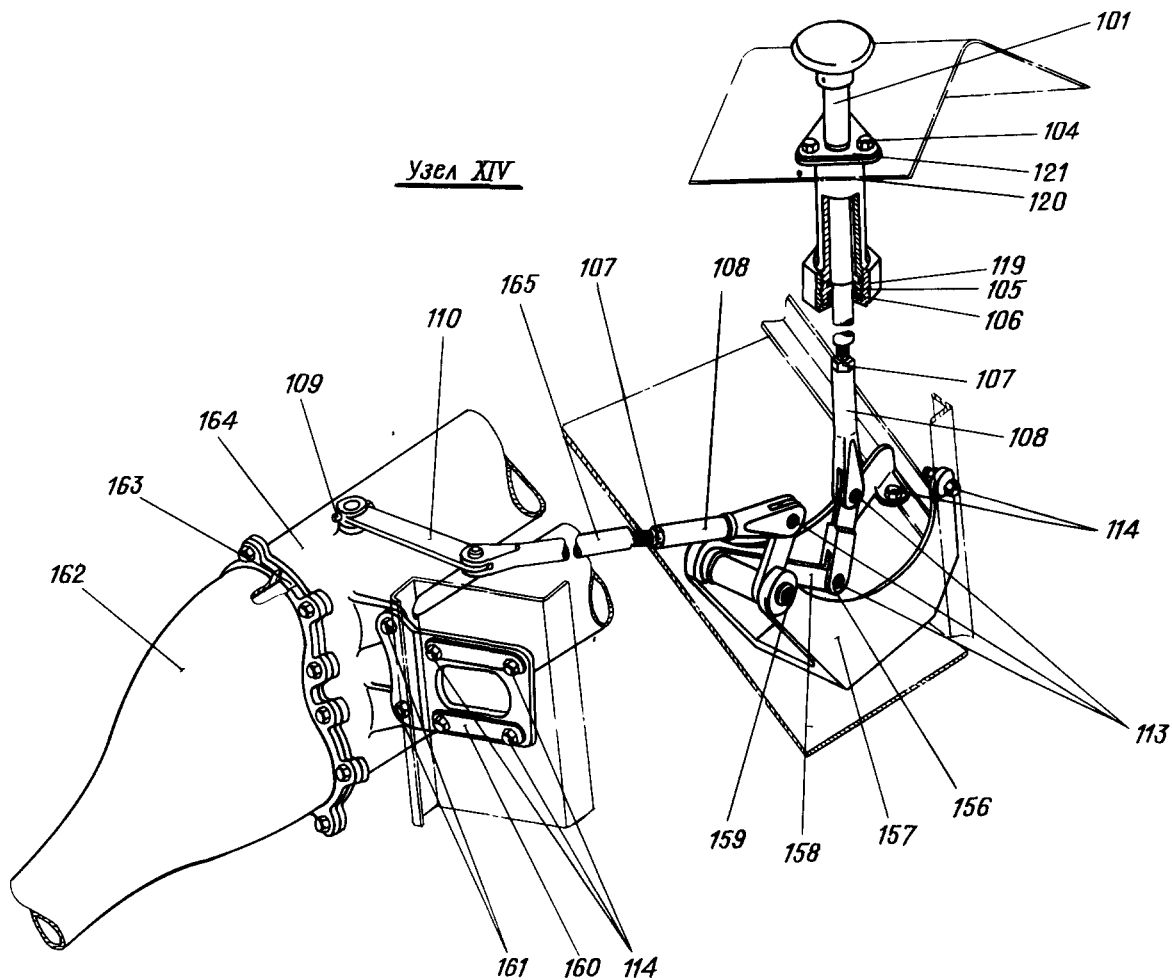


Узел XV



Монтаж высотного обдува в кабине экипажа
Фигура I (Лист 4 из 7)

КАТАЛОГ
ДЕТАЛЕЙ И СБОРОЧНЫХ ЕДИНИЦ

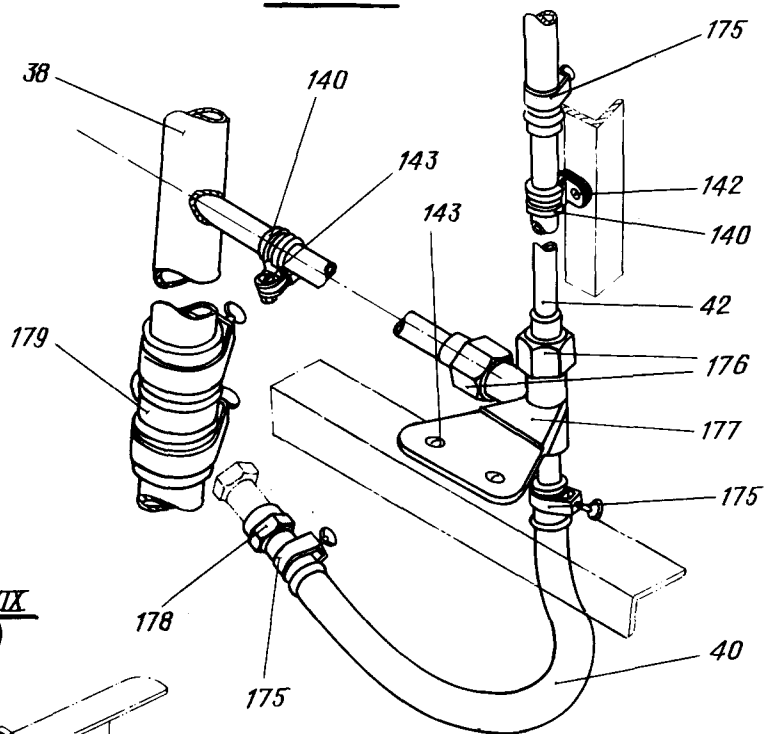


Монтаж высотного обдува в кабине экипажа
Фигура I (Лист 5 из 7)

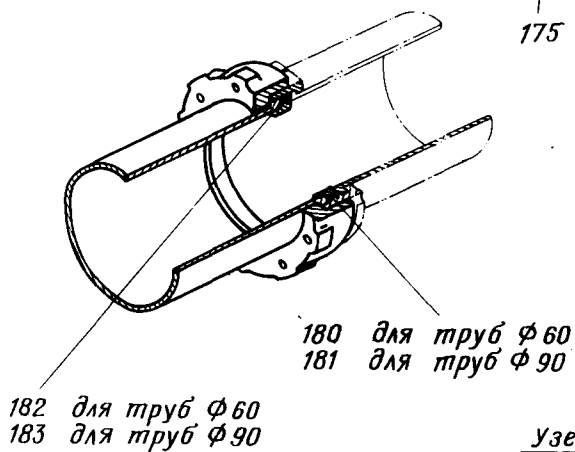


КАТАЛОГ
ДЕТАЛЕЙ И СБОРОЧНЫХ ЕДИНИЦ

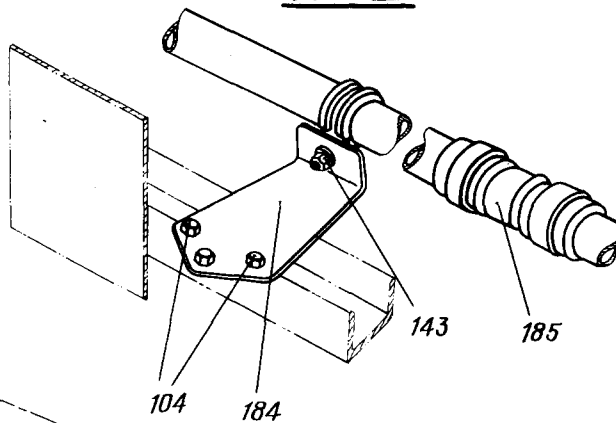
Узел XVIII



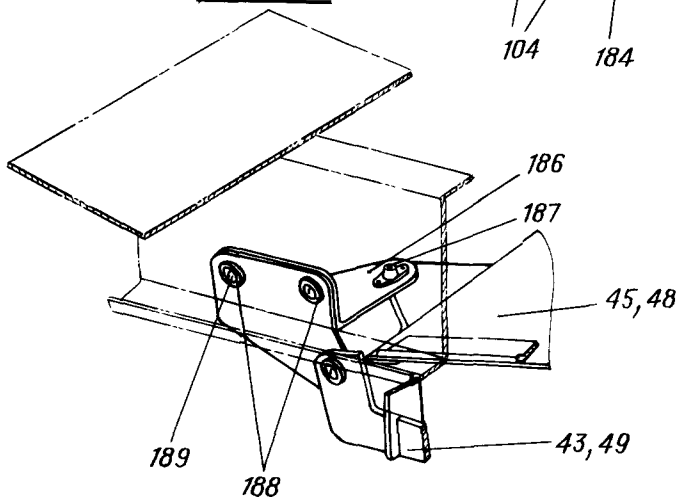
Узел XIX
(тип.)



Узел XX



Узел XXI

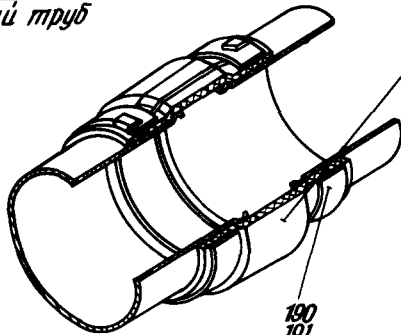


Монтаж высотного обдува в кабине экипажа
Фигура I (Лист 6 из 7)



КАТАЛОГ
ДЕТАЛЕЙ И СБОРОЧНЫХ ЕДИНИЦ

Узел типовых
соединений труб

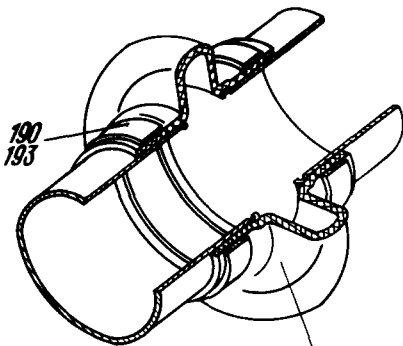


- 198 для труб $\Phi 50$
- 199 для труб $\Phi 70$
- 200 для труб $\Phi 110$
- 201 для труб $\Phi 90$
- 202 для труб $\Phi 27$
- 203 для труб $\Phi 35$
- 204 для труб $\Phi 42$
- 205 для труб $\Phi 60$

- 190
- 191
- 192
- 193
- 194
- 195
- 196
- 197

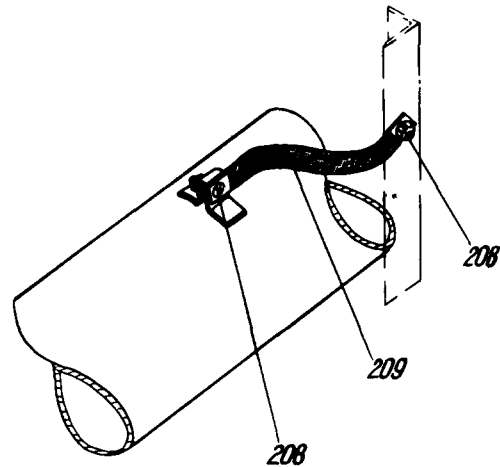
Узел типовой
металлизации

Узел типовых
соединений труб



- 190
- 193

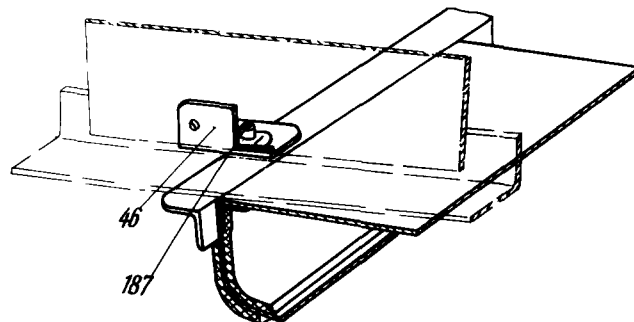
- 206 для труб $\Phi 50$
- 207 для труб $\Phi 90$



- 208

- 208
- 209

Узел XXII



- 46

- 187

Монтаж высотного обдува в кабине экипажа
Фигура I (Лист 7 из 7)

Ил. 76

**КАТАЛОГ
ДЕТАЛЕЙ И СБОРОЧНЫХ ЕДИНИЦ**

Номер фигуры	Номер позиции	Обозначение	Наименование сборочных единиц, деталей	Колич. на сб. ед.	Сведения о взаимо- заменяемости и конст- руктивных изменениях
I		I 760I 7660 000 000	МОНТАЖ ВЫСОТНОГО ОБДУВА В КАБИНЕ ЭКИПАЖА	I	
		I 760I 7662 000 000	КОЛЛЕКТОР ОБДУВА СТЕКОЛ ФОНА- РЯ ЛЕТЧИКОВ	I	
		I 760I 7663 000 000	КОЛЛЕКТОР ОБДУВА СТЕКОЛ ШТУРМАНА	I	
		I 760I 7664 000 000	ВЕНТИЛЯЦИЯ КАБИНЫ ЭКИПАЖА	I	
		I 760I 7665 000 000	УСТАНОВКА ЗАСЛОНК ОБДУВА СТЕКОЛ ПИЛОТСКОЙ КАБИНЫ	I	
		I 760I 7666 000 000	УСТАНОВКА ЗАСЛОНК ОБДУВА СТЕКОЛ КАБИНЫ ШТУРМАНА	I	
		I 760I 7668 000 000	УСТАНОВКА ПРИЕМНИКОВ ТЕМПЕ- РАТУР В КАБИНЕ ЛЕТЧИКОВ	I	
	I	I 760I 7660 I30 000	Труба	2	
	2	I 760I 7666 0I0 000	Переходник	I	
	3	УН76-22-58-45	Кронштейн	I	
	4	I 760I 7663 075 000	Труба	I	
	5	I 760I 7660 I70 002	Патрубок	I	
	6	I 760I 7663 070 000	Патрубок	I	
	7	I 760I 7663 060 000	Патрубок с насадкой	I	
	8	I 760I 7660 I70 00I	Патрубок	I	
	9	I 760I 7660 230 000	Труба	I	
	10	I 760I 7660 003 000	Крышка	6	
	11	I 760I 7660 0II 000	Кронштейн	I	
	12	I 760I 7662 030 000	Тройник	I	По № 02046
		I 760I 7662 I30 000	Тройник	I	С № 02049
	13	П-8-IT (из комплекта РТА-32-IT)	Приемник температур *	I	
	14	ПП-9Т (из комплекта ТП-4)	Приемник температур *	3	
	15	I 760I 7668 00I 000	Кронштейн	I	
	16	I 760I 7662 020 000	Труба	I	По № 02046
		I 760I 7662 I20 000	Труба	I	С № 02049



КАТАЛОГ ДЕТАЛЕЙ И СБОРОЧНЫХ ЕДИНИЦ

Номер фигуры	Номер позиции	Обозначение	Наименование сборочных единиц, деталей	Колич. на сб. ед.	Сведения о взаимо- заменяемости и конст- руктивных изменениях
I	17	I 760I 7660 005 00I	Кронштейн	2	По № 01022
		I 760I 7660 005 003	Кронштейн	2	С № 02026
	18	I 760I 7660 006 00I	Кронштейн	I	По № 02039
		I 760I 7660 056 000	Кронштейн	I	С № 0204I
	19	I 760I 7660 I20 000	Труба	I	
	20	I 760I 7662 010 00I	Насадок	I	По № 02046
		I 760I 7662 II0 00I	Насадок	I	С № 02049
	21	I 760I 7662 010 002	Насадок	I	По № 02046
		I 760I 7662 II0 002	Насадок	I	С № 02049
	22	I 760I 7660 005 00I	Кронштейн	I	По № 01022
	23	I 760I 7660 II0 00I	Тройник	I	
	24	I 760I 7660 I60 00I	Патрубок	I	По № 02049
		I 760I 7660 595 00I	Патрубок	I	С № 02053
	25	I 760I 7660 007 00I	Кронштейн	I	
	26	I 760I 7660 490 000	Труба критическая	I	По № 01019
		I 760I 7660 590 000	Труба критическая	I	С № 01022
	27	I 760I 7660 I60 002	Патрубок	I	По № 02049
		I 760I 7660 595 002	Патрубок	I	С № 02053
	28	I 760I 7660 008 000	Кронштейн	3	
	29	I 760I 7660 I00 000	Тройник	I	
	30	I 760I 7660 510 000	Труба	I	
	31	I 760I 7660 02I 000	Уголок	2	По № 0204I
	32	I 760I 7660 480 000	Труба	I	
	33	I 760I 7660 036 000	Кронштейн	I	С № 01022
	34	I 760I 7660 I50 000	Профиль	2	
	35	I 760I 7660 I40 000	Патрубок	2	
	36	I 760I 7660 080 00I	Труба	I	
	37	I 760I 7660 410 000	Труба	I	
	38	I 760I 7660 420 000	Труба	I	
	39	I 760I 7660 430 000	Труба критическая	2	По № 01019
		I 760I 7660 530 000	Труба критическая	2	С № 01022
	40	I 760I 7660 000 008	Шланг	I	
		I 760I 7660 000 010	Труба	I	



КАТАЛОГ ДЕТАЛЕЙ И СБОРОЧНЫХ ЕДИНИЦ

Номер фигуры	Номер позиции	Обозначение	Наименование сборочных единиц, деталей	Колич. на сб. ед.	Сведения о взаимо- заменяемости и конст- руктивных изменениях
I	41	I 760I 7660 000 009	Труба	I	
	42	I 760I 7660 000 007	Шланг	I	
	43	I 760I 7664 030 00I	Решетка	I	
	44	I 760I 7664 050 00I	Угольник	I	
	45	I 760I 7664 0I0 00I	Короб	I	
	46	I 760I 7664 080 000	Угольник	8	
	47	I 760I 7664 050 002	Угольник	I	
	48	I 760I 7664 0I0 002	Короб	I	
	49	I 760I 7664 030 00I	Решетка	I	
	50	I597A-I8YT	Муфта с хомутами	3	
	51	I 760I 7660 026 000	Фланец	I	
	52	I 760I 7660 470 000	Труба критическая	I	По № 0I0I9
		I 760I 7660 570 000	Труба критическая	I	С № 0I022
	53	I 760I 7660 035 000	Кронштейн	I	С № 0I0I9
	54	I 760I 7660 023 000	Фланец	I	
	55	I 760I 7660 460 000	Труба критическая	I	По № 0I0I9
		I 760I 7660 560 000	Труба критическая	I	С № 0I022
	56	I 760I 7660 440 000	Труба критическая	I	По № 0I0I9
		I 760I 7660 540 I00	Труба критическая	I	С № 0I022
	57	I 760I 7660 2I0 003	Труба	I	
	58	I 760I 7660 080 002	Труба	I	
	59	I 760I 7660 400 000	Труба	I	По № 03078
		I 760I 7660 600 000	Труба	I	С № 04083
	60	I 760I 7660 450 000	Труба критическая	I	По № 0I0I9
		I 760I 7660 600 000	Труба критическая	I	С № 0I022
		I 760I 7660 550 000	Труба критическая	I	С № 0I022
	61	I 760I 7660 200 000	Тройник	I	
	62	I 760I 7660 007 002	Кронштейн	2	
	63	I 760I 7660 2I0 004	Труба	I	
	64	I 760I 7660 0I5 000	Уголок	I	
	65	I 760I 7660 500 000	Труба	I	По № 02026
		I 760I 7660 5I5 000	Труба	I	С № 0203I
	66	I 760I 7660 005 002	Кронштейн	I	



КАТАЛОГ
ДЕТАЛЕЙ И СБОРОЧНЫХ ЕДИНИЦ

Номер фигуры	Номер позиции	Обозначение	Наименование сборочных единиц, деталей	Колич. на сб. ед.	Сведения о взаимо- заменяемости и конст- руктивных изменениях
I	67	I 760I 7660 220 000	Труба критическая	I	
	68	I 760I 7660 110 002	Тройник	I	
	69	I 760I 7660 240 000	Труба	I	
	70	I 760I 7660 006 002	Кронштейн	I	
	72	I 760I 7660 270 000	Труба	I	
	73	I 760I 7660 000 003	Труба	I	
		УН176-01-27-900	Теплоизоляция	I	
		УН76-01-27-350	Теплоизоляция	I	
	74	I 760I 7660 000 004	Труба	I	
	75	I 760I 7660 032 000	Кронштейн	I	По № 01022
		I 760I 7660 037 000	Кронштейн	I	С № 02026.
	76	I 760I 7660 016 000	Уголок	2	По № 0204I
	77	I 760I 7660 250 000	Труба критическая	I	
	78	3I86A-6-I2	Винт	8	По № 02060
		3I70A-6-I2	Винт	8	С № 0306I по № 06I60
	79	I 760I 7663 033 000	Кронштейн	2	
	80	3059A-5-I4	Болт	5	По № 05II0
		584AH-5-I4	Болт	5	С № 05II4 по № 06I60
				5	С № 07I62
		340IA-I-5-I0	Шайба	5	
		5970A-5	Гайка	5	
	81	I 760I 7663 025 000	Кронштейн	I	
	82	3059A-5-I6	Болт	4	
		584AH-5-I6	Болт	4	С № 05II4
		340IA-I-5-I0	Шайба	4	
		5970A-5	Гайка	4	
				2	
	83	I 760I 7663 030 000	Кронштейн	2	
	84	3059A-5-20	Болт	I5	
		3373A-5	Гайка	I5	
		340IA-I-5-I0	Шайба	I5	
	85	2408A-57-5-I2	Втулка	I	
	86	5I52A-50	Хомут	I7	

ИЛ 76

**КАТАЛОГ
ДЕТАЛЕЙ И СБОРОЧНЫХ ЕДИНИЦ**

Номер фигуры	Номер позиции	Обозначение	Наименование сборочных единиц, деталей	Колич. на сб. ед.	Сведения о взаимо- заменяемости и конст- руктивных изменениях
I	87	I 760I 7660 012 001	Крышка	1	По № 02053 С № 02060
		I 760I 7660 012 002	Крышка	1	
88	3059A-4-14	Болт	14		
	340IA-0,8-4-8	Шайба	14		
	340IA-0,5-4-8	Шайба	14		
89	УН76-07-40	Прокладка	4		
90	УН76-07-50	Прокладка	42		
91	УН76-07-60	Прокладка	8		
92	УН76-07-70	Прокладка	5		
93	УН76-07-90	Прокладка	10		
94	УН76-07-110	Прокладка	4		
95	УН76-03-46	Хомут	4		
96	УН76-03-54	Хомут	42		
97	УН76-03-64	Хомут	8		
98	УН76-03-74	Хомут	5		
99	УН76-03-94	Хомут	10		
100	УН76-03-114	Хомут	4		
101	I 760I 7665 009 000	Ручка	1		
102	I 760I 7666 002 000	Ручка	1		
103	I 760I 7666 003 000	Ручка	1		
104	3189A-5-16	Болт	3		
	340IA-0,8-5-10	Шайба	31		
	3373A-5	Гайка	52		
105	2266A-272	Кольцо уплотнительное	2		
106	I 760I 7665 004 000	Кольцо	2		
107	3315A-6	Гайка	3		
108	I 760I 7665 001 000	Наконечник	3		
109	3033A-4-9	Болт конусный	2		
	340IA-0,8-3-6	Шайба	2		
	3373A-3	Гайка	2		
110	I 760I 7665 070 000	Рычаг	2		
111	I 760I 7665 020 000	Заслонка двухканальная	2		
112	I 760I 7665 001 000	Кривошип	2		



КАТАЛОГ ДЕТАЛЕЙ И СБОРОЧНЫХ ЕДИНИЦ

Номер фигуры	Номер позиции	Обозначение	Наименование сборочных единиц, деталей	Колич. на сб. ед.	Сведения о взаимо- заменяемости и конст- руктивных изменениях
I	II3	I340с5I-6-I5-I2,5 Кд	Валик	6	С № 02026
		340IA-I-6-I2	Шайба	12	
		2xI2 ГОСТ 397-60	Шплинт	6	
	II4	3003A-5-I6	Болт	II	
		340IA-0,8-5-I0	Шайба	II	
		5970A-5	Гайка	II	
	II5	I 760I 7666 00I 000	Кронштейн	I	
		I 760I 7666 0I2 000	Трафарет	I	
	II6	3003A-6-20	Болт	I6	
		340IA-I-6-I2	Шайба	I6	
		3373A-6	Гайка	I6	
	II7	3003A-5-20	Болт	I2	
		340IA-0,8-5-I0	Шайба	I2	
		3373A-5	Гайка	I2	
	II8	I 760I 7665 0I0 000	Переходник	I	
	II9	I 760I 7665 002 000	Гайка накладная	2	
	I20	I 760I 7665 006 000	Прокладка	I	
	I21	I 760I 7665 005 000	Шайба	I	
	I22	УН76-62-50	Хомут	I	
		УН76-62A-50	Хомут	I	
	I23	УН76-07-50	Прокладка	I	
	I24	I 760I 7660 009 00I	Кронштейн	I	
		I 760I 7660 009 002	Кронштейн	I	
	I25	УН76-65-24	Кронштейн	2I	
	I26	УН76-64	Траверса	I3	
	I27	УН76-60	Валик	34	
		I,6xI0-002 OCT 397-66	Шплинт	34	
		340IA-I-5-I0	Шайба	68	
	I28	I 760I 7662 00I 00I	Кронштейн	I	
		I 760I 7662 002 000	Уголок	2	
I 760I 7662 00I 002		Кронштейн	I		
I29	3003A-5-I4	Болт	I0		
	3373A-5	Гайка	I0		
I30	УН76-62-50-I80	Хомут	I		
	УН76-62A-50-I80	Хомут	I		



КАТАЛОГ
ДЕТАЛЕЙ И СБОРОЧНЫХ ЕДИНИЦ

Номер фигуры	Номер позиции	Обозначение	Наименование сборочных единиц, деталей	Колич. на сб. ед.	Сведения о взаимо- заменяемости и конст- руктивных изменениях
I	I31	УН76-62-60-180	Хомут	2	
	I33	5I52A-50	Хомут	1	
	I34	3059A-5-18	Болт	15	
		3401A-I-5-10	Шайба	15	
		3373A-5	Гайка	15	По № 01022
		5970A-5	Гайка	15	С № 02026
	I36	6092A-27-27	Колодка	1	
	I37	6093A-27-27	Колодка	2	
	I38	5I52A-26	Хомут	7	
	I39	5I52A-34	Хомут	5	
	I40	5I52A-18	Хомут	3	
	I41	5I52A-8	Хомут	2	
	I42	3059A-5-14	Болт	25	
		3401A-I-5-10	Шайба	25	
		3373A-5	Гайка	25	По № 01022
		5970A-5	Гайка	25	С № 02026
	I43	3059A-5-16	Болт	14	
		3401A-I-5-10	Шайба	14	
		3373A-5	Гайка	14	По № 01022
		5970A-5	Гайка	14	С № 02026
	I44	3059A-5-18	Болт	15	
		3401A-I-5-10	Шайба	15	
		3373A-5	Гайка	15	С № 01022
		5970A-5	Гайка	15	С № 02026
	I45	3003A-5-34	Болт	4	По № 03078
		I-5-34 ОСТ1.10569	Болт	4	С № 04083
		3373A	Гайка	4	
		3401A-I-5-10	Шайба	4	
	I46	УН76-62-50	Хомут с кронштейном	8	
	I47	УН76-62-70	Хомут с кронштейном	4	
	I48	УН76-62-90	Хомут с кронштейном	5	
	I49	УН76-62-110	Хомут с кронштейном	2	
I50	УН76-03-54	Хомут	1		
I51	I 760I 7660 014 000	Кронштейн	1		
I52	УН76-07-50	Прокладка	1		



КАТАЛОГ
ДЕТАЛЕЙ И СБОРОЧНЫХ ЕДИНИЦ

Номер фигуры	Номер позиции	Обозначение	Наименование сборочных единиц, деталей	Колич. на сб. ед.	Сведения о взаимозаменяемости и конструктивных изменениях
I	I53	I 760I 7660 520 000	Шайба	6	По № 01019 С № 01022
		I 760I 7660 52I 000	Шайба	6	
	I54	УН76-09-50	Муфта	I2	
	I55	I 760I 7640 029 000	Пластина	64	
	I56	I 760I 7665 0II 000	Кривошип	I	
	I57	I 760I 7665 060 000	Кронштейн	I	
	I58	I 760I 7660 040 000	Качалка	I	
	I59	I340с5I-6-55-5I,5	Валик	I	
		340IA-I,5-6-I2	Шайба	2	
		2xI2 ГОСТ 397-66	Шплинт	I	
	I60	I 760I 7665 003 000	Кронштейн	I	
	I6I	59I0A-6-20	Болт	I8	
		3003A-6-20	Болт	I8	
		340IA-I-6-I2	Шайба	I8	
		3334A-6	Гайка	I8	
	I62	I 760I 7665 030 000	Переходник	I	
	I63	I 760I 7665 006 000	Прокладка	I	
	I64	I 760I 7665 020 000	Заслонка двухканальная	I	
	I65	I 760I 7665 050 000	Тяга	I	
	I66	I 760I 7660 I80 000	Глушитель	6	
	I67	I 760I 7660 0I9 000	Кронштейн	2	
	I68	5I52A-34	Хомут	I	
	I69	I 760I 7660 024 000	Болт ушковый	6	
		3303A-5	Гайка	6	
		340IA-I-5-I0	Шайба	6	
		I,6xI0-002 ГОСТ 397-66	Шплинт	6	
	I70	I 760I 7660 025 000	Фланец	I	
	I7I	I 760I 7660 026 000	Фланец	I	
	I72	I 760I 7660 022 000	Фланец	I	
	I73	I 760I 7660 023 000	Фланец	I	
	I74	3024A-5-26	Болт	6	
		340IA-I-5-I0	Шайба	6	
		3373A-5	Гайка	6	По № 01022


**КАТАЛОГ
ДЕТАЛЕЙ И СБОРОЧНЫХ ЕДИНИЦ**

Номер фигуры	Номер позиции	Обозначение	Наименование сборочных единиц, деталей	Колич. на сб. ед.	Сведения о взаимо- заменяемости и конст- руктивных изменениях
I	I74	5970A-5	Гайка	6	С № 02026
	I75	I606A-I6T	Хомут	4	
	I76	2702A-6	Гайка	3	
		2704A-6	Штуцер	3	
	I77	I 760I 7660 029 000	Тройник	1	
	I78	I 760I 7660 028 000	Переходник	2	
		I 760I 7660 03I 000	Прокладка	2	
	I79	I579A-22-V-T	Муфта с хомутами	3	
	I80	УН76-49-60	Кольцо установочное	4	
	I81	УН76-49-90	Кольцо установочное	1	
	I82	УН76-46-90	Кольцо уплотнительное	4	
	I83	УН76-46-90	Кольцо уплотнительное	1	
	I84	I 760I 7660 027 000	Кронштейн	1	
	I85	I597A-I8VT	Муфта с хомутами	2	
	I86	I 760I 7664 060 00I	Угольник	1	
		I 760I 7664 060 002	Угольник	1	
	I87	3I70A-5-22	Болт	12	
		340IA-I-5-I0	Шайба	12	
	I88	3I70A-5-I4	Болт	18	
	I89	УН76-59-5-I	Шайба	18	
	I90	УН76-03-54	Хомут	54	
	I91	УН76-03-74	Хомут	5	
	I92	УН76-03-II4	Хомут	4	
	I93	УН76-03-94	Хомут	10	
	I94	УН76-03-34	Хомут	4	
	I95	I606-40T	Хомут	4	
	I96	УН76-03-46	Хомут	4	
I97	УН76-03-64	Хомут	40		
I98	УН76-09-50	Муфта	20		
I99	УН76-09-70	Муфта	2		
200	УН76-09-II0	Муфта	2		
20I	УН76-09-90	Муфта	5		

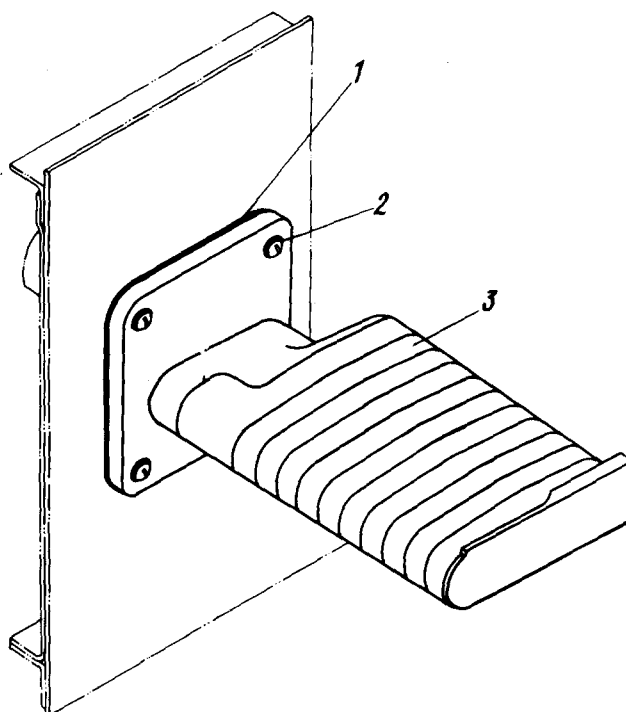
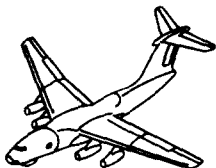


КАТАЛОГ
ДЕТАЛЕЙ И СБОРОЧНЫХ ЕДИНИЦ

Номер фигуры	Номер позиции	Обозначение	Наименование сборочных единиц, деталей	Колич. на сб. ед.	Сведения о взаимо- заменяемости и конст- руктивных изменениях
I	202	УН76-09-27	Муфта	10	
	203	УН76-09-35	Муфта	2	
	204	УН76-09-42	Муфта	2	
	205	УН76-09-60	Муфта	20	
	206	УН76-2I-50	Муфта	7	
	207	УН76-2I-90	Муфта	10	
	208	3I7IA-4-10	Болт	54	
		3373A-4	Гайка	54	
		5970A-4	Гайка	54	
		4-08I ОСТI.I0463-63	Шайба гровера	54	
		340IA-0,5-4-8	Шайба	54	
		5779A-2-200	Перемычка металлизации	25	
	209	5779A-2-100	Перемычка металлизации	2	



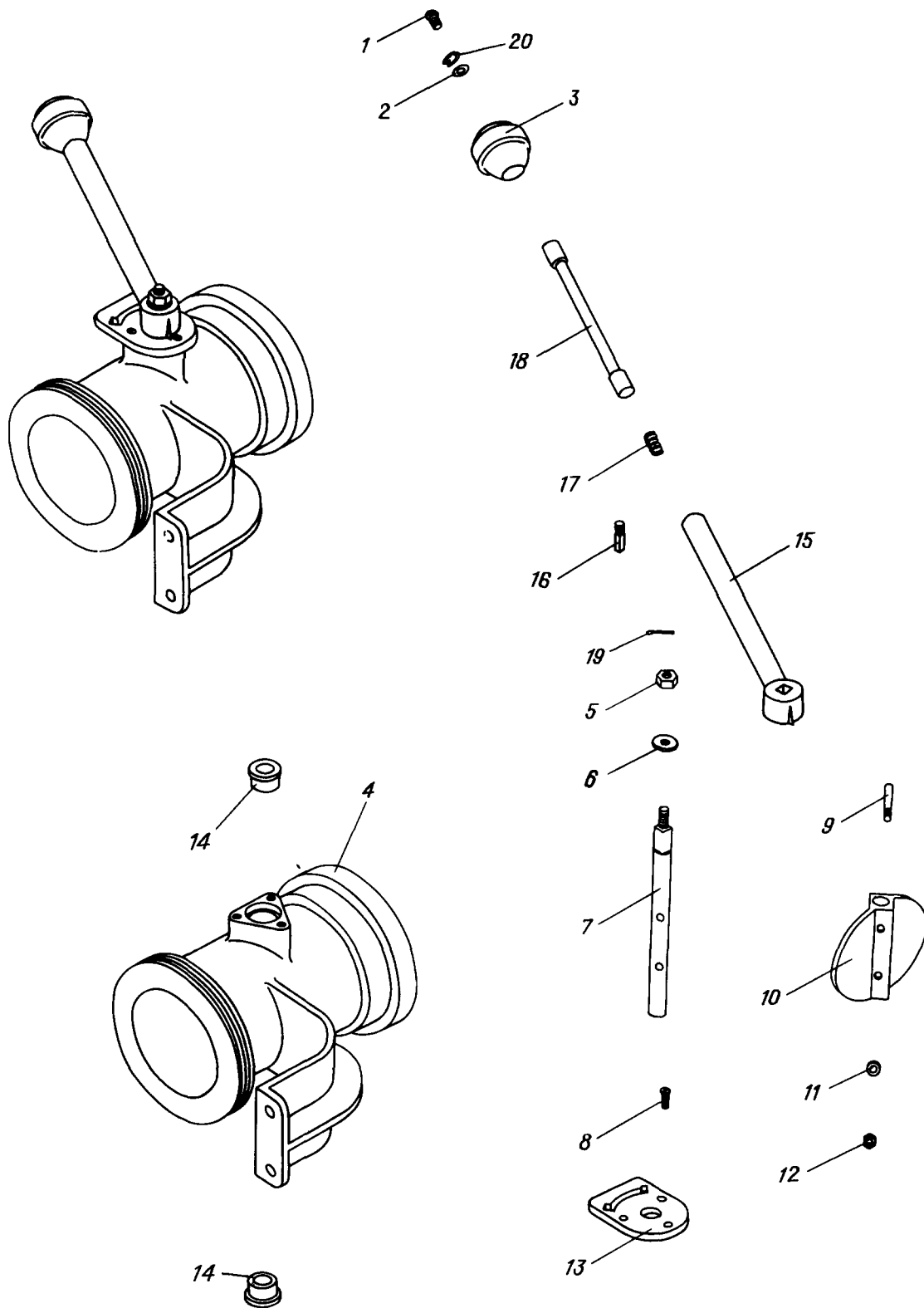
КАТАЛОГ ДЕТАЛЕЙ И СБОРОЧНЫХ ЕДИНИЦ



Установка датчика РР-3ИТ
Фигура 2

Номер фигуры	Номер позиции	Обозначение	Наименование сборочных единиц, деталей	Колич. на сб. ед.	Сведения о взаимо- заменяемости и конст- руктивных изменениях
2		I 760I 7402 000 000	УСТАНОВКА ДАТЧИКА РР-3ИТ	I	
	I	I 760I 7402 000 003	Прокладка	I	
	2	3059A-5-32	Болт	4	
		340IA-I-5-I4	Шайба	4	
	3	РР-3ИТ	Датчик *	I	
		ШРГ32П12ЭШ1	Разъем штепсельный	I	

КАТАЛОГ
ДЕТАЛЕЙ И СБОРОЧНЫХ ЕДИНИЦ

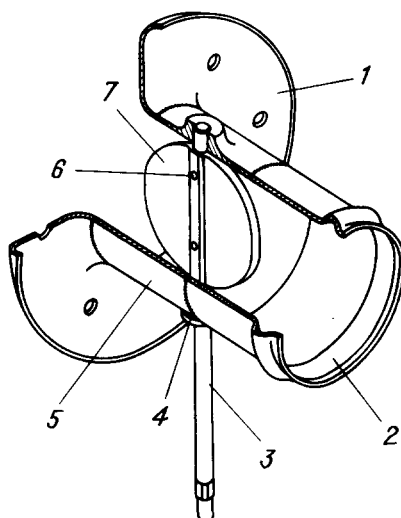


Заслонка
Фигура 3


КАТАЛОГ
ДЕТАЛЕЙ И СБОРОЧНЫХ ЕДИНИЦ

Номер фигуры	Номер позиции	Обозначение	Наименование сборочных единиц, деталей	Колич. на сб. ед.	Сведения о взаимо- заменяемости и конст- руктивных изменениях
3		I 760I 7645 020 000	ЗАСЛОНКА	I	
	I	3059A-5-I4 584AH-5-I4	Болт Болт	I I	По № 05I10 С № 05I14 по № 06I60 С № 07I62
		5-I4 ОСТI.I0575-72	Болт	I	
	2	340IA-I-5-I0	Шайба	I	
	3	I 760I 7645 023 000	Ручка	I	
	4	I 760I 7645 030 000	Корпус заслонки	I	
	5	3346A-6	Гайка	I	
	6	340IA-I-6-I2	Шайба	I	
	7	I 760I 7645 027 000	Ось	I	
	8	3I85A-5-I0	Винт	3	
	9	I 760I 7645 028 000	Болт конусный	2	
	10	I 760I 7645 02I 000	Тарелка заслонки	I	
	11	3405A-I-5-I0 3405A-4-8	Шайба	2	По № 06I60
	12	3302A-4	Гайка	2	С № 07I62
	13	I 760I 7645 022 000	Пластина стопорная	I	
	14	24I7A57-I0-I3-8 24I7A57-I0-I3-7	Втулка Втулка	2 2	По № 0204I С № 02046
	15	I 760I 7645 025 000	Корпус ручки	I	
	16	I 760I 7645 026 000	Стопор	I	
	17	I9I6A-0,8-7-30 I9I6A-0,8-7-27	Пружина Пружина	I I	По № 0I0I6 С № 0I0I9
	18	I 760I 7645 024 000	Поводок	I	
19	I,6x20 ГОСТ 397-66	Шплинт	I		
20	5H65Г Кд ГОСТ 6402-6I	Шайба	I		

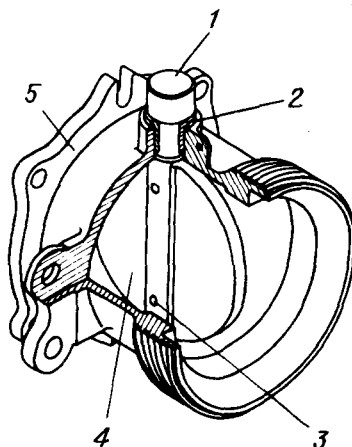

КАТАЛОГ
ДЕТАЛЕЙ И СБОРОЧНЫХ ЕДИНИЦ



Заслонка
Фигура 4

Номер фигуры	Номер позиции	Обозначение	Наименование сборочных единиц, деталей	Колич. на сб. ед.	Сведения о взаимо- заменяемости и конст- руктивных изменениях
4		I 760I 7660 860 000	ЗАСЛОНКА	I	
	1	I 760I 7660 860 003	Фланец	I	
	2	I 760I 7660 860 005	Стакан	I	
	3	I 760I 7660 863 000	Ось	I	
	4	I 760I 7660 864 000	Стопор	I	
	5	I 760I 7660 86I 000	Корпус	I	
	6	I, 6Пр2 _{2a} -6 ГОСТ 3128-70	Штифт	I	
	7	I 760I 7660 862 000	Диск	I	

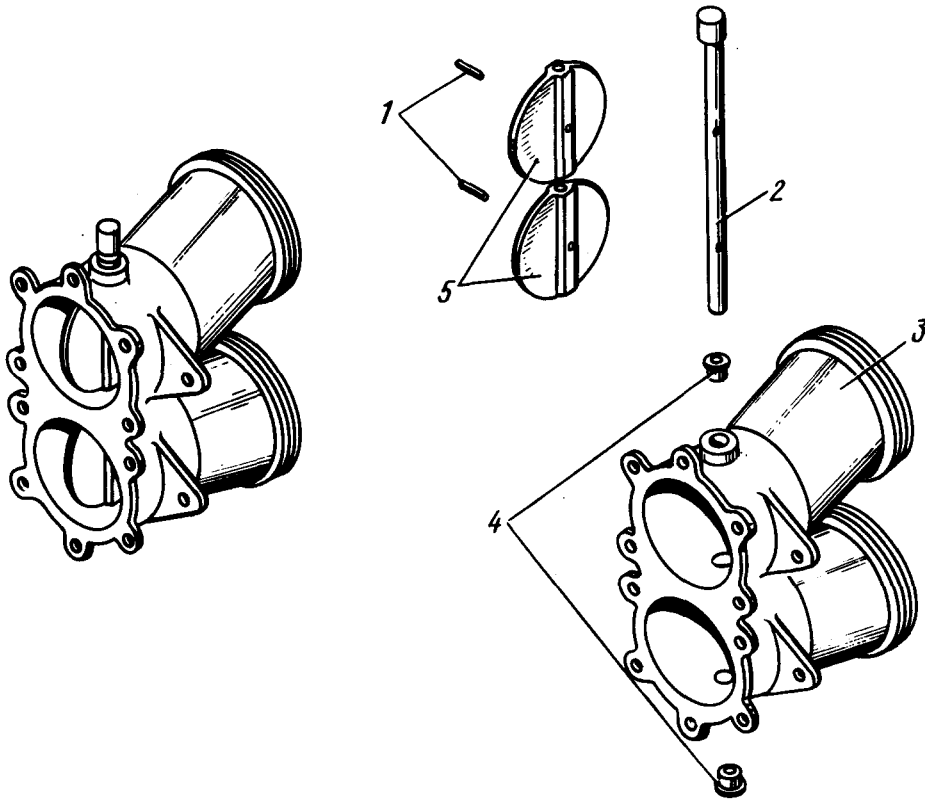
И. 76
**КАТАЛОГ
ДЕТАЛЕЙ И СБОРОЧНЫХ ЕДИНИЦ**



**Заслонка
Фигура 5**

Номер фигуры	Номер позиции	Обозначение	Наименование сборочных единиц, деталей	Колич. на сб. ед.	Сведения о взаимо- заменяемости и конст- руктивных изменениях
5		I 760I 7665 I00 000	ЗАСЛОНКА	2	С № I0284
	I	I 760I 7665 I02 000	Вал	2	
	2	24I7A57-8-II-8	Втулка	4	
	3	ЗПр2 _{2а} -I2 ГОСТ 3I28-70	Штифт	4	
	4	I 760I 7665 022 000	Диск	2	
	5	I 760I 7665 I0I 000	Корпус	2	

КАТАЛОГ ДЕТАЛЕЙ И СБОРОЧНЫХ ЕДИНИЦ

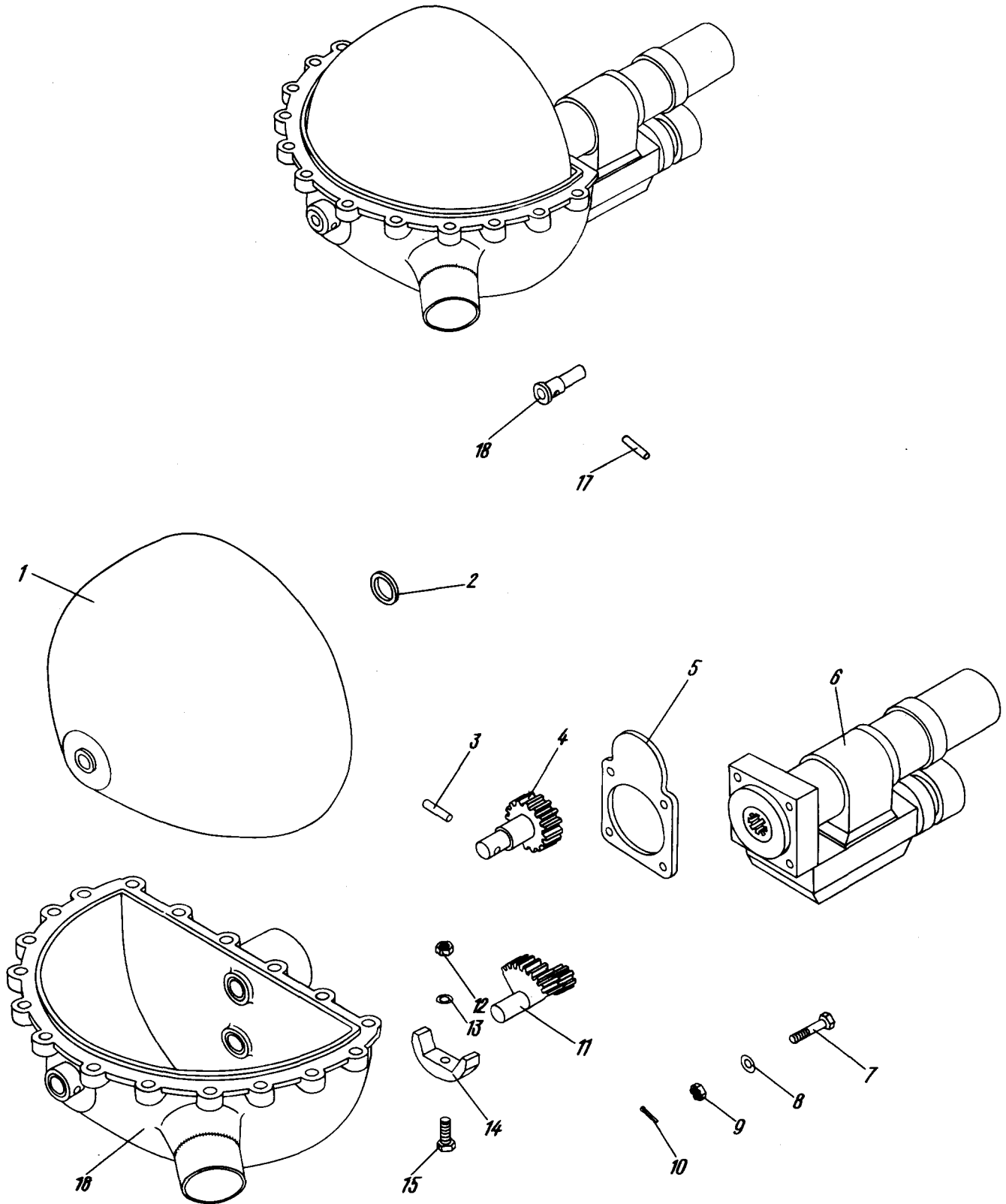


Двухканальная заслонка
Фигура 6

Номер фигуры	Номер позиции	Обозначение	Наименование сборочных единиц, деталей	Колич. на сб. ед.	Сведения о взаимо- заменяемости и конст- руктивных изменениях
6		I 760I 7665 020 000	ДВУХКАНАЛЬНАЯ ЗАСЛОНКА	1	
	I	3484A-3Пр _{2a} -I2	Штифт	2	По № 04094
		3484A-3Пр _{2a} -I2	Штифт	4	С № 04098
	2	I 760I 7665 023 000	Вал	1	
	3	I 760I 7665 021 000	Корпус	1	
	4	24I7A57-8-II-9	Втулка	2	По № 04094
		24I7A54-8-II-8	Втулка	2	С № 04098
	5	I 760I 7665 022 000	Диск	2	

ИЛ 76

КАТАЛОГ
ДЕТАЛЕЙ И СБОРОЧНЫХ ЕДИНИЦ



Заслонка воздухозаборника
Фигура 7

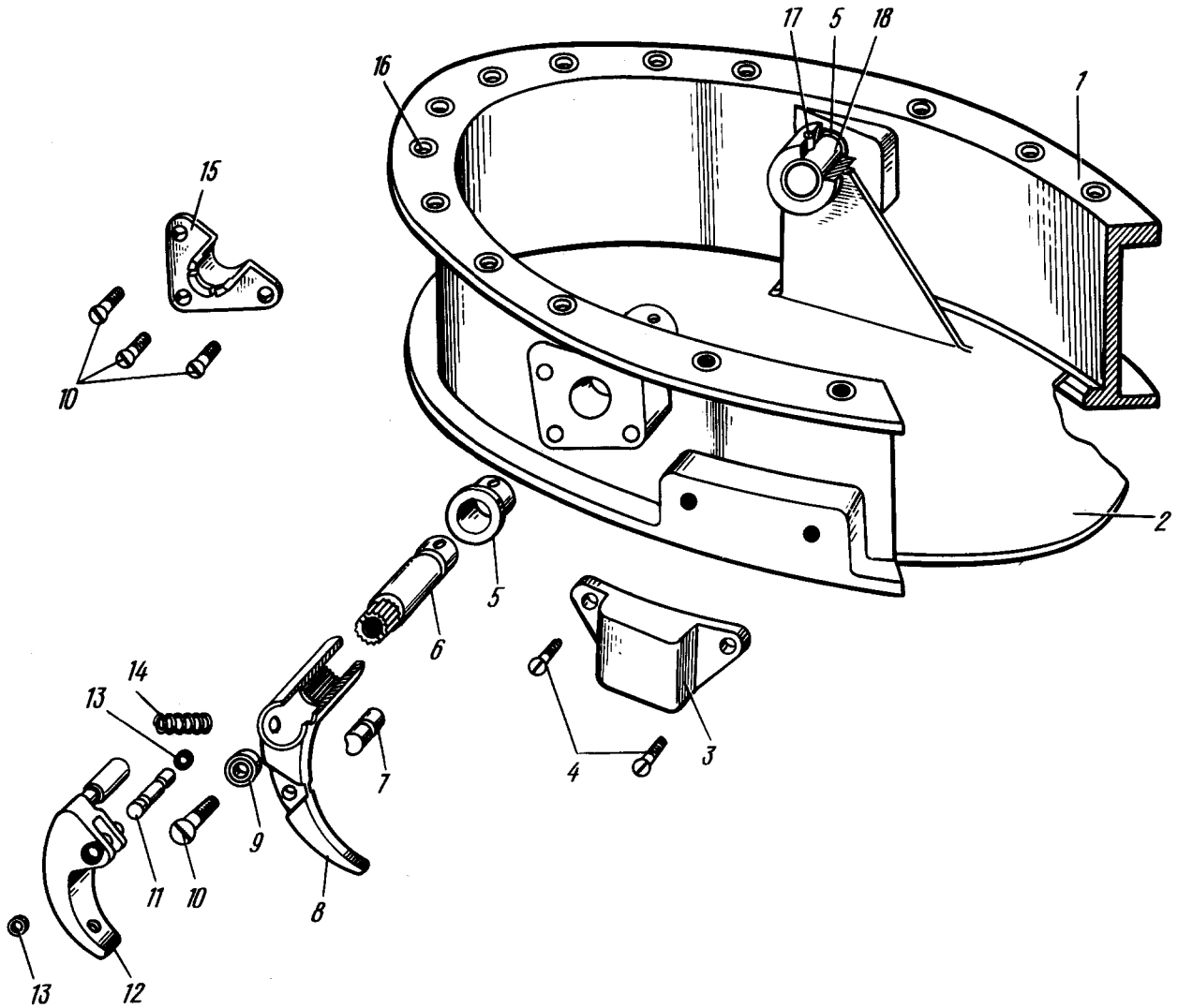


КАТАЛОГ
ДЕТАЛЕЙ И СБОРОЧНЫХ ЕДИНИЦ

Номер фигуры	Номер позиции	Обозначение	Наименование сборочных единиц, деталей	Колич. на сб. ед.	Сведения о взаимо- заменяемости и конст- руктивных изменениях
7		I 760I 7652 200 000	ЗАСЛОНКА ВОЗДУХОЗАБОРНИКА	I	
	I	I 760I 7652 210 000	Заслонка	I	
	2	I 760I 7652 206 000	Шайба	I	
	3	3484A-4Г-20	Штифт	I	
	4	I 760I 7652 201 000	Шестерня	I	
	5	I 760I 7652 205 000	Крышка	I	
	6	МПК-13-A-5 2 сер.	Электромеханизм *	I	
	7	3024A-5-34-3	Болт	4	
	8	340IA-I-5-10	Шайба	4	
	9	3327A-5 Кд	Гайка	4	
	10	I,6xI4-002 ГОСТ 397-68	Шплинт	4	
	11	I 760I 7652 202 000	Сектор зубчатый	I	
	12	3320A-6	Гайка	I	
	13	340IA-I-6-12	Шайба	I	
	14	I 760I 7652 203 000	Упор	I	
	15	3003-6-18	Винт	I	По № 03078
		I-6-18 ОСТ.10569-72	Винт	I	С № 04083
	16	I 760I 7652 220 000	Корпус	I	
	17	3484A-4Г-22	Штифт	I	
	18	I 760I 7652 204 000	Ось	I	



КАТАЛОГ
ДЕТАЛЕЙ И СБОРОЧНЫХ ЕДИНИЦ

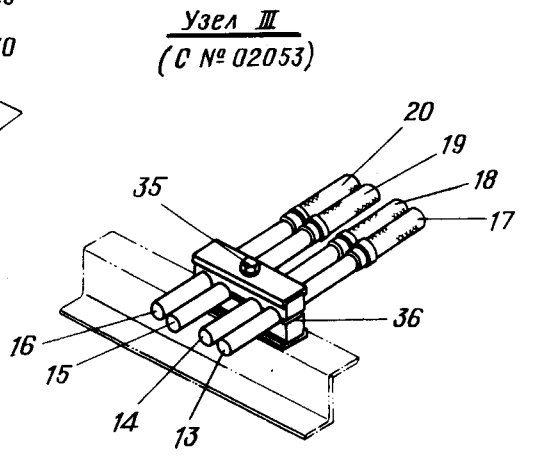
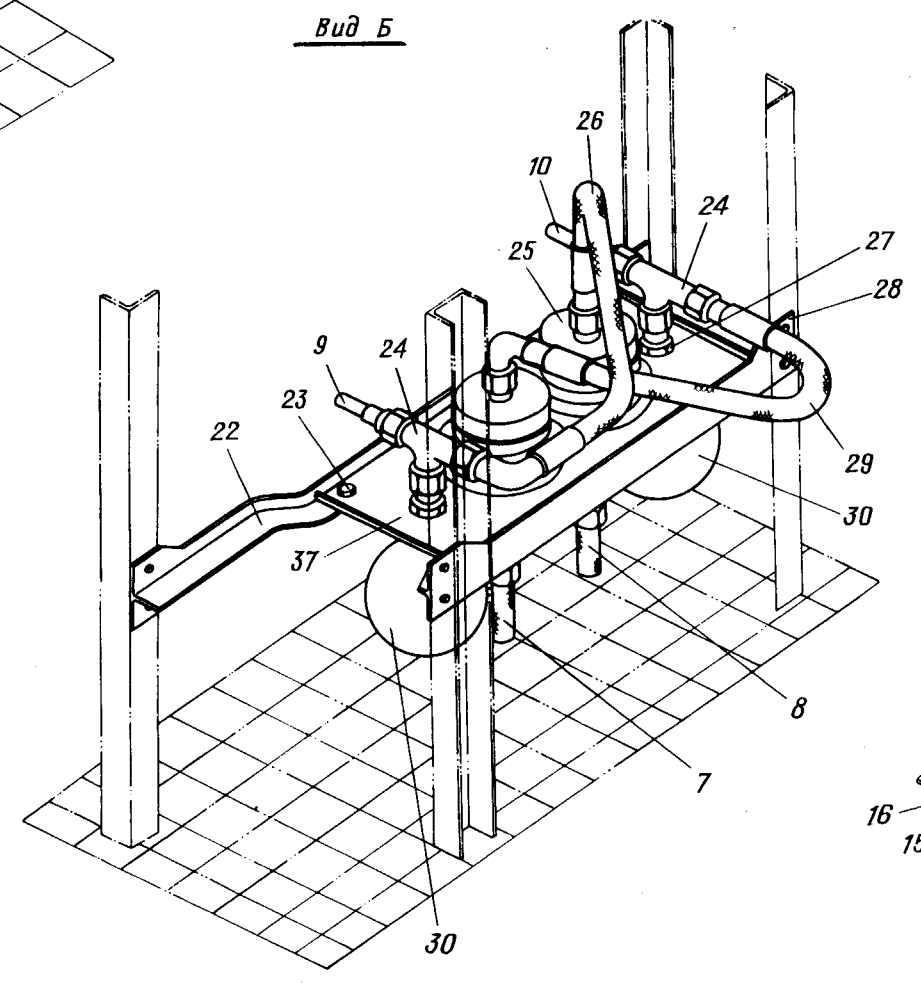
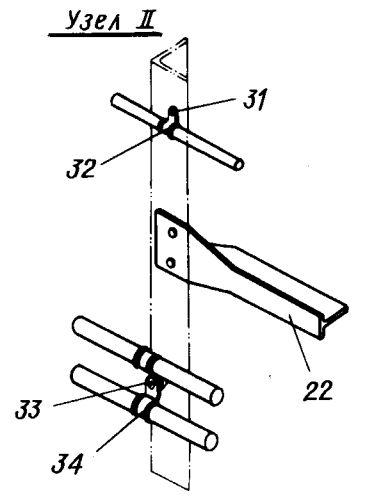
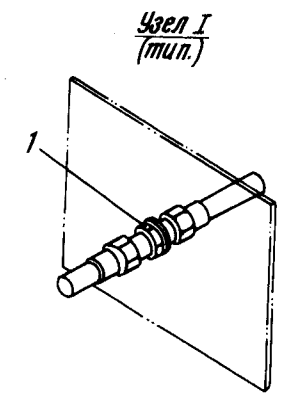
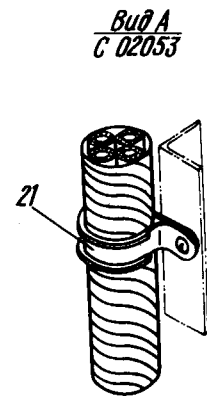
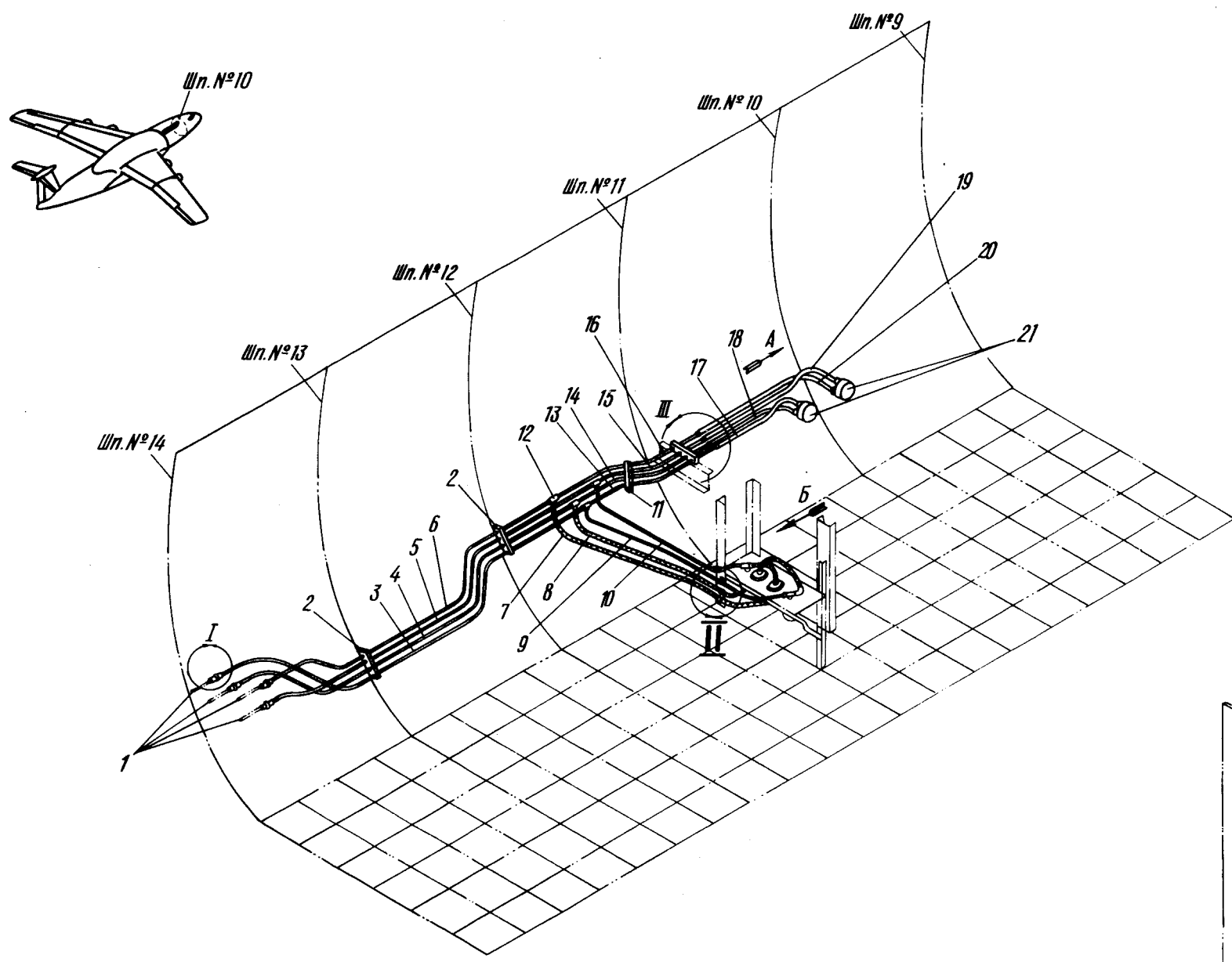


Штуцер наземного кондиционера
Фигура 8



КАТАЛОГ
ДЕТАЛЕЙ И СБОРОЧНЫХ ЕДИНИЦ

Номер фигуры	Номер позиции	Обозначение	Наименование сборочных единиц, деталей	Колич. на сб. ед.	Сведения о взаимо- заменяемости и конст- руктивных изменениях
8		I 760I 7652 I00 000	ШТУЦЕР НАЗЕМНОГО КОНДИЦИОНЕРА	I	
	I	I 760I 7652 I20 000	Корпус	I	
	2	I 760I 7652 II2 000	Заслонка	I	
	3	I 760I 7652 III 000	Гнездо	2	
	4	3I86A-6-I6	Винт	2	По № 09243
		I-5-I6 ОСТ.10577-72	Винт	2	С № 09243
	5	I 760I 7652 I22 000	Втулка	3	
	6	I 760I 7652 II4 000	Ось	I	
	7	I 760I 7652 I24 000	Валик	I	
	8	I 760I 7652 II7 000	Ручка	I	
	9	I 760I 7652 II5 000	Шайба	I	
	10	3I86A-5-I2	Винт	4	По № 09243
		I-5-I2 ОСТ.10577-72	Винт	4	С № 09243
	11	20I3c53-4-I3	Валик	I	
	12	I 760I 7652 II8 000	Рычаг	I	
	13	20I8c53-4	Шайба	2	
	14	I 760I 7652 I23 000	Пружина	I	
	15	I 760I 7652 II9 000	Фиксатор	I	
	16	I 760I 7652 I2I 000	Втулка	24	
	17	3484-4Г-22	Штифт	2	
	18	I 760I 7652 II3 000	Ось	I	



Монтаж труб указателя расхода воздуха кабин (УРВК)
в кабине экипажа
Фигура 9



КАТАЛОГ
ДЕТАЛЕЙ И СБОРОЧНЫХ ЕДИНИЦ

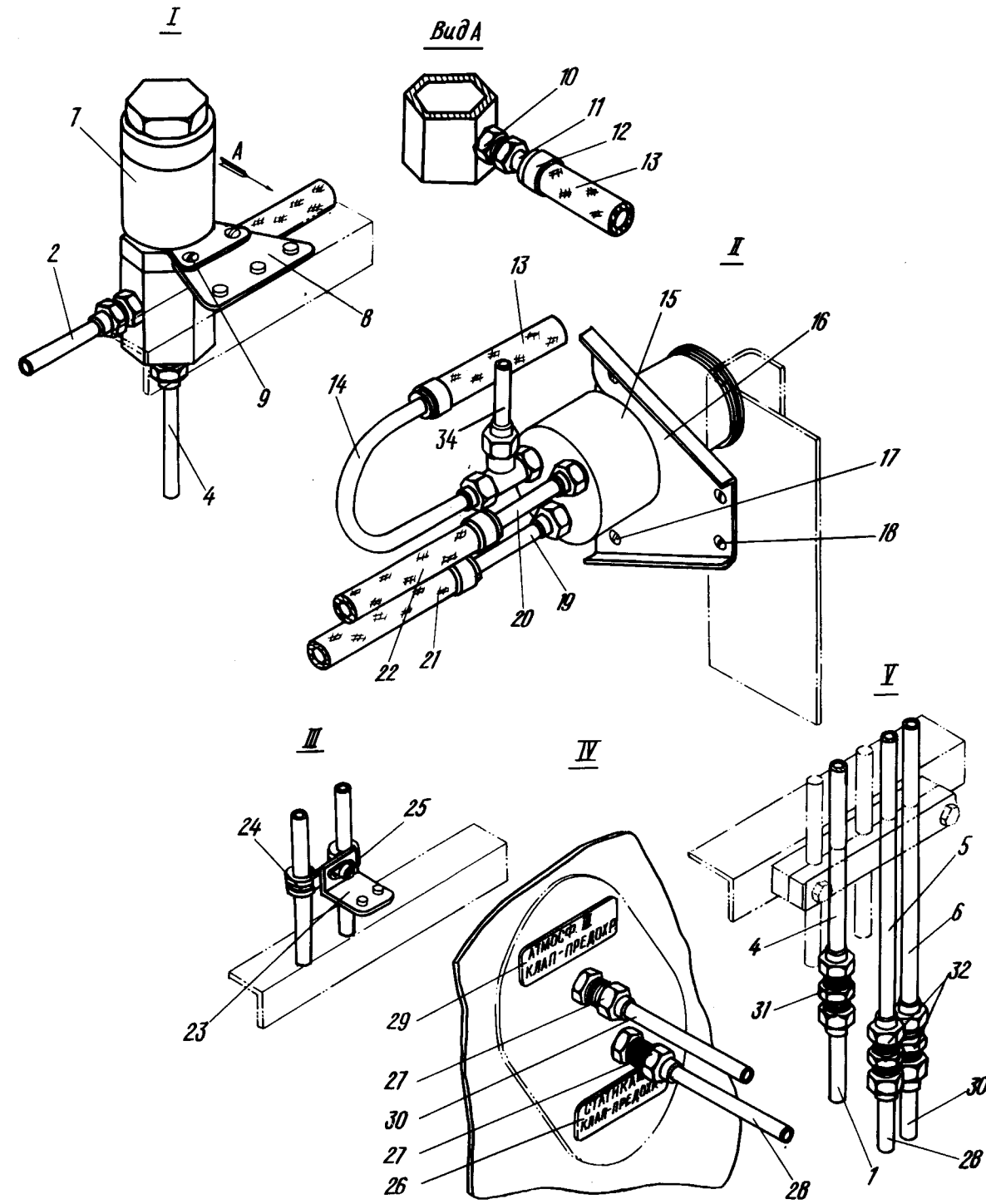
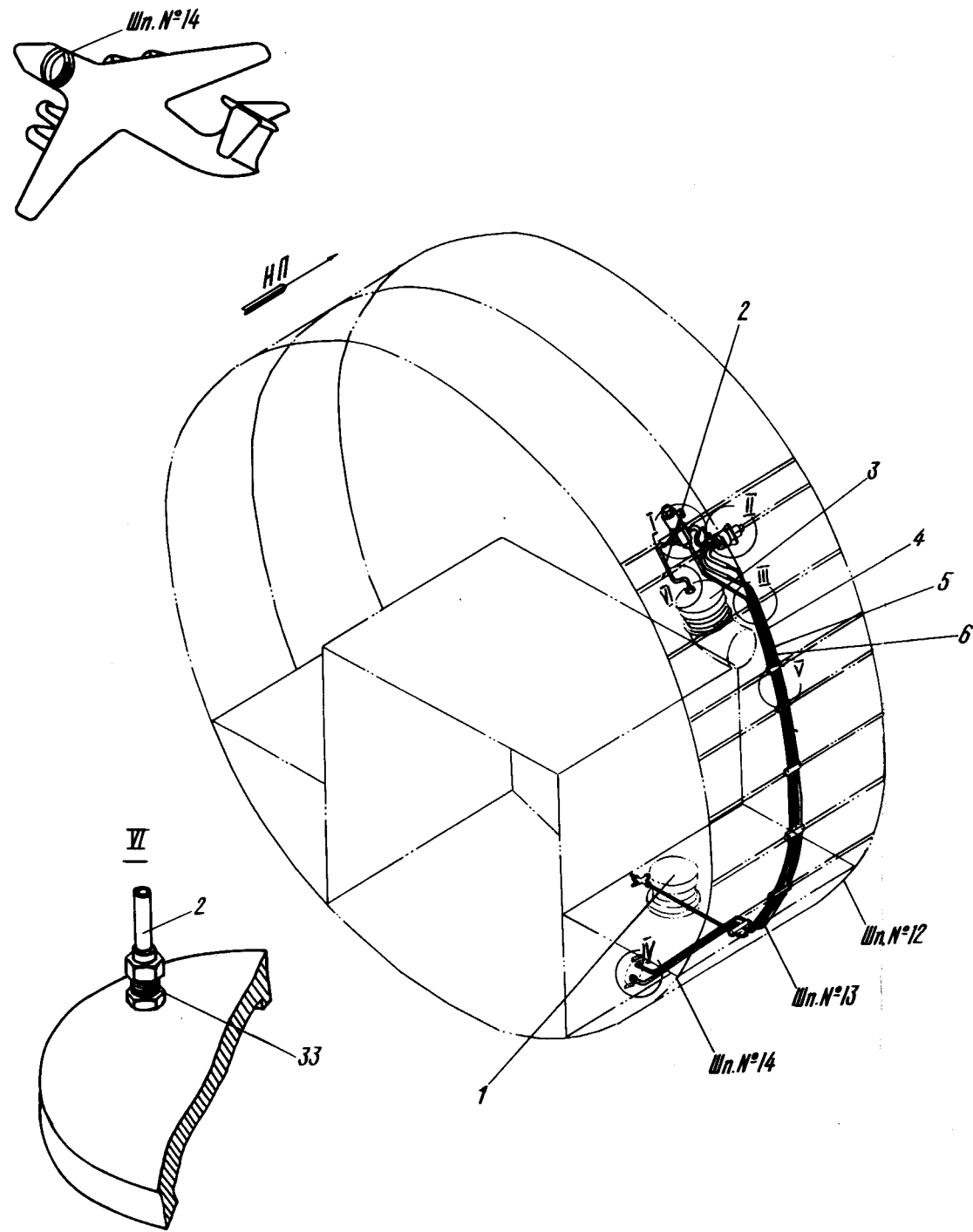
Номер фигуры	Номер позиции	Обозначение	Наименование сборочных единиц, деталей	Колич. на сб. ед.	Сведения о взаимо- заменяемости и конст- руктивных изменениях
9		I 760I 7680 500 000	МОНТАЖ ТРУБ УКАЗАТЕЛЯ РАСХОДА ВОЗДУХА КАБИН (УРВК) В КАБИНЕ ЭКИПАЖА	I	
	I	I 760I 7680 300 000	Монтаж труб УРВК между шпангоутами № 14 - 67	I	
	2	I 760I 7702 450 000	Колодка	2	
	3	УР4-180	Трубопровод	I	
	4	УР3-177	Трубопровод	I	
	5	УР2-173	Трубопровод	I	
	6	УР1-170	Трубопровод	I	
	7	4800А-У4-810 ИЛ474-1	Шланг Бирка	I 2	
	8	4800А-У4-640 ИЛ474-1	Шланг Бирка	I 2	
	9	УР4-1-183	Трубопровод	I	
	10	УР2-176	Трубопровод	I	
	11	6092А-8-8/8-8 3241А-5-38 3373А-5 3401А-1-5-10	Колодка Болт Гайка Шайба	I I I I	
	12	2752А-4-6	Тройник	4	
	13	УР4-2-181 УР4-1-181	Трубопровод Трубопровод	I I	С № 02053 По № 02049
	14	УР3-2-178 УР3-1-178	Трубопровод Трубопровод	I I	С № 02053 По № 02049
	15	УР2-2-174 УР2-1-174	Трубопровод Трубопровод	I I	С № 02053 По № 02049
	16	УР1-2-171 УР1-1-171	Трубопровод Трубопровод	I I	С № 02053 По № 02049
	17	УР4-2-182 УР4-1-182	Рукав Рукав	I I	С № 02053 По № 02049
	18	УР3-2-179 УР3-1-179	Рукав Рукав	I I	С № 02053 По № 02049
	19	УР2-2-175 УР2-1-175	Рукав Рукав	I I	



КАТАЛОГ
ДЕТАЛЕЙ И СБОРОЧНЫХ ЕДИНИЦ

Номер фигуры	Номер позиции	Обозначение	Наименование сборочных единиц, деталей	Колич. на сб. ед.	Сведения о взаимо- заменяемости и конст- руктивных изменениях
9	20	УР1-2-172 УР1-1-172	Рукав Рукав	1 1	
	21	I 760I 7227 050 000	Доска приборная бортиженера	1	
	22	I 760I 7680 500 006	Профиль	1	
	23	324IA-5-12	Болт	6	
		338IA-5	Гайка	6	
		340IA-1-5-10	Шайба	6	
	24	5712A-4	Тройник	2	
	25	ИКСРД-0,016-0,005-0	Реле давления *	2	
	26	4800A-У4-250	Шланг	1	
		ИЛ474-1	Бирка	2	
	27	2709A-12x1	Гайка	2	
	28	I 760I 7680 500 005	Профиль	1	
	29	4800A-У4-300	Шланг	1	С № 02053
		4800A-У4-250	Шланг	1	По № 02049
		ИЛ474-1	Бирка	2	
	30	I 760I 7680 520 000	Емкость	2	
	31	3166A-5-12	Винт	1	
		3373A-5	Гайка	1	
		340IA-1-5-10	Шайба	1	
	32	5148A-6	Хомут	1	
	33	3166A-5-16	Винт	1	С № 02053
		2408A57-5-5	Втулка	1	С № 02053
		3170A-5-12	Винт	1	По № 02049
		3373A-5	Гайка	1	
		340IA-1-5-10	Шайба	1	
	34	5148A-10	Хомут	2	
	35	3248A-5-38	Болт	1	
		338IA-5	Гайка	1	
		340IA-1-5-10	Шайба	1	
	36	6092A-8-8/8-8	Колодка	1	С № 02053
		6417A-8-8-8-8-8-8-8	Колодка	1	По № 02049
		3248A-5-38	Болт	2	
		3382A-5	Гайка	2	
	37	I 760I 7680 511 000	Панель	1	


КАТАЛОГ
ДЕТАЛЕЙ И СБОРОЧНЫХ ЕДИНИЦ



Установка предохранительного клапана
 Фигура 10



КАТАЛОГ
ДЕТАЛЕЙ И СБОРОЧНЫХ ЕДИНИЦ

Номер фигуры	Номер позиции	Обозначение	Наименование сборочных единиц, деталей	Колич. на сб. ед.	Сведения о взаимо- заменяемости и конст- руктивных изменениях
10		I 760I 7682 000 000	УСТАНОВКА ПРЕДОХРАНИТЕЛЬНОГО КЛАПАНА	I	
	I	РДИ4-152	Трубопровод	I	
	2	РД92-167	Трубопровод	I	
	3	5470Т010	Клапан регулирующий *	I	
	4	РДИ4-151	Трубопровод	I	
	5	РД705-162	Трубопровод	I	
	6	РД607-157	Трубопровод	I	
	7	4038Т	Переключатель электромагнит- ный *	I	
	8	I 760I 7682 010 000	Пластина	I	
	9	3170А5-12	Винт	2	
		3401А-1-5-10	Шайба	2	
		3382А-5	Гайка анкерная	2	
	10	2705А-4	Гайка	2	
	11	I 760I 7682 020 000	Переходник	I	
	12	1729с-15-Т	Хомут	5	
	13	РД91-170	Шланг	I	
	14	РД91-169	Трубопровод	I	
	15	5470Т050	Ограничитель избыточного давления *	I	
	16	I 760I 7682 030 000	Кронштейн	I	
	17	3166А-4-22	Винт	2	
		3373А-4	Гайка	2	
		3401А-1-4-10	Шайба	2	
	18	3166А-5-10	Винт	2	
		3373А-5	Гайка	2	
		3401А-1-5-10	Шайба	2	
	19	РД607-168	Трубопровод	I	
	20	РД705-164	Трубопровод	I	
	21	РД607-158	Шланг	I	
	22	РД705-163	Шланг	I	
	23	5200А-10	Уголок	I	

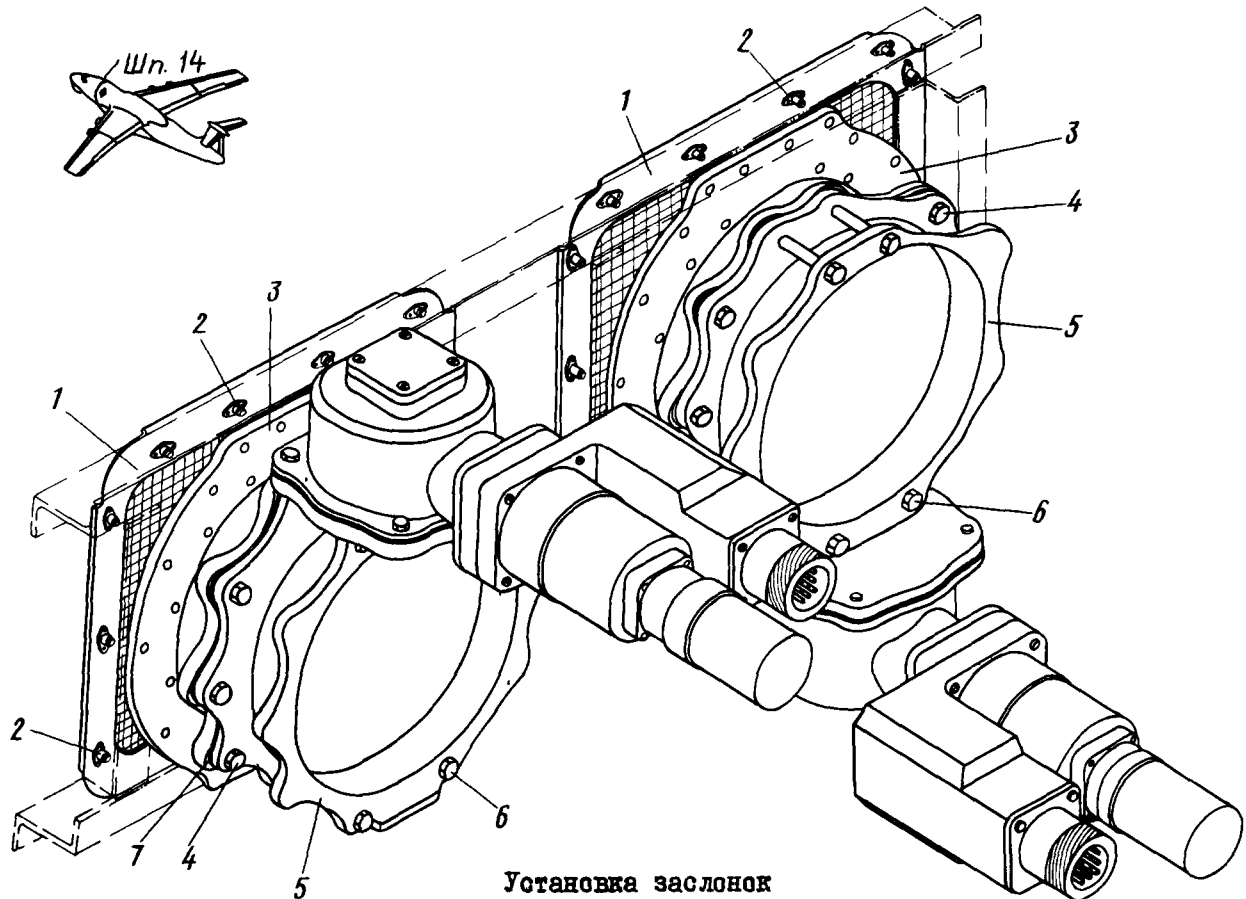


КАТАЛОГ
ДЕТАЛЕЙ И СБОРОЧНЫХ ЕДИНИЦ

Номер фигуры	Номер позиции	Обозначение	Наименование сборочных единиц, деталей	Колич. на сб. ед.	Сведения о взаимо- заменяемости и конст- руктивных изменениях
10	24	5I49A-8	Хомут	2	По № 09237 С № 09243
	25	340IA-I,5-5-10	Шайба	I	
		3059A-5-I6	Шайба	I	
		5-I6 OCTI.10575-72	Винт	I	
	26	I 760I 7680 IOI OIO	Трафарет	2	
	27	27I6A-6	Проходник	2	
		2709A-I4xI	Контргайка	2	
		2844A-6	Шайба прижимная	2	
		340IA-I-I4-25	Шайба	2	
		2608c52-I2-20-2Ж	Кольцо уплотнительное	2	
	28	РД705-I6I	Трубопровод	I	
	29	I 760I 7680 IOI O3I	Трафарет	2	
	30	РД607-I56	Трубопровод	I	
	31	2724A-4-6	Переходник	I	
	32	27I2A-6	Переходник	2	
	33	44IIA-4-6	Штуцер	I	
		2I86A-9-2	Кольцо уплотнительное	I	
34	РД85-350	Трубка	I		



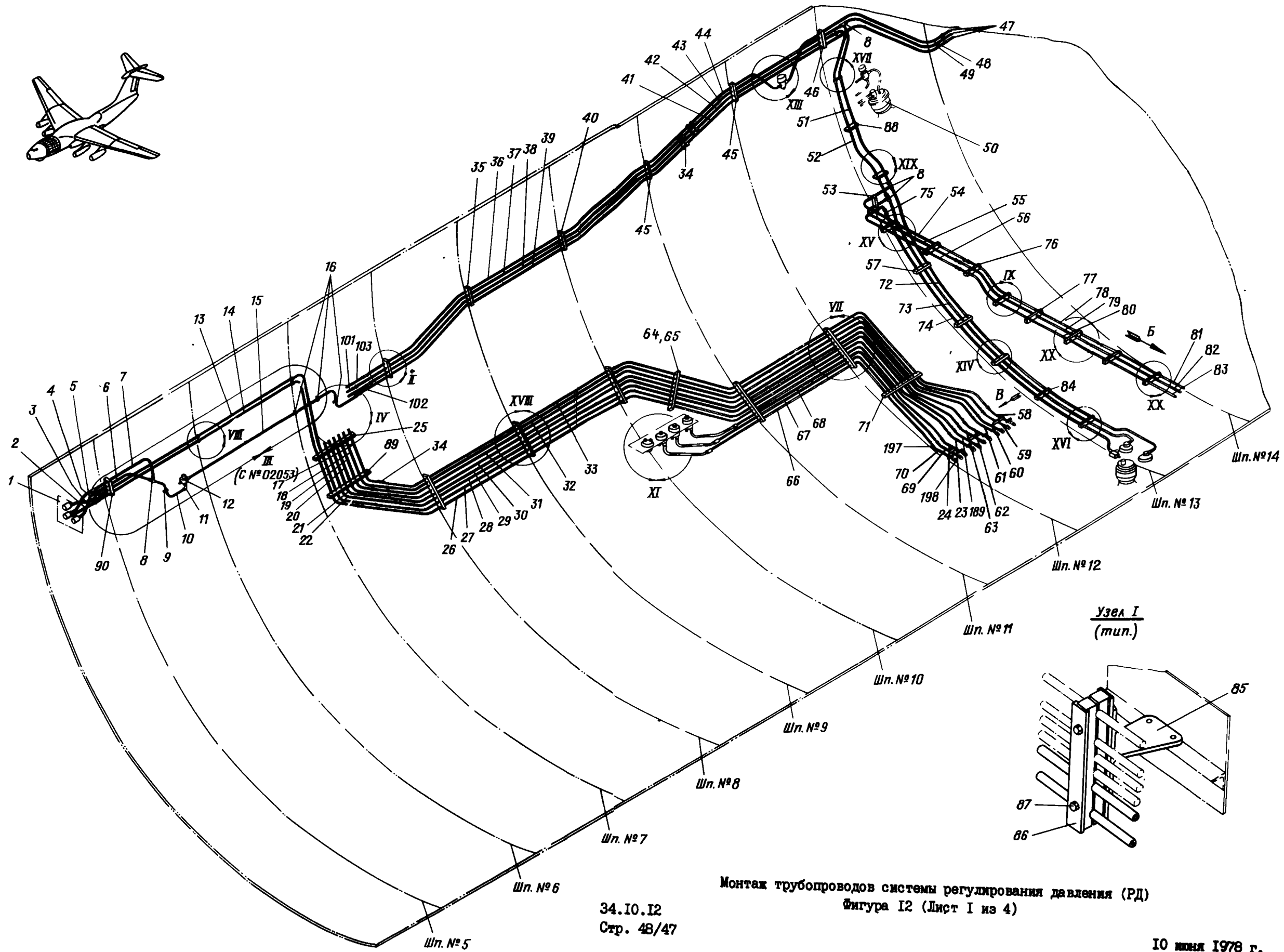
КАТАЛОГ ДЕТАЛЕЙ И СБОРОЧНЫХ ЕДИНИЦ



**Установка заслонок
для выравнивания давления
Фигура II**

Номер фигуры	Номер позиции	Обозначение	Наименование сборочных единиц, деталей	Колич. на сб. ед.	Сведения о взаимозаменяемости и конструктивных изменениях
II		I 760I 7688 I00 000	УСТАНОВКА ЗАСЛОНОК ДЛЯ ВЫРАВНИВАНИЯ ДАВЛЕНИЯ	1	
	1	I 760I 7688 I20 000	Щиток	2	
	2	3I66A-5-I4	Винт	28	С № 03072
		3I70A-5-I4	Гайка	28	По № 0306I
		338IA-5	Гайка	28	
		340IA-0,5-5-I0	Шайба	28	
	3	I 760I 7688 II0 000	Фланец	2	
	4	3003A-6-I6-I82AT	Болт	20	По № 05II0
		302IA-6-I6-I82AT	Болт	20	С № 05II4
	5	54I9T	Механизм исполнительный *	2	
	6	3003A-6-54-I82AT	Болт	8	По № 05II0
		302IA-6-54-I82AT	Болт	8	С № 05II4
		340IA-I-6-I2	Шайба	8	
	7	I 760I 7688 004 000	Прокладка	2	

ИЛ-76
КАТАЛОГ
ДЕТАЛЕЙ И СБОРОЧНЫХ ЕДИНИЦ

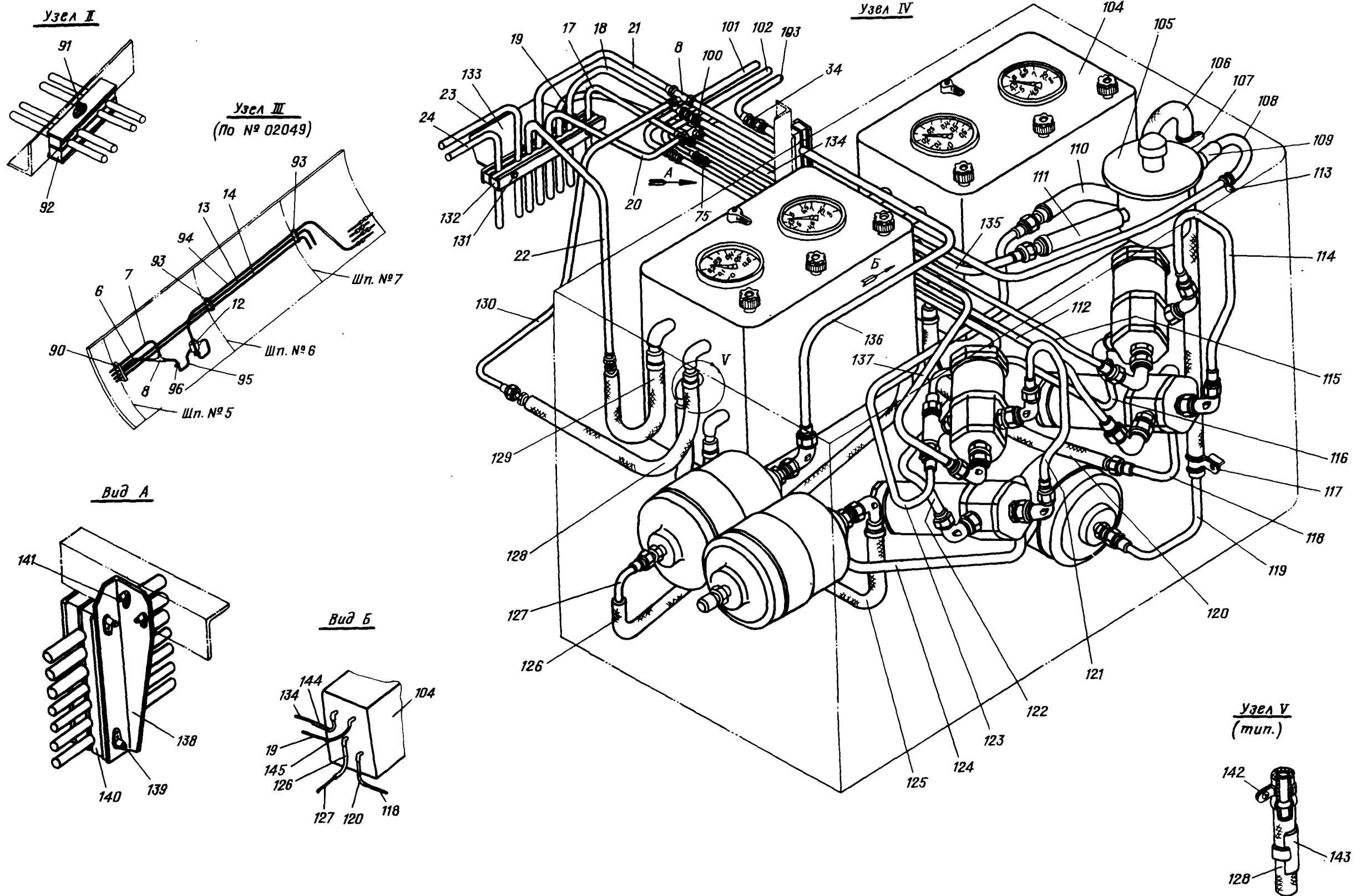


34.10.12
Стр. 48/47

Монтаж трубопроводов системы регулирования давления (РД)
Фигура 12 (Лист I из 4)

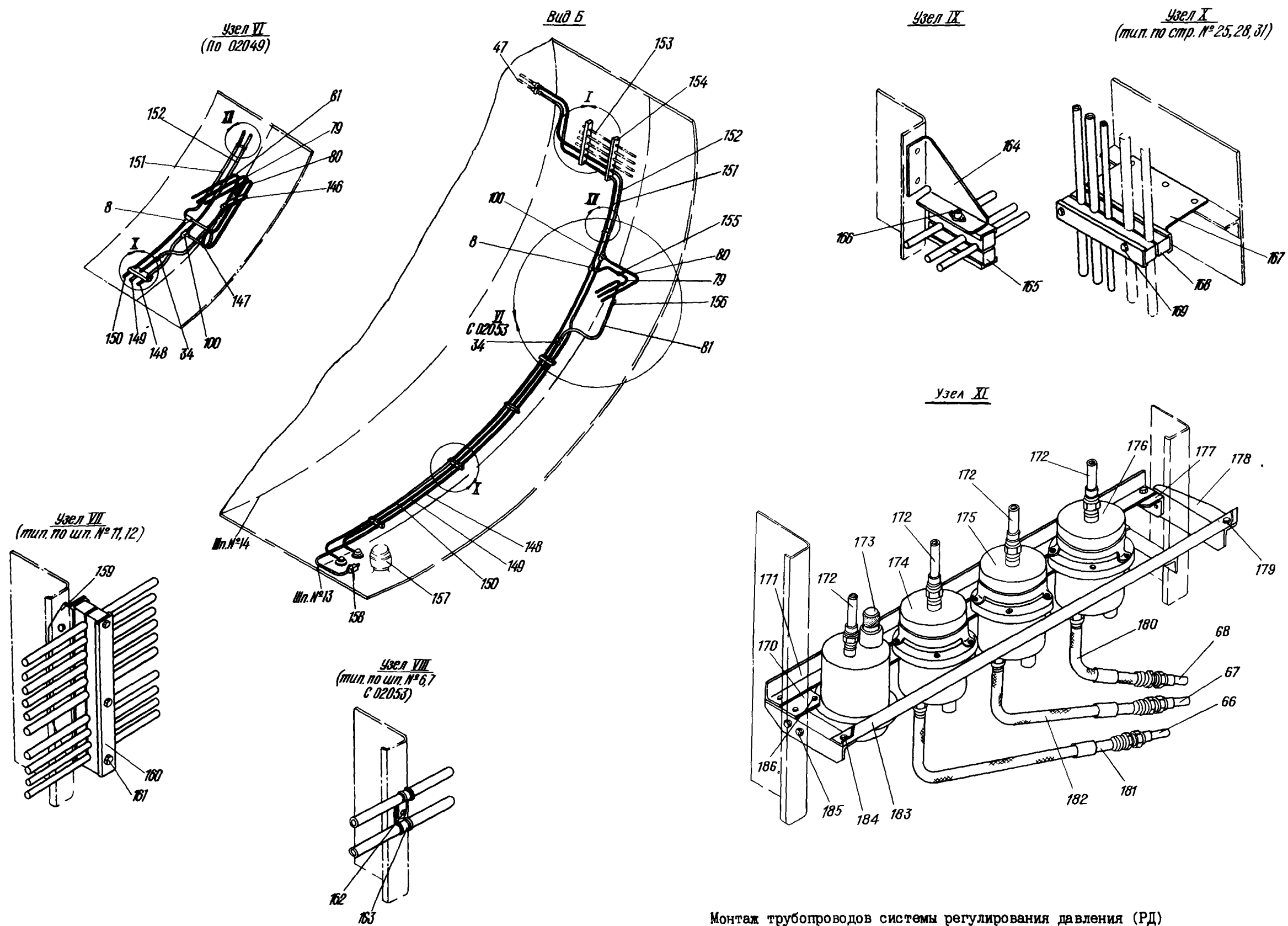
10 июля 1978 г.


КАТАЛОГ
ДЕТАЛЕЙ И СБОРОЧНЫХ ЕДИНИЦ



Монтаж трубопроводов системы регулирования давления (РД)
Фигура 12 (Лист 2 из 4)

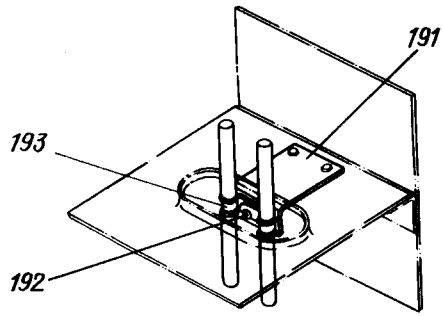
КАТАЛОГ
ДЕТАЛЕЙ И СБОРОЧНЫХ ЕДИНИЦ



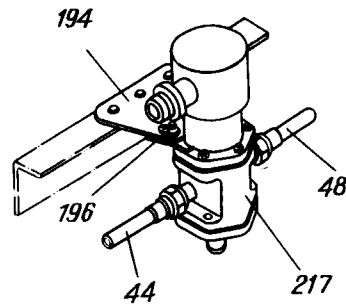
Монтаж трубопроводов системы регулирования давления (РД)
Фигура 12 (Лист 3 из 4)


КАТАЛОГ
ДЕТАЛЕЙ И СБОРОЧНЫХ ЕДИНИЦ

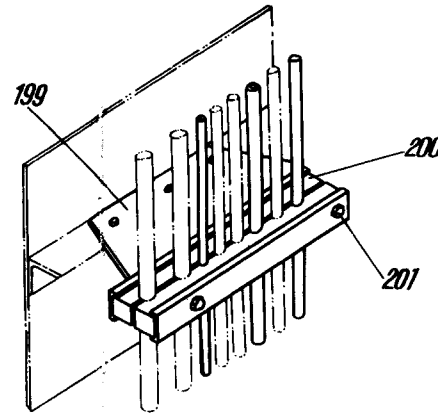
Узел XII



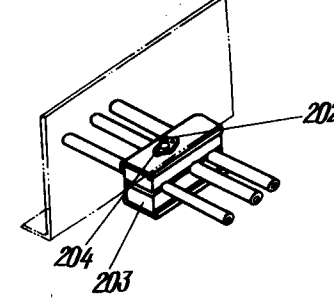
Узел XIII



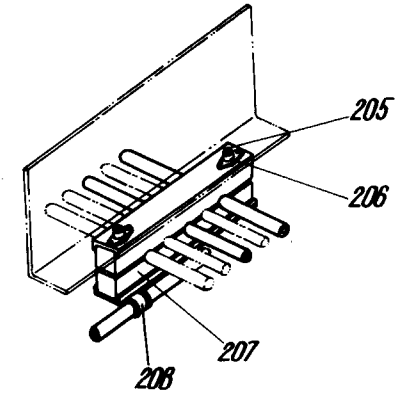
Узел XIV
(тип. по стр. № 25, 28)



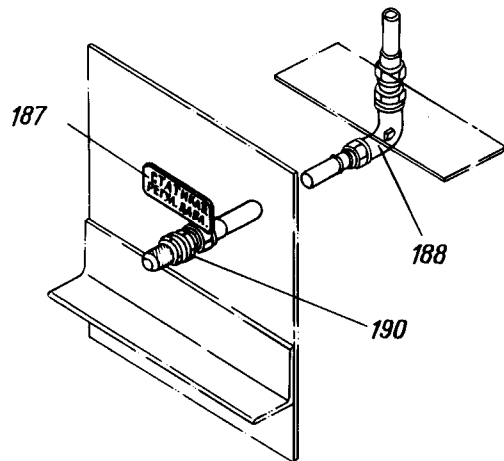
Узел XV
(тип.)



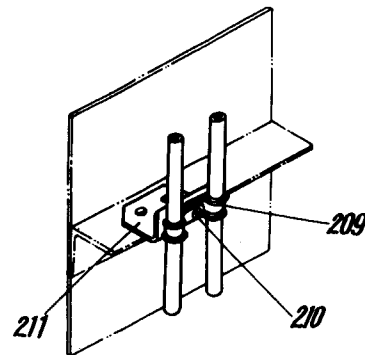
Узел XVI



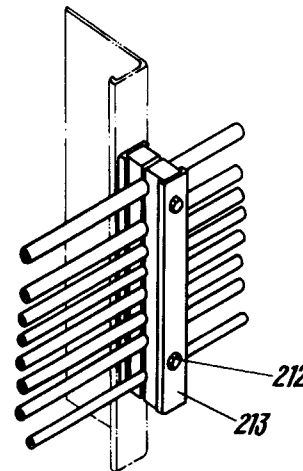
Вид В
(тип.)



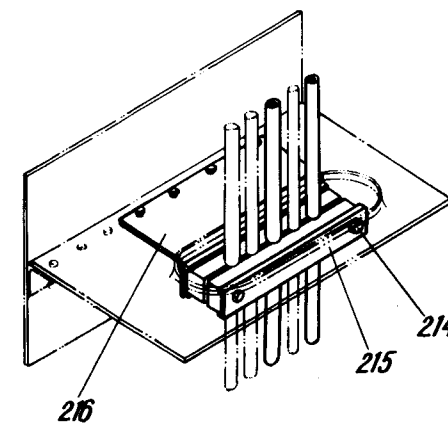
Узел XVII



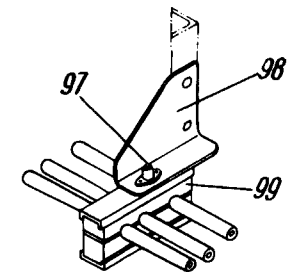
Узел XVIII
(тип. по шп. № 8-10)



Узел XIX



Узел XX
(тип.)



Монтаж трубопроводов системы регулирования давления (РД)

Фигура 12 (Лист 4 из 4)



КАТАЛОГ
ДЕТАЛЕЙ И СБОРОЧНЫХ ЕДИНИЦ

Номер фигуры	Номер позиции	Обозначение	Наименование сборочных единиц, деталей	Колич. на сб. ед.	Сведения о взаимо- заменяемости и конст- руктивных изменениях
I2		I 760I 7680 100 000	МОНТАЖ ТРУБОПРОВОДОВ СИСТЕМЫ РЕГУЛИРОВАНИЯ ДАВЛЕНИЯ (РД)	I	
	I	I 760I 7218 000 000	Установка указателей	I	
	2	РД710-84	Рукав	I	
		I729с-13-Т	Хомут	I	
	3	РД709-89	Рукав	I	
		I729с-13-Т	Хомут	I	
	4	РД83-135	Рукав	I	
		I729с-13-Т	Хомут	I	
	5	РД83-80	Рукав	I	
		I729с-13-Т	Хомут	I	
	6	РД83-82	Трубопровод	I	
	7	РД83-83	Трубопровод	I	
	8	2748А-6	Тройник	6	
	9	5I49А-8	Хомут	I	
		3I66А-5-14	Винт	I	
		3373А-5	Гайка	I	
		3401А-1-5-10	Шайба	I	
	10	РД83-81	Трубопровод	I	
	11	5707А-6	Угольник	I	
	12	I 760I 7688 060 000	Установка нажимного клапана	I	
	13	РД709-90	Трубопровод	I	
	14	РД710-85	Трубопровод	I	
	15	РД83-79	Трубопровод	I	
	16	5I49А-8	Хомут	3	
		3I66А-5-12	Винт	3	
		3373А-5	Гайка	3	
		3401А-1-5-10	Шайба	3	
	17	РД604-130	Трубопровод	I	
	18	РД603-124	Трубопровод	I	
	19	РД702-101	Трубопровод	I	
	20	РД602-121	Трубопровод	I	
	21	РД701-97	Трубопровод	I	



КАТАЛОГ
ДЕТАЛЕЙ И СБОРОЧНЫХ ЕДИНИЦ

Номер фигуры	Номер позиции	Обозначение	Наименование сборочных единиц, деталей	Колич. на сб. ед.	Сведения о взаимо- заменяемости и конст- руктивных изменениях	
12	22	РД601-113	Трубопровод	1		
	23	РД710-88	Трубопровод	1		
	24	РД714-107	Трубопровод	1		
	25	6416A-8-8-8-8-8-8-8	Колодка	2		
		I 760I 7680 I60 000	Кронштейн	2		
		3003A-5-38	Болт	4	По № 05110	
		3021A-5-38	Болт	4	С № 05114 по № 06160	
		I-5-38	Болт	4	С № 07162	
		ОСТ1.10569-72				
		3401A-I-5-10	Шайба	4		
		26	РД710-86	Трубопровод	1	
		27	РД709-91	Трубопровод	1	
		28	РД601-114	Трубопровод	1	
		29	РД701-96	Трубопровод	1	
	30	РД602-120	Трубопровод	1		
	31	РД702-103	Трубопровод	1		
	32	РД603-126	Трубопровод	1		
	33	РД604-132	Трубопровод	1		
	34	2712A55-6	Штуцер	22		
	35	I 760I 7680 311 000	Кронштейн	1		
		6105A- 8-8-8-8-8-8 8-8-8-8-8-8	Колодка	1	По № 01019	
		6101A-8-8-8-8-8-8	Колодка	1	С № 01022	
		3003A-5-54	Болт	2	По № 01019	
		3003A-5-38	Болт	2	С № 01022 по № 05110	
		3021A-5-38	Болт	2	С № 05114 по № 06160	
		I-5-38 ОСТ1.10569-72	Болт	2	С № 07162	
		3401A-I-5-10	Шайба	2		
		36	РДВ2-71	Трубопровод	1	
		37	РД11-7	Трубопровод	1	
		38	РД21-41	Трубопровод	1	
	39	РДВ3-78	Трубопровод	1		



КАТАЛОГ ДЕТАЛЕЙ И СБОРОЧНЫХ ЕДИНИЦ

Номер фигуры	Номер позиции	Обозначение	Наименование сборочных единиц, деталей	Колич. на сб. ед.	Сведения о взаимо- заменяемости и конст- руктивных изменениях			
I2	40	6096A-8-8-8-8-8-8	Колодка	1	С № 01022			
		3003A-5-38	Болт	2	С № 01022 по № 05II0			
		302IA-5-38	Болт	2	С № 05II4 по № 06I60			
		I-5-38 ОСТ1.10569-72	Болт	2	С № 07I62			
		340IA-I-5-IO	Шайба	2				
		6104A-8-8-8-8-8-8 8-8-8-8-8-5	Колодка	2	По № 01019			
		3003A-5-54	Болт	2				
		41	РД83-77	Трубопровод	1			
		42	РД2I-43	Трубопровод	1			
		43	РДИI-8	Трубопровод	1			
	44	РД82-73	Трубопровод	1				
	45	40	64I7A-8-8-8-8-8-8-8-5	Колодка	2			
			3003A-5-38	Болт	4	По № 05II0		
			302IA-5-38	Болт	4	С № 05II4 по № 06I60		
			I-5-38 ОСТ1.10569-72	Болт	4	С № 07I62		
			338IA-5	Гайка	4			
			340IA-I-5-IO	Шайба	4			
			46	40	64I6A-8-8-8-8-8-8-8-5	Колодка	1	
					3003A-5-38	Болт	2	По № 05II0
					302IA-5-38	Болт	2	С № 05II4 по № 06I60
					I-5-38 ОСТ1.10569-72	Болт	2	С № 07I62
	47	40	338IA-5	Гайка	2			
			340IA-I-5-IO	Шайба	2			
			I 760I 7680 300 000	Монтаж РД в грузовой кабине	1			
	48	РД82-72	Трубопровод	1				
	49	РДИI-38	Трубопровод	1				
	50	I 760I 7682 000 000	Установка предохранительного клапана в кабине I	1				
	51	РДИI-9	Трубопровод	1				
	52	РД2I-46	Трубопровод	1				
	53	40	6093A-8/8-8	Колодка	1			
			3003A-5-38	Болт	1			



КАТАЛОГ
ДЕТАЛЕЙ И СБОРОЧНЫХ ЕДИНИЦ

Номер фигуры	Номер позиции	Обозначение	Наименование сборочных единиц, деталей	Колич. на сб. ед.	Сведения о взаимо- заменяемости и конст- руктивных изменениях		
12	53	3021A-5-38	Болт	1			
		1-5-38 ОСТ1.10569-72	Болт	1			
		3381A-5	Гайка	1			
		3401A-1-5-10	Шайба	1			
	54	РД11-10	Трубопровод	1			
	55	РД21-47	Трубопровод	1			
	56	РД52-61	Трубопровод	1			
	57	6101A-10-10-6-	-8-8-8-8-8	Колодка		1	По № 02049
			6101A-10-10-	Колодка		1	С № 02053
		-6-8-8-8-6-8	Кронштейн	1			
		I 7601 7680 180 000	Болт	2		По № 5110	
		3003A-5-40	Болт	2		С № 05114	
		3021A-5-40	Болт	2		по № 06160	
		I-5-40	Болт	2		С № 07162	
		ОСТ1.10569-72	Шайба	2			
		3401A-1-5-10	Трубопровод	1			
		58	РД604-134	Трубопровод		1	
	59	РД603-128	Трубопровод	1			
	60	РД702-105	Трубопровод	1			
	61	РД602-122	Трубопровод	1			
	62	РД701-99	Трубопровод	1			
	63	РД601-116	Трубопровод	1			
	64	6417A-8-8-8-8-8-8-8-8	Колодка	1			
	65	3003A-5-38	Болт	2			
		3021A-5-38	Болт	2			
		1-5-38 ОСТ1.10569-72	Болт	2			
		3373A-5	Гайка	2			
3401A-1-5-10		Шайба	2				
66	РД713-110	Трубопровод	1				
67	РД712-108	Трубопровод	1				
68	РД714-106	Трубопровод	1				
69	РД712-109	Трубопровод	1				
70	РД713-111	Трубопровод	1				



КАТАЛОГ ДЕТАЛЕЙ И СБОРОЧНЫХ ЕДИНИЦ

Номер фигуры	Номер позиции	Обозначение	Наименование сборочных единиц, деталей	Колич. на сб. ед.	Сведения о взаимо- заменяемости и конст- руктивных изменениях	
12	71	I 760I 7680 I10 000	Кронштейн	1		
		6I09A-6-6-6-8-8-8-8- -8-8-8-8	Колодка	1		
		3003A-5-38	Болт	2		
		302IA-5-38	Болт	2		
		I-5-38 ОСТI. I0569-72	Болт	2		
		340IA-I-5-I0	Шайба	2		
	72	РД1I-25	Трубопровод	1		
	73	РД2I-54	Трубопровод	1		
	74	РД52-68	Трубопровод	1		
	75	2724A55-4-6	Штуцер	3		
	76	6092A-8/8-8	Колодка	1		
		3003A-5-38	Болт	1	По № 05I10	
		302IA-5-38	Болт	1	С № 05I16 по № 06I60	
		I-5-38 ОСТI. I0569-72	Болт	1	С № 07I62	
		I 760I 7680 I40 000	Кронштейн	1		
		340IA-I-5-I0	Шайба	1		
		77	I 760I 7680 210 000	Кронштейн	1	
			6092A-8/8-8	Колодка	1	
			3003A-5-38	Болт	1	По № 05I10
			302IA-5-38	Болт	1	С № 05I14 по № 6I60
	I-5-38 ОСТI. I0569-72	Болт	1	С № 07I62		
	340IA-I-5-I0	Шайба	1			
	78	РД1I-12	Трубопровод	1		
	79	РД2I-49	Трубопровод	1		
	80	РД52-63	Трубопровод	1		
	81	РД1I-13	Трубопровод	1		
	82	РД2I-50	Трубопровод	1		
	83	РД52-64	Трубопровод	1		
	84	6I0IA-6-8-8-8-8-8	Колодка	1		
		I 760I 7680 310 000	Кронштейн	1		
		3003A-5-40	Болт	2	По № 05I10	
		302IA-5-40	Болт	2	С № 05I14 по № 06I60	
		I-5-40 ОСТI. I0569-72	Болт	2	С № 07I62	



КАТАЛОГ
ДЕТАЛЕЙ И СБОРОЧНЫХ ЕДИНИЦ

Номер фигуры	Номер позиции	Обозначение	Наименование сборочных единиц, деталей	Колич. на сб. ед.	Сведения о взаимо- заменяемости и конст- руктивных изменениях
I2	85	I 760I 7680 200 000	Кронштейн	2	
	86	64I7A-8-8-8-8-8	Колодка	2	
	87	3003A-5-38	Болт	2	По № 05II0
		302IA-5-38	Болт	2	С № 05II4 по № 06I60
		I-5-38 OCTI.10569-72	Болт	2	С № 07I62
		340IA-I-5-IO	Шайба	2	
		88	6097A-8-8-8-6-8	Колодка	I
		3003A-5-38	Болт	2	По № 05II0
		302IA-5-38	Болт	2	С № 05II4 по № 06I60
		I-5-38 OCTI.10569-72	Болт	2	С № 07I62
		3373A-5	Гайка	2	
		340IA-I-5-IO	Шайба	2	
		89	I 760I 7680 I20 000	Кронштейн	I
		64I7A-8-8-8-8-8-8-8	Колодка	I	
		3003A-5-38	Болт	2	По № 05II0
		302IA-5-38	Болт	2	С № 05II4 по № 06I60
		I-5-38 OCTI.10569-72	Болт	2	С № 07I62
		340IA-I-5-IO	Шайба	2	
		90	6093A-8-8/8-8	Колодка	I
		3003A-5-38	Болт	I	По № 05II0
302IA-5-38		Болт	I	С № 05II4	
I-5-38 OCTI.10569-72		Болт	I	по № 06I60	
	338IA-5	Гайка	I	С № 07I62	
	340IA-I-5-IO	Шайба	I		
	91	3003A-5-38	Болт	I	По № 05II0
	302IA-5-38	Болт	I	С № 05II4	
	I-5-38 OCTI.10569-72	Болт	I	по № 06I60	
	338IA-5	Гайка	I	С № 07I62	
	340IA-I-5-IO	Шайба	I		
	92	6093A-8-8/8-8	Колодка	I	
	93	6093A-8/8-8	Колодка	2	По № 02049
	3003A-5-46	Болт	2	По № 02049	
	2408A-5-5	Втулка	2	По № 02049	
	340IA-I-5-IO	Шайба	2	По № 02049	



КАТАЛОГ
ДЕТАЛЕЙ И СБОРОЧНЫХ ЕДИНИЦ

Номер фигуры	Номер позиции	Обозначение	Наименование сборочных единиц, деталей	Колич. на сб. ед.	Сведения о взаимозаменяемости и конструктивных изменениях
I2	94	РД83-79	Трубопровод	I	По № 02049
	95	РД83-8I	Трубопровод	I	По № 02049
	96	5I59A-8-I	Хомут	I	По № 02049
		3059A-5-I6	Винт	2	По № 02049
		3373A-5	Гайка	2	По № 02049
		340IA-I-5-I0	Шайба	2	По № 02049
		340IA-I,5-5-I0	Шайба	2	По № 02049
		97	3003A-5-38	Болт	2
	302IA-5-38		Болт	2	С № 05II4 по № 06I60
	I-5-38 ОСТI. I0569-72		Болт	2	С № 07I62
	98	I 760I 7680 205 000	Кронштейн	2	
	99	6092A-8/8-8	Колодка	2	
	I00	2752A-4-6	Тройник	2	
	I01	РДИI-7	Трубопровод	I	
	I02	РД2I-4I	Трубопровод	I	
	I03	РД82-7I	Трубопровод	I	
	I04	2077AT	Регулятор давления*	2	
	I05	5692T	Задатчик избыточного давления*	I	
	I06	РД42-280	Рукав	I	
		ИЛ474-24	Бирка	I	
	I07	5I48A-I6	Хомут	I	
		3I66A-5-I2	Винт	I	
		3373A-5	Гайка	I	
		340IA-I-5-I0	Шайба	I	
	I08	РД70I-285	Трубопровод	I	
	I09	РД70I-286	Рукав	I	
		I729с52-I5T	Хомутик	I	
		ИЛ474-24	Бирка	I	
	II0	РД4I-28I	Рукав	I	
		I729с52-I5T	Хомутик	I	
		ИЛ474-24	Бирка	I	
	III	РД603-289	Рукав	I	
		I729с52-I5T	Хомутик	I	



КАТАЛОГ
ДЕТАЛЕЙ И СБОРОЧНЫХ ЕДИНИЦ

Номер фигуры	Номер позиции	Обозначение	Наименование сборочных единиц, деталей	Колич. на сб. ед.	Сведения о взаимо- заменяемости и конст- руктивных изменениях
I2	III	ИЛ474-24	Бирка	1	По № 02031 С № 02035
	II2	РД21-40	Трубопровод	1	
	II3	I672с52-8-I	Хомут	1	
		3I70A-5-I2	Винт	2	
		3I66A-5-I2	Винт	2	
		3373A-5	Гайка	2	
	II4	РД41-297	Трубопровод	1	
	II5	РД602-283	Трубопровод	1	
	II6	РД41-296	Трубопровод	1	
	II7	5I71A-I6-I	Хомут	1	
		3I66A-4-I2	Винт	3	
		3373A-4	Гайка	3	
		3401A-I-4-I0	Шайба	2	
	II8	РД21-275	Трубопровод	1	
	II9	РД42-277	Трубопровод	1	
	I20	РД21-274	Рукав	1	
		I729сI5-T	Хомутик	1	
		ИЛ474-24	Бирка	1	
	I21	РД41-298	Трубопровод	1	
	I22	РД11-6	Трубопровод	1	
	I23	РД41-279	Трубопровод	1	
	I24	РД11-294	Трубопровод	1	
	I25	РД81-288	Рукав	1	
		I729с-I5-T	Хомутик	1	
		ИЛ474-24	Бирка	1	
	I26	РД82-290	Рукав	1	
		I729с-I5-T	Хомутик	1	
		ИЛ474-24	Бирка	1	
	I27	РД82-291	Трубопровод	1	
	I28	РД701-94	Рукав	1	
I29	РД601-112	Рукав	1		
	I729с-I5-T	Хомутик	1		
	ИЛ474-24	Бирка	1		
I30	РД701-95	Трубопровод	1		



КАТАЛОГ
ДЕТАЛЕЙ И СБОРОЧНЫХ ЕДИНИЦ

Номер фигуры	Номер позиции	Обозначение	Наименование сборочных единиц, деталей	Колич. на сб. ед.	Сведения о взаимо- заменяемости и конст- руктивных изменениях
I2	I3I	3003A-5-38	Болт	2	По № 05II0
		302IA-5-38	Болт	2	С № 05II4 по № 06I60
		I-5-38 ОСТI.10569-72	Болт	2	С № 07I62
	I32	64I6A-8-8-8-8-8-8-8	Колодка	I	
	I33	I 760I 7680 I60 000	Кронштейн	I	
	I34	РД602-II9	Трубопровод	I	
	I35	РД603-I24	Трубопровод	I	
	I36	РД82-74	Трубопровод	I	
	I37	РД604-282	Трубопровод	I	
	I38	I 760I 7680 290 000	Кронштейн	I	
	I39	3003A-5-38	Болт	2	По № 05II0
		302IA-5-38	Болт	2	С № 05II4 по № 06I60
		I-5-38 ОСТI.10569-72	Болт	2	С № 07I62
	I40	6096A-8-8-8-6-6-6-6	Колодка	I	
	I4I	324IA-5-I6	Болт	I	С № 05I24
		324IA-5-I2	Болт	2	По № 05II7
		340IA-I-5-I0	Шайба	2	
	I42	I729с-I5-T	Хомутик	I	
	I43	ИЛ474-24	Бирка	I	
	I44	РД602-II8	Рукав	I	
		I729с-I5-T	Хомутик	I	
		ИЛ474-24	Бирка	I	
	I45	РД702-I00	Рукав	I	
		I729с-I5-T	Хомутик	I	
		ИЛ474-24	Бирка	I	
	I46	6092A-8/8-8	Колодка	I	По № 02049
		3003A-5-38	Болт	I	По № 02049
		3373A-5	Гайка	I	По № 02049
		340IA-I-5-I0	Шайба	I	По № 02049
	I47	4904A-22-I,8	Обтюратор	I	
	I48	РДБ2-66	Трубопровод	I	
	I49	РДИ-I5	Трубопровод	I	
	I50	РД2I-52	Трубопровод	I	



КАТАЛОГ
ДЕТАЛЕЙ И СБОРОЧНЫХ ЕДИНИЦ

Номер фигуры	Номер позиции	Обозначение	Наименование сборочных единиц, деталей	Колич. на сб. ед.	Сведения о взаимо- заменяемости и конст- руктивных изменениях
12	I51	КД21-53	Трубопровод	1	
	I52	РД52-65	Трубопровод	1	
	I53	I 7601 7680 500 000	Монтаж трубок УРВК в кабине экипажа	1	
	I54	6417A-8-8-8-8-8-8	Колодка	1	
	I55	5200A-8	Уголок	1	С № 02053
		5149A-8	Хомут	2	С № 02053
		3166A-5-I4	Винт	1	С № 02053
		3401A-I-5-I0	Шайба	1	С № 02053
	I56	5149A-8	Хомут	1	С № 02053
		3166A-5-I6	Винт	1	С № 02053
		2408A57-5-5	Втулка	1	С № 02053
		3373A-5	Гайка	1	С № 02053
	I57	3401A-I-5-I0	Шайба	1	С № 02053
		I 7601 7681 000 002	Установка выпускного клапана у шпангоутов № I3 - I4 по левому борту	1	
	I58	I 7601 7681 050 000	Панель с агрегатами	2	
	I59	I 7601 7680 I30 000	Кронштейн	2	
	I60	6108A- 6-6-6-8-8 8-8-8-8-8-8	Колодка	1	
		6109A- 6-6-6-8-8 8-8-8-8-8-8	Колодка	1	
	I61	3003A-5-38	Болт	4	По № 05110
		3021A-5-38	Болт	4	С № 05114 по № 06160
I-5-38 OCTI. I0569-72 3401A-I-5-I0		Болт Шайба	4 4	С № 07162	
I62	3166A-5-20	Винт	2	С № 02053	
	3401A-I-5-I0	Шайба	2	С № 02053	
	2408A54-5-5	Втулка	2	С № 02053	
I63	5149A-8	Хомут	4	С № 02053	
I64	I 7601 7680 210 000	Кронштейн	1		
I65	6092A-8/8-8	Колодка	1		
I66	3003A-5-38	Болт	1	По № 05110	
	3021A-5-38	Болт	1	С № 05114 по № 06160	



КАТАЛОГ
ДЕТАЛЕЙ И СБОРОЧНЫХ ЕДИНИЦ

Номер фигуры	Номер позиции	Обозначение	Наименование сборочных единиц, деталей	Колич. на сб. ед.	Сведения о взаимо- заменяемости и конст- руктивных изменениях	
12	166	I-5-38 ОСТ.10569-72	Болт	1	С № 07162	
		3401А-I-5-10	Шайба	1		
	167	I 7601 7680 190 000	Кронштейн	4		
	168	6101А-10-10-6-8-8	Колодка	2		
		6100А-10-10-6-8-8	Колодка	1		
	169	3003А-5-40	Болт	6		По № 05110
		3021А-5-40	Болт	6		С № 05114
		I-5-40 ОСТ.10569-72	Болт	6		по № 06160
		3401А-I-5-10	Шайба	6		С № 07162
	170	I 7601 7880 610 003	Пластина	2		
	171	I 7601 7880 610 004	Профиль	1		
	172	РД84-265	Трубопровод	4		
	173	ИКДРД-830-433-0	Датчик опасной разгерметизации кабины I*	1		
	174	ИКДРД-06-0,55-3	Датчик повышенного перепада давления кабины I*	1		
	175	ИКДРД-0,6-0,6-3	Датчик опасного перепада давления кабины I*	1		
	176	ИКДРД-0,1-0,05-0	Датчик разгерметизации кабины I*	1		
	177	I 7601 7680 600 004	Уголок	1		
	178	I 7601 7680 600 005	Кронштейн	1		
	179	3003А-5-14	Болт	2		По № 03078
I-5-14 ОСТ.10569-72		Болт	2	С № 04083		
3373А-5		Гайка	2			
180	РД714-263	Рукав	1			
	ИЛ474-24	Бирка	1			
	Г729сП-Т	Хомутик	1			
181	РД713-261	Рукав	1			
	ИЛ474-24	Бирка	1			
	Г729сП-Т	Хомутик	1			
182	РД712-262	Рукав	1			
	ИЛ474-24	Бирка	1			
	Г729сП-Т	Хомутик	1			
183	I 7601 7680 610 007	Профиль	1			



КАТАЛОГ
ДЕТАЛЕЙ И СБОРОЧНЫХ ЕДИНИЦ

Номер фигуры	Номер позиции	Обозначение	Наименование сборочных единиц, деталей	Колич. на сб. ед.	Сведения о взаимо- заменяемости и конст- руктивных изменениях
I2	I84	3I70A-4-I2	Винт	I	
		3I66A-4-I2	Винт	I	
		3373A-4	Гайка	I	
		340IA-I-4-8	Шайба	I	
	I85	3003A-5-I4	Болт	2	По № 03078
		I-5-I4 ОСТI. I0569-72	Болт	2	С № 04083
		3373A-5	Гайка	2	
		340IA-I-5-I0	Шайба	2	
	I86	3I66A-4-22	Винт	I2	С № 02060
		3I70A-4-22	Винт	I2	По № 02053
		2408A57-4-4	Втулка	I2	
	I87	I 760I 7680 IOI 003	Трафарет	I	
I 760I 7680 IOI 004		Трафарет	I		
I 760I 7680 IOI 006		Трафарет	I		
I 760I 7680 IOI 007		Трафарет	I		
I 760I 7680 IOI 027		Трафарет	I		
I 760I 7680 IOI 028		Трафарет	I		
I 760I 7680 IOI 039		Трафарет	I		
I 760I 7680 IOI 030		Трафарет	I		
I 760I 7680 IOI 040		Трафарет	I		
I 760I 7680 IOI 0I9		Трафарет	I		
I 760I 7680 IOI 0I7		Трафарет	I		
I88	2744A-6	Угольник	8		
	2709A-I4xI	Гайка	8		
	2608сI3-20-24	Кольцо	8		
	340IA-I-I4-25	Шайба	8	По № 02053	
	340IA-I-I4-22	Шайба	8	С № 02060	
I89	РД 709-93	Трубопровод	I		
I90	27I6A-6	Штуцер	8		
	2709A-I4xI	Гайка	8		
	2844A-6	Шайба	8		
	2608сI3-20-2Ж	Кольцо	8		
	340IA-I-I4-25	Шайба	8		
I9I	I 760I 7680 I70 000	Кронштейн	I		
I92	3059A-5-I6	Винт	I	По № 06I60	
	I-5-I6 ОСТI. I0575-72	Винт	I	С № 07I62	
	340IA-I-5-I0	Шайба	I		
I93	5I49A-8	Хомут	2		



КАТАЛОГ
ДЕТАЛЕЙ И СБОРОЧНЫХ ЕДИНИЦ

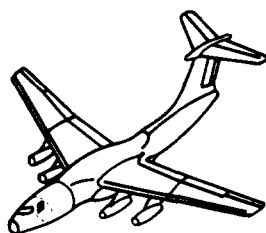
Номер фигуры	Номер позиции	Обозначение	Наименование сборочных единиц, деталей	Колич. на сб. ед.	Сведения о взаимозаменяемости и конструктивных изменениях
12	194	I 760I 7682 010 000	Кронштейн	1	
	196	3003A-5-I4	Болт	2	
	197	2744A-4	Угольник	3	
		2709A-I2xI	Гайка	3	
		2608сII-I8-2Ж	Кольцо	3	
		340IA-I-I2-20	Шайба	3	
		198	27I6A-4	Штуцер	3
	198	2709A-I2xI	Гайка	3	
		2844A-4	Шайба	3	
		2608сII-I8-2Ж	Кольцо	3	
		340IA-I-I2-20	Шайба	3	
		199	I 760I 7680 I80 000	Кронштейн	2
	200	6I00A-I0-I0-6-8-8-8-8-8	Колодка	1	
		6I00A-I0-I0-6-8-8-8-8-8	Колодка	1	
	201	3003A-5-40	Болт	4	По № 05I10
		302IA-5-40	Болт	4	С № 05I14 по № 06I60
		I-5-40 ОСТI. I0569-72	Болт	4	С № 07I62
		340IA-I-5-I0	Шайба	4	
	202	3003A-5-38	Болт	2	По № 05I10
		302IA-5-38	Болт	2	С № 05I14 по № 06I60
I-5-38 ОСТI. I0569-72		Болт	2	С № 07I62	
202	340IA-I-5-I0	Шайба	2		
	203	6092A-8/8-8	Колодка	2	
204	338IA-5	Гайка	2		
205	3003A-5-38	Болт	1	По № 05I10	
	302IA-5-38	Болт	1	С № 05I14 по № 06I60	
	I-5-38 ОСТI. I0569-72	Болт	1	С № 07I62	
205	340IA-I-5-I0	Шайба	1		
	206	338IA-5	Гайка	1	
207	6097A-8-8-8-8-8	Колодка	1		
208	5I49A-6	Хомут	1		
209	5I48A-8	Хомут	2		



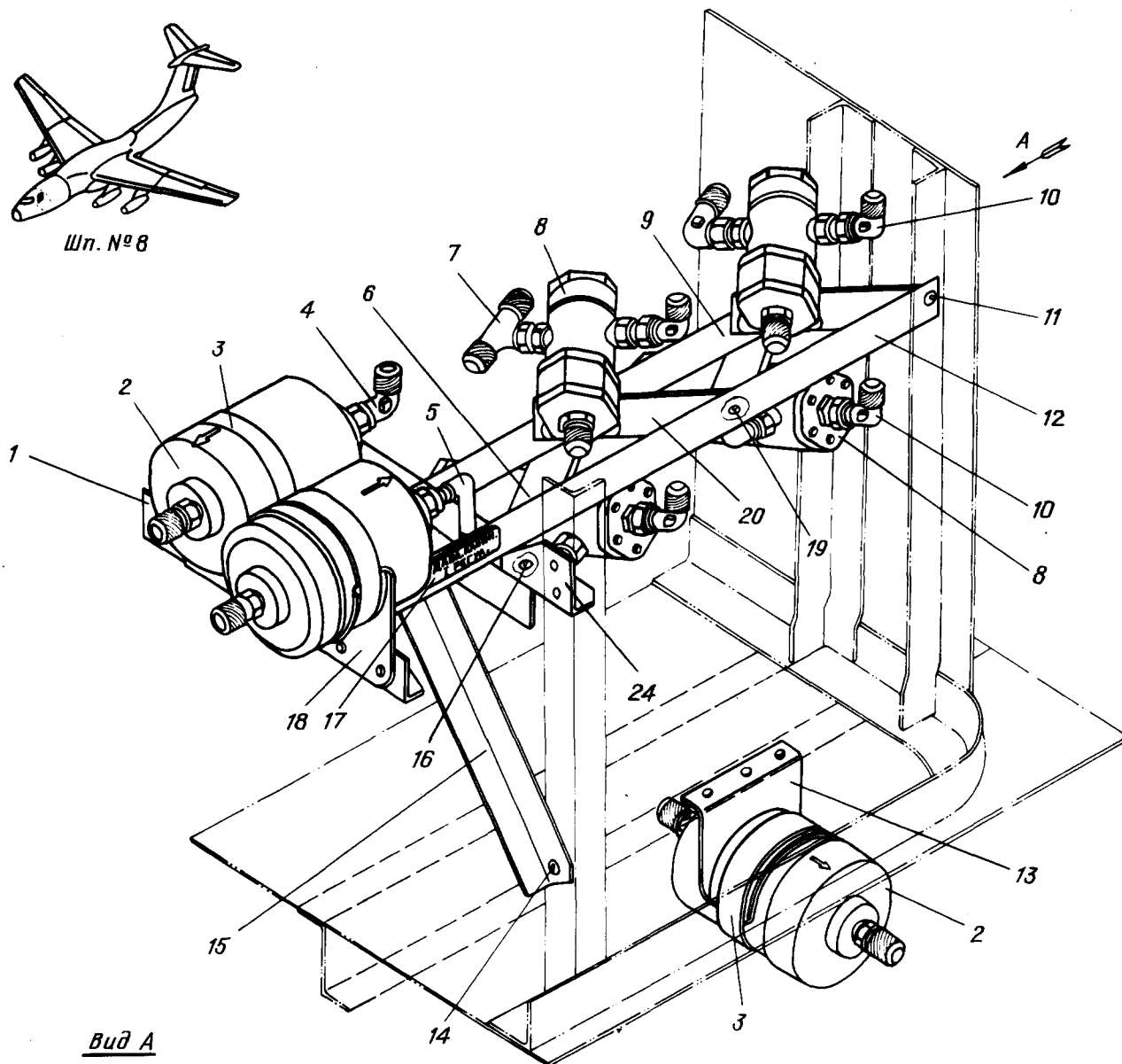
КАТАЛОГ
ДЕТАЛЕЙ И СБОРОЧНЫХ ЕДИНИЦ

Номер фигуры	Номер позиции	Обозначение	Наименование сборочных единиц, деталей	Колич. на сб. ед.	Сведения о взаимо- заменяемости и конст- руктивных изменениях
I2	2I0	3059A-5-16	Винт	I	По № 06I60 С № 07I62
		5-16 ОСТI.10572-72	Винт	I	
		340IA-I-5-10	Шайба	I	
	2II	I 760I 7680 I70 000	Кронштейн	I	
	2I2	3003A-5-38	Болт	6	По № 05II0 С № 05II4 по № 06I60 С № 07I62
		302IA-5-38	Болт	6	
		I-5-38 ОСТI.10569-72	Болт	6	
		338IA-5	Гайка	6	
		340IA-I-5-10	Шайба	6	
	2I3	64I7A-8-8-8-8-8-8-8	Колодка	2	
		64I6-8-8-8-8-8-8-8	Колодка	I	
	2I4	3003A-5-38	Болт	I	С № 05II0 С № 05II4 по № 06I60 С № 07I62
		302IA-5-38	Болт	I	
		I-5-38 ОСТI.10569-72	Болт	I	
		340IA-I-5-10	Шайба	I	
2I5	6097A-8-8-8-6-8	Колодка	I		
2I6	I 760I 7680 I50 000	Кронштейн	I		
2I7	2259T	Электроклапан переключения ^ж	I		

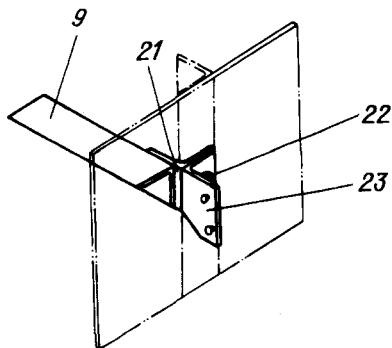
КАТАЛОГ
ДЕТАЛЕЙ И СБОРОЧНЫХ ЕДИНИЦ



Шп. № 8



Вид А



Панель с агрегатами
Фигура 13



КАТАЛОГ
ДЕТАЛЕЙ И СБОРОЧНЫХ ЕДИНИЦ

Номер фигуры	Номер позиции	Обозначение	Наименование сборочных единиц, деталей	Колич. на сб. ед.	Сведения о взаимо- заменяемости и конст- руктивных изменениях
13		I 760I 7680 240 000	ПАНЕЛЬ С АГРЕГАТАМИ	I	
	I	I 760I 7680 250 005	Профиль	I	
	2	IIB012-I	Фильтр	3	
	3	УН76-07-55	Прокладка	3	
		УН76-03-59	Хомут	3	
	4	5707A-6	Угольник	I	
	5	I 760I 7680 296 000	Угольник	I	
	6	I 760I 7680 270 000	Профиль	2	
	7	I 760I 7680 243 000	Тройник	I	
	8	4038T	Переключатель электромагнит- ный ^И	4	
	9	I 760I 7680 250 004	Профиль	I	
	10	I 760I 7680 242 000	Угольник	II	
	II	3I66A-5-I4	Винт	I	
		340IA-I-5-I0	Шайба	I	
	12	I 760I 7680 250 003	Профиль	I	
	13	I 760I 7680 232 000	Кронштейн	I	
	14	324IA-5-I2	Болт	2	
		340IA-I-5-I0	Шайба	2	
		3382A-5	Гайка	2	По № 05I28
		3373A-5	Гайка	2	С № 05I30
	15	I 760I 7680 230 004	Профиль	I	
	16	324IA-5-I2	Болт	I	
		340IA-I-5-I0	Шайба	I	
		3382A-5	Гайка	I	
	17	I 760I 7680 IOI 060	Трафарет	I	
	18	УН76-22-6I-25	Кронштейн	2	
	19	3I70A-5-I2	Винт	8	
		3373A-5	Гайка	8	
		340IA-I-5-I0	Шайба	8	
	20	I 760I 7680 260 000	Профиль	2	
	21	I 760I 7680 250 007	Уголок	I	
	22	324IA-5-I2	Болт	I	
		3373A-5	Гайка	I	



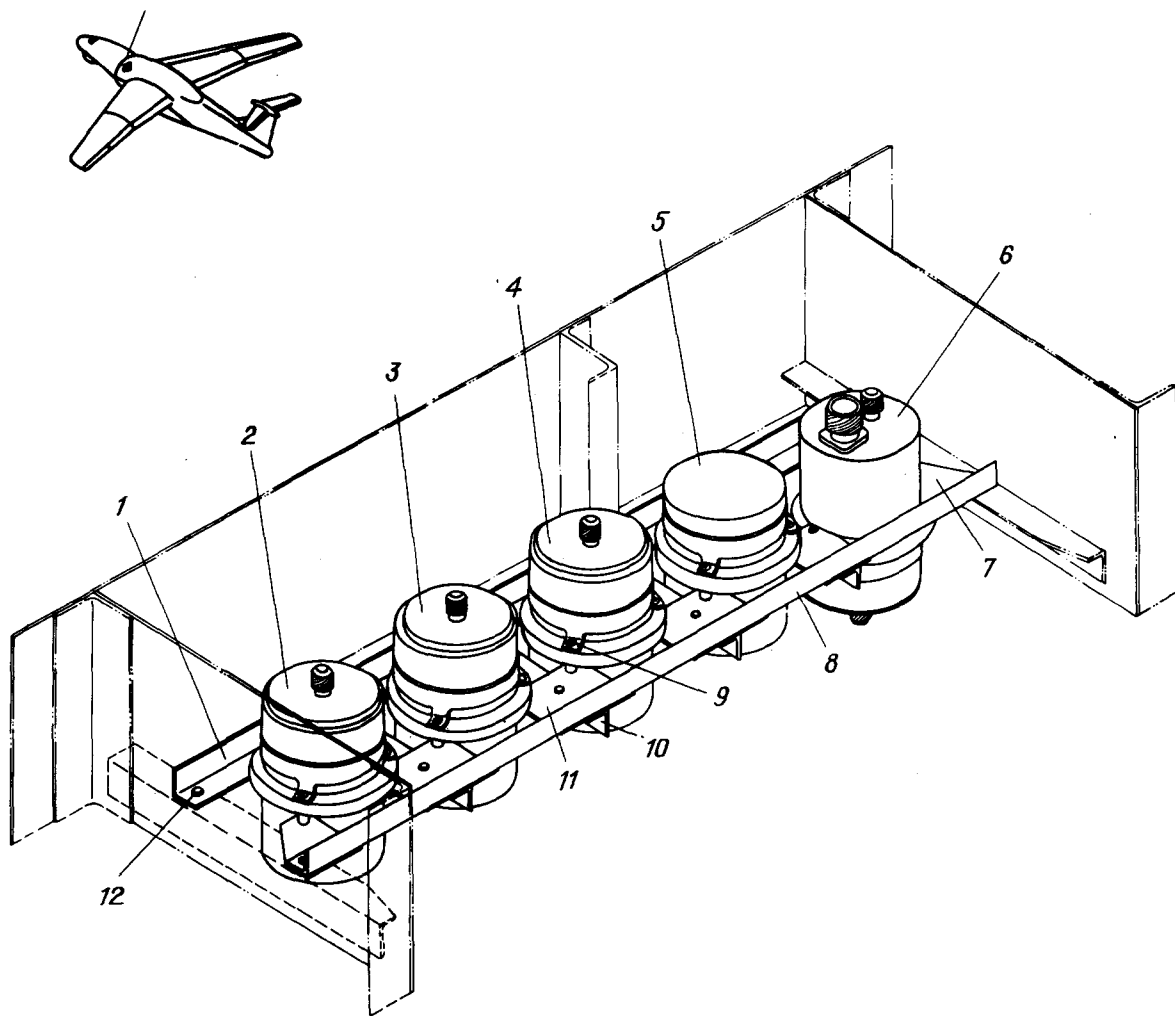
КАТАЛОГ
ДЕТАЛЕЙ И СБОРОЧНЫХ ЕДИНИЦ

Номер фигуры	Номер позиции	Обозначение	Наименование сборочных единиц, деталей	Колич. на сб. ед.	Сведения о взаимо- заменяемости и конст- руктивных изменениях
I3	22	340IA-I-5-I0	Шайба	I	
	23	I 760I 7680 230 005	Уголок	I	
	24	I 760I 7680 230 006	Профиль	I	

Ил 76

КАТАЛОГ
ДЕТАЛЕЙ И СБОРОЧНЫХ ЕДИНИЦ

Шп. № 14



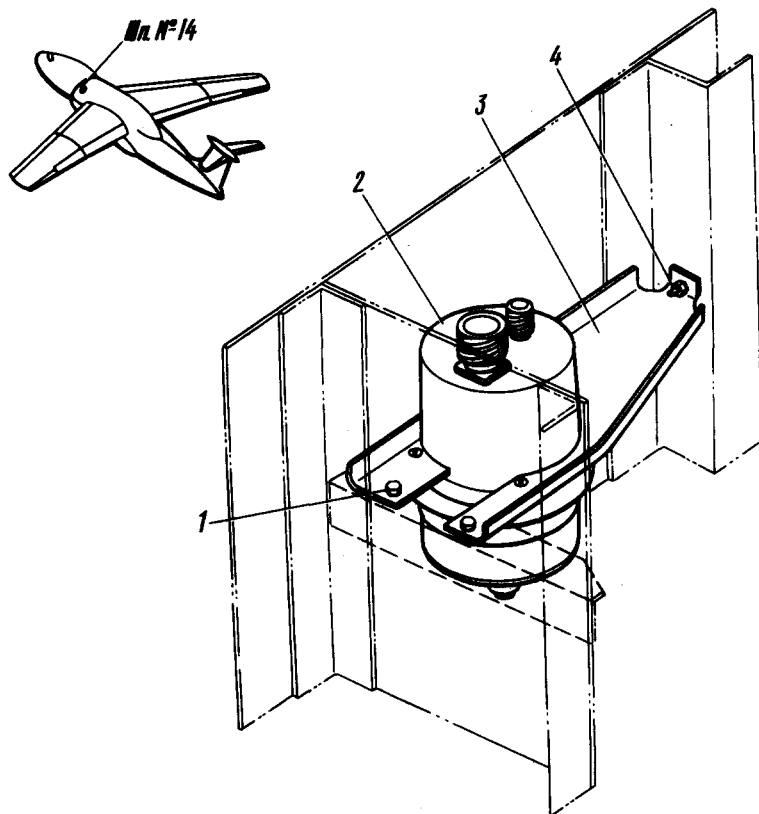
Установка панели с датчиками на шпангоуте № 14
Фигура 14



КАТАЛОГ
ДЕТАЛЕЙ И СБОРОЧНЫХ ЕДИНИЦ

Номер фигуры	Номер позиции	Обозначение	Наименование сборочных единиц, деталей	Колич. на сб. ед.	Сведения о взаимо- заменяемости и конст- руктивных изменениях
I4		I 760I 7680 400 000	УСТАНОВКА ПАНЕЛИ С ДАТЧИКАМИ НА ШПАНГОУТЕ № I4	I	
	I	I 760I 7680 455 005	Профиль	I	
	2	ИКДРДф-0,6-0,6-3	Датчик опасного перепада давления ^ж	I	
	3	ИКДРДф-0, I-0,05-0	Датчик разгерметизации II кабины ^ж	I	
	4	ИКДРДф-0,6-0,55-3	Датчик повышенного перепада давления ^ж	I	
	5	ИКДРДа-830-433-0	Датчик опасной разгерметиза- ции ^ж	I	
	6	ИКДРДф-0,016-0,005-3	Датчик перепада давления между I и II кабинами ^ж	I	
	7	I 760I 7680 455 007	Накладка	2	
	8	I 760I 7680 455 003	Профиль	I	
	9	3I66A-4-22	Винт	I5	
		2408A57-4-4	Втулка	I5	
	10	I 760I 7680 457 000	Профиль	3	
	11	I 760I 7680 456 000	Накладка	4	
	12	3003A-5-I4	Болт	4	По № 03078
		I-5-I4 ОСТ.I.10569-72	Болт	4	С № 04083
		3373A-5	Гайка	4	
		340IA-2-5-I2	Шайба	4	

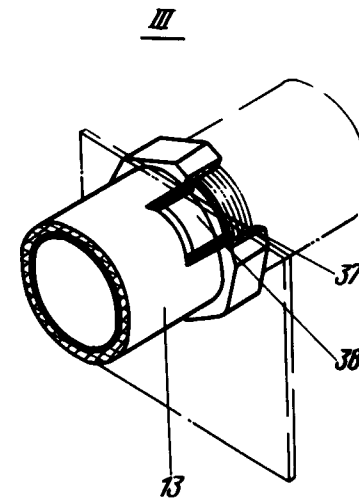
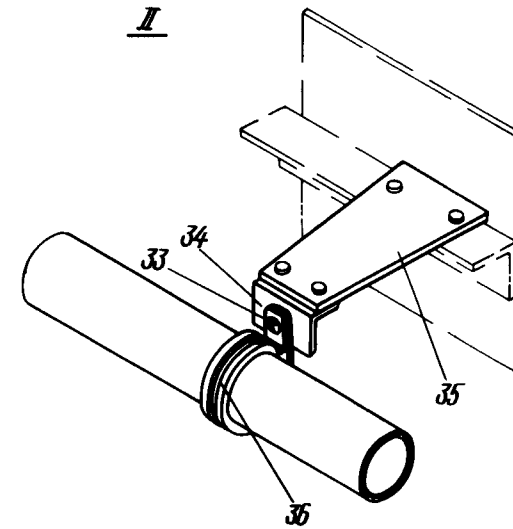
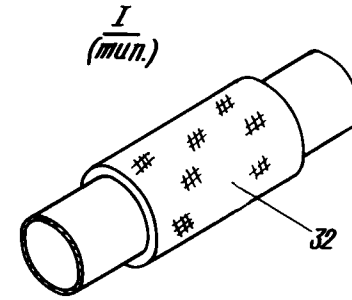
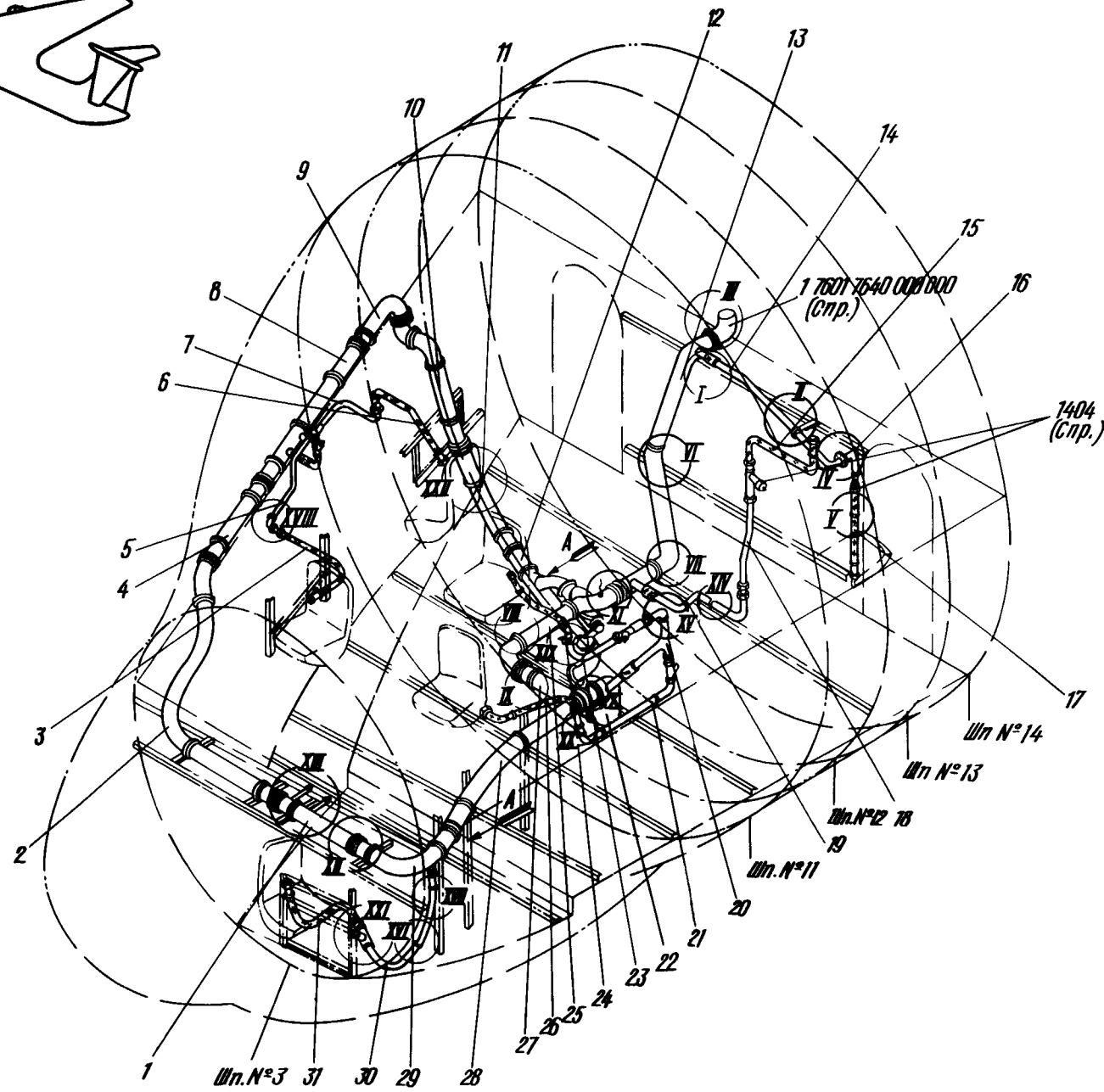
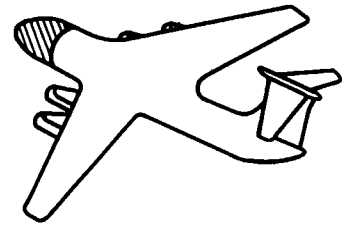
КАТАЛОГ ДЕТАЛЕЙ И СБОРОЧНЫХ ЕДИНИЦ



Установка датчика окончания разгерметизации
на шпангоуте № 14
Фигура 15

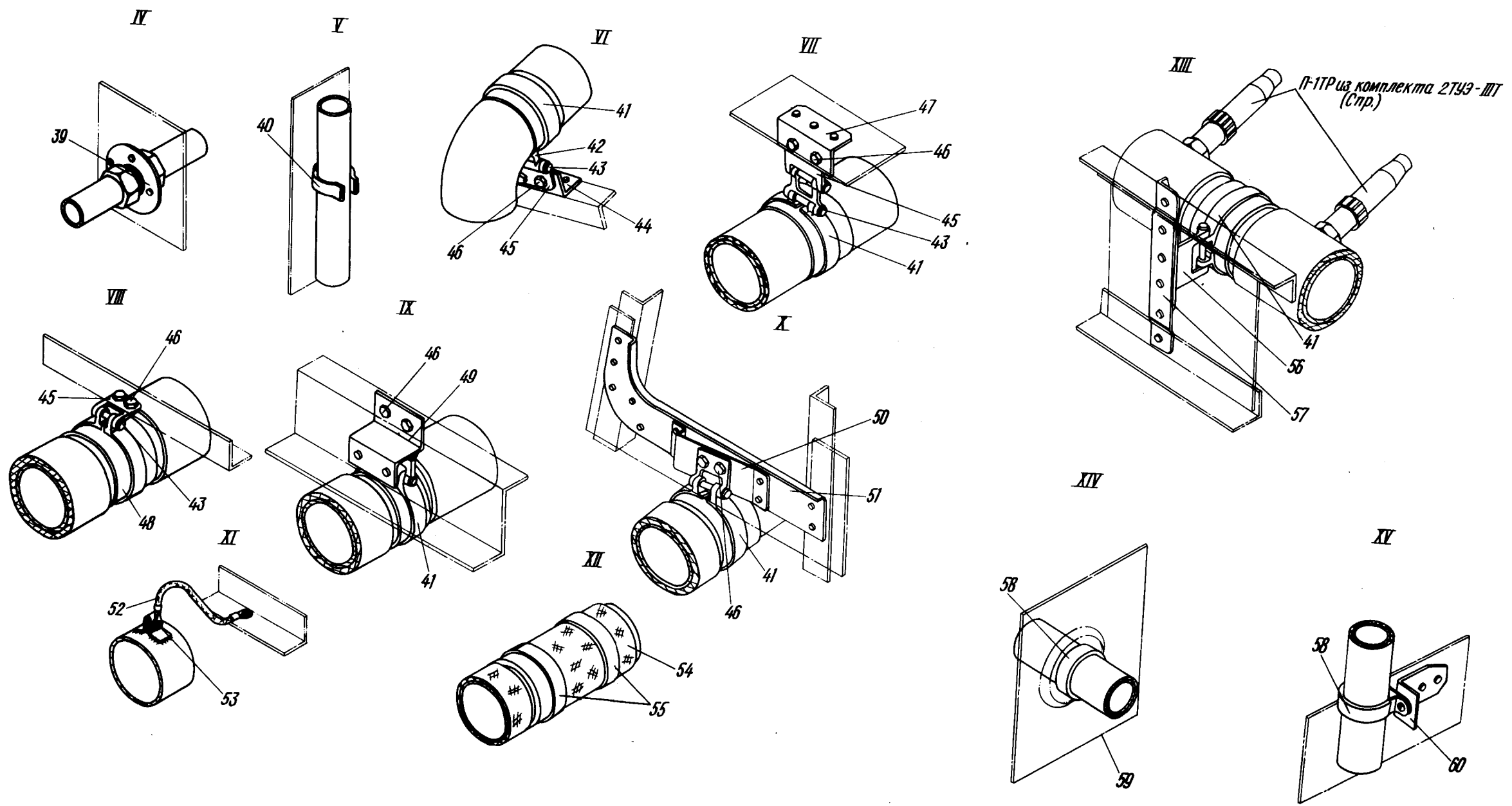
Номер фигуры	Номер позиции	Обозначение	Наименование сборочных единиц, деталей	Колич. на сб. ед.	Сведения о взаимозаменяемости и конструктивных изменениях
15		I 760I 7680 470 000	УСТАНОВКА ДАТЧИКА ОКОНЧАНИЯ РАЗГЕРМЕТИЗАЦИИ НА ШПАНГОУТЕ № 14	I	
	I	I-5-I4 ОСТI.I0569-72	Болт	2	С № 04083
		3003A-5-I4	Болт	2	По № 03078
		3373A-5	Гайка	2	
		340IA-I-5-I0	Шайба	2	
	2	ИКДРД-0, I-0,05-0	Датчик давления*	I	
	3	I 760I 7680 470 004	Панель	I	
	4	I-5-I4 ОСТI.I0569-72	Болт	I	С № 04083
		3003A-5-I4	Болт	I	По № 03078
		3373A-5	Гайка	I	
	340IA-I-5-I0	Шайба	I		

ИЛ 76
КАТАЛОГ
ДЕТАЛЕЙ И СБОРОЧНЫХ ЕДИНИЦ



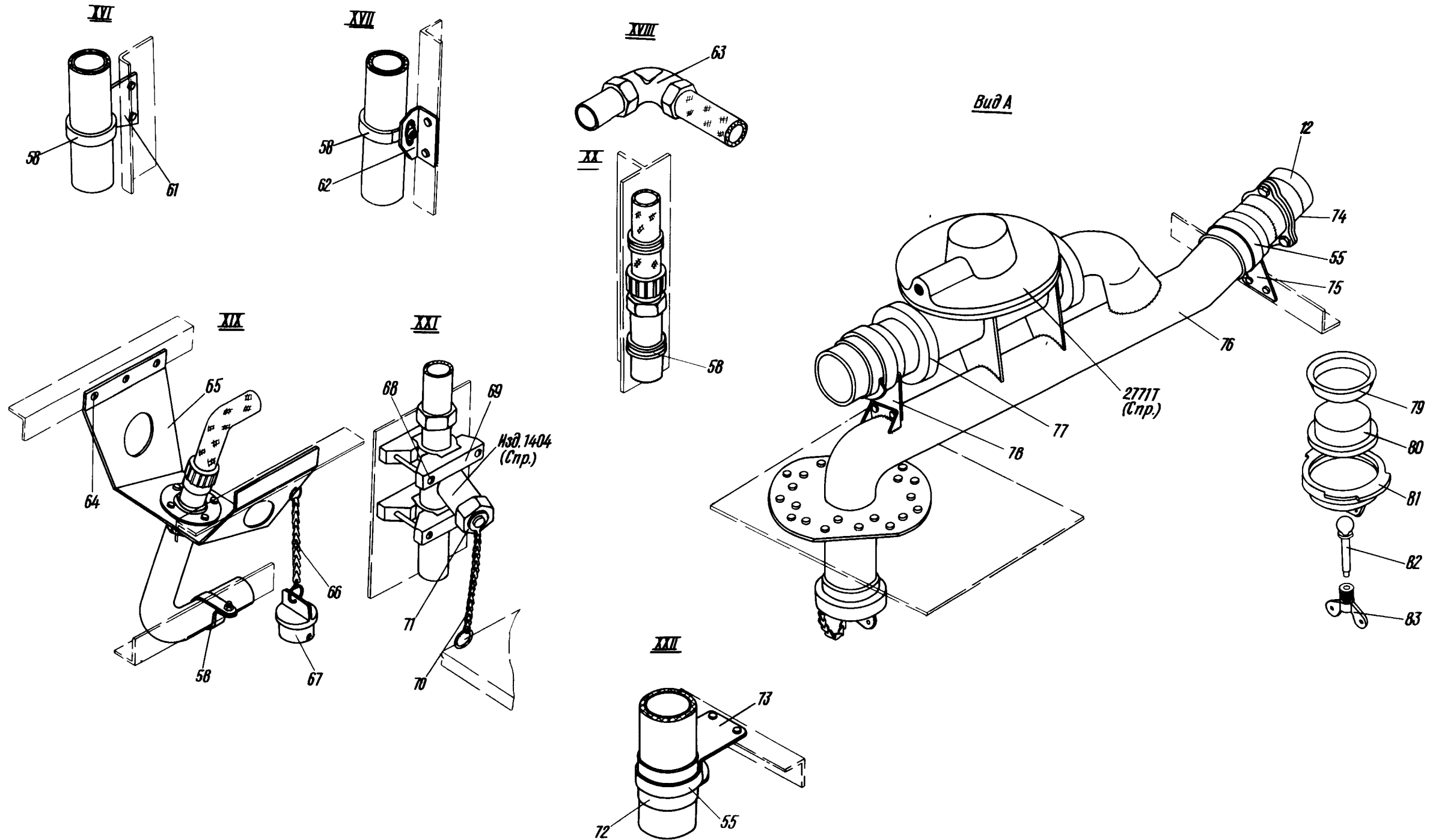
Монтаж трубопроводов вентиляции МСК-3М
Фигура 16 (Лист I из 3)


КАТАЛОГ
ДЕТАЛЕЙ И СБОРОЧНЫХ ЕДИНИЦ



Монтаж трубопроводов вентиляции МСК-3М
 Фигура 16 (Лист 2 из 3)


**КАТАЛОГ
ДЕТАЛЕЙ И СБОРОЧНЫХ ЕДИНИЦ**





КАТАЛОГ
ДЕТАЛЕЙ И СБОРОЧНЫХ ЕДИНИЦ

Номер фигуры	Номер позиции	Обозначение	Наименование сборочных единиц, деталей	Колич. на сб. ед.	Сведения о взаимо- заменяемости и конст- руктивных изменениях
I6		I 760I 766I 000 000	МОНТАЖ ТРУБОПРОВОДОВ ВЕНТИЛЯЦИИ МСК-ЗМ	I	
	I	I 760I 766I 070 000	Труба	I	
	2	I 760I 766I 080 000	Труба	I	
	3	I 760I 766I 340 000	Шланг	I	
	4	I 760I 766I 090 000	Труба	I	
	5	I 760I 766I 530 000	Труба	I	По № 02046
		I 760I 766I 522 000	Труба	I	С № 02049
	6	I 760I 766I 380 000	Трубопровод	I	
	7	I 760I 766I 520 000	Труба	I	По № 02046
	8	I 760I 766I 100 000	Труба	I	С № 02049
	9	I 760I 766I 110 000	Труба	I	По № 02046
	10	I 760I 766I 120 000	Труба	I	С № 02049
	11	I 760I 766I 470 000	Труба	I	
	12	I 760I 766I 200 000	Установка сбрасывающего клапана	I	
	13	I 760I 766I 010 000	Труба	I	
	14	I 760I 766I 580 000	Труба	I	
	15	I 760I 766I 450 000	Шланг	I	
	16	I 760I 766I 570 000	Труба	I	
	17	I 760I 766I 400 000	Шланг	I	
	18	I 760I 766I 550 000	Труба	I	
	19	I 760I 766I 560 000	Труба	I	
	20	I 760I 766I 540 000	Труба	I	
	21	ВК-82I	Труба	I	
	22	I 760I 766I 040 000	Труба	I	
	23	ВК-822	Труба	I	
	24	I 760I 766I 420 000	Шланг	I	
	25	I 760I 766I 020 000	Труба	I	
	26	I 760I 766I 320 000	Шланг	I	
		I 760I 766I 030 000	Труба	I	
	27	I 760I 766I 040 000	Труба	I	



КАТАЛОГ
ДЕТАЛЕЙ И СБОРОЧНЫХ ЕДИНИЦ

Номер фигуры	Номер позиции	Обозначение	Наименование сборочных единиц, деталей	Колич. на сб. ед.	Сведения о взаимо- заменяемости и конст- руктивных изменениях	
I6	28	I 760I 766I 050 000	Труба	I		
	29	I 760I 766I 060 000	Труба	I		
	30	I 760I 766I 5I0 000	Труба	I		
	31	I 760I 766I 3I0 000	Шланг	I		
	32		I597A-22-Y-T	Муфта	6	
			УН76-09-35	Муфта	I	
	33		3059A-5-I8	Винт	4	
			340IA-I-5-I0	Шайба	7	
	34		I 760I 766I 640 000	Уголок	I	
	35		I 760I 766I 502 000	Кронштейн	I	
	36		5I52A-30	Хомут	4	
	37		УН76-46-60	Кольцо уплотнительное	I	
	38		I 760I 7633 060 000	Клапан обратный	I	
	39		2720A-20	Проходник	2	
	40		I 760I 7802 I59 000	Лирка	46	
	41		УН76-62-60-I60	Хомут	20	По № 06I60
			УН76-62A-60	Хомут	20	С № 07I62
	42		УН76-64	Траверса	II	
	43		УН76-66	Ось	33	
			340I-I-5-I0	Шайба	33	
44		I 760I 766I 004 000	Профиль	3		
45		УН76-65-24	Кронштейн	I8		
46		3003A-5-I4	Болт	2	По № 05II0	
		302IA-5-I4	Болт	2	С № 05II4	
		I-5-I4	Болт	2	по № 06I60	
		ГОСТ II0569-72			С № 07I62	
		340I-I-5-I0	Шайба	2		
		3373A-5	Гайка	2	По № 0I022	
		5970A-5	Гайка	2	С № 02026	
47		I 760I 766I 005 000	Кронштейн	I		
48		УН76-58-60	Прокладка	20		
49		I 760I 766I I50 000	Кронштейн	I		
50		I 760I 766I I40 000	Кронштейн	I		



КАТАЛОГ ДЕТАЛЕЙ И СБОРОЧНЫХ ЕДИНИЦ

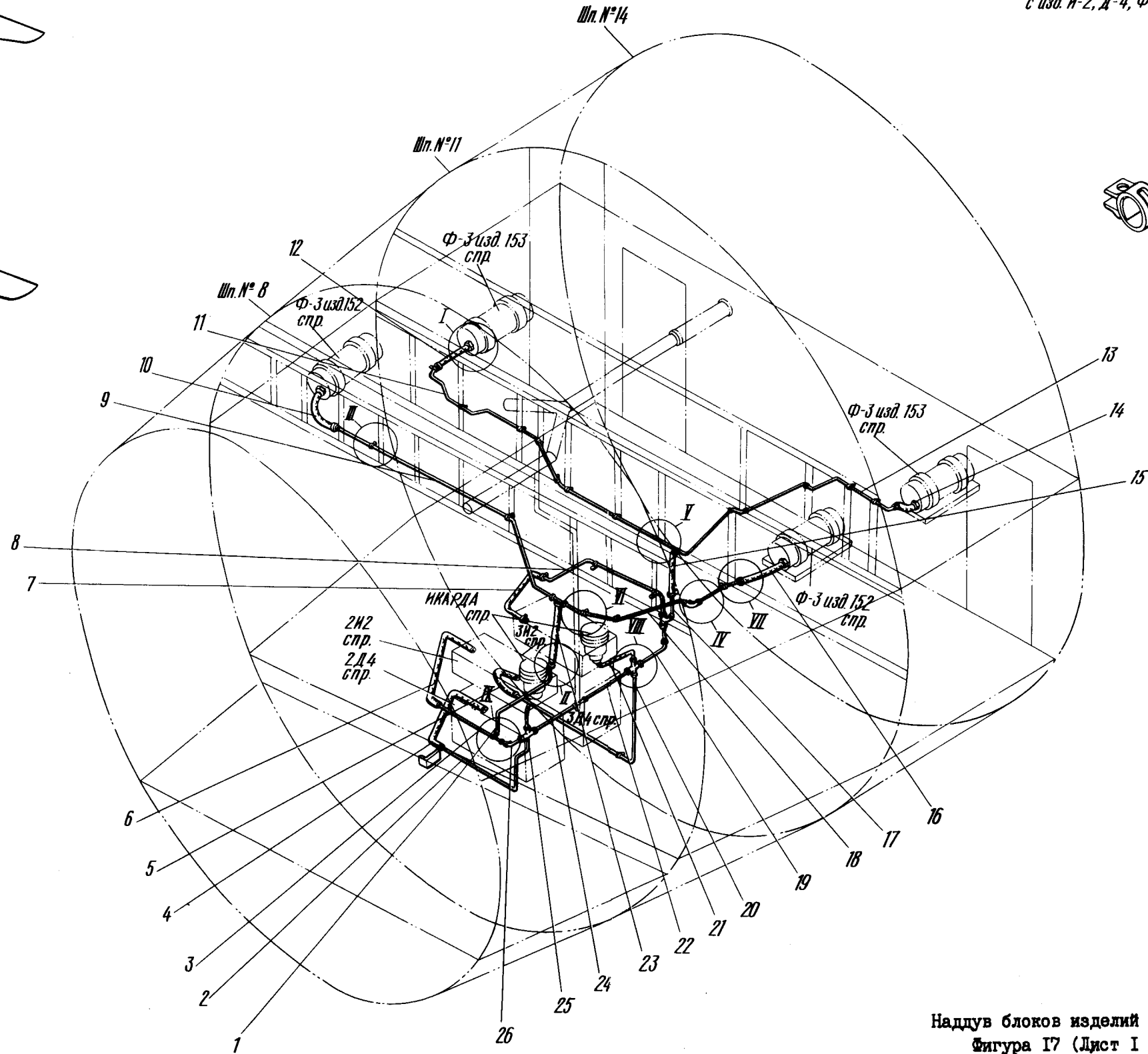
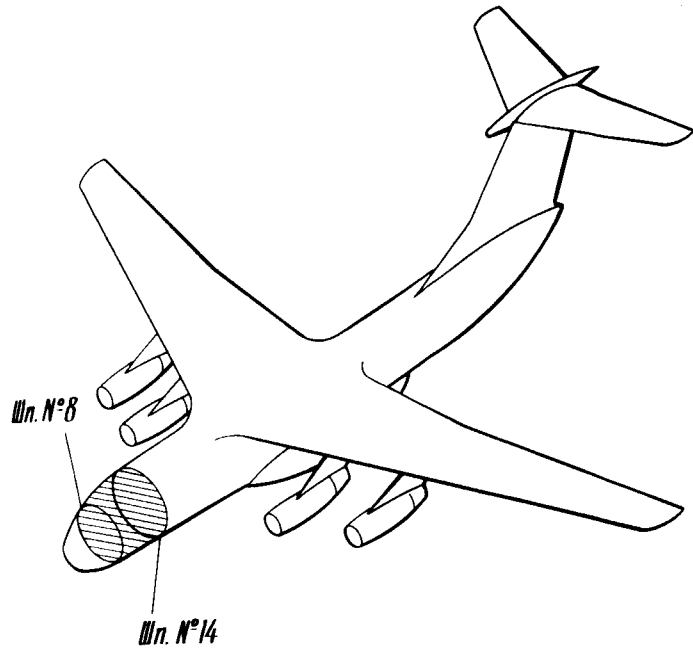
Номер фигуры	Номер позиции	Обозначение	Наименование сборочных единиц, деталей	Колич. на сб. ед.	Сведения о взаимо- заменяемости и конст- руктивных изменениях
I6	51	I 760I 766I 006 000	Пластина	1	
	52	5779A-2-240	Перемычка металлизации	1	
		5779A-2-200	Перемычка металлизации	25	
	53	3I7IA-4-10	Винт	52	
		3373A-4	Гайка	60	
		340IA-0,5-4-8	Шайба	52	
		4-08I	Шайба	52	
		ГОСТ 10463-63			
	54	УН76-2I-42	Муфта компенсаторная	2	
		УН76-2I-60	Муфта компенсаторная	10	
	55	УН76-03-46	Хомут	10	
		УН76-03-64	Хомут	20	
	56	УН76-65-43	Кронштейн	4	
	57	I 760I 766I 000 004	Профиль	3	
	58	5I52A-30	Хомут	4	
		5940A-5-18	Винт	5	
		340IA-I-5-10	Шайба	8	
	59	I 760I 7664 610 000	Кронштейн	1	
	60	I 760I 766I 640 000	Кронштейн	2	
	61	I 760I 766I 50I 000	Кронштейн	1	
62	I 760I 766I 630 000	Кронштейн	1		
63	I 760I 766I 370 000	Угольник	2		
64	340IA-I-5-10	Шайба	6		
	3059A-5-I4	Болт	6		
	340IA-0,8-5-10	Шайба	6		
65	I 760I 766I 430 000	Кронштейн	1		
66	I803с50-72 Кд	Цепочка	1		
67	I 760I 766I 432 000	Заглушка	1		
68	338IA-5	Гайка	28		
	3I70A-5-48	Винт	28	По № 02053	
	3I66A-5-48	Винт	28	С № 03078	
69	I 760I 7I2I 0I2 000	Хомут	7		
	I 760I 7I2I 0I3 000	Хомут	7		
70	I803с50-72 Кд	Цепочка	7		



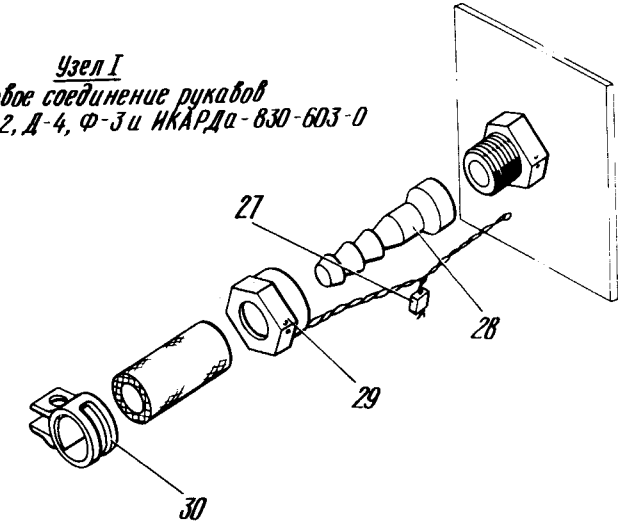
КАТАЛОГ
ДЕТАЛЕЙ И СБОРОЧНЫХ ЕДИНИЦ

Номер фигуры	Номер позиции	Обозначение	Наименование сборочных единиц, деталей	Колич. на сб. ед.	Сведения о взаимо- заменяемости и конст- руктивных изменениях
16	71	I 760I 766I 30I 000	Заглушка	7	
	72	УН76-07-42	Прокладка	4	
	73	УН76-22-48-60	Кронштейн	4	
	74	3003А-5-16	Болт	3	По № 01022
		5910А-5-16	Болт	3	С № 02026
		5970А-5	Гайка	3	
		3401А-1-5-10	Шайба	3	По № 01022
		3773А-5	Гайка	3	
		УН76-46-55	Шайба уплотнительная	1	
		75	УН76-22-48-25	Кронштейн	1
	76	I 760I 766I 210 000	Труба	1	По № 02046
		I 760I 766I 460 000	Труба	1	С № 02049
	77	I 760I 766I 206 000	Прокладка	2	
	78	УН76-22-48-40	Кронштейн	1	
	79	I 760I 766I 205 000	Кольцо уплотнительное	1	
	80	I 760I 766I 201 000	Крышка	1	
81	I 760I 766I 202 000	Заглушка	1		
82	I 760I 766I 203 000	Барашек	1		
83	I 760I 766I 204 000	Ось	1		

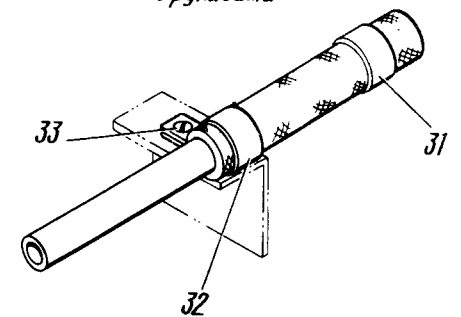
№ 76
КАТАЛОГ
ДЕТАЛЕЙ И СБОРОЧНЫХ ЕДИНИЦ



Узел I
Типовое соединение рукавов
с изд. И-2, Д-4, Ф-3 и ИКАРДа - 830-603-0

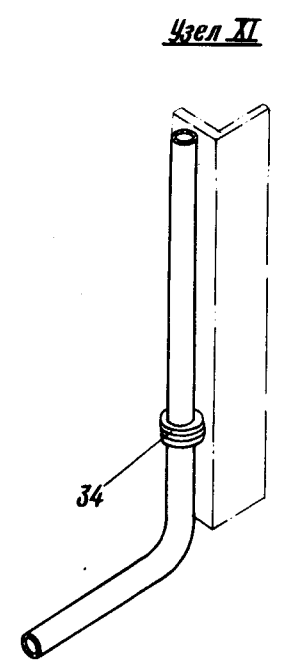
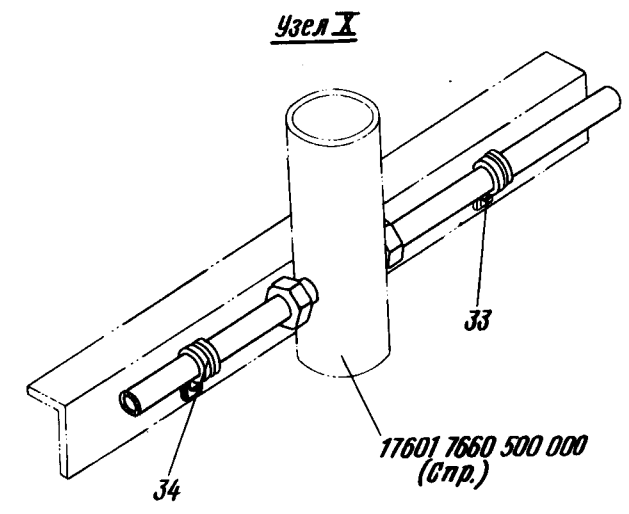
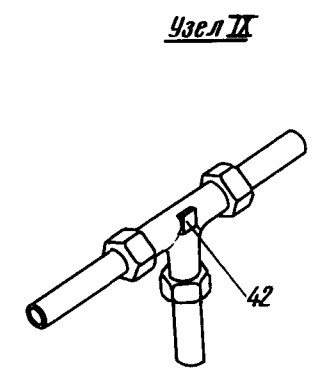
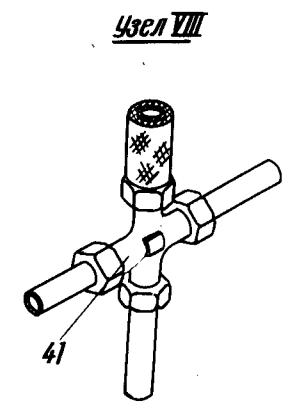
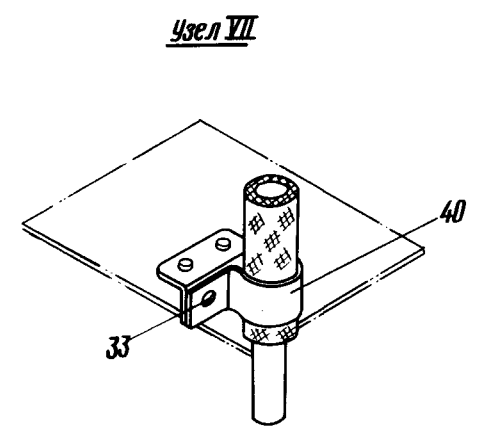
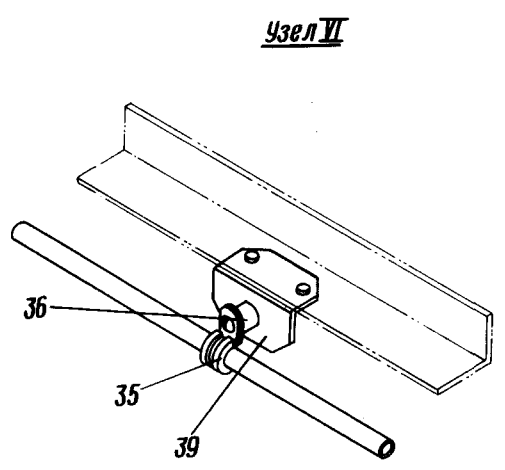
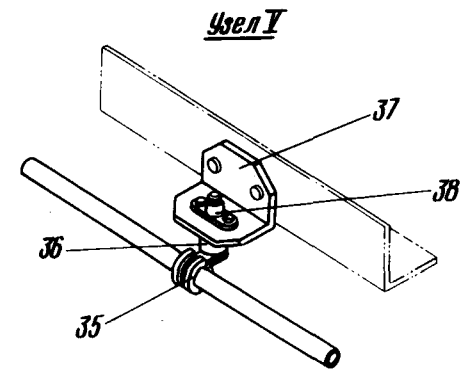
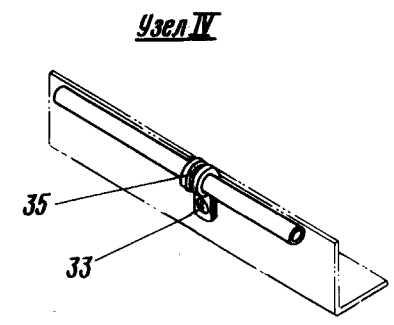
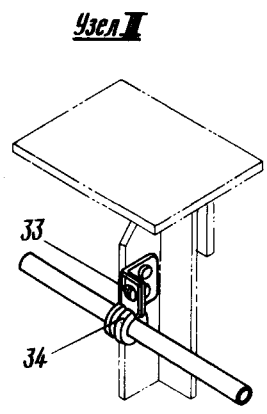


Узел II
Типовое соединение трубопроводов
с рукавами



Наддув блоков изделий 152 и 153
Фигура 17 (Лист I из 2)

Ил. 76
КАТАЛОГ
ДЕТАЛЕЙ И СБОРОЧНЫХ ЕДИНИЦ



Наддув блоков изделий I52 и I53
Фигура I7 (Лист 2 из 2)



КАТАЛОГ
ДЕТАЛЕЙ И СБОРОЧНЫХ ЕДИНИЦ

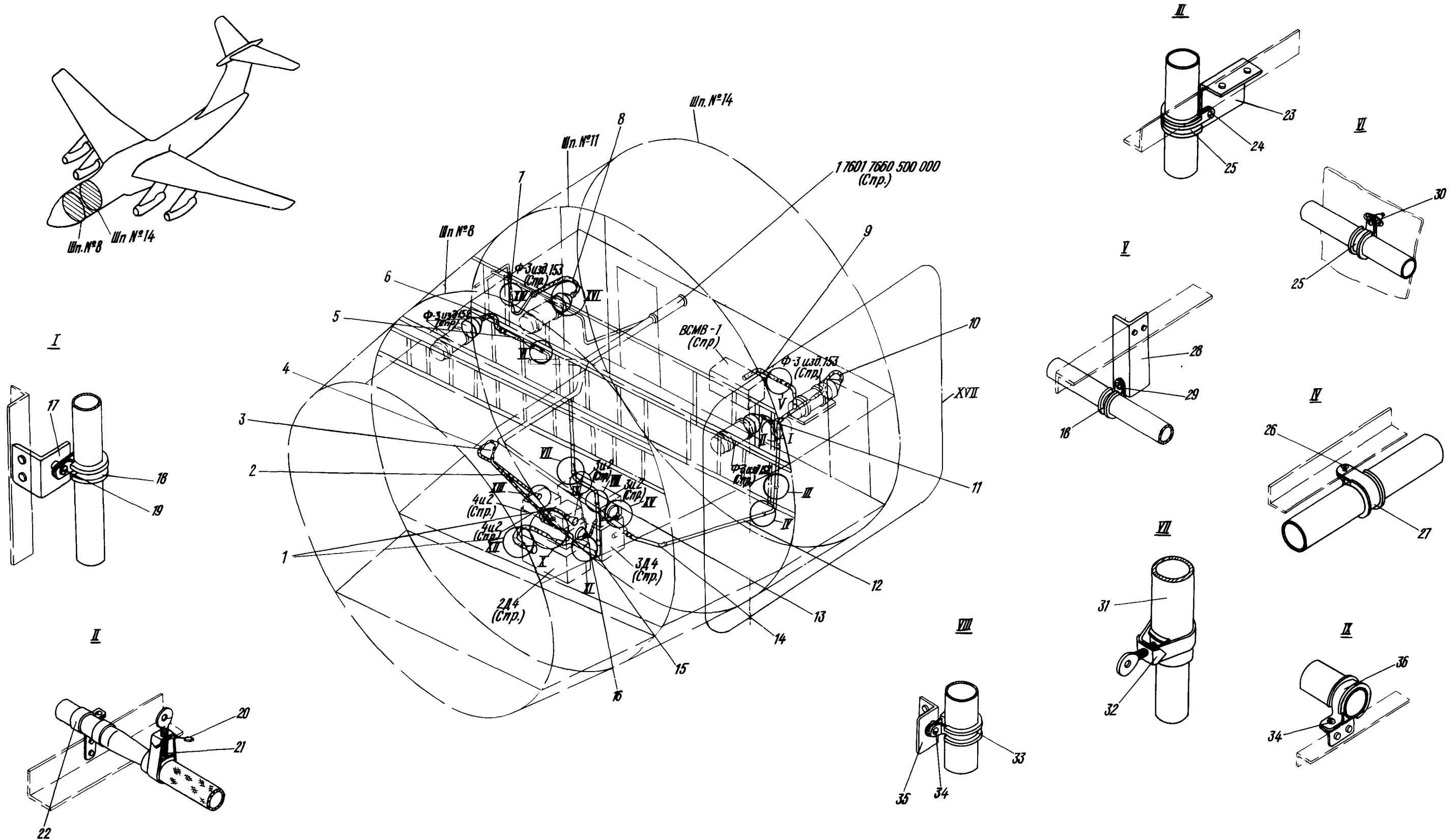
Номер фигуры	Номер позиции	Обозначение	Наименование сборочных единиц, деталей	Колич. на сб. ед.	Сведения о взаимо- заменяемости и конст- руктивных изменениях
I7		I 760I 769I 200 000	НАДУВ БЛОКОВ ИЗДЕЛИЙ I52 И I53	I	
	I	HCA-6I7	Трубопровод	I	
	2	HCA-62I	Трубопровод	I	
	3	HCA-6I5	Трубопровод	I	
	4	I 760I 769I 200 0I0	Рукав	I	
	5	I 760I 769I 200 0II	Рукав	I	
	6	I 760I 769I 200 0I2	Рукав	I	
	7	I 760I 769I 200 007	Рукав	I	
	8	HCA-I-6I6	Трубопровод	I	С № 02053
	9	HCA-I-30I7	Трубопровод	I	С № 02053
	10	I 760I 769I 200 0I5	Рукав	I	
	11	HCA-622	Трубопровод	I	
	12	I 760I 769I 200 009	Рукав	I	
	13	HCA-I-602	Трубопровод	I	С № 02053
	14	I 760I 769I 200 0I4	Рукав	I	
	15	I 760I 769I 200 005	Рукав	I	
	16	I 760I 769I 200 008	Рукав	I	
	17	HCA-I-6I8	Трубопровод	I	С № 02053
	18	HCA-6I9	Трубопровод	I	
	19	HCA-I-6I4	Трубопровод	I	
	20	HCA-620	Трубопровод	I	
	21	I 760I 769I 200 0I3	Рукав	I	
	22	HCA-6I2	Трубопровод	I	
	23	I 760I 769I 200 004	Рукав	I	
	24	HCA-6II	Трубопровод	I	
	25	I 760I 769I 200 006	Рукав	I	
	26	HCA-6I3	Трубопровод	I	
	27	2444A	Пломба	I2	
		I 760I 769I 200 003	Проволока КОК 0,8	-	
	28	I 760I 7680 40I 000	Ниппель	I4	




КАТАЛОГ
ДЕТАЛЕЙ И СБОРОЧНЫХ ЕДИНИЦ

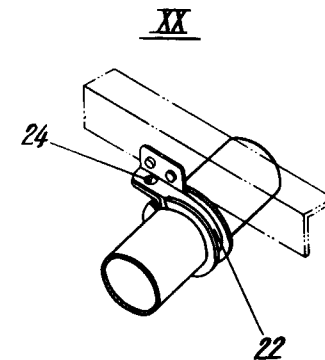
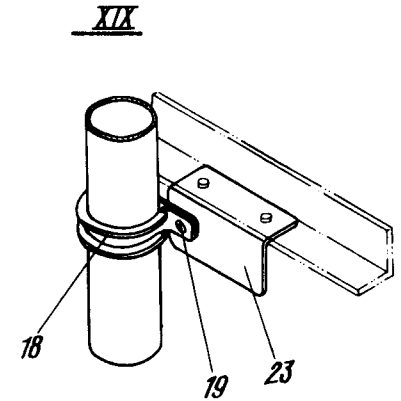
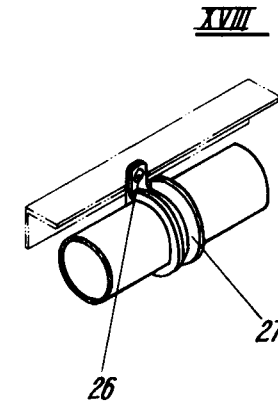
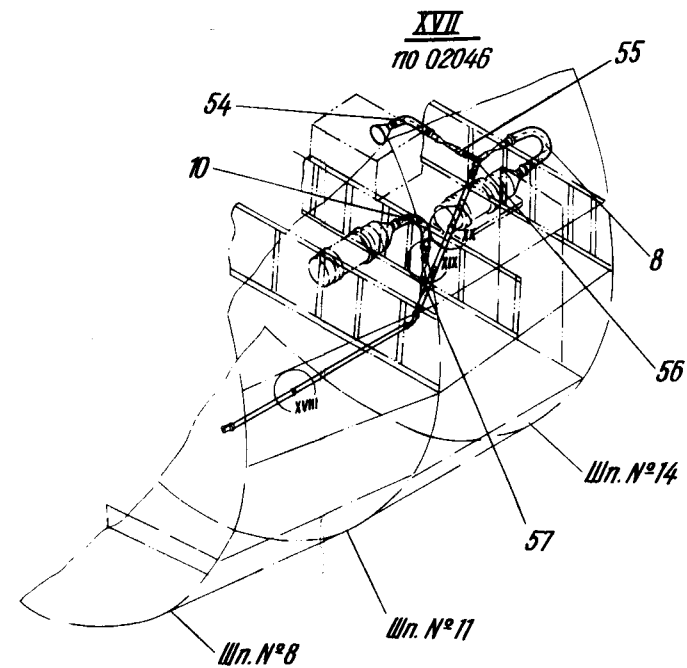
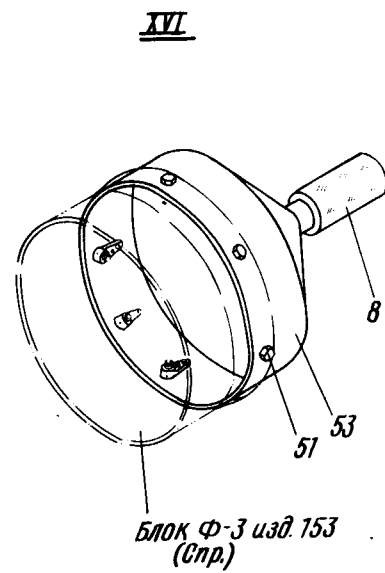
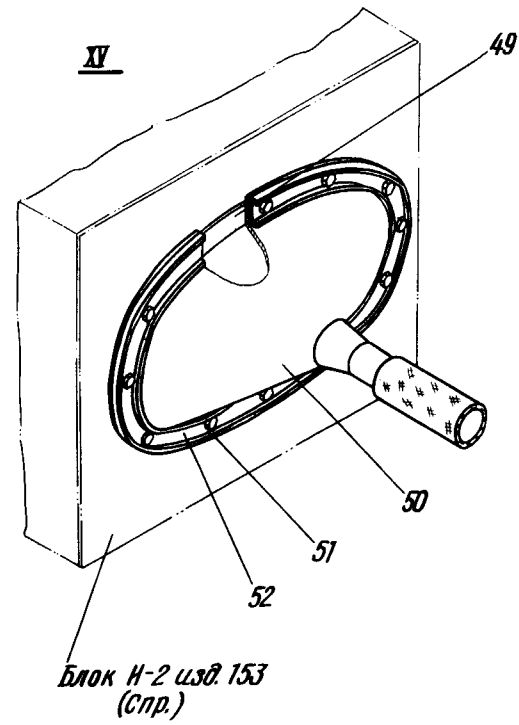
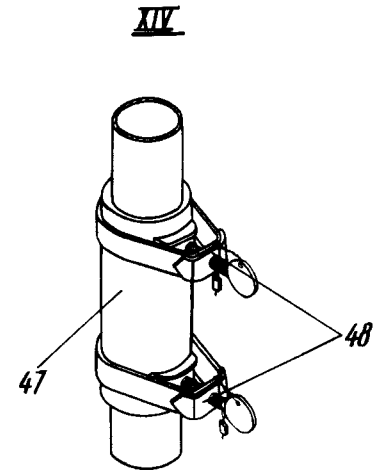
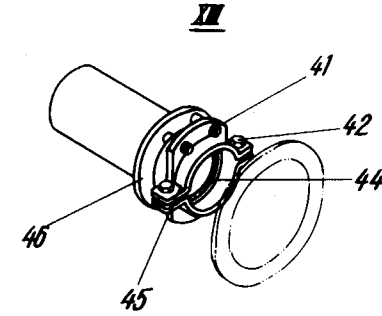
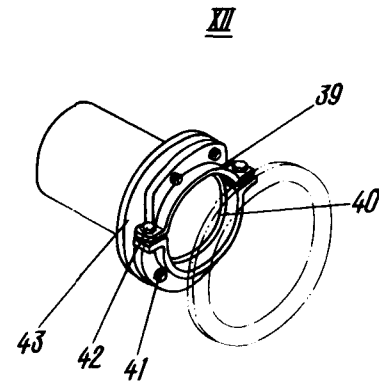
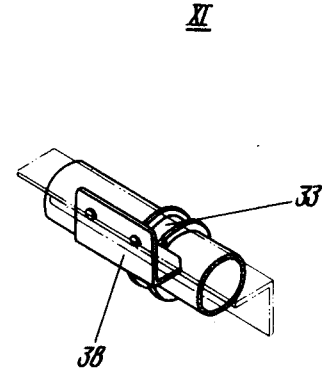
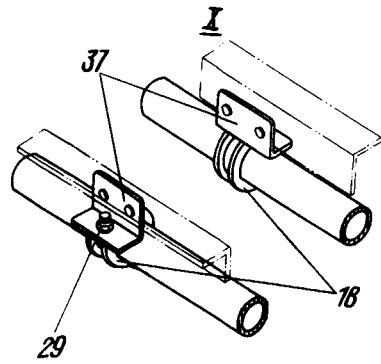
Номер фигуры	Номер позиции	Обозначение	Наименование сборочных единиц, деталей	Колич. на сб. ед.	Сведения о взаимо- заменяемости и конст- руктивных изменениях
17	29	2705A-55-4	Гайка	14	
	30	I729c I3-T	Хомут	14	
	31	ИЛ474-24	Бирка	12	
	32	2277A-II,5	Хомут	6	
	33	3I70A-5-I0	Винт	13	
		3I70A-5-I2	Винт	16	
		3I70A-5-I4	Винт	1	
		3373A-5	Гайка	14	
	34	5I75A-6-2	Хомут	10	
	35	5I53A-6	Хомут	12	
	36	2408A-5-8	Втулка	3	
		3I70A-5-20	Винт	2	
		3I70A-5-I6	Винт	1	
	37	I 760I 769I 20I 000	Кронштейн	1	
	38	338IA-5	Гайка анкерная	5	
	39	I 760I 769I 210 000	Кронштейн	4	
	40	2283A-I3,5-2	Хомут	4	
	41	2777A55-4	Крестовина проходная	2	
	42	2749A55-4	Тройник-проходник	4	

Ил. 76
КАТАЛОГ
ДЕТАЛЕЙ И СБОРОЧНЫХ ЕДИНИЦ



Обдув блоков изделий И52 и И53
Фигура И8 (Лист I из 2)


 КАТАЛОГ
 ДЕТАЛЕЙ И СБОРОЧНЫХ ЕДИНИЦ



Обдуж блоков изделий И52 и И53
 Фигура И8 (Лист 2 из 2)



КАТАЛОГ
ДЕТАЛЕЙ И СБОРОЧНЫХ ЕДИНИЦ

Номер фигуры	Номер позиции	Обозначение	Наименование сборочных единиц, деталей	Колич. на сб. ед.	Сведения о взаимо- заменяемости и конст- руктивных изменениях
18		I 760I 769I 000 000	ОБДУВ БЛОКОВ ИЗДЕЛИЙ I52 И I53	I	
	1	I 760I 769I 000 012	Рукав	2	
	2	I 760I 769I 000 011	Рукав	2	
		I 760I 769I 000 010	Рукав	I	С № 01019
	3	I 760I 769I 110 000	Труба	I	По № 01019
		I 760I 769I 480 000	Труба	I	С № 01022
	4	I 760I 769I 470 000	Труба	I	По № 01022
		I 760I 769I 100 000	Труба	I	С № 01019
	5	I 760I 769I 040 000	Труба	I	По № 01019
		I 760I 769I 440 000	Труба	I	С № 01022
		I 760I 769I 520 000	Труба	I	по № 02053 С № 02060
	6	I 760I 769I 000 007	Рукав	I	
	7	I 760I 769I 030 000	Труба	I	По № 01019
		I 760I 769I 430 000	Труба	I	С № 01022
	8	I 760I 769I 000 006	Рукав	I	По № 02026
		I 760I 769I 000 007	Рукав	I	С № 02031
	9	4586A-VI6-410	Рукав	I	С № 02049
	10	I 760I 769I 000 009	Рукав	I	
	11	I 760I 769I 000 005	Труба	I	По № 02046
	12	I 760I 769I 510 000	Труба	I	С № 02049
	13	I 760I 769I 050 000	Труба	I	По № 01019
		I 760I 769I 450 000	Труба	I	С № 01022
	14	I 760I 769I 000 021	Труба	I	По № 02046
		I 760I 769I 000 022	Труба	I	С № 02049
	15	I 760I 769I 060 000	Труба	I	По № 01019
		I 760I 769I 460 000	Труба	I	С № 01022
	16	I 760I 769I 000 013	Рукав	I	
	17	I 760I 769I 000 019	Кронштейн	I	
	18	5I53A-20	Хомут	6	
	19	3I66A-5-20	Винт	I	
		340IA-I-5-10	Шайба	37	
		338IA-5	Гайка анкерная	I	
		2408A-5-10	Втулка	I	



КАТАЛОГ
ДЕТАЛЕЙ И СБОРОЧНЫХ ЕДИНИЦ

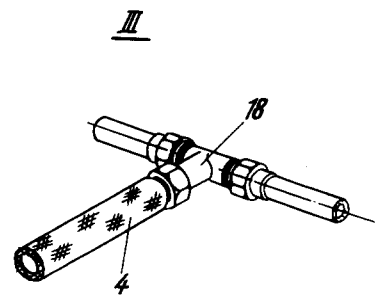
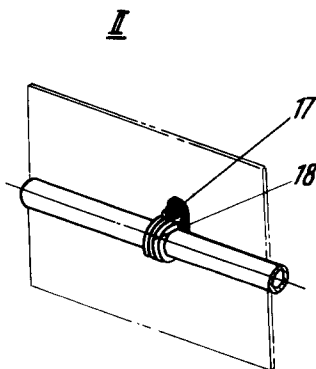
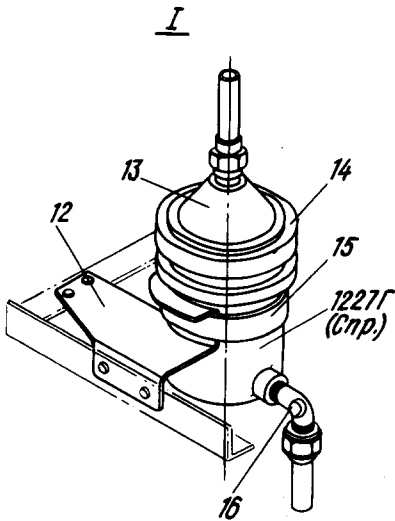
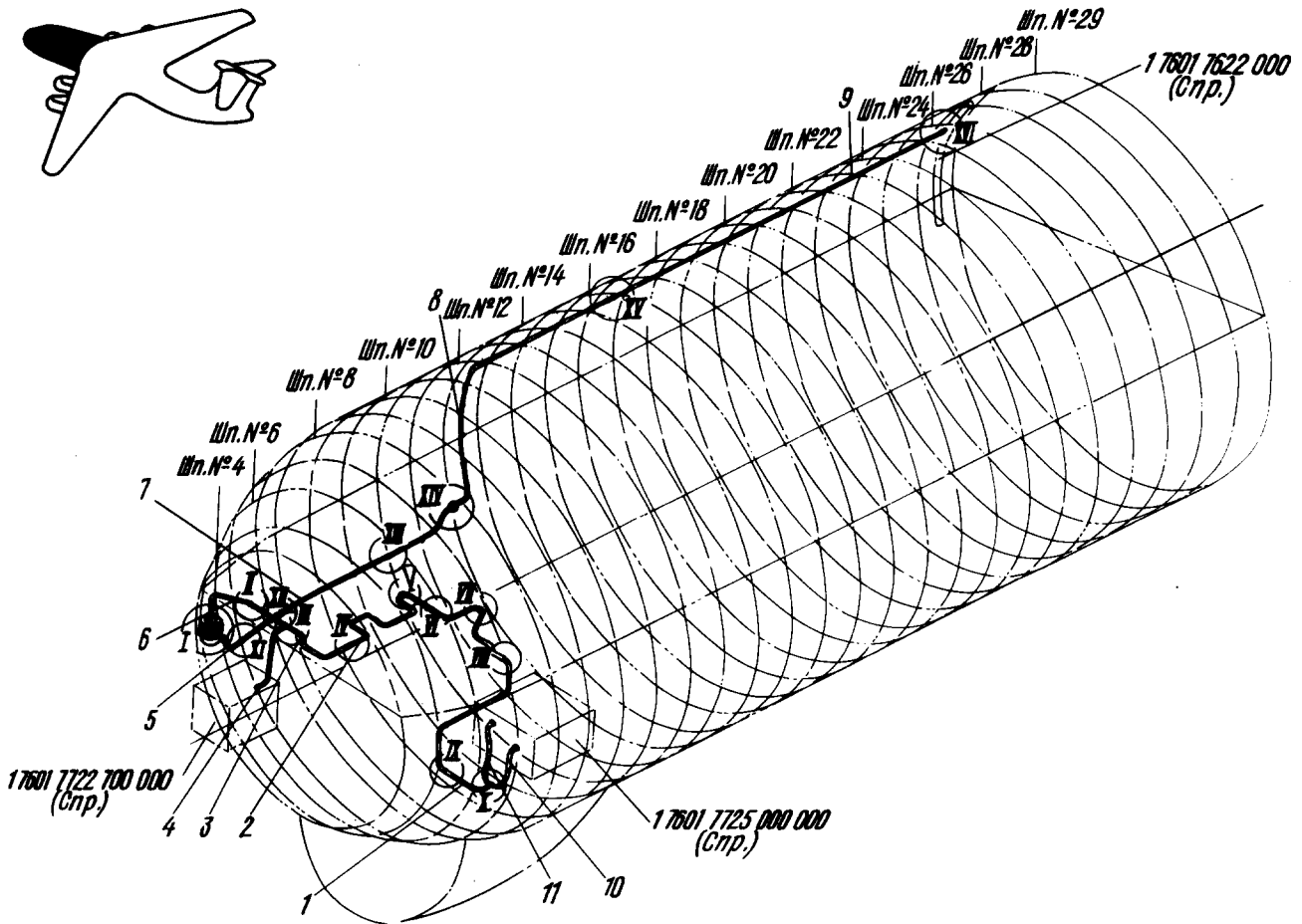
Номер фигуры	Номер позиции	Обозначение	Наименование сборочных единиц, деталей	Колич. на сб. ед.	Сведения о взаимо- заменяемости и конст- руктивных изменениях	
18	20	2444А	Пломба	6		
	21	16006А-24Т	Хомут	2		
	22	5175А-20-1-Р	Хомут	3		
	23	1 7601 7691 000 020	Уголок	1		
	24		3166А-5-14	Болт	1	
			3373А-5	Гайка	12	
			3401А-1-5-10	Шайба	37	
	25	5148А-20	Хомут	1	С № 01019	
	26		3059А-5-14	Болт	13	По № 05110
			584АН-5-14	Болт	13	С № 05114
			5-14	Болт	13	С № 07162
			ОСТ1.10575-72			
	27		3373А-5	Гайка	13	
			5153А-28	Хомут	2	
	28	1 7601 7691 000 018	Кронштейн	1	С № 02049	
	29	3166А-5-16	Болт	4		
	30	3381А-5	Гайка анкерная	1		
	31	1 7601 7691 000 013	Рукав	1		
	32	1606А-48-Т	Хомут	2		
	33	5153А-36	Хомут	3		
	34		3059А-5-16	Болт	3	По № 05110
			584АН-5-16	Болт	3	С № 05114
			5-16	Болт	3	С № 07162
			ОСТ1.10575-72			
	35	1 7601 7691 263 000	Кронштейн	2		
	36	5175А-36-1	Хомут	1		
	37	1 7601 7691 264 000	Кронштейн	2		
	38		1 7601 7691 130 000	Кронштейн	1	
			1 7601 7691 131 000	Кронштейн	1	С № 02031
	39	1 7601 7691 261 000	Хомут	2		
	40	2186А-159-2	Кольцо уплотнительное	2		
	41	3003А-5-16-182АН	Болт	12		
	42	3003А-5-18	Болт	8		



КАТАЛОГ
ДЕТАЛЕЙ И СБОРОЧНЫХ ЕДИНИЦ

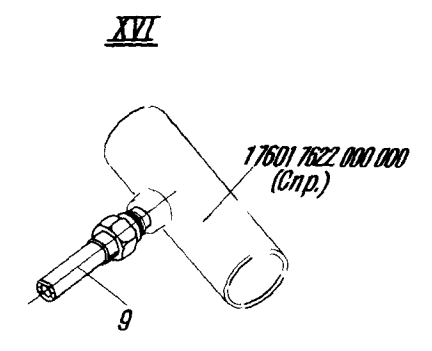
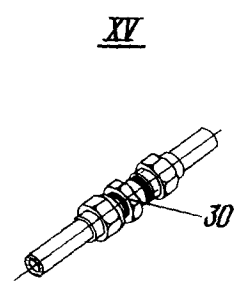
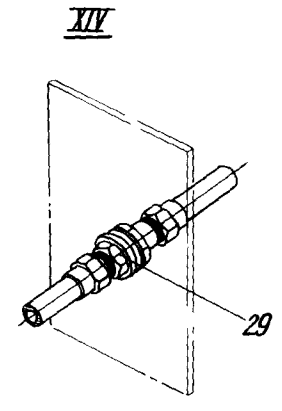
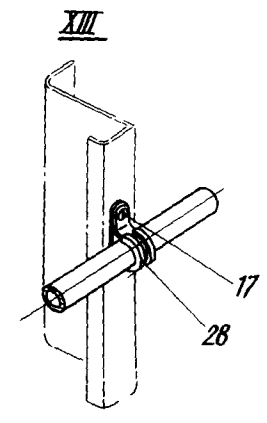
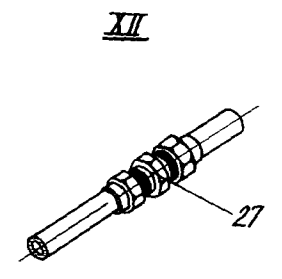
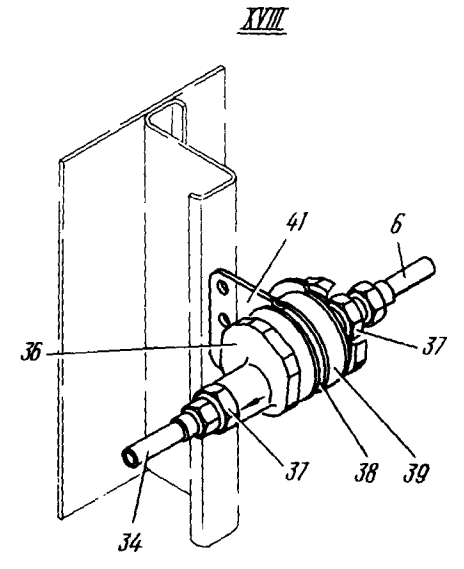
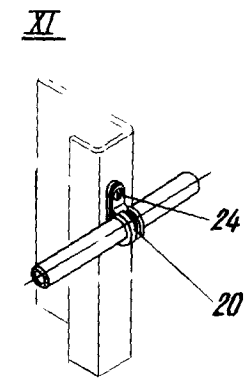
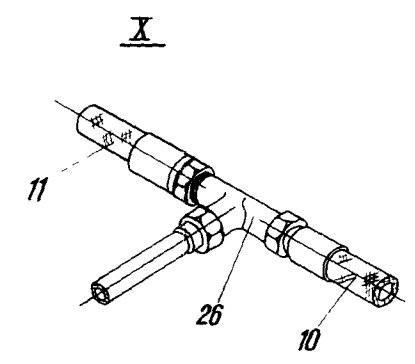
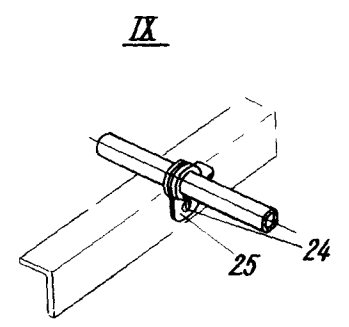
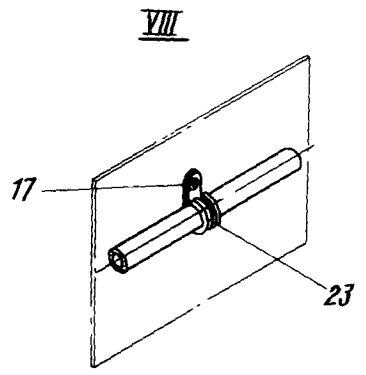
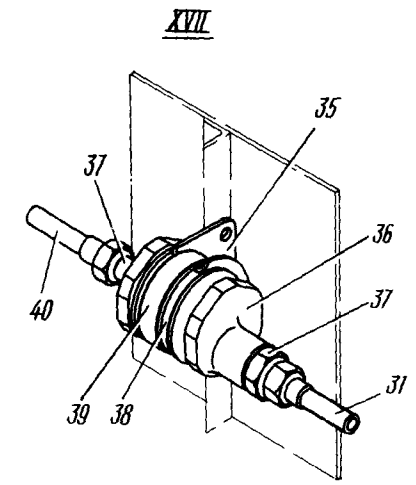
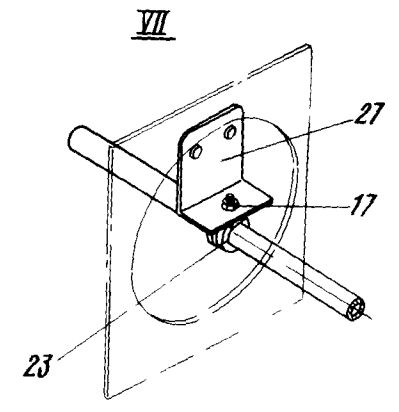
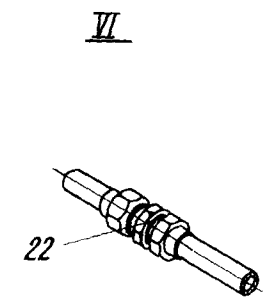
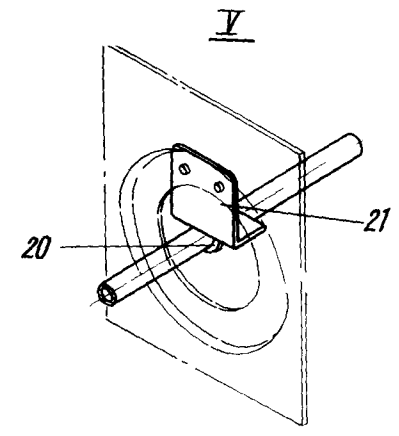
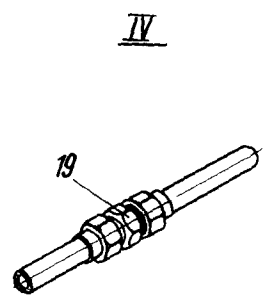
Номер фигуры	Номер позиции	Обозначение	Наименование сборочных единиц, деталей	Колич. на сб. ед.	Сведения о взаимо- заменяемости и конст- руктивных изменениях
18	43	I 760I 769I 090 000	Патрубок	2	По № 02049
	44	2I86A-I70-2	Кольцо уплотнительное	2	
	45	I 760I 7692 002 000	Хомут	2	
	46	I 760I 769I 070 000	Патрубок	2	
	47	I597A-20-Y-T	Муфта соединительная	8	
		I597A-27-Y-T	Муфта соединительная	2	
		I597A-35-Y-T	Муфта соединительная	1	
	48	I606A-26-T	Хомут	16	
	49	I 760I 7692 003 000	Прокладка	2	
	50	I 760I 769I 080 000	Патрубок	2	
	51	300IA-4-I2-I82AT	Болт	48	
		340IA-0,5-4-8	Шайба	48	
		340IA-0,8-4-8	Шайба	48	
	52	I 760I 769I 004 000	Окантовка	2	
		I 760I 769I 004 00I	Окантовка	2	
	53	I 760I 7692 0I0 000	Патрубок	4	
	54	4586A-2YI6-320	Рукав	1	
	55	I 760I 769I 260 000	Труба	1	
	56	I 760I 769I 420 000	Труба	1	
	57	I 760I 769I 0I0 000	Тройник	1	
I 760I 769I 4I0 000		Тройник	1		
					С № 01022

КАТАЛОГ
ДЕТАЛЕЙ И СБОРОЧНЫХ ЕДИНИЦ



Наддув блоков специальной аппаратуры
Фигура 19 (Лист I из 2)


КАТАЛОГ
ДЕТАЛЕЙ И СБОРОЧНЫХ ЕДИНИЦ





КАТАЛОГ
ДЕТАЛЕЙ И СБОРОЧНЫХ ЕДИНИЦ

Номер фигуры	Номер позиции	Обозначение	Наименование сборочных единиц, деталей	Колич. на сб. ед.	Сведения о взаимо- заменяемости и конст- руктивных изменениях
19		I 760I 7693 000 000	НАДУВ БЛОКОВ СПЕЦИАЛЬНОЙ АППАРАТУРЫ	I	
	I	HCA-610	Трубопровод	I	
	2	HCA-625	Трубопровод	I	
	3	HCA-609	Трубопровод	I	
	4	4568A-U4-500	Шланг	I	
	5	HCA-604	Трубопровод	I	
	6	HCA-608	Трубопровод	I	
	7	HCA-605	Трубопровод	I	
	8	HCA-606	Трубопровод	I	
	9	HCA-607	Трубопровод	I	
	10	4568A-U4-300	Шланг	I	
	11	4568A-U4-400	Шланг	I	
	12	I 760I 7693 00I 000	Кронштейн	I	
	13	I 760I 7693 010 000 2186A-I73	Крышка Кольцо уплотнительное	I I	
	14	I 760I 7693 030 000	Хомут	I	
	15	УН76-58-60 УН76-03-64	Прокладка Хомут	I I	
	16	2800A55-6-22	Угольник ввертной	I	
	17	3059A-5-I4 3373A-5 3401A-I-5-I0	Болт Гайка Шайба	32 40 40	
	18	2752A55-4-6 2444A	Тройник проходной Пломба	I 12	
	19	2712A55-6	Проходник	I	
	20	5148A-8	Хомут	7	
	21	I 760I 7693 000 005	Уголок	2	
	22	5230A55-4-6	Проходник	I	
	23	5148A-6	Хомут	7	
	24	3059A-5-I2	Винт	8	
	25	5159A-6-I	Хомут	2	



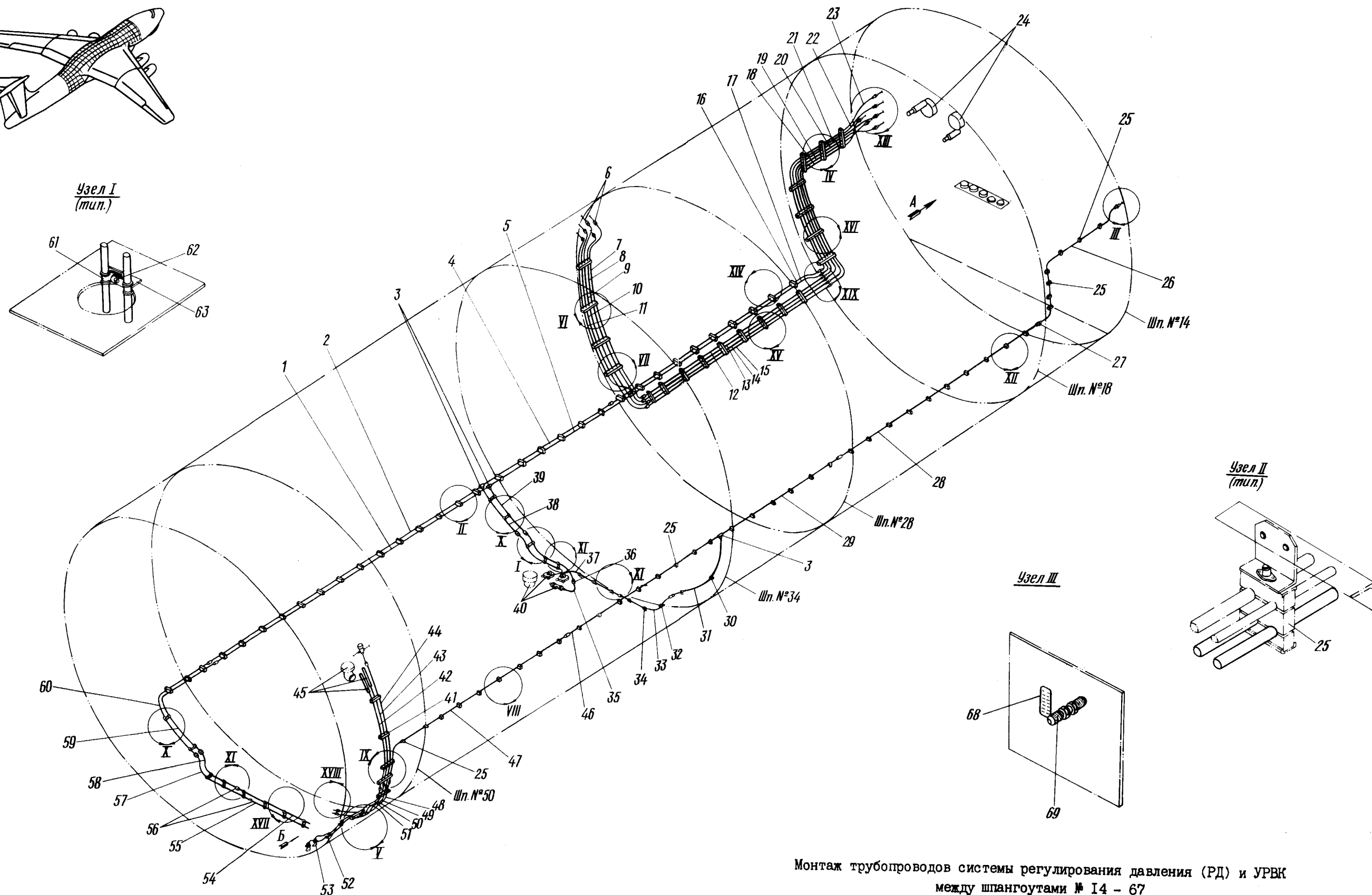
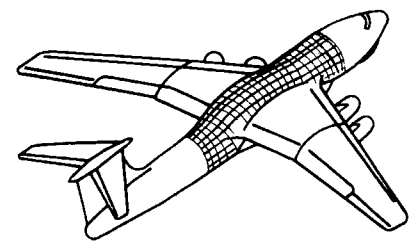
КАТАЛОГ
ДЕТАЛЕЙ И СБОРОЧНЫХ ЕДИНИЦ

Номер фигуры	Номер позиции	Обозначение	Наименование сборочных единиц, деталей	Колич. на сб. ед.	Сведения о взаимо- заменяемости и конст- руктивных изменениях
19	26	2748A55-4	Тройник проходной	1	
	27	2724A55-6-8	Проходник	2	
	28	5I48A-10	Хомут	18	
	29	27I6A-55-8	Проходник	1	
		2844A-55-8	Шайба прижимная	1	
		2709A-55-16x1	Контргайка	1	
		2266A-257-2	Кольцо уплотнительное	1	
		340IA-3-16-28	Шайба	1	
	30	27I2A55-8	Проходник	2	
	31	I 76I2 76I2 400 6II	Трубопровод	1	
	32	HCA-30I2	Трубопровод	1	
	33	HCA-30II	Трубопровод	1	
	34	HCA-897	Трубопровод	1	
	35	УН76-22-48-25	Кронштейн	1	
	36	I 760I 7673 020 000	Клапан обратный	2	
	37	44IIA-6-10	Переходник	4	
	38	УН76-27-42	Прокладка	2	
	39	УН76-03-46	Хомут	2	
	40	I 76I2 76I2 400 6I2	Трубопровод	1	
	41	УН76-22-46-30	Кронштейн	1	

34.20.00

**СИСТЕМА
КОНДИЦИОНИРОВАНИЯ ВОЗДУХА
В СРЕДНЕЙ ЧАСТИ ФЮЗЕЛЯЖА**

ИЛ 76
КАТАЛОГ
ДЕТАЛЕЙ И СБОРОЧНЫХ ЕДИНИЦ

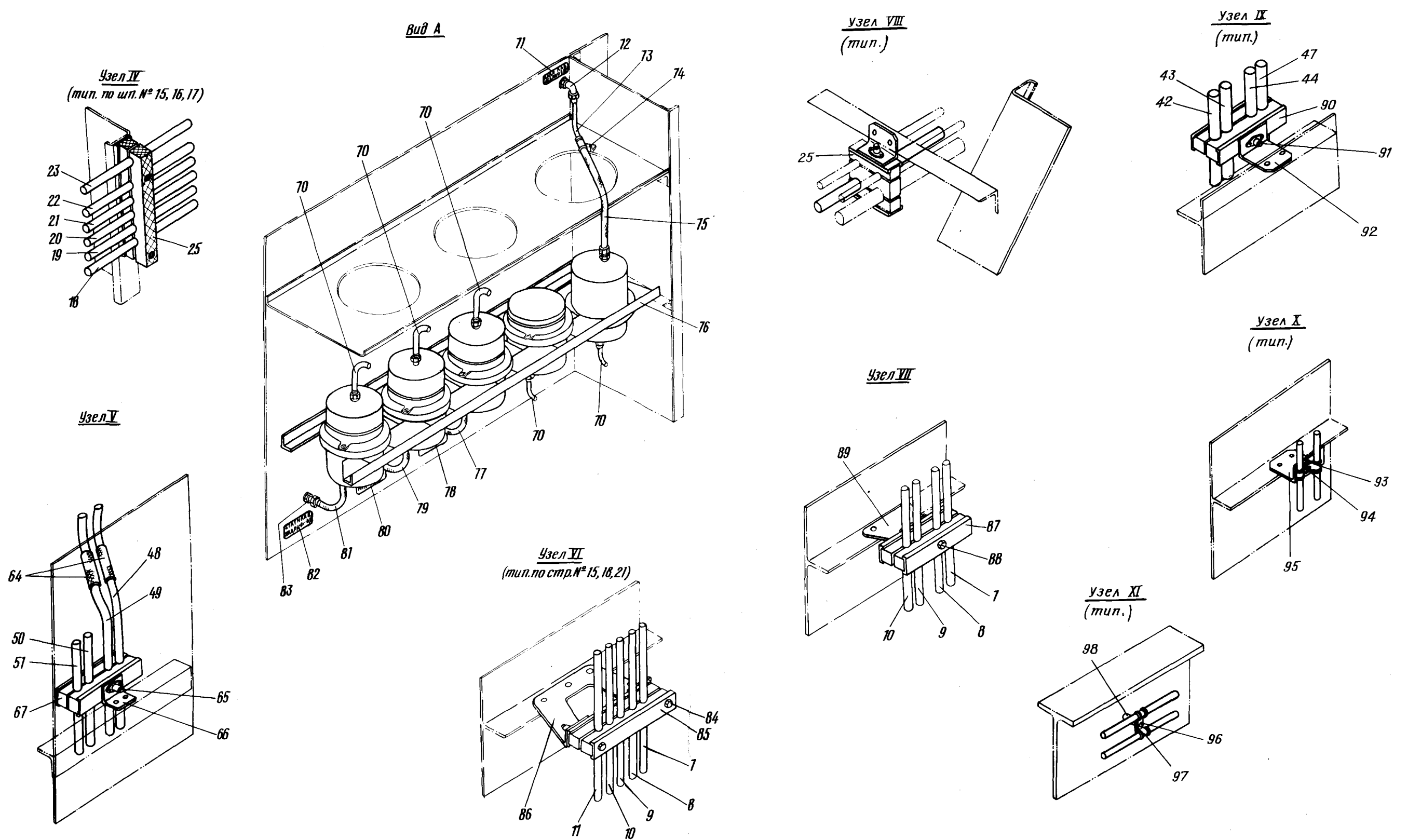


Монтаж трубопроводов системы регулирования давления (РД) и УРВК
между шпангоутами № 14 - 67
Фигура I (Лист I из 3)

34.20.01
Стр. 2/1

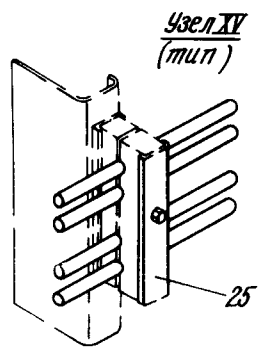
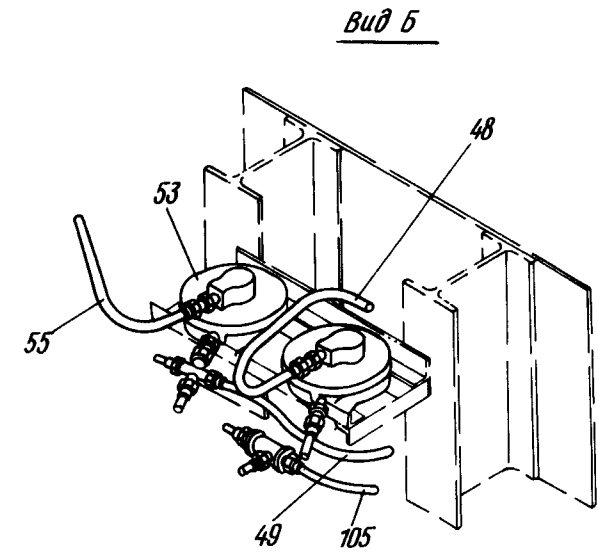
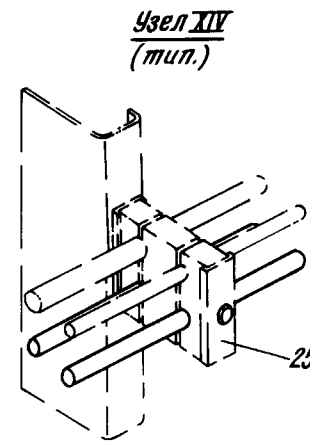
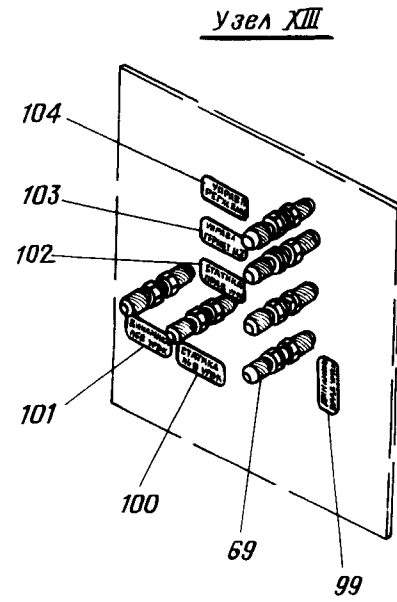
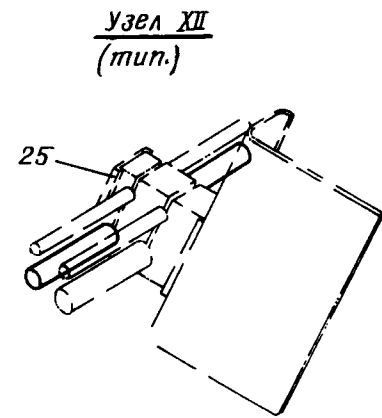
10 июня 1978 г.

ИЛ 76
КАТАЛОГ
ДЕТАЛЕЙ И СБОРОЧНЫХ ЕДИНИЦ

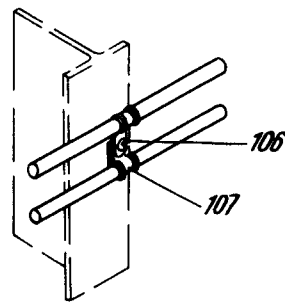


Монтаж трубопроводов системы регулирования давления (РД) и УРВК
 между шангоутами № 14 - 67
 Фигура I (Лист 2 из 3)

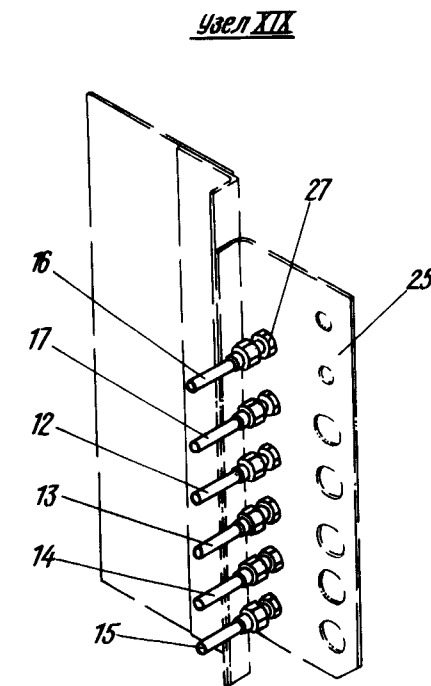
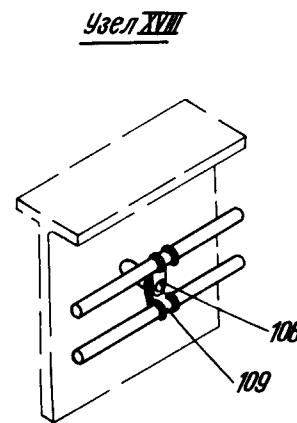
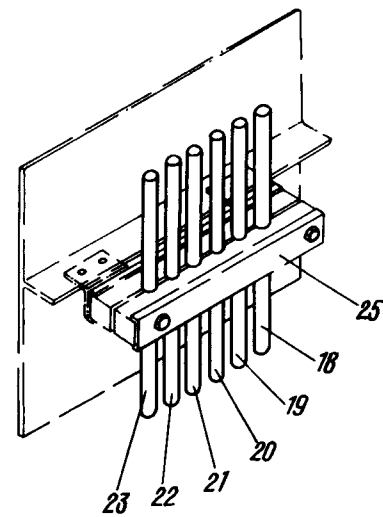

КАТАЛОГ
ДЕТАЛЕЙ И СБОРОЧНЫХ ЕДИНИЦ



Узел XVII
(тип по балкам 1,2,3, шп №51)



Узел XVI
(тип по стр. № 17, 20)



Монтаж трубопроводов системы регулирования давления (РД) и УРВК
 между шпангоутами № 14 - 67
 Фигура I (Лист 3 из 3)



КАТАЛОГ
ДЕТАЛЕЙ И СБОРОЧНЫХ ЕДИНИЦ

Номер фигуры	Номер позиции	Обозначение	Наименование сборочных единиц, деталей	Колич. на сб. ед.	Сведения о взаимо- заменяемости и конст- руктивных изменениях
I		I 760I 7680 300 000	МОНТАЖ ТРУБОПРОВОДОВ СИСТЕМЫ РЕГУЛИРОВАНИЯ ДАВЛЕНИЯ (РД) И УРВК МЕЖДУ ШПАНГОУТАМИ № I4 - 67	I	
	I	РД52-43I	Трубопровод	I	
	2	РД2I-4I8	Трубопровод	I	
	3	2748A-6	Тройник	4	
	4	РД2I-4I7	Трубопровод	I	
	5	РД52-430	Трубопровод	I	
	6	I 760I 7680 700 000	Монтаж трубопроводов и агре- гатов в техническом отсеке	I	
	7	УРI-463	Трубопровод	I	
	8	УР2-473	Трубопровод	I	
	9	УР3-483	Трубопровод	I	
	10	УР4-493	Трубопровод	I	
	II	РД52-45I	Трубопровод	I	
	12	УРI-462	Трубопровод	I	По № 03078
		УРI-I-462	Трубопровод	I	С № 04083
	13	УР2-472	Трубопровод	I	По № 03078
		УР2-I-472	Трубопровод	I	С № 04083
	14	УР3-482	Трубопровод	I	По № 03078
		УР3-I-482	Трубопровод	I	С № 04083
	15	УР4-492	Трубопровод	I	По № 03078
		УР4-I-492	Трубопровод	I	С № 04083
	16	РД2I-4I6	Трубопровод	I	По № 03078
		РД2I-I-4I6	Трубопровод	I	С № 04083
	17	РД52-429	Трубопровод	I	По № 03078
		РД52-I-429	Трубопровод	I	С № 04083
	18	УР4-49I	Трубопровод	I	По № 03078
		УР4-I-49I	Трубопровод	I	С № 04083
	19	УР3-48I	Трубопровод	I	По № 03078
		УР3-I-48I	Трубопровод	I	С № 04083
	20	УР2-47I	Трубопровод	I	По № 03078
		УР2-I-47I	Трубопровод	I	С № 04083



КАТАЛОГ
ДЕТАЛЕЙ И СБОРОЧНЫХ ЕДИНИЦ

Номер фигуры	Номер позиции	Обозначение	Наименование сборочных единиц, деталей	Колич. на сб. ед.	Сведения о взаимо- заменяемости и конст- руктивных изменениях
I	21	УР1-46I	Трубопровод	I	По № 03078
		УР1-I-46I	Трубопровод	I	С № 04083
	22	РД52-429	Трубопровод	I	По № 03078
		РД52-I-428	Трубопровод	I	С № 04083
	23	РД2I-4I5	Трубопровод	I	По № 03078
		РД2I-I-4I5	Трубопровод	I	С № 04083
	24	I 760I 7688 100 000	Установка заслонок для выравнивания давления	I	
	25	I 760I 7803 000 000	Монтаж кислородной системы в грузовой кабине	I	
	26	РДII-40I	Трубопровод	I	По № 03078
		РДII-I-40I	Трубопровод	I	С № 04083.
	27	27I6A-6	Штуцер	7	С № 04083
		2709A-I4xI	Гайка	7	
		340IA-I-I4-25	Шайба	7	
	28	РДII-402	Трубопровод	I	По № 03078
		РДII-I-402	Трубопровод	I	С № 04083
	29	РДII-403	Трубопровод	I	
	30	5I49A-8	Хомут	2	По № 03078
		3003A-5-I4	Болт	2	По № 03078
		340IA-I-5-I0	Шайба	2	
		I-5-38	Болт	2	С № 05II7
		ОСТI. I0569-72			
		5200A-I0	Уголок	2	
	31	РДII-407	Трубопровод	I	
	32	5200A-8	Уголок	I	
		5I49A-8	Хомут	I	
		3003A-5-I4	Болт	I	По № 03078
		I-5-I4	Болт	I	С № 04083
		ОСТI. I0569-72			
		340IA-2-5-I2	Шайба	I	
	33	РДII-408	Трубопровод	I	
	34	5I49A-8	Хомут	I	
		3003A-5-38	Болт	I	По № 05II0
		302IA-5-38	Болт	I	С № 05II4 по № 06I60



КАТАЛОГ
ДЕТАЛЕЙ И СБОРОЧНЫХ ЕДИНИЦ

Номер фигуры	Номер позиции	Обозначение	Наименование сборочных единиц, деталей	Колич. на сб. ед.	Сведения о взаимо- заменяемости и конст- руктивных изменениях		
I	34	I-5-38	Болт	I	С № 07162		
		ОСТ. 10569-72					
		3373А-5	Гайка	I			
		3401А-I-5-I0	Шайба	I			
	35	2408А52-5-I6	Втулка	I			
			Трубопровод	I			
	36	РД52-438	Трубопровод	I			
	37	2724А-4-6	Штуцер	3			
	38	РДII-409	Трубопровод	I			
	39	РД2I-423	Трубопровод	I			
	40	РД52-437	Трубопровод	I			
	41	I 760I 7683 000 000	Установка выпускного клапана между шпангоутами № 34, 35	I			
			5200А-I0	Уголок		2	
			6092А-8/8-8	Колодка		2	
			3003А-5-38	Болт		2	
			I-5-38	Болт		2	
	42	ОСТ. 10569-72	Шайба	2			
						3401А-I-5-I0	2
						РД6I4-449	Трубопровод
	43	РД708-448	Трубопровод	I			
	44	РД24-4II	Трубопровод	I			
	45	I 760I 7685 000 000	Установка предохранительного клапана у шпангоута № 5I	I			
	46	РДII-404	Трубопровод	I			
	47	РДII-405	Трубопровод	I			
	48	РДII-406	Трубопровод	I			
	49	РД24-4I0	Трубопровод	I			
	50	РД6I4-440	Трубопровод	I			
51	РД708-445	Трубопровод	I				
52	I 760I 7685 000 000	Уголок	2				
		5I49А-8	Хомут	4			
		3003А-5-I4	Болт	2			
		I-5-I4	Болт	2			
		ОСТ. 10569-72					
52	3401А-2-5-I2	Шайба	2				



КАТАЛОГ
ДЕТАЛЕЙ И СБОРОЧНЫХ ЕДИНИЦ

Номер фигуры	Номер позиции	Обозначение	Наименование сборочных единиц, деталей	Колич. на сб. ед.	Сведения о взаимозаменяемости и конструктивных изменениях
I	53	I 760I 7684 000 000	Установка выпускного клапана в районе шпангоута № 5I	I	
	54	РД52-434	Трубопровод	I	
	55	РД2I-42I	Трубопровод	I	
	56	27I2A-6	Штуцер	29	
	57	РД2I-420	Трубопровод	I	
	58	РД52-433	Трубопровод	I	
	59	РД52-432	Трубопровод	I	
	60	РД2I-4I9	Трубопровод	I	
	6I	5I49A-8	Хомут	4	
	62	3003A-5-I4	Болт	2	По № 03078
		I-5-I4	Болт	2	С № 04083
		ОСТI. I0569-72			
		340IA-2-5-I2	Шайба	2	
	63	5200A-8	Уголок	2	
	64	I 760I 7680 300 005	Втулка	4	
	65	3003A-5-38	Болт	I	По № 05IIO
		302IA-5-38	Болт	I	С № 05II4
		I-5-38	Болт	I	по № 06I60
		ОСТI. I0569-72			С № 07I62
	66	5200A-I0	Уголок	I	
	67	6092A-8-8/8-8	Колодка	I	
	68	I 760I 7680 IOI 053	Трафарет	2	
	69	27I6A-6	Штуцер	7	
		2709A-I4xI	Гайка	7	
		2844A-6	Шайба	7	
		340IA-I-I4-22	Шайба	7	
		2608с I3-20-2Ж	Кольцо	7	
	70	РД5-357	Трубопровод	5	
	7I	I 760I 7680 IOI 052	Трафарет	2	
	72	2736A-4	Угольник	I	
		2709A-I2xI	Гайка	I	
		2608с II-I8-2Ж	Кольцо	I	



КАТАЛОГ
ДЕТАЛЕЙ И СБОРОЧНЫХ ЕДИНИЦ

Номер фигуры	Номер позиции	Обозначение	Наименование сборочных единиц, деталей	Колич. на сб. ед.	Сведения о взаимо- заменяемости и конст- руктивных изменениях
I	72	3401A-I-I2-20	Шайба	I	
		2705A-4	Шайба	I	
	73	РД86-355	Трубопровод	I	
	74	5200A-I0	Уголок	I	
		2274A-I2-II	Хомут	I	
		3I70A-5-I2	Винт	I	
		3401A-I-5-I0	Шайба	I	
	75	РД86-354	Рукав	I	
		ИЛ474-24	Бирка	I	
		I729A-IIT	Хомут	I	
	76	I 760I 7680 455 000	Каркас	I	
	77	РД7I6-353	Рукав	I	
		ИЛ474-24	Бирка	I	
		I729с-II-T	Хомут	I	
	78	I 760I 7680 IOI 05I	Трафарет	2	
	79	РД7I7-352	Рукав	I	
		ИЛ474-24	Бирка	I	
		I729с-II-T	Хомут	I	
	80	I 760I 7680 IOI 050	Трафарет	2	
	81	РД7I5-35I	Рукав	I	
		ИЛ474-24	Бирка	I	
		I729с-II-T	Хомут	I	
	82	I 760I 7680 IOI 049	Трафарет	I	
	83	27I6A-4	Штуцер	3	
		2709A-I2xI	Гайка	3	
		2608сII-I8-2Ж	Кольцо	3	
		3401A-I-I2-20	Шайба	3	
	84	3003A-5-36	Болт	6	
		3401A-I-5-I0	Шайба	6	
	85	6096A-8-8-8-8-8	Колодка	3	
	86	I 760I 7680 790 000	Кронштейн	3	
	87	6093A-8-8/8-8	Колодка	I	
	88	3003A-5-36	Болт	I	
		3401A-I-5-I0	Шайба	I	
	89	I 760I 7680 3I5 000	Кронштейн	I	



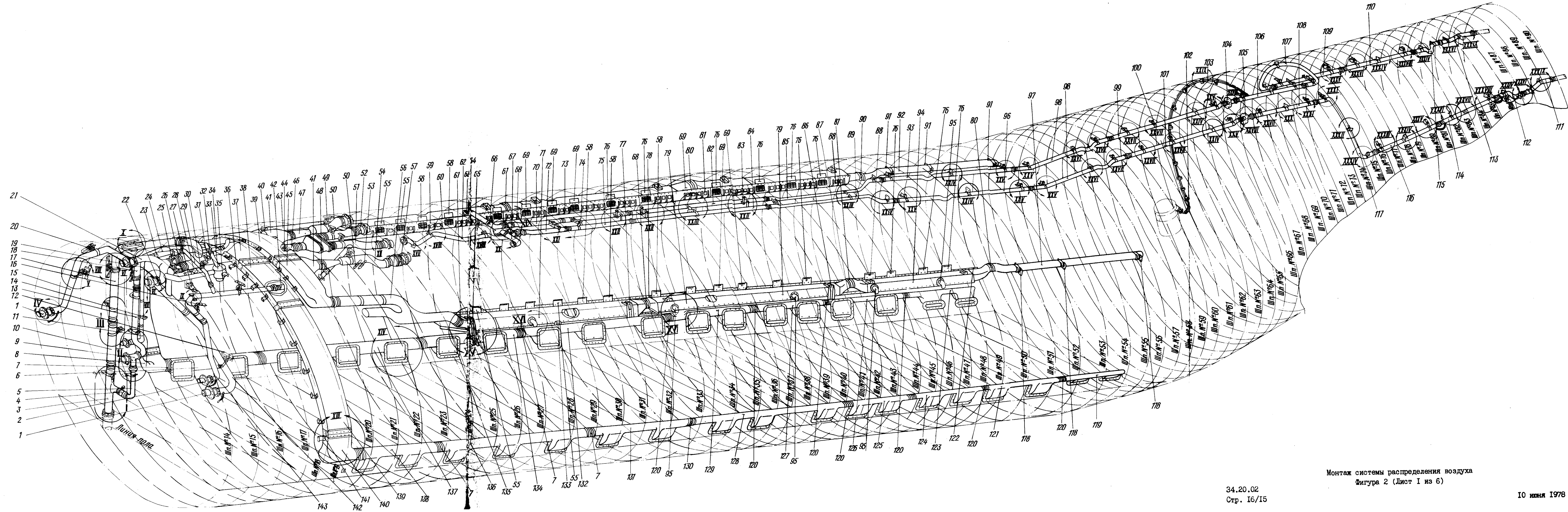
КАТАЛОГ
ДЕТАЛЕЙ И СБОРОЧНЫХ ЕДИНИЦ

Номер фигуры	Номер позиции	Обозначение	Наименование сборочных единиц, деталей	Колич. на сб. ед.	Сведения о взаимо- заменяемости и конст- руктивных изменениях
I	90	6092A-8-8/8-8	Колодка	3	
	91	3003A-5-38	Болт	6	По № 05110
		3021A-5-38	Болт	6	С № 05114 по № 06160
		I-5-38	Болт	6	С № 07162
		ОСТ1.10569-72			
		3401A-I-5-10	Шайба	6	
	92	5200A-10	Уголок	3	
	93	5149A-8	Хомут	8	
	94	3003A-5-14	Болт	4	По № 03078
		I-5-14	Болт	4	С № 04083
		ОСТ1.10569-72			
		3401A-2-5-12	Шайба	4	
	95	5200A-10	Уголок	4	
	96	3003A-5-34	Болт	4	По № 05110
		3021A-5-34	Болт	4	С № 05114 по № 06160
		I-5-34	Болт	4	С № 07162
		ОСТ1.10569-72			
	97	5149A-8	Хомут	8	
	98	2408A57-5-16	Втулка	4	
		3373A-5	Гайка	4	
		3401A-I-5-19	Шайба	4	
	99	I 760I 7680 IOI 057	Трафарет	2	
	100	I 760I 7680 IOI 058	Трафарет	2	
101	I 760I 7680 IOI 056	Трафарет	2		
102	I 760I 7680 IOI 059	Трафарет	2		
103	I 760I 7680 IOI 063	Трафарет	2		
104	I 760I 7680 IOI 054	Трафарет	2		
105	РДБ2-435	Трубопровод	1		
106	3003A-5-18	Болт	3	По № 02049	
	I-5-18	Болт	3	С № 02053	
	ОСТ1.10569-72				
	3373A-5	Гайка	3		
	3401A-I-5-10	Шайба	3		



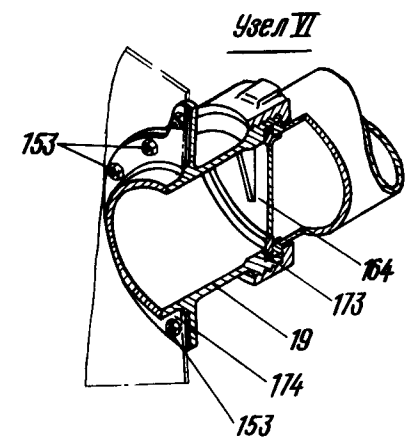
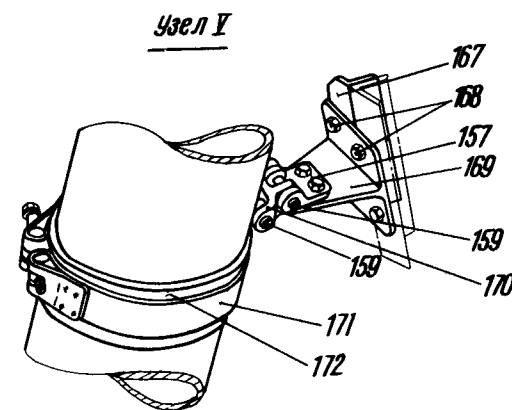
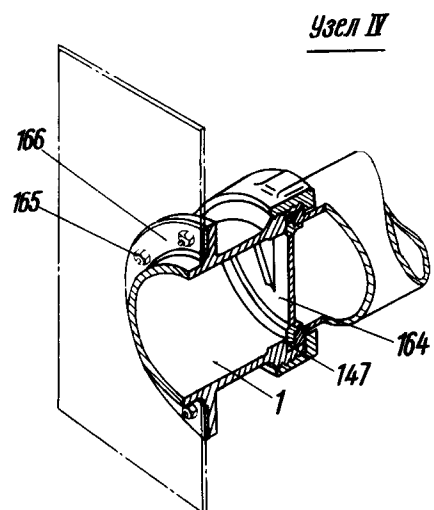
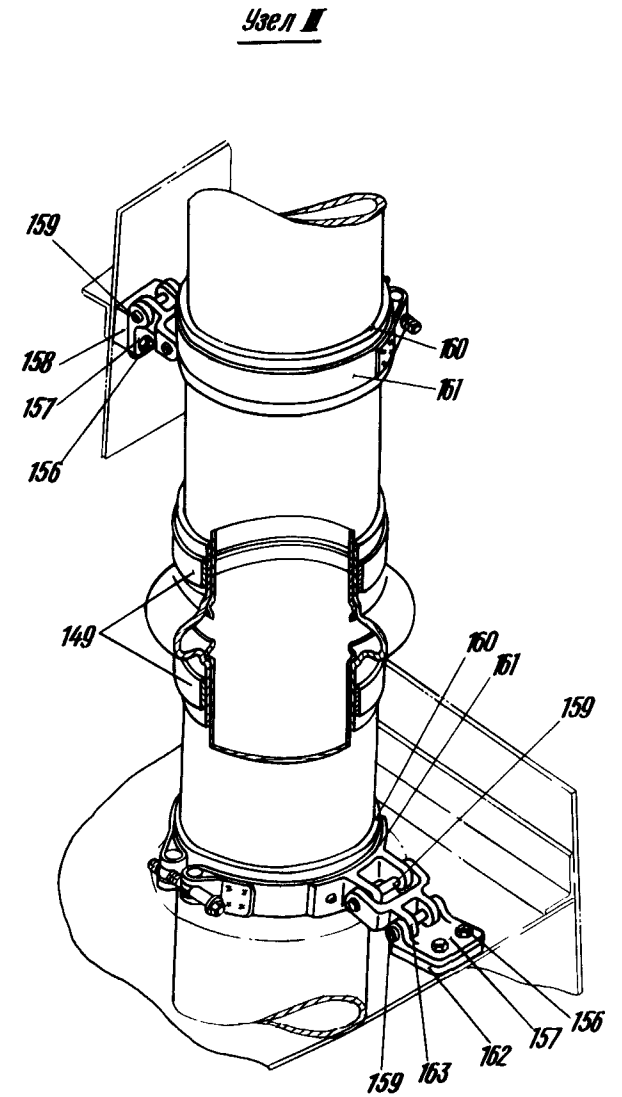
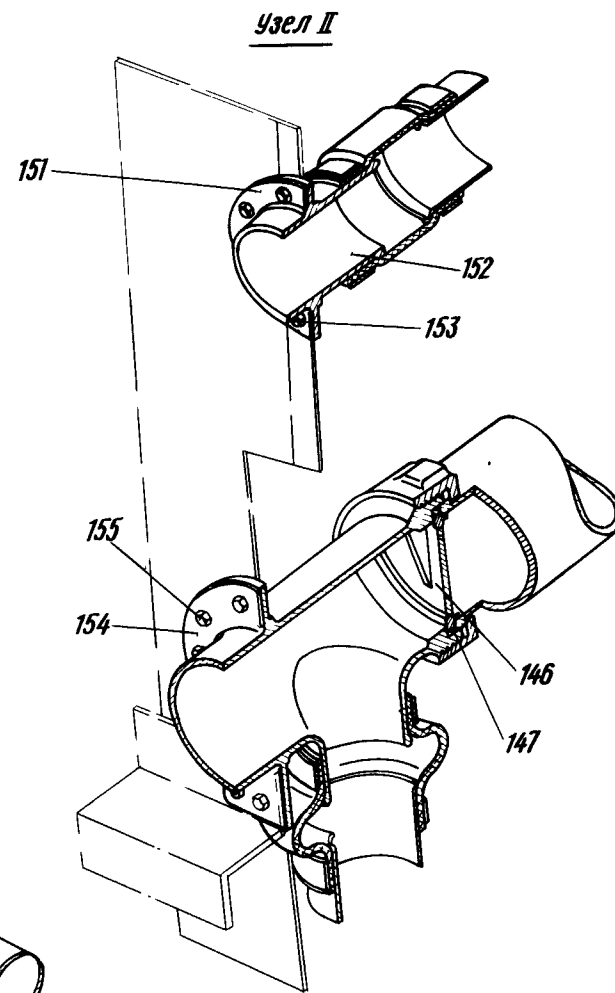
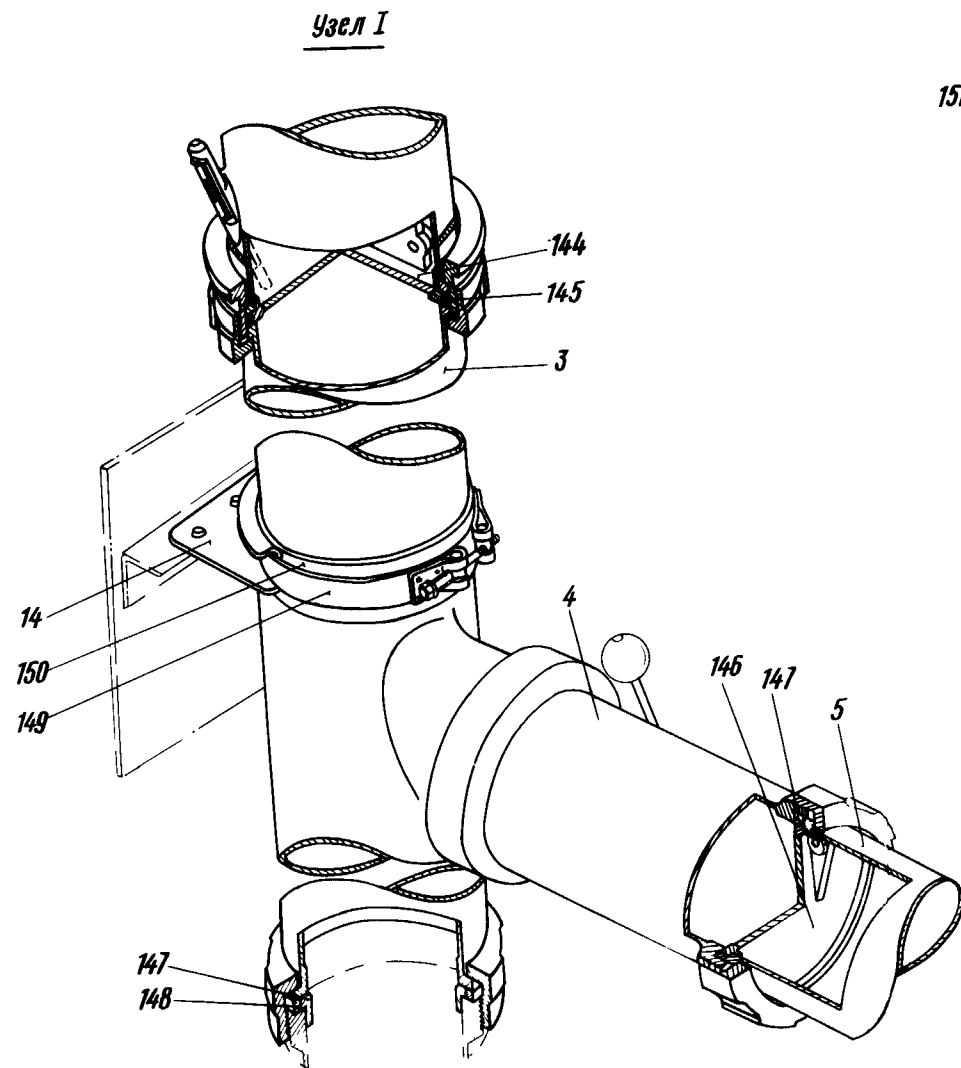
КАТАЛОГ
ДЕТАЛЕЙ И СБОРОЧНЫХ ЕДИНИЦ

Номер фигуры	Номер позиции	Обозначение	Наименование сборочных единиц, деталей	Колич. на сб. ед.	Сведения о взаимо- заменяемости и конст- руктивных изменениях
I	I07	5I49A-8	Хомут	6	
	I08	3003A-5-36	Болт	2	С № 02026 по № 05II0
		302IA-5-36	Болт	2	С № 05II4 по № 06I60
		I-5-36	Болт	2	С № 07I62
		ОСТI. I0569-72			
		3003A-5-20	Болт	2	По № 0I022
		2408A-5-I6	Втулка	2	С № 02026
		3373A-5	Гайка	2	
	340IA-I-5-I0	Шайба	2		
	I09	5I49A-8	Хомут	2	



Монтаж системы распределения воздуха
Фигура 2 (Лист I из 6)

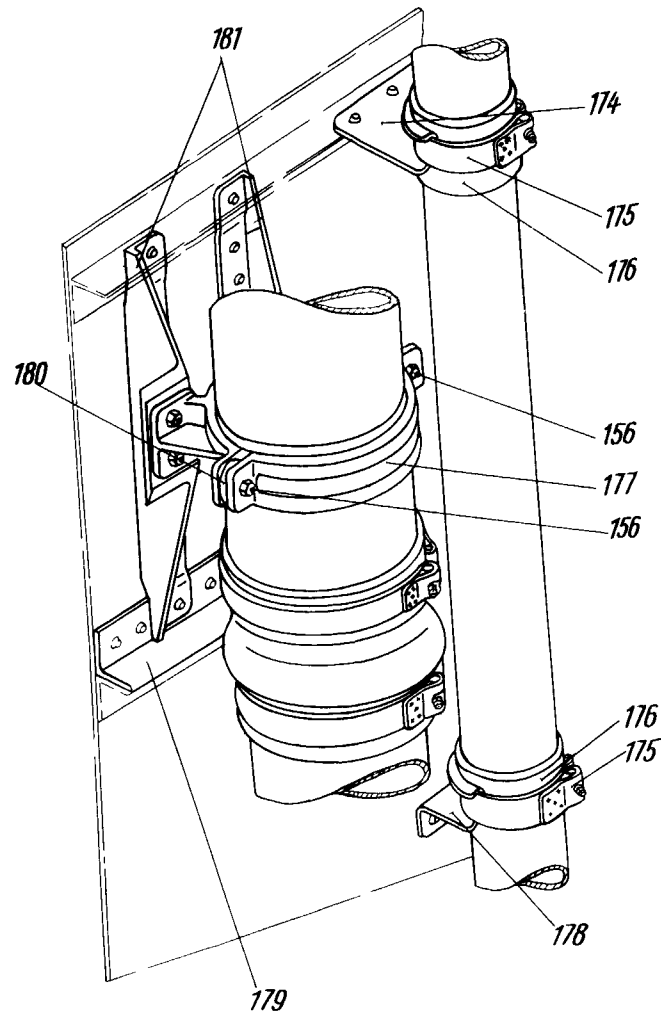
Ш. 76
КАТАЛОГ
ДЕТАЛЕЙ И СБОРОЧНЫХ ЕДИНИЦ



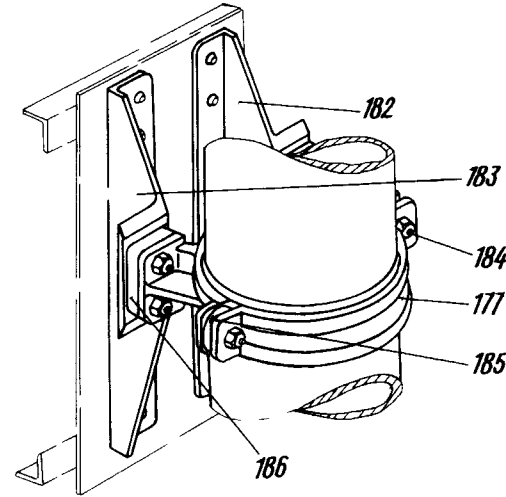
Монтаж системы распределения воздуха
Фигура 2 (Лист 2 из 6)

ИЛ 76
КАТАЛОГ
ДЕТАЛЕЙ И СБОРОЧНЫХ ЕДИНИЦ

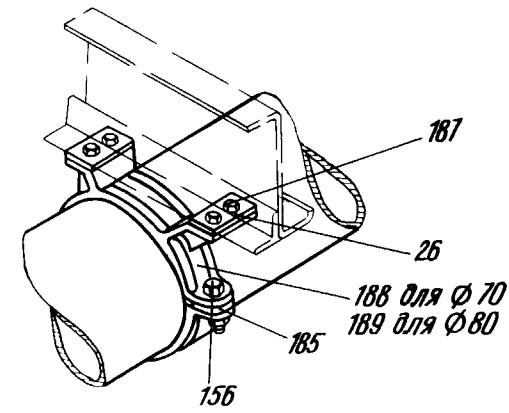
Узел VII



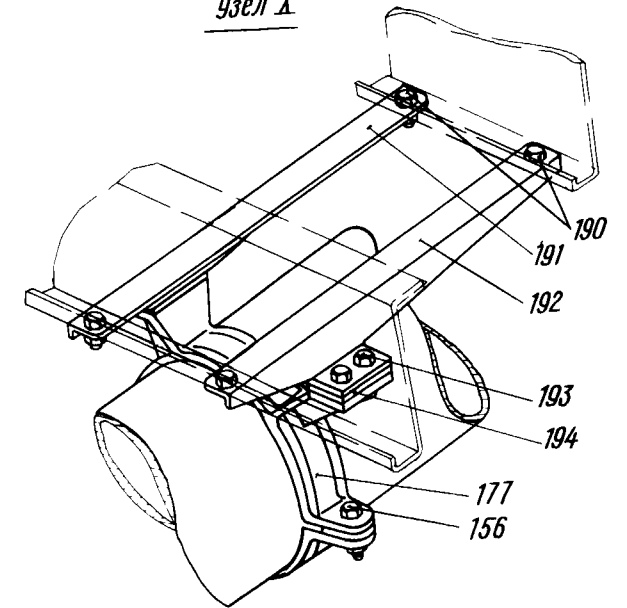
Узел VIII



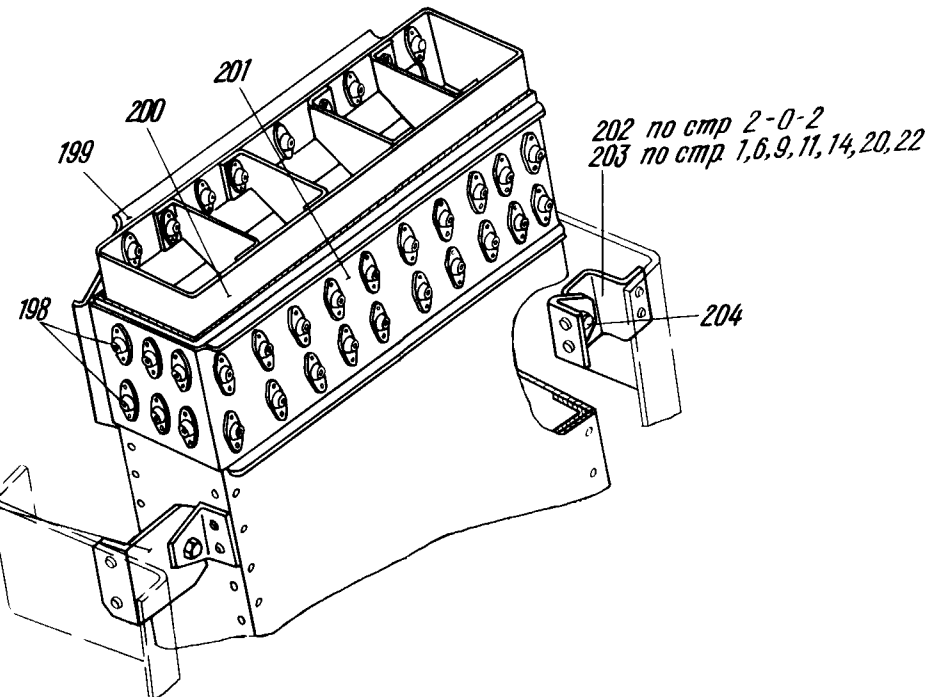
Узел IX



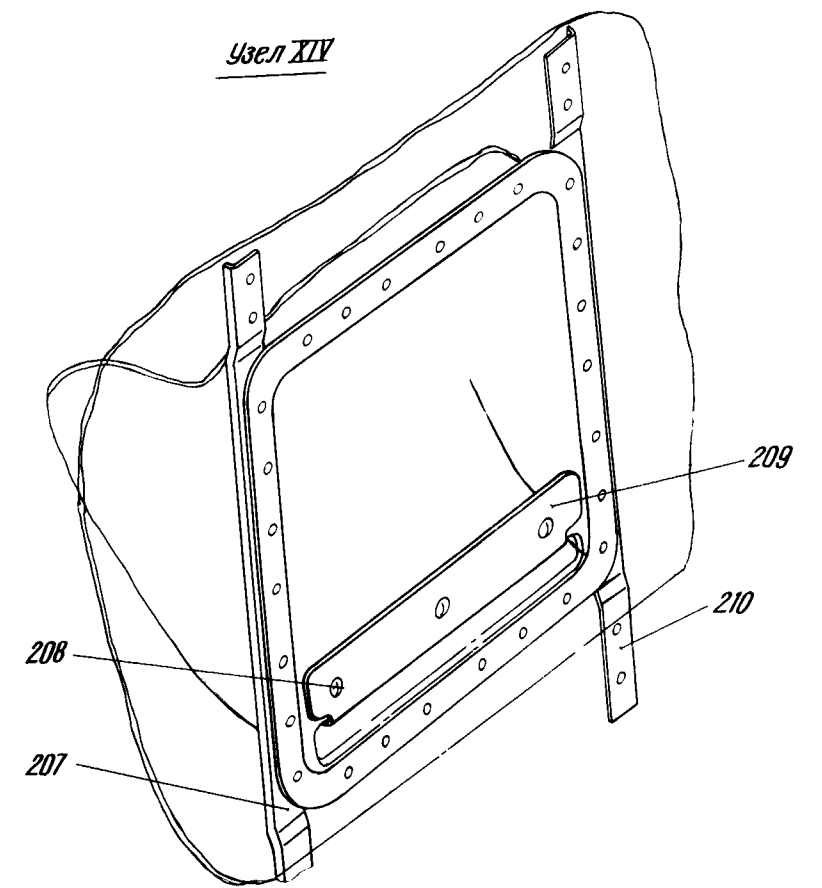
Узел X



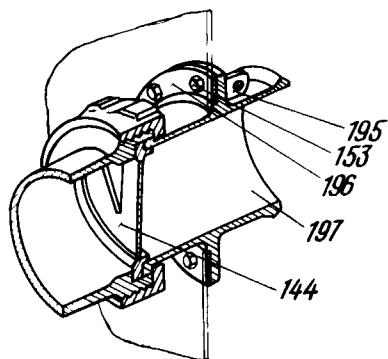
Узел XIII



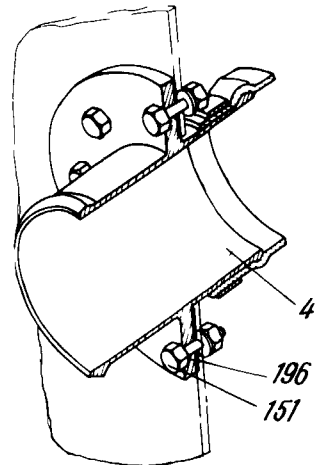
Узел XIV



Узел XI



Узел XII

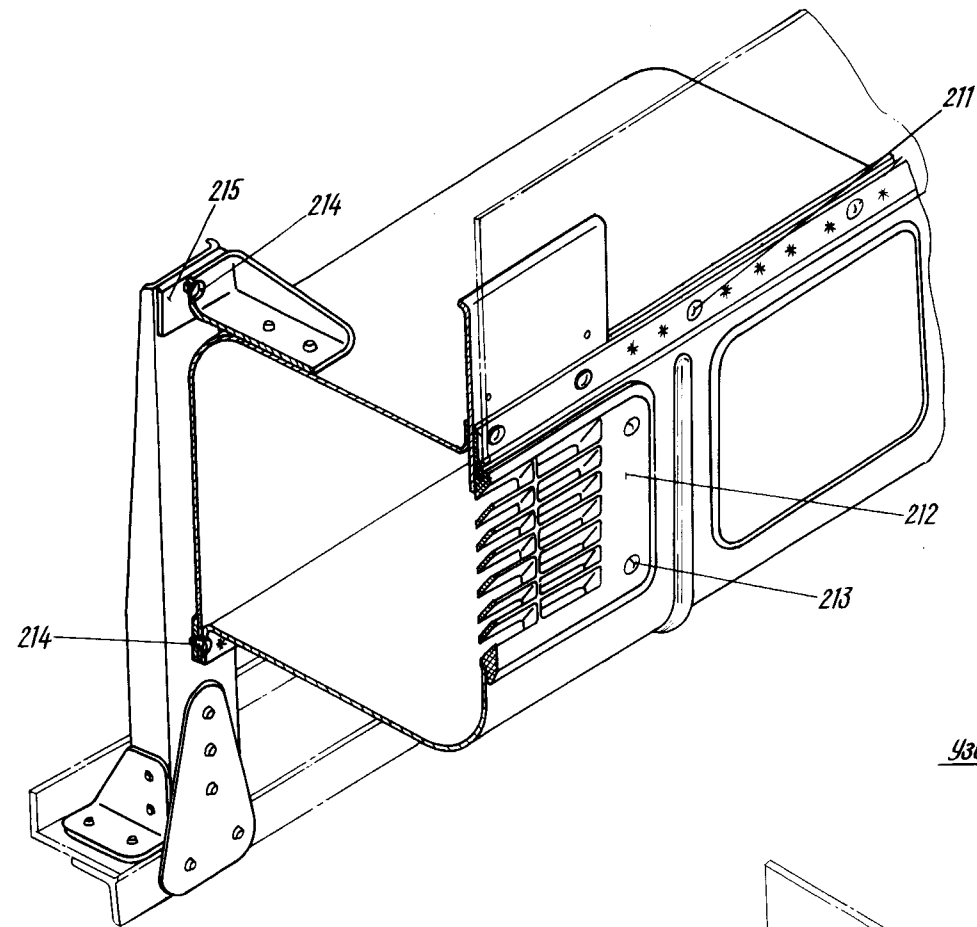


205 по стр 17, 18, 27
 206 по стр 1, 6, 9, 11, 20, 22

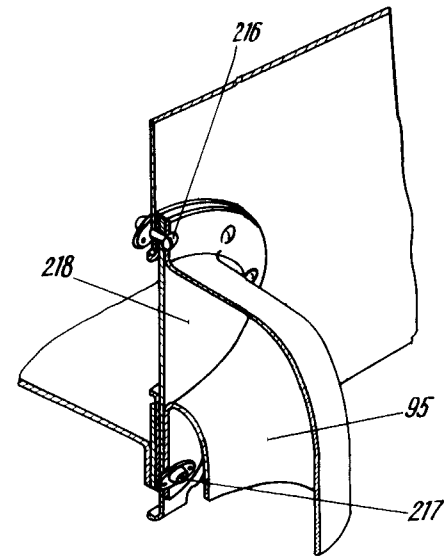
Монтаж системы распределения воздуха
 Фигура 2 (Лист 3 из 6)

И. 76
КАТАЛОГ
ДЕТАЛЕЙ И СБОРОЧНЫХ ЕДИНИЦ

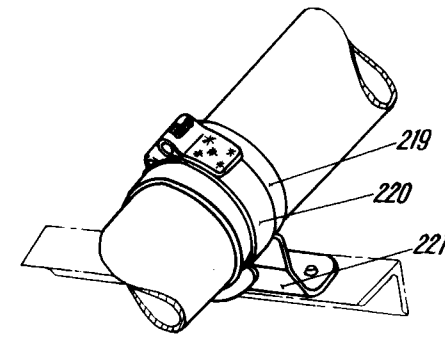
Узел XV



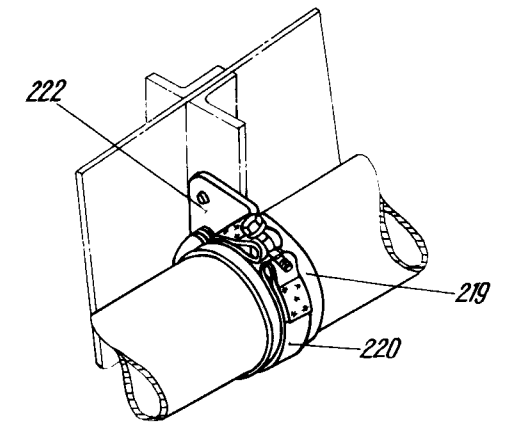
Узел XVI



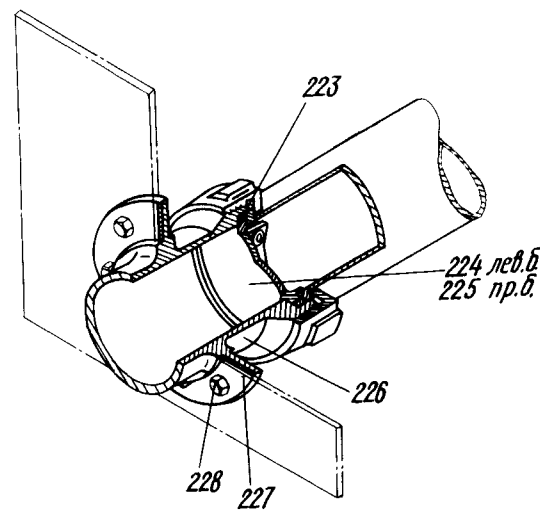
Узел XVII



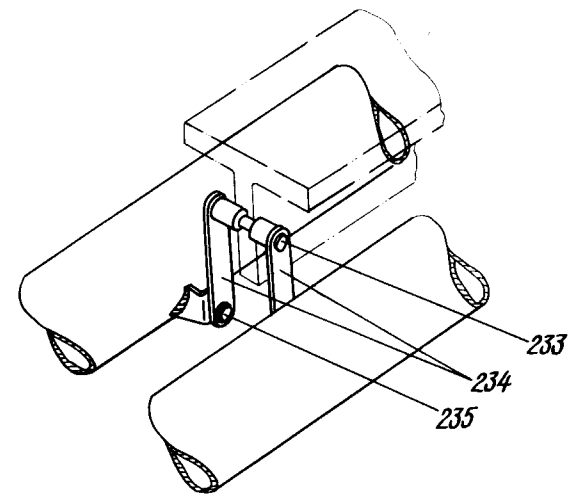
Узел XVIII



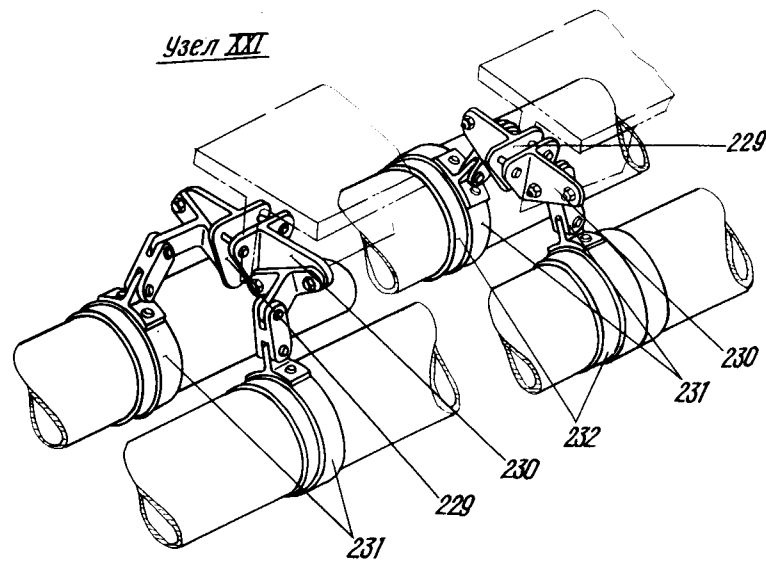
Узел XIX



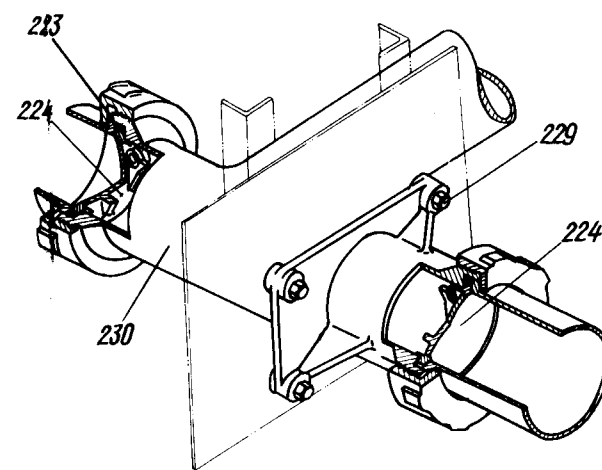
Узел XX



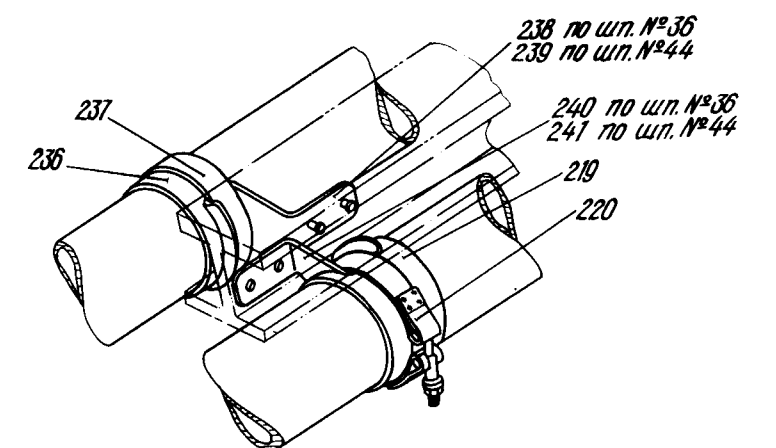
Узел XXI



Узел XXII

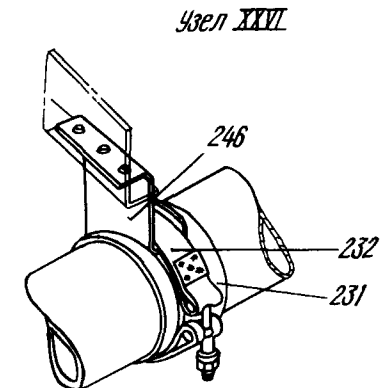
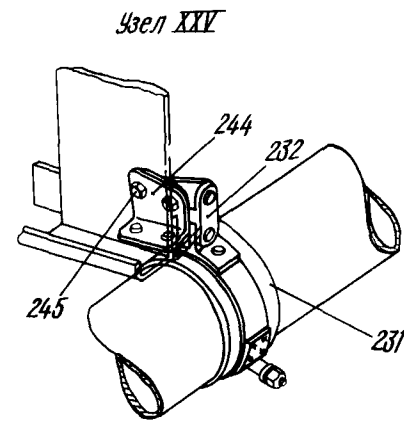
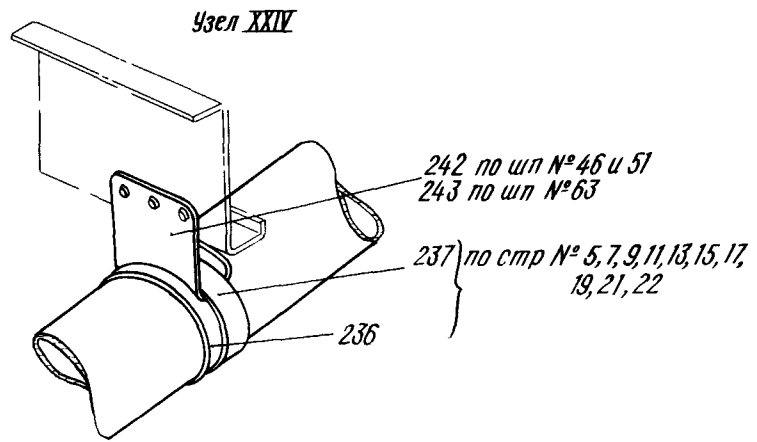


Узел XXIII

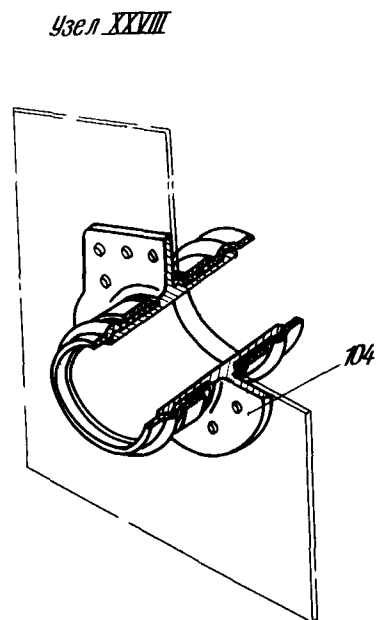
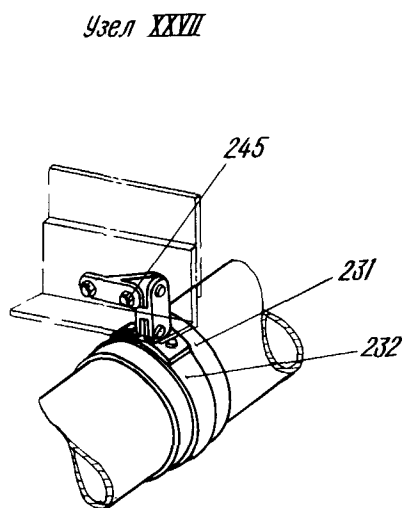
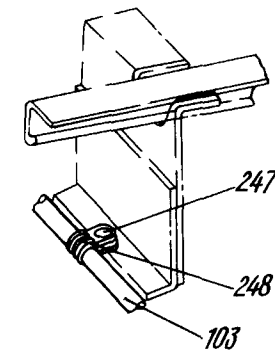


Монтаж системы распределения воздуха
 Фигура 2 (Лист 4 из 6)

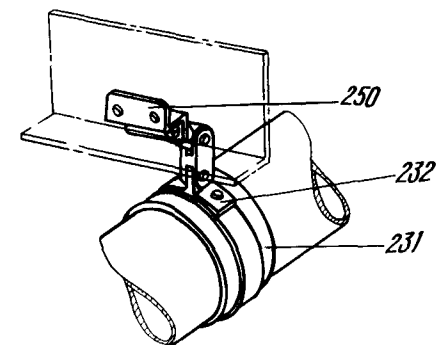

КАТАЛОГ
ДЕТАЛЕЙ И СБОРОЧНЫХ ЕДИНИЦ



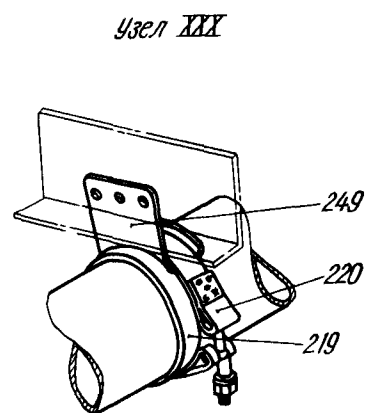
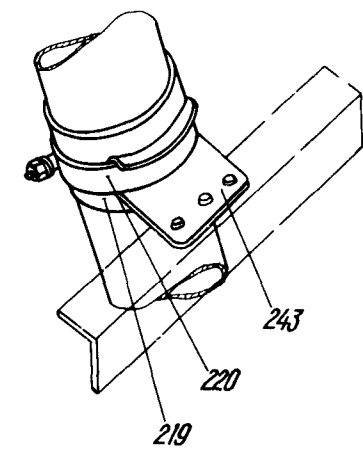
Узел XXIX (тип.)



Узел XXXI



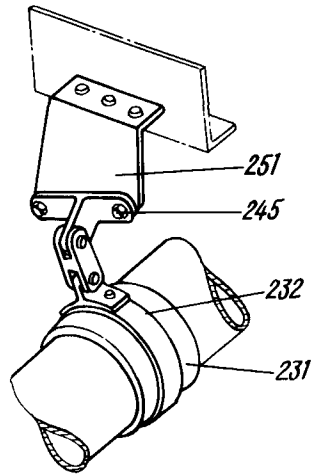
Узел XXXII



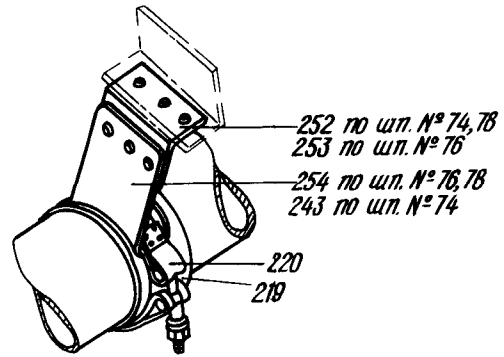
Монтаж системы распределения воздуха
 Фигура 2 (Лист 5 из 6)

И. 76
КАТАЛОГ
ДЕТАЛЕЙ И СБОРОЧНЫХ ЕДИНИЦ

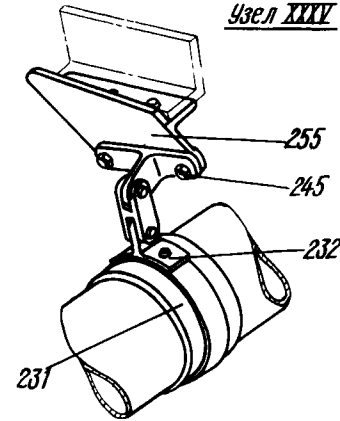
Узел XXXIII



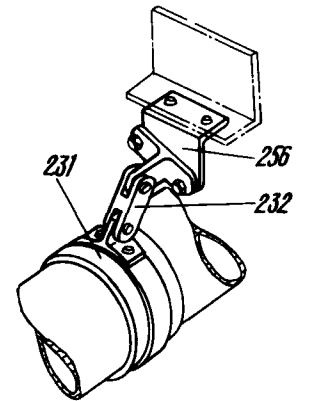
Узел XXXIV



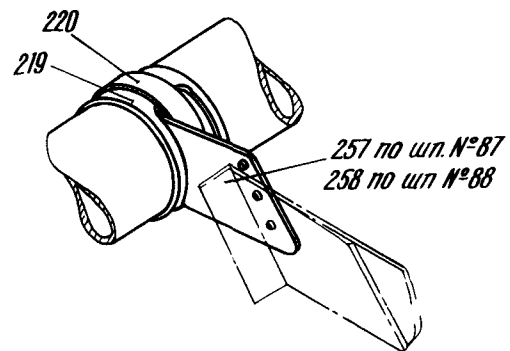
Узел XXXV



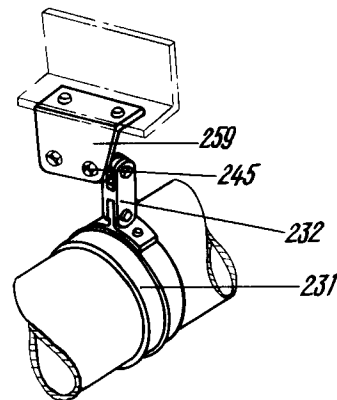
Узел XXXVI



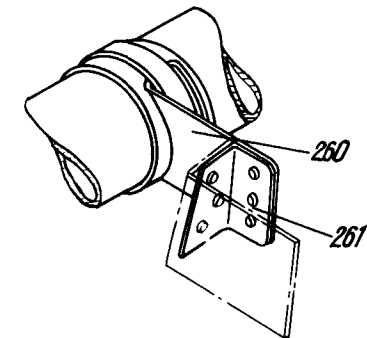
Узел XXXVII



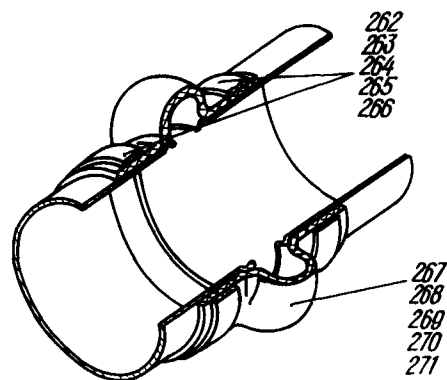
Узел XXXVIII



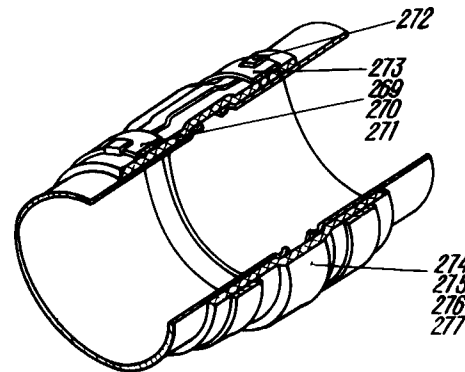
Узел XXXIX



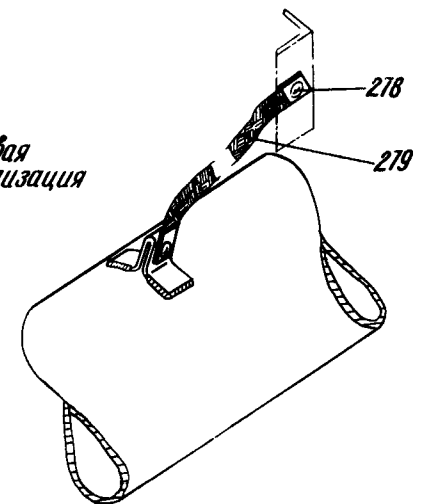
*Типовое соединение
трубопроводов*



*Типовое соединение
трубопроводов*



*Типовая
металлизация*



Монтаж системы распределения воздуха
Фигура 2 (Лист 6 из 6)



КАТАЛОГ
ДЕТАЛЕЙ И СБОРОЧНЫХ ЕДИНИЦ

Номер фигуры	Номер позиции	Обозначение	Наименование сборочных единиц, деталей	Колич. на сб. ед.	Сведения о взаимо- заменяемости и конст- руктивных изменениях
2		I 760I 7640 000 000	МОНТАЖ СИСТЕМЫ РАСПРЕДЕЛЕНИЯ ВОЗДУХА	I	
		I 760I 7674 000 000	МОНТАЖ ТРУБОПРОВОДА В ЗОНЕ ШПАНГОУТОВ № 20 - 90	I	
		I 760I 7659 000 00I	МОНТАЖ ВЕНТИЛЯЦИОННЫХ КОРО- БОВ В ГРУЗОВОЙ КАБИНЕ (ПРАВЫЙ БОРТ)	I	
		I 760I 7659 000 002	МОНТАЖ ВЕНТИЛЯЦИОННЫХ КОРО- БОВ В ГРУЗОВОЙ КАБИНЕ (ЛЕВЫЙ БОРТ)	I	
		I 760I 7654 000 00I	ОТОПИТЕЛЬНАЯ СИСТЕМА ГРУЗО- ВОЙ КАБИНЫ (ПРАВЫЙ БОРТ)	I	
		I 760I 7654 000 002	ОТОПИТЕЛЬНАЯ СИСТЕМА ГРУЗО- ВОЙ КАБИНЫ (ЛЕВЫЙ БОРТ)	I	
		I 760I 7653 000 000	МОНТАЖ КОРОБОВ КОЛЫЦЕВАНИЯ ГРУЗОВОЙ КАБИНЫ	I	
	I	I 760I 7640 0I8 000	Штуцер	2	
	2	I 760I 7640 02I 000	Штуцер	I	
	3	I 760I 7640 I70 000	Тройник	I	
	4	I 760I 7645 000 000	Установка заслонки	I	
	5	I 760I 7640 050 000	Труба	I	
	6	I 760I 7654 020 00I	Труба	I	
	7	I 760I 7655 230 000	Муфта	6	
	8	I 760I 7654 0I0 00I	Труба	I	
	9	I 760I 7640 023 000	Штуцер	I	
	IO	I 760I 7640 I60 000	Труба	I	
	II	I 760I 7640 300 000	Труба	I	
	I2	I 760I 7640 000 006	Профиль	2	По № 05II7
		I 760I 7640 000 045	Профиль	2	С № 05I24
	I3	I 760I 7640 350 000	Труба	I	
	I4	УН76-22-146-40	Кронштейн	I	
	I5	I 760I 7640 I40 000	Труба	I	
	I6	I 760I 7640 002 000	Кронштейн	I	



КАТАЛОГ
ДЕТАЛЕЙ И СБОРОЧНЫХ ЕДИНИЦ

Номер фигуры	Номер позиции	Обозначение	Наименование сборочных единиц, деталей	Колич. на сб. ед.	Сведения о взаимо- заменяемости и конст- руктивных изменениях
2	17	I 760I 7640 I50 000	Труба	I	На № 01016 С № 01019
	18	I 760I 7640 030 000	Труба	I	
		I 760I 7640 035 000	Труба	I	
	19	I 760I 7640 016 000	Штуцер	2	
	20	I 760I 7640 000 007	Профиль	2	
		I 760I 7640 000 008	Профиль	2	
	21	I 760I 7640 I20 000	Труба	I	
	22	I 760I 7640 I30 000	Тройник	I	
	23	I 760I 7640 I90 000	Труба	I	
	24	I 760I 7640 020 000	Труба	I	
	25	I 760I 7640 004 000	Кронштейн	I	
	26	I 760I 7640 015 000	Пластина	10	
	27	I 760I 7642 000 000	Установка блоков заслонок изделия 5434Г	I	
	28	I 760I 764I 000 000	Установка блоков заслонок изделия 2236Г в грузовой кабине	30	
	29	I 760I 7640 I90 000	Труба	I	
	30	I 760I 7640 276 000	Кронштейн	I	
	31	I 760I 7640 210 000	Установка реле давления ИКОРОА-803-6030	I	
	32	I 760I 7640 000 027	Уголок	I	
		УН76-22-58	Кронштейн	I	
УН76-03-54		Хомут	I		
УН76-07-50		Прокладка	I		
33	I 760I 7643 000 000	Установка регуляторов абсо- лютного давления	I		
34	I 760I 7640 250 000	Труба	I		
35	I 760I 7640 080 000	Труба	I		
36	I 760I 7640 000 018	Профиль	3		
37	I 760I 7653 I60 000	Секция короба	I		
38	I 760I 7653 200 000	Секция короба	I		
39	I 760I 7653 090 000	Секция короба	I		



КАТАЛОГ
ДЕТАЛЕЙ И СБОРОЧНЫХ ЕДИНИЦ

Номер фигуры	Номер позиции	Обозначение	Наименование сборочных единиц, деталей	Колич. на сб. ед.	Сведения о взаимо- заменяемости и конст- руктивных изменениях
2	40	I 760I 7640 000 0I4	Профиль	2	По № 01022 С № 02026
	4I	П-ИТР	Приемник температур из комп- лекта ТС-4 *	3	
	42	I 760I 7640 070 000	Труба	I	
	43	I 760I 7640 0I0 000	ТРУБА	I	
	44	I 760I 7640 000 0I7	Профиль	I	
	45	I 760I 7653 II0 00I	Секция короба (прав.)	I	
		I 760I 7653 II0 002	Секция короба (лев.)	I	
	46	I 760I 7640 II0 000	Труба	I	
		I 760I 7640 7I0 000	Труба	I	
	47	I 760I 7640 I00 000	Труба	I	
	48	I 760I 7640 000 023	Профиль	4	
	49	I 760I 7640 000 02I	Профиль	4	
	50	П-2ТР	Приемник температур из комплекта регулятора давле- ния *	3	
	5I	I 760I 7640 060 000	Труба	I	
	52	I 760I 7640 005 000	Штуцер	2	
	53	П-ИТР	Приемник температур 2 ТУЭ-Ш-Т *	3	
	54	I 760I 7640 080 000	Труба	I	
	55	I 760I 7659 006 009	Экран	8	
	56	I 760I 7659 I00 00I	Установка тройника	I	
		I 760I 7659 I00 002	Установка тройника	I	
	57	I 760I 7640 00I 002	Кронштейн	I	
	58	I 760I 7659 006 007	Экран	6	
	59	I 760I 7659 0I0 000	Короб	I	
	60	I 760I 7659 002 002	Крышка	I	
	6I	I 760I 7659 I90 000	Муфта	2	
	62	I 760I 7674 I70 000	Труба	I	
	63	УН76-09-60	Муфта	8	
64	I 760I 7674 I90 003	Труба	I		
	I 760I 7674 I95 000	Труба	I		



КАТАЛОГ ДЕТАЛЕЙ И СБОРОЧНЫХ ЕДИНИЦ

Номер фигуры	Номер позиции	Обозначение	Наименование сборочных единиц, деталей	Колич. на сб. ед.	Сведения о взаимо- заменяемости и конст- руктивных изменениях
2	65	I 760I 7659 060 000	Кронштейн	2	На № 01016 С № 01019
	66	I 760I 7674 180 000	Труба	I	
	67	I 760I 7674 190 004	Труба	I	
		I 760I 7674 195 004	Труба	I	
	68	I 760I 7659 003 00I	Крышка	I	
	69	I 760I 7659 006 005	Экран	6	
	70	I 760I 7674 200 003	Труба	I	
	71	I 760I 7659 010 002	Короб	I	
	72	I 760I 7674 200 004	Труба	I	
	73	I 760I 7659 020 00I	Короб	I	
	74	I 760I 7674 210 00I	Труба	I	
	75	I 760I 7674 210 002	Труба	I	
	76	I 760I 7659 006 003	Экран	I	
	77	I 760I 7659 070 000	Кронштейн	2	
	78	I 760I 7659 003 002	Крышка	I	
	79	I 760I 7659 020 002	Короб	I	
	80	I 760I 7659 180 000	Муфта	2	
	81	I 760I 7659 004 00I	Крышка	I	
	82	I 760I 7674 220 00I	Труба	I	
	83	I 760I 7659 030 00I	Короб	I	
	84	I 760I 7674 220 002	Труба	I	
	85	I 760I 7674 230 00I	Труба	I	
	86	I 760I 7659 080 000	Кронштейн	2	
	87	I 760I 7659 004 002	Крышка	I	
	88	I 760I 7659 005 00I	Крышка	I	
	89	I 760I 7674 230 002	Труба	I	
	90	I 760I 7659 220 000	Муфта	2	
	91	I 760I 7659 007 00I	Кронштейн	3	
		УН76-03-134	Хомут	3	
		УН76-07-130	Прокладка	3	
	92	I 760I 7659 040 00I	Труба	I	
	93	I 760I 7674 240 00I	Труба (прав.)	I	



КАТАЛОГ
ДЕТАЛЕЙ И СБОРОЧНЫХ ЕДИНИЦ

Номер фигуры	Номер позиции	Обозначение	Наименование сборочных единиц, деталей	Колич. на сб. ед.	Сведения о взаимо- заменяемости и конст- руктивных изменениях
2	94	I 760I 7659 030 002	Труба	I	
	95	I 760I 7659 090 001	Патрубок	5	
		I 760I 7659 090 002	Патрубок	5	
	96	I 760I 7674 240 002	Труба (лев.)	I	
	97	I 760I 7659 040 002	Труба	I	
	98	I 760I 7674 250 000	Труба	2	
	99	I 760I 7674 080 001	Труба	I	
	I00	4586A-294-I00	Рукав	I	
	I01	I 760I 7674 080 002	Труба	I	
	I02	МРСII-8I8	Трубопровод	I	
	I03	МРСII-8I7	Трубопровод	I	
	I04	I 760I 7674 001 001	Штуцер	I	По № 05II7
		I 760I 7674 002 001	Штуцер	I	С № 05I24
	I05	I 760I 7674 001 002	Штуцер	I	По № 05II7
		I 760I 7674 002 002	Штуцер	I	С № 05I24
	I06	I 760I 7674 II0 001	Труба	I	
	I07	I 760I 7674 I20 001	Труба	I	
	I08	I 760I 7674 I00 000	Хомут	30	
	I09	I 760I 7674 I30 003	Труба	I	
	I10	I 760I 7674 I40 003	Труба	I	
I11	I 760I 7674 I60 002	Труба	I		
I12	I 760I 7674 I50 002	Труба	I		
I13	I 760I 7654 I60 001	Труба	I		
I14	I 760I 7654 I40 004	Труба	I		
I15	I 760I 7674 I50 001	Труба	I		
I16	I 760I 7674 I30 004	Труба	I		
I17	I 760I 7674 I20 002	Труба	I		
I18	I 760I 7659 007 002	Кронштейн	3		
	УН76-003-134	Хомут	3		
	УН76-007-130	Прокладка	3		
I19	I 760I 7654 I30 002	Труба	I		
I20	I 760I 7655 2I0 000	Муфта	8		



КАТАЛОГ
ДЕТАЛЕЙ И СБОРОЧНЫХ ЕДИНИЦ

Номер фигуры	Номер позиции	Обозначение	Наименование сборочных единиц, деталей	Колич. на сб. ед.	Сведения о взаимо- заменяемости и конст- руктивных изменениях
2	I21	I 760I 7654 I20 002	Труба	1	
	I22	I 760I 7659 005 002	Крышка	1	
	I23	I 760I 7654 I30 001	Труба	1	
	I24	I 760I 7654 II0 002	Труба	1	
	I25	I 760I 7654 090 002	Труба	1	
	I26	I 760I 7654 I20 001	Труба	1	
	I27	I 760I 7654 II0 001	Труба	1	
	I28	I 760I 7654 070 002	Труба	1	
	I29	I 760I 7654 090 001	Труба	1	
	I30	I 760I 7655 220 000	Муфта	2	
	I31	I 760I 7654 050 002	Труба	1	
	I32	I 760I 7654 070 001	Труба	1	
	I33	I 760I 7659 050 000	Кронштейн	2	
	I34	I 760I 7654 050 001	Труба	1	
	I35	I 760I 7659 002 001	Крышка	1	
	I36	I 760I 7654 040 002	Труба	1	
	I37	I 760I 7654 040 001	Труба	1	
	I38	I 760I 7654 020 002	Труба	1	
	I39	I 760I 7653 I70 001	Секция короба	1	
	I40	I 760I 7654 0I0 002	Труба	1	
	I41	I 760I 7654 000 003	Прокладка	2	
	I42	I 760I 7640 290 000	Труба	1	
	I43	I 760I 7640 090 000	Труба	1	
	I44	I 760I 7630 250 000	Клапан обратный	3	
	I45	УН76-18-140	Кольцо уплотнительное	3	
	I46	I 760I 7640 590 000	Клапан обратный	3	
	I47	УН76-46-140	Кольцо уплотнительное	4	
	I48	УН76-49-140	Кольцо уплотнительное	4	
	I49	УН76-03-144	Хомут	28	
	I50	УН76-07-140	Прокладка	28	
	I51	I 760I 7640 024 000	Прокладка	1	



КАТАЛОГ
ДЕТАЛЕЙ И СБОРОЧНЫХ ЕДИНИЦ

Номер фигуры	Номер позиции	Обозначение	Наименование сборочных единиц, деталей	Колич. на сб. ед.	Сведения о взаимо- заменяемости и конст- руктивных изменениях
2	I52	I 760I 7640 026 000	Штуцер	1	
	I53	3003A-5-16	Болт	148	По № 01022
		5910A-5-16	Болт	148	С № 02026
		5970A-5	Гайка	148	По № 01022
		3401A-I-5-10	Шайба	148	
		3373A-5	Гайка	148	С № 02026
	I54	I 760I 7640 022 000	Прокладка	2	
	I55	5910A-5-18	Болт	94	
		3373A-5	Гайка	94	
		3401A-I-5-10	Шайба	94	
		I, 2xI4-002 ГОСТ 397	Шплинт	94	
	I56	3003A-5-24	Болт	18	По № 01022
		5910A-5-24	Болт	18	С № 02026
		5910A-5	Гайка	18	По № 01022
		3401A-I-5-10	Шайба	18	
		3373A-5	Гайка	18	
	I57	УН76-65-24	Кронштейн	21	
	I58	I 760I 7640 012 001	Пластина	1	
	I59	УН76-66	Ось	42	
	I60	УН76-58-140	Прокладка	7	
I61	УН62-140-180	Хомут	7		
I62	I 760I 7640 012 001	Прокладка	1		
I63	УН76-64	Кронштейн	21		
I64	I 760I 7640 510 000	Клапан обратный	4		
I65	5910A-5-16	Болт	1		
	5910A-5-20	Болт	112		
	3373A-5	Гайка	113		
	3401A-I-5-10	Шайба	113		
I66	I 760I 7640 019 000	Прокладка	2	По № 02060	
I67	I 760I 7640 000 005	Профиль	2		
I68	5910A-5-14	Болт	58		
	3373A-5	Гайка	58		
	3401A-I-5-10	Шайба	58		
I69	I 760I 7640 001 001	Кронштейн	1		



КАТАЛОГ
ДЕТАЛЕЙ И СБОРОЧНЫХ ЕДИНИЦ

Номер фигуры	Номер позиции	Обозначение	Наименование сборочных единиц, деталей	Колич. на сб. ед.	Сведения о взаимо- заменяемости и конст- руктивных изменениях
2	I70	УН76-64	Кронштейн	7	
	I71	УН62-110-180	Хомут	1	
	I72	УН76-58-110	Прокладка	7	
	I73	УН76-46-110	Кольцо уплотнительное	4	
	I74	УН76-22-58-25	Кронштейн	4	
	I75	УН76-03-54	Хомут	18	
	I76	УН76-07-50	Прокладка	18	
	I77	I 760I 7640 240 000	Кронштейн	2	
	I78	I 760I 7640 277 000	Кронштейн	1	
	I79	I 760I 7640 000 013	Профиль	1	
	I80	I 760I 7640 011 000	Шайба	14	
	I81	I 760I 7640 000 020	Профиль	2	
	I82	I 760I 7640 000 009	Профиль	1	По № 02035
	I83	I 760I 7640 000 010	Профиль	1	По № 02035
	I84	5910A-5-24	Болт	8	
		3373A-5	Гайка	8	
		5970A-5	Гайка	8	По № 02026
		3401A-I-5-10	Шайба	8	
	I85	I 760I 7640 022 000	Прокладка	2	По № 02060
	I86	I 760I 7640 013 000	Пластина	2	
	I87	3003A-5-18	Болт	94	По № 01022
		5970A-5-18	Болт	94	С № 02026
		3373A-5	Гайка	94	С № 02026
		5970A-5	Гайка	94	По № 01022
	I88	I 760I 7640 220 000	Кронштейн	2	
	I89	I 760I 7640 230 000	Кронштейн	3	
	I90	3003A-5-14	Болт	58	По № 01022
		5910A-5-14	Болт	58	С № 02026
		5970A-5	Гайка	58	По № 01022
		3373A-5	Гайка	58	С № 02026
		3401A-I-5-10	Шайба	58	
	I91	I 760I 7640 000 015	Профиль	1	
I92	I 760I 7640 000 016	Профиль	1		



КАТАЛОГ
ДЕТАЛЕЙ И СБОРОЧНЫХ ЕДИНИЦ

Номер фигуры	Номер позиции	Обозначение	Наименование сборочных единиц, деталей	Колич. на сб. ед.	Сведения о взаимо- заменяемости и конст- руктивных изменениях
2	193	3003A-5-20	Болт	8	По № 01022
		5910A-5-20	Болт	8	С № 02026
		5970A-5	Гайка	8	По № 01022
		3373A-5	Гайка	8	С № 02026
		3401A-I-5-10	Шайба	8	
	194	I 760I 7640 014 000	Пластина	2	
	195	I 760I 7640 007 000	Кронштейн	2	По № 04083
	196	I 760I 7640 028 000	Прокладка	4	
	197	I 760I 7640 710 000	Труба	1	
	198	3058A-4-I2	Винт	320	По № 01022
		3058A-4-I4	Винт	96	
		5340A-4-I2	Винт	320	С № 02026
		5340A-4-I4	Винт	96	
		3401A-I-4-8	Шайба	416	
	199	I 760I 7653 060 000	Крышка верхняя	8	
	200	I 760I 7653 220 000	Рама	14	
	201	I 760I 7653 050 000	Крышка верхняя	8	
	202	I 760I 7653 030 000	Кронштейн	4	
	203	I 760I 7653 070 000	Кронштейн	16	
	204	3003A-5-18	Болт	64	По № 01022
		5910A-5-18	Болт	64	С № 02026
		3401A-I-5-10	Шайба	64	
	205	I 760I 7653 080 000	Кронштейн	6	
	206	I 760I 7653 010 000	Кронштейн	36	
	207	I 760I 7654 000 004	Профиль	32	
	208	3171A-4-10	Винт	104	
		3401A-0,5-4-8	Шайба	104	
	209	I 760I 7654 002 000	Экран	4	
210	I 760I 7654 000 005	Профиль	32		
211	3166A-4-I4	Винт	75		
	3401A-0,5-4-8	Шайба	76		
212	I 760I 7659 001 000	Крышка	32	По № 05117	
213	3058A-4-I2	Винт	128	По № 05117	
214	3166A-5-I2	Винт	22		



КАТАЛОГ
ДЕТАЛЕЙ И СБОРОЧНЫХ ЕДИНИЦ

Номер фигуры	Номер позиции	Обозначение	Наименование сборочных единиц, деталей	Колич. на сб. ед.	Сведения о взаимо- заменяемости и конст- руктивных изменениях
2	214	3401A-I-5-10	Шайба	22	
	215	УН76-59-52	Шайба	20	
	216	3170A-4I2	Винт	40	
		3401A-I-4-8	Шайба	40	
		3401A-0,5-4-8	Шайба	40	
	217	3166A-4-I2	Винт	8	
		3401A-0,5-4-8	Шайба	8	
	218	I 760I 7659 008 001	Экран	5	
		I 760I 7659 008 002	Экран	5	
	219	УН76-07-70	Прокладка	31	
	220	УН76-03-74	Хомут	89	
	221	I 760I 7674 025 000	Кронштейн	1	
	222	УН76-22-76-25	Кронштейн	2	
	223	УН76-46-60	Кольцо уплотнительное	4	
	224	I 760I 7633 060 000	Клапан обратный	3	
	225	УН76-49-60	Кольцо установочное	4	
	226	I 760I 7640 026 000	Штуцер	2	
	227	I 760I 7640 024 000	Прокладка	2	
	228	3003A-5-I6	Болт	24	По № 01019
		5910A-5I6	Болт	24	С № 02026
		5970A-5	Гайка	24	С № 02026
		3373A-5	Гайка	24	По № 01019
		3401A-I-5-10	Шайба	24	
	229	I 760I 7674 026 000	Кронштейн	2	
	230	I 760I 7674 027 000	Кронштейн	2	
231	I 760I 7674 100 000	Хомут	30		
232	УН76-58-70	Прокладка	31		
233	20I3C-53-5-32	Валик	3		
	20I8C-53-5	Шайба	12		
	I,6xI4-002 ГОСТ 337-66	Шплинт	6		
234	I 760I 7674 260 000	Качалка	6		
235	I 760I 7674 028 000	Валик	6		



КАТАЛОГ
ДЕТАЛЕЙ И СБОРОЧНЫХ ЕДИНИЦ

Номер фигуры	Номер позиции	Обозначение	Наименование сборочных единиц, деталей	Колич. на сб. ед.	Сведения о взаимо- заменяемости и конст- руктивных изменениях
2	235	2018С-53-5 3346А-5 3405А-2,5-5-12 I,6xI2-002 ГОСТ 337-66	Шайба Гайка Шайба Шплинт	6 6 6 6	
	236	УН76-07-60	Прокладка	2	
	237	УН76-03-64	Хомут	18	
	238	I 760I 7674 029 00I	Кронштейн (прав.)	I	
	239	I 760I 7674 023 00I	Кронштейн (прав.)	I	
	240	I 760I 7674 029 002	Кронштейн (лев.)	I	
	24I	I 760I 7674 023 002	Кронштейн (лев.)	I	
	242	УН76-22-76-40	Кронштейн	9	
	243	УН76-22-76-50	Кронштейн	5	
	244	I 760I 7640 008 00I I 760I 7640 008 002	Кронштейн Кронштейн	I 4	
	245	3003А-5-14 5910-5-14 I-5-14 ГОСТ 10562-72 3373А-5 5970А-5 3401А-I-5-10	Болт Болт Болт Гайка Гайка Шайба	58 58 58 58 58 58	По № 01019 С № 02026 по № 06160 С № 07162
	246	I 760I 7674 03I 00I I 760I 7674 03I 002	Кронштейн Кронштейн	I I	
	247	3003А-5-14 5910А-5-14 3373А-5 Кд 3401А-I-5-10	Болт Болт Гайка Шайба	20 20 20 20	По № 01019 С № 01022
	248	5153А-6	Хомут	20	
	249	УН76-22-76-55	Кронштейн	4	
	250	I 760I 7674 009 000	Кронштейн	2	
	25I	I 760I 7674 01I 00I	Кронштейн	I	
	252	I 760I 7674 012 000	Кронштейн	3	
	253	I 760I 7674 015 000	Кронштейн	2	



КАТАЛОГ
ДЕТАЛЕЙ И СБОРОЧНЫХ ЕДИНИЦ

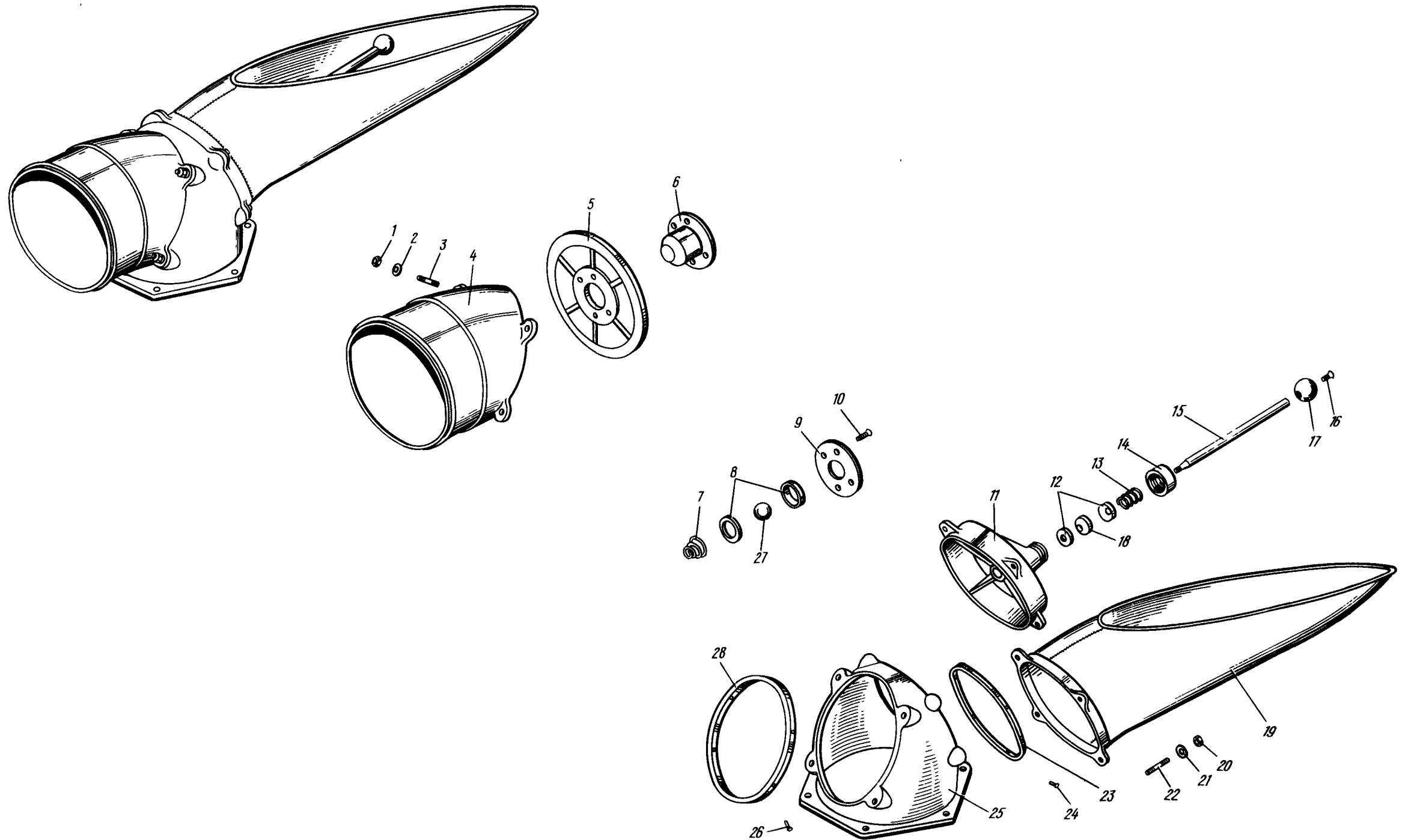
Номер фигуры	Номер позиции	Обозначение	Наименование сборочных единиц, деталей	Колич. на сб. ед.	Сведения о взаимо- заменяемости и конст- руктивных изменениях
2	254	УН76-22-76-35	Кронштейн	2	По № 02039
	255	I 760I 7674 013 00I	Кронштейн	I	
		I 760I 7674 013 002	Кронштейн	I	
	256	I 760I 7674 014 00I	Кронштейн	I	
		I 760I 7674 014 002	Кронштейн	I	
	257	I 760I 7674 017 002	Кронштейн	I	
		I 760I 7674 017 00I	Кронштейн	I	
	258	I 760I 7674 018 00I	Кронштейн	I	
		I 760I 7674 018 002	Кронштейн	I	
	259	I 760I 7674 016 000	Кронштейн	I	
	260	I 760I 7674 019 00I	Кронштейн	I	
		I 760I 7674 019 002	Кронштейн	I	
	261	I 760I 7674 02I 00I	Кронштейн	I	
		I 760I 7674 02I 002	Кронштейн	I	
	262	УН76-03-74	Хомут	50	
	263	УН76-03-94	Хомут	14	
	264	УН76-03-114	Хомут	11	
	265	УН76-03-144	Хомут	28	
	266	УН76-03-054	Хомут	18	
	267	УН76-2I-70	Муфта компенсаторная	25	
	268	УН76-2I-90	Муфта компенсаторная	7	
	269	УН76-2I-110	Муфта компенсаторная	3	
	270	УН76-2I-140	Муфта компенсаторная	6	
	271	УН76-2I-50	Муфта компенсаторная	4	
	272	I 760I 7640 029 000	Пластина	30	
	273	УН76-03-64	Хомут	3	
	274	УН76-09-60	Муфта	I	
	275	УН76-09-110	Муфта	2	
	276	УН76-09-140	Муфта	7	
	277	УН76-09-50	Муфта	5	
	278	3I7IA-4-10	Винт	93	
		3373A-4	Гайка	93	
		340IA-0,5-4-8	Шайба	93	



КАТАЛОГ
ДЕТАЛЕЙ И СБОРОЧНЫХ ЕДИНИЦ

Номер фигуры	Номер позиции	Обозначение	Наименование сборочных единиц, деталей	Колич. на сб. ед.	Сведения о взаимо- заменяемости и конст- руктивных изменениях
2	278	II-8I ГОСТ 10463-63	Шайба	93	
	279	5779A-100	Перемычка металлизации	32	
		5779A-80	Перемычка металлизации	11	
		5779A-160	Перемычка металлизации	5	
		5779A-200	Перемычка металлизации	45	

ИЛ 76
КАТАЛОГ
ДЕТАЛЕЙ И СБОРОЧНЫХ ЕДИНИЦ



Заслонка
Фигура 3



КАТАЛОГ ДЕТАЛЕЙ И СБОРОЧНЫХ ЕДИНИЦ

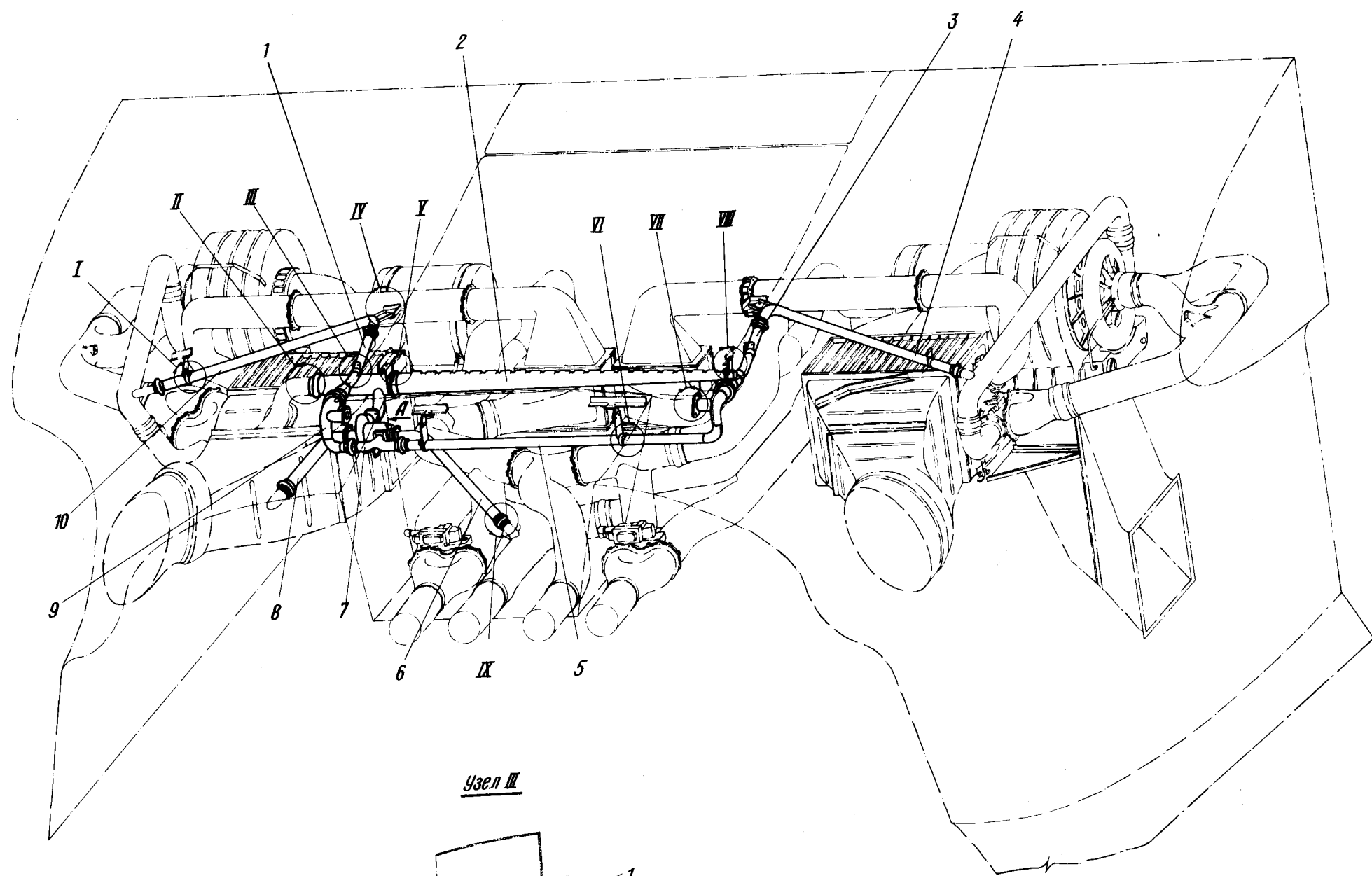
Номер фигуры	Номер позиции	Обозначение	Наименование сборочных единиц, деталей	Колич. на сб. ед.	Сведения о взаимо- заменяемости и конст- руктивных изменениях
з		I 760I 765I 070 003	ЗАСЛОНКА	I	
		I 760I 765I 070 004	ЗАСЛОНКА	I	
	I	3374A-6	Гайка	4	
	2	340IA-I,5-6-I2	Шайба	4	
	3	3253A-6-26	Шпилька	4	
	4	I 760I 765I 072 000	Патрубок	I	
	5	I 760I 765I 074 000	Тарелка	I	
	6	I 760I 765I 075 000	Стакан	I	
	7	I 760I 765I 075 000	Пружина	I	
	8	I 760I 765I 077 000	Вкладыш	2	
	9	I 760I 765I I22 000	Шайба	I	
	10	3I83A-4-II	Винт	4	По № 05II7
		3I86A-4-II	Винт	4	С № 05I24
	11	I 760I 765I 073 000	Патрубок	I	
	12	I 760I 765I I23 000	Букса	I	
	13	4233A-2-I4-20	Пружина	I	
	14	I 760I 765I I2I 000	Гайка	I	
	15	I 760I 765I 080 000	Шток	I	
	16	3I88A-4-I0	Болт	I	По № 05II7
		3I89A-4-I0	Болт	I	С № 05I24
	17	I 760I 765I 079 000	Ручка	I	
	18	2608с52-8-I6-5A	Кольцо	I	
	19	I 760I 765I I70 000	Патрубок	I	
	20	33I0A-6-I82AT-3	Гайка	4	По № 02026
		3374-6	Гайка	4	С № 0203I
21	340IA-0,5-6-I2	Шайба	4	По № 02026	
	340IA-I,5-6-I2	Шайба	4	С № 0203I	
22	3253A-6-26	Шпилька	4	По № 0202I	
	3253A-6-28	Шпилька	4	С № 0I0I6	
23	I 760I 765I 070 005	Кольцо	I	По № 02026	
24		Заклепка	6		
25	I 760I 765I 07I 000	Корпус	I		



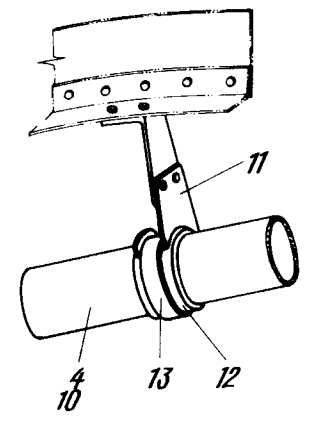
КАТАЛОГ
ДЕТАЛЕЙ И СБОРОЧНЫХ ЕДИНИЦ

Номер фигуры	Номер позиции	Обозначение	Наименование сборочных единиц, деталей	Колич. на сб. ед.	Сведения о взаимо- заменяемости и конст- руктивных изменениях
3	26		Заклепка	6	
	27	I 760I 765I 08I 000	Шарик	I	
	28	I 760I 765I 070 006	Кольцо	I	

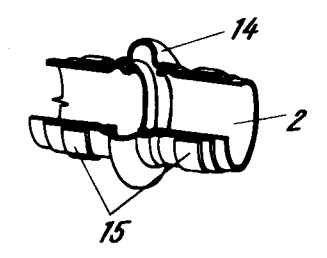

**КАТАЛОГ
 ДЕТАЛЕЙ И СБОРОЧНЫХ ЕДИНИЦ**



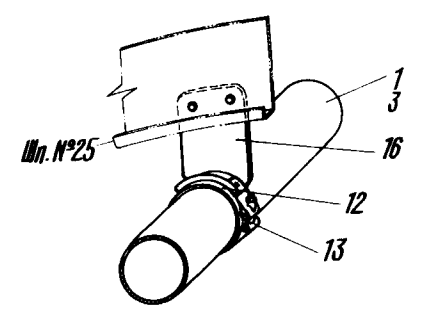
Узел I



Узел II

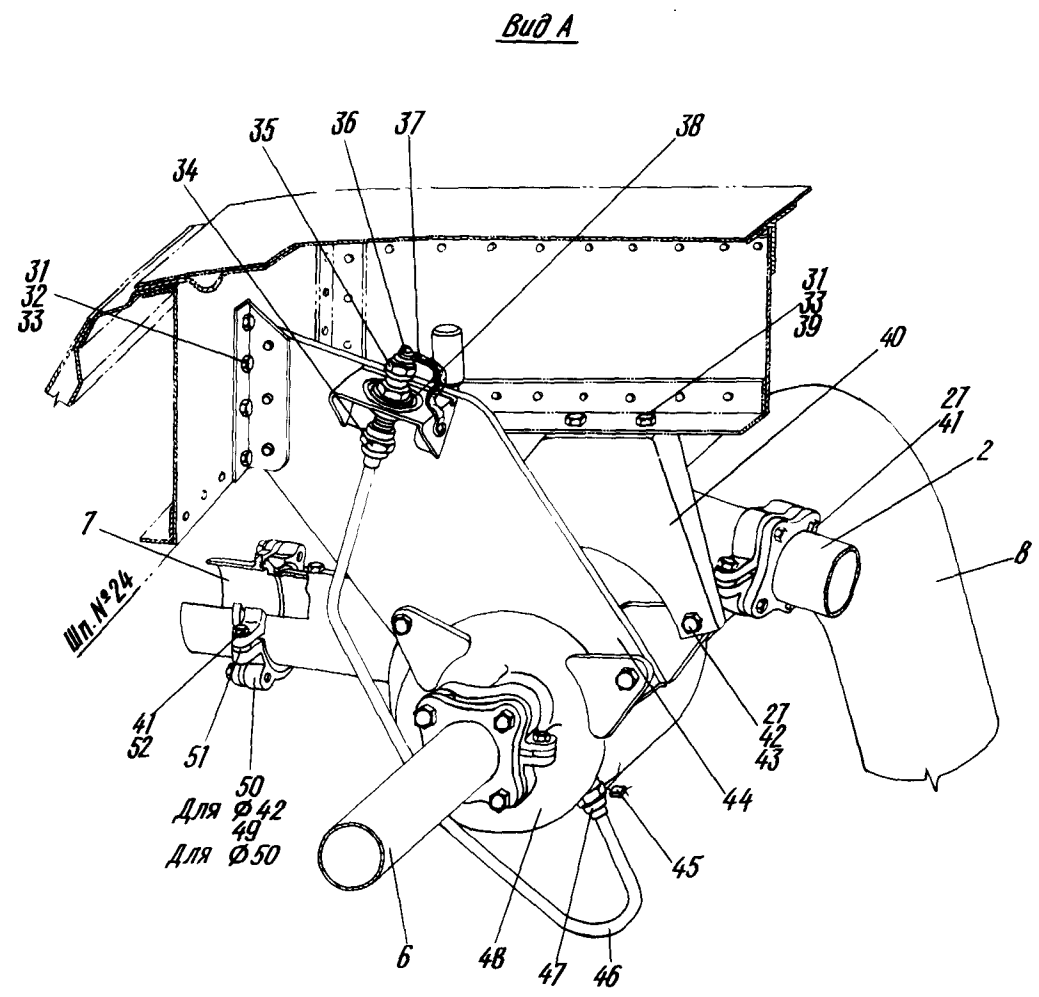
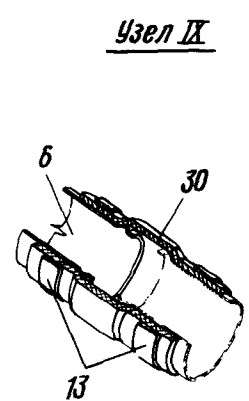
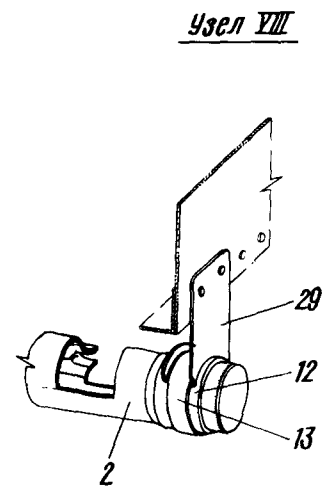
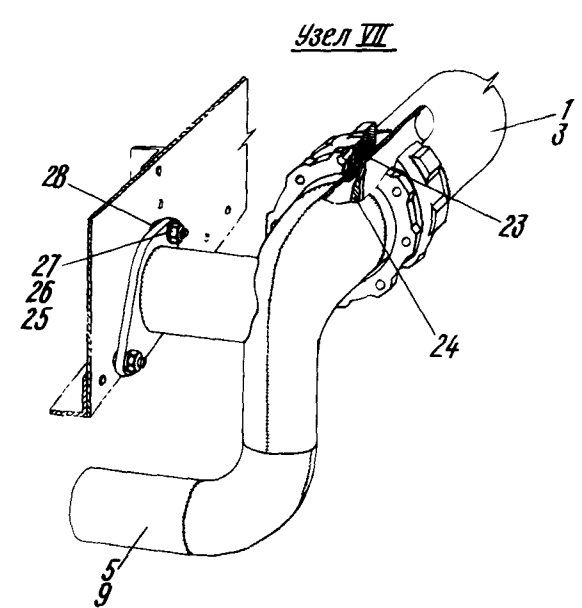
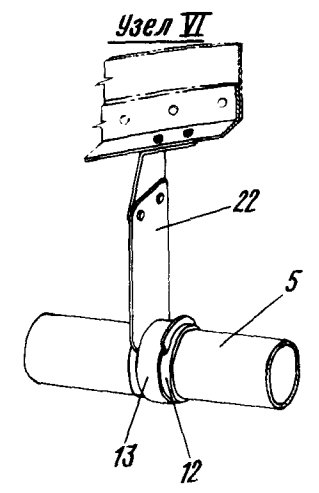
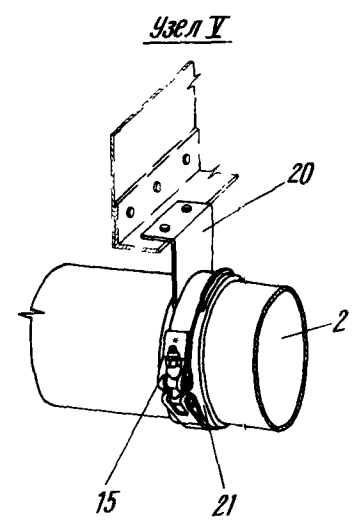
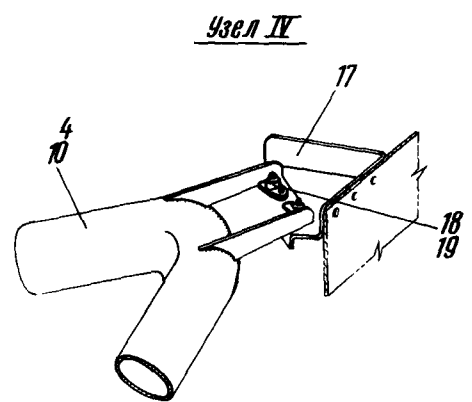


Узел III



Продув отсека высотного оборудования
 Фигура 4 (Лист I из 2)


**КАТАЛОГ
 ДЕТАЛЕЙ И СБОРОЧНЫХ ЕДИНИЦ**



Продув отсека высотного оборудования
 Фигура 4 (Лист 2 из 2)



КАТАЛОГ
ДЕТАЛЕЙ И СБОРОЧНЫХ ЕДИНИЦ

Номер фигуры	Номер позиции	Обозначение	Наименование сборочных единиц, деталей	Колич. на сб. ед.	Сведения о взаимо- заменяемости и конст- руктивных изменениях
4		I 760I 7633 000 000	ПРОДУВ ОТСЕКА ВЫСОТНОГО ОБОРУДОВАНИЯ	I	
	I	I 760I 7633 II0 00I	Труба	I	
	2	I 760I 7633 I30 000	Труба	I	
	3	I 760I 7633 II0 002	Труба	I	
	4	I 760I 7633 I20 002	Труба	I	
	5	I 760I 7633 090 004	Труба	I	
	6	I 760I 7633 I40 000	Труба	I	
	7	I 760I 7633 040 000	Труба	I	
	8	I 760I 7633 I50 000	Труба	I	
	9	I 760I 7633 090 003	Труба	I	
	10	I 760I 7633 I20 00I	Труба	I	
	11	I 760I 7633 003 000	Труба	I	
	12	УН76-07-42	Прокладка	7	
	13	УН76-03-46	Хомут	2I	
	14	УН76-2I-90	Муфта-компенсатор	I	
	15	УН76-03-94	Хомут	3	
	16	УН76-22-48-35	Кронштейн	2	
	17	I 760I 7633 050 000	Кронштейн	I	
	18	3303A-6-18	Болт	4	По № 03078
		I-6-18	Болт	4	С № 04083
		ОСТI. I9569-72			
	19	340IA-2,5-6-I4	Шайба	4	По № 02053
		340IA-2-6-I2	Шайба	4	С № 02060
	20	I 760I 7633 002 000	Кронштейн	I	
	21	УН76-07-90	Прокладка	I	
	22	УН22-48-70	Кронштейн	2	
	23	УН76-46-60	Кольцо уплотнительное	2	
	24	I 760I 7633 060 000	Клапан обратный	2	
	25	3003A-6-20	Болт	6	По № 03078
		I-6-22	Болт	6	С № 04083
		ОСТI. I0569-72			



КАТАЛОГ
ДЕТАЛЕЙ И СБОРОЧНЫХ ЕДИНИЦ

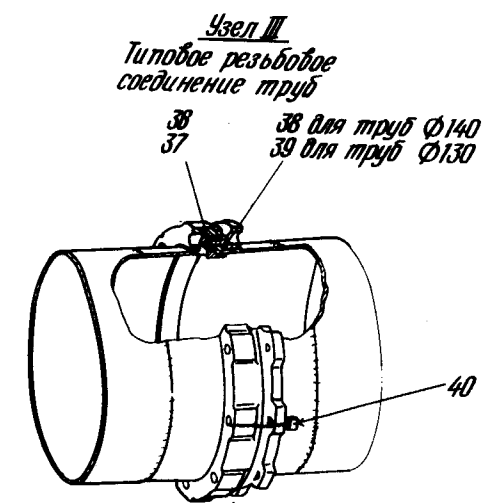
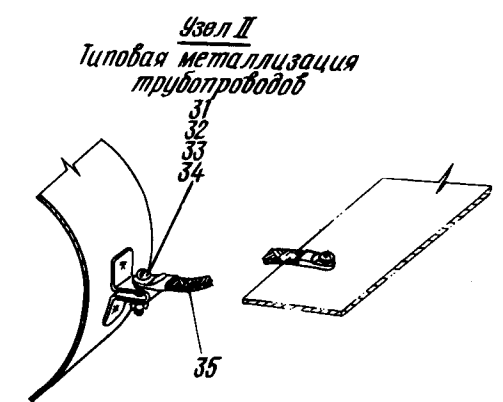
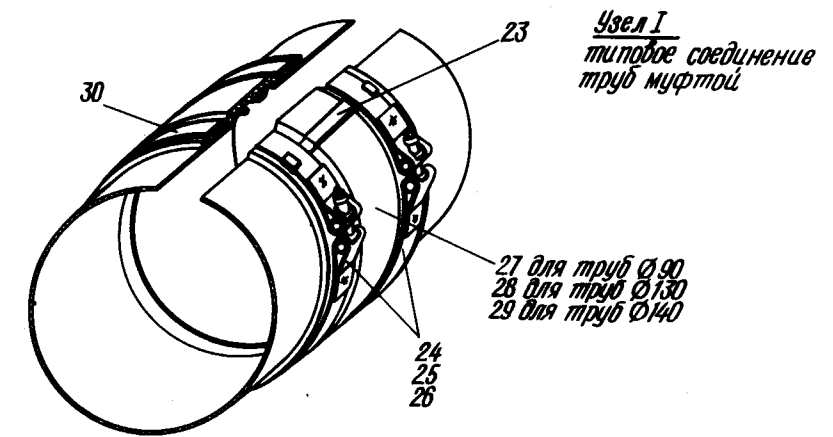
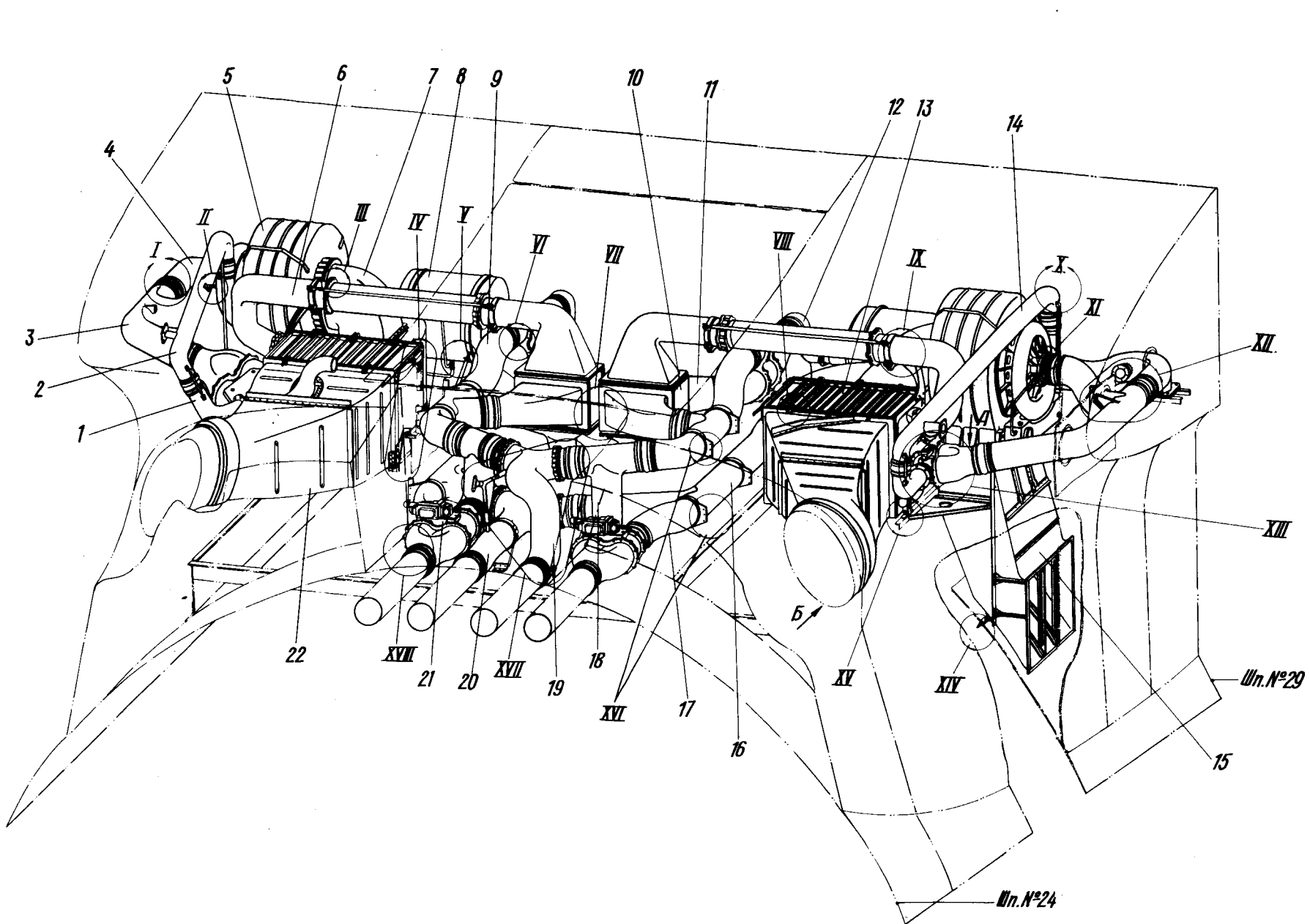
Номер фигуры	Номер позиции	Обозначение	Наименование сборочных единиц, деталей	Колич. на сб. ед.	Сведения о взаимо- заменяемости и конст- руктивных изменениях
4	26	3373А-6	Гайка	6	
	27	3401А-1,5-6-12	Шайба	22	
	28	УН76-59-6-3	Шайба	6	
	29	УН76-48-60	Кронштейн	1	
	30	УН76-09-42	Муфта	1	
	31	3003А-5-14	Болт	4	По № 05110
		3021А-5-14	Болт	4	С № 05114 по № 06160
		1-5-14 ОСТ1.10569-72	Болт	4	С № 07162
	32	3315А-5	Гайка	2	
	33	3401А-1,5-5-10	Шайба	4	
	34	2716А-55-6	Проходник	1	
		2709А-55-14х1	Гайка	1	
		3401А-1-14-22	Шайба	1	
	35	2704А55-6	Гайка	1	
	36	1902А-6	Крышка	1	
		562М56-9	Кольцо	1	
	37	8594с53-120-Т	Канатик	1	
	38	2844А-55-6	Шайба	1	
		2608с52-14-20-2Ж	Кольцо	1	
	39	3373А-5	Гайка	2	
	40	1 7601 7633 011 000	Кронштейн	1	
	41	3003А-6-20-182АТ-1	Болт	16	
	42	3003А-6-16	Болт	4	По № 05110
		3021А6-16	Болт	4	С № 05114 по № 06160
		1-6-16 ОСТ1.10569-72	Болт	4	С № 07162
	43	3374А-6	Гайка	4	
	44	1 7601 7633 020 000	Кронштейн	1	
	45	2444А	Пломба	1	
		1 7601 7633 010 0003	Проволока контрольная	1	
	46	ТХ1394-850	Трубопровод	1	



КАТАЛОГ
ДЕТАЛЕЙ И СБОРОЧНЫХ ЕДИНИЦ

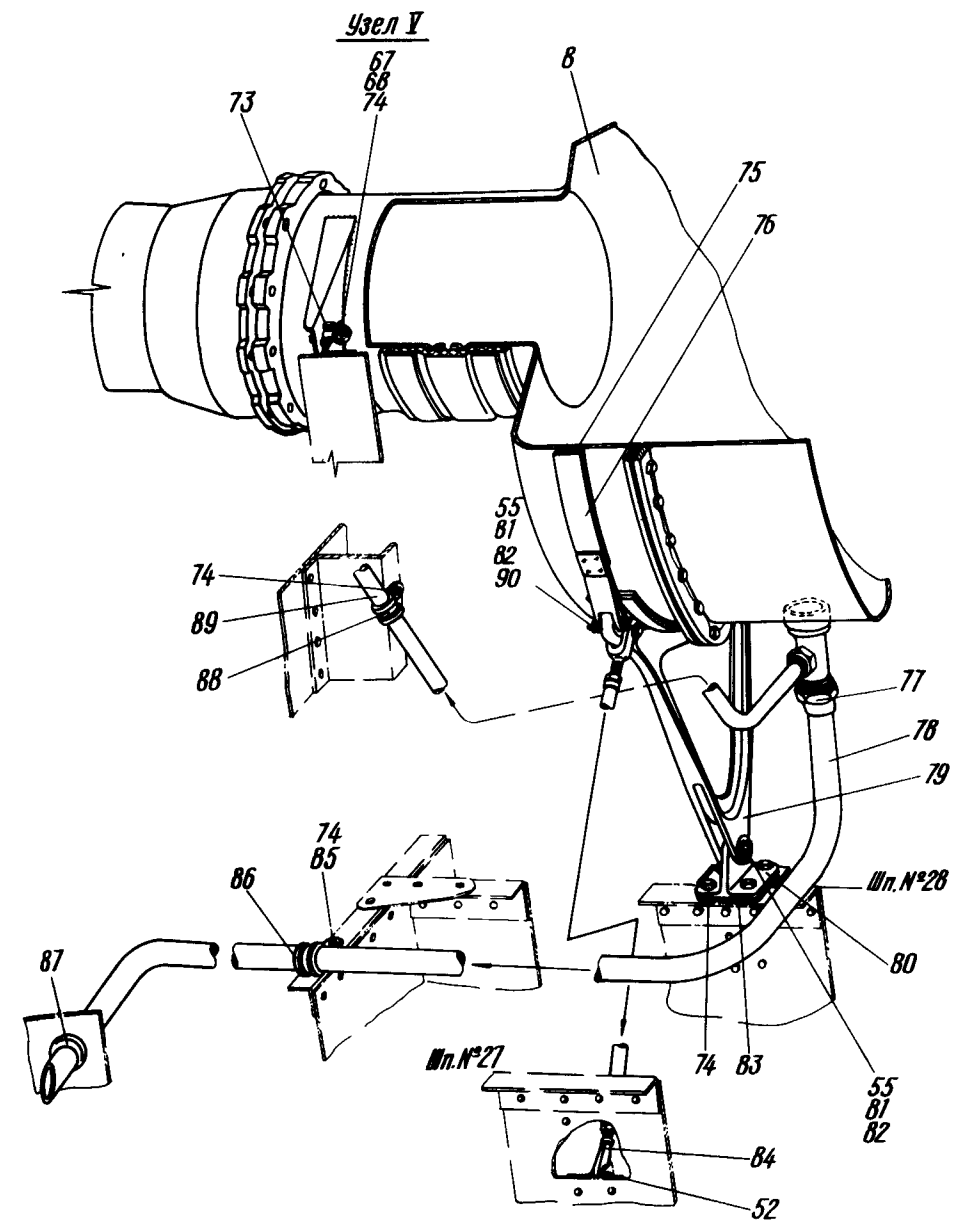
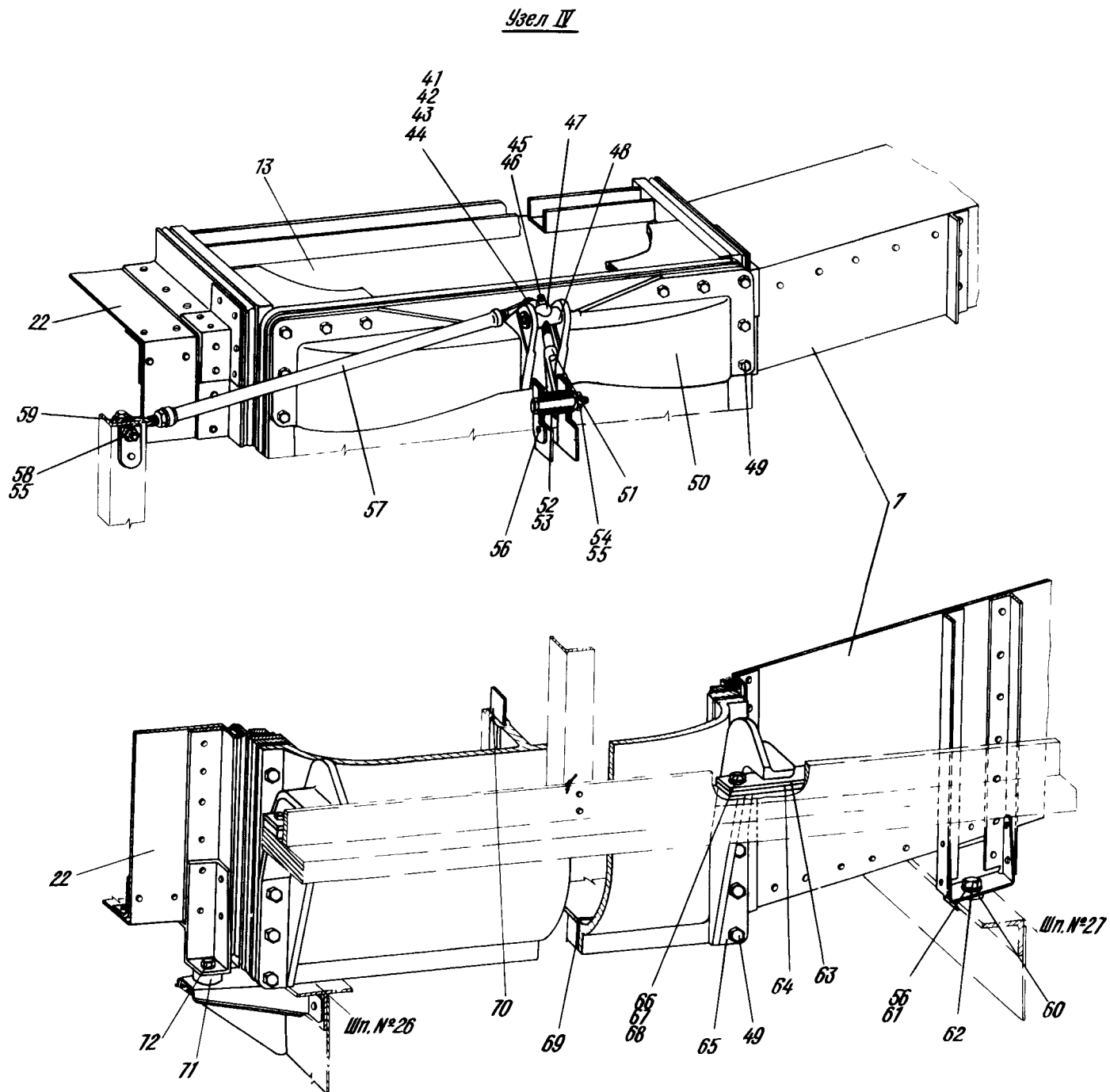
Номер фигуры	Номер позиции	Обозначение	Наименование сборочных единиц, деталей	Колич. на сб. ед.	Сведения о взаимо- заменяемости и конст- руктивных изменениях
4	47	2792A-6	Проходник	1	
	48	I394	Турбоохладитель*	1	
	49	I 760I 7633 030 004	Хомут	2	
		I 760I 7633 00I 004	Прокладка	2	
	50	I 760I 7633 030 003	Хомут	2	
		I 760I 7633 00I 003	Прокладка	2	
	51	340IA-2-5-12	Шайба	8	
	52	340IA-0,8-5-10	Шайба	8	
340IA-I-5-10		Шайба	8		

Ш. 76
КАТАЛОГ
ДЕТАЛЕЙ И СБОРОЧНЫХ ЕДИНИЦ



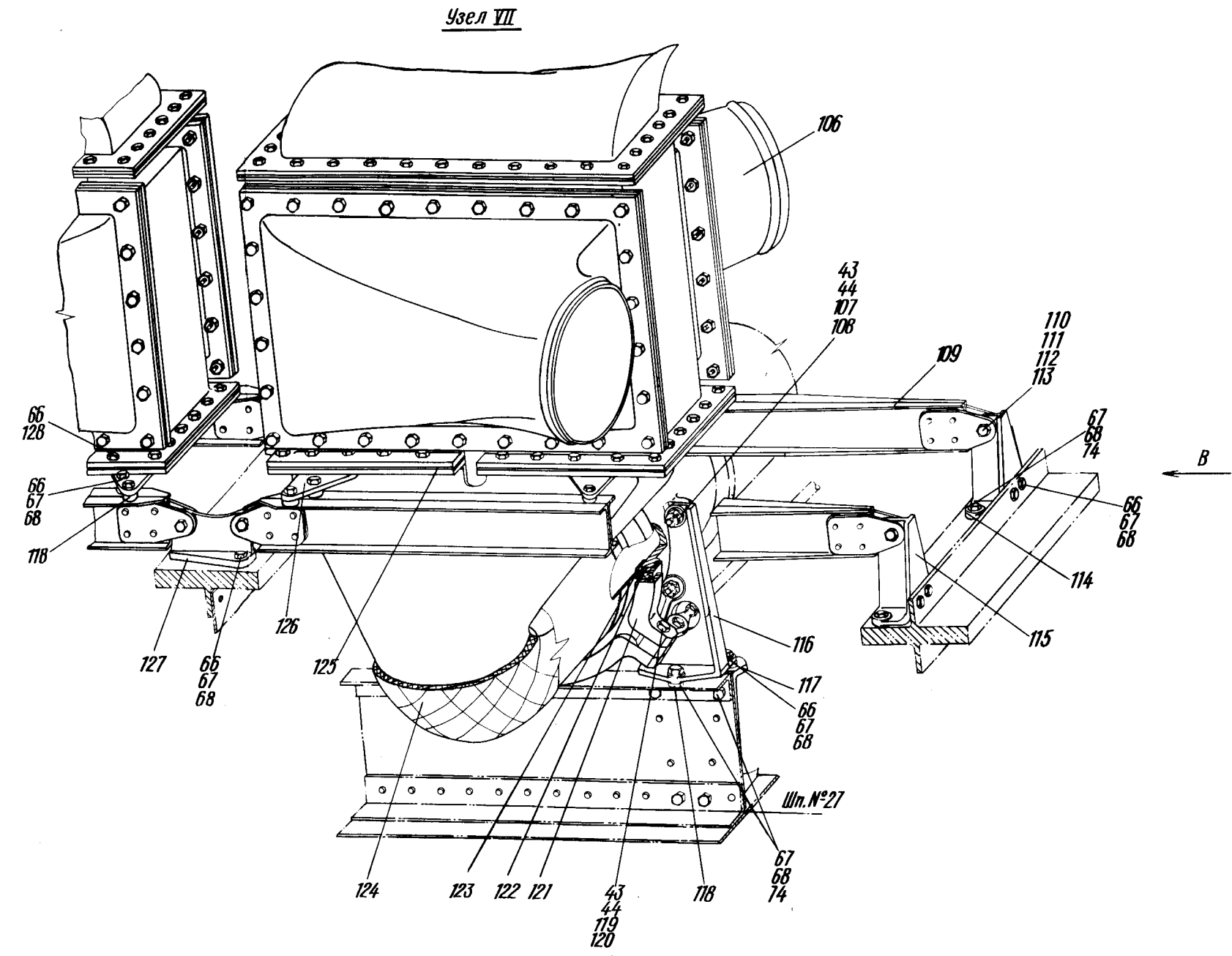
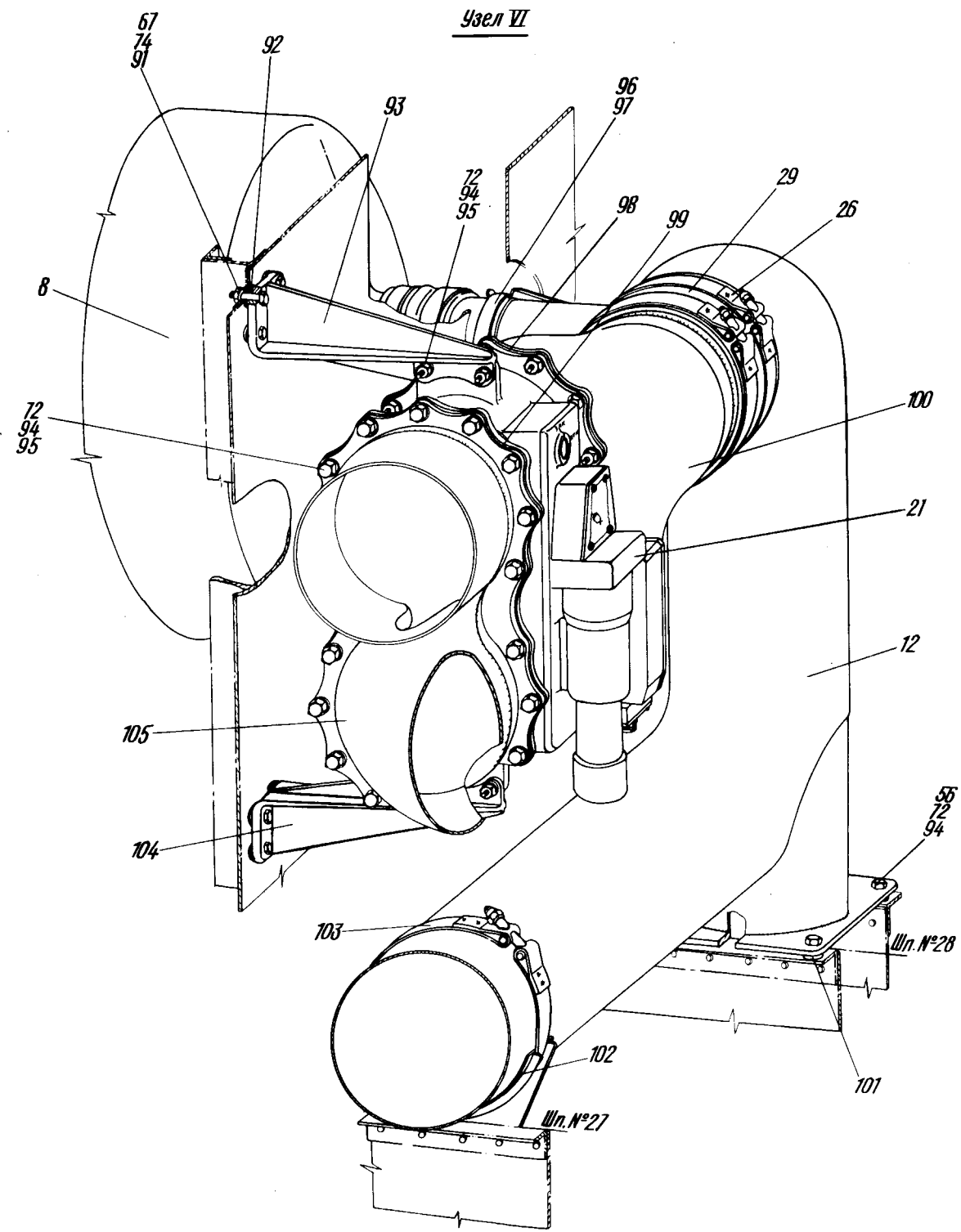
Установка агрегатов в отсеке высотного оборудования
Фигура 5 (Лист I из 7)


**КАТАЛОГ
 ДЕТАЛЕЙ И СБОРОЧНЫХ ЕДИНИЦ**



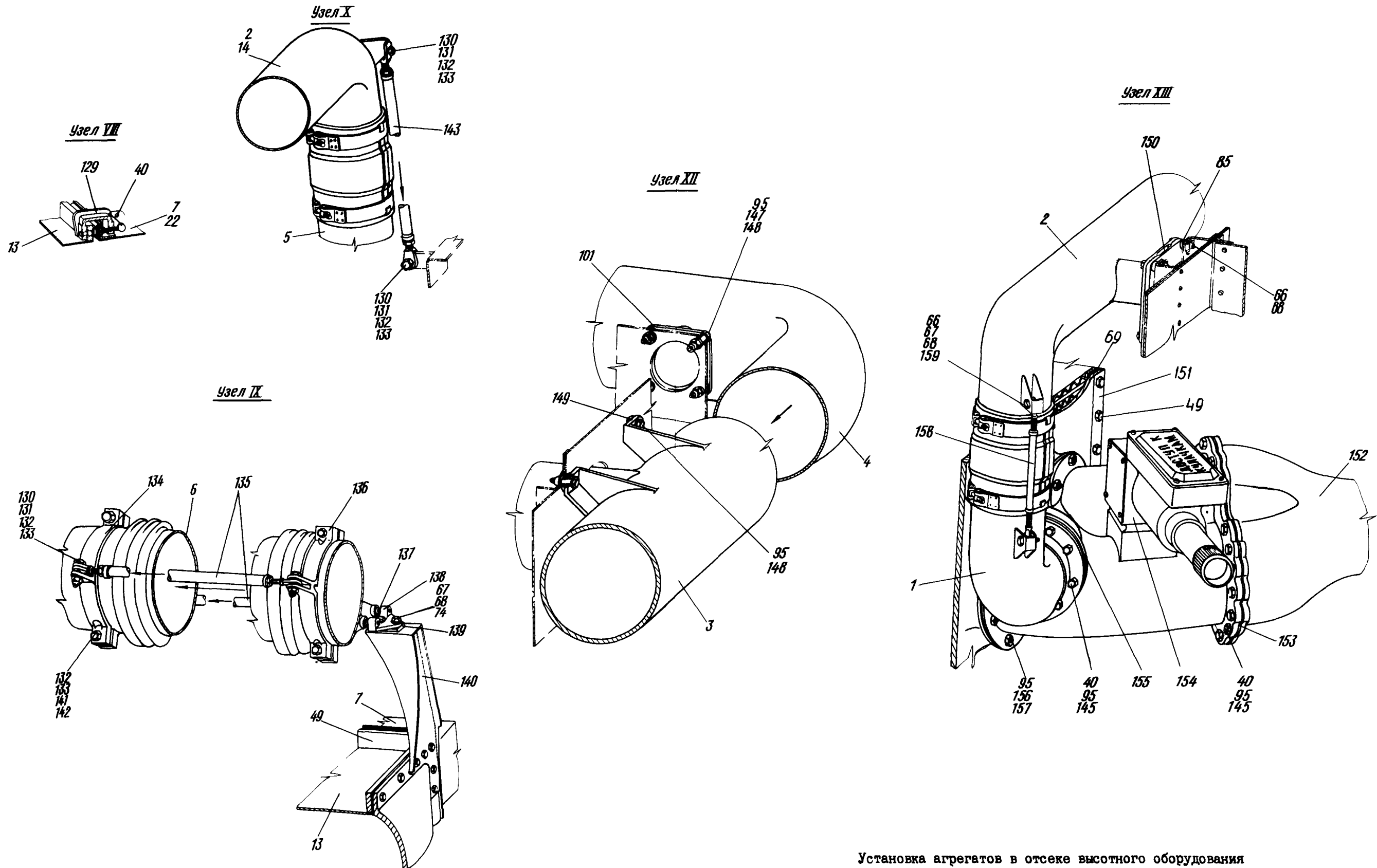
Установка агрегатов в отсеке высотного оборудования
 Фигура 5 (Лист 2 из 7)


 КАТАЛОГ
 ДЕТАЛЕЙ И СБОРОЧНЫХ ЕДИНИЦ



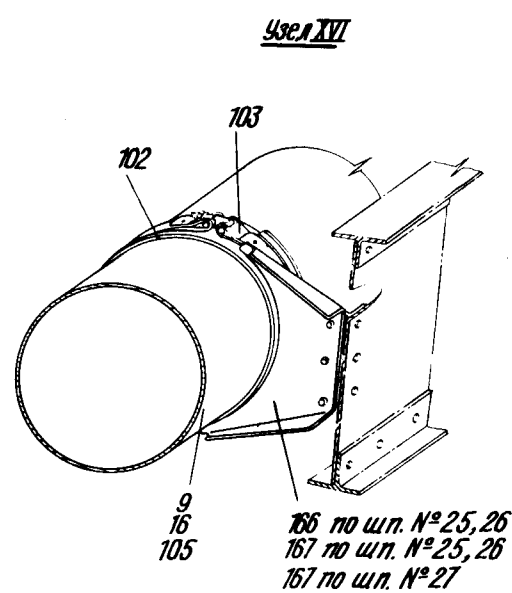
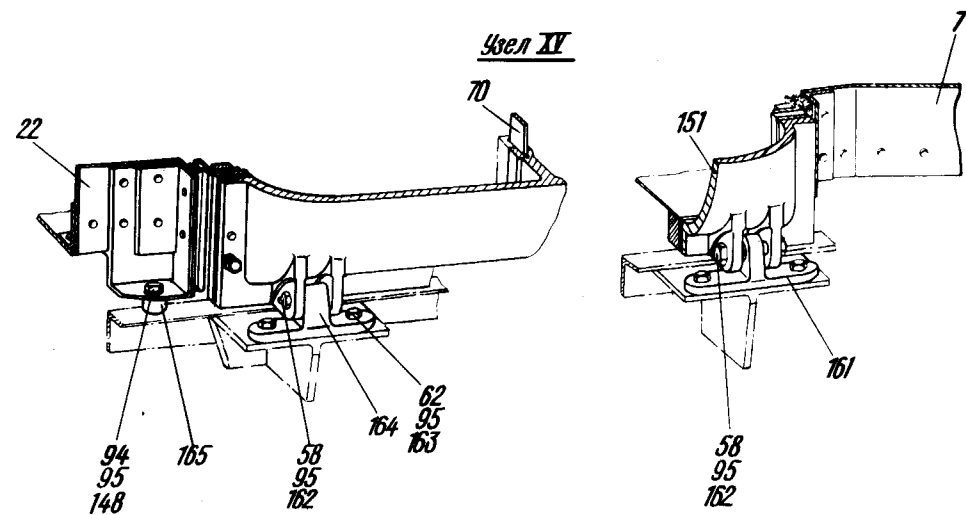
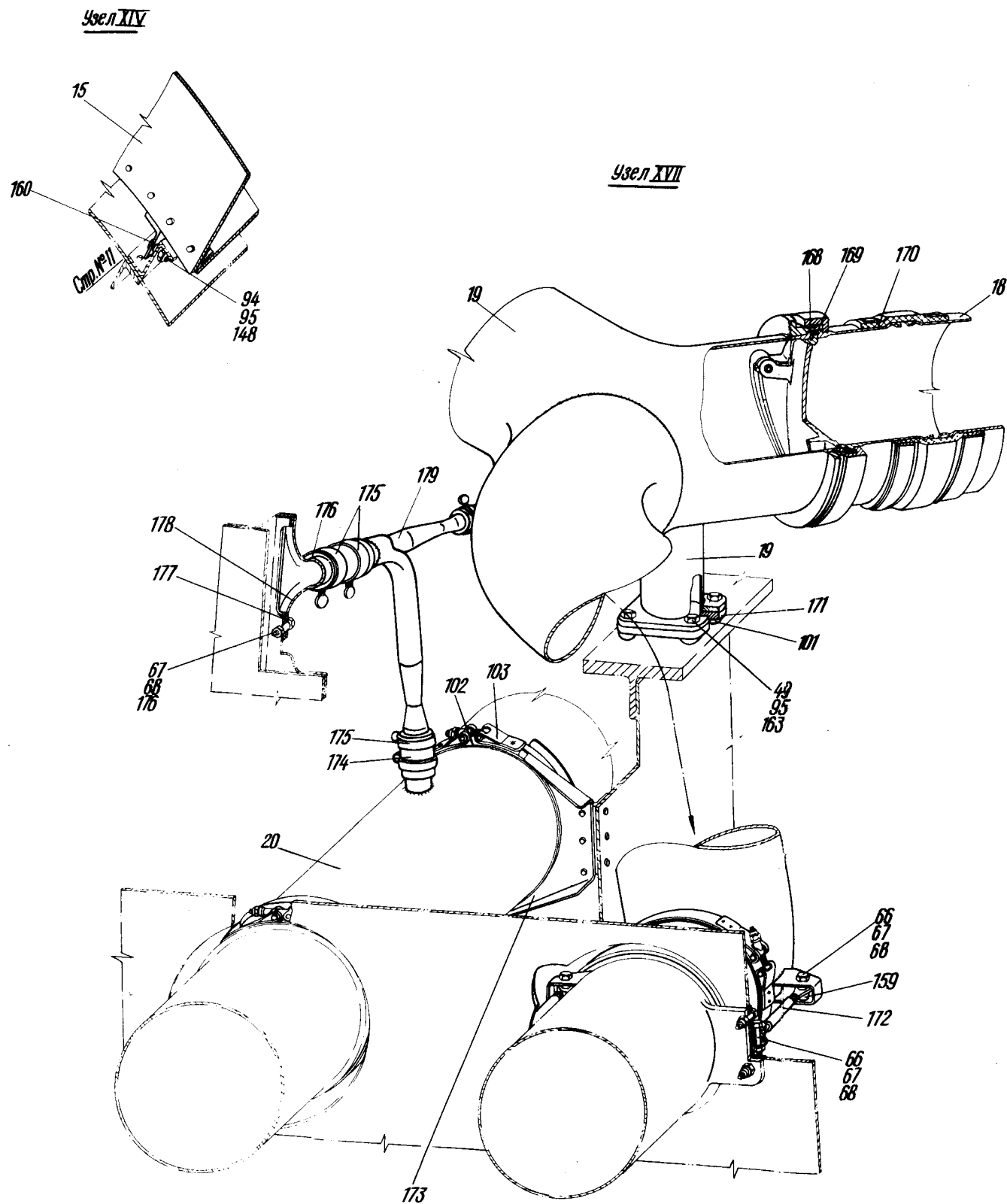
Установка агрегатов в отсеке высотного оборудования
 Фигура 5 (Лист 3 из 7)


**КАТАЛОГ
 ДЕТАЛЕЙ И СБОРОЧНЫХ ЕДИНИЦ**




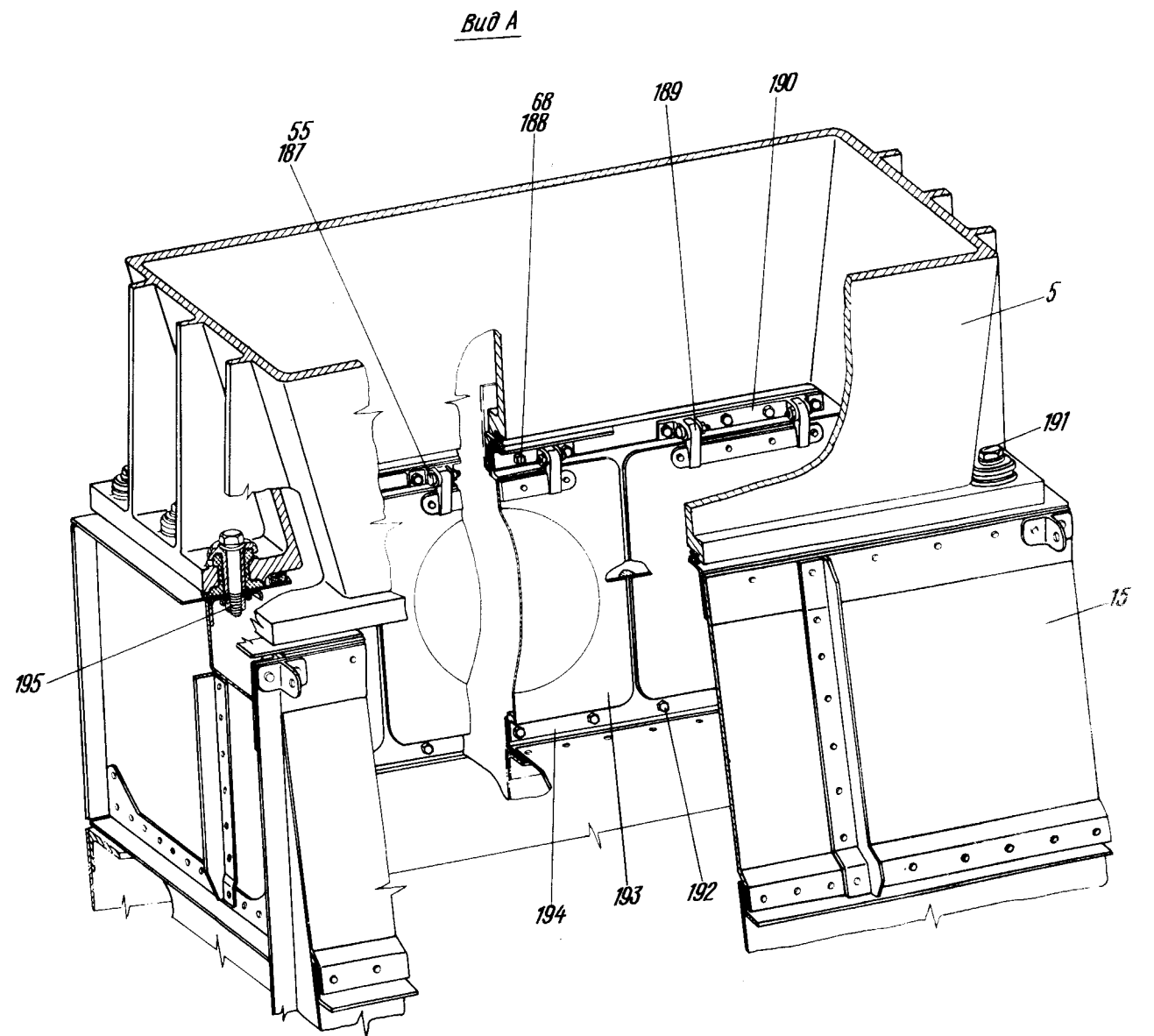
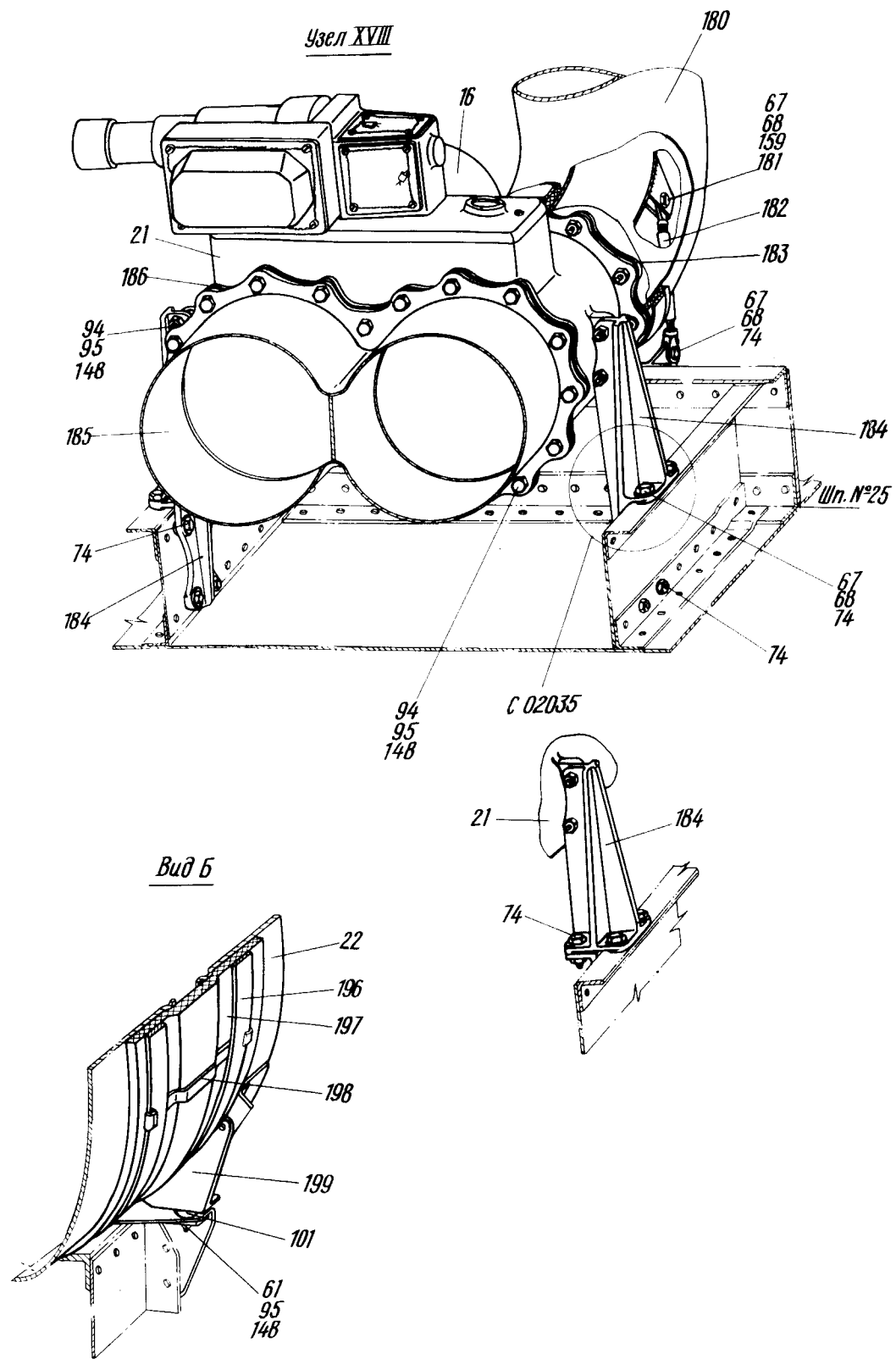
Установка агрегатов в отсеке высотного оборудования
 Фигура 5 (Лист 4 из 7)

ИЛ 76
КАТАЛОГ
ДЕТАЛЕЙ И СБОРОЧНЫХ ЕДИНИЦ



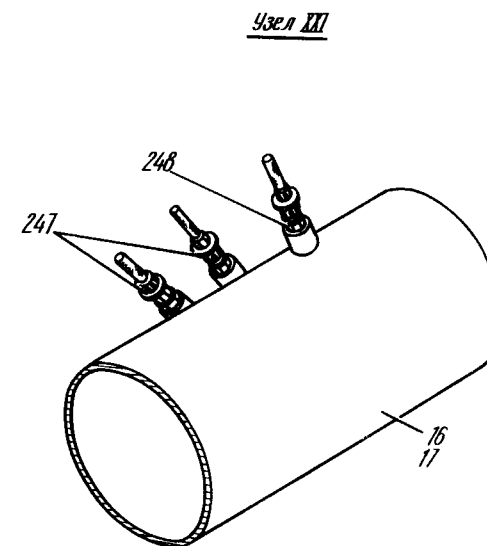
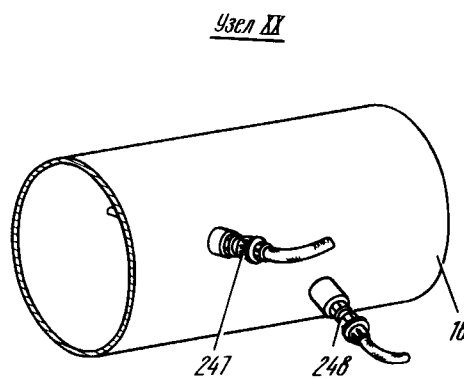
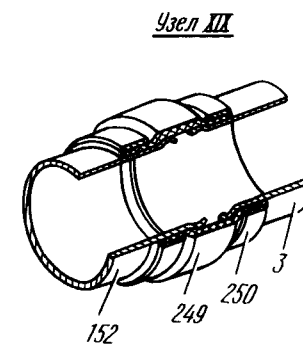
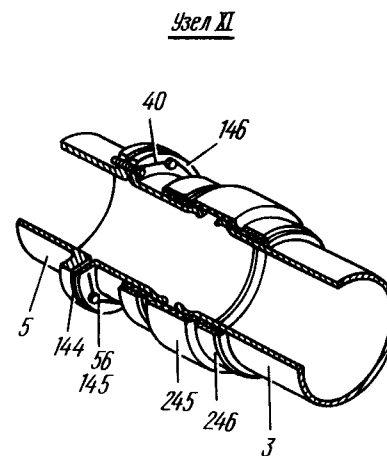
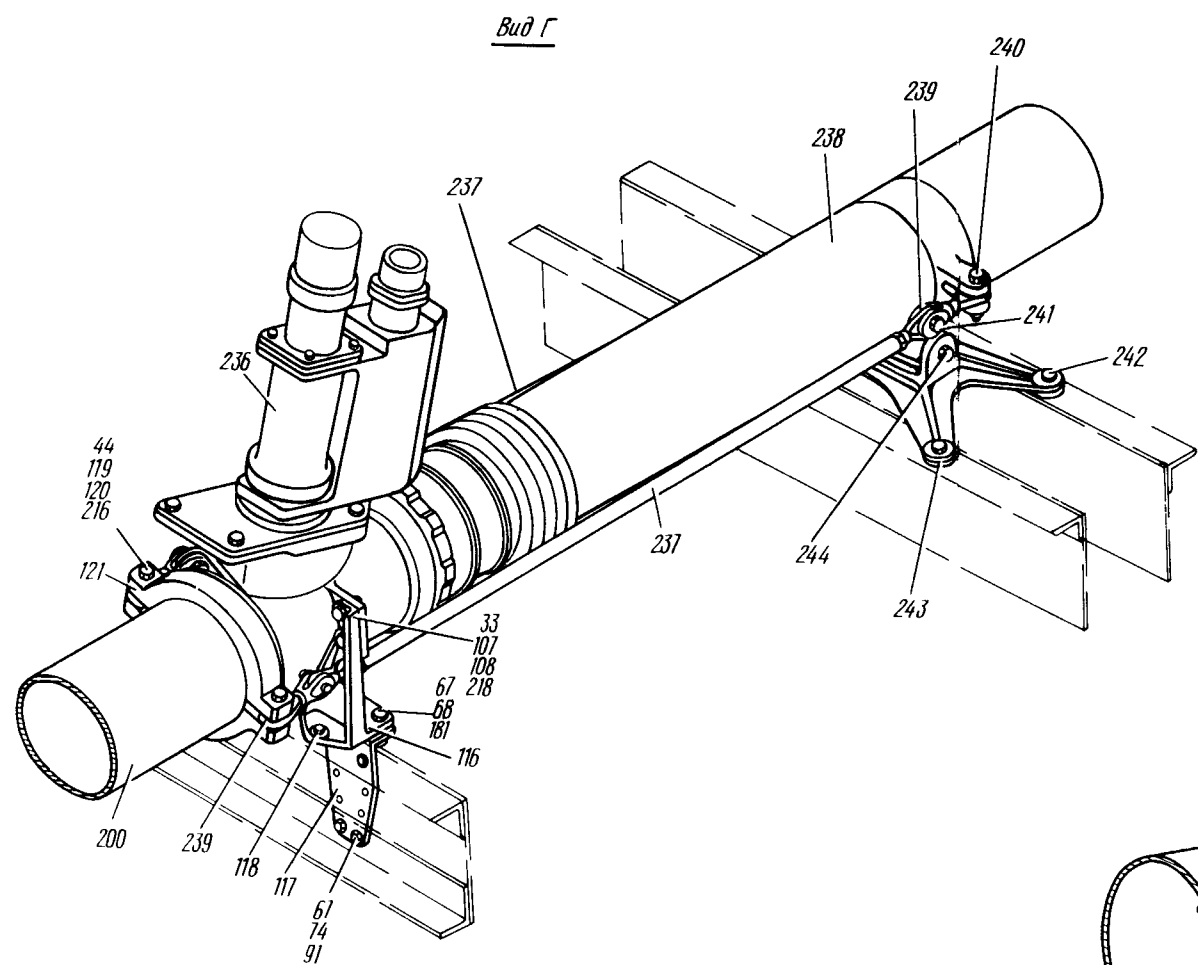
Установка агрегатов в отсеке высотного оборудования
 Фигура 5 (Лист 5 из 7)


**КАТАЛОГ
 ДЕТАЛЕЙ И СБОРОЧНЫХ ЕДИНИЦ**



Установка агрегатов в отсеке высотного оборудования
 Фигура 5 (Лист 6 из 7)

ИЛ 76
КАТАЛОГ
ДЕТАЛЕЙ И СБОРОЧНЫХ ЕДИНИЦ



Установка агрегатов в отсеке высотного оборудования
Фигура 5 (Лист 7 из 7)



КАТАЛОГ
ДЕТАЛЕЙ И СБОРОЧНЫХ ЕДИНИЦ

Номер фигуры	Номер позиции	Обозначение	Наименование сборочных единиц, деталей	Колич. на сб. ед.	Сведения о взаимо- заменяемости и конст- руктивных изменениях
5		I 760I 7630 000 000	УСТАНОВКА АГРЕГАТОВ В ОТСЕКЕ ВЫСОТНОГО ОБОРУДОВАНИЯ	I	
		I 760I 7630 400 000	ОБОГРЕВ КОНТЕЙНЕРА	I	
		I 760I 7630 440 000	ПРОДУВ ВЛАГООТДЕЛИТЕЛЯ ИЗДЕЛИЯ 2394Т	I	
		I 760I 763I 000 000	МОНТАЖ ТХУ	I	
		I 760I 763I 100 000	УСТАНОВКА РАДИАТОРА 3I07	I	
		I 760I 7632 000 000	УСТАНОВКА РАДИАТОРА ИЗДЕЛИЯ 22I7Т И ЗАСЛОНКИ 4I49Т	I	
	I	I 760I 7630 430 00I	Патрубок (прав.)	I	
		I 760I 7630 430 002	Патрубок (лев.)	I	
	2	I 760I 7630 350 000	Труба	2	
	3	I 760I 7630 330 00I	Тройник (прав.)	I	
		I 760I 7630 330 002	Тройник (лев.)	I	
	4	I 760I 7630 340 000	Труба	2	
	5	2280Т	Турбохолодильник *	2	
	6	I 760I 7630 230 00I	Труба (прав.)	I	По № 0I022
	I 760I 7630 230 002	Труба (лев.)	I	По № 0I022	
	I 760I 7630 450 00I	Труба (прав.)	I	С № 02026	
	I 760I 7630 450 002	Труба (лев.)	I	С № 02026	
7	I 760I 763I 050 00I	Патрубок	I		
	I 760I 763I 050 002	Патрубок	I		
8	2394Т	Влагоотделитель *	2		
9	I 760I 7630 060 00I	Тройник	I		
	I 760I 7630 060 002	Тройник	I		
10	22I7Т	Радиатор *	2		
11	I 760I 7632 030 00I	Радиатор (прав.)	I		
	I 760I 7632 030 002	Радиатор (лев.)	I		
12	I 760I 7630 140 00I	Тройник (прав.)	I		
	I 760I 7630 140 002	Тройник (лев.)	I		
	I 760I 7630 145 00I	Тройник (прав.)	I	С № 0I0I9	
	I 760I 7630 145 002	Тройник (лев.)	I	С № 0I0I9	
13	3I07	Радиатор *	I		
14	I 760I 7630 320 000	Труба (лев.)	I		



КАТАЛОГ ДЕТАЛЕЙ И СБОРОЧНЫХ ЕДИНИЦ

Номер фигуры	Номер позиции	Обозначение	Наименование сборочных единиц, деталей	Колич. на сб. ед.	Сведения о взаимо- заменяемости и конст- руктивных изменениях	
5	15	I 760I 763I I50 00I	Жесткость под турбохолодиль- ник (прав.)	I		
		I 760I 763I I50 002	Жесткость под турбохолодиль- ник (лев.)	I		
	16	I 760I 7630 I30 000	Тройник	I		
	17	I 760I 7630 080 000	Тройник	I		
	18	I 760I 7630 040 00I	Тройник	I		
		I 760I 7630 040 002	Тройник	I		
	19	I 760I 7630 0I0 000	Тройник	I		
	20	I 760I 7630 070 000	Тройник	I		
	2I	2236T	Блок заслонок *	4		
	22	I 760I 763I 0I0 00I	Патрубок (прав.)	I		
		I 760I 763I 0I0 002	Патрубок (лев.)	I		
	23	I 760I 7640 029 000	Пластина	60		По № 03078
		I 760I 7640 033 000	Пластина	60		С № 04083
	24	УН76-03-99	Хомут	4		
	25	УН76-03-139	Хомут	6		
	26	УН76-03-149	Хомут	30		
	27	УН76-09-90Д	Муфта	2		
	28	УН76-09-130Д	Муфта	3		
	29	УН76-09-140Д	Муфта	13		
	30	I 760I 7630 003 005	Патрубок	2		С № 04083
	3I	3I7IA-4-I0	Винт	14		
	32	3373A-4	Гайка	14		
	33	340IA-0,5-4-8	Шайба	14		
	34	4-08I	Шайба	14		
		ГОСТ 10463-63				
	35	5779Д-2-200	Перемычка металлизации	7		По № 09237
		I-7-200	Перемычка металлизации	7		С № 09243
		ОСТI. II303-73				
	36	УН76-46-140	Кольцо уплотнительное	2		
	37	УН76-46-130	Кольцо уплотнительное	2		
	38	УН76-49-140	Кольцо уплотнительное	2		



КАТАЛОГ
ДЕТАЛЕЙ И СБОРОЧНЫХ ЕДИНИЦ

Номер фигуры	Номер позиции	Обозначение	Наименование сборочных единиц, деталей	Колич. на сб. ед.	Сведения о взаимо- заменяемости и конст- руктивных изменениях
5	39	УН76-49-130	Кольцо уплотнительное	2	
	40	I 760I 7630 000 003 2444A	Проволока контролочная Пломба	- 24	
	41	I 760I 763I II3 000	Вилка	2	
	42	3336A-8	Гайка	2	
	43	3405A-I,5-8-16	Шайба	2	
	44	2x20 ГОСТ 397-66	Шплинт	2	
	45	3456A-6	Шайба	I	
	46	3306A-6	Гайка	I	
	47	I 760I 763I IO7 000	Вилка	I	
	48	I 760I 763I IO6 000	Валик	I	
	49	3024A-6-34 I-6-32 ОСТI. IO569-72	Болт Болт	IO IO	По № 06160 С № 07162
	50	I 760I 763I II6 001 I 760I 763I II6 002	Кронштейн (прав.) Кронштейн (лев.)	I I	
	51	I 760I 763I IO5 000	Вилка	I	
	52	3024A-6-30-3 2-6-30 ОСТI. IO569-72	Болт Болт	I I	По № 03078 С № 04083
	53	3342A-6	Гайка	I	
	54	340IA-0,5-6-12	Шайба	I	
	55	I,6xI4-002 ГОСТ 397-66	Шплинт	28	
	56	340IA-I-6-12 340IA-I,5-6-12 340IA-2-6-12	Шайба Шайба Шайба	4 2 2	Разрешается устанавливать в любом наборе
	57	I 760I 763I I40 000 I 760I 763I I45 000	Тяга Тяга	I I	По № 09237 С № 09243
	58	3338A-6	Гайка	4	
	59	I 760I 763I IO4 000	Вилка	I	
60	УН76-59-6-3	Шайба	I		
61	ИЛИ63I-6	Гайка	I		



КАТАЛОГ
ДЕТАЛЕЙ И СБОРОЧНЫХ ЕДИНИЦ

Номер фигуры	Номер позиции	Обозначение	Наименование сборочных единиц, деталей	Колич. на сб. ед.	Сведения о взаимо- заменяемости и конст- руктивных изменениях
5	62	3303А-6-18	Болт	1	По № 03078
		I-6-18	Болт	1	С № 04083
		ОСТ1.10569-72			
	63	I 760I 763I 000 004	Прокладка	1	
	64	I 760I 763I 103 001	Прокладка выращивающая	1	По № 05117
		I 760I 763I 243 001	Прокладка выращивающая	1	С № 05124
		I 760I 763I 243 002	Прокладка выращивающая	1	С № 05124
	65	I 760I 763I III 001	Кронштейн (прав.)	1	
		I 760I 763I III 002	Кронштейн (лев.)	1	
	66	3024А-5-32	Болт	2	По № 02049
		I-5-32	Болт	2	С № 02053
		ОСТ1.10569-72			
	67	3373А-5	Гайка	4	
	68	3401А-I-5-I0	Шайба	4	
	69	I 760I 763I II5 000	Прокладка	2	
	70	I 760I 763I II4 000	Пластина	2	
		I 760I 763I II0 003	Уплотнение	4	
	71	УН76-59-6-9	Шайба	1	
	72	3003А-6-26	Болт	1	По № 03078
		I-6-26	Болт	1	С № 04083
		ОСТ1.10569-72			
	73	УН76-59-5-3	Шайба	1	
	74	3003А-5-16	Болт	1	По № 03078
		I-5-16	Болт	1	С № 04083
		ОСТ1.10569-72			
	75	I 760I 7630 200 006	Прокладка	2	
		I 760I 7630 200 007	Прокладка	2	
	76	I036с-53-25-480-480	Хомут	2	
	77	2704А-I2	Гайка	1	
		2703А-I2	Ниппель	1	
78	ПВ-954	Трубопровод (лев.)	1	По № 02031	
	ПВ-953	Трубопровод (прав.)	1	По № 02031	
	ПВ-I-954	Трубопровод (лев.)	1	С № 02035	
	ПВ-I-953	Трубопровод (прав.)	1	С № 02035	
79	I 760I 7630 I90 003	Кронштейн	2		



КАТАЛОГ ДЕТАЛЕЙ И СБОРОЧНЫХ ЕДИНИЦ

Номер фигуры	Номер позиции	Обозначение	Наименование сборочных единиц, деталей	Колич. на сб. ед.	Сведения о взаимо- заменяемости и конст- руктивных изменениях
5	80	I 760I 7630 20I 000	Кронштейн	2	По № 06I60 С № 07I62
	8I	3024A-5-28-3 2-5-28 ОСТI. I0569-72	Болт Болт	2 2	
	82	340IA-I,5-5-I0	Шайба	4	
	83	I 760I 7630 203 000	Прокладка	2	
	84	I 760I 7630 2I0 000	Тяга	I	
	85	УН76-59-5-5	Шайба	I	
	86	5I52A-I4	Хомут	I	
	87	4742A-I4-I8	Пистон	I	
	88	5I52A-8	Хомут	I	
	89	ПВ-95I ПВ-952	Трубопровод (прав.) Трубопровод (лев.)	I I	
	90	3342A-5	Гайка	I	
	9I	340IA-0,8-5-I0	Шайба	8	
	92	I 760I 7630 I50 003	Прокладка	4	
	93	I 760I 7630 I5I 000	Кронштейн	2	
	94	3373A-6	Гайка	8	
	95	340IA-I-6-I2	Шайба	8	
	96	УН76-03-I34	Хомут	I	
	97	УН76-07-I30	Прокладка	I	
	98	I 760I 764I 080 000	Прокладка	I	
	99	I 760I 764I 070 000	Прокладка	I	
	I00	I 760I 7630 I80 000	Патрубок	I	
	I0I	УН76-59-6-5	Шайба	I0	
	I02	УН76-07-I40	Прокладка	6	
	I03	УН76-03-I44	Хомут	6	
	I04	I 760I 7630 I53 000	Кронштейн	2	
	I05	I 760I 7630 I7I 00I I 760I 7630 I7I 002	Патрубок (прав.) Патрубок (лев.)	I I	
I06	I 760I 7632 03I 000 I 760I 7632 II0 000	Патрубок Патрубок	2 2		



КАТАЛОГ
ДЕТАЛЕЙ И СБОРОЧНЫХ ЕДИНИЦ

Номер фигуры	Номер позиции	Обозначение	Наименование сборочных единиц, деталей	Колич. на сб. ед.	Сведения о взаимо- заменяемости и конст- руктивных изменениях	
5	I06	I 760I 7632 010 000	Патрубок	I		
		I 760I 7638 03I 000	Патрубок	I		
	I07	3007A-8-28-3	Болт	4		
	I08	3327A-8	Гайка	4		
	I09	I 760I 7632 040 000	Балка	2		
	I10	I 760I 7632 05I 000	Втулка	I		
	III	3029A-6-24	Болт	I		
	I12	33IIA-6	Гайка	I		
	I13	340IA-2,5-6-I4	Шайба	2	По № 03067	
			Шайба	2	С № 03072	
	I14	I 760I 7632 050 003	Кронштейн (прав.)	I		
			Кронштейн (лев.)	I		
	I15	I 760I 7632 060 003	Кронштейн (прав.)	I		
			Кронштейн (лев.)	I		
	I16	I 760I 7632 003 001	Кронштейн (прав.)	I	По № 0203I	
			Кронштейн (лев.)	I	По № 0203I	
			Кронштейн (прав.)	I	С № 02035	
			Кронштейн (лев.)	I	С № 02035	
	I17	I 760I 7632 008 000	Кронштейн	2	С № 02035	
	I18	УН76-59-5-5	Шайба	I4		
	I19	3003A-8-36	Болт	2	По № 06I60	
			2-8-36	Болт	2	С № 07I62
			ОСТI. I0569-72			
	I20	3346A-8	Гайка	2		
	I21	I 760I 762I 0I3 000	Хомут	I		
	I22	УН76-I8-I30	Кольцо уплотнительное	I		
	I23	I 760I 7632 006 000	Кольцо установочное	I		
I24	I 760I 7632 000 006	Чехол	I			
		I 760I 7632 000 008	Чехол	I		
		I 760I 7632 000 0I6	Чехол	I		
I25	I 760I 7632 032 000	Прокладка	2			
I26	I 760I 7632 034 000	Кронштейн	4			
I27	I 760I 7632 00I 003	Кронштейн (прав.)	I			
		Кронштейн (лев.)	I			



КАТАЛОГ
ДЕТАЛЕЙ И СБОРОЧНЫХ ЕДИНИЦ

Номер фигуры	Номер позиции	Обозначение	Наименование сборочных единиц, деталей	Колич. на сб. ед.	Сведения о взаимо- заменяемости и конст- руктивных изменениях
5	I28	3456A-6	Гайка	8	
	I29	I 760I 763I 200 000	Зажим	6	
	I30	3024A-8-24-4	Болт	4	По № 06160
		2-8-24 ОСТ1.10569-72	Болт	4	С № 07162
	I31	3342A-8	Гайка	4	
	I32	3405A-2,5-8-I6	Шайба	8	
	I33	2xI6-002	Шплинт	4	
		ГОСТ 397-66			
	I34	I 760I 7630 014 000	Полухомут	2	
	I35	I 760I 7630 280 000	Тандер	2	По № 09237
		I 760I 7630 285 000	Тандер	2	С № 09243
	I36	I 760I 7630 020 001	Хомут (прав.)	1	
		I 760I 7630 020 002	Хомут (лев.)	1	
	I37	3384A-5Пр2 _{2а} -25	Штифт	2	
	I38	I 760I 7630 050 000	Кронштейн	1	
	I39	I 760I 7630 009 000	Прокладка	1	
	I40	I 760I 763I 230 001	Кронштейн (прав.)	1	
		I 760I 763I 230 002	Кронштейн (лев.)	1	
	I41	3021A-8-46-4	Болт	4	По № 06160
		2-8-46	Болт	4	С № 07162
		ОСТ1.10569-72			
	I42	3338A-8	Гайка	4	
	I43	I 760I 7630 360 000	Тандер	1	По № 09237
		I 760I 7630 365 000	Тандер	1	С № 09243
	I44	I 760I 763I 003 000	Прокладка	1	
	I45	3003A-6-I8-I82AT	Болт	12	
	I46	I 760I 763I 002 000	Фланец	1	
	I47	3381A-6	Гайка	4	
	I48	3003A-6-22	Болт	8	По № 03078
		I-6-22	Болт	8	С № 04083
ОСТ1.10569-72					
I49	УН76-59-6-4	Шайба	4		
I50	I 760I 7630 354 001	Пластина (прав.)	1		



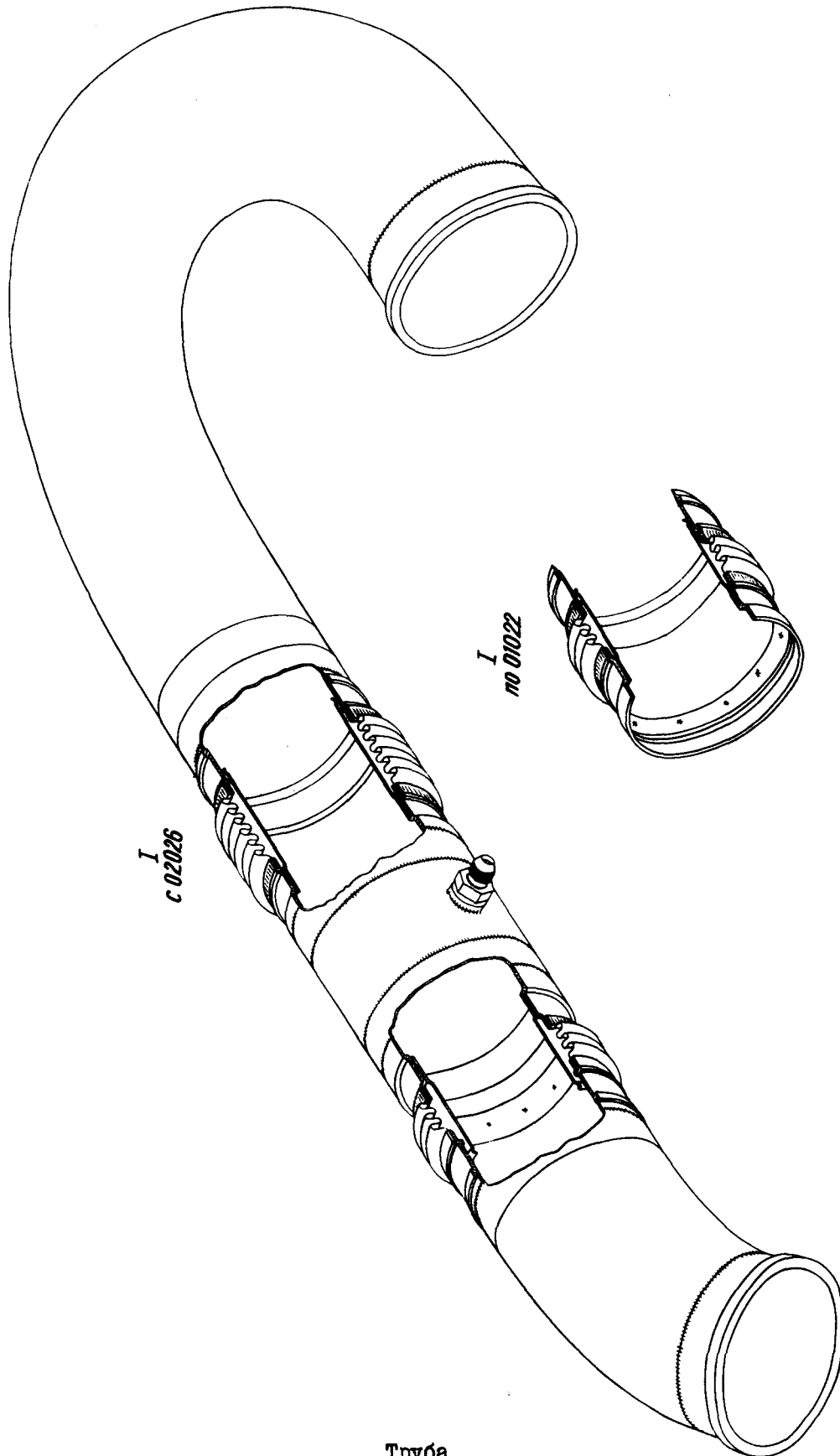
КАТАЛОГ
ДЕТАЛЕЙ И СБОРОЧНЫХ ЕДИНИЦ

Номер фигуры	Номер позиции	Обозначение	Наименование сборочных единиц, деталей	Колич. на сб. ед.	Сведения о взаимо- заменяемости и конст- руктивных изменениях
5	I50	I 760I 7630 354 002	Пластина (лев.)	I	
	I51	I 760I 763I I30 003	Патрубок (прав.)	I	
		I 760I 763I I30 004	Патрубок (лев.)	I	
	I52	I 760I 7630 3I0 00I	Патрубок (прав.)		
		I 760I 7630 3I0 002	Патрубок (лев.)	I	
	I53	I 760I 7630 30I 000	Прокладка	I	
	I54	2235	Блок заслонок *	I	
	I55	I 760I 7630 0I2 000	Прокладка	I	
	I56	326IA-6-30	Шпилька	2	
	I57	3302A-6-182	Гайка	2	
	I58	323с50-5-Т	Тандер	2	
	I59	I367с50-5-6-10 Кд	Втулка	6	
	I60	УН76-59-6-3	Шайба	2	
	I61	I 760I 240 000 000	Кронштейн	I	
	I62	ИЛИ5I-8-6-34-3	Болт	2	
	I63	33I5A-6	Гайка	4	
	I64	I 760I 763I 208 000	Кронштейн	I	
	I65	УН76-59-6-6	Шайба	I	
	I66	I 760I 7630 005 003	Кронштейн (прав.)	4	
	I67	I 760I 7630 005 004	Кронштейн (лев.)	7	
	I68	I 760I 7630 250 000	Клапан обратный	2	
	I69	УН76-18-140	Кольцо уплотнительное	2	
	I70	I 760I 7630 030 000	Стакан	2	
	I71	I 760I 7630 0I5 000	Прокладка	I	
	I72	235с-50-5-Т	Тандер	2	
	I73	I 760I 7630 005 005	Кронштейн	I	
	I74	УН76-9-27	Муфта	3	
	I75	I606A-32-I	Хомут	6	
I76	3059A-5-30	Винт	2		
I77	I 760I 7630 39I 000	Прокладка	I		
I78	I 760I 7630 390 000	Патрубок	I		


КАТАЛОГ
ДЕТАЛЕЙ И СБОРОЧНЫХ ЕДИНИЦ

Номер фигуры	Номер позиции	Обозначение	Наименование сборочных единиц, деталей	Колич. на сб. ед.	Сведения о взаимо- заменяемости и конст- руктивных изменениях
5	I79	I 760I 7630 4I0 000	Патрубок	I	
	I80	I 760I 7630 III 00I I 760I 7630 III 002	Патрубок (прав.) Патрубок (лев.)	I I	
	I81	3003A-5-22 I-5-22 ОСТI. I0569-72	Болт Болт	I2 I2	По № 03078 С № 04083
	I82	237с50-5-Т	Тандер	I	
	I83	I 760I 764I 070 000	Прокладка	I	
	I84	I 760I 7630 IOI 002	Кронштейн (лев.)	I	По № 0203I
		I 760I 7630 IO5 002	Кронштейн (прав.)	I	С № 02035
		I 760I 7630 IOI 00I	Кронштейн (прав.)	I	По № 0203I
		I 760I 7630 IO5 002	Кронштейн (лев.)	I	С № 02035
	I85	I 760I 7630 I20 000	Патрубок	I	
	I86	I 760I 7630 080 000	Прокладка	I	
	I87	ИЛИ5I-6-5-16-3	Болт	I2	
		3346A-5	Гайка	I2	
		3406A-I,5-5-10	Шайба	I2	
	I88	324IA-5-20	Болт	24	
	I89	I 760I 763I 270 003	Петля	6	
		I36Iс50-6-8-8	Втулка	I2	
	I90	I 760I 763I 262 000	Кронштейн	6	
	I9I	3003A-I0-54-I82AT	Болт	8	
		340IA-3-I0-20	Шайба	8	
	I92	324IA-5-I6	Болт	20	
	I93	I 760I 763I I6I 000	Пластина	6	
	I94	I 760I 763I I5I 000	Панель	2	
	I95	ИЛИ63I-I0	Гайка	8	
	I96	I 760I 763I I90 000	Хомут	2	
	I97	I 760I 763I I80 000	Муфта	I	
	I98	I 760I 763I 00I 000	Лента	6	
	I99	I 760I 763I 0I5 00I	Кронштейн (прав.)	I	
		I 760I 763I 0I5 002	Кронштейн (лев.)	I	

КАТАЛОГ
ДЕТАЛЕЙ И СБОРОЧНЫХ ЕДИНИЦ

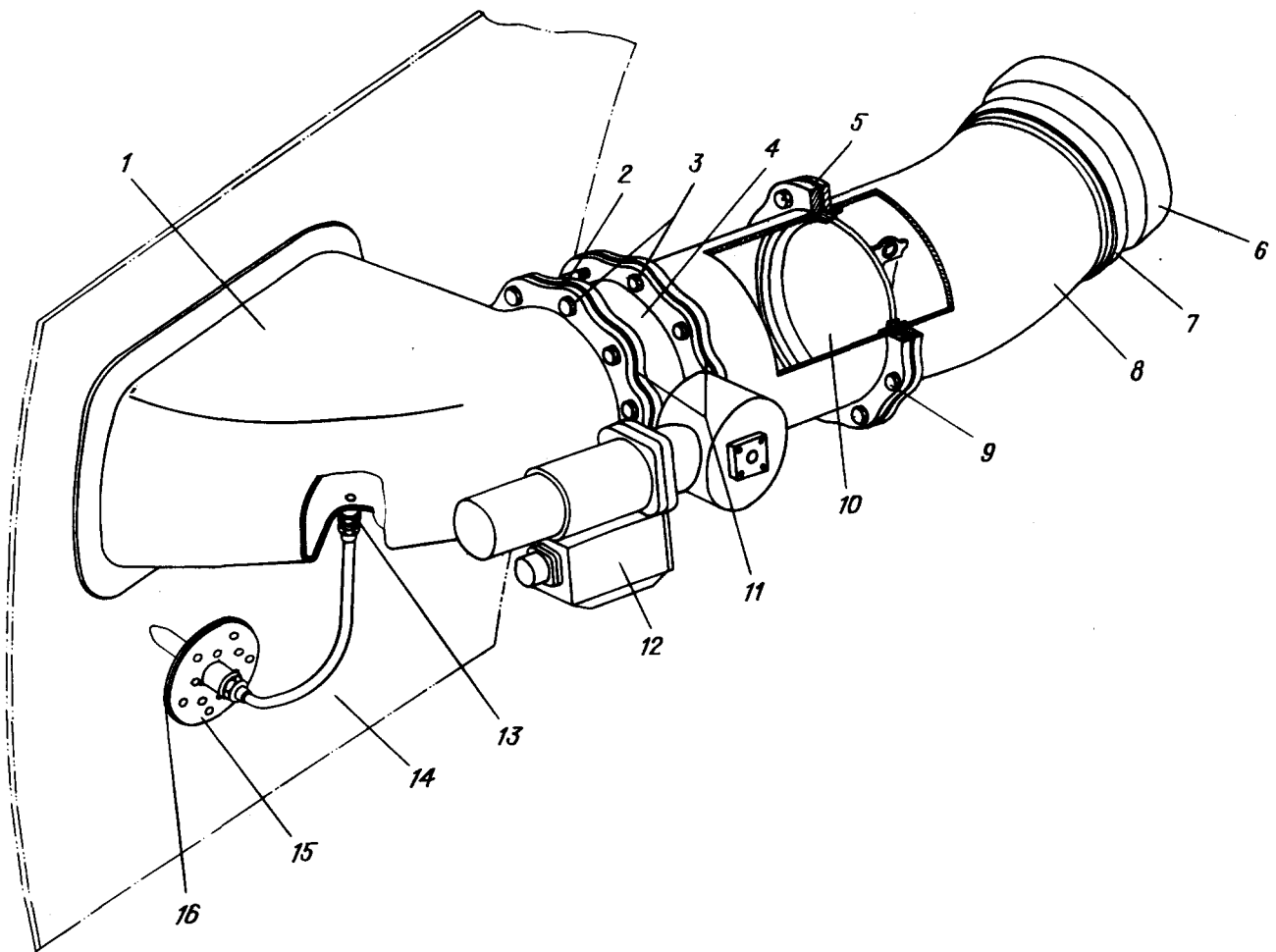




КАТАЛОГ
ДЕТАЛЕЙ И СБОРОЧНЫХ ЕДИНИЦ

Номер фигуры	Номер позиции	Обозначение	Наименование сборочных единиц, деталей	Колич. на сб. ед.	Сведения о взаимо- заменяемости и конст- руктивных изменениях
6		I 760I 7630 450 000	ТРУБА		

КАТАЛОГ
ДЕТАЛЕЙ И СБОРОЧНЫХ ЕДИНИЦ



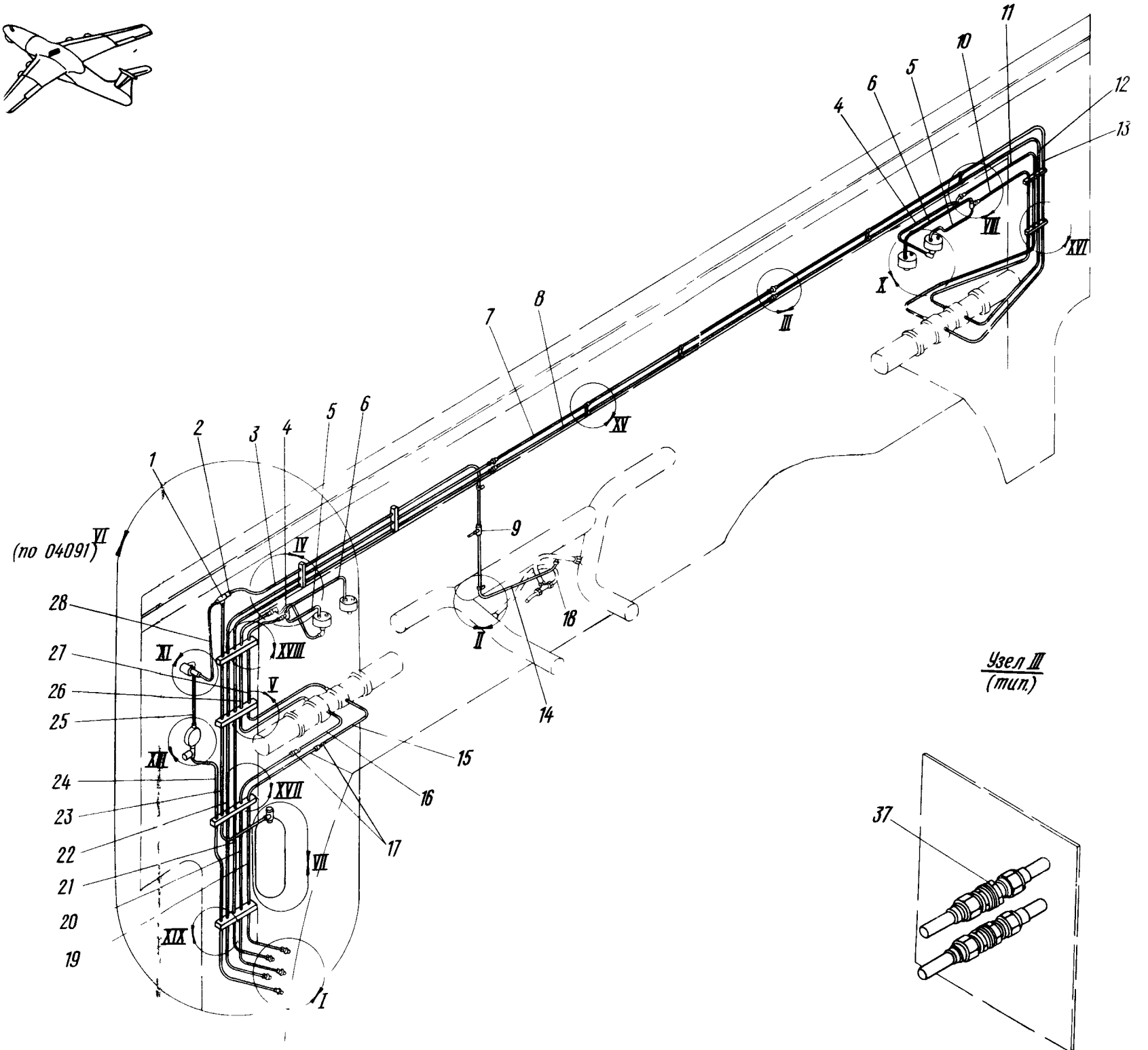
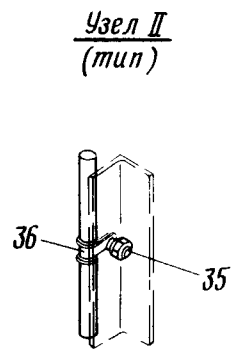
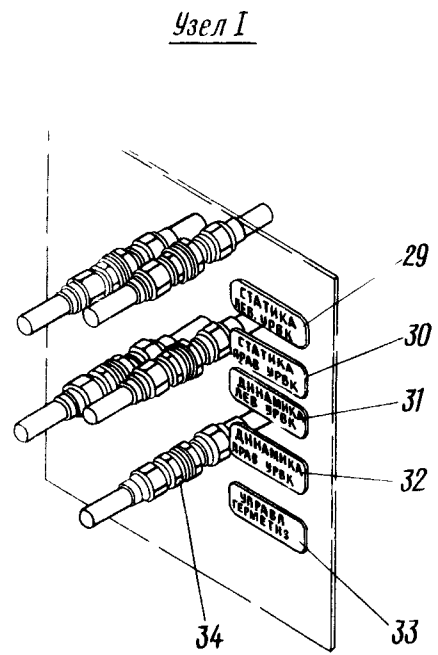
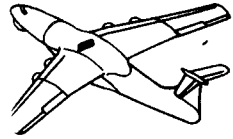
Установка заслонок в системе аварийной вентиляции
Фигура 7



КАТАЛОГ
ДЕТАЛЕЙ И СБОРОЧНЫХ ЕДИНИЦ

Номер фигуры	Номер позиции	Обозначение	Наименование сборочных единиц, деталей	Колич. на сб. ед.	Сведения о взаимо- заменяемости и конст- руктивных изменениях
7		I 760I 765I 400 000	УСТАНОВКА ЗАСЛОНК В СИСТЕМЕ АВАРИЙНОЙ ВЕНТИЛЯЦИИ	1	
	I	I 760I 0304 100 000	Патрубок	2	
	2	302IA-6-66 340IA-I-6-I2	Болт Шайба	8 8	
	3	I-6-20 ОСТI. I0569-72 340IA-I-6-I2	Болт Шайба	6 6	
	4	I 760I 765I 450 000 I 760I 765I 410 000	Патрубок Патрубок	1 1	
	5	I 760I 765I 012 000	Прокладка	2	
	6	I 760I 765I 300 000	Установка вентиляторов в грузовой кабине	2	
	7	УН76-03-194	Хомут	2	
	8	I 760I 765I 460 000 I 760I 765I 470 000	Патрубок Патрубок	1 1	
	9	I-6-22 ОСТI. I0569-72 5970A-6 340IA-I-6-I2	Болт Гайка Шайба	20 20 20	
	I0	I 760I 765I 020 000	Клапан обратный	2	
	I1	I 760I 765I 012 000	Прокладка	4	
	I2	54I9T	Заслонка *	2	
	I3	2796A-6 2I86A-9	Проходник Кольцо	2 2	
	I4	ДР2-627 ДР2-628	Труба Труба	1 1	
	I5	I 760I 765I 003 001 I 760I 765I 003 002	Фланец дренажа Фланец дренажа	1 1	
	I6	I 760I 765I 400 003	Лента уплотнительная	2	

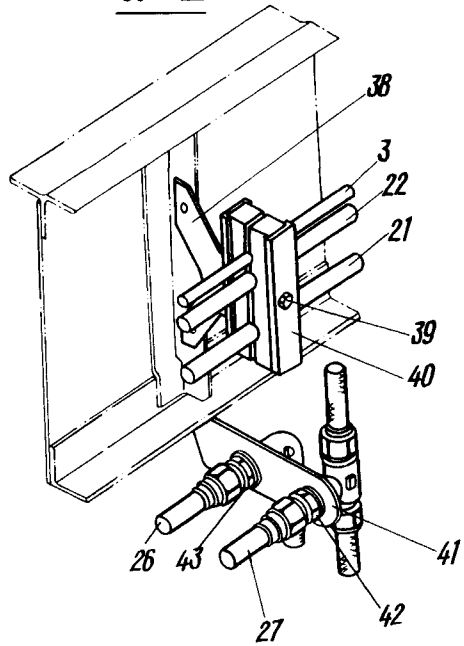
ИЛ-76
КАТАЛОГ
ДЕТАЛЕЙ И СБОРОЧНЫХ ЕДИНИЦ



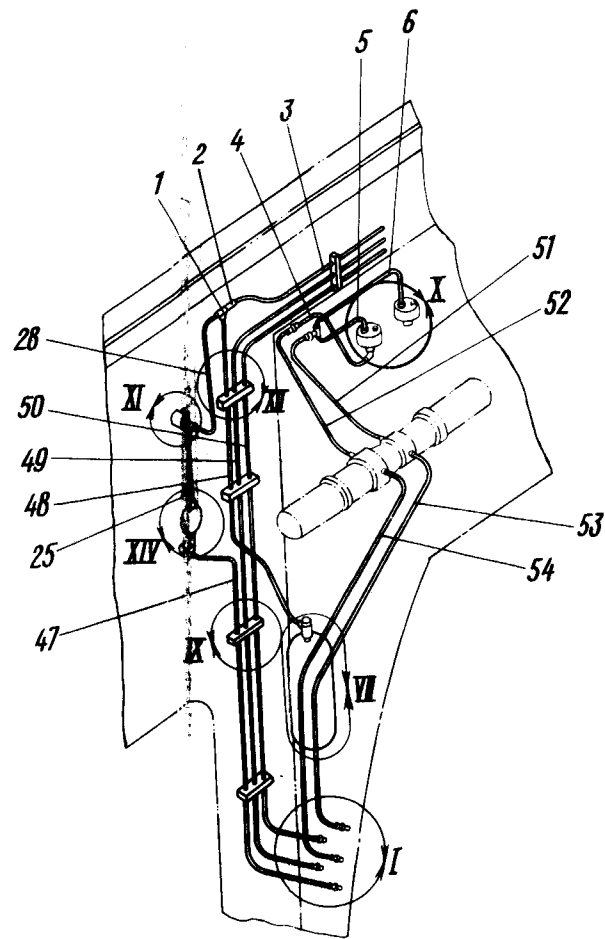
Монтаж трубопроводов и агрегатов в техническом отсеке
Фигура 8 (Лист I из 3)

КАТАЛОГ
ДЕТАЛЕЙ И СБОРОЧНЫХ ЕДИНИЦ

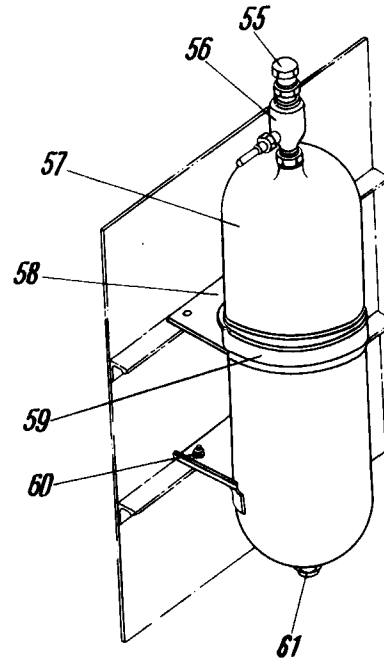
Узел IV



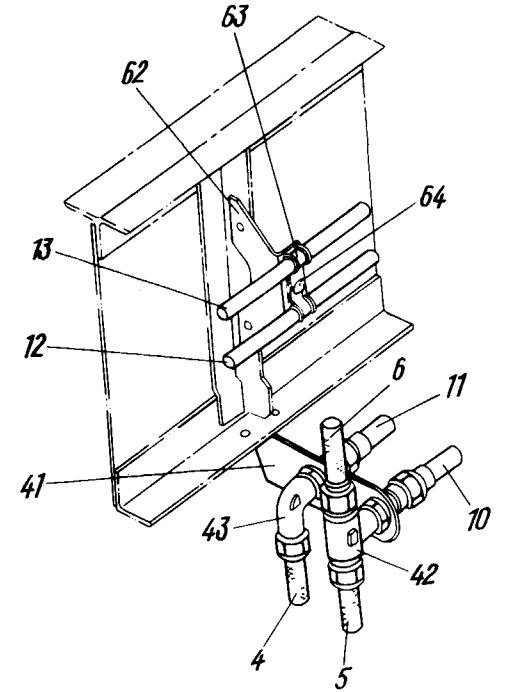
Узел VI
(с маш. 04094)



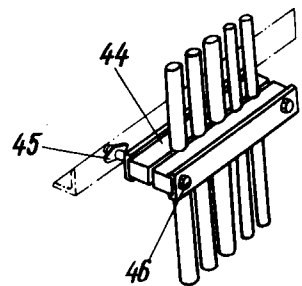
Узел VII



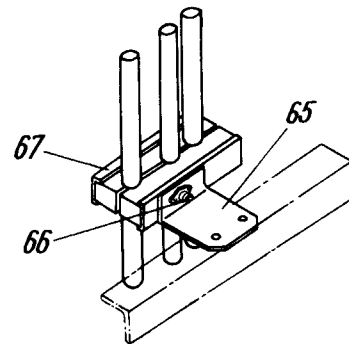
Узел VIII



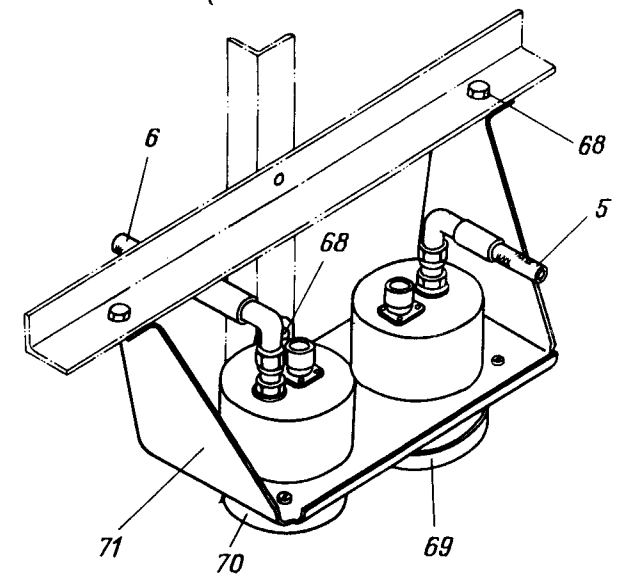
Узел V



Узел IX
(тип.)
(с 04094)



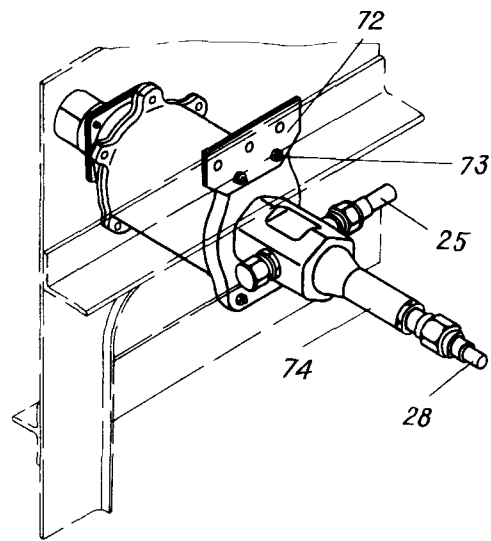
Узел X
(тип.)



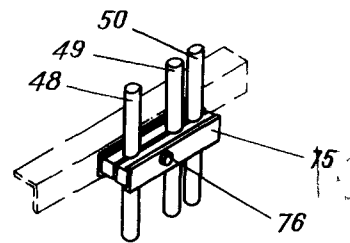
Монтаж трубопроводов и агрегатов в техническом отсеке
Фигура 8 (Лист 2 из 3)

Ш 76
**КАТАЛОГ
ДЕТАЛЕЙ И СБОРОЧНЫХ ЕДИНИЦ**

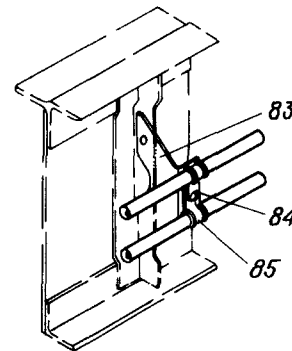
Узел XI



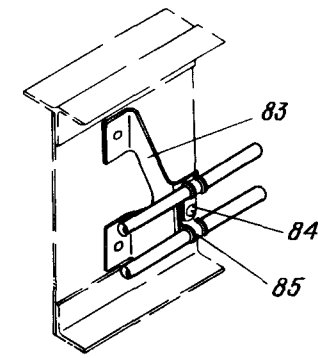
Узел XII
(С № 04094)



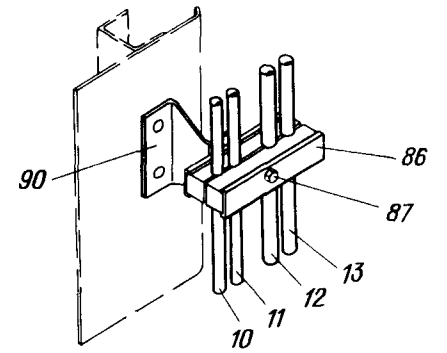
Узел XV
(С № 02035)



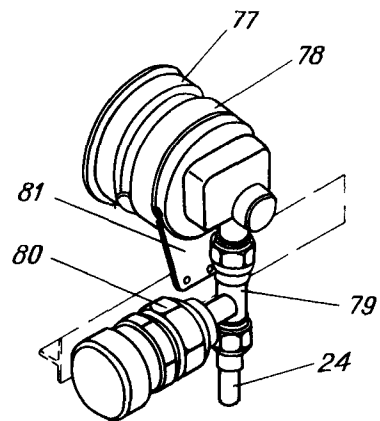
Узел XV
(По № 02031)



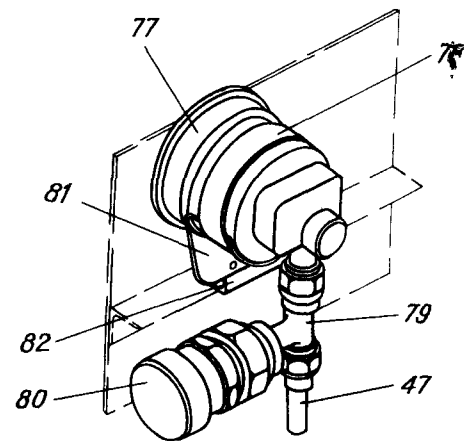
Узел XVI



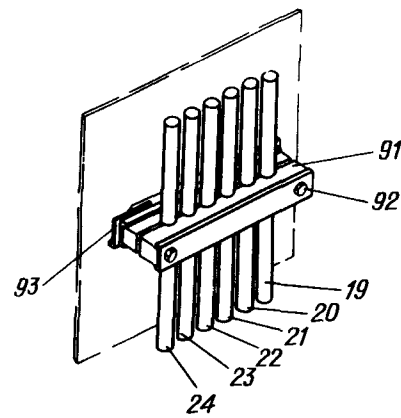
Узел XIII
(По № 04091)



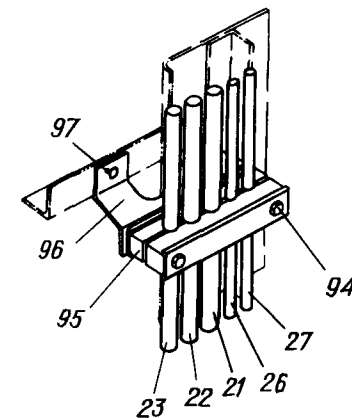
Узел XIV
(С № 04094)



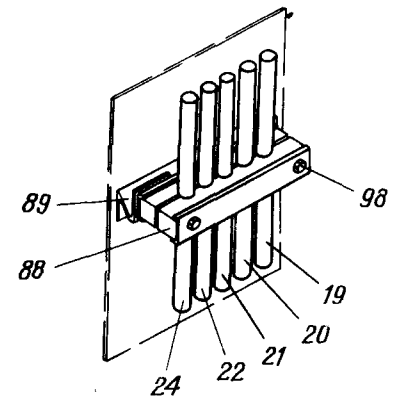
Узел XVII
(По № 04091)



Узел XVIII
(По № 04091)



Узел XIX
(По № 04091)



Монтаж трубопроводов и агрегатов в техническом отсеке
 Фигура 8 (Лист 3 из 3)



КАТАЛОГ
ДЕТАЛЕЙ И СБОРОЧНЫХ ЕДИНИЦ

Номер фигуры	Номер позиции	Обозначение	Наименование сборочных единиц, деталей	Колич. на сб. ед.	Сведения о взаимо- заменяемости и конст- руктивных изменениях
8	I	I 760I 7680 700 000	МОНТАЖ ТРУБОПРОВОДОВ И АГРЕГАТОВ В ТЕХНИЧЕСКОМ ОТСЕКЕ	I	
	I	I 760I 7680 740 000	Тройник	I	
	2	2I03A-4-T	Клапан обратный	I	
	3	РДБ1-455	Трубопровод	I	
	4	4800A-Y4-300 ИЛ474-24	Рукав Бирка	2 2	
	5	4800A-Y4-250 ИЛ474-24	Рукав Бирка	2 2	
	6	4800A-Y4-400 ИЛ474-24	Рукав Бирка	2 2	
	7	УР2-475	Трубопровод	I	
	8	УР1-465	Трубопровод	I	
	9	2748A55-4	Тройник	I	
	10	РП1-50I	Трубопровод	I	
	11	РП2-51I	Трубопровод	I	
	12	УР1-466	Трубопровод	I	
	13	УР2-476	Трубопровод	I	
	14	РДБ1-457	Трубопровод	I	
	15	УР3-485	Трубопровод	I	По № 0409I
	16	УР4-495	Трубопровод	I	По № 0409I
	17	2724A55-4-6	Штуцер	2	По № 02049
	18	I 760I 7622 000 000	Установка сирены и подача воздуха к системе НГ	I	
	19	УР3-484	Трубопровод	I	По № 0409I
	20	УР4-494	Трубопровод	I	
	21	УР1-464	Трубопровод	I	
	22	УР2-474	Трубопровод	I	
	23	РДБ1-456	Трубопровод	I	
	24	РДБ2-452	Трубопровод	I	По № 0409I
	25	РДБ2-2-453	Трубопровод	I	



КАТАЛОГ
ДЕТАЛЕЙ И СБОРОЧНЫХ ЕДИНИЦ

Номер фигуры	Номер позиции	Обозначение	Наименование сборочных единиц, деталей	Колич. на сб. ед.	Сведения о взаимо- заменяемости и конст- руктивных изменениях
8	26	РП4-53I	Трубопровод	1	
	27	РП3-52I	Трубопровод	1	
	28	РДБ1-1-454	Трубопровод	1	
	29	I 760I 7680 IOI 058	Трафарет	2	
	30	I 760I 7680 IOI 059	Трафарет	2	
	31	I 760I 7680 IOI 056	Трафарет	2	
	32	I 760I 7680 IOI 057	Трафарет	2	
	33	I 760I 7680 IOI 063	Трафарет	2	
	34	27I6A55-6	Штуцер	5	
		2709A-55-14xI	Гайка	5	
		2844A-55-6	Шайба	5	
		2608с52-130-20-2Ж	Кольцо	5	
		340IA-3-14-25	Шайба	5	
	35	3I70A-5-12	Винт	2	
		3373A-5	Гайка	2	
		340IA-1-5-10	Шайба	2	
	36	5I52A-6	Хомут	22	
	37	27I6A55-6	Штуцер	4	
		2709A-55-14xI	Гайка	4	
		340IA-3-14-25	Шайба	4	
	38	I 760I 7680 840 000	Кронштейн	2	
	39	3003A-5-36	Болт	2	
		302IA-5-36	Болт	2	
		I-5-36	Болт	2	
		ОСТ1.10569-72			
		340IA-1-5-10	Шайба	2	
	40	6092A-8/8-6	Колодка	2	
	41	I 760I 7680 782 000	Кронштейн	1	
	42	2760A-4	Тройник	2	
		2709A-12xI	Гайка	2	
		340IA-2-12-20	Шайба	2	
	43	2732A-4	Угольник	2	
		2709A-12xI	Гайка	2	
		340IA-2-12-20	Шайба	2	
	44	6096A-8-8-8-6-6	Колодка	1	



КАТАЛОГ
ДЕТАЛЕЙ И СБОРОЧНЫХ ЕДИНИЦ

Номер фигуры	Номер позиции	Обозначение	Наименование сборочных единиц, деталей	Колич. на сб. ед.	Сведения о взаимо- заменяемости и конст- руктивных изменениях
8	45	3381A-5	Гайка	2	
	46	3003A-5-48	Болт	2	
		3401A-I-5-I0	Шайба	2	
		2408A57-5-I2	Втулка	2	
	47	РДБ2-I-452	Трубопровод	I	С № 04094
	48	РДБ1-I-456	Трубопровод	I	С № 04094
	49	УР2-I-474	Трубопровод	I	С № 04094
	50	УР1-I-464	Трубопровод	I	С № 04094
	51	РП3-I-521	Трубопровод	I	С № 04094
	52	РП4-I-531	Трубопровод	I	С № 04094
	53	УР3-I-485	Трубопровод	I	С № 04094
	54	УР4-I-495	Трубопровод	I	
	55	ИЛБ27А	Штуцер зарядный	I	
		АМЦЛ746А	Шайба	I	
		2195А-12	Гайка	I	
		2186А-9-2	Кольцо уплотнительное	I	
		2198А-4	Шайба	I	
	56	I 760I 7680 76I 000	Угольник	I	
	57	I 760I 7680 770 000	Баллон	I	
	58	УН76-22-146-50	Кронштейн	I	
	59	УН76-03-144	Хомут	I	
		УН76-07-140	Прокладка	I	
	60	3166А-5-10	Винт	2	
		3401А-1-5-10	Шайба	2	
	61	2704А-6	Гайка	I	
		2843А-6	Крышка	I	
	62	I 760I 7680 840 000	Кронштейн	I	
	63	5152А-6	Хомут	2	
	64	3170А-5-16	Винт	I	По № 02053
		3166А-5-16	Винт	I	С № 02060
		3401А-1-5-10	Шайба	I	
	65	5200А-10	Кронштейн	6	
66	3003А-5-36	Болт	3		
	3021А-5-36	Болт	3		



КАТАЛОГ
ДЕТАЛЕЙ И СБОРОЧНЫХ ЕДИНИЦ

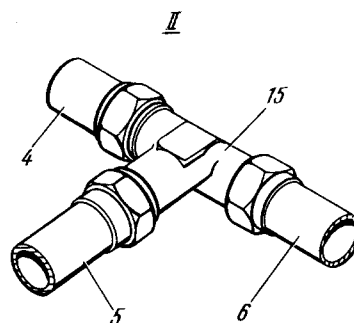
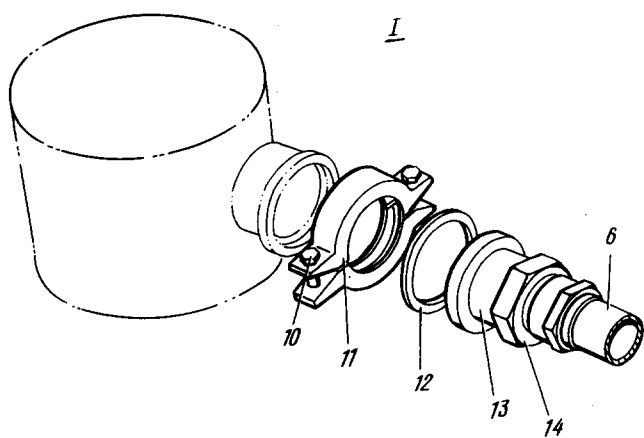
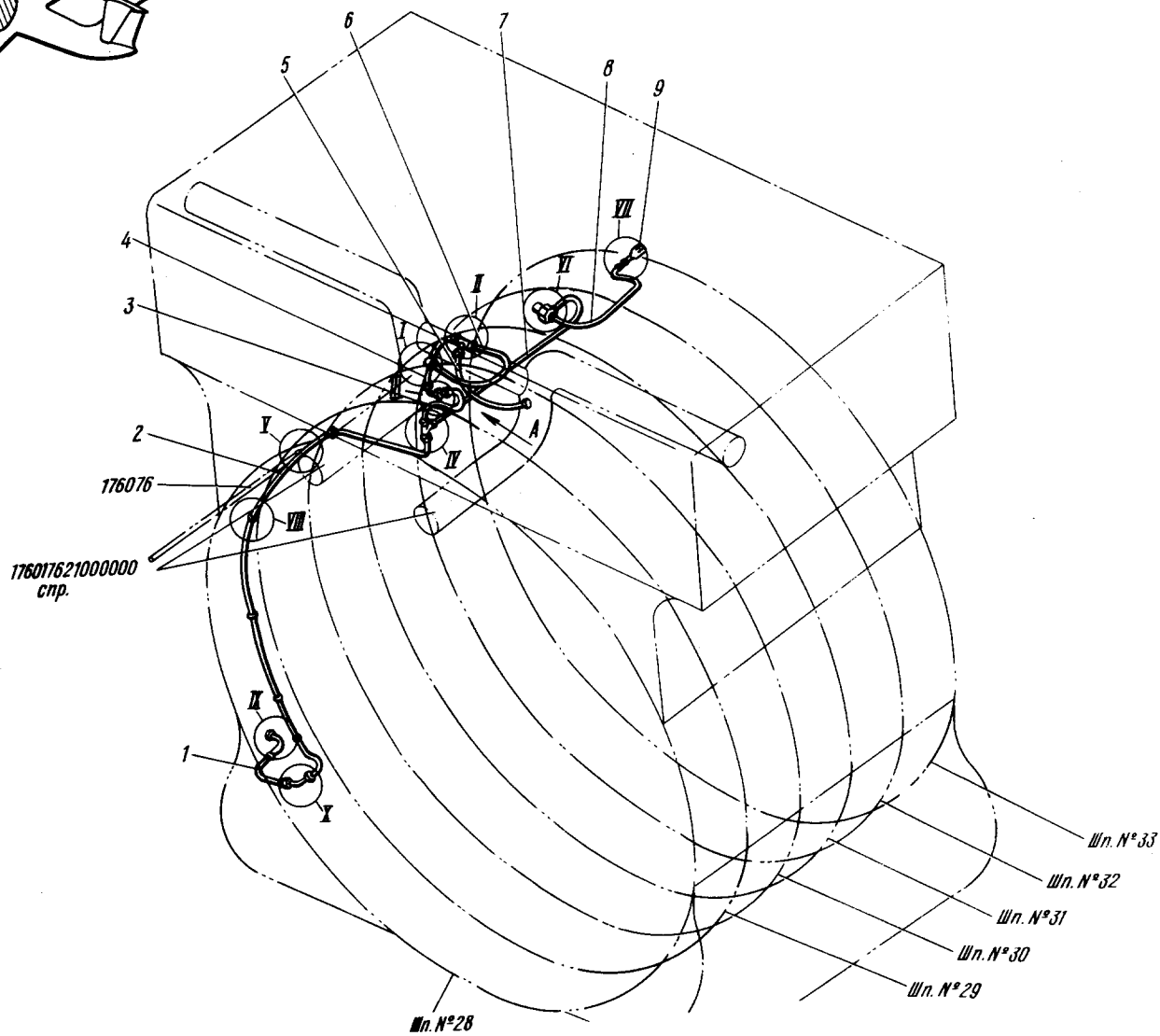
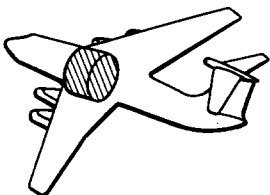
Номер фигуры	Номер позиции	Обозначение	Наименование сборочных единиц, деталей	Колич. на сб. ед.	Сведения о взаимо- заменяемости и конст- руктивных изменениях
8	66	I-5-36	Болт	2	
		ОСТ1.10569-72 3401А-I-5-10	Шайба	6	
	67	6093А-8/8-8	Колодка	6	
	68	3003А-5-44	Болт	6	С № 03067 по № 03078 С № 04083
		I-5-44 ОСТ1.10569-72 2408А-5-30 3003А-5-14 3373А-5 3401А-I-5-10	Болт Втулка Болт Гайка Шайба	6 6 6 4 4	
	69	ИКД27Дв-1000	Датчик давления *	2	
	70	ИКД27Дб-0,25	Датчик давления *	2	
	71	I 760I 7680 78I 000	Панель	2	
	72	I 760I 7680 863 000	Кронштейн	1	
	73	3003А-5-14	Болт	4	По № 03078 С № 04083
		I-5-14 ОСТ1.10569-72 3373А-5 3401А-I-5-10	Болт Гайка Шайба	4 4 4	
	74	4073АТ	Электроклапан переключения *	1	
	75	6093А-8/8-8	Колодка	1	С № 04094
	76	3003А-5-36	Болт	1	С № 04094 по № 05110 С № 05114 по № 06160 С № 07162
		3021А-5-36	Болт	1	
	77	I-5-36 ОСТ1.10569-72 3401А-I-5-10	Болт Шайба	1 1	
		3206	Регулятор избыточного давле- ния *	1	
	78	УН76-03-64	Хомут	1	
		УН76-58-60	Прокладка	1	
	79	I 760I 7680 860 000	Тройник	1	
	80	4617	Клапан предохранительный *	1	




КАТАЛОГ
ДЕТАЛЕЙ И СБОРОЧНЫХ ЕДИНИЦ

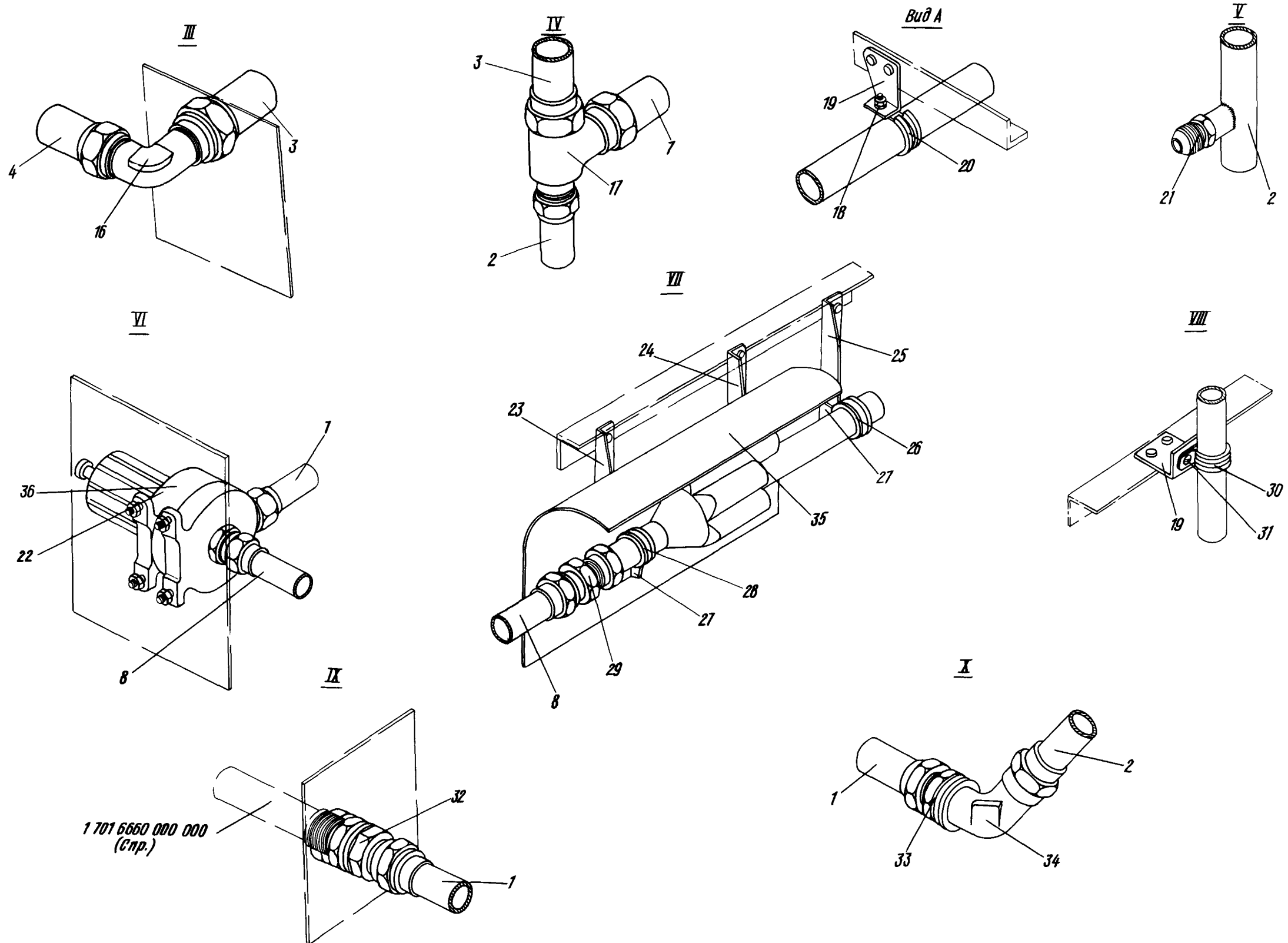
Номер фигуры	Номер позиции	Обозначение	Наименование сборочных единиц, деталей	Колич. на сб. ед.	Сведения о взаимо- заменяемости и конст- руктивных изменениях
8	81	I 760I 7680 7II 000	Кронштейн	1	
	82	I 760I 7680 700 009	Уголок	1	
	83	3I70A-5-I6	Винт	3	
		3I66A-5-I6	Винт	3	
		I 760I 7680 840 000	Кронштейн	3	
	84	3I70A-5-I6	Винт	3	По № 02053
		3I66A-5-I6	Винт	3	С № 02060
		340IA-I-5-I0	Шайба	3	
	85	5I52A-6	Хомут	6	
	86	6092A-8-8/6-6	Колодка	2	
	87	3003A-5-36	Болт	4	
		340IA-I-5-I0	Шайба	4	
	88	6096A-8-8-8-8-8-8	Колодка	1	
	89	I 760I 7680 820 000	Кронштейн	1	
	90	I 760I 7680 850 000	Кронштейн	2	
	91	6096A-8-8-8-8-8-8	Колодка	1	По № 0409I
	92	3003A-5-36	Болт	4	По № 0409I
		340IA-I-5-I0	Шайба	4	По № 0409I
	93	I 760I 7680 8I0 000	Кронштейн	1	По № 0409I
	94	3003A-5-36	Болт	2	По № 0409I
		340IA-I-5-I0	Шайба	2	По № 0409I
	95	6096A-8-8-8-6-6	Колодка	1	По № 0409I
	96	I 750I 7680 830 000	Кронштейн	1	По № 0409I
	97	340IA-I-4-I0	Шайба	1	По № 0409I
340IA-I-4-8		Шайба	1	По № 0409I	
98	3003A-5-36	Болт	2	По № 0409I	
	340IA-I-5-I0	Шайба	2	По № 0409I	

КАТАЛОГ
ДЕТАЛЕЙ И СБОРОЧНЫХ ЕДИНИЦ



Установка сирены и подача воздуха к системе НГ
Фигура 9 (Лист I из 2)


**КАТАЛОГ
ДЕТАЛЕЙ И СБОРОЧНЫХ ЕДИНИЦ**



Установка сирены и подача воздуха к системе НГ
 Фигура 9 (Лист 2 из 2)



КАТАЛОГ
ДЕТАЛЕЙ И СБОРОЧНЫХ ЕДИНИЦ

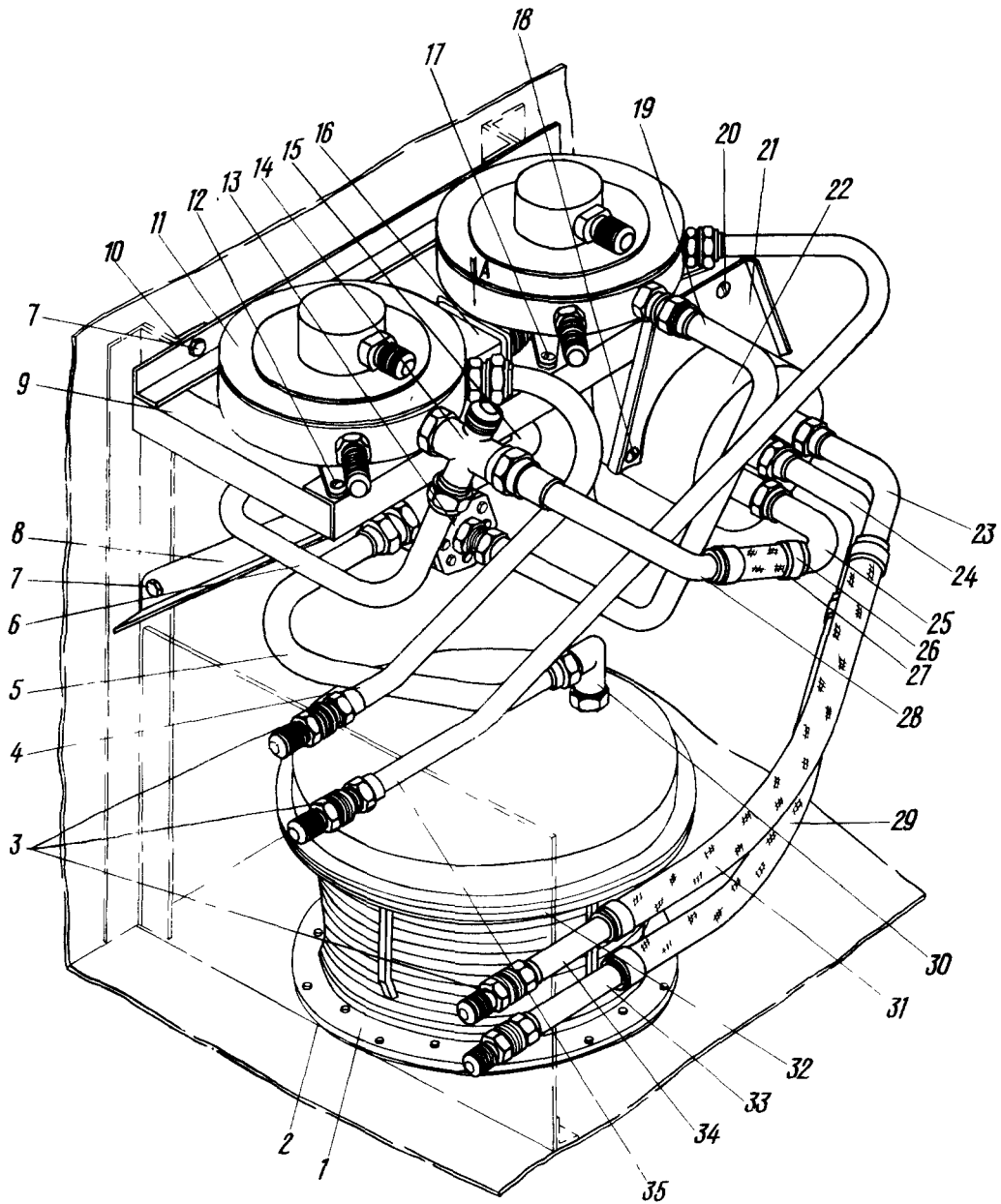
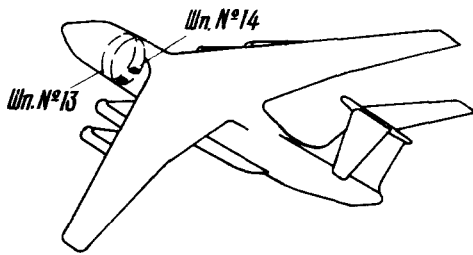
Номер фигуры	Номер позиции	Обозначение	Наименование сборочных единиц, деталей	Колич. на сб. ед.	Сведения о взаимо- заменяемости и конст- руктивных изменениях
9	I	I 760I 7622 000 000	УСТАНОВКА СИРЕНЬ И ПОДАЧА ВОЗДУХА К СИСТЕМЕ НГ	I	
	I	НГС-967	Трубопровод	I	
	2	НГС-966	Трубопровод	I	
	3	НГС-963	Трубопровод	I	
	4	НГС-962	Трубопровод	I	
	5	НГС-96I	Трубопровод	I	
	6	НГС-960	Трубопровод	I	
	7	НГС-964	Трубопровод	I	
	8	НГС-970	Трубопровод	I	
	9	22 74I9 I30 000	Сирена	I	
		22 74I9 II0 000	Сирена	I	
	IO	3003A-6-I8	Болт	4	
		3456A-6	Гайка	4	
	II	I 760I 7622 040 000	Хомут	2	
	I2	2957A-40	Шайба уплотнительная	2	
	I3	I 760I 7622 0I0 000	Клапан обратный	2	
	I4	I 760I 7622 003 000	Штуцер	2	
	I5	2748A-55-25	Тройник	I	
	I6	2736A-25	Угольник	I	
		2709A-39x2	Контргайка	I	
	I7	I 760I 7622 004 000	Тройник	I	
	I8	3I70A-5-24	Винт	I	
		3373A-5	Гайка	IO	
		340IA-I-5-I0	Шайба	4	
		2408A-5-I0	Втулка	I	
	I9	I 760I 7622 000 004	Уголок	6	
	20	5I48A-26	Хомут	3	
	2I	I 760I 7622 05I 000	Штуцер	I	
	22	УН76-59-5-3	Шайба	4	
		59I0A-5-I8	Болт	4	
		3003A-5-I8	Болт	4	По № 0I022
		3373A-5	Гайка	4	С № 02026
		340IA-I-5-I0	Шайба	4	



КАТАЛОГ
ДЕТАЛЕЙ И СБОРОЧНЫХ ЕДИНИЦ

Номер фигуры	Номер позиции	Обозначение	Наименование сборочных единиц, деталей	Колич. на сб. ед.	Сведения о взаимо- заменяемости и конст- руктивных изменениях
9	23	I 760I 7622 000 01I	Кронштейн	I	
	24	I 760I 7622 000 013	Кронштейн	I	
	25	I 760I 7622 000 017	Кронштейн	I	
	26	5I50A-30	Хомут	I	
		3I70A-5-10	Винт	I	
		340IA-0,8-5-10	Шайба	I	
	27	I 760I 7622 000 015	Уголок	I	
	28	5I72A-18-I	Хомут	I	
		3I66A-4-8 Кд	Винт	I	
		340I-0,8-4-8	Шайба	I	
		3373A-4	Гайка	I	
	29	27I2A-I6	Проходник	I	
	30	5I48A-I8	Хомут	4	
	31	3I70A-5-I6	Винт	4	
	32	2844A-55-I6	Шайба прижимная	I	
		2266A-265-2	Кольцо уплотнительное	I	
27I6A-55-I6		Проходник	I		
33	I 760I 7622 005 000	Шайба уплотнительная	I		
34	2744A55-I6	Угольник	I		
	2709A55-27xI,5	Угольник	I		
35	I 760I 7622 070 000	Экран	I		
36	5428	Клапан электромагнитный *	I		

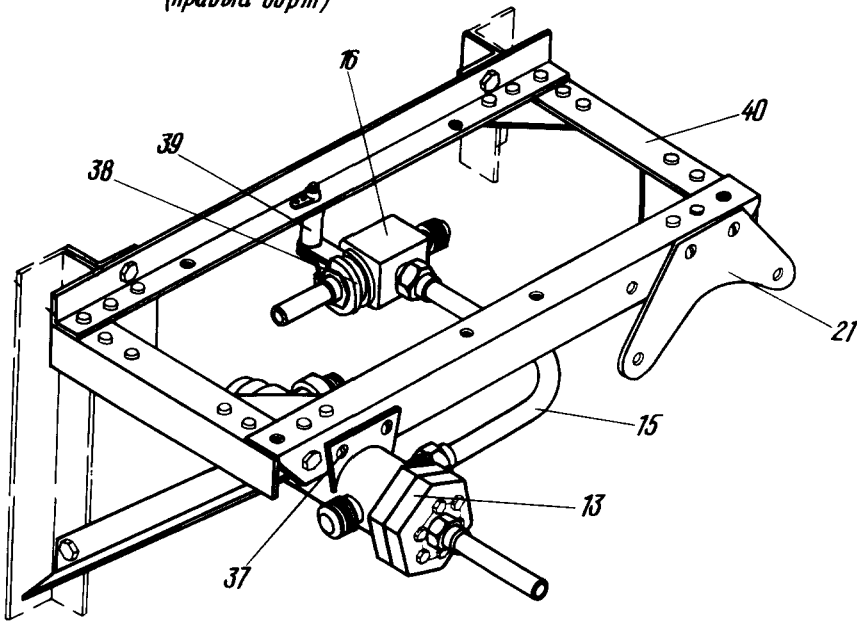
КАТАЛОГ
ДЕТАЛЕЙ И СБОРОЧНЫХ ЕДИНИЦ



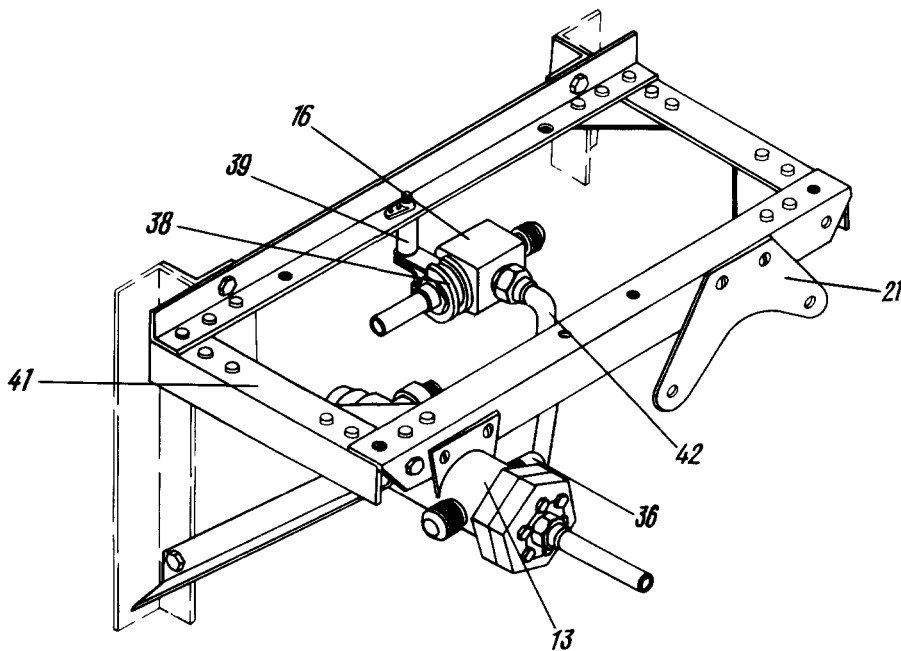
Установка выпускного клапана
Фигура 10 (Лист I из 2)

КАТАЛОГ
ДЕТАЛЕЙ И СБОРОЧНЫХ ЕДИНИЦ

Вид А
(правый борт)



Вид А
(левый борт)



Установка выпускного клапана
Фигура 10 (Лист 2 из 2)



КАТАЛОГ
ДЕТАЛЕЙ И СБОРОЧНЫХ ЕДИНИЦ

Номер фигуры	Номер позиции	Обозначение	Наименование сборочных единиц, деталей	Колич. на сб. ед.	Сведения о взаимо- заменяемости и конст- руктивных изменениях
10	1	I 760I 768I 000 000	УСТАНОВКА ВЫПУСКНОГО КЛАПАНА	2	
	1	I 760I 768I 050 001	Панель с агрегатами	1	
		I 760I 768I 050 002	Панель с агрегатами	1	
	2	I 760I 768I 005 000	Фланец	2	
		I 760I 768I 000 004	Лента уплотнительная	2	
	3	27I6A-6	Проходник	4	
		2709A-I4xI	Контргайка	4	
		2844A-6	Шайба прижимная	4	
		340IA-I-I4-25	Шайба	4	
		2608c52-I3-20-2Ж	Кольцо уплотнительное	4	
	4	РД608-2I3	Трубопровод (прав. борт)	1	
		РД6I0-233	Трубопровод (лев. борт)	1	
	5	РДИ2-2II	Трубопровод (прав. борт)	1	
		РДИ3-23I	Трубопровод (лев. борт)	1	
	6	РД3I-20I	Трубопровод	2	
	7	I-5-I4	Болт	2	С № 04083
		ОСТI. I0569-72			
		3373A-5	Гайка	2	
		340IA-2-5-I2	Шайба	2	
	8	I 760I 768I 006 000	Подкос	2	
	9	I 760I 768I 050 000	Панель с агрегатами	2	
	10	I 760I 768I 007 000	Уголок	4	
	II	5464T	Повторитель *	4	
	12	3003A-5-I6	Болт	4	По № 03078 С № 04083
		I-5-I6	Болт	4	
		ОСТI. I0569-72			
		3373A-5	Гайка	4	
340IA-I-5-I0		Шайба	4		
13	4038T	Переключатель электромаг- нитный *	2		
14	I 760I 768I 05I 000	Крестовина	2		
	2I95A-I2	Гайка	4		
	2I86A-9-2	Кольцо	4		
	2I98A-4	Шайба	4		
15	РД3I-202	Трубопровод	1		
16	2430AT	Переключатель челночный *	2		



КАТАЛОГ
ДЕТАЛЕЙ И СБОРОЧНЫХ ЕДИНИЦ

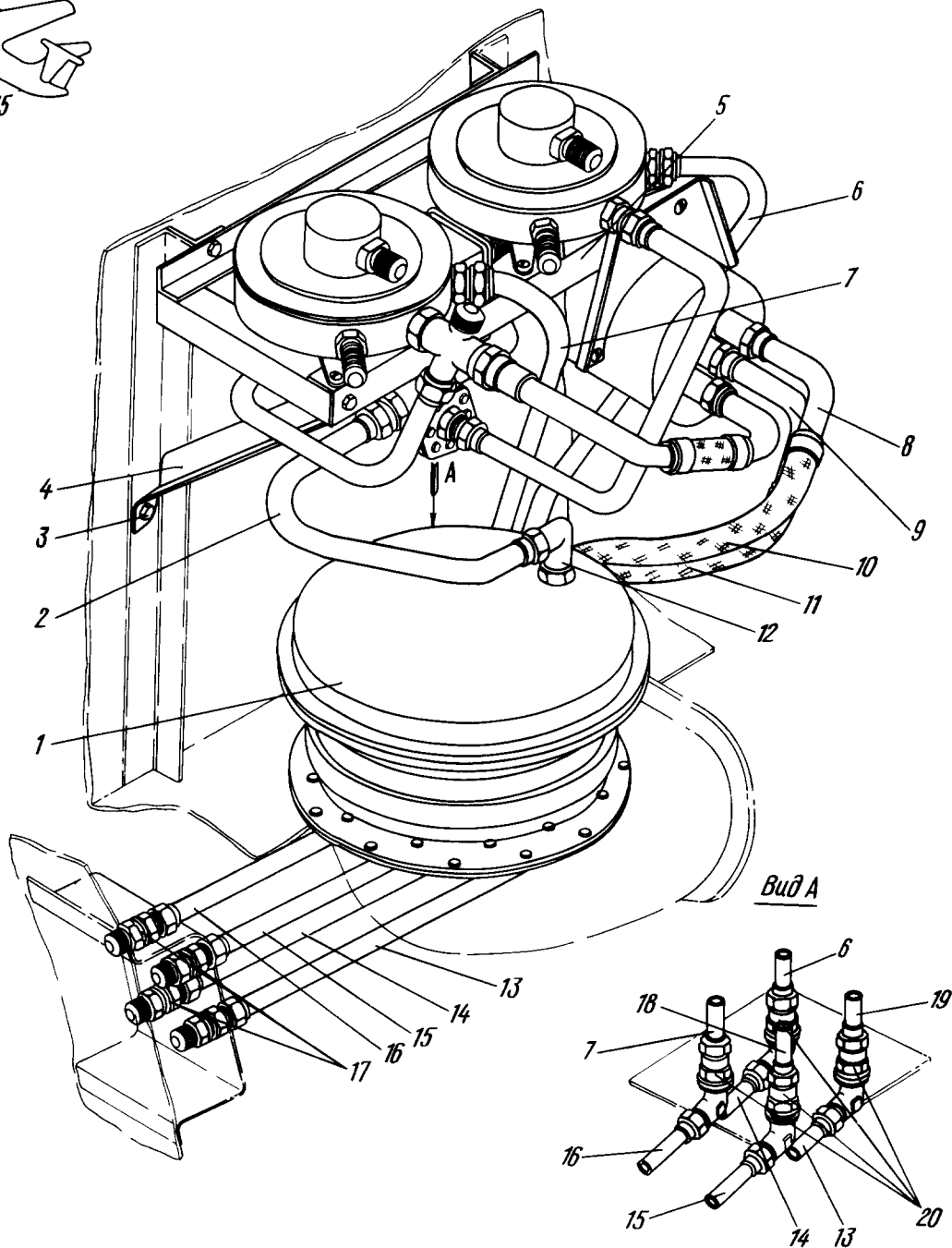
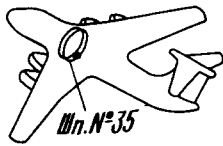
Номер фигуры	Номер позиции	Обозначение	Наименование сборочных единиц, деталей	Колич. на сб. ед.	Сведения о взаимо- заменяемости и конст- руктивных изменениях
10	17	3003А-5-14	Болт	8	По № 03078 С № 04083
		1-5-14	Болт	8	
		ОСТ1.10569-72			
18		3166А-4-22	Болт	4	
		3373А-4	Гайка	4	
		3401А-1-4-10	Шайба	4	
19		РД32-203	Трубопровод	2	
20		3166А-5-10	Винт	4	
		3373А-5	Гайка	4	
		3401А-1-5-10	Шайба	4	
21		1 7601 7681 056 000	Кронштейн	2	
22		5470Т050	Ограничитель избыточного давления *	2	
23		РД605-223	Трубопровод (прав. борт)	1	
		РД606-243	Трубопровод (лев. борт)	1	
24		РД703-220	Трубопровод (прав. борт)	1	
		РД704-240	Трубопровод (лев. борт)	1	
25		РД33-206	Трубопровод	1	
26		1729с-15	Хомут	12	
27		РД33-3015	Шланг	1	
		РД33-205	Шланг	1	
28		РД33-204	Трубопровод	2	
29		РД703-221	Шланг (прав. борт)	1	
		РД704-241	Шланг (лев. борт)	1	
30		4414А-4-36	Угольник	2	
		2186А-9-2	Кольцо	2	
		2195А-12	Гайка	2	
		2198А-4	Шайба	2	
31		РД605-224	Шланг (прав. борт)	1	
		РД606-244	Шланг (лев. борт)	1	
32		5470Т010	Клапан выпускной *	2	
33		РД703-222	Трубопровод (прав. борт)	1	
		РД704-242	Трубопровод (лев. борт)	1	
34		РД605-225	Трубопровод (прав. борт)	1	
		РД606-245	Трубопровод (лев. борт)	1	



КАТАЛОГ
ДЕТАЛЕЙ И СБОРОЧНЫХ ЕДИНИЦ

Номер фигуры	Номер позиции	Обозначение	Наименование сборочных единиц, деталей	Колич. на сб. ед.	Сведения о взаимо- заменяемости и конст- руктивных изменениях
10	35	РД611-234	Трубопровод (лев. борт)	1	
		РД609-214	Трубопровод (прав. борт)	1	
	36	5707А-4	Угольник	1	
	37	3170А-5-12	Винт	4	
		3382А-5	Гайка анкерная	4	
	38	5149А-18	Хомут	2	
		3003А-5-32	Винт	2	
		1-5-32	Винт	2	
		ОСТ1.10569-72			
	39	2408А-5-20	Втулка	1	
	40	I 760I 768I 055 002	Панель	1	
	41	I 760I 768I 055 001	Панель	1	
42	РД31-3014	Трубопровод	1		

КАТАЛОГ
ДЕТАЛЕЙ И СБОРОЧНЫХ ЕДИНИЦ



Установка выпускного клапана между шпангоутами № 34, 35
Фигура II

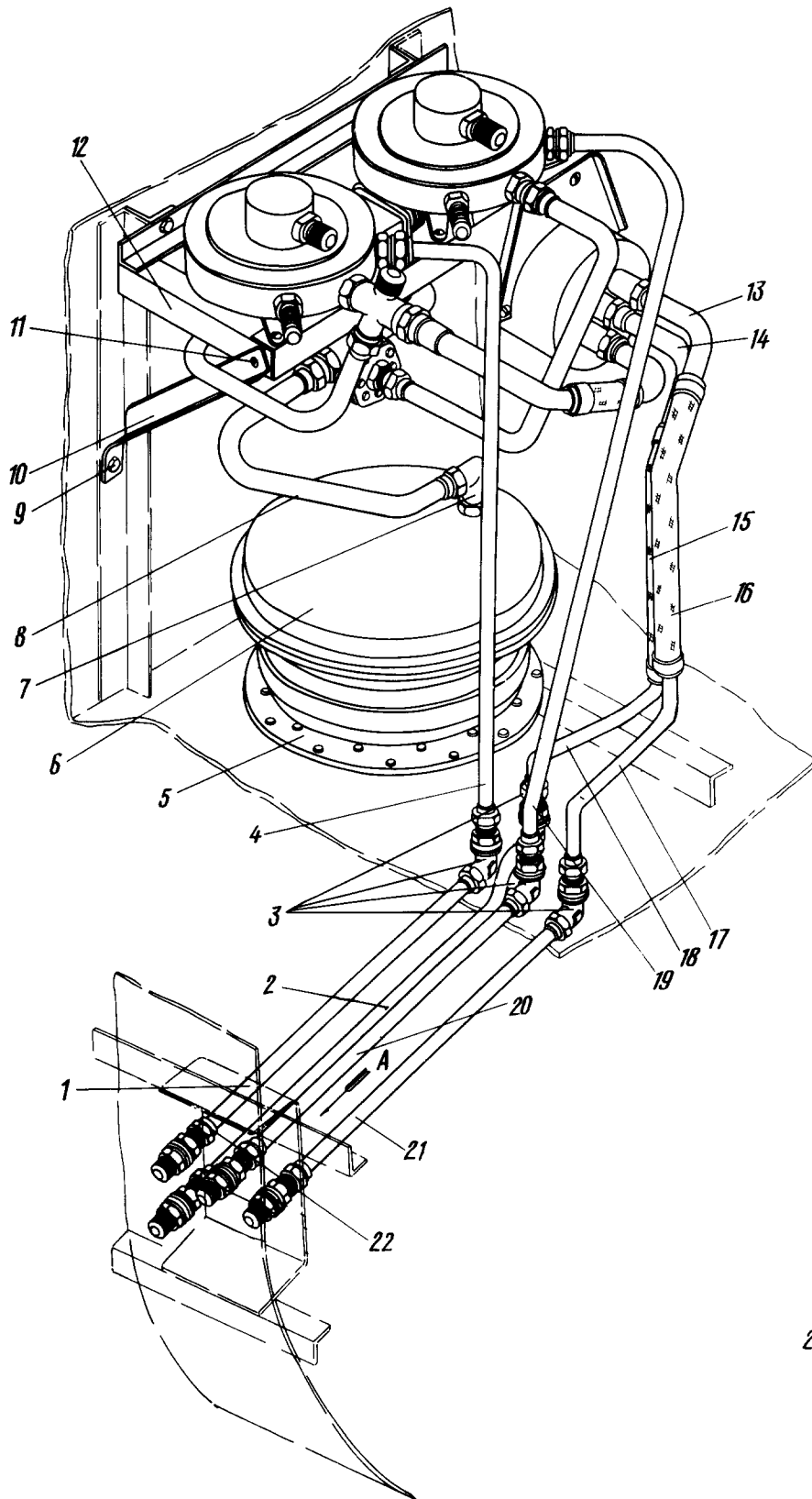
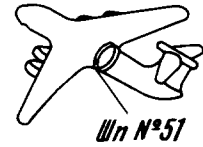


КАТАЛОГ
ДЕТАЛЕЙ И СБОРОЧНЫХ ЕДИНИЦ

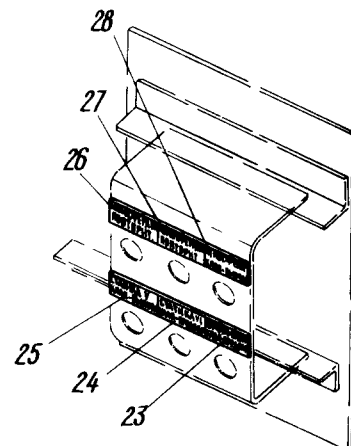
Номер фигуры	Номер позиции	Обозначение	Наименование сборочных единиц, деталей	Колич. на сб. ед.	Сведения о взаимо- заменяемости и конст- руктивных изменениях
II		I 760I 7683 000 000	УСТАНОВКА ВЫПУСКНОГО КЛАПАНА МЕЖДУ ШПАНГОУТАМИ № 34, 35	I	
	I	5470T0I0	Клапан регулирующий *	I	
	2	РД22-3I0	Трубопровод	I	
	3	I-5-I4	Болт	2	С № 04083
		ОСТI. I0569-72			
		3003А-5-I4	Болт	2	По № 03078
		3373А-5	Гайка	I	
		340IA-I-5-I0	Шайба	I	
	4	I 760I 7683 005 000	Подкос	2	
	5	I 760I 768I 050 000	Панель с агрегатами	2	
	6	РД6I6-306	Трубопровод	I	
	7	РД6I5-304	Трубопровод	I	
	8	РД6I2-3I3	Трубопровод	I	
	9	РД706-3I6	Трубопровод	I	
	10	РД6I2-3I4	Шланг	I	
	11	РД706-3I7	Шланг	I	
	12	44IIA-4-6	Штуцер	I	
		2I86A-9-2	Кольцо	I	
	13	РД6I2-30I	Трубопровод	I	
	14	РД706-307	Трубопровод	I	
	15	РД6I5-303	Трубопровод	I	
	16	РД6I6-305	Трубопровод	I	
	17	27I6A-6	Переходник	4	
		2709A-I4-I	Контргайка	4	
		340IA-I-I4-25	Шайба	2	
	18	РД6I2-3I5	Трубопровод	I	
	19	РД706-3I8	Трубопровод	I	
	20	2744A-6	Угольник фланцевый	4	
		2709A-I4xI	Контргайка	4	
		340IA-I-I4-25	Шайба	4	
		2608с52-I3-20-2Ж	Кольцо уплотнительное	4	



КАТАЛОГ
ДЕТАЛЕЙ И СБОРОЧНЫХ ЕДИНИЦ



Вид А





КАТАЛОГ
ДЕТАЛЕЙ И СБОРОЧНЫХ ЕДИНИЦ

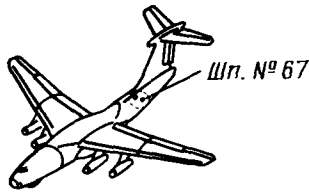
Номер фигуры	Номер позиции	Обозначение	Наименование сборочных единиц, деталей	Колич. на сб. ед.	Сведения о взаимо- заменяемости и конст- руктивных изменениях
12		I 760I 7684 000 000	УСТАНОВКА ВЫПУСКНОГО КЛАПАНА В РАЙОНЕ ШПАНГОУТА № 5I	I	
	I	РД6I7-326	Трубопровод	I	
	2	РД707-322	Трубопровод	I	
	3	2744А-6	Угольник фланцевый	6	
		2709А-14хI	Контргайка	6	
		2608сI3-20-2Ж	Кольцо уплотнительное	6	
		340IA-I-I4-25	Шайба	6	
	4	РД6I7-325	Трубопровод	I	
	5	I 760I 7684 005 003	Фланец	I	
	6	5470T0I0	Клапан регулирующий *	I	
	7	44IIA-4-6	Штуцер	I	
		2I86A-9-2	Кольцо	I	
	8	РД23-332	Трубопровод	I	
	9	I-5-I4	Болт	I	
		ОСТI. I0569-72			
		3373A-5	Гайка	2	
		340IA-I-5-I0	Шайба	2	
	10	I 760I 7684 006 000	Подкос	2	
	11	3I70A-5-I2	Винт	I	
	12	I 760I 768I 050 002	Панель с агрегатами	I	
	13	РД6I3-334	Трубка	I	
	14	РД707-337	Трубка	I	
	15	РД707-338	Шланг	I	
	16	РД6I3-335	Шланг	I	
	17	РД6I3-336	Трубопровод	I	
	18	РД707-339	Трубопровод	I	
	19	РД6I8-327	Трубопровод	I	
	20	РД6I8-329	Трубопровод	I	
	21	РД6I3-324	Трубопровод	I	
	22	27I6A-6	Проходник	4	
		2709А-14хI	Контргайка	4	
		340IA-I-I4-25	Шайба	4	



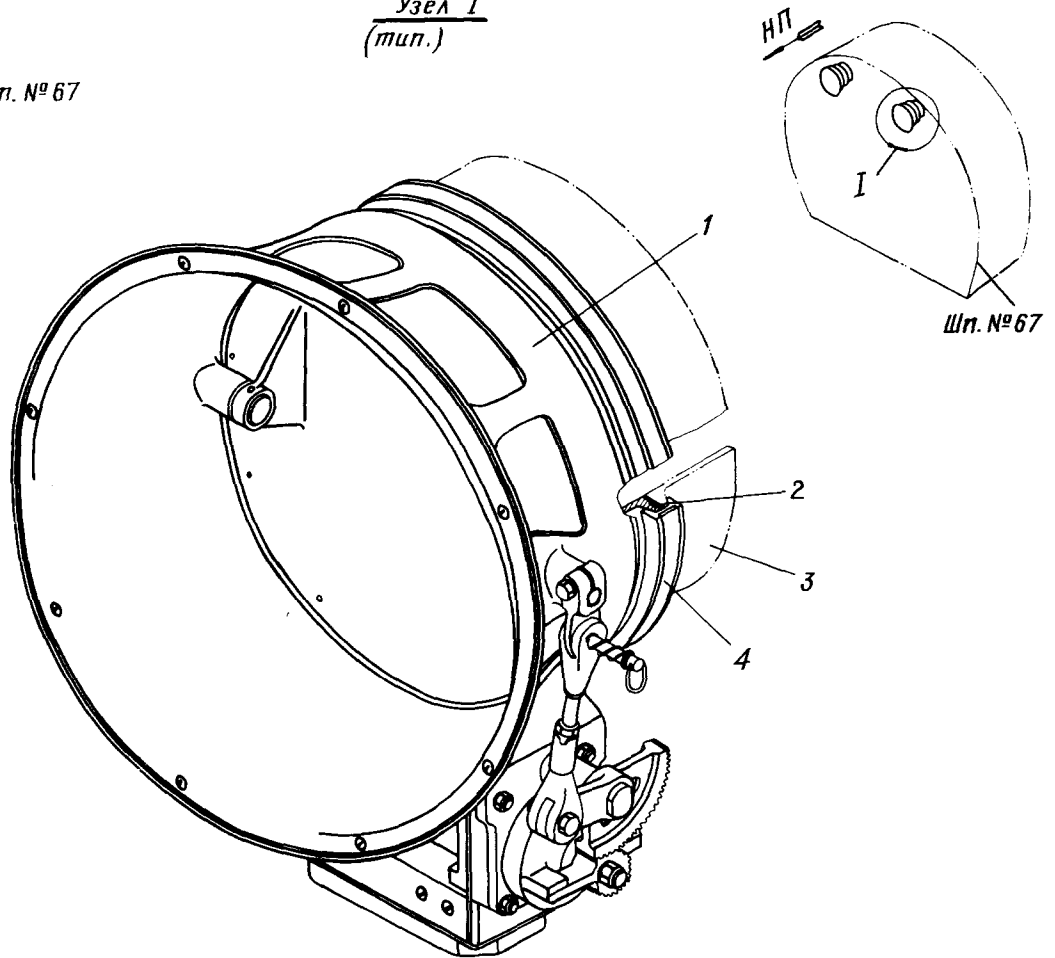
КАТАЛОГ
ДЕТАЛЕЙ И СБОРОЧНЫХ ЕДИНИЦ

Номер фигуры	Номер позиции	Обозначение	Наименование сборочных единиц, деталей	Колич. на сб. ед	Сведения о взаимо- заменяемости и конст- руктивных изменениях
12	23	I 760I 7680 IOI 032	Трафарет	I	
	24	I 760I 7680 IOI 011	Трафарет	I	
	25	I 760I 7680 IOI 016	Трафарет	I	
	26	I 760I 7680 IOI 047	Трафарет	I	
	27	I 760I 7680 IOI 048	Трафарет	I	
	28	I 760I 7680 IOI 037	Трафарет	I	

ИЛ 76
КАТАЛОГ
ДЕТАЛЕЙ И СБОРОЧНЫХ ЕДИНИЦ




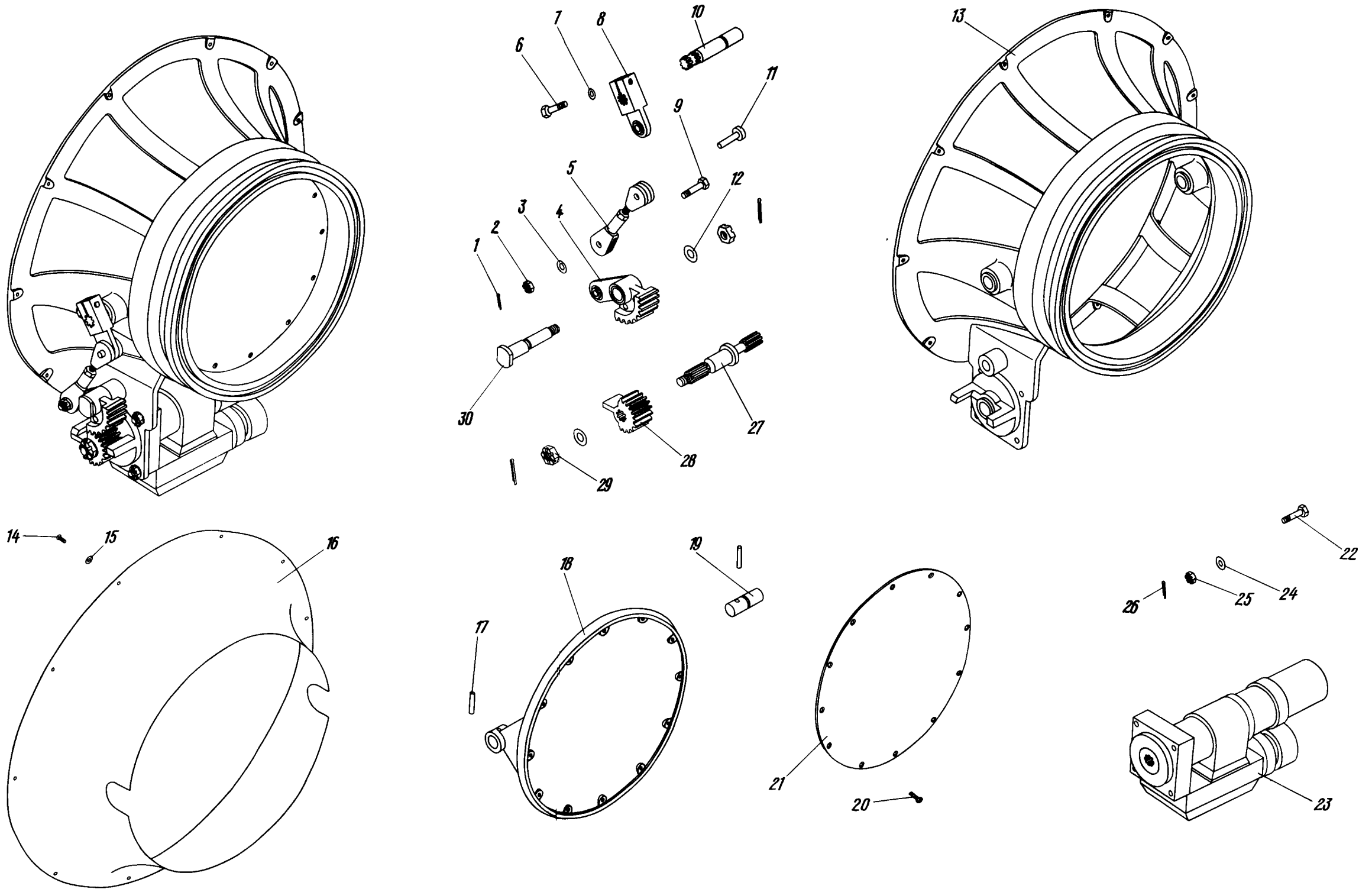
Узел I
(тип.)



Установка заслонки разгерметизации
 Фигура I3

Номер фигуры	Номер позиции	Обозначение	Наименование сборочных единиц, деталей	Колич. на сб. ед.	Сведения о взаимозаменяемости и конструктивных изменениях
I3		I 760I 7689 000 000	УСТАНОВКА ЗАСЛОНКИ РАЗГЕРМЕТИЗАЦИИ	I	
	1	I 760I 7689 010 000	Заслонка	I	
	2	2266A-I2I-2	Прокладка	I	
	3	I 760I 030I 678 000	Кронштейн	I	
	4	5505A-200	Хомут	I	


КАТАЛОГ
ДЕТАЛЕЙ И СБОРОЧНЫХ ЕДИНИЦ



34.20.14
Стр. 114/113

Заслонка
Фигура 14

10 июня 1978 г.



КАТАЛОГ ДЕТАЛЕЙ И СБОРОЧНЫХ ЕДИНИЦ

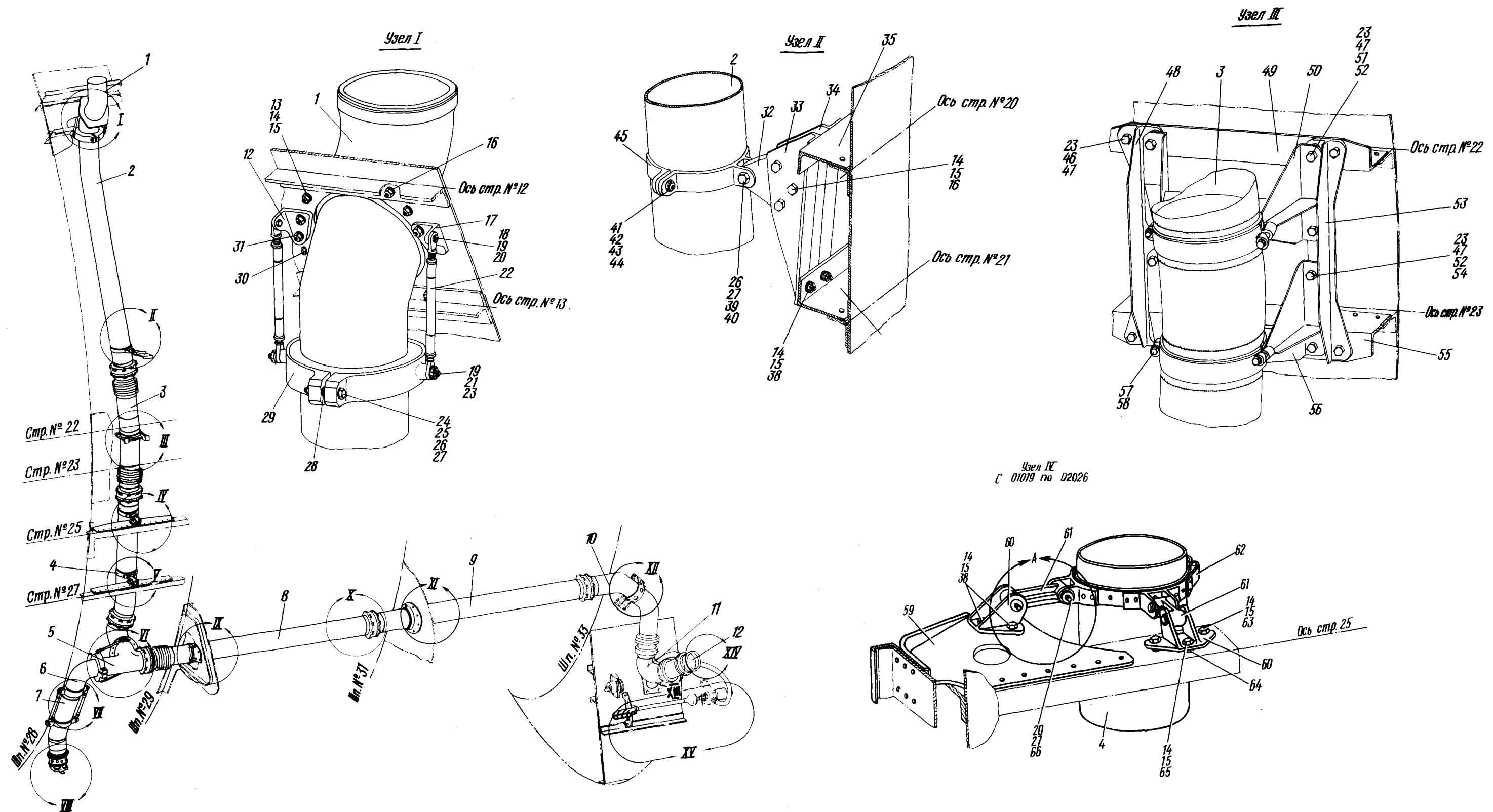
Номер фигуры	Номер позиции	Обозначение	Наименование сборочных единиц, деталей	Колич. на сб. ед.	Сведения о взаимо- заменяемости и конст- руктивных изменениях
I4		I 760I 7689 010 000	ЗАСЛОНКА	I	
	I	I, 6x20-002 ГОСТ 397-66	Шплинт	3	
	2	3336A-6	Гайка	I	
	3	3I04A-I, 5-6-I2 340IA-0, 5-6-I2	Шайба Шайба	I I	По № 04I05
	4	I 760I 7689 030 000	Шестерня	I	
	5	I 760I 7689 040 000	Тяга	I	
	6	30I7A-5-I8	Болт	I	
	7	5II65Г Окс ГОСТ 6402-6I	Шайба	I	
	8	I 760I 7689 0I7 000	Рычаг	I	
	9	3024A-6-24-3 3024A-6-22-3	Болт Болт	I I	По № 04I05 С № 05II0
	10	I 760I 7689 0I3 000	Ось	I	
	II	5440A-6-50	Шпилька стопорная	I	
	12	3405A-2-6-I4	Шайба	2	
	13	I 760I 7689 020 000	Корпус	I	
	14	3I66A-4-I0	Винт	10	
	15	340IA-I-4-8	Шайба	10	
	16	I 760I 7689 043 000	Обтекатель	I	
	17	3484A-4Шр2 _{2а} -22	Штифт	4	
	18	I 760I 7689 0II 000	Заслонка	I	
	19	I 760I 7689 0I8 000	Ось	I	
	20	3I77A-3-7	Винт	12	
	21	I 760I 7689 0I2 000	Обтекатель	I	
	22	30I7A-5-28-3,5	Болт	4	
	23	МПК-13A-5-2 сер.	Электромеханизм *	I	
	24	340IA-I-5-I0	Шайба	4	
	25	3346A-5	Гайка	4	
26	I, 6xI4-002 ГОСТ 397-66	Шплинт	4		



КАТАЛОГ
ДЕТАЛЕЙ И СБОРОЧНЫХ ЕДИНИЦ

Номер фигуры	Номер позиции	Обозначение	Наименование сборочных единиц, деталей	Колич. на сб. ед.	Сведения о взаимо- заменяемости и конст- руктивных изменениях
14	27	I 760I 7689 0I5 000	Ось	1	
	28	I 760I 7689 0I6 000	Шестерня	1	
	29	3346A-6	Гайка	2	
	30	I 760I 7689 0I4 000	Ось	1	

ИЛ 76
КАТАЛОГ
ДЕТАЛЕЙ И СБОРОЧНЫХ ЕДИНИЦ

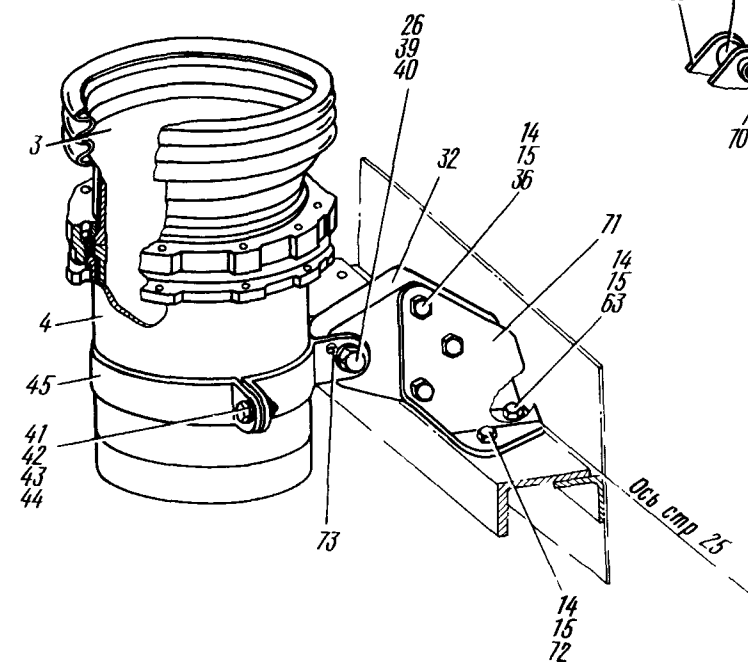


Узел IV
С 01019 габ 02026

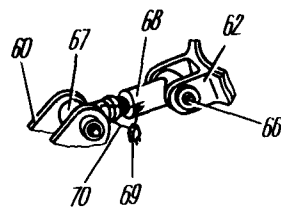
Монтаж трубопровода отбора воздуха от ТА-6А
и установка штуцера наземного запуска двигателей
Фигура 15 (Лист I из 3)

ИЛ-76
КАТАЛОГ
ДЕТАЛЕЙ И СБОРОЧНЫХ ЕДИНИЦ

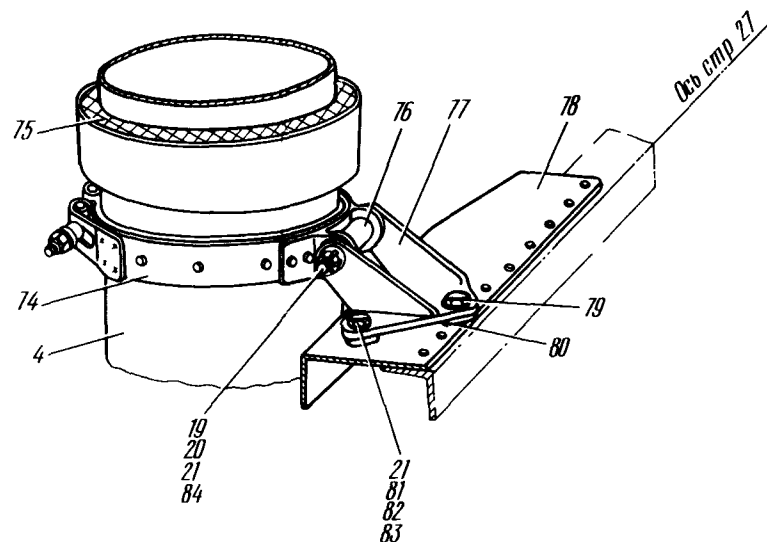
*Узел IV
с 02031*



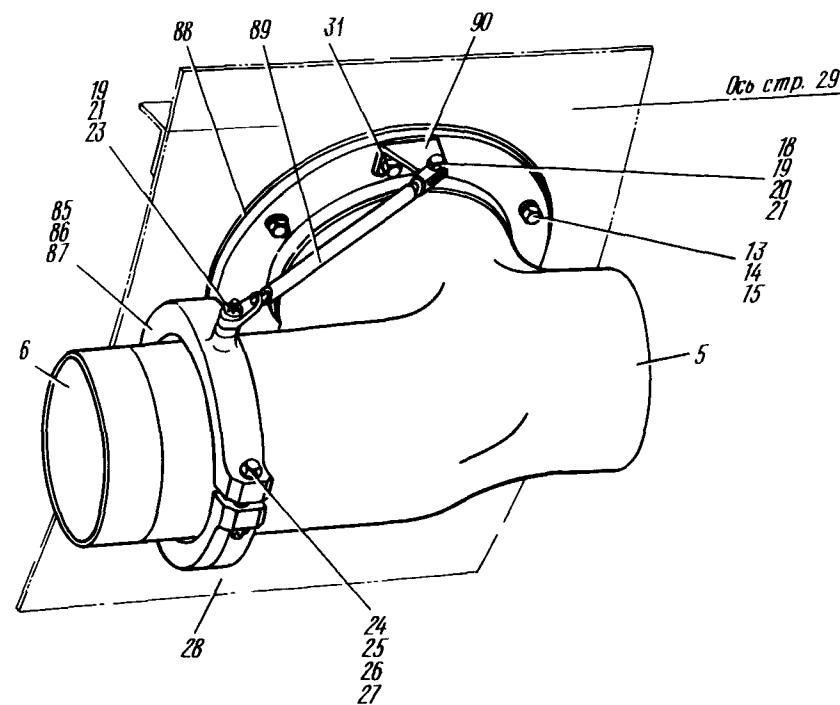
*Узел A
на 01022, 02026*



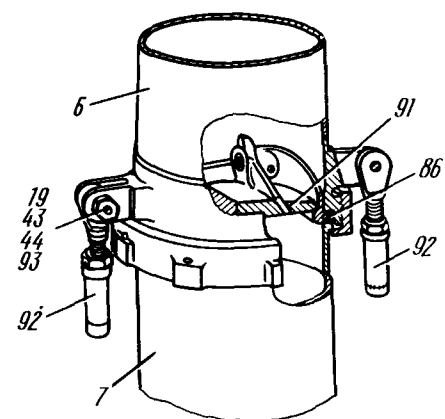
*Узел V
на 01016*



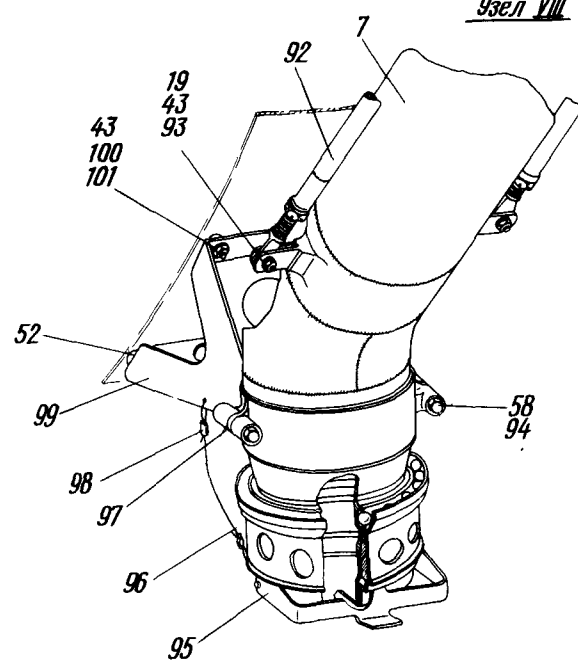
Узел VI



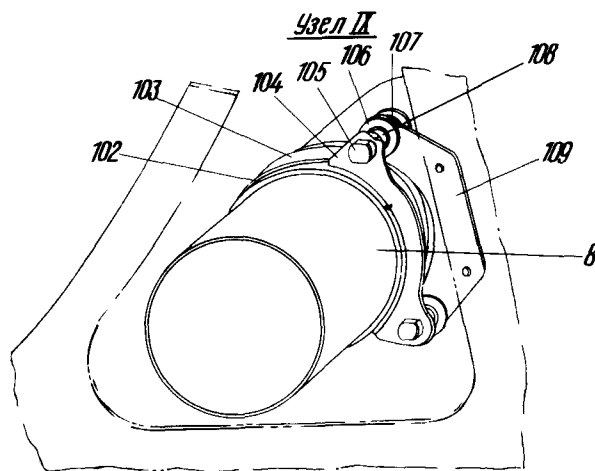
Узел VIII



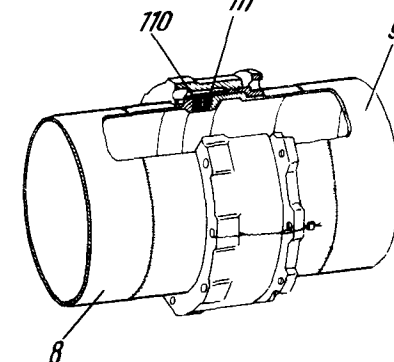
Узел VIII



Узел IX

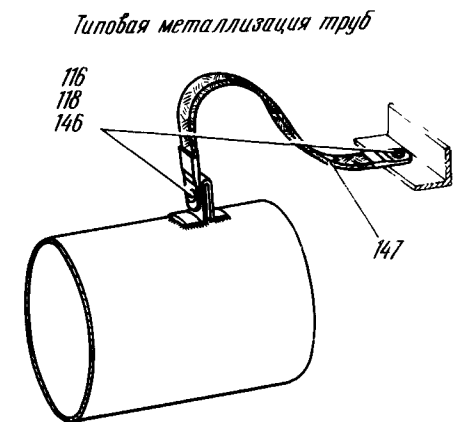
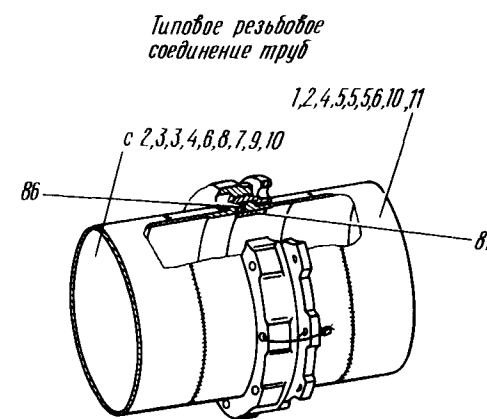
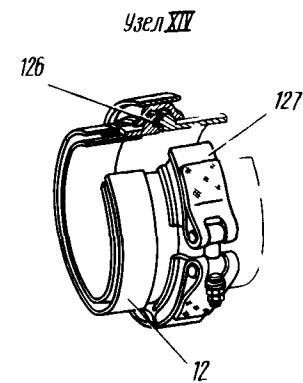
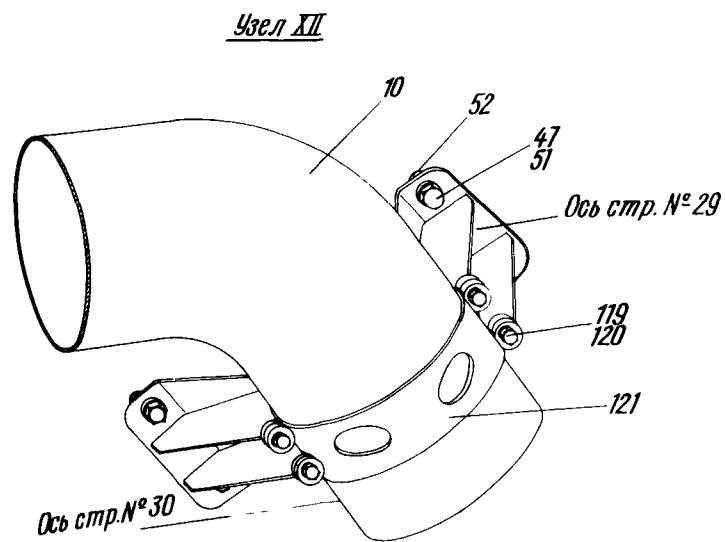
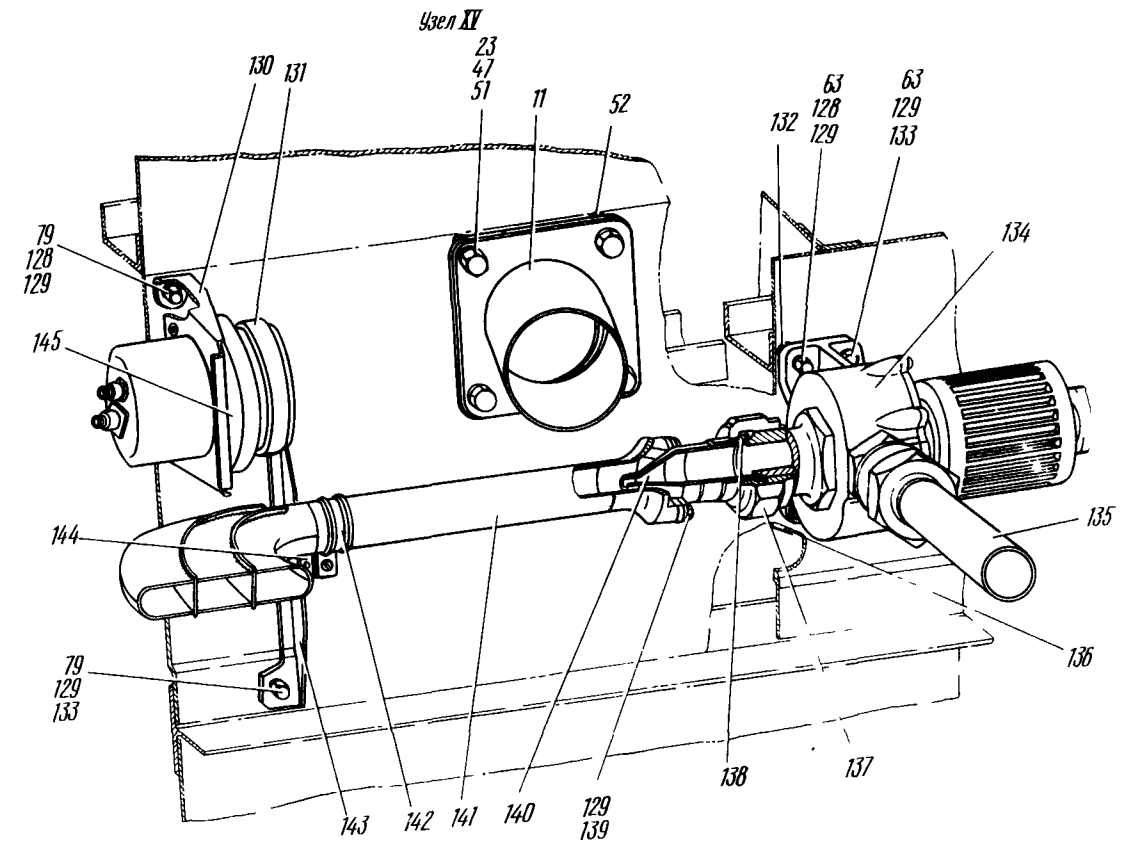
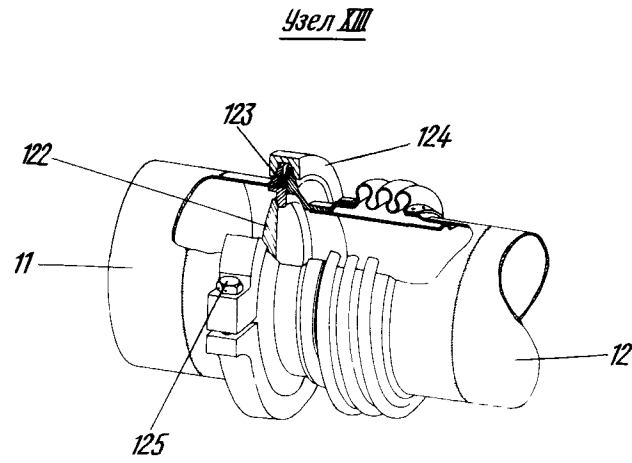
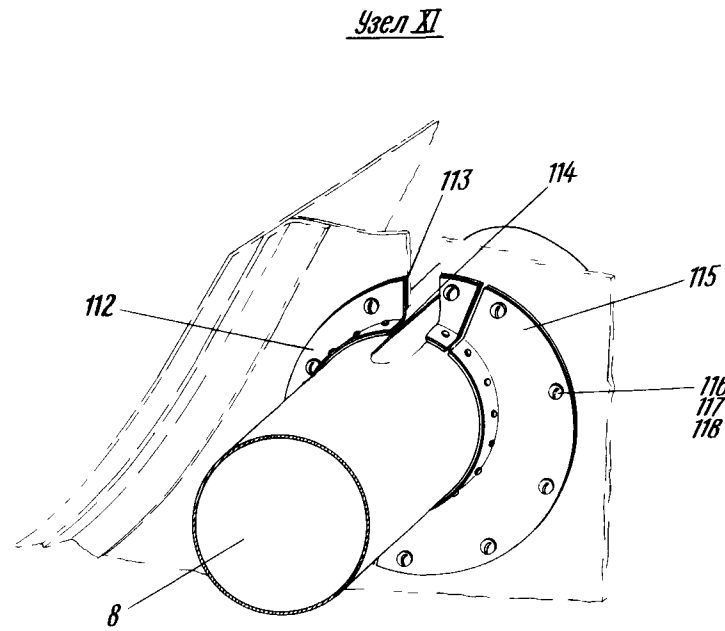


Узел X



Монтаж трубопровода отбора воздуха от ТА-6А
и установка штуцера наземного запуска двигателей
Фигура 15 (Лист 2 из 3)

ИЛ 76
КАТАЛОГ
ДЕТАЛЕЙ И СБОРОЧНЫХ ЕДИНИЦ



Монтаж трубопровода отбора воздуха от ТА-6А
и установка штуцера наземного запуска двигателей
Фигура 15 (Лист 3 из 3)



КАТАЛОГ ДЕТАЛЕЙ И СБОРОЧНЫХ ЕДИНИЦ

Номер фигуры	Номер позиции	Обозначение	Наименование сборочных единиц, деталей	Колич. на сб. ед.	Сведения о взаимо- заменяемости и конст- руктивных изменениях
15		I 760I 76I5 000 000	МОНТАЖ ТРУБОПРОВОДА ОТБОРА ВОЗДУХА ОТ ТА-6А И УСТАНОВКА ШТУЦЕРА НАЗЕМНОГО ЗАПУСКА ДВИГАТЕЛЕЙ	I	
		I 760I 76I6 000 000	ОБОГРЕВ ТА-6А	I	
	I	I 760I 76I5 360 000	Патрубок	I	
	2	I 760I 76I5 070 000	Патрубок	I	По № 02039
		I 760I 76I5 140 000	Патрубок	I	С № 0204I
	3	I 760I 76I5 050 000	Патрубок	I	По № 01016
		I 760I 76I5 12I 000	Труба	I	С № 01019
	4	I 760I 76I5 010 000	Труба	I	По № 02039
		I 760I 76I5 040 000	Труба	I	С № 0204I
	5	I 760I 76I5 350 000	Патрубок	I	
	6	I 760I 76I5 180 000	Патрубок	I	
	7	I 760I 76I5 160 000	Труба	I	
	8	I 760I 76I5 080 000	Труба	I	
	9	I 760I 76I5 090 000	Труба	I	По № 01016
		I 760I 76I5 430 000	Труба	I	С № 01019
	10	I 760I 76I5 310 000	Патрубок	I	По № 01016
		I 760I 76I5 420 000	Патрубок	I	С № 01019
	11	I 760I 76I5 330 000	Патрубок	I	
	12	I 760I 76I5 300 000	Компенсатор	I	
	13	3007А-5-32	Болт	10	
	14	5970А-5	Гайка	30	
15	3406А-1,5-5-10	Шайба	58		
16	3007А-5-36	Болт	4		
17	I 760I 76I5 005 001	Кронштейн (прав.)	I		
	I 760I 76I5 005 002	Кронштейн (лев.)	I		
18	5910А-6-18-3	Болт	4		
19	3346А-6	Гайка	13		
20	3401А-1,5-6-12	Шайба	16		
21	I,6x20-002 ГОСТ 397-66	Шплинт	12		



КАТАЛОГ
ДЕТАЛЕЙ И СБОРОЧНЫХ ЕДИНИЦ

Номер фигуры	Номер позиции	Обозначение	Наименование сборочных единиц, деталей	Колич на сб ед	Сведения о взаимо- заменяемости и конст- руктивных изменениях
15	22	239с50-6-Т	Тандер	2	
	23	3406А-1,5-6-12	Шайба	32	
	24	5910А-8-40-4	Болт	4	
	25	3346А-8	Гайка	4	
	26	3406А-2,5-8-16	Шайба	12	
	27	2х20-002 ГОСТ 397-66	Шплинт	7	
	28	3406А-1,5-8-16	Шайба	8	
	29	I 760I 76I5 0I3 000	Хомут	I	
	30	I 760I 76I5 0II 000	Прокладка	I	
	31	5910А-5-36	Болт	8	
	32	I 760I 76I5 IO2 000	Серьга	2	
	33	I 760I 76I5 000 I23	Профиль	I	
	34	I 760I 76I5 000 I24	Профиль	I	
	35	I 760I 76I5 000 II7	Профиль	I	С № 01022 по № 0203I
	36	3003А-5-36	Болт	8	С № 01019
	37	I 760I 76I5 000 II5	Профиль	I	С № 01019 по № 0203I
	38	3003А-5-16	Болт	7	С № 01019
	39	3007А-8-44-4	Болт	2	С № 01019
	40	3338А-8	Гайка	2	С № 01019
	41	3003А-6-26-3	Болт	4	С № 01019
	42	3328А-6	Гайка	4	С № 01019
	43	3406-1-6-12	Шайба	16	С № 01019
	44	1,6х14-002 ГОСТ 397-66	Шплинт	6	С № 01019
	45	I 760I 76I5 IO4 000	Хомут	2	С № 01019
	46	3003А-6-16	Болт	4	С № 01019
	47	3381А-6	Гайка	20	С № 01019
	48	I 760I 76I5 000 004	Профиль	I	По № 01019



КАТАЛОГ
ДЕТАЛЕЙ И СБОРОЧНЫХ ЕДИНИЦ

Номер фигуры	Номер позиции	Обозначение	Наименование сборочных единиц, деталей	Колич. на сб. ед.	Сведения о взаимо- заменяемости и конст- руктивных изменениях
15	49	I 760I 76I5 000 II3	Профиль	1	С № 01019 по № 02031
	50	I 760I 76I5 380 000	Кронштейн	1	На № 01016
		I 760I 76I5 I30 000	Кронштейн	1	С № 01019
	51	3007A-6-22	Болт	12	
	52	УН76-59-6-4	Шайба	20	
	53	I 760I 76I5 000 005	Профиль	1	По № 01019
		I 760I 76I5 000 I27	Профиль	2	С № 01022
	54	3007A-6-20	Болт	4	
	55	I 760I 76I5 000 III	Профиль	1	С № 01019 по № 02026
	56	I 760I 76I5 I20 000	Кронштейн	1	С № 01019
	57	3007A-6-36	Болт	4	
	58	3456A-6	Гайка	6	
	59	I 760I 76I5 000 I3I	Профиль	1	На № 01022, № 02026
	60	I 760I 76I5 003 000	Кронштейн	2	С № 01019 по № 02031
	61	I 760I 76I5 02I 000	Поводок	3	На № 01019
	62	I 760I 76I5 020 002	Хомут	1	С № 01019 по № 02031
	63	3007A-5-18	Болт	7	С № 03061 по № 03067
	64	УН76-59-5-4	Шайба	3	
	65	3003A-5-22	Болт	1	
	66	I 760I 76I5 022 000	Шпилька	6	По № 01019
	67	I 760I 76I5 027 000	Поводок	3	С № 01022 по № 02026
	68	I 760I 76I5 026 000	Поводок	3	С № 01022 по № 02026
	69	2444A	Пломба	23	
	70	I 760I 76I5 000 007	Проволока контролочная	23	
	71	I 760I 76I5 I05 000	Кронштейн	1	С № 02031



КАТАЛОГ
ДЕТАЛЕЙ И СБОРОЧНЫХ ЕДИНИЦ

Номер фигуры	Номер позиции	Обозначение	Наименование сборочных единиц, деталей	Колич. на сб. ед.	Сведения о взаимо- заменяемости и конст- руктивных изменениях	
I5	72	3003A-5-I4	Болт	6	С № 02031	
	73	3406A-I-8-I4	Шайба	2		
	74	I 760I 76I5 030 000	Хомут	I		
	75	УН76-12-100с	Чехол теплоизоляционный	3		
	76	2408A-6-I8	Втулка	I		
	77	I 760I 76I5 017 000	Кронштейн	I		
	78	I 760I 76I5 000 009	Профиль	I		
	79	59I0A-6-22	Болт	I		
	80	УН76-59-6-3	Шайба	3		
	81	59I0A-6-20	Болт	2		
	82	5970A-6	Гайка	3		
	83	340IA-I-6-I0	Шайба	6		
	84	59I0A-6-40-3	Болт	I		
	85	I 760I 76I5 I07 000	Хомут	I		
	86	УН76-46-90	Кольцо уплотнительное	8		
	87	УН76-49-90	Кольцо установочное	8		
	88	I 760I 76I5 002 000	Прокладка	I		По № 05117
		I 760I 76I5 012 000	Прокладка	I		С № 05124
	89	238с50-6-Т	Тандер	2		
	90	I 760I 76I5 007 000	Кронштейн	2		
	91	I 760I 7640 590 000	Клапан обратный	I		
	92	I 760I 76I5 I90 000	Тандер	2		
	93	3024A-6-20-3	Болт	4		
	94	3003A-6-4	Болт	2		По № 03061
		3003A-6-36	Болт	2		С № 03067
	95	6477A	Крышка бортового штуцера для воздушного запуска двигателей	I		
	96	I 760I 76I5 I00 009	Канат	I		
	97	I 760I 76I5 I03 000	Пластина	I		
	98	I367с-3-6-I5	Втулка	2		
99	I 760I 76I5 I50 000	Кронштейн	I			



КАТАЛОГ
ДЕТАЛЕЙ И СБОРОЧНЫХ ЕДИНИЦ

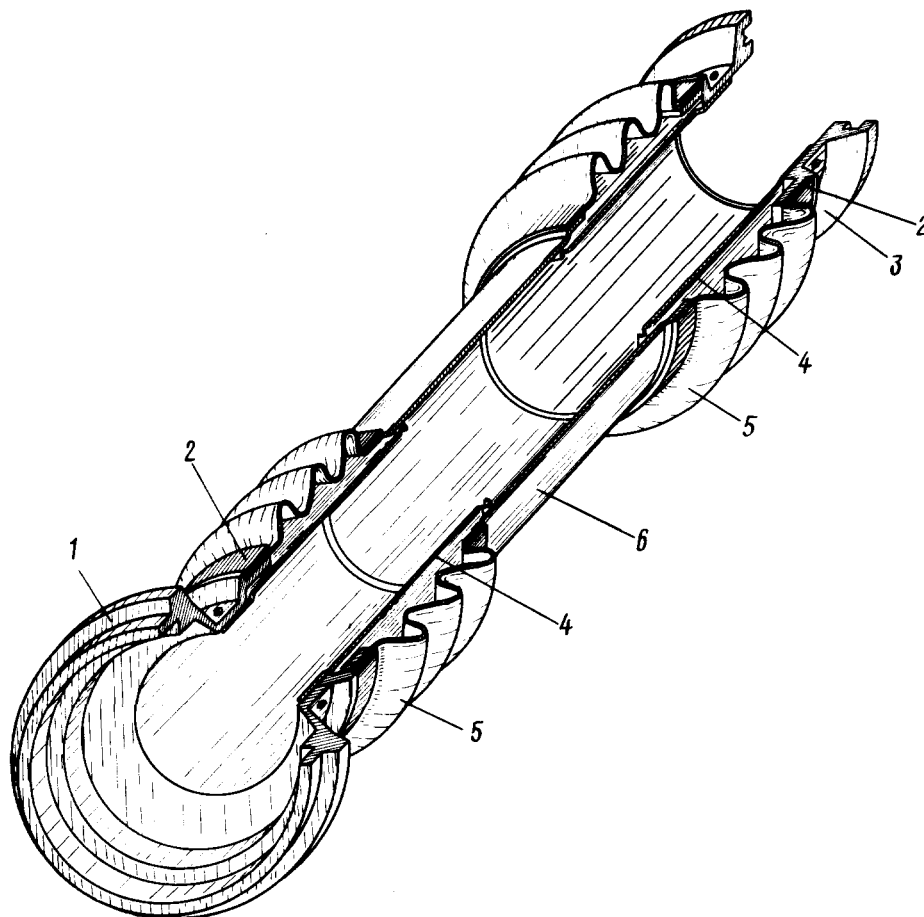
Номер фигуры	Номер позиции	Обозначение	Наименование сборочных единиц, деталей	Колич. на сб. ед.	Сведения о взаимо- заменяемости и конст- руктивных изменениях
15	I00	3373A-6	Гайка	4	
	I01	3003A-6-24	Болт	4	
	I02	I 760I 76I5 0I4 004	Прокладка	I	
		I 760I 76I5 0I4 003	Прокладка	I	
	I03	УН76-03-109	Хомут	I	
	I04	I 760I 76I5 006 000	Ложемент	I	
	I05	I 760I 7620 I33 000	Болт	2	
	I06	3320A-8	Гайка	2	
	I07	3320A-6	Гайка	4	
	I08	ШС6Ю ТУ 100/5	Подшипник*	I	
	I09	I 760I 76I5 370 004	Пластина	I	По № 05117
		I 760I 76I5 370 007	Пластина	I	С № 05124
	I10	I 760I 76I5 54I 000	Кольцо	I	С № 01022
	I11	УН76-46-100	Кольцо установочное	9	
	I12	I 760I 76I5 410 003	Экран	I	
	I13	I 760I 76I5 352 000	Кольцо	I	
	I14	I 760I 76I5 410 006	Прокладка	2	
	I15	I 760I 76I5 410 005	Экран	I	
	I16	3171A-4-10	Винт	19	
	I17	3381A-4	Гайка	9	
	I18	3401A-0,5-4-8	Шайба	19	
	I19	3007A-6-34	Болт	4	
	I20	3460A-6-30	Шайба	2	
	I21	I 760I 76I5 340 000	Кронштейн	I	По № 02039
		I 760I 76I5 450 000	Кронштейн	I	С № 02041
	I22	I 760I 7640 510 000	Клапан обратный	I	
	I23	УН76-46-110	Кольцо уплотнительное	I	
	I24	УН76-60-110	Хомут	I	
I25	УН76-61	Болт	2		
I26	2957A-90	Прокладка*	I		
I27	2878A-90	Хомут*	I		
I28	3382A-5	Гайка	3		



КАТАЛОГ
ДЕТАЛЕЙ И СБОРОЧНЫХ ЕДИНИЦ

Номер фигуры	Номер позиции	Обозначение	Наименование сборочных единиц, деталей	Колич. на сб. ед.	Сведения о взаимо- заменяемости и конст- руктивных изменениях
15	I29	3406A-0,8-5-10	Шайба	8	По № 01022 С № 02026
	I30	I 760I 76I6 00I 000	Кронштейн	I	
	I3I	ИКДРда-830-433-0	Датчик давления*	I	
	I32	УН76-59-5-3	Шайба	4	
	I33	338IA-5	Гайка	5	
	I34	ГИЗ 5428	Клапан электромагнитный*	I	
	I35	ОТА-97I	Трубопровод	I	
	I36	I 760I 76I6 000 006	Уголок	I	
	I37	2704A-25-27	Гайка накидная	2	
	I38	2703A-55-25	Ниппель	2	
	I39	3003A-5-12	Болт	3	
		59I0A-5-14	Болт	3	
	I40	I 760I 76I6 020 000	Сопло	I	
	I4I	I 760I 76I6 0I0 000	Эжектор	I	
	I42	5I70A-26-2	Хомут	I	
	I43	I 760I 76I6 000 007	Пластина	I	
	I44	I 760I 76I6 000 008	Пластина	I	
	I45	2408A-4-7	Втулка	3	
I46	3373A-4	Гайка	10		
I47	5779A-2-150	Перемычка металлизации	5		

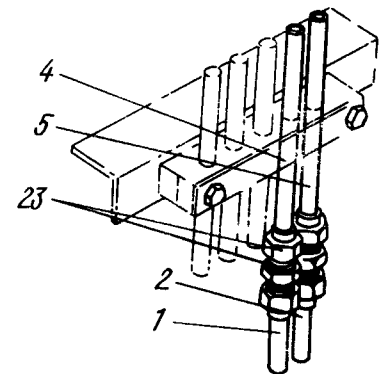
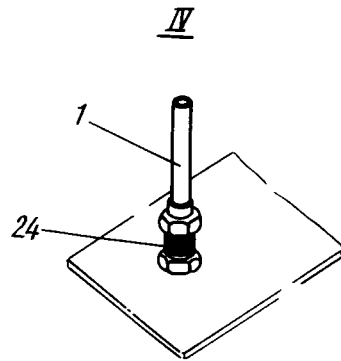
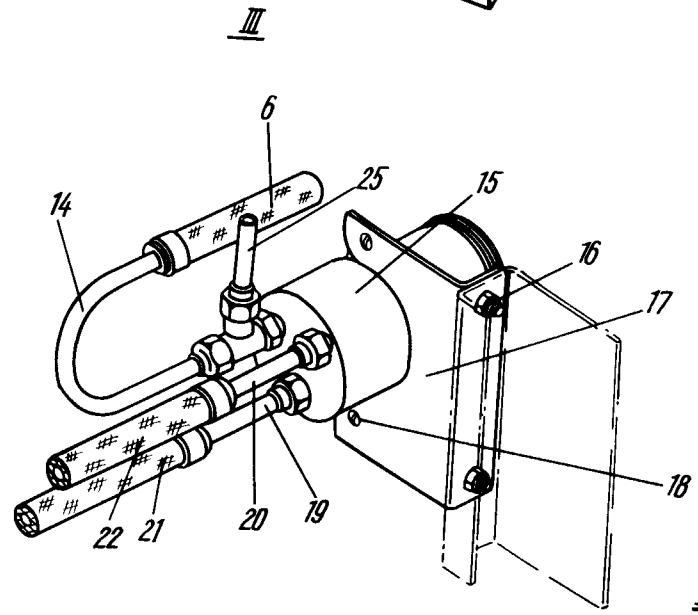
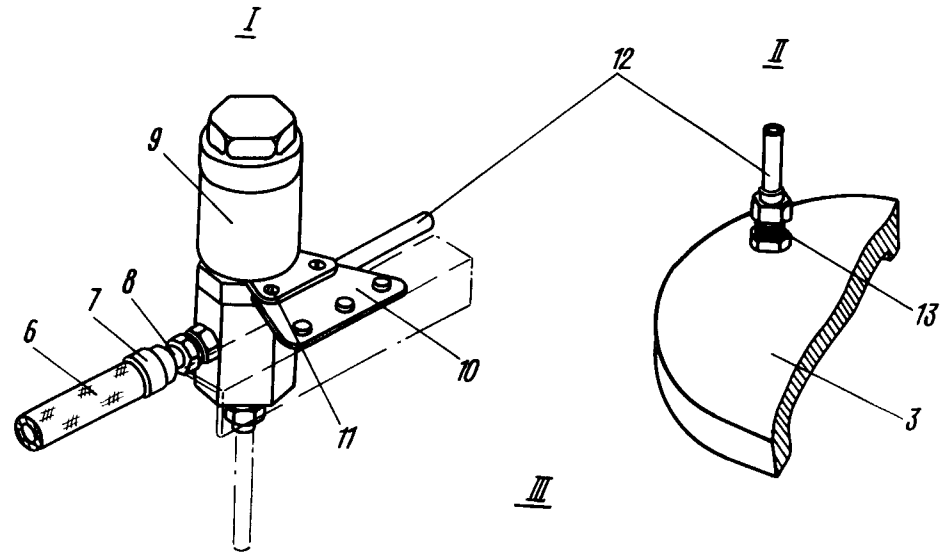
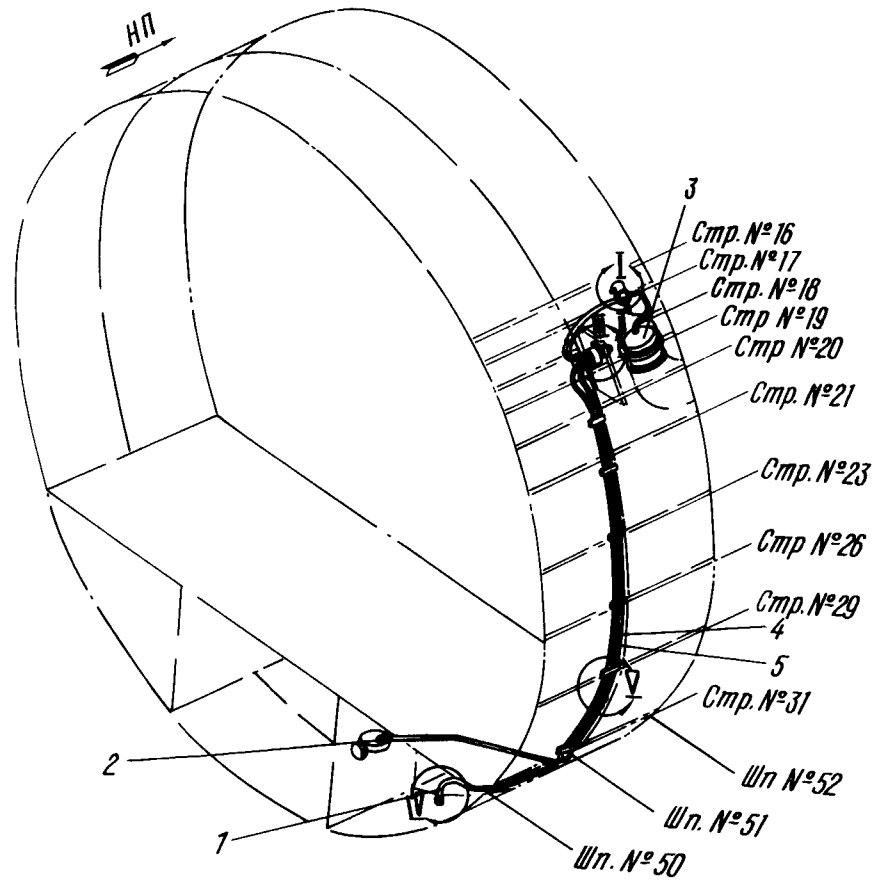
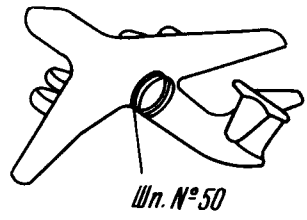
КАТАЛОГ
ДЕТАЛЕЙ И СБОРОЧНЫХ ЕДИНИЦ



Компенсатор
Фигура 16

Номер фигуры	Номер позиции	Обозначение	Наименование сборочных единиц, деталей	Колич. на сб. ед.	Сведения о взаимо- заменяемости и конст- руктивных изменениях
16		I 760I 76I5 300 000	КОМПЕНСАТОР	1	С № 01016 по № 05117
	1	I 760I 76I5 305 000	Штуцер	1	
	2	I 760I 76I5 300 003	Лента	2	
	3	I 760I 76I5 303 000	Фланец	1	
	4	I 760I 76I5 304 000	Гильза	2	
	5	УН76-35-9	Сильфон	2	
	6	I 760I 76I5 302 000	Труба	1	

ИЛ 76
КАТАЛОГ
ДЕТАЛЕЙ И СБОРОЧНЫХ ЕДИНИЦ



34.20.17
Стр. 132/131

Установка предохранительного клапана у шпангоута № 51
Фигура I7

10 июня 1978 г.



КАТАЛОГ
ДЕТАЛЕЙ И СБОРОЧНЫХ ЕДИНИЦ

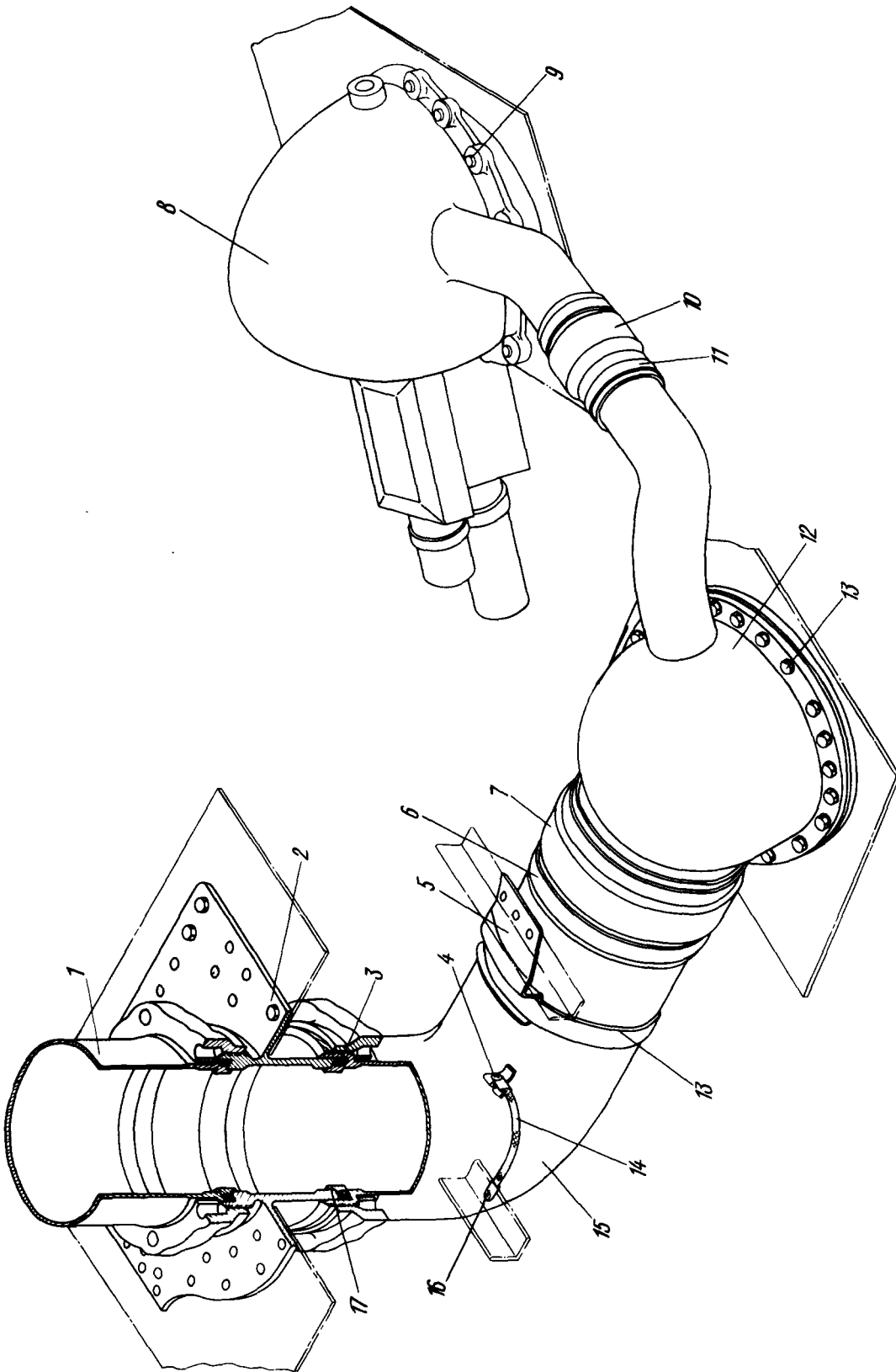
Номер фигуры	Номер позиции	Обозначение	Наименование сборочных единиц, деталей	Колич. на сб. ед.	Сведения о взаимо- заменяемости и конст- руктивных изменениях
I7		I 760I 7685 000 000	УСТАНОВКА ПРЕДОХРАНИТЕЛЬНОГО КЛАПАНА У ШЛАНГОУТА № 5I	I	
	I	РД708-445	Трубопровод	I	
	2	РД6I4-440	Трубопровод	I	
	3	5470T0I0	Клапан регулирующий *	I	
	4	РД708-448	Трубопровод	I	
	5	РД6I4-449	Трубопровод	I	
	6	РД93-349	Шланг	I	
	7	I729с-15-Т	Хомут	I	
	8	I 760I 7682 020 000	Переходник	I	
	9	4038Т	Переключатель электромагнит- ный *	I	
	10	I 760I 7682 010 000	Пластина	I	
	11	3I70A-5-I2	Винт	2	
		340IA-I-5-I0	Шайба	2	
	12	РД94-343	Трубопровод	I	
	13	44I4A-4-6	Переходник	I	
		2I86A-9-2	Кольцо	I	
		2I95A-I2	Контргайка	I	
		2I98A-4	Шайба прижимная	I	
	14	РД93-348	Трубопровод	I	
	15	5470T-050	Ограничитель избыточного давления *	I	
	16	3I66A-5-I4	Винт	2	
		3373A-5	Гайка	2	
		340IA-I-5-I0	Шайба	2	
	17	I 760I 7685 005 000	Кронштейн	I	
	18	3I66A-4-24	Винт	I	
		3373A-4	Гайка	I	
		340IA-I-4-I0	Шайба	I	
	19	РД6I4-344	Трубопровод	I	
	20	РД708-346	Трубопровод	I	
	21	РД6I4-345	Шланг	I	
	22	РД708-347	Шланг	I	



КАТАЛОГ
ДЕТАЛЕЙ И СБОРОЧНЫХ ЕДИНИЦ

Номер фигуры	Номер позиции	Обозначение	Наименование сборочных единиц, деталей	Колич на сб ед	Сведения о взаимо- заменяемости и конст- руктивных изменениях
I7	23	2712A-6	Переходник	2	
		2704A-6	Гайка	2	
	24	2744A-6	Проходник	1	
	25	РД85-350	Трубопровод	1	

КАТАЛОГ
ДЕТАЛЕЙ И СБОРОЧНЫХ ЕДИНИЦ



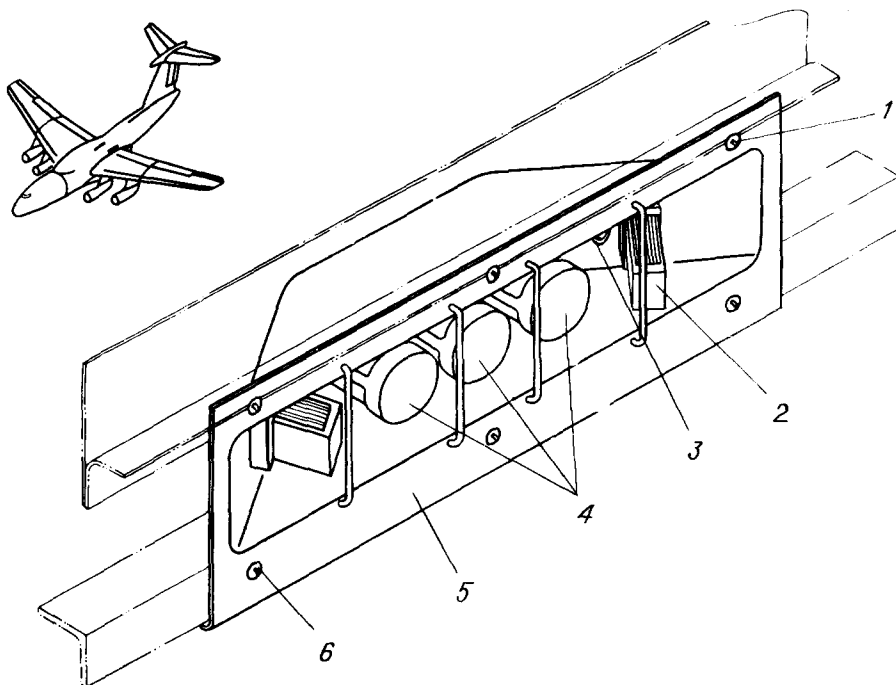
Установка штуцера для наземного кондиционера
и заслонки-заборника
Фигура 18



КАТАЛОГ
ДЕТАЛЕЙ И СБОРОЧНЫХ ЕДИНИЦ

Номер фигуры	Номер позиции	Обозначение	Наименование сборочных единиц, деталей	Колич- на сб ед	Сведения о взаимо- заменяемости и конст- руктивных изменениях
18		I 760I 7652 000 000	УСТАНОВКА ШТУЦЕРА ДЛЯ НАЗЕМ- НОГО КОНДИЦИОНЕРА И ЗАСЛОНКИ- ЗАБОРНИКА	I	
	I	I 760I 7640 I70 000	Труба	I	
	2	I 760I 7652 00I 000	Штуцер	I	
	3	УН76-46-140	Муфта	I	
	4	3I7IA-4-10	Винт	I	
		3373A-4	Гайка	I	
		340IA-0,5-4-8	Шайба	I	
		4-08I	Шайба	I	
		ГОСТ 10453-63			
	5	I 760I 7652 002 000	Кронштейн	I	
	6	УН76-03-144	Хомут	2	
	7	УН76-09-140	Муфта	I	
	8	I 760I 7652 200 000	Заслонка воздухозаборника	I	
	9	3I86A-5-14	Винт	18	
	10	УН76-09-50	Муфта	I	
	11	УН76-03-54	Хомут	2	
	12	I 760I 7652 100 000	Штуцер для наземного кондиционирования	I	
	13	I-6-18	Болт	24	
		ОСТ1.10569-72			
		3456A-6	Гайка	24	
	14	I 760I 7652 003 000	Прокладка	2	
I-7-100		Перемычка	I		
	ОСТ1.11303-73				
15	I 760I 7652 010 000	Труба	I		
16	3I7IA-4-10	Винт	I		
	3373A-4	Гайка	I		
	340IA-0,5-4-8	Шайба	I		
	4-08I	Шайба	I		
	ГОСТ 10433-63				
17	УН76-49-140	Кольцо уплотнительное	I		

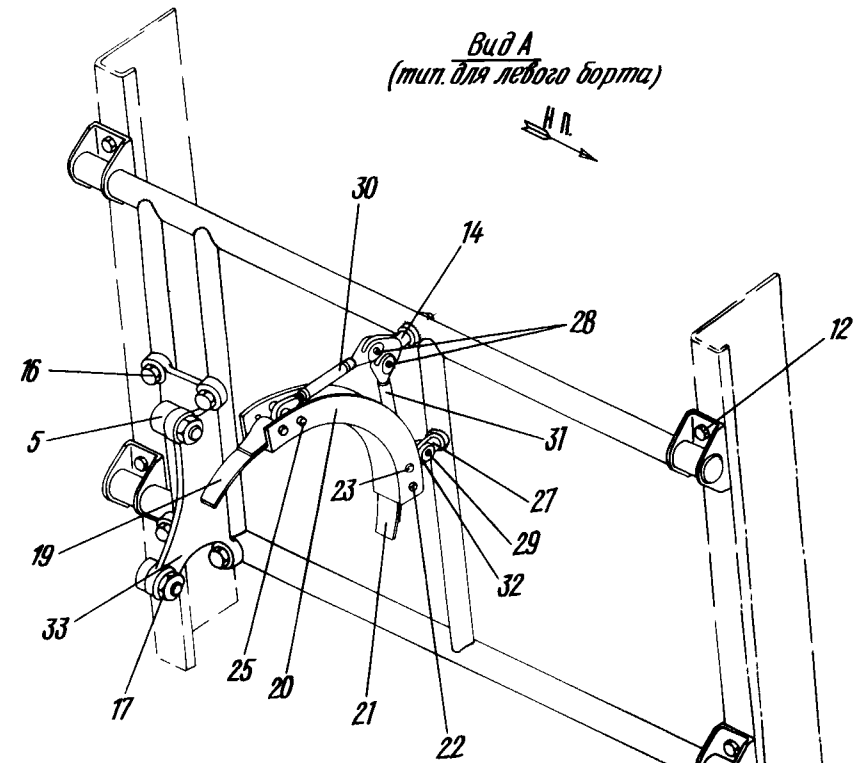
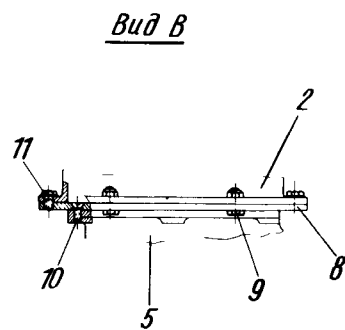
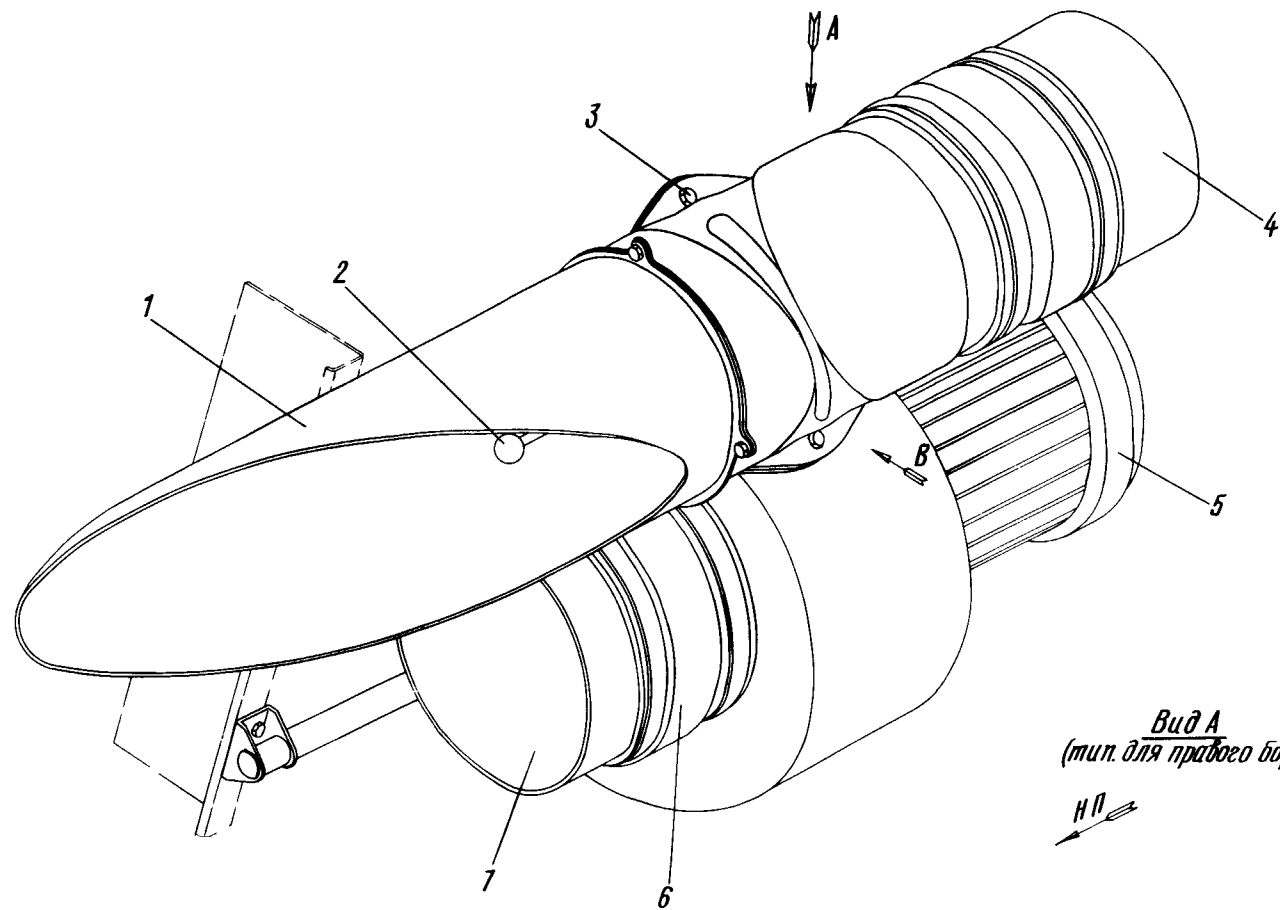
Ил 76
**КАТАЛОГ
ДЕТАЛЕЙ И СБОРОЧНЫХ ЕДИНИЦ**



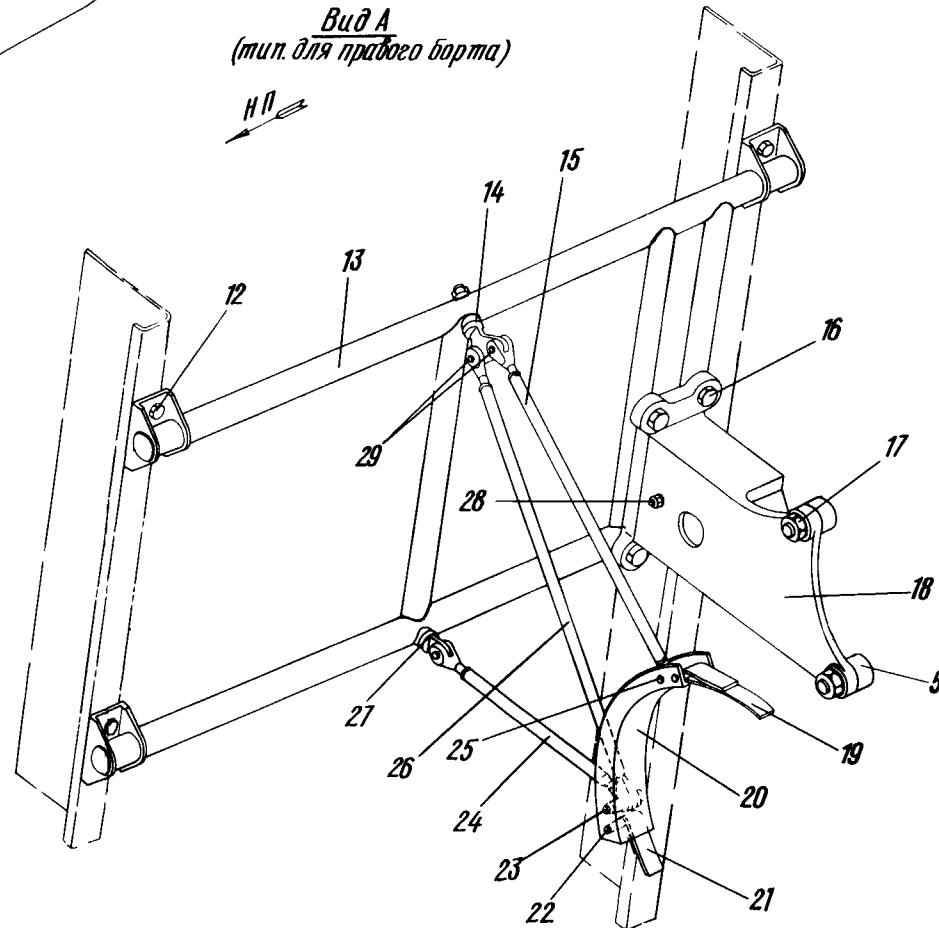
Установка приемников температуры
Фигура I9

Номер фигуры	Номер позиции	Обозначение	Наименование сборочных единиц, деталей	Колич. на сб. ед.	Сведения о взаимо- заменяемости и конст- руктивных изменениях
I9		I 760I 7657 I00 000	УСТАНОВКА ПРИЕМНИКОВ ТЕМПЕРА- ТУРЫ	2	
	I	3I66A-4-I0	Винт	6	
		5970A-4	Гайка	6	
		340IA-I-4-8	Шайба	I2	
	2	П8-IT	Приемник температуры *	4	
	3	4904A-5-I,8	Пистон	4	
	4	III-9T	Приемник температуры *	6	
	5	I 760I 7657 I20 00I	Панель	I	
		I 760I 7657 I20 002	Панель	I	
	6	3I66A-4-I4	Винт	6	
		5970A-4	Гайка	6	
		340IA-I-4-8	Шайба	I2	

ИЛ-76
КАТАЛОГ
ДЕТАЛЕЙ И СБОРОЧНЫХ ЕДИНИЦ



Вид А
(тип. для правого борта)



34.20.20
 Стр. 140/139

Установка вентиляторов
 Фигура 20

10 июня 1978 г.



КАТАЛОГ
ДЕТАЛЕЙ И СБОРОЧНЫХ ЕДИНИЦ

Номер фигуры	Номер позиции	Обозначение	Наименование сборочных единиц, деталей	Колич. на сб. ед.	Сведения о взаимо- заменяемости и конст- руктивных изменениях
20		I 760I 765I 300 000	УСТАНОВКА ВЕНТИЛЯТОРОВ	2	
	I	I 760I 765I 170 000	Патрубок	I	
		I 760I 765I 180 000	Патрубок	I	
	2	I 760I 765I 010 003	Заслонка	I	
		I 760I 765I 010 004	Заслонка	I	
	3	3-6-16 ОСТI.10569-72	Болт	8	
	4	I 760I 7653 000 000	Короба кольцевания грузовой кабины	I	
	5	56I7T	Вентилятор *	2	
	6	УН76-09-190	Муфта	2	
	7	I 760I 765I 400 000	Установка заслонок 54I9T в системе аварийной вентиля- ции	2	
	8	I 760I 765I 307 000	Пластина	2	
	9	I-6-22 ОСТI.10569-72	Болт	8	
		340IA-I-6-14	Шайба	8	
		3373A-6	Гайка	8	
	10	I-5-14 ОСТI.10577-72	Винт	8	
	11	3-6-16 ОСТI.10569-72	Болт	8	
	12	I-6-18 ОСТI.10569-72	Болт	16	
		3373A-6	Гайка	16	
		340IA-I-6-12	Шайба	16	
	13	I 760I 765I 310 000	Рама	I	
	14	I 760I 765I 30I 000	Ушко	2	
	15	I 760I 765I 330 014	Тяга	I	
	16	I-6-46 ОСТI.10569-72	Болт	8	
		3373A-6	Гайка	8	
		340IA-I-6-12	Шайба	8	
		340IA-0,5-6-12	Шайба	8	



КАТАЛОГ
ДЕТАЛЕЙ И СБОРОЧНЫХ ЕДИНИЦ

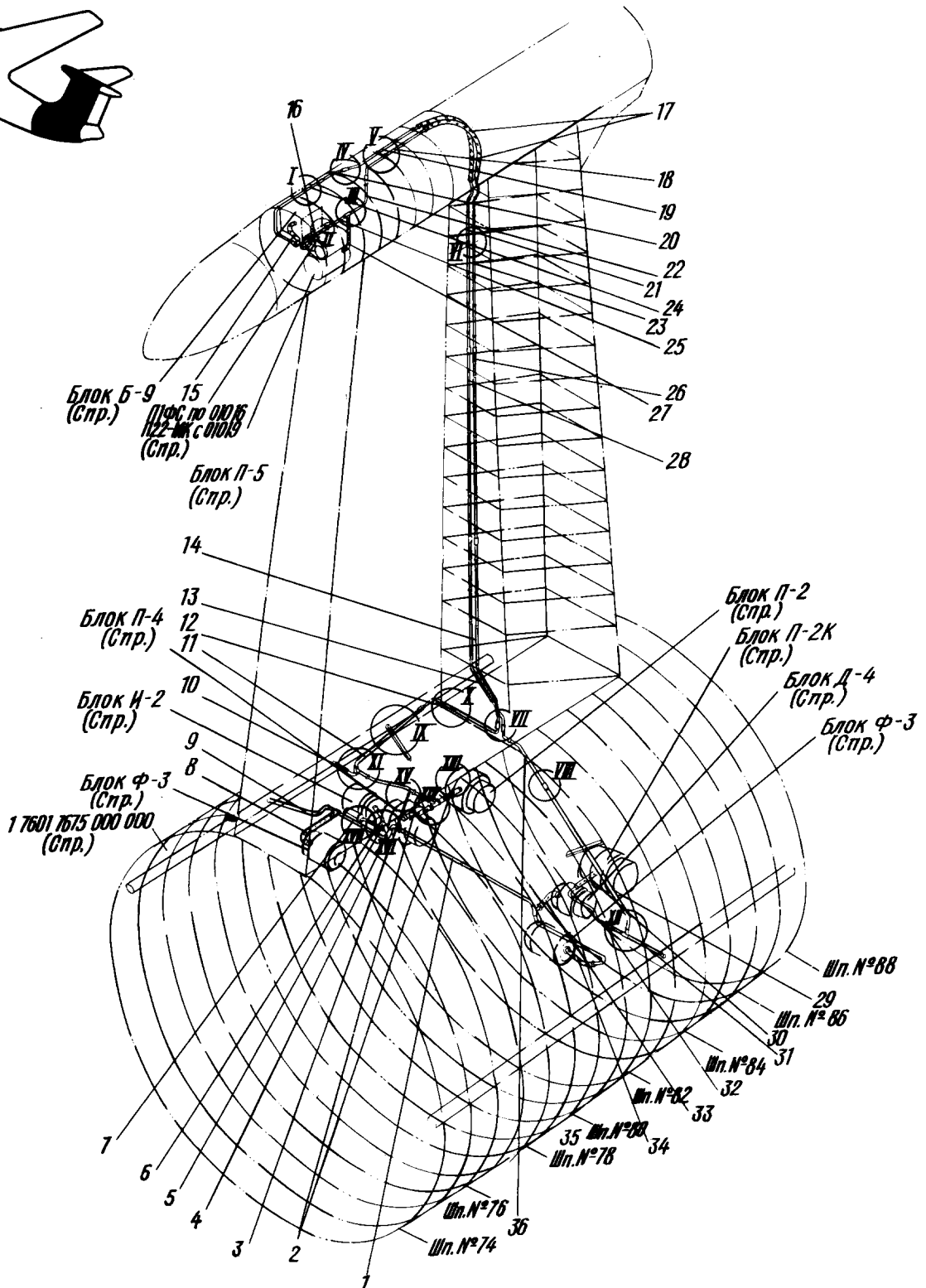
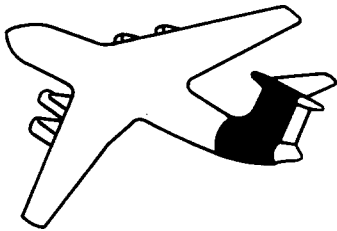
Номер фигуры	Номер позиции	Обозначение	Наименование сборочных единиц, деталей	Колич. на сб. ед.	Сведения о взаимо- заменяемости и конст- руктивных изменениях
20	17	3315A-6-10-182AT	Гайка	4	
		3401A-I,5-10-18	Шайба	4	
	18	I 760I 765I 305 000	Кронштейн	1	
	19	I 760I 765I 350 000	Полухомут	2	
	20	I 760I 765I 316 000	Ложемент	2	
	21	I 760I 765I 360 000	Полухомут	2	
	22	2006с53-5-25	Валик	4	
		2018с53-5	Шайба	4	
	23	2409A57-5-7-6	Втулка	2	
		2006с53-6-26	Валик	2	
		2018с53-5	Шайба	2	
	24	I 760I 765I 330 013	Тяга	1	
	25	2006с53-5-26	Валик	1	
		2018с53-5	Шайба	1	
		2409A57-5-7-6	Втулка	2	
	26	I 760I 765I 340 013	Тяга	1	
	27	I 760I 765I 303 000	Ушко	2	
	28	3166A-4-12	Винт	4	
		3373A-4	Гайка	4	
		4-08I	Шайба	4	
		ГОСТ 10463-63			
		3401A-I-4-8	Шайба	4	
	29	2006с53-5-8	Валик	4	
		2018с53-5	Шайба	4	
	30	I 760I 765I 330 015	Тяга	1	
	31	I 760I 765I 340 014	Тяга	1	
	32	I 760I 765I 315 000	Тяга	1	
	33	I 760I 765I 304 000	Кронштейн	1	

34.30.00


**СИСТЕМА
КОНДИЦИОНИРОВАНИЯ ВОЗДУХА
В КОРМОВОЙ КАБИНЕ**

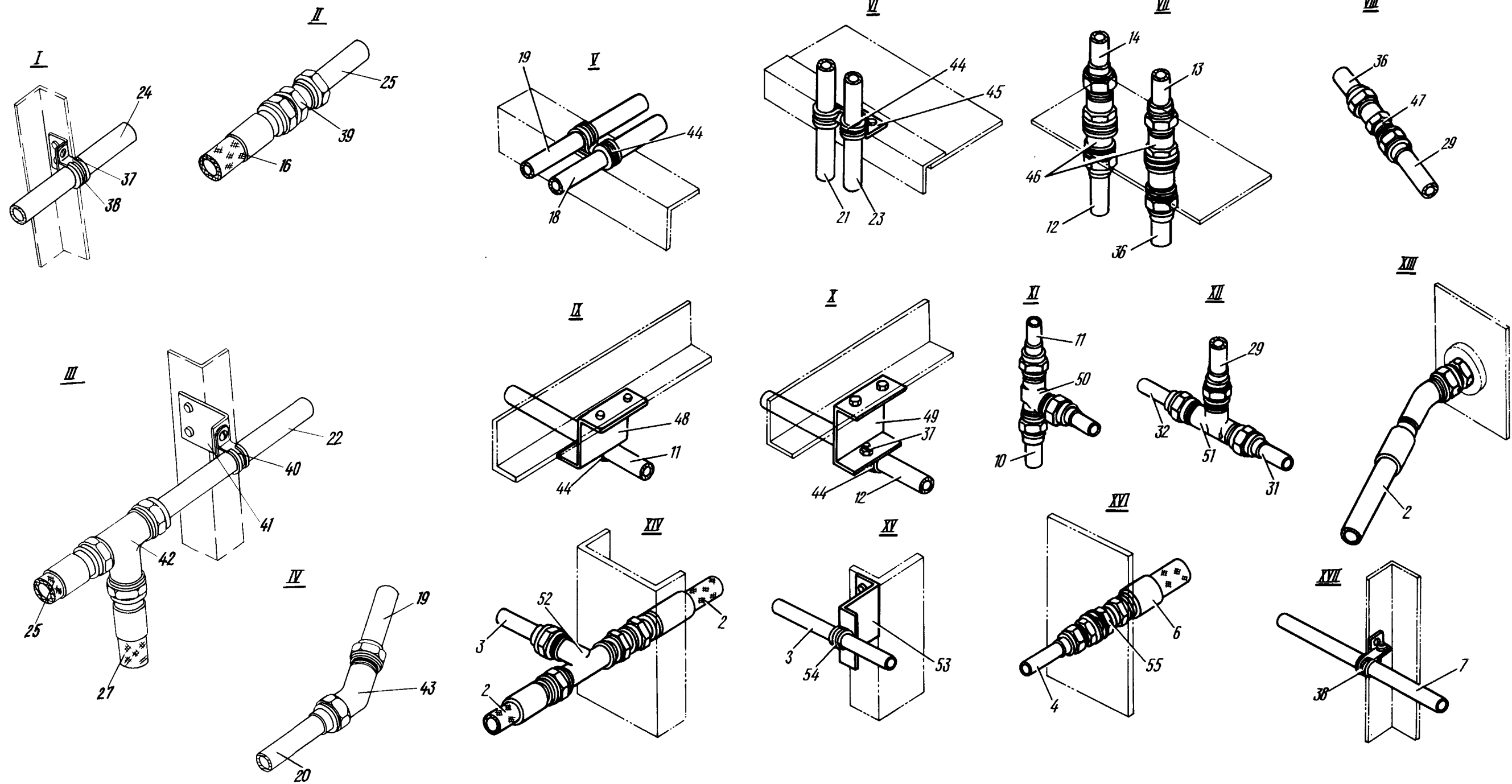


КАТАЛОГ
ДЕТАЛЕЙ И СБОРОЧНЫХ ЕДИНИЦ



Наддув блоков "ПРИЗМА", "КОМЕТА", "ПЕЛЕНГ" и "СИРЕНЬ"
Фигура I (Лист I из 2)


 КАТАЛОГ
 ДЕТАЛЕЙ И СБОРОЧНЫХ ЕДИНИЦ



Наддув блоков "ПРИЗМА", "КОМЕТА", "ПЕЛЕНГ" и "СИРЕНЬ"
 Фигура I (Лист 2 из 2)



КАТАЛОГ ДЕТАЛЕЙ И СБОРОЧНЫХ ЕДИНИЦ

Номер фигуры	Номер позиции	Обозначение	Наименование сборочных единиц, деталей	Колич. на сб. ед.	Сведения о взаимо- заменяемости и конст- руктивных изменениях
I		I 760I 7676 000 000	НАДУВ БЛОКОВ "ПРИЗМА", "КОМЕТА", "ПЕЛЕНГ" И "СИРЕНЬ"	I	
	I	HPI-454	Трубопровод	I	По № 02049
		HPI-I-454	Трубопровод	I	С № 02053
	2	4796A-Y4-250	Шланг	I	По № 02049
		4796A-Y4-I50	Шланг	I	С № 02053
	3	HPI-479	Трубопровод	I	По № 02049
		HPI-I-479	Трубопровод	I	С № 02053
	4	HPI-458	Трубопровод	I	
	5	HPI-3008	Трубопровод	I	С № 01019
	6	4796A-Y4-450	Шланг	I	По № 01016
		4796A-Y4-600	Шланг	I	С № 01019
	7	HPI-453	Трубопровод	I	
	8	4796A-Y4-500	Шланг	I	
	9	HPI-45I	Трубопровод	I	
	10	HPI-478	Трубопровод	I	По № 02049
		HPI-I-478	Трубопровод	I	С № 02053
	11	HPI-480	Трубопровод	I	По № 02049
		HPI-I-480	Трубопровод	I	С № 02053
	12	HPI-48I	Трубопровод	I	По № 02049
		HPI-I-48I	Трубопровод	I	С № 02053
	13	HPI-822	Трубопровод	I	
	14	HPI-470	Трубопровод	I	По № 02049
		HPI-I-470	Трубопровод	I	С № 02053
	15	4568A-Y6-400	Рукав	I	
	16	4568A-Y4-350	Рукав	I	По № 01016
		4800A-Y4-250	Рукав	I	С № 01019
	17	4568A-Y6-I580	Рукав	2	
	18	HPI-485	Трубопровод	I	
	19	HPI-474	Трубопровод	I	
	20	HPI-475	Трубопровод	I	По № 02049
		HPI-I-475	Трубопровод	I	С № 02053
	21	HPI-473	Трубопровод	I	
	22	HPI-486	Трубопровод	I	



КАТАЛОГ ДЕТАЛЕЙ И СБОРОЧНЫХ ЕДИНИЦ

Номер фигуры	Номер позиции	Обозначение	Наименование сборочных единиц, деталей	Колич. на сб. ед.	Сведения о взаимо- заменяемости и конст- руктивных изменениях
I	23	HPI-484	Трубопровод	I	
	24	HPI-476	Трубопровод	I	
		HPI-I-476	Трубопровод	I	
	25	HPI-487	Трубопровод	I	По № 01016
		HPI-3009	Трубопровод	I	С № 01019 по № 02049
			HPI-I-3009	Трубопровод	I
	26	HPI-483	Трубопровод	I	
	27	4796A-Y4-600	Шланг	I	
	28	HPI-472	Трубопровод	I	
	29	HPI-468	Трубопровод	I	По № 02049
		HPI-I-468	Трубопровод	I	С № 02053
	30	4796A-Y4-350	Шланг	I	
	31	HPI-467	Трубопровод	I	По № 02049
		HPI-I-467	Трубопровод	I	С № 02053
	32	HPI-469	Трубопровод	I	По № 02049
		HPI-I-469	Трубопровод	I	С № 02053
	33	4796A-Y4-600	Шланг	I	
	34	4796A-Y4-400	Шланг	I	По № 01016
		4796A-Y4-250	Шланг	I	С № 01019
	35	HPI-456	Трубопровод	I	
	36	HPI-471	Трубопровод	I	По № 02049
		HPI-I-471	Трубопровод	I	С № 02053
	37	3170A-5-I4	Винт	15	
3373A-5		Гайка	21		
3401A-I-5-I0		Шайба	31		
38	5175A-8-2	Хомут	2		
39	2724A-55-4-6	Переходник	3		
40	5149A-8	Хомут	17		
41	I 760I 7676 005 002	Профиль	I		
	I 760I 7676 005 00I	Профиль	I		
42	2752A55-4-6	Тройник переходной	5		
43	2740A-6	Проходник	2		
	3401A-I-I4-25	Шайба	4		

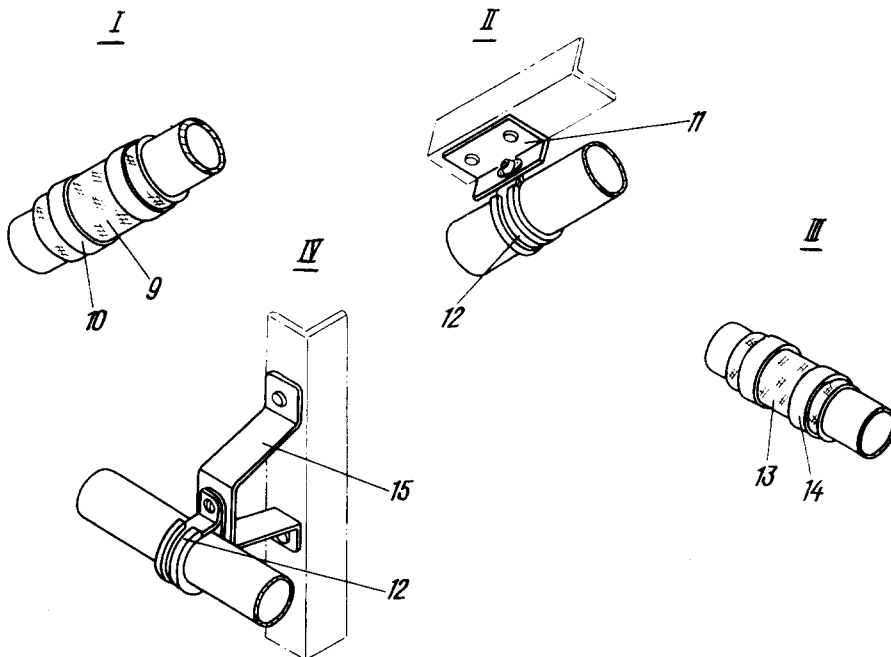
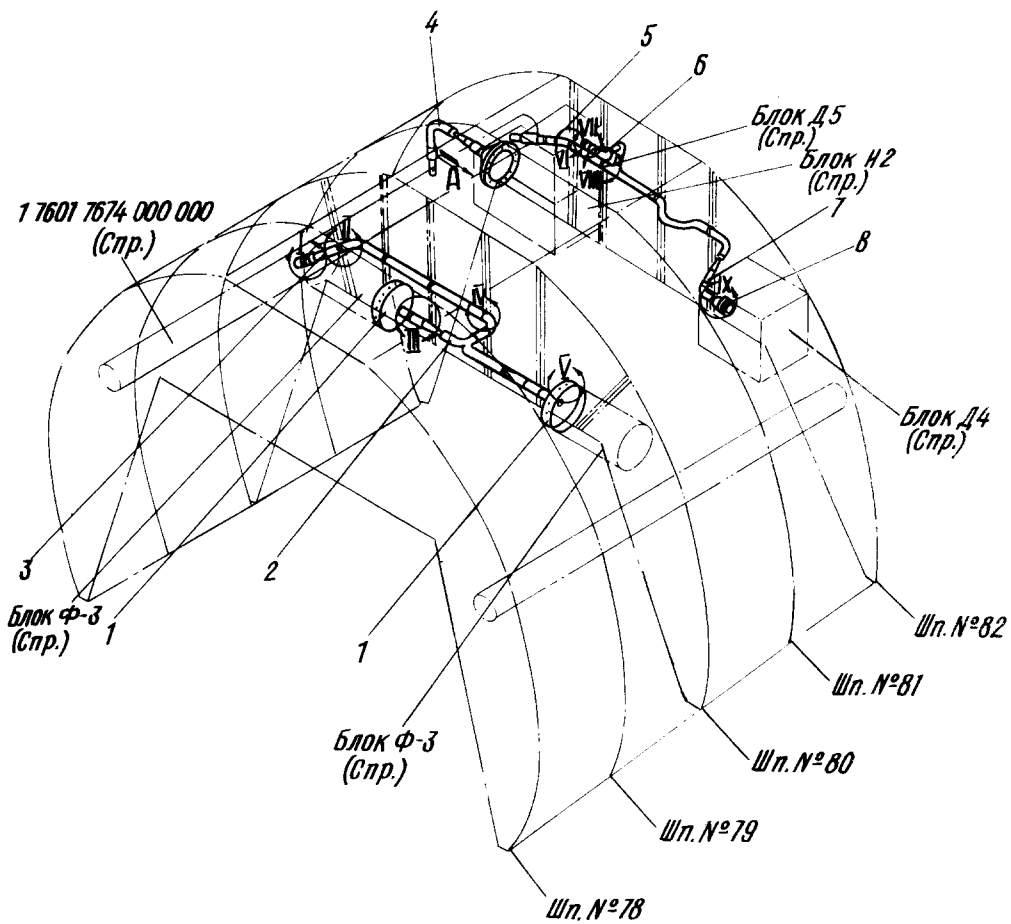


КАТАЛОГ
ДЕТАЛЕЙ И СБОРОЧНЫХ ЕДИНИЦ

Номер фигуры	Номер позиции	Обозначение	Наименование сборочных единиц, деталей	Колич. на сб. ед.	Сведения о взаимо- заменяемости и конст- руктивных изменениях
I	43	2709A-I4xI	Контргайка	4	
	44	5I53A-8	Хомут	36	
	45	I 760I 7676 004 000	Профиль	I5	
	46	27I6A55-6	Проходник	2	
		2608c52-I3-20-2Ж	Кольцо	2	
	47	27I2A55-6	Проходник	I4	
	48	I 760I 7676 003 000	Профиль	3	
	49	I 760I 040I 830 006	Профиль	2	
	50	2752A55-4-60	Тройник переходной	I	
	5I	2748A55-6	Тройник	I	
	52	2764A55-4	Тройник фланцевый	I	
		I 760I 7676 0I5 000	Гайка	3	
		340IA-I-I2-20	Шайба	I	
	53	I 760I 7676 002 000	Профиль	I	
	54	5I53A-6	Хомут	I	
	55	2844A-55-4	Шайба прижимная	2	
		2608c52-II-I8-2Ж	Кольцо	2	
		340IA-0,5-I2-20	Шайба	2	
	27I6A55-4	Проходник	2		



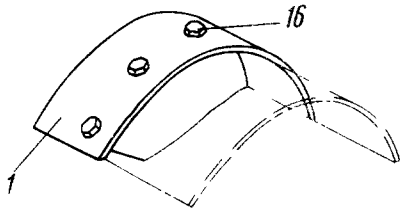
КАТАЛОГ
ДЕТАЛЕЙ И СБОРОЧНЫХ ЕДИНИЦ



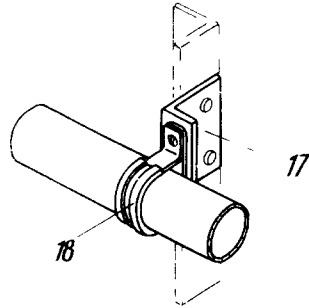
Обдув блоков изделия И51
Фигура 2 (Лист I из 2)

КАТАЛОГ
ДЕТАЛЕЙ И СБОРОЧНЫХ ЕДИНИЦ

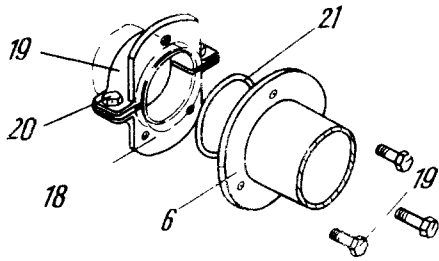
V



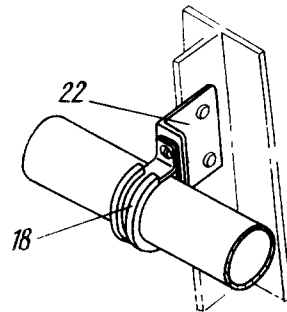
VI



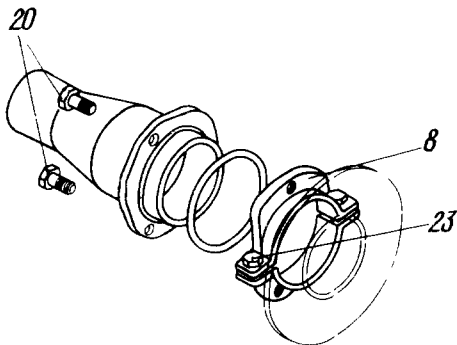
VII



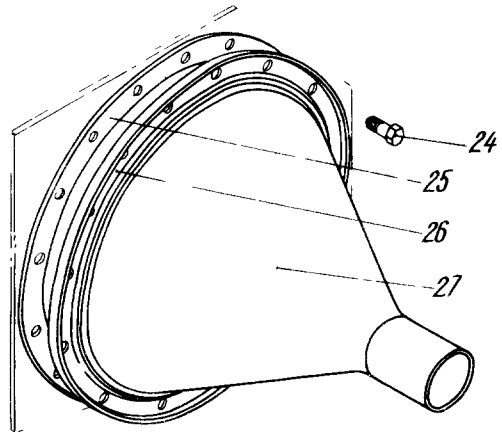
VIII



IX



Вид А



Обдув блоков изделия И51
Фигура 2 (Лист 2 из 2)



КАТАЛОГ
ДЕТАЛЕЙ И СБОРОЧНЫХ ЕДИНИЦ

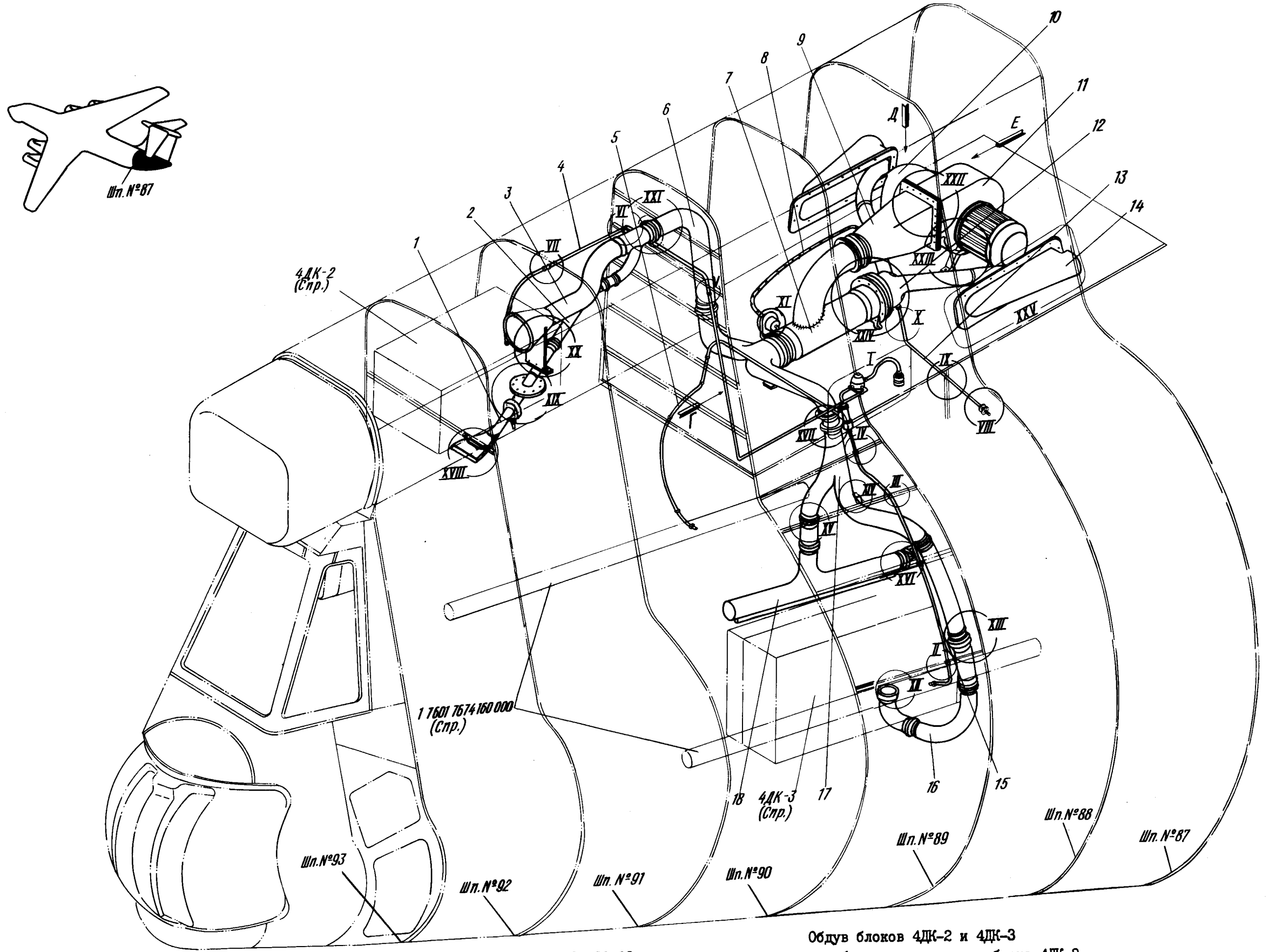
Номер фигуры	Номер позиции	Обозначение	Наименование сборочных единиц, деталей	Колич. на сб. ед.	Сведения о взаимо- заменяемости и конст- руктивных изменениях
2		I 760I 7692 000 000	ОБДУВ БЛОКОВ ИЗДЕЛИЯ I5I	I	
	I	I 760I 7692 010 000	Патрубок	2	
	2	I 760I 7692 040 000	Труба	I	По № 01022
	3	I 760I 7692 I22 000	Труба	I	
	4	I 760I 7692 060 000	Труба	I	По № 01022
	5	I 760I 7692 050 000	Труба	I	
	6	I 760I 7692 080 000	Труба	I	
	7	I 760I 7692 070 000	Труба	I	
	8	I 760I 7692 030 000	Патрубок	I	
	9	I597A-27-Y-T	Муфта соединительная	3	
	I0	I608A-37-T	Хомут	6	
	II	I 760I 7692 II0 007	Уголок	I	
	I2	5I53A-20	Хомут	6	
		3059A-5-I6	Болт	7	
		5940A-5-I6	Болт	7	
		340IA-I-5-I0	Шайба	I9	
	I3	I597A-20-Y-T	Муфта соединительная	9	
	I4	I608A-30-T	Хомут	I8	
	I5	I 760I 7692 I00 000	Кронштейн	3	
	I6	300IA-4-I2	Болт	24	
		340IA-0,8-4-8	Шайба	24	
	I7	I 760I 7692 II0 005	Уголок	I	
	I8	5I53A-26	Хомут	3	
		3059A-5-I6	Болт	7	По № 01022
		5940A-5-I6	Болт	7	С № 02026
		340IA-I-5-I0	Шайба	7	
	I9	I 760I 7692 002 000	Хомут	I	
	20	3003A-5-I6	Болт	6	
		340IA-I-5-I0	Шайба	6	
	2I	2I86A-I70-2	Кольцо уплотнительное	I	
	22	I 760I 7692 II0 003	Уголок	I	
	23	3003A-5-I8	Болт	4	
	24	300IA-4-I2	Болт	24	



КАТАЛОГ
ДЕТАЛЕЙ И СБОРОЧНЫХ ЕДИНИЦ

Номер фигуры	Номер позиции	Обозначение	Наименование сборочных единиц, деталей	Колич. на сб. ед.	Сведения о взаимо- заменяемости и конст- руктивных изменениях
2	24	340IA-0,8-4-8	Шайба	24	
	25	I 760I 7692 003 000	Прокладка	I	
	26	I 760I 769I 004 000	Окантовка	I	
	27	I 760I 769I 080 000	Патрубок	I	

ИЛ 76
КАТАЛОГ
ДЕТАЛЕЙ И СБОРОЧНЫХ ЕДИНИЦ

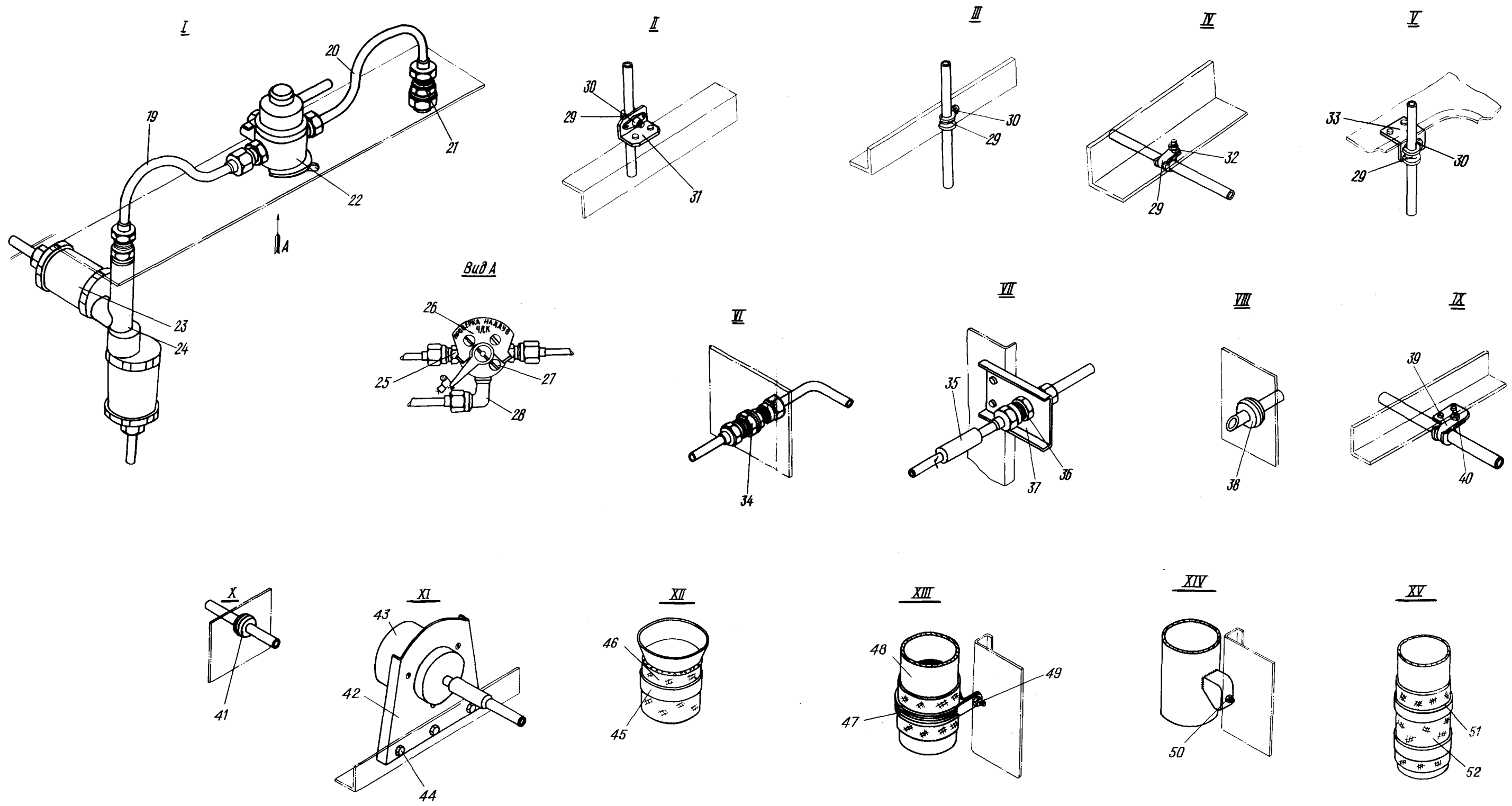


34.30.03
Стр. 16/15

Обдув блоков 4ДК-2 и 4ДК-3
и монтаж трубопроводов наддува блока 4ДК-2
Фигура 3 (Лист I из 3)

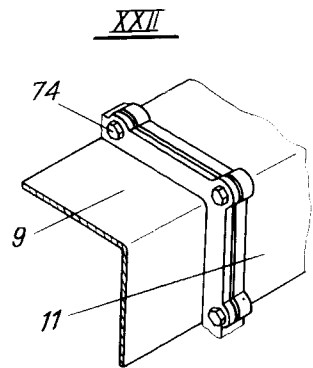
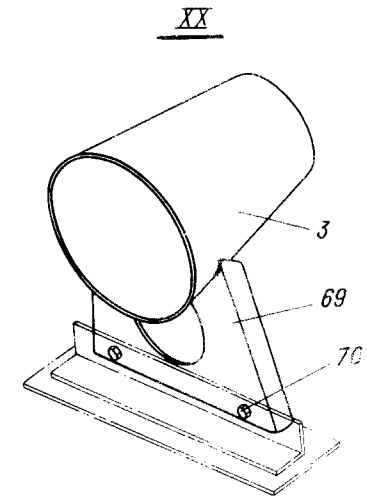
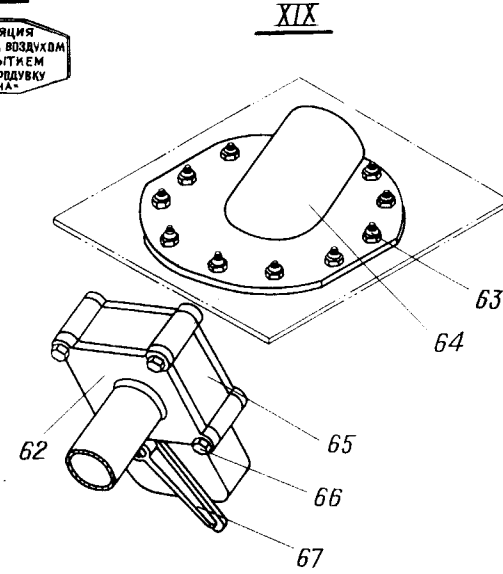
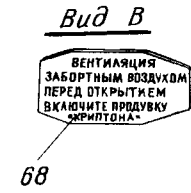
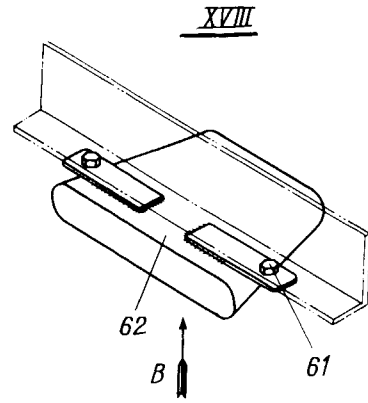
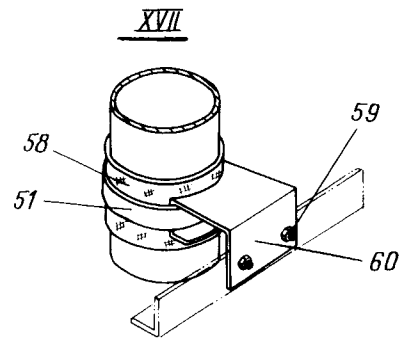
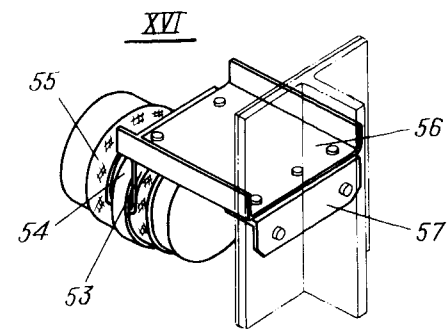
10 июня 1978 г.


КАТАЛОГ
ДЕТАЛЕЙ И СБОРОЧНЫХ ЕДИНИЦ

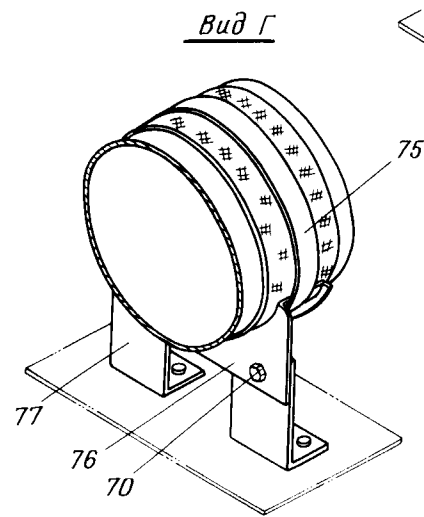
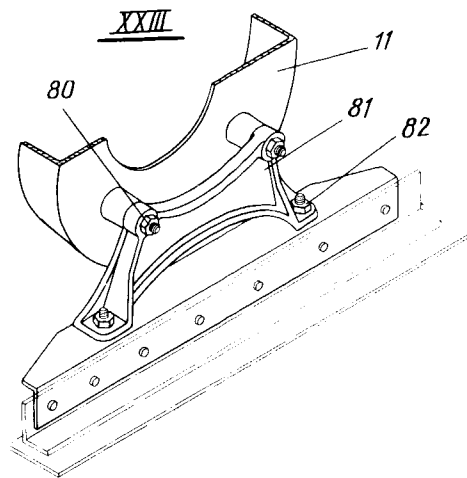
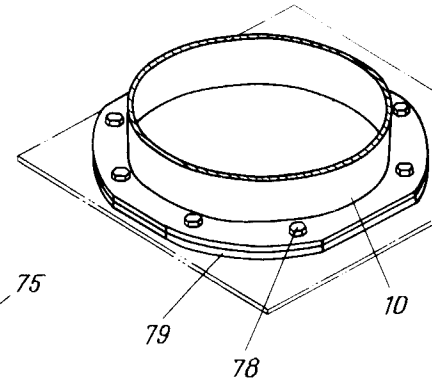


Обдув блоков 4ДК-2 и 4ДК-3
 и монтаж трубопроводов наддува блока 4ДК-2
 Фигура 3 (Лист 2 из 3)

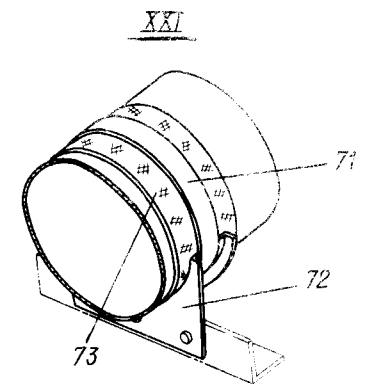
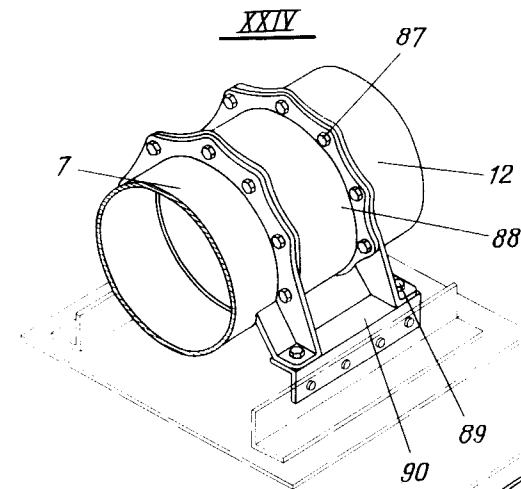
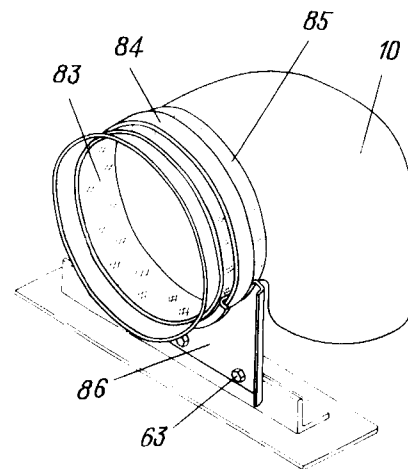
№ 76
КАТАЛОГ
ДЕТАЛЕЙ И СБОРОЧНЫХ ЕДИНИЦ



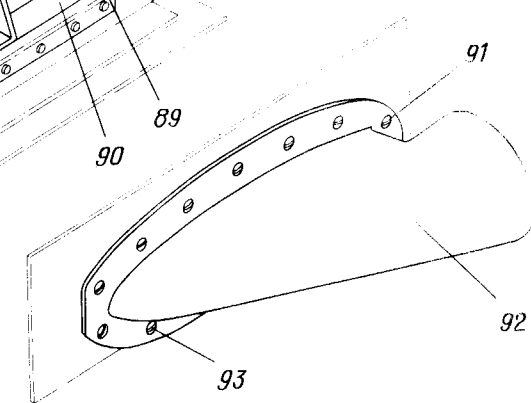
Вид Д



Вид Е



XXV



Обдув блоков 4ДК-2 и 4ДК-3
и монтаж трубопроводов наддува олока 4ДК-2
Фигура 3 (Лист 3 из 3)



КАТАЛОГ
ДЕТАЛЕЙ И СБОРОЧНЫХ ЕДИНИЦ

Номер фигуры	Номер позиции	Обозначение	Наименование сборочных единиц, деталей	Колич. на сб. ед.	Сведения о взаимо- заменяемости и конст- руктивных изменениях
3		I 760I 7673 000 000 I 760I 7694 000 000	ОБДУВ БЛОКОВ 4ДК-2 И 4ДК-3 И МОНТАЖ ТРУБОПРОВОДОВ НАДДУ- ВА БЛОКА 4ДК-2	I	
	I	I 760I 7694 I00 000			
	2	I 760I 7694 052 000	Труба	I	
	3	I 760I 7694 05I 000	Труба	I	
	4	HP2-3002	Труба	I	
	5	HP2-30I9	Труба	I	
	6	I 760I 7694 050 000	Тройник	I	
	7	I 760I 7694 040 000	Тройник	I	
	8	4800A-Y4-450	Рукав	I	
	9	I 760I 7694 094 000	Патрубок	I	
	10	I 760I 7694 093 000	Патрубок	I	
	11	56I7 000Г	Вентилятор *	I	
	12	I 760I 7694 030 000	Тройник	I	
	13	0Б-988	Трубопровод	I	
	14	I 760I 7694 020 00I	Установка воздухозаборника на подкилевом пилоне	I	
		I 760I 7694 020 002	Установка воздухозаборника на подкилевом пилоне	I	
	15	HP2-30I8	Трубопровод	I	
	16	I 760I 7694 08I 000	Труба	I	
	17	I 760I 7694 060 000	Тройник	I	
	18	I 760I 7694 070 000	Короб обдува	I	
	19	HP2-820	Трубопровод	I	
	20	HP2-82I	Трубопровод	I	
	21	27I6A-4	Проходник	2	
	340IA-3-12-25	Шайба	7		
	2709A-12xI	Контргайка	4		
	2842A-4	Гайка	2		
	2704A-4	Гайка	2		
22	6I9-I00T	Кран *	I		
23	I 760I 7673 020 000	Клапан обратный	I		



КАТАЛОГ
ДЕТАЛЕЙ И СБОРОЧНЫХ ЕДИНИЦ

Номер фигуры	Номер позиции	Обозначение	Наименование сборочных единиц, деталей	Колич. на сб. ед.	Сведения о взаимо- заменяемости и конст- руктивных изменениях
3	24	I 760I 7673 004 000	Тройник	I	
	25	2792A-4	Проходник	2	
	26	I 760I 7673 011 000	Трафарет	I	
	27	3I70A-4-I0	Винт	4	
	28	2800A-4-28	Угольник	I	
	29	5I49A-6	Хомут	9	
	30	3I70A-5-I6	Винт	2	По № 02053
		340IA-0,8-5-I0	Шайба	9	По № 02053
		3I66A-5-I6	Винт	2	С № 02060
		340IA-I-5-I0	Шайба	9	С № 02060
	3I	5200A-6	Уголок с гайкой	4	
	32	3I70A-5-20	Винт	2	По № 02053
		3I66A-5-20	Винт	2	С № 02060
	33	I 760I 7673 010 000	Уголок с гайкой	I	
	34	27I6A-4	Проходник	2	
		340IA-3-I2-24	Шайба	I	
		2709A-I2xI	Контргайка	2	
	35	4800A-Y4-500	Рукав	I	
	36	340IA-3-I2-25	Шайба	I	По № 02053
		340IA-3-I2-22	Шайба	I	С № 02060
	37	I 760I 7673 003 000	Кронштейн	I	
	38	4742A-8-3	Пистон резиновый	I	
	39	5I75A-8	Хомут	I	
	40	3059A-5-I4	Винт	I	По № 05II0
		5-I4	Винт	I	С № 07I62
		ОСТI. I0575-72			
		340IA-0,8-5-8	Шайба	I	
		584AH-5-I4	Винт	I	С № 05II4 по № 06I60
		8373A-5	Гайка	I	
	4I	4742A-8-I,8	Пистон резиновый	I	
	42	I 760I 7694 065 000	Кронштейн	I	
	43	ИКДРД-0,0I6-0,005-3	Реле давления *	I	
	44	3373A-5	Гайка	I4	



КАТАЛОГ
ДЕТАЛЕЙ И СБОРОЧНЫХ ЕДИНИЦ

Номер фигуры	Номер позиции	Обозначение	Наименование сборочных единиц, деталей	Колич. на сб. ед.	Сведения о взаимо- заменяемости и конст- руктивных изменениях
3	44	3003А-5-14	Винт	14	По № 03078
		1-5-14 ОСТ1.10569-72	Винт	14	С № 04083
	45	1721С-10-Т	Хомут	1	По № 05135
		ИЛ782-3	Хомут	1	С № 05137
	46	I 760I 7694 082 000	Патрубок	1	
	47	5148А-50-1	Хомут	1	
	48	I 760I 7694 080 000	Труба	1	
	49	3059А-5-16	Болт	2	
	50	3003А-5-18	Болт	1	По № 05110
		3021А-5-18	Болт	1	С № 05114 по № 06160
		1-5-18 ОСТ1.10569-72	Болт	1	С № 07162
	51	УН76-03-114	Хомут	3	
		УН76-03-94	Хомут	3	
		УН76-03-74	Хомут	3	
	52	УН76-09-110	Муфта	1	
		УН76-09-90	Муфта	1	
		УН76-09-70	Муфта	2	
		УН76-09-50	Муфта	3	
		УН76-09-42	Муфта	2	
	53	I 760I 7694 073 000	Кронштейн	1	
	54	УН76-03-64	Хомут	1	
	55	УН76-07-60	Прокладка	1	
	56	I 760I 7694 072 000	Кронштейн	1	
	57	I 760I 7694 071 000	Кронштейн	1	
	58	УН76-07-70	Прокладка	1	
	59	3166А-4-14	Винт	2	
		3373А-4	Гайка	2	
3401А-0,8-4-8		Шайба	2		
60	I 760I 7694 055 000	Кронштейн	1		
61	I 760I 7694 110 000	Труба	1		
62	3003А-5-14	Болт	2	По № 01022	
	5910А-5-14	Болт	2	С № 02026	



КАТАЛОГ
ДЕТАЛЕЙ И СБОРОЧНЫХ ЕДИНИЦ

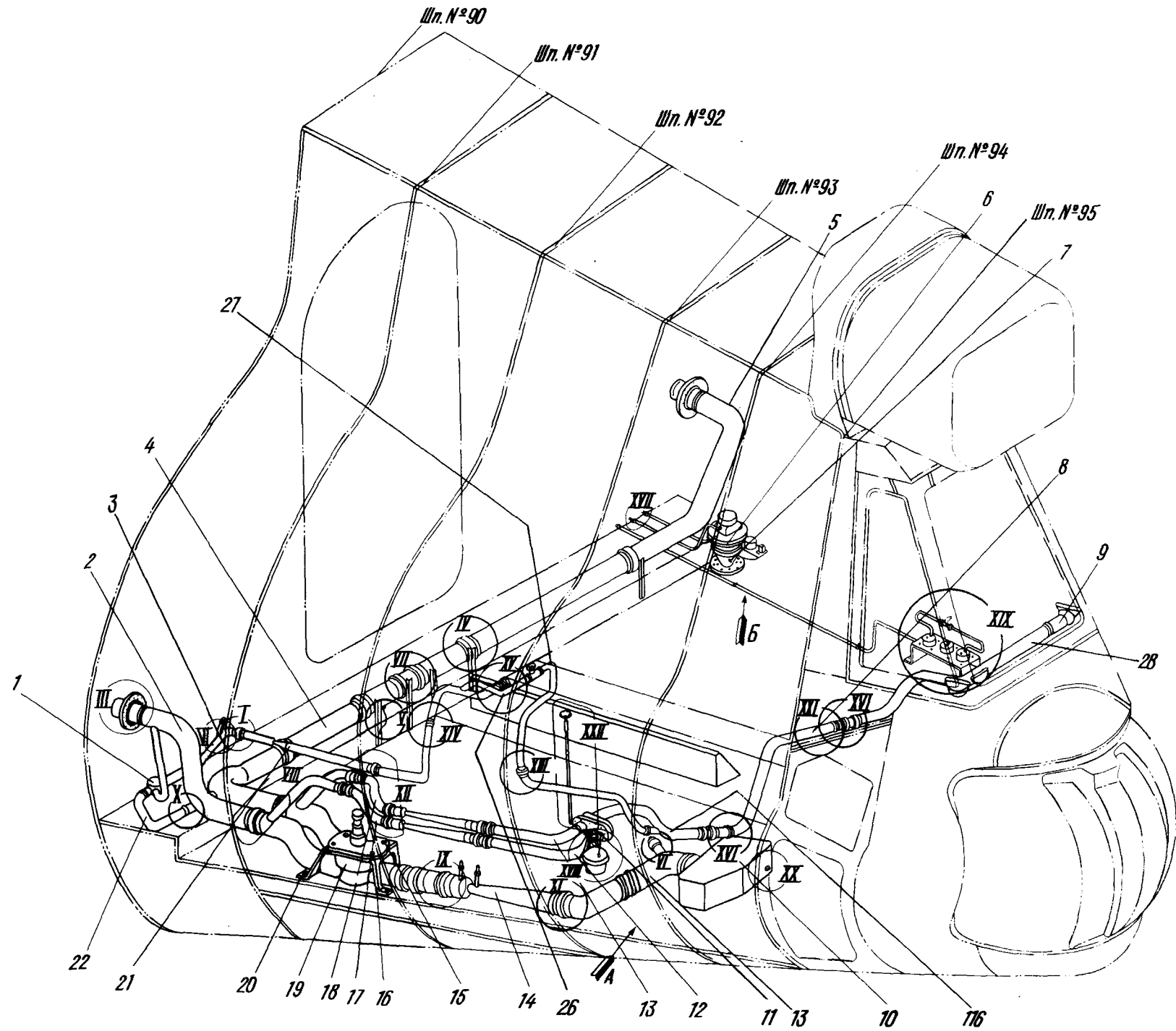
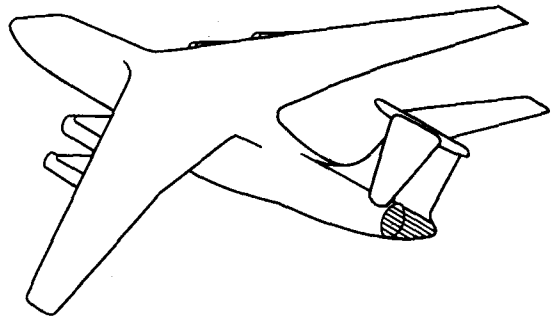
Номер фигуры	Номер позиции	Обозначение	Наименование сборочных единиц, деталей	Колич. на сб. ед	Сведения о взаимо- заменяемости и конст- руктивных изменениях	
3	62	340IA-I-5-I0	Шайба	2	По № 01022 С № 02026 По № 01022 С № 02026 По № 02053 По № 03078 С № 04083 С № 02060 По № 01022 С № 02026	
		3373A-5	Гайка	2		
	63	3003A-5-I6	Болт	I2		
		59I0A-5-I6	Болт	4		
		340IA-5-I0	Шайба	I2		
		3373A-5	Гайка	I2		
	64	I 760I 7694 I02 000	Патрубок	I		
	65	I 760I 7694 200 000	Кран	I		
	66	340IA-I,5-8-I4	Шайба	4		
		3373A-8	Болт	4		
		3003A-8-46	Гайка	4		
	67	I 760I 7694 I03 000	Ручка	I		
		3003A-5-I6	Болт	I		
		59I0A-5-I6	Болт	I		
		340IA-I-5-I0	Шайба	I		
		3302A-5	Гайка	I		
	68	I 760I 7694 I04 000	Трафарет	I		
	69	I 760I 7694 05I 000	Кронштейн	I		
	70	340IA-0,8-5-8	Шайба	I		
		3373A-5	Гайка	I		
	71	УН76-03-94	Хомут	I		
	72	I 760I 7694 053 000	Кронштейн	I		
	73	УН76-07-90	Прокладка	I		
	74	340IA-0,8-5-I0	Шайба	4		
		3003A-5-I4-I82AT	Болт	4		
		3-5-I4	Болт	4		
		ОСТ.10569-72				
		340IA-I-5-I0	Шайба	4		
75	УН76-03-II4	Хомут	I			
76	УН76-22-II5-35	Кронштейн	I			
77	I 760I 7694 000 005	Уголок	2			
78	3003A-5-I8	Болт	8			
	59I0A-5-I8	Болт	8			
	3373A-5	Гайка	8			
	340IA-I-5-I0	Шайба	8			



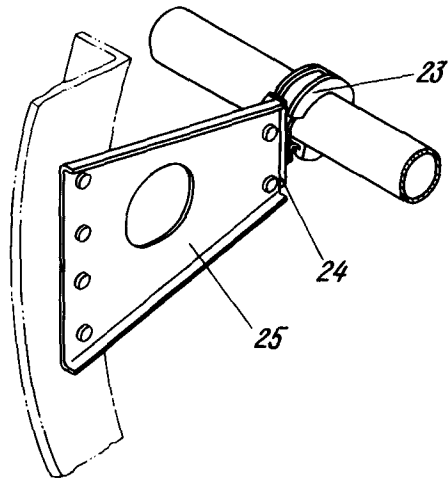
КАТАЛОГ
ДЕТАЛЕЙ И СБОРОЧНЫХ ЕДИНИЦ

Номер фигуры	Номер позиции	Обозначение	Наименование сборочных единиц, деталей	Колич. на сб. ед.	Сведения о взаимо- заменяемости и конст- руктивных изменениях
3	79	I 760I 7694 096 000	Прокладка	1	
	80	33I5A-10-182AT-2	Болт	2	
		340IA-I,5-10-18	Шайба	2	
	81	I 760I 7694 092 000	Кронштейн	1	
	82	3003A-6-22	Болт	2	По № 01022 С № 02026
		5910A-6-22	Болт	2	
		3373A-6	Гайка	2	
		340IA-I-6-12	Шайба	2	
	83	I 760I 7694 097 000	Прокладка	1	
	84	УН76-04-204	Хомут	1	
	85	УН76-07-200	Прокладка	1	
	86	I 760I 7694 091 000	Кронштейн	1	
	87	3003A-6-66	Болт	12	
		3373A-6	Гайка	12	
	88	54I9T	Кран	1	
	89	3405A-I-6-10	Шайба	4	По № 03078 С № 04083
		3373A-6	Гайка	4	
		3003A-6-20	Болт	4	
		I-6-20	Болт	4	
		ОСТI.10569-72			
90	I 760I 7694 000 011	Уголок	1		
91	3059A-5-12	Винт	12		
	338IA-5	Гайка анкерная	14		
92	I 760I 7694 010 001	Воздухозаборник	1		
	I 760I 7694 010 002	Воздухозаборник	1		
93	3059A-5-12	Винт	2		

ИЛ 76
КАТАЛОГ
ДЕТАЛЕЙ И СБОРОЧНЫХ ЕДИНИЦ

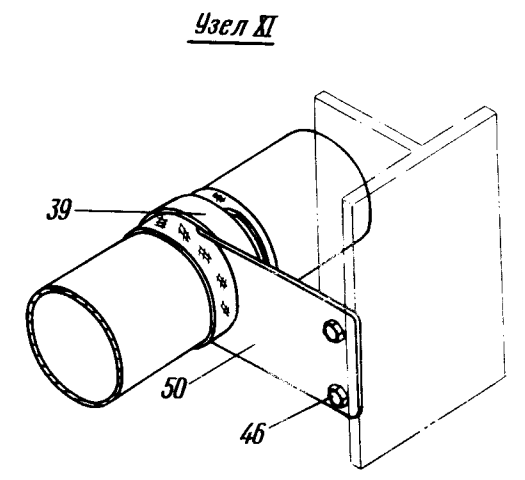
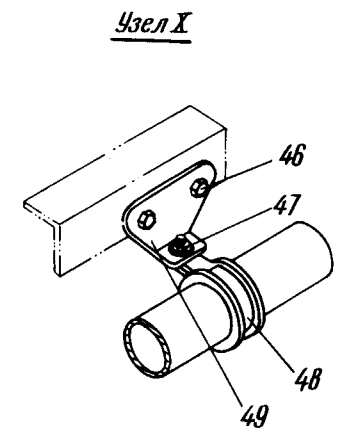
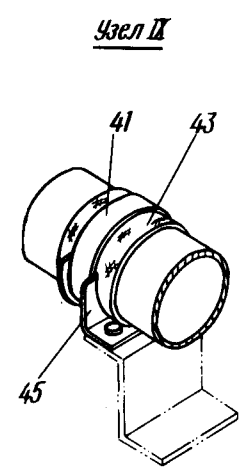
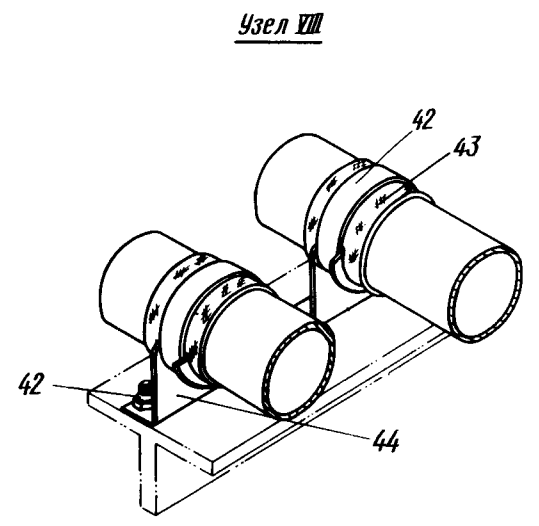
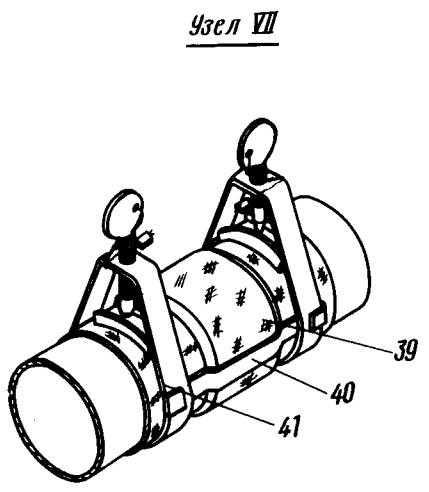
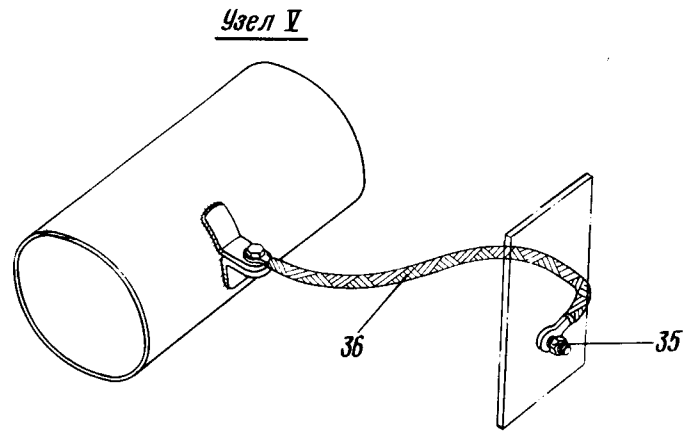
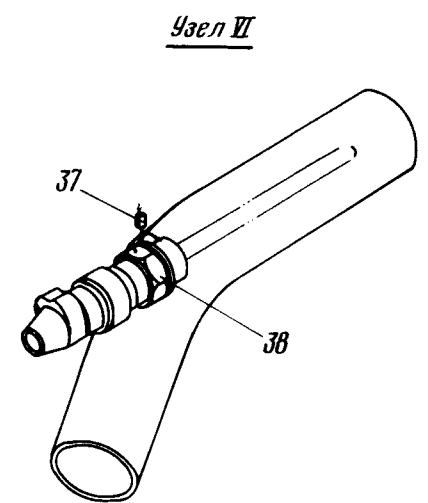
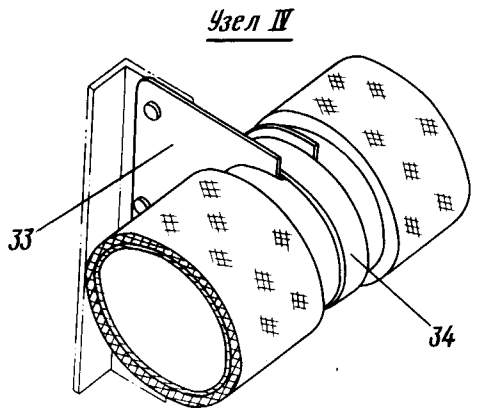
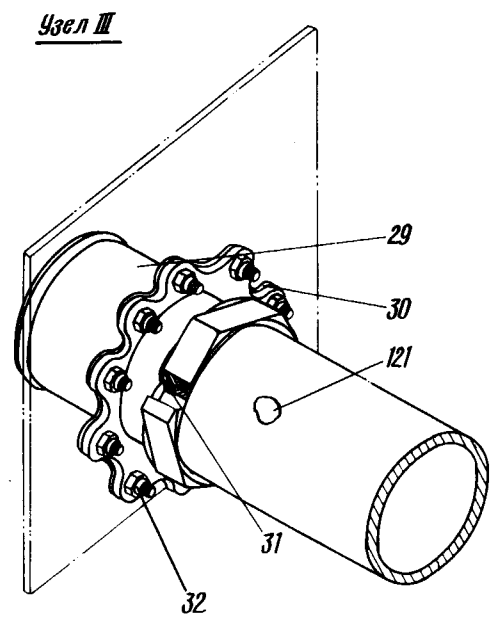


Узел I



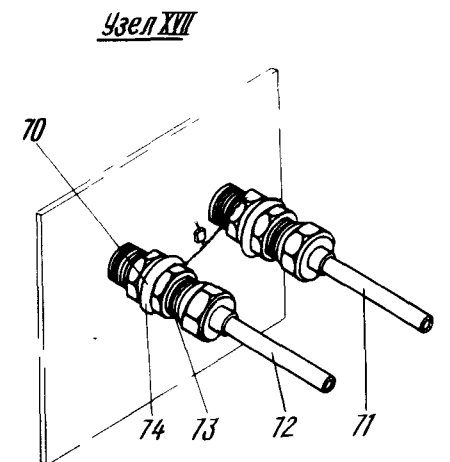
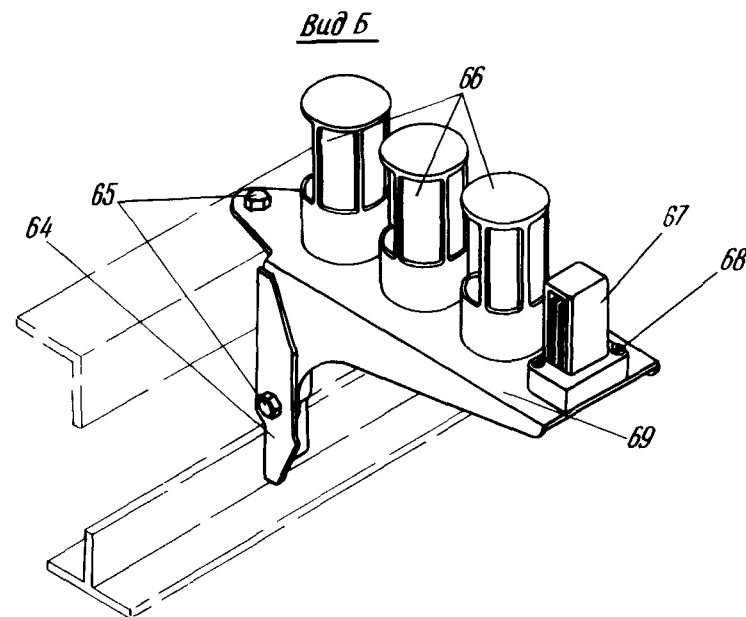
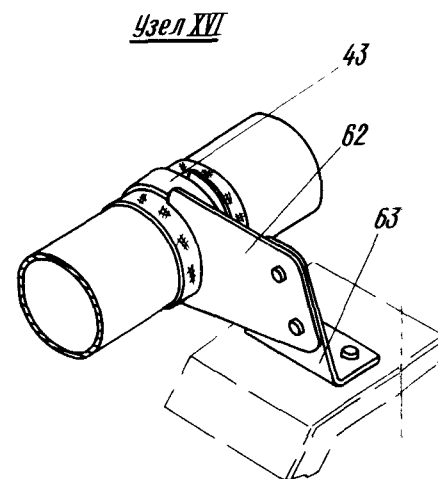
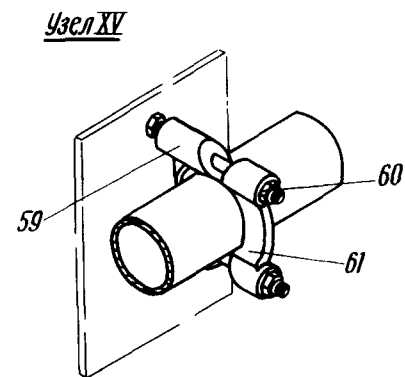
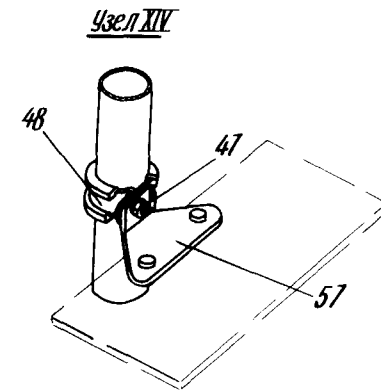
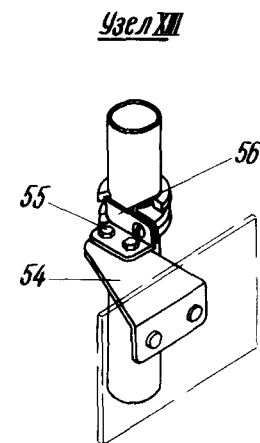
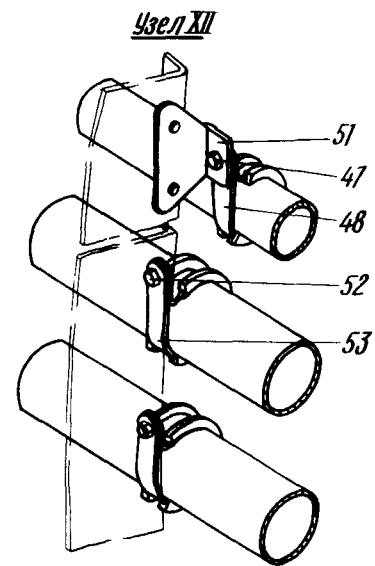
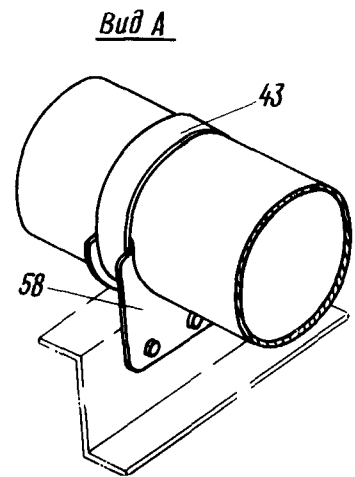
Монтаж трубопроводов и агрегатов СКВ и САРД
Фигура 4 (Лист I из 4)

И. 76
КАТАЛОГ
ДЕТАЛЕЙ И СБОРОЧНЫХ ЕДИНИЦ



Монтаж трубопроводов и агрегатов СКВ и САРД
 Фигура 4 (Лист 2 из 4)

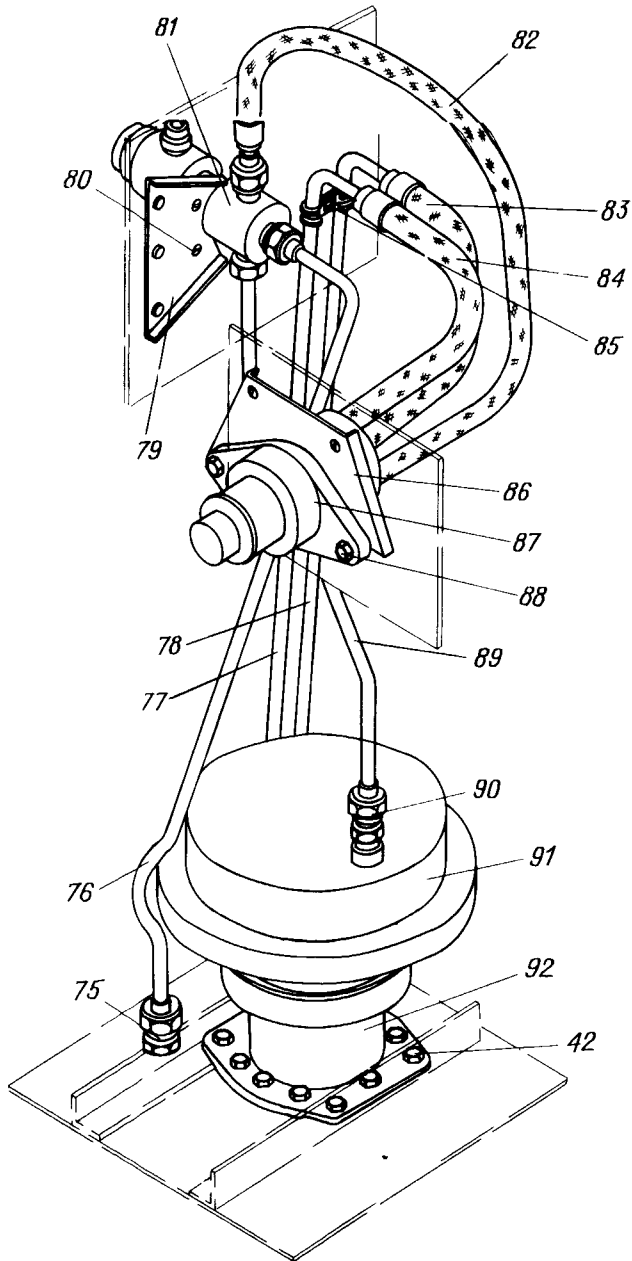

КАТАЛОГ
ДЕТАЛЕЙ И СБОРОЧНЫХ ЕДИНИЦ



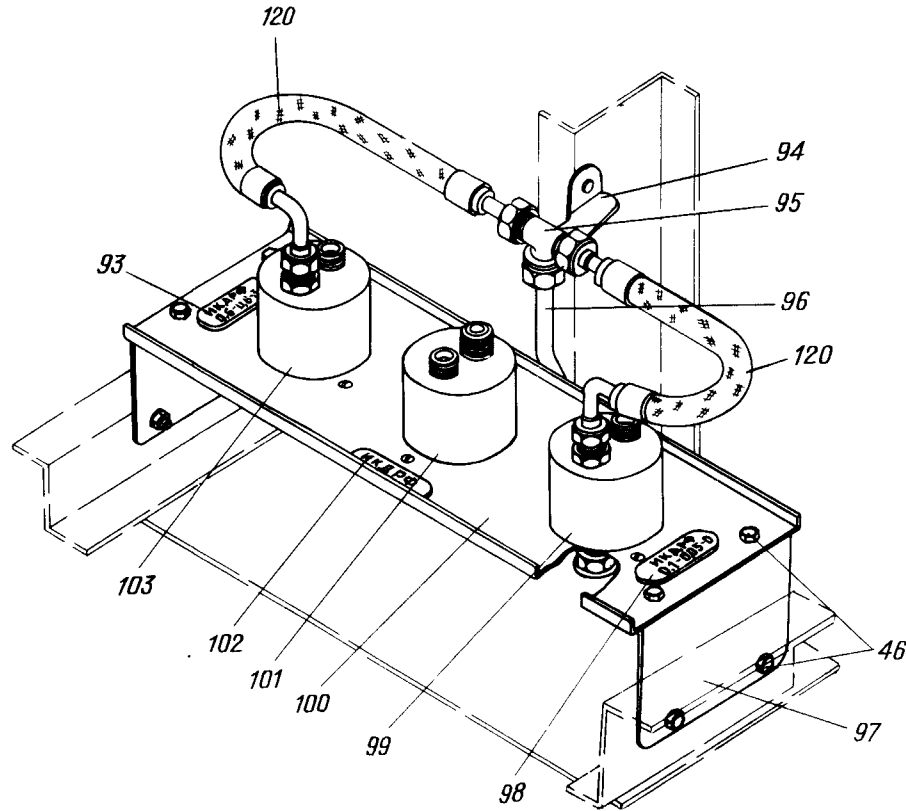
Монтаж трубопроводов и агрегатов СКВ и САРД
 Фигура 4 (Лист 3 из 4)


**КАТАЛОГ
 ДЕТАЛЕЙ И СБОРОЧНЫХ ЕДИНИЦ**

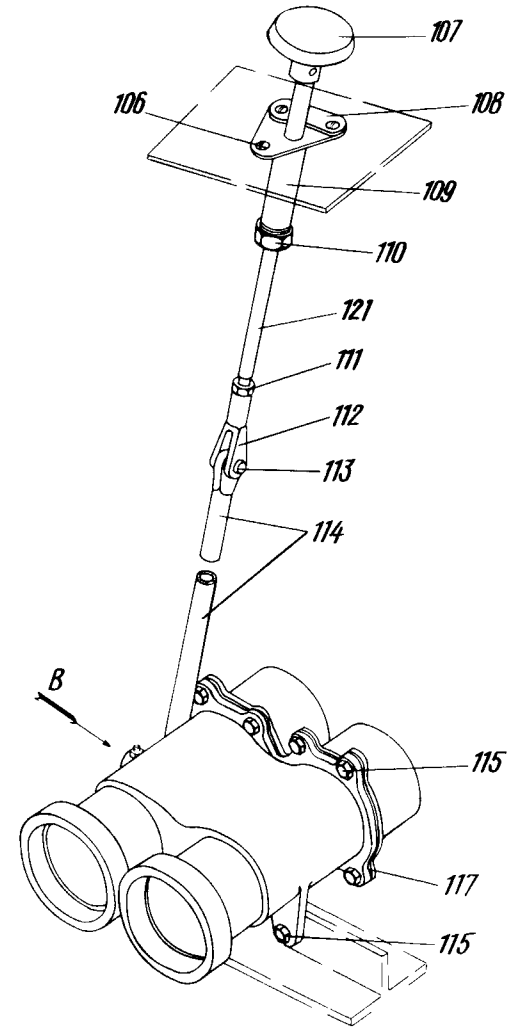
Узел XVIII



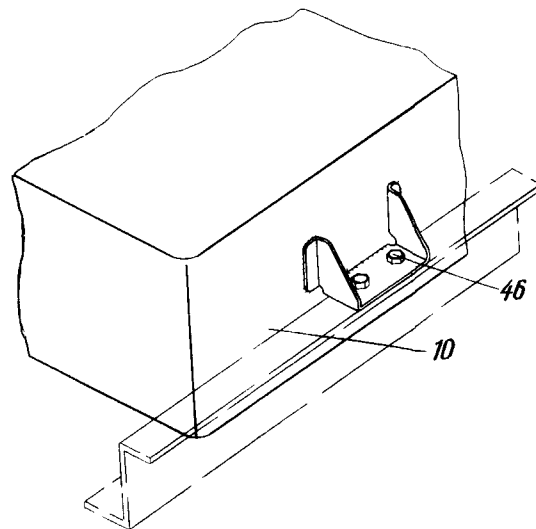
Узел XIX



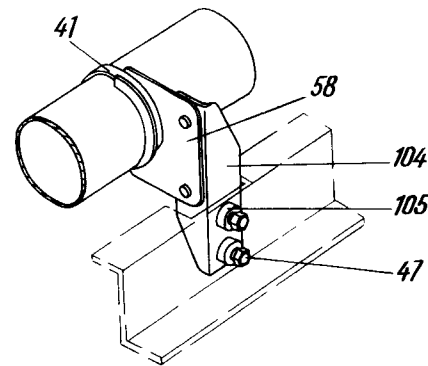
Узел XXII



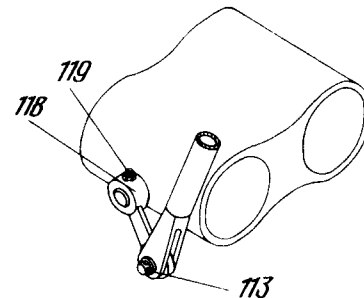
Узел XX



Узел XXI



Вид В



**Монтаж трубопроводов и агрегатов СКВ и САРД
 Фигура 4 (Лист 4 из 4)**

№ 76

**КАТАЛОГ
ДЕТАЛЕЙ И СБОРОЧНЫХ ЕДИНИЦ**

Номер фигуры	Номер позиции	Обозначение	Наименование сборочных единиц, деталей	Колич. на сб. ед.	Сведения о взаимо- заменяемости и конст- руктивных изменениях
4		I 760I 7670 000 000	МОНТАЖ ТРУБОПРОВОДОВ И АГРЕГАТОВ СКВ И САРД	I	
	I	525	Распределитель воздуха *	I	
	2	I 760I 7670 010 000	Труба	I	
	3	I 760I 7670 254 000	Труба	I	
	4	I 760I 7670 030 000	Труба	I	
	5	I 760I 7670 020 000	Труба	I	
	6	АРД-54В	Регулятор давления воздуха в кабине *	I	
	7	I 760I 7670 610 000	Патрубок	I	
	8	I 760I 7670 360 000	Труба	I	
	9	I 760I 7670 400 000	Труба	I	
	10	I 760I 7670 130 000	Глушитель	I	
	11	I 760I 7665 020 000	Заслонка двухканальная	I	
	12	I 760I 7670 060 000	Труба	I	
	13	I 760I 7670 040 000	Труба	I	
	14	I 760I 7670 120 000	Труба	I	
	15	5910А-5-22	Болт	4	С № 02026
		5970А-5	Гайка	38	С № 02026
		3401А-1-5-10	Шайба	38	
		3003А-5-22	Болт	8	По № 01022
		3373А	Гайка	8	По № 01022
	16	I 760I 7670 102 000	Кронштейн	2	
	17	I 760I 7670 070 000	Труба	I	
	18	I 760I 7670 050 000	Труба	I	
	19	543Т	Блок заслонок двухканаль- ный *	I	
	20	3003А-5-20	Болт	4	По № 01022
		5910А-5-20	Болт	4	С № 02026
	21	I 760I 7670 250 000	Труба	I	
	22	I 760I 7670 080 000	Труба	I	
	23	5152А-26	Хомут	3	
	24	I 760I 7670 280 000	Кронштейн	I	



КАТАЛОГ
ДЕТАЛЕЙ И СБОРОЧНЫХ ЕДИНИЦ

Номер фигуры	Номер позиции	Обозначение	Наименование сборочных единиц, деталей	Колич. на сб. ед.	Сведения о взаимо- заменяемости и конст- руктивных изменениях
4	24	I 760I 7670 280 005	Уголок	I	
	25	I 760I 7670 280 003	Пластина	I	
	26	I667c50-23	Хомут	2	
	27	4586A-2VI6-60	Рукав	I	
	28	3I66A-4-I2	Болт	4	
		3373A-4	Гайка	I2	
		340IA-I-4-8	Шайба	2	
	29	I 760I 7670 006 000	Патрубок	2	
	30	I 760I 7670 007 000	Прокладка	2	
	3I	УН76-46-60	Прокладка	2	
	32	3003A-5-I6	Болт	24	
		3373A-5	Гайка	24	
		340IA-I-5-I0	Шайба	24	
	33	УН76-22-76-25	Кронштейн	I	
	34	УН76-03-74	Хомут	5	
		УН76-07-70	Прокладка	2	
	35	3I7IA-4-I0	Винт	I0	
		3373A-4	Гайка	I0	
		340IA-0,5-4-8	Шайба	I0	
	36	5779A-2-I00	Хомут	I	
	37	I 760I 7670 000 003 2444A	Проволока контрольная	2 м	
			Пломба	I2	
	38	П-IПР	Приемник температур *	2	
		П-2ПР	Приемник температур *	2	
	39	УН76-09-42	Муфта	2	
		УН76-09-50	Муфта	5	
		УН76-09-60	Муфта	I	
		УН76-09-70	Муфта	2	
		УН76-09-35	Муфта	2	
		УН76-09-27	Муфта	I	
	40	I 760I 7640 029 000	Пластина металлизации	28	
	4I	УН76-03-46	Хомут	4	
		УН76-03-54	Хомут	I5	
		УН76-03-64	Хомут	6	
		УН76-03-74	Хомут	5	



КАТАЛОГ ДЕТАЛЕЙ И СБОРОЧНЫХ ЕДИНИЦ

Номер фигуры	Номер позиции	Обозначение	Наименование сборочных единиц деталей	Колич на сб ед	Сведения о взаимо- заменяемости и конст- руктивных изменениях
4	41	I606A-40-T I606A-32-T	Хомут Хомут	4 2	По № 03078 С № 04083
	42	3003A-5-I6 I-5-I6	Болт Болт	24 24	
		43	OCTI. I0569-72		
	УН76-07-50		Прокладка	5	
	УН76-07-60		Прокладка	5	
	44	УН76-07-70	Прокладка	2	
		I 760I 7670 004 000	Кронштейн	2	
		I 760I 7670 00I 000	Кронштейн	I	
	45	3003A-5-I4	Болт	8	
	46	324IA-5-I6	Болт	4	
	47	5I52A-26	Хомут	3	
	48	I 760I 7670 005 000	Уголок	I	
	49	I 760I 7670 002 000	Кронштейн	I	
	50	I 760I 7670 003 000	Кронштейн	I	
	51	324IA-5-I8 Кд	Болт	2	
		3373A-5	Гайка	5	
	52	5I52A-34	Хомут	2	
	53	I 760I 7670 0I4 000	Уголок	I	
	54	3I66A-4-I0	Болт	2	
		340IA-0,5-4-I8	Шайба	2	
	55	5I74A-I8-I	Хомут	I	
	56	I 760I 7670 048 000	Уголок	I	
		I 760I 7670 008 000	Уголок	I	
	57	УН76-22-76-25	Кронштейн	I	
	58	I 760I 7670 220 000	Кронштейн	I	
		I 760I 7670 220 003	Полукронштейн	I	
	59	5970A-6	Гайка	2	
340IA-I-6-I2		Шайба	2		
3003A-6-58		Болт	2		
60	I 760I 7670 220 004	Полукронштейн	I		
61	I 760I 7670 044 000	Кронштейн	I		
62	I 760I 7670 045 000	Кронштейн	I		



КАТАЛОГ ДЕТАЛЕЙ И СБОРОЧНЫХ ЕДИНИЦ

Номер фигуры	Номер позиции	Обозначение	Наименование сборочных единиц, деталей	Колич. на сб. ед.	Сведения о взаимо- заменяемости и конст- руктивных изменениях
4	64	I 760I 7670 500 000	Установка приемников темпе- ратуры	1	
		I 760I 7670 500 003	Уголок	2	
	65	59I0A-5-I4	Болт	3	
	66	III-9T	Приемник температур *	3	
	67	III-IT	Приемник температур *	1	
	68	3373A-3	Гайка	2	
	69	I 760I 7670 50I 000	Панель	1	
	70	2709A-I2xI	Контргайка	2	
	71	РД802-2-802	Рукав	1	
	72	РД80I-2-3003	Рукав	1	
	73	27I6A-4	Проходник	2	
	74	2844A-4	Шайба	2	
		2608с52-I2-I8-2Ж	Кольцо уплотнительное	2	
	75	I 760I 7670 700 000	Установка предохранителя клапана	1	
		27I6A-6	Проводник	2	
		2844A-6	Шайба	2	
		2608с52-I4-20-2Ж	Кольцо уплотнительное	2	
		2709A-I4xI	Контргайка	2	
	76	РД804-I-804	Трубопровод	1	
		I 760I 7699 90I 804	Трубопровод	1	
	77	РД806-820	Трубопровод	1	
		I 760I 7699 900 820	Трубопровод	1	
	78	РД807-8I7	Трубопровод	1	
		I 760I 7699 900 8I5	Трубопровод	1	
	79	I 760I 7670 7I0 000	Кронштейн	1	
	80	3I66A-5-I2	Винт	4	
		340IA-I-5-I0	Шайба	4	
	8I	4038T	Переключатель электромаг- нитный *	1	
	82	РД8I0-822	Рукав	1	
		I 760I 7699 900 822	Рукав	1	
	83	РД806-8I9	Рукав	1	
		I 760I 7699 900 8I9	Рукав	1	



КАТАЛОГ
ДЕТАЛЕИ И СБОРОЧНЫХ ЕДИНИЦ

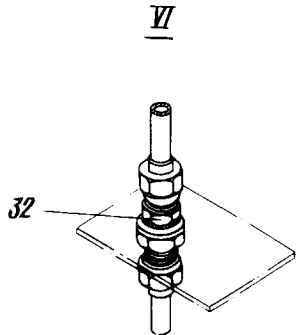
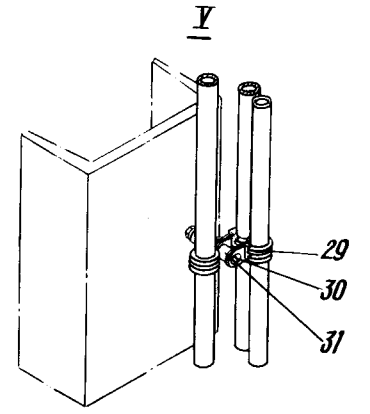
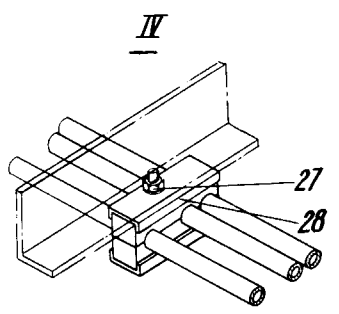
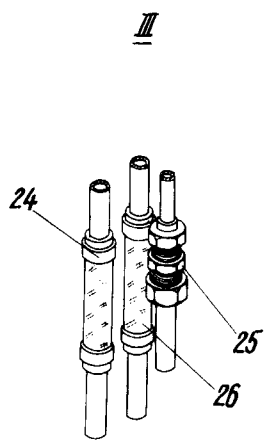
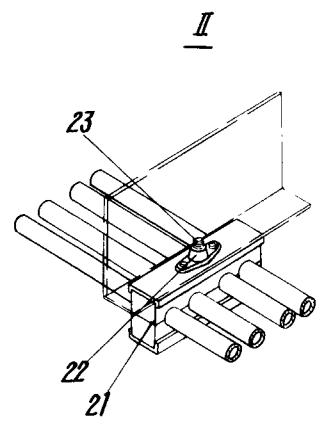
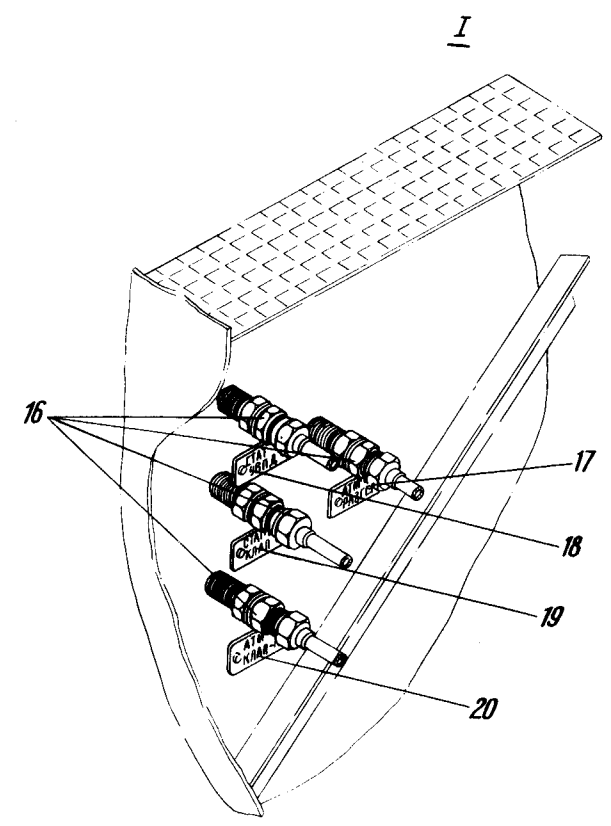
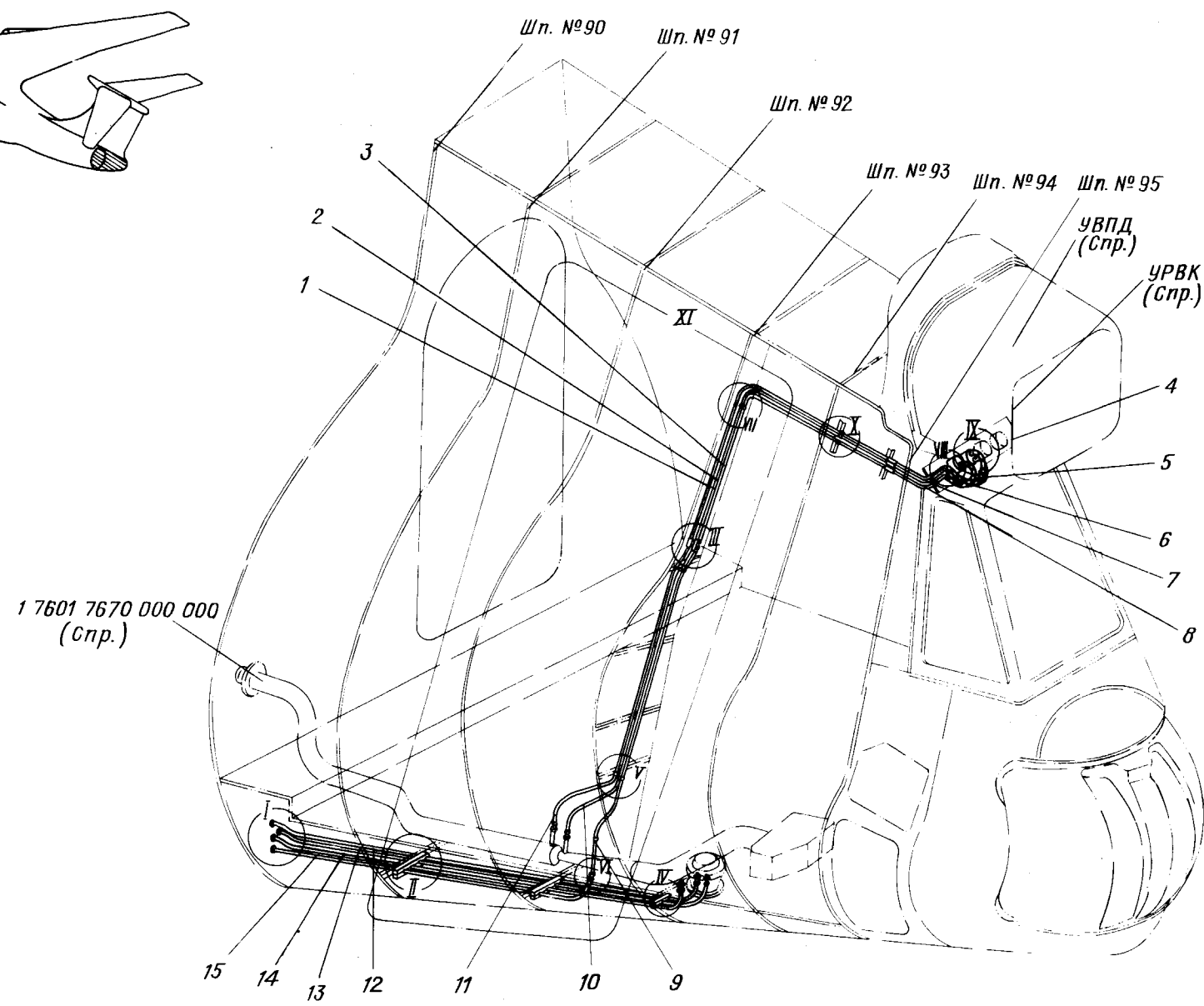
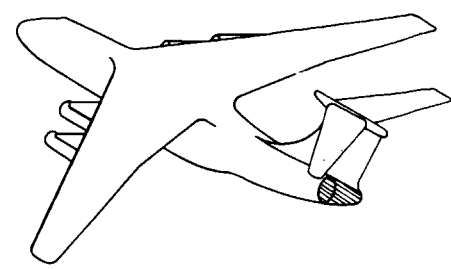
Номер фигуры	Номер позиции	Обозначение	Наименование сборочных единиц, деталей	Колич. на сб. ед.	Сведения о взаимозаменяемости и конструктивных изменениях
4	84	РД807-8I6 I 760I 7699 900 8I6	Рукав Рукав	I I	
	85	5I49A-5 3I66A-5-I8	Хомут Винт	2 I	
	86	I 760I 7682 030 000	Кронштейн	I	
	87	I46I-AT0-20	Ограничитель избыточного давления *	I	
	88	3I66A-4-22	Болт	2	
	89	РД803-I-803 I 760I 7699 90I 803	Трубопровод Трубопровод	I I	
	90	2704A-4 270IA-4	Гайка Ниппель	I I	
	9I	I46I-AT0-80	Узел исполнительный предохранительного клапана *	I	
	92	I 760I 7670 702 000	Кронштейн	I	
	93	I 760I 7680 IOI 082	Трафарет	I	
	94	I 760I 7670 803 000	Кронштейн	I	
	95	2768A-4	Тройник проходной	I	
	96	РД808-808 I 760I 7699 900 808	Трубопровод Трубопровод	I I	
	97	I 760I 7670 80I 000	Кронштейн	2	
	98	I 760I 7680 IOI 083	Трафарет	I	
	99	ИКДРД-0, I-0, 005-0	Прибор *	I	
	IO0	I 760I 7670 802 000	Панель	I	
	IOI	ИКДРД-830-433-0	Прибор *	I	
	IO2	I 760I 7680 IOI 084	Трафарет	I	
	IO3	ИКДРД-0,6-0,6-3	Прибор *	I	
IO4	I 760I 7670 009 000	Уголок	I		
IO5	УН76-59-5-4	Шайба	2		
IO6	3I89A-5-I6 340IA-0,8-5-IO	Винт Шайба	3 3		
IO7	I 760I 7670 30I 000	Ручка	I		
IO8	I 760I 7670 303 000	Прокладка	I		



КАТАЛОГ ДЕТАЛЕЙ И СБОРОЧНЫХ ЕДИНИЦ

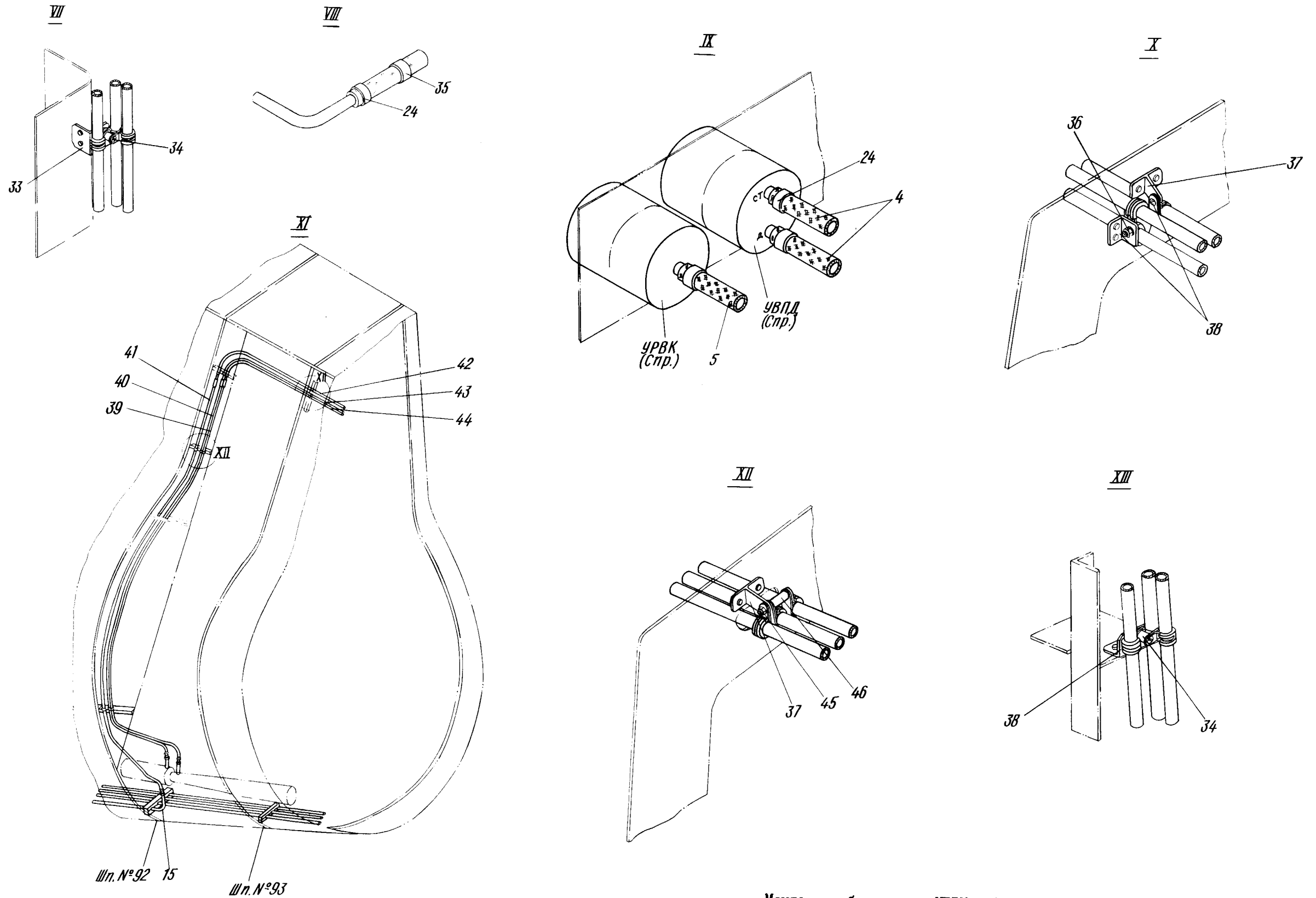
Номер фигуры	Номер позиции	Обозначение	Наименование сборочных единиц, деталей	Колич на сб. ед.	Сведения о взаимо- заменяемости и конст- руктивных изменениях
4	I09	I 760I 7670 304 000	Корпус	I	
	II0	I 760I 7665 002 000	Гайка накидная	I	
	III	33I5A-6	Гайка	I	
	II2	I 760I 7670 302 000	Шток	I	
	II3	I340с5I-6-I5-I2,5 Кд 340IA-I-6-I2 2xI2-002 ГОСТ 397-66	Валик	2	
			Шайба	2	
			Шплинт	2	
	II4	I 760I 7670 320 000	Тяга	I	
	II5	590A-5-20	Болт	10	
	II6	I 760I 7670 310 000	Труба	I	
	II7	I 760I 7665 006 000	Прокладка	I	
	II8	I 760I 7665 070 010	Рычаг	I	
	II9	3033A-4-I9 340IA-0,8-3-6 3373A-3	Болт конический	I	
			Шайба	I	
			Гайка	I	
I20	4800A-Y4-230	Рукав	2		
I2I	I 760I 7633 060 000	Клапан обратный	2		

И. 76
КАТАЛОГ
ДЕТАЛЕЙ И СБОРОЧНЫХ ЕДИНИЦ



Монтаж трубопроводов УРВК и САРД (по № 09237)
 Фигура 5 (Лист I из 2)

Ц. 76
КАТАЛОГ
ДЕТАЛЕЙ И СБОРОЧНЫХ ЕДИНИЦ



Монтаж трубопроводов УРВК и САРД (по № 09237)
 Фигура 5 (Лист 2 из 2)



КАТАЛОГ ДЕТАЛЕЙ И СБОРОЧНЫХ ЕДИНИЦ

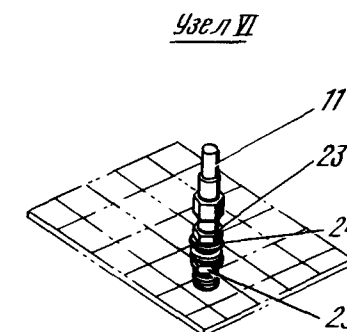
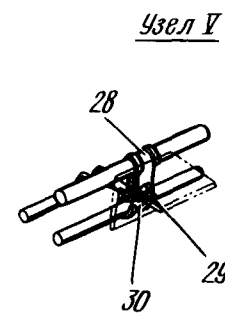
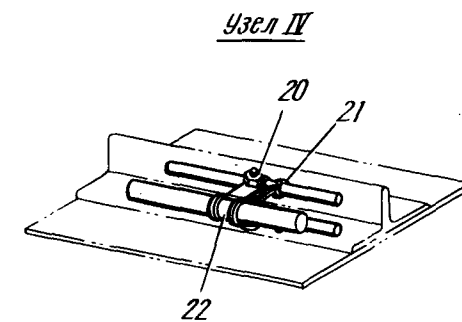
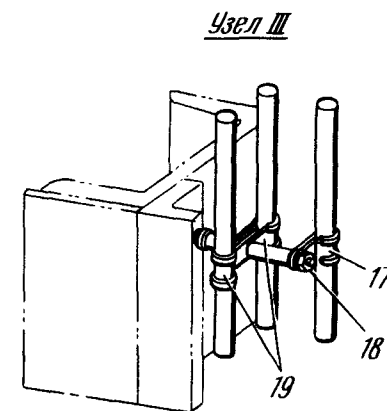
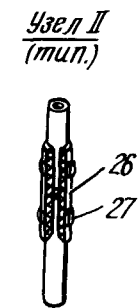
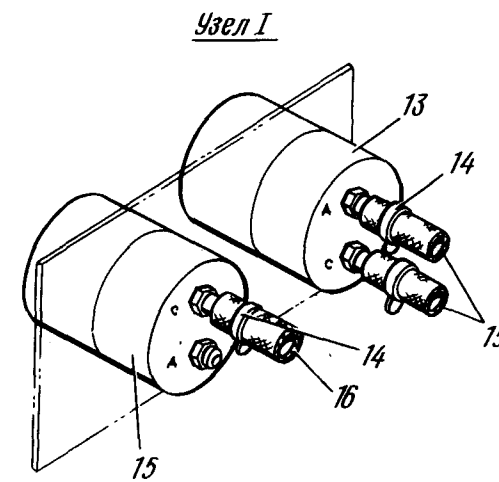
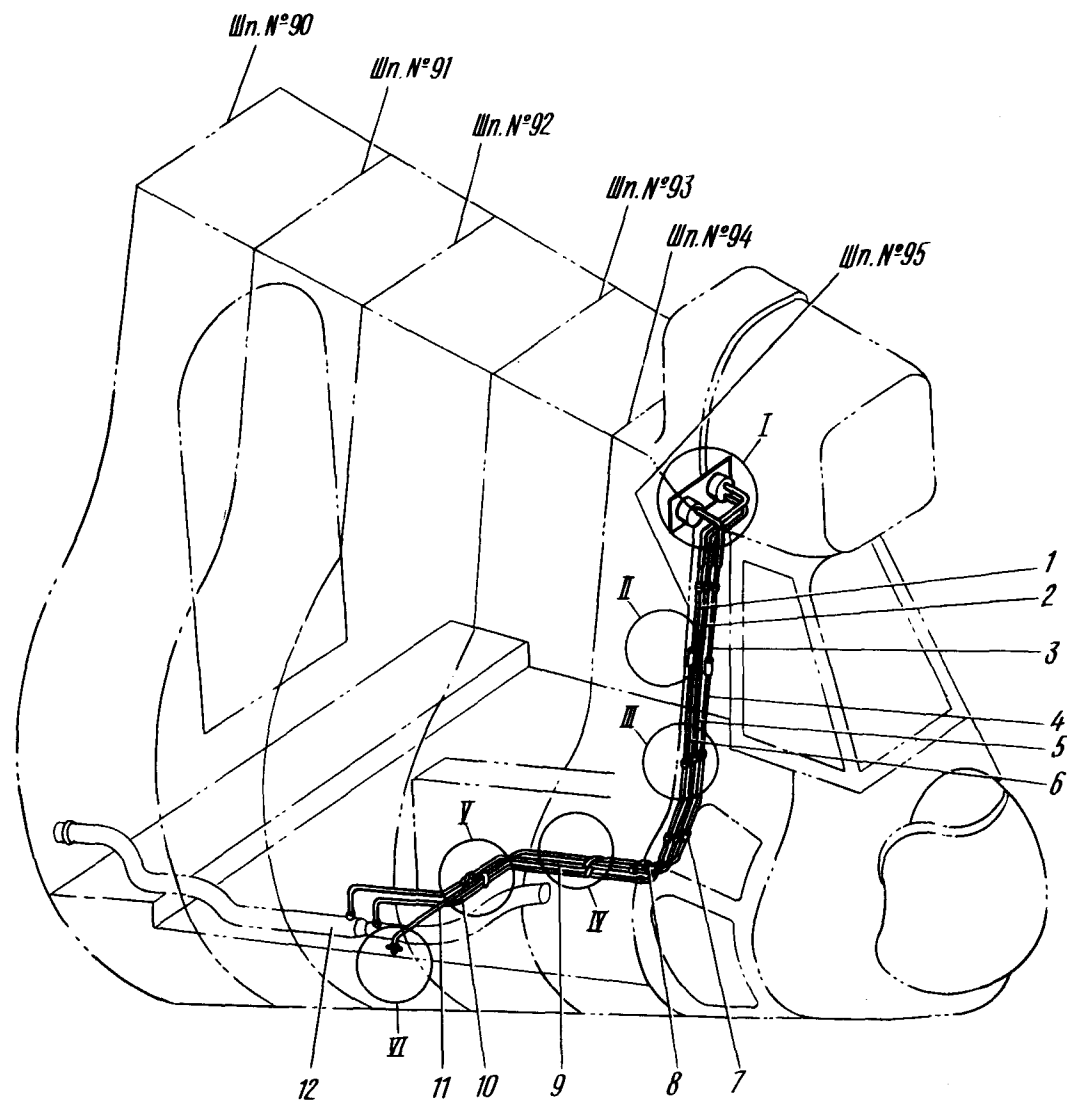
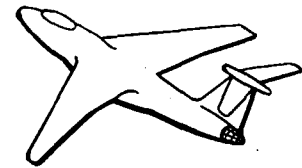
Номер фигуры	Номер позиции	Обозначение	Наименование сборочных единиц, деталей	Колич. на сб. ед.	Сведения о взаимо- заменяемости и конст- руктивных изменениях
5		I 760I 767I 000 000	МОНТАЖ ТРУБОПРОВОДОВ УРВК И САРД (ПО № 09237)	I	По № 09237
		I 760I 7672 000 000	МОНТАЖ ТРУБОПРОВОДА СРД В ОТСЕКЕ Ф-4	I	По № 09237
	I	УР1-I-3004	Трубопровод	I	С № 0204I
	2	УР2-I-3005	Трубопровод	I	С № 0204I
	3	РД809-I-8I0	Трубопровод	I	С № 0204I
	4	I 760I 767I 000 004	Шланг	I	
	5	I 760I 7672 000 005	Шланг	2	
	6	УР2-I-8I4	Трубопровод	I	С № 0204I
	7	УР2-I-8I6	Трубопровод	I	С № 0204I
	8	РД809-I-8I0	Трубопровод	I	С № 0204I
	9	РД809-I-8II	Трубопровод	I	С № 0204I
	10	УР1-3004	Трубопровод	I	
	11	УР2-3005	Трубопровод	I	
	12	РД804-805	Трубопровод	I	
	13	РД807-807	Трубопровод	I	
	14	РД806-806	Трубопровод	I	
	15	РД809-8I3	Трубопровод	I	
	16	27I6A-6	Проходник	6	
		340IA-3-I4-25	Шайба	6	
		2709A-I4xI	Контргайка	6	
	17	I 760I 7680 IOI 067	Трафарет	I	
	18	I 760I 7680 IOI 065	Трафарет	I	
	19	I 760I 7680 IOI 068	Трафарет	I	
	20	I 760I 7680 IOI 066	Трафарет	I	
	21	6092A-8-8/8-8	Колодка	2	
	22	338IA-5	Гайка	2	
	23	59IOA-5-38	Болт	3	
		340IA-I-5-I0	Шайба	5	
	24	5I9IA-I2	Хомут	4	
		3I66A-4-I2	Винт	4	
		3373A-4	Гайка	8	

ИЛ 76

**КАТАЛОГ
ДЕТАЛЕЙ И СБОРОЧНЫХ ЕДИНИЦ**

Номер фигуры	Номер позиции	Обозначение	Наименование сборочных единиц, детали	Колич. на сб. ед	Сведения о взаимо- заменяемости и конст- руктивных изменениях
5	24	3401A-I-4-8	Шайба	4	
	25	2724A-4-6	Переходник	1	
	26	4586A-296-45	Рукав	1	
	27	5910A-5-38	Болт	3	
		3401A-I-5-10	Шайба	7	
		3373A-5	Гайка	8	
	28	6028A-8/8-8	Колодка	1	
	29	5I49A-6	Хомут	3	
	30	3I66A-5-28	Винт	2	
		2408A-5-6	Втулка	2	
		3401A-0,5-5-10	Шайба	2	
	31	2408A-5-6	Втулка	1	
	32	2844A-6	Шайба прижимная	1	
		2608c52-I4-20-2Ж	Кольцо уплотнительное	1	
	33	I 760I 7672 000 006	Уголок	1	С № 0204I
	34	3I66A-5-22	Винт	5	По № 02039
		2408A-5-10	Втулка	5	По № 02039
		3401A-0,5-5-10	Шайба	4	
	35	ИЛ474-24	Бирка	1	
	36	5I49A-5	Хомут	1	
		3I74A-I4	Винт	1	
		3401A-0,8-5-8	Шайба	1	
	37	I 760I 767I 00I 000	Уголок	2	
	38	5200A-8	Уголок	1	По № 02039
	39	УР2-8I4	Трубопровод	1	По № 02039
	40	УР1-3006	Трубопровод	1	По № 02039
	41	РД809-8I2	Трубопровод	1	По № 02039
	42	РД809-8I0	Трубопровод	1	По № 02039
	43	УР1-8I5	Трубопровод	1	По № 02039
	44	УР2-8I6	Трубопровод	1	По № 02039
	45	3I70A-5-I6	Винт	10	По № 02039
	46	2408A57-5-8	Втулка	1	По № 02039

Ил. 76
КАТАЛОГ
ДЕТАЛЕЙ И СБОРОЧНЫХ ЕДИНИЦ



Монтаж трубопроводов УРВК и САРД (с № 09243)
Фигура 6



КАТАЛОГ ДЕТАЛИ И СБОРОЧНЫХ ЕДИНИЦ

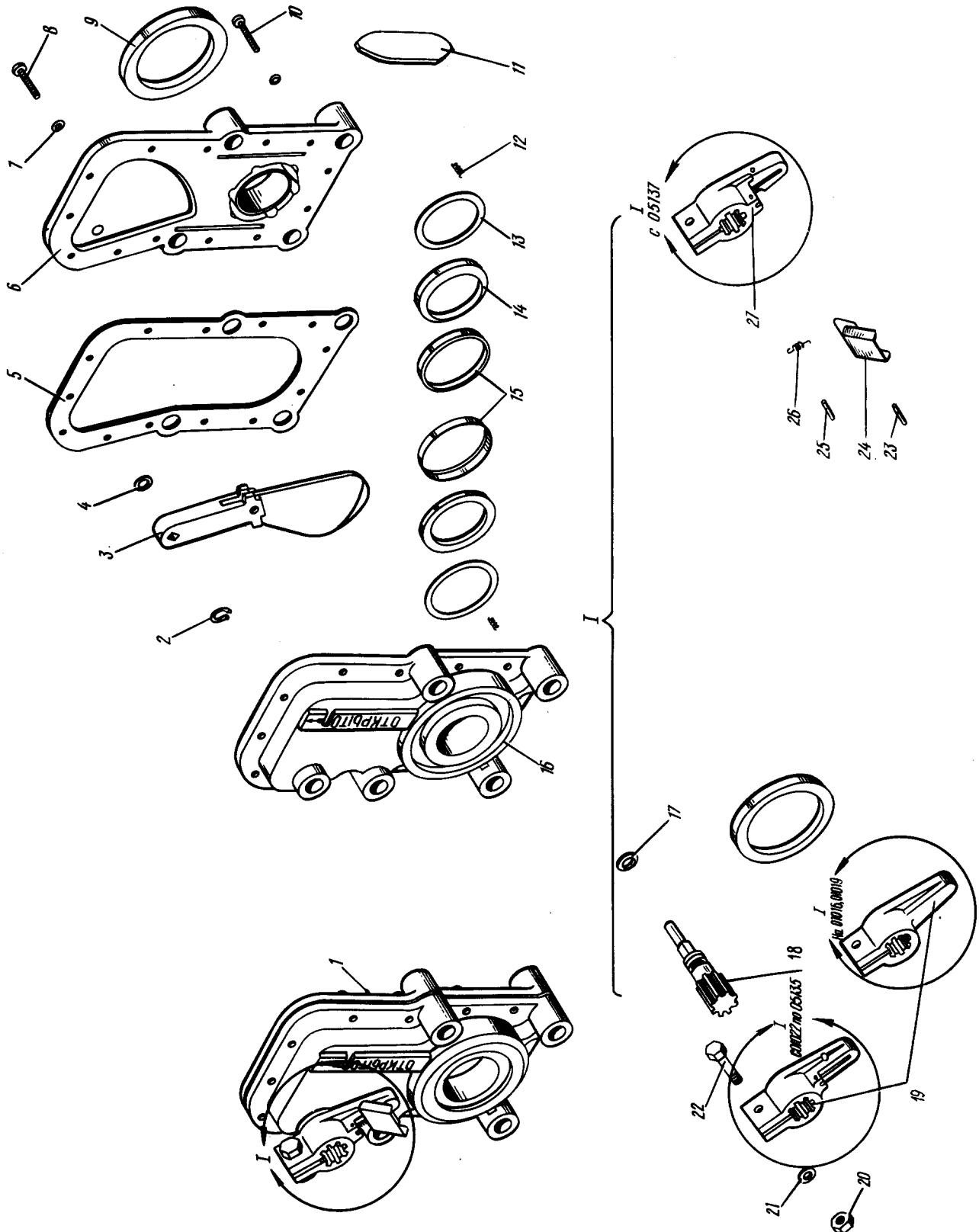
Номер фигуры	Номер позиции	Обозначение	Наименование сборочных единиц, деталей	Колич на сб ед	Сведения о взаимо- заменяемости и конст- руктивных изменениях
6		I 760I 767I 000 000	МОНТАЖ ТРУБОПРОВОДОВ УРВК И САРД (с № 09243)	I	С № 09243
	I	УР2-I-8I6	Трубопровод	I	
	2	УРI-I-8I5	Трубопровод	I	
	3	РД809-I-8I0	Трубопровод	I	
	4	РД809-I-8II	Трубопровод	I	
	5	УРI-I-3006	Трубопровод	I	
	6	УР2-I-8I4	Трубопровод	I	
	7	5I49A-6	Хомут	3	
		3I66A-5-22	Винт	I	
		3373A-5	Гайка	I	
		2408A5I-5-I0	Втулка	I	
		340IA-0,5-5-I0	Шайба	I	
	8	2724A-4-6	Переходник	I	
	9	УРI-I-3004	Трубопровод	I	
	IO	УР2-I-3005	Трубопровод	I	
	II	РД809-I-8I2	Трубопровод	I	
	I2	I 760I 7670 000 000	Монтаж трубопроводов и агрегатов СРД и СКВ в отсеке Ф-4	I	
	I3	УРВК	Указатель*	I	
	I4	5I9IA-I2	Хомут	3	
		3I66A-4-I2	Винт	3	
		3373A-4	Гайка	3	
		340IA-I-4-8	Шайба	3	
	I5	I 760I 767I 000 004	Шланг	2	
		I 760I 767I 000 005	Трубка	2	
	I6	I 760I 7672 000 005	Шланг	I	
		ИЛ474-24	Бирка	I	
	I7	УВПД	Указатель*	I	
	I8	5I49A-6	Хомут	6	
	I9	3I66A-5-28	Винт	2	
		2408A57-5-6	Втулка	4	
		340IA-0,5-5-I0	Шайба	2	
		3373A-5	Гайка	2	



КАТАЛОГ
ДЕТАЛЕЙ И СБОРОЧНЫХ ЕДИНИЦ

Номер фигуры	Номер позиции	Обозначение	Наименование сборочных единиц, деталей	Колич. на сб. ед.	Сведения о взаимо- заменяемости и конст- руктивных изменениях
6	20	3I66A-5-22	Винт	I	
		3373A-5	Гайка	I	
		2408A57-5-10	Втулка	I	
		340IA-0,5-5-10	Шайба	I	
	21	5I49A-6	Хомут	2	
	22	5I49A-8	Хомут	I	
	23	27I6A-6	Штуцер	I	
	24	2844A-6	Шайба	I	
		2608с52-I4-20-2Ж	Кольцо	I	
	25	2209A-I4xI	Гайка	I	
		340IA-I-I4-22	Шайба	I	
	26	4586A-2УБ-45	Рукав	5	
	27	5I9IA-I2	Хомут	10	
		3I66A-4-I2	Винт	10	
		3373A-4	Гайка	10	
		340IA-I-4-8	Шайба	10	
	28	5I49A-8	Хомут	I	
	29	3I66A-5-22	Винт	I	
		2408A57-5-10	Втулка	I	
		340IA-0,5-5-10	Шайба	I	
		3373A-5	Гайка	I	
	30	5I49A-6	Хомут	2	

КАТАЛОГ
ДЕТАЛЕЙ И СБОРОЧНЫХ ЕДИНИЦ



Заслонка
Фигура 7



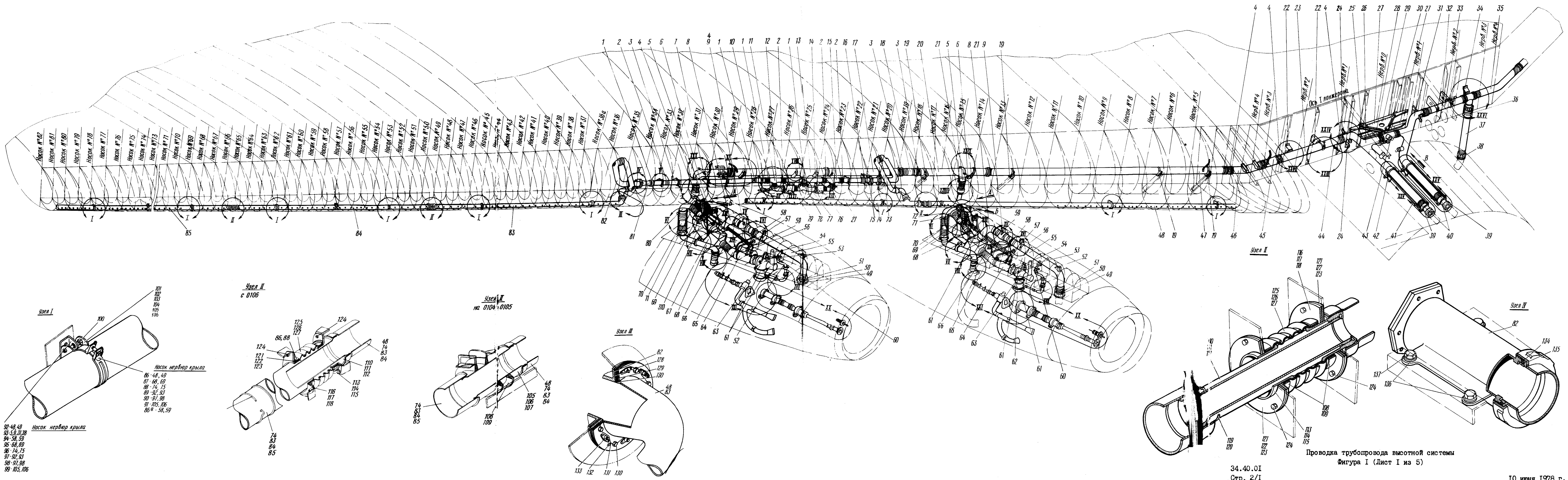
КАТАЛОГ ДЕТАЛЕЙ И СБОРОЧНЫХ ЕДИНИЦ


Номер фигуры	Номер позиции	Обозначение	Наименование сборочных единиц, деталей	Колич. на сб. ед.	Сведения о взаимо- заменяемости и конст- руктивных изменениях
7		I 760I 7694 200 000	ЗАСЛОНКА	I	
	I	I 760I 7694 200 003	Проволока контролочная	I	
	2	I 760I 7694 215 000	Шайба стопорная	I	
	3	I 760I 7694 210 000	Заслонка с рычагом	I	
	4	3408A-0,8-5-I4	Шайба	I	С № 01019
	5	I 760I 7694 203 000	Прокладка	I	
	6	I 760I 7694 202 000	Крышка	I	
	7	3401A-0,8-3-6	Шайба	I3	
	8	3I62A-3-I2	Винт	7	
	9	I 760I 7694 204 000	Кольцо уплотнительное	2	
	10	3I62A-3-I0	Винт	6	
	11	I 760I 7694 208 000	Пластина	2	
	12	I 760I 7694 209 000	Пружина	I2	
	13	I 760I 7694 206 000	Шайба	2	
	14	I 760I 7694 207 000	Кольцо уплотнительное	2	По № 04098
		I 760I 7694 217 000	Кольцо уплотнительное	2	С № 04103
	15	I 760I 7694 205 000	Ободок	2	С № 04103
	16	I 760I 7694 201 000	Корпус	I	По № 04098
	17	2I86A-2I6	Кольцо	I	
	18	I 760I 7694 214 000	Ось	I	
	19	I 760I 7694 103 000	Ручка	I	По № 05135
	20	3302A-5	Гайка	I	
	21	3401A-I-5-I0	Шайба	I	
	22	3003A-5-I6	Болт	I	По № 03078
		I-5-I6	Болт	I	С № 04083
		ОСТI. I0569-72			
	23	ЗПР2ГА-I4 ГОСТ 3128-70	Штифт	I	С № 01022
	24	I 760I 7694 105 000	Фиксатор	I	С № 01022
	25	I,6Пр2 _{2а} -8 ГОСТ 3128-70	Штифт	I	С № 01022
	26	I9I9A-0,5-5-8-II	Пружина	I	С № 01022
	27	I 760I 7694 106 000	Ручка	I	С № 05137

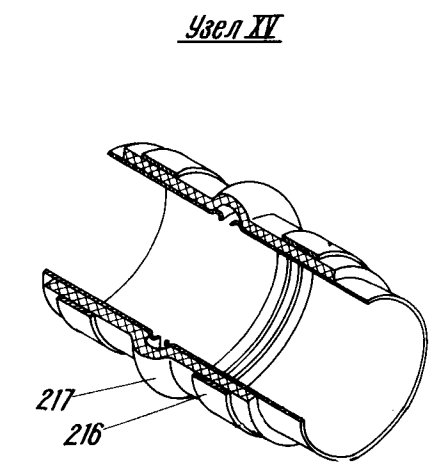
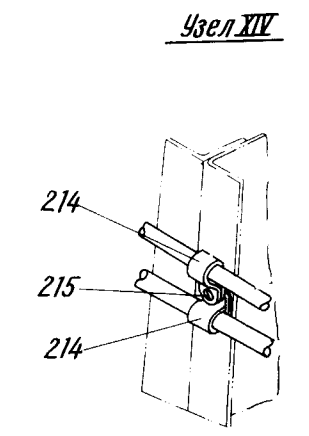
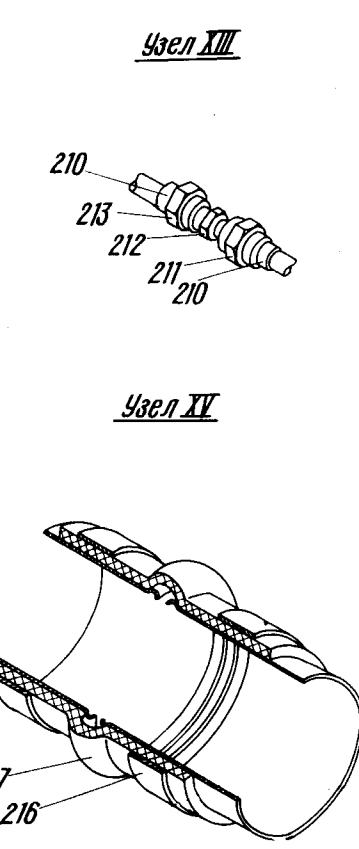
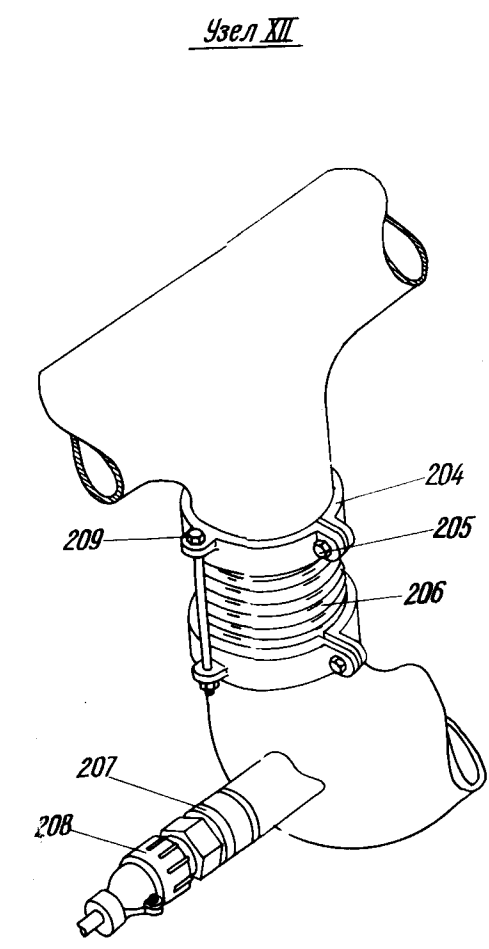
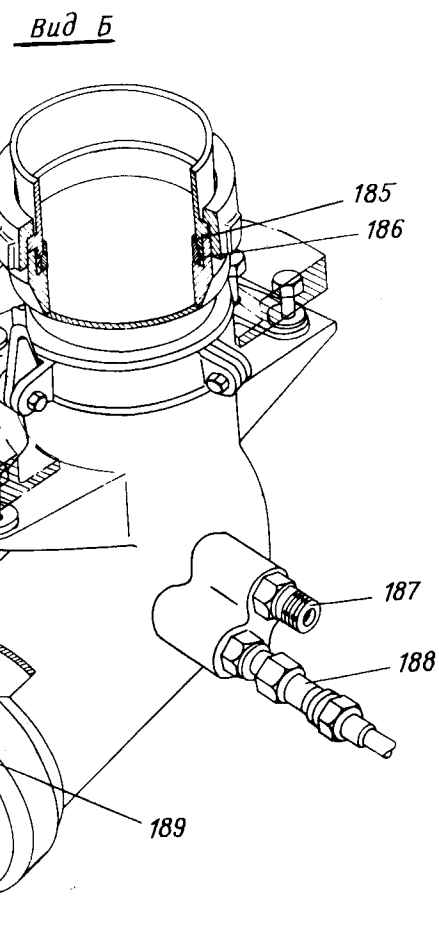
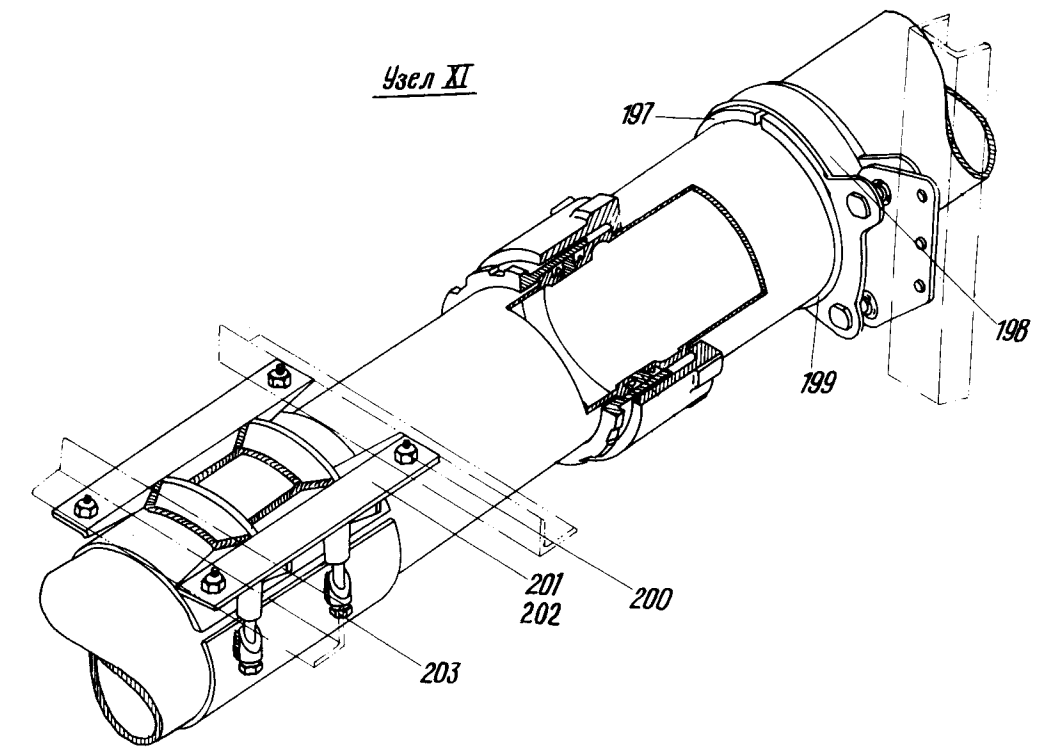
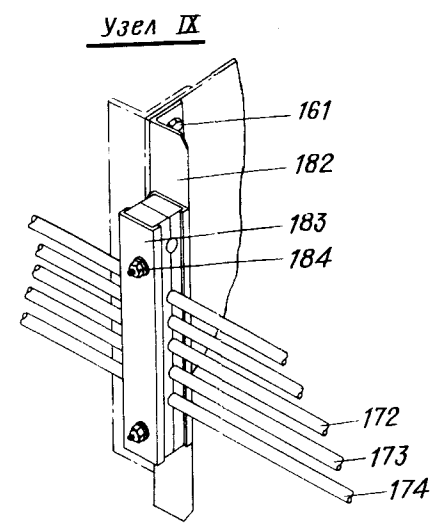
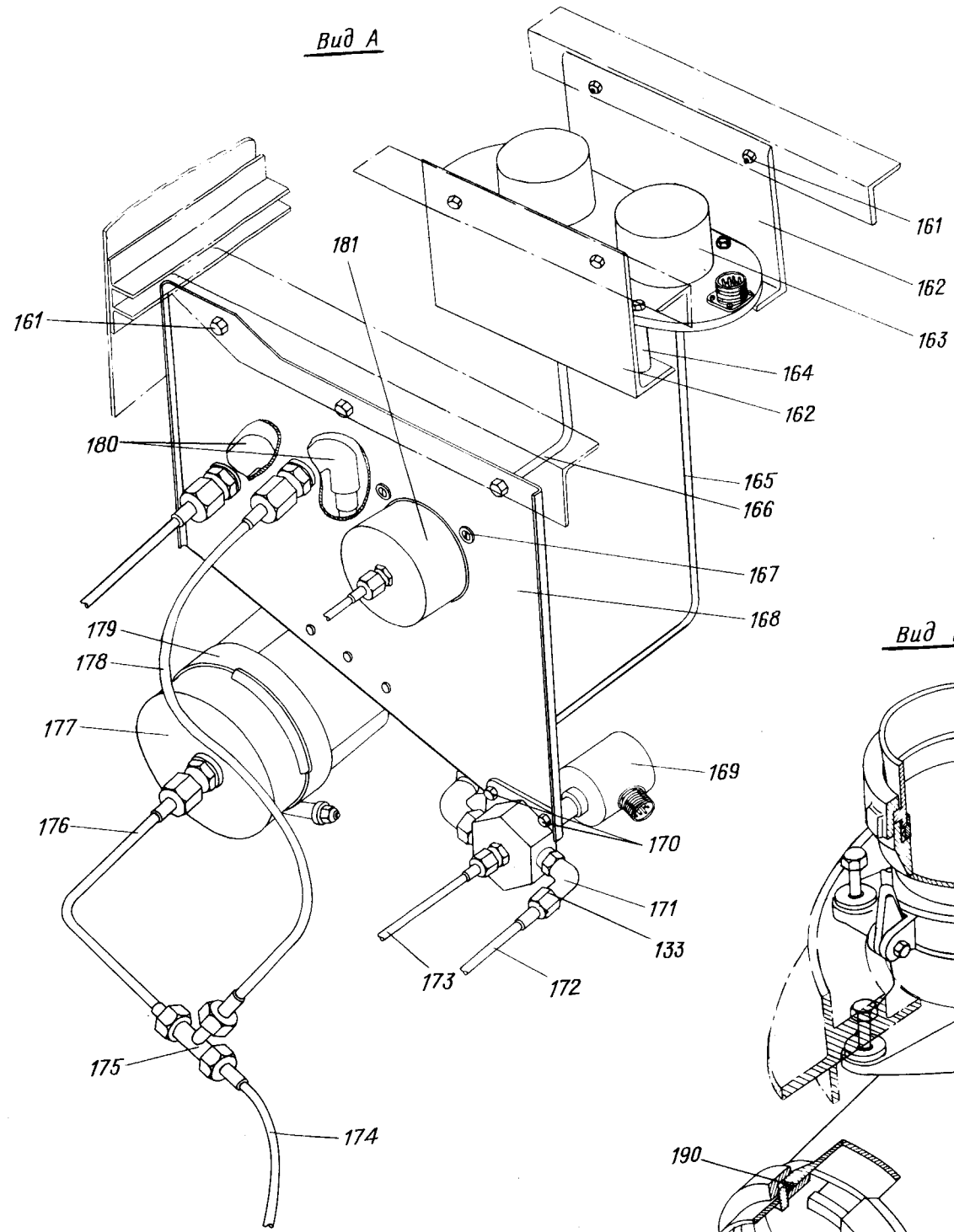
34.40.00

СИСТЕМА

**КОНДИЦИОНИРОВАНИЯ ВОЗДУХА
И ПРОТИВООБЛЕДЕНИТЕЛЬНАЯ СИСТЕМА
В ПИЛОНАХ ДВИГАТЕЛЕЙ И КРЫЛЕ**



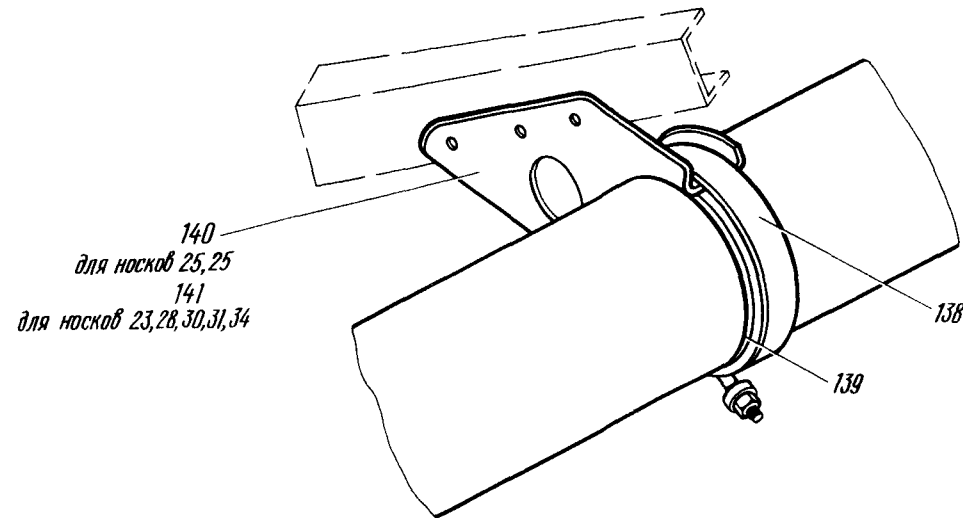

**КАТАЛОГ
 ДЕТАЛЕЙ И СБОРОЧНЫХ ЕДИНИЦ**



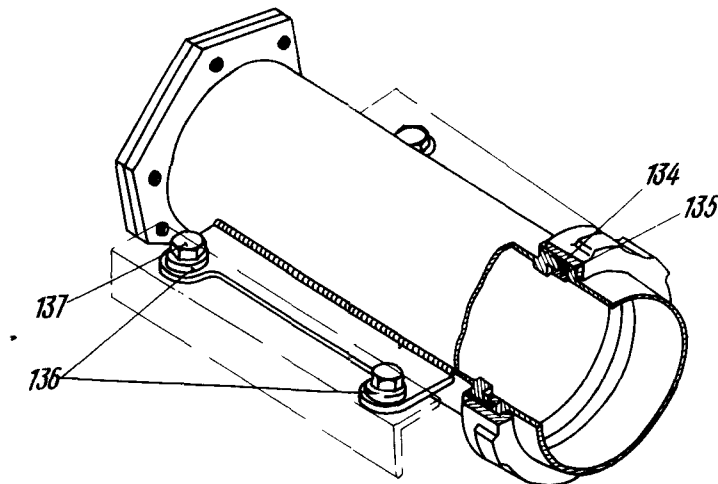
Проводка трубопровода высотной системы
 Фигура I (Лист 3 из 5)

Ш. 76
КАТАЛОГ
ДЕТАЛЕЙ И СБОРОЧНЫХ ЕДИНИЦ

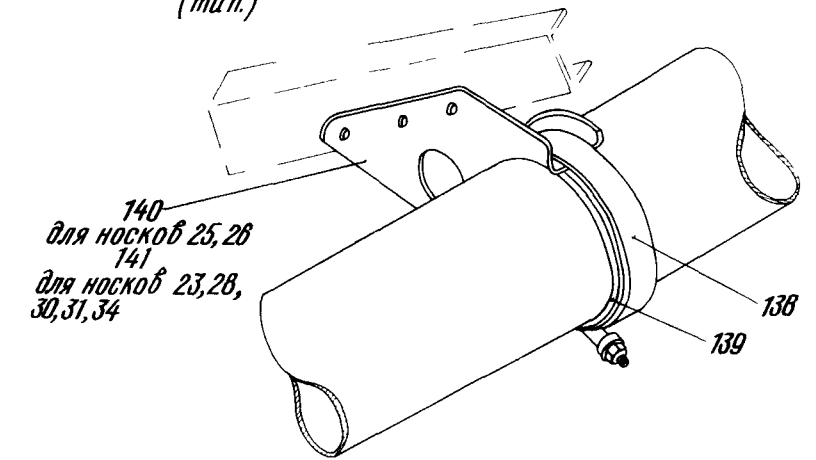
Узел V
 типовой



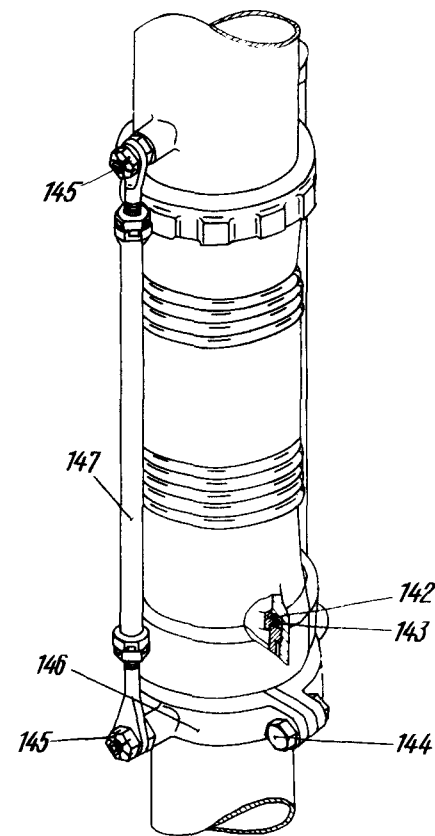
Узел IV



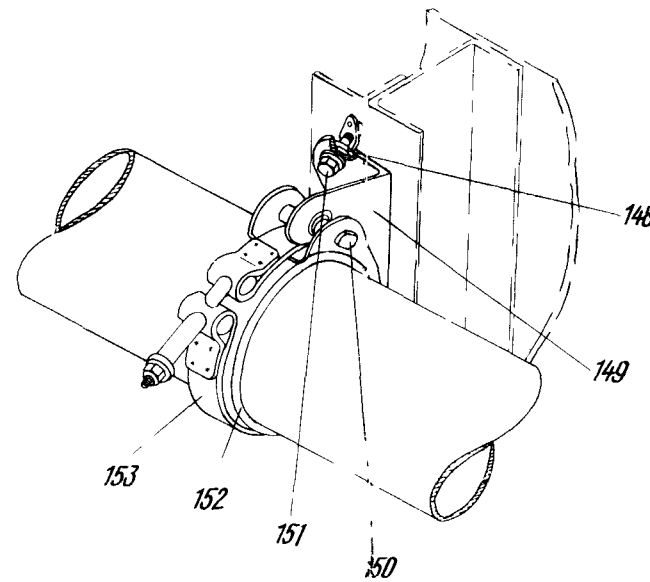
Узел V
 (тип.)



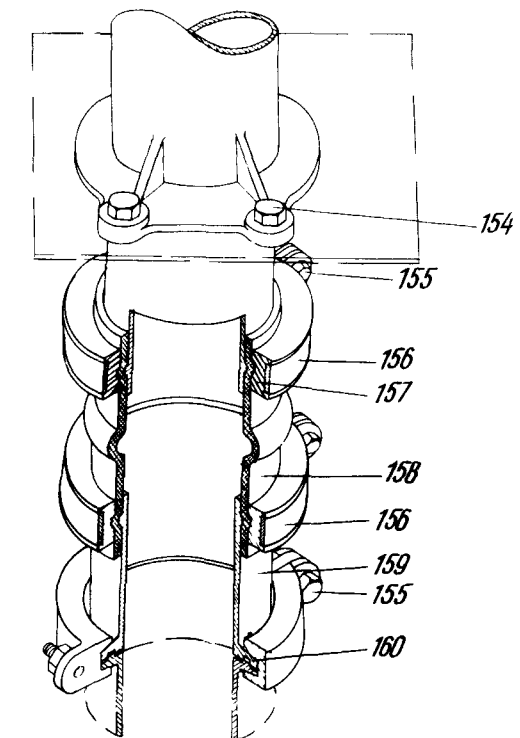
Узел VI



Узел VII



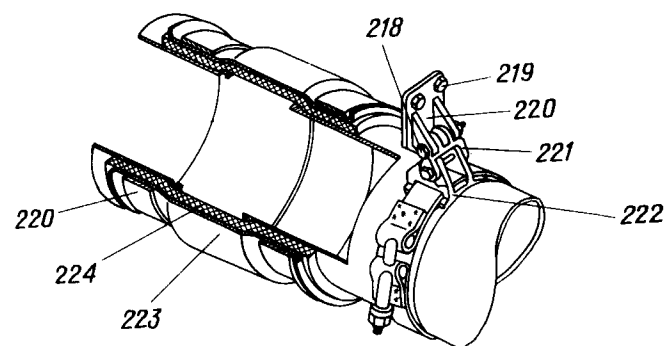
Узел VIII



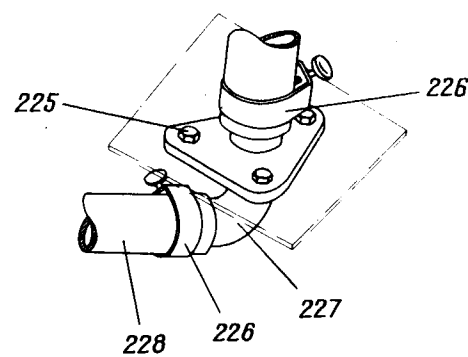
Проводка трубопровода высотной системы
 Фигура I (Лист 2 из 5)

И. 76
КАТАЛОГ
ДЕТАЛЕЙ И СБОРОЧНЫХ ЕДИНИЦ

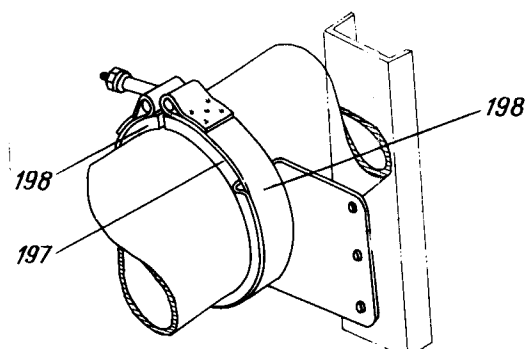
Узел XVI



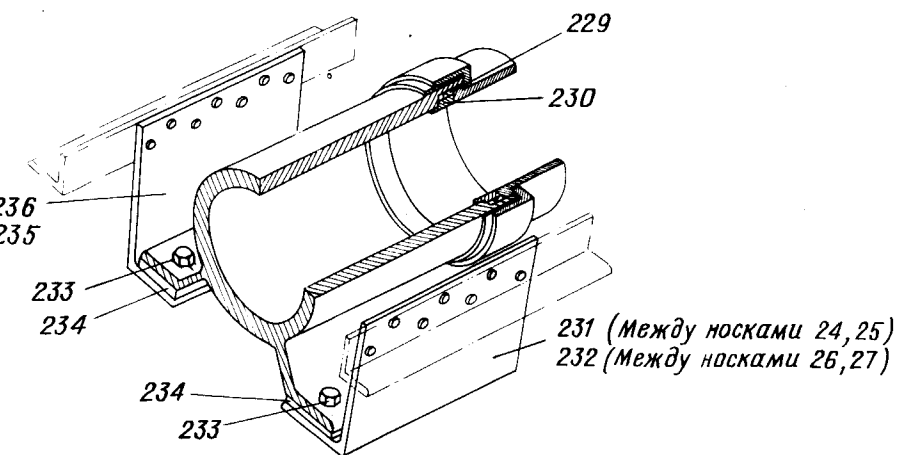
Узел XVII



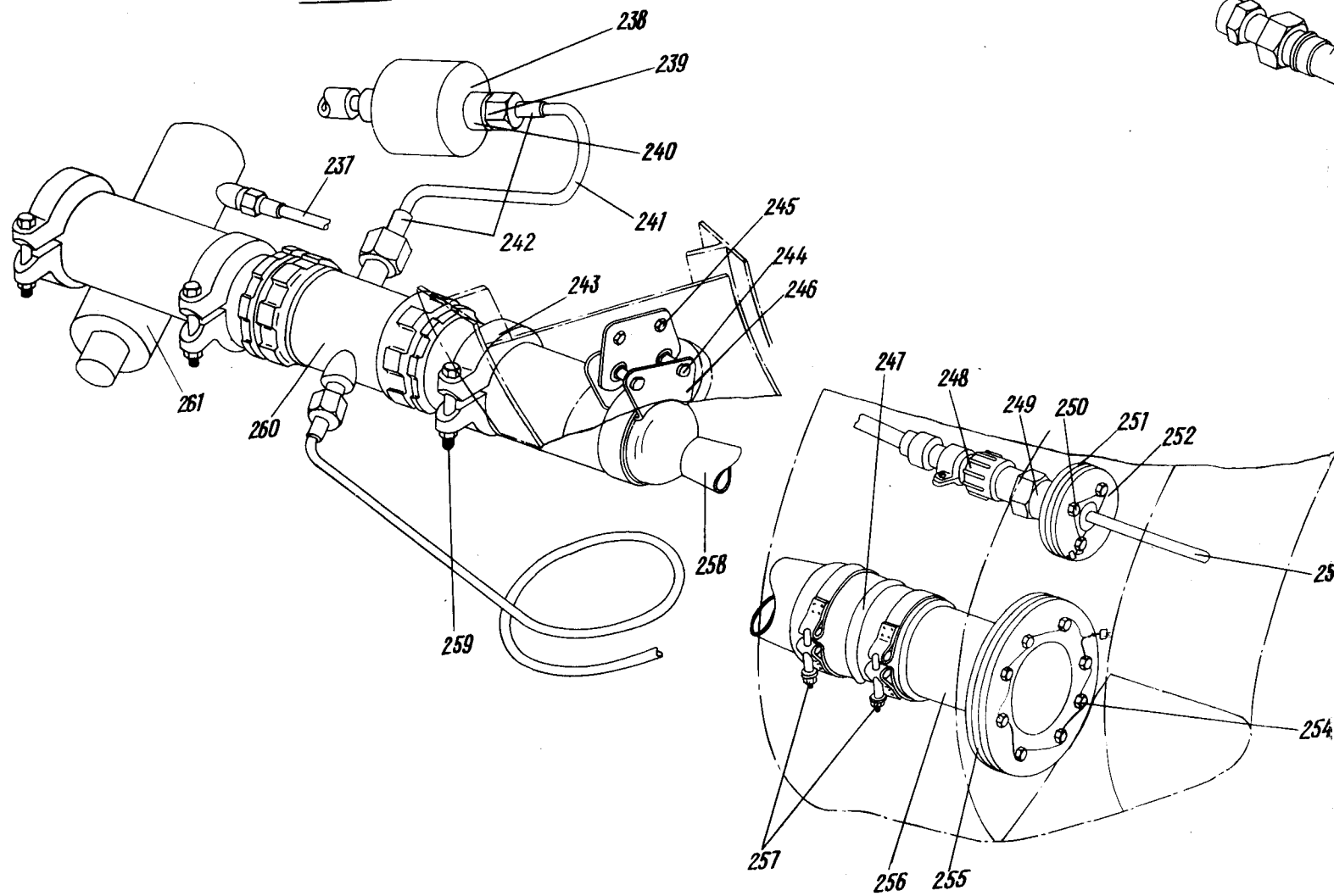
Узел XVIII
 (Типовой для носков 24,25)



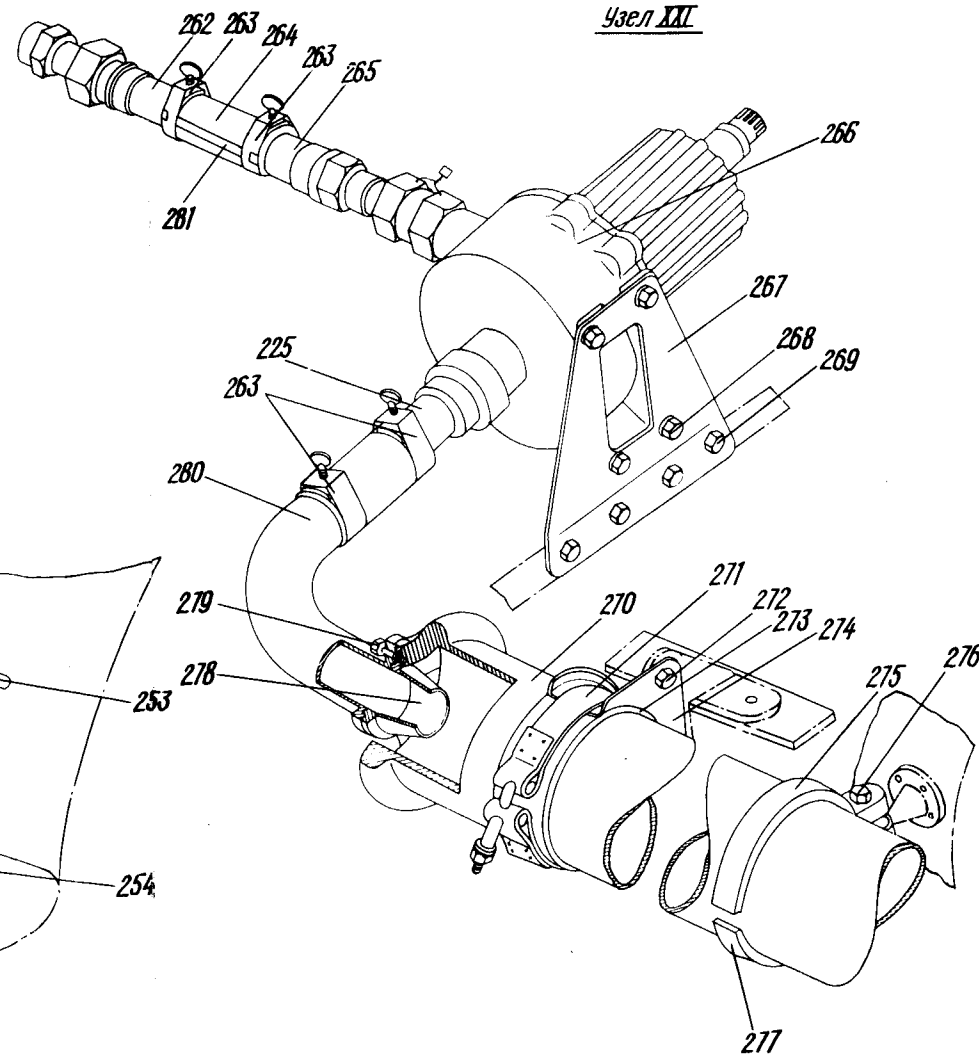
(Между носками 24,25) 236
 (Между носками 26,27) 235



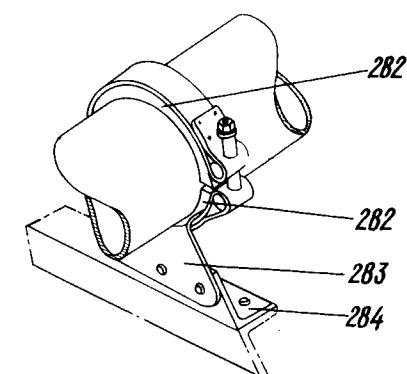
Узел XX



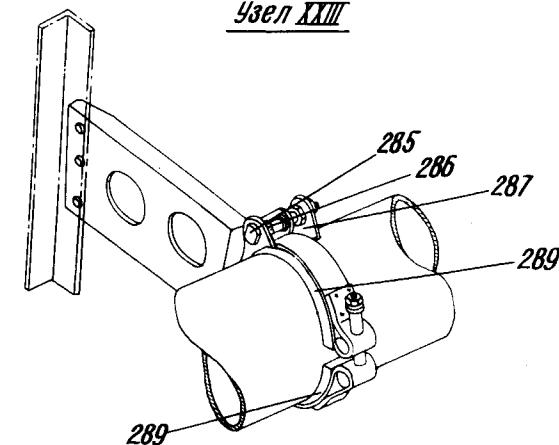
Узел XXI



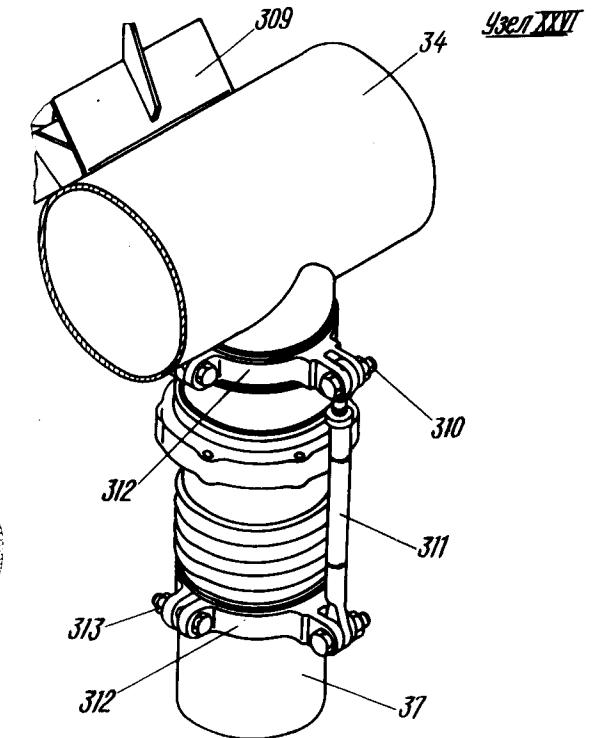
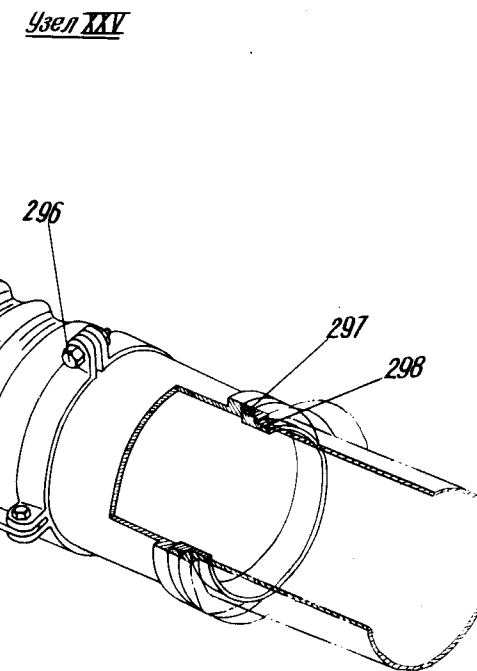
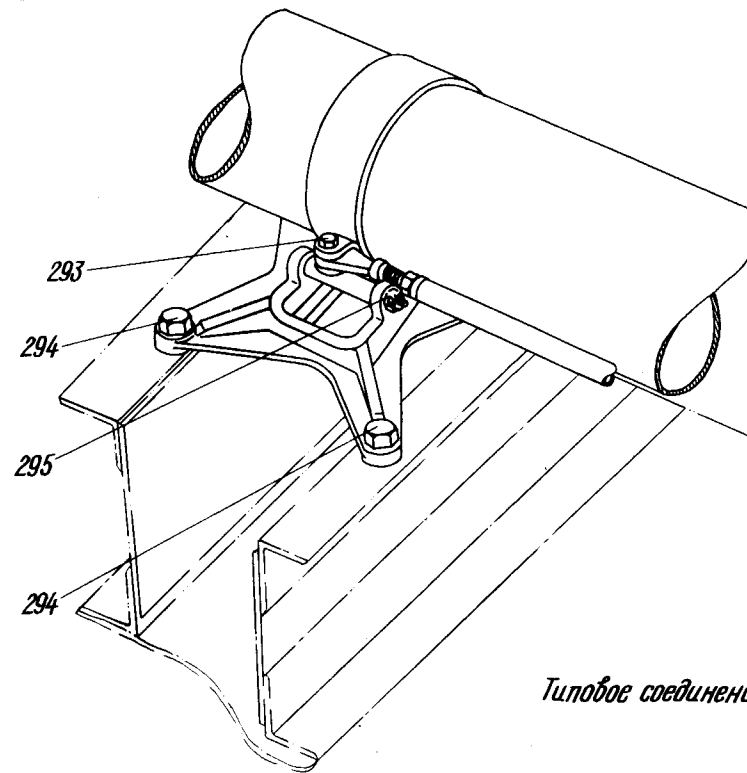
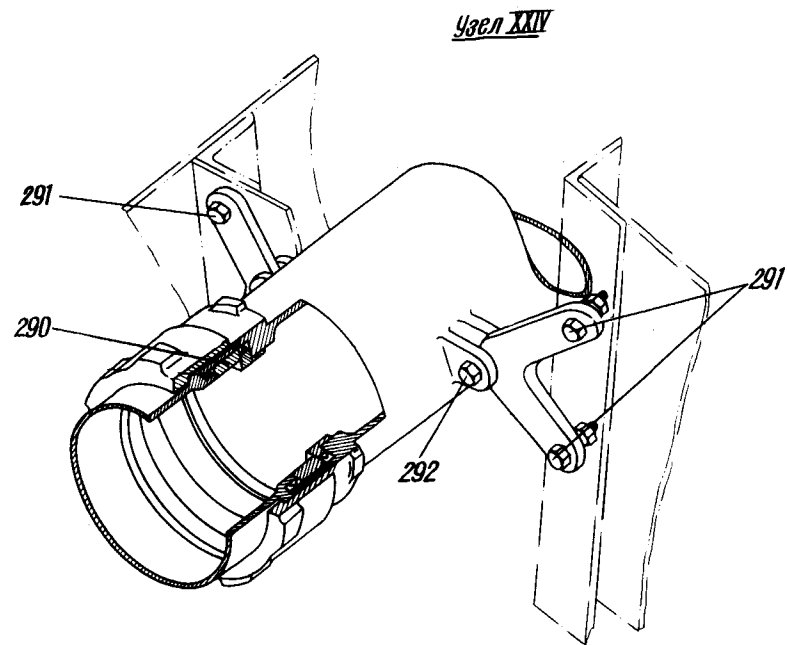
Узел XXII



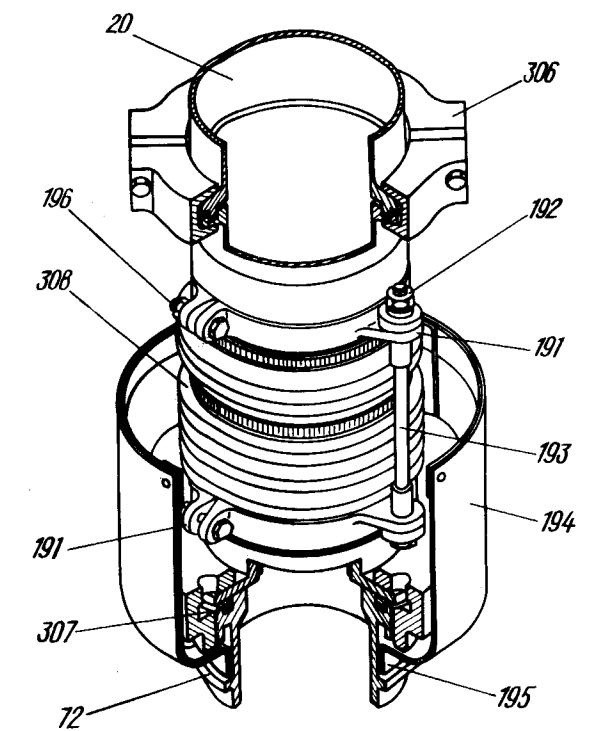
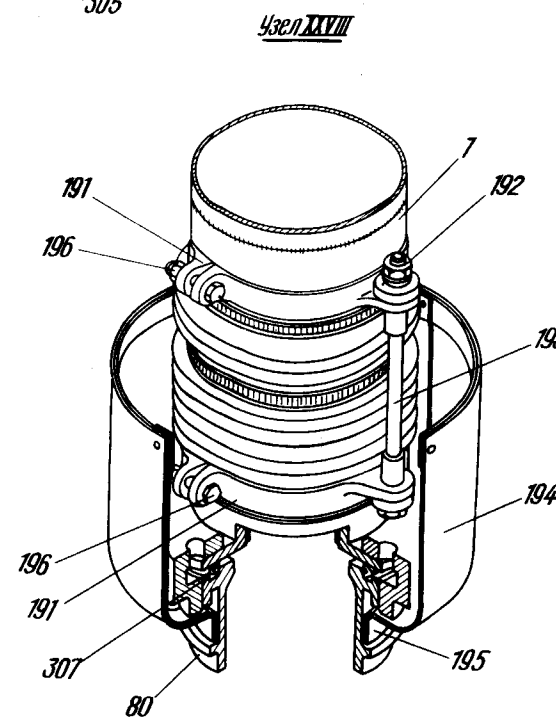
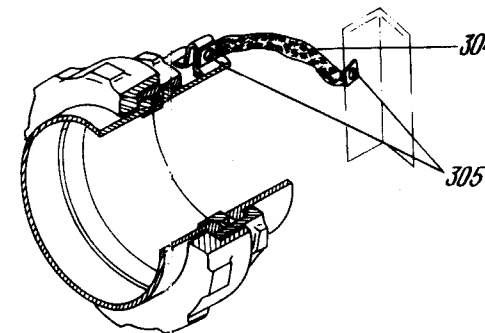
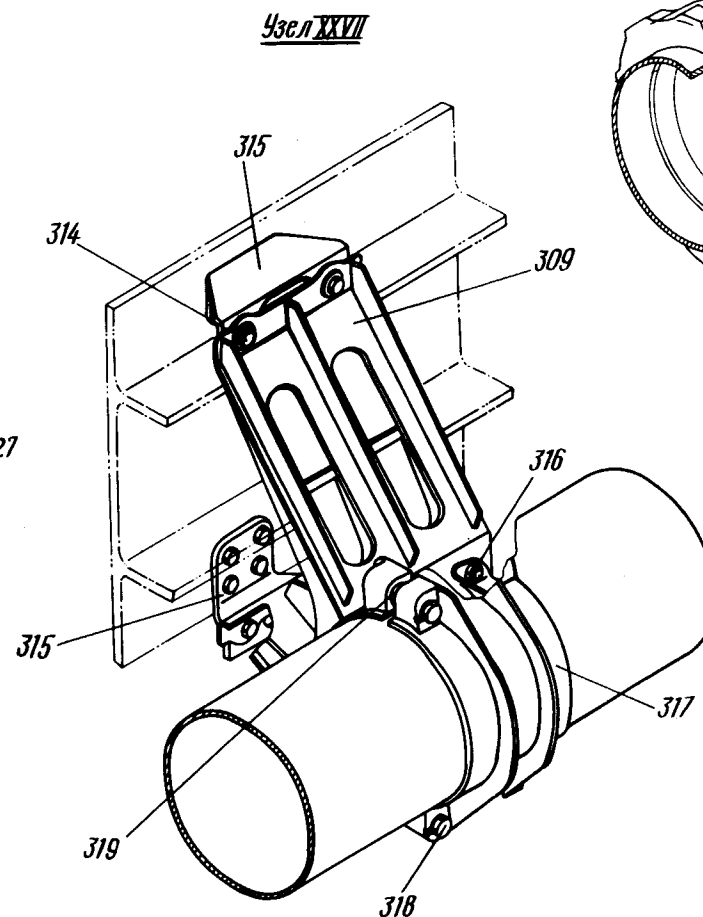
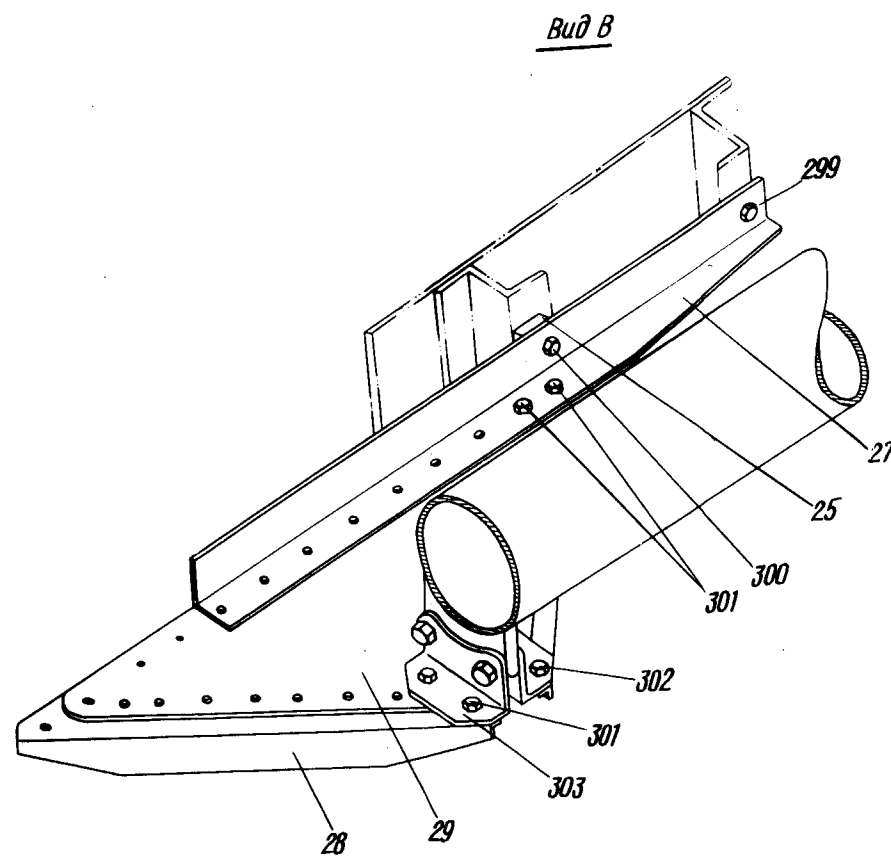
Узел XXIII



Проводка трубопровода высотной системы
 Фигура I (Лист 4 из 5)



Типовое соединение и металлизация труб



Проводка трубопровода высотной системы
Фигура I (Лист 5 из 5)



КАТАЛОГ ДЕТАЛЕЙ И СБОРОЧНЫХ ЕДИНИЦ

Номер фигуры	Номер позиции	Обозначение	Наименование сборочных единиц, деталей	Колич. на сб. ед.	Сведения о взаимо- заменяемости и конст- руктивных изменениях
I		I 760I 7620 00I 000	ПРОВОДКА ТРУБОПРОВОДА ВЫСОТ- НОЙ СИСТЕМЫ (В НОСОВОЙ ЧАСТИ ПРАВОГО КРЫЛА)	I	
		I 760I 7620 002 000	ПРОВОДКА ТРУБОПРОВОДА ВЫСОТ- НОЙ СИСТЕМЫ (В НОСОВОЙ ЧАСТИ ЛЕВОГО КРЫЛА)	I	
		I 760I 762I 000 000	ПРОВОДКА ЛИНИИ КОЛЬЦЕВАНИЯ ВЫСОТНОЙ СИСТЕМЫ	I	
		I 760I 74I0 00I 000	ПОС ВОЗДУШНО-ТЕПЛОВАЯ ПРАВОГО ПРЕДКРЫЛКА	I	
		I 760I 74I0 002 000	ПОС ВОЗДУШНО-ТЕПЛОВАЯ ЛЕВОГО ПРЕДКРЫЛКА	I	
		I 760I 74II I00 00I	МАГИСТРАЛЬ ВОЗДУШНАЯ ПОС ПРАВОГО ПРЕДКРЫЛКА	I	
		I 760I 74II I00 002	МАГИСТРАЛЬ ВОЗДУШНАЯ ПОС ЛЕВОГО ПРЕДКРЫЛКА	I	
		I 760I 76I0 000 000	МОНТАЖ ВЫСОТНОГО ОБОРУДОВА- НИЯ В ПИЛОНЕ	4	
		I 760I 76I0 300 000	УСТАНОВКА ДАТЧИКОВ РЕГУЛЯ- ТОРА ДАВЛЕНИЯ И ОГРАНИЧЕНИЯ РАСХОДА	4	
		I 760I 76I0 500 000	ОБДУВ ЭЛЕКТРОМЕХАНИЗМОВ 5395T, 5377T	4	
		I 760I 76II 000 000	МОНТАЖ СИСТЕМЫ ОБОГРЕВА ДВИГАТЕЛЯ	4	
		I 760I 7469 000 000	ПОС ВОЗДУШНО-ТЕПЛОВАЯ ВОЗДУХОЗАБОРНИКА	4	
		I 760I 74II 300 00I	КОЛЛЕКТОР ВОЗДУШНЫЙ ПОС ПРЕДКРЫЛКА СЧК (ПРАВ.)	I	
		I 760I 74II 300 002	КОЛЛЕКТОР ВОЗДУШНЫЙ ПОС ПРЕДКРЫЛКА СЧК (ЛЕВ.)	I	
		I 760I 74I2 300 00I	КОЛЛЕКТОР ВОЗДУШНЫЙ ПОС ПРЕДКРЫЛКА ОЧК (ПРАВ.)	I	
		I 760I 74I2 300 002	КОЛЛЕКТОР ВОЗДУШНЫЙ ПОС ПРЕДКРЫЛКА ОЧК (ЛЕВ.)	I	
	I	УН76I290сфс	Чехол теплоизоляции	I	



КАТАЛОГ ДЕТАЛЕЙ И СБОРОЧНЫХ ЕДИНИЦ

Номер фигуры	Номер позиции	Обозначение	Наименование сборочных единиц, деталей	Колич. на сб. ед.	Сведения о взаимо- заменяемости и конст- руктивных изменениях
I	2	УН76I290сф	Чехол теплоизоляции	I	
	3	I 760I 74II I65 000	Труба	I	
	4	УН76I2I20сфс	Чехол теплоизоляции	I	
	5	ОР-6I2	Трубопровод	4	
	6	ОР-608	Трубопровод	4	
	7	I 760I 7620 620 000	Труба	2	
	8	I 760I 76I0 244 000	Труба	2	
	9	I 760I 76I0 200 000 I 760I 76I0 000 005	Установка заслонки Чехол теплоизоляции	2 2	
	10	П772ТУЭ477К	Изделие готовое*	2	
	11	I 760I 74II 255 000	Тройник	2	
	12	УН76I2I00сфс	Чехол теплоизоляции	I	
	13	I 760I 7620 330 000	Труба	2	
	14	УН7622I2535	Кронштейн	6	
	15	I 760I 74II I30 000	Тройник	2	
	16	I 760I 74II 000 008	Профиль	2	
	17	I 760I 7620 350 000	Труба	2	
	18	I 760I 7620 360 000	Труба	2	
	19	I 760I 7620 I30 009	Ложемент	8	
	20	I 760I 7620 670 000	Труба	2	
	21	УН76I2I20с	Чехол теплоизоляции	2	
	22	I 760I 762I 240 00I I 760I 762I 240 0II I 760I 762I 250 000	Кронштейн Кронштейн Кронштейн	I I I	
	23	I 760I 762I 250 000	Труба	I	
	24	I 760I 762I II0 000	Вилка	4	
	25	I 760I 762I 000 0I5	Прокладка	4	
	26	I 760I 762I I45 000	Труба	I	
	27	I 760I 762I 000 0I0	Балка	2	
	28	I 760I 762I 000 0II	Профиль	I	
	29	I 760I 762I 000 0I3	Диафрагма	2	
	30	I 760I 762I 000 0I2	Профиль	2	



КАТАЛОГ ДЕТАЛЕЙ И СБОРОЧНЫХ ЕДИНИЦ

Номер фигуры	Номер позиции	Обозначение	Наименование сборочных единиц, деталей	Колич. на сб. ед.	Сведения о взаимо- заменяемости и конст- руктивных изменениях
I	31	I 760I 762I 135 000	Труба	I	
	32	I 760I 762I 240 002	Кронштейн	I	
	33	I 760I 762I 270 000	Труба	I	
	34	I 760I 762I 240 000	Патрубок	I	
	35	I 760I 7620 400 002	Труба	I	
	36	I 760I 762I 000 008	Чехол теплоизоляции	I	
	37	I 760I 762I 330 000	Труба	I	
	38	УН76I2I0ос	Чехол теплоизоляции	I	
	39	УН76I2I20сф	Чехол теплоизоляции	I	
	40	I 760I 762I 0I3 000	Хомут	2	
	4I	I 760I 7620 I55 0II	Тандер	2	
		I 760I 7620 155 009	Тандер	2	
	42	I 760I 762I 003 000	Кронштейн	2	
	43	4I49T	Заслонка ^ж	I	
		I 760I 762I I55 009	Тандер	2	
		I 760I 762I I65 000	Чехол теплоизоляции	I	
		I 760I 762I 0I3 000	Хомут	2	
	44	5779A-2-I50	Пережимка металлизации	4	
	45	I 760I 7620 400 00I	Труба	I	
	46	I 760I 7620 II0 00I	Труба	I	
	47	I 760I 7620 090 000	Труба	I	
	48	I 760I 74II 4I0 00I	Коллектор воздушный (I сек- ция, прав.)	I	
		I 760I 74II 4I0 002	Коллектор воздушный (I секция, лев.)	I	
	49	УН7603I66	Хомут	4	
	50	I 760I 76I0 00I 000	Фланец	4	
	5I	I 760I 76I0 230 000	Муфта компенсатора	4	
		I 760I 76I0 232 000	Ложемент	8	
	52	I 760I 76I0 000 004	Труба	4	
	53	I 760I 76I0 500 003	Трубопровод	4	
	54	УН7660I20	Хомут	I2	
	55	I 760I 76I0 280 000	Труба	4	



КАТАЛОГ ДЕТАЛЕЙ И СБОРОЧНЫХ ЕДИНИЦ

Номер фигуры	Номер позиции	Обозначение	Наименование сборочных единиц, деталей	Колич. на сб. ед.	Сведения о взаимо- заменяемости и конст- руктивных изменениях
I	56	OP-609	Трубопровод	4	
	57	I 760I 76IO 500 004	Трубопровод	4	
	58	I 760I 76IO 500 005	Трубопровод	4	
	59	OP-6II	Трубопровод	4	
	60	5I54A-I8	Хомут	4	
	61	УН7660II0	Хомут	8	
	62	I 760I 76IO 550 000	Компенсатор шарнирный	4	
	63	I 760I 76IO 060 000	Установка изделия 5395	4	
	64	I 760I 76IO 070 000	Труба	4	
	65	I 760I 76IO 080 000	Установка изделия 5377	4	
	66	I 760I 76IO 690 000	Труба	4	
	67	I 760I 76IO II0 000	Установка воздушного радиа- тора изделия 54I5AT	4	
	68	I 760I 76IO I60 000	Труба	4	
		I 760I 76IO 000 008	Чехол теплоизоляции	4	
	69	5376T	Датчик расхода ^ж	4	
		I 760I 76IO 370 000	Чехол теплоизоляции	4	
	70	I 760I 76IO I50 000	Компенсатор	4	
	71	I 760I 76IO I40 000	Компенсатор	4	
	72	I 760I 76IO 470 000	Тройник	2	
	73	I 760I 74II 500 00I	Соединение подвижное пред- крылка СЧК (прав.)	I	
		I 760I 74II 500 002	Соединение подвижное пред- крылка СЧК (лев.)	I	
	74	I 760I 74II 366 00I	Коллектор ПОС (I секция, лев.)	I	
		I 760I 74II 366 002	Коллектор ПОС (I секция, прав.)	I	
	75	I 760I 74II II5 000	Труба Вентури	2	
	76	4074	Заслонка ^ж	2	
	77	I 760I 74II II0 009	Тройник	2	
	78	I 760I 74II I45 000	Труба	2	
	79	4074	Заслонка ^ж	2	



КАТАЛОГ ДЕТАЛЕЙ И СБОРОЧНЫХ ЕДИНИЦ

Номер фигуры	Номер позиции	Обозначение	Наименование сборочных единиц, деталей	Колич. на сб ед	Сведения о взаимо- заменяемости и конст- руктивных изменениях
I	80	I 760I 76I0 480 000	Тройник	2	
	8I	I 760I 74I0 I20 000	Труба Вентури	2	
	82	I 760I 74I2 500 00I	Соединение подвижное пред- крылка ОЧК (прав.)	I	
		I 760I 74I2 500 002	Соединение подвижное пред- крылка ОЧК (лев.)	I	
	83	I 760I 74I2 525 00I	Коллектор воздушный ПОС (III секция, прав.)	I	
		I 760I 74I2 525 002	Коллектор воздушный ПОС (III секция, лев.)	I	
	84	I 760I 74I2 440 00I	Коллектор воздушный ПОС (IV секция, прав.)	I	
		I 760I 74I2 440 002	Коллектор воздушный ПОС (IV секция, лев.)	I	
	85	I 760I 74I2 370 00I	Коллектор воздушный ПОС (V секция, прав.)	I	
		I 760I 74I2 370 002	Коллектор воздушный ПОС (V секция, лев.)	I	
	86	I 760I 74I2 980 000	Хомут	2	
	86a	I729C-86	Хомут	2	
	87	I729C-80	Хомут	2	
	88	I729C-73	Хомут	2	
	89	I729C-64	Хомут	2	
	90	I729C-55	Хомут	2	
	9I	I729C-48	Хомут	2	
	92	I 760I 74I2 329 000	Ложемент	2	
	93	I 760I 74II 3I2 000	Ложемент	6	
	94	I 760I 74I2 32I 000	Ложемент	2	
95	I 760I 74I2 322 000	Ложемент	2		
96	I 760I 74I2 323 000	Ложемент	2		
97	I 760I 74I2 324 000	Ложемент	2		
98	I 760I 74I2 325 000	Ложемент	2		
99	I 760I 74I2 326 000	Ложемент	2		
I00	I 760I 7620 I33 000	Болт	22		



КАТАЛОГ
ДЕТАЛЕЙ И СБОРОЧНЫХ ЕДИНИЦ

Номер фигуры	Номер позиции	Обозначение	Наименование сборочных единиц, деталей	Колич на сб ед	Сведения о взаимо- заменяемости и конст- руктивных изменениях
I	I00	3320А-8 Кд 3320А-6 Кд	Гайка Гайка	22 44	
	I01	I 760I 74II 320 00I	Кронштейн (нервюры № 5,9, 3I и 38)	5	
	I02	I 760I 74II 320 002	Кронштейн (нервюры № 5, 9, 3I и 38)	5	
	I03	I 760I 74II 320 0II	Кронштейн (нервюры № 5, 9, 3I и 38)	5	
	I04	I 760I 74II 320 0I2	Кронштейн (нервюры № 5, 9 3I и 38)	5	
	I05	I 760I 74I2 450 000	Кронштейн III секции	4	
	I06	I 760I 74I2 460 000	Кронштейн IV секции	4	
	I07	I 760I 74I2 470 000	Кронштейн У секции	4	
	I08	I 760I УН76-03-56	Хомут	2	
	I09	I 760I УН76-03-69	Хомут	2	
	I10	I 760I 74II 6I5 005	Проставка между I - II сек- циями	2	
	I11	I 760I 74II 6I5 009	Проставка между III - IV сек- циями	2	
	I12	I 760I 74I2 62I 005	Проставка между IV - У сек- циями	2	
	I13	I 760I 74II 380 00I	Фланец между I - II секциями (прав.)	I	
		I 760I 74II 380 002	Фланец между I - II секциями (лев.)	I	
	I14	I 760I 74I2 365 00I	Фланец между III - IV секциями (прав.)	I	
		I 760I 74I2 365 002	Фланец между III - IV секциями (лев.)	I	
	I15	I 760I 74I2 405 00I	Фланец между IV - У секциями (прав.)	I	
		I 760I 74I2 405 002	Фланец между IV - У секциями (лев.)	I	
	I16	I 760I 74II 395 00I	Фланец между I - II секциями (прав.)	I	



КАТАЛОГ ДЕТАЛЕЙ И СБОРОЧНЫХ ЕДИНИЦ

Номер фигуры	Номер позиции	Обозначение	Наименование сборочных единиц, деталей	Колич. на сб. ед.	Сведения о взаимо- заменяемости и конст- руктивных изменениях
I	II6	I 760I 74II 395 002	Фланец между I - II секциями (лев.)	1	С № 01022 по № 02046
	II7	I 760I 74I2 395 001	Фланец между III - IV секциями (прав.)	1	
		I 760I 74I2 395 002	Фланец между III - IV секциями (лев.)	1	
	II8	I 760I 74I2 415 001	Фланец между IV - V секциями (прав.)	1	
		I 760I 74I2 415 002	Фланец между IV - V секциями (лев.)	1	
	II9	I 760I 74II 317 000	Кольцо стопорное между I - II секциями	2	
		I 760I 74II 317 000	Кольцо стопорное между III - IV секциями	2	
	I20	I 760I 74I2 318 000	Кольцо стопорное между IV - V секциями	2	
	I21	I 760I 74I2 304 000	Прокладка между I - II секциями	4	
	I22	I 760I 74I2 328 000	Прокладка между III - IV секциями	4	
	I23	I 760I 74I2 327 000	Прокладка между IV - V секциями	4	
	I24	4929A-5-I4	Болт	24	
		340IA-I-5-I0	Шайба	24	
	I25	I 760I 74I2 330 000	Муфта между I - II секциями	2	
	I26	I 760I 74I2 330 000	Муфта между III - IV секциями	2	
	I27	I 760I 74I2 630 000	Муфта между IV - V секциями	2	
	I28	I 760I 74I0 001 000	Прокладка	4	
	I29	I 760I 74II 303 000	Прокладка	4	
	I30	3003A-6-20-182AT	Болт	16	
		3328A-6	Гайка	16	
		340IA-I-6-I2	Шайба	10	
I31	I 760I 74I0 000 003	Проволока контровочная	-		
	I 760I 762I 000 003	Проволока контровочная	-		
	I 760I 7649 000 003	Проволока контровочная	-		
	I 760I 76II 000 003	Проволока контровочная	-		



КАТАЛОГ
ДЕТАЛЕЙ И СБОРОЧНЫХ ЕДИНИЦ

Номер фигуры	Номер позиции	Обозначение	Наименование сборочных единиц, деталей	Колич на сб ед	Сведения о взаимо- заменяемости и конст- руктивных изменениях
I	I31	I 760I 7610 000 003	Проволока контровочная	-	
		I 760I 7620 000 003	Проволока контровочная	-	
		I 760I 741I 000 003	Проволока контровочная	-	
	I32	2444A	Пломба	-	
	I33	3I8IA-4 Кд	Гайка	32	
		4996A-4-I2	Болт	32	
	I34	УН764690	Кольцо уплотнительное	I7	
	I35	УН764990	Кольцо уплотнительное	I7	
	I36	УН765963	Прокладка	8	
	I37	3003A-6-22-3	Болт	8	
		3328A-6	Гайка	8	
		340IA-I-6-I2	Шайба	8	
	I38	УН760396	Хомут	8	
	I39	I 760I 741I IO2 000	Прокладка	8	
	I40	I 760I 741I IOI 00I	Кронштейн (прав.)	2	
		I 760I 741I IOI 002	Кронштейн (лев.)	2	
	I4I	I 760I 741I IOI 003	Кронштейн (прав.)	7	
		I 760I 741I IOI 004	Кронштейн (лев.)	7	
	I42	УН764975	Кольцо установочное	2	
	I43	УН764675	Кольцо уплотнительное	2	
	I44	3007A-6-40	Болт	2	
		3328A-6	Гайка	2	
		3405A-2-6-I2	Шайба	2	
	I45	I 760I 7610 I65 000	Ось	4	
	I46	I 760I 7610 I64 000	Хомут	8	
	I47	I 760I 7610 255 000	Тандер	8	
	I48	УН765963	Прокладка	24	
	I49	I 760I 7610 260 000	Ложемент	4	
	I50	УН766I	Болт	4	
	I5I	3007A-6-16	Болт	8	
		5970A-6	Гайка анкерная	8	
340IA-I-6-I2		Шайба	8		
I52	I 760I 7610 262 000	Прокладка	4		
I53	УН760379	Хомут	4		



КАТАЛОГ ДЕТАЛЕЙ И СБОРОЧНЫХ ЕДИНИЦ

Номер фигуры	Номер позиции	Обозначение	Наименование сборочных единиц, деталей	Колич на сб ед	Сведения о взаимо- заменяемости и конст- руктивных изменениях
I	I54	3007A-6-22	Болт	16	
		5970A-6	Гайка	16	
		3401A-I-6-I2	Шайба	16	
	I55	3171A-4-I2	Болт	8	
		3373A-4	Гайка	8	
		3401A-0,5-4-8	Шайба	8	
	I56	УН76-03-89	Хомут	8	
	I57	I 760I 7610 193 000	Ложемент	8	
	I58	I 760I 7610 190 000	Муфта компенсаторная	4	
	I59	I 760I 7610 002 000	Фланец	4	
	I60	2957A-75	Прокладка	4	
	I61	3003A-6-I6	Болт	20	
		3373A-6	Гайка	20	
		3401A-I-6-I2	Шайба	20	
	I62	I 760I 7610 302 000	Профиль	8	
	I63	5378T	Прибор командный *	4	
	I64	3003A-6-I6	Болт	36	
		3373A-6	Гайка	36	
		3401A-I-6-I2	Шайба	36	
	I65	OP-603	Трубопровод	4	
	I66	OP-607	Трубопровод	4	
	I67	3166A-4-20	Винт	16	
		3401A-0,8-4-8	Шайба	16	
	I68	I 760I 7610 301 003	Панель	2	
I 760I 7610 301 004		Панель	2		
I69	4038T	Переключатель электромагнит- ный	2		
I70	3303A-5-I4	Болт	8		
	3373A-5	Гайка	24		
	3401A-I-5-I0	Шайба	32		
I71	5707A-4	Угольник	16		
I72	OP-604	Трубопровод	4		
I73	OP-605	Трубопровод	4		
I74	OP-602	Трубопровод	4		



КАТАЛОГ ДЕТАЛЕЙ И СБОРОЧНЫХ ЕДИНИЦ

Номер фигуры	Номер позиции	Обозначение	Наименование сборочных единиц, деталей	Колич. на сб. ед.	Сведения о взаимо- заменяемости и конст- руктивных изменениях
I	I75	2749A-55-4	Тройник	4	
	I76	OP-60I	Трубопровод	4	
	I77	I 760I 76IO 3IO 000	Емкость	4	
	I78	OP-607	Трубопровод	4	
	I79	УН76229I25 УН760785	Кронштейн Прокладка	4 4	
	I80	МСТ-IIA	Сигнализатор давления ^ж	8	
	I81	ИКД-27Д-IO	Датчик-индикатор ^ж	4	
	I82	I 760I 76IO 320 000	Профиль	4	
	I83	6I00A-6-6-6-6-6	Колодка	4	
	I84	3003A-5-36 3373A-5 340IA-I-5-IO	Болт Гайка Шайба	8 8 8	
	I85	УН7649I20	Кольцо установочное	I	
	I86	477646I20	Кольцо уплотнительное	I	
	I87	П-77	Приемник температуры из комплекта РТА-32-37 ^ж	4	
	I88	Т-48-3	Термопара ^ж	4	
	I89	I 760I 7640 5IO 000	Клапан обратный	4	
	I90	УН76-46-II0	Кольцо уплотнительное	4	
	I91	I 760I 7620 23I 000	Хомут	4	
	I92	3328-IO 3406A-I-IO-I8 2,5x25-002 ГОСТ 397-66	Гайка Шайба Шплинт	8 8 8	
	I93	I 760I 7620 234 000 I 760I 7620 235 000 I 760I 7620 233 000	Втулка Шпилька Шайба	4 4 8	
	I94	I 760I 7620 240 000	Экран	2	
	I95	УН76-03-I34	Хомут	4	
	I96	3007A-6-46 3356A-6 3406A-0,5-6-I2	Болт Гайка Шайба	8 8 8	
	I97	I 760I 7620 03I 005	Прокладка	2	



КАТАЛОГ ДЕТАЛЕЙ И СБОРОЧНЫХ ЕДИНИЦ

Номер фигуры	Номер позиции	Обозначение	Наименование сборочных единиц, деталей	Колич. на сб. ед.	Сведения о взаимо- заменяемости и конст- руктивных изменениях
I	I98	УН7603I29	Хомут	I3	
	I99	I 760I 7620 03I 007	Прокладка	I	
	200	3007A-6-18	Болт	4	
		5970A-6	Гайка	4	
		340IA-I-6-I2	Шайба	4	
	20I	I 760I 7620 I40 00I	Кронштейн	I	
	202	I 760I 7620 I40 002	Кронштейн	I	
	203	3007A-6-32	Болт	4	
		3456A-6	Гайка	4	
		340IA-0,5-6-I0	Шайба	4	
	204	I 760I 79II I83 000	Хомут	4	
	205	302IA-6-26-3	Болт	8	
		3406A-I-6-I2	Шайба	I6	
		3328A-6	Гайка	I6	
		I,6xI4-002	Шплинт	I6	
		ГОСТ 397-66			
	206	I 760I 74I7 I80 000	Компенсатор	2	
	207	I950A-6-22	Кольцо уплотнительное	I	
	208	ШР2РТТ32КПНЮГI5	Разъем штепсельный ⁵	I	
	209	2-6-20	Болт	8	
		ОСТI. I0569-72			
	2I0	2706A-4	Соединение ниппельное	8	
	2I1	2704A-4	Гайка	8	
	2I2	27I3A-4	Гайка	8	
	2I3	2703A-4	Гайка	8	
	2I4	5I54A-6	Хомут	8	
	2I5	5940A-5-I6	Винт	4	
		338IA-5	Гайка анкерная	4	
		3405A-I,5-5-I0	Шайба	4	
	2I6	УН7603I54	Хомут	I	
	2I7	УН762II50	Муфта компенсаторная	I	
	2I8	УН76-66	Ось	4	
		340IA-I-5-I2	Шайба	4	
		I,6xI0-002	Шплинт	4	
		ГОСТ 397-002			



КАТАЛОГ ДЕТАЛЕЙ И СБОРОЧНЫХ ЕДИНИЦ

Номер фигуры	Номер позиции	Обозначение	Наименование сборочных единиц, деталей	Колич. на сб. ед.	Сведения о взаимо- заменяемости и конст- руктивных изменениях
I	219	3007A-5-I8 5970A-5 340IA-I-5-I0	Болт Гайка Шайба	8 8 8	
	220	I 760I 76I0 003 000	Кронштейн	4	
	221	УН76-64A	Траверса	4	
		УН76-62A	Хомут	4	
		УН76-63A	Кронштейн	4	
	222	УН76-62A-I60	Хомут	4	
	223	I 760I 7640 029 000	Пластина	8	
	224	УН762II66	Муфта компенсаторная	4	
	225	3007A-5-I8	Болт	12	
	226	I606A-28-T	Хомут	8	
	227	I 760I 76I0 055 000	Угольник	12	
	228	IУI8-I5-I60	Шланг*	4	
	229	УН764690	Кольцо уплотнительное	8	
	230	УН764990	Кольцо установочное	8	
	231	I 760I 74II 100 003	Профиль	1	
	232	I 760I 74II 100 004	Профиль	1	
	233	3003A-6-22-3	Болт	8	
		3328A-6	Гайка	8	
		340IA-I-6-I2	Шайба	8	
		I,6xI4	Шплинт	8	
		ГОСТ 387-66			
	234	I 760I 74II 103 000	Прокладка	9	
	235	I 760I 74II 100 005	Профиль	1	
	236	I 760I 74II 100 006	Профиль	1	
	237	I 760I 7469 000 005	Труба	4	
	238	ИДП-8	Датчик из комплекта * 2ДИМ-87	4	
	239	340IA-3-I8-30	Шайба	4	
	240	2706A-55-4	Гайка	16	
	241	I 760I 7469 000 011	Труба	4	
	242	2704A-55-4	Ниппель	16	
243	I 760I 7469 003 000	Хомут	4		



КАТАЛОГ ДЕТАЛЕЙ И СБОРОЧНЫХ ЕДИНИЦ

Номер фигуры	Номер позиции	Обозначение	Наименование сборочных единиц, деталей	Колич- на сб ед	Сведения о взаимо- заменяемости и конст- руктивных изменениях
I	244	3007A-6-44-3	Болт	8	
		3405A-I-5-I0	Шайба	8	
		3328A-6	Гайка	8	
	245	3003A-5-I4-I82AT	Болт	8	
		3328A-5	Гайка	8	
		3328A-6	Гайка	8	
	246	I 760I 7469 030 000	Ложемент подвеса	4	
	247	УН760980	Муфта	4	
	248	ШР2РТТI6КПН2ГЗ	Разъем штепсельный*	4	
	249	I 760I 7469 050 000	Штуцер с фланцем	4	
	250	3003A-6-I6-I82AT	Болт	I2	
	251	I 760I 7469 00I 000	Прокладка	4	
	252	I 760I 7469 000 009	Накладка	4	
	253	П-77 вар. 2	Датчик из комплекта ГТУЭ477К*	4	
	254	3003A-6-I8-I82AT	Болт	32	
	255	I 760I 7469 002 000	Прокладка	4	
	256	I 760I 7469 0I5 000	Патрубок входной	4	
	257	УН760384	Хомут ленточный	8	
	258	I 760I 7469 060 000	Труба Вентури	4	
	259	3007A-6-44-3	Болт	24	
	260	I 760I 7469 I00 000	Подставка монтажная	4	
	261	5402Т	Регулятор давления*	4	
	262	I 760I 76II 040 000	Труба	8	
	263	I606A-32Т	Хомут	I6	
	264	УН760927	Муфта	4	
	265	I 760I 76II 050 000	Труба	4	
	266	5428	Клапан электромагнитный*	4	
	267	I 760I 76II 045 000	Фланец	4	
	268	3007A-8-22-4	Болт	I6	
		5970A-8	Гайка	I6	
		2х20-2I6	Шплинт	I6	
		ГОСТ 397-66			



КАТАЛОГ
ДЕТАЛЕЙ И СБОРОЧНЫХ ЕДИНИЦ

Номер фигуры	Номер позиции	Обозначение	Наименование сборочных единиц, деталей	Колич. на сб. ед.	Сведения о взаимо- заменяемости и конст- руктивных изменениях	
I	269	3007A-5-20-3	Болт	16		
		5970A-5	Гайка	16		
		3405A-I-5-I0	Шайба	16		
		I,6-I6-2I6	Шплинт	16		
		ГОСТ 397-66				
		270	I 760I 76II 030 000	Тройник	4	
		27I	УН760364	Хомут	8	
		272	3007A-6-I6-3	Болт	16	
			5970A-6	Гайка	16	
			3405A-2,5-6-I2	Шайба	16	
			I,6x20-2I6	Шплинт	16	
			ГОСТ 397-66			
		273	УН765860	Прокладка	2	
		274	УН76226725	Кронштейн	2	
		275	I 760I 76II 005 000	Колодка	8	
		276	3007A-6-20	Болт	8	
			5970A-6	Гайка	8	
			5456A-6	Шайба контрольная	8	
		277	I 760I 76II 006 000	Колодка	1	
		278	I 760I 76II 007 000	Сопло	4	
		279	3007A-6-20-I82AT	Болт	12	
		280	I 760I 76II 025 000	Трубка	4	
		28I	I 760I 7640 029 000	Пластина	46	
		282	I 760I 7620 03I 004	Прокладка	8	
		283	УН7622I2560	Кронштейн	1	
		284	I 760I 7620 000 004	Уголок	1	
		285	I 760I 7620 I33 000	Болт	3	
		286	3320A-8	Гайка	3	
		287	I 760I 7620 I32 000	Ложемент	3	
	289	I 760I 7620 03I 005	Прокладка	3		
	290	I 760I 7620 I9I 000	Кольцо	1		
	29I	3007A-6-40	Болт	8		
		3336A-6	Гайка	8		
		340IA-I-6-I2	Шайба	8		



КАТАЛОГ ДЕТАЛЕЙ И СБОРОЧНЫХ ЕДИНИЦ

Номер фигуры	Номер позиции	Обозначение	Наименование сборочных единиц, деталей	Колич. на сб. ед.	Сведения о взаимо- заменяемости и конст- руктивных изменениях
I	292	3007A-8-24-3	Болт	4	
		3346A-8	Гайка	4	
		3401A-I-8-I4	Шайба	4	
293	293	3171A-4-I0	Болт	8	
		3373A-4	Гайка	8	
		3401A-0,5-4-8	Шайба	8	
294	294	3007A-6-22	Болт	18	
		5970A-6	Гайка	18	
		3401A-7-6-I2	Шайба	18	
295	295	ИЛИ518-6-56-3	Болт	4	
		3346A-6	Гайка	4	
		I, 6xI4-002	Шплинт	4	
		ГОСТ 397-66			
296	296	3003A-6-I6-3	Болт	4	
		3336A-6	Гайка	4	
		3401A-I-6-I2	Шайба	4	
297	297	УН7618130	Кольцо уплотнительное	2	
298	298	I 760I 7632 006 000	Кольцо установочное	2	
299	299	3003A-6-I8-3	Болт	4	
		3336A-6	Гайка	4	
		3401A-I-6-I2	Шайба	4	
300	300	3003A-6-26-3	Болт	4	
		3336A-6	Гайка	4	
		3401A-I-6-I2	Шайба	4	
301	301	3007A-6-I8	Болт	8	
		3336A-8	Гайка	8	
		3401A-I-6-I8	Шайба	8	
302	302	3007A-8-30	Болт	4	
		3336A-8	Гайка	4	
		3401A-I-8-I8	Шайба	4	
		2xI6-002	Шплинт	4	
ГОСТ 397-66					
303	303	I 760I 762I 000 0I4	Уголок	4	
304	304	5779A-2-I00	Перемычка металлизации	3	
		5779A-2-I50	Перемычка металлизации	4	
		5383A-8-I40-260	Перемычка металлизации	6	
		5383A-I25-250	Перемычка металлизации	I	

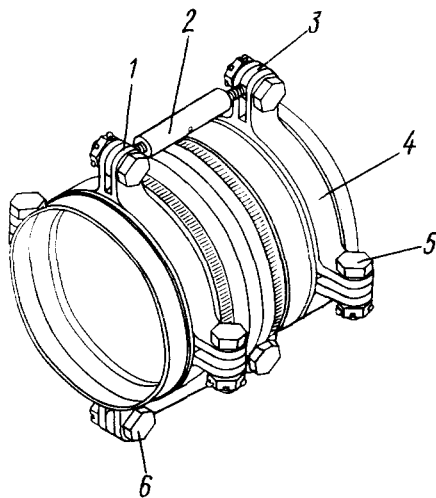


КАТАЛОГ
ДЕТАЛЕЙ И СБОРОЧНЫХ ЕДИНИЦ

Номер фигуры	Номер позиции	Обозначение	Наименование сборочных единиц, деталей	Колич. на сб. ед.	Сведения о взаимо- заменяемости и конст- руктивных изменениях	
I	305	3I66A-4-I0	Винт	22		
		330IA-4	Гайка	22		
		4H65Г Кд	Шайба	22		
		ГОСТ 6402-6I				
		4-08I	Шайба	22		
		ГОСТ I403-63				
	306	УН76-60-I20	Хомут	2		
		УН76-6IA	Болт	4		
		2957A-I20	Шайба	4		
	307	УН76-46-I30	Кольцо уплотнительное	4		
	308	I 760I 7620 5I5 000	Компенсатор	2		
	309	I 760I 762I 245 000	Кронштейн	2		
	3I0	3007A-8-24-3	Болт	4		
		3346A-8	Гайка	4		
		340IA-2-8-I6	Шайба	4		
		2xI6-002	Шплинт	4		
		ГОСТ 397-66				
	3II	I 760I 762I 340 000	Тяга	2		
	3I2	I 760I 762I 3I5 000	Хомут	2		
	3I3	3007A-6-24	Болт	4		
5970A-6		Гайка	4			
3456A-6		Шайба	4			
340IA-I-6-I2		Шайба	4			
3I4	3003-8-28	Болт	8			
	3373A-5	Гайка	8			
	340IA-I,5-8-I6	Шайба	8			
	УН76-59-8-3	Прокладка	8			
3I5	I 760I 762I 225 000	Кронштейн	4			
3I6	3007A-8-24	Болт	8			
	3328A-8	Гайка	8			
	3405A-I,5-8-I6	Шайба	8			
	8x20-00I	Шплинт	8			
	ГОСТ 397-66					
3I7	I 760I 762I 230 000	Кронштейн	I			
3I8	3007A-8-38	Болт	2			
	3456A-8	Шайба	2			
3I9	3405A-3-8-I8	Шайба	2			



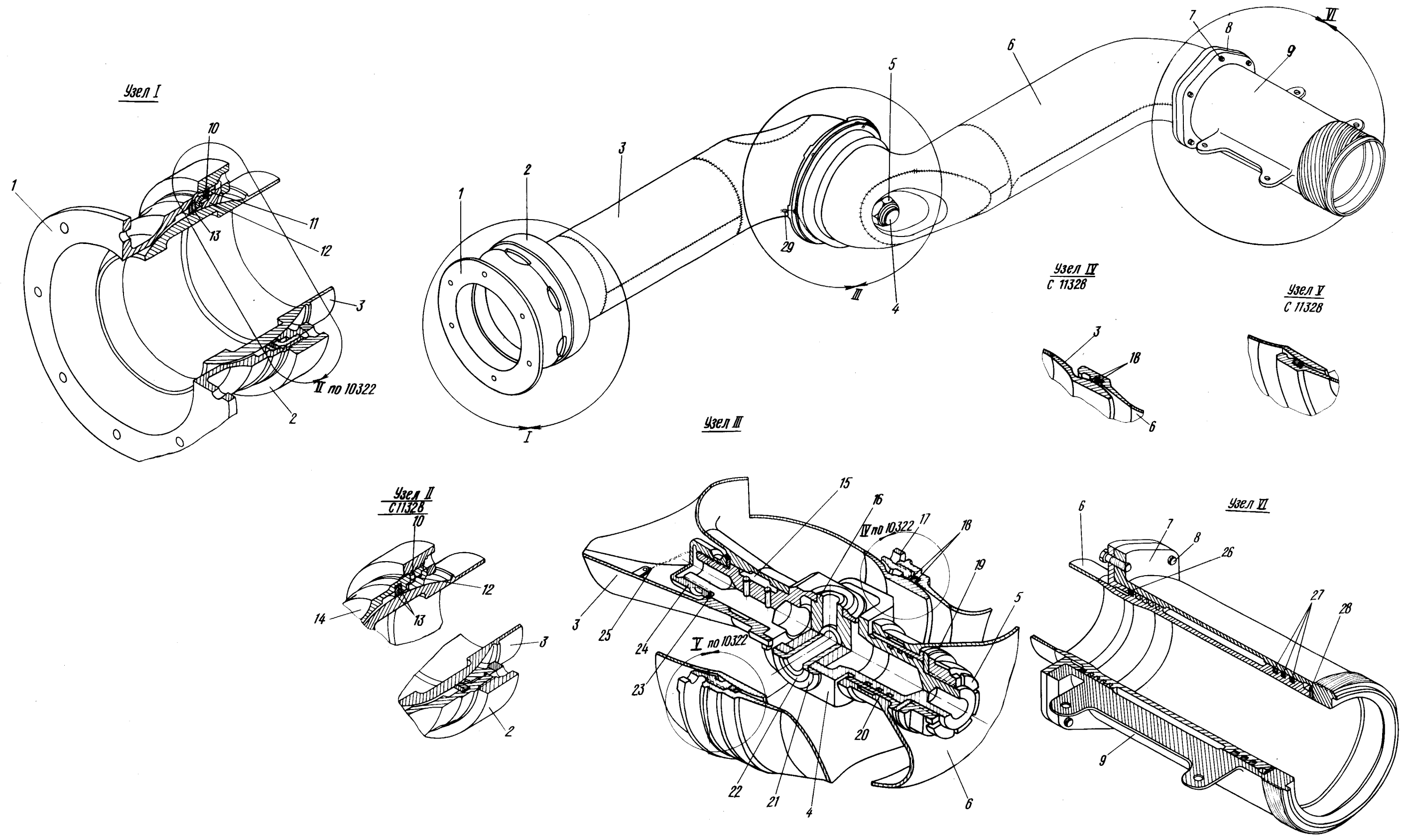
КАТАЛОГ ДЕТАЛЕЙ И СБОРОЧНЫХ ЕДИНИЦ



Компенсатор
Фигура 2

Номер фигуры	Номер позиции	Обозначение	Наименование сборочных единиц, деталей	Колич. на сб. ед.	Сведения о взаимо- заменяемости и конст- руктивных изменениях
2		I 760I 74II 180 000	КОМПЕНСАТОР	1	ВЗ
	1	I 760I 74II 193 000	Ухо	2	
	2	I 760I 74II 191 000	Ось	2	
	3	I 760I 74II 192 000	Ухо	2	
	4	I 760I 74II 183 000	Хомут	2	
	5	3003A-6-26-3	Болт	4	По № 05II4
		302IA-6-26-3	Болт	4	С № 05II7
		2-6-26	Болт	4	по № 06I60
		ОСТI.10569-72			С № 07I62
		3328A-6	Гайка	4	
	6	3024A-6-20-3	Болт	4	По № 06I60
		2-6-20	Болт	4	С № 07I62
		ОСТI.10569-72			
		3406A-I-6-I2	Шайба	8	
		3342A-6	Гайка	4	
		I,5xI4-002	Шплинт	8	
		ГОСТ 397-66			


**КАТАЛОГ
 ДЕТАЛЕЙ И СБОРОЧНЫХ ЕДИНИЦ**



Подвижное соединение ПОС предкрылка СЧК
 Фигура 3



КАТАЛОГ ДЕТАЛЕЙ И СБОРОЧНЫХ ЕДИНИЦ

Номер фигуры	Номер позиции	Обозначение	Наименование сборочных единиц, деталей	Колич. на сб. ед.	Сведения о взаимо- заменяемости и конст- руктивных изменениях
3		I 760I 74II 200 000	СОЕДИНЕНИЕ ПОДВИЖНОЕ ПОС ПРЕДКРЫЛКА СЧК	I	По № II334
	I	I 760I 74I2 20I 000	Корпус	2	С № I0322
	2	I 760I 74II 202 000	Гайка	2	
	3	I 760I 74I2 220 00I	Патрубок нижний (прав.)	I	
		I 760I 74I2 220 002	Патрубок нижний (лев.)	I	
	4	I 760I 74II 209 000	Ось	2	
	5	I 760I 74II 208 000	Гайка	2	
		3,2x40-2I6 ГОСТ 397-66	Шплинт	2	
	6	I 760I 74II 230 00I	Патрубок верхний (прав.)	I	
		I 760I 74II 230 002	Патрубок верхний (лев.)	I	
	7	3003A-8-18-182AT	Болт	12	По № 06160
		3-8-18	Болт	12	С № 07162
		ОСТI. I0569-72 340IA-I,5-8-I4	Шайба	12	
	8	I 760I 74II I05 000	Фланец	2	
	9	I 760I 74II 245 000	Корпус	2	
	10	I 760I 74II 206 000	Винт	6	
	11	I 760I 74II 203 000	Вкладыш	2	
	12	I 760I 74II 204 000	Вкладыш	2	
	13	I 760I 74II 205 000	Кольцо уплотнительное	4	
	14	I 760I 74I2 202 000	Корпус	2	С № II323
	15	I 760I 74II 25I 00I	Ось	2	
		I 760I 74II 25I 002	Ось	2	
	16	I 760I 74II 252 000	Сухарь	2	
17	I 760I 74II 2I5 000	Штуцер	2		
18	I 760I 74II 2I4 000	Кольцо уплотнительное	4		
19	I 760I 74II 2I3 000	Шайба	2		
20	I 760I 74II 233 000	Втулка	2		
21	I 760I 74II 2I2 000	Шайба	2		
22	I 760I 74II 2II 000	Ось	2		
23	3407A-I,5-18-30	Шайба	2		

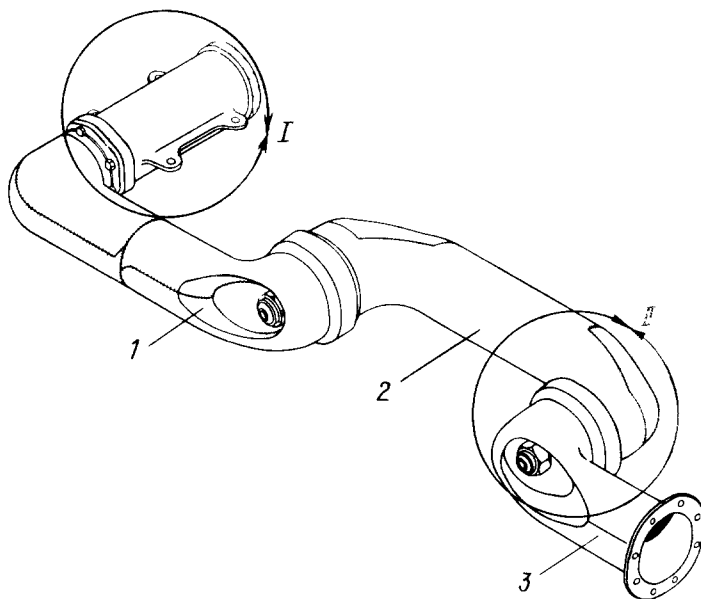


КАТАЛОГ
ДЕТАЛЕЙ И СБОРОЧНЫХ ЕДИНИЦ

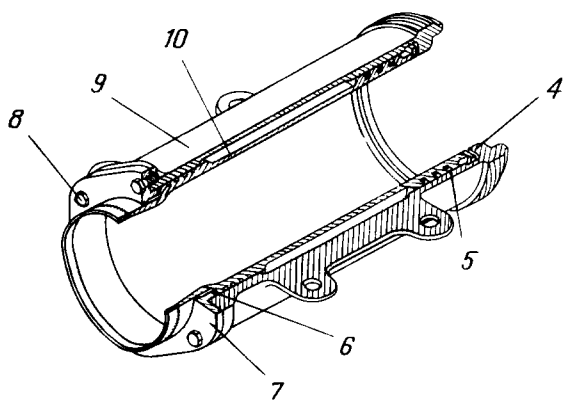
Номер фигуры	Номер позиции	Обозначение	Наименование сборочных единиц, деталей	Колич на сб ед	Сведения о взаимо- заменяемости и конст- руктивных изменениях
3	24	I 760I 74II 207 000	Гайка	2	
	25	I 760I 74II 200 003	Проволока контролочная	2	
	26	I 760I 74II 106 000	Кольцо упорное	2	
	27	I 760I 74II 2I7 000	Кольцо уплотнительное	6	
	28	I 760I 74II 2I6 000	Кольцо упорное	2	



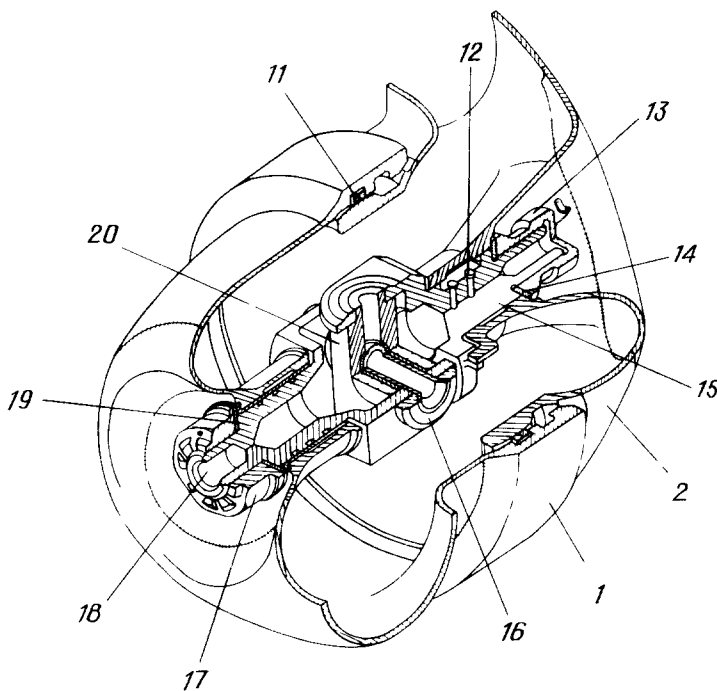
КАТАЛОГ
ДЕТАЛЕЙ И СБОРОЧНЫХ ЕДИНИЦ



Узел I



Узел II
(тип.)



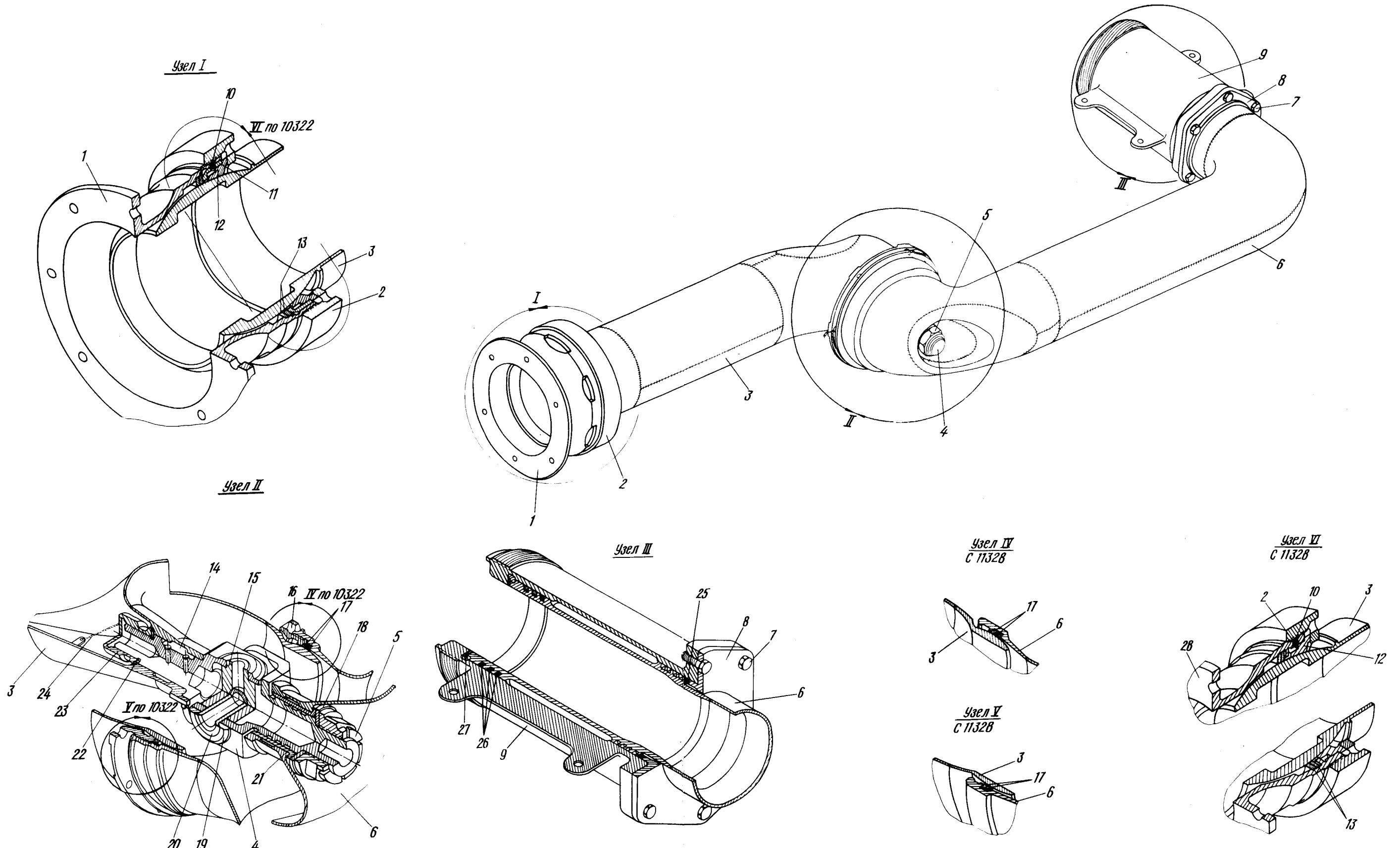
Подвижное соединение ПОС предкрылка СЧК
Фигура 4



КАТАЛОГ ДЕТАЛЕЙ И СБОРОЧНЫХ ЕДИНИЦ

Номер фигуры	Номер позиции	Обозначение	Наименование сборочных единиц, деталей	Колич на сб ед	Сведения о взаимо- заменяемости и конст- руктивных изменениях
4		I 760I 74II 500 000	СОЕДИНЕНИЕ ПОДВИЖНОЕ ПОС ПРЕДКРЫЛКА СЧК	I	С № II338
	I	I 760I 74II 530 00I	Патрубок верхний	I	
		I 760I 74II 530 002	Патрубок верхний	I	
	2	I 760I 74II 520 000	Патрубок средний	I	
	3	I 760I 74II 550 000	Патрубок нижний	I	
	4	I 760I 74II 2I6 000	Кольцо упорное	I	
	5	I 760I 74II 2I7 000	Кольцо уплотнительное	I	
	6	I 760I 74II 506 000	Кольцо упорное	I	
	7	I 760I 74II 505 000	Фланец	I	
	8	3003A-8-18-182AT	Болт	6	
		340IA-I,5-8-I4	Шайба	6	
	9	I 760I 74II 245 003	Корпус	I	
	10	I 760I 74II 534 000	Стакан	I	
	11	I 760I 74II 205 000	Кольцо уплотнительное	4	
	12	Ж-ЗУ-4-22	Заклепка	4	
	13	I 760I 74II 207 000	Гайка	2	
	14	3407A-I,5-18-30	Шайба	2	
	15	I 760I 74II 250 000	Ось с сухарем	2	
	16	I 760I 74II 2I2 000	Шайба	2	
	17	I 760I 74II 208 000	Гайка	2	
		3,2x40-2I6 ГОСТ 397-66	Шплинт	2	
	18	I 760I 74II 209 000	Ось	2	
	19	I 760I 74II 2I3 000	Шайба	2	
	20	I 760I 74II 2II 000	Ось	2	


КАТАЛОГ
ДЕТАЛЕЙ И СБОРОЧНЫХ ЕДИНИЦ



Подвижное соединение ПОС предкрылка ОЧК
 Фигура 5



КАТАЛОГ
ДЕТАЛЕЙ И СБОРОЧНЫХ ЕДИНИЦ

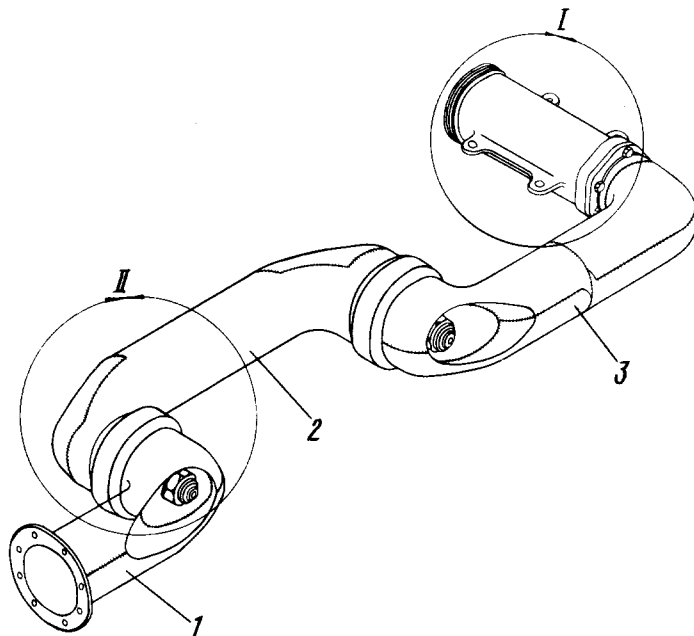
Номер фигуры	Номер позиции	Обозначение	Наименование сборочных единиц, деталей	Колич. на сб. ед.	Сведения о взаимо- заменяемости и конст- руктивных изменениях
5		I 760I 74I2 200 000	СОЕДИНЕНИЕ ПОДВИЖНОЕ ПОС ПРЕДКРЫШКА ОЧК	2	По № II334
	I	I 760I 74I2 20I 000	Корпус	2	По № IO322
	2	I 760I 74II 202 000	Гайка	2	
	3	I 760I 74I2 220 00I	Патрубок нижний (прав.)	I	
		I 760I 74II 220 002	Патрубок нижний (лев.)	I	
	4	I 760I 74II 209 000	Ось	2	
	5	I 760I 74II 208 000	Гайка	2	
		3,2x40-2I6	Шплинт	2	
		ГОСТ 397-66			
	6	I 760I 74I2 230 00I	Патрубок верхний (прав.)	I	
		I 760I 74I2 230 002	Патрубок верхний (лев.)	I	
	7	3003A-8-18-182AT	Болт	I2	По № 06I60
		3-8-18	Болт	I2	С № 07I62
		ОСТI. IO569-72			
		340IA-I,5-8-14	Шайба	I2	
	8	I 760I 74II IO5 000	Фланец	2	
	9	I 760I 74II 240 000	Корпус	2	По № 04085
		I 760I 74II 245 000	Корпус	2	С № 0409I
	IO	I 760I 74II 206 000	Винт	6	
	II	I 760I 74II 203 000	Вкладыш	2	
	I2	I 760I 74II 204 000	Вкладыш	2	
	I3	I 760I 74II 205 000	Кольцо уплотнительное	4	
	I4	I 760I 74II 25I 00I	Ось	2	
		I 760I 74II 25I 002	Ось	2	
	I5	I 760I 74II 252 000	Сухарь	2	
	I6	I 760I 74II 2I5 000	Штуцер	2	
	I7	I 760I 74II 2I4 000	Кольцо уплотнительное	4	
	I8	I 760I 74II 2I3 000	Шайба	2	
	I9	I 760I 74II 2I2 000	Шайба	2	
	20	I 760I 74II 2II 000	Ось	2	
	2I	I 760I 74II 233 000	Втулка	2	
	22	3407A-I,5-18-30	Шайба	2	
	23	I 760I 74II 207 000	Гайка	2	



КАТАЛОГ
ДЕТАЛЕЙ И СБОРОЧНЫХ ЕДИНИЦ

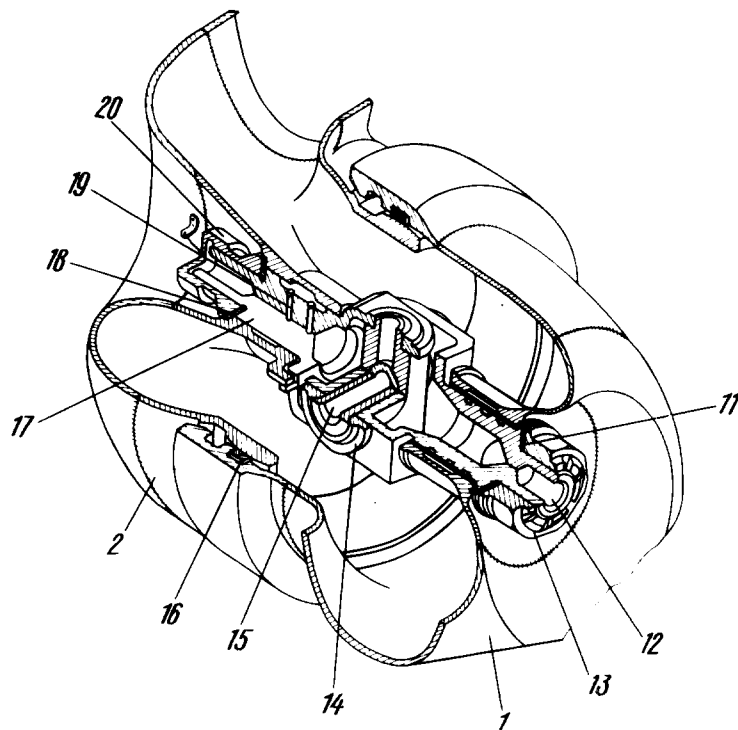
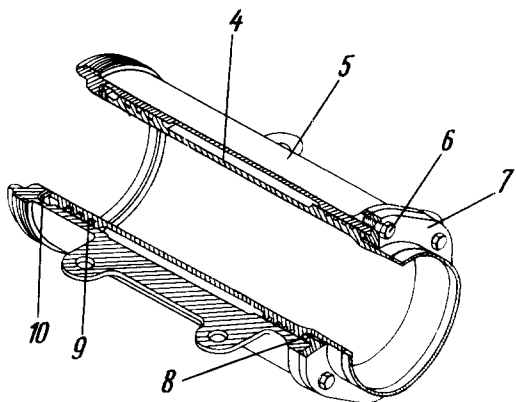
Номер фигуры	Номер позиции	Обозначение	Наименование сборочных единиц, деталей	Колич. на сб. ед.	Сведения о взаимо- заменяемости и конст- руктивных изменениях
5	24	I 760I 74II 200 003	Проволока контровочная	2	
	25	I 760I 74II 106 000	Кольцо упорное	2	
	26	I 760I 74II 217 000	Кольцо уплотнительное	6	
	27	I 760I 74II 216 000	Кольцо упорное	2	
	28	I 760I 74I2 202 000	Корпус	2	

КАТАЛОГ
ДЕТАЛЕЙ И СБОРОЧНЫХ ЕДИНИЦ



Узел I

Узел II
(тип.)



Подвижное соединение ПОС предкрылка ОЧК
Фигура 6

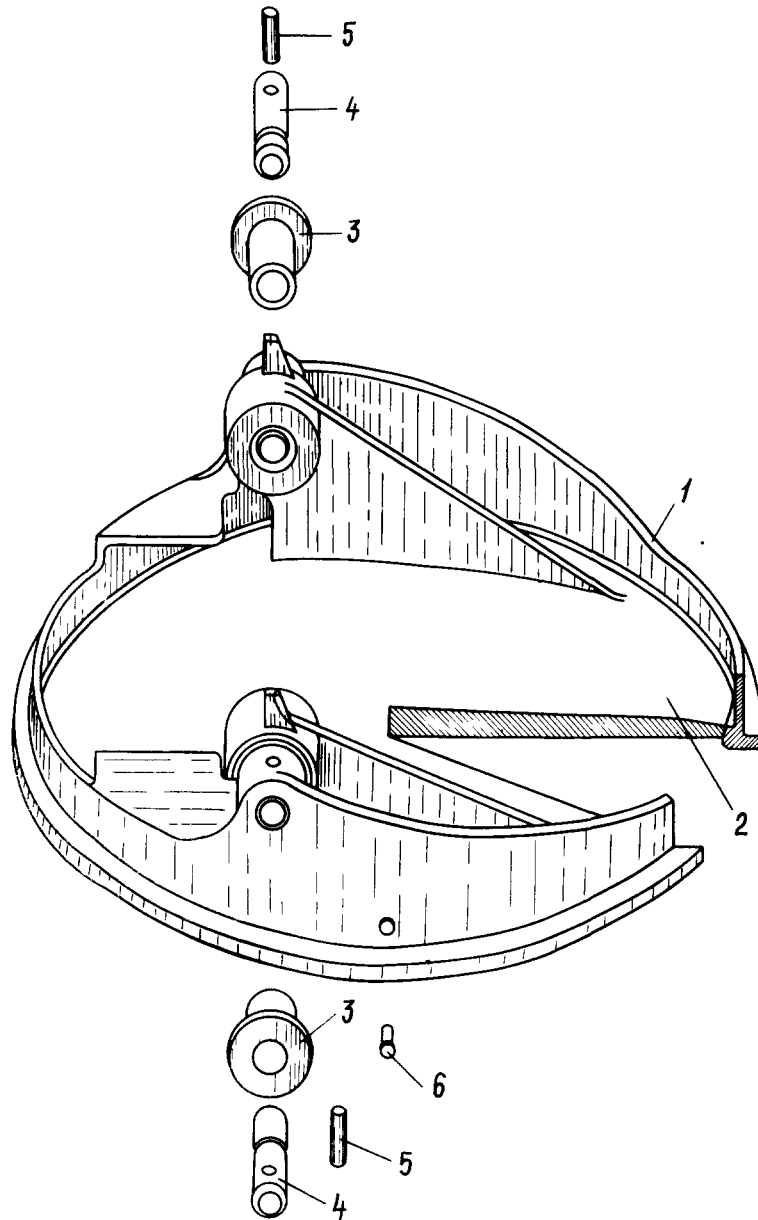


КАТАЛОГ ДЕТАЛЕЙ И СБОРОЧНЫХ ЕДИНИЦ

Номер фигуры	Номер позиции	Обозначение	Наименование сборочных единиц, деталей	Колич. на сб. ед.	Сведения о взаимо- заменяемости и конст- руктивных изменениях
6		I 760I 74I2 500 000	СОЕДИНЕНИЕ ПОДВИЖНОЕ ПОС ПРЕДКРЫЛКА ОЧК	I	С № II338
	I	I 760I 74I2 550 000	Патрубок нижний	I	
	2	I 760I 74I2 520 000	Патрубок средний	I	
	3	I 760I 74I2 530 001	Патрубок верхний	I	
		I 760I 74I2 530 002	Патрубок верхний	I	
	4	I 760I 74II 534 000	Стакан	I	
	5	I 760I 74II 245 003	Корпус	I	
	6	3003A-8-I8-I82AT	Болт	6	
		340IA-I,5-8-I4	Шайба	6	
	7	I 760I 74II 505 000	Фланец	I	
	8	I 760I 74II 506 000	Кольцо упорное	I	
	9	I 760I 74II 2I7 000	Кольцо уплотнительное	3	
	10	I 760I 74II 2I6 000	Кольцо упорное	I	
	11	I 760I 74II 2I3 000	Шайба	2	
	12	I 760I 74II 209 000	Ось	2	
	13	I 760I 74II 208 000	Гайка	2	
		3,2x40-2I6 ГОСТ 397-66	Шплинт	2	
	14	I 760I 74II 2I2 000	Шайба	2	
	15	I 760I 74II 2II 000	Ось	2	
	16	I 760I 74II 205 000	Кольцо уплотнительное	4	
	17	I 760I 74II 250 000	Ось с сухарем	2	
	18	3407A-I,5-I8-30	Шайба	2	
	19	Ж-3У-4-22	Заклепка	4	
	20	I 760I 74II 207 000	Гайка	2	

Ил. 76

КАТАЛОГ
ДЕТАЛЕЙ И СБОРОЧНЫХ ЕДИНИЦ

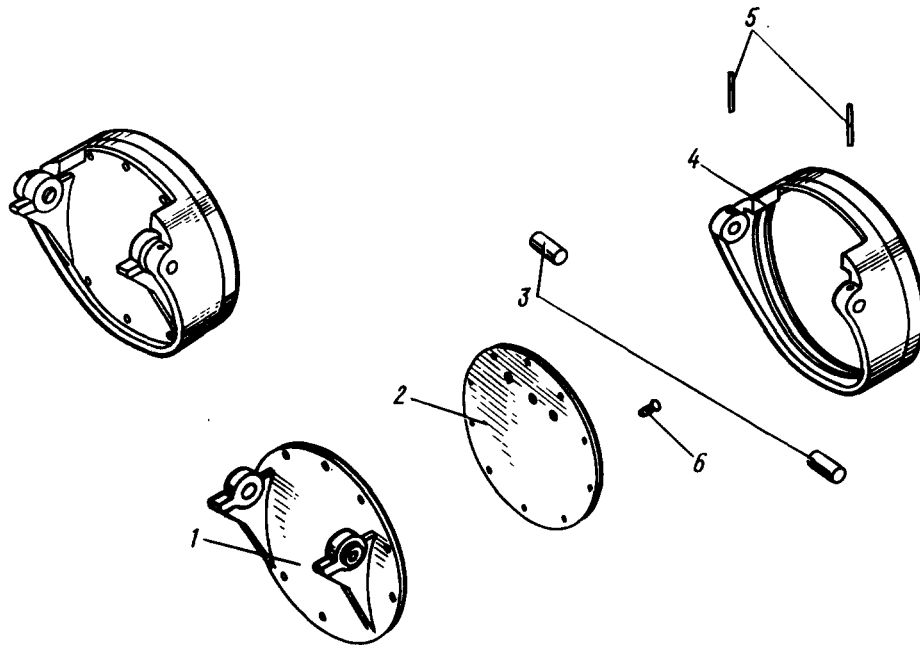


Обратный клапан
Фигура 7


КАТАЛОГ
ДЕТАЛЕЙ И СБОРОЧНЫХ ЕДИНИЦ

Номер фигуры	Номер позиции	Обозначение	Наименование сборочных единиц, деталей	Колич. на сб. ед.	Сведения о взаимо- заменяемости и конст- руктивных изменениях
7		I 760I 7630 250 000	КЛАПАН ОБРАТНЫЙ	1	
	1	I 760I 7630 260 000	Корпус	1	
	2	I 760I 7630 270 000	Заслонка	1	
	3	I 760I 7630 53I 000	Втулка	2	
	4	I 760I 7630 5II 000	Ось	2	По № 06I60
	5	3484A-2Г-I4	Штифт	2	По № 0I022
		3484A-2Г-I6	Штифт	2	С № 02026
	6	Ж-ЗК-2-4	Заклепка	2	
4	I 760I 7630 5II 005	Ось	2	С № 07I62	

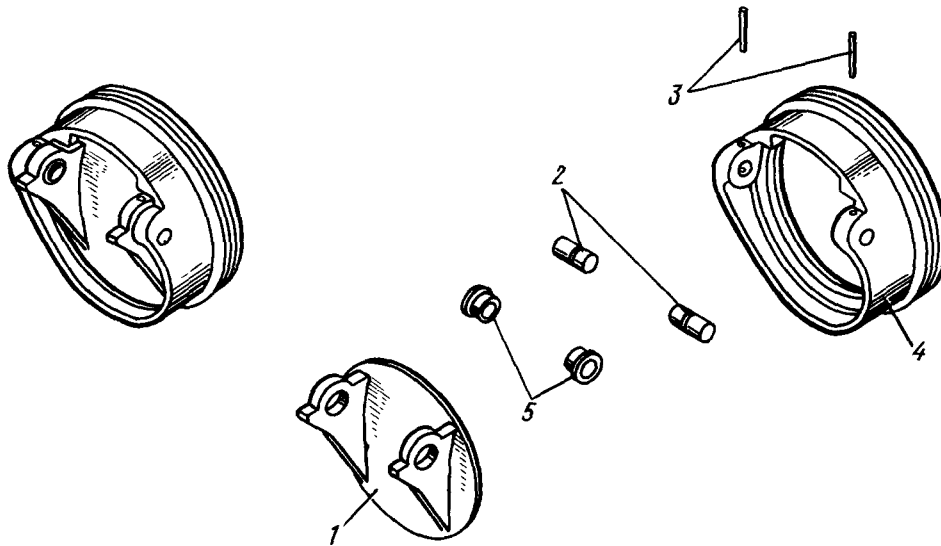
ИЛ 76
КАТАЛОГ
ДЕТАЛЕЙ И СБОРОЧНЫХ ЕДИНИЦ



Обратный клапан
Фигура 8

Номер фигуры	Номер позиции	Обозначение	Наименование сборочных единиц, деталей	Колич. на сб. ед.	Сведения о взаимо- заменяемости и конст- руктивных изменениях
8		I 760I 765I 020 000	КЛАПАН ОБРАТНЫЙ	1	
	1	I 760I 765I 030 000	Заслонка	1	
	2	I 760I 765I 022 000	Обтекатель	1	
	3	I 760I 7640 511 000	Ось	2	По № 06160
		I 760I 7640 511 003	Ось	2	С № 07162
	4	I 760I 765I 021 000	Корпус	1	
	5	3484А-2Г-14	Штифт	2	По № 01019
		3484А-2Г-16	Штифт	2	С № 01022
	6	3182А-3-7	Винт	10	

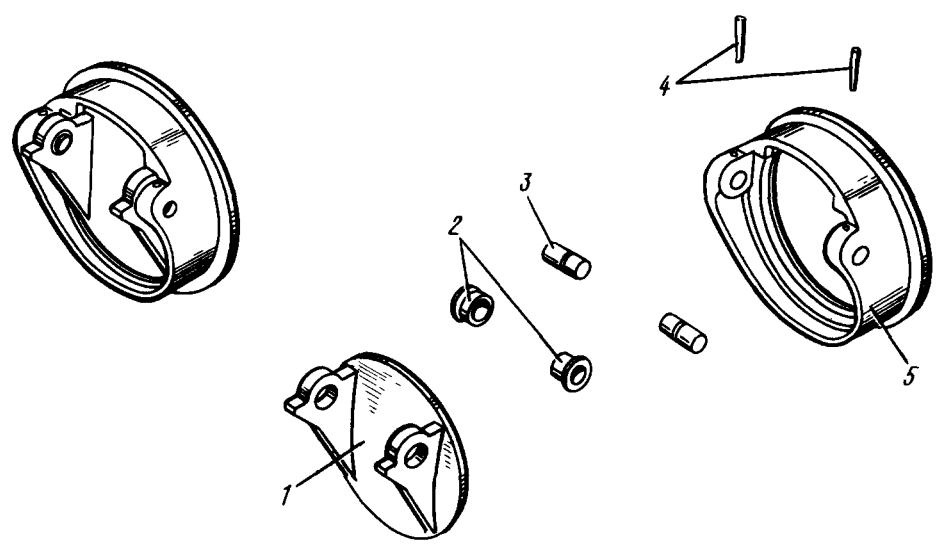

КАТАЛОГ
ДЕТАЛЕЙ И СБОРОЧНЫХ ЕДИНИЦ



Обратный клапан
Фигура 9

Номер фигуры	Номер позиции	Обозначение	Наименование сборочных единиц, деталей	Колич. на сб. ед.	Сведения о взаимозаменяемости и конструктивных изменениях
9		I 760I 7633 060 000	КЛАПАН ОБРАТНЫЙ	I	
	1	I 760I 7633 080 003	Заслонка	I	
	2	I 760I 7633 06I 000	Ось	2	
	3	3484A-2Г-12	Штифт	2	По № 01022
		3484A-2Г-14	Штифт	2	С № 02026
	4	I 760I 7633 070 000	Корпус	I	
	5	I 760I 7633 08I 000	Втулка	2	По № 0306I

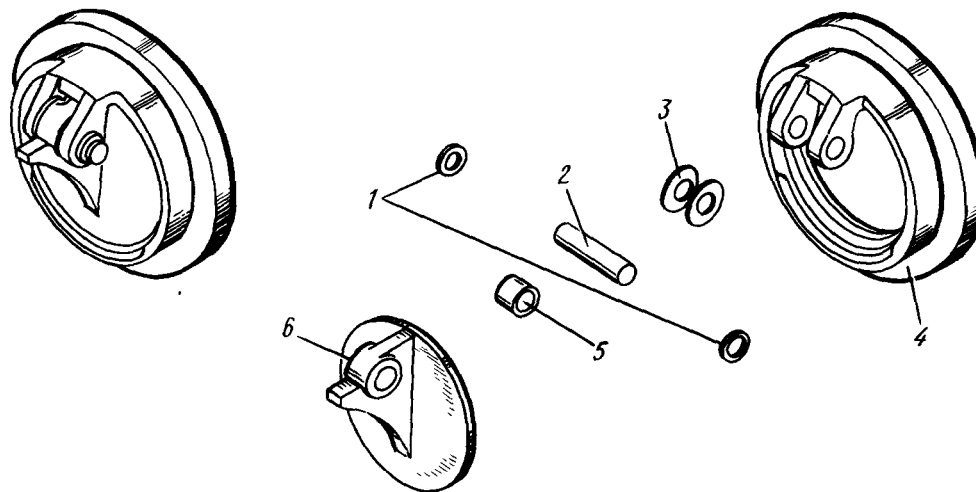

**КАТАЛОГ
 ДЕТАЛЕЙ И СБОРОЧНЫХ ЕДИНИЦ**



Обратный клапан
 Фигура 10

Номер фигуры	Номер позиции	Обозначение	Наименование сборочных единиц, деталей	Колич. на сб. ед.	Сведения о взаимозаменяемости и конструктивных изменениях
10		I 760I 7640 590 000	КЛАПАН ОБРАТНЫЙ	1	
	1	I 760I 7640 610 000	Заслонка	1	
	2	I 760I 7640 53I 000	Втулка	2	
	3	I 760I 7640 5II 000	Ось	2	По № 06I60
		I 760I 7640 5II 003	Ось	2	С № 07I62
	4	3484A-2Г-14	Штифт	2	По № 01022
		3484A-2Г-16	Штифт	2	С № 02026
	5	I 760I 7640 600 000	Корпус	1	


КАТАЛОГ
ДЕТАЛЕЙ И СБОРОЧНЫХ ЕДИНИЦ



Обратный клапан
Фигура II

Номер фигуры	Номер позиции	Обозначение	Наименование сборочных единиц, деталей	Колич. на сб. ед.	Сведения о взаимо- на заменяемости и конст- руктивных изменениях
II		I 760I 7622 010 000	КЛАПАН ОБРАТНЫЙ	I	
	I	20I8с53-4	Шайба под валик	2	
	2	20I3с53-4-I3	Валик стальной	I	
	3	I 760I 7622 01I 000	Шайба	2	
	4	I 760I 7622 030 000	Корпус	I	
	5	I 760I 7622 02I 000	Втулка	I	
	6	I 760I 7622 020 003	Заслонка	I	

И. 76

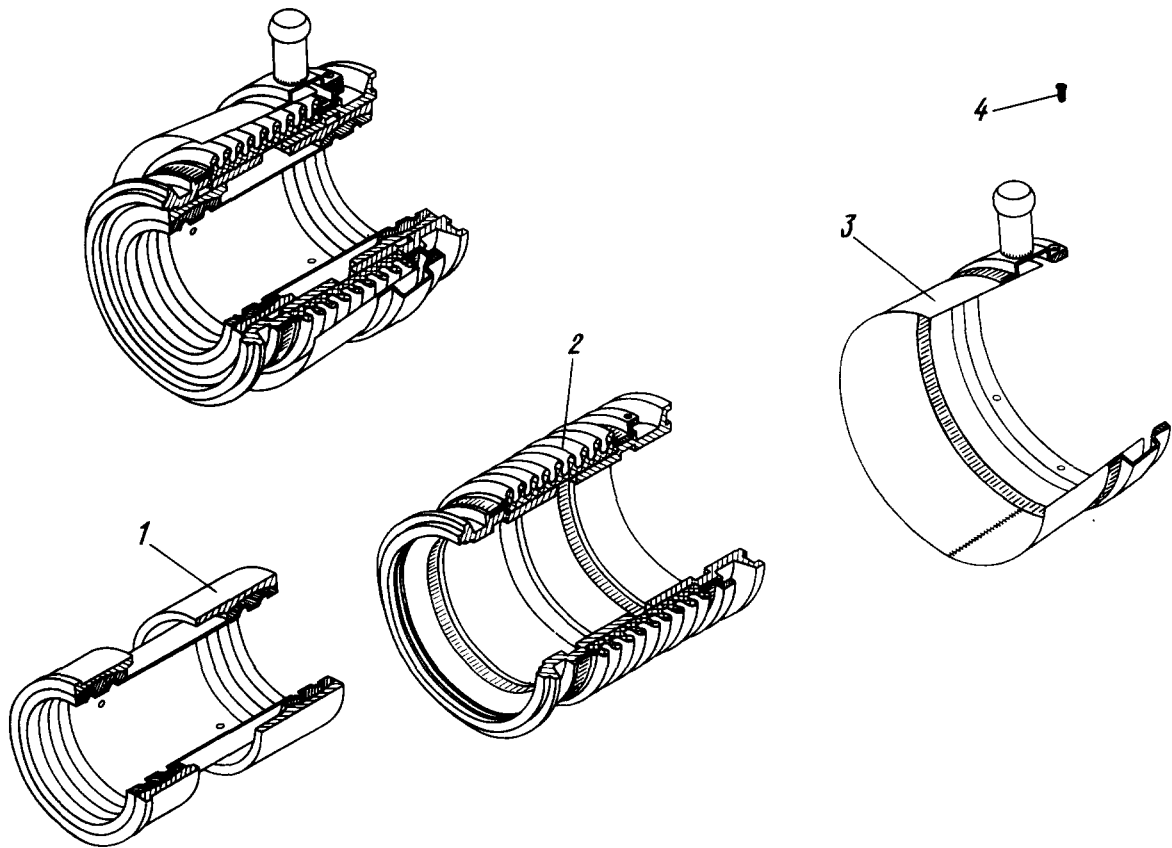
**КАТАЛОГ
ДЕТАЛЕЙ И СБОРОЧНЫХ ЕДИНИЦ**



КАТАЛОГ
ДЕТАЛЕЙ И СБОРОЧНЫХ ЕДИНИЦ

Номер фигуры	Номер позиции	Обозначение	Наименование сборочных единиц, деталей	Колич. на сб. ед.	Сведения о взаимо- заменяемости и конст- руктивных изменениях
I2		I 760I 7640 510 000	КЛАПАН ОБРАТНЫЙ	I	
	1	I 760I 7640 520 000	Корпус	I	
	2	I 760I 7640 530 000	Заслонка	I	
	3	I 760I 7640 53I 000	Втулка	2	
	4	Ж-3К-2-4	Заклепка	I	
	5	3484А-2Г-16	Штифт	2	
	6	I 760I 7640 5II 000	Ось	2	

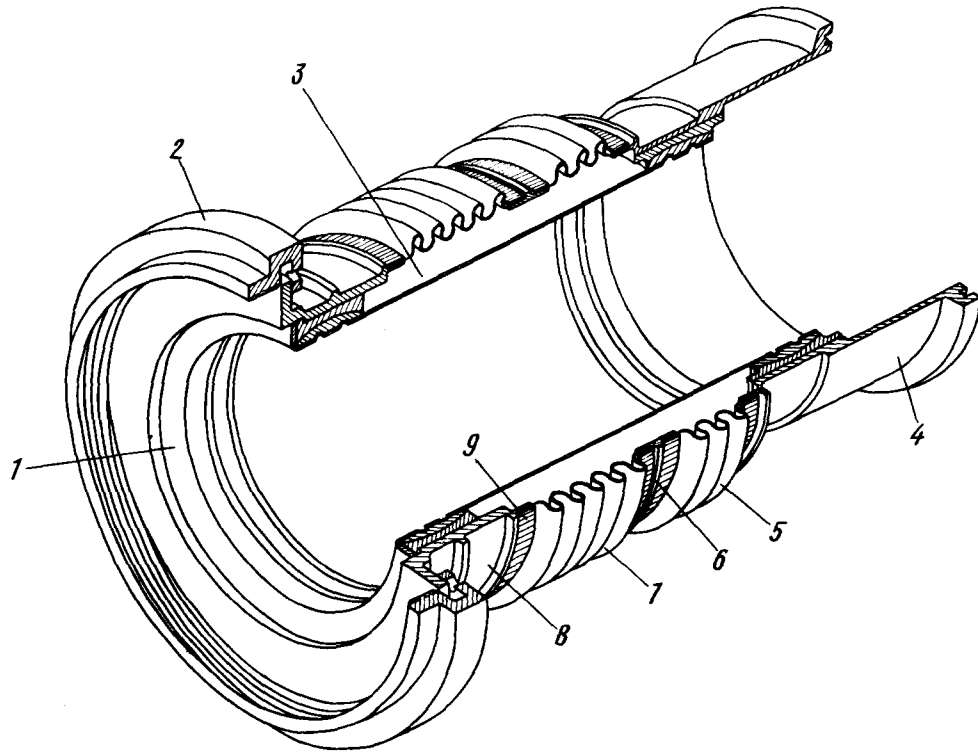
КАТАЛОГ
ДЕТАЛЕЙ И СБОРОЧНЫХ ЕДИНИЦ



Шарнирный компенсатор
Фигура 13

Номер фигуры	Номер позиции	Обозначение	Наименование сборочных единиц, деталей	Колич. на сб. ед.	Сведения о взаимо- заменяемости и конст- руктивных изменениях
13		I 760I 7610 010 000	КОМПЕНСАТОР ШАРНИРНЫЙ	I	По № 06160
	1	I 760I 7610 040 000	Узел шарнирный	I	
	2	I 760I 7610 020 000	Сильфон с фланцами	I	
	3	I 760I 7610 050 000	Кожух	I	
	4	2182A-4-8	Винт	4	

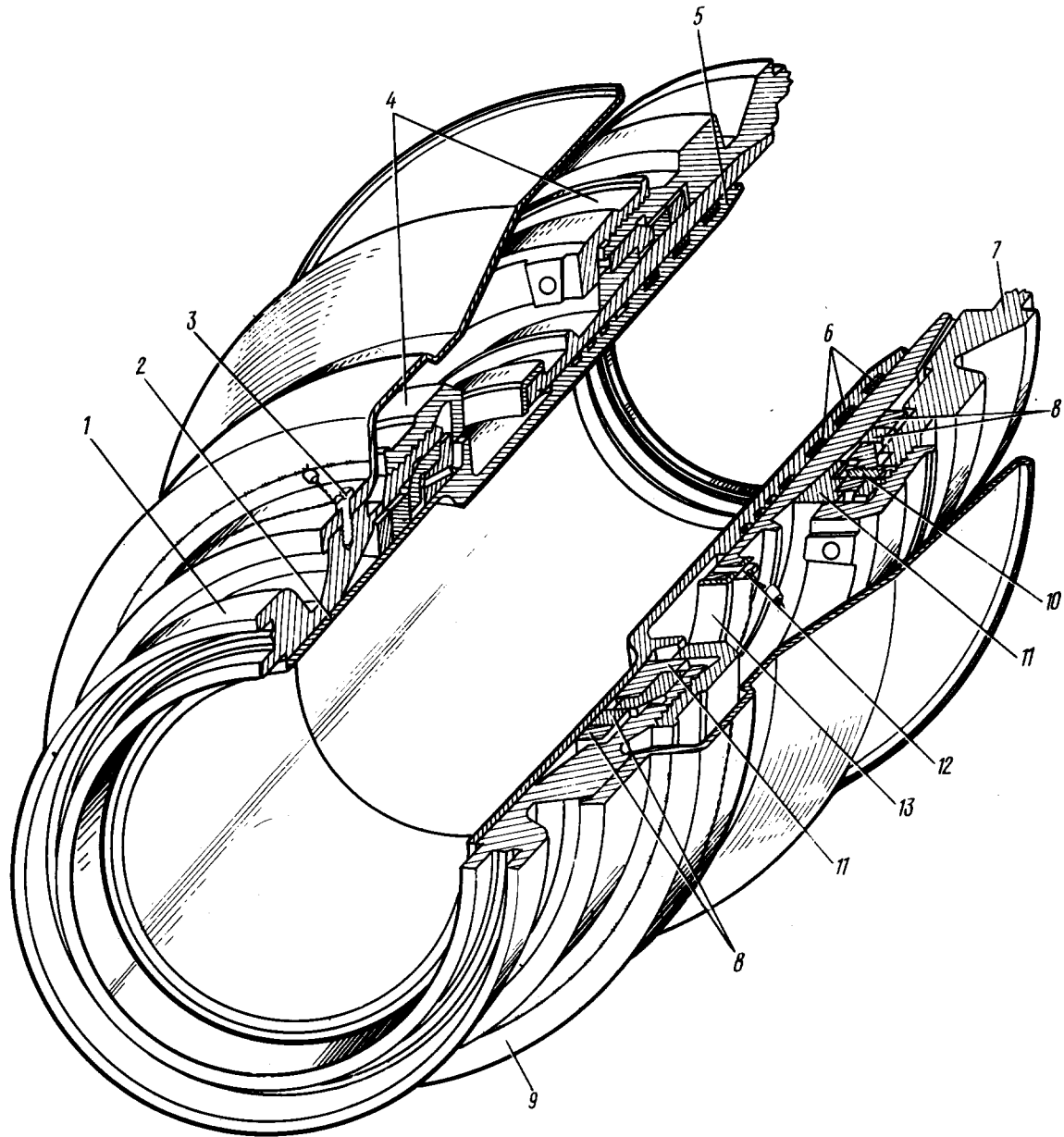

**КАТАЛОГ
ДЕТАЛЕЙ И СБОРОЧНЫХ ЕДИНИЦ**



Компенсатор
Фигура 14

Номер фигуры	Номер позиции	Обозначение	Наименование сборочных единиц, деталей	Колич. на сб. ед.	Сведения о взаимо- заменяемости и конст- руктивных изменениях
14		I 760I 7620 5I5 000	КОМПЕНСАТОР	I	С № I0284
	1	I 760I 7620 232 000	Кольцо стопорное	I	
	2	I 760I 7620 25I 000	Гайка	I	
	3	I 760I 7620 220 00I	Узел шарнирный	I	
	4	I 760I 7620 5I4 000	Стакан	I	
	5	УН76-35-II	Сильфон	I	
	6	I 760I 7620 2II 000	Стакан	I	
	7	УН76-35-I2	Сильфон	I	
	8	I 760I 7620 202 000	Кольцо упорное	I	
	9	I 760I 7620 5I5 003	Лента	4	

КАТАЛОГ
ДЕТАЛЕЙ И СБОРОЧНЫХ ЕДИНИЦ

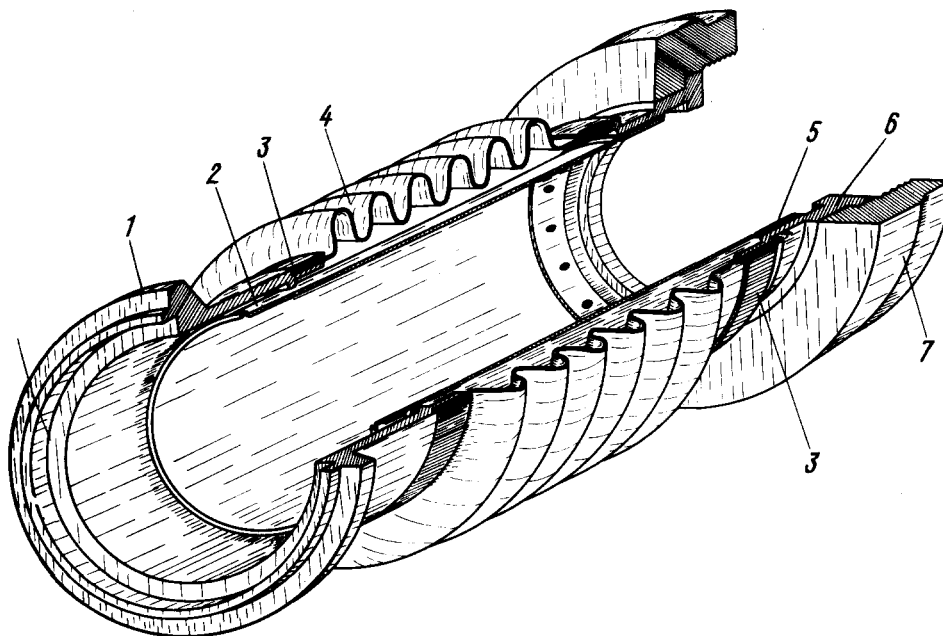


Компенсатор
Фигура 15


КАТАЛОГ
ДЕТАЛЕЙ И СБОРОЧНЫХ ЕДИНИЦ


Номер фигуры	Номер позиции	Обозначение	Наименование сборочных единиц, деталей	Колич. на сб. ед.	Сведения о взаимо- заменяемости и конст- руктивных изменениях
15		I 760I 7610 550 000	КОМПЕНСАТОР	1	С № 07162
	1	I 760I 7610 551 000	Корпус	1	
	2	I 760I 7610 556 000	Поршень	1	
	3	4988A-4-6	Винт	6	С № 07202
		3402A-0,5-4-8	Шайба	14	
		2444A	Пломба	6	
		2444A	Пломба	5	
		I 760I 7610.550 003	Проволока	1	
		I 760I 7610 553 000	Гайка	2	
	4	I 760I 7610 553 000	Гайка	2	
	5	I 760I 7610 557 000	Цилиндр	1	
	6	I 760I 7610 559 000	Кольцо уплотнительное наруж- ного давления	3	
	7	I 760I 7610 552 000	Корпус	1	
8	I 760I 7610 558 000	Кольцо уплотнительное внутреннего давления	4		
9	I 760I 7610 560 000	Кожух	1		
10	I 760I 7610 562 000	Винт	2		
11	I 760I 7610 555 000	Вкладыш	2		
12	4988A-4-8	Винт	6	С № 07202	
	3402A-0,5-3-6	Шайба	8		
13	I 760I 7610 563 000	Упор	2		

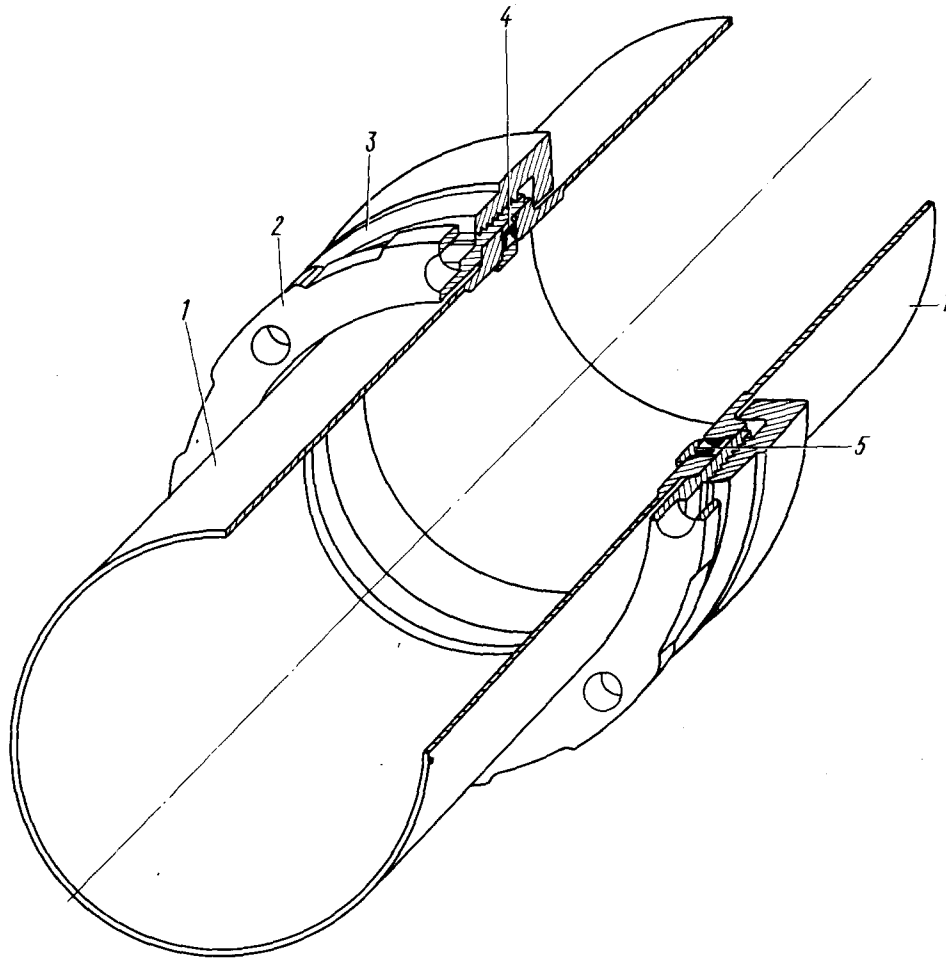
**КАТАЛОГ
ДЕТАЛЕЙ И СБОРОЧНЫХ ЕДИНИЦ**



Компенсатор
Фигура I6

Номер фигуры	Номер позиции	Обозначение	Наименование сборочных единиц, деталей	Колич. на сб. ед.	Сведения о взаимо- заменяемости и конст- руктивных изменениях
I6		I 760I 7610 I40 000	КОМПЕНСАТОР	4	
	1	I 760I 7610 I4I 000	Фланец	I	
	2	I 760I 7620 043 000	Гильза	I	
	3	I 760I 7610 I40 003	Лента	2	
	4	УН76-35-10	Сильфон	I	
	5	I 760I 7610 I40 006	Лента	I	
	6	I 760I 7610 I42 000	Кольцо упорное	I	
	7	УН76-15-120	Гайка	I	


**КАТАЛОГ
ДЕТАЛЕЙ И СБОРОЧНЫХ ЕДИНИЦ**



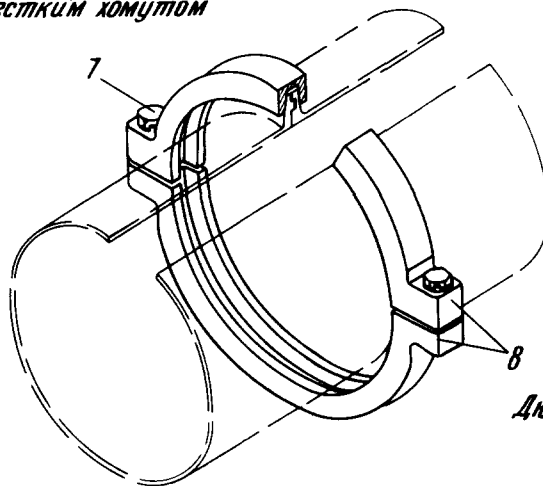
Резьбовое соединение труб диаметром от 42 до 150 мм
 Фигура 17

Номер фигуры	Номер позиции	Обозначение	Наименование сборочных единиц, деталей	Колич. на сб. ед.	Сведения о взаимо- заменяемости и конст- руктивных изменениях
17		УН76-50	РЕЗЬБОВОЕ СОЕДИНЕНИЕ ТРУБ ДИАМЕТРОМ ОТ 42 ДО 150 мм	1	
	1	УН76-56	Кольцо упорное	2	
	2	УН76-16	Штуцер	1	
	3	УН76-15	Гайка	1	
	4	УН76-46	Кольцо уплотнительное	1	
	5	УН76-49	Кольцо установочное	1	

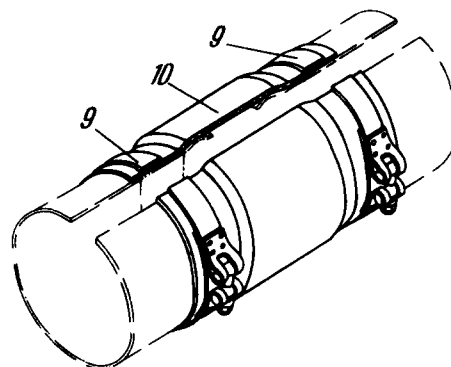


КАТАЛОГ ДЕТАЛЕЙ И СБОРОЧНЫХ ЕДИНИЦ

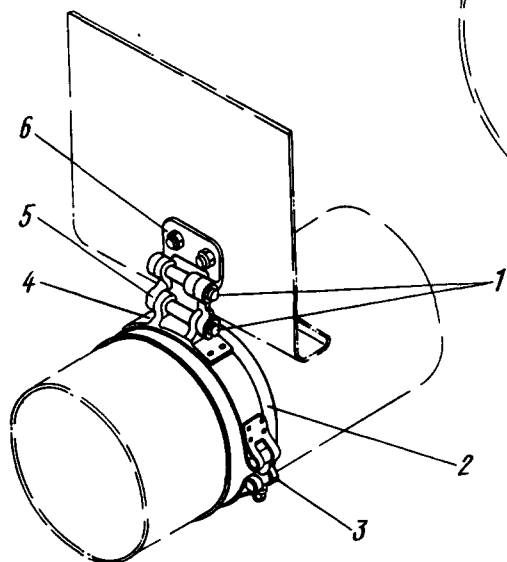
*Стык трубопроводов
жестким хомутом*



*Дирижное соединение
трубопроводов*



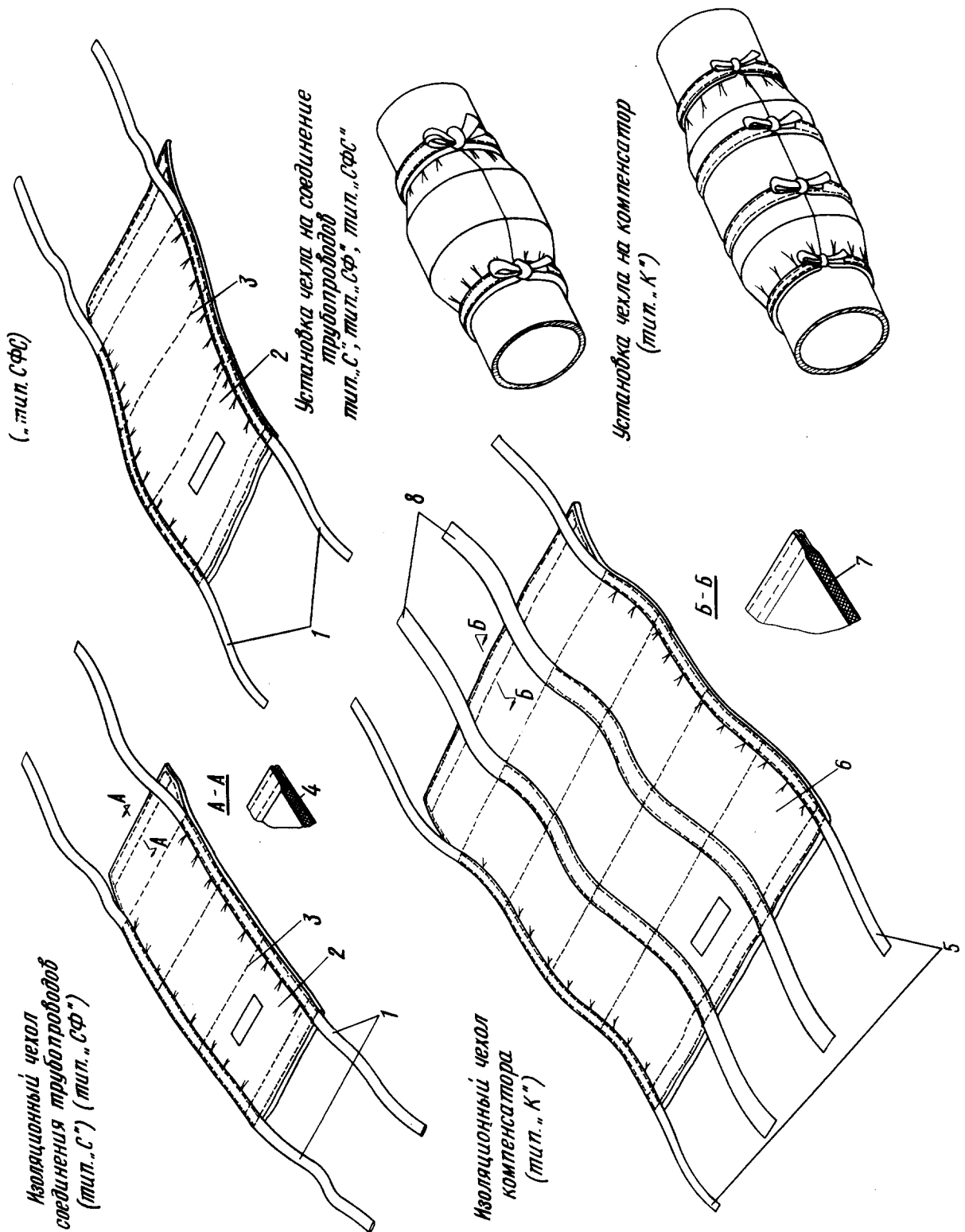
*Шарнирное крепление
трубопроводов*



Унифицированные детали высотного оборудования
Фигура И8

Номер фигуры	Номер позиции	Обозначение	Наименование сборочных единиц, деталей	Колич. на сб ед	Сведения о взаимо- заменяемости и конст- руктивных изменениях
И8		УН76	УНИФИЦИРОВАННЫЕ ДЕТАЛИ ВЫСОТ- НОГО ОБОРУДОВАНИЯ	1	
	1	УН76-66	Ось	2	
	2	УН76-58	Прокладка	1	
	3	УН76-62	Хомут	1	
	4	УН76-63	Кронштейн	1	
	5	УН76-64	Траверса	1	
	6	УН76-65	Кронштейн	1	
	7	УН76-61	Болт	2	
	8	УН76-60	Хомут	1	
	9	УН76-3	Хомут	2	
	10	УН76-9	Муфта	1	

КАТАЛОГ
ДЕТАЛЕЙ И СБОРОЧНЫХ ЕДИНИЦ



Теплоизоляционный чехол
Фигура 19

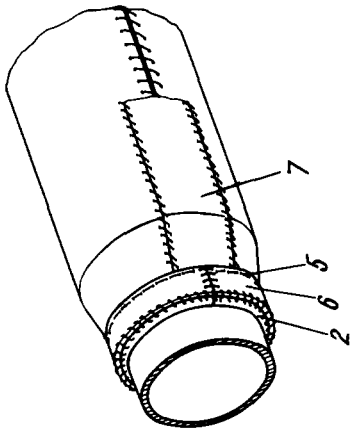


КАТАЛОГ
ДЕТАЛЕЙ И СБОРОЧНЫХ ЕДИНИЦ

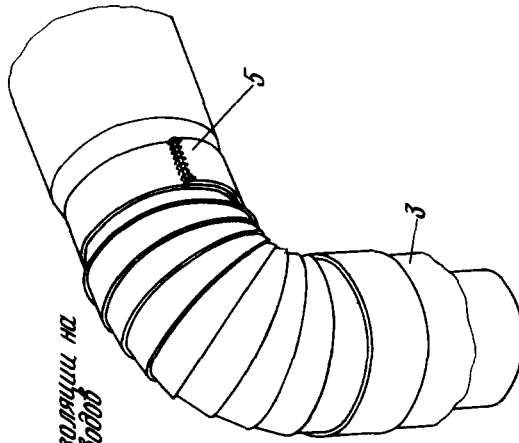
Номер фигуры	Номер позиции	Обозначение	Наименование сборочных единиц, деталей	Колич. на сб. ед.	Сведения о взаимо- заменяемости и конст- руктивных изменениях
19		УН76-12	ТЕПЛОИЗОЛЯЦИОННЫЙ ЧЕХОЛ	1	
	1	УН76-12-7 ГОСТ 5937-56	Лента стеклянная	2	
	2	УН76-12-11 ТУ 266-54	Стеклоткань	1	
	3	НС 75/24 ГОСТ 8325-61	Нитки [№]		
	4	УН76-12-3	Теплоизоляция	1	
		УН76-12-9	Теплоизоляция	1	
		АТМ-3-20 ВТУ 35-III-I-62	Стеклоткань облицовочная 925	1	
	5	УН76-12-13 ГОСТ 5937-56	Лента стеклянная	2	

КАТАЛОГ
ДЕТАЛЕЙ И СБОРОЧНЫХ ЕДИНИЦ

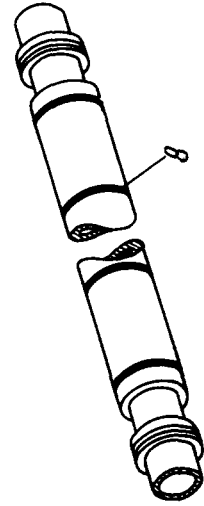
Типовая установка теплоизоляции на прямых участках трубопроводов



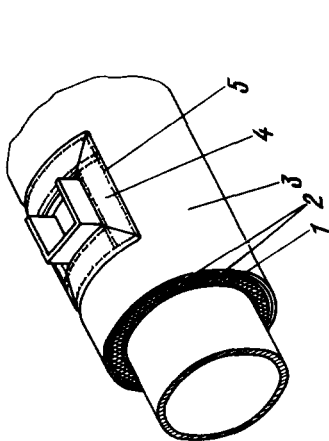
Типовая установка теплоизоляции на кривых участках трубопроводов



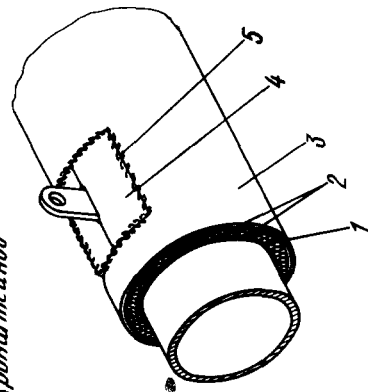
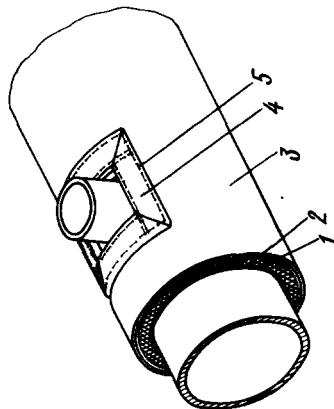
Съемки колец для малых горячих труб



Типовая заделка штицеров и кронштейнов



Типовая заделка пластинчатых кронштейнов



Теплоизоляция трубопровода
Фигура 20

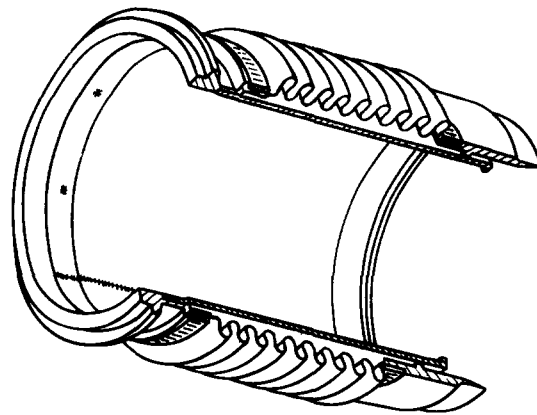


КАТАЛОГ
ДЕТАЛЕЙ И СБОРОЧНЫХ ЕДИНИЦ

Номер фигуры	Номер позиции	Обозначение	Наименование сборочных единиц, деталей	Колич. на сб. ед.	Сведения о взаимо- заменяемости и конст- руктивных изменениях
20		УН76-01	ТЕПЛОИЗОЛЯЦИЯ ТРУБОПРОВОДА	-	По № 02039
	I	УН76-01-3 АТМ-3-20 ВТУ 35-ШП-I-62	Теплоизоляция Стеклоткань облицовочная 925	-	
	2	УН76-01-II ГОСТ 5937-56	Лента стеклянная	-	
	3	УН76-01-5 АНТМ-I (зеленого цвета) МРТУ I7-I94-67	Облицовка	-	
	4	УН76-01-9 ГОСТ 5937-56	Лента стеклянная	-	
	5	НС 75/25 ГОСТ 8325-61	Нитки *	-	
	6	УН76-01-7 ГОСТ 5937-56	Лента стеклянная	-	
	7	УН76-01-I3 ГОСТ 5937-56	Лента стеклянная	-	
8	УН76-01Г-I5 Эмаль (красная) КО-81КВТУОП339-69	Метки кольцевые	-		



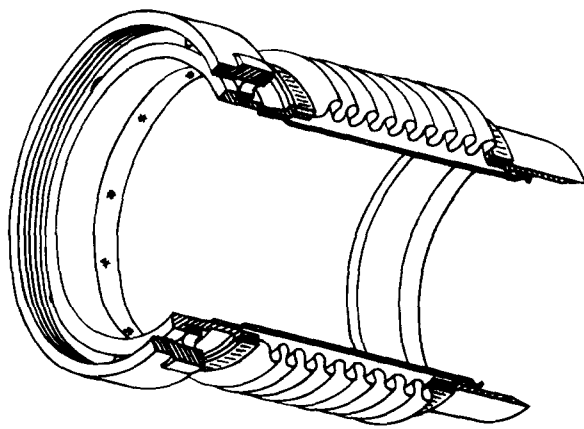
КАТАЛОГ
ДЕТАЛЕЙ И СБОРОЧНЫХ ЕДИНИЦ



Компенсатор
Фигура 2I

Номер фигуры	Номер позиции	Обозначение	Наименование сборочных единиц, деталей	Колич. на сб. ед.	Сведения о взаимо- заменяемости и конст- руктивных изменениях
2I		I 760I 76IO IOO 000	КОМПЕНСАТОР	I	

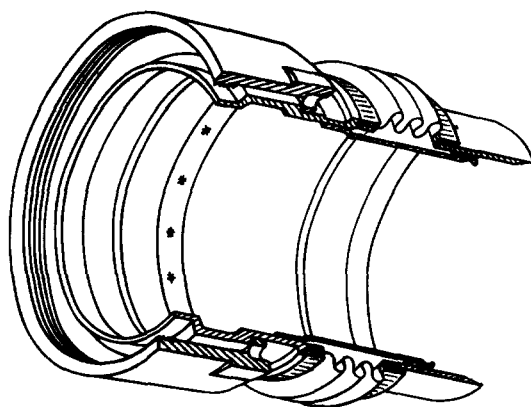

**КАТАЛОГ
 ДЕТАЛЕЙ И СБОРОЧНЫХ ЕДИНИЦ**



Компенсатор
 фигура 22

Номер фигуры	Номер позиции	Обозначение	Наименование сборочных единиц, деталей	Колич. на сб. ед.	Сведения о взаимо- заменяемости и конст- руктивных изменениях
22		I 760I 7620 I00 000	КОМПЕНСАТОР	I	


**КАТАЛОГ
 ДЕТАЛЕЙ И СБОРОЧНЫХ ЕДИНИЦ**

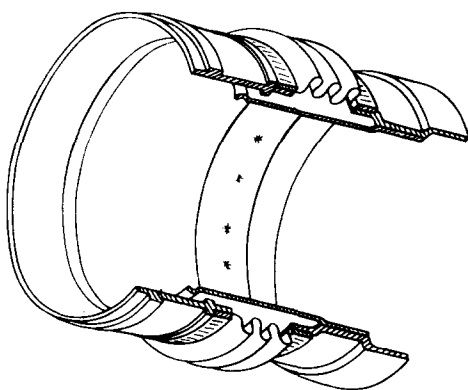


Компенсатор
Фигура 23

Номер фигуры	Номер позиции	Обозначение	Наименование сборочных единиц, деталей	Колич. на сб. ед.	Сведения о взаимо- заменяемости и конст- руктивных изменениях
23		I 760I 7620 I80 000	КОМПЕНСАТОР	I	



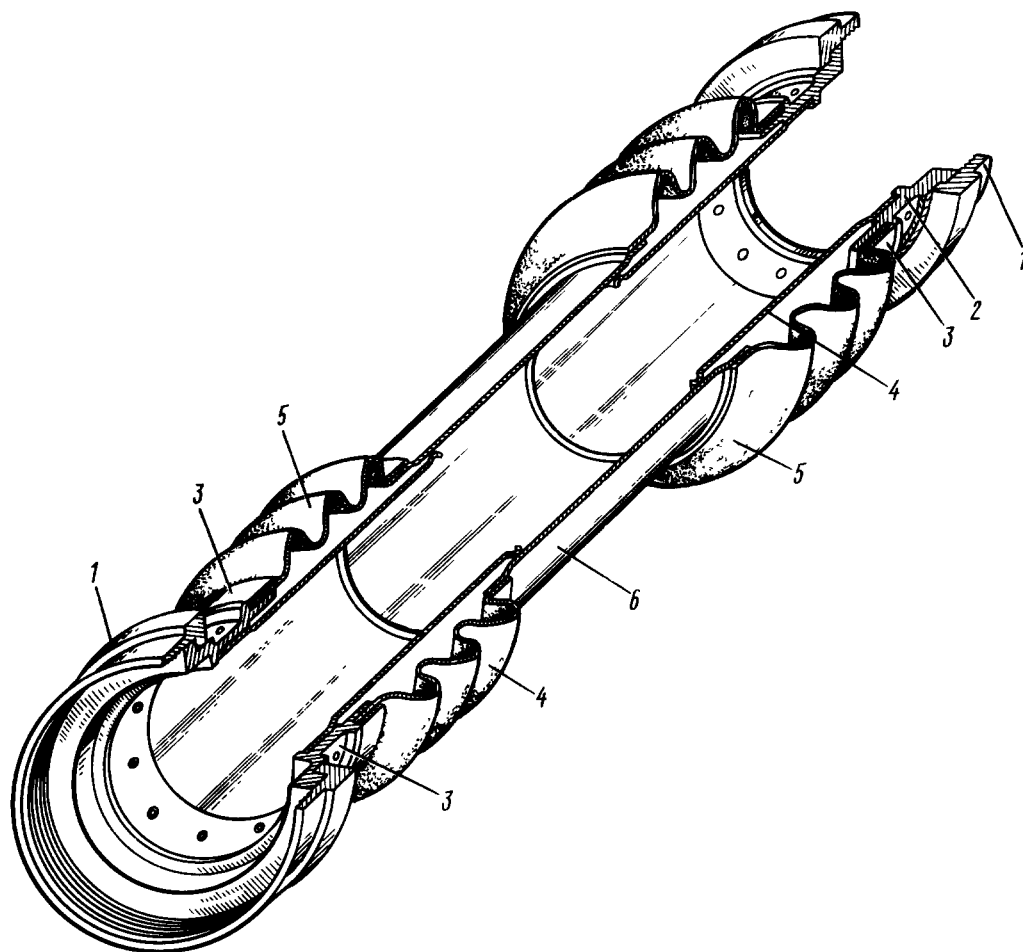
КАТАЛОГ
ДЕТАЛЕЙ И СБОРОЧНЫХ ЕДИНИЦ



Компенсатор
Фигура 24

Номер фигуры	Номер позиции	Обозначение	Наименование сборочных единиц, деталей	Колич. на сб. ед.	Сведения о взаимо- заменяемости и конст- руктивных изменениях
24		I 760I 7630 240 000	КОМПЕНСАТОР	I	

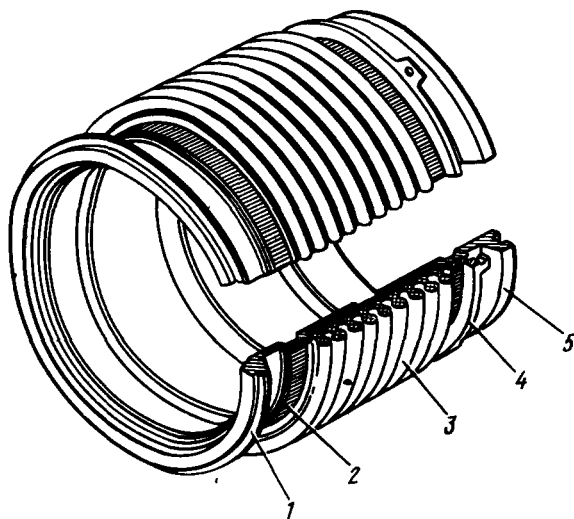
КАТАЛОГ
ДЕТАЛЕЙ И СБОРОЧНЫХ ЕДИНИЦ



Компенсатор
Фигура 25

Номер фигуры	Номер позиции	Обозначение	Наименование сборочных единиц, деталей	Колич. на сб. ед.	Сведения о взаимо- заменяемости и конст- руктивных изменениях
25		I 760I 7610 I50 000	КОМПЕНСАТОР	1	По № 05117
	I	УН76-15-75	Гайка	2	По № 02053
		I 760I 7610 I50 005	Гайка	1	С № 02060 по № 06160
	2	УН76-34-75	Кольцо упорное	2	
	3	I 760I 7610 I50 003	Лента	4	
	4	I 760I 7610 I52 000	Гильза	2	
	5	УН76-35-14	Сильфон	2	
	6	I 760I 7610 I51 000	Труба	1	


**КАТАЛОГ
ДЕТАЛЕЙ И СБОРОЧНЫХ ЕДИНИЦ**

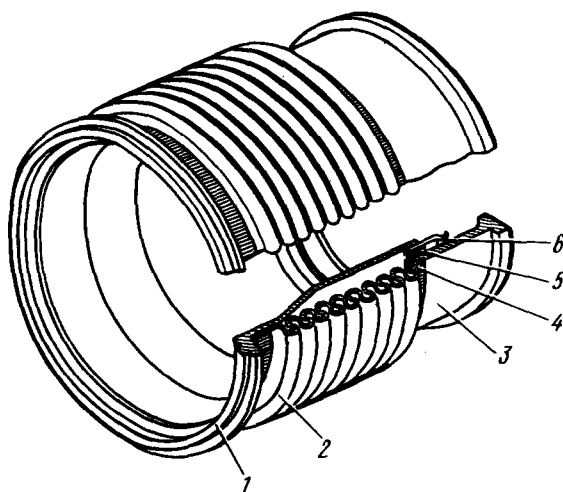


Сильфон с фланцами
Фигура 26

Номер фигуры	Номер позиции	Обозначение	Наименование сборочных единиц, деталей	Колич. на сб. ед.	Сведения о взаимо- заменяемости и конст- руктивных изменениях
26		I 760I 7610 020 000	СИЛЬФОН С ФЛАНЦАМИ	I	
	1	I 760I 7610 021 000	Стакан	I	
	2	I 760I 7610 023 000	Кольцо	I	
	3	I 760I 7610 030 000	Сильфон армированный	I	
	4	I 760I 7610 024 000	Кольцо	I	
	5	I 760I 7610 022 000	Стакан	I	



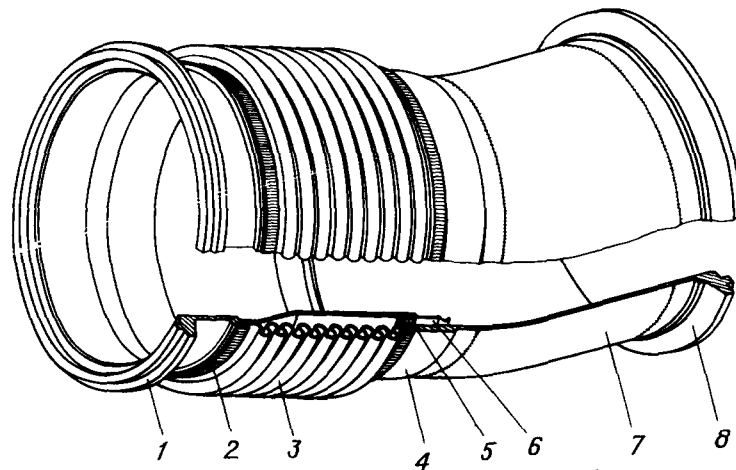
КАТАЛОГ
ДЕТАЛЕЙ И СБОРОЧНЫХ ЕДИНИЦ



Компенсатор
Фигура 27

Номер фигуры	Номер позиции	Обозначение	Наименование сборочных единиц, деталей	Колич. на сб. ед.	Сведения о взаимо- заменяемости и конст- руктивных изменениях
27		I 760I 76I0 620 000	КОМПЕНСАТОР	4	С № 05I24
	1	I 760I 76I0 62I 000	Фланец	4	
	2	УН76-35-10	Сильфон	4	
	3	I 760I 76I0 622 000	Кольцо упорное	4	
	4	I 760I 76I0 620 003	Лента	8	
	5	I 760I 76I0 620 005	Лента	4	
	6	I 760I 76I0 6I2 000	Гильза	4	

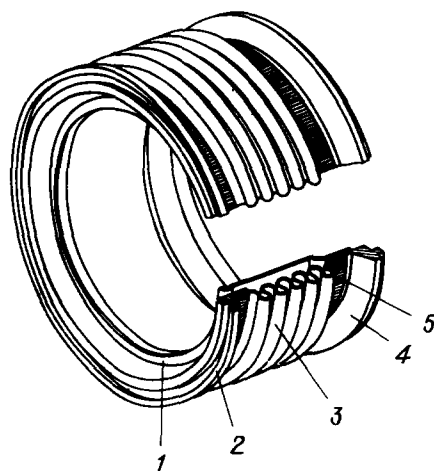
КАТАЛОГ
ДЕТАЛЕЙ И СБОРОЧНЫХ ЕДИНИЦ



Труба
Фигура 28

Номер фигуры	Номер позиции	Обозначение	Наименование сборочных единиц, деталей	Колич. на сб. ед.	Сведения о взаимо- заменяемости и конст- руктивных изменениях
28		I 760I 76I0 690 000	ТРУБА	4	
	1	I 760I 76I0 6II 000	Фланец	4	
	2	I 760I 76I0 6I0 003	Лента	8	
	3	УН76-35-10	Сильфон	4	
	4	I 760I 76I0 I04 000	Стакан	4	
	5	I 760I 76I0 6I0 005	Лента	4	
	6	I 760I 76I0 6I2 000	Гильза	4	
	7	I 760I 76I0 690 003 I 760I 76I0 690 004	Полупатрубок Полупатрубок	4 4	
8	I 760I 7620 I72 003	Фланец	4		

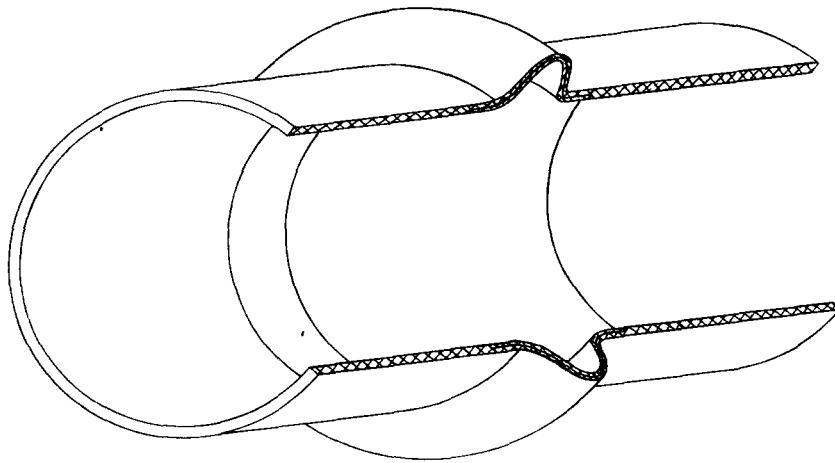

КАТАЛОГ
ДЕТАЛЕЙ И СБОРОЧНЫХ ЕДИНИЦ



Компенсатор
Фигура 29

Номер фигуры	Номер позиции	Обозначение	Наименование сборочных единиц, деталей	Колич. на сб. ед.	Сведения о взаимо- заменяемости и конст- руктивных изменениях
29		I 760I 7620 I70 000	КОМПЕНСАТОР	I	
	1	I 760I 7620 I73 000	Гильза	I	
	2	I 760I 7620 I71 000	Фланец	I	
	3	УН76-35-12	Сильфон	I	
	4	I 760I 7620 I72 003	Фланец	I	
	5	I 760I 7620 I70 003	Лента	2	


**КАТАЛОГ
 ДЕТАЛЕЙ И СБОРОЧНЫХ ЕДИНИЦ**



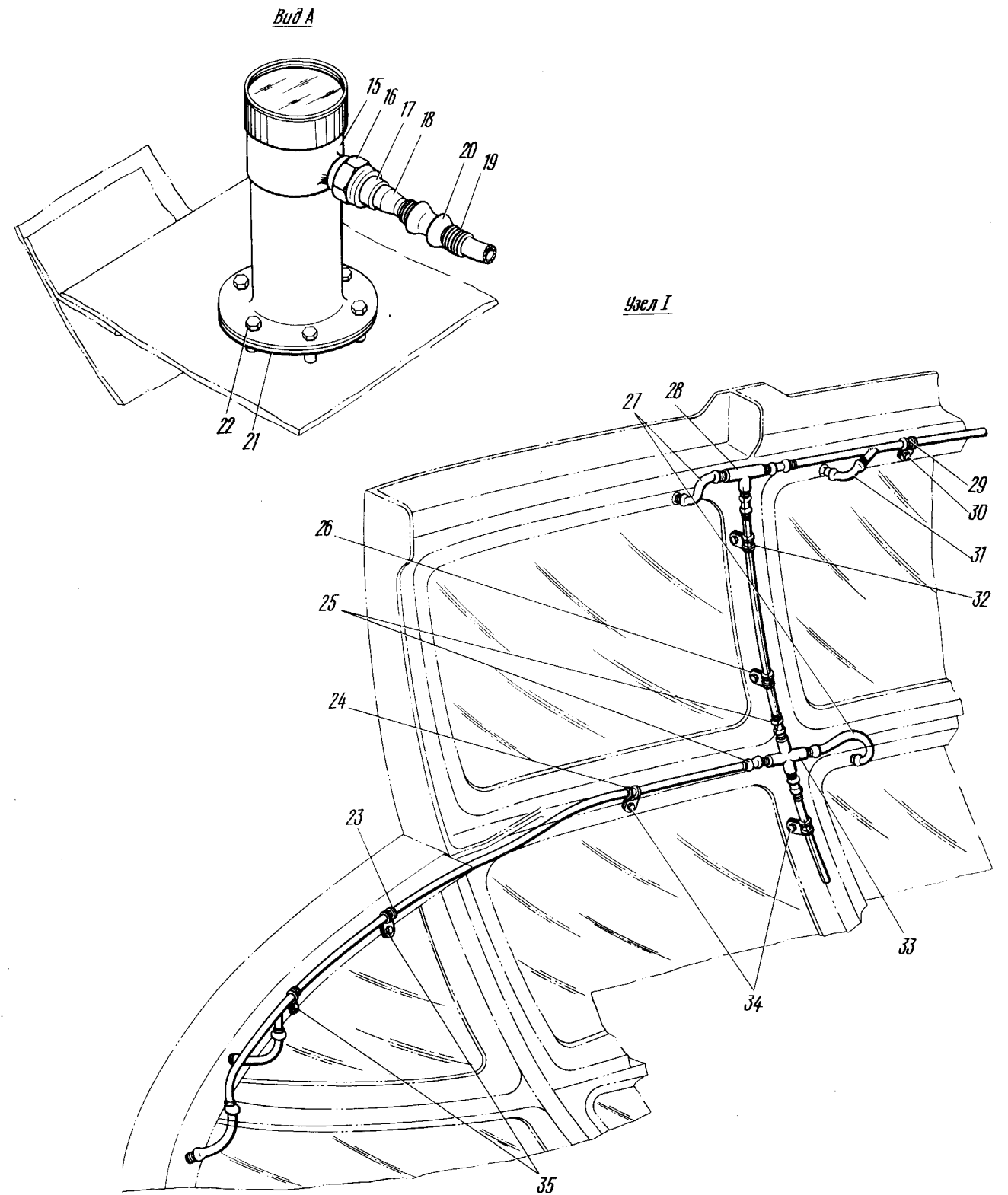
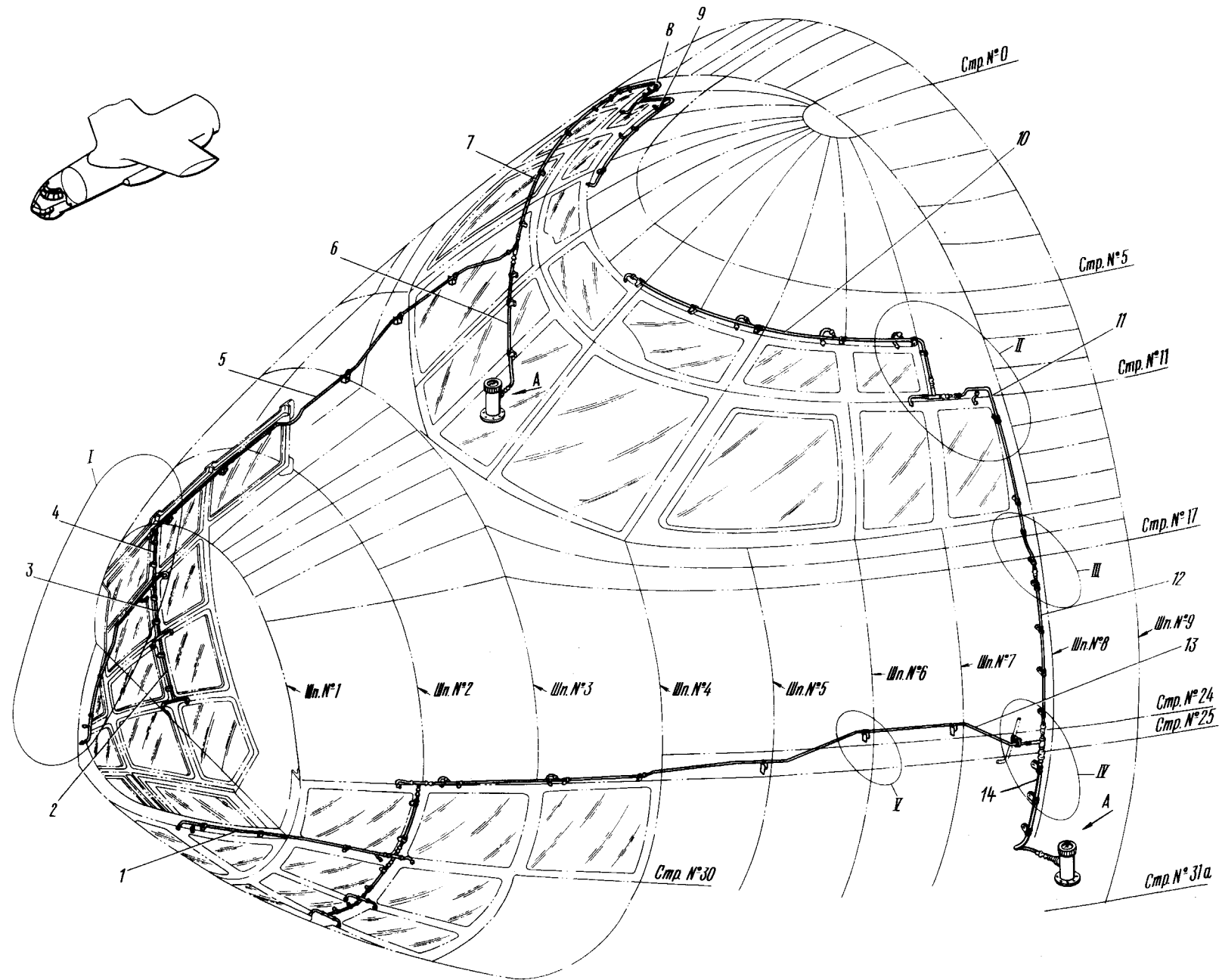
Муфта-компенсатор
 фигура 30

Номер фигуры	Номер позиции	Обозначение	Наименование сборочных единиц, деталей	Колич. на сб. ед.	Сведения о взаимо- заменяемости и конст- руктивных изменениях
30		УН76-2I	МУФТА-КОМПЕНСАТОР	I	

34.41.00

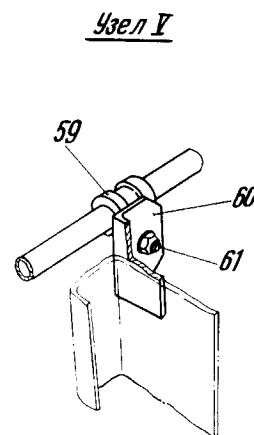
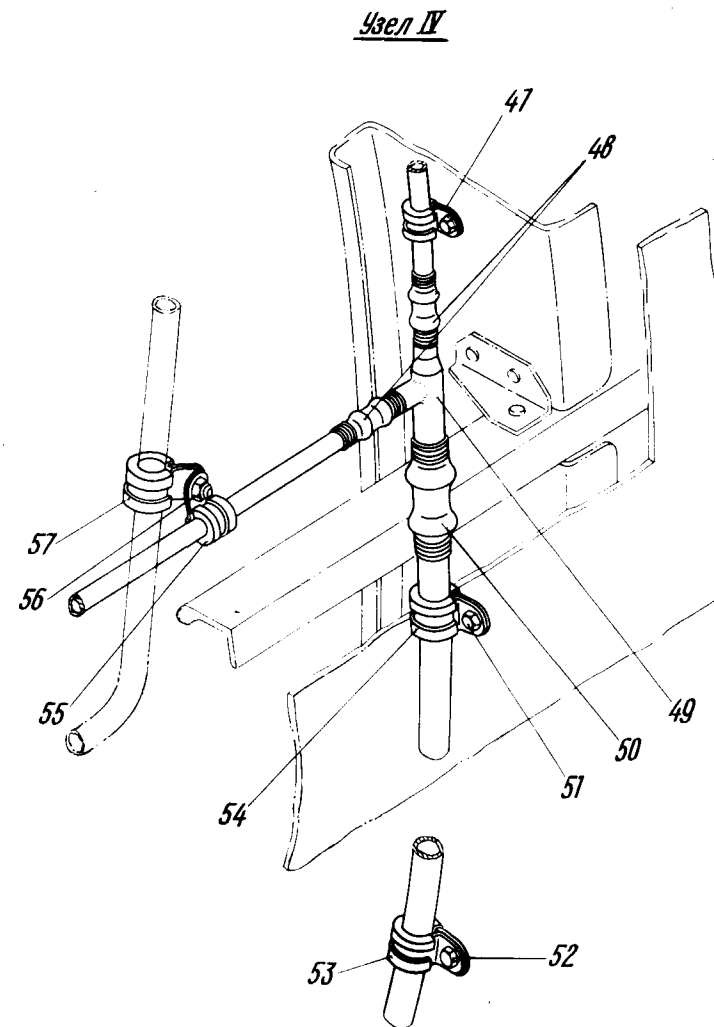
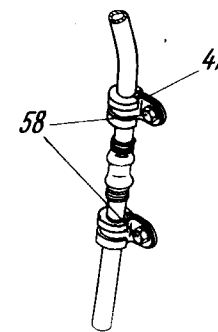
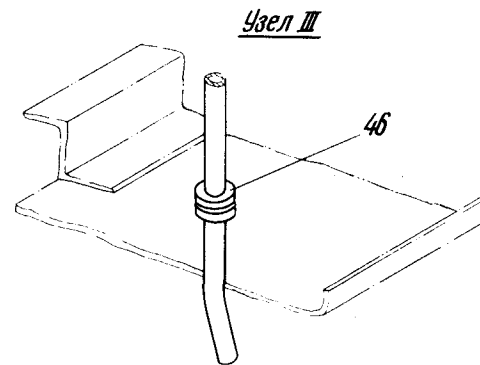
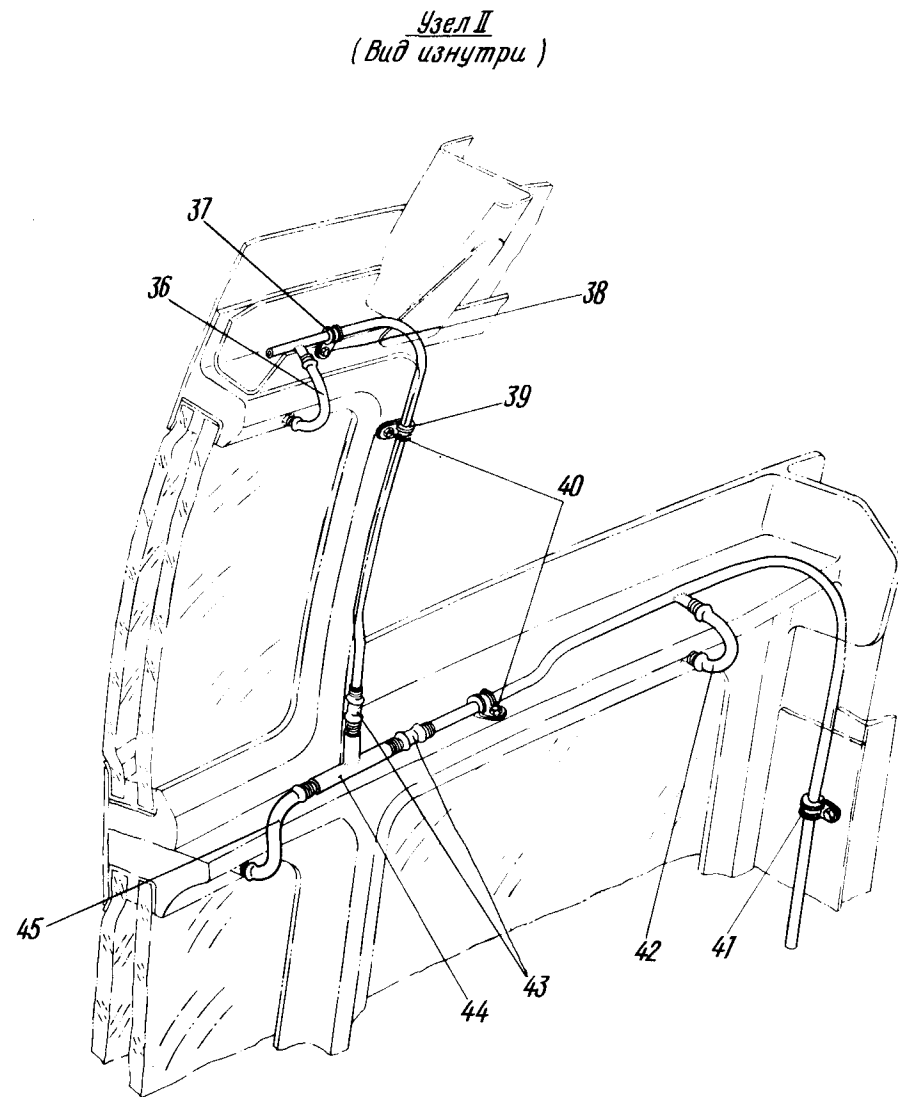
ОБДУВ СТЕКОЛ КАБИН

Ш. 76
КАТАЛОГ
ДЕТАЛЕЙ И СБОРОЧНЫХ ЕДИНИЦ



Осушительная система стекол фонарей пилота и штурмана
Фигура I (Лист I из 2)

Ил. 76
КАТАЛОГ
ДЕТАЛЕЙ И СБОРОЧНЫХ ЕДИНИЦ



Осушительная система стекол фонарей пилота и штурмана
 Фигура I (Лист 2 из 2)



КАТАЛОГ ДЕТАЛЕЙ И СБОРОЧНЫХ ЕДИНИЦ

Номер фигуры	Номер позиции	Обозначение	Наименование сборочных единиц, деталей	Колич. на сб. ед.	Сведения о взаимо- заменяемости и конст- руктивных изменениях
I		I 760I 0220 500 000	ОСУШИТЕЛЬНАЯ СИСТЕМА СТЕНОЛ ФОНАРЕЙ ПИЛОТА И ШТУРМАНА	I	
	I	I 760I 0220 500 956	Трубка	I	
	2	I 760I 0220 500 013	Трубка	2	
	3	I 760I 0220 500 011	Трубка	2	
	4	I 760I 0220 500 009	Трубка	2	
	5	I 760I 0220 500 959	Трубка	I	
	6	I 760I 0220 500 017	Трубка	I	
	7	I 760I 0220 500 053	Трубка	I	
	8	I 760I 0220 500 953	Трубка	I	
	9	I 760I 0220 500 951	Трубка	I	
	10	I 760I 0220 500 952	Трубка	I	
	11	I 760I 0220 500 954	Трубка	I	
	12	I 760I 0220 500 054	Трубка	I	
	13	I 760I 0220 500 960	Трубка	I	
	14	I 760I 0220 500 118	Трубка	I	
	15	I 760I 0220 550 000	Патрон осушительный	2	
	16	I045A-55-10	Гайка накидная	2	
	17	I046A-55-10	Ниппель для труб	2	
	18	I 760I 0220 501 000	Переходник	2	
	19	№ 3	Нитки капроновые	-	
		№ 9,5/6	Нитки НАФ (маккой)	-	
		ОСТ 30616			
	20	I 760I 0220 500 031	Втулка	2	
	21	I 760I 0220 502 000	Прокладка	2	
	22	3027A-5-12	Болт	12	
		3295A-5	Гайка	12	
		Д18-3У-2,6-8	Заклепка	12	
	23	5153A-6	Хомут	2	
	24	5148A-6	Хомут	4	
	25	I 760I 0220 500 029	Трубка резиновая	16	
	26	5153A-6	Хомут	6	



КАТАЛОГ ДЕТАЛЕЙ И СБОРОЧНЫХ ЕДИНИЦ

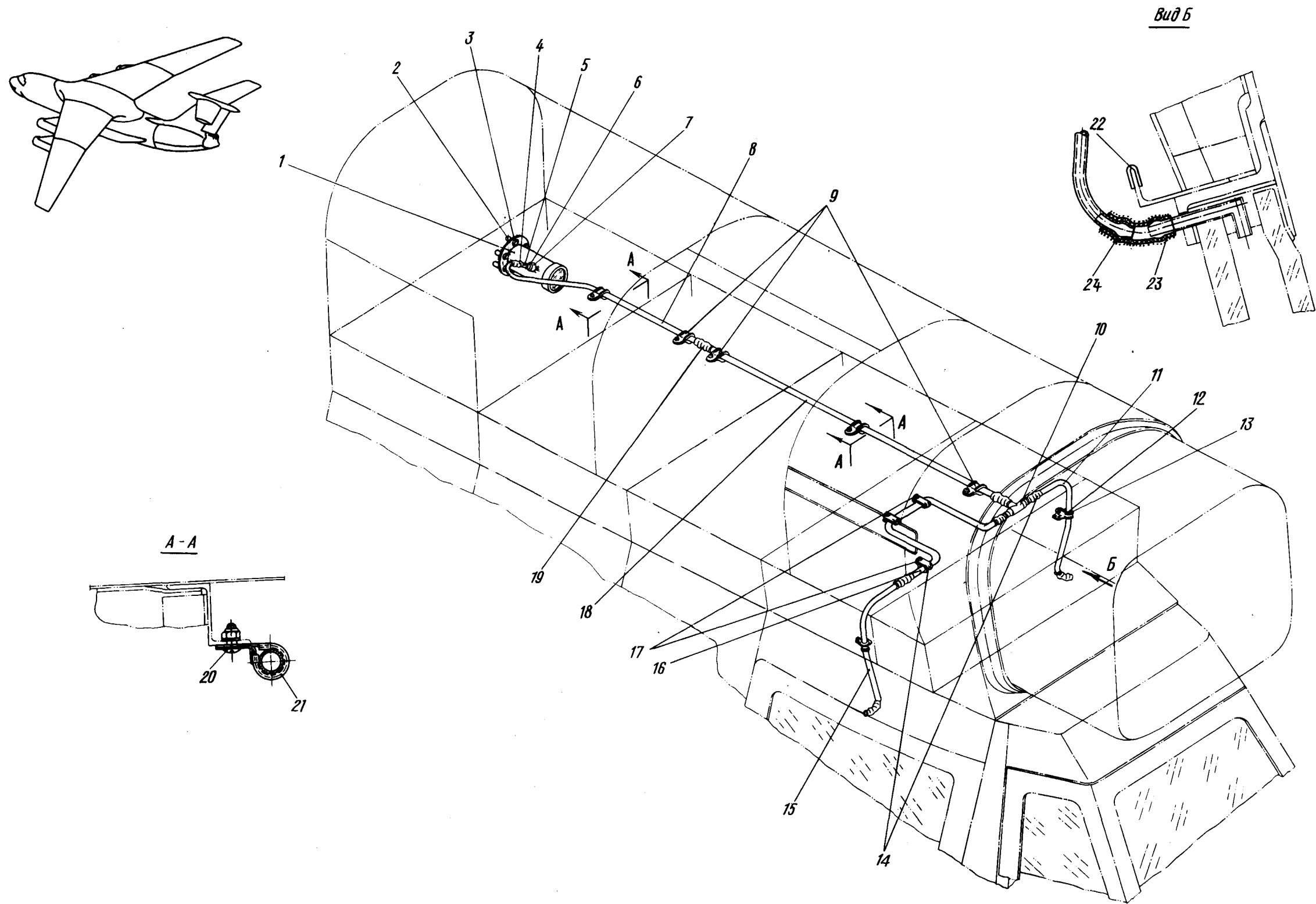
Номер фигуры	Номер позиции	Обозначение	Наименование сборочных единиц, деталей	Колич- на сб ед	Сведения о взаимо- заменяемости и конст- руктивных изменениях
I	27	I 760I 0220 500 059	Трубка резиновая	12	
	28	I 760I 0220 5I0 000	Тройник	4	
	29	5I48A-6	Хомут	8	
	30	30I7A-5-I2	Болт	6	
		340IA-I-5-I0	Шайба	6	
	31	I 760I 0220 500 06I	Трубка резиновая	10	
	32	5I48A-6	Хомут	6	
	33	I 760I 0220 520 000	Крестовина	4	
	34	30I7A-5-I2	Болт	14	
		340IA-I-5-I0	Шайба	14	
	35	30I7A-5-I2	Болт	4	
		340IA-I-5-I0	Шайба	4	
	36	I 760I 0220 500 063	Трубка резиновая	7	
	37	5I48A-6	Хомут	8	
	38	30I7A-5-I2	Болт	9	
		3373A-5	Гайка	9	
		340IA-I-5-I0	Шайба	9	
	39	5I53A-6	Хомут	4	
	40	30I7A-5-I2	Болт	4	
		340IA-I-5-I0	Шайба	4	
	4I	5I48A-6	Хомут	8	
	42	I 760I 0220 500 065	Трубка резиновая	2	
	43	I 760I 0220 500 029	Трубка резиновая	4	
	44	I 760I 0220 5I0 000	Тройник	2	
	45	I 760I 0220 500 059	Трубка резиновая	2	
	46	4904A-6-I,8	Пистон резиновый	2	
	47	5I53A-6	Хомут	6	
	48	I 760I 0220 500 029	Трубка резиновая	6	
	49	I 760I 0220 530 000	Тройник-переходник	2	
	50	I 760I 0220 500 03I	Трубка резиновая	2	
	5I	30I7A-5-I2	Болт	4	
		3373A-5	Гайка	4	
		340IA-I-5-I0	Шайба	4	



КАТАЛОГ
ДЕТАЛЕЙ И СБОРОЧНЫХ ЕДИНИЦ

Номер фигуры	Номер позиции	Обозначение	Наименование сборочных единиц, деталей	Колич. на сб. ед.	Сведения о взаимо- заменяемости и конст- руктивных изменениях	
I	52	3017A-5-I4	Болт	2		
		3373A-5	Гайка	2		
		3401A-I-5-I0	Шайба	2		
	53	5I48A-I0	Хомут	2		
	54	5I53A-I0	Хомут	4		
	55	5I48A-6	Хомут	2		
	56	3373A-5	Гайка	2		
	57	5I48A-8	Хомут	2		
	58		3017A-5-I2	Болт	14	
			3373A-5	Гайка	14	
			3401A-I-5-I0	Шайба	14	
	59	5I53A-6	Хомут	4		
	60		I 760I 0220 500 042	Уголок	3	
			I 760I 0220 500 04I	Уголок	3	
	6I		3017A-5-I2	Болт	6	
			3373A-5	Гайка	6	
			3401A-I-5-I0	Шайба	6	

Ил 76
КАТАЛОГ
ДЕТАЛЕЙ И СБОРОЧНЫХ ЕДИНИЦ



Осушительная система стекол кормовой кабины

Фигура 2



КАТАЛОГ ДЕТАЛЕЙ И СБОРОЧНЫХ ЕДИНИЦ

Номер фигуры	Номер позиции	Обозначение	Наименование сборочных единиц, деталей	Колич. на сб. ед	Сведения о взаимо- заменяемости и конст- руктивных изменениях
2		I 760I 0507 200 000	ОСУШИТЕЛЬНАЯ СИСТЕМА СТЕКОЛ КОРМОВОЙ КАБИНЫ	1	
	I	I 760I 0220 500 000	Патрон осушительный	1	
	2	I 760I 0220 502 000	Прокладка	1	
	3	I-5-I4 ОСТІ.І0569-72 3295А-5	Болт Гайка анкерная	6 6	
	4	I 760I 0507 200 005	Трубка резиновая	1	
	5	I 760I 0220 50I 000	Переходник	1	
	6	I046А-І0	Ниппель	1	
	7	I045А-І0	Гайка накидная	1	
	8	I 760I 0507 200 02I	Трубка	1	
	9	5I49А-І0	Хомутик	3	
	10	I 760I 0507 2I0 000	Тройник-переходник	1	
	11	I 760I 0507 200 027	Трубка	1	
	12	5I72А-6-І	Хомутик	2	
	13	3I66А-4-І2 330ІА-4 340ІА-4-8	Болт Гайка Шайба	4 4 4	
	14	I 760I 0507 200 0I3	Втулка резиновая	3	
	15	I 760I 0507 200 007	Трубка	1	
	16	I 760I 0507 200 03I	Трубка	1	
	17	5I53А-6 I-5-І2 ОСТІ.І0575-72 338ІА-5	Хомутик Болт Гайка анкерная	3 3 3	
	18	I 760I 0507 200 003	Трубка	1	
	19	I 760I 0507 200 0I5	Втулка резиновая	2	
	20	I-5-І2 ОСТІ.І0575-72 338ІА-5	Болт Гайка анкерная	5 5	
	21	5I53А-І0	Хомутик	2	
	22	I 760I 0507 200 0I9	Прокладка	1	



КАТАЛОГ
ДЕТАЛЕЙ И СБОРОЧНЫХ ЕДИНИЦ

Номер фигуры	Номер позиции	Обозначение	Наименование сборочных единиц, деталей	Колич на сб ед	Сведения о взаимо- заменяемости и конст- руктивных изменениях
2	23	I 760I 0507 200 029	Трубка резиновая	2	
	24	№ 9,5/6 ОСТ 906I6	Нитки РАР (макней) [№]	I	

35.00.00

**ПРОТИВООБЛЕДЕНИТЕЛЬНАЯ
СИСТЕМА (ПОС)**



КАТАЛОГ
ДЕТАЛЕЙ И СБОРОЧНЫХ ЕДИНИЦ

ЛИСТ РЕГИСТРАЦИИ ИЗМЕНЕНИЙ

Изм.	Номер страницы			Всего страниц в документе	Номер документа	Входящий № сопроводительного документа и дат	Подпись	Дата
	измененной	новой	изъятой					



КАТАЛОГ
ДЕТАЛЕЙ И СБОРОЧНЫХ ЕДИНИЦ

Изм.	Номер страницы			Всего страниц в документе	Номер документа	Входящий № сопроводительного документа и дат	Подпись	Дата
	измененной	новой	изъятая					



КАТАЛОГ
ДЕТАЛЕЙ И СБОРОЧНЫХ ЕДИНИЦ

ПЕРЕЧЕНЬ ДЕЙСТВУЮЩИХ СТРАНИЦ

Глава, раздел, подраздел	Стр.	Дата	Глава, раздел, подраздел	Стр.	Дата
35.00.00 Шмуцтитул	-	-			
Лист регистрации изменений	1	10 июня 1978			
	2	10 июня 1978			
Перечень дейст- вующих страниц	1/2	10 июня 1978			
Оглавление	1/2	10 июня 1978			
35.50.00 Шмуцтитул	-	-			
35.51.00 Шмуцтитул	-	-			
35.51.00	2/1	10 июня 1978			
	4/3	10 июня 1978			
	5	10 июня 1978			
	6	10 июня 1978			
	8/7	10 июня 1978			
35.51.01	9	10 июня 1978			
	10	10 июня 1978			

№ 76
КАТАЛОГ
ДЕТАЛЕЙ И СБОРОЧНЫХ ЕДИНИЦ

ОГЛАВЛЕНИЕ

<u>Глава, раздел, подраздел, пункт</u>	<u>Наименование</u>	<u>Фиг.</u>	<u>Стр.</u>
35.00.00	<u>ПРОТИВООБЛЕДЕНИТЕЛЬНАЯ СИСТЕМА (ПОС)</u>		
35.50.00	ПРОТИВООБЛЕДЕНИТЕЛЬНЫЕ УСТРОЙСТВА ОКОН		
35.51.00	УСТАНОВКА СТЕКЛООЧИСТИТЕЛЕЙ	I	2/I
35.51.01	Механизм стеклоочистителя ПС-5	2	8/7

35.50.00

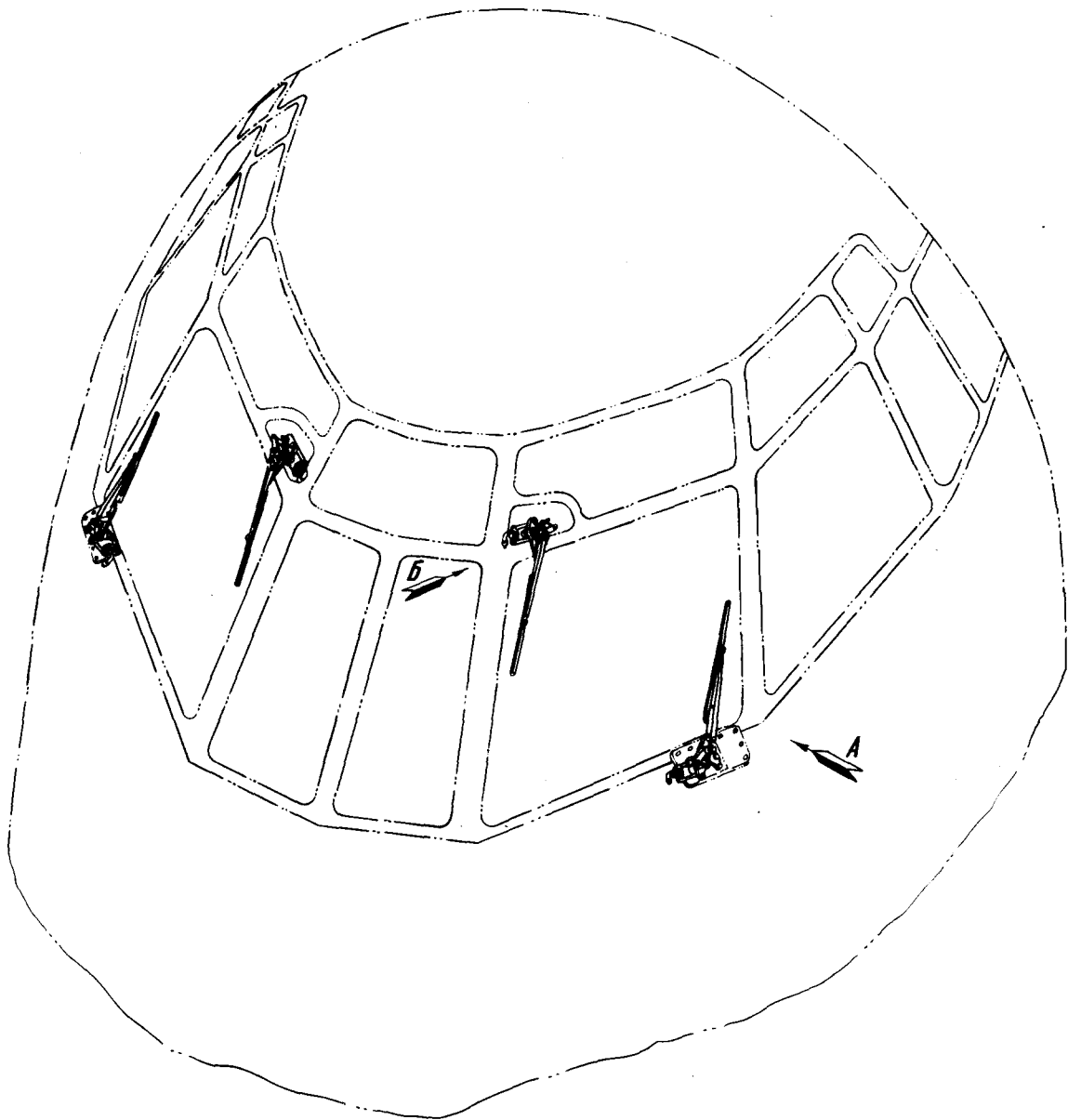
**ПРОТИВООБЛЕДЕНИТЕЛЬНЫЕ
УСТРОЙСТВА ОКОН**

35.51.00


УСТАНОВКА СТЕКЛОЧИСТИТЕЛЕЙ

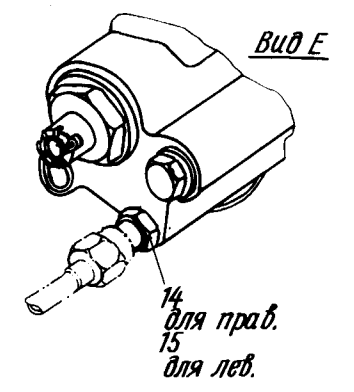
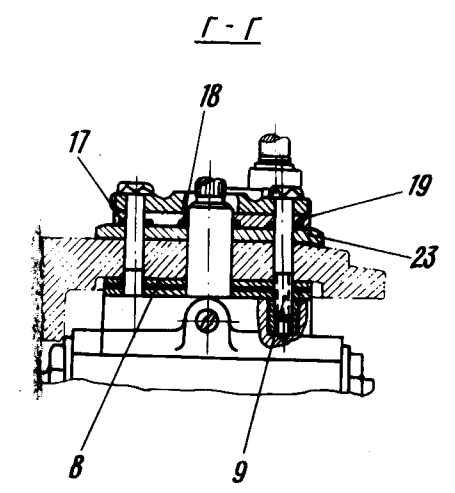
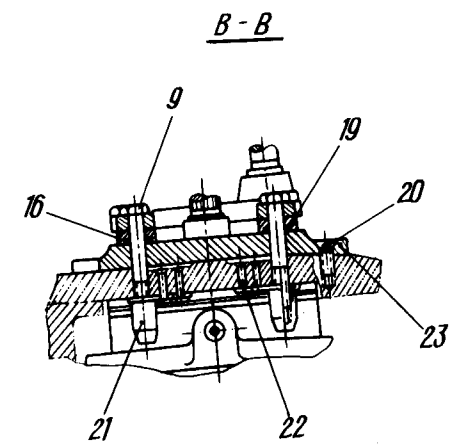
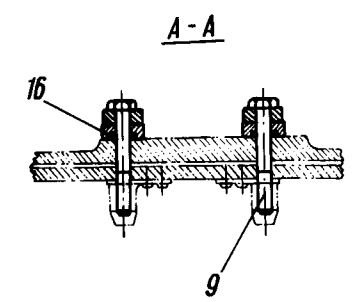
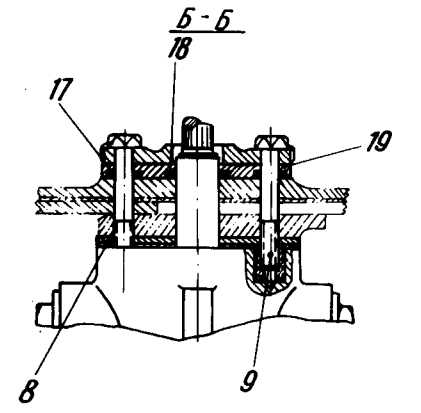
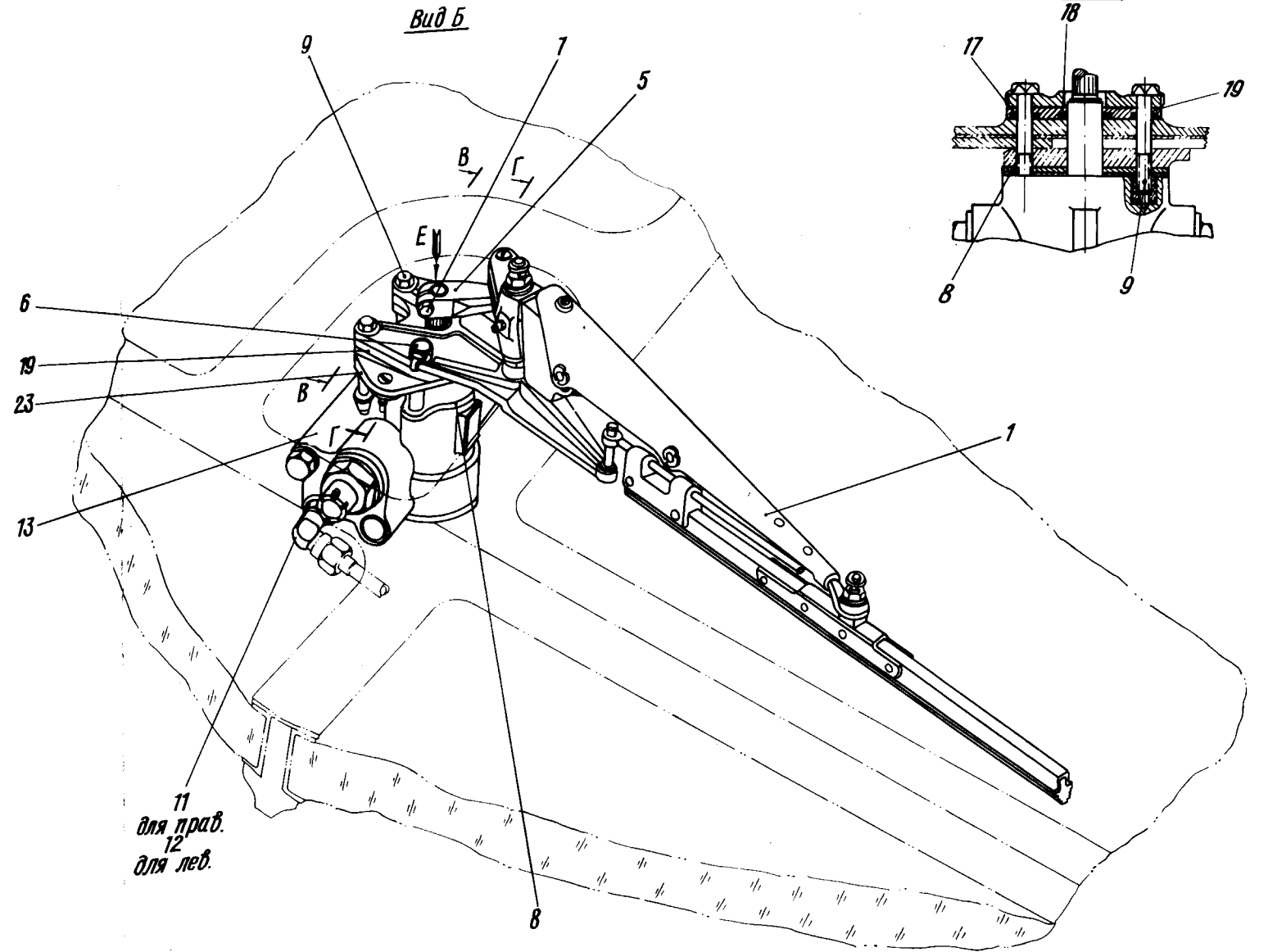
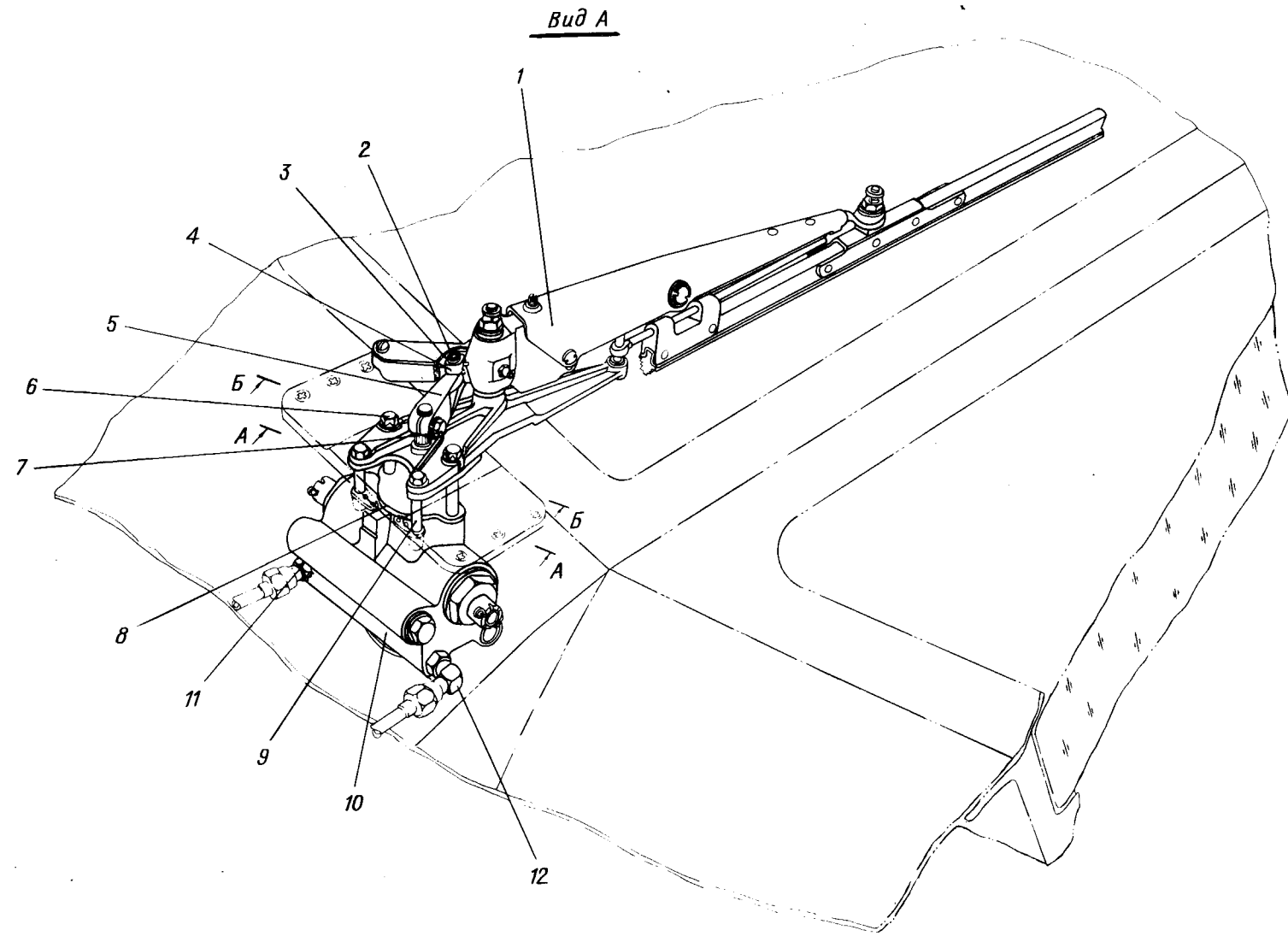
И. 76

КАТАЛОГ
ДЕТАЛЕЙ И СБОРОЧНЫХ ЕДИНИЦ



Установка стеклоочистителей
Фигура I (Лист I из 2)


КАТАЛОГ
ДЕТАЛЕЙ И СБОРОЧНЫХ ЕДИНИЦ



11
для прав.
12
для лев.

Установка стеклоочистителей
Фигура I (Лист 2 из 2)

35.51.00
Стр. 4/3

10 июня 1978 г.



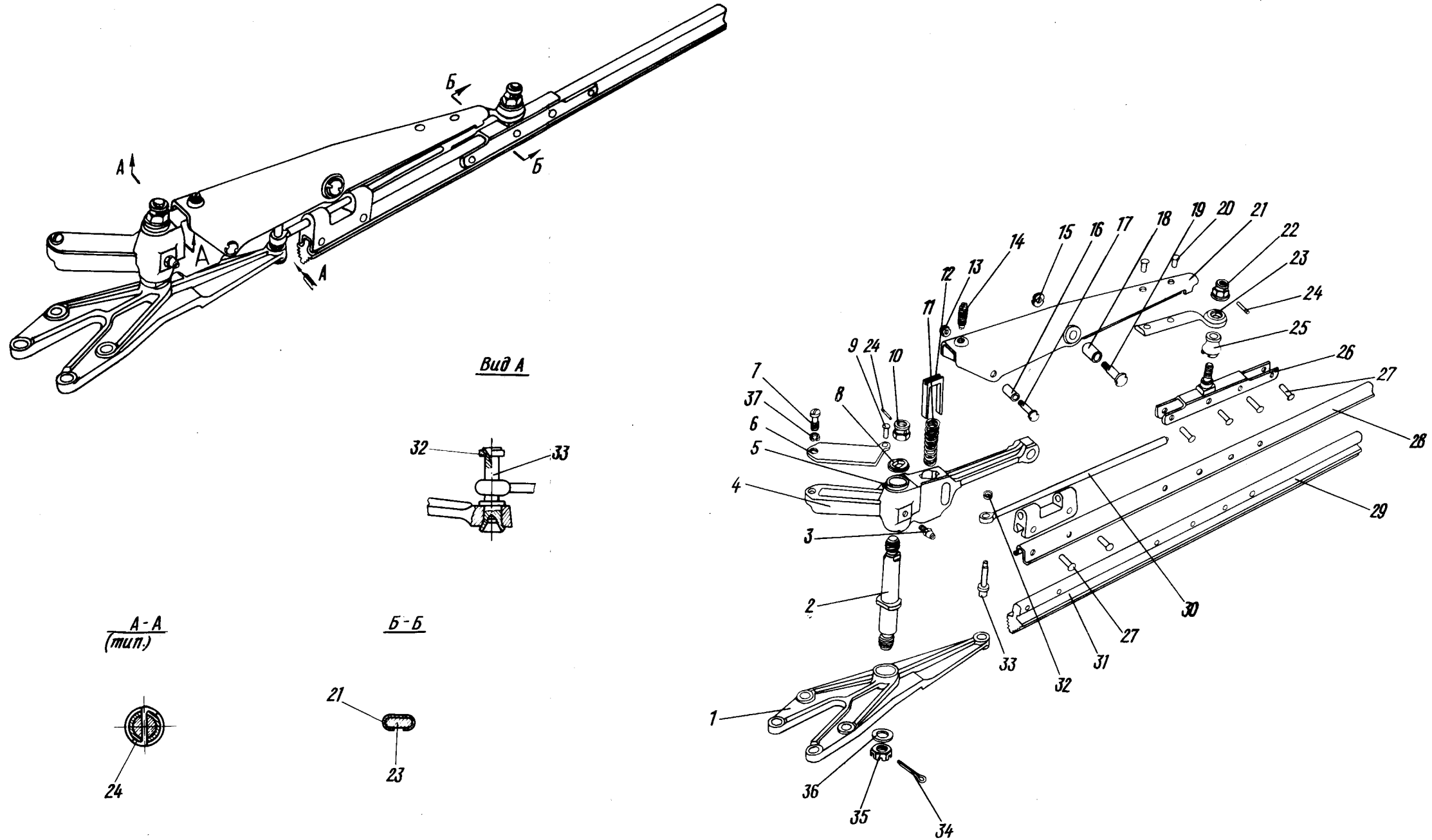
КАТАЛОГ ДЕТАЛЕЙ И СБОРОЧНЫХ ЕДИНИЦ

Номер фигуры	Номер позиции	Обозначение	Наименование сборочных единиц, деталей	Колич. на сб. ед.	Сведения о взаимо- заменяемости и конст- руктивных изменениях
I		I 760I 55I5 000 00I	УСТАНОВКА СТЕКЛОЧИСТИТЕЛЕЙ	I	ВЗ
		I 760I 55I5 000 002	УСТАНОВКА СТЕКЛОЧИСТИТЕЛЕЙ	I	ВЗ
I		I 760I 55I5 030 00I	Механизм стеклоочистителя	2	
		I 760I 55I5 030 002	Механизм стеклоочистителя	2	
2		I 760I 55I5 022 000	Ось	4	
3		I 760I 55I5 024 000	Шайба	4	
4		I 760I 55I5 023 000	Сухарь	4	
5		I 760I 55I5 02I 00I	Рычаг	2	
		I 760I 55I5 02I 002	Рычаг	2	
6		I 760I 55I5 003 000	Болт	8	
		3456A-8	Шайба контрольная	8	
7		I 760I 55I5 005 000	Болт	4	
		6H66Г Кд ГОСТ 6402-6I	Шайба пружинная	4	
8		I 760I 55I5 006 00I	Прокладка	2	
		I 760I 55I5 006 002	Прокладка	2	
		I 760I 55I5 006 003	Прокладка	2	
		I 760I 55I5 006 004	Прокладка	2	
9		I 760I 55I5 004 000	Болт	8	
Обор.		I 760I 5590 270 IOI	Гидропривод ПС-5 с фитингами	2	
IO		ПС-5	Привод стеклоочистителя *	2	
II		44I4A-4-6	Угольник	2	
		2I95A-I2xI	Гайка	2	
		2I86A-9-2	Кольцо уплотнительное	2	
		2I98A-4	Шайба	2	
I2		44I5A-4-6	Угольник	2	
		2I95A-I2xI	Гайка	2	
		2I86A-9-2	Кольцо уплотнительное	2	
		2I98A-4	Шайба	2	
Обор.		I 760I 5590 270 IO3	Гидропривод ПС-5 с фитингами (лев.)	I	
I3		ПС-5	Привод стеклоочистителя *	I	
II		44I4A-4-6	Угольник	I	
		2I95A-I2xI	Гайка	I	
		2I86A-9-2	Кольцо уплотнительное	I	
		2I98A-4	Шайба	I	



КАТАЛОГ ДЕТАЛЕЙ И СБОРОЧНЫХ ЕДИНИЦ

Номер фигуры	Номер позиции	Обозначение	Наименование сборочных единиц, деталей	Колич. на сб. ед.	Сведения о взаимо- заменяемости и конст- руктивных изменениях
I	14	44I2A-4-6 2I86A-9-2	Проходник Кольцо уплотнительное	I I	
	Сбор.	I 760I 5590 270 I04	Гидропривод ПС-5 с фитингами (прав.)	I	
	13	ПС-5	Привод стеклоочистителя *	I	
	12	44I5A-4-6	Угольник	I	
		2I95A-I2xI	Гайка	I	
		2I86A-9-2	Кольцо уплотнительное	I	
		2I98A-4	Шайба	I	
	15	44IIA-4-6	Проходник	I	
		2I86A-9-2	Кольцо уплотнительное	I	
	16	2608с52-5-9-2,5Ж	Кольцо уплотнительное	4	
	17	2608с52-7-13-2,5Ж	Кольцо уплотнительное	4	
	18	2608с52-17-25-3Ж	Кольцо уплотнительное	4	
	19	I 760I 55I5 002 000	Прокладка	4	
	20	3I86A-5-I4	Винт	4	
	21	3297A-6	Гайка	4	
	22	ДИ8-3У-2,6-1,5	Заклепка	8	
	23	I 760I 55I5 00I 00I	Накладка	I	
		I 760I 55I5 00I 002	Накладка	I	



Механизм стеклоочистителя ПС-5
Фигура 2



КАТАЛОГ
ДЕТАЛЕЙ И СБОРОЧНЫХ ЕДИНИЦ

Номер позиции	Обозначение	Наименование сборочных единиц, деталей	Колич. на сб. ед.	Сведения о взаимозаменяемости и конструктивных изменениях
	I 760I 55I5 030 00I	МЕХАНИЗМ СТЕКЛООЧИСТИТЕЛЯ ПС-2	2	ВЗ
	I 760I 55I5 030 002	МЕХАНИЗМ СТЕКЛООЧИСТИТЕЛЯ ПС-2	2	
I	I 760I 55I5 050 00I	Кронштейн	2	
	I 760I 55I5 050 002	Кронштейн	2	
2	I 760I 55I5 03I 000	Ось	4	
3	2503A-I	Пресс-масленка	4	
4	I 760I 55I5 06I 00I	Кронштейн	2	
	I 760I 55I5 06I 002	Кронштейн	2	
	I 760I 55I5 062 000	Втулка	8	
	I 760I 55I5 042 000	Крышка	4	
	I 760I 55I5 032 000	Болт	4	
	I 760I 55I5 033 000	Шайба	4	
	Ж-ЗК-3-9	Заклепка	4	
	I 760I 55I5 034 000	Гайка	4	
	I9I6A-2-I2-33-II	Пружина	4	
	I 760I 55I5 036 000	Направляющая	4	
	I 760I 55I5 043 002	Гайка	4	
	I 760I 55I5 035 000	Винт	4	
	I 760I 55I5 043 00I	Гайка	4	
	I 760I 55I5 045 002	Втулка	4	
	I 760I 55I5 044 000	Ось	4	
	I 760I 55I5 045 00I	Гайка	4	
	I 760I 55I5 046 000	Ось	4	
	Ж-ЗК-4-IO	Заклепка	8	
	I 760I 55I5 090 000	Рычаг	4	
	I 760I 55I5 039 000	Гайка	4	
	I 760I 55I5 08I 000	Поводок	4	
	I 760I 55I5 030 003	Проволока контрольная	4	
	I 760I 55I5 04I 000	Сфера	4	
	I 760I 55I5 072 000	Стойка	4	



КАТАЛОГ ДЕТАЛЕЙ И СБОРОЧНЫХ ЕДИНИЦ

Номер фигуры	Номер позиции	Обозначение	Наименование сборочных единиц, деталей	Колич на сб ед	Сведения о взаим заменяемости и кон структивных изменен
2	27	Ж-ЗК-2,6-12	Заклепка	24	
	28	I 760I 55I5 073 000	Корпус	4	
	29	I 760I 55I5 074 000	Щетка	4	
	30	I 760I 55I5 037 000	Поводок	4	
	31	I 760I 55I5 071 000	Направляющая	4	
	32	I 760I 55I5 038 000	Шайба	4	
	33	I 760I 55I5 051 000	Штифт	4	
	34	2x20 ГОСТ 397-66	Шплинт	4	
	35	3336А-8	Гайка	4	
	36	3405А-1-8-16	Шайба	4	
	37	5Н65Г Кд ГОСТ 6402-61	Шайба пружинная	4	