

Часы. От гномона до атомных часов

Станислав МИХАЛЬ

Книга знакомит с историей и современными методами измерения времени, с различными типами механических и электрических хронометрических приборов, с конструкцией и работой простых часов и сложных систем единого времени. Любители получают новые сведения о происхождении и возрасте ряда старинных часов с указанием малоизвестных экземпляров и интересных особенностей технологии изготовления деталей часовых приборов. Книга иллюстрирована чертежами и фотоснимками.

Текст издания: Станислав МИХАЛЬ. "Часы. От гномона до атомных часов".

Перевод с чешского Р.Е.Мельцера. - М.: Знание, 1983.

Электронная версия: Международная общественная организация [Наука и Техника](#), [Ратифицированные издания](#), 1998

Предисловие

Предлагаемая читателю книга чешского инженера, известного автора книг о часах Станислава Михала посвящена истории часов и приборов измерения времени – одной из основных физических величин.

Время наряду с пространством составляет сущность нашего мира, образует арену общественно-исторической деятельности людей, является основным предметом их познания. С осознанием понятия времени связаны такие глубокие личные переживания каждого человека, как осознание безвозвратности прошлого, мимолетности настоящего, непознаваемости будущего. Наши возможности движения и изменения, воспитания и развития, размеры утраченных нами или открывающихся перед нами возможностей, весь тот опыт, из которого в конечном счете состоит наша жизнь, тесно связаны со временем.

Так же как человек не может освободиться от времени или управлять им, он не может жить, действовать, развиваться – быть человеком без ориентации во времени, без синхронизации своего поведения с изменениями окружающей среды, с поведением других людей и иных объектов. Показательно, что природа, создавшая человека, скупко отбирая в процессе естественного отбора лишь то, что необходимо для его существования и развития, снабдила его, как и большинство других живых организмов, специальным биологическим механизмом для ориентировочной интуитивной оценки времени – так называемыми биологическими часами.

Несовершенство этих естественных часов заставило человека придумывать и создавать искусственные устройства, более эффективно выполняющие функции измерения времени, – различные часы и другие приборы времени.

Мы все что-то знаем о часах. Почти у каждого современного человека, с детских лет окруженного различными образцами часовой техники и с годами неизбежно познающего какие-то отдельные факты их истории, применения, устройства и т.п., как правило, в конце концов складывается о часах более глубокое представление, чем первое расхожее мнение о них, как об удобных бытовых приборах, позволяющих упорядочить, а иногда и украсить нашу жизнь. Однако за исключением специалистов мы имеем обычно лишь некоторое общее представление о часах как о первых измерительных устройствах, сыгравших заметную роль в истории материальной культуры человечества, в развитии искусств и ремесел.

Нам мало что известно о их выдающейся роли в возникновении и развитии не только таких важных отраслей техники, как точная механика и прецизионное приборостроение, но и всего современного станочного производства, ведущего свою историю от первого делительного устройства и токарного станка часовых дел мастера XVIII в., об их роли в становлении таких научных дисциплин, как механика, теория колебаний и теория автоматического регулирования, об их роли в создании навигационных устройств, начавших "эпоху великих географических открытий".

Мало кто знает, что часы являются сегодня самым массовым измерительным прибором – их годовое производство в мире превышает 300 млн штук, а измерение времени – самым массовым измерением: ежедневно на земном шаре производится несколько десятков миллиардов таких измерений. Кроме того, измерение времени является в наши дни и самым точным видом измерений: предельная точность измерения времени определяется сейчас немислимо малой величиной – погрешностью порядка $1 \cdot 10^{-11} \%$ или 1 с за 300 тыс. лет. Даже обычные бытовые часы с погрешностью 20 с в сутки ($\sim 0.02\%$) сравнимы по точности с образцовыми измерительными приборами в других видах измерений, например в электроизмерениях.

Еще менее известна вторая, столь же фундаментальная сторона часовой техники, уходящая своими корнями в ту же глубокую историю и имеющая столь же важное и всестороннее значение в наши дни – использование часов в качестве средств программно-временного управления.

Действительно, роль часов в истории автоматики и автоматического управления носит, даже формально, основополагающий характер. Сам термин "автомат", заимствованный из греческого языка и означающий дословно "самодвижущееся устройство", был введен впервые в XVIII в. для обозначения движущихся механических игрушек, управляемых по определенной временной программе часовым механизмом. Так, еще в середине прошлого века в энциклопедическом словаре автоматами назывались "...такие машины, которые подражают произвольным движениям и действиям одушевленных существ. В частности, называют андроидом машину, производящую движения, похожие на человеческие". Последнее наименование (андроид) возникло от имени популярных швейцарских часовщиков того времени Пьера-Жака Дро и его сына Анри, прославившихся изготовлением наиболее сложных и эффективных автоматических часовых игрушек такого рода, состоящих подчас из групп людей и животных, весьма точно воспроизводящих целые сцены: люди читают, играют на музыкальных инструментах, пишут несколько фраз, собаки

бегают и лают и т.п. (наглядное представление о таких устройствах дают, например, известные часы "Павлин" в ленинградском Эрмитаже).

Время рождения термина "автомат" не было, однако, временем рождения первых таких автоматов – история не только обычных часов, но и управляющих ведет свою родословную из глубины веков. Еще задолго до появления механических часов, в эпоху водяных часов, клепсидр, и солнечных часов – гномонов, в Европе раннего средневековья, еще раньше – в античном мире, и еще раньше – в Древнем Китае и Египте наряду с часами, указывающими время, создавались и действовали часы, управляющие свершением в заданный момент тех или иных действий, связанных главным образом с отправлением религиозных ритуалов и приписываемых действию "божественных сил": "сами собой" открывались в определенный момент двери храмов, зажигались огни, звонили колокола и т.п.

Судьба управляющих часов, как и многих других великих и невеликих изобретений, родившихся раньше своего времени, складывалась трудно и порой нелепо – наше время, время автоматов, было еще далеко. Однако все началось с этого.

Если не считать особо практическими применениями указанные религиозные "чудеса" и светские развлечения, то, по-видимому, впервые управляющие часы стали с пользой работать на человека в качестве будильников, конструкция которых по своей идее приблизилась к современной лишь с момента создания в XV в. н.э. первого известного механического будильника с сигнальным колоколом. До этого будильники были более разнообразны и более суровы в способах подъема спящих – известен, например, будильник Леонардо да Винчи, построенный на базе большой водяной клепсидры и в заданный момент с помощью специального рычага переворачивающий постель со спящим на ней владельцем будильника.

Сегодняшние применения управляющих часов практически столь же необозримы, как и современные области использования обычных часов и приборов измерения времени. Трудно назвать такую сферу человеческой деятельности, в которой эти устройства не находили бы того или иного применения. Это – программно-временное управление основным и вспомогательным оборудованием в самых различных отраслях промышленности, аналогичные системы в разных областях сельскохозяйственного производства (для управления ирригационными сооружениями, дождевальными установками, системами микроклимата), программно-временное управление научными экспериментами (автоматическими научными приборами, установками, станциями и системами), программно-временное управление движением транспорта – обычного и специального (трубопроводного, канатного, транспортерного), программное управление автоматическими метеостанциями, радиотрансляторами, космическими лабораториями а так далее – вплоть до управления многочисленными приборами, помогающими в быту.

Медицина и здравоохранение, различные виды спорта, радиовещание и телевидение, большинство других сфер социальной и культурной жизни общества строят свою деятельность и развиваются, измеряя и контролируя время.

В своей совокупности обычные и управляющие часы, измерительные и управляющие приборы времени автоматически или с помощью людей обеспечивают совместную синхронную работу сотен тысяч различных производств, средств транспорта, систем связи и энергоснабжения, обеспечивая согласованную по времени работу народного хозяйства, ритмичность экономики страны. Более того, часы и приборы времени поддерживают и контролируют ритм жизни общества, обслуживая его как в целом, так и любые его группы, позволяя им ориентироваться и управлять своим поведением во времени.

Сказанное определяет и тот естественный интерес, который должна вызвать тема этой книги, а также широкий круг ее возможных читателей – она практически предназначена для каждого из нас.

По сравнению с оригиналом настоящее издание несколько сокращено: опущен материал по системам счисления времени, не являющийся основной темой книги и, кроме того, достаточно хорошо и полно изложенный в ряде отечественных популярных изданий¹, а также сокращен материал по электрическим и электронным часам, несколько выпадающий по характеру изложения из общего стиля книги. По-видимому, все же требуется большая дистанция во времени, чтобы взглянуть на проблемы последних десятилетий, родивших электронные часы, и на дела многовековой давности одинаково беспристрастным взглядом, чтобы увидеть картину в целом, чтобы оценить итоги проверки временем различных принципов, схем и конструкций.

Сокращение иллюстративного материала в виду общего уменьшения объема перевода не позволило донести до читателя многие интересные формы и конструкции часов, описанных в книге. Восполнить этот пробел можно путем знакомства с оригиналом книги.

В своей фактической части книга написана в основном по чехословацким и западноевропейским материалам, в силу чего слабо отражает историю развития часов в России. Этот пробел может быть восполнен читателем путем знакомства с достаточно полной популярной книгой отечественных авторов В.Н. Пипунырова и Б.М. Черныгина, специально посвященной данному вопросу².

При переводе сохранены жаргонные выражения и термины старых часовщиков, такие, как "шварцвальдки", "пенделевки", "шпинделевки" и т.п., отражающие определенный "аромат" эпохи и в то же время созвучные некоторым терминам современного часового жаргона.

В целом книга С. Михалы насыщена интереснейшими, подчас малоизвестными сведениями по истории самых разных видов часов с момента их появления до наших дней, содержит ряд оригинальных мыслей о путях развития часов на разных исторических этапах, в ней много фактического материала по устройству и способам изготовления часов в разных странах и в разные времена. Она, без сомнения, будет с интересом встречена широким кругом читателей – любителей истории науки и техники, искусств и ремесел, и также теми, к кому чаще всего обращается автор, – коллекционерами старинных часов и часовщиками, имеющими дело с восстановлением и реставрацией этих удивительных памятников материальной культуры человечества.

В.А. Шполянский, доктор технических наук, профессор

Оглавление

- [Оглавление](#)
- [Предисловие](#)
- **Глава 1.** Древнейшие способы измерения времени – простейшие хронометрические приборы
 - [Солнечные часы](#)
 - [Творения мастеров гномоники](#)

Прочие способы измерения времени

- [Определение времени по положению звезд](#)
- [Водяные часы](#)
- [Огневые часы](#)
- [Песочные часы](#)
- **Глава 2.** Механические часы
 - [Первые механические часы](#)
 - [Функциональные элементы механических часов](#)
 - [Спусковые механизмы с отходом для больших часов](#)
 - [Анкерные спуски с отходом для малогабаритных часов](#)
 - [Спусковые механизмы без отхода для крупногабаритных часов](#)
 - [Спусковые механизмы без отхода для малогабаритных часов](#)
 - [Свободные спуски для крупногабаритных часов](#)
 - [Свободные спусковые механизмы для малогабаритных часов](#)
 - [Спусковые механизмы с постоянным импульсом для крупногабаритных часов](#)
 - [Спусковые механизмы с постоянным импульсом для малогабаритных часов](#)

Приводные механизмы часов

- [Часы, приводимые в действие грузами](#)
- [Часы с пружинным приводом](#)
- [Заводной и переводной механизмы часов](#)
- [Зубчатые передачи в часах](#)
- [Каркас часов](#)
- [Опоры](#)
- [Регулировка хода часов. Влияние температуры воздуха](#)
- [Сигнальные устройства \(будильники\)](#)
- [Механизм боя](#)
- [Сложные хронометрические приборы с календарными устройствами, секундомеры и хронографы](#)
- **Глава 3.** Электрические и электронные часы
 - [Развитие электрических часов](#)
 - [Электрочасовые системы с централизованным управлением](#)
 - [Электрические хроноскопы и хронографы](#)
 - [Электрические и электронные наручные часы](#)
 - [Электронные часы с механическим камертонным осциллятором](#)
 - [Электрические часы с кварцевым осциллятором](#)
 - [Электронные наручные часы с передачей информации о времени по радио](#)
 - [Атомные часы](#)
- **Глава 4.** Основные направления развития часового производства
 - [Башенные часы](#)
 - [Настенные и настольные часы](#)
 - [Напольные часы \(пристенные\)](#)
 - [Циферблаты и стрелки](#)
 - [Малогабаритные часы](#)
 - [Особые часы](#)
 - [Рекомендованная литература](#)

Солнечные часы

Древнейшие способы измерения времени были известны за 2000 лет до нашей эры, и их развитие продолжалось до первых столетий нового времени. Хронометрические приборы того периода иногда называют простейшими, их эра заканчивается первыми важными совершенствованиями механических часов с колесной передачей. Сюда относятся многие типы солнечных, водяных, огневых, песочных и прочих часов, которые как важные элементы развития сыграли немалую роль и в истории хронометрии.

Несомненно важнейшим и самым распространенным простейшим хронометрическим прибором были солнечные часы – единственные из перечисленных видов часов, основанные на кажущемся суточном, а иногда и годовом движении Солнца. Появление этих часов связано с моментом, когда человек осознал взаимосвязь между длиной и положением солнечной тени от тех или иных предметов и положением Солнца на небе. Точная дата возникновения солнечных часов, которые в своем первоначальном виде имели форму обелиска, неизвестна. Некоторые исторические источники считают самым первым упоминанием о солнечных часах сообщение о них в рукописи китайца Чиу-пи периода около 1100 г. до н.э., в которой указывается, что с помощью солнечных часов китайцы легко установили летнюю высоту Солнца в $79^{\circ}06'20''$, а зимнюю – в $30^{\circ}22'20''$, а отсюда они определили наклон эклиптики в $23^{\circ}52'$. Самым старым из сохранившихся письменных документов о солнечных часах, датированных 732 г. до н.э., мы находим в Библии, в двадцатой главе Книги Царств. Под солнечными часами Аха-за здесь понимаются обелисковые солнечные часы царя Ахаза, жившего около 732 г. до н.э. Обнаружение древнеегипетских солнечных часов XIII и XV вв. до н.э. свидетельствует о том, что действительный период возникновения солнечных часов был значительно раньше, чем это вытекает из известных до сих пор письменных памятников.

Гномон, вертикальный обелиск со шкалой, нанесенной на земле, был первыми солнечными часами, измерявшими время по длине отбрасываемой тени. О том, что египтянам эти обелиски служили одновременно для почитания культа бога Солнца, говорят записи древних писателей Аристофана, Атенея, Эвбола и других. Эти священные обелиски стояли, как правило, перед входами в храмы. Роль гномонов выполняли и прямые пилоны на общественных площадях, на рынках. Первые обелиски и пилоны, предназначавшиеся в Египте для измерения времени, были построены, по всей вероятности, уже в XIV в. до н.э. До сих пор сохранился такой обелиск высотой в 35,5 м на площади св. Петра в Риме, который был доставлен туда в 38 г. Калигулой из Гелиополиса.

По изменению длины и направления тени можно было не только измерять время, но также наблюдать взаимные перемещения Солнца и Земли. Нет сомнения в том, что математики и астрономы допифагорейской эпохи, к которым относились также Анаксимандр и Фалес, использовали результаты измерений для изучения движения космических тел. Кроме вавилонян, египтян и греков, изучением движения Солнца занимались и другие народы, например индусы и перуанские инки. Астрономические солнечные часы инков имели различные формы. Некоторые из них были похожи на наклонно установленные каменные диски, а другие – на низкую многогранную каменную колонну. Подобные сооружения, цель которых не во всех случаях полностью выяснена, были обнаружены и в Европе. Вблизи Уатмура в Эмсланде найдена группа камней, расположенных квадратом, самый крупный из которых находился в середине. Их расположение в плане свидетельствует о том, что уже в доисторическую эпоху они служили для получения данных о времени, с которым были связаны культовые обряды. На территории Великобритании до сих пор сохранилось более 200 подобных объектов. Как правило, это круговое скопление камней с расположенным посередине алтарем. Например, при археологическом исследовании в Стаф-фордшайре обнаружены четыре крупных камня, расположенные в направлении главных стран света. Пространство, ограниченное этими камнями, перекрещивается наклонным камнем, видимо, являвшимся главной частью больших солнечных часов. Положение этих солнечных часов позволяет, помимо определения времени суток, узнать и время летнего и зимнего солнцестояния. Однако самым интересным объектом этого рода является Стоунхендж, расположенный на Салисбургской равнине в центральной части Великобритании в 132 км к западу от Лондона. Имеются предположения, что концентрически расположенная группа камней и колонн, окруженная двумя круглыми рядами камней, была не только местом культовых обрядов у галлов, бриттов и ирландцев, но и астрономическим устройством, определяющим время солнцестояния. Возникновение этого сооружения с осью симметрии, образуемой широкой дорожкой и каменным блоком – гномоном, называемого Friars Heels, над которым всегда точно в день летнего солнцестояния восходит Солнце, относят к периоду 1840 - 1680 гг. до н.э.¹ О первоначальном виде всего объекта в Стоунхендже существует много суждений.

Особо благоприятные климатические условия для измерения времени с помощью солнечных часов имел Египет. Известия о самых древних из древнеегипетских солнечных часов относятся к эпохе правления Тутмоса III – первой половине XV в. до н.э.² Это сравнительно небольшой прибор, горизонтальная часть которого – линейка с хронометрической шкалой длиной около 30 см – имеет другое, перпендикулярное плечо, отбрасывающее тень на шкалу.

При измерении времени линейка со шкалой устанавливалась так, чтобы тень вертикального плеча под линейкой падала как раз на линейку со шкалой. Расстояние конечной точки тени от нулевой прямой у основания указателя указывало время суток.

Другим видом египетских солнечных часов были ступенчатые часы в виде обелиска с двумя наклонными поверхностями, ориентированными по оси восток – запад и разделенными на ступени. При восходе Солнца тень падала на край верхней ступеньки одной из этих поверхностей – восточной, затем постепенно опускалась, пока к полудню полностью не исчезала. Затем, после полудня, тень снова появлялась в нижней части западной поверхности, откуда она все подымалась до тех пор, пока при заходе Солнца не касалась грани верхней ступеньки.

На описанных выше солнечных часах время измерялось длиной, а не направлением отбрасываемой тени. Однако египтяне имели солнечные часы и со шкалой для определения направления отбрасываемой тени. Самым старым доказательством этого являются, конечно, вертикальные солнечные часы из слоновой кости, украшенные мифологическими рельефами, найденные при раскопках в месте Гезер в Палестине. Они восходят к эпохе правления

фараона Мернепта в начале XIII в. до н.э. Другие настенные вертикальные солнечные часы были обнаружены тоже при раскопках в Луксоре. Хронометрические шкалы этих часов были различными. Портативные часы с перпендикулярной плоскостью тени имели деления через 13° , а стационарные часы – через 15° . Для получения правильного показания времени было необходимо, чтобы верхняя линия шкалы была горизонтальной и чтобы шкала составляла прямой угол с плоскостью местного меридиана. Поскольку египтянам того времени компас еще не был известен, они с этой целью вынуждены были вести наблюдения за моментами солнцестояний или равноденствиями.

Египетские гномоны были весьма неточными хронометрическими приборами. Они показывали время правильно лишь дважды в год – в дни весеннего и осеннего равноденствия. Позднее под влиянием греков египтяне стали строить солнечные часы с особыми шкалами для разных месяцев.

Первая встреча греков с солнечными часами произошла, по-видимому, на острове Додеканес, куда их занесли халдеи. Завоевание Вавилона Александром Великим способствовало слиянию халдейской и эллинской культур. И Анаксимандр Милетский, который будто бы установил в Греции первый гномон в конце V в. до н.э., черпал свои знания, по-видимому, в Египте, где он изучал астрономию. Указывают, что именно Анаксимандр построил в Спарте в 547 г. до н.э. первые солнечные часы. Однако первоначально эти часы были предназначены не для измерения времени суток, а для контроля и корректирования календарных данных.

Среди простого народа распространился обычай измерять время длиной тени от собственного тела. Знание времени имело для грека весьма важное значение, так как, помимо срока его трудовых обязанностей, время указывало на приближение желанного момента для подкрепления пищей и для отдыха. В книге "Де ре рустика", написанной примерно около 400 г., Палладий указывает, что длина тени измерялась также длиной человеческой стопы. Правильность этого утверждения Палладия подтверждают и таблички, вытесанные на античном храме V - VI вв. в Техсе в Нубии. Известный римский архитектор и зодчий Маркус Витрувий, работавший во времена правлений Цезаря и Августа, описывает в своем сочинении "Архитектура" не менее 13 видов солнечных часов. К ним относятся и не совсем обычные для северных областей Европы горизонтальные полые полусферические часы – так называемые гемисферы. Внутренняя поверхность полушария представляла небесную полусферу с линией экватора, двумя линиями солнцестояния и с двенадцатичасовой шкалой времени. Изобретение таких часов приписывают известному античному астроному Аристарху из Самеса, жившему в 320 - 250 гг. до н.э., который изготовил также солнечные часы с полукруглыми шкалами, разделенными на пять частей (часов) неодинаковой длины. В совершенствовании греческих солнечных часов большое участие принимал и известный математик, врач, основатель греческой астрономии Евдокс из Книдоса, живший в 408 - 356 гг. до н.э. Бывший ранее учеником Платона, он написал свое знаменитое сочинение о небесных явлениях, движениях звезд и атмосферных явлениях, склоняясь в этой работе к геоцентрической теории.

Острый конец гномона, служивший первоначально египтянам для четкого ограничения тени на шкале, греки позднее заменили небольшим круглым отверстием, так называемым солнечным оком, бросавшим на шкалу небольшую световую точку. Кроме указанных выше горизонтальных часов, греки имели еще и более совершенные вертикальные солнечные часы, так называемые гемодиалы, которые они располагали на общественных зданиях.

В Рим солнечные часы попали из Греции. Римский военачальник Папириус Курсор приказал в 93 г. до н.э. построить солнечные часы в храме Квиринал, а через 30 лет после этого консул Манлиус Валерий Мессала привез из Сицилии другие солнечные часы, которые затем установили на Римском форуме рядом с ораторской трибуной. Хотя эти часы были сконструированы для параллели, находившейся на 4° южнее, они все же служили в Риме почти 100 лет – до 164 г. до н.э., пока Квинтий Марцин Филиппус не построил рядом с ними другие солнечные часы, которые уже были приспособлены к географическому положению Рима. Около 250 г. до н.э., и позднее в Риме появились портативные солнечные часы в виде пластинок из бронзы или слоновой кости. При раскопках в 1755 г. там нашли портативные бронзовые солнечные часы римского происхождения, засыпанные в Портице при извержении Везувия в 79 г. На поверхности часов имелось семь горизонтальных и вертикальных кругов, а под ними – названия 12 месяцев. На правой стороне был стержень, выполнявший роль гномона.

Около 24 г. до н.э. Витрувий упомянул о дорожных солнечных часах. Правдивость его сообщения подтвердили раскопки, произведенные в 1894 г. у Форбаха, при которых были обнаружены такие часы в виде бронзовой пластинки диаметром 47 мм с пятимиллиметровым ободом и двумя отверстиями: одним – для подвески, а вторым – для прохождения солнечного луча.

Все древние солнечные часы были основаны на простом принципе гномона, у которого длина и направление отбрасываемой тени зависели не только от положения Солнца в данный момент на небосводе, но и от времени года. При римском способе деления дня и ночи на 12 часов весной и летом удлиняли дневные часы, а осенью и зимой их укорачивали. Античные солнечные часы вследствие своего несовершенства указывали такое время, главной чертой которого было то, что под влиянием изменяющегося наклона Солнца изменялась в течение года длина дневных и ночных часов.

Более поздние античные и многие средневековые солнечные часы имели криволинейные шкалы, устраняющие этот недостаток. Такими часами с более сложными и более точными шкалами времени, вычисленными для кварталных или месячных интервалов, пользовались примерно до XV в. Еще в конце XIV в. в Центральной Европе были весьма распространены настенные вертикальные солнечные часы с горизонтальной теневой штангой, перенятой первоначально из Египта, где благодаря сравнительно малой удаленности от экватора время указывалось с приемлемой степенью точности, тогда как в Греции или Италии эта точность была значительно хуже.

Измерение времени длиной тени кое-где сохранилось до позднего средневековья. Известный путешественник Марко Поло упоминает в одном месте описания своего путешествия на Восток в 1298 г., что: "... определяли часы дня по длине тени, отбрасываемой стоящей мужской фигурой". В ту пору были отдельные попытки построения гигантских солнечных часов. Врач и географ Паоло Тосканелли построил в 1468 - 1482 гг. на костеле св. Марии де Фиоре во Флоренции гномон высотой 84,5 м, с помощью которого удавалось измерять с полусекундной точностью местный полдень. С помощью этого гномона Тосканелли удалось уточнить данные астрономических таблиц.

Новую эпоху в развитии солнечных часов открыло важное изобретение, датирующееся 1431 г. Принцип его заключался в установке теневой стрелки в направлении земной оси. Этим простым нововведением, которому предшествовали длительные обсуждения, было достигнуто то, что тень стрелки, называемой "полуосью", после этого нововведения равномерно вращалась вокруг "полуоси", поворачиваясь каждый час на 15° . Это дало возможность ввести равномерное время, которым можно было пользоваться в течение всего года, причем отрезки, соответствующие часам, были одинаковой длины независимо от изменяющейся высоты Солнца. Одним из первых упоминаний о часах с "полуосью" является рукопись Теодорика Руффи от 1447 г. Некоторые солнечные часы того времени имели одновременно гномон и "полуось". Такие часы описаны в рукописи арабского астронома XV в. Сибталь-Маридини. Аналогичные часы построил примерно в то же время египетский астроном Ибн-аль-Магди.

Прогресс, которым ознаменовалась наука в эпоху Возрождения, отразился и на конструкциях солнечных часов. Сравнительно быстро, примерно за 130 лет, прежние несовершенные хронометрические приборы превратились в весьма точные для своего времени приборы, которыми можно было измерять время в любом месте земного шара. Это достижение связано с именами известных европейских астрономов и математиков, ему способствовали дальнейшие совершенствования и других приборов, что позволило, например, сочетать солнечные часы с компасом, используемым для их правильной установки.

Сами по себе солнечные часы без компаса указывали правильное время лишь тогда, когда они были построены с учетом географической широты места измерения, календарной даты и угла наклона Солнца во время измерения времени. Все это отошло с введением экваториальных часов с компасом. Для правильного наклона "полуоси" относительно горизонтальной плоскости достаточно было знать географическую широту места измерения. Например, для Праги, лежащей на географической широте $\varphi = 50^\circ 05' 19''$ (данные, относящиеся к бывшей обсерватории в Клементине), "полуось" составляет с горизонтальной плоскостью именно такой угол. Для вертикальных часов, к которым относится большинство настенных солнечных часов, необходимо отклонить "полуось" от стены на дополнительный угол $\varphi = 90^\circ - 50^\circ 05' 19'' = 39^\circ 54' 41''$.

Следующим обязательным условием для правильного отсчета времени в экваториальных часах была точная установка солнечных часов относительно плоскости местного меридиана: "полуось", наклоненная в направлении земной оси, должна была лежать в плоскости меридиана. Однако определить направление север – юг без подходящего пособия было довольно трудно, а потому до введения компаса измерение времени солнечными часами было связано с рядом сложностей.

Изобретение компаса до начала нашего летоисчисления приписывается китайцам. Первые сообщения о появлении в Европе этого весьма важного прибора появились лишь в 1195 г. и относятся к морскому компасу. Сочетание компаса с солнечными часами является, по всей вероятности, делом рук немецких астрономов середины XV в.

Довольно быстро выяснилось, что стрелка компаса указывает не прямо на север, а отклоняется от него под определенным углом к западу. Об этом магнитном отклонении знали уже до 1490 г., и известно, что Колумб в одном из своих плаваний в 1498 г. корректировал показания компаса. Однако маловероятно, чтобы о магнитном отклонении знал французский ученый Пьер де Марику, который одним из первых занялся изучением магнетизма и его влияния уже в начале второй половины XIII в.

К первым создателям солнечных часов с корректирующим компасом относится астроном и математик Региомонтан, настоящее имя которого Йоганнес Мюллер (1436 - 1476), известный также под именем Жоан де Монте Регио (де Региомонт), работавший в середине XV в. в Нюрнберге. Он был автором первого специального труда о солнечных часах³.

В его время возникли также первые учебники по солнечным часам. С начала XVI в. теорию солнечных часов стали преподавать в университетах Виттенберга, Тюбингена, Ингольд-штадта, в Праге и в Штирском Градце как составную часть математики. Так возникли труды "Gnomonices libri octo", изданные в 1581 г. в Риме, и другие, авторами которых в XVII в. были Христиан Клавиус, Атанасиус Кирхер, Каспар Шотт, Эберхард Вельцер, Й.П. Штенгель, а в XVIII в. – Дж.У. Мюллер, И.Ф. Пентер и др.

Экваториальные солнечные часы с циферблатом, параллельным плоскости земного экватора, и гномоном, перпендикулярным ей, были, по существу, простейшими часами с равномерной шкалой времени. Создатели таких часов обычно исходили из того, что ими будут пользоваться в различных географических широтах. Иногда такие часы имели стрелку с зубчатой передачей и малый циферблат со стрелкой для отсчета минутных интервалов с точностью от 1 до 3 мин. Такие часы назывались гелиохронометрами. Были и экваториальные часы, устроенные так, что их циферблат указывал непосредственно среднее солнечное время, а не именно местное солнечное время, как у обычных экваториальных часов.

Из большого количества различных солнечных часов, подвергшихся в течение весьма длительного периода развития различным изменениям, обусловленным временем, а также вкусом и способностями их создателей, с которыми пришлось долго соревноваться более современным и более всесторонним механическим часам, мы вкратце охарактеризуем лишь те из них, с которыми читатель может чаще всего встретиться в музейных и дворцовых коллекциях.

На корпусах солнечных часов обычно указывалась траектория Солнца (эклиптика), эклиптикальные точки, календарные дни и соответствующие высоты Солнца в каждый час дня. Как правило, горизонтальную стрелку можно было подать внутрь или же передвинуть в положение для соответствующей дневной кривой.

Известны и другие варианты солнечных часов: с закругленными поверхностями циферблатов, коническими, колончатými, в форме кубка и др. В развитии солнечных часов большие заслуги принадлежат известному чешскому математику и астроному Яну Шинделю, который написал труд о пражских курантах перед своим переездом в Нюрнберг в 1423 г. Солнечные часы в виде полого полушария со стрелкой, отбрасывающей тень на внутреннюю полость, начали строить с 1445 г. На основе этих часов через некоторое время стали изготавливать кубковые солнечные часы, в чем особенно отличился в период около 1530 г. Г. Гартманн из Нюрнберга.

Солнечные часы встречались не только в виде часов, расположенных на открытом воздухе – на земле, колоннах и т.п., но и в виде небольших настольных часов. Их изготавливали из древесины, стекла, а начиная с XVI в. и из известняка, мрамора, сланцев, или же их циферблаты гравировали на бронзе, меди, серебре, железе, цинке и других металлах. В Чехии такие часы изготавливал около 1600 г. один из первых мировых мастеров по строительству солнечных часов Эразм Габермель, а позднее, в 1787 - 1803 гг., – мастер Йоганн Энгельбрахт. Эти часы обычно имели деление шкал на четверти часов, кривые высот Солнца и т.п. В XVIII в. некоторые солнечные часы имели и шкалы для отсчета минут.

Разновидности солнечных часов были весьма многообразны.

Сочетание солнечных часов с компасом привело к тому, что солнечные часы стало возможным использовать повсеместно и появились их портативные, карманные или дорожные модели.

Интересны кольцевые солнечные часы – один из вариантов дорожных солнечных часов, – которые очень часто одновременно служили и в качестве декоративной подвески. Главной частью таких часов было латунное кольцо диаметром в несколько сантиметров (рис. 1а) с другим передвижным кольцом, снабженным отверстием для солнечного луча. На внешней поверхности главного кольца обычно гравировали начальные буквы наименований месяцев, а против них, на внутренней поверхности, находилась часовая шкала. Перед измерением надо было повернуть меньшее, обычно железное, колечко так, чтобы отверстие для луча лежало у наименования соответствующего месяца. При измерении времени держали часы в положении, позволяющем солнечному лучу проходить через отверстие в шкале. Первое описание часов подобного рода в виде перстня с печатью содержится в книге "De compositione annuli astronomici", написанной врачом Боне и изданной в Париже в 1500 г.

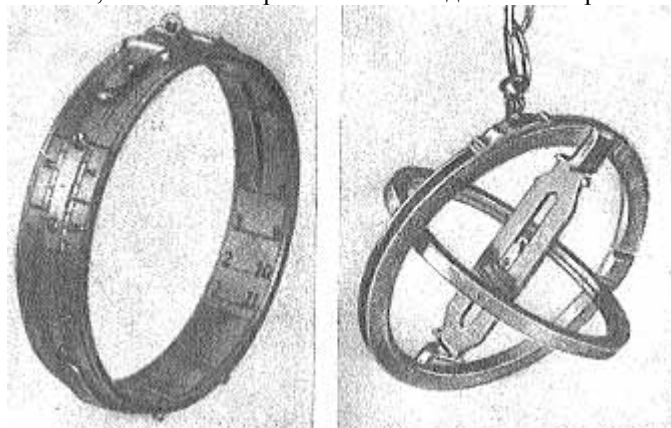


Рис. 1. Кольцевые солнечные часы: высотные (слева); экваториальные (справа)

На подобном принципе строились и так называемые "экваториальные кольца" – аналогичные часы, на главном кольце которых имелись еще два пересекающихся друг с другом круга. Позднее возник новый вариант (рис. 1б) с поперечиной вместо третьего кольца. На одной стороне этой поперечины были указаны месяцы, а на другой – знаки зодиака. Посередине имелась перемычка с малым отверстием для прохождения солнечного луча. Правильное положение этих часов при измерении времени было таким, когда солнечный луч, проходящий через отверстие, попадал на центральную линию экваториального круга.

Существовали также простые кольцевые часы со шкалами, относящимися лишь к определенной географической широте, но для различных месяцев. Некоторые кольцевые солнечные часы английского происхождения (XVIII в.) имели по два солнечных отверстия с отдельными шкалами для зимнего и летнего периодов.

Одной из самых популярных разновидностей дорожных солнечных часов были так называемые пластинчатые солнечные часы. Первые экземпляры таких часов появились в Европе в 1451 - 1463 гг. Обычно они состояли из двух, а в исключительных случаях – из трех одинаковых по величине четырехгранных прямоугольных пластинок, соединенных подвесками, причем в нижней пластинке обязательно должен был находиться компас. Эти часы изготавливались из самых различных материалов: меди, бронзы, весьма часто – из древесины, а позднее – и из слоновой кости. К самым старым изготовителям пластинчатых солнечных часов относился известный венский часовщик Георг Пейербах. В XVIII в. изготовили много таких деревянных часов с бумажными шкалами, наклеенными на вертикальные и горизонтальные поверхности. Кроме правильной четырехгранной формы или овала, такие часы иногда имели форму щита или какого-либо музыкального инструмента.

Индийские путешественники, которые, отправлялись в Бенарес, обычно носили с собой деревянные восьмигранные палки с металлическим острием длиной 160 см с вырезанными часовыми шкалами, представляющие собой также дорожные солнечные часы (ашадах). Ручка такой палки просверливалась обычно четырьмя сквозными отверстиями. В отверстие над шкалой для соответствующего месяца вдвигался стержень длиной около 15 см так, чтобы его острие при вертикальном положении палки отбрасывало тень на шкалу.

На палке должно было быть 12 шкал. Поскольку для дней, удаленных от солнцестояния на одинаковое время, действовали одинаковые условия, то достаточно было иметь 8 шкал. Наименование "ашадах" эти часы получили по тому сезону (июнь – июль), в котором совершались путешествия.

К дорожным часам относились и футлярные солнечные часы самых разнообразных форм. Очень часто они состояли из нескольких пластинок, соединенных подвесками, и располагались в общем футляре из позолоченной или посеребренной латуни или меди. Иногда к ним добавляли лунные часы, которые указывали изменения положения Луны. Главной частью лунных часов была поворотная пересчетная шкала, называвшаяся вольвелой, которая служила в качестве переводной таблицы для определения среднего солнечного времени.

Для дорожных нужд футлярные часы снабжались таблицами или шкалами для различных географических широт. Такие часы имели четырехгранную, шестигранную, восьмигранную, круглую или же иную форму. Эразм

Габермель, работавший в конце XVI и начале XVII в. при пражском дворе императора Рудольфа II, был одним из немногих, кто изготавливал такие часы в виде книги (рис. 2). Солнечные часы в виде книги делали также У. Шнип и Х. Кенинг, оба – мастера XVI в. На некоторых часах этого рода шкалы были весьма сложными. Помимо вечного григорианского или юлианского календаря, продолжительностей дня и ночи, времени восхода и захода Солнца, некоторые из часов этого рода указывали и лунные или звездные часы.

В музейных или частных коллекциях мы часто встречаемся с полиэдрическими солнечными часами, основой которых было многоплоскостное тело, обычно в виде куба или квадрата. Большинство поверхностей таких часов бывают функциональными, и каждая из них представляет собой определенный тип часов. Здесь можно найти, например, наряду с горизонтальными часами полярные, северные, часы равнодействия и т.д. Конструкция полиэдрических часов позволяла их творцам фантазировать. Они имели разнообразные формы в виде крестов, щитов, кубков и т.д.

Из полиэдрических часов были созданы после 1500 г. призматические солнечные часы восьмигранной формы.

К многоповерхностным часам относятся и пирамидальные солнечные часы с горизонтальными солнечными часами, расположенными на скошенной поверхности усеченной пирамиды, или четырехгранные часы в виде двойной пирамиды. Эти часы изготавливали из различных металлов, древесины, бумаги, а для больших часов применяли и камень.

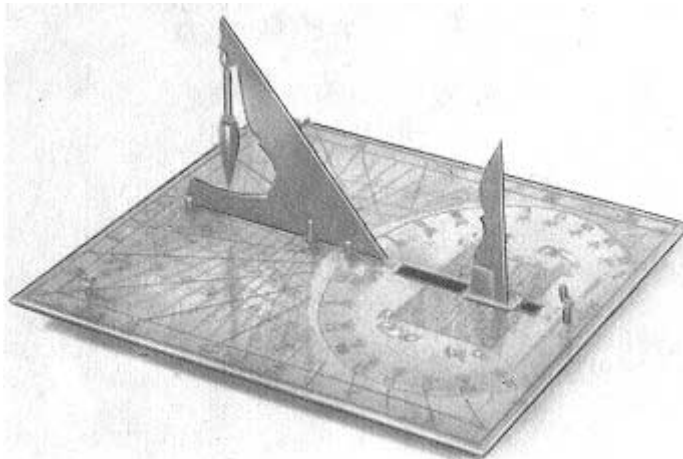


Рис. 3. Аналемматические солнечные часы

Другими интересными экваториальными часами являются аналемматические солнечные часы (рис. 3), стрелка которых также направлена перпендикулярно плоскости часовой шкалы, но эта шкала лежит не в плоскости, параллельной экватору, а в горизонтальной плоскости, например непосредственно на земле. Если бы нам понадобилось измерять этими часами время, то надо было бы вынести часовую шкалу на эллиптическую кривую и при этом одновременно изменять положение стрелки в меридиональной плоскости применительно к сезону года. Описание этих часов появилось в астрономических трудах XVI в., но детальными измерениями с помощью этих часов стал заниматься лишь в середине XVIII в. астроном и директор Парижской обсерватории Джозеф Джаром Лаланд.

Известны и оригинальные так называемые рефракционные солнечные часы, которые имеют чашу с часовой шкалой и теневую стрелку. Их работа основана на том известном явлении, что световой луч, падающий наклонно на плоскость раздела двух различных сред, преломляется. Перед измерением надо чашу наполнить до определенной высоты водой. Теневой луч стрелки преломляется на линии разграничения воздуха и воды, и лишь этот преломленный луч указывает на погруженной в воду временной шкале данное время. Рефракционные часы имели формы кубков и различных сосудов.

Приблизительно в начале XVI в. появились оконные солнечные часы. Они были вертикальными, и их циферблатом была поверхность окна храма или ратуши. Циферблат этих часов, встречающихся довольно часто в Германии и в Англии, обычно состоит из мозаичной филенки, залитой свинцом. Прозрачная шкала позволяла наблюдать время, не выходя из здания, и облегчала контроль других хронометрических приборов, например водяных или кольцевых часов, находящихся внутри здания. Техника изготовления прозрачного циферблата была различной. Наряду с мозаикой применялся непосредственный рисунок на стекле, а позднее стали гравировать шкалы на стекле или же наклеивать на него бумажные циферблаты. Внешняя стрелка отбрасывала тень на циферблат, устроенный так, чтобы конец тени указывал не только часы, но и положение Солнца в зодиаке.

Были и зеркальные солнечные часы, которые отражали солнечный луч зеркалом на циферблат, расположенный на стене дома. Первым такие часы описал Й.Б. Бенедиктус в своей книге "De gnomonum umbrarumque solarium usus liber", изданной в Турине в 1574 г. По неподтвержденным сведениям, конструированием зеркальных часов занимался будто бы и Николай Коперник, о чем свидетельствует и циферблат зеркальных часов, сохранившийся на замке в Ольштыне. О практике строительства таких часов говорят сведения о том, что в 20-х и 30-х годах XVII в. этим занимались Шенбергер, Г. Таглиани и Атанасиус Кирхер, который опубликовал свои данные об этих часах в книге "Primitiae gnomonicae catoptricae hoc est Horologio-graphiae novae specularis", изданной в 1635 г. в Авиньоне.

Кроме часов из драгоценных и обычных металлов, камня, дерева и бумаги, люди изыскивали и примитивные способы измерения времени по тени, когда единственным пособием для этого была человеческая рука с пятью пальцами. Первые сообщения о таких солнечных часах относятся к началу XVI в. Теневым указателем были палец, палка, стебель или ствол цветка. В литературе описание этого примитивного способа измерения времени встречается под названием *manuale horologium*. Простейшим способом измерения времени с помощью так называемых сельских часов было то, что левую руку поворачивали ладонью вверх и ее направленный вверх большой палец выполнял роль

теневого стрелки. В зависимости от длины этой тени в сравнении с остальными пальцами руки можно было примерно определить время. Этот простой способ измерения времени сохранялся среди сельского населения весьма долгое время. Во Франции, в Южной Германии и некоторых других местах этот способ хорошо был известен даже в прошлом веке. В качестве теневого указателя достаточно было короткой веточки длиной с мизинец, которую держали перпендикулярно между мизинцем и безымянным пальцем.

¹ Более точная дата, установленная современным английским исследователем Дж. Хокинсом, – 1850 г. до н.э. (Прим. науч. ред.)

² Известны более ранние сведения о солнечных часах в Древнем Египте, например изображение солнечных часов и способа пользования ими на гробнице Сети около 1300 г. до н.э. (Прим. науч. ред.)

³ Эта дисциплина – гномоника – является первой в мире теорией научного приборостроения, ее начало датируется не XV в., а 400 г., когда основы гномоники были изложены в древнеиндийском трактате "Сурья сидд-хант" ("Наука солнца"), затем у Ариабхата (V в.) и т.д. (Прим. науч. ред.)

Творения мастеров гномоники

Солнечные часы в свое время пользовались большой популярностью, поскольку они были простыми, надежными и сравнительно точными. Они сохранили свою популярность и тогда, когда уже широко развилось производство механических часов. Наибольшего расцвета солнечные часы в качестве научных измерительных приборов и подлинных художественных произведений, драгоценностей достигли в XVI и XVII вв., когда их созданием занимались передовые европейские математики и астрономы. В ту пору, когда гелиоцентрическая система Коперника начала сменять прежние представления о составе и структуре Вселенной, в Европе возникло несколько центров, в которых работали ученые и мастера по изготовлению научных приборов. В Ураниборге на острове Хвен начал в 1576 г. работать Тихо Браге, примерно в то же время швейцарец Йост Бурги изготовил для Кассельской обсерватории ряд астрономических хронометрических приборов, которыми он привлек к себе внимание императора Рудольфа II (позднее он полностью перешел на службу к этому императору при пражском дворе). Важные центры возникли также в Южной Германии – в Нюрнберге, в Аугсбурге и в Тюбингене. В XV в. здесь начали традиционное изготовление часов Региомонтан, Георг Пейербах, его ученик Йоганнес Штеффлер, Георг Гартман. Изготовлением малых солнечных часов прославился Йоганн Праэториус из Альтдорфа. Целый ряд художественных солнечных часов построил во второй половине XVI в. Христофор Шисслер. Занимались изготовлением таких часов и другие мастера, например Ганс Трошер, Ганс Духер, Ульрих и Тобиас Клеберы, Ульрих Шнип, Христиан Хайден из Нюрнберга, Йоганн Бухнер, Герхард Гульденхауэр, Герхард Меркатор, Георг Филипп и Николай Ругендасы.

Другим центром производства солнечных часов в Западной Европе во второй половине XVI в. была Бельгия, где в Ловане работал выдающийся астроном Райнер Фризиус. Известна была и Прага, где во времена Рудольфа жили выдающиеся ученые и мастера из различных стран Европы. В период 1599 - 1601 гг. здесь работали Тихо Браге, а также знаменитые творцы солнечных часов и других астрономических приборов Эразм Габер-мель, ранее работавший в Касселе, Йост Бурги, а с 1600 г. – Йоганнес Кеплер. Важнейшее значение для пражского центра имели приборы Габермеля, теперь рассеянные по музейным и частным коллекциям в Европе и заморских странах. Часть этих коллекций была приобретена позднее Чехословакией и частично хранится в Национальном техническом музее в Праге. Наряду с научными солнечными хронометрическими приборами, изготовленными Габермелем во время его работы в Праге, в Чехии производством солнечных часов занимались и позднее многие часовщики. В этом отношении наиболее прославились мастерские произведения Йоганна Энгельбрехта, изготовленные им в период 1797 - 1803 гг. Работу Йоганна Энгельбрехта, жившего в Бероуне, продолжал в новой традиции и Антонин Энгельбрехт, живший в конце 20-х годов XIX в. в Мельнике.

Солнечные часы не утратили своего первоначального значения как надежные приборы для астрономических измерений и после изобретения и распространения механических шестеренчатых часов. Это объяснялось прежде всего большой точностью солнечных часов, с которой не могли сравниться механические часы до того, как для них стали применять маятниковый осциллятор. Однако и после этого солнечные часы оставались обязательной принадлежностью всех обсерваторий. Многие солнечные часы были построены в прошлые века в астрономических обсерваториях стран Востока, например в Индии, где Яи Синг II, князь Джайпура, основал в 1708 - 1710 гг. большую обсерваторию в Дилли с гномоном высотой 18 м. Вскоре после этого он приказал построить подобные часы в Бенаресе, Муттрже, Уйгаине и в Джайпуре.

Прочие способы измерения времени

Определение времени по положению звезд

Уже древние астрономы обладали большими знаниями в области движения звезд и умели использовать эти знания для измерения времени с помощью специальных астрономических приборов, называвшихся в то время звездными часами¹. Одним из самых древних приборов для наблюдения за движением звезд была астролябия, впервые описанная греческим астрономом и математиком Птолемеем. В своем описании он говорит о двух кольцах, представляющих эклиптику и экватор, и о еще одном кольце с вращающейся световой осью. Однако в действительности астролябия Птолемея в конструктивном отношении не имеет ничего общего с теми астролябиями, которые появились позднее.

Астролябия относилась к весьма распространенным астрономическим приборам, которыми пользовались на суше и при плавании по морям. В средневековые бронзовые астролябии, имевшие основание в виде круглой плиты, разделенной на 360°, обычно вкладывались пакеты с астрономическими таблицами или картами земной поверхности, составленными для различных географических широт. Астролябию дополняла звездная карта со знаками зодиака.

Астролябией измерялось положение Солнца, его высота над горизонтом, определялись направление восток – запад, длительность дня и ночи. Подобные данные можно было получить путем наблюдения за движением Луны или звезд. По замеренному с помощью астролябии положению звезды можно определить время, если точно известно положение места измерений. Открытие такого способа определения времени путем измерения высот звезд приписывается греку Гиппарху, жившему во II в. до н.э. От греков этот метод переняли арабы, которые своими астролябиями измеряли время с погрешностью лишь 1 - 2 мин. Измерение времени методом определения высот звезд применялось до середины XVII в. многими астрономами, в том числе и Тихо Браге, который с помощью этих приборов достиг точности измерения времени до нескольких секунд.

В первой половине XVI в. распространилось в Европе строительство "армилярных" сфер, состоящих из системы кругов. Эти круги изображали экватор, меридианы, тропики, высотные круги и эклиптику со знаками зодиака, мировой оси, траекторий и положений Солнца и Луны и т.п. Как правило, армилярные сферы имели лунные календари и схему расположения планет. Армилярная сфера служила для изображения положений созвездий и планет в определенный момент времени в различных координатных системах. Это было задачей так называемых демонстрационных армилярных сфер. Кроме того, изготавливали и наблюдательные армилярные сферы, предназначенные для измерения, однако они были весьма редкими и сохранилось их очень мало. (Представляется, что единственным изготовителем их был Тихо Браге.)

Все это стимулировало развитие солнечных часов и звездных часов, предназначенных для точного измерения времени в ночные часы. Для ночных измерений времени по положению звезд прибор направляли визиром на Полярную звезду и одновременно устанавливали вращающуюся линейку в положение, параллельное линии соединения нижних звезд Большой Медведицы. Одним из простейших видов звездных часов была, собственно говоря, уже описанная астролябия.

При измерении времени по положению звезд надо было очень точно и детально знать движения звезд в различные времена года. Эти данные содержались в звездных каталогах, картах и таблицах. Самым старым и самым долго употреблявшимся звездным каталогом был каталог Гиппарха, составленный в конце II в. до н.э., в котором имелись данные о движении 1022 звезд. В Европе долгое время пользовались так называемыми толедскими таблицами (Альфонса), которые поручил составить в 1252 г. испанский король Альфонс X. Попыткой уточнения данных этих таблиц были прусские планетарные таблицы, изданные в 1551 г. Эразмом Рейнгольдом. Однако наибольшей точности достиг звездный каталог, составленный Тихо Браге, содержащий лишь 997 звезд, но у него средняя погрешность не превышала одной дуговой минуты (тогда как у каталога Гиппарха эта погрешность достигала четырех минут).

1 В настоящее время звездными часами называют любые высокоточные часы, обычно кварцевые или атомные, воспроизводящие шкалу звездного времени. (Прим. науч. ред.)

Водяные часы

Солнечные часы с передвижным по высоте "полусом", компасом и шкалами с минутным делением были простым и надежным указателем солнечного времени, но страдали и некоторыми серьезными недостатками. Их работа была связана с солнечной погодой и с ограниченным периодом работы – между восходом и заходом Солнца. Нет сомнений, что это было одной из причин того, что уже древние культурные народы стали изыскивать иные пути измерения времени, не связанные с наблюдением небесных тел. Поэтому новые приборы для измерения времени принципиально отличались от солнечных часов. В то время как единица времени по солнечным часам выводилась из вращения Земли и ее движения вокруг Солнца, а для звездных – из видимого движения звезд, для хронометрических приборов (жидкостных, песочных, воздушных, огневых и др.) надо было создать искусственный эталон единицы времени, например, в виде интервала времени, необходимого для вытекания или сгорания определенного количества вещества в хронометрическом устройстве.

Подобно солнечным часам, и эта группа простейших часов прошла долгий путь развития, сопровождавшийся возникновением интересных принципов действия и конструктивных элементов. Некоторые из них, например зубчатые передачи, ролики, цепные подвески и гири, нашли применение в последующей эре хронометрии – эре механических часов. Это относится главным образом к водяным часам, которые после солнечных часов занимали второе место по количеству и были самыми важными в этой группе простейших часов.

В литературе часто говорится о водяных часах как о "клепсидрах". Это наименование происходит от сочетания двух греческих слов *klepto* – брать и *udor* – вода. Судя по греческому наименованию этих часов, можно было бы ошибочно считать, что именно Греция является колыбелью водяных часов. Однако дело обстоит вовсе не так. В значительно более примитивном виде водяные часы были известны уже египтянам и некоторым культурным народам Дальнего Востока. Греческое происхождение наименования водяных часов свидетельствует о том, что в Древней Греции они как бы "обжились", стали считаться сугубо греческим предметом и что именно греки сделали многое для усовершенствования этих часов.

Представляется, что простейшими водяными часами были китайские и индийские часы этого рода. Они имели форму полусферической чаши с небольшим отверстием в дне, через которое медленно вытекала вода. Эти водяные часы, способные измерять продолжительность интервалов времени между моментом помещения чаши на водную поверхность и ее погружением в воду, были, собственно говоря, аналогией одного типа песочных часов, о которых мы упомянем ниже. В Индии водяные часы под названием "яла-янтра" были известны по меньшей мере за 300 лет до нашей эры. Это были преимущественно часы "истечения" с небольшим отверстием в дне. Сначала при восходе Солнца заполняли эти часы водой, которая затем вытекала, так что до вечера процесс заполнения и истечения воды повторялся пять-шесть раз. Первыми, кто пользовался водяными часами, были египтяне, и у них сохранились, по всей

вероятности, самые старые водяные часы в мире. Это были "часы истечения", относящиеся к эпохе владычества Аменхотепа III (1414 - 1375 г. до н.э.), хранящиеся в музейных коллекциях в Каире. Они были обнаружены в 1940 г. в храме Аммона в восточных Фебах. На внутренней поверхности их алебастрового корпуса наколами обозначено 12 часовых шкал для измерения времени в соответствующих месяцах. Сосуд заполняли до самого верха водой, которая затем вытекала через небольшое придонное отверстие.

Египтянам были известны разновидности таких часов с поступлением и с вытеканием воды. Об этом сохранились довольно детальные сообщения в обнаруженных папирусах. В них имеются и данные о шкалах, выгравированных на корпусах таких часов. Основной единицей для шкал была мера в палец (палец равен 1/4 ладони или 1/28 локтя, т.е. 18,75 мм). Шкала обычно имела 12 пальцев. Отсюда можно сравнительно легко судить об общем размере таких часов. Египетские "приточные" водяные часы были несколько сложнее аналогичных часов восточного происхождения. Обычно они имели форму цилиндра с 12-часовой шкалой на внутренней поверхности. Часовой сосуд заполнялся водой, поступающей по каплям из специального сопла. Некоторые подобные часы имели поплавки, который после повышения уровня воды до определенной степени открывал выпускной кран. У большинства античных культур длина дневных и ночных часов изменялась в зависимости от сезонов года. Напомним, что вавилоняне делили день на 12 часов, и длина этих часов зависела от времени между восходом и заходом Солнца. Измерение часов неодинаковой длины с помощью часов "втечения" или "истечения" было довольно трудным делом. Эти часы должны были иметь много шкал или специальные устройства для регулирования поступления или истечения воды. Один из таких возможных способов несколько лет назад описал в своей книге "Histoire de l'astronomie moderne" ("История современной астрономии") Бэйлли. Основой этого способа было использование конического корректирующего элемента, задвигаемого в полость конического конуса "часов истечения". Изменением положения корректировочного элемента изменяли уровень воды в полости, а этим – и скорости течения жидкости и понижения уровня жидкости на часовой шкале.

Арабские, индийские и китайские водяные часы, созданные до нашей эры, были весьма примитивны. И все же древние египетские астрономы сумели с помощью таких часов измерить с приемлемой точностью диаметр Солнца. Их измерение исходило из простого метода – сравнения количества воды, истекшей из водяных часов за период одного оборота Земли, с водой, истекшей за время прохождения кажущегося диаметра Солнца через горизонт. Для полноты нужно добавить, что указанный метод приемлем лишь в тех местах, где Солнце заходит перпендикулярно горизонту, что относится к территории Египта, находящейся к югу от тропика Рака, но не относится к европейским странам.

Наличие водяных часов, не связанное с египетским влиянием, известно и у других древних культур. Примерно около 650 г. до н.э. ассирийцы строили конические водяные часы с круглыми концентрическими временными шкалами, с диапазоном от 2 до 24 ч. Эмпедокл из Акраганта упомянул примерно в 450 г. до н.э. о водяных часах, предназначенных для измерения времени, представляемого ораторам во время судебных процессов. Водяные часы древних ораторов были, по существу, большими амфорами, внутренняя поверхность которых имела форму, образованную вращением параболы или эллипсоида. В такой амфоре высотой около 1 м и шириной несколько более 40 см находилось при ее заполнении около 1 гл воды. При диаметре отверстия истечения в 1,4 мм требовалось почти 10 ч на полное опорожнение сосуда. Время, истекшее после начала истечения воды, указывалось на шкале, имевшейся на поплавке. Поплавок опускался в амфоре равномерно, поскольку уменьшение скорости истечения компенсировалось уменьшающимся внутренним диаметром сосуда.

Роль водяных часов бывала различной. Военный историк Айнаяс, писавший около 360 г. до н.э., упоминает о том, что с помощью водяных часов измерялась продолжительность ночных дозоров.

Простая форма первых водяных часов постепенно обогащалась новыми элементами. То, что "клепсидра" не зависела от света Солнца, сделало из водяных часов прибор, пригодный для непрерывного измерения времени и днем, и ночью. Отсюда вытекали и различные стремления к изобретению остроумных гидравлично-пневматических механизмов для звуковой сигнализации о времени, для освещения часов ночью и т.д. Такие элементы можно найти у целого ряда водяных часов арабского происхождения, о проникновении которых в Китай есть упоминание уже от 202 г. до н.э. в труде Чау-ли.

Самая интересная эра водяных часов связана с Грецией, куда они попали сравнительно поздно, лишь около 400 г. до н.э., и это произошло, по всей вероятности, благодаря Платону. Поистине легендарной фигурой в области изготовления "клепсидр" стал известный греческий механик Ктезибий Александрийский, живший примерно 150 лет до н.э. Тогда в Греции измеряли время планетными часами (день и ночь имели одинаковое количество часов, длина которых измерялась применительно к сезону года). Римский архитектор Витрувий даже называет Ктезибия в своей девятой книге об архитектуре изобретателем водяных часов. Хотя это утверждение неправильно, все же нельзя отрицать, что Ктезибию принадлежит решающая роль в техническом усовершенствовании водяных часов.

Сохранились сообщения о двух приборах – часах Ктезибия, которые ввиду своих особых достоинств заслуживают хотя бы краткого описания. В часах, приводимых водяным колесом, Ктезибий осуществил идею передачи сил и движения зубчатым механизмом, проект которого еще в IV в. до н.э. теоретически наметил Аристотель, но практически использовал лишь Ктезибий. Зубчатая передача соединяла ведущий механизм со шкалой времени, расположенной на цилиндрической поверхности поворотной колонны и разделенной вертикальными прямыми на четыре основных поля. Система из 24 наклонных линий образовывала, собственно говоря, часовую шкалу для измерения планетных часов. Колонна со шкалой, приводимая водяным колесом, вращаясь вокруг своей оси, совершала один оборот в год. Поэтому и камеры водяного колеса в нижней части часов заполнялись водой медленно, причем вода подавалась в небольшом количестве по особому трубопроводу. Статуэтка со стрелкой двигалась с помощью специального поплавкового механизма, управляемого другой статуэткой, находящейся на другой стороне часов. Слезы – водяные капли, – капающие из глаз статуэтки, накапливались в сборники-подставки, откуда через трубопровод текли в поплавковую камеру стрелочного механизма. Кроме того, эти часы имели еще

специальное устройство, которое через определенные интервалы выбрасывало на чашку мелкие камешки (это было звуковой сигнализацией ночных часов).

Вторые часы Ктезибия усовершенствованы. Они отличаются от первых тем, что их стрелка в верхней части с циферблатом управлялась поплавком, подвешенным на цепи, накрученной вокруг вала стрелочного указателя. Лунный календарь с зодиаком в нижней части часов тоже приводился в движение водяным колесом, камеры которого были закреплены непосредственно на задней стороне зодиаковой плиты.

На аналогичном принципе построил намного позднее свои часы Оронтий Финаэус. Схема этих часов сохранилась в сочинении "De solaribus horologies", изданном в Париже в 1560 г.

Введение водяных часов в Риме тесно связано с цензором П. Корнелием Сципионом Назикой, который в 172 г. до н.э. первым ознакомил римлян с этим видом часов. То, что здесь водяные часы быстро привились, подтверждается находкой римских водяных часов с календарем, обнаруженных при раскопках в Зальцбурге и у Цайнота. И Витрувий описал примерно в 24 г. до н.э. водяные часы с поплавком, у которых движение поплавка переносилось цепью на циферблатный круг с неподвижной стрелкой.

Башня ветров в римской агоре (место собраний, площадь) в Афинах, построенная македонским геометром Андроником Кирргестом примерно в 75 г. до н.э., является одним из небольших античных сооружений, сохранившихся неповрежденными, хотя их внутреннее оборудование, естественно, не сохранилось. В детальном исследовании остатков каналов в полах и в стенах, выполненном в 1965 г. Нобелем и Прицом, было реконструировано внутреннее устройство здания, центром которого были водяные часы с поворотным краном, снабженным звездной картой и "солнцем". Весь этот комплекс приводился в движение водяным механизмом. Клепсидры в сочетании с астрономической частью, дополненной комплексом из девяти солнечных часов, сначала создавали впечатление, что речь идет о сооружении, которое когда-то выполняло роль общественных часов у входа на базарную площадь. Однако позднейшие исследования обнаружили еще другие важные задачи этого объекта. Башня ветров должна была демонстрировать принцип четырех основных стихий, на которых были построены основы античной науки.

В отличие от солнечных часов характер водяных часов позволял широко развивать некоторые их механические элементы. В руках опытных и одаренных воображением мастеров возникли выдающиеся произведения, отличающиеся высокой художественной ценностью и оригинальной функциональностью. К таким произведениям бесспорно относятся бронзовые водяные часы, изготовленные в период 799 - 807 гг., которые Гарун-аль-Рашид послал в подарок Карлу Великому. Эти часы с богатыми орнаментальными украшениями имели часовой циферблат и каждый час провозглашали звуковым ударом металлического шара, который выскакивал из часов на декоративную решетку. В полдень у этих часов открывались ворота и из них выезжали рыцари. Этот необычный элемент говорит о том, что тогда была развита техника автоматических движущихся фигур, с которой мы в широком масштабе встречаемся в Европе лишь немного позднее – в период готики, а затем снова в XVIII в. во времена короля автоматических механизмов и движущихся фигур-автоматов француза Вокансона.

Упомянутый дорогой подарок калифа не был в истории водяных часов единственным. Значительно раньше, еще в 490 г., король западных готов Теодерик выбрал именно водяные часы для подарка королю Гундебальду в Бургундии. Подобная идея пришла в голову в середине VIII в. папе Павлу I, подарившему французскому королю Пипину Короткому художественно украшенные водяные часы. В 1232 г. император Фридрих II получил в подарок от султана Саладина из Багдада большие астрономические водяные часы. Многочисленные упоминания о водяных часах и их популярности в средневековых королевских дворцах встречаются и в письмах различных правителей. Из них мы узнаем, например, что Альфонс X пользовался при своих астрономических исследованиях не только свечечными и ртутными часами, но и водяными часами.

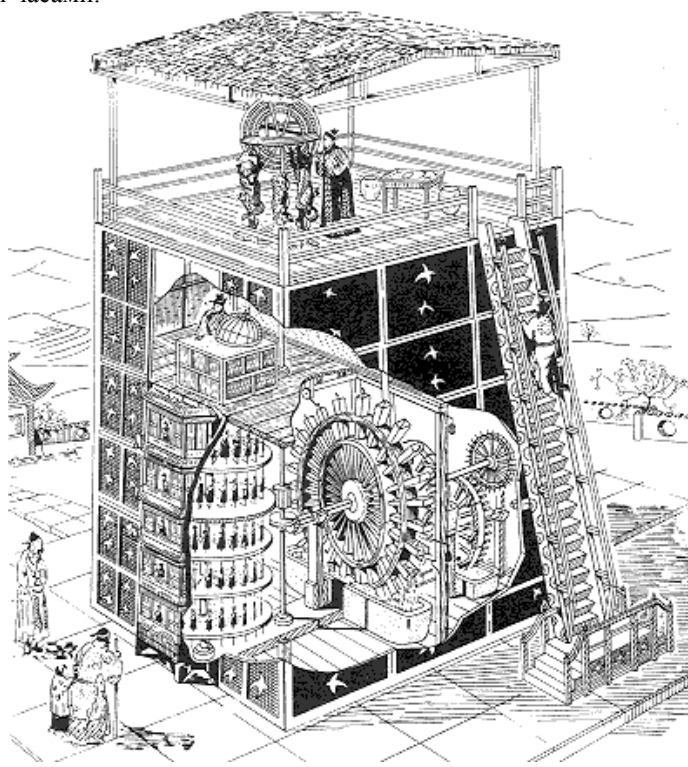


Рис. 4а. Реконструкция пагодных астрономических часов, XI в.

Очень старую традицию водяные часы имели в Китае. Сооружением таких часов здесь начали заниматься примерно в то же время, когда в Греции Герон изобретал свои гидравлические и пневматические механизмы. Тогда Чанг Хенг построил небесный глобус, приводимый в движение силой воды. Значительно более сложным часовым прибором с водяным приводным механизмом, изобретенным уже в христианскую эру около 725 г., являются водяные часы И-Хсинга. Верхом совершенства несомненно был проект больших пагодных астрономических водяных часов, разработанный в 1090 г. и осуществленный Су-Сунгом с сотрудниками в Кай фенге в провинции Хонан – в тогдашней столице китайской империи. Эти часы имели сигнальное устройство времени, похожее на то, которое имелось у водяных часов Ктезибия. Астрономическая часть часов Су-Сунга имела форму армиллярной сферы и небесного глобуса. Внешний вид и общая схема этих часов видны на реконструкции, выполненной Христиансенем и приведенной на рис. 4а, б. Особенностью этих часов является большое водяное колесо с замкнутым кругооборотом воды, приводящее в движение часы в целом и являющееся некоторой аналогией механического спуска, появившегося позднее в Европе у первых механических часов. Существуют пока еще неподтвержденные предположения о какой-то связи водяного "спускового" механизма Су-Сунга со спусковым механизмом механических часов. Во всяком случае многие считают, что принцип регулятора хода пагодных астрономических часов Су-Сунга является важным соединительным звеном между водяными и механическими хронометрическими приборами.

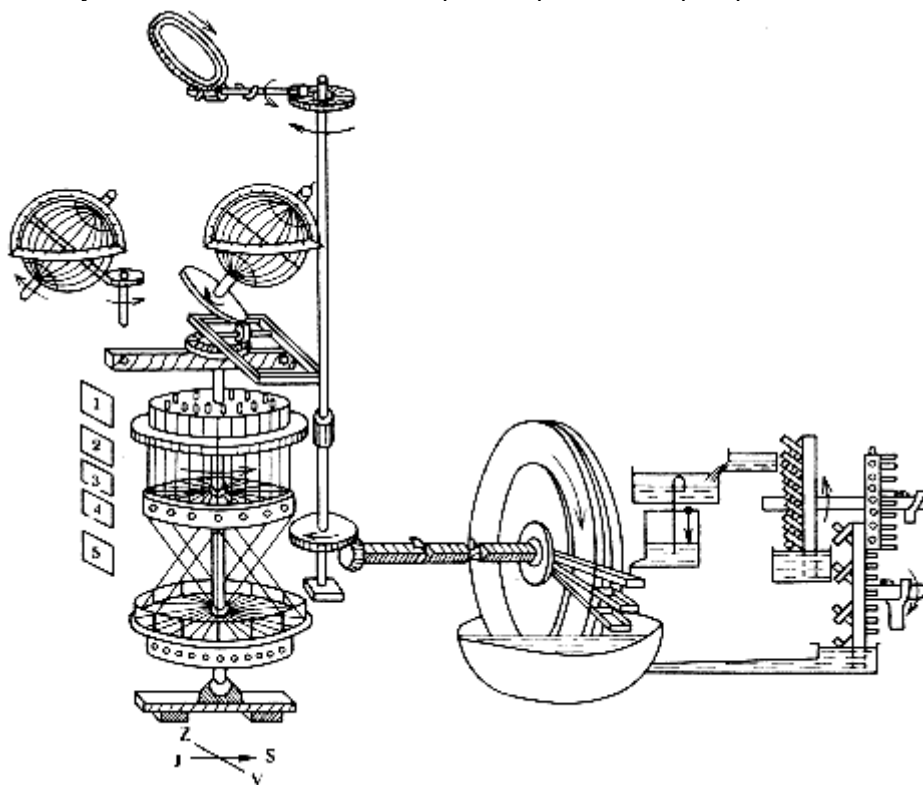


Рис. 4б. Реконструкция пагодных астрономических часов, XI в.

Средневековый арабский инженер Аль-Язари написал в 1206 г. книгу, в которой он, помимо описания различных механизмов, уделил существенную часть водяным часам для измерения текущего солнечного времени и других постоянных интервалов времени. В шести из десяти глав книги он детально описывает водяные часы с различными фигурными элементами, а в остальных главах он знакомит читателей с некоторыми видами огневых свечных часов. Книга Аль-Язари является свидетельством высокого уровня средневековой механики на Ближнем Востоке. Необычайное исполнение этих часов и их остроумная конструкция заслуживают того, чтобы мы описали хотя бы один из хронометрических приборов Аль-Язари – водяные часы с флейтовым сигнальным устройством для измерения постоянных интервалов времени.

Как и Су-Сунг, Аль-Язари исходит из фигурального изображения времени в отличие от конструкторов последующих периодов, которые перешли на цифровые индикаторы. Указательный механизм водяных часов Аль-Язари (рис. 5) представляет собой скульптурные изображения четырех павлинов – павлин, два молодых павлина и над ними пава. Эта фигурная часть дополняется сверху 15 стеклянными шарами в полукруглом междукружье. Во время рассвета пава занимает положение, указанное на рисунке, а затем она медленно поворачивается клювом и движется до тех пор, пока не доходит до противоположного положения. Это движение она совершает за полчаса. Специальный механизм, управляющий движением стеклянных шариков, поворачивает первый из них так, чтобы стала видной красная половина его поверхности. В этот момент оба павлина под павой начинают двигаться, издают громкий свист, после чего находящийся внизу павлин начинает медленно поворачиваться и раскрывает веер своего пестрого хвоста. Затем пава снова возвращается в свое первоначальное положение. Этот процесс повторяется каждые полчаса до захода солнца, а количество стеклянных шаров с виднеющейся красной поверхностью указывает количество прошедших за это время получасов. Для различения ночных и дневных часов служил источник света, который ночью освещал стеклянные шары.

В следующей части этого же рисунка приведена схема ведущего водяного механизма, управляющего движением павлина. Вода здесь вытекает из бака в сосуд, закрепленный в подвеске так, чтобы после его наполнения он в определенный момент опрокинулся, причем его содержимое переливалось бы в нижнюю ванну и текло бы оттуда на лопасти водяного колеса. Водяное колесо приводит в движение передаточный механизм, соединенный с павлином.

Другая схема изображает звуковой механизм флейт и приводное устройство молодых павлинов. Водяное колесо, приведенное в регулярное движение, отклоняет с помощью тяг павлинов от их первоначальных положений, а вода, вытекающая из ванны под водяным колесом в нижний бак, выжимает из него воздух на язычок флейт.

В действительности механизм этих часов Аль-Язари был намного сложнее. Приведенное описание работы некоторых его частей дает представление об остроумии авторов и сложности приборов, которые арабский мир знал намного раньше, чем подобные элементы появились в Европе.

Эпоха Возрождения, которая сопровождалась возвратом к античному искусству, античной философии и науке, воскресила и интерес к механике, построенной на основе достижений Архимеда, Ктезибия и Герона. Составной частью этого наследия античной механики были и водяные часы, которые в конце средних веков были в монастырях незаменимы для определения времени богослужений, трапез, а также для сложных астрономических наблюдений (рис. 6). Растущий интерес к механике и механизмам отразился также в сочинениях ученых того времени, в эскизах Леонардо да Винчи, в знаменитом произведении Каспара Шотта "Technica curiosa", в трудах Кирхера и т.д. Мы можем найти в них анализ различных принципов водяных часов, что свидетельствует о том большом интересе, который в ту пору вызывали такие часы.

Оригинальная конструкция водяных часов описана Соломоном де Каусом. Это водяные часы барабанного типа, главными частями которых являются замкнутый металлический барабан с лучеобразно расположенными неподвижными перемычками. Барабан частично заполнен водой. Через небольшие отверстия в перемычках у внешнего контура вода течет из верхних камер вниз. Ее вес компенсирует вес барабана, висящего на двух струнах, наматывающихся на концы его оси. Результатом взаимодействия сил является медленное отматывание струн и опускание барабана. Ось барабана или связанный с ним специальный стрелочный индикатор указывают время на вертикальной боковой шкале. Описываемые Соломоном часы имели к тому же сигнальное устройство. Известный экспериментатор Гаспар Шотт описал аналогичные часы, в которых вода заменена тонким песком. Принципа, описанного Соломоном, придерживался и доминиканец Архангеле Мария Ради, который, будучи соучастником работ Шотта, детально описал в 1665 г. устройство и работу водяных барабанных часов.

Идеей использования воды для управления движением регуляторов колесных часов занимался в первой половине XVII в. француз Клод Перро. Значительно позднее, в 60-х годах XIX в., эту идею снова развил и разработал итальянец Эмбриако из Рима.

Водяные часы были важной вехой в историческом развитии хронометрических приборов. Выражение "aquam perdo" (теряю воду), которое было крылатым в эпоху Цицерона, подтверждает, какую важную роль играли водяные часы при ораторских выступлениях, судебных заседаниях и в общественной жизни вообще. Исключительно большая заслуга греков в совершенствовании этих часов удивительно контрастирует с пассивным отношением к этим техническим новинкам со стороны римлян, которые ознакомились с первыми водяными часами лишь по сообщениям Плиния, в 172 г. до н.э.

Огневые часы

Помимо солнечных и водяных часов, с начала XIII в. появились и первые огневые – свечные часы. Эти очень простые часы в виде длинной тонкой свечи с нанесенной по ее длине шкалой, сравнительно удовлетворительно показывали время, а в ночные часы они еще и освещали жилища таких крупных сановников и правителей, какими были около 1250 г. Людовик Святой, в XIV в. – Карл V и другие тогдашние церковные и светские сановники. Свечи, применявшиеся для этой цели, были длиной около метра. Отсюда происходит и обычай измерять длину ночи количеством сгоревших за ночь свечей. Обычно за ночь выгорали три такие свечи, а зимой – больше. К боковым сторонам свечи иногда прикрепляли металлические штырьки, которые по мере выгорания и таяния воска падали, и их удар по металлической чашке подсвечника был своего рода звуковой сигнализацией времени.

В течение целых столетий растительное масло служило людям не только для питания, но и в качестве светильного материала. На основе установленной экспериментально зависимости высоты уровня масла от продолжительности горения фитиля возникли масляные лампадные часы. Как правило, это бывали простые лампы с открытой фитильной горелкой и со стеклянной колбой для масла, снабженной часовой шкалой. Объем колбы подбирали так, чтобы ее содержимого хватило для непрерывного свечения между 6 ч вечера и 8 ч утра. Толщиной и длиной горящего фитиля регулировали величину пламени и расход масла так, чтобы понижение уровня масла в колбе соответствовало имевшимся обозначениям времени. Позднее выяснилось, что первоначальные цилиндрические или слегка выпуклые стеклянные сосудики под масло были источником некоторой погрешности в измерении времени. Дело в том, что при более высоком уровне масла его давление вызывало более быстрое выгорание, чем в поздние ночные часы. Поэтому лампадные часы более позднего происхождения имели стеклянную колбу в виде расширенной сверху груши, чтобы таким образом хотя бы частично выровнять скорость сгорания масла. В XVIII и XIX вв. появились другие типы лампадных часов с несколько более сложным принципом действия. Одним видом таких часов были поплавковые лампадные часы работы Ромуальда Божека (младшего сына Иосифа Божека), изготовленные им в 1875 г. и хранящиеся теперь в коллекциях Национального технического музея в Праге.

Больше всего таких лампадных часов было в Китае, который вообще считался колыбелью всех видов огневых часов. К ним относятся и всякого рода лампадные часы, а в более позднее время – газосветные часы, которые китайцы полюбили настолько, что некоторые их типы сохранились вплоть до нашего века. Еще до сих пор в Китае рассказывают, что примерно 3000 лет назад Фо-хи, "отец Китая" и его первый император, создал первые огневые часы, чтобы с их помощью измерять дневное и ночное время.

Главной частью иных огневых часов, так называемых фитильных, был фитиль в виде длинной металлической палочки, покрытой слоем дегтя с деревянными опилками. Жар тлеющих опилок, подожженных на одном конце палочки, постепенно пережигал тонкие, поперечно натянутые волокна, с подвешенными шариками, которые падали в металлическую чашку. Иногда фитиль сворачивали в спираль, форма которой уже сама по себе заменяла часовую

шкалу. Наиболее типичные для Китая фитильные часы имели форму дракона, в хребте которого был специальный держатель для палочки. Скорость сгорания фитиля зависела от многих обстоятельств, и для определения ее требовался большой опыт. Такие часы никогда не относились к приборам, которые по точности можно было бы сравнить с солнечными или водяными часами.

При более точном измерении времени, главным образом при определении продолжительности годовых сезонов, месяцев и дней, китайцы исходили из данных о движении Солнца и Луны. Траекторию Луны они делили на 28 частей, а Солнце они считали часовым индикатором больших вселенских часов. Траектория Солнца разделялась 12 дисками, причем каждый диск носил имя какого-то животного, ночные диски были черными, дневные – белыми, а серые указывали заход Солнца. Полуночный диск назывался крысой, а полуденный – конем. Другие диски имели знаки дракона, змеи, овцы, обезьяны, собаки и т.п. Четыре больших квадранта, или четверти, назывались Азуровым драконом, Черным бойцом. Белым тигром и Красной птицей. Имя указателя сезонов года было Пех Тао.

Песочные часы

Дата возникновения первых песочных часов неизвестна. Однако по сохранившимся данным можно полагать, что принцип песочных часов был известен в Азии значительно раньше начала нашего летоисчисления. Упоминания о часах бутылочного типа, по всей вероятности песочных, имеются уже со времен Архимеда. Античный Рим не имел упоминаний о песочных часах. Римляне, правда, умели изготавливать стекло, но в их стекле было очень много загрязнений, так что оно было непрозрачным.

Западноевропейские страны стали иметь дело с песочными часами, по-видимому, лишь в конце средневековья. Одним из самых старых упоминаний о таких часах является сообщение от 1339 г., обнаруженное в Париже, содержащее указание по приготовлению тонкого песка из просеянного порошка черного мрамора, прокипяченного в вине и высушенного на солнце.

Несмотря на то что песочные часы (рис. 7) появились в Европе поздно, они быстро распространились. Этому способствовали их простота, надежность, низкая цена и не в последнюю очередь возможность измерять с их помощью время в любой момент дня и ночи. Недостатком, мешавшим широкому применению этих часов, был сравнительно короткий интервал времени, который можно было измерить, не переворачивая эти часы. Обычно песочные часы рассчитывались на работу в течение получаса или часа. Реже встречались песочные часы, рассчитанные на непрерывное измерение времени в течение 3 ч, и лишь в совершенно редких случаях строили огромные песочные часы, рассчитанные на 12 ч хода. Не давало решающего улучшения и соединение нескольких песочных часов в одно целое. Например, набор из четырех песочных часов в едином футляре был устроен так, что содержимое первой колбы высыпалось за четверть часа, второй – за полчаса и т.д.

Производство стеклянных колб для песочных часов было возможно благодаря известной уже производственной технологии прозрачного стекла и его формования в полые сферические колбы. В суженное горлышко в месте стыка обеих колб после заполнения песком вкладывалась небольшая горизонтальная металлическая диафрагма с отверстием, регулирующая количество и скорость пересыпания зернышек песка. Место стыка перевязывалось плотной ниткой и закреплялось смолой. Точность песочных часов зависела от технологии изготовления самого песка. Колбы заполняли отожженным тонкозернистым песком, просеянным многократно через тонкие сита и тщательно высушенным. Обработанный таким образом песок имел красноватую окраску; светлые беловатые пески происходили из жареных тонкокомлотых яичных скорлуп; сероватый песок изготавливался из цинковой и свинцовой пыли.

Точность песочных часов зависела также от формы колб, от гладкости их внутренних стенок, от равномерности прохождения песка через регулируемую диафрагму в горлышке, но прежде всего – от равномерной зернистости и сыпучести данного песка. В этом отношении самые лучшие результаты давали колбы, заполненные свинцовым песком, зернистость которого бывала более равномерной. Свинцовый песок отличался также тем, что при долгом использовании он меньше, чем другие виды песка, нарушал гладкость внутренних стенок стеклянной колбы.

Как и огневые часы, песочные часы никогда не достигали точности солнечных часов. Кроме того, при длительном пользовании такими часами их точность изменялась, поскольку зерна песка постепенно дробились на более тонкие, а отверстие в середине диафрагмы постепенно истиралось и увеличивалось, так что скорость прохождения песка через них становилась большей.

Чтобы конкурировать с механическими часами и при измерении длинных интервалов времени или даже при непрерывном измерении времени, в XVII и XVIII вв. главным образом в Нюрнберге и в Аугсбурге начали изготавливать песочные часы с четырьмя системами колб в одном футляре. Некоторые изготовители в первой половине XVII в. применяли хитрое устройство для переворачивания часов. Математик Де ля Хире изготовил песочные часы для измерения секундных интервалов, а астроном Тихо Браге пытался заменить песок ртутью.

Автоматическое опрокидывание песочных часов было проблемой, привлекавшей внимание многих математиков и физиков. Стефан Фарфлер из Альтдорфа использовал для своих часов, построенных им во второй половине XVII в., пружинный механизм.

Другое решение этой проблемы, учитывающее изменение положения центра тяжести при пересыпании песка, изображено на рисунке Лани в книге "Inventiones nuove", изданной в 1670 г. Француз Гролле де Сервье из Лиона, автор многих других замечательных приборов, живший примерно на 100 лет позднее, создал автоматическое опрокидывающее устройство, пригодное для песочных часов. Много своеобразных решений этого рода появилось в Германии.

Стремление к изысканию новых более совершенных видов часов, способных конкурировать с механическими часами, описано в литературе, посвященной теории и практическому изготовлению хронометрических приборов. Наряду с уже упомянутыми книгами Архангело Марии Ради и известным трудом Шотта "Technica curiosa" подобную

книгу написал итальянец Доменико Мартинелли, которую он назвал "Horologi elementari". В этой книге он описывает не только водяные и огневые часы, но и пневматические часы, приводимые небольшим мехом – элементом.

Несмотря на то что механизмы для автоматического опрокидывания песочных часов не дали ожидаемого результата, все же эти часы благодаря своей форме и простоте работы сохранили некоторое значение вплоть до последнего времени, например, ими пользовались телефонные станции для учета времени коротких телефонных разговоров, в залах судебных заседаний и для некоторых нужд в домашнем хозяйстве.

Первые механические часы

Солнечные, водяные и огневые хронометрические приборы завершили первую фазу развития хронометрии и ее методов. Постепенно выработались более четкие представления о времени и стали изыскиваться более совершенные способы измерения времени. Революционным изобретением, ознаменовавшим совершенно новые этапы развития в этом направлении, было создание первых колесных часов, с появлением которых началась современная эра хронометрии. Наименование "колесные часы", пущенное в ход старыми чешскими часовщиками, было, по-видимому, выведено из немецкого слова "Raderuhr", но оно не полностью отражало сущность этих часов. Тут речь шла о механических часах со спусковым механизмом и осциллятором, которыми эти часы принципиально отличаются от всех прежних часов.

Иронией судьбы является то, что именно крупные открытия и изобретения зачастую не имеют авторов. В этом отношении не являются исключением и механические часы. Самыми старыми, документально не подтвержденными сообщениями о механических часах считают косвенные упоминания о них, идущие еще из X в. Изобретение приписывают римскому папе Сильвестру II (950 - 1003), который, еще будучи простым монахом Гербертом из Ориллака, имел возможность во время своих учебных поездок не раз знакомиться с принципами построения различных арабских астрономических приборов, и прежде всего водяных часов. Если вспомнить о том, что арабы были весьма передовыми в этом отношении, то можно с основанием предполагать, что часами Герберта были скорее всего водяные часы. Конечно, не исключено, что имеющееся сообщение могло касаться и некоторых особых конструкций солнечных часов, поскольку, по другим источникам, Герберт был автором солнечных часов, изготовление которых было в 996 г. закончено для города Магдебурга. Впрочем, использованный при этом термин "хорология" (horologium) имел тогда широкое значение и относился ко всякого рода приборам для измерения времени. Неправдоподобность приоритета Герберта в изобретении механических часов подтверждается также тем, что ни в одном более позднем источнике нет упоминания о том, что идею Герберта кто-то стал развивать после его смерти.

С другим, намного более поздним, сообщением о механических часах мы встречаемся и в "Божественной комедии" Данте Алигьери (1265 - 1321).

Современная специальная литература считает колыбелью механических часов страны Западной Европы, откуда, согласно различным источникам, распространилось в конце XIII в. производство железных башенных часов, начиная с английских Вестминстерских часов 1288 г. Следующее сообщение от 1292 г. говорит о часах храма в Кентербери, далее есть сообщения о часах, построенных в 1300 г. во Флоренции, на 14 лет позднее – в Каннах, в 40-х годах XIV в. – в Модене, Падуе, о бельгийских часах – в Брюгге и об английских часах – в Дувре. В 1352 г. были построены монументальные куранты в кафедральном соборе Страсбурга, на 4 года позднее появились башенные часы в Нюрнберге, в 1370 г. появились такие часы в Париже, в 1381 г. появились первые подобные часы в Базеле и, наконец, в 1410 г. появились такие часы в Праге, ставшие основой позднейших пражских курантов.

Самым старым документом о механических часах, содержащим описание и чертеж и опубликованном в 11 различных рукописях (из них по крайней мере одна исходит непосредственно от автора часов), является, по всей видимости, сообщение об "астрарии" – астрономических часах, которые после 16 лет труда над ними закончил в 1364 г. профессор астрономии и медицины Джованни де Донди для Палаццо дель Капитане в Падуе.

Сохранились, конечно, и сообщения о других часах более ранней эры, но они не вполне обоснованны. По одному из таких сообщений, Генри де Вик из Поррэнна изготовил примерно около 1370 г. башенные часы с боем для королевского дворца Карла V. По другим данным, первые башенные часы с боем изготовил Висконти в 1335 г. для башни костела Беата Вирджинии (ныне Сен-Готард) в Милане.

В наши страны механические часы попали несколько позднее, вероятнее всего, в люксембургскую эпоху, скорее всего, во времена правления Карла IV, когда при его дворе появились около 1376 г. первые упоминания о часовщиках и о строителях курантов. Введение пружинного привода в начале XVI в. существенно расширило возможности использования механических часов. В ходе постепенных совершенствований благодаря открытиям Галилея, Гюйгенса и других ученых XVII в. этот новый тип часов стал все больше преобладать над прочими часами, которые, несмотря на наличие у них ряда достоинств, не могли долго конкурировать с современными им конструкциями механических часов.

Механические часы развивались в течение сравнительно долгого времени, не менее чем в течение пяти веков, а поэтому, по крайней мере когда речь идет об истории, рассмотрим только важнейшие ступени развития этих часов. Сначала познакомимся с их главными элементами, с их функциями и с некоторыми данными о часовых механизмах и о часовщиках, имена помогут интересующимся определять происхождение и возраст тех или иных часов.

Как уже было сказано, с изобретением механических часов началась новая эра хронометрии. Время начали измерять по новому принципу, который сохранил свое значение в течение ряда столетий. Из него вышли затем системы всех позднейших типов часов, независимо от того, использована ли для привода часов энергия механическая, электрическая или даже ядерная¹.

¹ Автор, по-видимому, имеет в виду атомные часы или электрочасы с радиоизотопными источниками энергии, но ни в тех, ни в других "ядерная" энергия (энергия ядерного распада) не используется. (Прим. науч. ред.)

Функциональные элементы механических часов

Любой часовой механизм можно разделить на четыре основные функциональные группы, а именно: приводной и передаточный механизм, спусковой механизм, осциллятор и индикаторная часть. Источник энергии привода у механических часов обычно бывает встроен в сам механизм часов и является его составной частью, например барабаны с гирями или же пружинный механизм с пружиной.

Требуемое количество энергии отмеривается в механических часах специальным устройством, так называемым спусковым механизмом или спуском, являющимся соединительным элементом между механизмом часов и осциллятором. Этот механизм постоянно соединен с передаточным механизмом часов, от которого он получает энергию привода. С осциллятором, который в современных часах имеет форму маятника или баланса, спуск взаимодействует лишь в определенные моменты, выполняя свою основную задачу, весьма важную для обеспечения хода часов, – разделение постоянной энергии привода на отдельные силовые импульсы, поддерживающие колебания осциллятора. Другой задачей спускового механизма является суммирование колебаний осциллятора. Если предположить, что осциллятор колеблется с постоянной частотой, то спуск работает одновременно в качестве устройства, суммирующего постоянные интервалы времени – полупериоды этих колебаний. Постоянство частоты осциллятора является главной предпосылкой точности хода часов. Если эта частота постоянна, то колебания осциллятора изохронны¹.

В дальнейшем изложении вопроса о спусковых механизмах мы часто будем употреблять понятия "полуколебание" и "колебание". Под "полуколебанием" осциллятора мы будем здесь понимать его движение в течение полупериода колебаний из одного положения равновесия в другое, а под "колебанием" – два следующих друг за другом "полуколебания". Продолжительность колебания называется его периодом. Под амплитудой мы будем понимать максимальное угловое отклонение осциллятора от его положения равновесия при колебаниях.

Осциллятор выполняет прежде всего роль генератора изохронных колебаний, но он регулирует и последовательность во времени силовых импульсов спуска, а этим, в свою очередь, регулируется ход всего часового механизма вместе с его индикаторным механизмом².

В течение столетий индикаторным механизмом был стрелочный индикатор с циферблатом, который имел классический вид неподвижного циферблата с одной, двумя или несколькими вращающимися стрелками, или же с неподвижной стрелкой и с одним или несколькими вращающимися цилиндрическими шаровидными или плоскими циферблатами.

В последнее время снова стала преобладать цифровая индикация, ставшая известной уже в конце XIX и начале XX в. и способствовавшая тогда усилению сбыта коммерческих часовых приборов.

Спусковой механизм и осциллятор образуют регулятор, который определяет точность хода механических часов. Исследуя механизм старых часов, мы встречаемся с огромным количеством конструктивных вариантов, с сотнями успешных и менее удачных спусковых механизмов и с различными формами осцилляторов – от простых маховиков через остроумно решенные сложные маятники и до современных самокомпенсирующихся балансов.

На первый взгляд представляется, что конструкция спускового механизма зависела от индивидуальных представлений и что между отдельными типами спусков нет общих признаков, по которым их можно было бы подразделить на группы. Однако общие признаки существуют, и по ним можно оценивать принцип и функцию спусковых механизмов с нескольких точек зрения. В целях наглядности мы будем рассматривать только те спусковые механизмы, которые чаще всего использовались в старых механизмах часов и имели наиболее важное значение для развития таких часов.

Объясним работу спускового механизма часов на примере наиболее известного и оправдавшего себя анкерного спуска (рис. 8).

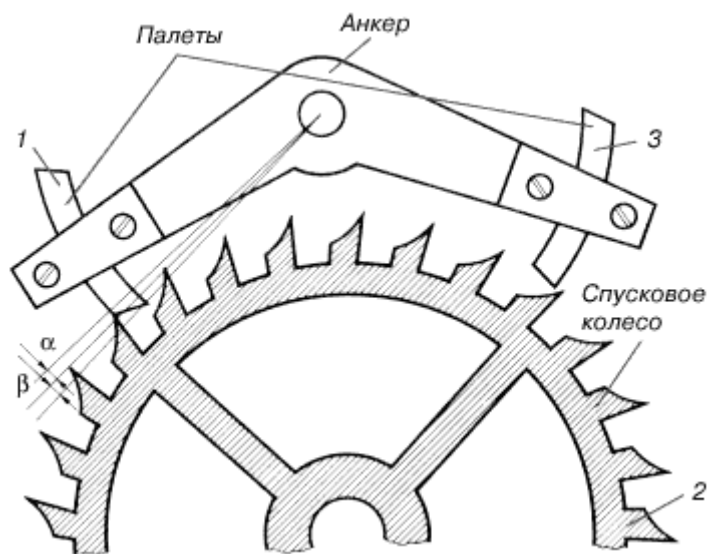


Рис. 8. Спусковой механизм современных механических часов

Главными частями такого спуска является анкер 2 с рабочими изогнутыми штифтами, так называемыми палетами 1, и зубчатое спусковое колесо. Палеты анкера охватывают определенное количество зубьев спускового колеса и поочередно заходят в эти зубья. В положении, показанном на рис. 8, зуб спускового колеса подошел к левой палете и опирается на боковую поверхность, так называемую поверхность покоя. Маятник соединен вилкой с анкером, и здесь он находится в амплитудном положении и начинает опускаться в положение равновесия. Если при

этом движении анкер повернется на определенный угол обхвата α , то зуб спускового колеса упрется в наклонную, так называемую импульсную, плоскость палеты, и при дальнейшем движении по этой плоскости он поднимет левое плечо анкера и при этом придаст анкеру и маятнику силовой импульс.

Длина этого импульса выражена углом импульса β . После окончания импульса палета 1 освободит зуб спускового колеса, спусковое колесо скачкообразно повернется, пока соответствующий зуб спускового колеса 2 не натолкнется на поверхность покоя второй палеты 3. Затем маятник легко перейдет на свою точку левого поворота и снова возвратится, пока зуб 2 перейдет с поверхности покоя на наклонную плоскость импульса правой палеты, а анкер получит импульс в обратном направлении. Этот процесс циклически повторяется. Анкерный механизм работает с двусторонним импульсом. Спусковое колесо при каждом полуобороте поворачивается на половину шага зубьев. Короткий скачок спускового колеса, сопровождаемый известным характерным тиканьем часов, правда, связан с некоторой потерей энергии, но он необходим для придания импульса анкеру и осциллятору.

Внимательное наблюдение за поведением спускового колеса приведет нас к первому критерию классификации спусков. У старых спусковых систем мы часто встречаемся с таким явлением, что анкер при завершении полукоса колебания осциллятора отжимает назад спусковое колесо и вынуждает его совершить небольшое, едва заметное возвратное движение. У современных же спусков спусковое колесо, наоборот, остается в покое. В зависимости от поведения спускового колеса можно, следовательно, распределить спуски на спуски с отходом назад и спуски без отхода.

У обычных маятниковых или балансовых часов, приводимых соответственно гирей или пружиной, величина момента импульса, а с ней и продолжительность полукоса колебания зависит от момента привода, величина которого под влиянием переменных сопротивлений, изменяющегося момента привода пружины и т.п. может изменяться настолько, что это будет значительно влиять на ход часов. В отношении более точных часов, к которым принадлежат некоторые виды хронометров, этот недостаток был устранен введением дополнительного элемента в виде гири или пружины между спусковым колесом и анкером, придающим осциллятору импульсы одинаковой величины. У спусковых механизмов, у которых нет этого элемента, осциллятор получает переменные импульсы. Оценивая спусковые механизмы с точки зрения постоянства импульсной силы, мы придем к следующему критерию, подразделяющему спусковые механизмы на механизмы с переменной силой и механизмы с постоянной импульсной силой.

Третий, весьма важный аспект касается прочности связи между спусковым механизмом и осциллятором. Что здесь понимается под прочностью связи? Рассматривая соединение маятниковой штанги обычных часов с анкером спускового механизма, мы увидим, что вилка, которая обычно жестко соединена с валом анкера, принуждает маятник к согласованному движению с анкером. Связь между спусковым механизмом и осциллятором здесь поддерживается на протяжении всех колебаний, вследствие чего все нестабильности передачи силы привода полностью переносятся на осциллятор и сильно нарушают равномерность его колебаний. Такие спусковые механизмы называют несвободными, и у таких часов трудно добиться большой точности хода.

Современные же спусковые механизмы, например швейцарский анкерный спуск современных механических наручных часов, наоборот, сконструированы так, что их осцилляторы колеблются большую часть времени независимо и соприкасаются со спусковым механизмом лишь на очень короткий момент, необходимый для передачи им импульса. Такие спусковые механизмы относятся к группе свободных.

Эта последняя категория спусковых механизмов имеет очень важное значение. В прошлом она дала также стимул для возникновения весьма совершенных систем точных часов со свободными маятниками, которые привелись в научном измерении времени, в астрономии и в специальных часовых лабораториях. Свободные маятники были завершающей фазой развития механических колесных часов, имевшей наибольший успех в первых трех десятилетиях нашего века. Результаты измерения времени механизмами со свободными маятниками были отличными, и их превзошли только современные электронные системы с кварцевыми осцилляторами.

Практика показала, что одни спусковые механизмы или их модификации лучше подходят для крупных башенных, напольных или настенных часов, а другие – исключительно для малых карманных или наручных часов.

¹ Это не совсем точно: изохронными называются колебания, частота которых не зависит от амплитуды. (Прим. науч. ред.)

² Роль генератора колебаний в часах выполняют в своей совокупности осциллятор и спуск, взаимодействующие при своей работе как автоколебательная система. (Прим. науч. ред.)

Спусковые механизмы с отходом для больших часов

Самым старым спусковым механизмом, который применялся в механических часах с момента их возникновения в течение целых столетий, был шпindelный спусковой механизм. Автор этого самого старого спускового механизма остался неизвестным. Главными частями этого механизма являются большое спусковое колесо, называемое иногда по его внешнему виду "корончатый колесом", и вал-шпindel (отсюда и наименование "шпindelный спуск") с двумя прямыми палетами. Это изобретение приписывают многим авторам, например веронскому Пацифику (умершему в 856 г.), который, судя по не поддающимся проверке источникам, создал первые часы, приводимые гирей без помощи воды, или уже упомянутому раньше Герберту. И хотя возникновение шпindelного спускового механизма безусловно тесно связано с появлением первых механических часов на переломе XIII и XIV вв., не исключено, что его принцип был разработан еще в эру водяных часов.

В эпоху изобретения шпindelного спускового механизма еще ничего не было известно ни о маятнике, ни о балансе. В раннем периоде, еще до создания первых маятниковых часов, этот спусковой механизм применялся с осциллятором, который имел форму двухплечего коромысла, так называемого биянца (фолио) с подвижными регулировочными грузами (рис. 9), и всегда жестко насаживался на палетный вал. Необходимое горизонтальное

положение этого коромысла предопределяло стереотипное геометрическое расположение остальных частей часов – вертикального палетного вала и спускового колеса с горизонтальным валом внутри механизма. Такой была концепция колесных часов, когда они появились впервые на башнях европейских городов, а затем в жилых домах богатых горожан.

Шпindelный спусковой механизм с билинцем первоначально имел и ходовой механизм пражских курантов, построенных в 1410 г. часовщиком Микулашом из Кадани. Такое же подобие этот спусковой механизм сохранил до 60-х годов прошлого века, когда ввиду частых неполадок его пришлось реконструировать. Первоначальный регулятор курантов с билинцем был при этом заменен современным дифференциальным стопорным спусковым механизмом Денисона, изготовленным по образцу башенных часов на Вестминстерской башне в Лондоне.

Билинец (фолио) трудно назвать осциллятором в полном смысле этого слова, поскольку реальный осциллятор должен быть способен к самостоятельным колебаниям и обладать собственной частотой колебания¹. Маятнику придает эту способность сила тяжести, а балансу – возвращающая сила, возникающая в витках упруго деформирующегося волоска. Коромысло же не обладало этим свойством, а потому оно было, собственно говоря, лишь маховиком, подверженным воздействию случайных сил. Такое изменение позволило изменить прежнюю конструкцию с вертикальным спусковым колесом на более выгодную – с горизонтальным колесом. Это новое решение было повсеместно принято. У старых часов спусковое колесо размещалось на длинном валу над рамой машины, а у новейших часов оно было скрыто внутри между остальными передаточными механизмами.

Коромысловые часы являются типичным примером простого трехколесного механизма с однострелочным индикатором времени. Механизм, использованный для шпindelного спуска, оправдал себя и для первых часовых механизмов с боем. В задней части часов находился колокольный механизм боя, который запускался в ход каждый час ходовым механизмом. В этом случае колокол сигнализировал истечение каждого следующего часа всегда одним и тем же количеством ударов. Такие часы использовали для измерения времени ночью в неосвещенном пространстве башни. (Колокол обращал внимание сторожа, а тот ошупью на выступах циферблата узнавал положение стрелки, определяя этим, сколько часов он уже находится на своем ночном посту.) Большинство часов, изготовленных до конца XVII в., имело лишь одну стрелку, обходящую циферблат за 12 или 24 ч, в зависимости от того, был ли на часах циферблат немецкий или итальянский (древнечешский).

Шпindelный спусковой механизм с коротким кольцевым билинцем, жестко насаженным на палетном валу (так называемый "кухшванц"), сохранил свой вид и положение в часовом деле в течение нескольких столетий. Когда же на переломе XVI и XVII вв. Галилей занялся изучением свойств маятника, перед хронометрией открылся путь для революционных изменений. В 1657 г. голландский физик и математик Христиан Гюйгенс изготовил первые маятниковые часы, в которых маятник был использован действительно в качестве осциллятора. Идея Галилея, осуществленная Гюйгенсом, сильно повысила тогдашнюю точность механических часов. Суточная погрешность, колебавшаяся у маятниковых часов в широких пределах – в зависимости от качества часов от 15 до 60 мин, – упала у часов Гюйгенса до 10 с, хотя шпindelный спуск остался, по существу, таким же, как у часов с билинцем.

Шпindelный спуск не очень подходил для маятниковых часов. Созданный первоначально для билинца, он требовал большую амплитуду – 20° и больше. Несмотря на это, он благодаря своей сравнительной простоте очень быстро распространился и на маятниковые часы, а в некоторых странах он сохранялся вплоть до начала XIX в., т.е. намного позднее, чем были изобретены современные спусковые механизмы. В стремлении приспособить шпindelный спусковой механизм к условиям, предъявляемым маятником, некоторые часовщики постепенно изменяли взаимный угол между налетами до 40°. Одновременно с этим и наклон зубьев спускового колеса изменялся настолько, что оно все больше теряло свое первоначальное сходство с королевской короной. Эти изменения в геометрии спускового механизма преследовали еще одну цель – ограничить неблагоприятное влияние отхода спускового колеса.

Недостатки, связанные с большой амплитудой маятника при шпindelном спуске, сознавал уже Гюйгенс, который создал для своих маятниковых часов в 1673 г. пружинную подвеску с двумя направляющими циклоидальными поверхностями. Эти поверхности имели своей задачей изменять во время колебания длину маятника, а с ним и продолжительность колебания. Попытки Гюйгенса получить колебания одной и той же продолжительности с помощью изменения длины маятника были правильны, ибо исходили из математического расчета, но на практике это не привилось², поскольку новые анкерные спуски, которые быстро заменили шпindelный спуск, строились для маятниковых часов, наоборот, в расчете на малые амплитуды.

Несмотря на свою кажущуюся простоту, шпindelный спусковой механизм обладал еще и другими теневыми сторонами, которые принуждали часовых дел мастеров искать иные формы этого механизма. Нет сомнения, что крупнейшей проблемой здесь было, особенно в отношении крупных железных башенных часовых механизмов, изготовление спускового колеса. Прежние кузнечные методы, которые использовались при изготовлении деталей крупных часов, оставили некоторые характерные признаки в виде соединений, сваренных в огне, клиновидных соединений разъемных деталей, склепанных трубочных трибов и т.п. Такое спусковое колесо изготовлялось из плоской полосы железа, свернутой в горячем виде в круг и сваренной в огне. Другой производственной трудностью было соблюдение вертикального положения палетного вала относительно спускового колеса.

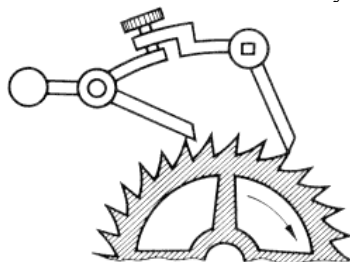


Рис. 10. Двухрычажный спусковой механизм Шевалье де Бетуне

Лучшее решение спускового механизма напрашивалось в виде системы параллельных валов с плоским спусковым колесом, имеющим зубцы на своей торцевой поверхности. Важным шагом было создание группы храповых спусковых механизмов. Самый старый из них – двухрычажный храповой механизм, созданный Шевалье де Бетуном. Такой спусковой механизм, схема которого приведена на рис. 10, изготовлял примерно в 1727 г. для своих часов парижский часовой мастер Антуан Тиоу (1692 - 1767), автор часто упоминаемого сочинения "Трактат о хронометрии" (Traite d'horlogerie) от 1741 г. На валу правого рычага с винтом для задания взаимного положения палет здесь имеется вилка. Гирия на левом плече другого рычага удерживает внутренние плечи обоих рычагов в постоянном контакте. Двухрычажный спусковой механизм имел много конструктивных вариантов. Некоторые из них были довольно сложны и вносили в механизм нежелательные силы трения.

Другой парижский часовщик – Йоганн Баптист Дютертр (1715 - 1792) – изготовил аналогичный спусковой механизм с двумя маятниками, качающимися в противоположных направлениях. Каждый из них крепился на валу с одной палетой. Синхронизацию времени зацепления обеих палет на общем для них храповом колесе обеспечивали два зацепляющихся друг с другом зубчатых сегмента, насаженные на палетных валах.

Существенное упрощение спускового механизма дало изобретение "английского крюка" в 1666 г. Робертом Гуком, профессором геометрии и секретарем Королевской академии в Лондоне. Его идею детально разработал примерно на 10 лет позднее английский часовщик Вильям Клемент, работавший в Лондоне в 1670 - 1696 гг. В его мастерской была создана первая пригодная к использованию форма реверсивного анкерного спуска.

Анкерный спуск позволял введение более тяжелых маятников при меньшем расходе приводной энергии. Однако его главное достоинство заключалось в том, что он очень хорошо подходил к маятнику с малой амплитудой колебаний. В зависимости от числа зубьев спускового колеса, охваченных анкером, можно было по спусковому колесу оценивать продолжительность хода часов за одну заводку. У однодневных часов анкер охватывал обычно 4,5 зуба, а у восьмисуточных – 6,5 зуба и больше. Количество зубьев на анкерном колесе чаще всего было около 36.

Анкерные спуски с навесным анкером были предназначены для более тяжелых башенных маятников и крупных напольных часов с большим охватом анкера. Их длинные плечи давали большие усилия. Типичным примером анкерного спуска на его ранней стадии развития был английский анкерный спуск с отходом, приспособленный для среднего охвата зубьев спускового колеса.

Для дешевых народных часов немецкого происхождения, производившихся в конце XVIII и начале XIX в., большой популярностью пользовался шварцвальдский анкерный спуск с анкером, свернутым из стального листа. Наименование спуска произошло от немецкого слова "шварцвальд" (черный лес), области в Южной Германии, точнее, в южной части Гохшварцвальда, включающей Нойштадт, Вальдау, Урах, Ференбах, Триберг, Симонсвальд, Гютенбарх, Виллинген, Ст. Герген, Эльзах, Вальдкирх и прежде всего Фуртванген. Оттуда в начале XVIII в. начало распространяться производство "шварцвальдок" – деревянных часов с боем, первоначально со шпиндельным спуском и балансом, а затем и с анкерным шварцвальдским спусковым механизмом.

¹ По современной терминологии такие часы относят к часам без собственного периода колебаний (догалилеевы часы), часы с маятником – к часам с собственным периодом колебаний (часы Галилея – Гюйгенса). (Прим. науч. ред.)

² Изохронизация колебаний с помощью специальных подвесов эффективно использовалась до настоящего времени, например, в современных маятниковых -астрономических часах Федченко. (Прим. науч. ред.)

Анкерные спуски с отходом для малогабаритных часов

Привод грузом (гирей) был надежным и простым, однако он привязывал часовой механизм к одному месту, а этим сильно ограничивал возможности его более широкого использования. Развитие ремесел и торговли выдвинуло на передний план значение времени и ускорило изыскание новых средств для привода часов и для их превращения из неподвижного прибора в передвижные часы, способные указывать время в любом положении, в покое и в дороге.

Первые переносные механические часы изготовил, по всей вероятности около 1510 г., нюрнбергский слесарь Петр Генлейн (которого называли Геле, умер в 1541 г.), когда он заменил гирию плоской спиральной пружиной. Йоганн Коклеус (1479 - 1522) в учебнике, изданном в 1512 г. в Нюрнберге, написал о Петре Генлейне и его часах следующее: "Молодой мужчина, Петр Генлейн, конструирует приборы, которые удивляют самых талантливых математиков, так как он из куска железа производит хронологию со многими колесами. Таковую хронологию можно носить в любом положении, поскольку она не имеет гири, и даже в кармане пиджака или в мешочке они ходят по 40 часов и бьют". Во Франции первым изготовителем местных портативных часов считали Жака де ля Гарде, работавшего в 1551 - 1565 гг. в Блуа. Самые старые его пружинные часы, изготовленные в 1561 г., хранятся теперь в Лувре. Успешные опыты с созданием комнатных, приводимых пружиной, часов имеют, однако, немного более давнее происхождение. Самыми старыми пружинными часами в истории мирового часового производства являются, по-видимому, бронзовые полуметровые настольные часы с готической двухбашенной кафедральной архитектурой и сложным механизмом боя, изготовленные около 1430 г. для бургундского герцога Филиппа Доброго. В настоящее время эти часы относятся к самым ценным экспонатам музея в Нюрнберге.

Пружинный привод часов, принцип которого был заимствован от механизмов движущихся фигур-автоматов XIII в., открыл путь к миниатюризации часов, которые до сих пор строились сперва в виде настольных, а затем в виде подвесных дорожных часов, а с середины XVI в. – и в виде малых карманных часов. Яйцеобразная поверхность их футляра украшалась художественными гравюрами и была гордостью южногерманских часовщиков. Эти часы вошли в историю хронометрии под названием "нюрнбергские яйца".

Эти переносные часы имели шпиндельный механизм с большим двуплечим билянцем. У некоторых немецких часов XVI в. маховик имел не круглую, а ложкаобразную форму. Для управления ходом этих примитивных регуляторов тогдашние часовщики использовали упругие упоры из щетины. Изменением расстояния между упорами

меняли размах колебания маятника, а этим и его частоту. Чешский часовщик Якуб Цех, работавший в Праге в первой половине XVI в., изготавливал цилиндрические настольные часы с круглым балансом.

Как и в маятниковых часах, шпindelный спуск и здесь не способствовал получению большой точности. Если у маятниковых часов изохронность колебаний была обусловлена малыми амплитудами маятника, то у балансового осциллятора дело обстояло наоборот. Это понял впервые лишь в XVII в. автор первых маятниковых часов Гюйгенс, который одновременно занимался и проблемами регуляторов портативных часов. Стремясь увеличить амплитуду балансов, он вложил сначала между спуском и балансом зубчатую передачу, но колебания баланса были медленными и, кроме того, они передавали на баланс все погрешности и изменения ведущей силы часовой пружины. Вторая идея, с которой выступил Гюйгенс около 1674 г., была более удачной и даже успешной и до сих пор используется в практике часового производства. К прежнему маятнику он присоединил спиральную пружину-волосок, которая действовала при отклонении баланса от нейтрального положения. Таким образом возник первый действительно балансовый осциллятор со свойствами, подобными свойствам маятника, но с той разницей, что для маятника требовалась малая, а для баланса, наоборот, большая амплитуда¹. Гюйгенс не был единственным, который в то время занимался изучением балансовых осцилляторов. Наряду с Робертом Гуком хороших успехов достиг в этом отношении и француз д'Готтефей, экспериментировавший с прямыми пружинами.

После введения волоска балансовый шпindelный спусковой механизм претерпел с течением времени ряд изменений. Например, наклон зубьев на пусковом колесе установился в 30° , первоначально острый угол, образуемый обеими налетами, увеличился до 100° . Типичным признаком карманных часов со шпindelным спусковым механизмом, известным под народным названием "шпindelевок" (от немецкого "шпindelхеммунг" – шпindelный спуск), был сравнительно небольшой баланс, расположенный под отдельным мостиком над нижним основанием механизма (рис. 11).

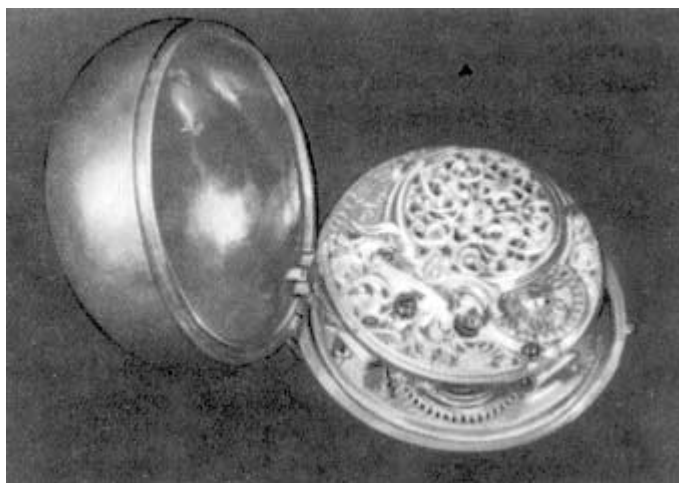


Рис. 11. Карманные часы со шпindelным спусковым механизмом (Англия, XVII - XVIII вв.)

Переход от спусков с отходом к спускам без отхода сопровождался рядом экспериментов, направленных на уменьшение неблагоприятных влияний сил, действующих нерегулярно между спусковым механизмом и осциллятором. Переходной конструкцией между этими видами спусков были такие виды этих механизмов, которые имели частично возвратный (реверсивный), а частично спокойный характер или у которых реверсивное движение спускового колеса сводилось к минимуму. Некоторые из этих смешанных спусковых механизмов относятся к таким спускам, при которых осциллятор получал импульс только в одном направлении, причем еще и непосредственно от спускового колеса.

¹ Основной смысл балансовых осцилляторов состоит в том, что они могут работать в отличие от маятников в любом положении. (Прим. науч. ред.)

Спусковые механизмы без отхода для крупногабаритных часов

Важный период в истории часовых регуляторов был начат в 1715 г. Томасом Томпионом, учеником знаменитого английского часовщика Джорджа Грагама, построившим первые механизмы спуска без отхода. Первый вариант спуска Грагама (рис. 12а) получил более совершенный вид с характерной формой спускового колеса, изображенного на рис. 12б.

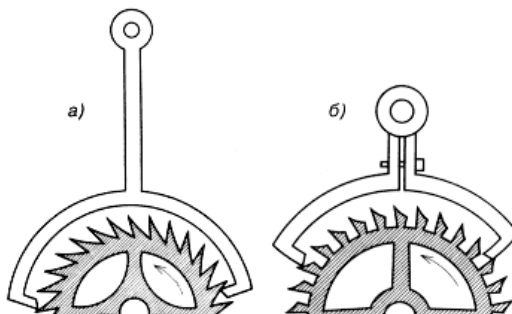


Рис. 12. Спускные механизмы без отхода:

а – первоначальный Грагама; *б* – усовершенствованный Грагама

Однако в обоих случаях плечи анкера имели различные длины. С внедрением равноплечих анкером с длинными плечами, охватывающими от 10,5 до 12,5 зуба, и с усовершенствованием формы короткоплечих анкером был завершён основной этап развития этого, весьма важного вида спуска. Спуск Грагама стал благодаря своему конструктивному совершенству и надёжности одним из главных спусковых механизмов, предназначенных для средних и крупных часов повышенной точности. Рабочие поверхности палет его анкера были разделены на поверхность покоя и импульса. Поверхность покоя образует часть окружности, описанной из центра анкера. Подъём анкера, а с ним и амплитуда маятника колеблются у коротких маятников в пределах между $2^{\circ}30'$ и 4° , а у длинных – лишь несколько больше 1° . Спускное колесо имеет, как правило, 30 зубьев с подрезанными боковыми сторонами, чтобы сохранялся точечный контакт между поверхностями и спусковым колесом. В последующей практике лучше всего привился спуск Грагама, изменённый немецким часовщиком Ф. Леонгардом, который заменил импульсные поверхности, представлявшие собой первоначально неразделённую часть плеч анкера, вложенными поддающимися регулированию стальными налетами, закреплёнными винтами. Стальные палеты уступили с течением времени в отношении более дорогих и точных часов своё место рубиновым налетам, а позднее – палетам из синтетического корунда. Б.Л. Вуллиама (1780 - 1854), швейцарец, живший в Лондоне, видоизменил анкер спускового механизма Грагама так, чтобы на нем можно было изменять в небольшом размере охват зубьев.

В 20-х годах прошлого века появился часовой механизм Грагама с анкером, расположенным в перевернутом положении под спусковым колесом. С таким анкерным спуском можно встретиться и у некоторых часов, изготовленных, например, пражским часовщиком Йозефом Божеком (1782 - 1835).

Йозеф Таддеус Виннерль (1799 - 1866) решил способ соединения анкера с маятником оригинальным образом. Анкер и стержень маятника у его спускового механизма образовывали одну деталь, подвешенную на пружинной петле. На этой идее были построены часы Берту и некоторых других часовщиков.

Французский часовщик Амант, деятельность которого в Париже с 1730 до 1749 г. документально подтверждена, изготовил в 1741 г. новый вид анкерного спуска – штифтовой, у которого спусковое колесо имело вместо обычных зубьев штифтики, закреплённые на боковой стороне венца (рис. 13).

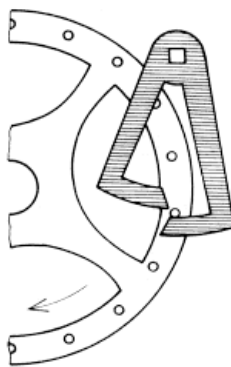


Рис. 13. Штифтовой спусковой механизм Аманта

Штифтовые спусковые механизмы были особенно пригодны для больших башенных часов, поскольку позволяли использовать большие приводные усилия, запас которых для башенных часов необходим, чтобы часы могли работать в различных, иногда довольно тяжелых атмосферных условиях.

У старых настольных часов мы часто встречаемся с другим типом штифтового спускового механизма. Это спуск Ахилла Брокота (1817 - 1878), в котором используются продольно обточенные штифты в качестве палет, всажённых перпендикулярно в плечи анкера. Хотя такой анкерный спуск относят к спускам без отхода, это не вполне оправданно, поскольку спусковое колесо здесь совершает незначительное, но все же слегка заметное обратное движение. Штифтовой анкерный спуск Брокота, несмотря на свою небольшую точность, привился благодаря его надёжности. Этот спусковой механизм можно встретить во многих настольных и настенных часах. В лучшем исполнении этот спусковой механизм имел рубиновые палеты. Циферблат часто был оформлен так, чтобы спусковой механизм был виден.

Часы для физических и астрономических измерений времени должны были быть сконструированы так, чтобы их индикатор имел секундную стрелку, которая бы одним скачком отмеряла целые секундные интервалы. Этому требованию очень хорошо удовлетворял анкерный спуск Грагама с 30-зубым спусковым колесом и секундным маятником длиной 984 мм – эта длина соответствует в нашей географической зоне полуколебанию в 1 с. Поэтому секундная стрелка была здесь установлена непосредственно на удлинённом валу спускового колеса. У часов с полусекундным маятником длиной 248 мм спусковое колесо должно было бы иметь 60 зубьев. Это привело бы к слишком большому увеличению размера спускового механизма, и техническое решение его было бы весьма сложным.

Поэтому некоторые часовщики пошли по пути создания односторонне действующих спусковых механизмов, для которых достаточно спускового колеса с обычными 30 зубьями.

Спускные механизмы без отхода для малогабаритных часов

Спускные механизмы без отхода привились также и в малых часах. С течением времени возник ряд их вариантов, многие из которых были созданы на основе спусковых механизмов с отходом. Фламенвилль, часовщик, живший в Париже в конце 20-х годов XVIII в., использовал с этой целью основу шпindelного спускового механизма, заменив у него палеты валиками с плоскими срезами. Швейцарский математик Николае Фатио (Фатио де

Дуиллье, 1664 - 1733) нашел в 1700 г. способ обрабатывать и сверлить рубин. Пьер и Жакоб Деборфе, с которыми он объединился, изготовили спусковой механизм без отхода с двойным спусковым колесом, в нем они заменили палеты на анкере рубиновым штифтом, насаженным на вал баланса. Косо сошлифованная поверхность штифта выполняла роль импульсных поверхностей для обоих спусковых колес. Английский часовщик Генри Сьюлли (1680 - 1728) изменил в 1721 г. этот спусковой механизм так, что использовалось единственное спусковое колесо с двумя маленькими штифтами, снабженными опять-таки импульсными лысками.

Подобными спусковыми механизмами занимался примерно в 1736 г. Эндерлен, а в 1742 г. – Пьер Леруа, Журден и другие. И. Самуэль, изготовляя спусковой механизм своей конструкции, исходил из конструкции Сьюлли. Однако все его спусковые механизмы не имели тогда большого успеха. Лишь через 100 лет, примерно около 1830 г., к ним снова возвратился Поль Гарнье, эксперименты которого с этими спусками оказались намного более успешными.

Спусковые механизмы без отхода изготовлял также француз Клодиус Соньер (1816 - 1896). Один из них, одноколесный, относится к односторонне действующим спускам, другой придает импульс балансу при обоих полуколебаниях.

Некоторые спусковые механизмы без отхода отличались большими энергетическими потерями, вызывавшимися чрезмерным трением.

Многим коллекционерам старых часов известен штриховой спуск, в изобретении которого участвовали французы Лепот и Бомарше. Свое наименование этот спуск получил по плечу на валу баланса, напоминающему своим закруглением известный разделительный знак. Штриховой спуск пользовался большой популярностью главным образом в первой половине XVIII в., но в производственном отношении он был слишком сложным. Он отличался сравнительно большими пассивными сопротивлениями, которые не удавалось понижать смазкой, поскольку масло не удерживалось на рабочих поверхностях. Иногда вариант этого спуска называют двуштриховым спуском.

Одним из самых распространенных спусковых механизмов без отхода для малых часов был цилиндрический спусковой механизм, который изготовляли во второй половине XIX в. и еще в начале нашего века для дешевых карманных и для первых наручных часов. Этот спусковой механизм в его первоначальном виде изобрел Томпион, но в 1725 г. его существенно улучшил Грагам. Возникновение цилиндрического часового механизма, схема которого, видоизмененная Тиоу в 1741 г., приведена на рис. 14, можно объяснить стремлением увеличить амплитуду баланса путем уменьшения охвата анкера на зубьях спускового колеса. Цилиндрический спусковой механизм как раз и является предельным случаем, когда анкер охватывает лишь один зуб спускового колеса.

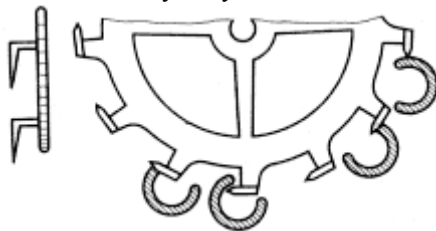


Рис. 14. Цилиндрический спусковой механизм Тиоу

В разработке ни одного другого спускового механизма не участвовало столько знаменитых часовщиков, как в дальнейшей разработке цилиндрического спускового механизма. Наряду с Тиоу и Лепотом в этой разработке участвовали Берту, Жан, Жоден и другие. Особо большую роль в этом деле сыграл Абрагам Луи Бреге (1745 - 1823), французский часовщик родом из Швейцарии, который у некоторых часов заменил металлическую среднюю часть цилиндра отшлифованным рубином. Рубин был более прочным и уменьшал трение, бывшее недостатком этого спуска. Спусковое колесо имело при этой конструкции, как правило, 15 зубьев, а у малых механизмов – лишь 13 зубьев. Недостатком было сравнительно большее трение валика о зубья спускового колеса, что вызывало большую неточность хода, а ее не удавалось устранить. Однако интерес к цилиндрическому спуску был таким большим, что Берту после изменения конструкции этого спуска использовал его даже и для морского хронометра (присоединением зубчатого сегмента и триба на валу баланса он удлинил продолжительность их колебаний до половины секунды).

Другим излюбленным видом спусков без отхода малых часов был дуплексный спуск, который изобретен около 1725 г., причем это изобретение приписывается английским часовщикам Дуплейсу, известному Роберту Гуку и французскому часовщику Пьеру Леруа. Однако, по всей вероятности, этот спуск был построен французским часовщиком Йоганном Баптистом Дютертром, работавшим в Париже в 1715 - 1742 гг. Спуск получил свое наименование потому, что первоначально он имел двойное спусковое колесо. Позднее это колесо было заменено на одинарное, но с двумя раздельными системами зубьев. В этом виде после усовершенствования его Пьером Леруа он изображен на рис. 15. Свойства дуплексного спуска соответствовали анкерным системам с той разницей, что этот спуск работал с односторонним импульсом. В лучшем исполнении импульсная палета была рубиновой, так же как и валик с вырезом для выпуска зубьев спускового колеса.

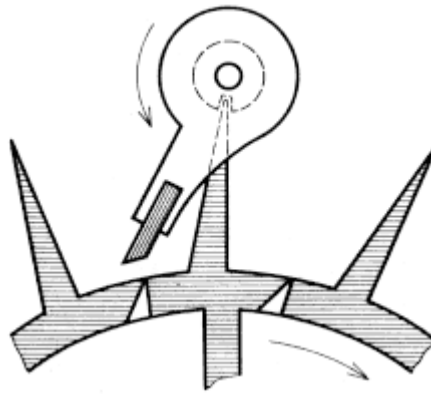


Рис. 15. Дуплексный спусковой одноколесный механизм

Карманные часы с дуплексным спуском часто имели спрессованные из листового металла спусковые колеса с двумя рядами зубьев в различных плоскостях. Они типичны для так называемых долларовых часов, которые в конце прошлого века стали изготавливать некоторые часовые фирмы в США, и прежде всего фирма "Уотербюри Уотч Компани".

Дуплексный спуск относился к спускам с односторонним импульсом. Его баланс получал импульс при каждом втором колебании. Поскольку продолжительность колебания была обычно 0,25 с, то секундная стрелка скакала через каждую половину секунды. Была и модификация этого спуска, при котором секундная стрелка двигается через целую секунду. Принцип этого спуска простой. Удвоением захватных зубьев добились того, что баланс получал импульс лишь при каждом четвертом полуколебании.

В заключение укажем еще одну форму дуплексного спуска, который в отличие от описанных выше работал с двусторонним импульсом. У этого двухколесного спуска импульсные лыски переносят импульс от зубьев спускового колеса на окружности диска. Зубья звездообразного колеса здесь выполняют роль захватных зубьев.

Свободные спуски для крупногабаритных часов

Многие европейские часовщики второй половины XVIII в. предпочитали применять различные системы свободных спусков, отличных от анкерных. При этом они стремились ограничить время передачи импульса осциллятору до минимума. Под влиянием этих стремлений возникли две весьма многочисленные группы свободных спусков. Спуски первой группы, предназначенные для маятниковых часов, способствовали развитию точных методов измерения времени, а другую группу образуют балансовые спуски, о чем будет говориться далее. Из различия в характере маятникового и балансового осцилляторов ясно видно, что в обеих этих группах часов спусковые механизмы должны были строиться на различных конструктивных решениях.

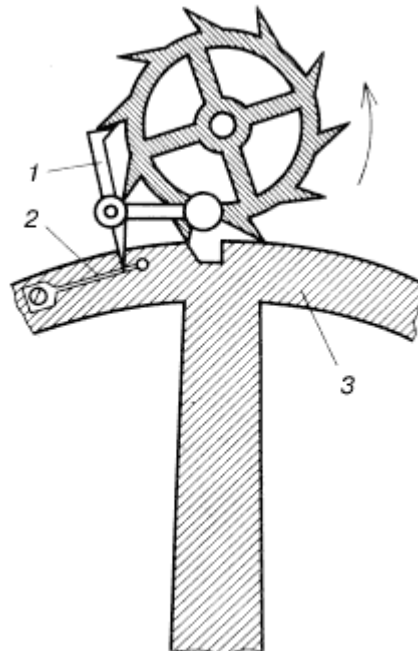


Рис. 16. Свободный стопорный спусковой механизм Берту

Принцип свободного стопорного спускового механизма для маятниковых осцилляторов весьма стар. Теоретически этот принцип разработал еще Галилей, но осуществлен он был намного позднее. Своим слабым влиянием на точность хода часов он привлек внимание передовых часовых мастеров того времени. Одной из попыток использования этого принципа был спусковой механизм Берту, приведенный на рис. 16. Как и другие стопорные спусковые механизмы, он работал с односторонним импульсом, получаемым при каждом полуколебании. Захват и отпуск спускового колеса осуществляли консоль 1 с грузом и листовая пружина 2, закрепленная на маятнике. Импульс сообщали зубья спускового колеса через импульсную площадку маятника 3. Известно решение и в виде

двухколесного спускового механизма Юргенса. У этого спуска зубья большого колеса являются захватными, а зубья внутреннего колеса – импульсными.

Из большого количества спусковых механизмов, основанных на аналогичном принципе, укажем еще на спусковой механизм английского часовщика Томаса Рейда (1750 – 1834) от 1804 г. Он отличался от предшествующих спусковых механизмов помимо прочего тем, что маятник получал импульс при колебаниях в обоих направлениях. Спусковое колесо спуска Рейда имеет две системы зубьев. Очень тонкие боковые зубья в виде шпеньков – зубья импульсные, которые сообщают импульсы анкеру через длинные плечи, заканчивающиеся импульсными площадками. Торцовые остроконечные зубья являются захватывающими. Функциональные схемы этого спускового механизма кажутся простыми, но в действительности трудно настроить обе системы рычагов так, чтобы обеспечить правильную работу спускового механизма.

Свободные спусковые механизмы для малогабаритных часов

Дальнейшее стремление к освобождению осциллятора от всех внешних влияний (кроме импульсов, необходимых для сохранения постоянства амплитуды колебаний) привело к созданию свободных спусковых механизмов, сконструированных так, чтобы их осцилляторы могли свободно колебаться в течение большей части периода колебания.

Одной из главных частей таких свободных спусковых механизмов был стопорный механизм, который при отходе осциллятора останавливал спусковое колесо. Первый свободный стопорный спуск для малых часов построил в 1748 г. Пьер Леруа (1717 - 1785), а в 1766 г. он установил его в морском хронометре.

В начале XVIII в. начал работать над развитием хронометрового спускового механизма английский часовщик Джон Гаррисон (1693 - 1776). Толчок этому дало английское правительство, которое в 1714 г. объявило премию в 10000 фунтов тому, кто изобретет достаточно точный способ определения географической долготы (с точностью в 1°) при плавании из Англии в Индию. Вознаграждение могло быть повышено до 15000 фунтов в случае снижения погрешности до 40' и, наконец, до 20 000 фунтов при снижении погрешности до 30'. Напомним, что угол в 1° соответствует 4 мин времени. Главный приз попытался получить именно Гаррисон, бывший столяр из Йоркшира, который работал над решением этой проблемы примерно 40 лет своей жизни. После ряда экспериментов он осуществил в 1764 г. решающее испытание на судне "Тартар", плававшем из Портсмута на Ямайку. Его хронометр №4 допустил за 150 дней плавания ошибку только в 54 с и выполнил поставленное условие для получения главной премии. Однако после долгих проволочек Гаррисон смог получить лишь половину обещанной суммы, поскольку адмиралтейство обусловило выплату остальной части денег достижением одинаковой точности другими такими же хронометрами при других рейсах.

Первые опыты Леруа со свободным хронометровым спусковым механизмом были продолжены также Берту.

Завершению развития хронометрового свободного спускового механизма способствовали во второй половине XVIII в. двое известных английских часовщиков – Джон Арнольд (1744 - 1799) и Томас Ирншау (1749 – 1814). В конструкциях свободных стопорных хронометрических спусковых механизмов они создали два основных направления. Первое из них осуществлено прежде всего применительно к морским хронометрам: оно имело неподвижный стопор в виде длинной поверхности на одном конце защемленной пружины, возвращавшейся в первоначальное положение силой собственной упругой деформации. Другое направление отдавало преимущество стопору, возвращаемому спиральной пружинкой.

Хотя существует еще целый ряд других хронометровых спусковых механизмов, мы упомянем лишь о двух наиболее важных с исторической точки зрения. Первый из них изготовил Ирншау, а второй, с двойным спусковым колесом, – дело рук известного датского часовщика Урбана Юргенсена (1777 - 1830), который особо отличался изготовлением хронометров и астрономических часов. Двухколесный хронометрический спусковой механизм Юргенсена отличался большой величиной импульса. Однако, несмотря на хорошие результаты этого изобретения, оно в конечном итоге уступило на практике место более простым одноколесным спусковым механизмам.

Созданию малого, надежного и притом доступного широким слоям общества хронометрического спускового механизма способствовало изобретение, в его первоначальном виде сделанное около 1760 г. учеником Грагама Томасом Мюджем (1715 - 1794). Анкерный спусковой механизм полностью отличался от хронометрового спускового механизма; он был основан на принципе спокойных маятниковых спусковых механизмов без отхода с той разницей, что баланс двигался свободно и независимо от спуска в течение значительной части времени своего колебания. Свободный анкерный спуск прошел сложный путь развития. Первоначальную идею Мюджа воспринял в 1825 г. Джордж Огюст Лешо (1800 – 1884) из Женевы. Он изменил форму палет на анкере и превратил первоначальный спуск покоя в свободный. Спуск Мюджа, видоизмененный Лешо, известен теперь под названием "английский свободный анкерный спуск" (рис. 17).

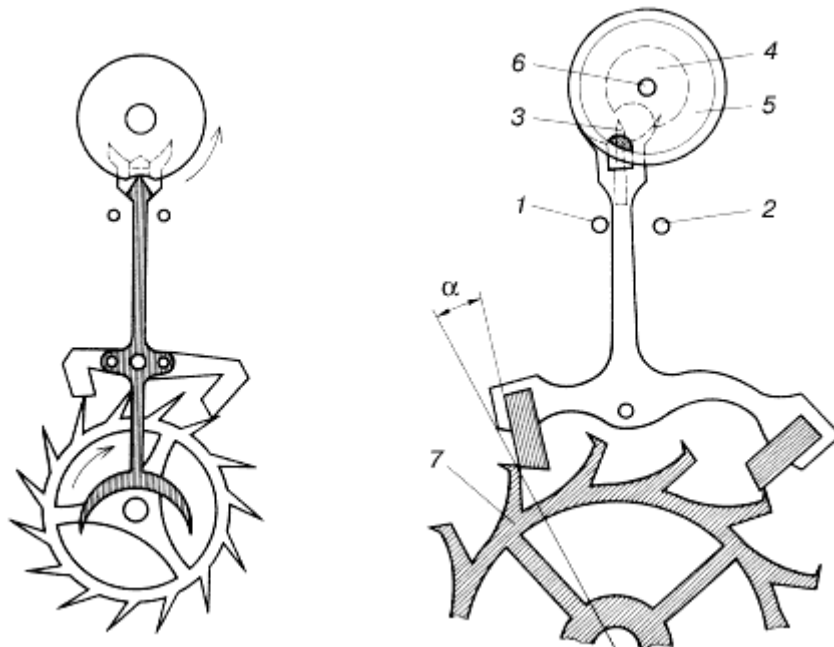


Рис. 17. Свободный анкерный спусковой механизм

Рис. 18. Швейцарский анкерный спусковой механизм

Новым элементом в геометрии этого спуска было введение угла притяжки (рис. 18).

Задача заключалась в том, чтобы давлением спускового колеса прижимало анкерную вилку при свободном движении осциллятора всегда попеременно к одному из упоров 1 или 2. Наличие угла притяжки должно было надежно закреплять анкер в его крайних положениях, но, несмотря на это, анкерная вилка еще была снабжена копьём 3, расположенным между рожекми вилки, а баланс – предохранительным роликом 4 над направляющей 5 с импульсным камнем, надетым на вал баланса 6. Ось спускового колеса, анкера и баланса у этого спуска расположены, как правило, на одной прямой; угловое отклонение анкера обычно составляет 10° , амплитуда баланса $\pm 220^\circ$. Угол между входом и выходом импульсного цилиндра из сцепления с анкерной вилкой, приведенный к оси баланса, обычно составляет 40° .

Английский свободный анкерный спуск страдал некоторыми недостатками, например сравнительно большим скачком спускового колеса, что сопровождалось большой потерей энергии. Поэтому позднее перешли к более совершенному швейцарскому анкерному спуску со скошенными зубьями на спусковом колесе 7. Новый профиль зубьев спускового колеса изменил характер импульса так, что часть импульса стала передаваться со спускового колеса по палетам анкера. Это изменение дало возможность использовать определенную часть зуба для импульса, что существенно улучшило энергетический баланс спуска.

Следовательно, у этого спуска возникает импульс сначала на передней грани зуба спускового колеса, а затем на задней грани палеты анкера. Анкерная вилка современного, теперь повсеместно признаваемого спускового механизма имеет в большинстве случаев несимметричную форму. Это нужно для того, чтобы поверхности захвата обеих палет были одинаково удалены от оси вилки и чтобы, моменты притяжки были одинаковыми в обоих крайних положениях. Выполнение этого условия выгодно даже в том случае, если это идет за счет различия в величине импульсов при колебаниях в разных направлениях. Теперь синтетический рубин заменил прежние стальные палеты и импульсный штифт. Рубиновые палеты в анкере и импульсный камень всажены в вырезках и приклеены шеллаком. Спусковой механизм с рубиновыми камнями имеет значительно более низкие пассивные сопротивления и лишь незначительный износ рабочих поверхностей.

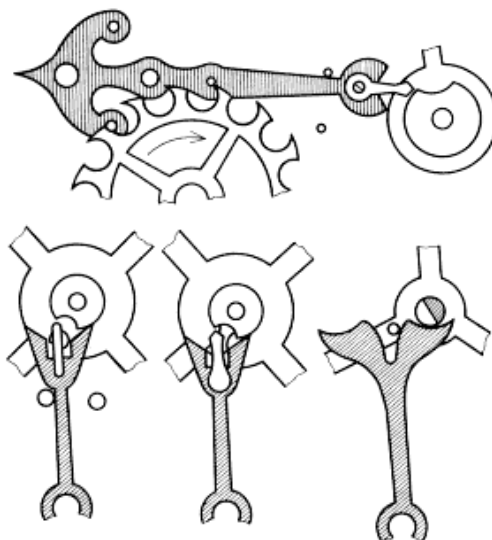


Рис. 19. Штифтовой спусковой механизм Роскопфа

Самым простым свободным анкерным спуском, часто применяемым в карманных часах, настольных будильниках и дешевых настенных балансовых и наручных часах, является штифтовой спусковой механизм. Самый старый вид такого механизма – это спусковой механизм Роскопфа (рис. 19), названный так по его автору, швейцарцу Георгу Фредерику Роскопфу (1813 - 1889), который в шестидесятых годах прошлого века применил этот спуск в дешевых карманных часах. Этот спуск сохранился до настоящего времени благодаря простоте изготовления и небольшой себестоимости.

Рассматривая более детально формы анкерных спусковых механизмов балансовых часов производства различных часовщиков, мы увидим некоторые конструктивные особенности, которые, правда, несколько изменяют геометрическую конфигурацию спуска, но не изменяют его работу. На некоторых старых часах можно видеть на футляре надпись "Ancre ligne droit". Это известный тип английского или швейцарского спускового механизма с осями баланса, анкера и спускового колеса, находящимися на одной прямой, иногда анкер имеет иную форму, обозначаемую "ancre de côté" – боковой анкерный спуск.

Различия имеются и в длине вилки анкера, и в конструкции палет. Если камневые палеты всажены в плечи анкера так, чтобы они были видны по всей длине, эти палеты называют "levees visibles". Наоборот, камни, всаженные в вырезы, имеющиеся в плечах анкера, так, что спуск зачастую производит на первый взгляд впечатление, что его анкер имеет металлические палеты, называют "levees convertes".

До сих пор мы в отношении свободных балансовых анкерных механизмов рассматривали лишь стопорные и анкерные системы. Совершенно логично, что некоторые часовщики изыскивали такие механизмы, у которых независимо колеблющийся осциллятор приводился в движение таким спусковым механизмом, который объединял бы элементы обеих этих или еще и других систем.

К таким часовщикам относился француз Роберт Робин (1742 - 1800), изготовлявший часы со спусковыми механизмами, имевшими элементы анкерных и стопорных спусковых механизмов.

Экспериментами с комбинированием элементов различных спусковых механизмов занимался и А.Л. Бреге, который для одного из своих хронометров, изготовленных около 1795 г., использовал специальный и довольно сложный комбинированный спусковой механизм.

Спусковые механизмы с постоянным импульсом для крупногабаритных часов

Введение свободных спусковых механизмов значительно ускорило качественное развитие механических часов. Уменьшение влияния спускового механизма на осциллятор бесспорно улучшило его характеристику с точки зрения изохронности колебаний, однако это не вполне устранило влияние некоторых нестабильностей в величине импульсов. Поэтому надо было изыскивать другие способы устранения этого недостатка, нарушающего точность измерения времени. Более подходящим оказался способ, который, хотя и основывался на обычных особенностях свободного спускового механизма, но избавлял от непостоянства импульсов и обеспечивал импульсы одинаковой величины. Из этой идеи родилась идея нового вида спускового механизма – спуска с постоянной импульсной силой, развиваемой гирей или пружиной.

Первый такой спусковой механизм построил около 1740 г. Гаррисон. Часы с его спусковым механизмом находились в течение 140 лет в непрерывной эксплуатации, и суточная погрешность их хода 3 - 4 с была для того времени рекордной. Спусковые механизмы, у которых источником постоянной импульсной силы был вес гири (груза), получили в Англии название гравитационных. Однако под понятием гири в этом случае можно представить себе рычажный механизм, собственный вес которого был той импульсной силой, которая передавалась непосредственно на осциллятор. Один из первых гравитационных спусковых механизмов построил около 1760 г. английский часовщик Александр Каннинг (1730 - 1814), а другой – Т. Мюдж.

Намного более сложный спусковой механизм с постоянной импульсной силой построил в 1826 г. Поль Гарнье, а также Шарпентье в середине прошлого века. Для нас этот механизм интересен тем, что он относится к односторонне действующим спускам. Импульс передается через рычаг с противовесом на вертикальном плече на импульсный штифт анкера. Величина постоянной импульсной силы задается грузом на плече.

История развития спусковых механизмов с неизменной силой импульса для магнитных часов связана с возникновением одних из самых больших башенных часов высотой 26 м, установленных на башне Вестминстерского дворца в Лондоне. Первоначально эти башенные часы должен был построить королевский часовщик Бенджемен Льюис Вуллиями (1780 - 1854), но затем эта задача была поручена Эдуарду Джону Денту (1790 - 1853), известному конструктору башенных часов и морских хронометров, который привлек к этой работе Эдмунда Бекетта-Денисона, позднее ставшего бароном Гримторпом (1816 - 1905), известного знатока теории часовых механизмов. После пятилетней опытной работы эти часы были помещены на башню, а в мае 1859 г. введены в эксплуатацию. На два месяца позднее был включен и механизм боя с большим часовым колоколом, названным Биг Бен в честь сэра Бенджемена Холла. Схема регулятора этих часов приведена на рис. 20.

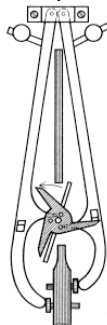


Рис. 20. Гравитационный спусковой механизм Денисона

Уже с первого взгляда бросаются в глаза два мощных импульсных плеча с защелками для захвата зубьев трехконечного звездообразного спускового колеса. Три импульсных штифта на его боковой стороне подымали перед импульсом попеременно импульсные плечи в исходные положения. В таком виде спусковой механизм не дал вначале ожидавшихся от него результатов. Поэтому Денисон запроектировал новый механизм, сначала с четырехплечим спусковым колесом, а затем – самый совершенный вариант с двойным трехплечим спусковым колесом. Для достижения большей равномерности вращения спускового колеса служила большая лопастная ветрянка. Осциллятором вестминстерских часов является двухсекундный маятник весом 317 кг и длиной почти 4 м, подвешенный на стальной плоской пружине шириной 8 см, длиной 13 см и толщиной 4 мм. Вестминстерские часы служили без существенных перебоев вплоть до 1976 г., когда дефект на их ведущем механизме вызвал падение более чем полутонного груза, который влетел в часы и сильно их повредил. Несмотря на катастрофическое состояние этих часов после указанной аварии, этот выдающийся памятник часового искусства был быстро отремонтирован и снова пущен в ход.

С преимуществами спускового механизма Денисона быстро ознакомились все европейские часовщики. Когда в начале 60-х годов прошлого века обсуждался вопрос о ремонте пражских курантов, то передовые члены комиссии провели свое предложение о генеральной реконструкции всего механизма. Ранее с трудом поддерживаемый в порядке ходовой механизм с коромыслом и шпindelным спуском был заменен по проекту Ромуальда Божека (1814 - 1899) новым управляющим механизмом со спуском Денисона, изготовленным в карлинском Даньковце.

Другую группу спусковых механизмов с постоянной импульсной силой образуют те механизмы, у которых импульсная сила возникает благодаря упругой деформации пружины. Это так называемые пружинные спуски с нормальной импульсной силой. Некоторые часовщики сначала предпочитали применять гравитационные спуски, у которых легче удавалось настраивать импульсную силу, но позднее опыт показал, что результаты, достигнутые с пружинными спусковыми механизмами, были отнюдь не хуже. Простой пружинный спуск с постоянной импульсной силой был создан английским часовщиком Джеймсом Фергюсоном Коле (1799 - 1880), а значительно более сложный – лондонским часовщиком В.А. Гранджером. Последний спуск работал с двусторонним импульсом, придаваемым маятнику горизонтальной плоской пружиной, заделанной в вал анкера. Его спусковое колесо и анкер не имеют площадок покоя. Состояние покоя обеспечивает трехплечее звездообразное колесо, управляемое зубчатой передачей от спускового колеса. Косые площадки на палетах являются импульсными поверхностями, с которых импульс передается через анкер на импульсную пружину, изменяющую его в импульс с постоянной величиной.

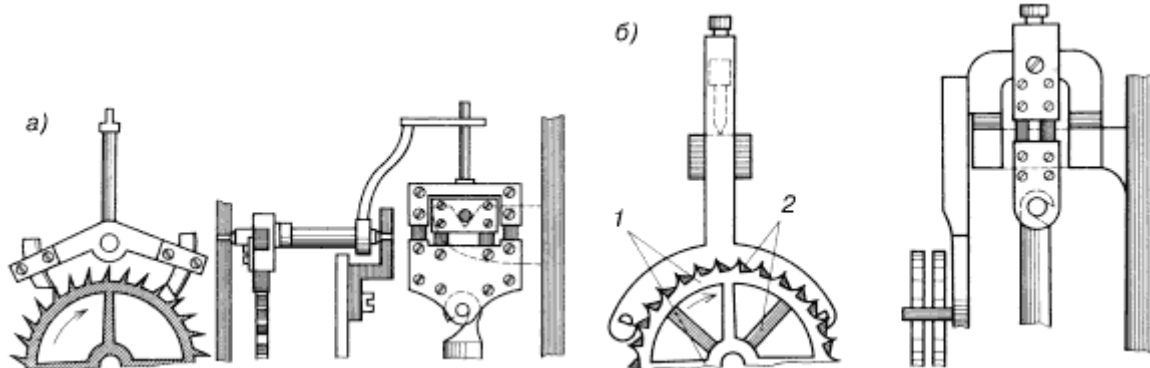


Рис. 21. Пружинные спусковые механизмы с постоянной импульсной силой:
а – Штрассера; б – Рифлера

Другие два пружинных спусковых механизма, один из которых, показанный на рис. 21а, сконструирован Штрассером (род. в 1853 г.) из Гласхютте, а второй (рис. 21б) построен мюнхенским часовщиком Рифлером (род. в 1847 г.), дали исключительные результаты при точном измерении времени для астрономических нужд. Спуск Рифлера на рубеже XIX и XX вв. считался самым подходящим для лабораторных измерений времени. Как видно из изображения спускового механизма Штрассера, импульсная сила возникает при отклонении анкера в двух импульсных пружинах, закрепленных в подвесной скобе маятника. Спусковой механизм Рифлера работает, по существу, на аналогичном принципе. В отличие от спускового механизма Штрассера, у которого маятник подвешен на специальных пружинах в неподвижной подвеске, у спуска Рифлера подвесные пружины одновременно являются импульсными пружинами. И анкер имеет здесь вместо сложенных палет рубиновые штифты с плоскими шлифами и сборное двойное спусковое колесо. Зубья первого колеса 1 образуют плоскость покоя для анкера, а второе колесо 2 имеет наклонные (скошенные) импульсные зубья.

Все описанные до сих пор спусковые механизмы с постоянной импульсной силой имели независимо от рода регулятора и степени его совершенства один общий для них признак: спусковые механизмы у них постоянно соединены с часовым механизмом. При каждом скачке спускового колеса весь механизм приводится на короткий момент в движение, чтобы при захвате спускового колеса он (механизм) снова останавливался. Для небольших портативных часов с непрерывной индикацией времени этот способ обязателен, однако для больших башенных часов непрерывное движение всего часового механизма с тяжелыми стрелками предъявляет большие требования к приводу. Равномерный ход нарушают также порывы ветра, которые передаются со стрелок на весь механизм, и часто изменяющиеся атмосферные условия.

Совершенно исключительная идея пришла в голову мюнхенскому часовщику Йоганну Маннгардту (1798 - 1878), который построил специальный механизм, исключительно интересный во многих отношениях. Тут речь идет о спуске с периодическим импульсом, подаваемым маятнику один раз в 30 или даже в 60 с. Осциллятор в часах

Маннгардта между двумя очередными импульсами качается совершенно независимо от часового механизма, который все это время остается в покое.

Башенные часы с несколько измененным спусковым механизмом Маннгардта стали строить и в Чехии во второй половине прошлого века. Их изготовляли как пражская мастерская Людвиг Гайнца, так и мастерская часовщика Вацлава Кречмера, который в 90-х годах построил несколько башенных механизмов с этими спусками. Его часовые механизмы отличались массивной конструкцией; два из них сохранились в часовых коллекциях Национального технического музея в Праге.

Спусковые механизмы с постоянным импульсом для малогабаритных часов

Гравитационные спусковые механизмы с постоянной импульсной силой не подходили для портативных балансируемых часов, а поэтому производители пружинных хронометров стали изучать возможность применения пружинных спусковых механизмов с постоянным импульсом. Первые такие часы построил Томас Мюдж в 1790 г., стремясь превзойти точность морских хронометров Гаррисона. Спусковые механизмы строил для своих хронометров Антуан Бреге (1850 - 1882) – один из потомков А.Л. Бреге.

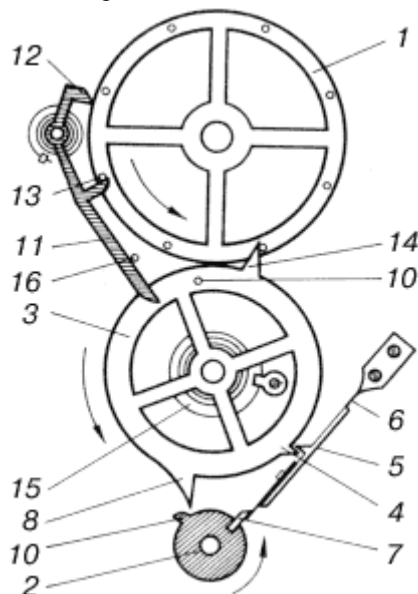


Рис. 22. Спусковые механизмы с постоянной импульсной силой Антуана Бреге

Один из его спусковых механизмов с постоянной импульсной силой приведен на рис. 22. Между спусковым колесом 1 с восемью боковыми штифтами и валом баланса 2 здесь вложен еще один элемент 3 – импульсное колесо с тремя зубьями и спиральной пружиной. В положении, показанном на рисунке, зуб 4 импульсного колеса опирается на стопор 5 пружины 6. При этом спусковой механизм находится в состоянии покоя. Палец 7 баланса отклонит пружину 6, которая освободит импульсное колесо, его зуб 8 даст импульс пальцу 9, а затем штифт 10 приподнимет ползунки 11 анкера 12. Его зуб 13 освободит спусковое колесо. При скачке спускового колеса его зуб, который раньше придерживался ползунком 11 анкера, натолкнется на зуб 14 импульсного колеса, которое силой спиральной пружины 15 начнет жать в направлении стрелки. При ударе импульсное колесо возвратится в свое первоначальное положение, а спиральная пружина возвратит анкер 12 в положение, обуславливаемое упором 16.

Часы приводимые в действие грузами

Из привода с грузом выработался первоначальный принцип колесных часов. Кроме бесспорной простоты и надежности, этот принцип обладал еще и преимуществом, которого долго не было у прежнего пружинного привода, а именно неизменностью (постоянством) приводной силы. Вес тел, зависящий от местного ускорения силы тяжести, несколько изменяется с географической широтой, но в отношении часов с грузом это не является помехой. Дело в том, что "непортативность" обрекала их стоять на одном месте. При изучении свойств и работы спускового механизма мы встретились с неблагоприятным последствием скачка спускового механизма в виде бесцельно затраченной потенциальной энергии груза. Чтобы нагляднее представить силовые отношения в передаточном механизме часов, будем исходить из схемы простых бамперных часов (рис. 23). Из этой схемы видно, что первоначальная сила тяжести Q , передаваемая зубчатыми механизмами, падает по направлению к спуску, что сопровождается, с другой стороны, ростом числа оборотов приводимых валов. Если зубья спускового колеса опираются на палеты силой P_1 , то при указанных передачах на ведущем колесе будет действовать сила P_3 , в 28 раз большая. Отсюда видно, какое большое количество энергии необходимо иметь в приводном механизме часов, чтобы обеспечить их ход.

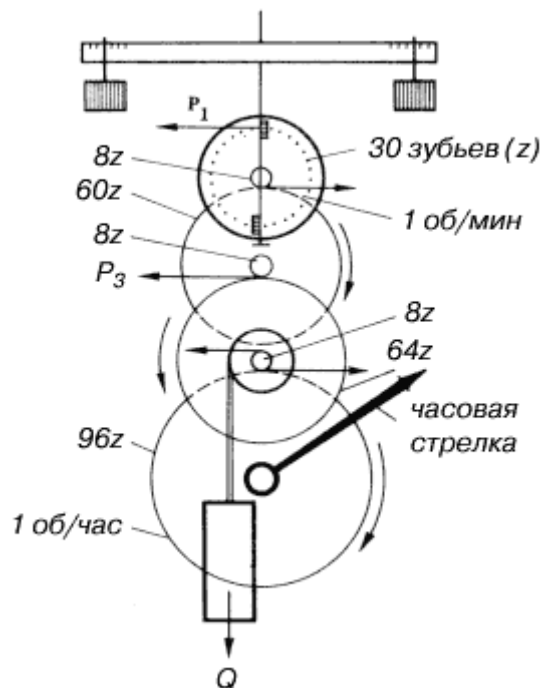


Рис. 23. Схема передачи силы в механических часах

Другим неприятным фактором является понижение груза при каждом скачке спускового колеса, сопровождаемое потерей его потенциальной энергии. Это особенно чувствительно проявлялось у больших башенных часов, где масса груза составляла 100 кг и больше. Поднимание таких тяжелых грузов являлось физически тяжелым делом, и, кроме того, большие силы, которые возникают при этом в зубьях передачи, вызывают их быстрый износ.

Кроме своей простоты, грузовой привод имел перед пружинным приводом то большое преимущество, что в первом можно было сравнительно легко накапливать большое количество энергии. Сам приводной механизм образовывался ведущим валом с канатным барабаном или цепным колесом (рис. 24), храповиком и свободно вращающимся ведущим колесом с защелкой, предотвращающей возвратное движение. У самых старых часов цепные барабаны первоначально были деревянными, гладкими. На них наматывались пеньковые канаты с каменными, а позднее – металлическими грузами. Для более поздних часов XIX в. применялись металлические цепи. В таких случаях часы имели металлические канатные барабаны с пазами для витков каната. Меньшие настенные часы имели груз, подвешенный на струнах из овечьих кишок, а дешевые часы XIX и XX вв. имели грузы на металлических звеньевых цепочках. Цепные звездочки были, правда, намного уже, чем канатные барабаны, но передача силы на них была несовершенной ввиду непрерывно изменяющегося трения между зубьями звездочки и звеньями цепи при ее неудачной отмотке. Для удлинения хода часов между двумя заводками приходилось размещать часы на большой высоте, в самых высоких этажах зданий, в башнях или же применять системы роликов. Правда, одного ролика было недостаточно для увеличения продолжительности хода вдвое, но для развития нужной приводной силы был необходим груз удвоенной массы.

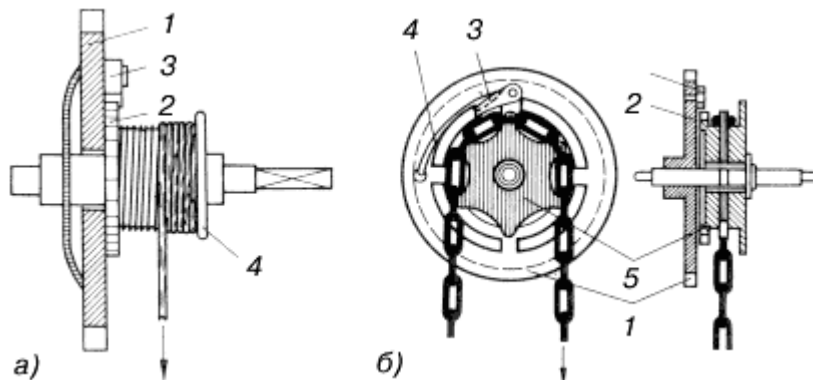


Рис. 24. Привод грузом: а – струнный (1 – ведущее колесо, 2 – защелка, 3 – храповое колесо, 4 – струнный цилиндр);

б – цепной (1 – ведущее колесо, 2 – храповое колесо, 3 – защелка, 4 – пружина защелки, 5 – цепное колесо-звездочка)

Хорошие маятниковые часы, приводимые грузом, имели точный ход. Их суточная погрешность колебалась в пределах нескольких секунд или даже десятых долей секунды. Для точного измерения времени необходимо было, чтобы ход часов был абсолютным равномерным. Приводная сила должна была быть постоянной, не изменяться даже в течение тех коротких моментов, когда часы заводились. Поэтому у старых астрономических регуляторов мы встречаемся со специальным дополнительным механизмом, в задачу которого входило обеспечение постоянства приводной силы во время заводки часов.

Стремление к приоритету побуждало некоторых часовщиков создавать интересные конструкции привода, некоторые до сих пор привлекают внимание коллекционеров старых часов. Одной из таких конструкции являются пилообразные часы, в которых часовой механизм вместе с футляром, заполненным свинцом, является грузом. Приводную силу здесь передает длинная зубчатая рейка через триб и передаточный механизм на спусковой механизм

часов. Известны так называемые цилиндрические часы, также приводимые собственным весом. Против момента силы тяжести, приводящей цилиндрическую втулку часов в движение по наклонной поверхности, действует силовой момент массивного сегмента внутри часов. Эти часы называли также гравитационными, и мы возвратимся к ним в главе, посвященной необычным типам часов.

Часы с пружинным приводом

Пружинный привод, который стали применять в часовом ремесле в XV и XVI вв., открыл путь к всестороннему использованию механических часов. Этот вид привода до сих пор преобладает у массовых часов, но в последнее время он постепенно вытесняется иными источниками энергии в электрических и электронных часах.

Пружинный привод механизма возник вне области часового дела. Уже в средние века кузнецы и слесари изготавливали подвижные фигурки. Пожалуй, самым старым примером их может быть железный петух, установленный на первых башенных часах в 1354 г. в Страсбурге. Возрождение принесло повышенный интерес к полуавтоматическим приборам и, конечно, побудило тогдашних часовщиков заняться идеей использования стальной пружины для привода часового механизма. В некоторых литературных источниках говорится о том, что первые пружинные часы появились примерно около 1430 г. К этому времени относятся сообщения о часах, изготовленных Пьерром Ломбартом из Монза и Еганом Паулином из Брюгге для герцога Филиппа III Доброго, о которых мы уже упоминали.

Пружины часов XVI в. нельзя ни в какой степени сравнивать с современными пружинами, изготавливаемыми из катаной стали с содержанием углерода чуть более 1%, и с пружинами из специальных сплавов с добавками кобальта, хрома, никеля и т.п. Высокие нагрузки материала сопровождаются у каждой пружины стойкими деформациями, которые влияют на точность хода часов. В отличие от грузов (гирь) здесь приводная сила пружины изменяется также с изменением числа ее витков. Приводная сила после резкого начального падения через несколько часов хода начинает понижаться медленнее и более равномерно, за исключением короткого периода перед тем, как часы останавливаются из-за того, что приводная сила снова начинает быстро понижаться. Эта характеристика относится главным образом к пружинам, изготавливаемым в настоящее время. У старых часов кривая приводной силы была еще менее равномерной, поскольку качество и обработка стали были тогда значительно хуже. И, кроме того, сравнительно грубая поверхность пружины, всаженой в неподвижный держатель пружины (барабан), вызывала большое трение и понижала эффективность пружины. Поэтому простейшие старые пружинные часы и не могли обходиться без вспомогательного механизма для выравнивания приводной силы.

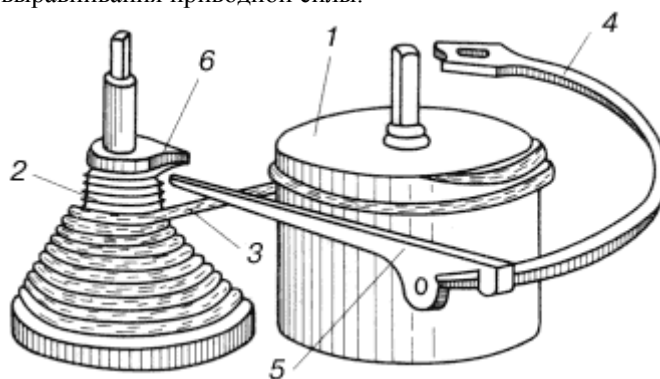


Рис. 25. Компенсатор силы заводной пружины "улитка":

1 – барабан пружины, 2 – завиток, 3 – струна (цепочка), 4 – пружина завитка, 5 – рычаг завитка, 6 – палец завитка

Самым распространенным компенсатором приводной силы пружины была так называемая "улитка" (рис. 25), размещаемая между барабаном пружины и часовым механизмом. Сила привода барабана пружины переносилась на улитку струной из овечьих кишок или тонкой плоской металлической цепочкой, состоящей из многих склепанных звеньев. При заведенной пружине струна обматывала все витки завитка и при разматывании наматывалась на гладкий барабан держателя пружины. Радиус отматывания на улитке постепенно увеличивался по мере уменьшающейся силы пружины, так что конечная приводная сила оставалась примерно одинаковой. Изготовление цепочек к улиткам относилось к самым тонким профессиональным операциям у часовщиков и зачастую поручалось только женщинам. Одна такая цепочка имела от 500 до 800 звеньев. Однако в целом между струнным и цепочечным стабилизаторами не было существенного различия. Вначале струнные стабилизаторы старого типа имели закругленные пазы на завитке, а у цепочечных компенсаторов профиль паза был граненым. Изобретение улитки приписывалось многим часовщикам, в том числе, явно несправедливо, и Якубу Цеху, по всей вероятности, первому чешскому производителю портативных пружинных часов. Однако эта идея безусловно более стара, мы с ней встречаемся, например, у нюрнбергского часовщика Петра Генлейна. По форме улитки можно также приблизительно определить возраст тех или иных часов. Ранние конструкции XVI и XVII вв. имели стройные высокие улитки, а по мере уменьшения толщины часового механизма в целом становилась более плоской и улитка и возрастал угол вершины ее конуса. Формы улиток зависели также от качества тогдашних пружин. Пружины дешевых часов XVIII в. не отличались высоким качеством, их приводная сила подвергалась значительным изменениям, и для компенсации этой силы требовалась плоская улитка с большим сужением.

Стабилизаторы силы привода в виде улитки можно найти в старых часах французского, английского и немецкого происхождения. Вероятно, несколько старше другой стабилизатор в виде особого кулачка, который встречается иногда у некоторых немецких карманных и настольных часов. Для компенсации приводной силы здесь достаточна сравнительно малая сила плоской пружины, прижимающей тормозной палец к окружности плоского

кулачка, насаженного на вал барабана пружины (здесь тормозной момент действует против приводного момента пружины). Форма кулачка подбиралась так, чтобы равнодействующая приводная сила была постоянной. По сравнению с улиткой кулачок занимал меньше места, а поэтому его применяли прежде всего для карманных часов. Однако в целом он не слишком привился и был вытеснен улиткой и для плоских часов, где она удерживалась примерно до конца XVIII и начала XIX в., когда заканчивавшаяся эра "шпиндлевок" сменялась новыми типами часов с современными спусковыми механизмами. У этих часов с анкерными спусковыми механизмами стабилизаторы силы привода быстро отпадали, они сохранились лишь у морских хронометров.

Однако на работу самой совершенной пружины постоянно влияют некоторые факторы, например потери от трения между витками, которые теперь понижаются путем полирования поверхности пружины и смазки. Ослабление приводной силы, вызываемое усталостью материала, существенно уменьшали тем, что делали пружины из нержавеющей стали или из особых сплавов. Однако, несмотря на это, каждая пружина в ходе своего разматывания изменяет свою приводную силу. Для устранения этого недостатка применяли несколько способов.

Самый старый способ исходил из стремления исключить в работе пружины ее начальную и конечную фазу, поскольку приводная сила пружины резко падает именно при полной заводке и при окончании завода. Для карманных часов использовали в целях ограничения рабочего диапазона пружины кулачковый механизм. На практике встречались различные кулачковые механизмы, самым известным из которых является мальтийский механизм, далее идут кольцевидные кулачковые механизмы, или же пальцевые. Кулачковые механизмы должны были ограничить натяжение и разматывание пружины до нескольких оборотов вала держателя пружины (как правило, до четырех). Как и улитка, кулачковый механизм сохранился до сих пор лишь в конструкции морских хронометров. При доза-водке цепочка наматывается на последние суженные витки компенсатора до того момента, когда боковая сторона цепочки нажимает на кулачок кулачкового механизма и ставит его на пути пальца на завитке. Кулачковый механизм одновременно сохраняет от разрыва не только саму пружину, но и филигранную цепочку или струну.

У малых карманных часов роль кулачкового механизма позднее взяла на себя реверсивная защелка, которая обеспечивает малое обратное движение пружины и связанное с этим ослабление ее натяжения. Кулачковый механизм и реверсивная защелка защищали пружину от перетяжки. Реверсивная защелка, правда, исключает перетяжку пружины и использование быстро уменьшающейся приводной силы при полностью заведенной пружине, но не мешает тому, чтобы пружина дошла до конца и вызвала замедление хода в последние часы. Этому можно воспрепятствовать только ежедневной регулярной заводкой пружины в одно и то же время, чтобы пружина могла развиваться лишь в оптимальный период своей приводной силы.

Изменчивость приводной силы можно также ограничивать удлинением пружины и увеличением запаса ее энергии. Однако удлинение пружины идет за счет ее толщины. Для тонких пружин требуются также специальные сплавы, лучше выдерживающие нагрузку и усталость. Приводная сила современных пружин несравненно выше, чем у пружин старых часов. Исключительно благоприятные особенности современных пружинных сталей с высоким пределом упругости и особой технологией производства привели к созданию так называемых S-пружин (названных так по их форме в развернутом состоянии), – которые имеют повышенный срок службы и более равномерную приводную силу.

Заводной и переводной механизмы часов

Однострелочные пружинные часы XVI и XVII вв. первоначально заводились ключиком спереди через отверстие в циферблате, а позднее заводной четырехгранник вала пружинного барабана был выведен на заднюю сторону. В отдельных случаях, например у некоторых часов Бреге, четырехгранник находится в оси вала часовой стрелки.

Примерно около 1800 г. некоторые часовщики пытались создать часы с бесключевым заводом. Один из первых вариантов таких часов имел заводной механизм в шейке подвесного кольца карманных или подвесочных часов. Пружина заводилась несколькими нажиманиями и вытягиванием кольца.

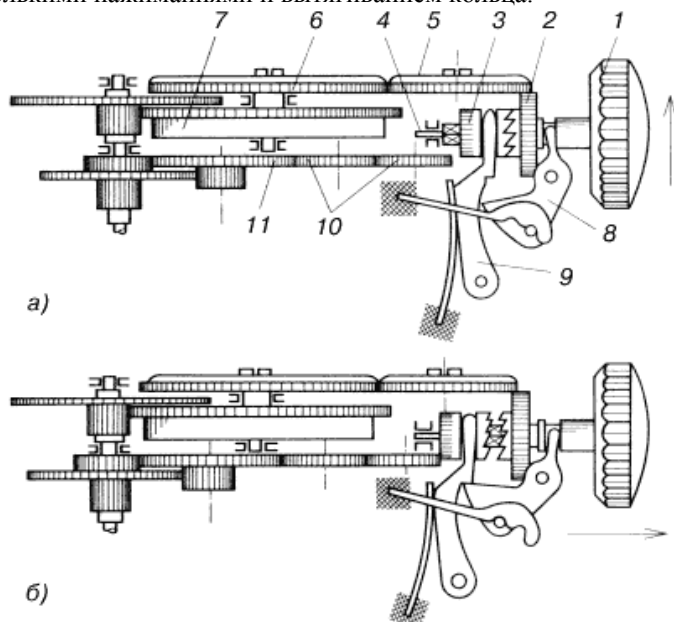


Рис. 26. Корончатая заводка:

a – заводка, *б* – перевод стрелок

1 – коронка, *2* – муфтовое колесо, *3* – триб муфты, *4* – заводной вал, *5* – заводное колесо, *6* – храповое колесо, *7* – барабан пружины, *8* – установочный рычаг, *9* – муфтовый рычаг, *10* – колесо для управления стрелками, *11* – сменное колесо

Механизм завода с корончатой передачей, которую используют и теперь, запатентовал в 1820 г. англичанин Т. Прест. Его идею усовершенствовал в 1842 г. до нынешнего вида Адриен Филипп (рис. 26). Несколько позднее производством таких механизмов завода начала заниматься известная швейцарская фирма "Патек Филипп и компания". В английской часовой промышленности, консервативно придерживающейся стабилизатора приводной силы типа улитки, для которого такой механизм завода не подходил, не могли использовать этот способ.

Лишь в последние десятилетия XIX в. и в начале нашего века большинство английских часовых фирм тоже перешли на корончатый механизм завода с коронной передачей и передвижным рычажным механизмом для передвижения стрелок, управляемым небольшой кнопкой на боковой стороне футляра часов. Однако система Патека была самой простой: стрелки перемещались и пружина заводилась одной заводной головкой, которая перемещалась на две позиции. У старых часов стрелки передвигались вручную ключом, насаживаемым на четырехгранный минутного колеса или же рукой (у "роскопфок"). Вращение стрелок независимо от всего остального механизма часов было возможно благодаря наличию специально для этого приспособленной муфты.

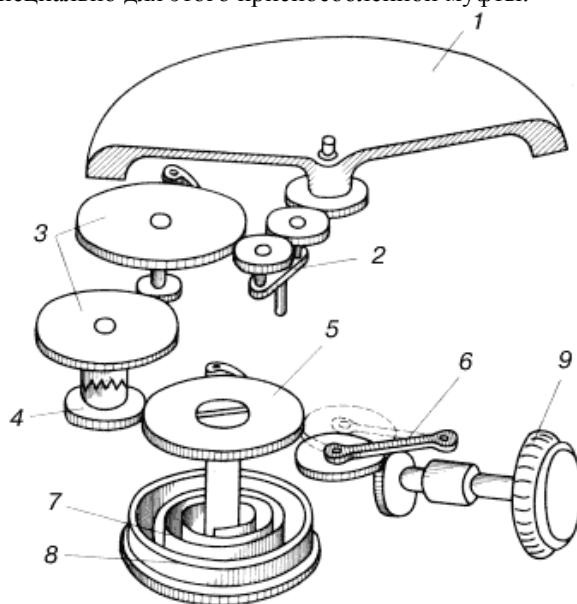


Рис. 27. Автоматический заводной механизм:

1 – рабочее колесо, *2* – преобразователь, *3* – понижающая передача. *4* – ограничитель натяжения при заводке коронкой, *7* – пружина, *8* – барабан пружины, *9* – коронка

Механизм для автоподзавода часов, схема которого приведена на рис. 27, относится теперь к основному оснащению современных наручных часов. Его главные составные части: ротор, заводимый в обе стороны, в виде сегмента, отлитого из тяжелого металла, преобразователь вращения для изменения двухстороннего вращения ротора в однонаправленное движение заводки и передаточный механизм, увеличивающий малую силу заводки сегмента. Автоподзавод не являлся новинкой, его изобрел еще в XVIII в. швейцарец Перрелет, позднее усовершенствовал Бреге, а в 1780 г. на нее получил в Лондоне патент Рекордон. В период 1780 - 1800 гг. Бреге изготовил ряд карманных часов с автоподзаводом, у которых заводной элемент был не вращающимся сегментом, а имел сбалансированные рычаги. Швейцарский патент на автоматический заводной механизм получил в 1924 г. англичанин Джон Гарвуд, изготовивший одним из первых так называемые автоматические наручные часы. Главное значение этого решения заключается в сохранении сравнительно постоянной приводной силы пружины, если часы носят регулярно, а это обеспечивает повышенную точность их хода. Однако и то, что отпала ручная заводка, является большим удобством, которым нельзя пренебречь.

Зубчатые передачи в часах

Зубчатые передачи механических часов всегда имели двойную задачу – подавать энергию осциллятору и подсчитывать его колебания. Сохранилось много конструктивных вариантов – от простой трехколесной системы с валами в одной плоскости (у балансирных часов) и обычным расположением и системы с центральной секундной стрелкой до сложных механизмов, указывающих дату и другие календарные и астрономические данные.

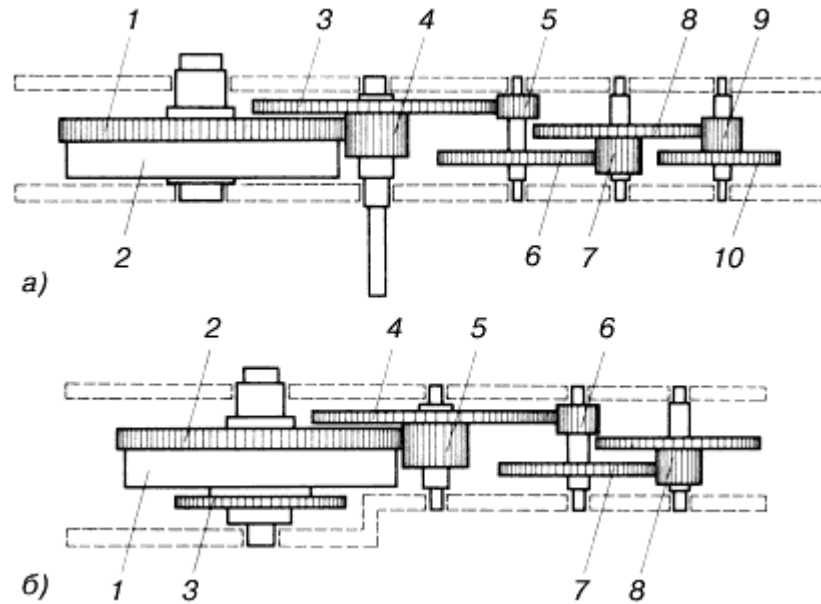


Рис. 28. Главная передача часов:

а – с минутным колесом (1 – ведущее колесо, 2 – барабан пружины, 3 – минутное колесо, 4 – минутный триб, 5 – промежуточный триб, 6 – промежуточное колесо, 7 – секундный триб, 8 – секундное колесо, 9 – спусковой триб, 10 – спусковое колесо);

б – без минутного колеса (1 – барабан пружины, 2 – ведущее колесо, 3 – сменное колесо, 4 – второе промежуточное колесо, 5 – второй промежуточный триб, 6 – первый промежуточный триб, 8 – триб спускового колеса)

На рис. 28а приведены два основных типа часовых зубчатых передач. Первый из них проще, и с ним мы встречаемся у дешевых часов с шварцвальдским, или штифтовым, спусковым механизмом. Для привода стрелочного механизма здесь служит специальное колесо на пружинном барабане. Несколько сложнее второй механизм (рис. 28б) с минутным колесом, от которого в этом случае выводится движение часовой стрелки. Еще более сложен механизм часов с центральной секундной стрелкой. Уже при беглом осмотре этих механизмов можно видеть, на какой срок хода с одной заводкой часов рассчитывал производитель этих часов. (На механизмах, приведенных на рис. 28, видно, что это механизмы с односуточным ходом.) Чтобы часы при одинаковой длине пружины шли дольше, необходимо увеличить общее передаточное отношение и поместить между ведущим колесом вала барабана пружины и трибом на валу минутного колеса еще одно или два дополнительных колеса с трибами.

Часовые зубчатые колеса сильно отличаются от эвольвентных зубчатых передач, используемых в машиностроении общего назначения, так как в часовом деле привилась циклоидная зубчатая передача. Производство зубчатых деталей относилось в ранний период часового производства к самым трудным ручным работам. После прорезания зазоров на окружности колеса оставляли ровные боковые стороны зубьев и слегка закругляли их головки. За небольшим исключением речь шла о производстве колес с торцовыми зубьями.

У крупных башенных часов обод с зубьями склепывался или наваривался на лучевидные плечи ступицы. Малые колесики с несколькими зубьями (как правило, меньше 15) – трибы – вырабатывались несколькими способами. Для средних и крупных часов это были главным образом трубчатые трибы, а трибы малых часов имели циклоидальную зубчатую передачу. Доводов в пользу циклоидальной зубчатой передачи было несколько. Вспомним, что у часовых передач всегда чередуется зацепление пары колес и триба. Поскольку трибы обычно имеют очень малое количество зубьев, то при зацеплении с большим зубчатым колесом с эвольвентными зубьями возникают большие колебания приводной силы. У циклоидальной зубчатой передачи условия передачи силы более благоприятны тогда, когда тщательно поддерживаются предписанные расстояния между осями зубчатых колес. Для дальнейшего улучшения зацепления полезна коррекция зубьев понижением их головок и упрощением их профильных кривых, что позволяет приблизиться к идеальному состоянию, при котором пара зубчатых колес переносит одинаково большую силу в начале и в конце своего зацепления. Следующим достоинством циклоидального зубчатого зацепления является большая простота изготовления его.

У башенных часов и у первых напольных, настенных и переносных часов зубчатые колеса были железными. Позднее стали использовать более выгодные качества бронзовых колес. Трибы всегда были стальными, причем в местах наибольшей нагрузки их закаливали. Поверхности зубьев, особенно у трибов, всегда полировали, чтобы понижать потери от трения. Наряду с трубчатыми трибами, у лучших малогабаритных часов делали фрезерованные трибы (зачастую из прутковых полуфабрикатов). Для больших колес трибы склепывали, а для меньших часов склепанный комплект обычно лишь насаживался на рифленую поверхность вала. Поскольку трибы всегда относились к самым нагружаемым деталям часов, то можно по степени их износа определить время, до которого данные часы были в ходу, и степень их эксплуатационной надежности.

Каркас часов

Несущий элемент часового механизма – каркас – встречается в двух основных видах: колончатом и консольном. Цилиндрический каркас с поперечными горизонтальными плитами типичен для железных настенных часов XVII и XVIII вв. Деревянные "шварцвальдки" или английские люцерновые часы относятся к тому же периоду. Коромысловые часы имели простой каркас консольной формы, состоящий из деревянных балок или из плоского

кованого железа. У астрономических маятниковых часов, у настольных часов, у некоторых настенных и малых портативных часов каркас имел две несущие плиты – платины, соединенные несколькими короткими, иногда резными, а позднее – гладкими обточенными колонками. У карманных и у большинства наручных часов платины имели круглую форму. Нижняя (задняя) платина часто бывала декорирована гравюрами и резными орнаментами.

Размер платин был руководящим для определения величины карманных, а позднее – и наручных часов. В часовом производстве издавна установился обычай указывать размер часов во французских (парижских) линиях. Одна линия, которая обозначалась тремя черточками, соответствовала 2,256 мм. У часов с круглыми платинами обычно указывался диаметр в линиях, например, десятилинейные часы имели платину диаметром $10 \times 2,256 \text{ мм} = 22,56 \text{ мм}$. И у наручных часов с прямоугольной платиной указывалась длина и ширина платин, например: $6'' \times 4'' = 13,536 \text{ мм} \times 9,024 \text{ мм}$, т.е. $13,5 \times 9 \text{ мм}$.

Все разъемные соединения сначала бывали клиновидными. В конце эпохи Возрождения появились первые ручные резные и пиленые винты с четырехгранными гайками. В ту пору стали в часовом деле применять наряду с железом хорошо поддающиеся обработке латунь и бронзу, особенно подходящие для резьбовых и гравировальных работ. Производство более точных винтов началось лишь во второй половине XVI в., когда француз Бес-сон в 1569 г. предложил первый проект механического устройства для производства винтов. Много лет позднее, в 1741 г., часовщик Хиндли из Йорка использовал идею Бессона на практике. В Англии первый патент на нарезание винтов получили в 1860 г. Джоб и Уильям Уайты. Однако клиновидные соединения остались в часовом промысле и впредь весьма популярными, так что и после усовершенствования метода нарезки витков все еще и теперь такие соединения служат, например, для закрепления волосков в колодке на мостике баланса.

У настольных и карманных часов колончатый каркас не привился. Здесь преобладала двухплатинная рама с тремя, четырьмя и большим количеством распорок, соединяющих обе круглые или квадратные, а у настольных ренессансных и барочных будильников – еще и многоугольные платины. Некоторые часовщики эпохи Возрождения во Франции и в Швейцарии строили часы с ярусной рамой, имеющие ходовой механизм в верхней части и механизм боя и будильника в нижней.

По мере развития механических часов уменьшалась толщина механизма между его платинами. Механизм малых настольных будильников в стиле барокко первоначально имел толщину около 60 мм, а толщина карманных часов того времени значительно превышала 30 мм. В XVIII в. эти размеры еще более существенно уменьшились. Сократились длины валов и уменьшилась ширина пружин, что одновременно сопровождалось существенным повышением их нагрузок. Высшей точки это направление достигло в первой половине XIX в., когда в моду вошли очень плоские часы. Тогда швейцарские часовщики Дахерон, Вухен и братья Юноды из Женевы, а также Роберт Теурер со своими сыновьями из Ля Шо-де-Фондс, братья Ботте и другие стали экспортировать малые карманные и подвесочные часы филигранной работы с толщиной механизма от 1,7 до 1,9 мм. Корпуса этих часов бывали декорированы прекрасными гравированными орнаментами с эмалью.

Объяснялось это тем, что Швейцария наряду с Францией, Германией и Голландией относилась к странам с развитой техникой обработки эмали. Художественная эмаль стала применяться и в эстетическом оформлении корпусов часов. Зрелость тогдашнего гравировального искусства доказывается украшением плат, мостов, крышек корпусов и особенно мостов баланса, прикрывающего у так называемых "шпиндлевок" старого происхождения основную часть нижнего основания. Первоначально этот мостик имел форму буквы S, а позднее ему стали придавать форму овала с большой крепежной пятой клиновидной формы. Примерно в середине XVIII в. овал уступил свое место круглому мостику. Обе эти формы заменил позднее сравнительно стройный мостик с узкой пятой, открывающей венец баланса с его перекладной.

Хорошо помогает в определении возраста часов также форма распорных колонок между основаниями. У самых старых карманных и настольных часов эти распорки имели форму простых гладких колонок круглого сечения. Около 1650 г. появились колонки с тюльпановым орнаментом, а в конце этого же века стал преобладающим египетский орнамент. К сравнительно широкому диапазону времени относятся вазообразные колонки квадратного сечения. Помимо часов, отличающихся орнаментальным украшением корпуса и механизма, некоторые часовщики (особенно в Англии) производили часы, бросающиеся в глаза своей простотой и несложным внешним видом. Эти часы называли пуританскими.

Развитие плоского часового механизма началось задолго до его расцвета в XIX в. Почти до конца XVIII в. в карманных часах баланс располагали преимущественно вне механизма над нижним основанием. Эта компоновка была также одной из причин несколько большей толщины механизма. Английские часовщики сохраняли "луковичный" внешний вид часов еще в ту пору, когда Франция начала отказываться от классического типа с двумя полными круговыми платинами и ввела новый тип с нижней платиной сегментной формы. Баланс у этих часов нового типа оставил свое прежнее место над нижним основанием и переместился в пространство часовых передаточных механизмов между основаниями. В 1770 г. Антуан Лепине ввел новый тип часов, у которых он заменил нижнее основание отдельными мостами для каждой оси. Идея Лепине получила неожиданный отклик у французских часовщиков и повлияла на дальнейшее развитие карманных, а позднее и наручных часов в Европе и заморских странах.

Опоры

Точность хода часов зависит от многих факторов, причем не в последнюю очередь – от величины пассивных сопротивлений в передаточном механизме и от их изменений. Одним из источников этих сопротивлений является трение в опорах. Со времени изобретения первых механических часов часовое ремесло использовало исключительно опоры скольжения, причем эксперименты с миниатюрными шариковыми подшипниками, появившимися лишь в последнее время, были единичными¹. Поскольку качество рабочих поверхностей сильно влияет на величину

фрикционных сил в подшипниках скольжения, то стальные цапфы осей стали полировать до высокой чистоты поверхности. В часовом производстве используют преимущественно двустороннюю посадку валов. Консольное крепление барабанов пружин относится уже к прошлому, а если такая посадка осей еще встречается, то во всех случаях речь идет о вспомогательных незагруженных передаточных механизмах стрелочной передачи и т.п.

Опоры первых часов были примитивными, цапфы осей вращались непосредственно в раме. У башенных и железных настенных часов вкладывались в отверстия латунные втулки, чтобы они улучшали скользящие свойства опор и уменьшали износ цапф. У большинства часов, изготовленных во второй половине XVIII в., встречаются углубления вокруг отверстий опор, так называемые масляные чашечки.

У некоторых башенных часов чехословацкого происхождения конца XVIII в. и первой половины XIX в. иногда встречается совершенно необычная форма опор скольжения с квадратными отверстиями для цапф. Эту неудачную форму применяли в свое время и некоторые чешские часовщики, к которым относится и строитель башенных часов Франтишек Зуммерэкер.

Подшипники скольжения были усовершенствованы тогда, когда Николае Фатио (1664 - 1753) в начале XVIII в. открыл способ производства камневых подшипников. Благодаря ему Англия вплоть до 1790 г. была единственной страной, в которой имелось право производить сверленные камневые опоры. Новое изобретение дало возможность улучшить работу баланса, цапфы которого должны иметь как можно меньший диаметр, чтобы ограничить трение. Камневые опоры изготавливали из натуральных драгоценных камней, мягкого граната и агата, а накладные камни у баланса бывали иногда алмазными.

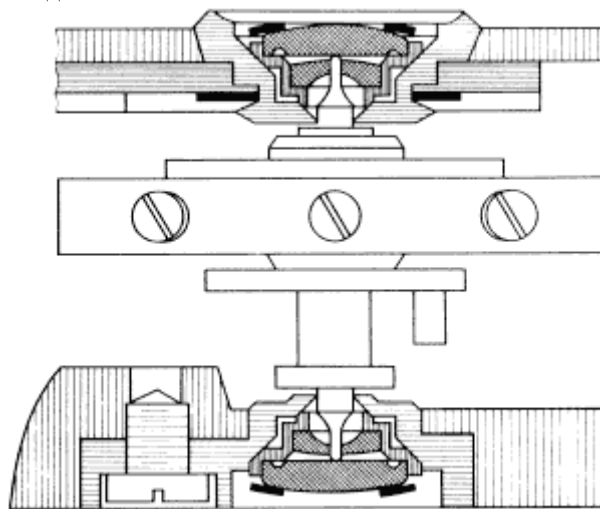


Рис. 29. Амортизатор ударов – система "Инкаблок"

Цилиндрическая форма цапфы баланса стала преобладать как более выгодная, цапфа редко ломалась, в то время как у малых часов с другими формами цапф, например коническими, цапфы ломались чаще всего. Для наг ручных часов, подвергавшихся сотрясениям и ударам, требовалось понизить опасность такого повреждения до минимума. Часовщики боролись с этим, применяя различные амортизаторы ударов, задачей которых было обеспечение надежной посадки вала баланса. На рис. 29 показана работа наиболее часто применяемой теперь конструкции камневых опор часового баланса с амортизатором системы "Инкаблок". Амортизатор позволяет валу баланса вместе с подшипниковым камнем совершать небольшое боковое смещение в направлении удара, при котором утолщенная часть оси баланса упирается, после чего баланс снова возвращается в свое первоначальное положение.

В производстве опор теперь уже не используются натуральные камни; камни изготавливают из синтетического корунда с помощью сложных технологических процессов, а в последнее время – и с помощью лазерной техники. Наручные часы среднего качества имеют 15 камней: два камня палетных, один камень импульсный на импульсном ролике баланса, два сквозных камня с отверстиями для оси баланса и углублением в форме масляной чашечки для масла, а также два опорных камня-подпятника для оси баланса. Анкер, спусковое секундное и промежуточное колесо также имеют по два сквозных камня с цилиндрическим отверстием. Все эти камни также имеют масляные чашечки. Дорогие и более точные часы имеют по 17, 21 и больше камней. Прекрасные швейцарские хронометры 80-х годов прошлого века имели до 32 камней.

Опорные камни запрессовываются непосредственно в углубления, имеющиеся в основании. Раньше их всаживали в граненые малые металлические круглые втулки – бушоны, которые, в свою очередь, запрессовывали или привинчивали к основаниям (такой способ иногда называют ливерпульским способом крепления опорных камней).

Опорные камни в часах бывали не раз предметом торговых спекуляций. Многие коллекционеры карманных часов могут убедиться, что данные о количестве опорных камней, указанные изготовителем этих часов, зачастую неправильны. Не один часовой завод обманывал своих заказчиков тем, что монтировал опорные камни лишь на видных местах в нижнем основании, надеясь на то, что покупатель не заметит этого подвоха. Весьма часто мы встречаемся с этим явлением у часов американского происхождения, изготовленных в конце прошлого и начале нашего века.

Обработка опорных камней всегда считалась очень сложным делом, а потому часы с камневыми опорами ценились очень высоко². И чешское часовое производство, которое раньше судьба не баловала, сохранялось в этом отношении на одном уровне с европейским часовым производством благодаря отдельным лицам. В этом имел большую заслугу прежде всего чешский часовщик и конструктор астрономических часов Йозеф Коссек (1780 - 1858), о котором в отчете от 1829 г. говорится, что он "был первым в Чехии, кто обеспечил для своих часов большое

превосходство тем, что он использовал для них опоры из самых твердых камней, которые он обрабатывал на сверлильном и полировальном станках, к тому же сконструированных им самим".

¹ Опоры качения с шариковыми подшипниками широко используются в механизмах автоподзавода наручных часов. (Прим. науч. ред.)

² Появление синтетического корунда и развитие высокопроизводительных методов его обработки привело к резкому снижению стоимости часовых камней, которые в настоящее время составляют незначительную часть стоимости часового механизма. (Прим. науч. ред.)

Приводные механизмы часов

Регулировка хода часов. Влияние температуры воздуха

Период колебания часового осциллятора обусловлен прежде всего его размерами. Если продолжительность колебания маятника не зависит от его веса, то для баланса продолжительность колебания в существенной степени зависит от материала, причем не только баланса, но и волоска.

Величина полупериода (продолжительность полупериода) маятника определяется его длиной по формуле:

$$T = \pi \sqrt{\frac{l_r}{g}},$$

где T – полупериод (продолжительность полупериода) маятника;

l_r – приведенная длина маятника;

g – ускорение силы тяжести.

Расчетом можно установить, что приведенная длина секундного маятника для нашей географической широты равна 99,4 см, а полусекундного – 24,9 см.

Период полупериода баланса обусловлен его размерами и вращающим моментом волоска. Для точного регулирования хода служит так называемый градусник, регулировочная стрелка которого закреплена подвижно на мосту баланса. Ее хвостовик с замком, охватывающим волосок на его последнем внешнем витке вблизи колодки, при повороте стрелки изменяет рабочую длину, а с ней и вращающий момент волоска. В большинстве случаев смещение регулировочной стрелки на одно деление шкалы изменяет суточный ход часов примерно на 2 мин. У старых пружинных часов с балансовым осциллятором без волоска ход регулировался только изменением силы приводной пружины. Для этого на крышке барабана пружины был специальный храповик с защелкой. У часов с балансом фолио его амплитуда задавалась шестинными упорами, закрепленными на неподвижной и регулируемой консолях. Карманные часы XVIII в. со шпиндельным спуском имели специфический так называемый регулятор Томпсона, который, как и градусник с регулировочной стрелкой, изменял рабочую длину волоска.

Количество полупериодов баланса различается в зависимости от типа часов, их величины и исполнения. Нижний предел этого количества начинается с трех полупериодов в секунду у больших часов, например у будильников. Морские хронометры с четырьмя полупериодами в секунду также относятся к группе часов с низкой частотой осциллятора. Продолжительность колебания карманных часов около 1/5 с, а наручных – колеблется в пределах от 1/5 до 1/6 с¹.

Венцы балансов некоторых карманных и наручных часов имеют на окружности маленькие регулировочные винтики. Изменением их положения на венце выравнивается ход часов, прежде всего различия в частоте при горизонтальном и вертикальном положении баланса, вызываемые изменением трения цапф.

О некоторых причинах различной длительности полупериодов мы уже упоминали при описании спусковых механизмов. Наряду с колебаниями ведущей силы, чувствительными прежде всего у точных часов, и различными побочными явлениями, вызываемыми изменениями смазочных свойств стареющего масла и т.п., на ход часов влияет и изменение температуры и давления воздуха. При изменении температуры вещества изменяют свой объем, причем изменяются их механические свойства, что особенно важно для подвесных пружин маятника и волосков. О том, что в часовом деле нельзя пренебрегать тепловым расширением, свидетельствует то обстоятельство, что однопроцентное изменение в длине маятника изменяет суточный ход часов на целые 432 с.

Сравнительно хорошие результаты давали в этом отношении маятники из высохшей еловой древесины, температурная погрешность которых колебалась в пределах 1/5 с в день на 1°C. Для астрономических измерений такая степень точности, само собой разумеется, недостаточна, поэтому пришли к идее создания компенсационных элементов. Принцип всех температурных компенсаторов маятников заключался в сохранении постоянства расстояния между центром тяжести и точкой подвески маятника. В 1720 г. эту проблему вполне успешно решил Грагам с помощью ртути, заполняющей частично пространство линзы маятника. Температурная погрешность его маятника упала до 0,001 с/сутки на 1°C.

Большой интерес у часовщиков вызвали биметаллические решетчатые маятники, составленные из двух систем стальных и латунных стержней. Одна система была жестко соединена с подвеской маятника, а другая – с его линзой. При выборе размеров необходимо было учитывать различные коэффициенты температурного расширения обоих металлов так, чтобы и при большом изменении температур длина маятника от точки подвеса до центра линзы оставалась неизменной. Интересно решенные решетчатые маятники создали Гаррисон, Юргенсен, Берту, Леруа, Депарсье, Троргтон и многие другие (некоторые их конструкции показаны на рис. 30).

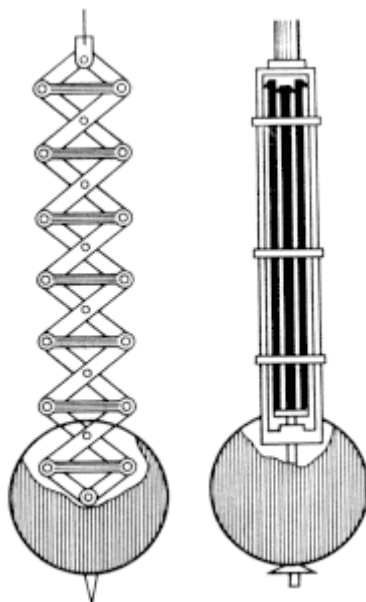


Рис. 30. Маятник с биметаллической компенсацией температурной погрешности

Первым чешским часовщиком, производившим температурно-компенсированные маятники собственной конструкции, был опять-таки Йозеф Коссек, которым были созданы некоторые весьма интересные конструкции ртутных и биметаллических компенсаторов. И известная пражская мастерская Вилленбахера и Ржебичека, основанная в первой половине прошлого века, конструировала собственные типы биметаллических маятников.

Шарль Эдуард Гильом (1861 - 1938) исследовал свойства ферроникелевых сплавов и нашел сплав с содержанием 36% никеля, известный под названием "инвар" (от французского слова *invariable*), не только стойкий к коррозии, но и обладающий самым малым коэффициентом температурного расширения. В 1897 г. Тюри использовал инвар Шарля Эдуарда Гильома для создания маятников, а через три года стал монтировать инварные маятники у своих часов для астрономических измерений времени мюнхенец Рифлер. С того времени происходят и первые кварцевые маятники венского конструктора точных часов Карла Сатори, стабильность длины которых была еще на 60% больше, чем у инварных.

Точность маятниковых часов на астрономических обсерваториях зависела также от влияний восходящих потоков воздуха и при изменениях барометрического давления. Возникающая при этом барометрическая погрешность устранялась либо тем, что часовой механизм помещали в пространстве с частичным вакуумом (это одновременно ограничило влияние воздействия указанных сил), либо с помощью анероидного компенсатора – манометрической коробки с компенсаторным грузом, закрепленным на маятнике.

Балансовый осциллятор более чувствителен к воздействиям температуры, чем маятник.

Барометрическая погрешность баланса достигает около 0,2 с в сутки при изменении давления воздуха примерно на 0,01 Па. Изменение температуры на 1°C у обычных часов с латунным балансом и бронзовым волоском вызывает суточное изменение хода часов по меньшей мере на 10 с.

Неблагоприятные влияния изменений температуры на ход балансовых осцилляторов учитывали уже старые часовщики, которые изыскивали способ борьбы с этим влиянием.

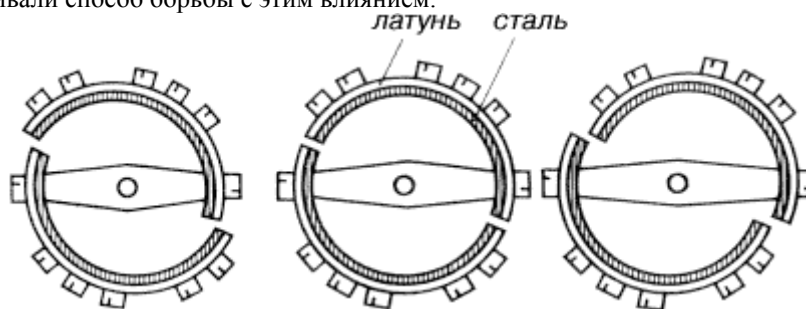


Рис. 31. Изменение формы баланса с биметаллическим ободом:

а – при повышенной температуре, *б* – при средней температуре, *в* – при пониженной температуре

Биметаллическая система, широко применяемая для маятников, нашла большое применение и для балансов, главным образом в виде биметаллических балансов с ободом, изготовленным из сварных стальных и латунных лент (рис. 31). У часов с обычным, некомпенсированным по температурам балансом увеличивался при повышении температуры момент инерции баланса, и часы тогда начинали отставать. Однако у биметаллического баланса под влиянием различной степени расширения стали и латуни обод прогибается в месте шва свободными концами вовнутрь, диаметр баланса уменьшается, ход часов ускоряется, в силу чего температурная погрешность компенсируется. При понижении температуры происходит противоположный процесс. Такой баланс мог удовлетворительно исправлять температурную погрешность всего осциллятора, а потому присоединенный к нему волосок не компенсировался. Известны различные виды компенсационных балансов для морских хронометров – биметаллический баланс Ирншау, построенный им в 1790 г., и баланс Шарля Эдуарда Гильома, изготовленный из латуни и ферроникеля и др.

В 1775 г. Берту открыл так называемую вторичную ошибку, оставшуюся у компенсационных балансов и проявляющуюся в суточном изменении хода часов в пределах от 2 до 5 с. Причиной этого был нелинейный характер расширения материалов баланса с изменением температуры. Берту установил, что биметаллический компенсационный баланс может точно устранить влияние температурного расширения лишь при двух определенных температурах, тогда как в диапазоне между ними возникает именно эта вторичная погрешность.

Закаленные стальные волоски, впервые изготовленные Жаном Целанисом Лутцом в 1847 г., которые раньше использовались для биметаллических балансов, страдали рядом недостатков. Они корродировали, и на них влиял земной магнетизм. Достоинствами же их были сравнительно малое внутреннее трение и малый расход энергии на упругую деформацию.

Шарль Огюст Пейлар (1840 - 1895) изобрел в 1877 г. в качестве побочного продукта при производстве платины неокисляющийся немагнитный сплав палладия с температурой плавления 1550°C. В то же время англичане производили эксперименты с волосками из стекла и золота. Изобретение Пейлара имело бесспорно большое значение для внедрения новых материалов в часовое производство, но это изобретение затмили дальнейшие изобретения Гильома, касающиеся ферроникелевых сплавов. Целью экспериментов Гильома было создание биметаллического баланса без вторичной погрешности. Ферроникелевый сплав, подходящий для такого баланса, содержал 42% никеля. В 1897 г. Поль Перре изготовил из этого сплава волосок, который имел намного меньшие изменения упругости в зависимости от температуры, чем сталь. После многих лет дальнейших экспериментов был создан, наконец, в 1913 г. опять-таки благодаря Шарлю Эдуарду Гильому новый температурно-стабильный материал элинвар (название произошло от сокращенных слов *elasticite invariable*) с содержанием хрома от 10 до 12%. Этот ферроникелевый сплав хотя и имел постоянный модуль упругости, но слишком сильно снижал амплитуду колебаний баланса и был очень чувствителен к магнитному полю. Другими его недостатками были мягкость и легкая деформируемость.

Несмотря на это, все же такая передача функций температурной компенсации с баланса на волосок привилась, так что в нынешнем часовом производстве применение компенсационных волосков – обычное дело. Исключением являются хронометры, где до сих пор сохранился биметаллический баланс с цилиндрическим стальным волоском. Нынешние наручные часы имеют компенсационные волоски из специальных ферроникелевых сплавов, известных под торговыми названиями "ниварокс", "изовал" и т.п., и гладкий монометаллический баланс, которые не участвуют в компенсации температурных влияний.

В историческом обзоре развития многих сплавов следует упомянуть эксперименты М.Р. Штрауманна из Вальденбурга, который использовал для баланса температурную анизотропию (различную степень растяжимости материала в разных направлениях) цинковых сплавов, достигаемую их надлежащей обработкой. Этими новыми материалами удалось еще более понизить температурную погрешность часов.

Балансовый осциллятор является весьма сложным устройством. Наряду с температурой и барометрическим давлением на стабильность его полуколебаний воздействует еще ряд других факторов, среди которых есть и неизохронная погрешность, возникающая при непостоянстве амплитуды баланса. Укажем для полноты изложения хотя бы на главные источники неизохронной погрешности, вызываемой нестабильностью амплитуды. Наряду с переменным импульсом спускового механизма это бывают колебания упругости волоска, влияние формы его крепления на концах, изменение зазора в замке регулировочной стрелки, градусника, изменение положения центра тяжести волоска и др.

Исследуя детальнее форму плоских волосков, мы должны обратить внимание в некоторых случаях на особую форму их концевой кривой. Волосок с особой формой закругления носит наименование волоска с кривой Бреге по имени самого создателя. Это, по существу, обычный плоский волосок, последний внешний виток которого несколько приподнят над остальными витками и сформирован в особую кривую, компенсирующую вредное переменное влияние крепления волоска в колодке и на мостике баланса.

Точная регулировка хода переносных часов и при хороших регуляторах с компенсационными элементами является весьма трудным делом, поскольку при изменении положения баланс, осциллятор и часовой механизм непрерывно подвергаются изменяющимся влияниям, например влиянию силы тяжести баланса и волоска или различного трения цапф в опорах при горизонтальном и вертикальном положениях механизма. Чтобы устранить неправильности хода, вызываемые положениями механизма, Бреге создал специальное устройство "турбиллион". Принцип его работы состоял в размещении спуска с осциллятором в особой клетке, которая постоянно вращалась вокруг вала секундного колеса со скоростью одного оборота в минуту. Этим способом Бреге исключил влияние силы тяжести баланса и волоска при изменении положения часов. Производство турбиллионов достигло высокого уровня в Швейцарии. Известны турбиллионы Фредерика-Луи Фавре-Булле (1770 - 1849), Эрнеста Гвинарда (1879) и, наконец, одного из главных позднейших производителей этих приборов Альберта Пеллатона-Фавре (1832 - 1914) и его сына Джеймса.

В 1894 г. Бэйн Бонниксен из Ковентри изобрел другой вариант турбиллиона – карусель, которая отличалась от турбиллиона Бреге главным образом скоростью вращения клетки. Первоначально клетка со спуском в каруселях Бонниксена вращалась вокруг вала секундного колеса один раз в 52,5 мин, но у новейших типов время оборота сократилось до 39 мин.

¹ В последнее время с целью повышения точности часов стали применять более высокочастотные балансы с периодом полуколебаний до 0,1 с. (Прим. науч. ред.)

Сигнальные устройства (будильники)

Идея соединить сигнальное устройство с часами по меньшей мере так же стара, как идея механических часов. Механизм боя самого старого типа запускали в ход поворотным часовым циферблатом с отверстиями, предусмотренными для часовых делений. Штифт, вложенный в одно из отверстий, приподымал в заданный момент

спусковой рычаг, который приводил в действие механизм боя. Механизм боя со шпинделем, налетами и корончатым колесом настолько сильно напоминает спусковой механизм первых механических часов, что можно полагать, что спусковой механизм возник, например, из. прежнего сигнального устройства водяных или других средневековых часов.

Новейшая компоновка будильников – это уже небольшой часовой циферблат, расположенный посередине главного часового циферблата. Во время работы часов он, правда, вращался вместе с часовой стрелкой, но независимо от этого можно было устанавливать час сигнала путем поворота циферблата в направлении часовых стрелок так, чтобы удлиненный задний конец часовой стрелки был направлен на соответствующий час, указанный на циферблате. Наряду с обычным металлическим колокольчиком часовщики придумывали различные типы будильников с музыкальными механизмами и инструментами или даже такими устройствами, которые вместо звонка производили выстрел и т.д.

Механизм боя

С самой старой формой механизма боя мы уже встречались при описании механических часов. Это было простое устройство, которое объявляло каждый час ударом молоточка по звонку. Механизм боя приводился в ход штифтом на часовом колесе, который приподымал спусковой рычаг.

Более совершенный механизм боя, отбивающий часы соответствующим количеством ударов, был сконструирован позже и в течение нескольких столетий имел два различных вида. Более старый вариант – со стопорным колесом. На окружности этого колеса имеется 11 зазоров, расположенных на пропорционально нарастающих расстояниях, определяемых количеством ударов бьющего молотка. Пуск механизма осуществлял первоначально опять-таки штифт на часовом колесе. Согласование работы механизма боя и механизма хода было весьма кропотливым делом. Если часы спешили, то не оставалось ничего иного, как останавливать их на необходимое время, а если они опаздывали, требовалось, наоборот, задерживать механизм боя и дать пройти требуемому интервалу задержки.

Наконец, в середине XVI в. появилась у часов фрикционная муфта, которая позволяла перемещать стрелку независимо от хода часового механизма. Дальнейшим усовершенствованием было создание 12-зубой звездочки на валу часовой стрелки. Каждый час один из зубьев этой звездочки приподымал выпускной рычаг механизма боя и приводил его в действие, а затем штифты на ведущем колесе раскачивали молоточек боя. Чтобы при этом механизм боя не ускорялся, его движение тормозилось маленькой двухкрыльчатой или четырехкрыльчатой ветрянкой. Когда в XVII в. завели минутную стрелку, то спусковой штифт переместили с часового колеса на минутное. Вскоре после изобретения механизма для отбивания часов и получасов появились на башнях часы, отбивающие четвертьчасовые периоды. Если для отбивания получасов достаточно было иметь один механизм боя, то для отбивания, каждой четверти часа требовалось уже иметь два соединенных друг с другом механизма. Спусковое устройство ходового механизма приводил в действие механизм, отбивающий четверти часа, который после отбивания четверти часа запускал механизм часового боя. Самыми старыми башенными часами, которые стали отбивать четверти часа, считали башенные часы, установленные в 1389 г. в Руане. Механизм боя некоторых больших часов на башнях XV и XVI вв. был оснащен движущимися фигурами, например двумя фигурами, вооруженными молотками. В иностранной литературе эти фигуры называют *jacka* и *jaquesmarts*. С подобными элементами мы иногда встречаемся и у настенных часов с боем.

Механизм боя со стопорным колесом страдал рядом недостатков, в том числе и тем, что стопорное колесо не позволяло повторять один и тот же сигнал времени. Несмотря на это, механизм сохранился вплоть до XVIII в. главным образом в дешевых часах, а в исключительных случаях и позднее, когда в часовом производстве стали уже применять другой, более современный и более универсальный тип механизма боя, применяемый еще и в настоящее время.

Такой механизм боя с так называемым зубчатым сегментом изобрел в 1676 г. Эдвард Барлоу (1636 - 1716). Бесспорным достоинством этого изобретения была возможность почти неограниченно повторять отбиваемый сигнал, не нарушая при этом очередность отбивания других часов. Новый механизм боя быстро распространился прежде всего в английском часовом производстве.

Механизм боя в виде зубчатого сегмента имеет, помимо автоматического спуска, управляемого ходовым механизмом, еще повторный ручной спуск, которым можно ввести механизм боя в действие независимо от ходового механизма. Кажущаяся на первый взгляд сложность механизма боя, отбивающего четверти часа, все же вовсе не относилась к самым сложным. Хорошие часовые мастерские изготавливали в XVIII в. системы боя, отбивающие сигналы каждые 5 мин или даже каждую минуту.

Йозеф Книбб является автором специальной системы боя, отличающейся экономией энергии. У часов с длительным ходом на одну заводку механизм боя отбивает много ударов – до 5 тысяч ударов в месяц. Столько энергии трудно было бы вместить в одну пружину или одну гиру, поэтому Книбб создал новую систему, основанную на трех основных цифровых символах римского календаря – I, V, X. Он разделил свой механизм боя на две части с звонками, по-разному настроенными. Высший тон соответствовал знаку единицы, глубокий тон – знаку V, а два последующих глубоких тона – знаку X. По этой системе достаточно было для того, чтобы отбить 12 часов, не 12 ударов, а только четыре, т.е. два с глубокими тонами и два с высокими тонами.

Двухголосные механизмы боя, отбивающие четверти часа, появились уже у некоторых напольных часов в конце XVII в. Позднее отбивание часового сигнала распалось на пять, семь и больше звонков или гонгов, настроенных на разных шкалах. Известная мелодия Генделя из "Мессии", которую уже в течение десятка лет отбивает Биг Бен на башне Вестминстерского дворца в Лондоне, была первоначально предназначена для четырех колоколов костела св. Марии в Кембридже. Эта мелодия ожидала расцвета своей популярности более 60 лет, истекших до 1794 г., когда Кротч и Джовет завершили свой часовой механизм для Кембриджа.

На Европейском континенте двухголосные механизмы боя называют *petit sonnerie*, а в Англии они известны как английская система боя. Если они при каждой четверти часа отбивают и весь данный час, а после нажатия повторной кнопки отбивают и отдельные минуты четвертьчасового интервала, то они относятся к группе *grande sonnerie*. Эти часы пользовались в Центральной Европе большой популярностью, особенно среди австрийских часовщиков XVIII и XIX вв. Однако французские часовщики тоже имеют большие заслуги в техническом совершенствовании этих часов.

Со временем возникло много различных систем боя. Некоторые из них, например голландские, отмечающие одновременно данные о прошлом или о последующем часе, были весьма сложны. Конструктивные элементы механизма боя тоже изменялись. Колокольчики, которые слишком увеличивали толщину часов, особенно карманных, уступили свое место спиральным пружинам боя Бреге, а у больших часов – струнным, стержневым или же арфовым гонгам.

Сложные хронометрические приборы с календарными устройствами, секундомеры и хронографы

Понятие сложности является в отношении часовых приборов относительным понятием. Средневековому часовщику казалась сложной простая трехколесная система балансовых часов, а для среднего часовщика XVII в. было трудно изготовить хорошие точные часы с боем, которые, например, в 1687 г. изобрел и построил английский часовщик Даниэль Кваре. Однако достаточно было пройти лишь несколькими десятилетиями, и изобретения Кваре стали использовать многие швейцарские часовщики. Из их мастерских стали выходить сотни карманных часов с механизмом боя, заводимым тонкой цепочкой при каждом нажатии на шейку подвесного кольца футляра.

В Швейцарии и Франции стали изготавливать много часов с подвижными фигурами на циферблате и с музыкальными механизмами. На циферблатах этих часов оживали библейские и пасторальные сцены или более прозаические сцены из повседневного труда людей.

В XIX в. пользовались очень большой популярностью карманные часы с музыкальным боем, изготавливавшиеся женевами часовщиками. Их механизмы имели плоский металлический диск с двусторонними штифтами и лучеобразно расположенными стальными язычками. Наряду с этими появились несколько позднее другие типы музыкального механизма с цилиндром и штифтами, который использовали первоначально лишь для больших стоячих и настенных часов. Большие часы позволили, само собой разумеется, применение разных видов музыкальных механизмов, которые не удавалось использовать для карманных часов. Это были, например, часы с металлическими или стеклянными колокольчиками, с плоскими гонгами или дудочками, которые и теперь очень ценят коллекционеры. В Чехословакии прославился производством игральных механизмов и играющих часов пражский завод Вилленбахера и Ржебичека, основанный в 1829 г. (его изделия были известны во Франции, Германии, Польше и России), или же пражская мастерская Славика и Прейсслера.

В конструктивном и производственном отношении были весьма сложны хронометрические приборы, оснащенные сложным календарным механизмом. Устройство для непрерывного отображения данных с автоматической перестановкой данных в конце месяца, так называемый годовой календарь, иногда дополнялось еще вечным календарем, регистрирующим одновременно и високосные годы. Весьма совершенные карманные часы этого рода с циферблатами лунных фаз производил французский часовщик Ахилл Брокот (1817 - 1878). Правда, первые часы с указанием лунных фаз появились еще в XVI в., но чаще всего мы встречаем во многих разных видах лишь экземпляры, относящиеся к началу XVIII в. Зодиаковые циферблаты известны по курантам XIV и XV вв. Некоторые астрономические приборы оснащены специальным кулачковым устройством, изменяющим длину маятника в течение хода часов. Включением и выключением кулачкового механизма удавалось измерять на часах среднее или подлинное солнечное время. Форма кулачка, непрерывно изменяющая длину маятника, была выведена из координат, вытекающих из уравнения времени. Это уравнение времени указывает временные разницы между кульминационными пунктами подлинного и среднего солнца. По этому уравнению можно четырежды в год – около 15 апреля, 14 июня, 1 сентября и 25 декабря – согласовывать условное среднее солнце с подлинным Солнцем, причем уравнение времени в эти дни равно нулю. Во все остальные дни среднее солнце отклоняется от подлинного либо к востоку, либо к западу. Максимальная разница между обоими временами колеблется от нуля до максимума, достигающего около 16 мин.

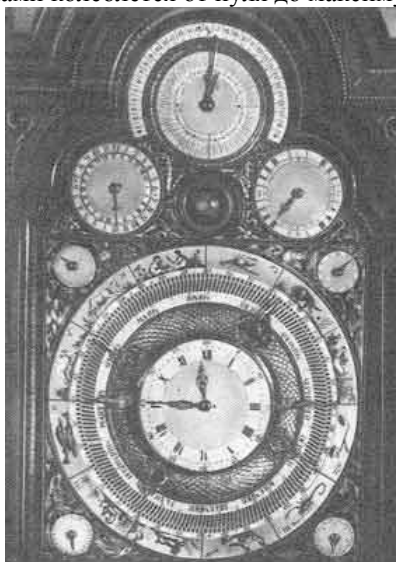


Рис. 32. Циферблат астрономических напольных часов (Австрия, XVIII век)

На некоторых часах имеются, кроме указанных циферблатов, еще и другие второстепенные циферблаты для измерения сидерического, мирового времени, времени захода и восхода Солнца, шкала взаимного положения планет в Солнечной системе и т.п. (рис. 32). Другие часы имеют встроенные термометры, манометры, психометры или компасы. Своими конструктивными особенностями обладают и часы с двусторонними циферблатами со сходными или различными шкалами времени. (Одни такие часы с золотыми и платиновыми циферблатами, изготовленные в начале XVIII в. А.И. Бреге, были проданы в Лондоне в 1965 г. за 27500 фунтов стерлингов.)

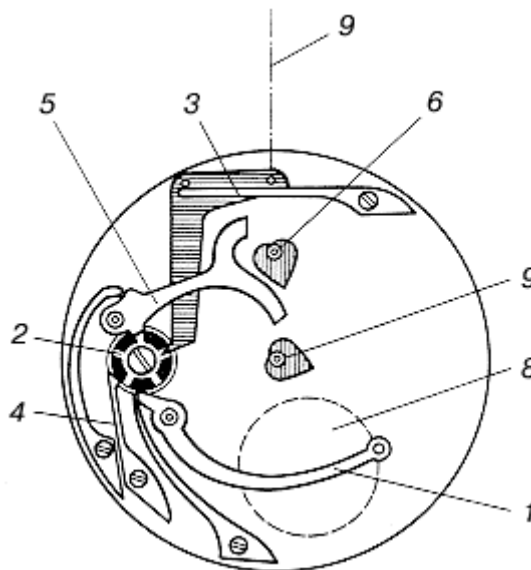


Рис. 33. Схема секундомерного механизма:

1 – спусковой рычаг, 2 – храповое колесо, 3 – защелка, 4 – установочная пружина, 5 – реверсивный рычаг, 6 – вал минутного колеса, 7 – вал секундного колеса, 8 – баланс, 9 – ось коронки.

Особое положение в часовом деле занимают секундомеры и хронографы. Первые из них – это, собственно говоря, часы с центрально расположенным секундным валом и стрелкой, которую можно в любой момент вместе со всем механизмом остановить и вернуть в первоначальное нулевое положение. Секундомеры не имеют часового циферблата, естественного для обычных часов. Поэтому они начинают работать при пуске секундной стрелки, а при ее остановке останавливают работу всего часового механизма. Разгон и остановка производится специальным рычагом 1 (рис. 33), взаимодействующим с балансом. Этот рычаг имеет такую форму, что при освобождении баланса он придает одновременно ему малый импульс разгона. Рычагом 1 управляет колесо 2 с несколькими пальцами и с 15-зубым или 18-зубым храповиком. При нажатии коронки защелка 3 храповика подается на один зуб и пружина 4 одновременно фиксирует положение храповика. Пальцы колеса 2 перемещают раздвоенный рычаг 5, вращающий секундную стрелку или же вторую стрелку для суммирования измеряемых интервалов (до нулевого положения). При первом нажиме на головку секундомера рычаг 5 поднимается, освобождает стрелку, а затем рычаг 1 пускает в ход баланс. При втором нажиме этим рычагом баланс останавливается, при третьем нажиме вильчатый рычаг 5 возвращает стрелку в нулевое положение. Если секундомер устроен так, что храповик управляет лишь спусковым рычагом, а так называемым обнуляющим рычагом управляет специальная кнопка, то можно на таких секундомерах подсчитывать замеренные друг за другом интервалы времени. При нажатии на головку секундомер запускается в работу, а при следующем нажатии механизм останавливается. Если требуется сбросить показания, обнулить данные, то нажимают вторую кнопку. Если надо продолжать измерение времени, то следующим нажатием кнопки приводят механизм секундомера снова в ход. Особой модификацией секундомера является система Виннерля *aiguille rattrapante* с главной и вспомогательной секундной стрелкой. Вспомогательную стрелку можно в любое время остановить, снять ее показания, а после ее освобождения специальный механизм снова поставит ее в одинаковое положение с основной стрелкой.

Описанный принцип относится и к современным секундомерам и к хронометрам. Сначала их механизм был проще. Роль секундомера могли играть любые часы, механизм которых можно было в любой момент быстро остановить. Самый легкий способ остановки часов состоял в заблокировании баланса. Успешно и быстро остановить баланс можно было лишь тогда, когда его диаметр был достаточно большим, чтобы для резкого торможения не требовалась большая сила и чтобы точность измерения была максимальной.

В отличие от секундомеров хронограф представляет собой хронометрический прибор с основным двухстрелочным часовым циферблатом и центральной секундной стрелкой, указывающей время на специальной шкале с малыми делениями. Часовой механизм хронографа можно нажатием кнопки соединить со специальным пусковым и обнуляющим механизмом, подобным механизму секундомера с секундной стрелкой. Автором первого такого хронографа был швейцарец Жан Мойзе Пузаит (1743 - 1793), который "в 1776 г. построил часы с центральной секундной стрелкой, скачущей через целые секунды. Эту стрелку можно было останавливать и снова пускать в ход независимо от хода часов. Изобретение Пузаита усовершенствовали опять-таки швейцарцы Николе и Капт, дополнившие в 1862 г. первоначальную конструкцию устройством, которое возвращало секундную стрелку снова в нулевое положение. Развитие хронографа достигло своего расцвета в 80-х годах прошлого века. Тогда швейцарские часовые фирмы стали поставлять на рынок такие красивые и совершенные изделия, которые приведены, например, на рис. 34.

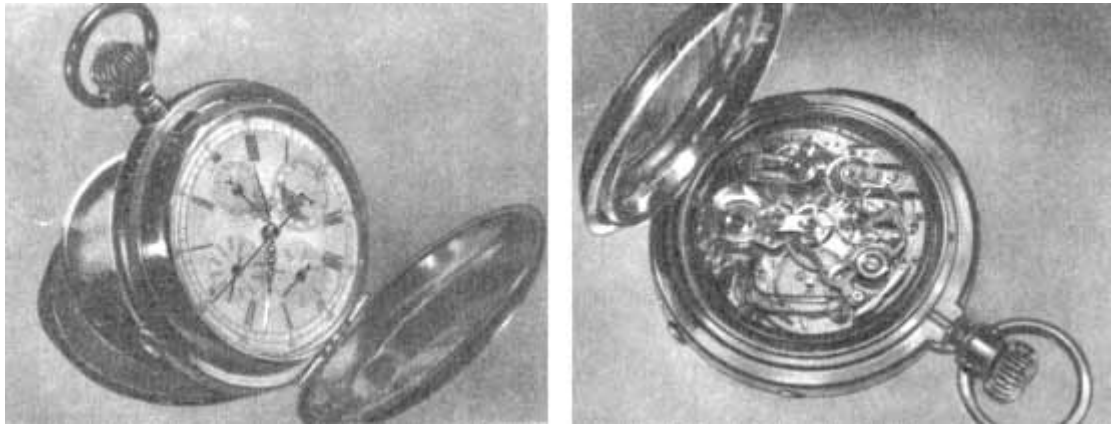


Рис. 34. Карманный хронограф (Швейцария, XIX век)

Наименование "хронограф", перенятое из терминологии часовщиков, не вполне правильно с точки зрения существа дела. В действительности такой прибор относится к так называемым хромоскопам, поскольку истинный хронограф является прибором с графической записью показаний времени. Чтобы различить обе группы этих приборов, назовем действительный хронограф регистрирующим хронографом. Одним из самых старых приборов этого рода был регистрирующий хронограф англичанина Уайтсхорста из Дерби, построенный в 1750 г. Его принцип заключался в том, что вместе с часовой стрелкой вращался диск со штифтами, проходящими под ударником, который при пуске отбивал соответствующее показание времени на бумаге. Фактически цифровой хронограф современного типа изобрел лишь в 1885 г. Банди из США. Его цифровая регистрирующая система была усовершенствована через три года Дейем из Абердиена. Первые опыты с печатающими хронографами безусловно привели к созданию табельных часов, приоритет в изобретении которых (1894 г.) приписывается американцу Куперу.

Развитие электрических часов

На начальной стадии развития электрических часов совершенно четко видны следы долгой эры механических часов, причем как крупных стационарных, так и малых портативных часов. В обоих случаях электроэнергия служила сначала лишь для завода механического ведущего устройства – груза или пружины.

Пионером в конструировании первых электрических часов, принцип которых существенно отличался от принципа классических шестеренчатых часов, был Александр Бэйн (1811 - 1877) из Эдинбурга, изобретатель электромеханического печатающего телеграфа. В 1840 г. он получил патент на электрические часы, главными деталями которых были, правда, еще механические часы, приводимые пружиной, но индикатор времени был решен на принципе суммирования электрических импульсов, подаваемых маятником часов. Лишь в период 1845 - 1847 гг. Бэйн завершил свою работу над первыми действительно электрическими часами, главным механизмом которых был электрический контакт, управляемый движением часового маятника, приводимого в движение импульсами электромагнита. Железное ярмо на линзе маятника проходило через полости катушек соленоидов. Изменение полярности магнитного поля и попеременные притягивания и отталкивания ярма обеспечивали электрический контакт на маятнике. Количество колебаний регистрировал электромагнитный счетчик, связанный колесной передачей со стрелками на циферблате часов.

Одновременно с Бэйном создал электрические часы и другой англичанин – Чарлз Уитстон (1802 - 1875), но часам Бэйна принадлежит приоритет в части электромагнитного привода осциллятора. Систему Бэйна перенял и несколько изменил в начале нашего века француз Булль. В коммерческом исполнении стала производить эти часы под маркой "АТО" известная фирма Юнгханса в Шрамберге. Часы Булля, маятник которых получал электромагнитные импульсы при каждом колебании, питались от элементов Лекланше, тогда как Бэйн вынужден был пользоваться еще намного более примитивными источниками электроэнергии. Его гальваническим элементом был угольный электрод, закопанный в землю, окруженный на расстоянии нескольких дециметров цинковыми пластинами, соединенными проволокой в один отрицательный электрод. Элемент давал электрический ток, если оба электрода постоянно находились в достаточно влажной среде. Еще до Булля и Юнгханса система Бэйна привлекла некоторых английских предпринимателей. В 70-х годах прошлого века эта была, например, фирма "Стандарт Тайм Компани" в Лондоне и фирма "Ритче" в Эдинбурге, где модифицировали конструкцию Бэйна.

Позднее были основаны на электромагнитном принципе многие другие электрические часы, в создании которых принимали участие Липпман, Фери, Госселен и другие. Эти часы, хотя и удовлетворяли теоретическим положениям, но на практике работа над ними наталкивалась на многие трудности с поддержанием амплитуды и постоянного периода колебаний осцилляторов. Величина электрического импульса зависела от качества контакта электрической схемы. Электрический контакт был главной причиной значительных колебаний хода первых электрических часов.

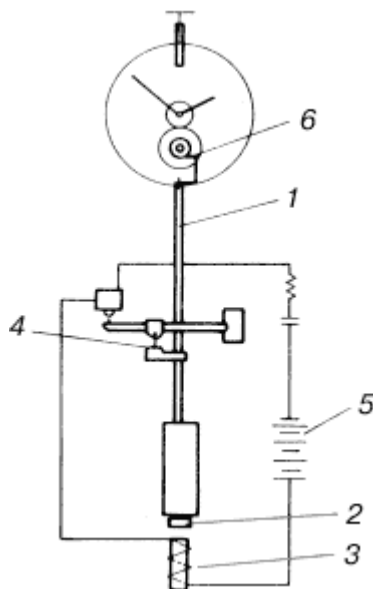


Рис. 35. Схема включения электрических часов Гиппа:

1 – маятник, 2 – ярмо, 3 – импульсная катушка, 4 – контакт Гиппа, 5 – источник, 6 – счетчик колебаний

Необходимо было устранить или хотя бы ограничить недостатки контактного включающего механизма. В сторону второй возможности – ограничения недостатков – склонялся швейцарский механик и часовщик Маттеус Гипп (1813 - 1893), работавший в Ульме и в Сант Галлене, Берне и Невшателе. У часов Гиппа, построенных в первой половине сороковых годов прошлого века (рис. 35), движением маятника управляют два электромагнита с сердечниками из магнитомягкого материала, соединенных последовательно и приводимых в действие так называемым контактом Гиппа. При достаточной амплитуде маятника язычок контакта проскакивал, и контакт оставался разъединенным, но если амплитуда падала ниже определенного предела, то язычок защемлялся в тонких вырезах контактной пластинки, прикрепленной к стержню маятника, вследствие чего происходил контакт. В отличие от часов Бэйна маятник здесь качался преимущественно свободно и получал импульсы лишь периодически. Часы Гиппа были весьма надежными в работе. Большинство этих часов, снабженных позднее полусекундным маятником, построили фирмы "Пейер", "Фаваржер и Цие" и "Телеграф Мануфактуринг Компани" в Невшателе.

В 1898 - 1899 гг. идею Гиппа о свободном электромагнитном маятнике развил Р. Рудд, который отсоединил от маятника механизм, регистрирующий количество его колебаний, и устранил переменное влияние этого механизма на маятник. Эти электрические часы имели, собственно говоря, по два синхронизированных маятника – главный и вспомогательный. Вспомогательные маятниковые часы посылали импульс механизму главного маятника, а синхронизирующий механизм посылал, в свою очередь, сигналы, синхронизирующие вспомогательные часы. Первые синхронизирующие импульсы, управляемые вспомогательным маятником, не были точными, но их ход определял главный маятник.

Новая система Рудда стала важной вехой в развитии точных электрических хронометрических приборов. Впервые в истории хронометрии спусковой механизм уступил место вспомогательному маятнику. Этот вспомогательный маятник, соединенный с электромагнитным синхронизирующим элементом, позволил выделять лишь периодические, в данном случае до четырехминутных, импульсы и одновременно существенно сократить их во времени. За 1904 - 1919 гг. свободный электромагнитный маятник прошел большой путь интенсивного развития, что было заслугой таких конструкторов, как Дэвид Джилл, Ц.О. Бартрум, О'Лири, Парсон и Болл.

Верхом совершенства в строительстве свободных электромагнитных маятников, примененных на практике, были электрические часы В.Х. Шортта. Его часы со сводным маятником, установленные впервые в 1921 г. на обсерватории в Эдинбурге, были в принципе построены на идее конструкции Рудда, развитой путем усовершенствования обоих синхронизированных маятников, работавших с 30-секундным интервалом между импульсами привода. Часы Шортта стали в период между обеими мировыми войнами обязательной принадлежностью всех крупных астрономических обсерваторий мира. Из наблюдения за ходом трех часов Шортта, установленных последовательно в 1924, 1926 и 1927 гг. в Гринвичской обсерватории, вычислили среднесуточную общую погрешность в $1/300$ с, что приблизительно соответствует ошибке в 1 с в год. Точность, достигнутая свободным маятником Шортта, вызвала надежды на возможность измерений изменения продолжительности оборота Земли. В 1931 г. это привело к пересмотру абсолютной единицы времени – звездного времени – с учетом нутации земной оси. Отсюда происходила ошибка, которой до сих пор пренебрегали и которая достигала при своем максимуме $0,003$ с в сутки. Новая скорректированная абсолютная единица времени была позднее названа средним звездным временем. Результаты, достигнутые часами Шортта, были в течение многих лет – вплоть до появления кварцевых часов – непревзойденными по точности¹.

Часы Шортта явились вершиной использования возможностей маятника как осциллятора часов, хотя и тогда не использовали все имевшиеся к тому времени возможности. И здесь был необходим некоторый, точно управляемый силовой импульс, который, несмотря на все принимавшиеся меры, оставался источником дестабилизирующих влияний на маятник и остальной механизм часов. Эти дестабилизирующие влияния пытались после Шортта устранить некоторые другие конструкторы.

В 1925 г. Ферре построил свой свободный маятник с фотоэлектромагнитным приводом, а через два года появился маятник Шулера с электродинамическим приводом. В теоретическом отношении наиболее разработанным

было решение Томлинсона в 1933 г. Г.А. Томлинсон первым использовал сугубо электрические элементы – фотоэлемент, управляющий схемой чувствительного электронного реле на радиолампах. Это реле выполняло роль переключателя электромагнитных импульсов для маятника. Достоинством решения Томлинсона было то упрощение, при котором отпал вспомогательный маятник, и то обстоятельство, что при электрически посылаемом бесконтактным способом импульсе можно по сравнению с прежними механическими средствами существенно ограничить интерференционные влияния на маятник. Следующим бесспорным достоинством была малая инерция светового контакта, что хотя бы частично компенсировало недостаток часов Томлинсона – чувствительное электромагнитное реле. Хотя маятник Томлинсона и не получил большого практического применения, его главным теоретическим вкладом был показ возможности отхода от электромагнитных систем в сторону современных схем с электронным управлением.

¹ В СССР были созданы и успешно эксплуатировались маятниковые часы Федченко (типа АЧФ-3) с точностью, в 10 раз более высокой, чем часы Шортта. (Прим. науч. ред.)

Электрочасовые системы с централизованным управлением

К разряду электрических часов относятся также те хронометрические устройства, у которых в качестве единицы времени используется период измерения напряжения электрической сети, централизованно управляемые хронометрические системы, состоящие из главных управляющих, первичных, часов и большого количества управляемых, вторичных, часов, с которыми мы встречаемся в виде городских уличных часов и т.п.

Главной частью часов первой группы является синхронный двигатель, питаемый переменным током сети частоты 50 Гц и напряжением 220 и 120 В. Двигатель приводит через передаточный элемент либо стрелочный, либо цифровой индикатор с механическим или с электрооптическим преобразователем.

Централизованно управляемые хронометрические системы работают с часами, которые можно было бы назвать электромеханическими часами. Главные управляющие или маточные часы имеют механический часовой механизм со спуском Грагама, инварным маятником и электрическим заводом¹. Переключающее устройство, расположенное непосредственно в главных часах, посылает через полуминутные или минутные интервалы с помощью дифференциального реле во вторичные часы с поворотным или колеблющимся анкером сигналы времени в виде управляющих импульсов тока. Вторичные часы являются лишь электромеханическими счетчиками импульсов тока и тем самым счетчиками интервалов времени.

В ЧССР в последние годы² работают над принципом беспроводной передачи информации о времени. Институт радиотехники и электротехники Чехословацкой Академии наук в Праге разработал новый метод радиопередачи данных о времени. В сотрудничестве с предприятием "Праготрон", автором механической части этого оборудования, были построены сначала первые четыре хронометрические системы. Три из них были введены в действие в начале 1978 г. фирмой "Праготрон" и сданы в центре Праги в опытную эксплуатацию. Данные о времени передаются с помощью пяти импульсов либницким радиопередатчиком ОМА на частоте 50 кГц. Мощность этого передатчика достаточна для передачи данных о времени на расстояние до 2000 км. В случае перерыва в работе передатчиков радиочасы автоматически переходят на автономный режим, в котором они работают в качестве самостоятельной единицы, выводящей данные о времени от встроенных в них электронных часов, управляемых кварцевым осциллятором. Передатчик контролирует ход часов через регулярные отрезки времени и в случае выхода из строя источника электроэнергии устанавливает на цифровом индикаторе за 2 - 3 мин передачу правильных данных о времени. Беспроводная передача данных о времени имеет большое будущее, в чем мы убедимся при рассмотрении перспектив дальнейшего развития хронометрических приборов.

¹ В настоящее время в качестве первичных часов используются, как правило, кварцевые часы. (Прим. науч. ред.)

² Это относится к 70-м годам. (Прим. науч. ред.)

Электрические хроноскопы и хронографы

Эксперименты с созданием первых электрических хроноскопов и хронографов начались в то же время, когда Бэйн и Гипп начали строить свои электромеханические часы. В 1840 г. Чарлз Уитстон вместе с Соутом и Пардзем построили электромагнитный кнопочный хроноскоп, управляемый электрическим сигналом, подаваемым с места регистрируемого события. Через два года после этого Уитстон испытал свой усовершенствованный электрический хроноскоп в Кэмпдене Хилл Обсерватории для измерения скорости выстреленного снаряда и при свободном падении тел. Его хроноскоп работал тогда с точностью в 1/6 с.

Построением электрического хроноскопа занимался также и Л.Ф.Ц. Бреге – внук А.Л. Бреге. В 1844 г. он даже обеспечил свой приоритет в строительстве электромагнитных часов. На основе опыта хроноскопа Бреге Гипп построил через несколько лет новый прибор с невиданной дотоле разрешающей способностью в 0,001 с. В 1849 г. в обсерватории в Вашингтоне был впервые установлен хронограф с регистрацией прохождения звезд на подвижной регистрационной ленте или на вращающемся барабане. Временные отметки в секундах наносились на график электроконтактной системой от точных часов. Этот же принцип был значительно позднее использован в астрономической обсерватории Гринвич в Англии. Здесь Эйри построил в 1856 г. большой хронограф с коническим маятником, в задачу которого входило управление вращением регистрирующего цилиндра. Германская фирма "Сименс" попользовала для этого метод электроискровых записей знаков времени. Одним из самых удачных хронографов, особенно подходящим для измерения скорости выстреленных снарядов, был хронограф, изобретенный в

1865 г. Ф. Бешфортом. Большим достоинством этого прибора было наличие свободно вращающегося регистрационного барабана. Во второй половине прошлого века возникла серия других конструкций хронографов.

Электрические и электронные наручные часы

В 1952 г. появились в специальной печати сообщения, что фирмы "Лип-Безансон" во Франции и "Элджин Уотч Компани" в США начали работать над производством электрических наручных часов. Однако прошло еще целых 12 лет, прежде чем первые типы этих часов появились на рынке. Главной причиной такой задержки было отсутствие миниатюрных источников электроэнергии. Замена пружины энергией гальванического элемента тоже была связана с большими проблемами. Первые электрические элементы были крупногабаритными и обладали малой емкостью. Чтобы справиться с этим препятствием, часовые фирмы стали изыскивать различные пути. Фирма "Дойтче Урен-Роверке" в Пфор-штайме разместила, например, гальванический элемент в браслете часов, а фабрика братьев Юнгханс в Шрамберге выбрала для этой цели просторный корпус часов декоративной формы. Некоторые французские и швейцарские часовые фирмы размещали микробатареи в крышках под часовым механизмом или же ухитрились размещать их в самом механизме. Однако во всех случаях батарея увеличивала размер часов и их вес по сравнению с пружинным приводом.

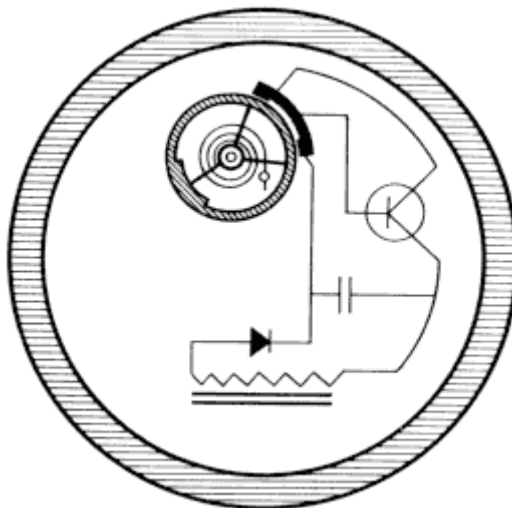


Рис. 36. Схема электронных наручных часов с диодным выпрямителем

Примерно около 1960 г. многие французские часовые фирмы стали работать над идеей замены гальванического элемента маленьким аккумулятором с большим количеством зарядных циклов. Леон Хато в Париже встроил в электрические наручные часы маленький аккумулятор с диодным выпрямителем (рис. 36), который имел лишь вторичную обмотку трансформатора для зарядки от сети. Первичная обмотка, присоединяемая к сети, находилась в отдельном штативе, в который часы вкладывались при дозарядке аккумулятора. По несколько более сложному пути решения этой же проблемы пошла фирма "Эбош С.А." в Невшателе. Она разместила в крышке футляра маленький аккумулятор, который заряжался током от полуторавольтовой карманной батареи через привод, идущий в полости кнопки для управления стрелками.

Технически оба способа дозарядки аккумуляторов этих часов осуществимы, но они были весьма неудобны. Попытка упрощения этих способов запатентована упомянутой выше фирмой "Дойтче Урен-Роверке": 12 кремниевых солнечных элементов были расположены последовательно вместо цифр непосредственно на циферблате. Для получения электроэнергии, необходимой для питания этих часов в течение целых суток, достаточно было подержать эти часы несколько минут в сутки под действием интенсивного дневного света.

Другой способ, заимствованный у автоматического заводного механизма механических часов, заключался в том, что в футляр часов встраивался маленький генератор электрического тока. Это маленькое динамо вырабатывало электроэнергию, разумеется, лишь при движении прибора на руке и при этом заряжало миниатюрный аккумулятор.

Все эти уже на первый взгляд довольно сложные пути выработки и аккумулирования электрической энергии имели свои обоснования в период начинающегося развития миниатюрных электрических часов, когда эффективность их основных систем была по сравнению с нынешними пренебрежимо малой.

При анализе работы механических часов мы указали, что зубчатый механизм передает значительную энергию груза или пружины. Поэтому колеса тех часов находились друг с другом в постоянном зацеплении, а постоянное давление в опорах вызывало значительное трение, что вело к изнашиванию соприкасающихся поверхностей. У электрических и электронных часов роль передаточного механизма аналогична, но в отличие от механических часов они передают лишь показание времени, а не усилие пружины. Таким образом, зубчатые колеса и опоры в электрических и электронных часах испытывают значительно меньшую нагрузку, а потому обладают значительно большим сроком службы.

Итак, электрические или электронные часы. Пора выяснить различие между этими двумя типами часов. У электрических часов дозировкой энергии, необходимой для их хода, управляет электрический контакт механического типа. Передаточный механизм является простым механическим редуктором, осциллятором в обычных случаях бывает баланс. Переход от электрических часов на электронные характеризуется заменой сравнительно мало надежного электрического контакта электронным полупроводниковым элементом – транзистором. Функции остальных элементов электрических и электронных часов с балансowymi осцилляторами, по существу, аналогичны.

Важным и притом весьма чувствительным элементом каждой электрической часов является контактный механизм, отпирающий и прерывающий электрическую импульсную сеть. При отпирании этой цепи начинает проходить ток через катушку и в ней и вокруг нее возникает магнитное поле. Если это поле своими силовыми линиями пересекает ферромагнитное ярмо на балансе, то возникает силовой импульс, необходимый для поддержания постоянной амплитуды осциллятора. Импульсная система должна иметь либо стационарную катушку и ферромагнитное ярмо на осцилляторе, либо, наоборот, обмотка катушки должна быть закреплена на балансе, а ферромагнитное ярмо должно быть неподвижным. Во втором случае волосок баланса выполняет двойную функцию: он действует, создает, как в механических часах, возвращающий момент и одновременно соединяет электрически катушку с другими элементами электрической схемы часов. Ярмом бывает постоянный магнит, чаще всего ферритовый. Его собственное магнитное поле складывается с полем катушки, в результате чего возникает притягивающая или отталкивающая сила. Импульсный характер этой силы достигается кратковременным переключением контактов.

Недостатки электрических контактных схем в часовом деле совершенно ясны. Поэтому уже вскоре после 1950 г. стали продельвать многочисленные эксперименты по бесконтактному управлению балансowymi осцилляторами в малогабаритных часах. Удовлетворительным решением явилось только применение полупроводниковой техники, при которой транзистор полностью заменил несовершенное и ненадежное механическое контактное устройство.

С начала первых экспериментов возникла обширная серия типов электрических и электронных схем поддержания колебаний балансowych осцилляторов. По способу передачи энергии от источника на осциллятор можно подразделить эти системы на две основные группы, а именно системы с электродинамическим приводом и системы с электромеханическим приводом. Электродинамический принцип успешно использован для стационарных электрических часов еще в конце прошлого века¹. Для наручных часов эту систему впервые использовала в 1957 г. американская фирма "Гамильтон Уотч Компани", а теперь эту систему можно видеть в часах марки "Рула", "Таймекс", "Лейчер" и т.д. Электромагнитный привод отличается от электродинамического тем, что его катушка содержит ферромагнитный сердечник, концентрирующий магнитные силовые линии. Ярмо же изготавливается из магнитного мягкого материала. Электродинамическим системам часто отдают предпочтение потому, что они меньше поддаются вредным влияниям посторонних магнитных полей.

Электронные схемы современных балансowych наручных часов имеют много вариантов, но все они выполняют роль того или иного электронного ключа.

Интересное решение предложила известная электротехническая фирма "Филиппе" в Эйхховене, Голландия. Излучение небольшого количества радиоактивного вещества, нанесенного на баланс, воспринимает особый миниатюрный встроенный приемник, который трансформирует это излучение в электроэнергию, приводящую в действие балансowy осциллятор непосредственно через транзисторный усилитель.

Не менее интересный принцип, основанный на магнитострикционном явлении, использовала швейцарская фирма "Баэни Сосайте Аноним". Под магнитострикцией понимается изменение размеров ферромагнитного вещества (в данном случае волоска часов) в результате намагничивания его. Под действием магнитного поля изменяется кривизна волоска и происходит угловой поворот его витков, придающий силовой импульс балансу. Однако магнитострикционные материалы имеют весьма неустойчивый модуль упругости, что вызывает колебания возвращающей силы волоска, сопровождающиеся значительным изменением продолжительности времени колебания баланса.

Трудности со стабилизацией амплитуды привели к попыткам заменить волосковые осцилляторы крутильными осцилляторами, где обычный волосок заменили две несущие цилиндрические витые пружины. Опоры оси баланса здесь, собственно говоря, отпадают, и для них остается второстепенная роль предохранителя при резких сокращениях и ударах. В некоторых случаях удалось вместо цилиндрических витых пружин использовать торсионные пластины формы V, Y или X.

¹ Здесь речь идет о магнитоэлектрической и электромагнитной системах привода. (Прим. науч. ред.)

Электронные часы с механическим камертонным осциллятором

В 1961 г. американская фирма "Булова Уотч Компани" выпустила на рынок новый тип наручных часов марки "Аккутрон", решение которых вышло за рамки концепций ранее выпускавшихся электрических и электронных систем сразу в нескольких отношениях. Эти часы имели совершенно новый осциллятор в виде маленького камертона с длиной 25 мм. Частота камертона 360 Гц была для часовых осцилляторов того времени необычно высокой. Постоянство частоты поддерживалось электронной схемой, видной по рис. 37.

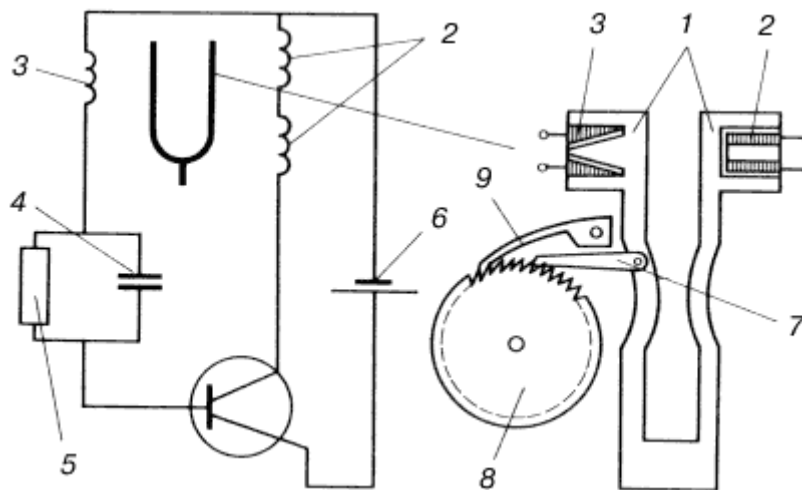


Рис. 37. Схема электронных часов с камертонным осциллятором:

1 – постоянные магниты, 2 – катушка привода, 3 – вспомогательная катушка для обратной связи, 4 – конденсатор, 5 – сопротивление для настройки рабочей точки, 6 – источник, 7 – толкатель, 8 – храповое колесо, 9 – фиксатор

Обе консоли камертона имели встроенные постоянные магниты. Работу этих часов можно описать следующим образом: при прохождении тока через катушку привода попеременно притягиваются и отталкиваются несущие втулки магнитов из мягкого железа. При колебании ветвей камертона в катушке возникает переменный ток, который передает камертону импульсы в те моменты, когда сила притяжения или отталкивания магнитов действует в фазе с колебаниями камертона. Синхронизацию обеспечивает вспомогательная обмотка на одной из двух катушек¹. Главный контур тока образуется обмоткой этой катушки, а другая катушка соединена последовательно. Вторичный контур со вспомогательной синхронизационной обмоткой и элементом RC соединен с главным контуром транзистора. Питание обоих контуров обеспечивается миниатюрным ртутным элементом напряжением 1,3 В, который при потребляемой мощности в 8 мкВт способен обеспечивать работу часов в течение целого года.

Точность этих часов примерно на порядок, почти в 10 раз больше, чем точность прежних

высококачественных наручных часов. Погрешность часов составляет около ± 1 мин в месяц.

Изобретателем "Аккутрона" был швейцарец Макс Хетцель. В сотрудничестве с американцем В.О. Беннетом нью-йоркская фирма "Булова Уотч Компани" стала производить эти часы серийно. В настоящее время часы "Аккутрон" производит по лицензии и ряд других фирм под названием "Юнисоник 52", "Электроник F 300", "WIC Электроник" и т.д.²

¹ Явление синхронизации здесь не имеет места, обмотка одной из катушек раздвоена для обеспечения симметрии привода камертона. (Прим. науч. ред.)

² Последние 5 - 7 лет эти часы не производятся. Они уступили место более точным кварцевым часам. (Прим. науч. ред.)

Электрические часы с кварцевым осциллятором

В 1933 - 1934 гг. физики Шайбе и Адельсбергер из тогдашнего Имперского физико-технического института в Берлине занялись возможностями использования пьезоэлектрического эффекта для измерения времени. Однако они не были первыми в этой области. Еще за несколько лет до этого, в 1927 г., Гортон и Маррисон в США добились первых положительных результатов в создании кварцевых осцилляторов, первоначально разработанных ими для измерения частоты радиоволн.

Кристаллы некоторых веществ – кварца, сегнетовой соли, турмалина и т.п., – отшлифованные надлежащим способом, приобретают при механическом сжатии на их концевых поверхностях электрический заряд. Этот так называемый пьезоэлектрический эффект имеет двусторонний характер, т.е. при подаче электрического заряда на эти поверхности кристалла происходит, наоборот, его сжатие.

Пьезоэлектрические кристаллы применялись уже с 1922 г. в телеграфии и в радиовещании для управления высокочастотными переменными электромагнитными полями так, чтобы длина передаваемых волн оставалась постоянной. Однако полное использование пьезоэлектрических свойств кристалла кварца было достигнуто лишь после второй мировой войны, когда в экспериментальных лабораториях возникли первые кристаллические часы, надежные в эксплуатации и предназначенные для научных астрономических лабораторий и их лабораторий времени.

Развитие электроники, главным образом применение интегральных схем, открыло путь к использованию кварцевого кристалла и в малых наручных часах. В настоящее время время производственная технология часов с осциллятором в виде кристалла кварца достигла такого уровня, что теперь уже многие зарубежные фирмы участвуют в производстве часов самых различных типов с классическим стрелочным циферблатом или с электронным цифровым индикатором. Главные функциональные элементы обеих систем, по существу, одинаковы, только у цифровых часов стрелочный механизм заменен электронным делителем частоты и дешифратором с дисплеем. Главными частями кварцевых часов, общими для часов обоих типов, являются кристаллы кварца, выполняющие функции осциллятора, и делителя частоты. Кристалл в первых кварцевых наручных часах, производившихся в 1968 г. в Швейцарии, колебался с частотой 8192 Гц. Большинство нынешних кристаллов колеблется с повсеместно установленной частотой в

32 768 Гц. Однако, несмотря на это, с точки зрения электроники и эти системы все еще сохраняют характер осцилляторов низкой частоты.

В качестве кристалла используется монокристалл натурального или синтетического кварца. Он вырезается из массы кристалла под определенным углом относительно его кристаллографических осей. Ориентация среза определяет такие важные свойства кристалла, как ход температурной зависимости, индуктивность и добротность. Кварцевый срез снабжен электродами и помещен в стеклянный или металлический корпус, заделанный холодным сварочным швом.

Возбуждение колебаний кварцевого кристалла обеспечивается однотранзисторной или двухтранзисторной схемой. Частота осциллятора, управляемого кристаллом, слишком высока, чтобы можно было ее использовать непосредственно для передачи информации о времени. Поэтому в такой системе используется многокаскадный делитель частоты, который дает секундные импульсы для электронной схемы цифрового индикатора. У часов со стрелочным индикатором сигнал от делителя частоты идет на электромеханический преобразователь. Таким преобразователем может быть камертон с колесом, который раскачивается электромагнитными импульсами катушки, или же вибрационный моторчик, образуемый катушкой, раскачивающей пружину с защелкой, которая толкает зубчики храпового колеса, соединенного со стрелочным индикатором¹.

У цифровых систем электромагнитный преобразователь отпадает и заменяется электрооптической системой. Эту систему образуют два важных элемента – дешифратор и дисплей. Дешифратор преобразует кодированные сигналы делителя частоты в электрические сигналы, создающие цифровое изображение показаний времени на дисплее.

В текущей практике теперь используют семисегментные дисплеи. Отдельные сегменты состоят либо из светодиодов, либо из жидких кристаллов. Первая система обозначается в современном электронном часовом производстве символом LED (Light Emitting diodes Displau), а вторая – LCD (Liquid Crystals Displau). Диоды являются источником светового излучения, а потому показания диодных дисплеев всегда контрастны и очень хорошо читабельны независимо от того, освещаются ли они красным, зеленым или синим светом. Отрицательной стороной диодных дисплеев является сравнительно большой расход электроэнергии, колеблющийся в пределах 5 мА на сегмент. Поэтому производители наручных часов с диодными дисплеями снабжают эти часы кнопками, так что дисплей зажигается лишь на время подачи информации о времени. В более благоприятном свете представляются жидкие кристаллы, особенно с низким рабочим напряжением в несколько вольт, которые упростили проблемы, связанные с транзисторным преобразователем и его трансформатором напряжения. Несмотря на это, значительным недостатком жидких кристаллов остается их сравнительно короткий срок службы, колеблющийся в пределах четырех-пяти лет. После этого периода приходится дисплей заменять новым. Принцип изображения данных о времени жидкими кристаллами заключается в том, что при подаче электрического напряжения на кристалл изменяется его цвет. В отличие от диодного дисплея окрашенные пластинки кристалла не светятся. Поэтому у циферблата должно иметься вспомогательное освещение, управляемое кнопкой, чтобы можно было видеть показание времени и в темноте.

Развитие последних лет говорит, однако, о том, что недостатки дисплеев типа светодиода и жидких кристаллов будут вскоре полностью преодолены более совершенными системами. Одной из первых, не весьма удачных таких систем был дисплей, комбинированный из дисплеев ЛЭД и ЛСД, использованный в часах "Лонжин Жемини". При недостаточном освещении можно было нажать кнопку и привести в действие светящийся дисплей ЛЭД, а в остальных случаях можно видеть показания времени непосредственно ЛСД. В 1977 г. американская фирма ISaA выпустила на рынок часы "Сенсор Лазер 440 Диджитал" в виде так называемого дисплея СДР (CDR – Crystal Diffusion Reflection). Эти часы имеют собственный автоматический источник освещения в виде стеклянной запаянной ампулки, заполненной фосфором и тритием. В случае падения интенсивности света тритий четко освещает дисплей. Расход энергии здесь падает до 0,0001 расхода энергии у дисплея типа ЛЭД (светодиода), что, конечно, приводит к многократному увеличению срока службы батареи.

Наряду с цифровыми дисплеями встречаются в электронных часах и другие электрооптические индикаторы времени. Принцип одного из них состоит в том, что циферблат сохраняет свою классическую круглую форму, но не имеет ни цифр, ни стрелок, а индикатором являются 72 точки, расположенные на двух концентрических круглых шкалах. На 60 точках внешней шкалы изображаются секунды и минуты, а на 12 точках внутренней шкалы указываются часы. Зажигание и потухание отдельных точек внешней шкалы проходит через секундные интервалы, причем индикации секунд отличаются от индикации минут лишь скоростью движущейся световой точки. Точками индикатора обеих шкал могут быть светодиоды или жидкие кристаллы. Представляется, что в отличие от цифрового дисплея этот циферблат несколько менее нагляден. Однако его изобразительная система связана с очень малым расходом энергии, а с точки зрения дальнейшего развития он интересен тем, что представляет собой переход от стрелочного индикатора к электронному псевдострелочному.

В последнее время происходит дальнейшая миниатюризация схем, при которой кварцевый осциллятор проникает и в существенно меньшие по размеру женские наручные часы. Малые размеры таких приборов поставили их конструкторов перед рядом проблем. Проблему объема решили интегральные схемы, которые заменяют сложные схемы, состоящие из нескольких сот транзисторов. Вопрос о хорошей читаемости индикации времени на маленьком дисплее женских наручных часов решила фирма "Хьюгс Эйкрафт Компани", например, тем, что для своих кристаллических часов с осциллятором, колеблющимся на необычайно высокой частоте в 768 кГц, она ввела новый способ индикации времени, при котором через секундные интервалы сначала указываются часы, а затем минуты.

О проблемах миниатюрных источников питания уже говорилось. В настоящее время используют для питания наручных электронных часов маленькие ртутные элементы, например типа "Мэллори", с напряжением 1,35 В или серебряноокисные элементы с напряжением 1,5 и до 1,75 В. При потреблении тока в пределах от 5 до 20 мкА и емкости от 100 до 200 мА·ч их срок службы колеблется в пределах одного года и больше. Новым и безусловно перспективным решением является внедрение солнечных микробатарей с большим сроком службы. Если такую

батарею подвергнуть в течение нескольких минут воздействию солнечного или даже искусственного освещения, то этого достаточно для восполнения электрической энергии, нужной для работы этих часов в течение суток.

Переход на более высокую частоту осциллятора, управляемого кристаллом кварца, сказывается на повышении точности хода часов. Хорошие наручные часы с кварцевым осциллятором работают теперь с годовой ошибкой, не превышающей 1 мин. Однако более быстрому коммерческому распространению таких часов мешает пока что сравнительно высокая стоимость интегральных схем.

На современных мировых рынках имеются теперь наручные часы с осциллятором, управляемым кристаллом кварца обоих типов, т.е. ЛЭД и ЛСД. Такие часы производят в настоящее время многие фирмы. К наиболее известным часам этого типа относятся, например, швейцарские часы "Лонжин S 776" (ЛСД), работающие с точностью $\pm 0,3$ с/сутки, выпущенные на рынок еще в 1975 г. Более дешевые типы цифровых кристаллических часов обоих видов со средней точностью в $\pm 0,5$ с/сутки производит швейцарская фирма SGT. Более же дорогие часы – это цифровые часы марки "Арнексварц" (ЛЭД) американского производства с точностью $\pm 0,1$ с/сутки, причем эти часы указывают час, минуты, секунды, месяц и день. Весьма сложные наручные часы производит японская фирма "Сейко-Хаттори", тесно сотрудничающая с американской фирмой "Макдоннелл Дуглас Астронавтикс Компани". Ее наручные часы серийного производства – хронограф системы ЛСД, указывающий все обычные данные времени, – можно нажатием кнопки превратить в технические или спортивные часы, с помощью которых можно измерять два происходящих независимо друг от друга процесса с любым количеством промежуточных индикаций времени.

В чехословацких магазинах кристаллические наручные часы впервые появились в начале 1976 г. Первыми из них были часы "Мондейн Диджи Кварц" (ЛЭД), затем последовали часы "Цертина Диджи Кварц" (ЛСД) (рис. 38а) и "Рондо Кварц" (рис. 38б) с классическим циферблатом с указанием даты, с центральной секундной стрелкой. Все эти часы швейцарского производства работают с точностью ± 1 с/сутки.

Человеческая фантазия, стимулируемая коммерческими интересами производителей и острой конкурентной борьбой на мировых рынках, вынуждает конструкторов разрабатывать все более сложные приборы многоцелевого назначения. Эти обстоятельства привели в последнее время и к производству кварцевых наручных часов, сочетающихся с другими измерительными приборами или с электронной миниатюрной вычислительной машиной, со сложными интегральными схемами, заменяющими работу нескольких тысяч транзисторов.

¹ В настоящее время вместо таких электродвигателей применяются исключительно микроминиатюрные шаговые двигатели. (Прим. науч. ред.)

Электронные наручные часы с передачей информации о времени по радио

В 1962 г. американская фирма "Гамильтон Уотч Компани" получила патент на электрические балансовые наручные часы со встроенным микрорадиоприемником для приема радиосигнала, синхронизирующего ход часового механизма. Электрические импульсные сигналы в виде радиосигналов времени принимались и использовались для синхронизации частоты баланса наручных часов. Первоначальная конструкция, разработанная 15 лет назад, исходила еще из электроконтактной системы с балансовым осциллятором. Нынешняя техника интегральных схем в сочетании с высокочастотными кварцевыми осцилляторами воскрешает эту идею. При условии, что в международном масштабе были бы унифицированы частота передачи, вид модуляции и способ передачи информации о времени, можно было бы вновь вернуться к созданию системы синхронизации часов сигналами точного времени, передаваемого радиоволнами в целях весьма точного и надежного обеспечения измерения времени.

Если представить себе радиопередачу сигналов эталона времени на миллионы микрорадиоприемников, встроенных в наручные часы граждан земного шара, живущих в той же полосе, то мы поймем, насколько неэкономично и излишне сложно то, что в часах каждого из нас работает отдельный часовой механизм. Ведь его ход также приходится дополнительно корректировать по сигналу времени, передаваемому с центральной часовой станции, но делать это вручную. Напрашивается перспективное решение, согласно которому вместо часового механизма мы бы имели на своих "часах" лишь электронное устройство – радиоприемник с подходящим дешифратором сигналов времени, который дешифровал бы первоначальные сигналы от сильно удаленного передатчика и превращал бы их в оптические или акустические сигналы времени. Такой приемник имел бы совершенно незначительный расход энергии, поскольку энергия расходовалась бы лишь в тот момент, когда нажимается кнопка информации о времени, а во все остальное время приемник был бы выключен. Одновременно отпала бы надобность в сложной и сравнительно дорогой системе из кварцевых кристаллов и генераторов, делителей частоты и счетчиков колебаний, которые теперь являются обязательным элементом для выработки сигналов времени в каждом электронном часах с кварцем¹.

¹ Такая система нереализуема прежде всего в силу того, что показания времени в каждом часовом поясе разные, с учетом этого радиосистемы единого времени строятся по-иному. (Прим. науч. ред.)

Атомные часы

Если оценивать точность кварцевых часов с точки зрения их кратковременной стабильности, то надо сказать, что эта точность значительно выше, чем у маятниковых часов, которые, однако, при длительных измерениях обнаруживают более высокую стабильность хода¹. У кварцевых часов неправильность хода вызывается изменениями во внутренней структуре кварца и нестабильностью электронных систем.

Главным источником нарушения стабильности частоты является старение кристалла кварца, синхронизирующего частоту осциллятора. Правда, измерения показали, что старение кристалла, сопровождающееся повышением частоты, протекает без больших колебаний и резких изменений. Несмотря на это, старение нарушает правильную работу кварцевых часов и диктует необходимость регулярного контроля другим устройством с осциллятором, имеющим устойчивую, неизменную частотную характеристику.

Быстрое развитие микроволновой спектроскопии после второй мировой войны открыло новые возможности в области точного измерения времени посредством частот, соответствующих подходящим спектральным линиям. Эти частоты, которые можно было считать эталонами частоты, привели к идее использовать квантовый генератор в качестве эталона времени.

Это решение было историческим поворотом в истории хронометрии, поскольку оно означало замену ранее действовавшей астрономической единицы времени новой квантовой единицей времени. Эта новая единица времени была введена как период излучения точно определенных переходов между энергетическими уровнями молекул некоторых специально выбранных веществ. После интенсивных исследований этой проблемы в первые послевоенные годы удалось построить прибор, работающий на принципе управляемого поглощения микроволновой энергии в жидком аммиаке при весьма низких давлениях. Однако первые опыты с прибором, оснащенным абсорбционным элементом, не дали ожидаемых результатов, поскольку расширение абсорбционной линии, вызываемое взаимными столкновениями молекул, затрудняло определение частоты самого квантового перехода. Лишь методом узкого пучка свободно летящих молекул аммиака в СССР А.М. Прохоров и Н.Г. Басов, а в США Таунс из Колумбийского университета сумели существенно понизить вероятность взаимных столкновений молекул и практически устранить расширение спектральной линии. В этих обстоятельствах молекулы аммиака могли уже играть роль атомного генератора. Узкий пучок молекул, впущенный через сопло в вакуумное пространство, проходит через неоднородное электростатическое поле, в котором происходит разделение молекул. Молекулы в более высоком квантовом состоянии направлялись на настроенный резонатор, где они выделяют электромагнитную энергию с неизменной частотой 23 870 128 825 Гц. Эта частота затем сравнивается с частотой кварцевого осциллятора, входящего в схему атомных часов. На этом принципе был построен первый квантовый генератор – аммиачный мазер (Microwave Amplification by Stimulated Emission of Radiation).

Н.Г. Басов, А.М. Прохоров и Таунс получили в 1964 г. за эти работы Нобелевскую премию по физике.

Изучением стабильности частоты аммиачных мазеров занимались также ученые Швейцарии, Японии, ФРГ, Великобритании, Франции и, не в последнюю очередь, Чехословакии. В период 1968 - 1979 гг. в Институте радиотехники и электроники Чехословацкой Академии наук построено и пущено в опытную эксплуатацию несколько аммиачных мазеров, которые выполняли роль частотных эталонов для хранения точного времени в атомных часах чехословацкого производства. У них была достигнута стабильность частоты порядка 10^{-10} , что соответствует суточным изменениям хода в 20 миллионных частей секунды.

В настоящее время атомные стандарты частоты и времени используются в основном для двух главных целей – для измерения времени и для калибровки и контроля основных стандартов частоты. В обоих случаях сравнивают частоту генератора кварцевых часов с частотой атомного стандарта.

При измерении времени частота атомного стандарта и частота генератора кристаллических часов регулярно сравниваются, и по выявленным отклонениям определяют линейную интерполяцию и среднюю поправку времени. Истинное время получается тогда из суммы показаний кварцевых часов и этой средней поправки времени. При этом погрешность, возникшая вследствие интерполяции, определяется по характеру старения кристалла кварцевых часов.

Исключительные результаты, достигнутые с атомными стандартами времени, с погрешностью, равной лишь 1 с за целую тысячу лет, были причиной того, что на Тринадцатой генеральной конференции по мерам и весам, проходившей в Париже в октябре 1967 г., было дано новое определение единицы времени – атомной секунде, которая определялась теперь как 9 192 631 770 колебаний излучения атома цезия-133.

Как мы указали выше, при старении кристалла кварца постепенно нарастает частота колебаний кварцевого осциллятора и непрерывно увеличивается разница между частотами кварцевого и атомного осциллятора. Если кривая старения кристалла правильна, то достаточно корректировать колебания кварца лишь периодически, хотя бы через интервалы в несколько дней. Таким образом, атомный осциллятор может не быть постоянно связан с системой кварцевых часов, что весьма выгодно, поскольку ограничивается проникание мешающих влияний в измерительную систему².

Швейцарские атомные часы с двумя аммиачными молекулярными осцилляторами, демонстрировавшиеся на Всемирной выставке в Брюсселе в 1958 г., достигли точности в одну стотысячную секунды в сутки, что превышает точность точных маятниковых часов примерно в тысячу раз. Эта точность уже позволяет изучать периодические нестабильности скорости вращения земной оси. График на рис. 39, который представляет собой как бы изображение исторического развития хронометрических приборов и совершенствования методов измерения времени, показывает, как чуть ли не чудодейственным образом повысилась за несколько столетий точность измерения времени. Лишь за последние 300 лет эта точность увеличилась более чем в 100000 раз.

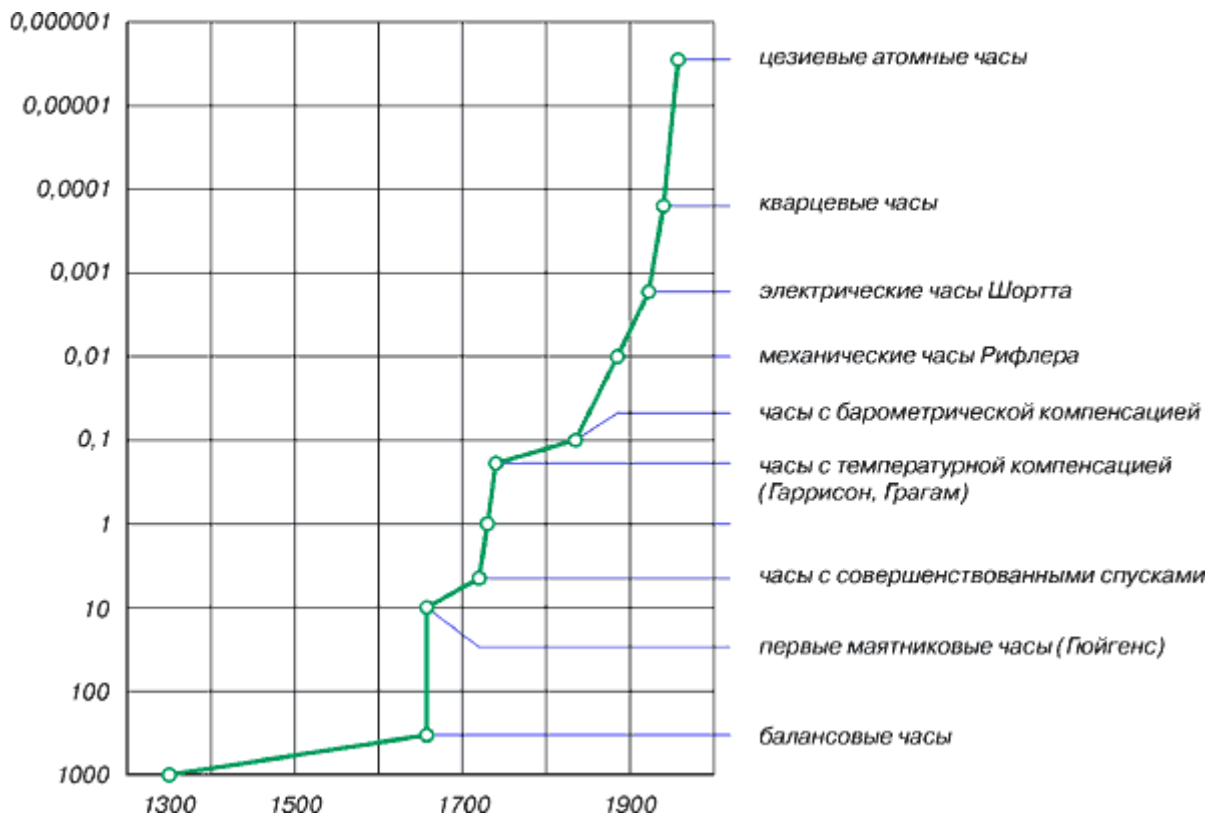


Рис. 39. Точность хода хронометрических приборов в период с 1930 до 1950 г.

Химик Роберт Вильгельм Бунзен (1811 - 1899) первым открыл цезий, атомы которого при надлежаще выбранных условиях способны поглощать электромагнитное излучение с частотой около 9192 МГц. Это свойство использовали Шервуд и Мак Кракен для создания первого цезиевого пучкового резонатора. На практическое использование цезиевого резонатора для измерения частот и времени направил свои усилия вскоре за этим Л. Эссен, работающий в Национальной физической лаборатории в Англии. В сотрудничестве с астрономической группой "Юнайтед Стейтс Нэвел Обсерватории он уже в 1955 - 1958 гг. определил частоту квантового перехода цезия в 9 192 631 770 Гц и связал с действующим тогда определением эфемеридной секунды, что намного позднее, как указано выше, привело к установлению нового определения единицы времени. Следующие цезиевые резонаторы были сконструированы в Национальном исследовательском совете Канады в Оттаве, в лаборатории "Суисс де Речерс Хорлоджерес" в Невшателе и др. Первый коммерческий тип атомных часов промышленного производства выпустила на рынок в 1956 г. под названием "Атомикрон" американская фирма "Нешнл Компани Уолден" в Массачусетсе.

Сложность атомных часов заставляет предполагать, что применение атомных осцилляторов возможно лишь в области лабораторного измерения времени, выполняемого с помощью крупных измерительных аппаратов. В действительности так и было до последнего времени. Однако миниатюризация проникла и в эту область. Известная японская фирма "Сэйко-Хаттори", производящая сложные, хронографы с кристаллическими осцилляторами, предложила первые наручные атомные часы, изготовленные опять-таки в сотрудничестве с американской фирмой "Мак-Доннелл Дуглас Астронавтике Компани". Эта фирма производит также миниатюрный топливный элемент, являющийся энергетическим источником для упомянутых часов. Электрическую энергию в этом элементе размером 13 x 6,4 мм производит радиоизотоп прометия-147; срок службы этого элемента равен пяти годам. Корпус часов, изготовленный из тантала и нержавеющей стали, является достаточной защитой от бета-лучей элемента, излучаемых в окружающую среду³.

Астрономические измерения, изучение движения планет в космосе и различные радиоастрономические исследования не обходятся теперь без знания точного времени. Точность, которая в таких случаях требуется от кварцевых или атомных часов, колеблется в пределах миллионных долей секунды. С растущей точностью подаваемой информации о времени нарастают проблемы синхронизации хода часов. Когда-то вполне удовлетворяющий всех метод передаваемых по радио сигналов времени на коротких и длинных волнах оказался недостаточно точным для синхронизации двух недалеко друг от друга расположенных хронометрических приборов с точностью большей, чем 0,001 с, а теперь и эта степень точности уже неудовлетворительна.

Одно из возможных решений – перевозки вспомогательных часов на место сравнительных измерений – дала миниатюризация электронных элементов. В начале 60-х годов были построены специальные кварцевые и атомные часы, которые можно было транспортировать на самолетах. Их можно было перевозить между астрономическими лабораториями, и при этом они давали информацию о времени с точностью одной миллионной доли секунды. Так, например, когда в 1967 г. осуществили межконтинентальную перевозку миниатюрных цезиевых часов, изготовленных калифорнийской фирмой "Хьюлетт-Паккард", этот прибор прошел через 53 лаборатории мира (он был и в СССР), и с его помощью был синхронизирован ход местных часов с точностью 0,1 мкс (0,000001 с).

Для микросекундного сравнения времени можно использовать и спутники связи. В 1962 г. этот метод использовали Великобритания и Соединенные Штаты Америки путем передачи сигнала времени через спутник "Телестар". Намного более благоприятные результаты при меньших затратах дала, однако, передача сигналов с помощью телевизионной техники.

Этот метод передачи точного времени и частоты с помощью синхронизирующих телевизионных импульсов был разработан и развит в чехословацких научных учреждениях. Вспомогательным носителем информации о времени тут являются синхронизирующие видеоимпульсы, которые ни в какой степени не нарушают передачу телевизионной программы. При этом нет никакой надобности вводить в телевизионный сигнал изображения какие-либо дополнительные импульсы.

Условием для использования этого метода является возможность приема одной и той же телевизионной программы в местах нахождения сравниваемых часов. Сравнимые часы предварительно регулируются до точности в несколько миллисекунд, а измерение должно потом производиться на всех измерительных постах одновременно. Кроме того, необходимо знать разницу во времени, потребную для передачи синхронизирующих импульсов от совместного источника, которым является телевизионный синхронизатор, к приемникам в месте нахождения сравниваемых часов.

¹ Это неправильно, современные кварцевые часы обеспечивают значительно более высокую точность, чем маятниковые – и кратковременную и долговременную (в 100 раз и более). (Прим. науч. ред.)

² В настоящее время широко используются рабочие эталоны времени и частоты серийного выпуска, непрерывно действующие и обеспечивающие точность порядка менее одной миллионной секунды в сутки, точность первичных эталонов еще в 100 раз выше. (Прим. науч. ред.)

³ Описываемые наручные часы с изотопным элементом питания являются обычными кварцевыми часами и не имеют никакого отношения к атомным часам с квантовыми генераторами. (Прим. науч. ред.)

Башенные часы

Исторически можно проследить развитие механических часов по отдельным типам и в связи с региональными условиями, которые имели немалое влияние на возникновение важных центров часовой промышленности, на создание школ часовщиков мирового значения и на дифференциацию уровня этой ремесленной и художественной отрасли в различных странах Европы и других частях мира.

Главным и почти единственным материалом башенных часов, особенно в ранний период их строительства, было железо, из которого изготовляли не только все части рамы, но и валы, шестерни, трибы и т.п. Средневековые кузнецы и слесари были, собственно говоря, первыми часовщиками, создавшими крупные часы. Кузнечная техника сильно влияла на конструктивные элементы механизма, например на клиновые соединения частей рамы, на закрепление шестерен поперечными клиньями на валах для защиты от осевого смещения. Неразъемные соединения бывали тогда клепаными или же сварными.

Значительные изменения формы можно проследить прежде всего по рамам часов. Несущие угловые колонки в самых старых башенных часах первоначально имели форму, подобную опорным храмовым колоннам, относительно поперечных и продольных полос рамы они обычно бывали повернутыми на 45°. Иногда рама была не массивной и напоминала скорее птичью клетку, имела легкую конструкцию. Угловые колонки, тоже из плоских металлических полос, позднее стали делать прямыми. Сверху они заканчивались орнаментально оформленными головками, а снизу – ножками. Орнаментальные элементы имели сначала форму многогранных пирамидальных или круглых головок, несомых сводчатыми хвостовиками. С начала XVII в. все чаще стали появляться на часах плоские головки из клепаного железа, свернутого в завитки. Примерно в то же время, может быть несколько раньше, появились остроконечные кованые головки, как, например, у башенного механизма, который первоначально был установлен на башне крепости Орлик в Южной Чехии. На некоторых башенных часах XVII в. встречаются несущие колонки круглого сечения. С монументальными часами на башне Вестминстерского дворца в Лондоне появились в конструкции башенных часов некоторые новые элементы. Кроме уже указанного дифференциального стопорного спуска, тут были уже существенные изменения в раме. Вместо обычной клетьева рамы, которую использовали в течение столетий, Дент и Денисон отдали предпочтение горизонтальной раме с валами, расположенными в общей горизонтальной плоскости.

Нет сомнения в том, что производство шестерен было самым сложным делом во всем строительстве часов. Большие шестерни башенных часов изготавливались отдельными частями, которые затем собирали в единое целое. Главным несущим элементом такой шестерни была ступица, как правило, с четырьмя лучевидными спицами. Концы спиц проходили через боковую сторону венца с торцовой зубчатой нарезкой. Неподвижные соединения выполнялись сваркой в кузнечном горне. Иногда сварной шов заменялся или укреплялся заклепками. Детальный осмотр венца шестерни показывает тогдашний способ изготовления зубьев. На боках венцов некоторых механизмов до сих пор видны следы размеченных окружностей впадин, показывающих высоту зубьев. Вершины зубьев часовщики размечали кернами. Линия соединения выбитого керном углубления с центром колеса показывала ось симметрии профиля зуба. Валы колес имели сечение первоначально четырехгранное, шести- или восьмигранное, а позднее часовщики стали предпочитать круглые профили. Цевочные (люцерновые) трибы, обычные для башенных часов, являются следующим примером сборных деталей часового механизма. В пробитые или просверленные отверстия в их торцах закреплялись клепками стальные трубки, выполняющие роль зубьев. Склепанный комплект насаживали на вал и закрепляли поперечными клиньями продольного смещения.

Несколько таких указаний на старую технологию могли бы привести к ошибочному взгляду, что средневековые часовщики работали лишь с весьма ограниченными средствами и методами. Однако нельзя забывать, что уже с половины XIV в. стали возникать в Европе первые куранты со сложными астрономическими механизмами, которые не могли обойтись без концентрических полых валов. Такие концентрические валы имели, судя по сохранившимся сообщениям, и падуевские куранты, построенные в 60-х годах XIV в. Джiovанни Дондином, а также примерно на полвека более молодые пражские куранты. Успешное для тогдашнего времени решение беспорно

сложного производства длинных полых валов было обязательным условием для изображения взаимного дневного и ночного движения Солнца, месяца и звезд на общем круглом часовом циферблате.

Влияние изоляции Англии от ранних направлений технического развития часового дела на Европейском континенте, свойственное этой стране, впрочем, и позднее, заметно проявилось и в конструкции английских башенных часов, где наряду с классической клетевой рамой возникла и весьма простая вертикальная рама с горизонтальными осями колес, расположенными в общей вертикальной плоскости. Как и в других странах, в Англии железо было очень дорогим материалом. Поэтому некоторые английские часовщики из внутренних районов страны изготавливали из железа самое ограниченное количество деталей, например валы и шестерни, но раму часов они изготавливали только из толстых деревянных балок. Одним из немногих сохранившихся свидетельств этого являются, например, старые деревянные башенные часы в Хеддон Холле в графстве Дербишир. В западных областях Англии, богатых железной рудой, рамы башенных часов изготавливали в большинстве случаев из железа. Часы с деревянной или металлической вертикальной рамой, которые стали особенностью английского башенного "часостроительства", еще до сих пор сохранились в различных городах этой страны – в Калстоке, Корнуэлле, на башне храма св. Николая в Дорсете и в некоторых других городах.

Надо еще упомянуть о гириях, которые оставались в течение многих столетий одним из традиционных средств привода больших часов. В течение трех первых веков с момента возникновения механических часов такие гири делали исключительно из камня. На башню они сначала поднимались вручную с помощью большого заводного колеса, снабженного несколькими ручками для обслуживающего персонала. Заводное колесо насаживали непосредственно на вал барабана ведущего колеса. Трудность поднимания груза весом до нескольких центнеров вынудила изыскивать для этого подъемные приспособления, которые появились в виде зубчатой передачи, состоящей из малого триба на вспомогательном заводном валу и большой шестерни с защелкой и храповым колесом на ведущем валу.

Настенные и настольные часы

На рубеже XIV и XV вв. стали чаще встречаться изготовленные полностью из железа комнатные часы, приводимые грузом. Сначала они по своей схеме и конструктивным элементам отличались лишь немногим от больших башенных часов.

Первоначальными отличительными признаками таких готических часов были простота, экономичность, относительная легкость конструкции с открытой бескорпусной рамой, без украшений или же, позднее, с декоративными элементами. Привод грузом (гирей) предопределял не только форму часов, но и их расположение – приподнятое положение, необходимое для достижения как можно более долгого хода. Настенные часы с гирей пользовались популярностью и позднее, когда уже был внедрен пружинный привод.

Примерно к 1600 г. возникли в английских часовых мастерских так называемые люцерновые настенные часы сначала железные, а вскоре из бронзы и латуни. Наименование этих часов будто бы было вызвано формой их корпуса (они были похожи на старые свечные фонари), но по другой версии их наименование возникло из слова "лакттен", которое тогда означало "латунь". Каркас люцерновых часов образовывали две горизонтальные массивные плиты, соединенные четырьмя угловыми колонками, как правило, круглого сечения. Далее стенка с шарнирным ушком бывала железная, а боковые съемные дверцы обычно латунные. Переднюю часть часов закрывал круглый циферблат с одной резной стальной стрелкой и с римскими цифрами, выгравированными в кольцевидном междукружье. Внутренняя металлическая площадь циферблата, образуемая главной циферблатной плитой, обычно украшалась гравированными фигурами или цветочным орнаментом. На крестообразном щипце, закрепленном над механизмом, к головкам угловых колонок рамы обычно подвешивался мощный бронзовый колокол. Нижнее пространство вокруг колокола заполняли резные и гравированные элементы, закрывающие большой круглый горизонтальный баланс, распиндельный над верхней плитой рамы. Старые люцерновые часы производства первой половины XVII в. имели шпиндельный спуск с двуплечным балансом, выполнявшим роль биланца. Во второй половине этого же века такой баланс стал уступать место короткому маятнику, находившемуся впереди циферблата. Большинство таких люцерновых часов имели в задней части за механизм для хода еще механизм боя со стопорным колесом. Оба механизма приводились гириями, подвешенными на веревках, а позднее – на цепях.

Вплоть до конца XVII в. люцерновые часы имели лишь часовую стрелку. Двухстрелочные люцерновые часы стали производить лишь в XVIII в., и тогда же стали переделывать на двухстрелочные прежние однострелочные часы. Меньшая из этих стрелок с круглым отверстием изготовлена в самом начале XVIII в., когда имелась уже фрикционная муфта для облегчения вращения стрелки независимо от механизма, причем в таком виде, в каком еще и теперь бывает стрелка у настенных и настольных часов. Несмотря на то, что люцерновые часы приводились в движение исключительно гириями, их можно было повесить на стену или поставить на стол. Наряду с подвесной серьгой и двумя опорными стержнями на задней железной плите у таких часов имелись еще четыре декоративные фасонные ножки для того, чтобы их можно было поставить на стол.

Кроме железных готических часов признанной формы, располагавшихся часто на настенных кронштейнах, и люцерновых часов, к старейшим типам настенных часов относятся и часы в виде тарелок. Их первые экземпляры возникли в Германии очень рано, уже в конце XVI в. Их наименование произошло по характерному облику круглого, как тарелка, циферблата. Механизм таких часов имел шпиндельный спуск с коротким маятником перед циферблатом. В течение XVIII в. было построено много таких клепаных, резных или покрашенных часов разного вида.

Установка часов на стенных консолях относится уже к готической эпохе. Тогда часы приводились в движение исключительно гирей, а потому кронштейн играл большую функциональную роль. Несколько иное значение кронштейн приобрел позднее – около середины XVIII в., когда из Франции распространилось в другие страны Европы строительство консольных настенных часов с пружинным приводом. Деревянная консоль стала составной частью

корпуса часов и оформлялась с ним одинаково в смысле стиля и орнамента. Самого большого совершенства и самого большого изобразительного богатства достигли французские "пендели" ("маятники"), названные так в силу хорошо видного в суженной и затем расширяющейся нижней части стеклянного корпуса маятника. Преобладание разных элементов и металлических аппликаций, украшающих корпус часов, создавало эффектный ансамбль, который можно было использовать либо в качестве настенных часов, либо, сняв с консоли, в качестве настольных часов.

При Людовике XV и Людовике XVI во Франции появилась мода на настенные "картельные" часы. Их изощренные по форме, украшенные листовым орнаментом корпуса первоначально отливались из бронзы, которую затем золотили. На чехословацкой земле в этом типе часов появились элементы классического стиля и элементы рококо, затем дорогие металлические отливки стали заменять резьбой по дереву, художественная ценность которой была отнюдь не меньшей.

Во второй половине XVIII в., в период расцвета интереса к фигурным автоматам и играющим часам, возник новый вариант настенных часов, часовой механизм которых, как правило, вставлялся в художественно разрисованную композицию с пейзажной или архитектурной тематикой, вписанной в позолоченную раму. Из этих "картинных часов" несколько позднее, в начале XIX в., развились рамные часы со стереотипным орнаментом. Самой существенной и самой дорогой частью этих часов была наряду с часовым механизмом позолоченная рама в стиле бидермейера или позднего рококо.

Самым распространенным, а также самым поздним видом настенных часов были так называемые "пенделовки" ("маятниковые" часы), которые стали производить главным образом в Австрии в конце XVIII в. и в начале XIX в. Австрийские часовщики исходили из прямоугольного четырехгранного застекленного корпуса, украшенного резными орнаментами, тогда как образцом для подобных часов американского происхождения были более сложные по форме линии некоторых музыкальных инструментов – банджо, гуслей и т.п. Настенные часы тоже имели много вариантов. Самыми интересными из них были часы, различающиеся главным образом по внешнему виду их корпусов, но такие часы различались и по техническим особенностям, влиявшим на конфигурацию их корпуса.

В XVI в., в период расцвета Возрождения в Центральной Европе, большой популярностью пользовались настольные часы с пружинным приводом, встроенные в замкнутый футляр с резными и гравированными орнаментами. Их стали производить из новых для того времени материалов – латуни и бронзы, которые примерно к половине XVI в. стали в часовом деле привычным материалом благодаря их выдающимся качествам, с точки зрения резчиков и граверов. Хороший опыт с производством латунных и бронзовых ящиков для часов привел часовщиков к мысли о замене некоторых деталей самого механизма часов, вырабатывавшихся раньше сплошь из железа, латунными и бронзовыми деталями. Это относилось прежде всего к шестерням, барабанам для пружин, улиткам и др. Латунь, которая хорошо поддается обработке и прочна, оказалась ценной и с точки зрения повышения эстетического вида часов, и она неразрывно соединила часовую технику с художественной деятельностью, привлекла к участию в производстве часов многих золотых дел мастеров, граверов, чеканщиков, художников.

Одной из самых характерных особенностей настольных часов XVI и XVII вв. были сравнительно стройные четырехгранные или шестигранные корпуса с металлическим колоколом в верхней части. Обычно поверхность этих корпусов декорировалась гравированными, резными или рельефными орнаментами, чаще всего фигурными. Внутреннее расположение механизмов решалось тогда двумя возможными способами. По первому способу основу механизма составляла ярусная рама с ходовым механизмом в верхней части и с механизмом боя в нижней части.

Эти части разделялись платиной с отверстиями для цапф вертикальных осей обоих механизмов. Описанный тип часов с вертикальными осями и ярусной рамой типичен для ранних французских часов, производство которых было в то время сосредоточено в южнофранцузской области вокруг Блуа, а в конце XVI в. – и для швейцарских и итальянских часов.

Другим типом часов, по времени, может быть, даже более молодым, но который пользовался большой популярностью еще в последующем периоде раннего барокко, явились так называемые башенные часы. Они появились во второй половине XVI – в начале XVII в. из часовых центров в Аугсбурге и Нюрнберге. Они отличались замечательной гармонией механических качеств с характерными архитектурными элементами стиля Возрождения и раннего барокко. Эти южногерманские часы долго оказывали влияние на часовое производство во всей Центральной Европе. Они имели рамы с вертикальными угловыми колонками, закрепленными в верхней и нижней плитах. Ходовой механизм и механизм боя располагались друг за другом в одной и той же плоскости. Как и у французских часов, здесь в верхней башнеобразной части корпуса было пространство для колокола, подвешивавшегося либо на резном перекрещенном двуплечем шипце, либо закреплявшегося сзади на специальной скобе. Одни из красивых башенных часов, построенных в 1549 г. пражским часовщиком Ганушем Шгейнмейсселем, являются еще и теперь составной частью коллекции художественно-промышленного музея в Праге. Они относятся к редким сохранившимся доказательствам высокого уровня чешского часового мастерства в период, предшествовавший эпохе Рудольфа.

Башенные часы отличались зачастую не только высокой художественной обработкой, но и высоким техническим уровнем. Кроме обычных механизмов, они иногда имели специальные циферблаты для измерения звездного и солнечного времени, для наблюдения за фазами Луны, имелись шкалы для изображения положения Солнца и Луны в зодиаке и различные календарные циферблаты. Движение планет некоторые часовщики воспринимали даже некрутыми эллиптическими зубчатыми механизмами.

Из мастерских тогдашних аугсбургских часовщиков вышли также прекрасные экземпляры фигурных часов с движущимися фигурами музыкантов, античных богов, воинов или различных животных – львов, слонов, попугаев и т.д. Сложность этих автоматов, творцы которых отваживались использовать для отображения времени наряду с классическими однострелочными циферблатами различные поворотные циферблаты на цилиндрических или сферических поверхностях, зависела от функциональной схемы кинематического механизма, нередко исключительно сложного. Например, такие часы в виде коляски с парой или четверкой коней двигались при отбивании часов по столу, причем одновременно двигались все фигуры, находившиеся в коляске. Не менее сложным был фигурный механизм в других часах, например в форме лодки. Большинство этих настольных автоматических часов,

изготовленных из бронзы, латуни или из дерева и металла одновременно, достигали значительных размеров. Их длина колебалась в пределах от 60 до 90 см. В корпусах этих часов бывали еще дудочные или колокольные музыкальные механизмы, ход которых был синхронизирован с работой часового механизма. Применение движущихся фигур, конечно, в упрощенной схеме, без сложной автоматики, сохранялось и в более позднее время. Французские или венские настольные часы с литой бронзовой и золоченой фигурной пластикой XVIII в. имитировали библейские фигуры или сцены из античной мифологии. В XIX в. эти мотивы уступили место романтическим сценам, особенно у так называемых часов "О сауваж" (aux sauvages), украшенных фигурами негров, индейцев и т.п. С традицией фигурных автоматных часов XVI и XVII вв. были связаны часы с аллегорическими мотивами; для этих часов было характерно сочетание механизма боя с фигурным механизмом.

Вторая половина XIX в. отразилась на архитектуре часовых футляров и ящиков повторением элементов прежних стилей, выливавшихся в псевдоисторические стилевые имитации с резко выраженными элементами ренессанса и рококо. Лишь в конце XIX в. начала опять преобладать стилистическая выдержанность, сопровождавшаяся особенностями творческих проявлений и индивидуальным художественным изобретательством.

С наступлением эпохи барокко проникли в часовое дело прежде новые формы корпусов часов. Усиливавшееся влияние церкви проявлялось в применении символов христианства, причем особой популярностью пользовались часы в виде креста или дароносицы.

Такие часы, производившиеся в конце XVI в. и в первых трех десятилетиях XVII в. из литой бронзы, имели футляры, декорированные резными или литыми орнаментами. У этих часов часовой механизм нередко комбинировался с астролябией. Во второй половине XVII в. появились курантные часы с прозрачными циферблатами, освещавшиеся вечером лампами или свечами.

В начале XVIII в. Англия начала экспортировать в Европу настольные "табернакльные" часы. Во Франции подобием этих часов были так называемые религиэзы (несколько напоминавшие по своему внешнему виду фасады костелов), футляр таких часов был прямоугольный, застекленный, часто заканчивающийся мансардным навесом над циферблатом. Такие часы имели обычно ручку для переноски их. Циферблатная плита, декорированная клепаным орнаментом, снабжалась полукруглым щитом для стрелок боя; иногда она имела и различные календарные данные. Такие часы стали весьма популярными в Европе (их южногерманская модификация известна под названием "древнегерманские часы").

К группе порталных часов относится много типов настольных часов. Наиболее многочисленную категорию их образуют цилиндрические часы, из которых самые простые состояли из несущей рамы с деревянным или бронзовым футляром и из пары или четверки несущих опорных колонок. Мореная поверхность древесины цилиндрических часов была вытеснена в 20-х годах XIX в. черным лаком; тонкие изящные формы алебастровых колонок были заменены в бидермейере намного более массивными профилями.

Напольные часы (пристенные)

Эти часы образуют самостоятельную группу; в их размере и форме отразилось развитие функциональных и декоративных элементов стилей различных эпох. Впервые они появились в 1650 - 1660 гг., а более чем через 200 лет, когда их еще продолжали изготавливать, они сохранили некоторые постоянные для них элементы. Высота пристенных часов была значительной; в XVIII и XIX вв. эта высота колебалась на уровне 270 см. Старые напольные часы были намного ниже, т.е. имели высоту лишь около 180 см, поскольку их механизмы имели еще и шпindelный спуск, а большая амплитуда не позволяла использовать длинный маятник. С внедрением анкерных и различных других спусковых механизмов, например двухрычажных, начали применять для пристенных часов секундные маятники, для которых требовался высокий шкаф.

Показателем возраста напольных пристенных часов может быть архитектура их шкафов, хотя именно в XIX в. некоторые производители часов заимствовали или имитировали старые элементы стиля напольных часов более раннего периода. Для самого старого периода пристенных часов характерен гладкий стройный шкаф с несколько расширенным основанием и с верхним шкафом (люцерной) для механизма с застекленным металлическим циферблатом, расположенным под навесом в виде трехстороннего щита. Средняя часть такого шкафа, создающая пространство для маятника, была рамной, с филенками. Поверхность всего такого шкафа пропитывалась маслом и имела цвет эбеновой древесины.

Навесная форма купола люцерны сменилась перед 1700 г. ровной поверхностью, иногда украшенной резным волнистым орнаментом. Резьба по дереву применялась и по всей верхней части ящика. Сводчатый купол у напольных часов появился примерно около 1700 г., а четверть века спустя простая квадратная плита циферблата превратилась в циферблат с полукруглым щитом. К этой новой форме циферблата одновременно приспособили и купол ящика, и дверцу циферблата с защитным стеклом. Со второй половины XVIII в. начали строить напольные часы с пагодными куполами. Для последних лет XVIII в. типичной формой футляра часов явился расчлененный шкаф с резными боковыми колонками в его верхней части и с деревянными резными растительными орнаментами. Однако такие декоративные элементы можно было встретить и у напольных часов XIX в., когда по коммерческим соображениям стали комбинировать различные стили.

Шкаф напольных пристенных часов был в большинстве случаев творением художника-столяра и нес на себе черты мебели этой эпохи. С возникновением процесса фанерования мебели производители часов стали делать шкафы часов из узких полосок эбенового дерева, которые они наклеивали на дубовое основание (иногда это заменялось окрашенной фанерой). Тщательно подбирались структура применяемого дерева, ориентация его рисунка, и все это по-разному комбинировалось. В связи с этим особую популярность приобрела древесина оливковая и ореховая. Еще перед 1700 г. некоторые столяры освоили технику инкрустирования – орнаментирования древесины. Это были

вначале угловые звездовидные или веерообразные орнаменты, сложенные из желтых сегментов самшитового дерева или из слоновой кости и черных элементов эбена.

Для XVIII в. характерной была инкрустированная коробка с цветочной листовидной или фигурной орнаментикой. Одновременно с инкрустацией были распространены в первой половине XVIII в. лакированные шкафчики, строившиеся по старой английской технике XVI в. Восточные декоративные элементы, сохранившиеся на некоторых таких часовых шкафах, импортированных из Японии, свидетельствуют о том, что там был выдающийся уровень изготовления корпусов для часов. Некоторые европейские часовщики конца XVII в. даже отправляли изготовленные у себя деревянные шкафы или их детали для лакирования за много тысяч километров на Дальний Восток.

В 20-х годах XVIII в. на изготовление футляров для часов повлиял импорт благородных сортов древесины, особенно красного дерева. Свойства красного дерева – прочность, постоянство формы, разнообразие окраски – все это сделало красное дерево значительно более ценным предметом, чем ореховая древесина, которая до того ценилась выше древесины всех других пород. Особенно ценным считалось красное дерево, привезенное из Западной Индии, пригодное к непосредственному использованию. По популярности за этим красным деревом следовало более светлое кубинское красное дерево, красное дерево из Гондураса, которое чаще всего встречается в качестве подкладочного материала под кубинской фанерой.

На Европейском континенте особо распространен был дуб – хороший и сравнительно дешевый материал, пригодный не только для каркасов часовых шкафов, но и в качестве фанеры. Ореховой, цесминовой или самшитовой древесиной иногда облицовывали грани футляров часов. Дешевые стоячие настольные часы, которые производили провинциальные часовщики, имели футляры из мягкой древесины с рисунком, имитирующим структуру мрамора. Английские часовщики Йоркшира и Ланкашира прославились своими плоскими стоячими часами из красного дерева с мощным фонарем, снабженным большим крашеным циферблатом и полукруглым щитом.

Циферблаты и стрелки

В такой же степени, как корпус, его форма и декоративные элементы могут быть хорошими ориентирами при определении происхождения и возраста часов, так и циферблаты и стрелки могут дать коллекционеру ценную информацию о данных часах. Первые механические часы имели лишь одну часовую стрелку и грубый немецкий или итальянский (древнечешский) циферблат, т.е. с 12-часовой или 24-часовой шкалой. У ренессансных однострелочных часов преобладали гравированные римские цифры. У напольных часов с квадратным латунным циферблатом мы часто встречаемся со шкалой, выгравированной в самом латунном кольце, прикрепленном к некруглой циферблатной плите. Видимые части циферблатной плиты вокруг кольца украшались гравированными орнаментами или же литыми латунными рельефными аппликациями, расположенными прежде всего в углах циферблата. Такой тип циферблата практически преобладал до XVIII в., когда он постепенно был вытеснен эмалевым циферблатом.

Примерно к 1780 г. стали модными лакированные железные циферблаты. Мы их часто находим у дешевых полностью железных настенных часов с рисунками птиц, с фигурными библейскими мотивами и т.д. Рисованные циферблаты имели также некоторые напольные пристенные часы. Размеры циферблатов постепенно увеличивались. Около 1725 г. добавился к квадратной циферблатной плите щит в виде круглого сегмента, который постепенно увеличивался до полукруга. В щит часовщики вкладывали, помимо орнаментальных элементов, различные шкалы для включения и выключения механизма боя, для выбора композиции игрального механизма, календарные и различные астрономические циферблаты или фигурные элементы автоматного механизма.

Кольцевой циферблат, прикрепленный к основной циферблатной плите, встречается уже у некоторых ренессансных часов, но почти всегда он имеется у английских фонарных часов. На этих циферблатах под римскими цифрами встречается выгравированная узкая шкала, деленная на 48 частей, разделяющая интервал каждого часа на четыре одинаковые части. У римских шкал применяли, как правило, для четвертого часа символ IIII, а не IV. Причиной было, по-видимому, то, что IIII выглядит более эстетично.

С маятниковыми часами пришла в хронометрию повышенная точность измерения времени, а с этим появилась и минутная стрелка на циферблате. Для этой стрелки изготавливали и специальную минутную шкалу, расположенную на внешней окружности прежней часовой шкалы. Для обозначения пятиминутных интервалов на этой шкале сначала служили лишь арабские цифры, которые у небольших циферблатов были по соображениям экономии пространства непосредственно частями шкалы, а у больших часов их выгравировывали или рисовали над часовой шкалой. У часов второй половины XVIII в. минутные цифры были иногда настолько большими, что по размеру они почти не отличались от часовых цифр. У крашенных циферблатов и у часов провинциальных мастеров минутные шкалы иногда упрощались до 60 точек, нанесенных непосредственно на часовую стрелку.

На циферблатах часов второй половины XVIII в. все чаще стала встречаться третья, секундная стрелка, а у часов с секундным маятником и анкерным спуском эта стрелка непосредственно надевалась на удлиненный вал спускового колеса. Этим обуславливалось также ее эксцентричное положение в верхней части или нижней части циферблата. Более старые секундные циферблаты имели обозначение 10, 20, 30... 60, а более поздние, наоборот, 15, 20, 45, 60.

Интересны изменения формы стрелок. У однострелочных часов стрелки надевались на четырехгранный часовой вал, а для облегчения проворачивания их рукой они имели на противоположном удлиненном конце носик или опору для пальца.

Во второй половине XVIII в., когда у часов стали встречаться все чаще неразборные серебряные или посеребренные циферблаты, часовщики стали делать часовые и минутные стрелки одинаковой формы, но различающиеся по величине. В отличие от прежних, исключительно стальных стрелок теперь стали вырезать стрелки

из кованого латунного листа. От первоначально сложных форм таких стрелок часовщики позднее снова возвратились к простым стрелкам, которые привились также у большинства карманных часов.

Несколько необычный циферблат имели напольные или настенные маятниковые часы со спуском Грагама, которые изготавливали с начала XVIII в. и до конца XIX в. Они были предназначены для обсерваторий и для различных производств, оперирующих с точным временем, и, наконец, для крупных часовых мастерских, где по ним контролировали и регулировали все новые или отремонтированные часы. Главной центральной шкалой циферблата регуляторных часов была большая минутная шкала с арабскими цифрами 5, 10, 15 и до 60, означающими пятиминутные интервалы. В центральной площади такого циферблата были малые секундные и часовые шкалы. Вместо часового циферблата некоторые такие часы имели цифровой циферблат в форме круглого диска, расположенный за окошком в циферблатной плите. Примерно в середине XVIII в. появились первые часы с центральной секундной стрелкой. Большая несбалансированная секундная стрелка на вертикальном циферблате весьма неблагоприятно влияла на правильность хода часов, а потому часовщики вскоре изменили ее форму так, чтобы она поочередно не замедляла и не ускоряла ход механизма. Подобная проблема возникла также с башенными часами, у которых стрелки балансировались с добавлением материала к удлиненным противоположным плечам или же с помощью специальных грузов, подвешенных под циферблатом на рычагах, соединенных с часовым и минутным валами.

Малогабаритные часы

Возникновение небольших малогабаритных часов относят к началу XVI в., но некоторые источники говорят, что такие часы появились еще во второй половине XV в. В XVI в. возникли в Европе два главных центра, в которых было сосредоточено производство первых малогабаритных часов с пружинным приводом – карманных и подвесок. Уже в начале столетия это был Нюрнберг, место, где работал слесарь-часовщик Петр Генлейн, а около 1550 г. возник второй такой центр в Блуа (Франция), где уже с 1518 г. стал работать часовщик Жульен Кудри, а позднее – Жак де ла Гарде, пружинные часы которого в овальном футляре еще до сих пор хранятся в коллекциях парижского Лувра.

Мода на малогабаритные часы быстро распространилась по всей Западной Европе. В Париже, Лондоне, Аугсбурге, Амстердаме, Брюсселе, Гааге и в других городах выросли часовые мастерские, в которых производились самые разнообразные формы пружинных часов для текущих нужд и в качестве драгоценностей. К первым производителям таких часов относится и чешский часовщик Якуб Цех (Чех), будто бы сын Яна Руже, одного из создателей астрономической части пражских курантов, который в своей мастерской на Платнерской улице на Старом Месте Праги изготавливал железные часы с пружинным приводом, с латунным цилиндрическим корпусом. В первоначальном состоянии сохранился до сих пор один экземпляр его часов, изготовленных в 1525 г., находящийся в лондонском Музее древностей. Другой экземпляр часов этого же периода находится в коллекции Музея прикладного промышленного искусства в Праге.

В период Тридцатилетней войны несколько замедлилось дальнейшее развитие средневропейского часового ремесла, но все же оно в меньшей степени затронуло страны Западной Европы. Производство малогабаритных часов, начавшееся в Блуа (Франция), быстро распространилось на такие города, как Париж, Лион, Дижон, Гренобль, Руан и т.д. В начале XVII в. французское часовое производство было на таком высоком уровне, что оно не имело конкурентов. С ним даже не могло сравниться английское часовое производство, несмотря на то что оно в ту пору могло похвастать рядом мастерских произведений лучших часовых мастеров, сосредоточившихся тогда близ Лондона.

В дело развития производства малогабаритных часов включилась и Швейцария, которая теперь по праву считается великой часовой державой, хотя она и не относится к тем странам, которые обладают самой старой традицией производства часов. Несмотря на то что в некоторых кантонах Швейцарии, особенно в Женеве и ее окрестностях, первые часовщики поселились еще в первой половине XVI в., полное развитие швейцарского часового промысла наступило лишь в конце XVII в. Этому оживлению часового промысла Швейцария в значительной степени обязана и религиозным преследованиям во Франции, откуда, особенно из Блуа, центра французских протестантов, переселились на основании Нантского эдикта 1685 г. за рубеж многие часовщики. Большинство из них поселились в Швейцарии, где они не преследовались за свою веру. Если повсюду производство крупных часов было делом слесарей и оружейников, то малые часы стали производить главным образом мастера золотых дел совместно с часовщиками. В работу тогда были втянуты и женщины, которым поручались тонкие резные и гравировальные работы, производство филигранных стальных звеньевых цепочек для передачи силы между барабаном пружины и завитковым регулятором и т.д. В 1701 г. в Швейцарии было издано распоряжение, запрещающее иностранцам работать в области часового промысла. В то же время часовщики могли заниматься своим ремеслом за городскими воротами лишь тогда, когда они после выезда из города возвращали назад своих подмастерьев и когда они обязывались не обучать своих детей часовому ремеслу.

В XVIII в., когда в Швейцарии производство часов достигло уровня промышленного производства с разделением кустарного труда, там около 1760 г. лишь в одной Женеве работало свыше 800 часовщиков. В ту пору многие часовщики перестали маркировать свои изделия своей фамилией, городом или же и датой изготовления, как это было раньше привычно для кустарных произведений.

На часах появились первые коммерческие фирменные знаки. Согласно новым методам работы производство часов распалось на несколько отдельных фаз – изготовление спускового механизма, передаточного механизма и футляра. Часовщики, которые теперь уже специализировались на производстве определенных деталей, отдавали свою продукцию на монтаж, при котором они одновременно проводили отделочные работы по зубчатым деталям. Затем они забирали свои детали, просверливали в них отверстия для опор, для стрелок, прикрепляли циферблаты и т.п. Смонтированные части затем снова разбирали и подвергали конечной отделке их поверхности, т.е. золочению и полированию. В производстве портативных часов, которым раньше занимались отдельные производственные группы,

теперь уже участвовали многие мелкие часовщики. Постепенное объединение часовщиков-кустарей под коммерческой маркой ведущих предприятий непрерывно повышало требования к повышению точности деталей, изготавливавшихся вручную, поставлявшихся частными, технически слабо оборудованными мелкими мастерскими. Все это бесспорно повысило уровень местного часового промысла, который первым в Европе перешел уже с начала XIX в. от устаревшего и трудоемкого ручного производства к полуавтоматическому производству, а затем и полностью автоматизированному производству коммерческого товара.

Не все швейцарские часовые мастерские XVII и XVIII вв. были оборудованы так, чтобы они могли изготавливать комплектные часовые механизмы. Разделение труда в часовой мастерской в процессе производства зависело от профессионального уровня мастеров и подмастерьев и от технического оснащения мастерской, которое, как правило, было тогда достаточно слабым, поскольку большинство нужных ему принадлежностей и инструментов каждый часовщик изготавливал тогда для себя сам. Способ производства некоторых деталей часов, особенно шестерен, трибов, частей спускового механизма и т.п., был весьма сложным. Еще задолго до возникновения машиностроительной промышленности, построенной на современных методах обработки металла резанием, часовщики оказались перед подобной проблемой при изготовлении мелких или даже миниатюрных деталей. Поэтому уже в XVII и XVIII вв. часовщики стали строить остроумно решенные токарные и фрезерные станки, на принципе которых были позднее, более чем через 100 лет, основаны первые крупные металлообрабатывающие станки Модслея, Робертса, Уитворта и др.

Для некоторых часовых мастерских такие производственные устройства оказывались слишком дорогими, а поэтому они изготавливали лишь простейшие детали машин, тогда как все остальные, включая втулки, циферблаты, стрелки, пружины, волоски и т.п., они покупали готовыми. Ювелирные мастерские, специализировавшиеся на производстве втулок, продавали свои изделия широкому кругу часовых мастеров, зачастую живущих далеко за пределами данной страны. Этим можно объяснить подобие формы или почти полное сходство часов, выпущенных под маркой их конечных производителей, собственный труд которых в производстве данных часов составлял лишь небольшую долю всего труда по созданию этих часов.

Если мы намерены проследить форму и стиль корпусов малогабаритных часов, то мы должны начать с цилиндрических пружинных часов, которые начали производить в XVI в. нюрнбергский Генлейн и пражский Цех. Во второй половине XVI в. наступила существенная миниатюризация часов с яйцевидными футлярами. Они были однострелочные, изготавливались из железа и имели резные и гравированные латунные футляры и орнаменты с декорированными римскими циферблатами со стальной стрелкой. Перед циферблатом вместо стекла были откидные металлические крышки, декорированные надлежащим образом, с отверстиями для непосредственного отсчета времени. Подобные овальные футляры привились в конце XVI в. и во Франции.

Наряду с латунью некоторые часовщики применяли шлифованный хрусталь. Вместе со стекловщиками и граверами они делали из этого материала роскошные прозрачные футляры, красиво гравированные и шлифованные. В этой технике особенно отличались женеvские граверы и золотых дел мастера. Однако главным материалом здесь оставалась латунь, иногда облагороженная поверхностным золочением или серебрением. Со второй половины XVII в. систематически возрастала расчлененность форм футляров, что в XVIII в. вылилось в производство подвесочных часов самых разнообразных форм в виде крестов, черепов, музыкальных инструментов, птиц, животных, цветов, книг, сосудов, колес и т.д.

Аналогичность форм мы обнаруживаем в отношении не только футляров, но и орнаментальных элементов, гравированных и рельефных, причем не только на корпусах, но и на циферблатах. Золотых дел мастера, часовщики и художники-столяры даже работали, руководствуясь коллекциями образцов орнаментов, выпускавшихся, например, Хогартом, Чипендалем, Шератоном и Адамом. Наибольшей популярностью у часовщиков пользовался автор таких коллекций Антон Жаккард из Пуантьера.

Отдельным видом орнаментальной техники часовых футляров явилась эмаль горячей сушки. По существу, это не было чем-то новым, поскольку глазурь была известна уже давно во Франции, Германии, Голландии, Швейцарии, а с первой половины XVII в. – частично и в Англии. И здесь приоритет имела Франция и ее художники из Блуа во главе со знаменитыми братьями Хуодо. Эмаль по своему составу является кварцевым веществом, по существу, стеклом, нанесенным в расплавленном виде на чистую металлическую поверхность – золотую или медную, а изредка и на латунную. Эмалировать можно, конечно, и железные и бронзовые предметы. Арабы уже в XIII в. декорировали лаками горячего отжига стеклянные колбы ламп мечетей.

Самая старая техника эмали горячей сушки, использовавшаяся для часовых футляров, называется в специальной терминологии "чамплеве" (champleve). Она заключается в нанесении лака горячей сушки различных цветов в бороздки, выгравированные на поверхности металла. После отжига в печи образуется на всей поверхности твердая стеклянная глазурь. Эмалью украшались футляры и циферблаты.

Несколько иным способом, пригодным лишь для футляров, был так называемый "клуазон" (cloisonne), который отличается от "чамплеве" способом подготовки металлического основания. Ячейки под лак создавались не гравированием, а подготавливались складыванием тонких металлических полос в нужные узоры. В конце XIX в. большой популярностью пользовался метод "паиллонн" (paillonne) – вплавление золотой фольги в лак.

Первые эмалевые часовые футляры появились где-то в начале XVII в., хотя французские ремесленные художники в Лимогезе еще несколько веков до этого изобрели способ нанесения твердой эмали без горячего отжига. Однако в часовом промысле это открытие не привилось. Примерно около 1630 г. золотых дел мастер Жан Тутэн из Шатодюна ввел рисование на белой подкладочной эмали. С той поры появилось много рисованных видов глазури с портретами, с пейзажными, цветочными и иными мотивами. Многие из таких художественных произведений выполнены именно в Блуа. Искусство эмалирования во Франции достигло своей вершины в произведениях Жана Петито Старшего в конце XVIII в. Максимальный продолжительный расцвет техники лаков горячего отжига был достигнут, однако, в Женеве.

Легкие футляры малых часов-подвесок изготавливались из тонкого медного или золотистого листа. Чтобы наносимая глазурь сохранялась на детали, необходимо было наносить ее одновременно на обе стороны, иначе при отжиге футляр деформировался бы. Для глазурования циферблатов была создана около 1600 г. особая техника, названная "бассе-тейле" (basse-taille).

На поверхности металлического циферблата гравировали нужный декоративный узор, а затем на всю поверхность наносили тонкий слой прозрачного лака горячего отжига, после чего деталь отжигали в печи. В начале XIX в. распространилась другая техника глазурования, сущность которой заключалась в нанесении лаков горячего отжига на металлическую гильошированную поверхность.

Более технически оборудованные часовые мастерские монтировали часовые механизмы в футляры из драгоценных металлов – золота и серебра. Возраст таких часов можно сравнительно легко определить по пунцовым знакам, которые стали наносить на золотые изделия в 1685 г., а на серебряные – в 1740 г., причем указывалась дата изготовления. Такие пунцовые знаки всегда имели четыре основных символа, т.е. знак изготовителя, пробу металла, дату и место, где проба проверена. Пунцовые знаки главных лабораторий еще и теперь указаны в специальных каталогах.

Не все футляры для часов изготавливали из чистого 24-каратного золота. Больше предпочитали 22-каратное золото, но очень часто футляры изготавливали из серебра с поверхностью, золоченной в огне. Золочение в огне не давало такого равномерного и правильного слоя золота, какой стал получаться позднее при внедрении метода гальванического золочения. Кроме того, золочение в огне было способом, вредным для здоровья. На поверхность серебряного футляра наносилась смесь амальгамы ртути и порошковидного золота.

После нагрева металла до высокой температуры ртуть испарялась.

Наряду с использованием драгоценных металлов, которые существенно удорожали часовые изделия, возник с течением времени ряд имитаций драгоценных металлов. Одним из таких имитирующих сплавов был так называемый "пинчберк", названный по имени часовщика Христофора Пинчберка (1657 - 1713). Этот сплав содержал три части меди и одну часть цинка. Во второй половине прошлого века было изготовлено много часовых футляров из алюминиевых сплавов с добавкой бронзы.

Примерно в середине XVII в. появились у портативных часов защитные стекла над циферблатами. До того времени циферблаты защищались металлической откидной крышкой, закрепленной на футляре. Иногда в крышку в виде тонкой рамки всаживали кусочек горного хрусталя. Хрусталь позднее заменили первыми стеклами, изготавливавшиеся интересным способом. Из стеклянной расплава выдували маленький полый шарик, из которого отрезали низкий купол, который после охлаждения отшлифовывали до требуемого размера. К крышке этот купол прикреплялся металлическими язычками, подобно тому как когда-то прикрепляли хрусталь. Позднее язычки заменили разъемными фасетными пазами, пока не выяснилось, что стекло достаточно упруго, так что его можно вдавить в замкнутый паз несколько меньшего диаметра, выточенный вдоль внутренней окружности металлического кольца.

Когда около 1675 г. появились карманные часы с двумя футлярами, это означало дальнейшее увеличение доли труда золотых дел мастеров и "футлярщиков" в производстве часов. Этот второй наружный футляр, который обычно декорировался английской техникой "рипузэ" (gerousse), т.е. выдавливанием чаще всего цветочных, а иногда и фигурных орнаментов, должен был охранять футляр часов вместе с его декоративным оформлением. Иногда и этот второй футляр выполнялся настолько совершенно, что изготовителю часов требовался еще следующий третий футляр из крашеной твердой кожи, который тоже декорировали по окружности золотыми или серебряными шпильками. Вместо обычной кожи иногда использовали для этого рыбью кожу. Очень ценилась для этого черепаший кожа, орнаментированная серебром, или же футляр непосредственно из акульей кожи или ее имитации.

В середине 20-х годов XVIII в. во многие футляры вкладывали еще пыленепроницаемые мешочки, которые защищали механизмы в футляре от загрязнения. Во второй половине этого же века футляры частично изменили, поскольку заводной четырехгранник переместили из циферблата на основание часов. Толщина часов уменьшилась, особенно часов, изготавливавшихся во Франции, Германии, Швейцарии; изменился также и способ крепления механизма в футляре. Первоначально механизм высвобождался из футляра около подвески (вблизи подвесной шейки). По новому способу механизм в футляре прочно закреплялся винтовыми скобами по окружности основания.

Введение плоских часов во второй половине XVIII в. постепенно привело в континентальных странах Европы к уменьшению интереса к часам с двумя и больше футлярами. Двойной и тройной футляры сохранили свою популярность лишь некоторое время в Англии, которая консервативно придерживалась первоначальной концепции с массивным механизмом, на котором местные часовщики осуществляли некоторые из своих новых технических открытий. Однако с конца 20-х годов прошлого века и в Англии прекратилось производство двойных и тройных футляров для часов, и постепенно там стали возникать часы с двумя или тремя крышками, которые в таком виде сохранились у наиболее высококачественных и дорогих часов до нашего века, когда они были заменены наручными часами. Однако ценность часов заключалась тогда прежде всего в том, насколько художественно их исполнение и из какого материала они изготовлены.

Помимо указанных методов украшения часов, к которым относят в последнее время и гильоширование, т.е. механическое шаблонное гравирование правильных волнистых, круглых или эллипсовидных линий, далее применение прозрачного лака горячей сушки и размещение алмазов в часах, мы находим у некоторых английских часов конца XVI в. крашенные футляры, обтянутые тонким прозрачным слоем роговидного вещества. Эти вещества должны были заменить эмалевые футляры с рисунком в глазури. Наконец, по мере уменьшения толщины карманных часов часовщики стали постепенно переходить на применение плоских тонких стекол.

Обычные часы

Таковыми можно считать часы необычной формы, часы с особым способом привода, с необычным регулятором хода, часы секретные и т.д. Такие часы весьма ценятся, поскольку преимущественно это произведения высококачественного индивидуального труда, отличающиеся от обычных коммерческих изделий. Их создатели стараются подчеркнуть свою изобретательность и оригинальность и удивлять этим мир. Нельзя, конечно, отрицать, что часто это делается в интересах повышения престижа данного предприятия, данной мастерской. В ходе мирового развития часового производства было создано много известных видов специальных часов. Наиболее удачные повторялись в несколько измененном виде бесчисленное количество раз, многие из них позднее стали производиться и массовым порядком, другие остались уникальными экземплярами и стали составной частью частных или музейных коллекций или же совершенно исчезли.

К менее обычным конструкциям механических часов относятся так называемые часы гравитационные, особенности и сущность которых заключаются в использовании веса механизма для привода этого же механизма, так что они не имеют гири или пружины. Привод под действием собственного веса можно осуществить многими способами, а потому имеется много типов подобных гравитационных часов.

Первые сравнительно простые гравитационные часы появились в середине XV в. в Бургундии (Франция), из них позднее, в начале XVII в., развились известные пилообразные часы. Бургундские гравитационные часы имели форму шара, в котором помещался весь часовой механизм. Пружину заменил небольшой плоский барабан с намотанной на него струной, к которой механизм был свободно подвешен. После отмотки последних витков с барабанчика часы рукой слегка подвигали вверх, в первоначальное положение. Возвратная пружина в полости барабанчика вновь наматывала струну на его поверхность.

Оригинальные гравитационные часы соорудил лионский дворянин Николя Гролле де Сервье (1593 - 1686).

Основной частью этих часов была спиральная вертикальная дорожка, состоящая из двух параллельных проволок, по ним двигался сверху вниз стальной шарик, который специальным подъемным механизмом возвращался затем обратно на верхний край дорожки. Стимулом к созданию таких часов было открытие Галилея о том, что каждое тело шаровидной формы проходит один и тот же путь по наклонной плоскости за одно и то же время. Когда к прохождению шара через нижний выход его траектории присоединили простой счетчик, то прежнее физическое пособие превратилось в хронометрический прибор.

Гролле не был, конечно, первым, кто использовал указанное открытие Галилея. Во время своей службы в австрийской армии он имел возможность ознакомиться с работами королевских часовщиков, трудившихся в пражском кремле Рудольфа II. Например, сюда относятся и шариковые часы Христофора Маркграфа. Под влиянием Маркграфа строил шариковые часы не только Гролле, а в конце XVI в. такие часы построил и Ганс Шлоттхайм. Его "вавилонская" башня высотой в 112 см из позолоченной бронзы с аллегорическими фигурами на галереях относилась с 1603 г. к наиболее ценным и наиболее замечательным предметам дрезденского дворца. Часы Шлоттхайма имели необычный шариковый регулятор и были в техническом отношении исключительно сложными (они были оснащены встроенным сигнальным механизмом с флейтами, снабженным остроумными кинематическими элементами, синхронизирующими движение аллегорических фигур с этим механизмом).

Другим вариантом шариковых часов были часы, созданные в 1808 г. Конгревом. Подобно предшественникам, он давал возможность стальному шару двигаться по закругленной траектории, созданной на сей раз в плоской толстостенной латунной плите, установленной в наклонном положении. Когда шарик доходил до конца своей траектории, специальный механизм, соединенный со счетчиком хронометрического механизма, изменял наклон доски так, чтобы шарик возвращался тем же путем в обратном направлении. Принцип Конгрева полюбился многим, так что за рубежом его и теперь используют в различных вариантах. В зависимости от конструктивного исполнения интервал времени между двумя следующими друг за другом поворотами плиты колеблется в пределах от 12,5 до 30 с.

Секретными часами иногда называют такие часы, в которых часовой механизм преднамеренно где-то скрыт или скрыто его соединение с индикатором времени. Иногда речь идет о специальном соединении между спуском и осциллятором или о необычной форме привода. Аналогичные попытки, конкурирующие с этой идеей, не новы. Ведь "секретными" следует считать и шариковые часы Маркграфа или приборы, изготовленные его последователями. Непонятный принцип работы подобных часов всегда привлекал внимание любителей и благоприятно сказывался и на сбыте часов подобного рода. Поэтому многие виды таких часов возникли именно в XIX и в начале XX в., когда требовалось оживить на конкурирующих рынках интерес к изделиям обычного уровня.

В карманных часах такого типа, созданных в начале 80-х годов прошлого века, в прозрачном стеклянном циферблате уложены два стеклянных диска с тонкими зубцами по периферии. Каждый из кружочков несет на своем центре одну стрелку. Триб на выходном валу малого часового механизма, втиснутого в верхней части втулки под заводной коронкой, передает движение на стрелку.

Совершенно иную систему придумал в 1808 г. Джон Шмидт из Лондона. За стеклянным прозрачным циферблатом его часов не видно было никаких следов наличия какого-либо часового механизма. Весь хронометрический прибор состоял только из циферблата и из металлической стрелки в его центре. Секрет часов таился именно в этой стрелке. В ее удлиненной части, выглядевшей противовесом для балансирования стрелки, находился маленький пружинчатый часовой механизм, который медленно вращался небольшим грузиком. Вместе с изменением его положения изменялось положение центра тяжести стрелки, которая сама еле заметно двигалась по циферблату, как у обычных часов.

Парижский часовщик А.Р. Гюильметен построил в 1872 г. специальные маятниковые часы, принцип которых быстро распространился по всей Европе. Механизм этих часов вместе с механизмом боя получасов находился в массивном футляре. Особенностью тут являлся маятниковый осциллятор, подвешенный на стальном планшете в руке большой бронзовой фигуры, свободно стоящей на металлической круглой плите, выступающей за основание. Фигуру можно в любое время снять вместе с маятником, но она все-таки достаточно сильно взаимодействует с часовым механизмом. Действительно, круглая плита, на которой стоит фигура, при легком прикосновении рукой к ней показывает, что на нее передаются от спускового механизма часов легкие, едва заметные импульсы, которые

поочередно поворачивают ее в обоих направлениях. Однако эти незначительные движения достаточны для того, чтобы поддерживать незатухающие колебания маятника. Маятник, воздействуя на плиту, управляет периодичностью импульсов, передаваемых спуском.

К 80-м годам прошлого века относится другой популярный вариант настольных фигурных часов с небольшим часовым механизмом, вложенным непосредственно в удлиненную штангу маятника. Часовой механизм с циферблатом является здесь противовесом для линзы маятника. Маятник подвешивается в точке, лежащей лишь незначительно выше его центра тяжести. Силовые импульсы осциллятора часов при этом почти уравновешенном положении маятника легко переносятся на маятник и поддерживают его колебания.

Часы с коническим маятником создал женеvский часовщик Эмиль Болле, использовав для управления ходом часов простой центробежный регулятор, весьма похожий на известный регулятор Уатта. Повышению числа оборотов мешает момент инерции регулятора, который быстро увеличивается при самом малом отклонении шарика от вертикального направления. Ввиду простоты этого принципа такие часы в различных вариантах стали изготавливать во многих мастерских.

Говоря о секретных часах, нельзя не упомянуть о "вечных" часах, часах "перпетуум-мобиле". Причина непрерывности хода таких часов бывала различной. В 1771 г. французский часовщик Луи Антуан Ле Плат из Нанси сконструировал маятниковые часы, которые заводились воздухом, текущим в закрытом канале, находившемся в стенке за часами. Как только открывали двери в помещение, теплый, менее тяжелый воздух уходил через вертикальный канал в стене и выжимался холодным, более тяжелым, воздухом наружу. Небольшой ветровой двигатель с лопастным колесом, находившийся в воздушном канале, подымал груз часового двигателя.

Йоганн Йоахим Бехер (1635 - 1682), основатель когда-то весьма популярной теории флогистона, выбрал для своих вечных часов в качестве источника привода воду, стекающую во время дождя с крыши дома. Нет сомнения, что все же самым благодарным и самым надежным источником силы привода были изменения барометрического давления или температуры воздуха.

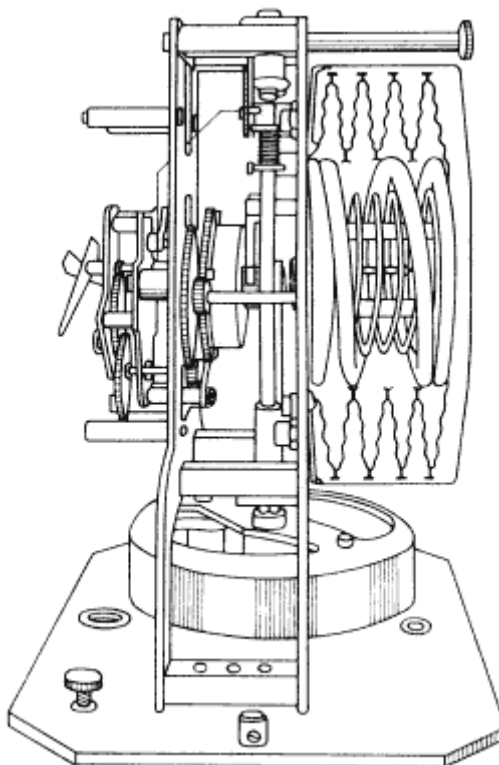


Рис. 44. Швейцарские "вечные" часы "Атмос"

Существует много типов "вечных" часов, использующих изменения температуры и давления. Вероятно, наиболее распространенным типом таких часов являются швейцарские часы "Атмос" (рис. 44). Цилиндрический сосуд в задней части прибора заполнен этилхлоридом и герметически закрыт. В сосуде находятся металлические мехи, составленные из круглых мембран, причем мехи растягиваются пружиной. Если в комнате повышается температура, то этилхлорид расширяется и сжимает мехи. При понижении температуры мембранная пружина возвращает мехи в первоначальное положение. Движение мехов передается на вал заводного механизма барабана пружины обычных часов с торсионным маятником. Изменения температуры на 1°С достаточно, чтобы завести пружину на 28 ч хода.

Часы с таким торсионным маятником, известные среди коллекционеров исторических часов под названием "годовые часы", выпускаются и в более обычном варианте с обычным пружинным двигателем. В маленькую вилку, укрепленную на струне-торсионе вблизи места ее подвески, заходило длинное плечо анкера, специально приспособленное для этой цели. Плечо при повороте вилки дает это движение на анкер спускового механизма и этим освобождает спуск часов. Спуск вследствие этого передает в обратном направлении импульсы привода вилке и струне торсионного маятника. Годовые часы производились еще совсем недавно, перед самой второй мировой войной, но их принцип весьма старый. Он разработан был уже в XVIII в. такими часовщиками, как Томпион (около 1713 г.), Деландер (1721 г.), Камю (1722 г.), Кваре (1724 г.). В промышленных масштабах такие часы стали производить в 80-х годах прошлого века. В современном исполнении такие часы появились и на нынешних зарубежных рынках.

К специальным часам относят так называемые лепестковые (календарные) часы, но теперь, в период появления и развития цифровой индикации времени такие часы почти утратили свою необычность. Необычным у них

был только лепестковый часовой и минутный циферблат с механизмом для переворачивания лепестков – листочков точно через минутные интервалы. Основой таких часов опять-таки был совершенно обычный балансовый пружинный механизм, расположенный в нижней части футляра с циферблатами. В Европе такие часы распространились на рубеже XIX и XX вв.; они появились из США, где в 1902 г. их запатентовал Э.Л. Фитч. Еще перед первой мировой войной такие часы стали производить и некоторые немецкие фирмы.

Дорогой читатель!

Прочитанная книга, вероятно, в значительной степени расширила Ваши представления о часах и часовых механизмах, об истории развития этих интереснейших измерительных приборов и об их значении в развитии научного приборостроения, станочного производства, художественных ремесел и промышленного дизайна. Однако это лишь "вершина айсберга" – история часов и измерения времени только приоткрылась Вашему любознательному взору. Если эти новые знания не насытили, а лишь разожгли Ваш интерес, то к Вашим услугам обширная литература по разным аспектам этого вопроса.

В первую очередь это изданные на русском языке книги по общей истории часов:

- Канн Г. Краткая история часового искусства (Л., 1926).
- Завельский Ф.С. Время и его измерение (М., Наука, 1977), и наиболее полная:
- Пипуныров В. Н. История часов с древнейших времен до наших дней (М., Наука, 1982).

При желании, особенно если Вы владеете иностранными языками, можете ознакомиться с зарубежными изданиями по этому вопросу, в которых широко освещаются не только технические, но и художественные декоративные особенности часов, стилей, их оформления, имен и интересных фактов жизни художников, архитекторов, создавших эти шедевры часовой техники и художественной культуры. Среди них:

- Giliss T. Camerere R. The story of watches, L., 1952; Balvay L. C. Evolution de l'horlogerie. P., 1968; Celis, Edouard, L'Horlogerie ancienne, Historire, Decor et Technique, P., 1949;
- Georg D. Gallew W., Alte Uhren, Munchen, 1981.

Кроме таких общих монографий, имеется и обширная литература по различным частным вопросам истории часов – от объемистых книг по отдельным видам часов, например, увлекательный, смахивающий на детектив, том, посвященный многовековой истории морского хронометра: Guld R. T. The marine chronometer. Its history and development, L., 1923, до детальных биографий "героев и мучеников" часового дела, которым посвящена, например, John Ware. Simon Willard and his Clock, N. Y., 1968.

Достаточно полная библиография литературы по истории часов приведена, в частности, в специальном издании Clock and Watches: an Historical Bibliography. L., 1951. В. Шполянский