

**ПУЛЬСОВАЯ
ДИАГНОСТИКА
ТИБЕТСКОЙ
МЕДИЦИНЫ**



ИЗДАТЕЛЬСТВО · НАУКА ·
СИБИРСКОЕ ОТДЕЛЕНИЕ

АКАДЕМИЯ НАУК СССР
СИБИРСКОЕ ОТДЕЛЕНИЕ
БУРЯТСКИЙ ФИЛИАЛ
БУРЯТСКИЙ ИНСТИТУТ ЕСТЕСТВЕННЫХ НАУК

ПУЛЬСОВАЯ ДИАГНОСТИКА ТИБЕТСКОЙ МЕДИЦИНЫ

Ответственный редактор
д-р физ.-мат. наук Ч. Ц. Цыдыпов



НОВОСИБИРСК
ИЗДАТЕЛЬСТВО «НАУКА»
СИБИРСКОЕ ОТДЕЛЕНИЕ

УДК 616—073:615.89(=954.5)

Пульсовая диагностика тибетской медицины.— Новосибирск: Наука, 1988.

В сборнике показаны большие возможности пульсовой диагностики при получении биомедицинской информации о состоянии организма человека в норме и патологии. Даны основы перевода трактатов, раскрывающих проблемы пульсовой диагностики, ее место в системе тибетской медицины и методику обследования. Описаны датчики пульса и измерительно-вычислительный комплекс для обработки пульсограмм.

Книга интересна для физиологов, биофизиков и специалистов, занимающихся изучением народной и традиционной медицины.

Рецензенты

Ю. Б. Башкуев, Н. И. Нисевич, Л. Е. Янгутов

П $\frac{20070200000-715}{042(02)-88}$ 260—87—IV © Издательство «Наука», 1988 г.

ISBN 5—02—029195—1

ПРЕДИСЛОВИЕ

Одной из актуальных проблем современной физиологии, медицины и медицинского приборостроения является разработка совершенных методов клинической диагностики и физиологического контроля за состоянием здоровья человека, сочетающих в себе экспрессность, простоту и высокую информативность.

Такие требования к диагностическим методам обусловлены как необходимостью оценки психофизиологического состояния человека при работе в сложных эргономических условиях, так и задачей надежного выявления признаков патологии и контроля за состоянием больного в широкой медицинской практике.

В этом отношении методы исследования пульса представляют несомненный интерес.

Еще в глубокой древности пальпаторное исследование пульса было одним из главных диагностических методов в медицине Китая [1]. В Древней Греции учение о пульсе создано представителем александрийской школы Герофилом [2]. Это учение получило еще большее развитие в медицине Древнего Рима, особенно в трудах Галена. В дальнейшем Ибн Сина, обогатив античные традиции опытом китайской пульсодиагностики, способствовал распространению этого метода в странах Ближнего и Среднего Востока и в Европе [3]. Не менее высокого уровня развития пульсовая диагностика достигла в тибетской медицине [4].

Следует отметить, что специалистам по традиционной индо-тибетской и китайской медицине удастся

весьма эффективно использовать пульсовые колебания артерий в диагностических целях.

Современные инструментальные методы, такие как сфигмография лучевой артерии, радиальная пьезопульсография, регистрация каротидного пульса и т. д., являются узкоспециальными методами изучения некоторых частных особенностей функционирования сердечно-сосудистой системы [5]. Традиционный подход к исследованию пульса в восточной медицине принципиально отличается тем, что является универсальным способом диагностики. По сути дела, это — тонкий метод оценки функционального состояния различных систем организма по параметрам пульса, отражающим деятельность сердечно-сосудистой системы.

Восточный врач, образно говоря, «слушает» артерию, как струну и резонатор различных физиологических процессов в организме. Весь комплекс ощущений при прощупывании несет информацию о типах пульса и, в соответствии с принятой теорией медицины, характеризует вид расстройства и прогноз в отношении течения болезни. Однако теории эти базируются на положениях древней натурфилософии, а нозологическая система совершенно не соответствует сложившимся в настоящее время принципам классификации болезней.

Трудности в понимании иной системы мышления в области медицины, да и не только медицины, заключаются, вероятно, не только в физиологических препонах, но и в большей степени в отсутствии концептуального анализа положений, взятых из первоисточников при попытках перевода или изложения системы восточной медицины. Некоторые идеи могут быть непоняты или неправильно истолкованы не только ввиду архаичности традиционных средств изложения, но и из-за их принципиальной новизны, как это ни парадоксально. Возникновение новых понятий в современной науке, таких как системный подход, позволяет глубже понять построения древних.

Так, например, на смену бытовавшему ранее среди специалистов по акупунктуре мнению о том, что в основе подобной терапии лежал чисто симптоматологический принцип, пришло понимание фундаментального значения в стратегии лечения и, более того, в общей

методологии древнекитайской медицины принципов системности, целостности, ритмичности и цикличности функционирования [6]. То же можно сказать и о принципах тибетской медицины.

Имеющиеся примеры конвергенции идей древней и современной медицины дают надежду на возможность творческого переосмысления исторического опыта в области диагностики и лечения. Возрастающий интерес к восточной медицине служит характерным признаком того явления, которое можно назвать тенденцией к „плюрализму” в медицине. Яркий пример — история развития иглотерапии в СССР. Интересен и опыт организации медицинской службы во Вьетнаме, Лаосе, КНР, в других странах. При серьезном научном подходе возможно взаимообогащение и плодотворное взаимодействие различных медицинских систем.

В этом плане изучение методов диагностики, особенно пульсодиагностики, ввиду удобства экспериментальных исследований и возможности применения современной аппаратуры и вычислительной техники, является, вероятно, наиболее рациональным путем для научного освоения ценного опыта древней медицины.

В настоящем сборнике представлены первые результаты комплексного подхода к изучению возможности объективизации пульсовой диагностики тибетской медицины, полученные сотрудниками Бурятского филиала СО АН СССР. Чтобы разработать технические средства для съема и обработки пульсограмм, прежде всего было необходимо создать источниковедческую (теоретическую) базу, изучение и анализ которой позволили бы сформулировать технические условия на разрабатываемый комплекс аппаратуры. С этой целью к работе были привлечены специалисты разных профилей: лингвисты-тибетологи, медики, буддологи, математики, физики.

Приведенный материал свидетельствует о больших возможностях пульсовой диагностики для получения биомедицинской информации о состоянии человеческого организма и его болезнях.

В. С. Логвинов

ЛИТЕРАТУРА

1. **Вогралик В. Г.** Учение о пульсе в китайской пародной медицине // *Клин. медицина.*— 1957.— № 4.— С. 137—145.
2. **Гиляровский С. А.** Пропедевтика внутренних болезней.— М., 1965.— С. 9.
3. **Ибн Сина (Авиценна).** Канон врачебной науки.— Ташкент, 1954.— Кн. 1.— С. 240—262.
4. **Ленхобоев Г. Л.** Некоторые сведения о пульсовой диагностике: Фрагменты из трактатов тибетской медицины.— Новосибирск, 1979. (Препринт/ВЦ СО АН СССР; № 149).
5. **Палеев Н. Р., Каевицер И. М.** Атлас гемодинамических исследований в клинике внутренних болезней: Бескровные методы.— М., 1975.
6. **Вогралик В. Г., Вогралик М. В.** Иглорефлексотерапия: Пульсугауционная рефлексотерапия.— Горький, 1978.

Ч. Ц. Цыдыпов

КАНОНЫ ВОСТОЧНОЙ ПУЛЬСОДИАГНОСТИКИ И ПРОБЛЕМЫ ЕЕ ОБЪЕКТИВИЗАЦИИ

В арсенале методов диагностики тибетской медицины исследование пульса занимает особое место и, как отмечает Ф. Мейер [1], тибетские медики в практике зачастую обходятся только им. Анализ письменных источников по пульсодиагностике индо-тибетской медицины (ИТМ) показывает ее огромные возможности для получения биомедицинской информации о состоянии человеческого организма. Опытный диагност по пульсу может различить до 360 показателей [2].

Но извлечение этой информации средствами современной радиоэлектроники сопряжено с большими трудностями, связанными с разработкой и изготовлением не только датчиков пульса, имитирующих действия трех пальцев лекаря, но и целого комплекса электронно-вычислительной и робототехнической аппаратуры, предназначенной для регистрации, анализа и управления шестью датчиками пульса, устанавливаемыми на лучевой артерии запястья пациента. Дело в том, что лекарь-пульсодиагност работает как бы в диалоговом режиме: варьируя силу нажима и участок соприкосновения подушечек пальцев попеременно на левой и правой или одновременно на обеих руках пациента, он поочередно «опрашивает» 12 внутренних органов; результаты «опроса» в уме накладывает на «врожденный пульс» пациента и с учетом сезонных и суточных особенностей биоритмов пульса выносит заключение о состоянии организма пациента. При необходимости он уточняет и проверяет свое предварительное заключение путем опроса и осмотра и в случае их совпадения устанавливает окончательный диагноз.

Чтобы обоснованно сформулировать специфические требования к разработке технических средств пульсо-

диагностики тибетской медицины, ниже мы приводим краткие выдержки из учения о пульсе.

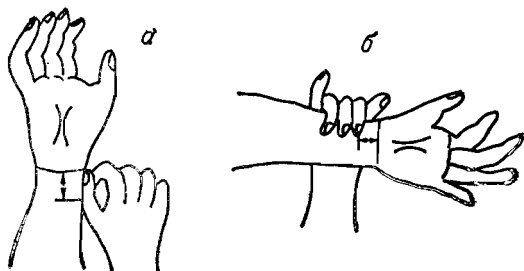
Основные положения и правила пульсовой диагностики описаны в первых главах четвертого тома «Чжуд-ши», называемого «Чимэй-чжуд» [3], и значительно обстоятельнее — в комментарии к нему — «Вайдурья-онбо» [4]. Они раскрываются в 13 правилах-положениях.

1. Подготовка больного и лекаря. Рекомендуется за сутки до обследования избегать физического и умственного перенапряжения, переедания и недоедания, перегревания на солнце и переохлаждения, половых контактов и бессонницы. Эти ограничения в поведении необходимы для определения конституционального (врожденного) пульса пациента и являются средством обеспечения гармонии трех «ньес» (рлунг, мкхрис и бадкан). Врач должен соблюдать эти же ограничения и быть абсолютно здоровым, чтобы определить тончайшие различия в разновидностях пульса.

2. Выбор времени обследования пульса. Пульс проверяют на рассвете, когда рисунок на ладони становится ясно различимым и больной еще находится в постели. В это время главное тепло канала рэ-ма и главный холод канала чжан-ма находятся в равновесии [1]. По представлениям тибетских медиков, внутри человеческого тела существуют три основных тончайших канала энергии: ро-ма, чжан-ма и у-ма, на которые влияют космофизические энергии Солнца, Луны и Пространства соответственно. Ночью сильнее влияние Луны и пульс бьется медленнее и холоднее, чем нормальный, а днем сильнее влияние Солнца и пульс бьется чаще и теплее [5].

3. Место обследования пульса. Указательный палец лекаря располагается на цунь (расстояние от складки большого пальца до кончика ногтя) ниже первой морщинки запястья на лучевой артерии (рис. 1, а). Врач должен использовать три пальца — средний, безымянный и указательный — так, чтобы между ними свободно проходило рисовое зернышко (рис. 1, б). Эти точки называются цон, кан и чаг соответственно.

4. Мера нажатия на лучевую артерию. На точке цон указательный палец должен ощущать только кожу, на точке кан средний палец должен ощущать мышечную ткань, а на точке чаг безымянный палец должен



Место обследования на руке больного (а) и расположение пальцев врача (б) при пульсодиагностике.

ощущать костную ткань. Разная мера давления вызвана разной толщиной мышечного слоя на лучевой артерии. Необходимо регулировать давление в зависимости от толщины мышечного слоя так, чтобы во всех точках ясно ощущалась пульсовая волна.

5. Методика определения пульса. Пальцы врача должны быть теплыми, гладкими и чувствительными, без шрамов и мозолей. Врач должен исследовать пульс в течение ста ударов на каждой руке. Когда врач ощупывает своей правой рукой левую руку мужчины, то в точке цюн он будет регистрировать пульсы сердца и тонкого кишечника, в точке кан — селезенки и желудка, в точке чаг — левой почки и семенника сам-сеу. Когда он ощупывает левой рукой правую руку пациента, то в точке цюн он регистрирует пульсы легких и толстого кишечника, в точке кан — печени и желчного пузыря, в точке чаг — правой почки и мочевого пузыря. У женщин пульсы сердца и тонкого кишечника пальпируются на правой руке, а пульсы легких и толстого кишечника — на левой. В остальном все, как у мужчин. Заметим, что под верхними краями подушечек пальцев регистрируются пульсы плотных органов (сердца, селезенки, левой почки, легких, печени и правой почки), а под нижними — полых органов (тонкого кишечника, желудка, семенника, толстой кишки, желчного пузыря и мочевого пузыря).

6. Основные типы пульса («врожденные пульсы»). Каждый человек рождается с одним из трех основных типов пульса, который не меняется на протяжении всей жизни: мужской — толстый, грубый и сильный; женский — тонкий и быстрый; бодхисатвовский, или

Таблица 1

Тибетская сфигмология

Палец врача	Больной	Информация от органов		Энергия	Сезон	Кол-во дней в сезоне
		плотных (верхнее расположение)	полых (нижнее расположение)			
<i>Врач правой рукой определяет пульс на левой руке пациента</i>						
Указательный Средний Безымянный	Мужчины	Сердце	Тонкая кишка	Огонь	Лето	72
	Женщины	Легкие	Толстая кишка	Железо	Осень	72
	Любой	Селезенка	Желудок	Земля	Переходный	48
	»	Левая почка	Сам-сеу	Вода	Зима	72
<i>Врач левой рукой определяет пульс на правой руке пациента</i>						
Указательный Средний Безымянный	Мужчины	Легкие	Толстая кишка	Железо	Осень	72
	Женщины	Сердце	Тонкая кишка	Огонь	Лето	72
	Любой	Печень	Желчный пузырь	Дерево	Весна	72
	»	Правая почка	Мочевой пузырь	Вода	Зима	72

нейтральный, — ровный, медленный и мягкий. Фактически эти три типа пульса соответствуют конституции, темпераменту человека, в которых доминируют соответственно о лунг, мкхрис и бад-кап. Это деление не означает, что у мужчин обязательно должен быть мужской тип пульса, у женщин — женский и у гермафродитов — нейтральный. У каждого человека, здорового или больного, обязательно выявляется один из этих пульсов. Если врач не умеет определять «врожденный пульс» человека, то он не сможет поставить диагноз болезни.

7. Сезонные особенности пульсов пяти плотных органов и их взаимосвязь с пятью первоэлементами материальной стихии (Огонь, Вода, Земля, Дерево, Железо).

Тибетский календарь, используемый при пульсовой диагностике, насчитывает 360 дней: он делится на 20 частей, каждая состоит из 18

дней. Сезонов года пять: весна, лето, осень, зима, пятым считают четыре межсезонья по 18 дней. Первые 72 дня весны доминирует энергия первоэлемента Дерево, которая оказывает усиливающее влияние на пульсы печени — желчного пузыря. За этим периодом следует 18-дневное межсезонье. В это время доминирует энергия первоэлемента Земля и усилены пульсы селезенки — желудка. Первые 72 дня лета доминирует энергия первоэлемента Огонь и усилены пульсы сердца — тонкой кишки, в остальные 18 дней межсезонья доминирует энергия первоэлемента Земля и усилены пульсы селезенки и т. д. (табл. 1).

Для лекаря было обязательным точное знание сезонов года, чтобы учитывать при диагностике болезней особенности пульсации различных органов человеческого тела в зависимости от сезона. Например, если лекарь не принимал во внимание то, что он определяет пульс весной, то он мог принять сильный пульс печени — желчного пузыря за заболевание. Именно по этой причине в «Чжуд-ши» и его комментариях много говорится, как лекарь может определить сезон с точностью до одного дня, наблюдая за звездами, птицами, деревьями и т. д.

Характеристики пульсов пяти плотных органов в свой сезон¹: весной пульс печени усилен и удар быстрый, тонкий и энергичный, напоминающий пение жаворонка; летом пульс сердца усилен и удар полный и растянутый, как голос кукушки; осенью пульс легких усилен и удар отрывистый, короткий и твердый, подобно голосу перепелки; зимой пульс почки усилен и удар мягкий, ровный и глуховатый, подобно крику цапли; в межсезонье пульс селезенки усилен и удар отрывистый и мягкий, подобно пению перепелки.

8. Семь удивительных видов пульса. Здесь даются указания о том, как по пульсу здоровых людей пред-

¹ Согласно «Чжуд-ши», пять первоэлементов природы в теле человека представлены пятью плотными органами: Дерево — печенью, Огонь — сердцем, Железо — легкими, Вода — почками, Земля — селезенкой. Каждый первоэлемент имеет свой сезон царствования в природе: весна — сезон Дерева, лето — Огня, осень — Железа, зима — Воды и четыре межсезонья по 18 дней — Земли. В период царствования того или иного первоэлемента в природе в организме человека усиливаются действия соответствующего ему органа и пульса этого органа (примеч. переводчика Д. В. Дашиева).

сказывать прошлое и будущее, близкое и далекое. В работе трех современных авторов — специалистов по тибетской медицине и астрологии [5] — говорится, что предсказания по пульсу являются особым разделом тибетского искусства сфигмологии. Углубленное изучение этого искусства открывает способности тела нести в себе большое количество ценных энергетических сведений, которые тесно связаны с окружением.

Эти темы не связаны с вопросами медицинской диагностики, содержания этих разделов мы здесь не приводим.

9. Особенности биения пульса здоровых и больных. Пульс здорового человека за одно дыхание (вдох и выдох) лекаря делает около пяти ударов. Причем в течение 100 ударов пульс здорового человека должен быть абсолютно ритмичным. В противном случае это признаки болезней. Если количество ударов за одно дыхание больше пяти, то это — признак «болезней жара», а если меньше пяти, то — «болезней холода». Если же частота пульса дойдет до 10 или упадет до одного, то это уже пульс смерти. При обследовании пульса лекарь должен учитывать многое: местность, откуда прибыл больной, его возраст, сезон, тип темперамента, т. е. «врожденный пульс» и т. д. Но бывает и так, что частота пульса мала, но пульс твердый и интенсивный — это жар. А если пульс частый, но пустой и некрепкий — это холод. Эти же признаки могут быть пульсом здорового человека, только в этом случае пульсы плотных и полых органов паверху и внизу должны быть совершенно ровными [4].

В этой же теме много места отведено описанию различных предсказаний, основанных на обследовании пульса по таким параметрам, как неполнота, остановки, затягивания и т. д. В некоторых работах отмечается, что если сосуд у больного поврежден (травмирован) или же он когда-либо перенес операцию на любом органе, то невозможно дать точное заключение по обследованию пульса [6]; при кратком обследовании можно ограничиться обследованием 15 ударов пульса, но если трудно определить, то следует наблюдать в течение не менее 100 ударов [4].

10. Диагностика болезней по пульсу. Пульсы при диагностике болезни принято делить на общие и частные. По общим особенностям определяют тип болезни

(«жар» или «холод»), который распознается по шести основным признакам:

«Болезни жара»

Сильный
Поверхностный, вздутый
Клубящийся, скрученный
Быстрый, частый
Энергичный, напряженный
Полный, твердый

«Болезни холода»

Слабый
Заглубленный, теряющийся
Затихающий, плоский
Медленный, тягучий
Вялый, слабоватый
Пустой, мягкий

Признаки «болезней холода» противоположны признакам «болезней жара». Так, например, при сильном нажатии — энергичная безостановочная пульсация, а при слабом и вялом — уже нет пульсации; поверхностный пульс как бы находится на поверхности, тогда как заглубленный как бы «скрыт в толще мяса»; клубящийся имеет ярко выраженную пульсацию, в то время как затихающий — малую силу, нечеткую пульсацию; быстрая пульсация на вдохе и выдохе насчитывает шесть-семь ударов, а медленная — три-четыре удара; твердый, полный пульс при сильном нажатии остается на поверхности, мягкий — пустой, легко вдавливается.

Виды болезней определяются в два этапа. В «Чжудши» сказано, что род болезни определяют по пульсам основных болезней «ньес», затем по 12 (пульсам), находящимся под цоц, кан и чаг, определяют локализацию болезни — в какой части тела, в каком из плотных или полых органов [3].

В комментарии отмечается, что хотя существует бесчисленное множество указаний, как отличить болезни, вызванные различными сочетаниями болезнетворных начал, и определить их локализацию, эти указания не всегда однозначны и несомненны. Однако «... существуют пульсы, ясно указывающие определенную болезнь. Их всего 47, они следующие.

Пульсы 11 болезней, вызванных тремя „ньес“ и их сочетаниями (всего семь), болезней крови, „желтой воды“², червей и проказы.

² «Желтая вода» (лимфа), циркулирующая во всех тканях организма, по тибетским медицинским воззрениям, образуется из крови. В зависимости от характера и локализации последствие различают множество форм болезней «желтой воды» [7].

Пульсы семи видов „болезней жара“²², различающихся по происхождению, — осложненного, возбужденного, инфекционного, жара „гнян“, жара „короткого ребра“, жара от отравления составным (искусственным) ядом и мясным ядом.

Пульсы шести видов „болезней жара“, различающихся по степени развития: незрелого, разлитого, пустого, скрытого, застарелого и замутненного.

Пульсы семи видов „болезней жара“, различающихся по локализации процесса: от ран, от застрявшего в теле обломка оружия, три области „болезней жара“ в голове: мозг, кости и мясо (т. е. в мягкие ткани черепа), „болезней жара“ от гноя на поверхности и внутри тела.

Пульсы шести видов „болезней холода“: от свежого и старого (несварения) в тонких кишках, от „скрап“ (может быть, опухоли), от „му-чу“, „ор“ и „чика-рбав“ (может быть, это разновидности отеков).

Пульсы „болезней холода“ от рвоты и поноса.

Пульсы болезней поноса и рвоты от ясно выраженной „болезни жара“. Итого 41 плюс шесть пульсов „ложных тропинок“, что дает 47 разновидностей» [4].

По пульсу определяют также локализацию болезни. По пульсам под цюи на обеих руках определяют болезни легких, сердца и верхней части тела. По пульсам под кан на обеих руках определяют болезни желудка, печени и средней части тела. По пульсам под чаг на обеих руках определяют болезни почек и нижней части тела (ниже поясицы). По верхнему краю (регистру) подушечек пальцев определяют «болезни жара», пульсы пяти плотных, «солнечных», органов, а по нижнему краю (регистру) шести позиций определяют «болезни холода», пульсы шести полых, «теньвых», органов. Как сказано в «Вайдурья-онбо», «...теплые (солнечные) сосуды берут начало от верхних краев плотных органов и бегут наружу. Холодные (теньвые) сосуды берут начало от нижнего края полых органов и бегут внутрь. Пульсы плотных и полых органов обычно не путают. В плотных органах встречается жар, в полых — холод. Холода в плотных, а жара в полых не бывает. Таковы же различия верхней части тела и нижней» [4].

О локализации «болезней жара» и «болезней холода» у одного и того же больного в комментарии сказа-

но: «...Жар или холод в отдельности могут быть в любой части тела, но когда они встречаются вместе, то жар бывает в верхней части тела, а холод — в нижней. А жара в нижней части и холода в верхней не бывает» [4].

Пульс рлунг полный, пустой, временами останавливается, пульс мкхрис быстрый, плещущий, энергичный, пульс бадкан заземленный, расслабленный, спокойный — все эти признаки могут появиться в пульсе отдельных плотных и полых органов и указывать на болезнь. При этом предполагается осмотр органов чувств по следующим правилам: если язык пестрый или весь темный, голубой, заплетается и вообще «не спокоен», то болезнь внедрилась в сердце и тонкие кишки; если нос темно-лиловый и заложен, то — в легкие и толстую кишку; если глаза покраснели и слезятся или же «сохнут», желтеют, то болезнь находится в печени и желчном пузыре; если губы трескаются, снаружи и изнутри, синеют, темнеют, становятся пестрыми, на них появляются водянистые пузырьки и язвочки, то болезнь внедрилась в желудок и селезенку; если гложет правое ухо, в нем появляются колющие боли, гнойные и кровянистые выделения, шум, то болезнь внедрилась в правую почку и мочевой пузырь, а если все это наблюдается на левом ухе — в левую почку и семенник сам-сеу.

Не только при болезнях, но и у здоровых людей органы чувств, их характеристики и чувствительность (буквально: «твердость — мягкость»), форма, цвет и т. д. связаны с (соответствующими) пятью плотными органами [4].

11. Пульсы смерти.

12. Пульсы нервно-психических заболеваний («злых духов»).

13. Пульсы продолжительности жизни.

Поскольку последние разделы (с 11-го по 13-й) не дают дополнительной информации для выяснения специфических требований к разработке технических средств пульсодиагностики, мы здесь ограничились лишь перечислением их названий.

Необходимо помнить, что важнейшая отрасль медицинской науки — диагностика — была органически связана с существовавшими в тибетской медицине понятиями о больном и здоровом организме. Диагноз

болезни формулировался в понятиях и терминах принятой в Тибете классификации болезней.

Следует также отметить, что основные знания и навыки врачевания (диагностика и терапия) передавались эзотерическим способом без «утечки информации» от учителя к ученику на протяжении 15—20 лет. Поэтому приведенные здесь положения дают лишь очень приблизительную картину работы практического пульсодиагноста восточной медицины.

Специфичность древней системы тибетской медицины и отсутствие идентификации ее понятийного аппарата с понятиями современной медицины затрудняют анализ материалов, приведенных в данном обзоре. Выяснение, расшифровка основополагающих во всей тибетской медицине понятий, таких как рлунг, мкхрис, бадкан, множества различных «каналов энергии» (или сосудов), как ро-ма, чжап-ма, у-ма, пять светлых, шесть темных и т. д., позволят получить ключ к разгадке основ пульсовой диагностики.

Приведенный выше краткий обзор переводов по пульсовой диагностике, несмотря на ограниченную ценность из-за отсутствия расшифровки основных понятий, дает все же некоторые полезные сведения для определения технических условий к разработке аппаратуры для пульсовой диагностики восточной медицины.

Из обзора следует, что процесс установления диагноза по пульсу осуществляется в четыре этапа.

1. Определение «врожденного пульса» пациента.
2. Установление класса болезни: «болезнь жара» или «болезнь холода».
3. Выяснение причины заболевания — расстройством какого из трех «иньес» (рлунг, мкхрис и бадкан) вызвана болезнь.
4. Опознавание локализации болезни.

Таким образом, можно попытаться сформулировать те требования, которым должен удовлетворять комплекс аппаратуры для съемки, регистрации и обработки пульсограмм. Итак, необходимо разработать и изготовить:

1) чувствительные датчики пульса диаметром (или шириной) не более 4—6 мм;

2) шестипозиционные держатели датчиков на запястье руки с регулируемой и контролируемой силой нажатия на лучевую артерию;

3) аппаратуру регистрации и анализа пульсограмм на базе микропроцессорного вычислительно-управляющего комплекса;

4) методику снятия пульсограмм с учетом указаний, содержащихся в трактатах по индо-тибетской медицине;

5) алгоритмы цифровой обработки пульсограмм для получения амплитудно-фазовых и статистических характеристик снятых пульсограмм для последующего их сравнения с данными современной медицинской диагностики и диагнозом врача-пульсодиагноста.

Разработка и создание комплекса аппаратуры, модели и алгоритмов составляют только техническую часть программы объективизации пульсовой диагностики ИТМ и представляют собой нетривиальную задачу для сегодняшней медицинской техники. Сложность ее обуславливается не только трудностью разработки имитатора сверхчувствительных биологических датчиков, которыми являются десятилетиями натренированные подушечки пальцев лекаря, но и тем, что мы не можем пока с уверенностью утверждать, что является носителем информации о состоянии человеческого организма — только ли механические колебания стенки лучевой артерии? Дело в том, что в точках исследования пульса рядом с лучевой артерией расположены венозный, нервный и лимфатический сосуды.

Ответы на этот и множество других вопросов, возникающих при решении проблемы объективизации пульсовой диагностики, должна дать идентификация и, точнее, расшифровка основных понятий и теоретических положений тибетской медицины. Она станет возможной лишь при тщательном изучении и анализе переводов основных трактатов, таких как «Чжуд-ши», «Вайдурья-онбо» и т. д.

ЛИТЕРАТУРА

1. Meyer F. Gso-ba-rig-pa. Le système médical tibétain.— Paris, 1981.— 237 p.
2. Базарон Э. Г. Очерки тибетской медицины.— Улан-Удэ: Бурят. кн. изд-во, 1984.— 169 с.
3. «Чжуд-ши» — памятник средневековой тибетской культуры/Пер. с тиб. Д. Б. Дашиева.— Новосибирск: Наука, 1987.
4. Дашиев Д. Б. Перевод «Вайдурья-онбо».— Т. IV, гл. 1: Рукопись.— Улан-Удэ, 1984.— 42 с.

5. Тсаронг Т. Дж., Чомпел Л., Драктон Дж. Г. Основы тибетской медицины (по «Чжуд-ши») / Под ред. Т. Дж. Тсаронга. — Центр тибетской медицины, Дарамсала, 1981: Рукопись; пер. с англ. Д. Амаголоновой — Улан-Удэ, 1983. — 49 с.
6. Дугаров Ч.-Д. Диагностика по пульсам. — Рукопись. — Улан-Батор, 1975. — 11 с.
7. Базарон Э. Г., Асеева Т. А. «Вайдурья-онбо» — трактат индо-тибетской медицины. — Новосибирск: Наука, 1984. — 116 с.

С. А. Дудин, Ч. Ц. Цыдыпов

О ВЗАИМОСВЯЗИ НЕКОТОРЫХ ПОНЯТИЙ ТИБЕТСКОЙ И СОВРЕМЕННОЙ МЕДИЦИНЫ

Основополагающие понятия «ветер» (рлунг), «желчь» (мкхрис) и «слизь» (бадкан) в тибетской медицине представляют на разных уровнях разные процессы. Некоторые исследователи считают, что таких уровней три. Первый — это собственно воздух, желчь и слизь в организме. Второй — под этими терминами подразумеваются все процессы в организме, каким-либо образом связанные с воздухом, ветром, желчью и слизью. (Например, под желчью может пониматься система органов, таких как пищеварительные, печень, желчный пузырь и т. д.) Третий — этими терминами называют любые процессы (космофизические, природные и др.), хоть как-то похожие по действию.

Современная научная и тибетская медицина, имея разные философские основы, не всегда могут найти общие понятия. Например, эквиваленты к понятиям «ветер», «желчь» и «слизь» в современной научной медицине не известны, хотя и делаются попытки отождествить их с конкретными механизмами в организме [1].

Целью этой статьи является попытка выяснения взаимосвязи тибетских основополагающих понятий «ветер», «желчь» и «слизь» с понятиями современной научной медицины.

Один из основных способов — это сравнение симптомов заболевания и поражаемых органов, причин и происхождения, методов лечения. Например, расстройства системы «ветра» сильно похожи на психоген-

ные заболевания центральной нервной системы, объединяемые общим термином «невроз».

Качественное изменение «ветра» выражается в следующих симптомах: пульс полный, напряженный, но не эластичный; моча светлая, жидкая, как вода; постоянное желание ходить, частые вздохи, индифферентное отношение ко всему окружающему; головокружение, тяжесть в голове; шум в ушах, язык сухой, красный, жесткий на ощупь, вяжущий вкус во рту, колющая боль в различных местах тела, увеличивающаяся при движении; дрожь и образование гусиной кожи; ощущение, будто что-то свело, скрутило, лопнуло, разорвалось; появляются бессонница, зевота, потягивание; появляются различные боли, препятствующие движению в тазовых костях, в пояснице, в костях и суставах, ноющая и колющая боль в шейных мышцах, в грудине и челюстях; сухой, продолжительный кашель по утрам, отделение пенистой мокроты; вздутие живота. Указанные признаки усиливаются по вечерам или рано утром [2].

Тибетская медицина кроме качественных изменений рассматривает также, в какую сторону происходит это изменение — в сторону усиления или ослабления.

Усиление в системе «ветра» выражается тем, что наружные оболочки принимают темную окраску вследствие застоя венозного кровообращения, наступает худоба, появляются потребность в тепле, общая дрожь, живот вздут, т. е. задерживаются газы и выделение экскрементов, субъекты делаются чрезмерно болтливы, страдают головокружением, слабеют.

При ослаблении «ветра» теряется сила, субъекты делаются молчаливыми, ощущается общее недомогание, все желания становятся неопределенными, появляются признаки усиления расстройства «слизи». И вообще, многие симптомы угрожающего характера и скоро проходящие при разумном лечении, как то: бессонница, головокружение, тошнота, рвота, головная боль, обострение или потеря чувствительности (гиперестезия и анестезия), притупление и обострение шести чувств и физической и умственной способности — указывают только на расстройство питания первых путей «ветра».

Заболевания, за которыми в современной медицине укрепилось наименование «невроз», представляют собой весьма нечетко ограниченную группу расстройств выс-

шей нервной деятельности, объединяемых тем, что они имеют психогенное происхождение.

По вопросу классификации невроза существуют такие же расхождения, как и относительно понятия «невроз». Обычно в состав этой группы включают такие отдельные формы: неврастения, истерия, невроз навязчивых состояний, невроз ожидания, невроз испуга, невроз страха, так называемые двигательные неврозы, неврозы внутренних органов (вегетативный невроз) [3].

При неврастении выраженное ослабление деятельности нервной системы проявляется в повышенной раздражительности и утомляемости, понижаются способности к длительному умственному и физическому напряжению. Повышенная возбудимость нередко выражается в слезливости или же в нетерпеливости, характерна болезненная непереносимость громких звуков, шума, яркого света, резких запахов. Расстраивается внимание. Появляются жалобы на рассеянность, плохое запоминание. При тяжелых формах неврастении может развиваться картина так называемой депрессии истощения: больные мрачны, вялы, ко всему безразличны.

Постоянный признак неврастении — нарушение сна: затруднение засыпания, поверхностный и неглубокий сон, тревожные сновидения, сонливость днем и бессонница ночью. Снижается или пропадает аппетит, появляются чувство тяжести в желудке, отрыжка и изжога, запоры. Часты жалобы на головные боли, сердцебиения, чувство замирания сердца, возможны расстройства половой функции и т. д. [4].

И. П. Павлов считает возможным говорить о двух формах неврастении — возбудимой (гиперастения) и тормозной (астения). Действительно, основные симптомы неврастении образуют две группы.

Первая складывается из признаков повышенной возбудимости, чрезмерной реакции на раздражители, даже не очень сильные, что сочетается с ослаблением способности подавлять внешние проявления такой реакции.

У больных крайне легко возникают вспышки гнева, раздражения, страха. Яркий свет, резкий шум, дурной запах, холод и жара становятся непереносимыми. Такие умеренные раздражения кожи, как укол булавкой

или подкожная инъекция, вызывают резкий протест. Больные, как правило, жалуются на многочисленные тягостные ощущения в области внутренних органов: сердца, кишечника, легких и т. д. Повышенная реактивность бывает заметна и по внешнему поведению больных: они непоседливы, суетливы, совершают множество ненужных движений, меняют позу.

Усиление рефлексов наблюдается и в области вегетативной нервной системы: больные легко краснеют, бледнеют, потеют. Уже незначительное физическое усилие или небольшое эмоциональное волнение сопровождается сильным сердцебиением. Трудно сдерживаемый позыв к мочеиспусканию появляется даже и при небольшом наполнении мочевого пузыря. Иногда у больных неврастение развивается нервная отрыжка.

Вторая группа симптомов, характеризующих неврастение, — слабость, истощение. Это проявляется в повышенной утомляемости как при умственной, так и при физической работе. Страдающие неврастением постоянно жалуются, что им трудно сосредоточиться. Уже после 10—15 мин чтения или письма внимание отвлекается. Часты жалобы на «потерю памяти».

К указанным признакам присоединяется третья группа симптомов, связанная с реакцией больного на свое заболевание: сомнение в своих силах, неуверенность, нерешительность [3].

Дифференциальный диагноз неврастения нередко представляет значительные трудности. Достаточно сравнить в качестве примера истинную неврастение, вызванную перенапряжением нервной системы, и сходные с ней по клинической картине заболевания иной этиологии, с иным течением, требующие иной терапии и профилактики, например обусловленные ртутным отравлением, сифилитическим поражением мозга, начальным церебральным атеросклерозом.

Интересно, что П. А. Бадмаев указывает на то же самое в отношении системы «ветра» [2]. Он считает, что симптомы расстройства системы «ветра» бывает очень трудно отделить от симптомов при ртутном отравлении, сифилисе и т. д.

Одной из форм невроза является также вегетативный невроз — состояние повышенной возбудимости и лабильности вегетативной нервной системы. Различные формы вегетативного невроза можно разбить на

Три основные группы. Первую группу образуют нарушения, которые являются симптомами общего невроза: истерия, неврастения, психастения. В этих формах патологическое состояние первично развивается в коре головного мозга. Нарушения функций различных органов и тканей, зависящие от патологического состояния их вегетативной иннервации, являются постоянными симптомами этих заболеваний. Так, при истерии со стороны пищеварительной системы могут наблюдаться патологическое отсутствие аппетита или повышение его, рвота, отрыжка, понос, запор. Со стороны органов дыхания — одышка, кашель, икота. Со стороны органов кровообращения — тахикардия, брадикардия, аритмия. Со стороны половых органов — нарушение потенции и менструального цикла. Со стороны кожи — усиление потоотделения, побледнение или цианоз кожи.

Вторую группу образуют заболевания, при которых патологическое состояние возникает также в коре головного мозга. Но клиническая картина и течение их резко отличаются от клинической картины и течения заболеваний первой группы. К числу заболеваний подобного типа относятся гипертоническая болезнь, язва желудка и т. д. Характерным для заболеваний этой группы является то, что при разных заболеваниях нарушения функций резко преобладают в различных иннервационных системах. В более поздние периоды страдают функции других систем. При этом в органах и тканях развиваются грубые анатомические изменения. В связи с этим нарушается и гуморальная среда организма.

Третью группу вегетативного невроза образуют те формы, при которых патологическое состояние первично создается в образованиях вегетативной нервной системы, лежащих ниже коры различных уровней, вплоть до гипоталамической области с возможным затем распространением патологического состояния и на кору головного мозга. К этой группе заболеваний относятся рефлекторные вегетативные неврозы травматического происхождения.

Сравнение субъективных симптомов патологического состояния «ветра» и центральной нервной системы (ЦНС) указывает на сильное сходство. Причем П. А. Бадмаев считает, что длительное расстройство

«ветра» служит причиной неврастении, паралича, импотенции и т. д. [2]. Вегетативные невроты возникают путем воздействия ЦНС на органы через вегетативную нервную систему (ВНС).

Причинами расстройства «ветра» являются употребление горькой, легкой, жесткой пищи, распутная жизнь, изнурение голодом, исполнение трудных работ телом и языком в период голодания, кровоизлияния, кровавый понос, рвоты, ознобления в холод, большой плач и т. д. [5], разговоры о предметах, вызывающих печаль [2].

Неврастения, например, также обычно возникает при сочетании психической травмы с чрезмерно напряженной работой и психологическими лишениями (хроническое недосыпание, отсутствие отдыха и т. д.) [4]. Функциональная деятельность «ветра» описана следующим образом: «...он способствует дыханию, движению, возможности работать, выделению нечистот, движению семи составляющих организма, уяснению ощущений органов чувств и воздействует на физическое состояние тела...» Далее: «ветер», «желчь» и «слизь» подразделяют на пять разновидностей.

Первая — «держатель жизни», находится в мозге и, двигаясь в области горла и груди, содействует проглатыванию пищи и питья, втягиванию в себя воздуха, выплевыванию слюны, чиханию и отрыжке, руководит духовными способностями, приводя в ясность рассудок и ощущения органов чувств. Вторая — «поднимающая вверх», находится в груди и, двигаясь в области носа, языка, глотки, дает возможность разговаривать, приводит в ясность цвет, придает силу, улучшает память. Третья — «всеохватывающая», пробегает повсеместно, находится в сердце и, двигаясь по всему телу, дает возможность человеку подниматься, опускаться, ходить, выпрямляться, сгибаться, способствует раскрытию и закрытию отверстий и составляет основу для большинства действий. Четвертая — «уравновешивающая теплоту», пробегая по всем внутренностям, содействует пищеварению, отделяет питательный сок от отбросов и способствует завершению (цикла) формирования тканей и выделению отбросов. Пятая — «вниз очищающая», находится в прямой кишке. Двигаясь по кишечнику, мочевому пузырю, половым органам и бедрам, выводит или задерживает семя, кровь, кал, мочу, а также все находящееся в матке [1].

Сравнение: современная научная медицина также выделяет в центральной нервной системе пять зон, ответственных за движение и ощущение. Это головной мозг и четыре крупных нервных соматических сплетения. У позвоночных животных и человека совокупность нервных волокон, проходящих в составе соматических и вегетативных нервов, иннервирующих кожу, мускулатуру, внутренние органы, нервные сплетения делят на анимальные, или соматические, и вегетативные. Соответственно отделам позвоночного столба различают несколько (четыре) анимальных (соматических) нервных сплетений.

Шейное нервное сплетение образуется передними ветвями четырех первых шейных спинно-мозговых нервов, лежит на передней поверхности глубоких мышц шеи, снабжая чувственными и двигательными проводниками кожу и мышцы шеи, диафрагму.

Плечевое нервное сплетение формируется из передних ветвей четырех нижних шейных и первого грудного спинно-мозговых нервов, проходит позади ключицы, опускаясь в подмышечную область. Участвует в иннервации мышц спины, плечевого пояса и груди, а также кожи и мускулатуры верхней конечности.

В состав поясничного нервного сплетения входят передние ветви 12-го грудного, 1—3-го и частично 4-го поясничных спинно-мозговых нервов, которые располагаются на задней поверхности живота, иннервируя кожу и мускулатуру брюшной стенки, наружных половых органов, передней и боковой поверхностей бедра и голени.

Крестцовое нервное сплетение самое крупное. Оно образуется передними ветвями 4—5-го поясничных, всех крестцовых и копчикового спинно-мозговых нервов, лежит на боковой поверхности малого таза, спускаясь в ягодичную область, обеспечивает чувствительную и двигательную иннервацию ягодичной области, промежности, бедра, голени и стопы. Поражение нервных сплетений сопровождается расстройствами чувствительности и движения соответствующих отделов тела.

П. А. Бадмаев подчеркивает мысль о единстве центральной нервной системы и «ветра», правда считая, что «ветер» в ЦНС как флогистон в теплопередаче. Он считает, что под непосредственным влиянием «ветра»

находится деятельность ЦНС и вся мышечная система с сухожилиями и связками [2].

Видно, что к системе «ветра» относится центральная нервная система с соматическими нервными сплетениями и совершенно нет признаков вегетативной нервной системы.

Вегетативная нервная система — часть нервной системы, регулирующая деятельность органов кровообращения, дыхания, пищеварения, выделения, размножения, а также обмен веществ и тем самым все ткани организма позвоночных животных и человека.

ВНС оказывает на органы тройное действие: пусковое, корригирующее, адаптационно-трофическое [6].

ВНС состоит из двух, часто антагонистических по действию систем — симпатической и парасимпатической, которые похожи по действию на системы «желчи» и «слизи».

Усиление энергии жизненно-живой теплоты под влиянием усиления жизненных процессов «желчи» сопровождается, как было сказано ранее, следующими признаками.

Субъективные: общая напряженность до возбуждения, ощущение жара, сухость и горечь во рту, сонливость, тяжесть в голове, общее недомогание, ускоренное биение сердца, резкий позыв к мочеиспусканию. Объективные признаки мы не называем, так как они в основном рассматривают цвет, запах и состояние языка, мочи и кала, которые в современной научной медицине не считаются объективными.

Для сравнения приводим характеристику симпатической нервной системы [7].

Симпатическая нервная система (СНС) — часть вегетативной нервной системы. Волокна СНС иннервируют все органы и ткани тела, центры СНС находятся в поясничных и грудных сегментах спинного мозга. Скорость проведения возбуждения в симпатических и особенно постганглионарных волокнах во много раз меньше, чем в соматических, т. е. телесных, и составляют около 1—3 м/с. Для вызова эффектов в симпатических волокнах требуется значительно большая сила раздражения. Возникшее в СНС возбуждение, как правило, вовлекает большое число нейронов, поэтому эффекты раздражения не бывают локализованы в каком-то определенном органе, а охватывают широкие

области. Реакциям, следующим в ответ на раздражения симпатических волокон, свойственны сравнительно медленный и длительный характер, а также медленное и продолжительное затухание протекающих процессов. Некоторые химические препараты оказывают на органы и ткани такое же действие, как и раздражение симпатических нервов. Это обусловлено тем, что при раздражении симпатических нервов вещества подобного действия выделяются концевыми образованиями постганглионарных симпатических волокон.

При раздражении симпатических волокон, иннервирующих различные органы, отмечаются ускорение и усиление сердечных сокращений, расширение зрачка и перезкое слезотечение, сокращение гладких мышечных волокон (пиломоторов), секреция потовых желез, скудная секреция густой слюны и желудочного сока, торможение сокращения и ослабление тонуса гладкой мускулатуры желудка и кишечника (исключая область плеоцекального сфинктера), расслабление мускулатуры мочевого пузыря и торможение сокращений сфинктера, расширение коронарных сосудов сердца, сужение мелких артерий брюшных органов и кожных покровов, мелких артерий легких и мозга.

Тонические импульсы СНС чрезвычайно важны для поддержания постоянства внутренней среды организма (гомеостаза). Животные с полностью удаленными пограничными стволами и ганглиями внешне мало отличаются от нормальных, однако при тех или иных нагрузках (мышечная работа, охлаждение и т. д.) они менее выносливы. Это свидетельствует о том, что СНС, оказывая на функциональное состояние тканей регулирующее действие, приспособливает (адаптирует) их к выполнению функций в данных условиях. СНС стимулирует в основном процессы, связанные с выделением энергии в организме, с активной деятельностью. Физиологические проявления эмоций связаны преимущественно с возбуждением СНС.

При сравнении системы желчи и СНС видны сходные результаты воздействия на организм.

Рассмотрим теперь систему «желчи» и СНС по частям, по отделам. Как уже указывалось, система «желчи» имеет пять разновидностей [2].

Первая — энергичное производство теплоты в организме происходит под влиянием желчи, способствующей

шей пищеварению. Эта же желчь служит источником четырех ее видов, играющих видную роль в организме. Вторая — жизненные процессы «желчи», способствующие пищеварению, происходят в печени, способствуют превращению питательного материала в состояние, годное для питания тканей. Третья — жизненные процессы «желчи», совершающиеся в сердце и в кровеносной системе, влияют на ЦНС. Ясность мысли, энергия, решительность, всякого рода желания проявляются под влиянием этого вида желчи. Четвертая — жизненные процессы «желчи», совершающиеся в зрительном аппарате, способствующие проявлению тех пигментаций, которые необходимы для ясности зрения. Пятая — жизненные процессы «желчи», совершающиеся в костной системе, дают тканям и коже свойственную им окраску. СНС можно также условно разделить на пять частей в соответствии с отделами и пограничным симпатическим стволом [6]. Первая — верхний шейный узел, иннервирующий глаза, слезо- и слюновыделительные железы. Вторая — верхняя часть пограничного ствола грудного отдела позвоночного столба, иннервирует в основном сердце, гортань и др. Третья и четвертая — соответственно средняя и нижняя части пограничного ствола грудного отдела позвоночного столба, от которых образуются соответственно большой чревный и малый чревный нервы. Большой и малый чревные нервы, объединяясь в крупное солнечное сплетение и верхний брыжеечный узел, иннервируют все органы пищеварительной системы. Пятая — в верхней части поясничного отдела, образует нижний брыжеечный узел и иннервирует нижнюю часть толстой кишки и органы мочеполовой системы.

Из сравнения системы «желчи» с СНС видно значительное сходство в расположении центров и иннервации органов.

Рассмотрим теперь систему «слизи» и парасимпатическую первую систему (ПНС). Перечислим субъективные признаки расстройства «слизи» [2]: общая слабость до апатии, ощущение холода, большое накопление слизи во рту, тревожный сон, пустота в голове, в глазах, слабое биеение сердца, частые вздохи и частое мочеиспускание.

Парасимпатическая нервная система (ПНС) — часть вегетативной нервной системы и, как мы уже упомина-

ли, часто является антагонистом СНС. Импульсы ПНС вызывают замедление и ослабление сердцебиений, понижение артериального давления, сужают зрачок [9]. Повышая тонус мускулатуры мочевого пузыря, они вызывают частое мочеиспускание.

Разделяется система «слизи» также на пять разновидностей, но, видимо, это можно сделать только функционально. Соответствующая ей ПНС анатомически разделяется на три центра, где находятся пять ядер. Центры ПНС расположены в среднем продолговатом мозге, а также в крестцовом отделе спинного мозга [11]. От продолговатого мозга идет пучок нервов, который иннервирует многие участки тела [6].

Однако крупнейшие центры систем «ветра», «слизи», «желчи» совпадают с крупнейшими центрами ЦНС, СНС, ПНС. В [8] указывается, что «ветер» преимущественно скапливается в тазовой области и пояснице, «желчь» — в печени и в желчном пузыре, а «слизь» — в мозге.

Среди соматических нервных сплетений самым крупным является крестцовое, находящееся в области малого таза. Среди симпатических нервных сплетений самым крупным является солнечное, которое лежит рядом с печенью и иннервирует пищеварительные органы брюшной полости. Самый крупный центр ПНС находится в продолговатом мозге.

При диагностике состояния системы «желчи» врач особое внимание уделяет цвету и состоянию кожи и активности потовых желез. С современной точки зрения это логично. Потовые железы, большинство кровеносных сосудов, надпочечники и матка иннервируются исключительно СНС [4]. Однако надпочечники и матку непосредственно наблюдать невозможно. Поэтому кровеносные сосуды кожи, потовые железы являются органами, по активности и состоянию которых можно сделать вывод об активности системы «желчи» (или СНС) без учета влияния системы «слизи» (или ПНС).

Система «желчи» и СНС отвечают за активность, расход энергии; система «слизи» и ПНС — за отдых и накопление энергии.

В трактате «Вайдурья-ошбо» [12] говорится, что люди природы «ветра» любят сладкое, кислое, горькое, горячительное.

Аналогично в работах советских и зарубежных ученых [13] показано, что лица с астеническим типом конституции (похожим на конституцию людей природы «ветра») отличаются наиболее низкими порогами вкусовой чувствительности. Поэтому понятно, что для нормального ощущения им приходится увеличивать количество веществ соответствующего вкуса или продуктов, их содержащих.

Рассмотрим динамику проявления активности соответствующих систем.

Известно [2], что признаки проявления усиливаются в следующие периоды: «ветра» — поздно вечером, ночью или рано утром; «желчи» — в полдень, а также в период усвоения пищи; «слизи» — вечером и утром.

Приведем здесь часть таблицы из работы [14] по суточной динамике статистических характеристик сердечного ритма у группы космонавтов в предполетном периоде (среднее значение):

Час суток	8	9	10	11	12	13	14	15	16	17	18	19
ИН	129	140	132	108	88	124	163	168	128	151	177	131
Час суток	20	21	22	23	24	1	2	3	4	5	6	7
ИН	151	182	109	154	113	87	85	81	46	78	97	68

Здесь ИН — индекс напряженности, нелинейный интегральный показатель баланса симпатoadреналовой (симпатической и соответствующей ей по эффектам адренергической) системы и парасимпатической и холинергической систем. Увеличение ИН указывает на относительную активизацию симпатoadреналовой или ослабление активизации парасимпатической и холинергической систем. «Ветер» холодного свойства и при соединении со «слизью» обеспечивает низкие значения ИН ночью. К утру (7 ч) в период активизации «слизи» ИН один из самых низких, что указывает на преобладание парасимпатической системы.

Поскольку «желчь» активизируется в период усвоения пищи, по ИН можно определить время приема пищи космонавтами. Это примерно 8 ч 30 мин; 14 ч; 20 ч 30 мин. (Есть увеличение ИН на 18 ч, но его можно объяснить как полдником, так и физической нагрузкой, так же как и «желчь».)

Г. А. Никулина [15] указывает, что показатели весенней совокупности указывают на относительное преобладание симпатического отдела вегетативной

нервной системы. А как мы знаем [16], весной преобладают пульсы печени и желчного пузыря, которые относятся к «желчи».

В жизненной динамике наблюдается такая же взаимосвязь. Время проявления «ветра» — старость, «желчи» — зрелость, «слизи» — юность. Д. И. Жемайтите [17] указывает, что дыхательная синусовая аритмия тесно связана с вагусным тонусом ПНС. Но эта аритмия чаще всего выявляется в детском и юношеском возрасте [14, 18].

Исследования Р. М. Баевского и др. [14] показали, что средняя возрастная группа (26—40 лет) отличается изменениями, указывающими на относительное усиление (по сравнению с младшей подгруппой) активности симпатического отдела ВНС. К преклонному возрасту усиливаются и начинают проявляться различные виды психозов [19], что характерно и для «ветра». Одной из причин расстройства «желчи» являются различные травмы, чрезмерная физическая и психическая нагрузка.

Показано, что боль во время операции и психоэмоциональные напряжения приводили к усилению тонуса симпатического звена ВНС, а на крысах подтверждено, что при ожоговой болезни суммарная реакция характеризуется достоверным сдвигом вегетативного гомеостаза в симпатическую сторону [14]. Эксперименты на крысах также выявили результаты взаимодействия ЦНС, ПНС и СНС в соответствии с системами «ветра», «желчи», «слизи».

Наиболее устойчивыми к ожоговой болезни являются особи, обладающие в исходном состоянии низким напряжением регуляторных механизмов, преобладанием в вегетативном гомеостазе тонуса ПНС и сдвигами вегетативного гомеостаза в сторону нормотонии.

Одной из функций «слизи» является увеличение выносливости, терпения в делах и способность переносить причиняемый вред. «Ветер», сочетаясь с «желчью», содействует проявлению «болезней жара», сочетаясь со «слизью», содействует проявлению «болезней холода» — служит началом заболеваний, пожинателем последствий [10].

У крыс, обладающих в исходном состоянии как низким, так и высоким напряжением регуляторных механизмов и сдвигом вегетативного гомеостаза соот-

ветственно в парасимпатическую или симпатическую сторону, стрессорные язвы желудка возникают чаще, чем у животных с равновесием вегетативного гомеостаза. Последние после удаления надпочечников живут дольше крыс, со сдвигом вегетативного гомеостаза в симпатическую или парасимпатическую сторону. А гипофизарно-надпочечниковая система является одним из важных элементов гуморального канала центрального контура регуляции [14].

*
* *
*

1. Были рассмотрены только нервные механизмы регуляции, исключая нейрогуморальные, гормональные, барьерные и другие механизмы регуляции, во взаимосвязи с тибетскими понятиями систем «ветра», «слизи» и «желчи». Показано, что частью системы «ветра» является ЦНС с соматическими нервными сплетениями, частью системы «желчи» — СНС, частью системы «слизи» — ПНС.

2. ЦНС — регулятор противоположных по действию ПНС и СНС, также «ветер» — регулятор противоположных по действию систем «желчи» и «слизи».

3. Каждая из систем «ветра», «желчи» и «слизи» разделяется на пять разновидностей, управляющих частями тела. Соответственно и ЦНС и СНС (за исключением ПНС) анатомически разделяются на пять отделов каждая, иннервируя органы эквивалентно частям систем «ветра» и «желчи».

4. Центры области концентрации систем «ветра», «желчи» и «слизи» совпадают с крупнейшими нервными скоплениями ЦНС (соматическими), СНС и ПНС.

5. Воздействия систем «желчи» и СНС, а также «слизи» и ПНС почти идентичны (вызывают одинаковые ускорения или замедления частоты ударов сердца, частоты мочеиспускания, накопления и расхода энергии).

6. Система «ветра» характеризуется «быстродействием и подвижностью» [10], что соответствует большой скорости распространения импульсов по соматическим и малой — по вегетативным нервам.

Мы изложили лишь один из возможных вариантов расшифровки понятий трех основополагающих регу-

лирующих систем индо-тибетской медицины. Многие характеристики трех «ньес-па», описанные в средневековых медицинских трактатах Тибета, не получили здесь достаточного освещения и нуждаются в дальнейшем исследовании.

ЛИТЕРАТУРА

1. Базарон Э. Г., Асеева Т. И. «Вайдурья-онбо» — трактат индо-тибетской медицины. — Новосибирск: Наука, 1984.
2. Бадмаев П. А. Главное руководство по врачебной науке Тибета «Чжуд-ши». — Сиб., 1903.
3. Большая медицинская энциклопедия. — М.: Медицина, 1958. — Т. 20.
4. Большая Советская Энциклопедия. — 3-е изд. — М., 1974. — Т. 17.
5. Позднеев А. А. Учебник тибетской медицины. — Сиб., 1908.
6. Большая Советская энциклопедия. — 3-е изд. — М., 1971. — Т. 6.
7. Большая Советская энциклопедия. — 3-е изд. — М., 1976. — Т. 23.
8. Хунданов Л. Л., Хунданова Л. Л., Базарон Э. Г. Слово о тибетской медицине. — Улан-Удэ: Бурят. кн. изд-во, 1979.
9. Георгиева С. П. и др. Физиология. — М.: Медицина, 1983. — 480 с.
10. «Чжуд-ши». Ксилограф изд. Агинского дацана.
11. Гусев А. С., Сергеев Ю. П. Анатомия. — М.: Медицина, 1966. — 312 с.
12. «Вайдурья-онбо». Ксилограф изд. Агинского дацана.
13. Физиология человека. — 1987. — Т. 13, № 2. — С. 207.
14. Баевский Ф. М., Кириллов О. П., Клецкий С. З. Математический анализ изменений сердечного ритма при стрессе. — М.: Наука, 1984. — 222 с.
15. Никулина Г. А. Исследование статистических характеристик сердечного ритма как метод оценки функционального состояния организма при экстремальных воздействиях: Автореф. дис. ... канд. мед. наук. — М.: изд. ИМБП, 1974. — 30 с.
16. Цыдыпов Ч. Ц. Пульсовая диагностика тибетской медицины. — Улан-Удэ, 1985. — 22 с.
17. Жемайтис Д. И. Возможности клинического применения и автоматического анализа ритмограмм: Автореф. дис. ... докт. мед. наук. — Каунас, 1972. — 51 с.
18. Фогельсон Л. И. Электрокардиография. — М.: Медицина, 1965.
19. Морозов Г. В., Ромасенко В. А. Нервные и психические болезни. — Л.: Медицина, 1970.

Д. Б. Дашиев

МАТЕРИАЛЫ ТИБЕТСКИХ ИСТОЧНИКОВ ПО ПУЛЬСОВОЙ ДИАГНОСТИКЕ

Сравнительный анализ материалов, содержащихся в классических трактатах тибетской медицины «Чжуд-ши» (XII в.) [1] и «Вайдурья-онбо» (XVII в.) [2], а также публикаций современных тибетских врачей [3—6] показывает, что с XII в. пульсовая диагностика не претерпела существенных изменений и используется в первоначальной форме и в том же объеме.

Относительно происхождения пульсовой диагностики в самом тексте «Чжуд-ши» сказано немного:

«Сугаты¹ и их перевоплощения ради пользы людей в Индии рассказали о составлении лекарств, в Китае — о прижигании и очищении сосудов, в стране Дол² — о кровопускании, в Тибете — об исследовании пульса и мочи» [1].

Однако сведения по истории тибетской медицины и анализ терминологии, употребляющейся в пульсовой диагностике, не подтверждают тезис «Чжуд-ши» о тибетском происхождении этого метода диагностики. Материалы по истории тибетской медицины, почерпнутые из авторитетных источников, представляют формирование и развитие медицины в Тибете как процесс заимствования и переработки теоретических посылок и методов диагностики и лечения из индийской и китайской систем медицины, начавшийся с VII в. н. э. — со времени образования тибетского государства (VI в.) и интенсивного приобщения к культурной традиции соседних стран. Систематизация заимствованного материала была задержана распадом централизованного государства, феодалными междоусобицами, которыми знаменовался так называемый «темный» период истории Тибета, когда было утеряно многое из культурных приобретений. И лишь в XII в. выдающийся тибетский врач Ютог Йондан Гонпо-младший (1112—1203) создал свой энциклопедический трактат «Чжуд-ши», в кото-

¹ Сугата (санскр.) — букв.: «благополучно прошедший» — эпитет Будды.

² Дол — историческая область в Западном Тибете.

ром он обобщил опыт многих поколений тибетских врачей.

Отправными источниками, которыми пользовался Ютог Йондан Гонпо-младший, послужили индийский трактат «Аштанга-хридая-самхита» [7] и китайский трактат «Сома-раджа» [8]. В «Вайдурья-онбо» даны оглавления обоих текстов, из которых видно, что материалы по пульсовой диагностике содержались только в «Сома-радже». Это главы по исследованию пульсов жара и холода в верхних и нижних регистрах, пульсов сердца, печени, почек, легких, пульсов смерти, «врага», «демонов» и четырех сезонов. Что касается пульсовой диагностики, то тут небезынтересно мнение индийских аюрведистов, приведенное В. Б. Дашем в книге «Основы аюрведической медицины» [9], где он пишет, что ученые, знакомые с предметом, предполагают, что обследование пульса и мочи, которое проводят ученые-аюрведисты в Индии, заимствовались у ученых Тибета.

В аюрведической медицине, как и в тибетской, перед обследованием пульса необходима подготовка. Само обследование пульса проводится на радиальной артерии тремя пальцами, у мужчин исследуется пульс на правой руке, у женщин — на левой. Если пульсовая волна ощущается сильнее под указательным пальцем, то считается, что в человеке преобладает вайю (ветер), под средним — питта (желчь), а под безымянным — капха (слизь). Кроме того, здесь обращается внимание на характер движения пульсовой волны. Если пульс движется, «подобно змее или ящерице», то это указывает на преобладание ветра, если «подобно ворону и лягушке» — желчи, если «лебедю, павлину или петуху» — слизи и т. д. [9]. Мнение индийских аюрведистов о заимствованном происхождении описанной выше методики пульсовой диагностики не лишено оснований. Но она, вероятно, была перенята не из тибетской медицины, как они предполагают, а из китайской и переработана согласно теоретическим установкам аюрведической медицины, где придают первостепенное значение характеру соотношения в организме трех физиологических начал (ветер, желчь, слизь) и состоянию семи тканей организма. Одним из китайских медицинских трактатов, который в древности был переведен на санскрит и оказал влияние на развитие пульсовой

диагностики в аюрведической медицине, возможно, и был вышеупомянутый трактат «Сома-раджа». В «Вай-дурья-онбо» об этом говорится следующее: «Святой Маньчжугоша³ на горе Утайшань⁴ изрек „Царь луны лечения“, или же „Сома-раджа“, содержащий 112 глав. В заглавии одной-двух книг встречалось, что редактором его был Нагарджуна⁵ (clu-grub), но (надписи) эти мелки, буквы полустерты и вызывают сомнение. Редактором был Ван-тхем-лу-кхап-джал⁶. Изреченный на горе Утайшань, (этот трактат) попал со временем в Индию и был изучен святым покровителем Нагарджуной и другими» [2]. О переводе в глубокой древности «Сома-раджи» на санскрит сообщает также Ц. Хайдав. По его данным, этот трактат был во II в. н. э. отредактирован знаменитым кашмирским врачом Вабхатой (Вагбхата) и заново перепечатан. Это новое издание при тибетском царе Тисрондэвцзанае (VIII в.) переведено на тибетский с использованием его китайского оригинала. Ц. Хайдав приводит краткое описание имеющегося в Монголии экземпляра «Сома-раджи» на тибетском языке.

В его колофоне сказано: «Во времена царя Тисрондэвцзана оригинал этой сутры привез из Китая Бежихангамахага, перевел его тибетский переводчик Вайрочана вместе с другими» [10]. О неоднократных переводах «Сома-раджи» на тибетский язык пишет Дэсрид Санчжай Чжамцо в своей «Истории медицины». По его данным, он был впервые переведен в IX в. китайским монахом Махаджинда (maha-gyin-da), Джапруг Гарханом (rgya-phrug gar-mkhan), Кхьюнпо цэцэ (khyung-po tse-tse), Кхьюнпо Дамцхугом (khyung-po dam-tshugs) и Чогла Монбаром (lcog-la smon-'bar). В период позднего распространения буддизма «Сома-раджа» вновь был переведен на тибетский язык китайским переводчиком Ван-махаяна Сутрой (hwang ma-ha-yana sutra) и тибетцем Вайрочаной [11].

³ Один из бодхисатв в пантеоне буддизма.

⁴ Горный массив в Китае.

⁵ Нагарджуна (примерно II в. н. э.) — древнеиндийский философ, основоположник махаянской школы буддизма.

⁶ Первая часть имени «Ван-тхем» (Lwang them) с тибетского языка не переводится и, на наш взгляд, является тибетской транслитерацией имени автора или редактора, а вторая часть — klu-khab-rgyal «дракон, царь, двор», возможно, является смысловым переводом имени.

Из сообщений этих источников можно сделать вывод, что пульсовая диагностика в тибетской медицине была заимствована из китайской и что первоисточником послужил текст под названием «Царь луны», который был известен в Тибете в переводах непосредственно с китайского языка, а также через перевод с санскрита. Причем при окончательной редакции «Чжуд-ши» Ютог Йондан Гонпо-младший воспользовался переводом именно с китайского языка, так как «Вайдурья-онбо» сообщает, что «в многочисленных сутрах того времени, основанных, по-видимому, на переводе «Сома-раджи» с санскрита, было очень много ошибок и противоречий, особенно в китайской астрологии и диагностике по пульсу и моче» [2].

Кроме того, «Вайдурья-онбо» сообщает, что перевод «Сома-раджи» с санскрита неудобен в обращении, так как испещрен санскритскими терминами, которые приводились дополнительно к тибетским под строкой или над ней. Их особенно много в разделе пульсовой диагностики [2]. Ютог Йондан Гонпо-младший убрал санскритские эквиваленты к терминам по пульсовой диагностике и ввел в употребление фонетические и лексические кальки с китайских терминов. Из первых в тибетском языке используются цунь (mtson) — индивидуальная мера длины, а также названия трех точек на лучевой артерии, по которым пальпируется пульс. Это точки цунь, гаунь и чи, соответственно тибетские цон, кан, чаг (mtshon, kan, chag). Из лексических калек, в которых легко просматривается исходный китайский термин, можно привести в качестве примера названия пяти «парадоксальных пульсов».

<i>Китайский термин</i>	<i>Тибетский термин</i>
Чо-чо — клев птицы	Как воробей, клюющий (корм) mchil-ba sgum 'thu-ba
Фу-фей — кипячение в кастрюле	Как кипящая вода chu-tchan khol'dra
У-лий — течь крыши	Как просачивающиеся капли thigs zags chu gzhus 'dra
Юй-сян — плавание рыб	Как трещащая рыба nya-mo rnam'dra
Ся-ю — плавание креветок ⁷	Как прыжок лягушки sbal-ba 'tshongs

⁷ В тибетском языке нет слова «креветка», возможно поэтому оно было заменено словом «лягушка».

При сопоставлении китайских терминов, характеризующих особенности пульса, данных в работах В. Г. Вогралика и Ф. Мейера [6, 12], с тибетскими выявляется, что они в большинстве случаев совпадают. Например, «фу», обозначающее в статье В. Г. Вогралика [12] поверхностный пульс, согласно китайско-русскому словарю имеет следующие значения: плавать, всплывать, быть легче воды, плавучий, на плаву, плыть; носиться, бежать; возникать, появляться, выступать, проступать и т. д. В тибетском эквиваленте из многих значений китайского термина отражено первое: плавать, плавучий, тиб. *gkual*; то же можно сказать о терминах: кит. «жо» — тиб. *zhan* (слабый); кит. «чу» — тиб. *phga-ha* (тонкий); кит. «луо» — тиб. *dam* (крепкий); кит. «цзэ» — тиб. *'khyags* (замерзать) и др. Однако терминов, характеризующих параметры пульсов в тибетской медицине, гораздо больше — по нашим подсчетам, приблизительно 60. Одна из причин образования «лишних терминов» на тибетском языке, вероятно, отсутствие в тибетском языке слов с эквивалентным китайскому слову семантическим полем. Стремясь передать всю полноту характеристики пульса, заложенную в семантике китайского слова, тибетские переводчики вынуждены были к одному китайскому слову подбирать несколько тибетских, которые в сумме давали то же значение. Например, китайский иероглиф «хуан», который В. Г. Вограликом переведен как прилагательное «постепенный» (пульс), имеет следующие значения: 1) медленный, несрочный; 2) мягкий, рыхлый, размягченный, свободный. Этот термин на тибетский переведен двумя словами: *dal-bu* — «медленный», «спокойный», *lhad* — «свободный», «нестесняющийся». Оба этих термина существуют на тибетском как отдельные, характеризующие разные признаки пульса. Китайское слово «чан», которое имеет значения: 1) длинный; 2) высокий, большой, в тибетском языке распалось на два термина: «длинный» — *ring*, «высокий» — *dbangs-mtho*. То же самое относится к китайскому «дуан»: 1) короткий; 2) невысокий, низкий, из которого образовались тиб. *thung* «короткий» и *drangs md'a* «низкий».

Несмотря на общность понятийного аппарата и самих принципов обследования, тибетская диагностика по пульсу значительно отличается от китайской. Вот

что пишет по этому поводу Ф. Мейер [6]: «..тибетский врач меняет с одной руки на другую пульсы под средним и безымянным пальцами, у женщин заменяется весь ансамбль пульса. Пульсы, пальпируемые в верхнем регистре пальца,—пульсы света, связанные с плотными органами, и называются по-китайски „дан“». В теории китайской медицины пульсы „дан“ ощущаются при среднем нажатии и по своей природе являются иневыми. Тибетская теория делает наоборот. Она пульсы света обозначает природой ян... Пульсы, пальпируемые под нижним краем пальца,—„пульсы теней“, принадлежат полым органам, называются по-китайски „фу“. По теории китайской медицины пульсы „фу“ ощущаются при легком нажатии и по своей природе являются ян. В тибетской медицине они являются, наоборот, иневыми». Чтобы разобраться в логике изменений, отмечаемых в тибетской медицине, рассмотрим вкратце учение «инь и ян» и его отражение в китайской медицине. Инь и ян представляют два противоположных начала, которые называются женским и мужским. Все многообразие вещей, предметов, явлений и признаков во Вселенной является по своей природе или ян или инь. К группе ян относятся небо, солнце, день, верх, наружная сторона, жара, левая сторона, движение; из прилагательных, характеризующих признаки ян, можно назвать сильный, активный, наружный и т. д. К группе инь относятся земля, луна, ночь, низ, внутренняя сторона, вода, холод, правая сторона; из прилагательных — спокойный, слабый, пассивный, внутренний, женский, нижний. Из органов человеческого тела к группе инь относятся шесть так называемых «плотных» органов — печень, сердце, селезенка, легкие и перикард, почки, тяготеющие по своей природе к холоду, луне, пассивности, пониженной функции и т. д. К «полым» органам ян относятся желчный пузырь, желудок, толстый кишечник, мочевого пузыря и «три части туловища» — органы, тяготеющие к огню, солнцу, жару, активности и т. д. [13].

Тибетская медицина заимствовала деление внутренних органов на плотные и полые, но решительно пересмотрела их природу с точки зрения противопоставления жар — холод. Плотные органы, которые в китайской медицине считаются «холодными», в тибетской стали «горячими», так как, согласно аюрведе,

именно в них находится горячее начало — «желчь»; соответственно изменилось значение полых органов, вместилищ аюрведического холодного начала — «слизи».

По-прежнему решено в пульсовой диагностике тибетской медицины противопоставление левое — правое. В тибетской медицине на запястье левой руки расположены пульсы плотных органов, находящихся с левой стороны тела, — сердца, селезенки, левой почки; на правой руке — легких, печени, правой почки. Особо следует оговорить расположение пульсов сердца и легких, которые определяются якобы по лому человека. Согласно учению тантризма, которое стало господствующей формой буддизма в Тибете, вдоль позвоночника проходят два мистических, реально невидимых сосуда: справа — красный «солнечный сосуд» «рома», или «расана», по которому движется женское жизненное начало (его символом является огонь, а материальным субстратом-носителем — кровь); слева — белый «лунный» сосуд, или «лалана», по которому движется мужское начало (символ — вода, материальный субстрат — сперма). На конце сердца имеется отверстие, через которое оно соединяется с одним из этих сосудов, в соответствии с ломом человека. Отсюда у мужчин конец сердца направлен якобы влево, к «лалане», и пульс его соответственно диагностируется на левой руке, а у женщин наоборот.

Поскольку в теории тибетской медицины предпочтение отдано индийской традиции, методика пульсовой диагностики, заимствованной из китайской медицины, приведена в соответствие с семантикой ключевых понятий аюрведы и тантр. Сама же техника снятия пульса и термины, обозначающие параметры пульсовой волны, остались без изменений.

Судя по современной литературе, диагностика по пульсу в китайской и тибетской медицине обладает высокой степенью достоверности. Следовательно, изменения, которые этот метод претерпел в тибетской медицине, не имеют принципиального значения. Например, пульс сердца в китайской медицине исследуют у обоих полов на левой руке в нижнем регистре, а в тибетской — у мужчин на левой, у женщин на правой руке в высоких регистрах.

Дополнительно к китайскому перечню пульсов, характеризующих конкретные синдромы болезней, ти-

бетцы в качестве дани аюрведе ввели семь видов пульсов для диагностики состояния ветра, желчи, слизи и их сочетаний. Итого в тибетской медицине, как сказано в «Вайдурья-онбо», пульсовая диагностика позволяет различить 47 типов заболеваний человека.

Начиная с XV в. традиция «Чжуд-ши» развивалась в Тибете в виде двух отдельных школ: зурской и чжанской. В каждой школе были созданы свои комментарии, в которых изложены разные варианты понимания и толкования «Чжуд-ши». Дэсрид Санчжай Чжамцо, автор «Вайдурья-онбо», бесспорно самого авторитетного комментария к «Чжуд-ши», после главы о пульсовой диагностике пишет, что глава «„Экстракт амриты“ — восьмичленной тантры тайных устных наставлений» об определении облика болезни путем осязания пульса — имеет огромное значение в предсказаниях жизни и смерти. С древних времен на нее имеется много разных комментариев, но трудно найти такой, где раскрыта вся полнота содержания. В чжанском и зурском (также) комментариях много неполнот, хотя в зурском и учтены ошибки чжанского комментария, но тем не менее и тут много всевозможных противоречий. Поэтому те места, которые вызывали некоторые сомнения и являются источниками затруднений в этом комментарии, изъяты; использовано то, что, на наш взгляд, сходится, добавлено отсутствующее и изложено так, чтобы можно было бы легко понять [2].

Те модификации, которые претерпела пульсовая диагностика в тибетской медицине, а также опыт различных тибетских школ и традиций, возможно, окажутся полезными для выявления реального значения этого метода диагностики в рамках медицинских традиций Востока.

ЛИТЕРАТУРА

1. «Чжуд-ши» (bdud-rtsi snying-po yan-lag brgyad-pa'i gsan-pa man-ngag-gi rgyud). Ксилограф на тибетском языке.— Изд. Агинского дацана (конец XIX в.).— 401 л.
2. Дэсрид Санчжай Чжамцо. «Вайдурья-онбо» (Gso-ba rig-pai bstan-bcos sman-bla'i dgongs-ba rgyal rgyud bzhi'i gsal-byed ba'idurya sngon-po'i 'phreng-ba-las phyi-ma rgyud-kyi rnam-shad ces bya-ba bzhugs-so).— Изд. Агинского дацана.— Т. 4.— 251 л.
3. Yeshe Dhonden, Sonam Topgay. Pulse diagnosis in Tibetan medicine // Tibetan medicine.— 1980.— № 1.— P. 13—29.

4. **Lobsang Rabgay.** Pulse analysis in Tibetan medicine // Tibetan medicine.— 1981.— N 3.— P. 43—52.
5. **Pema Dorjee, Elizabeth Richards.** Cures and concepts of tibetan medicine // Tibetan medicine.— 1985.— N 2.— 83 p.
6. **Meyer F.** Gso-ba-rig-pa. Le système médical tibétain.— Paris, 1981.— 237 p.
7. **Варбхата.** «Аштаанга-хридая-самхита» (yan-lag brgyad-pa'i snying-po bsdus-pa).— Т. 118 нартанского «Данчжура».— Л. 156 — 337а.— Ксилограф.
8. «Сома-раджа» (Sman-dryad zla-ba'i rgyal-po).— Выходные данные не известны.
9. **Dash, Vaidya Bhagyan.** Fundamentals of Ayurvedic medicine.— New-Delhi, 1978.— 214 p.
10. **Хайдав Ц.** Дорно дахины анагаах ухааны судар бигчийн тойм (Очерки письменных источников медицины народов Востока).— Улан-Батор, 1975.— 123 с.
11. **Дэсрид Санчжай Чжамцо.** «История медицины» (dbal-ldan gso-ba rig-pa'i khog-'bugs legs-bshad vaidurya'i me-lon drang-sron dkyespa'i dga'-ston).
12. **Вогралик В. Г.** Учение о пульсе в китайской народной медицине // Клин. медицина.— 1957.— № 4.— С. 137—145.
13. **Бадарчин Д., Киргизов Ю. А.** Основы по иглоукальванию и прижиганию.— Улан-Батор: Госиздательство, 1981.— 187 с.

В. Н. Пупышев

ПУЛЬСОДИАГНОСТИКА КАК КОНЦЕНТРИРОВАННОЕ ВЫРАЖЕНИЕ ТЕОРЕТИЧЕСКИХ ОСНОВ ТИБЕТСКОЙ МЕДИЦИНЫ

Теоретические основы пульсовой диагностики изложены в главах 3, 4 первой части «Чжуд-ши» — коренной тантры и связь темы пульсодиагностики со всей структурой тибетской медицины, включая контроль над лечением, прослеживается во всем трактате. Эти основы изложены в «Чжуд-ши», в комментарии «Вайдурья-онбо» Дэсрид Санчжай Чжамцо и в «Восемнадцатичленном комментарии» Ютогбы следующим образом.

Болезни вызываются отклонениями от нормы трех систем: ветра, желчи и слизи [1]. По основным определителям они сводятся в «горячие» и «холодные». «Все болезни жара появляются исключительно от желчи...

она есть жар, представляющий истинные свойства огня.

...Расстройства слизи разрушают огненную теплоту организма. Имея истинные свойства Земли и Воды, она тяжела и холодна. Все болезни холода происходят исключительно от нее.

...Ветры распространяются повсеместно, будучи одинаково присущими жару и холоду. Если они соединяются с Солнцем, то содействуют проявлениям жара; если же — с Луною, то содействуют холоду. Они безостановочно движутся повсеместно — и в грудной и в нижней частях тела, снаружи и внутри — и повышают как жар, так и холод. Поэтому-то ветер суть причина всех болезней» [1, ч. II, гл. 8, л. 12 б].

Именно с этими тремя системами имеет дело врач-пульсодиагност. На основании исследований, проводившихся совместно с доктором Лобсан Долма, С. Р. Ньюхаус делает вывод, что пульсовая диагностика является самым чувствительным и точным методом [7]. Именно в пульсодиагностике сконцентрирована вся система диагностирования. Из трех методов, рекомендуемых для постановки диагноза (осмотр, ощупывание, опрос) осмотр как «метод исследования есть выявление посредством глаза формальных (признаков) объекта» [2, ч. I, гл. 4, л. 35а].

«...Ощупывание пальцами пульсирующих каналов больного *подобно речевым уведомлениям* (в виде) группы сигналов от пациента к врачу. Это исследование заключается в следующем. Опираясь на характер пульсации, (врач) проводит тщательнейшее исследование (пульсации каналов) и получает безошибочное знание смысла (того, что происходит в организме). Это составляет три (ветви ствола ощупывания): ветвь ветра, ветвь желчи, ветвь каналов слизи» [2, ч. I, гл. 4, л. 35а].

Что же представляют собой эти три системы и каков характер их пульсации?

Обратимся к «Вайдурья-ошбо» [ч. II, гл. 4, разд. 2]: «... тело не является однородной массой, но пребывает как некое целое, будучи пронизано решеткой или клубком каналов» [л. 33а].

Судя по описаниям в текстах, эти каналы не обязательно представляют образования типа кровеносных сосудов либо нервов, хотя те и другие также входят в число каналов. Это каналы связи организма в единое

целое. Через три системы каналов связи осуществляется циркуляция трех «пъес-па»—«виновников» как здоровья, так и всех болезней без исключения. По характеру пульсаций этих «виновников» (ветра, желчи и слизи) врач-пульсодиагност определяет, здоров ли пациент, а если он болен, то чем.

Природа этих трех «виновников» имеет психосоматический характер, пульсация же их, «представляя часть жизненного принципа, в целом определяется как жизнь» [2, ч. II, гл. 4, л. 44а]. Автор «Вайдурья-онбо» особо подчеркивает, что система каналов связи имеет четкую структуру, которая может быть обнаружена и описана.

«Если по существу говорить в медицине об авадхути, расапе и лалане (это названия трех основных каналов, о них см. ниже.— В. П.) с их окружением в соответствии с тем, как они описаны в разделе тантр, то колесница плода тайной тантры сама здесь допускает ошибки и неточности, (ведь) скрытые свойства прежними поколениями по большей части применялись для целей созерцания, а в обычном теле, утверждалось, их нет; если же и есть, то в теле умершего они непосредственно не обнаруживаются. Так же и каналы (понимаемые только в смысле пульсаций.— В. П.) и бинду, являясь опорой мысли и наличествуя у живого (человека), со смертью вместе с сознанием исчезают, говорят, подобно радуге осенью,— именно такие безрассудные глухие слова приводятся в Калачакратантре, в тантре всеобъединяющей Махайоги и других. Подобно тому, как мы говорим о грубых опорах, следует говорить и о тонких опорах как о двух сторонах одного и того же»¹ [ч. II, гл. 4, л. 336].

Согласно тантрийской теории, в основе жизнедеятельности организма лежит пульсация трех основных каналов ветра: авадхути, лаланы и расаны, являющихся источником всех остальных пульсаций. Эти три канала не являются чем-то вроде полостей, по которым что-либо движется. Скорее они напоминают центральную и две боковые силовые линии между полюсами магнита. Левая линия представляет «мужской» тип пульсации,

¹ Ср. принцип «бритвы Оккама» в трактовке И. Канта: «В естествознании все должно быть объясняемо естественным образом» (цит. по [14, с. 197]).

правая — «женский», в центральном стволе авадхути они соединяются (но только внизу, в области пупа; в верхней своей части лалана и расана выходят через левую и правую поздю в пространство как некие рецепторы). Это своего рода «напряжение (*tension*) «пульс жизни»², и его биение определяет вообще все функции организма. В «Вайдурья-онбо» это описывается так:

«Из этих так разветвляющихся каналов первый — это некий движитель базиса Воды — Луны, проходящий по левой стороне тела и связующий сердце, горло и макушку по центрам чакр, а в других (местах), разветвлениями опираясь на этот идущий вверх белый канал, (ветви канала) возбуждают мозг, и по причине того, что мозг активизирует омраченность и слизь, в силу условия их совместной деятельности, эта омраченность, опираясь на мозг, локализуется и проявляется там.

Глупость, тяжкая темнота и прочие, ибо они по большей части появляются в голове, порождают из этой омраченности (отрицательную активность или) слизь и осуществляют локализацию в верхней части тела причин, условий и результатов (этой активности).

Подобным же образом второй из этих трех каналов — это некий движитель базы крови — огня, он в середине тела в обширной области печени втыкается во вбирающий сок канал. Его ветвь... возбуждает черный канал жизни (аорту — [15]) с его членами. Здесь кровь активизирует гнев и желчь, и в силу условия их совместной деятельности этот гнев, опираясь на черный канал жизни и кровь, локализуется там; от этого гнева рождается (отрицательная активность) желчи, вследствие чего в середине тела локализуются причины, условия и результаты (этой активности), и гнев, когда он внезапно возникает, производит возмущение в средней части тела и там рождается и проявляется. Структура этого протыкающего середину тела красного канала соединяет центры чакр сердца, горла и макушки, в другие же места он идет, разветвляясь.

Затем третий из этих каналов. Это некий движитель базиса ветра — мудрости. В направлении выхода ды-

² «У человека имеется три канала жизни: один охватывает голову и все тело, другой функционирует через связь с дыханием, третий активный и подобен самой жизни» [2, ч. II, гл. 4].

хания из тела он идет вверх, как это описано выше. Его одно острие пронизывает нижнюю часть тела, там вследствие движения базы блаженства возбуждает тайное место, и семя активизирует страсть и (отрицательную активность) ветра. В силу условия их совместной деятельности страсть проявляется, локализуясь в тайном месте мужчины и женщины. Так как из этого рождается ветер, он (как отрицательная активность) локализуется в нижней части тела вместе с причинами, условиями и результатами (этой активности)» [2, ч. II, гл. 4, л. 35аб].

Как видно из приведенного описания, ветер и его производные — желчь и слизь — сами по себе не являются причиной болезненных отклонений, но становятся таковыми под влиянием психологических факторов с учетом определяющих их развитие условий — времени года, влияния «донов»³, питания и образа жизни [1, ч. I, гл. 3, л. 6б].

Вообще «ствол тела без (болезней) — это болезненные основы (ветер, желчь и слизь), составляющие тела и нечистоты, находящиеся в неизменном состоянии по отношению к локализации и количественной характеристике. Ствол больного тела составляют эти же три основы, когда они увеличены, уменьшены, повреждены, когда сущность каждого из них преобразуется в нечто иное, и они соответственно причиняют телу болезнь и разрушение» [2, ч. I, гл. 3, л. 30б] и отклонения от нормы любого из них вызывают такие изменения пульсаций, которые могут быть выявлены пульсодиагностом.

Лобсан Рабгэй называет нъес-па «живыми структурами, от которых зависят функции организма. Анатомически организм состоит из пяти элементов в разных комбинациях. Пять элементов — это Земля, Вода, Огонь, Воздух и Пространство, а функционально они ответственны за массу, электричество, движение и пространственные отношения» [5, с. 62]. Далее он пишет, что «коллоидные массы из неорганических солей и воды эквивалентны структурам бадкан (жиры и гидрокарбонаты являются активными структурами бадкан),

³ Обычно это слово переводят как «злые духи». Их 360, по одному на каждый день лунного года. Вероятно, таким образом учитываются частные характеристики уязвимости организма по отдельным дням.

а протеиновые органические элементы эквивалентны структурам мкхрипа (т. е. мкхрис.— В. II.).

...рлунг — это живая структура, потому что он является средством функционирования мыслей, передачи сигналов другим частям тела, создавая возможность движения, деятельности. Никакое сознание не может существовать без физической основы, т. е. рлунг».

Материалистический подход врача-тибетца к трактовке основных терминов тибетской медицины сам по себе интересен, однако следует отметить, что его трактовка несколько упрощена [5].

Какой же смысл вкладывает тибетская медицина в понятие трех ньес-па и какое место они занимают в пульсовой диагностике?

Проблема объективизации пульсовой диагностики тибетской медицины в качестве одного из условий для решения требует достаточного текстового материала по первоисточникам в переводе на русский язык. Однако при подходе к изучению и переводу тибетских медицинских текстов исследователь сталкивается со сложнейшей задачей понимания и адекватной передачи на русском языке ряда терминов, соотношенных с соответствующими понятиями и составляющих уток ткани описания фундаментальных положений тибетской медицины. При этом обязательным оказывается следующее положение теории перевода в формулировке А. Ф. Федорова: «Основной предпосылкой правильного перевода является совершенное знание предмета, о котором идет речь» [8, с. 273].

Изучение тибетских медицинских текстов позволяет не только выявить интересующие нас термины, но и установить их взаимозависимость в системе понятий тибетской медицины, поэтому мы определяем их как термины-корреляты.

Таковыми терминами являются рца (канал-пульсация), рлунг (ветер), мкхрис (желчь), бадкан (слизь).

Перевод этих терминов на один из европейских языков мало что может дать для понимания основ пульсо-диагностики и тибетской медицины в целом. Обычно подчеркивается, что буквальное значение этих принятых в качестве терминов слов обиходного языка отражает лишь поверхностный уровень содержания тех понятий, которые обозначены этими словами: «Мкхри-

па⁴ обычно переводят как желчь, но это только грубая интерпретация этого слова. Физиологически мкхриса присутствует во всех тканях организма, а структурно состоит из элементов огня и воздуха; отвечает за выработку энергии и движение, определяет долготу жизни тела и связан прежде всего с желчным пузырем, желудком, тонким кишечником, кровеносной системой и кожей, регулирует температуру тела, выполняет процесс метаболизма, стимулирует процесс пищеварения» [7].

Мы понимаем, что медицинская терминология, принятая тибетскими авторами для номинации имеющих отношение к пульсодиагностике фактов и явлений по их классификации, не соответствует современной и в каждом конкретном случае может лишь пересекаться с нею в той или иной области поля термина: «термин парадигматичен семантически, т. е. в каждой терминологии соотнесен (и обязательно соотнесен, если это термин) с теми или иными понятиями. В этом смысле у каждого термина имеется свое поле (Feld) в пределах данной терминологии, что можно и должно фиксировать точно. Поле (Feld) для термина — это данная терминология, вне которой слово теряет свою характеристику термина» [9, с. 51].

Однако именно несводимость и неприменимость к положениям современной теоретической медицины тибетской терминологии нас и привлекает. Слова, отнесенные проф. О. О. Розенбергом к индийской философии, вполне могут быть отнесены и к тибетской медицине: «Ценность систематической буддийской и вообще индийской философии заключается именно в том, что здесь известные нам проблемы проанализированы иначе. Поэтому особенно важно сохранять при изложении именно оригинальную буддийскую схему, не перелагая индийские идеи в рамки наших систем» [10, с. 55]. И именно поэтому перевод указанных терминов простыми русскими словами нас вполне устраивает, так как такой перевод отражает смысл подлинника и в то же время не может послужить основанием для широких медицинских ассоциаций у современного читателя. К тому же этим мы показываем свое отношение к воз-

⁴ Это неточная транслитерация слова «мкхрис-па», то же, что «мкхрис».

возможностям русского языка: «Выбор переводчиком одного из вариантов — русского или заимствованного — для передачи соответствующего по смыслу слова подлинника не остается делом вкуса или случайного приращения, а выражает его отношение к возможностям языка» [8, с. 275].

Трудность идентичной передачи смысла обозначаемых указанными терминами понятий заключается еще и в том, что система десяти наук, выработанная тибетской оригинальной культурой, имеет интегральный характер. Это значит, что те же термины (или некоторые из них) находят применение и для номинации определенных понятий в какой-либо (или в нескольких) из девяти других наук Тибета, не меняя при этом своего принципиального значения, но аспекты их дефиниции ограничены полем иного комплекса терминов. При этом пересечение разных полей даже в отдельном посвященном какой-либо единичной проблеме тексте свободно допускается.

Таким образом, не учитывать принципиальную полисемию тибетского термина мы не вправе, ибо это именно тот камень преткновения, который не всегда позволяет установить точное для всех случаев значение тибетского термина путем построения дефиниции, как это принято в современной лингвистике: «значение термина раскрывается путем построения дефиниции, а номенклатурные знаки требуют не дефиниции, а описания» [11, с. 286].

Тибетский термин полисемичен, что позволяет ему функционировать в текстах разного класса, не утрачивая и не меняя при этом своего «коренного» значения. Термин всегда включает в себя общую категорию смысла (тиб.: дон), по-разному раскрывающуюся на разных уровнях понимания и описания. Эти уровни четко определены. Нас интересуют три из перечисленных в упомянутом тексте уровня содержания, обычно вкладываемого в термин (что, кстати, четко прослеживается в структуре словаря Ринчена Номтоева, построенного по принципу «минг-цхиг-дон» — план выражения, план содержания и план реализации [6]): йиг-дон — буквальный смысл; цхиг-дон — словесный смысл; нгэс-дон — истинный смысл.

При переводе *буквальному смыслу* будет соответствовать буквальный перевод.

Если буквальный перевод вполне понятен и на уровне фразы или контекста передает смысловую нагрузку оригинала, тем самым он передаст *словесный смысл*: «Слово есть звуковая оболочка сугубого смысла, заключающегося во всей совокупности наименований (вещи или явления), оно есть тело опоры, содержимое сосуда» [6].

Следует заметить, что, вероятно, по причине слабой изученности тибетских медицинских текстов и неразработанности их терминологии в русских переводах постоянно ощущается острая необходимость в добавлении поясняющих слов (их мы заключаем в обычные скобки). Дело здесь, по-видимому, заключается и в том способе представления знаний, который был принят в Индии и Тибете. Здесь основные тексты (матрицы — тиб.: дпа) составлялись для заучивания наизусть, и комментарии к ним, в том числе устные, предполагались. Мы же вынуждены частичный комментарий, если он оправдан материалом оригинальных комментариев, без изучения которых основной текст остался бы для нас во многом непонятным, включать непосредственно в текст русского перевода. Может быть, это не очень красиво, но разность культурных традиций не предоставляет нам иного выбора.

Истинный смысл реализуется через практику, и если переводной текст может послужить руководством к действию, то можно считать, что в этом переводном тексте заложена также возможность реализации истинного смысла.

С этой точки зрения, т. е. с учетом многоплановости тибетского термина, необходимо рассмотреть важнейшее для тибетской пульсодиагностики положение о пульсации каналов ветра, желчи и слизи как показателе общего состояния человеческого организма и его отдельных органов и частей.

Подчеркнем, что в нашу задачу не входит выявление природы термина как такового — это задача общелингвистического исследования. Мы же ставим целью описание частного случая терминологической ситуации тибетских медицинских текстов. Хотя должны отметить, что выявленная нами полисемия, или многоплановость, для тибетского термина вообще характерна. В любом отдельно взятом для тибетских текстов случае, в том числе в текстах сутр, терминологическое

поле никогда не является замкнутым, оно всегда есть живое образование, строящееся по законам развития естественного языка. Толкование же того или иного термина комментаторами дается в смысле того или иного базового текста, и таким образом можно и должно фиксировать его значение точно.

В каком же смысле употребляются данные термины в «Чжуд-ши»? Как их объясняют комментаторы?

В буквальном значении слово «рца» означает канал. Системой каналов четырех видов пронизано все тело: «это, например, похоже на то, как ткань пронизана волокнами хлопка» [3, с. 182].

Однако буквальное значение этого слова не передает всего содержания понятия, обозначаемого этим словом. Так, второе значение термина «рца» или его *словесный смысл* (цхиг-дон) — это «пульсация» (канала), где обязательное определение слова «канал» — «пульсирующий» ('пхар-ба' и) — становится частью содержания самого слова: если мы имеем в виду канал — это канал пульсации, если мы имеем в виду пульсацию — это пульсация канала или пульс, как обычно это слово переводят. Указывая на обязательность учета двух уровней содержания в термине «рца», Санчжай Чжамцо говорит: «Подобно тому, как мы говорим о грубых (механизмах), следует говорить и о тонких механизмах, как о двух сторонах одного и того же» [2, ч. II, гл. 4, л. 33б].

Истинный смысл (нгэс-дон) термина «рца», как он описывается в медицинских трактатах, постигается на уровне управления, когда «метод (тхабс) и интуиция (шэс-раб) силою каналов-пульсаций расаны и лаланы движут элементы пробужденной мысли (бйанг-сэмс)» [2, ч. II, гл. 4, л. 42б]; однако описание этого движения, как относящегося не собственно к медицине, а к связанной с ней йогической практике, в наши задачи не входит. Отметим лишь, что пробужденная мысль, движение которой связывается с пульсацией, «наделяется именем принцип жизни (тиб.: „бла“)» и что на определенном уровне вся система тибетской медицины направлена на коррекцию лекарственными и нелекарственными методами трех болезненных основ человеческого тела — тех основ, которые обуславливают три типа пульсаций и показателем состояния которых является пульс.

Слово «рлунг» — в *буквальном* значении — ветер, движение того воздуха, который мы выдыхаем и вдыхаем. Это значение термина лежит на поверхности, оно наиболее явно. И в то же время обыденное значение слова «ветер» указывает на основную характеристику того, что им обозначается в медицине, на присущую ему «подвижность». В «Абхидхармакоше» сказано: «Подвижность — это элемент ветер» [12, ч. I, с. 22]. В «Вайдурья-онбо» при описании характеристики трех болезненных основ сказано, что как болезненная основа ветер «обладает природой подвижности» и что это «особое качество только ветра» [2, ч. II, гл. 5, л. 576]. «Абхидхармакоша» уточняет: «Ту дхарму, сущность которой движение, считают элементом ветра, его сущность уясняется по его действию» [12, ч. I, с. 22]. Поэтому *словесный смысл* термина „ветер“ может быть раскрыт с учетом того, что та сущность, для номинации которой в медицинских работах принят термин „ветер“, выполняет следующие функции: извлечение дыхания вверх; вдыхание внутрь; движение в области санскар (элементов-движителей) тела; наслаждение деяниями и вхождение в деяния тела, речи и ума; удаление кала, мочи, соплей и т. д.; благополучное перемещение по их полостям питательного сока и других поражаемых — семи составляющих тела — и исполнение (ими их функций); прояснение восприятия форм объектов и других (их свойств) каждым из пяти либо шести органов чувств — глазом и другими» [2, ч. II, гл. 5, л. 55а]. Именно так разъяснен термин «ветер» по его функциям в «Вайдурья-онбо».

Но это не все. На практический уровень «узнавания в лицо» (нгос-дзин — диагностика) и регуляции активности (гсо-ба — лечение) ветра тибетские врачи выходят, учитывая восемь специфических характеристик «неизменного» т. е. нормального, ветра (по своей сущности нежный, не имеет веса, жесткий и легкий, собирает теплоту, лишен природы мягкости и твердости, в своей реальности холодный и тонкий, в месте локализации плотный, обладает природой подвижности), его цвет (синий), локализацию (в нижней части тела), пути циркуляции (кости, уши, кожа, сердце, жизненные каналы, тонкий кишечник), количественную характеристику (по размеру мочевого пузыря), классификацию по пяти видам и спецификацию функций каждого ви-

да. Это путь реализации *истинного смысла* ветра. Те же уровни содержания мы обнаружили в терминах «желчь» и «слизь».

В *буквальном смысле* слова «желчь» — это желчь желчного пузыря.

Словесный смысл термина «желчь» также может быть выявлен определением ее функций: «в силу (присущих ей) свойств огненной теплоты и др. осуществляет быстрое плавление (пищи), и принятием пищи удовлетворяет вновь и вновь возникающий из-за голода и жажды аппетит; также быстро осуществляет переваривание; проясняет теплоту и лоск тела; обеспечивает бесстрашие во всех начинаниях» [2, ч. II, гл. 5, л. 55а].

На уровень «узнавания в лицо» желчи, определения ее нормы или патологии и регуляции ее активности, т. е. на уровень реализации *истинного смысла*, тибетские врачи выходят, учитывая восемь специфических характеристик «неизменной» желчи (не совсем бледная, жирноватая, обладает отличной от холода и тупости природой, острая и горячая, не имеет тяжести, по природе легкая, не обладает очищающими и сужающими свойствами, издает неприятный запах, при встрече с некоторыми лекарственными препаратами с сущностью Земли и Воды вызывает понос и испарину), цвет (желтая, цвета золота), локализацию (в средней части тела), количественную характеристику (собственный половой орган мужчины), классификацию по пяти видам и спецификацию функций каждого вида.

В *буквальном смысле* «слизь» — это слизевидные компоненты организма (жидкость в суставах и т. п.).

Словесный смысл термина «слизь» также выявляется при определении ее функций: «приумножает и укрепляет тело и ум; сочетая суставы костей, обеспечивает их связь; продлевая чистую нить (сознания), увеличивает терпение в делах и способность переносить (причиняемый) вред; обеспечивает белизну и мягкость всех внутренних и внешних частей тела» [2, ч. II, гл. 5, л. 55а].

Уровня управления или реализации *истинного смысла* тибетский врач достигает, определяя ее норму или патологию с учетом десяти специфических характеристик «неизменной» слизи (бледная, белесая, весьма далекая от жара, жирная и холодная, не имеет при-

роды остроты, жесткости и подвижности, тяжелая, тупая, мягкая, твердая, густая), цвета (темно-красная с белым осадком), локализации (верхняя часть тела), путей циркуляции (хилус, мышечные ткани, жир, костный мозг, семя, кал, моча, нос, язык, легкие, селезенка, желудок, почки, мочевого пузыря), количественной характеристики (три собственных горсти), классификации по пяти видам и специфики функций каждого вида.

Принципы определения нормы и патологии этих трех основ Санчжай-Чжамцо описывает следующим образом:

«Если специально классифицировать вивовников (ньес-па) как болезненные основы, они суть ветер, желчь и слизь. Их порождающей причиной служит проявление страсти, гнева и омраченности, их специфической сущностью — проявление ровности, жара и холода. Их можно сравнить с посредником, истцом и ответчиком. Плоды (их активности) — болезни изменения, известные как (расстройства) ветра, желчи, слизи. Противоядием являются лекарства Земли, Воды и Огня. С этой точки зрения число виновников — болезненных основ — также составляет три. Когда ветер, желчь и слизь проявляются именно в такой последовательности, они при неизменной локализации и количественной характеристике обеспечивают пребывание этого тела в неболезненном здоровом состоянии. Если изменяются их локализация и количественная характеристика и они неадекватным функционированием причиняют ущерб составляющим тела и другим поражаемым, то они становятся причиной разрушения тела» [2, ч. II, гл. 5, л. 53а,б].

Именно определение нормы и патологии систем ветра, желчи и слизи лежит в основе пульсодиагностического обследования [1, ч. I, гл. 4].

Попытка раскрытия физического смысла трех ньес-па, предпринятая в нашей лаборатории, требует отдельной публикации, поэтому в настоящей статье мы ее не описываем. Упомянем лишь, что три связующие организм в единое целое структуры «ветер, желчь и слизь» представляют собой, по-видимому, три «энергетических уровня» живого организма и что характеристика их пульсации наиболее четко проявляется в зонах оптимального приближения соответственно к костной ткани, лучевой артерии и в зоне поверхностного кон-

такта датчика с кожей в 12 зонах снятия показаний на запястьях рук у лучевой артерии.

Теперь попытаемся определить, пульсацию чего воспринимает врач-пульсодиагност, какие сигналы каких систем организма подлежат записи и расшифровке.

В 8-м разделе своего трактата Ютогба [3, с. 181—186] рассматривает «11 пунктов методики исследования заболеваний с точки зрения пульсации: учение о причине пульсации; сущность (ее); истинное значение (слова пульсация); классификация (пульсирующих каналов); учение о предварительных условиях, необходимых для исследования пульсации; учение о сущности исследования пульсации; постоянная пульсация; пульсация (в зависимости от) времени года; заключение о болезни по пульсации; постановка диагноза по текущим предсказаниям о «донах» (см. выше. — В. П.), отвращающих и угнетающих; учение о пульсационных признаках смерти» [3, с. 181]. Для темы нашей статьи необходимо остановиться на некоторых из этих пунктов.

Первый. «Причина пульсации заключается в следующем. Это тело порождено свойствами четырех либо пяти великих элементов. Причина возникновения пульсации внутри него подобна семени-зародышу, каковым является сердце» [3, с. 181].

Второй пункт имеет для нас особое значение, поэтому приведем его полностью: «Сущность пульсации — это движение крови, ветра и воды, а также полости (по которым они движутся). Поэтому-то говорят, что корень (сам) не распространяется, а передача идет по каналам. Так обычно говорят. Я же не утверждаю, что сущность пульсации — это движение крови, ветра и воды вместе с полостями. Это все равно, что (утверждать), например, что поскольку масло белое и белизна ему внутренне присуща, то белизна и есть масло. Скорее, сущность пульсации — движение крови, ветра и воды по полостям. (При этом обнаруживается ее) связь с внешней и внутренней частями тела и связь с особым каналом жизни» [3, с. 181].

Это положение Санчжай Чжамцо разъясняет так: «...если объединить все виды каналов, они группируются в три — каналы ветра, каналы крови, каналы воды. Из них же каналы ветра единственно от авадху-

ти. каналы крови только от расаны и каналы воды только от лаланы расходятся и обладают способностью (проводить соответствующие энергии).

Но от чего же считать расходящимися каналы смешанных ветра и крови? Все эти три пульсирующих канала — расана, лалана и авадхути, — собравшись в корне сердца, силою промежутка, в котором функционирует подверженный сквернам ум, заставляют пульсировать сердце, и по этой причине в сердце и во всех соединивших принцип (этой пульсации) каналах движутся, соединившись, ветер и кровь, и каналы пульсируют» [2, ч. II, гл. 4].

Ютогба также приводит классификацию пульсации с точки зрения происхождения: «...белая пульсация рождается в мозге, она сущностная; черная пульсация рождается в канале жизни⁵ — это пульсация крови; пульсация ветра — это пульсация смешанных ветра и крови» [3, с. 182].

Примем к сведению также и следующее: «Основное местонахождение ветра — в костях, желчи — в крови и поте, слизь распространяется по всему остальному» [1, ч. I, гл. 10].

Учтем, что термины «вода» и «желтая вода» в определенных случаях взаимозаменяемы. По всей вероятности, «желтая вода» — это лимфа. Вспомним, что место рождения этой пульсации — мозг.

Учтем также, что врач-пульсодиагност ставит свои пальцы на лучевую артерию пациента, однако обращает внимание не на прямые сигналы, исходящие от пульсирующей артерии, а на те, которые достигают верхней и нижней частей подушечек пальцев.

Исходя из всего вышеизложенного, можно предположить, что в каждой из 12 зон снятия показаний пульсодиагност учитывает следующие характеристики.

1. Известно, что около 50% энергии, необходимой для проталкивания крови по сосудам, выделяется за счет сокращений стенок сосудов, которые зависят не от сокращений сердечной мышцы, а инспирируются нервными импульсами. При этом происходит фильтрация лимфы в межтканевые пространства. Характер этих

⁵ Судя по тому, как они описаны в текстах, черный канал жизни — это аорта; белый канал жизни — это спинной мозг и центральный канал жизни — авадхути (ср. [1, ч. II, гл. 4]).

сокращений и указывает, вероятно, на увеличение или уменьшение слизи в той или иной части тела. При этом мы исходим из того, что «движитель базиса воды возбуждает мозг, и мозг активизирует слизь» [2, ч. II, гл. 4].

2. Физические характеристики движения крови по сосудам указывают, по-видимому, на увеличение или уменьшение желчи, «основное местонахождение которой в крови» [1, ч. I, гл. 8].

3. Характеристики самой движущейся крови — ее густота, вязкость и т. д. — указывают, по-видимому, на увеличение или уменьшение ветра, так как «ветер и кровь, соединившись, движутся» [3, с. 182].

Выяснение вопроса, каким образом зоны снятия показаний связаны с плотными и полыми органами, не входит в задачу настоящей статьи, это тема для дальнейшего исследования. Нашей задачей было показать, что вся система тибетской медицины, как она изложена в оригинальных трактатах, находит концентрированное выражение в методике и практике пульсодиагностики. Именно о состоянии болезненных основ в их взаимосвязи со всем психофизическим организмом пульсодиагност делает заключение на основании исследования «признаков их проявления, избыточности, недостаточности, сочетания, подъема и возбуждения....» [1, ч. II, гл. 24]. По характеристике пульсации систем ветра, желчи и слизи диагност определяет характер болезни (горячая — холодная), локализацию ее (в каких плотных или полых органах какие составляющие организма задейты), стадию заболевания и т. д. и принимает решение о применении той или иной методики лечения.

ЛИТЕРАТУРА

1. Чжуд-ши. Ксилограф изд. Агинского дацана.
2. Санчжай Чжамцо. Вайдурья-онбо. Ксилограф изд. Агинского дацана.
3. Yuthok's Treatise on Tibetan Medicine/Ed. by dr. Lokesh Chandra.—Sata-Pitaka Ser.—V. 72.—New-Delhi, 1968.—538 с.
4. Нацог-Рандол. Снийан-бргйуд. Ксилограф.
5. Даг-йиг мхас-па'и 'бйунг-гнас. Ксилограф изд. Агинского дацана.
6. Суматиратна (Ринчен Номтоев). Бод-хор-гйи брда-йиг минг-цхиг-дон-гсум гсал-бар бйэд-па мун-сэл сгрон-ма бжугс-со // Corpus Scriptorum Mongolorum.— V, 6—7.— Улаанбаатар, MCMLIX.

7. **Tibetan Medicine.**— 1982.— Ser. N 5.
8. **Федоров А. Ф.** Основы общей теории перевода (лингвистический очерк).— 3-е изд.— М.: Высшая школа, 1968.— 396 с.
9. **Реформатский А. А.** Что такое термин и терминология // Вопросы терминологии: Материалы Всесоюзного терминологического совещания.— М.: Изд-во АН СССР, 1961.— 231 с.
10. **Розенберг О. О.** Введение в изучение буддизма по японским и китайским источникам. Ч. 2: Проблемы буддийской философии.— Пг.: изд. ф-та вост. яз. Пг ун-та № 45, 1918.— 368 с.
11. **Нуржанова Д.** О специальной и терминологической лексике // Аспекты лингвистического анализа (на материале языков разных систем).— М., 1974.— 536 с.
12. **Тибетский** перевод *Abhidharmakośakārikā* и *Abhidharmakośabhāṣyam* сочинений Васубандху.— Ч. 1—2: Bibliotheca Buddhica. XX.— Л.: Изд-во АН СССР, 1930.— 192 с.
13. **Анохин П. К.** Очерки по физиологии функциональных систем.— М.: Медицина, 1975.— 447 с.
14. **Вернадский В. И.** Избранные труды по истории науки.— М., 1981.
15. **Jaschke H. A.** A Tibetan-English Dictionary.— London & Henley, 1977.

В. Н. Пупышев, Б. Г. Бальжиров

НЕКОТОРЫЕ ОСОБЕННОСТИ СТРУКТУРЫ «ЧЖУД-ШИ»

Трактатом, лежащим в основе всей тибетской медицины, является известное сочинение «Чжуд-ши». Анализ структуры этого трактата уделяли внимание как отечественные, так и зарубежные исследователи.

Однако в работах, посвященных «Чжуд-ши», первые две главы первой части «Чжуд-ши» не анализировались, давалось лишь их краткое описание. Анализ структуры начинался с третьей главы I части, где дана систематическая древовидная структура как самой медицины, так и трактата.

Между тем в гл. 1 ч. IV «Чжуд-ши» говорится, что коренная основа изложена для высокоодаренных личностей, пояснительная для средне- и наставительная — для малоодаренных. Поэтому, если мы упустим из поля

зрения что-либо из ч. I, где изложены принципы медицины, мы можем затруднить себе понимание всего последующего материала. Ведь ч. I «Чжуд-ши» названа коренной основой. Она является корнем, из которого вырастает все «древо медицины». Знание ее наизусть считалось обязательным для студентов медицинских факультетов дацанских школ, в то время как заучивание наизусть остальных трех частей не всегда было обязательным.

Часть I «Чжуд-ши», как известно, состоит из шести глав. Первая глава представляет основу изложения. Эта основа символически описывается в виде некоего места, где произрастают, находятся, живут все виды источников лекарственного сырья — растения, минералы, животные и т. д. Дана принципиальная характеристика этого сырья — каким вкусом и какими свойствами должны обладать те источники сырья, лекарства из которого излечивают все болезни трех болезненных основ, болезни «жара», «холода», болезни «плотных (паренхиматозных) и полых» органов и т. д.

В центре описываемого места сидит Манла (Бхайшаджья-гуру), чье имя в буквальном переводе означает Учитель-врач. Он является Учителем-врачом именно потому, что описываемый дворец — его дом. Здесь в символической форме говорится о том, что настоящим врачом может стать только тот, для кого Земля — родной дом, в котором он знает все, и кто способен обращаться с этим так, как хозяин обращается с вещами в своем доме.

Описание окружения Бхайшаджья-гуру также носит внеисторический, символический характер: перечислены четыре класса его соратников, которые, согласно индийской мифологии, имели отношение к медицине. При этом каждый «понял и усвоил себе речи, произнесенные наставником, согласно (указаниям) своего наставника. Это называется правилом мудрецов, дабы, беспорочно управив собственные природы тела, языка и духа, привести в равновесие порочную неуравновешенность других» [1, с. 13]. И этим принципом — «врач, исцелился сам», приведи в необходимое равновесие свое тело, речь и мысль, и тогда ты сможешь начать лечить других под руководством Учителя, завершается гл. 1 ч. I «Чжуд-ши».

Еще большую ясность в предмет изложения вносит вторая глава. Здесь как воплощение мысли Бхайшаджья-гуру появляется риши по имени Мудрость Познания (Ригби-Ешей) и как воплощение речи его появляется риши по имени Рожденный-из-ума (Йид-лэй-чжэй), а имена собственные в санскритских (и затем в тибетских) текстах имеют дополнительную смысловую нагрузку [2]. Вся последующая структура «Чжуд-ши» — это ответы результативной мудрости познания на вопросы пытливого ума. Дальше идет диалог. Риши Мудрость Познания определяет цели медицины:

- 1) жить без болезней и излечивать болезни (свои);
- 2) продление жизни;
- 3) достижение совершенства в познании и
- 4) благополучия в жизни;
- 5) избавление от болезненных страданий всех живых существ. Рожденный-из-ума тут же ставит вопрос: как их осуществить, каким образом, изучить медицину?

Риши Мудрость Познания в ответ развертывает перед слушателем четкую схему, по которой строится изучение медицины, последовательно детализируя структурные компоненты.

Вторая глава определяет цели и задачи медицины и пути их реализации. При этом определяющую роль играет принципиальное единство тела—речи—мысли человека. Речь совершенного врача или его интеллект представляют вопросы риши по имени Рожденный-из-ума, творческую мысль его представляют ответы и наставления риши по имени Мудрость Познания, а телом всей структуры медицины или аспектами деятельности врача является сам трактат, описанием структуры компонентов которого завершается вторая глава.

Все последующие главы «Чжуд-ши» последовательно излагают предмет медицины. Именно поэтому комментатор сочинения Дэсрид Санчжай Чжамцо призывает ученых-медиков «внемлить разумом и владеть в совершенстве всеми видами приемов исследований и проверки истинности и ошибок» (Пер. Б.-Д. Бадареева) (Цит. по [3, с. 38]).

Третья глава описывает 88 бав болезней, четвертая 38 методов диагностики, пятая — 98 средств предупреждения и лечения заболеваний и шестая «древо медицины» в его структурной целостности.

Третья глава представляет чрезвычайный интерес. На вопрос о том, как изучать первую часть «Чжуд-ши», риши Мудрость Познания, вначале указав на компоненты «древа медицины», все внимание уделяет подробному описанию неизмененного состояния организма и 88 баз болезней. Из них 15 компонентов, представляющих поражающее и 10 компонентов поражаемого составляют внутреннюю среду организма, а 63 компонента отражают взаимосвязи внутренней и внешней среды.

Распознавание состояния каждого компонента внутренней среды в связи с образом жизни, питанием, условиями внешней среды и возрастом достигается 38 методами диагностики, которые описываются в гл. 4.

Коррекция работы этой разгармонизировавшейся системы может быть проведена 98 описываемыми в гл. 5 средствами. И в завершение, целостная картина того, что излагается по частям в третьей, четвертой и пятой главах, дается в гл. 6.

Каковы принципиальные особенности ч. I «Чжуд-ши»? Обратим внимание на то, что строгому изложению предшествует эмоционально насыщенный образ Бхайшаджья-гуру. Объяснение этого явления затруднительно без учета особенностей той среды и эпохи, в которой «Чжуд-ши» создавался. Трудность понимания текста закладывалась в него изначально. Подлинным знанием признавалось лишь то, которое человек осваивал сам, преодолевая при этом рожденные с этим знанием препятствия, которые никогда не устранялись со стороны. Знание, свалившееся «как манна с небес», считалось бесполезным, оно не могло дать плодов, подобно зернам, улавшим на каменистую почву. Когда в процессе познания возникал вопрос, на который человек не мог ответить сам, когда этот вопрос был корректен и когда он ставился корректно, только тогда звучал корректный ответ. В иных случаях ответ мог быть либо столь же несодержателен, как и вопрос, либо абсурден, чем указывалось на абсурдность вопроса, либо же мог подтолкнуть, помочь поставить корректный вопрос. Но никогда ответ не являлся ответом на тот вопрос, который вопрошающий еще не задал самому себе. Эта практика направлена прежде всего на пробуждение мысли к инициативности, на разрушение застывших непродуктивных структур мысли. А объект

исследования определяется как «отсутствие сведений» [4, т. VII, с. 482], пробуждение, умение видеть то, что скрыто от нас потоком привычно текущих мыслей [5].

Первые две главы коренной основы представляют именно такого рода практику отбрасывания ложных иллюзий. Здесь Бхайшаджья-гуру или Учитель-врач — это тот, чей ум задает вопросы и чья мудрость способна на них ответить.

Интересно отметить, что в этой части вообще нет речи об органах (сердце и т. д.) так же, как нет ее и в гл. 4 ч. II «Чжуд-ши», описывающей анатомию и физиологию. Дело в том, что организм человека рассматривается как самоорганизующаяся сложная система, включающая в себя набор трех структур, располагающихся по иерархическим уровням. Это структуры трех энергетических уровней — ветер, желчь и слизь, структуры семи уровней тканей организма вместе с отторгаемыми ими элементами и структуры трех психических факторов. Состояние и функции внутренних органов человека находятся в прямой зависимости от состояния указанных структур. Поэтому, очевидно, авторы «Чжуд-ши» не сочли нужным указывать в первой части трактата, написанной для высокоодаренных людей, каждый орган в отдельности, но лишь указали критерии здоровья и болезни и описали связь между тканями организма по каналам циркуляции ветра, желчи и слизи. А любая деталь, нарушающая гармоничную работу сложной системы человеческого организма, может быть выявлена путем осмотра, ощупывания и опроса.

Итак, мы видим, что ключом ко всей системе тибетской медицины служит ч. I «Чжуд-ши», она является ее корнем. Этим определяется необходимость глубокого изучения в первую очередь именно ч. I «Чжуд-ши». При ином подходе мы обогатим свои представления, но многое из того нового, что можно почерпнуть из иной системы, из иного подхода к тем же явлениям, которые наблюдаем и мы, останется просто не замеченным нами. Детализация матрицы медицины, которая дана в ч. I, последовательно проводится в ч. II — IV «Чжуд-ши».

Наша задача состоит в том, чтобы ввести в научный оборот сведения, содержащиеся в трактатах тибетской медицины, подвергнуть их строгой проверке современным научным методом. При этом обращение внимания

на форму представления знаний в «Чжуд-ши» приблизит нас к пониманию тибетской медицины как целого.

Теперь посмотрим, какое место в описанной структуре занимает пульсодиагностика. В гл. 4 ч. I «Чжуд-ши» дается следующее определение методов диагностики: «Глазом (производится) осмотр — исследуются язык и моча. Это исследование есть узнавание — познание объекта (исследования). Пальцами (производится) ощупывание — исследуется пульс как вестник различных сигналов. Это исследование есть различение — познание предмета (исследования). Речью (проводится) опрос — выясняются определяющие условия (заболевания), ход болезни, питание. Это исследование есть выслушивание — познание (через) речь» [6, ч. I, гл. 4, л. 7а]. Следовательно, пульсодиагностика — один из трех основных методов обследования, заключающийся в «исследовании пульсирующих у запястья каналов» [7, ч. I, гл. 4, л. 35а]. Анатомия и природа пульсирующих каналов и пульсации подробно описываются в ч. II гл. 4 «Чжуд-ши». Во второй же части (гл. 24) описаны основные принципы диагностирования, где указывается, что обследование для выявления признаков и симптомов болезни включает в себя следующие четыре пункта: исследуемая основа, исследуемый объект, исследуемые обстоятельства, метод исследования. Основ три: ветер, желчь, слизь.

Признаки их проявления, избыточности, недостаточности, сочетания, подъема и возбуждения нужно исследовать по проявлениям жара и холода.

Исследуемый объект — пять органов чувств, пять объектов (сферы деятельности пяти органов чувств), пять нечистот. Органы чувств — глаза, уши, нос, язык, тело. Объекты суть форма, звук, запах, вкус, осязаемое. Нечистоты — мокроты, кал, рвота, моча, кровь. Все это необходимо исследовать.

Обстоятельства. Безошибочное распознавание (предполагает) знание местности, времени года, характера (больного), возраста, времени суток (когда началась болезнь), питания, (пораженного болезнью) места.

Метод исследования — это исследование путем осмотра, ощупывания, опроса.

Осмотр — это исследование (с целью) познания того, что можно увидеть — объекта глаза: размеры (тела),

форма (тела), цвет (тела). В особенности подлежат осмотру (глазом) язык и моча.

Ощупывание — это исследование (с целью) познания содержания исследуемого — того, что является объектом тела: теплота, холодность, шероховатость, мягкость. Особенно подлежит исследованию по пульсу совокупность сигналов и уведомлений.

Исследование путем опроса — это все, что является объектом слуха: почему (заболел), каким образом, где, в каком месте (болит), как (болит). В особенности при опросе выясняют причину, локализацию, признаки (болезни).

... Не по поверхностному взгляду, а (только) после тщательно проведенного обследования врач определяет состояние здоровья и методику лечения болезни» [6, ч. II, гл. 24, л. 38а].

Восемь видов плохо проведенного и ошибочного исследования описываются в ч. II гл. 25 «Чжуд-ши». При этом подчеркивается, что избежать ошибок можно, лишь набравшись опыта, «ведь знание хороших и плохих свойств драгоценностей приобретается не по книгам, хотя и не без них» [6, ч. II, гл. 25, л. 386].

В ч. III «Чжуд-ши» в каждой главе приводятся пульсовые характеристики, позволяющие по форме пульсирующего канала и характеру пульсации в соответствующей точке на лучевой артерии руки человека определить каждое конкретное заболевание, его место в системе тибетской нозологии и определить методику его лечения.

Методу постановки диагноза по пульсу придается в тибетской медицине настолько большое значение, что подробное описание метода пульсодиагностики выносятся далее в отдельную главу — это гл. 1, ч. IV «Чжуд-ши».

ЛИТЕРАТУРА

1. Учебник тибетской медицины/Пер. с монг. и тиб. А. Позднеева. — СПб., 1908. — Т. 1.
2. Семiotика и восточные языки. — М.: Наука, 1967. — С. 165—183.
3. Базарон Э. Г. Очерки тибетской медицины. — Улаи-Удэ, 1984.
4. «Суматиратна». Бод-хор-гйи брда-йиг минг цхиг дон гсум гсал-бар бйад-па мун сэл сгрон-ма бжугс-со // Corpus Scriptorum Mongolorum. — V. 6—7. — Улаанбаатар, MCMLIX.

5. **The Life and Teaching of Nāropa**/Translated from the Tibetan Original with phylosophical Commentary Based on Oral Tradition by H. V. Guenter.— Oxford, 1963.
6. «Чжуд-ши». Ксилограф изд. Агинского дацана.
7. «Вайдурья-онбо». Ксилограф изд. Агинского дацана.

В. В. Бороноев, В. Д. Дашинимаев, Э. А. Трубочеев

ДАТЧИКИ ПУЛЬСА ДЛЯ ПРАКТИЧЕСКОЙ ДИАГНОСТИКИ В ТИБЕТСКОЙ МЕДИЦИНЕ

Анализ тибетских медицинских трактатов [1, 2] показывает, что пульсовая диагностика обладает значительными возможностями, реализация которых может обогатить современную медицину. Поэтому регистрация и идентификация пульсограмм, записанных синхронно с трех датчиков пульса (имитаторов пальцев восточного врача-диагноста) на лучевой артерии запястья руки человека с соблюдением всех правил пульсовой диагностики тибетской медицины, является актуальной задачей и требует как использования современной диагностической аппаратуры, так и разработки нестандартных приборов, в частности, универсальных датчиков пульса и их держателей.

Для решения также чрезвычайно важно уметь сопоставить и оценить результаты, полученные с помощью датчиков пульса и различных независимых методов исследования, число и диагностическая значимость которых все время возрастают. Это необходимо для того, чтобы не пойти по ложному пути в расшифровке кривой пульса, форма которой имеет определенное диагностическое значение [3, 4].

Известно, что образование пульсовой волны тесно связано с выбросом ударного объема крови в аорту, вызывающим прирост давления в артериях и их расширение, определяемое как артериальный пульс. Формирование артериального пульса под действием силы и скорости сердечных сокращений, ударного объема крови и артериального давления, эластичности и тонуса стенок артерии отражается на пульсовых кривых [3].

Пульсовая волна (волна давления), перемещаясь от устья аорты к периферии, частично демпфируется, на нее накладываются колебания собственной частоты и отраженные волны. Это усложняет запись и расшифровку кривой пульса. Поэтому очень важно правильно выбрать методику измерений, тип датчика с соответствующими техническими характеристиками, держатель датчика и комплекс приемообрабатывающей аппаратуры (см. ст. Ч. И. Цыдыпова в наст. изд.).

В настоящей работе основное внимание уделено рассмотрению разработок приемников пульса и держателей датчиков пульса.

ДАТЧИКИ ПУЛЬСА

В условиях быстро развивающейся измерительной техники (в том числе медицинской) весьма актуальна проблема чувствительного элемента или первичного преобразователя энергии. За прошедшие сто лет появилось всего несколько фундаментальных разработок в этой области, включая интегральные преобразования давления и кварцевый термометр. В результате постоянной острой потребности в первичных преобразованиях возможности измерительной техники всегда ограничивались их техническими характеристиками [5].

Среди первичных преобразователей энергии, получивших применение в современных аппаратах для исследования пульса, различают генераторные и параметрические. Генераторные преобразователи могут подключаться ко входу электрокардиографов, так как мощность их сигналов достаточно высока, чтобы быть воспринятой без усиления. Применение параметрических преобразователей связано с использованием сложных измерительных систем, требующих специальных источников питания и усилителей.

Параметрические преобразователи бывают четырех типов: емкостные, омического сопротивления, индуктивные и электромеханические. При исследовании пульса чаще применяются первые два типа датчиков.

К генераторным преобразователям относятся пьезоэлектрические и индукционные.

Типы преобразователей

Тип преобразователя	Литературный источник	Чувствительность	Полоса частот, Гц
Пьезокерамический	[7]	—	0,1—200
	[18]	30 мВс ² /м	0,3—2000
	[19]	12,8 мВ/Н	0,08—100
	[20]	2,1 мВ/Н	0,11—100
Пьезорезонансный	[21]	—	15—2000
	[7]	0,05—0,5 мВ/мкбар	0,2—200
	[11]	—	0—150
	[12]	5 мВ/мм рт. ст.	—
Тензопреобразователь проволочный	[7]	—	—
Механоэлектрический	[7]	0,28 В/мкм	0—100

Обоснования выбора типа датчика пульса. В настоящее время электрические измерения являются наиболее разработанными и совершенными в измерительной технике и позволяют проводить измерения с высокой точностью (до 0,0001%) в широком диапазоне значений физических величин. Электрические измерения имеют и другие преимущества: их можно выполнять на значительных расстояниях от объекта исследования, результаты легко регистрируются, удобны для автоматизации, контроля и регулировки исследуемых процессов [4].

Основным узлом электрической схемы для измерения неэлектрических величин, как было указано выше, является первичный преобразователь, называемый датчиком. Для метрологического обеспечения измерения давления в медицине и физиологии необходим датчик, удовлетворяющий следующим основным требованиям: малое объемное смещение, линейная градуировочная характеристика, высокая собственная частота, малая погрешность от температуры в интервале от 0 до 40°C, способность работать в комплексе с аппаратурой, предназначенной для измерения не только перемен-

Таблица 1

датчиков пульса

Диапазон измеряемых давлений, мм рт. ст.	Условия эксплуатации $t, ^\circ\text{C}$	Габариты, мм		Масса, г	Нелинейность амплитудной характеристики, %
		диаметр	высота		
—	—	30×18×115		55	—
—	—	26	11	30	—
—	+10÷+35	52	18	150	10
—	—	39	12	150	10
±750	-70÷+100	37,5	25	115	—
—	—	—	—	—	—
25—275	—	—	—	—	—
0÷2	—	167×84×63		1000	±10
2÷3	—	—		—	±15
—	—	4÷5×10÷20		—	—
—	—	14	80	6	—

ной, но и постоянной составляющей сигнала [6]. Разработан ряд датчиков, позволяющих с достаточной степенью точности измерять различные параметры биологических объектов [4—9].

Наиболее пригодны для записи пульсовых кривых емкостные и оптические датчики, а также тензометрические, использующие тензоэффект в полупроводниках (табл. 1). В качестве дополнения к таблице приведем результаты выбора наиболее пригодных преобразователей механических колебаний пульса в электрический сигнал [17]. Наиболее перспективными преобразователями для измерения пульсограмм признаны фотоэлектрические (оптические) и пьезоэлектрические (табл. 2). Полученные в [17] выводы совпадают с нашими, если пьезодатчики не ограничиваются в размерах.

В основном все выпускаемые отечественной промышленностью датчики имеют большие габариты и для записи пульсовых кривых на лучевой артерии руки человека одновременно в трех близко расположенных точках не пригодны. Поэтому, исходя из правил пульсовой диагностики тибетской медицины, к стандартным емкостным и интегральным тензопреобразователям

Анализ типов преобразователей (по [17])

Тип преобразователя	Требования						
	1	2	3	4	5	6	7
Ультразвуковой	+	-	+	++	+	+	-
Пьезоэлектрический	++	+	++	+	+	++	++
Импедансный	++	+	+	+	++	++	+
Фотоэлектрический	+	++	++	++	+	++	++
Механотронный	+	+	-	+	-	-	+
Конденсаторный	+	+	+	+	+	+	++

Примечание. 1 — чувствительность, 2 — точность, 3 — стабильность, 4 — устойчивость к электрическим помехам, 5 — устойчивость к механическим помехам, 6 — простота использования, 7 — удобство для пациента; ++ хорошо, + удовлетворительно, - неудовлетворительно.

нами разрабатываются и изготавливаются пелоты, силу прижатия которых к лучевой артерии можно регулировать.

Современные устройства для записи пульсовых кривых состоят из приемников пульса и преобразователей. Особенности приемников пульса и преобразователей во многом предопределен характер получаемых кривых. «Локальные» приемники в виде воронки или пелота воспринимают пульсовые перемещения стенки сосуда на ограниченном участке артерии, что необходимо при сфигмографии. Емкостные и тензометрические датчики позволяют с наименьшими искажениями воспроизвести кривую перемещений стенки сосуда или изменений объема тканей, в то время как на пьезосфигмограммах могут преобладать элементы кривой перемещений или ее производных в зависимости от величины пьезокристалла и его согласования с усилительной аппаратурой [7].

Датчики пульса представляют собой отдельный элемент современных диагностических приборов, в котором совмещаются функции восприятия и передачи пульсаций сосудов с функцией преобразования исследуемого сигнала в форму, удобную для данного регистрирующего, преобразующего или автоматического устройства. В зависимости от конструктивного оформления датчики пульса могут использоваться совместно с приемниками пульса или накладываться непосредственно на область исследуемого сосуда. При работе

с любым датчиком пульса прежде всего необходимо убедиться, что его параметры гарантируют требуемую точность исследования. Поскольку величина пульсового сигнала весьма незначительна, датчики пульса используются в комбинации со специальным электронным усилителем. Для этого необходимо соответствие выходных электрических параметров датчика входным параметрам усилителя. Кроме того, должно быть соответствие входных электрических и физических параметров датчика параметрам воспринимаемого пульсового сигнала. Все свойства датчика выражаются в его частотной и амплитудной характеристиках.

Емкостный датчик. Методы исследования пульсограмм, использующие изменение емкости, принадлежат к числу наиболее точных. Принцип работы емкостных датчиков, применяемых для изучения различных физиологических процессов, основан на свойствах плоского конденсатора переменной емкости. Емкость такого конденсатора изменяется в результате изменения зазора между электродами, изменения площади электродов или изменения диэлектрической постоянной. Наибольшее распространение в сфигмографии получили датчики, использующие первое из перечисленных явлений, поскольку измерение емкости позволяет точно фиксировать ничтожно малое перемещение подвижной пластины — электрода — по отношению к неподвижной [4, 7].

Блок-схема емкостного датчика пульса. При измерении кривых пульса лучевой артерии нами была использована сфигмографическая приставка Ленинградского производственного объединения «Красногвардеец» (модель 064), в которой применяется емкостный преобразователь.

Основные технические характеристики приставки следующие:

- 1) чувствительность — не менее 5 мВ/мм рт. ст.;
- 2) нелинейность амплитудной характеристики не выше $\pm 10\%$ в диапазоне давлений от 0 до 2 мм рт. ст.; $\pm 15\%$ в диапазоне давлений от 2 до 3 мм рт. ст.

Блок-схема датчика пульса со сфигмографической приставкой показана на рис. 1. Принцип работы сфигмографической приставки основан на пропорциональном преобразовании малых давлений в электрическое

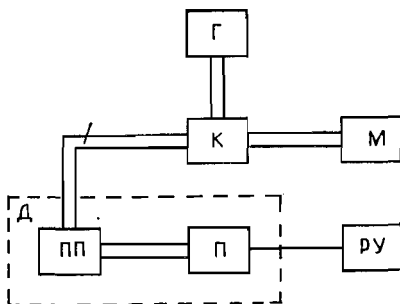


Рис. 1. Блок-схема датчика пульса.

Д — датчик пульса; ПП — приемник пульса; П — преобразователь; К — кран; М — манометр; Г — груша резиновая; Т — трубопровод; РУ — регистрирующее устройство.

напряжение, которое может быть зарегистрировано, например, с помощью электрокардиографа.

Рассмотрим некоторые конструктивные изменения приемника пульса сфигмографической приставки, сделанные нами с учетом положений и правил пульсовой диагностики тибетской медицины.

Приемники пульса. Приемником пульсовых колебаний служит пелот, который фиксируют над соответствующим участком периферической артерии (лучевой). От точности локализации пелота и степени его давления на сосуд во многом зависят амплитуда и форма полученной записи [7, 8].

Стандартные приемники пульса сфигмографической приставки представляют собой в первом варианте малые и большие, открытые и закрытые воронки из мягкой губчатой резины. Во втором — маленькие баллончики из тонкой резины, в которых для лучшего контакта с веней создается избыточное давление (до 30 мм рт. ст.). Резиновым шлангом приемник соединяется с емкостным преобразователем. Приемники пульса (рис. 2) представляют собой две вложенные друг в друга полые трубки. Наружная трубка (1) диаметром 10 мм изготовлена из листовой латуни толщиной 0,5 мм. Внутренняя трубка (2) — из того же материала запаена наглухо с одной стороны, с другой стороны наклеен слой резиновой прокладки (3) толщиной 3—4 мм, на прокладку наклеена тонкая чувствительная резиновая мембрана (4), выполняющая функцию пелота. Полость внутренней трубки посредством тонкой трубочки (5) из листовой латуни толщиной 0,5 мм и диаметром 3 мм сообщается через резиновый соединительный шланг с внутренним диаметром 2 мм с входными штуцерами сфигмографической приставки. Наружная трубка приемника пульса прикрепляется к дат-

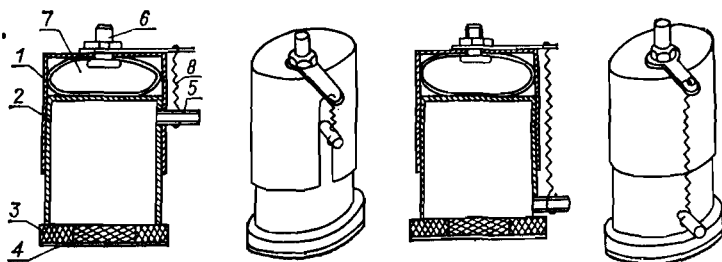


Рис. 2. Приемники пульсовой волны.

чикодержателю через втулку (6), наружный диаметр которой равен 4 мм, внутренний — 2, длина — 15 мм. Эта втулка была сделана из дюралюминия с пуговчатым утолщением на нижнем конце, на котором закреплялся маленький баллончик (7) из тонкой резины. С помощью этого баллончика, куда закачивается воздух резиновой грушей через кран и соединительную резиновую трубку (см. рис. 1), регулировалась степень прижатия пелота внутренней трубки к пульсирующему сосуду. Создаваемое в баллончике давление контролируется манометром (см. рис. 1). Внутренняя трубка удерживается во внешней при помощи пружины (8).

Пример записи пульсовой кривой в одной точке на лучевой артерии запястья руки человека с помощью приемника пульса сфигмографической приставки и одноканального электрокардиографа ЭК1Т-3М приведен на рис. 3. Как видно из рисунка, пульсовая кривая имеет типичную форму,



Рис. 3. Запись пульсовой волны.

МЕТОДИКА ИЗМЕРЕНИЯ ПУЛЬСОГРАММ

Исследование кривых пульса (в различных сочетаниях и модификациях) позволяет получить правильное представление о ряде параметров кровообращения. Так, например, изучение гемодинамики с помощью неинвазивных методов исследования связано с регистрацией пульсовых колебаний давления в сосудах и изменений кровенаполнения тканей. Среди них ведущее

место занимают графические методы исследования артериального (сфигмография) и венозного (флебография) пульсов, изменений объема тканей (плетизмография, осциллография).

Интерес к графическим методам исследования пульса возрос, благодаря установленному сходству пульсовых кривых с кривыми внутрисосудистого и внутрисердечного давления и в связи с модернизацией техники исследований [9]. Сфигмография является одним из основных методов графической регистрации механических перемещений ограниченного участка артерии, возникающих под воздействием пульсовой волны. Пульсовая волна растягивает стенки сосудов в течение времени изгнания крови и с большой скоростью распространяется по всем артериям тела. Скорость распространения пульсовой волны ($v \sim 7-10$ м/с) не равнозначна скорости движения крови ($v \sim 0,5$ м/с): она значительно превышает последнюю. Изучение характера пульса и по нему функционального состояния артериальных сосудов в норме и патологии имеет большое диагностическое значение [8-10].

Увеличение диагностической ценности пульсовых кривых сопряжено с трудностями, заключающимися в необходимости метрологической стандартизации методик измерений. Эта проблема, вероятно, будет решена на стадии конкретизации тех физических величин, которые будут выбраны окончательно в качестве информативных параметров.

Как уже было сказано выше, одним из показателей состояния здоровья человека является его пульс, используемый современной медициной, как дополнительный экспресс-метод. Традиционная китайская и индотибетская медицина утверждают, что по пульсу можно вполне определенно установить, здоров ли человек, и если нет, то какие органы его поражены болезнью [1, 2, 11].

Восточный врач исследует пульс на лучевой артерии обеих рук человека в трех точках одновременно. При постановке диагноза он с различной силой прижимает пальцы рук к лучевой артерии больного. При этом расстояние между пальцами должно быть не больше рисового зернышка [1].

Мы сконструировали два специальных типа приемников пульса с регулируемым давлением, размеры пе-

лотов которых близки к средним размерам пальцев врача. Давление каждого приемника пульса на пульсирующий участок артерии, как это было сказано выше, осуществляется пневматически с помощью резиновой груши и контролируется при помощи манометра.

При исследовании пульсограмм необходимо в первую очередь исключить артефакты, чтобы не счесть их признаками патологии. Чаще всего они возникают уже на самом первом этапе исследования — во время установки приемника пульса над артерией. Искажения кривой могут возникнуть вследствие разной степени давления пелота, его неточного расположения над артерией, смещений во время дыхания и других причин. Простейший, но далеко не точный способ проверки состоит в том, что установку приемника пульса и запись пульсограмм повторяют несколько раз. Повторные записи в течение одного исследования должны быть идентичными [8].

Таким образом, от точности локализации пелота и степени его давления на сосуд, а соответственно и от конструкции держателя датчиков, во многом зависят амплитуда и форма записанной пульсовой кривой, а следовательно, и точность измерения.

ДЕРЖАТЕЛИ ДАТЧИКОВ ПУЛЬСА

Основной особенностью всех приборов, предназначенных для регистрации пульса, является то, что очень сложно жестко соединить источники пульсовых колебаний с регистратором. В этом причина весьма существенных искажений, поскольку от крепления датчика или приемника пульса на месте исследования пульсаций сосудов, как было сказано выше, во многом зависит форма кривых пульса. Крепление должно быть надежным и в то же время не оказывать значительного давления на сосуды, чтобы не вызывать искажений формы пульсовых кривых. Как очень слабое, так и сильное прижатие датчика к сосуду приводят к уменьшению амплитуды волн кривых пульса, к сглаживанию тонких особенностей их формы (степень дикротии, мелкие колебания и т. д.) [12, 13], зарегистрированные пульсограммы повторно трудно воспроизводимы [7].

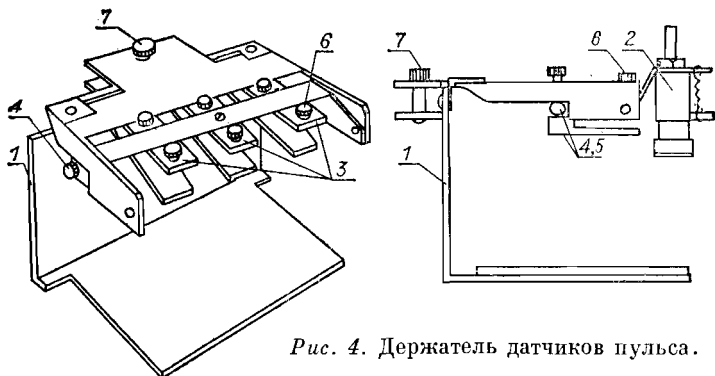


Рис. 4. Держатель датчиков пульса.

Все указанные искажения значительно снижают клинико-диагностическое значение зарегистрированных пульсовых кривых. Поэтому весьма существенное значение имеет способ наложения и крепления датчика пульса на исследуемом участке.

В настоящее время известно довольно много различных способов крепления датчиков с помощью кожаных ремешков и манжеток, резиновых бинтов и т. д. [11, 14—16]. Недостатком указанных видов крепления для решения нашей задачи является постоянный, т. е. нерегулируемый характер их давления на сосуд на протяжении всего времени измерений. Поэтому нами разрабатываются такие держатели датчиков пульса, которые бы позволили относительно просто устанавливать три датчика на лучевую артерию руки человека и при этом регулировать и контролировать необходимую степень давления датчиков на кровеносный сосуд, как этого требуют правила пульсовой диагностики тибетской медицины.

На рис. 4 показан держатель датчиков пульса, представляющий собой полубраслет (1), изготовленный из легкого сплава дюралюминия. Датчики (2) в количестве трех штук, укрепленные на сухарях (3), могут перемещаться вдоль и поперек руки при помощи микрометрических винтов (4) и (5), причем давление каждого датчика на лучевую артерию может посредством регулировочных винтов (6) и (7) плавно регулироваться от слабого прикосновения до почти полного пережатия артерии в выбранной точке. Эти конструктивные особенности датчикодержателя дают возмож-

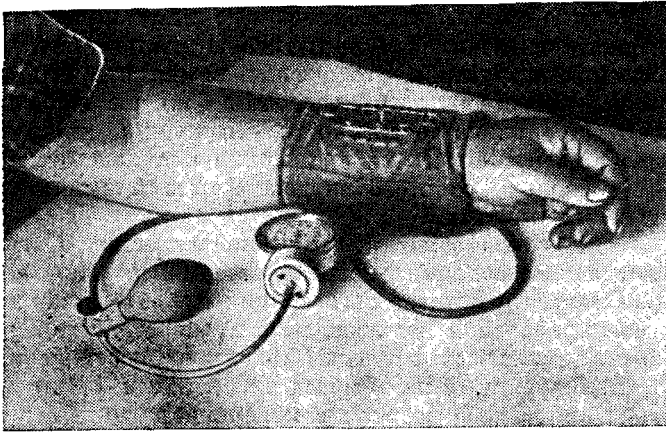


Рис. 5. Держатель датчиков пульса.

ность установить датчики в нужных точках и исследовать характеристики пульса при разной силе давления на лучевую артерию.

Однако для данной конструкции держателя датчиков пульса характерны следующие недостатки: значительная масса держателя усложняет проведение записей кривых пульса на руке человека из-за влияния артефактов; начальная степень давления датчиков на сосуд, создаваемая резиновым кольцом, не учитывается; недостаточно точно и оперативно осуществляется регулировка положений датчиков вдоль и поперек артерии.

Приведенный на рис. 5 держатель датчиков пульса представляет собой манжетку тонометра, на которой имеется устройство для крепления датчиков. Наполненная воздухом манжетка достаточно плотно облегает руку человека и поэтому, на наш взгляд, форма кривых пульса менее зависит от влияния артефактов. Однако в данном случае происходит закрытие манжетой просвета сосуда, что затрудняет установку датчиков пульса на лучевую артерию. Отсутствие регулировки положения датчиков поперек артерии за исключением поворота вокруг руки всей манжеты вместе с датчиками также заметно усложняет установку датчиков пульса на исследуемые точки, а следовательно, снижает точность измерений.

Таким образом, разрабатываемые нами приемники и держатели датчиков пульса требуют дальнейшей доработки конструкций. Это связано с тем, что для получения качественных пульсограмм большое значение имеют не только особенности крепления датчиков пульса, но и точность их наложения в точках измерений, поскольку от этого зависят форма и амплитуда пульсовых кривых.

В заключение отметим, что в биологических и медицинских исследованиях используется много типов датчиков пульса и методов регистрации пульса. В каждом случае выбор типа датчика, метода регистрации и обработки пульсовых кривых зависит от поставленной задачи. Выбранный нами метод измерения пульса с помощью емкостного датчика с модернизированным приемником пульса оправдан при проведении диагностических процедур в стационарных условиях при ограниченной подвижности пациента.

Кроме того, используемый нами тип датчика предназначен для выполнения одной конкретной задачи. Более перспективным представляется использование комбинированных датчиков, позволяющих регистрировать одновременно несколько физиологических параметров, например, такие, как пульсовую волну, частоту пульса, давление, температуру и т. д.

Авторы благодарят А. Г. Сумкина и С. О. Никифорова за помощь при разработке держателя датчиков пульса типа полубраслет.

ЛИТЕРАТУРА

1. Базарон Э. Г. Очерки тибетской медицины.— Улан-Удэ: Бурят. кн. изд-во, 1984.— 176 с.
2. Ленхобоев Г. Л. Некоторые сведения о пульсовой диагностике (фрагменты из трактатов тибетской медицины).— Новосибирск, 1979.— 18 с. (Препринт/ВЦ СО АН СССР; № 149).
3. Руководство по кардиологии/Под ред. Е. И. Чазова.— М.: Медицина, 1982.— Т. 2.— 624 с.
4. Физиологические методы в клинической практике/Под ред. Д. А. Бирюкова.— 2-е изд., перераб. и доп.— Л.: Медицина, 1966.— 510 с.
5. Ваганов В. И. Интегральные тензопреобразователи.— М.: Энергоатомиздат, 1983.— 136 с.
6. Лошков А. И., Немченко В. И., Хохуля Ю. П. Датчик давления с твердым диэлектриком // Матер. II Всесоюз. семинара-совещания по физическим методам и вопросам метрологии биомедицинских измерений.— М., 1972.— С. 72—75.

7. Терехова Л. Г. Практические вопросы сфигмографии.— Л.: Медицина, 1968.— 119 с.
8. Палеев Н. Р., Каевицер И. М. Атлас гемодинамических исследований в клинике внутренних болезней: Бескровные методы.— М.: Медицина, 1975.— 238 с.
9. Каевицер И. М., Палеев Н. Р. Графические методы исследования пульса // Кардиология.— 1975.— Т. 15, № 6.— С. 150—155.
10. **Функциональные** методы исследования сердечно-сосудистой системы. Учебно-методическое пособие // О. В. Александрова.— М., 1980.— 124 с.
11. Киле А. Н., Кушниренко Е. А., Милицын Б. Л. Специализированный датчик пульса // Модели экосистем и методы определения их параметров/Под ред. И. Б. Погожева и Е. А. Кушниренко.— Новосибирск, 1981.— С. 30—36.
12. Ливенсон А. Р. Электромедицинская аппаратура.— М.: Медицина, 1981.— 344 с.
13. Шакин В. В. Вычислительная электрокардиография.— М.: Наука, 1981.— 168 с.
14. Пат. 4066066. США. Electronic pulse feeling device for practice of diagnosis in oriental medicine/Hee Soo Park. Заявл. 3.01.78. Приоритет 30.10.75.
15. Пат. 2262952. Франция. Demande de brevet d'invention/Dargas Jean-Claude. Заявл. 30.10.75. Приоритет 8.03.74. Прибор для определения и регистрации характеристик артериального радиального пульса.
16. А. с. 736955 (СССР). Устройство для регистрации пульса/ Г. Я. Гельман, О. Н. Домбровский, В. М. Острцов.— Оpubл. в Б. И., 1980, № 20.
17. Игумнов И. П. К вопросу об аурикулокардиальном рефлексе // Тез. докл. I Областной научно-практич. конференции «Современные проблемы рефлексорной диагностики».— Ростов н/Д, 1984.— С. 165—167.
18. Анишкина Н. М., Антонец В. А., Голованова Н. Н., Шмелев И. И. Пьезокерамический датчик давления «Пульс» // Мед. техника.— 1978. № 1.— С. 29—32.
19. Преобразователь для сфигмоартериографии типа ПСА-02 // Техническое описание и инструкция по эксплуатации полиграфов электронных П4Ч-02, П6Ч-01, П8Ч-01, 1981.
20. Преобразователь для плетизмографии типа ППВ-02 // Там же.
21. Малов В. В. Пьезорезонансные датчики.— М.: Энергия, 1978.— 248 с.

В. В. Бороноев, С. А. Дудин, В. Н. Поплаухин

ИЗМЕРИТЕЛЬНО-ВЫЧИСЛИТЕЛЬНЫЙ КОМПЛЕКС ДЛЯ ОБРАБОТКИ ПУЛЬСОГРАММ

Трудности обработки экспериментальных данных, получаемых в процессе медико-биологических исследований, связаны со сложностью изучаемых процессов,

их нестационарностью, нелинейностью и взаимозависимостью, а также с необходимостью анализа больших массивов информации, что с неизбежностью требует привлечения количественных методов. Для количественного анализа данных широко используется вычислительная техника, в основе работы которой лежат математические методы, поэтому ЭВМ рассматривается как важный инструмент исследования в медицине и биологии, позволяющий, в частности, проводить статистическую обработку процессов, сравнение записей, произведенных в разное время, создание архивов [1—3].

Значительное число работ, в которых использовались вычислительные устройства, посвящено распознаванию образов — проблеме, которая, применительно к исследованию, например, кровообращения, охватывает широкий круг вопросов — от распознавания отдельных элементов кривых до постановки диагноза [4].

Программа нашего эксперимента включает опрос датчиков с определенной частотой; предварительную обработку данных; принятие решения на основе заложенной гипотезы.

Необходимость многопараметрической регистрации, сбора информации о системе по многим каналам и оперативного получения расчетных данных в реальном масштабе времени с целью проведения автоматической диагностики состояния здоровья человека по пульсу, согласно канонам пульсовой диагностики тибетской медицины, делает необходимыми разработку и использование аналого-вычислительного комплекса. Блок-схема применяемого нами измерительно-вычислительного комплекса приведена на рис. 1.

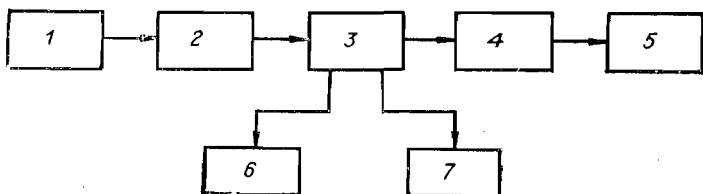


Рис. 1. Блок-схема измерительно-вычислительного комплекса. 1 — объект исследования; 2 — блок датчиков с коммутатором; 3 — аналоговый усилитель; 4 — аналого-цифровой преобразователь АЦП; 5 — микроЭВМ «Электроника-60М»; 6 — самописец; 7 — осциллограф.

Датчики служат для преобразования различных видов энергии, например, механической энергии пульсового толчка, в электрический сигнал (напряжение, ток), удобный для последующей обработки.

В качестве аналогового усилителя используется дифференциальный усилитель (рис. 2) с обратными связями по постоянному току, высоким коэффициентом усиления, высоким входным полным сопротивлением и большим коэффициентом ослабления синфазного сигнала. Такие приборы используются для усиления малых дифференциальных сигналов, приходящих от датчиков (тензодатчиков), к которым могут быть примешаны большие синфазные сигналы или постоянные уровни [5, 6].

Функциональное назначение основных элементов схемы следующее. Микросхемы A_1 и A_2 (К140УД6) используются в качестве повторителей сигнала с большим входным сопротивлением. На микросхеме A_3 собран дифференциальный каскад усиления с коэффициентом усиления, определяющимся отношением сопротивлений R_5/R_3 , равным 10. Резисторы R_{20} , R_{21} , R_{22} устраняют смещение нуля на выходе усилителя, вызванное входным током сдвига, характеризующим разность двух входных токов. Для увеличения коэффициента ослабления синфазного сигнала сопротивления R_3 , R_4 и R_5 , R_6 должны быть подобраны с точностью до 0,1% [5].

Оконечный каскад усиления (микросхема A_4) собран по схеме неинвертирующего усилителя, коэффициент усиления которого определяется отношением $(R_9 + R_{13})/(R_9 + R_{13} + R_{10} + R_{11})$ и может быть установлен с помощью выключателя Вк. 1 равным 10 и 10). Более точно коэффициент усиления усилителя устанавливается резистором R_{13} . Все микросхемы имеют корректирующие RC -цепи.

Схема подстройки нуля на выходе усилителя состоит из многооборотного потенциометра R_{15} и делителей на резисторах $R_{16}-R_{19}$. Предел регулировки входного напряжения равен $\pm 2В$. Высокочастотные шумы на выходе усилителя устраняются фильтром, состоящим из индуктивности L_1 и конденсаторов C_5-C_7 . При использовании усилителя с датчиками пульса, имеющими несимметричный выход, один из входов усилителя подключается к клемме «Земля». Для подавления помех в цепи питания усилителя используются конденсаторы

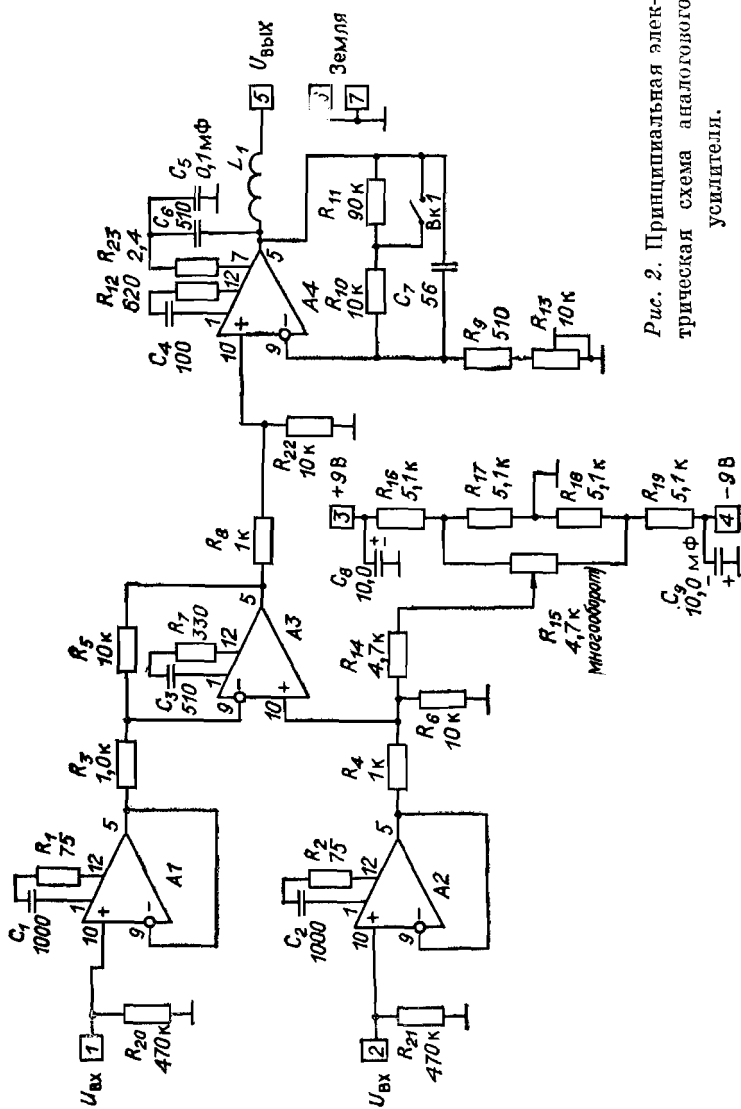


Рис. 2. Принципиальная электрическая схема аналогового усилителя.

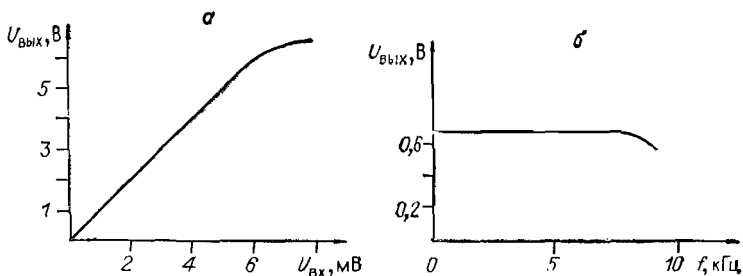


Рис. 3. Амплитудная (а) и частотная (б) характеристики усилителя.

C_8 и C_9 . Основные технические характеристики усилителя следующие.

Чувствительность, В	$10 \cdot 10^{-6}$
Динамический диапазон по напряжению, дБ	60
Входное сопротивление, кОм	470
Полоса рабочих частот, кГц	0—8
Коэффициент усиления	100; 1000
Дрейф «нуля», приведенный ко входу, В	$0,1 \cdot 10^{-3}$
Нелинейность амплитудной характеристики, %	1

Амплитудная и частотная характеристики усилителя приведены на рис. 3.

Для последующего анализа линейно усиленный аналоговый сигнал поступает на аналого-цифровой преобразователь АЦП и в управляющую микроЭВМ «Электроника-60М».

Остановимся подробнее на цифровой части измерительно-вычислительного комплекса.

Для оперативной обработки биомедицинской информации, в частности пульсограмм, комплектуется измерительно-вычислительный комплекс (ИВК) «Пульс-1» на базе микроЭВМ «Электроника-60М» [7]. В его состав (рис. 4) входят процессор «Электроника-60» (М2), оперативное запоминающее устройство (ОЗУ), видеотерминал РИН-609, фотосчитывающее устройство «READMOM-1000», перфоратор ПЛ-150М, крейт КАМАК и аналого-цифровой преобразователь АЦП-11.

Оперативное запоминающее устройство полупроводникового типа с объемом памяти 32к 16-разрядных слов конструктивно выполнено на одной печатной плате.

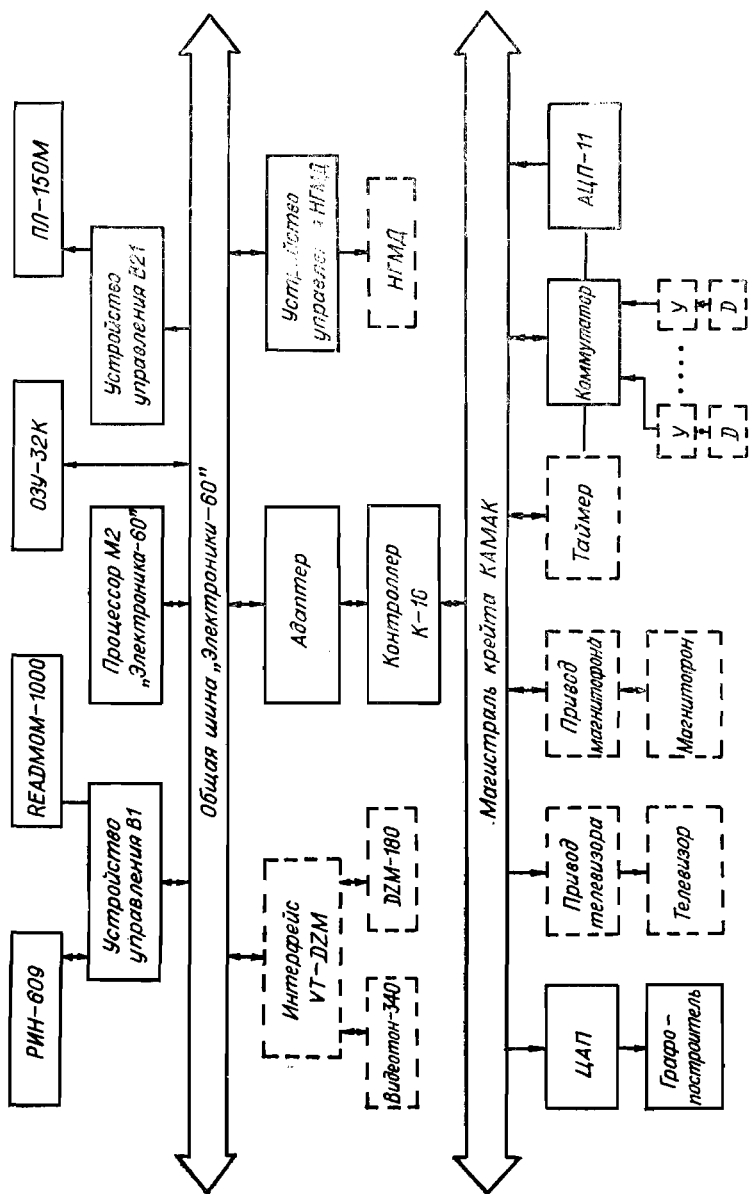


Рис. 4. Структурная схема измерительно-вычислительного комплекса «Пульс-В».

Старший банк ОЗУ объемом 4к слов не используется, так как адресное пространство от 28 до 32к в микроЭВМ «Электроника-60» занято под системные регистры и регистры внешних устройств.

Видеотерминал РИН-609 и фотосчитывающее устройство «READMOM-1000» подключены к микроЭВМ «Электроника-60» через переделанное устройство управления В1.

Устройство управления В1 предназначено для подключения к микроЭВМ «Электроника-60» электрической пишущей машинки (ЭПМ) «Консул-256» или «Консул-260.1» и фотосчитывателя FS-1501 производства ЧССР. Однако в сравнении с ЭПМ видеотерминал РИН-609 представляет больше удобств, поскольку надежность и скорость вывода информации на экран у него значительно выше («Консул» ≤ 10 зн/с, РИН-609 — несколько сотен зн/с). Кроме того, РИН-609 не требует бумаги для печати промежуточной информации и работает практически бесшумно.

Устройство управления В1 состоит из двух схем: схемы управления ЭПМ «Консул» и схемы управления фотосчитывателем FS—1501. Схема управления фотосчитывателем FS-1501 практически оставлена без изменений. Изменения осуществлены в схеме управления ЭПМ «Консул», состоящей из трех частей: ввод информации; вывод информации на ЭПМ «Консул»; схема прерываний.

Схема 1 (ввод информации) состоит из транзисторных преобразователей отрицательного уровня в уровень транзисторно-транзисторной логики (ТТЛ), инверторов, схемы преобразователя кодов, предназначенного для преобразования кода нижний — верхний регистр (НР—ВР) ЭПМ «Консул», запоминающего регистра и канальных передатчиков. В схему 2 (вывод информации) входят канальные приемники, запоминающие регистры, преобразователи кодов (ПК) и силовые транзисторы, запускающие электромагниты ЭПМ «Консул». Схема 3 (схема прерываний) служит для установки запроса прерывания процессора «Электроника-60» при работе внешних устройств (ЭПМ «Консул», FS-1501).

Для получения возможности обмена сигналами между видеотерминалом РИН-609 и устройством управления В1, в последнем осуществлены следующие изменения. Поскольку видеотерминал РИН-609 имеет пря-

мую логику, соответствующую ГОСТ 13052-74, т. е. логический «0» $+0,4$ В, логическую «1» $+2,4 \div 3,5$ В, и переключение регистров (НР—ВР) происходит в РИН-609, из схемы 1 отключены ПК и инверторы. Сигналы с преобразователей уровня подаются непосредственно на запоминающий регистр. Так как видеотерминал РИН-609 не требует силовых элементов и ПК, которые преобразуют код КОИ-7 в токовые посылки ЭПМ «Консул», то ПК и силовые транзисторы отключаются и информация в РИН-609 заносится непосредственно с запоминающих регистров. Таким образом, организован обмен информацией между процессором «Электроника-60» и РИН-609. Однако скорость обмена информацией определяется одновибратором «Пауза» в схеме 3, который и задает вывод информации с частотой ≤ 10 зн./с. Для увеличения скорости обмена одновибратор отключается, а на триггер управления прерыванием подается сигнал готовности РИН-609, чтобы ввод информации производился по готовности РИН-609 к приему информации.

Кроме того, к устройству управления В1 должен подключаться фотосчитыватель FS-1501, работающий в старт-стоповом режиме, т. е., процессор «Электроника-60» вырабатывает сигнал «Ввод», который устройством управления В1 преобразуется в сигнал фотосчитывателя «Старт». Фотосчитыватель начинает вводить перфоленту. После выработки сигнала «Синхронизация» (по освещению в FS-1501 фотоэлемента «Синхродорожка»), устройство управления В1 вырабатывает сигнал «Стоп», останавливает ввод перфоленты, передает прочитанный код в «Электронику-60» и ожидает прихода следующего сигнала «Старт».

В таком же режиме должен работать и фотосчитыватель «READMOM-1000». Для этого в его схему внесены следующие изменения: 1) включен режим старт-стоповой работы («READMOM-1000» имеет три разных режима работы); 2) заменены элементы радиоэлектронной аппаратуры (РЭА), обеспечивающие временные характеристики фотосчитывателя в соответствии с временными характеристиками устройства управления В1.

Кроме того, фотосчитыватель «READMOM-1000» формирует инверсный по уровню напряжения сигнал, т. е. для В1 логический «0» $\leq +0,4$ В, а логическая «1» $-2,4 \div 3,5$ В, в то время как для «READMOM-1000»

логический «0» — $+2,4 \div 3,5В$, а логическая «1» $\leq +0,4В$. Поэтому для согласования устройства управления В1 и фотосчитывателя «READMOM-1000» на выход последнего подключены инверторы на транзисторах.

В измерительно-вычислительный комплекс «Пульс-1» входит также перфоратор ПЛ-150М, соединенный с «Электроникой-60» стандартным устройством управления В21. Перфоратор позволяет выводить на перфоленгу из памяти «Электроники-60» любые символы и программы со скоростью 150, 100 и 75 символов в секунду.

Для получения более широких функциональных возможностей ИВК «Пульс-1» к ней подключен крейт КАМАК. Подключение крейта к микроЭВМ «Электроника-60М» осуществляется с помощью адаптера и контроллера К-16, обеспечивающих обмен информацией между общей шиной «Электроники-60» и магистралью крейта КАМАК. Контроллер К-16 вставляется в крейт КАМАК в виде блока и соединяется с адаптером, вставленным в разъемы «Электроники-60», монтажной шиной.

Для возможности обработки на ЭВМ аналоговой информации в крейт КАМАК включен аналого-цифровой преобразователь АЦП-11.

В качестве программного средства взята операционная система QUASIC, предназначенная для написания, отладки и выполнения программ на мини- и микроЭВМ в малых конфигурациях. Язык этой операционной системы имеет средства для работы с аппаратурой в стандарте КАМАК. На ней написана и отлажена программа для проверки работы блоков крейта КАМАК (контроллера К-16 и АЦП-11).

В памяти «Электроники-60» QUASIC занимает область размером 8к. Остальные 20к выделяются для программы, массивов, переменных пользователя. QUASIC позволяет набрать программу с клавиатуры или загрузить ее с внешнего устройства, получить распечатку текста, внести любые изменения, компилировать и запустить программу на выполнение. Отладка программ облегчается тем, что выполнение программ можно запустить с любого оператора и остановить программу после любого оператора, просмотреть и при необходимости изменить переменные. QUASIC обладает также возможностью диагностики ошибок программы.

В дальнейшем предполагается расширить измерительно-вычислительный комплекс с целью увеличения его функциональных возможностей и удобства пользования.

Действительно, существующий вариант системы позволяет работать лишь с перфолентами, т. е. имеется возможность вводить перфоленту с помощью фотосчитывателя и выводить на перфоленту массивы и отлаженные программы. Имеется также возможность выводить и редактировать листинг программы на экране видеотерминала. Однако перфоленточная система не удобна в работе по следующим причинам: на ленте недостаточная плотность информации, что приводит к громадному расходу перфоленты при записи больших массивов данных; перфолента легко рвется и приходит в негодность после 20—30 вводов через фотосчитыватель; перфолента сильно электризуется, что может приводить к сбоям ИВК.

Расширение комплекса будет происходить путем соединения с микроЭВМ накопителя на гибких магнитных дисках (НГМД) PL×45Д2 через интерфейс И1, обеспечивающий обмен данными. Емкость одного диска составляет 0,25 мбайта, что позволяет загрузить операционную систему, все прикладные и тестовые программы, а также часть данных. Это даст возможность сколько угодно загружать память «Электроники-60» и надежно работать даже при сбоях системы.

Как отмечено выше, для хранения больших массивов данных перфолента не годится, а емкость НГМД недостаточна. Поэтому данные необходимо хранить на магнитной ленте. Для этого в состав комплекса необходимо включить накопитель на магнитной ленте (НМЛ) ИЗОТ 5003, подключаемый через устройство управления 15 ВВ МЛ 10-01 к общей шине «Электроники-60» или кассетный магнитофон, подключаемый к комплексу через крейт КАМАК и привод магнитофона, вставляемого в крейт КАМАК.

Дальнейшее увеличение удобства работы связано с подключением интерфейса VT-DZM к микроЭВМ «Электроника-60». Интерфейс VT-DZM позволит соединить с «Электроникой-60» дисплей «Видеотон-340» и устройство быстрой мозаичной печати DZM-180M. «Видеотон-340» устойчивее к помехам по сравнению с РИН-609, на его экране располагаются 24 строки (у

Р'ИН-609 — 12 строк). DZM-180 позволит выводить листинг программы и результаты расчета ЭВМ на бумагу со скоростью до 180 символов/с.

Основной характеристикой любого АЦП является быстродействие. Действительно, быстродействием АЦП определяется частота дискретизации аналогового сигнала, которая, в свою очередь, определяет точность его оцифровки. Согласно теореме Котельникова, частота дискретизации аналогового сигнала не менее чем вдвое должна превышать наиболее высокочастотную составляющую спектра этого сигнала [8, 9].

Для выяснения вопроса о том, сигналы какой навывсшей частоты можно принимать и обрабатывать с помощью АЦП-11, нами проведено исследование по приему дискретных сигналов с АЦП-11.

Методика исследования следующая. «Электроника-60» через крейт — контроллер К-16 запускала цикл преобразования АЦП-11 (аналогового сигнала в цифровой). Затем «Электроника-60» считывала оцифрованный сигнал и заносила в память. При считывании сигнала цикл преобразования запускался вновь и т. д. Хотя по техническим характеристикам цикл преобразования АЦП-11 составляет 6 мкс, или около 150 000 опросов/с, операции передачи сигналов в «Электронику-60», записи в память существенно снижают скорость приема сигналов.

Исследование показало, что скорость приема и записи информации в память «Электроники-60» составляет около 2000 опросов/с. А это означает, согласно теореме Котельникова, что мы можем принимать и обрабатывать аналоговые сигналы без накопления с высшей составляющей спектра не более 1000 Гц. Однако в частотный диапазон 0—1000 Гц входит большинство сигналов вырабатываемых организмом человека [10] и для наших исследований такая частота является достаточной.

Оценим ошибки квантования по амплитуде. В АЦП-11 содержится 11 разрядов, причем один разряд знаковый, т. е. для квантования по амплитуде отводится 10 разрядов.

При цифровой обработке дискретизированных аналоговых сигналов ошибка квантования обычно рассматривается как сигнал аддитивного шума. Отношение мощности сигнала и мощности шума является по-

лезной мерой их относительных уровней. При использовании логарифмического масштаба отношение сигнал/шум равно [8]:

$$10 \lg (\sigma_x^2 / \sigma_{\text{ш}}^2) = 6,02 b + 10,79 + 10 \lg (\sigma_x^2),$$

где σ_x^2 — среднее квадратическое отклонение сигнала; $\sigma_{\text{ш}}^2$ — среднее квадратическое отклонение шума; b — число разрядов. Видно, что отношение сигнал/шум увеличивается примерно на 6 дБ на каждый разряд и для десяти разрядов составляет около 60—70 дБ, т. е. является достаточно высоким, чтобы пренебречь ошибкой квантования по амплитуде.

Эксперименты [8] показали, что при трехбитовом квантовании спектр ошибок квантования похож на спектр сигнала, при восьмибитовом — спектр ошибки квантования уже является белым шумом, автокорреляционная функция которого стремится к нулю при увеличении длины выборки.

Для нашего случая 10-битового квантования ошибка квантования еще более похожа на белый шум и отношение сигнал/шум примерно на 12 дБ больше, чем для восьмибитового квантования.

Для контроля за результатами обработки пульсограмм в комплекс включен цифро-аналоговый преобразователь ЦАП 2×8 . ЦАП 2×8 позволяет выводить на графопостроитель как первоначальные пульсовые кривые, вводимые через АЦП-11, так и результаты обработки этих кривых (например, после фильтрации, спектральных преобразований и т. д.).

Как было сказано выше, уже при восьмибитовом квантовании сигнала спектр ошибки квантования является белым шумом, поэтому аналоговый сигнал, полученный с помощью ЦАП 2×8 , удовлетворяет нашим требованиям.

Итак, созданный к настоящему времени ИВК «Пульс-1» позволяет:

- 1) набирать, редактировать и выводить на перфоленту программы обработки данных;
- 2) опрашивать через крейт КАМАК аналого-цифровой преобразователь АЦП-11 и вводить в память оцифрованный им аналоговый сигнал;
- 3) выводить на перфоленту оцифрованный аналоговый сигнал (в частности, пульсограммы), создавая банк данных;

4) просчитывать пульсограммы с помощью программ обработки данных, выявляя их статистические, спектральные и другие характеристики.

Таким образом, созданная к настоящему времени первая конфигурация ИВК «Пульс-1» позволяет осуществлять статистическую обработку пульсовых данных, отлаживать программы, а также создавать банк пульсограмм в цифровом виде на перфоленте.

Вычислительный комплекс кроме анализа и математической обработки экспериментальных данных может быть использован для расчета и проверки качества разработанных моделей, например, моделей движения крови в кровеносных сосудах и распространения волн давления в артериальном древе. Это связано с тем, что понимание явлений течения крови и распространения пульсовой волны является важным шагом в исследовании механизмов, осуществляющих управление и регуляцию в системе кровообращения.

ЛИТЕРАТУРА

1. Самойленко А. В., Орлов В. А. Использование вычислительных методов и моделирования при изучении сердечно-сосудистой системы // Методы исследования кровообращения.— Л.: Наука, 1976.— С. 241—270.
2. Сергеев Н. П., Вашкевич П. П. Основы вычислительной техники.— М.: Высшая школа, 1973.
3. Коке Дж. Р. Специализированные цифровые вычислительные машины в биологии // Вычислительные устройства в биологии и медицине.— М.: Мир, 1967.— С. 298—332.
4. Вульфсон И. Н., Гурин Л. С., Солодун Л. А. Диагностика сосудистых дистоний у детей как задача дискриминантного анализа // Методы сбора и анализа информации в физиологии и медицине.— М.: Наука, 1971.— С. 233—236.
5. Хоровиц П., Хилл У. Искусство схемотехники.— М.: Мир, 1983.— Т. 1.— 598 с.
6. Нестеренко Б. К. Интегральные операционные усилители.— М.: Энергоиздат, 1982.— 128 с.
7. Электронная вычислительная машина «Электроника-60М».— Воронеж: ЦНИИ «Электроника», 1978.
8. Оппенгейм А. В., Шафер Р. В. Цифровая обработка сигналов: Пер. с англ./Под ред. С. Я. Шаца.— М.: Связь, 1979.— 416 с.
9. Микрокомпьютерные медицинские системы: Проектирование и применение/Г. Фурно, Д. Дас, Г. Спренгер и др.: Пер. с англ.— М.: Мир, 1983.— 544 с.
10. Палеев Н. Р., Каевичер И. М. Атлас гемодинамических исследований в клинике внутренних болезней (бескровные методы).— М.: Медицина, 1975.— 238 с.

МЕТОД ДИАГНОСТИКИ ПО ПАРАМЕТРАМ КОЛЕБАТЕЛЬНЫХ И ВОЛНОВЫХ ПРОЦЕССОВ В СЕРДЕЧНО-СОСУДИСТОЙ СИСТЕМЕ

ФИЗИЧЕСКАЯ ОБУСЛОВЛЕННОСТЬ ПУЛЬСОВЫХ КОЛЕБАНИЙ

Основным фактором возникновения пульсовых колебаний в сосудистой системе является периодический выброс определенного объема крови из желудочков сердца в аорту, что приводит к появлению и распространению волны давления, вызывающей расширение артерий, которое и называется пульсом.

Слово «пульс» пришло в современные европейские языки из латинского, в котором основное значение слова *pulsus* — удар, толчок. В то же время в основе этимологии соответствующего китайского слова лежит морфологическое понятие. Пульс обозначается иероглифом «мо». Основное его значение — система кровеносных сосудов и вообще разветвленная система (прожилки на листьях, горные хребты). Так же и в тибетском языке слово «ца» («рца») означает: пульс, артерия, вены, корни растений.

Кровеносная система, будучи разветвленной системой эластичных трубок, создает условия для возникновения стационарного тока крови в капиллярном русле, несмотря на пульсирующий характер движения в артериях и венах. Физические процессы гемодинамики весьма сложны. Попытки моделирования и математической формализации их отражены в таких разделах физиологии, как реология крови и биомеханика кровеносных сосудов.

Интересующий нас артериальный периферический пульс является результатом взаимодействия различных колебательных и волновых процессов. Объемная пульсовая волна, по-видимому, складывается из двух типов волн: связанных с выбросом и перемещением систолического объема крови и созданных гидравлическим ударом, возникающим в фазу максимального изгнания крови. Скорость распространения пульсовой волны весьма сильно отличается от линейной скорости крови

и от объемной скорости кровотока. В разных участках сосудистой системы эти скорости также различны и зависят не только от упруговязких свойств сосудистых стенок, но и от места этих сосудов в сложной анатомической структуре сосудистой системы [1].

В общем форма объемной пульсовой волны определяется главным образом процессом изгнания крови из желудочков сердца и колебательными явлениями, возникающими как в самом сердце, так и в близлежащих артериальных сосудах, а также демпфирующим влиянием сосудистой стенки и свойствами окружающих ее органов и тканей.

Данная формулировка не отражает во всей полноте сложную физическую природу пульсовых колебаний, так же как и обычные методы регистрации пульса дают нам лишь частные компоненты названного процесса. Так, например, метод сфигмографии непосредственно позволяет регистрировать колебательные движения стенки артерии на определенном участке как отражение основного колебательного процесса, совершаемого кровью вдоль кровеносного русла. Другими методами можно оценить изменения давления в кровотоке, собственную сократительную активность сосудистой стенки, ее упруговязкие свойства, реологические и электрические свойства крови и связанные с ними структурные особенности потока эритроцитов, а также другие аспекты гемодинамики. При таком более широком подходе необходимо дать общее определение понятию «пульс».

Назовем пульсом комплекс колебательных и волновых процессов на определенном участке сердечно-сосудистой системы, отражающих деятельность различных структурно-функциональных элементов сердечно-сосудистой системы и регулирующие влияния на них со стороны ЦНС, гуморальной и мышечной систем.

ФИЗИОЛОГИЧЕСКАЯ ЗНАЧИМОСТЬ ПУЛЬСОВЫХ КОЛЕБАНИЙ

Данное выше определение пульса основывается на литературных источниках и результатах собственных исследований. Действительно, применяя различные способы регистрации периферического пульса, мы можем получить представление о деятельности всех

структурно функциональных звеньев того круга кровообращения, на периферии которого установлены датчики. Методы сфигмографии и пьезопульсографии дают возможность оценить упруговязкие свойства стенок крупных артерий. Соответствующий анализ кривых (скоростных компонентов и волн ускорения) дает сведения об изменениях давления в кровотоке и позволяет оценить сократительную активность сердца [1]. По особенностям дикротической волны можно судить о величине периферического сопротивления [2]. Оценка венозного оттока возможна при использовании плетизмографических методов регистрации пульса [3]. Кроме того, на кривой периферического пульса удается измерить время изгнания крови из желудочков сердца [4], которое, в свою очередь, может служить основой для определения ударного и минутного объемов сердца [5] — важнейших гемодинамических параметров.

При изучении достаточно больших отрезков записей пульса оказывается, что изменения во времени отдельных компонентов пульсовых кривых носят относительно самостоятельный характер. Можно предположить по аналогии с ритмологическим подходом к динамике сердечных сокращений [6], возможность оценки нервных и гуморальных регуляторных влияний на сократительную активность сосудистой системы и сердца.

Рассматривая медленноволновые процессы в сердечно-сосудистой системе, можно попытаться выявить активность, связанную с возбуждением вазомоторного центра в ЦНС [7], а также метаболическими и гуморальными влияниями, к которым особенно чувствительны гладкомышечные клетки сосудистых стенок.

ДАТЧИКИ И ТЕХНИЧЕСКИЕ СРЕДСТВА РЕГИСТРАЦИИ ПУЛЬСА

В настоящее время в медицинской практике и физиологии используются десятки различных методов и вариантов методов регистрации пульса [8]. В каждом случае выбор датчиков, методов регистрации и обработки пульсовых кривых зависит от поставленных задач.

Сравнение различных методов показало, что наиболее пригодным в условиях двигательной активности

человека методом регистрации пульса является фотоплетизмографический метод — удобный в работе, помехоустойчивый и информативный [9]. Существуют миниатюрные датчики, работающие по принципу отраженного света, способные регистрировать пульс в любой точке тела [10].

При проведении диагностических процедур в клинике в условиях ограничения подвижности пациента перспективным (при некотором усовершенствовании) является метод артериальной пьезопульсографии [11], а также метод, использующий емкостные датчики [12].

На пути увеличения диагностической ценности пульсовых кривых стоит серьезная преграда, заключающаяся в трудностях метрологической стандартизации методик. Эта проблема, вероятно, будет решаться на стадии конкретизации тех физических величин, которые мы окончательно выберем в качестве информативных параметров.

В ходе экспериментальной работы возникло убеждение в том, что при углубленном исследовании пульса необходима автоматизация хотя бы первичной обработки и выделения информативных параметров. На первых стадиях обработки наиболее удобно использовать аналоговые ЭВМ и анализаторы спектров, с тем чтобы иметь возможность для параллельной регистрации основного сигнала и ряда производных параметров непосредственно в ходе эксперимента. Для проведения дальнейшей машинной обработки необходимо использовать магнитные регистраторы.

ИНФОРМАТИВНЫЕ ПАРАМЕТРЫ ПУЛЬСОВЫХ КРИВЫХ

При рассмотрении большого количества данных, получаемых при анализе пульсовых кривых, оказывается, что интересующее нас качество пульса, например величина упругости стенки артерии, может характеризоваться рядом параметров. Поэтому задача первого этапа исследования пульса заключается в выявлении и целенаправленном выборе наиболее информативных параметров, исходя из определенных физиологических концепций.

Информативные параметры пульсовых кривых можно подразделить на первичные (амплитудные, временные и частотные); производные от первичных, полученные путем несложных математических преобразований; статистические показатели, характеризующие закономерности изменения значений параметров во времени; показатели корреляционных зависимостей; обобщенные показатели, характеризующие деятельность сердечно-сосудистой системы и состояние организма в целом.

Ниже приводятся данные, могущие служить основой для разработки методов автоматизированного анализа пульсовых кривых фотоплетизмограммы. Показатели и методы обработки взяты главным образом из литературных источников, относящихся к методике электроплетизмографии, дающей тип кривой, близкий по характеру и физиологической интерпретации к кривой фотоплетизмограммы, а также из работ, посвященных сфигмографии и другим методам пульсографии [1, 3, 8, 9, 13].

Объемный пульс, регистрируемый с помощью фотоплетизмографического (ФПГ) датчика, представляет собой комбинацию изменений артериального, капиллярного и венозного объемного кровотока на данном участке тела. При этом в генезе пальцевой фотоплетизмограммы основную роль играют венозные сосуды кожи. Характер пульсовой кривой зависит от таких факторов, как систолический выброс, интенсивность кровотока, вязкость крови, состояние сосудистой стенки, соотношение прекапиллярного и посткапиллярного давления и пр. Характер медленноволновой ритмики отражает деятельность центральных вазомоторных механизмов.

Пульсовая волна кровенаполнения (объемная фотоплетизмограмма) имеет следующие основные компоненты (рис. 1): крутой систолический подъем от нулевой линии до максимума (АК) — атакротическая фаза, где различают два участка — период быстрого кровенаполнения от начала восходящей части волны до точки наиболее крутого ее подъема (АС), что соответствует проекции вершины дифференциальной ФПГ на объемную, и период медленного кровенаполнения от точки С до вершины (СК). Нисходящая часть кривой характеризуется медленным спуском и соответствует катакротической фазе пульсовой волны (КВ). На ней распола-

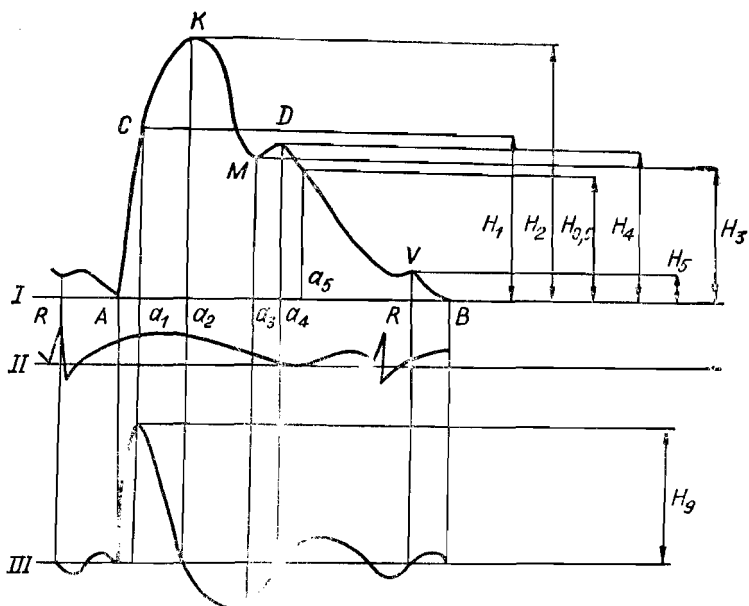


Рис. 1. Информативные параметры и соотношение фаз ФПГ, ЭКГ и ДФПГ.

I — объемная фотоплетизмограмма; II — электрокардиограмма; III — дифференциальная фотоплетизмограмма.

гается так называемая дикротическая волна (МДВ). В некоторых случаях может также появляться в конце катакротической фазы перед началом следующего цикла волна небольшой амплитуды, называемая «венозной волной» (V).

Медленноволновые колебания в ФПГ проявляют себя как в колебаниях изолинии с различной длительностью периодов (от 5—10 с до десятков минут) и с различной регулярностью, так и в относительно независимых колебаниях параметров отдельных компонентов пульсовой кривой (амплитудных и временных).

Медленные волны первого порядка обусловлены влиянием дыхательных движений непосредственно на физические условия гемодинамики, а также влиянием проприоцептивной импульсации и возбуждения дыхательных центров на систему регуляции кровообращения.

Волны второго и более высоких порядков обусловлены наличием циклических процессов в системе нервной и гуморальной регуляции гемодинамики.

При анализе пульсовых кривых выделяются следующие информативные параметры.

Амплитудные характеристики пульсовой волны.

1. Максимальная амплитуда пульсовой волны H_2 , определяемая по отношению к величине стандартного калибровочного импульса. Является показателем величины пульсового кровенаполнения исследуемой области и пропорциональна соотношению объемов притока артериальной крови и оттока венозной крови в момент максимального растяжения сосудистого ложа. На величину H_2 значительно влияют ударный объем крови и тонус сосудистой стенки и слабо — частота сердечных сокращений и артериальное давление.

2. Отношение амплитуды на уровне инцизуры к амплитуде систолической волны H_3/H_2 — «дикротический индекс». Отражает периферическое сосудистое сопротивление, т. е. степень расширения или сужения мелких сосудов артериол.

3. Отношение амплитуды на уровне вершины дикротического зубца к амплитуде систолической волны H_4/H_2 — «диастолический индекс», отражает состояние тонуса венозных сосудов.

4. Отношение амплитуд H_1/H_2 характеризует периферическое сопротивление.

5. Амплитуда венозной волны H_5 является характеристикой венозного оттока.

6. Отношение амплитуды на уровне 0,5 интервала $a_1 - B$ к амплитуде систолической волны $H_{0,5}/H_2$ отражает условия венозного оттока.

Временные характеристики пульсовой волны.

При проведении экспериментов параллельно с записью объемной ФПГ рекомендуется производить регистрацию дифференциальной ФПГ (ДФПГ), а также сейсмокардиограммы либо электрокардиограммы, что дает дополнительную информацию о состоянии сосудов, помогает уточнить значимость отдельных параметров, связанных с деятельностью сердца, помогает более точно определить точки экстремумов на пульсовой кривой. ДФПГ позволяет судить об изменениях скорости кровенаполнения в исследуемой части тела. Желательно также производить регистрацию и второй

производной пульсовой кривой — волны ускорения.

1. Длительность пульсового колебания $A-B$, соответствующая длительности сердечного цикла.

2. Интервал от зубца R синхронно регистрируемой ЭКГ (либо зубца a_1 сейсмокардиограммы) до начала пульсового цикла $R-A$ — время запаздывания пульсовой волны; отражает продолжительность прохождения волны от сердца до сосудов исследуемого участка; дает информацию о состоянии модуля упругости стенок сосудов всей трассы — от аорты до места установки датчика.

3. Скорость распространения пульсовой волны $(R-A)/M$, где M — расстояние от сердца до исследуемого участка тела.

4. Интервал $A-a_1$ отражает период быстрого кровенаполнения и зависит от ударного объема сердца и тонуса сосудов.

5. Интервал a_1-a_2 отражает период медленного кровенаполнения и характеризует особенности микроциркуляции.

6. Интервал $A-a_2$, соответствующий длительности анакротической фазы, отличается стабильностью и достаточно полно отражает степень растяжения сосудистых стенок.

7. Интервал a_2-B , соответствующий длительности катакротической фазы, характеризует сократительную способность сосудов и их эластичность.

8. Интервал от вершины пульсовой кривой до вершины дикротического зубца a_2-a_4 характеризует упругость стенок сосудов и условия венозного оттока.

9. Отношение длительности фазы наполнения к общему времени цикла (сфигмографическая скорость) $(A-a_2)/(A-B)$. Дает возможность судить о способности стенок сосудов к растяжению.

10. Показатель упруговязких свойств сосудов $R-A + A - a_2$.

11. Показатель временных соотношений, характеризующий упруговязкие свойства сосудов $(R-A + A - a_2)/(A - a_2 + a_2 - a_3 + a_4 - B)$.

Амплитудно-временные характеристики пульсовой волны.

1. Максимальная скорость быстрого кровенаполнения $H_1/(A-a_1)$. Характеризует скорость кровенаполнения крупных артерий.

2. Скорость медленного кровенаполнения $(H_2 - H_1) / (a_1 - a_2)$.
3. Артериальный приток $H_2 / (A - B)$.
4. Показатель скорости кровенаполнения $H_2 / (A - a_2)$.
5. Индекс периферического сопротивления $H_2 / (a_4 - B)$.
6. Скорость оттока $\frac{H_2}{(a_2 - a_4) \cdot C}$, где C — частота сердечных сокращений (уд./мин).
7. Показатель кровенаполнения, позволяющий косвенно и относительно оценить величину объемной скорости кровотока, $\frac{S_{A-B}}{A - a_2 + a_2 - a_3 + a_4 - B}$, где S_{A-B} — площадь, ограниченная пульсовой кривой и изолинией.
8. Отношение площадей S_{A-B} / S_{A-a_3} .
9. Отношение площадей S_{A-B} / S_{a_4-B} .
10. Соотношение площадей отдельных фаз, характеризующее гидравлическое сопротивление потоку крови S_{a_4-B} / S_{A-a_3} .

Частотно-амплитудный анализ пульсовых колебаний.

Сравниваются колебания различных частот по энергии за определенный отрезок времени. Для этого с помощью спектрального анализа пульсовой кривой выделяются соответствующие частоты в пяти диапазонах: 1,5—3 Гц; 4—7; 8—13; 14—20; 21—30 Гц, для каждого из которых вычисляется средняя мощность A_k [14].

Статистический анализ амплитудных и временных компонентов пульсовой кривой.

1. Для углубленного изучения динамики различных компонентов пульсовой кривой необходимо распространить методы статистического анализа длительностей сердечного цикла [15] на другие изменчивые, в частности амплитудные, параметры пульса. Вычисляются следующие показатели: мода, амплитуда моды в процентах (максимум гистограммы), вариационный размах, среднее квадратическое отклонение, средняя арифметическая, асимметрия и эксцесс.

2. Периодические колебания отдельных компонентов пульса могут быть охарактеризованы и сопоставлены между собой при использовании методов корреляционного и спектрального анализов [16].

Опыт показал, что успешная работа по изучению диагностических возможностей пульса ввиду большого количества разнообразных параметров может наиболее успешно проходить лишь при наличии специально созданной базы данных, структура и математическое обеспечение которой соответствовали бы определенным целям исследования. Поэтому наряду с задачами алгоритмизации процесса, статистического и системного анализа данных это также является специальной задачей для математиков и программистов.

СОПУТСТВУЮЩИЕ МЕТОДЫ ИССЛЕДОВАНИЯ

Исследование пульса практически проводилось при одновременном параллельном использовании некоторых других традиционных стандартных методов физиологии и психологии. При этом становится возможным как обоснованный выбор наиболее информативных параметров пульса, так и физиологическая интерпретация этих параметров.

Вместе с тем формирование комплекса дополнительных методик определялось основной целью работы — экспрессной диагностикой состояния человека-оператора.

Использовались три физиологические методики: сейсмокардиография (СКГ), тремография (ТГ), пневмография (ПГ).

Сейсмокардиография — это метод исследования механической активности сердца, основанный на регистрации толчков сердечной мышцы в стенку грудной клетки. Небольших размеров датчик, расположенный на поверхности грудной клетки, регистрирует ее вибрации в виде кривой, отражающей все фазы сердечного цикла [17]. Несложная процедура интегрирования позволяет отдельно выделить и зарегистрировать значения площадей СКГ, характеризующие силу сердечных сокращений. Таким образом, появляется возможность для объективизации сердечных компонентов в кривых периферического пульса.

Тремметрия — метод регистрации тонической мышечной активности и микродвижений. В качестве датчика использовалась пластина с пьезоэлементом, на которой свободно располагалась кисть руки испытуе-

мого. Важность оценки мышечной активности, моторики при исследовании кровообращения вытекает из указанной Н. И. Аринчиным способности мышц нагнетать в капилляры кровь, как экстракардиального механизма гемодинамики. Это свидетельство теснейшей функциональной [18] взаимосвязи моторики и кровообращения. Состояние тонической активности мышц, несомненно, отражается на характере пульса. Объективизации этой связи и должен служить метод тремометрии. Кроме того, тремор, сам по себе, является чувствительным индикатором психофизиологического состояния человека.

Пневмография — запись дыхательных движений человека — осуществлялась с помощью обычного угольного датчика. При рассмотрении изменений во времени различных параметров пульсовой кривой весьма важно было установить наличие дыхательных компонентов в сложной медленноволновой динамике их изменений во времени, дифференцировать дыхательные волны от близких по периоду недыхательных волн, сравнить их по выраженности. Это имеет большое диагностическое значение, поскольку физиологические механизмы возникновения дыхательных волн, близких по периоду недыхательных и более медленных волн в сердечно-сосудистой системе различны.

Следует заметить, что врачи, использующие пульсодиагностику, никогда не ограничивались только одним этим методом. Частота пульса, например, всегда сопоставлялась с частотой дыхания, а душевное состояние пациента считалось важнейшим диагностическим признаком и всегда соотносилось с пульсом.

Пневмография, как самостоятельный психофизиологический метод исследования, является хорошим методом диагностики эмоционального состояния человека.

В ходе экспериментов до и после регистрации физиологических функций проводилось психологическое тестирование. Производилась оценка самочувствия, активности, настроения (тест САН), реактивной тревожности (тест Спилбергера — Ханина), эмоционального состояния по цветовому тесту Люшера. Подобный подход позволял учесть физиологические сдвиги, связанные с кратковременными нервно-эмоциональными реакциями, чутким индикатором которых является пульс,

СИСТЕМНАЯ ОЦЕНКА ГЕМОДИНАМИКИ ПО ДАННЫМ ПУЛЬСОВОЙ ДИАГНОСТИКИ

Проблема диагностики и классификации состояний в медицине и психофизиологии состоит в нахождении наиболее рациональной процедуры упорядоченного рассмотрения большого количества данных и сведения их к минимальному числу обобщенных классификационных признаков. Иногда подобная задача решается чисто формальным математическим путем, например, рассмотрением данных в многомерном пространстве векторов. Другой подход заключается в использовании некоторых концептуальных моделей, определяющих и организующих набор данных в соответствии с кашими представлениями о функциях изучаемой системы. Так, описываемую ниже модель круга кровообращения можно считать построенной по структурно-функциональному принципу. Это система из шести последовательно связанных между собой элементов, относительно независимо определяющих характер гемодинамики: сердце с точки зрения хронотропной функции; сердце с точки зрения инотропной функции; крупные артерии; резистивные сосуды; капиллярная сеть; емкостные сосуды. Считая основной задачей гемодинамики обеспечение оптимального капиллярного кровотока [19], необходимо оценить роль отдельных выделенных подсистем в поддержании заданного уровня функционирования системы кровообращения данного человека в различных условиях.

На основе этой модели строится более сложная схема, в которой можно отдельно выделить блоки, относящиеся к вагусной (хронотропная функция сердца) и симпатической регуляции (сократительная активность сердца и сосудов), а также два относительно самостоятельно регулируемых отдела периферического кровообращения — сосудистая система рук и головы (рис. 2). Кроме того, присутствует оценка тонической мышечной активности как существенного фактора гемодинамики. Каждое звено данной системы характеризуется параметром, определяющим его функциональную активность — выраженность сосудистого тонуса, силу и частоту сердечных сокращений.

Исходя из выдвинутого В. Н. Черниговским положения о необходимости рассмотрения деятельности вис-

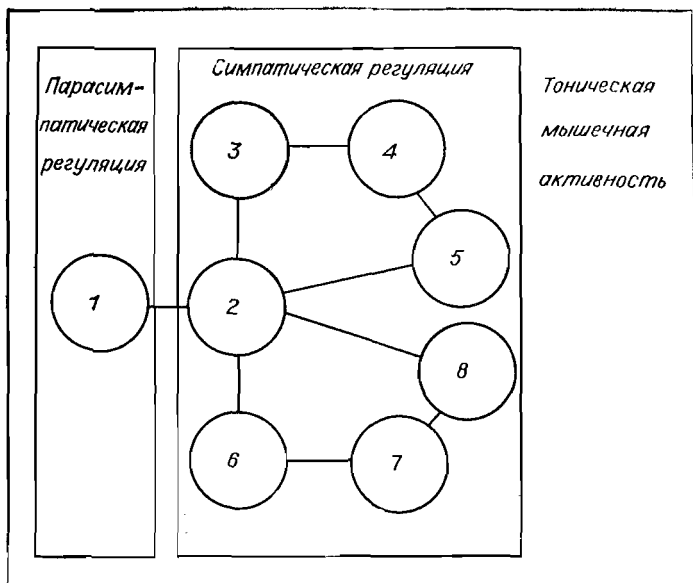


Рис. 2. Функциональная схема основных исследуемых звеньев системы кровообращения.

1 — хронотропная функция сердца; 2 — инотропная функция сердца; 3 — тонус основных артерий на участке сердце — голова; 4 — тонус резистивных сосудов уха; 5 — тонус венозных сосудов уха; 6 — тонус основных артерий на участке сердце — рука; 7 — тонус резистивных сосудов руки; 8 — тонус емкостных сосудов руки.

церальных систем как особой формы поведения [20], на примере данной, достаточно сложной системы можно довольно полно охарактеризовать гемодинамику на участках сердце — рука и сердце — голова. При этом диагностику и классификацию состояний можно проводить на основе рассмотрения различных типов поведения системы, т. е. при оценке таких особенностей деятельности системы кровообращения, как адаптивность, экономичность, надежность, лабильность и т. д. В каждом случае способ рассмотрения (обобщенной оценки) одних и тех же показателей будет различным.

Например, если считать, что функциональный уровень физиологической системы определяет «физиологическую стоимость» данного состояния, которую необходимо знать для оценки адаптационных возможностей человека в данных условиях, можно предположить,

что сократительная активность сердца и сосудов и ее отношение к минутному объему крови будут в какой-то степени характеризовать «напряженность», или эргогруппность, данного состояния и оптимальность данного режима гемодинамики в смысле обобщенной характеристики функционирования данной системы. Как это осуществляется практически по параметру пульса, будет показано ниже.

Наряду с рассмотрением среднего уровня функциональной активности каждой из подсистем, вторым важным аспектом является изучение особенностей регуляции каждого из звеньев круга кровообращения со стороны ЦНС. Информацию об этом несет ритмологическая структура соответствующих процессов, характеризующаяся статистическими параметрами распределения, спектральными и автокорреляционными функциями как наиболее чувствительными индикаторами различных состояний. Эти данные позволяют оценить степень централизации управления вегетативными функциями со стороны ЦНС и его особенности.

Наконец, третьим аспектом или уровнем рассмотрения данных можно считать изучение переходных процессов в деятельности сердечно-сосудистой системы. Эти процессы наблюдаются в определенных фазах рабочей деятельности (анализировалось начало работы) либо возникают в результате специальных дозированных воздействий (использовалась задержка дыхания). Полученная информация значительно расширяет диагностические и прогностические возможности метода пульсовой диагностики, однако при этом резко усложняется обработка данных.

В проведенных экспериментах с использованием пальцевых и ушных датчиков ФПГ и с регистрацией радиальной пьезопульсограммы и СКГ при рассмотрении комплекса информативных параметров (выбранных в соответствии со схемой, приведенной на рис. 2) у каждого испытуемого и в каждом эксперименте наблюдаются разнонаправленные изменения показателей с различной интенсивностью. Все это дает оригинальную картину фонового состояния и реакций сердечно-сосудистой системы в каждом отдельном случае и позволяет получить сравнительную характеристику индивидуальных особенностей гемодинамики каждого из испытуемых. У некоторых из них можно было отметить

повторяющиеся типы фоновых значений и реакций для ряда показателей.

Для обобщенной оценки степени сократительной активности сердца и сосудов, которая является, по-видимому, отражением симпатикотропных влияний, выведен показатель напряженности (ПН) путем определения количества положительных отклонений соответствующих параметров от их средних значений (практически количество параметров с данной направленностью отклонений). При этом за положительное направление отклонения принималось то, при котором данный параметр показывал увеличение сократительной активности сосудов и сердца (его численное значение могло при этом и уменьшаться). Таким образом, $ПН = \sum D_i^+$, где $D_i = \bar{X}_i - X_i$, а D_i^+ — направление сдвига, соответствующее положительному отклонению, \bar{X}_i — средние значения различных параметров для исследуемого периода. Большие значения ПН должны, по-видимому, свидетельствовать о генерализованном влиянии на гемодинамику со стороны симпатoadrenalовой системы. Подобным же образом был получен и показатель реактивной напряженности (ПНр), отражающий степень увеличения напряженности гемодинамики при переходе человека от спокойного состояния к работе, только в этом случае рассматривались отклонения тех же показателей не от среднего, а от исходного уровня.

На этом основании стало возможным проведение анализа гемодинамики для каждого экспериментального дня с точки зрения относительного изменения ее энергетического уровня, эрготропности по показателю напряженности (ПН). Выявилось также прогностическое значение ПН при оценке результатов деятельности. Подобным же образом выводился и ряд других обобщенных характеристик гемодинамики.

Для удобства рассмотрения системных отношений в круге кровообращения разработан метод графического отображения, позволяющий получить «вегетативный портрет» испытуемого в период проведения эксперимента. На рис. 3 изображены фигуры, на шести радиусах которых даны значения шести параметров гемодинамики. На двух верхних — показатели работы сердца, справа, на среднем и нижнем радиусе, — пока-

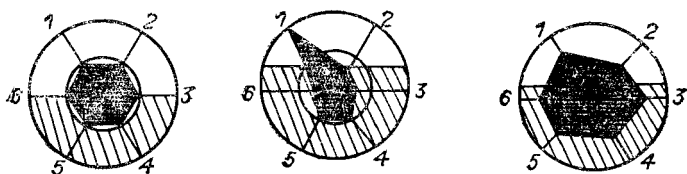


Рис. 3. Диаграммы состояния сердечно-сосудистой системы. Параметры: 1 — длительность сердечного цикла; 2 — индекс напряжения миокарда; 3 — скорость пульсовой волны; 4 — диастолический индекс; 5 — диастолический индекс; 6 — амплитуда пульсовой волны.

затели состояния артериального звена, слева — венозного.

Фигуры строились таким образом, что точки пересечения малого круга с радиусами соответствовали средним значениям каждого из шести показателей. От этих точек откладывались значения отклонений каждого параметра от его средней величины в единицах, равных отношению диапазона изменений каждого параметра к данному масштабу, т. е. к длине радиуса большого круга. При этом направление к центру фигуры отражает направленность изменений значений параметра, соответствующую увеличению эрготропности функции, характеризующейся данным параметром, что придает изображаемой динамике значений определенный физиологический смысл: стягивание шестигульника внутрь малого круга, уменьшение его площади отражает увеличение функциональной активности различных звеньев круга кровообращения, и, наоборот, выход за пределы малого круга показывает степень уменьшения функциональной активности по отношению к среднему уровню.

Заштрихованная область показывает величину минутного объема крови (МО) по отношению к среднему уровню, за который принято положение горизонтального диаметра. От него по вертикали откладывались значения отклонений МО от среднего уровня в единицах, равных отношению диапазона изменений МО к данному масштабу, т. е. длине диаметра большого круга. Увеличение значений МО откладывалось вверх, а уменьшение — вниз по отношению к среднему уровню. Поскольку функциональный уровень сердечно-сосудистой системы определяется минутным объемом пе-

рекачиваемой крови, на графике мы можем видеть, по соотношению уровня МО и площади, а также конфигурации шестиугольника, какими системными механизмами определяется и с какой эффективностью достигается данный минутный объем крови у данного человека.

Графики отражают относительные изменения состояния сердечно-сосудистой системы. На рис. 3 показано исходное состояние, в центре — напряженный режим гемодинамики «сердечного» типа, справа — экономичный режим (высокий уровень МО при малом напряжении сердечно-сосудистой системы).

Подобный метод оказался удобным для получения картины состояния изучаемой системы по различным параметрам пульса.

ВОЗМОЖНЫЕ ПЕРСПЕКТИВЫ И НАПРАВЛЕНИЯ ИССЛЕДОВАНИЯ

Проведенная работа по исследованию возможностей пульсовой диагностики касалась только поверхностного уровня данной проблемы. Дальнейшее техническое и методическое совершенствование будет идти по пути создания многоканальных систем регистрации пульса как с различных точек лучевой артерии, так и с различных частей тела. При этом наибольший интерес представляет исследование билатеральности процессов регуляции сосудистого тонуса и деятельности сердца. Это одна из центральных проблем в области пульсодиагностики, так же как и отбор наиболее информативных параметров, уточнение их физиологической значимости в соответствии с целями исследования.

Особого внимания заслуживает поиск новых, более совершенных способов регистрации пульса и чувствительных элементов для датчиков, особенно среди современных полупроводниковых материалов. При этом возможно и желательно расширение набора регистрируемых физических процессов, связанных с пульсом, т. е. рассмотрение не только механических, но и тепловых, электрических, магнитных колебаний. Последние особенно тесно связаны со структурой движущейся крови, которая является, по-видимому, важной физиологической характеристикой [2].

Большое практическое значение имеют размеры и помехоустойчивость датчиков. Наилучшие результаты могли бы дать миниатюрные комбинированные датчики пульса в составе: датчик ФПГ (светодиод и фоторезистор), реагирующий на колебания кровенаполнения, тензоэлемент, воспринимающий давление сосудистой стенки, термопара, или термистор, измеряющий температуру кожи и тепловой поток, и пьезоэлемент, улавливающий микровибрации мышц, среди которых располагаются сосуды. Таким образом, с одного датчика можно было бы получать информацию об интенсивности обменных процессов, особенностях гемодинамики, состоянии моторики и ЦНС.

Наконец, задача изучения и осмысления большого объема получаемых данных требует не только использования специальных математических программ обработки, но и разработки способов отображения многомерной информации, при которых данные представляются в обобщенном и удобном для целостного восприятия человеком виде [22].

Можно предположить, что неформальный субъективный анализ обобщенной динамической картины, построенной машинным методом на основе информации, полученной с датчиков,— это выход на новый уровень диагностических возможностей современной техники.

ЛИТЕРАТУРА

1. Гаевский Ю. И. Динамопульсография как метод исследования сократительной функции миокарда, работы аортального клапана и упруговязких свойств сосудов: Автореф. дис. ... канд. биол. наук.— Пермь, 1972.
2. Айвар Ю. П. Физические основы оценки информативности сфигмографических методов // Кровообращение мозга и свойства крупных артерий в норме и патологии.— Рига, 1976.— С. 46—50.
3. Нагорный В. Э., Змиева Л. Н., Кудяева Л. М. О некоторых дискуссионных вопросах реоэнцефалографии // Проблемы умственного труда.— 1977.— Вып. 4.— С. 101—117.
4. Millington P. F., Record P. Radial arterial pulse measurement // J. Physiol. (Gr. Br.).— 1977.— V. 273, N 2.— P. 25—26.
5. Лещенко А. И. Расчет ударного объема сердца по длительности фазы изгнания и частоте сокращений сердца // Врачеб. дело.— 1973.— № 12.— С. 28—30.

6. **Баевский Р. М.** Синусовая аритмия с точки зрения кибернетики // Математические методы анализа сердечного ритма.— М., 1968.— С. 9—23.
7. **Орлов В. В.** Плетизмография.— М.: Л., 1961.
8. **Палеев Н. Р., Каевицер И. М.** Атлас гемодинамических исследований в клинике внутренних болезней. Бескровные методы.— М., 1975.
9. **Мошкевич В. С.** Фотоплетизмография.— М., 1970.
10. **Omura Y., Lee K.** Application of ultra-miniature photoelectric plethysmographic sensors... // Trans. artif. internal Organs, 17, 1971.— P. 392—404.
11. **Пушкарь Ю. Т.** Диагностика атеросклероза при помощи метода артериальной пьезопульсографии // Атеросклероз и коронарная недостаточность.— М., 1956.— С. 157—266.
12. **Киле А. Н., Кушниренко Е. А., Милицын Б. Л.** Специализированный датчик пульса // Модели экосистем и методы определения их параметров.— Новосибирск, 1981.— С. 30—36.
13. **Москаленко Ю. Е. и др.** Внутрочерепная гемодинамика: биофизические аспекты.— Л., 1975.— С. 20—21.
14. **Зборовский Э. И.** Метод изучения энергетического спектра сфигмограмм и опыт его клинического применения // Радиоэлектроника, физика и математика в биологии и медицине.— Новосибирск, 1971.— С. 137—138.
15. **Баевский Р. М.** Кибернетический анализ процессов управления сердечным ритмом // Актуальные проблемы физиологии и патологии кровообращения.— М., 1976.— С. 161—175.
16. **Баевский Р. М., Волков Ю. Н., Ниддекер И. Г.** Статистический, корреляционный и спектральный анализ пульса в физиологии и клинике // Методы математического анализа сердечного ритма.— М., 1968.— С. 51—61.
17. **Антонец В. А., Баевский Р. М.** Спектральная сейсмокардиография // Теоретические и прикладные аспекты анализа биосистем.— М., 1976.— С. 162—173.
18. **Аричин Н. И., Недвецкая Г. Д.** Внутримышечное периферическое сердце.— Минск, 1974.
19. **Хаятин В. М., Едемский М. Л.** Гипотеза об основной задаче нервной регуляции кровообращения — поддержании оптимальной минутной скорости течения крови в капиллярах // Бюл. эксперим. биологии и медицины.— 1967.— Т. 64, № 11.— С. 43—47.
20. **Черниговский В. Н.** Деятельность висцеральных систем как особая форма поведения // Нервный контроль висцеральных функций.— Л., 1975.— С. 5—42.
21. **Чижевский А. Л.** Электрические и магнитные свойства эритроцитов.— Киев, 1973.
22. **Александров А. А., Шеповальников А. Н., Шнейдеров В. С.** Машинная графика физиологических данных.— Л., 1981.— С. 32.

Н. Ц. Жамбалдагбаев

ТЕКСТЫ И ПОНЯТИЙНЫЕ СИСТЕМЫ ТИБЕТСКОЙ МЕДИЦИНЫ

НЕКОТОРЫЕ ОСОБЕННОСТИ ПОСТРОЕНИЯ ТЕКСТОВ

В основном мы будем рассматривать текст «Чжуд-ши», поскольку все известные трактаты, относящиеся к этой медицинской традиции, представляют собой комментарии, толкования, пояснения, дополнения, детализацию тех или иных теоретических или практических положений, изложенных в «Чжуд-ши». Поэтому в них и принципы построения текстов вполне соотносимы с соответствующими принципами, принятыми в указанном трактате.

Целесообразно отличать принципы построения текста на уровне всего трактата от принципов, используемых на уровне отдельных частей текста или отдельных глав. Первые мы будем называть общими принципами построения текста, или просто общими принципами. А последние назовем локальными принципами. Общие принципы определяют разбиение текста на главы, разделы, части и другие единицы подобного рода. Последние будем называть общими структурными единицами текста (ОСЕ). Различные типы ОСЕ обычно иерархически упорядочены. Например, часть может состоять из нескольких разделов, а раздел из нескольких глав и т. д.

Локальные принципы задают способы организации текста в рамках одной строго определенной темы. Эти темы также иерархически упорядочены. В данном случае самые верхние уровни могут быть представлены целыми областями тибетской медицины, а нижние только одним конкретным понятием. Следует заметить, что в «Чжуд-ши» разбиение на ОСЕ и на темы не всегда совпадает. Одна тема может излагаться в нескольких главах, а одна глава может содержать несколько тем, находящихся на одном уровне.

В настоящей работе мы сосредоточим внимание в основном на локальных принципах.

Описание темы обычно осуществляется следующим образом. Сначала выделяется сама тема. Затем идет

перечисление подтем, на которые она подразделяется. Причем очень часто выделенные подтемы подразделяются еще на пункты, а те, в свою очередь, еще на более мелкие подпункты и т. д., образуя тем самым древовидные иерархические структуры различных уровней. Относительно каждого из этих уровней указывается (хотя и не всегда) число выделенных подтем. Подобные структуры мы будем называть тематическим деревом (ТД).

Интересно, что процесс ветвления дерева часто продолжается и по мере разворачивания самого текста. Это означает, что описание ТД не всегда локализовано в одном месте.

Далее, темы на самом нижнем уровне ТД снабжаются лаконичными описаниями, сводящимися к классификации или просто перечислению различных свойств, признаков рассматриваемых объектов и к довольно внушительным спискам образцов, представляющих класс явлений, выделяемых данной темой. Изложение темы в рамках данного ТД считается законченным, если все ее подпункты самого нижнего уровня снабжены такими описаниями. Насколько позволяет судить уровень изученности «Чжуд-ши» в настоящее время, основным назначением этих описаний является представление эмпирических аспектов рассматриваемых тем в том смысле, что они предназначены прежде всего для установления прямой связи с эмпирическими явлениями и для непосредственного использования в клинической практике. Поэтому в дальнейшем мы будем называть эмпирическими описаниями (ЭО).

Кроме того, в текстах встречаются описания пояснительного характера. Они выполняют в текстах функции объяснения, толкования, интерпретации тех или иных положений или понятий. Такого рода описания мы будем называть объясняющими описаниями (ОО). В отличие от ЭО, посредством которой раскрываются темы и притом на самом нижнем уровне ТД, ОО не привязаны к тому или иному уровню ТД и раскрывают темы с точки зрения, более общей и внешней по отношению к ТД. По существу, посредством ОО соответствующие темы раскрываются на теоретическом или мировоззренческом уровне. Именно в них реализуются общие представления тибетских медиков об устройстве мира, о взаимосвязи явлений, об особенностях функционирования человеческого организма и т. д. В этом смысле

ОО выполняет функции, аналогичные функциям теории в современной науке, хотя теория в тибетской медицине по логическим характеристикам существенно отличается от современных теорий. Здесь, естественно, речь может идти только об аналогии. Отметим, что при раскрытии темы указанный тип описания приводится всегда раньше чем ЭО.

Поясним вышесказанное на примере из ч. II, гл. 19 «Чжуд-ши».

1. Болезни излечивающие средства представляющие

2. составления лекарств указаниям обучаться если:

3. вкус, последующее всасывание, сила, способы составления — всего четыре.

4. Сначала вкусы: основы, виды и свойства, классификация, действия — всего пять.

5. Основы, порождаясь пятью махабхутами,

6. землю — основа, водой Вселенной — влажность, огнем — теплота,

7. ветром — движение, пространство раскрывает полости.

8. Хотя таким образом порождены, большинство не одного вкуса.

9. Земля, вода; огонь, земля; огонь, вода; вода, ветер;

10. огонь, ветер; земля, ветер; попарно порождают шесть вкусов.

11. Лекарства земли тяжелые, устойчивые, притупляющие, мягкие, маслянистые, сухие,

12. укрепляя, упитывая действующие, они болезни ветра очищают.

13. Лекарства воды жидкие, прохладные, тяжелые, притупляющие, маслянистые, липкие,

14. увлажняя и смягчая действующие, они болезни желчи очищают.

15. Лекарства огня горячие, острые, сухие, жесткие, легкие, маслянистые, активизирующие,

16. огненную теплоту умножая, доводя до созревания, окрашивающие, они очищают слизь.

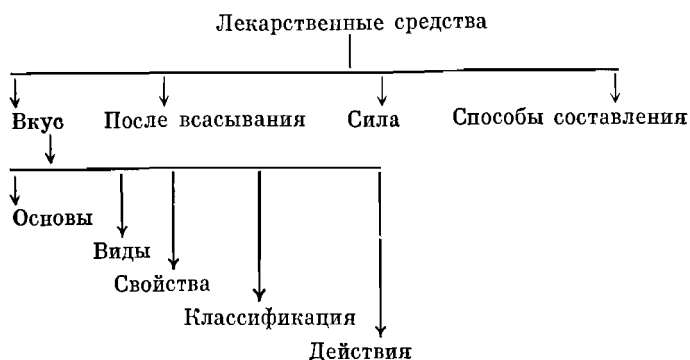
17. Лекарства ветра легкие, подвижные, холодные, жесткие, сухие, твердость, активность возбуждающие, очищают слизь, желчь.

19. Пространство четырех махабхут всем лекарствам присуще,

20. внутренние пустоты великий раскрывающий,

21. сочетанные болезни очищает».

Очевидно, что здесь строки 1, 2 задают тему «Лекарственные средства». В строке 3 выделены четыре подтемы общей темы. В строке 4 указаны пять пунктов, на которые разбивается тема «вкус». Тематическое дерево можно представить следующим образом:



Отметим, что в приведенном фрагменте текста развитие получает только тема «вкус», хотя в дальнейшем все остальные подтемы общей темы «лекарственные средства» разбиваются точно также на пункты, как и здесь. Тем самым восстановить ТД «Лекарственные средства» мы сможем только путем просмотра всего текста, касающегося этой темы.

Далее идет раскрытие темы «основа». Она находится на самом нижнем уровне данного ТД. Сначала указывается на то, что основы вкуса порождаются пятью махабхутами (строка 5). Затем это положение конкретизируется посредством установления отношения порождаемости между пятью аспектами вкуса и пятью махабхутами (строки 6, 7). В строке 8 декларируется существование разных вкусов. В строках (9, 10) устанавливается связь между махабхутами и шестью вкусами. Здесь фактически выявляется характер отношения махабхут и тем самым основы вкуса к самому вкусу.

Можно утверждать, что строки (5—10) представляют собой ОО. Действительно, во-первых, точка зрения, с которой ведется изложение, имеет весьма общий характер. Более того, она предполагает солидные теории, относящиеся к буддийской философии и психологии. Во-вторых, изложенные в них схемы, не давая экспли-

цитного определения, объясняют что есть основа вкуса, и устанавливая связь между вкусами, их основой и махабхутами, делают обоснованной классификацию типов лекарств в соответствии с махабхутами, принятую в последующих строках.

Теперь, что касается остальных строк (11—21), то очевидно, что в них даются эмпирические характеристики соответствующим типам лекарств. Поэтому мы и рассматриваем их в качестве ЭО. На этом изложение темы «основа» в рамках данного ТД заканчивается.

Таким образом, процесс разворачивания текста можно представить себе как процесс порождения ТД, на определенных этапах которых его темы раскрываются посредством ОО или ЭО. Здесь ТД играет своего рода роль остова текста, который наращивается двумя указанными способами. Очевидно, что для понимания текста выявление и реконструкция ТД имеет решающее значение. Подобное явное представление ТД чрезвычайно важно, поскольку различные его ветви могут быть описаны в разных частях текста, что создает условия для потери целостной структуры ТД, в результате которой становятся возможными неправильное толкование и перевод самого текста.

Нами рассмотрена в общих чертах некоторая принципиальная схема построения текста «Чжуд-ши» на локальном уровне, т. е. на уровне некоторой выделенной темы. Только что приведенный пример показывает, что в первом приближении она отражает особенности самого текста. В силу той особой роли, которую играет ТД в организации текста, такой принцип можно назвать тематическим принципом. Заметим, что в текстах начала или конца каждой темы явно обозначены. Поэтому проблема границы темы здесь не имеет места.

А сейчас остановимся на особенностях ЭО и ОО. Первое, что обращает на себя внимание — это лаконичная, сжатая форма этих описаний. Создается впечатление, что такая форма является канонизированной и предполагает некоторую стандартную логическую схему. Простейшей схемой элементарного составляющего наиболее типичного ЭО является следующая: сначала выделяется посредством прямого указания тип рассматриваемых объектов, затем сразу приводится список свойств, признаков, характеристик этих объектов.

Это можно записать так:

$$S[R_1, \dots, R_n],$$

где S — название выделяемых объектов, R_1, \dots, R_n — список свойств, признаков, характеристик. Сразу же нужно оговориться, что данный список не всегда однороден. Это означает, что в нем могут встречаться элементы, относящиеся к разным типам. Например, строки (11—12) нашего примера представимы в соответствии со схемой (1) так.

Лекарства земли [тяжелые, устойчивые, притупляющие, мягкие, маслянистые, сухие; укрепляя, упитывающая действующие; болезни газов очищают].

Здесь первые шесть элементов списка относятся к одному типу, следующий — к другому, а функциональное свойство «болезни газов очищают» — к третьему. Тем самым мы имеем три типа элементов, входящих в данный список. Начало и конец подобного списка в текстах также явно обозначены. В дальнейшем их мы будем называть элементарными списками (ЭС). Они могут иметь довольно внушительные размеры, но важно здесь только то, чтобы элементы этого списка относились к одним и тем же объектам. Такого рода списки составлялись самыми различными способами. Укажем на некоторые из них.

В текстах нередко встречаются списки, которые могут быть использованы по отношению к рассматриваемому объекту лишь только в том случае, если он удовлетворяет всему ряду их элементов. Это означает, что к этому объекту применим весь список в целом и если какой-либо его элемент не может быть использован, то оказывается неприменимым и весь список. Таковы, в частности, ЭС, используемые при описании признаков конкретных заболеваний, состава некоторых лекарственных препаратов и т. д. ЭС, построенный по этому принципу, мы будем называть конъюнктивным ЭС (КЭС).

На совершенно ином принципе основаны ЭС, для использования которых достаточно, чтобы хотя бы один элемент ЭС мог быть применен по отношению к выделенному объекту. Например, ЭС отдельных условий, способствующих возникновению болезней ветра, выглядит следующим образом:

«51. чрезмерная привязанность к горькому, легкому, жесткому,

52. истощение от сладострастия, голод, бессонница и
 53. чрезмерное напряжение языка и тела в состоя-
 нии голода,
 54. обильное кровотечение, сильные поносы, рвота,
 переохлаждение, чрезмерный плач,
 55. обилие разговоров о делах печальных,
 56. постоянное употребление непитательной пищи,
 57. невероятные усилия и чрезмерная суетливость;
 58. эти условия и способствуют возникновению бо-
 лезней ветра». Здесь приведен фрагмент из ч. II гл. 9
 «Чжуд-ши». Из этого описания отчетливо видно, что
 достаточно наличия хотя бы одного из перечисленных
 факторов, чтобы говорить об условиях для возникнове-
 ния болезней ветра. Действительно, требование обя-
 зательного наличия всех указанных факторов является
 здесь чрезмерно сильным. Подобные элементарные спис-
 ки мы будем называть дизъюнктивными элементарными
 списками (ДЭС)¹. В них речь идет, как легко заметить,
 о возможных характеристиках объектов и не предпола-
 гаются, в отличие от КЭС, их необходимые признаки
 и свойства.

В качестве третьего типа ЭС можно выделить спи-
 сок, в котором каждому элементу как бы приписан
 определенный ранг и притом каждый предшествующий
 элемент в списке оказывается выше рангом, чем после-
 дующий. Проиллюстрируем это на примере из ч. II,
 гл. 16 «Чжуд-ши».

«163. (род. пищевых продуктов) риса и проса: жид-
 кое, густое, крутое,

164. переваренное просо, предшествующее легче по-
 следующего».

Здесь речь идет о свойстве каши из проса, приго-
 товленной в различных видах. Легкость — одна из ка-
 тегорий тибетской медицины, с помощью которой ха-
 рактеризуются обычно пищевые продукты и лекарствен-
 ные средства. В трактате, как видно, различные виды
 каши из проса ранжированы относительно свойства
 легкости. В данном случае явно указывается принцип,
 по которому упорядочены элементы списка, хотя это
 делается в списках не всегда. ЭС, построенный выше-

¹ Два рассмотренных типа ЭС названы КЭС и ДЭС, поскольку каждый из них соответственно предполагает логический союз «и» (конъюнкция) и «или» (дизъюнкция).

описанным способом, мы будем называть элементарным списком с приоритетом (ЭСП).

Итак, нами выделено три типа ЭС. Отметим, что в текстах встречаются различные сочетания рассмотренных способов организации списков. В частности, имеют место сочетания КЭС с ЭСП, ДЭС с ЭСП, ДЭС с КЭС, а также сочетание всех трех способов: КЭС, ДЭС и ЭСП.

Теперь, что касается эмпирического описания, то оно представляет собой некоторую определенным образом упорядоченную последовательность ЭС. Наиболее характерный для «Чжуд-ши» способ упорядочения ЭС основывается на классификационном принципе. Суть его состоит в том, что сначала рассматриваемые объекты классифицируются на различные типы, а затем каждый тип снабжается соответствующим списком. Эта особенность дает возможность представить ЭО в виде таблицы.

Следует иметь в виду, что выделенные типы далее могут подразделяться еще на подтипы, а эти еще на группы и т. д., образуя классификационное дерево (КД), подобное тематическому дереву. Основное различие между ними заключается в том, что в первом случае классифицируются темы, а во втором — уже сами объекты. Можно сказать, что на уровне ЭО тематическое дерево перерастает в классификационное дерево. Если последовательность ЭС на каждом из уровней КД представить в виде таблицы, то ЭО можно рассматривать как последовательность таблиц, упорядоченную в соответствии с КД.

Еще об одной особенности ЭО. Иногда два ЭС или две последовательности ЭС, находящиеся на одном уровне КД, могут быть расположены по принципу дихотомии, в соответствии с которой набор характеристик одного ЭС или последовательности ЭС противопоставляется набору характеристик другого ЭС или последовательности ЭС. В таких случаях мы будем говорить о дихотомическом принципе. Встречаются в текстах также способы расположения элементарных списков, находящихся на одном уровне КД, основанные на тернарном принципе, суть которого состоит в том, что три ЭС или три последовательности ЭС располагаются таким образом, чтобы наборы характеристик, входящие в эти списки, взаимно дополняли друг друга,

давали некоторое целостное представление о рассматриваемом объекте. То же самое имеет место и относительно 4, 5, 6 и т. д., различных списков или последовательностей списков. Таким образом, значимой для понимания смысла текста является не только информация, содержащаяся в самих списках, но и то, как они располагаются относительно друг друга в тексте.

Теперь кратко остановимся на ОО. Этот вид описания в настоящее время еще недостаточно исследован. Однако можно выделить, по крайней мере, три типа ОО, отличающиеся друг от друга по функциям, которые они выполняют в тексте. В качестве первого типа ОО мы рассматриваем описания, обычно используемые для представления концептуальных схем взаимосвязей явлений и процессов самого общего характера. Посредством его реализуются философско-теоретические и мировоззренческие представления тибетских медиков об окружающем мире, об устройстве и особенностях функционирования человеческого организма, о причинах заболеваний, о способах их лечения и т. д. Оно дает описание схем, совокупность которых составляет как бы теоретическую основу системы тибетской медицины. Поэтому в дальнейшем такой тип будем называть теоретическим объясняющим описанием (ТОО).

В отличие от ТОО второй тип ОО указывает на то, как должен пониматься тот или иной термин. Оно имеет форму расширенного определения значения терминов. Обычно посредством его вводятся те или иные понятия, раскрывается их содержание и устанавливается связь с другими понятиями. Этот тип ОО назовем дефиниционно объясняющим описанием (ДОО).

В текстах встречается еще один тип ОО, который обычно используется в целях пояснения того или иного положения, выявления значения некоторой темы или для объяснения выдвинутого тезиса. Оно в отличие от ТОО и ДОО выполняет служебную функцию, аналогичную функциям примечаний, комментариев, используемых в современной научной литературе. Назовем их комментариями и обозначим КОО.

Рассмотрим структуру построения ТОО. На уровне языка основной организующей единицей, с помощью которой формируется этот тип описания, являются слова и словосочетания, выражающие некоторые связи между явлениями или указывающие на акт, действие,

в котором участвует определенное количество объектов. Такие слова и словосочетания мы будем называть предикативной группой (ПГ). В зависимости от ПГ объекты и явления, предполагаемые ею, достаточно четко распределяются по ролям, которые они выполняют в отображаемых данной ПГ связях или действиях. Тем самым создается устойчивая предикативная структура (ПС), состоящая из ПГ и объектов с явно указанными ролями. Такая структура может быть 2, 3, 4 и т. д.-местной в зависимости от того, сколько ролей с соответствующими объектами предполагает ее ПГ. Здесь речь идет о числе объектов, определяемом самим текстом, а не о синтаксической норме, в соответствии с которой мы должны были бы выявить все обязательные для данной ПГ объекты. Вместо одного объекта в аргументном месте ПГ используется иногда целый список объектов. Интересно то, что такой способ построения ПС вполне соответствует теории падежных ролей Ч. Филлмора [1], развиваемой им в рамках современной структурной лингвистики.

Рассмотрим следующий пример из ч. II гл. 5 «Чжуд-ши».

34. Порядок переваривания пищи посредством огненной теплоты.

35. Посредством ветра дыхания пищу в пищеварительный тракт протолкнув,

36. посредством принятой жидкости растворив, смягчив маслом,

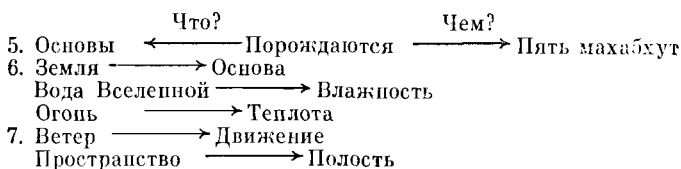
37. посредством ровного огненного ветра, переваривающую желчь раздув

38. в желудке кипятит, как лекарство.

Ясно, что строка 34 задает общую тему. В строке 36 списан один акт, передаваемый ПГ, состоящей из одного глагола «проталкивать». В этом акте каждому из выделенных объектов отведена особая роль; объектом воздействия здесь является пища, то, посредством чего оказывается воздействие — ветер дыхания, а место, куда проталкивается пища — пищеварительный тракт. Схематически эту ПС можно представить следующим образом:

Проталкивать		→ чем?	→ Ветер дыхания
		→ куда?	→ Пищеварительный тракт
		→ что?	→ Пища

Здесь, выражения на концах стрелок, отвечают на вопрос, стоящий на соответствующей стрелке. Все остальные строки также легко представимы в виде подобной схемы. Некоторая упорядоченная последовательность таких предикативных структур дает ТОО. Иногда ТОО строится еще более проще и лаконичнее. Сначала задается ПС общего характера. Затем связь или акт, предполагаемый ПГ данной ПС переносится на разновидности выделенных объектов, стоящих в аргументных местах ПГ, которые просто перечисляются без явного упоминания этой ПГ. Например, строки 5—7 из фрагмента ч. II гл. 19 «Чжуд-ши», рассмотренного ранее, можно представить схематически следующим образом:



где стрелка в строках 6, 7 предполагает явно не представленный ПГ, состоящей из одного глагола «порождает», хотя нужно сказать, что та языковая форма, в которой ведется здесь перечисление, однозначно указывает на данный глагол.

Легко заметить, что множество ПС, организованное определенным образом, дает описание некоторой схемы связей между явлениями или схему целого процесса. Первый из приведенных примеров дает описание схемы процесса переваривания пищи, а второй — схему связи между основами вкуса и махабхутами.

ПС могут организовываться в ТОО различными способами. Отметим два типичных случая. Первый из них характерен для описания различных процессов. Последовательность расположения ПС здесь в точности соответствует последовательности событий, совокупность которых составляет данный процесс. Первая ПС описывает событие, с которого начинается процесс, вторая — последующее событие и т. д. При этом объект, который является общим для всех предикативных структур явно указывается только для первой ПС, в дальнейшем он уже не упоминается, поскольку его легко восстановить. Именно по такому принципу построена

только что приведенная схема переваривания пищи.

Второй способ используется для описания схем взаимосвязей между объектами. Суть его заключается в том, что предикатные структуры располагаются в точном соответствии с некоторым устойчивым фиксированным способом перечисления объектов. Так, например, махабхуты всегда перечисляются в тексте в следующей последовательности: земля, вода, огонь, ветер, пространство; три пьес-на — ветер, желчь, слизь; семь составляющих тела — питательные соки, кровь, мышцы, жиры, кость, костный мозг, семя и т. д.

На подобном принципе основано описание схемы взаимосвязей «основа — махабхут» из второго примера. При этом уже не объект, общий для данных ПС, а сама ПГ, как мы уже видели, может быть указана только для первой общей ПС и в дальнейшем опускаться. Что касается тех принципов, на которых основываются фиксированные способы перечисления объектов, то здесь в каждом конкретном случае требуется специальный анализ. В данной работе мы не будем заниматься этим.

Заметим, что способ организации материала, основанный на этом типе перечисления, не является специфическим только для ТОО. Он используется также при эмпирическом описании, когда элементарные списки располагаются как раз по такому принципу. Это, кстати, относится и к ПС, поскольку она может использоваться при ЭО для представления различного рода характеристик объектов, особенно функционального характера. Отсюда можно заключить, что различие между ОО и ЭО состоит не в способах описания, а в той функции, которую они выполняют в тексте, хотя, конечно, некоторые способы описания являются более характерными для ОО, а другие — для ЭО. Например, списковая структура описания является более характерной для ЭО, тогда как описания, основанные на предикатной структуре типичны для ОО. На этом обсуждение особенностей ОО заканчиваем. Вопросы, относящиеся к способам построения дифиниционно объясняющих описаний, и комментариев мы здесь не будем рассматривать.

Несколько замечаний общего характера. Изложенного достаточно, чтобы увидеть насколько хорошо структурирован и упорядочен на всех уровнях маге-

риал, представленный в тексте «Чжуд-ши». Подобный способ построения текста по-видимому является общим для всей тибетской культуры, поскольку он характерен не только для «Чжуд-ши», но, пожалуй, для всего комплекса тибетских трактатов, относящихся к самым различным областям знаний.

Важно отметить также и то, что эта форма организации текстового материала имеет, вообще говоря, формальный, логический характер, ибо он не зависит, как легко заметить, от синтаксических и семантических особенностей используемого языка, а также от содержания самого описываемого материала. В этом смысле указанная форма играет роль своего рода матрицы, посредством заполнения которой конкретной информацией получают сам текст. И действительно, именно такое толкование можно дать тому, что любой материал в тексте располагается в соответствии со схемами, предполагаемыми тематическим и классификационным деревьями, а сами описания строятся по некоторым стандартным схемам типа последовательности списков и предикатных структур. Отсюда мы имеем два очень важных следствия.

Во-первых, сам язык текстов настолько адаптирован и подчинен логическим схемам, лежащим в основе их построения, что не допускает никакой избыточности, характерной для естественного языка. Все языковые средства в тексте направлены на строгое описание явлений действительности в точном соответствии с указанными логическими схемами и в них нет ничего лишнего. Более того, можно утверждать, что при построении осмысленных структур на этом языке доминирующими являются не грамматические принципы данного языка, а указанные выше логические схемы организации текста. Иначе говоря, мы утверждаем, что язык текста «Чжуд-ши» является языком функционирующим в точном соответствии с логическими схемами организации текстового материала. Это означает, что тибетцами были выработаны некоторые стандартные языковые формы описания тематических и классификационных деревьев, представления информации в виде списка и предикатных структур, в чем легко убедиться из приведенных выше примеров.

Во-вторых, в силу чрезвычайно высокой степени упорядоченности материала в «Чжуд-ши», в качестве

посителя информации выступает не только сам текст, но и его структура. На самом деле, для адекватного понимания, например, информации, заложенной в одной строке, значимым оказывается то, к какому тематическому или классификационному дереву она относится, на каком уровне этого дерева она находится, представлена ли эта информация в форме списка или предикатной структуры, в каком она находится соотношении с информацией, заложенной в ближайших строках и т. д.

Сказанное выше позволяет заключить, что перевод и интерпретация текстов «Чжуд-ши» и других первоисточников по тибетской медицине без учета их особенностей организации и построения не может быть ни адекватным, ни полным. Он не будет адекватным, поскольку останутся вне нашего внимания логические принципы, лежащие в основе построения текстов, что равносильно их переводу и интерпретации без знания грамматики языка, на котором он написан. Он будет неполным, поскольку здесь уже нет возможности учесть ту информацию, которая заложена в самой структуре текста.

Таким образом, выявление особенностей построения и структуры текстов тибетских медицинских трактатов является необходимым условием для обеспечения надежности и полноты информации, на которой основываются все исследования в области тибетской медицины. Что касается схем, предложенных в настоящей статье, то они как раз могут оказаться полезными при переводе и анализе конкретного текстового материала.

ОСОБЕННОСТИ ПОНЯТИЙНОЙ СИСТЕМЫ ТИБЕТСКОЙ МЕДИЦИНЫ

В настоящем разделе мы рассмотрим специфические черты информации, заложенной в тибетских медицинских трактатах, обусловленные уже не способами ее описания и представления, а особенностями самой понятийной системы этой медицины.

В основе нашего подхода к анализу понятийной системы тибетской медицины лежат идеи и принципы теории фреймов [2], активно разрабатываемой в рамках искусственного интеллекта. Эта теория в настоящее

время используется в основном в качестве идеологической базы для разработки аппарата представления знаний в памяти ЭВМ в рамках той или иной системы искусственного интеллекта, понимающей естественный язык [3]. Интеллектуализация систем и создание возможности общения с ЭВМ на естественном языке, т. е. на языке пользователя, для которого программирование не обязательный атрибут профессии, является одним из важнейших направлений вычислительной техники.

Здесь на первый план выдвигается задача нахождения оптимальных для ввода, хранения, поиска, использования форм представления знаний в подобных системах [4]. Как раз при решении этой задачи в последнее десятилетие все больше используются принципы и идеи фреймовой организации знаний. Тот факт, что данная работа ориентирована именно на теорию фреймов обусловлен рядом обстоятельств.

Во-первых, теория фреймов направлена на создание основ для моделирования многих аспектов процесса мышления, в том числе процесса понимания естественного языка независимо от того является ли это мышление человеческим или машинным. При этом в качестве основных элементов, образующих фундамент для этого процесса, принимаются структуры, называемые фреймами, которые можно рассматривать, в первом приближении, как некоторую модель понятийной системы, предполагаемой естественным языком. Это для нас важно, поскольку в тибетских медицинских трактатах мы имеем дело фактически хотя и с высоко структурированным, по естественным языком и с соответствующей ему понятийной системой. Подобные системы, образующие концептуальную основу для функционирования естественного языка мы будем называть естественной понятийной системой, предполагая, что такая система не является плодом конструктивной деятельности человека по построению понятий с использованием специально выработанных методов, как в современной науке, а является результатом обобщения посредством обычных для здравого смысла средств опыта практической деятельности человека в той или иной сфере.

Во-вторых, в качестве основного допущения мы принимаем тезис, в соответствии с которым понятий-

ные системы тибетской медицины являются естественными понятийными системами в только что указанном смысле. На самом деле это, конечно, не совсем так, дело в том, что понятийная система является специализированной относительно врачебной деятельности системой понятий. Кроме того, следует иметь в виду, что тибетская медицина испытала на себе влияние различных философских школ Индии, Тибета, Китая, а также других систем знаний. Все это не могло не определить как в плане содержания, так и в отношении ее функционирования те особенности, которые отличали бы данную понятийную систему от системы понятий, используемой на уровне здравого смысла. Однако многие логико-семантические особенности естественных понятийных систем, по-видимому, характерны и для системы понятий тибетской медицины. Именно в этом значении с учетом указанной оговорки мы и принимаем выдвинутый тезис.

В-третьих, те методы и схемы, которые разработаны в рамках современной логики и методологии науки в целях анализа научных понятий оказываются не приемлемыми в нашем случае. Это связано с тем, что такого рода понятия в логико-семантическом отношении существенно отличаются от понятий на обыденном уровне. Соответственно эти методы не учитывают особенностей естественных понятийных систем.

В-четвертых, и это, пожалуй, самое главное, существует ряд общих черт между целями и задачами, которые стоят в настоящее время перед специалистами по интеллектуальным системам, занимающимися представлением знаний в памяти ЭВМ, и теми целями и задачами, которые решались древними врачами, авторами тибетского медицинского канона «Чжуд-ши». Дело в том, что этот трактат был предназначен прежде всего для заучивания наизусть. Вся информация, содержащаяся в нем, должна была закладываться в память человека, избравшего в качестве своей сферы деятельности профессию врача. В соответствии с этим древние авторы, судя по всему, решали задачу нахождения оптимальных для запоминания, хранения, поиска и использования форм представления знаний в памяти человека. Такие же цели и задачи, как мы видели выше, ставят перед собой и современные специалисты, работающие в области искусственного интел-

лекта. Здесь существует только одно отличие: в первом случае речь идет о человеческой памяти, во втором — о памяти машины. Тем не менее в методах и средствах, с помощью которых достигаются как нашими современниками, так и древними врачами указанные цели, имеется много общего. Этот факт требует специального рассмотрения. Здесь же отметим главное. А именно, то, что сказанное позволяет подойти к системе знаний, содержащейся в «Чжуд-ши» как к такой, которая в структурном и функциональном плане аналогична базам знаний в системах искусственного интеллекта. Иначе говоря, система знаний в «Чжуд-ши», будучи заложенной в память человека, выполняет функцию базы знаний по эффективному обеспечению информацией текущих потребностей врача в процессе его многогранной деятельности. Как раз этим определяются, по нашему мнению, особенности информации, получаемой из первоисточников по тибетской медицине и прежде всего специфика ее понятийной системы. К стати и те особенности построения текстов, которые указаны в начале данной статьи, были также направлены на обеспечение запоминания, хранения, поиска и использования знаний, что в силу своей очевидности не требует специального обоснования.

Здесь естественно предположить, что сами понятийные системы тибетской медицины должны быть максимально адаптированы к решению указанных задач. В таком случае теория фреймов как модель естественной понятийной системы и как одно из эффективных средств решения упомянутых задач вполне может быть использована на первых порах для анализа понятий тибетской медицины².

В настоящей работе будут рассмотрены лишь отдельные вопросы, имеющие, по нашему мнению, принципиальное значение для предлагаемого подхода. При этом опускаем вопросы, связанные с использованием формального аппарата какой-нибудь из версий язы-

² Заметим, что некоторые практические способы построения текстов и организации понятий как результат естественного развития единой традиции многих столетий могут оказаться интересными и поучительными и для современных специалистов, работающих в области представления знания в системах искусственного интеллекта.

ков представления знаний, разработанных на основе теории фреймов. Речь идет о таких языках как Боброва и Винограда [5], Брябрина [6], Голдстейна и Робертса [7] и т. д. Это пока еще в значительной мере дело будущего. Тем самым мы фактически будем иметь дело с неформальными аспектами теории фреймов.

Кратко укажем на основные моменты этой теории, которая выступает в рамках искусственного интеллекта под различными названиями: фреймы [2], схемы [9], сценарии [10], планы [11, 12].

Фрейм представляет собой описание объекта, ситуации, процесса или структуры. Это комплекс сведений, относящихся к данному понятию, но не его формальное определение. Последнее содержит лишь ту информацию, которая необходима для отграничения данного понятия от всех прочих, тогда как фрейм в обобщенной и свернутой форме включает весь корпус знаний относительно данного понятия. С этой точки зрения фреймы представляют собой экономичные структуры для хранения знаний.

Фреймы можно представить в виде сети, состоящей из узлов и связей между ними. Его «верхние уровни» четко определены, поскольку сформированы такими базовыми характеристиками, которые всегда справедливы по отношению к предполагаемым объектам, процессам и ситуациям. На более низких уровнях имеется много вершин — терминалов — или ячеек, которые должны быть заполнены характерными примерами или данными. Каждым терминалом устанавливаются условия, которые и задают ограничения на допустимые объекты, явления, процессы, ссылки на другие фреймы. Простые условия определяются маркерами, например, в виде требования, чтобы значением терминала был какой-либо субъект или предмет подходящих размеров. Более сложными условиями задаются отношения между понятиями, включенными в различные терминальные вершины. Эти терминалы в обычном состоянии заполнены так называемыми «заданиями отсутствия», т. е. сведениями о деталях, которые наиболее вероятны, но не обязательно должны присутствовать в данной ситуации. В качестве заданий отсутствия служат также своего рода шаблоны, образцы, которые путем изменения отдельных деталей могут использоваться в качестве переменных при

распознавании частных случаев объектов, ситуаций, проводимом на базе аналогии с ними.

Здесь само понятие фрейма описано в основном по М. Минскому, автору одной из наиболее известных обобщающих работ в этом направлении [2].

Приведем простейший пример фрейма. Понятие «город» может быть ассоциировано со следующими базовыми характеристиками: население, расположение, виды транспорта и т. д. Каждая из этих характеристик предполагает некоторые терминалы, которые должны быть заполнены различными значениями. Так, значениями характеристики «население» будут некоторые числа, представляющие возможное количество жителей, характеристика «расположение» указывает на возможные страны, области, республики, реки, т. е. места, где могут располагаться города и т. д., а характеристики «виды транспорта» — на возможные типы транспорта, используемые обычно в городах.

Укажем на ряд особенностей фреймов.

1. Фреймы могут рекурсивно вкладываться друг в друга. Один фрейм (скажем, «корова») может быть компонентом другого фрейма (скажем, «млекопитающее»). А этот в свою очередь может предполагать еще более общий фрейм (скажем, «животное»). Таким образом образуется целая иерархия фреймов, находящихся на многих различных уровнях и включающих данный фрейм как свою компоненту, которая называется суперфреймом, а фрейм, содержащийся в данном фрейме называется субфреймом.

2. Группы семантически близких фреймов составляют систему фреймов. Элементы, входящие в такую систему описывают одни и те же явления или ситуации с различных точек зрения. Например, при зрительном восприятии различные фреймы системы соответствуют различным позициям наблюдателя, анализирующего одну и ту же ситуацию. Для систем других типов различия между фреймами могут соответствовать начальному состоянию и результатам выполнения действий (скажем, фрейм стекла до и после того, как его разбили), определенным причинно-следственным отношениям (скажем, фрейм нагревания тела как причина, фрейм расширения тела как следствие), или различным прагматическим позициям субъекта относительно одного и того же объекта (скажем, пианино как ин-

струмент для игры или для погрузки в машину). Различные фреймы данной системы используют одни и те же терминалы. Принято считать, что это позволяет согласовывать информацию, поступающую из различных источников [13].

3. Каждый фрейм прямо или опосредованно через иерархию или систему фреймов, в которые они включены, снабжается указателями различия. Таким образом формируются так называемые сети поиска информации, которые допускают существование большого числа различных иерархических структур и систем, перекрывающих друг друга посредством указателей в самых различных сочетаниях. Считается, что такая сеть служит основой для поиска нужного для данной ситуации фрейма. Если предложенный фрейм не удастся приспособить к этой ситуации, т. е. если не удастся найти такие задания терминалов, которые удовлетворяли бы условиям соответствующих маркеров, эта сеть позволяет выбрать более подходящий фрейм.

4. Индивидуальный объект или событие представляется посредством, во-первых, набора отсылок к одному или нескольким подходящим фреймам, во-вторых, указания специфической для него информации, удовлетворяющей условиям терминалов и не выводимых из базисных характеристик фреймов. При этом одновременно представляются как общие типичные черты, характерные для класса подобных объектов, так и уникальные детали, свойственные только для данного объекта. Такого рода конкретизированные относительно индивидуальных объектов фреймы обычно называются в литературе экземплярами. Сами фреймы описывают действительность с точки зрения того, что возможно и может быть в рамках той или иной ситуации с позиций прошлого опыта, накопленного в памяти человека, а экземпляры соответствуют тому, что есть на самом деле в текущей ситуации.

Таковы исходные положения теории фреймов. В соответствии со сказанным ранее мы должны допустить, что понятия, используемые в тибетской медицине, представляют собой фреймы и, как положено последним, предполагают некоторые иерархии и системы фреймов, которые в свою очередь организованы в сети поиска информации. Для подобных допущений существуют веские основания. Действительно, во-первых,

ранее мы видели, что текст «Чжуд-ши» построен по тематическому принципу. Тематическое дерево, соответствующее этому принципу, можно рассматривать как иерархию фреймов, причем каждая тема или подтема здесь задает некоторый фрейм, представляющий собой суперфрейм или субфрейм в зависимости от того, на каком уровне находится соответствующая тема. Множество тем, находящихся на одном уровне ТД, обычно сопоставимо с системой фреймов. Все многообразие тематических деревьев и предполагаемых ими тем в схематической форме объединено в охватывающее всю тибетскую медицину «дерево медицины», которое описано в ч. I гл. 6 «Чжуд-ши». «Дерево» состоит из 3 корней, 9 стволов, 47 ветвей, 224 листьев, упорядочивает и указывает на взаимосвязь, существующую между всеми рассматриваемыми в этом трактате тематическими деревьями и темами. По существу, это дерево вполне соответствует некоторой глобальной сети поиска информации.

Схема раскрытия конкретной темы за некоторыми незначительными исключениями аналогична стандартному описанию фреймов. Здесь также можно выделить базовые характеристики и терминалы. Некоторые типы терминалов могут быть упорядочены в виде классификационного дерева. Эмпирические и объясняющие описания, выделенные в настоящей статье, а также ряд других типов описаний, которые не рассматривались в данной работе, сопоставимы по своим функциям либо с заданиями отсутствия, которыми заполняются терминалы фреймов, либо с условиями, задаваемыми терминалами, которым должны удовлетворять их задания.

Таким образом, мы здесь имеем дело с удивительным фактом, когда теория, созданная в наше время, в век электроники и вычислительной техники, оказывается практически «реализованной» в текстах «Чжуд-ши» еще в глубокой древности. Разумеется, это не означает, что авторы данного трактата были знакомы с теорией фреймов. Речь здесь может идти, по-видимому, только о том, что эта теория отражает ряд существенных черт человеческого мышления и памяти, на которые вышли и древние ученые путем эмпирического поиска в течение столетий наилучших способов представления знаний в памяти человека и учли их при

составлении текста «Чжуд-ши». Следует иметь в виду также и то, что мы можем говорить сейчас о соответствии теории фреймов ее «реализации» в данном трактате лишь относительно некоторых принципиальных положений, но не во всех деталях.

Однако сопоставлений, приведенных выше, достаточно для того, чтобы понятийную систему тибетской медицины представить как некоторую единую информационную сеть поиска различным образом перекрывающихся и перекрещивающихся фреймов. В таком случае традиционный взгляд на понятие как на смысловую единицу, выполняющую исключительно референциальную функцию, воспринимающийся многими как само собой разумеющееся, должен быть пересмотрен. Мы имеем в виду взгляд, в соответствии с которым понятие, особенно научное, является лишь средством точного и однозначного указания на строго определенный круг уже выделенных объектов и явлений. В отличие от этого, тибетские медицинские понятия, как очевидным образом следует из теории фреймов, кроме указанной функции выполняют еще по крайней мере две функции: систематизации, хранения накопленного знания и поиска необходимой в той или иной ситуации информации. Как раз подобная полифункциональность понятий и определяет, по нашему мнению, в основном, специфику самой понятийной системы тибетской медицины. Думается, что учет этого обстоятельства является существенным фактором в деле повышения надежности получаемой из трактатов информации и обеспечения адекватности ее интерпретации.

Кроме того важно отметить, что эти понятия обладают еще рядом особенностей, которые являются, по существу, следствием отмеченной полифункциональности понятий. Тут имеется в виду то, что они представляют объекты тремя различными способами, которые соответственно определяют три уровня понимания одного и того же понятия. Как мы видели выше, фрейм задается посредством описания базисных характеристик, терминальных условий или заданий отсутствия. Эти три составляющих фрейма, каждая на своем уровне указывает скорее на условия, которым должны удовлетворять подходящие под данный фрейм объекты и явления, чем непосредственно на сами объ-

екты и явления. При этом естественно терминальные условия и задания отсутствия должны быть согласованы с базисными характеристиками, в то время как для последнего, вообще говоря, это не обязательно, поскольку они по мере необходимости могут быть соотнесены и с другими типами наборов подобных условий и заданий. В таких же отношениях находятся и терминальные условия и задания отсутствия, т. е. вторые должны быть согласованы с первыми, а для первых по отношению к вторым это не обязательно. Отсюда оказываются возможными, по крайней мере, следующие три ситуации:

1. Объекты и явления заданы посредством задания отсутствия. В качестве последнего обычно используются наиболее типичные и очевидные частные случаи данного фрейма, которые и послужили основой для его образования. Они представляют собой некоторое обучающее множество в смысле современной теории распознавания. Здесь круг объектов и явлений точно определен и явно выделен. Они используются в дальнейшем в качестве образцов для идентификации других объектов и явлений. В этом смысле посредством заданий отсутствия реализуется референциальная функция понятий. Данный способ представления явлений представлением объектов посредством указания образцов.

2. Объекты и явления заданы посредством терминальных условий. В этом случае ограничения, накладываемые заданиями отсутствия, снимаются. Для того, чтобы объект был признан подходящим данному фрейму, достаточно, чтобы он удовлетворял условиям терминалов. Эти условия имеют более абстрактный характер, чем задания отсутствия и множество объектов, задаваемых ими, значительно шире, чем в первом случае, и включает в себя наряду с обучающим множеством еще все те объекты и явления, которые выполняют условия терминалов и выделены по образу и подобию образцов, предполагаемых заданиями отсутствия. Здесь, по существу, терминальные условия задают некоторую схему определенного круга объектов и явлений. Поэтому подобный способ представления можно назвать схемным представлением объектов. На этом уровне реализуются как референциальная, так и систематизирующая функции понятий.

3. Объекты и явления заданы посредством базисных характеристик. В этом случае ограничения, накладываемые заданиями отсутствия и терминальными условиями, снимаются, хотя и предполагаются. Но поскольку базисные характеристики должны быть так или иначе специфицированы, то вместо терминальных условий и заданий отсутствия, используются обычно некоторые их интегрированные представления, сводящиеся, по существу, к отдельным, наиболее характерным и обобщающим свойствам и признакам предметов. Причем эти свойства и признаки обычно настолько вычлуклы и ярки, что они как бы заслоняют собой сами предметы и имеют самостоятельное значение. Фрейм здесь скорее представляет не какие-то определенные объекты, а посредством указания на них как раз сами эти свойства и признаки. По существу, это тот случай, когда указывают на объект для того, чтобы задать определенные свойства. Область применимости фрейма здесь не имеет ограничений. Тут мы фактически имеем дело со случаем использования понятия в качестве некоторого символа наиболее ярких свойств и признаков объектов. Поэтому подобное представление объектов можно назвать символьным представлением. На этом уровне реализуется систематизирующая и поисковая функция понятий.

Итак, нами кратко рассмотрены три различных способа представления объектов и их свойств в рамках одного и того же понятия. Чаще всего эти способы представления выявляются путем анализа соответствующих контекстов.

В заключение отметим, что изложенный подход к понятийным системам тибетской медицины только начинает разрабатываться. Поэтому часть из того, что представлено здесь, имеет пока еще предварительный характер. Остались проблемы, к которым мы даже не смогли найти подхода. Кроме указанной возможности использования фреймов как средства для качественного анализа понятий, эта теория предполагает еще и использование ЭВМ. Из рассмотренных здесь особенностей организации текстов и построения понятий, на наш взгляд, достаточно хорошо видна перспективность анализа текста «Чжуд-ши» с помощью ЭВМ. С ним мы связываем большие надежды, хотя вся работа в данном направлении еще впереди.

ЛИТЕРАТУРА

1. Филлмор Ч. Дело о падеже // Новое в зарубежной лингвистике.— М.: Прогресс, 1981.— С. 369—495.
2. Минский М. Фреймы для представления знаний.— М.: Энергия, 1979.— 151 с.
3. Попов Э. В. Общение с ЭВМ на естественном языке.— М.: Наука, 1982.— 360 с.
4. Поспелов Д. А. О серии «Проблемы искусственного интеллекта» // Попов Э. В. Общение с ЭВМ на естественном языке.— М.: Наука, 1982.— С. 5—10.
5. Bobrow D. G., Winograd T. An Overview of KRL-O, a Knowledge Representation Language // Cognitive Science.— 1977.— V. 1, N 1.— P. 3—46.
6. Брябрин В. М. Ф-язык — формализм для представления знаний в интеллектуальной диалоговой системе // Прикладная информатика.— М.: Финансы и статистика, 1981.— С. 73—103.
7. Goldstein J. P., Roberts R. B. NUDGE, a Knowledge-Based Scheduling Program // 5th International Joint Conference on Artificial Intelligence.— Boston: MIT, 1977.— P. 257—263.
8. Winograd T. Frame Representation and the Declarative/Procedural Controversy // Representation and Understanding.— N. Y.: Academic Press, 1975.— P. 155—210.
9. Bobrow D. G., Norman D. A. Some Principles of Memory Schemata // Representation and Understanding.— N. Y.: Academic Press, 1975.— P. 131—150.
10. Шенк Р. Обработка концептуальной информации.— М.: Энергия, 1980.— 361 с.
11. Abelson R. Concepts for Representing Mundane Reality in Plans // Representation and Understanding.— N. Y.: Academic Press, 1975.— P. 273—310.
12. Schmidt C. Understanding Human Actions // Theoretical Issues in Natural Language Processing.— Cambridge, 1975.— P. 196—200.
13. Уинстон П. Искусственный интеллект.— М.: Мир, 1980.— С. 519.

СОДЕРЖАНИЕ

Предисловие	3
Цыдыпов Ч. Ц. Каноны восточной пульсодиагностики и проблемы ее объективизации	7
Дудин С. А., Цыдыпов Ч. Ц. О взаимосвязи некоторых понятий тибетской и современной медицины	18
Дашиев Д. Б. Материалы тибетских источников по пульсовой диагностике	33
Пулышев В. Н. Пульсодиагностика как концентрированное выражение теоретических основ тибетской медицины	41
Пулышев В. Н., Бальжиров Б. Г. Некоторые особенности структуры «Чжуд-ши»	57
Бороноев В. В., Дашинимаев В. Д., Трубачев Э. А. Датчики пульса для практической диагностики в тибетской медицине	64
Бороноев В. В., Дудин С. А., Поплаухин В. Н. Измерительно-вычислительный комплекс для обработки пульсограмм	71
Логвинов В. С. Метод диагностики по параметрам колебательных и волновых процессов в сердечно-сосудистой системе	90
Жамбалдагбаев Н. Ц. Тексты и понятийные системы тибетской медицины	109

**ПУЛЬСОВАЯ ДИАГНОСТИКА
ТИБЕТСКОЙ МЕДИЦИНЫ**

Утверждено к печати
Бурятским институтом естественных наук
Бурятского филиала СО АН СССР

Редактор издательства Т. П. Гришина
Художественный редактор Т. Ф. Каминина
Художник С. Н. Машков
Технический редактор Т. Н. Драгун
Корректоры Е. В. Тухтарова, И. А. Абрамова

ИБ № 34061

Сдано в набор 09.07.87. Подписано к печати 09.12.87. МН-02711. Формат 84×108^{1/32}. Бумага типографская № 1. Обыкновенная гарнитура. Высокая печать. Усл. печ. л. 7,1. Усл. кр.-отт. 7,3. Уч.-изд. л. 7,8. Тираж 81 000 экз. Заказ № 912. Цена 80 коп.

Ордена Трудового Красного Знамени издательство «Наука», Сибирское отделение, 630099, Новосибирск, 99, Советская, 18.

4-я типография издательства «Наука», 630077, Новосибирск, 77, Станиславского, 25.