



САМОЛЕТ *ИЛ-76*

КАТАЛОГ ДЕТАЛЕЙ И СБОРОЧНЫХ ЕДИНИЦ

ЧАСТЬ 5

ВИАЦИОННОЕ ОБОРУДОВАНИЕ

КНИГА 2

Главы 52, 53

НЕ ЭТАЛОН


**КАТАЛОГ
ДЕТАЛЕЙ И СБОРОЧНЫХ ЕДИНИЦ**

ПЕРЕЧЕНЬ ГЛАВ КАТАЛОГА

Номер главы	Наименование
	ВВЕДЕНИЕ
	Часть I - УКАЗАНИЯ ПО ОБЩЕМУ ОБСЛУЖИВАНИЮ
12	Хранение самолета (наземное оборудование)
	Часть 2 - ПЛАНЕР. Книга I
20	Общие указания
21	Фюзеляж
	Часть 2 - ПЛАНЕР. Книга 2
22	Двери и люки
23	Окна
25	Оперение
26	Пилоны
	Часть 2. - ПЛАНЕР. Книга 3
24	Крыло (включая раздел 24.43.00)
	Часть 2 - ПЛАНЕР. Книга 4
24	Крыло (с раздела 24.51.00)
	Часть 3 - СИСТЕМЫ ПЛАНЕРА. Книга I
31	Управление
	Часть 3 - СИСТЕМЫ ПЛАНЕРА. Книга 2
32	Шасси
33	Гидравлическая система
	Часть 3 - СИСТЕМЫ ПЛАНЕРА. Книга 3
34	Высотное оборудование
35	Противообледенительная система
	Часть 3 - СИСТЕМЫ ПЛАНЕРА. Книга 4
36	Бытовое оборудование
	Часть 4 - СИЛОВАЯ УСТАНОВКА
42	Крепление двигателя и гондола
43	Управление двигателями
45	Система запуска двигателей
46	Противопожарная система
47	Топливная система
49	Вспомогательная силовая установка


**КАТАЛОГ
ДЕТАЛЕЙ И СБОРОЧНЫХ ЕДИНИЦ**

Номер главы	Наименование
51	Часть 5 - АВИАЦИОННОЕ ОБОРУДОВАНИЕ. Книга I Система электроснабжения самолета
52 53	Часть 5 - АВИАЦИОННОЕ ОБОРУДОВАНИЕ. Книга 2 Освещение и внешняя сигнализация Кислородная система
54 55 56 57	Часть 5 - АВИАЦИОННОЕ ОБОРУДОВАНИЕ. Книга 3 Приборные панели и системы регистрации Фотооборудование Пилотажно-навигационное оборудование Система автоматического управления самолетом
61 62 63 64	Часть 6 - РАДИОЭЛЕКТРОННОЕ ОБОРУДОВАНИЕ Радиосвязное оборудование Радионавигационное оборудование Прицельная радиолокационная станция Спецоборудование
71 72	Часть 7 - ТРАНСПОРТНОЕ ОБОРУДОВАНИЕ. Книга I Погрузочное оборудование Швартовочное оборудование
73 74 75	Часть 7 - ТРАНСПОРТНОЕ ОБОРУДОВАНИЕ. Книга 2 Дополнительное оборудование Санитарное оборудование Аварийно-спасательные средства
81 82 83	Часть 8 - СПЕЦИАЛЬНЫЕ УСТАНОВКИ Спецустановки группы "П" Спецустановки группы "Б" Средства противодействия


**КАТАЛОГ
ДЕТАЛЕЙ И СБОРОЧНЫХ ЕДИНИЦ**

ВВЕДЕНИЕ

1. НАЗНАЧЕНИЕ КАТАЛОГА

Настоящий Каталог деталей и сборочных единиц представляет собой иллюстрированные спецификации агрегатов, деталей и сборочных единиц самолета Ил-76, которые в случае их выхода из строя или окончания ресурса могут быть заменены в условиях эксплуатации организацией.

Каталог деталей и сборочных единиц является пособием для составления заказов на получение необходимых агрегатов, деталей и сборочных единиц самолета.

2. ПРАВИЛА ПОЛЬЗОВАНИЯ КАТАЛОГОМ

Сначала определите принадлежность нужной детали (сборочной единицы) к той или иной системе (подсистеме).

По Перечню глав каталога, приведенному выше, найдите главу (раздел), соответствующую нужной системе (подсистеме).

По содержанию главы определите номер соответствующей фигуры, найдите на фигуре позицию нужной детали и по таблице-спецификации определите ее обозначение и наименование.

Для заказывания детали (сборочной единицы), кроме данных каталога, обязательно укажите номер самолета, для которого заказывается деталь.

Система нумерации каталога основана на применении трехэлементного номера.
Например:

- 54.00.00 - Глава/Система - ПРИБОРНЫЕ ПАНЕЛИ И СИСТЕМЫ РЕГИСТРАЦИИ
- 54.10.00 - Раздел/Подсистема - ПРИБОРНЫЕ ПАНЕЛИ, ДОСКИ, ПУЛЬТЫ И ЩИТКИ
- 54.11.00 - Подраздел/Подподсистема - ЛЕВЫЙ ПУЛЬТ ЛЕТЧИКОВ
- 54.10.01 - Пункт/Агрегат - ПРИБОРНАЯ ДОСКА ШТУРМАНА

В начале каждой главы помещены Лист регистрации изменений и Перечень действующих страниц, в котором перечислены все страницы данной главы, с указанием даты их выпуска.

Далее следует Оглавление, за которым помещены иллюстрации и таблицы-спецификации к ним.

На каждой странице каталога в нижнем углу проставлен трехэлементный номер и номер страницы.

В нижнем внутреннем углу проставлена дата выпуска данной страницы.


КАТАЛОГ
ДЕТАЛЕЙ И СБОРОЧНЫХ ЕДИНИЦ

В таблицах-спецификациях каталога содержатся следующие сведения:

В графе "Наименование сборочных единиц, деталей" после названия покупного изделия стоит звездочка (*).

В графе "Сведения о взаимозаменяемости и конструктивных изменениях" приводятся условия взаимозаменяемости деталей и сборочных единиц, а также заводские номера самолетов, на которые устанавливается данная деталь. В графе поставлены знаки "ВЗ", "З" и "НЗ".

ВЗ - агрегат обладает полной взаимозаменяемостью и при его замене не требуется выполнение каких-либо подгоночных и регулировочных работ.

З - агрегат обладает ограниченной (неполной) взаимозаменяемостью и при его замене необходимы подгоночные или регулировочные работы, выполнение которых не требует сложного оборудования или оснастки и возможно в полевых условиях.

НЗ - агрегат не взаимозаменяем вообще или его замена может быть выполнена только в условиях стационарных ремонтных предприятий.

Детали и сборочные единицы, применение которых ограничено, показаны на фигурах и в спецификациях Каталога только в том случае, если вновь введенные детали и сборочные единицы не взаимозаменяемы с ограниченными.

52.00.00

**ОСВЕЩЕНИЕ
И ВНЕШНЯЯ СИГНАЛИЗАЦИЯ**



КАТАЛОГ
ДЕТАЛЕЙ И СБОРОЧНЫХ ЕДИНИЦ

ЛИСТ РЕГИСТРАЦИИ ИЗМЕНЕНИЙ

Изм	Номер страницы			Всего страниц в документе	Номер документа	Входящий № сопроводительного документа и дата	Подпись	Дата
	измененной	новой	изъятной					

10 июня 1978 г.

Глава 52
ЛИСТ РЕГИСТРАЦИИ ИЗМЕНЕНИЙ
Стр. I



КАТАЛОГ
ДЕТАЛЕЙ И СБОРОЧНЫХ ЕДИНИЦ

Изм.	Номер страницы			Всего страниц в документе	Номер документа	Входящий № сопроводительного документа и дата	Подпись	Дата
	измененной	новой	изъятной					

И. 76

**КАТАЛОГ
ДЕТАЛЕЙ И СБОРОЧНЫХ ЕДИНИЦ**

ПЕРЕЧЕНЬ ДЕЙСТВУЮЩИХ СТРАНИЦ

Глава, раздел, подраздел	Стр.	Дата	Глава, раздел, подраздел	Стр.	Дата
Иммуцтитул 52.00.00	-	10 июня 1978	52.20.01	11	10 июня 1978
Лист регистрации изменений	1	10 июня 1978		12	15 янв. 1981
	2	10 июня 1978		13	15 янв. 1981
Перечень дейст- вующих страниц	1	15 янв. 1981	52.20.02	14	15 янв. 1981
	2	15 янв. 1981		15	10 июня 1978
Оглавление	I/2	15 янв. 1981		16	10 июня 1978
Иммуцтитул 52.10.00	-	10 июня 1978		17	15 янв. 1981
				18	15 янв. 1981
52.10.01	1	15 янв. 1981		19	10 июня 1978
	2	15 янв. 1981		20	10 июня 1978
	3	15 янв. 1981	52.20.03	21	15 янв. 1981
	4	15 янв. 1981		22	15 янв. 1981
	5	15 янв. 1981			
	6	15 янв. 1981	52.20.04	24/23	10 июня 1978
	7/8	15 янв. 1981		25	10 июня 1978
52.10.02	9	15 янв. 1981		26	10 июня 1978
52.10.03	10	10 июня 1978		27	10 июня 1978
	11/12	15 янв. 1981		28	10 июня 1978
Иммуцтитул 52.20.00	-	10 июня 1978	Иммуцтитул 52.30.00	-	10 июня 1978
			52.30.01	1	10 июня 1978
52.20.01	1	10 июня 1978		2	10 июня 1978
	2	10 июня 1978		3	10 июня 1978
	3	15 янв. 1981		4	10 июня 1978
	4	15 янв. 1981		5	10 июня 1978
	5	10 июня 1978		6	10 июня 1978
	6	10 июня 1978		7	10 июня 1978
	7	15 янв. 1981		8	10 июня 1978
	8	15 янв. 1981		9	10 июня 1978
	9	15 янв. 1981		10	10 июня 1978
	10	15 янв. 1981	52.30.02	11	10 июня 1978
				12	10 июня 1978
				13	10 июня 1978
				14	10 июня 1978
				15	10 июня 1978



КАТАЛОГ
ДЕТАЛЕЙ И СБОРОЧНЫХ ЕДИНИЦ

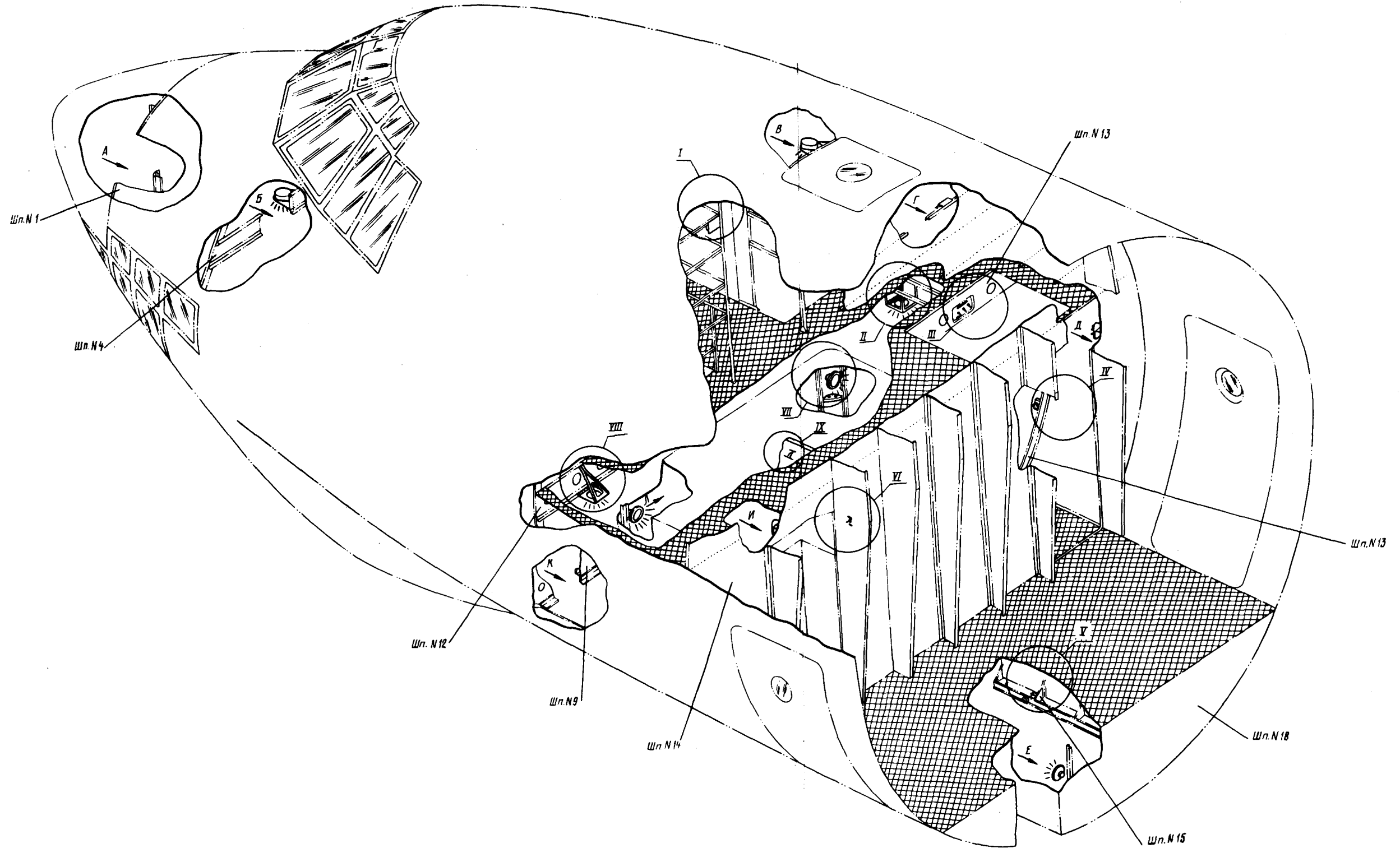
Глава, раздел, подраздел	Стр.	Дата	Глава, раздел, подраздел	Стр.	Дата
52.30.03	16	10 ИЮНЯ 1978	52.40.08	18	10 ИЮНЯ 1978
	17	10 ИЮНЯ 1978		19	10 ИЮНЯ 1978
	18	10 ИЮНЯ 1978		20	10 ИЮНЯ 1978
	19	10 ИЮНЯ 1978	52.40.09	21	15 ЯНВ. 1981
	20	10 ИЮНЯ 1978		52.40.10	22
	21	10 ИЮНЯ 1978	52.40.11		24/23
	22	10 ИЮНЯ 1978		25/26	15 ЯНВ. 1981
	23	10 ИЮНЯ 1978			
	52.30.04	24	10 ИЮНЯ 1978		
25		10 ИЮНЯ 1978			
26		10 ИЮНЯ 1978			
27		10 ИЮНЯ 1978			
28		10 ИЮНЯ 1978			
29		10 ИЮНЯ 1978			
30		10 ИЮНЯ 1978			
52.30.05	32/31	15 ЯНВ. 1981			
	33/34	15 ЯНВ. 1981			
Шлицтитул	-	10 ИЮНЯ 1978			
52.40.00					
52.40.01	1	10 ИЮНЯ 1978			
52.40.02	2	10 ИЮНЯ 1978			
	3/4	10 ИЮНЯ 1978			
52.40.03	6/5	15 ЯНВ. 1981			
	7/8	15 ЯНВ. 1981			
52.40.04	9	10 ИЮНЯ 1978			
	10	10 ИЮНЯ 1978			
	11	15 ЯНВ. 1981			
52.40.05	12	10 ИЮНЯ 1978			
	13	10 ИЮНЯ 1978			
52.40.06	14	15 ЯНВ. 1981			
	15	15 ЯНВ. 1981			
52.40.07	16	10 ИЮНЯ 1978			
	17	10 ИЮНЯ 1978			

№ 76
**КАТАЛОГ
ДЕТАЛЕЙ И СБОРОЧНЫХ ЕДИНИЦ**

ОГЛАВЛЕНИЕ

<u>Глава, раздел, подраздел</u>	<u>Наименование</u>	<u>Фиг.</u>	<u>Стр.</u>
52.00.00	<u>ОСВЕЩЕНИЕ И ВНЕШНЯЯ СИГНАЛИЗАЦИЯ</u>		
52.10.00	ОСВЕЩЕНИЕ КАБИН, РАБОЧИХ МЕСТ, ПУЛЬТОВ И ПРИБОРОВ ЭКИПАЖА		
52.10.01	Освещение носовой части фюзеляжа	I	2/I
52.10.02	Светильник	2	I3
52.10.03	Расположение лампы КШЛ-63 у бортиженера и радиста	3	I4
52.20.00	ОСВЕЩЕНИЕ ГРУЗОВОЙ КАБИНЫ		
52.20.01	Освещение средней части фюзеляжа от шп. № I4 до шп. № 67	I	I
52.20.02	Расположение сигнализации десанту и выключателей в грузовом отсеке	2	I5
52.20.03	Шарнирный кронштейн с фарой	3	24/23
52.20.04	Табло сигнализации десанту	4	26
52.30.00	ОСВЕЩЕНИЕ БАГАЖНЫХ И ВСПОМОГАТЕЛЬНЫХ ПОМЕЩЕНИЙ		
52.30.01	Освещение хвостовой части фюзеляжа	I	I
52.30.02	Освещение отсека Ф-4	2	I2
52.30.03	Освещение правого обтекателя шасси	3	I6
52.30.04	Освещение левого обтекателя	4	24
52.30.05	Расположение коробки для светофильтров	5	3I
52.40.00	НАРУЖНОЕ ОСВЕЩЕНИЕ И СРЕДСТВА СИГНАЛИЗАЦИИ		
52.40.01	Расположение электрофицированных сигнальных ракет ЭКСИ-39	I	I
52.40.02	Расположение фар ПРФ-4 в носовой части фюзеляжа	2	2
52.40.03	Расположение фары для подсвета мотогондол	3	6/5
52.40.04	Расположение плафонов на средней створке	4	9
52.40.05	Расположение сигнального огня на главной опоре шасси	5	I2
52.40.06	Расположение фары ФР-9 для подсвета оперения	6	I4
52.40.07	Расположение ПРФ-4 на крыле	7	I6
52.40.08	Расположение габаритного огня	8	I8
52.40.09	Расположение импульсной лампы	9	2I
52.40.10	Расположение импульсной лампы внизу фюзеляжа	I0	22
52.40.11	Расположение блока питания СММ-2КМ	II	23


**КАТАЛОГ
 ДЕТАЛЕЙ И СБОРОЧНЫХ ЕДИНИЦ**

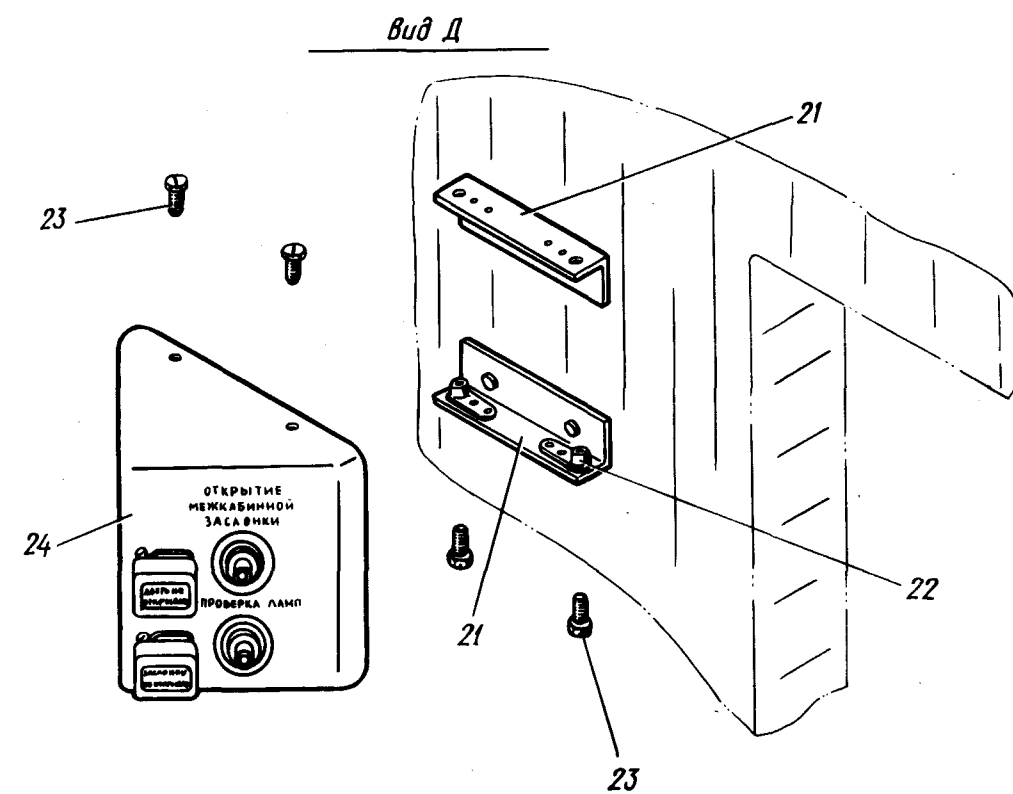
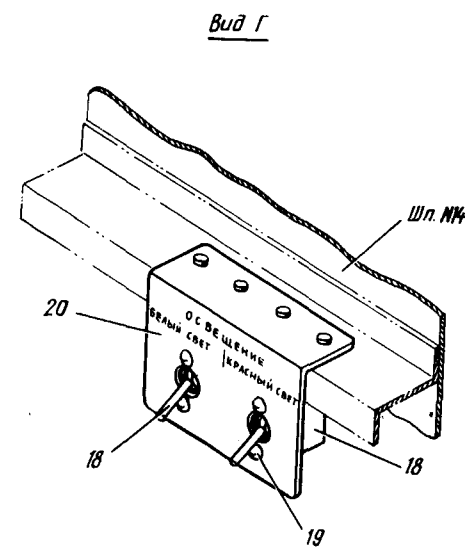
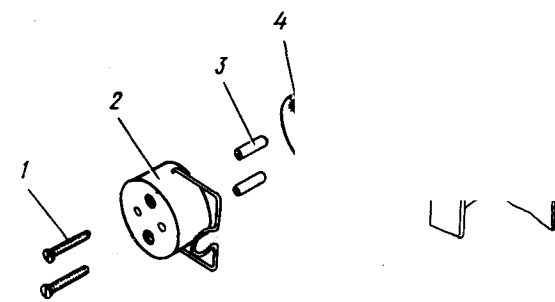
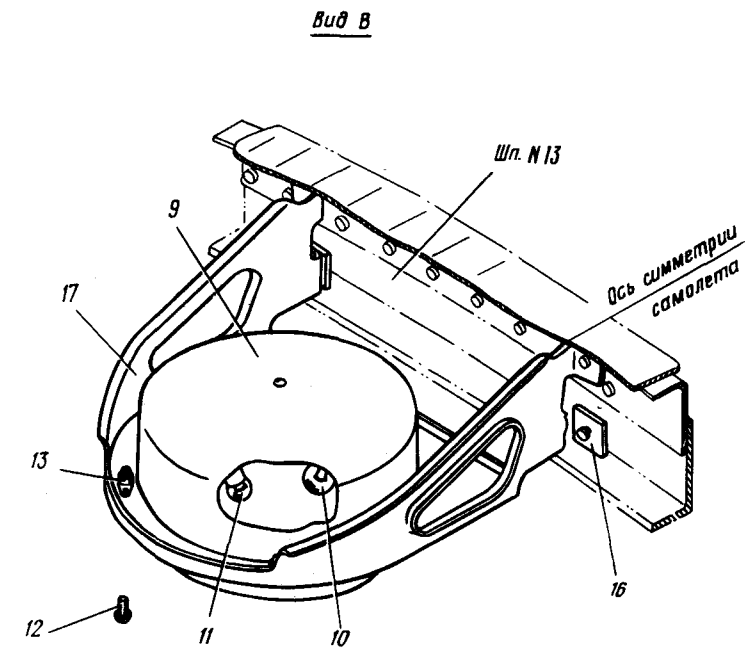
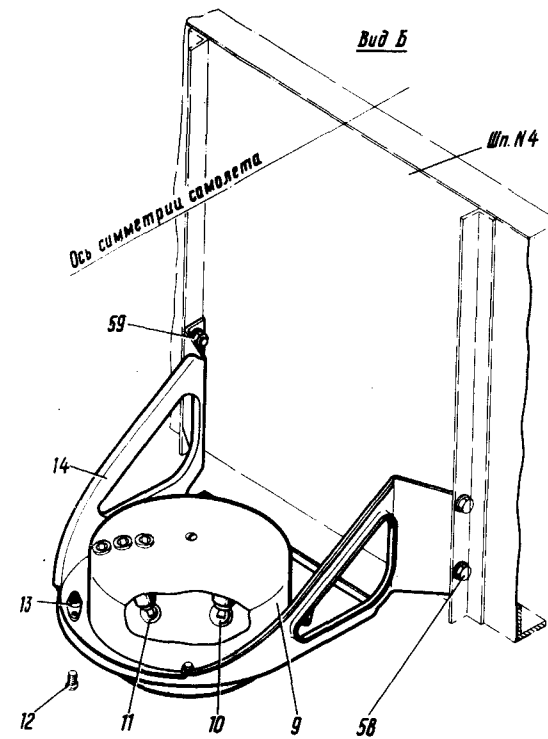


Освещение носовой части фюзеляжа
 Фигура I (Лист I из 4)

15 января 1981 г.

52.10.01
 Стр. I

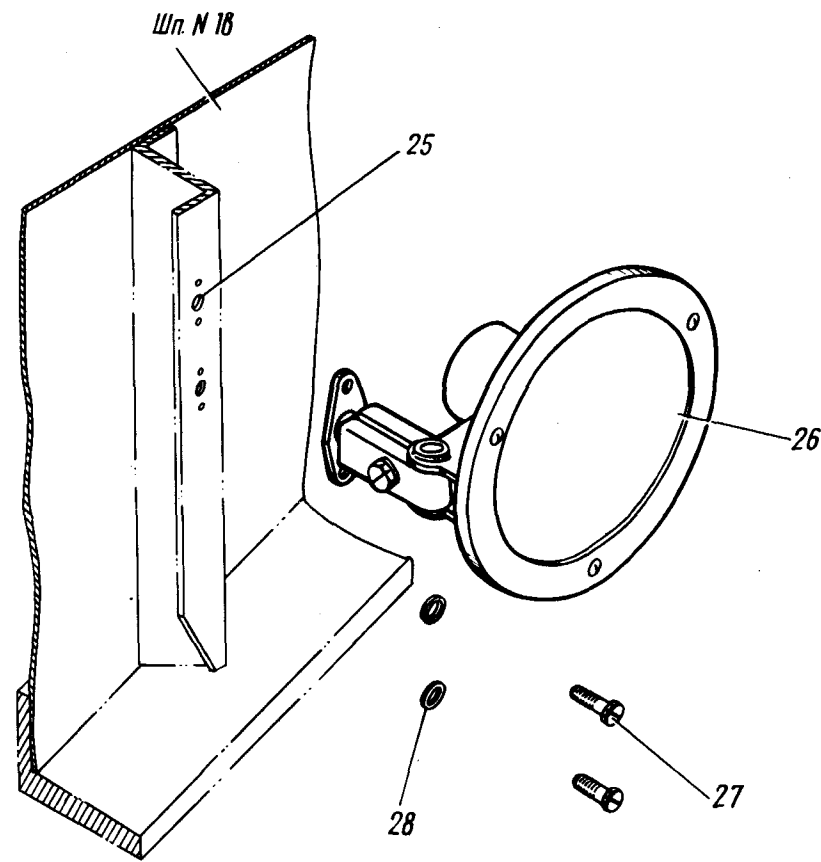
Ш. 76
КАТАЛОГ
ДЕТАЛЕЙ И СБОРОЧНЫХ ЕДИНИЦ



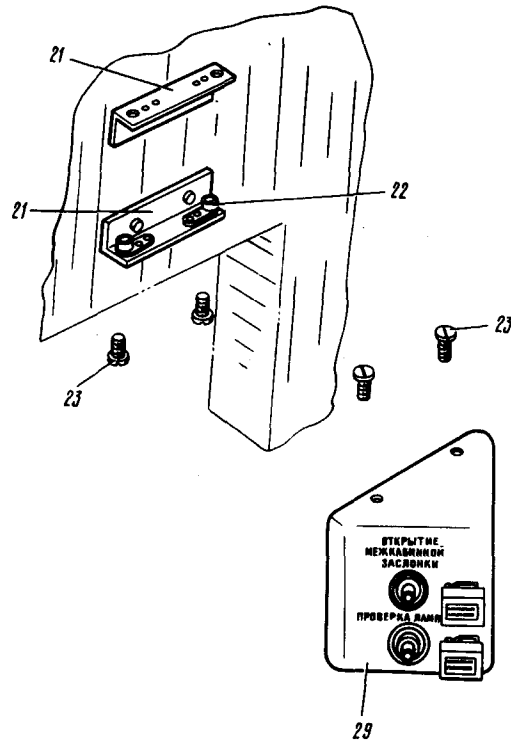
Освещение носовой части фюзеляжа
 Фигура I (Лист 2 из 4)

И. 76
КАТАЛОГ
ДЕТАЛЕЙ И СБОРОЧНЫХ ЕДИНИЦ

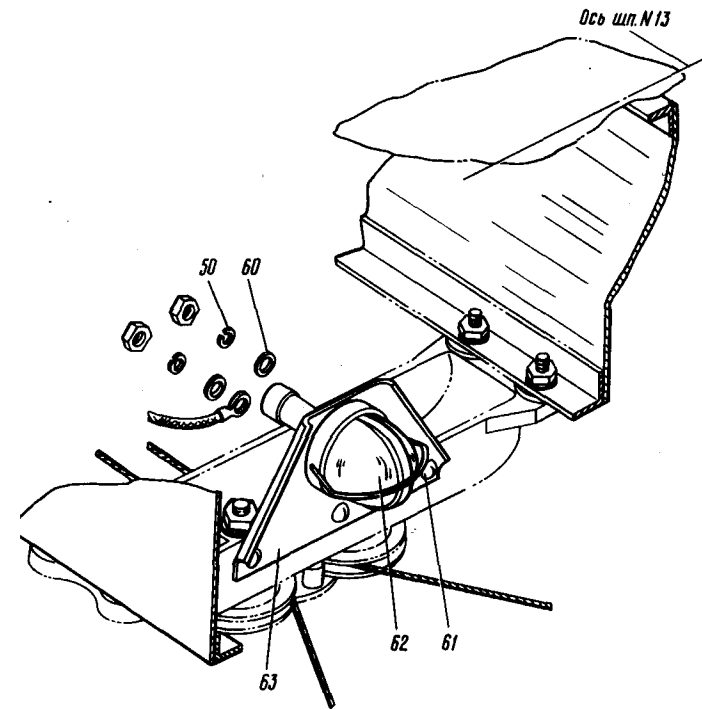
Вид Е



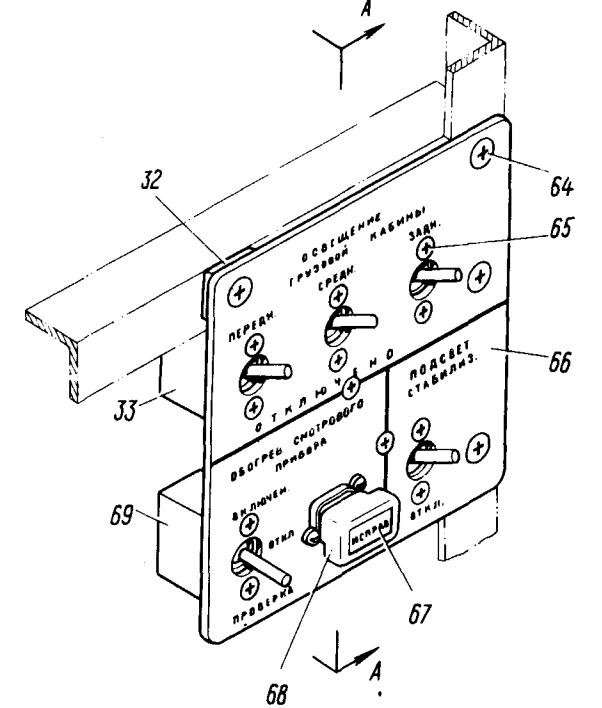
Вид И



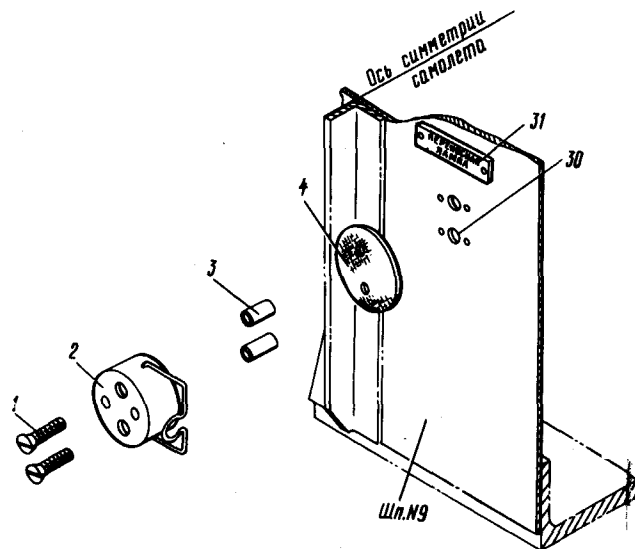
Вид Л



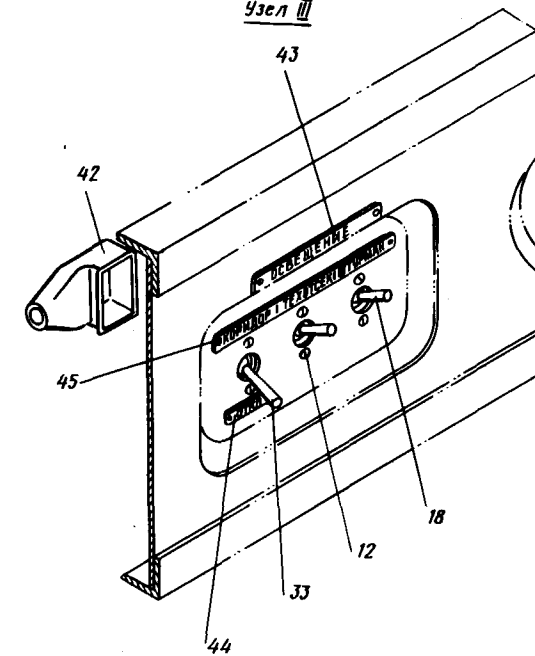
I



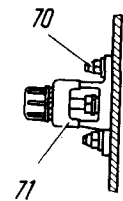
Вид К



Узел П

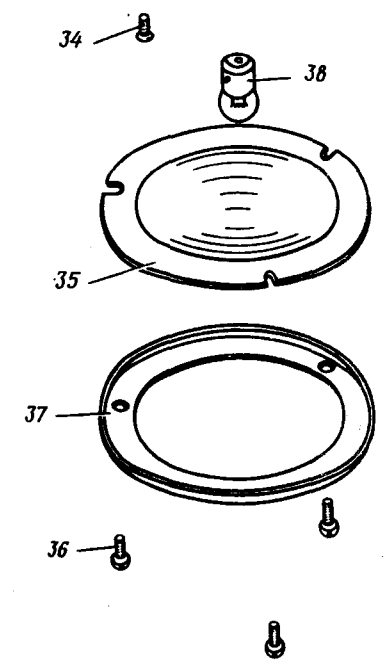
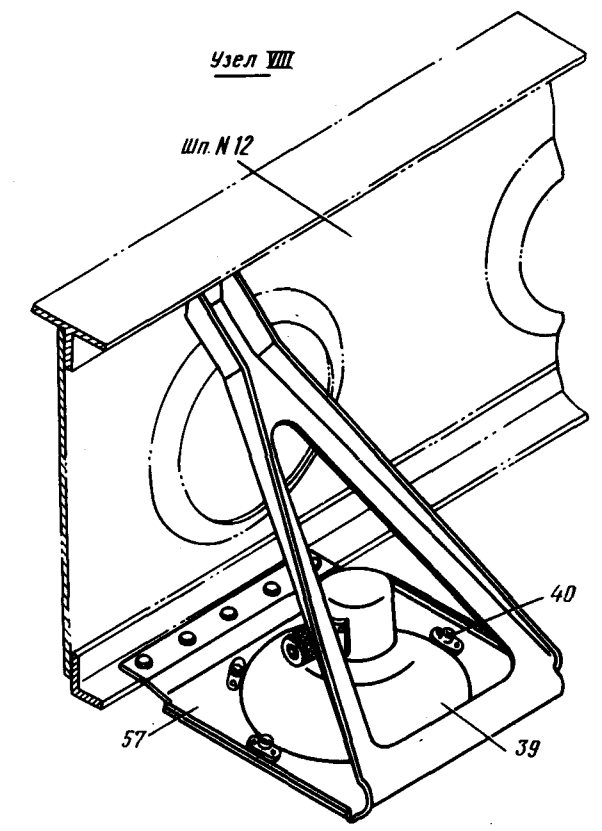
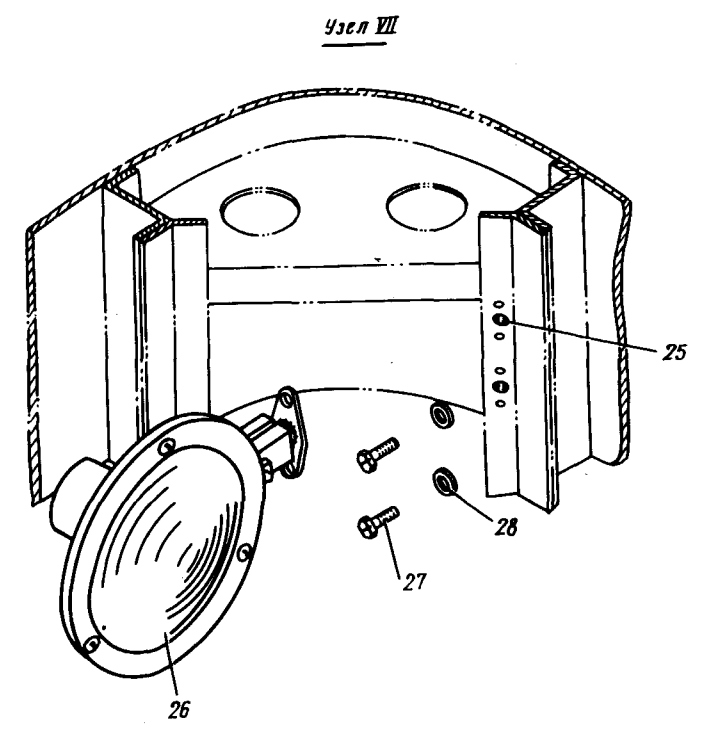
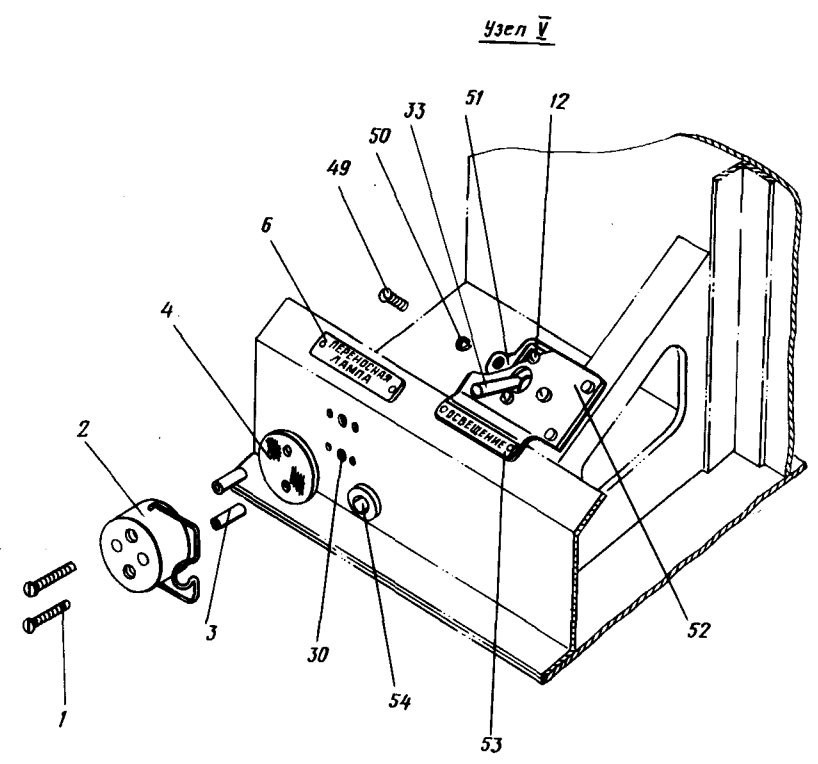
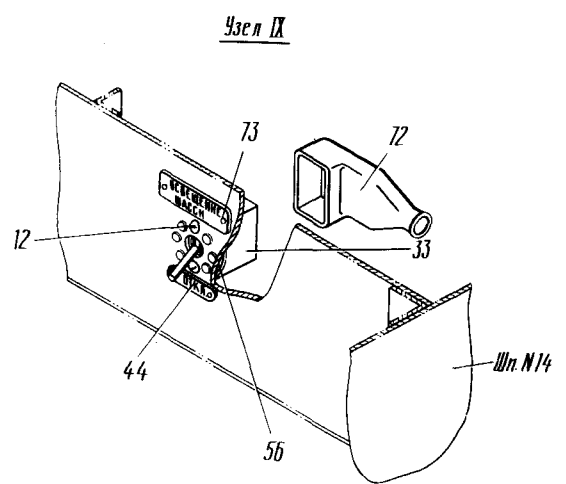
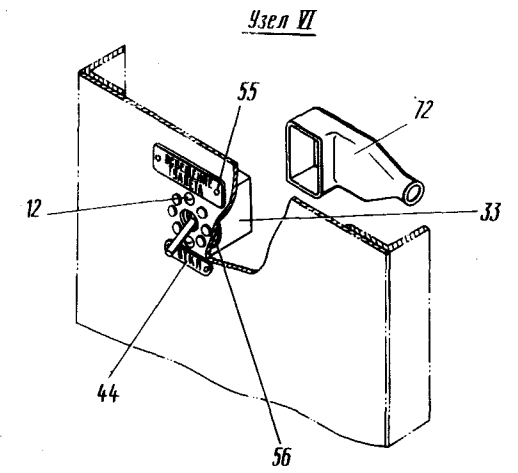
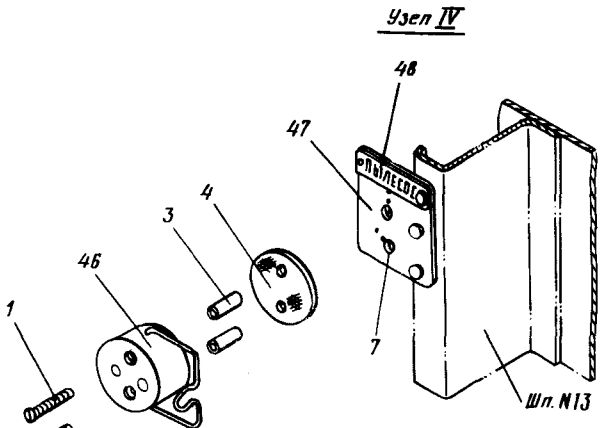
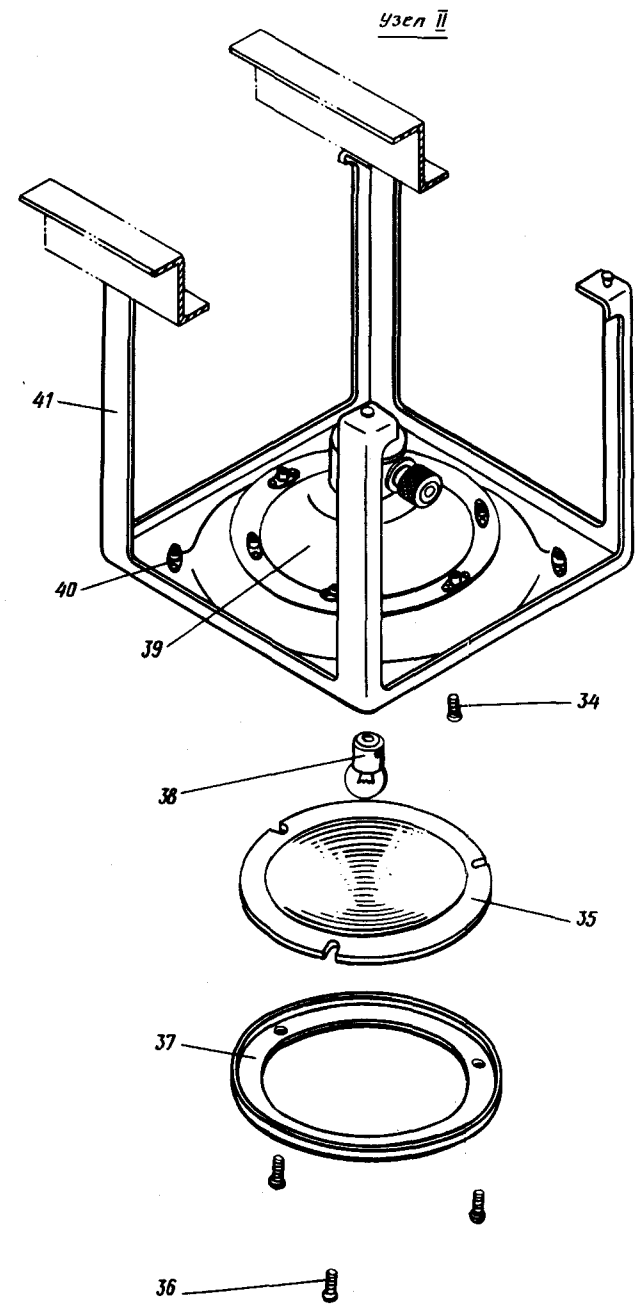


A-A



Освещение носовой части фюзеляжа
 Фигура I (Лист 3 из 4)


**КАТАЛОГ
 ДЕТАЛЕЙ И СБОРОЧНЫХ ЕДИНИЦ**



Освещение носовой части фюзеляжа
 Фигура I (Лист 4 из 4)



КАТАЛОГ ДЕТАЛЕЙ И СБОРОЧНЫХ ЕДИНИЦ

Номер фигуры	Номер позиции	Обозначение	Наименование сборочных единиц, деталей	Колич. на сб. ед.	Сведения о взаимо- заменяемости и конст- руктивных изменениях
I		I 760I 7220 500 000	ОСВЕЩЕНИЕ НОСОВОЙ ЧАСТИ ФКЗЕ- ЛЯЖА	I	
	I	3I8IA-3-26	Винт	8	
	2	47кв	Розетка*	3	
	3	I 760I 7220 500 009	Трубка	8	
	4	Ил3048	Прокладка	4	
	5	I 760I 7220 500 007	Уголок	I	
	6	I 760I 7230 840 003	Трафарет	I	
	7	3382A-3	Гайка анкерная	4	
	8	I 760I 7220 500 I20	Профиль	I	По № I5477
	9	ПС-62У	Плафон*	2	
	IO	СМ-23	Лампа*	4	
	II	СМК28-5	Лампа*	I2	
	I2	3I70A-4-8	Винт	20	
	I3	338IA-4	Гайка анкерная	8	
	I4	I 760I 7220 520 000	Кронштейн	I	
	I5	I 760I 7220 500 II9	Профиль	I	По № I5477
	I6	I 760I 7220 500 0II	Прокладка	2	
	I7	I 760I 7220 5IO 000	Кронштейн	I	
	I8	ППГ-15к-2с	Переключатель*	4	
	I9	3I70A-4-9	Винт	2	
	20	I 760I 7220 50I 000	Уголок	I	
	2I	I 760I 7220 500 003	Профиль	4	
	22	3382A-4	Гайка анкерная	8	
	23	324IA-4-9	Винт	8	
	24	I 760I 7220 560 00I	Щиток сигнализации	I	
	25	338IA-5	Гайка анкерная	6	
	26	I 760I 7239 680 000	Плафон освещения отсеков	3	
	27	4928A-5-I4	Болт	6	
	28	340IA-I-5-I0	Шайба	6	
	29	I 760I 7220 560 002	Щиток сигнализации	I	



КАТАЛОГ ДЕТАЛЕЙ И СБОРОЧНЫХ ЕДИНИЦ

Номер фигуры	Номер позиции	Обозначение	Наименование сборочных единиц, деталей	Колич на сб ед.	Сведения о взаимо- заменяемости и конст- руктивных изменениях
I	30	338IA-3	Гайка анкерная	4	
	31	I 760I 7230 840 003	Трафарет	I	
	32	I 760I 7220 500 025	Прокладка	I	
	33	ВГ-15к-2с	Выключатель*	8	
	34	3I8IA-3-10	Винт	6	
	35	I 760I 7239 68I 000	Стекло	2	
	36	3I70A-3-12	Винт	6	
	37	I 760I 7239 682 000	Окантовка	2	
	38	CM28-20-I	Лампа*	2	
	39	ПС-45	Плафон*	2	
	40	338IA-3	Гайка анкерная	I6	
	41	I 760I 7220 530 000	Кронштейн	I	
	42	I 760I 7230 008 000	Колпачок	3	
		I 760I 7230 0I7 00I	Колпачок	3	С № 23699
	43	I 760I 7230 840 006	Трафарет	I	
	44	I 760I 7230 840 005	Трафарет	3	
	45	I 760I 7230 840 007	Трафарет	I	
	46	48кв	Розетка*	I	
	47	I 760I 7220 500 0I7	Пластина	I	
	48	I 760I 7230 840 009	Трафарет	I	
	49	3I70A-4-12	Винт	2	
	50	4 65Г 02 9 ГОСТ 6402-70	Шайба пружинная	4	
	51	I 760I 7220 540 000	Колпачок	I	
	52	I 760I 7220 500 02I	Кронштейн	I	
	53	I 760I 7230 840 004	Трафарет	I	
	54	4904A-8-I,8	Пистон	I	
	55	I 760I 7230 840 008	Трафарет	I	
	56	I 760I 7220 500 005	Шайба	2	
	57	I 760I 7220 550 000	Кронштейн	I	
		I 760I 7220 55I 000	Кронштейн	I	С № I5482
	58	324IA-4-II	Винт	4	С № I5482

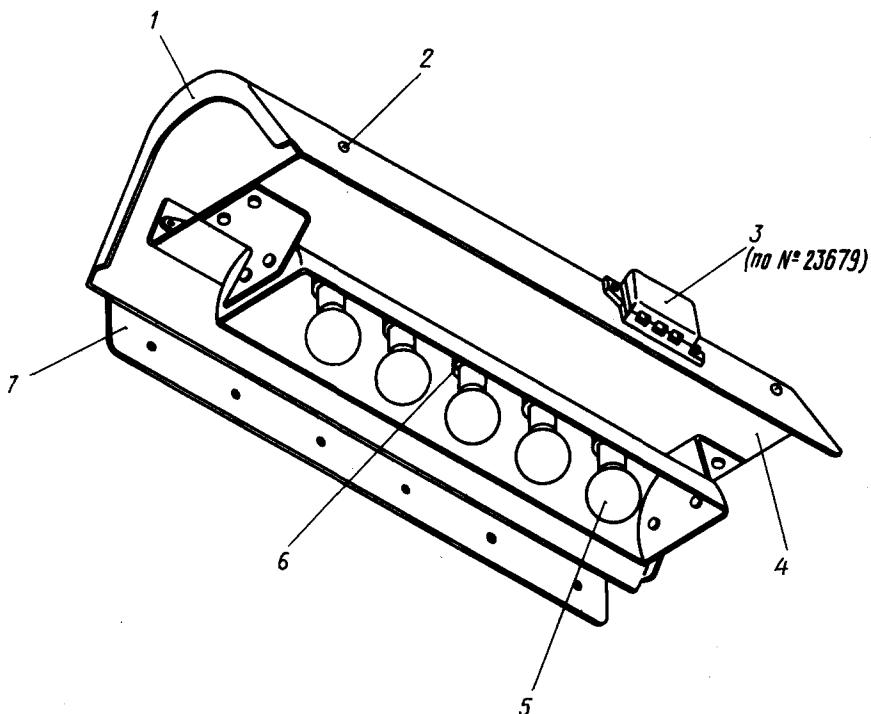


КАТАЛОГ ДЕТАЛЕЙ И СБОРОЧНЫХ ЕДИНИЦ

Номер фигуры	Номер позиции	Обозначение	Наименование сборочных единиц, деталей	Колич. на сб. ед.	Сведения о взаимо- заменяемости и конст- руктивных изменениях
I	58	3401A-0,5-4-8	Шайба	4	С № I5482
	59	3382A-4	Гайка анкерная	4	
	60	2I54A-4	Шайба	2	
	6I	3I70A-5-I2	Винт	3	
		3401A-I-5-I0	Шайба	3	
		3373A-5	Гайка	3	
	62	ПСМ-5I	Плафон*	I	
		СМ28-20-I	Лампа*	I	
	63	I 760I 7220 500 027	Кронштейн	I	
	64	3I86A-5-I4	Винт	4	
		3373A-5	Гайка	4	
		3401A-I-5-I0	Шайба	4	
	65	3I86A-4-I0	Винт	I0	
	66	I 760I 7220 576 000	Панель	I	
	67	I 760I 7220 562 005	Пленка	I	
	68	СПШ2-зел.	Светосигнализатор*	I	
	69	ПНШГ-I5км	Переключатель*	I	
	70	3I86A-4-I2	Винт	2	
		3373A-4	Гайка	2	
		3401A-0,5-4-8	Шайба	2	
	7I	5395A-2	Колодка клеммная	I	
	72	I 760I 7230 0I7 00I	Колпачок	2	
	73	I 760I 7230 840 0I2	Трафарет	I	



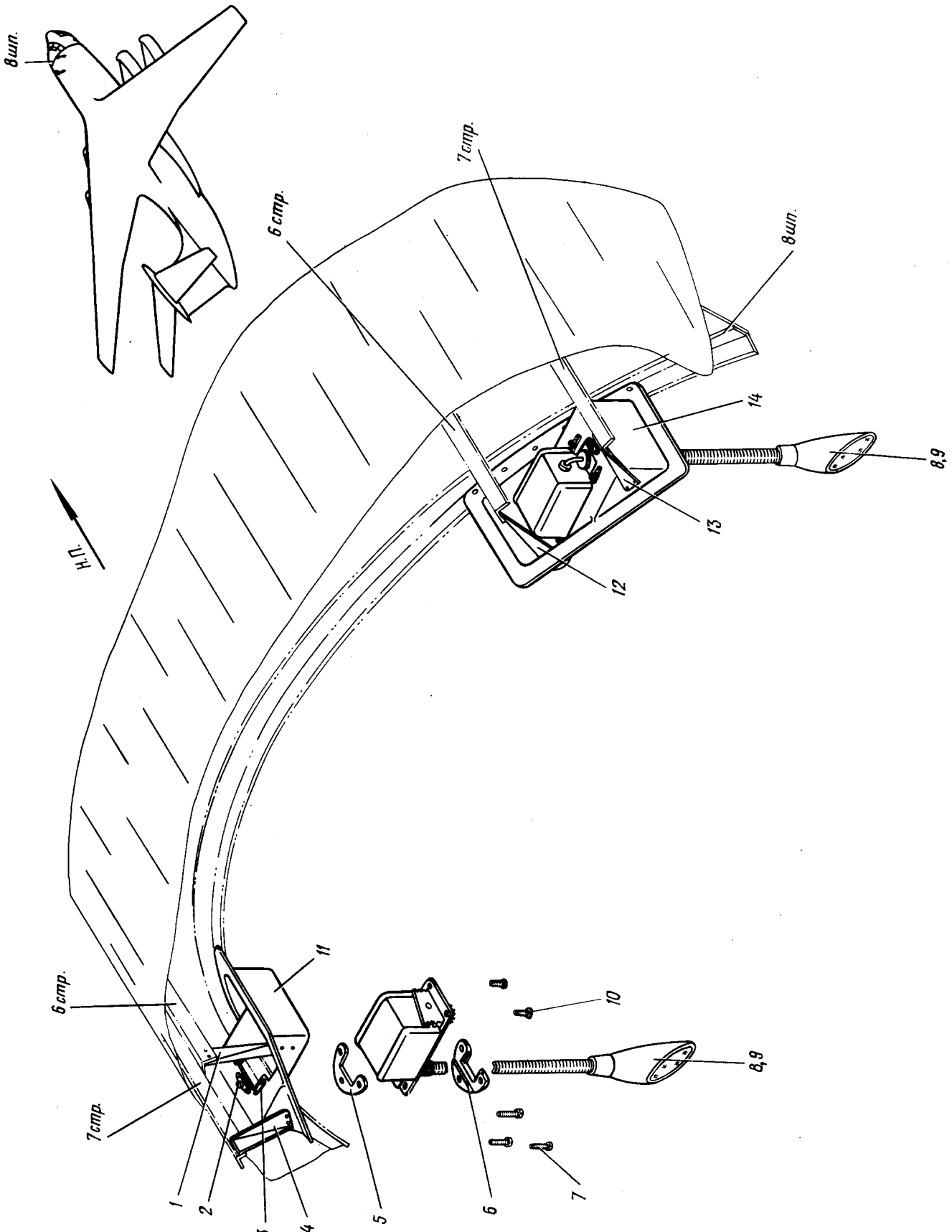
КАТАЛОГ ДЕТАЛЕЙ И СБОРОЧНЫХ ЕДИНИЦ



СВЕТИЛЬНИК
Фигура 2

Номер фигуры	Номер позиции	Обозначение	Наименование сборочных единиц, деталей	Колич. на сб. ед	Сведения о взаимо- заменяемости и конст- руктивных изменениях
2		I 760I 72I6 6I0 000	СВЕТИЛЬНИК		
	I	I 760I 72I6 620 000 4904A-6-I,8	Корпус Пистон	I 2	} По № 23679
	2	3I66A-4-I2	Винт	4	
	3	5395A-2 3I66A-4-I3 3373A-4	Колодка клеммная Винт Гайка	I 2 2	
	4	I 760I 72I6 630 000	Патронодержатель	I	
	5	CM28-5	Лампа*	5	
	6	I 760I 72I6 9I0 000 I 760I 72I6 6I0 003	Патрон Провод	5 2	
	7	I 760I 72I6 640 000	Петля	I	

КАТАЛОГ
ДЕТАЛЕЙ И СБОРОЧНЫХ ЕДИНИЦ



52.10.03
Стр. 10

Расположение лампы КШЛ-63 у бортиженера и радиста
Фигура 3

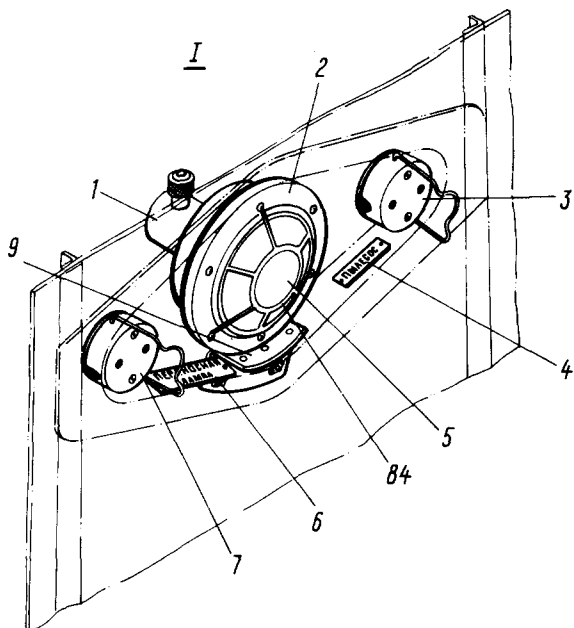
10 июня 1978 г.



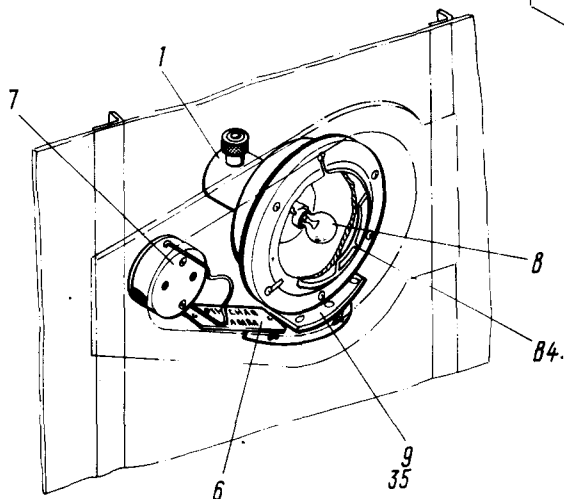
КАТАЛОГ ДЕТАЛЕЙ И СБОРОЧНЫХ ЕДИНИЦ

Номер фигуры	Номер позиции	Обозначение	Наименование сборочных единиц, деталей	Колич. на сб. ед.	Сведения о взаимо- заменяемости и конст- руктивных изменениях
3		I 760I 7227 340 000	РАСПОЛОЖЕНИЕ ЛАМПЫ КШЛ-63 У БОРТИНЖЕНЕРА И РАДИСТА		
	I	I 760I 7227 340 006	Стойка	I	
	2	338IA-4	Гайка анкерная	2	
	3	3382A-4	Гайка анкерная	8	
	4	I 760I 7227 340 008	Стойка	I	
	5	I 760I 7227 330 005	Планка	2	По № I2380
	6	I 760I 7227 330 003	Прижим	2	По № I2380
	7	3I83A-4-I8	Винт	6	По № I2380
	8	КШЛ-63	Лампа*	2	По № I2380
		КШЛ-63М	Лампа*	2	С № I2380
	9	СМ28-10	Лампа*	2	
	10	3I83A-4-I4	Винт	4	По № I2380
		3I86A-4-I2	Винт	8	С № I2380
	11	I 760I 7227 340 014	Кронштейн	I	
	12	I 760I 7227 340 005	Стойка	I	
	13	I 760I 7227 340 007	Стойка	I	
	14	I 760I 7227 340 013	Кронштейн	I	

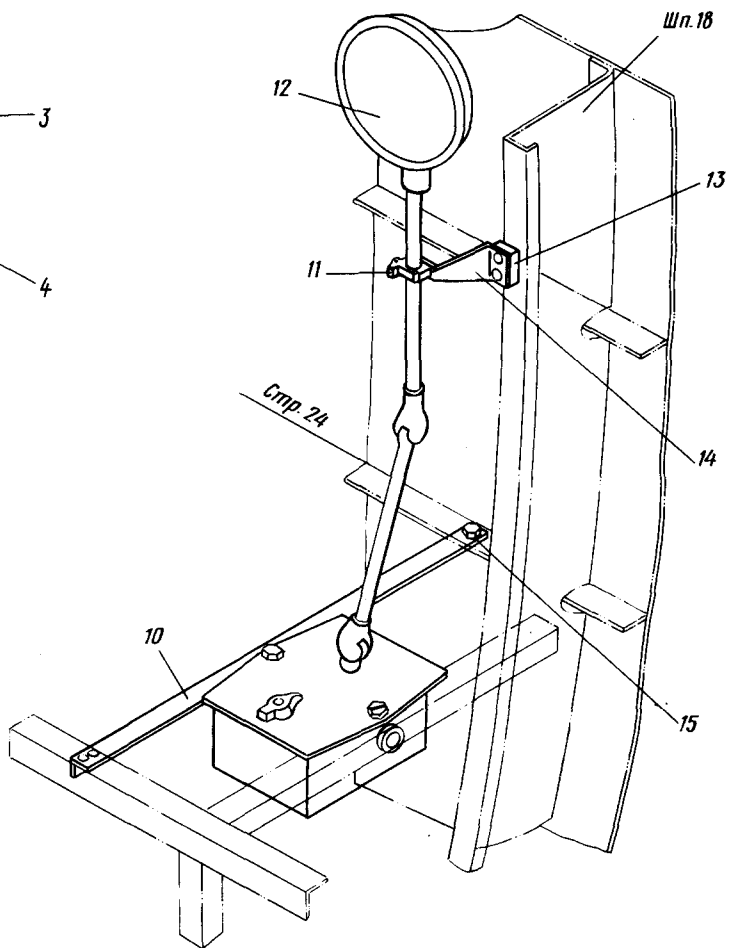
КАТАЛОГ
ДЕТАЛЕЙ И СБОРОЧНЫХ ЕДИНИЦ



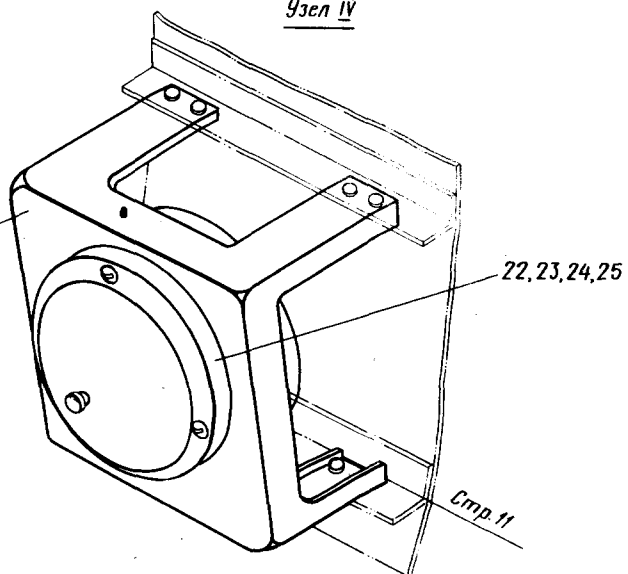
II



Узел III



Узел IV

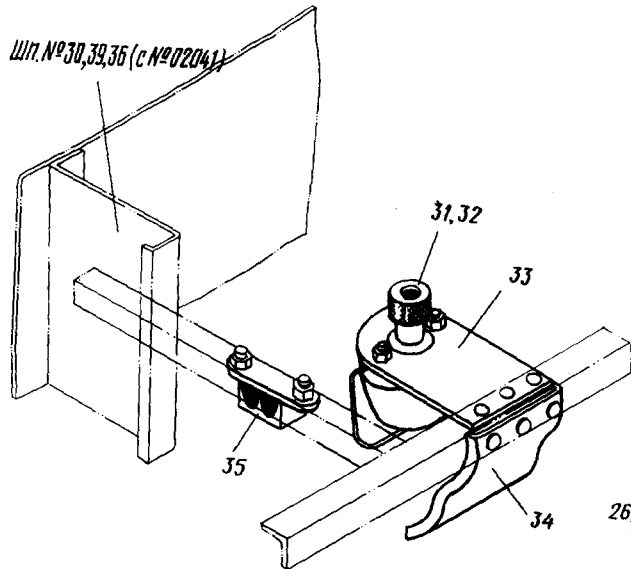


Шп. 16÷17	16
Шп. 21÷22; 25÷26	17
Шп. 53÷54	18
Шп. 60÷61	19
Шп. 65÷66	20
Шп. 30÷31; 35÷36; 42÷43; 49÷50	21

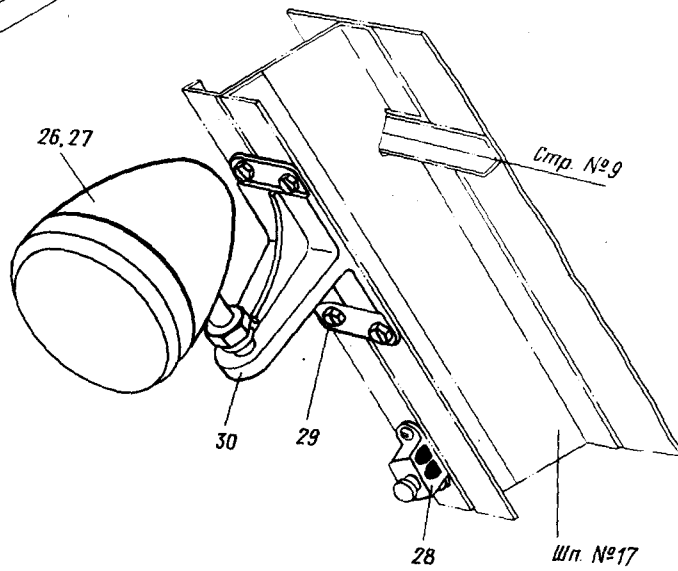
Освещение средней части фюзеляжа от шп. № 14 до шп. № 67
Фигура I (Лист 3 из 10)

№ 76
**КАТАЛОГ
 ДЕТАЛЕЙ И СБОРОЧНЫХ ЕДИНИЦ**

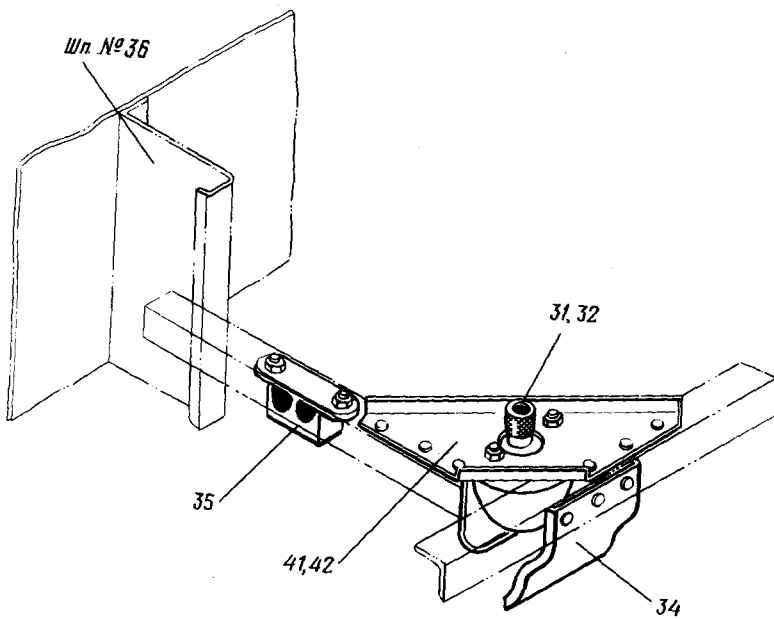
Узел VI



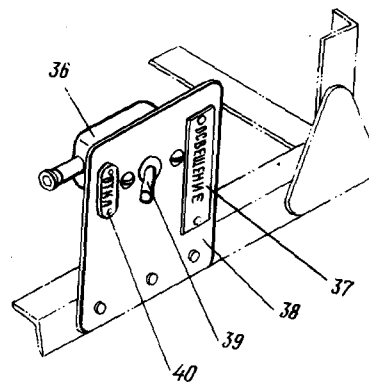
Узел V



Узел VIII по № 02039
 Правый показан, левый -
 отраженный вид



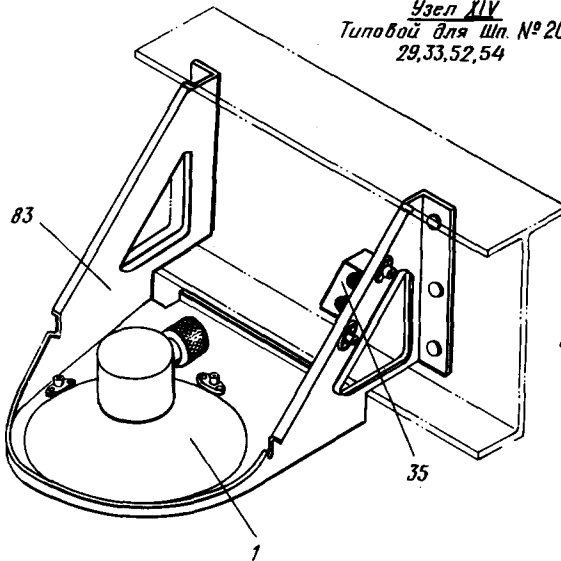
Узел VII
 Правый-показан, левый -
 отраженный вид



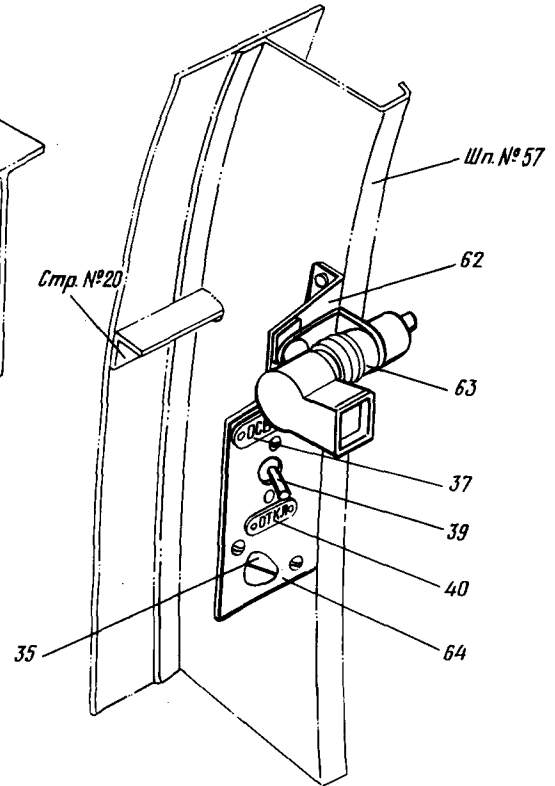
Освещение средней части фюзеляжа от шп. № 14 до шп. № 67
 Фигура I (Лист 4 из 10)

КАТАЛОГ
ДЕТАЛЕЙ И СБОРОЧНЫХ ЕДИНИЦ

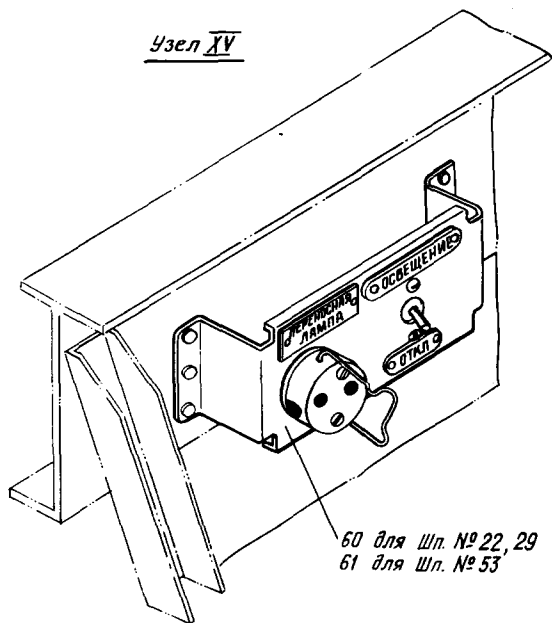
Узел XIV
Типовой для Шп. № 20, 22, 26
29, 33, 52, 54



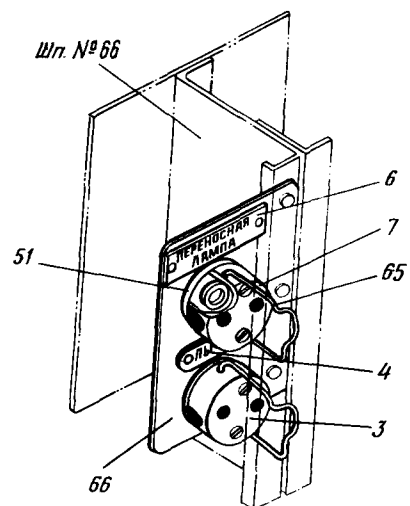
Узел XVI



Узел XV

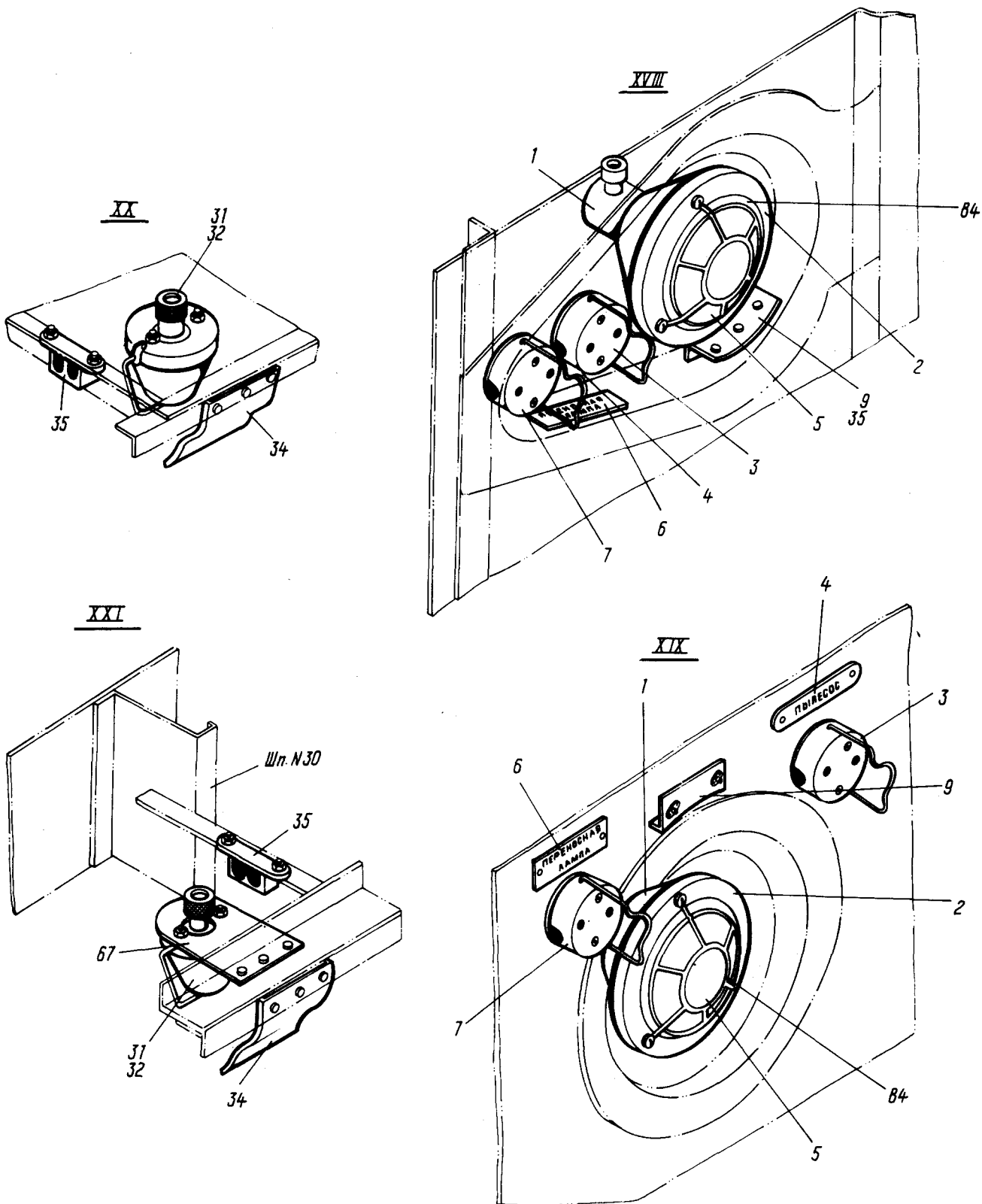


Узел XVII



Освещение средней части фюзеляжа от шп. № 14 до шп. № 67
Фигура I (Лист 7 из 10)

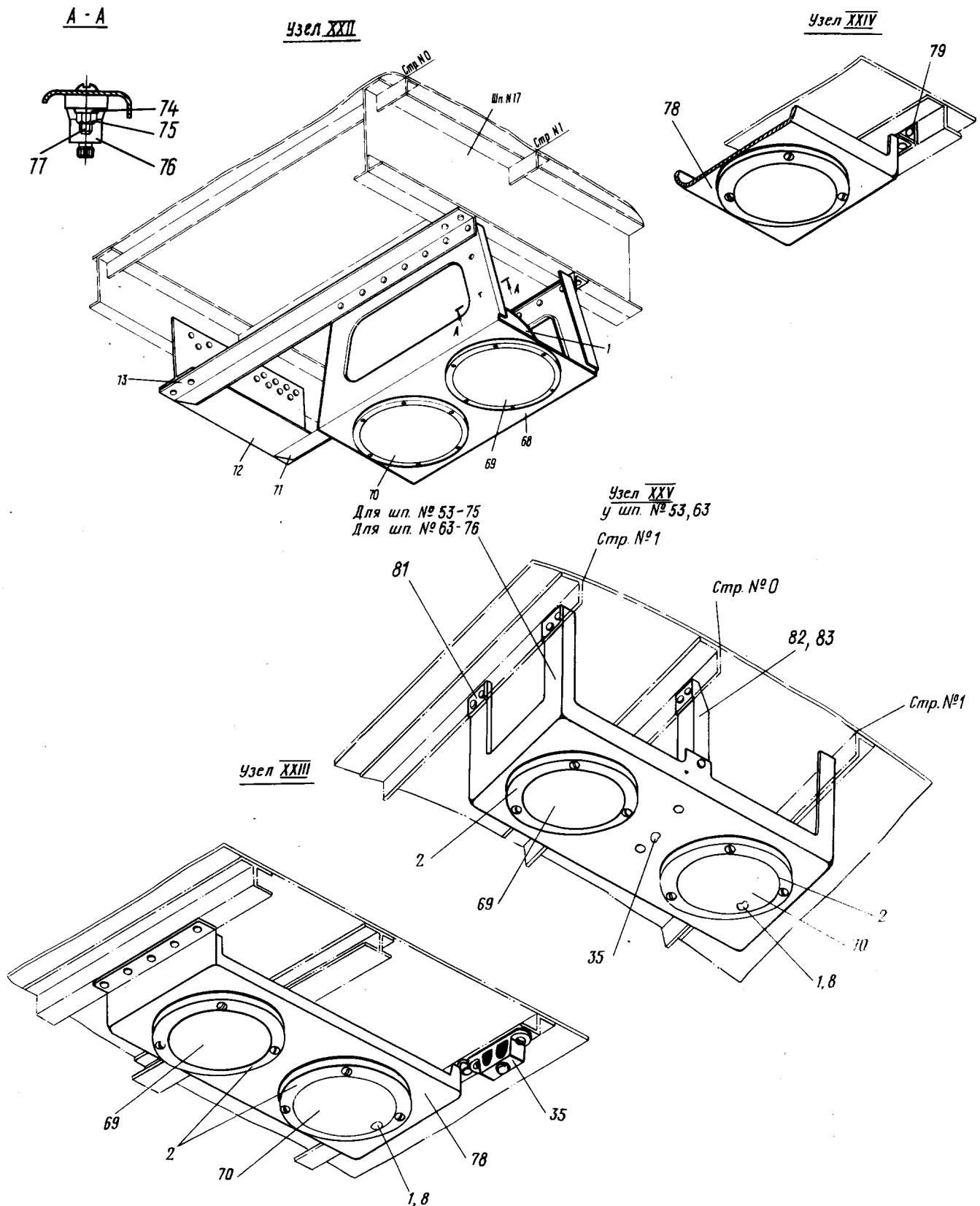
КАТАЛОГ
ДЕТАЛЕЙ И СБОРОЧНЫХ ЕДИНИЦ



Освещение средней части фюзеляжа от шп. № 14 до шп. № 67
Фигура I (Лист 8 из 10)



КАТАЛОГ ДЕТАЛЕЙ И СБОРОЧНЫХ ЕДИНИЦ



Освещение средней части фюзеляжа от шп. № 14 до шп. № 67

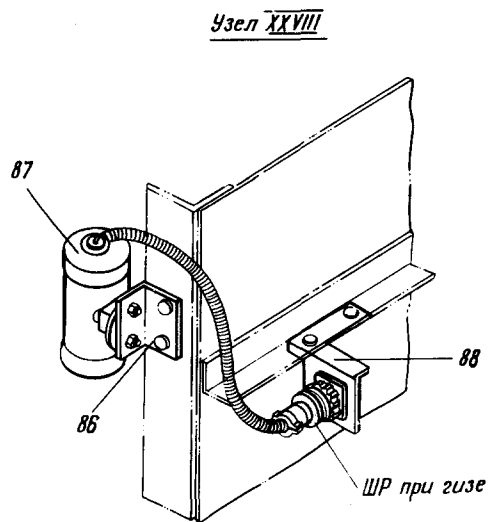
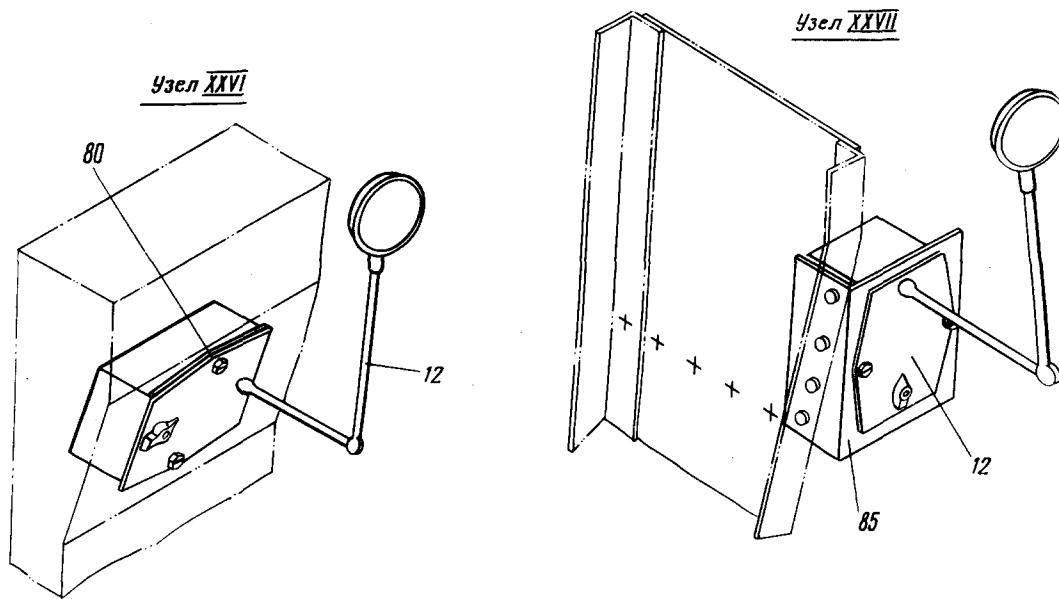
Фигура I (Лист 9 из 10)

15 января 1981 г.

52.20.01
Стр. 9

Ил. 76

**КАТАЛОГ
ДЕТАЛЕЙ И СБОРОЧНЫХ ЕДИНИЦ**



Освещение средней части фюзеляжа от шп. № 14 до шп. № 67
Фигура I (Лист 10 из 10)



КАТАЛОГ ДЕТАЛЕЙ И СБОРОЧНЫХ ЕДИНИЦ

Номер фигуры	Номер позиции	Обозначение	Наименование сборочных единиц, деталей	Колич. на сб. ед	Сведения о взаимо- заменяемости и конст- руктивных изменениях
I		I 760I 7230 II0 000	ОСВЕЩЕНИЕ СРЕДНЕЙ ЧАСТИ ФЮЗЕ- ЛЯЖА ОТ ШП. № I4 ДО ШП. № I9	I	
		I 760I 7230 800 000	ОСВЕЩЕНИЕ СРЕДНЕЙ ЧАСТИ ФЮЗЕ- ЛЯЖА ОТ ШП. № I8 ДО ШП. № 67	I	
	I	ПС-45	Плафон*	45	
		3I77A-3-I0	Винт	I20	
		3I66A-3-I2	Винт	I20	
	2	I 760I 7239 682 000	Окантовка	47	
	3	48к	Розетка*	4	
		338IA-3	Гайка анкерная	8	
		3I77A-3-30	Винт	8	
	4	I 760I 7230 840 009	Трафарет	5	
	5	I 760I 7239 68I 000	Стекло	42	
	6	I 760I 7230 840 003	Трафарет	IO	
	7	47к	Розетка*	I2	
		338IA-3	Гайка анкерная	24	
		3I72A-3-30	Винт	24	
		I 760I 7230 800 0I7	Труба	46	
	8	CM28-20-I	Лампа*	37	
	9	I 760I 7230 800 029	Профиль	28	
	IO	I 760I 7230 II0 0II	Профиль	I	
	II	6238с56-3	Замок	3	
	I2	СЛШН-48	Лампа шарнирная*	6	
		3I66A-6-I4	Винт	I2	
		338IA-6	Гайка анкерная	I2	
	I3	I 760I 7230 II0 0I7	Прокладка	I	
	I4	I 760I 7230 II0 0I5	Кронштейн	I	
	I5	2408A-5-I0	Втулка	I	
		324IA-5-22	Винт	I	
		3373A-5	Гайка	I	
	I6	I 760I 7230 820 002	Кронштейн	2	
	I7	I 760I 7230 820 00I	Кронштейн	4	
	I8	I 760I 7230 820 004	Кронштейн	2	



КАТАЛОГ ДЕТАЛЕЙ И СБОРОЧНЫХ ЕДИНИЦ

Номер фигуры	Номер позиции	Обозначение	Наименование сборочных единиц, деталей	Колич. на сб ед.	Сведения о взаимо- заменяемости и конст- руктивных изменениях
I	I9	I 760I 7230 830 00I	Кронштейн	I	
	20	I 760I 7230 830 002	Кронштейн	2	
	2I	I 760I 7230 8I0 000	Кронштейн	8	
	22	ПС-62 3I83A-4-8	Плафон* Винт	20 60	
	23	СМ-23	Лампа*	46	
	24	СМК28-5	Лампа*	I20	
	25	I 760I 7230 800 I05	Скоба	20	
	26	ФР-I00	Фара*	2	
	27	СМ26-70	Лампа*	2	
	28	54I0A-2 3I66A-4-I2 338IA-4	Колодка клеммная Винт Гайка анкерная	22 44 44	
	29	4929A-5-I8	Винт	4	
	30	I 760I 7230 80I 000	Кронштейн	I	
	3I	ПСМ-5I	Плафон*	8	
	32	СМ28-20-I	Лампа*	I6	
	33	I 760I 7230 800 08I	Пластина	3	
	34	I 760I 7230 800 04I 3I86A-4-I0 3373A-4	Отражатель Винт Гайка	8 24 24	
	35	54I2A-2	Колодка клеммная	28	
	36	I 760I 7230 008 000	Колпачок	6	
	37	I 760I 7230 840 004	Трафарет	3	
	38	I 760I 7230 800 089	Пластина	2	
	39	ВГ-I5к-2с 3I83A-4-I0	Выключатель* Винт	3 6	
	40	I 760I 7230 840 005	Трафарет	3	
	4I	I 760I 7230 800 039	Кронштейн	I	По № 02039
	42	I 760I 7230 800 040	Кронштейн	I	По № 02039
	43	I 760I 7230 850 000	Кронштейн шарнирный с фарой ФР-I00	2	



КАТАЛОГ ДЕТАЛЕЙ И СБОРОЧНЫХ ЕДИНИЦ

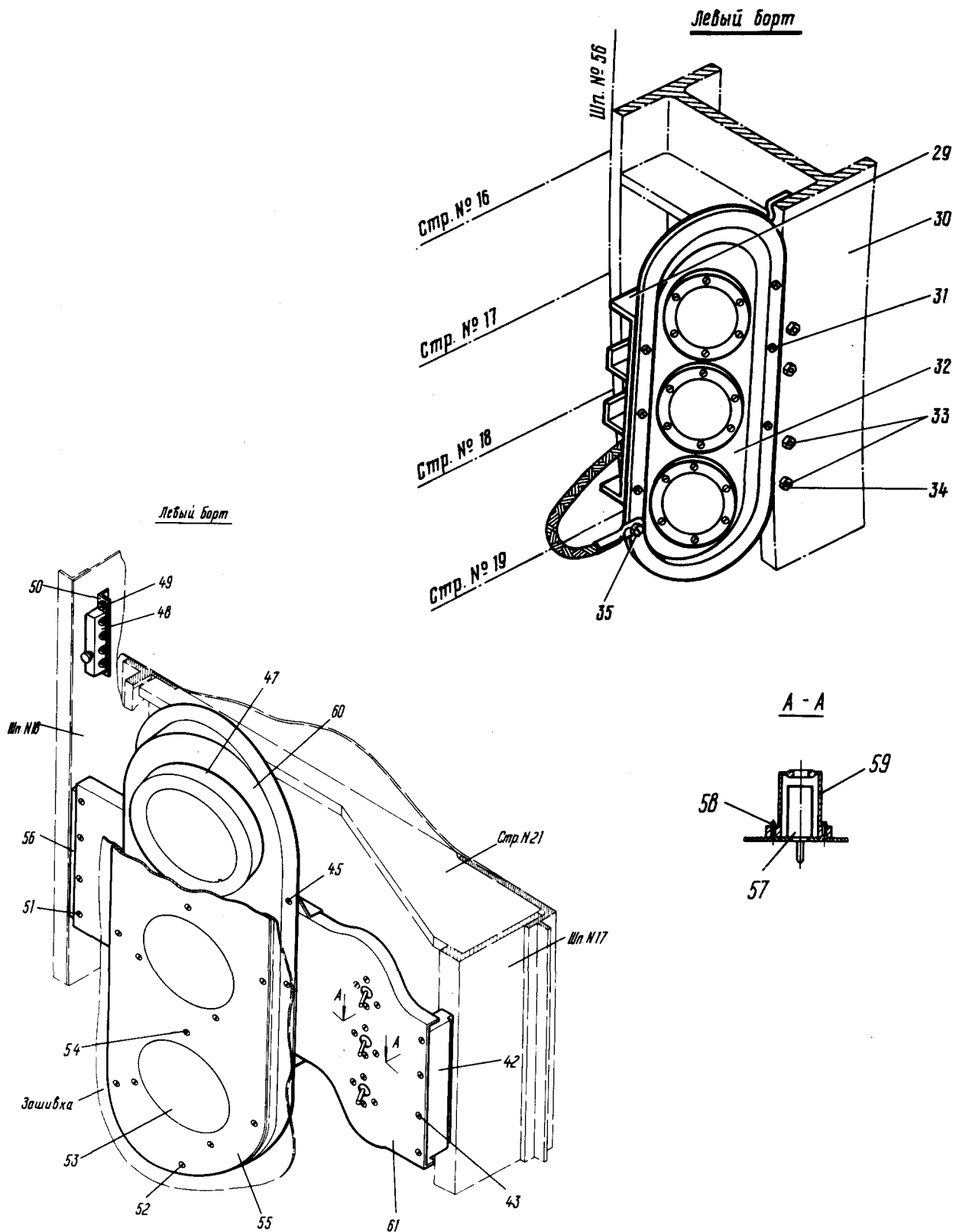
Номер фигуры	Номер позиции	Обозначение	Наименование сборочных единиц, деталей	Колич. на сб. ед.	Сведения о взаимо- заменяемости и конст- руктивных изменениях
I	44	I 760I 7230 800 027	Профиль	2	
	45	I 760I 7230 630 000	Кронштейн	2	
	46	I 760I 7230 800 075	Прокладка	2	
	47	I 760I 7230 800 025	Профиль	2	
	48	I 760I 7230 800 077	Прокладка	2	
	49	4929A-5-I4	Винт	20	
		338IA-5	Гайка анкерная	20	
	50	I 760I 7230 800 015	Лист	1	
	51	Ил3048	Прокладка	16	
	52	Ил-64	Лампа переносная*	2	
	53	I 760I 7239 720 000	Сумка для переносной лампы	2	
	54	I 760I 7230 800 003	Профиль	2	
	55	I 760I 7230 800 005	Лист	4	
	56	I 760I 7230 800 093	Профиль	2	
	57	I 760I 7230 800 067	Профиль	1	
		I 760I 7230 800 068	Профиль	1	
	58	I 760I 7230 800 109	Прокладка	2	
	59	I 760I 7230 800 107	Кронштейн	2	
	60	I 760I 7280 650 001	Кронштейн	2	
	61	I 760I 7280 650 002	Кронштейн	1	
	62	I 760I 7230 800 047	Кронштейн	1	
	63	СМ-1ВМ	Светильник*	1	
	64	I 760I 7230 800 045	Кронштейн	1	
	65	4904A-6-I, 8	Пистон	30	
	66	I 760I 7230 800 013	Лист	1	
	67	I 760I 7230 800 037	Пластина	2	
	68	I 760I 7230 112 000	Кронштейн	1	
	69	I 760I 7239 68I 000	Стекло	5	
	70	I 760I 7230 802 000	Стекло	5	
71	I 760I 7230 800 246	Профиль	1	По № 02039	
	I 760I 7230 110 246	Профиль	1	С № 0204I	
72	I 760I 7230 800 247	Профиль	1	По № 02039	
	I 760I 7230 110 247	Профиль	1	С № 0204I	
73	I 760I 7230 800 245	Профиль	1	По № 02039	
	I 760I 7230 110 245	Профиль	1	С № 0204I	
74	340IA-0,8-4-10	Шайба	2		
75	3373A-4	Гайка	2		
76	5410A-2	Колодка клеммная	1		
77	3I70A-4-I2	Винт			
78	I 760I 7280 690 000	Кронштейн	2		
79	I 760I 7230 800 049	Уголок	2		



КАТАЛОГ
ДЕТАЛЕЙ И СБОРОЧНЫХ ЕДИНИЦ

Номер фигуры	Номер позиции	Обозначение	Наименование сборочных единиц, деталей	Колич. на сб. ед.	Сведения о взаимо- заменяемости и конст- руктивных изменениях
I	80	I 760I 7230 II0 003	Пластина	2	С № 30882
	8I	I 760I 7230 800 073	Прокладка	6	
	82	I 760I 7230 800 0I9	Профиль	2	
	83	I 760I 7230 800 020	Профиль	2	
	84	I 760I 7230 803 000	Решетка предохранительная	30	
	85	I 760I 7230 II0 007	Кронштейн	I	
	86	I 760I 7230 II0 009	Уголок	I	
	87	СБК	Светильник*	I	
	88	I 760I 7230 II0 005	Кронштейн	I	
	89	I 760I 7280 700 000	Кронштейн	6	

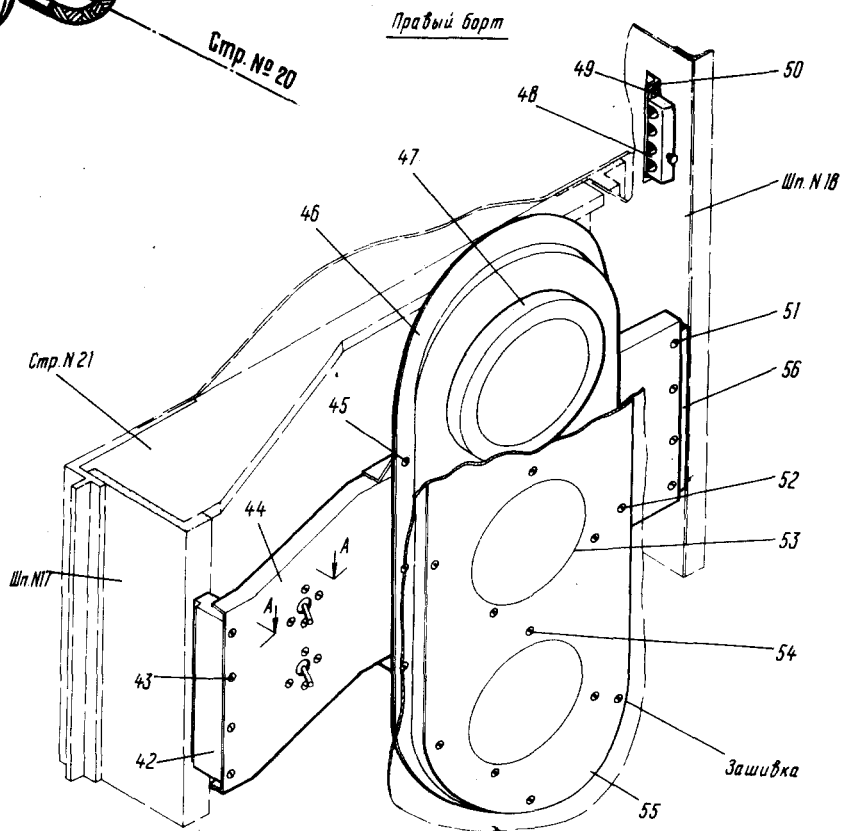
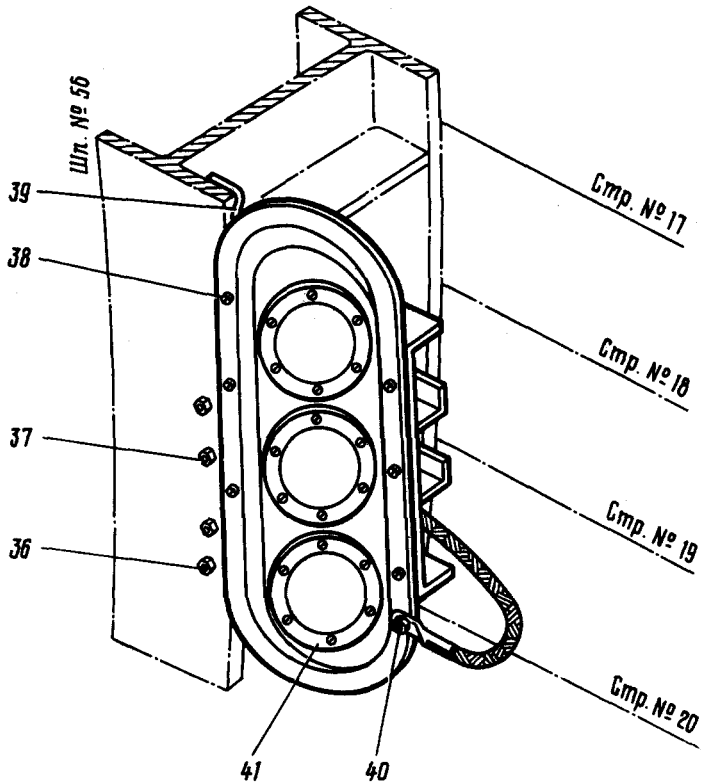
Ц. 76
КАТАЛОГ
ДЕТАЛЕЙ И СБОРОЧНЫХ ЕДИНИЦ



Расположение сигнализации десанту и выключателей
 в грузовом отсеке
 Фигура 2 (Лист 3 из 4)

КАТАЛОГ
ДЕТАЛЕЙ И СБОРОЧНЫХ ЕДИНИЦ

Правый борт



Расположение сигнализации десанту и выключателей
в грузовом отсеке
Фигура 2 (Лист 4 из 4)



КАТАЛОГ ДЕТАЛЕЙ И СБОРОЧНЫХ ЕДИНИЦ

Номер фигуры	Номер позиции	Обозначение	Наименование сборочных единиц, деталей	Колич. на сб. ед.	Сведения о взаимо- заменяемости и конст- руктивных изменениях
2	39	I 760I 7239 790 000	Кронштейн	I	
	40	I-7-200	Плетенка металлизации	I	
		ОСТ I.11303-73			
		4 65Г Кд	Шайба	I	
		ГОСТ 6402-6I			
		3373A-4	Гайка	I	
	41	3I70A-4-I4	Болт	I	
		I 760I 7230 900 00I	Коробка с плафонами сигнали- зации	I	
	42	I 760I 7230 750 203	Бобышка	2	
	43	3I5IA-4-54	Винт	8	
		3373A-4	Гайка	8	
		340IA-0,8-4-8	Шайба	8	
	44	I 760I 7230 940 004	Кронштейн	I	
	45	3I70A-4-I4	Винт	10	
		340IA-0,8-4-8	Шайба	10	
	46	I 760I 7230 900 004	Коробка с плафонами сигнали- зации	I	
	47	I 760I 7230 750 305	Прокладка	6	
	48	3-ОСТ I.13350-78	Колодка клеммная	2	
	49	3I70A-4-I4	Винт	4	
		340IA-0,8-4-8	Шайба	4	
	50	I 760I 7230 750 I27	Профиль	2	
		3382A-4	Гайка	4	
	51	3I70A-4-I2 Кд	Винт	8	
		3373A-4 Кд	Гайка	8	
		340IA-0,8-4-8	Шайба	8	
	52	3I83A-4-I4	Винт	20	
	53	I 760I 7230 9I2 003	Стекло желтое	2	
I 760I 7230 9I2 005		Стекло зеленое	2		
I 760I 7230 9I2 007		Стекло красное	2		
54	3I8IA-3-I2	Винт	18		
	3373A-3	Гайка	18		
	340IA-0,8-3-6	Шайба	18		
55	I 760I 7230 750 I30	Накладка	2		

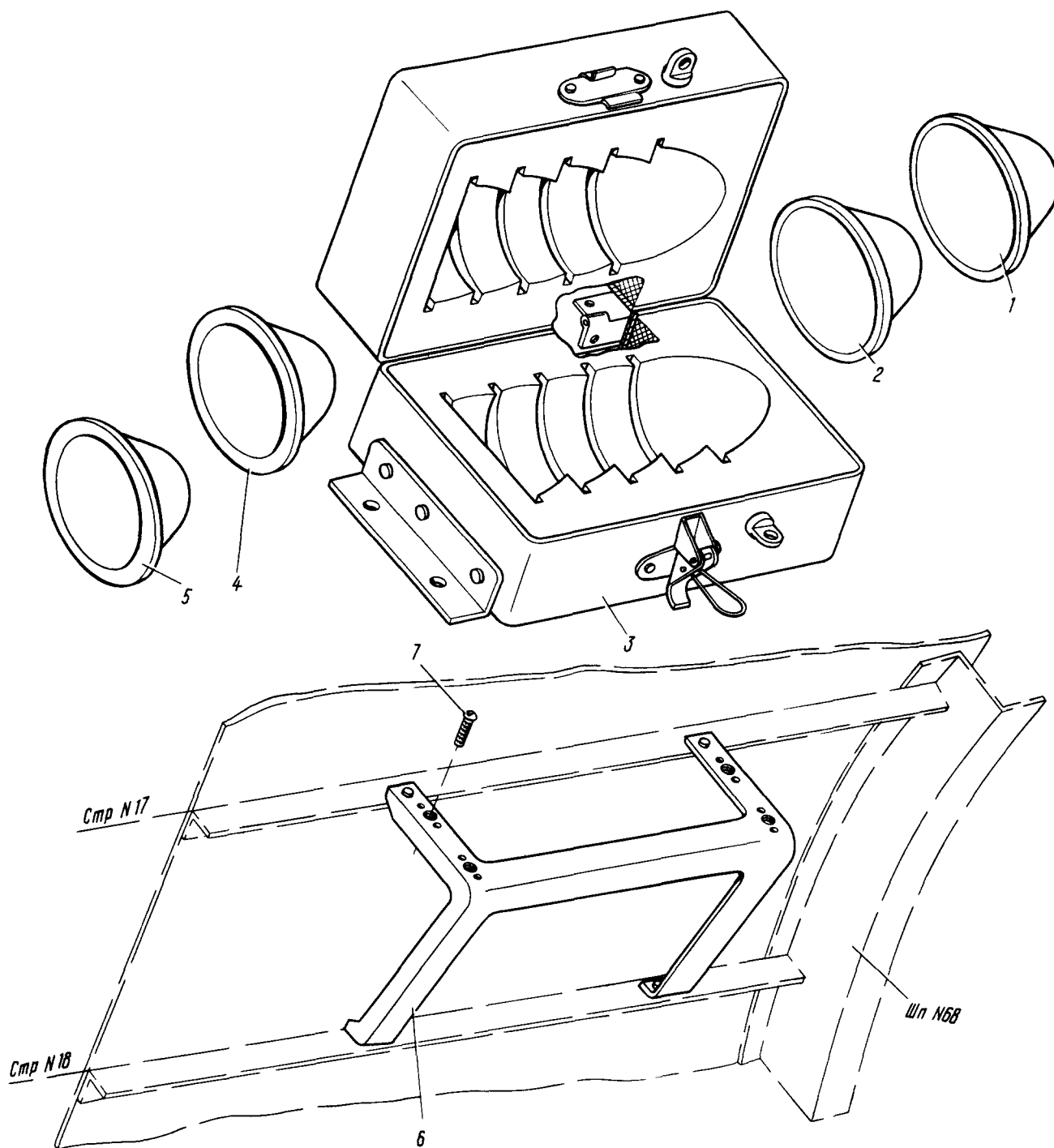


КАТАЛОГ
ДЕТАЛЕЙ И СБОРОЧНЫХ ЕДИНИЦ

Номер фигуры	Номер позиции	Обозначение	Наименование сборочных единиц, деталей	Колич. на сб ед	Сведения о взаимо- заменяемости и конст- руктивных изменениях
2	56	I 760I 7230 750 IOI B65-3П-4-IO	Профиль Заклепка	2 IO	
	57	ВГ-15к-2с	Выключатель*	4	
		ВГ-15к-2с	Выключатель*	I	
		3I83A-4-8	Винт	IO	
	58	3I83A-4-I2	Винт	IO	
	59	I 760I 7220 540 000	Колпачок	5	
	60	I 760I 7230 900 003	Коробка с плафонами сигнали- зации	I	
6I	I 760I 7230 940 00I	Кронштейн	I		

И. 76

КАТАЛОГ
ДЕТАЛЕЙ И СБОРОЧНЫХ ЕДИНИЦ



Расположение коробки для светофильтров
Фигура 5

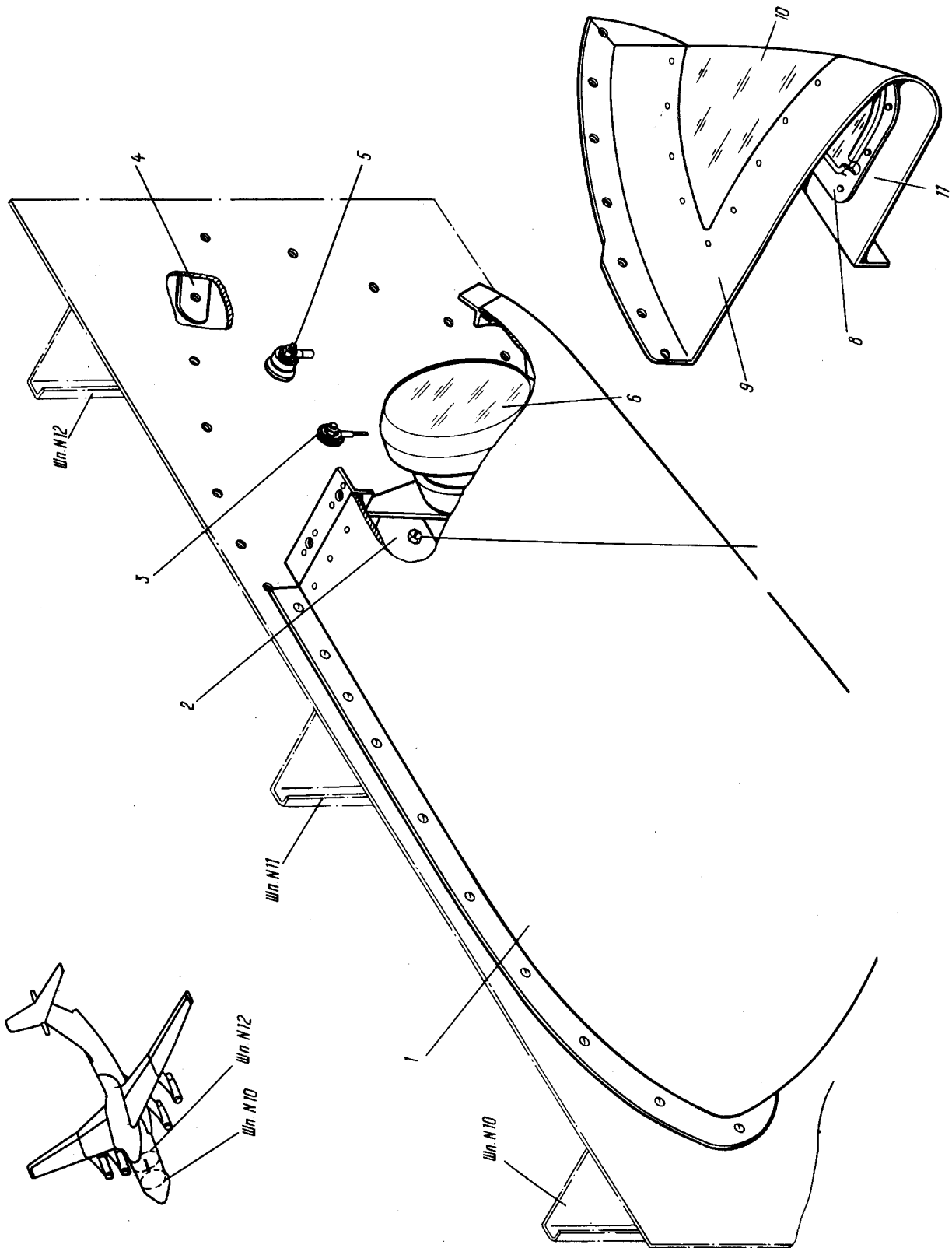


КАТАЛОГ ДЕТАЛЕЙ И СБОРОЧНЫХ ЕДИНИЦ

Номер фигуры	Номер позиции	Обозначение	Наименование сборочных единиц, деталей	Колич. на сб. ед.	Сведения о взаимо- заменяемости и конст- руктивных изменениях
5		I 760I 7240 650 000	РАСПОЛОЖЕНИЕ КОРОБКИ ДЛЯ СВЕТОФИЛЬТРОВ		
	I	I 760I 7240 602 002	Колпак зеленый	I	
	2	I 760I 7240 602 003	Колпак желтый	I	
	3	I 760I 7240 660 000	Коробка	I	
	4	ОТХС-62	Колпак бесцветный*	I	
	5	I 760I 7240 602 00I	Колпак красный	I	По № 09263
	6	I 760I 7240 670 000	Кронштейн	I	
	7	3I66A-4-10	Винт	4	

№ 76

КАТАЛОГ
ДЕТАЛЕЙ И СБОРОЧНЫХ ЕДИНИЦ



Расположение фары для подсвета мотогондол
Фигура 3



КАТАЛОГ ДЕТАЛЕЙ И СБОРОЧНЫХ ЕДИНИЦ

Номер фигуры	Номер позиции	Обозначение	Наименование сборочных единиц, деталей	Колич. на сб. ед.	Сведения о взаимо- заменяемости и конст- руктивных изменениях	
3		I 760I 72IO 600 000	РАСПОЛОЖЕНИЕ ФАРЫ ДЛЯ ПОДСВЕ- ТА МОТОГОНДОЛ			
	I	I 760I 7723 3IO 000	Обтекатель (справка)	I		
	2	I 760I 72IO 620 000	Кронштейн	I		
	3	2I54A-4	Шайба	I		
		546IA-4	Клемма минусовая	I		
		4 Кд	Шайба	I		
	4	ОСТ I.II532-74				
		3373A-4	Гайка	I		
		I 760I 72IO 600 IO3	Прокладка	I		
		I 760I 72IO 600 IO5	Прокладка	I		
		I 760I 72IO 600 IO7	Прокладка	3		
	5	I 760I 72IO 600 IO9	Прокладка	2		
		I 760I 72IO 600 II5	Прокладка	I		
	6	УН72-400-4	Гермоввод	I		
		5899A-II-I	Колпачок	I		
	7	ФР-9	Фара*	I		
	8	4929A-5-I6	Винт	4		
		3059A-5-I4	Винт	23		
		3I89A-5-I6	Болт	4		
		305IA-5-I4	Болт	2		
		3295A-5	Гайка	27		
3297A-5		Гайка	6			
3373A-4		Гайка	I			
9	I 760I 72IO 6IO IO3	Окантовка	I			
10	I 760I 72IO 6IO IOI	Лист	I	По № 37077		
II	I 760I 72IO 6IO IO5	Стекло	I			
	I 760I 72IO 6IO IO7	Лист	I	С № 37084		

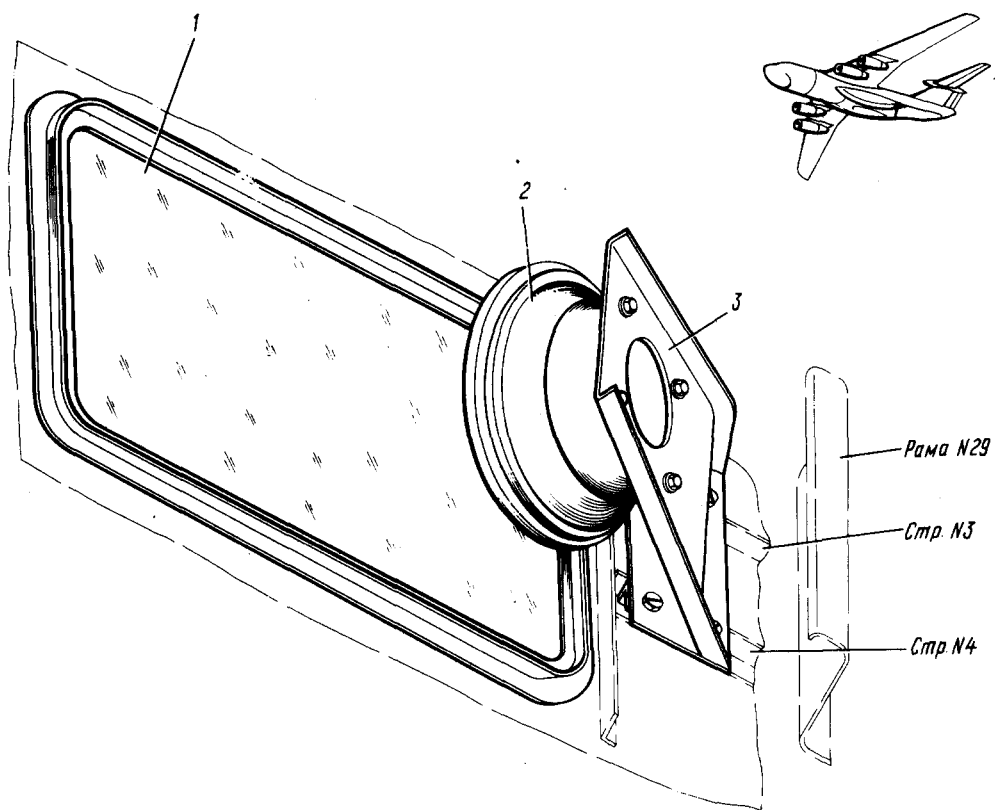


КАТАЛОГ
ДЕТАЛЕЙ И СБОРОЧНЫХ ЕДИНИЦ

Номер фигуры	Номер позиции	Обозначение	Наименование сборочных единиц, деталей	Колич. на сб. ед.	Сведения о взаимо- заменяемости и конст- руктивных изменениях
5		I 760I 7260 610 000	РАСПОЛОЖЕНИЕ СИГНАЛЬНОГО ОГНЯ НА ГЛАВНОЙ ОПОРЕ ШАССИ	I	
	I	3240A-4-I4	Болт	I	
	2	I 760I 7210 650 000	Сетка предохранительная	I	
	3	3373A-4	Гайка	I	
	4	XC-62	Огонь аэронавигационный ^ж	I	
	5	CM-28-24	Лампа ^ж	I	
	6	I 760I 7210 630 000	Стакан	I	
	7	I 760I 7260 620 000	Хомут	I	
	8	340IA-0,8-4-10	Шайба	3	
	9	4H65Г Кд ГОСТ 6402-6I	Шайба	3	
	10	3240A-4-I4	Болт	3	
	11	I 760I 7260 630 000	Хомут	I	
	12	I 760I 7210 630 000	Стакан	I	
		3240A-4-I2	Болт	3	
		340IA-0,8-4-10	Шайба	3	
		4H65Г Кд ГОСТ 6402-6I	Шайба	3	
	13	3373A-4	Гайка	I	
	14	3240A-4-I4	Болт	I	
	15	I 760I 7210 650 000	Сетка предохранительная	I	
	16	XC-62	Огонь аэронавигационный ^ж	I	
	17	CM-28-24	Лампа ^ж	I	

Ил 76

КАТАЛОГ
ДЕТАЛЕЙ И СБОРОЧНЫХ ЕДИНИЦ



Расположение фары ФР-9 для подсвета оперения
Фигура 6

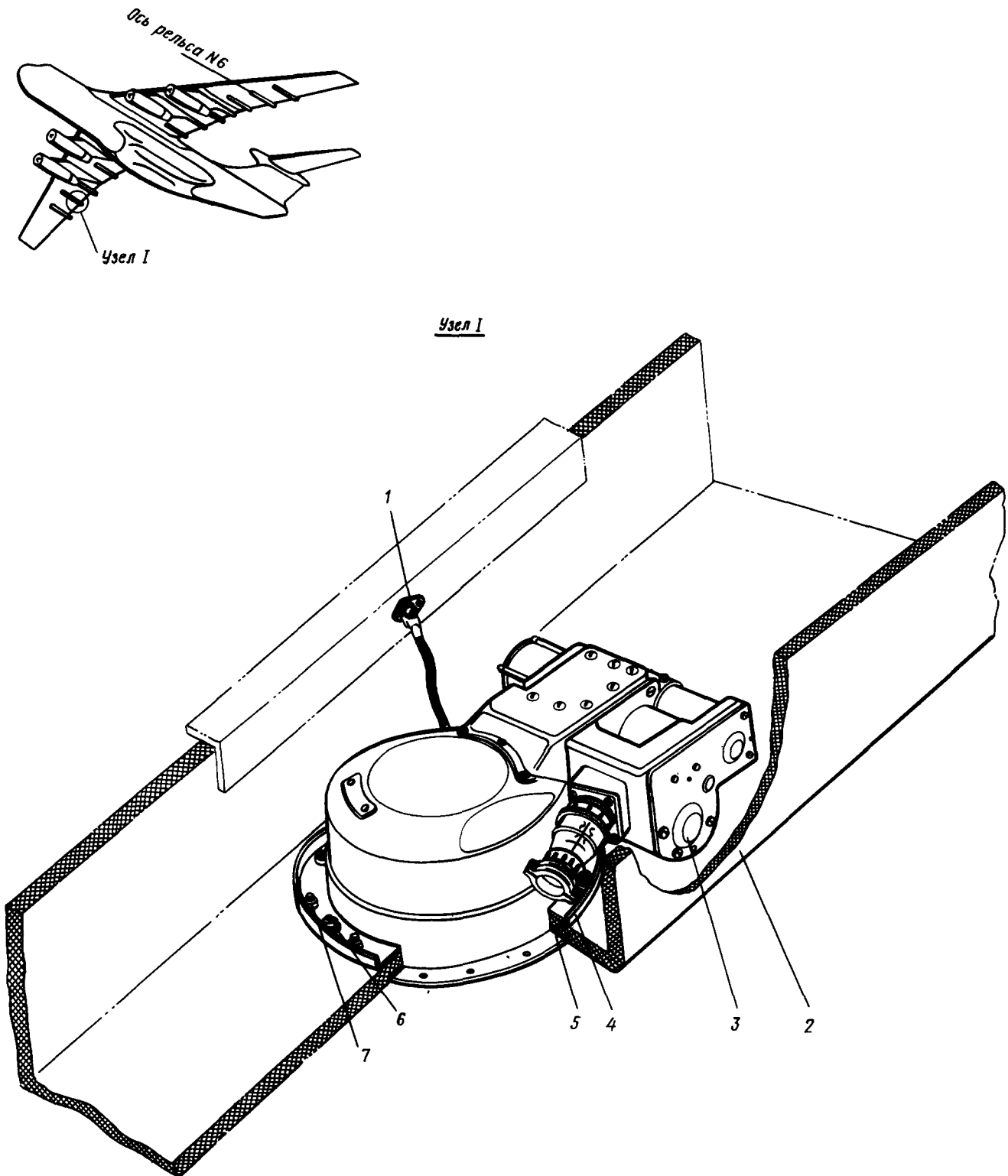


КАТАЛОГ ДЕТАЛЕЙ И СБОРОЧНЫХ ЕДИНИЦ

Номер фигуры	Номер позиции	Обозначение	Наименование сборочных единиц, деталей	Колич. на сб. ед.	Сведения о взаимо- заменяемости и конст- руктивных изменениях
6		I 760I 7260 800 000	РАСПОЛОЖЕНИЕ ФАРЫ ФР-9 ДЛЯ ПОДСВЕТА ОПЕРЕНИЯ		
	I	I 760I 7260 800 I03	Стекло	I	
		I 760I 7260 800 I0I	Окантовка	I	
		I 760I 7260 800 I05	Окантовка	I	
	2	ФР-9	Фара*	I	
		3I86A-5-I4	Винт	4	
		3373A-5	Гайка	4	
		340IA-I-5-I0	Шайба	4	
	3	I 760I 7260 805 000	Кронштейн	I	
		324IA-5-I2	Винт	4	
		3382A-5	Гайка анкерная	4	

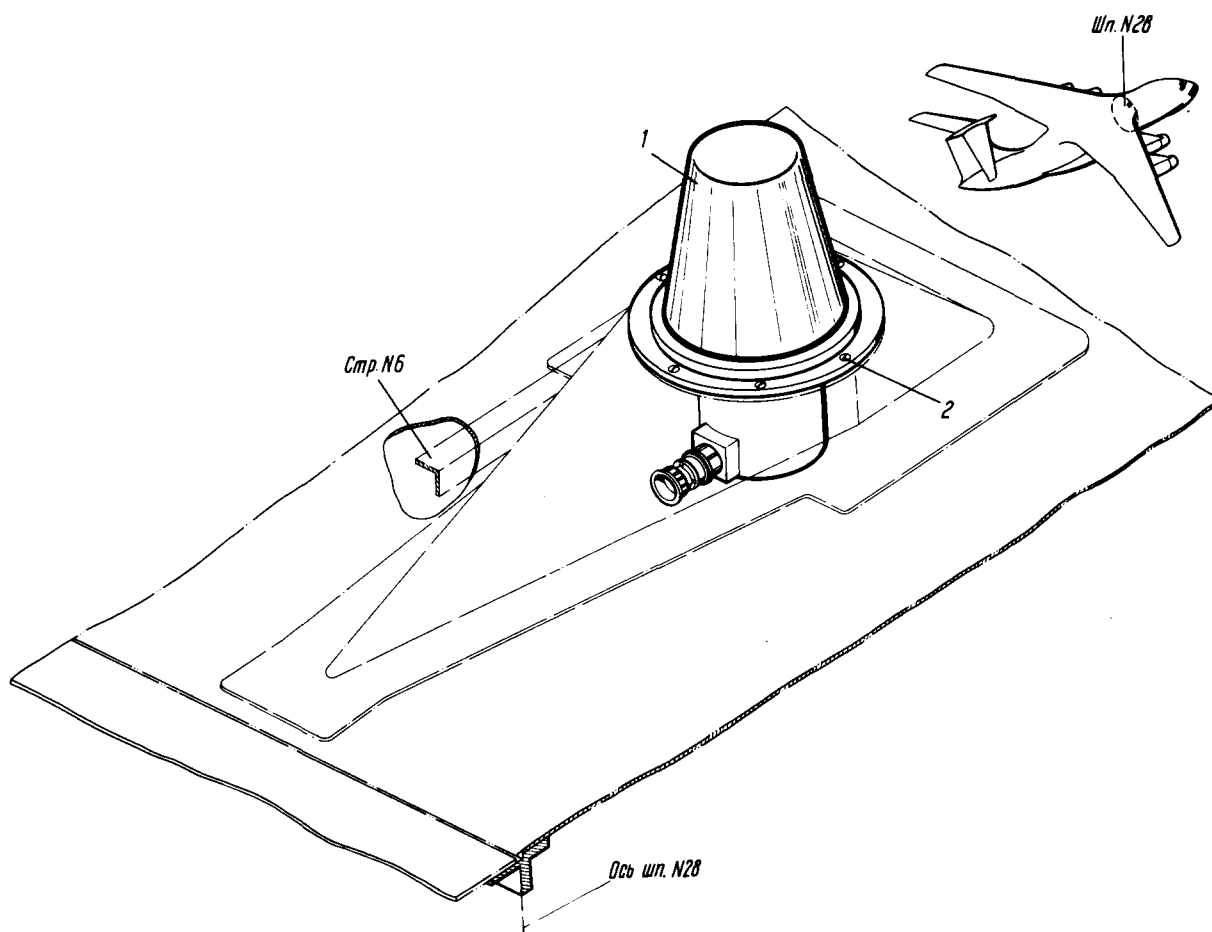
№ 76

КАТАЛОГ
ДЕТАЛЕЙ И СБОРОЧНЫХ ЕДИНИЦ



Расположение ПРФ-4 на крыле
Фигура 7

ИЛ 76
КАТАЛОГ
ДЕТАЛЕЙ И СБОРОЧНЫХ ЕДИНИЦ

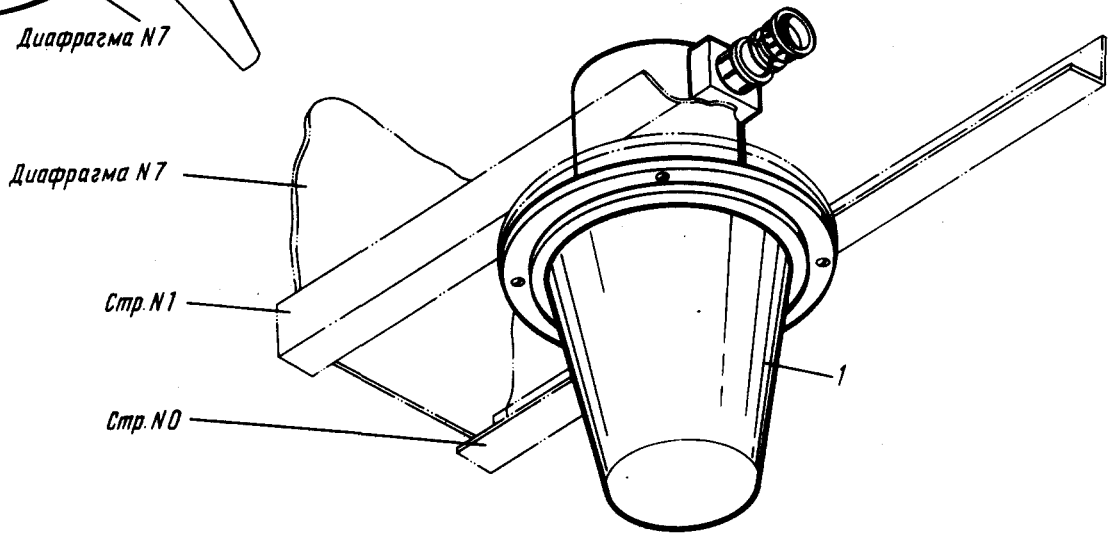
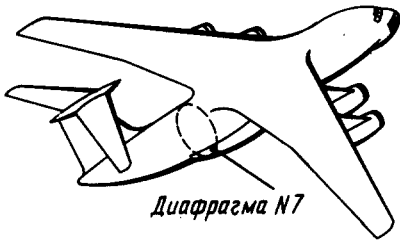


Расположение импульсной лампы
Фигура 9

Номер фигуры	Номер позиции	Обозначение	Наименование сборочных единиц, деталей	Колич. на сб. ед.	Сведения о взаимо- заменяемости и конст- руктивных изменениях
9		I 760I 7280 570 000	РАСПОЛОЖЕНИЕ ИМПУЛЬСНОЙ ЛАМПЫ		
	1	СИ-2У	Светильник импульсный*	1	
	2	3I66A-4-I8	Винт	6	

Ил 76

КАТАЛОГ ДЕТАЛЕЙ И СБОРОЧНЫХ ЕДИНИЦ

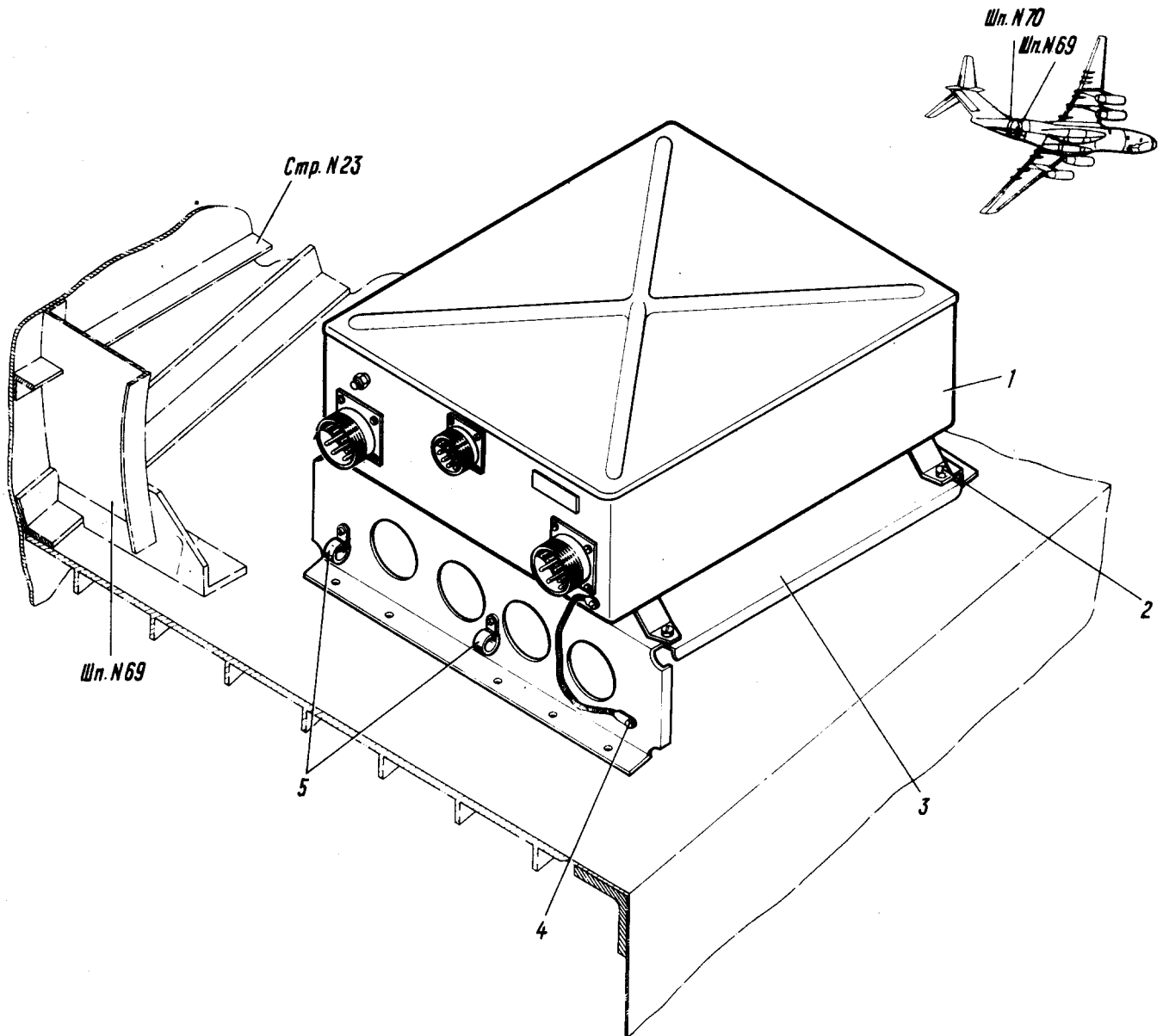


Расположение импульсной лампы внизу фюзеляжа
Фигура 10

Номер фигуры	Номер позиции	Обозначение	Наименование сборочных единиц, деталей	Колич. на сб. ед.	Сведения о взаимозаменяемости и конструктивных изменениях
10		I 7601 7240 550 000	РАСПОЛОЖЕНИЕ ИМПУЛЬСНОЙ ЛАМПЫ ВНИЗУ ФЮЗЕЛЯЖА		
	I	СИ-2У 3I66A-4-18	Светильник импульсный* Винт	I 6	

Ил 76

КАТАЛОГ
ДЕТАЛЕЙ И СБОРОЧНЫХ ЕДИНИЦ



Расположение блока питания СМН-2КМ
Фигура II



КАТАЛОГ
ДЕТАЛЕЙ И СБОРОЧНЫХ ЕДИНИЦ

Номер фигуры	Номер позиции	Обозначение	Наименование сборочных единиц, деталей	Колич- на сб ед	Сведения о взаимо- заменяемости и конст- руктивных изменениях
II		I 760I 7240 720 000	РАСПОЛОЖЕНИЕ БЛОКА ПИТАНИЯ СМИ-2KM		
	I	СМИ-2KM	Блок питания*	I	
	2	324IA-5-I2	Болт	4	
	3	I 760I 7240 730 000	Кронштейн	I	
	4	I-7-I00 ОСТ I.II303-73 338IA-4 3240A-4-I2 4-08I ГОСТ I0463-63	Перемычка металлизации Гайка Болт Шайба	I I I I	
	5	ИлI629-I3,8 324IA-5-I0 338IA-5	Хомут Болт Гайка	2 2 2	

53.00.00

КИСЛОРОДНАЯ СИСТЕМА



КАТАЛОГ
ДЕТАЛЕЙ И СБОРОЧНЫХ ЕДИНИЦ

ЛИСТ РЕГИСТРАЦИИ ИЗМЕНЕНИЙ

Изм.	Номер страницы			Всего страниц в документе	Номер документа	Входящий № сопроводительного документа и дата	Подпись	Дата
	измененной	новой	изъятой					

10 июня 1978 г.

Глава 53
ЛИСТ РЕГИСТРАЦИИ ИЗМЕНЕНИЙ
Стр. I



КАТАЛОГ
ДЕТАЛЕЙ И СБОРОЧНЫХ ЕДИНИЦ

Изм.	Номер страницы			Всего страниц в документе	Номер документа	Входящий № сопроводительного документа и дата	Подпись	Дата
	измененной	новой	изъятой					



КАТАЛОГ ДЕТАЛЕЙ И СБОРОЧНЫХ ЕДИНИЦ

ПЕРЕЧЕНЬ ДЕЙСТВУЮЩИХ СТРАНИЦ

Глава, раздел, подраздел	Стр.	Дата	Глава, раздел, подраздел	Стр.	Дата
53.00.00			53.10.01	29	10 июня 1978
Шмуцтитул				30	10 июня 1978
Лист регистрации изменений	1	10 июня 1978		31	10 июня 1978
	2	10 июня 1978		32	10 июня 1978
Перечень действующих страниц	1	10 июня 1978		33	10 июня 1978
	2	10 июня 1978		34	10 июня 1978
	3/4	10 июня 1978		35	10 июня 1978
Оглавление	1	10 июня 1978		36	10 июня 1978
	2	10 июня 1978		37	10 июня 1978
53.10.00				38	10 июня 1978
Шмуцтитул	-	10 июня 1978		39	10 июня 1978
53.10.01	2/1	10 июня 1978		40	10 июня 1978
	4/3	10 июня 1978		41	10 июня 1978
	6/5	10 июня 1978	53.10.02	42	10 июня 1978
	8/7	10 июня 1978		44/43	10 июня 1978
	10/9	10 июня 1978		45	10 июня 1978
	12/11	10 июня 1978		46	10 июня 1978
	14/13	10 июня 1978	53.10.03	48/47	10 июня 1978
	15	10 июня 1978		49/50	10 июня 1978
	16	10 июня 1978	53.10.04	52/51	10 июня 1978
	17	10 июня 1978		53/54	10 июня 1978
	18	10 июня 1978	53.10.05	56/55	10 июня 1978
	19	10 июня 1978		58/57	10 июня 1978
	20	10 июня 1978		60/59	10 июня 1978
	21	10 июня 1978		62/61	10 июня 1978
	22	10 июня 1978		63	10 июня 1978
	23	10 июня 1978		64	10 июня 1978
	24	10 июня 1978		65	10 июня 1978
	25	10 июня 1978		66	10 июня 1978
	26	10 июня 1978		67	10 июня 1978
	27	10 июня 1978		68	10 июня 1978
	28	10 июня 1978		69	10 июня 1978
				70	10 июня 1978
				71	10 июня 1978
				72	10 июня 1978
			53.10.06	74/73	10 июня 1978



КАТАЛОГ
ДЕТАЛЕЙ И СБОРОЧНЫХ ЕДИНИЦ

Глава, раздел, подраздел	Стр.	Дата
53.10.06	76/75	10 июня 1978
	77	10 июня 1978
	78	10 июня 1978
	79	10 июня 1978
	80	10 июня 1978
	81	10 июня 1978
53.10.07	82	10 июня 1978
	83	10 июня 1978
53.10.08	84	10 июня 1978
	85	10 июня 1978
53.10.09	86	10 июня 1978
	87/88	10 июня 1978
53.10.10	90/89	10 июня 1978
	91	10 июня 1978
	92	10 июня 1978
53.10.11	94/93	10 июня 1978
	95	10 июня 1978
53.10.12	96	10 июня 1978
	97/98	10 июня 1978
53.20.00 Шмуцтитул	-	10 июня 1978
53.20.01	2/1	10 июня 1978
	4/3	10 июня 1978
	6/5	10 июня 1978
	8/7	10 июня 1978
	9	10 июня 1978
	10	10 июня 1978
	11	10 июня 1978
	12	10 июня 1978
	13	10 июня 1978
	14	10 июня 1978
	15	10 июня 1978
	16	10 июня 1978
	17	10 июня 1978

Глава, раздел, подраздел	Стр.	Дата	
53.20.01	18	10 июня 1978	
	19	10 июня 1978	
	20	10 июня 1978	
	21	10 июня 1978	
	22	10 июня 1978	
	23	10 июня 1978	
	24	10 июня 1978	
	25	10 июня 1978	
	26	10 июня 1978	
	27	10 июня 1978	
	28	10 июня 1978	
	29	10 июня 1978	
	30	10 июня 1978	
	31	10 июня 1978	
	32	10 июня 1978	
	33/34	10 июня 1978	
	53.20.02	36/35	10 июня 1978
		38/37	10 июня 1978
		39	10 июня 1978
		40	10 июня 1978
		41	10 июня 1978
42		10 июня 1978	
43/44		10 июня 1978	
46/45		10 июня 1978	
53.20.03		47/48	10 июня 1978
		50/49	10 июня 1978
53.20.04	51/52	10 июня 1978	
	54/53	10 июня 1978	
53.20.05	56/55	10 июня 1978	
	57	10 июня 1978	
	58	10 июня 1978	
	59	10 июня 1978	
	60	10 июня 1978	
53.20.06	62/61	10 июня 1978	
	63	10 июня 1978	



КАТАЛОГ
ДЕТАЛЕЙ И СБОРОЧНЫХ ЕДИНИЦ

Глава, раздел, подраздел	Стр.	Дата
53.20.07	64	10 июня 1978
	65/66	10 июня 1978
53.20.08	68/67	10 июня 1978
	70/69	10 июня 1978
	71	10 июня 1978
	72	10 июня 1978
	73	10 июня 1978
	74	10 июня 1978
	75	10 июня 1978
	76	10 июня 1978
53.20.09	78/77	10 июня 1978
	79	10 июня 1978
	80	10 июня 1978
	81	10 июня 1978
	82	10 июня 1978
	83	10 июня 1978
53.20.10	84	10 июня 1978
	85/86	10 июня 1978
53.30.00 Шмуцтитул	-	10 июня 1978
53.30.01	2/1	10 июня 1978
	4/3	10 июня 1978
	5	10 июня 1978
	6	10 июня 1978
	7/8	10 июня 1978
53.30.02	10/9	10 июня 1978
	12/11	10 июня 1978
	13	10 июня 1978
	14	10 июня 1978
53.30.03	16/15	10 июня 1978
	18/17	10 июня 1978
	19	10 июня 1978
	20	10 июня 1978
53.30.04	22/21	10 июня 1978

Глава, раздел, подраздел	Стр.	Дата
53.30.04	23	10 июня 1978
53.30.05	24	10 июня 1978
	25/26	10 июня 1978


КАТАЛОГ
ДЕТАЛЕЙ И СБОРОЧНЫХ ЕДИНИЦ

ОГЛАВЛЕНИЕ

<u>Глава, раздел, подраздел</u>	<u>Наименование</u>	<u>Фиг.</u>	<u>Стр.</u>
53.00.00	КИСЛОРОДНАЯ СИСТЕМА		
53.10.00	СТАЦИОНАРНОЕ КИСЛОРОДНОЕ ОБОРУДОВАНИЕ ДЛЯ ЭКИПАЖА		
53.10.01	Монтаж кислородной системы в передней части фюзеляжа	1	2/1
53.10.02	Установка кислородных приборов на шпангоуте № II	2	44/43
53.10.03	Установка переносного кислородного баллона в кабине экипажа	3	48/47
53.10.04	Установка кислородных баллонов № I и 2	4	52/51
53.10.05	Установка кислородного пульта. Установка готовых изделий и трубопроводов в кислородном пульте	5	56/55
53.10.06	Каркас кислородного пульта	6	74/73
53.10.07	Установка переносного кислородного баллона с прибором КП-2I на шпангоуте № I4	7	82
53.10.08	Установка переносного кислородного баллона бортовой техника по АДО	8	84
53.10.09	Крепление кислородных шлангов в походном положении	9	86
53.10.10	Подсоединение кислородных шлангов КШ-24 к креслам экипажа	10	90/89
53.10.11	Установка КП-24М на гермоднище между шпангоутами № 6 - II	II	94/93
53.10.12	Кислородный щиток штурмана	I2	96
53.20.00	СТАЦИОНАРНОЕ КИСЛОРОДНОЕ ОБОРУДОВАНИЕ ДЛЯ ПАССАЖИРОВ		
53.20.01	Монтаж кислородной системы в средней части фюзеляжа	1	2/1
53.20.02	Монтаж кислородной системы в переднем багажнике	2	36/35
53.20.03	Установка кислородных баллонов № 3 - IO	3	46/45
53.20.04	Установка щитка зарядки, зарядного штуцера и штуцера сброса кислорода	4	50/49
53.20.05	Установка кислородных газификаторов в обтекателе шасси	5	54/53
53.20.06	Узлы крепления переносных кислородных баллонов на шпангоутах № I9 и 20	6	62/6I
53.20.07	Узлы крепления переносных кислородных баллонов на шпангоутах № 53 и 54	7	64
53.20.08	Монтаж кислородной системы в хвостовой части фюзеляжа	8	68/67
53.20.09	Монтаж кислородной системы в отсеке Ф-4	9	78/77
53.20.10	Установка переносного кислородного баллона в кабине оператора	IO	84




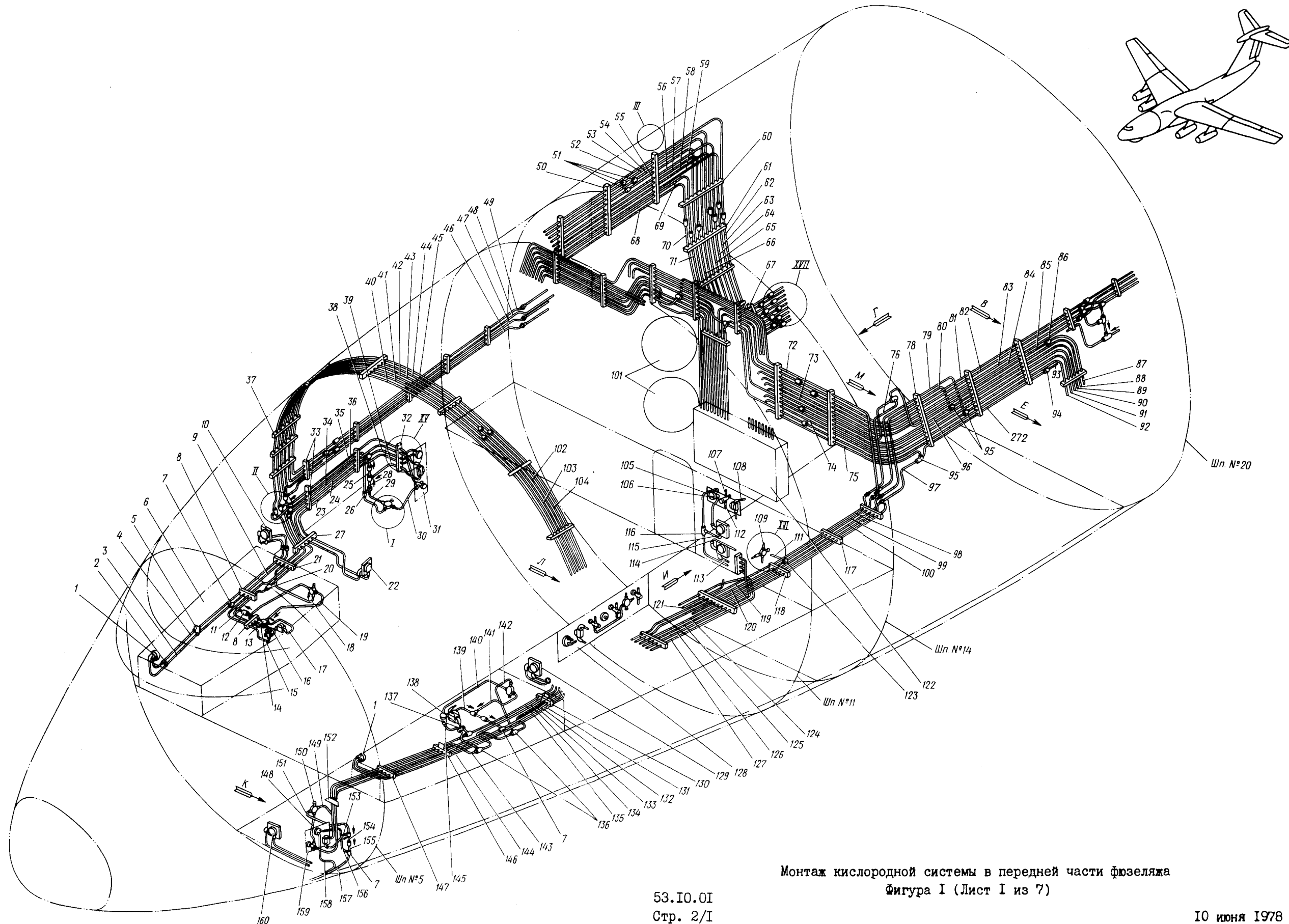
КАТАЛОГ
ДЕТАЛЕЙ И СБОРОЧНЫХ ЕДИНИЦ

<u>Глава, раздел, подраздел</u>	<u>Наименование</u>	<u>Фиг.</u>	<u>Стр.</u>
53.30.00	ПЕРЕНОСНОЕ (СЪЕМНОЕ) КИСЛОРОДНОЕ ОБОРУДОВАНИЕ		
53.30.01	Установка съемного кислородного оборудования для варианта Д	1	2/1
53.30.02	Установка съемного кислородного оборудования в варианте Д ₁	2	10/9
53.30.03	Съемное кислородное оборудование для санитарного варианта	3	16/15
53.30.04	Кислородный пульт	4	22/21
53.30.05	Кислородный пульт	5	24

53.10.00

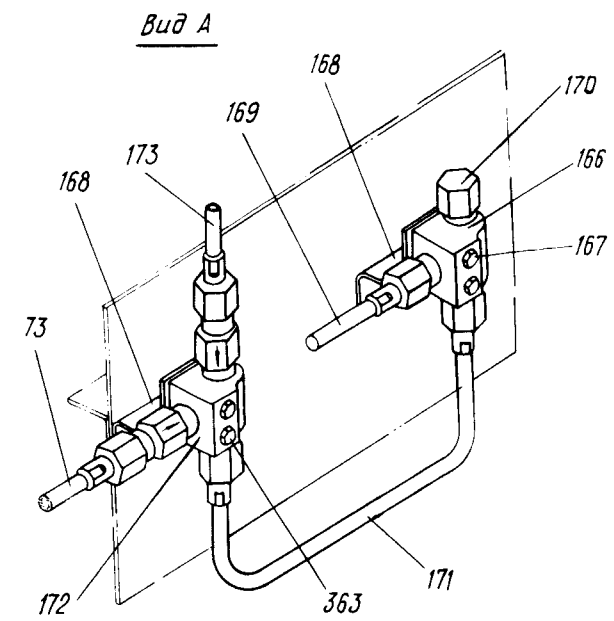
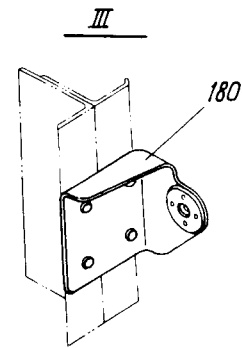
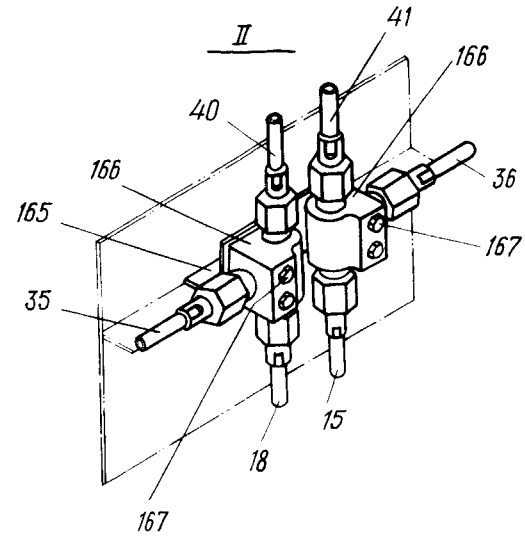
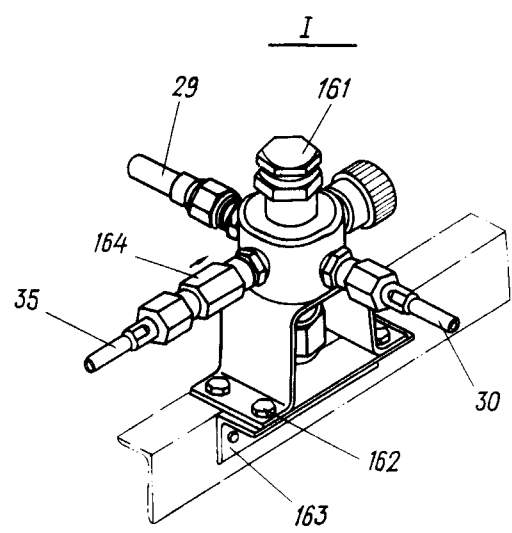
**СТАЦИОНАРНОЕ
КИСЛОРОДНОЕ ОБОРУДОВАНИЕ
ДЛЯ ЭКИПАЖА**


**КАТАЛОГ
 ДЕТАЛЕЙ И СБОРОЧНЫХ ЕДИНИЦ**

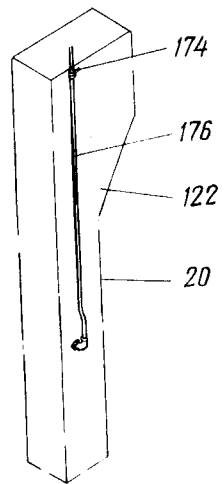


Монтаж кислородной системы в передней части фюзеляжа
 Фигура I (Лист I из 7)

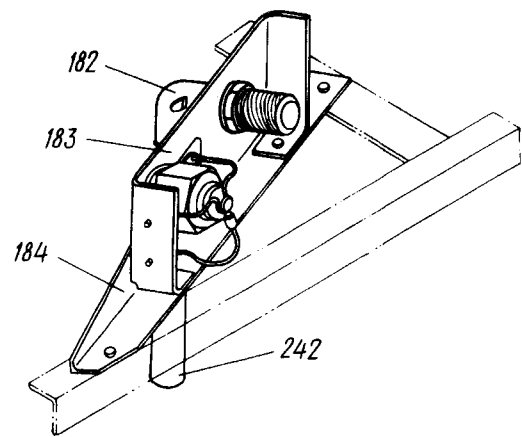

**КАТАЛОГ
 ДЕТАЛЕЙ И СБОРОЧНЫХ ЕДИНИЦ**



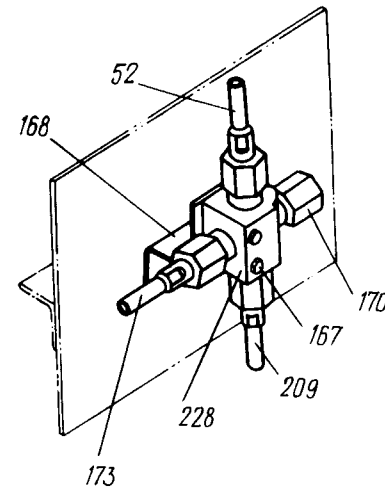
Вид Б



Вид В

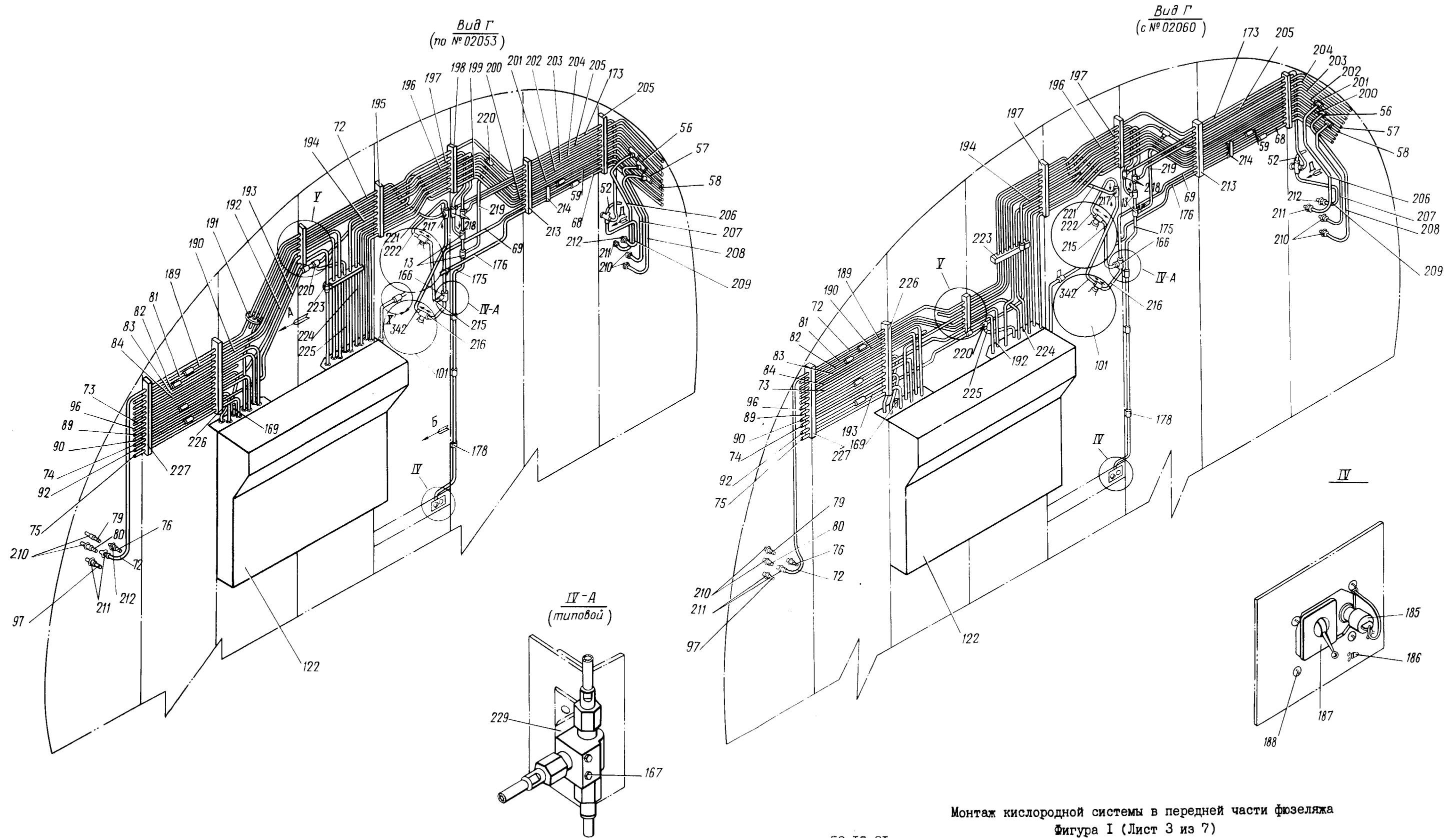


Вид Д



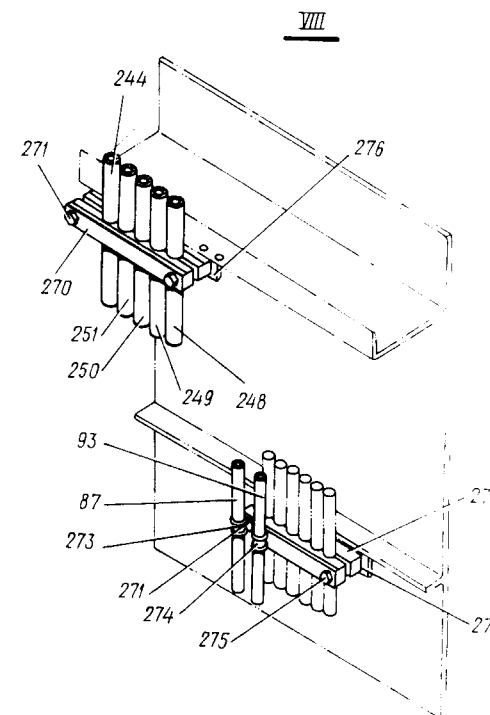
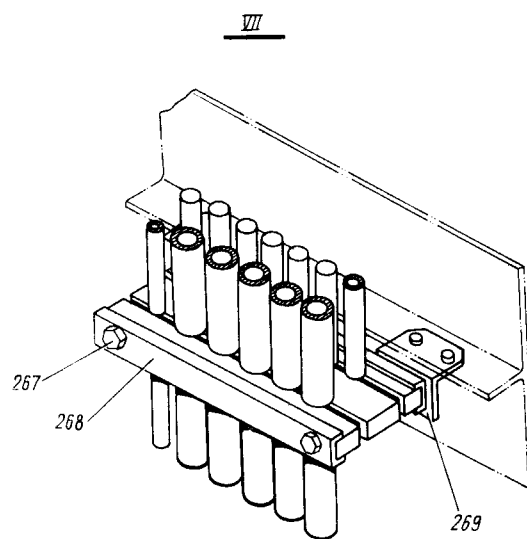
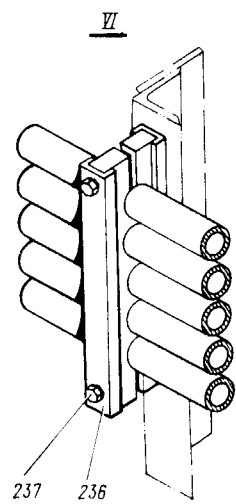
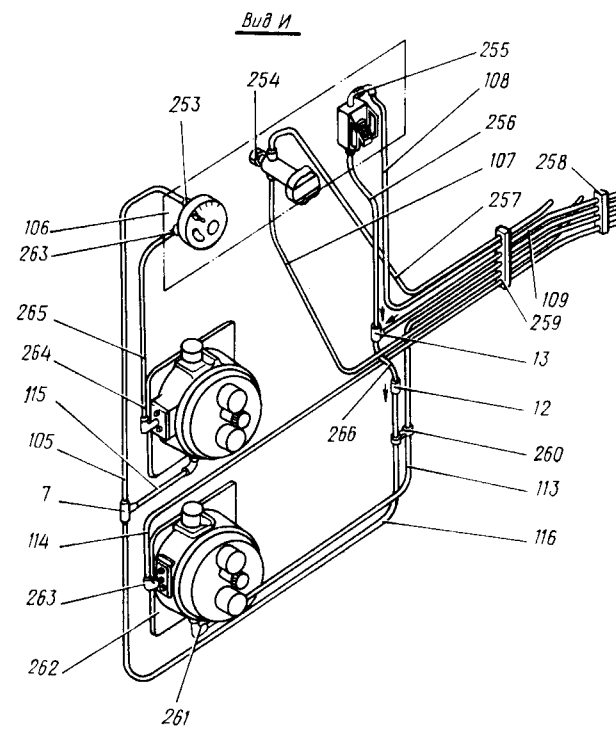
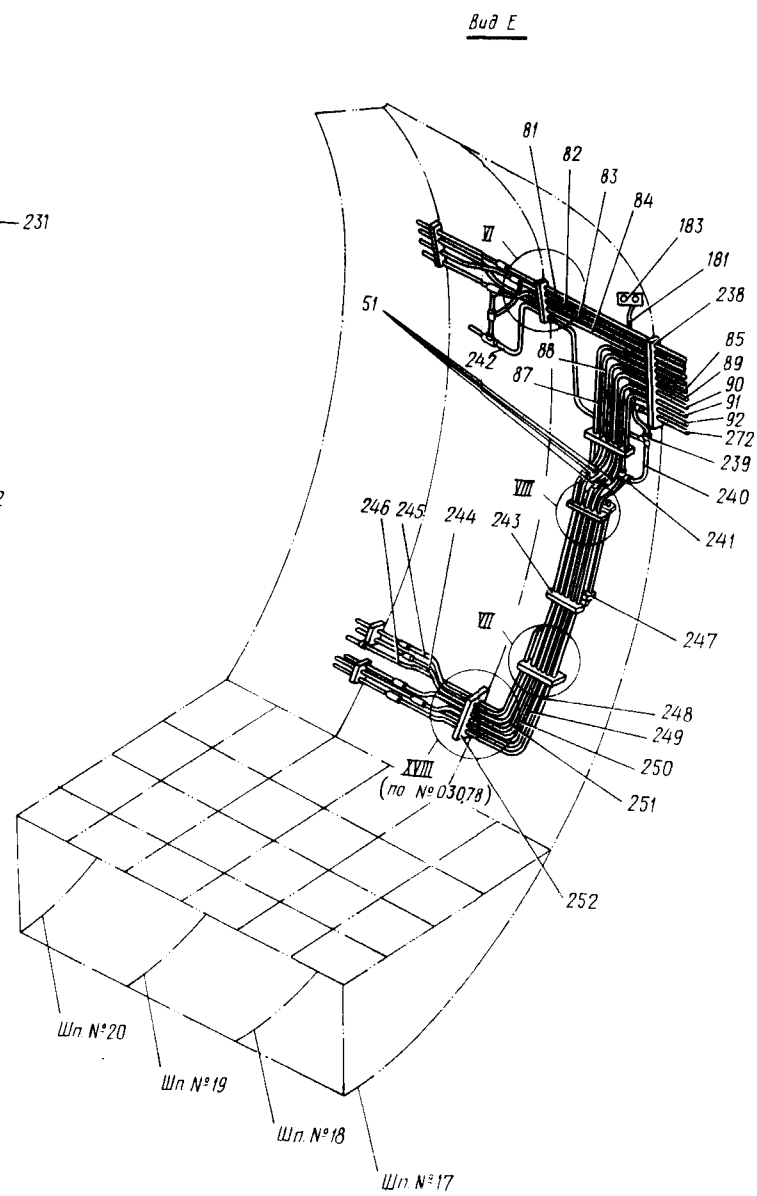
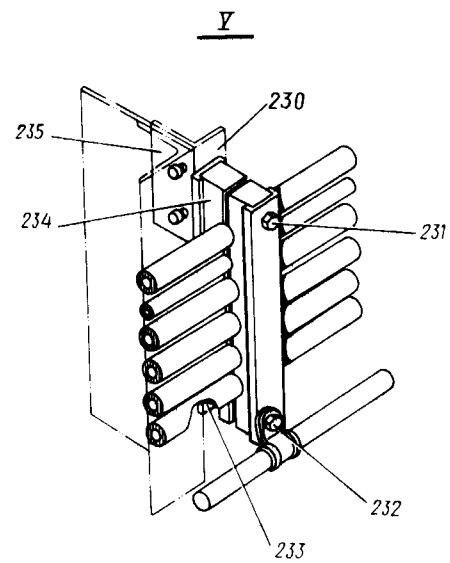
Монтаж кислородной системы в передней части фюзеляжа
 Фигура I (Лист 2 из 7)

ИЛ 76
КАТАЛОГ
ДЕТАЛЕЙ И СБОРОЧНЫХ ЕДИНИЦ



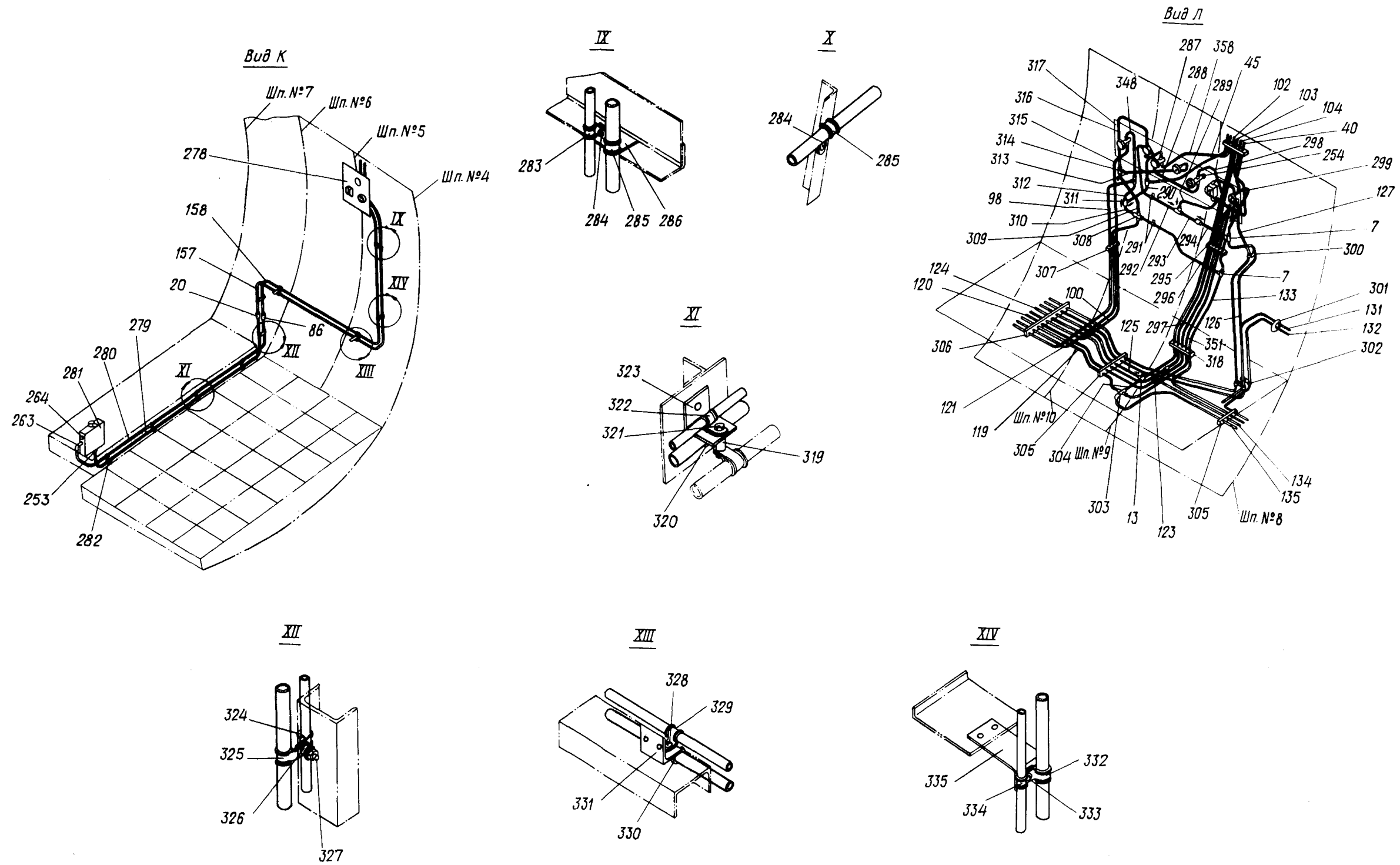
Монтаж кислородной системы в передней части фюзеляжа
Фигура I (Лист 3 из 7)


КАТАЛОГ
ДЕТАЛЕЙ И СБОРОЧНЫХ ЕДИНИЦ



Монтаж кислородной системы в передней части фюзеляжа
 Фигура I (Лист 4 из 7)

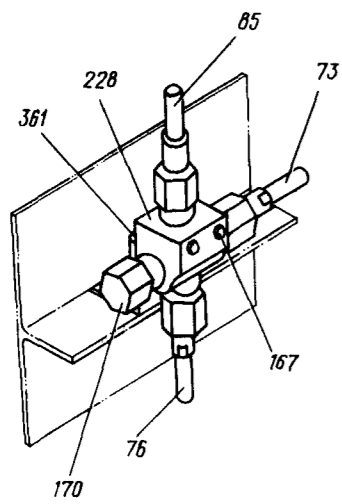

**КАТАЛОГ
ДЕТАЛЕЙ И СБОРОЧНЫХ ЕДИНИЦ**



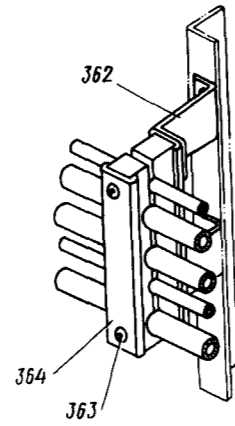
Монтаж кислородной системы в передней части фюзеляжа
 Фигура I (Лист 5 из 7)

И. 76
КАТАЛОГ
ДЕТАЛЕЙ И СБОРОЧНЫХ ЕДИНИЦ

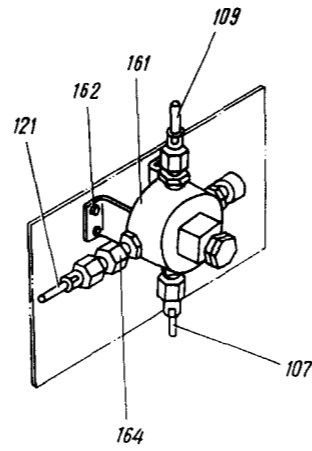
Вид М



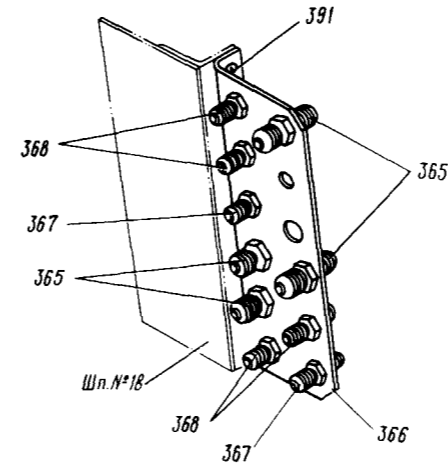
XV
(с №01022)



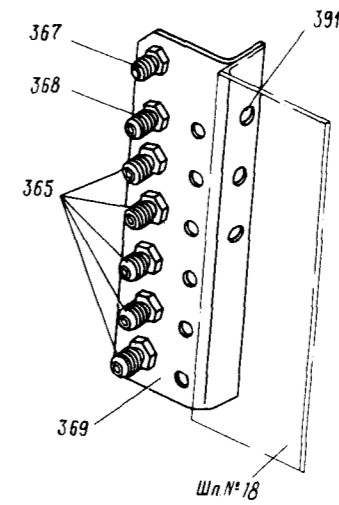
XVI



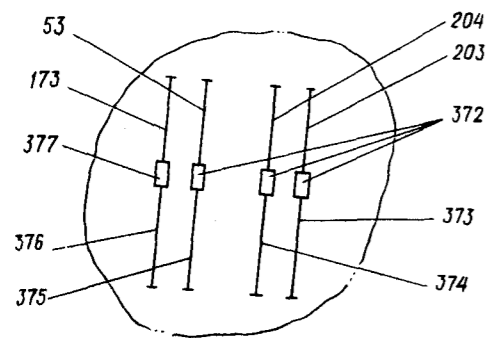
XVII
(с №04083)



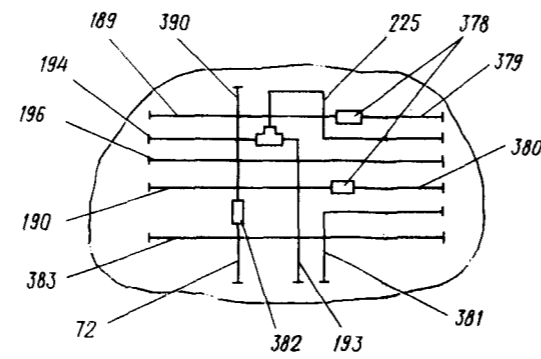
XVIII
(с №04083)



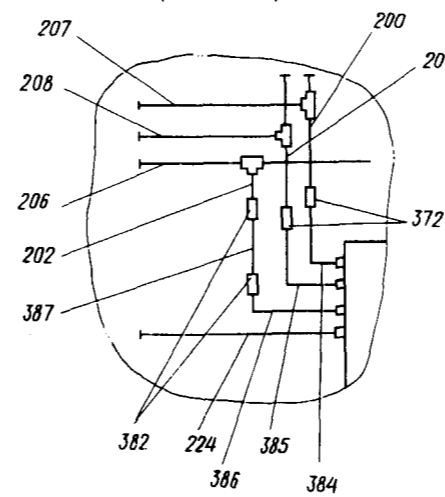
XIX
(по № 01019)



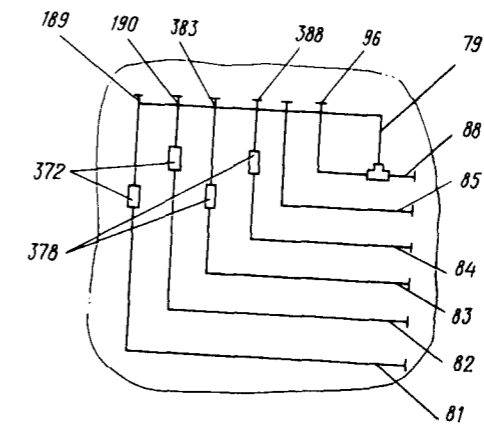
XX
(по № 01019)



XXI
(по № 01019)

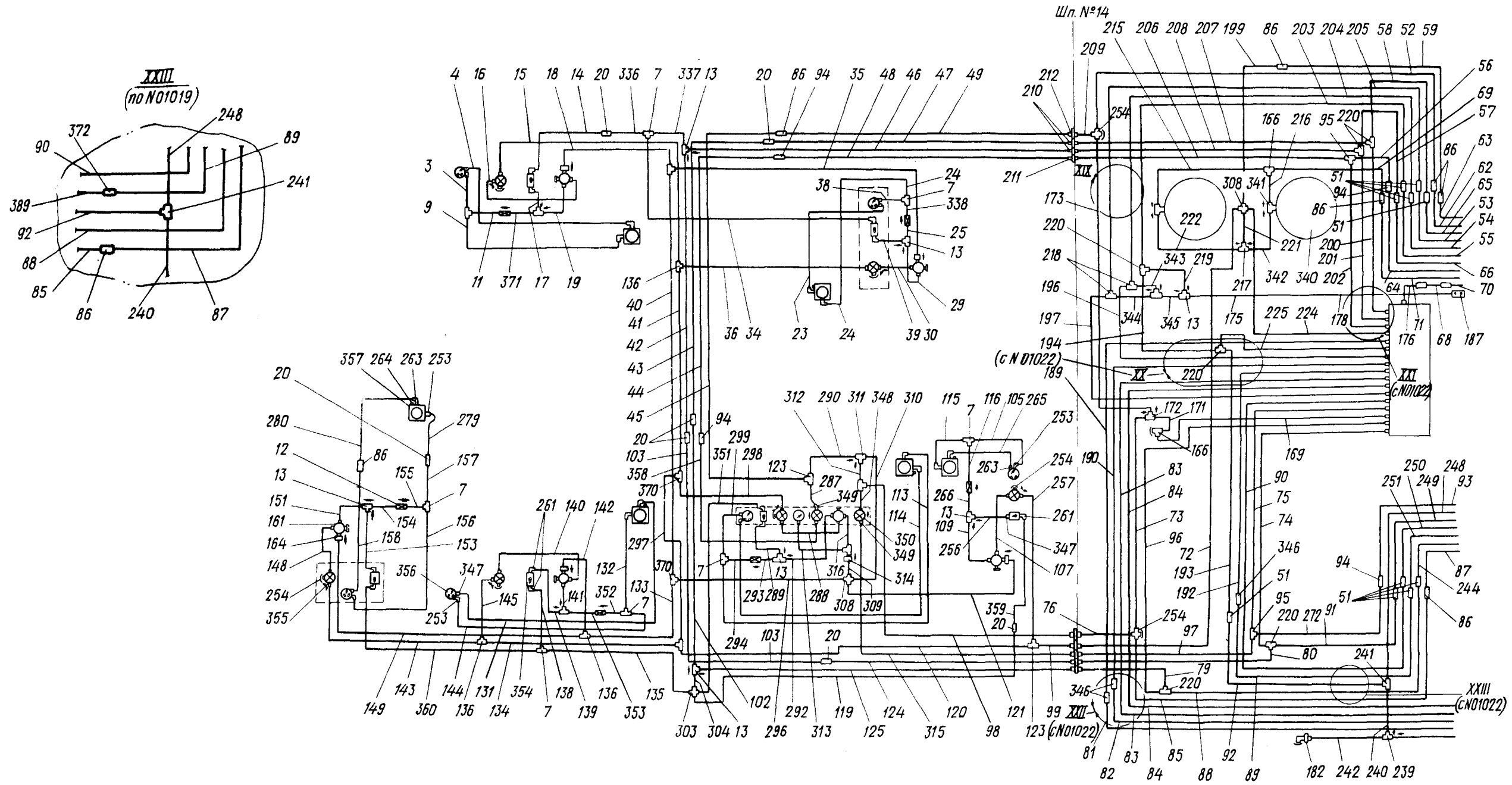


XXII
(по № 01019)



Монтаж кислородной системы в передней части фюзеляжа
 Фигура I (Лист 6 из 7)

Ш.76
КАТАЛОГ
ДЕТАЛЕЙ И СБОРОЧНЫХ ЕДИНИЦ



Монтаж кислородной системы в передней части фюзеляжа
 Фигура I (Лист 7 из 7)



КАТАЛОГ ДЕТАЛЕЙ И СБОРОЧНЫХ ЕДИНИЦ

Номер фигуры	Номер позиции	Обозначение	Наименование сборочных единиц, деталей	Колич. на сб. ед.	Сведения о взаимо- заменяемости и конст- руктивных изменениях
I		I 760I 7802 000 000	МОНТАЖ КИСЛОРОДНОЙ СИСТЕМЫ В ПЕРЕДНЕЙ ЧАСТИ ФЮЗЕЛЯЖА	I	
	1	I 760I 7212 180 000	Установка ИК-24	I	
	2	5I53A-5	Хомут	I	
		5I53A-8	Хомут	I	
		3059A-5-I4	Винт	I	По № 05II0
		584AH-5-I4	Винт	I	С № 05II4 по № 06I60
		I-5-I4	Винт	I	С № 07I62
		ОСТ I.10575-72			
		3373A-5	Гайка	I	
		340IA-I-5-I0	Шайба	I	
	3	K37-2223	Трубопровод	I	
	4	K36-2380	Трубопровод	I	По № 010I9
		K36-I-2380	Трубопровод	I	С № 01022
	5	5200A-8	Кронштейн	I	
		5I53A-8	Хомут	I	
		5I53A-5	Хомут	I	
		3059A-5-I4	Винт	I	По № 05II0
		584AH-5-I4	Винт	I	С № 05II4 по № 06I60
		I-5-I4	Винт	I	С № 07I62
		ОСТ I.10575-72			
	6	I 760I 7212 070 000	Установка кислородных прибо- ров на пульте правого летчика	I	
	7	9Г8.658.304	Тройник*	8	
	8	6092A - $\frac{5-8}{5-8}$	Колодка	2	По № 05II0
		3003A-5-36	Болт	2	С № 05II4 по № 06I60
		302IA-5-36	Болт	2	
		I-5-36	Болт	2	С № 07I62
		ОСТ I.10569-72			
		3373A-5	Гайка	2	
		340IA-I-5-I0	Шайба	2	
	9	K37-2224	Трубопровод	I	По № 010I9
		K37-I-2224	Трубопровод	I	С № 01022



КАТАЛОГ ДЕТАЛЕЙ И СБОРОЧНЫХ ЕДИНИЦ

Номер фигуры	Номер позиции	Обозначение	Наименование сборочных единиц, деталей	Колич. на сб. ед.	Сведения о взаимо- заменяемости и конст- руктивных изменениях
I	10	I 760I 7I2I 0I0 000	Установка КП-24М правого летчика	I	
	11	K37-2222	Трубопровод	I	
	12	9Г4.473.0II	Клапан отсечной*	6	
	13	9Г4.468.0I3	Тройник с обратными клапанами*	10	
	14	K42-2260	Трубопровод	I	С № 0I022
	15	KII-2093	Трубопровод	I	
	16	KII-2094	Трубопровод	I	
	17	K42-I-2257	Трубопровод	I	
	18	K3I-2I7I	Трубопровод	I	По № 0I0I9
		K3I-I-2I7I	Трубопровод	I	С № 0I022
	19	K37-2220	Трубопровод	I	
	20	9Г9 330 600	Штуцер*	9	
	21	5200A-8	Кронштейн	2	
		6096A-5-8-5-5-8	Колодка	I	
		3003A-5-36	Болт	2	По № 05II0
		302IA-5-36	Болт	2	С № 05II4 по № 06I60
		I-5-36	Болт	2	С № 07I62
		ОСТ I.10569-72			
	22	I 760I 7I2I 0I0 000	Установка КП-24М радиста	I	
	23	K36-238I	Трубопровод	I	По № 0I0I9
		K36-I-238I	Трубопровод	I	С № 0I022
	24	K38-2234	Трубопровод	I	По № 0I0I9
		K38-I-2234	Трубопровод	I	С № 0I022
	25	K38-223I	Трубопровод	I	По № 0I0I9
		K38-I-223I	Трубопровод	I	С № 0I022
	26	5I53A-5	Хомут	I	
		5I53A-8	Хомут	I	
		3059A-5-I2	Винт	I	По № 05II0
		584AH-5-I2	Винт	I	С № 05II4 по № 06I60
		I-5-I2	Винт	I	С № 07I62
		ОСТ I.10575-72			
		3373A-5	Гайка	I	
	27	6096A-5-5-8-8-5	Колодка	I	



КАТАЛОГ
ДЕТАЛЕЙ И СБОРОЧНЫХ ЕДИНИЦ

Номер фигуры	Номер позиции	Обозначение	Наименование сборочных единиц, деталей	Колич. на сб. ед.	Сведения о взаимо- заменяемости и конст- руктивных изменениях
I	27	3003А-5-36	Болт	2	По № 05И10
		3021А-5-36	Болт	2	С № 05И14 по № 06И60
	I-5-36	Болт	2	С № 07И62	
		ОСТ I.10569-72			
	3373А-5	Гайка	2		
		3401А-I-5-10	Шайба	2	
	28	К31-2170	Трубопровод	1	По № 01019
		К31-I-2170	Трубопровод	1	С № 01022
	29	К38-I-2230	Трубопровод	1	По № 01019
		К38-I-2230	Трубопровод	1	С № 01022
	30	К11-2092	Трубопровод	1	По № 01019
		К11-I-2092	Трубопровод	1	С № 01022
	31	I 7601 7121 070 000	Установка кислородных приборов на месте радиста	1	
	32	I 7601 7802 031 000	Кронштейн	2	
		6096А-5-8-8-5-8	Колодка	1	
		3003А-5-36	Болт	2	По № 05И10
		3021А-5-36	Болт	2	С № 05И14 по № 06И60
		I-5-36	Болт	2	С № 07И62
	ОСТ I.10569-72				
		33	6096А-5-5-8-8-5	Колодка	2
	6096А-5-8-8-8		Колодка	2	
	3003А-5-36		Болт	8	По № 05И10
	3021А-5-36		Болт	8	С № 05И14 по № 06И60
	I-5-36		Болт	8	С № 07И62
	ОСТ I.10569-72				
		3381А-5	Гайка	8	
	3401А-I-5-10	Шайба	8		
	34	К42-I-2258	Трубопровод	1	
	35	К31-2170	Трубопровод	1	По № 01019
		К31-I-2170	Трубопровод	1	С № 01022
	36	К11-2091	Трубопровод	1	По № 01019
		К11-I-2091	Трубопровод	1	С № 01022
	37	5200А-10	Кронштейн	16	



КАТАЛОГ
ДЕТАЛЕЙ И СБОРОЧНЫХ ЕДИНИЦ

Номер фигуры	Номер позиции	Обозначение	Наименование сборочных единиц, деталей	Колич. на сб. ед.	Сведения о взаимо- заменяемости и конст- руктивных изменениях	
I	37	6096A-5-5-8-8-8-5	Колодка	8	По № 05I10 С № 05I14 по № 06I60 С № 07I62	
		3003A-5-36	Болт	16		
		3021A-5-36	Болт	16		
		I-5-36	Болт	16		
		ОСТ I.10569-72				
	38	K38-2233	3401A-I-5-10	Шайба	16	По № 01019 С № 01022
			K38-I-2233	Трубопровод	I	
	39	K42-I-2259	K38-I-2233	Трубопровод	I	По № 02049 С № 02053
			K42-I-2259	Трубопровод	I	
	40	K3I-2I69	K3I-I-2I69	Трубопровод	I	По № 01019 С № 01022
			K3I-I-2I69	Трубопровод	I	
	41	KII-2090	KII-I-2090	Трубопровод	I	По № 01019 С № 01022
			KII-I-2090	Трубопровод	I	
	42	K22-2I35	K22-I-2I35	Трубопровод	I	По № 01019 С № 01022
			K22-I-2I35	Трубопровод	I	
	43	K24-2I56	K24-I-2I56	Трубопровод	I	По № 01019 С № 01022
			K24-I-2I56	Трубопровод	I	
	44	KI3-2059	KI3-I-2059	Трубопровод	I	По № 01019 С № 01022
			KI3-I-2059	Трубопровод	I	
	45	KI3-2062	KI3-I-2062	Трубопровод	I	По № 01019 С № 01022
			KI3-I-2062	Трубопровод	I	
	46	K23-2I45	K23-I-2I45	Трубопровод	I	По № 02060 С № 0306I
			K23-I-2I45	Трубопровод	I	
	47	K24-2I55	K24-I-2I55	Трубопровод	I	По № 02060 С № 0306I
			K24-I-2I55	Трубопровод	I	
	48	KI3-2058	KI3-I-2058	Трубопровод	I	По № 01019 С № 0306I
			KI3-I-2058	Трубопровод	I	
	49	KI3-2063	KI3-I-2063	Трубопровод	I	По № 01019 С № 01022
			KI3-I-2063	Трубопровод	I	
	50		6421A- 8-8-8-8 - 5-I2-I2-I2	Колодка	3	
- 8-5-5-8 8-I2-I2						
3003A-5-60			Болт	9		
		3373A-5	Гайка	9		



КАТАЛОГ ДЕТАЛЕЙ И СБОРОЧНЫХ ЕДИНИЦ

Номер фигуры	Номер позиции	Обозначение	Наименование сборочных единиц, деталей	Колич. на сб. ед.	Сведения о взаимо- заменяемости и конст- руктивных изменениях	
I	50	340IA-I-5-I0	Шайба	9		
		340IA-2,5-5-I0	Шайба	3		
	5I	9B8.330.866	Штуцер*	10		
	52	KI3-2057	KI3-I-2057	Трубопровод	I	По № 01019
			Трубопровод	I	С № 01022	
	53	K52-2278	K52-I-2278	Трубопровод	I	По № 01019
			Трубопровод	I	С № 01022	
			по № 02053			
		K52-2-2278	Трубопровод	I	С № 02060	
	54	K56-2319	K56-I-2319	Трубопровод	I	По № 01019
			Трубопровод	I	С № 01022	
			по № 02049			
		K56-2-2319	Трубопровод	I	С № 02053	
	55	K6I-2356	K6I-I-2356	Трубопровод	I	По № 01019
			Трубопровод	I	С № 01022	
			по № 02049			
		K6I-2-2356	Трубопровод	I	С № 02053	
	56	KI3-205I	KI3-I-205I	Трубопровод	I	По № 01019
			Трубопровод	I	С № 01022	
			по № 02049			
		KI3-2-205I	Трубопровод	I	С № 02053	
	57	K23-2I4I	K23-I-2I4I	Трубопровод	I	По № 01019
			Трубопровод	I	С № 01022	
	58	K24-2I5I	K24-I-2I5I	Трубопровод	I	По № 01019
			Трубопровод	I	С № 01022	
	59	KII-2079	Трубопровод	I		
	60	6I08A- <u>8-5-I2-I2-I2</u> I2-8-8-I2-8-5-5		Колодка	3	
			5200A-8	Кронштейн	6	
			3003A-5-40	Болт	9	По № 05II0
			302IA-5-40	Болт	9	С № 05II4
					по № 06I60	
I-5-40			Болт	9	С № 07I62	
ОСТ I.I0569-72						
340IA-I-5-I0			Шайба	9		
3373A-5			Гайка	3		
6I			6I08A- <u>8-5-I2-I2-I2</u> I2-8-8-I2-8-5-5		Колодка	I



КАТАЛОГ
ДЕТАЛЕЙ И СБОРОЧНЫХ ЕДИНИЦ

Номер фигуры	Номер позиции	Обозначение	Наименование сборочных единиц, деталей	Колич. на сб. ед.	Сведения о взаимо- заменяемости и конст- руктивных изменениях			
I	61	3003A-5-40	Болт	3	По № 05110			
		3021A-5-40	Болт	3	С № 05114 по № 06160			
		I-5-40	Болт	3	С № 07162			
		ОСТ I.10569-72						
		3373A-5	Гайка	3				
	62	KI3-2068	3401A-I-5-10	Шайба	3			
			KI3-2068	Трубопровод	I	По № 01019		
			KI3-I-2068	Трубопровод	I	С № 01022 по № 02053		
	63	KII-2080	KI3-2-2068	Трубопровод	I	С № 02060		
			KII-2080	Трубопровод	I	По № 01019		
			KII-I-2080	Трубопровод	I	С № 01022		
	64	KI3-2050	KI3-2050	Трубопровод	I	По № 02060		
			KI3-I-2050	Трубопровод	I	С № 01022 по № 02053		
			KI3-2-2050	Трубопровод	I	С № 02060		
	65	K24-2150	K24-2150	Трубопровод	I	По № 01019		
			K24-I-2150	Трубопровод	I	С № 01022 по № 02053		
			K24-2-2150	Трубопровод	I	С № 02060		
	66	K23-2140	K23-2140	Трубопровод	I	По № 01019		
			K23-I-2140	Трубопровод	I	С № 01022		
	67	6108A- <u>8-5-12-12-12</u> 12-8-8-12-8-5-5	I-5-40	Колодка	I	По № 03078		
			ОСТ I.10569-72	Болт	2			
			I-5-44	Болт	I			
			ОСТ I.10569-72					
			3373A-5	Гайка	3			
			3401A-I-5-10	Шайба	3			
			3401A-2-5-10	Шайба	I			
			68	K04-2393	K04-2393	Трубопровод	I	По № 01019
					K04-I-2393	Трубопровод	I	С № 01022
			69	K02-2026	K02-2026	Трубопровод	I	По № 01019
	K02-I-2026	Трубопровод			I	С № 01022		
	70	K04-2390	K04-2390	Трубопровод	I	По № 01019		
			K04-I-2390	Трубопровод	I	С № 01022		



КАТАЛОГ
ДЕТАЛЕЙ И СБОРОЧНЫХ ЕДИНИЦ

Номер фигуры	Номер позиции	Обозначение	Наименование сборочных единиц, деталей	Колич. на сб. ед.	Сведения о взаимо- заменяемости и конст- руктивных изменениях
I	71	K02-2025	Трубопровод	I	По № 02060
		K02-I-2025	Трубопровод	I	С № 01022
		K02-2-2025	Трубопровод	I	по № 02053
				I	С № 02060
	72	K11-2082	Трубопровод	I	По № 01019
		K11-I-2082	Трубопровод	I	С № 01022
				I	по № 02053
		K11-2-2082	Трубопровод	I	С № 02060
	73	K12-2043	Трубопровод	I	
	74	K22-2132	Трубопровод	I	По № 02053
		K22-I-2132	Трубопровод	I	С № 02060
	75	K12-2032	Трубопровод	I	По № 02049
		K12-I-2032	Трубопровод	I	С № 02053
	76	K12-2042	Трубопровод	I	
	78	6420A- <u>8-8-8-8-8-8</u> -	Колодка	I	
		<u>I2-I2-I2-I2-5</u>			
		- <u>8-8-8-8-8-8</u>			
		<u>I2-I2-I2-I2-I2</u>			
		2408A57-5-5	Втулка	2	
		3401A-I-5-10	Шайба	5	
		3003A-5-68	Болт	I	
		3003A-5-64	Болт	2	
	3373A-5	Гайка	3		
	79	K21-2123	Трубопровод	I	По № 02053
		K21-I-2123	Трубопровод	I	С № 02060
	80	K22-2133	Трубопровод	I	По № 02053
		K22-I-2133	Трубопровод	I	С № 02060
	81	K58-2337	Трубопровод	I	По № 01019
		K58-I-2337	Трубопровод	I	С № 01022
	82	K57-2327	Трубопровод	I	По № 01019
		K57-I-2327	Трубопровод	I	С № 01022
	83	K53-2286	Трубопровод	I	По № 01019
		K53-I-2286	Трубопровод	I	С № 01022
				I	по № 02043
		K53-2-2286	Трубопровод	I	С № 02053
	84	K54-2296	Трубопровод	I	По № 01019
		K54-I-2296	Трубопровод	I	С № 01022
				I	по № 02049



КАТАЛОГ
ДЕТАЛЕЙ И СБОРОЧНЫХ ЕДИНИЦ

Номер фигуры	Номер позиции	Обозначение	Наименование сборочных единиц, деталей	Колич. на сб. ед.	Сведения о взаимо- заменяемости и конст- руктивных изменениях
I	84	K54-2-2296	Трубопровод	I	С № 02053
	85	K12-2044	Трубопровод	I	
	86	9Г9.330.68I	Штуцер*	7	
	87	K12-2045	Трубопровод	I	
	88	K21-2121	Трубопровод	I	На № 01016
		K21-I-2121	Трубопровод	I	С № 01019
	89	K55-2307	Трубопровод	I	По № 01019
		K55-I-2307	Трубопровод	I	С № 01022
	90	K51-2266	Трубопровод	I	На № 01016
		K51-I-2266	Трубопровод	I	С № 01019
	91	K22-2131	Трубопровод	I	На № 01016
		K22-I-2131	Трубопровод	I	С № 01019
	92	K61-2358	Трубопровод	I	На № 01016
		K61-I-2358	Трубопровод	I	С № 01019
	93	K12-2030	Трубопровод	I	По № 02053
		K12-I-2030	Трубопровод	I	С № 02060
	94	2714A-6	Штуцер	5	
	95	2750A-6	Тройник	3	
	96	K21-2122	Трубопровод	I	По № 02049
		K21-I-2122	Трубопровод	I	С № 02053
	97	K12-2033	Трубопровод	I	
	98	K12-2041	Трубопровод	I	
	99	K11-2083	Трубопровод	I	
	I00	K12-2038	Трубопровод	I	
	I01	I 760I 7802 400 000	Установка кислородных баллонов № I и 2	I	
	I02	K24-2157	Трубопровод	I	
I03	K22-2136	Трубопровод	I		
I04	K11-2090	Трубопровод	I	По № 01019	
	K11-I-2090	Трубопровод	I	С № 01022	
I05	K35-2213	Трубопровод	I		
I06	I 760I 7802 060 000	Установка щитка бортехника на шпангоуте № II	I		



КАТАЛОГ ДЕТАЛЕЙ И СБОРОЧНЫХ ЕДИНИЦ

Номер фигуры	Номер позиции	Обозначение	Наименование сборочных единиц, деталей	Колич. на сб. ед.	Сведения о взаимо- заменяемости и конст- руктивных изменениях
I	I07	KII-2084-I-2085	Трубопровод	1	
	I08	K4I-I-2048	Трубопровод	1	По № 02049
		K4I-2-2048	Трубопровод	1	С № 02053
	I09	K35-2210	Трубопровод	1	По № 01019
		K35-I-2210	Трубопровод	1	С № 01022
	III	KII-2084	Трубопровод	1	
	II2	KB-2MC	Вентиль кислородный*	1	
	II3	K34-2190	Трубопровод	1	По № 01019
		K34-I-2190	Трубопровод	1	С № 01022
	II4	K36-2385	Трубопровод	1	По № 01019
		K36-I-2385	Трубопровод	1	С № 01022
	II5	K35-2214	Трубопровод	1	По № 01019
	II6	K35-2212	Трубопровод	1	С № 01022
	II7	6096A-5-8-8-8-8	Колодка	2	
		5200A-6	Кронштейн	4	
		3003A-5-36	Болт	4	По № 05110
		3021A-5-36	Болт	4	С № 05114 по № 06160
		I-5-36	Болт	4	С № 07162
		ОСТ I.10569-72			
		3401A-I-5-10	Шайба	4	
II8		I 760I 7802 02I 000	Кронштейн	1	
		6096A-5-8-8-8-8	Колодка	1	
		3003A-5-36	Болт	2	По № 05110
	3021A-5-36	Болт	2	С № 05114 по № 06160	
	I-5-36	Болт	2	С № 07162	
	ОСТ I.10569-72				
II9	3373A-5	Гайка	2		
	3401A-I-5-10	Шайба	2		
	K4I-2248	Трубопровод	1	По № 01019	
I20	K4I-I-2248	Трубопровод	1	С № 01022 по № 02049	
	K4I-2-2248	Трубопровод	1	С № 02053	
I21	K3I-2164	Трубопровод	1	По № 01019	
I22	K3I-I-2164	Трубопровод	1	С № 01022	



КАТАЛОГ ДЕТАЛЕЙ И СБОРОЧНЫХ ЕДИНИЦ

Номер фигуры	Номер позиции	Обозначение	Наименование сборочных единиц, деталей	Колич. на сб. ед.	Сведения о взаимо- заменяемости и конст- руктивных изменениях
I	I22	I 760I 7802 700 000	Пульт кислородный	I	
	I23	9В8.658.446	Тройник*	4	
	I24	K22-2I34	Трубопровод	I	
	I25	K2I-2I24	Трубопровод	I	
	I26	K34-2I90 K34-I-2I90	Трубопровод	I	По № 0I0I9
			Трубопровод	I	С № 0I022
	I27	K36-2385 K36-I-2385	Трубопровод	I	По № 0I0I9
			Трубопровод	I	С № 0I022
	I28	I 760I 7227 I50 000	Установка кислородных приборов на панели старшего борт-техника	I	
	I29	I 760I 7227 000 000	Установка кислородного прибора КП-24М левого летчика	I	
	I30	6092А- $\frac{8-5}{5-8}$ 5200А-8 5I53А-5 3003А-5-38 302IА-5-38 I-5-38 ОСТ I.I0569-72	Колодка	I	
			Кронштейн	I	
			Хомут	I	
			Болт	I	По № 05I10
			Болт	I	С № 05I14
			Болт	I	по № 06I60
			Болт	I	С № 07I62
	I3I	K36-2383	Трубопровод	I	
	I32	K32-2204	Трубопровод	I	
	I33	K3I-2I66	Трубопровод	I	
	I34	KII-2095	Трубопровод	I	
I35	K4I-224I K4I-I-224I	Трубопровод	I	По № 02049	
		Трубопровод	I	С № 02053	
I36	I 760I 7805 040 000 9Г8.658.307 3003А-5-30 340IА-I-5-I0	Кронштейн	3		
		Тройник*	3		
		Болт	6		
		Шайба	6		
I37	5I53А-5 5I53А-8 3059А-5-I2 584АН-5-I2	Хомут	I		
		Хомут	I		
		Винт	I	По № 05I10	
		Винт	I	С № 05I14 по № 06I60	



КАТАЛОГ ДЕТАЛЕЙ И СБОРОЧНЫХ ЕДИНИЦ

Номер фигуры	Номер позиции	Обозначение	Наименование сборочных единиц, деталей	Колич. на сб. ед.	Сведения о взаимо- заменяемости и конст- руктивных изменениях	
I	I37	I-5-I2	Винт	I	С № 07I62	
		ОСТ I.I0575-72				
		3373A-5	Гайка	I		
	I38	340IA-I-5-I0	Шайба	I		
		K4I-I-2242	Трубопровод	I		
	I39	K4I-I-2243	Трубопровод	I		
	I40	KII-2097	Трубопровод	I		
	I41	K32-2200	Трубопровод	I		
	I42	K3I-2I67	Трубопровод	I		
	I43	K3I-2098	Трубопровод	I		По № 0I0I9
		K3I-I-2098	Трубопровод	I		С № 0I022
	I44	K32-2205	Трубопровод	I		По № 0I0I9
		K32-I-2205	Трубопровод	I		С № 0I022
	I45	KII-2096	Трубопровод	I		
	I46	5200A-8	Кронштейн	I		
		5I53A-5	Хомут	I		
	I47	6092A- $\frac{8-5}{5-8}$	Колодка	I		
		3003A-5-38	Болт	I		По № 05II0
	I48	302IA-5-38	Болт	I		С № 05II4 по № 06I60
		I-5-38	Болт	I		С № 07I62
	I49	ОСТ I.I0569-72				
		5I53A-5	Хомут	I		
	I49	6092A- $\frac{8-5}{5-8}$	Колодка	I		
3003A-5-38		Болт	I	По № 05II0		
I49	302IA-5-38	Болт	I	С № 05II4 по № 06I60		
	I-5-38	Болт	I	С № 07I62		
I48	ОСТ I.I0569-72					
	3373A-5	Гайка	I			
I48	340IA-I-5-I0	Шайба	I			
	KII-2099	Трубопровод	I	По № 0I0I9		
I49	KII-I-2099	Трубопровод	I	С № 0I022		
	K3I-2I68	Трубопровод	I	По № 0I0I9		
I49	K3I-I-2I68	Трубопровод	I	С № 0I022		



КАТАЛОГ
ДЕТАЛЕЙ И СБОРОЧНЫХ ЕДИНИЦ

Номер фигуры	Номер позиции	Обозначение	Наименование сборочных единиц, деталей	Колич. на сб. ед.	Сведения о взаимо- заменяемости и конст- руктивных изменениях
I	I50	KP-24	Редуктор*	2	
		9Г4.465.00I	Клапан обратный*	2	
		3003A-5-18	Болт	8	
		3373A-5	Гайка	8	
		340IA-I-5-10	Шайба	8	
	I51	K33-2I9I	Трубопровод	I	По № 01019
		K33-I-2I9I	Трубопровод	I	С № 01022
	I52	5200A-6	Кронштейн	I	
		5I53A-5	Хомут	2	
		5I53A-8	Хомут	I	
		2408A57-5-10	Втулка	I	
		3059A-5-24	Винт	I	По № 05110
		584AH-5-24	Винт	I	С № 05114 по № 06160
		I-5-24	Винт	I	С № 07162
		ОСТ I.10575-72			
	I53	K4I-2-2245	Трубопровод	I	
	I54	K33-2I92	Трубопровод	I	По № 01019
		K33-I-2I92	Трубопровод	I	С № 01022
	I55	K33-2I93	Трубопровод	I	По № 01019
		K33-I-2I93	Трубопровод	I	С № 01022
	I56	K33-2I95	Трубопровод	I	По № 01019
		K33-I-2I95	Трубопровод	I	С № 01022
	I57	K33-2I94	Трубопровод	I	По № 01019
K33-I-2I94		Трубопровод	I	С № 01022	
I58	K36-2382	Трубопровод	I	По № 01019	
	K36-I-2382	Трубопровод	I	С № 01022	
I59	I 760I 7722 100 000	Кислородный щиток штурмана	I		
I60	I 760I 7725 120 000	Установка кислородного прибора КП-24М штурмана	I		
I61	KP-24	Редуктор*	4		
I62	3003A-5-18	Болт	16		
	3373A-5	Гайка	16		
	340IA-I-5-10	Шайба	16		
I63	I 760I 7802 022 000	Кронштейн	I		
I64	9Г4.465.00I	Клапан обратный*	4		



КАТАЛОГ
ДЕТАЛЕЙ И СБОРОЧНЫХ ЕДИНИЦ

Номер фигуры	Номер позиции	Обозначение	Наименование сборочных единиц, деталей	Колич. на сб. ед.	Сведения о взаимозаменяемости и конструктивных изменениях
I	I65	I 760I 7802 320 000	Кронштейн	1	
	I66	9Г8.658.307	Тройник*	3	
	I67	3003A-5-30	Болт	6	
		340IA-I-5-10	Шайба	6	
	I68	I 760I 7802 380 000	Кронштейн	2	
	I69	K3I-2I73	Трубопровод	1	
	I70	9Г8.937.008	Гайка*	3	
		9Г8.686.025	Заглушка*	3	
	I71	K3I-2I72	Трубопровод	1	
	I72	9Г4.468.003	Тройник с обратными клапанами*	1	
	I73	KI3-2065	Трубопровод	1	По № 01019
		KI3-I-2065	Трубопровод	1	С № 01022
		KI3-2-2065	Трубопровод	1	по № 02053 С № 02060
	I74	5I53A-8	Хомут	1	
		5I53A-5	Хомут	1	
		3059A-5-I4	Винт	1	По № 05II0
		584AH-5-I4	Винт	1	С № 05II4
		I-5-I4 ОСТ I.10575-72	Винт	1	по № 06I60 С № 07I62
	I75	K65-2-2366	Трубопровод	1	
	I76	K04-2394	Трубопровод	1	По № 01019
		K04-I-2394	Трубопровод	1	С № 01022
	I78	5I53A-8	Хомут	3	
		3059A-5-I4	Винт	3	По № 05IIC
584AH-5-I4		Винт	3	С № 05II4	
I-5-I4		Винт	3	по № 06I60	
ОСТ I.10575-72		Винт	3	С № 07I62	
3373A-5		Гайка	3		
I80	340IA-I-5-10	Шайба	3		
	I 760I 7802 035 001	Кронштейн	1		
I82	I 760I 7802 035 002	Кронштейн	1		
	2732A-I0	Угольник	1		
	340IA-I,5-20-32	Шайба	1		


КАТАЛОГ
ДЕТАЛЕЙ И СБОРОЧНЫХ ЕДИНИЦ

Номер фигуры	Номер позиции	Обозначение	Наименование сборочных единиц, деталей	Колич. на сб. ед.	Сведения о взаимо- заменяемости и конст- руктивных изменениях
I	I83	I 760I 7803 455 000	Кронштейн	I	
	I84	I 760I 7802 025 000	Профиль	I	
	I85	I 760I 7800 I08 000	Заглушка	I	
	I86	I494c50	Ушко	I	
	I87	ИТ-2	Точка индивидуальная*	I	
	I88	3058A-4-I2	Винт	4	По № 06I60
		340IA-I-4-8	Шайба	4	
		4-I2	Винт	4	С № 07I62
		ОСТ I.I0575-72			
	I89	K58-2336	Трубопровод	I	По № 0I0I9
		K58-I-2336	Трубопровод	I	С № 0I022 по № 02053
		K58-2-2336	Трубопровод	I	С № 02060
	I90	K57-2326	Трубопровод	I	По № 0I0I9
		K57-I-2326	Трубопровод	I	С № 0I022 по № 02053
		K57-2-2326	Трубопровод	I	С № 02060
	I9I	5I53A-5	Хомут	I	
		5I53A-8	Хомут	2	
		3059A-5-24	Винт	I	По № 05II0
		584AH-5-24	Винт	I	С № 05II4 по № 06I60
		I-5-24	Винт	I	С № 07I62
		ОСТ I.I0575-72			
2408A57-5-I0		Втулка	I		
3373A-5	Гайка	I			
I92	K55-2306	Трубопровод	I	На № 0I0I6	
	K55-I-2306	Трубопровод	I	На № 0I0I9	
	K55-2-2306	Трубопровод	I	С № 0I022 по № 02049	
	K55-3-2306	Трубопровод	I	С № 02053	
I93	K6I-2357	Трубопровод	I	По № 0I0I9	
	K6I-I-2357	Трубопровод	I	С № 0I022 по № 02053	
	K6I-2-2357	Трубопровод	I	С № 02060	
I94	K6I-2352	Трубопровод	I	По № 0I0I9	
	K6I-I-2352	Трубопровод	I	С № 0I022 по № 02053	



КАТАЛОГ
ДЕТАЛЕЙ И СБОРОЧНЫХ ЕДИНИЦ

Номер фигуры	Номер позиции	Обозначение	Наименование сборочных единиц, деталей	Колич. на сб. ед.	Сведения о взаимо- заменяемости и конст- руктивных изменениях	
I	194	K6I-2-2352	Трубопровод	1	С № 02060	
	195	I 760I 7802 027 000	Кронштейн	2		
		6I08A- <u>8-5-8-8-12</u> 8-8-12-12	Колодка	1		
		3003A-5-40	Болт	3	По № 05110	
		3021A-5-40	Болт	3	С № 05114 по № 06160	
		I-5-40	Болт	3	С № 07162	
		ОСТ I.10569-72				
		3373A-5	Гайка	3		
		3401A-I-5-I0	Шайба	3		
		196	K56-2315	Трубопровод	1	По № 01019
			K56-I-2315	Трубопровод	1	С № 01022 по № 02053
	K56-2-2315		Трубопровод	1	С № 02060	
	197	K52-2275	Трубопровод	1	По № 01019	
		K52-I-2275	Трубопровод	1	С № 01022	
	198	6I08A- <u>5-8-8-12</u> 8-12-12-5-5	Колодка	1		
		I 760I 7802 027 000	Кронштейн	2		
		3003A-5-40	Болт	3	По № 05110	
		3021A-5-40	Болт	3	С № 05114 по № 06160	
		I-5-40	Болт	3	С № 07162	
		ОСТ I.10569-72				
		3373A-5	Гайка	3		
		3401A-I-5-I0	Шайба	3		
		199	K11-2078	Трубопровод	1	
		200	K24-2152	Трубопровод	1	По № 01019
K24-I-2152	Трубопровод		1	С № 01022		
201	K23-2142	Трубопровод	1	По № 01019		
	K23-I-2142	Трубопровод	1	С № 01022 по № 02053		
	K23-2-2142	Трубопровод	1	С № 02060		
202	K13-2052	Трубопровод	1	По № 01019		
	K13-I-2052	Трубопровод	1	С № 01022 по № 02053		
	K13-2-2052	Трубопровод	1	С № 02060		



КАТАЛОГ
ДЕТАЛЕЙ И СБОРОЧНЫХ ЕДИНИЦ

Номер фигуры	Номер позиции	Обозначение	Наименование сборочных единиц, деталей	Колич. на сб. ед.	Сведения о взаимо- заменяемости и конст- руктивных изменениях		
I	203	K6I-2355	Трубопровод	I	По № 01019		
		K6I-I-2355	Трубопровод	I	С № 01022		
	204	K56-2318	Трубопровод	I	По № 01019		
		K56-I-2318	Трубопровод	I	С № 01022		
	205	K52-2279	Трубопровод	I	По № 01019		
		K52-I-2279	Трубопровод	I	С № 01022		
	206	K13-I-2055	Трубопровод	I	С № 01022		
		K13-2055	Трубопровод	I	По № 01019		
	207	K24-2154	Трубопровод	I			
	208	K23-2144	Трубопровод	I			
	209	K13-2064	Трубопровод	I			
210		9Г4.473.007	Штуцер	4			
		2608с52-14-20-2Ж	Кольцо	4			
		2844А-6	Шайба	4			
211		2718А-6	Штуцер	3			
		2608с52-14-20-2Ж	Кольцо	3			
		2844А-6	Шайба	3			
212		9Г4.473.003	Штуцер	2			
		2608с52-12-20-2Ж	Кольцо	2			
213		I 760I 7802 027 000	Кронштейн	2			
		6108А- <u>5-12-12-12</u> 12-12-5-5-8	Колодка	I			
		3003А-5-40	Болт	3	По № 05110		
		3021А-5-40	Болт	3	С № 05114 по № 06160		
		I-5-40	Болт	3	С № 07162		
		ОСТ I.10569-72					
		3373А-5	Гайка	3			
		3401А-I-5-10	Шайба	3			
		214		5153А-5	Хомут	2	
				5153А-8	Хомут	I	
2408А57-5-10	Втулка			I			
3373А-5	Гайка			I			
3059А-5-24	Винт			I			
584АН-5-24	Винт			I			
I-5-24	Винт			I			
ОСТ I.10575-72							



КАТАЛОГ
ДЕТАЛЕЙ И СБОРОЧНЫХ ЕДИНИЦ

Номер фигуры	Номер позиции	Обозначение	Наименование сборочных единиц, деталей	Колич. на сб. ед.	Сведения о взаимозаменяемости и конструктивных изменениях	
I	2I5	K02-2-2029	Трубопровод	I		
	2I6	K02-2-2028	Трубопровод	I		
	2I7	9Г4.468.004	Тройник*	I		
	2I8	2752А-10-6	Тройник	2		
	2I9	K6I-2353	Трубопровод	I	По № 01019	
		K6I-I-2353	Трубопровод	I	С № 01022	
	220	2752А-6-10	Тройник	6		
	22I	KII-I-2077	Трубопровод	I	С № 01022	
		KII-2077	Трубопровод	I	По № 01019	
	222	KII-2-2076	Трубопровод	I		
	223	6096А-8-8-8-8-8	Колодка	I	По № 02049	
		5I53А-8	Хомут	I		
		3003А-5-40	Болт	2		
		3021А-5-40	Болт	2		
		I-5-40	Болт	2		
		ОСТ I.10569-72				
		3373А-5	Гайка	2		
		3401А-I-5-10	Шайба	2		
		224	KII-2074	Трубопровод	I	По № 01019
			KII-I-2074	Трубопровод	I	С № 01022
	225	K6I-235I	Трубопровод	I	По № 01019	
		K6I-I-235I	Трубопровод	I	С № 01022 по № 02053	
		K6I-2-235I	Трубопровод	I	С № 02060	
	226	I 760I 7802 027 000	Кронштейн	2		
		6I08А- <u>8-8-8-12-12-5</u> 12-8-12-12-12-8	Колодка	I		
		3003А-5-40	Болт	3	По № 05110	
		3021А-5-40	Болт	3	С № 05114 по № 06160	
		I-5-40	Болт	3	С № 07162	
		ОСТ I.10569-72				
		3373А-5	Гайка	3		
		3401А-I-5-10	Шайба	3		
		227	I 760I 7802 029 000	Кронштейн	2	
			6I08А- <u>8-12-12-12-12-5</u> 12-12-12-12-12-8	Колодка	I	



КАТАЛОГ ДЕТАЛЕЙ И СБОРОЧНЫХ ЕДИНИЦ

Номер фигуры	Номер позиции	Обозначение	Наименование сборочных единиц, деталей	Колич. на сб. ед.	Сведения о взаимо- заменяемости и конст- руктивных изменениях	
I	227	3003A-5-40	Болт	3	По № 05110 С № 05114 по № 06160 С № 07162	
		3021A-5-40	Болт	3		
	I-5-40	ОСТ I.10569-72	Болт	3		
	228	9Г8.658.605	Крестовина*	2		
	229	I 760I 7802 028 000	Кронштейн	2		
	230	I 760I 7802 027 000	Кронштейн	1		
	231	3003A-5-38	Болт	2		По № 05110 С № 05114 по № 06160 С № 07162
	I-5-38	ОСТ I.10569-72	Болт	2		
	233	I 760I 7802 034 000	Кронштейн	1		
	234	6096A-8-5-8-8-8-8	Колодка	1		
	235	I 760I 7802 027 000	Кронштейн	1		
	236	6096A-12-12-12-12-12	Колодка	1	По № 03078	
	237	3003A-5-42	Болт	2		
	I-5-42	ОСТ I.10569-72	Болт	2		
						3373A-5
	238	3401A-I-5-I0	Шайба	2	По № 03078	
						642I- 8-8-8-8-8-8 - 12-12-12-12-5
	- 8-8-8-8-8-8 12-12-12-12-12	3003A-5-58	Болт	4		
3003A-5-60						
3373A-5	3401A-I-5-I0	Шайба	6			
						3401A-2,5-5-I0
239	9B4.468.254	Тройник с обратными клапанами*	1			
						240



КАТАЛОГ
ДЕТАЛЕЙ И СБОРОЧНЫХ ЕДИНИЦ

Номер фигуры	Номер позиции	Обозначение	Наименование сборочных единиц, деталей	Колич. на сб. ед.	Сведения о взаимо- заменяемости и конст- руктивных изменениях	
I	240	K6I-I-2360	Трубопровод	I	С № 01022	
	241	2748A-I0	Тройник	I		
	242	K7I-2377	Трубопровод	I	По № 01019	
		K7I-I-2377	Трубопровод	I	С № 01022	
	243	6096A-I2-I2-I2-I2-I2	Колодка	I		
		3003A-5-38	Болт	2	По № 05110	
		3021A-5-38	Болт	2	С № 05114 по № 06160	
		I-5-38	Болт	2	С № 07162	
		ОСТ I.10569-72				
		3373A-5	Гайка	2		
		3401A-I-5-I0	Шайба	2		
	244	K2I-2I20	Трубопровод	I		
		K2I-I-2I20	Трубопровод	I		
		K2I-2-2I20	Трубопровод	I	С № 01022	
	245	K12-I-2045	Трубопровод	I	По № 01019	
		K12-2045	Трубопровод	I	С № 01022	
	246	K12-2030	Трубопровод	I		
	247	5200A-8	Кронштейн	2		
		6096A-8-8-8-8-8-8	Колодка	I		
		5I53A-5	Хомут	I		
		5I53A-8	Хомут	I		
		3003A-5-40	Болт	2	По № 05110	
		3021A-5-40	Болт	2	С № 05114 по № 06160	
		I-5-40	Болт	2	С № 07162	
		ОСТ I.10569-72				
		3401A-I-5-I0	Шайба	2		
		248	K6I-2359	Трубопровод	I	На № 01016
	K6I-I-2359		Трубопровод	I	На № 01019	
	K6I-2-2359		Трубопровод	I	С № 01022	
	249	K22-2I30	Трубопровод	I	На № 01016	
		K22-I-2I30	Трубопровод	I	На № 01019	
		K22-2-2I30	Трубопровод	I	С № 01022	
	250	K5I-2267	Трубопровод	I	На № 01016	
K5I-I-2267		Трубопровод	I	На № 01019		
K5I-2-2267		Трубопровод	I	С № 01022		

№ 76

КАТАЛОГ ДЕТАЛЕЙ И СБОРОЧНЫХ ЕДИНИЦ

Номер фигуры	Номер позиции	Обозначение	Наименование сборочных единиц, деталей	Колич. на сб. ед.	Сведения о взаимо- заменяемости и конст- руктивных изменениях
I	251	K55-2308 K55-1-2308 K55-2-2308	Трубопровод Трубопровод Трубопровод	I I I	На № 01016 На № 01019 С № 01022
	252	6104A- <u>5-12-12-12</u> - 8-8-8-8-8 <u>- 12-12</u> 8-8 3003A-5-60 3373A-5 3401A-I-5-10	Колодка Болт Гайка Шайба	I I I I	По № 01078 По № 03078 По № 03078 По № 03078
	253	9Г9.330.693	Штуцер ввертный*	6	
	254	9Г8.937.008 9Г8.686.025	Гайка* Заглушка*	6 6	
	255	9Г8.658.003 5707A-6	Угольник ввертный* Угольник	I I	По № 02053
	256	K4I-I-2250	Трубопровод	I	С № 01022
	257	KII-2084	Трубопровод	I	По № 01019
	258	6096A-5-8-8-8	Колодка	I	
		3003A-5-36	Болт	2	По № 05110
		3021A-5-36	Болт	2	С № 05114 по № 06160
		I-5-36	Болт	2	С № 07162
		ОСТ I.10569-72			
		3373A-5 3401A-I-5-10	Гайка Шайба	2 2	
	259	6096A-5-5-8-8-8-5	Колодка	I	
		3003A-5-36	Болт	2	По № 05110
		3021A-5-36	Болт	2	С № 05114 по № 06160
		I-5-36	Болт	2	С № 07162
		ОСТ I.10569-72			
		3373A-5 3401A-I-5-10	Гайка Шайба	2 2	
	260	5153A-8	Хомут	2	
		3059A-5-12	Винт	I	По № 05110
		584AH-5-12	Винт	I	С № 05114 по № 06160
		I-5-12 ОСТ I.10575-72	Винт	I	С № 07162



КАТАЛОГ
ДЕТАЛЕЙ И СБОРОЧНЫХ ЕДИНИЦ

Номер фигуры	Номер позиции	Обозначение	Наименование сборочных единиц, деталей	Колич. на сб. ед.	Сведения о взаимо- заменяемости и конст- руктивных изменениях
I	260	3373A-5	Гайка	1	
	261	9Г8.658.003	Угольник ^ж	15	
	262	I 760I 7802 850 000	Установка КП-24М на шпангоуте № II	1	
	263	9Г8.658.006	Угольник ^ж	9	
	264	9В8.656.426	Заглушка ^ж	6	
	265	K36-2386	Трубопровод	1	
	266	K35-22II	Трубопровод	1	
	267	3003A-5-58	Болт	4	
		340IA-I-5-10	Шайба	4	
	268	6I04A- 5-I2-I2-I2 8-8-8-8-8 - I2-I2 8-8	Колодка	2	
	269	5200A-8	Кронштейн	4	
	270	6096A-I2-I2-I2-I2-I2	Колодка	1	
	271	3003A-5-40	Болт	3	По № 05II0
		302IA-5-40	Болт	3	С № 05II4 по № 06I60
		I-5-40	Болт	3	
		ОСТ I.10569-72			
	272	KI2-203I	Трубопровод	1	
	273	5I53A-5	Хомут	1	
	274	5I53A-8	Хомут	1	
	275	3003A-5-36	Болт	1	По № 05II0
		302IA-5-36	Болт	1	С № 05II4 по № 06I60
		I-5-36	Болт	1	С № 07I62
		ОСТ I.10569-72			
	276	5200A-8	Кронштейн	4	
	277	6096A-8-8-8-8-8-8	Колодка	1	
	278	I 760I 7722 I00 000	Кислородный шток штурмана	1	
	279	K33-2I96	Трубопровод	1	
	280	K36-2387	Трубопровод	1	По № 02053
	K36-I-2387	Трубопровод	1	С № 02060	



КАТАЛОГ
ДЕТАЛЕЙ И СБОРОЧНЫХ ЕДИНИЦ

Номер фигуры	Номер позиции	Обозначение	Наименование сборочных единиц, деталей	Колич. на сб. ед.	Сведения о взаимо- заменяемости и конст- руктивных изменениях	
I	281	I 760I 7725 I20 000	Установка КП-24М штурмана .	I		
	282	I 760I 7802 032 000	Кронштейн	I		
		5I53A-5	Хомут	I		
		5I53A-8	Хомут	I		
		2408A57-5-15	Втулка	I		
		3373A-5	Гайка	I		
		3059A-5-32	Винт	I	По № 05II0	
		584AH-5-32	Винт	I	С № 05II4 по № 06I60	
		I-5-32	Винт	I	С № 07I62	
		ОСТ I I0575-72				
		283	5I53A-5	Хомут	I	
		284	3059A-5-I4	Винт	I	По № 05II0
			584AH-5-I4	Винт	I	С № 05II4 по № 06I60
			I-5-I4	Винт	I	С № 07I62
			ОСТ I.I0575-72			
		285	5I53A-8	Хомут	I	
		286	5200A-6	Кронштейн	I	
		287	KI3-2060	Трубопровод	I	
		288	KII-2089	Трубопровод	I	
		289	K4I-I-2247	Трубопровод	I	
		290	KI3-206I	Трубопровод	I	
		29I	5I53A-8	Хомут	2	
			338IA-5	Гайка	2	
			3059A-5-I2	Винт	I	По № 05II0
			584AH-5-I2	Винт	I	С № 05II4 по № 06I60
			I-5-I2	Винт	I	С № 07I62
			ОСТ I.I0569-72			
			3059A-5-I8	Винт	I	С № 02053
			584AH-5-I8	Винт	I	по № 05II0 С № 05II4
		I-5-I8	Винт	I	по № 06I60 С № 07I62	
		ОСТ I.I0569-72				
		2408A57-5-5	Втулка	I	С № 02053	



КАТАЛОГ
ДЕТАЛЕЙ И СБОРОЧНЫХ ЕДИНИЦ

Номер фигуры	Номер позиции	Обозначение	Наименование сборочных единиц, деталей	Колич. на сб. ед.	Сведения о взаимо- заменяемости и конст- руктивных изменениях
I	291	3401A-I-5-10	Шайба	I	
	292	K34-2185	Трубопровод	I	
	293	K34-2186	Трубопровод	I	
	294	K34-2187	Трубопровод	I	
	295	6096A-5-8-8-8-8	Колодка	I	
		3003A-5-36	Болт	2	По № 05110
		3021A-5-36	Болт	2	С № 05114 по № 06160
		I-5-36	Болт	2	С № 07162
		ОСТ I.10569-72			
		5210A-10	Кронштейн	2	
	296	K31-2165	Трубопровод	I	
	297	K11-I-2087	Трубопровод	I	С № 01022
		K11-2087	Трубопровод	I	По № 01019
	298	K11-2088	Трубопровод	I	По № 01019
		K11-I-2088	Трубопровод	I	С № 01022
	299	K34-2189	Трубопровод	I	
	300	5153A-8	Хомут	I	
		5153A-5	Хомут	I	
		5200A-6	Кронштейн	I	
		I-5-14	Винт	I	
		ОСТ I.10575-72			
	301	4904A-30-I,8	Обтюратор	I	
	302	5153A-5	Хомут	2	
		5153A-8	Хомут	2	
		2408A57-5-10	Втулка	I	
		5200A-6	Кронштейн	I	
		3003A-5-24	Болт	I	По № 05110
3021A-5-24		Болт	I	С № 05114 по № 06160	
I-5-24		Болт	I	С № 07162	
	ОСТ I.10569-72				
303	9Г8.658.602	Крестовина*	I		
	5707A-6	Угольник	I	С № 02053	
304	K41-2240	Трубопровод	I	По № 01019	
	K41-I-2240	Трубопровод	I	С № 01022	



КАТАЛОГ
ДЕТАЛЕЙ И СБОРОЧНЫХ ЕДИНИЦ

Номер фигуры	Номер позиции	Обозначение	Наименование сборочных единиц, деталей	Колич. на сб. ед.	Сведения о взаимозаменяемости и конструктивных изменениях
I	305	5200А-6	Кронштейн	2	По № 05110 С № 05114 по № 06160 С № 07162
		6096А-8-8-8-8-5	Колодка	1	
		3003А-5-36	Болт	2	
		3021А-5-36	Болт	2	
		I-5-36	Болт	2	
		ОСТ I.10569-72			
	306	6108А- <u>5-5-8-8-8</u> 8-8-8-5	Колодка	1	По № 05110 С № 05114 по № 06160 С № 07162
		5200А-6	Кронштейн	2	
		3003А-5-36	Болт	3	
		3021А-5-36	Болт	3	
		I-5-36	Болт	3	
		ОСТ I.10569-72			
	307	3401А-I-5-I0	Шайба	3	По № 05110 С № 05114 по № 06160 С № 07162
		6093А- <u>8</u> 5-5	Колодка	1	
		3003А-5-36	Болт	1	
		3021А-5-36	Болт	1	
		I-5-36	Болт	1	
		ОСТ I.10569-72			
	308	9В8.658.717	Крестовина*	2	По № 05110 С № 05114 по № 06160 С № 07162
		3373А-5	Гайка	1	
	309	К31-2161	Трубопровод	1	По № 02049
	310	К31-2160	Трубопровод	1	
	311	9В4.468.239	Тройник с обратными клапанами*	1	
	312	К12-2040	Трубопровод	1	
313	К31-2162	Трубопровод	1		
314	9Г8.658.307	Тройник*	1		
	9Г4.465.001	Клапан обратный*	1		
	3003А-5-30	Болт	2		
	3373А-5	Гайка	2		
	3401А-I-5-I0	Шайба	2		
315	К12-2038	Трубопровод	1		
316	К31-2163	Трубопровод	1		



КАТАЛОГ
ДЕТАЛЕЙ И СБОРОЧНЫХ ЕДИНИЦ

Номер фигуры	Номер позиции	Обозначение	Наименование сборочных единиц, деталей	Колич. на сб. ед.	Сведения о взаимо- заменяемости и конст- руктивных изменениях	
I	316	K31-I-2I63	Трубопровод	1	С № 02053	
	317	I 760I 7227 I50 000	Панель управления кислородом бортинженера	1		
	318	I 760I 7802 026 001	Кронштейн	1		
		I 760I 7802 026 002	Кронштейн	1		
		6096A-5-8-8-8-8	Колодка	1		
		3003A-5-36	Болт	2		
		3021A-5-36	Болт	2		
		I-5-36	Болт	2		
		ОСТ I.I0569-72				
		3373A-5	Гайка	2		
		3401A-I-5-10	Шайба	2		
		319	2408A57-5-10	Втулка		3
	320	5I53A-8	Хомут	3		
	321	3373A-5	Болт	3		
		3401A-I-5-10	Шайба	3		
	322	5I53A-5	Хомут	3		
	323	I 760I 7802 023 000	Кронштейн	3		
		I 760I 7802 032 000	Кронштейн	3		
	324	5I53A-5	Хомут	2		
	325	5I53A-8	Хомут	2		
	326	2408A57-5-5	Втулка	2		
	327	3059A-5-20	Винт	2		
		3373A-5	Винт	2		
		3401A-I-5-10	Винт	2		
	328	3059A-5-14	Винт	2		
		3373A-5	Гайка	2		
		3401A-I-5-10	Шайба	2		
	329	5I53A-5	Хомут	2		
	330	5I53A-8	Хомут	2		
	331	I 760I 7802 024 000	Кронштейн	2		
		I 760I 7802 038 000	Кронштейн	2		
	332	5I53A-8	Хомут	1		
	333	3059A-5-14	Винт	1		

№ 76

КАТАЛОГ ДЕТАЛЕЙ И СБОРОЧНЫХ ЕДИНИЦ

Номер фигуры	Номер позиции	Обозначение	Наименование сборочных единиц, деталей	Колич. на сб. ед.	Сведения о взаимо- заменяемости и конст- руктивных изменениях	
I	333	584АН-5-14	Винт	I	С № 05114 по № 06160 С № 07162	
		I-5-14	Винт	I		
		ОСТ I.10575-72				
		334	5153А-5	Хомут	I	
		335	I 760I 7802 033 000	Кронштейн	I	
		336	K42-2-2256	Трубопровод	I	
		337	K42-2255	Трубопровод	I	По № 01019 С № 01022
			K42-I-2255	Трубопровод	I	
		338	K38-2232	Трубопровод	I	
		340	УЕШ-25/150	Баллон шаровой*	2	
		341	9Г4.468.006	Тройник с обратными клапанами*	2	
		342	K11-2-2075	Трубопровод	I	
		343	K56-2316	Трубопровод	I	
		344	K52-2276	Трубопровод	I	
		345	K66-2370	Трубопровод	I	По № 01019 С № 01022
			K66-I-2370	Трубопровод	I	
		346	2724А-6-10	Штуцер	3	
		347	9Г9.330.627	Штуцер ввертный*	4	
		348	K12-2039	Трубопровод	I	
		349	2806А-6	Угольник	3	
		350	КВ-6	Вентиль кислородный*	2	
		351	K41-I-2246	Трубопровод	I	
		352	K32-2202	Трубопровод	I	
		353	K32-220I	Трубопровод	I	
		354	КВК-2В2	Вентиль кислородный*	6	
		355	КВ-2МС	Вентиль кислородный*	6	
		356	ИК-24К	Индикатор кислородный*	6	
		357	КП-24М	Прибор кислородный*	6	
		358	K13-2069	Трубопровод	I	По № 02049 С № 02053
			K13-I-2069	Трубопровод	I	
		359	K41-I-2249	Трубопровод	I	


КАТАЛОГ
ДЕТАЛЕЙ И СБОРОЧНЫХ ЕДИНИЦ

Номер фигуры	Номер позиции	Обозначение	Наименование сборочных единиц, деталей	Колич. на сб. ед.	Сведения о взаимо- заменяемости и конст- руктивных изменениях
I	360	K4I-I-2244	Трубопровод	I	
	361	I 760I 7805 040 000	Кронштейн	I	
	362	I 760I 7802 03I 000	Кронштейн	2	С № 0I022
	363	3003A-5-36	Болт	6	С № 0I022 по № 05I10
		302IA-5-36	Болт	6	С № 05I14 по № 06I60
		I-5-36	Болт	6	С № 07I62
		ОСТ I.I0569-72			
	364	6096A-5-8-8-5-8	Колодка	I	С № 0I022
	365	9B4.473.230	Штуцер*	9	С № 04083
	366	I 760I 7802 000 0I5	Кронштейн	I	С № 04083
	367	9B4.473.222	Штуцер*	3	С № 04083
	368	9B4.473.003	Штуцер*	4	С № 04083
	369	I 760I 7802 000 006	Кронштейн	I	
	370	9B8.658.442	Тройник*	2	
	371	K37-222I	Трубопровод	I	
	372	9B9.330.866	Штуцер*	8	По № 0I0I9
	373	K6I-2354	Трубопровод	I	По № 0I0I9
	374	K56-23I7	Трубопровод	I	По № 0I0I9
	375	K52-2277	Трубопровод	I	
	376	KI3-2066	Трубопровод	I	
	377	9Г9.330.68I	Штуцер*	I	
	378	9B9.330.864	Штуцер*	4	
	379	K58-2335	Трубопровод	I	
	380	K57-2325	Трубопровод	I	
	38I	K55-2305	Трубопровод	I	
	382	9B9.330.858	Штуцер*	3	
	383	K53-2285	Трубопровод	I	
	384	K24-2I53	Трубопровод	I	
	385	K23-2I43	Трубопровод	I	
	386	KI3-2054	Трубопровод	I	

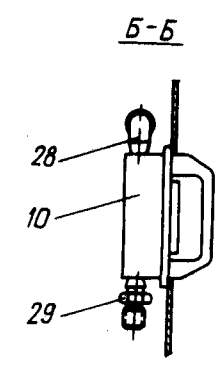
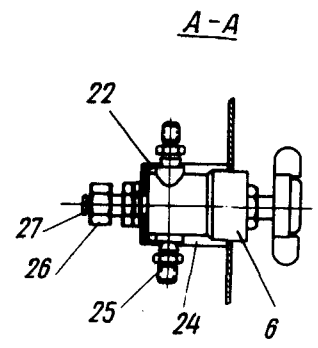
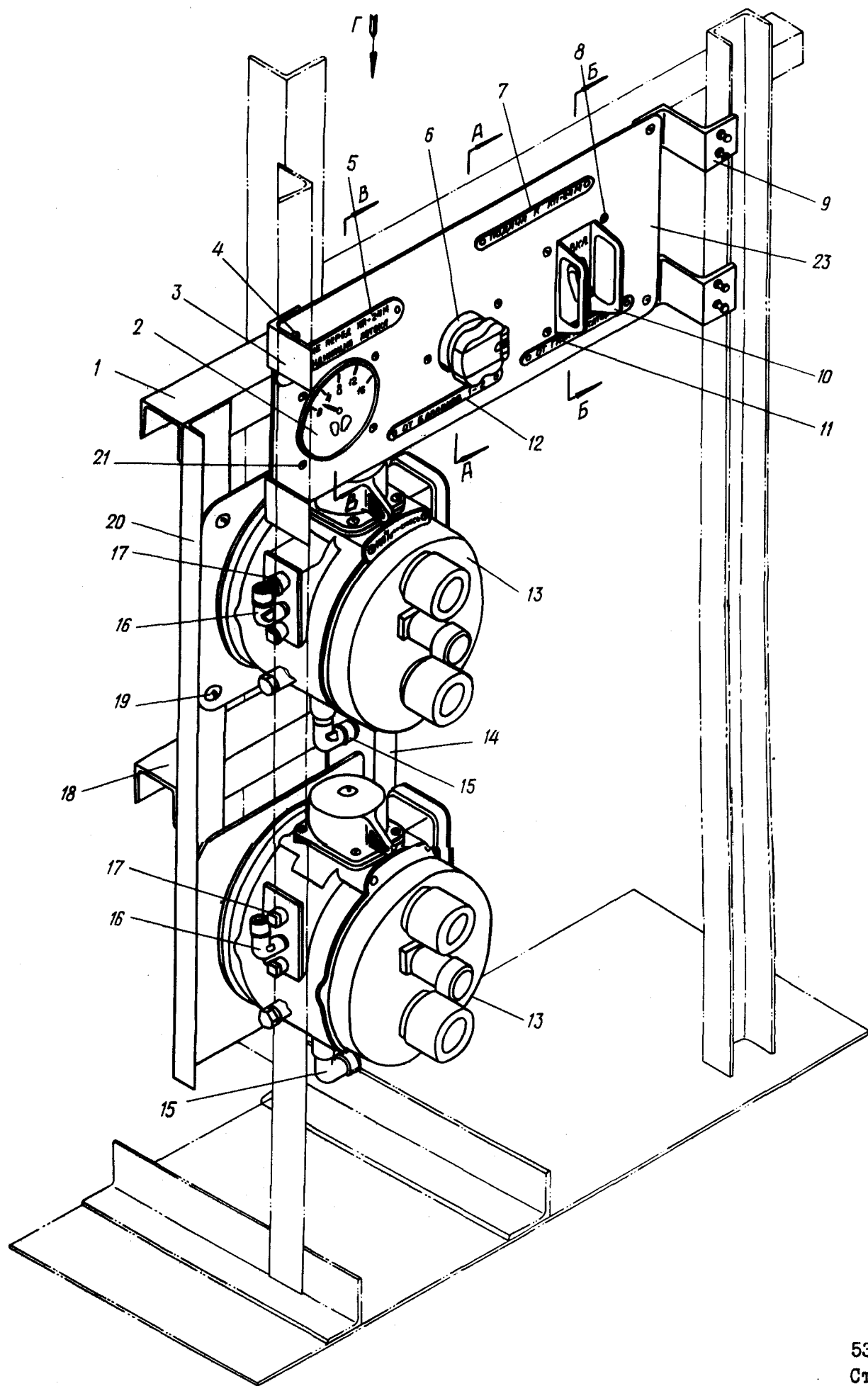


КАТАЛОГ
ДЕТАЛЕЙ И СБОРОЧНЫХ ЕДИНИЦ

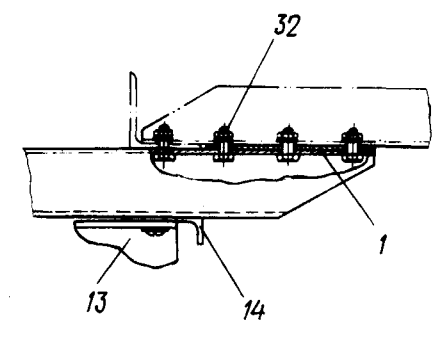
Номер фигуры	Номер позиции	Обозначение	Наименование сборочных единиц, деталей	Колич. на сб. ед.	Сведения о взаимо- заменяемости и конст- руктивных изменениях
I	387	K13-2053	Трубопровод	1	На № 01016 С № 01019 По № 01019
	388	K54-2295	Трубопровод	1	
	389	K55-2306	Трубопровод	1	
		K55-I-2306	Трубопровод	1	
	390	K11-2081	Трубопровод	1	
	391	3059A-5-20	Винт	6	
		3373A-5	Гайка	6	
3401A-I-5-10		Шайба	6		



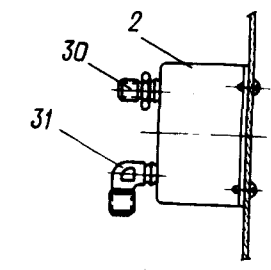
КАТАЛОГ
ДЕТАЛЕЙ И СБОРОЧНЫХ ЕДИНИЦ



Вид Г
/ типовой /



В-В



Установка кислородных приборов на шпангоуте № II
Фигура 2


**КАТАЛОГ
ДЕТАЛЕЙ И СБОРОЧНЫХ ЕДИНИЦ**

Номер фигуры	Номер позиции	Обозначение	Наименование сборочных единиц, деталей	Колич. на сб. ед.	Сведения о взаимо- заменяемости и конст- руктивных изменениях
2		I 760I 7802 850 000	УСТАНОВКА КИСЛОРОДНЫХ ПРИБО- РОВ НА ШПАНГОУТЕ № II	I	
	I	I 760I 7802 860 003	Профиль	I	
	2	ИК-24К	Индикатор кислородный*	I	
	3	I 760I 7802 080 000	Кронштейн	I	
	4	3I86A-5-I2	Винт	4	
	5	I 760I 7I2I 095 024	Трафарет	I	
	6	КВ-2МС	Вентиль кислородный*	I	
	7	I 760I 7I2I 095 025	Трафарет	I	
	8	3I86A-5-I4	Винт	4	
	9	I 760I 7802 090 000	Кронштейн	2	
	10	КВК-2В2	Вентиль кислородный*	I	
	11	I 760I 7I2I 095 027	Трафарет	I	
	12	I 760I 7I2I 095 026	Трафарет	I	
	13	КП-24М	Прибор кислородный*	2	
	14	I 760I 7802 860 005	Профиль	I	
	15	9Г8.658.003	Угольник*	2	
	16	9Г8.658.006	Угольник*	2	
	17	9В8.656.426	Заглушка*	2	
	18	I 760I 7802 860 003	Профиль	I	
	19	3059A-5-I4	Винт	8	По № 05II0
		584АН-5-I4	Винт	8	С № 05II4
		5-I4	Винт	8	по № 06I60
		ОСТ I.10575-72			С № 07I62
		338IA-5	Гайка	6	
		3382A-5	Гайка	2	
	20	I 760I 7802 860 005	Профиль	I	
	21	3050A-3-I4	Винт	4	
	22	I 760I 7802 070 000	Панель	I	
	23	I 760I 7802 35I 000	Шайба	I	
	24	I 760I 782I I60 000	Кронштейн	I	
	25	9Г9.330.627	Штуцер*	I	

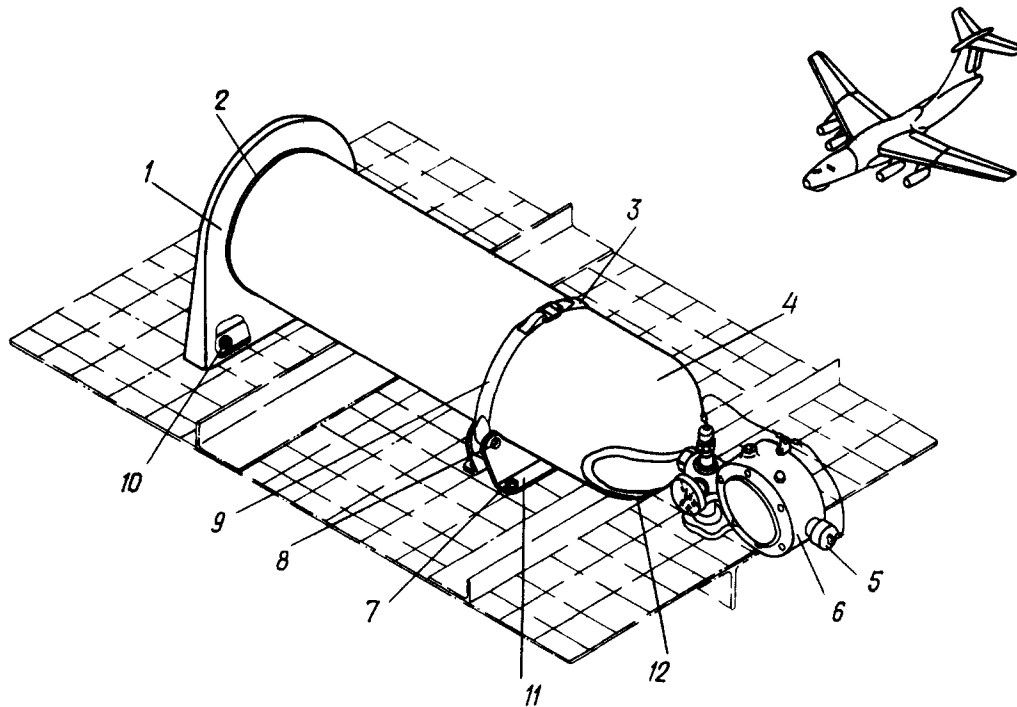


КАТАЛОГ
ДЕТАЛЕЙ И СБОРОЧНЫХ ЕДИНИЦ

Номер фигуры	Номер позиции	Обозначение	Наименование сборочных единиц, деталей	Колич. на сб. ед.	Сведения о взаимо- заменяемости и конст- руктивных изменениях		
2	26	9Г8.937.008	Гайка*	1			
	27	9Г8.686.025	Пробка*	1			
	28	9Г8.658.003	Угольник*	1			
		5707А-6	Угольник	1			
	29	9Г9.330.627	Штуцер*	1			
	30	9Г9.330.693	Штуцер*	1			
	31	9Г8.658.006	Угольник*	1			
	32	3003А-5-14	Болт	8		По № 05110 С № 05114 по № 06160 С № 07162	
		3021А-5-14	Болт	8			
		1-5-14	Болт	8			
		ОСТ 1.10569-72					
		3373А-5	Гайка	8			
3401А-1-5-10		Шайба	8				



КАТАЛОГ
ДЕТАЛЕЙ И СБОРОЧНЫХ ЕДИНИЦ



Установка переносного кислородного баллона
в кабине экипажа

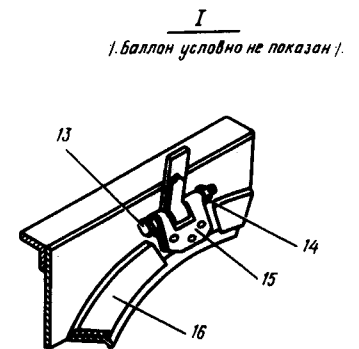
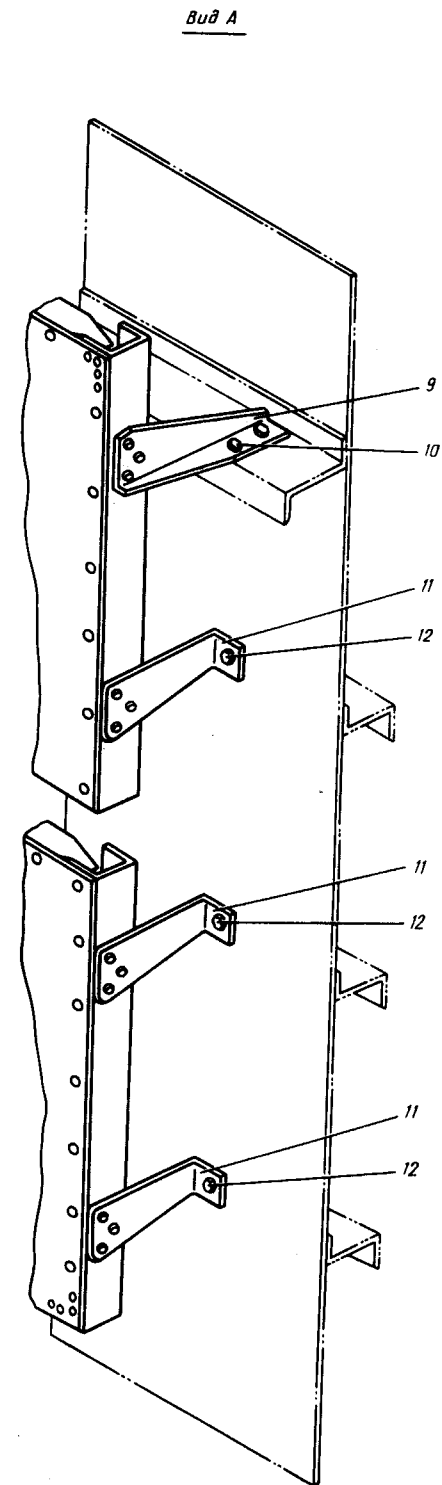
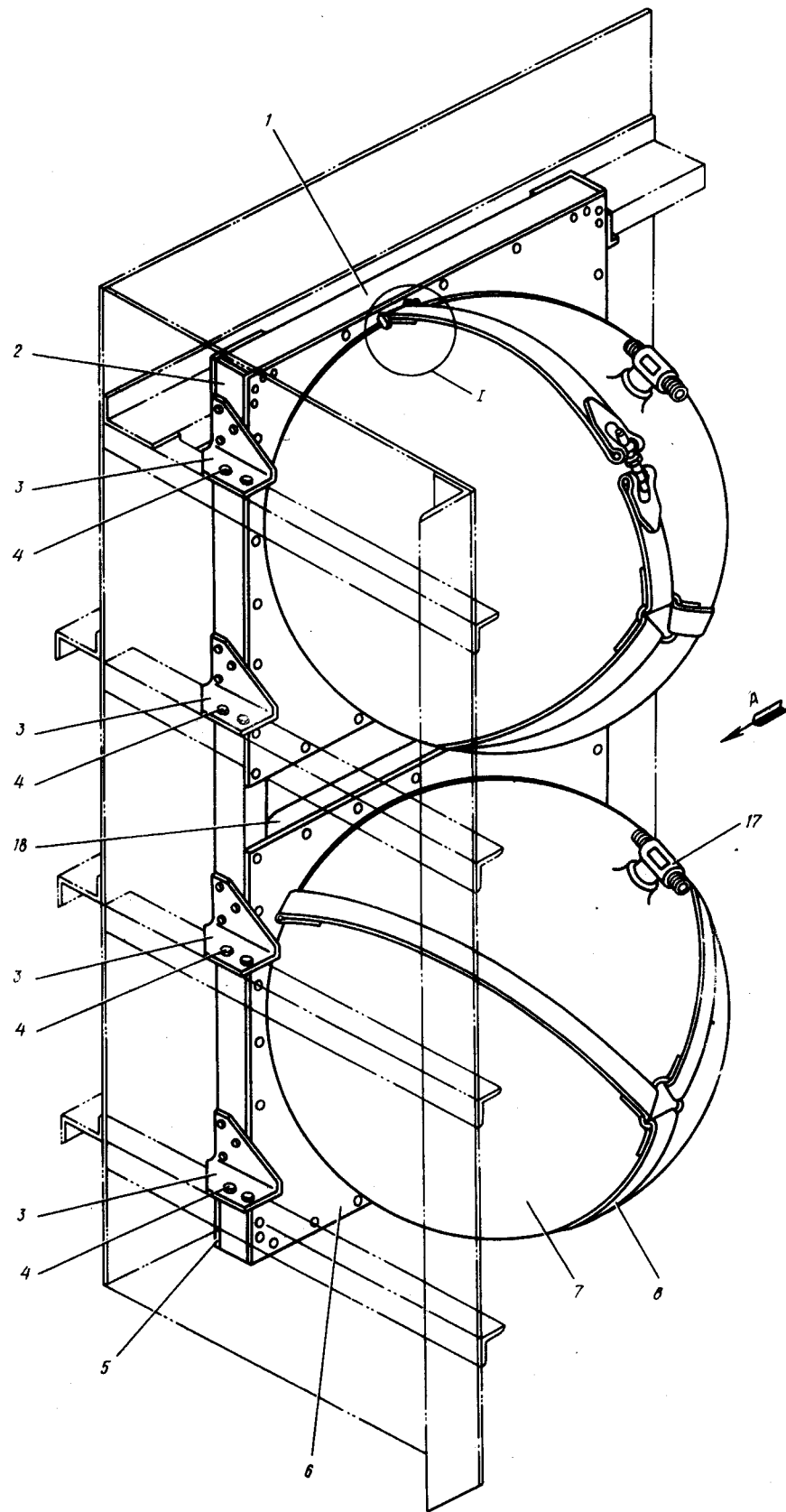
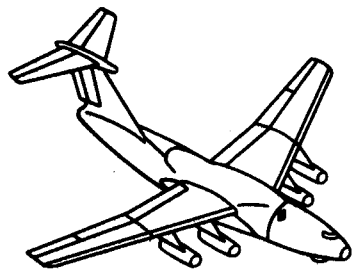
Фигура 3



КАТАЛОГ
ДЕТАЛЕЙ И СБОРОЧНЫХ ЕДИНИЦ

Номер фигуры	Номер позиции	Обозначение	Наименование сборочных единиц, деталей	Колич. на сб. ед.	Сведения о взаимо- заменяемости и конст- руктивных изменениях
3		I 760I 7800 100 000	УСТАНОВКА ПЕРЕНОСНОГО КИСЛО- РОДНОГО БАЛЛОНА В КАБИНЕ ЭКИПАЖА	I	
	I	I 760I 7800 150 003	Ложемент	I	
	2	I 760I 7800 150 005	Прокладка	I	
	3	I 760I 7800 130 000	Лента	I	
	4	I 760I 7800 050 000	Баллон	I	
	5	I 760I 7800 107 000	Заглушка	I	
	6	КП-19	Прибор кислородный*	I	
	7	3009А-5-12	Болт	4	
		3373А-5	Гайка	4	
		3401А-1-5-10	Шайба	4	
	8	3003А-6-34	Болт	2	По № 03078
		1-6-34	Болт	2	С № 04083
		ОСТ 1.10569-72			
		3374А-6	Гайка	2	
		3401А-1-6-12	Шайба	2	
		I 760I 7800 140 005	Втулка	2	
	9	I 760I 7800 120 000	Лента	I	
	10	5009А-5-12	Болт	4	
		3373А-5	Гайка	4	
		3401А-1-5-10	Шайба	4	
	11	I 760I 7800 141 000	Кронштейн	I	
		I 760I 7800 112 000	Ободок	I	
		I 760I 7800 140 003	Прокладка	I	
	12	9Г6.834.007	Лямка*	I	


Ил 76
КАТАЛОГ
ДЕТАЛЕЙ И СБОРОЧНЫХ ЕДИНИЦ

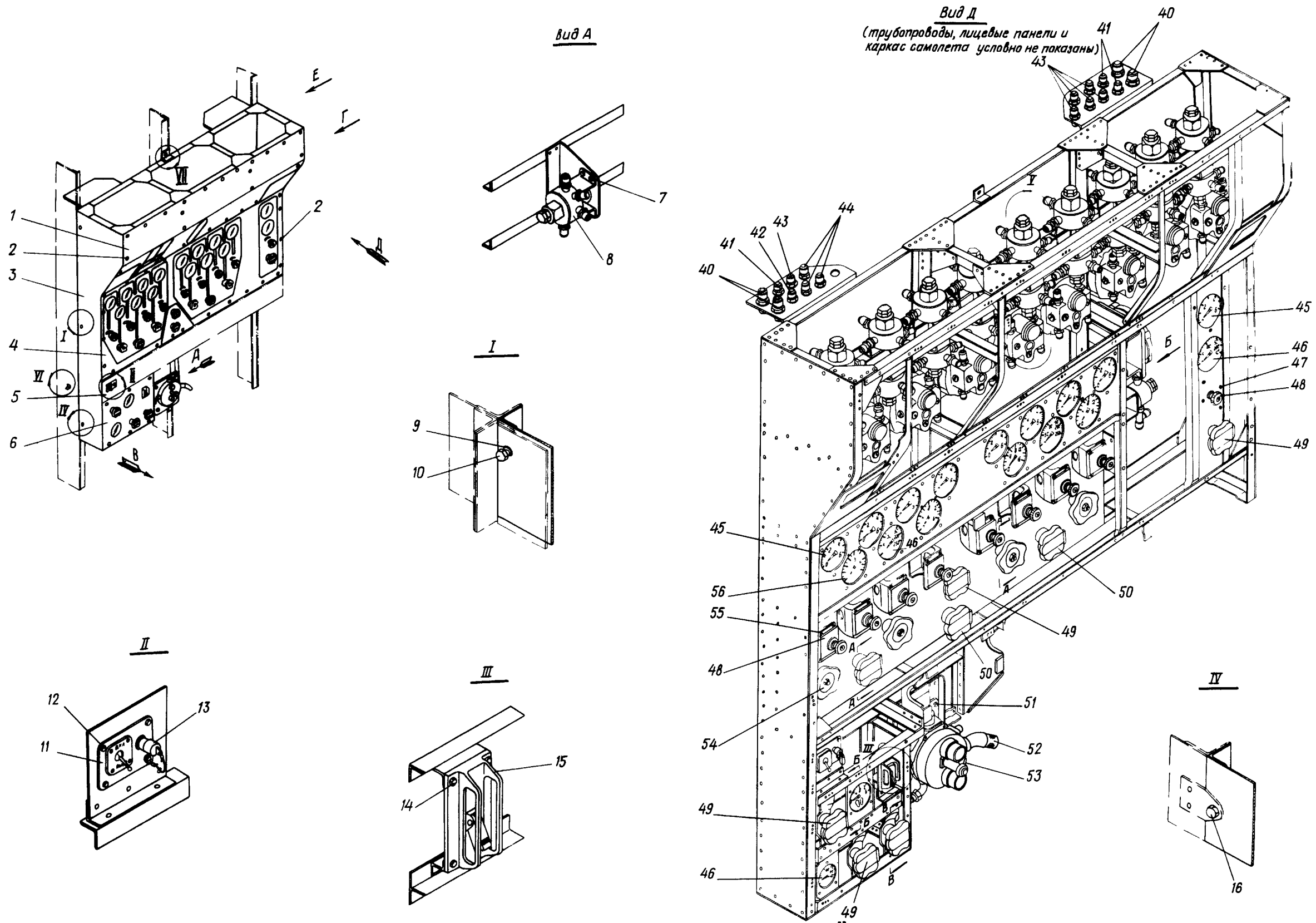


Установка кислородных баллонов № I и 2
Фигура 4


КАТАЛОГ
ДЕТАЛЕЙ И СБОРОЧНЫХ ЕДИНИЦ

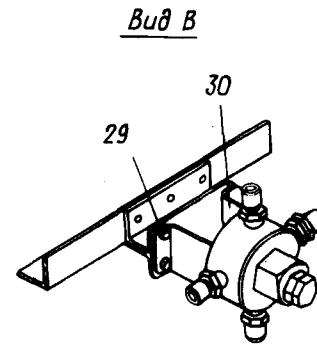
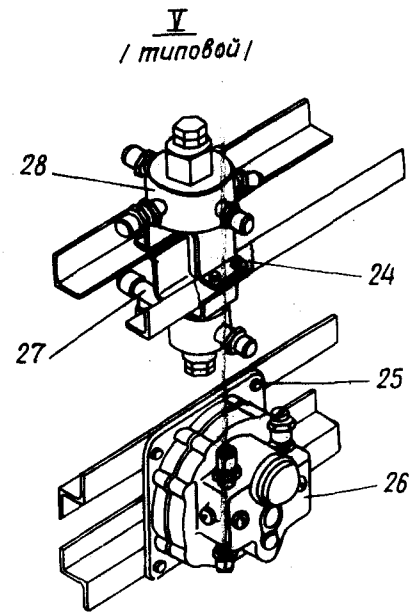
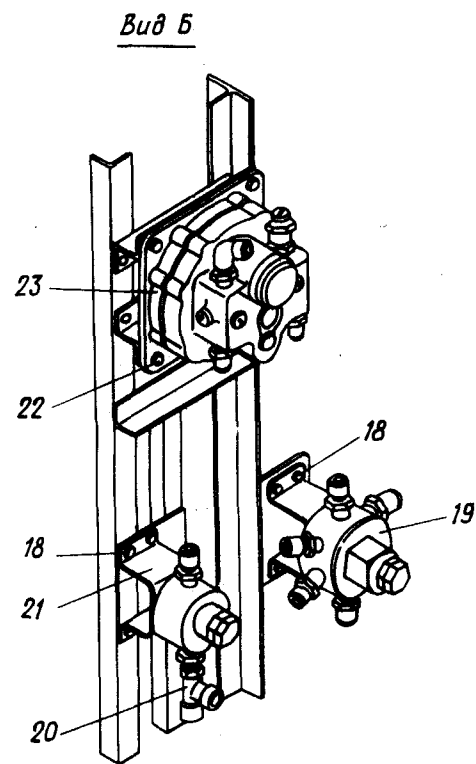
Номер фигуры	Номер позиции	Обозначение	Наименование сборочных единиц, деталей	Колич. на сб. ед.	Сведения о взаимо- заменяемости и конст- руктивных изменениях
4		I 760I 7802 400 000	УСТАНОВКА КИСЛОРОДНЫХ БАЛЛОНОВ № 1 И 2	1	
	I	I 760I 7802 410 015	Профиль	2	По № 04094
		I 760I 7802 420 005	Профиль	2	С № 04098
	2	I 760I 7802 410 003	Профиль	2	По № 04094
		I 760I 7802 420 003	Профиль	2	С № 04098
	3	I 760I 7802 404 000	Профиль	4	
	4	3003А-5-12	Болт	13	
		3373А-5	Гайка	13	
		3401А-1-5-10	Шайба	13	
	5	I 760I 7802 410 017	Косынка	2	По № 04094
	6	I 760I 7802 411 000	Тарелка	2	По № 04094
		I 760I 7802 412 000	Тарелка	2	С № 04098
	7	УЕШ-25/150	Баллон кислородный*	2	
	8	I 760I 7803 670 000	Хомут	2	По № 02053
		I 760I 7803 670 011	Хомут	2	С № 02060
		I 760I 7803 670 003	Хомут	2	по № 04094 С № 04098
	9	I 760I 7803 403 000	Кронштейн	1	
	10	3003А-5-12	Болт	2	
		3373А-5	Гайка	2	
		3401А-1-5-10	Шайба	2	
	11	I 760I 7802 405 000	Кронштейн	3	
	12	3003А-5-14	Болт	3	
		3373А-5	Гайка	3	
		3401А-1-5-10	Шайба	3	
	13	5009А-6-60	Болт	6	
	14	3374А-6	Гайка	6	
		3401А-1-6-12	Шайба	6	
	15	I 760I 7803 662 000	Петля	6	
	16	I 760I 7802 410 021	Прокладка	6	По № 04094
		I 760I 7802 420 007	Прокладка	6	С № 04098
	17	9Г4.468.006	Тройник*	2	
	18	I 760I 7802 410 005	Профиль	2	
		I 760I 7802 420 005	Профиль	2	


КАТАЛОГ
ДЕТАЛЕЙ И СБОРОЧНЫХ ЕДИНИЦ

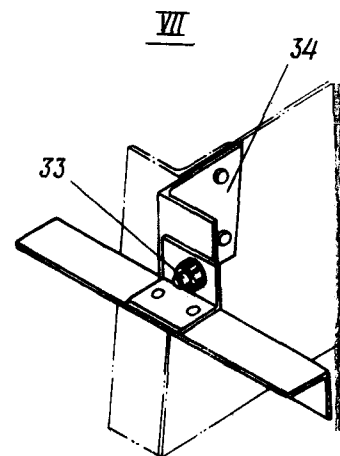
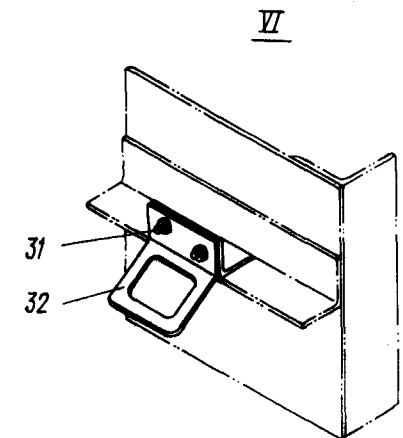
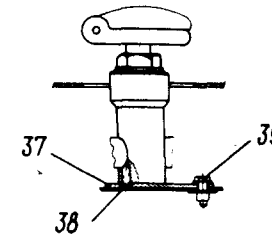


Установка кислородного пульта
Установка готовых изделий и трубопроводов
в кислородном пульте
Фигура 5 (Лист I из 4)

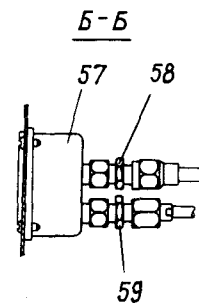
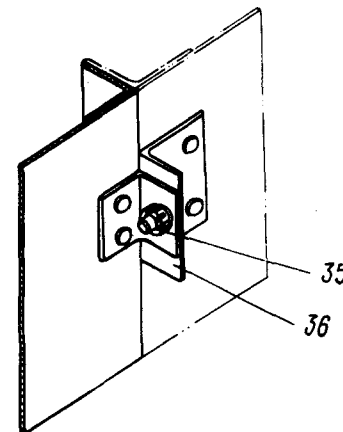
Ш. 76
КАТАЛОГ
ДЕТАЛЕЙ И СБОРОЧНЫХ ЕДИНИЦ



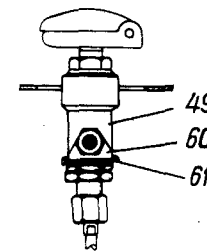
А-А
/ типовой для КВ-6 и КВ-7 /



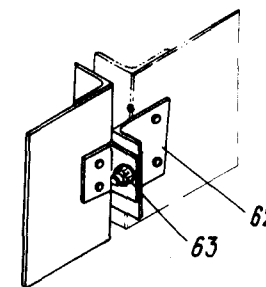
Вид Г
/ типовой /



В-В
/ типовой /

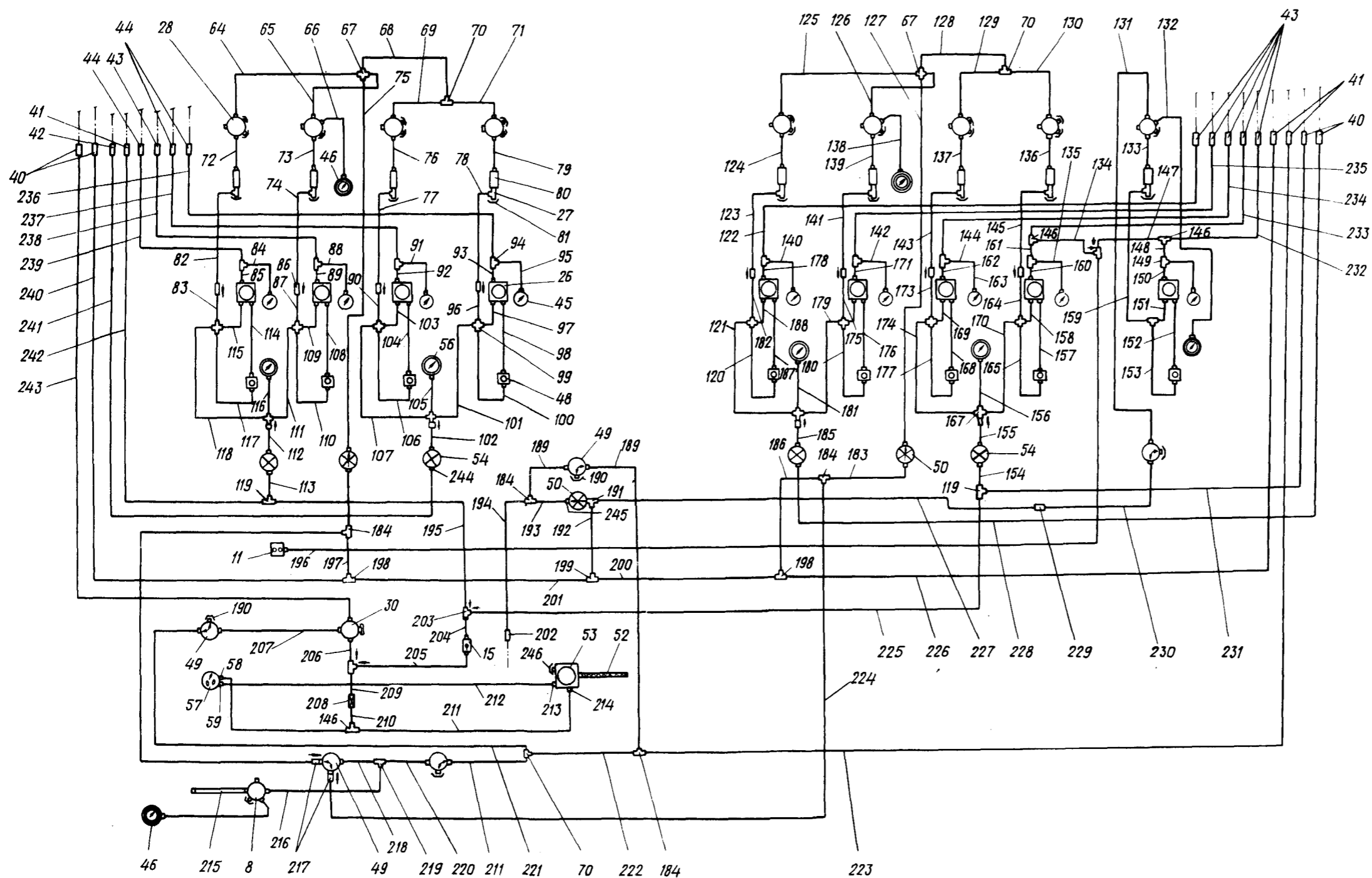


Вид Е



Установка кислородного пульта
 Установка готовых изделий и трубопроводов
 в кислородном пульте
 Фигура 5 (Лист 2 из 4)


КАТАЛОГ
ДЕТАЛЕЙ И СБОРОЧНЫХ ЕДИНИЦ

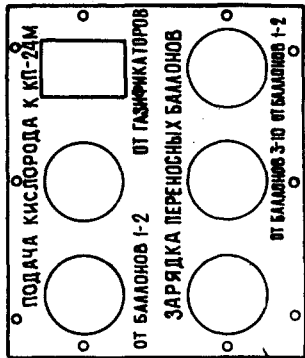


Установка кислородного пульта
 Установка готовых изделий и трубопроводов
 в кислородном пульте
 Фигура 5 (Лист 3 из 4)



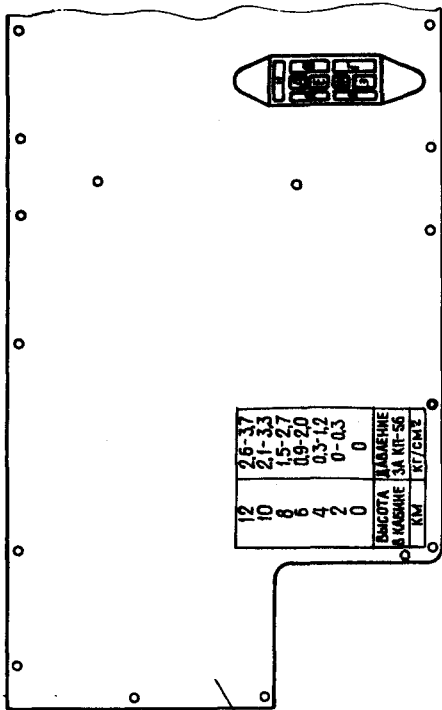
КАТАЛОГ ДЕТАЛЕЙ И СБОРОЧНЫХ ЕДИНИЦ

Панель 1 7601 7802 703 000



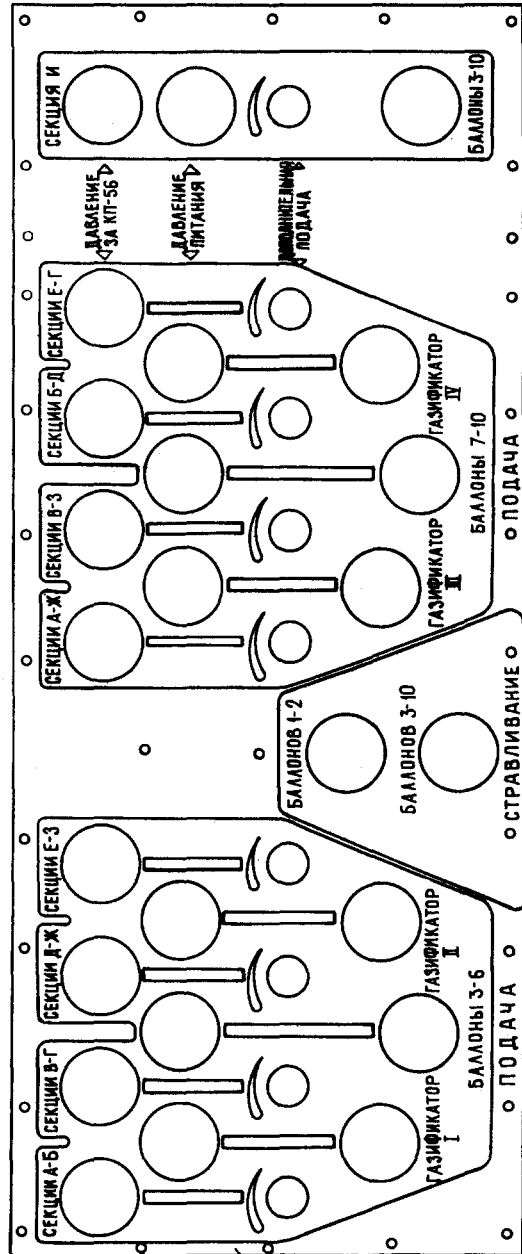
6

Панель 1 7601 7802 701 000



1

Панель 1 7601 7802 702 000



4

Установка кислородного пульта
Установка готовых изделий и трубопроводов
в кислородном пульте
Фигура 5 (Лист 4 из 4)



КАТАЛОГ
ДЕТАЛЕЙ И СБОРОЧНЫХ ЕДИНИЦ

Номер фигуры	Номер позиции	Обозначение	Наименование сборочных единиц, деталей	Колич. на сб. ед.	Сведения о взаимо- заменяемости и конст- руктивных изменениях
5		I 760I 7802 690 000	УСТАНОВКА КИСЛОРОДНОГО ПУЛЬТА	I	
		I 760I 7802 700 000	УСТАНОВКА ГОТОВЫХ ИЗДЕЛИЙ И ТРУБОПРОВОДОВ В КИСЛОРОДНОМ ПУЛЬТЕ	I	
	I	I 760I 7802 70I 000	Панель	I	
	2	305IA-5-I4	Винт	72	По № 05II0
		584AH-5-I4	Винт	72	С № 05II4
		I-5-I4	Винт	72	по № 06I60
		ОСТ I.10575-72			С № 07I62
	3	I 760I 7802 720 000	Каркас пульта	I	
	4	I 760I 7802 702 000	Панель	I	
	5	I 760I 7239 I00 000	Панель	I	
	6	I 760I 7802 703 000	Панель	I	
	7	3003A-5-I4	Болт	4	По № 05II0
		302IA-5-I4	Болт	4	С № 05II4
		I-5-I4	Болт	4	по № 06I60
		ОСТ I.10569-72			С № 07I62
	8	KP-I5	Редуктор кислородный*	I	
	9	340IA-I,5-6-I2	Шайба	2	
	10	30I7A-6-I4-3	Болт	2	
		340IA-I-6-I2	Шайба	2	
	11	ИТ-2	Точка индивидуальная*	I	
	12	300IA-4-I2	Болт	4	
		340IA-0,5-4-I0	Шайба	4	
	13	I 760I 7800 I08 000	Заглушка	I	
	14	3007A-5-I4	Болт	4	
		340IA-0,8-5-I0	Шайба	4	
	15	KBK-282	Вентиль кислородный*	I	
	16	30I7A-6-I4-3	Болт	I	
		340IA-I-6-I2	Шайба	I	
	18	3003A-5-I4-I82AT	Болт	8	По № 05II0
		302IA-5-I4-I82AT	Болт	8	С № 05II4
					по № 06I60



КАТАЛОГ
ДЕТАЛЕЙ И СБОРОЧНЫХ ЕДИНИЦ

Номер фигуры	Номер позиции	Обозначение	Наименование сборочных единиц, деталей	Колич. на сб. ед.	Сведения о взаимо- заменяемости и конст- руктивных изменениях
5	18	3-5-14 ОСТ 1.10569-72	Болт	8	С № 07162
	19	КР-17	Редуктор кислородный*	1	
	20	6492А-6	Тройник с плавающей гайкой	1	
	21	КР-58	Редуктор кислородный*	1	
	22	3003А-5-16-182АТ	Болт	4	По № 03078
		3-5-16 ОСТ 1.10569-72	Болт	4	С № 04083
	23	КП-56	Прибор кислородный*	1	
	24	3003А-5-14-182АТ	Болт	32	По № 05110
		3021А-5-14-182АТ	Болт	32	С № 05114 по № 06160
	25	3-5-14 ОСТ 1.10569-72	Болт	32	С № 07162
		3315А-5	Гайка	32	
		3456А-5	Шайба	32	
	26	3003А-5-16-182АТ	Болт	32	По № 03078
		3-5-16 ОСТ 1.10569-72	Болт	32	С № 04083
	27	3401А-0,8-5-10	Шайба	32	
		КП-56	Прибор кислородный*	8	
	28	6492А-6	Тройник с плавающей гайкой	8	
	29	КР-17	Редуктор кислородный*	8	
	30	3003А-5-16	Болт	4	По № 03078
		1-5-16 ОСТ 1.10569-72	Болт	4	С № 04083
	31	3401А-0,8-5-10	Шайба	4	
		КР-24	Редуктор кислородный*	1	
	32	3001А-4-12-2,5	Болт	2	
		3326А-4	Гайка	2	
		3401А-0,8-4-8	Шайба	2	
		1х12-002 ГОСТ 397-66	Шплинт	2	
	33	1 7601 7803 522 000	Пряжка	1	
	33	3017А-6-12-3	Болт	1	
		3336А-6	Гайка	1	



КАТАЛОГ ДЕТАЛЕЙ И СБОРОЧНЫХ ЕДИНИЦ

Номер фигуры	Номер позиции	Обозначение	Наименование сборочных единиц, деталей	Колич. на сб. ед.	Сведения о взаимо- заменяемости и конст- руктивных изменениях
5	33	3401A-I-6-I2 I,6x20-002 ГОСТ 397-66	Шайба Шплинт	1 1	
	34	I 760I 7802 690 005	Кронштейн	1	
	35	30I7A-6-I2-3 3336A-6 3401A-I-6-I2 I,6x20-002 ГОСТ 397-66	Болт Гайка Шайба Шплинт	2 2 2 2	
	36	I 760I 7802 690 005	Кронштейн	2	
	37	I 760I 7802 I3I 000	Пластина	6	
	38	3I86A-5-I4	Винт	18	
	39	3003A-5-I4 302IA-5-I4 I-5-I4 ОСТ I.I0569-72	Болт Болт Болт	24 24 24	По № 05I10 С № 05I14 по № 06I60 С № 07I62
	40	9B9.330.867	Штуцер*	4	
	41	9B9.330.86I	Штуцер*	3	
	42	9B9.330.6I9 I 760I 7802 706 000	Штуцер* Штуцер	1 1	По № 0I0I9 С № 0I022
	43	9B9.330.60I	Штуцер*	6	
	44	9Г9.330.60I I 760I 7802 706 000 2209A-6 3401A-I-I4-22	Штуцер* Штуцер Гайка Шайба	2 2 2 2	По № 0I0I9 С № 0I022 С № 0I022 С № 0I022
	45	МК-6 МА-6К	Манометр* Манометр*	9 9	По № 02026 С № 0203I
	46	МК-12М МА-250КМ	Манометр* Манометр*	4 4	По № 0204I С № 03046
	47	300IA-4-I4 3373A-4 340IA-0,5-4-8	Винт Гайка Шайба	4 4 4	
	48	КР-56	Редуктор кислородный*	9	
	49	КВ-2МС	Вентиль кислородный*	5	



КАТАЛОГ ДЕТАЛЕЙ И СБОРОЧНЫХ ЕДИНИЦ

Номер фигуры	Номер позиции	Обозначение	Наименование сборочных единиц, деталей	Колич. на сб. ед.	Сведения о взаимо- заменяемости и конст- руктивных изменениях
5	50	KB-6	Вентиль кислородный*	3	
	51	3003A-5-14	Болт	4	По № 05110
		3021A-5-14	Болт	4	С № 05114
		I-5-14	Болт	4	по № 06160
		ОСТ 1.10569-72			С № 07162
	52	КШ-24	Шланг кислородный*	1	
	53	КП-24М	Прибор кислородный*	1	
	54	KB-7	Вентиль кислородный*	4	
	55	3001A-4-12	Болт	32	
		3401A-0,5-4-8	Шайба	32	
	56	МК-18	Манометр*	4	По № 03067
		МА-16К	Манометр*	4	С № 03072
	57	ИК-24К	Индикатор кислородный*	1	
	58	9Г9.330.693	Штуцер*	1	
	59	9Г9.330.627	Штуцер*	1	
	60	I 760I 7802 35I 000	Шайба контрольная	5	
	61	3401A-2-14-22	Шайба	5	
	62	I 760I 7802 692 00I	Кронштейн	1	
	63	3017A-6-12-3	Болт	1	
		3336A-6	Гайка	1	
		3401A-1-6-12	Шайба	1	
		I,6x20-002 ГОСТ 397-66	Шплинт	1	
	64	K12-2817	Трубопровод	1	
	65	K12-2818	Трубопровод	1	
	66	K12-2819	Трубопровод	1	
	67	9В8.658.717	Крестовина*	2	
	68	K12-2820	Трубопровод	1	
69	K12-2821	Трубопровод	1		
70	9В8.658.442	Тройник*	3		
71	K12-2822	Трубопровод	1		
72	K12-2880	Трубопровод	1		



КАТАЛОГ
ДЕТАЛЕЙ И СБОРОЧНЫХ ЕДИНИЦ

Номер фигуры	Номер позиции	Обозначение	Наименование сборочных единиц, деталей	Колич. на сб. ед.	Сведения о взаимо- заменяемости и конст- руктивных изменениях
5	73	K12-2891	Трубопровод	I	
	74	K12-2892	Трубопровод	I	
	75	K12-2816	Трубопровод	I	
	76	K53-2902	Трубопровод	I	
	77	K53-2903	Трубопровод	I	
	78	K54-2914	Трубопровод	I	
	79	K54-2913	Трубопровод	I	
	80	KP-58	Редуктор кислородный*	8	
	81	9Г8.656.203	Пробка*	8	
		9Г8.937.510	Гайка*	8	
	82	K51-2881	Трубопровод	I	
	83	K51-2882	Трубопровод	I	
	84	K51-2888	Трубопровод	I	
	85	K51-2887	Трубопровод	I	
	86	9Г4.473.006	Штуцер*	8	
	87	K52-2893	Трубопровод	I	
	88	K52-2899	Трубопровод	I	
	89	K52-2898	Трубопровод	I	
	90	K53-2904	Трубопровод	I	
	91	K53-2910	Трубопровод	I	
	92	K53-2909	Трубопровод	I	
	93	K54-2920	Трубопровод	I	
	94	9Г8.658.321	Тройник*	9	
	95	K54-2921	Трубопровод	I	
	96	K54-2915	Трубопровод	I	
	97	K54-2919	Трубопровод	I	
	98	K54-2918	Трубопровод	I	
99	9Г8.658.602	Крестовина *	8		
100	K54-2917	Трубопровод	I		
101	K54-2916	Трубопровод	I		
102	K22-2855	Трубопровод	I		



КАТАЛОГ
ДЕТАЛЕЙ И СБОРОЧНЫХ ЕДИНИЦ

Номер фигуры	Номер позиции	Обозначение	Наименование сборочных единиц, деталей	Колич. на сб. ед.	Сведения о взаимо- заменяемости и конст- руктивных изменениях
5	I03	K53-2908	Трубопровод	I	
	I04	K53-2907	Трубопровод	I	
	I05	K22-2856	Трубопровод	I	
	I06	K53-2906	Трубопровод	I	
	I07	K53-2905	Трубопровод	I	
	I08	K52-2896	Трубопровод	I	
	I09	K52-2897	Трубопровод	I	
	I10	K52-2895	Трубопровод	I	
	I11	K52-2894	Трубопровод	I	
	I12	K21-2851	Трубопровод	I	
	I13	K21-2850	Трубопровод	I	
	I14	K51-2885	Трубопровод	I	
	I15	K51-2886	Трубопровод	I	
	I16	K21-2852	Трубопровод	I	
	I17	K51-2884	Трубопровод	I	
	I18	K51-2883	Трубопровод	I	
	I19	9В8.658.448	Тройник*	2	
	I20	K55-2928	Трубопровод	I	
	I21	K55-2927	Трубопровод	I	
	I22	K55-2933	Трубопровод	I	
	I23	K55-2925	Трубопровод	I	
	I24	K55-2924	Трубопровод	I	
	I25	K13-2830	Трубопровод	I	
	I26	K13-2831	Трубопровод	I	
	I27	K13-2829	Трубопровод	I	
	I28	K13-2833	Трубопровод	I	
	I29	K13-2834	Трубопровод	I	
	I30	K13-2835	Трубопровод	I	
	I31	K15-2845	Трубопровод	I	
	I32	K15-2846	Трубопровод	I	
	I33	K61-2970	Трубопровод	I	



КАТАЛОГ
ДЕТАЛЕЙ И СБОРОЧНЫХ ЕДИНИЦ

Номер фигуры	Номер позиции	Обозначение	Наименование сборочных единиц, деталей	Колич. на сб. ед.	Сведения о взаимо- заменяемости и конст- руктивных изменениях
5	I34	K58-2967	Трубопровод	I	
	I35	K58-2965	Трубопровод	I	
	I36	K58-2957	Трубопровод	I	
	I37	K57-2946	Трубопровод	I	
	I38	KI3-2832	Трубопровод	I	
	I39	K56-2935	Трубопровод	I	
	I40	K55-2932	Трубопровод	I	
	I41	K56-2936	Трубопровод	I	
	I42	K56-2943	Трубопровод	I	
	I43	K57-2947	Трубопровод	I	
	I44	K57-2954	Трубопровод	I	
	I45	K58-2958	Трубопровод	I	
	I46	9Г8.658.304	Тройник*	4	
	I47	K6I-2978	Трубопровод	I	
	I48	K6I-2977	Трубопровод	I	
	I49	9Г8.658.32I	Тройник*	9	
	I50	K6I-2975	Трубопровод	I	
	I51	K6I-2974	Трубопровод	I	
	I52	K6I-2973	Трубопровод	I	
	I53	K6I-2972	Трубопровод	I	
	I54	K24-2864	Трубопровод	I	
	I55	K24-2865	Трубопровод	I	
	I56	K24-2866	Трубопровод	I	
	I57	K58-2962	Трубопровод	I	
	I58	K58-2963	Трубопровод	I	
	I59	K6I-297I	Трубопровод	I	
	I60	K58-2964	Трубопровод	I	
	I6I	K58-2966	Трубопровод	I	
	I62	K57-2953	Трубопровод	I	
	I63	K57-2954	Трубопровод	I	
	I64	K58-2959	Трубопровод	I	

№ 76

**КАТАЛОГ
ДЕТАЛЕЙ И СБОРОЧНЫХ ЕДИНИЦ**

Номер фигуры	Номер позиции	Обозначение	Наименование сборочных единиц, деталей	Колич. на сб. ед.	Сведения о взаимо- заменяемости и конст- руктивных изменениях
5	I65	K58-296I	Трубопровод	I	
	I67	9B4.468.262	Крестовина*	4	
	I68	K57-295I	Трубопровод	I	
	I69	K57-2952	Трубопровод	I	
	I70	K58-2960	Трубопровод	I	
	I7I	K56-2942	Трубопровод	I	
	I73	K57-2948	Трубопровод	I	
	I74	K57-2949	Трубопровод	I	
	I75	K56-2937	Трубопровод	I	
	I76	K56-2940	Трубопровод	I	
	I77	K57-2950	Трубопровод	I	
	I78	K55-293I	Трубопровод	I	
	I79	K56-2938	Трубопровод	I	
	I80	K56-2939	Трубопровод	I	
	I8I	K23-2860	Трубопровод	I	
	I82	K55-2926	Трубопровод	I	
	I83	KI3-2828	Трубопровод	I	
	I84	9B8.658.446	Тройник*	4	
	I85	K23-2859	Трубопровод	I	
	I86	KI3-2826	Трубопровод	I	
	I87	K55-2929	Трубопровод	I	
	I88	K55-2930	Трубопровод	I	
	I89	KII-2805	Трубопровод	I	
	I90	9Г8.937.008	Гайка*	IO	
		9Г8.686.025	Прокладка*	IO	
	I9I	2822A-6	Тройник	I	
	I92	KI5-2842	Трубопровод	I	
	I93	K04-280I	Трубопровод	I	
	I94	K04-2803	Трубопровод	I	
	I95	K2I-2849	Трубопровод	I	
	I96	K68-298I	Трубопровод	I	



КАТАЛОГ ДЕТАЛЕЙ И СБОРОЧНЫХ ЕДИНИЦ

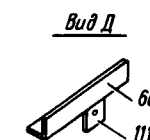
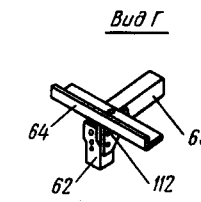
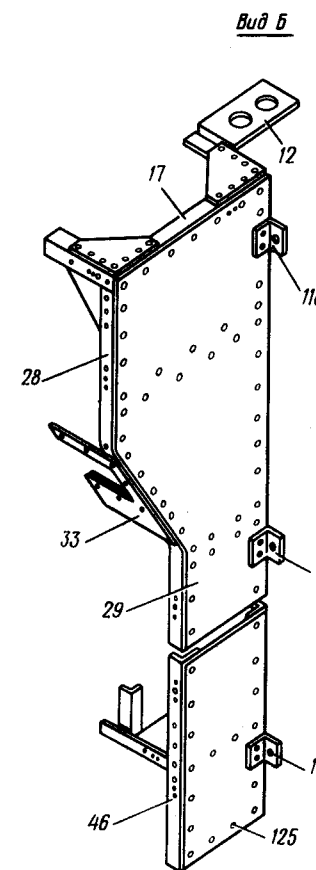
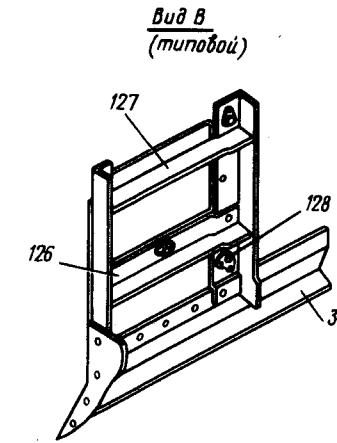
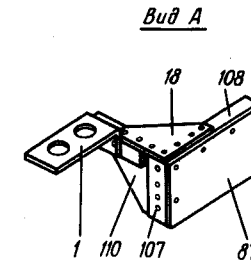
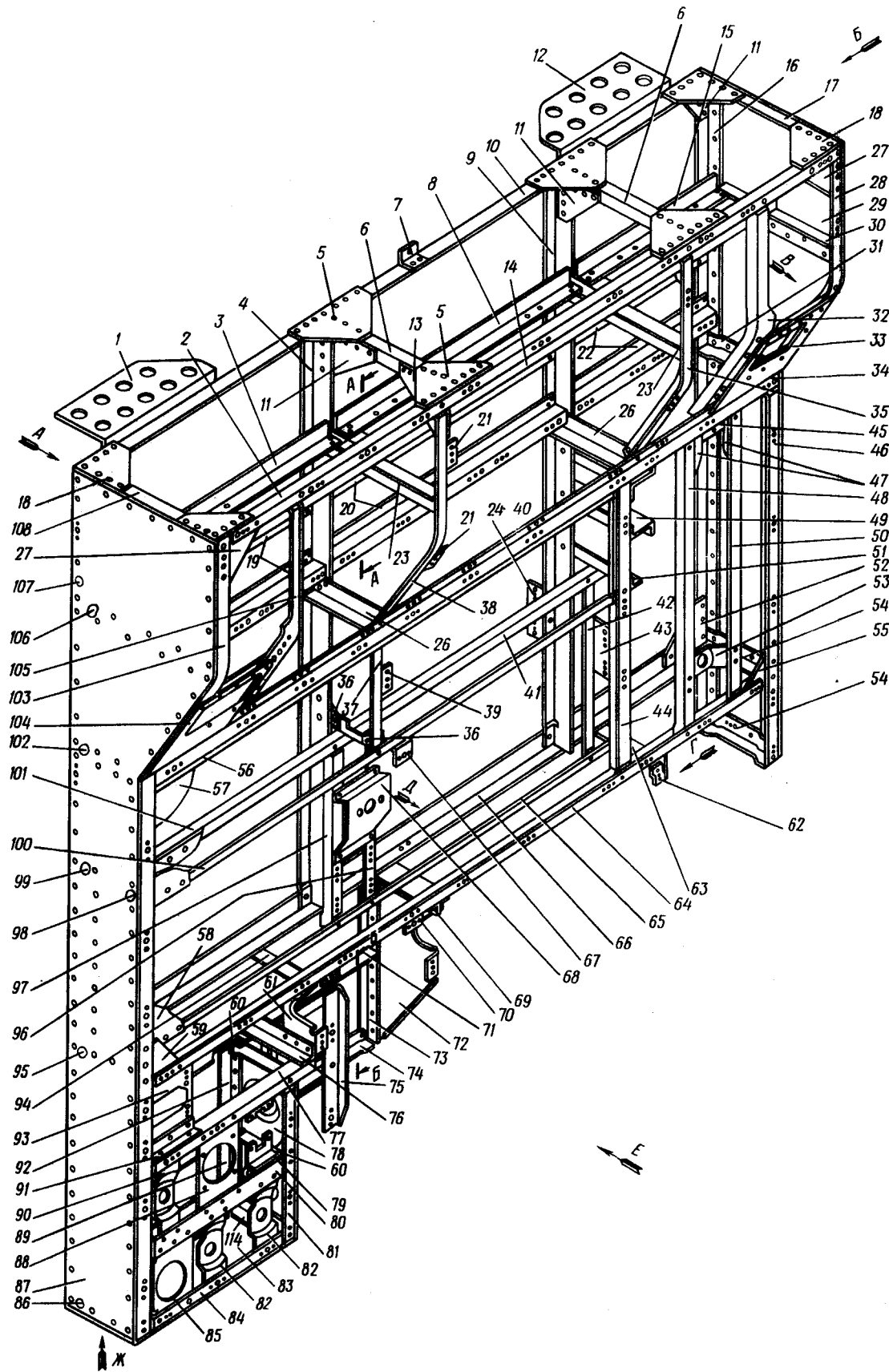
Номер фигуры	Номер позиции	Обозначение	Наименование сборочных единиц, деталей	Колич. на сб. ед.	Сведения о взаимо- заменяемости и конст- руктивных изменениях
5	I97	KI2-2813	Трубопровод	I	С № 01022 С № 01022
	I98	9B8.658.447	Тройник*	2	
	I99	9B4.468.24I	Тройник с обратными клапа- нами*	I	
	200	KI3-2825	Трубопровод	I	
	20I	KI2-28I2	Трубопровод	I	
	202	9B4.468.234 9B9.330.86I	Угольник* Штуцер*	I I	
	203	9Г4.468.0I3	Тройник*	3	
	204	K4I-2877	Трубопровод	I	
	205	K4I-2878	Трубопровод	I	
	206	K30-2868	Трубопровод	I	
	207	KII-2809	Трубопровод	I	
	208	9Г4.473.0II	Штуцер*	I	
	209	K30-2869	Трубопровод	I	
	2I0	K30-2870	Трубопровод	I	
	2II	K30-287I	Трубопровод	I	
	2I2	K36-2875	Трубопровод	I	
	2I3	9Г8.658.006	Штуцер*	I	
	2I4	9Г8.658.003	Угольник*	7	
	2I5	9Г4.470.004	Шланг подзарядки*	I	
	2I6	KI4-2839	Трубопровод	I	
	2I7	9Г4.465.00I	Клапан обратный*	2	
	2I8	KI4-2837	Трубопровод	I	
	2I9	9Г8.658.307	Тройник*	I	
	220	KI4-2838	Трубопровод	I	
	22I	KII-2808	Трубопровод	I	
222	KII-2806	Трубопровод	I		
223	KII-2804	Трубопровод	I		
224	KI3-2827	Трубопровод	I		
225	K24-2863	Трубопровод	I		



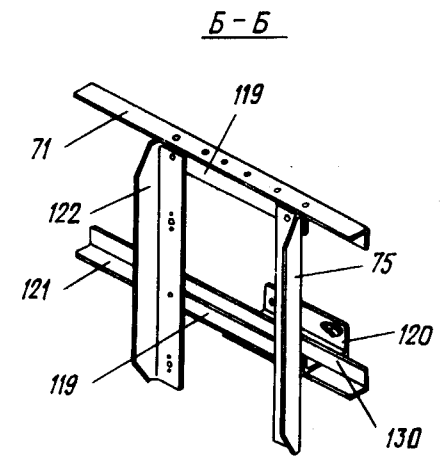
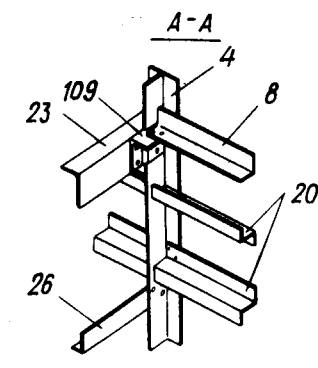
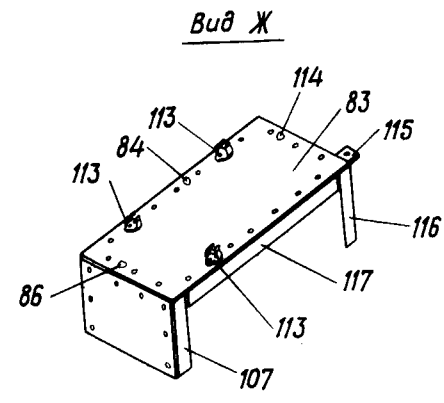
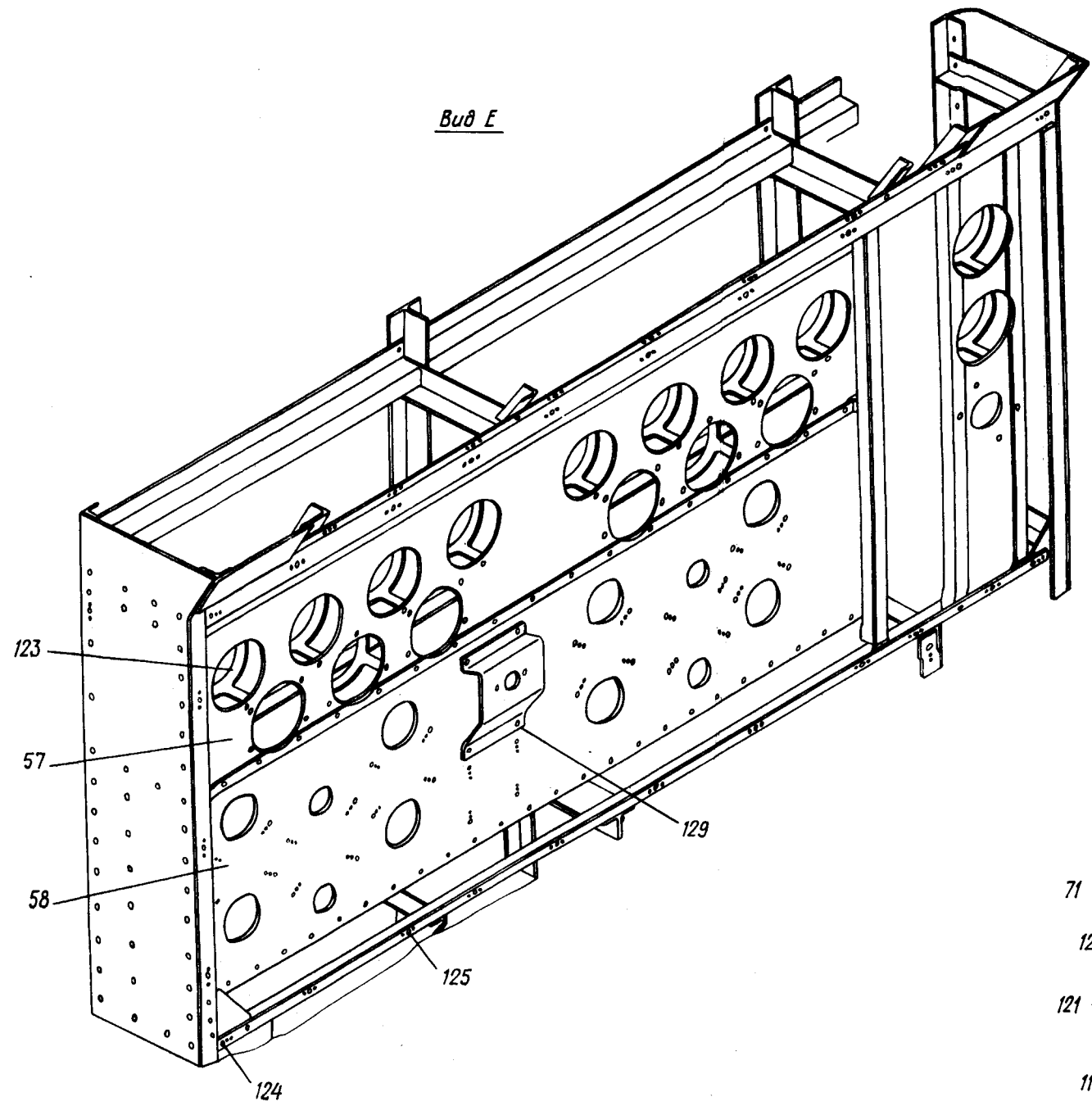
КАТАЛОГ
ДЕТАЛЕЙ И СБОРОЧНЫХ ЕДИНИЦ

Номер фигуры	Номер позиции	Обозначение	Наименование сборочных единиц, деталей	Колич. на сб. ед.	Сведения о взаимо- заменяемости и конст- руктивных изменениях
5	226	K13-2824	Трубопровод	I	
	227	K15-2843	Трубопровод	I	
	228	K23-2858	Трубопровод	I	
	229	9B9.330.856	Штуцер ^ж	I	
	230	K15-2844	Трубопровод	I	
	231	K24-2862	Трубопровод	I	
	232	K61-2979	Трубопровод	I	
	233	K58-2968	Трубопровод	I	
	234	K57-2955	Трубопровод	I	
	235	K56-2944	Трубопровод	I	
	236	K54-2922	Трубопровод	I	
	237	K53-2911	Трубопровод	I	
	238	K52-2900	Трубопровод	I	
	239	K51-2889	Трубопровод	I	
	240	K12-2811	Трубопровод	I	
	241	K31-2873	Трубопровод	I	
	242	K21-2848	Трубопровод	I	
	243	K22-2854	Трубопровод	I	
	244	2800A-10-30	Угольник	8	
	245	2802A-6-22	Штуцер	I	
246	9Г4.656.426	Заглушка ^ж	I		

И. 76
КАТАЛОГ
ДЕТАЛЕЙ И СБОРОЧНЫХ ЕДИНИЦ



Каркас кислородного пульта
 Фигура 6 (Лист I из 2)





КАТАЛОГ
ДЕТАЛЕЙ И СБОРОЧНЫХ ЕДИНИЦ

Номер фигуры	Номер позиции	Обозначение	Наименование сборочных единиц, деталей	Колич. на сб. ед.	Сведения о взаимо- заменяемости и конст- руктивных изменениях
6		I 760I 7802 720 000	КАРКАС КИСЛОРОДНОГО ПУЛЬТА	I	
	I	I 760I 7802 72I 002	Панель	I	
	2	I 760I 7802 720 003	Уголок	I	
	3	I 760I 7802 720 08I	Уголок	I	
	4	I 760I 7802 720 050	Профиль	I	
	5	I 760I 7802 720 025	Косынка	4	
	6	I 760I 7802 720 037	Уголок	2	
	7	I 760I 7802 720 027	Кронштейн	4	
	8	I 760I 7802 720 083	Уголок	I	
	9	I 760I 7802 720 049	Профиль	I	
	10	I 760I 7802 720 005	Уголок	I	
	11	I 760I 7802 720 023	Косынка	3	
	12	I 760I 7802 72I 00I	Панель	I	
	13	I 760I 7802 720 I79	Косынка	2	
	14	I 760I 7802 720 02I	Уголок	I	
	15	I 760I 7802 720 085	Уголок	I	
	16	I 760I 7802 720 019	Уголок	I	
	17	I 760I 7802 720 013	Уголок	I	
	18	I 760I 7802 720 18I	Косынка	4	
	19	I 760I 7802 720 089	Профиль	2	
	20	I 760I 7802 720 09I	Профиль	2	
	21	I 760I 7802 720 149	Уголок	3	
	22	I 760I 7802 720 093	Профиль	2	
	23	I 760I 7802 720 04I	Уголок	2	
	24	I 760I 7802 720 055	Уголок	I	
	26	I 760I 7802 720 043	Уголок	2	
	27	I 760I 7802 720 185	Косынка	2	
	28	I 760I 7802 720 01I	Уголок	I	
	29	I 760I 7802 720 035	Стенка	I	
	30	I 760I 7802 720 03I	Уголок	I	
	31	I 760I 7802 720 029	Профиль	I	



КАТАЛОГ ДЕТАЛЕЙ И СБОРОЧНЫХ ЕДИНИЦ

Номер фигуры	Номер позиции	Обозначение	Наименование сборочных единиц, деталей	Колич. на сб. ед.	Сведения о взаимо- заменяемости и конст- руктивных изменениях
6	32	I 760I 7802 720 I62	Уголок	I	
	33	I 760I 7802 720 I68	Кронштейн	I	
	34	I 760I 7802 720 I99	Уголок	I	
	35	I 760I 7802 720 039	Уголок	I	
	36	I 760I 7802 720 059	Косынка	2	
	37	I 760I 7802 720 063	Уголок	I	
	38	I 760I 7802 720 040	Уголок	I	
	39	I 760I 7802 720 I5I	Пластина	I	
	40	I 760I 7802 720 05I	Уголок	I	
	4I	I 760I 7802 720 099	Уголок	I	
	42	I 760I 7802 720 I77	Уголок	I	
	43	I 760I 7802 720 047	Пластина	I	
	44	I 760I 7802 720 045	Уголок	I	
	45	I 760I 7802 720 075	Уголок	I	
	46	I 760I 7802 720 0I7	Уголок	I	
	47	I 760I 7802 720 077	Пластина	I	
	48	I 760I 7802 720 074	Уголок	I	
	49	I 760I 7802 720 052	Профиль	I	
	50	I 760I 7802 720 073	Уголок	I	
	5I	I 760I 7802 720 I57	Уголок	I	
	52	I 760I 7802 720 I89	Косынка	2	
	53	I 760I 7802 7I9 000	Кронштейн	I	По № 07I99 С № 07202
		I 760I 7802 73I 000	Кронштейн	I	
	54	I 760I 7802 720 I73	Уголок	2	
	55	I 760I 7802 720 065	Уголок	I	
	56	I 760I 7802 720 097	Уголок	I	
	57	I 760I 7802 730 000	Панель	I	
	58	I 760I 7802 740 000	Панель	I	
	59	I 760I 7802 720 I85	Косынка	I	
	60	I 760I 7802 720 I39	Уголок	2	
	6I	I 760I 7802 720 2I5	Стенка	I	По № 07I99



КАТАЛОГ ДЕТАЛЕЙ И СБОРОЧНЫХ ЕДИНИЦ

Номер фигуры	Номер позиции	Обозначение	Наименование сборочных единиц, деталей	Колич. на сб. ед.	Сведения о взаимо- заменяемости и конст- руктивных изменениях
6	61	I 760I 7802 720 3I5	Стенка	I	С № 07202
	62	I 760I 7802 720 06I	Стенка	I	По № 07I99
		I 760I 7802 720 26I	Стенка	I	С № 07202
	63	I 760I 7802 720 I95	Уголок	I	
	64	I 760I 7802 720 069	Уголок	I	
	65	I 760I 7802 720 07I	Уголок	I	
	66	I 760I 7802 720 067	Уголок	I	
	67	I 760I 7802 720 I55	Уголок	I	
	68	I 760I 7802 722 000	Кронштейн	I	По № 07I99
		I 760I 7802 732 000	Кронштейн	I	С № 07202
	69	I 760I 7802 720 087	Профиль	I	
	70	I 760I 7802 720 2II	Уголок	I	
	7I	I 760I 7802 720 I29	Уголок	I	
	72	I 760I 7802 720 205	Стенка	I	По № 0I022
		I 760I 7802 720 2I3	Стенка	I	С № 02026
	73	I 760I 7802 720 II9	Уголок	I	
	74	I 760I 7802 720 I7I	Уголок	I	
	75	I 760I 7802 720 I25	Уголок	I	
	76	I 760I 7802 720 I97	Уголок	I	
	77	I 760I 7802 720 I07	Уголок	I	
	78	I 760I 7802 720 I45	Стенка	I	
	79	I 760I 7802 727 000	Кронштейн	I	
	80	I 760I 7802 720 I3I	Профиль	I	По № 07I99
		I 760I 7802 720 23I	Профиль	I	С № 0I022
	8I	I 760I 7802 720 I37	Уголок	I	
	82	I 760I 7802 733 000	Кронштейн	2	
	83	I 760I 7802 720 II3	Допус	I	
	84	I 760I 7802 720 I09	Уголок	I	
85	I 760I 7802 780 000	Панель	I		
86	I 760I 7802 720 I76	Уголок	I		
87	I 760I 7802 720 0I5	Стенка	I		
88	I 760I 7802 725 000	Кронштейн	I		


**КАТАЛОГ
ДЕТАЛЕЙ И СБОРОЧНЫХ ЕДИНИЦ**

Номер фигуры	Номер позиции	Обозначение	Наименование сборочных единиц, деталей	Колич. на сб. ед.	Сведения о взаимо- заменяемости и конст- руктивных изменениях
6	89	I 760I 7802 720 I43	Уголок	I	По № 01022 С № 02026
	90	I 760I 7802 724 000	Кронштейн	I	
	91	I 760I 7802 720 I05	Уголок	I	
	92	I 760I 7802 720 I4I	Уголок	I	
	93	I 760I 7802 770 000	Панель	I	
	94	I 760I 7802 720 053	Уголок	I	
		I 760I 7802 720 2I7	Уголок	I	
	95	I 760I 7802 720 033	Уголок	I	
	96	I 760I 7802 720 057	Уголок	I	
	97	I 760I 7802 720 058	Уголок	I	
	98	I 760I 7802 720 009	Уголок	I	
	99	I 760I 7802 720 033	Уголок	I	
	I00	I 760I 7802 720 I03	Уголок	I	
	I01	I 760I 7802 720 099	Уголок	I	
	I02	I 760I 7802 720 030	Профиль	I	
	I03	I 760I 7802 720 0I2	Уголок	I	
	I04	I 760I 7802 720 I67	Кронштейн	I	
	I05	I 760I 7802 720 I6I	Уголок	I	
	I06	I 760I 7802 720 032	Уголок	I	
	I07	I 760I 7802 720 007	Уголок	I	
	I08	I 760I 7802 720 0I4	Уголок	I	
	I09	I 760I 7802 720 079	Уголок	2	
	I10	I 760I 7802 720 I83	Косынка	2	
I11	I 760I 7802 720 027	Кронштейн	I		
I12	I 760I 7802 720 059	Косынка	I		
I13	I 760I 7802 I59 000	Лира	3		
	I 760I 7802 720 I47	Трубка	6		
I14	I 760I 7802 720 I75	Уголок	I		
I15	I 760I 7802 720 I15	Кронштейн	I	По № 01019	
I16	I 760I 7802 720 I4I	Уголок	I		
I17	I 760I 7802 720 III	Уголок	I		

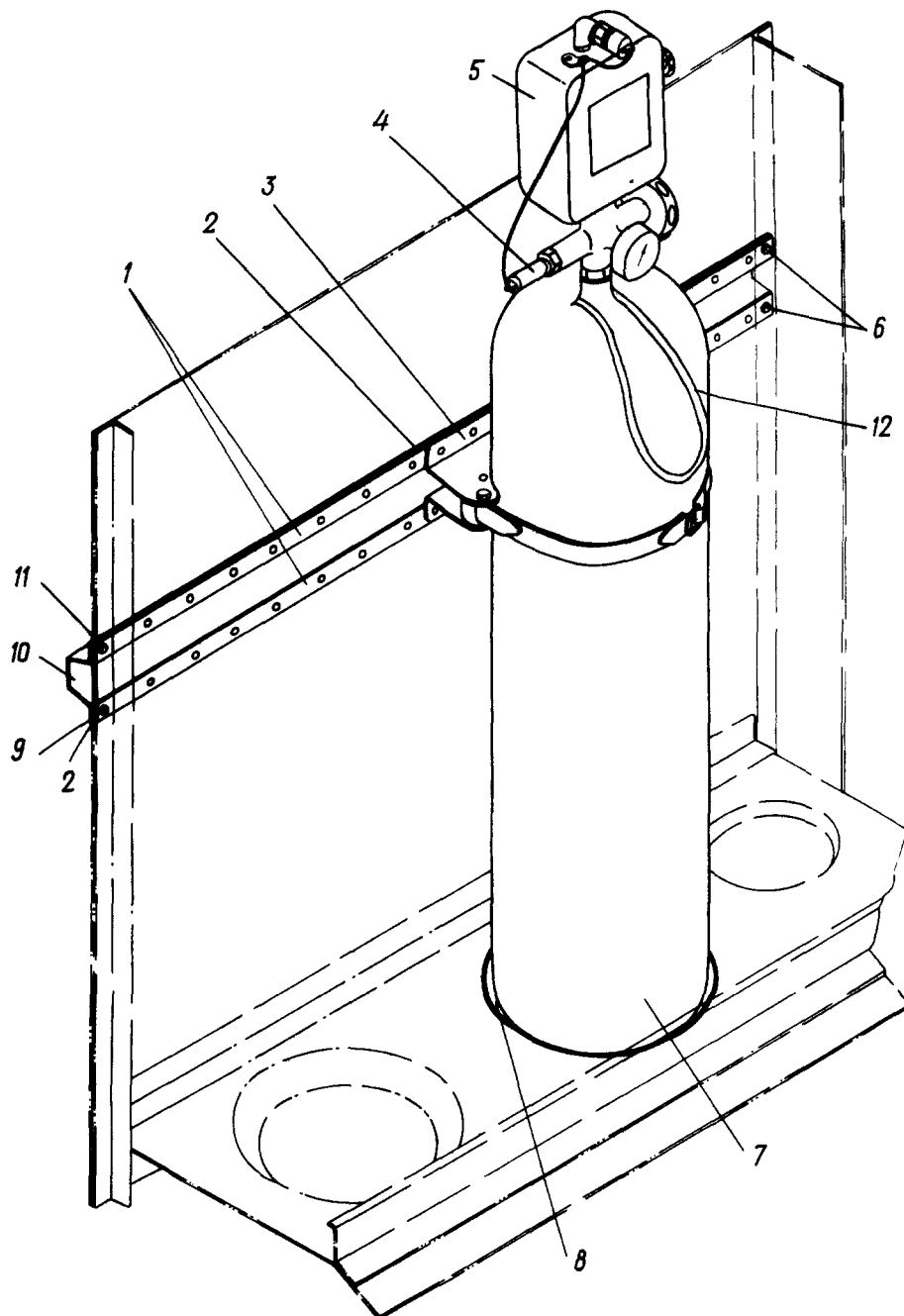


КАТАЛОГ
ДЕТАЛЕЙ И СБОРОЧНЫХ ЕДИНИЦ

Номер фигуры	Номер позиции	Обозначение	Наименование сборочных единиц, деталей	Колич. на сб. ед.	Сведения о взаимо- заменяемости и конст- руктивных изменениях
6	II8	I 760I 7802 720 027	Кронштейн	3	
	II9	I 760I 7802 720 I23	Уголок	2	
	I20	I 760I 7802 720 I27	Кронштейн	1	
	I21	I 760I 7802 720 I7I	Уголок	1	
	I22	I 760I 7802 720 I26	Уголок	1	
	I23	I 760I 7802 8I0 000	Хомут	2	
	I24	3382A-5	Гайка	101	
	I25	338IA-5	Гайка	53	
	I26	I 760I 7802 720 I66	Уголок	1	
		I 760I 7802 720 I65	Уголок	1	
	I27	I 760I 7802 720 I64	Профиль	1	
		I 760I 7802 720 I63	Профиль	1	
	I28	3384A-5	Гайка	2	
	I29	I-5-I4	Винт	4	
		ОСТ I.I0575-72			
		338IA-5	Гайка	4	
		340IA-I-5-I0	Шайба	4	
I30	I 760I 7802 720 I33	Уголок	1		

№ 76

КАТАЛОГ
ДЕТАЛЕЙ И СБОРОЧНЫХ ЕДИНИЦ



Установка переносного кислородного баллона
с прибором КП-21 на шпангоуте № 14
Фигура 7

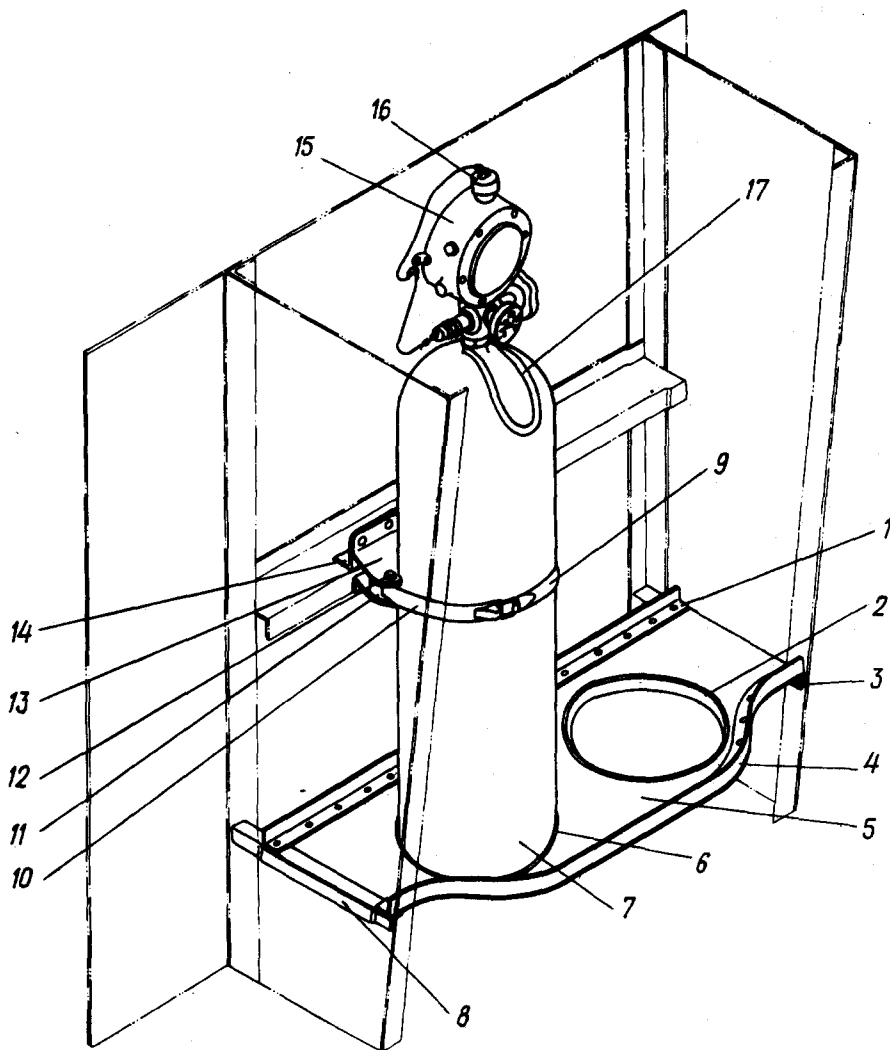
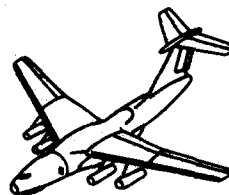


КАТАЛОГ
ДЕТАЛЕЙ И СБОРОЧНЫХ ЕДИНИЦ

Номер фигуры	Номер позиции	Обозначение	Наименование сборочных единиц, деталей	Колич. на сб. ед.	Сведения о взаимо- заменяемости и конст- руктивных изменениях
7		I 760I 7800 200 000	УСТАНОВКА ПЕРЕНОСНОГО КИСЛО- РОДНОГО БАЛЛОНА С ПРИБОРОМ КП-2I НА ШПАНГОУТЕ № I4	I	
	I	I 760I 7800 200 005	Лента	2	
	2	I 760I 7800 200 0I0	Лента уплотнительная	2	
	3	I 760I 7800 II0 000	Ложемент	I	
	4	I 760I 7800 IO7 000	Заглушка	I	
	5	КП-2I	Прибор кислородный*	I	
	6	30I7A-6-I6	Болт	2	
		3302A-6	Гайка	2	
		3405A-I,5-6-I2	Шайба	2	
	7	I 760I 7800 050 000	Баллон кислородный	I	
	8	I 760I 7800 200 007	Прокладка	I	
	9	30I7A-6-20	Болт	I	
	IO	I 760I 7800 20I 000	Профиль	I	По № 04094
		I 760I 7800 200 009	Профиль	I	С № 04098
	II	30I7A-6-I6	Болт	I	
		3302A-6	Гайка	I	
		3405A-I,5-6-I2	Шайба	I	
	I2	9Г6.834.007	Лямка*	I	

№ 76

КАТАЛОГ
ДЕТАЛЕЙ И СБОРОЧНЫХ ЕДИНИЦ



Установка переносного кислородного баллона
бортового техника по АДО
Фигура 8

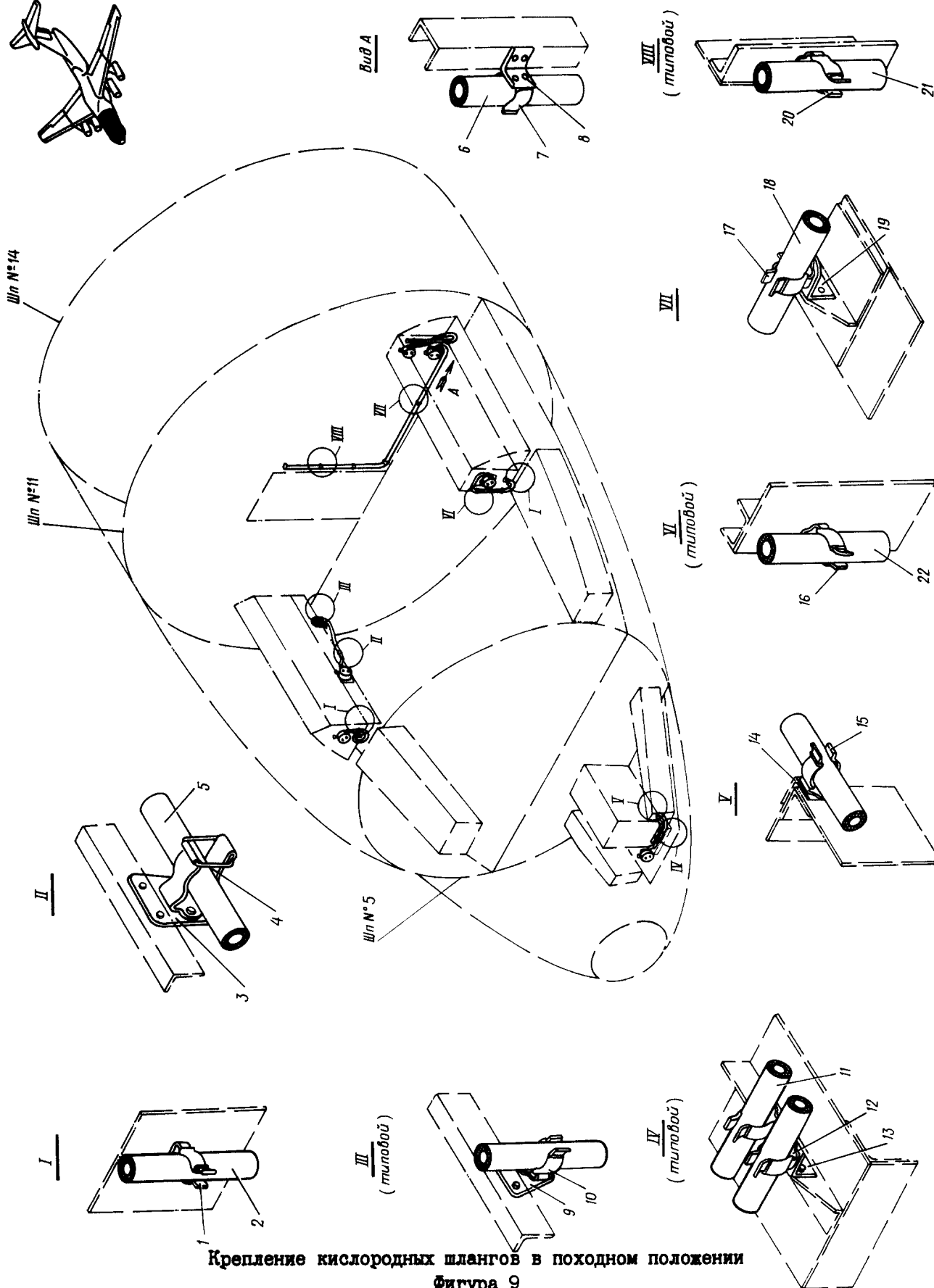
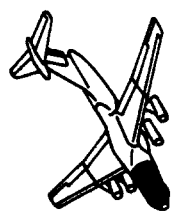


КАТАЛОГ
ДЕТАЛЕЙ И СБОРОЧНЫХ ЕДИНИЦ

Номер фигуры	Номер позиции	Обозначение	Наименование сборочных единиц, деталей	Колич. на сб. ед.	Сведения о взаимо- заменяемости и конст- руктивных изменениях
8		I 760I 7800 220 000	УСТАНОВКА ПЕРЕНОСНОГО КИСЛО- РОДНОГО БАЛЛОНА БОРТОВОГО ТЕХНИКА ПО АДО	I	
	I	I 760I 7800 220 005	Профиль	I	С № 0203I
	2	I 760I 7800 220 013	Прокладка	I	
	3	I 760I 7800 220 020	Профиль	I	
	4	I 760I 7800 220 003	Профиль	I	
	5	I 760I 7800 220 007	Ложемент	I	
	6	I 760I 7800 220 01I	Прокладка	I	
	7	I 760I 7800 050 000	Баллон	I	
	8	I 760I 7800 220 019	Профиль	I	
	9	I 760I 7800 I30 000	Лента	I	
	10	I 760I 7800 I20 000	Лента	I	
	11	I 760I 7800 110 003	Прокладка	I	
		I 760I 7800 112 000	Ободок	I	
	12	3003A-6-34	Болт	2	По № 03078
		I-6-34	Болт	2	С № 04083
		ОСТ I.10569-72			
	13	I 760I 7800 111 000	Кронштейн	2	
	14	I 760I 7800 220 015	Кронштейн	I	
	15	КП-19	Прибор кислородный*	I	
	16	I 760I 7800 107 000	Заглушка	I	
	17	9Г6.834.007	Лямка*	I	



КАТАЛОГ ДЕТАЛЕЙ И СБОРОЧНЫХ ЕДИНИЦ



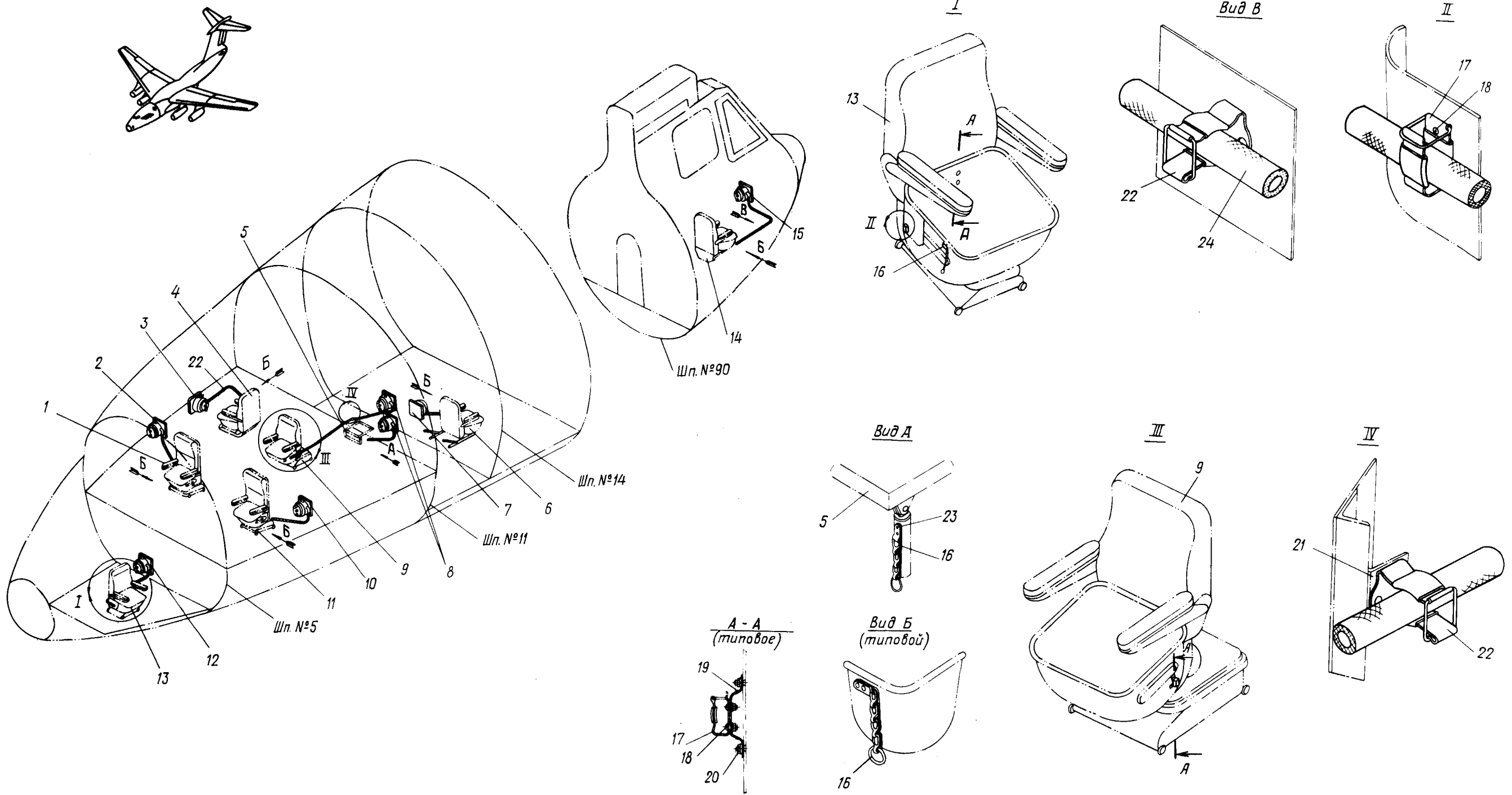
Крепление кислородных шлангов в походном положении
Фигура 9



КАТАЛОГ ДЕТАЛЕЙ И СБОРОЧНЫХ ЕДИНИЦ

Номер фигуры	Номер позиции	Обозначение	Наименование сборочных единиц, деталей	Колич. на сб. ед.	Сведения о взаимо- заменяемости и конст- руктивных изменениях
9		I 760I 7800 600 000	КРЕПЛЕНИЕ КИСЛОРОДНЫХ ШЛАНГОВ В ПОХОДНОМ ПОЛОЖЕНИИ	1	
	I	I 760I 7802 159 000 I 760I 7800 600 003	Лирка Трубка	5 10	
	2	КШ-24	Шланг кислородный*	1	1 = I225
	3	I 760I 7800 600 009	Кронштейн	1	
	4	I 760I 7800 730 000	Лирка	1	
	5	КШ-24	Шланг кислородный*	1	1 = I500
	6	КШ-24	Шланг кислородный*	1	1 = I000
	7	I 760I 7802 159 000 I 760I 7802 850 009	Лирка Трубка	2 4	
	8	I 760I 7802 850 007	Уголок	2	
	9	I 760I 7800 600 005	Кронштейн	2	
	10	I 760I 7802 159 000 I 760I 7800 600 003	Лирка Трубка	2 4	
	11	КШ-24	Шланг кислородный*	1	1 = I500
	12	I 760I 7802 159 000 I 760I 7800 600 003	Лирка Трубка	4 8	
	13	I 760I 7800 600 013	Кронштейн	2	
	14	I 760I 7800 600 015 I 760I 7800 600 019	Кронштейн Кронштейн	1 1	По № 05135 С № 05137
	15	I 760I 7802 159 000 I 760I 7800 600 003	Лирка Трубка	1 1	
	16	I 760I 7802 159 000 I 760I 7800 600 003	Лирка Трубка	2 2	
	17	I 760I 7802 159 000 I 760I 7800 600 003	Лирка Трубка	1 1	
	18	КШ-24	Шланг кислородный*	1	1 = 2000
	19	I 760I 7800 600 017	Кронштейн	1	
	20	I 760I 7802 159 000 I 760I 7800 600 003	Лирка Трубка	1 1	
	21	КШ-65	Шланг кислородный*	1	1 = 2000
22	КШ-24	Шланг кислородный*	1	1 = I500	

Ил 76
КАТАЛОГ
ДЕТАЛЕЙ И СБОРОЧНЫХ ЕДИНИЦ



Подсоединение кислородных шлангов КШ-24 к креслам экипажа
 Фигура 10



КАТАЛОГ
ДЕТАЛЕЙ И СБОРОЧНЫХ ЕДИНИЦ

Номер фигуры	Номер позиции	Обозначение	Наименование сборочных единиц, деталей	Колич. на сб. ед.	Сведения о взаимо- заменяемости и конст- руктивных изменениях
10		I 760I 7800 700 000	ПОДСОЕДИНЕНИЕ КИСЛОРОДНЫХ ШЛАНГОВ КП-24 К КРЕСЛАМ ЭКИПАЖА	I	
	I	I 760I 7530 00I 000	Кресло правого летчика	I	
	2	I 760I 772I 0I0 000	Установка КП-24М правого летчика	I	
	3	I 760I 7I2I 0I0 000	Установка КП-24М радиста	I	
	4	I 760I 7528 000 000	Кресло радиста	I	
	5	I 760I 7529 000 000	Кресло откидное борттехника по АДО	I	
	6	I 760I 7522 700 000	Кресло борттехника по АДО	I	
	7	I 760I 7802 700 000	Установка КП-24М борттехника по АДО на кислородном пульте	I	
	8	I 760I 7802 850 000	Установка КП-24М старшего борттехника и борттехника по АДО на шпангоуте № 2	I	
	9	I 760I 7525 000 000	Кресло старшего борттехника	I	
	10	I 760I 7227 000 000	Установка КП-24М правого летчика	I	
	11	I 760I 7530 000 002	Кресло левого летчика	I	
	12	I 760I 7725 I30 000	Установка КП-24М штурмана	I	
	13	I 760I 7526 500 000	Кресло штурмана	I	
	14	I 760I 753I 000 000	Кресло оператора	I	
	15	I 760I 7805 I00 000	Установка КП-24М оператора	I	
	16	9Г6.46I.3I6	Цепочка*	8	
	17	I 760I 7800 720 000	Лырка	3	
	18	3I66A-4-I2	Винт	6	
		3373A-4	Гайка	6	
		340IA-I-4-8	Шайба	6	
	19	I 760I 7800 7II 000	Кронштейн	2	
	20	3I83A-4-I2	Винт	4	
		3373A-4	Гайка	4	
		340IA-I-4-8	Шайба	4	
	21	I 760I 7800 700 005	Уголок	I	

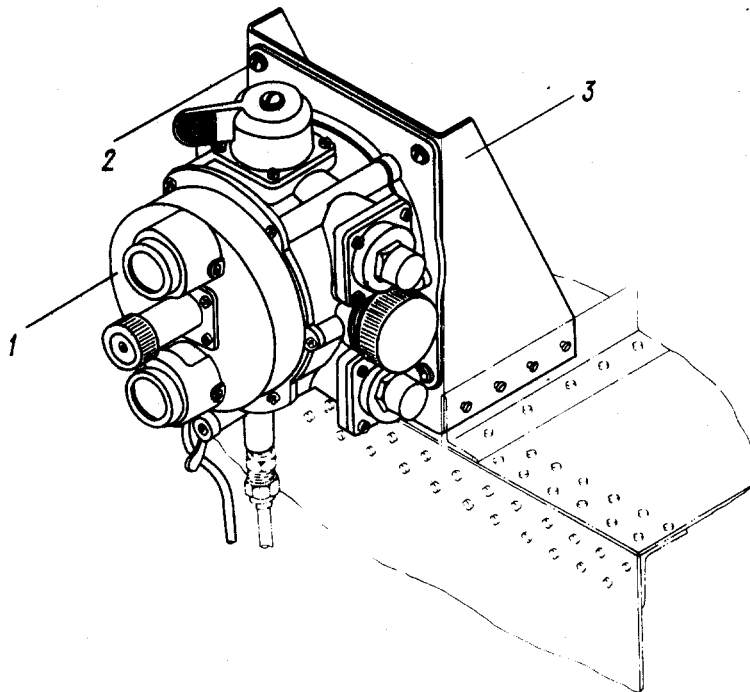
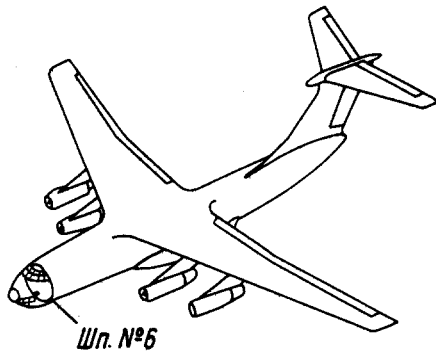


КАТАЛОГ
ДЕТАЛЕЙ И СБОРОЧНЫХ ЕДИНИЦ

Номер фигуры	Номер позиции	Обозначение	Наименование сборочных единиц, деталей	Колич. на сб. ед.	Сведения о взаимо- заменяемости и конст- руктивных изменениях
10	22	I 760I 7800 730 000	Лырка ^ж	2	
	23	3I66A-3-28	Винт	2	
		3373A-3	Гайка	2	
		3405A-0,8-3-6	Шайба	2	
24	I 760I 7800 600 000	Крепление кислородных шлан- гов в походном положении	1		

Ил 76

**КАТАЛОГ
ДЕТАЛЕЙ И СБОРОЧНЫХ ЕДИНИЦ**



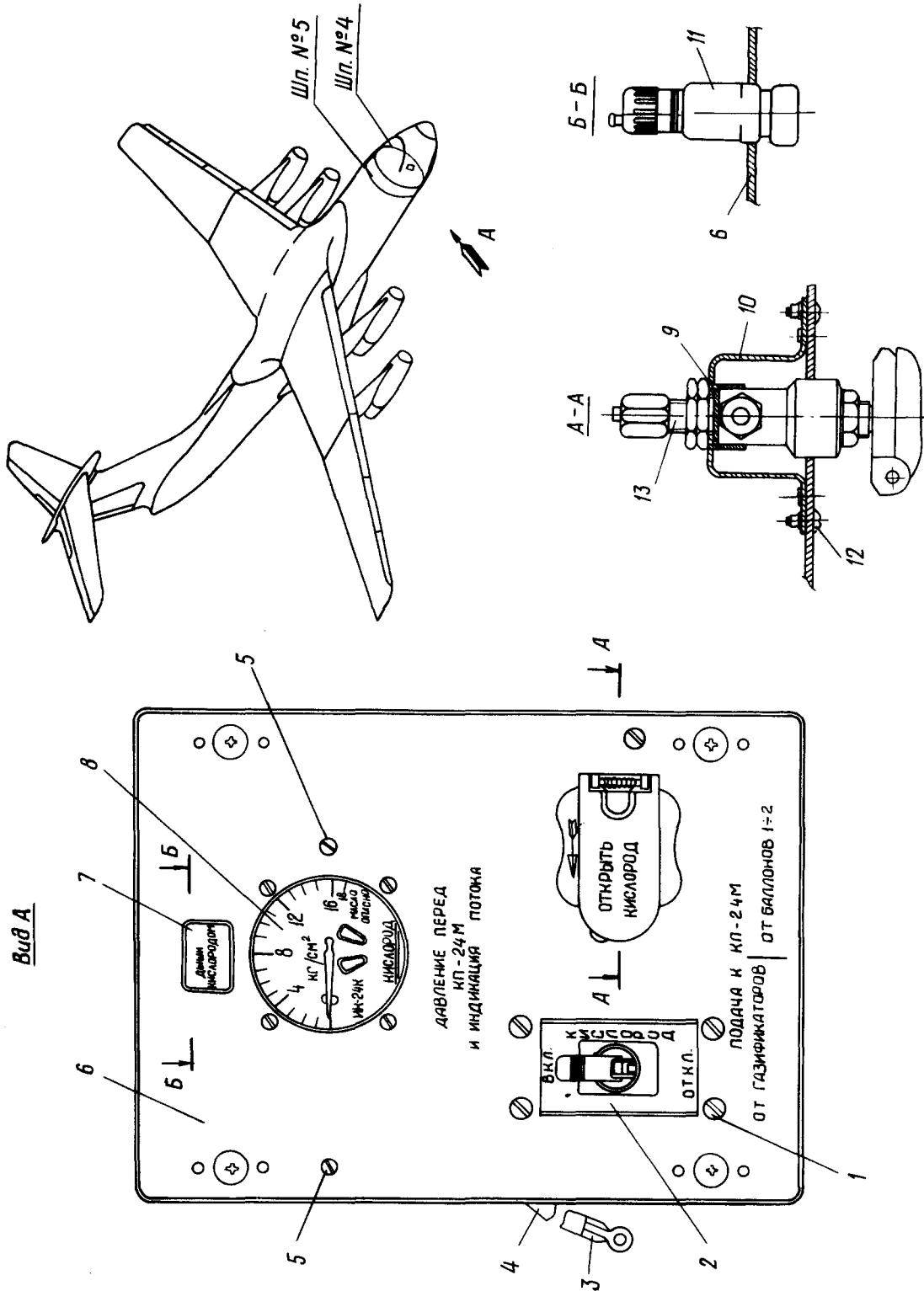
**Установка КИ-24М на гермоднище
между шпангоутами № 6 - II
Фигура II**



КАТАЛОГ
ДЕТАЛЕЙ И СБОРОЧНЫХ ЕДИНИЦ

Номер фигуры	Номер позиции	Обозначение	Наименование сборочных единиц, деталей	Колич. на сб. ед.	Сведения о взаимо- заменяемости и конст- руктивных изменениях
II		I 760I 7725 I20 000	УСТАНОВКА КП-24М НА ГЕРМОДНИ- ЩЕ МЕЖДУ ШПАНГОУТАМИ № 6 - II	I	ВЗ
	I	КП-24М	Прибор кислородный*	I	
	2	324IA-5-I4 340IA-I-5-I0	Болт Шайба	4 4	
	3	I 760I 7725 I30 000	Установка кронштейна под КП-24М	I	


КАТАЛОГ
ДЕТАЛЕЙ И СБОРОЧНЫХ ЕДИНИЦ



Кислородный щиток штурмана
Фигура 12

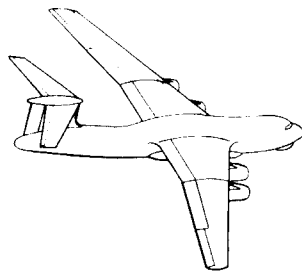
**КАТАЛОГ
ДЕТАЛЕЙ И СБОРОЧНЫХ ЕДИНИЦ**

Номер фигуры	Номер позиции	Обозначение	Наименование сборочных единиц, деталей	Колич. на сб. ед.	Сведения о взаимо- заменяемости и конст- руктивных изменениях
I2		I 760I 7722 100 000	КИСЛОРОДНЫЙ ШИТОК ШТУРМАНА	I	B3
	I	3I70A-5-I4	Винт	4	
	2	KBK-2-B2	Выключатель*	I	
	3	5779A-2-I60	Переключки металлизации	I	
	4	I 760I 7722 100 007	Трубка полихлорвиниловая*	I	
	5	3I66A-4-I4	Винт	2	
		3373A-4	Гайка	2	
		340IA-0,8-4-I0	Шайба	2	
	6	I 760I 7722 110 000	Панель	I	
	7	I 760I 7218 120 004	Трафарет	I	
	8	IK-24K	Индикатор кислородный*	I	
	9	I 760I 7802 35I 000	Шайба контрольная	I	
	I0	I 760I 7722 220 000	Кронштейн	I	
	II	97/23	Табло СП12-Ж*	I	
	I2	3I66A-4-I2	Винт	4	
	I3	KB-2MC	Вентиль кислородный*	I	

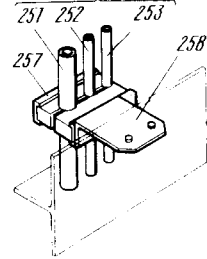
53.20.00

**СТАЦИОНАРНОЕ
КИСЛОРОДНОЕ ОБОРУДОВАНИЕ
ДЛЯ ПАССАЖИРОВ**

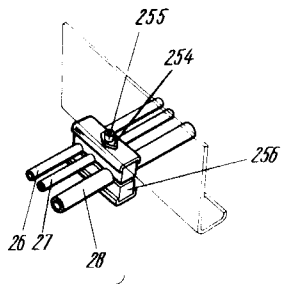
ИЛ 76
КАТАЛОГ
ДЕТАЛЕЙ И СБОРОЧНЫХ ЕДИНИЦ



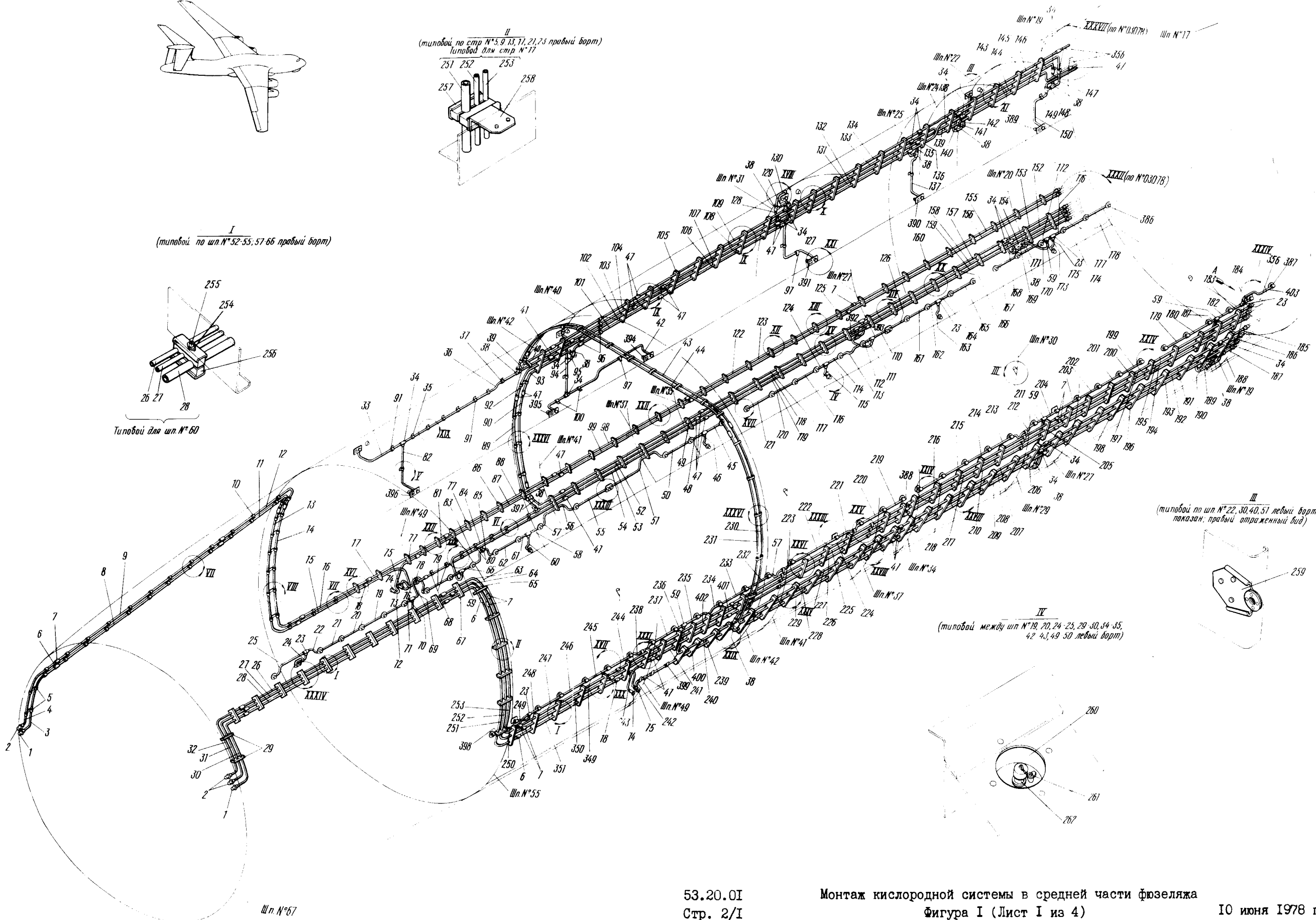
II
 (типовой по стр №5,9,13,17,21,23 правый борт)
 типовый для стр №17



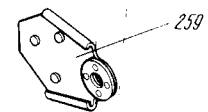
I
 (типовой по шп №52-55,57-66 правый борт)



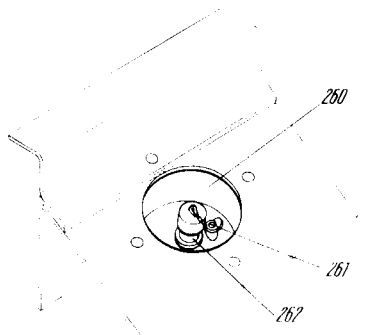
Типовой для шп №60



III
 (типовой по шп №22,30,40,51 левый борт
 показан, правый отраженный вид)



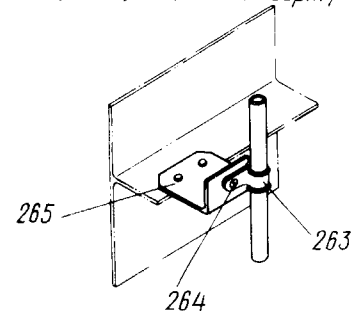
IV
 (типовой между шп №18,20,24-25,29-30,34-35,
 42-43,49-50 левый борт)



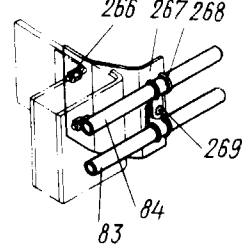
Шп №67

Ш. 76
КАТАЛОГ
АДАПТЕРОВ И СБОРОЧНЫХ БЛИННОВ

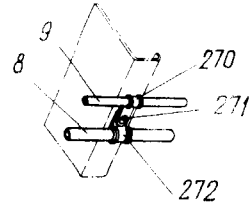
V
/ типовой между шп. № 24-25, 30-31, 39-40; 48-49 левый борт /



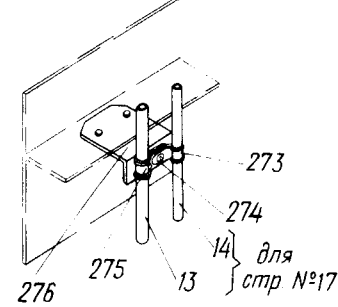
VI
/ типовой по шп. № 43 левый борт /



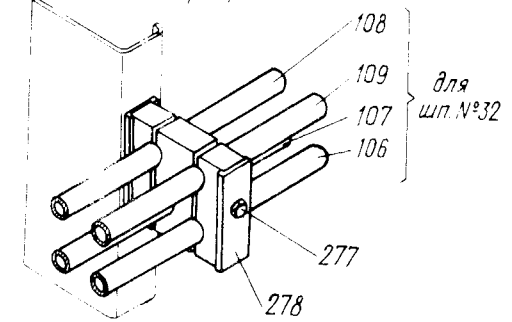
VII
/ типовой по шп. № 52-55, 57-66 левый борт /



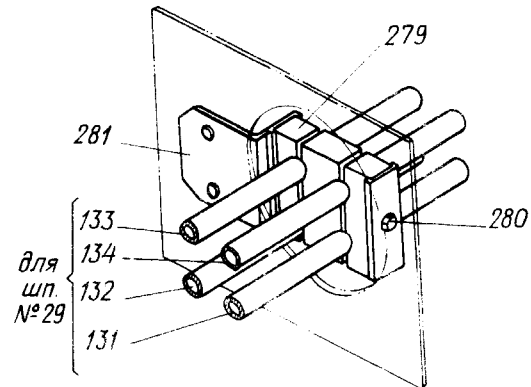
VIII
/ типовой по стр. № 5, 9, 11, 13; 17, 21, 23 левый борт /



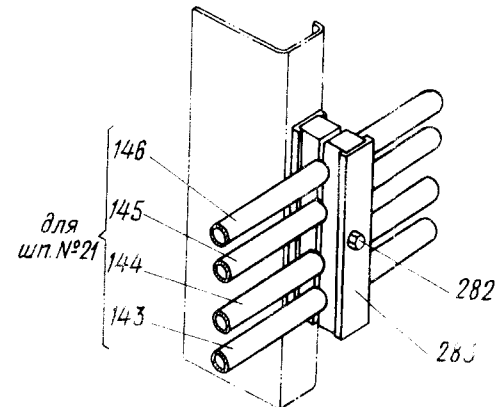
IX
/ типовой по шп. № 25-28, 30-33; 36, 40 левый борт /



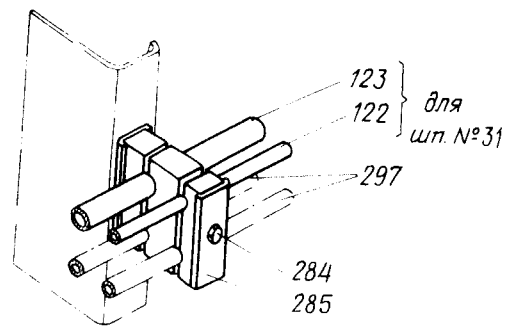
X
/ типовой по шп. № 29, 34, 37, 41 левый борт /



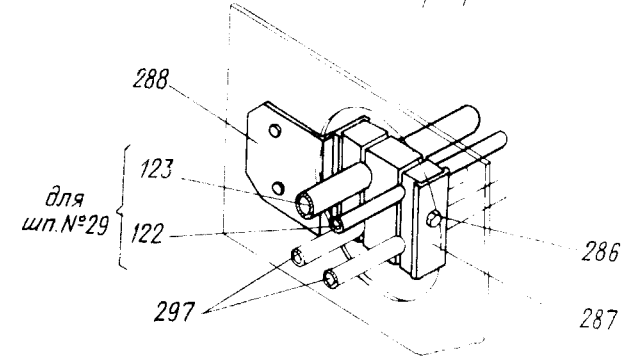
XI
/ типовой по шп. № 19-23 левый борт /



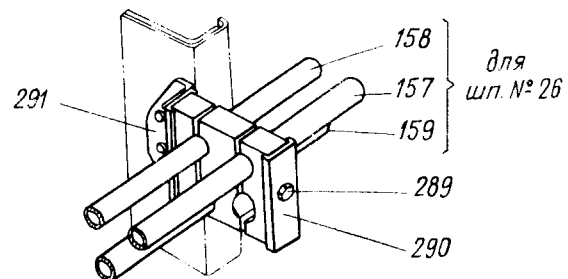
XII
/ типовой по шп. № 19-23, 25-27, 30-33 левый борт /



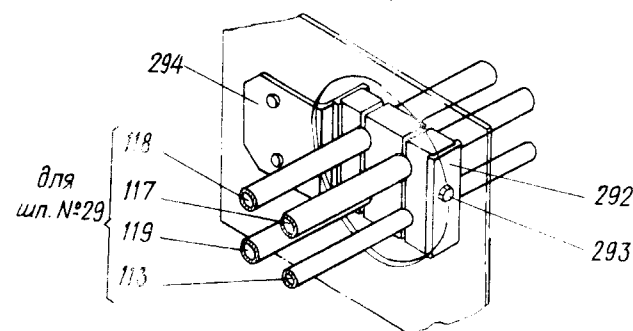
XIII
/ типовой по шп. № 29, 34, 37, 41, 45; 43 левый борт /



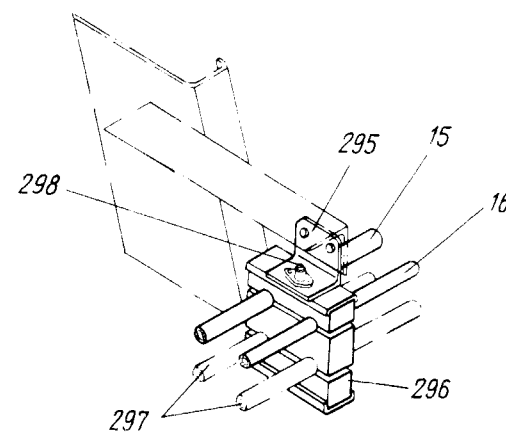
XIV
/ типовой по шп. № 19-22, 25-28, 30-33; 36; 38-40 левый борт /



XV
/ типовой по шп. № 29, 34, 37, 41 левый борт /



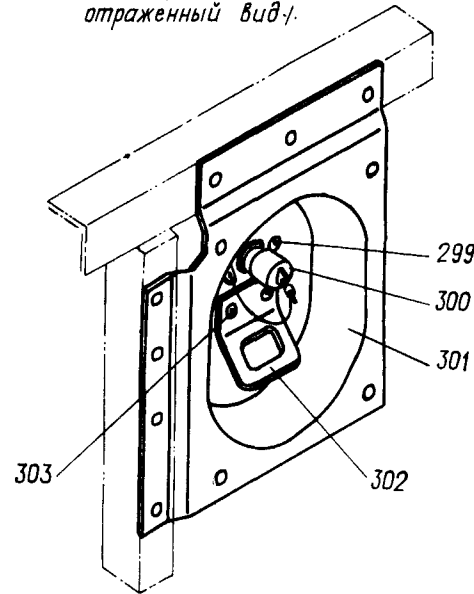
XVI
/ типовой по шп. № 50, 51 левый борт /



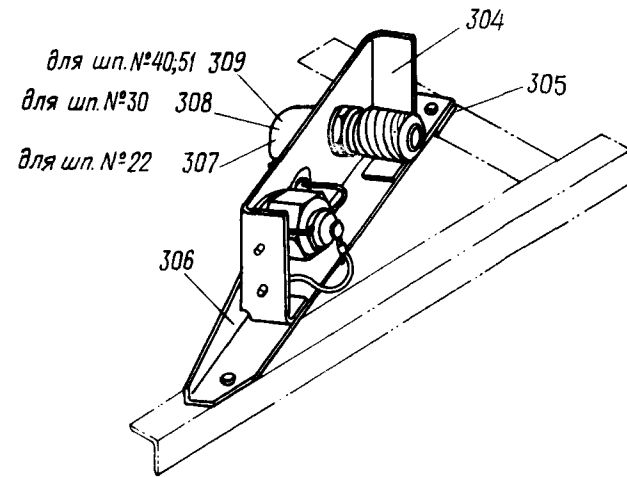
Монтаж кислородной системы в средней части фюзеляжа
Фигура I (Лист 2 из 4)

ИЛ 76
КАТАЛОГ
ДЕТАЛЕЙ И СБОРОЧНЫХ ЕДИНИЦ

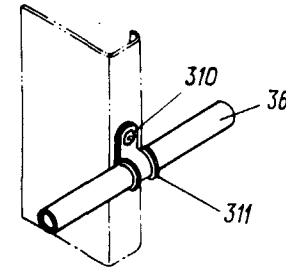
XVII
- типовой правый показан, левый -
отраженный вид -.



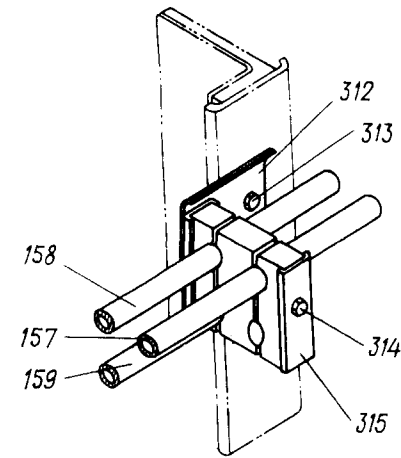
XVIII
- типовой по шп. №22; 30; 40; 51
левый борт -.



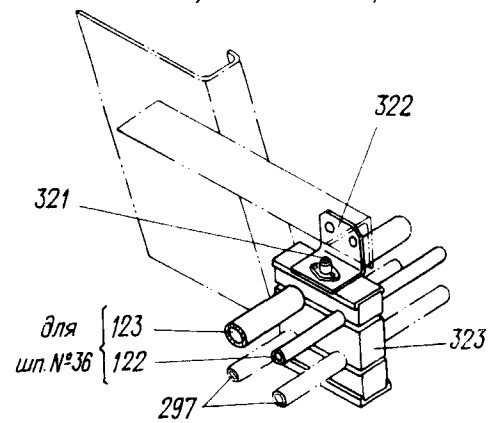
XIX
- типовой по шп. №44; 46-48; 50
левый борт -.



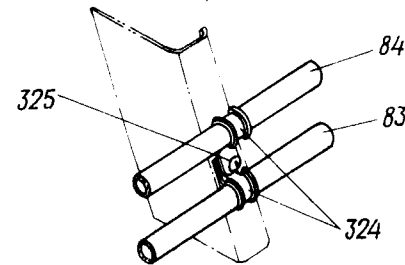
XX



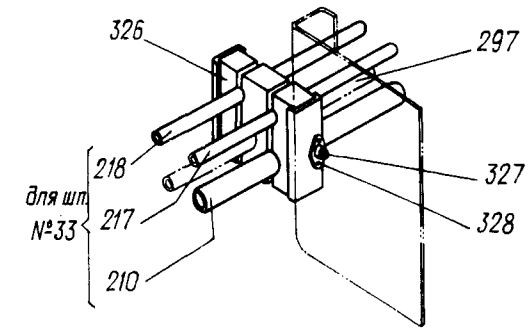
XXII
- типовой по шп. №35; 36; 38-40; 42;
44; 46-48 левый борт -.



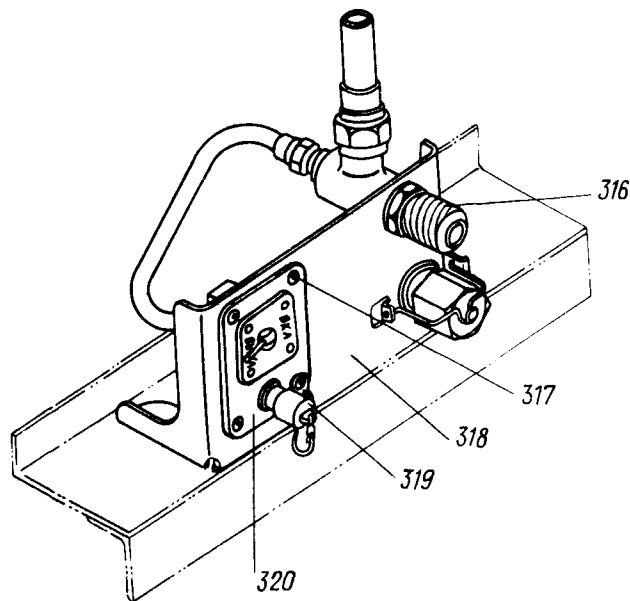
XXIII
- типовой по шп. №42; 44; 46
левый борт -.



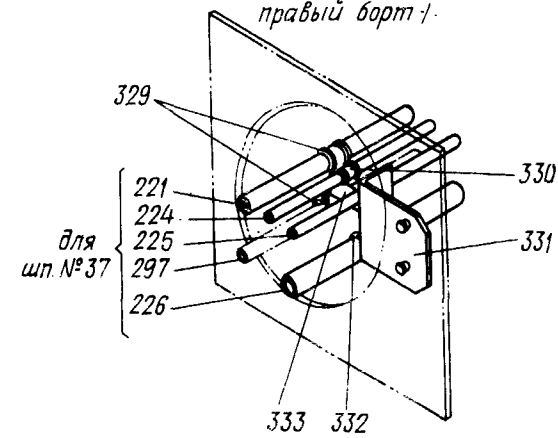
XXIV
- типовой по шп. №19-23; 25-28; 30-33 правый борт -.



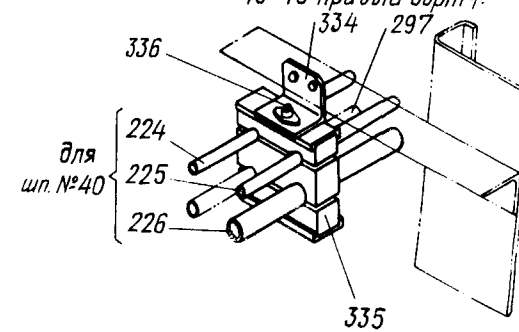
XXI
- типовой между шп. №19-20; 24-25;
29-30; 34-35; 42-43; 49-50 левый борт -.



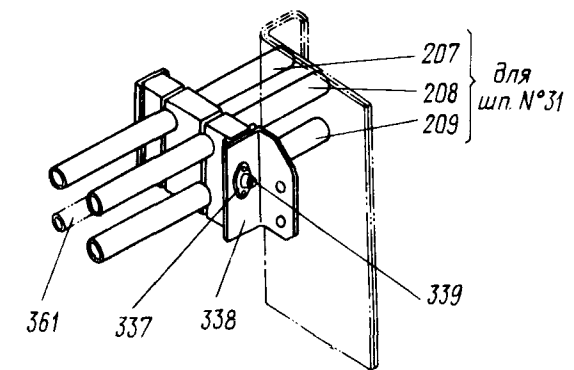
XXV
- типовой по шп. №29; 37; 41
правый борт -.



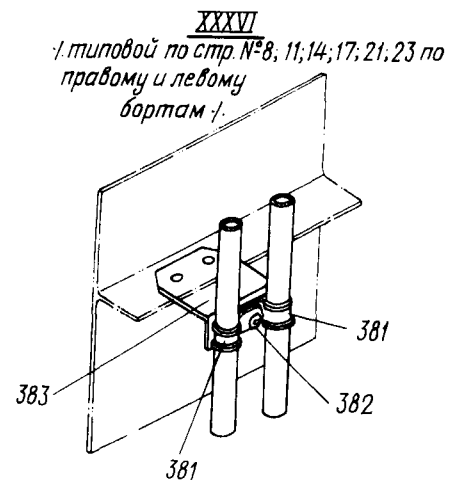
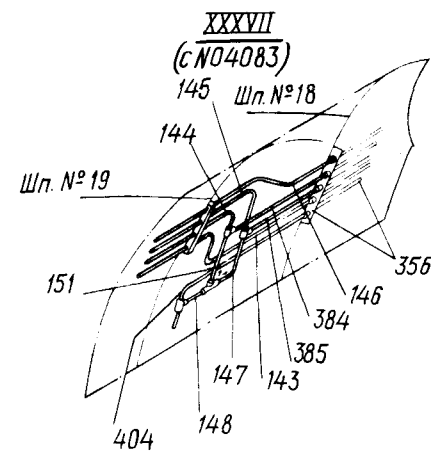
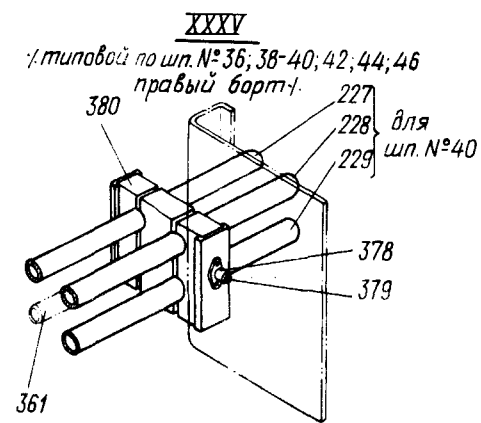
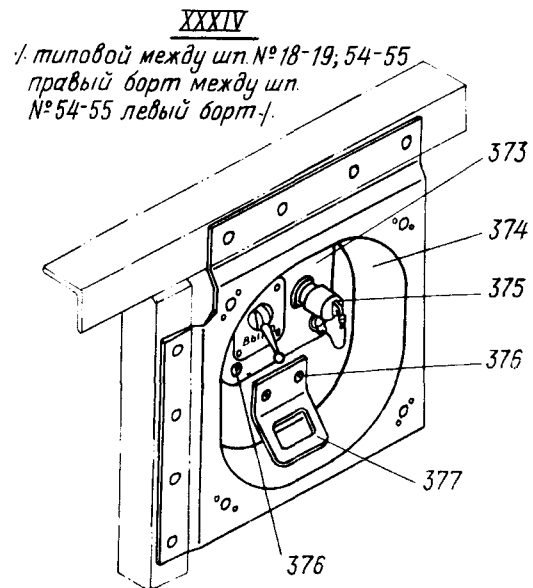
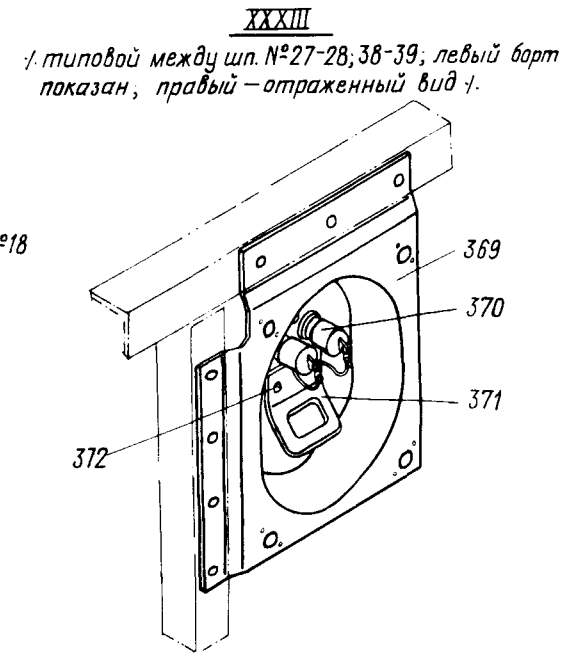
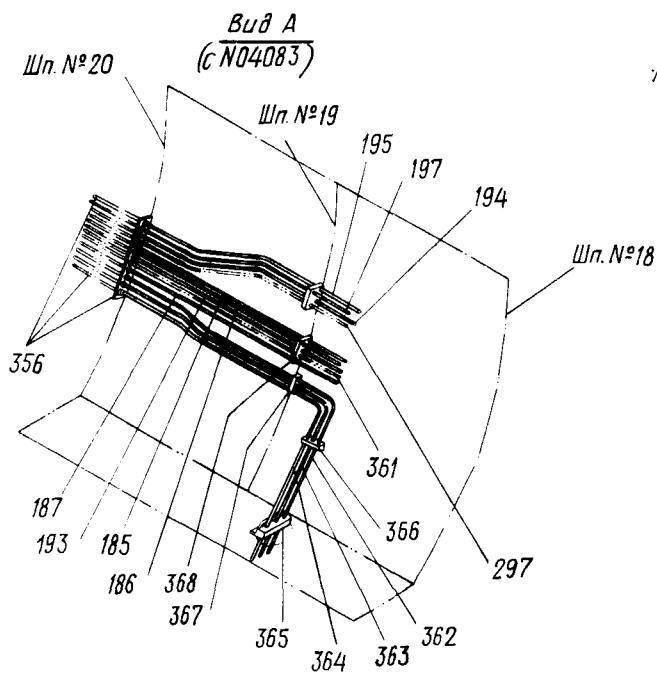
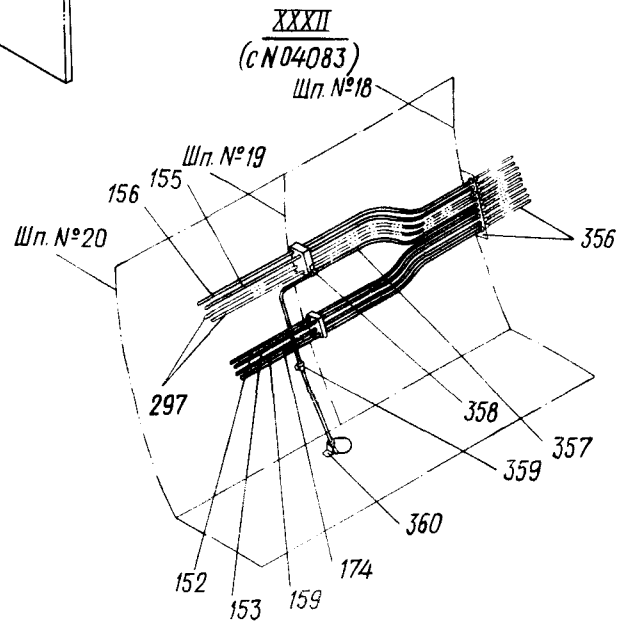
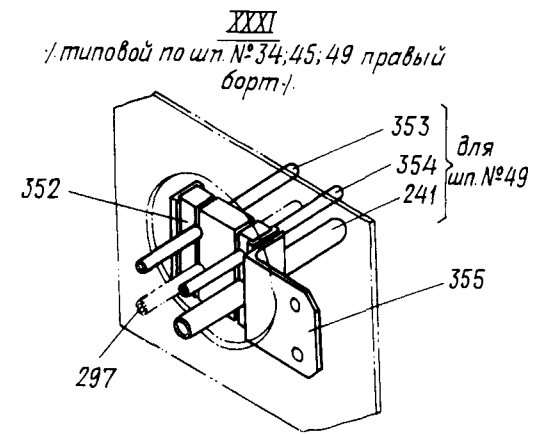
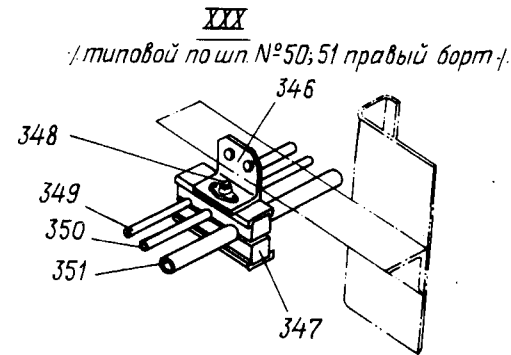
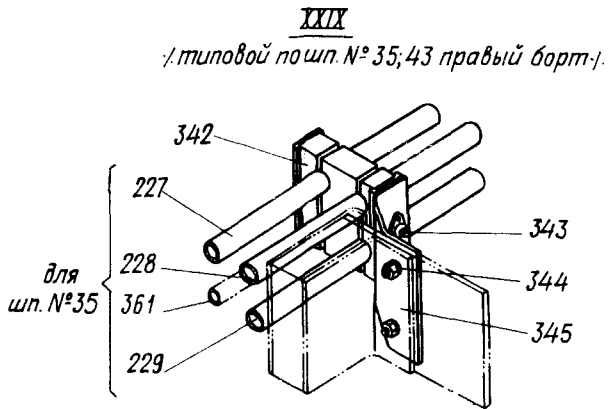
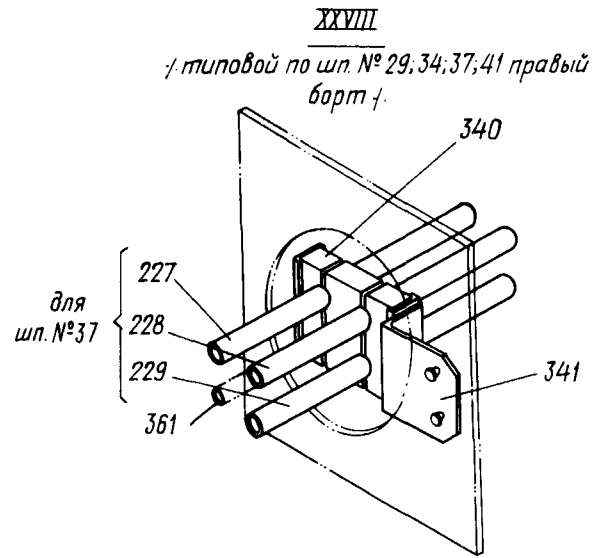
XXVI
- типовой по шп. №36; 38-40; 43; 44;
46-48 правый борт -.



XXVII
- типовой по шп. №19-22; 25-28; 30-33 правый борт -.



ИЛ 76
КАТАЛОГ
ДЕТАЛЕЙ И СБОРОЧНЫХ ЕДИНИЦ





КАТАЛОГ ДЕТАЛЕЙ И СБОРОЧНЫХ ЕДИНИЦ

Номер фигуры	Номер позиции	Обозначение	Наименование сборочных единиц, деталей	Колич. на сб. ед.	Сведения о взаимо- заменяемости и конст- руктивных изменениях
I		I 760I 7803 000 000	МОНТАЖ КИСЛОРОДНОЙ СИСТЕМЫ В СРЕДНЕЙ ЧАСТИ ФУЗЕЛЯЖА	I	
	I	9Г4.473.007	Штуцер*	2	
	2	9Г4.473.003	Штуцер*	3	
	3	K22-3083	Трубопровод	I	
	4	KI2-3030	Трубопровод	I	
	5	I 760I 7803 490 000	Кронштейн	2	
		5I53A-5	Хомут	2	
		5I53A-8	Хомут	2	
		340IA-I-5-I0	Шайба	2	
		340IA-I,5-5-I0	Шайба	2	
		3059A-5-I8	Винт	2	По № 05II0
		584AH-5-I8	Винт	2	С № 05II4
		I-5-I8	Винт	2	по 06I60
		ОСТ I.10575-72			С № 07I62
	6	9Г9.330.600	Штуцер*	8	
	7	9Г9.330.68I	Штуцер*	28	
	8	K22-3082	Трубопровод	I	
	9	KI2-3029	Трубопровод	I	
	10	I 760I 7803 490 000	Кронштейн	I	
		5I53A-5	Хомут	I	
		5I53A-8	Хомут	I	
		340IA-I,5-5-I0	Шайба	I	
		3059A-5-I8	Винт	I	По № 05II0
		584AH-5-I8	Винт	I	С № 05II4
		I-5-I8	Винт	I	по № 06I60
		ОСТ I.10575-72			С № 07I62
	II	K22-308I	Трубопровод	I	
	12	KI2-3028	Трубопровод	I	
	13	K22-3080	Трубопровод	I	
	14	K22-3027	Трубопровод	I	
	15	K22-3079	Трубопровод	I	
	16	KI2-3026	Трубопровод	I	



КАТАЛОГ
ДЕТАЛЕЙ И СБОРОЧНЫХ ЕДИНИЦ

Номер фигуры	Номер позиции	Обозначение	Наименование сборочных единиц, деталей	Колич. на сб. ед.	Сведения о взаимо- заменяемости и конст- руктивных изменениях
I	17	K22-3077	Трубопровод	I	По № 02053 С № 02060 По № 05110 С № 05114 по № 06160 С № 07162 По № 05110 С № 05114 по 06160 С № 07162
	18	9Г4.473.011	Штуцер с клапаном*	2	
	19	K64-3369	Трубопровод	I	
		K64-I-3369	Трубопровод	I	
	20	K64-3370	Трубопровод	I	
	21	K64-3371	Трубопровод	I	
	22	K64-3372	Трубопровод	I	
	23	9Г8.658.304	Тройник*	9	
	24	K64-3373	Трубопровод	I	
	25	K64-3357	Трубопровод	I	
	26	K11-3009	Трубопровод	I	
	27	K13-3049	Трубопровод	I	
	28	K23-3112	Трубопровод	I	
	29	I 760I 7803 490 000	Кронштейн	2	
		6092A- $\frac{5-5}{8}$	Колодка	2	
		3003A-5-36	Болт	2	
		3021A-5-36	Болт	2	
		I-5-36	Болт	2	
		ОСТ I.10569-72			
		3401A-I-5-10	Шайба	2	
	30	K23-3113	Трубопровод	I	
	31	K13-3050	Трубопровод	I	
	32	K11-3010	Трубопровод	I	
	33	K75-3522	Трубопровод	I	
	34	9В8.658.449	Тройник*	20	
	35	I 760I 7803 480 000	Кронштейн	I	
		5153A-12	Хомут	I	
		3059A-5-16	Винт	I	
		584АН-5-16	Винт	I	
		I-5-16	Винт	I	
		ОСТ I.10575-72			
		3401A-I-5-10	Шайба	I	


КАТАЛОГ
ДЕТАЛЕЙ И СБОРОЧНЫХ ЕДИНИЦ

Номер фигуры	Номер позиции	Обозначение	Наименование сборочных единиц, деталей	Колич. на сб. ед.	Сведения о взаимозаменяемости и конструктивных изменениях	
I	36	K75-352I	Трубопровод	I		
	37	I 760I 7203 490 000	Кронштейн	I		
		5I53A-I2	Хомут	I		
		3059A-5-I6	Винт	I	По № 05II0	
		584AH-5-I6	Винт	I	С № 05II4 по № 06I60	
		I-5-I6	Винт	I	С № 07I62	
	38	OCT I.I0575-72 340IA-I-5-I0	Шайба	I		
			9B4.468.254	Тройник*	I4	
	39	K58-3275	Трубопровод	I		
	40	5200A-8	Кронштейн	I		
		5I53A-I2	Хомут	2		
		3059A-5-I8	Винт	I	По № 05II0	
		584AH-5-I8	Винт	I	С № 05II4 по № 06I60	
	41	OCT I.I0575-72	I-5-I8	Винт	I	С № 07I62
			K54-3I95	Трубопровод	I	
	42	K74-3503	Трубопровод	I		
	43	K58-3276	Трубопровод	I		
	44	K56-3236	Трубопровод	I		
	45	K64-3352	Трубопровод	I	По № 02053	
		K64-I-3352	Трубопровод	I	С № 02060	
	46	K64-3374	Трубопровод	I		
	47	9B9.330.866	Штуцер*	49		
	48	K64-3353	Трубопровод	I		
	49	I 760I 7803 420 000	Кронштейн	I		
		64I2A- <u>I2-I2</u> I2-I2	Колодка	I		
		3003A-5-60	Болт	I		
		340IA-I-5-I0	Шайба	I		
50	K64-3354	Трубопровод	I			
51	K64-3355	Трубопровод	I	По № 02053		
	K64-I-3355	Трубопровод	I	С № 02060		
52	K55-32I4	Трубопровод	I			



КАТАЛОГ ДЕТАЛЕЙ И СБОРОЧНЫХ ЕДИНИЦ

Номер фигуры	Номер позиции	Обозначение	Наименование сборочных единиц, деталей	Колич. на сб. ед.	Сведения о взаимо- заменяемости и конст- руктивных изменениях
I	53	K5I-3I34	Трубопровод	I	
	54	K22-3074	Трубопровод	I	
	55	K64-3356	Трубопровод	I	
	56	K64-3358	Трубопровод	I	
	57	9Г8.658.003	Угольник*	8	
	58	K64-3359	Трубопровод	I	
	59	9В8.658.450	Тройник*	I	
	60	K64-3375	Трубопровод	I	
	61	K64-3360	Трубопровод	I	
	62	K64-336I	Трубопровод	I	По № 02053
		K64-I-336I	Трубопровод	I	С № 02060
	63	KII-3008	Трубопровод	I	
	64	KI3-3048	Трубопровод	I	
	65	K23-3III	Трубопровод	I	
	66	K64-3363	Трубопровод	I	
	67	I 760I 7803 490 000	Кронштейн	I	
		6092A- $\frac{5-5}{8}$	Колодка	I	
		3003A-5-36	Болт	I	По № 05II0
		302IA-5-36	Болт	I	С № 05II4
		I-5-36	Болт	I	по № 06I60
		OCT I.I0569-72			С № 07I62
		340IA-I-5-I0	Шайба	I	
	68	5I53A-I2	Хомут	2	
		3059A-5-I6	Винт	2	По № 06I60
		584AH-5-I6	Винт	2	С № 05II4
		I-5-I6	Винт	2	по № 06I60
		OCT I.I0575-72			С № 07I62
		340IA-I-5-I0	Шайба	2	
		338IA-5	Гайка	2	
	69	K64-3366	Трубопровод	I	
	70	K64-3376	Трубопровод	I	
71	K64-3367	Трубопровод	I		



КАТАЛОГ
ДЕТАЛЕЙ И СБОРОЧНЫХ ЕДИНИЦ

Номер фигуры	Номер позиции	Обозначение	Наименование сборочных единиц, деталей	Колич. на сб. ед.	Сведения о взаимо- заменяемости и конст- руктивных изменениях	
I	72	K64-3368	Трубопровод	1		
	73	K2I-3062	Трубопровод	1	По № 02053 С № 02060	
		K2I-I-3062	Трубопровод	1		
	74	9B4.473.230	Штуцер*	2		
	75	5238A-6-10	Тройник	2		
		2709A-20xI,5	Гайка	2		
		340IA-I,5-20-32	Шайба	2		
	76	K22-3072	Трубопровод	1		
	77	64I2A- $\frac{5-8}{12-8}$	Колодка	2		
		3003A-5-56	Болт	2	По № 05II0 С № 05II4 по № 06I60	
	302IA-5-56	Болт	2			
	78	I-5-56	Болт	2	С № 07I62	
		ОСТ I.10569-72				
		740IA-I,5-10	Шайба	2		
		I 760I 7803 490 000	Кронштейн	2		
		5I53A-8	Хомут	1		
		5I53A-I2	Хомут	1		
		3059A-5-I8	Винт	1		По № 05II0 С № 05II4 по № 06I60
		584AH-5-I8	Винт	1		
		I-5-I8	Винт	1		С № 07I62
		ОСТ I.10575-72				
	79	340IA-I-5-10	Шайба	1		
		I 760I 7803 480 000	Кронштейн	1		
	79	K64-3365	Трубопровод	1		
	80	5I53A-8	Хомут	1		
		5I33A-I2	Хомут	2		
		2408A57-5-8	Втулка	1		
		I 760I 7803 480 000	Кронштейн	1		
		3059A-5-28	Винт	1	По № 05II0 С № 05II4 по № 06I60	
		584AH-5-28	Винт	1		
		I-5-28	Винт	1	С № 07I62	
ОСТ I.10575-72						
81	340IA-I-5-10	Шайба	1			
	KI2-3025	Трубопровод	1			



КАТАЛОГ ДЕТАЛЕЙ И СБОРОЧНЫХ ЕДИНИЦ

Номер фигуры	Номер позиции	Обозначение	Наименование сборочных единиц, деталей	Колич. на сб. ед.	Сведения о взаимо- заменяемости и конст- руктивных изменениях		
I	82	K75-3523	Трубопровод	I			
	83	K22-3073	Трубопровод	I			
	84	K64-335I	Трубопровод	I			
	85	K64-3362	Трубопровод	I			
	86	64I3A- $\frac{I2-5}{8-8}$		Колодка	I		
			3003A-5-56	Болт	I	По № 05II0	
			302IA-5-56	Болт	I	С № 05II4 по № 06I60	
			I-5-56	Болт	I	С № 07I62	
			ОСТ I.I0569-72				
			3373A-5	Гайка	I		
			340IA-I-5-I0	Шайба	I		
			87	K2I-3063	Трубопровод	I	
			88	KI2-2034	Трубопровод	I	
			89	K57-3256	Трубопровод	I	
	90	K55-32I5	Трубопровод	I			
	91	I 760I 7803 480 000		Кронштейн	2		
			5I53A-I2	Хомут	2		
			3059A-5-I6	Винт	2	По № 05II0	
			584AH-5-I6	Винт	2	С № 05II4 по № 06I60	
			I-5-I6	Винт	2	С № 07I62	
			ОСТ I.I0575-72				
			340IA-I-5-I0	Шайба	2		
			92	K5I-3255	Трубопровод	I	
			93	K55-32I6	Трубопровод	I	
			94	K74-3507	Трубопровод	I	
	95	K74-350I	Трубопровод	I			
	96	5I53A-I2		Хомут	4		
			3382A-5	Гайка	2		
			340IA-I-5-I0	Шайба	2		
			2408A57-5-5	Втулка	2		
			3059A-5-24	Винт	2	По № 05II0	
			584AH-5-24	Винт	2	С № 05II4 по № 06I60	



КАТАЛОГ
ДЕТАЛЕЙ И СБОРОЧНЫХ ЕДИНИЦ

Номер фигуры	Номер позиции	Обозначение	Наименование сборочных единиц, деталей	Колич. на сб. ед.	Сведения о взаимо- заменяемости и конст- руктивных изменениях
I	96	I-5-24 ОСТ I.10575-72	Винт	2	С № 07162
	97	5I75A-I2-I	Хомут	2	По № 05110 С № 05114 по № 06160 С № 07162
		3059A-5-I6	Винт	4	
		584AH-5-I6	Винт	4	
		I-5-I6 ОСТ I.10575-72	Винт	4	
	98	KI2-3023	340IA-I-5-I0	Шайба	2
			3373A-5	Гайка	4
			KI2-3023	Трубопровод	1
	99	K2I-3064	Трубопровод	1	
	100	5I53A-I2 3059A-5-I6 584AH-5-I6	Хомут	2	По № 05110 С № 05114 по № 06160 С № 07162
			Винт	2	
			Винт	2	
			Винт	2	
	101	K53-3I74	Винт	2	
			Гайка	2	
			Шайба	2	
	102	K57-3254	Трубопровод	1	
	103	K54-3I94 K54-I-3I94	Трубопровод	1	По № 02053 С № 02060
			Трубопровод	1	
	104	K58-3274	Трубопровод	1	
	105	64I2A- $\frac{I2-I2}{I2-I2}$ 3003A-5-60 3373A-5 340IA-I-5-I0	Колодка	1	
			Болт	1	
			Гайка	1	
Шайба			1		
106	K53-3I74	Трубопровод	1		
107	K57-3254	Трубопровод	1		
108	K54-3I93	Трубопровод	1		
109	K58-3274	Трубопровод	1		
110	K63-3328	Трубопровод	1		
111	K63-3329	Трубопровод	1		

№ 76

**КАТАЛОГ
ДЕТАЛЕЙ И СБОРОЧНЫХ ЕДИНИЦ**

Номер фигуры	Номер позиции	Обозначение	Наименование сборочных единиц, деталей	Колич. на сб. ед.	Сведения о взаимо- заменяемости и конст- руктивных изменениях
I	II2	K63-3322	Трубопровод	I	
	II3	K63-3331	Трубопровод	I	
	II4	K63-3332	Трубопровод	I	
	II5	K63-3338	Трубопровод	I	
	II6	K63-3334	Трубопровод	I	
	II7	K55-3213	Трубопровод	I	
	II8	K5I-3I33	Трубопровод	I	
	II9	K22-3075	Трубопровод	I	
	I20	K63-3335	Трубопровод	I	По № 02053
		K63-I-3335	Трубопровод	I	С № 02060
	I21	K63-3336	Трубопровод	I	По № 02053
		K63-I-3336	Трубопровод	I	С № 02060
	I22	KI2-3022	Трубопровод	I	
	I23	K2I-3065	Трубопровод	I	
	I24	K63-3333	Трубопровод	I	
	I25	64I2A- $\frac{I2-5}{8-8}$	Колодка	I	
		3003A-5-56	Болт	I	По № 05II0
		302IA-5-56	Болт	I	С № 05II4 по № 06I60
		I-5-56	Болт	I	С № 07I62
		ОСТ I. I0569-72			
		338IA-5	Гайка	I	
		340IA-I-5-I0	Шайба	I	
	I26	K63-3327	Трубопровод	I	
	I27	K72-3492	Трубопровод	I	
	I28	K54-3I96	Трубопровод	I	
	I29	K58-3278	Трубопровод	I	
	I30	K73-349I	Трубопровод	I	
	I31	K53-3I72	Трубопровод	I	По № 0I0I9
		K53-I-3I72	Трубопровод	I	С № 0I022
	I32	K57-3252	Трубопровод	I	По № 0I0I9
		K57-I-3252	Трубопровод	I	С № 0I022
	I33	K54-3I92	Трубопровод	I	



КАТАЛОГ ДЕТАЛЕЙ И СБОРОЧНЫХ ЕДИНИЦ

Номер фигуры	Номер позиции	Обозначение	Наименование сборочных единиц, деталей	Колич. на сб. ед.	Сведения о взаимо- заменяемости и конст- руктивных изменениях	
I	I34	K58-3272	Трубопровод	I		
	I35	K58-3279	Трубопровод	I		
	I36	64I2A- $\frac{I2-I2}{I2-I2}$	Колодка	I		
			3003A-5-60	Болт	I	
			3373A-5	Гайка	I	
			340IA-I-5-IO	Шайба	I	
	I37	K72-3475 K72-I-3475	Трубопровод	I	По № 01019	
			Трубопровод	I	С № 01022	
	I38	K53-3I78 K53-I-3I78	Трубопровод	I	С № 01022 по № 02053	
			Трубопровод	I	С № 02060	
	I39	K57-3259	Трубопровод	I		
	I40	K53-3I76 K53-I-3I76	Трубопровод	I	По № 01019	
			Трубопровод	I	С № 01022	
	I41	K57-3258 K57-I-3258	Трубопровод	I	По № 01019	
			Трубопровод	I	С № 01022	
	I42	K72-3474 K72-I-3474	Трубопровод	I	По № 01019	
			Трубопровод	I	С № 01022	
	I43	K54-3I9I K54-I-3I9I K54-2-3I9I	Трубопровод	I	По № 01019	
			Трубопровод	I	С № 01022	
			Трубопровод	I	по № 03078 С № 04083	
	I44	K57-325I K57-I-325I	Трубопровод	I	По № 01019	
			Трубопровод	I	С № 01022 по № 03078	
	I45	K53-3I7I K53-I-3I7I K53-2-3I7I	Трубопровод	I	По № 01019	
Трубопровод			I	С № 01022		
Трубопровод			I			
I46	K58-327I K58-I-327I K58-2-327I	Трубопровод	I	По № 01019		
		Трубопровод	I	С № 01022		
		Трубопровод	I			
I47	K57-3257 K57-I-3257	Трубопровод	I			
		Трубопровод	I			
I48	K72-347I	Трубопровод	I			
I49	5I53A-I2	Хомут	I			



КАТАЛОГ
ДЕТАЛЕЙ И СБОРОЧНЫХ ЕДИНИЦ

Номер фигуры	Номер позиции	Обозначение	Наименование сборочных единиц, деталей	Колич. на сб. ед.	Сведения о взаимо- заменяемости и конст- руктивных изменениях
I	I49	3059A-5-I6	Винт	I	По № 05I10
		584AH-5-I6	Винт	I	С № 05I14 по № 06I60
		I-5-I6	Винт	I	С № 07I62
		ОСТ I.10575-72			
		338IA-5	Гайка	I	
		340IA-I-5-I0	Шайба	I	
	I50	K72-3472	Трубопровод	I	
	I51	K53-3I75	Трубопровод	I	По № 01019
		K53-I-3I75	Трубопровод	I	С № 01022
	I52	K5I-3I3I	Трубопровод	I	По № 03078
		K5I-I-3I3I	Трубопровод	I	С № 04083
	I53	K55-32II	Трубопровод	I	По № 03078
		K55-I-32II	Трубопровод	I	С № 04083
	I54	K5I-3I35	Трубопровод	I	
	I55	KI2-302I	Трубопровод	I	По № 03078
		KI2-I-302I	Трубопровод	I	С № 04083
	I56	K2I-3066	Трубопровод	I	По № 03078
		K2I-I-3066	Трубопровод	I	С № 04083
	I57	K55-32I2	Трубопровод	I	
	I58	K5I-3I32	Трубопровод	I	
	I59	K22-3076	Трубопровод	I	По № 03078
		K22-I-3076	Трубопровод	I	С № 04083
	I60	64I2A- $\frac{5-8}{I2-8}$	Колодка	I	
		I 760I 7803 430 000	Кронштейн	I	
		5009A-6-24	Болт	3	По № 06I60
		I-6-24	Болт	3	С № 07I62
		ОСТ I.10830-72			
		3003A-5-56	Болт	I	
		340IA-I-5-I0	Шайба	I	
	I61	K63-3326	Трубопровод	I	
	I62	K63-3325	Трубопровод	I	
	I63	K63-3337	Трубопровод	I	
	I64	K63-3324	Трубопровод	I	
	I65	K63-3323	Трубопровод	I	



КАТАЛОГ
ДЕТАЛЕЙ И СБОРОЧНЫХ ЕДИНИЦ

Номер фигуры	Номер позиции	Обозначение	Наименование сборочных единиц, деталей	Колич. на сб. ед.	Сведения о взаимо- заменяемости и конст- руктивных изменениях
I	I66	64I2A- <u>I2-I2</u> I2-I2	Колодка	I	По № 02053 С № 02060 По № 03078 С № 04083 По № 02053 С № 02060
		I 760I 7804 020 000	Кронштейн	I	
		3003A-5-60	Болт	I	
		340IA-I-5-IO	Шайба	I	
		I67	K62-3308	Трубопровод	
	K62-I-3308		Трубопровод	I	
	I68	K55-32I7	Трубопровод	I	
	I69	K63-332I	Трубопровод	I	
	I70	K62-330I	Трубопровод	I	
	I7I	K62-3307	Трубопровод	I	
	I72	K62-3306	Трубопровод	I	
	I73	K62-3309	Трубопровод	I	
	I74	K6I-329I	Трубопровод	I	
		K6I-I-329I	Трубопровод	I	
	I75	K62-3305	Трубопровод	I	
	I76	K62-3304	Трубопровод	I	
	I77	K62-3303	Трубопровод	I	
		K62-I-3303	Трубопровод	I	
	I78	K62-3302	Трубопровод	I	
	I79	K65-3397	Трубопровод	I	
	I80	K65-3396	Трубопровод	I	
	I8I	K65-3395	Трубопровод	I	
	I82	K65-3394	Трубопровод	I	
	I83	K65-3393	Трубопровод	I	
	I84	K65-3398	Трубопровод	I	
		K52-3I5I	Трубопровод	I	
	I85	K52-I-3I5I	Трубопровод	I	
		I86	K56-323I	Трубопровод	
	K56-I-323I		Трубопровод	I	
	I87	K6I-3292	Трубопровод	I	
		K6I-I-3292	Трубопровод	I	
	I88	K52-3I55	Трубопровод	I	


КАТАЛОГ
ДЕТАЛЕЙ И СБОРОЧНЫХ ЕДИНИЦ

Номер фигуры	Номер позиции	Обозначение	Наименование сборочных единиц, деталей	Колич. на сб. ед.	Сведения о взаимо- заменяемости и конст- руктивных изменениях
I	I89	K65-339I	Трубопровод	I	
	I90	K56-3238	Трубопровод	I	
	I91	K52-3I52	Трубопровод	I	
	I92	K56-3232	Трубопровод	I	
	I93	K23-3I06 K23-I-3I06	Трубопровод	I	По № 0I022
			Трубопровод	I	С № 02026 по № 03078
			Трубопровод	I	С № 04083
	I94	K24-3I26 K24-I-3I26	Трубопровод	I	По № 0I022
			Трубопровод	I	С № 02026 по № 03078
			Трубопровод	I	С № 04083
	I95	K13-304I K13-I-304I	Трубопровод	I	По № 0I022
			Трубопровод	I	С № 02026 по № 03078
			Трубопровод	I	С № 04083
	I96	I 760I 7804 020 000 64I2A- $\frac{8-I2}{I2-I2}$ 3003A-5-60 340IA-I-5-I0	Кронштейн	I	
			Колодка	I	
			Болт	I	
			Шайба	I	
	I97	KII-300I KII-I-300I	Трубопровод	I	По № 0I022
			Трубопровод	I	С № 02026 по № 03078
			Трубопровод	I	С № 04083
I98	I 760I 7803 430 000 64I2A- $\frac{8-I2}{I2-I2}$ 3003A-5-60 340IA-I-5-I0	Кронштейн	I		
		Колодка	I		
		Болт	I		
		Шайба	I		
I99	K66-34I3 K66-I-34I3	Трубопровод	I	По № 02053	
		Трубопровод	I	С № 02060	
200	64I2A- $\frac{8-5}{I2-5}$ I 760I 7803 430 000 3003A-5-56 340IA-I-5-I0	Колодка	I		
		Кронштейн	I		
		Болт	I		
		Шайба	I		



КАТАЛОГ
ДЕТАЛЕЙ И СБОРОЧНЫХ ЕДИНИЦ

Номер фигуры	Номер позиции	Обозначение	Наименование сборочных единиц, деталей	Колич. на сб. ед.	Сведения о взаимо- заменяемости и конст- руктивных изменениях
I	201	K66-34I4	Трубопровод	I	
	202	K66-34I5	Трубопровод	I	
	203	K66-34I6	Трубопровод	I	По № 02053 С № 02060
		K66-I-34I6	Трубопровод	I	
	204	K66-34I7	Трубопровод	I	
	205	64I2A- $\frac{5-5}{8-I2}$	Колодка	I	
			3003A-5-56	Болт	I
			340IA-I-5-I0	Шайба	I
			338IA-5	Гайка	I
	206	K66-34I2	Трубопровод	I	
	207	K52-3I53	Трубопровод	I	
		K52-I-3I53	Трубопровод	I	
	208	K56-3233	Трубопровод	I	
		K56-I-3233	Трубопровод	I	
	209	K23-3I05	Трубопровод	I	По № 0I022 С № 02026 по № 03078 С № 04083
			K23-I-3I05	Трубопровод	
		K23-2-3I05	Трубопровод	I	
	2I0	K24-3I25	Трубопровод	I	По № 0I022 С № 02026 по № 03078 С № 04083
			K24-I-3I25	Трубопровод	
		K24-2-3I25	Трубопровод	I	
	2II	K66-34I8	Трубопровод	I	
	2I2	K66-34I9	Трубопровод	I	
	2I3	K66-342I	Трубопровод	I	По № 02053 С № 02060
		K66-I-342I	Трубопровод	I	
	2I4	K66-3422	Трубопровод	I	По № 02053 С № 02060
		K66-I-3422	Трубопровод	I	
	2I5	K66-3423	Трубопровод	I	
	2I6	K66-3424	Трубопровод	I	
	2I7	KI3-3042	Трубопровод	I	По № 0I022 С № 02026
		KI3-I-3042	Трубопровод	I	
2I8	KII-3002	Трубопровод	I	По № 0I022 С № 02026 по № 02053	
	KII-I-3002	Трубопровод	I		


КАТАЛОГ
ДЕТАЛЕЙ И СБОРОЧНЫХ ЕДИНИЦ

Номер фигуры	Номер позиции	Обозначение	Наименование сборочных единиц, деталей	Колич. на сб. ед.	Сведения о взаимо- заменяемости и конст- руктивных изменениях	
I	218	KII-2-3002	Трубопровод	I	С № 02060	
	219	64I2A- <u>5-5</u> 8-I2	Колодка	I		
		3003A-5-56	Болт	I		
		3373A-5	Гайка	I		
		340IA-I-5-I0	Шайба	I		
	220	K67-3443	Трубопровод	I		По № 02053 С № 02060
		K67-I-3443	Трубопровод	I		
	221	K67-3444	Трубопровод	I		По № 02053 С № 02060
	222	K67-3445	Трубопровод	I		
	223	K67-3446	Трубопровод	I		
		K67-I-3446	Трубопровод	I		
	224	KII-3003	Трубопровод	I		
	225	KI3-3043	Трубопровод	I		
		KI3-I-3043	Трубопровод	I		
	226	K24-3I24	Трубопровод	I		
	227	K52-3I54	Трубопровод	I		
		K52-I-3I54	Трубопровод	I		
	228	K56-3234	Трубопровод	I	По № 02053 С № 02060	
		K56-I-3234	Трубопровод	I		
	229	K23-3I04	Трубопровод	I		
230	K58-3277	Трубопровод	I			
	K58-I-3277	Трубопровод	I			
231	K56-3235	Трубопровод	I			
232	K67-3448	Трубопровод	I			
233	K67-3449	Трубопровод	I			
234	K67-3450	Трубопровод	I			
235	K67-3451	Трубопровод	I			
236	K67-3452	Трубопровод	I			
237	K67-3453	Трубопровод	I			
238	K67-3454	Трубопровод	I			
239	K23-3I03	Трубопровод	I	По № 02053 С № 02060		
	K23-I-3I03	Трубопровод	I			
240	K67-344I	Трубопровод	I	По № 02053		



КАТАЛОГ ДЕТАЛЕЙ И СБОРОЧНЫХ ЕДИНИЦ

Номер фигуры	Номер позиции	Обозначение	Наименование сборочных единиц, деталей	Колич. на сб. ед.	Сведения о взаимозаменяемости и конструктивных изменениях	
I	240	K67-I-344I	Трубопровод	I	С № 02060	
	241	K24-3I23	Трубопровод	I		
	242	K23-3I02	Трубопровод	I		
	243	K24-3I22	Трубопровод	I		По № 02053 С № 02060
		K24-I-3I22	Трубопровод	I		
	244	K67-3455	Трубопровод	I		
	245	K67-3456	Трубопровод	I		
	246	K67-3457	Трубопровод	I		
	247	K67-3458	Трубопровод	I		
		K67-I-3458	Трубопровод	I		
	248	K67-3459	Трубопровод	I		
	249	K67-3460	Трубопровод	I		
	250	K67-3447	Трубопровод	I		
		K67-I-3447	Трубопровод	I		
	251	K23-3II0	Трубопровод	I		
	252	KI3-3047	Трубопровод	I		
	253	KII-3007	Трубопровод	I		
	254	338IA-5	Гайка	14		
	255	3003A-5-36	Болт	14	По № 05II0 С № 05II4 по № 06I60 С № 07I62	
		584AH-5-36	Болт	14		
		I-5-36	Болт	14		
		ОСТ I.10575-72				
	256	6092A- $\frac{8}{5-5}$	Колодка	14		
257	6092A- $\frac{8}{5-5}$	Колодка	6			
	3003A-5-36	Болт	6	По № 05II0 С № 05II4 по № 06I60 С № 07I62		
	584AH-5-36	Болт	6			
	I-5-36	Болт	6			
	ОСТ I.10575-72					
340IA-I-5-I0	Шайба	6				
258	I 760I 7803 480 000	Кронштейн	6			
259	I 760I 7803 465 000	Кронштейн	8			



КАТАЛОГ
ДЕТАЛЕЙ И СБОРОЧНЫХ ЕДИНИЦ

Номер фигуры	Номер позиции	Обозначение	Наименование сборочных единиц, деталей	Колич. на сб. ед.	Сведения о взаимо- заменяемости и конст- руктивных изменениях
	260	I 760I 7803 475 000	Чашка	6	
	261	3059A-5-I6	Винт	12	По № 05I10
		584AH-5-I6	Винт	12	С № 05I14 по № 06I60
		I-5-I6	Винт	12	С № 07I62
		ОСТ I.I0575-72			
		340IA-I-5-I0	Шайба	12	
	262	ИТ-6	Точка индивидуальная*	6	
		9В8.656.426	Заглушка*	6	
		9Г4.658.003	Угольник*	6	
	263	5I53A-I2	Хомут	4	
	264	3059A-5-I6	Винт	4	По № 05I10
		584AH-5-I6	Винт	4	С № 05I14 по № 06I60
		I-5-I6	Винт	4	С № 07I62
		ОСТ I.I0575-72			
		340IA-I-5-I0	Шайба	4	
	265	I 760I 7803 480 000	Кронштейн	4	
	266	5009A-6-20	Болт	2	По № 03078
		I-6-20	Болт	2	С № 04083
		ОСТ I.I0830-72			
		33I5A-6	Гайка	2	
		340IA-I-6-I2	Шайба	2	
	267	I 760I 7803 420 000	Кронштейн	1	
	268	5I53A-I2	Хомут	2	
	269	3059A-5-I8	Винт	1	По № 05I10
		584AH-5-I8	Винт	1	С № 05I14 по № 06I60
		I-5-I8	Винт	1	С № 07I62
		ОСТ I.I0575-72			
		340IA-I-5-I0	Шайба	1	
	270	5I53A-5	Хомут	14	
	271	3059A-5-I8	Винт	14	По № 05I10
		584AH-5-I8	Винт	14	С № 05I14 по № 06I60
		I-5-I8	Винт	14	С № 07I62
		ОСТ I.I0575-72			



КАТАЛОГ ДЕТАЛЕЙ И СБОРОЧНЫХ ЕДИНИЦ

Номер фигуры	Номер позиции	Обозначение	Наименование сборочных единиц, деталей	Колич. на сб. ед.	Сведения о взаимо- заменяемости и конст- руктивных изменениях	
I	271	340IA-I-5-I0	Шайба	14	По № 05II0 С № 05II4 по № 06I60 С № 07I62	
	272	5I53A-8	Хомут	14		
	273	5I53A-5	Хомут	7		
	274	3059A-5-I8	Винт	7		
		584AH-5-I8	Винт	7		
		I-5-I8	Винт	7		
	275	ОСТ I.10575-72				
		340IA-I-5-I0	Шайба	7		
		5I53A-8	Хомут	7		
	276	I 760I 7803 480 000	Кронштейн	7		
	277	3003A-5-60	Болт	10		
		338IA-5	Гайка	10		
		340IA-I-5-I0	Шайба	10		
	278	64I2A- $\frac{I2-I2}{I2-I2}$	Колодка	10		
		279	64I2A- $\frac{I2-I2}{I2-I2}$	Колодка		4
	280	3003A-5-60	Болт	4		
		340IA-I-5-I0	Шайба	4		
	281	I 760I 7803 480 000	Кронштейн	4		
	282	3003A-5-40	Болт	5		
		302IA-5-40	Болт	5		
		I-5-40	Болт	5		
		ОСТ I.10569-72				
		340IA-I-5-I0	Шайба	5		
	283	338IA-5	Гайка	5		
		6092A- $\frac{I2-I2}{I2-I2}$	Колодка	5		
		284	3003A-5-56	Болт		17
	338IA-5		Гайка	17		
	340IA-I-5-I0		Шайба	17		
285	64I2A- $\frac{5-8}{I2-8}$	Колодка	17			
286	3003A-5-56	Болт	4			
	340IA-I-5-I0	Шайба	4			



КАТАЛОГ
ДЕТАЛЕЙ И СБОРОЧНЫХ ЕДИНИЦ

Номер фигуры	Номер позиции	Обозначение	Наименование сборочных единиц, деталей	Колич. на сб. ед.	Сведения о взаимо- заменяемости и конст- руктивных изменениях
I	287	64I2A- $\frac{5-8}{I2-8}$	Колодка	4	
	288	I 760I 7803 480 000	Кронштейн	4	
	289	3003A-5-60 340IA-I-5-I0	Болт Шайба	I7 I7	
	290	64I2A- $\frac{I2-I2}{I2-I2}$	Колодка	I6	
	29I	I 760I 7803 4I0 002	Кронштейн	I6	
	292	64I2A- $\frac{8-I2}{I2-I2}$	Колодка	4	
	293	3003A-5-60 340IA-I-5-I0	Болт Шайба	4 4	
	294	I 760I 7803 480 000	Кронштейн	4	
	295	5200A-8	Кронштейн	2	
	296	64I2A- $\frac{8-5}{8-8}$	Колодка	2	
	297	I 760I 7680 300 000	Система регулирования давления	I	
	298	3003A-5-56 340IA-I-5-I0	Болт Шайба	2 2	
	299	3059A-5-I4 584AH-5-I4	Винт Винт	I26 I26	По № 05IIO С № 05II4 по № 06I60
		5-I4	Винт	I26	С № 07I62
		ОСТ I.I0575-72 340IA-I-5-I0	Шайба	I26	
	300	ИТ-6 9Г9.330.693	Точка индивидуальная* Штуцер*	63 II5	
	30I	I 760I 7803 530 00I I 760I 7803 530 002	Чашка Чашка	30 3I	
	302	I 760I 7803 522 000	Пряжка	6I	
	303	3058A-4-I2 584AH-4-I2	Винт Винт	I22 I22	По № 05IIO С № 05II4 по № 06I60
		4-I2 ОСТ I.I0575-72	Винт	I22	С № 07I62



КАТАЛОГ ДЕТАЛЕЙ И СБОРОЧНЫХ ЕДИНИЦ

Номер фигуры	Номер позиции	Обозначение	Наименование сборочных единиц, деталей	Колич. на сб. ед.	Сведения о взаимо- заменяемости и конст- руктивных изменениях		
I	303	3373A-4	Гайка	122			
		340IA-I,5-4-10	Шайба	122			
	304	I 760I 7803 455 000	Кронштейн	4			
	305	I 760I 7803 000 009	Прокладка	4			
	306	I 760I 7803 000 007	Профиль	4			
	307	2744A-10	Угольник	1			
		2709A-20xI,5	Гайка	1			
		340IA-I,5-20-32	Шайба	1			
	308	2772A-10	Тройник	1			
		2709A-20xI,5	Гайка	1			
		340IA-I,5-20-32	Шайба	1			
	309	9B4.468.264	Угольник*	2			
		340IA-I,5-20-32	Шайба	2			
	310	3059A-5-16	Винт	5		По № 05110 С № 05114 по № 06160 С № 07162	
		584AH-5-16	Винт	5			
		5-16	Винт	5			
		ОСТ I.10575-72					
		338IA-5	Гайка	5			
	311	5153A-12	340IA-I-5-10	Шайба		5	
				Хомут		5	
	312	I 760I 7803 430 000	Кронштейн	1			
	313	5009A-6-24	Болт	2		По № 06160 С № 07162	
		I-6-24	Болт	2			
		ОСТ I.10830-72					
		3315A-6	Гайка	2			
		340IA-I,5-6-12	Шайба	2			
	314	3003A-5-60	Болт	1			
		340IA-I-5-10	Шайба	1			
	315	6412A- $\frac{12-12}{12-12}$	Колодка	1			
	316	5238A-6-10	Тройник	6			
2709A-20xI,5		Гайка	6				
340IA-I,5-20-32		Шайба	6				
5707A-6		Угольник	1				
317	3050A-4-12	Винт	24	По № 05110			



КАТАЛОГ
ДЕТАЛЕЙ И СБОРОЧНЫХ ЕДИНИЦ

Номер фигуры	Номер позиции	Обозначение	Наименование сборочных единиц, деталей	Колич. на сб. ед.	Сведения о взаимо- заменяемости и конст. руктивных изменениях
I	317	584АН-4-12	Винт	24	С № 05114 по № 06160 С № 07162
		I-4-12	Винт	24	
		ОСТ I.10575-72 3401А-I-4-8	Шайба	24	
	318	I 760I 7803 405 003	Кронштейн	4	По № 05110 С № 05114 по № 06160 С № 07162
		I 760I 7803 405 009	Кронштейн	2	
	319	I 760I 7800 108 000	Заглушка	6	
	320	ИТ-2	Точка индивидуальная*	6	
	321	3003А-5-56	Болт	10	
	322	5200А-8	Кронштейн	10	
	323	6412А- $\frac{12-5}{8-8}$	Колодка	10	
	324	5153А-12	Хомут	6	
	325	3059А-5-18	Винт	3	
		584АН-5-18	Винт	3	
		I-5-18 ОСТ I.10569-72 3401А-I-5-10	Винт Шайба	3 3	
	326	6412А- $\frac{8-5}{12-5}$	Колодка	13	
		327	3003А-5-60 3401А-I-5-10	Болт Болт	
	328	3381А-5	Гайка	13	
	329	5153А-8	Хомут	6	
	330	5153А-5	Хомут	6	
	331	I 760I 7803 480 000	Кронштейн	3	
	332	5153А-12	Хомут	3	
	333	2408А57-5-20	Втулка	3	
		3003А-5-42	Болт	3	
	334	5200А-8	Кронштейн	9	
	335	6412А- $\frac{5-5}{8-12}$	Колодка	9	
		336	3003А-5-56	Болт	



КАТАЛОГ
ДЕТАЛЕЙ И СБОРОЧНЫХ ЕДИНИЦ

Номер фигуры	Номер позиции	Обозначение	Наименование сборочных единиц, деталей	Колич. на сб. ед.	Сведения о взаимо- заменяемости и конст- руктивных изменениях	
I	336	340IA-I-5-I0	Шайба	9		
	337	64I2A- $\frac{8-I2}{I2-I2}$	Колодка	I2		
	338	I 760I 7803 4I0 00I	Кронштейн	I2		
	339	3003A-5-60	Болт	I2		
		340IA-I-5-I0	Болт	I2		
	340	64I2A- $\frac{8-I2}{I2-I2}$	Колодка	4		
		3003A-5-60	Болт	4		
		340IA-I-5-I0	Шайба	4		
	34I	I 760I 7803 480 000	Кронштейн	4		
	342	64I2A- $\frac{8-I2}{I2-I2}$	Колодка	2		
	343	3003A-5-60	Болт	2		
	344	5009A-6-20	Болт	4		
		I-5-20	Болт	4		
		ОСТ I.I0830-72				
		340IA-I-6-I2	Шайба	4		
		33I5A-6	Гайка	4		
	345	I 760I 7803 420 000	Кронштейн	2		
	346	5200A-8	Кронштейн	2		
	347	6092A- $\frac{5-5}{8}$	Колодка	2		
	348	3003A-5-40	Болт	2		
		340IA-I-5-I0	Шайба	2		
	349	KII-3006	Трубопровод	I		
	350	KI3-3046	Трубопровод	I		
	35I	K23-3I09	Трубопровод	I		
	352	64I2A- $\frac{8-5}{I2-5}$	Колодка	2		
	353	KII-3004	Трубопровод	I		
	354	KI3-3044	Трубопровод	I		
	355	I 760I 7803 480 000	Кронштейн	2		
		3003A-5-60	Болт	2		
		340IA-I-5-I0	Шайба	2		



КАТАЛОГ
ДЕТАЛЕЙ И СБОРОЧНЫХ ЕДИНИЦ

Номер фигуры	Номер позиции	Обозначение	Наименование сборочных единиц, деталей	Колич. на сб. ед.	Сведения о взаимозаменяемости и конструктивных изменениях
I	356	I 760I 7802 000 000	Монтаж кислородного оборудования в передней кабине	I	
	357	KI2-3036	Трубопровод	I	По № 03078
		KI2-I-3036	Трубопровод	I	С № 04083
	358	5I53A-8	Хомут	I	
	359	5I75A-8-I	Хомут	I	
		3I86A-5-I2	Винт	3	По № 05II0
		584AH-5-I2	Винт	3	С № 05II4
		I-5-I2	Винт	3	по № 06I60
		ОСТ I.I0575-72			С № 07I62
		3373A-5	Гайка	3	
		340IA-I-5-I0	Шайба	I	
	360	I 760I 7803 605 000	Кронштейн	I	
		5I53A-8	Хомут	I	
		3059A-5-I6	Винт	I	По № 05II0
		584AH-5-I6	Винт	I	С № 05II4
		I-5-I6	Винт	I	по № 06I60
		ОСТ I.I0575-72			С № 07I62
	36I	I 760I 7702 490 000	Система	I	
	362	K04-3585	Трубопровод	I	По № 03078
		K04-I-3585	Трубопровод	I	С № 04083
	363	K02-3562	Трубопровод	I	С № 04083
		K02-I-3562	Трубопровод	I	С № 04083
	364	KI3-3056	Трубопровод	I	С № 04083
		KI3-I-3056	Трубопровод	I	С № 04083
	365	I 760I 7803 605 000	Кронштейн	I	
		6092A- $\frac{8}{5-8}$	Колодка	I	
		3003A-5-38	Болт	I	По № 05II0
		302IA-5-38	Болт	I	С № 05II4
		I-5-38	Болт	I	по № 06I60
		ОСТ I.I0569-72			С № 07I62
		340IA-I-5-I0	Шайба	I	
	366	5200A-8	Кронштейн	I	



КАТАЛОГ
ДЕТАЛЕЙ И СБОРОЧНЫХ ЕДИНИЦ

Номер фигуры	Номер позиции	Обозначение	Наименование сборочных единиц, деталей	Колич. на сб. ед.	Сведения о взаимо- заменяемости и конст- руктивных изменениях	
I	366	6092A- $\frac{8}{5-8}$	Колодка	I		
		3003A-5-38	Болт	I	По № 05II0	
		302IA-5-38	Болт	I	С № 05II4 по № 06I60	
	367	I-5-38	0СТ I.10569-72	Болт	I	С № 07I62
			340IA-I-5-I0	Шайба	I	
			I 760I 7803 490 000	Кронштейн	I	
		6092A- $\frac{8}{5-8}$	Колодка	I		
			3003A-5-38	Болт	I	По № 05II0
			302IA-5-38	Болт	I	С № 05II4 по № 06I60
		I-5-38	0СТ I.10569-72	Болт	I	С № 07I62
			340IA-I-5-I0	Шайба	I	
			368	5I53A-I2	Хомут	I
		369	I 760I 7803 540 00I	Чашка	2	
	I 760I 7803 540 002		Чашка	2		
	370	СТ	Точка спаренная*	4		
		9Г9.330.693	Штуцер*	8		
	37I	I 760I 7803 522 000	Петля	4		
	372	3059A-4-I6	Винт	8	По № 05II0	
			584AH-4-I6	Винт	8	С № 05II4 по № 06I60
		I-4-I6	Винт	8	С № 07I62	
			0СТ I.10575-72			
		3373A-4	Гайка	8		
		340IA-I,5-4-8	Шайба	8		
	373	ИТ-2	Точка индивидуальная*	3		
	374	I 760I 7803 5I0 00I	Чашка	2		
		I 760I 7803 5I0 002	Чашка	I		
	375	I 760I 7800 I08 000	Заглушка	3		
376	3058A-4-I2	Винт	I8	По № 05II0		
	584AH-4-I2	Винт	I8	С № 05II4 по № 06I60		

№ 76

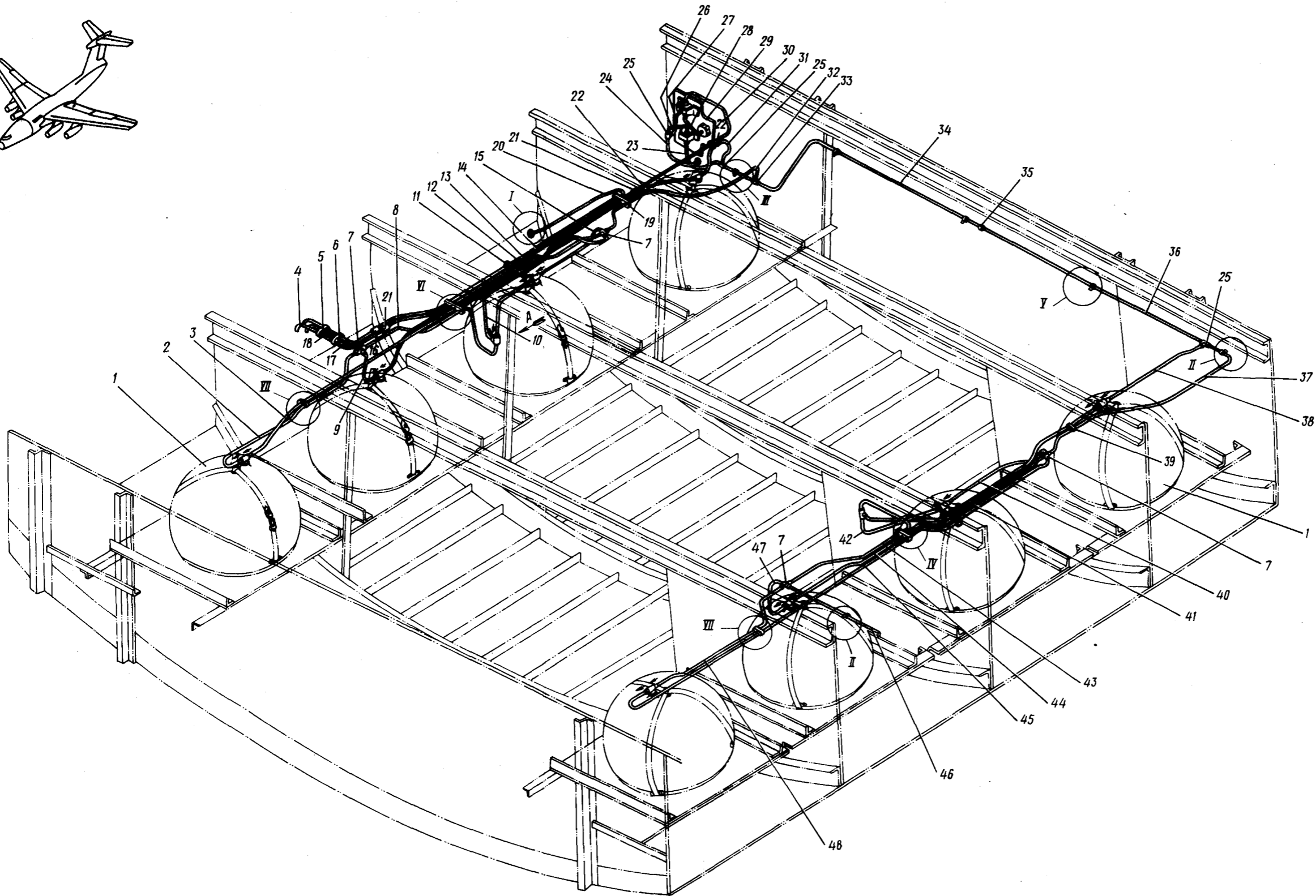
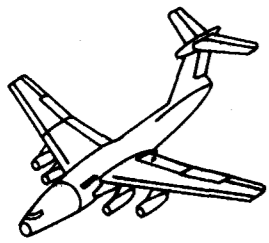
**КАТАЛОГ
ДЕТАЛЕЙ И СБОРОЧНЫХ ЕДИНИЦ**

Номер фигуры	Номер позиции	Обозначение	Наименование сборочных единиц, деталей	Колич. на сб. ед.	Сведения о взаимо- заменяемости и конст- руктивных изменениях	
I	376	I-4-I2	Винт	18	С № 07162	
		ОСТ I.10575-72				
			340IA-I-4-8	Шайба	18	
	377		I 760I 7803 522 000	Петля	3	
	378		338IA-5	Гайка	7	
	379		3003A-5-60	Болт	7	
			340IA-I-5-I0	Шайба	7	
	380		64I2A- $\frac{8-I2}{I2-I2}$	Колодка	7	
	381		5I53A-I2	Хомут	36	
	382		3059A-5-I8	Винт	18	По № 05110
			584AH-5-I87	Винт	18	С № 05114 по № 06160
			I-5-I8	Винт	18	С № 07162
			ОСТ I.10575-72			
	383		I 760I 7803 480 000	Кронштейн	18	
	384		K57-2328	Трубопровод	1	С № 04083
	385		K53-2287	Трубопровод	1	С № 04083
	386		I 760I 7803 530 005	Чашка	1	
			ИТ-6	Точка индивидуальная*	1	
			3059A-5-I4	Винт	2	По № 05110
			584AH-5-I4	Винт	2	С № 05114 по № 06160
			I-5-I4	Винт	2	С № 07162
			ОСТ I.10575-72			
		340IA-I-5-I0	Шайба	2		
387		I 760I 7803 530 006	Чашка	1		
		ИТ-6	Точка индивидуальная*	1		
		3059A-5-I4	Винт	2	По № 05110	
		584AH-5-I4	Винт	2	С № 05114 по № 06160	
		I-5-I4	Винт	2	С № 07162	
		ОСТ I.10575-72				
		340IA-I-5-I0	Шайба	2		
388		9B8.656.426	Заглушка*	12		
389		K72-3473	Трубопровод	1		
390		K72-3476	Трубопровод	1	По № 02060	



КАТАЛОГ ДЕТАЛЕЙ И СБОРОЧНЫХ ЕДИНИЦ

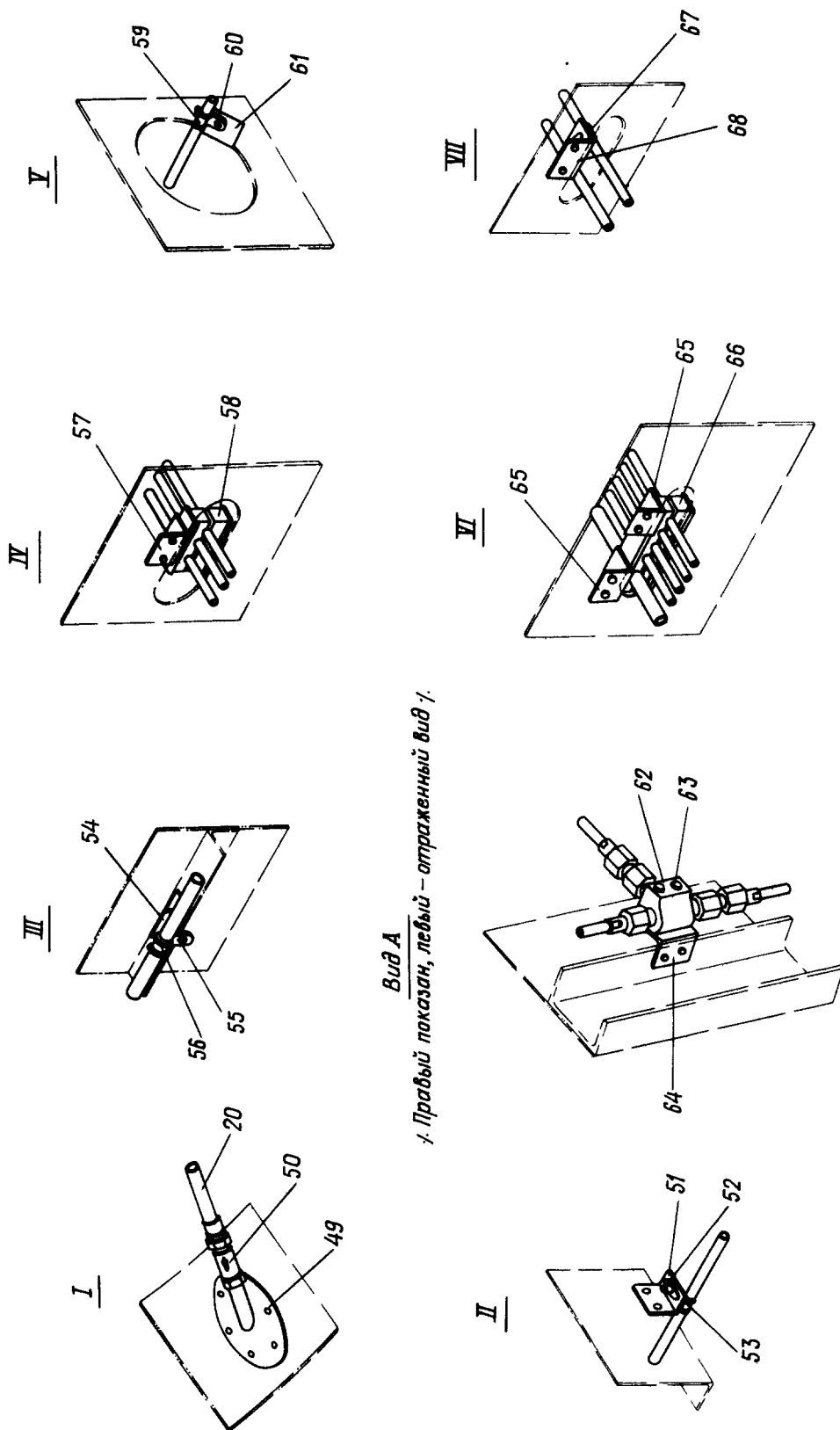
Номер фигуры	Номер позиции	Обозначение	Наименование сборочных единиц, деталей	Колич. на сб. ед.	Сведения о взаимо- заменяемости и конст- руктивных изменениях	
I	390	K72-I-3476	Трубопровод	I	С № 0306I	
	391	K73-3493	Трубопровод	I		
	392	K5I-3I36	Трубопровод	I		
	393	K55-32I8	Трубопровод	I		
	394	K74-3502	Трубопровод	I		
	395	K74-3506	Трубопровод	I		
	396	K75-3524	Трубопровод	I		
	397	K58-3275	Трубопровод	I		
	398	K67-3447	Трубопровод	I		
	399	5I53A-I2	Хомут	2		По № 03078 С № 04083
		3003A-5-I8	Болт	2		
		I-5-I8	Болт	2		
		ОСТ I.I0569-72				
		340IA-I-5-I0	Шайба	2		
		338IA-5	Гайка	2		
		400	I 760I 7803 480 000	Кронштейн	I	
	64I2A-	<u>8-8</u>	Колодка	I		
		I2-I2				
		3003A-5-60	Болт	I		
	340IA-I-5-I0		Шайба	I		
		40I	KI3-3044	Трубопровод	I	
402	KII-3004	Трубопровод	I			
403	K65-I-3392	Трубопровод	I			
404	K72-2376	Трубопровод	I			



Монтаж кислородной системы в переднем багажнике
Фигура 2 (Лист I из 2)



КАТАЛОГ
ДЕТАЛЕЙ И СБОРОЧНЫХ ЕДИНИЦ





КАТАЛОГ ДЕТАЛЕЙ И СБОРОЧНЫХ ЕДИНИЦ

Номер фигуры	Номер позиции	Обозначение	Наименование сборочных единиц, деталей	Колич. на сб. ед.	Сведения о взаимо- заменяемости и конст. руктивных изменениях
2		I 760I 7803 600 000	МОНТАЖ КИСЛОРОДНОЙ СИСТЕМЫ В ПЕРЕДНЕМ БАГАЖНИКЕ	I	
	I	I 760I 7803 620 000	Установка кислородных балло- нов № 3 - IO	I	
	2	KI3-3055	Трубопровод	I	
	3	K03-I-3569	Трубопровод	I	
	4	KI3-3056	Трубопровод	I	
	5	5I53A-5	Хомут	I	
		5I53A-8	Хомут	2	
		3059A-5-24	Винт	I	По № 05II0
		584AH-5-24	Винт	I	С № 05II4
		5-24	Винт	I	по № 06I60
		ОСТ I.I0575-72			С № 07I62
		2408A57-5-I6	Втулка	I	
		340IA-I-5-IO	Шайба	I	
		I 760I 7803 605 000	Кронштейн	I	
	6	5I53A-5	Хомут	I	С № 02035
		5I53A-8	Хомут	2	
		3059A-5-24	Винт	I	С № 02035
		584AH-5-24	Винт	I	по № 05II0
		5-24	Винт	I	С № 05II4
		ОСТ I.I0575-72			по № 06I60
		2408A57-5-I6	Втулка	I	С № 07I62
		340IA-I-5-IO	Шайба	I	С № 02035
7	9B8.658.720	Крестовина*	4		
8	KI3-3053	Трубопровод	I		
9	KI3-I-3054	Трубопровод	I		
IO	KI3-I-3052	Трубопровод	I		
II	6097A-5-5-5-5-8	Колодка	I		
	3003A-5-38	Болт	2	По № 05II0	
	302IA-5-38	Болт	2	С № 05II4	
	I-5-34	Болт	2	по № 06I60	
	ОСТ I.I0569-72			С № 07I62	


КАТАЛОГ
ДЕТАЛЕЙ И СБОРОЧНЫХ ЕДИНИЦ

Номер фигуры	Номер позиции	Обозначение	Наименование сборочных единиц, деталей	Колич. на сб. ед.	Сведения о взаимо- заменяемости и конст- руктивных изменениях	
2	II	3373A-5	Гайка	2		
		340IA-I-5-IO	Шайба	2		
	I2	KI3-I-305I	Трубопровод	I		
	I3	K03-I-3570	Трубопровод	I		
	I4	K02-356I	Трубопровод	I		
	I5	K03-I-357I	Трубопровод	I		
	I6	9Г9.330.600	Штуцер*	I		
	I7	K04-3585	Трубопровод	I		
	I8	KI3-3056	Трубопровод	I		
	I9		6092A- $\frac{8-5}{5-8}$	Колодка	I	
			3003A-5-38	Болт	I	По № 05II0
			302IA-5-38	Болт	I	С № 05II4 по № 06I60
			I-5-36	Болт	I	С № 07I62
			ОСТ I.10569-72			
			340IA-I-5-IO	Шайба	I	
			5200A-8	Кронштейн	I	По № 0203I
			I 760I 7805 044 002	Кронштейн	I	С № 02035
	20		K04-3586	Трубопровод	I	
	21		9Г9.330.68I	Штуцер*	2	
	22		5I53A-6	Хомут	4	
			3059A-5-I8	Винт	2	По № 05II0
			584AH-5-I8	Винт	2	С № 05II4 по № 06I60
			5-I8	Винт	2	С № 07I62
			ОСТ I.10575-72			
			3373A-5	Гайка	2	
			340IA-I-5-IO	Шайба	2	
	23		K03-3565	Трубопровод	I	
	24		K0I-3550	Трубопровод	I	
25		9В8.658.446	Тройник*	3		
26		K0I-3553	Трубопровод	I		
27		K0I-355I	Трубопровод	I		
28		K0I-3552	Трубопровод	I		



КАТАЛОГ
ДЕТАЛЕЙ И СБОРОЧНЫХ ЕДИНИЦ

Номер фигуры	Номер позиции	Обозначение	Наименование сборочных единиц, деталей	Колич. на сб. ед.	Сведения о взаимо- заменяемости и конст- руктивных изменениях
2	29	I 760I 7803 650 000	Установка зарядного щитка и штуцера сброса	I	
	30	K02-3560	Трубопровод	I	
	31	K03-3566	Трубопровод	I	
	32	K03-3568	Трубопровод	I	
	33	2750A-6	Тройник	I	
	34	3572	Трубопровод	I	
	35	27I4A-6	Штуцер	I	
	36	K03-3573	Трубопровод	I	
	37	K03-3575	Трубопровод	I	
	38	K03-I-3574	Трубопровод	I	
	39	5200A-8	Кронштейн	I	
		5I53A-8	Хомут	I	
		5I53A-5	Хомут	I	
		3059A-5-18	Винт	I	По № 05I10
		584AH-5-18	Винт	I	С № 05I14
		5-18	Винт	I	по № 06I60
		OCT I.10575-72			С № 07I62
		340IA-I-5-10	Шайба	I	
	40	K03-3578	Трубопровод	I	
	41	KI2-I-303I	Трубопровод	I	
	42	KI2-I-3032	Трубопровод	I	
	43	KI2-3033	Трубопровод	I	
	44	K03-I-3577	Трубопровод	I	
	45	K03-I-3035	Трубопровод	I	
	46	KI2-3036	Трубопровод	I	
	47	KI2-I-3034	Трубопровод	I	
	48	K03-3576	Трубопровод	I	
	49	I 760I 7803 659 000	Штуцер сброса	I	
	50	9B4.473.226	Клапан обратный*	I	
	51	I 760I 7803 605 000	Кронштейн	2	
	52	3059A-5-12	Винт	2	По № 05I10



КАТАЛОГ
ДЕТАЛЕЙ И СБОРОЧНЫХ ЕДИНИЦ

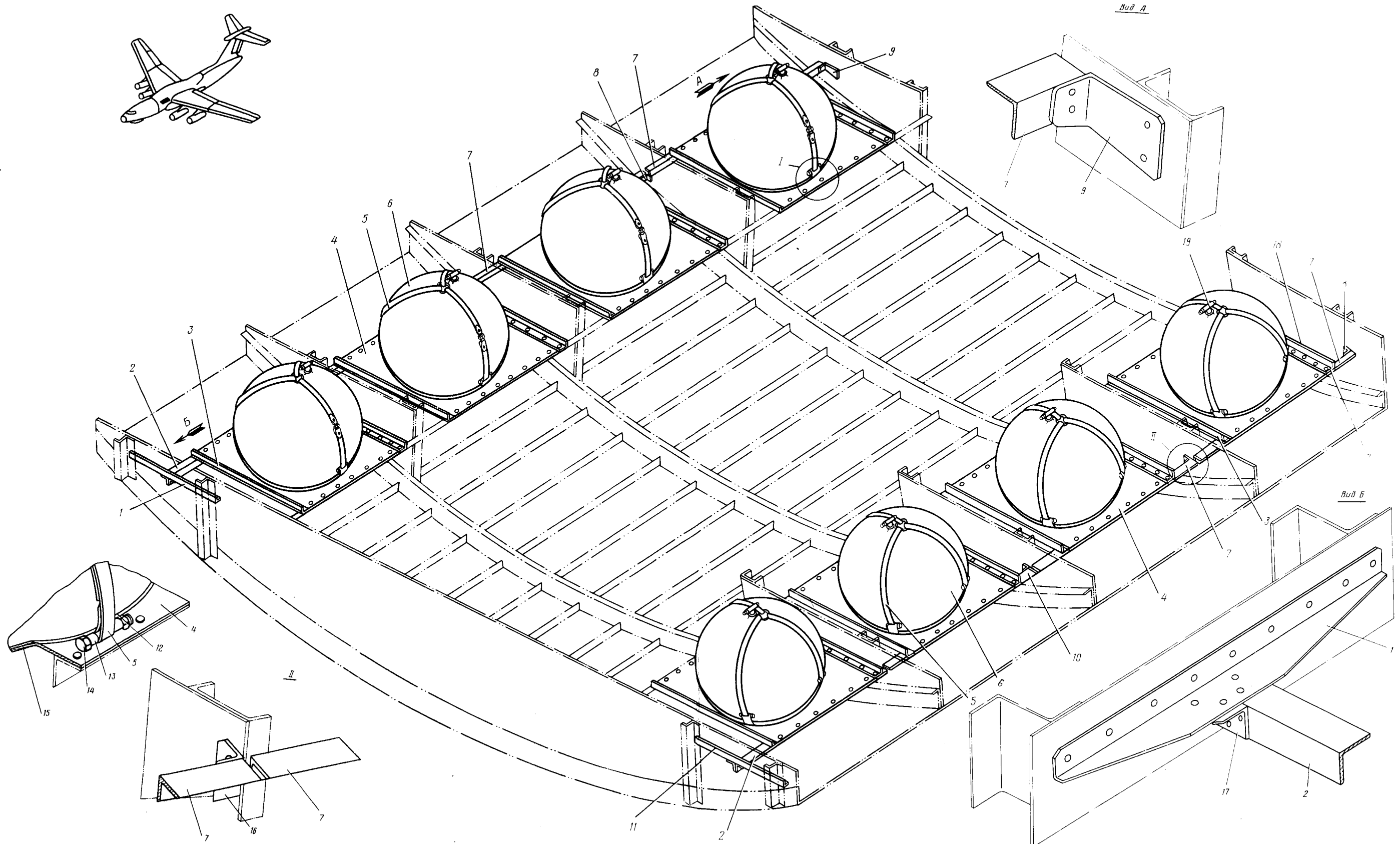
Номер фигуры	Номер позиции	Обозначение	Наименование сборочных единиц, деталей	Колич. на сб. ед.	Сведения о взаимо- заменяемости и конст- руктивных изменениях
2	52	584АН-5-16	Винт	2	С № 05114
		5-12	Винт	2	по № 06160 С № 07162
		ОСТ I.10575-72			
		3401А-I-5-10	Шайба	2	
	53	5153А-8	Хомут	2	
	54	I 760I 7805 044 022	Кронштейн	1	С № 07162
	55	3059А-5-18	Винт	1	По № 05110
		584АН-5-18	Винт	1	С № 05114 по № 06160 С № 07162
		5-18	Винт	1	
		ОСТ I.10575-72			
		2408А57-5-6	Втулка	1	
	56	5153А-8	Хомут	1	
	57	5200А-8	Кронштейн	1	По № 02031
		I 760I 7805 044 002	Кронштейн	1	С № 02035
	58	6092А- $\frac{5-5}{5}$	Колодка	1	
		3003А-5-34	Болт	1	
		3401А-I-5-10	Шайба	1	
	59	5153А-8	Хомут	3	
	60	3003А-5-18	Болт	3	По № 03078
		I-5-12	Болт	3	С № 04083
		ОСТ I.10569-72			
		3401А-I-5-10	Шайба	3	
	61	I 760I 7803 605 000	Кронштейн	3	
	62	9Г4.468.003	Тройник с обратными клапанами	2	
	63	3003А-5-36	Болт	4	По № 05110
		3021А-5-36	Болт	4	С № 05114 по № 06160 С № 07162
		I-5-36	Болт	4	
		ОСТ I.10569-72			
		3401А-I-5-10	Шайба	4	
	64	I 760I 7805 040 000	Кронштейн	2	
	65	5200А-8	Кронштейн	2	По № 02031
		I 760I 7805 044 002	Кронштейн	2	С № 02035



КАТАЛОГ
ДЕТАЛЕЙ И СБОРОЧНЫХ ЕДИНИЦ

Номер фигуры	Номер позиции	Обозначение	Наименование сборочных единиц, деталей	Колич. на сб. ед.	Сведения о взаимо- заменяемости и конст- руктивных изменениях	
2	66	6096А-5-5-5-5-8	Колодка	1	По № 05110 С № 05114 по № 06160 С № 07162	
		3003А-5-38	Болт	2		
		3021А-5-38	Болт	2		
		I-5-36	Болт	2		
		ОСТ I.10569-72				
		3401А-I-5-10	Шайба	2		
	67	5153А-5	Хомут	4	По № 05110 С № 05114 по № 06160 С № 07162	
		3059А-5-18	Винт	2		
		584АН-5-18	Винт	2		
		5-14	Винт	2		
		ОСТ I.10575-72				
		3401А-I-5-10	Шайба	2		
	68	5200А-8	Кронштейн	2	С № 07202	
		I 760I 7805 044 002	Кронштейн	2		


КАТАЛОГ
ДЕТАЛЕЙ И СБОРОЧНЫХ ЕДИНИЦ



53.20.03
Стр. 46/45

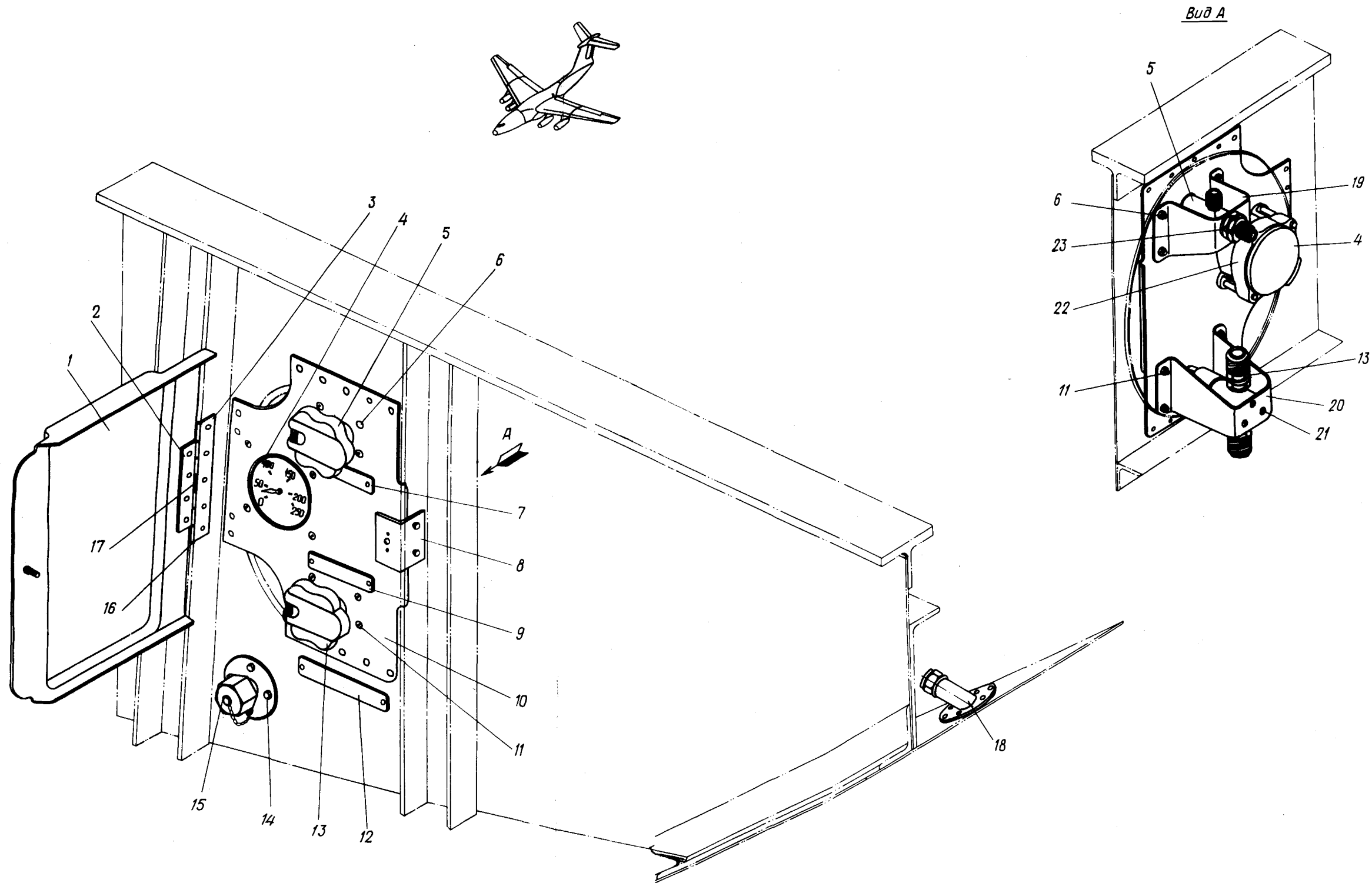
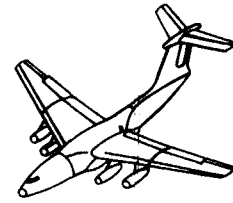
Установка кислородных баллонов № 3 - 10
Фигура 3

10 июня 1978 г.

ИЛ 76
**КАТАЛОГ
ДЕТАЛЕЙ И СБОРОЧНЫХ ЕДИНИЦ**

Номер фигуры	Номер позиции	Обозначение	Наименование сборочных единиц, деталей	Колич. на сб. ед.	Сведения о взаимо- заменяемости и конст- руктивных изменениях
3		I 760I 7803 620 000	УСТАНОВКА КИСЛОРОДНЫХ БАЛЛОНОВ № 3 - IO	I	
	I	I 760I 7803 620 013	Профиль	I	
	2	I 760I 7803 620 003	Профиль	2	
	3	I 760I 7803 620 018	Профиль	16	
	4	I 760I 7803 630 000	Рама	8	По № 02049
		I 760I 7803 666 000	Рама	8	С № 02053
	5	I 760I 7803 670 000	Хомут	8	По № 02053
		I 760I 7803 670 001	Хомут	8	С № 04098
		I 760I 7803 670 009	Хомут	8	С № 02060 по № 04094
	6	УБШ-25/150	Баллон кислородный*	8	
	7	I 760I 7803 620 007	Профиль	4	
	8	I 760I 7803 620 021	Кронштейн	3	
	9	I 760I 7803 620 009	Кронштейн	1	
	10	I 760I 7803 620 005	Профиль	2	
	11	I 760I 7803 620 014	Профиль	1	
	12	3374A-6	Гайка	8	
		3401A-I-6-I2	Шайба	8	
	13	I 760I 7803 662 000	Петля	24	
	14	6-60 ОСТ I.10830-72	Болт	8	
	15	I 760I 7803 665 003	Прокладка	24	
	16	I 760I 7803 620 022	Кронштейн	4	
	17	I 760I 7803 620 015	Угольник	1	
		I 760I 7803 620 016	Угольник	1	
	18	I 760I 7803 620 017	Профиль	8	
	19	9Г4.468.006	Тройник*	8	

Ил 76
КАТАЛОГ
ДЕТАЛЕЙ И СБОРОЧНЫХ ЕДИНИЦ



Установка щитка зарядки, зарядного штуцера и штуцера сброса кислорода

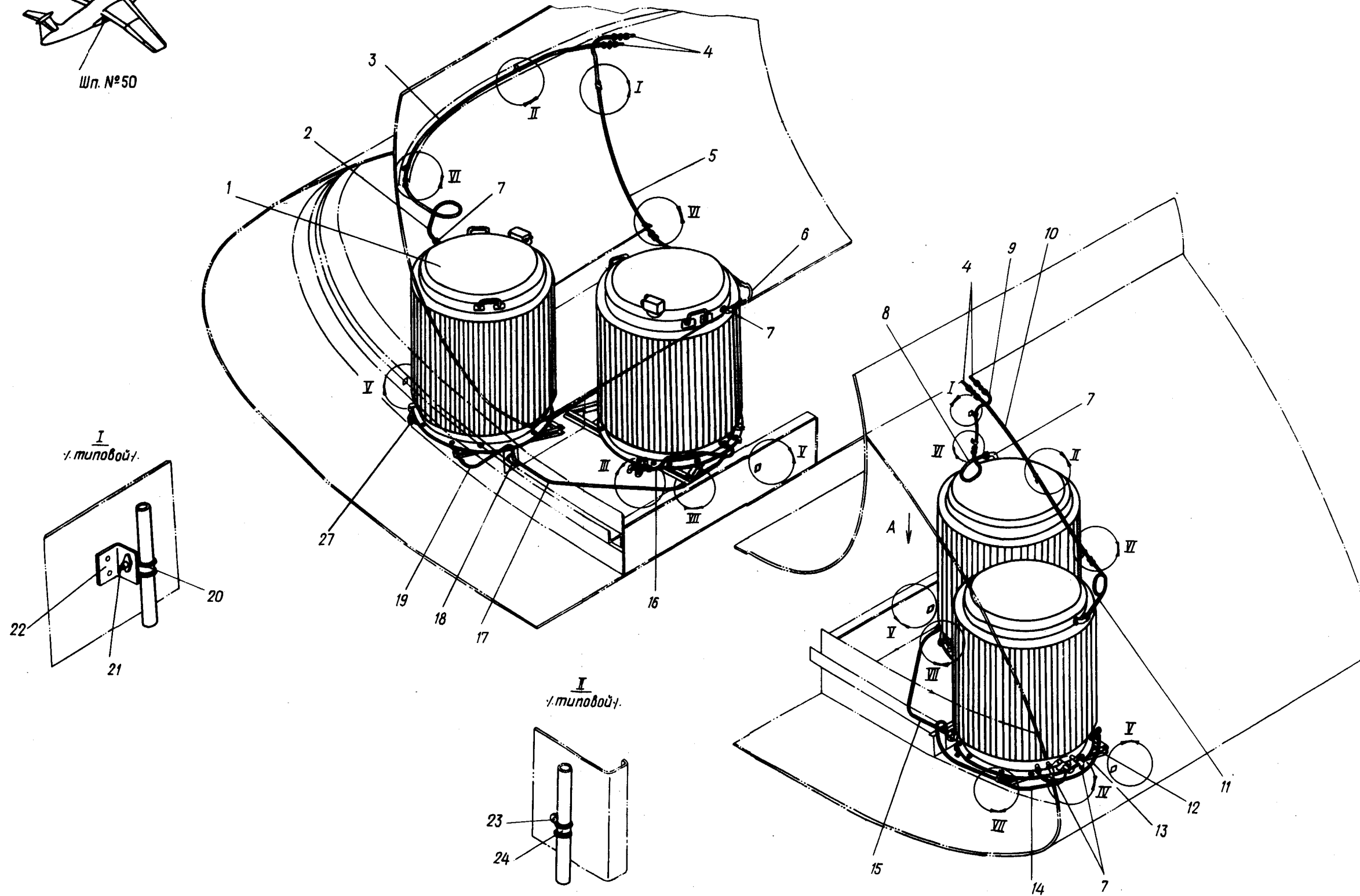
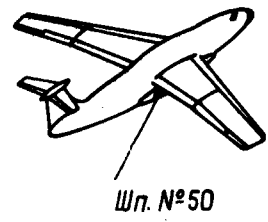
Фигура 4



КАТАЛОГ ДЕТАЛЕЙ И СБОРОЧНЫХ ЕДИНИЦ

Номер фигуры	Номер позиции	Обозначение	Наименование сборочных единиц, деталей	Колич. на сб. ед.	Сведения о взаимо- заменяемости и конст- руктивных изменениях
4		I 760I 7803 650 000	УСТАНОВКА ЩИТКА ЗАРЯДКИ, ЗАРЯДНОГО ШТУЦЕРА И ШТУЦЕРА СБРОСА КИСЛОРОДА	I	
	I	I 760I 7803 655 000	Створка	I	
	2	I987A	Петля	I	
	3	I989A	Петля	I	
	4	МК-12М	Манометр*	I	По № 0204I
		МА-250	Манометр*	I	С № 02046
	5	КВ-2МС	Вентиль кислородный*	I	
	6	3I86A-5-I4	Винт	4	
	7	I 760I 7803 652 003	Трафарет	I	
	8	I 760I 7803 656 000 78IАН-I-II	Угольник Винт в сборе	I	
	9	I 760I 7803 652 005	Трафарет	I	
	10	I 760I 7803 65I 003	Панель	I	
	11	3I86A-5-I4	Винт	4	
	12	I 760I 7803 678 000	Трафарет	I	
	13	КВ-6	Вентиль кислородный*	I	
	14	3I70A-5-I4	Болт	4	По № 02053
		3I66A-5-I4	Винт	4	С № 02060
		3373A-5	Гайка	4	
		340IA-I-5-I0	Шайба	4	
	15	9B4.473.225	Штуцер зарядный*	I	
	16	I 760I 7803 655 005	Шомпол	I	
	17	I983A-2	Пружина	I	
	18	I 760I 7803 659 000	Проходник	I	
	19	I 760I 7803 653 000	Кронштейн	I	
	20	I 760I 7803 654 000	Кронштейн	I	
	21	3I64A-5-I2	Винт	3	
		340IA-I-5-I0	Шайба	3	
	22	9Г4.435.00I	Кольцо крепежное*	I	
	23	I 760I 7802 35I 000	Шайба контровочная	I	



КАТАЛОГ
ДЕТАЛЕЙ И СБОРОЧНЫХ ЕДИНИЦ

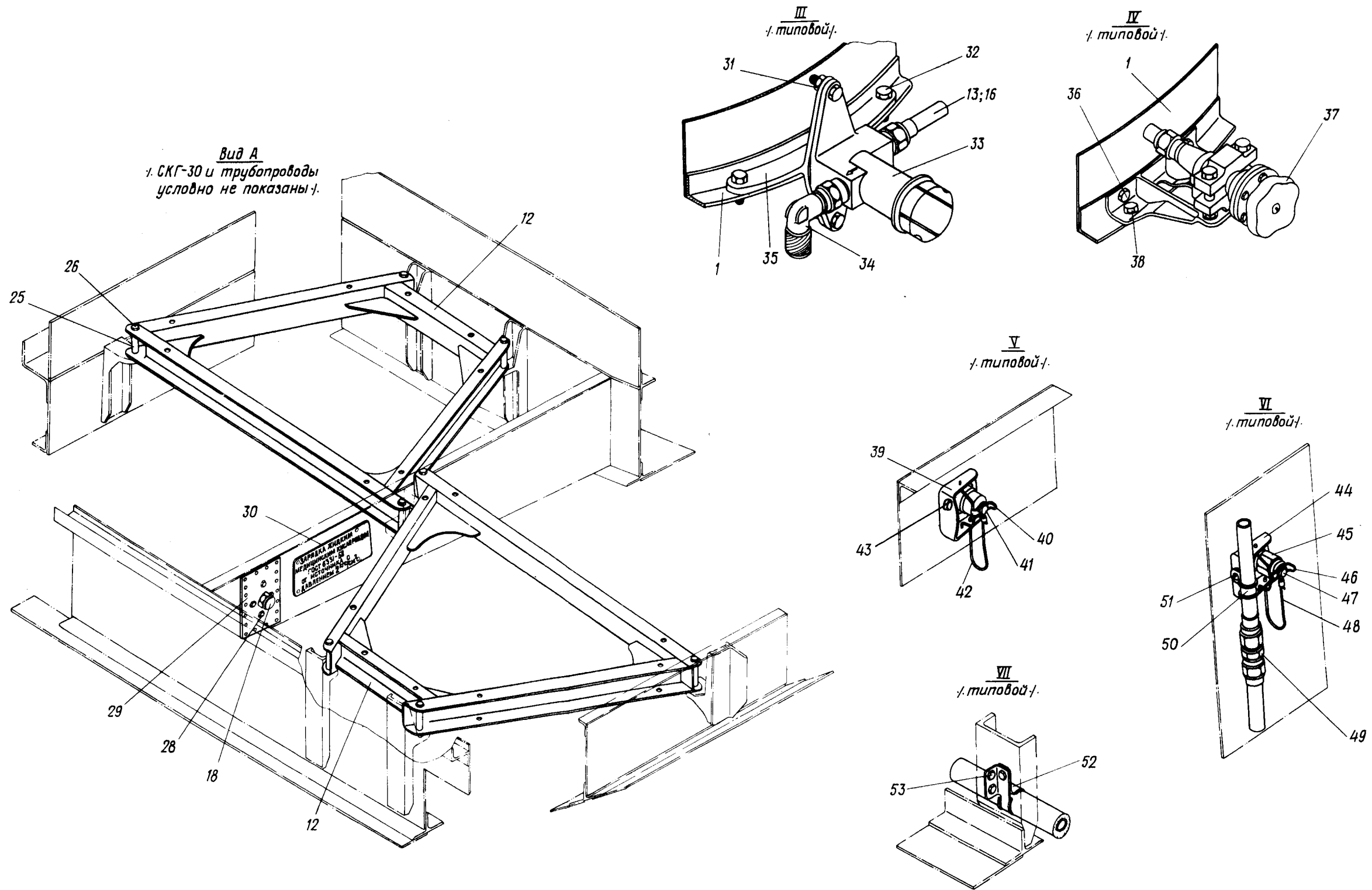


Установка кислородных газификаторов в обтекателе шасси
 Фигура 5 (Лист I из 2)

53.20.05
Стр. 54/53

10 июня 1978 г.


КАТАЛОГ
ДЕТАЛЕЙ И СБОРОЧНЫХ ЕДИНИЦ



Установка кислородных газификаторов в обтекателе шасси
 Фигура 5 (Лист 2 из 2)



КАТАЛОГ ДЕТАЛЕЙ И СБОРОЧНЫХ ЕДИНИЦ

Номер фигуры	Номер позиции	Обозначение	Наименование сборочных единиц, деталей	Колич. на сб. ед.	Сведения о взаимо- заменяемости и конст- руктивных изменениях
5		I 760I 7807 000 000	УСТАНОВКА КИСЛОРОДНЫХ ГАЗИФИ- КАТОРОВ В ОБТЕКАТЕЛЕ ШАССИ	I	
	I	СКГ-30	Газификатор кислородный*	4	
	2	K2I-7002	Трубопровод	I	
	3	K2I-306I	Трубопровод	I	
	4	I 760I 7803 000 000	Монтаж кислородного оборудо- вания в грузовой кабине	I	
	5	K22-307I	Трубопровод	I	
	6	K22-I-7003	Трубопровод	I	
	7	I 760I 7807 065 030	Угольник	IO	
	8	K23-7005	Трубопровод	I	С № 01019
		K23-I-7005	Трубопровод	I	С № 01022
	9	K23-3I0I	Трубопровод	I	
	IO	K24-3I2I	Трубопровод	I	
	II	K24-7007	Трубопровод	I	
	I2	I 760I 7807 I50 002	Рама	2	
	I3	K09-70I4	Трубопровод	I	
		K09-70I3	Трубопровод	I	
	I4	K08-7023	Трубопровод	I	
	I5	K08-702I	Трубопровод	I	
	I6	K09-70I2	Трубопровод	I	
		K09-70II	Трубопровод	I	
	I7	K08-7020	Трубопровод	I	
	I8	СВ 5202 С6.06	Штуцер зарядный*	2	
		I 760I 7807 055 000	Тройник	2	
	I9	K08-7022	Трубопровод	I	
	20	5I53A-I2	Хомут	2	
	2I	3059A-5-I6	Винт	2	По № 05II0
		564AH-5-I6	Винт	2	С № 05II4
		I-5-I6	Винт	2	по № 06I60
		ОСТ I.I0575-72			
	22	I 760I 7803 490 000	Кронштейн	2	



КАТАЛОГ
ДЕТАЛЕЙ И СБОРОЧНЫХ ЕДИНИЦ

Номер фигуры	Номер позиции	Обозначение	Наименование сборочных единиц, деталей	Колич. на сб. ед.	Сведения о взаимо- заменяемости и конст- руктивных изменениях		
5	23	3059А-5-22	Винт	2	По № 05110 С № 05114 по № 06160 С № 07162		
		584АН-5-22	Винт	2			
		I-5-22 ОСТ I.10575-72	Винт	2			
	24	5153А-12	Хомут	2			
	25	I 760I 7807 I5I 000	Втулка	16			
	26	3003А-6-40-3	Болт	16	По № 05110 С № 05114 по № 06160 С № 07162		
		3021А-6-40-3	Болт	16			
		2-6-40	Болт	16			
		ОСТ I.10569-72					
		3336А-6	Гайка	16			
		3401А-I-6-I2	Шайба	16			
		I,5x20-002 ГОСТ 397-66	Шплинт	16			
	27	I 760I 7807 I50 00I	Рама	2			
	28	3003А-8-30	Болт	8			
	29	I 760I 7807 000 005	Накладка	2			
	30	I 760I 7807 022 000	Трафарет	2			
	31	3003А-6-I6-3	Болт	8	По № 05110 С № 05114 по № 06160 С № 07162		
			3021А-6-I6-3	Болт		8	
		2-6-I6	Болт	8			
		ОСТ I.10569-72					
		3336А-6 Кд	Гайка	8			
		3401А-I-6-72	Шайба	8			
		I,5x20-002 ГОСТ 397-66	Шплинт	8			
		32	3003А-6-38-3	Болт		8	По № 05110 С № 05114 по № 06160 С № 07162
				3021А-6-38-3		Болт	
			2-6-38	Болт		8	
	ОСТ I.10569-72						
	3336А-6 Кд		Гайка	8			
	3401А-I-6-I2		Шайба	8			
	I,5x20-002 ГОСТ 397-66		Шплинт	8			



КАТАЛОГ ДЕТАЛЕЙ И СБОРОЧНЫХ ЕДИНИЦ

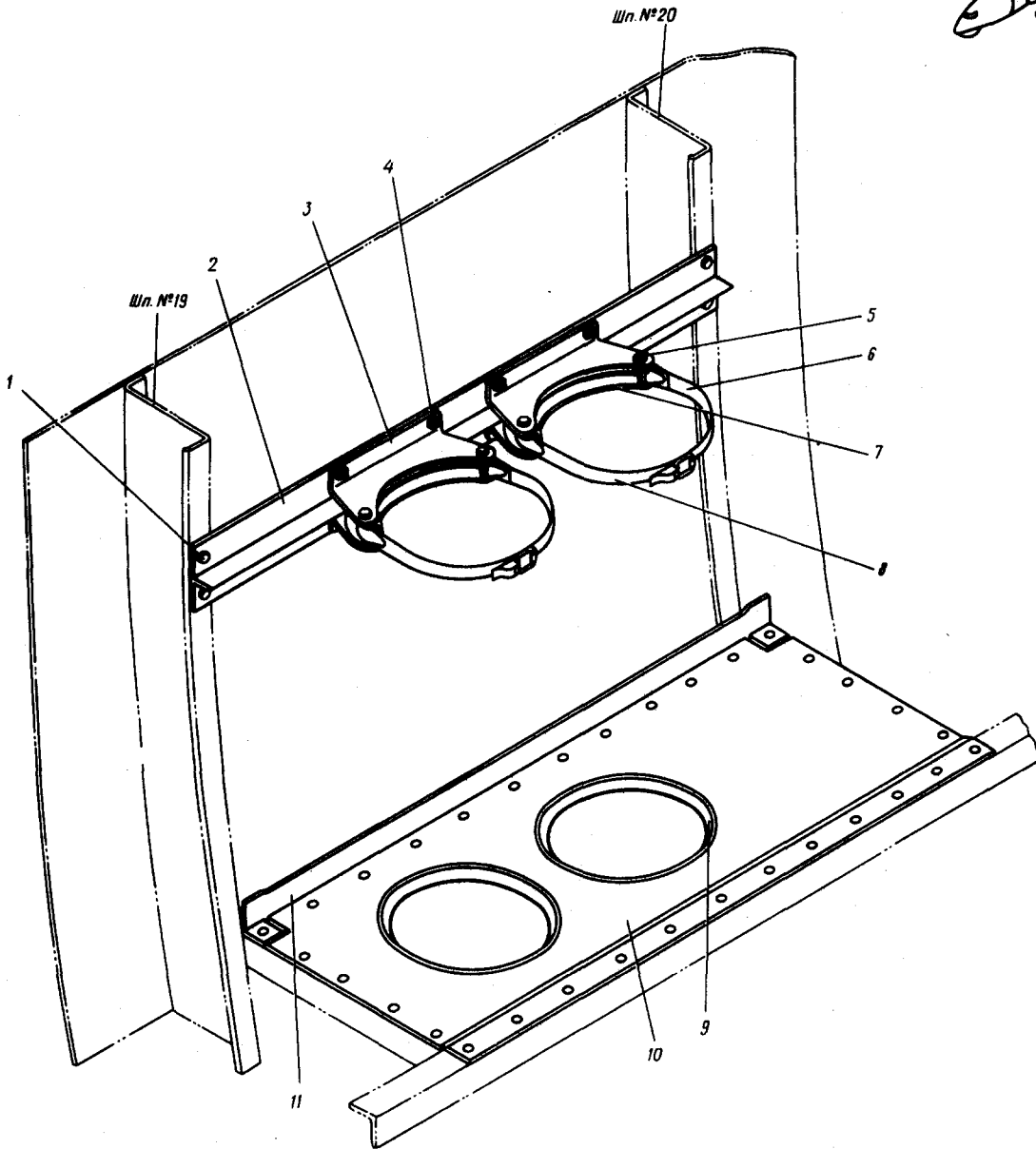
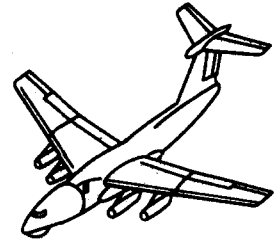
Номер фигуры	Номер позиции	Обозначение	Наименование сборочных единиц деталей	Колич. на сб ед	Сведения о взаимо- заменяемости и конст- руктивных изменениях	
5	33	I776	Вентиль*	4		
	34	I 760I 7807 065 020	Угольник	4		
	35	I 760I 7807 IOI 000	Кронштейн	4		
	36	3003A-5-I6-3	Болт	8	По № 05II0 С № 05II4 по № 06I60 С № 07I62	
		302IA-5-I6-3	Болт	8		
		2-5-I6	Болт	8		
		ОСТ I.I0569-72				
		3336A-5	Гайка	8		
		340IA-I-5-I0	Шайба	8		
		I,5x20-002	Шплинт	8		
		ГОСТ 397-66				
	37	3099	Вентиль*	4		
		I 760I 7807 065 040	Угольник	4		
	38	3003A-6-I6-3	Болт	8	По № 05II0 С № 05II4 по № 06I60 С № 07I62	
		302IA-6-I6-3	Болт	8		
		2-6-I6	Болт	8		
		ОСТ I.I0569-72				
		3336A-6	Гайка	8		
		340IA-I-6-I2	Шайба	8		
		I,5x20-002	Шплинт	8		
		ГОСТ 397-66				
	39	I 760I 7803 47I 000	Кронштейн	4		
	40	I 760I 7807 473 000	Прижим	4		
	4I	5660A-M22xI,5-2	Заглушка	4		
	42	8594с53-200T	Канатик	4		
	43	6243A-I8-3,5-3	Кольцо	4		
	44	I 760I 7803 47I 000	Кронштейн	4		
	45	2704A-I0	Гайка	4		
	46	I 760I 7803 473 000	Прижим	4		
	47	I 760I 7803 472 000	Заглушка	4		
	48	I 760I 7803 470 003	Канатик	4		
	49	27I2A-I0	Штуцер	4		
	50	5I53A-I2	Хомут	4		


КАТАЛОГ
ДЕТАЛЕЙ И СБОРОЧНЫХ ЕДИНИЦ

Номер фигуры	Номер позиции	Обозначение	Наименование сборочных единиц, деталей	Колич. на сб. ед.	Сведения о взаимо- заменяемости и конст- руктивных изменениях	
5	51	3059A-5-12	Винт	4		
		584AH-5-12	Винт	4		
		I-5-12	Винт	4		
		ОСТ I.10575-72				
		340IA-I-5-10	Шайба	4		
	52	5I7IA-20-I	Хомут	4		
	53	3058A-4-12	Винт	6		По № 05110 С № 05114 по № 06160 С № 07162
		584AH-4-12	Винт	6		
		I-4-12	Винт	6		
		ОСТ I.10575-72				
		3373A-4	Гайка	6		
		340IA-I-4-8	Шайба	6		

Ил 76

КАТАЛОГ
ДЕТАЛЕЙ И СБОРОЧНЫХ ЕДИНИЦ



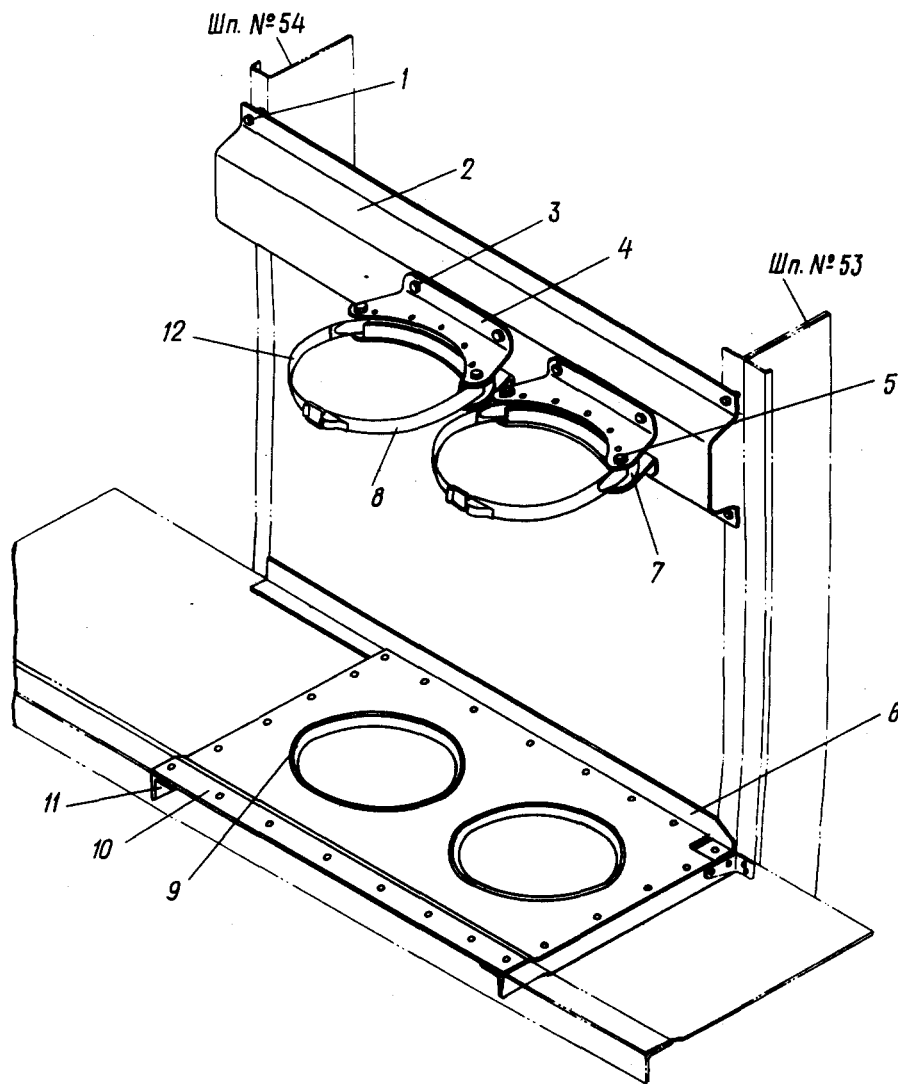
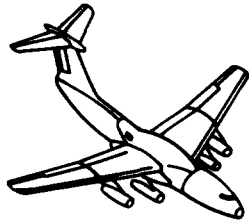
Узлы крепления переносных кислородных баллонов
на шпангоутах № 19 и 20
Фигура 6



КАТАЛОГ ДЕТАЛЕЙ И СБОРОЧНЫХ ЕДИНИЦ

Номер фигуры	Номер позиции	Обозначение	Наименование сборочных единиц, деталей	Колич. на сб. ед.	Сведения о взаимо- заменяемости и конст- руктивных изменениях
6		I 760I 7800 300 000	УЗЛЫ КРЕПЛЕНИЯ ПЕРЕНОСНЫХ КИСЛОРОДНЫХ БАЛЛОНОВ НА ШПАНГОУТАХ № 19 И 20	1	
	I	3003A-5-24	Болт	4	По № 03078
		590IA-I-5-24	Болт	4	С № 04083
		ОСТ I.10575-72			
		2408A57-5-8	Втулка	4	
		338IA-5	Гайка	4	
		340IA-I-5-I0	Шайба	4	
	2	I 760I 7800 300 005	Профиль	1	
	3	I 760I 7800 III 000	Кронштейн	4	
	4	5009A-5-12	Болт	4	По № 06160
		3373A-5	Болт	4	С № 07162
		340IA-I-5-I0	Шайба	4	
	5	3003A-6-34	Болт	4	По № 06160
		6-34	Болт	4	С № 07162
		ОСТ I.10569-72			
		3374A-6	Гайка	4	
		340IA-I-6-I2	Шайба	4	
	6	I 760I 7800 I30 000	Лента	2	
	7	I 760I 7800 II2 000	Ободок	2	
	8	I 760I 7800 I20 000	Лента	2	
	9	I 760I 7800 3I0 005	Прокладка	2	
	10	I 760I 7800 3I0 0II	Ложемент	1	
	II	I 760I 7800 300 007	Профиль	1	

Ил 76
**КАТАЛОГ
ДЕТАЛЕЙ И СБОРОЧНЫХ ЕДИНИЦ**

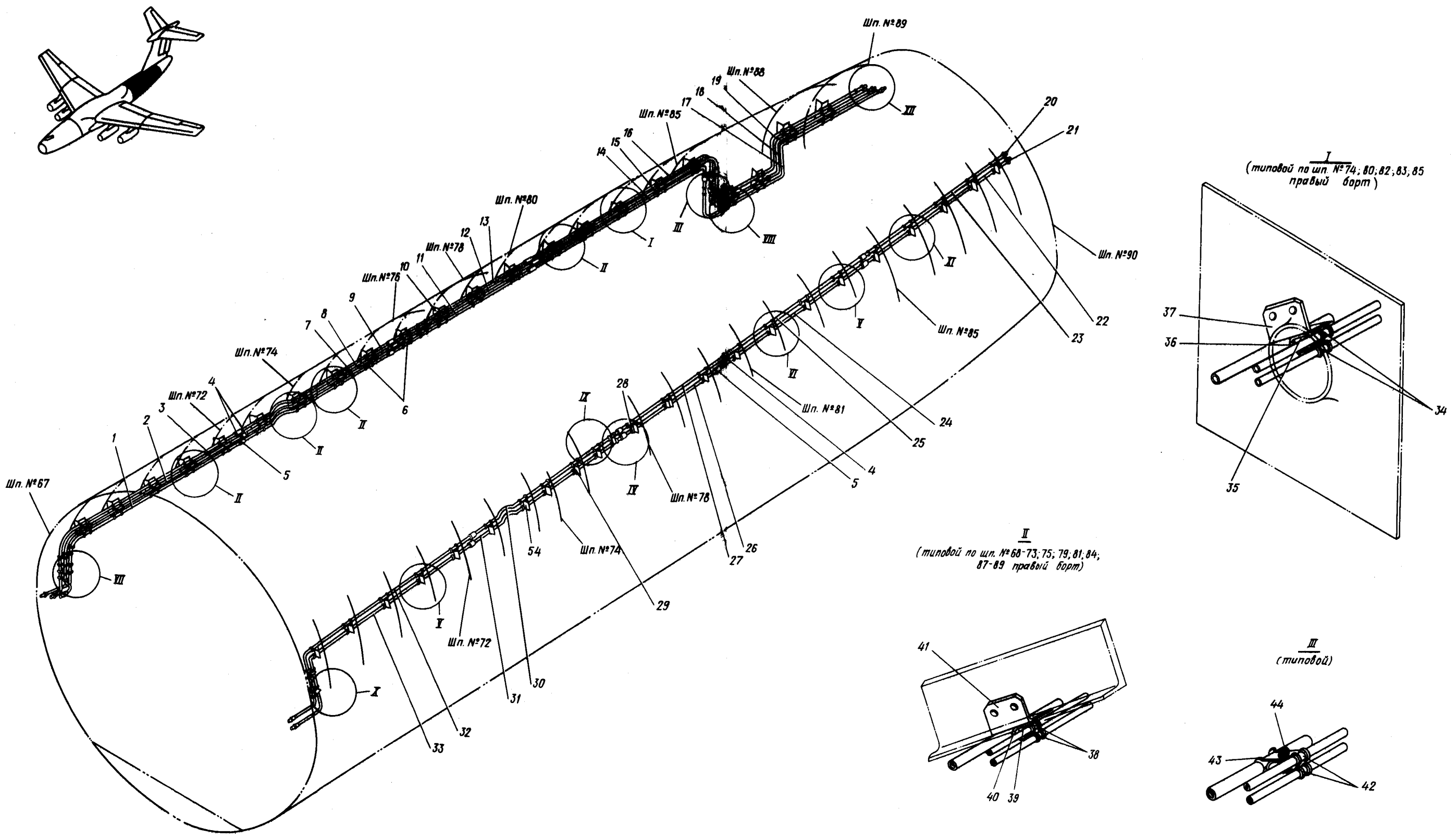


**Узлы крепления переносных кислородных баллонов
на шпангоутах № 53 и 54
Фигура 7**



КАТАЛОГ ДЕТАЛЕЙ И СБОРОЧНЫХ ЕДИНИЦ

Номер фигуры	Номер позиции	Обозначение	Наименование сборочных единиц, деталей	Колич. на сб. ед.	Сведения о взаимо- заменяемости и конст- руктивных изменениях
7		I 760I 7800 400 000	УЗЛЫ КРЕПЛЕНИЯ ПЕРЕНОСНЫХ КИСЛОРОДНЫХ БАЛЛОНОВ НА ШПАНГОУТАХ № 53 И 54	I	
	I	3003A-5-20	Болт	4	
		338IA-5	Гайка	4	
		2408A57-5-I4	Втулка	4	
	2	I 760I 7800 422 009	Балка	I	
	3	3003A-5-I2	Болт	8	
		3373A-5	Гайка	8	
		340IA-I-5-I0	Шайба	8	
	4	I 760I 7800 I4I 000	Кронштейн	4	
	5	3003A-6-34	Болт	4	По № 03078
		I-6-34	Болт	4	С № 04083
		ОСТ I.I0569-72			
		3374A-6	Гайка	4	
		340IA-I-6-I2	Шайба	4	
	6	I 760I 7800 400 007	Профиль	I	
	7	I 760I 7800 II2 000	Ободок	2	
	8	I 760I 7800 I20 000	Лента	2	
	9	I 760I 7800 4I0 005	Прокладка	2	
	10	I 760I 7800 4I0 007	Ложемент	I	
	II	I 760I 7800 400 004	Профиль	I	
	12	I 760I 7800 I30 000	Лента	2	



I
(типовой по шп. №74; 80; 82; 83; 85
правый борт)

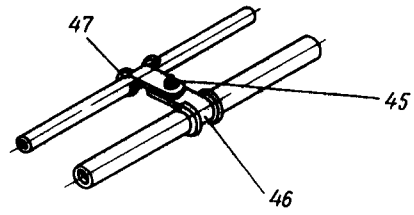
II
(типовой по шп. №60-73; 75; 79; 81; 84;
87-89 правый борт)

III
(типовой)

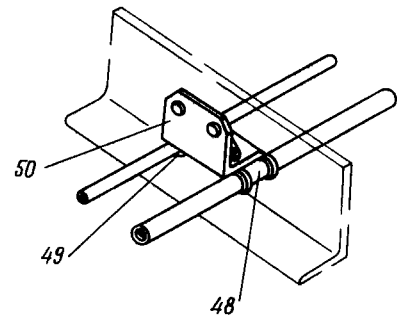
Монтаж кислородной системы в хвостовой части фюзеляжа
Фигура 8 (Лист I из 2)


КАТАЛОГ
ДЕТАЛЕЙ И СБОРОЧНЫХ ЕДИНИЦ

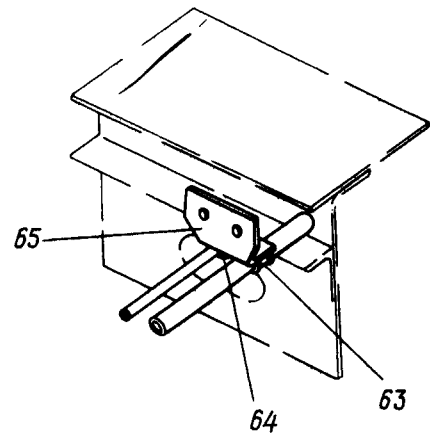
IV
(типовой)



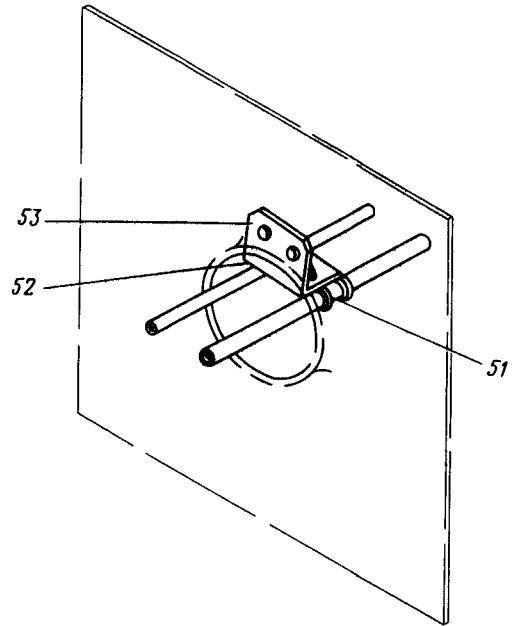
V
(типовой по шп №68, 73, 75, 79, 81
84, 87-89 левый борт)



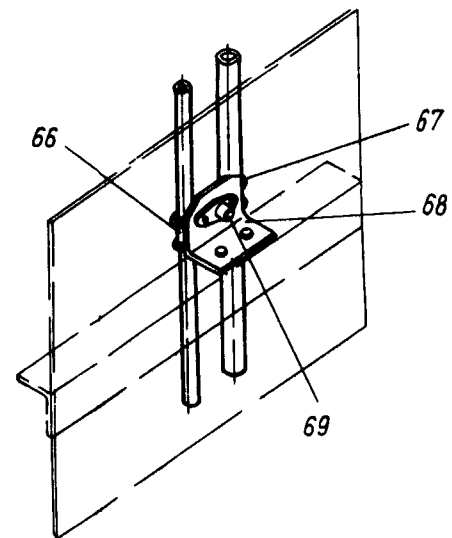
IX
/ типовый для шп №77, левый борт /



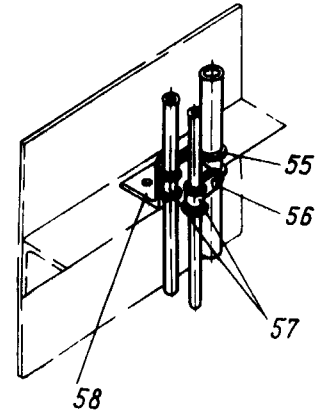
VI
(типовой по шп №80, 82, 83
левый борт)



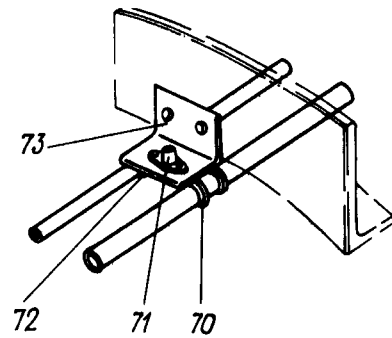
X
/ типовый по стр №6, 7, левый борт /



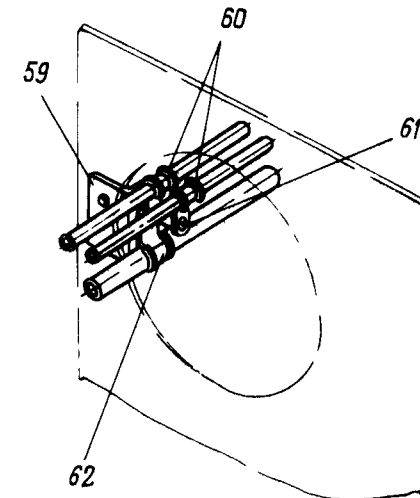
VII
/ типовый по стр №6, 7, правый борт /



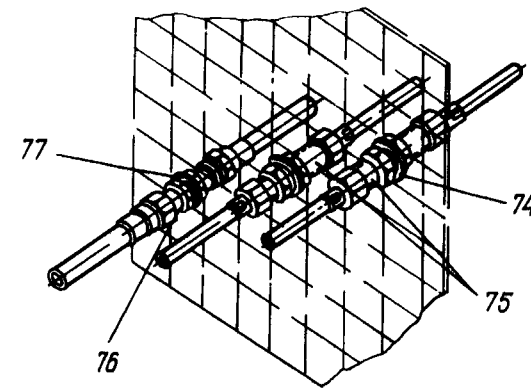
XI
/ типовый по шп №85, 86, левый борт /



VIII
/ типовый по шп №86, правый борт /



XII



Монтаж кислородной системы в хвостовой части фюзеляжа
 Фигура 8 (Лист 2 из 2)



КАТАЛОГ
ДЕТАЛЕЙ И СБОРОЧНЫХ ЕДИНИЦ

Номер фигуры	Номер позиции	Обозначение	Наименование сборочных единиц, деталей	Колич. на сб. ед.	Сведения о взаимо- заменяемости и конст- руктивных изменениях
8		I 760I 7804 000 000	МОНТАЖ КИСЛОРОДНОЙ СИСТЕМЫ В ХВОСТОВОЙ ЧАСТИ ФУЗЕЛЯЖА	I	
	I	K23-400I	Трубопровод	I	
	2	KI3-4008	Трубопровод	I	
	3	KII-40I4	Трубопровод	I	
	4	9Г9.330.68I	Штуцер*	I2	
	5	9Г9.330.600	Штуцер*	8	
	6	I 760I 7803 490 000	Кронштейн	2	
		5I53A-8	Хомут	2	
		5I53A-5	Хомут	4	
		2408A57-5-I0	Втулка	2	
		3003A-5-26	Болт	2	По № 03078
		5-26	Болт	2	С № 04083
		ОСТ I.I0569-72			
		340IA-I-5-I0	Шайба	2	
	7	K23-4002	Трубопровод	I	
	8	KI3-4009	Трубопровод	I	
	9	KII-40I5	Трубопровод	I	
	IO	I 760I 7803 490 000	Кронштейн	I	
		5I53A-8	Хомут	I	
		5I53A-5	Хомут	2	
		2408A57-5-I0	Втулка	I	
		3003A-5-26	Болт	I	
		5-26	Болт	I	
		ОСТ I.I0569-72			
		340IA-I-5-I0	Шайба	I	
	II	K23-4003	Трубопровод	I	
	I2	KI3-40I0	Трубопровод	I	
	I3	KII-40I6	Трубопровод	I	
	I4	K23-4005	Трубопровод	I	
	I5	KI3-40I2	Трубопровод	I	
	I6	KII-40I8	Трубопровод	I	
	I7	K23-4004	Трубопровод	I	
	I8	KI3-40II	Трубопровод	I	
	I9	KII-40I7	Трубопровод	I	


КАТАЛОГ
ДЕТАЛЕЙ И СБОРОЧНЫХ ЕДИНИЦ

Номер фигуры	Номер позиции	Обозначение	Наименование сборочных единиц, деталей	Колич. на сб. ед.	Сведения о взаимо- заменяемости и конст- руктивных изменениях	
8	20	9Г4.473.003	Штуцер*	4		
	21	9Г4.473.007	Штуцер*	3		
	22	K22-I-4028	Трубопровод	I	С № 0203I	
		K22-4028	Трубопровод	I	По № 02026	
	23	K12-4023	Трубопровод	I	По № 02026	
		K12-I-4023	Трубопровод	I	С № 0203I	
	24	K22-4029	Трубопровод	I	По № 02026	
		K22-I-4029	Трубопровод	I	С № 0203I	
	25	K12-4024	Трубопровод	I	По № 02026	
		K12-I-4024	Трубопровод	I	С № 0203I	
	26	K23-4027	Трубопровод	I		
	27	K12-4022	Трубопровод	I		
	28	I 760I 7803 490 000	Кронштейн	I		
		5I53A-5	Хомут	I		
		5I53A-8	Хомут	I		
		3003A-5-I4	Болт	I	По № 05I10	
		302IA-5-I4	Болт	I	С № 05I14	
						по № 06I60
		5-I4	Болт	I	С № 07I62	
		ОСТ I.I0569-72				
		340IA-I-5-I0	Шайба	I		
		29	I 760I 7803 490 000	Кронштейн	I	
	5I53A-5		Хомут	I		
	5I53A-8		Хомут	I		
	3003A-5-I4		Болт	I	По № 05I10	
	302IA-5-I4		Болт	I	С № 05I14	
						по № 06I60
	5-I4		Болт	I	С № 07I62	
	ОСТ I.I0569-72					
	340IA-I-5-I0		Шайба	I		
	30		K12-402I	Трубопровод	I	
	31	K22-4026	Трубопровод	I		
	32	K12-4020	Трубопровод	I		
	33	K22-4025	Трубопровод	I		
	34	5I53A-5	Хомут	10		
35	340IA-I-5-I0	Шайба	5			

Ш. 76
КАТАЛОГ
ДЕТАЛЕЙ И СБОРОЧНЫХ ЕДИНИЦ

Номер фигуры	Номер позиции	Обозначение	Наименование сборочных единиц, деталей	Колич. на сб. ед.	Сведения о взаимо- заменяемости и конст- руктивных изменениях	
8	35	2408A57-5-I0	Втулка	5	По № 05II0 С № 05II4 по № 06I60 С № 07I62	
		3059A-5-26	Винт	5		
		584AH-5-26	Винт	5		
		5-26	Винт	5		
		ОСТ I.10575-72				
	36	5I53A-8	Хомут	5		
	37	I 760I 7803 490 000	Кронштейн	5		
	38	5I53A-5	Хомут	26		
	39	2408A57-5-I0	Втулка	13		По № 05II0 С № 05II4 по № 06I60 С № 07I62
		3059A-5-26	Винт	13		
		584AH-5-26	Винт	13		
		5-26	Винт	13		
		ОСТ I.10575-72				
		340IA-I-5-I0	Шайба	13		
	40	5I53A-8	Хомут	13		
	41	I 760I 7803 490 000	Кронштейн	13		
	42	5I53A-5	Хомут	4		
	43	5I53A-8	Винт	2		
	44	2408A57-5-I0	Втулка	2	По № 05II0 С № 05II4 по № 06I60 С № 07I62	
		3059A-5-26	Винт	2		
		584AH-5-26	Винт	2		
		5-26	Винт	2		
		ОСТ I.10575-72				
	340IA-I-5-I0	Шайба	2			
	3373A-5	Гайка	2			
45	3059A-5-I4	Винт	1	По № 05II0 С № 05II4 по № 06I60 С № 07I62		
	584AH-5-I4	Винт	1			
	5-I4	Винт	1			
	ОСТ I.10575-72					
	340IA-I-5-I0	Шайба	1			
	3373A-5	Гайка	1			
46	5I53A-8	Хомут	1			
47	5I53A-5	Хомут	1			

ИЛ 76

**КАТАЛОГ
ДЕТАЛЕЙ И СБОРОЧНЫХ ЕДИНИЦ**

Номер фигуры	Номер позиции	Обозначение	Наименование сборочных единиц, деталей	Колич. на сб. ед.	Сведения о взаимо- заменяемости и конст- руктивных изменениях
8	48	5I53A-8	Хомут	13	
	49	5I53A-5	Хомут	13	
	50	I 760I 7803 490 000 3059A-5-I4 584AH-5-I4	Кронштейн	13	
			Винт	13	По № 05II0
			Винт	13	С № 05II4 по № 06I60
			Винт	13	С № 07I62
	51	5I53A-8 ОСТ I.I0575-72	Хомут	3	
			Хомут	3	
	52	I 760I 7803 490 000 3059A-5-I4 584AH-5-I4	Кронштейн	3	
			Винт	3	По № 05II0
			Винт	3	С № 05II4 по № 06I60
			Винт	3	С № 07I62
	53	I 760I 7803 490 000 5I53A-5 5I53A-8 3003A-5-I4 302IA-5-I4	Кронштейн	1	
			Хомут	1	
			Хомут	1	
			Болт	1	По № 05II0
			Болт	1	С № 05II4 по № 06I60
	54	5-I4 ОСТ I.I0569-72	Болт	1	С № 07I62
			Хомут	2	
	55	3059A-5-26 584AH-5-26	Винт	2	По № 05II0
			Винт	2	С № 05II4 по № 06I60
			Винт	2	С № 07I62
			Втулка	2	
56	2408A57-5-I0 340IA-I-5-I0	Шайба	2		
		Хомут	4		
57	5I53A-5	Хомут	4		
58	I 760I 7803 490 000	Кронштейн	2		
59	I 760I 7804 020 000	Кронштейн	1		
60	5I53A-5	Хомут	2		


КАТАЛОГ
ДЕТАЛЕЙ И СБОРОЧНЫХ ЕДИНИЦ

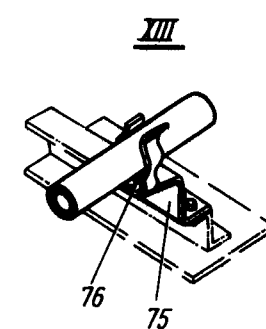
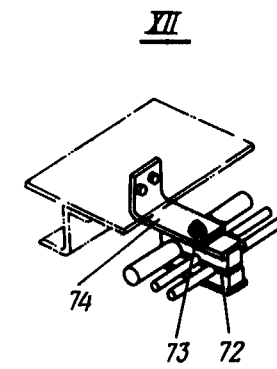
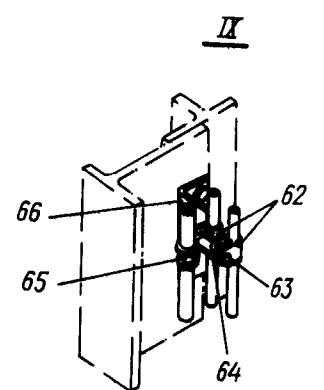
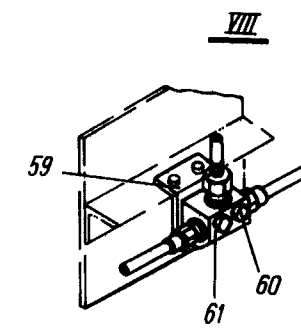
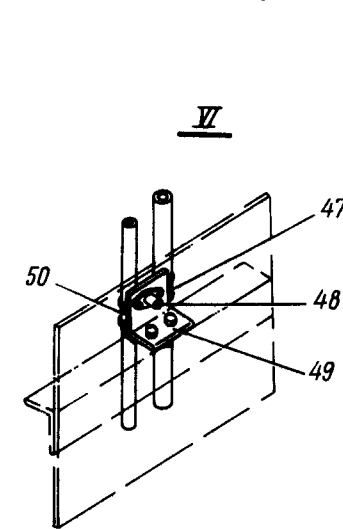
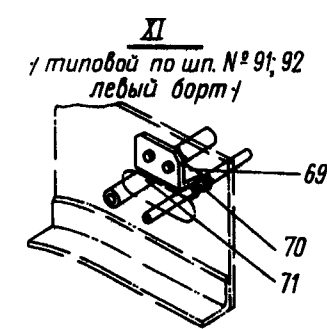
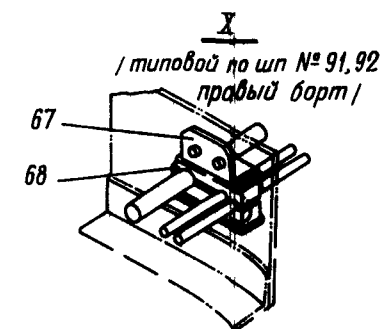
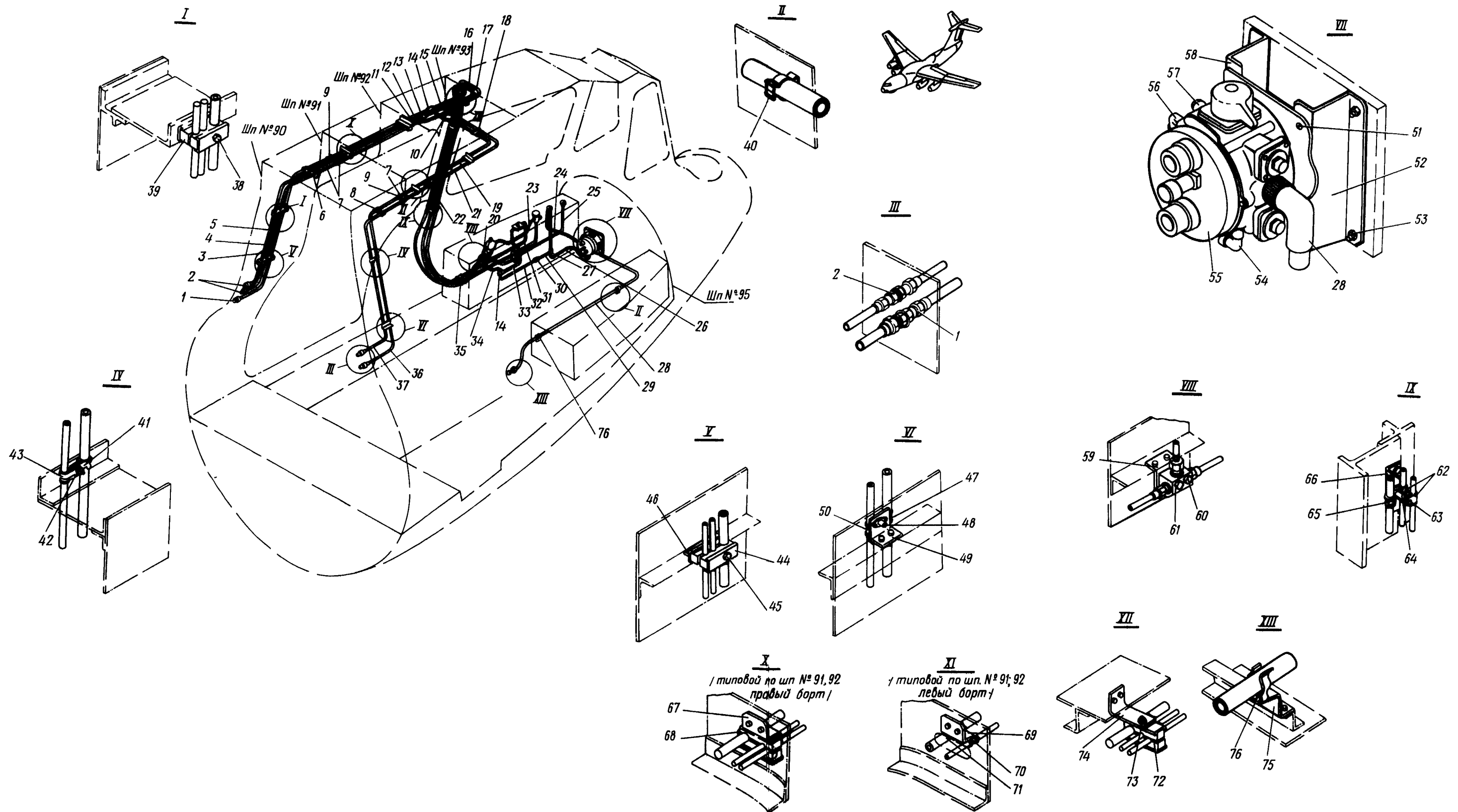
Номер фигуры	Номер позиции	Обозначение	Наименование сборочных единиц, деталей	Колич. на сб. ед.	Сведения о взаимо- заменяемости и конст- руктивных изменениях	
8	61	3003А-5-26	Болт	1	По № 03078 С № 04083	
		I-5-26	Болт	1		
		ОСТ I.10569-72				
		2408А57-5-10	Втулка	1		
			3401А-I-5-10	Шайба	1	
		62	5I53А-8	Хомут	1	
		63	5I53А-8	Хомут	1	
		64	5I53А-5	Хомут	1	
		65	I 760I 7804 020 000	Кронштейн	1	По № 05110 С № 05114 по № 06160 С № 07162
	3003А-5-14		Болт	1		
	3021А-5-14		Болт	1		
	5-14		Болт	1		
			ОСТ I.10569-72			
			3401А-I-5-10	Шайба	1	
		66	5I53А-5	Хомут	2	
		67	5I53А-8	Хомут	2	
		68	I 760I 7803 490 000	Кронштейн	2	
		69	3059А-5-14	Винт	2	
			584АН-5-14	Винт	2	
			I-5-14	Винт	2	
			ОСТ I.10575-72			
			3401А-I-5-10	Шайба	2	
		70	5I53А-8	Хомут	2	
		71	3003А-5-14	Болт	2	По № 05110 С № 05114 по № 06160 С № 07162
			3021А-5-14	Болт	2	
			5-14	Болт	2	
	ОСТ I.10569-72					
		3401А-I-5-10	Шайба	1		
	72	5I53А-5	Хомут	2		
	73	I 760I 7804 020 000	Кронштейн	2		
	74	3402А-2-12-22	Шайба	2		
		2608с5г-13-20-2Ж	Кольцо	2		
	75	9Г4.473.003	Штуцер*	2		
	76	9Г4.473.007	Штуцер*	1		



КАТАЛОГ
ДЕТАЛЕЙ И СБОРОЧНЫХ ЕДИНИЦ

Номер фигуры	Номер позиции	Обозначение	Наименование сборочных единиц, деталей	Колич. на сб. ед.	Сведения о взаимо- заменяемости и конст- руктивных изменениях
8	77	2844А-6 2608с52-14-20-2Ж	Шайба Кольцо	I I	

Ш. 76
КАТАЛОГ
ДЕТАЛЕЙ И СБОРОЧНЫХ ЕДИНИЦ





КАТАЛОГ
ДЕТАЛЕЙ И СБОРОЧНЫХ ЕДИНИЦ

Номер фигуры	Номер позиции	Обозначение	Наименование сборочных единиц, деталей	Колич. на сб. ед.	Сведения о взаимо- заменяемости и конст- руктивных изменениях
9		I 760I 7805 000 000	МОНТАЖ КИСЛОРОДНОЙ СИСТЕМЫ В ОТСЕКЕ Ф-4	I	
	I	9Г4.473.007	Штуцер*	I	
		2844А-6	Гайка	I	
		2608с52-14-20-2Ж	Кольцо	I	
	2	9Г4.473.003	Штуцер*	2	
		3402А-2-12-22	Шайба	2	
		2608с52-13-20-2Ж	Кольцо	2	
	3	K23-502I	Трубопровод	I	
	4	K13-50II	Трубопровод	I	По № 01022
		K13-I-50II	Трубопровод	I	С № 02026
	5	KII-500I	Трубопровод	I	
	6	6093А- $\frac{8}{5-5}$	Колодка	I	
		3003А-5-38	Болт	I	По № 05II0
		3021А-5-38	Болт	I	С № 05II4
		I-5-38	Болт	I	по № 06I60
		ОСТ I.I0569-72			С № 07I62
		3373А-5	Гайка	I	
		3401А-I-5-10	Шайба	I	
	7	9Г9.330.68I	Штуцер*	4	
	8	5I53А-5	Хомут	I	
		5I53А-8	Хомут	I	
		3059А-5-I4	Винт	I	
		3373А-5	Гайка	I	
		3401А-I-5-10	Шайба	I	
	9	9Г9.330.600	Штуцер*	3	
	10	9Г4.468.003	Тройник*	I	
		I 760I 7805 042 000	Кронштейн	I	
		3003А-5-36	Болт	I	По № 03078
		I-5-36	Болт	I	С № 04083
		ОСТ I.I0569-72			
	II	K13-50I2	Трубопровод	I	
	I2	KII-5002	Трубопровод	I	По № 01019
		KII-I-5002	Трубопровод	I	С № 02026
	I3	K23-5022	Трубопровод	I	


КАТАЛОГ
ДЕТАЛЕЙ И СБОРОЧНЫХ ЕДИНИЦ

Номер фигуры	Номер позиции	Обозначение	Наименование сборочных единиц, деталей	Колич. на сб. ед.	Сведения о взаимо- заменяемости и конст- руктивных изменениях	
9	I4	9Г4.468.0I3	Тройник	I		
	I5	K42-5044	Трубопровод	I		
	I6	KII-5004	Трубопровод	I	По № 0I0I9	
		KII-I-5004	Трубопровод	I	С № 02026	
	I7	K3I-5029	Трубопровод	I	По № 0I022	
		K3I-I-5029	Трубопровод	I	С № 02026	
	I8	5I53A-5	Хомут	I		
		5I53A-8	Хомут	I		
		3059A-5-I4	Винт	I	По № 05II0	
		584AH-5-I4	Винт	I	С № 05II4	
						по № 06I60
		I-5-I4	Винт	I	С № 07I62	
		ОСТ I.I0575-72				
		3373A-5	Гайка	I		
		340IA-I-5-I0	Шайба	I		
	I9	K22-50I7	Трубопровод	I	По № 0I022	
		K22-I-50I7	Трубопровод	I	С № 02026	
	20	K3I-I-503I	Трубопровод	I		
	2I	KI2-5009	Трубопровод	I	По № 0I022	
		KI2-I-5009	Трубопровод	I	С № 02026	
	22	K42-I-5045	Трубопровод	I	С № 02060	
	23	KII-I-5005	Трубопровод	I		
	24	K36-5033	Трубопровод	I		
	25	K3I-5030	Трубопровод	I		
	26	K39-5040	Трубопровод	I		
	27	9Г8.658.304	Тройник*	I		
	28	КШ-24	Шланг кислородный*	I		
	29	K39-5038	Труба	I		
	30	9Г4.473.0II	Клапан отсечной**	I		
	3I	K42-2-5045	Трубопровод	I		
	32	K39-I-5037	Трубопровод	I		
	33	K42-2-5046	Трубопровод	I		
	34	K39-I-5036	Трубопровод	I		
	35	5I53A-5	Хомут	2		


КАТАЛОГ
ДЕТАЛЕЙ И СБОРОЧНЫХ ЕДИНИЦ

Номер фигуры	Номер позиции	Обозначение	Наименование сборочных единиц, деталей	Колич. на сб. ед.	Сведения о взаимо- заменяемости и конст- руктивных изменениях	
9	35	5I53A-8	Хомут	I	По № 05I10 С № 05I14 по № 06I60 С № 07I62	
		2408A57-5-10	Втулка	I		
		3373A-5	Гайка	I		
		340IA-I-5-10	Шайба	I		
		3059A-5-24	Винт	I		
		584AH-5-24	Винт	I		
		5-24	Винт	I		
		ОСТ I.10569-72				
	36	K22-50I6	Трубопровод	I		
	37	KI2-5008	Трубопровод	I		По № 01022 С № 02026 по № 02053 С № 02060
		KI2-I-5008	Трубопровод	I		
		KI2-2-5008	Трубопровод	I		
	38	3003A-5-42	Болт	I	По № 05I10 С № 05I14 по № 06I60 С № 07I62	
		302IA-5-42	Болт	I		
		I-5-42	Болт	I		
		ОСТ I.10569-72				
	39	6092A- $\frac{8}{5-5}$	Колодка	I		
	40	I 760I 7802 I59 000	Лирка	I		
		I 760I 7800 730 000	Лирка	I		
	41	5I53A-8	Хомут	I		
	42	3059A-5-I4	Винт	I		
		584AH-5-I4	Винт	I		
		5-I4	Винт	I		
	ОСТ I.10575-72					
43	5I53A-5	Хомут	I			
44	6093A- $\frac{8}{5-5}$	Колодка	I			
45	3003A-5-38	Болт	I	По № 05I10 С № 05I14 по № 06I60 С № 07I62		
	3373A-5	Гайка	I			
	340IA-I-5-10	Шайба	I			
46	5200A-9	Кронштейн	I			
47	5I53A-8	Хомут	I			
48	3059A-5-I4	Винт	I			


КАТАЛОГ
ДЕТАЛЕЙ И СБОРОЧНЫХ ЕДИНИЦ

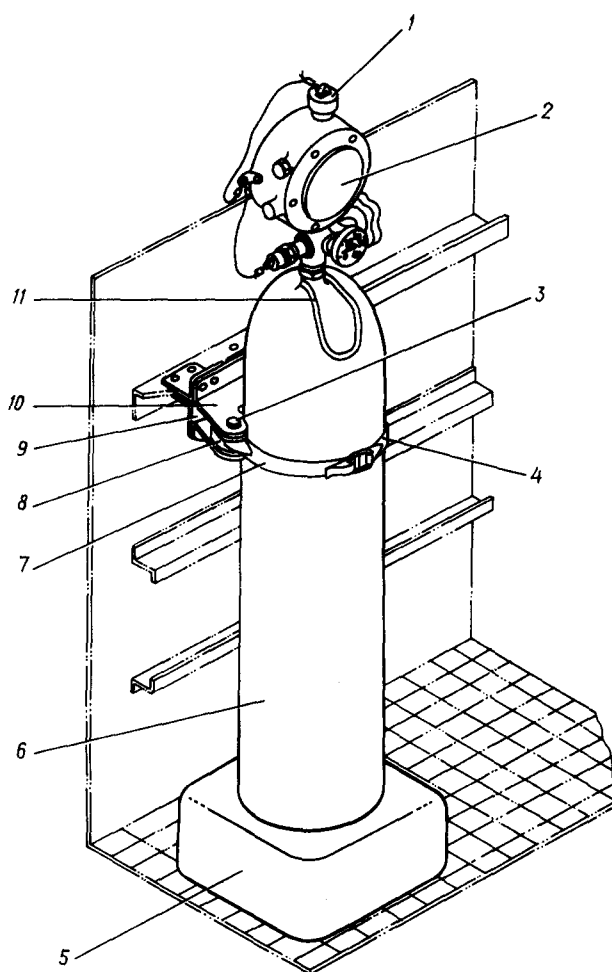
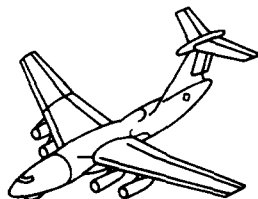
Номер фигуры	Номер позиции	Обозначение	Наименование сборочных единиц, деталей	Колич. на сб. ед.	Сведения о взаимо- заменяемости и конст- руктивных изменениях
9	48	3373A-5	Гайка	1	По № 03078 С № 04083
		340IA-I-5-10	Шайба	1	
	49	5200A-9	Кронштейн	1	
	50	5I53A-5	Хомут	1	
	51	3059A-5-I6	Винт	4	
		584AH-5-I6	Винт	4	
		5-I6	Винт	4	
		ОСТ I.I0575-72			
		3373A-5	Гайка	4	
		340IA-I-5-10	Шайба	4	
	52	I 760I 7805 I00 003	Профиль	1	
	53	3003A-6-24	Болт	4	
		I-6-24	Болт	4	
		ОСТ I.I0569-72			
		3373A-6	Гайка	4	
		340IA-I-6-12	Шайба	4	
	54	9Г8.658.003	Угольник ^ж	1	
	55	КП-24	Прибор кислородный ^ж	1	
	56	9Г8.658.006	Угольник ^ж	1	
	57	9В8.656.426	Заглушка ^ж	1	
	58	I 760I 7805 I00 004	Профиль	1	
	59	I 760I 7805 042 000	Кронштейн	1	
	60	3003A-5-36	Болт	2	
		5-36	Болт	2	
		ОСТ I.I0569-72			
		340IA-I-5-10	Шайба	2	
	61	9Г8.658.307	Тройник ^ж	1	
	62	5I53A-5	Хомут	4	
	63	3003A-5-30	Болт	2	
		5-30	Болт	2	
		ОСТ I.I0569-72			
	64	2408A57-5-I5	Втулка	2	
	65	5I53A-8	Хомут	2	
	66	I 760I 7805 030 003	Кронштейн	1	
		I 760I 7805 030 005	Кронштейн	1	



КАТАЛОГ
ДЕТАЛЕЙ И СБОРОЧНЫХ ЕДИНИЦ

Номер фигуры	Номер позиции	Обозначение	Наименование сборочных единиц, деталей	Колич. на сб. ед.	Сведения о взаимо- заменяемости и конст- руктивных изменениях
9	67	I 760I 7805 044 00I	Кронштейн	2	
	68	6092A- $\frac{8}{5-5}$	Колодка	2	
		3003A-5-38	Болт	2	По № 05II0
		302IA-5-38	Болт	2	С № 05II4 по № 06I60
		5-38	Болт	2	С № 07I62
		ОСТ I.I0569-72			
	69	5200A-7	Кронштейн	2	
		3059A-5-I4	Винт	2	По № 05II0
		584AH-5-I4	Винт	2	С № 05II4 по № 06I60
		5-I4	Винт	2	С № 07I62
		ОСТ I.I0575-72			
	70	5I53A-5	Хомут	2	
	7I	5I53A-8	Хомут	2	
	72	6092A- $\frac{8}{5-5}$	Колодка	I	
	73	3003A-5-38	Болт	I	По № 05II0
		302IA-5-38	Болт	I	С № 05II4 по № 06I60
		5-38	Болт	I	С № 07I62
		ОСТ I.I0569-72			
		3373A-5	Гайка	I	
		340IA-I-5-I0	Шайба	I	
74	I 760I 7805 043 000	Кронштейн	I	С № 02026	
75	I 760I 7805 045 000	Кронштейн	I	С № 02026	
76	I 760I 7802 I59 000	Лирка	I	С № 02026	

ИЛ-76
КАТАЛОГ
ДЕТАЛЕЙ И СБОРОЧНЫХ ЕДИНИЦ



**Установка переносного кислородного баллона
в кабине оператора
Фигура 10**



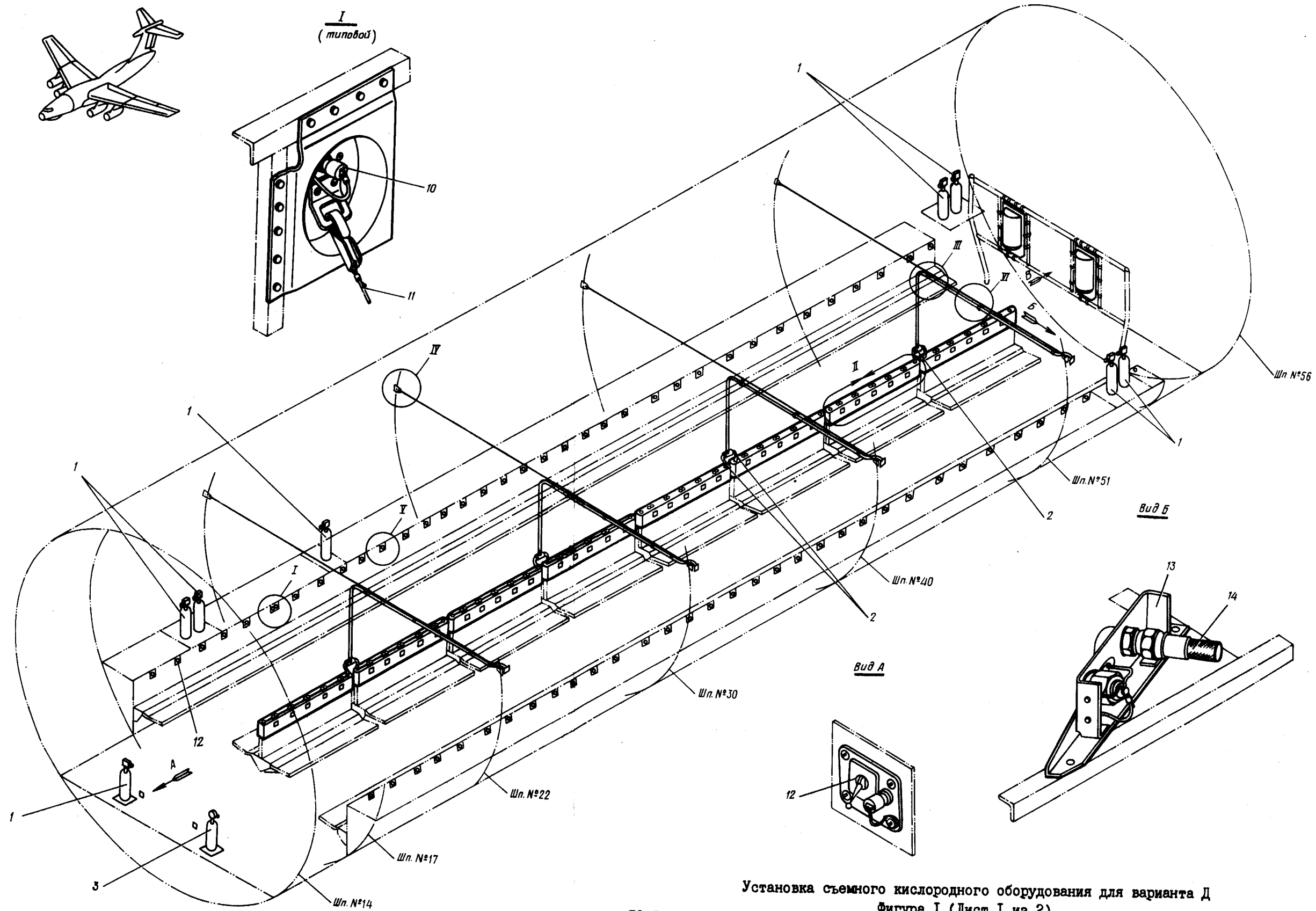
КАТАЛОГ
ДЕТАЛЕЙ И СБОРОЧНЫХ ЕДИНИЦ

Номер фигуры	Номер позиции	Обозначение	Наименование сборочных единиц, деталей	Колич. на сб. ед.	Сведения о взаимо- заменяемости и конст- руктивных изменениях
10		I 760I 7800 250 000	УСТАНОВКА ПЕРЕНОСНОГО КИСЛО- РОДНОГО БАЛЛОНА В КАБИНЕ ОПЕРАТОРА	I	
	I	I 760I 7800 107 000	Заглушка	I	
	2	КП-19	Прибор кислородный*	I	
	3	3003A-6-34	Болт	2	По № 03078
		I-6-34	Болт	2	С № 04083
		ОСТ I.I0569-72			
		3374A-6	Гайка	2	
		340IA-I-6-I2	Шайба	2	
		I 760I 7800 110 004	Втулка	2	
	4	I 760I 7800 130 000	Лента	I	
				I	
	5	I 760I 7800 101 000	Чашка	I	
	6	I 760I 7800 050 000	Баллон	I	
	7	I 760I 7800 120 000	Лента	I	
				I	
	8	I 760I 7800 112 000	Ободок	I	
	9	I 760I 7800 250 005	Кронштейн	I	
	10	I 760I 7800 111 000	Кронштейн	2	
	11	9Г6.834.007	Лямка*	I	

53.30.00

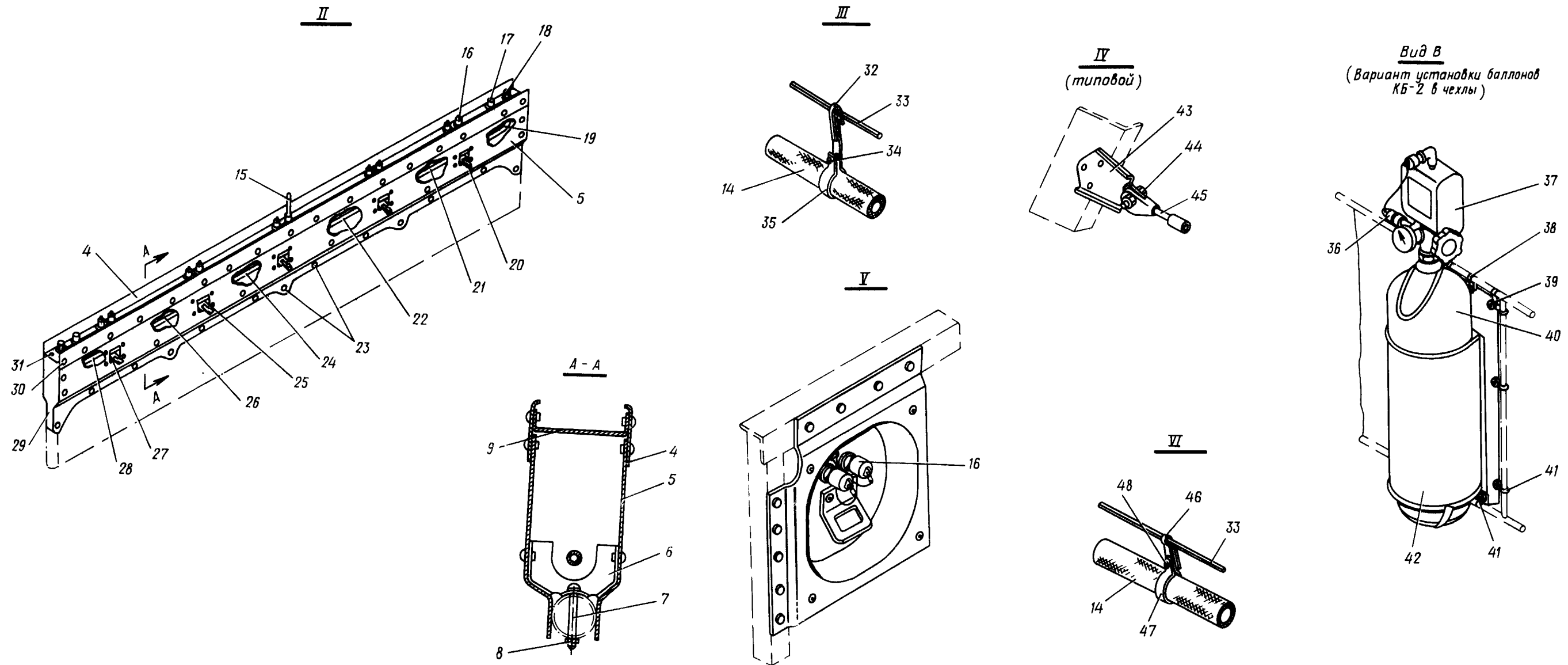
**ПЕРЕНОСНОЕ (СЪЕМНОЕ)
КИСЛОРОДНОЕ ОБОРУДОВАНИЕ**

Ш. 76
КАТАЛОГ
ДЕТАЛЕЙ И СБОРОЧНЫХ ЕДИНИЦ



Установка съемного кислородного оборудования для варианта Д
Фигура I (Лист I из 2)


КАТАЛОГ
ДЕТАЛЕЙ И СБОРОЧНЫХ ЕДИНИЦ



Установка съемного кислородного оборудования для варианта Д
 Фигура I (Лист 2 из 2)



КАТАЛОГ ДЕТАЛЕЙ И СБОРОЧНЫХ ЕДИНИЦ

Номер фигуры	Номер позиции	Обозначение	Наименование сборочных единиц, деталей	Колич. на сб. ед.	Сведения о взаимо- заменяемости и конст- руктивных изменениях
I		I 760I 780I 000 000	УСТАНОВКА СЪЕМНОГО КИСЛОРОД- НОГО ОБОРУДОВАНИЯ ДЛЯ ВАРИАН- ТА Д	I	
	I	I 760I 7800 050 000	Баллон кислородный	8	
		I 760I 7800 105 000	Заглушка	8	
		9Г6.834.007	Лямка*	8	
		КП-2I	Прибор кислородный*	8	
	2	I 760I 780I 100 000	Шланг в сборе	4	С № 01019
	3	I 760I 7800 050 000	Баллон кислородный	I	
		I 760I 7800 107 000	Заглушка	I	
		9Г6.834.007	Лямка*	I	
		КП-19	Прибор кислородный*	I	
	4	I 760I 780I 513 000	Стенка	I6	
	5	I 760I 780I 52I 000	Боковина	I6	
	6	I 760I 780I 522 000	Диафрагма	32	
	7	3059A-4-36	Винт	32	По № 05110
		584AH-4-36	Винт	32	С № 05114
		I-4-36	Винт	32	по № 06160
		ОСТ I.10575-72			С № 07162
	8	3373A-4	Гайка	32	
		340IA-I-4-8	Шайба	32	
	9	I 760I 780I 514 000	Диафрагма	8	
	10	ИТ-6	Точка индивидуальная*	I22	
	11	9Г6.834.007	Карабин прибора КП-43*	I22	
	12	ИТ-2	Точка индивидуальная*	6	
	13	I 760I 7803 455 000	Кронштейн	4	
	14	I 760I 780I 100 000	Шланг	4	По № 01016
		I 760I 7806 150 000	Шланг	4	С № 01019
	15	KM-15И	Маска кислородная*	I45	
	16	СТ	Точка сдвоенная*	44	
	17	I 760I 780I 512 000	Штуцер ложный	I6	
		I 760I 780I 517 000	Штуцер ложный	44	С № 09259
		I 760I 780I 516 000	Штуцер ложный	44	С № 09259
	18	I 760I 780I 511 000	Штуцер	I6	
		I 760I 7803 472 000	Заглушка	I6	
		2704A-10	Гайка	I6	


КАТАЛОГ
ДЕТАЛЕЙ И СБОРОЧНЫХ ЕДИНИЦ

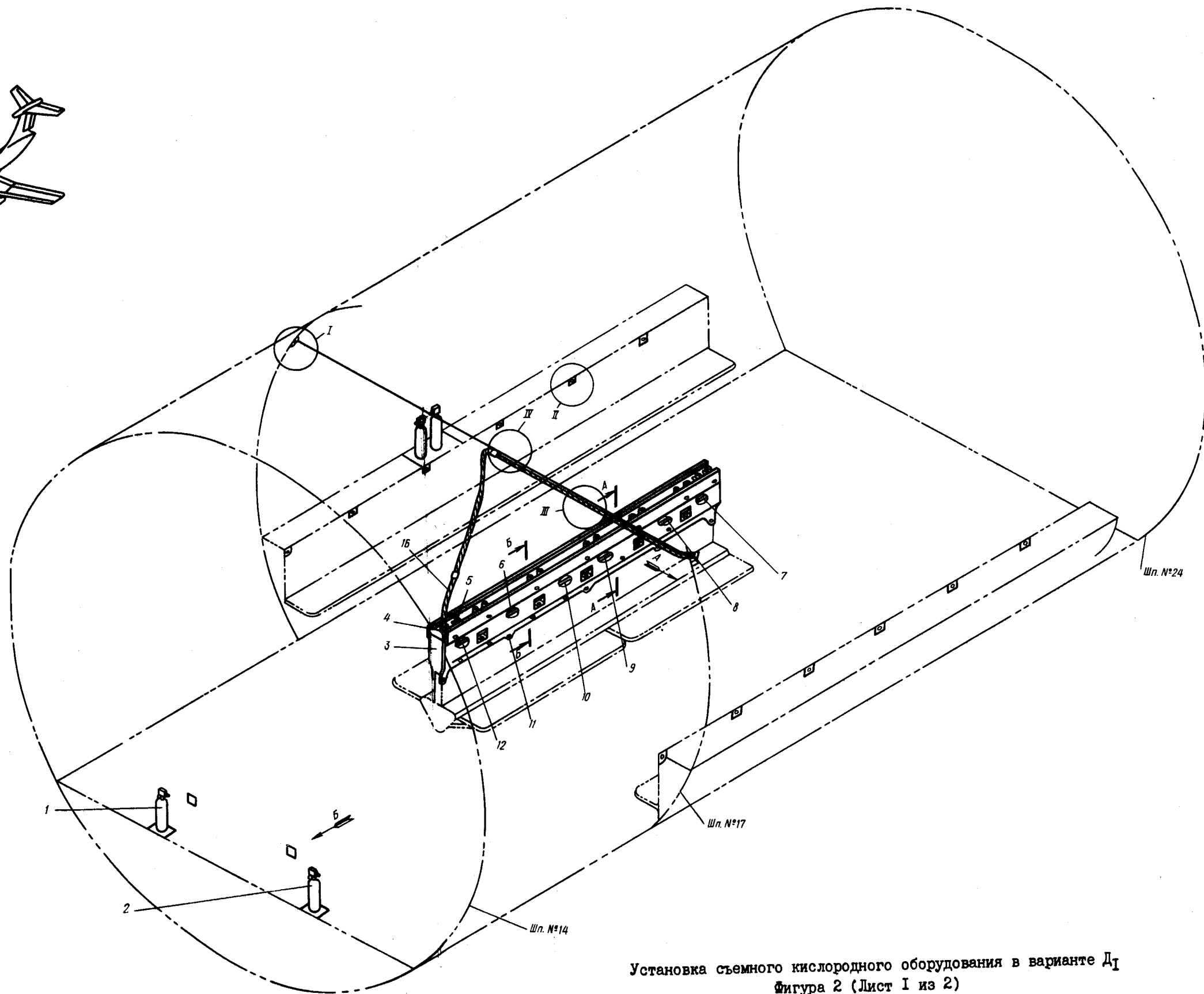
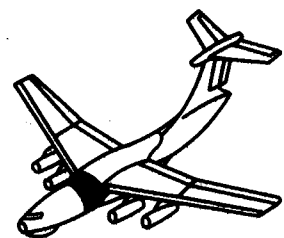
Номер фигуры	Номер позиции	Обозначение	Наименование сборочных единиц, деталей	Колич. на сб. ед.	Сведения о взаимо- заменяемости и конст- руктивных изменениях	
I	18	562M56-13	Кольцо стопорное	16		
		I367c50-3-4-10	Втулка	32		
		8594c53-100T	Канатик	16		
	19	K97-1006	Трубопровод	8		
	20	9Г6.834.007	Лямка*	80		
	21	K97-1005	Трубопровод	8		
	22	K97-1004	Трубопровод	8		
	23	3058A-4-36	Винт	42		По № 05110 С № 05114 по № 06160 С № 07162
		584AH-4-36	Винт	42		
		I-4-36	Винт	42		
		ОСТ I.I05I5-72				
		I034c50-4	Гайка	42		
		340IA-I-4-8	Шайба	42		
	24	K97-1003	Трубопровод	8		
	25	I 760I 780I 52I 000	Пряжка	40		
	26	K97-1002	Трубопровод	8		
	27	I 760I 780I 540 000	Коробка	40		
	28	K97-1001	Трубопровод	8		
	29	I 760I 780I 523 000	Стенка торцовая	16		
		3I66A-4-10	Винт	32		
		340IA-I-4-8	Гайка	32		
	30	3I66A-4-10	Винт	120		
		340IA-I-4-8	Шайба	120		
	31	I494c50	Ушко	16		
	32	I 760I 7806 002 000	Карабин	1		
	33	I 760I 780I 140 000	Трос	4		
	34	3050A-4-14	Болт	4		
		3373A-4	Гайка	4		
		340IA-I-4-8	Шайба	4		
	35	I 760I 7806 003 000	Хомут	1		
	36	I 760I 7800 105 000	Заглушка	2		



КАТАЛОГ ДЕТАЛЕЙ И СБОРОЧНЫХ ЕДИНИЦ

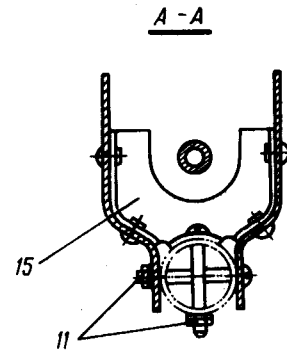
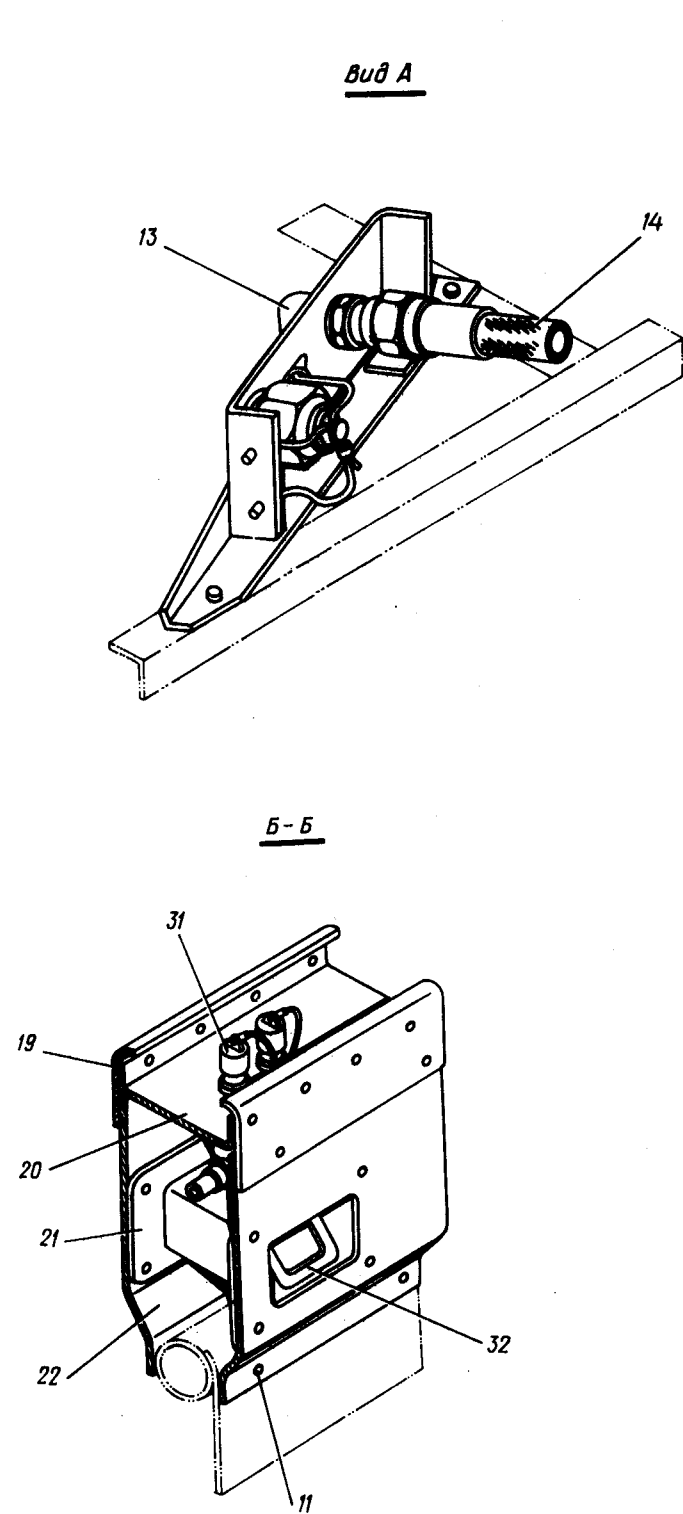
Номер фигуры	Номер позиции	Обозначение	Наименование сборочных единиц, деталей	Колич. на сб. ед.	Сведения о взаимо- заменяемости и конст- руктивных изменениях
I	37	КП-2I	Прибор кислородный*	2	
	38	2274A-30-I	Хомут	4	
		3I68A-4-I4	Винт	4	По № 02060
		3305A-4	Гайка	4	По № 02060
		340IA-I-4-8	Шайба	4	По № 02060
	39	2274A-I2-II	Хомут	4	
		2274A-30-I	Хомут	4	По № 02060
		3I68A-4-I4	Винт	4	По № 02060
		3305A-4	Гайка	4	По № 02060
		340IA-I-4-8	Шайба	4	
	40	I 760I 7800 050 000	Баллон кислородный	2	
	4I	2274A-I2-II	Хомут	8	
		3I68A-4-I4	Винт	8	
		3305A-4	Гайка	8	
		340IA-I-4-8	Шайба	8	
	42	I 760I 780I 560 000	Чехол	2	
	43	I 760I 7803 465 000	Кронштейн	8	
	44	3003A-5-I6	Болт	8	
		3373A-5	Гайка	8	
		340IA-I-5-I0	Шайба	8	
45	I 760I 780I I40 000	Трос	4		
46	I 760I 7806 00I 000	Ушко	20		
47	I 760I 7806 004 000	Хомут	20		
48	3050A-4-I4	Болт	20		
	3373A-4	Гайка	20		
	340IA-I-4-8	Шайба	20		

Ил 76
КАТАЛОГ
ДЕТАЛЕЙ И СБОРОЧНЫХ ЕДИНИЦ

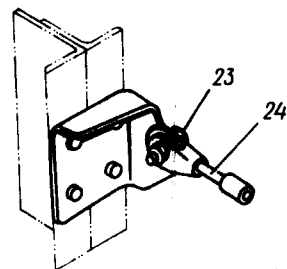


Установка съемного кислородного оборудования в варианте Д1
Фигура 2 (Лист 1 из 2)

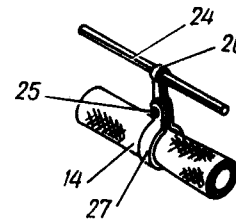
ИЛ 76
КАТАЛОГ
ДЕТАЛЕЙ И СБОРОЧНЫХ ЕДИНИЦ



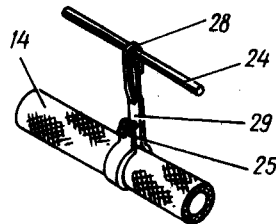
II
 (Правый показан,
 левый - отраженный вид)



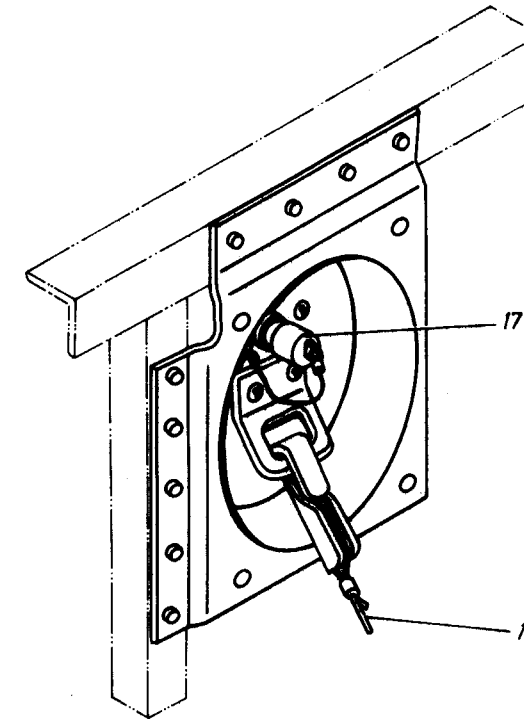
III
 (типовой)



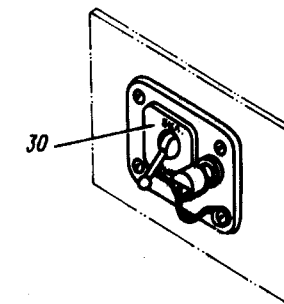
IV



I
 (Правый показан,
 левый - отраженный вид)



Вид Б
 (типовой)



Установка съемного кислородного оборудования в варианте Д₁
 Фигура 2 (Лист 2 из 2)



КАТАЛОГ
ДЕТАЛЕЙ И СБОРОЧНЫХ ЕДИНИЦ

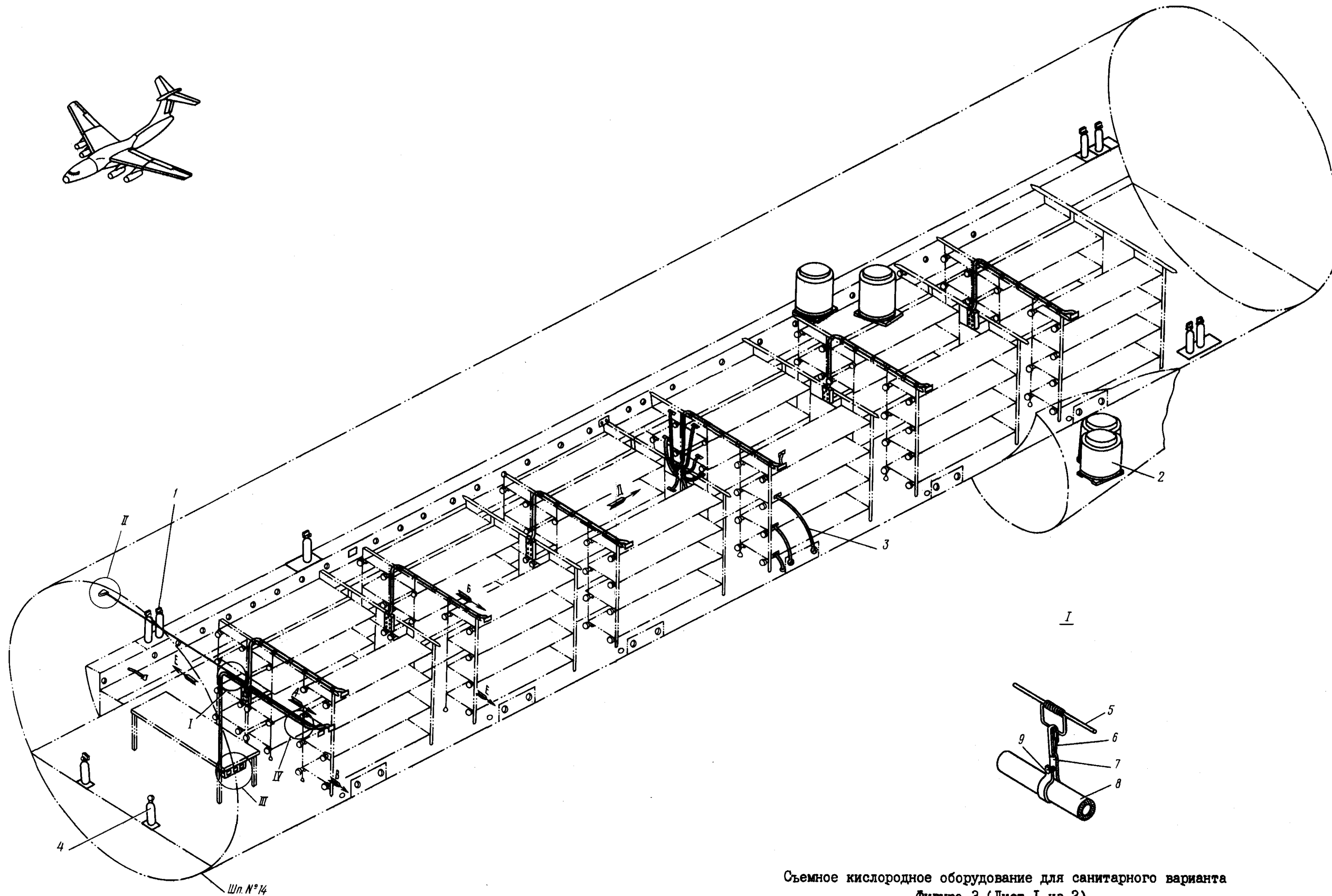
Номер фигуры	Номер позиции	Обозначение	Наименование сборочных единиц, деталей	Колич. на сб. ед.	Сведения о взаимо- заменяемости и конст- руктивных изменениях
2		I 760I 780I 800 000	УСТАНОВКА СЪЕМНОГО КИСЛОРОД- НОГО ОБОРУДОВАНИЯ В ВАРИАН- ТЕ Д _I	I	
	I	I 760I 7800 050 000	Баллон	3	
		КП-2I	Прибор кислородный*	3	
		9Г6.834.007	Лямка*	3	
		I 760I 7800 I05 000	Заглушка	3	
	2	I 760I 7800 050 000	Баллон	I	
		КП-I9	Прибор кислородный*	I	
		9Г6.834.007	Лямка*	I	
		I 760I 7800 I07 000	Заглушка	I	
	3	I 760I 780I 523 000	Стенка торцовая	2	
	4	I 760I 780I 5II 000	Штуцер	2	
		I 760I 7803 472 000	Заглушка	2	
		562M56-I3	Кольцо стопорное	2	
		2704A-I0	Гайка накидная	2	
	5	I 760I 780I 5I2 000	Штуцер	2	
	6	K97-I002	Трубопровод	I	
	7	K97-I006	Трубопровод	I	
	8	K97-I005	Трубопровод	I	
	9	K97-I004	Трубопровод	I	
	IO	K97-I003	Трубопровод	I	
	II	3058A-4-36	Винт	I7	По № 05II0
		584AH-4-36	Винт	I7	С № 05II4
		I-4-36	Винт	I7	по № 06I60
		ОСТ I.I0575-72			С № 07I62
	I2	K97-I00I	Трубопровод	I	
		I034с50-4	Гайка	I7	
		340IA-I-4-8	Шайба	I7	
	I3	9B4.468.264	Угольник*	I	
	I4	I 760I 780I 8I0 000	Шланг	I	По № 0I0I6
		I 760I 7806 I50 000	Шланг	I	С № 0I0I9
	I5	I 760I 780I 522 000	Диафрагма	4	
	I6	I 760I 780I II0 000	Шланг	I	С № 0I0I9



КАТАЛОГ
ДЕТАЛЕЙ И СБОРОЧНЫХ ЕДИНИЦ

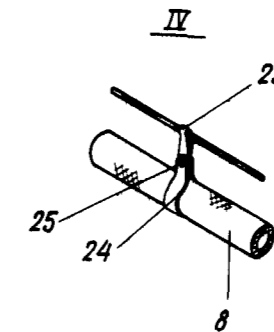
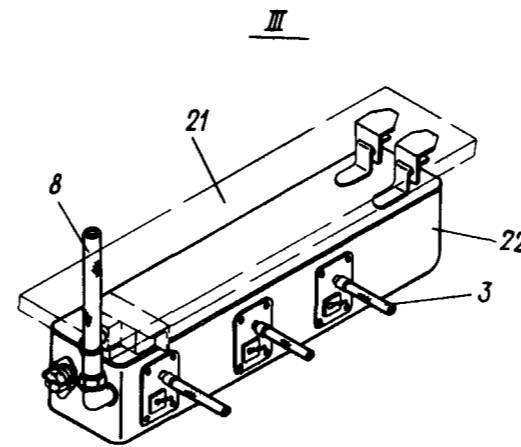
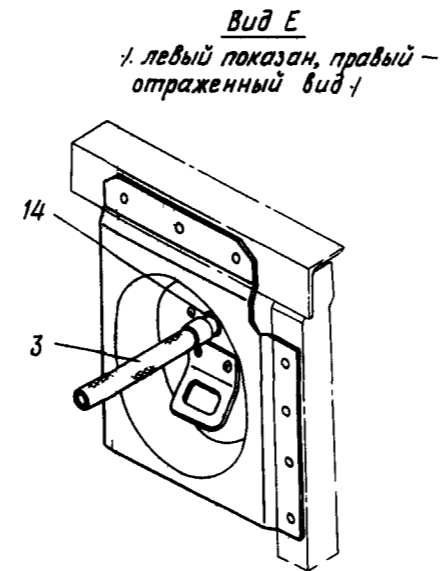
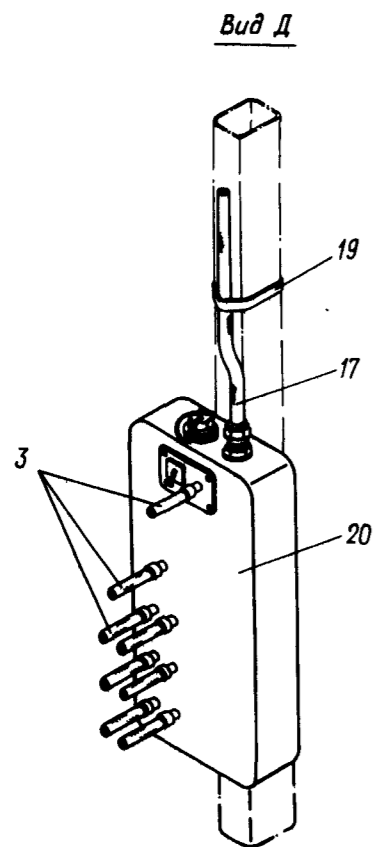
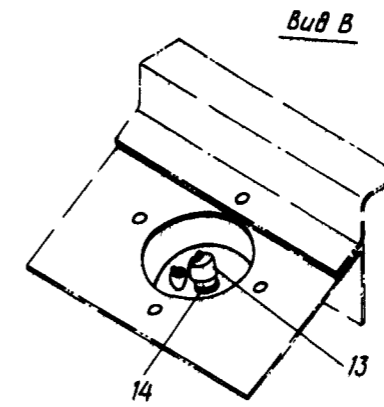
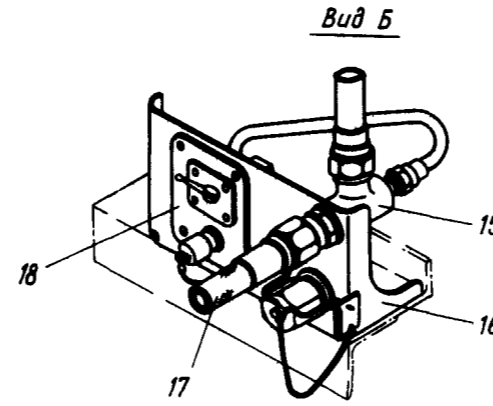
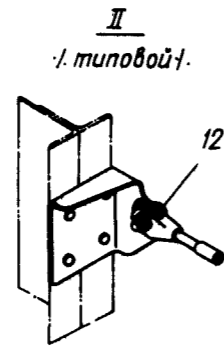
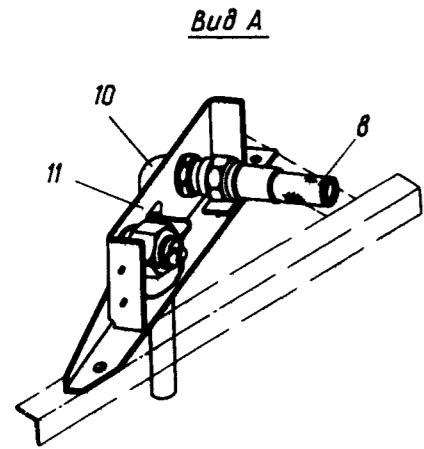
Номер фигуры	Номер позиции	Обозначение	Наименование сборочных единиц, деталей	Колич. на сб. ед.	Сведения о взаимо- заменяемости и конст- руктивных изменениях
2	17	ИТ-6	Точка индивидуальная*	22	По № 01016 С № 01019
	18		Карабин прибора КП-43*	22	
	19	I 760I 780I 5I3 000	Стенка	2	
	20	I 760I 780I 5I4 000	Диафрагма	1	
	21	I 760I 780I 540 000	Коробка	5	
	22	I 760I 780I 52I 000	Боковина	2	
	23	3003A-5-I6	Болт	2	
		3373A-5	Гайка	2	
		340IA-I-5-I0	Шайба	2	
	24	I 760I 780I 8I5 000	Трос	1	
		I 760I 7806 0I0 000	Трос	1	
	25	3050A-4-I4	Винт	5	
		3373A-4	Гайка	5	
		340IA-I-4-8	Шайба	5	
	26	I 760I 7806 00I 000	Ушко	2	
	27	I 760I 7806 004 000	Хомут	2	
	28	I 760I 7806 002 000	Карабин	1	
	29	I 760I 7806 003 000	Хомут	1	
	30	ИТ-2	Точка индивидуальная*	4	
	31	СТ	Точка сдвоенная*	5	
9Г9.330.693		Штуцер*	10		
32	I 760I 780I 54I 000	Прыжка	5		

ИЛ 76
КАТАЛОГ
ДЕТАЛЕЙ И СБОРОЧНЫХ ЕДИНИЦ



Съемное кислородное оборудование для санитарного варианта
Фигура 3 (Лист 1 из 2)

Ш 76
КАТАЛОГ
ДЕТАЛЕЙ И СБОРОЧНЫХ ЕДИНИЦ



Съемное кислородное оборудование для санитарного варианта
Фигура 3 (Лист 2 из 2)


КАТАЛОГ
ДЕТАЛЕЙ И СБОРОЧНЫХ ЕДИНИЦ

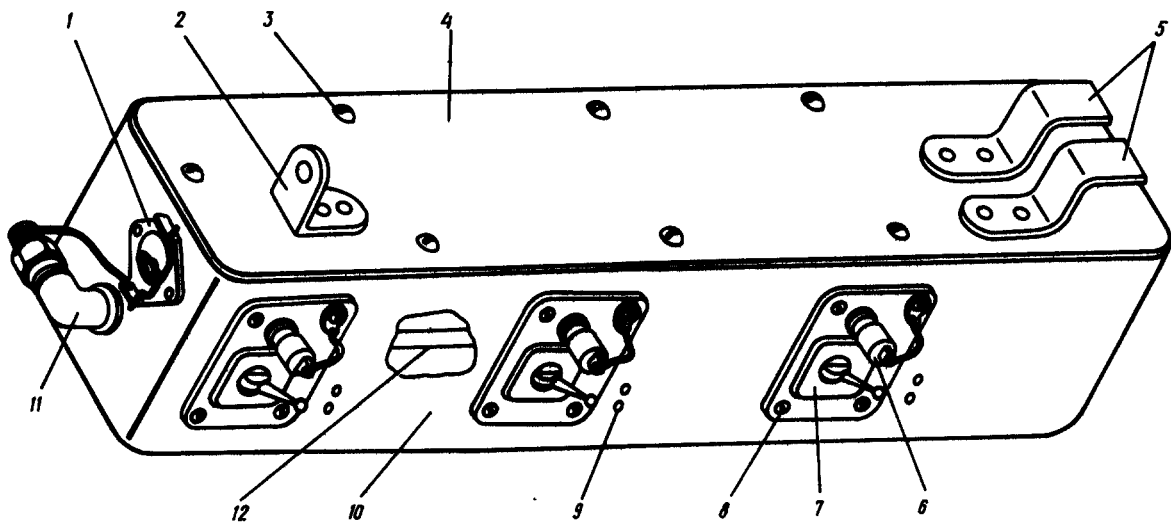
Номер фигуры	Номер позиции	Обозначение	Наименование сборочных единиц, деталей	Колич. на сб. ед.	Сведения о взаимо- заменяемости и конст- руктивных изменениях
3		I 760I 7806 000 000	СЪЕМНОЕ КИСЛОРОДНОЕ ОБОРУ- ДОВАНИЕ ДЛЯ САНИТАРНОГО ВАРИ- АНТА	I	
	I	КП-2I	Прибор кислородный*	9	
		I 760I 7800 050 000	Баллон	9	
		9Г6.834.007	Лямка*	9	
		I 760I 7800 I05 000	Заглушка	9	
	2	I 760I 7807 000 000	Установка кислородных газификаторов в обтекателях шасси	I	
	3	КМ-15И	Маска кислородная*	II4	
	4	КП-19	Прибор кислородный*	I	
		I 760I 7800 050 000	Баллон	I	
		9Г6.834.007	Лямка*	I	
		I 760I 7800 I07 000	Заглушка	I	
	5	I 760I 7806 010 000	Трос	I	
	6	I 760I 7806 002 000	Карабин	I	
	7	I 760I 7806 003 000	Хомут	I	
	8	I 760I 7806 I50 000	Шланг	7	
	9	3050А-4-14	Болт	I	
	3373А-4	Гайка	I		
	3401А-1-4-8	Шайба	I		
10	2772А-10	Угольник	2		
	2709А-20xI,5	Гайка	2		
	3401А-1,5-20-32	Шайба	4		
11	I 760I 7803 455 000	Кронштейн	4		
12	3003А-5-16	Болт	8		
	3373А-5	Гайка	8		
	3401А-1-5-10	Шайба	8		
13	I 760I 7800 I08 000	Заглушка	12		
14	ИТ-6	Точка индивидуальная*	12		
15	5238А-6-10	Тройник	6		
	3401А-1,5-20-32	Шайба	6		
	2709А-20xI,5	Гайка	6		
16	I 760I 7803 405 009	Кронштейн	2		
	I 760I 7803 405 003	Кронштейн	4		

**КАТАЛОГ
ДЕТАЛЕЙ И СБОРОЧНЫХ ЕДИНИЦ**

Номер фигуры	Номер позиции	Обозначение	Наименование сборочных единиц, деталей	Колич. на сб. ед.	Сведения о взаимо- заменяемости и конст- руктивных изменениях
3	17	I 760I 7806 I50 000	Шланг	6	
	18	ИТ-2	Точка индивидуальная ^к	6	
	19	АН197-2	Ремешок	48	
	20	I 760I 7806 I70 000	Пульт кислородный	6	
	21	I 760I 94II 000 000	Стол складной	1	
	22	I 760I 7806 080 000	Пульт кислородный	1	
	23	I 760I 7806 00I 000	Ушко	2	
	24	I 760I 7806 004 000	Хомут	2	
	25	3050А-4-14	Болт	2	
		3373А-4	Гайка	2	
3401А-1-4-8		Шайба	2		

Ил. 76

КАТАЛОГ
ДЕТАЛЕЙ И СБОРОЧНЫХ ЕДИНИЦ



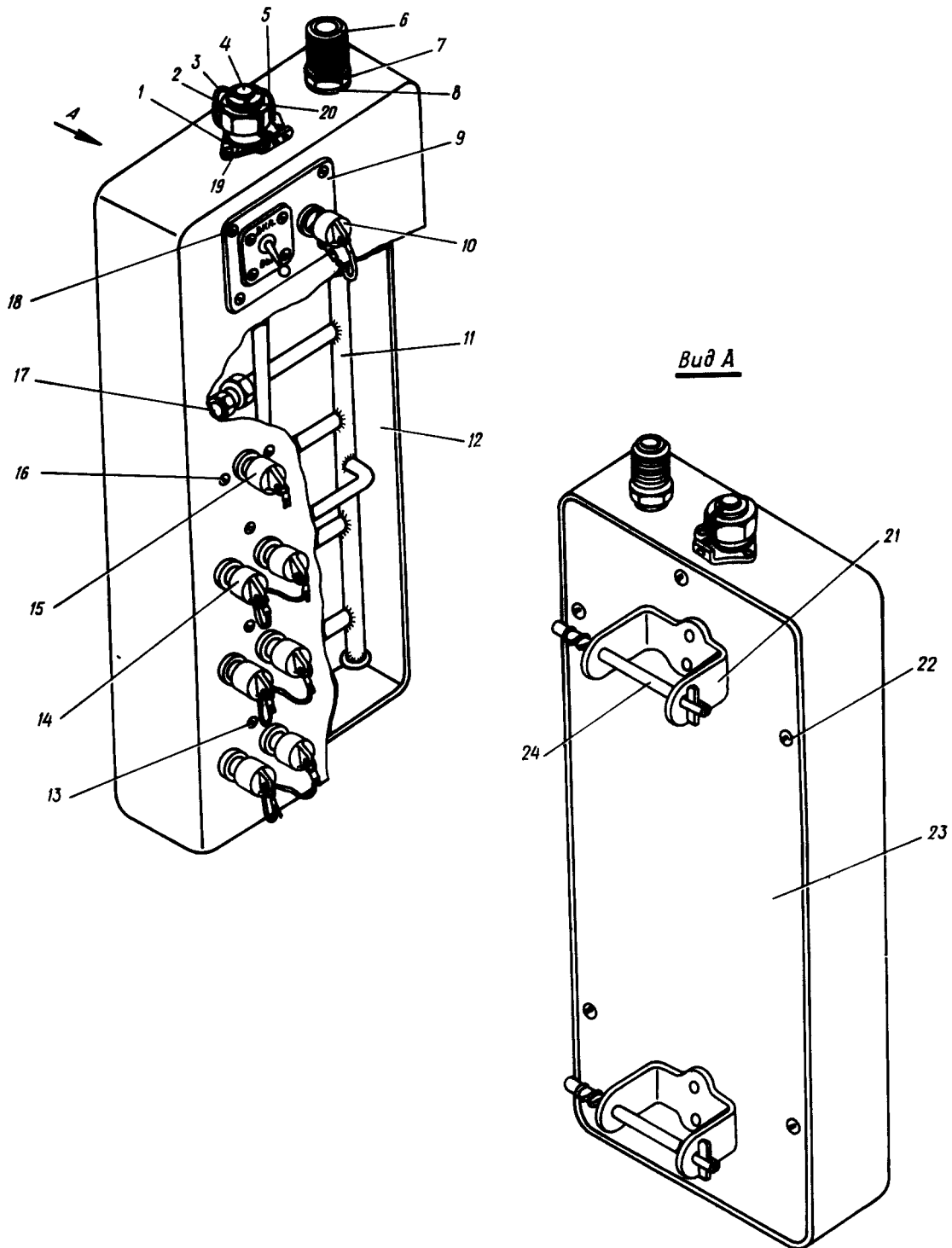
Кислородный пульт
Фигура 4



КАТАЛОГ
ДЕТАЛЕЙ И СБОРОЧНЫХ ЕДИНИЦ

Номер фигуры	Номер позиции	Обозначение	Наименование сборочных единиц, деталей	Колич. на сб. ед.	Сведения о взаимо- заменяемости и конст- руктивных изменениях
4		I 760I 7806 080 000	КИСЛОРОДНЫЙ ПУЛЬТ	I	
	I	I 760I 7806 I00 000	Кронштейн	I	
	2	I 760I 7806 II2 000	Кронштейн	I	
	3	3I66A-4-I2	Винт	6	
	4	I 760I 7806 II0 003	Крышка	I	
	5	I 760I 7806 III 000	Кронштейн	2	
	6	I 760I 7800 I08 000	Заглушка	3	
	7	ИТ-2	Точка индивидуальная*	3	
	8	3I66A-4-I4	Винт	I2	
	9	I494c50	Ушко	I	
	10	I 760I 7806 I20 000	Панель	I	
	11	9B4.468.264	Угольник*	I	
12		2709A-10xI,5	Гайка	I	
		340IA-I,5-20-32	Шайба	I	
		I 760I 7806 090 000	Коллектор	I	

КАТАЛОГ
ДЕТАЛЕЙ И СБОРОЧНЫХ ЕДИНИЦ



Кислородный пульт
Фигура 5



КАТАЛОГ
ДЕТАЛЕЙ И СБОРОЧНЫХ ЕДИНИЦ

Номер фигуры	Номер позиции	Обозначение	Наименование сборочных единиц, деталей	Колич. на сб. ед.	Сведения о взаимо- заменяемости и конст- руктивных изменениях
5		I 760I 7806 I70 000	КИСЛОРОДНЫЙ ПУЛЬТ	6	
	1	I 760I 7806 IOI 000	Кронштейн	I	
	2	2704A-I0	Гайка	I	
	3	I 760I 7803 473 000	Прижим	I	
	4	I 760I 7803 472 000	Заглушка	I	
	5	I 760I 7806 IO0 005 I 760I 7806 IO0 007	Втулка Канатик	I I	
	6	27I6A-I0	Штуцер проходной	I	
	7	2709A-20xI,5	Гайка	I	
	8	340IA-I,5-20-32 2844A-I0	Шайба Шайба	I I	
	9	ИТ-2	Точка индивидуальная*	I	
	IO	I 760I 7800 IO8 000	Заглушка	I	
	II	I 760I 7806 I75 000	Коллектор	I	
	I2	I 760I 7806 I80 000	Панель	I	
	I3	3I66A-5-I4	Винт	8	
	I4	СТ 9В8.656.426	Точка сдвоенная* Заглушка *	3 3	
	I5	ИТ-6 9В8.656.426	Точка индивидуальная* Заглушка*	I I	
	I6	3I66A-5-I4	Винт	2	
	I7	9Г9.330.693	Штуцер*	4	
	I8	3I66A-4-I4	Винт	4	
	I9	2608с52-I6-28-2Ж	Кольцо уплотнительное	I	
	20	562M56-I3	Кольцо стопорное	I	
	2I	I 760I 7806 05I 000	Кронштейн	2	
	22	3I66A-4-I2	Винт	6	
	23	I 760I 7806 050 003	Крышка	I	
	24	5440A-6-86	Шпилька	2	

