

ВИКТОР ГАВРИЛОВИЧ БОРИСОВ

БЛОЧНЫЙ ПРИЕМНИК НАЧИНАЮЩЕГО РАДИОЛЮБИТЕЛЯ

Издательство «Радио и связь», 1987

С ЧЕГО НАЧАТЬ?

В распоряжении каждого, кто решил приобщиться к радиолубовительству, может быть несколько десятков схем и описаний разных по сложности транзисторных или на интегральных микросхемах радиовещательных приемников. Они публикуются в научно-технических журналах, радиотехнических брошюрах и книгах, выпускаемых большими тиражами. К услугам радиолубовителей — наборы деталей и материалов для самостоятельной сборки малогабаритных радиоприемников. Какому же из всего этого множества приемников следует отдать предпочтение? На каком из них начать практическое ознакомление с радиоприемной аппаратурой? Такие или подобные вопросы возникают у каждого, кто впервые берется за конструирование любительского радиовещательного приемника. Они, видимо, волнуют и вас читатели, взявшие в руки эту книжку.

С чего же, действительно, начать?

Иногда радиолубовители начинают со сборки малогабаритных, так называемых «карманных», приемников. Соблазнительно, конечно, иметь приемник, который можно положить в карман. Но, к сожалению, не все радиолубовители доводят начатое дело до конца — приемники либо совсем не работают, либо самовозбуждаются. Перепаивают детали по несколько раз, а вместо ожидаемого эффекта — разочарование, утрата веры в свои силы. В чем дело? Конечно же не в деталях, из которых можно смонтировать хорошо работающий приемник. Причина в другом — нет необходимых знаний и опыта!

Смонтировать малогабаритный приемник, где все так упрощено, что одно неловкое движение паяльником может привести к порче сразу нескольких деталей, не так просто, как может показаться сначала. Еще сложнее наладить его. Объясняется это тем, что из-за тесного монтажа между цепями приемника возникают различные паразитные связи, борьба с которыми может поставить в затруднительное положение подчас даже опытного радиолубовителя.

Опыт — самый ценный багаж радиолубовителя. Накапливать его лучше всего, собирая приемник, в схеме и монтаже которого легко разобраться, в котором проще, чем в малогабаритном, вести борьбу с самовозбуждением и, не рискуя испортить детали, можно экспериментировать. Таким может стать приемник, описываемый в этой книжке. Он настольный, поэтому не сковывает радиолубовителя габаритами конструкции и позволяет использовать в нем крупногабаритные детали. Главная же его особенность заключается в том, что он состоит из отдельных функционально законченных блоков. Замена даже одного из блоков другим придает приемнику новые качества. Схемы его блоков характерны для многих любительских и промышленных радиовещательных транзисторных приемников и радиол. Опыт же монтажа и налаживания блоков позволит в дальнейшем взяться за конструирование малогабаритных приемников, в том числе на интегральных микросхемах широкого применения.

Сразу же оговоримся. При налаживании блоков и приемников в целом потребуются электроизмерительные приборы. Без них эта работа может оказаться затяжной и не даст нужного эффекта. Однако для всех видов электрических измерений, с которыми вам придется столкнуться, можно использовать один универсальный прибор — автотестер. Это может быть, например, автотестер Ц-20, позволяющий измерять постоянные и переменные токи и напряжения, сопротивления резисторов, проверять качество деталей, цепи монтируемых блоков.

ЭЛЕМЕНТЫ И БЛОКИ ПРИЕМНИКА

Сначала — коротко о самой сущности радиопередачи и приема сигналов радиовещательных станций. Для многих это, вероятно, будет сжатым пересказом истин, известных из школьного курса физики.

То, что мы слышим из громкоговорителя радиоприемника, происходит в это время за сотни и тысячи километров от нас. Голос диктора или певца, звуки музыкальных инструментов преобразуются на передающей радиовещательной станции микрофоном в электрические колебания звуковой частоты. После усиления эти колебания попадают в специальное радиоустройство — модулятор — и управляют поступающими туда же от специального генератора колебаниями высокой частоты, называемыми несущими колебаниями радиочастоты.

В результате воздействия колебаний звуковой частоты высокочастотные колебания модулируются. Другими словами, если до поступления в модулятор они имели неизменную (постоянную) амплитуду, то в модуляторе их амплитуда изменяется в такт с колебаниями звуковой частоты. Модулированные колебания радиочастоты поступают в антенну радиостанции и излучаются ею в пространство в виде радиоволн.

Радиоволны представляют собой периодически изменяющееся электромагнитное поле, в котором неразрывно связаны электрическое и магнитное поля. Эти поля — составляющие радиоволн.

Достигая антенны приемника, радиоволны пересекают ее провод и индуцируют (наводят, возбуждают) в нем очень слабые модулированные колебания радиочастоты. Поскольку в приемной антенне с одинаковым успехом наводятся колебания несущей частоты многих радиостанций, то, очевидно, самым первым элементом приемника должно быть устройство, с помощью которого можно из всех принятых сигналов выделить нужный. Таким селективным (избирательным) устройством является колебательный контур.

Задача других элементов приемника заключается в том, чтобы усилить принятый сигнал радиостанции, выделить из него колебания звуковой частоты, усилить их и преобразовать в звуковые колебания. Первую из этих функций выполняет усилитель радиочастоты, вторую — детектор, третью — усилитель колебаний звуковой частоты, четвертую — динамическая головка прямого излучения приемника. По существу в радиоприемнике происходят процессы, обратные процессам в радиопередатчике.

Различают два принципиально разных вида радиовещательных приемников: приемники прямого усиления, в которых принятый сигнал до детектора только усиливается, и супергетеродинные приемники, в которых принятый сигнал вначале преобразуется в сигнал более низкой, так называемой промежуточной частоты, который усиливается и только после этого поступает на детектор.

По схеме, конструкции и налаживанию приемники прямого усиления проще супергетеродинных. Именно поэтому первыми любительскими конструкциями и бывают обычно приемники прямого усиления. Супергетеродины сложнее, зато они обладают значительно лучшими, чем приемники прямого усиления, чувствительностью (способностью принимать слабые сигналы радиостанций) и селективностью (способностью отстраиваться от соседних по частоте радиостанций). Супергетеродин является как бы вторым этапом творчества радиолюбителя-конструктора приемной аппаратуры.

Конструкция приемника, описываемого в этой книжке, позволяет простой заменой некоторых его блоков преобразовывать приемник одного вида в другой, сравнивать их работу и делать соответствующие выводы.

Блоки приемника. Структурные схемы приемника прямого усиления и супергетеродина изображены на рис. 1. Детекторы V как бы делят их на две части: радиочастотную и звуковой частоты.

Радиочастотную часть приемника прямого усиления образуют блок входных цепей, с помощью которого осуществляется настройка приемника на сигналы радиостанций, и усилитель радиочастоты (РЧ). Радиочастотная часть супергетеродина состоит из такого же, как в приемнике прямого усиления, блока входных цепей, преобразователя частоты, состоящего из смесителя и гетеродина, и усилителя промежуточной частоты (ПЧ). Детекторы в обоих приемниках преобразуют модулированные колебания радиочастоты в колебания звуковой частоты, которые усиливаются до необходимого уровня усилителями звуковой частоты и преобразуются динамическими головками (В) в звуковые колебания воздуха.

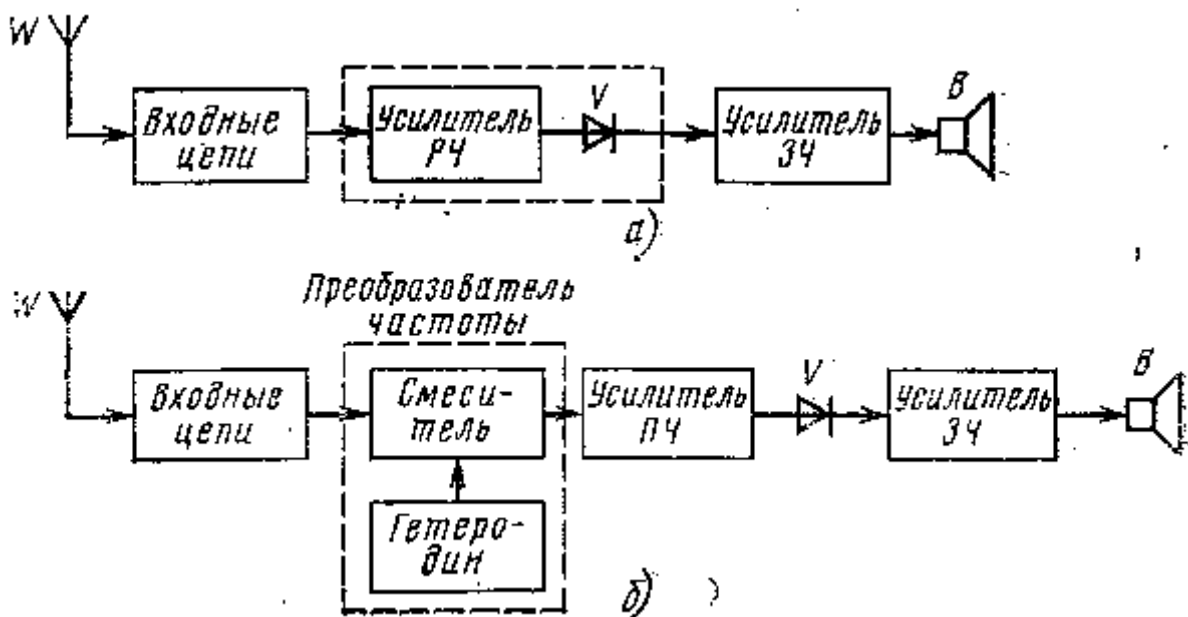


Рис. 1. Структурные схемы приемника прямого усиления (а) и супергетеродина (б)

Таким образом, принципиальное различие между приемником прямого усиления и супергетеродином заключается в основном в их радиочастотных трактах.

В описываемом приемнике детали входных цепей и динамическую головку, являющиеся общими, будем называть общим блоком. Обозначим его блоком 1. Усилитель радиочастоты и детектор приемника прямого усиления, а также преобразователь частоты супергетеродина с усилителем промежуточной частоты к детектором представляют собой единые блоки. Первый из них будем называть блоком 2, второй — блоком 3.

Усилители звуковой частоты — сменные. Их в приемнике три, и отличаются они друг от друга своими параметрами. Первый из них (блок 4) — усилитель с однотактным выходным каскадом, второй (блок 5) — усилитель с двухтактным трансформаторным выходным каскадом, третий (блок 6) — усилитель с двухтактным бестрансформаторным выходным каскадом. Первый из этих блоков проще, второй и третий сложнее. С точки зрения расхода электроэнергии два последних усилителя экономичнее первого. Этим и объясняется тот факт, что выходные каскады усилителей звуковой частоты переносных транзисторных приемников делают чаще всего двухтактными.

Любой транзисторный приемник, в том числе и малогабаритный, можно питать как от батареи гальванических элементов или аккумуляторов, так и от сети переменного тока. Во втором случае «ужен выпрямитель. Чтобы наш приемник можно было питать от разных источников тока, в него входят два блока питания: сетевой (блок 7) и батарейный (блок 8).

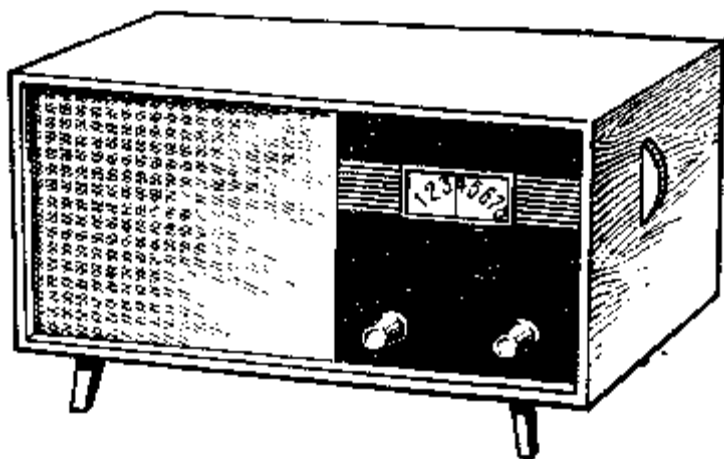


Рис. 2. Внешний вид приемника

Итого восемь блоков. Один из них (блок 1) общий для любого варианта приемника. Остальные семь блоков сменные. Заменяя их, можно составить семь разных по сложности и питанию вариантов приемника. Так, например, блоки 2, 4 и 7 вместе с блоком 1 образуют сетевой вариант приемника прямого усиления, а с блоком 3 вместо блока 2 — супергетеродин. Чтобы приемник стал батарейным, надо лишь блок 4 заменить более экономичным блоком 5, а сетевой блок питания 7 — батарейным блоком питания 8. Каждый из блоков усиления колебаний звуковой частоты приемника может быть использован для воспроизведения грамзаписи. Из блоков можно собрать и малогабаритный походный приемник.

При напряжении питания 9 В выходная мощность приемника с блоком 4 составляет 0,4 ... 0,5 В-А, с блоками 5 и 6 — около 0,15 В-А (150 мВ-А).

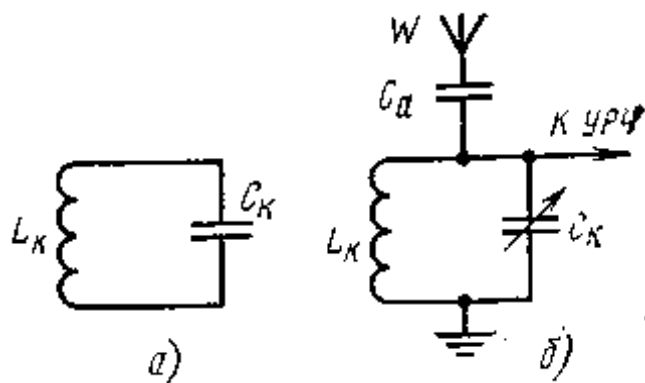


Рис. 3. Схемы колебательных контуров

Внешний вид блочного приемника показан на рис. 2. Основным несущим элементом конструкции является передняя (лицевая) стенка корпуса. На ней смонтированы детали входных цепей, динамическая головка и планка с пружинящими контактами для подключения сменных блоков.

Прежде чем перейти к подробному описанию блоков, следует остановиться на основных свойствах колебательного контура, на устройстве и работе полупроводниковых диодов и биполярных транзисторов, являющихся активными элементами приемника.

Электрический колебательный контур является селективным элементом. Для настройки приемника на сигналы станций, работающих на разных, но постоянных для них радиочастотах, для выделения колебаний несущей частоты и передачи их из одних электрических цепей в другие используют селективные свойства колебательных контуров.

Простейший колебательный контур (рис. 3,а) состоит из катушки индуктивности L_K и конденсатора C_K . Называют его колебательным потому, что в нем под действием внешних сил могут возбуждаться (возникать) электрические колебания, частота и амплитуда которых зависит от его собственной резонансной частоты. Источником энергии, возбуждающим колебания в контуре входной цепи приемников, являются колебания несущей частоты радиостанции, принятой антенной радиоприемника. Резонансная частота колебательного контура зависит от входящих в него индуктивности катушки и емкости конденсатора. Чем они больше, тем меньше резонансная частота контура и, следовательно, тем больше длина волны радиостанции, на которую он может быть настроен и, наоборот, чем они меньше, тем больше резонансная частота контура, тем короче длина волны принимаемой радиостанции. Если к контуру подключить антенну — отрезок провода, в котором радиоволны индуцируют различные по частоте электрические колебания, в контуре с наибольшей амплитудой возбуждятся лишь колебания, совпадающие по частоте с собственной резонансной частотой, т. е. колебания той частоты, на которую контур окажется настроенным в резонанс. В этом и заключаются селективные свойства колебательного контура. Чтобы его настроить на другую частоту, надо изменить либо индуктивность катушки, либо емкость конденсатора, либо параметры обоих этих элементов контура.

На несущую частоту принимаемой радиостанции контур настраивают обычно с помощью конденсатора переменной емкости, как показано на рис. 3,б. С увеличением емкости этого конденсатора резонансная частота контура уменьшается, с уменьшением — увеличивается.

Диапазон частот, который может быть перекрыт контуром, перестраиваемым конденсатором переменной емкости (КПЕ), зависит от отношения его максимальной емкости к минимальной. Чем больше это отношение, тем шире диапазон. В реальном контуре, помимо емкости КПЕ, присутствуют еще и паразитные емкости — собственная емкость катушки, емкость монтажных проводников и т. д. В результате диапазон перекрываемых частот несколько сужается.

Для того чтобы принимать радиостанции, работающие в разных диапазонах (длинноволновом, средневолновом), катушку индуктивности делают сменной или с отводами, позволяющими включать в контур различное число витков и тем самым скачкообразно переключать его с одного радиовещательного диапазона на другой. Приемник, описываемый в этой книге, однодиапазонный, что сделано исключительно с целью упрощения его входных цепей. Выбор же диапазона волн зависит от местных условий.

На схеме, показанной на рис. 3,б, между антенной W и контуром $L_K C_K$ включен конденсатор C_a . Он необходим для того, чтобы ослабить влияние антенны на настройку контура. Дело в том, что антенна, роль которой может выполнять любой проводник тока, тоже обладает некоторой емкостью. Емкость наружной антенны (провода длиной 15... 20 м, поднятого над землей на высоту 8... 10 м) может достигать 150 ...200 пФ (пикофарад). Для настройки входных контуров используют КПЕ, емкость которых изменяется от 8... 10 до 350... 510 пФ. Если конденсатора C_a не будет, то емкость антенны окажется подключенной параллельно контурному конденсатору C_K , общая емкость контура (и минимальная, и максимальная) увеличится, и в результате он уже не сможет перекрывать тот диапазон волн, на который рассчитан. При этом ухудшаются и его селективные свойства.

При включении в цепь антенны конденсатора емкость, вносимая антенной в контур, уменьшается. И чем меньше емкость этого конденсатора, тем меньше антенна будет влиять на настройку контура.

Для транзисторных приемников обычно используют встроенные в них магнитные антенны. Магнитными их называют потому, что колебания радиочастоты в таких антеннах возбуждаются в основном магнитной составляющей поля радиоволн. Но это не исключает использования внешних антенн в виде проводов, являющихся электрическими антеннами, реагирующими главным образом на электрическую составляющую радиоволн. Внешняя антенна улучшает прием отдаленных радиостанций.

Магнитная антенна, примененная в описываемом приемнике, представляет собой ферритовый стержень (на схемах его обозначают утолщенной линией) круглого или прямоугольного сечения с находящейся на нем катушкой индуктивности L_K . Катушка магнитной антенны и конденсатор переменной емкости C_K образуют входной настраиваемый колебательный контур приемника (рис. 4,а). Индуктивность катушки будет наибольшей, когда она находится на середине ферритового стержня, и уменьшается, когда она сдвинута к одному из его концов. Таким образом, смещая катушку по стержню, можно в небольших пределах изменять ее индуктивность, что и делают при налаживании приемника.

Под действием электромагнитного поля в контуре магнитной антенны возбуждаются модулированные колебания радиочастоты, которые через катушку связи L_{CD} , находящуюся на том же ферритовом стержне, подаются на вход усилителя радиочастоты.

Магнитная антенна обладает направленными свойствами, зависящими от ее положения относительно принимаемой станции (рис. 4,б). Наиболее сильные колебания в контуре, а значит, и громкость работы приемника бывают в том случае, если ферритовый стержень магнитной антенны находится в горизонтальном

положении и его ось перпендикулярна направлению на радиостанцию, а наиболее слабые — когда ось ферритового стержня направлена на нее. Поэтому магнитную антенну необходимо ориентировать в пространстве, перемещая приемник или наворачивая антенну в горизонтальной плоскости внутри приемника. В нашем приемнике применен второй из этих способов.

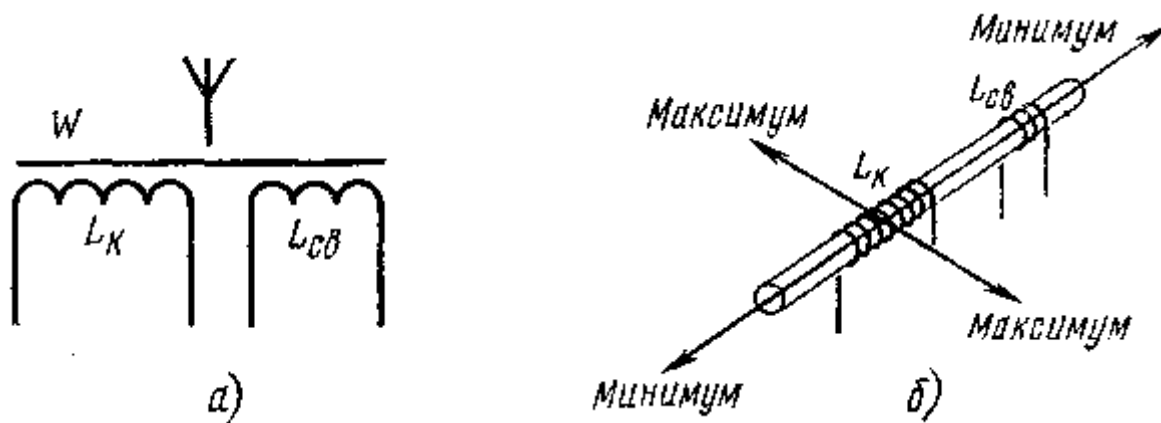


Рис. 4. Устройство и схематическое обозначение магнитной антенны

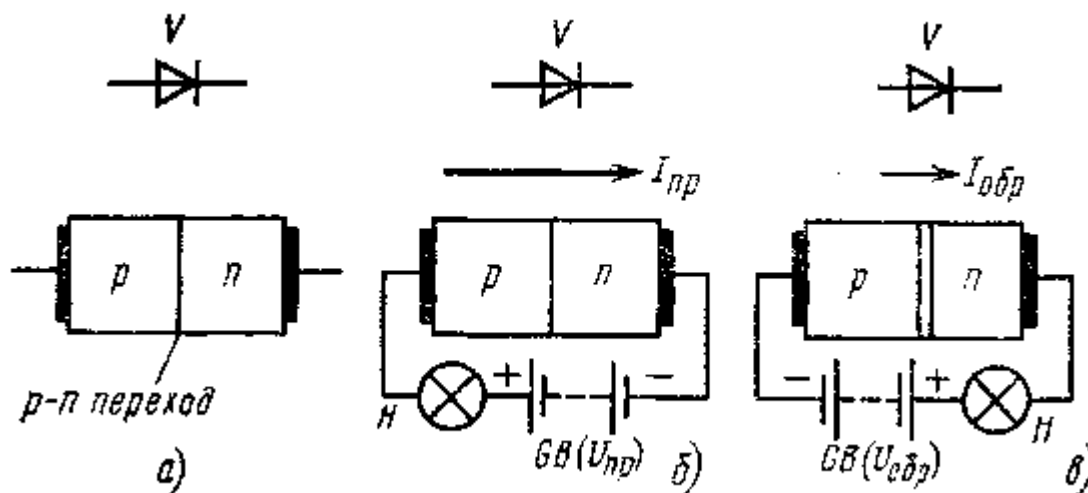


Рис. 5. Схематическое устройство (а) и принцип действия (б, в) полупроводникового сплавного диода

Детектором радиовещательного приемника служит обычно полупроводниковый диод — прибор с резко выраженной односторонней проводимостью тока: он хорошо пропускает ток в одном направлении и плохо — в другом. Это свойство диодов и используют для детектирования модулированных колебаний радиочастоты, выпрямления переменного тока электросети и других целей.

Схематически устройство полупроводникового диода показано на рис. 5,а. Он представляет собой небольшую пластинку германия или кремния, одна область (часть объема) которой обладает электропроводностью n-типа, т. е. электронной, другая — электропроводностью p-типа, т. е. «дырочной». Слой между этими областями называют *p-n* переходом. Здесь *n* — начальная буква латинского слова negative (негатив), что значит «отрицательный», *p* — начальная буква латинского слова positive (позитив), что означает «положительный». Область p-типа является анодом, т. е. положительным электродом, область n-типа — катодом, т. е. отрицательным электродом диода.

Если к диоду через лампу накаливания *H* (от карманного фонаря) подключить батарею *GB*, например 3336Л, так, чтобы положительный полюс батареи был соединен с областью p-типа, а отрицательный с областью n-типа (рис. 5,б), то в образовавшейся цепи потечет ток (загорится лампа накаливания), значение которого зависит от свойств диода и поданного на него напряжения. Такое состояние диода называют открытым, ток, текущий через него, — прямым током $I_{пр}$, а поданное на него напряжение, благодаря которому диод открывается, — прямым напряжением $U_{пр}$. Если полюсы батареи поменять местами, как показано на рис. 5,в, то *p-n* переход как бы расширится, образуя зону, обедненную электрическими зарядами и оказывающую току большое сопротивление. Небольшой ток через *p-n* переход все же пойдет, и он будет во много раз меньше прямого тока. Его называют обратным током $I_{обр}$, а напряжение, создающее этот ток, — обратным напряжением $U_{обр}$.

Работу диода как преобразователя переменного тока в ток одного направления иллюстрируют графики, показанные на рис. 6. При положительных полупериодах переменного напряжения $U_{н}$, на аноде диод открывается, и через него, а значит, и во всей цепи, в которую он включен, течет прямой ток $I_{пр}$. При

отрицательных полупериодах на аноде диод закрывается. В эти моменты в цепи течет небольшой обратный ток $I_{обр}$. Диод как бы «отсекает» большую часть отрицательных полуволн переменного тока. Если пренебречь малым обратным током, что и делают на практике, то можно считать, что в цепи, в которую включен диод, течет пульсирующий ток — ток одного направления, но изменяющийся по значению с частотой переменного тока. Это и есть выпрямление переменного тока.

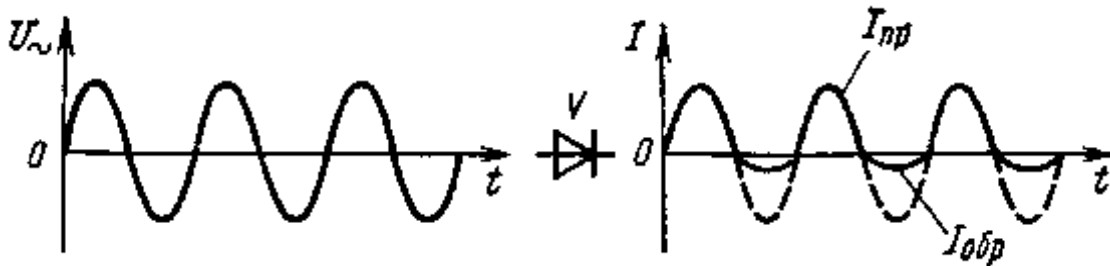


Рис. 6. Графики, иллюстрирующие работу диода как выпрямителя переменного тока

Так устроены и работают, например, сплавные кремниевые диоды серии Д226, которые будут использованы в выпрямителе сетевого блока питания. Принципиально так же устроены и работают точечные диоды, например серии Д9, Д2, применяемые для детектирования модулированных колебаний радиочастоты. Только у них площади $p-n$ переходов значительно меньше, чем у плоскостных сплавных диодов.

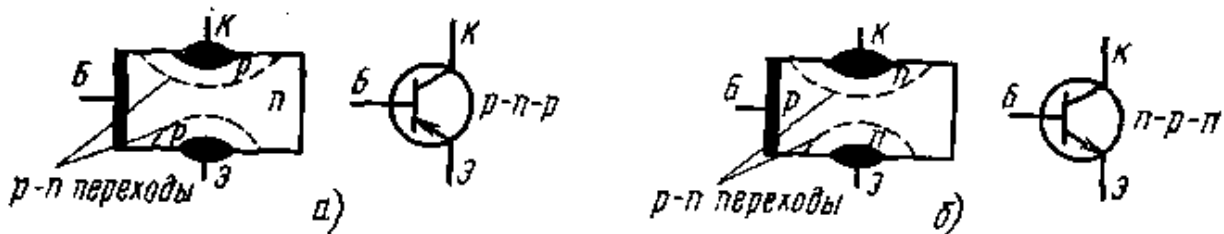


Рис. 7. Схематическое устройство и условное графическое обозначение биполярных транзисторов структур $p-n-p$ и $n-p-n$

Биполярные транзисторы, используемые для усиления и генерирования электрических колебаний различных частот, являются трехэлектродными полупроводниковыми приборами (рис. 7). Основой такого прибора служит пластинка полупроводника германия или кремния n - или p -типа. В ее объеме искусственным путем созданы две области, обладающие иной, чем пластинка полупроводника, электропроводностью. Пластинка германия или кремния n -типа и созданные в ней области p -типа образуют транзистор структуры $p-n-p$ (рис. 7,а), а пластинка p -типа и созданные в ней области n -типа — транзистор структуры $n-p-n$ (рис. 7,б).

Независимо от структуры транзистора его пластинку исходного полупроводника называют базой (б), противоположную ей по электропроводности область меньшего объема — эмиттером (э), а другую такую же область большого объема — коллектором (к). Эти три электрода прибора образуют два $p-n$ перехода: между эмиттером и базой — эмиттерный, между коллектором и базой — коллекторный. Каждый из $p-n$ переходов транзистора по своим электрическим свойствам аналогичен $p-n$ переходу диода.

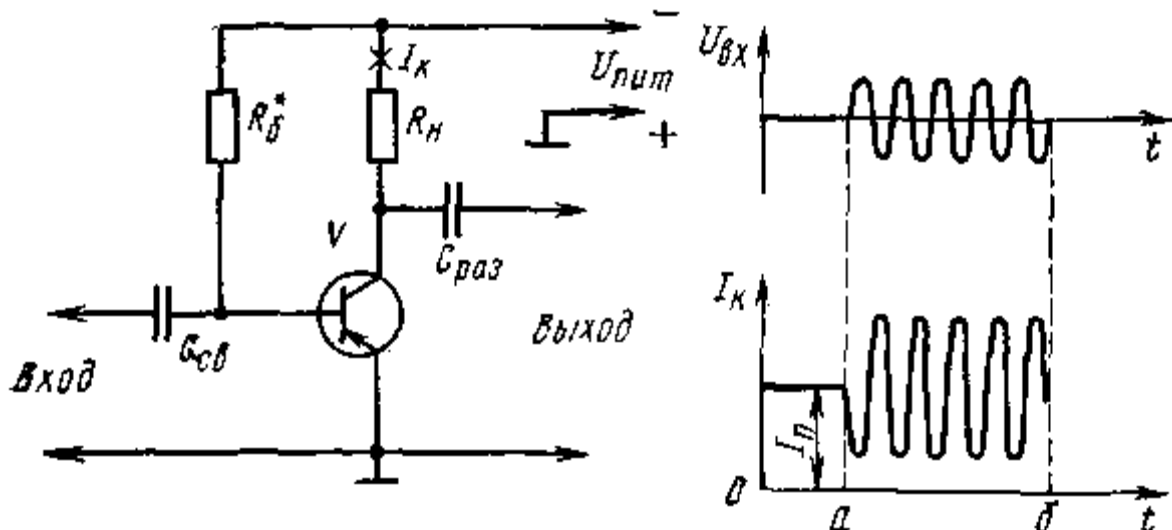


Рис. 8. Схема однокаскадного транзисторного усилителя и графики, иллюстрирующие его работу

Условные графические обозначения транзисторов разных структур отличаются только тем, что стрелка на выводе, обозначающем эмиттер, у транзистора структуры $p-n-p$ обращена к базе, а у транзистора структуры $n-p-n$ — от базы.

Схема простейшего однокаскадного усилителя на германиевом транзисторе структуры $p-n-p$ и графики, иллюстрирующие его работу, изображены на рис. 8. На коллектор транзистора относительно эмиттера через резистор R_k подается отрицательное напряжение источника питания $U_{пит}$. Источником питания может быть батарея, составленная из гальванических элементов, или выпрямитель с выходным напряжением 6... 9 В. Участок эмиттер — коллектор транзистора, резистор R_k и источник питания $U_{пит}$ образуют коллекторную цепь транзистора, Резистор R_k в этой цепи выполняет роль нагрузки, на которой выделяется переменное напряжение усиливаемого сигнала.

База транзистора через резистор R_b соединена с отрицательным проводником источника питания. Вместе с эмиттерным $p-n$ переходом он образует цепь, в которой возникает ток, называемый током базы транзистора. Значение этого тока (по закону Ома) определяется напряжением источника питания и суммарным сопротивлением последовательно соединенных резистора R_b и эмиттерного перехода. При этом на эмиттерном переходе происходит падение напряжения, которое создает на базе относительно эмиттера отрицательное напряжение, называемое напряжением смещения. Подбором резистора R_b напряжение на базе германиевого транзистора устанавливают равным минус 0,1 ... 0,2 В. При этом транзистор открывается, и в базовой цепи появляется небольшой ток базы I_b , который вызывает в несколько раз больший ток коллектора I_k транзистора. Это исходное состояние транзистора называют состоянием покоя, а ток, текущий в этом случае в коллекторной цепи — коллекторным током покоя. Без начального напряжения смещения на базе транзистор искажает усиливаемый сигнал.

Сигнал, который необходимо усилить, подают на вход каскада, а усиленный им сигнал снимают с его выхода. Конденсатор связи $C_{св}$ на входе каскада исключает замыкание базы транзистора на эмиттер по постоянному току через источник входного сигнала. Его емкость должна быть такой, чтобы он не оказывал заметного сопротивления колебаниям самых низших частот усиливаемого сигнала. Такому требованию отвечают: в усилителях звуковой частоты — электролитические конденсаторы емкостью 10... 20 мкФ, в усилителях радиочастоты — бумажные или керамические конденсаторы емкостью не менее 5000... 10000 пФ. Такие же требования предъявляются и к разделительному конденсатору $C_{раз}$.

Как работает такой усилитель? Пока нет входного сигнала $U_{вх}$, на базе транзистора действует только напряжение смещения, открывающее транзистор и создающее в коллекторной цепи ток покоя I_k (на графиках рис. 8 — участки O — a). С появлением на входе усилителя сигнала звуковой или радиочастоты напряжение на базе начинает изменяться: при отрицательных полупериодах входного сигнала оно становится более отрицательным, а при положительных — менее отрицательным. В результате изменяется и ток базы, текущий через эмиттерный переход, и в значительно большей степени — ток коллектора транзистора. При этом на нагрузочном резисторе R_k коллекторной цепи выделяется переменное напряжение, которое во много раз больше напряжения входного сигнала. Транзистор, следовательно, усиливает сигнал. Через разделительный конденсатор $C_{раз}$ усиленный сигнал может быть подан на вход следующего каскада для дополнительного усиления.

Точно так же работает и усилитель на транзисторе структуры $n-p-n$. Но в этом случае полярность включения источника питания должна быть обратной, чтобы на коллектор и базу транзистора относительно эмиттера подавались положительные напряжения.

Усилительные свойства транзистора характеризуют так называемым статическим коэффициентом передачи тока $h_{21э}$ (читают так: аш-два-один-э) и выражают числом, показывающим во сколько раз изменяется ток коллектора при изменении тока базы. Практически можно считать, что коэффициент $h_{21э}$ равен частному от деления тока коллектора на ток базы, т. е. $h_{21э} = I_k / I_b$. Так, например, если ток I_k равен 1 мА, а ток I_b — 0,02 мА (20 мкА), то коэффициент $h_{21э}$ транзистора равен приблизительно 50.

Для усилительных каскадов приемников обычно используют транзисторы с коэффициентом $h_{21э}$ примерно от 50 до 100. Чем больше коэффициент $h_{21э}$, тем, естественно, больше усиление сигнала, которое может обеспечить транзистор. Ток покоя коллекторной цепи, т. е. ток в этой цепи при отсутствии входного сигнала, измеряют миллиамперметром, включая его между нагрузочным резистором R_k и источником питания.

На схемах места включения миллиамперметра обозначают крестиками. Для маломощных низкочастотных и высокочастотных транзисторов, работающих в режиме усиления, этот ток устанавливают в пределах 0,5... 2 мА путем подбора резистора R_k . Чем больше коэффициент $h_{21э}$ транзистора, тем больше должно быть сопротивление этого резистора. Обратите внимание: рядом с буквенным обозначением резистора R_k стоит знак *. Так на схемах обозначают элементы, которые подбирают при налаживании устройства.

В рассмотренном нами усилительном каскаде входной сигнал подается к участку база — эмиттер, а усиленный сигнал снимается с участка эмиттер — коллектор транзистора. Эмиттер, следовательно, в этом случае является общим электродом как для входной, так и для выходной цепей усилителя. Такой способ включения транзистора, называемый включением по схеме с общим эмиттером, является наиболее распространенным, так как дает наибольшее усиление сигнала. Существуют другие способы включения

транзистора, например по схеме с общим коллектором, когда общим электродом входной и выходной цепей усилителя является коллектор. Каскад, транзистор которого включен таким способом, (практически не дает усиления по напряжению (усиление меньше 1), но он обладает во много раз большим входным сопротивлением, чем каскад, транзистор которого включен по схеме с общим эмиттером. К включению транзистора по схеме с общим коллектором (или, что то же самое, эмиттерным повторителем) прибегают в тех случаях, когда на вход каскада надо подавать сигнал от источника с большим внутренним сопротивлением, например, от пьезоэлектрического звукоснимателя при воспроизведении грамзаписи. В коллекторный ток транзистора, управляемый входным сигналом, входит и так называемый обратный ток коллекторного перехода $I_{кбо}$, подобный по природе обратному току диода. Обратный ток коллекторного $p-n$ перехода — недостаток транзисторов. Сам по себе ток $I_{кбо}$ невелик, но беда заключается в том, что с повышением температуры его доля в коллекторном токе сильно увеличивается, а это нарушает режим работы транзистора, снижает его усилительные свойства. Предотвратить такое неприятное явление можно введением в усилительные каскады элементов температурной стабилизации режима работы транзисторов.

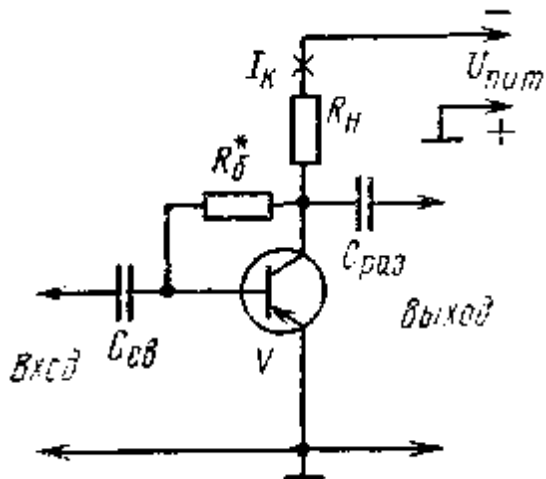


Рис. 9. Схема простейшего способа термостабилизации режима работы транзистора

Один из наиболее простых способов термостабилизации рабочего режима транзистора показан на рис. 9. Здесь резистор $R_δ$ соединен не с минусовым проводником источника питания, как было в усилителе по схеме на рис. 8, а с коллектором транзистора. В этом случае коллекторный ток, возрастающий с повышением температуры, вызывает увеличение падения напряжения на резисторе R_H , что, в свою очередь, уменьшает напряжение на коллекторе. А так как база соединена (через резистор $R_δ$) с коллектором, то начальное напряжение смещения на ней также уменьшается, и в результате уменьшается ток коллектора. При снижении температуры, наоборот, смещение на базе и коллекторный ток увеличиваются. Так осуществляется температурная стабилизация заданного режима работы транзистора.

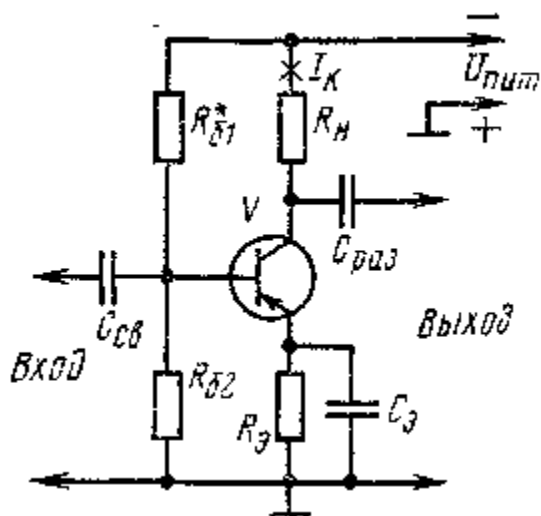


Рис. 10. Схема усложненного способа термостабилизации режима работы транзистора

Недостаток такого способа термостабилизации заключается в том, что при работе каскада между коллектором и базой транзистора возникает (через резистор $R_δ$) так называемая отрицательная обратная связь,

снижающая усиление каскада. Кроме того, эффективность такого способа термостабилизации сравнительно невелика, поэтому его используют только в простейших конструкциях.

Другой способ термостабилизации, почти свободный от недостатков первого, показан на рис. 10. Но это достигается усложнением каскада. Здесь смещение на базу транзистора подается с делителя напряжения, состоящего из резисторов R_{b1} и R_{e2} , а в эмиттерную цепь включен резистор R_3 . Сопротивления резисторов подбирают так, чтобы на базе транзистора относительно эмиттера (а не «заземленного» проводника) было отрицательное напряжение, равное 0,1... 0,2 В. С возрастанием коллекторного тока под действием температуры падение напряжения на эмиттерном резисторе R_3 увеличивается. Поскольку напряжение, снимаемое с делителя $R_{b1}R_{e2}$, остается постоянным, то разность напряжений, приложенных к базе и эмиттеру (т. е. напряжение смещения), уменьшается, что вызывает уменьшение тока в коллекторной цепи транзистора. Другими словами, получается такая же обратная связь по постоянному току, как в предыдущем усилителе, только не между коллектором и базой, а между эмиттером и базой (через резисторы K_3 и $R_{bг}$), благодаря чему и стабилизируется режим работы транзистора.

Какова роль конденсатора C_3 ? Шунтируя резистор R_3 , он устраняет отрицательную обратную связь по переменному току между эмиттером и базой транзистора. Емкость конденсатора выбирают такой, чтобы на самых низших частотах рабочего диапазона его сопротивление переменному току было намного меньше сопротивления резистора R_3 . Для каскада усиления радиочастоты она должна быть не менее 5000... 10000 пФ, для каскада усиления звуковой частоты — 10... 20 мкФ.

Усилитель с такой термостабилизацией малочувствителен к колебаниям температуры и, кроме того, что тоже очень важно, допускает смену транзисторов, без дополнительной тщательной подгонки их режимов работы. В усилительных блоках описываемого приемника используется в основном именно такой способ термостабилизации режима работы транзисторов.

Рекомендуемый режим работы транзистора по постоянному току можно устанавливать, контролируя его коллекторный ток или напряжения на электродах. Первый из этих способов применяется радиолюбителями чаще. Тем не менее на схемах мы будем указывать и напряжения на электродах, измеренные относительно общего «заземленного» проводника приемника вольтметром с относительным входным сопротивлением не менее 5... 10 кОм/В. При измерении этих напряжений вольтметром с меньшим входным сопротивлением результаты будут отличаться от указываемых на схемах.

Конструировать приемник рекомендуем в такой последовательности. Сначала изготовьте корпус и смонтируйте блоки 1, 7, 8 и 4. Подключив ко входным цепям диод и телефоны, получите детекторный приемник. Это лучший способ проверки блока 1. Усилитель звуковой частоты можно использовать и для работы с этим приемником, и для воспроизведения грамзаписи. Затем смонтируйте блоки 2, 5 и 6, чтобы, комбинируя их с первыми блоками, можно было составить приемник прямого усиления с любым трактом звуковой частоты. Блок 8 — самый сложный в налаживании — собирайте последним.

Почему сетевой блок питания рекомендуем монтировать одним из первых? Во-первых, потому, что в однотактном выходном каскаде усилителя звуковой частоты использован мощный транзистор, потребляющий от блока питания ток около 150 мА. Питаться такой усилитель от батареи невыгодно, так как ее хватит ненадолго. Во-вторых, на время налаживания блоков целесообразно вообще отказаться от батарейного питания, а пользоваться более дешевой энергией электроосветительной сети.

При нумерации деталей в каждом блоке первая цифра будет соответствовать принятой нами нумерации блоков, второй знак — латинская буква — условному обозначению детали на схемах, третий знак — цифра — порядковому номеру одноименных деталей данного блока. Например, $4C2$. Здесь цифра 4 указывает, что конденсатор $C2$ относится к блоку 4, т. е. к усилителю звуковой частоты с однотактным выходным каскадом, а цифра 2 — порядковый номер конденсатора этого блока.

КОРПУС ПРИЕМНИКА И ТЕХНОЛОГИЯ МОНТАЖА БЛОКОВ

Корпус приемника (рис. 11) представляет собой коробку с внутренними размерами 280X130X180 мм, в которую вставляют переднюю (лицевую) панель. Упорами для панели могут служить трехгранные планки, вклеенные по углам коробки, или металлические уголки, привинченные к боковым стенкам. В отверстия, просверленные в нижней стенке корпуса, вставлены с клеем ножки квадратного сечения.

Для коробки корпуса используйте фанеру толщиной 8... 10 мм. Наружные стороны боковых и верхней стенок желательно оклеить шпоном ценных пород древесины и отполировать или оклеить декоративной поливинилхлоридной пленкой.

Лицевую панель, являющуюся основой блока 1, лучше всего выпилить из древесно-стружечной плиты (ДСП). Овальное отверстие в ней предназначено для динамической головки громкоговорителя, прямоугольное отверстие — для шкалы настройки приемника, два отверстия диаметром 10 мм — для крепления регулятора громкости и втулки оси верньерного механизма. После монтажа деталей панель с лицевой стороны задрапируйте неплотной декоративной тканью.

Детали сменных блоков монтируют на платах размерами 80X125 мм (рис. 12), которые можно изготовить из листового гетинакса или текстолита толщиной 1,5... 2 мм. Всего потребуется восемь плат — по числу сменных

блоков. Поскольку платы имеют одинаковые размеры, их целесообразно обрабатывать вместе, зажав пакет в тисках. Одновременно можно просверлить и отверстия диаметром 4 мм. В них с помощью гаек М3 закрепляют шпильки, фиксирующие положение плат в корпусе приемника.

Габаритные размеры плат позволяют размещать на них конденсаторы и резисторы практически любых типов, что в значительной степени облегчает подбор деталей. Так, например, во всех описываемых усилителях звуковой частоты применены электролитические конденсаторы К.50-6. Чтобы укрепить такой конденсатор, надо лишь просверлить в плате два отверстия диаметром 1 ... 1,5 мм, пропустить через них проволочные выводы конденсатора и отогнуть их в разные стороны с другой стороны платы (рис. 13,а). С таким же успехом можно использовать и конденсаторы К50-3, К52-1. Надо только учесть особенности конструкции детали при разметке отверстий под опорные монтажные точки.

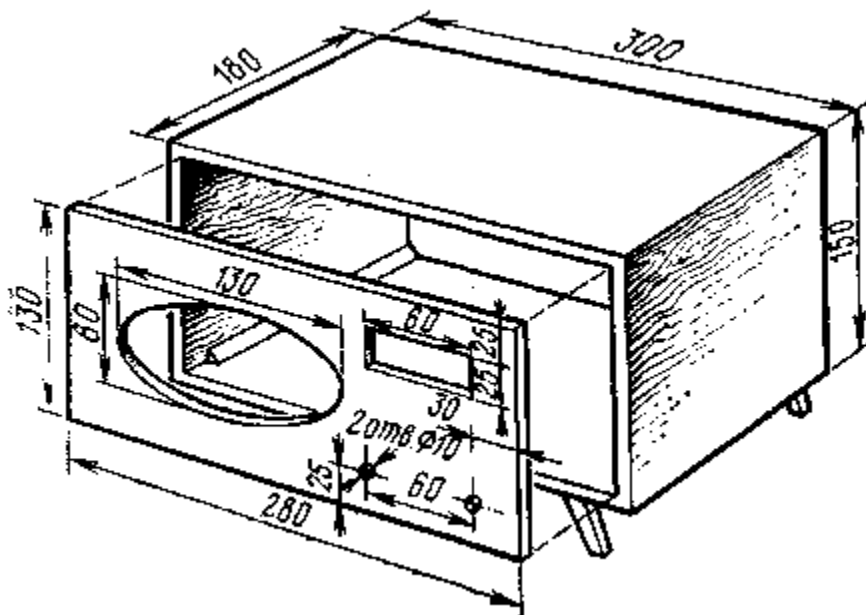


Рис. 11. Детали корпуса приемника

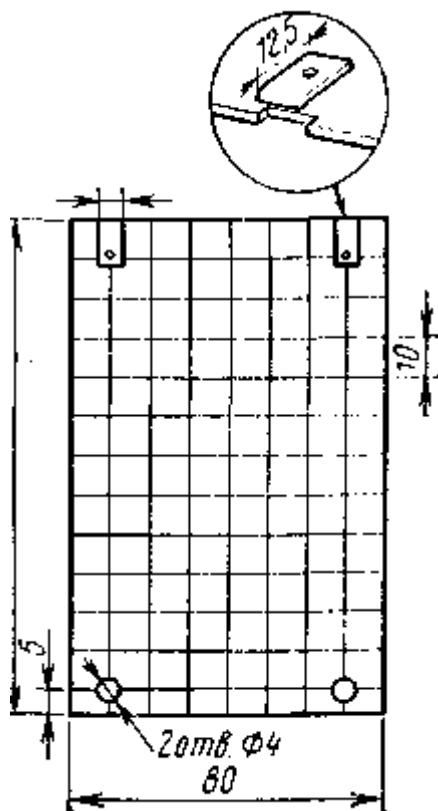


Рис. 12. Монтажная плата приемника

Опорными монтажными точками резисторов, конденсаторов и соединительных проводников могут быть пустотельные заклепки (рис. 13,б), часто называемые пистонами, или шпильки (рис. 13,е) — отрезки медной посеребренной или луженой проволоки диаметром 1 ... 1,5 мм, запрессованные в отверстия в плате. Выбор того или иного способа монтажа зависит от имеющихся материалов.

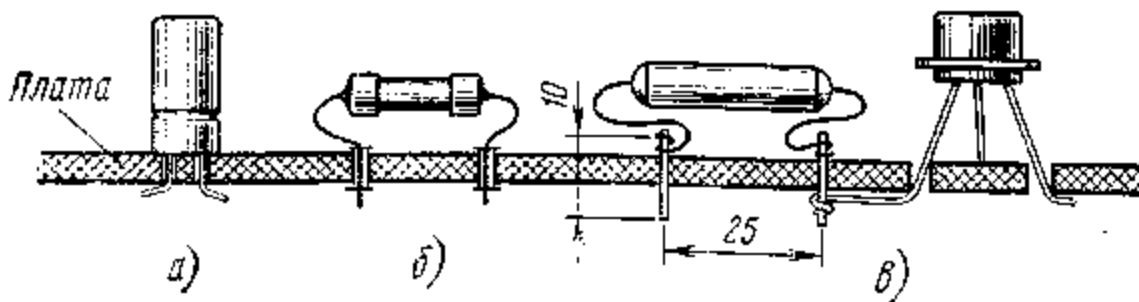


Рис. 13. Приемы монтажа деталей на плате

В описываемых блоках в качестве опорных монтажных точек использованы шпильки длиной 10 мм из медной проволоки толщиной 1 мм. На концах выводов деталей и соединительных проводов сделаны петли, которые надеты на стойки и припаяны к ним. Детали каждого блока расположены с одной стороны платы, а монтажные проводники с другой (на монтажных схемах эти проводники будут показаны штриховыми линиями). Выводы транзисторов пропущены через отверстия в платах и снизу припаяны к шпилькам тех деталей, с которыми они должны соединяться.

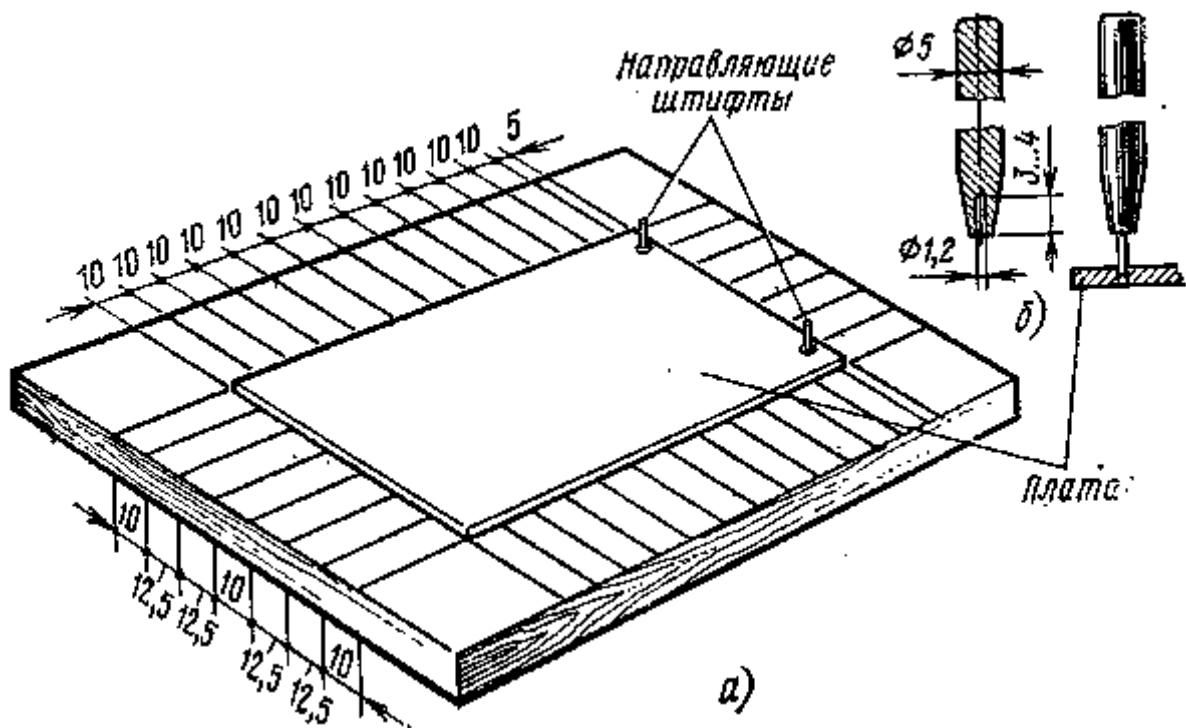


Рис. 14. Шаблон для разметки плат (а) и оправка для запрессовки монтажных шпилек (б)

На платах детали размещают примерно так же, как их условные обозначения на принципиальных схемах, что облегчает «чтение» монтажа. Резисторы и конденсаторы расположены на платах в основном двумя рядами вдоль длинных сторон плат. Расстояние между опорными точками выводов этих деталей — 25 мм, между деталями в рядах — 10 мм.

Чтобы ускорить изготовление плат, полезно использовать шаблон, представляющий собой дощечку, на которой начерчены осевые линии отверстий под монтажные шпильки. Такой разметочный шаблон показан на рис. 14,а. Два направляющих штифта на нем служат для фиксации положения платы при разметке. Заготовки плат размечают, ориентируясь на осевые линии. Для этого на верхнюю сторону заготовки платы наклеивают резиновым клеем плотную бумагу и вычерчивают на ней карандашом монтажную схему блока. Затем, не снимая заготовки с шаблона, сверлят отверстия и запрессовывают в них шпильки. После этого бумагу удаляют, плату очищают от остатков клея и монтируют конденсаторы, резисторы, выводные контактные пластинки. Наконец плату снимают с шаблона, соединяют шпильки с другой стороны платы.

Для запрессовки шпилек в отверстия плат желательно использовать стальной пруток с направляющим отверстием в торце (рис. 14,б). С помощью такого приспособления шпильку направляют в отверстие, диаметр которого примерно на 0,1 мм меньше диаметра шпильки, и запрессовывают ее ударом молотка.

Эти советы относятся к технологии монтажа всех сменных блоков приемника. Некоторые другие советы будут даны применительно к каждому блоку».

ОБЩИЙ БЛОК

Этот блок (блок 1) является общим для приемника прямого усиления и супергетеродина. Его конструкция, принципиальная схема и некоторые детали показаны на рис. 15. В блок входят: магнитная антенна $1W1$, двухсекционный блок конденсаторов переменной емкости $1C1$ и $1C2$ с верньерным устройством и шкалой настройки, переменный резистор $1R1$ и сборочная планка с контактами, с помощью которой соединяются между собой все блоки приемника. Контакты секции I планки служат для подключения радиочастотных блоков, секции II — блоков усиления звуковой частоты, секции III — блоков питания. В блок 1 входит также динамическая головка $1B1$. К выходу усилителя она подключается с помощью гнездовых частей штепсельного разъема; его штепсельные части находятся на платах усилителей звуковой частоты.

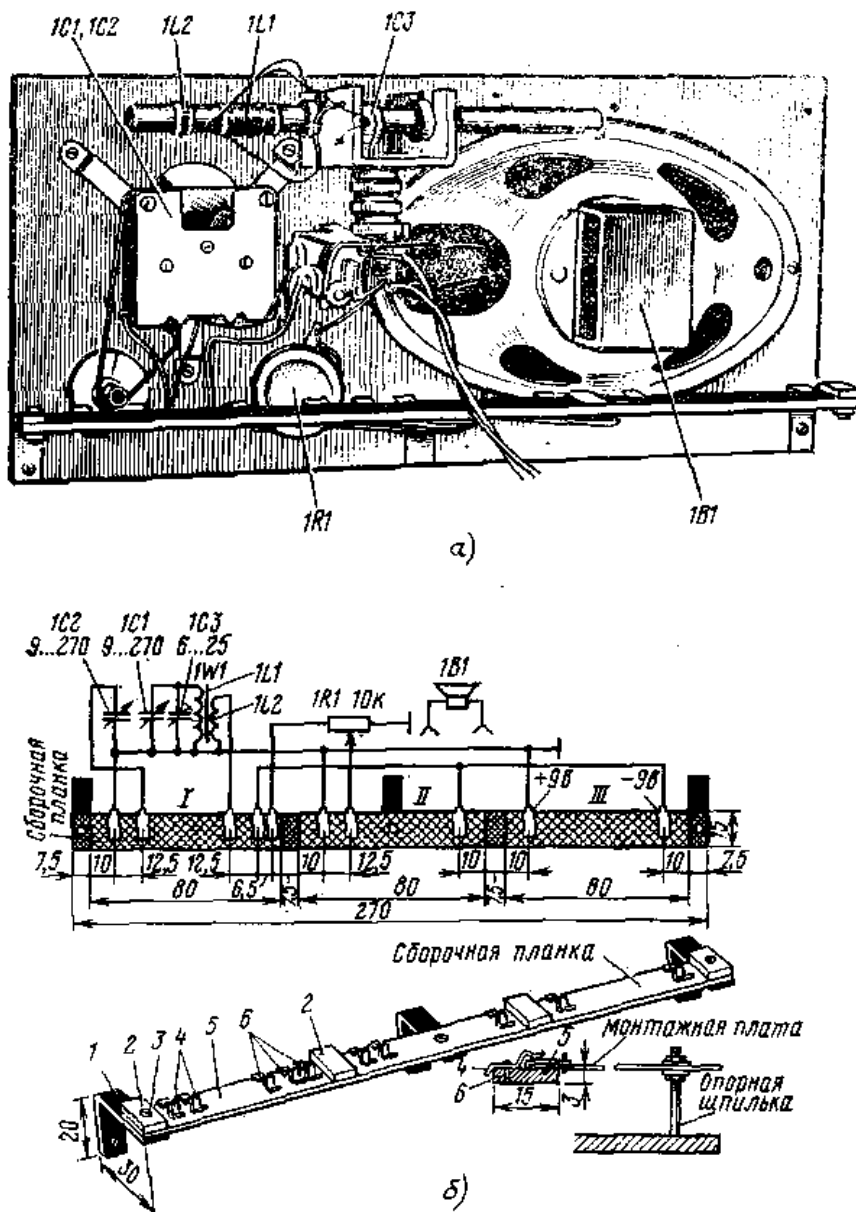


Рис. 15. Схема и конструкция блока входных цепей

Переменный резистор $1R1$ выполняет роль нагрузки детектора и регулятора громкости. Для приемника прямого усиления используется одна секция блока конденсаторов переменной емкости — конденсатор $1C1$, для супергетеродина — обе секции.

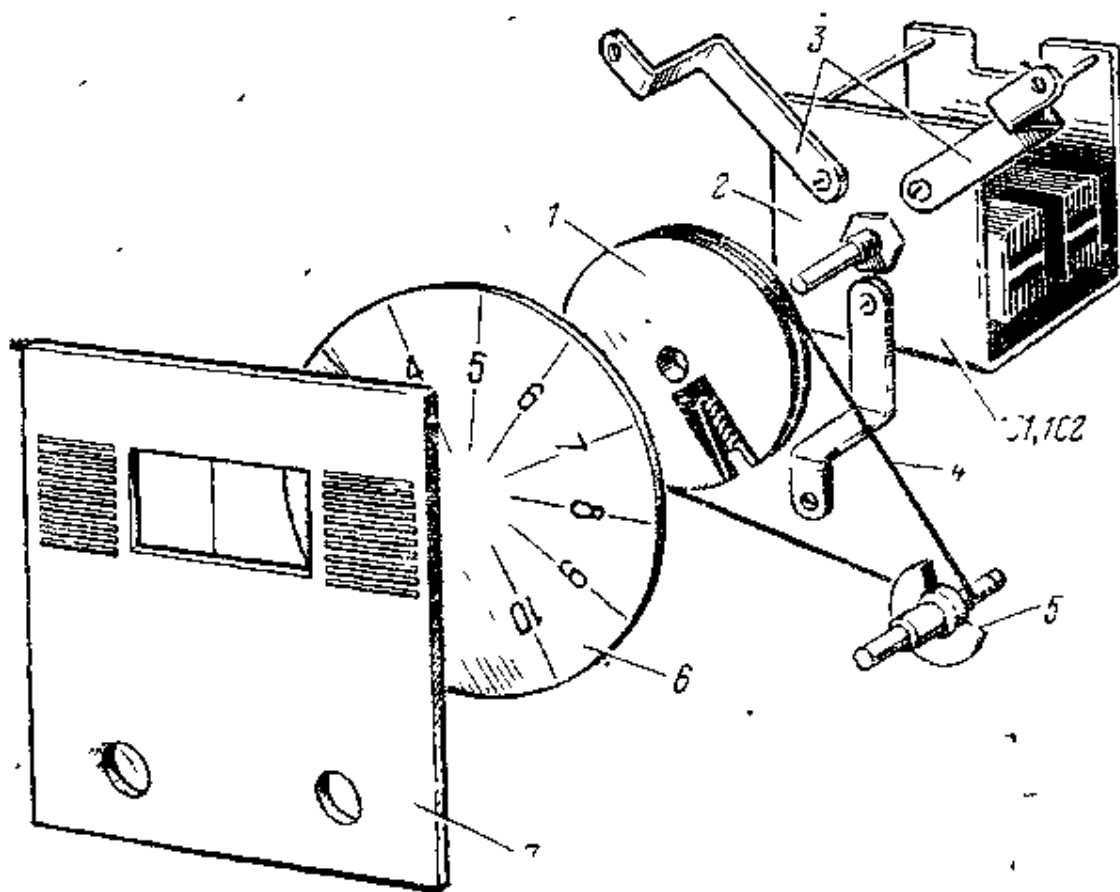


Рис. 16. Детали механизма настройки приемника

Входной контур приемника образуют катушка $1L1$ магнитной антенны и конденсаторы $1C1$ и $1C3$. Настройка его на волну радиостанции осуществляется конденсатором переменной емкости $1C1$. Подстроечный конденсатор $1C3$ для приемника прямого усиления необязателен, но он потребуется для супергетеродина.

Динамическая головка $1B1$ — типа 1ГД-4, 1ГД-18, 1ГД-28 или любая другая одноваттная с эллиптическим диффузором и звуковой катушкой сопротивлением 4,5... 6 Ом. На лицевой панели она закреплена шурупами. Можно, разумеется, использовать и головку иной конструкции, в том числе с круглым диффузором. Но тогда вырез в лицевой панели и компоновку деталей на ней надо делать с учетом конструкции этой головки. Использовать для приемника малогабаритные динамические головки, например 0,1ГД-6, ОДГД-9 и т. п., не следует, так как они не обеспечат хорошего качества звука.

Переменный резистор $1R1$ — СП-1 группы В или А сопротивлением 5,6 12 кОм. Резистор группы Б применять не следует, так как с таким резистором не будет должной плавности нарастания громкости при вращении его оси по часовой стрелке.

Сборочную планку 5 изготавливают из листового гетинакса или текстолита толщиной 2 ... 2,5 мм. Планки 2, ограничивающие смещение вставляемых между ними плат сменных блоков, выпилены из того же материала и приклеены к планке 5 универсальным клеем «Момент» или ему подобным.

Контакты 4, укрепленные на планке заклепками 6, изготовлены из полосок латуни шириной 5 (по ширине контактов на платах блоков) и толщиной 0,12... .. 0,15 мм. Чтобы контакты лучше пружинили и обеспечивали надежные электрические соединения с контактами на платах блоков, заготовленные полоски следует слегка отковать (нагартовать).

Сборочную планку закрепляют на панели тремя кронштейнами 1, изготовленными из листового алюминия или стали толщиной 1,5... 2 мм, и шурупами. На кронштейнах сборочная планка удерживается винтами 3.

В приемнике использован малогабаритный блок конденсаторов переменной емкости с воздушным диэлектриком. Минимальная емкость каждой его секции — 12, максимальная — 280 пф (от транзисторного приемника «Альпинист», снятого с производства). Можно применить блок с максимальной емкостью до 350 ... 400 пФ, например от приемника «Спидола», и, конечно необязательно малагабаритный.

Устройство механизма настройки приемника показано на рис. 16. Блок К.ПЕ 2 закреплен на передней стенке корпуса кронштейнами 3, изготовленными из листового металла толщиной 1 ... 5 мм. Предварительно на ось блока плотно насаживают шкив 1, выточенный из фанеры, гетинакса или органического стекла толщиной 10 мм. Диаметр шкива 40 ... 45 мм. На его торце по окружности сделана канавка для тросика 4, а по радиусу — пропилен, в котором имеется винт с проволочной скобой для крепления и натяжения тросика. Валик с втулкой 5 использован готовый, от вышедшего из строя переменного резистора СП-1. На одном конце валика припаяна

жестяная трубка, на которую плотно насажен отрезок резиновой трубки. Тросиком служит прочная крученая нитка.

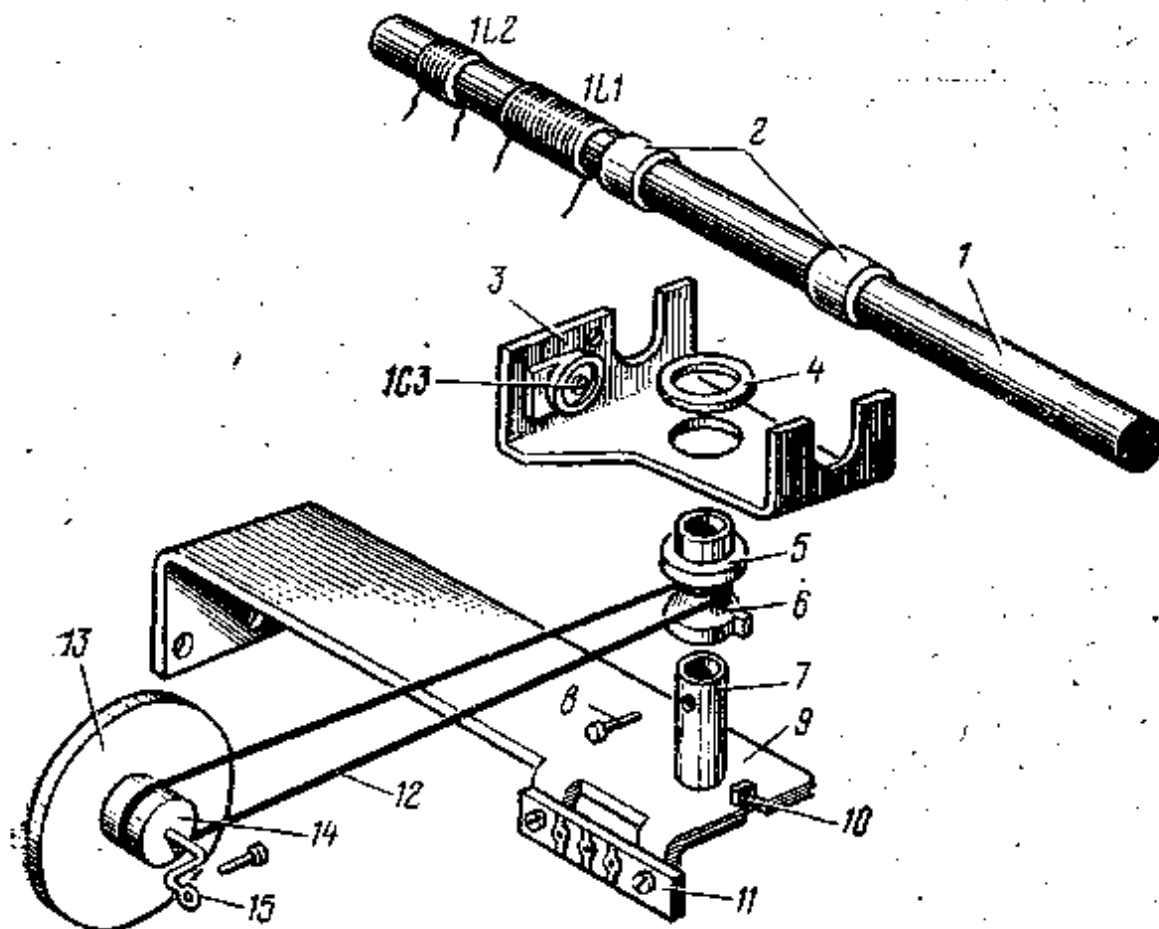


Рис. 17. Конструкция поворотного устройства магнитной антенны

Шкалой 6 служит плотная белая или цветная бумага с нанесением на нее делениями (или наименованиями радиостанций), которая приклеена к шкиву Л. Деления шкалы видны через декоративную накладку 7, выпиленную из тонкого прозрачного органического стекла, и через отверстие в панели. Сторона накладки, обращенная к панели, окрашена цветной нитроэмалью. Указателем настройки служит тонкая линия в «окошке» накладки.

Магнитная антенна с поворотным устройством — от приемника «Ригонда». Переделан только кронштейн с учетом крепления его на панели.

Возможная конструкция самодельного поворотного устройства магнитной антенны показана на рис. 17. Ферритовый стержень 1 магнитной антенны удерживается в вырезах кронштейна 3 с помощью резиновых колец 2. В отверстии кронштейна закреплен клеем шкив 5, который свободно поворачивается на полой оси 7, жестко соединенной с кронштейном 9. Диск 13 со шкивом 14 вращаются на проволочной стойке-оси 15, прикрепленной к правой стенке корпуса. Вращение от шкива 14 шкиву 5 передается тросиком 12. Часть диска 13 выступает с наружной стороны боковой стенки корпуса (см. рис. 2).

Кронштейн 3 со шкивом 5 удерживается на полой оси шайбой 4 и проволочным шплинтом или винтом 8, вставленным в отверстие в оси. Круговое движение магнитной антенны ограничивает лепесток 10, в который упирается выступ 6 на шкиве 5. На кронштейне 3 установлен также подстроечный конденсатор 1C3. Соединительные проводники, выполненные многожильным гибким проводом в двухслойной шелковой или хлопчатобумажной изоляции, пропущены через полую ось и припаяны к монтажной планке 11.

Кронштейн 3 лучше всего изготовить из листового органического стекла толщиной 2,5... 3 мм, заготовку размягчить в горячей воде или над пламенем газовой горелки и загнуть. Шкивы 5 и 14 вытачивают из винилпласта, эбонита или другой пластмассы. В крайнем случае можно использовать для этой цели укороченные катушки из-под ниток. Ось 7 и кронштейн 9 — металлические, диск 13 — из гетинакса или винилпласта. Ось 7 закрепляют в кронштейне 9 пайкой или расчеканкой нижнего конца. Тросиком, как и в верньерном устройстве блока конденсаторов переменной емкости, служит прочная крученая нитка (например, рыболовная леска).

Размеры деталей поворотного механизма магнитной антенны произвольные. Важно лишь, чтобы конструкция была прочной и ферритовый стержень при повороте не задевал за стенки корпуса, лицевую панель и другие детали.

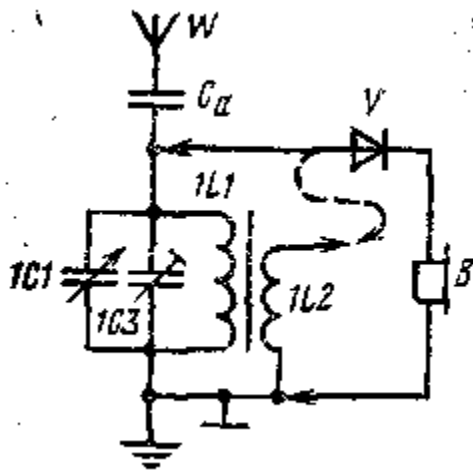


Рис. 18. Схема проверки работоспособности входного контура приемника

Стержень магнитной антенны — ферритовый марки 400НН, диаметром 8 или 10 м.м, длиной 150... 160 мм. Катушки $IL1$ и $IL2$ (рис. 17) намотаны проводом ПЗВ-2 0,2 на отдельных каркасах, склеенных из тонкой бумаги. По стержню они должны перемещаться с небольшим трением. Контурная катушка $IL1$ содержит 65, катушка связи $IL2$ — 6 витков. С такой контурной катушкой и конденсатором $IC1$ с максимальной емкостью 280 пФ приемник плавно перекрывает средневолновый радиовещательный диапазон. Для приема радиостанций длинноволнового диапазона катушка $IL1$ должна содержать 180... 200, а катушка $IL2$ — 16 ... 20 витков такого же провода.

Для проверки входных цепей потребуются любой точечный диод, например Д9Б, и головные телефоны, например ТОН-1 или ТА-4. Диод V и телефоны B соедините последовательно и подключите к контуру $IL1$, $IC1$, $IC3$, как показано на рис. 18. К контуру через конденсатор C_a емкостью 51 ... 100 пФ присоедините внешнюю антенну — провод длиной 5... 8 м и заземление, роль которого могут выполнять водопроводные трубы. Получится детекторный приемник с внешней электрической антенной. Модулированные колебания радиочастоты, возбуждаемые в контуре, будут детектироваться диодом V , а создающиеся в результате этого колебания звуковой частоты — преобразовываться телефонами B в звуковые колебания.

На такой приемник возможен негромкий прием передач местных или отдаленных мощных радиостанций. Настройка на сигналы радиостанций осуществляется конденсатором переменной емкости. Радиостанции наиболее длинноволнового участка диапазона должны прослушиваться при наибольшей емкости этого конденсатора, станции наиболее коротковолнового участка диапазона — при наименьшей емкости конденсатора.

Настроив приемник на какую-либо радиостанцию, передвиньте контурную катушку вначале ближе к середине, а потом — к концу ферритового стержня. Настройка на ту же станцию должна измениться: в первом случае емкость конденсатора переменной емкости придется несколько уменьшить, во втором — увеличить. Этот своеобразный опыт является наглядным примером зависимости настройки контура от положения катушки на ферритовом стержне магнитной антенны.

А теперь переключите цепочку из детектора и телефонов на катушку $IL2$ (на рис. 18 показано штриховой линией). Получится приемник с индуктивной связью входного контура с детекторной цепью. Громкость приема будет наибольшей, когда катушка связи $IL2$ вплотную придвинута к контурной катушке $IL1$. По мере удаления катушки связи от контурной громкость должна ослабевать, а селективность приемника улучшаться.

Если приемник не работает, то причиной этого могут быть плохие контакты в цепях или обрывы в катушках. Неисправность можно найти с помощью омметра.

СЕТЕВОЙ БЛОК ПИТАНИЯ

Принципиальная схема этого блока (блок 7), преобразующего переменный ток электросети относительно высокого напряжения в постоянный ток низкого напряжения, необходимый для питания других блоков приемника, показана на рис. 19. На выходе блока получается стабилизированное напряжение около 9 В (зависит от напряжения стабилизации стабилитрона $7V5$). Ток потребляемый приемником от выпрямителя, может достигать 0,2... 0,25 А (200... 250 мА), при этом напряжение на выходе блока питания остается практически неизменным.

Как работает выпрямитель блока? Нарисуйте на схеме между точками a и b резистор, а остальную часть схемы правее диодного моста $7V1$ — $7V4$ прикройте листком бумаги. Этот резистор будем считать нагрузкой выпрямителя.

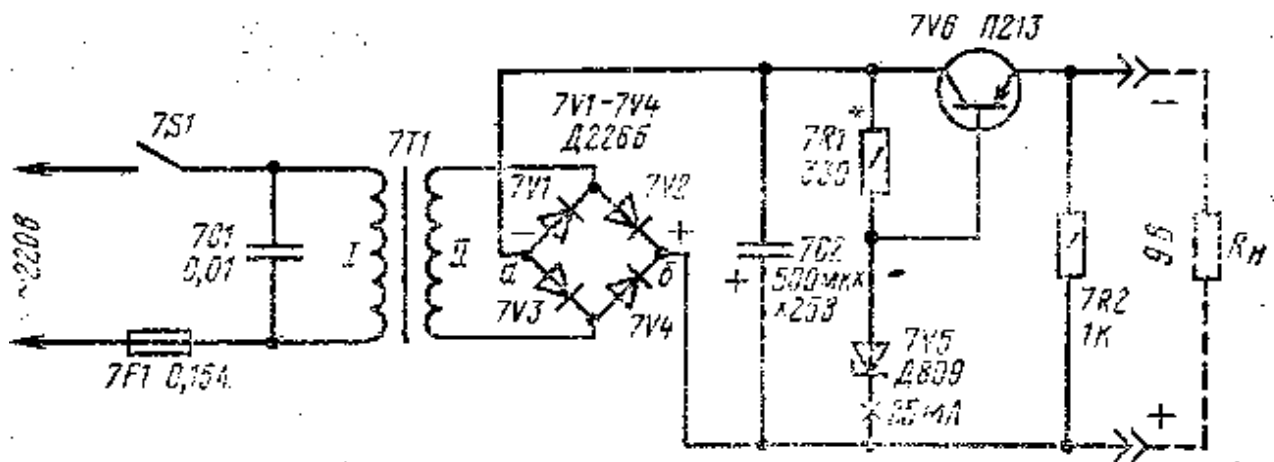


Рис. 19. Принципиальная схема сетевого блока питания

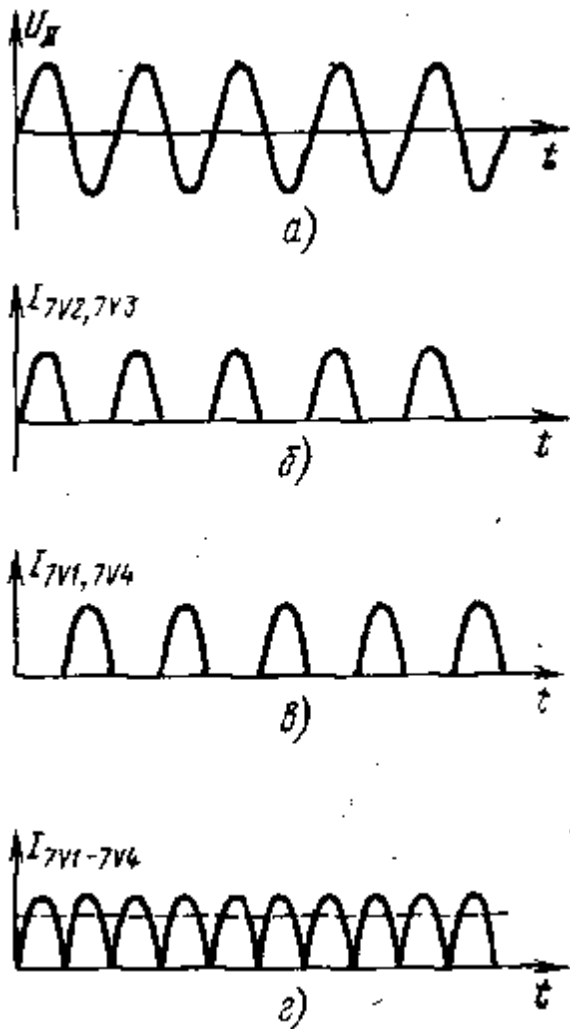


Рис. 20. Графики, иллюстрирующие работу сетевого блока питания

Графики, иллюстрирующие работу выпрямителя, изображены на рис. 20. Когда первичная (I) обмотка сетевого трансформатора 7Т1 подключена к электросети, в его вторичной (II) обмотке индуцируется переменное напряжение (график а), пониженное примерно до 9 В. В первый полупериод, когда на верхнем (по схеме) выводе вторичной обмотки напряжение положительное (по отношению к точке а на рис. 19), а на нижнем выводе — отрицательное, ток идет через диод 7V2, нагрузку выпрямителя к точке а и далее через диод 7V3 к нижнему выводу вторичной обмотки трансформатора (график б). В следующий полупериод переменного напряжения, когда полярность напряжений на выводах вторичной обмотки изменяется на обратную, ток в нагрузке идет в том же направлении (от точки б к точке а), но через диоды 7V1 и 7V4 (график в). Таким образом происходит двухполупериодное выпрямление, т. е. используются оба полупериода переменного тока. В результате через нагрузку течет ток одного направления, но пульсирующий с частотой 100 Гц (график г), т. е.

удвоенной частотой тока электросети. Питая приемник таким током нельзя, поскольку с такой же частотой будут изменяться и токи транзисторов, в результате чего будет слышен лишь звук низкого тона, называемый фоном переменного тока.

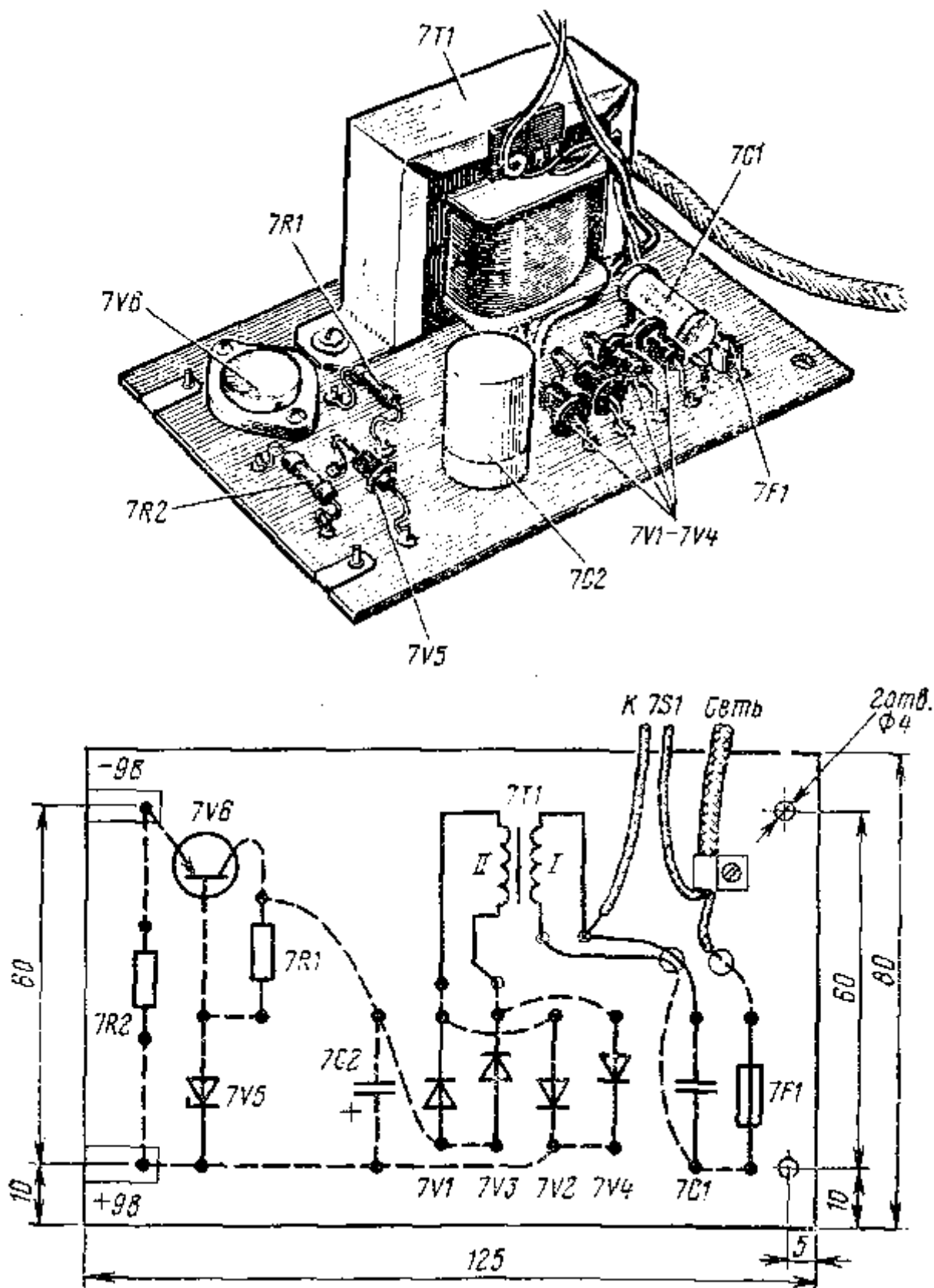


Рис. 21. Внешний вид сетевого блока питания и схема соединения его деталей на монтажной плате

В сетевом блоке питания пульсации выпрямленного напряжения «сглаживаются» (на графике z это показано штриховой линией) конденсатором $7C2$ и дополнительно стабилизируются стабилизатором напряжения, образующим стабилитроном $7V5$ и регулирующим транзистором $7V6$. Стабилитрон обладает свойством поддерживать постоянное напряжение при значительных колебаниях текущего через него тока. В этой ячейке блока питания используется стабилитрон Д809 с напряжением стабилизации 9В.

Стабилитрон $7V5$ и резистор $7R1$ образуют делитель, с которого на базу регулирующего транзистора $7V6$ подается открывающее его отрицательное напряжение смещения. Ток выпрямителя течет от точки b к точке a через цепи блоков приемника (показанный штриховыми линиями на рис. 19 нагрузочный резистор R_B) и открытый транзистор. При изменении тока, потребляемого приемником, изменяется режим работы транзистора, а напряжение на выходе блока остается практически неизменным.

С таким стабилизатором напряжения фон переменного тока настолько мал, что почти не прослушивается при работе приемника.

Конденсатор $7C1$, блокирующий первичную обмотку сетевого трансформатора, снижает уровень промышленных помех, проникающих в цепи питания приемника из электросети. Поскольку выпрямитель не имеет прямого электрического контакта с сетевой обмоткой трансформатора питания, к приемнику, питаемому от этого блока, можно подключать заземление, что намного улучшит прием.

Резистор $7R2$, подключенный параллельно выходу стабилизатора напряжения, нужен для того, чтобы и при отключенной нагрузке регулирующий транзистор $7V6$ работал как усилитель тока.

Конструкция, детали. Внешний вид сетевого блока питания и схема соединений деталей на его монтажной плате показаны на рис. 21. Выходными контактами блока служат латунные пластинки, которыми плата соединяется с токонесущими проводниками других блоков приемника.

Сетевой трансформатор $7T1$ самодельный. Для магнитопровода использованы пластины Ш20, толщина набора пластин 30 мм (площадь сечения 6 см²). Обмотка I содержит 1320... 1330 витков провода ПЗВ-2 0,12, обмотка II — 80 ... 90 витков провода ПЭВ-2 0,3. Между слоями витков сетевой обмотки (I) и между обмотками трансформатора следует делать прокладки из бумажной кальки.

Вообще же для выпрямителя блока питания можно использовать практически любой трансформатор, понижающий напряжение сети до 12... 14 В. Подойдет, например, выходной трансформатор кадровой развертки телевизора ТВК-70Л2 или ТВК-НОЛ. Первичная обмотка такого трансформатора (с большим числом витков) включается как сетевая (I), а вторичная — как понижающая (II) обмотка трансформатора блока питания.

В двухполупериодном выпрямителе можно использовать любые сплавные полупроводниковые диоды (например, серий Д226, Д7), рассчитанные на выпрямленный ток до 300 мА; электролитический конденсатор $7C2$ — К50-6 (или КЭГ-2) на номинальное напряжение не менее 20 В; плавкий предохранитель $7F1$ на ток 0,15 А. В качестве выключателя питания $7S1$ применен тумблер ТВ2-I, укрепленный на боковой стенке корпуса.

Регулирующий транзистор стабилизатора напряжения может быть любым из $p-n-p$ транзисторов средней или большой мощности, в том числе и устаревшие серий П201, П202, П4. Статический коэффициент передачи тока транзистора значения не имеет, важно лишь, чтобы он был исправным. Стабилитрон Д809 можно заменить стабилитронами Д810, Д814Б, Д818 с любым буквенным индексом.

Налаживание. Прежде чем включить питание, надо проверить правильность монтажа и особенно полярность включения диодов выпрямителя, электролитического конденсатора и стабилитрона. Убедившись в том, что ошибок нет, (можно включить питание и вольтметром измерить напряжение на конденсаторе $7C2$; оно должно быть около 15 В. Затем в цепь стабилитрона (на схеме рис. 19 отмечено крестиком) включите миллиамперметр и подбором резистора $7R1$ установите ток в этой цепи, равный 20 ... 25 мА. Измерьте напряжение на выходе стабилизатора. Оно должно быть примерно равно напряжению на стабилитроне. Затем подключите к выходу блока эквивалент нагрузки — резистор R_s сопротивлением 55... 60 Ом. При этом ток через стабилитрон должен уменьшиться до 8 ... 10 мА, а напряжение на нагрузочном резисторе — остаться почти неизменным.

Не отключая резистор R_n , подключите параллельно ему через конденсатор емкостью 0,01 ... 0,05 мкФ головные телефоны. В телефонах может прослушиваться слабый фон переменного тока, который при уменьшении мощности, потребляемой нагрузкой (т. е. при увеличении сопротивления резистора R_K до 150 ... 200 Ом), становится слабее. Причиной сильного фона может быть недостаточная емкость электролитического конденсатора $7C2$. В этом случае его необходимо заменить другим конденсатором или подключить параллельно ему еще один такой же конденсатор. Фон должен исчезнуть. Снижению фона переменного тока способствует также подключение электролитического конденсатора емкостью 50... 100 мкФ параллельно выходу блока питания или параллельно стабилитрону $7V5$.

На этом проверка и испытание сетевого блока питания заканчивается.

Не забывайте, что в цепи первичной обмотки трансформатора течет переменный ток относительно высокого напряжения. Поэтому будьте осторожны при пользовании этим блоком приемника.

Если сетевой блок питания рассчитывается на совместную работу с блоками усиления колебаний звуковой частоты 5 и 6, в стабилизаторе можно применить маломощный низкочастотный транзистор, например, серии МП42 или МП26. Питая от такого выпрямителя приемник с блоком 4 нельзя — регулирующий транзистор стабилизатора напряжения может выйти из строя.

При отсутствии стабилитрона между базой транзистора и плюсовым проводом выпрямителя можно включить резистор сопротивлением 390... 470 Ом и еще один электролитический конденсатор емкостью 500 мкФ. Однако стабильность выходного напряжения в этом случае ухудшается.

БАТАРЕЙНЫЙ БЛОК ПИТАНИЯ

Этот вариант блока питания (блок 8), схема и конструкция которого показана на рис. 22, самый простой. На его монтажной плате с помощью скобы и винтов с гайками М3 закреплены две батареи 3336Л, соединенные последовательно. Напряжение такой батареи (8GB1) — 9 В. В плюсовую цепь блока питания включен диод 8V1, защищающий транзисторы других блоков приемника от повреждения в случае ошибочного подключения полярности батареи. Конденсатор SC1 шунтирует блок питания по переменному току. Его роль особенно сказывается к концу разрядки батареи, когда ее внутреннее сопротивление увеличивается. Из-за этого между каскадами приемника может возникнуть «паразитная» обратная связь, и он возбуждается. Конденсатор, пропуская через себя переменный ток, предотвращает это неприятное явление.

Выключатель 7S1 — тот же, что и в сетевом блоке питания.

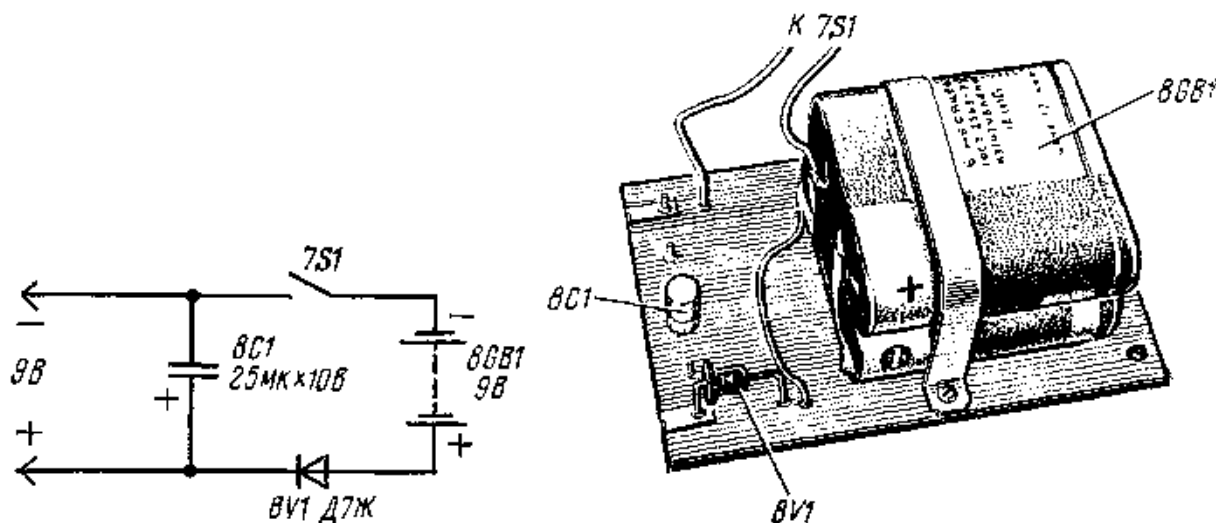


Рис. 22. Принципиальная схема и конструкция батарейного блока питания

Энергии комплекта батарей 3336Л хватает на 34 ... 40 ч непрерывной работы батарейного варианта приемника прямого усиления или супергетеродина. Использовать его для питания приемника с усилителем звуковой частоты с од-нотактным выходным каскадом (блоком 4), потребляющим гораздо больший ток, нецелесообразно: батареи быстро будут разряжаться, и их придется часто менять.

УСИЛИТЕЛЬ КОЛЕБАНИЙ ЗВУКОВОЙ ЧАСТОТЫ С ОДНОТАКТНЫМ ВЫХОДНЫМ КАСКАДОМ

Принципиальная схема этого блока приемника (блок 4), который можно использовать и как самостоятельный усилитель звуковой частоты для воспроизведения грамзаписи, показан на рис. 23. Его первый каскад на транзисторе 4V1 является усилителем напряжения, второй каскад на транзисторе 4V2 — усилителем тока, третий каскад на транзисторе 4V3 — усилителем мощности колебаний звуковой частоты. Все транзисторы работают в режиме класса А. Выходная мощность усилителя около 0,5 В-А, т. е. почти такая же, как у промышленных приемников четвертого класса.

Усилитель рассчитан на работу от сетевого блока питания и потребляет ток до 200 мА. При установке блока в корпус приемника он соединяется с источником питания и переменным резистором 1R1. Динамическую головку громкоговорителя подключают к штепселям, соединенным со вторичной обмоткой выходного трансформатора 4T1.

Переменный резистор 1R1 блока 1, включенный потенциометром, т. е. делителем напряжения, является регулятором громкости. Напряжение звуковой частоты, поступающее на него с детектора радиочастотного блока или от зву-коснимателя, через соединительные контакты и конденсатор 4C1 подается на базу транзистора 4V1. Усиленное транзистором напряжение с его коллекторной нагрузки 4R5 через конденсатор 4C4 подается на базу транзистора 4V2. Для лучшего согласования с первым каскадом транзистор 4V2 включен по схеме с общим коллектором. Нагрузкой этого транзистора служит резистор 4R9 в цепи эмиттера. С него сигнал звуковой частоты подается непосредственно на базу транзистора 4V3, усиливается им и через выходной трансформатор 4T1 поступает на динамическую головку 1B1 громкоговорителя.

Трансформатор 4Т1 служит для согласования сравнительно большого выходного сопротивления оконечного каскада усилителя 34 с низкоомной звуковой катушкой динамической головки.

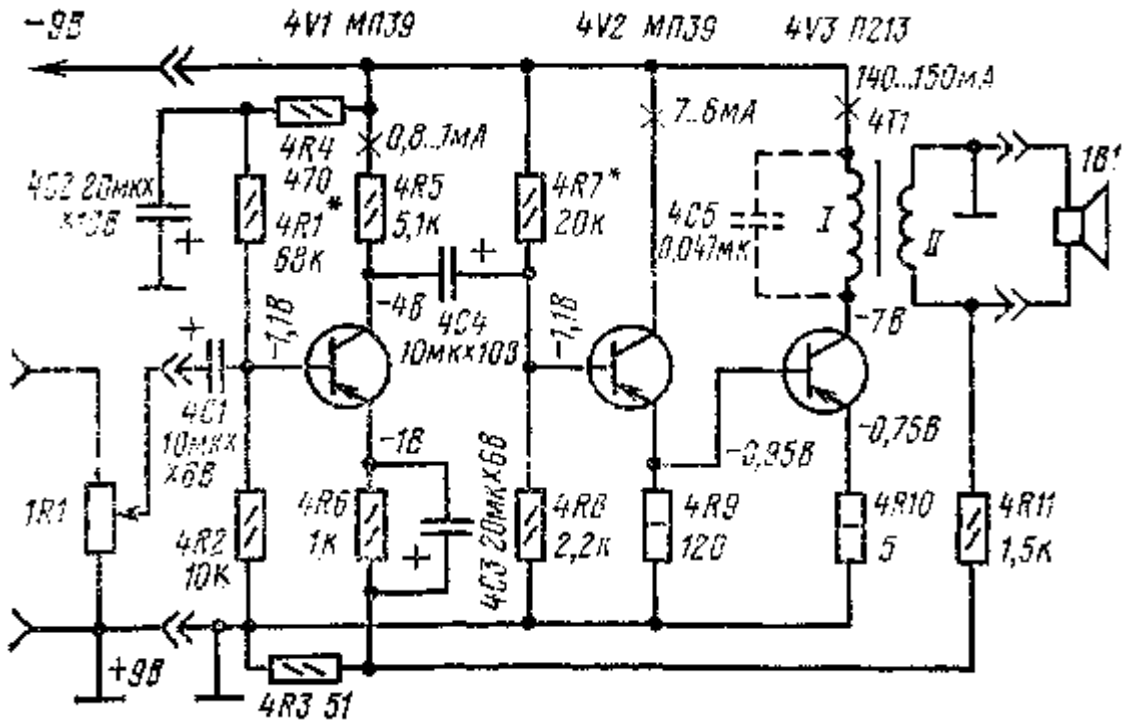


Рис. 23. Принципиальная схема усилителя звуковой частоты с од-нотактным выходным каскадом

Резисторы 4R1 и 4R2 образуют делитель напряжения, с которого на базу транзистора 4V1 подается отрицательное напряжение смещения, обеспечивающее транзистору работу в режиме А, а резисторы 4R3 и 4R6 являются элементами, стабилизирующими этот режим. Сопротивления этих резисторов подобраны таким образом, чтобы при отсутствии сигнала на входе усилителя на базе транзистора 4V1 (относительно эмиттера) было напряжение смещения минус 0,1 В. При таком напряжении смещения в коллекторной цепи транзистора течет ток покоя 0,8 ... 1 мА.

Режим работы транзисторов второго и третьего каскадов, связь между которыми выбрана непосредственной, определяется делителем напряжения 4R7-4R8 в базовой цепи транзистора 4V2. С увеличением сопротивления резистора 4R7 коллекторные токи покоя обоих транзисторов уменьшаются, и наоборот. Резистор 4R10 стабилизирует режим работы транзистора 4V3 оконечного каскада. Но он не шунтирован, как резистор 4R6, конденсатором. В связи с этим возникает отрицательная обратная связь по переменному току, ослабляющая амплитуду усиливаемого сигнала, но одновременно улучшающая качество работы каскада.

Вторую цепь отрицательной обратной связи образует резистор 4R11. Через него напряжение усиленного сигнала, снимаемое со вторичной обмотки выходного трансформатора, т. е. с выхода усилителя, подается в цепь эмиттера транзистора 4V1 первого каскада. Охватывая все каскады, она уменьшает искажения, вносимые в сигнал усилителем, улучшая тем самым качество его работы в целом.

Резистор 4R4 в базовой цепи транзистора 4V1 первого каскада совместно с конденсатором 4C2 образует развязывающий фильтр, предотвращающий самовозбуждение усилителя из-за возможной «паразитной» связи между его выходной и входной цепями через общий источник питания. Причиной такой вредной связи могут быть изменения тока в коллекторной цепи транзистора -выходного каскада, являющегося основным потребителем энергии источника питания, с частотой усиливаемого сигнала. При этом с такой же частотой несколько изменяется и напряжение в общей цепи питания транзисторов. И если эти колебания напряжения попадут в цепь базы первого транзистора, то усилитель может самовозбудиться. Ячейка 4R4-4C2 предотвращает это неприятное явление.

Конденсатор 4C5, показанный на схеме штриховыми линиями, необязательный элемент усилителя. Он влияет только на тембр звука.

Детали и конструкция. Вместо транзисторов МП39 (4V1, 4V2) в усилителе можно использовать транзисторы серий МП40 — МП42. В первом каскаде следует применить транзистор с наибольшим статическим коэффициентом передачи тока. Коэффициент передачи тока транзистора второго каскада существенного значения не имеет.

Транзистор П213 можно заменить транзисторами серии П214, П215, ГТ701, а также П602, П605, ГТ402, ГТ403.

Транзистор 4V3 оконечного каскада надо установить на теплоотводящем радиаторе из медной или алюминиевой пластины толщиной 1 ... 1,5, длиной 80... 85 и шириной 28... 30 мм, изогнуть ее наподобие перевернутой буквы П с отверстиями для выводов электродов. Нижней плоскостью корпуса транзистор должен возможно плотнее прилегать к радиатору, но не касаться его выводов базы и эмиттера.

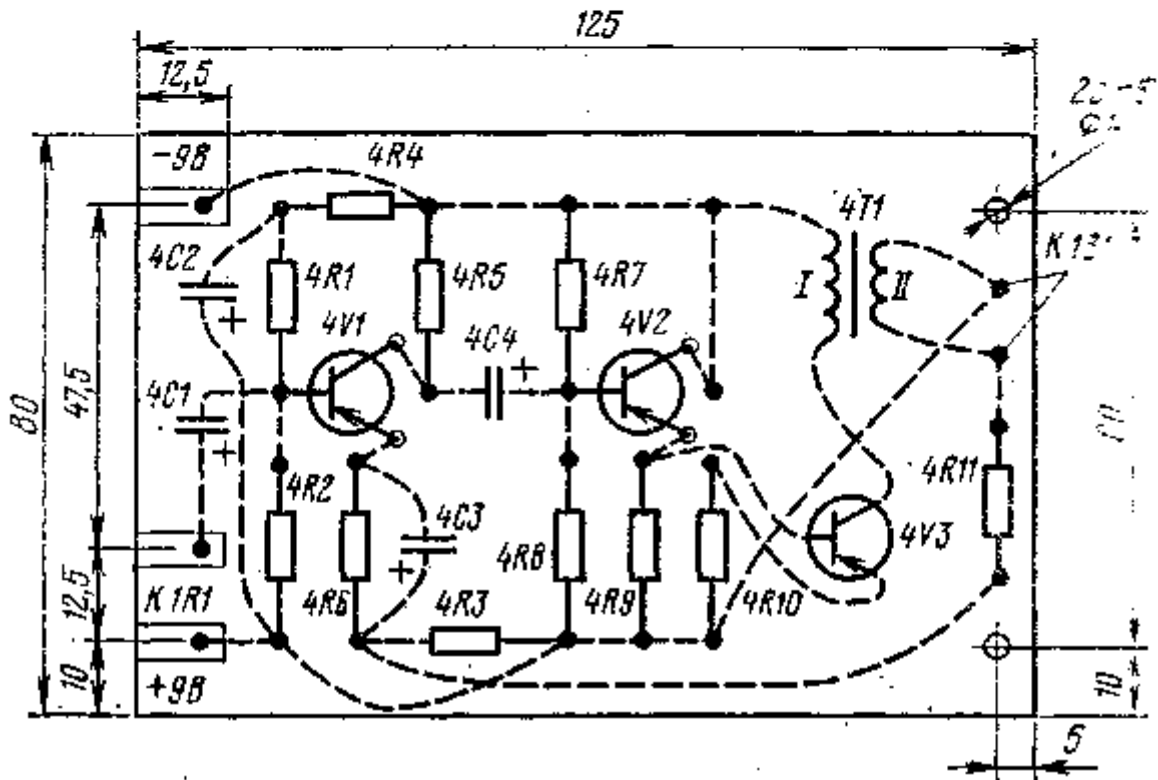
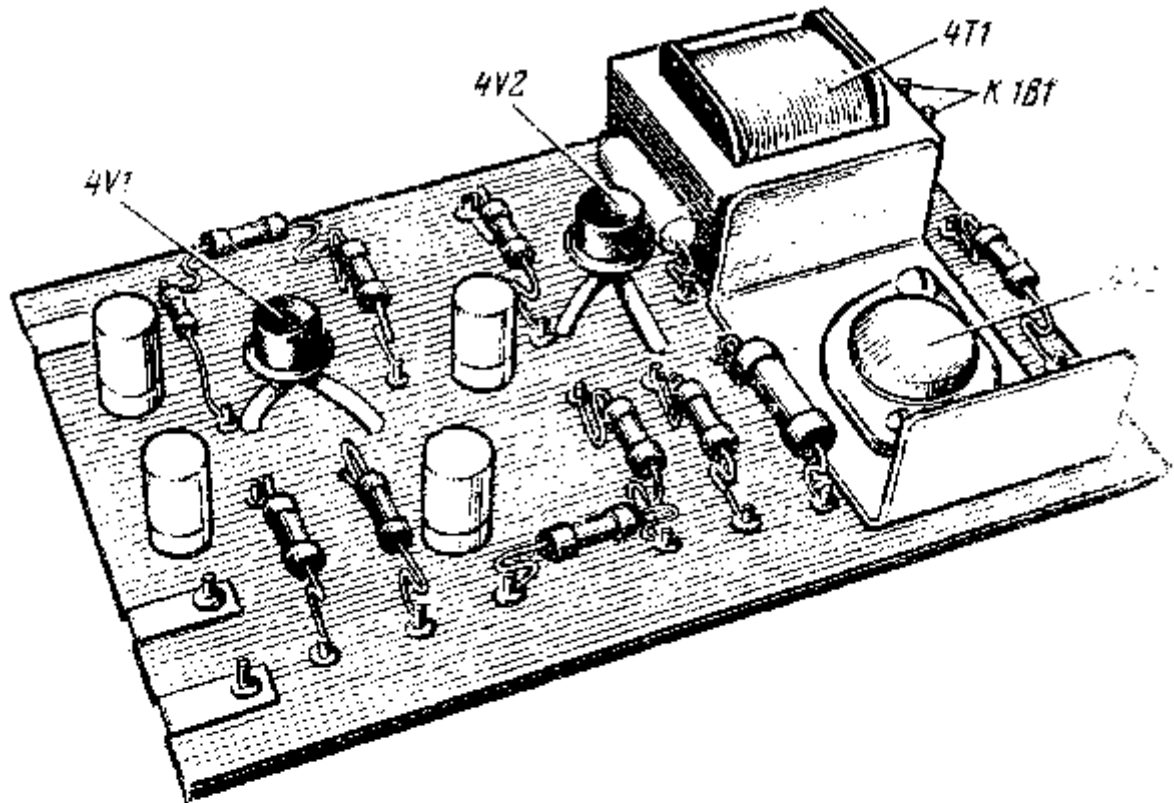


Рис. 24. Внешний вид блока 4 и схема соединения его детали на монтажной плате

Резистор 4R10 должен быть рассчитан на мощность рассеяния не менее 1 Вт. Его можно составить из нескольких резисторов меньшей мощности, соединив их параллельно. В крайнем случае его можно изготовить

и самому. Отрезок нихромовой или константановой проволоки диаметром 0,1... 0,12 мм, обладающий сопротивлением 5 Ом, наматывают на корпус резистора МЛТ и припаивают к его выводам.

Выходной трансформатор *4Т1* самодельный. Его данные: магнитопровод из пластин НПО, толщина набора 15 мм (площадь сечения среднего керна 1,5 см²); обмотка I содержит 500 витков провода ПЗВ-2 0,2, обмотка II — 90 витков провода ПЭВ-2 0,7. При сборке магнитопровода между пакетами Ш-образных и замыкающих пластин оставлен небольшой зазор — проложена полоска плотной бумаги (например, от обложки тетради). Этот зазор нужен для того, чтобы уменьшить подмагничивание магнитопровода постоянной составляющей коллекторного тока транзистора *4V3*.

Внешний вид и монтажная схема блока показаны на рис. 24. В передней части плата имеет три контакта: два крайних служат для соединения с блоком питания, средний — с движком переменного резистора *1R1* блока 1.

Налаживание. Прежде всего сверьте монтаж усилителя с его принципиальной схемой — нет ли ошибок? Затем, временно соединив проводниками усилитель с блоком питания, измерьте токи коллекторов транзисторов, начиная с транзистора выходного каскада. На это время резистор *4R3* замкните накоротко, чтобы исключить влияние цепи обратной связи.

Места включения миллиамперметра в коллекторные цепи транзисторов на принципиальной схеме обозначены крестиками. Необходимые коллекторные токи транзисторов *4V2* и *4V3* устанавливайте подбором резистора *4R7*, коллекторный ток транзистора *4V1* — подбором резистора *4R1*. Так, например, для уменьшения коллекторного тока транзистора *4V1* сопротивление резистора *4R1* надо увеличить и, наоборот, уменьшить, если коллекторный ток надо увеличить.

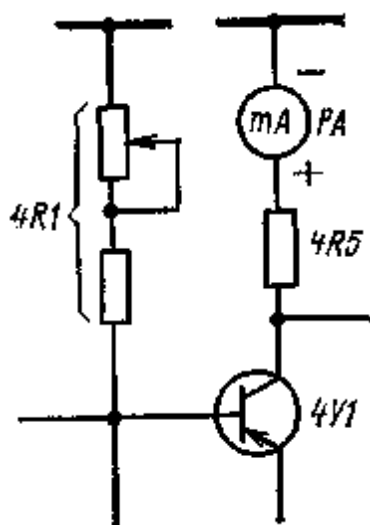


Рис. 25. Схема подгонки режима работы транзистора с помощью переменного резистора

Устанавливать коллекторный ток транзистора удобно с помощью переменного резистора (рис. 25), временно включенного в его базовую цепь. Сопротивление этого резистора должно быть в 2 — 3 раза больше сопротивления верхнего (по схеме) резистора делителя напряжения. Последовательно с ним обязательно включите резистор сопротивлением 3 ... 5 кОм, ограничивающий ток базы при случайной установке движка переменного резистора в верхнее (по схеме) положение. Плавно изменяя сопротивление переменного резистора, установите необходимый ток коллектора. Затем отключите эти резисторы от цепи питания, измерьте омметром их суммарное сопротивление и впаяйте в делитель напряжения постоянный резистор такого же (или ближайшего к нему) номинала.

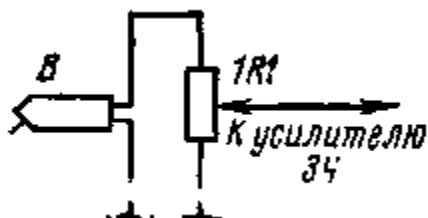


Рис. 26. Схема подключения звукоснимателя ко входу усилителя

Чтобы проверить качество работы усилителя, к его входу через переменный резистор *1R1* можно подключить звукосниматель (на рис. 26 обозначен *B*) и проиграть граммпластинку с записью музыки. Звук должен быть громким, хотя и несколько искаженным. После восстановления цепи обратной связи уровень громкости немного снизится, искажения уменьшатся.

Может случиться, что после восстановления цепи обратной связи усилитель самовозбудится — из динамической головки громкоговорителя будет слышен непрерывный звук низкого или высокого тона. Так бывает, если между выходом и входом усилителя создается не отрицательная, а -положительная обратная связь, в результате чего усилитель становится генератором колебаний звуковой частоты. Для устранения этого явления надо лишь поменять местами проводники, идущие ко вторичной обмотке выходного трансформатора от общего провода усилителя (корпуса) и резистора $4R11$ (см. рис. 23).

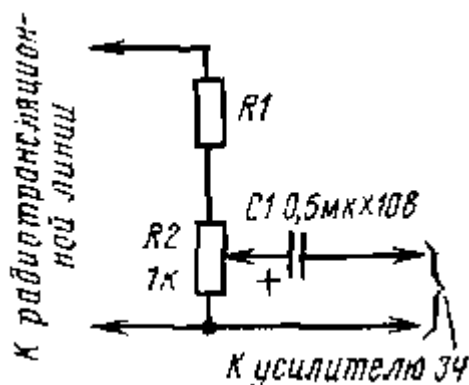


Рис. 27. Схема делителя напряжения радиотрансляционной сети

Для налаживания усилителя можно также воспользоваться радиотрансляционной сетью. Сигнал радиосети подают на вход усилителя через делитель напряжения, как показано на рис. 27. Для радиотрансляционных сетей напряжением 12 В (в крупных городах) сопротивление резистора $R1$ должно быть 150 кОм, а для сети напряжением 30 В — 300 кОм. При перемещении движка переменного резистора $R2$ снизу (по схеме) вверх напряжение звуковой частоты на входе усилителя будет изменяться от нуля до 0,1 ... 0,2 В. Подгоняя режимы транзисторов резисторами $4R1$ и $4R7$, добивайтесь громкой и неискаженной работы усилителя.

Предупреждение: подавать на вход усилителя полное напряжение радиосети (без делителя) нельзя — первые два транзистора могут выйти из строя.

Какие изменения и дополнения можно внести в этот блок приемника?

Если не окажется транзистора большой мощности, в выходной каскад можно поставить низкочастотный транзистор малой мощности, например МП42, с коэффициентом $h_{21Э}$ 40... 60. В этом случае резистор $4R9$ надо будет заменить резистором сопротивлением 1 ... 1,5 кОм, а резистор $4R10$ исключить. Коллекторный ток покоя транзистора в этом случае должен быть 8... 10 мА. Однако с таким транзистором в оконечном каскаде выходная мощность усилителя не превысит 60 ... 80 мВ-А и динамическая головка громкоговорителя будет звучать тише.

Питать усилитель или приемник с таким усилителем колебаний звуковой частоты можно от батарейного блока питания.

Во втором каскаде усилителя можно использовать транзистор структуры $n-p-n$ (МП35 — МП38 с любым буквенным индексом). Возможная схема блока с таким транзистором показана на рис. 28,а. Первый каскад на транзисторе $4V1$ почти такой же, как в первом варианте этого блока. Усиленный им сигнал, снимаемый с резистора $4R4$, подается непосредственно на базу транзистора $4V2$ структуры $n-p-n$, работающего во втором каскаде. Через этот же резистор на базу транзистора второго каскада подается и положительное напряжение смещения. Резистор $4R6$ является элементом термостабилизации режима работы этого транзистора, а конденсатор $4C5$ устраняет отрицательную обратную связь по переменному току.

Резистор $4R7$ выполняет роль коллекторной нагрузки транзистора этого каскада. С него усиленный сигнал поступает непосредственно на базу транзистора $4V3$ оконечного каскада. С этого же резистора на базу транзистора подается и отрицательное (относительно его эмиттера) напряжение смещения на монтажной плате, открывающее транзистор. Термостабилизация режима работы этого каскада осуществляется резистором $4R9$. Создающееся на нем при протекании эмиттерного тока напряжение через резистор $4R8$ подается в цепь эмиттера транзистора $4V1$, создавая отрицательную обратную связь по току между транзисторами выходного и входного каскадов. По переменному току резисторы $4R8$ и $4R9$ зашунтированы электролитическим конденсатором $4C3$.

Резистор $4R10$ образует вторую цепь отрицательной обратной связи между выходом и входом усилителя. С уменьшением сопротивления этого резистора глубина отрицательной обратной связи увеличивается, общее усиление несколько уменьшается, качество работы блока улучшается.

Непосредственные связи между каскадами — наиболее характерная особенность этого усилителя. При таком способе межкаскадных связей режимы работы всех транзисторов взаимосвязаны и устанавливаются подбором лишь одного резистора — резистора $4R2$ в базовой цепи транзистора $4V1$.

Примерная схема соединений деталей блока на монтажной плате показана на рис. 28,б. Выходной трансформатор $4T1$ — такой же, как в усилителе первого варианта. Налаживая усилитель, надо подобрать резистор $4R2$ так, чтобы коллекторный ток транзистора $4V3$ был в пределах 150... 160 мА. При этом на эмиттере выходного транзистора относительно «заземленного» проводника будет напряжение около 1,5 В, на его базе относительно эмиттера — около 0,3 В, на базах транзисторов $4V1$ и $4V2$ относительно их эмиттеров — 0,1

...0,15 В. Качество работы усилителя проверяют, проигрывая грампластинку или подавая на его вход сигнал звуковой частоты от радиотрансляционной сети (через делитель напряжения по схеме на рис. 27).

Если блок усиления колебаний звуковой частоты приемника предполагается использовать для воспроизведения грамзаписи, то необходимо предусмотреть гнезда для подключения звукоснимателя электропроигрывающего устройства. Их можно установить на угольнике, укрепленном на нижней стенке корпуса между опорными шпильками монтажной платы этого блока или на панели блока 1. Гнезда, предназначенные для подключения звукоснимателя, соедините непосредственно с крайними выводами переменного резистора $1R1$. Этот резистор, как и в приемнике, будет выполнять роль регулятора громкости при воспроизведении грамзаписи. При вращении ручки резистора в направлении движения часовой стрелки громкость звука должна плавно нарастать. Если, наоборот, громкость уменьшается, то необходимо поменять местами проводники, идущие к крайним выводам резистора $1R1$.

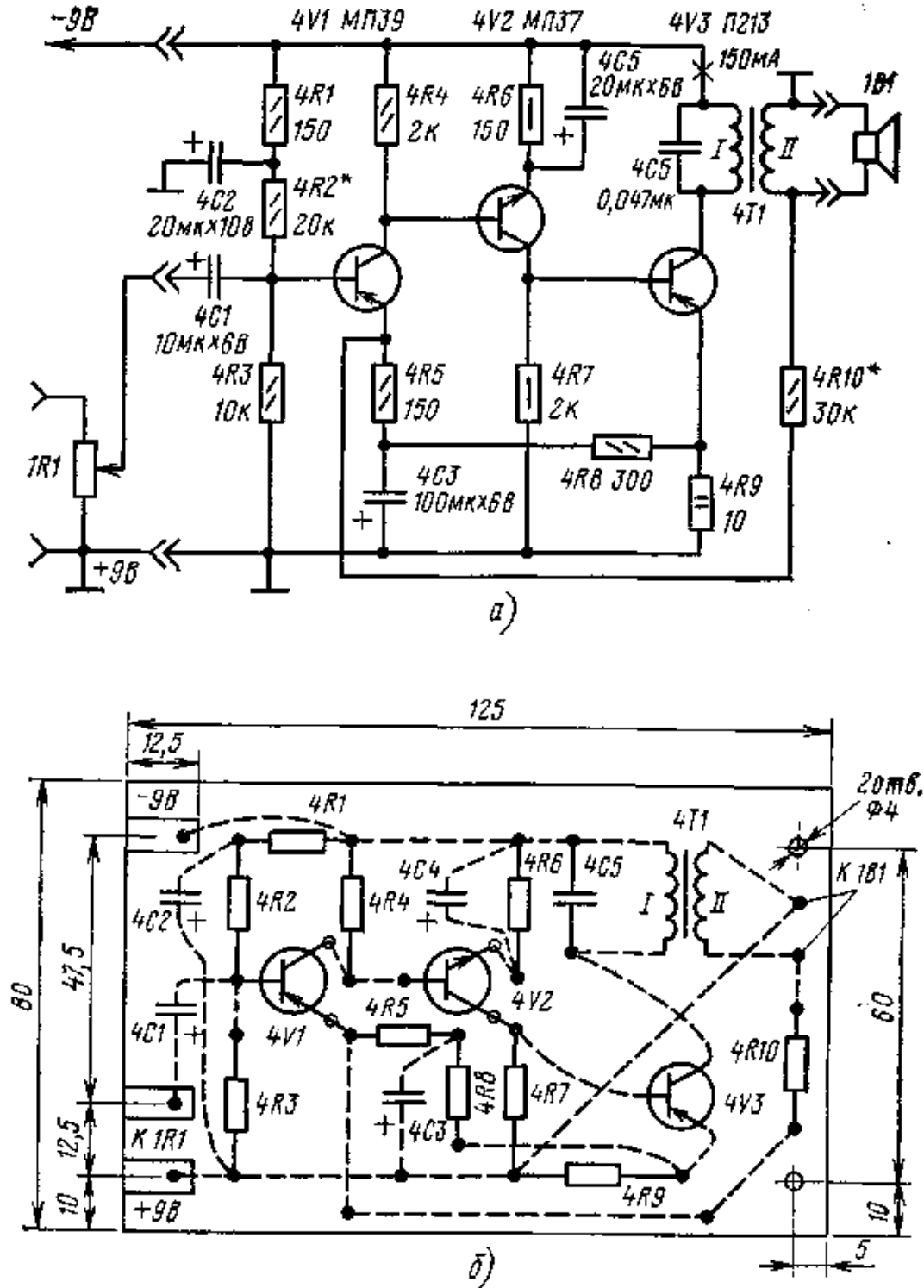


Рис. 28. Принципиальная схема варианта блока 4 на транзисторах разной структуры и схема соединения

РАДИОЧАСТОТНЫЙ БЛОК ПРИЕМНИКА ПРЯМОГО УСИЛЕНИЯ

Принципиальная схема этого блока (блока 2) показана на рис. 29. Он представляет собой двухкаскадный усилитель модулированных колебаний радиочастоты с диодным детектором. Через контакты сборочной планки блок соединяется с деталями входной цепи и переменным резистором $1R1$ (левая часть схемы на рис. 29), входящими в блок 1, и с блоком питания (блок 7 или 8). Движок резистора $1R1$, являющегося нагрузкой детектора и регулятором громкости, соединяется с входным контактом усилителя звуковой частоты (блоком 4, 5 или 6). Вместе с блоками 1 и 4 (5 или 6) этот блок образует приемник прямого усиления по схеме 2-V-3, т. е. приемник, содержащий два каскада усиления модулированных колебаний радиочастоты (цифра 2), детектор (латинская буква V) и три каскада усиления колебаний звуковой частоты (цифра 3). Модулированные колебания радиочастоты с контура $1L1, 1C1, 1C2$ магнитной антенны $1W1$ через катушку связи $1L2$, переходные контакты сборочной планки блока 1 и конденсатор $2C1$ подается на базу транзистора $2V1$ первого каскада усилителя. Напряжение сигнала, усиленное этим каскадом, выделяется на катушке $2L1$ и через катушку связи $2L2$ поступает на базу транзистора $2V2$ $2VZ$ ГТ308Б второго каскада. Коллекторной нагрузкой транзистора $2V2$ является высокочастотный дроссель $2L3$. Создающееся на нем напряжение модулированного сигнала радиовещательной станции через конденсатор $2C5$ подается на вход детекторного каскада, собранного на диодах $2V3$ и $2V4$, включенных по схеме удвоения напряжения. По сравнению с однодиодным такой детектор значительно повышает уровень громкости приемника. Конденсатор $2C5$ разделяет по постоянному току коллекторную цепь транзистора $2V2$ и детекторный каскад.

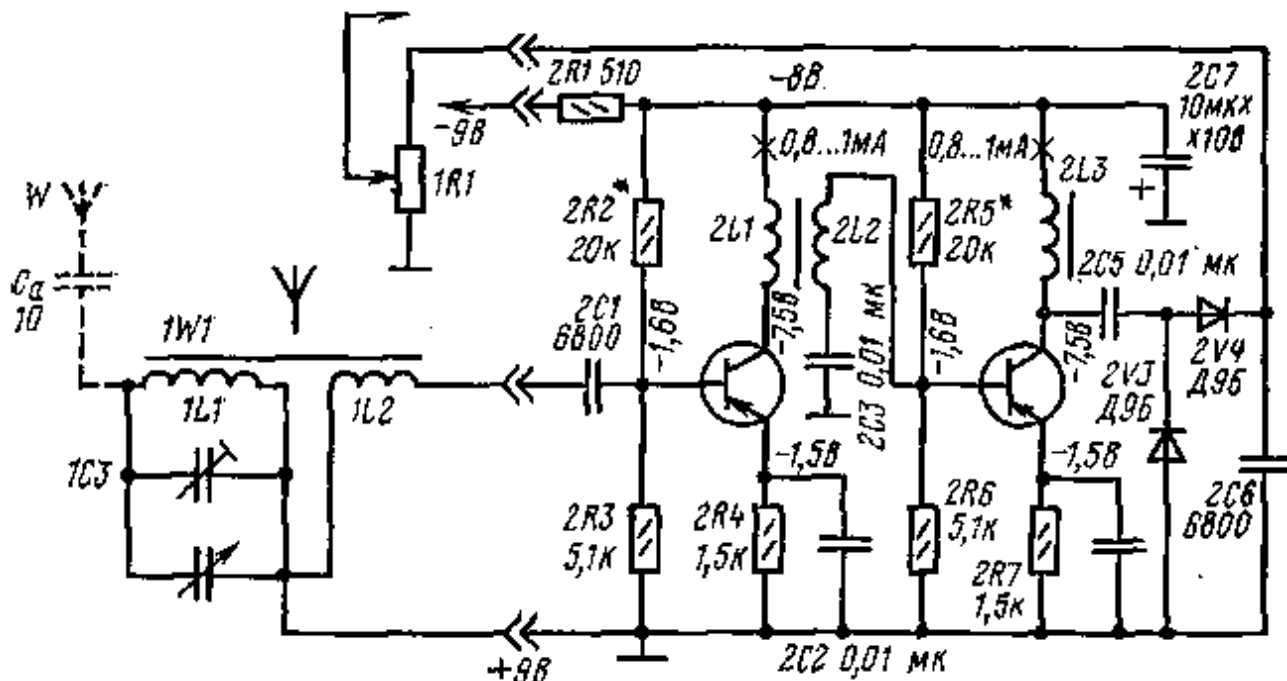


Рис. 29. Принципиальная схема блока 2

Нагрузкой детектора служит переменный резистор $1R1$. С его движка про-детектированный сигнал подают на вход усилителя колебаний звуковой частоты. Конденсатор $2C6$, включенный параллельно резистору $1R1$ блока 1, замыкает цепь радиочастотной составляющей протектированного сигнала в обход резистора, что улучшает работу детектора. Не будь его, приемник звучал бы тише.

Оба транзистора усилителя включены по схеме с общим эмиттером. Устойчивый режим работы транзисторов по постоянному току обеспечивают делители напряжения $2R2, 2R3$ и $2R5, 2R6$ в их базовых цепях и резисторы $2R4$ и $2R7$ в эмиттерных цепях. Необходимый режим работы первого транзистора устанавливают подбором резистора $2R2$, второго — подбором резистора $2R5$.

Конденсаторы $2C2$ и $2C4$, шунтирующие резисторы $2R4$ и $2R7$, устраняют отрицательные обратные связи по переменному току соответственно в первом и втором каскадах. Резистор $2R1$ и конденсатор $2C7$ образуют развязывающий фильтр, предотвращающий паразитную связь между каскадами этого блока и усилителем колебаний звуковой частоты через общий источник питания приемника.

Катушки $1L1$ и $1L2$ магнитной антенны образуют высокочастотный трансформатор. Так как первая из них содержит значительно большее число витков, чем вторая, то этот трансформатор понижающий. Следовательно, на базу транзистора первого каскада подается не все напряжение принятого сигнала радиочастоты, создающееся во входном контуре, а только часть его. Значительная же часть принятой энергии колебаний радиочастоты бесполезно теряется в контуре магнитной антенны.

Нельзя ли контур магнитной антенны подключить непосредственно ко входу усилителя колебаний радиочастоты, минуя катушку связи $1L2$? В принципе можно, но так не делают. Дело в том, что резонансное

сопротивление входного контура приемника, т. е. его сопротивление при настройке на сигнал принимаемой станции, составляет сотни килоом, а входное сопротивление усилителя, в котором транзистор включен по схеме с общим эмиттером, не превышает 1 кОм. Если контур подключить непосредственно ко входу усилителя, то относительно малое входное сопротивление транзистора будет сильно шунтировать контур, в результате чего его селективные свойства окажутся очень низкими.

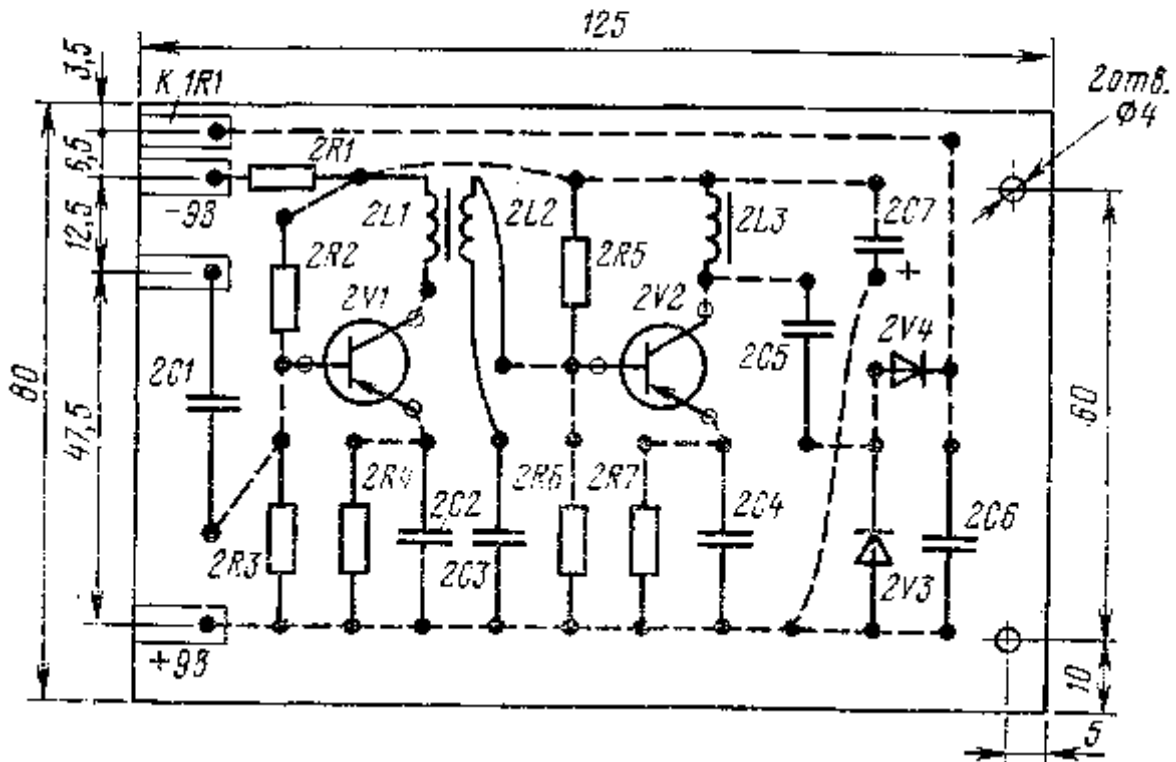
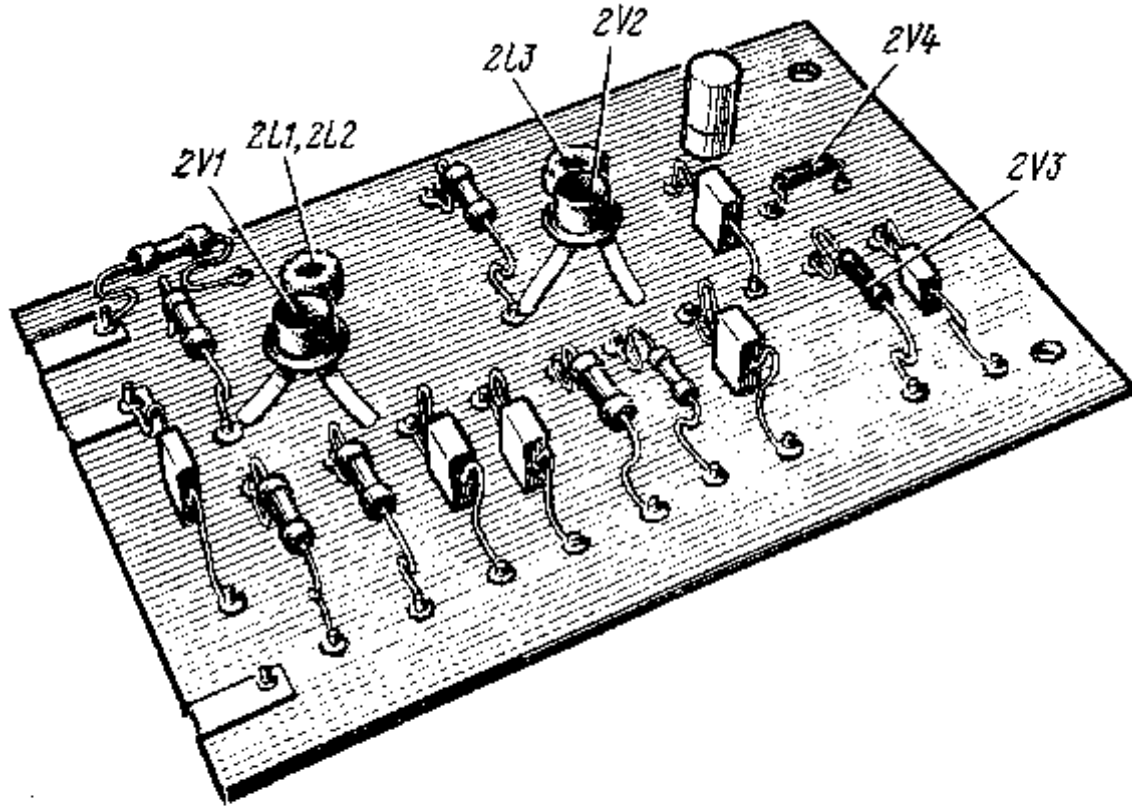


Рис. 30. Внешний вид блока 2 и схема размещения и соединения его деталей на монтажной плате

Катушка связи $IL2$ согласует большое резонансное сопротивление контура ($IL1, IC1, IC2$) с относительно малым входным сопротивлением транзисторного усилителя, поэтому ее часто называют согласующей

катушкой. Выгоднейшую связь контура с усилителем устанавливают подбором числа витков катушки связи и расстояния между нею и контурной катушкой *1L1* магнитной антенны.

Катушки *2L1* и *2L2* тоже образуют трансформатор высокой частоты. Здесь он согласует относительно большое выходное сопротивление первого каскада усилителя с малым входным сопротивлением второго каскада усилителя колебаний радиочастоты.

Конструкция и детали. Внешний вид этого блока и соединения его деталей на монтажной плате показаны на рис. 30. Первым снизу и третьим контактами блок через сборочную планку соединяется с блоком питания, вторым — с катушкой связи *1L2*, четвертым — с переменным резистором *1R1* блока 1. Емкости всех конденсаторов, кроме конденсатора *2C6*, могут быть значительно больше указанных на схеме. Увеличивать емкость конденсатора *2C6* более чем до 0,01 мкФ не стоит, так как при этом будут ослабляться («срезаться») нижние частоты звукового диапазона.

В детекторном каскаде можно использовать любые однотипные точечные диоды. Транзисторы ГТ308 можно заменить аналогичными им высокочастотными транзисторами серий П401 — П403, П422, П423, П416 с коэффициентом $h_{21Э}$ 50 ... 100. Тот из транзисторов, у которого коэффициент $h_{21Э}$ больше, следует ставить в первый каскад.

Катушки *2L1*, *2L2* и высокочастотный дроссель *2L3* намотаны проводом ПЭВ-1 0,08... 0,1 на ферритовых кольцах марки 600НН с внешним диаметром 7 и высотой 2 мм (типоразмер К7Х4Х2). Катушка *2L1* содержит 250, катушка *2L2* — 100, дроссель *2L3* — 250 витков. Перед намоткой острые кромки колец необходимо скруглить наждачной шкуркой или надфилем, иначе при намотке можно повредить изоляцию провода.

Для удобства намотки провода на ферритовые кольца используйте проволочный челнок (рис. 31) — два отрезка медной миллиметровой проволоки длиной 25 ... 30 мм, спаянные вместе. Челнок и особенно концы его вилки следует зачистить мелкой наждачной бумагой, чтобы не испортить изоляцию провода. На челнок наматывают провод такой длины, чтобы его хватило на всю катушку или дроссель. Пропуская его в отверстие ферритового кольца, следите за тем, чтобы на проводе не образовывались петли. Витки старайтесь укладывать плотно один к другому.

Высокочастотный трансформатор и дроссель приклеены непосредственно к плате клеем БФ-2.

Налаживание. Приступая к налаживанию блока, соедините его временно проводниками с любым блоком питания, измерьте и, если необходимо, установите коллекторные токи транзисторов подбором резисторов *2R2* и *2R5*. Делайте это так же, как при налаживании усилителя колебаний звуковой частоты.

Затем к выходу детектора (параллельно конденсатору *2C6*) подключите высокоомные головные телефоны, например ТОН-1, а к левому (по принципиальной схеме) выводу контурной катушки *III* внешнюю антенну *W* через конденсатор *C*, емкостью 10... 15 пФ, показанные на рис. 28 штриховыми линиями. Если блок работоспособен, то в телефонах будет прослушиваться передача местной радиовещательной станции или одновременно нескольких станций.

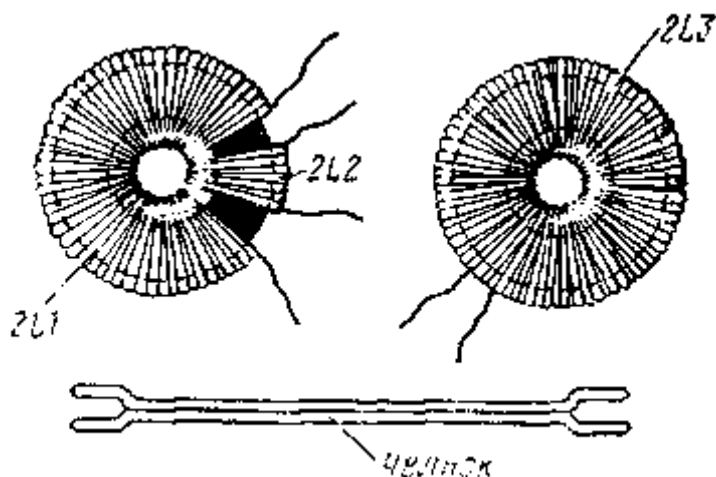


Рис. 31. Высокочастотные трансформатор *2L1*, *2L2*, дроссель *2L3* и проволочный челнок для их намотки

Телефоны зазвучат значительно тише, если ту же антенну подсоединить к выводу базы транзистора второго каскада.

После такой проверки блок можно вставить в соответствующую ему секцию сборочной планки и, изменяя емкость конденсатора настройки, прослушать весь диапазон волн, перекрываемый входным контуром приемника. Наибольшая громкость приема должна быть тогда, когда катушка связи *1L2* вплотную придвинута к контурной катушке *1L1*, а ось ферритового стержня магнитной антенны, перпендикулярна направлению на принимаемую радиостанцию. С увеличением расстояния между катушками громкость несколько уменьшается, а селективность приемника повышается. При подключении ко входному контуру внешней антенны (через конденсатор *C_а*) уровень громкости заметно повышается. Рабочий диапазон волн приемника можно установить

по радиовещательному приемнику, имеющему градуированную шкалу. Надо выбрать тот участок радиовещательного диапазона, в котором уверенно слышны передачи наибольшего числа станций. Чтобы сместить диапазон в сторону более длинных волн, контурную катушку $1L1$ надо переместить ближе к середине ферритового стержня или увеличить число ее витков, и наоборот.

Если приемник самовозбуждается (появляются свисты, искажающие передачу), попробуйте для устранения этого явления прежде всего перевернуть катушку связи $1L2$ и отодвинуть ее подальше от контурной катушки $1L1$, а если и это не поможет, поменяйте местами выводы катушек $2L1$, $2L2$ высокочастотного трансформатора или дросселя $2L3$.

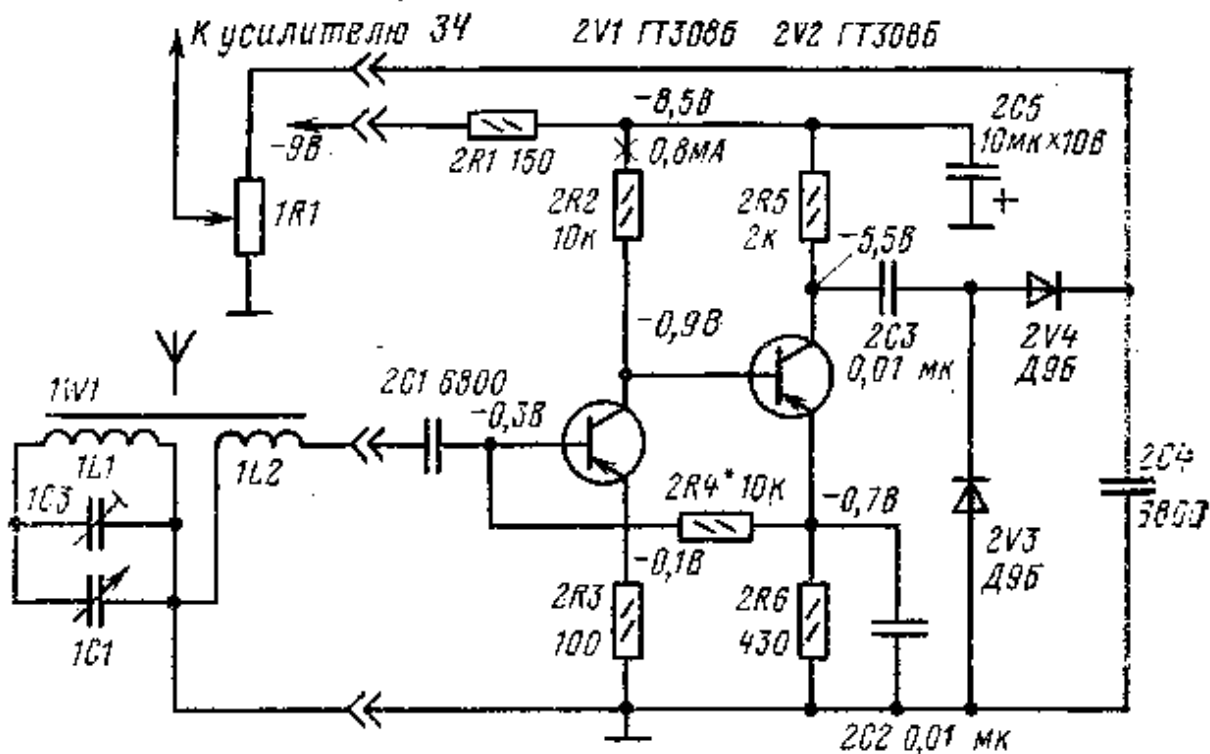


Рис. 32. Принципиальная схема варианта олока 2 с непосредственной (гальванической) связью между транзисторами усилителя радиочастоты

После этого головные телефоны можно отключить, во вторую секцию сборочной планки вставить готовый усилитель колебаний звуковой частоты (блок 4), а в третью — сетевой блок питания (блок 7). Теперь нагрузкой детектора будет переменный резистор $1R1$, а нагрузкой усилителя звуковой частоты — динамическая головка громкоговорителя блока 1. Получится приемник прямого усиления 2-V-3 с питанием от сети переменного тока.

Вариант усилителя радиочастотного блока. Характерная особенность усилителя только что описанного радиочастотного блока приемника прямого усиления заключается в том, что режимы работы его транзисторов по постоянному току независимы друг от друга. Это позволяет соответствующим подбором резисторов устанавливать оптимальный режим работы каждого каскада и тем самым добиваться наибольшего усиления принятого сигнала радиовещательной станции. Существуют, однако, другие способы построения подобных усилителей радиочастоты, в том числе без высокочастотных трансформаторов и дросселей, которые нередко бывают причиной возбуждения приемника.

Принципиальная схема возможного варианта построения радиочастотного тракта приемника прямого усиления показана на рис. 32. Здесь блок 1 (магнитная антенна $1W1$, катушки $1L1$, $1L2$, конденсаторы $1C1$, $1C3$, переменный резистор $1R1$) и детекторный каскад (диоды $2V3$, $2V4$ и конденсаторы $2C3$ в $2C4$) остаются такими же, какими они были в приемнике 2-V-3. А сам двухкаскадный усилитель радиочастоты претерпел значительные изменения: исчезли делители напряжения (на рис. 29 — $2R2$, $2R3$ и $2R5$, $2R6$), с которых на базы транзисторов подавались начальные напряжения смещения, высокочастотный трансформатор с конденсатором (на рис. 29 — $2L1$, $2L2$ и $2C3$), разделяющий цепи транзисторов по постоянному току, а дроссель ($2L3$), выполнявший функцию нагрузки коллекторной цепи транзистора второго каскада, заменил резистор ($2R5$). В таком усилителе связь между транзисторами непосредственная (база транзистора второго каскада соединена непосредственно с катод-торной цепью транзистора первого каскада), или, как еще говорят, гальваническая. При таком включении транзисторов режимы их работы взаимосвязаны.

Как работает такой усилитель?

Чтобы транзисторы открылись и работали в режиме усиления, на их базы относительно эмиттеров должны (как и в предыдущем варианте усилителя) подаваться отрицательные напряжения смещения порядка 0,1... 0,2 В. В этом варианте радиочастотного усилителя начальные напряжения смещения на базах обоих транзисторов

определяются главным образом резистором $2R6$ в эмиттерной цепи транзистора $2V2$ второго каскада. Через этот резистор течет ток покоя всей коллекторной цепи транзистора $2V2$ и создает на нем падение напряжения, равное (по закону Ома) произведению численного значения этого тока на сопротивление резистора. В нашем примере оно составляет — 0,7 В. Создающееся напряжение постоянного тока подается на базу транзистора $2V1$ через резистор $2R4$, образующий совместно с сопротивлением эмиттерного $p-n$ перехода этого транзистора и резистором $2R3$ делитель напряжения. Ток, текущий через такой делитель, создает на базе транзистора $2V1$ отрицательное напряжение около 0,3 В, а на эмиттере — около 0,1 В. В результате на базе этого транзистора относительно эмиттера действует открывающее его отрицательное напряжение смещения, равное разности этих напряжений — примерно минус 0,2 В.

В свою очередь, режим работы транзистора $2V2$ второго каскада зависит от режима транзистора первого каскада. Поскольку его база соединена с коллектором транзистора $2V1$ непосредственно, то напряжение на ней относительно общего проводника цепи питания равно постоянному напряжению на его коллекторе, а относительно эмиттера — около минус 0,2 В ($0,9 - 0,7 = 0,2$ В). Это и есть начальное напряжение смещения, открывающее транзистор второго каскада усилителя радиочастоты.

Резистор $2R4$, подбором которого устанавливают оптимальный режим работы транзисторов, одновременно создает между цепями транзисторов отрицательную обратную связь по постоянному току, стабилизирующую работу усилителя. Конденсатор $2C2$, шунтирующий резистор $2R6$, устраняет отрицательную обратную связь по переменному напряжению, снижающую усиление транзистора $2V2$. Резистор $2R3$ — термостабилизирующий элемент усилителя.

Напряжение источника питания транзисторов усилителя подается на них через развязывающий фильтр, образованный резистором $2R1$ и конденсатором $2C5$. Так было и в первом варианте усилителя радиочастоты приемника.

Коротко о работе радиочастотного тракта в целом. Принятый магнитной антенной $1W1$ и выделенный колебательным контуром $1L1$ $1C11C3$ сигнал радиостанции поступает через катушку связи $1L2$ и разделительный конденсатор $2C1$ на базу транзистора $2V1$ первого каскада усилителя. С резистора $2R2$, являющегося нагрузкой транзистора $2V1$, усиленный сигнал вместе с постоянным напряжением, действующим на его коллекторе, поступает непосредственно на базу транзистора $2V2$ второго каскада и дополнительно усиливается им. Далее сигнал, снимаемый с нагрузочного резистора $2R5$, поступает через разделительный конденсатор $2C3$ на вход детекторного каскада, в котором работают диоды $2V3$ и $2V4$, а выделяющийся на его нагрузке сигнал звуковой частоты — «а вход усилителя колебаний звуковой частоты».

Монтаж деталей такого варианта усилителя радиочастоты никаких особенностей не представляет. И если использованы заведомо исправные детали и нет ошибок в монтаже, то все налаживание усилителя сводится к подбору резистора $2R4$, добываясь наиболее громкого и неискаженного радиоприема. Вместо транзисторов ГТ308 в усилителе, как и в первом его варианте, можно использовать транзисторы серий П401 — П403, П416, П422 и другие высокочастотные германиевые со статическим коэффициентом передачи тока не менее 50.

УСИЛИТЕЛЬ КОЛЕБАНИЙ ЗВУКОВОЙ ЧАСТОТЫ С ДВУХТАКТНЫМ ТРАНСФОРМАТОРНЫМ ВЫХОДНЫМ КАСКАДОМ

Выходные каскады усилителей колебаний звуковой частоты большинства промышленных и любительских приемников делают двухтактными.

Упрощенная схема и графики, иллюстрирующие работу такого усилителя мощности, показаны на рис. 33, а — д. Усилитель состоит из двух однотипных $p-n-p$ транзисторов $V1$ и $V2$, включенных по схеме с общим эмиттером, и выходного трансформатора T с одинаковыми половинами первичной обмотки $1a$ и $1б$. Батарея питания GB включена так, что отрицательное напряжение на коллекторы транзисторов подается через половины первичной обмотки трансформатора. Транзисторы и относящиеся к ним половины обмотки трансформатора образуют симметричные плечи усилителя.

Сущность работы усилителя заключается в следующем. Входной сигнал $U_{вх}$ подается на базы обоих транзисторов так, чтобы напряжения на них в каждый момент времени изменялись в противоположных направлениях, т. е. в противофазе. Когда, например, на базе транзистора $V1$ входное напряжение имеет отрицательную полярность, на базе транзистора $V2$ напряжение сигнала положительное. Так как колебания звуковой частоты представляют собой чередование напряжений положительной и отрицательной полярностей, то транзисторы $V1$ и $V2$ усиливают сигнал по очереди, как бы на два такта. Такой режим работы транзисторов называют режимом В.

Допустим, что на базе транзистора $V1$ относительно его эмиттера действует отрицательная полуволна входного напряжения $U_{вх}$ (график б на рис. 33). При этом транзистор $V1$ открывается, и его коллекторный ток течет через обмотку $1a$ выходного трансформатора (график в на рис. 33). Транзистор $V2$ в это время закрыт, так как на его базе напряжение сигнала положительное. В следующий полупериод, наоборот, на базе транзистора $V2$ напряжение будет отрицательным, а на базе транзистора $V1$ — положительным. В результате открывается транзистор $V2$, и через обмотку $1б$ трансформатора течет только его коллекторный ток (график г на рис. 33, который для наглядности перевернут и приближен к в), а транзистор $V1$ закрывается. Естественно, что закрытые транзисторы ток не потребляют, это повышает экономичность усилителя. И так при каждом периоде

колебаний звуковой частоты, подводимых к усилителю. В первичной обмотке трансформатора коллекторные токи обоих транзисторов суммируются (график δ на рис. 33), в результате чего во вторичной обмотке трансформатора создаются мощные колебания звуковой частоты, заставляющие динамическую головку B звучать.

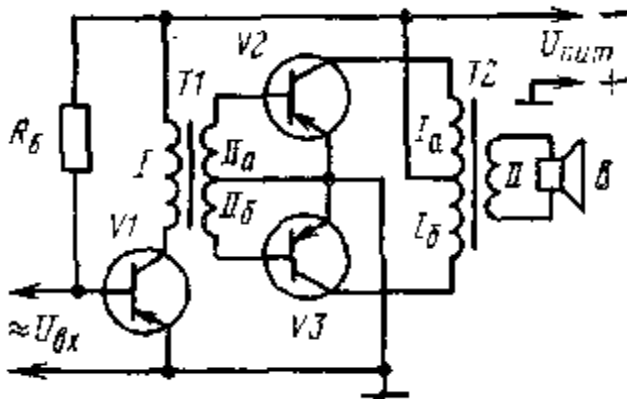


Рис. 33. Упрощенная схема двухтактного усилителя мощности и графики, иллюстрирующие его работу

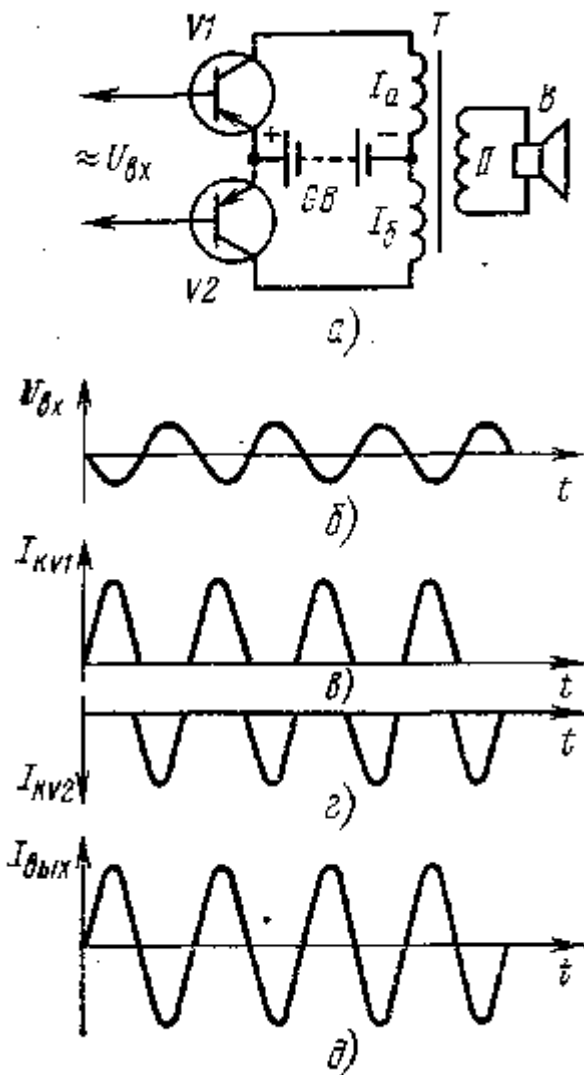


Рис. 34. Упрощенная схема усилителя колебаний звуковой частоты с двухтактным выходным каскадом

Каким образом на базы транзисторов можно подавать напряжение сигнала в противофазе? Проще всего — с помощью трансформатора, как показано на рис. 34. На транзисторе $V1$ собран предварительный усилитель

мощности. В цепь коллектора транзистора $V1$ включена первичная обмотка трансформатора $T1$. Его вторичная обмотка, состоящая из двух половин (IIa и $IIб$), соединена с транзисторами $V2$ и $V3$ выходного каскада. При подаче на вход транзистора $V1$ сигнала звуковой частоты напряжения, подводимые к эмиттерным переходам транзисторов $V2$ и $V3$ от половин вторичной обмотки трансформатора $T1$, будут равны по значению, но противоположны по фазе, т. е. как говорят, сдвинуты по фазе на 180° . Это и требуется для работы двухтактного каскада усиления мощности.

Принципиальная схема усилителя звуковой частоты, в котором для поворота фазы сигнала и связи двухтактного усилителя мощности с динамической головкой громкоговорителя используются трансформаторы, показана на рис. 35. Это схема блока 5 описываемого приемника. Нижним и верхним (по схеме) выводными контактами усилителя через сборочную планку соединяется с блоком питания, средним — с движком переменного резистора $IR1$ блока 1.

Усилитель трехкаскадный, четырехтранзисторный. Средний ток, потребляемый им от источника питания, составляет 20 ... 25 мА.

Первые два каскада этого усилителя, собранные на транзисторах $5V1$ и $5V2$, работают так же, как первый каскад блока 4. Разница лишь в способе подачи смещения на базу транзистора $5V1$. Здесь оно снимается с коллектора транзистора и подается на базу через резистор $5R1$. При этом между коллектором и базой транзистора возникает отрицательная обратная связь по переменному напряжению, несколько снижающая усиление, но в то же время стабилизирующая его режим работы.

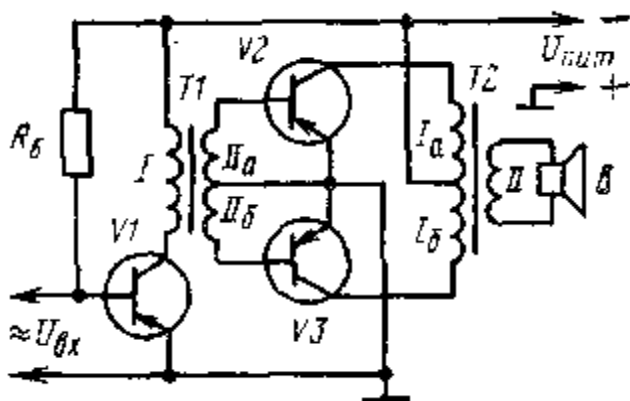


Рис. 35. Принципиальная схема блока 5

В коллекторную цепь транзистора $5V2$ включен трансформатор $5T1$, двухсекционная вторичная обмотка которого обеспечивает транзистором выходного каскада двухтактный режим работы. Смещение на базу транзистора $5V2$ подается с делителя напряжения $5R3$, $5R4$, резисторы $5R5$ и $5R6$ в его эмиттерной цепи вместе с резисторами делителя стабилизируют режим работы транзистора. Резистор $5R7$ и конденсатор $5C2$ образуют развязывающий фильтр, предотвращающий самовозбуждение усилителя из-за паразитных связей между его цепями через общий источник питания.

Говоря о принципе работы двухтактного усилителя мощности, мы с целью упрощения считали, что базы его транзисторов через источник сигнала или половины вторичной обмотки согласующего трансформатора соединены с эмиттерами. В этом случае исходное состояние транзисторов — закрытое, поэтому коллекторные токи практически отсутствуют. Фактически же для уменьшения искажений усиливаемого сигнала на базы транзисторов подают небольшое начальное напряжение смещения, открывающее транзисторы. В описываемом усилителе это напряжение смещения, равное примерно 0,1 В, снимается с делителя напряжения $5R8$, $5R9$ и подается на базы транзисторов через соответствующие им половины вторичной обмотки трансформатора $5T1$. Коллекторные токи покоя транзисторов устанавливаются подбором резистора $5R8$. Конденсатор $5C5$, блокирующий первичную обмотку выходного трансформатора, «срезает» наиболее высокие частоты звукового диапазона, смягчая тембр звучания.

Для повышения качества работы усилителя последние два каскада охвачены отрицательной обратной связью. Напряжение обратной связи снимается с части витков вторичной обмотки выходного трансформатора $5T2$ и через резистор $R10$ подается в цепь эмиттера транзистора $5V2$. Глубину этой связи можно регулировать подбором резистора $5R10$.

Конструкция и детали. Внешний вид этого блока и схема соединения его деталей на монтажной плате показаны на рис. 36.

В усилителе желательно применять транзисторы со статическим коэффициентом передачи тока не менее 50. Вместо транзисторов МП39 можно использовать транзисторы серий МП40 — МП42. Надо только подобрать для выходного каскада транзисторы по возможности с одинаковыми обратными токами коллекторных переходов $I_{кво}$.

Согласующий и выходной трансформаторы $5T1$ и $5T2$ — от транзисторного приемника «Альпинист». Трансформаторы намотаны на магнитопроводах Ш6Х6 (пластины Ш6, толщина набора 6 мм). Обмотка I

согласующего трансформатора (5T1) содержит 2200, обмотка II — 260+260 витков провода ПЭВ-1 0,1; обмотка 7 выходного трансформатора 5T2 имеет 405 + 405 витков провода ПЭВ-1 0,12, обмотка II — 90+10 витков провода ПЭВ-1 0,38. Подойдут также трансформаторы от других транзисторных приемников или аналогичные им унифицированные трансформаторы.

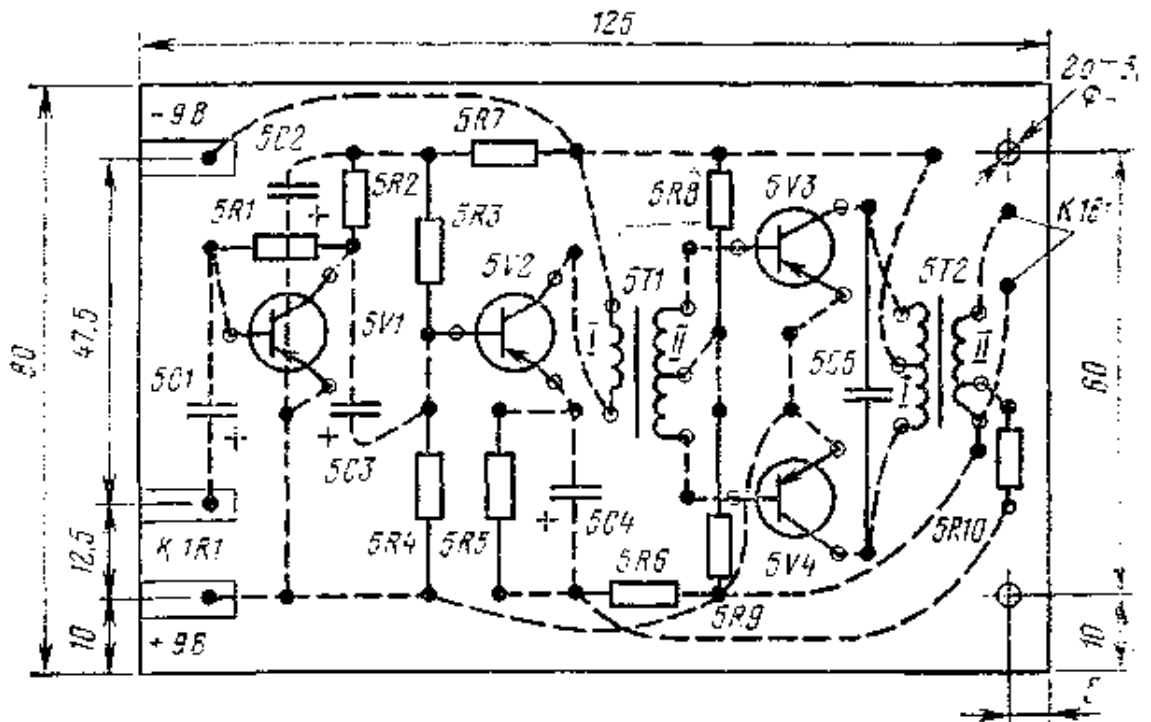
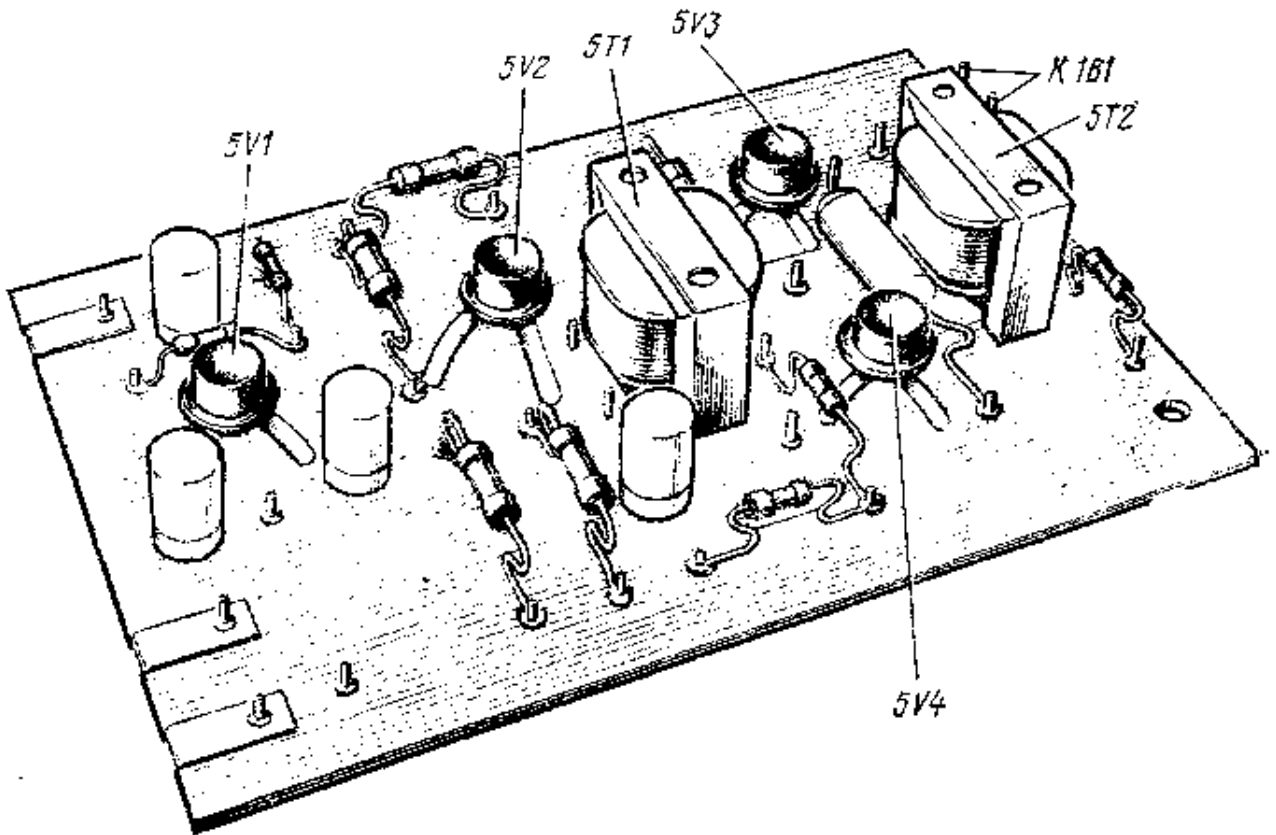


Рис. 36. Внешний вид и схема соединений деталей блока 5

Налаживание. Методика налаживания этого усилителя в основном такая же, как и усилителя с одноканальным выходом (блок 4). Сначала отпаяйте проводник, соединяющий резистор 5R10 с резисторами 5R5 и 5R6, чтобы исключить цепь отрицательной обратной связи, охватывающей два каскада усилителя, затем измерьте и, если надо, подбором резистора 5R8 установите коллекторный ток покоя транзисторов 5V3 и 5V4

двухтактного усилителя мощности, равный 4... 5 мА. Полезно проверить и коллекторные токи каждого из этих транзисторов, включая миллиамперметр поочередно между коллекторами и крайними выводами первичной обмотки выходного трансформатора. Если транзисторы подобраны правильно, то токи должны быть примерно одинаковыми. Далее подбором резисторов $5R3$ и $5R1$ установите указанные на схеме коллекторные токи транзисторов $5V2$ и $5V1$, восстановите цепь отрицательной обратной связи и проверьте качество работы усилителя от звукоснимателя или радиотрансляционной сети. Делайте это так же, как и при налаживании блока 4. После этого проверьте работу усилителя от радиочастотного блока приемника прямого усиления.

Не исключено, что после восстановления цепи обратной связи, усилитель самовозбудится. Причиной этого может быть положительная обратная связь между выходом и входом второго каскада усилителя. Устранить самовозбуждение легко — стоит лишь поменять местами крайние выводы первичной обмотки выходного трансформатора.

Глубину отрицательной обратной связи подберите опытным путем заменой резистора $5R10$. С увеличением сопротивления этого резистора глубина отрицательной обратной связи уменьшается, с уменьшением, наоборот, увеличивается.

Если вторичная обмотка выходного трансформатора не имеет отвода, то напряжение отрицательной обратной связи можно подавать со всей вторичной обмотки так же, как в усилителе блока 4. В этом случае надо только увеличить сопротивление резистора $5R10$ до 1,5... 2 кОм.

УСИЛИТЕЛЬ КОЛЕБАНИЙ ЗВУКОВОЙ ЧАСТОТЫ С БЕСТРАНСФОРМАТОРНЫМ ВЫХОДНЫМ КАСКАДОМ

В этом варианте усилителя колебаний звуковой частоты — блоке 6 — выходной каскад также является двухтактным усилителем мощности, но в нем нет выходного трансформатора. Такой усилитель мощности во время работы потребляет от источника питания несколько больший ток, чем блок 5, но зато он меньше искажает усиливаемый сигнал. Объясняется это именно тем, что он бестрансформаторный.

Как получить противофазные напряжения сигнала, обеспечивающие работу двухтактного усилителя? Если в выходном или предварительном каскаде усилителя применить транзисторы структуры $p-n-p$ и $n-p-n$, то необходимость в фазоинверсном каскаде вообще отпадает. Именно так и поступают обычно радиолюбители, конструируя бестрансформаторные усилители колебаний звуковой частоты. Разобраться в сущности работы бестрансформаторного двухтактного усилителя поможет его упрощенная схема, показанная на рис. 37. В таком усилителе применены транзисторы разной структуры: $V1$ — структуры $p-n-p$, $V2$ — структуры $n-p-n$. Динамическая головка B , включенная между эмиттерами этих транзисторов и батареями $GB1$ и $GB2$, как бы делит усилитель на две симметричные цепи, обозначенные на схеме цифрами I и II. Цепь I питается от батареи $GB1$, цепь II — от батареи $GB2$. При этом на коллектор транзистора $V1$ подается отрицательное (относительно его эмиттера) напряжение батареи $GB1$, а на коллектор транзистора $V2$ — положительное напряжение батареи $GB2$. Динамическая головка B включена в эмиттерные цепи обоих транзисторов и является их общей нагрузкой. Транзисторы, следовательно, включены по схеме с общим коллектором.

При подаче на вход усилителя сигнала звуковой частоты $U_{вх}$, на базах обоих транзисторов действует одинаковое по значению переменное напряжение.

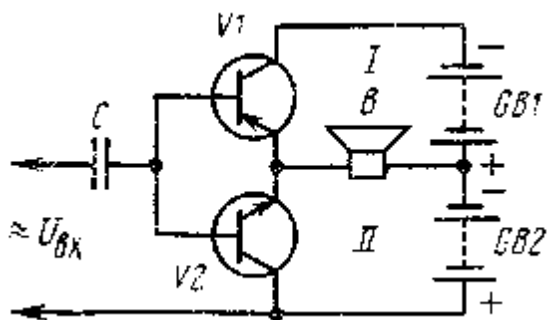


Рис. 37. Упрощенная схема двухтактного бестрансформаторного усилителя мощности

Транзисторы при этом работают поочередно на два такта: при отрицательной полуволне напряжения сигнала открывается транзистор $V1$, и в цепи I течет его коллекторный ток, а при положительной — открывается транзистор $V2$, и в цепи II появляется коллекторный ток этого транзистора. Суммарный ток коллекторных цепей обоих транзисторов, представляющий собой мощные колебания звуковой частоты, течет через динамическую головку и преобразуется ею в звуковые колебания. Практически получается то же, что и в усилителе мощности с трансформаторным выходом, но благодаря применению транзисторов разной структуры фазоинверсный каскад здесь не нужен.

В рассмотренном здесь варианте простейшего усилителя каждый его транзистор питается от своей батареи. В реальных же усилителях питание таких каскадов осуществляется от одного общего источника постоянного

тока. Кроме того, на базы транзисторов выходного каскада подают небольшие напряжения начального смещения, устраняющие искажения усиленного сигнала.

Принципиальная схема бестрансформаторного усилителя колебаний звуковой частоты, являющегося блоком 6 приемника, приведена на рис. 38. Его выходная мощность около 150 мВт. На вход усилителя сигнал поступает с движка переменного резистора $1R1$ блока 1 через конденсатор $6C1$. Первый каскад усилителя, в котором работает транзистор $6V1$, такой же, как и первый каскад блока 5 (см. рис. 35). Усиленный сигнал снимается с нагрузочного резистора $6R3$ и через конденсатор $6C3$ подается на базу транзистора $6V2$ второго каскада. Этот транзистор также включен по схеме с общим эмиттером. Необходимое начальное напряжение смещения на его базу снимается с делителя, состоящего из резисторов $6R4$ и $6R5$, которые вместе с резистором $6R8$ в эмиттерной цепи стабилизируют режим работы транзистора.

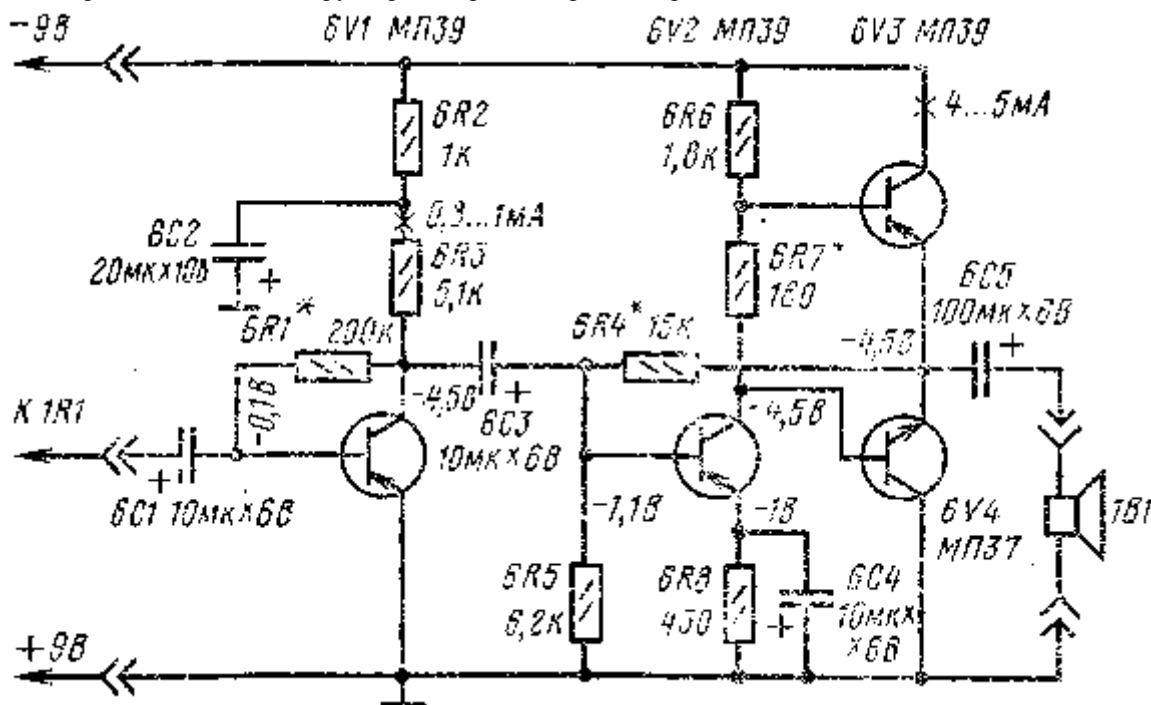


Рис. 38. Принципиальная схема блока 6

Нагрузкой транзистора $6V2$ служат резисторы $6R6$ и $6R7$. Совместно с участком эмиттер — коллектор этого транзистора и резистором $6R8$ они образуют делитель, с которого на базы транзисторов $6V3$ и $6V4$ вместе с усиваемым сигналом подаются начальные напряжения смещения: на базу транзистора $6V3$ — отрицательное (относительно эмиттера), на базу транзистора $6V4$ — положительное (так же относительно его эмиттера). Первый из этих транзисторов, структура которого $p-n-p$, усиливает отрицательные, а второе, структура которого $n-p-n$, — положительные полуволны сигнала звуковой частоты. Динамическая головка, включенная через конденсатор $6C5$ в эмиттерную цепь обоих транзисторов, преобразует усиленные колебания звуковой частоты в звуковые колебания.

Как видно из схемы, оба транзистора выходного каскада усилителя питаются от одного источника постоянного тока напряжением 9 В. По постоянному току они соединены между собой последовательно и делят напряжение источника на две равные части. В результате в точке соединения их эмиттеров относительно «заземленного» проводника получается напряжение, равное минус 4,5 В. Относительно этой точки, называемой обычно точкой симметрии каскада, на коллекторе транзистора $6V4$ получается плюс 4,5 В, а на коллекторе транзистора $6V3$ — минус 4,5 В, что и необходимо для работы транзисторов разной структуры.

Обращаем внимание на включение резистора $6R4$. Его правый (по схеме) вывод соединен не с отрицательным проводом источника питания, а с эмиттерами транзисторов выходного каскада. При таком включении резистор создает между выходом усилителя и входной цепью транзистора $6V2$ отрицательную обратную связь по переменному и постоянному токам, что стабилизирует режим работы транзисторов обоих каскадов и улучшает качество работы усилителя. Еще одну цепь отрицательной обратной связи между коллектором и базой транзистора $6V1$ создает резистор $6R1$. Она стабилизирует режим работы этого транзистора. Резистор $6R2$ и конденсатор $6C2$, как и в описанных ранее блоках, образуют развязывающий фильтр в цепи питания первого каскада усилителя.

Конструкция и детали. Внешний вид этого блока приемника и схема соединений его деталей на монтажной плате показаны на рис. 39.

В усилителе необходимо применить транзисторы со статическим коэффициентом передачи тока не менее 50. Транзисторы МП39 можно заменить транзисторами серий МП40 — МП42, МП37 — транзисторами МП35,

МП36, МП38 с любым буквенным индексом. Оба транзистора выходного каскада должны иметь по возможности близкие значения обратных токов коллекторных переходов $I_{кш}$.

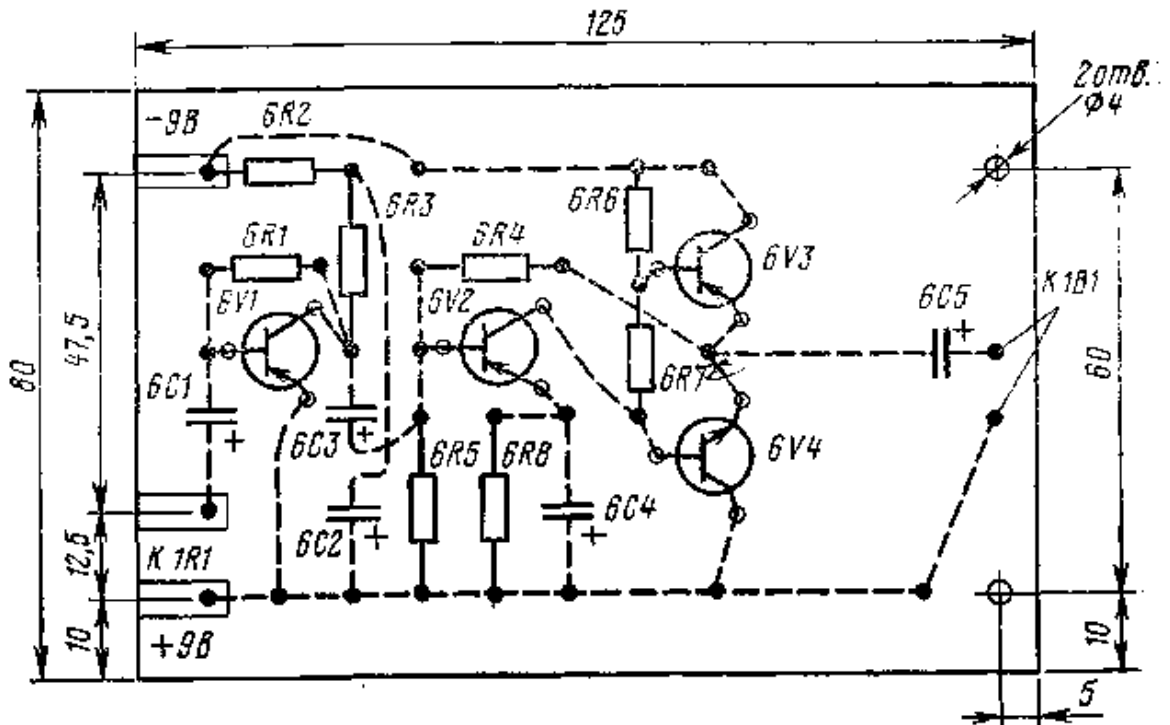
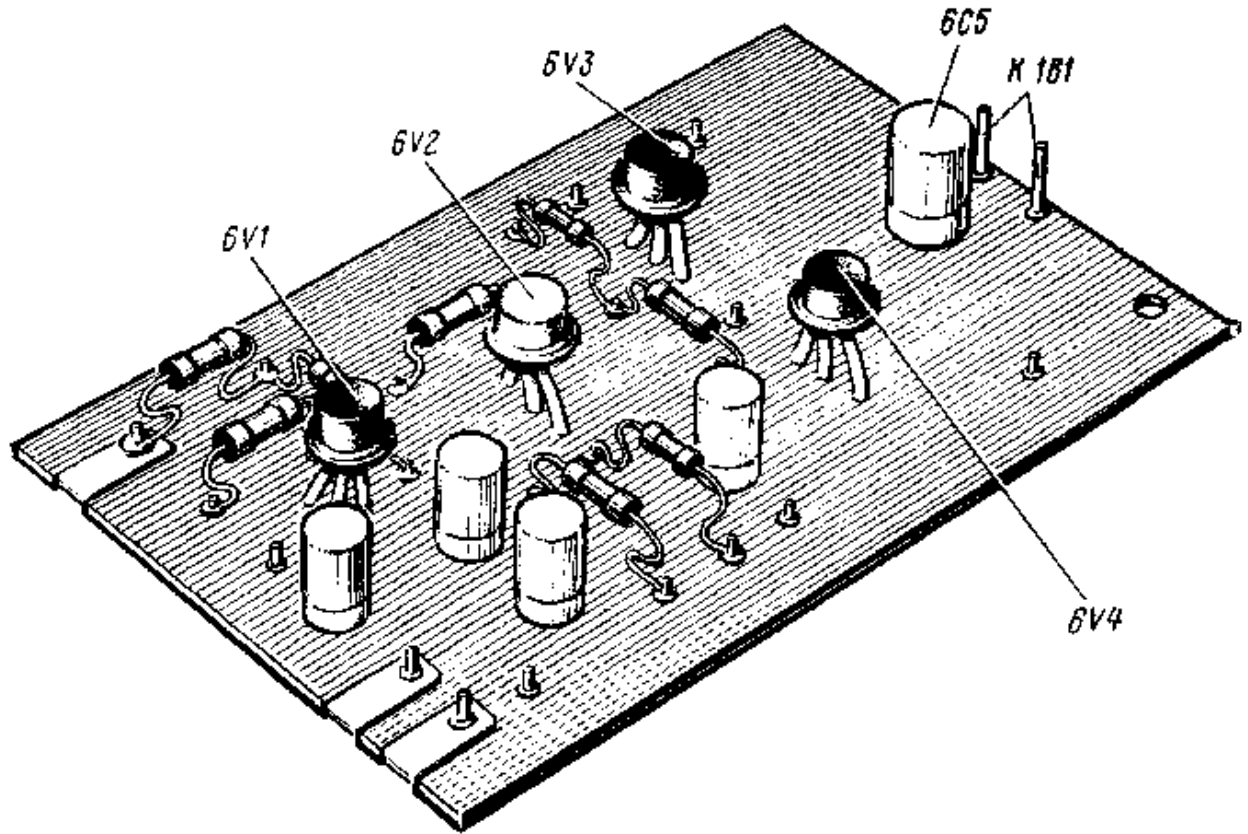


Рис. 39. Внешний вид блока 6 и схема соединений его деталей на монтажной плате

Емкость электролитического конденсатора 6C5 должна быть не менее 100 мкФ. Конденсатор меньшей емкости будет оказывать колебаниям низших частот звукового диапазона большое сопротивление, и они не попадут в динамическую головку громкоговорителя приемника.

Налаживание усилителя сводится в основном к подбору резисторов 6R1, 6R4 и 6R7, определяющих режимы работы транзисторов по постоянному току. Делайте это, не вставляя плату в ячейку сборочной планки блока 1.

Прежде чем включить питание, замкните накоротко проволочной перемычкой входные контакты усилителя; проверьте, надежно ли соединена динамическая головка с выходом усилителя. Это предотвратит возможный пробой транзисторов выходного каскада, который может произойти при первом включении из-за ошибок в монтаже. Затем в общую цепь питания транзисторов выходного каскада включите миллиамперметр на ток 25 ... 50 мА. В этой цепи в момент включения возможен бросок тока, который затем уменьшается до нескольких миллиампер. Если же ток остается значительным — больше 15 ... 20 мА, немедленно выключите питание и тщательно проверьте монтаж, номиналы резисторов в базовой и коллекторной цепях транзистора 6V2.

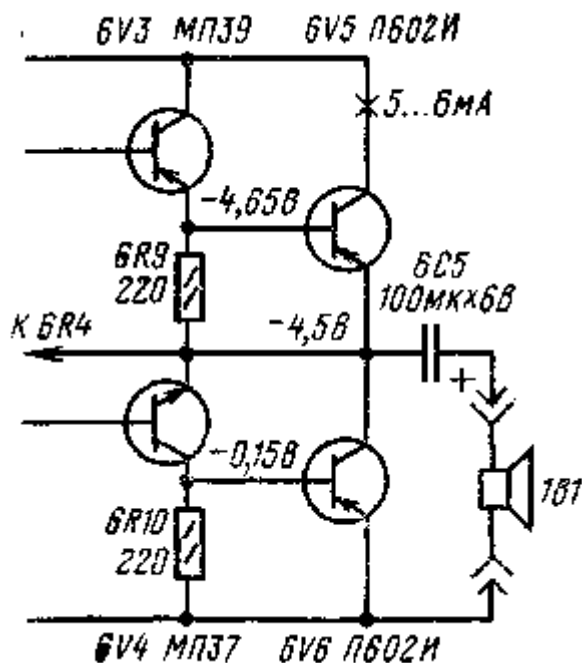


Рис. 40. Схема дополнительного усилителя мощности

Если ошибок нет, то токи коллекторных цепей транзисторов не должны отличаться от указанных на схеме более чем на 20... 25%. Подбором резистора 6R7 установите ток покоя транзисторов 6V3 и 6V4, равный 4... 5 мА, подбором резистора 6R4 — напряжение на их эмиттерах, равное половине напряжения источника питания, т. е. 4,5 В. Повторите эти операции еще раз, чтобы подкорректировать режим работы транзисторов выходного каскада, а затем подбором резистора 6R1 установите рекомендуемый ток покоя транзистора 6V2.

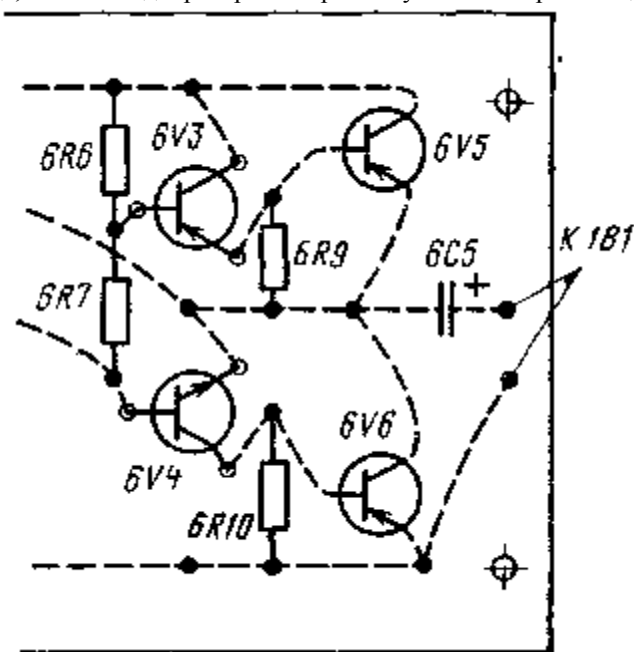


Рис. 41. Схема соединений деталей дополнительного каскада усиления мощности

Предупреждаем: заменять резистор 6R7 можно только при отключенном источнике питания. Иначе транзисторы выходного каскада могут выйти из строя.

Установив рекомендуемые режимы транзисторов, удалите проволочную перемычку, замыкающую вход усилителя. Чтобы проверить качество работы усилителя, подайте на его вход сигнал звуковой частоты от радиотрансляционной сети через такой же делитель напряжения (рис. 27), как при налаживании блока 5. При наиболее громких звуках ток транзисторов выходного каскада должен увеличиваться до 25 ... 30 мА. После этого вставьте усилитель в корпус приемника и испытайте его при совместной работе с радиочастотным блоком приемника прямого усиления.

Увеличение выходной мощности. Повысить выходную мощность этого блока приемника примерно до 0,7 ... 0,8 В-А можно добавлением к нему двухтактного каскада, собранного на более мощных транзисторах. Схема такого каскада показана на рис. 40. В нем использованы германиевые среднечастотные транзисторы средней мощности структуры *p-n-p*. На базу транзистора *6V5* подаются колебания звуковой частоты, которые снимаются с резистора *6R9*, включенного в эмиттерную цепь транзистора *6V3*, на базу транзистора *6V6* — с резистора *6R10*, включенного в коллекторную цепь транзистора *6V4*.

Каскад на транзисторах *6V3* и *6V4* теперь стал предварительным усилителем колебаний звуковой частоты, а каскад на транзисторах *6V5* и *6V6* — усилителем мощности. Его детали можно смонтировать на свободном месте платы усилителя (см. рис. 39).

Размещение деталей дополнительного каскада на монтажной плате усилителя показано на рис. 41. Транзисторы П602И можно заменить транзисторами серий П601, П605, ГТ402, ГТ403, ГТ405, ГТ406 с любыми буквенными индексами. Значения их параметров $I_{КБ0}$ должны быть по возможности близкими.

Смонтировав дополнительный каскад, измерьте и, если надо, подкорректируйте режимы работы его транзисторов подбором резисторов *6R7* и *6R4*. Коллекторный ток покоя транзисторов выходного каскада установите равным 5... 6 мА, а напряжение в точке соединения их эмиттеров — равное половине напряжения источника питания. При наиболее сильных сигналах коллекторный ток транзисторов должен возрастать до 100... 120 мА.

РАДИОЧАСТОТНЫЙ БЛОК СУПЕРГЕТЕРОДИНА

Прежде чем приступить к сборке этого блока радиовещательного приемника, расскажем несколько подробнее, чем ранее, о сущности супергетеродинного радиоприема.

Структурная схема радиочастотной частоты супергетеродина и графики, иллюстрирующие процессы в ее цепях, изображены на рис. 42. Входной контур супергетеродинного приемника такой же, как и в приемнике прямого усиления. С него модулированные колебания радиочастоты поступают в смеситель. Сюда же, в смеситель, подается переменное напряжение от гетеродина — местного маломощного генератора колебаний высокой частоты. В смесителе сигнал гетеродина и сигнал принятой радиостанции преобразуются в колебания так называемой промежуточной частоты (ПЧ), равной обычно разности частот этих сигналов. Колебания промежуточной частоты усиливаются усилителем ПЧ и детектируются. Колебания звуковой частоты, выделенные детектором *V*, усиливаются так же, как в приемнике прямого усиления, и далее динамической головкой громкоговорителя преобразуются в звуковые колебания.

Смеситель и гетеродин образуют преобразователь частоты, в данном случае — преобразователь с отдельным гетеродином. Связь его с усилителем ПЧ осуществляется с помощью колебательных контуров, настроенных на промежуточную частоту 465 кГц и образующих фильтр промежуточной частоты (ФПЧ). Фильтр ПЧ свободно пропускает некоторую полосу частот по обе стороны от промежуточной и не пропускает колебания всех других частот.

Частота 465 кГц является общепринятой промежуточной частотой для всех промышленных и любительских супергетеродинов. При любой настройке радиовещательного супергетеродинного приемника частота его гетеродина обычно превышает частоту входного сигнала на 465 кГц, т. е. на промежуточную частоту. Так, например, при настройке приемника на радиостанцию, несущая частота которой 200 кГц (длина волны 1500 м), частота гетеродина составляет 665 кГц (665 — 200 = 465 кГц), радиостанцию, несущая частота которой 1000 кГц (длина волны 300 м), — 1465 кГц (1465 — 1000 = 465 кГц) и т. д. Чтобы при настройке приемника на частоту любой радиостанции промежуточная частота оставалась постоянной, диапазон частот гетеродина должен быть сдвинут по отношению к диапазону, перекрываемому входным контуром, на частоту, равную промежуточной. Достигается это соответствующим подбором индуктивностей катушек гетеродинного и входного контуров, использованием для настройки контуров сдвоенного блока конденсаторов переменной емкости, а также включением так называемых сопрягающих конденсаторов.

Преобразователь частоты любительского супергетеродина имеет обычно не отдельный, а совмещенный со смесителем гетеродин. Такой преобразователь частоты применен и в описываемом радиочастотном блоке супергетеродинного варианта приемника.

Принципиальная схема этого блока (блок 3) показана на рис. 43. Настройка контура магнитной антенны *IW1* на сигналы радиостанций осуществляется так же, как и в приемнике прямого усиления, для настройки контура гетеродина использована вторая секция блока КПЕ — конденсатор *1C2*. Диапазон волн, перекрываемый приемником, тот же. Промежуточная частота 465 кГц.

Каскад на транзисторе 3V1 является преобразователем частоты, каскад на транзисторе 3V2 — усилителем промежуточной частоты. Детектирование осуществляет диод 3V3, нагрузкой которого служит все тот же переменный резистор 1R1 блока 1.

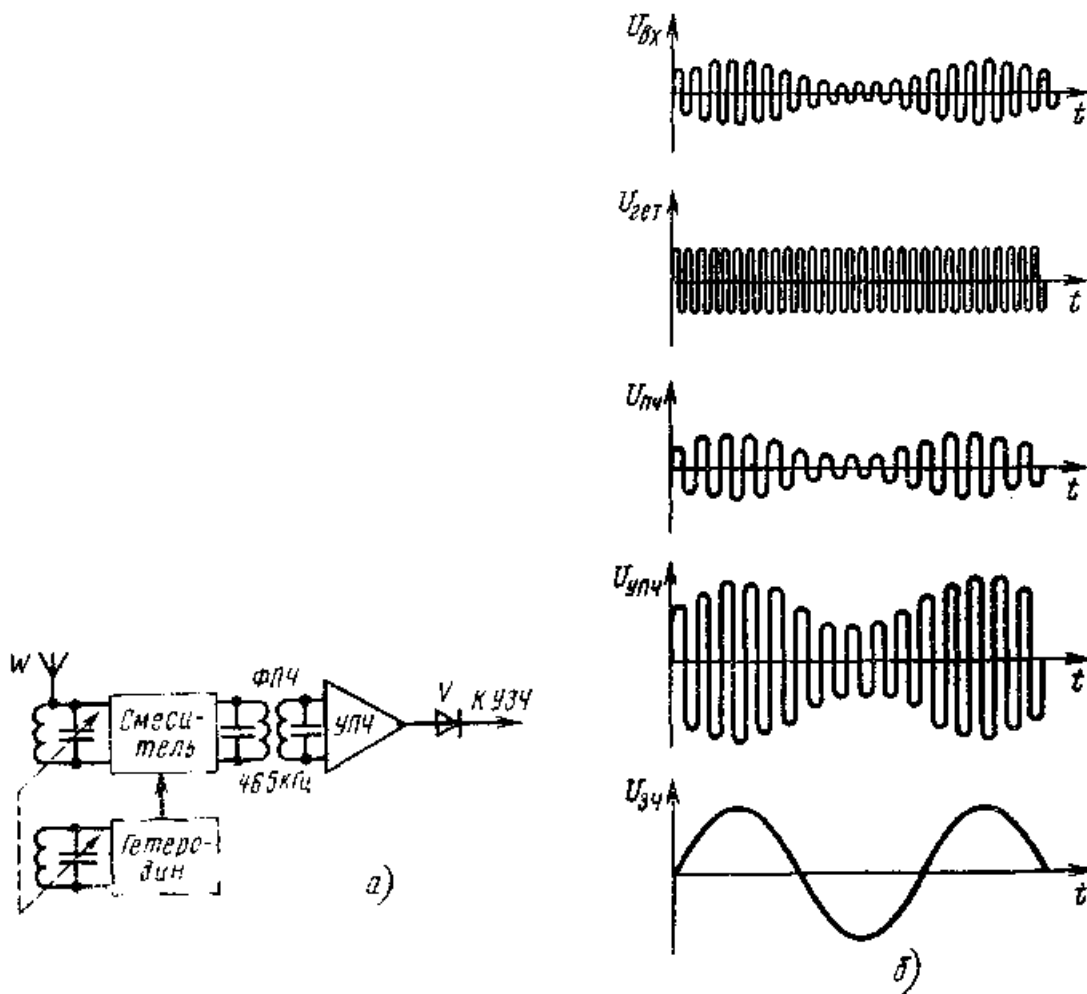


Рис. 42. Структурная схема радиочастотного тракта супергетеродина (а) и графики, иллюстрирующие его работу (б)

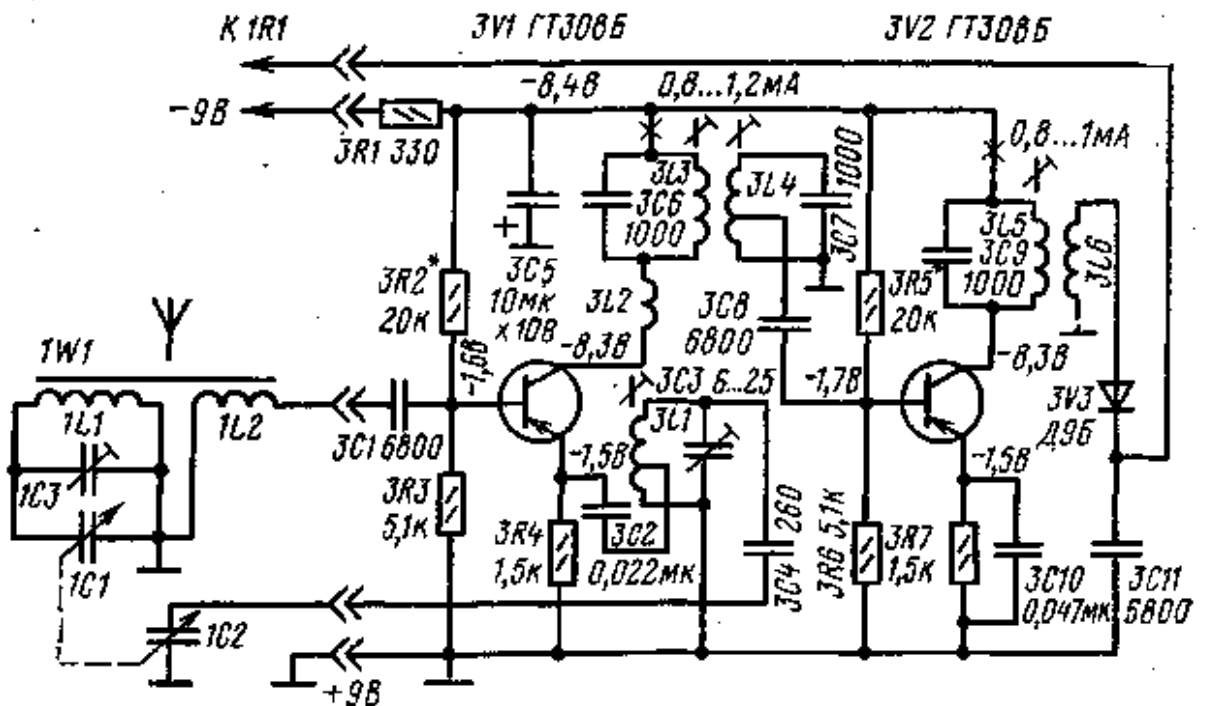


Рис. 43. Принципиальная схема блока 3

Преобразователь частоты совмещает в себе гетеродин и смеситель. Колебательный контур гетеродина образуют катушка 3L1 и конденсаторы 3C2, 3C3 и 3C4, включенные (по переменному току) в цепь эмиттера транзистора 3V1. Через катушку 3L2, являющуюся катушкой положительной обратной связи, гетеродинный контур индуктивно связан с коллекторной цепью транзистора, благодаря чему в нем возникают колебания, частоту которых можно изменять конденсатором переменной емкости 3C1. С части контура (отвод катушки 3L1) напряжение гетеродина через конденсатор 3C2 подается на эмиттер транзистора и воздействует на ток, протекающий в его цепи эмиттер — коллектор.

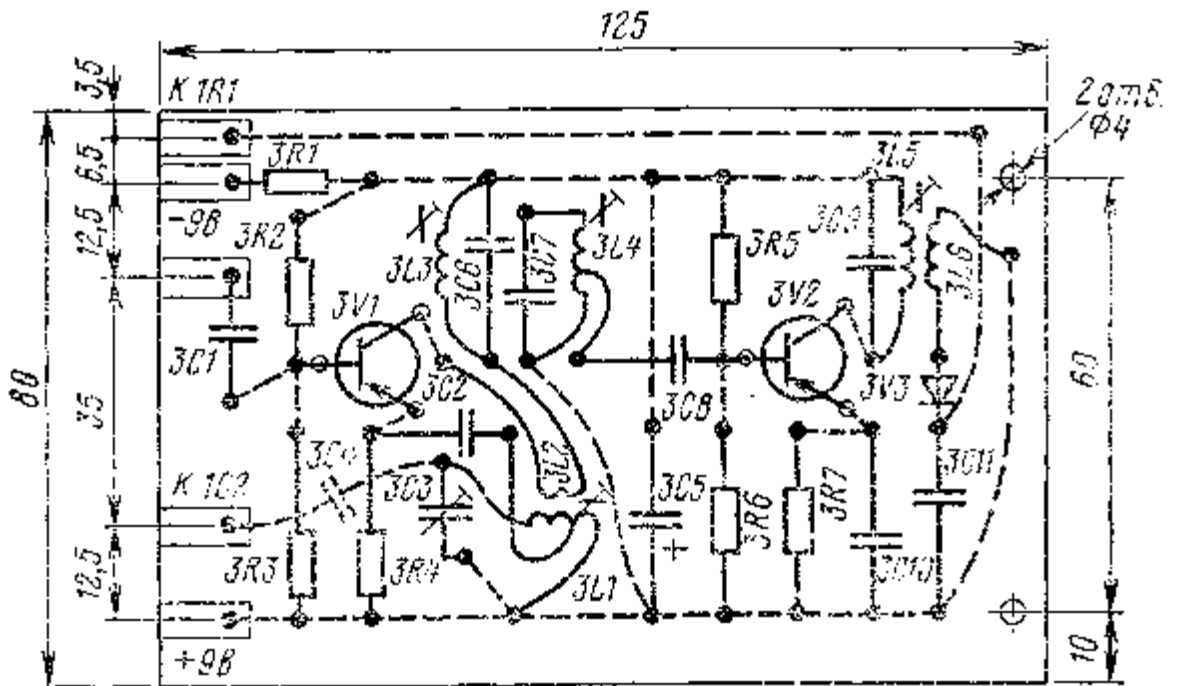
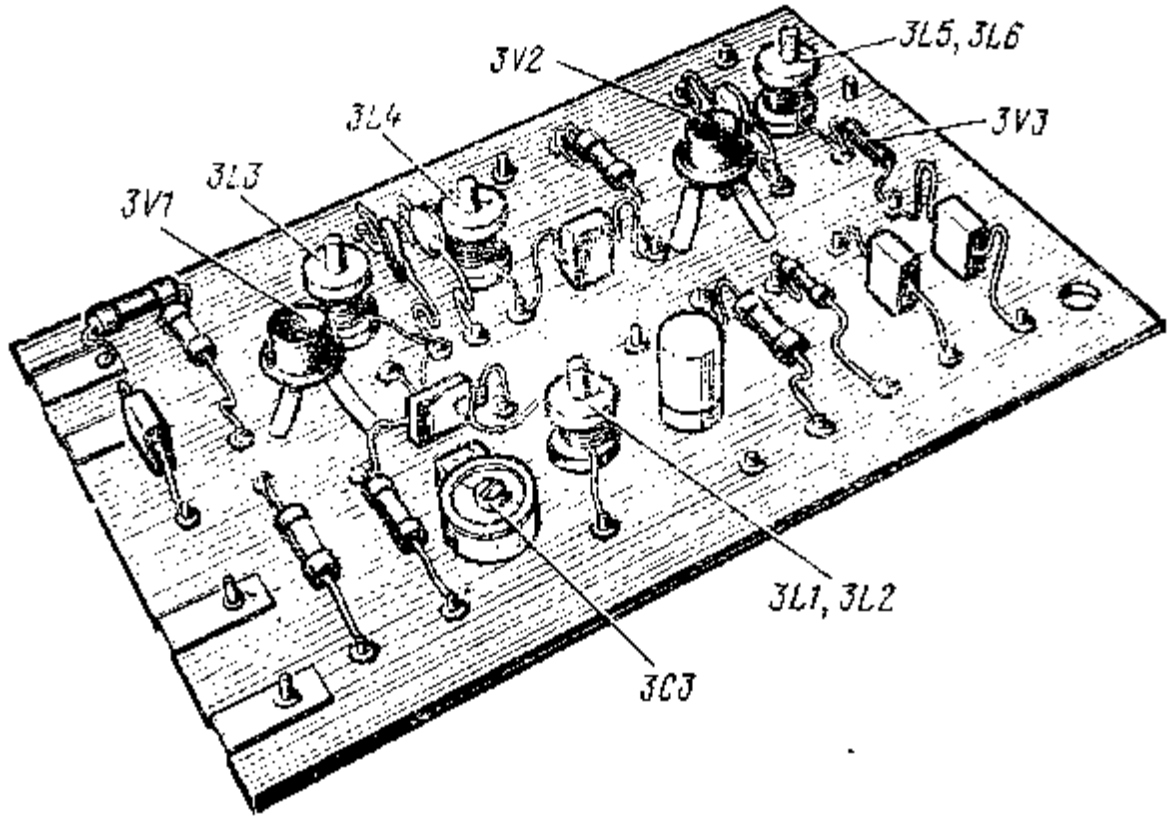


Рис. 44. Внешний вид блока 3 и схема соединений его деталей на монтажной плате

Одновременно на базу транзистора с катушки связи $1L2$ подается сигнал принятой радиостанции. В транзисторе происходит смешение частот гетеродина и принятого сигнала, в результате чего образуется промежуточная частота, равная разности этих частот.

Контур $3L3$, $3C6$ в коллекторной цепи транзистора $3V1$ и контур $3L4$, $3C7$ в цепи базы транзистора $3V2$ настроены на промежуточную частоту 465 кГц. Эти контуры образуют фильтр, выделяющий в основном колебания промежуточной частоты и ослабляющий колебания всех других частот. С части катушки $3L4$ напряжение промежуточной частоты через конденсатор $3C8$ поступает на базу транзистора $3V2$ каскада усиления ПЧ и усиливается им.

Контур $3L5$, $3C9$ в коллекторной цепи транзистора $3V2$ также настроен на промежуточную частоту. Создающееся на нем напряжение сигнала ПЧ через катушку связи $3L6$ подается на диод $3V3$, детектируется им и далее поступает на вход усилителя колебаний звуковой частоты.

Другие детали этого блока выполняют те же функции, что и аналогичные им детали блока 2.

Постоянство разности частот настройки гетеродинного и входного контуров, равной промежуточной частоте, достигается введением в контур гетеродина сопрягающего конденсатора $3C4$, подстроечными конденсаторами $3C3$, $1C3$ и выбором индуктивностей катушек $3L1$ и $1L1$.

Конструкция и детали. Внешний вид и схема соединений деталей этого блока показаны на рис. 44. Сопрягающий конденсатор $3C4$ контура гетеродина (показан штриховыми линиями) находится снизу платы. Расстояние между катушками $3L3$ и $3L4$ фильтра промежуточной частоты около 20 мм.

На монтажной плате блока пять выводных контактов. С помощью первого сверху (по рис. 44) контакта блок соединяется с переменным резистором $1R1$, второго и пятого — с блоком питания, третьего — с катушкой $1L2$ связи с контуром магнитной антенны, четвертого — с конденсатором переменной емкости $1C2$ блока 1.

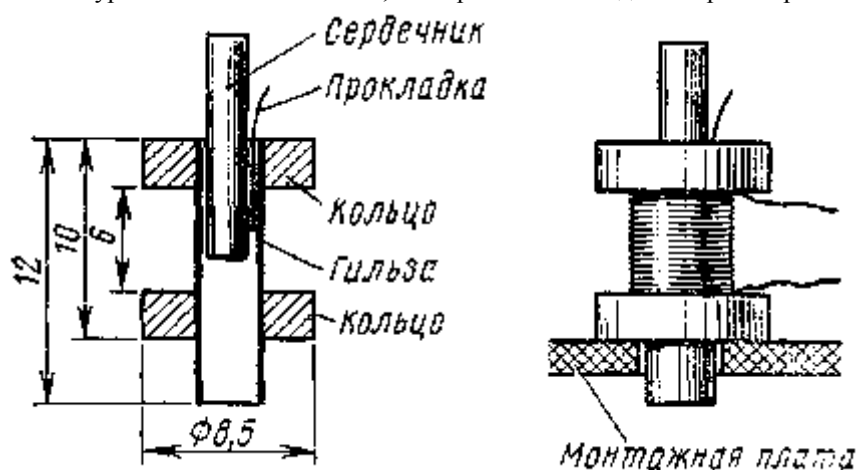


Рис. 45. Конструкция катушек супергетеродина

Чтобы при изменении температуры преобразовательный каскад работал возможно стабильнее, входящие в него конденсаторы постоянной емкости должны быть керамическими (серого или голубого цвета) или слюдяными (группы В или Г). Эта рекомендация относится и к конденсаторам $3C6$, $3C7$ и $3C9$ контуров промежуточной частоты. Подстроечный конденсатор $3C3$, как и конденсатор $1C3$ блока 1, типа КПК-1 или КПКМ.

Транзисторы ГТ308В можно заменить транзисторами серий П401 — П403, П416, П422, ГТ310 и многими другими германиевыми высокочастотными $p-n-p$ транзисторами с коэффициентом h_{21} , 80... 100. В детекторном каскаде можно применить любой точечный диод.

Катушки контура гетеродина и фильтров промежуточной частоты намотаны на бумажных гильзах длиной 12 мм, к которым клеем БФ-2 приклеены фер-ритовые кольца марки 600НН с внешним диаметром 8,5, внутренним 3,5 и высотой 2 мм (рис. 45). Расстояние между кольцами 6 мм. Подстроечные сердечники катушек также марки 600НН, их диаметр 2,8, длина 12 мм. Нижние концы гильз вставлены в отверстия в монтажной плате и приклеены к ней клеем БФ-2, подстроечные сердечники удерживаются в гильзах бумажными прокладками.

Все катушки можно наматывать проводом ПЭВ-2 0,1 ... 0,12. Катушка $3L1$ гетеродинного контура должна содержать 904-10 витков, катушка обратной связи $3L2$ — 20 витков, намотанных поверх катушки $3L1$, катушки $3L3$, $3L4$ и $3L5$ — по НО витков. Отвод в катушке $3L4$ сделан от 15-го витка, считая от нижнего (по схеме) конца. Катушка $3L6$ намотана поверх катушки 515 и содержит 120 витков.

Данные гетеродинной катушки $3L1$ и указанная на схеме емкость сопрягающего конденсатора $3C4$ соответствует диапазону радиочастот, перекрываемому контуром магнитной антенны приемника прямого усиления. Для приема радиостанций длинноволнового диапазона гетеродинная катушка $3L1$ должна содержать 190 ... 200 витков с отводом от 15... 20-го витка, а ее катушка обратной связи $3L2$ — 20... 25 витков. В этом случае емкость сопрягающего конденсатора $3C4$ нужно уменьшить до 120 пФ.

Налаживание этого блока супергетеродина следует начинать с установки коллекторных токов покоя транзисторов. Рекомендуемый ток коллектора транзистора *3V1* устанавливайте подбором резистора *3R2*, транзистора *3V2* — подбором резистора *3R5*. Измеряя коллекторные токи, точку соединения миллиамперметра с контурами фильтров промежуточной частоты полезно «заземлить» через конденсатор емкостью 0,01... 0,05 мкФ, чтобы зашунтировать миллиамперметр по переменному току и тем самым избежать ошибок в результатах измерений.

Затем проверьте, генерирует ли гетеродин. Для этого включите в коллекторную цепь транзистора *3V1* миллиамперметр и замкните накоротко отверткой гетеродинную катушку *3L1*. Если при этом коллекторный ток уменьшится на 0,1 ... 0,2 мА, то гетеродин работает. Если же ток не изменится, что является признаком отсутствия генерации, то поменяйте местами выводы катушки обратной связи *3L2* и снова проверьте, генерирует ли гетеродин.

Такую проверку гетеродина полезно произвести при разных положениях ротора конденсаторов настройки. Если в каких-то положениях генерация срывается, то необходимо увеличить число витков катушки *3L2* на 3 ... 4 витка.

Далее начинается ответственнейшая и кропотливая работа — настройка фильтров промежуточной частоты и сопряжение настроек входного и гетеродинного контуров преобразователя. Приниматься за нее лучше в вечернее время, когда условия прохождения средних волн лучше, чем днем. Подстроечные сердечники катушек гетеродина и фильтров промежуточной частоты установите так, чтобы они входили внутрь каркасов примерно наполовину, роторы подстроечных конденсаторов поставьте в положение, соответствующее средней емкости, и, медленно поворачивая роторы блока конденсаторов переменной емкости и магнитную антенну, попытайтесь настроить приемник на какую-либо радиовещательную станцию. Одновременно можете изменять и индуктивность гетеродинной катушки *3L1* ее подстроечным сердечником.

Если не удастся принять станцию на магнитную антенну, то подключите к ее контуру внешнюю антенну через конденсатор небольшой емкости. Настроив приемник на станцию, перемещением сердечников катушек сначала катушки *3L5*, затем *3L4* и *3L3* фильтров ПЧ добейтесь максимальной громкости приема сигналов этой станции. Настройку фильтров ПЧ повторите в той же последовательности еще 2 — 3 раза — до тех пор, пока малейшее смещение подстроечных сердечников катушек *3L3* и *3L4* не будет заметно снижать громкость.

Диапазон частот, перекрываемый контуром магнитной антенны, был установлен при настройке блока 2 приемника прямого усиления. Теперь необходимо подстроить под него контур гетеродина. Для этого надо сначала вставить в приемник радиочастотный блок приемника прямого усиления (блок 2) и настроить его на наиболее мощную радиовещательную станцию в конце диапазона (емкость конденсаторов *1C1* и *1C2* наибольшая). Затем, не изменяя настройки входного контура, вставить радиочастотный блок супергетеродина и только подстроечным сердечником контура гетеродина настроить приемник на ту же радиостанцию.

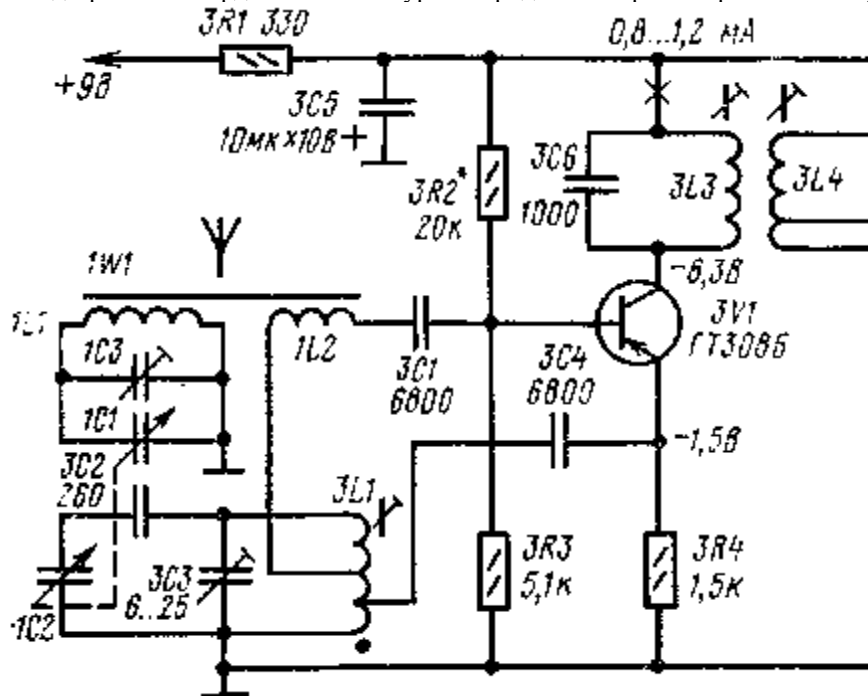


Рис. 46. Схема варианта преобразователя частоты блока 3 (для упрощения соединительные контакты не показаны)

После этого перестройте приемник на радиостанцию в начале диапазона (емкость конденсаторов *1C1* и *1C2* наименьшая) и добейтесь наибольшей громкости изменением только емкости подстроечного конденсатора *3C3* контура гетеродина. Если точной настройки не получается даже при максимальной емкости этого

конденсатора, то увеличьте емкость подстроечного конденсатора $IC3$ входного контура, настройте приемник на несущую частоту той же станции » снова попытайтесь добиться наибольшей громкости изменением емкости конденсатора $ЗСЗ$.

Сопряжение настроек гетеродинного и входного контуров на концах диапазона надо повторить 2 — 3 раза.

Настройка фильтров промежуточной частоты и сопряжение настроек контуров значительно упрощаются, если для этой цели использовать сигнал-генератор и высокочастотный вольтметр. Такие приборы есть в радиоклубах ДОСААФ, в радиолaborаториях культурно-просветительных и внешкольных учреждений, куда можно обратиться за технической помощью.

Закончив налаживание этого блока супергетеродинного приемника, подстроечные сердечники всех катушек зафиксируйте в каркасах каплями клея, канифоли или нитрокраски.

Вариант преобразователя частоты супергетеродина. Характерной особенностью преобразователя частоты описанного здесь радиочастотного тракта супергетеродина является индуктивная связь между коллекторной цепью его транзистора и катушкой гетеродинного контура. Есть, однако, другие способы совмещения в одном каскаде гетеродина и смесителя.

Схема одного из таких вариантов преобразователя частоты с совмещенным гетеродином показана на рис. 46. Здесь, как и в радиочастотном блоке по схеме на рис. 43, входной настраиваемый контур образуют катушка $IL1$ магнитной антенны $1W1$, конденсатор переменной емкости $IC1$ и подстроечный конденсатор $IC3$. Принятый сигнал через катушку связи $IL2$ и конденсатор $ЗС1$ поступает на базу транзистора $ЗV1$.

Контур гетеродина образуют: катушка $ЗL1$, индуктивность которой можно изменять в небольших пределах ферритовым подстроечным сердечником, конденсатор переменной емкости $IC2$, подстроечный конденсатор $ЗСЗ$ и сопрягающий конденсатор $ЗС2$. Контурная катушка имеет два отвода, превращающих ее в трехсекционный высокочастотный автотрансформатор. Ее нижняя (по схеме) секция, включенная через конденсатор $ЗС4$ в эмиттерную цепь транзистора $ЗV1$, выполняет функцию катушки положительной обратной связи, благодаря которой гетеродин возбуждается и вырабатывает электрические колебания, частота которых превышает частоту сигнала принятой радиовещательной станции на 465 кГц.

Вот как работает гетеродинная часть преобразовательного каскада. При включении источника питания приемника в гетеродинном контуре возникают весьма слабые высокочастотные колебания, из которых наиболее сильными оказываются колебания, частота которых совпадает с резонансной частотой контура. Через верхний (по схеме) отвод контурной катушки $ЗL1$, катушку связи $IL2$ и конденсатор $ЗС1$ часть напряжения высокой частоты, снимаемого с контура, подается на базу того же транзистора $ЗV1$. Возникающие при этом изменения базового тока транзистора вызывают в несколько раз более мощные колебания тока эмиттерной цепи, значительная часть которых через конденсатор $ЗС4$ и нижний (по схеме) отвод катушки $ЗL1$ поступает в гетеродинный контур, что поводит к увеличению амплитуды действующих в нем высокочастотных колебаний. Некоторая часть их снова подается через катушку $IL2$ и конденсатор $ЗС1$ на базу транзистора и т. д. Этот процесс продолжается до тех пор, пока не установится своеобразное равновесие, когда энергия высокочастотных колебаний, вводимых в контур, сравнивается с энергией неизбежных потерь в самом контуре и базовой цепи транзистора.

Контур $ЗL3ЗС6$, настроенный на частоту 465 кГц, выделяет в основном колебания этой промежуточной частоты и отсеивает колебания всех других частот, возникающих в результате смещения сигнала гетеродина и принятой радиовещательной станции. Далее сигнал ПЧ, как и в описанном выше радиочастотном блоке супергетеродина, поступает на вход усилителя ПЧ.

Конструкция катушки $ЗL1$ гетеродинного контура такая же (как на рис. 45). Она должна содержать 100... 105 витков провода ПЭВ-2 0,12... 0,14 с отводами, считая от начала (на рис. 46 начало катушки обозначено точкой) от 6... 7 и 15... 17-го витков. В низкочастотном участке диапазона, когда емкости конденсаторов $IC2$ и $IC1$ блока КПЕ наибольшие, сопряжение настроек гетеродинного и входного контуров осуществляют подгонкой индуктивности их катушек, а в высокочастотном участке — подстроечными конденсаторами $ЗСЗ$ и $ЮЗ$,

НА КРЕМНИЕВЫХ ТРАНЗИСТОРАХ

Во всех сменных блоках приемника и в их возможных вариантах использовались только германиевые транзисторы в основном структуры $p-n-p$. Лишь в двухтактном выходном каскаде бестрансформаторного усилителя звуковой частоты (блок 5) один из его транзисторов был структуры $n-p-n$. Германиевые транзисторы давно завоевали популярность у радиолюбителей и широко используются ими в конструируемой аппаратуре. К тому же цены на них за последнее время значительно снижены, они почти всегда бывают в магазинах радиотоваров, на торговых базах Посылторга и Центросоюза, откуда их можно выписать по почте.

Но на сегодняшний день германиевые транзисторы как неперспективные все больше уступают свое место в радиоаппаратуре, в том числе и любительской, кремниевым транзисторам. Объясняется это тем, что приборы и устройства на кремниевых транзисторах работают в различных условиях стабильнее. К этому можно добавить, что выпуск кремниевых транзисторов все время расширяется, а германиевых сокращается.

В связи с этим у вас может возникнуть вопрос: можно ли в сменных блоках описанного приемника германиевые транзисторы заменить кремниевыми? Можно, но, разумеется, с учетом некоторых их особенностей.

Наиболее характерной особенностью кремниевых транзисторов является более высокое напряжение смещения, при котором они открываются. Германиевые транзисторы, как вам известно, открываются при напряжении на эмиттер-ном $p-n$ переходе 0,1... 0,2 В, а кремниевые при напряжении 0,6... 0,7 В. Это значит, что на базе кремниевого транзистора, работающего в режиме усиления, относительно эмиттера должно быть не менее 0,6 В. При более низком напряжении смещения кремниевый транзистор будет искажать усиливаемый сигнал. Такой исходный режим работы кремниевого транзистора устанавливают, как и германиевого, соответствующим подбором номинала резистора в базовой цепи.

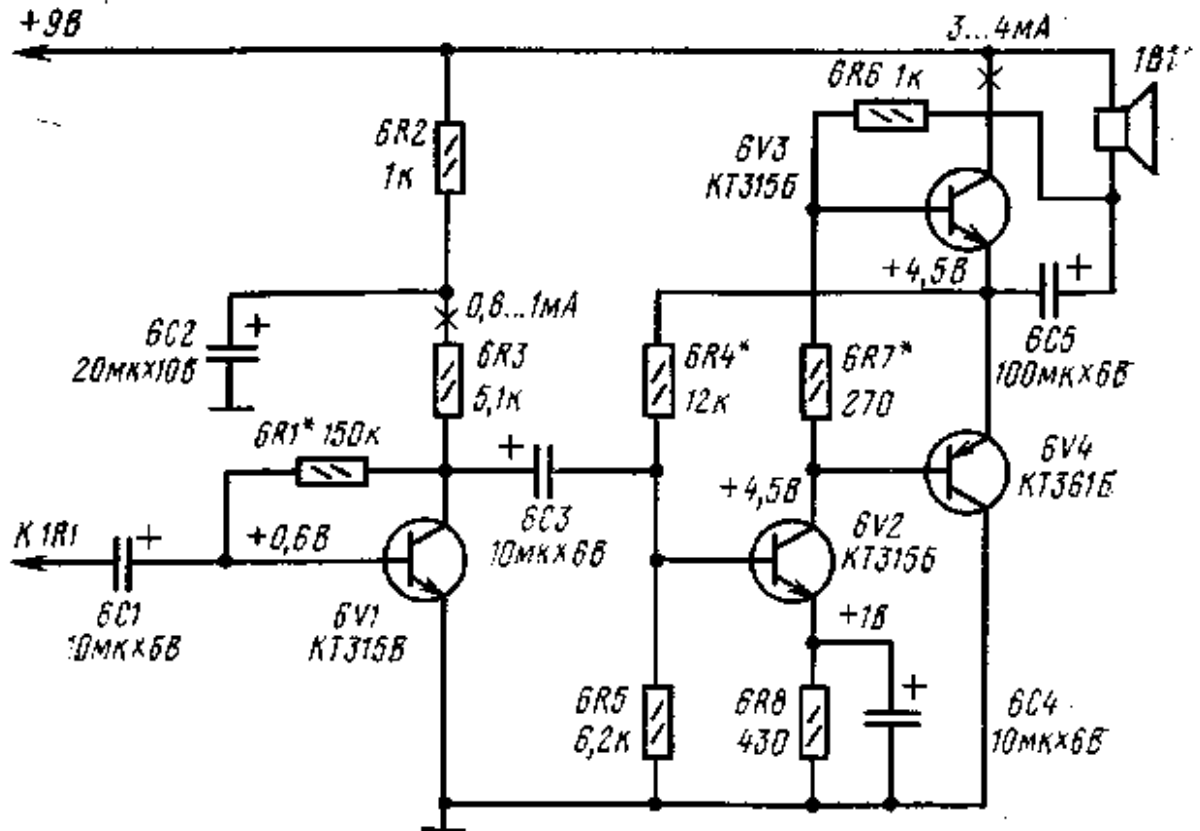


Рис. 47. Схема усилителя звуковой частоты (блок 6) на кремниевых транзисторах

Большая часть кремниевых транзисторов имеет структуру $n-p-n$. Это значит, что заменяя в блоках германиевые $p-n-p$ транзисторы на кремниевые $n-p-n$ транзисторы надо изменить не только полярность источника питания, но и полярность включения электролитических конденсаторов.

Вот, собственно, то основное, что надо иметь в виду при замене германиевых транзисторов кремниевыми. Что же касается построения принципиальных схем блоков, напряжений источников питания, то они в основном не претерпевают изменений.

Для примера на рис. 47 приведена схема блока 6 — то же бестрансформаторного усилителя звуковой частоты, но на кремниевых транзисторах. Чем она отличается от схемы блока на германиевых транзисторах (см. рис. 38)? Главным образом полярностью включения источника питания и электролитических конденсаторов. Транзисторы 6V1, 6V2 и 6V3 — $n-p-n$, 6V4 — $p-n-p$. Режим работы транзистора 6V1 устанавливают подбором резистора 6R1. Напряжение в точке соединения эмиттеров транзисторов 6V3 и 6V4 (точка симметрии двухтактного выходного каскада), равное половине напряжения источника питания, устанавливают подбором резистора 6R4, а ток коллекторной цепи транзистора 6V3, равный 3... 4 мА, подбором резистора 6R7.

Обращаем внимание на включение резистора 6R6 и динамической головки 1B1. В описанном¹ блоке на германиевых транзисторах такой резистор был подключен непосредственно к отрицательному, а головка к положительному проводникам источника питания. И здесь головка подключена к положительному проводнику источника питания, поэтому изменилась полярность включения электролитического конденсатора 6C5, а резистор 6R6 подключен к точке соединения головки с этим конденсатором. При таком способе включения этого резистора через него из выходной цепи в базовую цепь транзисторов выходного каскада подается так называемая вольтодобавка — небольшое напряжение звуковой частоты, выравнивающее условия работы транзисторов.

Во всех блоках вместо высокочастотных и низкочастотных маломощных $p-n-p$ транзисторов лучше всего использовать $n-p-n$ транзисторы серии КТ315 со статическим коэффициентом передачи тока 80... 100, вместо $p-n-p$ транзистора в блоке 6 (МП37) — $p-n-p$ транзистор из серии КТ361. В выходном каскаде усилителя звуковой

частоты повышенной мощности (рис. 40) *p-n-p* транзисторы-П602 можно заменить *n-p-n* транзисторами КТ601, КТ602, КТ603 с любым буквенным индексом.

Прежде чем начать монтаж того или иного блока, прокорректируйте его принципиальную схему с учетом приведенных здесь рекомендаций. Это предупредит ошибки и даже возможную порчу транзисторов.

ДЛЯ РАДИОКРУЖКА

Описанные в этой книге блоки приемника могут стать учебно-демонстрационными пособиями радиокружков, организаторами, а может быть, и руководителями которых вам, возможно, придется быть. Такие пособия принесут пользу и тем, кто будет их монтировать и налаживать, и тем, кто с их помощью будет знакомиться с устройством и работой функциональных узлов радиовещательных приемников. Если блоки собрать на печатных платах, то они могут стать образцами для повторения кружковцами, желающими смонтировать приемники для дома. Вот о том, как сделать блоки учебно-демонстрационными пособиями, как монтировать их на печатных платах, и пойдет разговор в этой части книги.

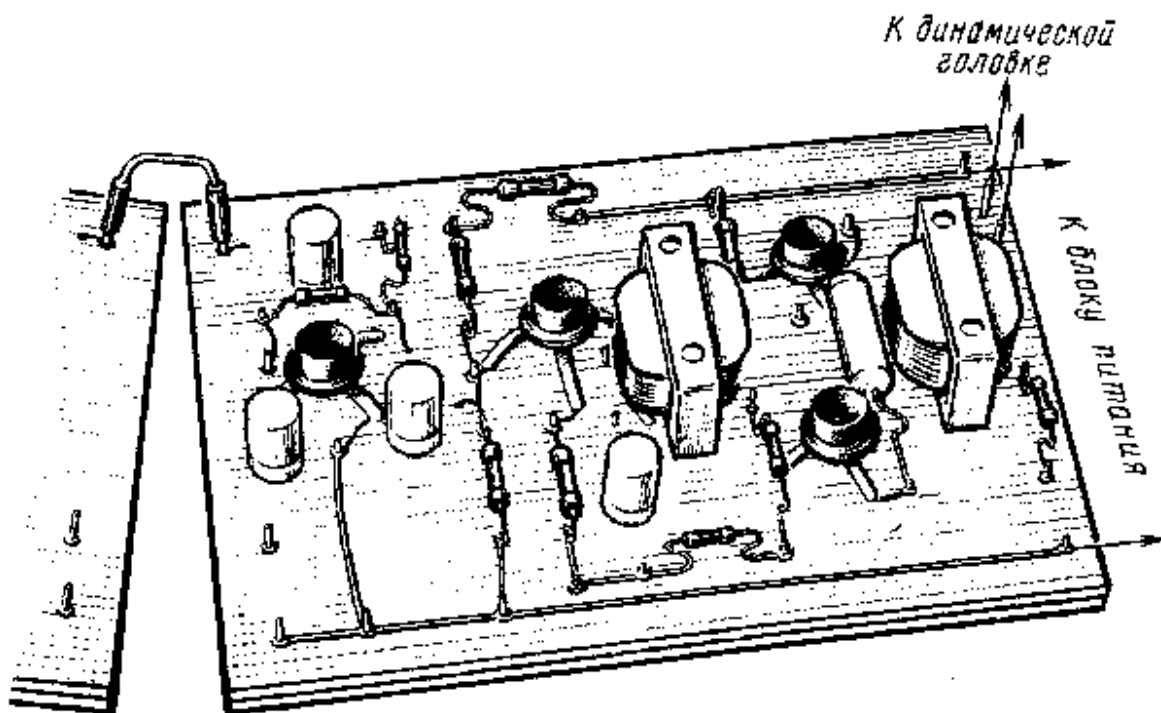


Рис. 48. Конструкция учебно-демонстрационного блока приемника

Для большей наглядности монтаж учебно-демонстрационных блоков должен быть односторонним, т. е. все детали и соединяющие их проводники должны располагаться с лицевой стороны платы и примерно в том же порядке, как на принципиальной схеме. Такие блоки позволят кружковцам не только рассмотреть детали, технологию монтажа, но и «прочитать» и запомнить их схемы. Примером учебно-демонстрационного блока может служить конструкция усилителя звуковой частоты (блок 5), показанная на рис. 48.

Основой блока служат две соединенные вместе гетинаксовые пластины. Верхняя пластина является монтажной платой. В отверстиях, просверленных в ней, развальцованы пустотелые заклепки, в которые впаяны выводы деталей, концы монтажных проводников. Снизу ее прикрывает вторая гетинаксовая пластина, надежно защищающая цепи блока от случайных замыканий.

Для соединения блоков между собой использованы детали штепсельного разъема. Штепсели, являющиеся концевыми контактами входных и выходных цепей и участков цепи питания, прочно укреплены на блоках. Гнезда, соединяемые попарно отрезками монтажного многожильного провода, образуют перемычки, объединяющие блоки в единое устройство. Так же можно выполнить и другие блоки приемника.

При монтаже блоков необходимо учесть некоторые особенности учебно-демонстрационного приемника. Так, например, блок входных цепей такого приемника может состоять лишь из блока конденсаторов переменной емкости и магнитной антенны (без поворотного устройства), закрепленных на плате. Если в ранее описанных блоках контакты цепей питания, входных цепей, а в радиочастотных блоках еще и контакты выходных цепей находились с одной стороны платы, то в учебных блоках их следует расположить по обе стороны плат.

Вполне понятно, что прежде чем приступить к конструированию учебных блоков, надо подобрать все детали, уточнить габариты плат и составить монтажные схемы. Заготавливать монтажные платы лучше одновременно для всех блоков. Предварительно каждый блок следует собрать и полностью наладить на

картонной макетной панели и только после этого перенести детали на заготовленную плату. Это не только облегчит налаживание блоков, но даст возможность лучше выполнить монтаж блоков.

Теперь о печатных платах. Для их изготовления чаще всего используют фольгированный стеклотекстолит, гетинакс или текстолит — листовые пластмассы с наклеенной на них с одной стороны медной фольгой толщиной около 0,05 мм. На плате, выпиленной из такого материала, оставляют дорожки и площадки из фольги, которые выполняют роль токонесущих проводников, а участки фольги между ними удаляют травлением в растворе хлорного железа.

В качестве примера на рис. 49,0 показана схема соединений деталей блока 5 (рис. 35), смонтированного на печатной плате. На нем печатные проводники и площадки заштрихованы. Расположение деталей на плате сохранено то же, что и на обычной монтажной плате. Печатный проводник верхнего вывода резистора 5R10 соединен с резисторами 5R5, 5R6 и конденсатором 5C4 проволоочной перемычкой.

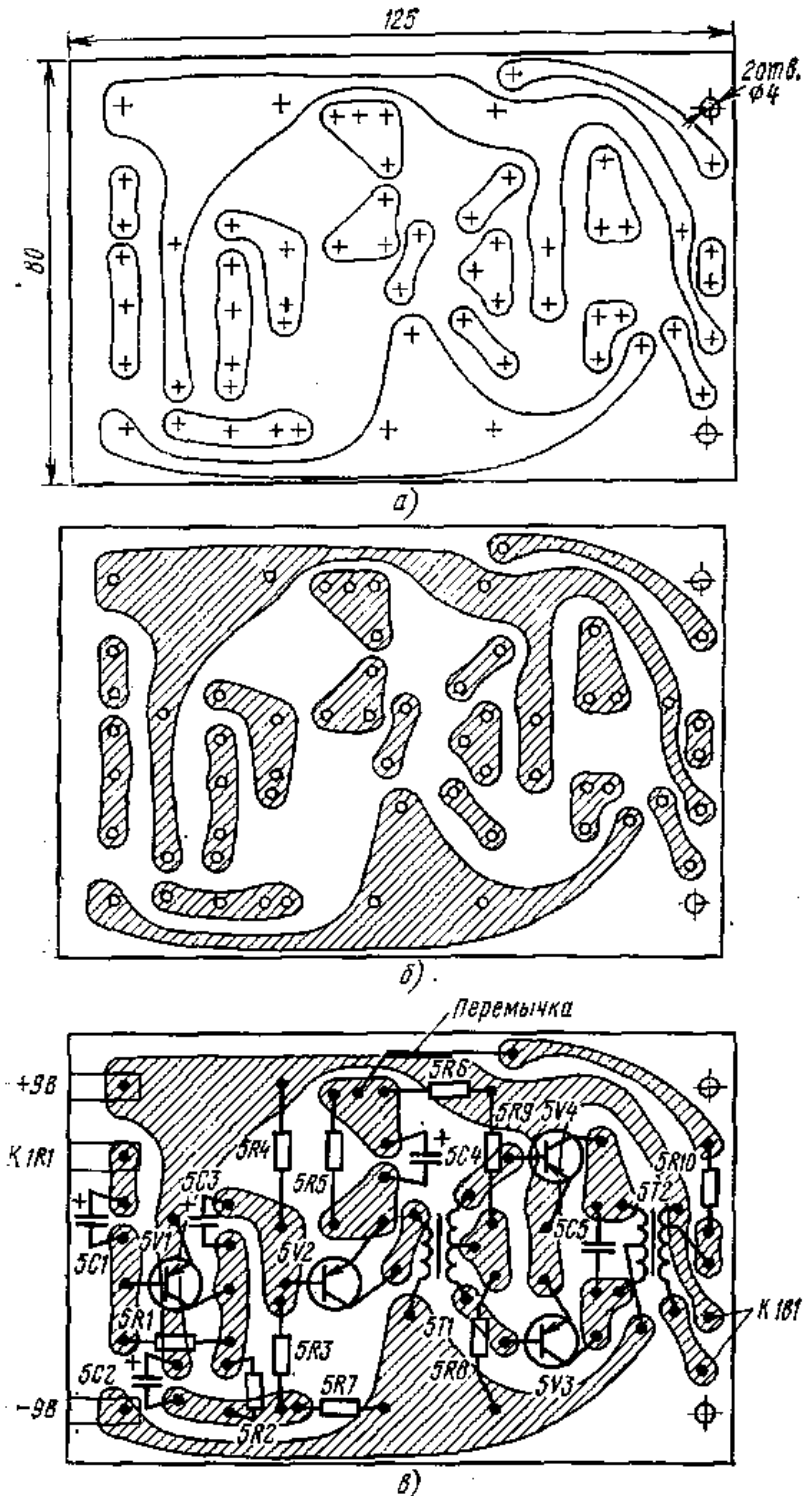


Рис. 49. Последовательность изготовления печатной платы

Технология изготовления печатных плат такова. Сначала на миллиметровой бумаге вычерчивают в натуральную величину рисунок печатных проводников со схемой соединения деталей блока. При этом вносят возможные изменения соединений с учетом имеющихся деталей. Так, например, если вместо электролитических конденсаторов К50-6 используются конденсаторы К50-12 или К52-1, то расстояния между отверстиями в печатных проводниках под их выводы увеличивают до 15 ...20 мм.

Затем из фольгированного стеклотекстолита или гетинакса выпиливают пластинку нужных размеров и с помощью копировальной бумаги переводят на фольгу рисунок печатных проводников (рис. 49,а). В местах, где должны быть отверстия для выводов деталей, делают кернером углубления. Далее все-участки фольги, которые должны остаться на плате, аккуратно закрашивают (рис. 49,б) нитролаком, цапонлаком или асфальтобитумным лаком. Можно использовать и клей БФ-2, но его следует слегка подкрасить, чтобы рисунок был хорошо виден на фольге. Неровные линии и подтеки устраняют кончиком острого ножа, скальпелем или лезвием безопасной бритвы.

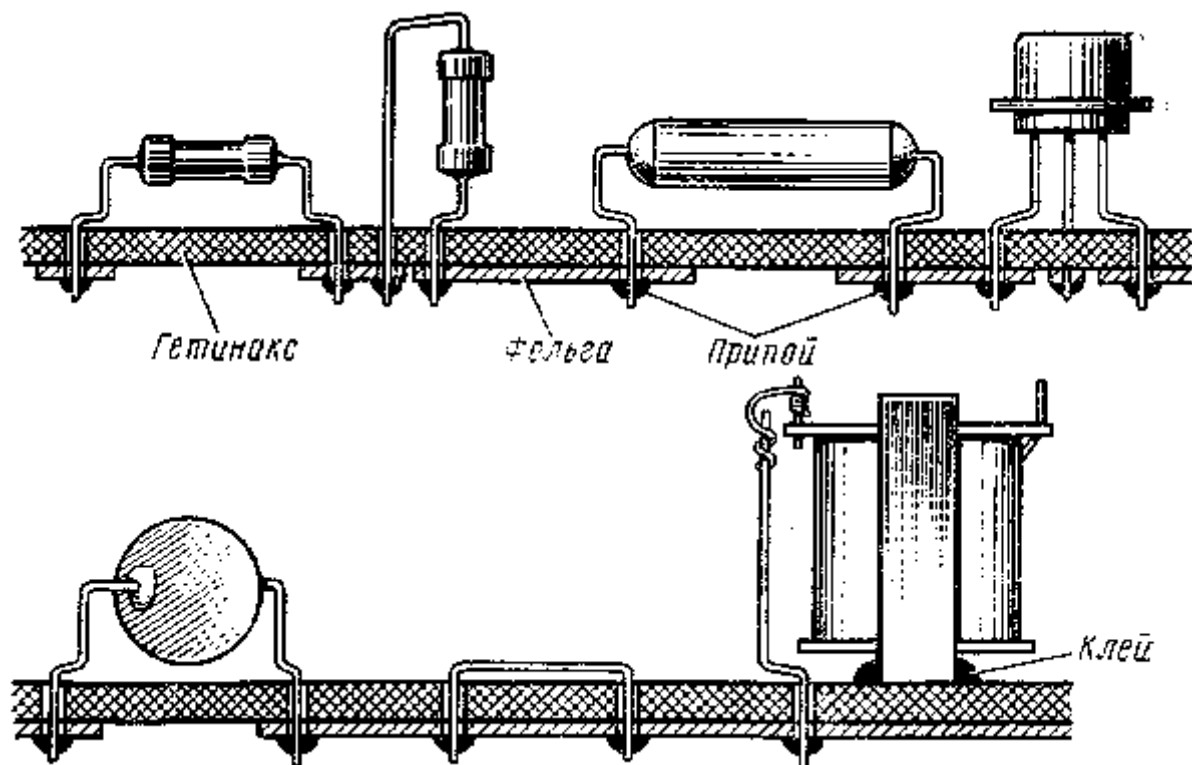


Рис. 50. Монтаж деталей на печатной плате

После высыхания краски плату помещают для травления в раствор хлорного железа плотностью 1,3, налитый в плоскую пластмассовую или фарфоровую посуду, например в ванночку для фоторабот. Чтобы приготовить раствор такой плотности, в стакан емкостью 200 см³ кладут 150 г хлорного железа и наполняют его водой до краев. Во время травления ванночку непрерывно покачивают. В растворе комнатной температуры травление фольги длится около 1 ч, а в подогретом до температуры 40 ... 50° С — примерно 15 мин.

Готовую плату тщательно промывают попеременно холодной и горячей водой, сушат, а затем в местах, намеченных ранее кернером, просверливают отверстия. Перед монтажом плату шлифуют мелкой шкуркой, промывают растворителем или ацетоном, удаляя остатки защитной краски, и сразу покрывают канифольным лаком (15%-и раствор канифоли в спирте), предохраняющим печатные проводники от окисления.

При монтаже выводы деталей, соединительные проводники пропускают через отверстия в плате и припаивают к печатным проводникам (рис. 50). Предварительно выводы формуют — изгибают в виде ступеньки, ограничивающей их продольное смещение. Без такой формовки проволочных выводов при нажатии на деталь тонкий проводник из фольги может отслоиться от пластмассы и разорваться.

Детали на плате можно устанавливать в любом удобном для монтажа положении. Выводы низкочастотных трансформаторов иногда целесообразно соединять с печатными проводниками не непосредственно, а через проволочные стойки. Это позволит при необходимости быстро изменить порядок подключения выводов трансформатора или заменить его другим.

ПОХОДНЫЙ ПРИЕМНИК

Как уже говорилось, описанные здесь блоки можно также использовать и для походного приемника. Надо только продумать его конструкцию так, чтобы она отвечала требованиям походных условий.

Походный приемник должен быть более прочным, чем настольный, а его детали и особенно динамическая головка надежно защищены от случайных механических повреждений, попадания на них влаги, пыли. Это значит, что его корпус должен быть закрытым со всех сторон. Этому требованию может отвечать корпус, склеенный из листового органического стекла или фанеры толщиной 6...8 мм. Фанерный корпус надо покрасить снаружи и внутри нитроэмалью, а отверстие под диффузор динамической головки закрыть капроновой тканью и декоративной накладкой.

Желательно также, чтобы походный приемник был меньше настольного. Уменьшить его размеры можно, исключив поворотный механизм магнитной антенны, который для походного приемника не нужен, так как ориентация антенны на радиостанцию может осуществляться поворотом корпуса. Для удобства переноски к корпусу приемника следует приделать ручку.

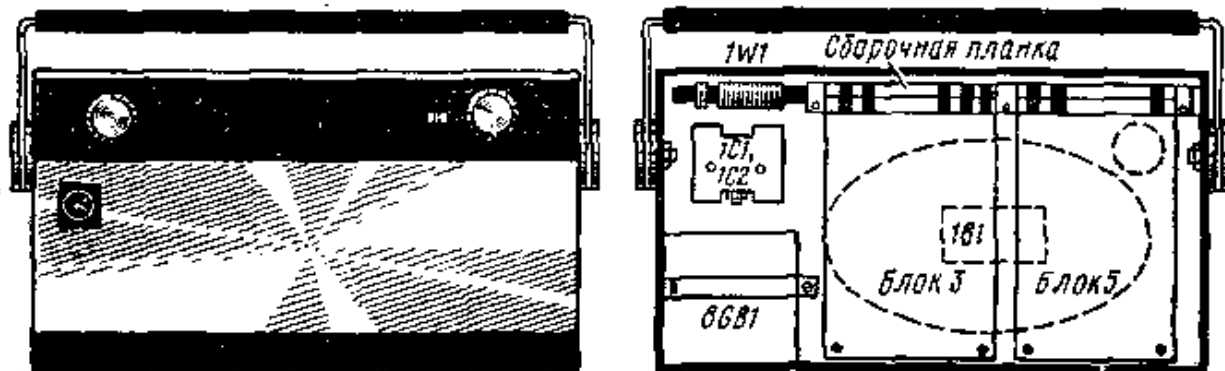


Рис. 51. Возможная конструкция походного приемника

Возможная конструкция походного приемника показана на рис. 51. По схеме это супергетеродин с экономичным усилителем колебаний звуковой частоты (блок 5). Магнитная антенна и блок конденсаторов переменной емкости укреплены непосредственно на передней стенке корпуса. Роль шкалы настройки могут выполнять метки на ручке блока конденсаторов и лицевой стенке корпуса. Радиочастотный и блок тракта звуковой частоты размещены вертикально, в связи с чем сборочная планка, рассчитанная только на эти блоки, находится в верхней части корпуса. Батарея питания (8GB1), составленная из двух батарей 3336Л, прикреплена к стенке корпуса металлической скобой. Конденсатор 8C1 можно смонтировать на сборочной планке, а диод 8VI исключить. Выключатель питания (7S1) совмещен с регулятором громкости 1R1.

Это, разумеется, примерная конструкция, в которую можно вносить любые изменения. Платы радиочастотного и блока звуковой частоты, например, можно смонтировать в два этажа, соединив их между собой с помощью шпилек. Блок конденсаторов переменной емкости с воздушным диэлектриком может быть заменен малогабаритным с твердым диэлектриком. Если походный вариант будет приемником прямого усиления, то для настройки контура магнитной антенны можно использовать керамический конденсатор КПК-2 или КПК-3 с минимальной 10...25 и максимальной емкостью 100...150 пФ. Следует только учесть, что с таким конденсатором диапазон частот, перекрываемый приемником, несколько сузится. Габаритные размеры приемника могут быть еще меньше, если его питать от батареи «Крона» или аккумуляторной батареи 7Д-0.1.

Конструируя походный приемник, необходимо помнить, что для сохранения хороших приемных свойств магнитной антенны ее ферритовый стержень следует располагать возможно дальше от магнитной системы динамической головки громкоговорителя.

Не надо забывать и о том, что феррит — очень хрупкий материал. Стержень магнитной антенны может расколоться даже от удара по корпусу приемника, а в походных условиях это может случиться не раз. Поэтому закреплять его на монтажной плате или на стенке корпуса приемника надо с помощью амортизирующих резиновых ниток или колец.

Опыт монтажа и налаживания блоков настольного приемника поможет справиться и с конструированием походного радиоприемника. Впрочем, походный приемник может быть и на интегральных микросхемах.

НА ИНТЕГРАЛЬНЫХ МИКРОСХЕМАХ

Знания и опыт, накопленные вами в процессе монтажа, испытания и налаживания блочного радиовещательного приемника на транзисторах, значительно облегчит практическое освоение электронных приборов и устройств новейшего поколения — на интегральных микросхемах.

Интегральная микросхема, или сокращенно микросхема, представляет собой миниатюрный электронный блок, содержащий в своем корпусе транзисторы, диоды, резисторы и другие активные и пассивные элементы, общее число которых может достигать нескольких десятков и даже сотен тысяч. И все это в корпусе объемом с обычный транзистор или дольку плитки шоколада. Одна микросхема может выполнять функцию целого блока радиоприемника, магнитофона, телевизора, сложного узла электронной вычислительной машины. Сегодня

микросхемы все более доминирующее место занимают в радиоэлектронной аппаратуре различного назначения, в том числе и в бытовой приемно-усилительной.

В приемнике прямого усиления, принципиальную схему которого вы видите на рис. 52, используются всего две аналоговых микросхемы, каждую из которых можно рассматривать как самостоятельный блок. Микросхема КИ8УП1Б (A1), представляющая собой видеоусилитель (предназначена для усиления видеосигнала в телевизоре), работает в радиочастотном тракте приемника, а микросхема К174УН4Б (усилитель мощности) — в усилителе колебаний звуковой частоты. Предполагается, что детали такого приемника наиболее целесообразно монтировать на одной плате, поэтому его схема не подразделяется на блоки. Приемник однодиапазонный, рассчитан на прием программ радиовещательных станций, работающих в диапазоне средних или длинных волн. Выходная мощность около 0,3 Вт. Питается от источника постоянного тока напряжением 9 В. Потребляемый ток в режиме молчания не превышает 15 мА.

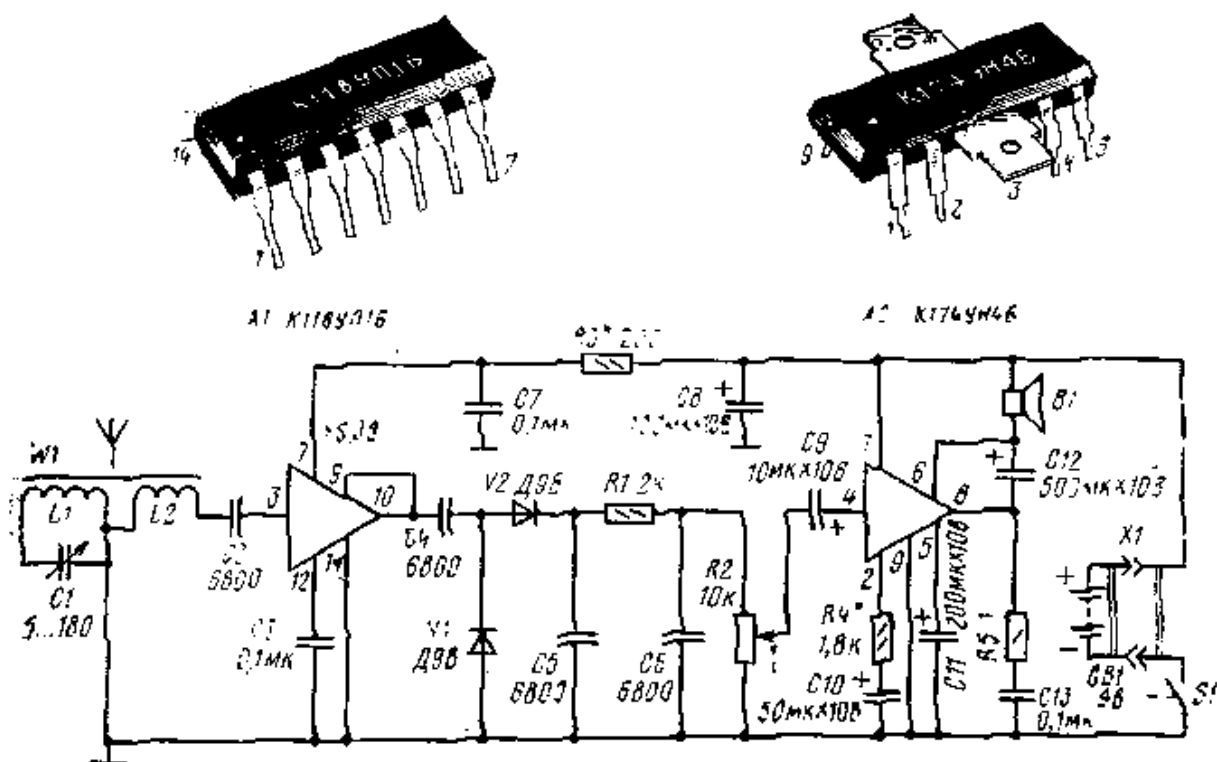


Рис. 52. Принципиальная схема однодиапазонного приемника прямого усиления и внешний вид используемых в нем интегральных микросхем КИ8УП1Б и К174УН4Б

Как работает такой приемник?

Его входная часть аналогична подобной части блочного приемника. Принятые магнитной антенной *W1* и выделенные контуром *L1C1* колебания радиочастоты через катушку связи *L2* и конденсатор *C2* поступают на вход (вывод 3) микросхемы *A1*. Усиленный микросхемой модулированный сигнал радиостанции снимается с ее выхода (соединенные вместе выводы 9 и 10) и через разделительный конденсатор *C4* подается на вход детектора. Диоды *V1* и *V2* этого каскада, как и в блочном приемнике, включены по схеме удвоения выходного напряжения звуковой частоты. Нагрузкой детектора служит переменный резистор *R2*, выполняющий и функцию регулятора громкости, а резистор *R1* совместно с конденсаторами *C5* и *C6* образуют фильтр, «очищающий» продетектированный сигнал от радиочастотной составляющей.

С движка переменного резистора *R2* отфильтрованный сигнал поступает через конденсатор *C9* на вход (вывод 4) интегральной микросхемы *A2*, выполняющей функцию усилителя колебаний звуковой частоты. С выхода этой микросхемы (вывод 8) усиленный по мощности сигнал через конденсатор *C12* подается на динамическую головку *B1* для преобразования его в звук.

Каково назначение других деталей приемника? Конденсатор *C3* устраняет в микросхеме *A1* отрицательную обратную связь, снижающую ее усилительные свойства (подобную функцию в усилителе по схеме рис. 32 выполняет конденсатор *2C2*). Резистор *R3* и конденсатор *C7* образуют развязывающий фильтр, предотвращающий возбуждение приемника из-за возможных паразитных связей между усилителями через общий источник питания. Такой же цели служит и конденсатор *C8*. Одновременно резистор *R3* служит элементом, гасящим напряжение источника тока до 6,3 В, на которое рассчитана микросхема КИ8УП1Б.

Схема включения микросхемы К174УН4Б типовая (рекомендованная ее разработчиками), с вольтодобавкой (как в усилителе по схеме на рис. 47) в цепи питания предоконечного каскада усилителя мощности. Резистор *R4* и конденсатор *C10* образуют цепь отрицательной обратной связи, определяющей коэффициент усиления

микросхемы. Конденсатор $C11$ входит в развязывающий фильтр в цепи питания транзисторов входного каскада микросхемы. Резистор $R5$ и конденсатор $C13$ — корректирующая цепь, обеспечивающая усилителю устойчивость работы.

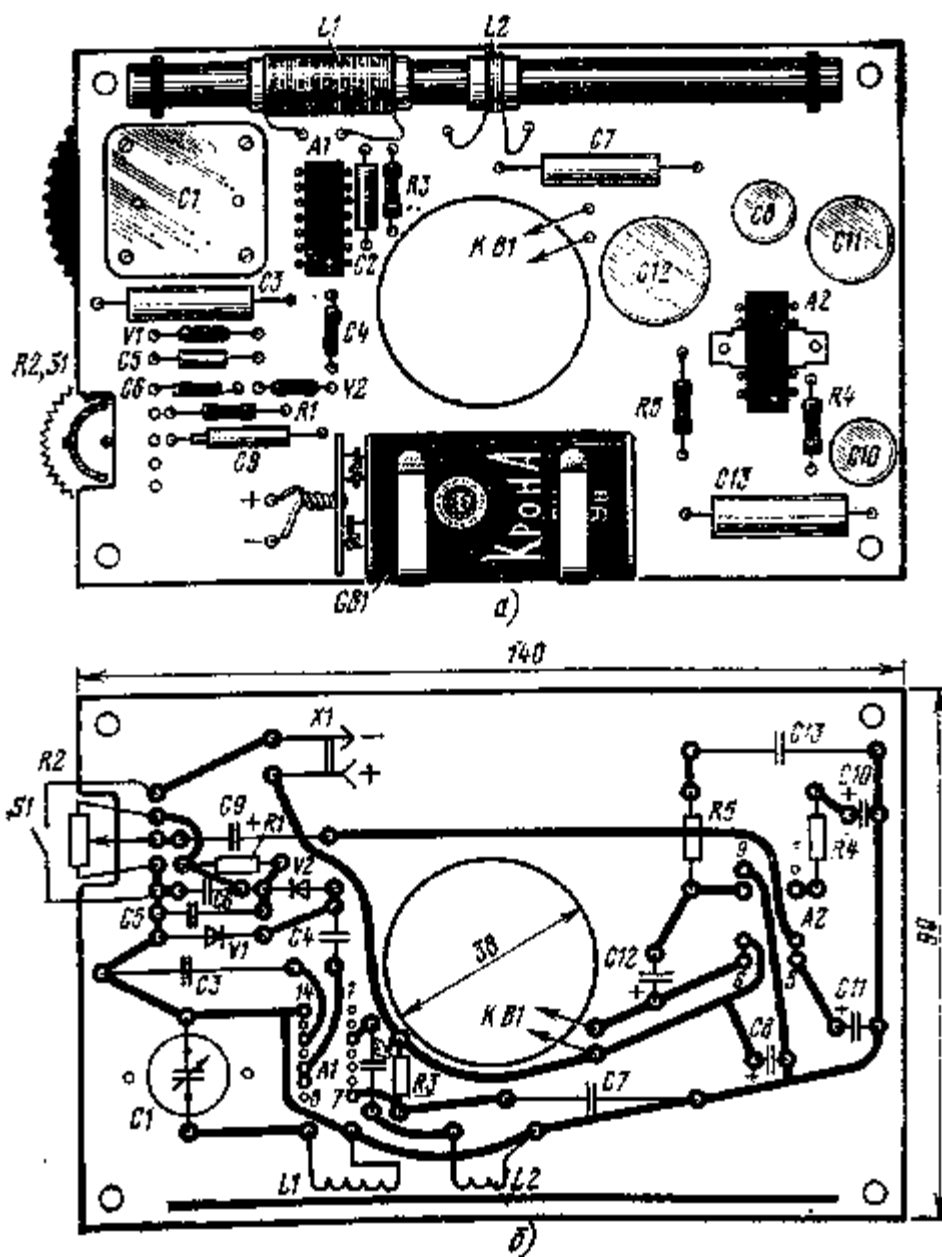


Рис. 53. Монтажная плата приемника (а) и схема соединений деталей на ней (б)

Все детали приемника, кроме динамической головки, можно смонтировать на плате из листового стеклотекстолита, гетинакса или другого прочного изоляционного материала габаритными размерами 90X140 мм (рис. 53). Отверстие диаметром 38 мм в средней части платы выпилено под магнитную систему динамической головки 0.5ГД-21, которую крепят непосредственно к лицевой стенке корпуса. Саму плату крепят в корпусе на стойках высотой 15 ... 20 мм. Вообще же размеры платы и корпуса во многом определяются размерами имеющейся головки. Подойдет любая мощность 0,5 ... 1 Вт со звуковой катушкой сопротивлением 4... 8 Ом, например 1ГД-39, 1ГД-40.

Все детали размещайте с одной стороны платы, а соединения их между собой делайте отрезками монтажного провода с другой стороны платы. Электролитические конденсаторы К50-6 и К53-1 ($C9$), конденсаторы $C2$ — $C7$ — БМ, КМ, конденсатор переменной емкости $C1$ — малогабаритный с твердым диэлектриком с наибольшей емкостью не менее 180 пФ (в описываемом приемнике использован КПЕ из радиоконструктора «Сверчок»). Постоянные резисторы $R1$, $R3$ и $R4$ типа МЛТ, $R5$ — МОН-0,25 (или самодельный сопротивлением 1 Ом), переменный резистор $R2$ (с выключателем питания $S1$) — СПЗ-4ВМ. На ось конденсатора переменной емкости $C1$ насажена ручка-диск, выпиленная из листового текстолита (или любого другого прочного материала), с зубчиками по окружности. Диаметр диска должен быть таким, чтобы

часть его, как и ручка-диска переменного резистора, выступала наружу корпуса через отверстие в его боковой стенке.

Для магнитной антенны использован ферритовый стержень марки 400НН (или 600НН) диаметром 8... 10 и длиной 100... 120 мм. Катушки $B1$ и $L2$ намотаны на отдельных каркасах, склеенных из плотной бумаги клеем БФ-2. Контурную катушку $L1$ желательнее намотать многожильным высокочастотным проводом марки ЛЭШО 7X0,07 или ЛЭШО 10X0,05. Аналогичный провод нетрудно изготовить и самим, скрутив жгутом с помощью дрели 7 ... 10 отрезков провода ПЭВ-1 или ПЭВ-2 0,08 ... 0,1. Для приема радиостанции средневолнового диапазона катушка $L1$ должна содержать 65... 70 витков, намотанных одним слоем, а для приема станций длинноволнового диапазона — 190... 200 витков, намотанных внавал пятью-шестью секциями (для уменьшения собственной емкости). Катушка связи $L2$ должна содержать соответственно 4... 5 и 8... 10 витков провода ПЭВ-1 или ПЭВ-2 0,18... 0,25.

Ферритовый стержень магнитной антенны с надетыми на него катушками и резиновыми кольцами, выполняющими роль амортизаторов, укреплен на панели прочными нитками.

Батарея «Крона» (или аккумуляторная батарея 7Д-0,1), используемая для питания приемника, удерживается на плате полоской тонкого пружинящего металла, приклепанной к плате.

Микросхему К174УН4Б устанавливайте и монтируйте на плате в последнюю очередь, предпринимая при этом меры, предотвращающие выход ее из строя из-за попадания на выводы электростатического заряда, который всегда есть на теле человека, перегрева во время пайки. Чтобы не допустить случайного пробоя микросхемы статическим электричеством, надо, чтобы электрические потенциалы монтажной платы, паяльника и тела самого монтажника были одинаковыми. Для этого на ручку паяльника наматывают несколько витков неизолированного медного провода или укрепляют на ней жестяную пластинку и через резистор сопротивлением 100... 200 кОм соединяют проводником с жалом и всеми другими металлическими деталями паяльника. Во время монтажа свободной рукой держат за общий токонесущий проводник питания монтажной платы. Длительность же касания нагретым паяльником каждого вывода микросхемы не должен превышать 3 с, а сам электрический паяльник в это время не должен быть отключен от электросети. Невыполнение этих несложных требований может привести к порче микросхемы.

Приступая к испытанию и налаживанию приемника, проверьте монтаж по принципиальной схеме — нет ли ошибок? Особо тщательной проверки требует монтаж микросхемы К174УН4Б. Здесь ошибка в цепях питания может испортить микросхему.

Включив питание, сразу же измерьте ток, потребляемый приемником от источника питания — он не должен быть больше 15 мА. Затем подбором резистора $R3$ установите на выводе 7 микросхемы $A1$ напряжение, равное 6... 6,5 В, микросхема $A2$ никакой подгонки режима работы по постоянному току не требует.

Затем, установив движок резистора $R2$ в положение наибольшей громкости и поворачивая плату с магнитной антенной из стороны в сторону, проверьте работу приемника во всем диапазоне. Радиостанция наиболее длинноволнового участка диапазона должна прослушиваться при наибольшей емкости конденсатора $C1$. Несколько сдвинуть этот участок диапазона приемника в сторону более длинных волн можно смещением катушки $L1$ к середине ферритового стержня, а в сторону более коротких волн, наоборот, смещением ее к концу стержня. Расстояние между контурной и катушкой связи должно быть таким, чтобы громкость радиоприема была наибольшей и без заметных на слух искажений.

Может случиться, что усилитель радиочастотного тракта будет перегружаться сильным сигналом принимаемой станции, что проявляется появлением искажений прослушиваемой программы. Устранить это явление можно шунтированием входного контура $L1C1$ резистором сопротивлением 330... 510 кОм. Надо подобрать резистор такого номинала, при котором искажения исчезнут.

Искажения принятого сигнала, вносимые усилителем тракта звуковой частоты, можно снизить увеличением сопротивления резистора $R4$ в цепи отрицательной обратной связи примерно до 2,7 ... 3 кОм.

На этом налаживание приемника заканчивается. Остается укрепить монтажную плату в корпусе, и приемник готов.

Некоторые практические советы. Здесь мы хотим ответить на некоторые вопросы, касающиеся возможных изменений, упрощений или дополнений, которые можно внести в описанный приемник на интегральных микросхемах.

Начнем с корпуса, без чего приемник не будет иметь конструктивно законченного вида. Его размеры и конфигурация полностью зависят от монтажной платы, а она, в свою очередь, от типов и габаритных размеров используемых для приемника деталей. Поэтому целесообразно сначала подобрать все необходимые детали, разместить их на бумаге, в том порядке, в каком они должны быть на плате, размещены и укреплены в корпусе, скорректировать соответственно размеры и конфигурацию платы и только после этого приступать к заготовке платы и монтажу деталей на ней. Сам же монтаж может быть как печатным, так и навесным — все зависит от имеющихся материалов и навыков монтажных работ.

Прямоугольный корпус, внутренние размеры которого соответствуют монтажной плате, можно склеить из пластин листового органического стекла, хорошо проклеенной фанеры толщиной 5 ... 6 мм и даже из оргалита. В заготовке правой боковой стенки (если на будущий корпус смотреть спереди) делают лобзиком два сквозных отверстия, через которые наружу корпуса должны выступать ручки регулятора громкости с выключателем питания и конденсатора настройки приемника. Готовый корпус можно покрасить цветной эмалью, чтобы он стал влагостойким, или обтянуть декоративной самоклеющейся поливинил-хлоридной пленкой. Отверстие в

лицевой панели надо наклеить неплотной материей и, кроме того, прикрыть решетчатой накладкой, защищающей диффузор динамической головки громкоговорителя от механических повреждений. Сзади корпус прикрывают съемной крышкой, удалив которую можно производить смену батареи питания.

Но разумеется, корпус приемника может быть готовым. Подобную конструкцию корпуса имеют многие промышленные приемники IV класса, а также собираемые из деталей радиоконструкторов «Юность», «Сверчок», «Мальчиш».

В таком случае надо сначала подобрать подходящий корпус и под него скорректировать размеры и конфигурацию монтажной платы будущего приемника. Только ли батарея «Крона» или аккумуляторная батарея 7Д-0,1 пригодны для питания конструируемого приемника на микросхемах? Нет! Источником питания напряжения 9 В могут служить две батареи 3336Л, соединенные последовательно (как в блоке 8). Надо только на плате или внутри корпуса на одной из его стенок предусмотреть для них место крепления. А в домашних условиях приемник можно питать от сетевого блока со стабилизатором выпрямленного напряжения 9 В, например, от блока 7. Для этого в приемнике надо лишь предусмотреть разъем такой конструкции, который бы при подключении сетевого блока автоматически отключал от платы приемника встроенную в него батарею гальванических элементов или аккумуляторов.

Впрочем, первый приемник на интегральных микросхемах необязательно должен быть таким, каким он здесь описан. Да и сами микросхемы, используемые для него, могут быть другими. Например, в радиочастотном тракте вместо микросхемы КН8УП1Б можно использовать КН8УП1А, КН8УП1В, КН8УП1Г, КН8УН1 с буквенными индексами А — Г или аналогичные им микросхемы К122УП1 или К122УН1 с такими же буквенными индексами, а в тракте звуковой частоты — К174УН4А или К174УН7 вместо К.174УН4Б.

По электрическим параметрам микросхемы серии К.122 подобны микросхемам серии КН8 и отличаются от них только конструкцией корпуса, нумерацией проволочных выводов (цоколевкой) и напряжением источников питания. Микросхемы серий КН8 и К122 с буквенными индексами А и Б рассчитаны на напряжение источника питания 6,3 В, а с буквенными индексами В и Г — на напряжение 12,6 В. Коэффициенты усиления микросхем с буквенными индексами В и Г в несколько раз больше, чем у микросхем с буквенными индексами А и Б. Например, коэффициент усиления микросхемы КН8УП1Б, рекомендованной для описанного приемника, равен примерно 1300, а микросхемы КП8УП1А (или К122УП1А) около 900. Еще большим коэффициентом усиления обладают микросхемы с буквенными индексами В и Г, но, конечно, при вдвое большем напряжении источника питания.

Микросхема К174УН4А, которая без каких-либо изменений в монтаже может быть использована в тракте звуковой частоты приемника, по электрическим параметрам аналогична микросхеме К174УН4Б и может отличаться от нее только коэффициентом усиления. Обе рассчитаны на питание от источника напряжением 9 В и могут развивать выходную мощность до 1 Вт на нагрузке (звуковой катушке динамической головки) сопротивлением 4 Ом, или около 0,8 Вт на нагрузке сопротивлением 8 Ом.

Микросхема К174УН7 отличается от микросхем К174УН4Б или К174УН4А в основном только числом дополнительных выводов для целей коррекции и рассчитана на напряжение источника питания 18 В. С такой микросхемой в тракте звуковой частоты выходная мощность приемника может достигать 3... 4 Вт. Но она достаточно устойчиво работает и при напряжении источника 9 В, обеспечивая приемнику выходную мощность около 1 Вт.

Таким образом, используя в приемнике другие микросхемы, можно получать от него разные эффекты работы. Кроме того, можно отдельно экспериментировать с трактами приемника и делать соответствующие практические выводы. Например, для прослушивания программ радиовещательных станций на головные телефоны можно ограничиться только радиочастотным трактом с

детекторным каскадом, а тракт звуковой частоты использовать для воспроизведения грамзаписи.

Макетной панелью для таких опытов и экспериментов может служить прочный картон. Выводы микросхем, катушек, резисторов и конденсаторов пропускают через проколы в панели и соединяют между собой отрезками монтажного провода с другой стороны панели. Ферритовый стержень магнитной антенны укрепляют нитками в верхней части панели. Получается навесной монтаж, но временный, позволяющий быстро заменять или подбирать необходимые детали, испытывать и налаживать радиотехническое устройство, проектировать его будущую монтажную плату.

Первым собирайте и испытывайте в работе радиочастотный тракт на микросхеме КН8УП1Б (или КН8УП1А) с детекторным каскадом и магнитной антенной на входе. Принципиальная схема такого устройства такая же, как на рис. 52. К выходу фильтра детекторного каскада вместо переменного резистора R_2 подключите высокоомные головные телефоны, например, ТОН-2, или ушной телефон МТ-2, МТ-4. Получится приемник на одной микросхеме с выходом на телефон. Питая его можно от четырех элементов 332 или 316, соединив их последовательно, чтобы получить напряжение 6 В, или от сетевого блока питания с выходным напряжением 6... 6,5 В. При питании от блока 7 его избыточное для питания микросхемы напряжение (2,5... 3 В) гасят подбором резистора R_3 фильтра R_3C_7 .

Закончив монтаж, измерьте ток, потребляемый приемником от батареи — он не должен превышать 3 ... 5 мА. Затем, изменяя емкость контурного конденсатора C_1 и одновременно поворачивая панель с магнитной антенной в горизонтальной плоскости, настраивайте приемник на сигналы радиостанций. Громкость звучания телефона зависит от уровня сигнала принимаемой станции. Во всяком случае передачи местной или отдаленной мощной станции должны прослушиваться на телефон достаточно громко. Повысить громкость можно под-

ключением к катушке $L1$ входного контура внешней антенны и дополнительной настройкой контура на несущую частоту принимаемой станции.

Если в вашей местности уверенно принимаются программы всего одной радиовещательной станции, то приемник целесообразно делать с фиксированной настройкой на волну этой станции. Для этого надо лишь конденсатор переменной емкости $C1$ заменить конденсатором постоянной емкости. Грубо контур настраивайте на волну выбранной станции подбором этого конденсатора, а точно — смещением катушки $L1$ по ферритовому стержню.

В таком приемнике могут работать также микросхемы К118УН1Б, КП8УН1А или аналогичные им микросхемы серии К122. Что же касается громкости приема, то она зависит от коэффициента усиления используемой микросхемы. Как показывает опыт, работоспособность такого приемника сохраняется при напряжении источника питания 2,5 ... 3 В. Это может быть батарея, составленная из двух малогабаритных аккумуляторов Д-0,1 или двух гальванических элементов 332

Как видите, и на одной микросхеме с двумя диодами в детекторном каскаде можно сделать приемник, позволяющий прослушивать передачи радиовещательных станций на телефон. А если для магнитной антенны использовать ферритовый стержень длиной 50... 60 мм (круглый или прямоугольного сечения — безразлично), то приемник может получиться «карманным». Это, по существу, будет одноблочный приемник прямого усиления. Но используя для магнитной антенны укороченный ферритовый стержень, число витков контурной катушки $L1$ и катушки связи $L2$ надо будет увеличить на 20... 30%. Для контурной катушки желательно использовать провод ПЭШО 10x0,05, ПЭШО 7X0,1 или скрученный жгутом из отрезков провод ПЭВ-1 0,08... 0,1 (см. с. 66). Добротность контурной катушки намотанной одиночным проводом, будет несколько хуже, чем намотанной многожильным проводом.

Далее на макетной панели оправа разместите микросхему К174УН4Б, смонтируйте усилитель звуковой частоты (по схеме на рис. 52) и подключите к его выходу динамическую головку. Верхний (по схеме) вывод переменного резистора $R2$ пока не подключайте к выходу детекторного каскада. Сверьте монтаж со схемой — нет ли ошибок, ненадежных контактов? Только после этого включайте питание. У вас получится усилитель, который можно использовать для воспроизведения грамзаписи. Звукосниматель электропроигрывающего устройства (ЭПУ) подключите к выводам переменного резистора. При проигрывании грампластинки звук в динамической головке должен быть неискаженным, а его громкость должна плавно изменяться переменным резистором. На это время постоянный резистор $R4$ желательно заменить переменным такого же или несколько большего сопротивления (до 3кОм), которым будете регулировать глубину отрицательной обратной связи. Добившись неискаженного звуковоспроизведения, выключите питание, отключите переменный резистор, измерьте омметром получившееся сопротивление и смонтируйте в усилитель постоянный резистор такого же номинала.

В таком же порядке можно испытать усилитель на микросхеме при напряжении источника питания 12 В. При повышенном напряжении источника выходная мощность, а значит и громкость звучания динамической головки, возрастут.

После этого переменный резистор $R2$, являющийся входом усилителя, подключите к выходу фильтра детекторного каскада ранее смонтированного радиочастотного тракта. Так вы поэтапно проверите в работе оба тракта приемника, а затем все его детали перенесете на постоянную монтажную плату.

Может случиться, что у вас не окажется усилителя из серии К174. В таком случае в тракте звуковой частоты приемника можно использовать микросхемы КН8УН1А, КП9УН1Б или аналогичную из серии К122. Но нагрузкой усилителя должны быть головные телефоны или телефонный капсюль ДЭМ-4м, подключенные к его выходу (на рис. 52 соединенные вместе выводы 9 и 10) через электролитический конденсатор емкостью 10... 20 мкФ на номинальное напряжение не менее 6 В. Конденсатор выводом положительной обкладки должен быть обращен к выходу микросхемы, а выводам отрицательной — к телефону. Выходная мощность приемника с таким усилителем в тракте звуковой частоты небольшая, но ее вполне достаточно для громкой работы телефона.

Если однако в тракте звуковой частоты будет работать микросхема К174УН7 при напряжении источника питания 12 В (9 элементов 343, 373, соединенные последовательно, или стабилизированный выпрямитель с таким же выходным напряжением), сопротивление резистора $R3$ развязывающего фильтра $R3C7$ надо будет подобрать таким образом, чтобы на микросхему радиочастотного тракта подавалось напряжение 6 ... 6,3 В.

Включив питание, настройте приемник на какую-либо радиостанцию, переменным резистором установите наибольшую громкость и, периодически касаясь пальцем корпуса микросхемы тракта звуковой частоты, следите за ее температурой. Если за 5... 8 мин работы в таком режиме она нагревается до температуры 40... 45°C, это укажет на необходимость установки на ее «крылышки» дополнительного теплоотводящего радиатора. Иначе микросхема перегреется и выйдет из строя. Функцию радиатора может выполнять медная или алюминиевая пластинка площадью 20 ... 25 см², согнутая наподобие перевернутой буквы П и имеющая надежный тешновой контакт с крылышками микросхемы. В то же время он не должен касаться ни одного из ее выводов.

Вот те дополнительные практические советы, которые мы обещали дать применительно к приемнику на аналоговых интегральных микросхемах широкого применения.

ЗАКЛЮЧЕНИЕ

Итак, сделаны первые шаги к познанию основ радиоприемной техники. Главное же заключается в том, что каждый из вас сделав первый приемник, поверил в свои силы, ощутил радость успеха и, надеемся, захотел поглубже «окунуться» в чудесный мир радиоэлектроники. В этом и состоит смысл радиохобби и его перспектив на будущее.

Но приемники, в том числе описанные в этой книжке, всего лишь небольшая часть огромного арсенала радиотехники. Впереди у вас может быть конструирование более сложных приемников прямого усиления, разных по сложности усилителей звуковой частоты, в том числе стереофонических, средств связи и многое другое. Не исключено, что радиохобби поможет вам определить свой будущий жизненный путь — ведь многие сегодняшние радиоспециалисты, ученые в области радиоэлектроники начинали именно с радиотехнического конструирования.

Для движения вперед вам понадобятся более широкие и глубокие знания основ электро- и радиотехники, опыт конструирования разных по сложности и функциональному назначению приборов и устройств. В этом вам должна помочь соответствующая литература, выпускаемая нашими издательствами большими тиражами. Назовем лишь некоторые книги и журналы, которые помогут вам в вашем увлечении.

Борисов В. Г. Практикум начинающего радиохобби. — М ДОСААФ 1983. — 104 с.

Основное содержание этой книги — практические работы по изучению действия транзисторов, интегральных микросхем, узлов радиовещательных приемников, сетевых блоков питания, простых радиоизмерительных приборов. Приводится описание работы, монтажа и налаживания приемника «Сверчок», который можно собрать из одноименного набора деталей и материалов, выпускаемого одним из промышленных предприятий страны.

Васильев В. А. Приемники начинающего радиохобби. — М.: Радио и связь, 1984. — 80 с. (Массовая радиобиблиотека. Вып. 1072).

Как говорит само название, книга знакомит с элементами, работой, техникой конструирования и налаживания разных по сложности приборов и устройств, доступных для повторения начинающим радиохобби. В ней в частности, описано несколько вариантов приемника прямого усиления на биполярных и полевых транзисторах, на микросхеме серии K118 (или K122) усилителей звуковой частоты на микросхемах серии K174. Все конструкции проверены многолетней радиохобби практикой автора книги.

Иванов Б. С. Электронные самоделки. — М.: Просвещение, 1985. — 143 с.

Эта книга, адресуемая начинающим радиохобби среднего школьного возраста, учит «читать» радиосхемы, подбирать и проверять радиодетали, строить и налаживать радиоприемники, усилители звуковой частоты, домашний «телефон», различные электронные игры и аттракционы. Всего описано более двадцати радиоэлектронных устройств.

«Радио» — ежемесячный научно-популярный радиотехнический журнал Министерства связи СССР и Всесоюзного добровольного общества содействия армии, авиации и флоту. Издается с 1924 г. В этом популярном среди радиохобби журнале есть раздел «Радио» — начинающим». Это как бы «журнал в журнале», в котором помещаются описания простых и средней сложности приемников, усилителей, измерительных приборов, электронных автоматически действующих устройств, аппаратуры для телеуправления моделями и радиоспорта, даются технологические советы.

На этом мы, автор и редакция Массовой радиобиблиотеки, прощаемся с вами и желаем успеха во всех ваших творческих планах.

ОГЛАВЛЕНИЕ

С ЧЕГО НАЧАТЬ?

ЭЛЕМЕНТЫ И БЛОКИ ПРИЕМНИКА

КОРПУС ПРИЕМНИКА И ТЕХНОЛОГИЯ МОНТАЖА БЛОКОВ

ОБЩИЙ БЛОК

СЕТЕВОЙ БЛОК ПИТАНИЯ

БАТАРЕЙНЫЙ БЛОК ПИТАНИЯ

УСИЛИТЕЛЬ КОЛЕБАНИЙ ЗВУКОВОЙ ЧАСТОТЫ С ОДНОТАКТНЫМ ВЫХОДНЫМ КАСКАДОМ

РАДИОЧАСТОТНЫЙ БЛОК ПРИЕМНИКА ПРЯМОГО УСИЛЕНИЯ

УСИЛИТЕЛЬ КОЛЕБАНИЙ ЗВУКОВОЙ ЧАСТОТЫ С ДВУХТАКТНЫМ

ТРАНСФОРМАТОРНЫМ ВЫХОДНЫМ КАСКАДОМ

УСИЛИТЕЛЬ КОЛЕБАНИЙ ЗВУКОВОЙ ЧАСТОТЫ С БЕСТРАНСФОРМАТОРНЫМ ВЫХОДНЫМ

КАСКАДОМ

РАДИОЧАСТОТНЫЙ БЛОК СУПЕРГЕТЕРОДИНА

НА КРЕМНИЕВЫХ ТРАНЗИСТОРАХ

ДЛЯ РАДИОКРУЖКА

НА ИНТЕГРАЛЬНЫХ МИКРОСХЕМАХ

ЗАКЛЮЧЕНИЕ

ББК 32.849 Б 82
УДК 621.396.62:64

Редакционная коллегия:

Б. Г. Белкин, С. А. Бирюков, В. Г. Борисов, В. М. Бондаренко, Е. Н. Ге-ништа, А. В. Гороховский, С. А. Ельяшкевич, И. П. Жеребцов, В. Г. Корольков, В. Т. Поляков, А. Д. Смирнов, Ф. И. Тарасов, О. П. Фролов, Ю. Л. Хотунцев, Н. И. Чистяков

Борисов В. Г.

Б 82 Блочный приемник начинающего радиолюбителя. — 2-е изд., перераб. и доп. — М.: Радио и связь, 1987. — 72 с.: ил. — (Массовая радиобиблиотека. Вып. 1102).

Описываются функционально законченные блоки, из которых можно составить разные по сложности приемники прямого усиления и супергетеродины с питанием от батарей или от сети переменного тока. По сравнению с первым изданием материал значительно обновлен.

Для начинающих радиолюбителей, может быть полезным пособием для радиокружков, занимающихся изучением и конструированием любительских радиовещательных приемников.

2402020000-018
Б-----66-87
046 (01) -87

Рецензент канд. техн. наук В. Т. Поляков

ББК 32.849

Научно-популярное издание

ВИКТОР ГАВРИЛОВИЧ БОРИСОВ
БЛОЧНЫЙ ПРИЕМНИК НАЧИНАЮЩЕГО РАДИОЛЮБИТЕЛЯ

Руководитель группы МРБ И. Н. Сулова
Редактор И. Н. Сулова
Художественный редактор Н. С. Шеин
Технический редактор Г. З. Кузнецова
Корректор Н. В. Козлова

ИБ № 1203

Сдано в набор 23.05.86 Подписано в печать 27.08.86
Т-18714 Формат 60x90 1/16 Бумага типогр. № 2 Гарнитура литературная
Печать высокая Усл. печ. л. 4,5 Усл. кр.-отг. 4,75 Уч.-изд. л. 5,64
Тираж 100000 экз. (2-й завод 50001 — 100000 экз.) Изд. № 21209 Зак. № 72
Цена 40 к. Издательство «Радио и связь». 101000 Москва, Почтамт, а/я 693
Московская типография № 5 ВГО 101000 Москва, ул. Кирова, д. 40
«Союзучетиздат».
Издательство «Радио и связь», 1987