

АКАДЕМИЯ НАУК СССР  
ИНСТИТУТ ЛЕСА  
БОТАНИЧЕСКИЙ ИНСТИТУТ им. В. Л. КОМАРОВА  
КОМПЛЕКСНАЯ НАУЧНАЯ ЭКСПЕДИЦИЯ  
ПО ВОПРОСАМ ПОЛЕЗАЩИТНОГО ЛЕСОРАЗВЕДЕНИЯ

КРАТКОЕ РУКОВОДСТВО  
ДЛЯ ГЕОБОТАНИЧЕСКИХ  
ИССЛЕДОВАНИЙ

В СВЯЗИ  
С ПОЛЕЗАЩИТНЫМ ЛЕСОРАЗВЕДЕНИЕМ  
И СОЗДАНИЕМ  
УСТОЙЧИВОЙ КОРМОВОЙ БАЗЫ  
НА ЮГЕ ЕВРОПЕЙСКОЙ ЧАСТИ СССР

ИЗДАТЕЛЬСТВО АКАДЕМИИ НАУК СССР  
Москва 1952

ОТВЕТСТВЕННЫЕ РЕДАКТОРЫ:

*академик В. Н. СУКАЧЕВ,*  
*член-корреспондент АН СССР Е. М. ЛАВРЕНКО*  
*и профессор И. В. ЛАРИН*

## ПРЕДИСЛОВИЕ

Настоящий сборник кратких программ, методик и инструкций геоботанических исследований в связи с полезащитным лесоразведением и созданием устойчивой кормовой базы предназначается для экспедиций, которые работают и будут работать на юго-востоке и юге Европейской части СССР по осуществлению Сталинского плана преобразования природы и великих строек коммунизма.

Программы, инструкции и методики геоботанических исследований, вошедшие в сборник, могут быть объединены в три группы.

В первую группу включены программы тематических геоботанических исследований и инструкции по заполнению бланка описания растительности и по проведению съемочных работ.

Вторая группа содержит программы и инструкции по изучению растительности как кормовой базы: изучение влияния выпаса, определение хозяйственной урожайности пастбищ и сенокосов, химического состава, поедаемости растений, изучение диких кормовых растений, перспективных для введения в культуру.

К третьей группе относятся краткие инструкции и программы стационарных исследований: общая программа, в частности, исследования лесов, изучение подземной части растительных сообществ (лесных и травянистых) и отдельных растений, семенного размножения и возобновления и, наконец, сезонной и годовой динамики естественных сенокосов и пастбищ.

Сборник составлен Н. В. Дылисом, С. Н. Карандиной, Е. М. Лавренко, И. В. Лариным, В. М. Понятовской при участии И. Н. Бейдеман, А. В. Калининой, В. Л. Леонтьева, В. Н. Сукачева, Е. В. Шифферс и А. А. Юнатова. Все инструкции, программы и методики, касающиеся изучения естественной кормовой площади, составлены И. В. Лариным.

## **I. КРАТКИЕ ПРОГРАММЫ ТЕМАТИЧЕСКИХ ГЕОБОТАНИЧЕСКИХ ИССЛЕДОВАНИЙ<sup>1</sup>**

Основные темы геоботанических исследований связаны с мероприятиями, предусмотренными постановлением Совета Министров СССР и ЦК ВКП(б) от 20 октября 1948 г.

Приведенные программы имеют в виду маршрутные и полустационарные исследования.

### **1. ИЗУЧЕНИЕ ВЗАИМООТНОШЕНИЙ МЕЖДУ ЛЕСНОЙ И ТРАВЯНИСТОЙ (СТЕПНОЙ И СОРНОЙ) РАСТИТЕЛЬНОСТЬЮ**

Появление мощного травостоя из многолетних сорняков или степных растений под пологом естественного леса или искусственного лесонасаждения сильно ухудшает условия существования леса, а в более южных районах степной полосы может даже привести к полному его отмиранию. Поэтому вопрос о взаимоотношениях леса и травянистой растительности должен стать предметом особого внимания исследователей, особенно в лесостепной, степной и пустынной областях.

В связи с этим подлежат изучению: 1) причины остепнения<sup>2</sup>, 2) очаги остепнения, 3) стадии остепнения и возможной гибели в связи с этим леса, 4) биология растений-остепнителей.

1. Возможны три случая остепнения естественных и искусственных лесонасаждений: 1) под влиянием осветления леса рубками; 2) в результате усиленного выпаса скота в лесу; 3) в связи с самоизреживанием посадок вследствие тех или иных неправильностей, допущенных при посадке, или очень тяжелых лесорастительных условий. Часто эти причины сочетаются одна с другой.

Выяснение причин остепнения поможет проведению борьбы с пагубным для древостоя развитием травяного покрова.

<sup>1</sup> Составили Е. М. Лавренко и И. В. Ларин.

<sup>2</sup> В данном случае процесс остепнения понимается широко, включая в первые стадии «отравления» появление однолетних и многолетних сорняков, вслед за которыми появляются настоящие степняки (типчак, кипец и др.).

2. При изучении процесса остепнения представляет интерес выяснение очагов последнего. Для первых стадий этого процесса в искусственных посадках, когда в насаждения проникают однолетние и многолетние сорняки, очагами для них могут быть засоренные участки полей, межи и молодые залежи (перелог). Для следующих стадий, когда в насаждении появляются настоящие степные растения, очагами остепнения служат целинные участки по склонам балок, опушек лесов или старые залежи. В естественных, но так или иначе нарушенных лесах остепнение может начаться с появления степных дерновинных злаков.

3. Важно также выяснение стадий остепнения и возможной гибели в связи с этим лесных насаждений (естественных или искусственных). Эти стадии будут изменяться при разных естественно-исторических условиях: в разных подзонах степной области, а в одной и той же подзоне — при разных геоморфологических условиях и на разных почвах, а также в зависимости от различных форм хозяйственной деятельности человека.

4. Процесс остепнения естественных и искусственных древесных насаждений тесно связан с биологией тех сорных или степных растений, которые поселяются в остепняющихся насаждениях. Поэтому даже при маршрутных исследованиях, не говоря уже о полустационарных и стационарных, необходимо собирать материал по биологии растений-остепнителей: изучать характер корневых систем этих растений, размножение (вегетативное и семенное), способ переноса зачатков и т. д.

Выше шла речь об изучении взаимоотношений между лесом и степью в условиях воздействия на природу хозяйственной деятельности человека. Крайне интересно собрать соответствующий материал в естественных условиях, когда хозяйственная деятельность человека исключена или сведена к минимуму, т. е. в степных заповедниках или на больших участках целинных степей с участками естественных лесных насаждений, с ограниченным использованием последними. На этих целинных землях необходимо выяснить закономерности распределения лесных, кустарниковых и степных растительных ассоциаций в разных условиях рельефа и на различных почвах. Важно установить также, происходят ли в этих условиях процессы остепнения лесных насаждений.

Многие исследователи рассматривают наличие степных кустарников как этап, предшествующий облесению степей. В связи с этим надо определить, имеются ли в этих кустарниковых сообществах отдельные деревья или группы тех или иных древесных пород.

Все эти исследования надо проводить совместно с почвоведом. В частности, при помощи рьята почвенных разрезов от опушки леса внутрь его следует узнать, при каких условиях и под какими растительными ассоциациями начинают появляться признаки сильного выщелачивания и оподзоливания почв. То же следует выяснить и в зарослях степных кустарников.

## 2. ИЗУЧЕНИЕ РАСТИТЕЛЬНОСТИ СМЫТЫХ (ЭРОДИРОВАННЫХ) СКЛОНОВ

С эродированными склонами на юге Европейской части СССР связаны различные обнажения более или менее твердых пород: третичных известняков, мела и мелового мергеля, карбонатных пород пермской системы, палеозойских песчаников, сланцев и известняков, а также гранитов, гнейсов и др. Еще более широко распространены обнажения рыхлых пород — лёсса, а местами третичных песков. Выходы этих пород связаны с определенными геоморфологическими районами, обычно приподнятыми над соседними равнинами. Эти возвышенности на юге Европейской части СССР часто претерпевают современное эпейрогеническое поднятие, что совместно с другими факторами усиливает процессы эрозии на крутых склонах. Эти крутые склоны обычно приурочены к правым коренным берегам речных долин, а также к более глубоким балкам. Развитию эрозионных процессов способствуют подмыв крутых берегов реками и хозяйственная деятельность человека (рубка и уничтожение лесов, распашка крутых склонов, усиленный скотосбой на склонах, пути передвижения, пересекающие склоны, и т. д.). Едва ли можно сомневаться в естественности большинства обнажений более твердых пород — третичных известняков, палеогеновых песчаников, сланцев и известняков, а тем более гранитов и гнейсов. Что касается обнажений более рыхлых и легко выветривающихся пород, можно предположить, что большая часть их возникла в связи с деятельностью человека.

При изучении растительности эродированных склонов должны быть выяснены следующие условия ее существования: общие геоморфологические условия (склон коренного берега долины балки, прорезывающей коренной берег, мелкосопочник и т. д.); профиль склона, наличие на нем эрозионного микро-рельефа (рытвины, размывы); литология пород и изменение ее по склону; процессы выветривания пород и перенос продуктов выветривания вниз по склону; процессы почвообразования в различных частях склона; характер хозяйственного использования склона. Профиль склона желательнее зафиксировать

инструментально. Почвенные разрезы или хотя бы прикопки следует располагать в различных морфологических частях склона (подошва склона; средняя, более крутая часть склона; лоб; более пологая площадка над склоном), а также в местах с разной степенью сохранности коренного растительного покрова или с различными стадиями зарастания обнаженной породы.

Крайне желательны непосредственные наблюдения за эрозионными процессами на склонах во время сильных ливней или непосредственно после них.

Для понимания развития растительного покрова смытых склонов очень важно выяснение вопроса о происхождении обнажений, в частности, выяснение роли в этом процессе хозяйственной деятельности человека.

С обнажениями (особенно мела и других карбонатных пород) на юге Европейской части СССР связаны своеобразные растительные сообщества, которые по структуре и особенно по составу отличаются от растительности преобладающих водораздельных пространств, а также склонов с хорошо развитым покровом. Эти сообщества, которые можно назвать (по предложению Г. Н. Высоцкого и Б. М. Козо-Полянского) тимьянниками, состоят из ксерофитных полукустарничков, преимущественно ароматичных и с большим участием губоцветных. Тимьянники юга Европейской части СССР и других стран Древнего Средиземья представляют собой одну из промежуточных стадий развития растительного покрова на оголенном субстрате. В дальнейшем, в связи с накоплением продуктов выветривания породы и процессами почвообразования, они сменяются другими типами растительности: на юге Европейской части СССР — преимущественно степными, а в некоторых случаях — даже лесными сообществами. Тимьянники существуют, поскольку имеются факторы эрозии, обуславливающие наличие оголенной или слабо заросшей растениями горной породы.

Растительный покров смытых склонов юга Европейской части СССР всегда привлекал ботаников главным образом своеобразием своего состава, обусловленным участием многочисленных эндемов. Флоре обнажений и ее происхождению посвящена большая литература, но в фитоценоотическом отношении растительность обнажений остается до сих пор мало изученной.

Изучение растительности смытых склонов в основном сводится к следующему.

1. Выяснение закономерности размещения растительных ассоциаций по более или менее смытым склонам вдоль по профилю склона (сверху вниз), в зависимости от изменения лито-

логии, интенсивности развития эрозионных и почвообразовательных процессов, от различных форм хозяйственного использования склонов, особенно от интенсивности выпаса, а также от экспозиции склонов.

Необходимы заложение трансект и зарисовка профилей (хотя бы схематичных) склонов с показом на них размещения растительных ассоциаций, почв, выходов коренной породы и т. д. К сожалению, хорошо описанных подобных профилей в современной геоботанической литературе нет. Крайне желательны (а в условиях полустационарных — обязательны) также зарисовки горизонтальных и вертикальных проекций крон и оснований растений на площадках  $1 \times 1$  м.

2. Определение рядов смен растительных ассоциаций на склонах в связи с выпасом и усиливающейся эрозией, а также с обратным процессом — зарастанием склонов<sup>1</sup>.

Выяснение этих смен растительности на склонах очень важно: оно дает возможность определить тот хозяйственный режим, в частности, пастбищеоборот, который возможен на этих склонах без их разрушения. В большинстве случаев неумеренный выпас на склонах приводит к разрушению почвенно-растительного покрова и интенсивному развитию процессов эрозии.

Окончательное выяснение всех этих вопросов возможно в результате стационарных исследований, но и маршрутные работы позволяют сделать достаточно убедительные выводы. В последнем случае для суждения о динамике растительности склонов необходимо собрать сравнительный материал. Следует сравнить растительный покров склонов, однотипных в отношении литологии, профиля и экспозиции, но с теми или иными отличиями в растительности, и связать эти данные с отличиями в использовании склонов (например, разная пастбищная нагрузка) и с различным ходом эрозионных процессов.

В качестве фактического материала, подкрепляющего эти выводы, необходимо иметь ряд профилей, иллюстрирующих растительный покров склонов (от хорошо закрепленных до оголенных) с одинаковой литологией и экспозицией, но отличных по растительному покрову.

3. Крайне важно собирать материал по биологии растений, особенно касающийся изучения подземных частей, размножения, способов распространения зачатков, а в связи с этим и возобновления растительных группировок. Без этих данных нельзя понять динамику растительности склонов.

<sup>1</sup> Дегрессионные и демутиационные смены растительных ассоциаций, по Г. Н. Высоцкому.

Изучение биологии растений склонов в еще большей степени, чем изучение динамики растительного покрова последних, требует стационарных условий, но интересный материал можно собрать и при маршрутных работах. В частности, корневые системы отдельных растений и подземные части участков растительных ассоциаций при маршрутных исследованиях можно изучать по обрывам оврагов, которые обычно пересекают смытые склоны. Корневые системы растений надо зарисовывать на миллиметровой бумаге, соблюдая масштаб, а для облегчения зарисовки применять проволочную сетку с ячейками 5 × 5 см. Эту сетку надо прикреплять к отпрепарированной для изучения корневых систем стенке обнажения.

4. Специального внимания заслуживают растения, особенно злаки и бобовые, перспективные для залужения смытых склонов. Необходимо собрать сведения о распространении этих растений (особенно в местах их массового обитания), об участии их в тех или иных ассоциациях в связи с различными условиями существования, изучить их биологию (см. выше), характер использования и т. д.

Из подобных растений, представляющих интерес в кормовом отношении и встречающихся на меловых обнажениях юга Европейской части СССР, упомянем: *Agropyrum cretaceum* Клок, et Ргоkud., *Festuca cretacea* Сзегп., *Koeleria brevis* Stev., *K. moldavica* М. Аlехеjеnко; для обнажений различной литологии характерны виды злаков, принимающих иногда участие и в хорошо сформированных группировках на черноземной почве: *Agropyrum stipaeifolium* Сзегп., *A. maeoticum* Ргоkud., *A. tesquicolum* Ргоkud., *A. intermedium* (Ност) Р. В., *A. trichophorum* (Link.) Richt., *A. mucronatum* (Opiz.) Prokud., *A. pectiniforme* (M. B.) Roem. et Schult., *A. imbricatum* (M. B.) Roem. et Schult., *A. desertorum* (Fisch.) Schult. и некоторые другие; из бобовых — виды *Medicago*, *Onobrychis*, *Astragalus*.

5. Необходимо тщательно изучать все случаи рационального хозяйственного использования имеющихся на склонах угодий, особенно опыты по закреплению и залужению смытых (эродированных) склонов в опытных учреждениях, в колхозах и совхозах.

<sup>1</sup> При полустационарных условиях работы необходимо собрать количественные данные о загрузке подземными частями растений почвы на разной глубине и при разных стадиях разрушения (депрессии) или восстановления (демутации) растительного покрова на склонах.

### 3. ИЗУЧЕНИЕ РАСТИТЕЛЬНОСТИ ПЕСКОВ И СУПЕСЕЙ

Пески и супеси на юге Европейской части СССР приурочены преимущественно к долинам рек, к их более молодым надлуговым террасам. По происхождению это древнеаллювиальные пески и супеси. Большие массивы песков и супесей часто можно встретить в пределах Прикаспийской низменности. Значительно реже встречаются выходы древних, так называемых материковых, песков и супесей, преимущественно третичного возраста. Они наблюдаются главным образом на Приволжской возвышенности.

В пределах лесостепи и северной части полосы разнотравно-типчаково-ковыльных степей (на обыкновенном черноземе) коренным типом растительности на песках и более легких супесях являются леса: сосновые с более или менее значительным участием широколиственных пород и производные их — временники — березовые и дубовые леса низкого бонитета. Степная растительность среди слабо нарушенных облесенных песков встречается обычно только фрагментарно. В результате уничтожения лесов и неумеренного выпаса скота на месте лесов часто возникают полустарые и голые пески.

Начиная с южной части полосы разнотравно-типчаково-ковыльных степей (на южном черноземе) и далее, в пределах полосы типчаково-ковыльных (на южном черноземе и темнокаштановых почвах) и полынно-типчаково-ковыльных (на светлокаштановых почвах) степей, на слабо нарушенных песках и супесях господствует степная растительность; лесная же растительность, в виде дубовых, березовых и черноольховых колков, приурочена к понижениям с близкими пресными грунтовыми водами. В степной полосе, в результате неумеренной пастбы, пески и даже супеси разрушаются, подвергаясь дефляции. В связи с этим возникают слабо заросшие и голые пески. При зарастании последних сначала развиваются мезофильные ассоциации из корневых злаков и осок (*Calamagrostis epiceios* (L.) Roth., *Elymus giganteus* Vahl., *Carex colchica* J. Gay., *Agropyrum tanaiticum* Nevski); позже возникают ассоциации с преобладанием песколюбивого разнотравья (*Euphorbia Seguieriana* Nesk., *Artemisia Marschalliana* Spreng., *Thymus Pallasianus* H. Braun), сменяемые в конце концов песчаной степью с господством дерновинных злаков.

Программа изучения растительности песков и супесей в основном сводится к следующему.

1. Изучение закономерностей размещения растительных ассоциаций в зависимости от механического состава субстрата (пески, легкие и тяжелые супеси), условий мезо- и микрорельефа,

близости грунтовых вод, интенсивности развития процессов дефляции, различных форм хозяйственного воздействия человека (главным образом выпас, рубка лесных участков и пр.).

Следует заметить, что все эти закономерности изменяются в связи с общими геоморфологическими условиями при пересечении долины реки, при переходе от одной террасы с легкими почвами к другой.

Необходимо подробное комплексное изучение (рельеф, грунтовые воды, почва, растительность) профилей, проложенных через надлуговые террасы с легкими почвами или через песчаные массивы. Крайне желательна инструментальная фиксация подобных профилей. Помимо крупных профилей, закладываются и тщательно изучаются более мелкие, с подробным учетом изменений растительности (вплоть до ассоциаций) в зависимости от изменяющихся условий.

Желательны (а в условиях полустационарных — и обязательны) также зарисовки горизонтальных и вертикальных проекций крон и оснований растений на площадках  $1 \times 1$  м в основных ассоциациях.

2. Выяснение рядов смен растительных ассоциаций в зависимости от усиливающегося выпаса и связанных с этим процессов дефляции, а также при обратном процессе самозарастания песков. Эти процессы до сих пор изучены только в общих чертах. Предстоит выяснить очень важные детали смен ассоциаций в разных геоморфологических условиях, при разном механическом составе почв, разном уровне грунтовых вод и в разных природных районах.

Выяснение этих смен растительности, тесно связанных с процессами дефляции, имеет очень большое практическое значение, так как позволит установить правильный хозяйственный режим на песках и супесях и наметить пути их фитомелиорации.

3. Изучение биологии растений песков и супесей, без чего нельзя понять динамику растительности. Имеется в виду: биология подземных органов, размножение (вегетативное и семенное), распространение зачатков и пр. Даже при маршрутных условиях работы могут быть собраны интересные материалы по всем этим вопросам.

4. Изучение растений, перспективных для закрепления и создания сеяных кормовых угодий на песках. Необходимо выяснить распространение этих растений, места их массового обитания, участие в тех или иных растительных сообществах в связи с условиями существования, их биологию.

Из травянистых растений песков и супесей, представляющих интерес в качестве кормовых трав, надо назвать *Agropyrum sibi-*

*ricum* (Willd.) P. B., *A. Lavrenkoanum* Prokud., *Elymus giganteus* Vahl, *Kochia prostrata* Schrad. Следует обратить внимание также на виды *Medicago*, *Onobrychis*, *Astragalus*, произрастающие на песках и супесях.

При исследовании растительного покрова песков и супесей необходимо тщательно изучить все встречающиеся случаи закрепления песков и создания на них сеяных кормовых или иных культурных угодий, обратив внимание на состав закрепителей или иных культур, на место происхождения семенного материала, применяемую агротехнику, условия существования, современное состояние культур, урожайность и пр.

#### 4. ИЗУЧЕНИЕ ЛИМАНОВ

Лиманами, или подами, на юге Европейской части СССР называют понижения в степи или полупустыне, в которые с окружающих более возвышенных мест стекает снеговая и дождевая вода. На севере Прикаспийской низменности, в южной части Казахской ССР лиманами называют также луга, развивающиеся в низовьях бессточных степных и полупустынных рек.

В первом случае «берега» лимана часто хорошо выражены, и лиман представляет собой чашеобразное углубление. Почвы здесь осолоделые или солончаковатые; в растительном покрове господствует пырей ползучий (*Agropyrum repens* P. B.). Во втором случае, в низовьях бессточных рек, лиманы-луга характеризуются разнообразием почвенно-растительных пировок. В пониженной части лимана часто в течение 2—2½ месяцев стоит вода и мощно развивается прибрежно-водная растительность — тростник (*Phragmites communis* Trin.), камыш морской (*Bulboschoenus maritimus* Pall.). Выше concentрическими сплошными или прерывистыми кругами располагаются луга: сначала пырейные, затем бескильничевые, еще выше — солончаково-полынные и житняковые. Луга эти развиваются на почвах различной степени солонцеватости и солончаковатости. В свою очередь указанные растительные полосы перемежаются полосами или перемычками с сочными маревыми (*Halocnemum*, *Salsola*, *Suaeda*, *Petrosimonia* и др.) на влажных солончаках. На месте контакта луговой растительности с комплексной водораздельной полупустыней располагаются солончаки, солонцы или близкие им почвы с господством на них лебеды бородавчатой (*Atriplex verrucifera* M. B.).

Лиманы обоих типов большей частью используются как сенокосные угодья; лиманы первого типа и частично второго иногда распахиваются и засеваются зерновыми и техническими

культурами; поэтому в хозяйстве полупустыни они играют крупную роль как источник заготовки корма на зиму. Весенними водами лиманы заполняются не ежегодно и в безводные годы дают ничтожные урожаи. В Прикаспийской низменности, наряду с организацией участков правильного орошения зерновых и технических культур, широко будет применяться и одно-, двукратный полив пастбищ и сенокосов. В первую очередь будут использованы территории старых лиманов.

Основные источники орошения (Волга, Урал) могут давать воду ежегодно, поэтому урожаи сена и пастбищного корма по отдельным годам не будут подвержены резким колебаниям. В то же время путем обвалования отдельных растительных полос можно распределять воду на лиманах более равномерно и экономно.

Естественная растительность лиманов зачастую имеет невысокое кормовое достоинство, поэтому во многих случаях необходимо полностью или частично заменить ее (посевом по дискованию или вспашке) более ценными и урожайными кормовыми травами. К таким травам надо отнести пырей ползучий, люцерну желтую, люцерну голубую, житняки, донники, солодку и др.

В задачи обследования лиманов входят не только описание природных особенностей, но и решение вопроса о более рациональном их использовании и путях создания новых участков лиманного орошения. Естественно поэтому, что во время обследования должна быть изучена и практика организации лиманного орошения местным населением.

Имея в виду все изложенное, в программу изучения необходимо ввести:

1. Подробное изучение и описание растительных ассоциаций в их взаимосвязи с почвой, условиями весеннего затопления, залеганием грунтовых вод и их характером.
2. Изучение динамики урожайности за прошлые годы в связи с метеорологическими условиями года и условиями затопления (и увлажнения) растительных ассоциаций.
3. Изучение практики лиманного орошения, проводимого местным населением.
4. Изучение практики более рационального использования и улучшения естественных лиманов.

Изучение растительности естественных лиманов в их взаимосвязях со средой производится непременно с составлением детальных профилей-транссект в масштабе 1 : 200—1 : 500 и карт в масштабе 1 : 5000 — 1 : 10 000.

Профили-транссекты закладываются подвум-четырем направлениям через наиболее характерные лиманы. Начинаются и

заканчиваются транссекты непременно с захватом небольшой части незатопляемой степи (полупустыни). Ширина транссекты 20—25 м. Транссекта нивелируется по середине с отметками через каждые 25 м и затем дополнительно в начале и в конце располагающихся по ней крупных контуров ассоциаций. Описание всех располагающихся на транссекте ассоциаций и их участков сопровождается описанием почвы, причем не менее чем на 2—3 участках для каждой ассоциации делают почвенные разрезы, по возможности до грунтовой воды, берут почвенные образцы и изучают влажность и химический состав почвы, а также химический состав воды.

На линии транссекты наносят на карту и описывают все растительные ассоциации и их участки, непременно увязывая их с отметками нивелировочных ходов, почвой и грунтовыми водами.

Описания производят по форме № 3. Одно из описаний ассоциации, приуроченное к наиболее типичному ее контуру, производят с особой тщательностью и принимают для данной ассоциации за стандарт. В тех случаях, когда ассоциация повторяется на транссекте несколько раз, в каждом последующем описании, непременно на месте (в поле, а не дома), отмечают, чем эта ассоциация отличается от принятого стандарта (по микрорельефу, по обилию отдельных видов, появлению новых видов, исчезновению видов, характеру почвы, глубине грунтовых вод и т. п.). При очень частом повторении ассоциации на транссекте (и транссектах) лимана растительность и почвы части контуров ассоциации (начиная примерно с десятого описания) для экономии времени можно описывать менее подробно, но с неизменным указанием, чем описываемый участок ассоциации отличается от стандарта по видовому составу, обилию отдельных видов и почве.

Для определения урожая и весовых соотношений отдельных видов по каждой ассоциации закладывают пробные площадки не меньше чем на пяти контурах данной ассоциации. Размер пробной площадки — 1 м<sup>2</sup>; повторность — пятикратная. Закладываются они в различных местах контура на среднем травостое. Растения на площадках срезают у поверхности почвы и затем взвешивают в сыром состоянии. Если травостой разреженный, то срезают и взвешивают не сразу все растения, а по видам. Желательно сначала разобрать растения по видам и затем взвесить их в сыром и сухом состоянии.

Растительность лимана, на котором заложены транссекты, желательно подробно закартировать. Масштаб должен быть таким, чтобы на карту попали контуры размером начиная с 0,05 га. На карту наносят ассоциации (не группы ассоциаций),



## ПОКОНТУРНАЯ ВЕДОМОСТЬ

№ контура	Время описания	Мезо- и микро- рельеф	Минимальные и максимальные высоты над уровнем пониженного центра лимана	Почва и № разрезов и прикопок	Ассоциация и № описаний

непрерывно увязывая их с почвами и трансектными ходами. Каждый контур наносят инструментально мензулой или теодолитом. Границы контуров снимают по указанию ботаника и почвоведов. Каждый контур, выделенный на карте, непременно тщательно описывается (см. форму 1).

По каждому закартированному лиману обязательно собирают следующие сведения за последние 5 лет:

а) какая площадь лимана и какие растительные группировки выкашивались (по отдельным годам), какой урожай сена был получен;

б) какая площадь лимана и какие растительные группировки использовались (по годам) под пастбище; сколько, каких животных и в какое время паслось;

в) когда (по отдельным годам) начинал заливаться лиман, когда просыхали отдельные растительные пояса лимана (центр, тростники, пырейный, бескильничевый, полынный, житняковый и др.);

г) какой глубины слой воды покрывал (по годам) отдельные растительные пояса лимана;

д) описываются во всех деталях всякого рода улучшения, проведенные на лимане (обвалование, снегозадержание, внесение удобрений, посев хороших трав, дискование и т. п.), и устанавливается их эффективность.

При изучении искусственных лиманов производят картирование и описание по тому же плану, как показано выше для естественного лимана. Путем опроса и полевых наблюдений устанавливают типы почв и растительности, бывшие прежде на отдельных растительных поясах лимана. После этого непременно подробно изучают, описывают и картируют по тому же плану участок водораздела (по возможности с не измененной выпасом и сенокосением растительностью), подобный по своему мезо- и микро-рельефу, почвам и растительности прежнему

## Форма 1

## ОПИСАНИЯ ЛИМАНА

Преобладающие растения и их % по весу	Характеристика ассоциации		Как использовался лиман (по годам) и какой урожай сена получен (по годам)	Сколько дней держалась вода (по годам)
	Количественная характеристика			
	Высота (см)	Урожай (ц/га)		
зеленой массы		сухой массы		

состоянию современного искусственного лимана. Сравнение искусственного лимана с этим участком дает возможность установить динамику почвенных процессов и растительных ассоциаций под влиянием орошения.

По опросным данным устанавливают, когда организовано лиманное орошение, и собирают сведения по заливанью и эксплуатации лимана за последние 5 лет (по предыдущей форме).

### 5. ИЗУЧЕНИЕ РАСТИТЕЛЬНЫХ СООБЩЕСТВ КАК ЕСТЕСТВЕННЫХ КОРМОВЫХ УГОДИЙ

При изучении растительных сообществ как сенокосных и пастбищных угодий геоботанические исследования должны идти следующим путем..

1. Составление карты типов пастбищ и сенокосов в масштабе 1 : 100 000 или 1 : 200 000.

2. Установление урожайности сенокосов и пастбищ по сезонам года.

3. Определение наиболее рациональных сроков использования сенокосов и пастбищ.

4. Разработка схем пастбищеоборотов, сенокосооборотов и сенокосо-пастбищеоборотов.

5. Выработка мероприятий по улучшению пастбищ и сенокосов без орошения и с орошением.

Составление карты должно сопровождаться достаточно детальным описанием ассоциаций, изучением их взаимосвязей с почвой, рельефом и увлажнением. Для такого изучения, помимо сплошных съемок в указанных масштабах, необходимо на площадях, подлежащих орошению, составлять карты масштаба 1 : 10 000—1 : 25 000, а также закладывать ключи масштаба 1 : 5000—1 : 10 000.

Составление ключей еще более крупного масштаба (1 : 200—1 : 1000) понадобится при изучении закономерностей распределения почв и растительности в связи с весенним увлажнением, при изучении лиманов, при стационарных исследованиях и т. д.

Урожайность сенокосов и пастбищ по сезонам определяется при маршрутных исследованиях и дополняется опросными данными и результатами стационарных наблюдений.

Определение наиболее рациональных сроков использования сенокосов и пастбищ возможно также при маршрутных исследованиях, но с непременно использованием опросных и литературных данных. Для уточнения этих сроков нужны и стационарные наблюдения.

Разработка схем пастбищеоборотов и определение мероприятий по улучшению пастбищ и сенокосов более или менее точно могут быть выполнены после нескольких лет опытной работы. Но эти вопросы в то же время ориентировочно можно решить и на основании полевых исследований, опросных и литературных данных.

Для обоснования выводов о рациональном использовании естественных кормовых угодий, а также для определения мер по их улучшению в стационарных условиях изучаются:

- 1) способы и ход возобновления травостоя ассоциаций;
  - 2) динамика растительности в течение сезона и по годам (фенофазы, смена аспектов, побегообразование, нарастание массы, ее сохранность, корневые системы, химические вещества). Динамика растительности непременно увязывается с динамикой почвы, в первую очередь с сезонным изменением влажности и солевого режима последней;
  - 3) отавность растений в зависимости от времени и частоты отчуждения;
  - 4) влияние различных способов использования кормовых угодий (сенокосение, выпас), интенсивности, времени использования и периодического отдыха на видовой состав и урожай;
  - 5) влияние орошения на естественную растительность.
- По этой программе изучаются основные ассоциации, а также и основные растения-ценозообразователи.

Естественные растительные группировки не могут дать достаточно высоких урожаев. Поэтому на стационарных пунктах необходимо агробиологическое изучение уже введенных (в аналогичных районах) в культуру и особенно перспективных диких кормовых растений.

## II. ИНСТРУКЦИЯ ПО ЗАПОЛНЕНИЮ БЛАНКА ДЛЯ ОПИСАНИЯ РАСТИТЕЛЬНОСТИ<sup>1</sup>

На юге степной зоны, в полупустыне (пустынных степях) и на севере пустыни почти всегда наблюдается пятнистый, комплексный характер растительного и почвенного покрова. Обычно на площади в 100—200 м<sup>2</sup> можно выделить несколько пятен растительных группировок, из которых каждая по видовому составу, почве и микрорельефу резко отличается от окружающих ее соседних. На указанной площади почти всегда можно выделить не менее трех ассоциаций — элементов комплекса. Все они непременно описываются особо, и в бланке для описания растительности указываются их номера. Если и нет комплексности, но данная ассоциация располагается в экологическом ряду с другими, номера этих последних здесь также выписываются. Чтобы описываемая ассоциация и весь комплекс, в который она входит, возможно точно отражали действительность, необходимо предварительно выбрать небольшой участок, на котором находились бы все элементы комплекса в их наиболее характерных сочетаниях и взаимосвязях<sup>2</sup>.

**Площадь описания.** Если данный участок ассоциации занимает большую площадь, на нем выделяется и описывается наиболее типичная площадка в 100 м<sup>2</sup>. Если же на данной территории ассоциации располагаются небольшими участками, что характерно для полупустыни, описывается площадь наиболее типичная, хорошо отграниченная от других (и наибольшая пространственно). В этом случае не следует включать в список растения, находящиеся в контакте с соседней ассоциацией (другим элементом комплекса), стремясь, таким образом, к тому, чтобы была описана площадь, на которой все части ее по микрорельефу, почве, видовому составу и их

<sup>1</sup> Составили: И. В. Ларин, И. Н. Бейдеман, А. В. Калдина, Е. М. Лавренко, В. Л. Леонтьев, В. Н. Сукачев, Е. В. Шифферс, А. А. Юнатов. Бланк для описания растительности (форма 3) см. на стр. 43—51.

количественным соотношениям (обилию, проекции, массе) были одинаковы.

**Название ассоциации.** Ассоциации дается русское название по доминирующим растениям, причем на последнем месте ставится господствующее растение. Помимо того, в скобках непременно выписываются в порядке господства доминирующие растения со знаком плюс (+) между ними, но уже латинскими названиями. Если хорошо выражена ярусность ассоциаций, выписываются доминирующие растения по каждому ярусу в отдельности, и ярусы отделяются друг от друга знаком тире (—).

Примеры записи. Ковылково-типчаковая (*Festuca sulcata* + *Stipa Lessingiana*); прутьяково-белопольно-типчаковая (*Festuca sulcata* + *Artemisia incana* + *Kochia prostrata*); лишайниково-камфоросмово-чернополынная (*Artemisia pauciflora* + *Camphorosma monspeliacum* — *Parmelia vagans*); кустарниково-разнотравно-злаковая (*Bromus inermis* + *Galatella glabra* + *Agropyrum repens* + *Festuca sulcata* + *Artemisia austriaca* — *Spiraea hypericifolia*).

**Хозяйственное состояние** и использование. Для оценки ассоциации в хозяйственном отношении в этом пункте указывается, в каком состоянии она находится (целина, залежь, возраст ее, стадия выпаса, степень отравленности в момент описания и т. п.), использование за последние 5 лет (сенокос, пастбище, смешанное сенокосно-пастбищное), данные о сборе сена и количестве скота, который пасся в последние 5 лет.

Примеры записи. Целина, косимая через год; накашивалось сена 3—10 ц/га, в среднем 6 ц/га.

Залежь 6 лет; пасется в последние 5 лет стадо коров в 50—70 голов в течение 3 месяцев на площади в 200 га.

Целина сильно выбитая; пасется свыше 5 лет стадо овец в 800—1500 голов в течение 4 месяцев на площади около 1000 га.

При описании ассоциаций в поймах рек и в лесных районах здесь отмечается также заочкаренность (происхождение, высота, диаметр кочек, число их на 1 га, процент покрываемой ими площади), закустаренность (виды кустарников, диаметр стволов, высота, процент покрываемой ими площади), пнистость (время рубки, процент покрываемой ими площади, диаметр и высота пней, степень их сохранности, число пней на 1 га).

**Географическое положение.** Здесь указываются: область, район, колхоз, река, озеро, урочище и другие признаки, определяющие географическое положение описываемой ассоциации (расстояние, в километрах или метрах, от колхоза, реки, озера, с указанием румба по странам света, номер планшета съемки и т. п.).

Описанный участок растительности желательно нанести на карту в виде точки или кружка.

Примеры записи. Западно-Казахстанская обл., Чижинский район, колхоз им. Фрунзе, в 2 км на СВ от него, в 100 м от левого берега Чижи.

Западно-Казахстанская обл., Фурмановский район, в 4 км на ЮЗ от Фурманова, лиман Ак-Там.

**Окружение.** Отмечается, какие типы растительности, местообитания и уголья примыкают с разных сторон к описываемому участку. Окружающая территория оценивается с точки зрения возможного влияния на условия местообитания и растительность описываемого участка. Например, к описываемому контуру, расположенному на шлейфе, примыкает крутой распаханый склон, вызывающий значительный делювиальный снос; к участку примыкает борт глубокой балки, усиливающий дренаж; участок притеняется лесом, лесозащитной полосой и т. п.

**Рельеф.** Различаются следующие разряды и основные формы рельефа (по Раменскому).

**Разряды:** 1) М е г а р е л ь е ф — горизонтальные размеры, измеряемые десятками и сотнями километров; вертикальные — сотнями и тысячами метров; соответствует значительным географическим ландшафтам (Приволжская возвышенность, Главный Кавказский хребет, южный склон его, северный склон его и т. п.); отражается на картах мелкого масштаба — 1:1 000 000—1:500 000.

2) М а к р о р е л ь е ф — горизонтальные размеры от 200 м до 10 км и более, вертикальные — несколько метров или десятков метров, реже — сотни метров. Примеры: частный водораздел между двумя смежными речками, надлуговая терраса реки, крупные песчаные гряды и т. п. Отражается на картах масштаба 1:50 000—1:100 000.

3) М е з о р е л ь е ф — поперечник измеряется десятками или немногими сотнями метров, разность высот — метрами. Примеры: гривы и лощины поймы, небольшие песчаные гряды, лощины на склонах, лбы склонов и т. п. Для передачи на карту требуется масштаб 1:5000—1:10000.

4) М и к р о р е л ь е ф — поперечник от 2 до 20—50 м, вертикальные размеры обычно не выше 1 м. Примеры: западины, блюдца, песчаные невысокие бугры и т. п. Могут быть занесены на карту масштаба 1:500—1:1000.

5) Н а н о р е л ь е ф — горизонтальные размеры от 10 см до 1—2 м, вертикальные — от немногих сантиметров до 0,5—1 м. Примеры: кочки осок, муравейники, суслины и т. п. Можно занести на карту только масштаба 1:100 и более крупные.

Основные формы рельефа: 1) равнины (уклон не свыше 0,5°);

2) холмы — до 200 м относительной высоты;

3) горы — высотой свыше 200 м;

4) склоны: пологие (уклон 2 — 7°), покатые (уклон 7—15°), крутые (уклон 15—40°), обрывистые (уклон свыше 40°).

В Прикаспийской низменности в качестве мезорельефных единиц могут быть выделены плоские водоразделы между отдельными протоками весенних разливов рек или между лиманами, террасы (и пояса) лиманов и низовьев разливов рек, озера, соры, повышенные и пониженные части долин рек в среднем и верхнем их течении и т. п.

К микрорельефным единицам здесь следует отнести блюдца, имеющие в поперечнике 0,5—3,5 м и лежащие ниже плакора на 2—10 см; западинки с поперечником 1—5 м и расположенные ниже плакора на 7—20 см; мелкие падины с поперечником 5—20 м и лежащие ниже плакора на 25—50 см.

В пределах растительных поясов лимана иногда наблюдается менее выраженная, чем на водоразделах, пятнистость почв и растительности, связанная с некоторым понижением (или повышением) рельефа по сравнению с основной частью пояса. Это микрорельефные единицы. Так, в верхних поясах лимана могут встретиться ассоциации с преобладанием в них *Linosyris villosa* D. C. или *Agropyrum pectiniforme* R o e m. et S c h u l t., *Agropyrum desertorum* (F i s c h.) S c h u l t. Крупные площадки, занятые *Halocnemum strobilaceum* M. B., *Atriplex cana* C. A. M., *Salsola soda* L. и т. п., располагающиеся обычно в нижних поясах лимана, следует уже относить к мезорельефным единицам. Расчленение рельефа на разряды показано в табл. 1.

При описании рельефа следует обязательно указывать относительную высоту, понижение местоположения по сравнению с основной единицей рельефа, крутизну склона (в градусах) и т. п.

Примеры записи. Общий сырт; южный пологий склон (1—2°); лощина, углубленная в склон на 1—1,5 м; центр средней части лощины ниже вершины сырта на 20—25 м.

Прикаспийская низменность; плоский водораздел между отдельными протоками низовьев р. Большой Узень; западина 20—40 см глубиной; центральная часть ее.

Условия увлажнения. Определяются глубина залегания грунтовой воды, ее качество, время затопления весенними водами и т. п. Если ответ дается по опросным данным, это следует оговорить.

Таблица 1

Примеры деления рельефа на разряды

Разряды рельефа	Примеры деления			
	Общий сырт	Прикаспийская низменность	Прикаспийская низменность	Прикаспийская низменность
Мега-рельеф	Общий сырт	Прикаспийская низменность	Прикаспийская низменность	Прикаспийская низменность
Макро-рельеф	Южный склон	Водораздел между реками Большой и Малый Узень	Плоские разливы (лимань)	Долина р. Урала
Мезо-рельеф	Лощина склона	Плоский водораздел между отдельными протоками разливов	Отдельные пояса лиманов (превышение одного над другим большей частью не свыше 1 м)	Повышенные, выровненные части надпойменной террасы
Микро-рельеф	Отдельные части лощины	Неглубокие (не свыше 1 м) понижения	Неглубокие понижения	Неглубокие понижения
Нано-рельеф	—	Бугорки, образованные кустами	Бугорки, образованные сарсазаном и другими растениями	Бугорки, образованные отдельными растениями

Нанорельеф, мертвый покров. Для характеристики мертвого покрова, лежащего на поверхности почвы, отмечается следующее: чем мертвый покров образован (листовой подстилкой в лесу, узкими листочками злаков, мелкими веточками полукустарничков, органическим мусором, отложенным дождевыми потоками и полыми водами), покрывает ли он поверхность почвы сплошь или частично, его мощность (в сантиметрах), сложение (уплотнен или разрыхлен), степень разложенности

и переработки червями, насекомыми, наличие мицелия грибов.

Нанорельеф характеризует очень мелкие колебания уровня поверхности почвы, не превышающие нескольких сантиметров или десятков сантиметров. Нанорельеф — важный фактор перераспределения вод поверхностного стока, и его регистрация дает возможность углубить хозяйственную оценку территории.

Необходимо отметить формы нанорельефа (слабые лунки, эрозионные бороздки и останцы водного и эолового происхождения, бугорки — надувы под кустиками растений, кочки отаптывания, скотосбойные тропинки по склонам и т. д.), их выраженность и распространение по площади. Следует по возможности указать причины появления нанорельефа (размыв, навевание, влияние выпаса, разрастание дерновины и т. д.).

Важно отметить наличие кочек, камней, бугорков и мелких западинок (с подсчетом среднего их количества на 1 ар или несколько квадратных метров) и расценить их как фактор, препятствующий механизированной сеноуборке, распашке и т. д.

**Характер поверхности почвы.** Поверхность почвы редко бывает гладкой. Поэтому всегда следует отмечать особенности ее строения. Один из главных его признаков — трещиноватость. Она чаще связана с солонцеватостью почвы, но характерна также для такыров и солончаков.

Трещиноватость почвы может быть разнообразной:

1) на такырах трещины располагаются правильными многоугольниками и достигают ширины до 1 см. В таком случае на поверхность почвы как бы наложен узор из трещин;

2) на солонцах трещины не всегда располагаются узором, но явно выделяются среди кустов растений. Ширина их достигает 0,5 см и более;

3) на солончаках очень часто наблюдается сеть мелких трещин, иногда раслаивающих самый поверхностный слой почвы на тонкие плитки.

Во всех случаях надо указать характер трещиноватости и ширину трещин (крупных и мелких). Если трещины очень тонки, их называют нитевидными.

Кроме трещин, могут выделяться промоины от дождя, дорожки, пробитые мелкими животными (грызуны) и насекомыми (муравьи), а также выбоины от копытных животных (крупных и мелких). Когда поверхность такыра обнажается из-под воды, она заилена и гладка, как асфальт.

Чрезвычайно важно отметить камни и щебень, либо **лежащие** на поверхности почвы, либо полускрытые в почве, гальку, крупный песок, размер их, занимаемую на поверхности площадь.

На поверхность почвы может выходить материнская порода в виде значительных по объему масс, часто заросших мхами и лишайниками. Пространства между этими массами покрыты мелкоземом. Надо указать в десятых долях площадь, покрытую мелкоземом.

Необходимо отмечать ракушки (пресноводные — *Unio* или морские — *Cardium*, *Dreissensia* и др.). Присутствие ракушек указывает на то, что в прошлом на поверхности была речная или морская вода.

Следует указывать на солончаках присутствие солей (толщину слоя, рыхлость или плотность его, кристалличность, цвет по вкусу), характер залегания слоя (сплошной, прерывистый, островной) и приуроченность его к элементам рельефа (бугорки, западинки).

Иногда мелкоземистая часть поверхности почвы представляет собой мелкие сыпучие агрегаты, напоминающие песок (пухлые солончаки). В таком случае надо отметить толщину слоя, его цвет и сыпучесть. На мокрых солончаках с близкими грунтовыми водами и капиллярно смоченной поверхностью мелкоземистая часть ее уплотняется. Необходимо отмечать влажность и уплотнение (сплошное, пятнами, наличие корочки, ее толщина).

Часто эти два типа поверхности сочетаются вместе. В таких случаях указывается, какая часть площади (в десятых долях) относится к тому или иному типу.

**Почва.** Выписывается подробно ее название: тип, подтип, разность по механическому составу, степень солонцеватости, солончаковатости и т. п.

Примеры записи. Южный тяжелосуглинистый червозем; светлокаштановая солонцеватая глинистая почва; глубокий солончаковатый глинистый столбчатый солонец; корковый супесчаный глыбистый солонец-солончак.

В описании отмечают:

*Глубина залегания генетических горизонтов.*

*Механический состав* отмечается по всему разрезу или же, если он по профилю почвы различен, — по генетическим горизонтам.

*Цвет* отмечается по генетическим горизонтам.

**Уплотнение** — горизонт слабого, сильного и конец уплотнения. Например: слабое — 17—23; сильное — 23—32; конец — 43 см.

**Структура** указывается для каждого генетического горизонта отдельно.

**Вскипание** определяется двумя цифрами (через тире): начало (слабое) и бурное.

**Карбонаты, гипс, оглеение:** отмечаются характер выделения их (жилки, плесень, пятна, налет, присыпка, журавчики и т. п., их окраска) и глубина залегания каждого вида выделений.

**Корни:** указываются горизонт массового их скопления и глубина проникновения; если возможно, то особо для доминирующих растений.

**Глубина капиллярного промачивания** отмечается по видимому увлажнению почвы.

**Соотношение ассоциаций комплекса.** При описании комплексной растительности весьма важное хозяйственное и теоретическое значение имеет определение площади каждой ассоциации. Для этого предварительно выбирается участок комплекса, на котором наиболее характерно выявились все его элементы. Размер этого участка может быть различным: от нескольких сот квадратных метров до 1—2 га. Важно, чтобы на профилях любых направлений одна и та же ассоциация повторялась не менее 3—5 раз (за исключением глубоких педин, которые могут и не войти в исследуемый участок).

Желательно, чтобы описываемый по данной форме участок ассоциации был внутри исследуемой части комплекса. Точное определение площади каждой ассоциации возможно только путем картирования. Но определить их с точностью, достаточной для хозяйственных целей, можно и путем пересечения участка двумя-тремя параллельными ходами. На линии хода шагами или, лучше, шагомером измеряют поперечник (диаметр) каждого участка ассоциации. Эти измерения последовательно по форме (табл. 2) заносят в дневник. Затем суммируют диаметры всех участков каждой ассоциации и от общей длины ходовых линий определяют процент диаметров участков отдельных ассоциаций. Зная площадь всего участка, можно по этому проценту определить и площадь, занимаемую каждой ассоциацией.

Если предварительно определены стороны изучаемого участка комплекса, а следовательно, и площадь его, нетрудно по этим процентам (см. табл. 2) установить и площади ассоциаций. Например, длина сторон участка — 200 м и 50 м, его

площадь —  $10\,000\text{ м}^2 = 1\text{ га}$ ; тогда площади каждой ассоциации будут равняться: А —  $2200\text{ м}^2$ , Б —  $3300\text{ м}^2$  и В —  $4500\text{ м}^2$ .

Таблица 2

Пример записи и расчетов процентов и площадей ассоциаций комплекса

Линия измерения	Длина поперечника (м)			Длина всех линий
	Ассоциация А	Ассоциация Б	Ассоциация В	
Первая . . . . .	1, 2, 3, 1, 4, 7	2, 6, 7, 4, 5	7, 15, 10	74
Вторая . . . . .	2, 1, 4, 5, 3	4, 5, 4, 5, 8	11, 12, 16	80
Третья . . . . .	4, 3, 1, 2, 4	7, 4, 4, 5	5, 11, 10	60
Сумма всех поперечников . . . . .	47	70	97	214
% . . . . .	22	33	45	100

Аспект и общий характер растительности. У большинства ассоциаций растения-доминанты и субдоминанты (постоянные или временные) цветут в различные сроки, сменяя друг друга по времени цветения. Благодаря этому внешний вид ассоциации (физиономия ее), или, иначе, аспект, может меняться за вегетационный период несколько раз. В засушливых районах помимо аспекта в обычном смысле слова надо определять и общий характер травостоя. Особенно важно отметить цвет и сочность травостоя в целом и отдельно — доминирующих растений. Известны случаи (отмеченные В. В. Алехиным для луговых степей), когда за вегетационный период наблюдалось 10—12 аспектов. Смены аспектов характерны и для южных степей, полупустынь и пустынь.

Например, на сильно солонцеватых светлокаштановых почвах и солонцах (глубоких) характерна следующая смена аспектов по цветению растений: ранняя весна — аспект с *Tulipa*, *Gagea*, далее — *Poa bulbosa* L.; лето — *Festuca sulcata* Н а с к. и *Stipa Lessingiana* Т г и н. et Р у р г.; осень — *Artemisia incana* К е й л.

Изучение смен аспектов представляет большой теоретический интерес, особенно если эти смены связать с режимами почвы

(влага, солевой режим и т. п.), с распределением подземных органов растений, водным балансом растений и т. д. Но изучение смен аспектов важно и в практическом смысле. В момент цветения растения дают обычно максимальную зеленую массу, и по этой фазе чаще всего устанавливается оптимальный срок скашивания трав на сено. В то же время начало цветения определяет начало резкого падения поедаемости растений при пастбищном их использовании. Часть растений после цветения и плодоношения нередко почти совсем исчезает из травостоя (обламываются стебли), и учет их во время цветения становится необходим, так как вносит поправку в определение массы (урожая) ассоциации. В связи с этим надо непременно перечислить все основные растения, дающие аспект ассоциации в момент ее описания, указав при этом, какую расцветку имеет ассоциация в целом.

**Примеры записи.** Массовое цветение тюльпанов, придающих участку красочный аспект (преобладание желтых и красных цветов).

Злаки и полны с прошлогодними сухими стеблями и с небольшим количеством зеленых побегов.

Яркозеленый тон от хорошо развитых вегетативных побегов злаков.

Соломенно-желтые с еще заметно зеленой окраской, находящиеся в состоянии летнего покоя почти сухие типчак и ковылек, обуславливающие аспект всей ассоциации.

Зеленовато-бурый аспект цветущей черной полыни.

Древесный и кустарниковый ярус. *Степень сомкнутости* крон оценивается в десятых долях, причем сплошное покрытие кронами (сплошная сомкнутость) принимается за единицу (1,0). Если половина поверхности описываемого участка покрыта кронами, сомкнутость крон 0,5; если одна треть — 0,3. Если древесная или кустарниковая растительность, не считая подроста, занимает менее 0,1 поверхности, отмечают  $<0,1$  или обозначают ее в сотых долях единицы — 0,05; 0,03 и т. д.

При очень ясно выраженном расчленении на подъярусы определяют, кроме общей сомкнутости, и сомкнутость по подъярусам.

*Число деревьев и кустов* на 1 га — общее и по подъярусам (если они четко различаются) — оценивается на глаз или пересчетом на описываемых участках или на транссектах.

*Равномерность густоты ярусов* оценивается глазомерно. Например: «равномерно», «группами», «очень неравномерно», «есть окна».

*Запас* выражается в плотных кубических метрах на 1 га и в тоннах на 1 га для пустынных древесно-кустарниковых зарослей. Определяется он глазомерно. Желательна проверка

глазомера на пробных площадях (или транссектах) пересчетом деревьев по диаметру и определением средней высоты; в пустынных лесах — взвешиванием, желательно подеревно.

*Класс бонитета* для лесов обозначается римскими цифрами: от Ia и Ib для самых высоких древостоев до Va и Vb для самых низких по бонитировочной таблице в зависимости от возраста и преобладающей высоты.

Для типичных пустынных древесно-кустарниковых сообществ следует различать три категории бонитета: высший (высш.) — древостой высшей для данного вида производительности, средний (ср.) — древостой средней производительности и низший (н.) — древостой низшей производительности.

При бонитировке древостоя следует руководствоваться возрастом и высотой неповрежденного древостоя (например, молодняк черного саксаула высотой 2 м — высшего бонитета, белый саксаульник, средневозрастной, высотой 2 м — тоже высшего бонитета).

Дальнейшее описание ведется по таблице, форма которой приведена на стр. 45—46.

В графе «Порода» вписывается перечень видов, слагающих древостой; в графе «Подъярус», если ясно выражена ярусность, указывать, к какому подъярусу относится данный вид.

*Состав* обозначают в единицах, считая за 10 весь данный ярус. Если в составе древостоя один вид, во всех трех графах, относящихся к составу, проставляется 10.

В смешанных древостоях надо отмечать долю участия данной породы в составе описываемого яруса или подъяруса, считая веать состав яруса или подъяруса за 10. Если данная порода встречается единичными экземплярами, составляющими менее 0,1 от общего числа стволов, в графах рубрики «Состав» соответственно названию породы проставляют плюс (+), что значит: единично. Затем определяют долю участия каждой породы в проекциях крон, считая за 10 проекцию всего яруса или подъяруса; так же определяется и состав по массе, причем за 10 принимается масса данного яруса или подъяруса.

*Высота* определяется в метрах с точностью до 1 м для деревьев первых величин и до 0,5 м для низкорослых деревьев и крупных кустарников; высота мелких кустарников определяется с точностью до 0,1 м. Высота устанавливается высотомером, на глаз или мерной рейкой.

*Диаметр кроны* указывается в метрах с точностью до 1 м для крупных деревьев и до 0,5 м для средних кустарников.

*Диаметр ствола* определяется в сантиметрах на высоте груди (1,3 м) от поверхности почвы (от корневой шейки), в

пустынных лесах — у поверхности песка. Диаметр измеряется мерной вилкой (штангенциркулем), а для очень толстых стволов — обмером окружности лентой и делением на  $\pi$  (3,14).

**Высота прикрепления кроны** выражается в метрах; для низких кустарников (0,1 м) высота определяется расстоянием от поверхности почвы до прикрепления к стволу первой живой ветви кроны.

**Преобладающий (господствующий) возраст** определяется счетом слоев на образцах, извлекаемых буровом из древесины ствола (что, однако, бывает трудно сделать), или на пне, или счетом мутовок, а где это невозможно — по общему виду. В последнем случае указывают хотя бы группу возраста, например: молодняки, средневозрастные, старые, перестойные (или, как говорят лесоводы: молодняки, средневозрастные, приспевающие, спелые, перестойные). Для пустынных маревых лесов следует ограничиться тремя категориями возраста: молодняк — м., средневозрастные — ср., спелые и старые — сп.

**Фенофаза и жизненность** отмечают так же, как для травянистого яруса.

О некоторых других особенностях описания лесных сообществ см. стр. 141—158.

**Возобновление.** При описании возобновления следует отметить его происхождение — порослевое или семенное, естественное или культурное; в последнем случае — посадка или посев и, если возможно, способы культур. Состояние — хорошее, удовлетворительное или плохое, т. е. обеспечивает ли возобновление восстановление материнского полога, не начинается ли смена пород.

**Распределение возобновления.** Отметить приуроченность подраста к тем или иным условиям и состояние подраста в разных условиях.

**Травяной или полукустарничковый ярус. Ярусность.** Когда растения в сообществе достигают разной высоты, отвечающей их биологическим и экологическим особенностям, устанавливают ярусность сообщества, которая выражает его структуру. В наших лесах обычно различают ярус деревьев, ярус кустарников (подлесок), ярус травяного или травяно-кустарничкового покрова, ярус мхов и лишайников.

Если каждый из этих ярусов расслаивается, устанавливают подъярусы. В травяных или травяно-полукустарничковых сообществах, без древесных пород, устанавливают подъярусы, исходя из высоты и эколого-биологических особенностей растений. В таких сообществах ярусность указывается двумя цифрами: первая обозначает среднюю высоту генеративных побегов, вторая —

среднюю высоту окончания массового расположения листьев (я вегетативных побегов) по отдельным подъярусам.

Пример записи. I подъярус — 77/43; II подъярус — 40/21; III подъярус — 5/0.

**Общее проективное покрытие (полнота).** Устанавливается, какой процент поверхности участка покрывается листьями и стеблями растений всей ассоциации (см. об этом далее, стр. 33).

**Покрытие основаниями растений.** Устанавливается после того, как растения срезаны на площади 1—2 м<sup>2</sup> у поверхности почвы. При разреженном покрове оно устанавливается одновременно с проективным покрытием.

**Всходы и подрост** — приводятся список видов и краткая характеристика.

**Основные растения.** Из каждого подъяруса берут 1—3 преобладающих растения. У каждого из них измерением 5—10 кустов устанавливают подъярус, среднюю высоту генеративных побегов и окончания массового расположения листьев (и вегетативных побегов), проекцию, процент участия по весу и жизненность (табл. 3), а такое же обилие по Друде и фенофазу (см. далее).

Таблица 3

Пример описания основных растений

Названия растений	Подъярус	Средняя высота (см)		Проективное обилие (%)	Процент участия по весу (глазмерно)	Жизненность
		генеративных побегов	массового окончания листьев			
<i>Bromus inermis</i> . . . . .	I	67	32	25	80—50	Средняя
<i>Agropyrum repens</i> . . . . .	I	62	30	10	20—30	»
<i>Festuca sulcata</i> . . . . .	II	35	12	25	20—30	»
<i>Koeleria gracilis</i> . . . . .	II	30	10	8	3—5	Пониженная
<i>Ceratocephalus orthoceras</i> . . . . .	III	5	3	3	Меньше 1	»

**Видовой состав травяного покрова.** При составлении списков растений травяного покрова или травяно-полукустарничкового все растения следует группировать по степени их преобладания в нем или по основным семействам, примерно так:



злаки, осоки, бобовые, сложноцветные, маревые, прочие. Группировка по семействам имеет особое значение при изучении кормовой площади.

При повторных описаниях той же ассоциации, но в другом месте, желательно располагать виды в одном и том же порядке.

При составлении списка растений надо тщательно следить за тем, чтобы в него не вошли растения другой ассоциации, что достигается внимательным ограничением описываемого участка. На целинах Прикаспийской низменности это соблюсти нетрудно, если строго придерживаться при описании границ микро-рельефа и не включать в список растения, встречающиеся на контактах одного элемента комплекса с другим.

**Обилие** (по Друде). Под обилием подразумевается количество экземпляров (или побегов) того или иного вида, встречающегося на описываемой площадке. Определяется обилие обычно глазомерно. Подсчет экземпляров или их побегов (если имеют дело с корневищными, стелющимися и т. п. растениями) на определенной площадке производится лишь при очень изреженном травостое и когда требуется в этом отношении особая точность. Обилие по Друде ни в коем случае нельзя отождествлять с проективным обилием и тем более с весом растений.

При маршрутных исследованиях, когда обилие определяется глазомерно, пользуются следующими обозначениями:

Растения встречаются очень обильно. . . . .	cop. <sup>3</sup>
> > обильно . . . . .	cop. <sup>2</sup>
» > довольно обильно . . . . .	cop. <sup>1</sup>
» » в небольшом количестве (рассеянно). . . . .	sp.
» » в очень небольшом количестве (единично). . . . .	sol.
> » на участке в одном экземпляре	un.

Кроме того, дополнительно, для учета характера размещения отдельных видов растений надо употреблять следующие обозначения.

Растения смыкаются надземными частями — *sos*. Эта отметка применяется совместно со знаком обилия. Например: *cop.<sup>3</sup> sos*; *cop.<sup>2</sup> sos*. и т. д.

Растение встречается плотными скоплениями — *gr*. Эта отметка также применяется совместно со знаком обилия. Например: *cop.<sup>2</sup> gr*; *sp. gr*. и т. д.

Иногда для растений, встречающихся в небольшом количестве (рассеянно), устанавливают три градации их количества, пользуясь при этом значками: *sp.<sup>3</sup>*, *sp.<sup>2</sup>*, *sp.<sup>1</sup>*.

**Проективное обилие (покрытие)**<sup>1</sup>. Глазомерное определение горизонтальной проекции наземных частей растительного покрова в целом и образующих его отдельных видов позволяет объективно определить количественный состав растительности на значительных площадях, достаточных для выравнивания естественной мозаичности покрова (100 м<sup>2</sup> и больше).

При беглой экскурсионной работе ошибка определения общей проективной полноты (густоты) травостоя не превышает 5%, в худшем случае 10% от площади учета, а проекции отдельных массовых видов оцениваются с относительной точностью около +20% (единично вкрапленные виды — менее точно). Точность учета может быть в любой степени повышена путем дробления площади учета на группу мелких отдельно учитываемых точно отграниченных площадок (суммируются оценки по всем площадкам и выводится среднее). Проективный учет затруднителен и неточен в очень редких насаждениях с общей проективной полнотой меньше 8—10%; он неприменим на вытравленных пастбищах. Моховой покров учитывается отдельно от кустарничкового и травяного.

Основные обязательные принципы проективного метода учета растительности:

1) учет чистой проекции, за вычетом всех пустых промежутков между листьями и стеблями (отличие от «покрытия» западноевропейских авторов);

2) применение масштабов (сеточка, картинка-эталон полнот, абсолютные масштабы в виде размеченной палки, вилочки, тетради и т. п.);

3) взаимный контроль разных приемов оценки проекции (обязательно!);

4) согласование суммы проекций всех видов растений группировки и суммы проективной полноты с ярусным покрытием.

Без осуществления этих четырех условий учет растительности не дает гарантий объективности и не является проективным. Правильный учет проекций требует знания вегетативных признаков растений и натренированного глазомера. Последнее достигается методическим упражнением, сначала на маленьких, точно отграниченных площадках (внутри четвертьметровой и метровой рамок) и на простейших, легко учитываемых травостоях, с постепенным переходом к крупным площадям и трудно учитываемым травостоям (диффузная густая смесь

<sup>1</sup> Описание методики учета проективного обилия и проективной полноты растительного покрова заимствовано из работы Л. Г. Раменского «Введение в комплексное почвенно-геоботаническое исследование земель», 1938, стр. 562—566.

<sup>3</sup> Краткое руководство

узколистных злаков, осок и разнотравья). В целях самоконтроля учитывается относительно крупная квадратная площадка, затем она разбивается на четыре квадрата и каждый учитывается отдельно; среднее по четырем малым квадратам и данные по слагаемому ими большому квадрату должны совпадать.

Проективную полноту покрова определяют, глядя вертикально вниз в оконце сеточки (рис. 1) и рассматривая травостой как пятно — сетку (по возможности отвлекаясь от соцветий).

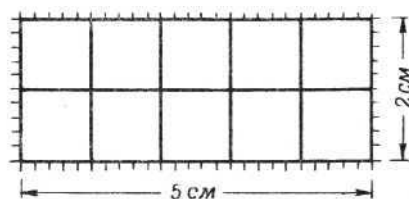


Рис. 1. Сеточка для определения проективной полноты покрова

При этом малая сеточка (2 × 5 см) держится примерно на половине расстояния от глаза до травостоя, а более удобная в ряде случаев большая сеточка (3 × 7,5 см) — на уровне травостоя. Фиксируя одно место покрова, оцениваем на глаз, сколько ячеек сеточки (десятых долей оконца) приходится на пятно — проекцию растительности и сколько на пустые промежутки (в которых сквозят почва, вода, ковер мхов и т. п.).

Для взаимного контроля применяются два основных приема оценки:

а) «скупивая» проекцию либо пустые промежутки мысленно к одному концу сеточки, определяем, сколько ячеек они займут; если проекция заняла при этом четыре ячейки, значит, полнота равна 40%; если пустые промежутки заняли две ячейки — полнота равна 80% и т. д.;

б) мысленно делим сеточку поперек на две части так, чтобы проекция одной части заполнила промежутки проекции другой части. Если, положим, достаточно отделить три ячейки, чтобы сделать сплошной («залатать») проекцию в остальных семи ячейках, значит, полнота равна 70%.

Определив полноту в ряде точек, берем среднюю оценку (с точностью до 5%, а на малых площадях еще детальнее). В случае резких колебаний полноты площадь учета разбивается на части по двум или трем ступеням густоты, определяется разная полнота каждой ступени и из полученных величин вычисляется средняя полнота.

Пример. 0,3 площади учета падает на густые пятна со средней полнотой 80%; 0,5 — на среднегустой травостой с полнотой 60%; 0,2 — на редины со средней полнотой 30%. Отсюда средняя полнота всей площади равна  $(0,3 \times 80) + (0,5 \times 60) + (0,2 \times 30) = 24 + 30 + 6 = 60\%$ . Таков «двумерный» прием определения полноты.

Необходим учет и ярусного покрытия. Слегка раздвигая побеги верхнего яруса, учитываем полностью проекцию подседа (растений нижних ярусов насаждения). Вычтя из полной проекции подседа ту ее часть, которая верхним ярусом не закрыта и видна без раздвигания рослых трав, получаем величину ярусного покрытия.

Пример. Проекция подседа — 13% площади учета, без раздвигания верхнего яруса видны 7%, ярусное покрытие — 6%.

Проективное обилие (проекция) отдельных видов учитывается после определения полноты и ярусного покрытия в порядке возрастающей трудности учета: сначала наиболее резко выделяющиеся и легко оцениваемые, потом все более трудные для учета. Если имеются два или несколько сходных по облику видов, они учитываются сначала совместно (узколистные злаки и осоки, виды клевера, лютиков и др.), затем полученная цифра распределяется между отдельными видами.

Пример. Узколистные злаки дают в сумме 15%, из них 8% овсяницы красной (*Festuca rubra* L.), 5% кипца (*Koeleria gracilis* Pers.) и 2% мятлика узколистного (*Poa angustifolia* L.).

Параллельно применяются и контролирующие друг друга приемы учета проективного обилия растений:

а) определение полноты отдельных видов при помощи сеточки; определения одномерные и двумерные (приемы те же, что и при определении общей полноты);

б) разноска группового обилия по глазомерной оценке соотношения проекций растений, входящих в одну группу.

Пример. Проекция злаков равна 35%, причем образующие ее костер, лисохвост, пырей и мятлик дают отношение проекций примерно как 3 : 2 : 15 : 0,5. Отсюда округленно определяются проекции названных злаков: 15%, 10%, 7% и 3%.

Оценка соотношения — самый быстрый и весьма универсальный, но неточный прием, требующий опытного глаза. Он широко применяется в беглой экскурсионной работе;

в) «набор» вилочкой, тетрадкой, размеченной палкой или другим абсолютным масштабом. По масштабу определяют площадь каждой заросли или «латки» данного вида растений и все эти площадки постепенно суммируют. Прием дает точные

результаты при учете небольших, точно отграниченных площадок; таким путем оцениваются растения, образующие сомкнутую, резко очерченную проекцию (одуванчик, подорожник, конский шавель и др.). Нередко определение площади отдельных пятен растения приходится сочетать с оценкой его полноты внутри пятен: проекция определяется как произведение этих двух величин.

**Пример.** «Проекция брутто» дернинок типчака 12%, ее полнота около 60%, чистая проекция 7—7,5%.

г) Оценка площади зарослей по отношению к величине учетной площадки мысленным сгущиванием этих зарослей в угол или к одной стороне площадки и т. п.

**Пример.** Площадь заросли равна 20% площади учетного квадрата, полнота данного растения внутри заросли около 45%; отсюда чистая проекция 9%. Прием применим при учете небольших отграниченных площадок (не выше 2—3 м в поперечнике).

д) Учет с применением всех предыдущих приемов ряда небольших проб, выделяемых внутри учетной площадки при помощи палочного масштаба или рамки. Пробы (большой частью 50 X 50 или 100 X 100 см) выделяются повторно в местах со средним обилием учитываемого растения или по намеченным двум-трем ступеням его обилия (редины, гущины, средняя густота); в последнем случае применяется уже приведенный прием двумерного определения. Прием широко используется при учете крупных площадей в экскурсионной работе, например, для оценки незначительной, равномерно диффузной примеси узколистного злака и т. п.

Каждый учет обязательно проверяется суммированием: складывают, с одной стороны, проекции всех видов растений, с другой — общую полноту и ярусное покрытие. Обе суммы должны совпасть, в противном случае ищем ошибку в каких-либо оценках (или в подсчете) и вводим нужное исправление.

**Процент участия по весу (массе).** В данном случае совсем не требуется знать, каков фактический вес всех растений на площади (1 м<sup>2</sup> или 1 га). Масса (вес) всех растений ассоциации принимается за единицу (100%) и вес каждого растения берется в процентах к единице — глазомерно. Такие определения вначале, пока не создастся навык, следует вести на 1 м<sup>2</sup> (накладывать метр не обязательно). Выбирают метровую площадку — среднюю по видовому составу, высоте и проективному покрытию. Исходя из высоты и проективного обилия вида, устанавливают на глаз, какой процент всей массы растений площадки составляет масса этого вида.

Растения травяного и травяно-полукустарникового покрова по степени участия в формировании последних целесообразно разбить на следующие группы:

а) доминанты — господствующие виды (что может соответствовать отметкам *soc*, *cop*.<sup>3</sup>), из которых каждый составляет не менее 15% массы (урожая). Таких видов обычно бывает 1—4, а вместе взятые они составляют 60—90% массы;

б) субдоминанты — обильно встречающиеся виды (*cop*.<sup>2</sup> и *cop*.<sup>1</sup>); каждый составляет 5—15% массы. Таких видов также бывает не более 3—5, и вместе они составляют 10—30% массы;

в) виды, составляющие заметную примесь (*sp*.<sup>3</sup>, *sp*.<sup>2</sup>); таких видов также немного; но все же может быть в 2—3 раза больше предыдущих групп; каждый из них дает 1—5%, а все вместе — не более 10—20% массы;

г) виды, образующие малозаметную примесь (*sp*.<sup>1</sup>, *sol*., *un*.); их нередко больше, чем видов предыдущих групп, но все вместе они составляют не более 10% массы, а каждый в отдельности — менее 1%.

Сначала выявляются преобладающие (по массе) виды. Далее определяется процент их общей массы ко всей массе травостоя площадки. Обычно эти виды составляют 60—90% всей массы. Совершенно не обязательно определять этот процент с большой точностью. Следует брать две цифры: минимальную и максимальную. Например: 70—75, 70—80, 80—90, 60—70 и даже 60—75 и т. п. Следует по возможности вести определение с таким расчетом, чтобы максимум не превышал на 25% минимума. Определив этот общий процент, устанавливают процент к общей массе доминирующих видов для каждого из последних в отдельности, исходя из высоты и проекции каждого из них. В сумме найденные величины должны составить установленный для всех видов общий процент. Здесь также допустимо брать две цифры: минимальную и максимальную.

Далее таким же методом определяются субдоминанты.

Так как общий вес растений двух следующих групп чаще всего не превышает 20% массы всей ассоциации, весовой процент их может быть определен с еще большим округлением. Исходя из высоты и проекции растений третьей группы, допускается давать такие весовые проценты: 1—2, 1—3, 2—4 и даже в крайнем случае 1—5. Для растений последней группы дается один общий процент: 0,1—0,9.

Практика показывает, что даже в сеяных травосмесях весовое участие отдельных видов на двух соседних метровых площадках может различаться на 10—20%. В естественных травостоях разница бывает еще большей. Однако в том случае, когда

глазомерно определяется процент участия в травостое по многим участкам ассоциации и в различных пунктах обследуемого района, средние из таких определений показывают соотношения видов, весьма близкие к тем, которые получаются при разборе по видам растений, срезанных с площадок.

**Фенофаза.** Рекомендуется отмечать следующие фазы, употребляя условные обозначения для них:

Проростки (из семян или плодов) . . . . .	др
Ростки (новые молодые побеги, образующиеся на корневых, клубнях, луковичках и т. п.) . . . . .	р
Вегетативное состояние до выбрасывания соцветий . . . . .	вег
Бутонизация и колошение . . . . .	б
Цветение (начало — ц <sub>1</sub> , полное — ц <sub>2</sub> , отцветание — ц <sub>3</sub> ) . . . . .	ц
Плодоношение (незрелые плоды — п <sub>1</sub> , зрелые плоды — п <sub>2</sub> , осыпание плодов — п <sub>3</sub> ) . . . . .	п
Цветение — плодоношение (когда цветение части побегов продолжается — цп <sub>1</sub> , цп <sub>2</sub> , цп <sub>3</sub> ) . . . . .	цп
Плоды осыпались . . . . .	оп
Отрастание новых побегов после осыпания плодов . . . . .	отр
Отмирание надземных побегов . . . . .	отм
Мертвые (сухие) надземные побеги . . . . .	м

**Жизненность.** Можно различить следующие градации жизненности.

1. **Полная жизненность** (балл 3). Развитие растений хорошее, они плодоносят или успешно размножаются вегетативно, имеют хорошо развитые ствол, стебель, ветви, развитую листовую поверхность, обычные или более обычных размеры листа, яркую окраску их, повышенный тургор (упругость **листвы**).

2. **Средняя жизненность** (балл 2). Признаки: менее мощное развитие стебля, не столь развитая листовая поверхность, равномерное облиствление ветвей или хорошо развитая розетка листьев; способность к вегетативному и генеративному возобновлению в сроки, обычные для данного вида, но не столь сильно выраженная.

3. **Пониженная жизненность** (балл 1). Растения не достигают полного обычного развития для данного вида. Признаки: уменьшение роста против обычного; искривление ствола или стебля и вегетативных побегов; подсыхание верхушки; изреженная листовая поверхность, уменьшение размеров листьев, пожелтение их и сбрасывание в сроки нормального вегетативного развития вида, пониженный тургор (заметное подвядание); пониженная способность к вегетативному

и генеративному возобновлению, уменьшение семенной продукции или ее отсутствие. Часто наблюдается ускорение сроков развития генеративных органов против обычных для данного вида.

Описание **раункиэровских** (учетных) площадок. Для определения равномерности сложения ассоциации на описываемом ее участке закладываются в значительном количестве небольшие учетные, так называемые раункиэровские площадки. На каждой из них отдельно переписывают все виды растений, заноса их в особые графы на отдельной странице бланка (см. стр. 48—49).

Такие площадки удобно закладывать круглыми: для пустыни — по 10 м<sup>2</sup> (радиус 1,78 м), а при сомкнутой растительности — в 1 м<sup>2</sup> (радиус 56,4 см), отмечая их на местности одним колышком в центре площадки и отмеряя радиусы заранее размеренной рейкой или мерной линейкой (палкой) соответствующей длины, или вымеренным шпагатом с петлей, надеваемым на центральный кол и со шпилькой на крайнем конце. Площадки закладывают сериями на равных расстояниях одна от другой, если только не преследуется цель характеризовать точно какие-либо особенности. В этих случаях площадки следует приурочивать к тем местоположениям, которые должны быть характеризованы. Подсчитав, на скольких площадках зарегистрирован тот **или** иной вид, можно определить его встречаемость, обычно выражаемую в процентах от общего числа заложенных площадок (R%, показатель встречаемости). Чем больше в ассоциации видов с высоким показателем встречаемости, тем более равномерно она сложена. Раункиэровских площадок должно быть заложено не менее 20.

**Урожайность массы.** Для определения урожая в пределах ассоциации на среднем травостое выстригаются растения у поверхности почвы на 5—10 метровых площадках, которые закладываются в различных пунктах изучаемого участка. После выстригания травостоя растительную массу каждой из площадок немедленно взвешивают и вес ее в сыром состоянии записывают в бланк. На двух наиболее типичных площадках выстригают и взвешивают последовательно растения каждого вида в отдельности. Затем их высушивают, завертывают в бумагу и взвешивают в сухом состоянии. Результаты учета вписывают в бланк. В случае разнообразного видового состава и диффузного его распределения все растения площадки выстригают вместе, после чего всю массу их немедленно взвешивают и сейчас же или уже высушенными разбирают по видам.

В крайнем случае, вместо разбора по видам, производят разбор по хозяйственным группам с выделением в каждой из них особо важных растений. Для условий Прикаспийской изменности можно рекомендовать следующую схему разбора (форма 2).

Если в ассоциации видов растений немного, они выписываются непосредственно в бланк, а если их много, результаты весового анализа помещаются в тетради. В этом случае в бланке помещаются только данные взвешивания зеленой массы отдельных метровых площадок.

Чем больше сделано весовых учетов, тем точнее будет определено хозяйственное значение описываемой ассоциации, а также отдельных входящих в нее видов. Поэтому каждый ботаник, составляющий карту, вместе с помощником (или рабочим) должен в течение лета определить урожай примерно на 10 участках на каждую хозяйственно значимую ассоциацию. Весовые соотношения неплохо будут выявлены при глазомерном их определении во время описания ассоциаций. Поэтому из 5—10 метровых площадок рекомендуется, как отмечено выше, разбирать укос по видам только на двух площадках.

Выстригание у поверхности почвы позволит определить в а л о в о й (биологический) урожай сухой массы. Фактически же при сенокосении остаются нижние части растений (стерня) на высоте 7—8 см от поверхности почвы. При пастбищном использовании поедаемые травы в среднем могут быть стравлены до высоты 4—5 см. Следовательно, для определения хозяйственного урожая сухой массы надо учесть урожай частей растения, находящихся выше указанных высот. Необходимо поэтому по каждой ассоциации не менее 5—10 раз выяснить соотношения нижних (стерня) и верхних частей ее. Для этого растения, срезанные с площади 1 м<sup>2</sup> или 0,5 м<sup>2</sup>, собирают в пучок и срезанные нижние части их выравнивают. Пучок разрезают на части (считая от низа его, в сантиметрах): 0—2, 2—5, 5—7, 7—10 и верхняя часть. Эти части взвешивают затем в сухом состоянии и определяют их вес в отдельности. Для определения однолетних побегов полукустарников (полыни, маревые и др.) необходимо срезать 3—4 типичных куста, отделить у них старые ветви, одногодичные веточки и листья и затем, после высушивания, взвесить их в отдельности.

Животные фактически используют только часть урожая, определенного даже таким путем. Так, на малоурожайных полынных, полынно-злаковых, типчаково-ковыльных и т. п. ассоциациях используется только 60—70% всего урожая сена

Форма 2

## СХЕМА РАЗБОРА РАСТЕНИЙ ПО ХОЗЯЙСТВЕННЫМ ГРУППАМ

№ группы	Группы растений	Вес
I	Злаки и осоки — все . . . . .	
	1. Хорошо — отлично поедаемые . . . . .	
	Из них основные . . . . .	
	Прочие . . . . .	
	2. Удовлетворительно (реже плохо) поедаемые . . . . .	
	Основные . . . . .	
II	Бобовые — все . . . . .	
	1. Хорошо — отлично поедаемые . . . . .	
III	Полыни — все . . . . .	
	1. Хорошо — отлично поедаемые . . . . .	
IV	Маревые — все . . . . .	
	1. Хорошо — отлично поедаемые . . . . .	
V	Прочие — все . . . . .	
	1. Из них отлично — хорошо поедаемые . . . . .	
VI	Ядовитые растения	
	(перечисляются) . . . . .	
	Всего . . . . .	

при скашивании на 7 см от поверхности почвы, на более урожайных (заливные, пырейные залежи и т. п.) — 80—85%. При стравливании растений на пастбищах поедается 55—80% урожая, полученного при выстригании травы на высоте 5 см. Подробнее об этом сказано в главе «Поправочные коэффициенты для определения хозяйственной урожайности сенокосов и пастбищ» (стр. 78).

Положение в экологическом ряду, в комплексе. Здесь помещается графическое изображение профиля, на котором должно быть показано размещение ассоциаций по экологическим рядам и элементам комплекса. Непосредственно на графике или в легенде к нему необходимо указать относительные высоты размещения ассоциаций.

На графике ставят те же номера ассоциаций, что приняты при их описании; кружком обозначают место описанной площадки. Высшую точку экологического ряда принимают за 0, остальные ассоциации лежат ниже этой точки; положение их относительно данной точки измеряется в сантиметрах (рис. 2).

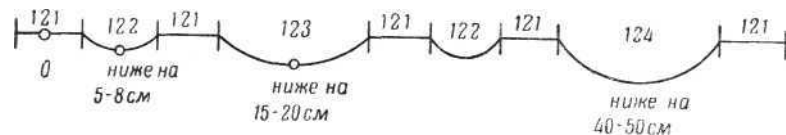


Рис. 2. Графическое изображение профиля

График вычерчивают один раз для описания экологического ряда, или комплекса. При описании других ассоциаций этого профиля или комплекса в бланках указывают, при каком описании помещен график.

Проекция. Для составления горизонтальной проекции выбирают наиболее типичную метровую площадку. На нее накладывают деревянный или металлический квадратный метр, разделенный проволокой или шнуром на ячейки в 100 см<sup>2</sup> (проволоку натягивают в обоих направлениях через каждые 10 см). Ячейки, занятые кронами растения, зарисовывают в соответствующих квадратах бланка для описания (см. стр. 50). При густом травостое зарисовать проекцию всех растений невозможно. Поэтому одну и ту же площадку зарисовывают в два-три приема: сначала, положим, злаки (после зарисовки их выстригают), затем бобовые и осоки (и их выстригают) и далее—остальные растения.

Форма 3

БОТАНИЧЕСКИЙ ИНСТИТУТ АН СССР

.....  
(название экспедиции, отряда)

Автор ..... Описание № .....  
..... 195 г. В комплексе с №№ .....  
..... Площадь описания ..... м<sup>2</sup>

Название ассоциации .....  
.....

Хозяйственное состояние и использование .....  
.....

Географическое положение .....  
.....

Окружение .....  
.....

Рельеф (макро-, мезо-, микрорельеф) .....  
.....

Условия увлажнения (глубина залегания грунтовой воды, ее качество, время затопления и т. п.) .....  
.....

Наворельеф и мертвый покров .....  
.....

Деятельность животных (грызуны, насекомые и др.) .....  
.....

Характер поверхности почвы .....  
.....

Почва: название .....  
.....



Кустарниковый ярус . . . . .

Степень сомкнутости крон . . . . . Число кустов на га . . . . .

Названия растений	Проективное обилие (% покр.)	Высота (в м)		Пресбладательный возраст	Фенофаза	Жизненность	Примечания
		средняя	максимальная				

Травяной или полукустарничковый ярус . . . . .

Подъярусы (высота) I . . . . II . . . . III . . . . IV . . . . .

Общее проективное покрытие (полнота) . . . . .

Покрытие основаниями растений . . . . .

Входы и подрост . . . . .

Основные растения по подъярусам:

Названия растений	Подъярус	Средняя высота (см)		Обилие по Друде	Проективное обилие (% покр.)	Процент участия по весу (глазмерно)	Фенофаза	Жизненность
		генеративных побегов	массового обончания листьев					

Остальные растения:

Названия растений	Подъярус	Обилие по Друде	Проективное обилие (% покр.)	Проц. участ. по весу (глазмерно)	Фенофаза	Жизненность

На почвенный ярус (мхи, лишайники, водоросли и грибы) . . . . .

Средняя высота (мощность) . . . . .

Общее проективное покрытие (полнота) . . . . .

Названия растений	Обилие по Друде	Проективное обилие (% покр.)	Примечания







Хозяйственная оценка и общие выводы. На основании всех сведений, помещаемых в предыдущих графах **бланка** для описания растительности, можно достаточно точно дать хозяйственную оценку ассоциации. Прежде всего устанавливают желаемый характер использования (сенокос, пастбище или смешанное **сенокосно-пастбищное**) и его качество (хорошее, среднее, плохое). Далее определяют вид животных, которые могут использовать сено или пастбищный корм. Устанавливается время использования для пастбища.

**Примеры записи.** Сенокос хороший для всех видов скота. Весеннее, осеннее и зимнее пастбище среднего качества для овец и верблюдов.

Детали оценки (урожай, уточнение сроков использования и т. п.), рекомендации по реконструкции травостоя ассоциации путем поверхностных и коренных **мелиораций** здесь приводить не следует, так как они выявятся в результате анализа описаний участков ассоциации.

### III. КАРТИРОВАНИЕ РАСТИТЕЛЬНОГО ПОКРОВА<sup>1</sup>

Для составления отчетной карты геоботаник должен, по возможности, вести съемку в крупном масштабе, а затем сводить свои материалы на более мелкомасштабную карту. Так, для составления карты масштаба 1 : 200 000 следует вести съемку в масштабах 1 : 100 000 или 1 : 50 000; для карт масштаба 1 : 100 000 съемку проводить в масштабах 1 : 50 000 или 1 : 25 000 и т. п. В то же время необходимо составлять в отдельных типичных местах ключи, т. е. очень детальные, крупномасштабные карты масштаба 1 : 200—1 : 5000. Ключи конкретизируют, объясняют, расшифровывают содержание контуров более мелкомасштабных карт, всегда в той или иной мере обобщенных.

Выделяемые в качестве ключей небольшие участки картируются в крупном масштабе при помощи мензульной съемки (при наличии топографа) или пикетажем, если геоботаник работает без топографа или нивелировщика.

Пикетажная съемка. Картируемый участок выделяется по возможности в виде правильного четырехугольника. Одну из его длинных сторон принимают за базисную линию. Эту основную, или базисную, линию промеривают мерной лентой и через 25—50 м на ней устанавливают пикеты (кольшки или вешки). Расстояние между пикетами обычно **принимается** соответственно **масштабу** карты таким образом, чтобы при **масштабе** 1 : 5000 расстояние равнялось 50 м, при масштабе 1 : 2500—25 м и т. д.

От каждого пикета через участок провешивают под прямым углом линию, также разбиваемую на отрезки по 50 или, соответственно, 25 м.

Чтобы не скривить эти линии, лучше предварительно точно провесить перпендикуляры по концам базисной линии и соединить эти боковые стороны картируемого участка прямой, которая будет второй базисной линией. Получив таким образом

<sup>1</sup> Составили И. В. Ларин, Е. В. Шифферс и И. Н. Бейдеман.

прямоугольник со сторонами, разделенными на 50-метровые отрезки, **нужно** провести линии внутри контура, ориентируя их с пикета одной базисной линии на соответствующий пикет второй базисной линии.

**Пример.** Картируется участок размером 3,75 га со сторонами 150 и 250 м. После разбивки длинной стороны на 5 отрезков по 50 м, отбивки углов участка и постановки пикетов через 50 м на всех четырех сторонах внутри контура провешивают четыре линии, которые соединяют каждый 1-й пикет одной длинной стороны с 1-м же пикетом второй длинной стороны, 2-й пикет со 2-м, 3-й с 3-м, 4-й с 4-м (рис. 3).

Приступая к составлению плана участка в масштабе 1 : 5000, принимают каждые 50 линейных метров на участке равными

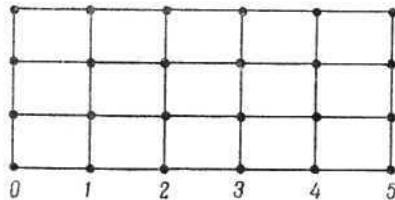


Рис. 3. Схема разбивки участка.  
Объяснения в тексте

1 линейному сантиметру на плане; для масштаба 1 : 2500 принимают 25 м равными 1 см и т. д., т. е. каждую меру длины, взятую в натуре, уменьшают в первом случае в 5000 раз, во втором — в 2500 раз.

Начав с какого-либо угла на базисной стороне, проходят по короткой стороне участка и измеряют шагами поперечник каждой пересекаемой при этом ассоциации, отмечая, примерно, на глаз, точки пересечения границ ассоциации на плане, а также протяжение ее и очертания внутри участка между проходимой в этот момент линией и соседним ходом; дойдя до конца линии, переходят на первую линию внутри участка, измеряя при этом пересечение попадающих на пути ассоциаций (если поперечник их меньше 50 м), и делают промер по первой внутренней линии, двигаясь по ней в направлении к базисной стороне; затем переходят ко второй линии, пересекают по ней участок, удаляясь от базисной стороны и проводя при этом измерения шагами так же, как на предыдущих линиях, и т. д. (отмечено тонкими стрелками на рис. 4).

В случае сложности измеряемых контуров или при желании достичь большей точности можно делать, кроме поперечных

ходов, еще и продольные (отмечены толстыми стрелками) или обходить внутри участка каждый квадрат между вешками. При простых контурах ограничиваются промерами по перпендикулярам к базисной линии и зарисовкой на глаз контуров между ними. В обоих случаях получается сплошная контурная съемка, но с различной степенью точности контуров (рис. 4).

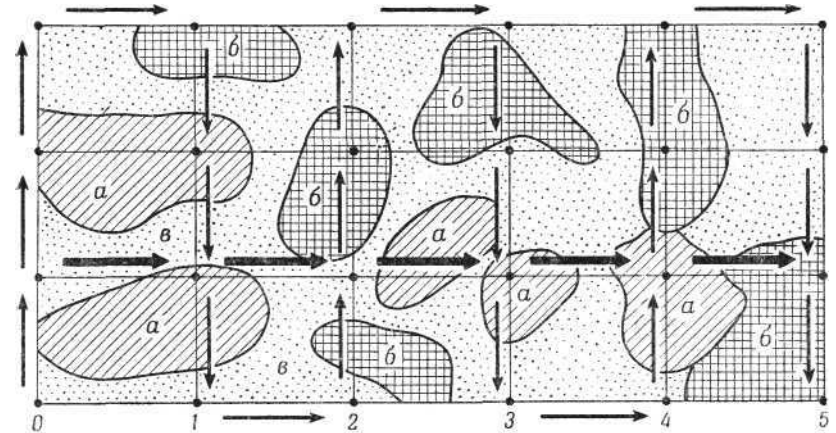


Рис. 4. Схема маршрута по картируемому участку.  
Объяснения в тексте

Определяя размеры и расположение картируемого участка, следует учесть направление, в котором заметна смена ассоциаций по профилю, и расположить участок так, чтобы захватить полный набор ассоциаций данного комплекса и по возможности в большей повторности. Так, на рис. 4 захвачено 5 участков ассоциации *а* и 6 участков ассоциации *б*, разбросанных по фону *в*.

Если участки (пятна) ассоциаций не имеют определенной ориентировки и вытянутой формы, как на рис. 4, та или иная ориентировка всего картируемого участка не имеет существенного значения. Если же пятна ассоциаций вытянуты в определенном направлении, картируемый участок должен быть расположен так, чтобы можно было уловить закономерность чередования и ориентировки ассоциаций.

Например, разместив картируемый участок поперек длинной ложбины (рис. 5, контур *аввг*), мы уловим закономерную смену ассоциаций в направлении от повышенных краев ложбины к пониженному центру, но не отразим разницы в форме и

характере расположения между лентообразно вытянутыми ассоциациями по краям ложбины и четкообразно прерывающимися продолговатыми пятнами, располагающимися по дну. Чтобы уловить то и другое, придется закартировать достаточно большой участок *АВВГ*, который пересечет ложбину с одного края до другого и при этом захватит по меньшей мере одну-две «четки» целиком.

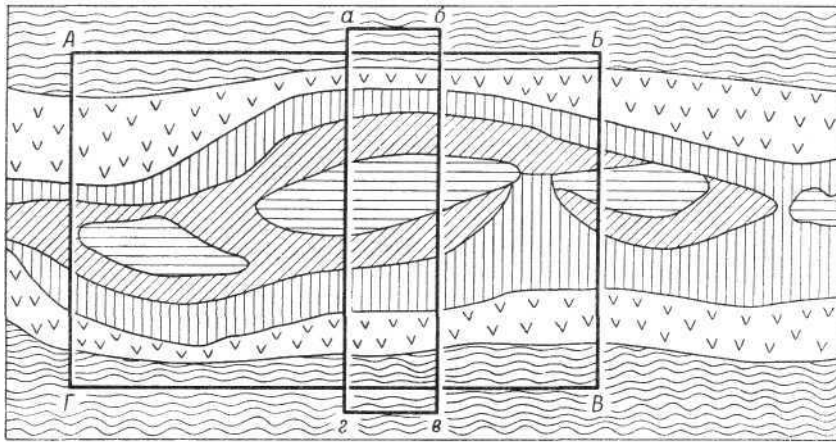


Рис. 5. Схема размещения картируемого участка поперек длинной ложбины. Объяснения в тексте

Для пустынных комплексов масштаб карты-ключа должен быть от 1 : 200 до 1 : 500 (в 1 см 2—5 метров); площадь ключа в этом случае от 0,25 до 1,0 га. Такая карта составляется или путем мензульной съемки или же путем натягивания шнура через 5—10 м, причем картирование контуров производится так же, как описано выше.

Мензульная съемка. При съемке некоторого участка (рис. 6) в точке *А* топограф устанавливает мензулу. Ботаник (в точке *Б*) с рабочим (в точке *Г*) выделяет контуры ассоциаций. Для этого по краю каждого контура в его изгибах постепенно переставляют рейку (точки *а, б, в* и т. п.). Топограф наносит точки стояния рейки на план, отсчитывая их расстояния от точки стояния мензулы. Каждая точка стояния рейки и весь контур нумеруются ботаником и топографом одними и теми же номерами (*К<sub>1</sub>, К<sub>2</sub>, К<sub>3</sub>* и т. д.). Одновременно ботаник под соответствующим номером составляет краткое описание участка ассоциации выделенного контура и схематично, глазомерно набрасывает рису-

нок контура в блокноте. Затем, перед переносом точки стояния мензулы из точки *А* в точку *Б*, ботаник сверяет номера контуров и их абрисы с планом, полученным топографом, и съемка продолжается.

В зависимости от величины участка намечают несколько точек стояния мензулы (две, три, четыре и больше, в связи с радиусом ее действия), столько, чтобы весь участок мог быть нанесен на план. По окончании съемки у топографа получается.

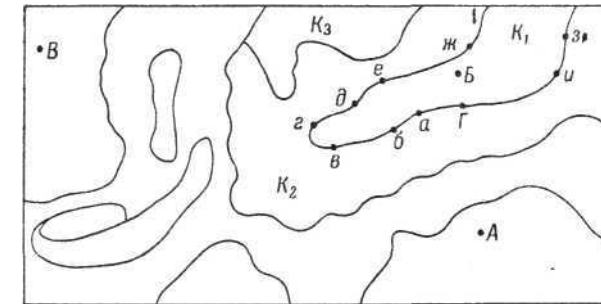


Рис. 6. Схема мензульной съемки участка. Объяснения в тексте

совершенно точный план контуров ассоциаций с номерами, под которыми у ботаника описаны участки ассоциаций. Это очень облегчает составление ботанической карты.

Способ мензульной съемки очень точен, занимает у ботаника минимум времени и не требует предварительной разбивки местности вешками на транссекты. Для достижения еще большей точности мензулу нередко заменяют тахеометром.

Съемка по профилям или визирам. При масштабах 1 : 25 000 и мельче, когда расстояние между ходами выражается от 0,25 км до нескольких километров, удается точно измерить и зарисовать лишь те части контуров, которые лежат непосредственно близ линии хода; промежутки между ходами заполняются в значительной мере путем интерполяции, на основании данных, получаемых при прохождении отвешенной линии и при заходах в стороны.

При таком способе картирования особенно важное значение получает выбор направления ходов (называемых при такой съемке профилями, в связи с тем, что при этом пересекается ряд элементов рельефа и вырисовывается «профиль» участка). Ходы надо направить так, чтобы с наибольшей полнотой.

выявить встречающиеся в картируемой местности ассоциации, характер расположения последних, форму и размеры их участков.

Имея хорошую топографическую основу масштаба от 1 : 100 000 до 1 : 100 000, можно не проводить настоящей съемки, а воспользоваться готовыми выделами, данными на карте: проходя по выбранным профилям, ботаник проверяет показанные на карте контуры сенокосов, пастбищ, солончаков, заболоченных участков и т. п. и заполняет их ботаническим содержанием. При этом приходится некоторые контуры обобщать, другие раздроблять, но основная картина все же уже дана картой.

В распоряжении ботаника, в качестве основы для съемок, может быть различный картографический материал:

а) обычные географические карты с нанесенными на них населенными пунктами, реками, озерами, болотами, песками, дорогами, резко выделяющимися рельефными единицами (холмы, горы и т. п.);

б) те же географические карты, но с нанесением на них горизонталей;

в) карты сельскохозяйственных угодий.

Наконец, могут быть и случаи, когда инструментальная съемка производится заново (например, съемка сельскохозяйственных угодий).

При отсутствии достаточно детальной и точной топографической основы приходится производить съемку и разбивать сеть профилей, привязывая их к каким-либо точно фиксированным пунктам. Сеть должна быть тем гуще, чем крупнее масштаб и чем сложнее сочетания пересекаемых профилями ландшафтов.

При однообразном равнинном ландшафте профили могут располагаться:

При масштабе 1 : 100 000	— на расстоянии 1—3—5 км
» » 1 : 50 000	» » 0,5—1,5 »
» » 1 : 25 000	» » 0,25—0,5—1 »

Проходя по профилю со съемкой, приходится предварительно нанести различные заметные пункты: селения, пересечения дорог, слияние речек, мосты и т. п.; к таким пунктам привязываются концы или определенные промежуточные точки основной линии, с которой затем увязываются путем точного определения угла расхождения с нею все остальные профили. Каждый профиль провешивается вешками и измеряется по возможности приборами (дальномер, теодолит и др.), определяющими не только горизонтальные расстояния, но и вертикальное положение отмечаемых точек, т. е. рельеф местности. При-

отсутствии таких инструментов приходится отмерять углы при помощи компаса, а расстояния — шагами и наносить точки на карте визирной линейкой, каждому делению которой соответствует определенное число шагов (рис. 7).

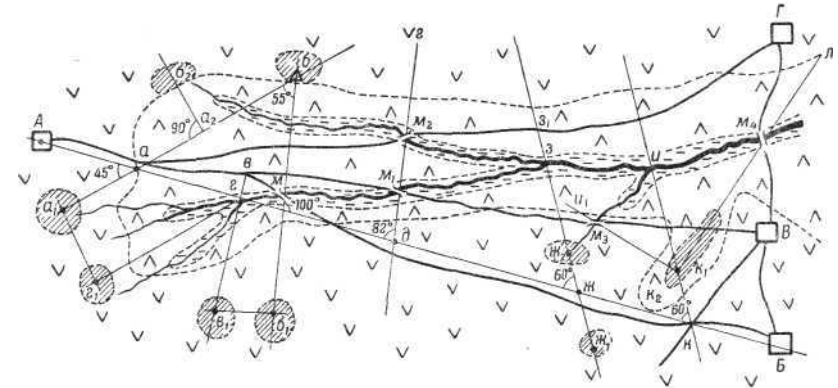


Рис. 7. Схема съемки по профилям и визирам.  
Объяснения в тексте

Произвольный выбор профилей хорош в тех случаях, когда картирование ведется в местности, обозримой с каких-либо пунктов и позволяющей легко выбрать нужные точки привязки. Например, на рис. 7 исследователь, сделав рекогносцировку по дорогам, соединяющим населенные пункты А, В, В и Г, легко наметит точки: а (разветвление дорог), б (тригонометрический пункт), в (второе разветвление), г (слияние двух речушек южнее пункта е), четыре мостика (М, М<sub>1</sub>, М<sub>2</sub>, М<sub>3</sub>) на дорогах и т. п.

Проведя базисную линию приблизительно вдоль дороги АВ, можно провести профиль через первые отмеченные точки а, б; с тригонометрического пункта опуститься к мостику и подняться вновь на водораздел с холмом б<sub>1</sub> по линии бб<sub>1</sub>; провести параллельный визир с холмика в<sub>1</sub> на точку в; подняться с точки г на холм г<sub>1</sub> и по параллельному визиру а<sub>1</sub>а вернуться к первому профилю, с которого можно взять отвески на холмик б<sub>2</sub>.

Пройдя по дороге до мостика М<sub>2</sub>, можно провести профиль через два мостика по линии, которая свяжется с базисом в точке д. Затем с холмика ж<sub>1</sub> проводят через пересечение базиса в точке ж профиль, связывающий соседний холмик ж<sub>2</sub> со слиянием двух речек, по линии жз. С устья ручья и проводят профиль на пересечение дорог и базисной линии (точка к).

Линия  $ик$  пересекает ложбину, по которой можно сделать два отвершка:  $к_1и_1$  (через мостик  $м_3$ ) и  $к_2$  (через большой мост  $м_4$ ).

Проведенные профили увязаны с базисной линией  $АВ$ , с селениями  $А$ ,  $В$ ,  $В$  и  $Г$  и с тригонометрическим пунктом  $б$ . Они пересекают все водотоки и дают картину смены ландшафтов и характерной для каждого из них растительности в направлении от полынно-пустынных водоразделов с ковыльными степями на останцовых холмах до речных долин с аллювиальными лугами и солончаками.

Если местность равнинная, но трудно обозрима (например, в областях развития бугристых песков), приходится проводить съемку на основе сети параллельных визиров и только общее их направление устанавливать в связи с основным направлением смен ландшафтов (пересекая террасы, гряды, русла и т. п.). Съемка эта производится способом, аналогичным тому, какой описан для съемки ключей, с той разницей, что вследствие больших расстояний между визирами (1—2 км) замеряются не сплошные контуры, а только пересечения по профилю (визиру); межвизирные пространства заполняют путем интерполяции, дополняемой заходами в стороны от визиров. Сами визиры при этом проводятся провешиванием параллельных линий, либо строго перпендикулярных к базисной линии ( $АВ$  на рис. 8), либо взятых под определенным углом, меньшим прямого, но также строго вымеренным инструментально (линии  $1-1_1$ ,  $2-2_1$ ,  $3-3_1$ ,  $4-4_1$ ,  $5-5_1$ ,  $6-6_1$  на рис. 8). Углы между визирами и базисной линией должны определяться инструментально и требуют неоднократной проверки во время провешивания линий во избежание отклонения от заданного направления.

Линии измеряют мерной лентой или дальномером. При перенесении данных на карту приходится учитывать относительную разницу в длине наземной линии, пересекающей в натуре большое количество бугров и ложбин между ними, и той прямой, которая ляжет на плоскость бумаги; для этого нужно при отсутствии дальномера замерять углы наклона эклиметром.

Базисную линию отмечают при наличии поблизости древесных насаждений столбиками с надписью (расстояние от начальной точки). Если невозможно заготовить столбики, по линии насыпают через условные промежутки (например, через 200 м) маленькие холмики, на которые ставят колышки с надписью; при отсутствии даже колышков в холмик закапывают этикетку из прочного материала, например, из кальки. Такие же холмики ставят и по длине визира на случай, если геоботаник продвигается не одновременно с разбивкой визиров, или для последующей сверки. Организация работ при этом такова:

- 1) геоботаник делает предварительную рекогносцировку местности и намечает базисную линию, направление и густоту визиров;
- 2) техник-нивелировщик (топограф) с рабочими проводит базис и визиры в натуре;
- 3) геоботаник идет по линиям и производит описания выделов и зарисовку их.

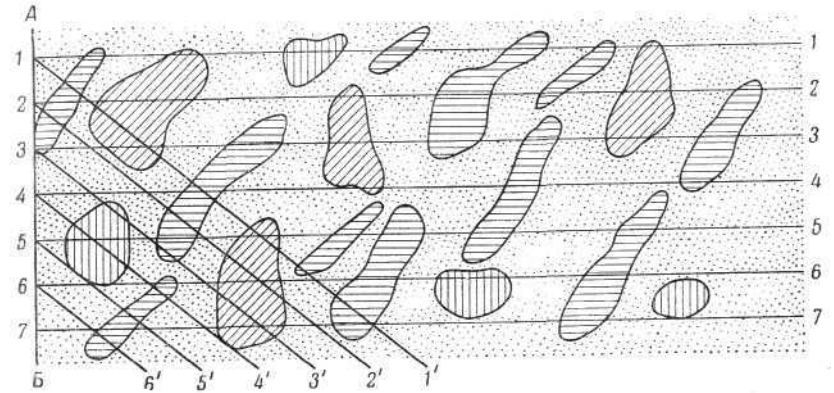


Рис. 8. Схема съемки на основе сети параллельных визиров

Если геоботаник, продвигаясь вдоль визира, работает с помощником, последний производит повторные описания и учет пробных площадок, делает укосы, гербарные сборы; старший геоботаник объезжает визиры и межвизирные пространства и ведет общее описание растительного покрова, делает описания впервые встретившихся, еще не знакомых помощнику ассоциаций, выясняет закономерности их размещения в связи с экологическими условиями\* и т. д. При комплексных исследованиях предварительная рекогносцировка и значительная часть последующих объездов должны производиться геоботаником совместно с почвоведом, гидрологом, геоморфологом и т. п. Это позволяет наилучшим образом выяснить все основные закономерности, правильно установить направление и густоту сети визиров, выяснить хозяйственное значение тех или иных выделов и выработать совместно указания по их использованию и мелиорации.

При масштабах 1 : 25 000—1 : 100 000 мелкая комплексность растительного покрова уже не позволяет картировать ассоциации; картируются комплексы и сочетания комплексов. Соотно-

шение элементов комплекса внутри последнего или соотношение различных типов комплекса внутри их сочетания учитывается способом, уже описанным в инструкции (стр. 26).

Карта масштаба 1 : 200 000 является сводной по отношению к более крупномасштабным, но иногда приходится работать с нею непосредственно в поле (при беглых рекогносцировочных маршрутных исследованиях). В таком случае ботаник, проезжая по выбранным маршрутам, записывает в дневник особенности пересекаемой местности, характеризует растительный покров в общих чертах и делает описания растительности в наиболее характерных пунктах и местах смены ландшафтов; на карте отмечают пункты описаний и намечающиеся при маршруте границы.

Съемка при наличии карт сельскохозяйственных угодий. На картах сельскохозяйственных угодий обычно выделяются следующие типы и виды угодий.

**Л е с** [часто с выделением в пределах его контуров, характеризующихся составом пород: хвойный, лиственный, смешанный, сосновый, березовый и др., с редианами (полянками), с кустарниками, по болоту и т. п.].

**К у с т а р н и к** ирасчленяются иногда по породам (ивняки, ольшатники и др.) и экологическим особенностям (по болоту, по бывшему лугу и т. п.).

**Сенокосы и пастбища:** заливные (поемные), суходольные, заболоченные, горные, степные, залежные, по болоту, по лесу, по кустарнику и т. п.

**З а л е ж и:** молодые, старые.

**П а ш н я и п а р ы.**

**Б о л о т а:** моховые, травянистые (осоковые, пушицевые), с деревьями, кустарником и т. п.

Выделяются также пески, выходы горных пород, солончаки и т. п., а также реки, озера, населенные пункты, дороги и др.

Сельскохозяйственные угодья колхозов и совхозов снимаются в различных масштабах, но чаще в масштабах 1 : 25 000—1 : 50 000 и реже — мельче или крупнее. Обычно леса, болота, иногда кустарники наносятся на карту даже в том случае, если они занимают очень небольшие площади. Так, в Западной Сибири при сельскохозяйственных съемках масштаба 1 : 25 000 леса и болота снимаются инструментально, начиная даже с площади в 0,5 га. Участки пашни, сенокосов и особенно пастбищ снимаются с меньшей детальностью, но и они в указанном масштабе нередко заносятся на карты начиная с 5—10 га.

При добросовестно проведенной съемке сельскохозяйственных угодий границы контуров их нередко будут в то же время границами почвенных разностей и даже границами рас-

тительных ассоциаций и их комплексов, сложившихся в результате природных особенностей или под воздействием на них человека (распашка, выпас и т. п.). Ботаническое картирование в этом случае должно в основном свестись к геоботаническому описанию контуров, к их разделению или обобщению, если это требуется целями исследования. Описание контуров сельскохозяйственных угодий (и частично проверка их границ) производится по линиям профилейных ходов, закладываемых через определенные расстояния (см. выше).

Съемка сельскохозяйственных угодий с одновременной съемкой растительности и почв. Такая мензульная съемка в 1923—1927 гг. широко применялась при землеустройстве Казахской ССР (Ларин). Здесь предварительно, перед съемкой, агроном (он же выполнял обязанности геоботаника и почвовода) и его помощник пересекали район съемок по нескольким направлениям и определяли взаимосвязи между растительными ассоциациями, почвой, материнскими породами и рельефом. В результате такого объезда составлялась предварительная классификация растительности, а также, что было особенно необходимо, устанавливались растения-ценозообразователи, показатели почв и их разностей. Практика показала, что в нераспаханных степях, полупустынях и пустынях на площади в 40—60 тыс. га таких растений оказывалось не свыше 20—30. Далее район съемок осматривал агроном уже совместно с землемером-съемщиком, а иногда район объезжал весь состав землеустроительной партии. В это время агроном обращал внимание землемеров на растительные ассоциации, характерные для района, на их взаимосвязи с рельефом, почвой. В результате объезда (он продолжался не свыше недели) землемеры получали знания и практику для точного определения основных единиц рельефа и растений-ценозообразователей. Затем агроном-геоботаник и землеустроитель договаривались о рельефных единицах, которые должны были быть сняты, и о растительных ассоциациях (и почвах), которые в пределах этих единиц должны быть сняты особо. Составлялась также и краткая инструкция по съемке и описанию (землемерами) выделенных контуров.

Далее работа протекала следующим образом. Агроном-геоботаник изучал более подробно растительность, почвы, определял урожай ассоциаций, опрашивал население о производительности и характере использования угодий и т. п., а землемер производил съемки, руководствуясь инструкцией.

В конце полевого периода агроном-геоботаник сплошь или выборочно осматривал снятые землемером контуры и корректировал его описания.



При такой организации работ землемер снимал в масштабе 1 : 50 000 нередко до 80—100 тыс. га, а агроном-геоботаник успевал обслужить 5—6 землемеров, т. е. один агроном-геоботаник составлял карту на площадь до 400—600 тыс. га. Работа, проведенная указанным методом, нередко давала карты растительности более высокой точности по сравнению с выделением контуров по ходам.

**Съемка с автомобиля.** Еще в 1929—1930 гг. во время рекогносцировочных обследований территорий под совхозы (Ларин, 1929) и при обследовании запасов сырьевых растений (Ильин, Федоров, Ларин и др.) была установлена полная возможность составления схематических карт растительности с использованием при этом для нанесения границ растительности показаний спидометра (счетчика). Более детально этот метод разработал Цаценкин при изучении пустыни Гоби (масштаб 1 : 1 000 000) и во время исследования в 1947—1950 гг. «черных земель» и Сарпинской низменности (масштаб 1 : 50 000—1 : 100 000).

Цаценкин работал следующим образом. По пути движения автомобиля геоботаник следит за местностью и при каждой смене ассоциаций (или их комплексов) записывает в журнал показание спидометра и кратко описывает рельеф, видимые признаки почв и растительности. В начале для характеристики однородного отрезка маршрута машину надо останавливать, осматривать пересеченный участок и производить на месте необходимую запись. Затем геоботаник быстро осваивается с распознаванием основных и характерных растений во время хода машины и производит запись, не останавливая движения. Примерно через каждые 3 км машина останавливается, и здесь уже детально описываются растительность, почва, срезаются растения на метровых делянках для определения урожая и т. п. Здесь же уточняется описание маршрута и непременно производятся схематизированные зарисовки видимых контуров.

Изучаемый район покрывается сетью маршрутных ходов (расстояния их колеблются, в зависимости от масштаба, от 0,5 до 3,0 км), что позволяет составить в поле и карту растительности. Практика показала, что съемочный отряд должен состоять из шести сотрудников: старшего геоботаника, топографа, младшего геоботаника или почвовед, лаборанта, рабочего и шофера. Во время пути топограф сидит рядом с шофером, следит за проложением маршрута и производит отсчеты спидометра. Старший геоботаник и почвовед ведут журнал, а лаборант держит связь с шофером и топографом. Непременное условие для съемки с автомобиля — наличие топографической карты (или карты сельскохозяйственных угодий) с точно нанесенными на ней ориентирами.

Отряд может проходить за день 30 км и закартировать в месяц 50—75 тыс. га в масштабе 1 : 100 000, т. е. его производительность примерно в два раза больше съемок обычными методами. Этот метод съемок надо считать основным при изучении открытых и мало пересеченных районов СССР.

Желательно установить на автомобиле компас (самолетный, танковый или малый корабельный с уничтоженной девиацией) и aneroid — для быстрого определения направлений и барометрического нивелирования; особенно важен компас.

Аэрометод — уточняет и ускоряет работу по картированию растительности. Применение аэрометода при геоботаническом картировании началось еще с двадцатых годов и широко развивается, особенно в сочетании с наземным.

Следует, по возможности, применять аэровизуальный осмотр картируемой территории в начале работ для выбора основных маршрутов, «ключей» и для проверки карт (топоосновы). Если есть техническая возможность и хорошие топографические карты или аэроснимки, следует осуществлять геоботаническое картирование с самолета, обязательно сочетая эту работу с наземными ключами и описанием пробных площадей.

Весьма желательно использование аэрофотоснимков, аэрофотосхем или аэрофотопланов.

Аэрофотоснимки (схемы или планы) следует просмотреть до начала работ, выделить на них все участки, несомненно, различимые, характеризовать те из них, сущность которых несомненна, и нанести на карту. Имея снимки в кабине самолета подобранными по маршруту, с высоты 300—400 м можно распознать и характеризовать многие неопределенные выделы. Над немногими оставшимися неопознанными участками следует пролететь повторно на высоте 120—200 м. Выделы, неопознанные и при этом, необходимо посетить наземно.

Кроме того, совершенно обязательны предварительная наземная тренировка геоботаника и подробное описание ключей. Очень облегчает аэровизуальные работы обозначение ключей и пробных площадей знаками, легко различаемыми с самолета (листы белой бумаги, пятна извести по углам и др.).

Описание контуров, выделенных на карте растительности. Каждый выделенный на карте контур подробно описывается в особой тетради под тем же номером, под которым он обозначен на карте. При описании перечисляются ассоциации, зарегистрированные в контуре (отмечаются номера описаний ассоциаций), причем непременно указывается, к какой единице рельефа, микрорельефа, к какой почве они приурочены, какой процент общей площади составляют. Подробно описываются

## Пример описания контуров

№ контура	Рельеф	Площадь (га)	Глубина грунтовых вод, затопление весенними водами	Характеристика	
				Ассоциации, №№ описаний и процент участия их в контуре	Залегание в рельефе
1	Местный водораздел	157	5—6 м, весенними водами не затопляется	а) Типчаково-ковыльковая, № 101, 70—80% б) Комфоросмовая, № 102, 2—5% в) Типчаково-ковыльково-разнотравная, № 103, 15—25%	а) Выровненные площади (плакор) б) Еле заметное углубленное блюдце в) Западина ниже плакора на 10—15 см
2	Глубокая падина	15	Весной стоит вода 5—7 дней	Пырейно-разнотравная, № 75, 100%	Падина, углубленная на 40—30 см
3	Подобно контуру 1	480	Подобно контуру 1	а) Типчаково-ковыльковая, № 82, 50—60% б) Камфоросмовая, № 83, 5—10% в) Типчаково-ковыльково-разнотравная, № 84, 40—50%	То же, что контур 1

Таблица 4

## геоботанической карты

Почва	растительности				Культуртехническое состояние	Современное использование	Желательное использование
	Урожай поедаемого, ц/га		Урожай по контуру, т				
	сена	пастбищной травы (сухой массы)	сена	пастбищной травы			
а) Светлокаштановая, суглинистая	—	5,0	—	—	Растительный покров слабо выбит скотом	Пасется с 10/IV по 1/XI стадо овец	Выпас 15/V—1/VI и вновь осенью
б) Корковый солонец	—	2,0	—	—			
в) Лугово-каштановая почва	—	10,5	—	—			
Темноцветная луговая, суглинистая	10,0	—	—	15,0	—	Выкашивается на сено 15/VI—1/VII	Выкашивать 5/VI—20/VI
То же, что контур 1	—	5,0	—	—	То же, что контур 1		
—	—	1,5	—	—	—	—	—
—	—	7,0	—	—	—	—	—

условия увлажнения (глубина стояния грунтовых вод, продолжительность затопления весенними водами и т. п.). Указывается хозяйственное состояние каждой ассоциации, ее урожай; по соотношению площадей определяется урожай по контуру в целом. Описывается использование за последние 3—5 лет. При сенокосном использовании отмечается урожай сена по годам (желательно указать и сроки скашивания) и указывается, как используется отава. При пастбищном использовании непременно отмечается, сколько животных (вид, возраст) паслось (пасется), время выпаса, сколько раз в год стравливается участок. Описываются меры ухода (выжигание, боронование, внесение удобрений, посев трав и т. п.), если они применялись. В конце описания дается общее заключение о желательном способе использования и рекомендуемых мерах по повышению урожайности и качества травостоя. Площадь контура определяется планиметром или в крайнем случае планшеткой.

Помимо подробных описаний контуров карты, чрезвычайно желательно менее подробно описать контуры карты в особой поконтурной ведомости. Форма ее и образец заполнения даны в табл. 4.

Само собой разумеется, что не обязательно в тетради и в поконтурной ведомости описывать подробно контуры, аналогичные описанным ранее. В этом случае отмечаются только особенности данного контура, отличающие его от ранее описанного.

**Условные знаки на картах и планах.** На сводных мелко-масштабных картах (1 : 200 000 и мельче) желательно применять расцветку и значки, близкие к принятым на издаваемых Ботаническим институтом АН СССР мелко-масштабных картах растительности СССР, дополняя и расчленяя их по мере надобности.

Для крупномасштабных карт и планов нет общепринятой ботанической шкалы цветов и значков, но имеется ряд знаков, принятых на топографических картах. Их, несомненно, следует использовать и, дополняя, стремиться выдерживать новые знаки в таком стиле, чтобы они были сходны с соответствующими знаками топографической крупномасштабной карты. При наиболее детальных и крупномасштабных съемках на черновых набросках лучше всего применять различную штриховку цветными карандашами, а затем уже переводить ее на принятые условные знаки; однако и здесь, для облегчения последующей дешифровки и сводки, следует применять во всех случаях одинаковую для определенных выделов расцветку и разметку штриховкой.

Следует обязательно записывать на каждом кроке значение принятых на нем условных знаков, не полагаясь на память: впоследствии это значение часто забывается или смешивается с более или менее сходными по содержанию, что приводит к немалым ошибкам.

Для практических целей иногда целесообразно наносить растительный покров, взяв за основу контуры почвенной карты. В этом случае контуры закрашиваются в цвета, принятые для обозначения разностей почв, а растительные ассоциации в пределах контуров обозначаются условными значками или штрихами.

#### IV. ИЗУЧЕНИЕ ВЛИЯНИЯ ВЫПАСА НА РАСТИТЕЛЬНОСТЬ<sup>1</sup>

Приемы рационального использования пастбищ, организацию их территории можно разрешить, изучив изменение травостоя ассоциации только при стравливании ее растений животными.

В результате изучения необходимо:

1) установить, как изменяется ботанический состав (видовой, количественные и весовые соотношения видов) под влиянием различной нагрузки (число животных, пасущихся на 1 га в течение пастбищного периода), времени и способа использования пастбища различными видами и продуктивными группами скота;

2) установить оптимальные условия выпаса (нагрузка, время, способ использования), при которых ботанический состав продолжительное время сохраняется на высоком кормовом уровне.

Решение этих задач возможно только при длительных и сложных опытах стравливания пастбищ животными (при различной нагрузке, времени и способе стравливания и т. п.). Полевые и полустационарные исследования дают в этом отношении только ориентировочные данные.

При изучении влияния выпаса описания и наблюдения следует вести параллельно на различных стадиях выпаса.

Исследования И. К. Пачоского, Г. Н. Высоцкого и других авторов, изучавших степи и полупустыни, позволяют выделить следующие стадии выпаса:

1. *Выпас отсутствует* — сохраняется основной ботанический состав исходной ассоциации, но затем поверхность почвы покрывается старикой (калданом), иногда разрастаются мхи, появляются более мезофильные злаки и разнотравье.

2. *Выпас умеренный* — сохраняются в основном растения, типичные для данной ассоциации, но выпадает большая часть мезофильных растений.

3. *Выпас нормальный (средний)* — исчезают многие, достаточно хорошо поедаемые растения (в частности, ковыли). Господствуют злаки низового /типа олистения (типчак и др.). На песках часто господствуют стержнекорневые двудольные растения.

4. *Выпас сильный* — почти полностью исчезают удовлетворительно — хорошо поедаемые длительно вегетирующие растения и заменяются плохо поедаемыми многолетними видами (часто господствуют полынок, полынь белая, молочай Сегюера и др., много мятлика луковичного). На песках нередко господство корневищных злаков.

5. *Выпас чрезмерный (сбой)* — растительный покров сильно изреживается; в степи часто господствуют мятлик луковичный, степные осоки, молочай; усиливается роль однолетников; пески начинают переходить в подвижные с редкостоящими кустарниками на них (или группами кустарников) и развиваются однолетники (кумарчик, верблюдка и др.).

6. *Прикошарная, приселенная стадия* — Пачоский неудачно называет ее выгоном (выгоном часто именуют вообще территорию, на которой пасется скот). На этой стадии многолетники замещаются однолетниками: птичьей гречишной, устели-поле, лебедой татарской, сериком и др.

Динамика растительного покрова под влиянием выпаса может быть понята только в том случае, когда изучение всех стадий выпаса ведется применительно к одной и той же исходной ассоциации. Поэтому все стадии выпаса непременно изучаются в совершенно однородных условиях среды (рельефа, почвы, увлажнения, прошлого и настоящего использования).

Приурочивая наблюдения и описания к указанным стадиям выпаса, необходимо в то же время увязать их с «зонами» пастьбы, намечаемыми примерно следующим образом:

1) в непосредственной близости от жилища, скотного двора, колодца — распыленная поверхность почвы;

2) на расстоянии 100—200 м от жилища — господство однолетников;

3) на расстоянии 300—500 м — эфемероиды, эфемеры и непоедаемые многолетники;

4) на расстоянии 500—700 м — те же растения, но с значительным участием непоедаемых многолетников или их господство;

5) на расстоянии 750—1250 м — господство непоедаемых многолетников часто с большим участием поедаемых многолетних растений;

6) на расстоянии 1250—2000 м — господство поедаемых растений, типичных для данной ассоциации;

<sup>1</sup> Составил И. В. Ларин.

7) на расстоянии 2000—3000 м — те же растения, но со значительным участием мезофильных растений и растений верхового типа;

8) на расстоянии 3000—5000 м — зона под выпас и сенокосение не используется — исходная ассоциация.

В зависимости от обеспеченности животных пастбищами «зоны» пастбы могут занимать меньшие или большие полосы.

В процессе описания непременно составляют схематический чертеж расположения пунктов описания и пунктов, из которых выходит скот на пастбище (населенный пункт, скотный двор, водопой и т. п.) с указанием расстояний между этими пунктами.

Описания и количественные учеты производятся по бланку (форма 3, см. стр. 43).

Проведенные в таком плане описания достаточно точно отразят динамику изменения видового, количественного, в том числе и весового, состава растительности под влиянием выпаса. В то же время они ориентировочно определяют те «зоны» пастбы, при которых выявляются различные стадии выпаса. Однако эти описания еще не позволяют говорить о нагрузке скота на 1 га при различных стадиях выпаса. Для этого необходимы дальнейшие исследования.

В колхозе, совхозе выбирают пастбище, однородное во всех своих частях по мезо- и микрорельефу, почве (или комплексу почв) и используемое под выпасы последние 5—10 лет. Из этой общей территории под исследование берут гуртовой или отарный пастбищный участок, стравливавшийся в течение последних 4—6 лет одним видом животных, примерно одинаковым числом голов, в одно и то же время и с одной и той же техникой выпаса. Соблюдение этих требований облегчает исследование и позволит подойти к более точным выводам. Выделенный участок описывают и на него составляют карту растительности масштаба 1 : 5000—1 : 10 000. Картирование производят по параллельным ходам, проложенным через 100 м. Такие ходы фактически явятся профилями, экологическими рядами. При наличии детальной картографической основы при картировании и описании растительных ассоциаций и их комплексов профили закладывают через 200—300 м. Описания ассоциаций непременно привязывают к описаниям почв.

На карту наносят границы ассоциаций и их комплексов. В процессе описания и картирования особое внимание уделяют изменению растительности (на одних и тех же почвенных разностях) по «зонам» пастбы по мере удаления пастбища от пункта, из которого утром скот направляется на выпас и вечером возвращается обратно. Границы заметного изменения в раститель-

ном покрове под влиянием различной интенсивности выпаса непременно наносят на карту особо.

Одновременно с исследованием или заблаговременно путем опроса заведующего фермой и пастухов устанавливают, какое количество животных паслось за последние 4—5 лет, начало и конец выпаса. Но характер динамики растительности под влиянием выпаса зависит не только от нагрузки пастбища (количество голов на 1 га), но и от техники его использования. Так, все пастбище может быть использовано как один участок — загон; в этом случае стадо пасется на всей его территории. Пастбище может стравливаться отдельными участками (загонами). В свою очередь, участки могут стравливаться в разное время, один раз или несколько раз. Все эти варианты техники использования надо учесть. Границы отдельных участков пастбища с различным характером использования наносят на карту — план пастбища до начала описания и картирования ассоциаций. Это поможет понять изменения растительности, которые будут выявлены при описании.

Покажем на примере дальнейший ход исследования. Стадо в 50 коров использует пастбище площадью в 175 га. Во время стравливания оно делится на 6 участков, различных по площади и используемых в разное время. Все эти данные выписывают в таблицу и далее рассчитывают нагрузку на отдельный участок пастбища. Расчет этот приведен в табл. 5, из которой видно, что разница в нагрузке отдельных участков (две последние графы) колеблется от 2,2 до 5,2 га на одну корову. Естественно, что это получит отображение и на распределении на пастбище участков различных стадий выпаса. В таблице указаны и сроки выпаса. Они, несомненно, тоже окажут соответствующее влияние на растительность и могут быть учтены при дальнейшем анализе полученных материалов. Расчеты немного осложнятся, если каждый участок используется в течение суток неодинаковое число часов. Обычно стадо удаляется от места водопоя, скотного двора на 2—3 км, причем в середине дня нередко возвращается обратно на водопой, чтобы вечером совершить тот же путь.

Необходимо опросом и специальными наблюдениями выяснить распорядок дня (время отдыха, водопоя, выпаса), а также расстояния (радиус), на которые скот выгоняется до обеденного перерыва и после него. Важно также установить, как используется пастбище в пределах радиуса ежедневного отгона. Здесь возможны несколько случаев: а) на пастбище и обратно стадо движется медленно, «пасом», более или менее равномерно стравливая траву на своем пути; б) вблизи скотного двора, водопоя —

Таблица 5

Расчет нагрузки на отдельные участки пастбища при использовании его стадом коров в 50 голов

№ участка кв.	Время использования	Число дней выпаса	Общее число дней выпаса	Число голо- водней (дни × 50)	Площадь участка (га)	Число голо- водней на 1 га	Нагрузка на 1 голову (га)
1	10/IV—19/IV . . . . .	10	25	1250	15	83,3	2,2
	6/VI—15/VI . . . . .	10					
	3/IX—7/IX . . . . .	5					
2	20/IV—30/IV . . . . .	11	23	1150	30	38,3	4,8
	16/VI—23/VI . . . . .	8					
	8/IX—11/IX . . . . .	4					
3	1/V—15/V . . . . .	15	25	1250	35	35,7	5,2
	24/VI—28/VI . . . . .	5					
	12/IX—16/IX . . . . .	5					
4	16/V—5/VI . . . . .	21	37	1850	20	92,5	2,0
	18/VIII—2/IX . . . . .	16					
5	29/VI—23/VII . . . . .	25	35	1750	40	43,7	4,3
	2/X—12/X . . . . .	10					
6	24/VII—17/VIII . . . . .	25	40	2000	35	57,4	3,2
	17/IX—1/X . . . . .	15					
Всего . . . . .		—	185	9250	175	52,8	3,3

быстро, «гоном», без стравливания травы, а затем, начиная с определенного расстояния, «пасом».

В первом случае на растительность одновременно действуют два фактора: физическое воздействие на почву и растительность пасущихся животных и стравливание растений. Во втором случае на части пастбища будет действовать только первый фактор. Естественно, что в обоих случаях травостой будет изменяться по-разному. Зная скорость движения в том или другом случае, нетрудно рассчитать, сколько времени стадо будет находиться в пределах суток в различных отрезках радиуса выпаса.

**Пример.** Пусть стадо проходит по одному и тому же пути пастбища, удаляясь от водопоя (в середине дня) на расстояние 2 км и **возвращаясь** к нему, причем на путь туда и обратно затрачивается по 4 часа. Продолжительность выпаса в каждой точке пастбища будет одинаковой. Если же

принять, что первый километр от водопоя животные проходят гоном в полчаса, тогда в пределах первого километра стадо будет находиться в сутки 2 часа, а в пределах второго — 6 часов, т. е. нагрузка окажется в три раза большей. Зная площадь участка, нетрудно далее вычислить нагрузку в головных на каждую «зону» выпаса участка.

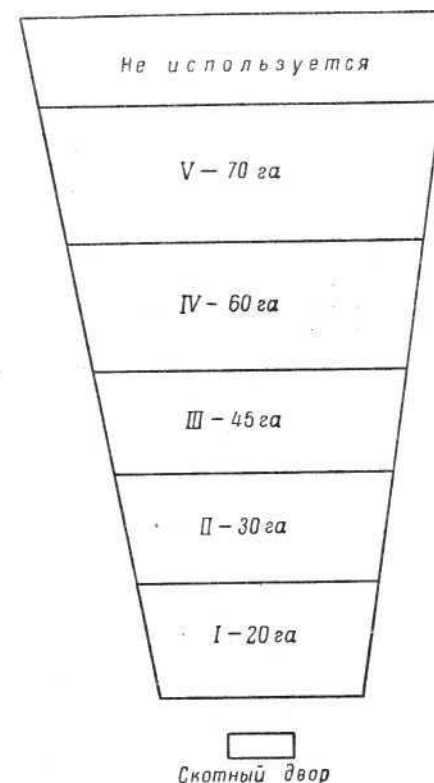


Рис. 9. Распределение пастбища по «зонам» выпаса

Нередко весь отведенный для стада пастбищный участок используется пасом, но стадо движется по нему с различной скоростью. Тогда используемый участок придется разделить на несколько «зон» выпаса и в каждой из них определить нагрузку в головных. Зная все отмеченные выше **детали** техники использования отдельных участков пастбища, нетрудно установить в головных нагрузку на каждый участок. В этих случаях в табл. 5 придется ввести две дополнительные графы: выпас

Таблица 6

Расчет нагрузки на отдельные зоны пастбища  
при использовании его стадом в 50 голов

«Зоны»	Площадь (га)	В ы п а с				Число головодней (дни × 50)	Число головодней на 1 га ( $\frac{\text{га}}{\text{годоводни}}$ )		
		Время использования	Число дней выпаса	Число часов выпаса в день	Всего часов			В переводе на дни	
I	20	10/IV—30/IV . . . . .	21	2	42	—	—		
		1/V—15/V . . . . .	15	5	75	—	—		
		16/V—15/VII . . . . .	61	2	122	—	—		
		16/VII—31/VIII . . . . .	47	2	94	—	—		
		1/IX—10/XI . . . . .	40	1	40	—	—		
		184	—	373	37,3	1865	93,2		
II	30	10/IV—30/IV . . . . .	21	2	42	—	—		
		1/V—15/V . . . . .	15	5	75	—	—		
		16/V—15/VII . . . . .	61	2	122	—	—		
		15/VII—31/VIII . . . . .	47	2	94	—	—		
		11/IX—10/XI . . . . .	40	1	40	—	—		
		184	—	373	37,3	1865	66,2		
III	45	10/IV—30/IV . . . . .	21	2	42	—	—		
		16/V—15/VII . . . . .	61	3	183	—	—		
		16/VII—31/VIII . . . . .	47	2	94	—	—		
		1/IX—10/XI . . . . .	40	3	120	—	—		
				169	—	439	43,9	2195	48,8
IV	60	10/IV—30/IV . . . . .	21	2	42	—	—		
		16/V—15/VII . . . . .	61	3	183	—	—		
		16/VII—31/VIII . . . . .	47	2	94	—	—		
		1/IX—10/XI . . . . .	40	3	120	—	—		
				169	—	439	43,9	2195	36,5
V	70	10/IV—30/IV . . . . .	21	2	42	—	—		
		16/VII—31/VIII . . . . .	47	2	94	—	—		
		4/IX—10/X . . . . .	40	4	160	—	—		
				108	—	296	29,6	1480	21,1

в часах в день и общее количество часов выпаса и затем перевести их в головодни выпаса.

Возможен и такой случай: в начале весны выпас производится по всему пастбищу; затем, когда нарастет много травы, стравливаются только ближайшие участки; далее включаются более отдаленные и, наконец, во второй половине лета начинает стравливаться самый дальний участок. На участках («зонах») по отдельным периодам выпаса стадо пасется в течение дня различное время. В этом случае для определения нагрузки устанавливают границы отдельных участков, определяют их площадь, выявляют путем опроса время использования каждой «зоны», число часов выпаса в ней за день. Пример расчета нагрузки показан в табл. 6, а на рис. 9 дано примерное распределение «зон» выпаса.

## V. ПОПРАВочНЫЕ КОЭФФИЦИЕНТЫ ДЛЯ ОПРЕДЕЛЕНИЯ ХОЗЯЙСТВЕННОЙ УРОЖАЙНОСТИ СЕНОКОСОВ И ПАСТБИЩ<sup>1</sup>

При маршрутных и стационарных обследованиях кормовых угодий урожай определяется выстриганием маленьких делянок. Практика последних лет с полной очевидностью показала, что такое определение совершенно не дает картины урожайности травостоя. Поэтому в урожайные данные необходимо вводить ряд поправочных коэффициентов.

Показатели определения урожайности. При определении урожая надо принимать во внимание величину учетной делянки (площадки), время взятия проб с укосных площадок (динамику урожая), изменение питательной ценности, возможность вторых укосов и ежегодного сенокосения, высоту скашивания (выстригания), потери при процессе скашивания, сгребания в валки и копны, потери при стоговании и скирдовании и отношение урожая текущего года к среднему урожаю. Кроме того, для окончательного расчета количества сена, которое скармливается скоту, надо принять во внимание потери при транспортировке сена от стога и скирды на скотный двор и остатки при скармливании. При определении пастбищной поедаемой травы надо знать, как отрастает трава в течение вегетации и какой процент всей ее массы поедается.

Величина учетных площадок. Размер учетных площадок и их повторность в значительной мере зависят от характера и пестроты травостоя. В опытной стационарной работе минимальной делянкой для учета урожая культурных растений и смесей считается 50 м<sup>2</sup> не менее чем в четырехкратной повторности, с отношением сторон 1 : 4 (желательнее отношение 1 • 6 и 1 : 20).

При маршрутных обследованиях наиболее употребительны: площадки по 0,25—0,5 м<sup>2</sup> в четырех повторностях в трех местах

<sup>1</sup> Составил И. В. Ларин.

ассоциации (Шенников), 10 площадок по 0,25 м<sup>2</sup> (Воцнин), 3 площадки по 1 м<sup>2</sup> (Ларин), 4 площадки по 2,5 м<sup>2</sup> (Институт кормов), 10 площадок по 1 м<sup>2</sup> (Оренбургский институт мясного скотоводства—Евсеев), 1—5 трансект по 50 м<sup>2</sup>, всего 50—250 м<sup>2</sup> (в пустыне — Раменский, Морозов, Морозова, Амелин, Нечуева и др.). Урожай, полученные на этих и на больших по размеру площадках (от 200 м<sup>2</sup> до 0,5 га) в 1932 и 1933 гг., сравнивались Институтом кормов (Ларин). Установлено, что при выстригании небольших площадок со средним травостоем, при сознательном их выборе, получаются величины, весьма близкие к данным учета больших делянок, но в некоторых случаях учет небольших площадок показывал повышенную урожайность, в среднем на 10%. Поэтому, для осторожности, при определении урожайности малыми площадками рекомендуется отнимать от полученного результата 10%. Для более точного установления ботанического состава рекомендуется выстригать не менее 10 площадок, по 1 м<sup>2</sup> каждая.

Динамика урожая. Каждое цветковое растение образует обычно два типа побегов: 1) плодоносящие (генеративные) и 2) бесплодные (вегетативные укороченные). Однолетние растения ярового типа при посеве весной и озимого типа при посеве их с осени в середине — конце лета всегда имеют генеративные побеги. Многолетние растения нередко в первый год своей жизни образуют только вегетативные побеги. Эти побеги, будучи срезаны или стравлены, отрастают вновь часто своей верхушкой, в то время как генеративные побеги (особенно у злаков) отмирают или же побег у них большей частью развивается из спящих почек ниже среза. Чем больше у растения вегетативных побегов, тем обычно лучше они отрастают после скашивания, стравливания (дают больше отавы). Помимо этого, вегетативные побеги содержат значительно больше питательных веществ, чем генеративные, и чем больше их у растения, тем ценнее оно в кормовом отношении.

Вегетативные побеги развиваются главным образом весной и после раннего стравливания (в отаве), а у многолетних растений — нередко еще и во второй половине лета (в фазе цветения — после цветения). В пастбищном деле вегетативные побеги имеют исключительно большое значение, причем фаза кушения многолетних трав определяет начало их пастбищного использования. Эта фаза наступает у однолетнего растения через 25—40 дней после появления всходов, у многолетних — через 10—20 дней после начала весеннего отрастания. Фаза полного созревания (начало осыпания семян) наступает у однолетних растений через 40—150 дней от появления всходов; у многолетних



злаков, начиная со второго года жизни, эта фаза большей частью начинается через 80—110 дней от начала весеннего **отрастания**. Каждая фаза вегетации в среднем продолжается 15—20 дней. При пастбищном и сенокосном использовании травостоев исключительное значение имеет фаза цветения. Она является оптимальным сроком скашивания на сено. При пастбищном использовании фаза цветения определяет конец первого **стравливания**. Большая часть растений в это время уже поедается плохо, питательная ценность их сильно падает. При этом надо учесть, что бобовые и разнотравье развиваются медленно; цветут они нередко во второй половине лета.

Ранней весной многолетние травы развиваются **слабо**; наиболее бурно идет прирост надземной массы в фазе **колошения — бутонизации**. В середине — конце цветения (реже во время плодоношения) многолетних трав темпы прироста сильно сокращаются или прирост прекращается. В конце вегетации (после осеменения) значительное количество листьев **опадает**, высеваются семена и масса (урожай) растений **понижается**. Динамика массы рельефно выявлена многочисленными исследованиями (табл. 7).

Обобщая эти данные и принимая за 100% массу (урожай) в фазе **кушения — ветвления**, получим следующую динамику массы у злаковых, бобово-злаковых, разнотравно-злаковых естественных травостоев (при срезе у поверхности почвы): **колошение — бутонизация — 225—300%**, **цветение — 300—500%**, **плодоношение — 250—400%**, **осеннее состояние — 180—300%**.

В разнообразных в видовом отношении травостоях, особенно при наличии в них длительно вегетирующих растений, фаза цветения растений **удлиняется**, и наблюдаются два максимума в накоплении массы: первый связан с цветением злаков, второй с цветением разнотравья (и бобовых). Так нередко бывает на субальпийских, лесных, заливных и бурьянистых сенокосах и пастбищах. Точно так же два максимума отмечаются на болотных сенокосах, где к осени почва иногда более теплая, **чем** на суходолах, и в то же время достаточно влажная. Руководствуясь табл. 7, можно внести поправки при раннем или **за-** **поздолом** обследовании сенокосов и пастбищ.

Питательная ценность и ее изменение за **вегетационный** период. Питательная ценность кормового растения **определяется** по наличию в нем переваримого (в организме животного) **белка** и в кормовых единицах (100 кг овса по питательности **равны** 100 кормовым единицам).

О питательной ценности можно приближенно судить **также** по химическому составу растений, причем решающее **значение**

Таблица 7

Динамика сухой массы в пастбищной траве в % к массе в фазе полного цветения

Группировка растений	Фазы вегетации				
	куше- ние — вет- вление	колоше- ние	цветение	плодо- ношение	осеннее состояние
	% м а с с ы				
Среднее по СССР (по 80 опытам) . . . . .	24	76	100	94	74
Разнотравно-злаковая (умеренно влажные суходола лесной зоны) . . . . .	20—25	70—80	100	85—95	75—85
Разнотравно-злаковая (субальпийские и лесные пояса гор) . . . . .	20—25	70—80	100	90—100	75—85
Злаково-разнотравная (лесостепь Азиатской части СССР) . . . . .	25—30	70—80	100	90—100	75—85
Разнотравно-злаковая (заливные луга) . . . . .	20—25	70—80	100	85—90	60—70
Типчаково-ковыльная, ковыльная, типчаковая . . . . .	30—40	75—85	100	80—90	55—65
Пырейная и пырейно-мятликовая (залежи) . . . . .	30—40	70—80	100	80—90	70—80
Эфемеродно-эфемеро- вая (предгорные пу- стыни) . . . . .	20—25	85—90	100	75—85	65—75
Полынная (полупусти- ны и пустыни) . . . . .	50—60	90—100	70—100	85—95	80—90

Примечание. По каждой группировке растений обобщены дан-  
ные 4 опытов (пырейные, эфемеровые) и до 22 опытов (злаково-разно-  
травная лесостепь, залежи).

имеет содержание в растении протеина (или белка) и клетчатки. Чем больше протеина и чем меньше клетчатки, тем выше пита-  
тельная ценность растений.

Химический состав многолетних кормовых растений значи-  
тельно меняется с фенофазами; особенно большая разница на-  
блюдается в содержании белка и клетчатки. Если принять  
содержание белка в фазе кушения (ветвления) за 100%, то  
многолетняя трава со зрелыми семенами содержит белка 35—  
45%, а клетчатки — 175—225%. Динамика питательных ве-  
ществ представлена в табл. 8.

Таблица 8

Сравнительный химический состав бобовых, злаков, осоковых и сложноцветных по фазам вегетации в % от абсолютно сухого вещества

Состояние растений	Семейства растений	Число анализов	Содержание					
			воды	протеина	белка	жира	клетчатки	белково-углеводных веществ
Кущение — колошение	Бобовые . . . . .	46	7,8	19,4	13,1	3,3	26,4	43,1
	Злаки . . . . .	263	8,6	14,9	12,2	3,5	28,0	45,0
	Осоки . . . . .	30	7,2	17,1	16,1	3,7	24,6	47,4
	Сложноцветные . . . . .	55	9,2	12,7	9,5	4,5	30,4	42,2
	Маревые . . . . .	66	19,3	15,0	15,4	2,2	23,0	40,5
	Крестоцветные . . . . .	30	15,4	24,7	14,1	3,5	18,2	38,2
Цветение	Бобовые . . . . .	1263	8,8	18,4	—	3,1	27,8	41,9
	Злаки . . . . .	544	7,7	10,4	8,6	2,9	31,2	47,8
	Осоки . . . . .	65	7,5	14,5	12,4	3,1	25,4	49,6
	Сложноцветные . . . . .	219	8,9	10,7	—	5,0	32,1	43,4
	Маревые . . . . .	127	21,0	13,5	13,4	2,3	23,0	40,2
	Крестоцветные . . . . .	45	14,0	20,4	10,8	3,7	25,5	36,4
Плодоношение	Бобовые . . . . .	206	9,0	14,6	—	3,6	30,1	42,7
	Злаки . . . . .	401	7,8	8,8	7,2	2,8	32,5	48,1
	Осоки . . . . .	108	7,8	12,1	10,2	2,3	27,4	49,8
	Сложноцветные . . . . .	27	9,3	11,6	—	6,6	32,8	39,7
	Маревые . . . . .	123	23,0	9,8	—	2,5	22,7	42,0
	Крестоцветные . . . . .	9	12,3	13,9	11,0	3,3	33,4	37,1
Летние сухие растения	Злаки . . . . .	96	7,7	5,8	5,0	2,6	36,3	47,6
	Осоки . . . . .	20	9,9	7,1	5,5	2,6	32,5	47,9
	Маревые . . . . .	42	15,8	8,4	—	2,1	30,4	43,6
	Бобовые . . . . .	49	8,4	—	6,5	2,4	42,3	39,2
Зимние сухие и зеленые растения	Бобовые . . . . .	6	6,7	8,2	—	2,0	44,2	38,9
	Злаки . . . . .	23	5,6	6,8	5,3	2,9	33,7	51,0
	Осоки . . . . .	30	7,6	6,7	5,7	2,5	30,0	53,2
	Маревые . . . . .	26	14,4	8,1	—	2,1	32,7	42,7
Отава	Злаки . . . . .	112	9,1	14,8	11,7	3,6	28,4	44,1
	Осоки . . . . .	8	6,1	15,9	13,8	3,5	25,6	48,9
	Маревые . . . . .	3	19,6	20,0	—	2,6	23,7	34,1
	Бобовые . . . . .	85	11,1	18,9	14,1	3,4	25,7	40,9

Примечание. По злакам, осоковым, бобовым и крестоцветным сведены анализы, произведенные в СССР и опубликованные до 1949 г., по сложноцветным — опубликованные до 1937 г.

Одновременно с понижением в растениях содержания протеина и увеличением клетчатки с возрастом растения уменьшается и коэффициент переваримости. Если принять коэффициент переваримости в фазе кушения за 100%, то по фазам вегетации он изменяется примерно в таких соотношениях: колошение — 90—95%, цветение — 85—90%, плодоношение — 80—85%, засыхание — 60—70%. Естественно поэтому, что по мере созревания растений содержание в них переваримого белка и кормовых единиц будет резко падать. Если содержание переваримого белка и кормовых единиц в фазе кушения взять за 100%, то в фазе плодоношения переваримого белка остается около 40% и кормовых единиц 60% (табл. 9).

Таблица 9

Изменение содержания переваримого белка и кормовых единиц в зависимости от возраста растений в % к содержанию в фазе кушения

Фазы вегетации	Содержание	
	переваримого белка	кормовых единиц
Кущение . . . . .	100	100
Колошение . . . . .	70—85	80—85
Цветение . . . . .	55—65	70—80
Созревание семян . . . . .	35—50	55—65
Засохшие растения . . . . .	25—40	35—50
Отава . . . . .	70—80	80—90

Учитывая динамику питательных веществ у многолетних трав и сбор сухой массы с 1 га, нетрудно установить и сбор питательных веществ с 1 га. Большинство сенокосов дает наибольшее количество кормовых единиц в фазе цветения; в фазе кушения — ветвления (при срезании растений у поверхности почвы), а также в фазе осеннего засыхания количество кормовых единиц в 2—2,5 раза меньше. Наибольшее количество переваримого белка получается при уборке до цветения (за 5—10 дней); в фазе осеннего засыхания содержание его обычно составляет 30—40%, а в фазе кушения — ветвления достигает 50 и даже 70%. При многократном скашивании или стравливании травостоев максимальное количество кормовых единиц

и особенно переваримого белка получается в том случае, когда первое скашивание или стравливание производится в фазе начала колошения — бутонизации (и даже в конце кушения — ветвления).

Вторые укосы. Опыты показали, что если после первого укоса не вносить удобрений, то при скашивании травы в фазе цветения — плодоношения получают такие же урожаи, как и при двух укосах. Установлено также, что при двух укосах, без внесения удобрений после первого укоса, урожай в последующие годы понижается. При двуукосной системе сбор с 1 га питательных веществ почти всегда больше, чем при одноукосной. Дело в том, что при двух укосах первый производится не позже начала цветения. Поэтому при первом и при втором укосах содержание (в процентах) питательных веществ в траве выше, чем при обычном однократном скашивании (в фазе цветения — начале плодоношения).

Это обстоятельство заставляет проектировать вторые укосы во всех случаях, где это возможно по природным условиям. Табл. 10 показывает, что только при скашивании в фазе колошения вторые укосы (без внесения удобрений) дают в среднем до 50% урожая первого укоса. При скашивании в фазе цветения второй укос возможен только на более влажных типах сенокосов; при скашивании в фазе плодоношения отава не отрастает или ее появляется так мало, что практически, за редким исключением, второй укос уже невозможен. Во влажные годы, особенно во вторую половину лета, в лесостепи и степи (наблюдения Ларина, Варварина, табл. 11 и др.) сенокосы даже на черноземах и темнокаштановых почвах дают высокие урожаи, иногда превышающие получаемые при первом укосе. Высокие урожаи отавы в лесной, лесостепной и частично в степной зонах получают и при внесении удобрений, причем урожай сена вторых укосов увеличивается на 20—50% и даже более.

На сухих естественных сенокосах и пастбищах степи и частично лесостепи с низким урожаем 3—6 ц/га вторые укосы могут дать сена в среднем только 1—1,5 ц/га. Поэтому вряд ли они будут хозяйственно целесообразны. В то же время, как показали наблюдения (Ларин и др.) и непосредственные опыты Евсеева в степных районах на целинах и старых залежах, ежегодное систематическое сенокосение или стравливание может привести к падению урожаев. Поэтому в этих условиях (особенно в Казахской ССР) необходимо давать сенокосам периодический «отдых», т. е. не скашивать травы (примерно через каждые 3 года). В год «отдыха» травы получают возможность обсеменяться. Благодаря уходу в зиму высокого неиспользо-

Таблица 10

Ориентировочный урожай вторых укосов  
в % к первому укосу

Типы сенокосов	Скашивание			
	без внесения удобрений после первого укоса		при внесении удобрений после первого укоса	
	в фазе колошения — бутонизации	в фазе цветения	в фазе колошения — бутонизации	в фазе цветения
<b>Злаково-бобовые травосмеси:</b>				
Лесная зона . . . . .	70—80	40—50	100—120	60—80
Степная зона (север) . . . . .	50—60	25—35	65—75	35—45
<b>Поемные луга среднего уровня:</b>				
Лесная зона . . . . .	70—80	40—50	90—100	60—70
Степная зона . . . . .	50—60	25—35	65—75	35—45
<b>Суходольные луга нормального увлажнения:</b>				
Лесная зона . . . . .	50—60	25—35	75—85	40—50
<b>Влажные низинные луга:</b>				
Лесная зона . . . . .	80—100	50—60	100—120	60—80
Лесостепная зона . . . . .	80—70	30—40	80—100	40—50
<b>Пырейные черноземной степи</b>	35—45	25—30	40—55	30—35
<b>Ковыльно-типчаковая целина . .</b>	30—35	20—25	—	—

ванного травостоя на поле задержится много снега, что способствует интенсивному развитию трав на следующий год, после снятия укоса. Учитывая имеющийся опыт, можно ориентировочно считать, что при вторых укосах (табл. 11) без внесения подкормок, но на достаточно богатых почвах и во влажных районах можно получать сена при скашивании в фазе колошения — бутонизации от 50 до 100%, получаемого при первом укосе; если первый укос производится в фазе цветения, то второй укос дает от 25 до 60% первого. При подкормках удобрениями в лесной зоне урожаи отав повысятся примерно на 50—70%, а в степной (на более или менее влажных

Таблица 11

Урожай вторых укосов в % к первому укосу

Типы сенокосов	Время первого укоса в фазе					
	начала колосения	колосения	начала цветения	полного цветения	начала пло- доношения	созревания семян
Заливные луга среднего и низкого уровня р. Оки. Опыт Мельникова; среднее за 4 года по четырем типам . . . . .	—	73	56	—	29	0
Кострово-осочковый заливной луг среднего уровня. Саратовская обл. Опыт Андреева; среднее за 5 лет . . . . .	—	45	18	0	0	0
Разнотравно-тырсово-типчаковая степь на южном суглинистом черноземе. Опыт Андреева; среднее за 5 лет . . . . .	—	38	30	0	0	0
Щучковые луга Яхромского болотного опытного поля. Опыт Оношко; среднее за 7 лет . . . . .	—	122	—	60	0	0
Пырейно-мятликовые залежи и растительность лесных полян лесостепи Западной Сибири. Опыт Мусатовой; среднее по 10 ассоциациям . . . . .	—	—	34	15	0	0
Сеяный луг Института кормов. Опыт Болодона; среднее за 4 года . . . . .	—	52	—	30	15	10
Сеяный луг Пушкинского сельскохозяйственного института (на окультуренной почве). Опыт Годлевской; среднее за 3 года по 9 травосмесям . . . . .	—	—	72	—	—	—
Люцерна. Там же. Опыт Ширшиной; среднее за 2 года . . . . .	123	—	—	45	—	—
Клевер красный, одноукосный. Там же. Опыт Ширшиной . . . . .	66	—	—	12	—	—
Тимофеевка луговая, овсяница луговая, ежа сборная и канареечник. Там же. Опыт Ширшиной; среднее . . . . .	57	—	—	9	—	—
Костер безостый. Саратовская обл. Опыт Андреева . . . . .	—	20	15	11	7	0
Пырей бескорневищный. Там же . . . . .	—	29	27	0	0	0
Эспарцет посевной. Там же . . . . .	—	33	31	0	0	0
Люцерна посевная. Там же . . . . .	—	70	68	63	35	0

Таблица 11 (продолжение)

Типы сенокосов	Время первого укоса в фазе					
	начала колосения	колосения	начала цветения	полного цветения	начала пло- доношения	созревания семян
Типчаково-ковыльно-разнотравные степи на щебенистом черноземе. Алтай. Опыты Орлова; среднее по двум опытам . . . . .	—	34	—	25	—	—
Злаково-разнотравные луга на темноцветных почвах в окрестностях Горно-Алтайска. Опыты Просекиной; среднее по двум опытам . . . . .	86	69	30	23	0	0
Злаково-разнотравный субальпийский луг. Алтай. Опыты Закиса; среднее по двум опытам . . . . .	49	19	8	3	0	0
Альпийский луг на Теректинском хребте Алтай. Среднее по двум опытам . . . . .	—	—	48	28	0	0
Опыты Варварина в Ростовской обл. в дождливый 1932 год:						
Пырейная залежь . . . . .	62	50	26	22	0	0
Мятлико-луковично-полянныи степи . . . . .	—	66	54	58	0	0
Типчаково-ковыльные степи . . . . .	—	121	—	90	38	0

почвах) — на 30—40%. На сухих целинных сенокосах и пастбищах степи (и южнее) внесение удобрений после первого укоса нецелесообразно.

**Выход сенокосной массы при различной высоте среза.** Высоту скашивания травы сенокосилкой (травянка, брызгалка) можно устанавливать в пределах от 4 до 15—25 см. Она регулируется особым подъемником с интервалами от 1,5 до 5,0 см (в зависимости от системы сенокосилки и высоты зубцов подъемника от земли). Чаще всего сенокосение производится на высоте 5—6, 7—8 и 10—12 см. Первая высота применяется на совершенно ровных пространствах и с негустым травостоем; вторая — на ровных пространствах, но с густым травостоем или же со слабоволнистым микрорельефом и с редкими мелкими кочками; третья — чаще на заливных лугах, лесных сенокосах, слабокочковатых пространствах и т. д. Высота скашивания выше 12 см устанавливается на кочковатых или мокрых заболоченных сенокосах.

## Распределение массы при различной

Названия растений и растительных группировок	Число проб	Высота травостоя (см)	Урожай при срезе у поверхности почвы (ц/га)
Те же растения . . . . .	8	36—40	—
Ковыль красноватый, ковылек, типчак . . . . .	6	50—52	—
Люцерна желтая и эспарцет посевной . . . . .	4	65	—
Те же растения . . . . .	4	40—55	—
Подмаренник желтый . . . . .	1	46	—
» » . . . . .	1	20	—
Таволжка стенная . . . . .	1	61	—
» » . . . . .	1	30	—
Ланчатка серебристая . . . . .	1	25	—
Среднее по 7 видам разнотравья и вики, мышиный горошек . . . . .	40	12—16	—
Среднее по 6 видам разнотравья, клевера красного и люцерны желтой . . . . .	40	26—32	—
Полынок и полынь белая . . . . .	10	38 и 54	—
Типчак, кшец . . . . .	10	52 и 54	—
Костер безостый, вейник наземный . . . . .	10	84 и 96	—
Люцерна посевная, эспарцет посевной и донник, по 2 годам учета каждого растения . . . . .	—	—	19,0—27,0
Житняк, среднее за 2 года . . . . .	—	—	14,1
Пырей бескорневищный, среднее за 2 года . . . . .	—	—	12,8
Суданка и сорго, среднее . . . . .	—	—	42,2—51,5
Могар и вика + овес, среднее . . . . .	—	—	24,5—17,0
Люцерна посевная на поливе . . . . .	}	—	82,2
			40,6
			28,2
			21,2
Острец . . . . .	—	85	27,8
» . . . . .	—	46	25,8

Таблица 12

## высоте срезания ножницами

	Процентное распределение массы на различных высотах срезания (в см)										Автор, источник
	0	2	4	5	6	7	8	10	12	15—16	
100	92	—	88	—	81	—	77	—	69		И. В. Ларин, исследования растений окрестностей Омска, 1932 г.
100	89	—	81	—	68	—	59	—	43		
100	90	—	80	—	70	—	57	—	41		
100	95	—	92	—	89	—	84	—	78		
100	94	—	90	—	84	—	78	—	63		
100	97	—	95	—	91	—	84	—	75		
100	90	—	81	—	71	—	56	—	21		
100	98	—	92	—	87	—	79	—	70		
100	91	—	86	—	74	—	66	—	54		
100	90	—	80	—	74	—	60	—	42		
100	90	66	—	56	—	26	—	—	—		
100	92	84	—	74	—	62	49	41	—	Н. Г. Андреев, исследования в Саратовской обл. в 1935, 1936 гг.	
100	88	77	—	59	—	46	22	14	—		
100	86	68	—	55	—	43	34	26	—		
100	95	94	—	90	—	87	83	80	74		
100	—	—	—	92	—	85	—	75	—		
100	—	—	—	84	—	79	—	53	—		
100	—	—	—	84	—	76	—	62	—		
100	—	—	—	—	—	91	—	87	—		
100	—	—	—	—	—	77	—	66	—		
100	—	—	79	—	—	—	65	—	58		
100	—	—	86	—	—	—	76	—	67		
100	—	—	78	—	—	—	69	—	59		
100	—	—	84	—	—	—	73	—	61		
100	—	—	75	—	—	—	57	—	41		
100	—	—	66	—	—	—	44	—	36		

А. Г. Ларионов, Саратовская обл., 1938 г.

Названия растений и растительных группировок	Число проб	Высота травостоя (см)	Урожай при срезе у поверхности почвы (ц/га)
Вика + овес . . . . .	—	—	—
Клевер 2-го года . . . . .	—	61	—
Кратко-заливной разнотравный луг . . . . .	—	82	—
Щучково-осоковый луг . . . . .	—	70	—
Пырей ползучий на залежи . . . . .	—	55	—
Типчаковая степь . . . . .	—	40	—
Костровый влажный луг . . . . .	—	73	—
Люцерна . . . . .	—	85	—
Эспарцет . . . . .	—	60	—
Костер безостый . . . . .	—	85	—
Острец . . . . .	—	—	—
Ковыль волосатик . . . . .	—	—	—
Типчак . . . . .	—	—	—
Костер безостый . . . . .	—	—	—
Пырей ползучий . . . . .	—	—	—
Житняк ширококолосный . . . . .	—	—	—
Пырейно-разнотравная залежная . . . . .	27	45	—
Ковыльно-типчаковая на темнокаштановых почвах . . . . .	32	30	—
Острцово-полянная . . . . .	25	30	—
Осоково-подорожниковая . . . . .	5	40	—
» » . . . . .	2	35	—
Лисохвостово-светлуховая . . . . .	5	90	—
Пырейно-мятликовая залежь . . . . .	6	50	—
Разнотравно-злаковый субальпийский луг . . . . .	8	60—70	—
Типчаково-ковыльно-разнотравная на черноземах . . . . .	4	40	—
Вейниково-разнотравно-типчаковая на кочковатом пастбище . . . . .	8	35	—
Бурьянистая залежь на черноземах . . . . .	6	60	—
Люцерна посевная . . . . .	10	122	—
» » . . . . .	3	80	—
Клевер луговой . . . . .	7	110	—
» » . . . . .	9	65	—
Тимофеевка луговая . . . . .	17	100	—
Овсяница луговая . . . . .	4	98	—

Таблица 12 (продолжение)

	Процентное распределение массы на различных высотах срезания (в см)										Автор, источник
	0	2	4	5	6	7	8	10	12	15—16	
100	96	91	—	84	—	78	73	66	—	—	И. П. Орлов, первые четыре вида исследованы в Московской обл., остальные — в Ростовской обл.
100	95	89	—	82	—	76	70	65	—	—	
100	97	91	—	82	—	74	67	61	—	—	
100	97	84	—	70	—	54	40	23	—	—	
100	91	84	—	77	—	71	65	59	—	—	
100	85	70	—	59	—	50	43	37	—	—	
100	87	74	—	60	—	47	38	30	—	—	
100	98	98	—	92	—	90	88	87	—	—	
100	95	89	—	84	—	80	76	73	—	—	
100	93	87	—	80	—	74	67	61	—	—	
100	95	—	85	—	75	—	65	—	—	Б. К. Щелоков, исследования в окрестностях Уральска, 1933 г.	
100	93	—	82	—	75	—	60	—	—		—
100	76	—	65	—	50	—	25	—	—		—
100	95	—	89	—	85	—	79	—	—		—
100	93	—	85	—	80	—	65	—	—		—
100	93	—	81	—	73	—	65	—	—	Б. К. Щелоков и И. В. Ларин, исследования в Западно-Казахстанской обл., 1928 г.	
100	90	—	80	—	67	—	53	—	35		—
100	80	—	61	—	—	—	38	—	—		—
100	83	—	72	—	—	—	55	—	—		—
100	98	70	—	—	—	—	62	—	—		—
100	96	84	—	—	76	—	60	—	45	И. В. Ларин, исследования в различных районах Западной Сибири, 1930 и 1931 гг.	
100	—	—	—	—	—	—	85—90	—	80—85		—
100	—	—	—	—	70	—	—	—	—		—
100	—	—	—	—	70—75	—	—	—	—		—
100	85	—	—	—	—	—	40	—	—		—
100	85	—	—	—	—	—	45	—	—	Т. Р. Годлевская и И. В. Ларин. Пушкин, Ленинградской обл., 1943 г.	
100	—	—	—	—	—	—	73	—	—		—
100	—	—	94	—	—	—	89	—	85		—
100	—	—	92	—	—	—	86	—	81		—
100	—	—	92	—	—	—	85	—	79		—
100	—	—	87	—	—	—	78	—	68		—
100	—	—	85	—	—	—	73	—	63		—
100	—	—	84	—	—	—	70	—	56	—	



Лобогрейка скашивает травы выше сенокосилки, и поставить ее платформу ниже 7—8 см не удается. Ручной косой траву можно выкосить на высоту 3—5 см. Для хозяйственных расчетов высота сенокосения приемлема: в степных районах — 7 см, на заливных лугах и в лесных районах — 10 см, с поправками на кочковатость.

Выход сена (при срезе под корень) зависит от высоты и характера травостоя. Совершенно очевидно, что чем выше трава, тем больший процент ее (от всей травы, срезанной под корень) окажется в скошенной массе. Наоборот, процент тем меньше, чем листья и стебли ближе к земле. Последнее особенно заметно при сравнении корневищных и плотнокустовых злаков. На основании опыта в ряде пунктов СССР (табл. 12) можно считать, что урожаи при скашивании на различных высотах колеблются в довольно значительных пределах. Эти данные обобщены в табл. 13.

Таблица 13

Выход скошенной массы травы в зависимости от высоты ее среза  
(Обобщение И. В. Ларина)

Характер сенокоса	Высота травостоя (см)	Выход скошенной массы травы (%) при высоте среза (см)				
		на поверхности	5	7	10	15
Явное преобладание злаков и осок равномерно облепленных (верховых)	100	100	90—95	85—90	75—80	65—75
	75	100	85—90	75—80	70—75	50—60
	50	100	75—85	65—75	55—65	40—50
	25	100	65—75	60—65	50—60	35—40
Явное преобладание разнотравья и бобовых	100	100	95	90	85	70—75
	75	100	90	85	80	65—70
	50	100	85—90	75—80	70—75	55—60
	25	100	75—80	65—75	55—65	40—45
Явное преобладание плотнокустовых и рыхлокустовых злаков, разнотравья и бобовых с развитием прикорневых листьев и недоразвитых стеблей	75	100	80—95	70—75	60—65	40—50
	50	100	75—80	65—70	50—60	30—40
	25	100	50—60	40—50	30—40	20—30

Приведенными в табл. 13 данными следует руководствоваться только в крайнем случае. При любых условиях работы урожаи в зависимости от высоты среза может установить сам исследователь. Для этого надо срезать у поверхности почвы все растения на площадке в 0,5—1 м<sup>2</sup> или же несколько растений. Получившийся при этом пучок травы делят (режут ножницами) на части (считая от комля): 0—2, 2—5, 5—7, 7—10, 10—15 см и выше 15 см. Каждую из этих частей взвешивают в сыром и сухом состоянии. Для получения более надежных цифр следует такой анализ произвести по каждой наиболее хозяйственно ценной ассоциации в различных пунктах обследуемой территории.

Потери при процессе скашивания. При скашивании, вследствие несовершенства режущего аппарата, трава часто остается несрезанной (выше хода ножа косилок). При высоком и мягком травостое потери эти ничтожны (2—3%); наоборот, при низком, упругом и жестком травостое они доходят до 20% и более (Косарев для разнотравно-типчачково-ковыльного травостоя с валовым урожаем в 7—8 ц установил потери в 24%). Ориентировочно эти потери можно принять в следующих величинах: для травостоев с преобладанием бобовых, разнотравья и мезофильных злаков верхового типа в лесной зоне, в лесостепи и в поймах рек — 1—2%; для таких же травостоев, но в степи и пустыне—2—4%.

Для степных травостоев с преобладанием плотнокустовых ксерофильных злаков при урожае (при срезе под корень) 15—20 ц — 7—11%; 10—15 ц — 10—15%; 4—10 ц — 15—20%.

Потери при сгребании сена, стоговании и скирдовании. При сушке травы в прокосах и при дальнейшем сгребании в валки или копны, при стоговании и скирдовании происходит значительная потеря высохших и осыпавшихся листьев, стеблей и мелких растений. Размер этих потерь зависит не только от несовершенства машин, но и от характера травостоя, а также в весьма большой мере — от ботанического состава и от степени сухости сена: пересохшее сено часто дает на 15—20% и более потерь, чем только что провяленное.

Опыты Михеева в 1930 г., Оношко, Орлова, Белькевич и др. в 1932—1933 гг. и Андреева в 1933 г. показали, что при сгребании поперек хода косилки, сравнительно со сгребанием вдоль ее хода, потери нередко уменьшаются на 40—50% и более. Среднюю величину этих потерь (считая 50% поперечного и 50% продольного сгребания) на основе тех же опытов ориентировочно можно принять:

Для мелкого разнотравного и бобового сена . . . . .	10—15%
» крупного злакового . . . . .	7—12
» крупного разнотравного и бобового . . . . .	4—7
» крупного злакового и осокового . . . . .	2—4

Некоторая потеря сена происходит и при копнении, но этот процент не установлен (несомненно, он значительно ниже предыдущего).

Сволакивание сена в стога и скирды волокушами (они экономят труд сравнительно с подвозкой на телегах) также вызывает заметную потерю сена. Ее величина зависит не только от указанных выше причин, но в еще большей степени от расстояния до места, на которое сволакивается сено. При расстоянии в 250 м эти потери, в зависимости от ботанического состава и сухости сена, составляют 4—10%.

Прочие потери. Потери сена в скирдах и стогах зависят от того, насколько хорошо было высушено сено в прокосах, валках и копнах, от фазы вегетации (рано скошенное и отава портятся больше), от ботанического состава, от величины и формы скирды и стога (в скирдах большего размера и высоких порча сена наименьшая) и плотности укладки.

В скирдах среднего размера (20 X 5 X 6 м), хорошо сложенных, за 5—6 месяцев хранения портится 10—25% сена, в том числе приходит в полную негодность к употреблению около половины, в среднем около 8%.

При бережном отношении к селу во время перевозки его к скотному двору потери составляют 1—2%, но при подвозке мелкого сена в ветреную погоду — до 3%.

Размер потерь при самом кормлении сильно зависит от состава травостоя и качества уборки (время уборки, качество сушки). Мелкое сено, состоящее из поедаемых растений, при его скармливании почти не дает остатков (менее 2% от дачи сена). Остатки крупного сена, даже из хороших кормовых трав, выражаются в 5—10% дачи. Крупнотравное разнотравное сено (лесное, пониженных заливных лугов, бурьянистое) дает остатков до 20% и выше.

Общий **попрапочный** коэффициент и вычисление величины хозяйственного оборота сена. В таблице 14 обобщены различные потери сена в период от скашивания до скармливания его скоту.

Размер этих потерь дан весьма ориентировочно и подлежит дальнейшей проверке. Зная массу травы, срезанную под корень, и высоту сенокосения данной растительной группировки, можно, руководствуясь таблицами 7, 12, 13, и 14, определить (ориентировочно) хозяйственный выход сена.

Таблица 14

Ориентировочные потери сена в процессе сеноуборки, хранения и скармливания в % к количеству сена, получаемого при скашивании на 7—10 см от поверхности почвы

Растительные группировки (типы сенокосов)	Потери при сеноуборке				Потери при хранении и скармливании			Общий итог
	при скашивании	при стробовании	при копнении и скирдовании	всего	при хранении в скирдах и подвозке	остаток при скармливании	всего	
Разнотравные лесные и разнотравные субальпийские	2—6	3—4	3—4	8—14	8—12	3—8	11—20	19—35 (25)
Разнотравно-злаковые (хорошие злаки) лесных вырубок и разнотравно-злаковые субальпийских и альпийских лугов . . . . .	2—6	2—3	2—3	6—12	8—12	2—5	10—17	16—29 (20)
Белоусники . . . . .	7—11	6—7	4—6	17—24	5—10	1—5	16—15	23—39 (25)
Разнотравно-злаковые лесостепи и севера степи на черноземах . . . . .	6—8	6—8	3—5	15—21	5—10	1—5	6—15	21—36 (25)
Ковыльно-типчаково-разнотравные черноземные степи	10—15	10—15	4—8	24—38	5—10	1—5	6—15	30—53 (35)
Ковыльные и типчаковые . . . . .	15—20	15—20	4—8	34—43	5—10	1—3	6—13	40—56 (45)
Злаково-полынные полупустынные степи . . . . .	10—15	10—15	4—8	24—38	5—10	10—20	15—30	39—68 (50)
Полынные пустынные . . . . .	5—10	5—10	4—6	14—26	5—10	20—30	25—40	39—66 (50)
Осоковые . . . . .	3—8	2—4	2—4	7—16	5—10	5—10	10—20	17—36 (25)
Пырейные и пырейно-мятликовые залежи . . . . .	2—6	2—4	2—4	6—14	5—8	1—3	6—11	12—25 (15)
Острцовые залежи . . . . .	3—8	3—6	3—5	9—19	5—8	1—2	6—10	15—21 (18)
Бурьянистые залежи	3—8	5—10	5—10	13—28	10—15	10—30	20—45	33—73 (50)



Таблица 14 (продолжение)

Растительные группировки (типы сенокосов)	Потери при сеноуборке				Потери при хранении и скармливании			Общий итог
	при скашивании	при стрижении	при копчении и скирдовании	всего	при хранении в скирдах и подбоях	остаток при скармливании	всего	
Разнотравно-злаковые поймы рек . . .	2—6	2—6	2—5	6—17	5—10	1—2	6—12	12—29 (20)
Многолетние травы и их смеси . . . . .	2—6	2—4	2—4	6—14	5—8	1—2	6—10	12—24 (15)
Однолетние травы и их смеси . . . . .	2—6	2—3	2—3	6—12	5—10	1—2	6—12	12—24 (14)

Примечание. В табл. 14 даются общие потери к массе сена; которые получились бы при выстригании травы на высоте 7—10 см; в последнем столбце в скобках дан ориентировочно средний процент потерь.

Пример. В фазе плодоношения была срезана растительность трех метровых площадок разнотравно-злаковой степной ассоциации на черноземе. Высота ее растительного покрова 50 см. При срезе под корень получилось 18 ц воздушно-сухой массы. При своевременном сенокосении было бы получено больше, а именно 20 ц:  $\frac{18 \times 70}{100} \times 100$  (см. табл. 7).

Так как учет проведен метровыми делянками, с которых обыкновенно сена получают большее количество, от 20 ц отнимаем 10%, остается 18 ц. Высота сенокосения — 7 см; при такой высоте сена получится (см. табл. 13):

$$\frac{18 \times 70}{100} = 12,6 \text{ ц.}$$

Потери при сеноуборке составляют (см. табл. 14) 20%, или 2,5 ц, следовательно, в скирду будет уложено с каждого гектара 12,6 ц — 2,5 ц = 10,1 ц. Потери при хранении и транспортировке и остатки при кормлении составляют (см. табл. 14) еще 10%, или

$$\frac{10,1 \times 10}{100} = 1,01 \text{ ц.}$$

Следовательно, скот получит всего 10,1 ц — 1,01 ц = 9,09 ц.

Таким образом, в данном примере при урожае в 20 ц до животного дойдет только около 9 ц, или 45%. Совершенно очевидно, что изыскание приемов к понижению таких колоссальных потерь — одна из основных задач кормодобывания.

**Выход сена из сырой травы.** При определении процента усушки травы и выхода из нее сена нередко придерживаются норм, принятых в северной части СССР. В действительности, как показали многочисленные наблюдения, влажность травостоя чрезвычайно варьирует в зависимости от его состава, климатических условий и фазы вегетации. Наибольшее количество влаги содержится в молодых весенних растениях (кущение), наименьшее — в зрелых (осенних) плотнокустовых степных и пустынных злаках (типчак, ковыли и т. п.). В первом случае выход сена может составить всего 10—15%, во втором — 80—90%. В табл. 15 приведен процент выхода сена для некоторых типов кормовых угодий. Этим показателем можно пользоваться при хозяйственных расчетах во всех случаях, когда сенокосение совпадает с массовым цветением растений. При запоздалом сенокосении нормы выхода сена должны быть увеличены, в зависимости от времени сенокосения, на 30—50%.

**Количество травы, остающейся несъеденной на пастбищах (процент остатков).** Если в течение всего пастбищного периода получают достаточно устойчивые удои молока, привеса мяса, жира и т. п., то даже наилучшее многолетнее пастбище не должно быть использовано полностью. На опытных станциях СССР зарегистрировано немного случаев, когда на культурном пастбище после пастбы коров остатки составили меньше 10% первоначального запаса травостоя. В громадном большинстве случаев на культурном пастбище при использовании его животными оставалось от 10 до 30% травостоя, срезанного на высоте 3—5 см, и на естественном — от 25 до 50% и выше. Наличие остатков на пастбищах обуславливается многими причинами. Укажем только на некоторые. Среди естественной растительности немало таких растений, которые скот не поедает (вредные, с резким запахом, колючие, сильно опушенные, с неприятным вкусом и др.). Количество таких растений колеблется в зависимости от климатических и почвенных условий, культурного состояния пастбищ и т. д. Наибольший процент неподаемых растений обыкновенно падает на бурьянистые залежи (40—80%) и лесное разнотравье (50—70%). Но и хорошо поедаемые растения (пырей, костры, овсяницы, эспарцет, люцерна и др.), если они мощно развиты, дают много остатков за счет огрубевших нижних частей стебля.

Проходя по пастбищу, скот затаптывает часть растений настолько, что потом уже не поедает их. Количество затапанных растений зависит от вида растений (сочные затаптываются больше, чем сухие), густоты, высоты травостоя, вида животных и метода выпаса. В среднем растительность разреженных

Таблица 15

**Примерные коэффициенты  
печисления сена по траве и обратно при скашивании травы  
в фазе цветения**

Типы пастбищ и сенокосов	Переводный показатель
<b>I. Лесная зона</b>	
1. Суходольные сухие, сухие в долинах мелких рек . . .	2,5—3,0
2. Суходольные влажные, заливные высокого уровня . . .	3,0—3,5
3. Низинные, влажные в долинах мелких рек, лесные, сеяные многолетние на суходолах . . . . .	3,5—4,0
4. Заливные среднего и низкого уровня, сеяные многолетние на низинных лугах и осушенных болотах . . .	4,0—4,5
5. Сеяные однолетние . . . . .	5,5—5,0
<b>II. Лесостепь, степь, полупустыня и пустыня</b>	
1. Полянныя . . . . .	1,8—2,0
2. Ковыльно-типчаковые в сухой степи, житняковые, житняково-кошачьи, житняково-полянныя . . . . .	2,0—2,5
3. Эфемеровые в пустынях . . . . .	3,0—4,0
4. Злаково-разнотравные в лесостепи, сеяные многолетние травы в сухой степи, пырейные и бурьянистые залежи . . . . .	2,8—3,2
5. Сеяные многолетние травы в лесостепи . . . . .	3,0—3,5
6. Сеяные однолетние . . . . .	4,0—5,0
<b>III. Горные районы</b>	
1. Степные и субальпийские с преобладанием в травостое овсяницы пестрой . . . . .	2,0—2,5
2. Лугово-степные, злаково-разнотравные . . . . .	2,5—3,0
3. Лесные разнотравные и разнотравно-злаковые; субальпийские и альпийские разнотравные и злаково-разнотравные . . . . .	3,0—4,0

Примечание. Выход сена определяется делением массы сырой травы на указанные показатели.

степных и лесостепных злаковых пастбищ затаптывается незначительно (1—3%). Густые и высокие естественные травостои или густые искусственные однолетние пастбища могут затаптываться в пределах 5—20% (в среднем 10% выпаса). Более других животных затаптывают траву на пастбищах овцы и свиньи. Кроме того, часть пастбищных растений не поедается на месте испражнений животных (1—5% и даже больше).

Правда, при явном недостатке пастбищ даже естественные пастбища стравливаются иногда без всякого остатка (горные пастбища, участки вблизи скотных дворов). Но в этом случае производительность пастбищ неминуемо падает и кормовая ценность их ухудшается.

Для определения остатков можно, казалось бы, руководствоваться общим правилом: из запаса перед стравливанием вычесть неподаемые растения и нижние части остальных растений, которые животные не едят. Однако такой учет дает довольно верную цифру только в случае, если пастбище стравливалось в короткий срок (5—10 дней в период цветения, 2—3 дня до цветения). В хозяйственных условиях пастбище стравливается все лето или значительную часть его. В этом случае одновременно с поеданием травы происходит и ее отрастание. Непосредственных опытов сравнения выхода травы при сенокосном и пастбищном использовании было еще мало, к тому же они противоречивы. Поэтому ориентировочно можно принять, что пастбище дает то же количество травы, что и сенокосение в фазе цветения. При явном преобладании растений с низким расположением листьев при пастбищном использовании получается травы на 20—25% больше, чем при сенокосном.

Распределение пастбищной продукции по месяцам. Описанным уже путем определяется урожайность пастбища в течение всего вегетационного периода. Однако почти всегда приходится еще устанавливать продукцию пастбища по сезонам (отавность). При загонном (клеточном) использовании пастбищ трава все время стравливается в вегетивном состоянии, каждый загон за пастбищный период используется 2—5 раз. В этом случае, при использовании подавляющего большинства растительных группировок с середины лета и осенью, продукция (отавность) пастбища сильно падает, вследствие чего в это время приходится стравливать или часть пастбищ в перезрелом состоянии, или отавы сенокосов, или же специально посеянные однолетние кормовые растения.

Месячная продуктивность пастбищ еще недостаточно выявлена; в табл. 16 приводятся только приближенные данные.

Запасы поедаемой травы по сезонам года. В полупустыне и пустыне, а иногда и в степи пастбище используется нередко в течение пастбищного периода только один раз. В этом случае приходится определять запас поедаемой травы по сезонам года. Прямых опытных данных по этому вопросу еще нет. Можно ориентировочно высчитать этот запас по динамике массы по фазам вегетации. Но в этом случае надо еще знать коэффициент использования травы в каждом сезоне. Прямых исследований

этого характера тоже почти не было. О коэффициентах поеда- ния в отдельные сезоны можно судить по коэффициентам поеда- емости трав по фазам вегетации. По поедаемым злакам коэф- фициенты поедаемости по фазам вегетации составляют ориен- тировочно (в % от урожая, получаемого при скашивании травы на 5 см от поверхности почвы): в фазе кушения — ветвления — 80—90%; колошения — бутонизации — 70—80%; цветения — 40—60%; плодоношения — 30—40%. Коэффициент поедаемо- сти бобовых (клеверы, люцерны, эспарцеты, вики и т. п.) в фазе цветения и плодоношения может быть на 30—40% выше. Полыни, многие маревые хорошо поедаются с осени, и тогда коэффициент поедаемости их возрастает.

Сугубо ориентировочные расчеты поедаемой массы по сезо- нам года приведены в табл. 17. В табл. 18 даны ориентировоч- ные урожаи пастбищ по зонам, а также указан процент поеда- емой на пастбище травы. По данным табл. 19 можно определить количество травы, поедаемой различными животными на паст- бищах.

**Питательная ценность травы на пастбищах.** При бес- системной, беспорядочной пастьбе скот весной получает травы, ценность которых выше ценности сена, скошенного в фазе до цветения. Летом и осенью трава при такой пастьбе менее ценна, чем сено, скошенное во время цветения, и даже приближается к ценности сена запоздалого кошения. В сред- нем питательность травы при бессистемном выпасе не выше питательности сена периода начала цветения и не ниже фазы плодоношения.

При загонно-участковой системе пастьбы скот все время получает зеленую, молодую траву, причем отава по питатель- ности не ниже сена, скошенного в фазе колошения. В целях оценки такого типа пастбища для грубых расчетов можно брать сено фазы кушения — колошения.

**Процентные соотношения между однолетними и много- летними побегами у растений полупустыни и процент по- едания их на пастбищах.** В пустыне и частью в полупустыне основным кормом служат многолетние полукустарнички и ку- старнички. Поедаются у них главным образом однолетние побеги. Работы Казахской экспедиции Академии Наук СССР (1926—1927 гг.) показали, что однолетние побеги у основных кормовых полукустарничков составляют следующий процент ко всей массе растения, срезанного под корень: у полыни белой в полупустыне — 47%; у форм той же полыни, но в пустыне — 34%; у полыни черной — 40%; кокпека — 49%; прутняка — 55%; биюргуна — 47% и тетыра — 18%.

Таблица 16

Ориентировочный урожай травы пастбищ по месяцам при загонно-участковом использовании в % ко всему урожаю

Типы пастбищ	Месяцы						
	март—апрель	май	июнь	июль	август	сентябрь	октябрь—декабрь
Суходольные лесной зоны . . . . .	—	15—20	30—40	15—25	15—20	10—15	—
Лесные . . . . .	—	5—15	30—50	25—30	10—15	5—10	—
Низинные и заливные центральной поймы лесной зоны . . . . .	—	10—15	25—35	25—30	15—25	10—15	—
Лесостепные склоновые на черноземных почвах с преобладанием мятлика лугового, овсяницы степной, пырея Европейской части СССР . . . . .	5—10	30—40	25—35	5—10	—	10—15	5—10
Злаково-разнотравные комплексные лесосте- пи Азиатской части СССР . . . . .	—	10—15	30—40	25—35	10—20	5—10	—
Ковыльно-типчаковые степи Нижнего Поволжья и Казахской ССР . . . . .	10—15	45—50	20—25	0—5	—	5—15	5—10
Пырейные и остроце- вые залежи Нижнего Поволжья и Казах- ской ССР . . . . .	0—5	40—50	25—35	5—10	—	10—15	0—10
Типчаково-полынные полупустынь . . . . .	10—30	30—40	—	—	—	—	30—50
Полынно-эфемеровые пустынных предгорий Киргизской и Казах- ской ССР . . . . .	15—30	15—20	—	—	—	20—30	30—40
Субальпийские . . . . .	—	5—10	25—35	30—40	15—25	0—15	—
Альпийские . . . . .	—	—	20—25	40—50	20—35	—	—
Травосмеси многолет- ных трав:							
черноземной степи Ев- ропейской части СССР	5—10	25—35	30—40	5—15	0—10	5—15	5—10
лесной зоны Европей- ской части СССР . . . . .	—	10—15	25—35	25—30	15—25	10—15	—

Таблица 17

Ориентировочный поедаемый запас массы по сезонам года  
в % к максимальному

Типы пастбищ	Сезоны года			
	весна	лето	осень	зима
Злаково-разнотравные умеренно влажных сенокосов лесной зоны	100	80—90	50—70	—
Разнотравно-злаковые субальпийского и лесного пояса гор . . .	—	100	70—80	—
Злаково-разнотравные сенокосов лесостепной зоны Азиатской части СССР . . . . .	100	50—70	50—70	—
Типчакково-ковыльные степной зоны	100	40—50	40—60	30—50
Полынно-злаковые полупустыни .	100	50—60	100	50—60
Бело- и чернополынные полупустыни . . . . .	30—40	20—40	100	70—90
Житняковые песчаные полупустыни	100	40—50	50—70	50—70
Пятнистые злаковые, злаково-полынные, полынные полупустыни	100	50—70	100	60—70
Полынно-биюргунные севера пустыни . . . . .	10—20	—	100	80—90
Редкотравные на бугристых песках полупустыни и севера пустыни .	100	60—70	100	50—70
Сочно-солянковые севера пустыни .	—	—	100	80—100
Полынные юга пустыни . . . . .	40—60	30—50	100	70—90
Эфемероидно-эфемеровые юга пустыни . . . . .	100	60—70	30—40	20—30
Травянисто-кустарниковые на бугристых песках Кара-Кум . . . . .	100	100	50—70	70—100

Примечание. Приводимые здесь данные предположительны и основаны не на прямых опытах, а на динамике массы и поедаемости по сезонам.

Однолетние побеги при сраивании обыкновенно сгрызаются животными не целиком (могут остаться внутри куста и т. д.). После сгрызания побеги немного отрастают заново (процент отрастания неизвестен). Есть основание предполагать, что для нормального развития полукустарничков и кустарников надо оставлять некоторую часть однолетних побегов несравненной. Процент этот также не установлен, но он вряд ли будет меньше 10 (от однолетних побегов). Таким образом, для определения процента поедания пустынных и полупустынных кормовых кустарников и полукустарничков можно взять (для

Таблица 18

Ориентировочный урожай поедаемой пастбищной травы  
(кормовой запас) по типам пастбищ при рациональном  
использовании в ц/га

Тип пастбищ	Зоны					Ориентировочный процент поедаемой травы на пастбище <sup>1</sup>
	лесная	лесостепь	степь	полупустыня	пустыня	
Водораздельные сухие (суходолы) целинные . . . . .	10/28 <sup>2</sup>	8/20	6/13	4/8	3/5,5	60—80
Низинные и западинные . . . . .	15/50	13/40	10/28	8/20	—	60—75
Поемные луга высокого уровня . . . . .	15/60	12/40	10/32	8/24	6/18	60—80
Поемные луга среднего уровня . . . . .	25/100	25/100	20/75	18/60	15/37	65—85
Сырые луга . . . . .	20/100	18/72	—	—	—	60—75
Лесные в сильно разреженных лесах . . . . .	12/40	10/34	—	—	—	55—70
Субальпийские высокоотравные . . . . .	20/80	20/80	20/80	20/80	20/80	60—70
Альпийские низкотравные . . . . .	8/20	8/20	8/20	8/20	8/20	70—80
Залежи бурьянистые . . . . .	10/40	10/35	8/25	6/18	—	25—40
Залежи пырейные . . . . .	15/50	12/37	10/29	—	—	70—85
Залежи острецовые . . . . .	—	—	7/20	5/13	—	60—75
Отава суходольных сенокосов	4/14	3/9	2/7	—	—	75—90
Отава поемных сенокосов . . . . .	8/32	6/22	5/17	4/11	2/5	75—90
Сеяные многолетние бобовые и смеси их со злаками . . . . .	35/125	30/90	22/62	15/38	—	70—90
Смеси вики с зерновыми . . . . .	35/175	28/128	20/90	—	—	70—90
Смеси чины с зерновыми . . . . .	—	—	22/90	—	—	70—90
Просо и могар . . . . .	—	25/112	22/79	15/50	—	60—80
Кукуруза . . . . .	—	30/166	25/125	18/72	—	70—90
Сорго . . . . .	—	30/150	25/114	18/72	—	60—80
Суданка . . . . .	—	28/140	22/100	15/60	—	70—90
Озимые (рожь, ячмень, пшеница) . . . . .	30/150	23/110	18/72	—	—	60—80
Бапуста кормовая . . . . .	/400	/300	—	—	—	—
Свекла кормовая корнеплодная . . . . .	/400	/300	/200	—	—	—
Бахчевые . . . . .	—	/200	/150	/100	—	—

<sup>1</sup> Приведен процент поедаемой травы от урожая, полученного при срезании на высоте 4—5 см от поверхности почвы и при использовании травы в среднем в период от фазы кущения до начала цветения. В предыдущих графах указан урожай поедаемой травы уже с учетом этого процента.

<sup>2</sup> Числитель обозначает количество сухой травы, знаменатель — количество зеленой травы.

## Ориентировочные нормы потребления

Группы животных	Потреб	
	перевари- мого бел- ка (кг)	кормо- вых единиц
I. Молочный крупный рогатый скот		
а) Поддерживающий корм		
Живой вес 300 кг . . . . .	0,19	3,3
» » 400 » . . . . .	0,23	4,0
» » 500 » . . . . .	0,26	4,6
б) Надбавка на продукцию на 1 л молока . . . . .	0,05	0,5
II. Нагульный крупный рогатый скот		
Живой вес 200 кг . . . . .	0,40	5,0
» » 300 » . . . . .	0,60	7,0
» » 400 » . . . . .	0,80	9,5
III. Рабочие лошади		
Живой вес 400 кг . . . . .	0,50	7,2
» » 500 » . . . . .	0,58	9,0
IV. Овцы взрослые		
Живой вес 40 кг . . . . .	0,80	1,2
» » 80 » . . . . .	0,13	2,0
V. Овцы молодняк		
Живой вес 20 кг . . . . .	0,07	0,8
» » 40 » . . . . .	0,11	1,3
VI. Свины		
Поросята 2—3 мес. . . . .	—	—
» 3—4 » . . . . .	—	—
Откормочники 4—5 мес. . . . .	—	—
» 6—7 » . . . . .	—	—
Матки супоросные		
взрослые . . . . .	—	—
молодые . . . . .	—	—
Матки подсосные		
взрослые . . . . .	—	—
молодые . . . . .	—	—
Хряки-производители		
Откорм: 1 период . . . . .	—	—
» 2 » . . . . .	—	—
» 3 » . . . . .	—	—

Таблица 19

## пастбищной травы различными животными

нос т ь в с у т к и				
пастбищной травы (кг зеленой массы)				
однолет- ние травы и их сме- си	многолетние сеяные злаково-бобовые и лучшие злаково-бобовые пастбища лесной и лесостепной зон, поемные злаковые луга с большой примесью бобовых трав	суходольные пастбища лесной зоны, сеяные злаково-бобовые многолетние степной зоны, злаковые поемные луга, пырейные и бурьянистые залежки лесостепи и чернземно-степной зоны	целинные и старо-залежные степной зоны	поленные и польно-злаковые полу-пустыни и пустыни
18—20	15—17	14—16	11—13	10—12
22—24	18—20	17—19	14—16	12—14
26—28	21—23	20—22	16—18	14—16
3—4	2,5—3,0	2,2—2,8	1,9—2,2	1,8—2,0
26—30	18—22	16—19	14—16	12—14
40—44	27—33	24—28	21—24	18—21
52—58	36—44	32—38	28—32	24—28
50—55	30—35	26—30	23—25	20—24
60—70	42—47	35—40	30—35	26—30
4—5	3,7—4,5	3,3—4,0	2,5—3,0	2,2—2,6
8—10	6,5—7,5	5,5—6,8	4,2—5,0	3,7—4,5
3,5—4,0	3,1—3,8	2,7—3,9	2,0—2,4	1,8—2,2
6,0—7,5	5,2—7,0	4,5—6,0	3,4—4,5	3,0—4,0
0,5—0,6	—	—	—	—
1,7—2,0	—	—	—	—
2,8—3,4	—	—	—	—
5—6	—	—	—	—
12—15	7,0—8,5	—	—	—
7—8	4,5—5,5	—	—	—
10—12	6—8	—	—	—
12—14	7,0—8,5	—	—	—
7,5—8,5	5,5—6,5	—	—	—
13—16	9—10	—	—	—
8,5—9,5	6—8	—	—	—
5—6	4—6	—	—	—

ориентировочных расчетов) за мерило процент однолетних побегов с понижением его на 10—20.

**Поправка на погодные условия года.** Культурные травы весьма сильно реагируют на неблагоприятные погодные условия. В опытах в Омске (Константинова и Приселкова, 1937) за 7 лет наблюдений урожаи костра безостого второго года жизни колебались в пределах 18,8—98,6 ц/га при среднем урожае 51,4 ц/га; пырея бескорневищного — в пределах 19,7—66,0 ц/га при среднем — 43,5 ц/га. В 5-летних опытах Колосовой в Чашникове Московской обл. урожаи были в пределах: на суходольном лугу 17,1—58,5 ц/га при среднем — 36,4 ц/га; на низинном лугу — 28,0—62,1 ц/га при среднем — 41,6 ц/га и на заливном лугу — 32,7—63,6 ц/га при среднем — 50,9 ц/га.

В приведенных примерах средний урожай в лесостепи превышает низший на 300—500%; в лесной зоне на суходолах — на 343% и только на низинном и заливном лугу — на 50—55%. Разница между наивысшим и средним урожаем менее разительна. Последний превышает урожай в лесостепи на 54—90% и в лесной зоне — на 23—33%.

В Прикаспийской изменности на естественных суходольных кормовых угодьях из каждых 10 лет один-два года бывают с высокими урожаями, три-четыре года со средними, столько же с низсредними и один-два года с низкими урожаями. Урожаи в крайние годы по осадкам и другим метеорологическим факторам иногда колеблются в очень широких пределах: наивысшие могут превышать наинизшие в несколько раз (3—5). Если же отбросить эти крайние годы, то, по исследованиям И. А. Цаценкина (в полупустынях Сталинградской обл.), в засушливые годы урожай на 35—50% ниже, а в годы с благоприятными метеорологическими условиями — настолько же выше урожая нормальных лет.

Выводы эти нам кажутся не вполне надежными, и их следует корректировать опросными данными о сборах сена за последние 5—10 лет.

## VI. ИЗУЧЕНИЕ ХИМИЧЕСКОГО СОСТАВА И ПИТАТЕЛЬНОЙ ЦЕННОСТИ РАСТЕНИЙ<sup>1</sup>

Питательная ценность очень большого количества растений-доминантов или субдоминантов еще не изучена или изучена недостаточно. Из растений Прикаспийской полупустыни желательно изучить питательную ценность и поставить специальные опыты по переваримости следующих растений: *Aeluropus litoralis* (Gouan) Parl., *Agriophyllum arenarium* M. B., *Agropyrum desertorum* (Fisch.) Schult., *A. pectiniforme* (M. B.) Roem. et Schult., *A. repens* (L.) P. B., *A. sibiricum* (Willd.) P. B., *Aneurolepidium ramosum* Nevski, *Aristida pennata* Trin., *Artemisia arenaria* D. C., *A. austriaca* Jacq., *A. incana* Kell., *A. pauciflora* Web., *A. salina* Kell., *Atriplex cana* C. A. M., *A. tatarica* L., *A. verrucifera* M. B., *Atropis convoluta* (Kunth.) Griseb., *A. distans* (L.) Griseb., *Bulboschoenus maritimus* (L.) Pall., *Caragana frutex* C. Koch., *Carex gracilis* Curt., *Ceratocarpus arenarius* L., *Chenopodium album* L., *Chondrilla*, *Cirsium setosum* M. B., *Corispermum*, *Echinopsilon sedoides* (Pall.) Moq., *Elymus giganteus* Vahl., *Eremopyrum triticeum* (Gaertn.) Nevski, *Falcaria vulgaris* Bernh., *Glycyrrhiza aspera* Pall., *G. glabra* L., *Halimocnemis sclerosperma* (Pall.) C. A. M., *Heleocharis eupalustris* Linb. f., *Medicago coerulea* Less., *M. falcata* L., *Melilotus polonicus* (L.) Desr., *M. wolgicus* Poir., *Mulgedium tataricum* D. C., *Petrosimonia triandra* (Pall.) Sim., *Phragmites communis* Trin., *Poa bulbosa* L., *Potentilla argentea* L., *Psathyrostachys juncea* (Fisch.) Nevski, *Salsola brachiata* Pall., *S. crassa* M. B., *S. nitriaria* Pall., *S. ruthenica* Iljin, *Sonchus arvensis* L., *Stipa Lessingiana* Trin. et Rupr., *S. capillata* L., *S. sareptana* Besser., *Tulipa Schrenkii* Rgl., *Vicia cracca* L.

Эти растения следовало бы изучить не только в фазе цветения, но и в других фазах вегетации, а полыни и маревые, кроме

<sup>1</sup> Составил И. В. Ларин.

того, в осеннем и зимнем состояниях. Нужно также изучить растения хотя бы в фазе цветения в двух состояниях: сыром (зеленая трава) и в сене, полученном из того же сбора травы.

Опыты по изучению переваримости возможны не всегда. Поэтому придется изучать только химический состав растений и по нему уже определять их питательную ценность. Химический состав большинства указанных растений известен, но мало данных о динамике химических веществ по фазам вегетации и совсем нет сведений по химизму за несколько лет жизни растений, взятых с одного и того же пункта.

Известно, что содержание химических веществ в растениях зависит в основном от фазы вегетации и возраста растений от вида растения, почвы, на которой оно развивается, и от погодных условий года. Наиболее целесообразно поэтому изучать растения, собранные в один и тот же год и в различные фазы вегетации с одного и того же стационарного участка. В этом случае для анализа можно использовать предварительно собранные в том или ином году образцы того или иного вида, взятые по фазам вегетации с одного стационара и в одной и той же ассоциации.

Обычно при химическом анализе определяют содержание воды, золы, протеина, жира, клетчатки и безазотистых экстрактивных веществ; реже к ним добавляют определение белка и растворимых углеводов. В золе определяют фосфор и кальций и реже — более полный состав: фосфор, кальций, калий, азот натрия, магния, кремний, железо, серу и водород. В последнее время большое внимание уделяется определению растворимых углеводов (моно- и дисахаров), витаминов А и С, а также содержанию в растениях алкалоидов, глюкозидов и других ядовитых для скота веществ.

Для определения химического состава не следует анализировать каждый образец полно, но надо выбрать образцы для анализа так, чтобы в результате при небольшом количестве анализов получить исчерпывающее представление о химизме изучаемого растения. В табл. 20 дана схема анализов растений с учетом сказанного.

Для анализа надо брать не менее 50 г в переводе на сухую массу. Предпочтительно брать отдельные виды и только в крайнем случае подвергать химическим анализам всю массу (смесь нескольких видов), взятую с ценоза. У полукустарников и кустарников надо использовать для анализа однолетние побеги и, по возможности, подвергать анализу листья и стебли отдельно. У некоторых маревых (виды *Salsola*, *Hali-tosnetis* и др.) и некоторых однолетних крестоцветных боль-

шое кормовое значение имеют плоды. Поэтому химический состав их следует изучать особо.

Таблица 20

Схема выбора химических анализов

№ образцов	Фаза вегетации растений	Обычный химический анализ	Дополнительное определение белка	Определение вольных элементов		Витамины		Растворимые углеводы
				полный анализ	Р и Са	А	С	
1	Кущение — ветвление . . . . .	+	+	+	—	+	+	+
2	Первая отава этой фазы . . . . .	+	—	—	+	—	—	—
3	Колошение — бутонизация . . . . .	+	—	—	+	—	—	—
4	Первая отава этой фазы . . . . .	+	—	—	+	—	—	—
5	Цветение . . . . .	+	+	+	—	+	+	+
6	Осенняя отава этой фазы . . . . .	+	—	—	+	+	+	+
7	Плодоношение . . . . .	+	—	+	+	+	—	—
8	Летнее засыхание, летний покос . . . . .	+	—	—	+	+	—	—
9	Состояние перед уходом под снег . . . . .	+	—	—	+	+	—	—
10	Зимнее состояние в декабре . . . . .	+	—	+	—	+	—	—
11	Зимнее состояние в феврале . . . . .	+	—	—	+	+	—	—

Обозначения: + анализ производится; — анализ не производится.



## VII. ИЗУЧЕНИЕ ПОЕДАЕМОСТИ РАСТЕНИЙ<sup>1</sup>

Поедаемость животными того или иного растения, особенно еще не изученного в кормовом отношении, служит часто более точным показателем его кормовых качеств, чем содержание в нем основных химических веществ или чем исчисленная теоретически, на основе коэффициентов переваримости одноименных кормов, питательная ценность растения. Значительная разница в кормовой оценке, определяемой двумя последними методами, объясняется резким варьированием химического состава того или иного вида и коэффициентов переваримости в зависимости от почв, увлажнения, освещения, погодных условий года, агротехники и т. п. Если поедаемость растения в течение длительного периода не уменьшается и животное чувствует себя хорошо и продуцирует нормально — это верный признак высокой питательной ценности корма. Наблюдения за поедаемостью растений животными возможны даже в экспедиционной обстановке. В данное время из 16—17 тыс. видов высших споровых и цветковых растений СССР имеются сведения о поедаемости их животными только в отношении 4—4,5 тыс. видов, причем по большинству видов растений изучена поедаемость только одним-двумя видами сельскохозяйственных животных. Вот почему при наличии большого количества растений, кормовая ценность которых еще не изучена, наблюдение за поедаемостью долго будет одним из основных приемов предварительной кормовой оценки растений.

Поедаемость растений зависит от ряда условий: от фазы вегетации растений, от их химического состава и анатомо-морфологических особенностей, от почвы, состояния растений, привычки животного к данному растению, от сочетания его на пастбище или в сене с другими растениями и, наконец, от вида животного.

Большинство растений (злаки, осоки, большинство бобовых и т. п.) охотнее поедаются весной в первых фазах вегетации,

<sup>1</sup> Составил П. В. Л а р и н.

когда в них много белка и мало клетчатки. По мере старения растения поедаемость падает. Нередко на пастбище уже в фазе цветения поедается только 40—50% всей массы травостоя, а в фазе кушения — начале колошения (бутонизации) те же растения поедаются почти полностью.

Однако эта закономерность иногда нарушается. Так, некоторые растения с резким запахом и горьким вкусом охотнее поедаются не весной, а осенью (полыни, смолоносицы и др.). Точно так же осенью и зимой охотнее поедаются сочные маревые, содержащие много вредных солей. Отмечается, кроме того, удовлетворительное и хорошее поедание ряда лютиковых (ветреницы, сон-травы), ирисов после заморозков (благодаря, видимо, уменьшению количества ядовитых глюкозидов). Многие растения совсем не поедаются или плохо поедаются из-за наличия в них ядовитых веществ — алкалоидов (аконит, чистотел, болиголов, белладонна, паслены), глюкозидов (ландыш, горисветы, авран аптечный, погремки, мытники), сапонинов (куколь, вороний глаз), кислот (орляк, папоротники, крестовники), камфоры (ломонос, копытень), из-за резко пахучих веществ (вонючка, смолоносицы, дурнишник, ромашки, пижма, полынь горькая, арника, зубровка) и т. п.

Не поедаются или плохо поедаются растения, имеющие не благоприятные для животных морфологические и анатомические особенности. К этой группе относятся колючие растения (чертополохи, чингиль, некоторые астрагалы), сильно опушенные (оносма, сушеницы, огуречная трава), растения с кожистыми листьями (вересковые), с грубыми остистыми плодами, соцветиями (щетики в плодах, однолетние ячмени).

Немало замечено различий в поедаемости в зависимости от почвенных условий, увлажнения, освещения. Так, одни и те же растения на открытых солнечных местах скот поедает лучше, чем в лесу или на затемненных склонах. Некоторые злаки на солончаках и солонцах поедаются хуже, чем на нормальных незаселенных почвах. В то же время молоканы, одуванчики, желтые осоты, некоторые крестоцветные лучше поедаются на солонцевато-солончаковых почвах. Причины этого еще не выяснены. В одних случаях поедаемость, видимо, зависит от состава углеводов, содержания солей, необходимых для питания животных, в других — от изменения количества питательных веществ, в третьих — от уменьшения горьких веществ (разнотравье на солончаках).

Сильно изменяется поедаемость в зависимости от состояния растения, в котором оно скормлено. На пастбищах, в зеленом состоянии, многие сложноцветные, зонтичные, розоцветные,



крестоцветные, подорожниковые не поедаются или поедаются плохо; эти же растения в сене скот ест удовлетворительно. Замечено также, что некоторые растения, не поедаемые на пастбище и скошенные для зеленой подкормки, поедаются удовлетворительно.

Поедаемость растения зависит часто и от того, в каком сочетании с другими растениями оно встречается на пастбище и в сене. Так, многие полыни из секции *Seriphidium* и др. в лесостепи и степи почти не поедаются, но удовлетворительно и даже хорошо поедаются в полупустыне и пустыне, где они составляют основную массу травостоя. В лесной зоне недостаточно охотно поедаются овсяница овечья, а на юге лесостепи, в степи и полупустыне близкие ей виды являются основными пастбищными растениями. Таких примеров можно привести много.

Большое значение имеет и привычка к растениям самих животных. Так, мы неоднократно наблюдали, что в пустыне местные лошади отказывались от овса и, будучи привезены на север, не сразу привыкали к злаковому и бобовому селу. Наблюдается также, что бобовые (люцерна, клевер, донник) на пастбище поедаются животными, к ним не привыкшими, много хуже злаков, несмотря на то, что в первых содержится больше питательных веществ. Впоследствии, когда животные привыкают к бобовым, они едят их значительно охотнее.

Заметна также разница в поедаемости растений отдельными видами животных. Так, крупный рогатый скот предпочитает более мягкие, влажные (и кисловатые) кормовые растения, лошади — сухие (и опресненные) и более жесткие (и душистые) растения. Верблюд использует растения грубые, солеобильные и с резким запахом. Овца и коза нередко прекрасно поедают многие сорные растения (из разнотравья), плохо поедаемые крупным рогатым скотом. Верблюд, овца и коза хотя и потребляют высокозольные, пахучие и колючие растения, но соципывают прежде всего их наиболее нежные части. Свинья охотно ест растения только в молодом возрасте.

Принято условно оценивать поедаемость по 5-балльной системе:

5 — отлично поедаемые растения: поедаются в данных условиях всегда и в первую очередь, часто с жадностью; лакомые растения.

4 — хорошо поедаемые растения: поедаются всегда, но не выбираются из травостоя.

3 — удовлетворительно поедаемые растения: поедаются всегда, но менее охотно, чем предыдущие.

2 — • поедание ниже удовлетворительного, только после использования трех первых групп.

1 — плохо поедаемые растения: поедаются изредка.

0 — непоедаемые растения.

Внутри этих групп следует особо выделять «нажировочные» растения, особенно способствующие нагулу животных, а также ядовитые и вредные (портят животноводческую продукцию — молоко, мясо, шерсть и т. п.).

Окончательную оценку растения можно смело принимать только в том случае, когда отметки поедаемости при нескольких наблюдениях совпадают. Важно также отмечать, в какой фазе вегетации находилось растение и какие его части поедались.

Для обозначения поедаемых частей растения можно принять в качестве условных обозначений первые буквы названий этих частей: листья — л, стебли — с, цветки — ц, плоды — п, корни — • к, все растение (без корней) — р, листья и плоды — лп, листья и цветки — лц и т. д. Пользуясь условными обозначениями, можно цифрами и буквами одновременно обозначать части растения и их поедаемость. Например, 5л 3с будет означать, что листья поедаются отлично, стебли — удовлетворительно и т. п.

Оценка поедаемости растения может быть условная качественная и количественная — в коэффициентах поедаемости (процент съеденной массы ко всему растению, .). Первый способ наиболее доступен.

Качественная оценка может быть применена и в экспедиционных обследованиях и при стационарном изучении растительности. В экспедиционных условиях применяются два метода: опрос местного населения и непосредственное наблюдение за поеданием растений на пастбище.

Само собой разумеется, что растение, поедаемое удовлетворительно, но целиком, при кормовой оценке должно стоять выше, чем растение, у которого, например, отлично поедаются только соцветия. Оценка зависит и от сроков поедания: растения, которые поедаются охотно в течение более продолжительного времени, оцениваются выше поедаемых в короткий срок.

Опросу надо подвергнуть несколько человек. Сначала выясняют, какие растения поедаются ранней весной, ранним летом и т. д., и в первую очередь выписывают все растения, поедаемость которых ранней весной в данном районе известна населению. Затем задают вопросы относительно поедания одним видом животных (например, лошадей): какие из данных растений

поедаются в первую очередь (отлично поедаются), какие поедаются немного хуже растений первой группы, хуже первых двух групп, но которые животные все же едят при всяких условиях и удовлетворительно (средне поедаются, удовлетворительно поедаются); какие растения поедаются еще хуже, плохо, не поедаются; на каких растениях скот «нажировывается» (нагуливается). Каждой группе дается условная отметка по 5-балльной системе. Такой же опрос ведется в отношении следующего животного (овцы), но в этом случае по каждому растению дополнительно выясняют, лучше или хуже оно поедается, чем первым животным. Так перебираются все виды сельскохозяйственных животных района, Сравнением показаний о поедании растения отдельными видами скота для данного сезона баллы поедания для отдельных животных еще раз корректируются. Например, для первого растения по лошади дана отметка 5, для второго — тоже 5; далее выясняется, что верблюд и крупный рогатый скот первое растение поедают лучше, чем лошадь, а второе охотнее ест овца. В этом случае отметка 5 для лошади понижается до балла 4. При сравнениях первые условные отметки могут понизиться не на один, а на два балла и более.

После записи сведений о поедаемости растений ранней весной выписывают те же растения для второй половины весны и, прибавляя к ним новые, ведут опрос в том же порядке. Для первой половины лета выписывают все растения, еще не прекратившие вегетацию во второй половине весны, и вновь дополняют летними растениями и т. д. Методика опроса та же, что указана ранее, но здесь для сравнения и корректирования балльной отметки задается вопрос: лучше или хуже поедается трава, чем в предыдущем сезоне.

Если несколько опросов в различных пунктах района дают одни и те же баллы, последние и принимаются в сводных таблицах. В противном случае берутся или средние показания, или те из них, которые заслуживают большего доверия. В результате этих опросов для каждого животного можно установить некоторые стандартные хорошо поедаемые растения, с которыми как с исходными сравниваются при опросах все остальные растения, поедаемость которых хотят установить.

Население; даже при его значительной осведомленности, может назвать на память не более 10—15% всех видов растений, встречающихся в данной местности. Между тем сведения населения о кормовой ценности нередко касаются значительно большего количества растений. Это обстоятельство, а также необходимость установить народные названия того или иного вида, заставляют прибегать и к методу сбора сведений по гер-

барным экземплярам или по специально сорванным растениям.. В этом случае спрашиваемым показывают засушенные растения гербария или специально сорванные растения и устанавливают их местное название и данные о поедаемости тем или иным видом животных. Для опроса можно рекомендовать бланк (форма 4).

Форма 4

БЛАНК ДЛЯ ЗАПИСИ ОПРОСНЫХ СВЕДЕНИЙ  
О ПОЕДАЕМОСТИ РАСТЕНИЙ

Географический пункт . . . . .  
Типы пастбищ, на которых пасутся сельскохозяйственные животные у  
данного пункта . . . . .

№ п/п.	Название растений		Поедаемость различными видами животных по сезонам года						Примечание	
	научное	местное	Крупный рогатый скот				Лошадь	Овца		Другие виды животных
			Весна	Лето	Осень	Зима				
1	<i>Agropyrum repens</i>	Пырей	5р	3р	5р	—				
2	<i>Brunella vulgaris</i>	Чернушка	2л	0	0	—				

Кто давал сведения . . . . .

Примечания. 1. Объяснения условных обозначений для оценки поедаемости см. выше, стр. 112—113.

2. Для лошади, овцы и других видов животных те же подразделения, что и для крупного рогатого скота.

При опросе населения ускользает очень много важных практических деталей. Так, трудно точно установить, какие части растения поедаются в различные фазы вегетации, какие растения из более редких или мало встречающихся ест скот, одинакова ли поедаемость данного вида в различных условиях местообитания и т. п.

Для выяснения всех этих особенностей чрезвычайно важно наблюдать поедание растений стадом непосредственно на выпасе. Для этого следует выделить площадь однородную в почвенном отношении, соответствующую одной только ассоциации (если имеется комплекс, то наблюдения ведутся по каждому компоненту его в отдельности).

Даже однократные наблюдения за поедаемостью растений в различных пунктах, вполне возможные при экспедиционных обследованиях, дают важные практические данные. Однако они недостаточны для оценки поедаемости растений по фазам вегетации по отдельным отрезкам пастбищных суток в зависимости от различных условий самого выпаса и т. п. Поэтому наиболее ценные материалы получаются при наблюдениях на одном и том же пастбище несколько раз за пастбищный период. При вольном (бессистемном) стравливании такие наблюдения приурочиваются к фазам развития основных растений (кущение, колошение — бутонизация, цветение, плодоношение, осеннее состояние) и к сезонам выпаса (первая половина весны, вторая половина весны, первая половина лета и т. д.). При загонно-участковом использовании пастбищ наблюдения производят в начале и в конце каждого стравливания. Во всех случаях за сутки следует проводить 3—5 наблюдений, например, утром (животные голодны), перед обеденным перерывом (животные насытились и едят растения неохотно), после обеденного отдыха и вечером. В течение суток (и тем более по отдельным срокам наблюдений) поедаемость может изменяться также в зависимости от погоды, заболевания животных, присутствия жалящих насекомых, наличия водопоя, от подкормки животных концентратами, зеленой травой и т. п. Эти сопутствующие выпасу условия необходимо учитывать особенно тщательно. Для наблюдений за поедаемостью на стационаре предлагается бланк (форма 5).

Форма 5

БЛАНК ДЛЯ ЗАПИСИ НАБЛЮДЕНИИ ЗА ПОЕДАЕМОСТЬЮ ТРАВЫ НА ПАСТБИЩЕ

Вид и возраст животных . . . . .

Тип пастбища . . . . .

Географический пункт . . . . .

Ассоциации и их примерное процентное содержание на пастбище . . . . .

Вид и возрастная группа животных . . . . .

Количество животных в стаде . . . . .

Название растений	Первое наблюдение Месяц и число: Который раз стравливается:				Второе и последующие наблюдения (те же графы)	
	Фаза вегетации	Поедаемость				
		утром	перед дневным отдыхом	после дневного отдыха		вечером
1. . . . .	Кущение	5л 3с	5л 3с	5л 5с	4л 4с	
2. . . . .	Бутонизация	4л 3с	0	4л	0	

Условия, сопутствующие выпасу (например: прохладная погода, к вечеру ветрено).

Примечание. Условные обозначения для оценки поедаемости те же, что указаны выше (стр. 112—113).

Рекомендуется заранее составить список всех растений, встречающихся на пастбище, и затем выписать в ведомость в строгой последовательности (по алфавиту — сначала доминирующие и часто встречающиеся растения и затем все остальные). Такой список сильно облегчит работу при последующих наблюдениях.

Для количественных определений коэффициента поедаемости необходимы стационарные исследования. В этом случае определяется масса пастбищной травы перед стравливанием (запас) и после стравливания (остатки). По разности устанавливается количество стравленного корма, которое, будучи выражено в процентах к запасу, и является коэффициентом поедаемости. Разобрав по видам средние пробы, взятые перед стравливанием и после него, и взвесив каждый вид в отдельности, можно определить коэффициент поедаемости отдельных видов, входящих в травостой пастбища.

Коэффициенты поедаемости растений сильно колеблются по фазам вегетации. Поэтому для полной оценки поедаемости растения при участково-загонном выпасе учеты с видовым анализом пастбищной травы производятся не менее двух раз — в начале и в конце стравливания.

В пустыне и частично в полупустыне хорошие результаты дает хронометрирование поедания. Наблюдения ведутся в различные отрезки дня: утром, днем, вечером и ночью с меньшей детальностью (при ночной пастыбе), каждый раз по 1—2 часа. Для этого выбирают одно животное и, наблюдая за ним на близком

расстоянии (предварительно надо, чтобы животное привыкло к наблюдателю), устанавливают, сколько раз сощипывается то или иное растение. Для облегчения работы предварительно составляют список растений и крестиками или черточками отмечают каждое сощипывание. При таких наблюдениях легко также определить, какие части растения поедаются животными. Так как поедаемость растения даже животными одного вида и возраста не одинакова, необходимо наблюдать одновременно двух животных (двум наблюдателям). За пастбищный период производится 4—6 таких наблюдений, приуроченных к основным фазам вегетации растений и к сменам аспектов растительности,

### VIII. ИЗУЧЕНИЕ КОРМОВЫХ РАСТЕНИЙ, ПЕРСПЕКТИВНЫХ ДЛЯ ВВЕДЕНИЯ В КУЛЬТУРУ<sup>1</sup>

По естественно-историческому районированию, проведенному комиссией Академии Наук СССР под руководством академика С. Г. Струмилина, на территории СССР выделено 9 естественно-исторических зон и 15 естественно-исторических стран. Последние разделены на 71 провинцию. В дальнейшем их предстоит разделить на округа и районы, однородные рельефу, климату, почвам и растительности. На территории СССР их будет много сотен, и площадь каждого из них должна состоять из сотен тысяч и миллионов гектаров. В свою очередь, в пределах каждого района придется выделить десятки почвенных разностей, резко отличных друг от друга по производственным особенностям.

С другой стороны, в пределах каждой почвенной разности, с учетом хозяйственной специфики административного района, колхоза и совхоза, будет организовано несколько вариантов севооборотов со своей агротехникой и приемами использования многолетних трав. Между тем существующий ассортимент последних (всего 33—35 видов) для этих целей совершенно недостаточен.

Число видов **рыхлокустовых** злаков, уже введенных в культуру в полевые севообороты, крайне ограничено (6—9 видов). Это заставило для полевых севооборотов юга лесостепи, северных частей степи и районов распространения **предкавказских** и **приазовских** черноземов рекомендовать райграсс высокий. По кормовым качествам этот злак, однако, много ниже костра, житняка, пырея бескорневищного. Замена его другим злаком, хорошим структурообразователем и в то же время хорошим кормовым растением, — одна из очередных задач. Не удовлетворяет также пырей бескорневищный. Он плохой предшественник для зерновых, недостаточно засухоустойчив, его кормовая ценность мало удовлетворительна. При обмолоте семена

<sup>1</sup> Составил И. В. Парин.

его неотделимы от семян пырея ползучего. Поэтому он нередко высевается вместе с пыреем ползучим, одним из самых злостных сорняков наших полей. Для замены этих видов пырея в полевых севооборотах необходимо изучение и введение в культуру более влаголюбивых форм житняка сибирского и новых видов злаков (костра безостого с укороченным корневищем, а также видов из родов эгнерия и пырей и т. п.).

В данное время еще нет испытанных в культуре многолетних злаков и бобовых, которые обеспечили бы при обычной агротехнике устойчивый урожай на солончаковых почвах (не говоря уже о солончаках), солонцах, сильно солонцеватых почвах на склонах оврагов и гор со смытыми почвами, в лесотундре и тундре.

Невелико пока у нас и сортовое разнообразие многолетних трав. Только клевер красный, люцерна посевная, тимофеевка луговая имеют десятки сортов, так или иначе (но еще совершенно недостаточно) приспособленных к районным особенностям. Остальные многолетние травы, введенные в культуру, имеют всего по 2—5 сортов. Сортоизучению зерновых культур у нас уделяется много внимания, ибо сорт, хорошо приспособленный к местным условиям, нередко повышает урожай на 20—40%. В этом отношении работа селекционера играет исключительную роль в поднятии урожая этих культур.

Выведение сортов многолетних трав может идти по двум направлениям: 1) выведение новых сортов из уже существующих в культуре и 2) отыскание в природе форм, разновидностей и экотипов (иначе природных сортов), превосходящих по своим хозяйственным качествам имеющиеся культурные сорта.

Второй путь часто может обеспечить более быстрое внедрение в производство высокоурожайных сортов. Так, в 1935 г. на Марусинской (им. Клары Цеткин) селекционной станции дикорастущие формы овсяницы луговой дали превышение урожая сена над стандартным культурным сортом (№ 45-А) на 10—50%. В четырехлетних испытаниях Московской болотной станции урожай дикорастущей местной овсяницы луговой превысил культурную (селекции Бекасовской станции) на 28%. В опытах Турской опытной станции (Кальянов) урожай сена дикорастущих форм ежи сборной превысил местную культурную на 66—122%. В Институте кормов (опыты Трофимовой) из дикорастущих образцов тимофеевки луговой выделена позднеспелая форма, созревающая вместе с клевером красным. Возникает возможность из клеверо-тимофеечной травосмеси получать семена обоих компонентов.

Все сказанное выдвигает на очередь проблему исключительно большого народнохозяйственного значения — увеличения видов и сортов многолетних трав для введения в культуру в полевых и кормовых севооборотах. Одним из путей решения этой задачи и, как уже отмечено, более быстрым и верным, чем селекция существующих культурных видов и сортов, является изучение и выявление природных сортов дикорастущих видов. При этом надо поставить перед собой четыре задачи;

- 1) возможно полное, детальное изучение биологии, экологии, продуктивности, кормовой ценности вида в природной обстановке, в которой произрастает данный вид и его экотипы;
- 2) массовый сбор их семян (в килограммах);
- 3) выделение и описание площадей массового распространения особо ценных видов и природных сортов;
- 4) дальнейшее немедленное изучение выявленных перспективных видов и экотипов на опытных участках академий, университетов, селекционных опытных станций и сортоучастках.

При изучении видов и природных сортов, перспективных для введения в культуру, необходимо возможно тщательнее изучить среду, в которой они развиваются, и способы их использования населением. Особенное внимание надо уделить изучению той среды, в которой исследуемое растение развивается оптимально, и условий, при которых развитие вида резко ослабляется. При таком изучении выявятся условия среды, при которых растение может произрастать нормально. Обычное тщательное описание соответствующих ценозов, количественных и качественных изменений изучаемого вида в экологическом ряду, в комплексе (см. бланк формы 3 на стр. 43) во многом поможет решить поставленную задачу.

Кроме того, особо нужно изучить само растение, перспективное для введения в культуру (см. бланк формы 6), подробно характеризовать надземную часть, корни, корневища на типичных по проективному покрытию и видовому составу метровках. Желательно определить вес корней и дать хотя бы грубую зарисовку корневищ и корней на профиле почвенного разреза.

Изучение растения на метровых площадках дает его точную характеристику. В дополнение, в фазе цветения — плодотворения берут несколько средних растений (5—10) или все растения с площадки 0,1—0,5 м<sup>2</sup> и подробно анализируют (третья страница бланка формы 6).

По всем видам и их природным сортам собирают возможно большее количество семян. Собирают их руками, серпом,

Форма 6

## БЛАНК ДЛЯ ОПИСАНИЯ ИЗУЧАЕМОГО РАСТЕНИЯ

Дата описания . . . № . . . Ассоциация № . . . . .

Название растения (изучаемого) . . . . .

Характеристика общего состояния растения (мощность развития, распространение в ассоциации, окраска отдельных частей и т. п.) . . . . .

## Характеристика растения на пробных метровых площадках

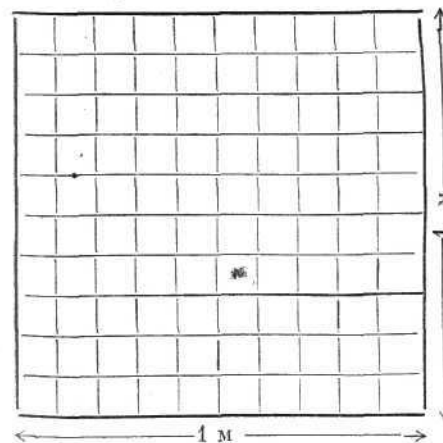
Показатели	№ метровых площадок			Среднее	Показатели	№ метровых площадок			Среднее
	1	2	3			1	2	3	
Количество растений, всего . . . . .					Диаметр кроны				
Из них:					Максимум . . . . .				
Всходов 1—2 лет					Минимум . . . . .				
Всходов старше 2 лет . . . . .					Среднее . . . . .				
Всходов отмирающих . . . . .					Диаметр дернины				
Всходов отмерших . . . . .					Максимум . . . . .				
					Минимум . . . . .				
					Среднее . . . . .				
Количество побегов, всего . . . . .					Количество соцветий, всего . . . . .				
Из них:					Из них:				
Генеративных . . . . .					До цветения . . . . .				
Средняя высота их . . . . .					Цветущих . . . . .				
Вегетативных удлинённых . . . . .					С незрелыми семенами . . . . .				
Средняя высота их . . . . .					Со зрелыми семенами . . . . .				
Вегетативных укороченных . . . . .					Урожай семян обмолоченных соцветий . . . . .				
Средняя высота их . . . . .					Вес семян, всего . . . . .				
					» » на 1 соцветие . . . . .				
					Вес семян на 1 растен.				
					Вес 1000 семян . . . . .				

## Корневая система

Всего ценоза: глубина проникновения корней . . . . .  
нижняя граница массового распространения . . . . .Изучаемого растения: глубина проникновения корней . . . . .  
нижняя граница массового распространения . . . . .  
корневища на глубине: максимум . . . . .  
минимум . . . . . среднее . . . . .Вес корней в 1000 см<sup>3</sup> почвы

Почвенные разрезы	Глубина взятия проб (см)										Всего
	0—10	10—20	20—30	30—40	40—50	50—60	60—70	70—80	80—90	90—100	
1-й . . . . .											
2-й . . . . .											
3-й . . . . .											
Среднее . . . . .											
% . . . . .											

Горизонтальная проекция растений на пробных метровках



Условные обозначения

- 1 . . . . .
- 2 . . . . .
- 3 . . . . .
- 4 . . . . .
- 5 . . . . .
- 6 . . . . .
- 7 . . . . .
- 8 . . . . .
- 9 . . . . .
- 10 . . . . .



Если изучаемый вид или его природный сорт беспорна ценны для введения в культуру, крайне важно учесть, описать и нанести на карту площади его массового распространения. Эти площади (массивы) и явятся затем источником заготовки семян для хозяйственных и опытных целей. Для регистрации таких массивов можно пользоваться бланком формы 7. Он составляется на основании более подробных описаний наиболее распространенных в массиве ассоциаций (по общему бланку описания ассоциации формы 3 и бланку формы 6), желательного в конце бланка указать, какими способами можно достигнуть сохранения массива и увеличения его семенной продукции. Сюда входят организационные (охрана от потрав скотом, от скашивания) и агротехнические (внесение удобрений, боронование, дискование, выключение от использования на отдых и т. п.) мероприятия.

В южных частях степи и особенно в полупустыне травосеяние начали осваивать в самые последние годы. Опыт травосеяния (и в первую очередь на солонцах, солончаках, смытых склонах, солонцевато-солончаковых, светлокаштановых почвах, песках) должен быть учтен с особой тщательностью. В этом случае необходимо подробно описать примененную агротехнику по возможно большему количеству пунктов и учесть рост и развитие растения (см. форму 8). Особенно интересны для такого учета и следующего затем анализа площади посева с одной и той же агротехникой, но расположенные на различных элементах мезо- и микрорельефа и на различных почвах. После анализа материалов по нескольким пунктам необходимо сделать выводы о возможности культуры растения да тех или иных почвах и определить основные приемы его - агротехники.

На территории СССР встречаются свыше 250 видов трав, заслуживающих внимания как объекты для дальнейшего испытания их в культуру. В районах создания лесополос и на севере Прикаспийской низменности (лесостепь, степи, полупустыни и пустыни) число их уже ограничено. Приводим списки родов и видов растений, которые желательно изучить в поле и семена которых необходимо собрать для дальнейших испытаний.

### ЗЛАКИ

Наибольший интерес для степных и полупустынных районов СССР представляют род пырей — *Agropyrum* и род рэгнерия — *Roegneria*. Представители последнего рода в степной зоне Европейской части СССР встречаются редко.

Форма 7

### БЛАНК ДЛЯ ОПИСАНИЯ МАССИВОВ ЦЕННЫХ КОРМОВЫХ РАСТЕНИЙ

Массив № . . . . .

Дата описания . . . . .

№№ описанных ассоциаций . . . . .

Название растения . . . . .

Площадь . . . . .

Географическое положение (подробно) . . . . .

Номер контура на карте . . . . .

Топографическое положение . . . . .

Условия увлажнения и почвы . . . . .

Общий характер травостоя . . . . .

Как использовался прежде и в данное время . . . . .

Ассоциации (преобладающие), зарегистрированные в массиве (их подробное название с указанием почвы, №№ описаний по формам 3 и 6 и площади):

1-я ассоциация . . . . .

2-я ассоциация . . . . .

3-я ассоциация . . . . .

4-я ассоциация . . . . .





Форма 8

БЛАНК ДЛЯ ОПИСАНИЯ ПОСЕВОВ ТРАВ

Дата описания №. . . В комплексе с №№. . .

Название растения . . . . .

Географическое положение . . . . .

Топографическое положение . . . . .

Условия увлажнения . . . . .

Подпочва и ее механический состав . . . . .

Почва

Название . . . . .

Глубина: почвенного разреза . . . . . вскипания . . . . .

проявления гипса . . . . . признаков заболачивания . . . . .

Мощность горизонтов: А<sub>1</sub> . . . . . А<sub>2</sub> . . . . .

В<sub>1</sub> . . . . . В<sub>2</sub> . . . . . ВС . . . . .

Начало уплотнения: слабого . . . . . сильного . . . . .

Конец уплотнения: слабого . . . . . сильного . . . . .

Общий характер травостоя . . . . .

Как используется в настоящее время и в предыдущие годы . . . . .

Средняя высота: генеративных побегов . . . . . массового окончания листьев . . . . . Площадь описания . . . . .

Покрытие: проективное . . . . . истинное . . . . .

Форма 8 (продолжение)

Состав фитоценоза

№ п/п.	Название растений	Проективное обилие	Процент участия по весу	Фенфаза	Высота	Количество экземпляров на 1 м <sup>2</sup>			Вес на 1 м <sup>2</sup>													
						№ метровых площадок			1		2		3									
									сырой	сухой	сырой	сухой	сырой	сухой								
1	2	3	1	2	3	1	2	3														

Площадь посева . . . . . Год посева . . . . .

Предшественники по годам: в 1942 г. . . . .

в 1943 г. . . . . в 1944 г. . . . . в 1945 г. . . . .

в 1946 г. . . . . в 1947 г. . . . . в 1948 г. . . . .

в 1949 г. . . . . в 1950 г. . . . . в 1951 г. . . . .

Предпосевная обработка почвы . . . . .

Посев: покровное растение и норма его высева . . . . .

время его сева . . . . . время сева травы . . . . .

норма высева . . . . . способы посева (вместе с покровным, вперекрест, ширококоридный, разбросной, без покрова и т. п.) . . . . .

Форма 8 (окончание)

Послепосевная обработка (боронование, прикатывание и т. п.) . . . . .

Уход в год посева (что делалось и когда) . . . . .

Уход во второй год и последующие годы . . . . .

Как использовалось по годам: . . . . .

Время уборки: на сено . . . . . семена . . . . .

Время скармливания: 1-го . . . . . 2-го . . . . .

3-го . . . . .

Урожай по годам на 1 га

	19...	19...	19...	19...	19...	19...
Сена . . . . .						
Семян . . . . .						

Использование посева трав под выпас

	19...	19...	19...	19...	19...	19...
Паслось животных (вид, число, время выпаса) . . . . .						
Использовано, га . . . . .						

Геоботаник . . . . .

Род **пыреев**. Все виды представляют тот или иной интерес, но наиболее перспективны в степи Европейской части СССР:

*Agropyrum sibiricum* (Willd.) P. B. Весьма интересен для культуры на песках и продвижения в северную половину степи. Перспективны все экотипы, особенно высокорослые, хорошо облиственные.

*A. Lavrenkoanum* Prokud. Видимо, будет перспективен для скрещивания с *A. sibiricum* (Willd.) P. B., *A. pectiniforme* Roem. et Schult., *A. desertorum* (Fisch.) Schult. и др.

*A. pectiniforme* Roem. et Schult. Интерес представляют все экотипы, но мало еще изучены влаголюбивые формы западин, лиманов и поемных лугов.

*A. desertorum* (Fisch.) Schult. Наиболее засухоустойчивый вид, видимо, до сих пор в культуре не изучался. Перспективен для полупустынь и смытых почв.

*A. cretaceum* Klok. et Prokud. Интересен для смытых почв (мел) и для скрещивания с другими видами.

*A. intermedium* (Host.) P. B. и *A. mucronatum* (Opiz.) Prokud. Могут представить интерес в чистой культуре, но, вероятно, наиболее интересны для скрещивания с другими видами.

*A. junceum* (L.) P. B., *A. maoticum* Prokud., *A. ruthenicum* (Grisch.) Prokud., *A. pseudocaesium* (Pacz.) Prokud. Виды эти могут быть перспективными для освоения влажных, в том числе солончаковых почв и влажных песков.

*A. repens* (L.) P. B. В диком состоянии встречается в весьма различных экологических условиях. Часто дает урожай, не уступающие урожаем культурных многолетних трав. Необходимо более детальное изучение для введения в культуру на внесевооборотных участках.

Из других родов злаков отметим следующие виды:

*Psathyrostachys juncea* (Fisch.) Nevski. Пригоден для залужения смытых почв склонов, культуры на солонцах и солонцах-солон-

*Festuca* из цикла Oviniae: *F. sulcata* Наск., *F. duriuscula*..., *F. pseudovina* Наск., *F. Bornmuelleri* (Наск.) V. Khesz. et Bobg., *F. taurica* Керп. и др. могут быть употреблены для создания пастбищ длительного пользования и залужения склонов.

*F. orientalis* Керп. и *F. Fenas* Lag. Пригодны для освоения солончаковых лугов. Но, вероятно, эти виды придется испытать и на незаселенных почвах севера лесостепи и во влажной зоне.

*F. pratensis* Huds. Формы с заливных лугов, северных склонов и опушек лесов.

*Poa angustifolia* L. и близкий ему *P. pratensis* L. Лучшие пастбищные злаки для лесной зоны. Данные виды как менее засухоустойчивые могут представить интерес для лесостепи, севера степи в целях залужения смытых склонов на севере степи и лесостепи.

*P. stepposa* (Kryl.) Roshch., *P. botryoides* Trin. и *P. sterilis* M. B. Для испытания в степи.

*P. bulbosa* L. Для испытания на смытых почвах в степи и лесостепи и на светлокаштановых почвах степи.

*Elymus giganteus* Vahl. Для закрепления песков. Необходимо найти формы, хорошо развивающиеся при глубоких грунтовых водах и в то же время дающие высокий урожай семян.

*Aneurolepidium angustum* (Trin.) Nevski, *A. РаБоанум* (Claus) Nevski, *A. akmolinsensis* (Dob.) Nevski, *A. multicaule* (Karg. et Kir.) Nevski, Для солончаковых лугов, от полупустыни до лесной зоны.

*A. ramosum* (T r i n.) N e v s k i. Для испытания на каштановых почвах, солонцах и на смытых почвах склонов.

*Bromus inermis* L e y s s. Благодаря своей приспособленности к различным экологическим условиям представляет один из самых благодарных объектов в травосеянии. Необходимо изучить все природные формы; особенно следует искать короткокорневищные (или бескорневищные) формы. Интересны и для залужения смытых склонов в лесостепи.

*B. rinarius* R e h s. Для стенных районов и залужения склонов.  
*Phleumpratense* L. и *Dactylisglomerata* L. Необходимо искать засухоустойчивые высокоурожайные позднеспелые формы.

*Alopecurusventricosus* P e r s. Наиболее интересны позднеспелые формы.

*Digraphis arundinacea* L. Засухоустойчивые, высокоурожайные, ранотрастающие отавные формы.

*Atropis* и *Aeluropus*. Для испытания на солончаках и солончаковатых почвах. У последнего рода наиболее ценны прямостоячие формы.

### БОБОВЫЕ

Среди бобовых новых видов, перспективных для введения в культуру, немного. Здесь придется максимум внимания уделять хозяйственно ценным формам уже введенных в культуру видов.

*Medicago falcata* L. (и близкие к ней *M. romanica* P r o d. и др.). Несмотря на то, что введен в культуру давно, природное разнообразие в культуре еще не изучено. Здесь представляют большой интерес формы с заливных лугов, шебенистых и смытых склонов, целинных степей, западин полупустынь, с легких почв. Надо в первую очередь обращать внимание на прямосточные формы, хорошо облиственные и семенные.

*Medicago coerulea* L e s s. Формы с солончаковатых, солонцеватых лугов, со склонов, с легких почв в степи в в полупустыне.

*M. lupulina* L. Особенно интересны многолетние формы.

В пределах степей и полупустынь юга СССР необходимо собрать материал для испытания в культуре и по *M. cancellata* M. B. и *M. Trautvetterii* S u m p.

Помимо *Melilotus albus* D e s g. и *M. officinalis* (L.) D e s g., уже введенных в культуру, но природное разнообразие форм которых еще мало изучено, интересны: *M. wolgicus* P o i g. и *M. polonicus* (L.) D o s g. Наиболее ценны для испытания в культуре формы со смытых склонов, солончаков и солонцов, песчаных почв, почв западин и поемных лугов степей и полупустынь.

*Trifolium*. Представители этого рода мало типичны для степи и полупустыни. Однако и здесь (на заливных лугах, на северных склонах, опушках лесов и т. п.) надо изучать следующие виды: *T. pratense* L., *T. repens* L., *T. fragiferum* L., *T. medium* L., *T. alpestre* L., *T. borysthenicum* G r u b e r, *T. apertum* B o b g., *T. subterraneum* L.

*Lotus*. Этот род получил признание в культуре только на побережье Черного моря. Заслуживают внимания следующие виды, встречающиеся на юге Европейской части СССР (до Кавказа): *L. corniculatus* L. и *L. tenuis* K i t.

*Onobrychis*. В этом роде интересны горные виды, не встречающиеся на степных равнинах СССР. Из равнинных и предкавказских видов нужно тщательно изучать *O. arenaria* (K i t.) D. C., *O. Novopokrovskii* V a s s., *O. Diezii* (S i r j a e v) V a s s., *O. sibirica* T u r c z., *O. tanaitica* S p r e n g e l.

*Vicia*. Этот род в культуре почти не изучен. В степных районах Европейской части СССР следует изучить: *V. cracca* L., *V. tenuifolia* R o t h., *V. villosa* R o t h., *V. picta* F i s c h. et M e y., *V. angustifolia* L., *V. peregrina* L., *V. pannonica* C r a n t z.

### РАСТЕНИЯ ИЗ ПРОЧИХ СЕМЕЙСТВ

*Carex praecox* S c h r e b., *C. uralensis* C. B. C l a r k e, *C. ruthenica* V. K r e s z. Для пастбищных травосмесей.

*Polygonum aviculare* L. Прямостоячие и высокорослые формы.

*Chenopodium album* L. Представит интерес как силосное растение и зеленый корм для свиней. Высокослые, хорошо облиственные формы.

*Kochia prostrata* (L.) S c h r a d. Формы с песков, солонцов, солончаков, западин, смытых склонов.

*Camphorosma Lessingii* L i t w. Формы с солончаков, смытых склонов.

*Corispermum*, *Salsola nitraria* P a l l., *S. ruthenica* I l j i n, *Petrosimonia triandra* S i m., *Agriophyllum arenarium* M. B., *Crambe tatarica* S e b e o k., *Malva verticillata* L., *Sanguisorba officinalis* L., *Pimpinella saxifraga* L., *Carum carvi* L., *Falcaria vulgaris* B e r n h., *Tragopogon*, *Chondrilla* и другие виды.

## IX. КРАТКАЯ ПРОГРАММА СТАЦИОНАРНЫХ ГЕОБОТАНИЧЕСКИХ ИССЛЕДОВАНИЙ В СВЯЗИ С ПОЛЕЗАЩИТНЫМ ЛЕСОРАЗВЕДЕНИЕМ И СОЗДАНИЕМ УСТОЙЧИВОЙ КОРМОВОЙ БАЗЫ<sup>1</sup>

Целью геоботанических исследований на стационарных пунктах является определение основных путей создания лесополос, закрепления песков и смытых склонов и рационального использования и улучшения естественных кормовых угодий.

В соответствии с этим основными темами исследования являются:

1. Изучение взаимоотношений древесно-кустарниковой и травянистой растительности и лрвееено-кустарниковых и тра-  
вянистых синузий в лесопосадках при разных почвенных и климатических условиях для разработки агротехники создаваемых лесополос и мер ухода за ними.

2. Изучение сезонной динамики естественной растительности: фенофазы, смена аспектов, побегообразование, нарастание массы (урожая) и ее сохранность, динамика подземной массы (корней, корневищ и т. п.), запасных питательных веществ в растениях и т. д.

3. Изучение способов и хода возобновления основных естественных ассоциаций (вегетативное и семенное размножение и возобновление).

4. Изучение отавности растений в зависимости от времени и частоты отчуждения надземной массы для установления оптимальных сроков их скармливания и скашивания.

5. Изучение влияния различных способов и интенсивности использования растительности на урожай и видовой состав ассоциаций (влияние выпаса, сенокосения, отдыха и т. п.).

6. Изучение биологии и экологии растений, перспективных для введения в культуру, для залужения смытых склонов и закрепления песков.

7. Изучение биологии сорных и степных растений, засоряющих лесопосадки и сельскохозяйственные культуры, с целью разработки приемов борьбы с этими растениями.

Кроме того, в первые 1—2 года работы стационара надо провести общее обследование растительности стационара и его окрестностей.

Далее программа геоботанических стационарных исследований излагается по объектам исследования.

Необходимо, чтобы на стационарных ботанических участках проводились и почвенные стационарные исследования. В частности, особенно важно изучение режима влажности почвы за вегетационный сезон и совместное изучение мертвого покрова и корневых систем.

Крайне желательно также проведение на стационарных ботанических участках хотя бы срочных, но одновременных для всех участков фитоклиматических наблюдений (температура влажность и движение воздуха).

### 1. ОБСЛЕДОВАНИЕ РАСТИТЕЛЬНОСТИ РАЙОНА СТАЦИОНАРА

Такое обследование диктуется необходимостью иметь сведения об общем характере растительного района, на который могут быть распространены результаты работы стационара. Под термином «район стационара» понимается площадь вокруг последнего радиусом 50—80 км. Желательно этот «район» ограничить естественными границами, например, долинами рек.

В результате этой работы должен быть составлен общий очерк растительности района стационара с приложением: а) карты растительности района масштаба 1 : 500 000, б) схематических профилей через долины рек, балки и пр.

### 2. ГЕОБОТАНИЧЕСКАЯ СЪЕМКА ТЕРРИТОРИИ СТАЦИОНАРА

Геоботаническая съемка территории стационара производится в возможно более крупном масштабе (желательно в масштабе 1 : 10 000; во всяком случае крупнее 1 : 50 000). Кроме того, закладываются и подробно изучаются инструментальные макропрофили с охватом основных элементов рельефа, грунтовых вод, почвенного и растительного покровов, дополненные в меру необходимости мезо- и микропрофилями.

Должны быть составлены: а) общий очерк растительности участка стационара, б) карта-план растительности последнего и в) комплексные профили (с нанесением стратиграфии поверхностных толщ пород, уровня грунтовых вод, почв и растительности).

<sup>1</sup> Составили Е. М. Лавренко и И. В. Ларин.

Материал по растительности участка стационара нужно собирать так, чтобы в конечном результате основные типы растительности сообществ (естественных и искусственных) были охарактеризованы в их посезонном развитии (с ранней весны до поздней осени).

### 3. ИЗУЧЕНИЕ ПОДЗЕМНЫХ ЧАСТЕЙ (КОРНЕВЫХ СИСТЕМ) РАСТИТЕЛЬНЫХ СООБЩЕСТВ И ОТДЕЛЬНЫХ РАСТЕНИЙ

Имеется в виду изучение подземных частей наиболее типичных участков:

- 1) государственной лесной защитной полосы (с разным составом древесно-кустарниковых пород, на разных почвах, при разных условиях увлажнения и пр.);
- 2) старых лесопосадок (разного состава и возраста, на разных почвах, при разных условиях увлажнения);
- 3) естественной растительности (в основных ассоциациях).

Изучение приурочивается к моменту наиболее интенсивной вегетативной жизнедеятельности основных (господствующих) растений данного растительного сообщества (искусственного или естественного) и ведется тремя методами: а) траншейным зарисовка вертикальной проекции подземной части сообщества; б) методом горизонтальных раскопок — зарисовка горизонтальной проекции подземной части сообщества и в) методом взятия монолитов для изучения подземных частей растительных сообществ в количественном отношении. Подземная часть отдельных растений изучается одновременно с подземной частью сообщества в целом.

При изучении подземной части сообщества (особенно лесопосадок) необходимо обращать особое внимание на взаимоотношения подземных частей отдельных растений.

Подземные части относительно старых лесопосадок и естественных сообществ изучаются однократно. Подземные части на участках государственной лесной полосы изучаются в 1953 и 1954 гг. в начале июня и далее с промежутками в 2—3 года.

### 4. ИЗУЧЕНИЕ БИОЛОГИИ СОРНЯКОВ И СТЕПНЫХ РАСТЕНИЙ, ЗАСОРЯЮЩИХ ЛЕСОПОСАДКИ

Биология сорняков и степных растений, засоряющих лесопосадки, изучается для разработки методов борьбы с ними. Имеется в виду изучение: а) фенологии, б) корневых систем,

- в) вегетативного и семенного размножения и г) вегетативного и семенного возобновления указанных растений.

Исследования эти ведутся в течение ряда лет.

### 5. СТАЦИОНАРНЫЕ НАБЛЮДЕНИЯ В ГОСУДАРСТВЕННОЙ ПОЛОСЕ

Необходимо наметить в пределах ближайшей государственной лесной полосы типичные участки (в отношении состава древесно-кустарниковых пород, условий рельефа, почв, увлажнения, засоренности и пр.) и вести за ними ряд лет стационарные наблюдения.

Если считать, что наблюдения за древесно-кустарниковыми породами (рост, фенология и пр.) будут осуществляться лесоводами, геоботаники должны проводить наблюдения за проникновением травянистых растений (сорных, степных) в пределы полосы. С этой целью каждый намеченный для изучения участок государственной полосы должен посещаться три раза (в начале мая, в первой половине июня и в конце августа или в начале сентября).

Засоренность государственной полосы изучается с помощью трансект от окраины полосы внутрь. Возможны два рода трансект: а) участки размером в 1 м<sup>2</sup> или больше располагаются один за другим от окраины полосы до ее средних частей; б) трансекты в узком смысле слова, шириной 25 см, идущие от опушки полосы внутрь последней, для пересчета экземпляров (побегов) травянистых растений и зарисовки проекций их оснований и крон.

### 6. СТАЦИОНАРНЫЕ НАБЛЮДЕНИЯ В ОТНОСИТЕЛЬНО СТАРЫХ ПОСАДКАХ

В таких лесопосадках на территории стационара или вблизи от него выделяются участки, наиболее типичные по составу древесно-кустарниковых пород, их возрасту, условиям рельефа, почвам, увлажнению и пр., на которых ряд лет и проводятся стационарные наблюдения в следующие сроки: в течение апреля — июня — через 10 дней, в июле — октябре — через 15 дней. При невозможности такого частого посещения намеченные участки посещаются три раза: в начале мая, в первой половине июня и в конце августа или в сентябре.

Необходимы наблюдения за фенологией древесно-кустарниковых и травянистых растений, ростом последних, проективным покрытием травяного покрова. На этих же участках

берутся модельные деревья основных пород для изучения хода роста.

Полосные лесопосадки изучаются с помощью транссект, от окраины полосы внутрь ее; массивные лесопосадки — методом пробных участков (для учета травяного покрова — площадью в 1 ар, а в пределах последнего — 1—2 постоянные метровые площадки), окраинная часть — с помощью транссект.

При изучении старых лесопосадок особенное внимание надо обращать на взаимоотношения между отдельными компонентами насаждений (виды деревьев, кустарников, трав).

#### 7. СТАЦИОНАРНОЕ ИЗУЧЕНИЕ ЕСТЕСТВЕННЫХ РАСТИТЕЛЬНЫХ СООБЩЕСТВ КАК КОРМОВЫХ УГОДИЙ

В немногих, но наиболее типичных ассоциациях естественной растительности (степных, луговых и др.), в пределах стационара или в его ближайших окрестностях, закладываются постоянные участки, на которых ведут наблюдения в течение ряда лет, согласно программе и методике, изложенным далее.

### Х. ПРОГРАММА МАРШРУТНОГО И ПОЛУСТАЦИОНАРНОГО ГЕОБОТАНИЧЕСКОГО ИЗУЧЕНИЯ ЛЕСНОЙ РАСТИТЕЛЬНОСТИ<sup>1</sup>

Геоботаническое изучение как естественной, так и созданной путем лесонасаждений растительности, проводимое для научного обоснования мероприятий по Сталинскому плану преобразования природы, является одним из звеньев общего комплексного изучения в этих целях природы засушливых территорий. Изучение необходимо поэтому теснейшим образом увязывать с другими звеньями исследований, особенно с почвенными, гидрологическими и климатическими. Если решения многих геоботанических вопросов, связанных с проблемой преобразования природы, нельзя достичь маршрутным способом исследования и требуются полустационарные и стационарные длительные наблюдения, то это особенно относится к более сложной по своей структуре лесной растительности, главным компонентом которой являются относительно медленно растущие и развивающиеся древесные растения. Вместе с тем не только стационарные, но и маршрутные исследования лесной растительности имеют некоторые специфические черты, отчасти уже отмеченные в настоящих программах в главе, касающейся описаний растительности.

В настоящей главе даются дополнения к программе маршрутных исследований и некоторые приемы полустационарных исследований. Здесь не излагаются собственно лесоводственные исследования, хотя между ними и геоботаническими исследованиями границу провести очень трудно.

Задачи геоботанического изучения естественной и искусственной лесной растительности, в связи с проблемой преобразования природы, состоят в основном в следующем.

<sup>1</sup> Составили Н. В. Дылис и В. И. Сукачев при участии В. Л. Леонтьева.

I. В отношении естественных лесов в лесостепной, степной, полупустынной и пустынной областях геоботанические исследования должны дать материалы, которые помогли бы, во-первых, рационализировать ведение лесного хозяйства в этих лесах таким образом, чтобы улучшить рост и развитие древостоев, получить более высококачественную продукцию леса в максимальных размерах и повысить водоохранную и защитную роль лесов; во-вторых, эти материалы должны помочь наметить более целесообразные пути и методы создания искусственных лесонасаждений в смысле подбора древесных и кустарниковых пород, их сочетаний, ухода за ними, борьбы с сорной растительностью, формы и размещения лесонасаждений в различных природных условиях.

Для достижения этих целей в естественных лесах необходимо установить их типы, выяснить закономерности их распределения в зависимости от рельефа, микроклиматических, почвенных и гидрологических условий, выяснить видовой состав, динамику лесов и взаимоотношения между деревьями, кустарниками, травяной и мохово-лишайниковой растительностью и взаимодействие их со средой.

II. В отношении искусственно созданных лесов (в виде полос или массивов) геоботанические исследования должны выявить их состав, состояние, интенсивность роста и развития, способность к возобновлению, способность противостоять вредным природным явлениям, вредителям и болезням, а также установить влияние лесонасаждений на почвенно-гидрологические и микроклиматические условия внутри насаждений и на окружающие их участки. Полученные данные помогут, во-первых, создать рациональное в этих насаждениях хозяйство, правильно организовать уход за насаждениями и борьбу с вредными явлениями, а также усилить полезное влияние насаждений на окружающие сельскохозяйственные угодья; во-вторых, — извлечь из этого опыта степного лесоразведения выводы о путях и методах создания новых насаждений в засушливых районах. Эти задачи геоботанических исследований определяют их направление, методику и комплексирование с другими исследованиями.

Работа по изучению лесной растительности начинается с выделения в изучаемом лесном массиве или лесной полосе типов леса.

Тип леса надо понимать соответственно определению Всесоюзного совещания по лесной типологии, созданного Институтом леса АН СССР в 1950 г.: «Тип леса — это участки леса, однородные по составу древесных пород, по другим ярусам

растительности и фауне, по комплексу лесорастительных условий (климатических, почвенных и гидрологических), по взаимоотношениям между растениями и средой, по восстановительным процессам и по направлению смен в них, а следовательно, при одинаковых экономических условиях требующие однородных лесохозяйственных мероприятий»<sup>1</sup>. Таким образом, тип леса рассматривается в данном случае как тип лесного биогеоценоза, причем под биогеоценозом понимается совокупность растительного сообщества (фитоценоза) и населяющего его животного мира (зооценоза) вместе с теми условиями физико-географической среды, среди которой существует данный биоценоз и с которыми он находится в тесных взаимодействиях, составляя вместе с ними одно целое. Все однородные лесные биогеоценозы и составляют тип леса.

Так как геоботаник при своих исследованиях в связи с проблемой облесения засушливых районов должен изучать и территории, подлежащие облесению, с точки зрения лесорастительных условий их, то, помимо понятия типа леса, для него большое значение имеет понятие типа лесорастительных условий. Уже названное Всесоюзное совещание по лесной типологии определило тип лесорастительных условий как «объединение участков территорий, имеющих однородный лесорастительный эффект, т. е. имеющих однородный комплекс действующих на растительность природных (климатических и почвенно-гидрологических) факторов»<sup>2</sup>.

Основным объектом геоботанического изучения растительного покрова служит, однако, растительная ассоциация. Отсюда вытекает необходимость уточнения взаимоотношения понятий «тип леса» и «лесная ассоциация». Так как тип леса рассматривается как тип лесного биогеоценоза, а растительная ассоциация объединяет сообщества растений, однородные по составу, структуре и сложению, а следовательно, однородные и по условиям среды существования, то при практике выделения типа леса и лесной ассоциации в природе они могут совпадать территориально. Однако считать их тождественными нельзя. Геоботаник должен различать эти понятия, например, в случае, когда ему приходится описывать разновозрастные леса одного и того же типа. Если мы встречаем участки леса, состоящие из одних и тех же древесных пород, но разного возраста, например, в стадии жердняка, приспевающего, спелого и

<sup>1</sup> «Труды совещания по лесной типологии». М., изд. АН СССР, 1951, стр. 132.

<sup>2</sup> Там же.



перестойного леса, такие участки обычно сильно отличаются по составу не только травяно-кустарникового и мохово-лишайникового яруса, но и подлеска и даже в известной степени и древостоя. В этих участках разновозрастного леса и почвенно-гидрологические условия и микроклимат (точнее фитоклимат) будут также значительно различаться. Такие лесные участки надо рассматривать как разновозрастные стадии одного и того же типа леса и вместе с тем относить их к различным лесным ассоциациям. Могут возникнуть, однако, два вопроса: как поступить, когда, во-первых, приходится описывать растительность сплошных лесосек и, во-вторых, когда наряду с коренными (первичными) типами леса описываются и производные (временные) лесные сообщества, возникшие после рубки или пожара на месте коренных и отличающиеся по составу древесных пород (например, осинники на месте дубняков и т. п.). В первом случае, пока на лесосеке господствует травяная растительность и леса, даже молодого, на ней еще нет, естественно, приходится устанавливать травянистые ассоциации и только. Но тип лесорастительных условий здесь может быть тот же, что и в соседнем лесу при одинаковом почвенно-гидрологическом режиме и рельефе. Во втором случае мы имеем уже различные типы леса: коренные и производные.

Когда предварительно, при беглом осмотре лесной территории, выделены типы леса, необходимо выбрать места в них для пробных площадей. Каждый тип должен быть охарактеризован несколькими пробными площадями (не менее 3). Желательно, если имеются для этого соответственные лесные сообщества, охарактеризовать и возрастные стадии каждого типа или хотя бы главнейших типов. Если имеются лесосеки, то и на них совершенно необходимо для описания их заложить пробные площади.

При обычных маршрутных геоботанических исследованиях, когда не производится пересчет деревьев и не требуется таксация древостоя, размер пробных площадей при простом сложении лесных сообществ можно принять в 400—500 м<sup>2</sup>; при более сложных сообществах — до 0,25 га (50х50 м) и более. Размер таких пробных площадей может быть установлен приблизительно, и они в натуре не закрепляются. В тех же случаях, когда имеется в виду на постоянных пробных площадях проводить стационарные исследования и организовать хотя бы упрощенные таксационные работы, пробные площади обязательно должны быть огорожены столбами и привязаны к реперам, просекам и другим ориентирам и нанесены на планы, и карты под соответствующими номерами. И при маршрутном

и при стационарном геоботаническом исследовании необходимо подробно описать каждую пробную площадь. Для этого применяют бланк (форма 3) и пользуются приемами, которые изложены в разделе, посвященном общей методике описания растительности (стр. 19). При описании древостоя лиственных пород необходимо выяснить и указать в бланке его происхождение (семенное или порослевое). Большое внимание при описании нужно уделить характеристике возобновления и выяснению всех влияющих на него факторов. В тех случаях, когда под пологом леса нет естественного возобновления, необходимо и при маршрутном исследовании попытаться выяснить причины, затрудняющие появление всходов или развитого подроста (например, влияние подлеска или травяного и мохового покровов, мощной и плотной лесной подстилки, уничтожение семян и самосева животными, выпас скота, слишком густой древостой и т. п.). Тщательно учитываются влияние различных способов рубки ухода за лесом, ножаров, мелиоративных воздействий на среду и т. п.

При изучении искусственных лесных сообществ при полосном и при массивном лесоразведении необходимо тщательно выяснить время и способ создания данного насаждения (посевом, посадкой, способ посадки), первоначальный состав и смешение пород в древостое, их изменение с возрастом и под влиянием других причин (уход за древостоем, рубка и т. п.).

Из условий среды существования при маршрутном исследовании лесных сообществ особенно важно более тщательно изучить лесную подстилку и собрать более разносторонние данные, характеризующие гидрологические условия и подпочвенные слои в связи с большой глубиной проникновения корней.

После общего ознакомления с лесными сообществами и описания пробных площадей проверяется правильность выделения типов леса и лесных ассоциаций и дается на каждый из них общая подробная характеристика (диагноз), основанная главным образом на конкретных описаниях пробных площадей; в соответствии с целями геоботанического исследования делаются теоретические и практические выводы.

Однако дать исчерпывающий ответ на запросы производства при маршрутном методе исследования геоботаник может не всегда. Для этого нужны более подробные, углубленные и более длительные наблюдения, а также и опыты, т. е. требуются уже стационарные или, по крайней мере, полустационарные исследования, которые преследуют главным образом:

- 1) более углубленное изучение условий существования

лесных сообществ (фитоценозов), т. е. изучение режимов факторов роста и развития всей лесной растительности,

2) изучение взаимоотношений не только между разными ярусами лесной растительности и между растениями одного яруса, но и между растительностью и условиями ее существования;

3) изучение динамики лесных сообществ в целом и их взаимоотношений с окружающими растительными сообществами. Но так как эти взаимоотношения должны исследоваться на фоне и с учетом всех других факторов среды, надо изучать взаимоотношения данных типов леса с окружающими их биогеоценозами. Последнее имеет исключительно большое значение при лесоразведении, когда должны изучаться взаимодействия искусственно созданных лесов с окружающими биогеоценозами сельскохозяйственных угодий, особенно влияние первых на последние.

Для полного решения перечисленных задач требуется организация сложных комплексных биогеоэкологических исследований с применением разнообразной научной аппаратуры и приборов. Это осуществимо лишь при длительных стационарных исследованиях, проводимых на хорошо оборудованных станциях или стационарах и требующих особо разработанных методики и программ.

В настоящих программах, как уже сказано, затронуты лишь те исследования, которые не требуют сложно оборудованных станций и участия исследователей разных специальностей, а могут быть выполнены геоботаниками при полустационарных условиях работы.

На пробных площадях, предназначенных для длительных полустационарных исследований, помимо общего описания их растительности по бланку, необходимо прежде всего более подробно учесть древостой, для чего используются более точные методы, разработанные в лесной таксации.

В отличие от обычной таксации лесов, все деревья на пробной площадке предварительно нумеруют и на каждом стволе, кроме порядкового номера дерева, отмечают высоту места для повторных обмеров диаметра (отметку делают на высоте 130 см от поверхности почвы). При обмере определяют также класс развития (или класс Крафта) каждого ствола. Все данные заносят в особую ведомость против соответствующего номера дерева, например:

№	Порода	Ярус (подъярус)	Класс развития	Диаметр (см)
25	Дуб	I	II	46

Вместе с тем составляют план пробной площади с точным обозначением места каждого занумерованного дерева. После этого производят съемку проекций крон, для чего можно использовать специальный простой прибор, схема которого приведена на рис. 10.

Модельные деревья для определения хода роста, высоты, возраста, запасов, формы ствола и др. необходимо выбирать в идентичных условиях за пределами пробной площади, чтобы не нарушать первоначальное состояние древостоя на последней.

Кроме плана проекций крон, желательно составить вертикальный профиль древостоя на 5—10-метровой полосе. Это даст важный материал по архитектонике крон древесных пород и по структуре древостоя. В этих целях на пробной площади, на ленте шириной 5—10 м, необходимо измерить высоты стволов и протяжение и форму крон всех попадающих на ленту деревьев.

Далее на пробных площадях необходимо организовать регулярные фенологические наблюдения за растениями всех ярусов, проводимые в течение нескольких лет.

В теплые весенние дни фенологические наблюдения надо вести ежедневно во второй половине дня; позднее — через каждые 10—15 дней.

При фенологических наблюдениях за древесными породами отмечают следующие фазы развития:

- 1) трогание почек в рост, отдельно для листовых и цветочных;
- 2) распускание листовых почек;
- 3) полное распускание цветочных почек;
- 4) полное развитие листьев;
- 5) появление цветочных бутонов;
- 6) цветение:
  - а) начало цветения,
  - б) массовое цветение,
  - в) конец цветения,
  - г) вторичное цветение;
- 7) осыпание завязей и незрелых плодов;
- 8) начало созревания плодов и семян;
- 9) начало осыпания плодов и семян;
- 10) осеннее расцветивание листьев;
- 11) листопад:
  - а) начало,
  - б) массовое опадение листьев,
  - в) конец листопада.

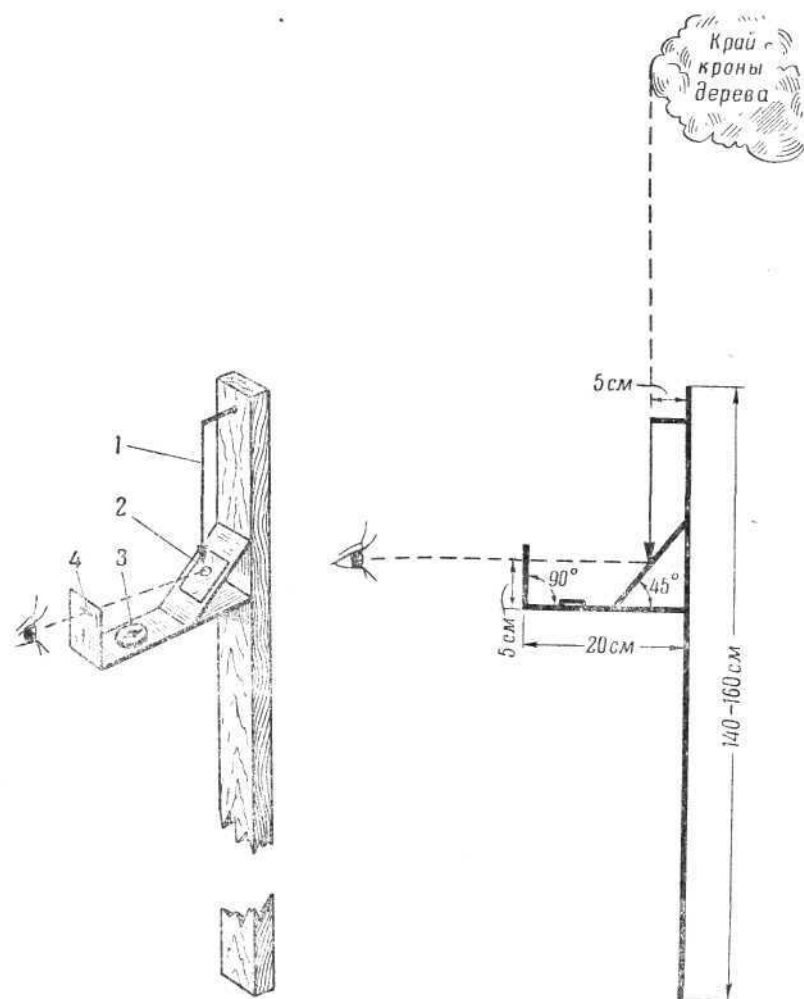


Рис. 10. Схема прибора для определения проекции крон древесных растений

1 — отвес; 2 — зеркало; 3 — компас; 4 — дионтр

Фенологические наблюдения весьма важно увязать с погодными условиями вегетационного периода, особенно с изменениями температуры и влажности воздуха. Желательно при этом вести наблюдения и вне пробных площадей по тем важным лесным растениям, которые случайно не попали на пробные площади. Такие фенологические наблюдения ознакомят с сезонной и погодной сменой аспектов лесных ассоциаций. Однако, кроме фенологических отметок, в этих целях важно периодически производить повторное общее описание растительности всех ярусов по бланку. Такие описания необходимо делать минимум три раза за вегетационный сезон: весной (конец апреля, май), в первую половину июня и в августе. Эти периодические описания, проведенные в течение нескольких лет, дадут представление не только о сезонных и погодных аспектах ассоциаций, но и об имеющихся тенденциях к сменам (сукцессиям) их.

Существенная часть исследования древостоев — подробное изучение их возобновления. Некоторое представление о нем получается уже при общем описании растительности пробных площадей. Но более обстоятельное его изучение возможно только при полустационарных наблюдениях. Для этой цели важен прежде всего учет плодоношения древесных пород и целых лесных сообществ.

Для учета плодоношения древесных пород и лесных сообществ в целом следует использовать метод семяномеров или метод учетных площадок. Те и другие следует размещать на площади по возможности равномерными рядами на расстоянии 10—15 м друг от друга. Чтобы не нарушить первоначального характера постоянных пробных площадей, особенно их почвенного покрова, учет возобновления лучше вынести за пределы пробных площадей, по возможности в непосредственное с ними соседство. Это особенно необходимо при учете плодоношения дуба методом учетных площадок, так как для закладки последних потребуется очистить лесную площадь от опада и от травянистых растений.

Число семяномеров и учетных площадок может значительно варьировать в зависимости от состава и плотности древостоя и от размеров самих семяномеров. Желательно, однако, чтобы площадь, покрываемая учетными площадками и семяномерами, в каждом случае была не менее 20—30 м<sup>2</sup>. Семяномеры или учетные площадки следует расположить перпендикулярно опушке и за пределами леса для учета обсеменения вне леса и опушки. Учетные площадки необходимо закладывать размером в 1 м<sup>2</sup>. Полезно каждую площадку огородить досками, обнести неболь-

шими колышками и очистить от опада и травяного покрова. Семяномеры и учетные площадки нумеруются. Конструкция семяномеров может видоизменяться в зависимости от характера имеющегося под рукой материала и особенностей плодов и семян, подлежащих учету. Очень удобны семяномеры-воронки, защищающие опавшие семена от уничтожения животными. Семяномеры следует освобождать от семян и плодов систематически через 5 дней, а учет желудей на учетных площадях производить ежедневно.

Собранные семена просушивают, взвешивают, а у пород с крупными семенами и сосчитывают. Все данные заносят в особую карточку по каждому семяномеру или учетной площадке отдельно. Впоследствии путем проращивания, а для ряда пород взрезыванием, определяют всхожесть или доброкачественность собранных семян. Качество желудей лучше всего определять немедленно.

Для подробного изучения возобновления древесных пород в количественном и качественном отношении можно использовать метод небольших учетных площадок (2×2 м) или круглых (радиус 79,7 см), закладываемых через равномерные интервалы по ходовым линиям, идущим через пробную площадку. Площадок должно быть не менее 20-ти на каждую пробную площадку. Площадки закладывают постоянными и обозначают небольшими деревянными колышками. Если закладывают круглые площадки, то колышками обозначают их центры. Можно вместо площадок заложить ленточные пробы (трансекты) для учета подроста, описывая их по частям. Каждую площадку наносят на план пробной площади под соответствующим порядковым номером. На площадках учитывают весь подрост и всходы по форме 9 (стр. 151).

Наряду с этим измеряют высоту подроста по возрастным группам. При невозможности выделить последние следует разделить подрост по высоте. При учете на пробных площадках подрост не следует удалять. Каждая площадка характеризуется в отношении затенения ее древесным пологом и подлеском, по степени развития травяного покрова, подстилки, наличия валежа, микрорельефа, так как весьма важно выявить связь между распределением подроста, густотой древесного яруса, подлеском, травяным покровом, мощностью подстилки, валежом и др. Значительные группы подроста, не вошедшие в учетные площадки, желательно описать особо, а также нанести их на планы пробных площадей.

Большое значение имеет учет возобновления в течение ряда лет. В этих случаях можно проследить изменение коли-

Форма 9

## УЧЕТ ВОЗОБНОВЛЕНИЯ ДРЕВЕСНЫХ ПОРОД НА ПЛОЩАДИ

№ . . . . .

Пробная площадка № . . . . .

Порода	Возобновление в возрасте (лет)											
	1—2		3—5		6—10		11—15		16—25		свыше 25	
	семенное	вегета- тивное	семенное	вегета- тивное	семенное	вегета- тивное	семенное	вегета- тивное	семенное	вегета- тивное	семенное	вегета- тивное

чественных соотношений в подросте древесных пород по мере их роста. Часто при подсчете всходов получаются одни числовые соотношения древесных пород, а при учете высокого подроста — совершенно иные; это получается потому, что отмирание части подроста с возрастом происходит с неодинаковой интенсивностью для разных древесных пород. Такой учет динамики развития подроста древостоя может дать очень ценные сведения для познания закономерностей развития лесных сообществ, а тем самым и для практики лесного хозяйства.

Как возобновление и развитие подроста зависят не только от почвенно-гидрологических условий, но и от влияния на него всей остальной растительности лесного фитоценоза, так и дальнейший рост и развитие древесных пород и их плодоношение обусловлены этим же фактором. С другой стороны, и древесные породы влияют на всю остальную растительность лесных фитоценозов. Поэтому самое существенное значение имеет изучение всех взаимодействий между ярусами растительности и между отдельными растениями в пределах ярусов. Тщательно сделанное описание лесного сообщества по рассмотренной выше программе, особенно повторенное несколько раз, уже дает известное представление об этих взаимодействиях. Однако как при маршрутном, так особенно при полустационарном способе работы надо обращать внимание на все явления в лесу, которые могли бы углубить наши знания об этих взаимодействиях. Надо

присматриваться к росту и развитию подроста и сравнивать его при разном составе, густоте и мощности травяного и мохового покровов и подлеска. В этом отношении часто какие-либо случайные повреждения или нарушения цельности окружающей подрост растительности могут вызвать изменения в его росте и развитии, а следовательно, дать материал для соответствующих выводов.

Целесообразна закладка специальных экспериментов на особых площадках, на которых или удаляют весь растительный покров, или его разреживают, или из него удаляют отдельные виды растений, могущие особо сильно тормозить развитие подроста. При экспериментах с подростом опытные площадки должны иметь значительные размеры (100 м<sup>2</sup> и более), при опытах с травяным покровом площадки могут быть меньше (1—4 м<sup>2</sup>). Место закладки опытных площадок на длительный срок нужно выбирать очень тщательно, и все площадки, заложенные для изучения влияния одного какого-либо фактора, должны быть однородными по всем другим особенностям растительности и по условиям среды.

Большое значение имеет исследование обратного влияния подроста, а также развитого старого древостоя на нижележащие ярусы; это влияние может изучаться теми же способами.

Во всех этих случаях необходимо тщательно анализировать конкурентную мощность различных видов растений, которая выражается то в быстроте и силе развития надземной массы растений, то в более выраженном вегетативном размножении (разрастание корневищами, корневыми отпрысками, укореняющимися побегами, образованием плотных дернин), то в затенении растений других видов и т. п. Так как до сих пор мы еще мало знаем, что определяет собой конкурентную мощность растений, на эту сторону работы надо обратить особое внимание.

Так как взаимоотношения растений складываются из взаимодействия не только надземных частей, но и корневых систем, причем последнее часто даже преобладает над первым, полустационарные работы в лесу должны включать и изучение корневых систем растений всех ярусов лесной растительности. Методы изучения корневых систем описаны ниже (см. стр. 159, 162).

Поскольку мощно развитые корневые системы старых деревьев, особенно если у них сильно развиты поверхностные корни, оказывают большое влияние на все остальные ярусы растительности в лесу и на появление самосева и рост подроста, для изучения этого влияния целесообразно заложить опытные площадки размером 4—5 м<sup>2</sup>, которые надо окопать канавками глубиной 50—60 см и шириной 20—25 см и таким образом

перерезать поверхностные корни деревьев. Эти канавки потом снова засыпаются землей. Растительность сильно реагирует на изменение режима увлажнения и минерального питания. Опыт закладки таких окопанных площадок показал, как много он может дать для изучения условий развития травяного покрова и кустарников, а также подроста древесных пород.

Для выяснения взаимоотношений особей древесных пород разных видов и одного вида необходимо также организовать наблюдения за самоизреживанием древостоев с возрастом. Этот процесс, несмотря на то, что лесоводы придают ему издавна большое значение в жизни леса и в получении высококачественной древесной продукции, еще мало исследован. Здесь могут быть применены два метода: либо одновременное изучение участков древостоев одного состава и при однородных условиях среды, но разного возраста, либо закладка в молодых древостоях постоянных пробных площадей с периодическими наблюдениями в течение ряда лет за самоизреживанием этих древостоев. Изучение влияния состава древостоев и разных факторов среды на ход этого процесса, рост и развитие древостоя в целом позволит сделать выводы, имеющие исключительное большое значение для теории фитоценологии и для практики лесного хозяйства, в частности для разработки приемов ухода за древостоями.

Так как взаимодействия растений в лесном сообществе осуществляются главным образом через изменение среды, их окружающей (освещение, влажность и температура воздуха и почвы, движение воздуха, минеральный состав почвы, гумусообразование, реакция почвы и т. п.), то все исследования взаимодействия растений путем наблюдения за естественно развивающимися лесными сообществами и при постановке соответствующих экспериментов должны сопровождаться изучением всех этих экологических условий среды и их изменений. Однако при маршрутном обследовании лесных территорий учет этих условий, особенно их режимов, можно выполнить в очень ограниченной мере. Для полноты учета необходимы полустационарные и даже стационарные исследования, которые могут быть хорошо и правильно организованы и проведены специалистами климатологами, почвоведом и гидрологами, или, по крайней мере, при их консультации.

Понять закономерности роста и развития древостоев, а также подлеска, травяного и мохово-лишайникового яруса в них нельзя без изучения взаимодействия с ними микроорганизмов, особенно почвенных (бактерий, грибов, актиномицетов, водорослей), которые являются одними из важнейших компонентов

лесных сообществ. Так как эти исследования требуют участия специалистов-микробиологов, здесь они не рассматриваются. Но надо отметить, что некоторый материал для этих исследований, особенно по грибной флоре леса, может собрать и геоботаник.

Изучение взаимодействий между лесным сообществом в целом и отдельных его ярусов с факторами среды (атмосферой, почвенно-гидрологическими условиями, фауной) представляет собой очень важный раздел работы, который должен быть хотя бы частично затронут при полустационарном изучении леса.

Для изучения среды обитания под пологом лесных сообществ необходимо организовать хотя бы несложные срочные наблюдения за температурой и влажностью приземного слоя воздуха (до высоты 2 м над поверхностью почвы). Необходим учет минимальных и максимальных температур и влажности воздуха. Все эти наблюдения важно сопоставить с соответствующими наблюдениями на открытых местах.

Очень важны также наблюдения за температурой почвы, начиная от поверхности и до глубины хотя бы 1 м. Особенно же важны наблюдения за влажностью почвы. Для этого подекадно или два раза в месяц нужно брать образцы почвы для исследования на влажность до глубины распространения корней.

Весьма существенно изучение режима освещения, движения воздуха и испаряемости под пологом леса в разных типах леса, под разными ярусами растительности, над ними и при разном состоянии их, а также на лесосеках и, для сравнения, на совершенно открытых местах. Эти исследования также желательно организовывать при помощи и консультации климатологов, почвоведов и гидрологов.

Хотя все эти исследования крайне важны для геоботаника, но подробнее здесь мы на них не останавливаемся, ввиду их специального характера, и отсылаем к «Предварительным программам стационарных комплексных биогеоценологических исследований»<sup>1</sup>, особенно к статьям П. И. Колоскова и А. А. Роде.

Ввиду биогеоценологической роли, какую играет лесная подстилка в лесу, особенно в круговороте вещества, осуществляемом лесной растительностью, и во влиянии на появление самосева, рост и развитие подроста, подробное изучение лесной подстилки совершенно необходимо. Уже при описании каждого лесного сообщества ей должно быть уделено большое внимание.

<sup>1</sup> См. сб. «Землеведение», т. III, 1950.

Особенно же много можно сделать в этом отношении при полустационарном методе работы.

Прежде всего надо изучить так называемый опад в лесу, т. е. опадающие на почву листья, ветви, стебли, семена, плоды, кору и т. п., которые и составляют материал лесной подстилки.

Для этой цели можно было бы использовать семяномеры, однако лучше всего иметь специальные улавливатели, изготовленные из досок и металлического мелкосетчатого дна, или заложить специальные учетные площадки. Такие улавливатели или учетные площадки следует размещать на площади с учетом особенностей распределения древесных пород и кустарников в изучаемом типе леса. В лесных защитных полосах улавливатели или учетные площадки необходимо размещать в самой полосе и за ее пределами с целью учета опада, выносимого из нее в прилегающие поля. Размеры улавливателей опада лучше всего принять в 1 м<sup>2</sup>; более крупные использовать затруднительно.

Учетные площадки лучше всего закладывать размером в 4 м<sup>2</sup> (2×2 м). Число улавливателей опада или учетных площадок может быть разным — меньше в чистых насаждениях с равномерной полнотой древостоя, больше — в смешанных, многоярусных с групповым характером распределения стволов. В первом случае достаточна улавливающая поверхность 12—15 м<sup>2</sup>, в последнем — 30—40 м<sup>2</sup>.

За весенне-летний период опал необходимо собирать по мере его накопления, но не реже одного раза в месяц, а с началом осеннего листопада — не реже чем через 5 дней.

Опад надо сортировать на следующие фракции: а) крупные сучья, б) мелкие веточки, в) кора, г) плоды и семена, д) листья и хвоя (по видам), е) мелкий перетертый органический сор.

Каждую фракцию высушивают и взвешивают до постоянного веса. Затем определяют зольность фракций и химический состав золы каждой из них или зольность и состав золы средней пробы, включающей в себе все фракции.

Лесную подстилку нужно изучать в отношении ее физических и химических свойств. Имеет значение также изучение быстроты ее разложения в течение вегетационного периода. Особенно тщательно должно быть проанализировано влияние лесной подстилки на прорастание семян, рост и развитие подроста разных древесных пород. Помимо наблюдений в лесу при различном составе и состоянии подстилки в разных типах леса и при различном состоянии всех ярусов, желательна при полустационарных работах закладка специальных экспериментов на опытных площадках (размером 4—5 м<sup>2</sup> и более). На

них удаляют или разрыхляют подстилку, а в отдельных случаях делают и специальный посев семян древесных пород. Само собой разумеется, что эти опытные площадки, как и все аналогичные площадки, надо всесторонне описать по указанной выше программе. Периодический подробный учет всего того, что будет происходить на этих опытных площадках, особенно если при этом учитываются и изменения физико-географической среды, позволит сделать более обоснованные выводы о роли лесной подстилки в лесу.

Большинство из того, что сказано выше, относится и к геоботаническим исследованиям на государственных лесных защитных полосах, колхозных и совхозных полезащитных полосах и в других полосных насаждениях. Для этих исследований можно сделать некоторые дополнительные указания.

При полустационарных работах на этих полосах также закладываются постоянные пробные площади. Если полоса не очень широка, пробную площадь в виде ленты закладывают через всю ширину полосы. При этом ее расчленяют на три части: среднюю и две краевые. Эти три части описывают отдельно, так как рост и развитие лесных сообществ по периферии полосы и в ее центральной части происходят совершенно различно.

Пробные площади огораживают и наносят на планы и карты. Обязательно составляют план пробной площади с нанесением на нее посадочных и посевных мест, с указанием, какие породы занимают каждое посевное или посадочное место. Впоследствии производят исследование хода роста древесных пород по высоте и учет отпада культур с указанием возможных причин в каждом отдельном случае. Эту работу производят один раз или лучше два-три раза в вегетационный период, причем каждый раз измеряют высоту всех древесных стволов пробной площади и по возможности определяют проекцию крон.

Систематически проводят фенологические наблюдения, причем, в отличие от вышеприведенных фаз развития для взрослых лесных насаждений, здесь отмечают еще сроки окончания годовых приростов и заложения верхушечных почек и степень одревеснения побегов. Для дуба важно отметить появление и развитие Ивановых побегов. Впоследствии необходимо установить период наступления половой зрелости древесных и кустарниковых пород. Особенное внимание обращается на изучение вегетативных способов размножения. Обязательно фиксируются способы и сроки ухода за культурами.

Пробных площадей закладывают несколько, с расчетом возможно полнее охватить ими различные условия местообитания и разные способы культуры.

В защитных полосах внимание геоботаника сосредоточивается главным образом на следующем:

1) каков состав древесной и кустарниковой растительности в полосе; как та и другая смешаны и как расположены по профилю полосы; как этот состав и распределение древесных и кустарниковых пород влияют на их взаимоотношения, рост и развитие, на структуру полосы в целом; как определяют влияние последней на окружающие площади;

2) каков состав травяной растительности в полосе и по ее периферии; каковы ее экологические и биологические особенности, ее взаимоотношения с древесной и кустарниковой растительностью полосы; есть ли какие-либо положительные, хотя бы временные влияния ее; каков вред, приносимый травяной растительностью древесным насаждениям; как происходит засорение этой растительностью лесных полос; каковы должны быть мероприятия по борьбе с сорной растительностью и ее вредным влиянием.

Для изучения взаимодействия древесных и кустарниковых пород выясняют, пользуясь сделанными выше указаниями, положительную (почвозащитную, противозероэрозийную и подгоночную для главных пород) и отрицательную роль кустарников разного видового состава. Изучение же влияния полосы на окружающее пространство требует геоботанического изучения и этого последнего, т. е. исследования прилегающих сельскохозяйственных угодий.

При изучении травяной растительности надо выяснить наличие положительного и отрицательного ее влияния под пологом посадок на быстроту разложения подстилки, на условия семенного и вегетативного размножения древесных и кустарниковых пород, на физические и химические свойства почвы, особенно если растение вызывает ее задернение, выяснить противозероэрозийную роль травяной растительности в полосах на склонах, ее влияние на влажность почвы и пр.

Чтобы определить положительное и отрицательное влияние травяной растительности на лесные посадки, необходимо установить зависимость ее систематического состава в полосе от возраста древостоя, его состава, от наличия подлеска, степени сомкнутости крон древостоя и густоты подлеска; от окружения, т. е. от наличия очагов обсеменения; от различных физико-географических условий (рельефа, экспозиции склона, почвы и пр.); от воздействия человека и животных на полосу и от наличия в почве посадок старых запасов семян и роли их в развитии травяной растительности полосы, особенно при ее изреживании.

Потенциальные запасы семян в почве посадок определяются методом послойных образцов почвы с площадочки размером  $25 \times 25$  см и при толщине слоя почвы в 5 см до глубины 25 см (т. е. 5 образцов почвы). Эти образцы помещают в ящики слоем толщиной не больше 4—5 см, ставят в защищенное от ветра место, поливают и до прорастания имеющихся в почве семян прикрывают. После развития в ящиках растений их определяют и подсчитывают. Возможен и другой метод: образцы почвы пропускают через сита, плоды и семена отбирают и определяют.

Очень важно возможно подробнее изучить экологию и биологию засоряющих посадки растений, особенно в отношении их семенного и вегетативного размножения, дернинообразования, распределения их корневых систем и общей конкурентной способности. Для древесных и кустарниковых пород должна быть выяснена возможность и быстрота их разрастания у периферии полосы за ее пределы при помощи корневых отпрысков и укореняющихся побегов, а также побегопроизводительная способность пней в условиях степных посадок после срубki деревьев.

Для более детального изучения процесса внедрения сорной растительности в посадку и вообще динамики взаимоотношений между травяной и древесной растительностью в полосе целесообразно заложить постоянные пробные площадки в виде полос шириной 2 м, направленные от периферии полосы внутрь ее на 4—6 м. Желательно, чтобы эти пробные площадки выходили за пределы посадки хотя бы на 2 м. На этих полосах ведется периодически в течение ряда лет подробное описание растительности по бланку и составляются для них планы, на которых наносятся проекции крон деревьев и кустарников и показывается распределение растений. Такие планы повторно составляются в течение нескольких лет дважды в лето — в начале и в конце его.

Чтобы из всех этих данных геоботаник мог сделать полезные для практики выводы, он должен быть сам хорошо знаком с лесоводственными основами лесоразведения в засушливых районах и ясно представлять себе общие задачи и методы преобразования природы.

## XI. ИЗУЧЕНИЕ ПОДЗЕМНОЙ ЧАСТИ ТРАВЯНИСТЫХ ФИТОЦЕНОЗОВ И РАСТЕНИЙ В НИХ<sup>1</sup>

Подземные части травянистых фитоценозов и отдельных растений в них изучаются в естественных условиях траншейным методом, методом горизонтальных раскопок и методом количественного учета (отмывкой корней). Для таких исследований рекомендуется следующая программа:

1. Производится подробное геоботаническое описание изучаемого фитоценоза. В наиболее типичном месте фитоценоза намечают участок для изучения подземных частей. Траншею выкапывают с расчетом, чтобы одна строго вертикальная стенка ее приходилась у основания исследуемых растений. Глубина траншеи зависит от глубины распространения корневых систем: ширина равна 80—100 см, длина — 200 см. При рытье траншеи почву выбрасывают на сторону, противоположную от стенки, намеченной для рассмотрения. Если стенка очень суха, ее немного смачивают, а затем ~~затем~~ препарируют осторожно корни, очищая их от почвы, на 1,5—2 см углубляясь в стенку траншеи. Для удобства и точности зарисовки необходима рамка (100x50 см) с натянутой по двум направлениям через каждые 10 см проволокой или толстой ниткой; рамка прикрепляется к рассматриваемой стенке траншеи. Подземные части растений наносят на миллиметровую бумагу с уменьшением в 2 раза или в натуральную величину (для зарисовки разных видов растений пользуются разными цветными карандашами). Участок вертикальной стенки зарисовывают на протяжении 100 см и на глубину распространения корневых систем. Затем описывают почву и на этот же рисунок наносят ее горизонты. При исследовании подземных частей отдельных растений приходится больше углубляться в стенку траншеи, чтобы

<sup>1</sup> Составила С. Н. Карандина на основе работы М. С. Шалыта «Подземная часть некоторых луговых, степных и пустынных растений и фитоценозов», 1950.



иметь возможность проследить характер вертикальных и некоторых боковых и придаточных корней.

2. Горизонтальное распространение подземных частей растений изучается на площадке размером 50×50 см, которую закладывают около рассмотренной стенки траншеи. Подробно описывают покров с указанием мощности (высота, диаметр дерновин и пр.) и жизненности отдельных его компонентов, наносят горизонтальную проекцию крон и оснований всех растений на миллиметровую бумагу с уменьшением в 2 раза или в натуральную величину. Далее травяной покров срезают и осторожно, чтобы не повредить корневых систем отдельных растений, разрыхляют почву на глубину 4—5 см (включая и мертвый покров). Разрыхленную почву удаляют руками и щеточкой, сделанной из стеблей или узких жестких листьев трав. Обнаженные корневые системы зарисовывают цветными карандашами на миллиметровой бумаге с уменьшением в 2 раза или в натуральную величину с помощью накладываемой рамки.

Зарисованные подземные части растений удаляют, разрыхляют почву дальше и обнажают глубже лежащие части растений до уровня 10—15 см (включая мертвый покров). Их рассматривают и тоже зарисовывают цветными карандашами в таком же масштабе.

3. Количественный учет подземных частей растений производится по методу Н. А. Качинского. Почвенный монолит берется так, что одна его сторона является стенкой траншеи. Основание монолита равно 50×50 см (= 0,25 м<sup>2</sup>), высота его определяется глубиной распространения подземных частей изучаемых растений. На монолите описывают травяной покров с учетом количества стеблей или дерновинок каждого вида и зарисовывают горизонтальную проекцию оснований всех растений с уменьшением в 2 раза или в натуральную величину. После этого травяной покров срезают на уровне почвы, разбирают по видам, высушивают до воздушно-сухого состояния и затем взвешивают. Описывают мертвую подстилку, которую снимают, высушивают до воздушно-сухого состояния и взвешивают.

В дальнейшем с монолита осторожно острой лопатой и ножом берут последовательно образцы почвы по генетическим горизонтам. При наличии мощных горизонтов последние делятся на две части или больше; для каждой из них особо определяют количество корневой массы. Снятые с монолита образцы почвы с подземными частицами растений помещают в мешки из материи или в клеенки с этикеткой, на которой указаны название фитоценоза, горизонт почвы и глубина."

Корни отмывают при помощи сит. Крупное сито имеет ячейки 2×2 мм (или 3×3 мм), мелкое — 0,1—0,25 мм. Содержимое крупного сита сортируют по видам растений и по корням, отделяя живые и мертвые. После сортировки определяют объем корней, а после высушивания до воздушно-сухого состояния — их вес. Если объем корней определяется не сразу после отмывки, впоследствии перед определением объема их необходимо намачивать во избежание уменьшения объема корней из-за усыхания их. При определении объема следует тщательно перемешивать подземные части растений, чтобы полностью избавиться от оседающих на них пузырьков воздуха. При взвешивании фракции мелких корней необходимо брать из них пробы в 2—3 г, тщательно разбирать и взвешивать, чтобы потом внести поправку на имеющийся в них трудноотделимый сор.

Впоследствии под микроскопом определяют средний диаметр мелких корней и штангенциркулем — средний диаметр более крупных. Определение длины и поверхности корней производится путем вычислений, приведенных в указанной работе М. С. Шалыта (1950).

В результате изучения подземных частей травянистых фитоценозов и растений в них должно быть выяснено следующее:

- 1) место расположения (глубина, почвенный горизонт) основной массы клубней, луковиц, корневищ; и других органов, служащих для вегетативного размножения и для сохранения запасных веществ и воды;
- 2) распределение корней по отдельным горизонтам почвы; глубина, на которой сосредоточена основная масса корней;
- 3) наличие ярусности в распределении корневых систем различных видов растений;
- 4) боковое простираание подземных органов и зависимость его от густоты травостоя, условий увлажнения, засоленности, плотности субстрата и пр.;
- 5) взаимовлияние подземных органов и конкурентная способность различных видов растений;
- 6) глубина залегания корневых шеек, узлов кущения и почек возобновления у различных компонентов травяного покрова.

## ХII. ИЗУЧЕНИЕ ПОДЗЕМНОЙ ЧАСТИ ЕСТЕСТВЕННЫХ И ИСКУССТВЕННЫХ ЛЕСНЫХ НАСАЖДЕНИЙ И РАСТЕНИЙ В НИХ<sup>1</sup>

Изучение особенностей строения подземных частей растений и взаимоотношений их между собой и окружающей средой даст возможность объяснить многое в характере почвенного и растительного покрова, а также усовершенствовать и, если нужно, изменить методы культуры растений. Изучение подземной части отдельных растений и растительных группировок имеет первостепенное значение. Оно позволяет выяснить взаимоотношения молодых сеянцев деревьев и кустарников с культурными травами и сорняками при гнездовом способе посева полезащитных полос, предложенном академиком Г. Д. Лысенко, определить причины приуроченности растений к тем или иным почвенно-грунтовым и гидрологическим условиям и причины устойчивости тех или иных видов растений в конкуренции за пространство, питательные вещества и влагу; установить смены растительных группировок, понять динамику почвенных процессов, разработать противоэрозионные мероприятия и т. д.

Учитывая важность получения сравнимого материала, исследования рекомендуется проводить по следующей программе.

1. После общего геоботанического обследования района работ намечают наиболее типичные ассоциации, в которых и производят раскопки корневых систем. В типичном месте ассоциации закладывают пробную площадь. Ее размеры должны соответствовать площади выявления данного фитоценоза. Производят детальное геоботаническое описание растительности. Делают сплошной перечет древостоя. Выбирают среднее дерево интересующей породы или несколько деревьев, расположенных по одной прямой линии, если изучается подземная часть целого сообщества. Составляют подробную характеристику деревьев (возраст, семенное или порослевое происхождение,

высота, диаметр на высоте 130 см, развитие кроны, высота ее от почвы и т. д.).

2. Намечают место для рытья траншеи непосредственно около ствола выбранного дерева. Ширина траншеи 80—100 см; глубина определяется распространением подземных частей растений; длина зависит от структуры изучаемого растительного сообщества; при изучении подземной части той или иной породы длина должна быть не менее диаметра корневой системы последней.

На план (в масштабе 1 : 20) наносят изучаемые деревья и кустарники, проекции их крон, а также стволы близстоящих деревьев и кустарников с проекциями их крон. Отмечают на плане место закладки траншеи, направление склона (если площадь расположена на склоне) и положение стран света (рис. 11 и 12).

3. Изучение подземных частей растительного сообщества и отдельных растений ведется методом горизонтальных раскопок, методом траншей и методом количественного учета (отмывкой корней) и всегда должно сопровождаться детальным и всесторонним изучением почвы.

Исследование подземной части сообщества начинается с изучения последней в горизонтальной проекции у поверхности почвы. Для изучения подземных частей травянистых растений в горизонтальной проекции намечают две-три площадки размером 50×50 см или 1×1 м. На этих площадках описывают травяной покров, наносят горизонтальную проекцию крон и оснований надземных частей трав (в масштабе 1 : 2), срезают травяной покров; при этом следует расставить на площадке какие-нибудь условные знаки, чтобы не спутать принадлежность данной корневой системы к определенному виду. Снимают мертвую подстилку и внимательно изучают и зарисовывают (в масштабе 1 : 2) подземные части трав, а также деревьев и кустарников в подстилке и на поверхности почвы. Зарисованные части трав, деревьев и кустарников, располагающиеся на поверхности почвы (под подстилкой), удаляют, раскапывают подземные части трав и других растений на глубине 5—10 см и зарисовывают в горизонтальной проекции. Следует обращать внимание на закономерности в распределении корневых систем различных травянистых видов, на их внешний облик, жизненность, на взаимоотношение между корневыми системами видов трав, кустарников и древесных пород.

4. Далее вскрывается в горизонтальном направлении подземная часть участка изучаемого сообщества или изучаемого дерева на глубину 10 см от поверхности почвы. Обнажению

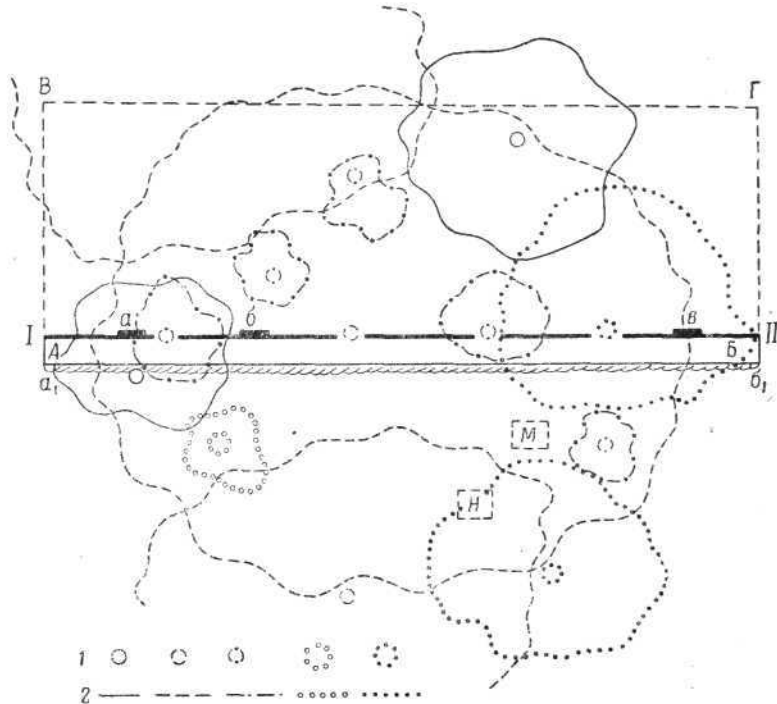


Рис. 11. Схема организации площадки для изучения подземной части участка естественного лесного насаждения:

АВ — траншея;  $a_1, б_1$  — выбросы почвы из траншеи; I — II — стенка траншеи, на которой производится зарисовка в вертикальной проекции подземных частей деревьев, кустарников и частично трав; а, б, в — участки стенки траншеи с зарисовками подземных частей деревьев, кустарников и трав в вертикальной проекции; АБВГ — участок с зарисовкой подземных частей деревьев и кустарников в горизонтальной проекции; М, Н — метровые площадки с зарисовкой горизонтальной проекции подземных частей трав, кустарников и деревьев; 1 — основания стволов деревьев и кустарников; 2 — контуры подземных частей различных видов деревьев и кустарников

подвергают подземную часть целого сообщества или изучаемого дерева на участке, прилегающем к передней продольной стенке траншеи (см. рис. 11 и 12), но отступая от ее края на 1,5—2 м, чтобы сохранить здесь травяной покров. Слой почвы снимают постепенно, начиная от стволов деревьев, стоящих у края траншеи, и передвигаясь по обнаженным корням к их периферии. Слегка разрыхленную почву удаляют небольшой метелочкой или щеточкой, сделанной из стеблей или узких листьев осоки. Лучший способ для вскрытия корневой систе-

мы • — размывание водой из шланга под давлением или при помощи большого шприца. Вскрытую корневую систему кустарниковых и древесных пород зарисовывают в масштабе 1 : 5 или 1 : 10 на миллиметровой бумаге. Очень желательно

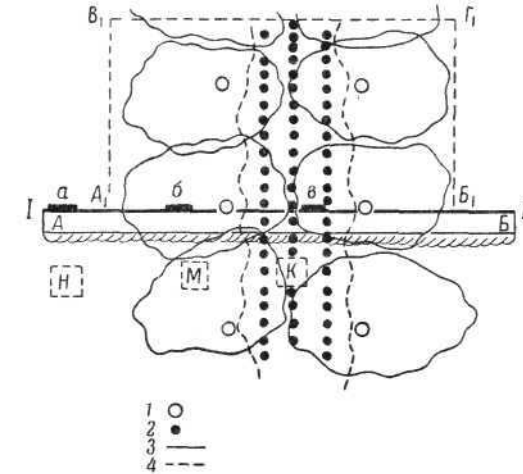


Рис. 12. Схема организации площадки для изучения подземной части искусственного лесного насаждения в виде полосы.

АБ — траншея; I — II — стенка траншеи, на которой производится зарисовка в вертикальной проекции подземных частей деревьев, кустарников и частично трав; а, б, в — участки стенки траншеи с зарисовками в вертикальной проекции подземных частей деревьев, кустарников и трав; А<sub>1</sub>Б<sub>1</sub>Г<sub>1</sub> — участок с зарисовкой в горизонтальной проекции подземных частей деревьев и кустарников; К, М, Н — метровые площадки с зарисовкой в горизонтальной проекции подземных частей трав, кустарников и деревьев; 1 — основания стволов деревьев; 2 — основания стволов кустарников; 3 — контуры подземных частей деревьев; 4 — контуры подземных частей кустарников

проводить зарисовку нескольких квадратных метров в натуральную величину. Для удобства и точности зарисовки рассматриваемая площадь разбивается в натуре на квадратные метры путем натягивания шнура или веревок. Для зарисовки целесообразно использовать сетку с натянутой через каждые 10 см проволокой.

Одновременно с исследованием корневой системы древесных пород изучают и зарисовывают и подземные части кустарников. При рассмотрении горизонтального распространения корней древесных и кустарниковых пород очень важно просле-

дальше глубину расположения сосущей части корневой системы, наличие микоризы на окончаниях корней и взаимовлияние деревьев и кустарников.

5. Распределение корней и корневищ по вертикали изучается в траншее. При копке траншей почву выбрасывают обязательно только на одну сторону, противоположную той стенке траншеи, на которой будет производиться зарисовка подземной части сообщества в вертикальной проекции. При этом растительный покров над последней стенкой тщательно сберегается от уничтожения. На строго вертикальной стенке, прилегающей к стволам намеченных деревьев или дерева, осторожно очищают от почвы подземные органы растений, углубляясь в стенку на 1—3 см, и зарисовывают их в масштабе 1 : 5 или 1 : 10. Если почва слишком суха, перед расчисткой корневых систем ее нужно немного смочить. Для удобства и точности зарисовки необходимо иметь рамку (100 × 50 см) с натянутой через каждые 10 см по двум направлениям проволокой или толстой ниткой. В крайнем случае можно натянуть нитки и непосредственно на рассматриваемую стенку траншеи. Подземные части растений изучаются отдельными участками шириной около 50 см и глубиной до дна траншеи. Это изучение лучше начинать от одного конца траншеи и продвигаться постепенно к другому концу ее. В результате должен получиться рисунок распределения корневых систем древесных и кустарниковых пород и травянистых растений вдоль одной из продольных стенок траншеи. Если невозможно зарисовать корни травянистых растений по всей траншее, их зарисовывают на отдельных ее участках шириной 1 м и глубиной до дна траншеи в местах, где в дальнейшем будут взяты почвенные монолиты для отмывки корней. Подземные части отдельных видов растений зарисовывают разными цветными карандашами. Над траншеей зарисовывают нижнюю часть ствола дерева (или деревьев). После того как будут зарисованы все подземные части растений, обнаженные на стенке траншеи, описывают почву и на этот же рисунок наносят ее горизонты. Затем раскапывают дальше в глубь стенки центральную часть корневой системы деревьев и кустарников, обнажают стержневые корни с их ответвлениями или корни, имеющиеся на месте стержневого, и также зарисовывают (в том же масштабе 1 : 10).

В результате изучения подземных частей растений на стенке траншеи должно быть выяснено следующее:

а) место расположения (глубина, почвенный горизонт) основной массы клубней, луковиц, корневищ и других органов, служащих для вегетативного размножения и для сохранения запасных веществ и воды;

б) распределение корней по отдельным горизонтам почвы; глубина, на которой сосредоточена основная масса корней;

в) мощность и характер главного корня того или иного вида растений (если он есть), его направление, глубина проникания, изменение диаметра с глубиной, отмирание нижней части, частота отхождения боковых корней на разной глубине;

г) срастание и взаимопроникновение отдельных корней;

д) расположение корневой шейки и в связи с этим наличие на корнях поперечных морщин и складок, обычно свидетельствующих о сокращении корней и втягивании корневой шейки;

е) глубина проникания корневой системы тех или иных видов и связь ее с грунтовыми водами и влажностью отдельных горизонтов, а также с наличием прослоек и горизонтов, механически препятствующих распространению корней или способствующих, благодаря богатству питательных веществ, сильному развитию ответвлений корней в этих горизонтах; для решения этого вопроса возможно углубление в стенку траншеи;

ж) боковое простираание подземных органов и зависимость его от густоты травостоя, условий увлажнения и пр.;

з) направление боковых и придаточных корней в почве и отдельных ее горизонтах: вертикальное, горизонтальное, косое вниз или вверх (определить угол к главному корню или к поверхности почвы);

и) степень ветвления корней в отдельных горизонтах;

к) характер прохождения корней в каждом горизонте в зависимости от свойств и особенностей последнего; при этом следует обратить особое внимание на то, располагаются ли корни в почве данного горизонта равномерно или же проходят преимущественно по трещинам, ходам землероев, старым ходам корней или даже внутри отмерших корней по прослойкам или подтекам, богатым гумусом, и т. д.;

л) форма корней (цилиндрическая или плоская) и связь ее с особенностями отдельных горизонтов почвы;

м) форма окончания корней; здесь следует обратить внимание, нет ли следов прекращения роста и последующего отмирания концов корней при неблагоприятных условиях (соприкосновение с чрезмерно увлажненными, богатыми солями, иссушенными горизонтами и т. д.), а также нет ли «вторичного роста», т. е. образования при изменившихся условиях (например, увлажнения чрезмерно иссушенных горизонтов и т. п.) вблизи корневых окончаний новых молодых корней;

н) время и характер отмирания корней (если это можно установить); какие корни и когда отмирают, откуда начинается отмирание, насколько быстро оно протекает и т. д.;

о) развитие на главном корне и на более толстых боковых и придаточных, особенно у степных и пустынных растений, тонких волосовидных эфемерных корешков, часто сидящих целыми пучками, использующих влагу соответствующего слоя почв и затем быстро отмирающих;

п) наличие (или отсутствие) и степень развития микоризы и связь ее с корнями того или иного типа, с глубиной, с почвенными горизонтами и т. п.

6. Количество корней, содержащихся в различных горизонтах почвы, определяется по методу Н. А. Качинского (см. стр. 160).

Если изучается подземная часть взрослого дерева, то в каждой траншее берут шесть монолитов: два вблизи дерева, два на концах траншеи и два в средних частях траншеи между концами ее и стволом дерева. При изучении подземной части целого насаждения берут также несколько монолитов при типичных сочетаниях подземных частей разных видов деревьев, кустарников и трав.

7. Для изучения корневой системы молодых экземпляров, а также динамики развития корневой системы той или иной породы растения выкапывают полностью, начиная от всходов до взрослых деревьев.

Необходимо изучать воздействие корневых систем материнского полога на корни молодых экземпляров и всходов.

3. Если изучаемое дерево образует корневые отпрыски, при раскопках делают зарисовки последних и обращают особое внимание на особенности возникновения подземных частей отпрысков (на каких корнях, на какой глубине, в каком количестве, на каком расстоянии от ствола и в результате каких причин они образуются).

9. Во время раскопок необходимо взять на разной глубине образцы корневой системы для выяснения наличия и характера микоризы. Корни фиксируются в спирте или формалине.

10. После исследования корневой системы дерево или деревья срубаются и идут на образцы для анализа хода роста. Образцы берутся толщиной от 2 до 5 см со строго перпендикулярной к оси ствола плоскостью среза. Самый нижний образец срезается на корневой шейке, следующие образцы на высоте 1,3, 3,6, 5,6, 7,6 м и т. д.

И. В заключение полевых работ составляют схему корневой системы изучаемого дерева.

### XIII. ИЗУЧЕНИЕ СЕМЕННОГО РАЗМНОЖЕНИЯ И ВОЗОБНОВЛЕНИЯ В ТРАВЯНИСТЫХ И ПОЛУКУСТАРНИЧКОВЫХ РАСТИТЕЛЬНЫХ СООБЩЕСТВАХ<sup>1</sup>

Изучение семенного размножения и возобновления в травянистых и полукустарничковых растительных сообществах и в травяном покрове в лесных насаждениях охватывает следующие вопросы.

#### 1. ОБРАЗОВАНИЕ СЕМЯН

Количественные соотношения между самоопыляющимися, ветроопыляемыми и насекомоопыляемыми растениями (в изучаемых растительных сообществах) с учетом ценотической роли отдельных видов. Сезонный ритм цветения растений в сообществе и связь его с сезонностью условий существования.

Время созревания семян и плодов у различных видов в изучаемом растительном сообществе. Способы рассеивания семян у различных видов анемохорных и зоохорных растений и количественные соотношения между ними с учетом ценотической роли вида в изучаемом растительном сообществе.

Учет семенной продуктивности<sup>2</sup> (или энергии плодородия) и урожайности<sup>3</sup> отдельных видов; связь семенной продукции растений с возрастом и условиями их существования. Изучение факторов, определяющих семенную продуктивность и урожайность: влияние погодных изменений, численности и

<sup>1</sup> Составила В. М. Понятовская.

<sup>2</sup> Под семенной продуктивностью следует понимать среднее число семян на особь или на один генеративный побег.

<sup>3</sup> Под урожайностью семян надо понимать число образующихся семян, приходящихся на единицу площади. Урожайность семян зависит от числа генеративных особей на единицу площади и от их средней продуктивности.

активности опылителей, различных экологических и фитоценологических условий произрастания видов в разных растительных ассоциациях. Особое внимание следует обратить на определение процента плодоцветения (процентного соотношения общего числа цветков к числу цветков, давших плоды), годовые циклы плодоношения, связанные с годовыми циклами цветения того или иного вида. Определение количества семян, попадающих на почву (последнее особенно важно учитывать в растительных сообществах, интенсивно используемых человеком).

При проведении работ в полном объеме необходимо выяснить также: а) урожайность семян при свободном, ненарушенном обсеменении; б) урожайность семян при различном использовании растительности человеком; в) число семян, опадающих на поверхность при различных формах использования растительности; г) число семян, приносимых извне (ветром, водой, животными, человеком).

## 2. ПРОРАСТАНИЕ СЕМЯН

Всхожесть семян (лабораторная и полевая) и выяснение условий их прорастания. Влияние глубины заделки семян, характера напочвенного покрова. Приспособления семян к естественной заделке в почву. Биологические особенности семян произрастающих видов: потребность в определенном периоде покоя, всхожесть и ее сохранение, требования к определенным экологическим условиям (температурным и увлажнению) для прорастания, длительность периода прорастания семян, интенсивность, время прорастания, годовые и сезонные ритмы его и т. д. Определение процента семян, развивающихся во всходы. Количество и видовой состав семян в почве. Влияние взрослых особей на прорастание (последнее лучше всего выясняется подсевом семян в непосредственной близости к соответствующему растению; до посева важно определить не столько лабораторную, сколько полевую всхожесть подсеваемых семян).

## 3. ВОЗНИКНОВЕНИЕ ПОДРОСТА И УСЛОВИЯ ЕГО РОСТА И РАЗВИТИЯ

(по Т. А. Работнову)

Количество всходов и юношеских растений на единицу площади в изучаемом сообществе; видовой состав подроста и процентное соотношение подроста видов, обычных для данной

ассоциации, и новых (заносных) или остаточных видов («реликтовых»).

Территориальное распределение всходов и юношеских растений. Фенология прорастания: время появления первых всходов данного вида, время массового их появления; появление первого листа юношеского типа, появление первого листа взрослого типа.

Экологические и фитоценологические условия произрастания подроста. Особое внимание следует обратить на различия в условиях существования всходов и подроста от условий существования взрослых растений (расположение подземных органов подроста в поверхностных слоях почвы, расположение надземных органов также в приповерхностном слое, различия в световом режиме, в увлажнении и т. д.).

Ход развития и темпы роста всходов и юношеских растений (с обязательным учетом изменения фитоценотической роли особи в процессе онтогенеза).

Дальнейшая судьба подроста: процент выживающих, гибель всходов и юношеских растений. Причины гибели подроста: различия в отмирании всходов у различных видов в данном растительном сообществе и у одного и того же вида в различных растительных сообществах. Установление выживаемости всходов в зависимости от времени их появления. Скорость прохождения особью периодов жизненного цикла в данном и в других растительных сообществах.

## 4. ЭКОЛОГО-БИОЛОГИЧЕСКАЯ ХАРАКТЕРИСТИКА ПОДРОСТА

Экологические и биологические особенности всходов и юношеских растений в сравнении со взрослыми материнскими растениями.

Изменение с возрастом средообразующей (фитоценотической) роли подроста; взаимоотношения подроста с материнскими растениями, с окружающими взрослыми растениями. Выяснение биологических особенностей, обеспечивающих преимущества подросту того или иного вида.

## 5. ВЛИЯНИЕ ДЕЯТЕЛЬНОСТИ ЧЕЛОВЕКА И ЖИВОТНЫХ НА ХОД СЕМЕННОГО ВОЗОБНОВЛЕНИЯ

Влияние сенокосения, выпаса, пожаров на ход и размеры семенного возобновления, а также на рост, развитие и выживаемость подроста.

## 6. ЗНАЧЕНИЕ СЕМЕННОГО ВОЗОБНОВЛЕНИЯ И РАЗМНОЖЕНИЯ В ЖИЗНИ ИЗУЧАЕМОГО РАСТИТЕЛЬНОГО СООБЩЕСТВА

Вопрос семенного размножения и возобновления непременно надо изучать в тесной связи и на фоне тщательного изучения возрастного состава популяций данного растительного сообщества (см. работы Т. А. Работнова, 1950, и др.). Только таким путем можно получить ответ на вопрос о размерах и значении семенного размножения и возобновления в изучаемом растительном сообществе. Особое внимание нужно обращать на соотношение между семенным и вегетативным размножением и возобновлением всего растительного сообщества и отдельных слагающих его видов.

Изучение размножения растений тесно связано с изучением вопросов становления и смен растительных сообществ.

## 7. МЕТОДИКА ПОЛЕВЫХ РАБОТ

При постановке работ по изучению семенного размножения и возобновления прежде всего нужно учесть, что все изучаемые явления сильно варьируют по годам в зависимости от а) различий в экологических режимах и б) различий в степени развития надземных и подземных органов взрослых растений (последнее прежде всего влияет на условия произрастания для всходов). Достоверные данные можно получить лишь на основании долговременных наблюдений. Поэтому изучение семенного размножения и возобновления должно быть многолетним и проводиться на постоянных, точно определенных, огороженных площадках.

Выбор и размер площадок. Площадки целесообразно закладывать в различных, контрастных по природным условиям или по характеру использования растительных сообществах. Удобнее всего расположить площадки по определенному экологическому ряду: географическому, по увлажнению, по изменению интенсивности использования и т. д.

Размер площадки  $1 \times 0,5$  м. Каждая площадка разбивается сеткой на квадратные дециметры. Удобной формой площадки являются также трансекты шириной 50—100 см. Число площадок (повторность) определяется строением травостоя изучаемого растительного сообщества, обилием всходов, а также равномерностью их распределения. Желательно, однако, чтобы площадок было не менее пяти для каждой ассоциации. Кроме того, рекомендуется закладка десяти более мелких площадок (размером  $15 \times 15$  см).

Описание площадок. Составляется план-схема заложенных площадок. Растения под номерами заносят на план (указывается истинное и проективное покрытие для каждого растения). Около каждого растения (на расстоянии 2—3 см от него) ставят этикетку с номером; в списке растений, кроме того, отмечают координаты каждого экземпляра.

Одновременно составляют список растений, в котором для каждой особи отмечают: возрастное состояние особи — 1) всход, 2) юношеское растение, 3) взрослая особь, находящаяся в а) вегетативном или б) генеративном состоянии; ее жизненное состояние (различная степень угнетенности, нормальное, пышное развитие); число побегов (вегетативных и генеративных); высота их; проективное покрытие; число соцветий на генеративный побег и число цветков в соцветии; число цветков, давших плоды; окружение особи. При каждом учете у каждой особи отмечают: высоту, состояние семян (для всходов), число листочков (для подростка), поперечник и длину наиболее крупного из них.

Учеты производят регулярно через каждые 5 дней в течение апреля — мая; через 10 дней во второй половине мая — в июне; через 15 дней в июле — августе; через 10 дней в сентябре<sup>1</sup>.

Работы, выполняемые вне постоянных площадок. Учет семенной продуктивности и урожайности проводится, кроме постоянных площадок, также на 100 особях различных видов, слагающих изучаемое растительное сообщество, в первую очередь эдификаторов или хозяйственно ценных видов. Учитывается: число генеративных стеблей в кусте; число соцветий, число цветков в соцветии, число цветков, давших плоды (процент плодоношения), число и вес плодов и семян в плодах.

Плоды для определения в них числа семян следует собирать незадолго до созревания семян, чтобы устранить возможность их осыпания или рассеивания.

Для учета количества семян в почве берут почвенные образцы с площадок в  $1 \text{ дм}^2$  на различную глубину (0—1,5 см; 1,5—3 см; 3—5 см; 5—10 см и 10—15 см); повторность десятикратная. Число семян определяется камеральной обработкой посредством ручного отбора с лупой, отмывки на ситах, прощивания почвенных проб в ящиках; в полевой обстановке семена, погребенные в почве, можно проращивать на специальных площадках размером  $0,5 \times 0,5$  м, с которых удалены все надземные и подземные части растений; разрыхленную на

<sup>1</sup> Сроки учетов меняются в зависимости от сезонного ритма развития растительного сообщества.

глубину до 20 см и лишённую растительности почву уплотняют и в случае надобности поливают; площадки рекомендуется закрывать от возможного заноса семян извне; по мере появления всходов записывают их количество и затем удаляют.

Кроме площадок, подсчет производится на выкопанных дернинках (дважды за вегетационный период), размер дернины — 0,25 м<sup>2</sup>; повторность десятикратная. Всходы, юношеские и взрослые растения освобождают от почвы и подсчитывают отдельно по группам (всходы, юношеские, взрослые растения).

В сроки наблюдений около площадок выкапывают всходы и юношеские растения для получения более точного представления об их развитии (надземной и подземной частей). Выкопанные всходы обмеряют (надземная и подземная части) и взвешивают в воздушно-сухом состоянии. Составляют гербарий подростка.

Для выяснения фитоценологических условий прорастания, хода приживания и причин гибели подростка, кроме изучения состава и строения растительного сообщества в его надземной части, необходимо тщательное исследование его подземной части. При этом особое внимание обращается на взаимоотношения между корнями различных видов и на дернообразующую роль растений.

Изучение судьбы всходов необходимо сопровождать учетом метеорологических факторов. Желательно также вести наблюдения за влажностью поверхностного слоя почвы и за световым режимом пространства, в котором расположены листья всходов.

Эколого-биологические особенности и развитие подростка целесообразно наблюдать не только в природных условиях, но и в питомнике.

#### **XIV. ИЗУЧЕНИЕ ДИНАМИКИ РАЗВИТИЯ ТРАВЯНИСТЫХ И ПОЛУКУСТАРНИЧКОВЫХ РАСТИТЕЛЬНЫХ СООБЩЕСТВ ПО ОТДЕЛЬНЫМ ГОДАМ и ИЗМЕНЕНИЯ УРОЖАЙНОСТИ И ОТАВНОСТИ ПОД ВЛИЯНИЕМ РАЗЛИЧНЫХ СПОСОБОВ ИСПОЛЬЗОВАНИЯ<sup>1</sup>**

Во время маршрутных обследований невозможно проследить динамику растительности за вегетационный период и тем более за несколько лет, почти невозможно также решить большую часть вопросов, связанных с рациональным использованием растительности в кормовых целях. Все это требует специальных опытов на площадках, закрепленных для наблюдений на вегетационный период или на ряд лет. Особенно важное практическое значение в опытах этого рода имеет изучение динамики развития травостоя в естественном (ненарушенном) состоянии и при различном характере его использования.

В задачи опыта в этом случае входит:

- а) установление хода развития ассоциации в течение вегетационного периода и по отдельным годам;
- б) определение оптимального срока скашивания трав на сено;
- в) определение количества травы, которое животные могут получить в различные сезоны года;
- г) выяснение возможности второго укоса на сено и срока этого укоса;
- д) установление числа стравливания и сроков стравливания травы;
- е) определение влияния различных сроков скашивания травы на урожай последующих лет;
- ж) разработка ориентировочных схем пастбище- и сенокосно-оборотов;

<sup>1</sup> Составил И. В. Парин.



3) определение значения семенного и вегетативного возобновления.

Попутно выясняется сезонная динамика (аспекты) ассоциации и могут быть здесь же поставлены наблюдения за влиянием на растительность землероев, насекомых и т. п.

Для производства опытов в пределах ассоциации с преобладанием травянистых растений выделяют делянки, растительность на которых срезается в определенном порядке (табл. 21).

Опыт по этой схеме проводится четыре года; на пятый год все делянки скашиваются один раз в фазе полного цветения растений. Трава всех делянок срезается на высоте 4—5 см от поверхности почвы и только на делянках 3 и 8 — у поверхности почвы. Повторность опыта трехкратная. Размер делянок 1 м<sup>2</sup>. Делянки располагаются непременно в таком порядке, чтобы повторные номера были в различных точках опытной площадки. Приводим примерную схему их размещения.

Примерная схема размещения делянок

1	11	6
2	12	7
3	13	8
4	14	9
5	15	10
6	16	11
7	17	12
8	18	5
9	19	4
10	20	3
11	1	15
12	2	16
13	3	17
14	4	18
15	5	19
16	6	20
17	7	13
18	8	14
19	9	1
20	10	2

Чтобы опыт дал достоверные результаты, площадку и особенно делянки для него необходимо выделять с особой тщательностью.

Растительность всех делянок должна состоять из одних и тех же видов и в одинаковых соотношениях друг

Таблица 21

Порядок срезания растительности на опытных делянках при господстве травянистых растений (схема 1)

№ делянок	Первый срез	Последующие срезы (срезы отавы)
1	В фазе кущения злаков и образования боковых побегов у бобовых и разнотравья (примерно при достижении растениями высоты: на степях — 8—10 см, на пырейниках и поемных лугах — 12—15 см, на сеяных многолетних травах — 15—20 см). Первый и последующие срезы отав производятся на высоте 4—5 см от поверхности почвы	В дни среза растений делянки 2
2	При преобладании злаков — в фазе начала их цветения, при преобладании бобовых — в середине их цветения. Первый и последующий срезы отав производятся на высоте 4—5 см от поверхности почвы	При достижении высоты: на степях — 12—15 см, пырейниках и поемных лугах — 18—25 см и сеяных многолетних трав — 25—30 см. Последняя отава срезается за 30 дней до наступления постоянных заморозков, вне зависимости от высоты (примерно в такие сроки: степи — 1/X, полупустыня на севере — 15/X, полупустыня на юге — 1/XI, пустыня — 20/XI)
3	Срезаются растения первый раз, а также отавы в сроки среза делянки 1, но у поверхности почвы	Отавы срезаются в дни срезов отавы делянки 1
4	Полное колошение* злаков, бутонизация бобовых, разнотравья	Отава срезается при наступлении фазы колошения — бутонизации, а если растения не достигнут этой фазы, — в день среза последней отавы делянки 2
5	В тот же срок, что делянка 4	Отава срезается один раз, в день среза последней отавы делянки 2
6	Полное цветение злаков, бобовых, разнотравья	Отава не срезается
7	В тот же срок, что делянка 6	Отава срезается в срок среза последней отавы делянки 2

Таблица 21 (продолжение)

№ деланки	Первый срез	Последующие срезы (срезы отавы)
8	В те же сроки, что деланка 6, но растения срезаются у поверхности почвы	Отава срезается в срок среза последней отавы деланки 2
9	В фазе зрелых плодов	В срок среза отавы деланки 5
10	Во время летнего покоя (выгорания)	В срок среза отавы деланки 5
11	При наступлении постоянных заморозков	Отава не срезается
12	В конце декабря	Отава не срезается
13	В конце февраля	Отава не срезается
14	В первый год растения срезаются так же, как на деланке 1 (три раза в лето); на второй год — один раз после осеменения; на третий год — 2 раза в лето: первый — в фазе полного цветения, второй — срезается отава в срок среза последней отавы деланки 1; на четвертый год — как деланка 1 (имитация трехгодичного пастбищеоборота)	
15	В первый год растения срезаются так же, как на деланке 1; на второй год — 2 раза: первый — в фазе цветения, второй — в срок среза последней отавы деланки 1; на третий год так же, как в первый год; на четвертый год совсем не срезаются (имитация четырехгодичного пастбищеоборота с отдыхом)	
16	В первый год растения срезаются 2 раза: первый — в фазе полного колошения—бутонизации, второй — отава в этой же фазе вегетации (если отава не достигнет этой фазы, она выстригается за месяц до постоянных заморозков); на второй год — в фазе полного цветения и отава в фазе колошения—бутонизации (если не достигнет этой фазы — за месяц до заморозков); на третий год — после обсеменения; на четвертый год — в фазе полного цветения без среза отавы (имитация четырехгодичного сенокосооборота)	
17	Контроль; скашивается один раз на пятый год опыта в фазе полного цветения	
18	Контроль; скашивается на четвертый и пятый годы опыта в фазе полного цветения	

Таблица 21 (окончание)

№ деланки	Первый срез	Последующие срезы (срезы отавы)
19		Контроль; скашивается на третий, четвертый и пятый годы опыта в фазе полного цветения
20		Контроль; скашивается на второй, третий, четвертый и пятый годы опыта в фазе полного цветения

с другом (по крайней мере в отношении доминантов и субдоминантов). Делянки надо отделять одну от другой дорожками шириной не меньше 30 см. На комплексных покровах дорожки могут быть и шире. Растения на дорожках следует выкашивать или выстригать не менее двух раз в лето, не допуская их до цветения. Площадку, на которой ставится опыт, огораживают. При густом травостое растительность делянки срезают целиком, при разреженном травостое срезают сначала доминирующие растения, за ними остальные — отдельно по видам или вместе.

Срезанную массу взвешивают в сыром, а затем в сухом состоянии. Перед срезанием непременно устанавливают среднюю высоту генеративных органов и высоту окончания массового расположения листьев, а также фазы развития растений всех видов. Срезанные пробы растительности всех делянок и их отав следует разбирать по видам и взвешивать отдельно в сыром и сухом состоянии. Только в крайнем случае не разбирается по видам растительность делянок 4, 5, 7, 8, 10, 12, 16, 18 и 19.

Помимо указанного, ежегодно перед первым срезом на каждой делянке и в фазе полного цветения на всех контрольных делянках сосчитывают число растений каждого вида. На делянках 1 и 7 такой подсчет производится по каждому срезу и одновременно с этим подсчитывают по доминирующим видам число вегетативных и генеративных побегов.

Полученные данные вписываются в ведомость (форма 10).

Первая делянка опыта имитирует стравливание первого загона, вторая — последнего загона. Половина из суммы их урожая дает среднее по первому и последующим стравливаниям. В табл. 22 показана схема расчета и выводов.





Таблица 23

Порядок срезания растительности на опытных делянках при господстве полукустарничков (схема 2)

№ делянок	Первый срез	Последующие срезы (срезы отавы)
1	В фазе образования боковых побегов, примерно в сроки, указанные для делянки 1 схемы 1	То же, что и на делянке схемы 1
2	В фазе бутонизации (до летнего покоя) Первый и последующие срезы на высоте 4—5 см от поверхности почвы	То же, что и на делянке 2 схемы 1
3	Так же, как и делянка 1, но срезы у поверхности почвы	
4	В фазе бутонизации (до летнего покоя)	Отава не срезается
5	Во время летнего покоя	В срок среза последней отавы делянки 1
6	В фазе полного цветения осенью	Так же
7	В фазе полного цветения, но срезается у поверхности почвы	Так же
8	В фазе полного цветения	Отава не срезается
9	В фазе созревания плодов	Отава не срезается
10	В конце декабря	Отава не срезается
11	В конце февраля	Отава не срезается
12	В первый год срезаются 3 раза так же, как на делянке 1; на второй год один раз так же, как на делянке 8; на третий год 2 раза так же, как на делянке 2; на четвертый год так же, как в первый год (имитация трех годового пастбищеоборота)	
13	В первый год растения срезаются 3 раза так же, как на делянке 1; на второй год 2 раза так же, как на делянке 2; на третий год так же, как в первый; на четвертый год не срезаются (имитация четырех годового пастбищеоборота)	
14	Контроль; скашивается один раз на пятый год опыта в фазе полного цветения	
15	Контроль; скашивается на четвертый и пятый годы в фазе полного цветения	
16	Контроль; скашивается на третий, четвертый и пятый годы в фазе полного цветения	
17	Контроль; скашивается на второй, третий, четвертый и пятый годы в фазе полного цветения	

Опыт по указанной схеме проводится 4 года; на пятый год растительность всех делянок срезается одновременно в фазе полного цветения (осенью).

Методика срезания та же, что и для предыдущей схемы. Разбор — по видам по всем делянкам. Семенное и вегетативное возобновление изучается на делянках 12, 13 и 14.

Кустарники и полукустарники с хорошо выраженными многолетними побегами выстригаются по схеме табл. 24.

На пятый год все делянки сощипывают в фазе плодоношения, приурочивая это время к фазе плодоношения делянки 13.

При достаточно густом покрове и небольших размерах растений размер делянок 1 м<sup>2</sup> в трехкратной повторности. При разреженном покрове для каждого варианта опыта, в зависимости от величины растений, берут от 5 до 10 растений среднего размера.

Семенное и вегетативное возобновление изучают на делянках 11, 12 и 13.

Наиболее ценные данные по химическому составу и динамике химических веществ по фазам вегетации, а также изменению химического состава по годам (в зависимости от погодных условий) можно получить только при анализе растений, собранных на стационарных участках. Анализ надо подвергать растения-ценозообразователи и только в виде дополнения — растения всей делянки в целом. Наиболее желательно изучать растения со следующих делянок: 1, 4, 7, 9, 10, И, 13 — от первых срезов и 1, 4, 7 — от срезов отавы в опытах с господством травянистых растений; 1, 2, 5, 6, 9, 11 — от первых срезов и 1, 2, 5 — от срезов отав в опытах с господством полукустарничков; 1, 2, 5, 6, 7, 8, 9, 10 — от первых срезов и 1, 2, 5 — от срезов отав в опытах с кустарниками и полукустарниками.

У полукустарничков подвергают анализу однолетние побеги, но желательно также особо исследовать побеги прошлых лет (в фазе цветения), а у однолетних побегов — листья и веточки отдельно (в фазе бутонизации и созревания). О химических анализах см. выше (стр. 107—109).

Со стационарным изучением надземных частей ассоциаций желательно связать и изучение их подземных частей. Последние изучаются в год закладки опыта и затем непременно в конце опыта. Для изучения отводятся особые площадки вблизи делянки 1, делянки, срезанной в феврале, и вблизи делянок, на которых изучается семенное и вегетативное возобновление. На пятый год опыта изучаются подземные части уже на опытных делянках. Изучение ведется в той фазе вегетации растения,

Таблица 24

Порядок среза (сощипывания) растительности на опытных делянках при господстве кустарников (схема 3)

№ делян- ки	Время срезов
1	Первое сощипывание (или выстригание) в фазе ветвления 60—70% всех побегов текущего года. Последующие сощипывания — в дни учета делянки 2
2	Первое сощипывание 60—70% всех однолетних побегов через месяц после сощипывания побегов делянки 1. Последующие сощипывания через 40 дней, но не ранее, как отрастут по крайней мере наполовину сощипанные в предыдущий раз побеги. Последнее сощипывание за 30 дней до постоянных заморозков
3	То же, что делянка 1, но сощипывается 100% побегов текущего года
4	То же, что делянка 2, но сощипывается 100% побегов текущего года
5	Первое сощипывание 60—70% всех побегов текущего года через месяц после первого сощипывания делянки 2. Отава — за 30 дней до заморозков
6	То же, но первое сощипывание в фазе полного цветения
7	То же, но первое сощипывание в фазе полного созревания плодов. Отавы не сощипываются
8	То же, но при наступлении постоянных заморозков
9	То же, в конце декабря
10	То же, в конце февраля
11	В первый год — как делянка 1; на второй — как делянка 8; на третий — как делянка 2; на четвертый — как делянка 1. Трехгодовой пастбищеоборот
12	Так же, как делянка 11, но на четвертый год не срезается. Четырехгодовой пастбищеоборот
13	Контроль: сощипываются все побеги текущего года в фазе плодоношения на пятый год опыта
14	Контроль: сощипываются все побеги текущего года на четвертый и пятый годы в фазе плодоношения
15	Контроль: сощипывание на третий — пятый годы в фазе плодоношения
16	Контроль: сощипывание на второй — пятый годы в фазе плодоношения

которая принята для срезания растений на пятый год опыта. Методика изучения подземных частей растений изложена выше (см. стр. 159).

Согласно методике опыта, растения срезаются (сощипываются). Опыт должен осветить вопрос рационального использования ассоциации как пастбища, где трава стравливается (отчуждается) самими животными. Прежними опытами (Вошница, Ларина, Боладона и др.) установлено, что в первые один-два года опыта срезание травы ножницами влияет на урожай и видовой состав в том же направлении, как и стравливание ее животными. В последующие годы разница того и другого типа использования травостоя становится резкой. Имея это в виду, крайне желательно, чтобы опыты эти сопровождалось детальным исследованием влияния выпаса на травостой пастбища (см. главу «Изучение влияния выпаса на растительность», стр. 70).

Опыты, как уже отмечено, закладываются на 5 лет. Такой срок дает возможность собрать экспериментальный материал, который позволит достаточно точно решить указанные выше задачи. Однако не всегда даже при стационарных условиях можно рассчитывать на проведение таких длительных опытов; часто приходится ограничиваться немногими годами. В этом случае опыт также закладывается по указанной схеме, но выводы будут менее определенные. При трех-четырёх годах опыта последний год должен быть рассматриваем как год учета последствия — растительность всех делянок срезается в один срок; при двух годах опыта разумнее в оба года вести срезание травы по схемам опыта, а о возможном последствии судить по изменению урожая и ботанического состава на второй год опыта и по последней контрольной делянке, растительность которой срезается (сощипывается) в фазе цветения или созревания плодов.

Опыты по изучению динамики и отавности крайне желательно закладывать и при маршрутных исследованиях, если, конечно, возможно периодически посещать пункт закладки опыта. В этом случае опыты ведутся по упрощенным схемам из 10 или 5 делянок (см. стр. 188).

Но и здесь следует сохранять варианты опыта на делянках 1 и 2 всех трех схем (так как эти варианты позволяют ориентировочно судить о возможном числе и времени стравливания), а также и варианты, характеризующие травостой во время основных фаз вегетации растений (табл. 25). Периодические посещения пункта закладки, опыта при маршрутных исследованиях не всегда могут совпасть с наступлением

**Схема размещения делянок при  
маршрутных исследованиях**

Схема из 10 делянок			Схема из 5 делянок		
1	6	10	1	5	2
2	7	9	2	4	1
3	8	6	3	3	3
4	9	7	4	2	5
5	10	8	5	1	4
6	1	3			
7	2	4			
8	3	5			
9	4	1			
10	5	2			

соответствующих фаз вегетации. Поэтому в крайнем случае сроки посещения пункта устанавливаются календарные (например, через месяц).

Таблица 25

**Упрощенные схемы при маршрутных исследованиях**

Схемы стационарных исследований	№ делянок прежних схем	
	первая схема	вторая схема
Схема 1 . . . . .	1, 2, 3, 5, 7, 9, 10, 11, 12, 13	1, 2, 5, 7, 9
Схема 2 . . . . .	1, 2, 3, 5, 6, 9, 10, 11	1, 2, 5, 6, 9
Схема 3 . . . . .	1, 2, 3, 5, 6, 7, 8, 9, 10	1, 2, 5, 6, 7

**ОСНОВНАЯ ЛИТЕРАТУРА**

- Алехин В. В. Методика полевого изучения растительности и флоры. М., Наркомпрос, 1938.
- Богдановская - Гиенэф И. Д. К вопросу о семенном возобновлении в луговых сообществах. «Зап. ЛСХИ», т. III, 1926.
- Богдановская - Гиенэф И. Д. Семенное возобновление в луговых ценозах лесной зоны. «Уч. зап. ЛГУ», серия биол. наук, вып. 20, 1941.
- Гаель А. и Коликов М. Вопросы методики комплексного исследования песков. «Изв. Всес. географ. об-ва», 1937.
- Гроссгейм А. А. Программы и методика работ на геоботанических стационарных пунктах. «Труды по геобот. обследованию пастбищ Азербайджана», серия С. Работы стационарных пунктов, вып. 5, Баку, 1931.
- Дзенс - Литовская Н. Н. Зольный состав лесной растительности в Савальской лесостепи. «Почвоведение», 1946, № 6.
- Камеицкая И. В. Влияние метеорологических условий на семенное возобновление растений Стрелецкой степи. «Бюлл. Мос. об-ва испыт. природы» (МОИП), отд. биол., т. LIV (4), 1949.
- Качинский Н. А. Корневая система растений в почвах подзолистого типа (исследование в связи с водным и питательным режимом почв), ч. 1. «Труды Мос. обл. с.-х. ст.», вып. 7, М., 1925.
- Красильников П. К. Корневые системы грецкого ореха, яблони киргизов, клена туркестанского и согдийской алычи. Плодовые леса южной Киргизии и их использование. «Труды Южно-Киргизской экспедиции», вып. 1, М.—Л., 1949.
- Красильников П. К. К вопросу о методике изучения корневых систем древесных пород при экспедиционных геоботанических исследованиях. «Бот. журн. СССР», т. 36, № 1, 1950.
- Лавренко Е. М. Очередные теоретические задачи советской геоботаники. «Сов. ботаника», 1944, № 4—5.
- Лавренко Е. М. К методике изучения подземных частей фитоценозов. «Бот. журн. СССР», т. 32, № 6, 1947.
- Ларин И. В. Краткое пособие по изучению естественных кормов. Госиздат, 1930.
- Ларин И. В. и Годлевская Т. Р. Структура урожая многолетних трав. «Бот. журн. СССР», т. 34, № 6, 1949.
- «Методика полевых геоботанических исследований». Бот. ин-т АН СССР, 1938.
- «Методика полевого исследования сырьевых растений». Бот. ин-т АН СССР, 1948.
- Моляков А. П. Состав, строение и мощность лесной подстилки. «Уч. зап. Саратовск. гос. ун-та», геол.-почв. серия, т. I (XIV), 1936.
- Нестеров В. Г. Методика изучения естественного возобновления леса. Красноярск, 1948.



- «Опытные работы на сенокосах и пастбищах». Изд. Всес. Акад. с.-х. наук им. В. И. Ленина, вып. 1 и 2, 1935.
- Попова Е. И. Лесная подстилка и годичный отпад в низкоствольниках поздно и рано распускающегося дуба в учебно-опытном лесничестве при Воронежском с.-х. институте. «Лесоведение и лесоводство», вып. 4, 1927.
- «Предварительные программы стационарных комплексных биогеоэкологических исследований». Сост. Географической секцией МОИП в 1948 г. под руководством акад. В. Н. Сукачева. Сб. «Землеведение» изд. МОИП, т. III (XLIII), 1950.
- Работнов Т. А. Жизненный цикл многолетних травянистых растений в луговых ценозах. «Труды Бот. ин-та АН СССР», серия III, Геоботаника, вып. VI, 1950.
- Рамеиский Л. Г. Введение в комплексное почвенно-геоботаническое исследование земель. Сельхозгиз, 1938.
- Сахаров М. И. Органический отпад в лесных фитоценозах. «Почвоведение», 1939, № 10.
- Соболев А. Н. и Фомичев А. В. Плодоношение лесных насаждений. Приложение к XVIII вып. «Известий И. Лесного Института», 1908.
- Сукачев В. П., Савенкова А. И., Наливкина Е. В. Княжедворский луговой стационарный пункт. «Матер. по орг. и культ. корм. площ.», вып. 14, 1916.
- Сукачев В. Н. Общие задачи, программа и организация изучения растительных сообществ долины р. Чу. Растительность долины р. Чу, ч. I. «Материалы к проекту орошения долины р. Чу в Семиреченской области», вып. VII, ч. II, 1919.
- Сукачев В. Н. Руководство к исследованию типов лесов. 1931.
- Ткаченко М. Е. Влияние отдельных древесных пород на почву. «Почвоведение», 1939, № 10.
- Ткаченко М. Е. Общее лесоводство. 1939.
- Харитонов Г. А. Корневые системы главнейших древесных пород в связи с их мелиоративным значением. «Труды ВНИИЛХ», вып. 5. Лесоводство и лесоведение, 1939.
- Цаценкин И. А. Опыт организации работ по маршрутному геоботаническому картированию пастбищ на автомобилях. «Бюлл. МОИП», т. LIV, вып. 1, 1949.
- Шалыт М. С. Подземная часть некоторых луговых, степных и пустынных растений и фитоценозов. «Труды Бот. ин-та АН СССР», серия III, Геоботаника, вып. VI, 1950.
- Шалыт М. С. и Калмыкова А. А. Корневые системы растений в основных почвенных типах Украины. «Бот. жури. СССР», т. XX, № 4, 1935.
- Шенников А. П. Фенологические спектры растительных сообществ. «Труды Вологодской с.-х. опытной станции», вып. 2, 1927.
- ШигOLEV А. А. и Шиманюк А. П. Сезонное развитие природы европейской части СССР. Гос. изд. геогр. лит-ры, 1949.

## СОДЕРЖАНИЕ

Предисловие . . . . .	3
I. Краткие программы тематических геоботанических исследований (Е. М. Лавренко и И. В. Ларин) . . . . .	5
II. Инструкция по заполнению бланка для описания растительности (И. В. Ларин, И. И. Бейдеман, А. В. Калинина, Е. М. Лавренко, В. Л. Леонтьев, В. Н. Сукачев, Е. В. Шифферс и А. А. Юнатов) . . . . .	19
III. Картирование растительного покрова (Е. В. Шифферс, И. И. Бейдеман и И. В. Ларин) . . . . .	53
IV. Изучение влияния выпаса на растительность (И. В. Ларин) . . . . .	70
V. Поправочные коэффициенты для определения хозяйственной урожайности сенокосов и пастбищ (И. В. Ларин) . . . . .	78
VI. Изучение химического состава и питательной ценности растений (И. В. Ларин) . . . . .	107
VII. Изучение поедаемости растений. (И. В. Ларин) . . . . .	110
VIII. Изучение кормовых растений, перспективных для введения в культуру (И. В. Ларин) . . . . .	119
IX. Краткая программа стационарных геоботанических исследований в связи с защитным лесоразведением и созданием устойчивой кормовой базы (Е. М. Лавренко и И. В. Ларин) . . . . .	136
X. Программа маршрутного и полустационарного геоботанического изучения лесной растительности (И. В. Дылис, В. Н. Сукачев и В. Л. Леонтьев) . . . . .	141
XI. Изучение подземной части травянистых фитоценозов и растений в них (С. П. Карандина) . . . . .	159
XII. Изучение подземной части естественных и искусственных лесных насаждений и растений в них (С. П. Карандина) . . . . .	162
XIII. Изучение семенного размножения и возобновления в травянистых и полукустарничковых растительных сообществах. (В. М. Понятовская) . . . . .	169
XIV. Изучение динамики развития травянистых и полукустарничковых растительных сообществ по отдельным годам и изменения урожайности и отавности под влиянием различных способов использования (Я. В. Ларин) . . . . .	175
Основная литература . . . . .	189