

РАДИОЛЮБИТЕЛЬСКИЙ ИЗМЕРИТЕЛЬНЫЙ ПРИБОР

© Издательство «Радио и связь», 1983

ПРЕДИСЛОВИЕ

При конструировании и налаживании разнообразных электронных устройств радиолюбителю-конструктору приходится проводить различные измерения. Большинство радиолюбителей располагают единственным измерительным прибором — тестером. Однако возможности тестера ограничены. Например, измерения емкости конденсаторов, индуктивности и добротности катушек, средне-квадратического значения высокочастотного сигнала, настройка высокочастотных трактов радиоприемников и передатчиков, налаживание импульсных устройств и исследование переходных характеристик усилителей — все это требует специальных измерительных приборов и генераторов.

В предлагаемой читателям брошюре описан комбинированный прибор, позволяющий совместно с электронным осциллографом и широкополосным вольтметром проводить разнообразные измерения.

Прибор демонстрировался на 26-й Всесоюзной выставке творчества радиолюбителей-конструкторов ДОСААФ. За его разработку автор был отмечен поощрительным призом выставки, а также награжден дипломом первой степени.

Следует отметить, что прибор прост в изготовлении и налаживании и не содержит дефицитных радиодеталей. Несомненное достоинство прибора — его многофункциональность: генерация сигналов синусоидальной и прямоугольной формы, работа в режиме захвата частоты и волномера, измерение среднеквадратических значений высокочастотного сигнала, а также емкости конденсаторов, добротности и индуктивности катушек.

Многофункциональность комбинированного прибора определяет порядок изложения материала в брошюре.

Отзывы о книге просим присылать по адресу: 101000, Москва, Почтамт, а/я 693, издательство «Радио и связь», Массовая радиобиблиотека.

Автор

НАЗНАЧЕНИЕ И ОСНОВНЫЕ ХАРАКТЕРИСТИКИ ПРИБОРА

Прибор имеет четыре режима работы:

генерация сигналов синусоидальной формы в диапазоне частот 100 кГц — 36 МГц;

генерация сигналов прямоугольной формы в диапазоне частот 20 Гц — 2 МГц;

захват (синхронизация) частоты в диапазоне 0,1 — 7 МГц;

импульсная модуляция несущей частоты 0,1 — 36 МГц; модулирующей — 20 Гц — 2 МГц.

Дополнительно комбинированный прибор может работать как широкополосный усилитель, широкополосный вольтметр, измеритель емкости конденсаторов и индуктивности катушек. Совместно с высокочастотным вольтметром данный прибор можно использовать для измерения добротности катушек индуктивности.

Питается прибор от сети переменного тока напряжением 100 — 250 В, частотой $50 \pm 0,5$ Гц при содержании гармоник до 5%. Мощность, потребляемая прибором от сети, не превышает 3 Вт.

Прибор обеспечивает свои параметры через 10 мин после его включения и сохраняет их в течение 12 ч непрерывной работы.

Габаритные размеры прибора: 230X195x125 мм, масса не более 3 кг.

ЭЛЕКТРИЧЕСКАЯ ПРИНЦИПИАЛЬНАЯ СХЕМА

Электрическая принципиальная схема прибора показана на рис. 1.

На транзисторе *T1* собран высокочастотный генератор по емкостной трехточечной схеме. Перестройка частоты генерации плавно осуществляется конденсаторами переменной емкости *C5* и *C6*, грубо — подключением параллельно переменным конденсаторов постоянной емкости *C3* и *C4* с помощью переключе-

чателя *B1*. Диапазон генерации выбирается сменными катушками индуктивности *L1* — *L7*, которые подключаются к гнездам *Гн1* и *Гн2*. Следует заметить, что выполнение автогенератора по емкостной трехточечной схеме позволяет сравнительно просто осуществить (кварцевую стабилизацию частоты и тем самым на порядок увеличить стабильность и точность ее установки. Кварцевая стабилизация частоты автогенератора осуществляется подключением к гнездам *Гн1* и *Гн2* вместо катушек кварцевых резонаторов.

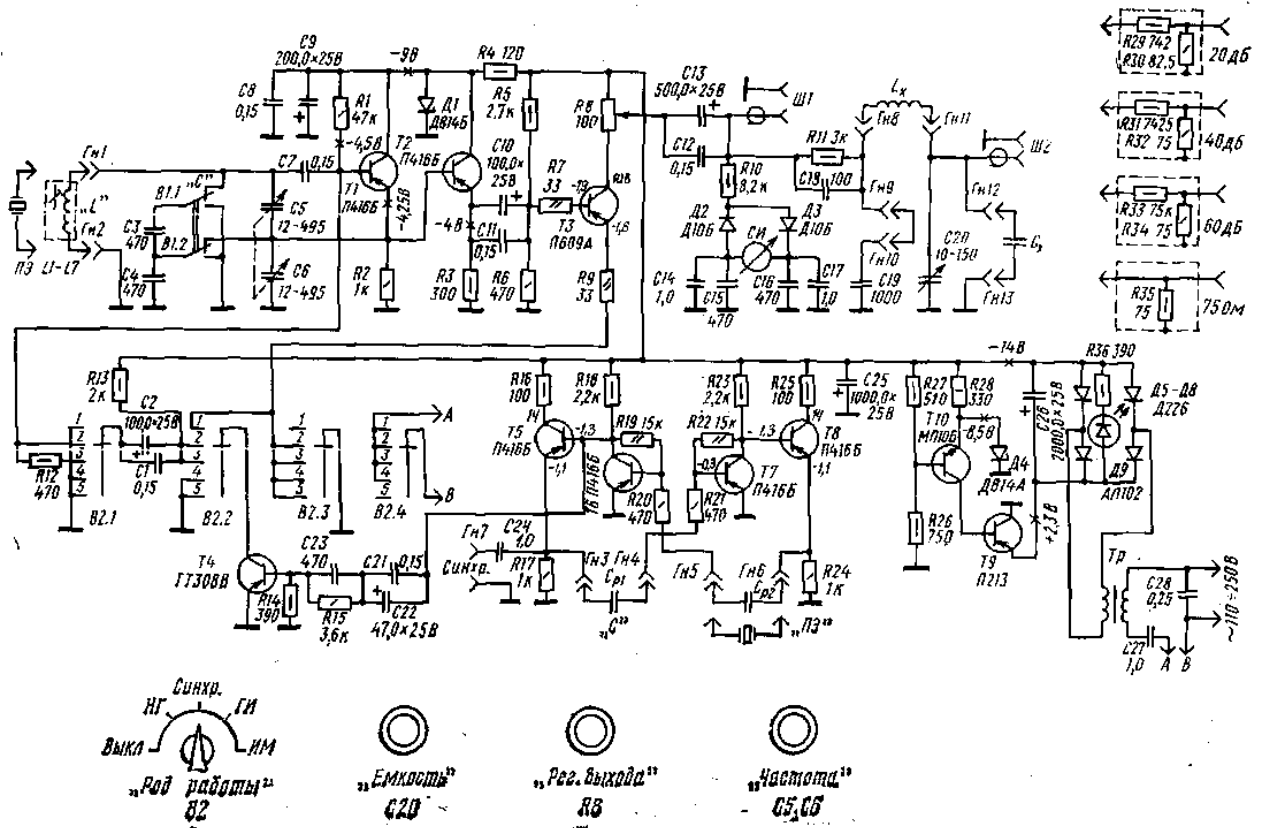


Рис. 1

На транзисторе *T2* собран эмиттерный повторитель, предназначенный для согласования автогенератора с оконечным усилителем мощности, выполненным на высокочастотном транзисторе *T3*. Отсутствие переходного конденсатора между автогенератором и эмиттерным повторителем улучшает частотную и фазовую характеристики устройства на самых низких частотах. Для уменьшения нестабильности частоты и амплитуды выходного сигнала генератора транзисторы *T1* и *T2* питаются от дополнительного стабилизатора, выполненного на диоде *D1* и резисторе *R4*.

Выходной каскад высокочастотного генератора выполнен нерезонансным. Вместо контура в коллекторную цепь транзистора *T3* включено активное сопротивление — переменный резистор *R8*, который обеспечивает плавную регулировку выходного сигнала. Регистры *R5* и *R6* задают режим транзистора *T3* по постоянному току, а резистор *R7* повышает устойчивость его работы в области -высоких частот. Выходной каскад высокочастотного генератора охвачен отрицательной обратной связью по току путем включения в его эмиттерную цепь резистора *R9*. Отрицательная обратная связь стабилизирует коэффициент усиления, расширяет полосу пропускания усилителя, а также увеличивает его входное сопротивление, облегчая согласование между каскадами. Высокочастотный сигнал, снимаемый с переменного резистора *R8*, через разделительные конденсаторы *C12* и *C13* подается на высокочастотный разъем *Ш1*.

Амплитудный детектор выполнен по схеме удвоения напряжения на диодах *D2* и *D3*. Для снижения погрешности измерения напряжения в низкочастотной части рабочего диапазона высокочастотного генератора конденсаторы *C14* и *C17* взяты довольно большой емкости. По высокой частоте они заблокированы слюдяными конденсаторами *C15* и *C16* небольшой емкости. Резистор *R10* линеаризует показания шкалы стрелочного индикатора, в качестве которого используется микроамперметр магнитоэлектрической системы типа *M24*. Вольтметр высокочастотного генератора предназначен для измерения среднеквадратических значений выходного сигнала и имеет только один предел измерения до 2 В.

На транзисторах *T5* — *T8* собран симметричный мультивибратор. Эмиттерные повторители на транзисторах *T5* и *T8* в схеме мультивибратора позволяют уменьшить длительность фронта и среза прямоугольного импульса, а также увеличить его максимальную скважность и частоту следования. Частота следования мультивибратора определяется емкостью конденсаторов *Cp1* и *Cp2*, которые подключаются к гнездам *Гн3*, *Гн4* и *Гн5*, *Гн6*. Если требуются высокая стабильность и точность установки частоты следования мультивибратора, то

вместо конденсатора C_{P2} в гнездах G_{H5} и G_{H6} включается кварцевый резонатор, а в гнездах G_{H3} и G_{H4} — конденсатор обратной связи C_{P1} .

На транзисторе $T4$ собран формирователь импульсов, который работает в ключевом режиме. Назначение данного каскада состоит в том, чтобы сформировать импульс, приходящий с мультивибратора, и одновременно развязать его от последующих каскадов, а также осуществить импульсную модуляцию в выходном каскаде высокочастотного генератора. Последовательно-параллельная цепь $C23$, $C21$, $C22$ и $R15$ улучшает работу формирователя в области низких и высоких частот.

Питается прибор от промышленной сети переменного тока. В данном устройстве применяется стабилизация напряжения питания по переменному и постоянному току. Стабилизация по переменному току осуществляется феррорезонансным стабилизатором напряжения, в резонансный контур которого входят конденсатор $C27$ и первичная обмотка силового трансформатора Tr . Применение подобного устройства позволило отказаться от сетевого предохранителя, так как любое замыкание вторичной цепи трансформатора оказывает шунтирующее действие на резонансный контур. При этом колебания частотой 50 Гц срываются и напряжение на вторичных обмотках падает практически до нуля. Кроме того, нет необходимости применять переключатель первичной обмотки силового трансформатора на имеющееся напряжение промышленной сети, так как напряжение на вторичной обмотке трансформатора практически остается постоянным при изменении напряжения питающей сети от 100 до 250 В.

На транзисторах $T9$ и $T10$ собран стабилизатор постоянного напряжения по схеме стабилизатора компенсационного типа с последовательным включением нагрузки. Применение в схеме стабилизатора транзисторов разной проводимости позволило отказаться от источника вспомогательного напряжения постоянного тока для питания транзистора $T10$, а также использовать в качестве радиатора для охлаждения транзистора $T9$ шасси прибора. Не менее важное достоинство данного стабилизатора — автоматическая защита от перегрузки.

РЕЖИМЫ РАБОТЫ ПРИБОРА

ГЕНЕРАТОР ВЫСОКОЙ ЧАСТОТЫ

При установке переключателя $B2$ в положение 4 (см. рис. 1) эмиттерная цепь транзистора $T3$ через резистор $R9$ и контакты переключателя $B2.3$ замыкается на землю. Таким образом транзистор $T3$ работает в схеме с общим эмиттером.

В данном режиме прибор работает как генератор высокой частоты, широкополосный усилитель или вольтметр, измеритель емкости конденсаторов, индуктивности и добротности катушек.

Генератор высокой частоты. Выходной сигнал снимается с высокочастотного разъема $Ш1$; его значение контролируется по стрелочному индикатору $СИ$ (см. рис. 1.) Плавная регулировка выходного сигнала осуществляется переменным резистором $R8$, а ступенчато — с помощью выносных аттенуаторов с фиксированной регулировкой затухания, конструкция и параметры которых приведены в в приложении.

Для снижения общей емкости монтажа, которая определяет верхний предел частоты перестройки автогенератора, было решено не устанавливать переключателя для коммутации катушек индуктивности, а ограничиться установкой приборной колодки с гнездами G_{H1} и G_{H2} . При этом переход с одного поддиапазона на другой осуществляется включением соответствующей катушки индуктивности или кварцевого резонатора в эти гнезда. Такое решение позволило упростить конструкцию прибора, уменьшить его габариты и массу.

В табл. 1 приведены индуктивности контурных катушек и параметры выходного сигнала. К параметрам выходного сигнала относятся: частота перестройки: каждого поддиапазона, погрешность установки частоты, а также максимальное значение сигнала, которое можно получить с выхода генератора на каждом поддиапазоне.

Емкость контура автогенератора при подключенных дополнительных конденсаторах $C3$ и $C4$ можно рассчитать по формуле

$$C_K = (C_3 + C_5) (C_4 + C_6) / (C_3 + C_4 + C_5 + C_6), \quad (1)$$

а без их подключения

$$C_K = C_5 C_6 / (C_5 + C_6). \quad (2)$$

Учитывая, что $C5$ и $C6$ — конденсаторы переменной емкости и могут принимать любые значения от 12 до 495 пФ, и предполагая, что емкость монтажа C_M данной конструкции составит приблизительно 40 пФ, можно, используя формулу

$$K = \frac{I_{\max}}{I_{\min}} = \sqrt{\frac{C_{K \max} + C_M}{C_{K \min} + C_M}}, \quad (3)$$

Таблица 1

Диапазон частот МГц	Погрешность установки частоты, %	Выходное напряжение, В	Индуктивность катушки, мкГн	Примечание
0,24 — 0,33	+0,5	2	1000	C3, C4
0,328 — 0,44	+0,5	2	466	C3, C4
0,44 — 0,64	+0,5	2	466	
0,6 — 0,84	+0,5	2	105	C3, C4
0,8 — 1,6	+0,5	2	105	
1,5 — 4,2	+0,5	2	30,1	
3,4 — 7,9	+0,5	1,5	6,8	
7,5 — 17,1	+0,5	1,1	1,5	
16,1 — 36,1	+1	0,35	0,34	

определить коэффициент перекрытия по частоте любого поддиапазона, т. е. узнать соотношение между максимальной и минимальной частотами, на которые может быть настроен данный контур автогенератора, а также узнать требуемое число катушек индуктивности для перекрытия всего частотного диапазона. Индуктивность контурных катушек каждого поддиапазона можно рассчитать по формуле

$$L_K \approx 2,53 \cdot 10^4 / (f^2 C_K), \quad (4)$$

где C_K — емкость контура соответствующего поддиапазона, пФ; f — частота настройки автогенератора, МГц; L_K — индуктивность контурной катушки, мкГн.

Широкополосный усилитель. Для поддержания такого режима нужно установить минимальную емкость переменных конденсаторов $C5$ и $C6$. Переключателем $B1$ отключить конденсаторы $C3$ и $C4$ от входа усилителя. На гнезда $Гн1$ и $Гн2$ следует подавать, а с разъема $Ш1$ снимать усиленный сигнал. Коэффициент усиления усилителя по напряжению составляет 2 — 2,5 раза, полоса пропускания (на уровне 3 дБ) 20 Гц — 30 МГц. Максимальное значение выходного сигнала на нагрузке 75 Ом и длине коаксиального кабеля того же волнового сопротивления, равного 2 м, не менее 2 В.

Широкополосный вольтметр. Коммутация входных цепей та же, что и у широкополосного усилителя. Входное напряжение, измеряемое вольтметром, отсчитывается по стрелочному индикатору. Диапазон измеряемых напряжений 0,1 — 2,0 В в полосе частот 200 Гц — 20 МГц. Входное сопротивление вольтметра составляет 20 кОм, погрешность измерения напряжения среднеквадратического сигнала $\pm 5\%$.

Измеритель емкости конденсаторов, индуктивности и добротности катушек. В этом режиме в гнезда $Гн1$ и $Гн2$ устанавливается кварцевый резонатор или катушка индуктивности, гнезда $Гн9$ и $Гн10$ соединяют перемычкой (см. рис. 1). Следует заметить, что перемычку между указанными гнездами устанавливают только в режиме измерителя емкости конденсаторов, индуктивности и добротности катушек. Во всех остальных режимах измерений перемычка отсутствует.

К выходу $Ш2$ нужно подсоединить внешний широкополосный вольтметр с высоким входным сопротивлением.

Цепь $R11$, $C18$, $C19$ в данной конструкции является делителем напряжения. Резистор $R11$ подборный и служит для компенсации остаточной индуктивности элементов конструкции и улучшения равномерности передачи напряжения во всем диапазоне частот.

Измерим емкость конденсатора C_x . Диапазон измеряемых емкостей 10 пФ — 0,01 мкФ.

Исследуемый конденсатор C_x подключаем в гнезда $Гн12$ и $Гн13$, а катушку с известной индуктивностью — в гнезда $Гн8$ и $Гн11$. Перестраивая частоту генератора, установим максимальное показание внешнего вольтметра, подключенного к разъему $Ш2$. Максимальное показание вольтметра можно уточнить подстройкой конденсатора переменной емкости $C20$. В том случае, когда к гнездам $Гн1$ и $Гн2$ подключен кварцевый резонатор, максимальное отклонение стрелочного индикатора вольтметра осуществляется установкой резонансной частоты конденсатором переменной емкости $C20$ (разумеется, когда резонансная частота контура $L_x, C20 + C_x$ совпадает с частотой генерации кварцевого резонатора).

Емкость исследуемого конденсатора вычисляют по формуле

$$C_x = 25330 / (L f^2) - C_{20}, \quad (5)$$

где L — индуктивность образцовой катушки, мкГн; f — установленная частота, МГц; C_x и $C20$ — емкость конденсатора, пФ.

Сделаем несколько замечаний относительно приведенной формулы. При малых емкостях конденсатора $C_x < 1000$ пФ измерения целесообразно проводить на высоких частотах генерации $f > 1$ МГц. При емкости конденсатора $C_x = 1000$ пФ погрешность вычислений C_x по данному выражению составит 50%. При малых емкостях конденсатора C_x и $f > 1$ МГц относительная точность формулы

$$\delta_{[\%]} = 50(C_x / 1000)^2. \quad (6)$$

При больших емкостях $C_x > 1000$ пФ измерения следует производить на низких частотах генерации ($f < 250$ кГц). При больших емкостях конденсатора C_x и частоте настройки ниже 250 кГц относительная точность формулы (5)

$$\delta_{[\%]} = 50(1000/C_x)^2. \quad (7)$$

Измерим индуктивность катушек. Диапазон измерения индуктивностей катушек 1 мкГн — 0,3 Гн.

В гнездах $Гн8$ и $Гн11$ установим исследуемую катушку L_x , а в гнезда $Гн12$ и $Гн13$ — образцовый конденсатор C_3 . Перестраивая частоту генератора, следует установить максимальное показание внешнего вольтметра. Максимальное показание вольтметра можно уточнять подстройкой конденсатора переменной емкости $C20$, емкость которого может меняться от 10 до 150 пФ. Индуктивность катушки L_x рассчитываем по ранее приведенной формуле (4). Здесь $C = C20 + C_3$.

Измерим добротность катушек индуктивности L_x .

Измеритель добротности представляет собой последовательный колебательный контур, состоящий из измерительного конденсатора переменной емкости $C20$ и исследуемой катушки индуктивности L_x . При резонансе в контуре, образованном перечисленными элементами, напряжение на измерительном конденсаторе $C20$ будет

$$U_c = U_0 / (wCr_L), \quad (8)$$

где U_0 — напряжение после емкостного делителя; C — емкость конденсатора $C20$, при которой было измерено напряжение; r_L — активное сопротивление катушки индуктивности; w — круговая частота. При резонансе в контуре

$$1/(wC) = wL_x, \quad (9)$$

следовательно,

$$Q = wL_x / r_L = 1/wCr_L = U_c / U_0. \quad (10)$$

Если напряжение высокой частоты на делителе напряжения поддерживать постоянным по внутреннему вольтметру, то показания внешнего вольтметра, измеряющего напряжение на конденсаторе $C20$, будут пропорциональны эффективной добротности катушки индуктивности L_x . Таким образом, измеряя напряжение переменного тока на конденсаторе $C20$, можно определить эффективную добротность катушки индуктивности, а шкалу внешнего вольтметра проградуировать в единицах добротности. Например, пусть напряжение высокочастотного генератора на входе делителя выставлено по внутреннему вольтметру и равно 1 В, а при резонансе в контуре на конденсаторе $C20$ напряжение, измеренное внешним вольтметром, равно 25 В. Тогда, зная коэффициент ослабления делителя $k=10$, можно определить эффективную добротность испытываемой катушки:

$$Q = U_c k / U_0 = 25 \cdot 10 / 1 = 250. \quad (11)$$

Истинную добротность $Q_{ист}$ вычисляют по следующим формулам

$$Q_{ист} = Q / (1 - w^2 L_x C_0) \text{ или } Q_{ист} = Q(C + C_0) / C, \quad (12)$$

где w — частота, на которой производится измерение; C_0 — собственная емкость катушки; L_x — индуктивность катушки; C — емкость конденсатора $C20$, при которой была измерена эффективная добротность.

Практически при измерениях с максимальной емкостью конденсатора $C20$ расхождение между истинной и эффективной добротностью не превышает 10%. Для измерения собственной емкости катушки нужно выставить 20 пФ на измерительном конденсаторе $C20$, затем настроить контур в резонанс перестройкой частоты высокочастотного генератора. Перестроив частоту высокочастотного генератора, в 2 раза «ниже», снова подстроить измерительный контур в резонанс конденсатором $C20$, добиваясь максимального показания внешнего лампового вольтметра.

Собственную емкость катушки можно рассчитать по формуле

$$C_0 = (C_{2p} - 4C_{1p}) / 3, \quad (13)$$

где

$$C_{2p} = 10^4 - C2 / (10^4 + C2),$$

$$C_{1p} = 10^4 \cdot C_1 / (10^4 + C_1);$$

C_{1p} и C_{2p} — емкости измерительного конденсатора $C20$ при первом и втором значениях частоты, пФ.

Методом расстройки частоты можно сразу определить истинную добротность катушки L_x . Измерение добротности катушки желательно проводить на рабочей частоте контура, в который она входит. Изменяя емкость конденсатора $C20$ и подключая дополнительные конденсаторы в гнезда $Гн12$ и $Гн13$, если ее недостаточно, добиться максимального показания внешнего вольтметра на частоте f_0 . Изменяя частоту высокочастотного генератора относительно f_0 , найти две частоты настройки, при которых $U_{ci} = U_{c2} = 0,7U_{e0}$. Истинная добротность контура

$$Q_{ист} = f_0 \sqrt{3} / (f_2 - f_1). \quad (14)$$

ИМПУЛЬСНЫЙ ИЗМЕРИТЕЛЬНЫЙ ГЕНЕРАТОР

В этом режиме переключатель $B2$ следует установить в положение 2. Конденсаторы $C3$ и $C4$ отключить переключателем $B1$ от конденсаторов $C5$ и $C6$, а их емкость установить минимальной. В данном режиме работают мультивибратор, собранный на импульсных высокочастотных транзисторах $T5-T8$, транзисторный ключ $T4$ и транзисторы $T1 - T3$, которые используются как усилители тока и напряжения. Выходной сигнал снимается с высокочастотного разъема III и может плавно регулироваться переменным резистором $R8$, а ступенчато-выносными широкополосными аттенуаторами.

В данном режиме комбинированный прибор работает как импульсный измерительный генератор импульсов различной частоты следования и скважности. Возможны внешний запуск или синхронизация от внешнего источника, а также стабилизация частоты следования на гармониках и субгармониках кварцевых резонаторов. Частота следования импульсов при параметрической стабилизации частоты составляет 20 Гц-1 МГц при нестабильности частоты $\pm 2 \cdot 10^{-4}$. Частота следования импульсов с кварцевой стабилизацией частоты 5 кГц-2 МГц, при нестабильности частоты $\pm 2 \cdot 10^{-6}$. Максимальное значение выходного сигнала на нагрузке 75 Ом и длине коаксиального кабеля 2 м того же волнового сопротивления не менее 4 В. Если в гнезда $Гн3-Гнб$ установить внешние разделительные конденсаторы C_{P1} и C_{P2} , период следования импульсов можно рассчитать по формуле

$$T=1/f = 0,33(C_{P1} + C_{P2}), \quad (15)$$

где C_{P1} , C_{P2} - емкости разрядных конденсаторов, мкФ; T - период следования импульсов, мс. При равенстве емкостей разрядных конденсаторов на выходе генератора наблюдаются импульсы типа «меандр». Изменяя емкость разрядных конденсаторов и их соотношение, можно регулировать частоту следования импульсов и их скважность.

В режиме синхронизации и деления внешней частоты следования импульсный или синусоидальный сигнал частотой следования 20 Гц-10 МГц с внешнего генератора амплитудой не менее 1 В подается на гнездо $Гн5$ и массу прибора. В гнезда $Гнб$ включают разрядные конденсаторы C_{P1} и C_{P2} , общую емкость которых вычисляют по формуле

$$C_{P1} + C_{P2} = 3060/f, \quad (16)$$

где C_{P1} , C_{P2} - емкость разрядных конденсаторов, пФ; f - частота синхронизации (или после деления), МГц. Заметим, что для устойчивой синхронизации и деления частоты следования внешнего источника сигнала общая емкость разрядных конденсаторов выбирается на 2-5% больше расчетной.

В режиме внешнего запуска следует отключить разрядные конденсаторы из приборных гнезд $Гн3-Гнб$, а на гнездо $Гн5$ подать сигнал с внешнего генератора амплитудой не менее 0,2 В и частотой следования 20 Гц - 2 МГц.

При этом с выхода эмиттерного повторителя 75 (гнездо $Гя7$) может сниматься сигнал синхронизации амплитудой более 1 В обратной полярности.

При работе на гармониках и субгармониках кварцевых резонаторов, т.е. когда требуются высокая стабильность и точность установки частоты следования генератора импульсов, в гнезда $Гн5$ и $Гнб$ включают кварцевый резонатор, в гнездах $Гн3$ и $Гн4$ — конденсатор обратной связи, емкость которого можно рассчитать по формуле

$$C_{P1}=1660/f, \quad (17);$$

где f — частота кварцевого резонатора, его гармоники или субгармоники, МГц; C_{P1} — емкость конденсатора, пФ.

Здесь используется последовательный резонанс пьезоэлемента. Применение разрядных конденсаторов со значительно большей расчетной емкостью позволяет осуществить работу мультивибратора на субгармониках кварцевого резонатора, а значительно меньшей — на его гармониках. Это расширяет область применения кварцевых резонаторов в данном приборе. Установка в приборные гнезда $Гн3 - Гнб$ двух одинаковых по частоте кварцевых резонаторов используется в тех случаях, когда требуются высокая точность и стабильность частоты повторения.

РЕЖИМ ЗАХВАТА ЧАСТОТЫ СЛЕДОВАНИЯ ВЫСОКОЧАСТОТНОГО ГЕНЕРАТОРА

В режиме захвата переключатель $B2$ следует установить в положение 3. В гнезда $Гн5$ и $Гнб$ включить кварцевый резонатор, а в гнезда $Гн3$ и $Гн4$ — соответствующий разрядный конденсатор. После чего, включив в гнезда $Гн1$ и $Гн2$ требуемую катушку индуктивности, настроить автогенератор блоком конденсаторов переменной емкости на кратную частоту мультивибратора. В режиме захвата базовая цепь транзистора $T2$ подключается к коллектору транзисторного ключа $T4$ через резистор $R12$, а не непосредственно, как в режиме генератора прямоугольных импульсов. Когда транзисторный ключ находится в насыщении, базовая цепь автогенератора замыкается на землю последовательно с резистором $R12$. В режиме захвата удастся

синхронизировать частоту автогенератора с частотой мультивибратора. В случае, когда частота автогенератора близка кратной частоте мультивибратора, происходит захват частоты автогенератора, стабильность и точность установки которой будут определяться параметрами кварцевого резонатора.

Подбором емкости разрядного конденсатора $C_{р1}$ с учетом формулы (17) можно захватить частоту автогенератора на гармониках и субгармониках кварцевого резонатора. Это значительно расширяет применение кварцевых резонаторов в данном приборе и позволяет получить кварцевые частоты следования высокочастотного генератора до 7 МГц.

ИМПУЛЬСНАЯ МОДУЛЯЦИЯ В ВЫСОКОЧАСТОТНОМ ГЕНЕРАТОРЕ

В этом режиме нужно поставить переключатель рода работы $B2$ в положение 1 (см. рис. 1). В гнезда $Гн3$, $Гн4$ и $Гн5$, $Гнб$ установить разрядные конденсаторы или кварцевый резонатор и соответствующий ему разрядный конденсатор в зависимости от выбранной частоты модуляции. В гнезда $Гн1$ и $Гн2$ подключаем контурную катушку или кварцевый резонатор в соответствии с выбранной частотой следования высокочастотного генератора. Блоком конденсаторов переменной емкости следует установить нужную частоту.

В данном режиме эмиттерная цепь транзистора $T3$ соединяется последовательно с коллектором $T4$. Поэтому когда напряжение сигнала на выходе мультивибратора близко к нулю, транзисторный ключ $T4$ закрыт и транзистор $T3$ закрыт. И наоборот, при появлении сигнала на входе ключа он переходит в режим насыщения, а транзистор $T3$ начинает работать как усилитель мощности. Таким образом в выходном каскаде высокочастотного генератора осуществляется импульсная модуляция. При этом частота следования радиоимпульса и его длительность будут определяться параметрами сигнала, формируемого мультивибратором, а частота заполнения — частотой настройки высокочастотного генератора.

Достоинства данного способа модуляции — его простота и возможность сохранения постоянного уровня модуляции при любом уровне выходного сигнала, что исключило необходимость установки измерителя глубины модуляции и удешевило прибор. Кроме того, устранилась паразитная частотная модуляция, которая обычно сопутствует амплитудной, если последняя осуществляется непосредственно в автогенераторе.

Возможна работа высокочастотного генератора в режиме внешней импульсной модуляции, синхронизации или деления частоты по методике, описанной в предыдущем параграфе.

Гетеродинный измеритель частоты. Важное достоинство данного прибора — возможность использования его как гетеродинного измерителя частоты. В данном случае используются смесительные свойства выходного каскада $T3$ и широкий спектр прямоугольного импульса, имеющего значительное количество высокочастотных составляющих.

Исследуемый сигнал в зависимости от конкретных задач может подаваться либо на вход широкополосного усилителя (гнезда $Гн1$, $Гн2$), либо на вход транзистора $Tб$ (гнездо $Гнб$), а переключатель рода работы $B2$ должен находиться в положении 1. К разъему $Ш1$ подключают низкоомные головные телефоны с внутренним сопротивлением около 130 Ом («Тон-1»). При совпадении частот исследуемого сигнала и высокочастотного генератора или кварцованного мультивибратора, а также их гармоник, в головных телефонах будут прослушиваться нулевые биения, громкость которых можно регулировать переменным резистором $R8$. Многозначность частот настройки кварцованного мультивибратора или высокочастотного генератора создает возможность ошибки в установке гармоник, с которой колебания измеряемой частоты сигнала создают биения. Поэтому, приступая к измерениям, необходимо знать хотя бы приближенное значение измеряемой частоты, в противном случае следует изменением настройки высокочастотного генератора или исследуемого генератора получить нулевые биения при двух соседних значениях частот настройки f_1 , f_2 и определить искомую частоту f_x расчетным путем:

$$f_x = f_1 f_2 / (f_1 - f_2) \quad (18)$$

ВЫНОСНЫЕ ШИРОКОПОЛОСНЫЕ АТТЕНЮАТОРЫ

Для уменьшения выходного сигнала, поступающего от прибора в нагрузку, применяются выносные широкополосные аттенюаторы с фиксированной регулировкой затухания и резистивной связью между входом и выходом. По своим техническим характеристикам подобные аттенюаторы превосходят аттенюаторы других типов в диапазоне частот от 0 до 50 МГц. Аттенюаторы, примененные в данной конструкции, выполнены как коаксиальные звенья с разным ослаблением (см. рис. 1). Первое звено имеет ослабление в 10 (20 дБ), второе в 100 (40 дБ) и третье в 1000 раз (60 дБ). Использование цепочечного включения коаксиальных звеньев позволяет получить полное затухание аттенюатора в 10^6 раз (120 дБ) и обойтись без применения специального переключателя, что значительно упростило конструкцию и свело к минимуму его частотную погрешность.

Аттенюатор предназначен для работы в коаксиальном тракте с волновым сопротивлением 75 Ом и имеет КСВн не более 1,3.

КОНСТРУКТИВНЫЕ ОСОБЕННОСТИ ПРИБОРА

Конструктивное исполнение комбинированного измерительного прибора может быть любым в зависимости от возможностей и требований к нему радиоконструктора. У автора прибор выполнен в алюминиевом кожухе от промышленного авометра типа Ц-315 (рис. 2).

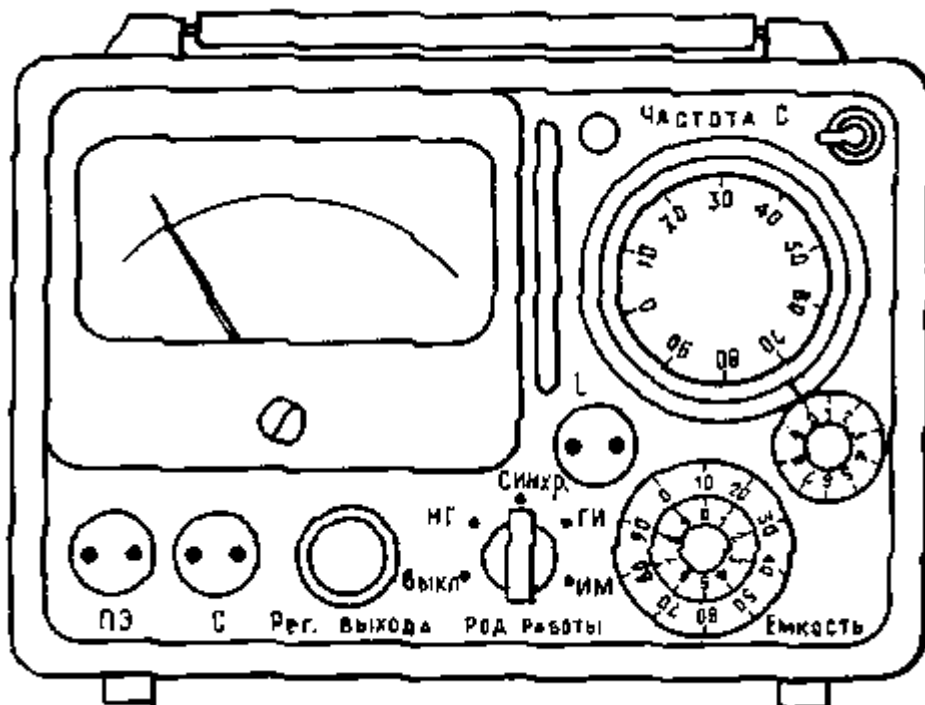


Рис. 2

Электрический монтаж прибора выполнен на двух шасси, в качестве которых используются крышки кожуха авометра. Крышки замыкаются петлевым фиксатором с замком и образуют единую конструкцию. При размыкании крышек открывается свободный доступ к монтажу обоих шасси.

На передней панели прибора расположены:

стрелочный микроамперметр;

колодки для подключения разрядных конденсаторов и кварцевых резонаторов с гнездами *ПЭ* и *С*;

ручка установки уровня выходного сигнала *Рег. выхода*;

ручка переключателя рода работы и выключения сети *Род работы*;

«олодка с гнездами для подключения контурных катушек и кварцевых резонаторов *L*;

светодиод для индикации включения сети;

ручка отсчетного устройства блока конденсаторов переменной емкости высокочастотного генератора *Частота*;

ручка отсчетного устройства измерительного конденсатора переменной емкости *Емкость*;

тумблер включения дополнительных конденсаторов обратной связи высокочастотного генератора *С*;

кроме того, между стрелочным индикатором и ручкой перестройки частоты высокочастотного генератора установлена опорная скоба, служащая для удобства установки в прибор катушек индуктивности, разрядных конденсаторов и кварцевых резонаторов.

Для придания законченности внешнему виду на переднюю панель прибора устанавливается фальшпанель, изготовленная из алюминия толщиной 0,5 мм, которая крепится к ней посредством элементов крепления радиодеталей.

С противоположной стороны передней панели, т. е. в крышке прибора, расположены все узлы и детали, ручки которых выведены на панель, а также печатная плата. Печатная плата с установленными на ней деталями монтажа крепится на зажимах микроамперметра с помощью гаек. На печатной плате расположены детали мультивибратора, формирователя, высокочастотного генератора и вольтметра.

Конденсаторы цепи обратной связи *С3*, *С4* смонтированы непосредственно на контактах тумблера *В1*, а резистор *Р12* — на контактах переключателя *В2*. Такое решение упрощает конструкцию прибора, а также уменьшает механические деформации монтажа в процессе эксплуатации прибора.

Блок конденсаторов переменной емкости *С5*, *С6* — наиболее ответственная деталь, от технических показателей которой зависит большинство параметров прибора. В данной конструкции применен конденсатор

от радиоприемника «Рекорд» (старого выпуска), имеющий керамические опорные изоляторы статорных пластин, емкость которого перестраивается от 12 до 495 пФ.

Блок конденсаторов снабжен шкально-верньерным устройством с замедлением 1 : 10. Частота высокочастотного генератора отсчитывается по шкалам, состоящим из двух лимбов — единиц и сотен, причем лиздб единиц состоит из диска на 100, а лимб сотен — на 50 равномерных делений. Таким образом, шкально-верньерное устройство имеет 5000 отсчетных точек. Требуемая частота генератора устанавливается по градуировочной книге, аналогично применяемой для установки частоты промышленного волномера типа ВГ-526. Такая система отсчета довольно громоздка, но зато окупается точностью измерения. Заметим, что такое конструктивное решение построения прибора оправдано только при наличии у радиолюбителя безлюфтовой червячной или шестереночной пары с замедлением не менее десяти, тогда, используя градуировочную книгу и учитывая знак погрешности ближайшей кварцовой точки выбранного поддиапазона, можно добиться высокой точности установки частоты генератора (около 0,3%). Если вместо шкально-верньерного устройства используется приблизительная шкала на каждый поддиапазон (ручка перестройки частоты с отсчетной стрелкой крепится непосредственно на ось блока конденсаторов), точная установка частоты генератора производится по кварцованному мультивибратору.

Для быстрого пересчета установленной частоты прибора можно изготовить отсчетную линейку, устройство которой подобно логарифмической линейке. Линейка изготавливается из органического стекла, на которое наклеивается лист чертежной бумаги, с предварительно нанесенными необходимыми от-счетными делениями. Сверху его накрывают второй полоской органического стекла несколько большей ширины, выступающие края полоски будут служить направляющими для перемещения движка, изготовленного также из органического стекла и имеющего отсчетную риску.

Конденсатор переменной емкости $C20$ для измерения добротности может быть любой конструкции, следует лишь иметь в виду, чтобы он был выполнен на высококачественном диэлектрике и имел необходимый диапазон перестройки емкости. Снабжение конденсатора верньерным устройством фрикционного типа с замедлением 1 : 10 облегчает работу с прибором. Отсчетное устройство измерительного конденсатора состоит из двух лимбов — лимба единиц и лимба сотен, отсчет по которым аналогичен описанному в системе перестройки частоты генератора.

Для разгрузки передней панели прибора выходной разъем и приборные гнезда $G_{н7}$ — $G_{н13}$ выведены на заднюю крышку. На заднюю крышку прибора крепятся силовой трансформатор, конденсатор $C27$, а также печатная плата выпрямителя и стабилизатора постоянного тока. Печатные платы измерительного блока и блока питания здесь не приводятся, поскольку радиолюбители, как правило, изготавливают их самостоятельно в зависимости от наличия в их распоряжении конкретных типов деталей.

В приборе могут применяться детали любых типов, например, резисторы МЛТ, ВС, УЛМ и другие, мощностью, указанной на схеме. Резисторы выносного аттенуатора должны быть типа БЛП или УЛИ (или типа ВС, но при этом частотная погрешность аттенуатора может возрасти). Следует учесть, что резисторы, применяемые в аттенуаторе, надо подбирать с возможно большей точностью. Потенциометр $R8$ должен быть типа СПО-2.

Конденсаторы $C1$, $C7$, $C8$, $CП$, $C12$, $C21$ типа КМ или КЛС, а конденсаторы $C3$, $C4$, $C15$, $C16$, $C18$, $C19$, $C23$ должны быть типа КСО. Конденсаторы $C14$, $C17$ и $C28$ могут быть типа БМ или МБМ, а конденсатор ферро-резонансного стабилизатора $C27$ типа КБГ на рабочее напряжение не менее 600 В. В приборе по возможности следует применять малогабаритные электролитические конденсаторы К50-6, К50-4, ЭТО.

Транзисторы П416Б могут быть заменены транзисторами ГТ308Б или П403. Транзистор П609А ($T3$) можно заменить транзистором П608 или П605, что несколько сузит частотный диапазон $ШУ$ в области верхних частот до 22 — 25 МГц, но все же будет достаточным для большинства измерений в радиолюбительской практике. Транзистор П213 ($T9$) можно заменить транзистором П214 или П215 с любым буквенным индексом, а транзистор МП 10 ($T10$) — транзисторами МП11, МП37 или МП38.

Высокочастотные диоды Д10Б ($D2$, $D3$) можно заменить любыми высокочастотными германиевыми диодами, например Д18, Д2, Д9.

Силовой трансформатор собран на сердечнике Ш12Х25 и имеет следующие данные: сетевая обмотка 1250 витков провода ПЭВ-2 диаметром 0,25 мм, а вторичная — 182 витка того же провода.

Контурные катушки высокочастотного генератора наматывают на каркасах с внешним диаметром 11 мм. Число витков каждой катушки при заданной индуктивности рассчитывают по формуле

$$n = \sqrt{\frac{5L(9D + 20b)}{D}}, \quad (19)$$

где D — средний диаметр витков провода, см; b — длина намотки, см; L — индуктивность катушки, мкГн.

Индуктивности контурных катушек приведены в табл. 1. Конструкция катушек позволяет в небольших пределах изменять индуктивность при использовании для этого карбонильных или латунных сердечников. Каждую катушку следует поместить в металлический экран диаметром 25 — 30 мм, гальванически соединенный с одним из ее выводов. Катушку индуктивности включают в прибор двухполосной вилкой, которую вставляют в гнезда $G_{н1}$ и $G_{н2}$ таким образом, чтобы вывод катушки, соединенный с экраном, был подключен в гнездо $G_{н2}$, соединенное с корпусом конструкции.

Стрелочным индикатором в приборе служит гальванометр типа М24 класса точности 1% с током полного отклонения 100 мкА и внутренним сопротивлением около 1000 Ом. Его можно заменить приборами других типов, например М265, М1692, М906, отвечающими указанным требованиям.

ОСОБЕННОСТИ СБОРКИ И РЕГУЛИРОВКИ

Перед сборкой прибора необходимо проверить исправность всех деталей, входящих в конструкцию. Это избавит радиолюбителя от непроизводительной затраты времени на поиски неисправностей прибора при его регулировке.

Проверку начинают с уточнения параметров стрелочного индикатора. Это связано с тем, что он является главной частью конструкции, выбор которой определяет номиналы остальных элементов прибора. Проверка годности стрелочного индикатора М24 или ему подобного включает в себя: внешний осмотр, проверку работоспособности, а также определение основной погрешности измерения. Для поверки индикатора должны применяться средства поверки, позволяющие воспроизводить проверяемый параметр, по крайней мере, в 5 раз меньшей допускаемой погрешности испытываемого прибора. Можно применять образцовые приборы измерительных устройств с допускаемой погрешностью, в 2,5 раза меньшей основной погрешности поверяемого прибора. При этом необходимо вводить поправки во всех случаях, когда действительные значения погрешностей поверяемого прибора, определяемые по показаниям образцового прибора или устройства, отличаются от допускаемых на значение, близкое к допустимой погрешности образцового прибора или устройства.

За основную погрешность прибора принимают наибольшую (по абсолютному значению) разность между показанием прибора и действительным значением измеряемой величины, полученную из результатов измерения при плавном увеличении и уменьшении измеряемой величины. Допускается устанавливать действительное значение измеряемой величины по показанию образцового прибора, основную же погрешность определять по отклонению стрелки указателя испытываемого прибора от поверяемой отметки шкалы.

Приборы многопредельные или с несколькими номинальными значениями тока или напряжения и с однорядной шкалой допускается поверять полностью по всей шкале только на одном из пределов измерения. Основную погрешность на остальных пределах допускается проверять только на двух отметках шкалы — конечной и той из отметок, на которой можно ожидать наибольшую погрешность. Если прибор имеет многорядную шкалу, проводится — полная поверка по каждой шкале.

Для подачи воспроизводимого напряжения или тока должен применяться источник напряжения постоянного тока, удовлетворяющий следующим требованиям: пульсации промышленной частоты сети на выходе источника напряжения постоянного тока не должны превышать 0,1 наименьшего допускаемого значения основной погрешности поверяемого прибора; нестабильность воспроизводимого напряжения или тока за время измерения (но не менее чем в течение 5 мин) не должна превышать 0,1 допускаемой погрешности поверяемого прибора.

При поверке прибора должны соблюдаться следующие условия: рабочее положение стрелочного индикатора — вертикальное; индикатор нельзя монтировать на стальном щите; во время поверки должны отсутствовать мощные магнитные и электрические поля (влияния).

Поверять стрелочный индикатор следует по последовательной схеме. При этом регулируемый источник напряжения постоянного тока, поверяемый и образцовый приборы соединяются последовательно. При проверке работоспособности определяются время успокоения подвижной части стрелочного механизма, вариация его показаний, невозвращение стрелки микроамперметра к отметке механического нуля, плавность перемещения подвижной части прибора и отсутствие ее затирания, а также проверяется работа корректора. (Корректор — совокупность элементов конструкции прибора, предназначенная для установки подвижной части в положение, соответствующее отметке механического нуля.) Корректор должен перемещать указатель в каждую сторону от отметки механического нуля не менее чем на 6% от длины шкалы. Расстояние между концом стрелки и поверхностью шкалы не должно превышать 1 мм, при этом не должно быть затирания подвижной части прибора на любом участке шкалы и ее конечных отметках при десятикратной перегрузке током обеих полярностей продолжительностью полсекунды.

Время успокоения подвижной части прибора М24 не должно быть более 4 с.

Вариация показаний прибора не должна превышать основной погрешности измерения. Вариация должна определяться как разность действительных значений измеряемой величины при одном и том же показании прибора или как разность показаний прибора при одном и том же значении измеряемой величины, в том и другом случае при неизменной полярности. Вариацию определяют при плавном подводе указателя к испытываемой отметке шкалы. Допускается определять вариацию в процессе определения основной погрешности измерения. Невозвращение стрелки прибора к отметке механического нуля при плавном подводе указателя к этой отметке от наиболее удаленной от нее отметки шкалы не должно превышать 0,5 мм.

Основную погрешность прибора М24 следует определять сравнением показаний поверяемого и образцового приборов. В зависимости от способов выражения погрешности регулируемого или поверяемого прибора ее необходимо рассчитывать следующим образом:

а) абсолютная погрешность Δ в единицах измеряемого параметра

$$D = A - A_0, \quad (20)$$

где A — показания поверяемого прибора; A_0 — показание образцового сред.-ства измерения;

б) относительная погрешность b в процентах ;

$$b = D/A_0 \cdot 100; \quad (21)$$

в) относительная номинальная погрешность $b_{ном}$ в процентах

$$b_{ном} = D/A \cdot 100; \quad (22)$$

г) приведенная погрешность $b_{п}$ в процентах

$$b_{п} = D/A_k \cdot 100, \quad (23)$$

где A_k — конечное значение шкалы, на которой определяется погрешность-прибора.

Погрешность поверяемого прибора при любом ее определении не должна превышать допускаемых значений, указанных в технических характеристиках..

Основная приведенная погрешность микроамперметра М24 не должна превышать 1 % на всех отметках рабочей части шкал и не зависеть от продолжительности включения под любой нагрузкой, не превышающей номинальную.

Годность резисторов аттенуаторов определяется измерением их действительного сопротивления с помощью моста с ручным уравниванием или другим точным прибором с погрешностью измерения не ниже 0,3%. У всех прочих постоянных резисторов, применяемых в приборе, сопротивления могут быть измерены авометром.

Радиолюбителям часто приходится пользоваться переменными резисторами, бывшими в употреблении. В этом случае их качество по целому ряду причин может быть низким. Годность переменных резисторов для данной конструкции определяется только по двум основным параметрам — сопротивлению и непрерывности контакта. Для этого подвижный контакт резистора должен передвигаться с заданной скоростью, причем авометр, регистрирующий нарушение контакта резистора и измеряющий изменение его сопротивления, следует подключать по очереди к одному из крайних и среднему выводу.

Годность полупроводниковых диодов, входящих в конструкцию прибора, можно проверить авометром в режиме измерения сопротивления. Для этого следует измерить сопротивление p — л-перехода диода при протекании через, него тока в прямом и обратном направлениях. При выборе диода надо отдавать предпочтение тому экземпляру, который имеет наименьшее прямое и наибольшее обратное сопротивления. Так же проверяется годность транзисторов, но все же удобнее для этого собрать простейший испытатель транзисторов, схему которого можно легко найти в радиолюбительской литературе.

Исправность силового трансформатора достаточно проверить авометром в; режиме измерения напряжения переменного тока на холостом ходу.

Конденсаторы, примененные в конструкции прибора, проверяют авометром в режиме измерения сопротивления по отсутствию пробоя в диэлектрике и допустимому сопротивлению утечки. Сопротивление утечки конденсатора зависит от качества диэлектрика между его обкладками. Поэтому годность конденсатора оценивается, прежде всего, по сопротивлению утечки; оно должно быть не менее 100 кОм у электролитических конденсаторов и более 10 МОм у конденсаторов других типов. При подключении полярных конденсаторов (электролитических) к авометру необходимо следить за тем, чтобы полярность входных зажимов прибора совпадала с полярностью выводов конденсатора.

Проверив годность деталей, следует приступить к сборке измерительного прибора.

Так как прибор выполнен на двух шасси — крышках кожуха, то собирать его также следует поблочно. Блоки можно монтировать в любой последовательности, но лучше вначале собрать печатные платы, далее, установив на шасси остальные элементы конструкции, произвести их распайку в соответствии с принципиальной схемой. Для исключения монтажных ошибок надо, пользуясь цветными карандашами, последовательно отмечать по принципиальной схеме те цепи, которые были распаяны.

Межблочные и межэлементные соединения выполнены гибким многожильным проводом МГШВ-1. При объединении проводов в жгуты необходимо следить за отсутствием взаимных влияний между цепями. Некоторые из цепей желательно заключить в экраны, например цепи выхода ШУ и силового трансформатора.

Перед включением прибора в сеть необходимо еще раз убедиться в правильности монтажа.

Первое включение измерительного прибора следует производить через лабораторный регулировочный автотрансформатор, например РНО-250-2-М, и амперметр переменного тока ЭЗО с током полного отклонения до 5 А и контролировать подаваемое напряжение вольтметром переменного тока ЭЗО, который можно заменить авометром. Постепенно увеличивая напряжение сети от нуля до номинального, необходимо следить за показаниями амперметра, включенного последовательно с ним. Ток через амперметр не должен превышать 0,25 А.

Появление постоянных (напряжений 16 В на конденсаторе $C26$ и 14 В±1 В на конденсаторе $C25$ свидетельствует о работоспособности источника питания. Отклонение стрелки индикатора вольтметра от нулевой риски в положении переключателя $B 2 ГИ$ и при включенных конденсаторах обратной связи емкостью 0,1 мкФ в гнезда (мультивибратора $ГнЗ$ — $Гнб$ позволяет судить о функционировании прибора -в целом. При этом потенциометр $R8$ должен быть полностью введен и оставаться в этом положении до (конца регулировки.

Регулировку прибора следует начинать с проверки блока питания и установки режимов транзисторов стабилизатора по постоянному току с точностью $\pm 10\%$ от указанных на принципиальной схеме подбором резисторов. Точная установка выходного напряжения стабилизатора постоянного тока ($14+0,2$ В) осуществляется подбором резистора $R26$. Дальнейшая регулировка прибора проводится в том же положении переключателя $B2$, но с вынутыми конденсаторами обратной связи. Вначале проверяют режимы транзисторов измерительного блока по постоянному току. Если измеренные напряжения отличаются от указанных на принципиальной схеме более чем на 10% , то следует подобрать (в пределах $\pm 10\%$) сопротивления соответствующих резисторов или попробовать заменить транзистор. Затем производится регулировка прибора по переменному току: калибровка вольтметра, регулировка ШУ автогенератора, формирователя и мультивибратора. В самую последнюю очередь калибруется измерительный конденсатор $C20$ и регулируется делитель напряжения $C18$, $C19$, $R11$. Калибровка вольтметра осуществляется подбором резистора $R10$ таким образом, чтобы при подаче на разъем III синусоидального напряжения $2 \pm 0,02$ В от внешнего генератора на частоте 1 кГц стрелка стрелочного измерителя установилась на конечную отметку шкалы. При этом переходные конденсаторы $C12$, $C13$ следует отпаять от ползунка резистора $R8$.

Шкалу вольтметра можно выполнить следующим образом: снять с микроамперметра шкалу и наклеить на ней лист ватмана. После того как клей подсохнет, ее следует вырезать из листа. Далее необходимо вычертить карандашом измерительную дугу на шкале радиусом, равным прежнему радиусу дуги, и установить шкалу снова в микроамперметр. Стрелочный измеритель без обрамления надо установить снова в прибор. Калибруя вольтметр по образцовому прибору, следует карандашом нанести ряд рисок на измерительную дугу, соответствующих оцифрованным точкам. Далее снять стрелочный индикатор СИ, а с него шкалу. Разбив каждый промежуток между большими делениями на пять равных частей, надо окончательно вычертить шкалу тушью. После чего стрелочный измеритель собирают и устанавливают на переднюю панель прибора.

Регулировка ШУ производится от внешнего генератора. Переключатель $B2$ устанавливается в положение $НГ$. Для чего следует восстановить схему прибора, припаяв конденсаторы $C12$, $C13$ к ползунку потенциометра $R8$. Уровень подаваемого сигнала на гнезда $Гн1$, $Гн2$ контролируется образцовым прибором, например вольтамперметром, а выходное напряжение — по собственному вольтметру. Вначале проверяют коэффициент усиления на частоте 1 кГц, который должен быть не менее двух. Далее снимается частотная характеристика ШУ. Она должна быть равномерной в диапазоне частот от 20 Гц до 28 МГц, с завалом по краям не более 3 дБ. Если на высокочастотном участке указанного диапазона имеет место завал более чем на 4 дБ, нужно заменить транзистор $T3$. Увеличение неравномерности частотной характеристики на низких частотах (как правило, завал) может быть следствием плохого качества переходных электролитических конденсаторов $C10$ или $C15$ либо малого коэффициента усиления по току транзисторов $T1$ — $T3$.

После регулировки ШУ в гнезда $Гн1$, $Гн2$ вставляют любой имеющийся в распоряжении радиолюбителя исправный кварцевый резонатор, частота первой гармоники которого лежит в диапазоне частот 1 — 15 МГц. Изменяя значение положительной обратной связи переменными конденсаторами $C5$, $C6$, следует добиться устойчивой генерации автогенератора, о чем свидетельствуют максимальное отклонение стрелки измерителя и отсутствие ее дрейфа. При этом дополнительные конденсаторы обратной связи должны быть отключены. Затем можно приступить к регулировке автогенератора в режиме параметрической стабилизации частоты. Для этого вместо кварцевого резонатора поочередно устанавливаются в гнезда $Гн1$, $Гн2$ контурные катушки $L1$ — $L7$. Для достоверности измерения частоты перестройки автогенератора на каждом поддиапазоне следует пользоваться электронным частотометром, точным связанным приемником или волномером [1]. При отсутствии перечисленных приборов регулировку частоты настройки автогенератора можно производить по биениям его сигнала с гармониками сигнала собственного калибратора — кварцованного мультивибратора в режиме внутренней импульсной модуляции — или по другому точному генератору, подключенному к гнезду $Гн5$, по методике, описанной ранее, для чего на выход ШУ следует подключить головные телефоны. Регулировка прибора здесь значительно усложняется, так как из-за многозначности градуировки автогенератора по гармоникам появляются ошибки в определении номера гармоники, с которыми измеряемая частота создает нулевые биения. В этом отношении проще способ регулировки от внешнего перестраиваемого генератора тем, что плавная регулировка его частоты позволяет получить биения на двух и более частотах, в результате чего измеряемая частота однозначно определяется по формуле (18).

Регулировку автогенератора начинают с определения возможности получения устойчивых колебаний в самой высокочастотной части последнего поддиапазона. Устойчивые колебания автогенератора на частотах 36 — 40 МГц указывают, что монтаж выполнен правильно и можно приступить к его дальнейшей регулировке, которая заключается в том, что вначале устанавливается перекрытие между поддиапазонами 3 — 4% , а затем калибруется каждая шкала генератора. Следует заметить, что данную регулировку проводят при наличии на контурных катушках экранов, которые уменьшают их добротность и индуктивность, иначе нужно будет дополнительно регулировать прибор при окончательной его проверке.

Книга градуировки заполняется через каждое одно деление лимба сотен. Значение частоты в мегагерцах печатается в правых, а данные отсчета по шкалам — в левых колонках каждой страницы. В верхней части каждой страницы указываются границы поддиапазона частот и соответствующие этим границам отсчеты по лимбам, напечатанные на данной странице, как с включенными дополнительными конденсаторами обратной связи, так и без них. Внизу каждой страницы для удобства интерполяции по лимбу единиц можно указать цену каждого деления лимба сотен и число делений обоих лимбов, приходящихся на каждые 10 , 100 кГц. Такая

система отсчета довольно громоздка, но окупается большой точностью установки частоты. Для большего удобства работы с прибором, как отмечалось ранее, вместо книги градуировки можно использовать специальную отсчетную линейку, на которой каждому из 51 деления лимба сотен будут соответствовать частоты всех контурных катушек, причем трем контурным катушкам низкочастотных поддиапазонов будут соответствовать два ряда цифр — с включенными дополнительными конденсаторами $C3$, $C4$ и без них.

При коэффициенте усиления ШУ, равном единице (можно и равном двум, тогда дополнительно потребуется вторая шкала с пределом измерения до 1В), прибор можно использовать как широкополосный высокоомный вольтметр. Для чего с внешнего генератора на вход ШУ подается напряжение переменного тока частотой 1 кГц, равное 2 В, и потенциометром $R8$ стрелка индикатора устанавливается на конечную отметку шкалы. После чего, не изменяя положения ручки потенциометра, следует отключить генератор, а в гнездах $Гн1$, $Гн2$ установить кварцевый резонатор частотой 2 — 10 МГц и возбудить его перестройкой емкости конденсаторов $C5$, $C6$. Запомнить положение стрелки индикатора, а еще лучше установить на этом месте шкалы цветную риску, которая станет калибрационной точкой вольтметра на данном пределе.

Правильно собранная конструкция мультивибратора (на транзисторах $T5$ — $T8$) специальной регулировки не требует и начинает работать сразу, как только в нее будут установлены конденсаторы обратной связи или кварцевые резонаторы. Также не требует специальной регулировки формирователь, собранный на транзисторе $T4$. При подаче от внешнего генератора напряжения переменного тока частотой 1 кГц амплитудой 0,2 В через переходной конденсатор емкостью не менее 2 мкФ на гнездо $Гн5$ стрелка измерителя должна отклониться на всю шкалу. Переключатель *Под работы* должен в этом случае быть установлен в положение *ГИ*, а конденсаторы обратной связи отсутствовать. Для улучшения формы меандра может потребоваться подбор «эгласующего» резистора $R15$ или шунтирующего его конденсатора небольшой емкости $C23$, что можно сделать при наличии широкополосного осциллографа, который в данном случае подключается к разьему *ШП*.

Регулировка измерителя добротности сводится к калибровке измерительного конденсатора $C20$ и уточнению, если требуется более высокая точность измерения действующей добротности катушек, элементов компенсационного делителя напряжения $C15$, $C19$, $R1L$. Калибровку измерительного конденсатора можно производить по одному из промышленных приборов типа Е9-4, ЕЭ-0, Е7-5 или Е8-2. Если такой возможности нет, то менее точно измерительный конденсатор можно откалибровать с помощью конденсатора известной постоянной емкости методом замещения или посредством расчета при наличии катушки известной индуктивности по формуле

$$C_x = 2,53 \cdot 10^4 / (f_0^2 L_0), \quad (24)$$

где C - емкость конденсатора, пФ; L - индуктивность образцово-катушки, мкГн; f_0 - частота настройки ВЧ генератора, МГц.

КОНСТРУКЦИЯ ВЫНОСНОГО ШИРОКОПОЛОСНОГО АТТЕНЮАТОРА И ЕГО РЕГУЛИРОВКА

Выносной широкополосный аттенюатор состоит из трех звеньев. Каждое звено представляет собой отрезок коаксиальной линии, в разрыв центрального проводника которой включен ослабляющий резистор, замкнутый на одном конце на корпус резистором сопротивлением 75 Ом. Звенья аттенюатора имеют нормализованные высокочастотные разъемы — гнездо-штырь, для включения его в высокочастотный тракт. В качестве сопротивлений делителей напряжения в данном аттенюаторе использованы резисторы типа БЛП, которые сохраняют свои параметры в широком диапазоне частот, что позволяет получить малую зависимость ослабления аттенюатора от частоты (табл. 2).

Таблица 2

Ослабление аттенюатора, ДБ	Ослабление на частоте 100 кГц, ДБ	Ослабление на частоте 25 МГц, ДБ	Ослабление аттенюатора, ДБ	Ослабление на частоте 100 кГц, ДБ	Ослабление на частоте 25 МГц, ДБ
20	20,7	22	20 + 40	60,5	65
40	40,8	42,5	20+40+60	120,9	124
60	61,2	62,6			

Чтобы не увеличить частотную погрешность аттенюатора, необходимо его изготовить в соответствии с приведенными размерами на рис. 3 и собрать в определенной последовательности. Вначале вклеивают клеем БФ-2 в текстолитовые втулки подходящих размеров (рис. 3,в) гнездо и штырь. Далее собираются сами разъемы, для чего собранные узлы втулок помещают в корпус аттенюатора (рис. 3, а) и, используя выточки на корпусах втулок, закрепляют в нем. Втулку штыря с большой осторожностью равномерно кернят в трех,

четырёх точках по окружности, отмеченной буквой А, а втулку гнезда закрепляют в двух точках, отмеченных буквой Б легкой просечкой зубилом кромки корпуса аттенюатора. Как показала практика, вместо плотной посадки или вклеивания клеем штыря и гнезда в текстолитовые втулки, можно быстрее и проще их закрепить, используя один виток луженого медного провода диаметром около 0,4 мм, который надевается после их сборки с противоположной стороны и аккуратно оплавляется. При дальнейшем монтаже каждой ячейки аттенюатора следует обратить особое внимание на минимальность длины соединительных проводов и выводов радиоэлементов, а также на аккуратность выполнения самого монтажа и тщательность пайки. После окончательной сборки аттенюатора его контакты (рис. 3. г) следует промыть этиловым спиртом и на каждую ячейку плотно навинтить предохранительный корпус-экран (рис. 3,б).

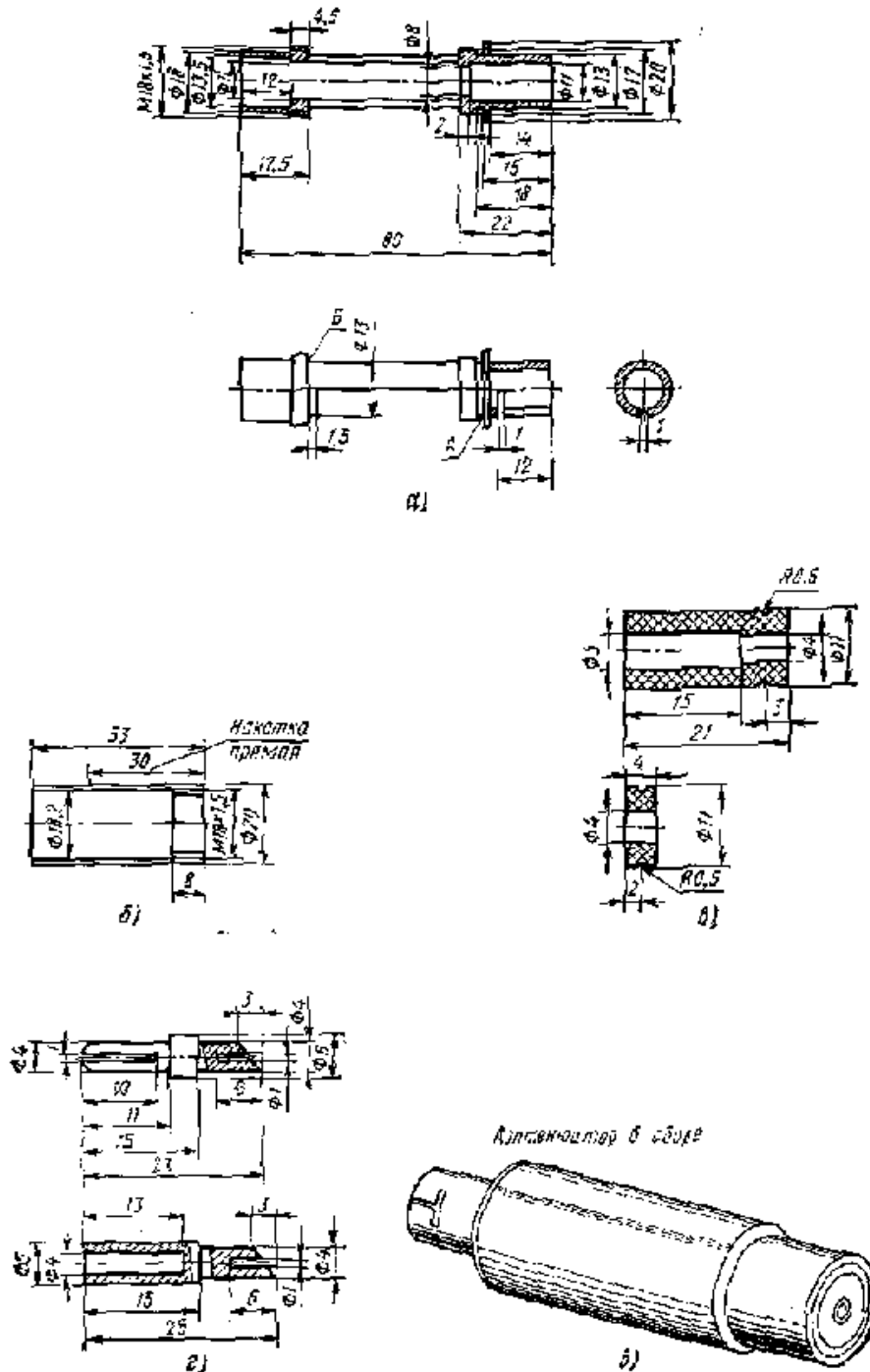


Рис. 3

Регулировку аттенюатора проводят только на постоянном токе. Если все же у радиоконструктора есть возможность воспользоваться промышленной установкой для проверки аттенюаторов типа Д1-1 или Д1-9, то, используя методику по работе с ними, можно заметно улучшить частотную характеристику подобного аттенюатора перемещением резисторов делителей по отношению к корпусу. При этом после каждого перемещения резисторов следует не забывать туго навинчивать экраны на корпуса ячеек и только после этого

снова проверять их. Как отмечалось, небольшая частотная погрешность аттенуатора проявляется в самой высокочастотной части его диапазона, поэтому его проверять можно лишь на двух частотах: 0,1 и 25 МГц.

ПОВЕРКА ПРИБОРА

Предлагаемая методика поверки распространяется на описанный комбинированный измерительный прибор, а также может быть использована для поверки других подобных приборов.

Поверку прибора желательно проводить регулярно после ремонта и регулировки, а также в процессе эксплуатации с учетом интенсивности его использования, но не реже одного раза в год.

Настоящей методикой устанавливаются следующие операции поверки прибора: внешний осмотр и проверка работоспособности; определение основной погрешности по видам измерений, указанным в табл. 1 и тексте.

Средства поверки. При проведении поверки следует применять средства, позволяющие определить поверяемый параметр с погрешностью, составляющей не более одной трети, допускаемой в технических характеристиках на данный прибор. Так, например, для проверки работоспособности прибора и определения его погрешности в качестве образцовых приборов могут применяться: электронный частотомер 43-24, 43-34 или волномер средней точности ВГ-526, а также радиоприемник Р-250, электродный осциллограф С1-20 или С1-54, генераторы Г4-102, Г3-35 или Г3-102, Г4-18, селективный вольтметр В6-1 или радиоприемник Р-250 с аттенуатором АСО-7, компенсационный вольтметр В3-24 или В3-8.

Дополнительно в качестве образцовых могут применяться: измерители емкостей Е7-5 или Е8-2, измерители добротности Е9-4, Е9-5, а также измерители ослаблений Д1-1 или Д1-9. Эти приборы можно заменить другими подобными приборами с допустимой погрешностью измерения. При этом необходимо ввести поправки во всех случаях, когда их погрешность измерения составляет менее одной трети, допускаемой в технических характеристиках на поверяемый прибор. Вспомогательным средством поверки является детекторная головка. Она представляет собой отрезок коаксиальной линии, в разрыв центрального проводника которого включен полупроводниковый высокочастотный диод, замкнутый на одном конце на корпус резистором сопротивлением 75 Ом. Детекторная головка выполняется в таком же корпусе, как и звенья аттенуатора или согласующего резистора, и имеет нормализованные разъемы для включения в высокочастотный тракт — гнездо и штырь.

При проверке работоспособности и определении погрешности измерения вольтметром должен применяться источник переменного тока, удовлетворяющий следующим требованиям: воспроизводимое напряжение переменного тока синусоидальной формы должно быть без постоянной составляющей тока; источник напряжения переменного тока должен иметь на выходе гальваническую проводимость сопротивлением не более 200 Ом; нелинейные искажения формы кривой напряжения переменного тока источника отдельно или в комплекте с фильтрующим устройством не должны вносить погрешность более 0,2 погрешности поверяемого прибора; нестабильность напряжения источника переменного тока не должна превышать 0,1 допускаемой погрешности поверяемого прибора в течение 5 мин.; источник напряжения переменного тока должен обеспечивать возможность получать отдельно или в комплекте с согласующим устройством напряжение до 100 В.

В качестве источника переменного тока могут быть использованы следующие типы промышленных генераторов: Г3-33 или Г3-35 для диапазона частот от 20 Гц до 200 кГц; Г4-18 или Г4-68 для диапазона частот от 0,15 до 30 МГц; Г3-19 или Г4-107 для диапазона частот от 30 до 200 МГц. Но нелинейные искажения перечисленных генераторов могут достигать 3% и более. Поэтому, зная например, основную приведенную погрешность поверяемого прибора на частоте 1 МГц, равную 5%, можно определить значение допустимых нелинейных искажений измерительного источника: $5 \times 0,2 = 1\%$. Таким образом, применение таких генераторов для поверки данного измерительного прибора недопустимо. Для устранения отмеченного недостатка в систему аппаратуры для поверки между источником и поверяемым образцовым прибором вводится фильтр нижних частот. Он предназначен для подавления высших гармонических составляющих синусоидального напряжения генераторов, применяемых при поверке и регулировке электронных вольтметров. Резонансные явления, возникающие в фильтре (каждое звено представляет последовательный резонансный контур) (рис. 4), позволяют повысить выходное напряжение источника до 100 В и более при сравнительно низком напряжении (3 В) генератора.

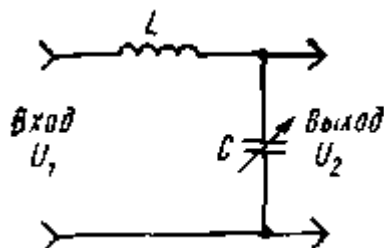


Рис. 4

На рис. 4 приведена простейшая схема фильтра на одну фиксированную частоту, а на рис. 5 приведена схема промышленного фильтра типа ФРФ-1, который легко может быть повторен в любительских условиях.

Условия поверки. При проведении поверки должны соблюдаться следующие условия: температура окружающей среды $20 \pm 5^\circ\text{C}$; атмосферное давление (100 кПа) 750 ± 30 мм рт. ст.; относительная влажность воздуха $65 \pm 15\%$; напряжение питания сети переменного тока частотой 50 Гц 220 ± 4 В; отсутствие вибраций и сильных электрических полей.

Перед проведением поверки должны быть выполнены следующие подгото-вительные работы. Поверяемый прибор и средства поверки должны быть установлены так, чтобы они не нагревались от внешних источников тепла и не испытывали толчков и ударов. Поверяемый прибор и средства поверки перед включением в сеть питания должны быть заземлены надежным соединением с помощью проводов большого сечения соответствующих зажимов на приборах с зажимом на шине «земля», установленной в помещении, где проводится поверка. Указатель шкалы поверяемого и образцового приборов механическим корректором устанавливают на нулевую отметку шкалы при выключенном питании.

Поверяемый прибор и средства поверки должны быть включены в сеть электропитания и прогреты при его номинальном напряжении в течение 30 мин.

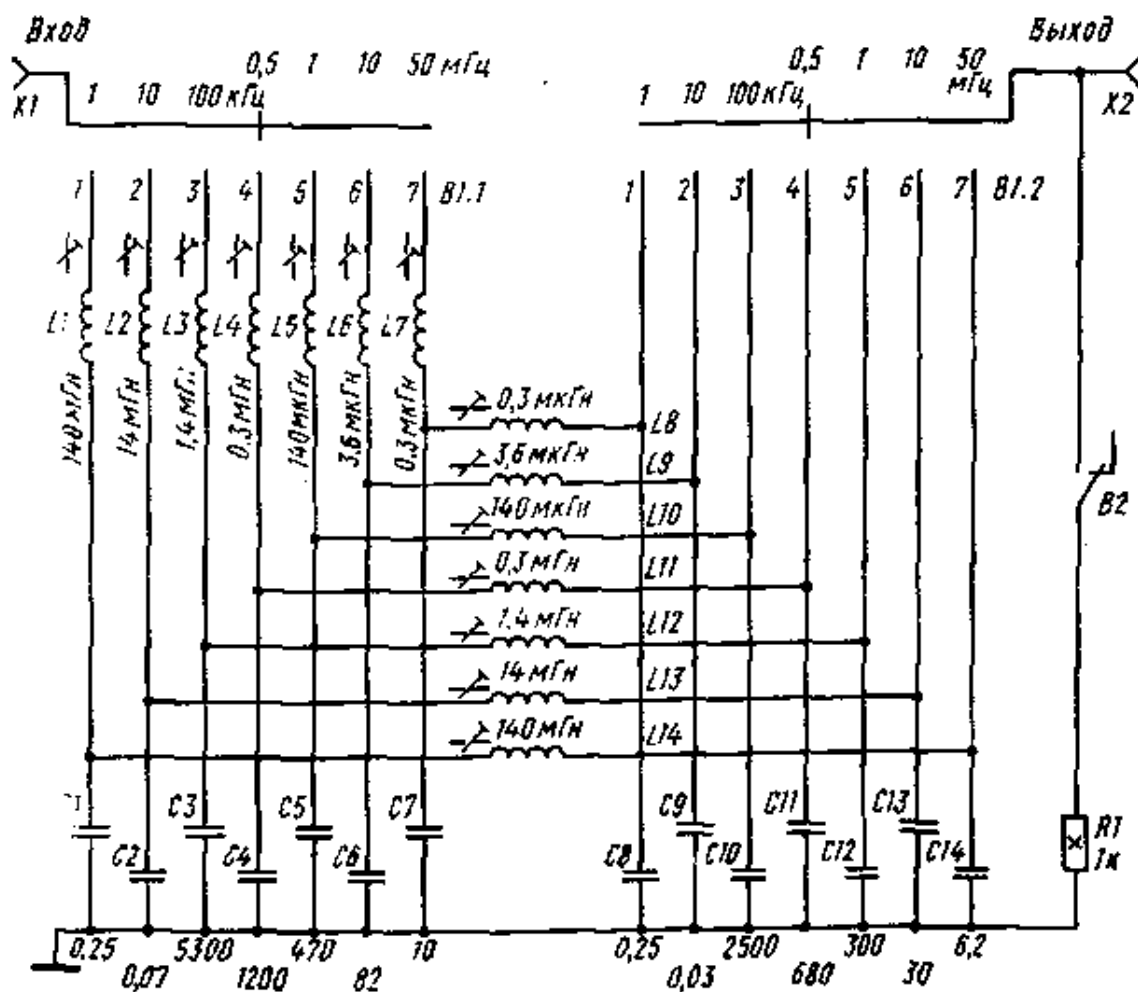


Рис. 5

Проведение поверки. Поверку начинают с внешнего осмотра проверяемого прибора и средств измерений, устанавливают отсутствие механических повреждений или неисправностей регулировочных и соединительных элементов, влияющих на их нормальную работу.

Далее опробовывают проверяемый прибор. Устанавливают частоту следования блоком конденсаторов переменной емкости $C5$, $C6$ в режиме высокочастотного генератора, получают нулевые биения на его выходе при подключении головных телефонов на разъем III в режиме внутренней импульсной модуляции. На вход ШУ должно быть подано напряжение 0,1 — 1 В частотой 1 МГц и проверено наличие отклонения и свободного перемещения указателя стрелочного индикатора.

Аппаратура, используемая для поверки прибора в зависимости от вида измерения и диапазона рабочих частот, должна быть соединена по одной из структурных схем, представленных на рис. 6.

Основную погрешность прибора определяют путем сличения показаний поверяемого и образцового приборов при измерении ими одного и того же параметра или путем непосредственных измерений. Погрешность поверяемого прибора при любом ее определении не должна превышать допусковых значений, указанных в технических характеристиках. Если погрешность прибора превышает допусковое значение,

следует убедиться в отсутствии ошибки измерения, тщательно повторив измерение, и лишь потом приступить к его регулировке.

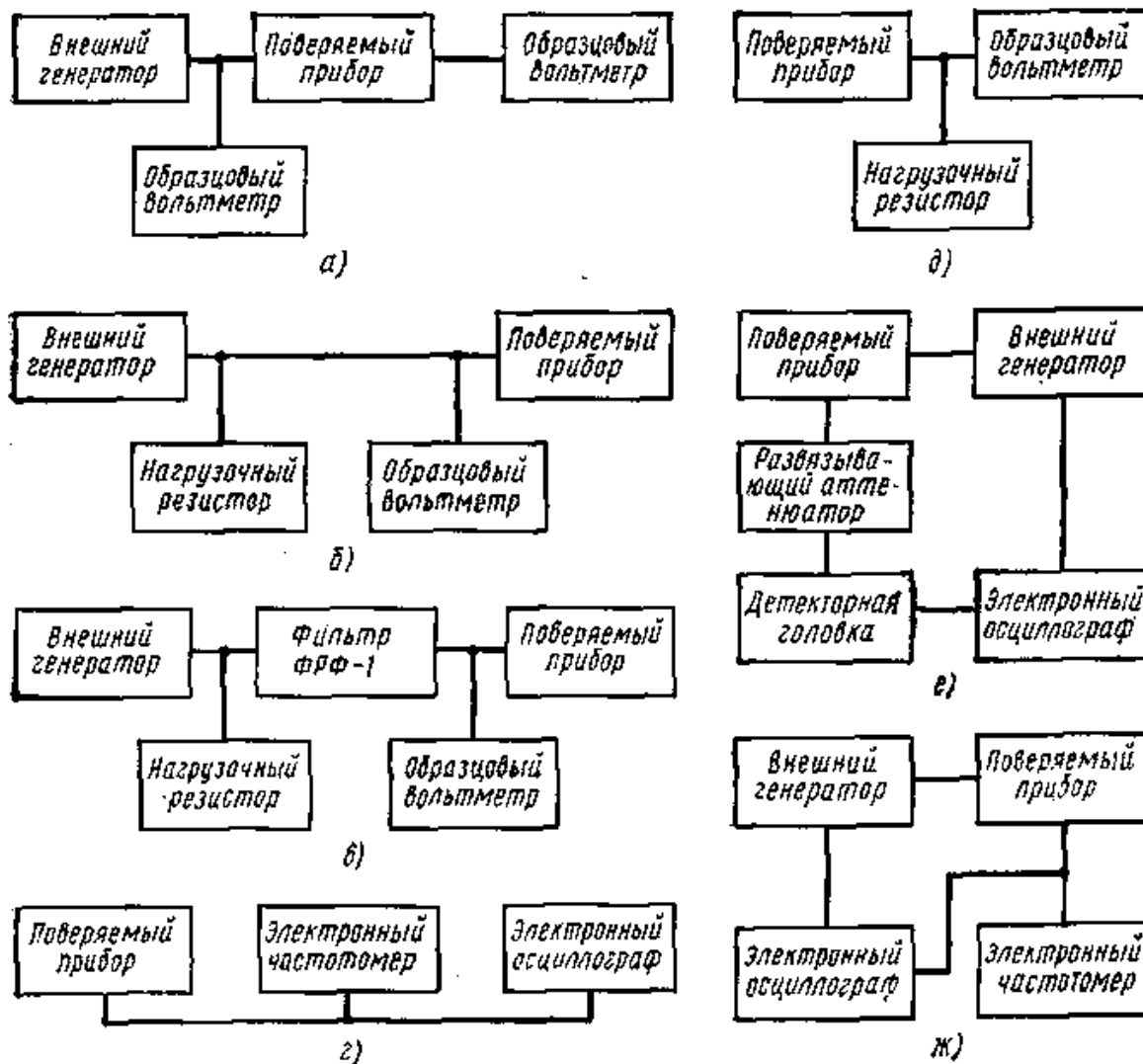


Рис. 6

При проверке ШУ определяют частотную характеристику, коэффициент усиления, амплитудную характеристику и величину плавной регулировки уровня выходного сигнала (рис. 6,а).

Для снятия частотной характеристики ШУ к его выходу подключают соединительный кабель длиной 1 м с волновым сопротивлением 75 Ом, имеющий на другом конце согласованную нагрузку с активным сопротивлением 75 Ом. Сигнал 1 В с внешнего генератора Г3-35 или Г4-102, контролируемый по образцовому прибору В3-24 или вольтамперометру, подается на входные гнезда $G_{н1}$, $G_{н2}$ ШУ. Выходное напряжение ШУ контролируется непосредственно на самой нагрузке этими же вольтметрами. Частотную характеристику ШУ снимают на частотах 20 Гц, 1 и 30 МГц.

Коэффициент усиления ШУ проверяют одновременно с проверкой его частотной характеристики:

$$K = U_{\text{вых}} / U_{\text{вх}}, \quad (25)$$

где $U_{\text{вх}}$ — напряжение сигнала на входе; $U_{\text{вых}}$ — на выходе усилителя.

Коэффициент усиления должен быть не менее 2.

Линейность амплитудной характеристики ШУ проверяют на тех же частотах. Измерения следует проводить при уровнях выходного сигнала 0 — 2 В. При этом амплитудная характеристика должна быть линейной. Одновременно проверяют плавность регулировки уровня выходного сигнала. Для чего предварительно при полностью введенном потенциометре $R8$ регулировкой уровня выходного сигнала генератора стрелку образцового вольтметра на выходе ШУ устанавливают на отметку шкалы 2 В, а затем потенциометр $R8$ полностью выводят. Регулировка выходного сигнала должна быть плавной без резких бросков в составляющей не менее 30 дБ.

При проверке широкополосного вольтметра определяют погрешность измерения переменного тока в диапазоне частот от 200 Гц до 20 МГц. Структурная схема данной проверки приведена на рис. 6,б. Погрешность измерения напряжения переменного тока определяют на каждой числовой отметке предела шкалы; 2 В.

Следует отметить, что указанные измерения нужно проводить на частоте 1 кГц, но погрешность измерения в нормальной области частот определяется также при значениях частот, соответствующих началу и концу этой области. При наличии других пределов измерений, например на пределе 1 В, погрешность определяется на конечных числовых отметках шкал.

При проверке вольтметра на частотах выше 1 кГц, как уже отмечалось, следует использовать радиочастотный фильтр типа ФРФ-1. Структурная схема такой проверки показана на рис. 6,в. С помощью переключателя *B1*, расположенного на лицевой панели фильтра, следует установить частоту проверки из ряда 1 кГц... 50 МГц. Далее включить источник напряжения переменного тока и плавным изменением его частоты в пределах $\pm 10\%$ номинальной, указанной на лицевой панели фильтра, добиться максимального показания вольтметра на его входе. Данная частота измерительного генератора будет соответствовать рабочей частоте фильтра. При необходимости получения проводимости фильтра по-постоянному току тумблером *B2*, находящимся на его лицевой панели, нужно-включить нагрузочный резистор.

Если погрешность измерения напряжения переменного тока превышает допустимое значение, следует подобрать резистор *R10*. При невозможности уменьшения погрешности измерения данным способом надо заменить один из диодов *D2* или *D3*, а также проверить исправность конденсаторов *C14* — *C11*.

При проверке высокочастотного генератора (рис. 6,г) определяют диапазон перестройки частоты и его перекрытие между поддиапазонами; точность установки частоты; кратковременную нестабильность частоты; максимальное выходное напряжение сигнала на согласованной нагрузке; параметры выходного сигнала при работе в режиме внутренней и внешней импульсной модуляции. Погрешность установки частоты по шкале генератора определяют одновременно с проверкой перекрытия между частотными поддиапазонами, а также с определением полного диапазона перестройки частоты. Проверку необходимо проводить в режиме непрерывной генерации при выходном напряжении более 0,2 В, не менее чем в трех точках каждого поддиапазона.

Перечисленные параметры определяются методом прямого измерения частоты электронным частотометром, волномером, точным радиоприемным устройством или, в крайнем случае, по собственному кварцевому мультивибратору, как отмечалось ранее.

Частоты следования устанавливаются по шкале прибора и измеряются дважды: при подходе к измеряемому значению частоты слева и справа. Ни одно из полученных при этом значений не должно отличаться от номинального более чем на допустимую погрешность, указанную в технических характеристиках на прибор. За действительное значение частоты генератора принимается среднее арифметическое двух отсчетов:

$$f_d = (f_1 + f_2)/2, \quad (26)$$

где f_x — действительное значение частоты по шкале генератора; f_1 и f_2 — частоты генератора, измеренные при подходе к проверяемой отметке по шкале частот слева и справа.

Абсолютную и относительную погрешность установки частоты подсчитывают по формулам (20) и (21). Погрешность установки частоты при установке вместо контурных катушек кварцевого резонатора определяется параметрами используемого резонатора.

Кратковременную нестабильность частоты генератора определяют по истечении времени самопрогрева прибора на средней частоте каждого поддиапазона путем непрерывного контроля его частоты в течение любых 10 мин. Кратковременную нестабильность частоты подсчитывают по формуле

$$\delta_f = (f_1 - f_2)/f_2, \quad (27)$$

где f_1 и f_2 — соответственно наибольшая и наименьшая частоты, измеренные в течение 10 мин.

Измерения производят 3 раза: результат каждого измерения не должен превышать допустимого значения, указанного в технических характеристиках на прибор. За значение нестабильности принимают среднее арифметическое трех измерений. Мгновенная нестабильность частоты генератора в режиме кварцевой стабилизации измеряется аналогично, при этом она будет определяться преимущественно параметрами используемого кварцевого резонатора.

Максимальное выходное напряжение сигнала генератора определяют на согласованной нагрузке и длине кабеля 1 м в режиме непрерывной генерации (рис. 6,б). При этом потенциометром *R8* устанавливается максимальное напряжение на выходе. Проверка осуществляется во всем частотном диапазоне перестройки генератора. Выходное максимальное напряжение генератора контролируется непосредственно на согласующей нагрузке 75 Ом по внешнему образцовому прибору, за неимением которого можно воспользоваться собственным внутренним вольтметром. При этом максимальное измеренное выходное напряжение ограничивается верхним пределом измерения вольтметра 2 В.

Кратковременная нестабильность выходного напряжения определяется за 10 мин работы генератора после его предварительного самопрогрева на трех частотах всего диапазона перестройки проверяемого прибора. Она измеряется компенсационным вольтметром ВЗ-24 или ВЗ-9 и подсчитывается по формуле

$$\delta U_{\text{вых}} = 20 \lg \frac{U_2}{U_1} \text{ (дБ)}, \quad (28).$$

U_1 — начальный уровень выходного сигнала; U_2 — уровень выходного сигнала по истечении 10 мин.

При отсутствии компенсационного вольтметра нестабильность уровня выходного сигнала можно определить, изготовив приспособление, показанное на рис. 7. Оно состоит из детекторной головки и компенсационной системы.

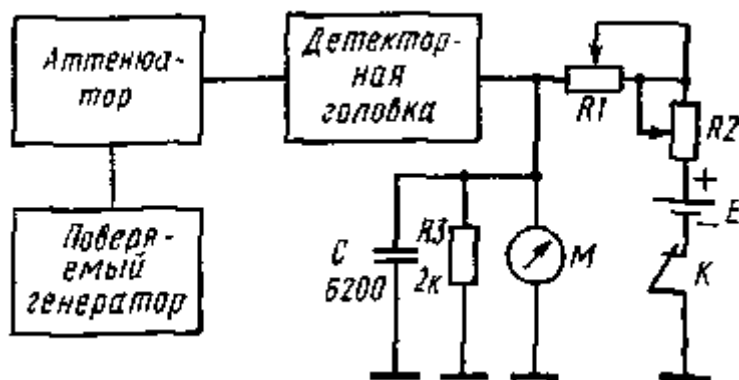


Рис. 7

Конструкция детекторной головки подобна ранее описанной. Компенсационная система состоит из микроамперметра, гальванического элемента типа «Марс» и двух переменных резисторов, сопротивление которых необходимо подбирать для каждого типа полупроводникового диода детекторной головки (R_1 от 4,7 кОм до 220 кОм, R_2 от 470 Ом до 22 кОм). Микроамперметр — стрелочный прибор типа М24 класса точности 1% с током полного отклонения 50 мкА. Его можно заменить приборами других типов, например М265, М1692, М906.

Порядок измерений с помощью компенсационной системы следующий: по истечении 30 мин после самонагрева прибора на вход детекторной головки подается напряжение около 0,2 В. Далее вводят полностью сопротивления резисторов R_1 и R_2 , замыкают кнопку K и регулировкой сопротивлений данных резисторов стрелку микроамперметра устанавливают на конечную отметку шкалы. В течение 10 мин отмечают показания микроамперметра. Вычисляют значение нестабильности выходного напряжения бувах в децибелах:

$$\delta U_{\text{вых}} = \alpha (n_1 - n_2), \quad (29)$$

где n_1 и n_2 — максимальное и минимальное показания стрелочного измерителя; α — коэффициент пропорциональности, зависящий от нелинейности характеристики полупроводникового диода. Коэффициент пропорциональности определяют с помощью выносного аттенюатора. Изменяя ослабление аттенюатора, фиксируют изменение показаний Дл стрелочного измерителя. Значение ослабления P следует выбирать так, чтобы получить максимальное возможное отклонение измерителя. Коэффициент пропорциональности α будет

$$\alpha = \beta / \Delta n. \quad (30).$$

Нестабильность выходного напряжения не должно превышать 0,1 дБ в диапазоне частот 0,24 — 20 МГц и 0,2 дБ не более высоких частотах.

Радиоконструктору может потребоваться измерить коэффициент гармоник выходного сигнала генератора. Коэффициент гармоник измеряется не менее чем на трех частотах диапазона (см. рис. 6, д) с помощью селективного вольтметра В6-1 или радиоприемного устройства, например Р-250 с выносным широкополосным аттенюатором (АСО-7 или тем, который применяется в данной конструкции).

Генератор должен работать в режиме непрерывной генерации при выходном сигнале, равном опорному, а селективный вольтметр или приемник поочередно настраиваются на гармоники несущей частоты. Коэффициенты гармоник подсчитывают по формулам:

$$K_{f_2} = \frac{U_2}{U_1} \cdot 100; \quad (31)$$

$$K_{f_3} = \frac{U_3}{U_1} \cdot 100, \quad (32)$$

где U_1 — U_3 — напряжения соответственно первой, второй и третьей гармоник выходного сигнала.

Коэффициент гармоник несущей частоты лучших промышленных генераторов составляет 1 — 3%. Для данного прибора он 3 — 10%, что влияет на точность измерения выходного сигнала, но в радиоловительской практике вполне допустим, так как наиболее часто на частотах 1 — 30 МГц настраиваются селективные системы, хорошо отфильтровывающие наиболее высокочастотные составляющие выходного сигнала.

Параметры выходного сигнала генератора при работе в режиме внешней импульсной модуляции определяются в соответствии со структурной схемой на рис. б,е, а в режиме внутренней импульсной модуляции

по структурной схеме исключается внешний измерительный генератор. При этом внешний запуск развертки осциллографа осуществляется сигналом, снимаемым с гнезда Гн7 мультивибратора. Развязывающим attenuатором может служить одно звено выносного attenuатора прибора с фиксированным ослаблением на 20 дБ.

При проверке параметров выходного сигнала прибора в режиме внутренней и внешней импульсной модуляции удобно запуск развертки осциллографа производить сигналом с внешнего измерительного генератора или от собственного импульсного блока (гнездо Гн7), а сигнал с детекторной головки, как обычно, подавать на вход вертикального усилителя осциллографа.

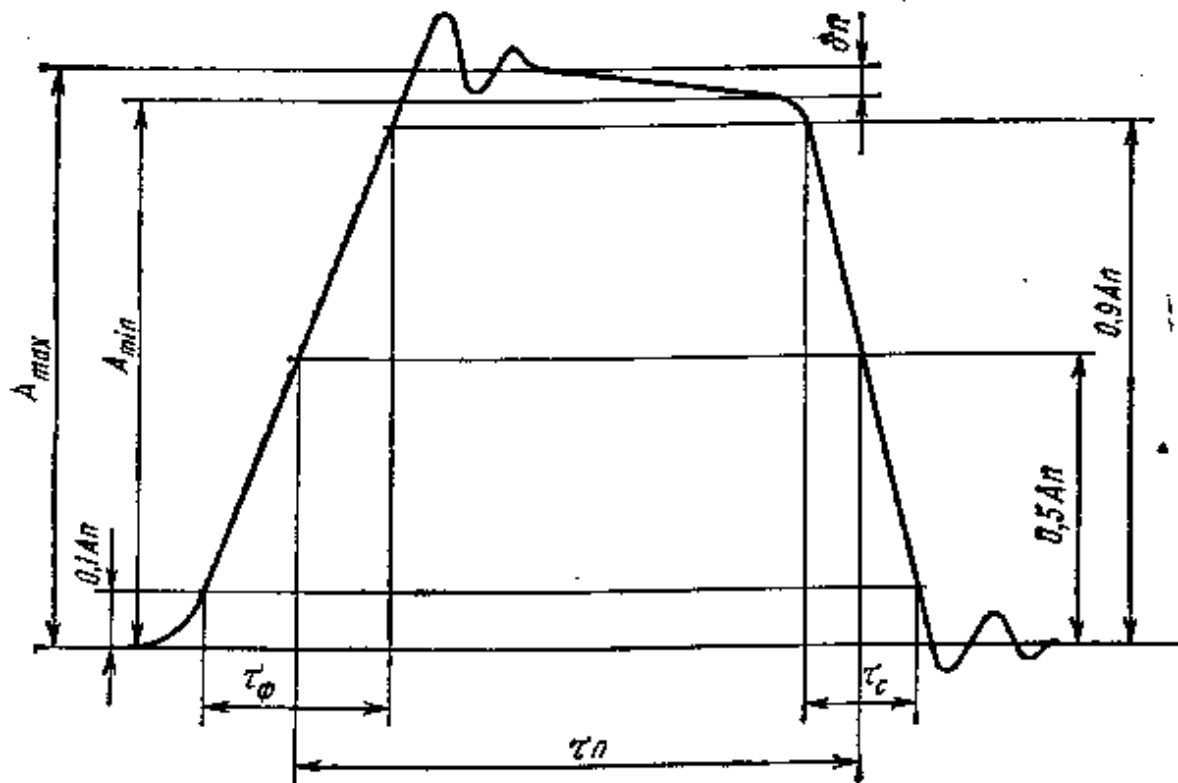


Рис. 8

В режиме импульсной модуляции измеряют следующие параметры выходного протектированного сигнала: длительность импульса на уровне 0,5 амплитуды импульса; время фронта и среза импульса от уровня 0,1 до уровня 0,9 амплитуды импульса (рис. 8); неравномерность на вершине импульса; частоту следования импульсов. Дополнительно в режиме внешней импульсной модуляции определяют напряжение внешнего запуска или синхронизации. Измерения проводят при крайних значениях параметров модулируемого сигнала, оговоренных в технических характеристиках на прибор, на любой частоте каждого поддиапазона или наивысшей частоте диапазона поверяемого генератора. Длительность, фронт и срез импульсов измеряют осциллографом согласно инструкции по его эксплуатации.

Частоту следования импульсов определяют также с помощью осциллографа или частотомера. Частота следования, как и длительность самого импульса протектированного сигнала в режиме внутренней импульсной модуляции, определяются емкостями конденсаторов обратной связи или параметрами кварцевых резонаторов, используемых в мультивибраторе, в режиме внешней модуляции — параметрами модулируемого сигнала внешнего измерительного генератора. Время фронта и среза импульса при обоих видах модуляции определяется ключевым каскадом и должно составлять 30 — 45 нс (см. рис. 8).

Неравномерность по амплитудному значению импульса N в процентах вычисляют по формуле

$$N = 2 \cdot \frac{A_{\max} - A_{\min}}{A_{\max} + A_{\min}} \cdot 100, \quad (33)$$

где A_{\max} и A_{\min} — максимальное и минимальное значения импульса.

Амплитудные значения A_{\max} и A_{\min} определяют на экране осциллографа в условных единицах (клеточки или миллиметры). Неравномерность на вершине импульса около 2 — 4% будет наблюдаться только на средних частотах 300 Гц — 300 кГц. На более низких частотах она будет увеличиваться из-за влияния емкостей переходных конденсаторов, а на более высоких — определяться свойствами примененных в приборе транзисторов.

Минимальное напряжение внешнего запуска при работе прибора в режиме внешней модуляции определяется по структурной схеме на рис. 8,е. При этом амплитуда напряжения запуска может контролироваться и отсчитываться на экране того же осциллографа. Минимальное напряжение внешнего запуска измеряется не менее чем на трех частотах модулируемого напряжения, при этом амплитуда внешнего запуска не должна превышать 0,2 В.

Следует обратить внимание еще на один параметр прибора при его работе в режиме модуляции — это небольшое остаточное напряжение сигнала заполнения в промежутках между импульсами, которое не должно превышать 5% уровня выходного сигнала. Значение остаточного сигнала можно определить, исследуя модулируемый высокочастотный сигнал (радиоимпульс) «а» экране широкополосного осциллографа, например типа С1-20.

Проверка прибора в режиме импульсного генератора осуществляется по структурной схеме, приведенной на рис. 6г, ж. Проверяются параметры выходного сигнала, параметры импульса синхронизации и параметры сигнала внешнего запуска.

Параметры определяются по частоте, амплитуде, длительности импульса, времени его фронта и среза, неравномерности на вершине. Причем частоту следования импульсов определяют электронным частотомером по структурной схеме, показанной на рис. 6,г, а остальные параметры — по схеме на рис. 6,ж электронным осциллографом согласно инструкции по его эксплуатации.

Погрешность измерения не должна превышать допустимого значения, указанного в технических характеристиках на прибор. Для расчета погрешности используются ранее приведенные формулы.

Проверка прибора в режиме гетеродинного измерителя частоты включает в себя определение: основной относительной погрешности частоты опорного генератора ИЧГ (в данном случае это будет кварцованный мультивибратор); относительной погрешности градуировки шкал генераторов и гетеродинов (здесь это система установки частоты следования автогенератора); ухода частоты гетеродина за 2 мин; относительной погрешности ИЧГ.

Первые два параметра были определены ранее при проверке прибора & режимах высокочастотного и импульсного генераторов. Что же касается ухода частоты, то он также был определен при непрерывном контроле в течение 10 мин и рассчитан. Поэтому определение его за 2 мин не представит трудностей.

Относительную погрешность ИЧГ y_0 можно подсчитать по формуле

$$y_0 = y_{0.шк} \cdot \sqrt{y_{0.г}^2 + y_{гет}^2} \quad (34)$$

где $y_{0.шк}$ — среднеквадратичное значение погрешностей шкал, в данном случае относительная погрешность градуировки шкалы автогенератора; $y_{0.г}$ — относительная погрешность частоты опорного генератора, в данном случае погрешность частоты кварцованного мультивибратора; $y_{гет}$ — уход частоты гетеродина, т. е. уход частоты автогенератора за 2 мин.

Если рассматривать прибор как кварцевый калибратор, следует проверить у него наличие калибрационных точек. Их наличие достаточно установить на девятом поддиапазоне при работе прибора в режиме высокочастотного генератора с внутренней импульсной модуляцией. Для чего в импульсный блок устанавливается кварцевый резонатор на частоте 1 МГц, а на разъем III подключаются головные телефоны. При перестройке частоты автогенератора должны прослушиваться биения между его сигналом и гармониками кварцованного мультивибратора с 17-й и 36-ю включительно.

При проверке прибора в режиме измерителя добротности следует лишь определить основную погрешность измерения добротности и погрешности градуировки измерительного конденсатора, так как определение погрешности установки частоты следования генератора измерителя добротности проводилось ранее при проверке высокочастотного генератора. Для проверки измерителя добротности применяются образцовые катушки индуктивности или измерители добротности типа Е9-4, Е9-5, а также низкочастотный измеритель емкостей конденсаторов типа Е7-5, который можно заменить точным мостом переменного тока, например Е8-2.

Основную погрешность измерения добротности определяют по образцовым мерам добротности или катушкам индуктивности, добротность которых была предварительно определена на измерителе добротности. Удобно для этого использовать катушки L1 — L7 автогенератора, снабженные экранами. Погрешность измерения определяется не менее чем на трех частотах рабочего диапазона, например¹ на частотах 0,5; 5 и 20 МГц.

Добротность образцовой меры на поверяемом приборе измеряется не менее 3 раз, перед каждым измерением образцовая мера должна отключаться и затем вновь подключаться к поверяемому прибору. Погрешность измерения добротности в процентах определяют по ранее приводимой формуле (21).

Основную погрешность градуировки шкалы измерительного конденсатора обычно определяют на частоте 1 кГц на всех оцифрованных отметках шкалы. Допускается проводить проверку на частотах, отличных от 1 кГц, при условии, что частотная зависимость конденсатора поверяемого измерителя добротности на частоте проверки не превышает 0,2 допустимой погрешности градуировки конденсатора, на которую в первую очередь влияет индуктивность соединительных проводов и качество скользящих и трущихся контактов измерительного конденсатора. Измерения производят дважды — при подходе к поверяемой отметке со стороны увеличения и уменьшения емкости конденсатора. Погрешность градуировки шкалы измерительного конденсатора рассчитывают по формулам (20) и (21).

При проверке выносного аттенюатора с фиксированным ослаблением определяется коэффициент стоячей волны по напряжению его входа и выхода, а также погрешность ослабления в согласованном тракте. Коэффициент стоячей волны аттенюатора определяется с помощью измерительной линии или измерителя полного сопротивления на частоте 25 МГц согласно инструкции по эксплуатации этих приборов. При их отсутствии — с помощью вольтметра и линии переменной длины, изготовленной по методике, описанной в [21], на самой высокой частоте работы аттенюатора. Значения коэффициента стоячей волны входа и выхода поверяемого аттенюатора, полученные при трехкратном измерении, не должны превышать значений, указанных в технических характеристиках на прибор.

Основная погрешность ослабления аттенюатора в согласованном тракте определяется по структурной схеме, показанной на рис. 9, на частотах, указанных в табл. 2. Измерения на каждой частоте повторяют по 3 раза при проверке каждого звена в отдельности и всех звеньев вместе. Перед проведением измерения делают первый отсчет A_1 по шкале измерителя ослабления, не подключая к нему поверяемого аттенюатора. Подключив поверяемый аттенюатор между аттенюаторами развязки, вторично отсчитывают ослабление A_2 .

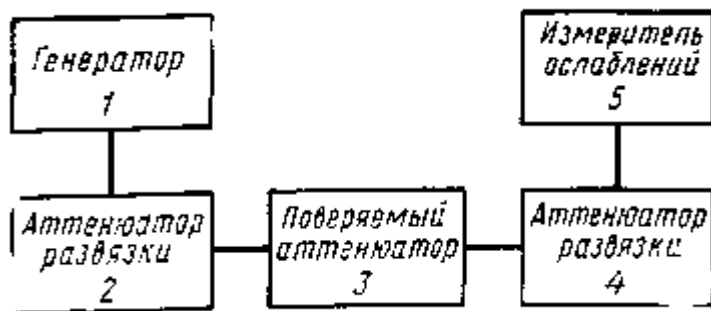


Рис. 9

Ослабление поверяемого аттенюатора A в децибелах рассчитывают по формуле.

$$A = A_2 - A_1, \quad (35)$$

где A_1 и A_2 — первое и второе измерения, дБ.

Погрешность поверяемого аттенюатора DA_4 в децибелах относительно номинального значения вычисляется по формуле (20). Основную погрешность поверяемого аттенюатора DA_1 вычисляют по формуле

$$DA = DA_1 + DA_2, \quad (36)$$

где DA_2 — погрешность аттестации образцового аттенюатора или установки,

При отсутствии возможности проверки аттенюатора на установке Д1-1, можно воспользоваться для этого другими более простыми приборами. Так, при наличии промышленного генератора Г4-107 или милливольтметра ВЗ-43 можно использовать самый точный из их аттенюаторов для проверки данного аттенюатора методом замещения по структурной схеме на рис. 9. (Здесь блоки 2 и 4 — аттенюаторы генератора и милливольтметра соответственно.) Способ расчета в этом случае остается прежним.

ОСОБЕННОСТИ РАБОТЫ С ПРИБОРОМ

Большинство способов использования прибора было разобрано при описании его схемы, здесь же будут приведены другие способы и особенности применения прибора.

Использование прибора в качестве ШУ возможно при установке переключателя $B2$ в положение $НГ$; на гнезда $Гн1$, $Гн2$ (помимо контурных катушек) подается исследуемый сигнал. Заметим, что при работе в данном режиме входное сопротивление прибора довольно велико из-за использования на входе двух последовательно включенных эмиттерных повторителей. Но при этом следует учесть, что эмиттерные повторители и усилители с отрицательной обратной связью склонны к самовозбуждению при подаче сигнала от источника, имеющего индуктивный характер внутреннего сопротивления. Эта индуктивность совместно с емкостями конденсаторов $C3$ — $C6$ образует генератор по схеме Колпитца. Поэтому для работы прибора в режиме ШУ и вольтметра тумблер $B1$ должен быть выключен, а емкости конденсаторов $C5$, $C6$ полностью выведены. Усиленное напряжение сигнала поступает на разъем $Ш1$ и может плавно регулироваться потенциометром $R8$, одновременно измеряется диодным вольтметром прибора.

Стрелочный измеритель вольтметра откалиброван в среднеквадратических значениях синусоидального напряжения, следовательно, дает правильные показания с допустимой погрешностью только при измерении синусоидальных напряжений. При измерении сигнала несинусоидальной формы возникает дополнительная ошибка, значение которой определяется формой и скважностью импульсов. Поэтому для получения достоверности измерений в режиме импульсного генератора напряжение выходного сигнала следует контролировать по электронному осциллографу.

Исследование четырехполюсников с помощью электронного осциллографа и данного прибора в режиме выдачи меандра — быстрый и легкий способ приближенной оценки их амплитудных, фазовых и частотных характеристик. Для этого собирается измерительная система, состоящая из последовательно включенных

комбинированного прибора, испытываемого усилителя и электронного осциллографа. Причем импульсный генератор должен работать на согласованную нагрузку 75 Ом, а выход исследуемого усилителя должен быть также согласован с учетом конкретных условий его работы в системе. Уровень выходного сигнала при этом не должен превышать его номинального значения, чтобы при испытаниях в нем не возникало ограничения. Если при этом сигнал с генератора будет иметь более широкий частотный спектр, чем полоса пропускания четырехполюсника, то форма выходного сигнала на экране электронно-лучевой трубки будет отличаться от первоначальной. Так, например, если в нем будет наблюдаться завал частотной характеристики на низких частотах, то вершина П-образного импульса будет иметь наклон в сторону среза, а при завале на высоких частотах наклон будет в сторону фронта. Резонансные пики, наблюдаемые на вершине импульса, часто указывают на высокую индуктивность монтажа, обрыв шунтирующего резистора, расстройку катушки индуктивности или на неисправность одного из конденсаторов. Следует учитывать, что чем шире полоса пропускания усилителя вертикального отклонения осциллографа, тем меньше искажений им будет внесено, поэтому перед испытанием четырехполюсника меандром следует определить степень искажений, вносимых усилителем вертикального отклонения используемого осциллографа.

При работе прибора в режиме импульсного генератора с кварцованным мультивибратором можно производить калибровку шкал частоты настройки радиоприемных устройств и длительности разверток электронных осциллографов, осуществлять контроль и запуск счетчиковых и импульсных устройств, использовать в качестве технологического генератора для подстройки частоты при изготовлении кварцевых пластин, работающих на последовательном резонансе в диапазоне частот 5 кГц — 2 МГц. Аналогично можно использовать прибор в режиме высокочастотного генератора в качестве технологического кварцевого генератора для регулировки частоты кварцевых пластин на параллельном резонансе в диапазоне частот 1 — 30 МГц.

При ремонте и регулировке телевизоров для (проверки- УПЧИ используется режим высокочастотного генератора в диапазоне частот 30 — 40 МГц, а для проверки УПЧЗ и блока цветности — диапазон частот 4 — 7 МГц. При выборе, частоты следования и заполнения радиоимпульсов в режиме высокочастотного генератора с импульсной модуляцией, подаваемых на вход видеусилителя телевизора, можно получить на его экране сетчатое или точечное поле. С помощью такого поля можно легко производить статистическое и динамическое сведения, осуществлять центровку изображения, выявить нелинейности в работе блока развертки телевизора, его отклоняющей системы или кинескопа, а также дать визуальную оценку прохождения низкочастотных и высокочастотных составляющих спектров видеосигнала. Совместно с электронным осциллографом в этом режиме работы прибора можно осуществить проверку и подстройку цепей низкочастотных и высокочастотных предискажений и электронного коммутатора телевизора.

При использовании гармонических составляющих высокочастотного сигнала девятого поддиапазона можно на первом и втором телевизионном каналах проверить общую работоспособность телевизора в звуковом тракте по низкочастотным тонам и в тракте изображения в зависимости от частоты следования радиоимпульсов, по вертикальным и горизонтальным полосам на его экране.

При этом выносной attenuator прибора следует подключить к антенному входу телевизора.

Ранее была подробно разобрана работа импульсного блока в режиме синхронизации, деления частоты и формирования импульсов внешнего запуска. Здесь еще раз напомним, что блок принимает участие в работе импульсного генератора и служит высокочастотным синхронизатором или модулятором в высокочастотном генераторе. Такое совмещение открывает другие еще более широкие возможности использования прибора в радиолюбительской практике.

При работе прибора в режиме измерителя добротности в гнезда $G_{н9}$, $G_{нЮ}$ следует установить перемычку, а к разъему $Ш2$ подключить вольтамперомметр, который должен работать измерителем напряжения переменного тока в соответствующем диапазоне частот. Далее, установив в гнезда $G_{н1}$, $G_{н2}$ контурную катушку желаемого поддиапазона, а в гнезда $G_{н8}$, $G_{н11}$ исследуемую катушку, надо поставить переключатель в положение $НГ$, а ручкой *Установка частоты* выставить нужную частоту следования. Перестраивая емкость измерительного конденсатора $C20$ и поддерживая потенциометром $R8$ напряжение выходного сигнала по внутреннему вольтметру равным 1 В, добиваемся резонанса в исследуемом контуре, о чем будет свидетельствовать отклонение стрелки индикаторов внешнего вольтметра, подключенного к разъему $Ш2$.

Добротность исследуемой катушки в общем случае рассчитывают по формуле (11), а в данном случае добротность считывается в вольтах по шкале вольтамперомметра (дополнительно полученное значение умножается в 10 раз).

Индуктивность исследуемой катушки можно рассчитать по формуле (4). Для чего после определения ее добротности надо с отсчетных шкал прибора снять показания частоты настройки и емкости измерительного конденсатора и полученные значения подставить в эту формулу.

Используя формулу (5) и зная индуктивность контурной катушки, можно рассчитать емкость ее конденсатора при работе в конкретном устройстве. После чего уточнить ее экспериментально на данном приборе. Для этого устанавливается нужная частота следования и изменением емкости конденсатора $C20$ добиваются резонанса исследуемой системы. Если при этом емкость данного конденсатора окажется недостаточной, то следует ее увеличить, подключив в гнезда $G_{н12}$, $G_{н13}$ дополнительный конденсатор, емкость которого можно потом определить, зная частоту следования, индуктивность контурной катушки и максимальную емкость конденсатора $C20$, или определить ее методом замещения.

Аттенюатор допускает работу на согласованную нагрузку $75 \pm 0,5$ Ом или на нагрузку более 10 кОм. Для обеспечения согласования на его входе и выходе используется согласующий резистор R_{35} . При работе аттенюатора на нагрузку более 10 кОм на его входе после коаксиального кабеля, соединяющего аттенюатор с генератором, ставится согласующая нагрузка, а сам аттенюатор подключается таким образом, чтобы внутренний шунтирующий резистор сопротивления 75 Ом был обращен в сторону выхода. При работе прибора на согласованную нагрузку 75 Ом аттенюатор следует использовать в противоположном включении, для чего заменяется соединительный кабель, оканчивающийся штырем, на имеющееся гнездо, а согласующий резистор при этом не ставится.

На основании лабораторных исследований данного аттенюатора можно сделать вывод, что его погрешность затухания в области низких и частично средних частот определяется исключительно погрешностью сопротивлений примененных в нем резисторов. Однако с увеличением частоты подаваемого сигнала появляется дополнительная частотная погрешность, особенно в самой верхней его части, источник которой — емкостные и индуктивные связи между входом и выходом, а также между отдельными его звеньями. Эти связи тем сильнее, чем больше значения затухания участвующих в нем звеньев и чем длиннее подключающие их проводники и кабели. Поэтому при работе на столе следует располагать все приборы и исследуемое устройство в одну линию, максимально разделяя их входные и выходные цепи.

Возможно применение аттенюатора в коаксиальном тракте на входе и выходе других устройств, а также использование для проверки и регулировки менее точных выносных и встроенных аттенюаторов.

Зная ослабление включаемых в измерительную систему звеньев аттенюатора, можно судить о коэффициенте усиления испытываемого устройства, исключив тем самым из нее частотную погрешность применяемого вольтметра, а зачастую без ухудшения точности измерений заменить вольтметр простейшим индикаторным устройством.

ЗАКЛЮЧЕНИЕ

Автору, естественно, хочется, чтобы данная брошюра была полезна читателю.

Может быть, она подскажет, как можно усовершенствовать уже имеющуюся измерительную аппаратуру. Поможет советом, который бывает необходим начинающему радиоконструктору.

Осуществлению Ваших замыслов будет также способствовать изучение литературы по этим вопросам, список которой помещен в конце брошюры.

Наконец, создание данного прибора можно заметно ускорить, если его изготовлять сообща, несколькими радиоконструкторам, под руководством опытных специалистов в лабораториях местных радиотехнических школ ДОСААФ, в которых, как правило, имеется необходимая для его регулировки контрольно-измерительная аппаратура.

СПИСОК ЛИТЕРАТУРЫ

1. Волков В. С. Малогабаритный волномер средней точности. — В кн.: Луч-шие конструкции 26-й выставки творчества радиолюбителей конструкторов ДОСААФ, М. — 237 с.
2. Федеров А. М. Диодные компенсационные вольтметры. — М.: Стандарты, 1976, 148 с.
3. Меерсон А. М. Радиоизмерительная техника. 3-е изд. — Л.: Энергия, 1978. —
4. Бортновский Г. А. Печатные схемы в радиолюбительских конструкциях 2-е изд. — М.: Энергия, 1972. — 64 с.
5. ГОСТ 13473-68. Методы и средства проверки при частотах 55 (50), 400
6. ГОСТ 16315 — 70. Вольтметры электронные постоянного тока, методы и средства проверки.
7. ГОСТ 8118 — 74. Вольтметры электронные, методы и средства проверки при высоких частотах.
8. Войшвилло Г. В. Усилительные устройства. — М.: Связь, 1975. — 384 с. у. Рабинович С. Г. Погрешности измерений. — Л.: Энергия, 1978. — 262 с.
10. Варшавер Б. А. Расчет и проектирование импульсных усилителей. — М.: Высшая школа, 1975. — 288 с.
11. Гаврилов Ю. С., Еременко А. С. и др. Справочник по радиоизмерительным приборам. — М.: Энергия, 1976. — 624 с.
12. Дворяшин Б. В., Кузнецов Л. И. Радиотехнические измерения. — М.: Советское радио, 1978. — 360 с.
13. ГОСТ 13736 — 68. Измерители добротности. Введ. 1/1 1969. — М., 1972, 6 с.
14. ГОСТ 14125 — 69. Аттенюаторы коаксиальные.
15. ГОСТ 14661 — 69. Генераторы сигналов измерительные диапазона частот от 30 МГц до 16,7 ГГц.
16. ГОСТ 16863 — 71. Генераторы измерительные диапазона частот 0,1 — 35 МГц.
17. ГОСТ 12691 — 67. Генераторы низкочастотные измерительные.
18. ГОСТ 11113 — 74. Генераторы импульсов измерительные.
19. ГОСТ 13306 — 67. Измерители частоты гетеродинные.
20. Инструкция 207 — 63 по проверке кварцевых калибраторов частоты электрических колебаний.
21. Бекетов В. И., Харченко К. П. Измерения и испытания при конструировании и регулировке радиолюбительских антенн. — М.: Связь, 1971. — 303 с.

ОГЛАВЛЕНИЕ

Предисловие
Назначение и основные характеристики прибора
Электрическая принципиальная схема
Режимы работы прибора
Генератор высокой частоты
Импульсный измерительный генератор
Режим захвата частоты следования высокочастотного генератора
Импульсная модуляция в высокочастотном генераторе
Выносные широкополосные аттенюаторы
Конструктивные особенности прибора
Особенности сборки и регулировки
Конструкция выносного широкополосного аттенюатора и его регулировка
Поверка прибора
Особенности работы с прибором
Заключение
Список литературы

ББК 32.85

В67 УДК 621.38

Редакционная коллегия:

Белкин Б. Г., Бондаренко В. М., Борисов В. Г., Геништа Е. Н., Гороховский А. В., Ельяшкевич С. А., Жеребцов И. П., Корольков В. Г., Смирнов А. Д., Тарасов Ф. И., Хотунцев Ю. Л., Чистяков Н. И.

Волков В. С.

В67 Радиолобительский измерительный прибор. — М.: Радио и связь, 1983. — 40 с., ил. (Массовая радиобиблиотека; Вып. 1065).

25 к.

Описан комбинированный измерительный прибор (широкополосный вольтметр, высокочастотный генератор, гетеродинный измеритель частоты и пр.), выполненный на транзисторах.
Для подготовленных радиолюбителей.

2402020000-117

В-----156-83

046 (01) -83

ББК 32.85

6Ф2.08

РЕЦЕНЗЕНТ канд. техн. наук А. А. БРЕДОВ

Редакция литературы по электронной технике

Владимир Семенович Волков

РАДИОЛЮБИТЕЛЬСКИЙ ИЗМЕРИТЕЛЬНЫЙ ПРИБОР

Редактор издательства Т. В. Жукова
Обложка художника В. Я. Вигант
Художественный редактор В. Ф. Громо в
Технический редактор З. Н. Ратникова
Корректор Т. В. Покатова

ИБ № 566

Сдано в набор 28.02.83 г. Подписано в печать 11.05.83 г.
Т-09647 Формат 60X90 1/16. Бумага кн.-журн. Гарнитура литературная Печать высокая Усл. печ. л. 2,5 Усл. кр.-отт. 2,875 Уч.-изд. л. 3,03 Тираж 60 000 экз. Изд. № 19459 Зак. № 38 Цена 25 к. Издательство «Радио и связь». 101000 Москва, Почтамт, а/я 693
Типография издательства «Радио и связь» Госкомиздата СССР 101000 Москва, ул. Кирова, д. 40

© Издательство «Радио и связь», 1983

OCR Pirat