

# САМОЛЕТ *ИЛ - 76*

## КАТАЛОГ ДЕТАЛЕЙ И СБОРОЧНЫХ ЕДИНИЦ

ЧАСТЬ - 2

ПЛАНЕР

КНИГА 4

Глава 24 (с раздела 24.51.00)



  
**КАТАЛОГ  
ДЕТАЛЕЙ И СБОРОЧНЫХ ЕДИНИЦ**

ПЕРЕЧЕНЬ ГЛАВ КАТАЛОГА

Номер главы	Наименование
	ВВЕДЕНИЕ
	Часть I - УКАЗАНИЯ ПО ОБЩЕМУ ОБСЛУЖИВАНИЮ
12	Хранение самолета (наземное оборудование)
	Часть 2 - ПЛАНЕР. Книга I
20	Общие указания
21	Фюзеляж
	Часть 2 - ПЛАНЕР. Книга 2
22	Двери и люки
23	Окна
25	Оперение
26	Пилонь
	Часть 2. - ПЛАНЕР. Книга 3
24	Крыло (включая раздел 24.43.00)
	Часть 2 - ПЛАНЕР. Книга 4
24	Крыло (с раздела 24.51.00)
	Часть 3 - СИСТЕМЫ ПЛАНЕРА. Книга I
31	Управление
	Часть 3 - СИСТЕМЫ ПЛАНЕРА. Книга 2
32	Шасси
33	Гидравлическая система
	Часть 3 - СИСТЕМЫ ПЛАНЕРА. Книга 3
34	Высотное оборудование
35	Противообледенительная система
	Часть 3 - СИСТЕМЫ ПЛАНЕРА. Книга 4
36	Бытовое оборудование
	Часть 4 - СИЛОВАЯ УСТАНОВКА
42	Крепление двигателя и гондола
43	Управление двигателями
45	Система запуска двигателей
46	Противопожарная система
47	Топливная система
49	Вспомогательная силовая установка

**Ил. 76**  
**КАТАЛОГ**  
**ДЕТАЛЕЙ И СБОРОЧНЫХ ЕДИНИЦ**

Номер главы	Наименование
51	Часть 5 - АВИАЦИОННОЕ ОБОРУДОВАНИЕ. Книга 1 Система электроснабжения самолета
52 53	Часть 5 - АВИАЦИОННОЕ ОБОРУДОВАНИЕ. Книга 2 Освещение и внешняя сигнализация Кислородная система
54 55 56 57	Часть 5 - АВИАЦИОННОЕ ОБОРУДОВАНИЕ. Книга 3 Приборные панели и системы регистрации Фотооборудование Пилотажно-навигационное оборудование Система автоматического управления самолетом
61 62 63 64	Часть 6 - РАДИОЭЛЕКТРОННОЕ ОБОРУДОВАНИЕ Радиосвязное оборудование Радионавигационное оборудование Прицельная радиолокационная станция Спецоборудование
71 72	Часть 7 - ТРАНСПОРТНОЕ ОБОРУДОВАНИЕ. Книга 1 Погрузочное оборудование Швартовочное оборудование
73 74 75	Часть 7 - ТРАНСПОРТНОЕ ОБОРУДОВАНИЕ. Книга 2 Дополнительное оборудование Санитарное оборудование Аварийно-спасательные средства
81 82 83	Часть 8 - СПЕЦИАЛЬНЫЕ УСТАНОВКИ Спецустановки группы "П" Спецустановки группы "Б" Средства противодействия

  
**КАТАЛОГ  
ДЕТАЛЕЙ И СБОРОЧНЫХ ЕДИНИЦ**

ВВЕДЕНИЕ

**I. НАЗНАЧЕНИЕ КАТАЛОГА**

Настоящий Каталог деталей и сборочных единиц представляет собой иллюстрированные спецификации агрегатов, деталей и сборочных единиц самолета Ил-76, которые в случае их выхода из строя или окончания ресурса могут быть заменены в условиях эксплуатирующей организации.

Каталог деталей и сборочных единиц является пособием для составления заказов на получение необходимых агрегатов, деталей и сборочных единиц самолета.

**2. ПРАВИЛА ПОЛЬЗОВАНИЯ КАТАЛОГОМ**

Сначала определите принадлежность нужной детали (сборочной единицы) к той или иной системе (подсистеме).

По Перечню глав каталога, приведенному выше, найдите главу (раздел), соответствующую нужной системе (подсистеме).

По содержанию главы определите номер соответствующей фигуры, найдите на фигуре позицию нужной детали и по таблице-спецификации определите ее обозначение и наименование.

Для заказывания детали (сборочной единицы), кроме данных каталога, обязательно укажите номер самолета, для которого заказывается деталь.

Система нумерации каталога основана на применении трехэлементного номера.

Например:

- 54.00.00 - Глава/Система - ПРИБОРНЫЕ ПАНЕЛИ И СИСТЕМЫ РЕГИСТРАЦИИ
- 54.10.00 - Раздел/Подсистема - ПРИБОРНЫЕ ПАНЕЛИ, ДОСКИ, ПУЛЬТЫ И ЩИТКИ
- 54.11.00 - Подраздел/Подподсистема - ЛЕВЫЙ ПУЛЬТ ЛЕТЧИКОВ
- 54.10.01 - Пункт/Агрегат - ПРИБОРНАЯ ДОСКА ШТУРМАНА

В начале каждой главы помещены Лист регистрации изменений и Перечень действующих страниц, в котором перечислены все страницы данной главы, с указанием даты их выпуска.

Далее следует Оглавление, за которым помещены иллюстрации и таблицы-спецификации к ним.

На каждой странице каталога в нижнем углу проставлен трехэлементный номер и номер страницы.

В нижнем внутреннем углу проставлена дата выпуска данной страницы.

  
**КАТАЛОГ  
ДЕТАЛЕЙ И СБОРОЧНЫХ ЕДИНИЦ**

В таблицах-спецификациях каталога содержатся следующие сведения:

В графе "Наименование сборочных единиц, деталей" после названия покупного изделия стоит звездочка (\*).

В графе "Сведения о взаимозаменяемости и конструктивных изменениях" приводятся условия взаимозаменяемости деталей и сборочных единиц, а также заводские номера самолетов, на которые устанавливается данная деталь. В графе поставлены знаки "ВЗ", "З" и "НЗ".

ВЗ - агрегат обладает полной взаимозаменяемостью и при его замене не требуется выполнение каких-либо подгоночных и регулировочных работ.

З - агрегат обладает ограниченной (неполной) взаимозаменяемостью и при его замене необходимы подгоночные или регулировочные работы, выполнение которых не требует сложного оборудования или оснастки и возможно в полевых условиях.

НЗ - агрегат не взаимозаменяем вообще или его замена может быть выполнена только в условиях стационарных ремонтных предприятий.

Детали и сборочные единицы, применение которых ограничено, показаны на фигурах и в спецификациях Каталога только в том случае, если вновь введенные детали и сборочные единицы не взаимозаменяемы с ограниченными.

**24.51.00**

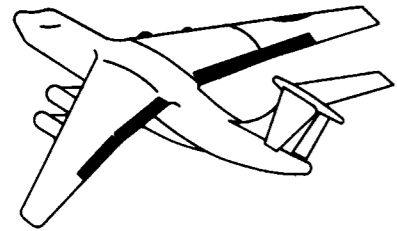
**ЗАКРЫЛКИ СЧК И ОЧК**



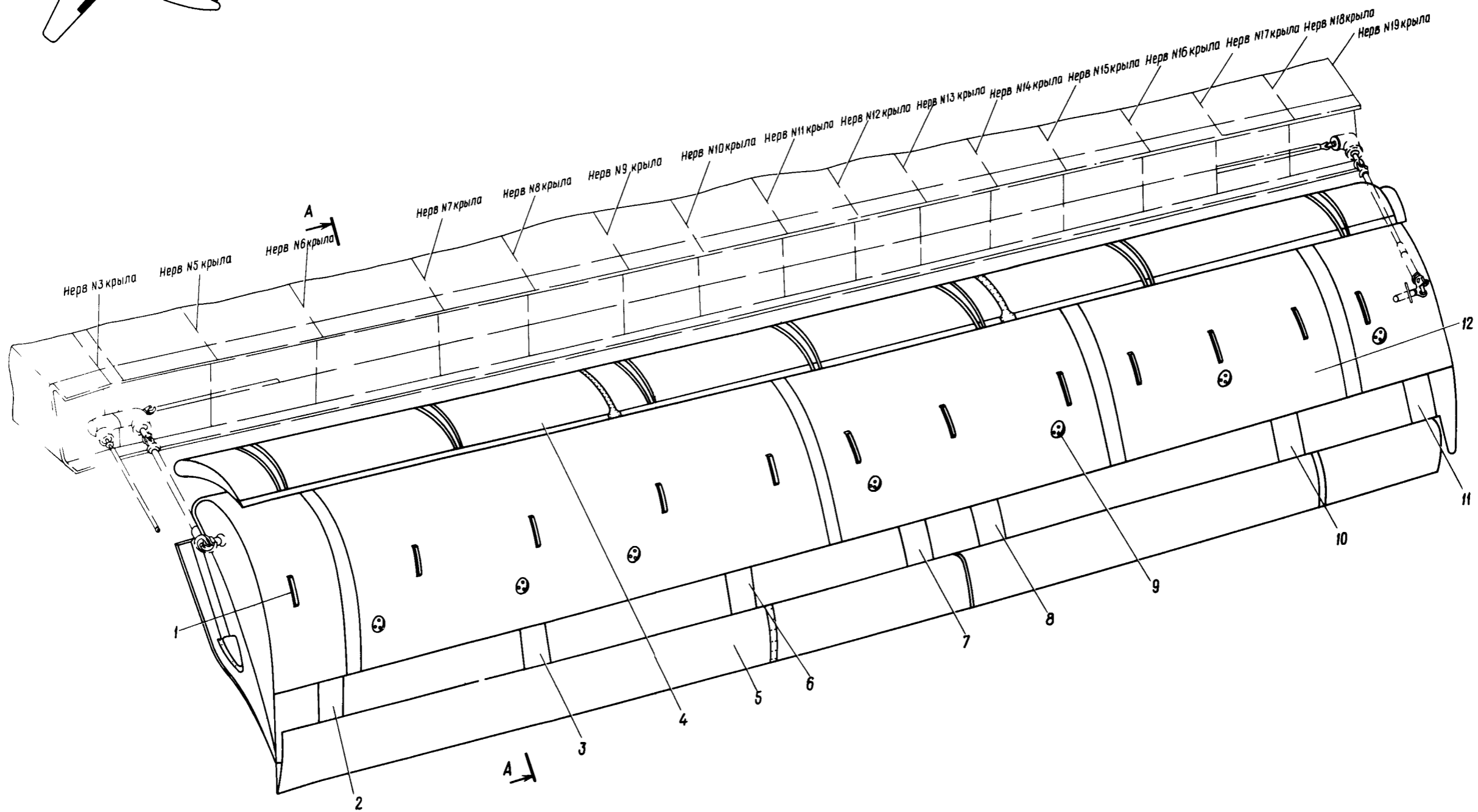




Ил 76  
КАТАЛОГ  
ДЕТАЛЕЙ И СБОРОЧНЫХ ЕДИНИЦ



Закрылок СЧК



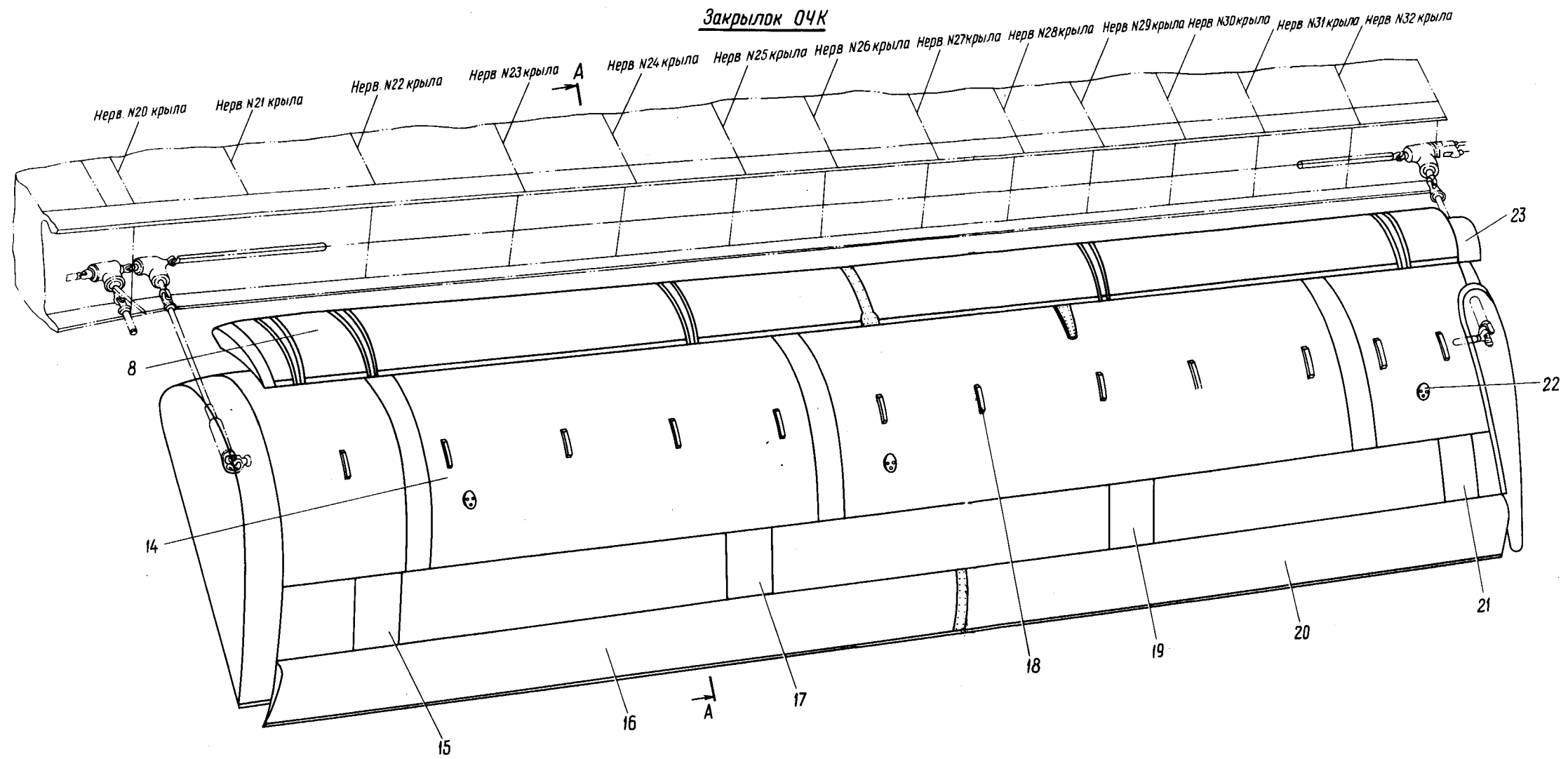
24.51.00.  
Стр 2/1.

Закрылки СЧК и ОЧК  
Фигура I (лист 1 из 3)

10 июня 1978 г.

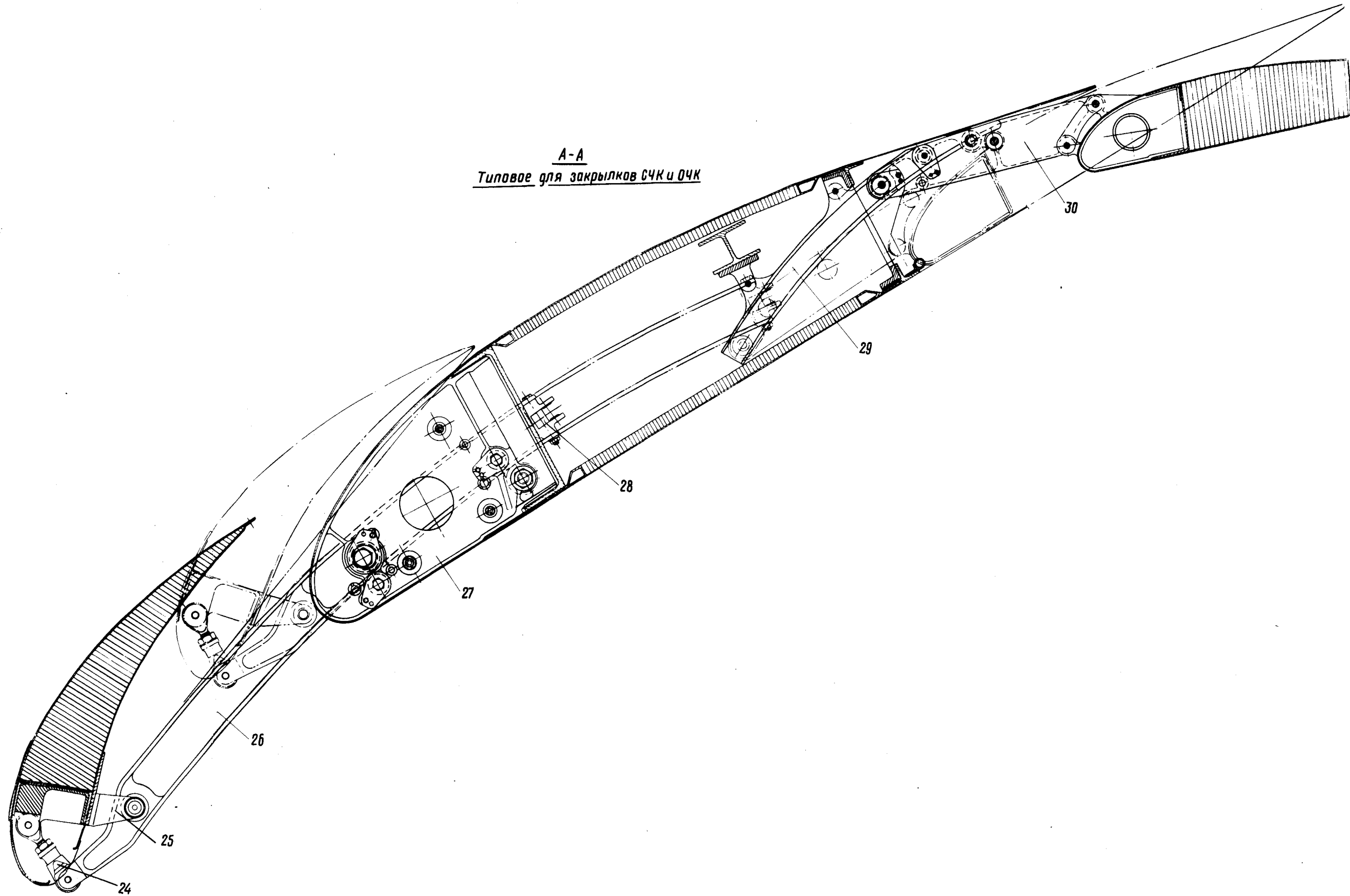
588  
/ 587

  
**КАТАЛОГ**  
**ДЕТАЛЕЙ И СБОРОЧНЫХ ЕДИНИЦ**



Закрылки СЧК и ОЧК  
 Фигура I (лист 2 из 3)

ИЛ 76  
КАТАЛОГ  
ДЕТАЛЕЙ И СБОРОЧНЫХ ЕДИНИЦ



A-A  
Типовое для закрылков СЧК и ОЧК

Закрылки СЧК и ОЧК  
Фигура I (лист 3 из 3)



## КАТАЛОГ ДЕТАЛЕЙ И СБОРОЧНЫХ ЕДИНИЦ

Номер фигуры	Номер позиции	Обозначение	Наименование сборочных единиц, деталей	Колич. на сб. ед.	Сведения о взаимо- заменяемости и конст. руктивных изменениях
I			<b>ЗАКРЫЛКИ СЧК И ОЧК</b>		
		I 760I I300 000 001	Закрылок СЧК (прав.)	I	
		I 760I I300 000 002	Закрылок СЧК (лев.)	I	
		I 760I I400 000 001	Закрылок ОЧК (прав.)	I	
		I 760I I400 000 002	Закрылок ОЧК (лев.)	I	
	I	I 760I I420 005 000	Накладка предохранительная	28	
	2	I 760I I320 010 000	Крышка люка	2	
	3	I 760I I320 010 000	Крышка люка	2	
	4	I 760I I310 000 001	Дефлектор СЧК (прав.)	I	
		I 760I I310 000 002	Дефлектор СЧК (лев.)	I	
	5	I 760I I330 000 001	Звено хвостовое (прав.)	I	
		I 760I I330 000 002	Звено хвостовое (лев.)	I	
	6	I 760I I320 010 000	Крышка люка	2	
	7	I 760I I320 010 000	Крышка люка	2	
	8	I 760I I320 010 000	Крышка люка	2	
	9	I 760I I42I 202 000	Крышка	8	
	10	I 760I I320 030 000	Крышка люка	2	
	11	I 760I I320 040 000	Крышка люка	2	
12	I 760I I320 000 001	Звено закрылка СЧК основное (прав.)	I		
	I 760I I320 000 002	Звено закрылка СЧК основное (лев.)	I		
13	I 760I I410 200 001	Дефлектор ОЧК (прав.)	I		
	I 760I I410 200 002	Дефлектор ОЧК (лев.)	I		
14	I 760I I420 000 001	Звено закрылка ОЧК основное (прав.)	I		
	I 760I I420 000 002	Звено закрылка ОЧК основное (лев.)	I		
15	I 760I I420 020 000	Крышка люка	2		
16	I 760I I430 100 001	Звено закрылка ОЧК хвостовое (прав.)	I		
	I 760I I430 100 002	Звено закрылка ОЧК хвостовое (лев.)	I		
17	I 760I I420 020 000	Крышка люка	2		
18	I 760I I420 005 000	Накладка предохранительная	24		



## КАТАЛОГ ДЕТАЛЕЙ И СБОРОЧНЫХ ЕДИНИЦ

Номер фигуры	Номер позиции	Обозначение	Наименование сборочных единиц. деталей	Колич. на сб. ед.	Сведения о взаимо- заменяемости и конст- руктивных изменениях
I	19	I 760I I420 020 000	Крышка люка	2	
	20	I 760I I430 200 00I	Звено закрывка ОЧК хвостовое (прав.)	I	
		I 760I I430 200 002	Звено закрывка ОЧК хвостовое (лев.)	I	
	2I	I 760I I430 020 000	Крышка люка	2	
	22	I 760I I42I 202 000	Крышка	8	
	23	I 760I I4I0 300 00I	Дефлектор ОЧК (прав.)	I	
		I 760I I4I0 300 002	Дефлектор ОЧК (лев.)	I	
	24	I 760I I3I8 230 000	Тяга по рельсам № 8, 9, IO, II, I2	IO	
		I 760I I3I8 I20 000	Тяга по рельсу № I	2	
		I 760I I3I8 230 000	Тяга по рельсу № 2, 3, 4, 5, 6	IO	
	25	I 760I I3I8 280 000	Тяга по рельсу № 7	2	
		I 760I I4I0 203 000	Кронштейн	2	
		I 760I I4I0 205 000	Кронштейн	2	
		I 760I I4I0 207 000	Кронштейн	2	
		I 760I I4I0 303 000	Кронштейн	2	
		I 760I I4I0 304 000	Кронштейн	2	
	26	I 760I I4I8 II0 000	Рельс дефлектора № 9	2	
		I 760I I4I8 I20 000	Рельс дефлектора № I2	2	
		I 760I I4I8 2I0 000	Рельс дефлектора № 8	2	
		I 760I I4I8 220 000	Рельс дефлектора № IO, II	4	
		I 760I I3I8 I70 000	Рельс дефлектора № I	2	
		I 760I I3I8 2I0 000	Рельс дефлектора № 2, 3, 4, 5	8	
		I 760I I3I8 220 000	Рельс дефлектора № 6	2	
	I 760I I3I8 290 000	Рельс дефлектора № 7	2		
	27	I 760I I329 IO0 000	Каретка дефлектора	2	
		I 760I I329 200 000	Каретка дефлектора	2	
		I 760I I329 300 000	Каретка дефлектора	2	
		I 760I I329 400 000	Каретка дефлектора	2	
		I 760I I329 500 000	Каретка дефлектора	2	
		I 760I I329 600 000	Каретка дефлектора	2	
	I 760I I329 700 000	Каретка дефлектора	2		



КАТАЛОГ  
ДЕТАЛЕЙ И СБОРОЧНЫХ ЕДИНИЦ

Номер фигуры	Номер позиции	Обозначение	Наименование сборочных единиц, деталей	Колич. на сб. ед.	Сведения о взаимо- заменяемости и конст. руктивных изменениях
I	27	I 760I I429 I00 000	Каретка дефлектора	2	
		I 760I I429 200 000	Каретка дефлектора	2	
		I 760I I429 300 000	Каретка дефлектора	2	
		I 760I I429 400 000	Каретка дефлектора	2	
		I 760I I429 500 000	Каретка дефлектора	2	
	28	I 760I I318 I50 000	Кронштейн	2	
		I 760I I418 I50 000	Кронштейн	4	
	29	I 760I I328 000 000	Рельс хвостового звена	14	
		I 760I I428 000 000	Рельс хвостового звена	8	
	30	I 760I I329 I00 000	Каретка хвостового звена	14	
		I 760I I429 I00 000	Каретка хвостового звена	8	

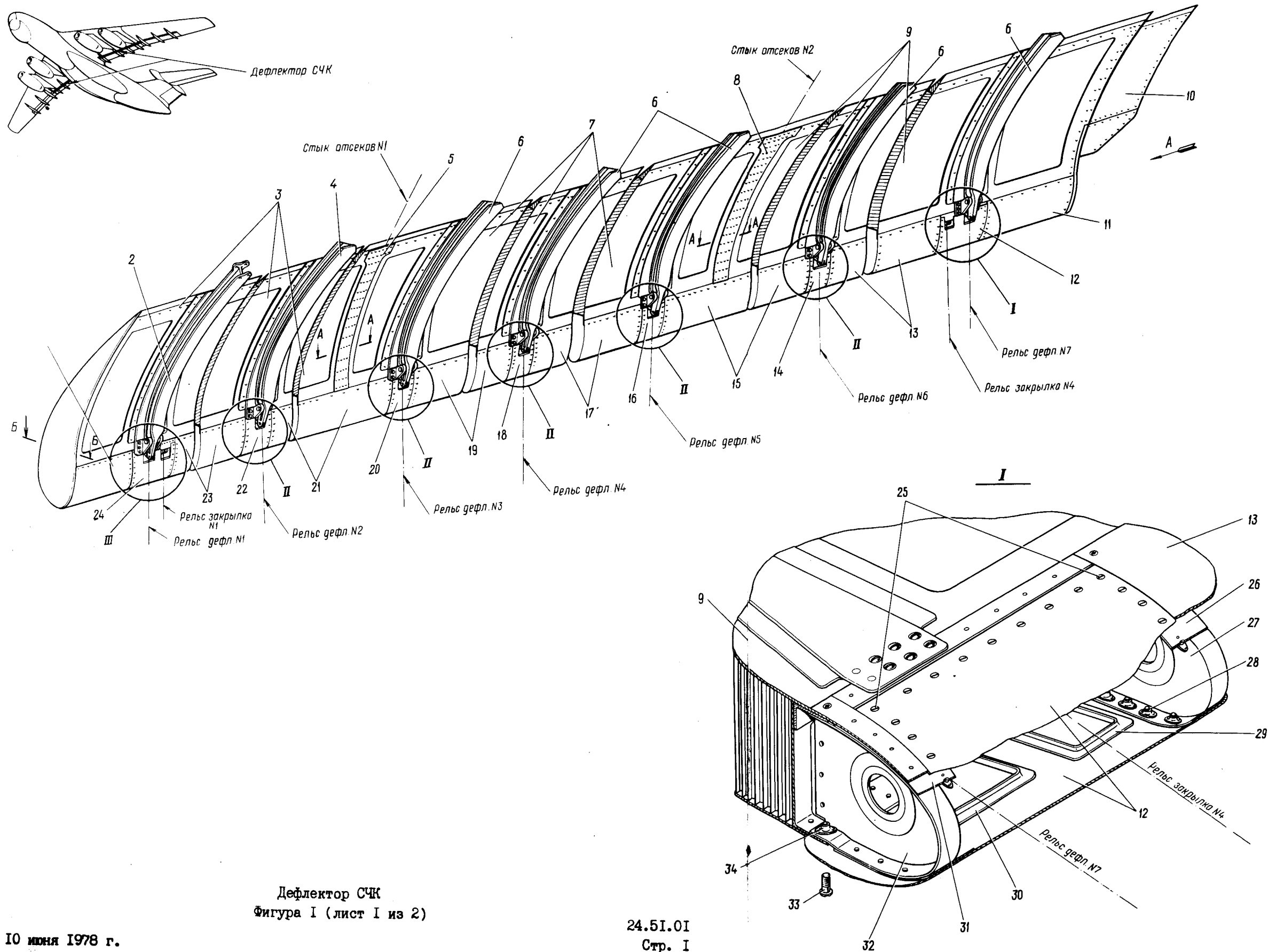




## **ЗАКРЫЛОК СЧ**



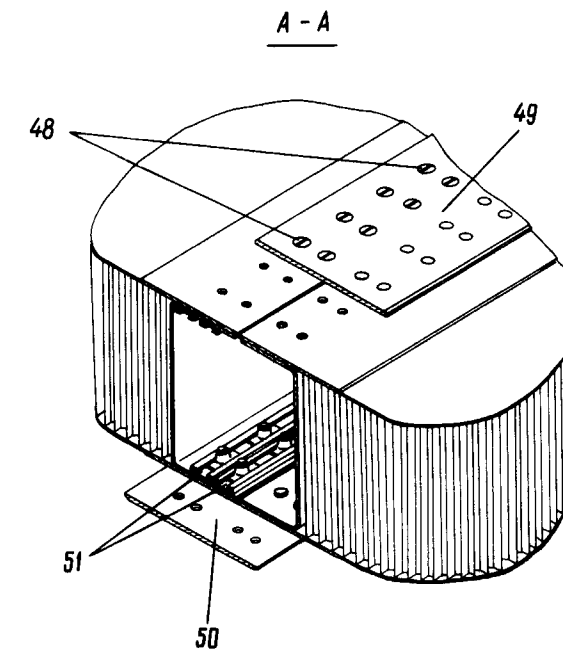
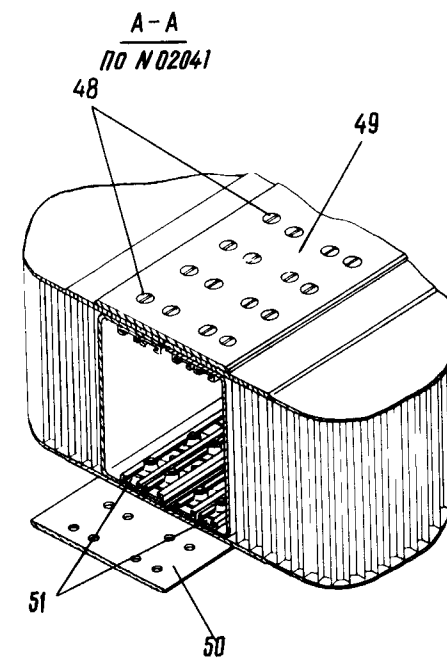
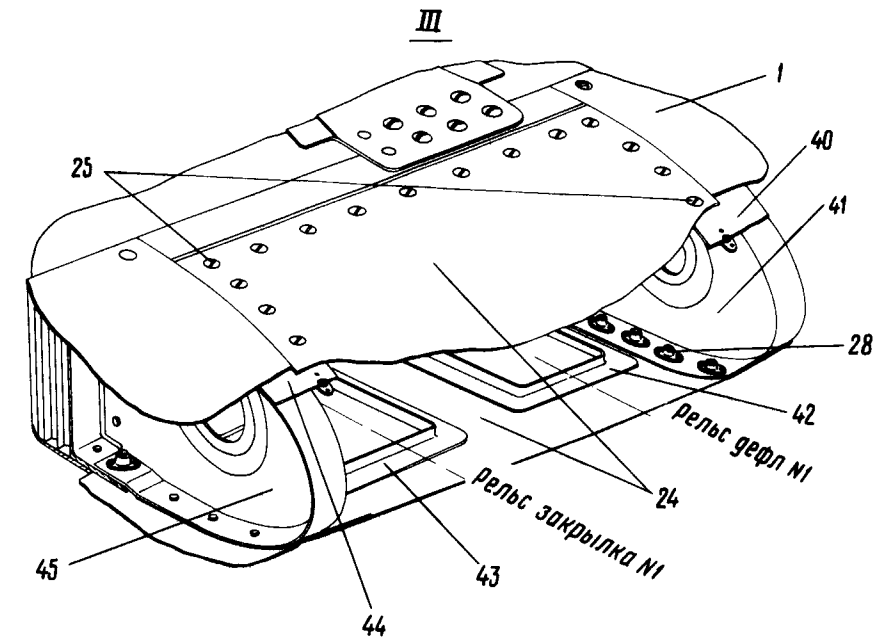
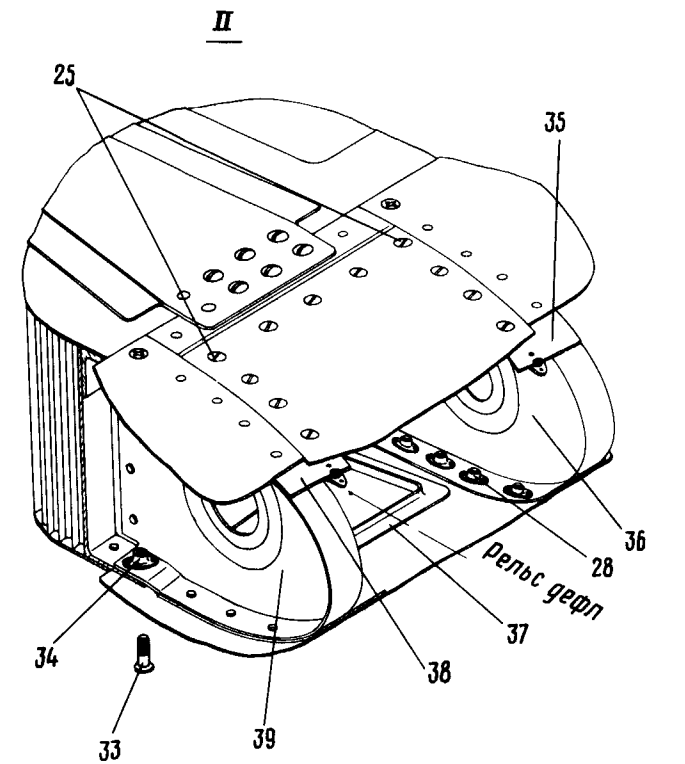
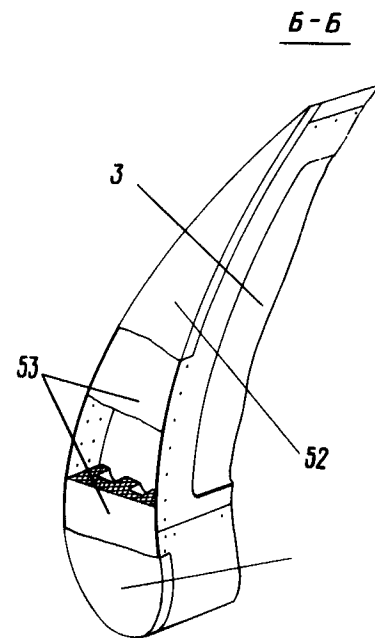
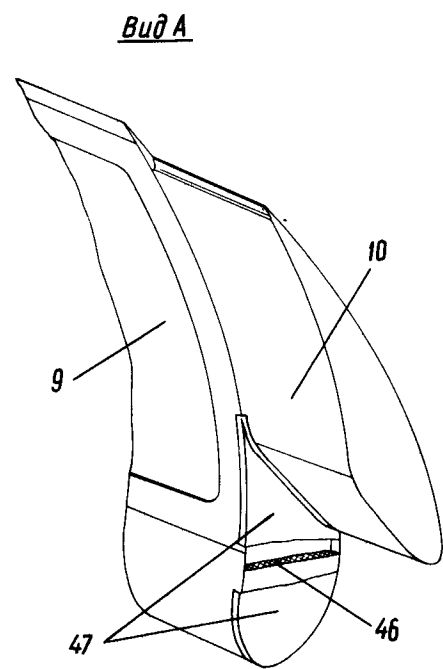
  
**КАТАЛОГ**  
**ДЕТАЛЕЙ И СБОРОЧНЫХ ЕДИНИЦ**



Дефлектор СЧК  
 Фигура I (лист I из 2)

24.51.01  
 Стр. I

  
**КАТАЛОГ  
ДЕТАЛЕЙ И СБОРОЧНЫХ ЕДИНИЦ**



Дефлектор СЧК  
Фигура I (лист 2 из 2)



## КАТАЛОГ ДЕТАЛЕЙ И СБОРОЧНЫХ ЕДИНИЦ

Номер фигуры	Номер позиции	Обозначение	Наименование сборочных единиц деталей	Колич. на сб. ед	Сведения о взаимо- заменяемости и конст- руктивных изменениях
I		I 760I I3I0 000 001	ДЕФЛЕКТОР СЧК (ПРАВ.)	I	
		I 760I I3I0 000 002	ДЕФЛЕКТОР СЧК (ЛЕВ.)	I	
I		I 760I I3I0 000 003	Обшивка (прав.)	I	
		I 760I I3I0 000 004	Обшивка (лев.)	I	
2		I 760I I3I8 I00 000	Рельс дефлектора № I	I	
3		I 760I I3I0 I00 001	Отсек дефлектора № I (прав.)	I	
		I 760I I3I0 I00 002	Отсек дефлектора № I (лев.)	I	
4		I 760I I3I8 200 003	Рельс дефлектора № 2	I	
5		I 760I I3I0 0I5 001	Накладка (прав.)	I	
		I 760I I3I0 0I5 002	Накладка (лев.)	I	
6		I 760I I3I8 200 003	Рельс дефлектора № 3, 4, 5	3	
		I 760I I3I8 200 005	Рельс дефлектора № 6	I	
		I 760I I3I8 200 007	Рельс дефлектора № 7	I	
7		I 760I I3I0 200 001	Отсек дефлектора № 2 (прав.)	I	
		I 760I I3I0 200 002	Отсек дефлектора № 2 (лев.)	I	
8		I 760I I3I0 0I7 001	Накладка (прав.)	I	
		I 760I I3I0 0I7 002	Накладка (лев.)	I	
9		I 760I I3I0 300 001	Отсек дефлектора № 3 (прав.)	I	
		I 760I I3I0 300 002	Отсек дефлектора № 3 (лев.)	I	
10		I 760I I3I0 4I0 001	Отсек дефлектора № 4 (прав.)	I	
		I 760I I3I0 4I0 002	Отсек дефлектора № 4 (лев.)	I	
11		I 760I I3I0 000 031	Обшивка (прав.)	I	
		I 760I I3I0 000 032	Обшивка (лев.)	I	
12		I 760I I3I0 000 029	Обшивка съёмная (прав.)	I	
		I 760I I3I0 000 030	Обшивка съёмная (лев.)	I	
13		I 760I I3I0 000 027	Обшивка (прав.)	I	
		I 760I I3I0 000 028	Обшивка (лев.)	I	
14		I 760I I3I0 000 025	Обшивка съёмная (прав.)	I	
		I 760I I3I0 000 026	Обшивка съёмная (лев.)	I	
15		I 760I I3I0 000 023	Обшивка (прав.)	I	
		I 760I I3I0 000 024	Обшивка (лев.)	I	
16		I 760I I3I0 000 021	Обшивка съёмная (прав.)	I	
		I 760I I3I0 000 022	Обшивка съёмная (лев.)	I	
17		I 760I I3I0 000 019	Обшивка (прав.)	I	
		I 760I I3I0 000 020	Обшивка (лев.)	I	



## КАТАЛОГ ДЕТАЛЕЙ И СБОРОЧНЫХ ЕДИНИЦ

Номер фигуры	Номер позиции	Обозначение	Наименование сборочных единиц. деталей	Колич. на сб. ед.	Сведения о взаимо- заменяемости и конст- руктивных изменениях
I	18	I 760I I3I0 000 0I7	Обшивка съёмная (прав.)	I	
		I 760I I3I0 000 0I8	Обшивка съёмная (лев.)	I	
	19	I 760I I3I0 000 0I5	Обшивка (прав.)	I	
		I 760I I3I0 000 0I6	Обшивка (лев.)	I	
	20	I 760I I3I0 000 0I3	Обшивка съёмная (прав.)	I	
		I 760I I3I0 000 0I4	Обшивка съёмная (лев.)	I	
	21	I 760I I3I0 000 0II	Обшивка (прав.)	I	
		I 760I I3I0 000 0I2	Обшивка (лев.)	I	
		I 760I I3I0 000 009	Обшивка съёмная (прав.)	I	
		I 760I I3I0 000 0I0	Обшивка съёмная (лев.)	I	
	23	I 760I I3I0 000 007	Обшивка (прав.)	I	
		I 760I I3I0 000 008	Обшивка (лев.)	I	
	24	I 760I I3I0 000 005	Обшивка съёмная (прав.)	I	
		I 760I I3I0 000 006	Обшивка съёмная (лев.)	I	
	25	3I86A-5-I2	Болт	200	
		3I86A-5-I4	Болт	75	
	26	I 760I I3I0 000 045	Лента (прав.)	I	
		I 760I I3I0 000 046	Лента (лев.)	I	
	27	I 760I I3I0 0I3 00I	Носок (прав.)	I	
		I 760I I3I0 0I3 002	Носок (лев.)	I	
	28	338IA-5	Гайка	85	
	29	I 760I I3I0 000 I53	Лента (прав.)	I	
		I 760I I3I0 000 I54	Лента (лев.)	I	
	30	I 760I I3I0 000 055	Лента (прав.)	I	
		I 760I I3I0 000 056	Лента (лев.)	I	
	31	I 760I I3I0 000 047	Лента (прав.)	I	
		I 760I I3I0 000 048	Лента (лев.)	I	
	32	I 760I I3I0 0I4 00I	Носок (прав.)	I	
		I 760I I3I0 0I4 002	Носок (лев.)	I	
	33	3072A-5-I6	Болт	28	
	34	338IA-5	Гайка	28	
	35	I 760I I3I0 000 067	Лента по рельсу № 2 (прав.)	I	
		I 760I I3I0 000 068	Лента по рельсу № 2 (лев.)	I	
		I 760I I3I0 000 069	Лента по рельсу № 3 (прав.)	I	



## КАТАЛОГ ДЕТАЛЕЙ И СБОРОЧНЫХ ЕДИНИЦ

Номер фигуры	Номер позиции	Обозначение	Наименование сборочных единиц, деталей	Колич. на сб. ед.	Сведения о взаимо- заменяемости и конст- руктивных изменениях
I	35	I 760I I3I0 000 070	Лента по рельсу № 3 (лев.)	I	
		I 760I I3I0 000 071	Лента по рельсу № 4 (прав.)	I	
		I 760I I3I0 000 072	Лента по рельсу № 4 (лев.)	I	
		I 760I I3I0 000 073	Лента по рельсу № 5 (прав.)	I	
		I 760I I3I0 000 074	Лента по рельсу № 5 (лев.)	I	
		I 760I I3I0 000 075	Лента по рельсу № 6 (прав.)	I	
		I 760I I3I0 000 076	Лента по рельсу № 6 (лев.)	I	
	36	I 760I I3I0 003 001	Носок по рельсу № 2 (прав.)	I	
		I 760I I3I0 003 002	Носок по рельсу № 2 (лев.)	I	
		I 760I I3I0 005 001	Носок по рельсу № 3 (прав.)	I	
		I 760I I3I0 005 002	Носок по рельсу № 3 (лев.)	I	
		I 760I I3I0 007 001	Носок по рельсу № 4 (прав.)	I	
		I 760I I3I0 009 001	Носок по рельсу № 5 (прав.)	I	
		I 760I I3I0 009 002	Носок по рельсу № 5 (лев.)	I	
		I 760I I3I0 011 001	Носок по рельсу № 6 (прав.)	I	
	I 760I I3I0 011 002	Носок по рельсу № 6 (лев.)	I		
	37	I 760I I3I0 000 057	Лента по рельсу № 2 (прав.)	I	
		I 760I I3I0 000 058	Лента по рельсу № 2 (лев.)	I	
		I 760I I3I0 000 059	Лента по рельсу № 3 (прав.)	I	
		I 760I I3I0 000 060	Лента по рельсу № 3 (лев.)	I	
		I 760I I3I0 000 061	Лента по рельсу № 4 (прав.)	I	
		I 760I I3I0 000 062	Лента по рельсу № 4 (лев.)	I	
		I 760I I3I0 000 063	Лента по рельсу № 5 (прав.)	I	
		I 760I I3I0 000 064	Лента по рельсу № 5 (лев.)	I	
		I 760I I3I0 000 065	Лента по рельсу № 6 (прав.)	I	
		I 760I I3I0 000 066	Лента по рельсу № 6 (лев.)	I	
		38	I 760I I3I0 000 077	Лента по рельсу № 2 (прав.)	I
	I 760I I3I0 000 078		Лента по рельсу № 2 (лев.)	I	
	I 760I I3I0 000 079		Лента по рельсу № 3 (прав.)	I	
	I 760I I3I0 000 080		Лента по рельсу № 3 (лев.)	I	
	I 760I I3I0 000 081		Лента по рельсу № 4 (прав.)	I	
	I 760I I3I0 000 082		Лента по рельсу № 4 (лев.)	I	
	I 760I I3I0 000 083		Лента по рельсу № 5 (прав.)	I	
	I 760I I3I0 000 084		Лента по рельсу № 5 (лев.)	I	
	I 760I I3I0 000 085		Лента по рельсу № 6 (прав.)	I	
	I 760I I3I0 000 086		Лента по рельсу № 6 (лев.)	I	
	39	I 760I I3I0 004 001	Носок по рельсу № 2 (прав.)	I	
		I 760I I3I0 004 002	Носок по рельсу № 2 (лев.)	I	

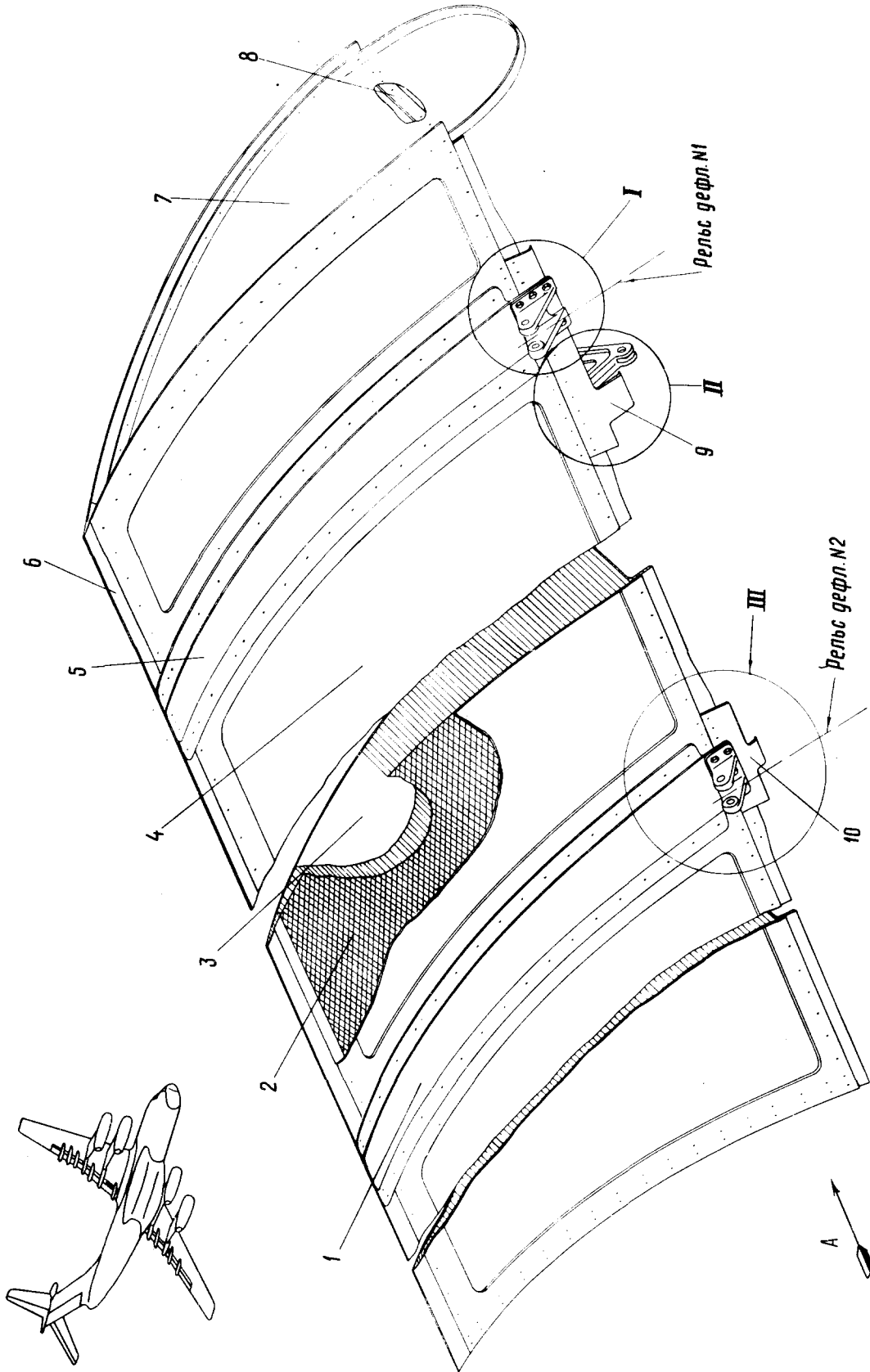


КАТАЛОГ  
ДЕТАЛЕЙ И СБОРОЧНЫХ ЕДИНИЦ

Номер фигуры	Номер позиции	Обозначение	Наименование сборочных единиц деталей	Колич. на сб ед	Сведения о взаимо- заменяемости и конст руктивных изменениях
I	39	I 760I I3I0 006 001	Носок по рельсу № 3 (прав.)	I	
		I 760I I3I0 006 002	Носок по рельсу № 3 (лев.)	I	
		I 760I I3I0 008 001	Носок по рельсу № 4 (прав.)	I	
		I 760I I3I0 008 002	Носок по рельсу № 4 (лев.)	I	
		I 760I I3I0 010 001	Носок по рельсу № 5 (прав.)	I	
		I 760I I3I0 010 002	Носок по рельсу № 5 (лев.)	I	
		I 760I I3I0 012 001	Носок по рельсу № 6 (прав.)	I	
		I 760I I3I0 012 002	Носок по рельсу № 6 (лев.)	I	
	40	I 760I I3I0 000 043	Лента (прав.)	I	
		I 760I I3I0 000 044	Лента (лев.)	I	
	41	I 760I I3I0 001 001	Носок (прав.)	I	
		I 760I I3I0 001 002	Носок (лев.)	I	
	42	I 760I I3I0 000 049	Лента (прав.)	I	
		I 760I I3I0 000 050	Лента (лев.)	I	
	43	I 760I I3I0 000 151	Лента (прав.)	I	
		I 760I I3I0 000 152	Лента (лев.)	I	
	44	I 760I I3I0 000 041	Лента (прав.)	I	
		I 760I I3I0 000 042	Лента (лев.)	I	
	45	I 760I I3I0 002 001	Носок (прав.)	I	
		I 760I I3I0 002 002	Носок (лев.)	I	
	46	I 760I I3I0 000 087	Пенопласт (прав.)	I	
		I 760I I3I0 000 088	Пенопласт (лев.)	I	
	47	I 760I I3I0 000 019	Ткань	I	
	48	4996A-5-16	Болт	448	
	49	I 760I I3I0 016 000	Накладка по стыку № 1	I	
		I 760I I3I0 018 000	Накладка по стыку № 2	I	
	50	I 760I I3I0 015 000	Накладка по стыку № 1	I	
		I 760I I3I0 017 000	Накладка по стыку № 2	I	
	51	ИЛ163I-5-20-605	Пластина гаечная	4	По № 0204I
		ИЛ163I-5-20-565	Пластина гаечная	4	По № 0204I
		ИЛ163I-5-20-605	Пластина гаечная	2	С № 02046
		ИЛ163I-5-20-565	Пластина гаечная	2	С № 02046
	52	I 760I I3I0 000 093	Ткань	I	
	53	I 760I I3I0 000 089	Пенопласт (прав.)	I	
		I 760I I3I0 000 090	Пенопласт (лев.)	I	

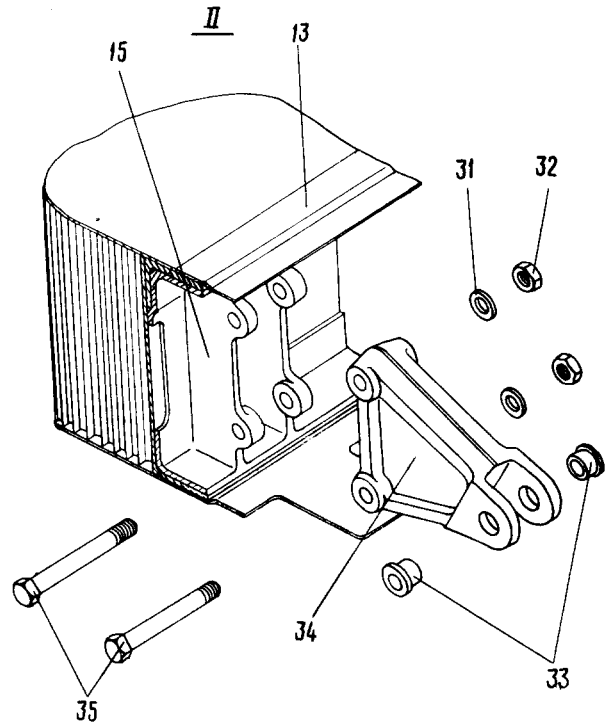
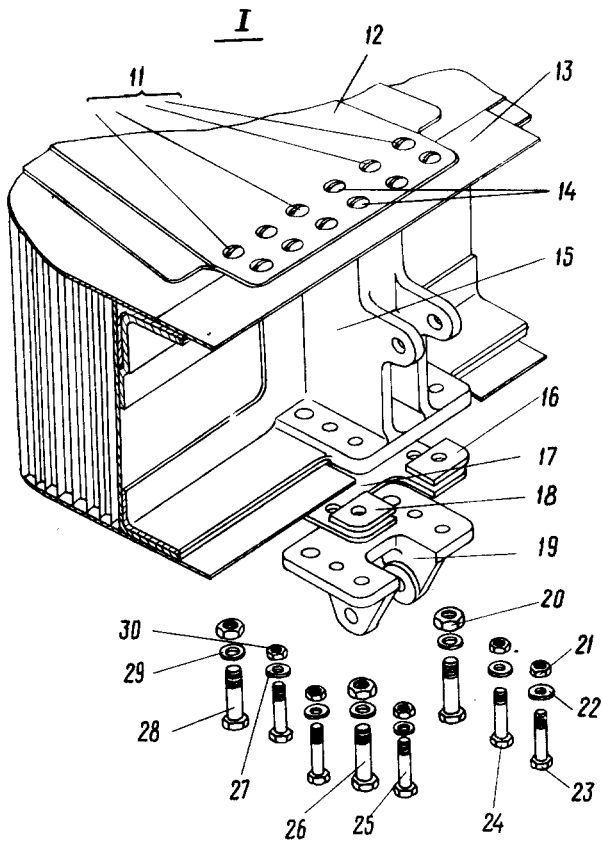


КАТАЛОГ  
ДЕТАЛЕЙ И СБОРОЧНЫХ ЕДИНИЦ

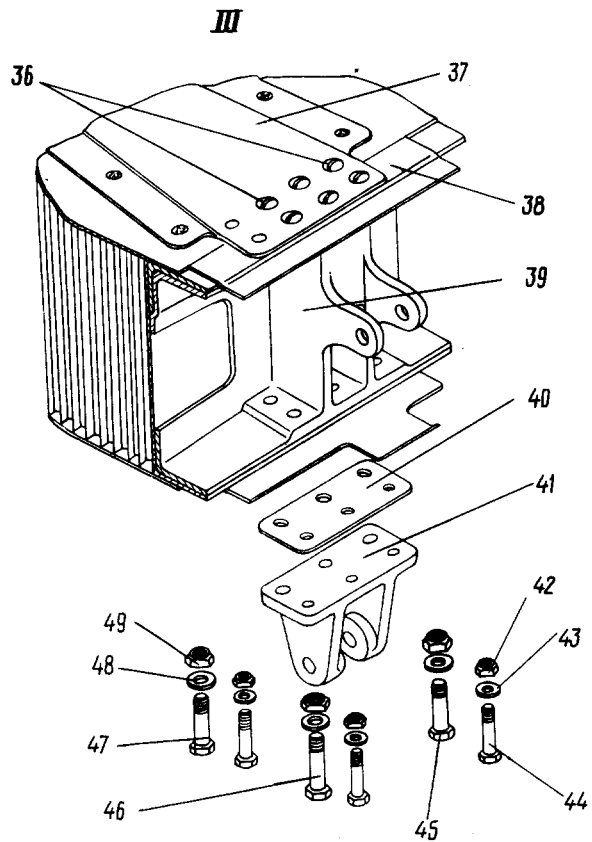
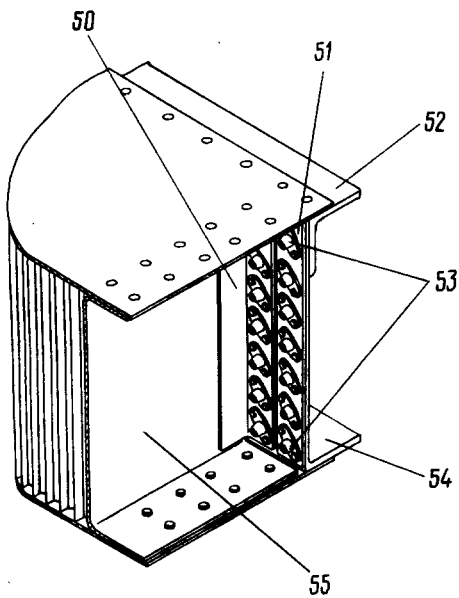


Отсек дефлектора № I  
Фигура 2 (лист I из 2)

КАТАЛОГ  
ДЕТАЛЕЙ И СБОРОЧНЫХ ЕДИНИЦ



**Вид А**



Отсек дефлектора № I  
Фигура 2 (лист 2 из 2)



КАТАЛОГ  
ДЕТАЛЕЙ И СБОРОЧНЫХ ЕДИНИЦ

Номер фигуры	Номер позиции	Обозначение	Наименование сборочных единиц, деталей	Колич. на сб. ед.	Сведения о взаимо- заменяемости и конст- руктивных изменениях
2		I 760I I3IO I00 001	ОТСЕК ДЕФЛЕКТОРА № I СЧК (прав.)	I	
		I 760I I3IO I00 002	ОТСЕК ДЕФЛЕКТОРА № I СЧК (лев.)	I	
I		I 760I I3IO I28 001	Накладка (прав.)	I	
		I 760I I3IO I28 002	Накладка (лев.)	I	
2		I 760I I3IO I00 025	Блок сотовый (прав.)	I	
		I 760I I3IO I00 026	Блок сотовый (лев.)	I	
3		I 760I I3IO IOI 001	Обшивка верхняя (прав.)	I	
		I 760I I3IO IOI 002	Обшивка верхняя (лев.)	I	
4		I 760I I3IO IO2 001	Обшивка нижняя (прав.)	I	
		I 760I I3IO IO2 002	Обшивка нижняя (лев.)	I	
5		I 760I I3IO I26 001	Накладка (прав.)	I	
		I 760I I3IO I26 002	Накладка (лев.)	I	
6		I 760I I3IO II9 001	Стрингер концевой (прав.)	I	
		I 760I I3IO II9 002	Стрингер концевой (лев.)	I	
7		I 760I I3IO II3 001	Нервюра торцевая № I (прав.)	I	
		I 760I I3IO II3 002	Нервюра торцевая № I (лев.)	I	
8		I 760I I3IO I00 033	Стойка (прав.)	I	
		I 760I I3IO I00 034	Стойка (лев.)	I	
9		I 760I I3IO I00 009	Фестон (прав.)	I	
		I 760I I3IO I00 010	Фестон (лев.)	I	
10		I 760I I3IO I00 005	Фестон (прав.)	I	
		I 760I I3IO I00 006	Фестон (лев.)	I	
11		5940A-6-20	Болт	10	
		3373A-6	Гайка	10	
		3401A-I,5-6-I2	Шайба	10	
12		I 760I I3IO I25 001	Накладка (прав.)	I	
		I 760I I3IO I25 002	Накладка (лев.)	I	
13		I 760I I3IO I00 007	Фестон (прав.)	I	
		I 760I I3IO I00 008	Фестон (лев.)	I	
14		5940A-6-I8	Винт	2	
15		I 760I I3IO IO5 001	Кронштейн (прав.)	I	
		I 760I I3IO IO5 002	Кронштейн (лев.)	I	
16		I 760I I3IO I00 029	Прокладка	I	

*№ 76*

**КАТАЛОГ  
ДЕТАЛЕЙ И СБОРОЧНЫХ ЕДИНИЦ**

Номер фигуры	Номер позиции	Обозначение	Наименование сборочных единиц, деталей	Колич. на сб. ед.	Сведения о взаимо- заменяемости и конст- руктивных изменениях
2	17	I 760I I3I0 I00 02I	Прокладка	I	
	18	I 760I I3I0 I00 03I	Прокладка	I	
	19	I 760I I3I0 I06 003	Кронштейн (прав.)	I	
		I 760I I3I0 I06 004	Кронштейн (лев.)	I	
	20	3373A-I0	Гайка	2	
	21	3374A-6	Гайка	2	
	22	340IA-I,5-6-I2	Шайба	2	
	23	49I6A-6-38	Болт	2	
	24	3003A-8-36	Болт	2	
	25	49I6A-8-40	Болт	I	
	26	3003A-I0-44	Болт	I	
	27	340IA-2-8-I6	Шайба	2	
	28	3003A-I0-40	Болт	2	
	29	340IA-2,5-I0-20	Шайба	2	
	30	3373A-8	Гайка	2	
	31	340IA-2-8-I6	Шайба	2	
	32	33I5A-8	Гайка	2	
	33	24I4A-57-I2-I5-I2	Втулка	2	
	34	I 760I I3I0 IIO 000	Кронштейн	I	
	35	3024A-8-56	Болт	2	
	36	5940A-6-20	Болт	6	
		3373A-6	Гайка	6	
		340IA-I,5-6-I2	Шайба	6	
	37	I 760I I3I0 I27 00I	Накладка (прав.)	I	
		I 760I I3I0 I27 002	Накладка (лев.)	I	
	38	I 760I I3I0 I00 003	Фестон (прав.)	I	
		I 760I I3I0 I00 004	Фестон (лев.)	I	
	39	I 760I I3I0 I04 00I	Кронштейн (прав.)	I	
		I 760I I3I0 I04 002	Кронштейн (лев.)	I	
	40	I 760I I3I0 I00 0I9	Прокладка	I	
	41	I 760I I3I0 I03 00I	Кронштейн (прав.)	I	
		I 760I I3I0 I03 002	Кронштейн (лев.)	I	

№ 76

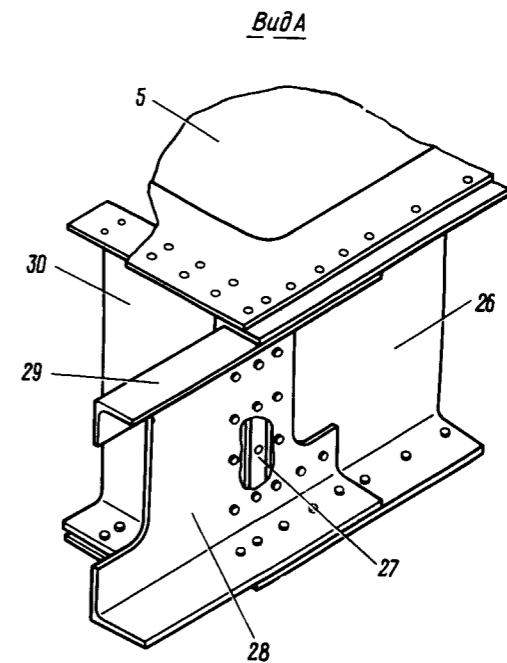
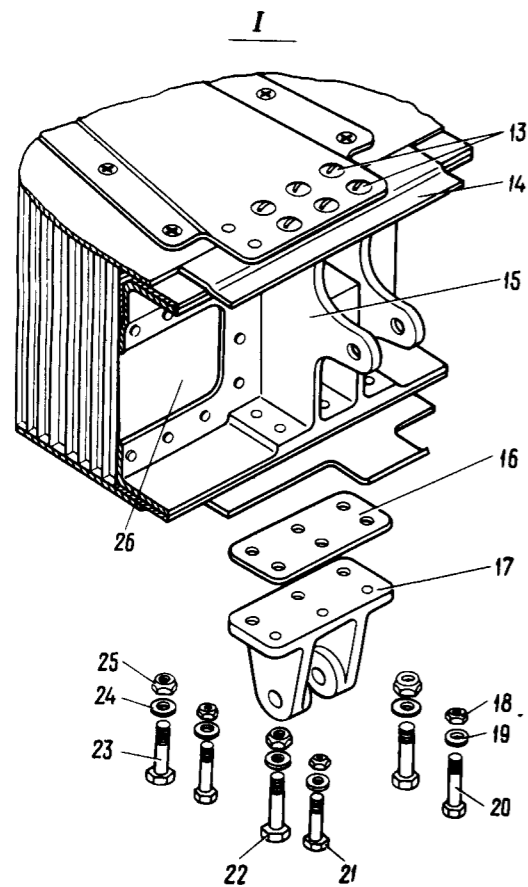
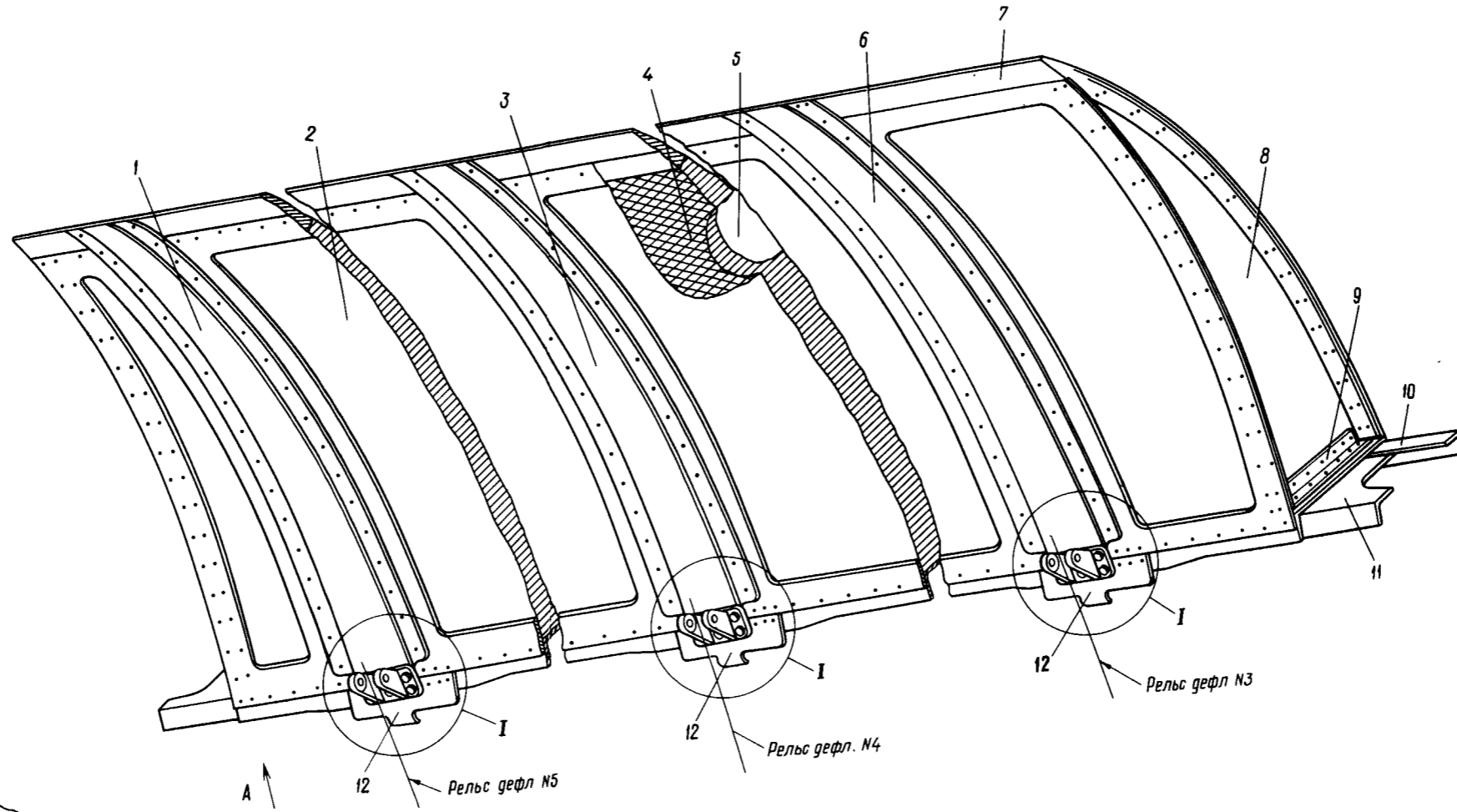
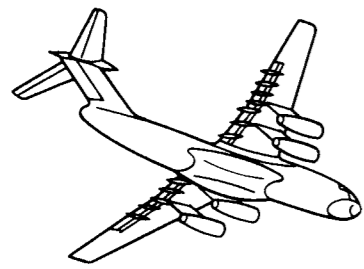
## КАТАЛОГ ДЕТАЛЕЙ И СБОРОЧНЫХ ЕДИНИЦ

Номер фигуры	Номер позиции	Обозначение	Наименование сборочных единиц. деталей	Колич. на сб. ед	Сведения о взаимо- заменяемости и конст- руктивных изменениях
2	42	3374A-6	Гайка	3	
	43	340IA-I,5-6-I2	Шайба	3	
	44	49I6A-6-30	Болт	2	
	45	49I6A-6-36	Болт	I	
	46	3003A-8-40	Болт	I	
	47	3003A-8-34	Болт	2	
	48	340IA-2-8-I6	Шайба	3	
	49	3373A-8	Гайка	3	
	50	I 760I I3IO IOO 023	Стойка (прав.)	I	
		I 760I I3IO IOO 024	Стойка (лев.)	I	
	5I	I 760I I3IO IOO 037	Прокладка (прав.)	I	
		I 760I I3IO IOO 038	Прокладка (лев.)	I	
	52	I 760I I3IO III 00I	Пояс верхний (прав.)	I	
		I 760I I3IO III 002	Пояс верхний (лев.)	I	
	53	338IA-4	Гайка	25	
	54	I 760I I3IO II2 00I	Пояс нижний (прав.)	I	
		I 760I I3IO II2 002	Пояс нижний (лев.)	I	
	55	I 760I I3IO II4 00I	Нервюра торцевая № 2	I	
		I 760I I3IO II4 002	Нервюра торцевая № 2	I	





Ил 76  
КАТАЛОГ  
ДЕТАЛЕЙ И СБОРОЧНЫХ ЕДИНИЦ



Отсек дефлектора № 2  
Фигура 3





## КАТАЛОГ ДЕТАЛЕЙ И СБОРОЧНЫХ ЕДИНИЦ

Номер фигуры	Номер позиции	Обозначение	Наименование сборочных единиц. деталей	Колич. на сб. ед.	Сведения о взаимо- заменяемости и конст- руктивных изменениях	
3		I 760I I3I0 200 001	ОТСЕК ДЕФЛЕКТОРА № 2 (ПРАВ.)	I		
		I 760I I3I0 200 002	ОТСЕК ДЕФЛЕКТОРА № 2 (ЛЕВ.)	I		
	I	I 760I I3I0 232 001	Лента (прав.)	I		
		I 760I I3I0 232 002	Лента (лев.)	I		
	2	I 760I I3I0 202 001	Обшивка нижняя (прав.)	I		
		I 760I I3I0 202 002	Обшивка нижняя (лев.)	I		
	3	I 760I I3I0 230 001	Лента (прав.)	I		
		I 760I I3I0 230 002	Лента (лев.)	I		
	4	I 760I I3I0 200 037	Блок сотовый (прав.)	I		
		I 760I I3I0 200 038	Блок сотовый (лев.)	I		
	5	I 760I I3I0 201 001	Обшивка верхняя (прав.)	I		
		I 760I I3I0 201 002	Обшивка верхняя (лев.)	I		
	6	I 760I I3I0 228 001	Лента (прав.)	I		
		I 760I I3I0 228 002	Лента (лев.)	I		
	7	I 760I I3I0 225 001	Стрингер концевой (прав.)	I		
		I 760I I3I0 225 002	Стрингер концевой (лев.)	I		
	8	I 760I I3I0 215 001	Нервюра торцевая № 3 (прав.)	I		
		I 760I I3I0 215 002	Нервюра торцевая № 3 (лев.)	I		
	9	I 760I I3I0 200 033	Профиль (прав.)	I		
		I 760I I3I0 200 034	Профиль (лев.)	I		
	10	I 760I I3I0 209 001	Профиль (прав.)	I		
		I 760I I3I0 209 002	Профиль (лев.)	I		
	11	I 760I I3I0 210 001	Профиль (прав.)	I		
		I 760I I3I0 210 002	Профиль (лев.)	I		
	12	I 760I I3I0 200 009	Фестон (прав.)	I		
		I 760I I3I0 200 010	Фестон (лев.)	I		
		I 760I I3I0 200 011	Фестон (прав.)	I		
		I 760I I3I0 200 012	Фестон (лев.)	I		
		I 760I I3I0 200 013	Фестон (прав.)	I		
		I 760I I3I0 200 014	Фестон (лев.)	I		
	13		3059A-6-18	Винт	I	
			3059A-6-20	Винт	I	
			3373A-6	Гайка	I	
			3401A-I,5-6-I2	Шайба	I	
	14		I 760I I3I0 200 003	Фестон (прав.)	I	



## КАТАЛОГ ДЕТАЛЕЙ И СБОРОЧНЫХ ЕДИНИЦ

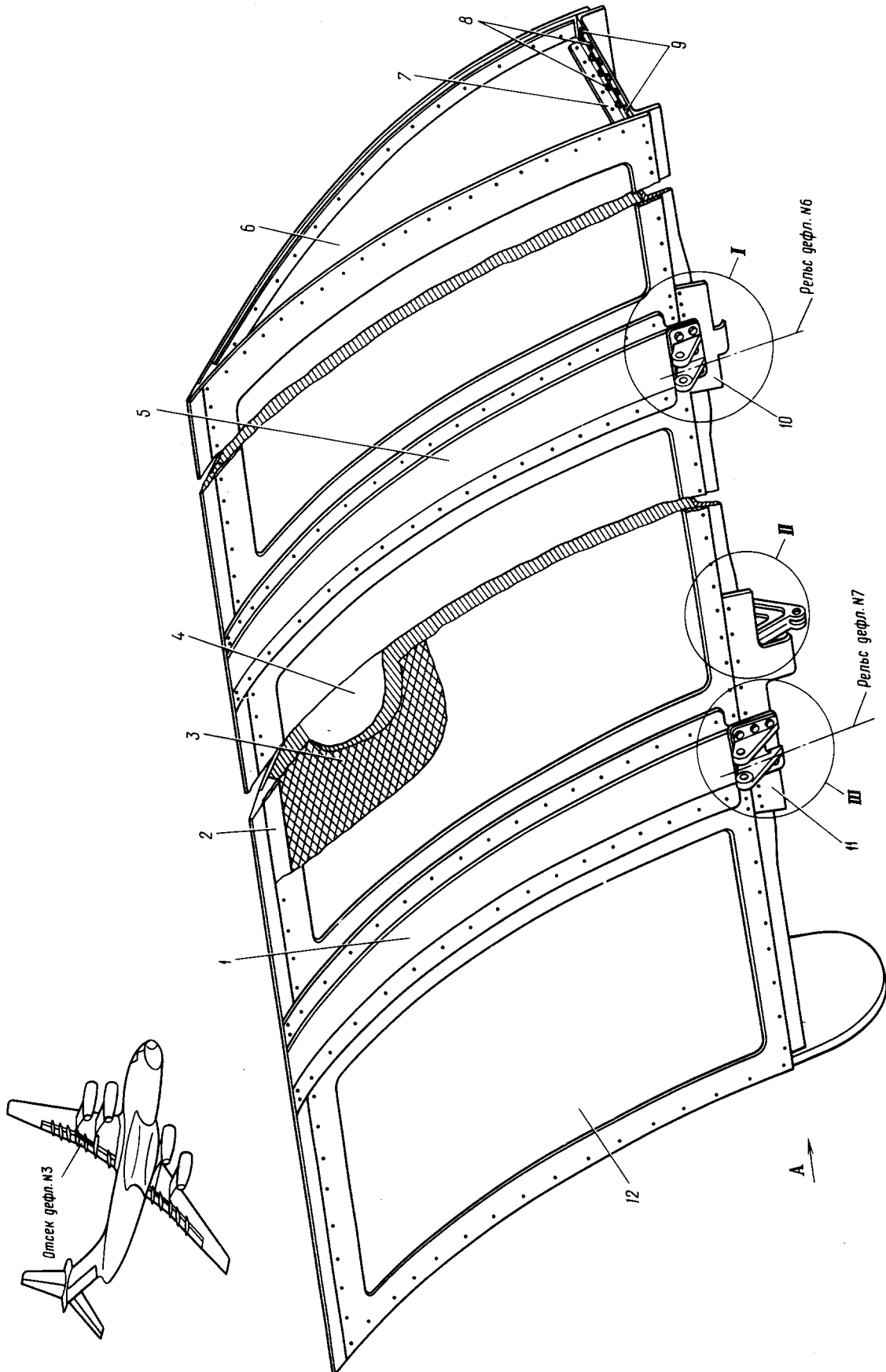
Номер фигуры	Номер позиции	Обозначение	Наименование сборочных единиц, деталей	Колич. на сб. ед.	Сведения о взаимо- заменяемости и конст- руктивных изменениях
3	14	I 760I I3I0 200 004	Фестон (лев.)	I	
		I 760I I3I0 200 005	Фестон (прав.)	I	
		I 760I I3I0 200 006	Фестон (лев.)	I	
		I 760I I3I0 200 007	Фестон (прав.)	I	
		I 760I I3I0 200 008	Фестон (лев.)	I	
	15	I 760I I3I0 204 001	Кронштейн (прав.)	I	
		I 760I I3I0 204 002	Кронштейн (лев.)	I	
		I 760I I3I0 206 001	Кронштейн (прав.)	I	
		I 760I I3I0 206 002	Кронштейн (лев.)	I	
		I 760I I3I0 208 001	Кронштейн (прав.)	I	
		I 760I I3I0 208 002	Кронштейн (лев.)	I	
	16	I 760I I3I0 200 027	Прокладка	I	
		I 760I I3I0 200 029	Прокладка	I	
		I 760I I3I0 200 031	Прокладка	I	
	17	I 760I I3I0 203 001	Кронштейн (прав.)	I	
		I 760I I3I0 203 002	Кронштейн (лев.)	I	
		I 760I I3I0 205 001	Кронштейн (прав.)	I	
		I 760I I3I0 205 002	Кронштейн (лев.)	I	
		I 760I I3I0 207 001	Кронштейн (прав.)	I	
		I 760I I3I0 207 002	Кронштейн (лев.)	I	
	18	3374A-6	Гайка	9	
	19	3401A-1,5-6-12	Шайба	27	
	20	49I6A-6-30	Болт	6	
	21	49I6A-6-36	Болт	3	
	22	3003A-8-40	Болт	3	
	23	3003A-8-34	Болт	6	
	24	3401A-2-8-16	Шайба	9	
	25	3373A-8	Гайка	9	
	26	I 760I I3I0 2I3 001	Пояс верхний (прав.)	I	
		I 760I I3I0 2I3 002	Пояс верхний (лев.)	I	
		I 760I I3I0 2I4 001	Пояс нижний (прав.)	I	
		I 760I I3I0 2I4 002	Пояс нижний (лев.)	I	
	27	I 760I I3I0 200 035	Профиль (прав.)	I	
		I 760I I3I0 200 036	Профиль (лев.)	I	



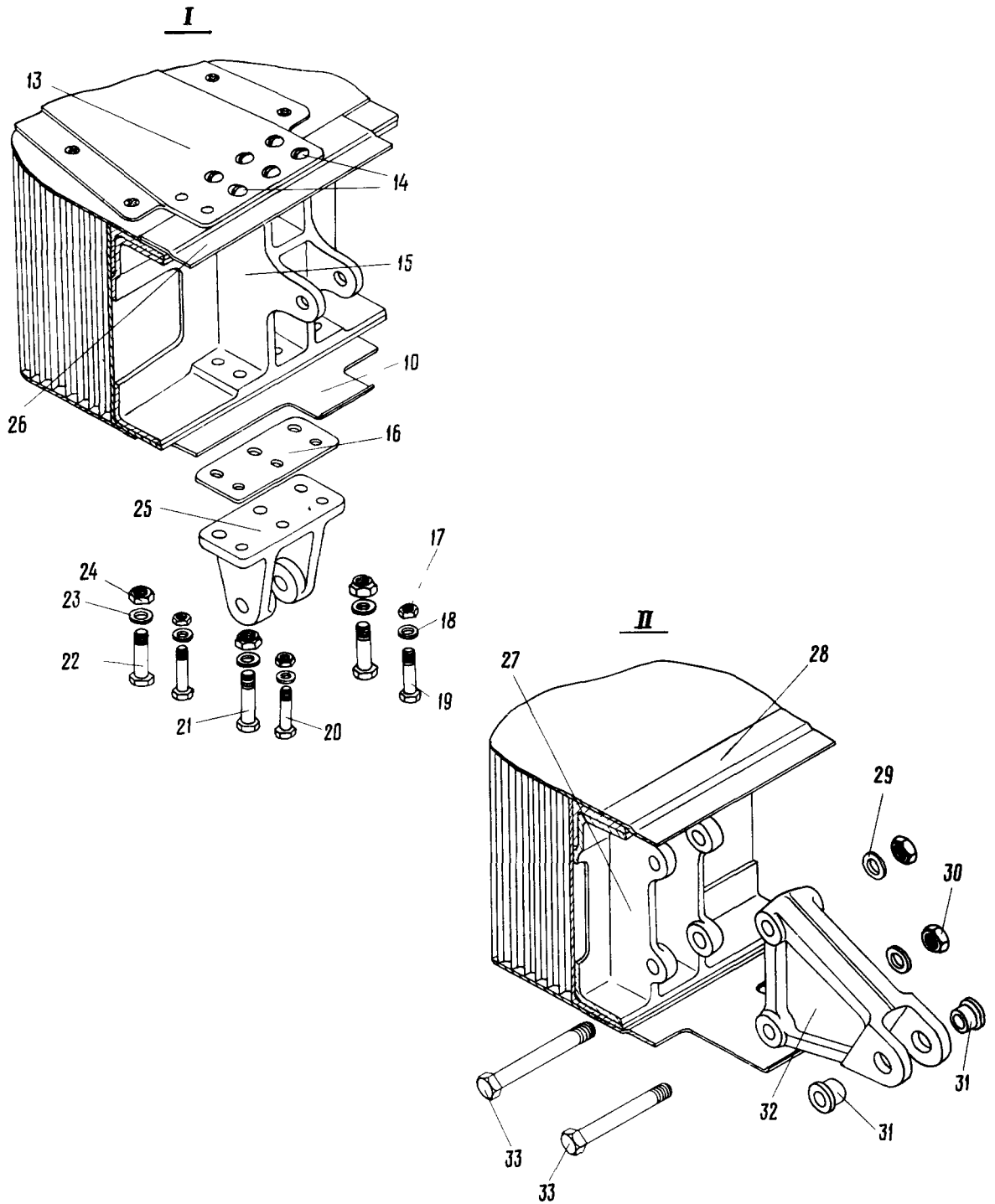
КАТАЛОГ  
ДЕТАЛЕЙ И СБОРОЧНЫХ ЕДИНИЦ

Номер фигуры	Номер позиции	Обозначение	Наименование сборочных единиц, деталей	Колич. на сб. ед.	Сведения о взаимо- заменяемости и конст. руктивных изменениях
3	28	I 760I I3I0 2I2 00I	Профиль (прав.)	I	
		I 760I I3I0 2I2 002	Профиль (лев.)	I	
	29	I 760I I3I0 2II 00I	Профиль (прав.)	I	
		I 760I I3I0 2II 002	Профиль (лев.)	I	
	30	I 760I I3I0 2I6 00I	Нервюра торцевая № 4 (прав.)	I	
		I 760I I3I0 2I6 002	Нервюра торцевая № 4 (лев.)	I	

КАТАЛОГ  
ДЕТАЛЕЙ И СБОРОЧНЫХ ЕДИНИЦ

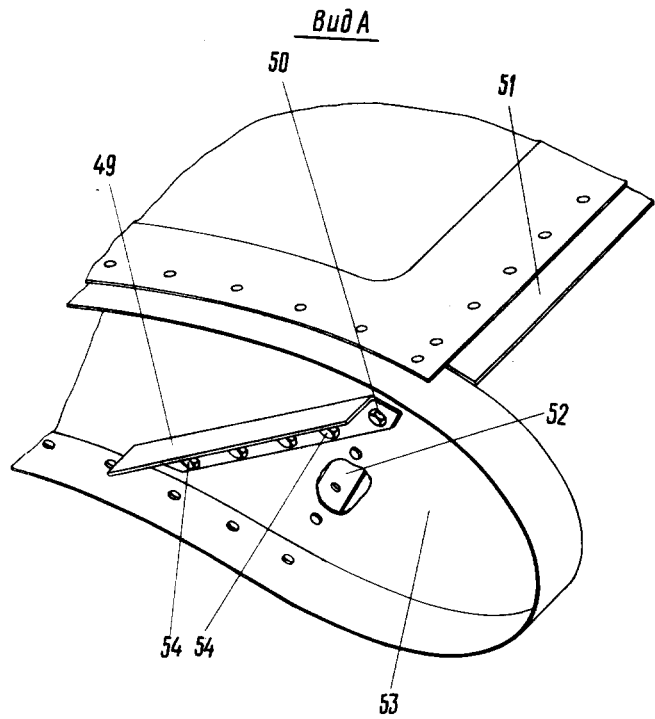
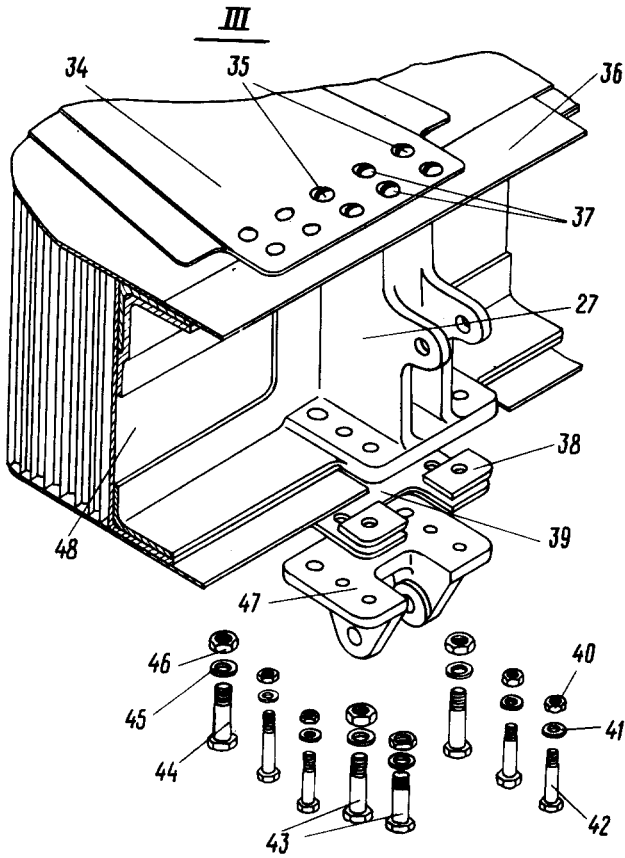


КАТАЛОГ  
ДЕТАЛЕЙ И СБОРОЧНЫХ ЕДИНИЦ



Отсек дефлектора № 3  
Фигура 4 (лист 2 из 3)

КАТАЛОГ  
ДЕТАЛЕЙ И СБОРОЧНЫХ ЕДИНИЦ



Отсек дефлектора № 3  
Фигура 4 (лист 3 из 3)

*№ 76*

**КАТАЛОГ  
ДЕТАЛЕЙ И СБОРОЧНЫХ ЕДИНИЦ**

Номер фигуры	Номер позиции	Обозначение	Наименование сборочных единиц, деталей	Колич. на сб. ед.	Сведения о взаимо- заменяемости и конст- руктивных изменениях
4		I 760I I3I0 300 001	ОТСЕК ДЕФЛЕКТОРА № 3 (ПРАВ.)	I	
		I 760I I3I0 300 002	ОТСЕК ДЕФЛЕКТОРА № 3 (ЛЕВ.)	I	
	I	I 760I I3I0 328 001	Лента (прав.)	I	
		I 760I I3I0 328 002	Лента (лев.)	I	
	2	I 760I I3I0 3I9 001	Стрингер концевой (прав.)	I	
		I 760I I3I0 3I9 002	Стрингер концевой (лев.)	I	
	3	I 760I I3I0 300 011	Блок сотовый (прав.)	I	
		I 760I I3I0 300 012	Блок сотовый (лев.)	I	
	4	I 760I I3I0 301 001	Обшивка верхняя (прав.)	I	
		I 760I I3I0 301 002	Обшивка верхняя (лев.)	I	
	5	I 760I I3I0 326 001	Лента (прав.)	I	
		I 760I I3I0 326 002	Лента (лев.)	I	
	6	I 760I I3I0 3I3 001	Нервюра торцевая № 5 (прав.)	I	
		I 760I I3I0 3I3 002	Нервюра торцевая № 5 (лев.)	I	
	7	I 760I I3I0 300 015	Стойка (прав.)	I	
		I 760I I3I0 300 016	Стойка (лев.)	I	
	8	338IA-4	Гайка	8	
	9	338IA-5	Гайка	4	
	10	I 760I I3I0 300 005	Фестон (прав.)	I	
		I 760I I3I0 300 006	Фестон (лев.)	I	
	11	I 760I I3I0 300 031	Фестон (прав.)	I	
		I 760I I3I0 300 032	Фестон (лев.)	I	
	12	I 760I I3I0 302 001	Обшивка нижняя (прав.)	I	
		I 760I I3I0 302 002	Обшивка нижняя (лев.)	I	
	13	I 760I I3I0 325 001	Лента (прав.)	I	
		I 760I I3I0 325 002	Лента (лев.)	I	
	14	5940A-6-20	Болт	6	
		3373A-6	Гайка	6	
		340IA-I,5-6-I2	Шайба	6	
	15	I 760I I3I0 304 001	Кронштейн (прав.)	I	
		I 760I I3I0 304 002	Кронштейн (лев.)	I	
	16	I 760I I3I0 300 017	Прокладка	I	
	17	3374A-6	Гайка	3	
	18	340IA-I,5-6-I2	Шайба	3	



КАТАЛОГ  
ДЕТАЛЕЙ И СБОРОЧНЫХ ЕДИНИЦ

Номер фигуры	Номер позиции	Обозначение	Наименование сборочных единиц, деталей	Колич. на сб. ед.	Сведения о взаимо- заменяемости и конст- руктивных изменениях
4	19	49I6A-6-32	Болт	2	
	20	3083A-6-34	Болт	1	
	21	3083A-8-36	Болт	1	
	22	3003A-8-34	Болт	2	
	23	340IA-2-8-I6	Шайба	3	
	24	3373A-8	Гайка	3	
	25	I 760I I3IO 303 001	Кронштейн (прав.)	1	
		I 760I I3IO 303 002	Кронштейн (лев.)	1	
	26	I 760I I3IO 300 003	Фестон (прав.)	1	
		I 760I I3IO 300 004	Фестон (лев.)	1	
	27	I 760I I3IO 306 001	Кронштейн (прав.)	1	
		I 760I I3IO 306 002	Кронштейн (лев.)	1	
	28	I 760I I3IO 300 027	Фестон (прав.)	1	
		I 760I I3IO 300 028	Фестон (лев.)	1	
	29	340IA-2-8-I6	Шайба	2	
	30	33I5A-8	Гайка	2	
	31	24I4A57-I2-I5-I2	Втулка	2	
	32	I 760I I3IO 3IO 000	Кронштейн	2	
	33	59I9A-8-58	Болт	2	
	34	I 760I I3IO 327 001	Лента (прав.)	1	
		I 760I I3IO 327 002	Лента (лев.)	1	
	35	3059A-6-20	Болт	4	
		3373A-6	Гайка	4	
		340IA-I,5-6-I2	Шайба	4	
	36	I 760I I3IO 300 027	Фестон (прав.)	1	
		I 760I I3IO 300 028	Фестон (лев.)	1	
	37	5940A-6-I8	Болт	2	
	38	I 760I I3IO 300 033	Прокладка	2	
		I 760I I3IO 300 035	Прокладка	2	
	39	I 760I I3IO 300 023	Прокладка	2	
	40	3374A-6	Гайка	2	
	41	340IA-I,5-6-I2	Шайба	2	



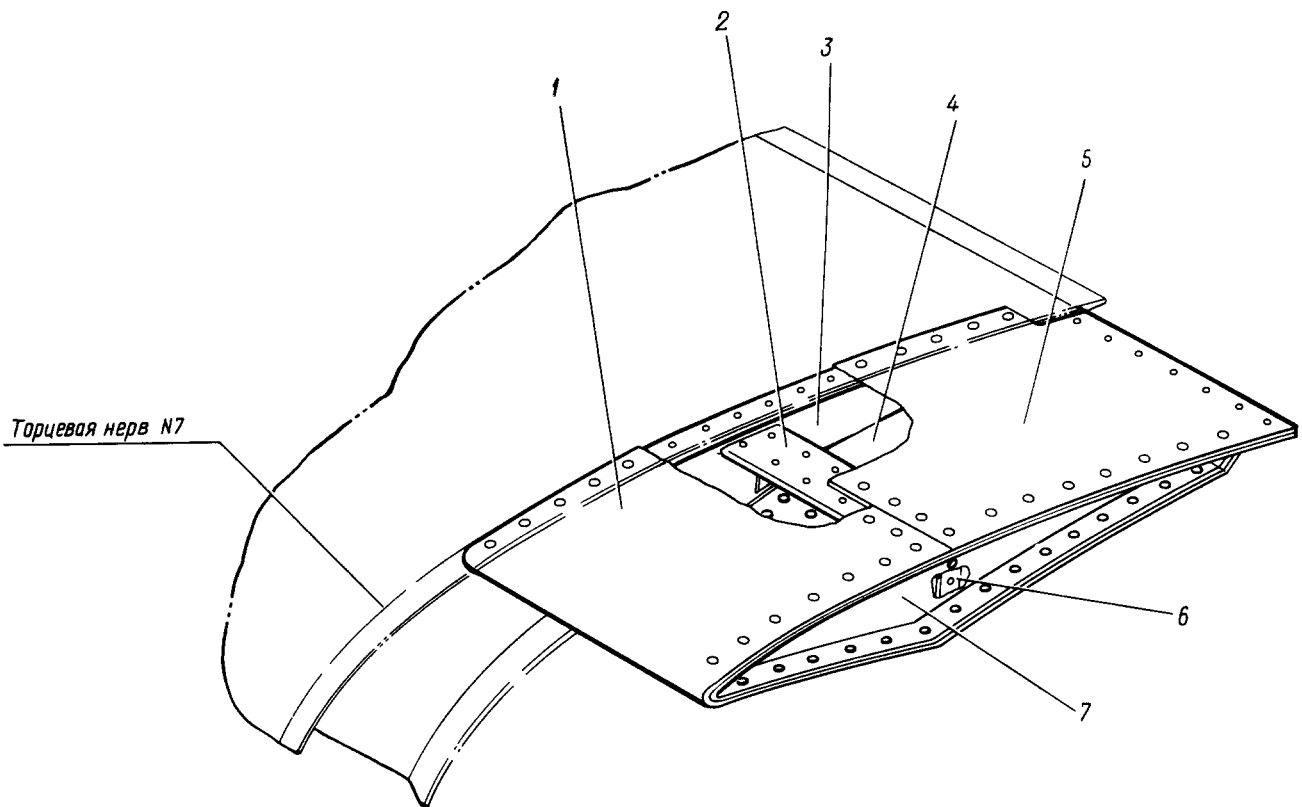
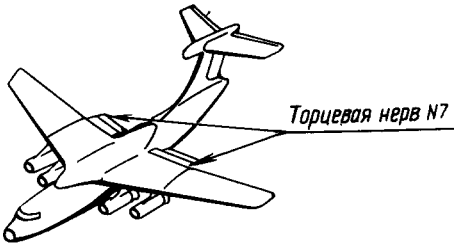


## КАТАЛОГ ДЕТАЛЕЙ И СБОРОЧНЫХ ЕДИНИЦ

Номер фигуры	Номер позиции	Обозначение	Наименование сборочных единиц деталей	Колич на сб ед	Сведения о взаимо- заменяемости и конст руктивных изменениях
4	42	49I6A-6-36	Болт	2	
	43	3083A-8-40	Болт	2	
	44	3003A-8-34	Болт	4	
	45	340IA-2-8-I6	Шайба	4	
	46	3373A-8	Гайка	4	
	47	I 760I I3IO 305 00I	Кронштейн (прав.)	I	
		I 760I I3IO 305 002	Кронштейн (лев.)	I	
	48	I 760I I3IO 3I2 00I	Пояс нижний (прав.)	I	
		I 760I I3IO 3I2 002	Пояс нижний (лев.)	I	
	49	I 760I I3IO 300 0I9	Стойка (прав.)	I	
		I 760I I3IO 300 020	Стойка (лев.)	I	
	50	3003A-5-I4	Болт	I	
		338IA-5	Гайка	I	
	5I	I 760I I3IO 3II 00I	Пояс верхний (прав.)	I	
		I 760I I3IO 3II 002	Пояс верхний (лев.)	I	
	52	I 760I I3IO 300 02I	Стойка (прав.)	I	
		I 760I I3IO 300 022	Стойка (лев.)	I	
	53	I 760I I3IO 3I4 00I	Нервюра торцевая № 6 (прав.)	I	
		I 760I I3IO 3I4 002	Нервюра торцевая № 6 (лев.)	I	
	54	5940A-4-I2	Болт	5	
ИЛИ562-4		Гайка	5		

*Ил 76*

КАТАЛОГ  
ДЕТАЛЕЙ И СБОРОЧНЫХ ЕДИНИЦ



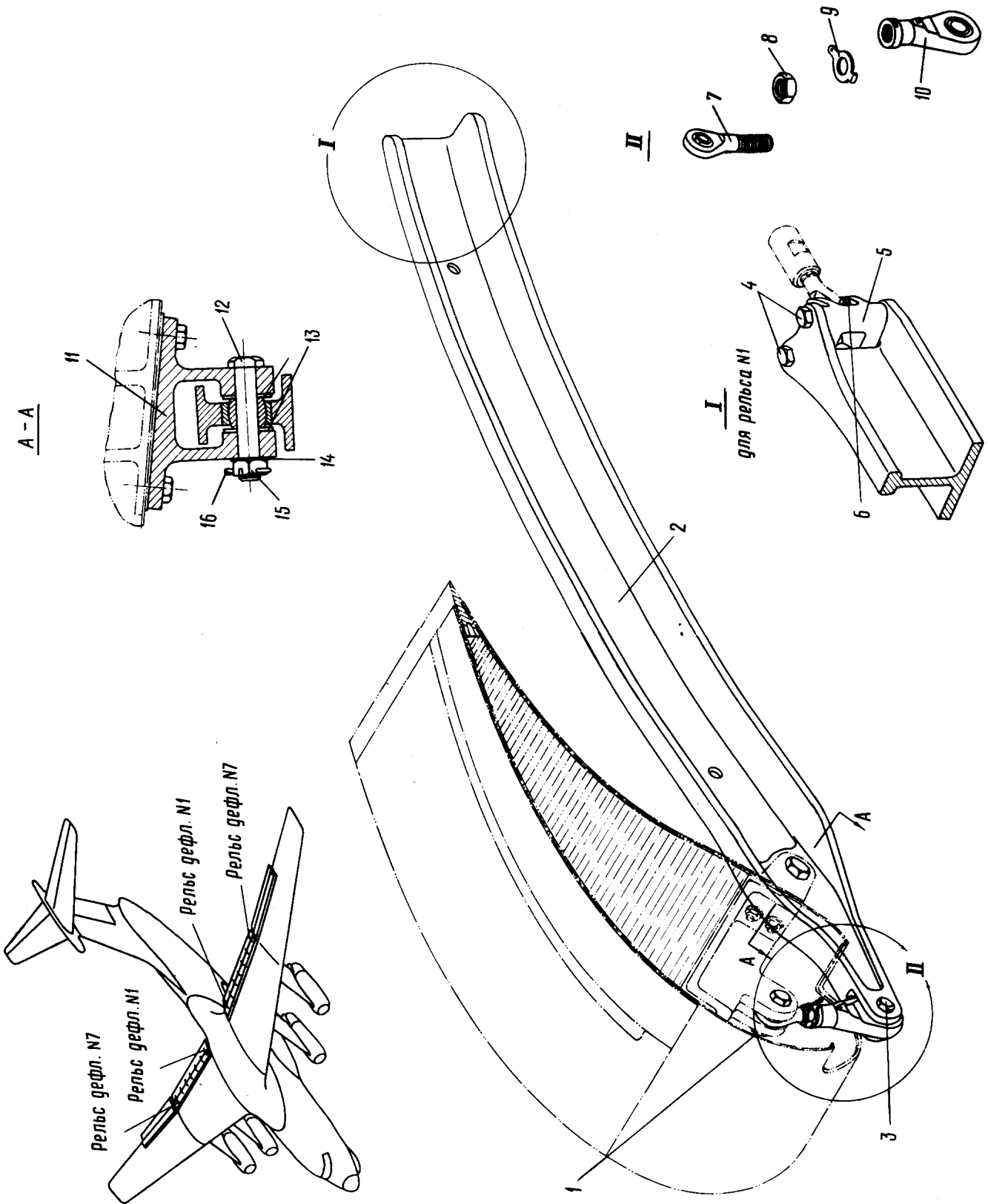
Отсек дефлектора № 4  
Фигура 5



КАТАЛОГ  
ДЕТАЛЕЙ И СБОРОЧНЫХ ЕДИНИЦ

Номер фигуры	Номер позиции	Обозначение	Наименование сборочных единиц, деталей	Колич. на сб. ед.	Сведения о взаимо- заменяемости и конст- руктивных изменениях
5		I 760I I3IO 4IO 001	ОТСЕК ДЕФЛЕКТОРА № 4 (ПРАВ.)	I	
		I 760I I3IO 4IO 002	ОТСЕК ДЕФЛЕКТОРА № 4 (ЛЕВ.)	I	
	I	I 760I I3IO 4IO 003	Обшивка носовая (прав.)	I	
		I 760I I3IO 4IO 004	Обшивка носовая (лев.)	I	
	2	I 760I I3IO 4IO 009	Балочка (прав.)	I	
		I 760I I3IO 4IO 010	Балочка (лев.)	I	
	3	I 760I I3IO 4II 001	Нервюра торцевая № 7 (прав.)	I	
		I 760I I3IO 4II 002	Нервюра торцевая № 7 (лев.)	I	
	4	I 760I I3IO 4IO 007	Обшивка нижняя (прав.)	I	
		I 760I I3IO 4IO 008	Обшивка нижняя (лев.)	I	
	5	I 760I I3IO 4IO 005	Обшивка верхняя (прав.)	I	
		I 760I I3IO 4IO 006	Обшивка верхняя (лев.)	I	
	6	I 760I I3IO 4IO 011	Уголок (прав.)	I	
		I 760I I3IO 4IO 012	Уголок (лев.)	I	
	7	I 760I I3IO 4I2 001	Нервюра торцевая № 8 (прав.)	I	
		I 760I I3IO 4I2 002	Нервюра торцевая № 8 (лев.)	I	

КАТАЛОГ  
ДЕТАЛЕЙ И СБОРОЧНЫХ ЕДИНИЦ



Установка рельсов № I - 7  
Фигура 6



## КАТАЛОГ ДЕТАЛЕЙ И СБОРОЧНЫХ ЕДИНИЦ

Номер фигуры	Номер позиции	Обозначение	Наименование сборочных единиц деталей	Колич. на сб. ед	Сведения о взаимо- заменяемости и конст- руктивных изменениях
6			УСТАНОВКА РЕЛЬСОВ № I - 7		
		I 760I I3I8 I00 000	<u>Установка рельса № I</u>	I	З
	I	I 760I I3I8 I60 004	Болт	2	
		3346A-I2	Гайка	2	
		3405A-2-I2-20	Шайба	2	
		2,5x32-002	Шплинт	2	
		ГОСТ 397-66			
	2	I 760I I3I8 II5 000	Рельс	2	По № 02039
		I 760I I3I8 I70 000	Рельс	2	С 0204I
	3	I 760I I3I8 I60 005	Болт	2	
		3346A-I2	Гайка	2	
		3405A-2-I2-20	Шайба	2	
		2,5x32-002	Шплинт	2	
		ГОСТ 397-66			
	4	3027A-8-72-3,5 Кд	Болт	4	
		3336A-8	Гайка	4	
		3405A-I,5-8-I6	Шайба	4	
		2x20-002	Шплинт	4	
		ГОСТ 397-66			
	5	I 760I I3I8 I50 000	Кронштейн	2	
	6	24I4A57-8-I0-6 Кд	Втулка	4	
	7	I 760I I3I8 I30 000	Болт ушковый	2	
	8	33I5A-20-I82AT-2	Гайка	2	
	9	I 760I I3I8 I2I 000	Шайба	2	
	I0	I 760I I3I8 I40 000	Наконечник	2	
	I I	I 760I I3I0 I06 000	Кронштейн	2	
	I2	I 760I I3I8 I60 003	Болт	2	
	I3	I 760I I3I8 I22 000	Шайба	4	
	I4	3405A-2-I2-20	Шайба	2	
	I5	3346A-I2	Гайка	2	
	I6	2,5x32-002	Шплинт	2	
		ГОСТ 397-66			



КАТАЛОГ  
ДЕТАЛЕЙ И СБОРОЧНЫХ ЕДИНИЦ

Номер фигуры	Номер позиции	Обозначение	Наименование сборочных единиц деталей	Колич. на сб. ед	Сведения о взаимо- заменяемости и конст- руктивных изменениях
6		I 760I I3I8 200 000	<u>Установка рельсов № 2, 3, 4, 5, 6, 7</u>  Для рельса № 2	I	3
	I	I 760I I3I8 275 000 3346A-8 3405A-I,5-8-I6 2,0x20-002 ГОСТ 397-66	Болт Гайка Шайба Шплинт  Для рельсов № 3, 4, 5, 6	2 2 2 2	
	I	I 760I I3I8 270 000 3346A-8 3405A-I,5-8-I6 2x20-002 ГОСТ 397-66	Болт Гайка Шайба Шплинт  Для рельса № 7	8 8 8 8	
	I	I 760I I3I8 I60 004 3346A-I2 3405A-I,5-I2-20 2,5x32-002 ГОСТ 397-66	Болт Гайка Шайба Шплинт  Для рельсов № 2, 3, 4, 5	2 2 2 2	
	2	I 760I I3I8 2I0 000	Рельс  Для рельса № 6	8	
	2	I 760I I3I8 220 000	Рельс  Для рельса № 7	2	
	2	I 760I I3I8 225 000 I 760I I3I8 290 000	Рельс Рельс	2 2	По № 02039 С № 0204I



КАТАЛОГ  
ДЕТАЛЕЙ И СБОРОЧНЫХ ЕДИНИЦ

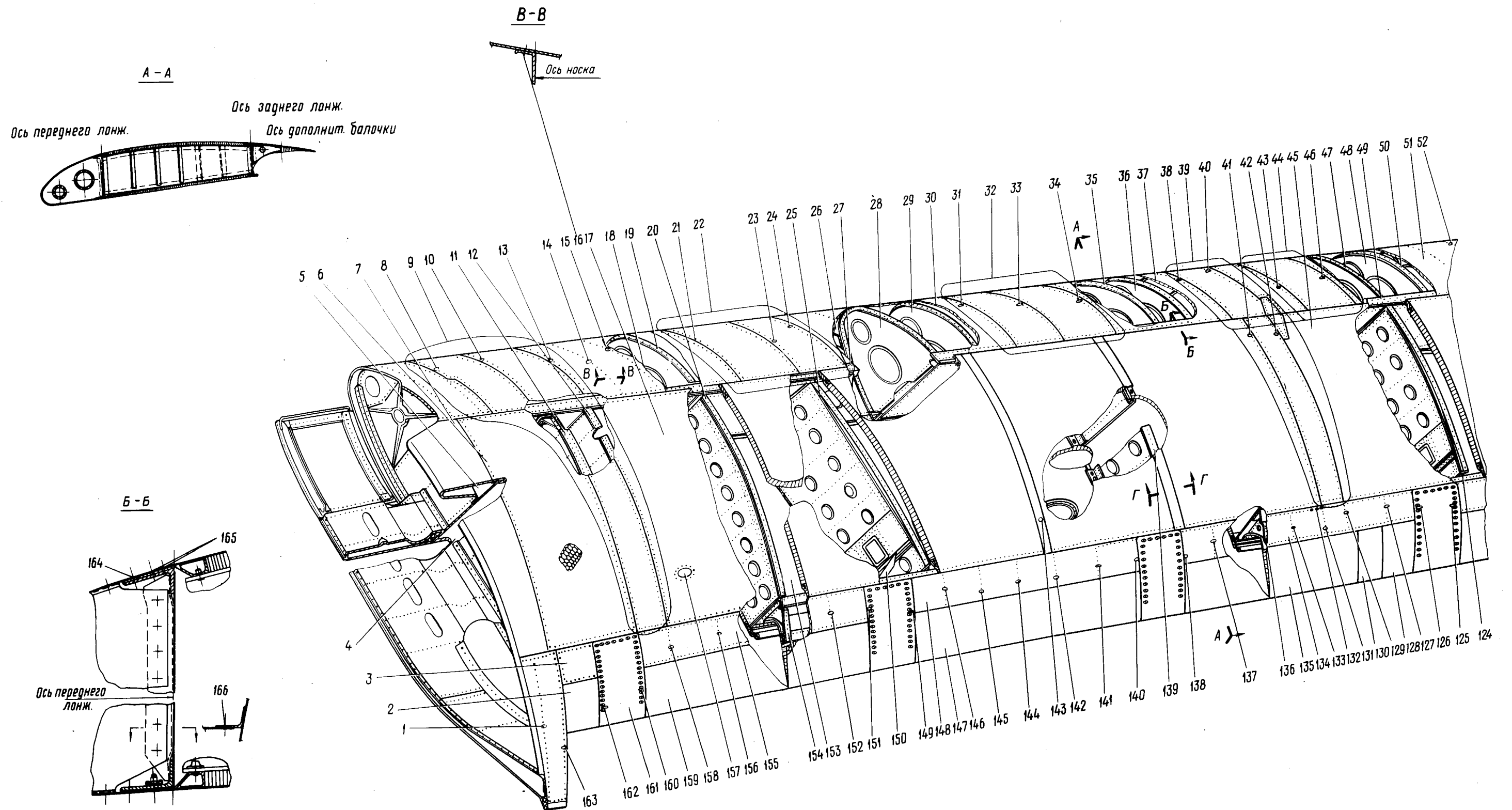
Номер фигуры	Номер позиции	Обозначение	Наименование сборочных единиц, деталей	Колич. на сб. ед.	Сведения о взаимо- заменяемости и конст- руктивных изменениях
6			Для рельсов № 2, 3, 4, 5, 6		
	3	I 760I I3I8 260 000 3346A-8 3405A-I,5-8-I6 2x20-002 ГОСТ 397-66	Болт Гайка Шайба Шплинт	10 10 10 10	
			Для рельса № 7		
	3	I 760I I3I8 I60 005 3346A-I2 3405A-I,5-I2-20 2,5x32-002 ГОСТ 397-66	Болт Гайка Шайба Шплинт	2 2 2 2	
			Для рельсов № 2, 3, 4, 5, 6 и 7		
	7	I 760I I3I8 240 000	Болт ушковый	8	
	8	33I5A-I2	Гайка	8	
	9	I 760I I3I8 23I 000	Шайба	8	
	10	I 760I I3I8 250 000	Наконечник	8	
	11	I 760I I3I8 237 000	Кронштейн	12	
	12	I 760I I3I8 I60 003	Болт	12	
	13	I 760I I3I8 I22 000	Шайба	24	
	14	3405A-I,5-I2-20	Шайба	12	
	15	3346A-I2	Гайка	12	
	16	2,5x32-002 ГОСТ 397-66	Шплинт	12	





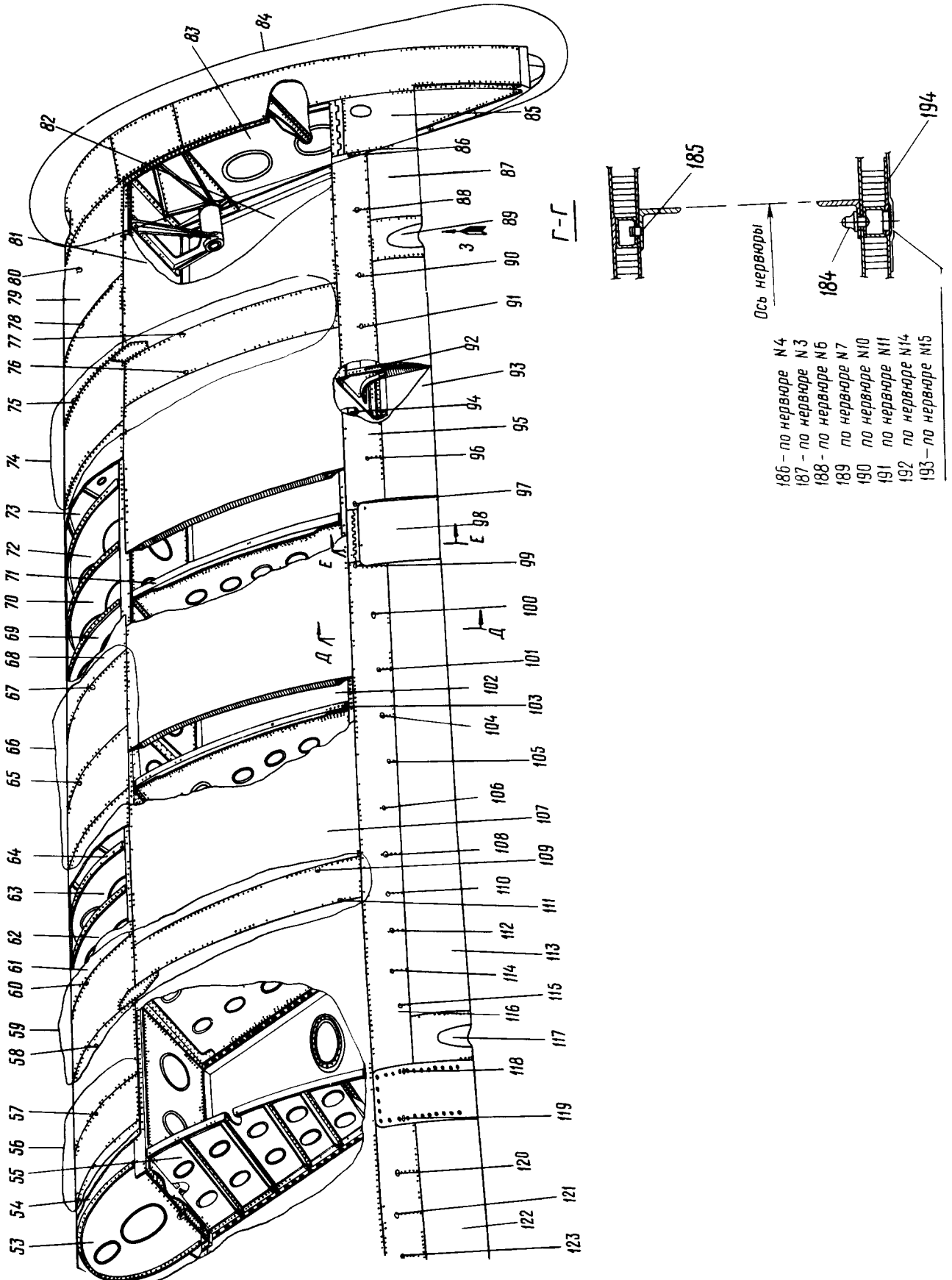


  
 КАТАЛОГ  
 ДЕТАЛЕЙ И СБОРОЧНЫХ ЕДИНИЦ



Основное звено закрылка СЧК  
 Фигура 7 (лист I из 3)

КАТАЛОГ  
ДЕТАЛЕЙ И СБОРОЧНЫХ ЕДИНИЦ

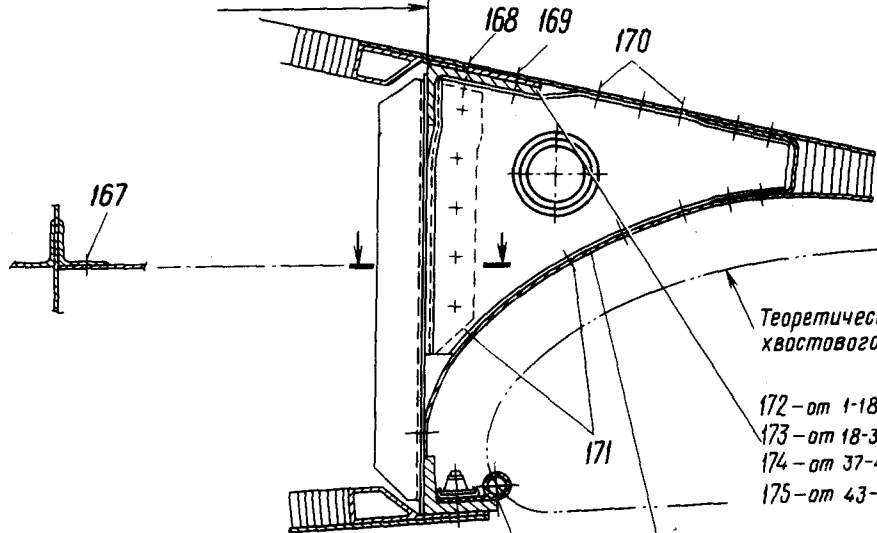




# КАТАЛОГ ДЕТАЛЕЙ И СБОРОЧНЫХ ЕДИНИЦ

Д-Д

Ось заднего лонжерона

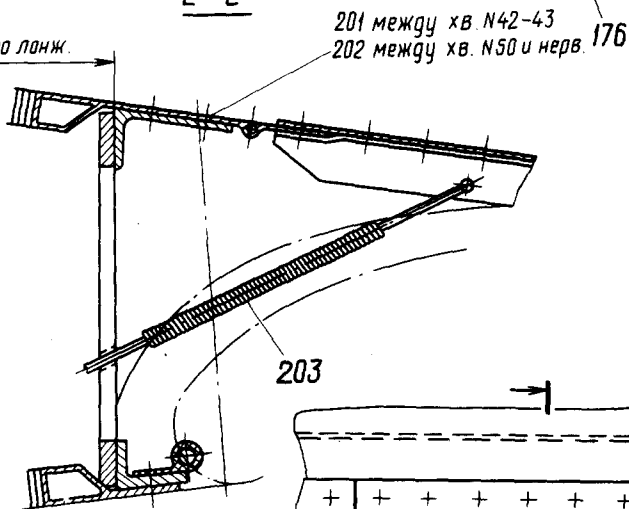


Теоретический контур  
хвостового звена закрылка

- 172 - от 1-18 хв.
- 173 - от 18-37 хв.
- 174 - от 37-42 хв.
- 175 - от 43-50 хв.

Е-Е

Ось заднего лонж.

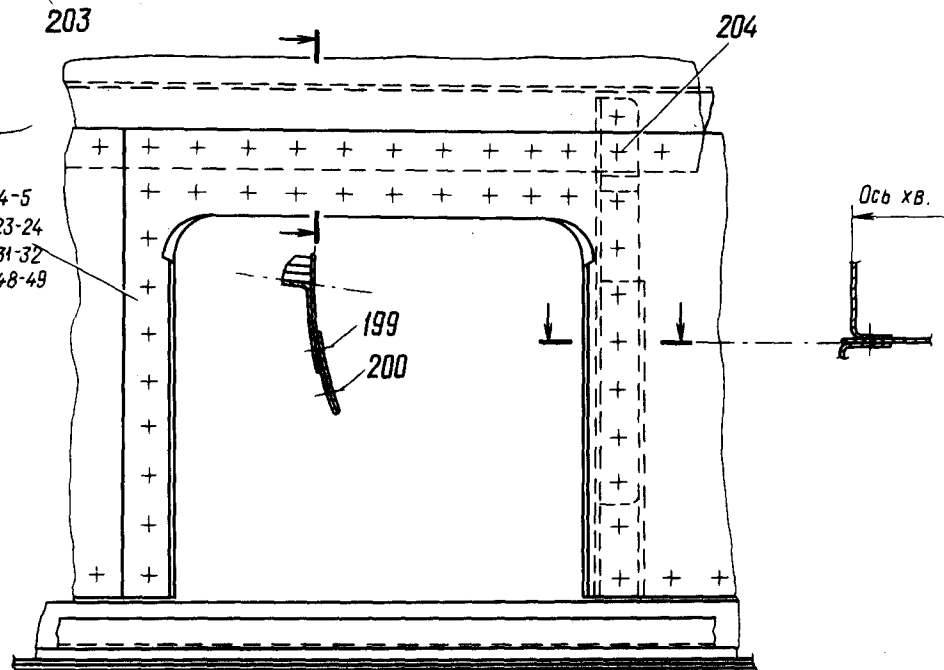


- 201 между хв. N42-43
- 202 между хв. N50 и нерв. 176

- 177 - между хв. 1-2
- 178 - между хв. 3-9
- 179 - между хв. 10-16
- 180 - между хв. 17-25
- 181 - между хв. 26-30
- 182 - между хв. 31-42
- 183 - между хв. 43-50

Вид 3

- 195 - между хв. 4-5
- 196 - между хв. 23-24
- 197 - между хв. 31-32
- 198 - между хв. 48-49



Ось хв.



КАТАЛОГ  
ДЕТАЛЕЙ И СБОРОЧНЫХ ЕДИНИЦ

Номер фигуры	Номер позиции	Обозначение	Наименование сборочных единиц деталей	Колич. на сб ед	Сведения о взаимозаменяемости и конструкторивных изменениях
7		I 760I I320 000 001	ОСНОВНОЕ ЗВЕНО ЗАКРЫЛКА СЧК (ПРАВ.)	I	
		I 760I I320 000 002	ОСНОВНОЕ ЗВЕНО ЗАКРЫЛКА СЧК (ЛЕВ.)	I	
	I	I 760I I326 011 001	Хвостик № 0 (прав.)	I	
		I 760I I326 011 002	Хвостик № 0 (лев.)	I	
	2	I 760I I326 100 001	Панель хвостовой части (прав.)	I	
		I 760I I326 100 002	Панель хвостовой части (лев.)	I	
	3	I 760I I320 000 017	Обшивка хвостовой части (прав.)	I	
		I 760I I320 000 018	Обшивка хвостовой части (лев.)	I	
	4	I 760I I322 100 001	Панель нижняя (прав.)	I	
		I 760I I322 100 002	Панель нижняя (лев.)	I	
	5	I 760I I323 010 001	Нервяра № I (прав.)	I	
		I 760I I323 010 002	Нервяра № I (лев.)	I	
	6	I 760I I321 100 001	Панель верхняя (прав.)	I	
		I 760I I321 100 002	Панель верхняя (лев.)	I	
	7	I 760I I320 500 001	Узел крепления винтового механизма № I и заделка торца (прав.)	I	
		I 760I I320 500 002	Узел крепления винтового механизма № I и заделка торца (лев.)	I	
	8	I 760I I325 010 001	Носок № 2 (прав.)	I	
		I 760I I325 010 002	Носок № 2 (лев.)	I	
	9	I 760I I320 100 001	Узел по рельсу № I (прав.)	I	
		I 760I I320 100 002	Узел по рельсу № I (лев.)	I	
10	I 760I I329 100 001	Каретка дефлектора № I (прав.)	I		
	I 760I I329 100 002	Каретка дефлектора № I (лев.)	I		
II	I 760I I323 020 001	Нервяра № 2 (прав.)	I		
	I 760I I323 020 002	Нервяра № 2 (лев.)	I		



## КАТАЛОГ ДЕТАЛЕЙ И СБОРОЧНЫХ ЕДИНИЦ

Номер фигуры	Номер позиции	Обозначение	Наименование сборочных единиц. деталей	Колич. на сб. ед.	Сведения о взаимо- заменяемости и конст- руктивных изменениях
7	I2	I 760I I323 030 001	Нервюра № 3 (прав.)	I	
		I 760I I323 030 002	Нервюра № 3 (лев.)	I	
	I3	I 760I I325 001 001	Носок № 5 (прав.)	I	
		I 760I I325 001 002	Носок № 5 (лев.)	I	
	I4	I 760I I325 002 001	Носок № 6 (прав.)	I	
		I 760I I325 002 002	Носок № 6 (лев.)	I	
	I5	I 760I I325 002 003	Носок № 7 (прав.)	I	
		I 760I I325 002 004	Носок № 7 (лев.)	I	
	I6	ДИ8-ЗУ-3-6	Заклепка	996	
	I7	I 760I I32I 200 001	Панель верхняя (прав.)	I	
		I 760I I32I 200 002	Панель верхняя (лев.)	I	
	I8	I 760I I320 000 003	Обшивка носка (прав.)	I	
		I 760I I320 000 004	Обшивка носка (лев.)	I	
	I9	I 760I I325 002 005	Носок № 8 (прав.)	I	
		I 760I I325 002 006	Носок № 8 (лев.)	I	
	20	I 760I I323 040 001	Нервюра № 4 (прав.)	I	
		I 760I I323 040 002	Нервюра № 4 (лев.)	I	
	2I	I 760I I325 003 001	Носок № 9 (прав.)	I	
		I 760I I325 003 002	Носок № 9 (лев.)	I	
	22	I 760I I320 300 001	Узел крепления каретки дефлектора по рельсу № 2 (прав.)	I	
		I 760I I320 300 002	Узел крепления каретки дефлектора по рельсу № 2 (лев.)	I	
	23	I 760I I329 200 001	Каретка дефлектора № 2 (прав.)	I	
		I 760I I329 200 002	Каретка дефлектора № 2 (лев.)	I	
	24	I 760I I325 003 003	Носок № I2 (прав.)	I	
		I 760I I325 003 004	Носок № I2 (лев.)	I	
	25	I 760I I323 050 001	Нервюра № 5 (прав.)	I	
		I 760I I323 050 002	Нервюра № 5 (лев.)	I	
	26	I 760I I325 002 007	Носок № I3 (прав.)	I	
I 760I I325 002 008		Носок № I3 (лев.)	I		



КАТАЛОГ  
ДЕТАЛЕЙ И СБОРОЧНЫХ ЕДИНИЦ

Номер фигуры	Номер позиции	Обозначение	Наименование сборочных единиц деталей	Колич. на сб. ед	Сведения о взаимо- заменяемости и конст руктивных изменениях
7	27	I 760I I324 I00 001	Лонжерон № I (прав.)	I	
		I 760I I324 I00 002	Лонжерон № I (лев.)	I	
	28	I 760I I325 002 009	Носок № I4 (прав.)	I	
		I 760I I325 002 010	Носок № I4 (лев.)	I	
	29	I 760I I325 002 011	Носок № I5 (прав.)	I	
		I 760I I325 002 012	Носок № I5 (лев.)	I	
	30	I 760I I320 000 005	Обшивка носка (прав.)	I	
		I 760I I320 000 006	Обшивка носка (лев.)	I	
	31	I 760I I325 003 005	Носок № I6 (прав.)	I	
		I 760I I325 003 006	Носок № I6 (лев.)	I	
	32	I 760I I320 310 001	Узел крепления каретки дефлектора по рельсу № 3 (прав.)	I	
		I 760I I320 310 002	Узел крепления каретки дефлектора по рельсу № 3 (лев.)	I	
	33	I 760I I329 300 001	Каретка дефлектора № 3 (прав.)	I	
		I 760I I329 300 002	Каретка дефлектора № 3 (лев.)	I	
	34	I 760I I325 003 007	Носок № I9 (прав.)	I	
		I 760I I325 003 008	Носок № I9 (лев.)	I	
	35	I 760I I325 002 013	Носок № 20 (прав.)	I	
		I 760I I325 002 014	Носок № 20 (лев.)	I	
	36	I 760I I325 002 015	Носок № 21 (прав.)	I	
		I 760I I325 002 016	Носок № 21 (лев.)	I	
	37	I 760I I320 000 007	Обшивка носка (прав.)	I	
		I 760I I320 000 008	Обшивка носка (лев.)	I	
	38	I 760I I325 005 001	Носок № 22 (прав.)	I	
		I 760I I325 005 002	Носок № 22 (лев.)	I	
	39	I 760I I320 110 001	Узел по рельсу № 2 (прав.)	I	
		I 760I I320 110 002	Узел по рельсу № 2 (лев.)	I	
	40	I 760I I325 006 001	Носок № 23 (прав.)	I	
		I 760I I325 006 002	Носок № 23 (лев.)	I	



КАТАЛОГ  
ДЕТАЛЕЙ И СБОРОЧНЫХ ЕДИНИЦ

Номер фигуры	Номер позиции	Обозначение	Наименование сборочных единиц, деталей	Колич. на сб. ед.	Сведения о взаимо- заменяемости и конст- руктивных изменениях
7	41	I 760I I323 080 001	Нервяра № 8 (прав.)	I	
		I 760I I323 080 002	Нервяра № 8 (лев.)	I	
	42	I 760I I323 090 001	Нервяра № 9 (прав.)	I	
		I 760I I323 090 002	Нервяра № 9 (лев.)	I	
	43	I 760I I329 400 001	Каретка дефлектора № 4 (прав.)	I	
		I 760I I329 400 002	Каретка дефлектора № 4 (лев.)	I	
	44	I 760I I320 320 001	Узел крепления каретки дефлектора по рельсу № 4 (прав.)	I	
		I 760I I320 320 002	Узел крепления каретки дефлектора по рельсу № 4 (лев.)	I	
	45	I 760I I32I 300 001	Панель верхняя (прав.)	I	
		I 760I I32I 300 002	Панель верхняя (лев.)	I	
	46	I 760I I325 003 009	Носок № 26 (прав.)	I	
		I 760I I325 003 010	Носок № 26 (лев.)	I	
	47	I 760I I325 007 001	Носок № 27 (прав.)	I	
		I 760I I325 007 002	Носок № 27 (лев.)	I	
	48	I 760I I325 002 017	Носок № 28 (прав.)	I	
		I 760I I325 002 018	Носок № 28 (лев.)	I	
	49	I 760I I322 300 001	Панель нижняя (прав.)	I	
		I 760I I322 300 002	Панель нижняя (лев.)	I	
	50	I 760I I325 002 019	Носок № 29 (прав.)	I	
		I 760I I325 002 020	Носок № 29 (лев.)	I	
	51	I 760I I320 000 009	Обшивка носка (прав.)	I	
		I 760I I320 000 010	Обшивка носка (лев.)	I	
	52	I 760I I325 002 021	Носок № 30 (прав.)	I	
		I 760I I325 002 022	Носок № 30 (лев.)	I	
	53	I 760I I325 008 001	Носок № 31 (прав.)	I	
		I 760I I325 008 002	Носок № 31 (лев.)	I	
	54	I 760I I325 003 011	Носок № 32 (прав.)	I	
		I 760I I325 003 012	Носок № 32 (лев.)	I	





КАТАЛОГ  
ДЕТАЛЕЙ И СБОРОЧНЫХ ЕДИНИЦ

Номер фигуры	Номер позиции	Обозначение	Наименование сборочных единиц, деталей	Колич. на сб. ед.	Сведения о взаимо- заменяемости и конст- руктивных изменениях
7	55	I 760I I323 II0 00I	Нервяра № II (прав.)	I	
		I 760I I323 II0 002	Нервяра № II (лев.)	I	
	56	I 760I I320 330 00I	Узел крепления каретки дефлектора по рельсу № 5 (прав.)	I	
		I 760I I320 330 002	Узел крепления каретки дефлектора по рельсу № 5 (лев.)	I	
	57	I 760I I329 500 00I	Каретка дефлектора № 5 (прав.)	I	
		I 760I I329 500 002	Каретка дефлектора № 5 (лев.)	I	
	59	I 760I I320 I20 00I	Узел по рельсу № 3 (прав.)	I	
		I 760I I320 I20 002	Узел по рельсу № 3 (лев.)	I	
	60	I 760I I325 0II 00I	Носок № 36 (прав.)	I	
		I 760I I325 0II 002	Носок № 36 (лев.)	I	
	6I	I 760I I320 000 0II	Обшивка носка (прав.)	I	
		I 760I I320 000 0I2	Обшивка носка (лев.)	I	
	62	I 760I I325 002 023	Носок № 37 (прав.)	I	
		I 760I I325 002 024	Носок № 37 (лев.)	I	
	63	I 760I I325 002 025	Носок № 38 (прав.)	I	
		I 760I I325 002 026	Носок № 38 (лев.)	I	
	64	I 760I I325 0I3 00I	Носок № 39 (прав.)	I	
		I 760I I325 0I3 002	Носок № 39 (лев.)	I	
	65	I 760I I329 600 00I	Каретка дефлектора № 6 (прав.)	I	
		I 760I I329 600 002	Каретка дефлектора № 6 (лев.)	I	
	66	I 760I I320 340 00I	Узел крепления каретки дефлектора по рельсу № 6 (прав.)	I	
		I 760I I320 340 002	Узел крепления каретки дефлектора по рельсу № 6 (лев.)	I	



## КАТАЛОГ ДЕТАЛЕЙ И СБОРОЧНЫХ ЕДИНИЦ

Номер фигуры	Номер позиции	Обозначение	Наименование сборочных единиц деталей	Колич на сб ед	Сведения о взаимо- заменяемости и конст руктивных изменениях	
7	67	I 760I I325 003 0I3	Носок № 42 (прав.)	I		
		I 760I I325 003 0I4	Носок № 42 (лев.)	I		
	68	I 760I I320 000 0I3	Обшивка носка (прав.)	I		
		I 760I I320 000 0I4	Обшивка носка (лев.)	I		
	69	I 760I I325 0I4 00I	Носок № 43 (прав.)	I		
		I 760I I325 0I4 002	Носок № 43 (лев.)	I		
	70	I 760I I325 002 027	Носок № 44 (прав.)	I		
		I 760I I325 002 028	Носок № 44 (лев.)	I		
	7I	I 760I I323 I50 00I	Нервюра № I5 (прав.)	I		
		I 760I I323 I50 002	Нервюра № I5 (лев.)	I		
	72	I 760I I325 002 029	Носок № 45 (прав.)	I		
		I 760I I325 002 030	Носок № 45 (лев.)	I		
	73	I 760I I325 0I6 00I	Носок № 46 (прав.)	I		
		I 760I I325 0I6 002	Носок № 46 (лев.)	I		
	74	I 760I I320 I30 00I	Узел по рельсу № 4 (прав.)	I		
		I 760I I320 I30 002	Узел по рельсу № 4 (лев.)	I		
	75	I 760I I329 700 00I	Каретка дефлектора № 7 (прав.)	I		По № 07I79
		I 760I I329 700 002	Каретка дефлектора № 7 (лев.)	I		С № 07I79
		I 760I I329 700 003	Каретка дефлектора № 7 (прав.)	I		С № 07I83
		I 760I I329 700 004	Каретка дефлектора № 7 (лев.)	I		С № 07I83
	76	I 760I I323 I60 00I	Нервюра № I6 (прав.)	I		
		I 760I I323 I60 002	Нервюра № I6 (лев.)	I		
	77	I 760I I323 I70 00I	Нервюра № I7 (прав.)	I		
		I 760I I323 I70 002	Нервюра № I7 (лев.)	I		
	78	I 760I I325 0I7 00I	Носок № 49 (прав.)	2		
		I 760I I325 0I7 002	Носок № 49 (лев.)	2		
	79	I 760I I320 000 0I5	Обшивка носка (прав.)	I		
		I 760I I320 000 0I6	Обшивка носка (лев.)	I		
	80	I 760I I325 020 00I	Носок № 50 (прав.)	I		
		I 760I I325 020 002	Носок № 50 (лев.)	I		



КАТАЛОГ  
ДЕТАЛЕЙ И СБОРОЧНЫХ ЕДИНИЦ

Номер фигуры	Номер позиции	Обозначение	Наименование сборочных единиц деталей	Колич на сб ед	Сведения о взаимо- заменяемости и конст руктивных изменениях
7	81	I 760I I32I 500 00I	Панель верхняя (прав.)	I	
		I 760I I32I 500 002	Панель верхняя (лев.)	I	
	82	I 760I I322 500 00I	Панель нижняя (прав.)	I	
		I 760I I322 500 002	Панель нижняя (лев.)	I	
	83	I 760I I323 I80 00I	Нервяра № 18 (прав.)	I	
		I 760I I323 I80 002	Нервяра № 18 (лев.)	I	
	84	I 760I I320 600 00I	Узел крепления винтового механизма № 2 и заделка торца (прав.)	I	
		I 760I I320 600 002	Узел крепления винтового механизма № 2 и заделка торца (лев.)	I	
	85	I 760I I320 040 00I	Крышка люка (прав.)	I	
		I 760I I320 040 002	Крышка люка (лев.)	I	
	86	I 760I I326 00I 0I7	Хвостик № 50 (прав.)	I	
		I 760I I326 00I 0I8	Хвостик № 50 (лев.)	I	
	87	I 760I I326 480 00I	Панель хвостовой части (прав.)	I	
		I 760I I326 480 002	Панель хвостовой части (лев.)	I	
	88	I 760I I326 004 009	Хвостик № 49 (прав.)	I	
		I 760I I326 004 0I0	Хвостик № 49 (лев.)	I	
	89	I 760I I320 003 00I	Обтекатель (прав.)	I	
		I 760I I320 003 002	Обтекатель (лев.)	I	
	90	I 760I I326 003 053	Хвостик № 48 (прав.)	I	
		I 760I I326 003 054	Хвостик № 48 (лев.)	I	
	91	I 760I I326 002 0I5	Хвостик № 47 (прав.)	I	
		I 760I I326 002 0I6	Хвостик № 47 (лев.)	I	
	92	I 760I I326 00I 0I5	Хвостик № 46 (прав.)	I	
		I 760I I326 00I 0I6	Хвостик № 46 (лев.)	I	
	93	I 760I I326 470 00I	Панель хвостовой части (прав.)	I	
		I 760I I326 470 002	Панель хвостовой части (лев.)	I	



КАТАЛОГ  
ДЕТАЛЕЙ И СБОРОЧНЫХ ЕДИНИЦ

Номер фигуры	Номер позиции	Обозначение	Наименование сборочных единиц деталей	Колич. на сб. ед.	Сведения о взаимо- заменяемости и конст- руктивных изменениях
7	94	I 760I I326 003 05I	Хвостик № 45 (прав.)	I	
		I 760I I326 003 052	Хвостик № 45 (лев.)	I	
	95	I 760I I320 000 23I	Обшивка хвостовой части (прав.)	I	
		I 760I I320 000 232	Обшивка хвостовой части (лев.)	I	
	96	I 760I I326 003 049	Хвостик № 44 (прав.)	I	
		I 760I I326 003 050	Хвостик № 44 (лев.)	I	
	97	I 760I I326 002 0I3	Хвостик № 43 (прав.)	I	
		I 760I I326 002 0I4	Хвостик № 43 (лев.)	I	
	98	I 760I I320 030 00I	Крышка люка (прав.)	I	
		I 760I I320 030 002	Крышка люка (лев.)	I	
	99	I 760I I326 00I 0I3	Хвостик № 42 (прав.)	I	
		I 760I I326 00I 0I4	Хвостик № 42 (лев.)	I	
	I00	I 760I I326 003 047	Хвостик № 4I (прав.)	I	
		I 760I I326 003 048	Хвостик № 4I (лев.)	I	
	I0I	I 760I I326 003 045	Хвостик № 40 (прав.)	I	
		I 760I I326 003 046	Хвостик № 40 (лев.)	I	
	I02	I 760I I322 400 00I	Панель нижняя (прав.)	I	
		I 760I I322 400 002	Панель нижняя (лев.)	I	
	I03	I 760I I323 I40 00I	Нервюра № I4 (прав.)	I	
		I 760I I323 I40 002	Нервюра № I4 (лев.)	I	
	I04	I 760I I326 003 043	Хвостик № 39 (прав.)	I	
		I 760I I326 003 044	Хвостик № 39 (лев.)	I	
	I05	I 760I I326 003 04I	Хвостик № 38 (прав.)	I	
		I 760I I326 003 042	Хвостик № 38 (лев.)	I	
	I06	I 760I I326 003 039	Хвостик № 37 (прав.)	I	
		I 760I I326 003 040	Хвостик № 37 (лев.)	I	
	I07	I 760I I32I 400 00I	Панель верхняя (прав.)	I	
		I 760I I32I 400 002	Панель верхняя (лев.)	I	
I08	I 760I I326 003 037	Хвостик № 36 (прав.)	I		
	I 760I I326 003 038	Хвостик № 36 (лев.)	I		
I09	I 760I I323 I30 00I	Нервюра № I3 (прав.)	I		
	I 760I I323 I30 002	Нервюра № I3 (лев.)	I		



КАТАЛОГ  
ДЕТАЛЕЙ И СБОРОЧНЫХ ЕДИНИЦ

Номер фигуры	Номер позиции	Обозначение	Наименование сборочных единиц. деталей	Колич. на сб. ед.	Сведения о взаимо- заменяемости и конст. структивных изменениях
7	II0	I 760I I326 00I 0I9	Хвостик № 35 (прав.)	I	С № 02053
		I 760I I326 00I 020	Хвостик № 35 (лев.)	I	С № 02053
		I 760I I326 003 035	Хвостик № 35 (прав.)	I	По № 02049
		I 760I I326 003 036	Хвостик № 35 (лев.)	I	По № 02049
	III	I 760I I323 I20 00I	Нервюра № I2 (прав.)	I	
		I 760I I323 I20 002	Нервюра № I2 (лев.)	I	
	II2	I 760I I326 003 033	Хвостик № 34 (прав.)	I	
		I 760I I326 003 034	Хвостик № 34 (лев.)	I	
	II3	I 760I I326 460 00I	Панель хвостовой части (прав.)	I	
		I 760I I326 460 002	Панель хвостовой части (лев.)	I	
	II4	I 760I I326 003 03I	Хвостик № 33 (прав.)	I	
		I 760I I326 003 032	Хвостик № 33 (лев.)	I	
	II5	I 760I I326 004 007	Хвостик № 32 (прав.)	I	
		I 760I I326 004 008	Хвостик № 32 (лев.)	I	
	II6	I 760I I320 000 029	Обшивка хвостовой части (прав.)	I	
		I 760I I320 000 030	Обшивка хвостовой части (лев.)	I	
	II7	I 760I I320 002 00I	Обтекатель (прав.)	I	
		I 760I I320 002 002	Обтекатель (лев.)	I	
	II8	I 760I I326 002 0II	Хвостик № 3I (прав.)	I	
		I 760I I326 002 0I2	Хвостик № 3I (лев.)	I	
	II9	I 760I I326 00I 0II	Хвостик № 30 (прав.)	I	
		I 760I I326 00I 0I2	Хвостик № 30 (лев.)	I	
	I20	I 760I I326 003 029	Хвостик № 29 (прав.)	I	
		I 760I I326 003 030	Хвостик № 29 (лев.)	I	
	I2I	I 760I I326 003 027	Хвостик № 28 (прав.)	I	
		I 760I I326 003 028	Хвостик № 28 (лев.)	I	
	I22	I 760I I326 I50 00I	Панель хвостовой части (прав.)	I	
		I 760I I326 I50 002	Панель хвостовой части (лев.)	I	



КАТАЛОГ  
ДЕТАЛЕЙ И СБОРОЧНЫХ ЕДИНИЦ

Номер фигуры	Номер позиции	Обозначение	Наименование сборочных единиц деталей	Колич- на сб ед	Сведения о взаимо- заменяемости и конст- руктивных изменениях
7	I23	I 760I I326 003 025	Хвостик № 27 (прав.)	I	
		I 760I I326 003 026	Хвостик № 27 (лев.)	I	
	I24	I 760I I323 100 001	Нервюра № 10 (прав.)	I	
		I 760I I323 100 002	Нервюра № 10 (лев.)	I	
	I25	I 760I I326 002 009	Хвостик № 26 (прав.)	I	
		I 760I I326 002 010	Хвостик № 26 (лев.)	I	
	I26	I 760I I326 001 009	Хвостик № 25 (прав.)	I	
		I 760I I326 001 010	Хвостик № 25 (лев.)	I	
	I27	I 760I I326 004 005	Хвостик № 24 (прав.)	I	
		I 760I I326 004 006	Хвостик № 24 (лев.)	I	
	I28	I 760I I326 440 001	Панель хвостовой части (прав.)	I	
		I 760I I326 440 002	Панель хвостовой части (лев.)	I	
	I29	I 760I I326 002 007	Хвостик № 22 (прав.)	I	
		I 760I I326 002 008	Хвостик № 22 (лев.)	I	
	I30	I 760I I320 000 117	Крышка люка (прав.)	I	
		I 760I I320 000 118	Крышка люка (лев.)	I	
	I31	I 760I I326 001 007	Хвостик № 21 (прав.)	I	
		I 760I I326 001 008	Хвостик № 21 (лев.)	I	
	I32	3059A-8-20	Болт	8	
		3382A-8	Гайка	8	
		Д18П-ЗУ-3-9	Заклепка	16	
	I33	I 760I I326 003 021	Хвостик № 20 (прав.)	I	
		I 760I I326 003 022	Хвостик № 20 (лев.)	I	
	I34	I 760I I320 000 223	Обшивка хвостовой части (прав.)	I	
		I 760I I320 000 224	Обшивка хвостовой части (лев.)	I	
	I35	I 760I I326 430 001	Панель хвостовой части (прав.)	I	
		I 760I I326 430 002	Панель хвостовой части (лев.)	I	
	I36	I 760I I326 003 019	Хвостик № 19 (прав.)	I	
I 760I I326 003 020		Хвостик № 19 (лев.)	I		



КАТАЛОГ  
ДЕТАЛЕЙ И СБОРОЧНЫХ ЕДИНИЦ

Номер фигуры	Номер позиции	Обозначение	Наименование сборочных единиц деталей	Колич. на сб. ед	Сведения о взаимо- заменяемости и конст- руктивных изменениях
7	I37	I 760I I326 003 0I7	Хвостик № I8 (прав.)	I	
		I 760I I326 003 0I8	Хвостик № I8 (лев.)	I	
	I38	I 760I I326 002 I05	Хвостик № I7 (прав.)	I	
		I 760I I326 002 I06	Хвостик № I7 (лев.)	I	
	I39	I 760I I323 070 00I	Нервюра № 7 (прав.)	I	
		I 760I I323 070 002	Нервюра № 7 (лев.)	I	
	I40	I 760I I326 00I I05	Хвостик № I6 (прав.)	I	
		I 760I I326 00I I06	Хвостик № I6 (лев.)	I	
	I4I	I 760I I326 004 003	Хвостик № I5 (прав.)	I	
		I 760I I326 004 004	Хвостик № I5 (лев.)	I	
	I42	I 760I I326 003 0I5	Хвостик № I4 (прав.)	I	
		I 760I I326 003 0I6	Хвостик № I4 (лев.)	I	
	I43	I 760I I323 060 00I	Нервюра № 6 (прав.)	I	
		I 760I I323 060 002	Нервюра № 6 (лев.)	I	
	I44	I 760I I326 003 0I3	Хвостик № I3 (прав.)	I	
		I 760I I326 003 0I4	Хвостик № I3 (лев.)	I	
	I45	I 760I I326 003 0II	Хвостик № I2 (прав.)	I	
		I 760I I326 003 0I2	Хвостик № I2 (лев.)	I	
	I46	I 760I I326 003 009	Хвостик № II (прав.)	I	
		I 760I I326 003 0I0	Хвостик № II (лев.)	I	
	I47	I 760I I326 I20 00I	Панель хвостовой части (прав.)	I	
		I 760I I326 I20 002	Панель хвостовой части (лев.)	I	
	I48	I 760I I320 000 02I	Обшивка хвостовой части (прав.)	I	
		I 760I I320 000 022	Обшивка хвостовой части (лев.)	I	
	I49	I 760I I326 002 I03	Хвостик № I0 (прав.)	I	
		I 760I I326 002 I04	Хвостик № I0 (лев.)	I	
	I50	I 760I I320 4I0 00I	Установка балок по рельсу хвостового звена № 2, 6 (прав.)	I	
		I 760I I320 4I0 002	Установка балок по рельсу хвостового звена № 2, 6 (лев.)	I	

*Ил. 76*

**КАТАЛОГ  
ДЕТАЛЕЙ И СБОРОЧНЫХ ЕДИНИЦ**

Номер фигуры	Номер позиции	Обозначение	Наименование сборочных единиц деталей	Колич. на сб. ед	Сведения о взаимо- заменяемости и конст- руктивных изменениях
7	I51	I 760I I326 00I IO3	Хвостик № 9 (прав.)	I	
		I 760I I326 00I IO4	Хвостик № 9 (лев.)	I	
	I52	I 760I I326 003 IO7	Хвостик № 8 (прав.)	I	
		I 760I I326 003 IO8	Хвостик № 8 (лев.)	I	
	I53	I 760I I322 200 00I	Панель нижняя (прав.)	I	
		I 760I I322 200 002	Панель нижняя (лев.)	I	
	I54	I 760I I326 003 IO5	Хвостик № 7 (прав.)	I	
		I 760I I326 003 IO6	Хвостик № 7 (лев.)	I	
	I55	I 760I I320 000 0I9	Обшивка хвостовой части (прав.)	I	
		I 760I I320 000 020	Обшивка хвостовой части (лев.)	I	
	I56	I 760I I326 004 IOI	Хвостик № 5 (прав.)	I	
		I 760I I326 004 IO2	Хвостик № 5 (лев.)	I	
	I57	I 760I I372 000 00I	Управление хвостовым звеном закрылка СЧК (прав.)	I	
		I 760I I372 000 002	Управление хвостовым звеном закрылка СЧК (лев.)	I	
	I58	I 760I I326 003 IOI	Хвостик № 4 (прав.)	I	
		I 760I I326 003 IO2	Хвостик № 4 (лев.)	I	
	I59	I 760I I326 IIO 00I	Панель хвостовой части (прав.)	I	
		I 760I I326 IIO 002	Панель хвостовой части (лев.)	I	
	I60	I 760I I326 002 IOI	Хвостик № 3 (прав.)	I	
		I 760I I326 002 IO2	Хвостик № 3 (лев.)	I	
	I6I	I 760I I320 0IO 00I	Крышка люка (прав.)	I	
		I 760I I320 0IO 002	Крышка люка (лев.)	I	
	I62	I 760I I326 00I IOI	Хвостик № 2 (прав.)	I	
		I 760I I326 00I IO2	Хвостик № 2 (лев.)	I	
	I63	I 760I I326 0IO 00I	Хвостик № I (прав.)	I	
		I 760I I326 0IO 002	Хвостик № I (лев.)	I	
	I64	6043A7	Заклепка	820	
	I65	B65-3V-4-II	Заклепка	I770	





КАТАЛОГ  
ДЕТАЛЕЙ И СБОРОЧНЫХ ЕДИНИЦ

Номер фигуры	Номер позиции	Обозначение	Наименование сборочных единиц. деталей	Колич. на сб. ед.	Сведения о взаимо- заменяемости и конст. руктивных изменениях
7					
	I66	B65-3П-3,5-7	Заклепка	200	
	I67	B65-3П-3,5-6	Заклепка	680	
	I68	B65-3У-4-12	Заклепка	98	
	I69	B65-3ВУ-4-12	Заклепка	72	
	I70	Д18П-3В-3-6	Заклепка	146	
	I71	6042А-1	Заклепка	572	
	I72	I 760I I320 000 077	Лента	2	
	I73	I 760I I320 000 079	Лента	2	
	I74	I 760I I320 000 081	Лента	2	
	I75	I 760I I320 000 115	Лента	2	
	I76	УН20-70-8950	Профиль	2	
	I77	I 760I I320 000 035	Защивка щели (прав.)	1	
		I 760I I320 000 036	Защивка щели (лев.)	1	
	I78	I 760I I320 000 037	Защивка щели (прав.)	1	
		I 760I I320 000 038	Защивка щели (лев.)	1	
	I79	I 760I I320 000 139	Защивка щели (прав.)	1	
		I 760I I320 000 140	Защивка щели (лев.)	1	
	I80	I 760I I320 000 141	Защивка щели (прав.)	1	
		I 760I I320 000 142	Защивка щели (лев.)	1	
	I81	I 760I I320 000 045	Защивка щели (прав.)	1	
		I 760I I320 000 046	Защивка щели (лев.)	1	
	I82	I 760I I320 000 147	Защивка щели (прав.)	1	
		I 760I I320 000 148	Защивка щели (лев.)	1	
	I83	I 760I I320 000 149	Защивка щели (прав.)	1	
		I 760I I320 000 150	Защивка щели (лев.)	1	
	I84	5940А-5-14	Болт	336	
		3381А-5	Гайка	336	
		Д18П-3У-3-8	Заклепка	672	
	I85	I651с52-5-13	Гайка-пистон	180	
		3053А-4-12	Винт	180	
	I86	I 760I I320 000 095	Лента	2	

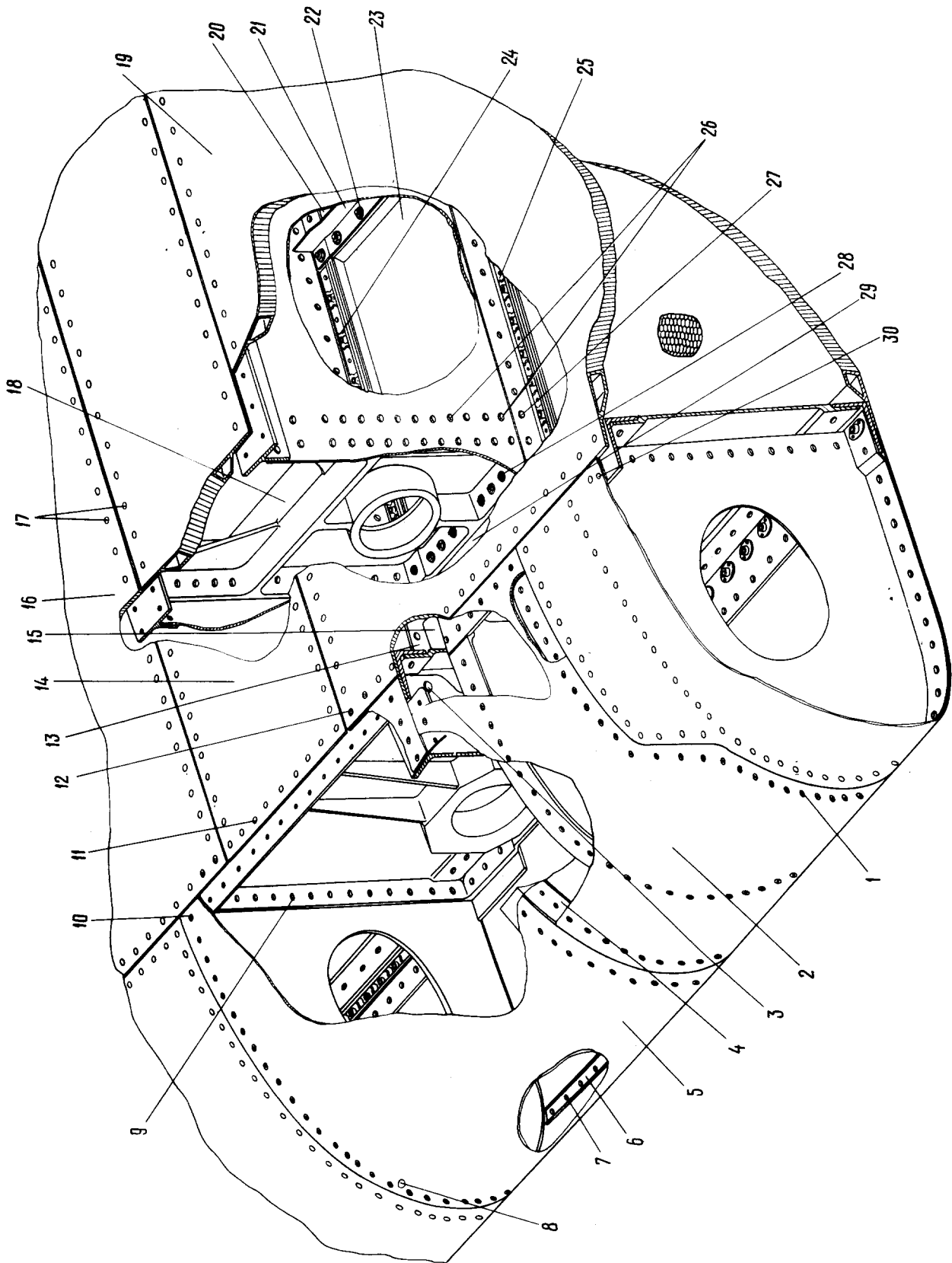


КАТАЛОГ  
ДЕТАЛЕЙ И СБОРОЧНЫХ ЕДИНИЦ

Номер фигуры	Номер позиции	Обозначение	Наименование сборочных единиц деталей	Колич на сб ед	Сведения о взаимо- заменяемости и конст руктивных изменениях
7	I87	I 760I I320 000 097	Лента	2	
	I88	I 760I I320 000 099	Лента	2	
	I89	I 760I I320 000 101	Лента	2	
	I90	I 760I I320 000 103	Лента	2	
	I91	I 760I I320 000 105	Лента	2	
	I92	I 760I I320 000 107	Лента	2	
	I93	I 760I I320 000 109	Лента	2	
	I94	I 760I I320 000 125	Лента	I6	
	I95	I 760I I320 000 083	Окантовка (прав.)	I	
		I 760I I320 000 084	Окантовка (лев.)	I	
	I96	I 760I I320 000 087	Окантовка (прав.)	I	
		I 760I I320 000 088	Окантовка (лев.)	I	
	I97	I 760I I320 000 089	Окантовка (прав.)	I	
		I 760I I320 000 090	Окантовка (лев.)	I	
	I98	I 760I I320 000 091	Окантовка (прав.)	I	
		I 760I I320 000 092	Окантовка (лев.)	I	
	I99	АМГ-ЗВУ-3-6	Заклепка	I70	
	200	АМГ-ЗВУ-3-5	Заклепка	I750	
	201	I 760I I320 000 III	Прокладка	2	
	202	I 760I I320 000 II3	Прокладка	2	
203	I 760I I320 00I 000	Пружина	8		
204	6042A-2	Заклепка	24		



КАТАЛОГ  
ДЕТАЛЕЙ И СБОРОЧНЫХ ЕДИНИЦ



Узел основного звена закрывка СЧК по рельсу № I  
Фигура 8



КАТАЛОГ  
ДЕТАЛЕЙ И СБОРОЧНЫХ ЕДИНИЦ

Номер фигуры	Номер позиции	Обозначение	Наименование сборочных единиц деталей	Колич. на сб. ед.	Сведения о взаимо- заменяемости и конст- руктивных изменениях
8		I 760I I320 I00 001	УЗЕЛ ОСНОВНОГО ЗВЕНА ЗАКРЫЛКА СЧК ПО РЕЛЬСУ № I (ПРАВ.)	I	НЗ
		I 760I I320 I00 002	УЗЕЛ ОСНОВНОГО ЗВЕНА ЗАКРЫЛКА СЧК ПО РЕЛЬСУ № I (ЛЕВ.)	I	
I		3I86A-5-I2	Болт	50	По № 06I60
		5-I2	Болт	50	С № 07I62
		ОСТ I I0577			
		338IA-5	Гайка	256	
		ДI8-ЗУ-3-6	Заклепка	200	
2		I 760I I320 I00 025	Лента (прав.)	I	По № 07I99
		I 760I I320 I00 026	Лента (лев.)	I	По № 07I99
		I 760I I320 I00 I25	Лента (прав.)	I	С № 07202
		I 760I I320 I00 I26	Лента (лев.)	I	С № 07202
3		3024A-8-II8	Болт	8	По № 06I60
		8-I8	Болт	8	С № 07I62
		ОСТ I I0569-72			
		33I5A-8	Гайка	8	
4		340IA-2-8-I6	Шайба	8	
		I 760I I320 I00 03I	Лента (прав.)	I	
		I 760I I320 I00 032	Лента (лев.)	I	
5		I 760I I320 I00 003	Лента (прав.)	I	
		I 760I I320 I00 004	Лента (лев.)	I	
6		I 760I I320 I00 009	Профиль (прав.)	I	По № 07I99
		I 760I I320 I00 0I0	Профиль (лев.)	I	По № 07I99
		I 760I I320 I00 039	Профиль (прав.)	I	С № 07202
		I 760I I320 I00 040	Профиль (лев.)	I	С № 07202
7		B65-ЗУ-4-7	Заклепка	34	
8		I 760I I320 I00 007	Лента (прав.)	I	
		I 760I I320 I00 008	Лента (лев.)	I	
9		B65-ЗП-4-9	Заклепка	24	
I0		3083A-5-I4	Болт	76	
		ДI8-ЗУ-3-8	Заклепка	348	
II		B65-ЗУ-4-II	Заклепка	62	
I2		3082A-5-I4	Болт	I4	По № 06I60



КАТАЛОГ  
ДЕТАЛЕЙ И СБОРОЧНЫХ ЕДИНИЦ

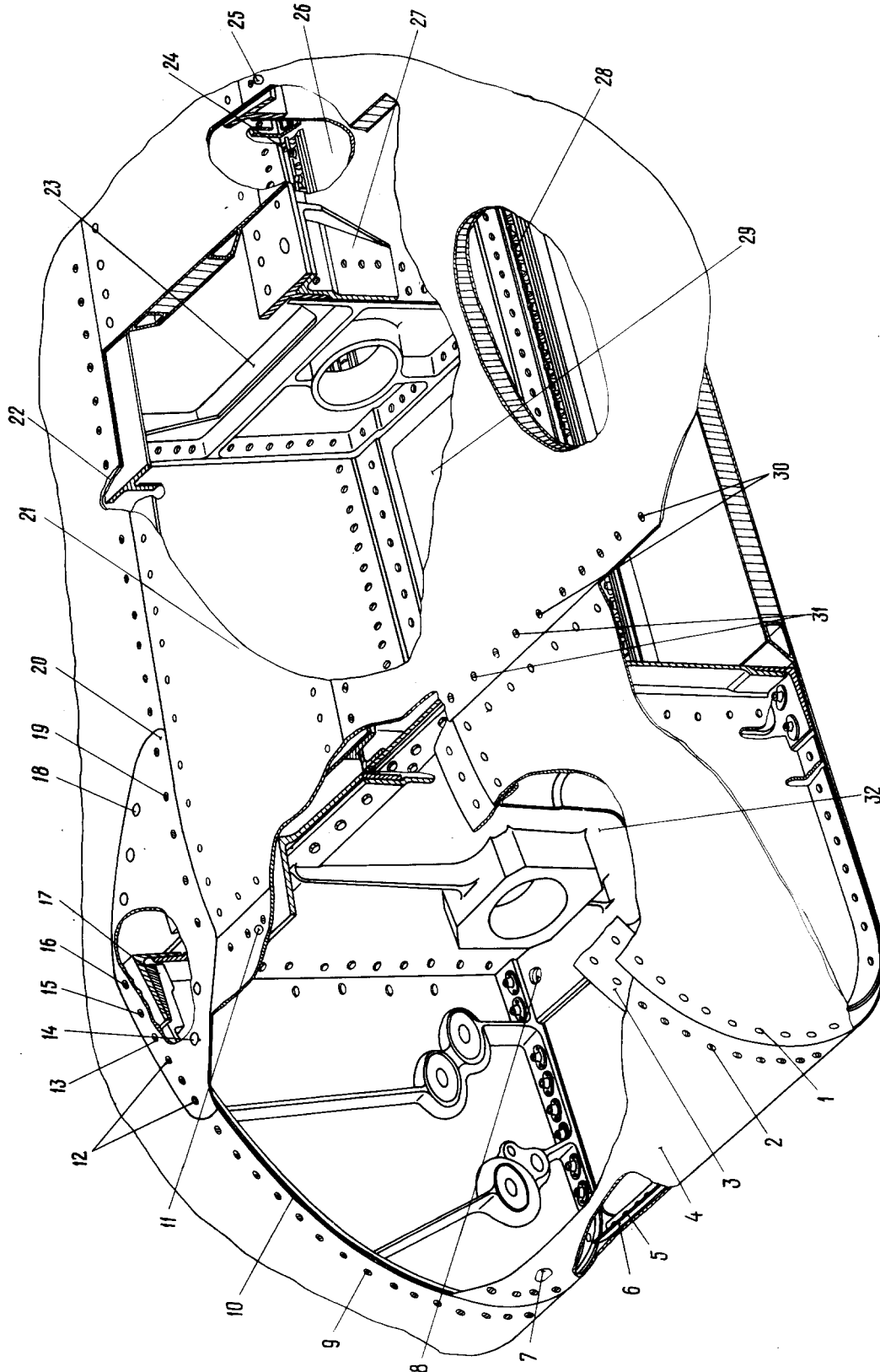
Номер фигуры	Номер позиции	Обозначение	Наименование сборочных единиц, деталей	Колич. на сб. ед.	Сведения о взаимо- заменяемости и конст- руктивных изменениях
8	I2	I-5-I4	Болт	I4	С № 07162
		ОСТ I I057I-72			
		33I5A-5	Гайка	52	
	I3	340IA-I-5-I0	Шайба	I22	
		I 760I I320 I02 00I	Уголок (прав.)	I	
	I4	I 760I I320 I02 002	Уголок (лев.)	I	
		I 760I I32I 600 00I	Панель (прав.)	I	
	I5	I 760I I32I 600 002	Панель (лев.)	I	
		I 760I I320 IOI 003	Накладка (прав.)	I	
	I6	I 760I I320 IOI 004	Накладка (лев.)	I	
		I 760I I320 200 00I	Панель (прав.)	I	
	I7	I 760I I320 200 002	Панель (лев.)	I	
		B65-3V-4-I0	Заклепка	642	
	I8	I 760I I320 2IO 00I	Узел опорный (прав.)	I	
		I 760I I320 2IO 002	Узел опорный (лев.)	I	
	I9	I 760I I32I IO0 00I	Панель (прав.)	I	
		I 760I I32I IO0 002	Панель (лев.)	I	
	20	I 760I I322 6IO 00I	Панель (прав.)	I	
		I 760I I322 6IO 002	Панель (лев.)	I	
	2I	I 760I I320 IO0 02I	Таврик (прав.)	I	
		I 760I I320 IO0 022	Таврик (лев.)	I	
	22	3373A-5	Гайка	52	
		3082A-5-I4	Болт	I4	
	23	I 760I I322 600 00I	Панель (прав.)	I	
		I 760I I322 600 002	Панель (лев.)	I	
	24	ИлI63I-5-25-250	Пластина гаечная	4	
4995A-5-I8		Болт	200		
ДI8-3V-3-7		Заклепка	I44		
25	ИлI63I-5-25-I200	Пластина гаечная	8		
	5-I8	Болт	200	С № 07162	
	ОСТ I I0573-72				
26	I-5-I4	Болт	I04		По № 03078
	ОСТ I I0569-72				
	3024A-5-I4	Болт	I04	С № 04083	



КАТАЛОГ  
ДЕТАЛЕЙ И СБОРОЧНЫХ ЕДИНИЦ

Номер фигуры	Номер позиции	Обозначение	Наименование сборочных единиц, деталей	Колич. на сб. ед.	Сведения о взаимо- заменяемости и конст- руктивных изменениях
8	27	I-6-I8	Болт	24	С № 04083 По № 03078
		ОСТ I I0569-72			
		3024A-6-I8	Болт	24	
		3374A-6	Гайка	30	
	28	340IA-I,5-6-I2	Шайба	100	
			3082A-6-I6	Болт	8
			338IA-6	Гайка	24
	29	ДП8-ЗУ-3-8	Заклепка	348	
			I 760I I320 I00 0I9	Обшивка (прав.)	I
	30	I 760I I320 I00 020	Обшивка (лев.)	I	
			I 760I I320 I00 0I3	Прокладка	2

КАТАЛОГ  
ДЕТАЛЕЙ И СБОРОЧНЫХ ЕДИНИЦ



Узел основного звена закрылка СЧК по рельсу № 2  
Фигура 9





КАТАЛОГ  
ДЕТАЛЕЙ И СБОРОЧНЫХ ЕДИНИЦ

Номер фигуры	Номер позиции	Обозначение	Наименование сборочных единиц, деталей	Колич. на сб. ед.	Сведения о взаимо- заменяемости и конст- руктивных изменениях
9		I 760I I320 II0 001	УЗЕЛ ОСНОВНОГО ЗВЕНА ЗАКРЫЛКА СЧК ПО РЕЛЬСУ № 2 (ПРАВ.)	I	НЗ
		I 760I I320 II0 002	УЗЕЛ ОСНОВНОГО ЗВЕНА ЗАКРЫЛКА СЧК ПО РЕЛЬСУ № 2 (ЛЕВ.)	I	
	I	B65-3П-4-8	Заклепка	I64	
	2	3I86A-5-I2	Болт	72	
		338IA-5	Гайка	II2	По № 03078
		3389A-5	Гайка	II2	С № 04083
		ДI8-3У-3-6	Заклепка	260	
	3	I 760I I320 II0 007	Лента (прав.)	I	
		I 760I I320 II0 008	Лента (лев.)	I	
	4	I 760I I320 II0 0I7	Крышка люка (прав.)	I	
		I 760I I320 II0 0I8	Крышка люка (лев.)	I	
	5	B65-3У-4-7	Заклепка	22	
	6	I 760I I320 II0 0II	Гнутик (прав.)	I	
		I 760I I320 II0 0I2	Гнутик (лев.)	I	
	7	I 760I I320 II0 0I3	Гнутик (прав.)	I	
		I 760I I320 II0 0I4	Гнутик (лев.)	I	
	8	I 760I I320 III 00I	Накладка (прав.)	I	
		I 760I I320 III 002	Накладка (лев.)	I	
	9	3083A-5-I4	Болт	I08	С № 07I62
	10	I 760I I320 II0 005	Лента (прав.)	I	
		I 760I I320 II0 006	Лента (лев.)	I	
	II	I 760I I320 II0 009	Прокладка	2	
	12	H56-024-6-I4	Болт	6	С № 0I0I9
		ИлI607-6-I6	Болт	6	На № 0I0I6
	13	H56-024-6-I9	Болт	22	С № 0I0I9
		ИлI607-6-2I	Болт	22	На № 0I0I6
	14	B65-3У-5-I0	Заклепка	4	
	15	H56-024-6-24	Болт	4	С № 0I0I9
		ИлI607-6-26	Болт	4	На № 0I0I6
	16	H56-024-6-28	Болт	2	С № 0I0I9
		ИлI607-6-30	Болт	2	На № 0I0I6
	17	I 760I I320 II3 00I	Накладка (прав.)	I	
		I 760I I320 II3 002	Накладка (лев.)	I	

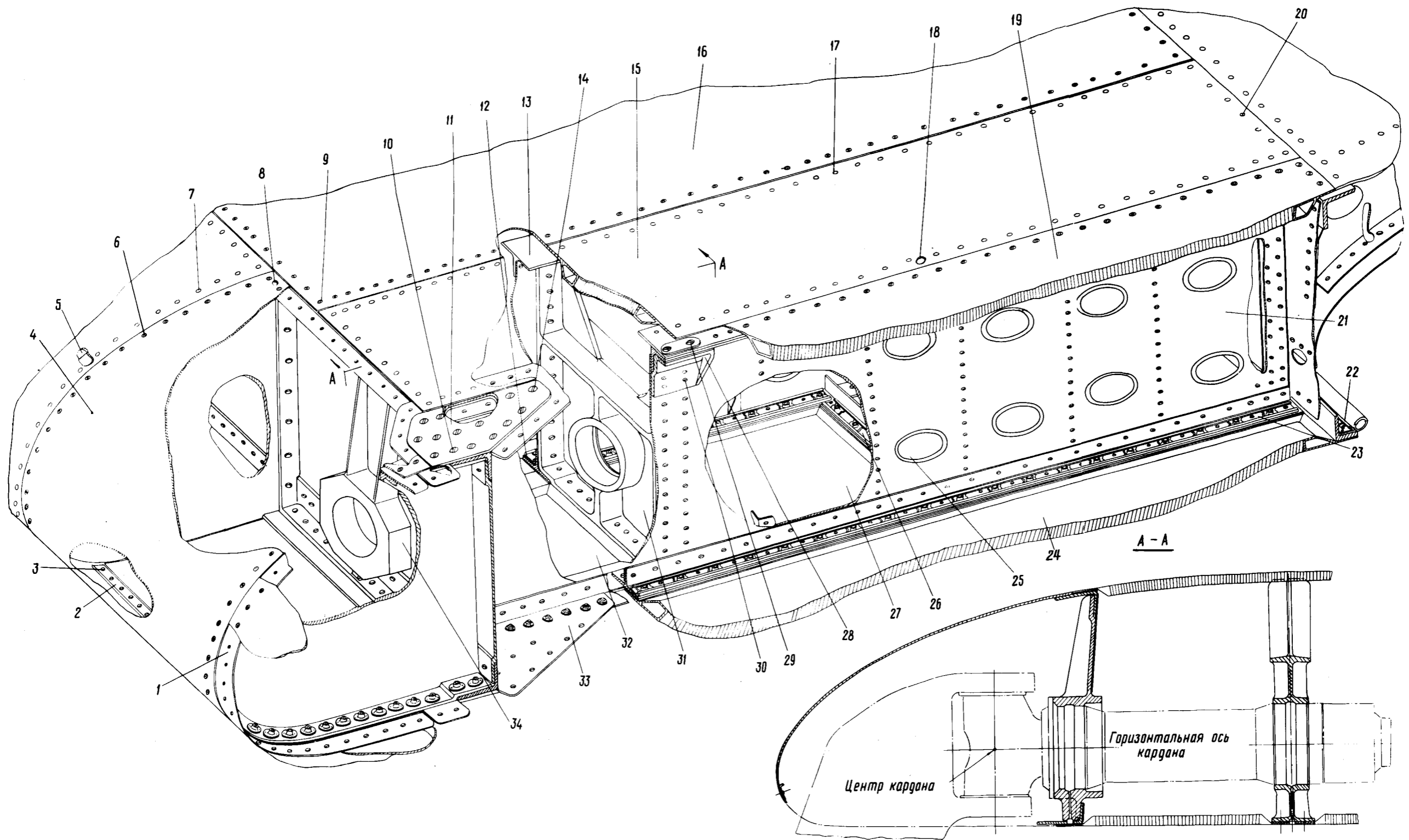


## КАТАЛОГ ДЕТАЛЕЙ И СБОРОЧНЫХ ЕДИНИЦ

Номер фигуры	Номер позиции	Обозначение	Наименование сборочных единиц, деталей	Колич. на сб. ед.	Сведения о взаимо- заменяемости и конст- руктивных изменениях
9	18	B65-3У-5-13	Заклепка	10	
	19	ИЛ1607-6-2I	Болт	22	На № 01016 С № 01019
		H56-024-6-19	Болт	22	
		3401A-I,5-6-12	Шайба	138	
	20	I 760I I320 II2 00I	Накладка (прав.)	I	
		I 760I I320 II2 002	Накладка (лев.)	I	
	21	I 760I I32I 6I0 00I	Панель (прав.)	I	
		I 760I I32I 6I0 002	Панель (лев.)	I	
	22	I 760I I320 000 003	Лента (прав.)	I	
		I 760I I320 000 004	Лента (лев.)	I	
	23	I 760I I320 220 00I	Узел задний (прав.)	I	
		I 760I I320 220 002	Узел задний (лев.)	I	
	24	I 760I I320 000 02I	Лента (прав.)	I	
		I 760I I320 000 022	Лента (лев.)	I	
	25	I 760I I320 000 005	Лента (прав.)	I	
		I 760I I320 000 006	Лента (лев.)	I	
	26	I 760I I322 630 00I	Панель съемная (прав.)	I	
		I 760I I322 630 002	Панель съемная (лев.)	I	
	27	I 760I I320 II4 00I	Кронштейн (прав.)	I	
		I 760I I320 II4 002	Кронштейн (лев.)	I	
	28	4995A-6-20	Болт	70	
		ИЛ1631A-6-25-202	Пластина гаечная	2	
		Д18-3У-3-9	Заклепка	70	
	29	I 760I I322 620 00I	Панель нижняя (прав.)	I	
		I 760I I322 620 002	Панель нижняя (лев.)	I	
	30	3082A-6-16	Болт	38	По № 06160 С № 07162
		I-6-16	Болт	38	
		ОСТ I 1057I-72 3315A-6	Гайка	136	
	31	H56-024-6-18	Болт	80	С № 01019
	32	I 760I I324 I20 00I	Кронштейн (прав.)	2	
		I 760I I324 I20 002	Кронштейн (лев.)	2	



ИЛ 76  
КАТАЛОГ  
ДЕТАЛЕЙ И СБОРОЧНЫХ ЕДИНИЦ



Узел основного звена закрылка СЧК по рельсу № 3  
Фигура 10



## КАТАЛОГ ДЕТАЛЕЙ И СБОРОЧНЫХ ЕДИНИЦ

Номер фигуры	Номер позиции	Обозначение	Наименование сборочных единиц деталей	Колич на сб ед	Сведения о взаимо- заменяемости и конст руктивных изменениях
10		I 760I I320 I20 001	УЗЕЛ ОСНОВНОГО ЗВЕНА ЗАКРЫЛКА СЧК ПО РЕЛЬСУ № 3 (ПРАВ.)		
		I 760I I320 I20 002	УЗЕЛ ОСНОВНОГО ЗВЕНА ЗАКРЫЛКА СЧК ПО РЕЛЬСУ № 3 (ЛЕВ.)		
1	I	I 760I I320 I20 011	Лента по носку № 35 (прав.)	I	
		I 760I I320 I20 012	Лента по носку № 35 (лев.)	I	
2	I	I 760I I320 I20 013	Гнутик (прав.)	I	
		I 760I I320 I20 014	Гнутик (лев.)	I	
3		B65-3У-2,5-6	Заклепка	24	
4	I	I 760I I320 I20 017	Крышка люка (прав.)	I	По № 07199
		I 760I I320 I20 018	Крышка люка (лев.)	I	По № 07199
		I 760I I320 I20 117	Крышка люка (прав.)	I	С № 07202
		I 760I I320 I20 118	Крышка люка (лев.)	I	С № 07202
5	I	I 760I I320 I20 015	Лента по носку № 36 (прав.)	I	
		I 760I I320 I20 016	Лента по носку № 36 (лев.)	I	
6	I	3I86A-5-I4	Болт	74	С № 04098
		3083A-5-I4	Болт	74	По № 04094
		3389A-5	Гайка	100	С № 04083
		3381A-5	Гайка	100	По № 03078
		Д18-3У-3-6	Заклепка	140	
7		B65-3У-4-7	Заклепка	80	
8		I 760I I320 I20 019	Прокладка	2	
9	I	I-5-I4	Болт	4	С № 07162
		ОСТ I 1057I-72			
		3082A-5-I4	Болт	4	По № 06160
		3315A-5	Гайка	8	
		B65-3У-4-II	Заклепка	40	
10	I	H56-024-6-I8	Болт	8	
		3315A-6	Гайка	8	
		3401A-I,5-6-I2	Шайба	8	
11	I	I 760I I320 I2I 001	Накладка верхняя (прав.)	I	
		I 760I I320 I2I 002	Накладка верхняя (лев.)	I	
12	I	I 760I I320 I20 005	Лента нижняя (прав.)	I	
		I 760I I320 I20 006	Лента нижняя (лев.)	I	



## КАТАЛОГ ДЕТАЛЕЙ И СБОРОЧНЫХ ЕДИНИЦ

Номер фигуры	Номер позиции	Обозначение	Наименование сборочных единиц деталей	Колич на сб ед	Сведения о взаимо- заменяемости и конст руктивных изменениях
10	13	I 760I I323 I30 001	Нервюра № 13 (прав.)	I	
		I 760I I323 I30 002	Нервюра № 13 (лев.)	I	
	14	H56-024-6-20	Болт	8	
	15	I 760I I32I 620 001	Панель (прав.)	I	
		I 760I I32I 620 002	Панель (лев.)	I	
	16	I 760I I32I 400 001	Панель (прав.)	I	
		I 760I I32I 400 002	Панель (лев.)	I	
	17	B65-3У-4-10	Заклепка	344	
	18	I 760I I320 I20 003	Лента верхняя (прав.)	I	
		I 760I I320 I20 004	Лента верхняя (лев.)	I	
	19	I 760I I32I 600 001	Панель (прав.)	I	
		I 760I I32I 600 002	Панель (лев.)	I	
	20	B65-3У-4-11	Заклепка	40	
	21	I 760I I323 I20 001	Нервюра № 12 (прав.)	I	
		I 760I I323 I20 002	Нервюра № 12 (лев.)	I	
	22	ИлI632A-5-25-150	Пластина гаечная	2	
		4995A-5-22	Болт	I2	
	23	ИлI63I-5-25-800	Пластина гаечная	2	
		4995A-5-18	Болт	I34	
		ДI8-3У-3-6	Заклепка	I40	
	24	I 760I I322 600 001	Панель нижняя (прав.)	I	
		I 760I I322 600 002	Панель нижняя (лев.)	I	
	25	I 760I I320 I20 007	Уголок	2	
	26	ИлI63I-5-22-9I	Пластина гаечная	2	
	27	I 760I I322 680 001	Люк (прав.)	I	
		I 760I I322 680 002	Люк (лев.)	I	
	28	I 760I I320 I23 001	Кронштейн (прав.)	I	
		I 760I I320 I23 002	Кронштейн (лев.)	I	
	29	ИлI640-8-22	Болт	4	
		3382A-8	Гайка	4	
		ДI8-3У-3-8	Заклепка	76	
30	B65-3П-4-12	Заклепка	40		
31	I 760I I320 230 001	Узел опорный по рельсу № 3 (прав.)	I		

№ 76

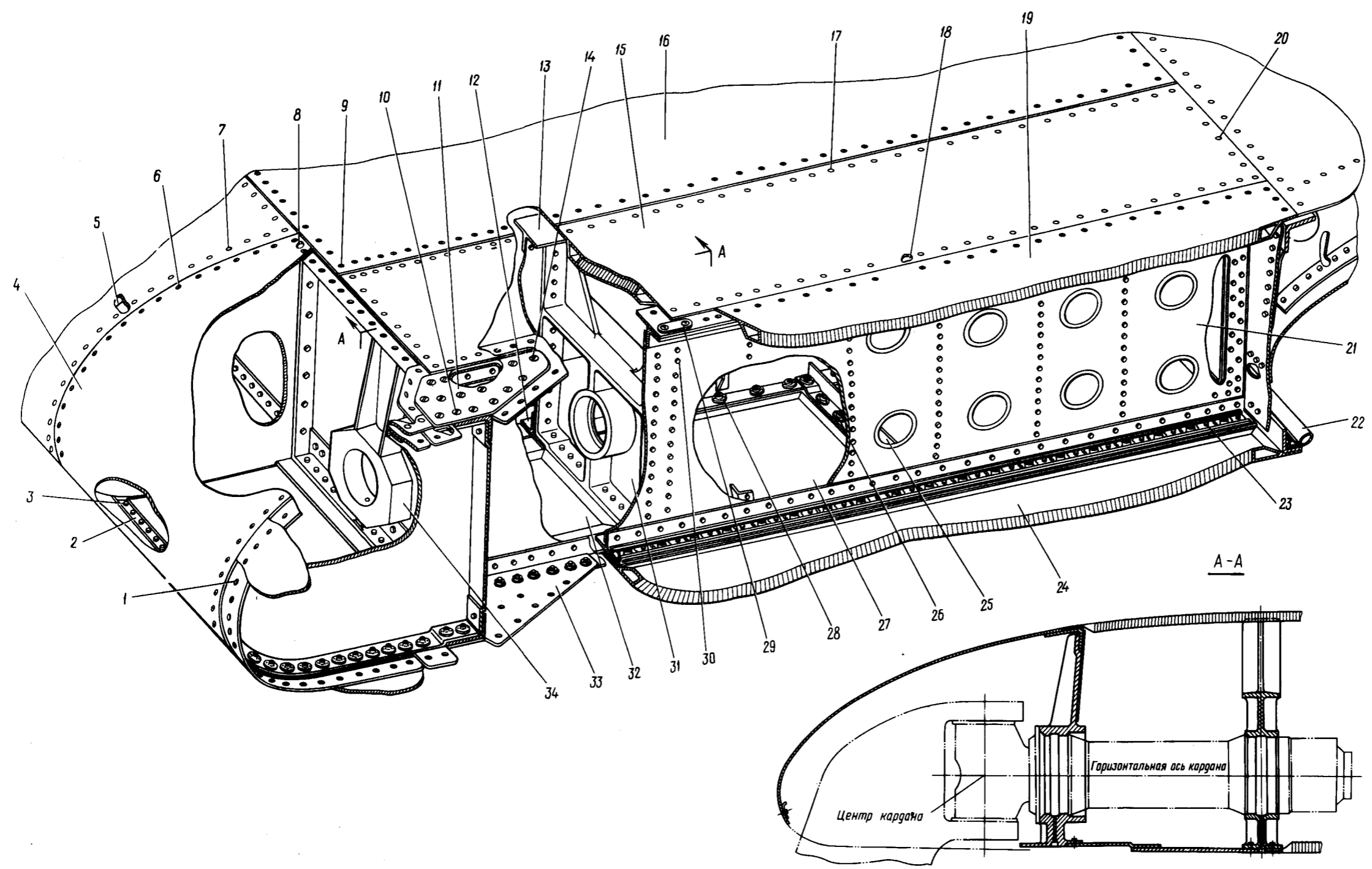
## КАТАЛОГ ДЕТАЛЕЙ И СБОРОЧНЫХ ЕДИНИЦ

Номер фигуры	Номер позиции	Обозначение	Наименование сборочных единиц, деталей	Колич. на сб. ед.	Сведения о взаимо- заменяемости и конст- руктивных изменениях
10	31	I 760I I320 230 002	Узел опорный по рельсу № 3 (лев.)	I	
	32	I 760I I322 650 00I	Панель нижняя (прав.)	I	
		I 760I I322 650 002	Панель нижняя (лев.)	I	
	33	I 760I I320 I22 00I	Накладка нижняя (прав.)	I	
		I 760I I320 I22 002	Накладка нижняя (лев.)	I	









Узел основного звена закрылка СЧК по рельсу № 4  
Фигура II

24.51.11  
Стр. 64/63

10 июня 1978 г.

660  
/  
659



## КАТАЛОГ ДЕТАЛЕЙ И СБОРОЧНЫХ ЕДИНИЦ

Номер фигуры	Номер позиции	Обозначение	Наименование сборочных единиц деталей	Колич на сб ед	Сведения о взаимо- заменяемости и конст руктивных изменениях
II		I 760I I320 I30 001	УЗЕЛ ОСНОВНОГО ЗВЕНА ЗАКРЫЛКА СЧК ПО РЕЛЬСУ № 4 (ПРАВ.)	I	
		I 760I I320 I30 002	УЗЕЛ ОСНОВНОГО ЗВЕНА ЗАКРЫЛКА СЧК ПО РЕЛЬСУ № 4 (ЛЕВ.)	I	
	I	I 760I I320 I30 013	Лента (прав.)	I	
		I 760I I320 I30 014	Лента (лев.)	I	
	2	I 760I I320 I30 021	Гнутик (прав.)	I	
		I 760I I320 I30 022	Гнутик (лев.)	I	
	3	B65-3У-4-7	Заклепка	84	
	4	I 760I I320 I30 007	Обшивка носка (прав.)	I	По № 07199
		I 760I I320 I30 008	Обшивка носка (лев.)	I	По № 07199
		I 760I I320 I30 107	Обшивка носка (прав.)	I	С № 07202
		I 760I I320 I30 108	Обшивка носка (лев.)	I	С № 07202
	5	I 760I I320 I30 017	Лента (прав.)	I	
		I 760I I320 I30 018	Лента (лев.)	I	
	6	3083A-5-I4	Болт	78	
		338IA-5	Гайка	192	
		Д18-3У-3-10	Заклепка	208	
		3425A-I,5-5	Шайба	36	
	7	3186A-5-10	Винт	34	
		Д18-3У-3-6	Заклепка	270	
	8	I 760I I320 I35 001	Прокладка (прав.)	I	
		I 760I I320 I35 002	Прокладка (лев.)	I	
	9	3082A-5-I4	Болт	170	
		I-5-I4	Болт	170	
		ОСТ I I057I-72			
		3315A-5	Гайка	36	
		340IA-I-5-10	Шайба	36	
	10	H56-024-6-I6	Болт	10	
		3315A-6	Гайка	114	
		340IA-I,5-6-I2	Шайба	132	
	11	I 760I I320 I32 001	Кница (прав.)	I	
		I 760I I320 I32 002	Кница (лев.)	I	
	12	I 760I I320 I30 011	Лента (прав.)	I	



КАТАЛОГ  
ДЕТАЛЕЙ И СБОРОЧНЫХ ЕДИНИЦ

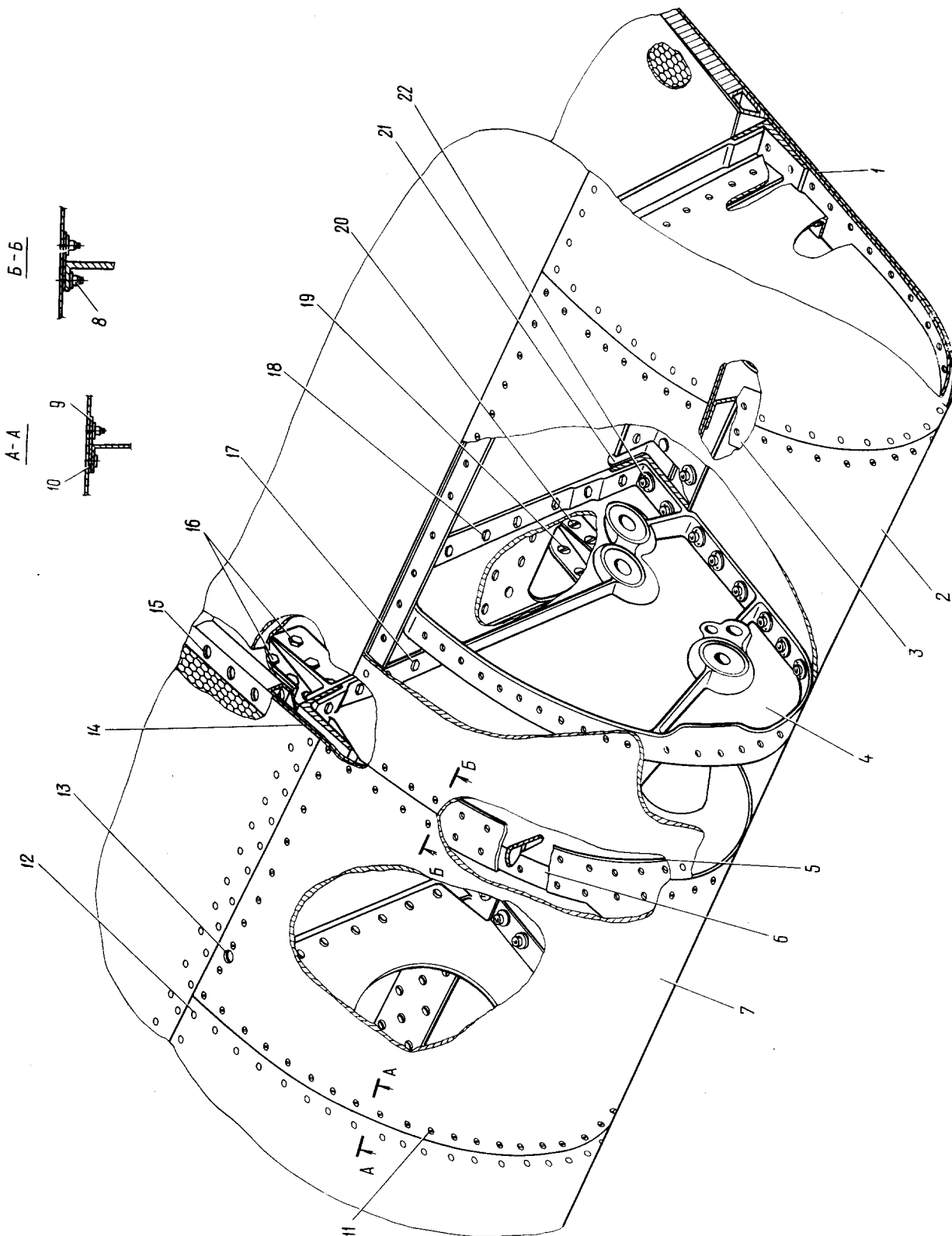
Номер фигуры	Номер позиции	Обозначение	Наименование сборочных единиц деталей	Колич. на сб. ед	Сведения о взаимо- заменяемости и конст руктивных изменениях
II	I2	I 760I I320 I30 0I2	Лента (лев.)	I	
	I3	I 760I I323 I70 00I	Нервюра № I7 (прав.)	I	
		I 760I I323 I70 002	Нервюра № I7 (лев.)	I	
	I4	3083A-5-I6	Болт	80	
	I5	I 760I I32I 630 00I	Панель (прав.)	I	
		I 760I I32I 630 002	Панель (лев.)	I	
	I6	I 760I I32I 500 00I	Панель (прав.)	I	
		I 760I I32I 500 002	Панель (лев.)	I	
	I7	B65-3Y-4-9	Заклепка	244	
	I8	I 760I I320 I30 009	Лента (прав.)	I	
		I 760I I320 I30 0I0	Лента (лев.)	I	
	I9	I 760I I32I 400 00I	Панель (прав.)	I	
		I 760I I32I 400 002	Панель (лев.)	I	
	20	B65-3Y-4-I3	Заклепка	4	
	2I	I 760I I323 I60 00I	Нервюра № I6 (прав.)	I	
		I 760I I323 I60 002	Нервюра № I6 (лев.)	I	
	22	УН20-70-100	Профиль резиновый	I	
	23	ДI8-3Y-3-7	Заклепка	38	
	24	I 760I I322 400 00I	Панель (прав.)	I	
		I 760I I322 400 002	Панель (лев.)	I	
	25	I 760I I320 I30 023	Таврик (прав.)	I	
		I 760I I320 I30 024	Таврик (лев.)	I	
	26	3083A-5-I8	Болт	80	
		3384A-5	Гайка	32	
		ДI8-3Y-3-8	Заклепка	64	
	27	I 760I I322 660 00I	Панель (прав.)	I	
		I 760I I322 660 002	Панель (лев.)	I	
	28	3082A-6-I6	Болт	8	По № 06I60 С № 07I62
		I-6-I6	Болт	8	
		ОСТ I IO57I-72			
	29	B65-3Y-4-I2	Заклепка	I20	
30	B65-3П-5-I2	Заклепка	I6		
3I	I 760I I320 240 00I	Узел опорный по рельсу № 4 (прав.)	I		



## КАТАЛОГ ДЕТАЛЕЙ И СБОРОЧНЫХ ЕДИНИЦ

Номер фигуры	Номер позиции	Обозначение	Наименование сборочных единиц деталей	Колич- на сб. ед.	Сведения о взаимо- заменяемости и конст- руктивных изменениях
II	31	I 760I I320 240 002	Узел опорный по рельсу № 4 (лев.)	I	
	32	I 760I I320 I30 033	Обливка (прав.)	I	
		I 760I I320 I30 034	Обливка (лев.)	I	
	33	I 760I I320 I33 00I	Кница (прав.)	I	
		I 760I I320 I33 002	Кница (лев.)	I	
	34	I 760I I324 I40 00I	Узел I лонжерона по рельсу № 4 (прав.)	I	
I 760I I324 I40 002		Узел I лонжерона по рельсу № 4 (лев.)	I		

КАТАЛОГ  
ДЕТАЛЕЙ И СБОРОЧНЫХ ЕДИНИЦ



Узел крепления каретки дефлектора по рельсу № 2  
Фигура 12



КАТАЛОГ  
ДЕТАЛЕЙ И СБОРОЧНЫХ ЕДИНИЦ

Номер фигуры	Номер позиции	Обозначение	Наименование сборочных единиц. деталей	Колич. на сб. ед.	Сведения о взаимо- заменяемости и конст- руктивных изменениях
I2		I 760I I320 300 001	УЗЕЛ КРЕПЛЕНИЯ КАРЕТКИ ДЕФЛЕКТОРА ПО РЕЛЬСУ № 2 (ПРАВ.)	I	
		I 760I I320 300 002	УЗЕЛ КРЕПЛЕНИЯ КАРЕТКИ ДЕФЛЕКТОРА ПО РЕЛЬСУ № 2 (ЛЕВ.)	I	
I		I 760I I320 300 015	Накладка (прав.)	I	
		I 760I I320 300 016	Накладка (лев.)	I	
2		I 760I I320 300 003	Обшивка (прав.)	I	По № 07199
		I 760I I320 300 004	Обшивка (лев.)	I	По № 07199
		I 760I I320 300 103	Обшивка (прав.)	I	С № 07202
		I 760I I320 300 104	Обшивка (лев.)	I	С № 07202
3		I 760I I320 300 007	Лента (прав.)	I	
		I 760I I320 300 008	Лента (лев.)	I	
4		I 760I I329 210 001	Щека каретки дефлектора (прав.)	I	
		I 760I I329 210 002	Щека каретки дефлектора (лев.)	I	
5		I 760I I320 300 009	Лента (прав.)	I	
		I 760I I320 300 010	Лента (лев.)	I	
6		I 760I I329 200 001	Щека каретки дефлектора (прав.)	I	
		I 760I I329 200 002	Щека каретки дефлектора (лев.)	I	
7		I 760I I320 300 005	Обшивка (прав.)	I	По № 07199
		I 760I I320 300 006	Обшивка (лев.)	I	По № 07199
		I 760I I320 300 105	Обшивка (прав.)	I	С № 07202
		I 760I I320 300 106	Обшивка (лев.)	I	С № 07202
8		3083A-5-I4	Болт	I48	
		Д18-ЗУ-3-II	Заклепка	I80	
		3425A-I-5	Шайба	I48	
9		I 760I I320 300 013	Лента (прав.)	I	
		I 760I I320 300 014	Лента (лев.)	I	
I0		B65-ЗУ-4-7	Заклепка	I20	
II		3I86A-5-II	Болт	2I2	
		338IA-5	Гайка	300	
		Д18П-ЗУ-3-6	Заклепка	240	



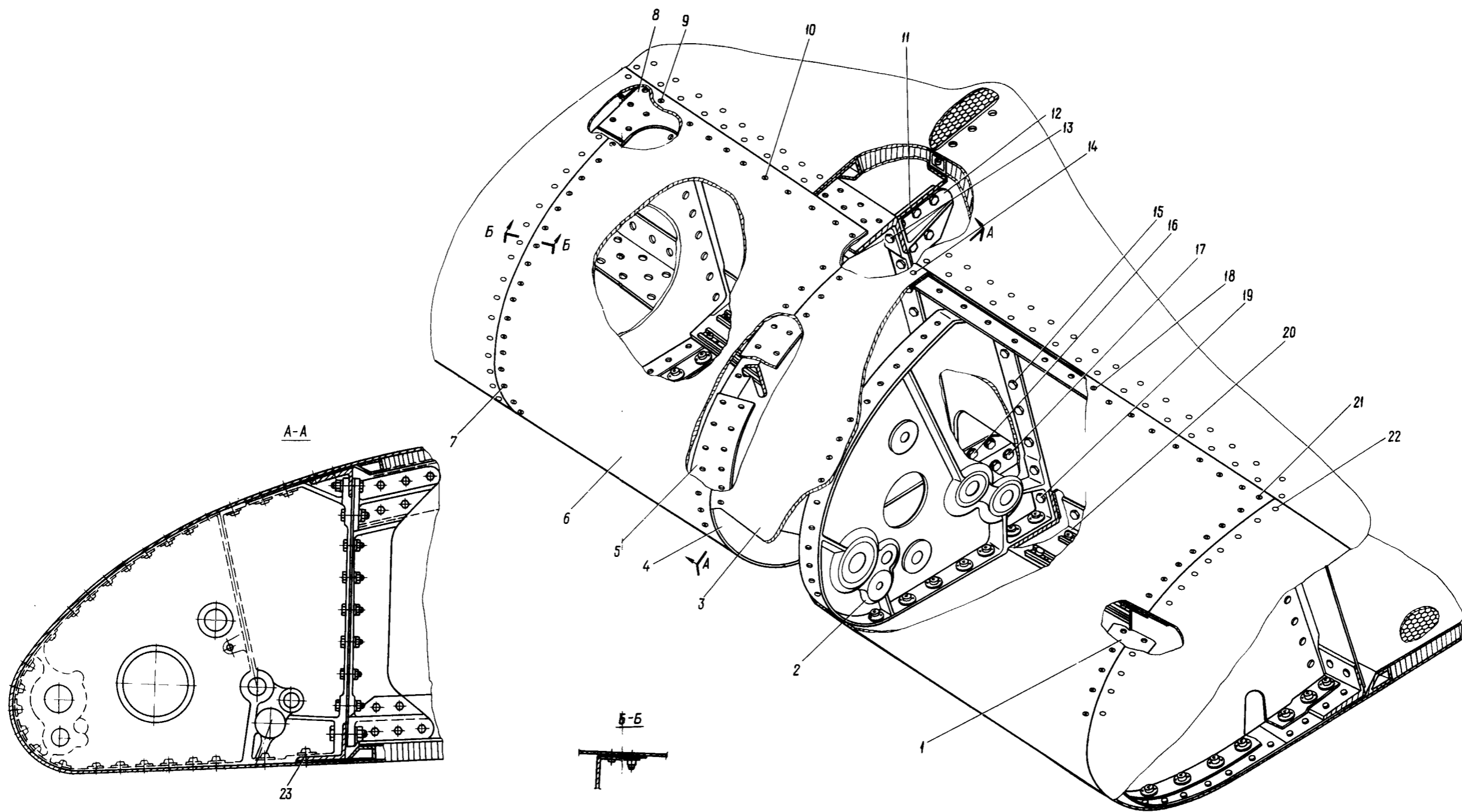
КАТАЛОГ  
ДЕТАЛЕЙ И СБОРОЧНЫХ ЕДИНИЦ

Номер фигуры	Номер позиции	Обозначение	Наименование сборочных единиц деталей	Колич. на сб ед	Сведения о взаимо- заменяемости и конст руктивных изменениях
I2	I2	Д18-39-4-10	Заклепка	20	
	I3	I 760I I320 300 01I	Лента (прав.)	I	
		I 760I I320 300 012	Лента (лев.)	I	
	I4	3024A-6-24	Болт	4	По № 03078
		I-6-24	Болт	4	С № 04083
		ОСТ I I0569-72			
	I5	I 760I I320 30I 00I	Фитинг (прав.)	I	
		I 760I I320 30I 002	Фитинг (лев.)	I	
	I6	3024A-6-22	Болт	I2	По № 03078
		I-6-24	Болт	I2	С № 04083
		ОСТ I I0569-72			
		33I5A-6	Гайка	80	
		340IA-I,5-6-I2	Шайба	88	
	I7	3024A-6-20	Болт	2	По № 03078
		I-6-20	Болт	2	С № 04083
		ОСТ I I0569-72			
	I8	3024A-6-I8	Болт	8	По № 03078
		I-6-I8	Болт	8	С № 04083
		ОСТ I I0569-72			
	I9	50I9A-6-22	Болт	4	По № 06I60
		6-22	Болт	4	С № 07I62
		ОСТ I I0834-72			
20	5009A-6-22	Болт	22	По № 03078	
	6-22	Болт	22	С № 04083	
	ОСТ I I0570-72				
2I	49I6A-6-24	Болт	4		
22	3083A-5-I8	Болт	I8		





  
 КАТАЛОГ  
 ДЕТАЛЕЙ И СБОРОЧНЫХ ЕДИНИЦ



Узел крепления каретки дефлектора по рельсу № 3  
 Фигура 13

24.51.13  
 Стр. 72/71

10 июня 1978 г.

668  
 667

*И. 76*

## КАТАЛОГ ДЕТАЛЕЙ И СБОРОЧНЫХ ЕДИНИЦ

Номер фигуры	Номер позиции	Обозначение	Наименование сборочных единиц. деталей	Колич. на сб. ед.	Сведения о взаимо- заменяемости и конст- руктивных изменениях
I3		I 760I I320 310 001	УЗЕЛ КРЕПЛЕНИЯ КАРЕТКИ ДЕФЛЕКТОРА ПО РЕЛЬСУ № 3 (ПРАВ.)	I	
		I 760I I320 310 002	УЗЕЛ КРЕПЛЕНИЯ КАРЕТКИ ДЕФЛЕКТОРА ПО РЕЛЬСУ № 3 (ЛЕВ.)	I	
I		I 760I I320 310 011	Лента (прав.)	I	
		I 760I I320 310 012	Лента (лев.)	I	
2		I 760I I329 310 001	Щека каретки (прав.)	I	
		I 760I I329 310 002	Щека каретки (лев.)	I	
3		I 760I I320 310 005	Лента (прав.)	I	По № 07199
		I 760I I320 310 006	Лента (лев.)	I	По № 07199
		I 760I I320 310 105	Лента (прав.)	I	С № 07202
		I 760I I320 310 106	Лента (лев.)	I	С № 07202
4		I 760I I329 320 001	Щека каретки (прав.)	I	
		I 760I I329 320 002	Щека каретки (лев.)	I	
5		I 760I I320 310 013	Обшивка (прав.)	I	
		I 760I I320 310 014	Обшивка (лев.)	I	
6		I 760I I320 310 003	Обшивка (прав.)	I	По № 07199
		I 760I I320 310 004	Обшивка (лев.)	I	По № 07199
		I 760I I320 310 017	Обшивка (прав.)	I	С № 07202
		I 760I I320 310 018	Обшивка (лев.)	I	С № 07202
7		3186A-5-II	Болт	58	
		3381A-5	Гайка	284	
		Д18-ЗУ-2,6-7	Заклепка	160	
8		I 760I I320 310 007	Лента (прав.)	I	
		I 760I I320 310 008	Лента (лев.)	I	
9		3083A-5-14	Болт	16	
10		Ил1631-5-30-205	Пластина гаечная	4	
		4996A-5-18	Болт	54	
		Д18-ЗУ-2,6-8	Заклепка	88	
11		I 760I I320 312 001	Фитинг (прав.)	I	
		I 760I I320 312 002	Фитинг (лев.)	I	
12		I 760I I320 311 001	Фитинг (прав.)	I	
		I 760I I320 311 002	Фитинг (лев.)	I	
13		3014A-6-28	Болт	4	

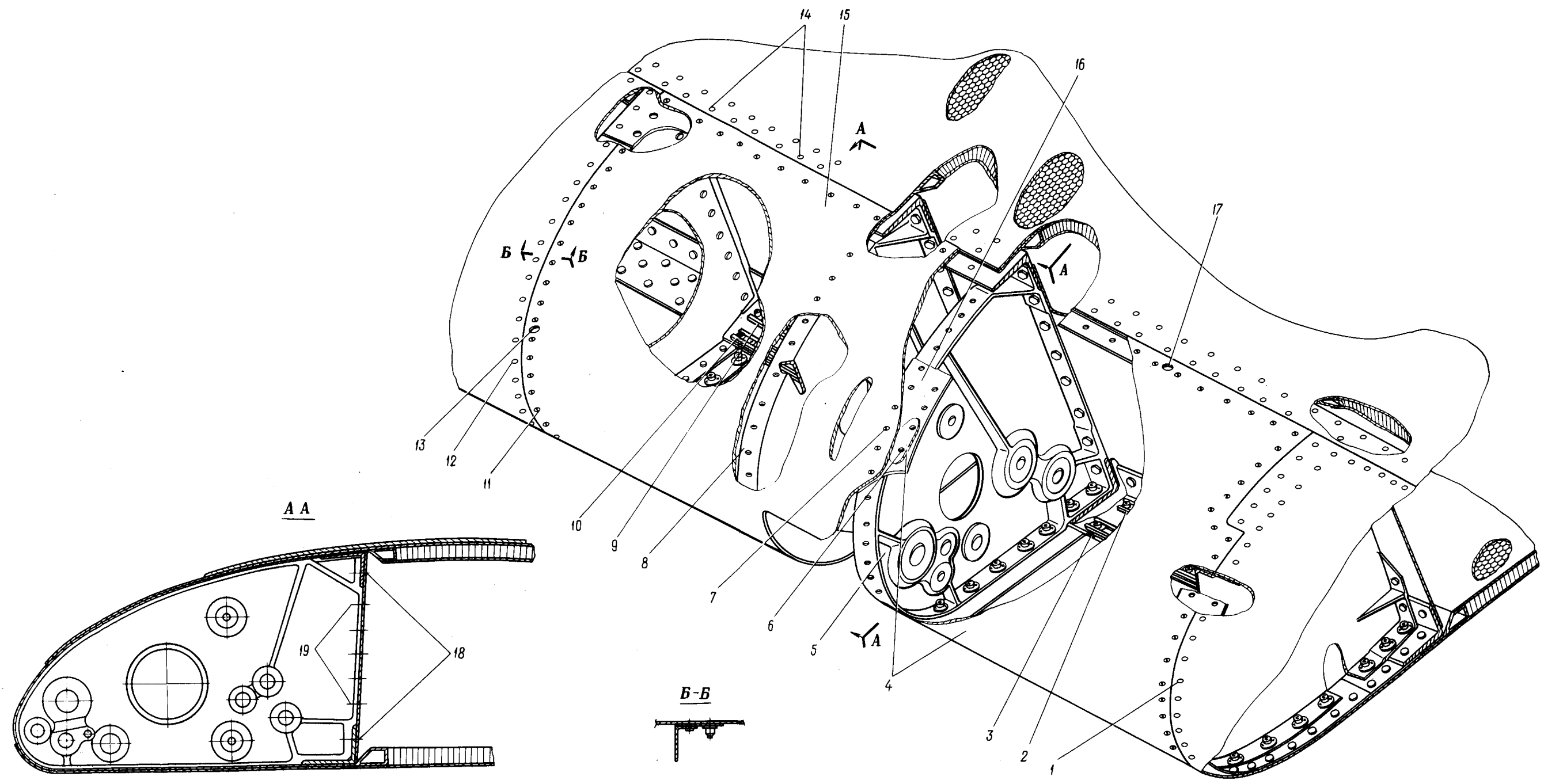


КАТАЛОГ  
ДЕТАЛЕЙ И СБОРОЧНЫХ ЕДИНИЦ

Номер фигуры	Номер позиции	Обозначение	Наименование сборочных единиц деталей	Колич на сб ед	Сведения о взаимо- заменяемости и конст руктивных изменениях
I3	I4	ИЛI63I-5-22-69	Профиль в сборе с самоконтрящими гайками	2	
	I5	I 760I I320 3I3 00I	Фитинг (прав.)	I	
		I 760I I320 3I3 002	Фитинг (лев.)	I	
	I6	3024A-6-I6	Болт	I2	
	I7	3024A-6-22	Болт	2	
	I8	ИЛI63I-5-30-II5	Профиль в сборе с самоконтрящими гайками	4	
	I9	49I6A-6-22	Болт	2	
		3302A-6	Гайка	20	
		340IA-I,5-6-I2	Шайба	56	
	20	ИЛI63IA-5-25-200	Профиль в сборе с самоконтрящими гайками	2	
	2I	3083A-5-I4	Болт	I6	
		3384A-5	Гайка	I2	
	22	B65-3У-4-8	Заклепка	56	
	23	I 760I I320 3I0 009	Лента нижняя (прав.)	I	
I 760I I320 3I0 0I0		Лента нижняя (лев.)	I		



  
**КАТАЛОГ  
 ДЕТАЛЕЙ И СБОРОЧНЫХ ЕДИНИЦ**



Узел крепления каретки дефлектора по рельсу № 4  
 Фигура 14

24.51.14  
 Стр. 76/75

10 июня 1978 г.

672  
 /  
 671

**ИЛ 76**  
**КАТАЛОГ**  
**ДЕТАЛЕЙ И СБОРОЧНЫХ ЕДИНИЦ**

Номер фигуры	Номер позиции	Обозначение	Наименование сборочных единиц, деталей	Колич. на сб. ед.	Сведения о взаимо- заменяемости и конст- руктивных изменениях
I4		I 760I I320 320 001	УЗЕЛ КРЕПЛЕНИЯ КАРЕТКИ ДЕФЛЕКТОРА ПО РЕЛЬСУ № 4 (ПРАВ.)	I	
		I 760I I320 320 002	УЗЕЛ КРЕПЛЕНИЯ КАРЕТКИ ДЕФЛЕКТОРА ПО РЕЛЬСУ № 4 (ЛЕВ.)	I	
	1	B65-3У-4-9	Заклепка	I6	
	2	ИЛ163I-5-25-75	Пластина гаечная	I2	
	3	I 760I I320 320 009	Лента нижняя (прав.)	I	
		I 760I I320 320 010	Лента нижняя (лев.)	I	
	4	I 760I I320 320 003	Обшивка (прав.)	I	
		I 760I I320 320 004	Обшивка (лев.)	I	
	5	I 760I I329 410 001	Щека каретки дефлектора (прав.)	I	
		I 760I I329 410 002	Щека каретки дефлектора (лев.)	I	
	6	3I86A-5-II	Болт	58	
		338IA-5	Гайка	58	
		Д18-3У-2,6-5	Заклепка	II6	
	7	3083A-5-I4	Болт	I6	
		338IA-5	Гайка	I6	
		Д18-3У-2,9-9	Заклепка	32	
	8	I 760I I329 420 001	Щека каретки дефлектора (прав.)	I	
		I 760I I329 420 002	Щека каретки дефлектора (лев.)	I	
	9	ИЛ163I-5-25-225	Пластина гаечная	4	
		4995A-5-I8	Болт	I	
		Д18-3У-2,6-9	Заклепка	2	
	10	ИЛ163I-5-25-I00	Пластина гаечная	4	
	11	3I86A-5-9	Болт	I6	
338IA-5		Гайка	I6		
Д18-3У-3-5		Заклепка	32		
12	B65-3У-4-8	Заклепка	I6		
13	I 760I I320 320 013	Лента (прав.)	I		
	I 760I I320 320 014	Лента (лев.)	I		



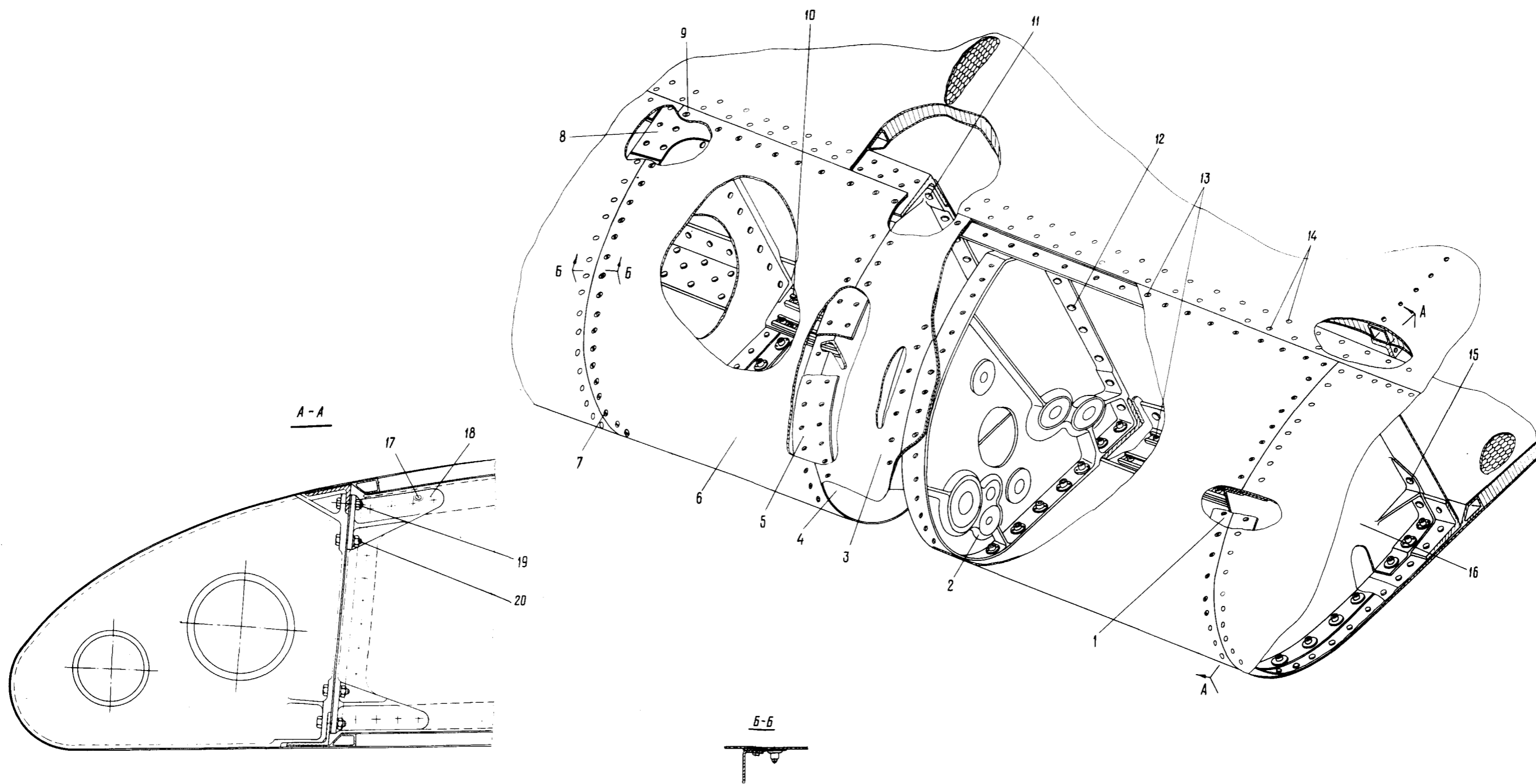
КАТАЛОГ  
ДЕТАЛЕЙ И СБОРОЧНЫХ ЕДИНИЦ

Номер фигуры	Номер позиции	Обозначение	Наименование сборочных единиц детали	Колич на сб ед	Сведения о взаимо- заменяемости и конст руктивных изменениях
I4	I4	B65-39-4-II	Заклепка	I6	
	I5	I 760I I320 320 005	Обшивка (прав.)	I	
		I 760I I320 320 006	Обшивка (лев.)	I	
	I6	I 760I I320 320 011	Лента (прав.)	I	
		I 760I I320 320 012	Лента (лев.)	I	
	I7	I 760I I320 320 007	Лента верхняя (прав.)	I	
		I 760I I320 320 008	Лента верхняя (лев.)	I	
	I8	3024A-6-20	Болт	I2	По № 03078 С № 04083
		I-6-20	Болт	I2	
		ОСТ I I0569-72			
		3374A-6	Гайка	I2	
		340IA-I,5-6-I2	Шайба	I2	
	I9	3024A-6-I6	Болт	I2	По № 03078 С № 04083
		I-6-I6	Болт	I2	
		ОСТ I I0569-72			
		3302A-6	Гайка	I2	
		340IA-I,5-6-I2	Шайба	I2	





  
 КАТАЛОГ  
 ДЕТАЛЕЙ И СБОРОЧНЫХ ЕДИНИЦ



Узел крепления каретки дефлектора по рельсу № 5  
 Фигура 15

24.51.15  
 Стр. 80/79

10 июня 1978 г.

676  
 /  
 675



## КАТАЛОГ ДЕТАЛЕЙ И СБОРОЧНЫХ ЕДИНИЦ

Номер фигуры	Номер позиции	Обозначение	Наименование сборочных единиц. деталей	Колич. на сб. ед.	Сведения о взаимо- заменяемости и конст. рутинных изменениях
I5		I 760I I320 330 001	УЗЕЛ КРЕПЛЕНИЯ КАРЕТКИ ДЕФЛЕКТОРА ПО РЕЛЬСУ № 5 (ПРАВ.)	I	
		I 760I I320 330 002	УЗЕЛ КРЕПЛЕНИЯ КАРЕТКИ ДЕФЛЕКТОРА ПО РЕЛЬСУ № 5 (ЛЕВ.)	I	
I		I 760I I320 330 013	Лента (прав.)	I	
		I 760I I320 330 014	Лента (лев.)	I	
2		I 760I I329 510 001	Щека каретки (прав.)	I	
		I 760I I329 510 002	Щека каретки (лев.)	I	
3		I 760I I320 330 003	Обшивка (прав.)	I	По № 082I4
		I 760I I320 330 004	Обшивка (лев.)	I	По № 082I4
		I 760I I320 330 017	Обшивка (прав.)	I	С № 082I7
		I 760I I320 330 018	Обшивка (лев.)	I	С № 082I7
4		I 760I I329 520 001	Щека каретки (прав.)	I	
		I 760I I329 520 002	Щека каретки (лев.)	I	
5		I 760I I320 330 011	Лента (прав.)	I	
		I 760I I320 330 012	Лента (лев.)	I	
6		I 760I I320 330 005	Обшивка (прав.)	I	По № 082I4
		I 760I I320 330 006	Обшивка (лев.)	I	По № 082I4
		I 760I I320 330 015	Обшивка (прав.)	I	С № 082I7
		I 760I I320 330 016	Обшивка (лев.)	I	С № 082I7
7		3083A-5-I4	Болт	I	
		338IA-5	Гайка	I	
		Д18-ЗУ-2,6-8	Заклепка	I	
8		I 760I I320 330 007	Лента (прав.)	I	
		I 760I I320 330 008	Лента (лев.)	I	
9		ИлI63I-5-25-75	Пластина гаечная	6	
		4995A-5-I8	Болт	26	
		Д18-ЗУ-2,6-9	Заклепка	84	
I0		ИлI63I-5-25-250	Пластина гаечная	2	
II		3024A-6-20	Болт	4	
		3374A-6	Гайка	4	
		340IA-I,5-6-I2	Шайба	52	
I2		3024A-6-I6	Болт	20	
I3		ИлI63I-5-25-I25	Пластина гаечная	4	

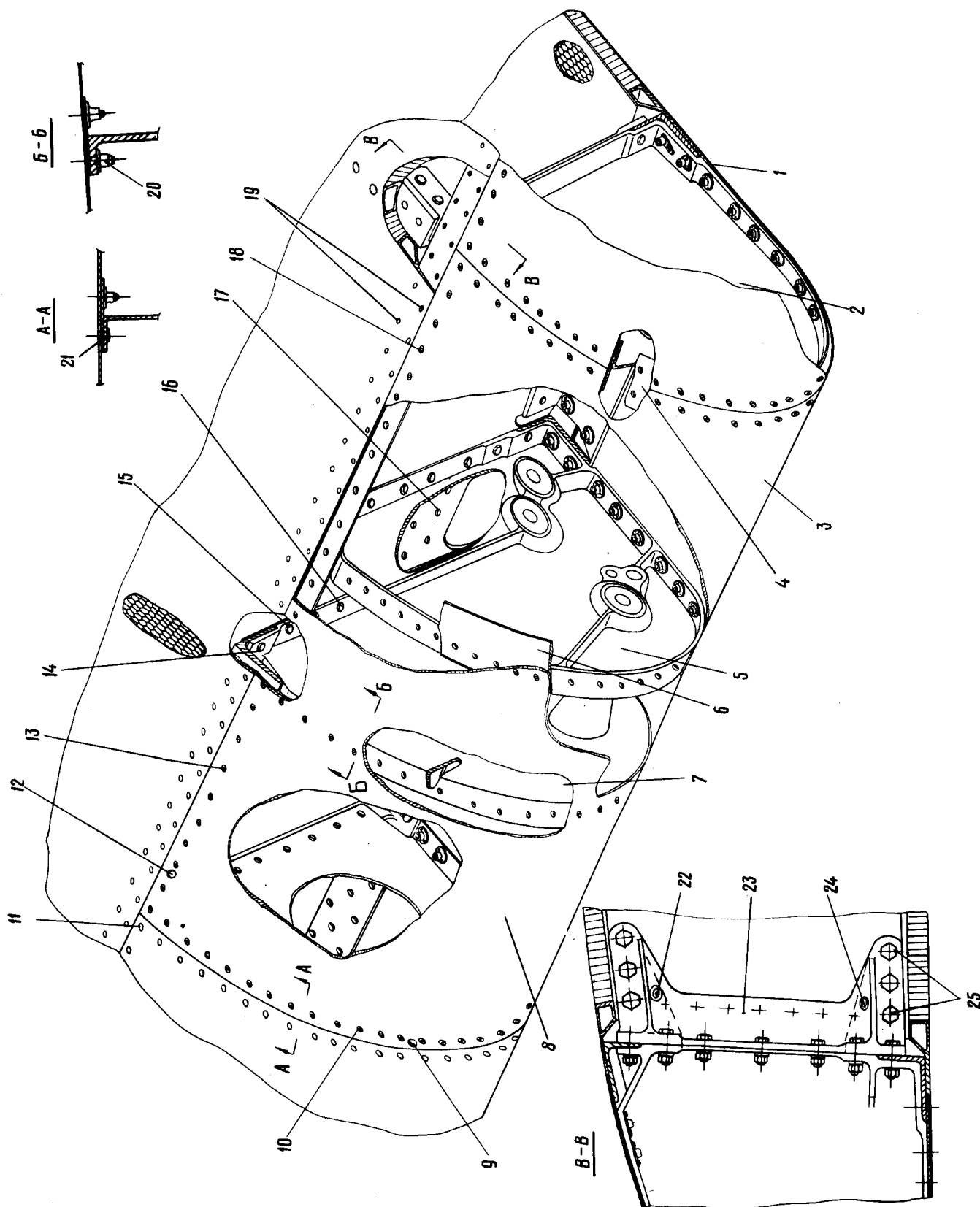


КАТАЛОГ  
ДЕТАЛЕЙ И СБОРОЧНЫХ ЕДИНИЦ

Номер фигуры	Номер позиции	Обозначение	Наименование сборочных единиц, деталей	Колич. на сб. ед.	Сведения о взаимо- заменяемости и конст- руктивных изменениях
15	14	B65-3У-4-II	Заклепка	8	
	15	49I6A-6-24	Болт	4	
	16	I 760I I325 008 001	Носок (прав.)	I	
		I 760I I325 008 002	Носок (лев.)	I	
	17	I 760I I320 332 001	ФИТИНГ (прав.)	I	
		I 760I I320 332 002	ФИТИНГ (лев.)	I	
	18	I 760I I320 33I 001	ФИТИНГ (прав.)	I	
		I 760I I320 33I 002	ФИТИНГ (лев.)	I	
	19	3024A-6-26	Болт	4	По № 03078
		I-6-26	Болт	4	С № 04083
		ОСТ I I0569-72			
	20	3024A-6-24	Болт	4	По № 03078
		I-6-26	Болт	4	С № 04083
		ОСТ I I0569-72			



КАТАЛОГ  
ДЕТАЛЕЙ И СБОРОЧНЫХ ЕДИНИЦ



Узел крепления каретки дефлектора по рельсу № 6  
Фигура 16



## КАТАЛОГ ДЕТАЛЕЙ И СБОРОЧНЫХ ЕДИНИЦ

Номер фигуры	Номер позиции	Обозначение	Наименование сборочных единиц, деталей	Колич. на сб. ед.	Сведения о взаимо- заменяемости и конст. руктивных изменениях
16		I 760I I320 340 001	УЗЕЛ КРЕПЛЕНИЯ КАРЕТКИ ДЕФЛЕКТОРА ПО РЕЛЬСУ № 6 (ПРАВ.)	I	
		I 760I I320 340 002	УЗЕЛ КРЕПЛЕНИЯ КАРЕТКИ ДЕФЛЕКТОРА ПО РЕЛЬСУ № 6 (ЛЕВ.)	I	
	I	I 760I I320 340 009	Лента нижняя (прав.)	I	
		I 760I I320 340 010	Лента нижняя (лев.)	I	
	2	I 760I I325 013 001	Носок № 39 (прав.)	I	
		I 760I I325 013 002	Носок № 39 (лев.)	I	
	3	I 760I I320 340 005	Обшивка (прав.)	I	По № 08217
		I 760I I320 340 006	Обшивка (лев.)	I	По № 08217
		I 760I I320 340 015	Обшивка (прав.)	I	С № 08222
		I 760I I320 340 016	Обшивка (лев.)	I	С № 08222
	4	I 760I I320 340 017	Лента (прав.)	I	
		I 760I I320 340 018	Лента (лев.)	I	
	5	I 760I I329 610 001	Щека каретки (прав.)	I	
		I 760I I329 610 002	Щека каретки (лев.)	I	
	6	I 760I I320 340 013	Лента (прав.)	I	
		I 760I I320 340 014	Лента (лев.)	I	
	7	I 760I I329 620 001	Щека каретки (прав.)	I	
		I 760I I329 620 002	Щека каретки (лев.)	I	
	8	I 760I I320 340 003	Обшивка (прав.)	I	
		I 760I I320 340 004	Обшивка (лев.)	I	
		I 760I I320 340 103	Обшивка (прав.)	I	
		I 760I I320 340 104	Обшивка (лев.)	I	
	9	I 760I I320 340 011	Лента (прав.)	I	
		I 760I I320 340 012	Лента (лев.)	I	
	10	3183A-5-I2	Болт	140	
		3381A-5	Гайка	368	
		Д18-ЗУ-3-7	Заклепка	792	
	11	B65-ЗУ-4-II	Заклепка	28	
	12	I 760I I320 340 007	Лента верхняя (прав.)	I	
		I 760I I320 340 008	Лента верхняя (лев.)	I	
	13	ИЛ163I-5-30-I45	Пластина гаечная	4	



КАТАЛОГ  
ДЕТАЛЕЙ И СБОРОЧНЫХ ЕДИНИЦ

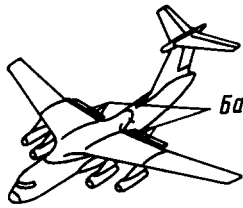
Номер фигуры	Номер позиции	Обозначение	Наименование сборочных единиц деталей	Колич. на сб ед	Сведения о взаимо- заменяемости и конст- руктивных изменениях	
I6	I3	4995A-5-I8	Болт	40		
		ДП8-ЗУ-2,6-8	Заклепка	II2		
	I4	3024A-6-22	Болт	I2		По № 03078
		I-6-22	Болт	I2		С № 04083
		ОСТ I I0569-72				
	I5	3024A-6-I8	Болт	20		По № 03078
		I-6-I8	Болт	20		С № 04083
		ОСТ I I0569-72				
	I6	3024A-6-I6	Болт	8		По № 03078
		I-6-I6	Болт	8		С № 04083
		ОСТ I I0569-72				
	I7	B65-3П-4-II	Заклепка	I6		
	I8	ИлI63I-5-30-I75	Пластина гаечная	4		
	I9	B65-ЗУ-4-I0	Заклепка	II6		
	20	3083A-5-I4	Болт	I38		
		ДП8П-39-3-II	Заклепка	276		
		338IA-5	Гайка	368		
	2I	B65-39-4-9	Заклепка	76		
	22	I 760I I320 343 00I	Фитинг (прав.)	I		
		I 760I I320 343 002	Фитинг (лев.)	I		
	23	I 760I I320 34I 00I	Фитинг (прав.)	I		
		I 760I I320 34I 002	Фитинг (лев.)	I		
	24	I 760I I320 344 00I	Фитинг (прав.)	I		
		I 760I I320 344 002	Фитинг (лев.)	I		
	25	3024A-8-20	Болт	20		По № 06I60
33I5A-8		Гайка	20			
340IA-I,5-8-I4		Шайба	20			
I-8-20		Болт	20	С № 07I62		
ОСТ I I0569-72						



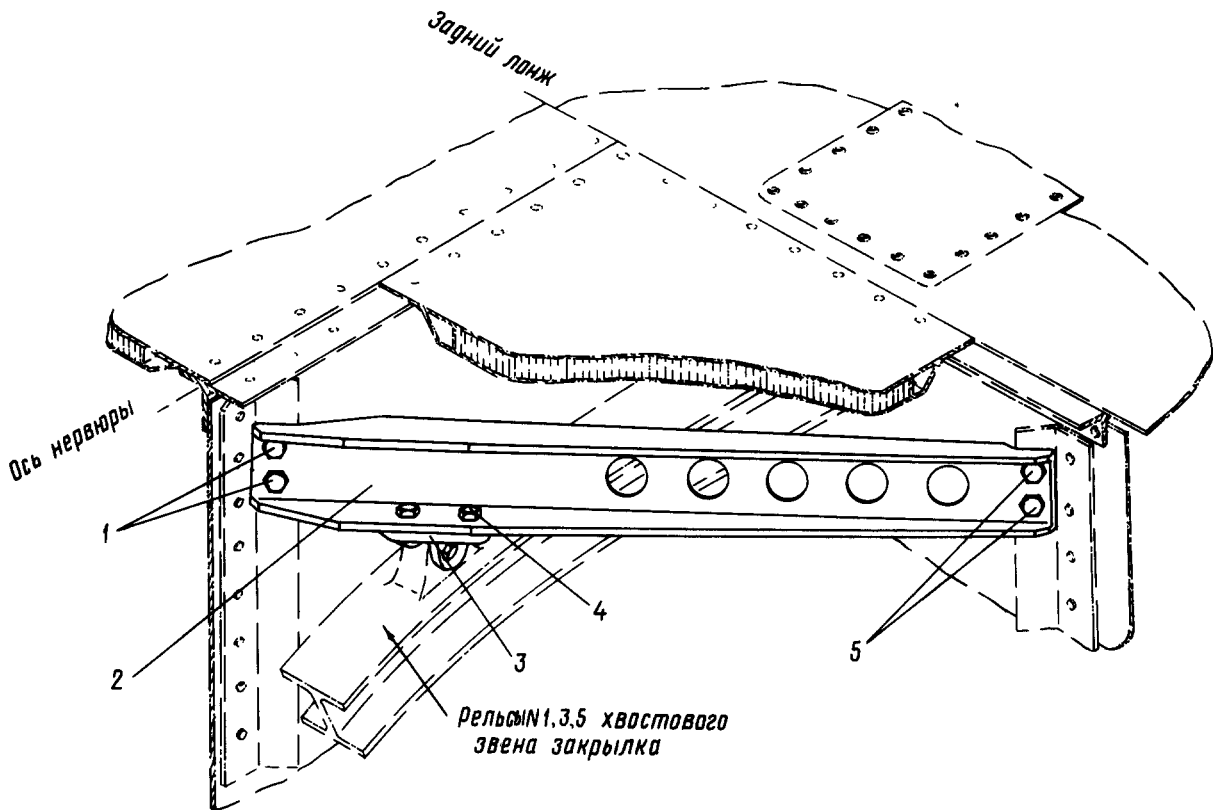


Ил 76

КАТАЛОГ  
ДЕТАЛЕЙ И СБОРОЧНЫХ ЕДИНИЦ



Балка по рельсам №1,3,5



Установка балки крепления рельсов № 1, 3 и 5 хвостового звена  
Фигура I7

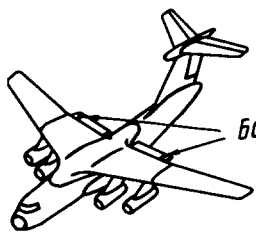


## КАТАЛОГ ДЕТАЛЕЙ И СБОРОЧНЫХ ЕДИНИЦ

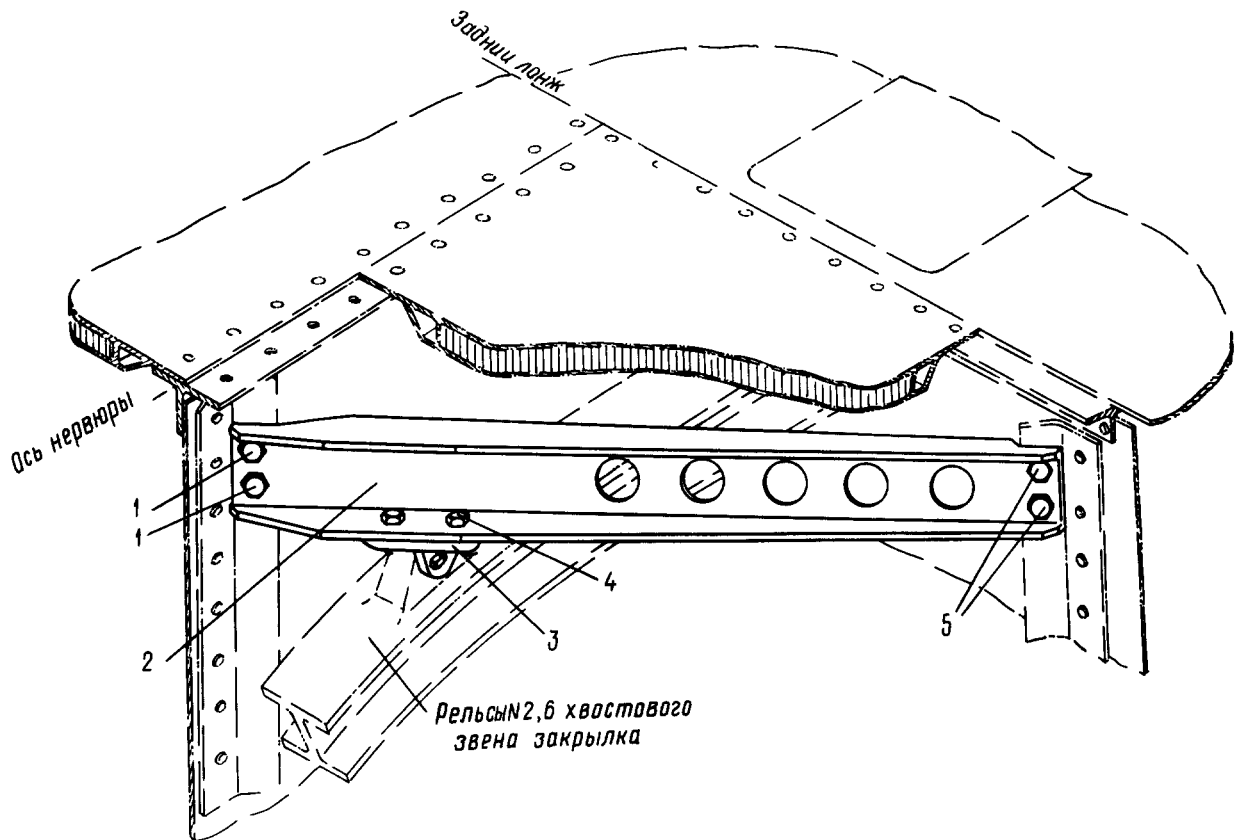
Номер фигуры	Номер позиции	Обозначение	Наименование сборочных единиц деталей	Колич на сб ед	Сведения о взаимо- заменяемости и конст руктивных изменениях
I7		I 760I I320 400 001	УСТАНОВКА БАЛКИ КРЕПЛЕНИЯ РЕЛЬСОВ № 1, 3 ХВОСТОВОГО ЗВЕНА (ПРАВ.)	2	НЗ
		I 760I I320 400 002	УСТАНОВКА БАЛКИ КРЕПЛЕНИЯ РЕЛЬСОВ № 1, 3 ХВОСТОВОГО ЗВЕНА (ЛЕВ.)	2	
	I	59I6A-6-I4	Болт	8	
		33I5A-6	Гайка	8	
		340IA-I,5-6-I2	Шайба	8	
	2	I 760I I320 40I 00I	Балка (прав.)	2	
		I 760I I320 40I 002	Балка (лев.)	2	
	3	I 760I I320 403 00I	Кронштейн (прав.)	2	
		I 760I I320 403 002	Кронштейн (лев.)	2	
	4	59I9A-6-I8	Болт	I6	
		33I5A-6	Гайка	I6	
		340IA-I,5-6-I2	Шайба	I6	
	5	59I6A-6-I4	Болт	8	
		33I5A-6	Гайка	8	
		340IA-I,5-6-I2	Шайба	8	
		I 760I I320 400 003	УСТАНОВКА БАЛКИ КРЕПЛЕНИЯ РЕЛЬСА № 5 (ПРАВ.)	I	НЗ
		I 760I I320 400 004	УСТАНОВКА БАЛКИ КРЕПЛЕНИЯ РЕЛЬСА № 5 (ЛЕВ.)	I	
	I	59I6A-6-I4	Болт	4	
		33I5A-6	Гайка	4	
		340IA-I,5-6-I2	Шайба	4	
	2	I 760I I320 402 00I	Балка (прав.)	I	
		I 760I I320 402 002	Балка (лев.)	I	
	3	I 760I I320 403 00I	Кронштейн (прав.)	I	
		I 760I I320 403 002	Кронштейн (лев.)	I	
	4	59I9A-6-I8	Болт	8	
		33I5A-6	Гайка	8	
		340IA-I,5-6-I2	Шайба	8	
	5	59I6A-6-I4	Болт	4	
		33I5A-6	Гайка	4	
		340IA-I,5-6-I2	Шайба	4	



КАТАЛОГ  
ДЕТАЛЕЙ И СБОРОЧНЫХ ЕДИНИЦ



Балка по рельсам N2,6



Установка балки крепления рельса № 2, 6 хвостового звена  
Фигура I8

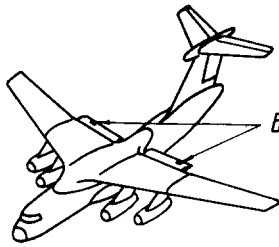


КАТАЛОГ  
ДЕТАЛЕЙ И СБОРОЧНЫХ ЕДИНИЦ

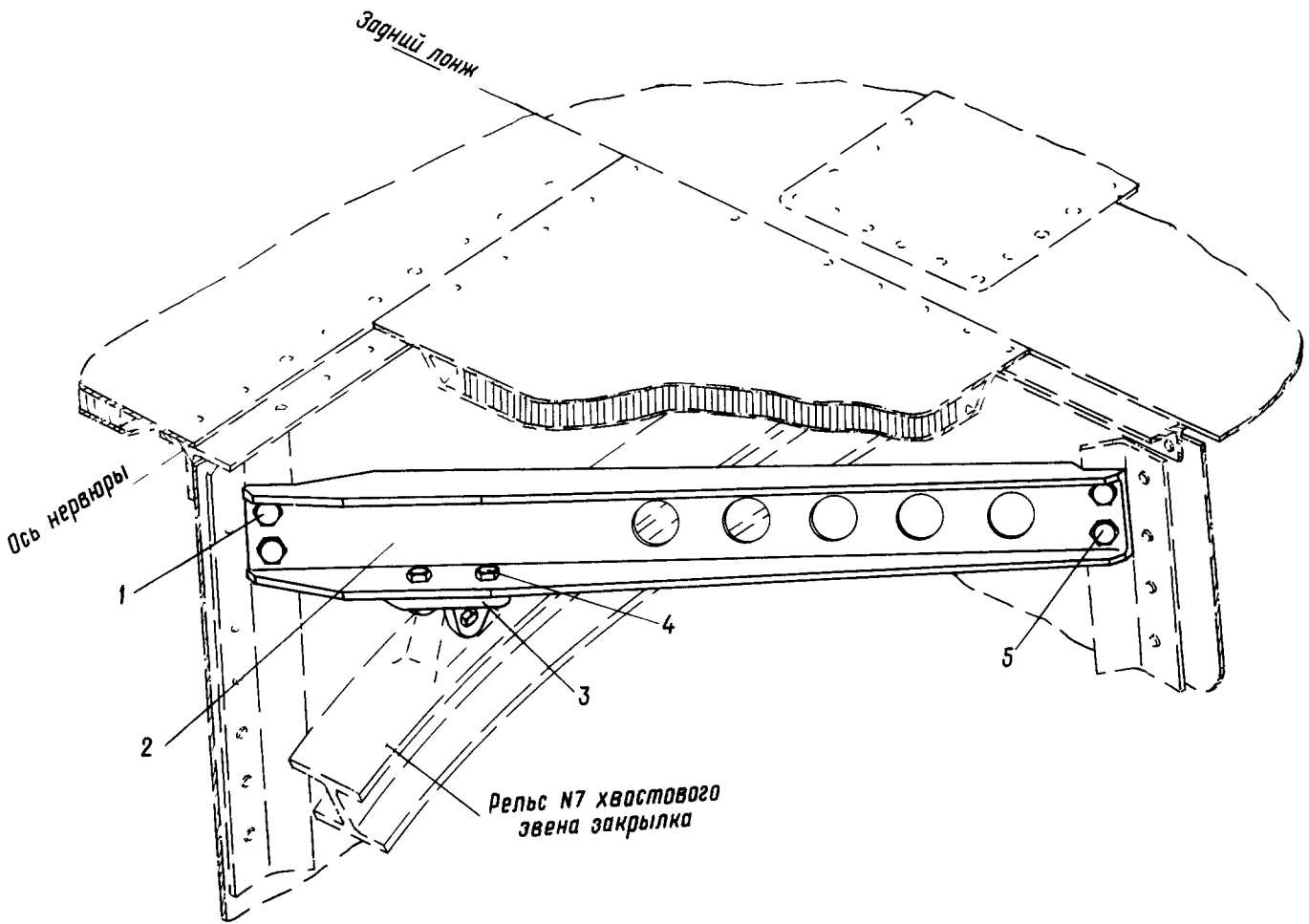
Номер фигуры	Номер позиции	Обозначение	Наименование сборочных единиц, деталей	Колич. на сб. ед.	Сведения о взаимо- заменяемости и конст- руктивных изменениях
18		I 760I I320 4I0 00I	УСТАНОВКА БАЛКИ КРЕПЛЕНИЯ РЕЛЬСА № 2 ХВОСТОВОГО ЗВЕНА (ПРАВ.)	I	3
		I 760I I320 4I0 002	УСТАНОВКА БАЛКИ КРЕПЛЕНИЯ РЕЛЬСА № 2 ХВОСТОВОГО ЗВЕНА (ЛЕВ.)	I	
	I	5009A-8-I6	Болт	4	
		33I5A-8	Гайка	4	
		340IA-2-8-I6	Шайба	4	
	2	I 760I I320 4II 00I	Балка (прав.)	I	
		I 760I I320 4II 002	Балка (лев.)	I	
	3	I 760I I320 403 00I	Кронштейн (прав.)	I	
		I 760I I320 403 002	Кронштейн (лев.)	I	
	4	3024A-6-I8	Болт	8	
		33I5A-6	Гайка	8	
		340IA-I,5-6-I2	Шайба	8	
	5	5009A-6-I4	Болт	4	
		33I5A-6	Гайка	4	
		340IA-I,5-6-I2	Шайба	4	
		I 760I I320 4I0 003	УСТАНОВКА БАЛКИ КРЕПЛЕНИЯ РЕЛЬСА № 6 ХВОСТОВОГО ЗВЕНА (ПРАВ.)	I	
		I 760I I320 4I0 004	УСТАНОВКА БАЛКИ КРЕПЛЕНИЯ РЕЛЬСА № 6 ХВОСТОВОГО ЗВЕНА (ЛЕВ.)	I	
	I	5009A-8-I6	Болт	4	
		33I5A-8	Гайка	4	
		340IA-2-8-I6	Шайба	4	
	2	I 760I I320 4I2 00I	Балка (прав.)	I	
		I 760I I320 4I2 002	Балка (лев.)	I	
	3	I 760I I320 403 00I	Кронштейн (прав.)	I	
		I 760I I320 403 002	Кронштейн (лев.)	I	
4	3024A-6-I8	Болт	8		
	33I5A-6	Гайка	8		
	340IA-I,5-6-I2	Шайба	8		
5	5009A-6-I4	Болт	4		
	33I5A-6	Гайка	4		
	340IA-I,5-6-I2	Шайба	4		

**Ил 76**

**КАТАЛОГ  
ДЕТАЛЕЙ И СБОРОЧНЫХ ЕДИНИЦ**



Балка по рельсу N7



Установка балки крепления рельса № 7 хвостового звена  
Фигура I9

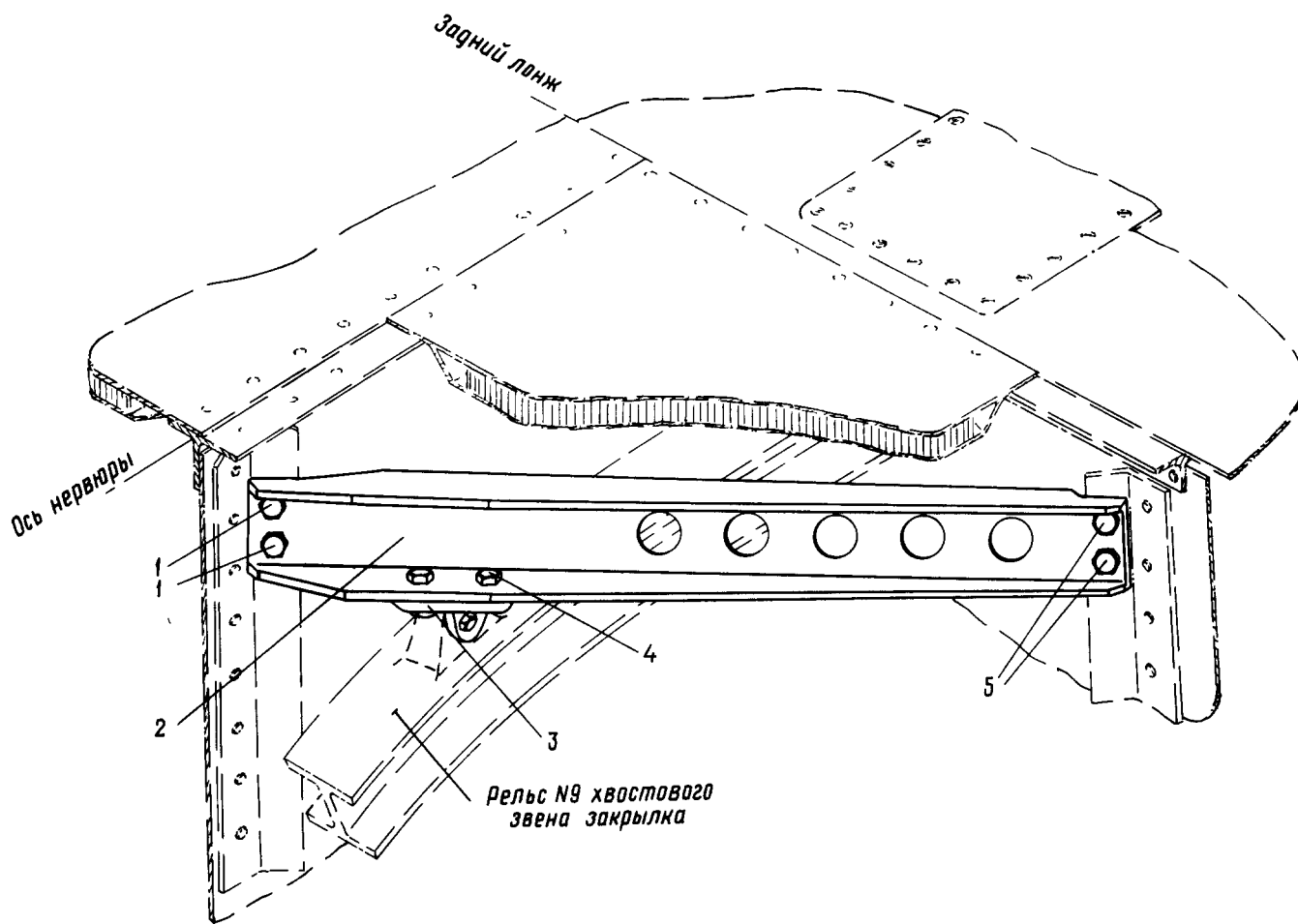


КАТАЛОГ  
ДЕТАЛЕЙ И СБОРОЧНЫХ ЕДИНИЦ

Номер фигуры	Номер позиции	Обозначение	Наименование сборочных единиц, деталей	Колич. на сб. ед.	Сведения о взаимо- заменяемости и конст. руктивных изменениях
19		I 760I I320 420 00I	УСТАНОВКА БАЛКИ КРЕПЛЕНИЯ РЕЛЬСА № 7 ХВОСТОВОГО ЗВЕНА (ПРАВ.)	I	НЗ
		I 760I I320 420 002	УСТАНОВКА БАЛКИ КРЕПЛЕНИЯ РЕЛЬСА № 7 ХВОСТОВОГО ЗВЕНА (ЛЕВ.)	I	
	I	5009A-8-I6	Болт	4	
		33I5A-8	Гайка	4	
		340IA-2-8-I6	Шайба	4	
	2	I 760I I320 42I 00I	Балка (прав.)	I	
		I 760I I320 42I 002	Балка (лев.)	I	
	3	I 760I I320 423 00I	Кронштейн (прав.)	I	
		I 760I I320 423 002	Кронштейн (лев.)	I	
	4	3024A-6-I8	Болт	8	
		33I5A-6	Гайка	8	
		340IA-I,5-6-I2	Шайба	8	
	5	5009A-6-I4	Болт	4	
		33I5A-6	Гайка	4	
		340IA-I,5-6-I2	Шайба	4	

Ил 76

КАТАЛОГ  
ДЕТАЛЕЙ И СБОРОЧНЫХ ЕДИНИЦ



Установка балки крепления рельса № 9 хвостового звена  
Фигура 20




*И. 76*

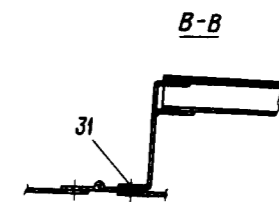
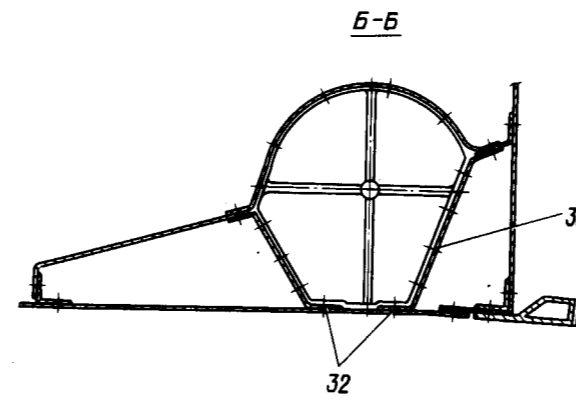
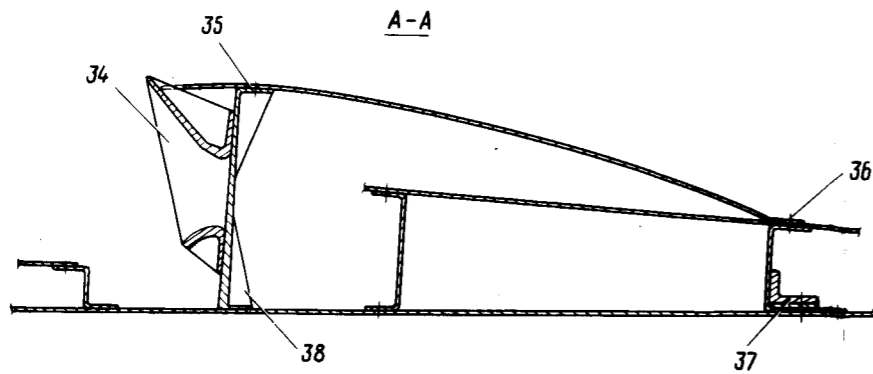
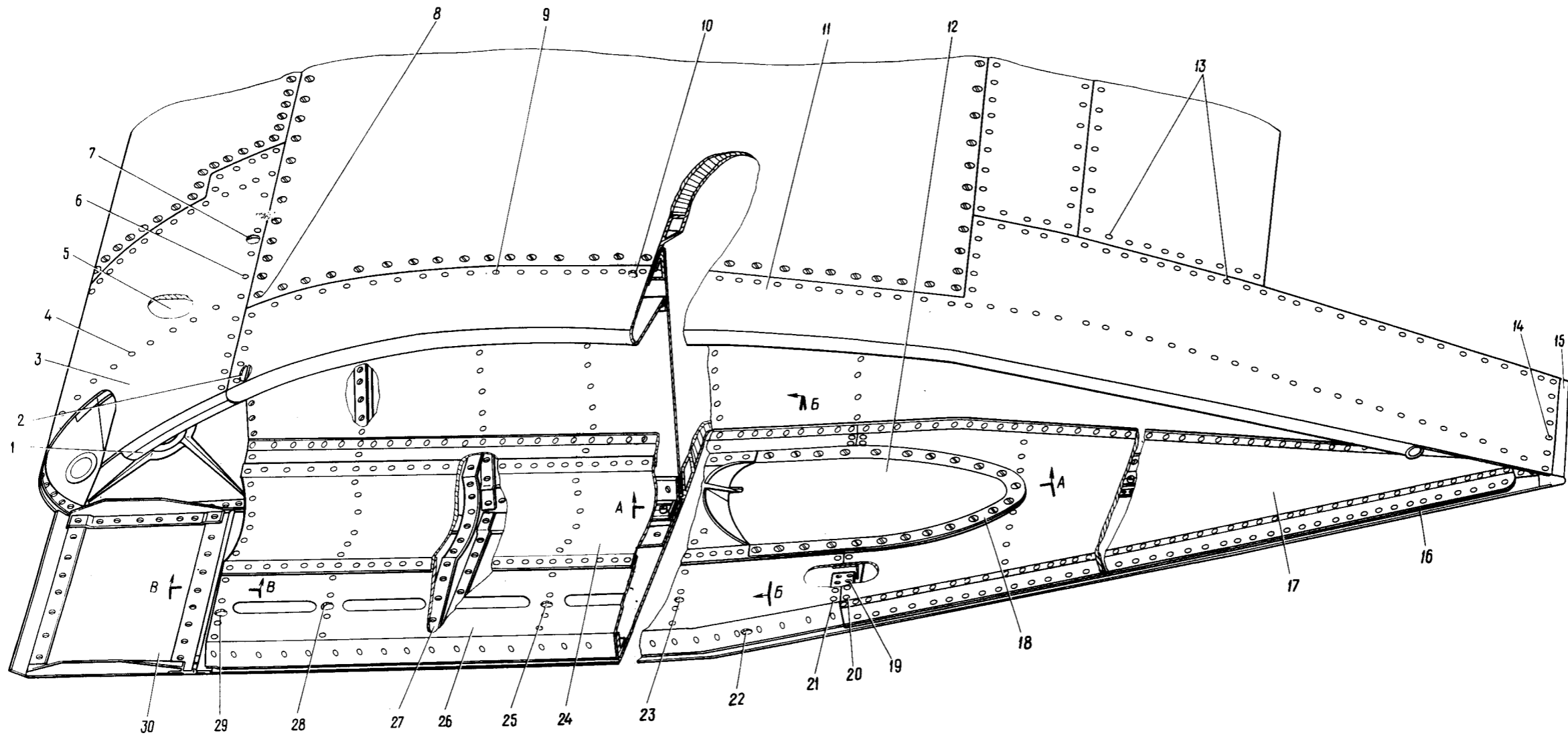
**КАТАЛОГ  
ДЕТАЛЕЙ И СБОРОЧНЫХ ЕДИНИЦ**

Номер фигуры	Номер позиции	Обозначение	Наименование сборочных единиц деталей	Колич. на сб. ед	Сведения о взаимо- заменяемости и конст- руктивных изменениях
20		I 760I I320 430 001	УСТАНОВКА БАЛКИ КРЕПЛЕНИЯ РЕЛЬСА № 9 ХВОСТОВОГО ЗВЕНА (ПРАВ.)	I	ВЗ
		I 760I I320 430 002	УСТАНОВКА БАЛКИ КРЕПЛЕНИЯ РЕЛЬСА № 9 ХВОСТОВОГО ЗВЕНА (ЛЕВ.)	I	
	I	59I6A-6-I4	Болт	4	
		33I5A-6	Гайка	4	
		340IA-I,5-6-I2	Шайба	4	
	2	I 760I I320 43I 00I	Балка (прав.)	I	
		I 760I I320 43I 002	Балка (лев.)	I	
	3	I 760I I320 433 00I	Кронштейн (прав.)	I	
		I 760I I320 433 002	Кронштейн (лев.)	I	
	4	59I9A-6-I8	Болт	8	
		33I5A-6	Гайка	8	
		340IA-I,5-6-I2	Шайба	8	
	5	59I6A-6-I4	Болт	4	
		33I5A-6	Гайка	4	
		340IA-I,5-6-I2	Шайба	4	





  
 КАТАЛОГ  
 ДЕТАЛЕЙ И СБОРОЧНЫХ ЕДИНИЦ



Заделка торца закрылка по винту № I  
 Фигура 2I



## КАТАЛОГ ДЕТАЛЕЙ И СБОРОЧНЫХ ЕДИНИЦ

Номер фигуры	Номер позиции	Обозначение	Наименование сборочных единиц, деталей	Колич. на сб. ед.	Сведения о взаимо- заменяемости и конст- руктивных изменениях
2I		I 760I I320 500 001	ЗАДЕЛКА ТОРЦА ЗАКРЫЛКА ПО ВИНТУ № I (ПРАВ.)	I	
		I 760I I320 500 002	ЗАДЕЛКА ТОРЦА ЗАКРЫЛКА ПО ВИНТУ № I (ЛЕВ.)	I	
I		I 760I I320 500 043	Обшивка (прав.)	I	
		I 760I I320 500 044	Обшивка (лев.)	I	
2		I 760I I320 500 045	Лента (прав.)	I	
		I 760I I320 500 046	Лента (лев.)	I	
3		I 760I I320 500 007	Обшивка (прав.)	I	
		I 760I I320 500 008	Обшивка (лев.)	I	
4		B65-3Y-3,5-6	Заклепка	2I8	
5		I 760I I320 705 000	Втулка распорная	2	С № 05I24
		I 760I I320 60I 000	Втулка распорная	2	По № 05II7
6		6043A-7	Заклепка	I6	
7		I 760I I320 500 0I3	Прокладка	2	
8		3082A-5-I6	Болт	2	
		33I5A-5	Гайка	I4	
		340IA-I-5-I0	Шайба	4	
9		6043A-3	Заклепка	96	
I0		I 760I I320 500 059	Прокладка	2	
II		I 760I I320 500 057	Обшивка (прав.)	I	
		I 760I I320 500 058	Обшивка (лев.)	I	
I2		I 760I I320 500 I87	Обтекатель (прав.)	I	
		I 760I I320 500 I88	Обтекатель (лев.)	I	
I3		B65-3BY-3,5-6	Заклепка	234	
I4		B65-3Y-3,5-I5	Заклепка	I6	
I5		I 760I I320 502 00I	Сухарь (прав.)	I	
		I 760I I320 502 002	Сухарь (лев.)	I	
I6		I 760I I320 500 I27	Обшивка (прав.)	I	
		I 760I I320 500 I28	Обшивка (лев.)	I	
I7		I 760I I320 500 I55	Обшивка (прав.)	I	
		I 760I I320 500 I56	Обшивка (лев.)	I	
I8		I 760I I320 500 I3I	Прокладка (прав.)	I	
		I 760I I320 500 I32	Прокладка (лев.)	I	



КАТАЛОГ  
ДЕТАЛЕЙ И СБОРОЧНЫХ ЕДИНИЦ

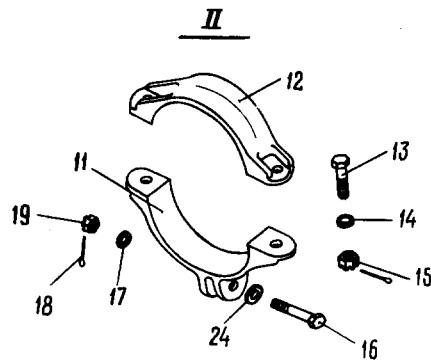
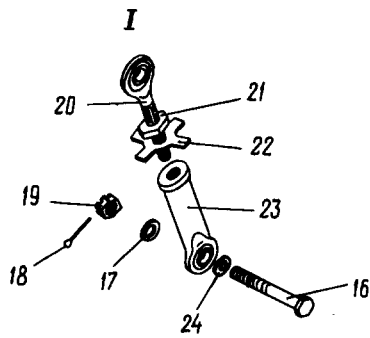
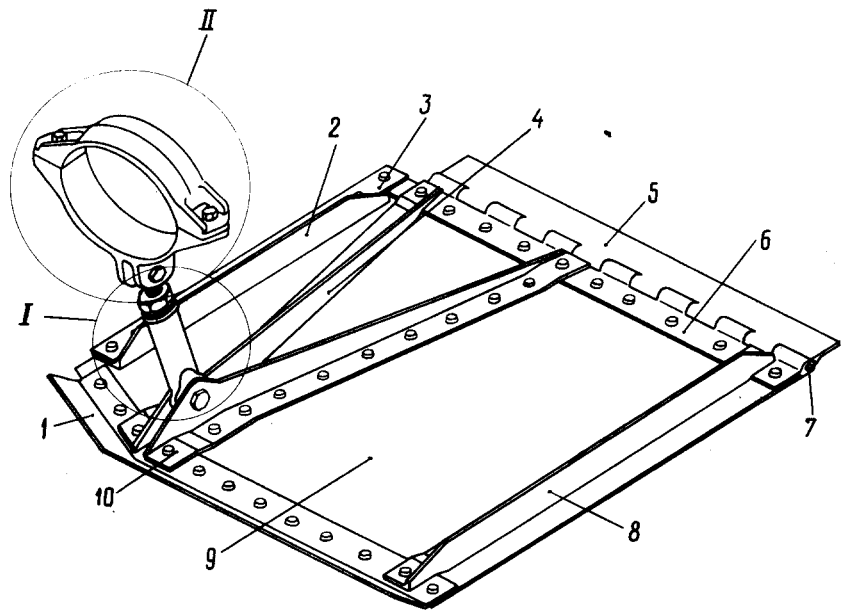
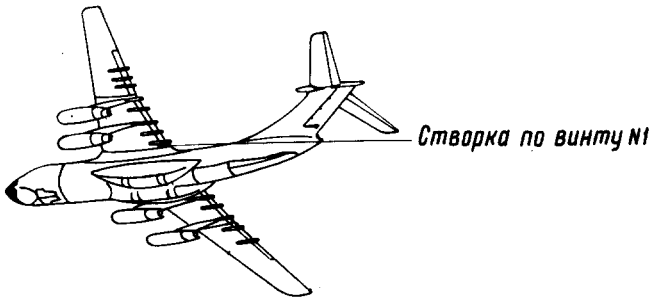
Номер фигуры	Номер позиции	Обозначение	Наименование сборочных единиц, деталей	Колич. на сб. ед.	Сведения о взаимо- заменяемости и конст- руктивных изменениях
2I	19	I 760I I320 500 I63	Диафрагма (прав.)	I	
		I 760I I320 500 I64	Диафрагма (лев.)	I	
	20	ДI9-ЗВУ-3-5	Заклепка	96	
	2I	6042A-3	Заклепка	2I6	
	22	I 760I I320 500 III	Пояс (прав.)	I	
		I 760I I320 500 II2	Пояс (лев.)	I	
	23	I 760I I320 500 I6I	Диафрагма (прав.)	I	
		I 760I I320 500 I62	Диафрагма (лев.)	I	
	24	I 760I I320 500 02I	Обшивка (прав.)	I	
		I 760I I320 500 022	Обшивка (лев.)	I	
	25	I 760I I320 500 009	Диафрагма (прав.)	I	
		I 760I I320 500 0I0	Диафрагма (лев.)	I	
	26	I 760I I320 500 I47	Обшивка (прав.)	I	
		I 760I I320 500 I48	Обшивка (лев.)	I	
	27	I 760I I320 500 0I9	Диафрагма (прав.)	I	
		I 760I I320 500 020	Диафрагма (лев.)	I	
	28	I 760I I320 500 0I5	Диафрагма (прав.)	I	
		I 760I I320 500 0I6	Диафрагма (лев.)	I	
	29	I 760I I320 500 005	Диафрагма (прав.)	I	
		I 760I I320 500 006	Диафрагма (лев.)	I	
	30	I 760I I320 540 00I	Створка по винту № I (прав.)	I	
		I 760I I320 540 002	Створка по винту № I (лев.)	I	
	3I	B65-ЗВУ-3,5-8	Заклепка	96	
	32	B65-ЗВУ-3,5-10	Заклепка	38	
	33	3024A-5-I2	Болт	I4	
		33I5A-5	Гайка	I4	
		340IA-I-5-I0	Шайба	I4	
	34	I 760I I420 602 000	Ловитель	2	
	35	3I75A-5-I2	Болт	8	
		338IA-5	Гайка	I0	
		ДI8-ЗУ-2,6-6	Заклепка	50	
	36	6042A-5	Заклепка	50	
	37	I 760I I320 500 029	Прокладка	2	



## КАТАЛОГ ДЕТАЛЕЙ И СБОРОЧНЫХ ЕДИНИЦ

Номер фигуры	Номер позиции	Обозначение	Наименование сборочных единиц деталей	Колич на сб ед	Сведения о взаимо- заменяемости и конст руктивных изменениях
2I	38	I 760I I320 506 001	Диафрагма (прав.)	I	По № 05II7
		I 760I I320 506 002	Диафрагма (лев.)	I	По № 05II7
		I 760I I320 582 001	Диафрагма (прав.)	I	С № 05I24
		I 760I I320 582 002	Диафрагма (лев.)	I	С № 05I24

КАТАЛОГ  
ДЕТАЛЕЙ И СБОРОЧНЫХ ЕДИНИЦ



Створка по винту № I  
Фигура 22





КАТАЛОГ  
ДЕТАЛЕЙ И СБОРОЧНЫХ ЕДИНИЦ

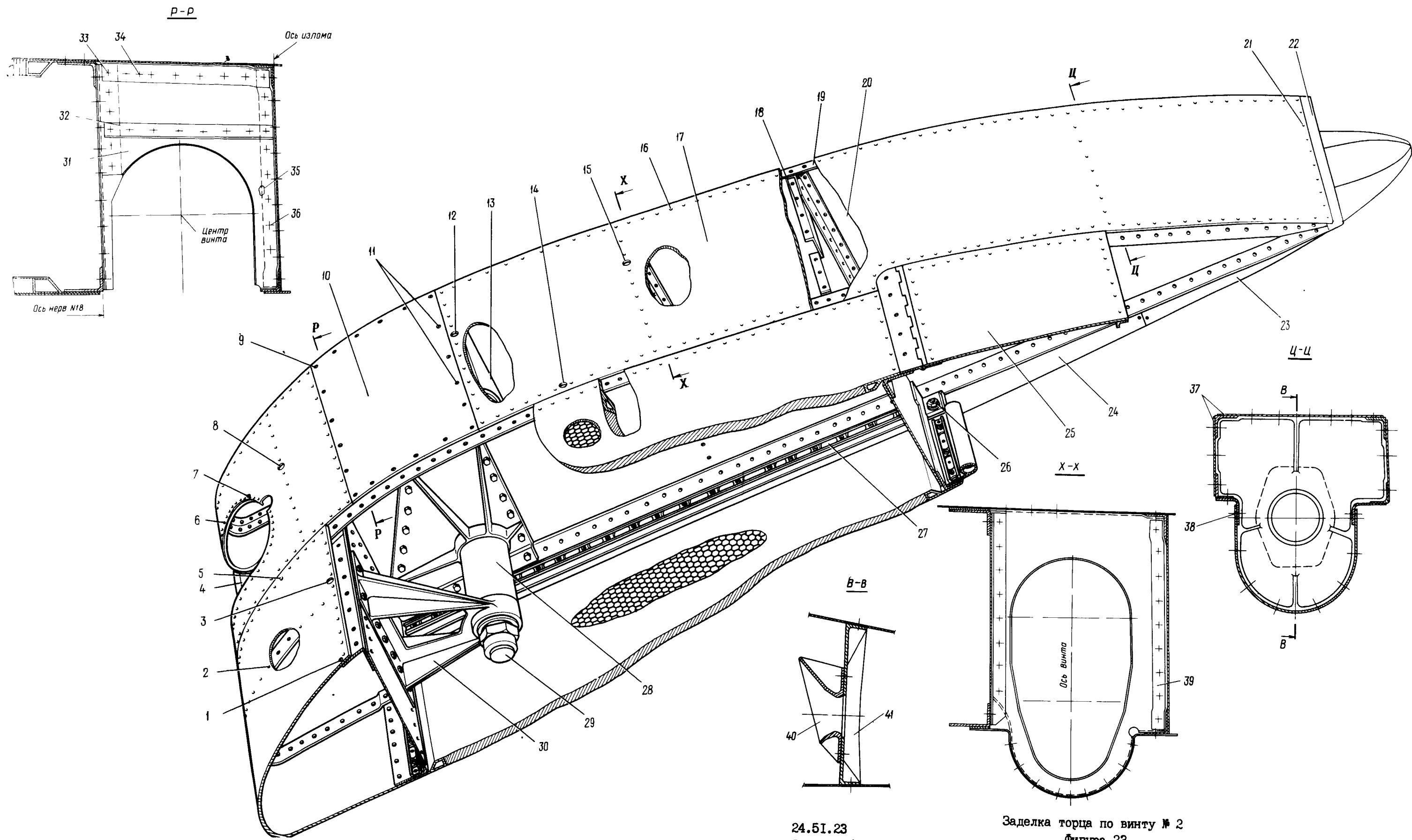
Номер фигуры	Номер позиции	Обозначение	Наименование сборочных единиц деталей	Колич- на сб ед	Сведения о взаимо- заменяемости и конст- руктивных изменениях
22		I 760I I320 540 001	СТВОРКА ПО ВИНТУ № I (ПРАВ.)	I	
		I 760I I320 540 002	СТВОРКА ПО ВИНТУ № I (ЛЕВ.)	I	
	I	I 760I I320 540 005	Профиль (прав.)	I	
		I 760I I320 540 006	Профиль (лев.)	I	
	2	I 760I I320 540 013	Профиль (прав.)	I	
		I 760I I320 540 014	Профиль (лев.)	I	
	3	I 760I I320 540 017	Прокладка резиновая	I	
	4	I 760I I320 540 011	Профиль (прав.)	I	
		I 760I I320 540 012	Профиль (лев.)	I	
	5	I 760I I320 542 001	Петля (прав.)	I	
		I 760I I320 542 002	Петля (лев.)	I	
	6	I 760I I320 541 001	Петля (прав.)	I	
		I 760I I320 541 002	Петля (лев.)	I	
	7	I 760I I320 540 015	Шомпол	I	
	8	I 760I I320 540 007	Профиль (прав.)	I	
		I 760I I320 540 008	Профиль (лев.)	I	
	9	I 760I I320 540 003	Обшивка (прав.)	I	
		I 760I I320 540 004	Обшивка (лев.)	I	
	10	I 760I I320 540 009	Профиль (прав.)	I	
		I 760I I320 540 010	Профиль (лев.)	I	
	11	I 760I I320 557 000	Кронштейн	I	
12	I 760I I320 556 000	Арка	I		
13	30I7A-6-I6-3	Болт	2		
14	430IA-I,5-6-I2	Шайба	2		
15	3336A-6	Гайка	2		
16	3027A-6-20-3	Болт	2		
17	340IA-I,5-6-I2	Шайба	2		
18	I,6xI4-002 ГОСТ 397-66	Шплинт	4		
19	3346A-6 Кд	Гайка	I		
20	I 760I I320 545 000	Наконечник	I		
21	332IA-6 Кд	Гайка	I		



КАТАЛОГ  
ДЕТАЛЕЙ И СБОРОЧНЫХ ЕДИНИЦ

Номер фигуры	Номер позиции	Обозначение	Наименование сборочных единиц деталей	Колич на сб ед	Сведения о взаимо- заменяемости и конст руктивных изменениях
22	22	I 760I I320 55I 000	Шайба	I	
	23	I 760I I320 555 000	Стакан	I	
	24	340IA-0,5-6-I2	Шайба	2	





24.51.23  
Стр. 106/105

Заделка торца по винту № 2  
Фигура 23



## КАТАЛОГ ДЕТАЛЕЙ И СБОРОЧНЫХ ЕДИНИЦ

Номер фигуры	Номер позиции	Обозначение	Наименование сборочных единиц деталей	Колич. на сб. ед.	Сведения о взаимо- заменяемости и конст- руктивных изменениях
23		I 760I I320 600 001	ЗАДЕЛКА ТОРЦА ПО ВИНТУ № 2 (ПРАВ.)	I	
		I 760I I320 600 002	ЗАДЕЛКА ТОРЦА ПО ВИНТУ № 2 (ЛЕВ.)	I	
	I	I 760I I320 600 003	Лента (прав.)	I	
		I 760I I320 600 004	Лента (лев.)	I	
	2	B65-3Y-4-7	Заклепка	400	
	3	I 760I I320 600 005	Лента (прав.)	I	
		I 760I I320 600 006	Лента (лев.)	I	
	4	I 760I I320 640 001	Створка по винту № 2 (прав.)	I	
		I 760I I320 640 002	Створка по винту № 2 (лев.)	I	
	5	B65-3Y-4-8	Заклепка	96	
	6	I 760I I320 600 029	Обшивка	I	
	7	I 760I I320 606 I27	Окантовка (прав.)	I	
		I 760I I320 606 I28	Окантовка (лев.)	I	
	8	I 760I I320 600 015	Диафрагма (прав.)	I	
		I 760I I320 600 016	Диафрагма (лев.)	I	
	9	3072A-5-I4	Болт	I8	
		3383A-5	Гайка	10	
		Д18-3Y-3-5	Заклепка	44	
	10	I 760I I320 600 031	Обшивка (прав.)	I	
		I 760I I320 600 032	Обшивка (лев.)	I	
	11	3186A-5-I2	Болт	26	
		3382A-5	Гайка	10	
	12	I 760I I320 600 049	Профиль (прав.)	I	
		I 760I I320 600 050	Профиль (лев.)	I	
	13	I 760I I320 600 019	Диафрагма (прав.)	I	
		I 760I I320 600 020	Диафрагма (лев.)	I	
	14	I 760I I320 600 007	Лента (прав.)	I	
		I 760I I320 600 008	Лента (лев.)	I	
	15	I 760I I320 600 021	Диафрагма (прав.)	I	
		I 760I I320 600 022	Диафрагма (лев.)	I	
	16	B65-3Y-3,5-6	Заклепка	460	
	17	I 760I I320 600 033	Обшивка (прав.)	I	
		I 760I I320 600 034	Обшивка (лев.)	I	



## КАТАЛОГ ДЕТАЛЕЙ И СБОРОЧНЫХ ЕДИНИЦ

Номер фигуры	Номер позиции	Обозначение	Наименование сборочных единиц деталей	Колич на сб ед	Сведения о взаимо- заменяемости и конст руктивных изменениях
23	18	I 760I I320 600 023	Диафрагма (прав.)	I	
		I 760I I320 600 024	Диафрагма (лев.)	I	
	19	I 760I I320 600 069	Пояс верхний (прав.)	I	По № 03078
		I 760I I320 600 070	Пояс верхний (лев.)	I	По № 03078
		I 760I I320 600 169	Пояс верхний (прав.)	I	С № 04083
		I 760I I320 600 170	Пояс верхний (лев.)	I	С № 04083
	20	I 760I I320 600 065	Спинка (прав.)	I	
		I 760I I320 600 066	Спинка (лев.)	I	
	21	B65-3У-3,5-14	Заклепка	I4	
	22	I 760I I320 63I 00I	Сухарь (прав.)	I	
		I 760I I320 63I 002	Сухарь (лев.)	I	
	23	I 760I I320 600 073	Обшивка (прав.)	I	
		I 760I I320 600 074	Обшивка (лев.)	I	
	24	I 760I I320 606 077	Обшивка (прав.)	I	
		I 760I I320 606 078	Обшивка (лев.)	I	
	25	I 760I I320 040 00I	Крышка люка (прав.)	I	
		I 760I I320 040 002	Крышка люка (лев.)	I	
	26	I-5-14	Болт	4	
		ОСТ I IO57I-72			
		33I5A-5	Гайка	6	
		340IA-I-5-10	Шайба	6	
	27	4995A-5-16	Болт	60	
		ИлI63I-5-25-375	Пластина гаечная	4	
		ДI8-3У-2,6-7	Заклепка	40	
	28	I 760I I320 60I 00I	Втулка распорная (прав.)	I	По № 05II7
		I 760I I320 60I 002	Втулка распорная (лев.)	I	По № 05II7
		I 760I I320 765 00I	Втулка распорная (прав.)	I	С № 05I24
		I 760I I320 765 002	Втулка распорная (лев.)	I	С № 05I24
	29	I 760I I320 620 00I	Шкворень (прав.)	I	
		I 760I I320 620 002	Шкворень (лев.)	I	
30	I 760I I320 7I0 00I	Кронштейн (прав.)	I	С № 05I24	
	I 760I I320 7I0 002	Кронштейн (лев.)	I	С № 05I24	
	I 760I I320 6I0 00I	Кронштейн (прав.)	I	По № 05II7	
	I 760I I320 6I0 002	Кронштейн (лев.)	I	По № 05II7	

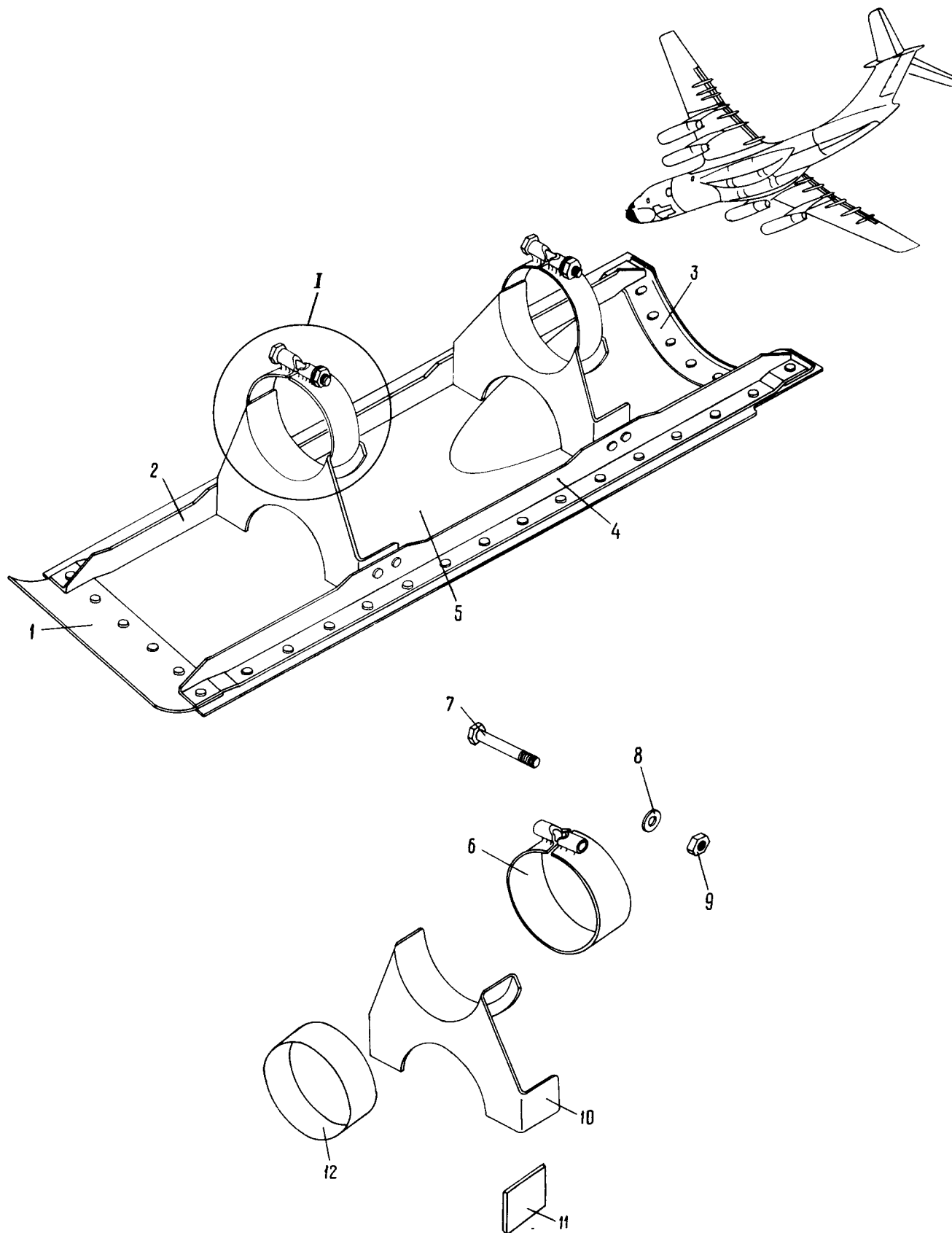


КАТАЛОГ  
ДЕТАЛЕЙ И СБОРОЧНЫХ ЕДИНИЦ

Номер фигуры	Номер позиции	Обозначение	Наименование сборочных единиц. деталей	Колич. на сб. ед.	Сведения о взаимо- заменяемости и конст. руктивных изменениях
23	31	I 760I I320 600 017	Диафрагма (прав.)	I	
		I 760I I320 600 018	Диафрагма (лев.)	I	
	32	I 760I I320 600 045	Профиль (прав.)	I	
		I 760I I320 600 046	Профиль (лев.)	I	
	33	B65-3П-5-10	Заклепка	I6	
	34	I 760I I320 600 I43	Профиль (прав.)	I	
		I 760I I320 600 I44	Профиль (лев.)	I	
	35	I 760I I320 600 047	Стойка (прав.)	I	
		I 760I I320 600 048	Стойка (лев.)	I	
	36	B65-3П-3,5-7	Заклепка	200	
	37	B65-3У-3,5-9	Заклепка	10	
	38	3I75A-5-I2	Болт	I66	
		3384A-5	Гайка	6	
		Д18-3У-2,6-7	Заклепка	40	
	39	I 760I I320 600 055	Стойка по диафрагме 021/022 (прав.)	I	
		I 760I I320 600 056	Стойка по диафрагме 021/022 (лев.)	I	
		I 760I I320 600 057	Стойка по диафрагме 023/024 (прав.)	I	
		I 760I I320 600 058	Стойка по диафрагме 023/024 (лев.)	I	
	40	I 760I I420 602 001	Ловитель (прав.)	I	
		I 760I I420 602 002	Ловитель (лев.)	I	
	41	I 760I I320 601 001	Диафрагма (прав.)	I	По № 05117
		I 760I I320 601 002	Диафрагма (лев.)	I	По № 05117
		I 760I I320 583 001	Диафрагма (прав.)	I	С № 05124
I 760I I320 583 002		Диафрагма (лев.)	I	С № 05124	



КАТАЛОГ  
ДЕТАЛЕЙ И СБОРОЧНЫХ ЕДИНИЦ



24.51.24  
Стр. 110

Створка по винту № 2  
Фигура 24

10 ИЮНЯ 1978 г.

706





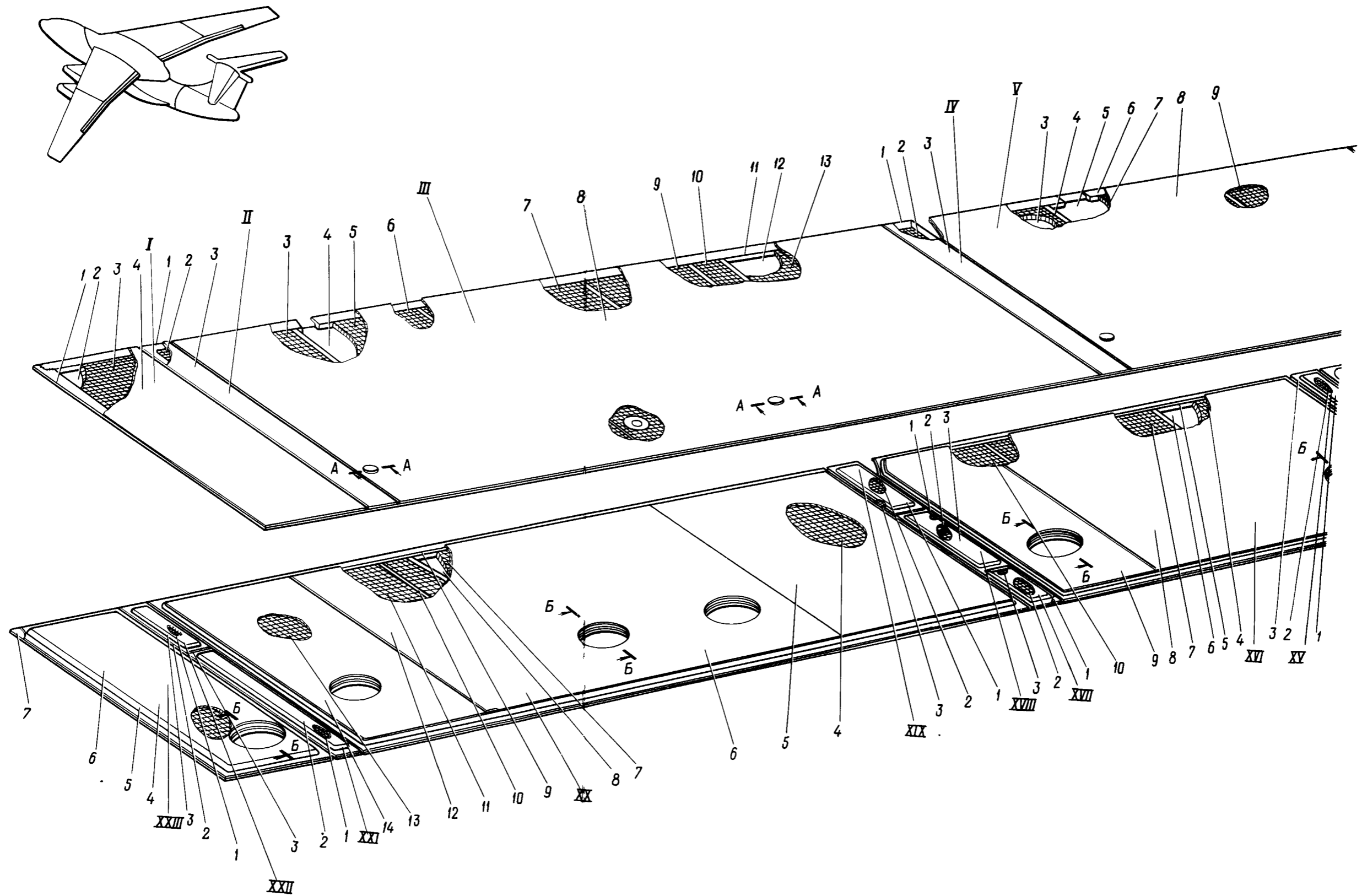
КАТАЛОГ  
ДЕТАЛЕЙ И СБОРОЧНЫХ ЕДИНИЦ

Номер фигуры	Номер позиции	Обозначение	Наименование сборочных единиц деталей	Колич. на сб. ед	Сведения о взаимо- заменяемости и конст. руктивных изменениях
24		I 760I I320 640 001	СТВОРКА ПО ВИНТУ № 2 (ПРАВ.)	I	3
		I 760I I320 640 002	СТВОРКА ПО ВИНТУ № 2 (ЛЕВ.)	I	
	I	I 760I I320 640 005	Профиль (прав.)	I	По № 02053
		I 760I I320 640 006	Профиль (лев.)	I	По № 02053
		I 760I I320 640 025	Гнутик (прав.)	I	С № 02053
		I 760I I320 640 026	Гнутик (лев.)	I	С № 02053
	2	I 760I I320 640 011	Профиль (прав.)	I	
		I 760I I320 640 012	Профиль (лев.)	I	
	3	I 760I I320 640 007	Профиль (прав.)	I	
		I 760I I320 640 008	Профиль (лев.)	I	
	4	I 760I I320 640 009	Профиль (прав.)	I	
		I 760I I320 640 010	Профиль (лев.)	I	
	5	I 760I I320 640 003	Обшивка (прав.)	I	
		I 760I I320 640 004	Обшивка (лев.)	I	
	6	987с50-97-15	Хомут сварной	4	
	7	3003А-6-38	Болт	2	
	8	3405А-1,5-6-12 Кд	Шайба	2	
	9	3373А-6-Кд	Гайка	2	
	10	I 760I I320 64I 001	Кронштейн (прав.)	I	
		I 760I I320 64I 002	Кронштейн (лев.)	I	
		I 760I I320 64I 003	Кронштейн (прав.)	I	
		I 760I I320 64I 004	Кронштейн (лев.)	I	
	11	I 760I I320 64I 019	Прокладка	8	
	12	I 760I I320 64I 017	Прокладка резиновая	4	





  
 КАТАЛОГ  
 ДЕТАЛЕЙ И СБОРОЧНЫХ ЕДИНИЦ



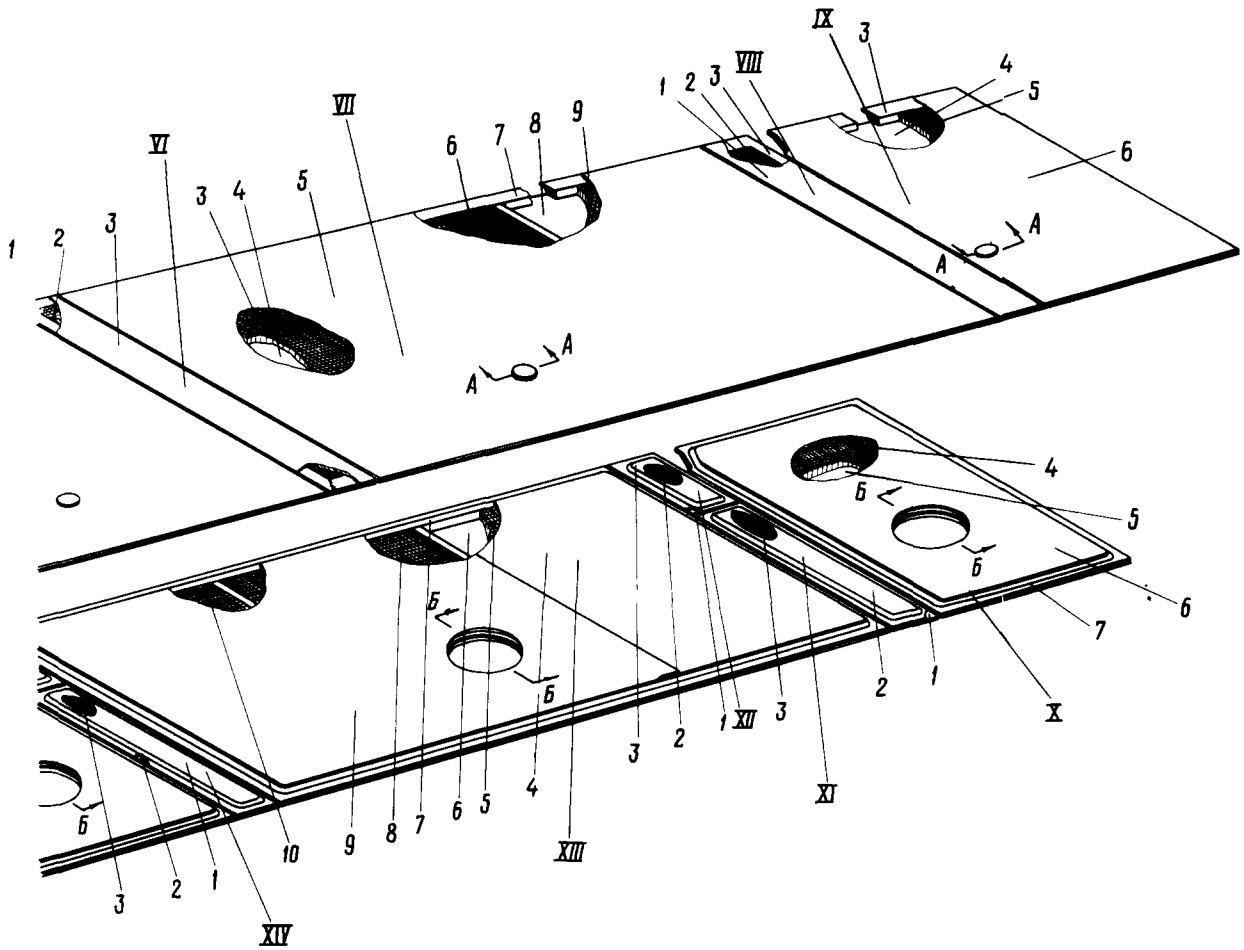
Панели основного звена закрылка СЧК  
 Фигура 25 (Лист I из 2)

24.51.25  
 Стр. 114/113

10 июля 1978 г.



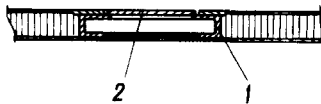
КАТАЛОГ  
ДЕТАЛЕЙ И СБОРОЧНЫХ ЕДИНИЦ



Б-Б



А-А



Панели основного звена закрылка СЧК  
Фигура 25 (Лист 2 из 2)



## КАТАЛОГ ДЕТАЛЕЙ И СБОРОЧНЫХ ЕДИНИЦ

Номер фигуры	Номер позиции	Обозначение	Наименование сборочных единиц деталей	Колич на сб. ед	Сведения о взаимо- заменяемости и конст- руктивных изменениях
25			ПАНЕЛИ ОСНОВНОГО ЗВЕНА ЗАКРЫЛКА СЧК		НЗ
	I	I 760I I32I I00 001	Панель верхняя (прав.)	I	
		I 760I I32I I00 002	Панель верхняя (лев.)	I	
	I	I 760I I32I I10 001	Каркас (прав.)	I	
		I 760I I32I I10 002	Каркас (лев.)	I	
	2	I 760I I32I I00 003	Обшивка (прав.)	I	
		I 760I I32I I00 004	Обшивка (лев.)	I	
	3	I 760I I32I I00 005	Заполнитель сотовый (прав.)	I	
		I 760I I32I I00 006	Заполнитель сотовый (лев.)	I	
		I 760I I32I I00 007	Заполнитель сотовый (прав.)	I	
		I 760I I32I I00 008	Заполнитель сотовый (лев.)	I	
	4	I 760I I32I I0I 001	Обшивка (прав.)	I	
		I 760I I32I I0I 002	Обшивка (лев.)	I	
	II	I 760I I32I 600 001	Панель верхняя (прав.)	I	
		I 760I I32I 600 002	Панель верхняя (лев.)	I	
	I	I 760I I32I 602 001	Обшивка внутренняя (прав.)	I	
		I 760I I32I 602 002	Обшивка внутренняя (лев.)	I	
	2	I 760I I32I 600 003	Заполнитель сотовый	2	
	3	I 760I I32I 60I 001	Обшивка наружная (прав.)	I	
		I 760I I32I 60I 002	Обшивка наружная (лев.)	I	
	III	I 760I I32I 200 001	Панель (прав.)	I	
		I 760I I32I 200 002	Панель (лев.)	I	
	I	I 760I I32I 203 000	Крышка	6	
	2	I 760I I32I 202 000	Окантовка	6	
	3	I 760I I32I 200 005	Заполнитель сотовый (прав.)	I	
		I 760I I32I 200 006	Заполнитель сотовый (лев.)	I	
	4	I 760I I32I 200 019	Обшивка (прав.)	I	
		I 760I I32I 200 020	Обшивка (лев.)	I	
	5	I 760I I32I 200 007	Заполнитель сотовый (прав.)	I	
		I 760I I32I 200 008	Заполнитель сотовый (лев.)	I	
	6	I 760I I32I 200 009	Заполнитель сотовый (прав.)	I	
		I 760I I32I 200 010	Заполнитель сотовый (лев.)	I	
	7	I 760I I32I 200 011	Заполнитель сотовый (прав.)	I	
		I 760I I32I 200 012	Заполнитель сотовый (лев.)	I	



КАТАЛОГ  
ДЕТАЛЕЙ И СБОРОЧНЫХ ЕДИНИЦ

Номер фигуры	Номер позиции	Обозначение	Наименование сборочных единиц деталей	Колич- на сб ед	Сведения о взаимо- заменяемости и конст- руктивных изменениях	
25	8	I 760I I32I 20I 001	Обшивка (прав.)	I		
		I 760I I32I 20I 002	Обшивка (лев.)	I		
	9	I 760I I32I 200 013	Заполнитель сотовый (прав.)	I		
		I 760I I32I 200 014	Заполнитель сотовый (лев.)	I		
	10	I 760I I32I 200 015	Заполнитель сотовый (прав.)	I		
		I 760I I32I 200 016	Заполнитель сотовый (лев.)	I		
	11	I 760I I32I 210 001	Каркас (прав.)	I		
		I 760I I32I 210 002	Каркас (лев.)	I		
	12	I 760I I32I 200 003	Обшивка (прав.)	I		По № 05II7
		I 760I I32I 200 004	Обшивка (лев.)	I		По № 05II7
		I 760I I32I 200 033	Обшивка (прав.)	I		С № 05I24
		I 760I I32I 200 034	Обшивка (лев.)	I		С № 05I24
	13	I 760I I32I 200 017	Заполнитель сотовый (прав.)	I		
		I 760I I32I 200 018	Заполнитель сотовый (лев.)	I		
	14	I 760I I32I 610 001	Панель верхняя (прав.)	I		
		I 760I I32I 610 002	Панель верхняя (лев.)	I		
	15	I 760I I32I 612 001	Обшивка внутренняя (прав.)	I		
		I 760I I32I 612 002	Обшивка внутренняя (лев.)	I		
	16	I 760I I32I 610 003	Заполнитель сотовый	2		
	17	I 760I I32I 611 001	Обшивка наружная (прав.)	I		
		I 760I I32I 611 002	Обшивка наружная (лев.)	I		
	18	I 760I I32I 300 001	Панель верхняя (прав.)	I		
		I 760I I32I 300 002	Панель верхняя (лев.)	I		
	19	I 760I I32I 203 000	Крышка	4		
	20	I 760I I32I 202 000	Окантовка	4		
	21	I 760I I32I 300 013	Обшивка (прав.)	I		По № 06I60
		I 760I I32I 300 014	Обшивка (лев.)	I		По № 06I60
		I 760I I32I 300 023	Обшивка (прав.)	I		С № 07I62
		I 760I I32I 300 024	Обшивка (лев.)	I		С № 07I62
	22	I 760I I32I 300 005	Заполнитель сотовый (прав.)	I		
		I 760I I32I 300 006	Заполнитель сотовый (лев.)	I		
	23	I 760I I32I 300 003	Обшивка (прав.)	I		
		I 760I I32I 300 004	Обшивка (лев.)	I		





КАТАЛОГ  
ДЕТАЛЕЙ И СБОРОЧНЫХ ЕДИНИЦ

Номер фигуры	Номер позиции	Обозначение	Наименование сборочных единиц деталей	Колич на сб ед	Сведения о взаимо- заменяемости и конст руктивных изменениях
25	6	I 760I I32I 300 007	Заполнитель сотовый (прав.)	I	
		I 760I I32I 300 008	Заполнитель сотовый (лев.)	I	
		I 760I I32I 300 009	Заполнитель сотовый (прав.)	I	
		I 760I I32I 300 010	Заполнитель сотовый (лев.)	I	
	7	I 760I I32I 310 001	Каркас (прав.)	I	
		I 760I I32I 310 002	Каркас (лев.)	I	
	8	I 760I I32I 30I 001	Обшивка (прав.)	I	
		I 760I I32I 30I 002	Обшивка (лев.)	I	
	9	I 760I I32I 300 011	Заполнитель сотовый (прав.)	I	
		I 760I I32I 300 012	Заполнитель сотовый (лев.)	I	
	УI	I 760I I32I 620 001	Панель верхняя (прав.)	I	
		I 760I I32I 620 002	Панель верхняя (лев.)	I	
	I	I 760I I32I 622 001	Обшивка внутренняя (прав.)	I	
		I 760I I32I 622 002	Обшивка внутренняя (лев.)	I	
	2	I 760I I32I 620 003	Заполнитель сотовый	2	
	3	I 760I I32I 62I 001	Обшивка наружная (прав.)	I	
		I 760I I32I 62I 002	Обшивка наружная (лев.)	I	
	УП	I 760I I32I 400 001	Панель верхняя (прав.)	I	
		I 760I I32I 400 002	Панель верхняя (лев.)	I	
	I	I 760I I32I 203 000	Крышка	2	
	2	I 760I I32I 202 000	Окантовка	2	
	3	I 760I I32I 400 005	Заполнитель сотовый (прав.)	I	
		I 760I I32I 400 006	Заполнитель сотовый (лев.)	I	
	4	I 760I I32I 400 003	Обшивка (прав.)	I	По № 06I60
		I 760I I32I 400 004	Обшивка (лев.)	I	По № 06I60
		I 760I I32I 400 013	Обшивка (прав.)	I	С № 07I62
		I 760I I32I 400 014	Обшивка (лев.)	I	С № 07I62
	5	I 760I I32I 40I 001	Обшивка (прав.)	I	По № 06I60
		I 760I I32I 40I 002	Обшивка (лев.)	I	По № 06I60
		I 760I I32I 40I 003	Обшивка (прав.)	I	С № 07I62
		I 760I I32I 40I 004	Обшивка (лев.)	I	С № 07I62
	6	I 760I I32I 400 007	Заполнитель сотовый (прав.)	I	
		I 760I I32I 400 008	Заполнитель сотовый (лев.)	I	
	7	I 760I I32I 410 001	Каркас (прав.)	I	
		I 760I I32I 410 002	Каркас (лев.)	I	



## КАТАЛОГ ДЕТАЛЕЙ И СБОРОЧНЫХ ЕДИНИЦ

Номер фигуры	Номер позиции	Обозначение	Наименование сборочных единиц деталей	Колич на сб ед	Сведения о взаимо- заменяемости и конст руктивных изменениях
25	8	I 760I I32I 400 01I	Обшивка (прав.)	I	
		I 760I I32I 400 012	Обшивка (лев.)	I	
	9	I 760I I32I 400 009	Заполнитель сотовый (прав.)	I	
		I 760I I32I 400 010	Заполнитель сотовый (лев.)	I	
	УШ	I 760I I32I 630 00I	Панель верхняя (прав.)	I	
		I 760I I32I 630 002	Панель верхняя (лев.)	I	
	I	I 760I I32I 63I 00I	Обшивка наружная (прав.)	I	
		I 760I I32I 63I 002	Обшивка наружная (лев.)	I	
	2	I 760I I32I 630 003	Заполнитель сотовый	2	
	3	I 760I I32I 632 00I	Обшивка внутренняя (прав.)	I	
		I 760I I32I 632 002	Обшивка внутренняя (лев.)	I	
	IX	I 760I I32I 500 00I	Панель верхняя (прав.)	I	
		I 760I I32I 500 002	Панель верхняя (лев.)	I	
	I	I 760I I32I 203 000	Крышка	2	
	2	I 760I I32I 202 000	Окантовка	2	
	3	I 760I I32I 510 00I	Каркас (прав.)	I	
		I 760I I32I 510 002	Каркас (лев.)	I	
	4	I 760I I32I 500 003	Обшивка (прав.)	I	
		I 760I I32I 500 004	Обшивка (лев.)	I	
	5	I 760I I32I 50I 00I	Обшивка (прав.)	I	
		I 760I I32I 50I 002	Обшивка (лев.)	I	
	X	I 760I I322 500 00I	Панель нижняя (прав.)	I	
		I 760I I322 500 002	Панель нижняя (лев.)	I	
	I	I 760I I422 202 000	Окантовка	2	
	2	I 760I I322 500 007	Крышка	2	
	3	3071A-4-I2	Болт	34	
		3384A-4	Гайка	34	
	4	I 760I I322 500 005	Заполнитель сотовый (прав.)	I	
		I 760I I322 500 006	Заполнитель сотовый (лев.)	I	
	5	I 760I I322 50I 00I	Обшивка (прав.)	I	
		I 760I I322 50I 002	Обшивка (лев.)	I	
	6	I 760I I322 500 003	Обшивка (прав.)	I	
		I 760I I322 500 004	Обшивка (лев.)	I	



КАТАЛОГ  
ДЕТАЛЕЙ И СБОРОЧНЫХ ЕДИНИЦ

Номер фигуры	Номер позиции	Обозначение	Наименование сборочных единиц деталей	Колич. на сб ед	Сведения о взаимозаменяемости и конструктивных изменениях
25	7	I 760I I322 510 001	Каркас (прав.)	I	
		I 760I I322 510 002	Каркас (лев.)	I	
	XI	I 760I I322 690 001	Панель нижняя (прав.)	I	
		I 760I I322 690 002	Панель нижняя (лев.)	I	
	I	I 760I I322 691 001	Панель наружная (прав.)	I	
		I 760I I322 691 002	Панель наружная (лев.)	I	
	2	I 760I I322 692 001	Панель внутренняя (прав.)	I	
		I 760I I322 692 002	Панель внутренняя (лев.)	I	
	3	I 760I I322 690 003	Заполнитель сотовый	2	
	XII	I 760I I322 660 001	Люк (прав.)	I	
		I 760I I322 660 002	Люк (лев.)	I	
	I	I 760I I322 661 001	Обшивка наружная (прав.)	I	
		I 760I I322 661 002	Обшивка наружная (лев.)	I	
	2	I 760I I322 660 003	Заполнитель сотовый	2	
	3	I 760I I322 662 001	Обшивка внутренняя (прав.)	I	
		I 760I I322 662 002	Обшивка внутренняя (лев.)	I	
	XIII	I 760I I322 400 001	Панель нижняя (прав.)	I	
		I 760I I322 400 002	Панель нижняя (лев.)	I	
	I	I 760I I422 202 000	Окантовка	2	
	2	I 760I I322 400 011	Крышка	2	
	3	3071A-4-I2	Болт	34	
		3381A-4	Гайка	34	
	4	I 760I I322 400 003	Обшивка (прав.)	I	
		I 760I I322 400 004	Обшивка (лев.)	I	
	5	I 760I I322 400 009	Заполнитель сотовый (прав.)	I	
		I 760I I322 400 010	Заполнитель сотовый (лев.)	I	
	6	I 760I I322 401 001	Обшивка (прав.)	I	
		I 760I I322 401 002	Обшивка (лев.)	I	
	7	I 760I I322 410 001	Каркас (прав.)	I	
		I 760I I322 410 002	Каркас (лев.)	I	
	8	I 760I I322 400 007	Заполнитель сотовый (прав.)	I	
		I 760I I322 400 008	Заполнитель сотовый (лев.)	I	



## КАТАЛОГ ДЕТАЛЕЙ И СБОРОЧНЫХ ЕДИНИЦ

Номер фигуры	Номер позиции	Обозначение	Наименование сборочных единиц. деталей	Колич. на сб. ед.	Сведения о взаимо- заменяемости и конст- руктивных изменениях
25	9	I 760I I322 400 0I3	Обшивка (прав.)	I	
		I 760I I322 400 0I4	Обшивка (лев.)	I	
	IO	I 760I I322 400 005	Заполнитель сотовый (прав.)	I	
		I 760I I322 400 006	Заполнитель сотовый (лев.)	I	
	XIV	I 760I I322 670 00I	Панель нижняя (прав.)	I	
		I 760I I322 670 002	Панель нижняя (лев.)	I	
	I	I 760I I322 672 00I	Обшивка внутренняя (прав.)	I	
		I 760I I322 672 002	Обшивка внутренняя (лев.)	I	
	2	I 760I I322 67I 00I	Обшивка наружная (прав.)	I	
		I 760I I322 67I 002	Обшивка наружная (лев.)	I	
	3	I 760I I322 670 003	Заполнитель сотовый	2	
	XV	I 760I I322 680 00I	Люк (прав.)	I	
		I 760I I322 680 002	Люк (лев.)	I	
	I	I 760I I322 682 00I	Обшивка внутренняя (прав.)	I	
		I 760I I322 682 002	Обшивка внутренняя (лев.)	I	
	2	I 760I I322 680 003	Заполнитель сотовый	2	
	3	I 760I I322 68I 00I	Обшивка наружная (прав.)	I	
		I 760I I322 68I 002	Обшивка наружная (лев.)	I	
	XVI	I 760I I322 300 00I	Панель нижняя (прав.)	I	
		I 760I I322 300 002	Панель нижняя (лев.)	I	
	I	I 760I I422 202 000	Окантовка	2	
	2	I 760I I322 300 0I3	Крышка (прав.)	2	
		I 760I I322 300 0I4	Крышка (лев.)	2	
	3	307IA-4-I2 3384A-4	Болт Гайка		
	4	I 760I I322 300 0II	Заполнитель сотовый (прав.)	I	
		I 760I I322 300 0I2	Заполнитель сотовый (лев.)	I	
	5	I 760I I322 3IO 00I	Каркас (прав.)	I	
		I 760I I322 3IO 002	Каркас (лев.)	I	
	6	I 760I I322 30I 00I	Обшивка (прав.)	I	
		I 760I I322 30I 002	Обшивка (лев.)	I	
	7	I 760I I322 300 007	Заполнитель сотовый (прав.)	I	
		I 760I I322 300 008	Заполнитель сотовый (лев.)	I	
		I 760I I322 300 009	Заполнитель сотовый (прав.)	I	



КАТАЛОГ  
ДЕТАЛЕЙ И СБОРОЧНЫХ ЕДИНИЦ

Номер фигуры	Номер позиции	Обозначение	Наименование сборочных единиц деталей	Колич. на сб ед	Сведения о взаимо- заменяемости и конст- руктивных изменениях
25	7	I 760I I322 300 010	Заполнитель сотовый (лев.)	I	
	8	I 760I I322 300 003	Обшивка (прав.)	I	
		I 760I I322 300 004	Обшивка (лев.)	I	
	9	I 760I I322 300 015	Обшивка (прав.)	I	
		I 760I I322 300 016	Обшивка (лев.)	I	
	10	I 760I I322 300 005	Заполнитель сотовый (прав.)	I	
		I 760I I322 300 006	Заполнитель сотовый (лев.)	I	
	XII	I 760I I322 640 001	Панель нижняя (прав.)	I	
		I 760I I322 640 002	Панель нижняя (лев.)	I	
	I	I 760I I322 64I 001	Обшивка наружная (прав.)	I	
		I 760I I322 64I 002	Обшивка наружная (лев.)	I	
	2	I 760I I322 640 003	Заполнитель сотовый	I	
	3	I 760I I322 642 001	Обшивка внутренняя (прав.)	I	
		I 760I I322 642 002	Обшивка внутренняя (лев.)	I	
	XIII	I 760I I322 630 001	Люк (прав.)	I	
		I 760I I322 630 002	Люк (лев.)	I	
	I	I 760I I322 632 001	Обшивка внутренняя (прав.)	I	
		I 760I I322 632 002	Обшивка внутренняя (лев.)	I	
	2	I 760I I322 630 003	Заполнитель сотовый	2	
	3	I 760I I322 63I 001	Обшивка наружная (прав.)	I	
		I 760I I322 63I 002	Обшивка наружная (лев.)	I	
	XIV	I 760I I322 620 001	Люк (прав.)	I	
		I 760I I322 620 002	Люк (лев.)	I	
	I	I 760I I322 622 001	Обшивка внутренняя (прав.)	I	
		I 760I I322 622 002	Обшивка внутренняя (лев.)	I	
	2	I 760I I322 620 003	Заполнитель сотовый	2	
	3	I 760I I322 62I 001	Обшивка наружная (прав.)	I	
		I 760I I322 62I 002	Обшивка наружная (лев.)	I	
	XV	I 760I I322 200 001	Панель нижняя (прав.)	I	
		I 760I I322 200 002	Панель нижняя (лев.)	I	
	I	I 760I I422 202 000	Окантовка	6	
	2	I 760I I322 200 023	Крышка	6	
	3	307IA-4-I2	Болт	102	



## КАТАЛОГ ДЕТАЛЕЙ И СБОРОЧНЫХ ЕДИНИЦ

Номер фигуры	Номер позиции	Обозначение	Наименование сборочных единиц деталеи	Колич на сб ед	Сведения о взаимо- заменяемости и конст руктивных изменениях
25	3	338IA-4	Гайка	102	
	4	I 760I I322 200 017	Заполнитель сотовый (прав.)	I	
		I 760I I322 200 018	Заполнитель сотовый (лев.)	I	
	5	I 760I I322 200 021	Обшивка (прав.)	I	
		I 760I I322 200 022	Обшивка (лев.)	I	
	6	I 760I I322 200 019	Обшивка (прав.)	I	
		I 760I I322 200 020	Обшивка (лев.)	I	
	7	I 760I I322 200 011	Заполнитель сотовый (прав.)	I	
		I 760I I322 200 012	Заполнитель сотовый (лев.)	I	
	8	I 760I I322 20I 001	Обшивка наружная (прав.)	I	
		I 760I I322 20I 002	Обшивка наружная (лев.)	I	
	9	I 760I I322 210 001	Каркас (прав.)	I	
		I 760I I322 210 002	Каркас (лев.)	I	
	10	I 760I I322 200 011	Заполнитель сотовый (прав.)	I	
		I 760I I322 200 012	Заполнитель сотовый (лев.)	I	
	11	I 760I I322 200 013	Заполнитель сотовый (прав.)	I	
		I 760I I322 200 014	Заполнитель сотовый (лев.)	I	
	12	I 760I I322 200 019	Обшивка (прав.)	I	
		I 760I I322 200 020	Обшивка (лев.)	I	
	13	I 760I I322 200 005	Заполнитель сотовый (прав.)	I	
		I 760I I322 200 006	Заполнитель сотовый (лев.)	I	
	14	I 760I I322 200 003	Обшивка (прав.)	I	
		I 760I I322 200 004	Обшивка (лев.)	I	
	XXI	I 760I I322 610 001	Панель нижняя (прав.)	I	
		I 760I I322 610 002	Панель нижняя (лев.)	I	
	I	I 760I I322 610 003	Заполнитель сотовый	2	
	2	I 760I I322 612 001	Обшивка внутренняя (прав.)	I	
		I 760I I322 612 002	Обшивка внутренняя (лев.)	I	
	3	I 760I I322 611 001	Обшивка наружная (прав.)	I	
		I 760I I322 611 002	Обшивка наружная (лев.)	I	
	XXII	I 760I I322 600 001	Люк (прав.)	I	
		I 760I I322 600 002	Люк (лев.)	I	
I	I 760I I322 602 001	Обшивка внутренняя (прав.)	I		




КАТАЛОГ  
ДЕТАЛЕЙ И СБОРОЧНЫХ ЕДИНИЦ

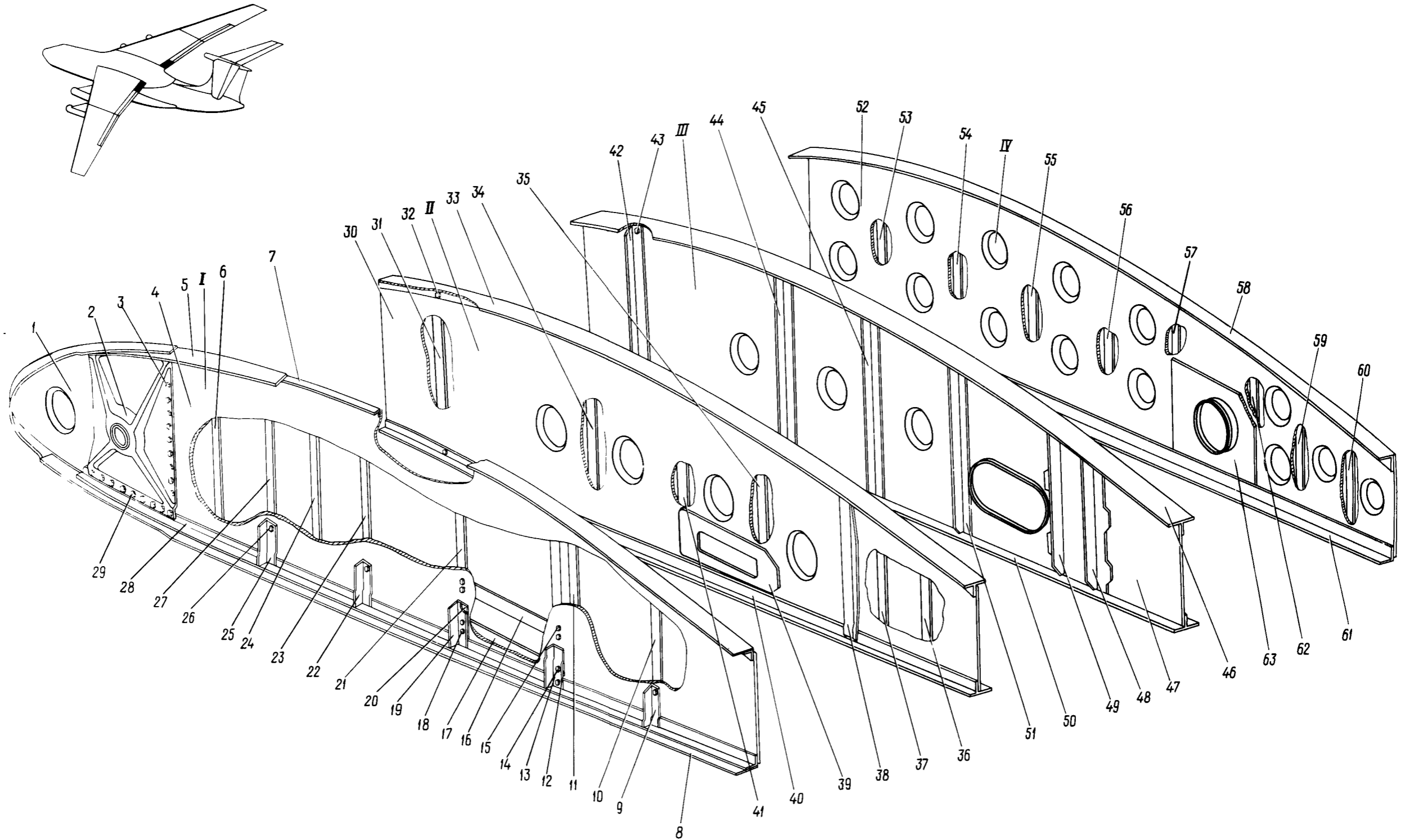
Номер фигуры	Номер позиции	Обозначение	Наименование сборочных единиц, деталей	Колич. на сб ед	Сведения о взаимо- заменяемости и конст- руктивных изменениях
25	I	I 760I I322 602 002	Обшивка внутренняя (лев.)	I	
	2	I 760I I322 60I 00I	Обшивка наружная (прав.)	I	
		I 760I I322 60I 002	Обшивка наружная (лев.)	I	
	3	I 760I I322 600 003	Заполнитель сотовый	2	
	XXIII	I 760I I322 I00 00I	Панель нижняя (прав.)	I	
		I 760I I322 I00 002	Панель нижняя (лев.)	I	
	I	I 760I I422 202 000	Окантовка	I	
	2	I 760I I322 I00 009	Крышка	I	
	3	307IA-4-I2	Болт	34	
		338IA-4	Гайка	34	
	4	I 760I I322 I00 005	Заполнитель сотовый (прав.)	I	
		I 760I I322 I00 006	Заполнитель сотовый (лев.)	I	
		I 760I I322 I00 007	Заполнитель сотовый (прав.)	I	
		I 760I I322 I00 008	Заполнитель сотовый (лев.)	I	
	5	I 760I I322 IIO 00I	Каркас (прав.)	I	
		I 760I I322 IIO 002	Каркас (лев.)	I	
	6	I 760I I322 I00 003	Обшивка (прав.)	I	
		I 760I I322 I00 004	Обшивка (лев.)	I	
	7	I 760I I322 IOI 00I	Обшивка наружная (прав.)	I	
		I 760I I322 IOI 002	Обшивка наружная (лев.)	I	







  
**КАТАЛОГ**  
**ДЕТАЛЕЙ И СБОРОЧНЫХ ЕДИНИЦ**



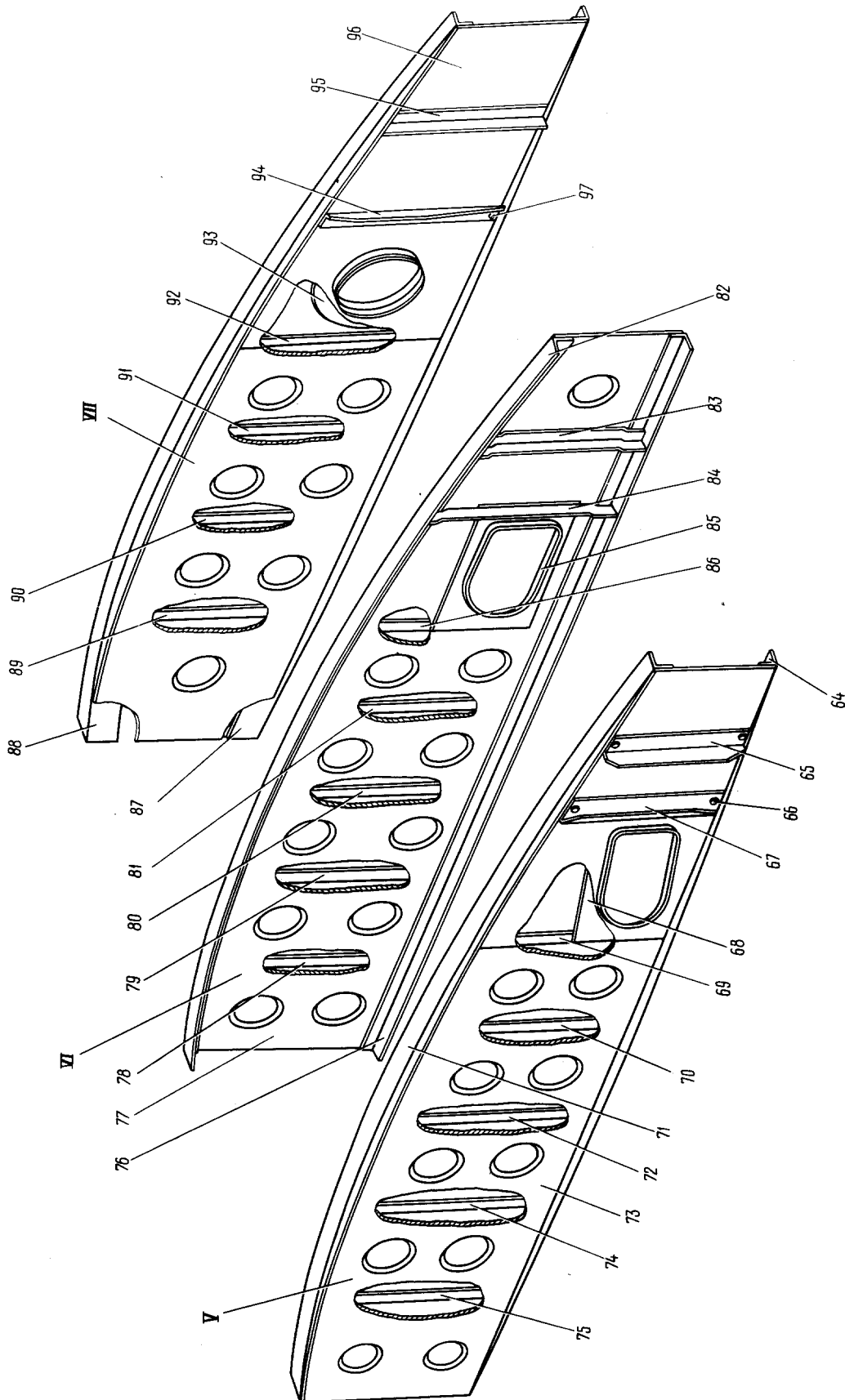
Нервыры № I - 7 закрылка СЧК  
 Фигура 26 (Лист I из 2)

24.51.26  
 Стр. 128/127

10 июня 1978 г.



КАТАЛОГ  
ДЕТАЛЕЙ И СБОРОЧНЫХ ЕДИНИЦ





КАТАЛОГ  
ДЕТАЛЕЙ И СБОРОЧНЫХ ЕДИНИЦ

Номер фигуры	Номер позиции	Обозначение	Наименование сборочных единиц, деталей	Колич. на сб. ед	Сведения о взаимо- заменяемости и конст. руктивных изменениях
26			НЕРВЮРЫ № I - 7 ЗАКРЫЛКА СЧК		НЗ
	I	I 760I I323 010 001 I 760I I323 010 002	НЕРВЮРА № I СЧК (ПРАВ.) НЕРВЮРА № I СЧК (ЛЕВ.)	I I	
	I	I 760I I323 010 005 I 760I I323 010 006	Диафрагма носовая (прав.) Диафрагма носовая (лев.)	I I	
	2	I 760I I323 015 001 I 760I I323 015 002 I 760I I323 II5 001 I 760I I323 II5 002	Узел на нервюре № I (прав.) Узел на нервюре № I (лев.) Узел на нервюре № I (прав.) Узел на нервюре № I (лев.)	I I I I	По № 02060 По № 02060 С № 0306I
	3	3024A-6-I6 I-6-I6 ОСТ I I0569-72 33I5A-6 340IA-I,5-6-I2	Болт Болт  Гайка Шайба	I8 I8  I8 I8	
	4	I 760I I323 010 003 I 760I I323 010 004	Стенка (прав.) Стенка (лев.)	I I	
	5	I 760I I323 010 011 I 760I I323 010 012	Лента (прав.) Лента (лев.)	I I	
	6	I 760I I323 010 043 I 760I I323 010 044 I 760I I323 010 I43 I 760I I323 010 I44	Стойка (прав.) Стойка (лев.) Стойка (прав.) Стойка (лев.)	I I I I	По № 03078 По № 03078 С № 04083 С № 04083
	7	I 760I I323 010 007 I 760I I323 010 008	Профиль (прав.) Профиль (лев.)	I I	
	8	I 760I I323 010 013 I 760I I323 010 014	Лента (прав.) Лента (лев.)	I I	
	9	I 760I I323 010 029 I 760I I323 010 030	Профиль (прав.) Профиль (лев.)	I I	
	10	I 760I I323 010 023 I 760I I323 010 024	Стойка (прав.) Стойка (лев.)	I I	
	11	I 760I I323 010 021 I 760I I323 010 022 I 760I I323 010 047 I 760I I323 010 048	Стойка (прав.) Стойка (лев.) Стойка (прав.) Стойка (лев.)	I I I I	По № 04094 По № 04094 С № 04098 С № 04098
	12	I 760I I323 010 041	Прокладка	2	



# КАТАЛОГ ДЕТАЛЕЙ И СБОРОЧНЫХ ЕДИНИЦ

Номер фигуры	Номер позиции	Обозначение	Наименование сборочных единиц, деталей	Колич. на сб. ед.	Сведения о взаимозаменяемости и конструкторивных изменениях
26	I3	I 760I I323 010 031	Профиль (прав.)	I	
		I 760I I323 010 032	Профиль (лев.)	I	
	I4	3027A-6-20	Болт	2	
		33I5A-6	Гайка	2	
		340IA-I,5-6-I2	Шайба	2	
	I5	3024A-6-I6	Болт	8	
		33I5A-6	Гайка	8	
		340IA-I,5-6-I2	Шайба	8	
	I6	I 760I I323 011 001	Профиль (прав.)	I	С № 04098
		I 760I I323 011 002	Профиль (лев.)	I	С № 04098
		I 760I I9I3 048 I03	Профиль (прав.)	I	По № 04094
		I 760I I9I3 048 I04	Профиль (лев.)	I	По № 04094
	I7	I 760I I9I3 048 005	Профиль (прав.)	I	По № 04094
		I 760I I9I3 048 006	Профиль (лев.)	I	По № 04094
		I 760I I323 012 001	Профиль (прав.)	I	С № 04098
		I 760I I323 012 002	Профиль (лев.)	I	С № 04098
	I8	3024A-6-22	Болт	2	
		33I5A-6	Гайка	2	
		340IA-I,5-6-I2	Шайба	2	
	I9	I 760I I323 010 049	Стойка (прав.)	I	С № 04098
		I 760I I323 010 050	Стойка (лев.)	I	С № 04098
		I 760I I9I3 048 015	Профиль (прав.)	I	По № 04094
		I 760I I9I3 048 016	Профиль (лев.)	I	По № 04094
	20	I 760I I9I3 048 013	Прокладка	2	По № 04094
		I 760I I323 010 051	Прокладка	2	С № 04098
	21	I 760I I323 010 019	Стойка (прав.)	I	По № 03078
		I 760I I323 010 020	Стойка (лев.)	I	По № 03078
		I 760I I323 010 119	Стойка (прав.)	I	С № 04083
		I 760I I323 010 120	Стойка (лев.)	I	С № 04083
	22	I 760I I323 010 035	Профиль (прав.)	I	
		I 760I I323 010 036	Профиль (лев.)	I	
	23	I 760I I323 010 017	Стойка (прав.)	I	По № 03078
		I 760I I323 010 018	Стойка (лев.)	I	По № 03078
		I 760I I323 010 117	Стойка (прав.)	I	С № 04083
		I 760I I323 010 118	Стойка (лев.)	I	С № 04083
	24	I 760I I323 010 045	Стойка (прав.)	I	По № 03078



КАТАЛОГ  
ДЕТАЛЕЙ И СБОРОЧНЫХ ЕДИНИЦ

Номер фигуры	Номер позиции	Обозначение	Наименование сборочных единиц, деталей	Колич. на сб. ед	Сведения о взаимо- заменяемости и конст- руктивных изменениях	
26	24	I 760I I323 010 046	Стойка (лев.)	I	По № 03078 С № 04083 С № 04083	
		I 760I I323 010 I45	Стойка (прав.)	I		
		I 760I I323 010 I46	Стойка (лев.)	I		
	25	I 760I I323 010 037	Профиль (прав.)	I		По № 03078 По № 03078 С № 04083 С № 04083
		I 760I I323 010 038	Профиль (лев.)	I		
	26	3024A-5-I4	Болт	I2		
		3024A-5-I6	Болт	4		
		33I5A-5	Гайка	I6		
		340IA-I-5-I0	Шайба	I6		
	27	I 760I I323 010 015	Стойка (прав.)	I	По № 03078 По № 03078 С № 04083 С № 04083	
		I 760I I323 010 016	Стойка (лев.)	I		
		I 760I I323 010 II5	Стойка (прав.)	I		
		I 760I I323 010 II6	Стойка (лев.)	I		
	28	I 760I I323 010 009	Профиль (прав.)	I	По № 03078 По № 03078 С № 04083 С № 04083	
		I 760I I323 010 010	Профиль (лев.)	I		
	29	3I24A-6-I8	Болт	28		
		33I5A-6	Гайка	28		
		340IA-I,5-6-I2	Шайба	28		
	П	I 760I I323 020 001	Нервюра № 2 закрылка СЧК (прав.)	I	По № 03078 По № 03078 С № 04083 С № 04083	
		I 760I I323 020 002	Нервюра № 2 закрылка СЧК (лев.)	I		
	30	I 760I I323 02I 001	Стенка (прав.)	I	По № 03078 По № 03078 С № 04083 С № 04083	
		I 760I I323 02I 002	Стенка (лев.)	I		
	31	I 760I I323 020 019	Стойка (прав.)	I	По № 03078 По № 03078 С № 04083 С № 04083	
		I 760I I323 020 020	Стойка (лев.)	I		
32	3024A-6-I6	Болт	6			
	33I5A-6	Гайка	6			
	340IA-I,5-6-I2	Шайба	6			
33	I 760I I323 020 003	Пояс верхний (прав.)	I	По № 03078 По № 03078 С № 04083 С № 04083		
	I 760I I323 020 004	Пояс верхний (лев.)	I			
34	I 760I I323 020 017	Стойка (прав.)	I	По № 03078 По № 03078 С № 04083 С № 04083		
	I 760I I323 020 018	Стойка (лев.)	I			
35	I 760I I323 020 013	Стойка (прав.)	I	По № 03078 По № 03078 С № 04083 С № 04083		
	I 760I I323 020 014	Стойка (лев.)	I			

**№ 76**  
**КАТАЛОГ  
ДЕТАЛЕЙ И СБОРОЧНЫХ ЕДИНИЦ**

Номер фигуры	Номер позиции	Обозначение	Наименование сборочных единиц деталей	Колич- на сб. ед	Сведения о взаимо- заменяемости и конст- руктивных изменениях
26	36	I 760I I323 020 007	Стойка (прав.)	I	
		I 760I I323 020 008	Стойка (лев.)	I	
	37	I 760I I323 020 009	Стойка (прав.)	I	
		I 760I I323 020 010	Стойка (лев.)	I	
	38	I 760I I323 020 011	Стойка (прав.)	I	
		I 760I I323 020 012	Стойка (лев.)	I	
	39	I 760I I323 020 023	Накладка (прав.)	I	
		I 760I I323 020 024	Накладка (лев.)	I	
	40	I 760I I323 020 005	Пояс нижний (прав.)	I	
		I 760I I323 020 006	Пояс нижний (лев.)	I	
	41	I 760I I323 020 015	Стойка (прав.)	I	По № 04094
		I 760I I323 020 016	Стойка (лев.)	I	По № 04094
		I 760I I323 020 115	Стойка (прав.)	I	С № 04098
		I 760I I323 020 116	Стойка (лев.)	I	С № 04098
	III	I 760I I323 030 001	Нервюра № 3 закрылка СЧК (прав.)	I	
		I 760I I323 030 002	Нервюра № 3 закрылка СЧК (лев.)	I	
	42	I 760I I323 030 019	Стойка (прав.)	I	
		I 760I I323 030 020	Стойка (лев.)	I	
	43	3024A-6-I6	Болт	6	
		33I5A-6	Гайка	6	
		340IA-I,5-6-I2	Шайба	6	
	44	I 760I I323 030 015	Стойка (прав.)	I	
		I 760I I323 030 016	Стойка (лев.)	I	
	45	I 760I I323 030 013	Стойка (прав.)	I	
		I 760I I323 030 014	Стойка (лев.)	I	
	46	I 760I I323 030 003	Пояс верхний (прав.)	I	
		I 760I I323 030 004	Пояс верхний (лев.)	I	
	47	I 760I I323 03I 001	Стенка (прав.)	I	
		I 760I I323 03I 002	Стенка (лев.)	I	
	48	I 760I I323 030 027	Стойка (прав.)	I	
		I 760I I323 030 028	Стойка (лев.)	I	
	49	I 760I I323 030 029	Стойка (прав.)	I	
I 760I I323 030 030		Стойка (лев.)	I		





## КАТАЛОГ ДЕТАЛЕЙ И СБОРОЧНЫХ ЕДИНИЦ

Номер фигуры	Номер позиции	Обозначение	Наименование сборочных единиц, деталей	Колич. на сб. ед.	Сведения о взаимо- заменяемости и конст- руктивных изменениях	
26	50	I 760I I323 030 005	Пояс нижний (прав.)	I		
		I 760I I323 030 006	Пояс нижний (лев.)	I		
	5I	I 760I I323 030 011	Стойка (прав.)	I		
		I 760I I323 030 012	Стойка (лев.)	I		
	IV	I 760I I323 040 001	Нервюра № 4 закрылка СЧК (прав.)	I		
		I 760I I323 040 002	Нервюра № 4 закрылка СЧК (лев.)	I		
	52	I 760I I323 040 I23	Стенка (прав.)	I		
		I 760I I323 040 I24	Стенка (лев.)	I		
	53	I 760I I323 040 I21	Стойка (прав.)	I		
		I 760I I323 040 I22	Стойка (лев.)	I		
	54	I 760I I323 040 II9	Стойка (прав.)	I		
		I 760I I323 040 I20	Стойка (лев.)	I		
	55	I 760I I323 040 II7	Стойка (прав.)	I		
		I 760I I323 040 II8	Стойка (лев.)	I		
	56	I 760I I323 040 II5	Стойка (прав.)	I		
		I 760I I323 040 II6	Стойка (лев.)	I		
	57	I 760I I323 040 II3	Стойка (прав.)	I		
		I 760I I323 040 II4	Стойка (лев.)	I		
	58	I 760I I323 040 I05	Пояс (прав.)	I		По № 02049
		I 760I I323 040 I06	Пояс (лев.)	I		По № 02049
		I 760I I323 040 I25	Пояс (прав.)	I		С № 02053
		I 760I I323 040 I26	Пояс (лев.)	I		С № 02053
	59	I 760I I323 040 I09	Стойка (прав.)	I		
		I 760I I323 040 II0	Стойка (лев.)	I		
	60	I 760I I323 040 I07	Стойка (прав.)	I		
		I 760I I323 040 I08	Стойка (лев.)	I		
	6I	I 760I I323 040 I03	Пояс (прав.)	I		
		I 760I I323 040 I04	Пояс (лев.)	I		
	62	I 760I I323 040 III	Стойка (прав.)	I		
		I 760I I323 040 II2	Стойка (лев.)	I		
	63	I 760I I323 040 025	Накладка (прав.)	I		
		I 760I I323 040 026	Накладка (лев.)	I		



КАТАЛОГ  
ДЕТАЛЕЙ И СБОРОЧНЫХ ЕДИНИЦ

Номер фигуры	Номер позиции	Обозначение	Наименование сборочных единиц, деталей	Колич. на сб. ед.	Сведения о взаимо- заменяемости и конст- руктивных изменениях
26	У	I 760I I323 050 001	Нервюра № 5 закрылка СЧК (прав.)	I	
		I 760I I323 050 002	Нервюра № 5 закрылка СЧК (лев.)	I	
64		I 760I I323 053 001	Пояс нижний (прав.)	I	
		I 760I I323 053 002	Пояс нижний (лев.)	I	
65		I 760I I323 050 005	Стойка (прав.)	I	
		I 760I I323 050 006	Стойка (лев.)	I	
66		3024A-6-I8	Болт	8	
		33I5A-6	Гайка	8	
		340IA-I,5-6-I2	Шайба	8	
67		I 760I I323 050 003	Стойка (прав.)	I	
		I 760I I323 050 004	Стойка (лев.)	I	
68		I 760I I323 050 017	Накладка (прав.)	I	
		I 760I I323 050 018	Накладка (лев.)	I	
69		I 760I I323 050 015	Стойка (прав.)	I	
		I 760I I323 050 016	Стойка (лев.)	I	
70		I 760I I323 050 013	Стойка (прав.)	I	
		I 760I I323 050 014	Стойка (лев.)	I	
71		I 760I I323 052 001	Пояс верхний (прав.)	I	
		I 760I I323 052 002	Пояс верхний (лев.)	I	
72		I 760I I323 050 011	Стойка (прав.)	I	
		I 760I I323 050 012	Стойка (лев.)	I	
73		I 760I I323 051 001	Стенка (прав.)	I	
		I 760I I323 051 002	Стенка (лев.)	I	
74		I 760I I323 050 009	Стойка (прав.)	I	
		I 760I I323 050 010	Стойка (лев.)	I	
75		I 760I I323 050 007	Стойка (прав.)	I	
		I 760I I323 050 008	Стойка (лев.)	I	
У1		I 760I I323 060 001	Нервюра № 6 закрылка СЧК (прав.)	I	
		I 760I I323 060 002	Нервюра № 6 закрылка СЧК (лев.)	I	
76		I 760I I323 060 103	Пояс (прав.)	I	
		I 760I I323 060 104	Пояс (лев.)	I	



КАТАЛОГ  
ДЕТАЛЕЙ И СБОРОЧНЫХ ЕДИНИЦ

Номер фигуры	Номер позиции	Обозначение	Наименование сборочных единиц. деталей	Колич. на сб. ед	Сведения о взаимо- заменяемости и конст- руктивных изменениях
26	77	I 760I I323 060 02I	Стенка (прав.)	I	
		I 760I I323 060 022	Стенка (лев.)	I	
	78	I 760I I323 060 0I9	Стойка (прав.)	I	
		I 760I I323 060 020	Стойка (лев.)	I	
	79	I 760I I323 060 0I7	Стойка (прав.)	I	
		I 760I I323 060 0I8	Стойка (лев.)	I	
	80	I 760I I323 060 0I5	Стойка (прав.)	I	
		I 760I I323 060 0I6	Стойка (лев.)	I	
	8I	I 760I I323 060 0I3	Стойка (прав.)	I	
		I 760I I323 060 0I4	Стойка (лев.)	I	
	82	I 760I I323 060 IO5	Пояс (прав.)	I	По № 02049
		I 760I I323 060 IO6	Пояс (лев.)	I	По № 02049
		I 760I I323 060 I25	Пояс (прав.)	I	С № 02053
		I 760I I323 060 I26	Пояс (лев.)	I	С № 02053
	83	I 760I I323 060 007	Стойка (прав.)	I	
		I 760I I323 060 008	Стойка (лев.)	I	
	84	I 760I I323 060 009	Стойка (прав.)	I	
		I 760I I323 060 0IO	Стойка (лев.)	I	
	85	I 760I I323 060 023	Накладка (прав.)	I	
		I 760I I323 060 024	Накладка (лев.)	I	
	86	I 760I I323 060 0II	Стойка (прав.)	I	
		I 760I I323 060 0I2	Стойка (лев.)	I	
	УП	I 760I I323 070 00I	Нервюра № 7 закрылка СЧК (прав.)	I	
		I 760I I323 070 002	Нервюра № 7 закрылка СЧК (лев.)	I	
	87	I 760I I323 073 00I	Пояс нижний (прав.)	I	
		I 760I I323 073 002	Пояс нижний (лев.)	I	
	88	I 760I I323 072 00I	Пояс верхний (прав.)	I	По № 02049
		I 760I I323 072 002	Пояс верхний (лев.)	I	По № 02049
		I 760I I323 072 003	Пояс верхний (прав.)	I	С № 02053
		I 760I I323 072 004	Пояс верхний (лев.)	I	С № 02053
	89	I 760I I323 070 005	Стойка (прав.)	I	С № 02053
		I 760I I323 070 006	Стойка (лев.)	I	



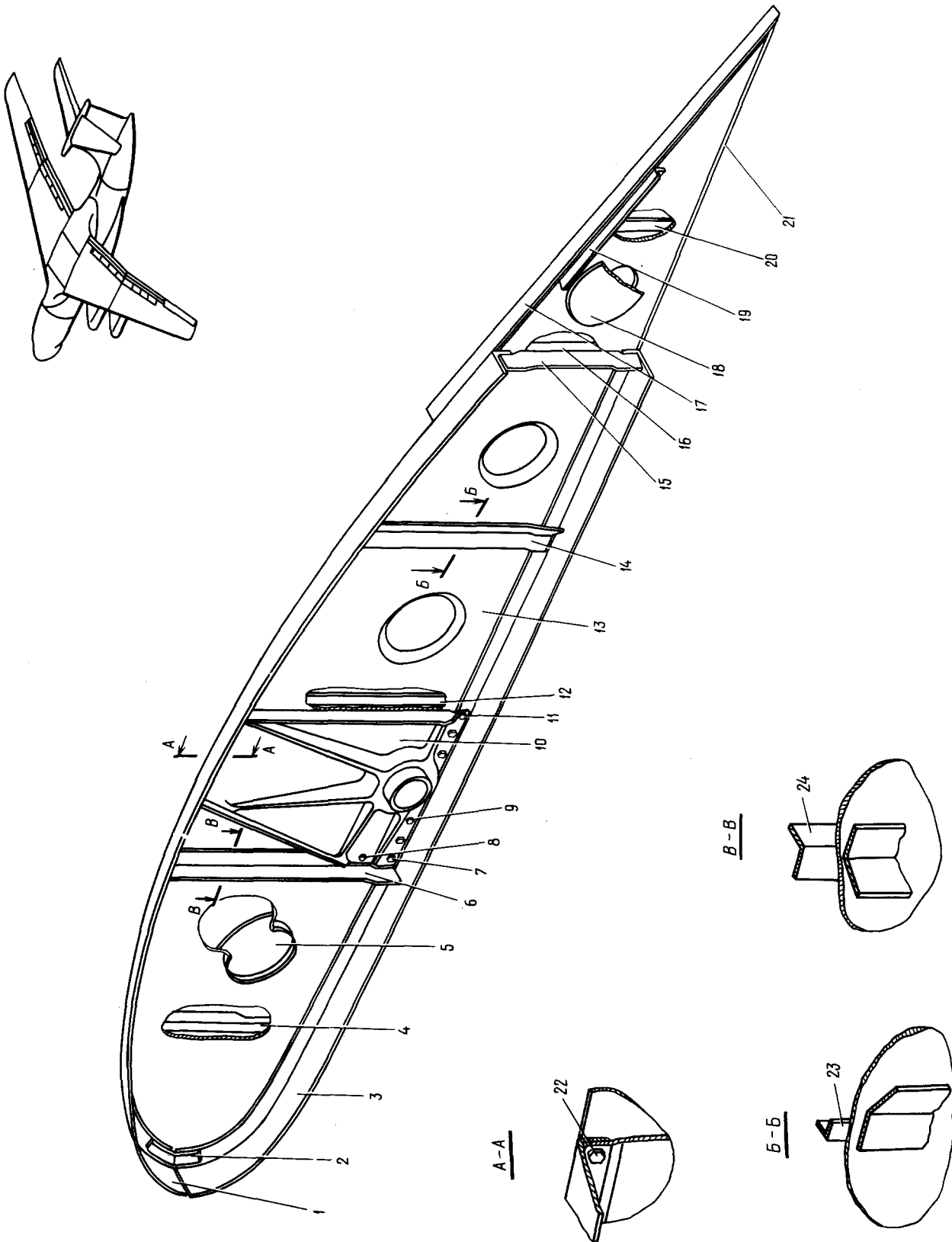
КАТАЛОГ  
ДЕТАЛЕЙ И СБОРОЧНЫХ ЕДИНИЦ

Номер фигуры	Номер позиции	Обозначение	Наименование сборочных единиц, деталей	Колич. на сб. ед.	Сведения о взаимо- заменяемости и конст- руктивных изменениях
26	90	I 760I I323 070 007	Стойка (прав.)	I	
		I 760I I323 070 008	Стойка (лев.)	I	
	91	I 760I I323 070 009	Стойка (прав.)	I	
		I 760I I323 070 010	Стойка (лев.)	I	
	92	I 760I I323 070 011	Стойка (прав.)	I	
		I 760I I323 070 012	Стойка (лев.)	I	
	93	I 760I I323 070 015	Окантовка	2	
	94	I 760I I323 070 003	Стойка (прав.)	I	
		I 760I I323 070 004	Стойка (лев.)	I	
	95	I 760I I323 070 013	Стойка (прав.)	I	
		I 760I I323 070 014	Стойка (лев.)	I	
	96	I 760I I323 07I 001	Стенка (прав.)	I	
		I 760I I323 07I 002	Стенка (лев.)	I	
	97	3024A-6-I8	Болт	4	
		33I5A-6	Гайка	4	
		340IA-I,5-6-I2	Шайба	4	





КАТАЛОГ  
ДЕТАЛЕЙ И СБОРОЧНЫХ ЕДИНИЦ



Нервюра № 18 закрылка  
Фигура 27



КАТАЛОГ  
ДЕТАЛЕЙ И СБОРОЧНЫХ ЕДИНИЦ

Номер фи. уры	Номер позиции	Обозначение	Наименование сборочных единиц, деталей	Колич. на сб. ед.	Сведения о взаимо- заменяемости и конст. руктивных изменениях
27		I 760I I323 I80 001	НЕРВЮРА № 18 ЗАКРЫЛКА (ПРАВ.)	I	
		I 760I I323 I80 002	НЕРВЮРА № 18 ЗАКРЫЛКА (ЛЕВ.)	I	
	I	I 760I I323 I80 007	Пояс верхний (прав.)	I	По № 03078
		I 760I I323 I80 008	Пояс верхний (лев.)	I	По № 03078
		I 760I I323 I80 I07	Пояс верхний (прав.)	I	С № 04083
		I 760I I323 I80 I08	Пояс верхний (лев.)	I	С № 04083
	2	I 760I I323 I8I 001	Накладка (прав.)	I	
		I 760I I323 I8I 002	Накладка (лев.)	I	
	3	I 760I I323 I80 009	Пояс нижний (прав.)	I	По № 03078
		I 760I I323 I80 010	Пояс нижний (лев.)	I	По № 03078
		I 760I I323 I80 I09	Пояс верхний (прав.)	I	С № 04083
		I 760I I323 I80 II0	Пояс верхний (лев.)	I	С № 04083
	4	I 760I I323 I80 035	Стойка (прав.)	I	
		I 760I I323 I80 036	Стойка (лев.)	I	
	5	I 760I I323 I80 03I	Полотно	2	
	6	I 760I I323 I80 0I7	Стойка (прав.)	I	
		I 760I I323 I80 0I8	Стойка (лев.)	I	
	7	3024A-6-I6	Болт	6	
		33I5A-6	Гайка	6	
		340IA-I,5-6-I2	Шайба	6	
	8	3024A-8-22	Болт	2	
		33I5A-8	Гайка	2	
		340IA-2-8-I6	Шайба	2	
	9	3024A-8-I8	Болт	I4	
		33I5A-8	Гайка	I4	
		340IA-2-8-I6	Шайба	I4	
	IO	I 760I I323 I85 00I	Узел крепления шкворня на нервюре № 18 (прав.)	I	По № 03078
		I 760I I323 I85 002	Узел крепления шкворня на нервюре № 18 (лев.)	I	По № 03078
		I 760I I323 285 00I	Узел крепления шкворня на нервюре № 18 (прав.)	I	С № 04083
		I 760I I323 285 002	Узел крепления шкворня на нервюре № 18 (лев.)	I	С № 04083
	II	3024A-8-20	Болт	2	
		33I5A-8	Гайка	2	
		340IA-2-8-I6	Шайба	2	



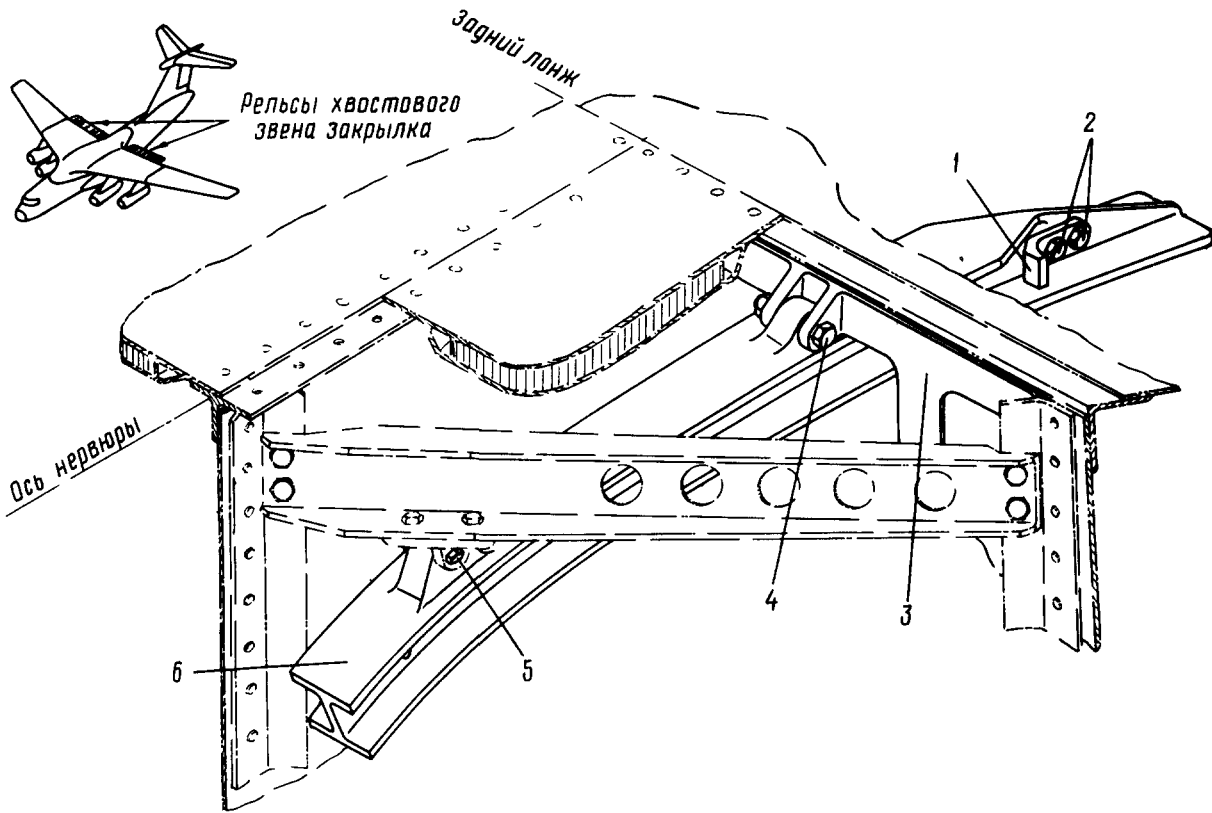
## КАТАЛОГ ДЕТАЛЕЙ И СБОРОЧНЫХ ЕДИНИЦ

Номер фигуры	Номер позиции	Обозначение	Наименование сборочных единиц, деталей	Колич. на сб. ед.	Сведения о взаимо- заменяемости и конст- руктивных изменениях
27	I2	I 760I I323 I80 019	Стойка (прав.)	I	
		I 760I I323 I80 020	Стойка (лев.)	I	
	I3	I 760I I323 I80 005	Стенка (прав.)	I	По № 07I79
		I 760I I323 I80 006	Стенка (лев.)	I	По № 07I79
		I 760I I323 I80 I05	Стенка (прав.)	I	С № 07I83
		I 760I I323 I80 I06	Стенка (лев.)	I	С № 07I83
	I4	I 760I I323 I80 02I	Стойка (прав.)	I	
		I 760I I323 I80 022	Стойка (лев.)	I	
	I5	I 760I I323 I80 025	Стойка (прав.)	I	
		I 760I I323 I80 026	Стойка (лев.)	I	
	I6	I 760I I323 I80 039	Стойка (прав.)	I	
		I 760I I323 I80 040	Стойка (лев.)	I	
	I7	I 760I I323 I80 0II	Пояс верхний (прав.)	I	По № 07I79
		I 760I I323 I80 0I2	Пояс верхний (лев.)	I	По № 07I79
		I 760I I323 I80 III	Пояс верхний (прав.)	I	С № 07I83
		I 760I I323 I80 II2	Пояс верхний (лев.)	I	С № 07I83
	I8	I 760I I323 I80 033	Полотно	2	
	I9	I 760I I323 I80 04I	Профиль (прав.)	I	
		I 760I I323 I80 042	Профиль (лев.)	I	
	20	I 760I I323 I80 027	Стойка (прав.)	I	
		I 760I I323 I80 028	Стойка (лев.)	I	
	2I	I 760I I323 I80 0I3	Пояс нижний (прав.)	I	По № 07I79
		I 760I I323 I80 0I4	Пояс нижний (лев.)	I	По № 07I79
		I 760I I323 I80 II3	Пояс нижний (прав.)	I	С № 07I83
		I 760I I323 I80 II4	Пояс нижний (лев.)	I	
	22	3024A-6-I4	Болт		
		33I5A-6	Гайка		
		340IA-I,5-6-I2	Шайба		
	23	I 760I I323 I80 023	Стойка (прав.)	I	
		I 760I I323 I80 024	Стойка (лев.)	I	
24	I 760I I323 I80 029	Профиль (прав.)	I		
	I 760I I323 I80 030	Профиль (лев.)	I		





КАТАЛОГ  
ДЕТАЛЕЙ И СБОРОЧНЫХ ЕДИНИЦ



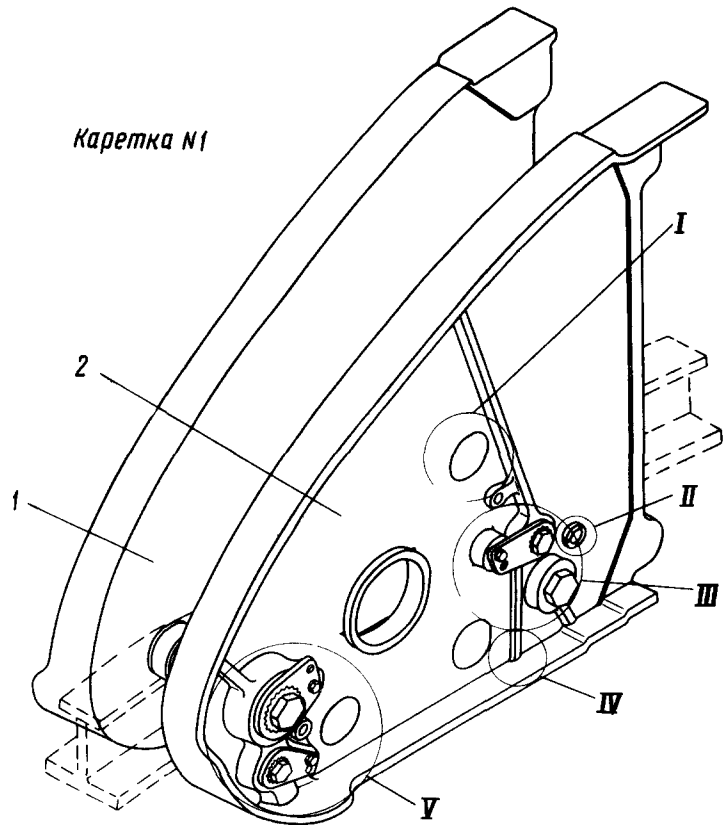
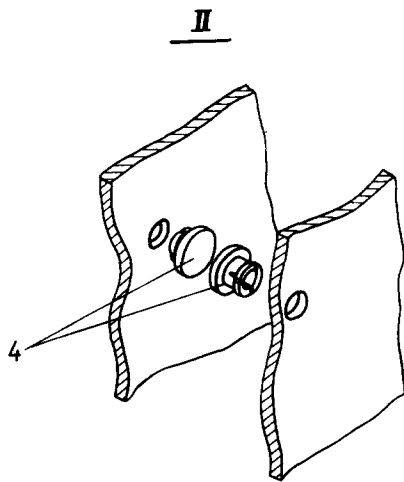
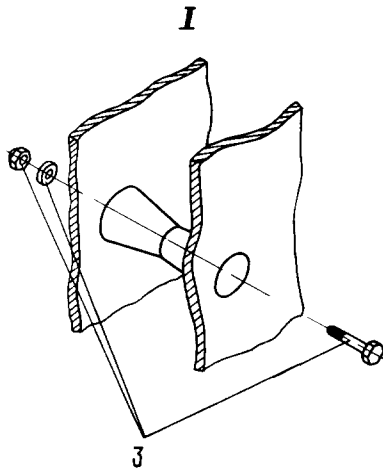
Установка рельсов хвостового звена закрылка СЧК  
Фигура 28



КАТАЛОГ  
ДЕТАЛЕЙ И СБОРОЧНЫХ ЕДИНИЦ

Номер фигуры	Номер позиции	Обозначение	Наименование сборочных единиц деталей	Колич на сб ед	Сведения о взаимо- заменяемости и конст руктивных изменениях
28		I 760I I328 000 001	УСТАНОВКА РЕЛЬСОВ ХВОСТОВОГО ЗВЕНА ЗАКРЫЛКА СЧК (ПРАВ.)	I	НЗ
		I 760I I328 000 002	УСТАНОВКА РЕЛЬСОВ ХВОСТОВОГО ЗВЕНА ЗАКРЫЛКА СЧК (ЛЕВ.)	I	
	I	I 760I I328 010 002	Упор	20	По № 07I79 С № 07I83
		I 760I I328 012 000	Упор	20	
	2	59I9A-6-32	Болт	40	
		33I5A-6	Гайка	40	
		340IA-I,5-6-I2	Шайба	40	
	3	I 760I I324 20I 00I	Узел накладной (прав.)	10	
		I 760I I324 20I 002	Узел накладной (лев.)	10	
	4	I 760I I428 002 002	Болт	28	
		3346A-8	Гайка	20	
		340IA-I,5-8-I6	Шайба	20	
		2x20-002	Шплинт	20	
		ГОСТ 397-66			
	5	340IA-I-8-20	Шайба	40	
	6	I 760I I328 00I 000	Рельс	6	
		I 760I I328 002 000	Рельс	2	
		I 760I I328 003 000	Рельс	2	

КАТАЛОГ  
ДЕТАЛЕЙ И СБОРОЧНЫХ ЕДИНИЦ

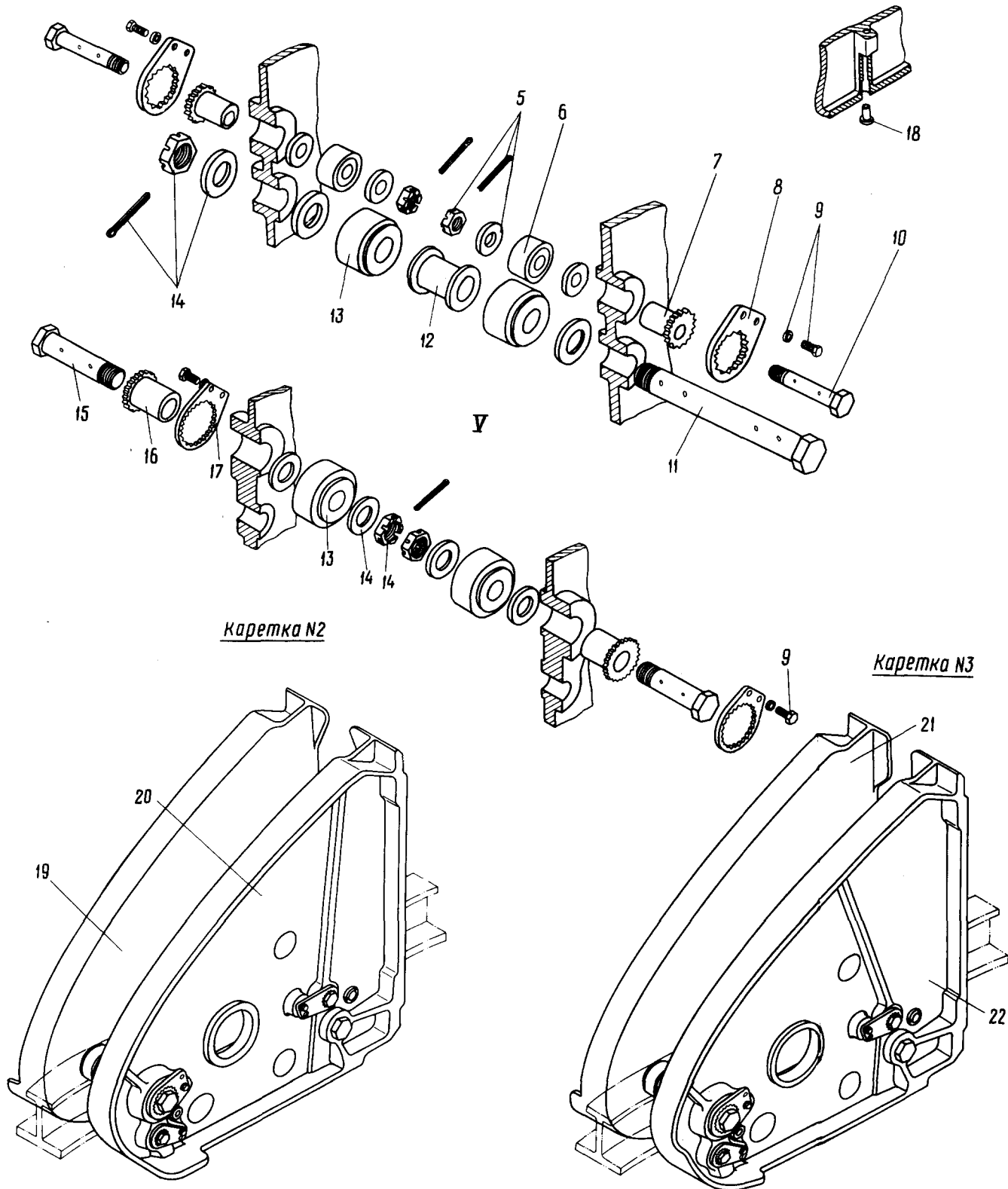


Каретки дефлектора закрылка СЧК  
Фигура 29 (лист I из 3)

КАТАЛОГ  
ДЕТАЛЕЙ И СБОРОЧНЫХ ЕДИНИЦ

III

IV



Картка N2

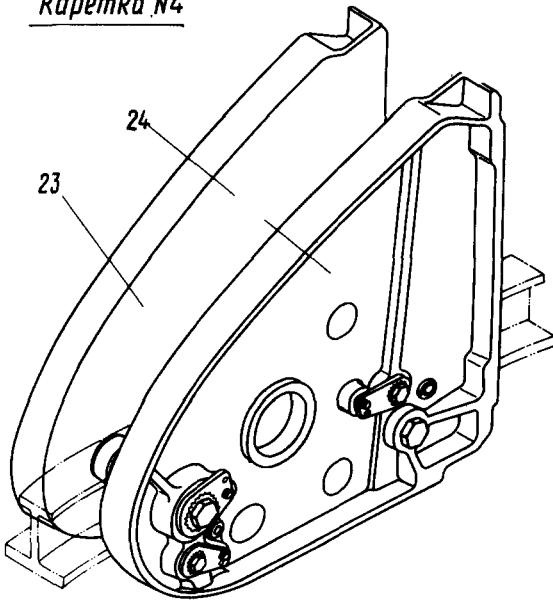
Картка N3

Картки дефлектора закрылка СЧК  
Фигура 29 (лист 2 из 3)

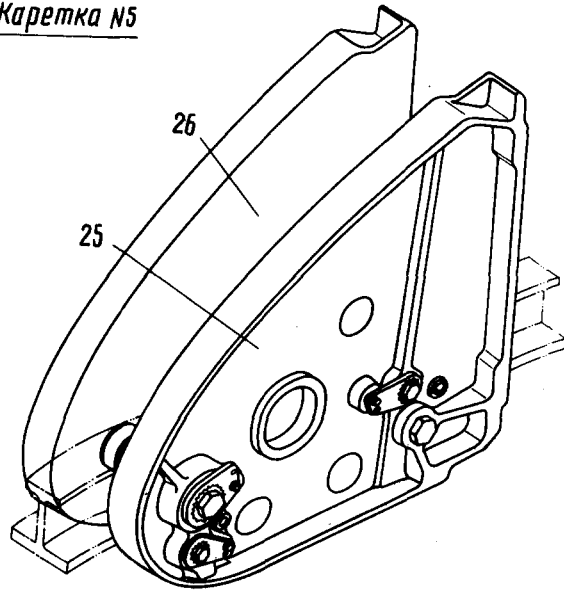


КАТАЛОГ  
ДЕТАЛЕЙ И СБОРОЧНЫХ ЕДИНИЦ

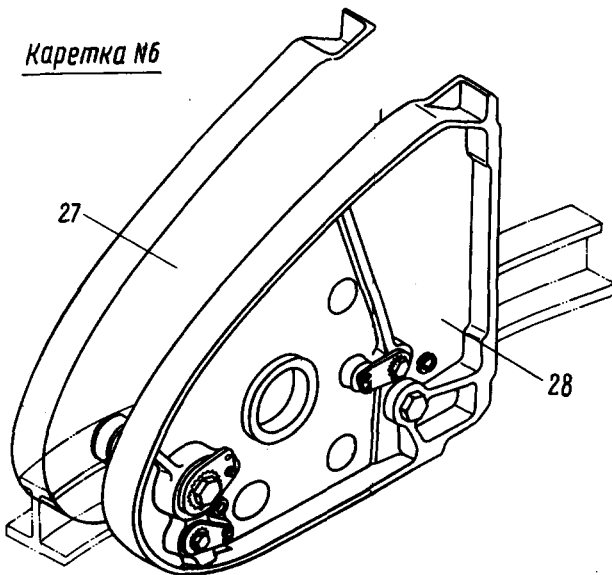
Каретка N4



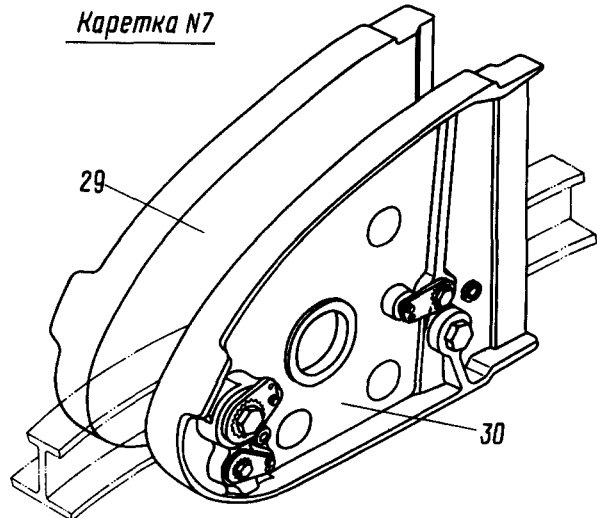
Каретка N5



Каретка N6



Каретка N7



Каретки дефлектора закрылка СЧК  
Фигура 29 (лист 3 из 3)



КАТАЛОГ  
ДЕТАЛЕЙ И СБОРОЧНЫХ ЕДИНИЦ

Номер фигуры	Номер позиции	Обозначение	Наименование сборочных единиц, деталей	Колич. на сб ед	Сведения о взаимо- заменяемости и конст- руктивных изменениях
29		I 760I I329 I00 000 + +700 000	КАРЕТКИ ДЕФЛЕКТОРА ЗАКРЫЛКА СЧК		3
	I	I 760I I329 I00 00I I 760I I329 I00 002	Каретка № I (прав.) Каретка № I (лев.)	I I	
	2	I 760I I329 IIO 00I I 760I I329 IIO 002	Щека каретки (прав.) Щека каретки (лев.)	I I	
	3	3024A-6-38 33I5A-6 340IA-I,5-6-I2	Болт Гайка Шайба	42 42 42	
	4	I 760I I429 I2I 000	Упор	56	
	5	3346A-I0 I 760I I439 008 000 2,5x25-002 ГОСТ 397-66	Гайка Шайба контровочная Шплинт	56 56 56	
	6	9I4800K	Роликподшипник*	56	
	7	I 760I I429 I06 000	Эксцентрик	56	
	8	I 760I I439 007 000	Шайба контровочная	56	
	9	324IA-5-II 5455A-5	Болт Шайба	84 84	
	I0	I 760I I429 I03 000	Болт	56	
	I1	I 760I I429 I02 000	Болт	56	
	I2	I 760I I429 I07 000	Втулка распорная	I4	
	I3	9I4703K	Роликподшипник*	56	
	I4	I 760I I429 I09 000 I 760I I429 I08 000 2,5x32-002 ГОСТ 397-66	Гайка Шайба Шплинт	42 84 42	
	I5	I 760I I429 I0I 000	Болт	28	
	I6	I 760I I429 I04 000	Эксцентрик	28	
	I7	I 760I I429 I05 000	Шайба контровочная	28	
	I8	4485A	Масленка	56	



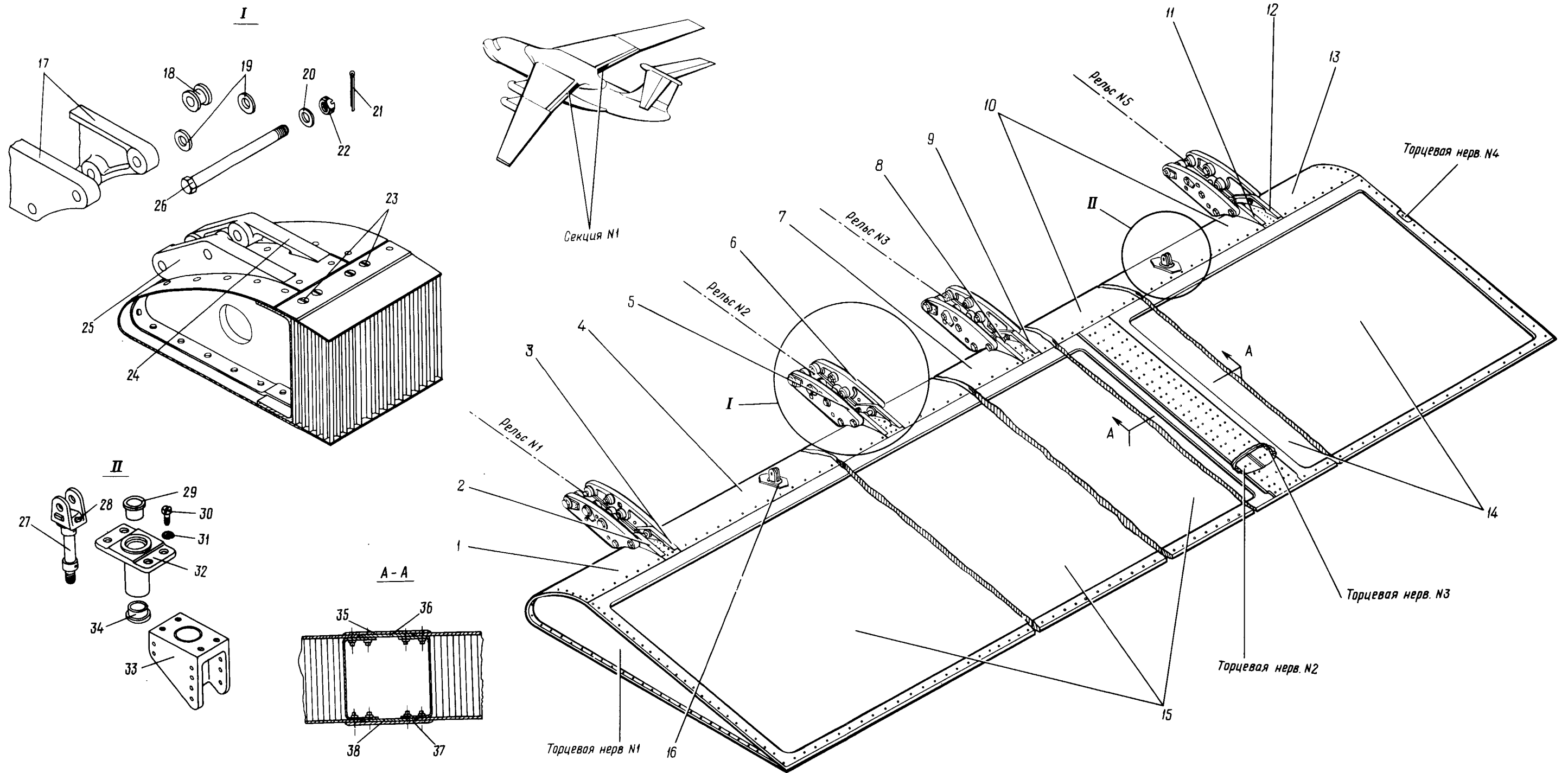
## КАТАЛОГ ДЕТАЛЕЙ И СБОРОЧНЫХ ЕДИНИЦ

Номер фигуры	Номер позиции	Обозначение	Наименование сборочных единиц, деталей	Колич. на сб. ед	Сведения о взаимо- заменяемости и конст- руктивных изменениях
29	18	I 760I I329 200 00I	Каретка № 2 (прав.)	I	
		I 760I I329 200 002	Каретка № 2 (лев.)	I	
19		I 760I I329 220 00I	Щека каретки (прав.)	I	
		I 760I I329 220 002	Щека каретки (лев.)	I	
20		I 760I I329 2I0 00I	Щека каретки (прав.)	I	
		I 760I I329 2I0 002	Щека каретки (лев.)	I	
		I 760I I329 300 00I	Каретка № 3 (прав.)	I	
		I 760I I329 300 002	Каретка № 3 (лев.)	I	
2I		I 760I I329 320 00I	Щека каретки (прав.)	I	
		I 760I I329 320 002	Щека каретки (лев.)	I	
22		I 760I I329 3I0 00I	Щека каретки (прав.)	I	
		I 760I I329 3I0 002	Щека каретки (лев.)	I	
		I 760I I329 400 00I	Каретка № 4 (прав.)	I	
		I 760I I329 400 002	Каретка № 4 (лев.)	I	
23		I 760I I329 420 00I	Щека каретки (прав.)	I	
		I 760I I329 420 002	Щека каретки (лев.)	I	
24		I 760I I329 4I0 00I	Щека каретки (прав.)	I	
		I 760I I329 4I0 002	Щека каретки (лев.)	I	
		I 760I I329 500 00I	Каретка № 5 (прав.)	I	
		I 760I I329 500 002	Каретка № 5 (лев.)	I	
25		I 760I I329 5I0 00I	Щека каретки (прав.)	I	
		I 760I I329 5I0 002	Щека каретки (лев.)	I	
26		I 760I I329 520 00I	Щека каретки (прав.)	I	
		I 760I I329 520 002	Щека каретки (лев.)	I	
		I 760I I329 600 00I	Каретка № 6 (прав.)	I	
		I 760I I329 600 002	Каретка № 6 (лев.)	I	
27		I 760I I329 620 00I	Щека каретки (прав.)	I	
		I 760I I329 620 002	Щека каретки (лев.)	I	
28		I 760I I329 6I0 00I	Щека каретки (прав.)	I	
		I 760I I329 6I0 002	Щека каретки (лев.)	I	
		I 760I I329 700 00I	Каретка № 7 (прав.)	I	
		I 760I I329 700 002	Каретка № 7 (лев.)	I	
29		I 760I I329 720 00I	Щека каретки (прав.)	I	
		I 760I I329 720 002	Щека каретки (лев.)	I	
30		I 760I I329 7I0 00I	Щека каретки (прав.)	I	
		I 760I I329 7I0 002	Щека каретки (лев.)	I	





ИЛ 76  
КАТАЛОГ  
ДЕТАЛЕЙ И СБОРОЧНЫХ ЕДИНИЦ



Секция № I хвостового звена закрылка СЧК  
Фигура 30

24.51.30  
Стр. 152/151

10 июня 1978 г.

  
**КАТАЛОГ  
ДЕТАЛЕЙ И СБОРОЧНЫХ ЕДИНИЦ**

Номер фигуры	Номер позиции	Обозначение	Наименование сборочных единиц деталей	Колич на сб ед	Сведения о взаимо- заменяемости и конст руктивных изменениях
30		I 760I I330 I50 001	СЕКЦИЯ № I ХВОСТОВОГО ЗВЕНА ЗАКРЫЛКА СЧК (ПРАВ.)	I	С № 01019; 3
		I 760I I330 I50 002	СЕКЦИЯ № I ХВОСТОВОГО ЗВЕНА ЗАКРЫЛКА СЧК (ЛЕВ.)	I	
	I	I 760I I330 I50 003	Обшивка (прав.)	I	
		I 760I I330 I50 004	Обшивка (лев.)	I	
	2	I 760I I330 I0I 00I	Носок № I и 2 (прав.)	2	
	3	I 760I I330 I0I 002	Носок № I и 2 (лев.)	2	
	4	I 760I I330 I50 017	Обшивка (прав.)	I	
		I 760I I330 I50 018	Обшивка (лев.)	I	
	5	I 760I I330 I03 00I	Носок № 5 и 6 (прав.)	2	
	6	I 760I I330 I03 002	Носок № 5 и 6 (лев.)	2	
	7	I 760I I330 I50 019	Обшивка (прав.)	I	
		I 760I I330 I50 020	Обшивка (лев.)	I	
	8	I 760I I330 I05 00I	Носок № 9 и IO (прав.)	2	
	9	I 760I I330 I05 002	Носок № 9 и IO (лев.)	2	
	10	I 760I I330 I50 02I	Обшивка (прав.)	I	
		I 760I I330 I50 022	Обшивка (лев.)	I	
	11	I 760I I330 203 00I	Носок № I5 и I6 (прав.)	2	
	12	I 760I I330 203 002	Носок № I5 и I6 (лев.)	2	
	13	I 760I I330 I50 023	Обшивка (прав.)	I	
		I 760I I330 I50 024	Обшивка (лев.)	I	
	14	I 760I I330 I70 00I	Отсек № 2 хвостового звена закрылка СЧК (прав.)	I	
		I 760I I330 I70 002	Отсек № 2 хвостового звена закрылка СЧК (лев.)	I	
	15	I 760I I330 I60 00I	Отсек № I хвостового звена закрылка СЧК (прав.)	I	
		I 760I I330 I60 002	Отсек № I хвостового звена закрылка СЧК (лев.)	I	
	16	I 760I I330 I50 007	Крышка	4	
	17	I 760I I439 I00 000	Каретка	8	
	18	I 760I I430 032 000	Втулка	I6	
	19	340IA-4-8-I6	Шайба	32	

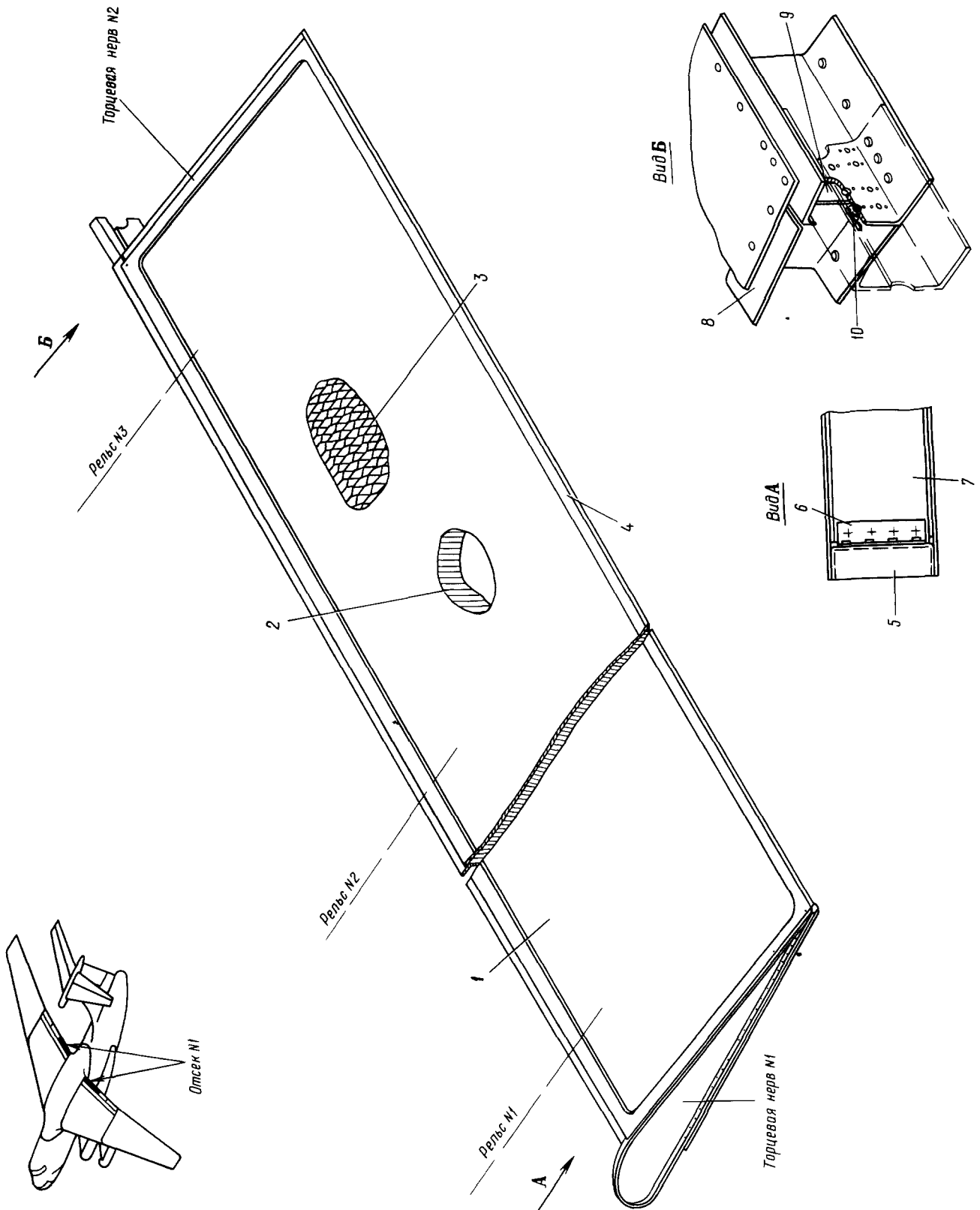


## КАТАЛОГ ДЕТАЛЕЙ И СБОРОЧНЫХ ЕДИНИЦ

Номер фигуры	Номер позиции	Обозначение	Наименование сборочных единиц, деталей	Колич. на сб. ед	Сведения о взаимо- заменяемости и конст- руктивных изменениях
30	20	3401A-2-8-I6	Шайба	32	
	21	2x20-002 ГОСТ 397-66	Шплинт	32	
	22	3346A-8	Гайка	32	
	23	5934A-6-I8	Болт	32	
		3374A-6	Гайка	32	
		3401A-I,5-6-I2	Шайба	32	
	24	I 760I I330 I3I 00I	Носок № 3 и 4 (прав.)	2	
		I 760I I330 I3I 002	Носок № 3 и 4 (лев.)	2	
	25	I 760I I330 23I 00I	Носок № I3 и I4 (прав.)	2	
		I 760I I330 23I 002	Носок № I3 и I4 (лев.)	2	
	26	I 760I I430 03I 000	Болт	32	
	27	I 760I I430 500 000	Шкворень	4	
	28	4485A	Масленка	4	
	29	I 760I I472 I5I 007	Втулка	4	
	30	3I04A-5-I4	Винт	I6	
	31	6 65Г 02 9 ГОСТ 6402-70	Шайба	I6	
	32	I 760I I430 520 000	Стакан	4	
	33	I 760I I430 50I 000	Корпус	4	
	34	I 760I I472 I5I 005	Втулка	4	
	35	I 760I I330 I50 0I3	Накладка верхняя (прав.)	I	
		I 760I I330 I50 0I4	Накладка верхняя (лев.)	I	
	36	I 760I I330 I50 009	Лента стыковая верхняя (прав.)	I	
		I 760I I330 I50 0I0	Лента стыковая верхняя (лев.)	I	
37	I 760I I330 I50 0I5	Накладка нижняя (прав.)	I		
	I 760I I330 I50 0I6	Накладка нижняя (лев.)	I		
38	I 760I I330 I50 0II	Лента стыковая нижняя (прав.)	I		
	I 760I I330 I50 0I2	Лента стыковая нижняя (лев.)	I		



КАТАЛОГ  
ДЕТАЛЕЙ И СБОРОЧНЫХ ЕДИНИЦ



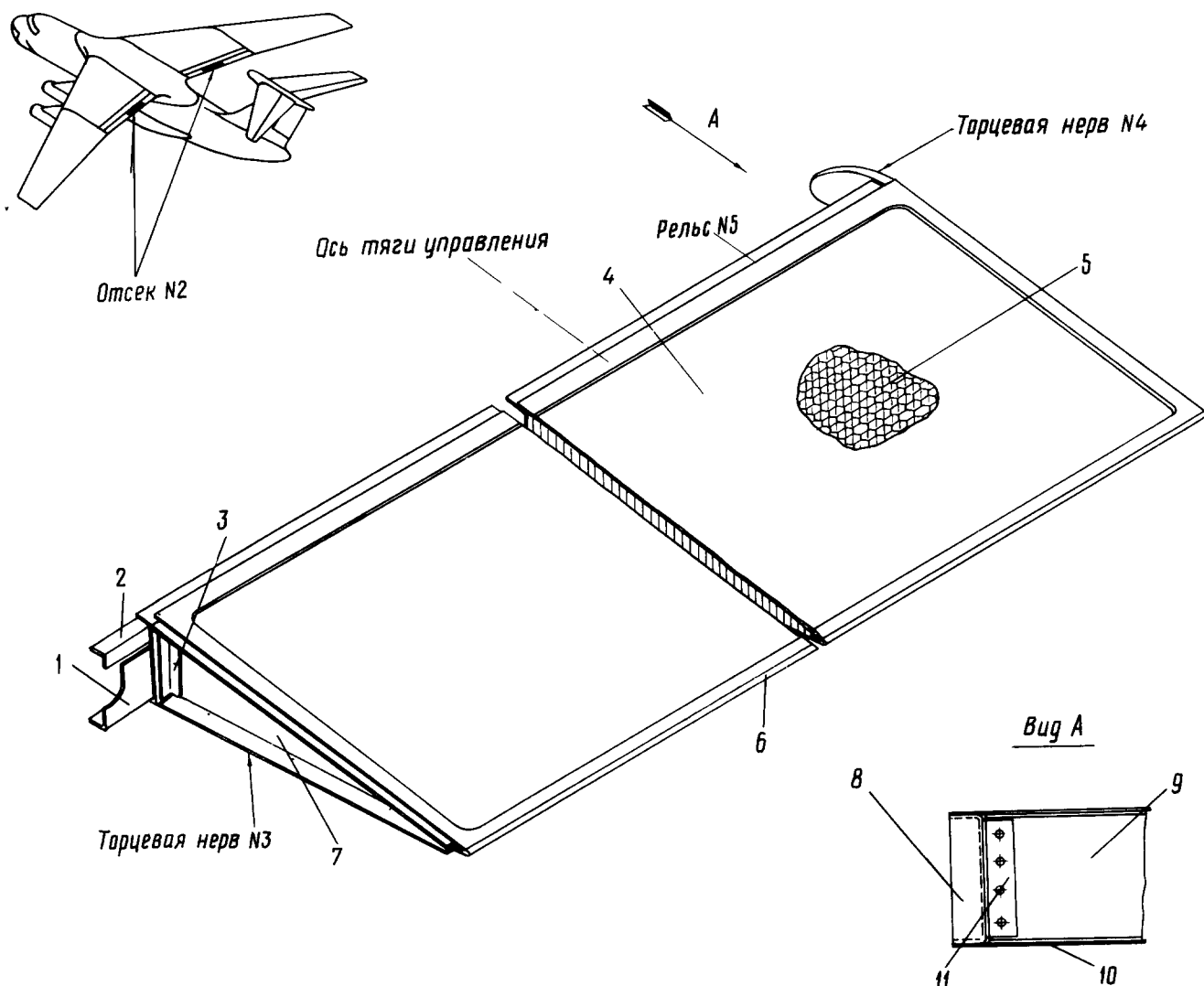
Отсек № I хвостового звена закрылка СЧК  
Фигура 31



КАТАЛОГ  
ДЕТАЛЕЙ И СБОРОЧНЫХ ЕДИНИЦ

Номер фигуры	Номер позиции	Обозначение	Наименование сборочных единиц, деталей	Колич. на сб. ед.	Сведения о взаимо- заменяемости и конст- руктивных изменениях
3I		I 760I I330 I60 00I	ОТСЕК № I ХВОСТОВОГО ЗВЕНА ЗАКРЫЛКА СЧК (ПРАВ.)	I	3
		I 760I I330 I60 002	ОТСЕК № I ХВОСТОВОГО ЗВЕНА ЗАКРЫЛКА СЧК (ЛЕВ.)	I	
	I	I 760I I330 I6I 00I	Обшивка верхняя (прав.)	I	
		I 760I I330 I6I 002	Обшивка верхняя (лев.)	I	
	2	I 760I I330 I62 00I	Обшивка нижняя (прав.)	I	
		I 760I I330 I62 002	Обшивка нижняя (лев.)	I	
	3	I 760I I330 I60 003	Заполнитель сотовый (прав.)	I	
		I 760I I330 I60 004	Заполнитель сотовый (лев.)	I	
	4	I 760I I330 I65 00I	Стрингер концевой (прав.)	I	
		I 760I I330 I65 002	Стрингер концевой (лев.)	I	
	5	I 760I I330 II3 00I	Нервюра торцевая № I (прав.)	I	
		I 760I I330 II3 002	Нервюра торцевая № I (лев.)	I	
	6	I 760I I330 I60 009	Профиль (прав.)	I	
		I 760I I330 I60 0I0	Профиль (лев.)	I	
	7	I 760I I330 I69 00I	Лонжерон (прав.)	I	
		I 760I I330 I69 002	Лонжерон (лев.)	I	
	8	I 760I I330 I66 00I	Нервюра торцевая № 2 (прав.)	I	
		I 760I I330 I66 002	Нервюра торцевая № 2 (лев.)	I	
	9	I 760I I330 I60 007	Профиль (прав.)	I	
		I 760I I330 I60 008	Профиль (лев.)	I	
	IO	338IA-5	Гайка	32	

  
**КАТАЛОГ  
 ДЕТАЛЕЙ И СБОРОЧНЫХ ЕДИНИЦ**



Отсек № 2 хвостового звена закрылка СЧК  
 Фигура 32





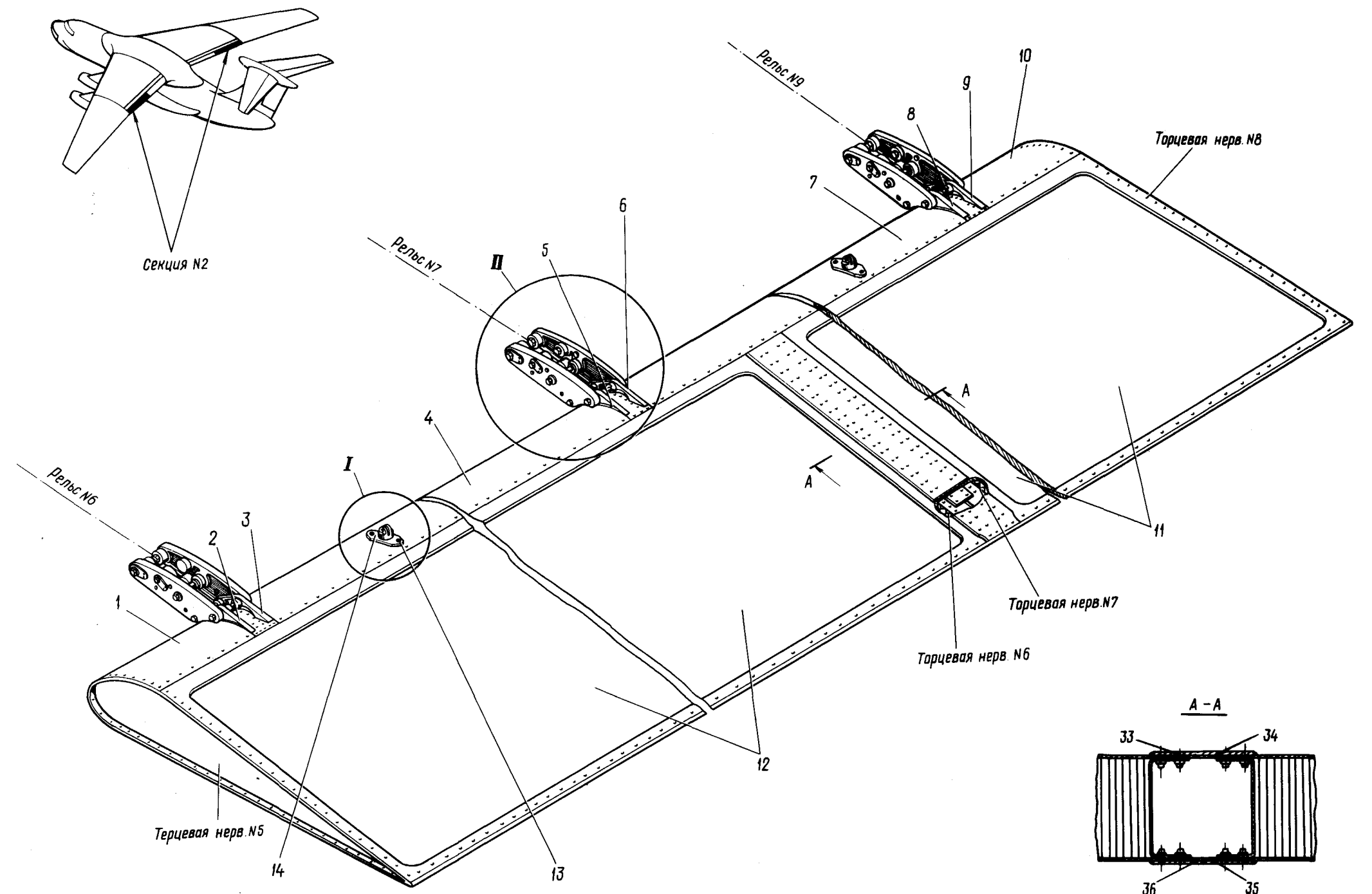
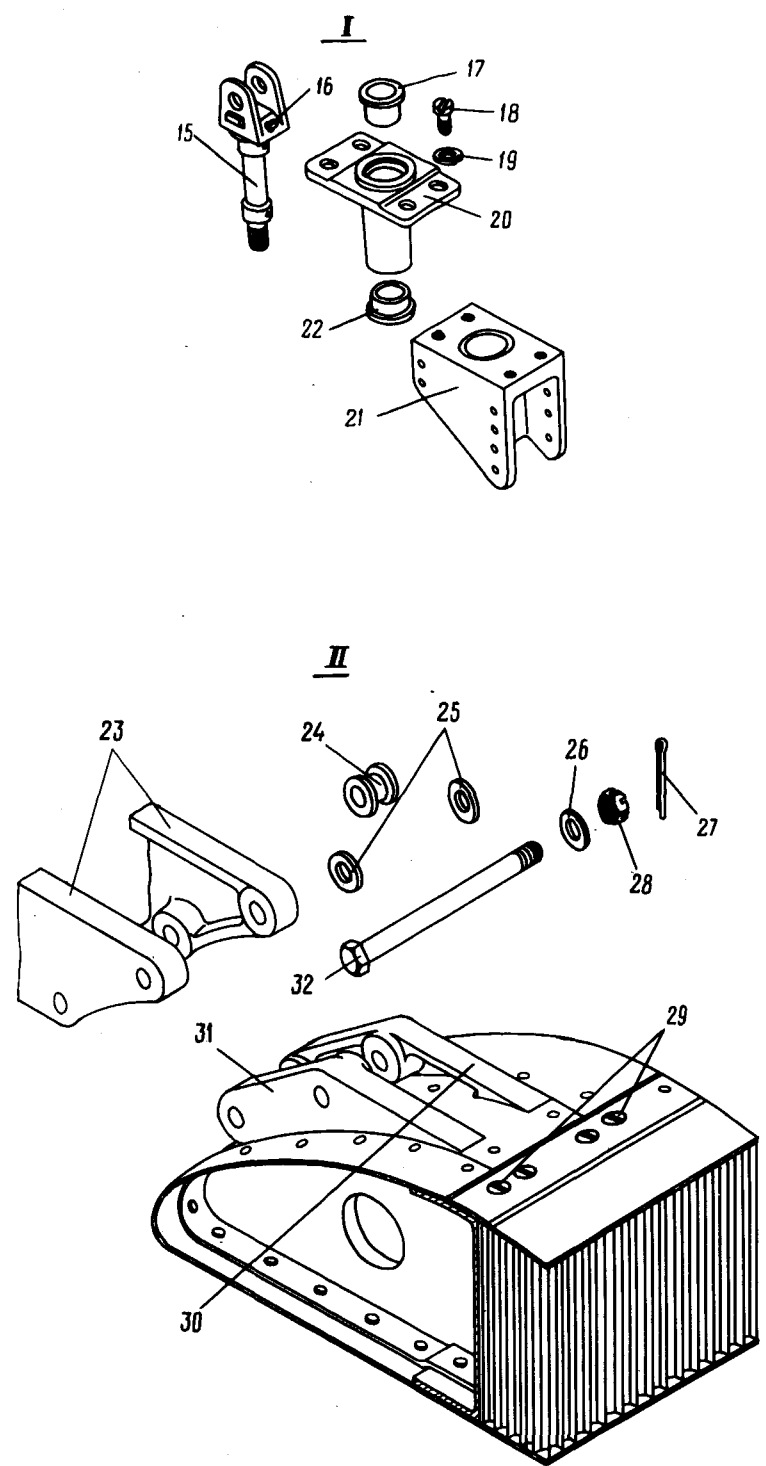
КАТАЛОГ  
ДЕТАЛЕЙ И СБОРОЧНЫХ ЕДИНИЦ

Номер фигуры	Номер позиции	Обозначение	Наименование сборочных единиц, деталей	Колич. на сб. ед.	Сведения о взаимо- заменяемости и конст. руктивных изменениях	
32		I 760I I330 I70 001	ОТСЕК № 2 ХВОСТОВОГО ЗВЕНА ЗАКРЫЛКА (ПРАВ.)	I	С № 01019; 3	
		I 760I I330 I70 002	ОТСЕК № 2 ХВОСТОВОГО ЗВЕНА ЗАКРЫЛКА (ЛЕВ.)	I		
	I	I 760I I330 I78 000	Профиль стыковой нижний	2		
	2	I 760I I330 I77 000	Профиль стыковой верхний	2		
	3		I 760I I330 I70 007	Уголок (прав.)		I
			I 760I I330 I70 008	Уголок (лев.)		I
	4	I 760I I330 I7I 000	Обшивка верхняя	2		
	5		I 760I I330 I70 003	Блок сотовый (прав.)		I
			I 760I I330 I70 004	Блок сотовый (лев.)		I
	6	I 760I I330 I75 000	Стрингер концевой	2		
	7	I 760I I330 I76 000	Торцевая нервюра № 3	2		
	8	I 760I I330 2I4 000	Торцевая нервюра № 4	2		
	9	I 760I I330 I79 000	Лонжерон	2		
	10	I 760I I330 I72 000	Обшивка нижняя	2		
	II		I 760I I330 I70 009	Уголок (прав.)		I
			I 760I I330 I70 010	Уголок (лев.)		I





  
**КАТАЛОГ**  
**ДЕТАЛЕЙ И СБОРОЧНЫХ ЕДИНИЦ**



Секция № 2 хвостового звена закрылка СЧК  
Фигура 33

24.51.33  
Стр. 162/161

10 июня 1978 г.

756  
757



КАТАЛОГ  
ДЕТАЛЕЙ И СБОРОЧНЫХ ЕДИНИЦ

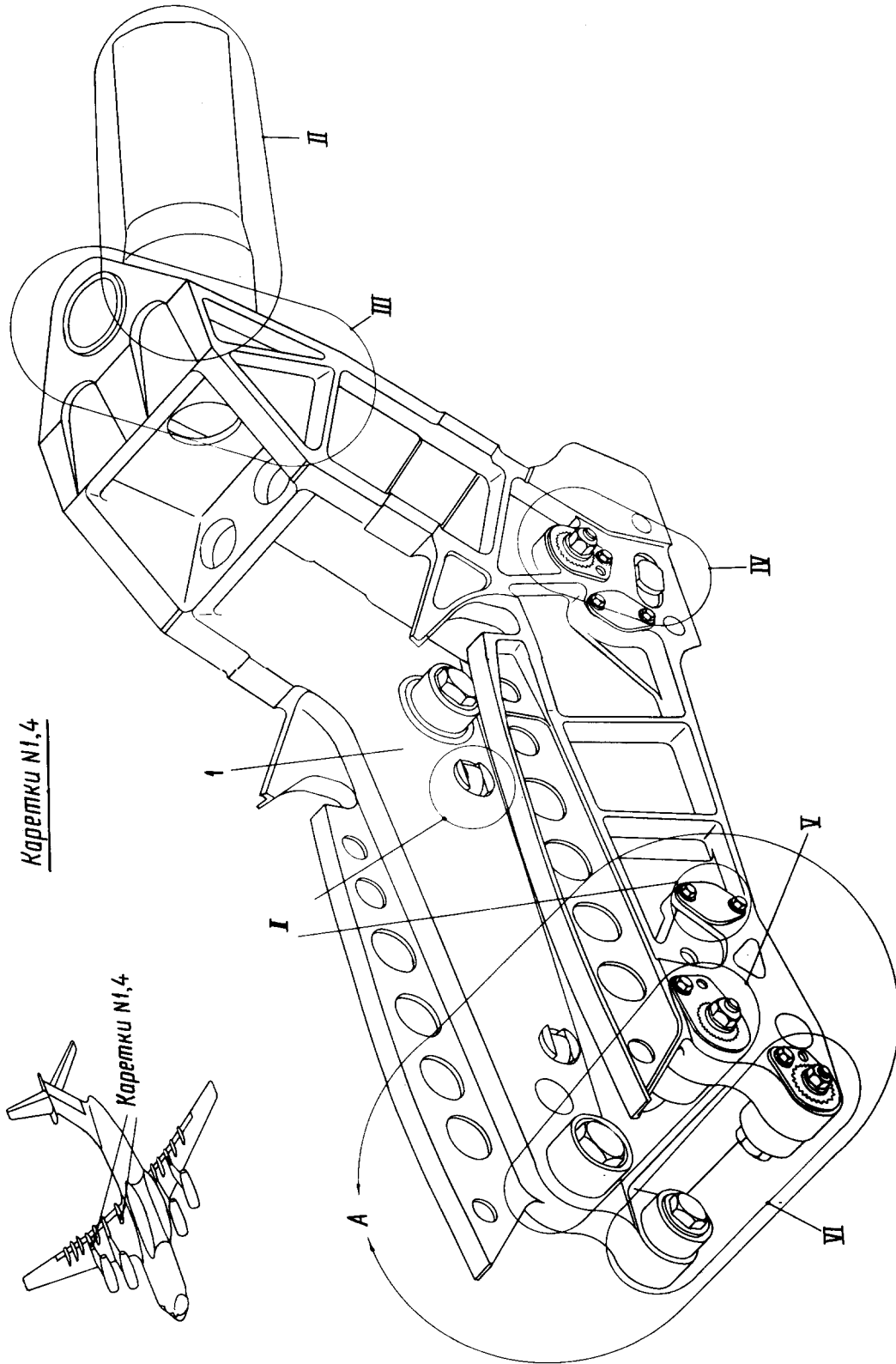
Номер фигуры	Номер позиции	Обозначение	Наименование сборочных единиц, деталей	Колич. на сб. ед	Сведения о взаимо- заменяемости и конст руктивных изменениях
33		I 760I I330 350 001	СЕКЦИЯ № 2 ХВОСТОВОГО ЗВЕНА ЗАКРЫЛКА СЧК (ПРАВ.)	I	3
		I 760I I330 350 002	СЕКЦИЯ № 2 ХВОСТОВОГО ЗВЕНА ЗАКРЫЛКА СЧК (ЛЕВ.)	I	
	I	I 760I I330 350 003	Обшивка (прав.)	I	
		I 760I I330 350 004	Обшивка (лев.)	I	
	2	I 760I I330 30I 00I	Носок № I7 и I8 (прав.)	2	
	3	I 760I I330 30I 002	Носок № I7 и I8 (лев.)	2	
	4	I 760I I330 350 0I7	Обшивка (прав.)	I	
		I 760I I330 350 0I8	Обшивка (лев.)	I	
	5	I 760I I330 303 00I	Носок № 23 и 24 (прав.)	2	
	6	I 760I I330 303 002	Носок № 23 и 24 (лев.)	2	
	7	I 760I I330 350 0I9	Обшивка (прав.)	I	
		I 760I I330 350 020	Обшивка (лев.)	I	
	8	I 760I I330 403 00I	Носок № 29 и 30 (прав.)	2	
	9	I 760I I330 403 002	Носок № 29 и 30 (лев.)	2	
	I0	I 760I I330 350 02I	Обшивка (прав.)	I	
		I 760I I330 350 022	Обшивка (лев.)	I	
	I I	I 760I I330 370 00I	Отсек № 4 (прав.)	I	
		I 760I I330 370 002	Отсек № 4 (лев.)	I	
	I2	I 760I I330 360 00I	Отсек № 3 (прав.)	I	
		I 760I I330 360 002	Отсек № 3 (лев.)	I	
I3	3I75A-5-I0	Болт	8		
	338IA-5	Гайка	8		
I4	I 760I I330 350 007	Крышка	4		
I5	I 760I I430 500 000	Шкворень	4		
I6	4485A	Масленка	4		
I7	I 760I I472 I5I 007	Втулка	4		
I8	3I64A-5-I4	Винт	I6		
I9	6 65Г 02 9 ГОСТ 6402-70	Шайба	I6		
20	I 760I I430 520 000	Стакан	4		



## КАТАЛОГ ДЕТАЛЕЙ И СБОРОЧНЫХ ЕДИНИЦ

Номер фигуры	Номер позиции	Обозначение	Наименование сборочных единиц деталей	Колич на сб ед	Сведения о взаимо- заменяемости и конст руктивных изменениях
33	21	I 760I I430 50I 000	Корпус	4	
	22	I 760I I472 I5I 005	Втулка	4	
	23	I 760I I439 I00 000	Каретка	6	
	24	I 760I I430 032 000	Втулка	12	
	25	340IA-4-8-I6	Шайба	24	
	26	340IA-2-8-I6	Шайба	24	
	27	2x20-002 ГОСТ 397-66	Шплицт	24	
	28	3346A-8	Гайка	24	
	29	5934A-6-I8	Болт	24	
		3374A-6	Гайка	24	
		340IA-I,5-6-I2	Шайба	24	
	30	I 760I I330 33I 00I	Носок № 19 и 20 (прав.)	2	
		I 760I I330 33I 002	Носок № 19 и 20 (лев.)	2	
	31	I 760I I330 43I 00I	Носок № 27 и 28 (прав.)	2	
		I 760I I330 43I 002	Носок № 27 и 28 (лев.)	2	
	32	I 760I I430 03I 000	Болт	24	
	33	I 760I I330 350 0I3	Накладка верхняя (прав.)	I	
		I 760I I330 350 0I4	Накладка верхняя (лев.)	I	
	34	I 760I I330 350 009	Лента стыковая верхняя (прав.)	I	
		I 760I I330 350 0I0	Лента стыковая верхняя (лев.)	I	
	35	I 760I I330 350 0II	Лента стыковая нижняя (прав.)	I	
		I 760I I330 350 0I2	Лента стыковая нижняя (лев.)	I	
	36	I 760I I330 350 0I5	Накладка нижняя (прав.)	I	
		I 760I I330 350 0I6	Накладка нижняя (лев.)	I	

КАТАЛОГ  
ДЕТАЛЕЙ И СБОРОЧНЫХ ЕДИНИЦ



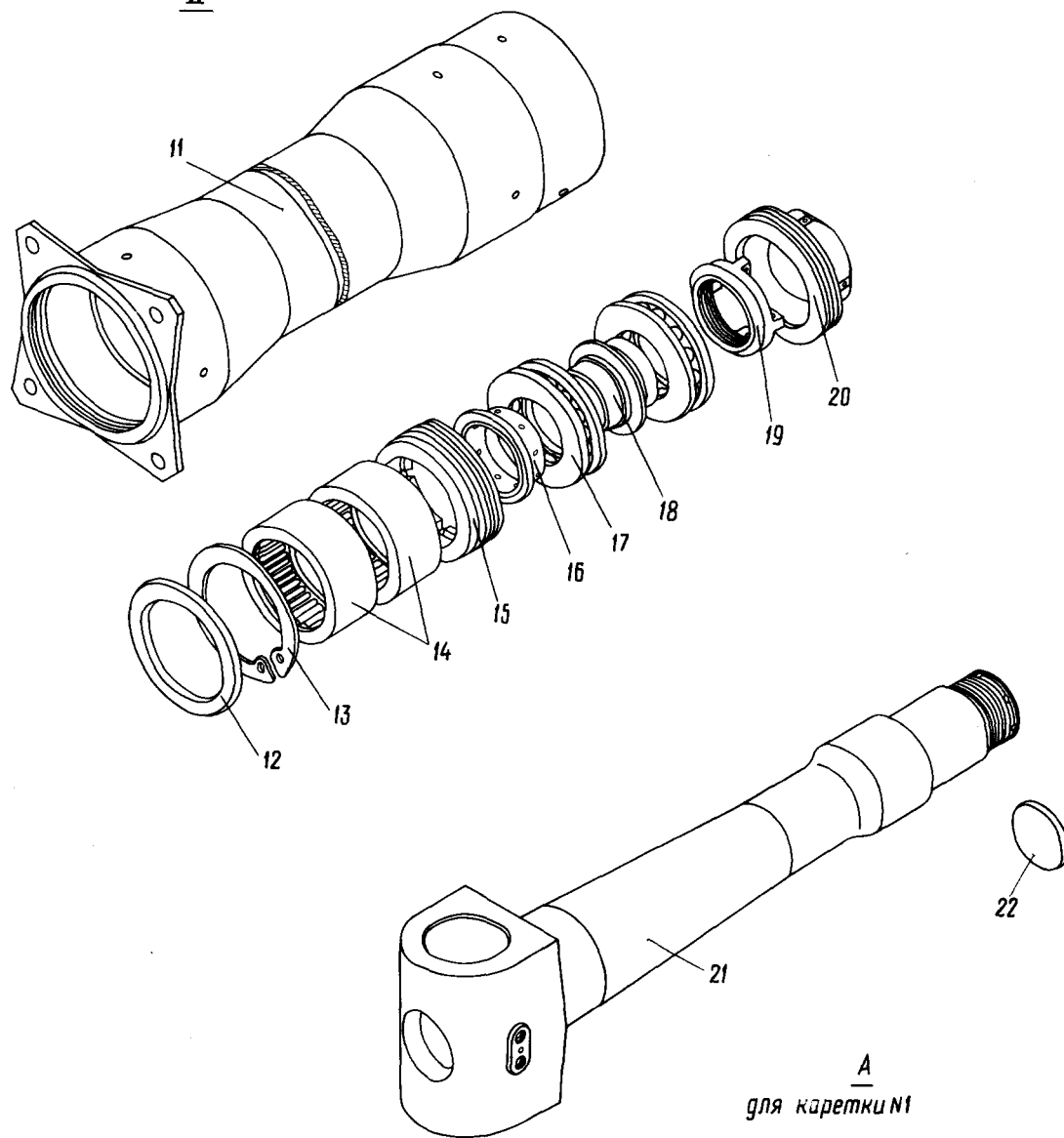
Каретки №1,4

Каретки №1,4

Каретки № I и 4  
Фигура 34 (лист I из 4)

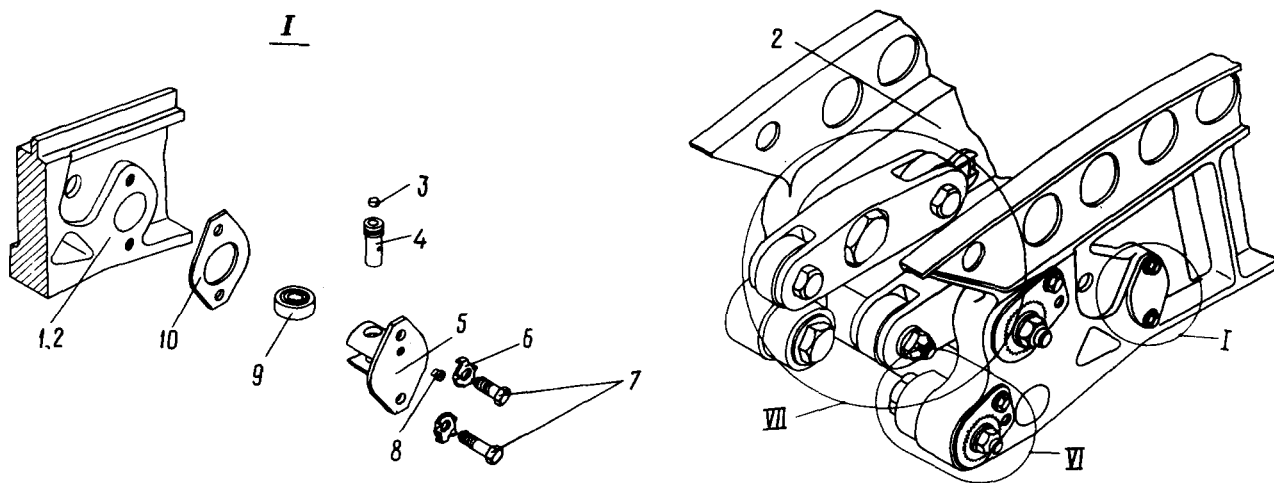
КАТАЛОГ  
ДЕТАЛЕЙ И СБОРОЧНЫХ ЕДИНИЦ

II



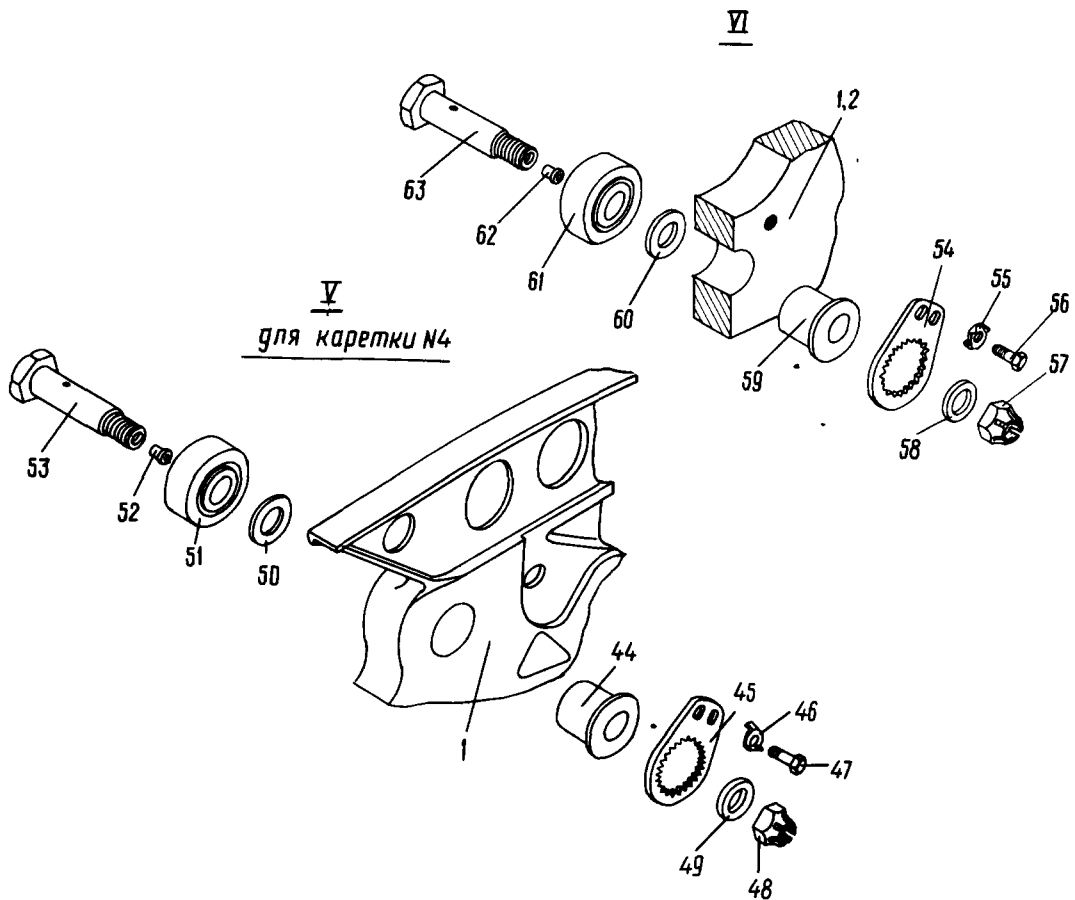
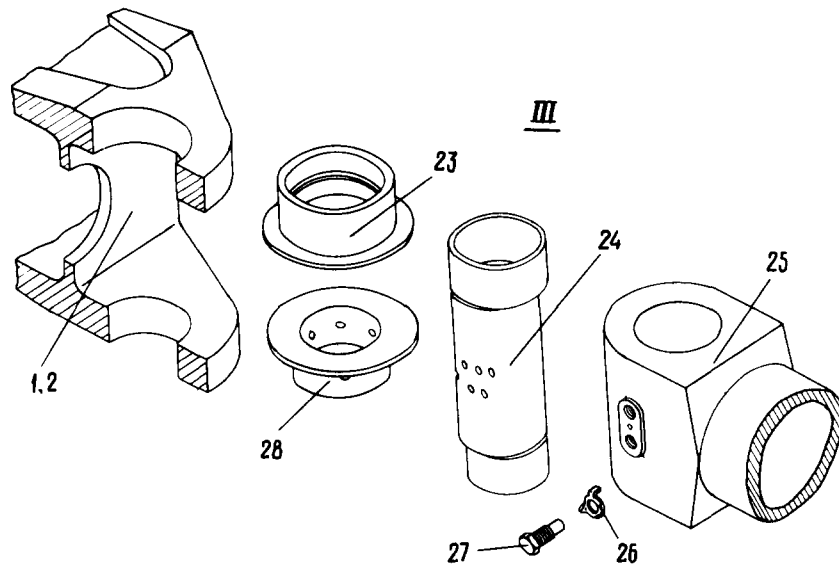
A  
для каретки N1

I





КАТАЛОГ  
ДЕТАЛЕЙ И СБОРОЧНЫХ ЕДИНИЦ

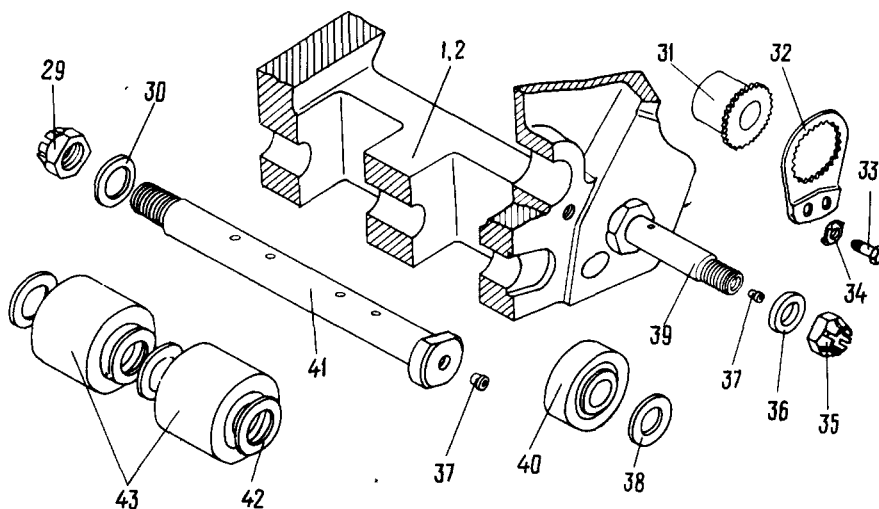


Каретки № I и 4  
Фигура 34 (лист 3 из 4)

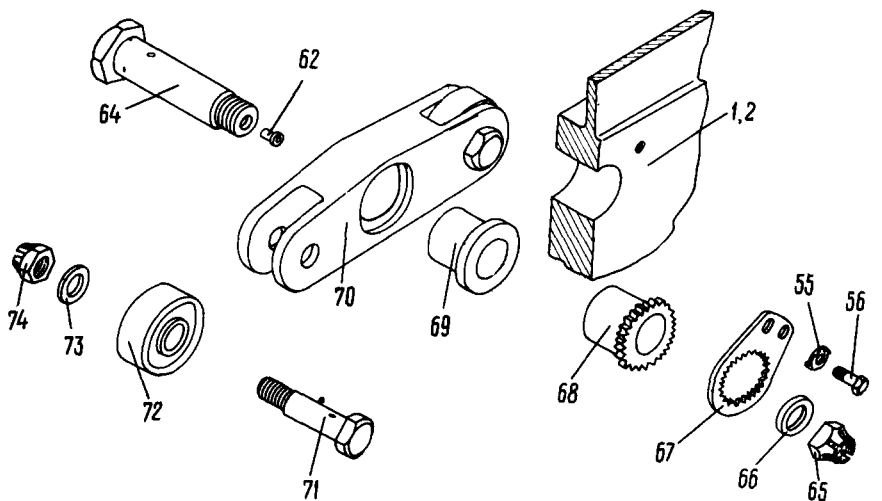


КАТАЛОГ  
ДЕТАЛЕЙ И СБОРОЧНЫХ ЕДИНИЦ

IV



VII



Каретки № I и 4  
Фигура 34 (лист 4 из 4)



КАТАЛОГ  
ДЕТАЛЕЙ И СБОРОЧНЫХ ЕДИНИЦ

Номер фигуры	Номер позиции	Обозначение	Наименование сборочных единиц деталей	Колич на сб ед	Сведения о взаимо- заменяемости и конст руктивных изменениях
34		I 760I I35I 500 000	КАРЕТКА № I	2	З
		I 760I I35I 800 000	КАРЕТКА № 4	2	
	I	I 760I I35I 8I0 000	Каретка № 4	2	
	2	I 760I I35I 5I0 000	Каретка № I	2	
	3	3480A ЗПО 2 <sub>2а</sub> -6	Штифт	I6	
	4	I 760I I35I 040 000	Ось	I6	
	5	I 760I I35I 535 000	Корпус упора	I6	
	6	3455A-6-Кд	Шайба	32	
	7	3003A-6-I6	Болт	32	
	8	4485A	Масленка	I6	
	9	9I4800K	Подшипник*	I6	
	IO	I 760I I35I 532 000	Прокладка	I6	
	II	I 760I I35I 580 000	Стакан	4	
	I2	I 760I I35I 087 000	Сальник	4	
	I3	564M80	Кольцо стопорное	4	
	I4	5I249IIK	Подшипник*	I6	
	I5	I 760I I35I 086 000	Гайка	4	
	I6	I 760I I35I 585 00I	Втулка	4	
	I7	8III	Подшипник*	8	
	I8	I 760I I35I 084 000	Втулка	4	
	I9	I 760I I35I 583 000	Гайка	4	
	20	I 760I I35I 090 000	Гайка	4	
	2I	I 760I I35I 5I7 000	Ось кардана горизонтальная	4	
	22	I 760I I35I 0I8 000	Заглушка	4	
	23	I 760I I35I 0I4 000	Втулка	4	
	24	I 760I I35I 5I6 000	Ось	4	
	25	I 760I I35I 5I7 000	Ось горизонтальная	4	
	26	345IA-8 Кд	Шайба	4	
	27	I 760I I35I 007 000	Винт	4	
28	I 760I I35I 0I5 000	Втулка	4		
29	3355A-I8	Гайка	4		

  
**КАТАЛОГ**  
**ДЕТАЛЕЙ И СБОРОЧНЫХ ЕДИНИЦ**

Номер фигуры	Номер позиции	Обозначение	Наименование сборочных единиц, деталей	Колич. на сб. ед.	Сведения о взаимо- заменяемости и конст- руктивных изменениях
34	30	ИЛ1643-8 Кд	Шайба	4	
	31	I 760I I35I 50I 003	Втулка	8	
	32	I 760I I35I 503 000	Шайба контровочная	8	
	33	3003A-6-I6	Болт	8	
	34	3455A-6 Кд	Шайба	8	
	35	3355A-I4	Гайка	8	
	36	ИЛ1643-6 Кд	Шайба	8	
	37	4485A	Масленка	8	
	38	I 760I I35I 505 000	Шайба	8	
	39	I 760I I35I 560 003	Болт	8	
	40	9I4803K	Подшипник*	8	
	41	I 760I I35I 570 000	Болт	4	
	42	I 760I I35I 506 000	Шайба	16	
	43	884904KI	Подшипник*	8	
	44	I 760I I35I 50I 003	Втулка	8	
	45	I 760I I35I 503 000	Шайба контровочная	8	
	46	3455A-6	Шайба	8	
	47	3003A-6	Болт	8	
	48	3355A-6	Гайка	8	
	49	ИЛ1643-6	Шайба	8	
	50	I 760I I35I 505 000	Шайба	8	
	51	9I4803K	Подшипник*	8	
	52	4485A	Масленка	8	
	53	I 760I I35I 560 003	Болт	8	
	54	I 760I I35I 503 000	Шайба контровочная	8	
	55	3455A-6	Шайба	8	
	56	3003A-6-I6	Болт	8	
	57	3355AI4	Гайка	8	
	58	ИЛ1643-6 Кд	Шайба	8	
	59	I 760I I35I 50I 00I	Втулка	8	

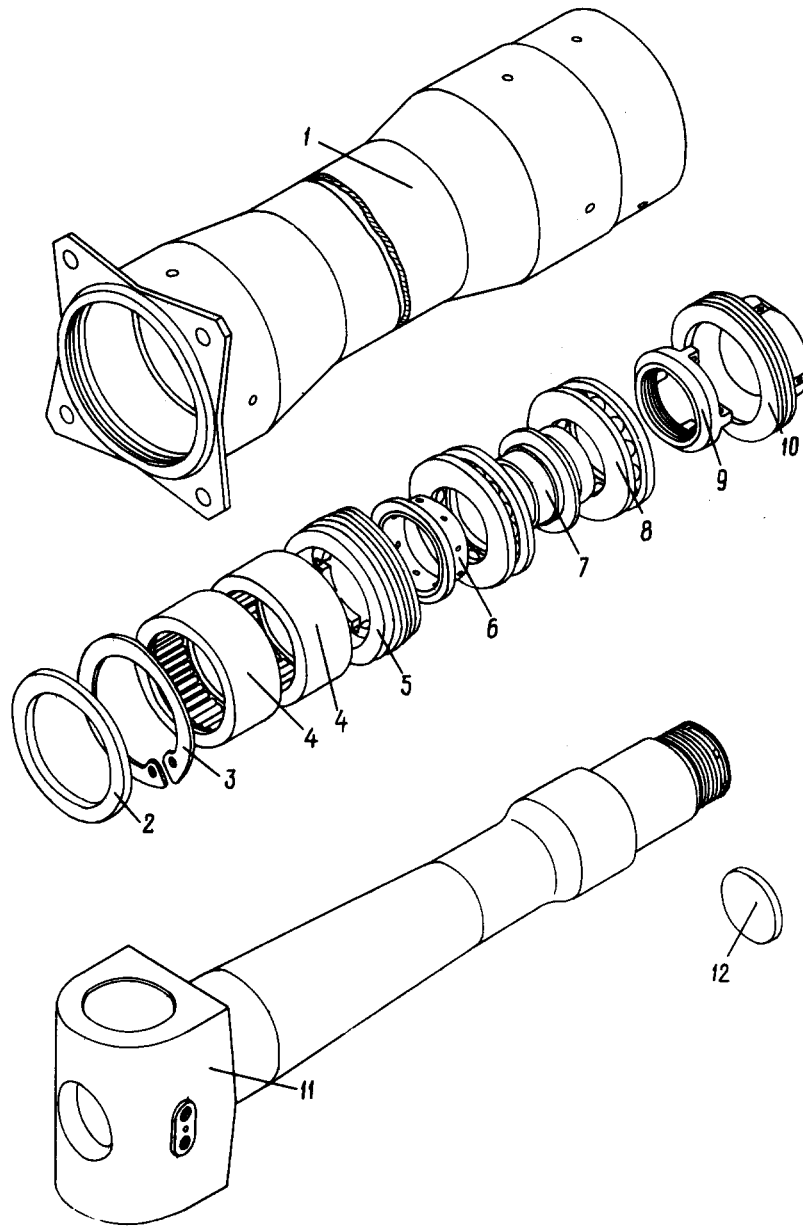


КАТАЛОГ  
ДЕТАЛЕЙ И СБОРОЧНЫХ ЕДИНИЦ

Номер фигуры	Номер позиции	Обозначение	Наименование сборочных единиц деталей	Колич на сб ед	Сведения о взаимо- заменяемости и конст руктивных изменениях
34	60	I 760I I35I 505 000	Шайба	8	
	61	9I4803K	Подшипник*	8	
	62	4485A	Масленка	8	
	63	I 760I I35I 560 00I	Болт	8	
	64	I 760I I35I 523 000	Болт	4	
	65	3355A-20 Кд	Гайка	4	
	66	ИлI643-II Кд	Шайба	4	
	67	I 760I I35I 504 000	Шайба контровочная	4	
	68	I 760I I35I 502 000	Втулка	4	
	69	I 760I I35I 522 000	Втулка	4	
	70	I 760I I35I 520 000	Тележка	4	
	71	I 760I I35I 550 000	Болт	8	
	72	9I4803K	Подшипник*	8	
	73	ИлI6I9-6	Шайба	8	
74	3355A-I4 Кд	Гайка	8		



КАТАЛОГ  
ДЕТАЛЕЙ И СБОРОЧНЫХ ЕДИНИЦ



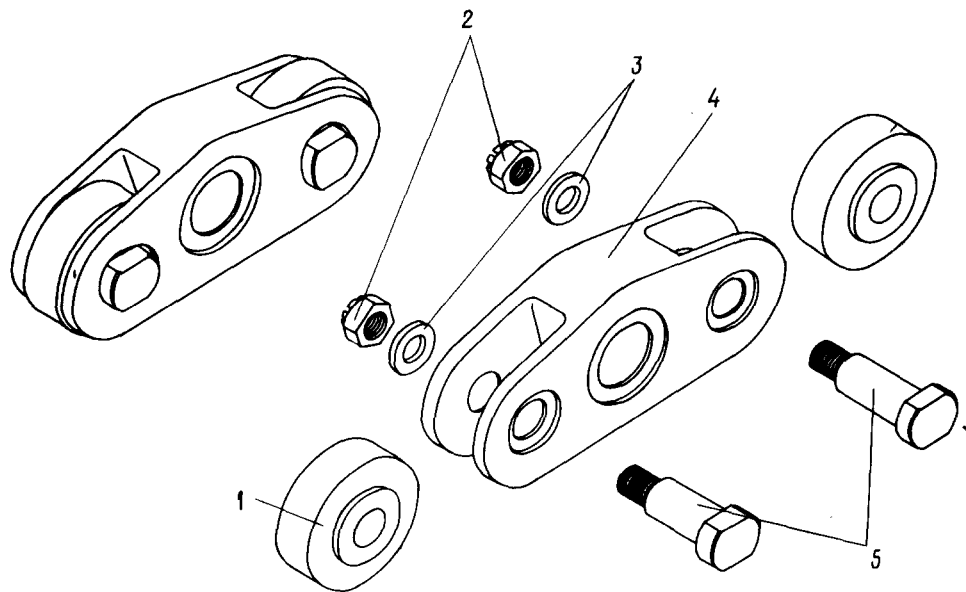
Горизонтальная ось кардана  
Фигура 35



КАТАЛОГ  
ДЕТАЛЕЙ И СБОРОЧНЫХ ЕДИНИЦ

Номер фигуры	Номер позиции	Обозначение	Наименование сборочных единиц деталей	Колич на сб ед	Сведения о взаимо- заменяемости и конст- руктивных изменениях
35		I 760I I35I 5I7 000	ГОРИЗОНТАЛЬНАЯ ОСЬ КАРДАНА	I	
		I 760I I35I 6I7 000	ГОРИЗОНТАЛЬНАЯ ОСЬ КАРДАНА	I	
	I	I 760I I35I 580 000	Стакан	I	
	2	I 760I I35I 087 000	Сальник	I	
	3	564M-80	Шайба стопорная	2	
	4	5I249IIK	Подшипник*	2	
	5	I 760I I35I 086 000	Гайка	I	
	6	I 760I I35I 585 00I	Гайка	I	
	7	I 760I I35I 084 000	Втулка	2	
	8	8III	Подшипник*	2	
	9	I 760I I35I 583 000	Гайка	I	
	10	I 760I I35I 090 000	Гайка	I	
II	I 760I I35I 5I7 000	Ось горизонтальная	I		
	I 760I I35I 6I7 000	Ось горизонтальная	I		
I2	I 760I I35I 0I8 000	Шайба	I		

ИЛ 76  
КАТАЛОГ  
ДЕТАЛЕЙ И СБОРОЧНЫХ ЕДИНИЦ



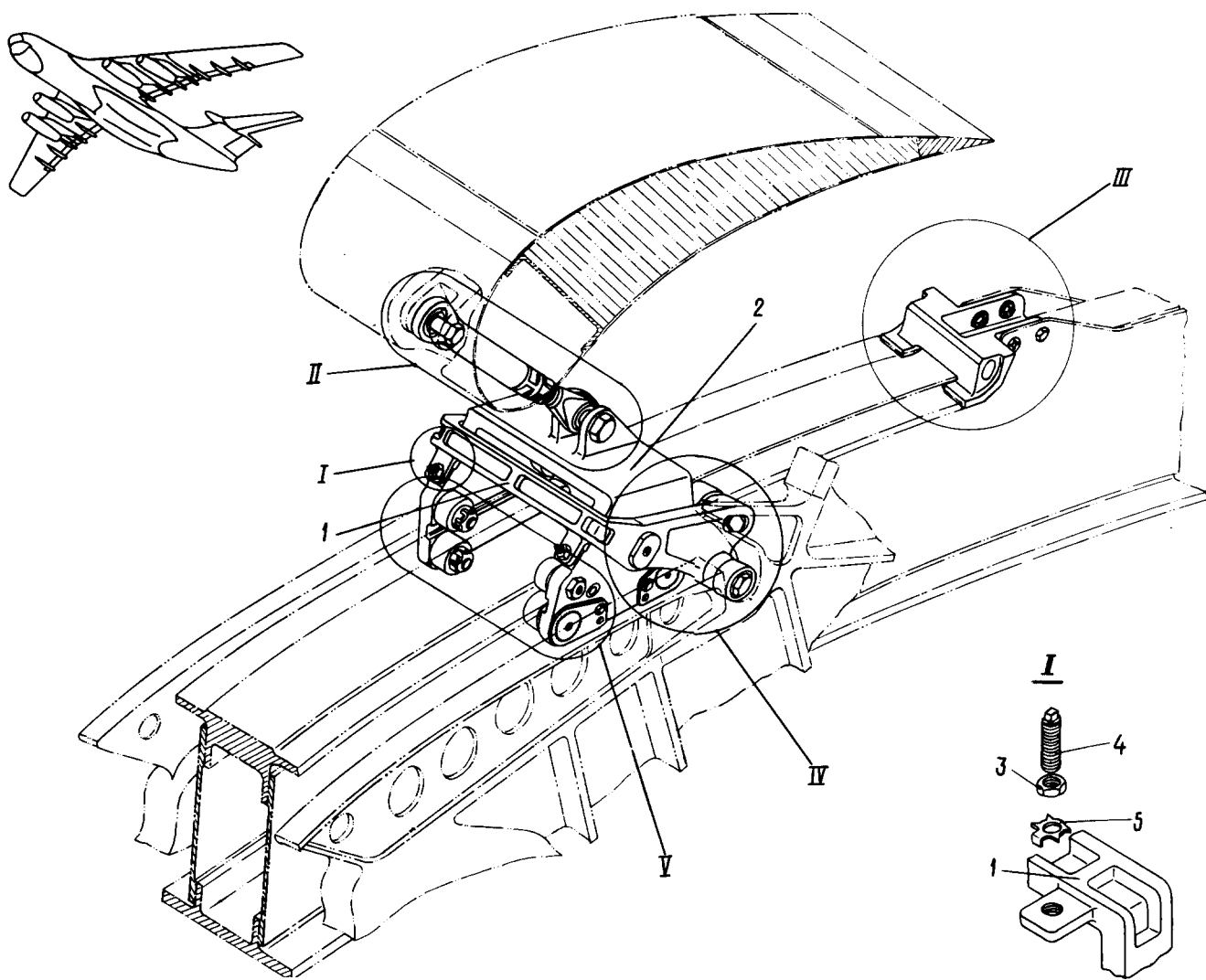
Тележка  
Фигура 36

Номер фигуры	Номер позиции	Обозначение	Наименование сборочных единиц, деталей	Колич. на сб. ед.	Сведения о взаимо- заменяемости и конст- руктивных изменениях
36		I 760I I35I 520 000	ТЕЛЕЖКА		
	1	9I4803K	Подшипник*	2	
	2	3355A-I4	Гайка	2	
	3	ИЛI643-6	Шайба	2	
	4	I 760I I35I 52I 000	Корпус	1	
	5	I 760I I35I 550 000	Болт	2	



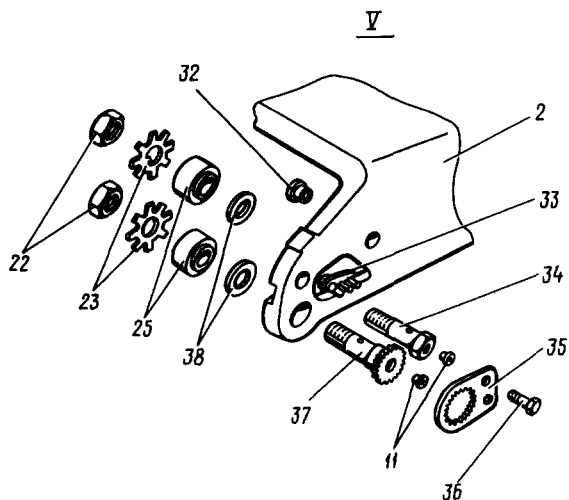
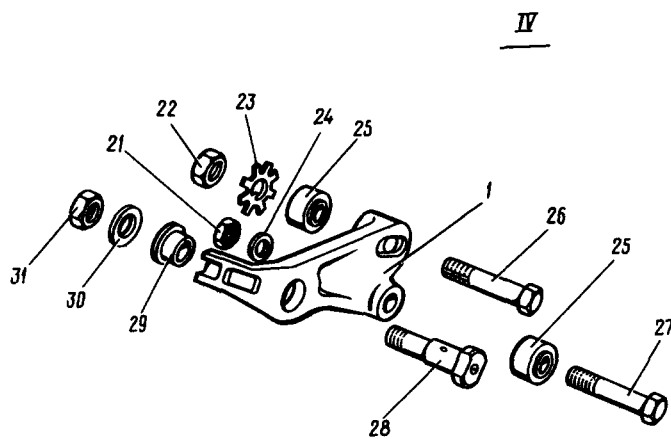
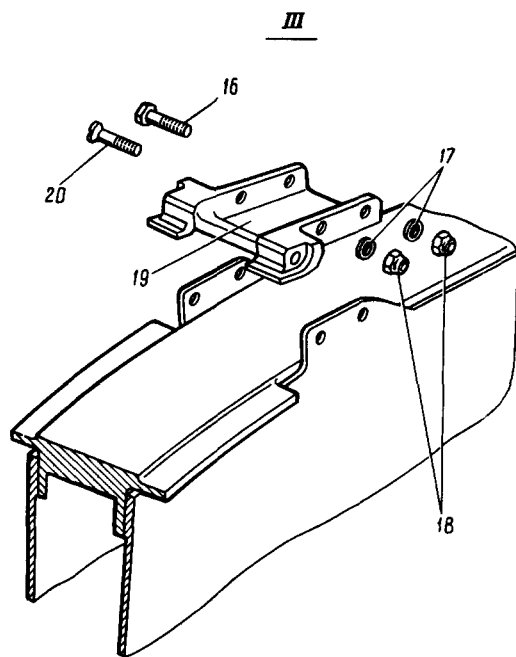
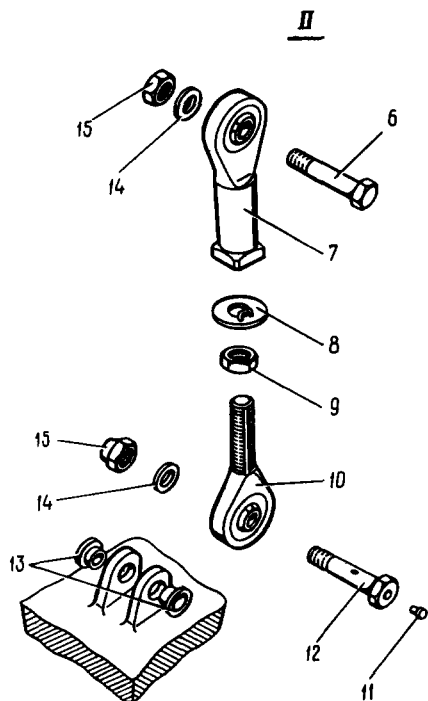
Ил 76

КАТАЛОГ  
ДЕТАЛЕЙ И СБОРОЧНЫХ ЕДИНИЦ



Управляющая каретка  
Фигура 37 (лист I из 2)

КАТАЛОГ  
ДЕТАЛЕЙ И СБОРОЧНЫХ ЕДИНИЦ



Управляющая каретка  
Фигура 37 (лист 2 из 2)



КАТАЛОГ  
ДЕТАЛЕЙ И СБОРОЧНЫХ ЕДИНИЦ

Номер фигуры	Номер позиции	Обозначение	Наименование сборочных единиц, деталей	Колич. на сб. ед.	Сведения о взаимо- заменяемости и конст. руктивных изменениях
37		I 760I I352 000 000	УПРАВЛЯЮЩАЯ КАРЕТКА	4	НЗ
	I	I 760I I352 220 000	Рычаг	I	
	2	I 760I I352 010 000	Корпус каретки	I	
	3	3324A-8	Гайка	2	
	4	I 760I I352 022 000	Винт	2	
	5	3455A-8	Шайба	2	
	6	I 760I I352 100 000	Гайка	I	
	7	I 760I I352 070 000	Наконечник	I	
	8	I 760I I352 051 000	Шайба контрольная	I	
	9	3373A-10	Гайка	I	
	10	I 760I I352 060 000	Болт ушковый	I	
	11	4485A	Масленка	5	
	12	I 760I I352 100 000	Болт	I	
	13	24I4A57-I2-I5-I2	Втулка	2	
	14	ИлI643-3	Шайба	2	
	15	3373A-10	Гайка	2	
	16	3024A-6-I8	Болт	I	
	17	3401A-I,5-6-I2	Шайба	2	
	18	3373A-6	Гайка	2	
	19	I 760I I352 III 000	Упор	I	
	20	3083A-6-I8	Болт	I	
	21	3374A-10	Гайка	2	
	22	I 760I I352 034 000	Гайка	2	
	23	I 760I I352 043 000	Шайба контрольная	6	
	24	3405A-I,5-10-20	Шайба	2	
	25	9I4800K	Подшипник*	4	
	26	I 760I I352 090 000	Болт	2	
	27	I 760I I352 080 000	Болт	2	
	28	I 760I I352 230 000	Болт	2	
	29	I 760I I352 223 000	Втулка	2	

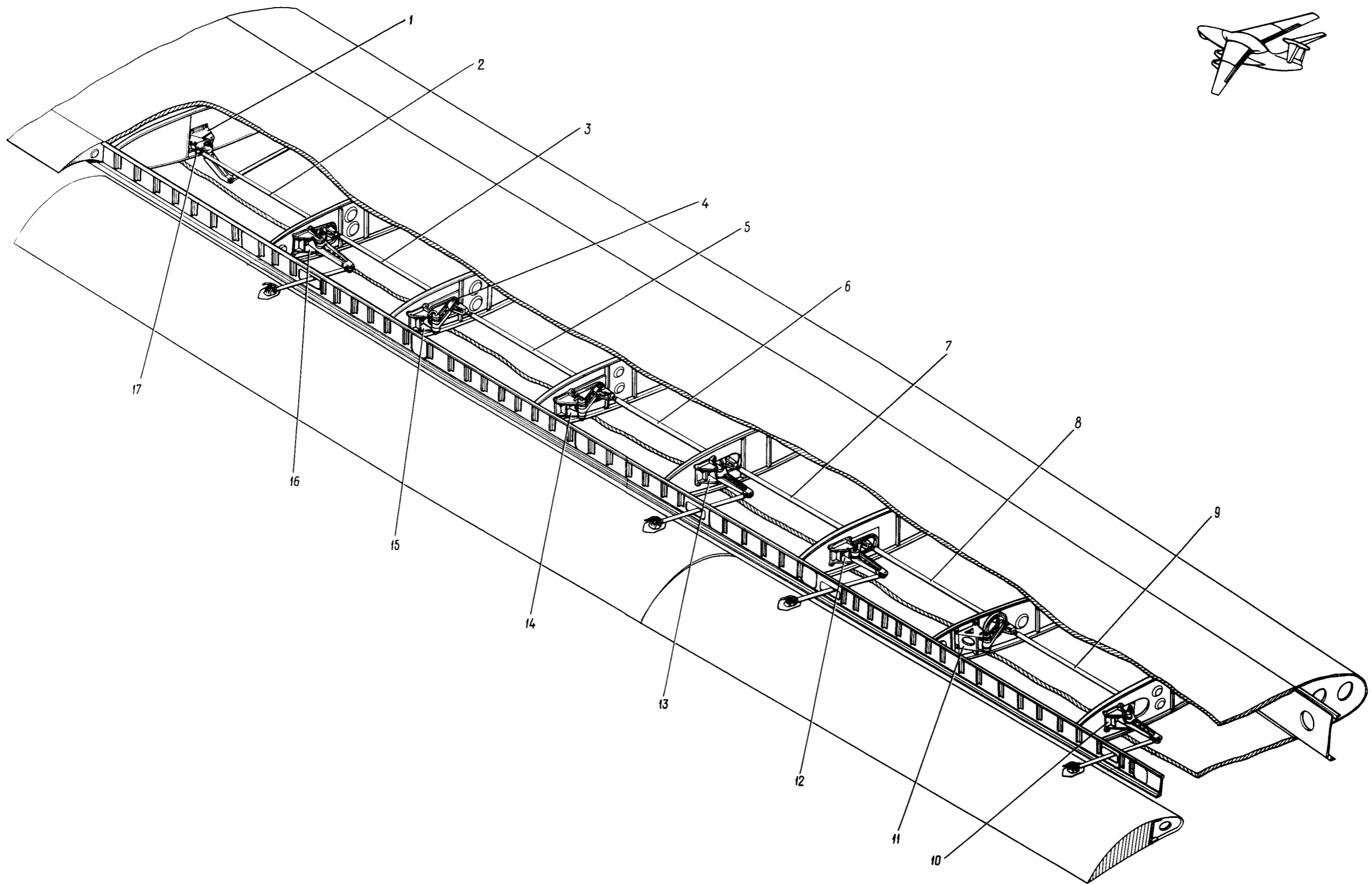
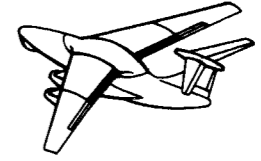


КАТАЛОГ  
ДЕТАЛЕЙ И СБОРОЧНЫХ ЕДИНИЦ

Номер фигуры	Номер позиции	Обозначение	Наименование сборочных единиц, деталей	Колич. на сб. ед.	Сведения о взаимо- заменяемости и конст- руктивных изменениях
37	30	3405A-2-I2-20	Шайба	10	
	31	3355A-I2	Гайка	10	
	32	24I7A57-6-9-6-2	Втулка	2	
	33	3385A-5	Гайка	4	
	34	I 760I I352 040 000	Болт	4	
	35	I 760I I352 032 000	Шайба контрольная	4	
	36	30I7A-5-I8	Болт	4	
	37	I 760I I352 030 000	Болт эксцентриковый	4	
	38	I 760I I352 033 000	Шайба	4	



**Ил 76**  
**КАТАЛОГ**  
**ДЕТАЛЕЙ И СБОРОЧНЫХ ЕДИНИЦ**



Управление хвостовым звеном закрылка СЧК  
Фигура 38

24.51.38  
Стр. 180/179

10 июля 1978 г.

776  
775



КАТАЛОГ  
ДЕТАЛЕЙ И СБОРОЧНЫХ ЕДИНИЦ

Номер фигуры	Номер позиции	Обозначение	Наименование сборочных единиц. деталей	Колич. на сб. ед.	Сведения о взаимо- заменяемости и конст- руктивных изменениях
38		I 760I I372 000 001	УПРАВЛЕНИЕ ХВОСТОВЫМ ЗВЕНОМ ЗАКРЫЛКА СЧК (ПРАВ.)	I	
		I 760I I372 000 002	УПРАВЛЕНИЕ ХВОСТОВЫМ ЗВЕНОМ ЗАКРЫЛКА СЧК (ЛЕВ.)	I	
	I	I 760I I372 I00 001	Установка качалки у нервюры № I закрылка СЧК (прав.)	I	
		I 760I I372 I00 002	Установка качалки у нервюры № I закрылка СЧК (лев.)	I	
	2	I 760I I372 010 000	Тяга	2	
	3	I 760I I372 020 000	Тяга	2	
	4	УН5I-8-28	Болт	I4	
		3336A-8	Гайка	I4	
		3405A-2-8-I6	Шайба	I4	
		2xI6-002 ГОСТ 397-66	Шплинт	I4	
	5	I 760I I372 030 000	Тяга	2	
	6	I 760I I372 040 000	Тяга	2	
	7	I 760I I372 050 000	Тяга	2	
	8	I 760I I372 060 000	Тяга	2	
	9	I 760I I372 070 000	Тяга	2	
	I0	I 760I I372 800 001	Установка качалки у нервюры № I7 закрылка СЧК (прав.)	I	
		I 760I I372 800 002	Установка качалки у нервюры № I7 закрылка СЧК (лев.)	I	
	II	I 760I I372 700 001	Установка качалки у нервюры № I4 закрылка СЧК (прав.)	I	
		I 760I I372 700 002	Установка качалки у нервюры № I4 закрылка СЧК (лев.)	I	
	I2	I 760I I372 600 001	Установка качалки у нервюры № II закрылка СЧК (прав.)	I	
		I 760I I372 600 002	Установка качалки у нервюры № II закрылка СЧК (лев.)	I	
	I3	I 760I I372 500 001	Установка качалки у нервюры № 9 закрылка СЧК (прав.)	I	
		I 760I I372 500 002	Установка качалки у нервюры № 9 закрылка СЧК (лев.)	I	



## КАТАЛОГ ДЕТАЛЕЙ И СБОРОЧНЫХ ЕДИНИЦ

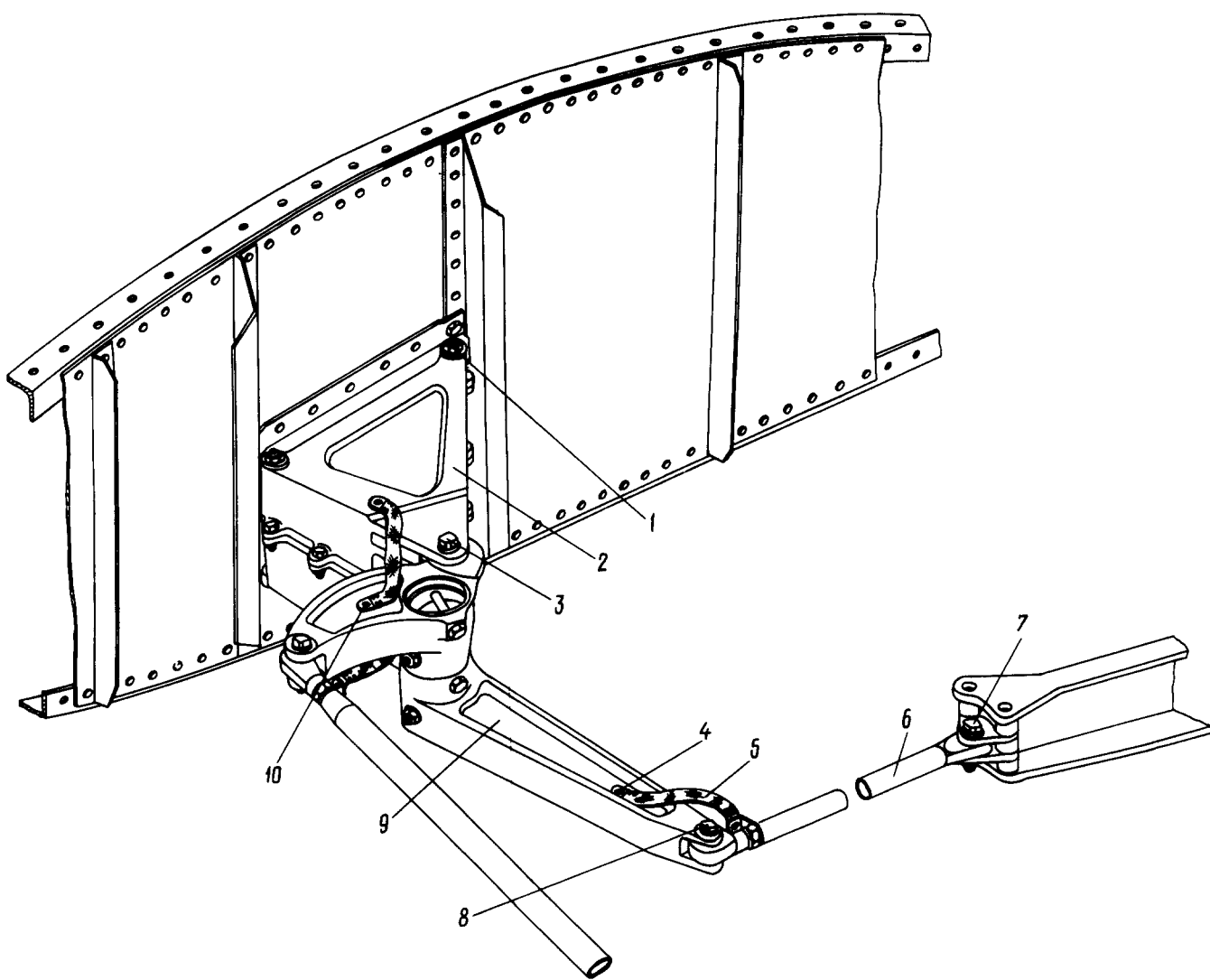
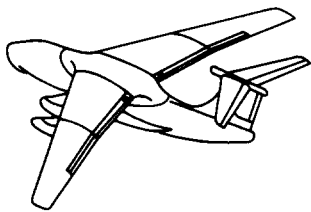
Номер фигуры	Номер позиции	Обозначение	Наименование сборочных единиц, деталей	Колич. на сб. ед.	Сведения о взаимо- заменяемости и конст- руктивных изменениях
38	I4	I 760I I372 400 00I	Установка качалки у нервыры № 6 закрылка СЧК (прав.)	I	
		I 760I I372 400 002	Установка качалки у нервыры № 6 закрылка СЧК (лев.)	I	
	I5	I 760I I372 300 00I	Установка качалки у нервыры № 5 закрылка СЧК (прав.)	I	
		I 760I I372 300 002	Установка качалки у нервыры № 5 закрылка СЧК (лев.)	I	
	I6	I 760I I372 200 00I	Установка качалки у нервыры № 3 закрылка СЧК (прав.)	I	
		I 760I I372 200 002	Установка качалки у нервыры № 3 закрылка СЧК (лев.)	I	
	I7	УН5I-8-30	Болт	2	
		3336A-8	Гайка	2	
		3405A-2-8-16	Шайба	2	
		2xI6-002	Шплинт	2	
ГОСТ 397-66					





ИЛ 76

КАТАЛОГ  
ДЕТАЛЕЙ И СБОРОЧНЫХ ЕДИНИЦ



Установка качалки у нервюры № I закрылка  
Фигура 39

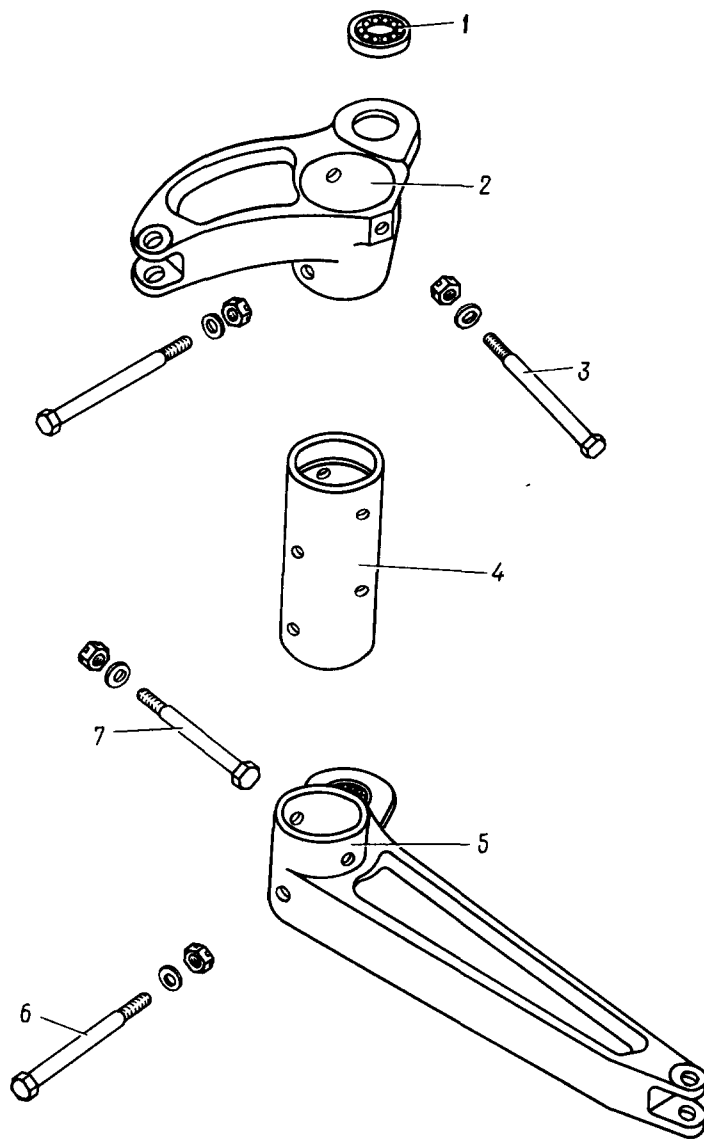


КАТАЛОГ  
ДЕТАЛЕЙ И СБОРОЧНЫХ ЕДИНИЦ

Номер фигуры	Номер позиции	Обозначение	Наименование сборочных единиц, деталей	Колич. на сб. ед.	Сведения о взаимо- заменяемости и конст. руктивных изменениях
39		I 760I I372 I00 00I	УСТАНОВКА КАЧАЛКИ У НЕРВЮРЫ № I ЗАКРЫЛКА (ПРАВ.)	I	
		I 760I I372 I00 002	УСТАНОВКА КАЧАЛКИ У НЕРВЮРЫ № I ЗАКРЫЛКА (ЛЕВ.)	I	
	I	30I7A-8-26-4	Болт	8	
		3336A-8	Гайка	8	
		3405A-I-8-I4	Шайба	8	
		2x20-002	Шплинт	8	
		ГОСТ 397-66			
	2	I 760I I372 I20 00I	Кронштейн (прав.)	I	
		I 760I I372 I20 002	Кронштейн (лев.)	I	
	3	УН5I-II-94	Болт	2	
		3336A-I2	Гайка	2	
		3405A-2-I2-20	Шайба	2	
		2,5x32-002	Шплинт	2	
		ГОСТ 397-66			
		I 760I I372 I05 000	Втулка	2	
	4	3I66A-4-6	Болт	8	
		4 65Г 02 9	Шайба	8	
		ГОСТ 6402-70			
		4-082	Шайба	8	
		ГОСТ I0463-63			
	5	5779A-2-I20	Перемычка металлизации	6	
	6	I 760I I372 I30 000	Тяга	2	
	7	УН5I-8-30	Болт	2	
		3336A-8	Гайка	2	
		3405A-2-8-I6	Шайба	2	
		2x20-002	Шплинт	2	
		ГОСТ 397-66			
	8	УН5I-8-30	Болт	2	
		3336A-8	Гайка	2	
		3405A-2-8-I6	Шайба	2	
		2x20-002	Шплинт	2	
		ГОСТ 397-66			
	9	I 760I I372 IIO 00I	Качалка (прав.)	I	
		I 760I I372 IIO 002	Качалка (лев.)	I	
	IO	3I66A-4-I4	Винт	2	
		3373A-4	Гайка	2	
		340IA-I-4-8	Шайба	2	
		4-082	Шайба	2	
		ГОСТ I0463-63			



КАТАЛОГ  
ДЕТАЛЕЙ И СБОРОЧНЫХ ЕДИНИЦ



Качалка  
Фигура 40

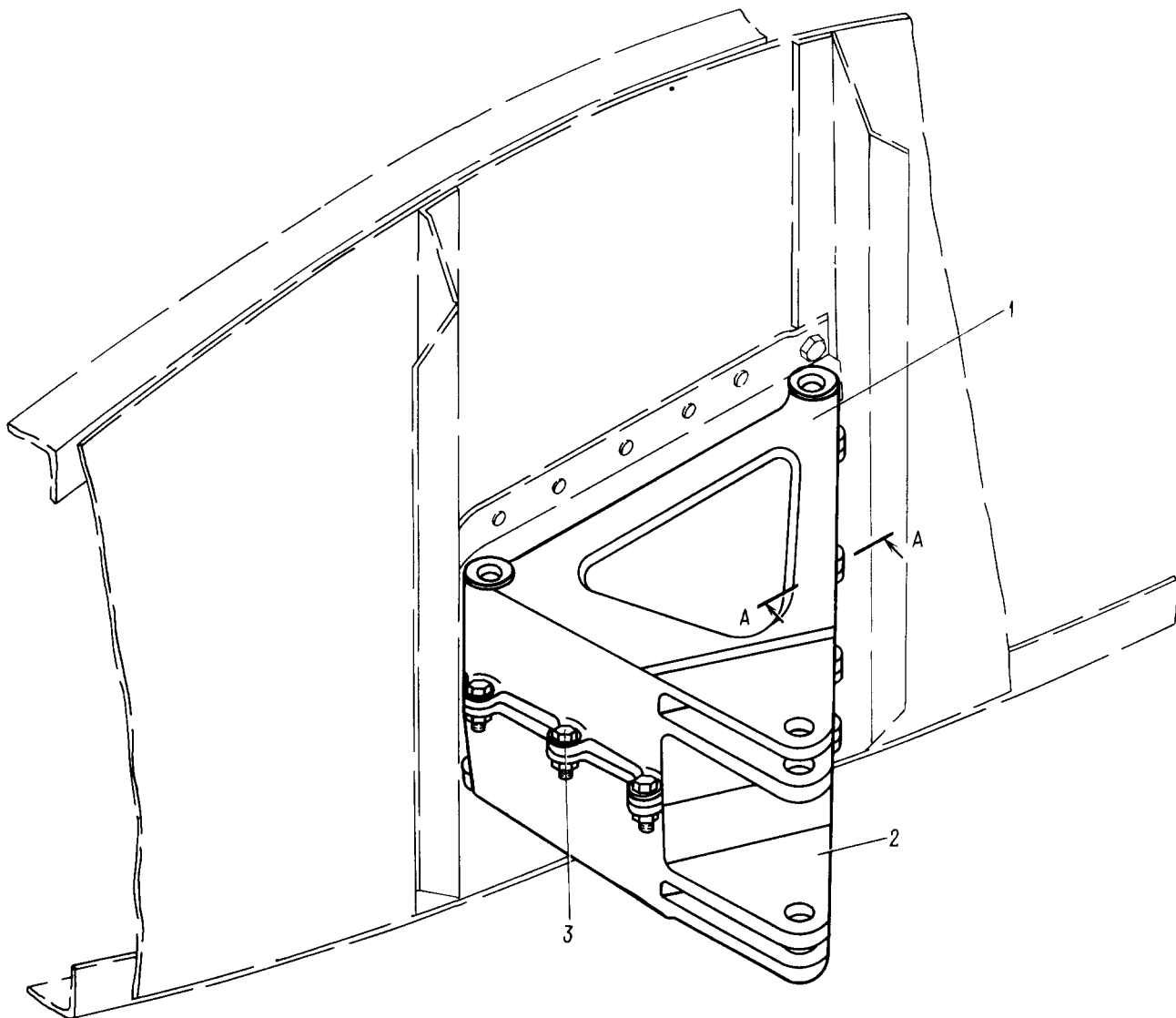


КАТАЛОГ  
ДЕТАЛЕЙ И СБОРОЧНЫХ ЕДИНИЦ

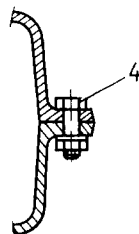
Номер фигуры	Номер позиции	Обозначение	Наименование сборочных единиц, деталей	Колич. на сб. ед	Сведения о взаимо- заменяемости и конст- руктивных изменениях
40		I 760I I372 II0 001	КАЧАЛКА (ПРАВ.)	I	
		I 760I I372 II0 002	КАЧАЛКА (ЛЕВ.)	I	
	I	HУ8070I	Подшипник*	4	
	2	I 760I I372 II2 001	Рычаг (прав.)	I	
		I 760I I372 II2 002	Рычаг (лев.)	I	
	3	5009А-8-92	Болт	2	
		3374А-8	Гайка	2	
		3405А-1,5-8-14	Шайба	2	
	4	I 760I I372 II3 000	Втулка	2	
	5	I 760I I372 III 001	Рычаг (прав.)	I	
		I 760I I372 III 002	Рычаг (лев.)	I	
	6	5009А-8-78	Болт	2	
		3374А-8	Гайка	2	
		3405А-1,5-8-16	Шайба	2	
	7	5009А-8-74	Болт	4	
		3374А-8	Гайка	4	
		3405А-1,5-8-14	Шайба	4	

ИЛ 76

КАТАЛОГ  
ДЕТАЛЕЙ И СБОРОЧНЫХ ЕДИНИЦ



A-A



Кронштейн  
Фигура 4I

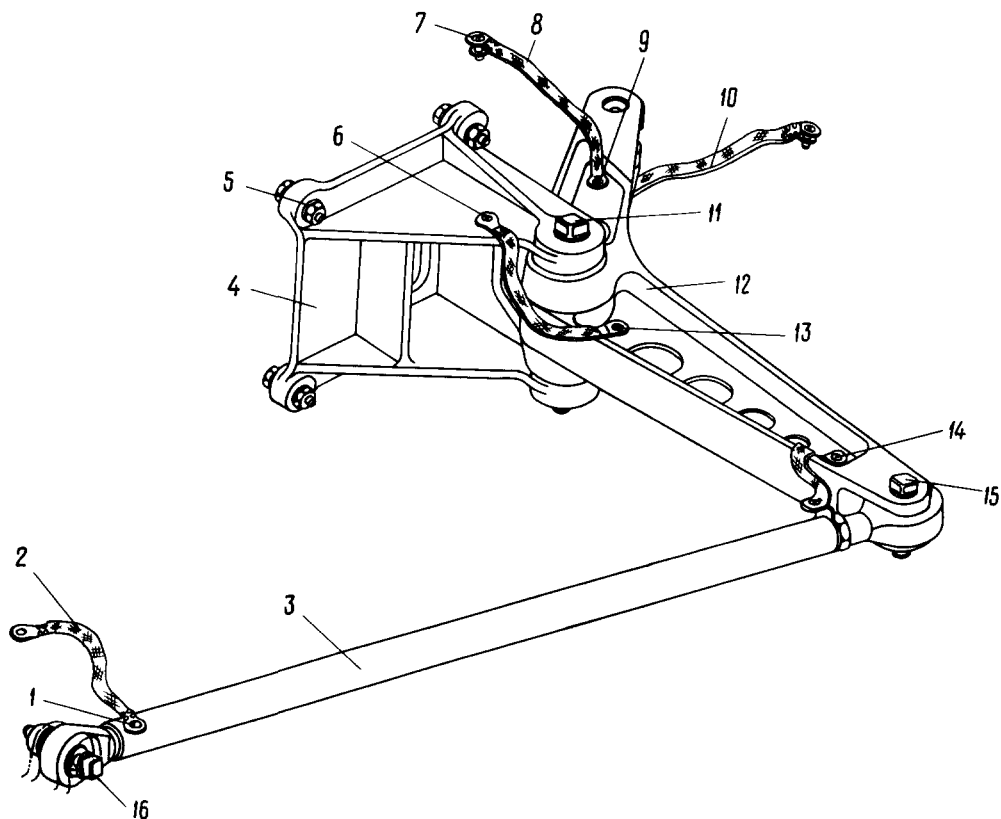
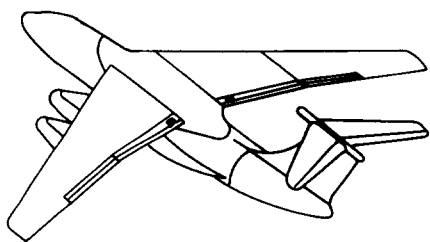


КАТАЛОГ  
ДЕТАЛЕЙ И СБОРОЧНЫХ ЕДИНИЦ

Номер фигуры	Номер позиции	Обозначение.	Наименование сборочных единиц, деталей	Колич. на сб. ед.	Сведения о взаимо- заменяемости и конст- руктивных изменениях
4I		I 760I I372 I20 000	КРОНШТЕЙН	2	НЗ
	I	I 760I I372 I2I 002	Кронштейн	2	
	2	I 760I I372 I2I 00I	Кронштейн	2	
	3	5009A-6-20	Болт	4	
		3346A-6	Гайка	4	
		340IA-I,5-6-I2	Шайба	4	
		I,6x20-002	Шплинт	4	
		ГОСТ 397-64			
	4	3024A-6-20-3	Болт	10	
		3346A-6	Гайка	10	
		3405A-I,5-6-I2	Шайба	10	
		I,6x20-002	Шплинт	10	
		ГОСТ 397-64			



КАТАЛОГ  
ДЕТАЛЕЙ И СБОРОЧНЫХ ЕДИНИЦ



Установка качалки у нервюры № 3 закрылка  
Фигура 42





КАТАЛОГ  
ДЕТАЛЕЙ И СБОРОЧНЫХ ЕДИНИЦ

Номер фигуры	Номер позиции	Обозначение	Наименование сборочных единиц. деталей	Колич. на сб ед.	Сведения о взаимо- заменяемости и конст- руктивных изменениях
42		I 760I I372 200 001	УСТАНОВКА КАЧАЛКИ У НЕРВЮРЫ № 3 ЗАКРЫЛКА (ПРАВ.)	1	НЗ
		I 760I I372 200 002	УСТАНОВКА КАЧАЛКИ У НЕРВЮРЫ № 3 ЗАКРЫЛКА (ЛЕВ.)	1	
	I	3I70A-5-8	Винт	2	
		5 65Г 02 9	Шайба	2	
		ГОСТ 6402-70 5-082	Шайба	2	
		ГОСТ 10463-63			
	2	I-8-I20 ОСТ I II303-72	Перемычка металлизации	2	
	3	I 760I I372 240 000	Тяга	2	
	4	I 760I I372 20I 000	Кронштейн	2	
	5	30I7A-8-26-4	Болт	8	
		3336A-8	Гайка	8	
		УН5I-I7-3	Шайба	8	
		2x20-002	Шплинт	8	
		ГОСТ 397-66			
	6	3I66A-4-I4	Винт	2	
		3373A-4	Гайка	2	
		3405A-I-4-8	Шайба	2	
	7	3I66A-4-6	Винт	8	
		4 65Г 02 9	Шайба	8	
		ГОСТ 6402-70 4-082	Шайба	8	
		ГОСТ 10463-63			
	8	I-7-I20 ОСТ I II303-72	Перемычка металлизации	6	
	9	3I66A-4-I0	Винт	4	
		3373A-4	Гайка	4	
		4-082	Шайба	4	
		ГОСТ 10463-63			
	10	I-7-I80 ОСТ I II303-72	Перемычка металлизации	2	
	11	УН5I-II-90	Болт	2	
		3336A-I2	Гайка	2	
		3405A2-I2-20	Шайба	2	



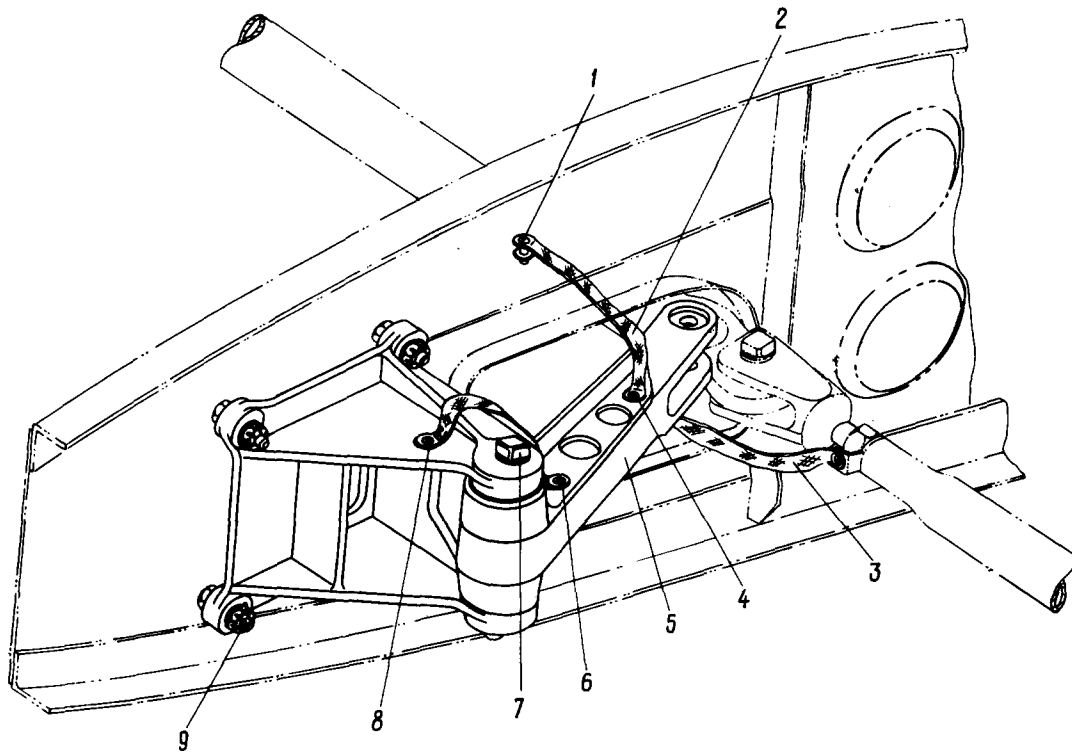
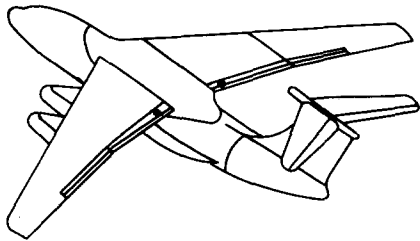
КАТАЛОГ  
ДЕТАЛЕЙ И СБОРОЧНЫХ ЕДИНИЦ

Номер фигуры	Номер позиции	Обозначение	Наименование сборочных единиц деталей	Колич на сб ед	Сведения о взаимо- заменяемости и конст руктивных изменениях
42	II	2,5x32-002 ГОСТ 397-66	Шплинт	2	
	I2	I 760I I372 2I5 000	Качалка	2	
	I3	3I66A-4-I0 3373A-4 4-082 ГОСТ I0463-63	Винт	2	
			Гайка	2	
			Шайба	2	
	I4	3I66A-4-I2 3373A-4 4-082 ГОСТ I0463-63	Винт	4	
			Гайка	4	
			Шайба	4	
	I5	УН5I-8-28 3336A-8 3405A-2-8-I6 2x20-002 ГОСТ 397-66	Болт	2	
			Гайка	2	
			Шайба	2	
			Шплинт	2	
I6	I 760I I472 I60 000 3336A-8 I 760I I472 I04 000 I,6x20-002 ГОСТ 397-66	Болт	2		
		Гайка	2		
		Шайба	2		
		Шплинт	2		



Ил 76

КАТАЛОГ  
ДЕТАЛЕЙ И СБОРОЧНЫХ ЕДИНИЦ



Установка качалки у нервюры № 5 закрылка  
Фигура 43

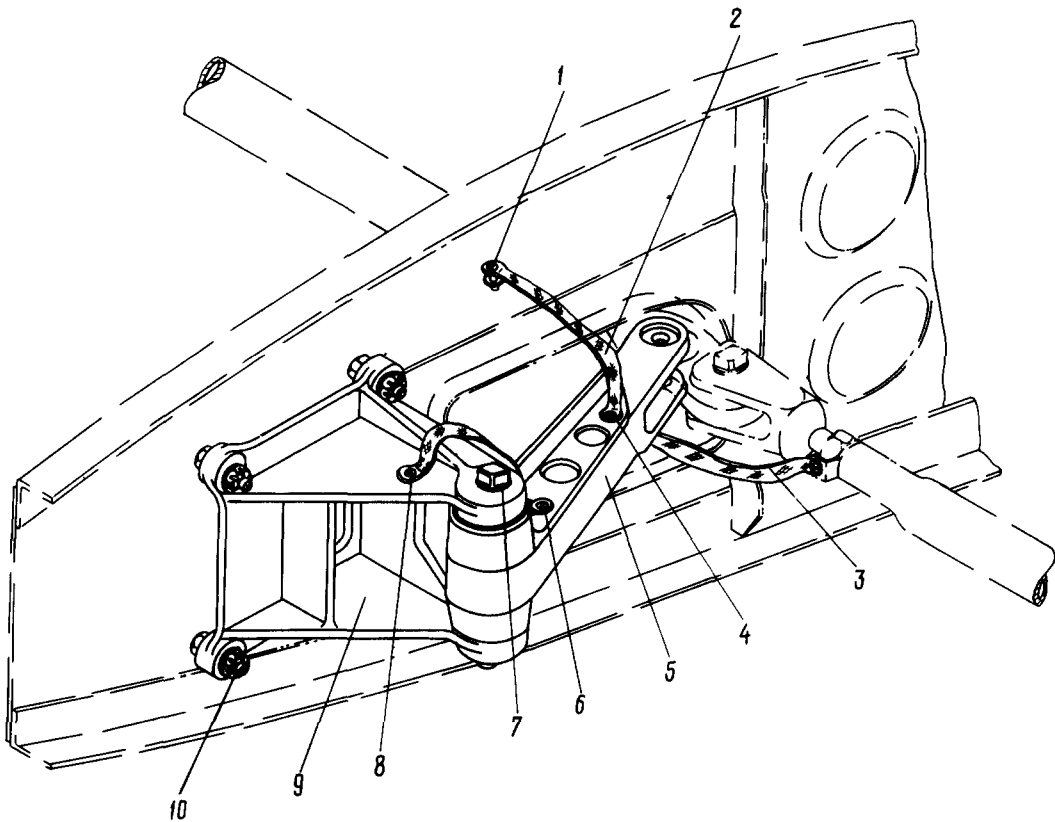
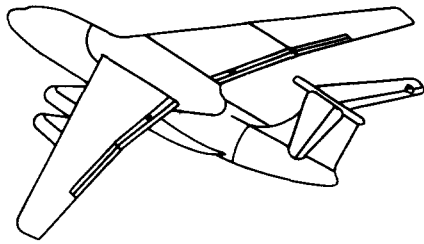


КАТАЛОГ  
ДЕТАЛЕЙ И СБОРОЧНЫХ ЕДИНИЦ

Номер фигуры	Номер позиции	Обозначение	Наименование сборочных единиц деталей	Колич на сб ед	Сведения о взаимо- заменяемости и конст руктивных изменениях
43		I 760I I372 300 001	УСТАНОВКА КАЧАЛКИ У НЕРВЮРЫ № 5 ЗАКРЫЛКА	1	НЗ
		I 760I I372 300 002	УСТАНОВКА КАЧАЛКИ У НЕРВЮРЫ № 5 ЗАКРЫЛКА	1	
	I	3I66A-4-6	Винт	4	
		4 65Г 02 9	Шайба	4	
		ГОСТ 6402-70			
		4-082	Шайба	4	
		ГОСТ I0463-63			
	2	I-7-I20	Перемышка металлизации	4	
		ОСТ I II303-73			
	3	I-7-I80	Перемышка металлизации	2	
		ОСТ I II303-73			
	4	3I66A-4-I0	Винт	2	
		3373A-4	Гайка	2	
		4-082	Шайба	2	
		ГОСТ I0463-63			
	5	I 760I I372 3I5 000	Качалка	2	
6	3I66A-4-I2	Винт	2		
	3373A-4	Гайка	2		
	4-082	Шайба	2		
	ГОСТ I0463-63				
7	3336A-I2	Гайка	2		
	УН5I-II-90	Болт "О"	2		
	3405A-2-I2-20	Шайба	2		
8	2,5x32-002	Шплинт	2		
	ГОСТ 397-66				
9	3I66A-4-I4	Винт	2		
	3373A-4	Гайка	2		
	3405A-I-4-8	Шайба	2		



КАТАЛОГ  
ДЕТАЛЕЙ И СБОРОЧНЫХ ЕДИНИЦ



Установка качалки у нервюры № 6 закрылка  
Фигура 44

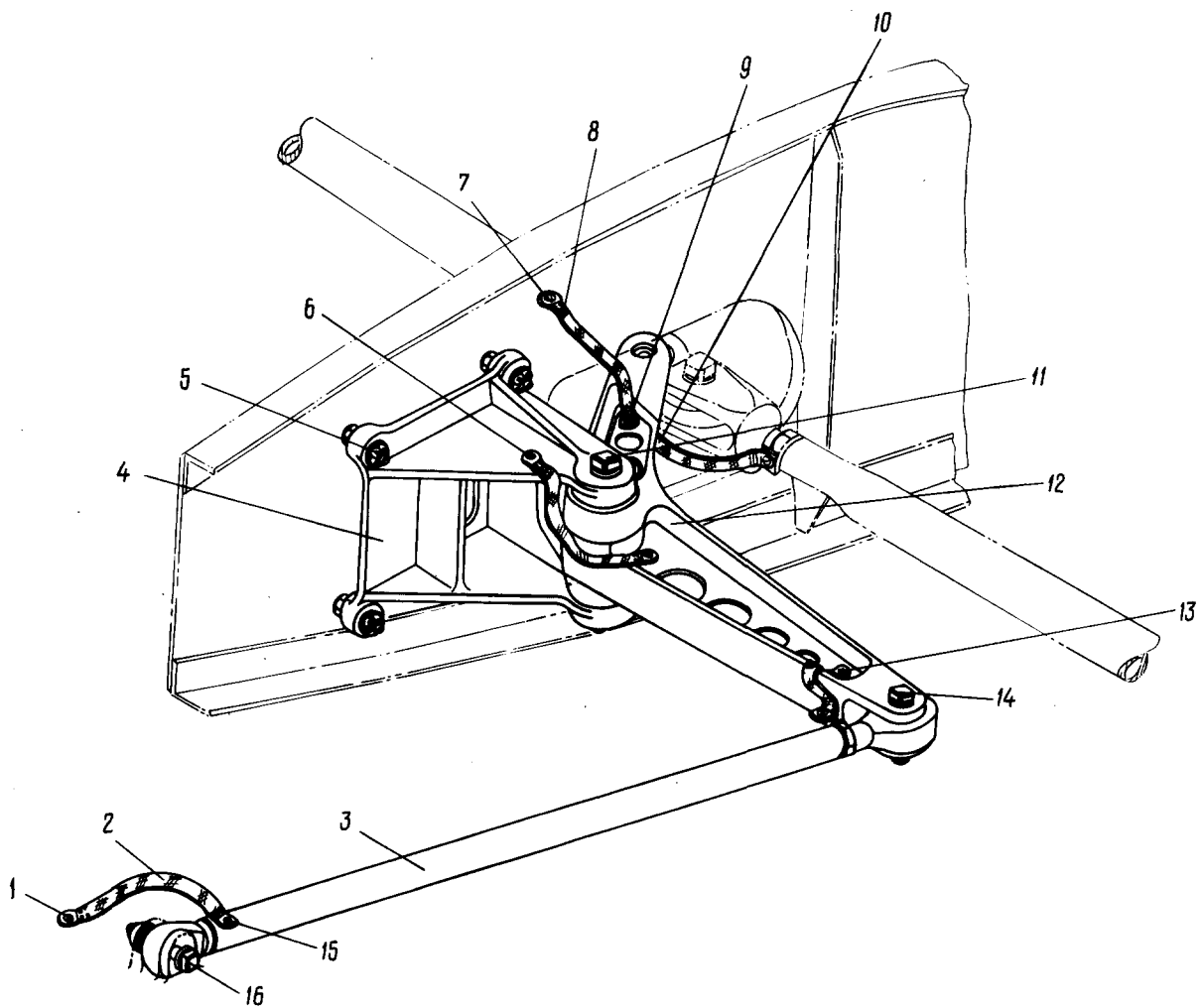
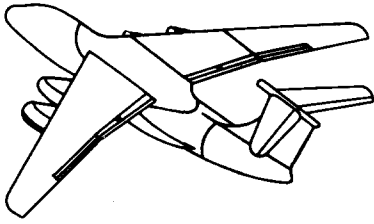


КАТАЛОГ  
ДЕТАЛЕЙ И СБОРОЧНЫХ ЕДИНИЦ

Номер фигуры	Номер позиции	Обозначение	Наименование сборочных единиц, деталей	Колич. на сб. ед.	Сведения о взаимо- заменяемости и конст. руктивных изменениях
44		I 760I I372 400 00I	УСТАНОВКА КАЧАЛКИ У НЕРВЮРЫ № 6 ЗАКРЫЛКА (ПРАВ.)	I	НЗ
		I 760I I372 400 002	УСТАНОВКА КАЧАЛКИ У НЕРВЮРЫ № 6 ЗАКРЫЛКА (ЛЕВ.)	I	
	I	3I66A-4-6	Винт	4	
		4 65Г 02 9 ГОСТ 6402-70	Шайба	4	
		4-082 ГОСТ I0463-63	Шайба	4	
	2	5779A-2-I20	Перемычка металлизации	4	
	3	5779A-2-I80	Перемычка металлизации	2	
	4	3I66A-4-I2	Винт	2	
		4 65Г 02 9 ГОСТ 6402-70	Шайба	2	
		4-082 ГОСТ I0463-43	Шайба	2	
	5	I 760I I372 3I5 000	Качалка	2	
	6	3I66A-4-I2	Винт	4	
		3373A-4	Гайка	4	
		4 65Г 02 9 ГОСТ 6402-70	Шайба	4	
		4-082 ГОСТ I0463-63	Шайба	4	
	7	УН5I-II-90	Болт	2	
		3336A-I2	Гайка	2	
		3405A-2-I2-20	Шайба	2	
		2,5x32-002 ГОСТ 397-66	Шплинт	2	
	8	3I66A-4-I4	Винт	2	
	3373A-4	Гайка	2		
	4 65Г 02 9 ГОСТ 6402-70	Шайба	2		
	4-082 ГОСТ I0463-63	Шайба	2		
9	I 760I I372 20I 000	Кронштейн	2		
10	30I7A-8-26-4	Болт	8		
	3336A-8	Гайка	8		
	УН5I-I7-3	Шайба	8		
	2x20-002 ГОСТ 397-66	Шплинт	8		

ИЛ 76

КАТАЛОГ  
ДЕТАЛЕЙ И СБОРОЧНЫХ ЕДИНИЦ



Установка качалки у нервюры № 9 закрылка  
Фигура 45





КАТАЛОГ  
ДЕТАЛЕЙ И СБОРОЧНЫХ ЕДИНИЦ

Номер фигуры	Номер позиции	Обозначение	Наименование сборочных единиц, деталей	Колич. на сб. ед.	Сведения о взаимо- заменяемости и конст. руктивных изменениях
45		I 760I I372 500 001	УСТАНОВКА КАЧАЛКИ У НЕРВЮРЫ № 9 ЗАКРЫЛКА (ПРАВ.)	1	НЗ
		I 760I I372 500 002	УСТАНОВКА КАЧАЛКИ У НЕРВЮРЫ № 9 ЗАКРЫЛКА (ЛЕВ.)	1	
	I	5-082 ГОСТ 10463-63	Шайба	2	
	2	5779A-2/3-120	Перемычка металлизации	4	
	3	I 760I I372 240 000	Тяга "с-d"	2	
	4	I 760I I372 20I 000	Кронштейн	2	
	5	30I7A-8-26-4	Болт	8	
		3336A-8	Гайка	8	
		УН5I-I7-3	Шайба	8	
		2x20-002 ГОСТ 397-66	Шплинт	8	
	6	3I66A-4-I4	Винт	2	
		3373A-4	Гайка	2	
		3405A-I-4-8	Шайба	2	
	7	3I66A-4-6	Винт	6	
		4 65Г 02 9 ГОСТ 6402-70	Шайба	6	
		4-082 ГОСТ 10463-63	Шайба	6	
	8	5779A-2-I20	Перемычка металлизации	6	
	9	3I66A-4-I0	Винт	2	
		3373A-4	Гайка	2	
		4-082 ГОСТ 10463-63	Шайба	2	
10	5779A-2-I80	Перемычка металлизации	2		
11	УН5I-II-90	Болт	2		
	3336A-I2	Гайка	2		
	3405A-2-I2-20	Шайба	2		
	2,5x32-002 ГОСТ 397-66	Шплинт	2		
12	I 760I I372 2I5 000	Качалка	2		
13	3I66A-4-I2	Винт	4		
	3373A-4	Гайка	4		



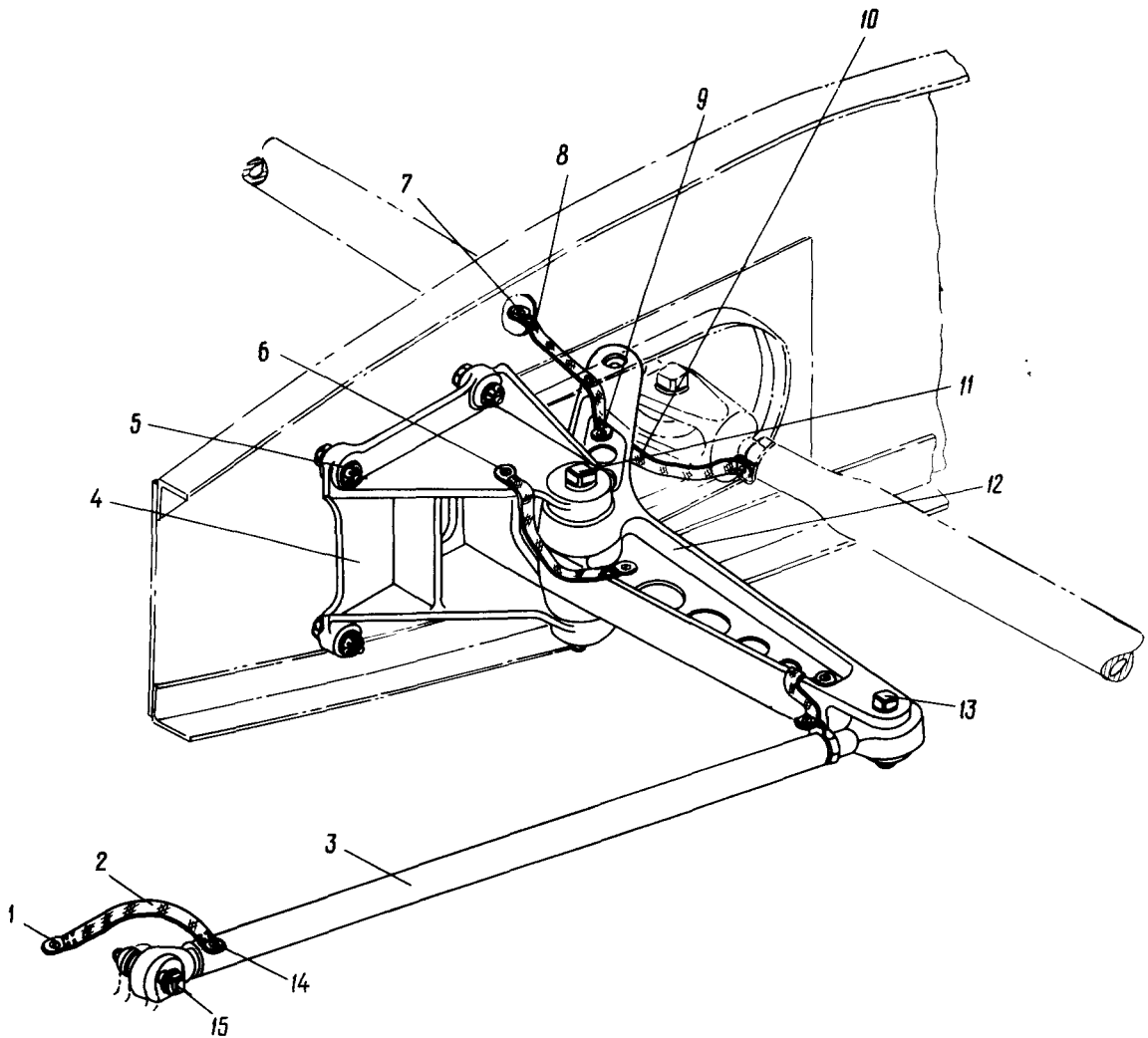
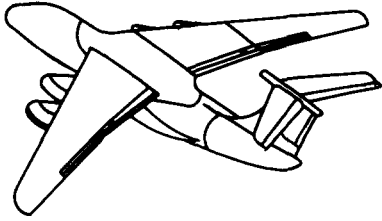
КАТАЛОГ  
ДЕТАЛЕЙ И СБОРОЧНЫХ ЕДИНИЦ

Номер фигуры	Номер позиции	Обозначение	Наименование сборочных единиц, деталей	Колич. на сб. ед.	Сведения о взаимо- заменяемости и конст. руктивных изменениях
45	I3	4 65Г 02 9	Шайба	4	
		ГОСТ 6402-70			
		4-082	Шайба	4	
		ГОСТ 10463-63			
	I4	УН51-8-28	Болт	2	
		3336А-8	Гайка	2	
		3405А-2-8-16	Шайба	2	
		2х20-002	ШПЛИНТ	2	
		ГОСТ 397-66			
	I5	3170А-58	Винт	2	
		5 65Г 02 9	Шайба	2	
		ГОСТ 6402-70			
	I6	5-082	Шайба	2	
		ГОСТ 10463-63			
		I 760I I472 I60 000	Болт д	2	
		3336А-6	Гайка	2	
I 760I I472 I04 000		Шайба	2		
I,6х20-002	ШПЛИНТ	2			
ГОСТ 397-66					



Ил 76

КАТАЛОГ  
ДЕТАЛЕЙ И СБОРОЧНЫХ ЕДИНИЦ



Установка качалки у нервюры № II закрылка  
Фигура 46



КАТАЛОГ  
ДЕТАЛЕЙ И СБОРОЧНЫХ ЕДИНИЦ

Номер фигуры	Номер позиции	Обозначение	Наименование сборочных единиц, деталей	Колич. на сб. ед.	Сведения о взаимо- заменяемости и конст- руктивных изменениях
46		I 760I I372 600 001	УСТАНОВКА КАЧАЛКИ У НЕРВЮРЫ № II ЗАКРЫЛКА (ПРАВ.)	1	НЗ
		I 760I I372 600 002	УСТАНОВКА КАЧАЛКИ У НЕРВЮРЫ № II ЗАКРЫЛКА (ЛЕВ.)	1	
	I	5-082 ГОСТ 10463-63	Шайба	2	
	2	5779A-2/3-I20	Перемычка металлизации	2	
	3	I 760I I372 240 000	Тяга "с-d"	2	
	4	I 760I I372 60I 000	Кронштейн	2	
	5	30I7A-8-26-4 3336A-8 УН5I-I7-3 2x20-002 ГОСТ 397-66	Болт Гайка Шайба Шплинт	8 8 8 8	
	6	3I66A-4-I4 3373A-4 3405A-I-4-8	Винт Гайка Шайба	2 2 2	
	7	3I66A-4-6 4 65Г 02 9 ГОСТ 6402-70 4-082 ГОСТ 10463-63	Винт Шайба  Шайба	6 6  6	
	8	5779A-2-I20	Перемычка металлизации	2	
	9	3I66A-4-I0 3373A-4 4-082 ГОСТ 10463-63	Винт Гайка Шайба	2 2 2	
	10	5779A-2-I80	Перемычка металлизации	2	
	11	УН5I-II-90 3336A-I2 3405A-2-I2-20 2,5x32-002 ГОСТ 397-66	Болт Гайка Шайба Шплинт	2 2 2 2	
12	I 760I I372 2I5 000	Качалка	2		
13	УН5I-8-28 3336A-8	Болт Гайка	2 2		



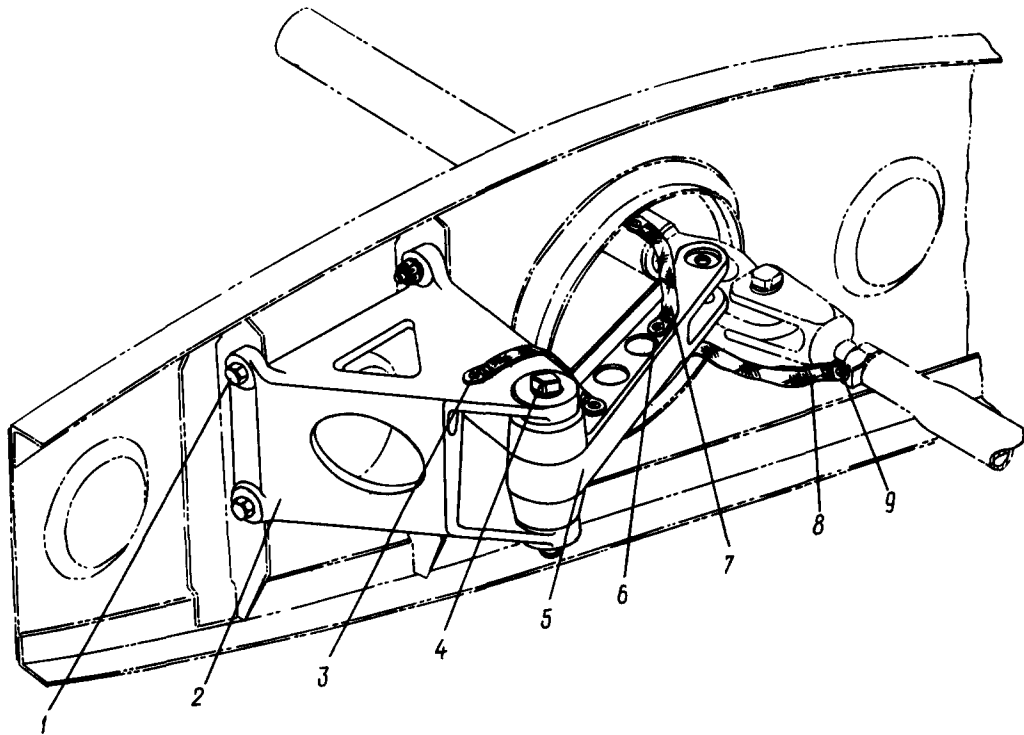
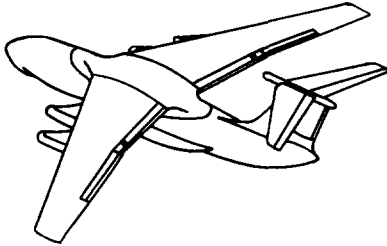
КАТАЛОГ  
ДЕТАЛЕЙ И СБОРОЧНЫХ ЕДИНИЦ

Номер фигуры	Номер позиции	Обозначение	Наименование сборочных единиц деталей	Колич на сб ед	Сведения о взаимо- заменяемости и конст руктивных изменениях
46	I3	3405A-2-8-I6	Шайба	2	
		2x20-002	Шплинт	2	
		ГОСТ 397-66			
	I4	3I70A-5-8	Винт	2	
		5 65Г 02 9	Шайба	2	
		ГОСТ 6402-70			
	I5	5-082	Шайба	2	
		ГОСТ I0463-63			
		I 760I I472 I60 000	Болт "д"	2	
	3336A-6	Гайка	2		
	I 760I I472 I04 000	Шайба	2		
	I,6x20-002	Шплинт	2		
ГОСТ 397-66					



ИЛ 76

КАТАЛОГ  
ДЕТАЛЕЙ И СБОРОЧНЫХ ЕДИНИЦ



Установка качалки у нервюры № 14 закрылка  
Фигура 47



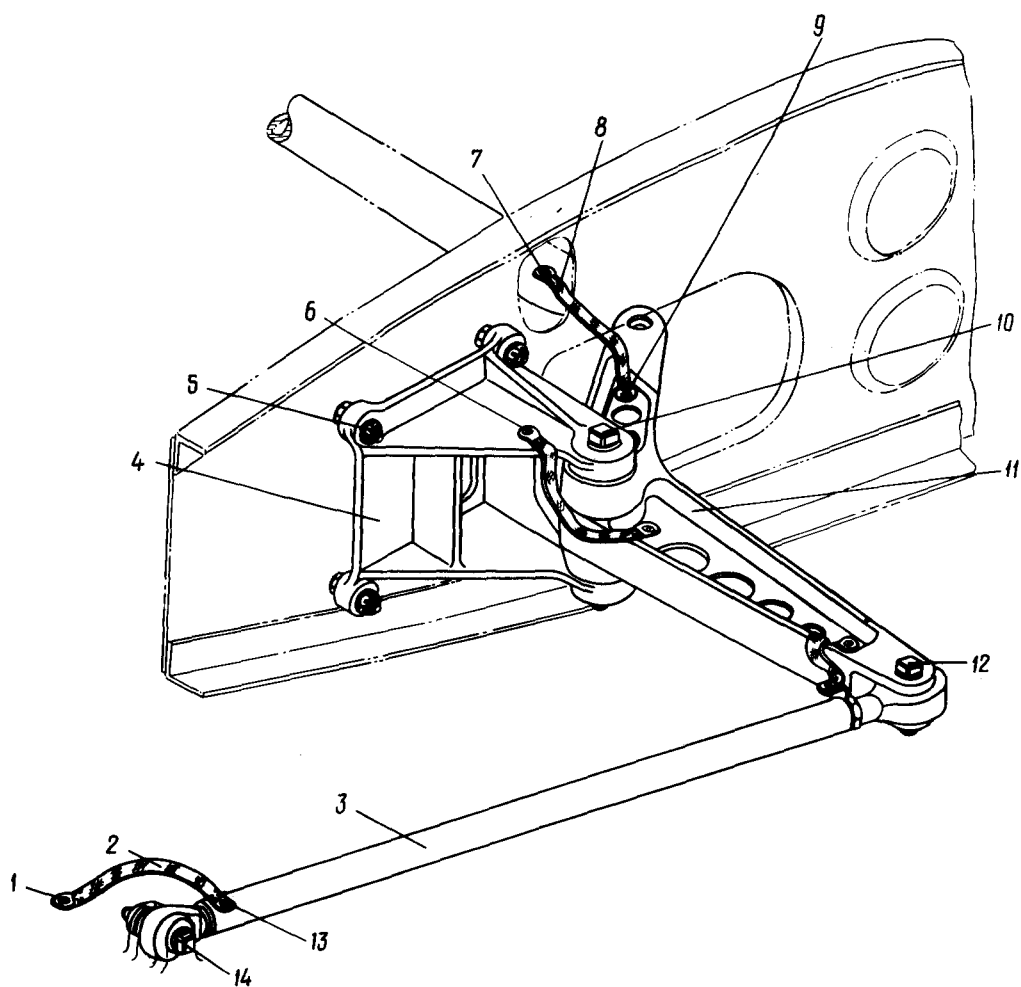
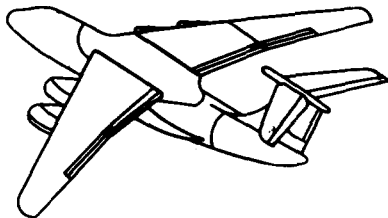


КАТАЛОГ  
ДЕТАЛЕЙ И СБОРОЧНЫХ ЕДИНИЦ

Номер фигуры	Номер позиции	Обозначение	Наименование сборочных единиц, деталей	Колич. на сб ед	Сведения о взаимо- заменяемости и конст. руктивных изменениях
47		I 760I I372 700 001	УСТАНОВКА КАЧАЛКИ У НЕРВЮРЫ № 14 ЗАКРЫЛКА (ПРАВ.)	I	НЗ
		I 760I I372 700 002	УСТАНОВКА КАЧАЛКИ У НЕРВЮРЫ № 14 ЗАКРЫЛКА (ЛЕВ.)	I	
	I	30I7A-8-26-4	Болт	8	
		3336A-8	Гайка	8	
		УН5I-I7-3	Шайба	8	
		2x20-002	Шплинт	8	
		ГОСТ 397-66			
	2	I 760I I372 70I 000	Кронштейн	2	
	3	3I66A-4-I6	Винт	2	
		3373A-4	Гайка	2	
		4 65Г 02 9	Шайба	2	
		ГОСТ 6402-70			
		4-082	Шайба	2	
		ГОСТ IO463-63			
	4	УН5I-II-90	Болт	2	
		3336A-I2	Гайка	2	
		3405A-2-I2-20	Шайба	2	
		2,5x32-002	Шплинт	2	
		ГОСТ 397-66			
5	I 760I I372 3I5 000	Качалка	2		
6	3I66A-4-I2	Винт	4		
	3373A-4	Гайка	4		
	4 65Г 02 9	Шайба	4		
	ГОСТ 6402-6I				
	4-082	Шайба	4		
	ГОСТ IO463-63				
7	5779A-2-I80	Перемычка металлизации	2		
8	5779A-2-I20	Перемычка металлизации	4		
9	3I66A-4-6	Винт	6		
	4 65Г 02 9	Шайба	6		
	ГОСТ 6402-6I				
	4-082	Шайба	6		
	ГОСТ IO463-63				

№ 76

КАТАЛОГ  
ДЕТАЛЕЙ И СБОРОЧНЫХ ЕДИНИЦ



Установка качалки у нервюры № 17 закрылка  
Фигура 48



## КАТАЛОГ ДЕТАЛЕЙ И СБОРОЧНЫХ ЕДИНИЦ

Номер фигуры	Номер позиции	Обозначение	Наименование сборочных единиц деталей	Колич на сб ед	Сведения о взаимо- заменяемости и конст руктивных изменениях
48		I 760I I372 800 001	УСТАНОВКА КАЧАЛКИ У НЕРВЮРЫ № I7 ЗАКРЫЛКА (ПРАВ.)	I	НЗ
		I 760I I372 800 002	УСТАНОВКА КАЧАЛКИ У НЕРВЮРЫ № I7 ЗАКРЫЛКА (ЛЕВ.)	I	
	I	5-082 ГОСТ I0463-63	Шайба	2	
	2	5779A-2/3-I20	Перемычка металлизации	4	
	3	I 760I I372 240 000	Тяга "с-d"	2	
	4	I 760I I372 20I 000	Кронштейн	2	
	5	30I7A-8-26-4	Болт	8	
		3336A-8	Гайка	8	
		УН5I-I7-3	Шайба	8	
		2x20-002 ГОСТ 397-66	Шплинт	8	
	6	3I66A-4-I4	Винт	2	
		3373A-4	Гайка	2	
3405A-I-4-8		Шайба	2		
7	3I66A-4-6	Винт	4		
	4 65Г 02 9	Шайба	4		
	ГОСТ 6402-70 4-082	Шайба	4		
8	ГОСТ I0462-63				
	5779A-2-I20	Перемычка металлизации	6		
9	3I66A-4-I2	Винт	6		
	3373A-4	Гайка	6		
	4 65Г 02 9	Шайба	6		
	ГОСТ 6402-70 4-082	Шайба	6		
	ГОСТ I0463-63				
I0	УН5I-II-90	Болт	2		
	3336A-I2	Гайка	2		
	3405A-2-I2-20	Шайба	2		
	2,5x32-002 ГОСТ 397-66	Шплинт	2		
I I	I 760I I372 8I5 000	Качалка	2		
I2	УН5I-8-28	Болт	2		



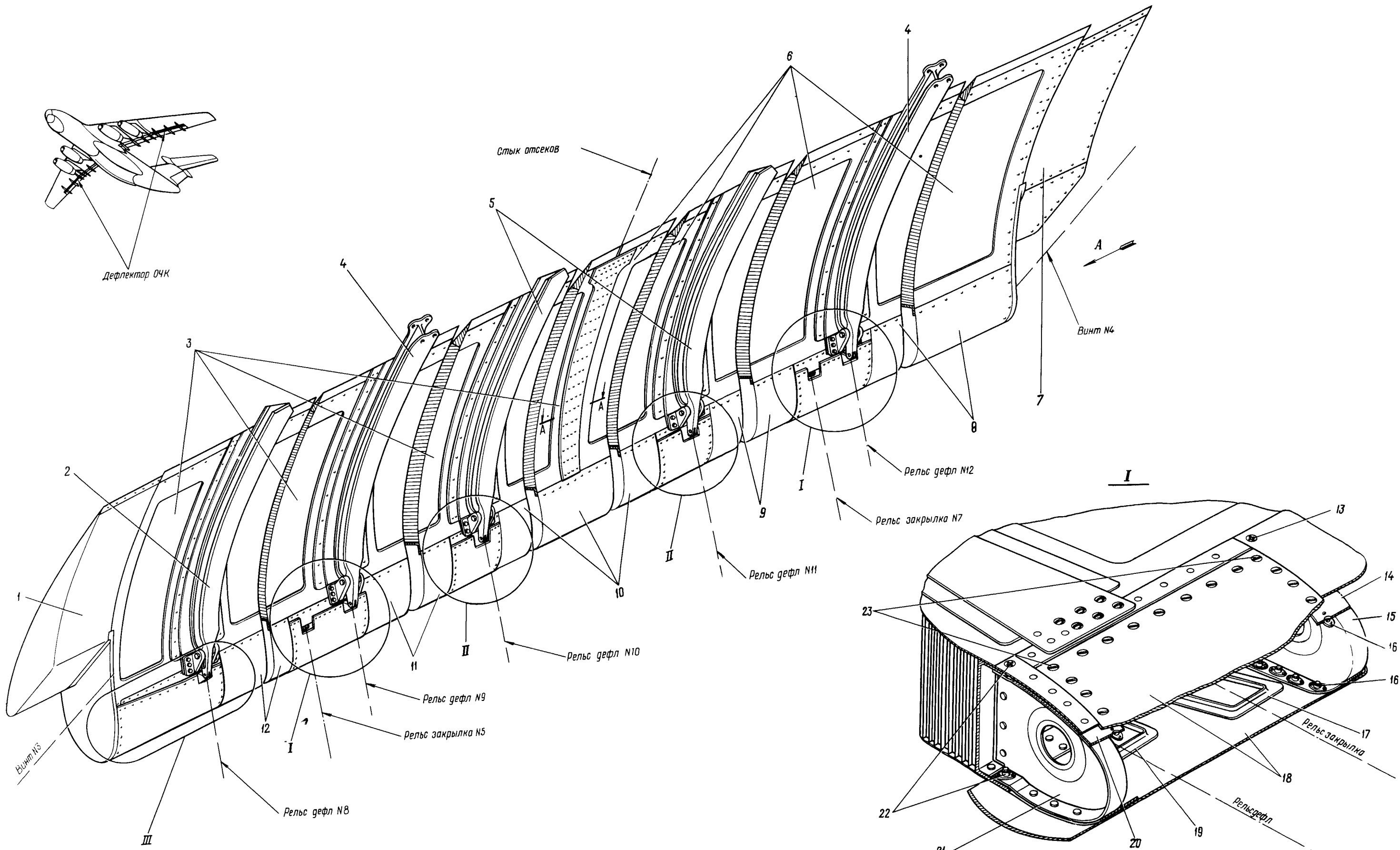
КАТАЛОГ  
ДЕТАЛЕЙ И СБОРОЧНЫХ ЕДИНИЦ

Номер фигуры	Номер позиции	Обозначение	Наименование сборочных единиц, деталей	Колич. на сб. ед.	Сведения о взаимо- заменяемости и конст- руктивных изменениях
48	I2	3336A-8	Гайка	2	
		3405A-2-8-I6	Шайба	2	
		2x20-002 ГОСТ 397-66	Шплинт	2	
	I3	3I70A-5-8	Винт	2	
		5 65Г 02 9 ГОСТ 6402-70	Шайба	2	
		5-082 ГОСТ 10463-63	Шайба	2	
	I4	I 760I I472 I60 000	Болт "д"	2	
		3336A-6	Гайка	2	
		I 760I I472 I04 000	Шайба	2	
		I6x20-002 ГОСТ 397-66	Шплинт	2	

## **ЗАКРЫЛОК ОЧК**



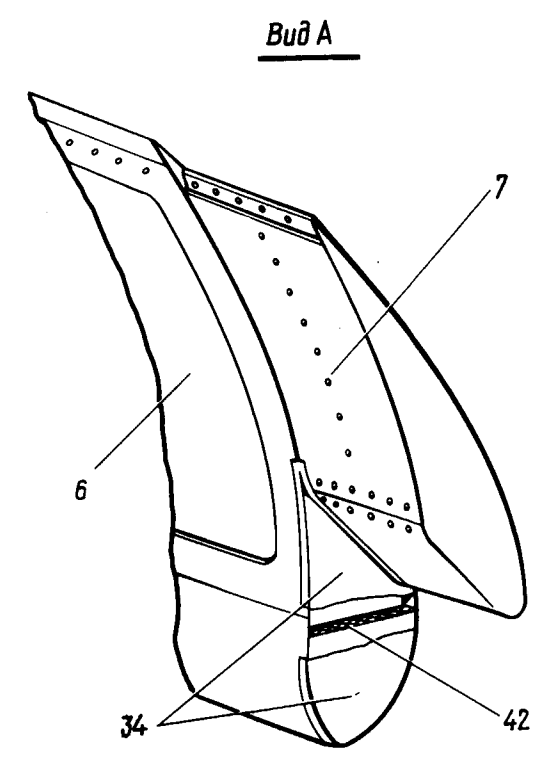
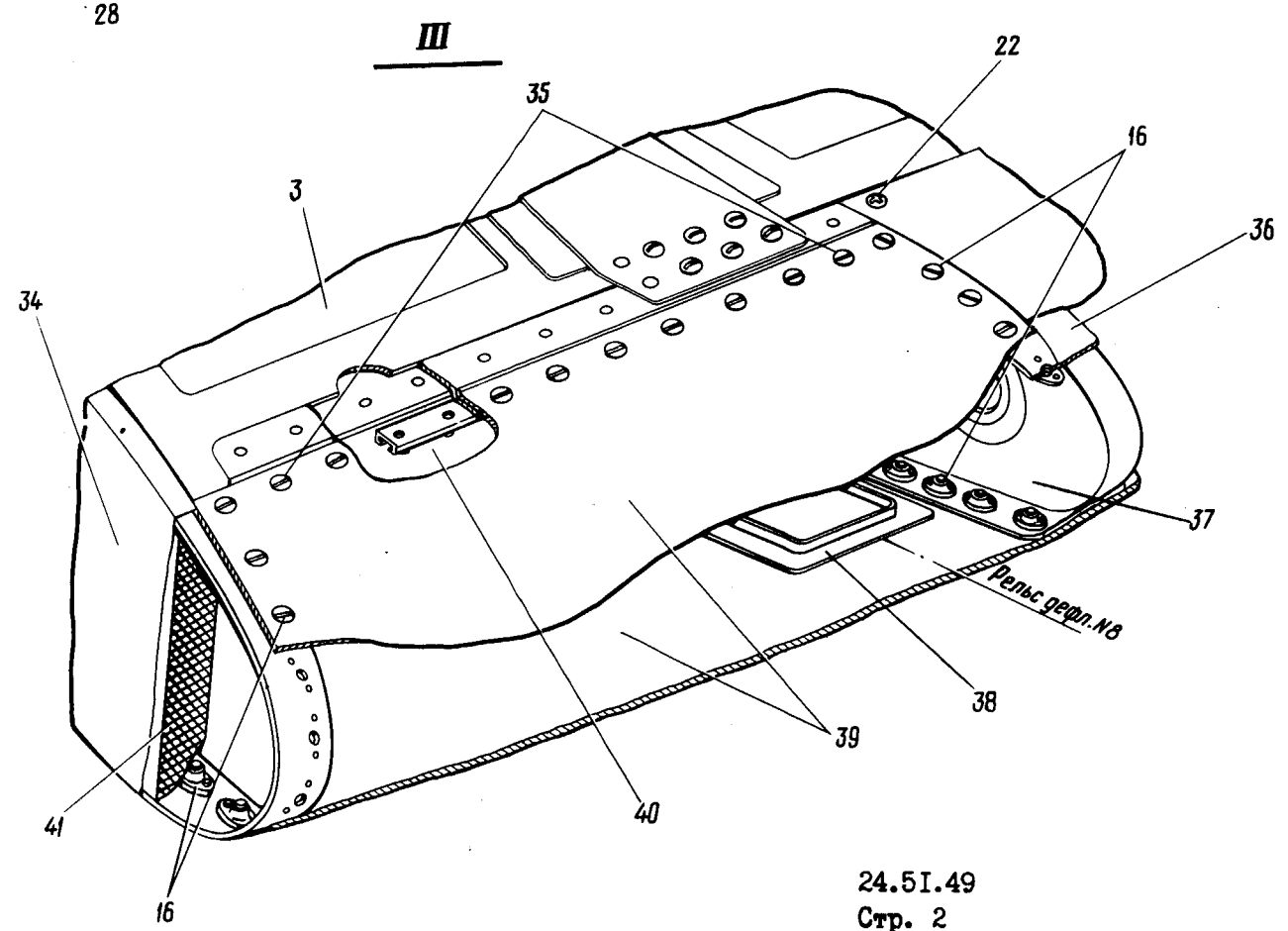
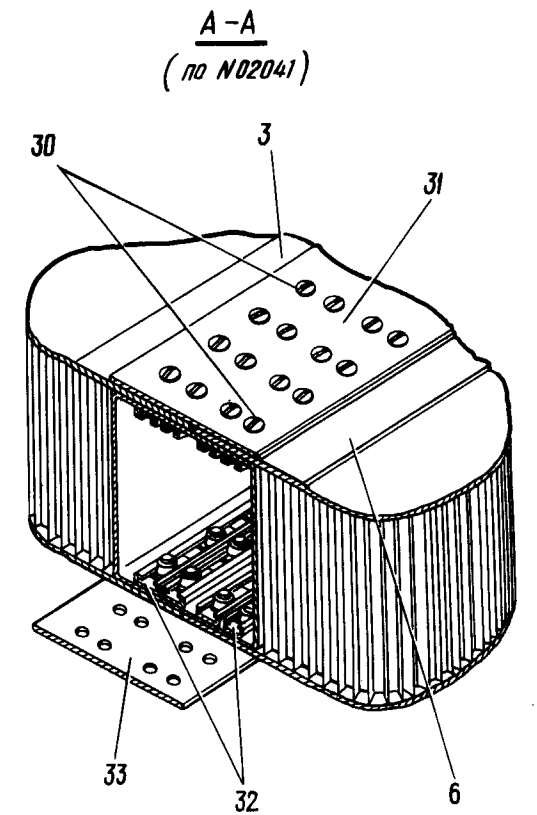
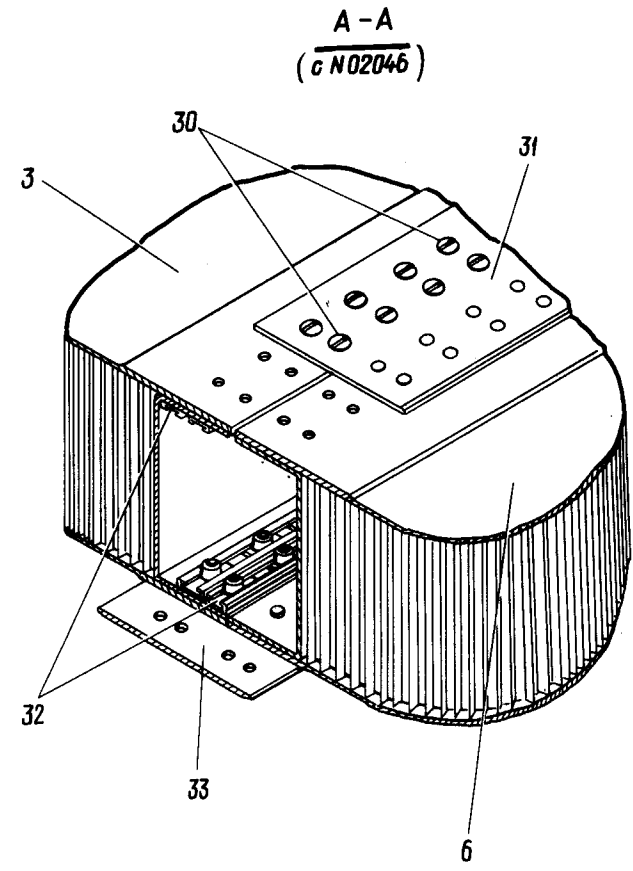
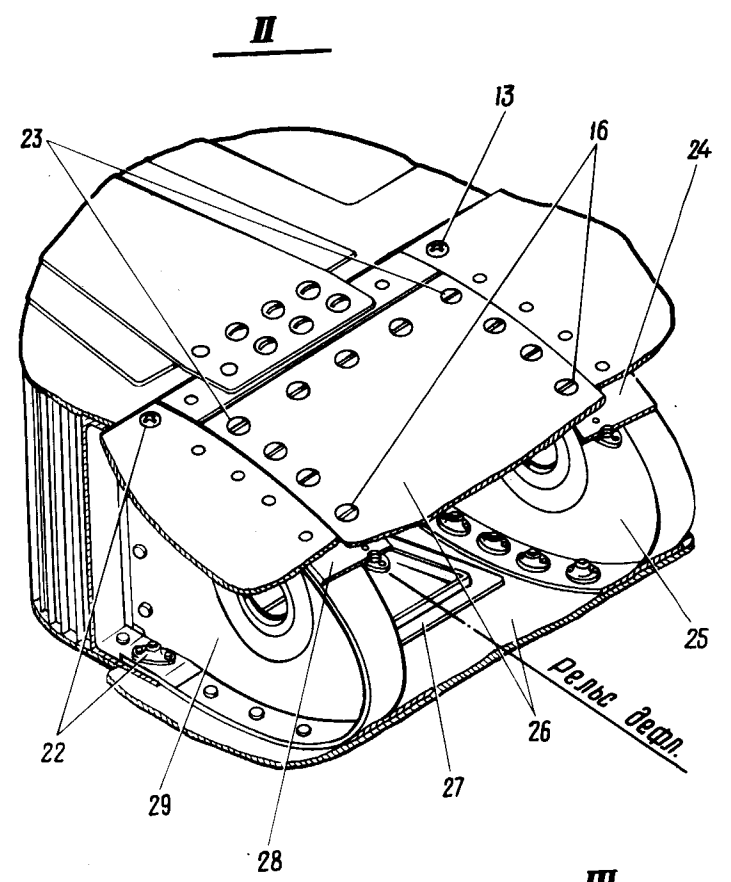
  
**КАТАЛОГ**  
**ДЕТАЛЕЙ И СБОРОЧНЫХ ЕДИНИЦ**



10 июня 1978 г.

Дефлектор ОЧК  
 Фигура I (лист I из 2)

24.51.49  
 Стр. I



Дефлектор ОЖ  
Фигура I (лист 2 из 2)





## КАТАЛОГ ДЕТАЛЕЙ И СБОРОЧНЫХ ЕДИНИЦ

Номер фигуры	Номер позиции	Обозначение	Наименование сборочных единиц, деталей	Колич. на сб. ед.	Сведения о взаимо- заменяемости и конст- руктивных изменениях
I		I 760I I4I0 000 001	ДЕФЛЕКТОР ОЧК (ПРАВ.)	I	НЗ
		I 760I I4I0 000 002	ДЕФЛЕКТОР ОЧК (ЛЕВ.)	I	
	1	I 760I I4I0 IIO 001	Отсек дефлектора № I (прав.)	I	
		I 760I I4I0 IIO 002	Отсек дефлектора № I (лев.)	I	
	2	I 760I I4I8 200 003	Установка рельса дефлектора № 8	I	
	3	I 760I I4I0 200 001	Отсек дефлектора № 2 (прав.)	I	
		I 760I I4I0 200 002	Отсек дефлектора № 2 (лев.)	I	
	4	I 760I I4I8 100 003	Установка рельса дефлектора № 9, I2	2	
	5	I 760I I4I8 200 005	Установка рельса дефлектора № IO, II	2	
	6	I 760I I4I0 300 001	Отсек дефлектора № 3 (прав.)	I	
		I 760I I4I0 300 002	Отсек дефлектора № 3 (лев.)	I	
	7	I 760I I4I0 4I0 001	Отсек дефлектора № 4 (прав.)	I	
		I 760I I4I0 4I0 002	Отсек дефлектора № 4 (лев.)	I	
	8	I 760I I4I0 000 02I	Обшивка (прав.)	I	
		I 760I I4I0 000 022	Обшивка (лев.)	I	
	9	I 760I I4I0 000 0I7	Обшивка (прав.)	I	
		I 760I I4I0 000 0I8	Обшивка (лев.)	I	
	IO	I 760I I4I0 000 0I3	Обшивка (прав.)	I	
		I 760I I4I0 000 0I4	Обшивка (лев.)	I	
	II	I 760I I4I0 000 009	Обшивка (прав.)	I	
		I 760I I4I0 000 0IO	Обшивка (лев.)	I	
	I2	I 760I I4I0 000 005	Обшивка (прав.)	I	
		I 760I I4I0 000 006	Обшивка (лев.)	I	
	I3	3072A-5-I4	Болт	4	
		338IA-5	Гайка	4	
	I4	I 760I I4I0 000 025	Лента по рельсу № 9 (прав.)	I	
		I 760I I4I0 000 026	Лента по рельсу № 9 (лев.)	I	
		I 760I I4I0 000 037	Лента по рельсу № I2 (прав.)	I	
		I 760I I4I0 000 038	Лента по рельсу № I2 (лев.)	I	
	I5	I 760I I4I0 002 00I	Носок № 2 (прав.)	I	
		I 760I I4I0 002 002	Носок № 2 (лев.)	I	
		I 760I I4I0 008 00I	Носок № 8 (прав.)	I	
		I 760I I4I0 008 002	Носок № 8 (лев.)	I	



КАТАЛОГ  
ДЕТАЛЕЙ И СБОРОЧНЫХ ЕДИНИЦ

Номер фигуры	Номер позиции	Обозначение	Наименование сборочных единиц, деталей	Колич. на сб. ед.	Сведения о взаимо- заменяемости и конст- руктивных изменениях
I	I6	3I86A-5-I2	Болт	90	
		338IA-5	Гайка	90	
	I7	I 760I I4IO 000 053	Окантовка по рельсу № 5 закрылка (прав.)	I	
		I 760I I4IO 000 054	Окантовка по рельсу № 5 закрылка (лев.)	I	
		I 760I I4IO 000 055	Окантовка по рельсу № 7 закрылка (прав.)	I	
		I 760I I4IO 000 056	Окантовка по рельсу № 7 закрылка (лев.)	I	
	I8	I 760I I4IO 000 007	Обшивка съемная по рельсу № 9 (прав.)	I	
		I 760I I4IO 000 008	Обшивка съемная по рельсу № 9 (лев.)	I	
		I 760I I4IO 000 0I9	Окантовка съемная по рельсу № I2 (прав.)	I	
		I 760I I4IO 000 020	Окантовка съемная по рельсу № I2 (лев.)	I	
	I9	I 760I I4IO 000 05I	Окантовка по рельсу № I9 (прав.)	I	
		I 760I I4IO 000 052	Окантовка по рельсу № I9 (лев.)	I	
		I 760I I4IO 000 049	Окантовка по рельсу № I2 (прав.)	I	
		I 760I I4IO 000 050	Окантовка по рельсу № I2 (лев.)	I	
	20	I 760I I4IO 000 027	Лента по рельсу № 9 (прав.)	I	
		I 760I I4IO 000 028	Лента по рельсу № 9 (лев.)	I	
		I 760I I4IO 000 039	Лента по рельсу № I2 (прав.)	I	
		I 760I I4IO 000 040	Лента по рельсу № I2 (лев.)	I	
	2I	I 760I I4IO 003 00I	Носок № 3 (прав.)	I	
		I 760I I4IO 003 002	Носок № 3 (лев.)	I	
		I 760I I4IO 009 00I	Носок № 9 (прав.)	I	
		I 760I I4IO 009 002	Носок № 9 (лев.)	I	
	22	3072A-5-I6	Болт	4	
338IA-5		Гайка	4		
23	3I86A-5-I4	Болт	60		



## КАТАЛОГ ДЕТАЛЕЙ И СБОРОЧНЫХ ЕДИНИЦ

Номер фигуры	Номер позиции	Обозначение	Наименование сборочных единиц, деталей	Колич. на сб. ед.	Сведения о взаимо- заменяемости и конст- руктивных изменениях
I	23	3382A-5	Гайка	60	
	24	I 760I I4IO 000 029	Лента по рельсу № IO (прав.)	I	
		I 760I I4IO 000 030	Лента по рельсу № IO (лев.)	I	
		I 760I I4IO 000 033	Лента по рельсу № II (прав.)	I	
		I 760I I4IO 000 034	Лента по рельсу № II (лев.)	I	
	25	I 760I I4IO 004 001	Носок № 4 (прав.)	I	
		I 760I I4IO 004 002	Носок № 4 (лев.)	I	
		I 760I I4IO 006 001	Носок № 6 (прав.)	I	
		I 760I I4IO 006 002	Носок № 6 (лев.)	I	
	26	I 760I I4IO 000 011	Обшивка съемная по рельсу № IO (прав.)	I	
		I 760I I4IO 000 012	Обшивка съемная по рельсу № IO (лев.)	I	
		I 760I I4IO 000 015	Обшивка съемная по рельсу № II (прав.)	I	
		I 760I I4IO 000 016	Обшивка съемная по рельсу № II (лев.)	I	
	27	I 760I I4IO 000 047	Окантовка по рельсу № IO (прав.)	I	
		I 760I I4IO 000 048	Окантовка по рельсу № IO (лев.)	I	
		I 760I I4IO 000 045	Окантовка по рельсу № II (прав.)	I	
		I 760I I4IO 000 046	Окантовка по рельсу № II (лев.)	I	
	28	I 760I I4IO 000 031	Лента по рельсу № IO (прав.)	I	
		I 760I I4IO 000 032	Лента по рельсу № IO (лев.)	I	
		I 760I I4IO 000 035	Лента по рельсу № II (прав.)	I	
		I 760I I4IO 000 036	Лента по рельсу № II (лев.)	I	
	29	I 760I I4IO 005 001	Носок № 5 (прав.)	I	
		I 760I I4IO 005 002	Носок № 5 (лев.)	I	
		I 760I I4IO 007 001	Носок № 7 (прав.)	I	
		I 760I I4IO 007 002	Носок № 7 (лев.)	I	
	30	4996A-6-I6	Болт	I88	
	31	I 760I I4IO 011 001	Накладка (прав.)	I	
		I 760I I4IO 011 002	Накладка (лев.)	I	



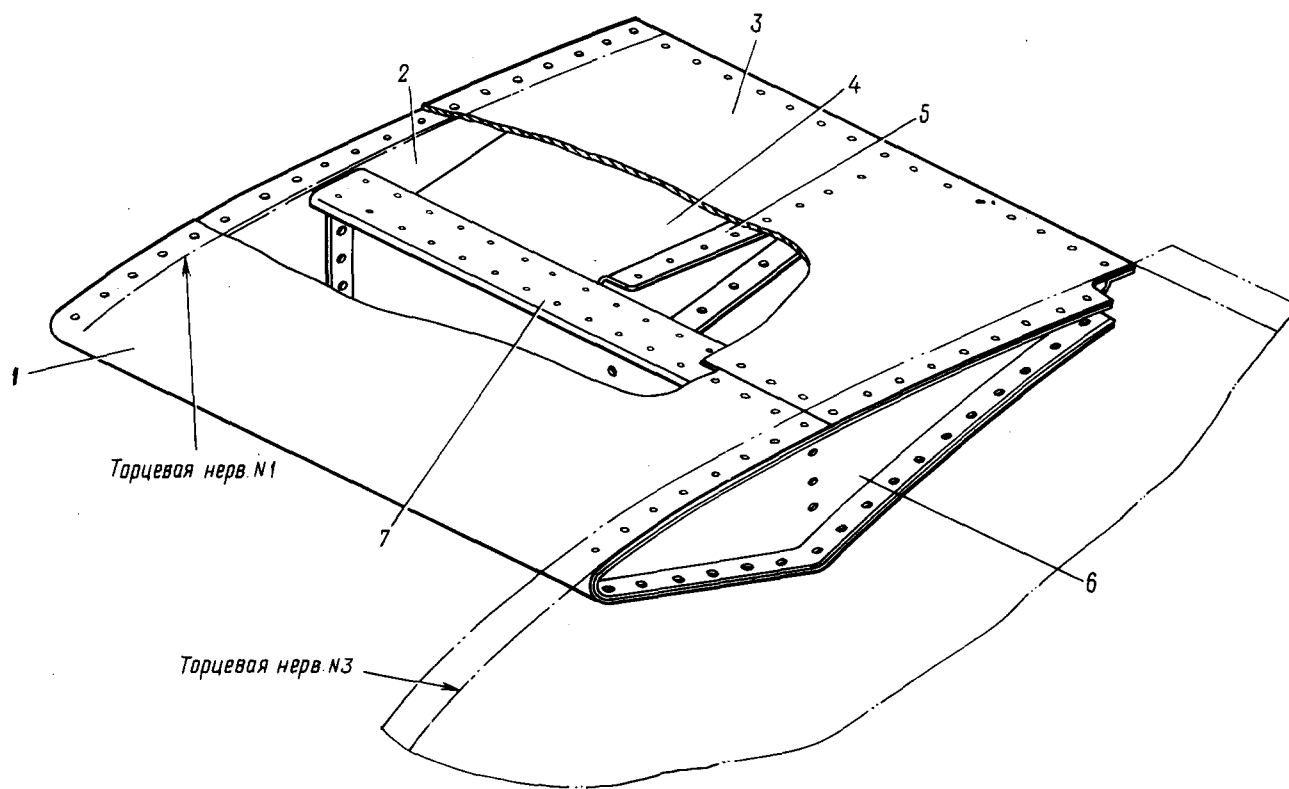
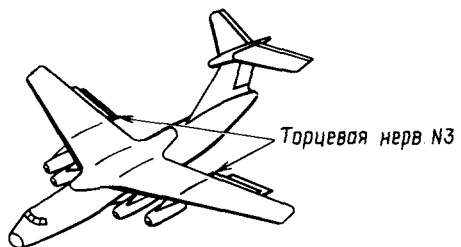
КАТАЛОГ  
ДЕТАЛЕЙ И СБОРОЧНЫХ ЕДИНИЦ

Номер фигуры	Номер позиции	Обозначение	Наименование сборочных единиц, деталей	Колич. на сб. ед.	Сведения о взаимо- заменяемости и конст- руктивных изменениях
I					
	32	ИлI63I-5-20-365	Пластина гаечная	8	
	33	I 760I I4I0 0I2 00I	Накладка (прав.)	I	
		I 760I I4I0 0I2 002	Накладка (лев.)	I	
	34	I 760I I4I0 000 057	Ткань	2	
	35	4996A-5-I6	Болт	7	
	36	I 760I I4I0 000 023	Лента (прав.)	I	
		I 760I I4I0 000 024	Лента (лев.)	I	
	37	I 760I I4I0 00I 00I	Носок № I (прав.)	I	
		I 760I I4I0 00I 002	Носок № I (лев.)	I	
	38	I 760I I4I0 000 063	Окантовка (прав.)	I	
		I 760I I4I0 000 064	Окантовка (лев.)	I	
	39	I 760I I4I0 000 003	Обшивка съемная (прав.)	I	
		I 760I I4I0 000 004	Обшивка съемная (лев.)	I	
	40	ИлI63I-5-30-205	Пластина гаечная	I	
	4I	I 760I I4I0 000 059	Пенопласт (прав.)	I	
		I 760I I4I0 000 060	Пенопласт (лев.)	I	
	42	I 760I I4I0 000 06I	Пенопласт (прав.)	I	
		I 760I I4I0 000 062	Пенопласт (лев.)	I	



Ил 76

КАТАЛОГ  
ДЕТАЛЕЙ И СБОРОЧНЫХ ЕДИНИЦ



Отсек дефлектора № I  
Фигура 2

И. 76

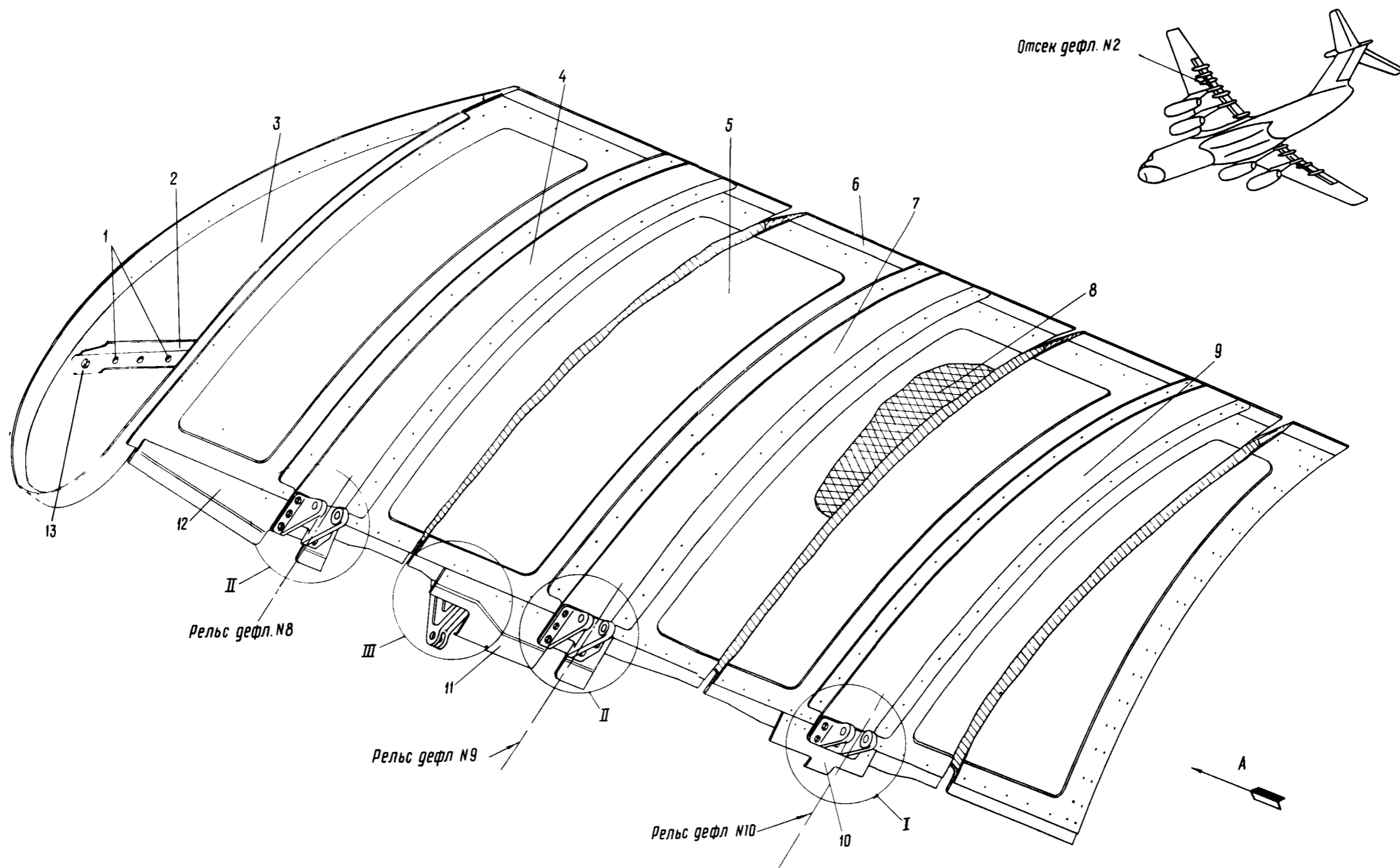
## КАТАЛОГ ДЕТАЛЕЙ И СБОРОЧНЫХ ЕДИНИЦ

Номер фигуры	Номер позиции	Обозначение	Наименование сборочных единиц, деталей	Колич. на сб. ед.	Сведения о взаимо- заменяемости и конст- руктивных изменениях
2		I 760I I4IO II0 001	ОТСЕК ДЕФЛЕКТОРА № I (ПРАВ.)	I	3
		I 760I I4IO II0 002	ОТСЕК ДЕФЛЕКТОРА № I (ЛЕВ.)	I	
	I	I 760I I4IO II0 003	Обшивка носовая (прав.)	I	
		I 760I I4IO II0 004	Обшивка носовая (лев.)	I	
	2	I 760I I4IO III 001	Нервюра торцевая № I (прав.)	I	
		I 760I I4IO III 002	Нервюра торцевая № I (лев.)	I	
	3	I 760I I4IO II0 005	Обшивка верхняя (прав.)	I	
		I 760I I4IO II0 006	Обшивка верхняя (лев.)	I	
	4	I 760I I4IO II0 007	Обшивка нижняя (прав.)	I	
		I 760I I4IO II0 008	Обшивка нижняя (лев.)	I	
	5	I 760I I4IO II0 011	Диафрагма (прав.)	I	
		I 760I I4IO II0 012	Диафрагма (лев.)	I	
	6	I 760I I4IO II2 001	Нервюра торцевая № 2 (прав.)	I	
		I 760I I4IO II2 002	Нервюра торцевая № 2 (лев.)	I	
	7	I 760I I4IO II0 009	Балочка (прав.)	I	
		I 760I I4IO II0 010	Балочка (лев.)	I	






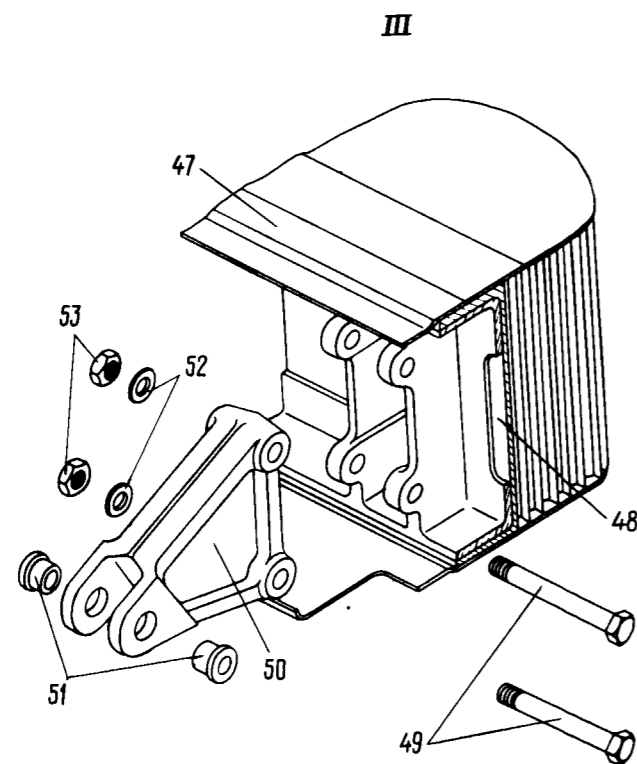
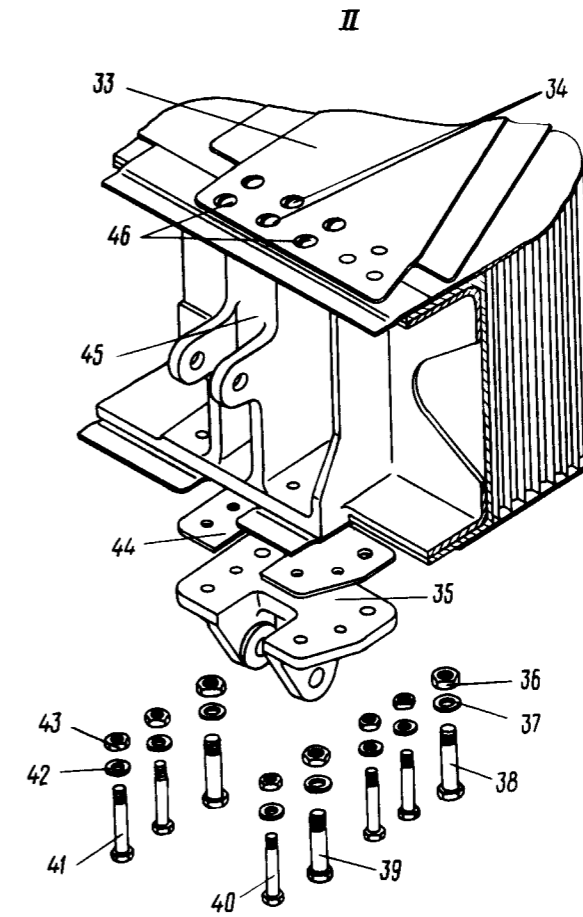
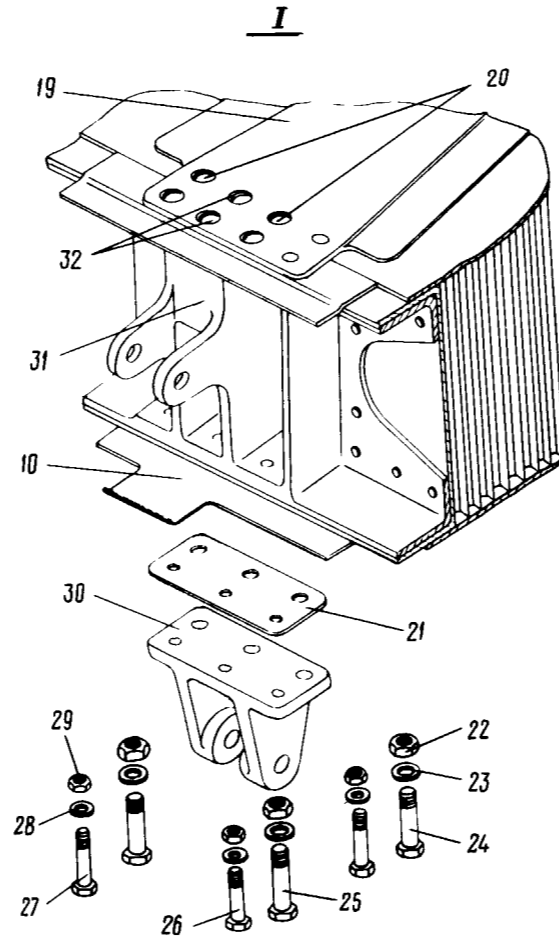
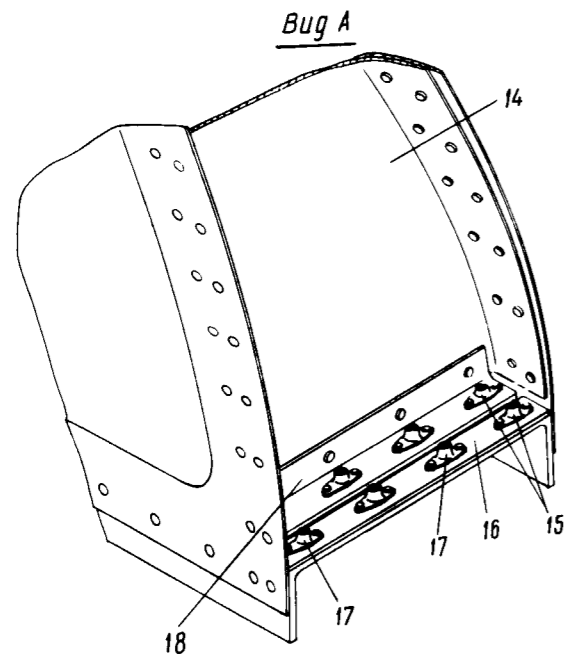
  
**КАТАЛОГ  
 ДЕТАЛЕЙ И СБОРОЧНЫХ ЕДИНИЦ**



Отсек дефлектора № 2  
 Фигура 3 (лист I из 2)

24.51.51  
 Стр. II

  
 КАТАЛОГ  
 ДЕТАЛЕЙ И СБОРОЧНЫХ ЕДИНИЦ



Отсек дефлектора № 2  
 Фигура 3 (лист 2 из 2)



КАТАЛОГ  
ДЕТАЛЕЙ И СБОРОЧНЫХ ЕДИНИЦ

Номер фигуры	Номер позиции	Обозначение	Наименование сборочных единиц, деталей	Колич. на сб. ед.	Сведения о взаимо- заменяемости и конст- руктивных изменениях
3		I 760I I4I0 200 001	ОТСЕК ДЕФЛЕКТОРА № 2 (ПРАВ.)	I	НЗ
		I 760I I4I0 200 002	ОТСЕК ДЕФЛЕКТОРА № 2 (ЛЕВ.)	I	
	I	5940A-4-I2	Болт	5	
		ИЛ1562-4	Гайка	5	
	2	I 760I I4I0 200 039	Стойка (прав.)	I	
		I 760I I4I0 200 040	Стойка (лев.)	I	
	3	I 760I I4I0 209 003	Нервюра торцевая № 3 (прав.)	I	
		I 760I I4I0 209 004	Нервюра торцевая № 3 (лев.)	I	
	4	I 760I I4I0 246 001	Лента (прав.)	I	
		I 760I I4I0 246 002	Лента (лев.)	I	
	5	I 760I I4I0 202 003	Обшивка нижняя (прав.)	I	
		I 760I I4I0 202 004	Обшивка нижняя (лев.)	I	
	6	I 760I I4I0 239 001	Стрингер концевой (прав.)	I	
		I 760I I4I0 239 002	Стрингер концевой (лев.)	I	
	7	I 760I I4I0 248 001	Лента (прав.)	I	
		I 760I I4I0 248 002	Лента (лев.)	I	
	8	I 760I I4I0 200 037	Блок сотовый (прав.)	I	
		I 760I I4I0 200 038	Блок сотовый (лев.)	I	
	9	I 760I I4I0 250 001	Лента (прав.)	I	
		I 760I I4I0 250 002	Лента (лев.)	I	
	10	I 760I I4I0 200 009	Фестон (прав.)	I	
		I 760I I4I0 200 010	Фестон (лев.)	I	
	11	I 760I I4I0 200 013	Фестон (прав.)	I	
		I 760I I4I0 200 014	Фестон (лев.)	I	
	12	I 760I I4I0 200 005	Фестон (прав.)	I	
		I 760I I4I0 200 006	Фестон (лев.)	I	
	13	30I7A-6-I6	Болт	I	
		33I5A-6	Гайка	I	
		340IA-I,5-6-I2	Шайба	I	
	14	I 760I I4I0 2II 003	Нервюра торцевая № 4 (прав.)	I	
		I 760I I4I0 2II 004	Нервюра торцевая № 4 (лев.)	I	
	15	338IA-5	Гайка	2	
16	I 760I I4I0 200 043	Пластина (прав.)	I		
	I 760I I4I0 200 044	Пластина (лев.)	I		



## КАТАЛОГ ДЕТАЛЕЙ И СБОРОЧНЫХ ЕДИНИЦ

Номер фигуры	Номер позиции	Обозначение	Наименование сборочных единиц, деталей	Колич. на сб. ед.	Сведения о взаимо- заменяемости и конст- руктивных изменениях
3	I7	338IA-4	Гайка	6	
	I8	I 760I I4IO 200 027	Стойка (прав.)	I	
		I 760I I4IO 200 028	Стойка (лев.)	I	
	I9	I 760I I4IO 249 00I	Лента (прав.)	I	
		I 760I I4IO 249 002	Лента (лев.)	I	
	20	5940A-6-20	Болт	4	
		3373A-6	Гайка	4	
		340IA-I,5-6-I2	Шайба	4	
	2I	I 760I I4IO 200 033	Прокладка	I	
	22	3374A-8	Гайка	3	
	23	340IA-2-8-I6	Шайба	3	
	24	49I6A-8-32	Болт	2	
	25	3003A-8-42	Болт	I	
	26	3003A-6-38	Болт	I	
	27	49I6A-6-30	Болт	2	
	28	340IA-I,5-6-I2	Шайба	3	
	29	3374A-6	Гайка	3	
	30	I 760I I4IO 237 00I	Кронштейн (прав.)	I	
		I 760I I4IO 237 002	Кронштейн (лев.)	I	
	3I	I 760I I4IO 238 00I	Кронштейн (прав.)	I	
		I 760I I4IO 238 002	Кронштейн (лев.)	I	
	32	5940A-6-I6	Винт	2	
			<u>Для рельса дефлектора № 9</u>		
	33	I 760I I4IO 247 00I	Лента (прав.)	I	
		I 760I I4IO 247 002	Лента (лев.)	I	
	34	3059A-6-I8	Винт	2	
	35	I 760I I4IO 235 00I	Кронштейн (прав.)	I	
		I 760I I4IO 235 002	Кронштейн (лев.)	I	
	36	3374A-8	Гайка	3	
	37	340IA-2-8-I6	Шайба	3	
	38	49I6A-8-32	Болт	2	



КАТАЛОГ  
ДЕТАЛЕЙ И СБОРОЧНЫХ ЕДИНИЦ

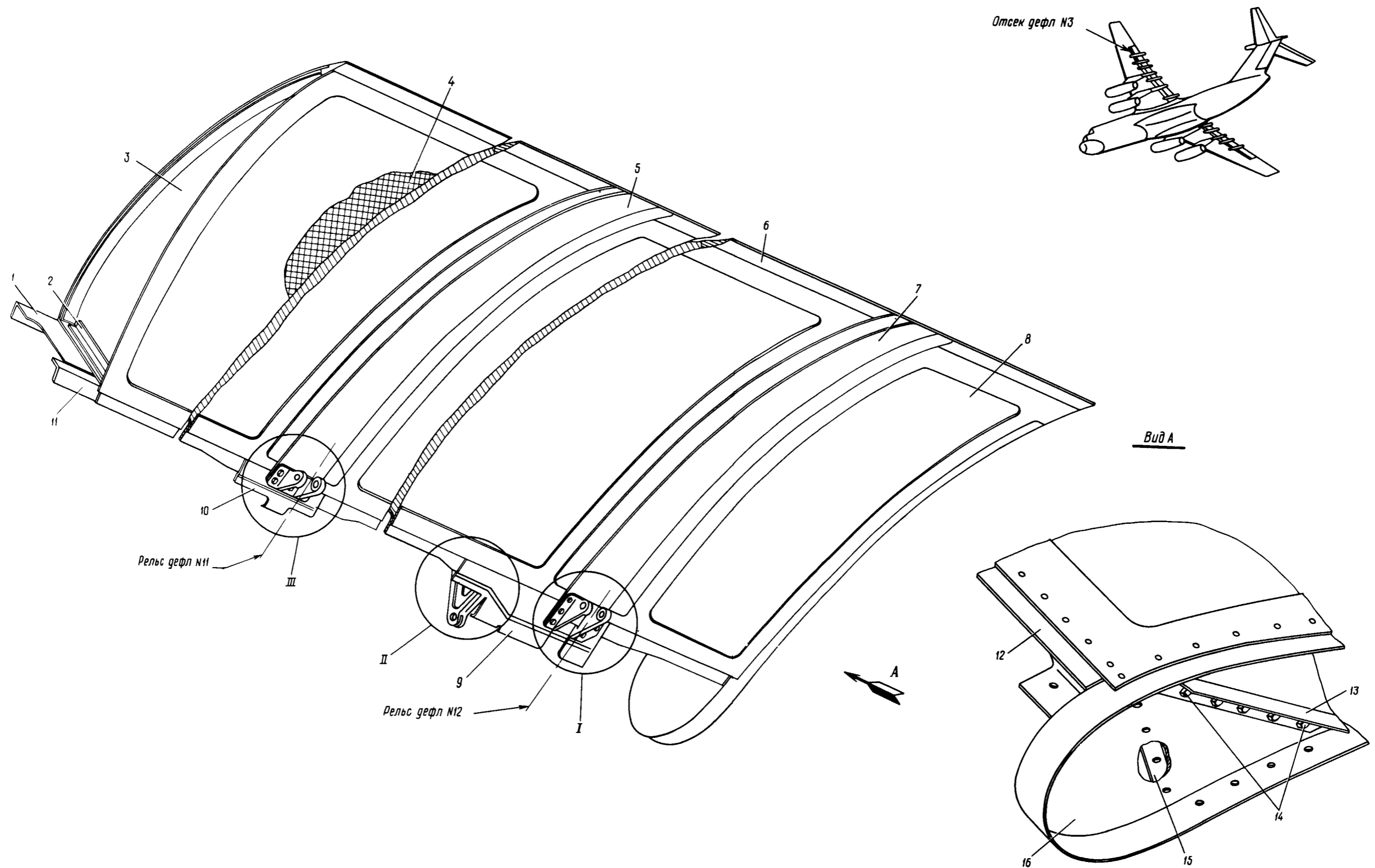
Номер фигуры	Номер позиции	Обозначение	Наименование сборочных единиц, деталей	Колич. на сб. ед.	Сведения о взаимо- заменяемости и конст- руктивных изменениях	
3	39	3003А-8-42	Болт	1		
	40	3003А-6-38	Болт	1		
	41	4916А-6-30	Болт	4		
	42	3401А-1,5-6-12	Шайба	5		
	43	3374А-6	Гайка	5		
	44	I 760I I410 200 035	Прокладка	1		
	45	I 760I I410 236 001	Кронштейн (прав.)	1		
		I 760I I410 236 002	Кронштейн (лев.)	1		
	46	5940А-6-22	Болт	4		
		3373А-6	Гайка	4		
		3401А-1,5-6-12	Шайба	4		
				<u>Для рельса дефлектора № 8</u>		
	33	I 760I I410 245 001	Лента (прав.)	1		
		I 760I I410 245 002	Лента (лев.)	1		
	34	5940А-6-16	Винт	2		
	35	I 760I I410 233 001	Кронштейн (прав.)	1		
		I 760I I410 233 002	Кронштейн (лев.)	1		
	36	3374А-8	Гайка	3		
	37	3401А-2-8-16	Шайба	3		
	38	4916А-8-30	Болт	2		
	39	3003А-8-40	Болт	1		
	40	3003А-6-38	Болт	1		
	41	4916А-6-28	Болт	4		
	42	3401А-1,5-6-12	Шайба	5		
	43	3374А-6	Гайка	5		
	44	I 760I I410 200 031	Прокладка	1		
	45	I 760I I410 234 001	Кронштейн (прав.)	1		
		I 760I I410 234 002	Кронштейн (лев.)	1		
	46	5940А-6-20	Болт	4		
		3373А-6	Гайка	4		
		3401А-1,5-6-12	Шайба	4		



КАТАЛОГ  
ДЕТАЛЕЙ И СБОРОЧНЫХ ЕДИНИЦ

Номер фигуры	Номер позиции	Обозначение	Наименование сборочных единиц, деталей	Колич. на сб. ед.	Сведения о взаимо- заменяемости и конст- руктивных изменениях
3	47	I 760I I4IO 200 0II	Фестон (прав.)	I	
		I 760I I4IO 200 0I2	Фестон (лев.)	I	
	48	I 760I I4IO 23I 00I	Лонжерон (прав.)	I	
		I 760I I4IO 23I 002	Лонжерон (лев.)	I	
	49	59I9A-8-62	Болт	2	
	50	I 760I I4IO 2IO 00I	Кронштейн (прав.)	I	
		I 760I I4IO 2IO 002	Кронштейн (лев.)	I	
	5I	24I4A57-I2-I5-I2	Втулка	2	
	52	340IA-2-8-I6	Шайба	2	
	53	33I5A-8	Гайка	2	

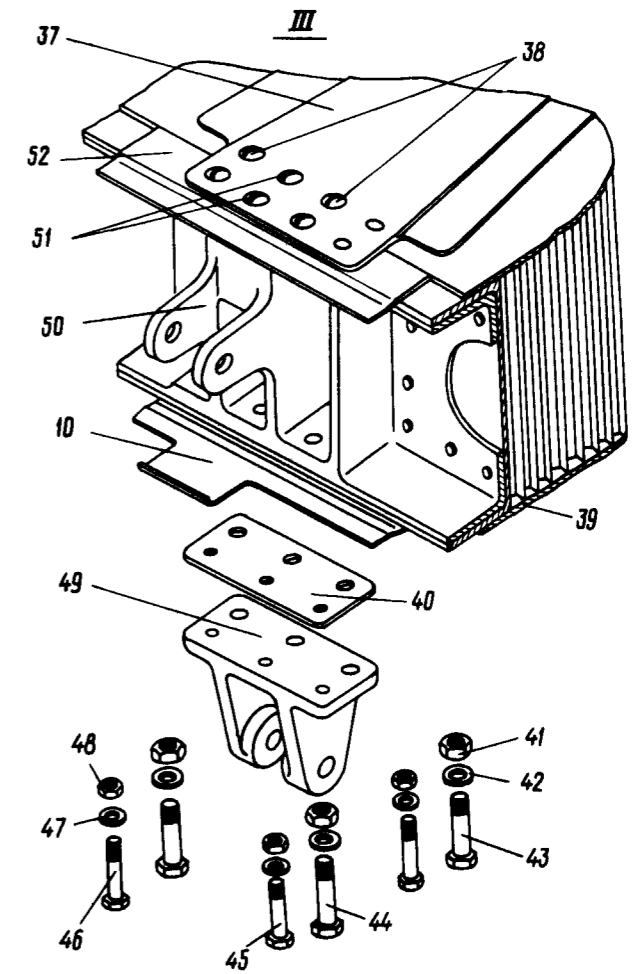
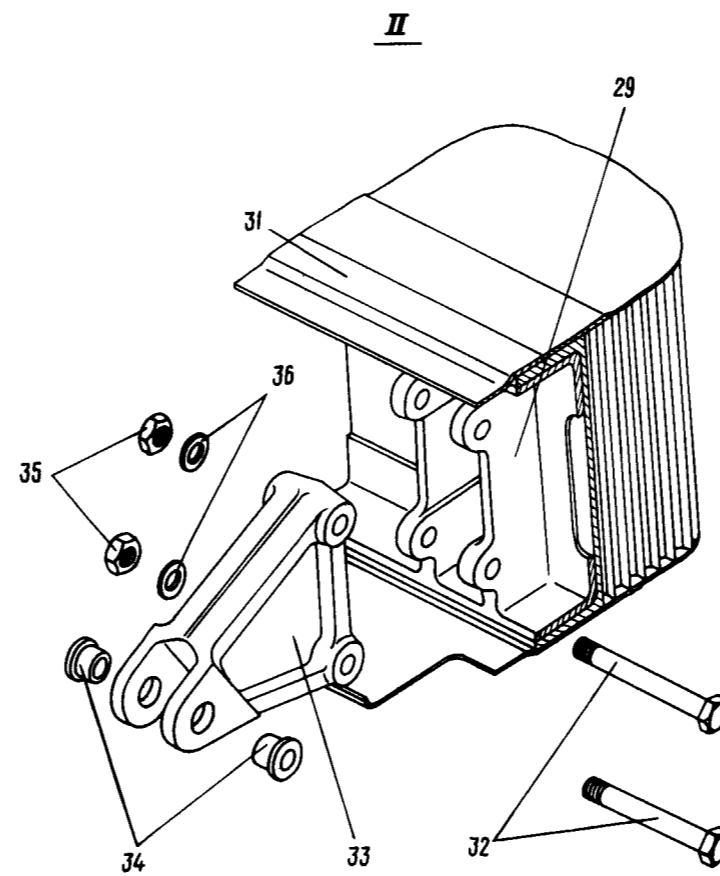
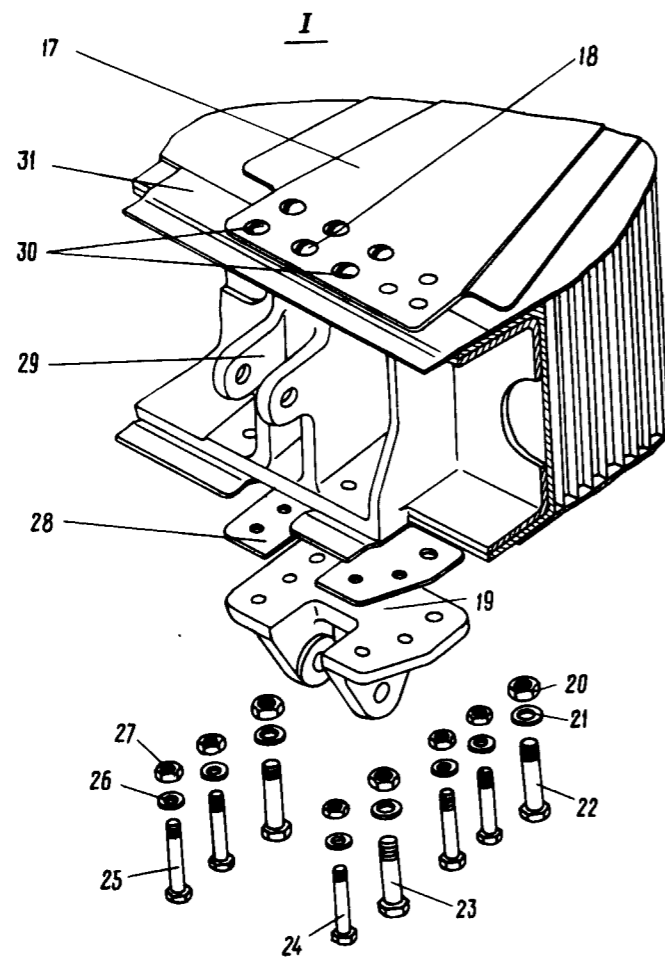
  
**КАТАЛОГ  
 ДЕТАЛЕЙ И СБОРОЧНЫХ ЕДИНИЦ**



Отсек дефлектора № 3  
 Фигура 4 (лист I из 2)

24.51.52  
 Стр. 17

  
**КАТАЛОГ**  
**ДЕТАЛЕЙ И СБОРОЧНЫХ ЕДИНИЦ**



Отсек дефлектора № 3  
 Фигура 4 (лист 2 из 2)





## КАТАЛОГ ДЕТАЛЕЙ И СБОРОЧНЫХ ЕДИНИЦ

Номер фигуры	Номер позиции	Обозначение	Наименование сборочных единиц, деталей	Колич. на сб. ед.	Сведения о взаимо- заменяемости и конст. руктивных изменениях
4		I 760I I4I0 300 001	ОТСЕК ДЕФЛЕКТОРА № 3 (ПРАВ.)	I	НЗ
		I 760I I4I0 300 002	ОТСЕК ДЕФЛЕКТОРА № 3 (ЛЕВ.)	I	
	I	I 760I I4I0 309 001	Профиль (прав.)	I	
		I 760I I4I0 309 002	Профиль (лев.)	I	
	2	I 760I I4I0 300 023	Стойка (прав.)	I	
		I 760I I4I0 300 024	Стойка (лев.)	I	
	3	I 760I I4I0 3I2 003	Нервюра торцевая № 5 (прав.)	I	
		I 760I I4I0 3I2 004	Нервюра торцевая № 5 (лев.)	I	
	4	I 760I I4I0 300 029	Блок сотовый (прав.)	I	
		I 760I I4I0 300 030	Блок сотовый (лев.)	I	
	5	I 760I I4I0 346 001	Лента (прав.)	I	
		I 760I I4I0 346 002	Лента (лев.)	I	
	6	I 760I I4I0 338 001	Стрингер концевой (прав.)	I	
		I 760I I4I0 338 002	Стрингер концевой (лев.)	I	
	7	I 760I I4I0 348 001	Лента (прав.)	I	
		I 760I I4I0 348 002	Лента (лев.)	I	
8	I 760I I4I0 302 001	Обшивка нижняя (прав.)	I		
	I 760I I4I0 302 002	Обшивка нижняя (лев.)	I		
9	I 760I I4I0 300 009	Фестон (прав.)	I		
	I 760I I4I0 300 0I0	Фестон (лев.)	I		
IO	I 760I I4I0 300 005	Фестон (прав.)	I		
	I 760I I4I0 300 006	Фестон (лев.)	I		
II	I 760I I4I0 308 001	Профиль (прав.)	I		
	I 760I I4I0 308 002	Профиль (лев.)	I		
I2	I 760I I4I0 33I 001	Лонжерон дефлектора (прав.)	I		
	I 760I I4I0 33I 002	Лонжерон дефлектора (лев.)	I		
I3	I 760I I4I0 300 I27	Стойка (прав.)	I		
	I 760I I4I0 300 I28	Стойка (лев.)	I		
I4	5940A-4-I2	Болт	6		
	ИлI562-4	Гайка	6		
I5	I 760I I4I0 300 025	Стойка (прав.)	I		
	I 760I I4I0 300 026	Стойка (лев.)	I		
I6	I 760I I4I0 3I3 003	Нервюра торцевая № 6 (прав.)	I		
	I 760I I4I0 3I3 004	Нервюра торцевая № 6 (лев.)	I		



КАТАЛОГ  
ДЕТАЛЕЙ И СБОРОЧНЫХ ЕДИНИЦ

Номер фигуры	Номер позиции	Обозначение	Наименование сборочных единиц, деталей	Колич. на сб. ед.	Сведения о взаимо- заменяемости и конст- руктивных изменениях
4	17	I 760I I4I0 347 00I	Лента (прав.)	I	
		I 760I I4I0 347 002	Лента (лев.)	I	
	18	5940A-6-I8	Винт	2	
	19	I 760I I4I0 334 00I	Кронштейн (прав.)	I	
		I 760I I4I0 334 002	Кронштейн (лев.)	I	
	20	3374A-8	Гайка	2	
	21	340IA-2-8-I6	Шайба	2	
	22	49I6A-8-30	Болт	2	
	23	3088A-8-38	Болт	I	
	24	3003A-6-36	Болт	I	
	25	49I6A-6-28	Болт	4	
	26	340IA-I,5-6-I2	Шайба	5	
	27	3374A-6	Гайка	5	
	28	I 760I I4I0 300 02I	Прокладка	I	
	29	I 760I I4I0 336 00I	Кронштейн (прав.)	I	
		I 760I I4I0 336 002	Кронштейн (лев.)	I	
	30	5940A-6-20	Болт	4	
		3373A-6	Гайка	4	
		340IA-I,5-6-I2	Шайба	4	
	31	I 760I I4I0 300 009	Фестон (прав.)	I	
		I 760I I4I0 300 010	Фестон (лев.)	I	
	32	59I9A-8-60	Болт	2	
	33	I 760I I4I0 310 00I	Кронштейн (прав.)	I	
		I 760I I4I0 310 002	Кронштейн (лев.)	I	
	34	24I4A57-I2-I5-I2	Втулка	2	
	35	3375A-8	Гайка	2	
	36	340IA-2-8-I6	Шайба	2	
	37	I 760I I4I0 345 00I	Лента (прав.)	I	
		I 760I I4I0 345 002	Лента (лев.)	I	
	38	5940A-6-20	Болт	4	
		3373A-6	Гайка	4	
		340IA-I,5-6-I2	Шайба	4	

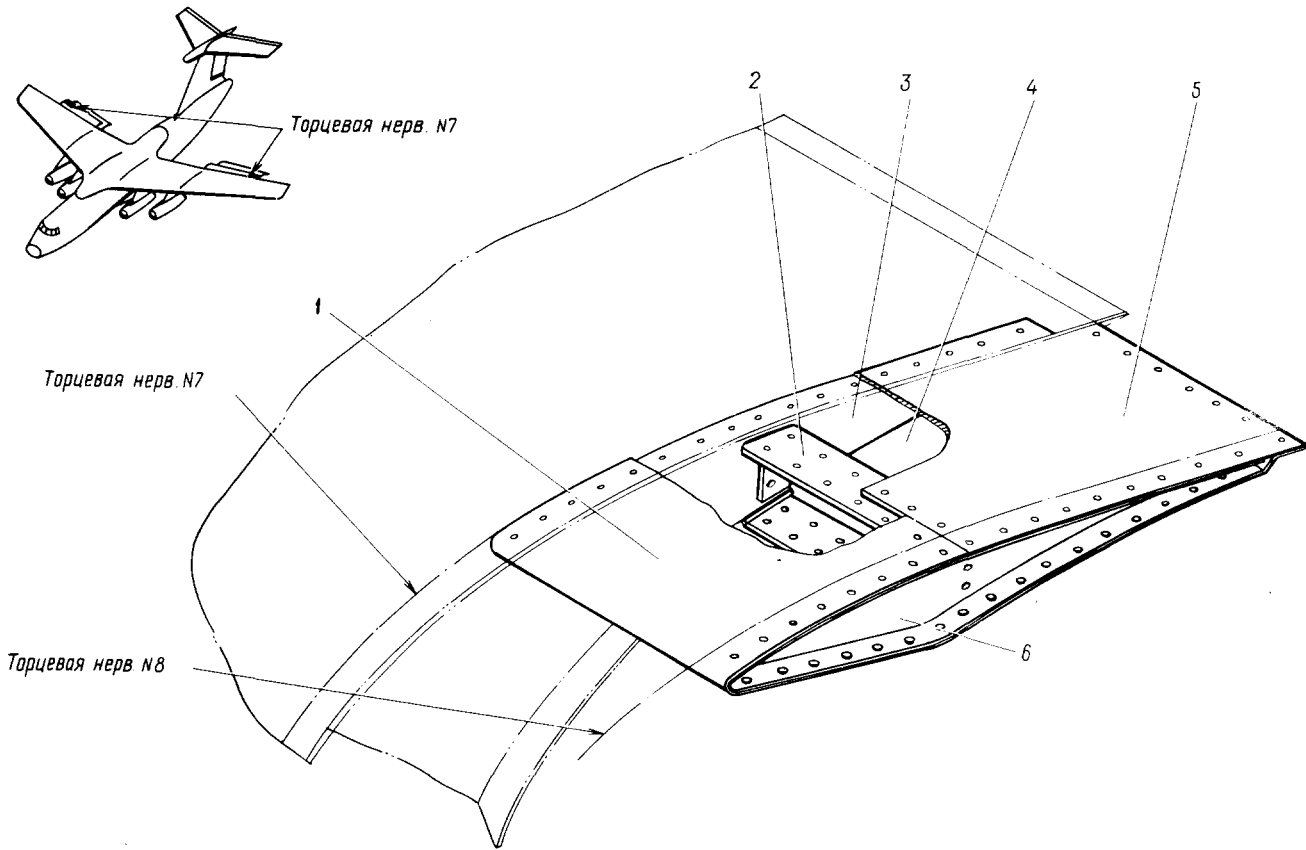


КАТАЛОГ  
ДЕТАЛЕЙ И СБОРОЧНЫХ ЕДИНИЦ

Номер фигуры	Номер позиции	Обозначение	Наименование сборочных единиц, деталей	Колич. на сб. ед	Сведения о взаимо- заменяемости и конст руктивных изменениях
4					
	39	I 760I I4I0 302 003	Обшивка нижняя (прав.)	I	
		I 760I I4I0 302 004	Обшивка нижняя (лев.)	I	
	40	I 760I I4I0 300 019	Прокладка	I	
	41	3374A-6	Гайка	3	
	42	340IA-I,5-6-I2	Шайба	3	
	43	49I6A-6-28	Болт	2	
	44	3003A-8-40	Болт	I	
	45	3003A-6-38	Болт	I	
	46	46I6A-6-28	Болт	5	
	47	340IA-I,5-6-I2	Шайба	5	
	48	3374A-6	Гайка	5	
	49	I 760I I4I0 333 00I	Кронштейн (прав.)	I	
		I 760I I4I0 333 002	Кронштейн (лев.)	I	
	50	I 760I I4I0 355 00I	Кронштейн (прав.)	I	
		I 760I I4I0 355 002	Кронштейн (лев.)	I	
51	5940A-6-I8	Винт	2		
52	I 760I I4I0 300 003	Фестон (прав.)	I		
	I 760I I4I0 300 004	Фестон (лев.)	I		



## КАТАЛОГ ДЕТАЛЕЙ И СБОРОЧНЫХ ЕДИНИЦ

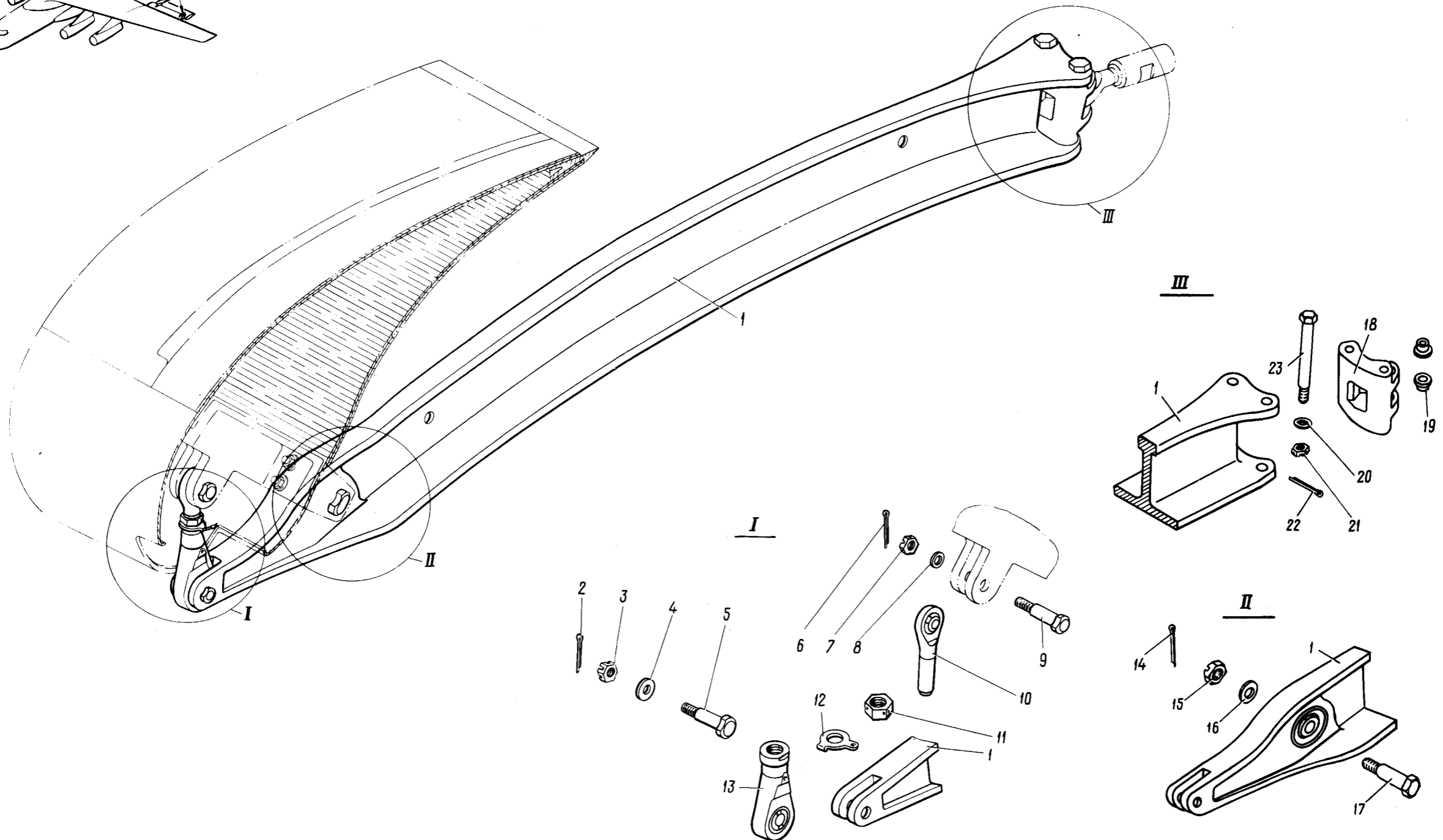
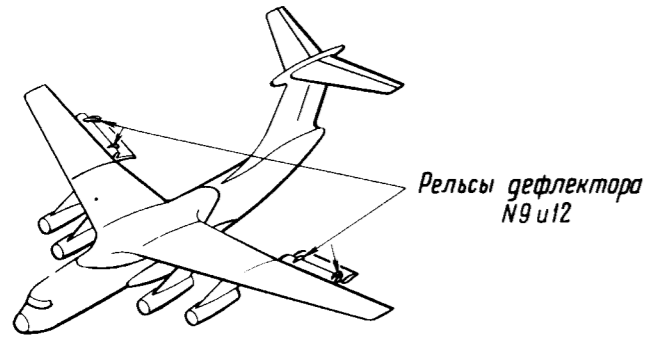


Отсек дефлектора № 4  
Фигура 5

Номер фигуры	Номер позиции	Обозначение	Наименование сборочных единиц, деталей	Колич. на сб. ед.	Сведения о взаимозаменяемости и конструктивных изменениях
5		I 760I I4I0 4I0 001	ОТСЕК ДЕФЛЕКТОРА № 4 (ПРАВ.)	I	3
		I 760I I4I0 4I0 002	ОТСЕК ДЕФЛЕКТОРА № 4 (ЛЕВ.)	I	
	I	I 760I I4I0 4I0 003	Обшивка носовая (прав.)	I	
		I 760I I4I0 4I0 004	Обшивка носовая (лев.)	I	
	2	I 760I I4I0 4I0 009	Балочка (прав.)	I	
		I 760I I4I0 4I0 010	Балочка (лев.)	I	
	3	I 760I I4I0 4I1 001	Нервюра торцевая № 7 (прав.)	I	
		I 760I I4I0 4I1 002	Нервюра торцевая № 7 (лев.)	I	
	4	I 760I I4I0 4I0 007	Обшивка нижняя (прав.)	I	
		I 760I I4I0 4I0 008	Обшивка нижняя (лев.)	I	
	5	I 760I I4I0 4I0 005	Обшивка верхняя (прав.)	I	
		I 760I I4I0 4I0 006	Обшивка верхняя (лев.)	I	
	6	I 760I I4I0 4I2 001	Нервюра торцевая № 8 (прав.)	I	
		I 760I I4I0 4I2 002	Нервюра торцевая № 8 (лев.)	I	



ИЛ 76  
КАТАЛОГ  
ДЕТАЛЕЙ И СБОРОЧНЫХ ЕДИНИЦ



Установка рельсов № 9 и 12  
Фигура 6

24.51.54  
Стр. 24/23

10 июня 1978 г.

832  
831

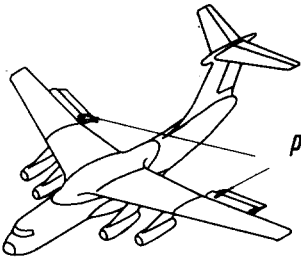


КАТАЛОГ  
ДЕТАЛЕЙ И СБОРОЧНЫХ ЕДИНИЦ

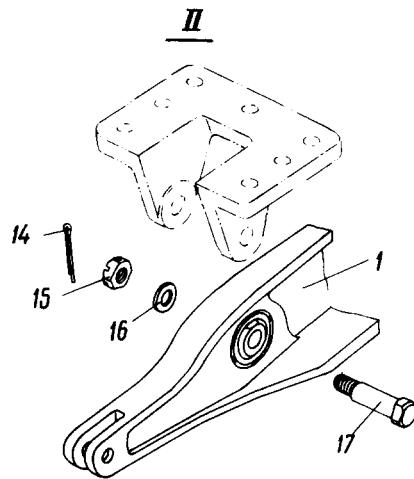
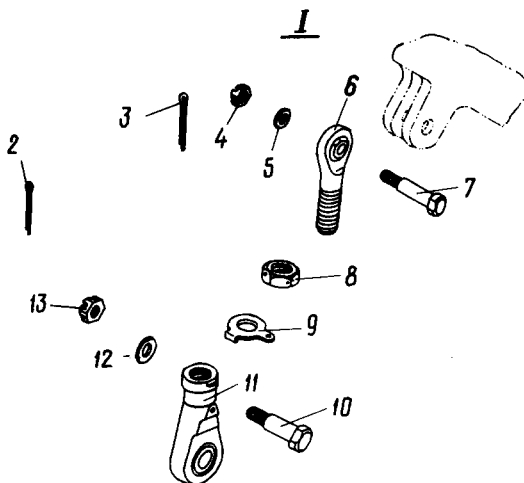
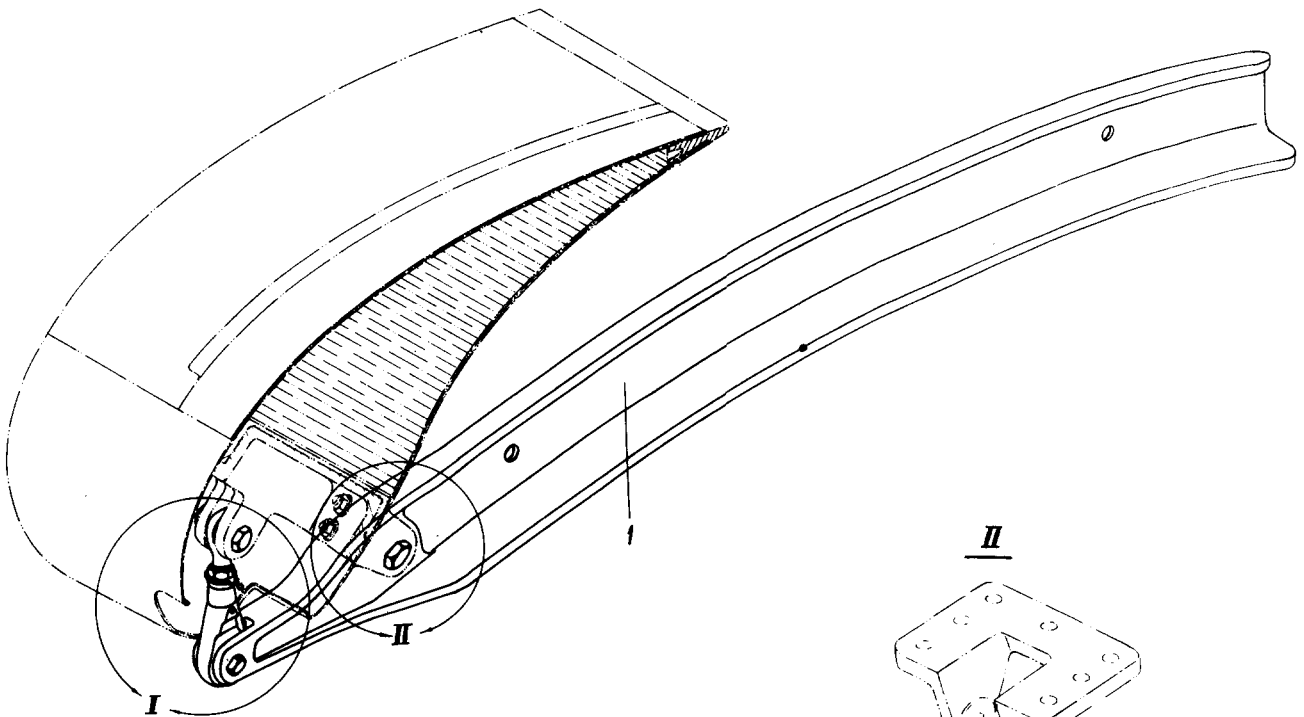
Номер фигуры	Номер позиции	Обозначение	Наименование сборочных единиц, деталей	Колич. на сб. ед.	Сведения о взаимо- заменяемости и конст- руктивных изменениях
6		I 760I I4I8 I00 003	УСТАНОВКА РЕЛЬСОВ № 9 И I2	2	3
		I 760I I4I8 I00 005	УСТАНОВКА РЕЛЬСОВ № 9 И I2	2	
	I	I 760I I4I8 II0 000	Рельс № 9	2	
		I 760I I4I8 I20 000	Рельс № I2	2	
	2	2x20-002 ГОСТ 397-66	Шплинт	4	
	3	3346A-8	Гайка	4	
	4	3405A-I,5-8-I6	Шайба	4	
	5	I 760I I3I8 260 000	Болт	4	
	6	2x20-002 ГОСТ 397-66	Шплинт	4	
	7	3346A-8	Гайка	4	
	8	3405A-I,5-8-I6	Шайба	4	
	9	I 760I I3I8 270 000	Болт	4	
	IO	I 760I I3I8 240 000	Болт ушковый	4	
	II	33I5A-I2-I82AT-2	Гайка	4	
	I2	I 760I I3I8 23I 000	Шайба	4	
	I3	I 760I I3I8 250 000	Наконечник	4	
	I4	2,5x32-002 ГОСТ 397-66	Шплинт	4	
	I5	3346A-I2	Гайка	4	
	I6	3405A-2-I2-20	Шайба	4	
	I7	I 760I I3I8 I60 003	Болт	4	
	I8	I 760I I4I8 I50 003	Кронштейн	4	
	I9	24I4A57-8-I0-6	Втулка	8	
	20	3405A-I,5-8-I6	Шайба	8	
2I	3346A-8	Гайка	8		
22	2x20-002 ГОСТ 397-66	Шплинт	8		
23	3027A-8-68-3,5	Болт	8		

Ил 76

КАТАЛОГ  
ДЕТАЛЕЙ И СБОРОЧНЫХ ЕДИНИЦ



Рельс дефлектора  
№ 8, 10, 11



Установка рельсов № 8, 10, II  
Фигура 7





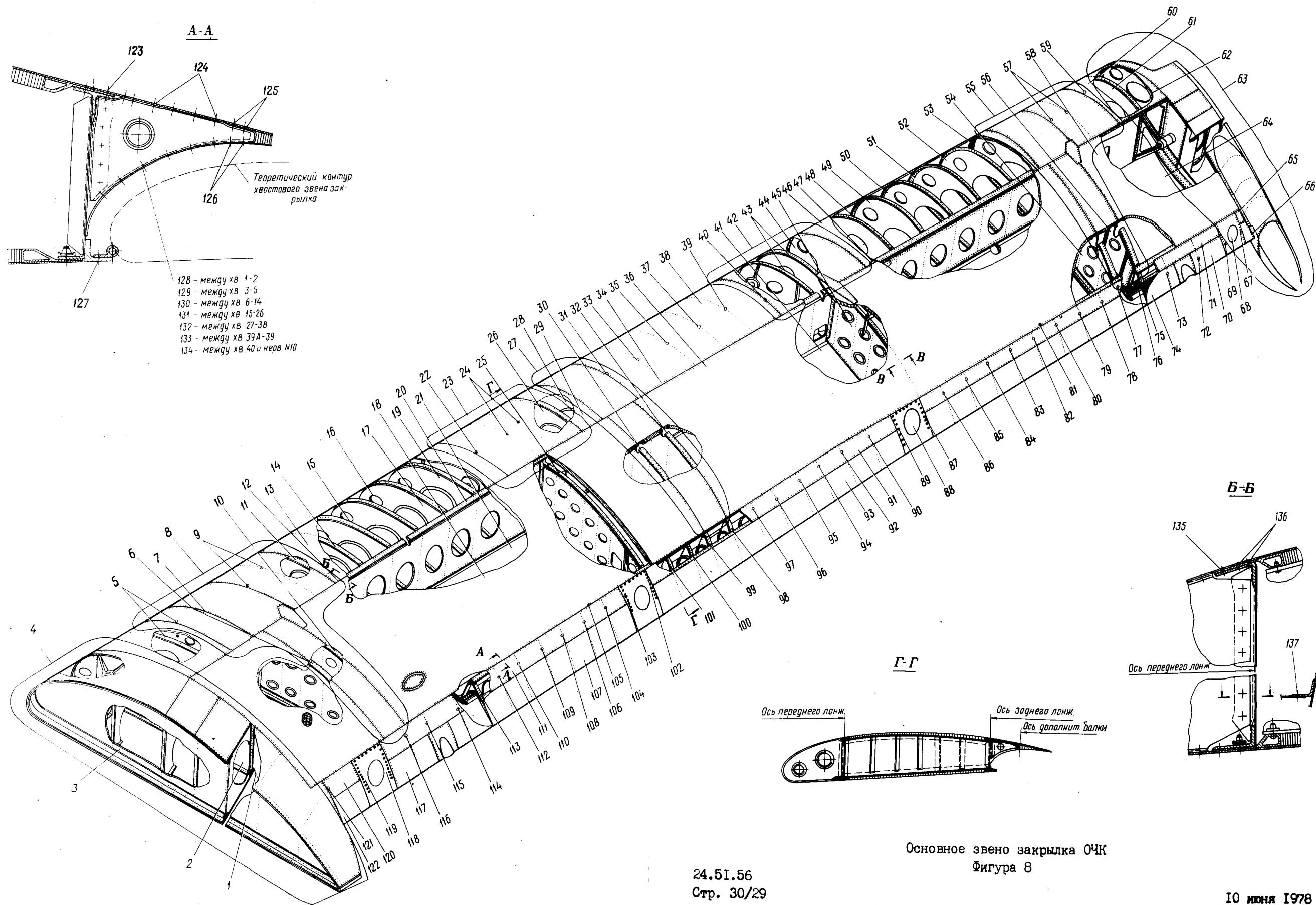
КАТАЛОГ  
ДЕТАЛЕЙ И СБОРОЧНЫХ ЕДИНИЦ

Номер фигуры	Номер позиции	Обозначение	Наименование сборочных единиц, деталей	Колич. на сб. ед.	Сведения о взаимо- заменяемости и конст- руктивных изменениях
7		I 760I I4I8 200 000	УСТАНОВКА РЕЛЬСОВ № 8, IO, II	6	3
	I	I 760I I4I8 2IO 000	Рельс № 8	2	
		I 760I I4I8 220 000	Рельс № IO и II	4	
	2	2x20-002 ГОСТ 397-66	Шплинт	6	
	3	2x20-002 ГОСТ 397-66	Шплинт	6	
	4	3346A-8	Гайка	6	
	5	3405A-I,5-8-I6	Шайба	6	
	6	I 760I I3I8 240 000	Болт ушковый	6	
	7	I 760I I3I8 270 000	Болт	6	
	8	33I5A-I2-I82AT-2	Гайка	6	
	9	I 760I I3I8 23I 000	Шайба	6	
	IO	I 760I I3I8 260 000	Болт	6	
	II	I 760I I3I8 250 000	Наконечник	6	
	I2	3405A-I,5-8-I6	Шайба	6	
	I3	3346A-8	Гайка	6	
	I4	2,5x32-002 ГОСТ 397-66	Шплинт	6	
	I5	3346A-I2	Гайка	6	
	I6	3405A-2-I2-20	Шайба	6	
	I7	I 760I I3I8 I60 000	Болт	6	





**ИЛ 76**  
**КАТАЛОГ**  
**ДЕТАЛЕЙ И СБОРОЧНЫХ ЕДИНИЦ**



- 128 - между хв 1-2
- 129 - между хв 3-5
- 130 - между хв 6-14
- 131 - между хв 15-26
- 132 - между хв 27-38
- 133 - между хв 39А-39
- 134 - между хв 40 и нерв N10

24.51.56  
 Стр. 30/29

Основное звено закрылка ОЧК  
 Фигура 8

10 июня 1978 г.



## КАТАЛОГ ДЕТАЛЕЙ И СБОРОЧНЫХ ЕДИНИЦ

Номер фигуры	Номер позиции	Обозначение	Наименование сборочных единиц, деталей	Колич. на сб. ед.	Сведения о взаимо- заменяемости и конст- руктивных изменениях
8		I 760I I420 000 001	ОСНОВНОЕ ЗВЕНО ЗАКРЫЛКА ОЧК (ПРАВ.)	I	
		I 760I I420 000 002	ОСНОВНОЕ ЗВЕНО ЗАКРЫЛКА ОЧК (ЛЕВ.)	I	
I		I 760I I422 100 001	Панель нижняя (прав.)	I	
		I 760I I422 100 002	Панель нижняя (лев.)	I	
2		I 760I I423 010 001	Нервюра № I (прав.)	I	
		I 760I I423 010 002	Нервюра № I (лев.)	I	
3		I 760I I423 000 001	Нервюра торцевая (прав.)	I	
		I 760I I423 000 002	Нервюра торцевая (лев.)	I	
4		I 760I I420 500 001	Заделка торца по винту № 3 (прав.)	I	
		I 760I I420 500 002	Заделка торца по винту № 3 (лев.)	I	
5		I 760I I429 100 001	Каретка дефлектора № 8 (прав.)	I	
		I 760I I429 100 002	Каретка дефлектора № 8 (лев.)	I	
6		I 760I I423 020 001	Нервюра № 2 (прав.)	I	
		I 760I I423 020 002	Нервюра № 2 (лев.)	I	
7		I 760I I425 003 001	Носок № 4 (прав.)	I	
		I 760I I425 003 002	Носок № 4 (лев.)	I	
8		I 760I I420 100 001	Узел по рельсу № 5 (прав.)	I	
		I 760I I420 100 002	Узел по рельсу № 5 (лев.)	I	
9		I 760I I429 200 001	Каретка дефлектора № 9 (прав.)	I	
		I 760I I429 200 002	Каретка дефлектора № 9 (лев.)	I	
10		I 760I I423 030 001	Нервюра № 3 (прав.)	I	
		I 760I I423 030 002	Нервюра № 3 (лев.)	I	
II		I 760I I425 004 001	Носок № 7 (прав.)	I	
		I 760I I425 004 002	Носок № 7 (лев.)	I	
12		I 760I I420 000 121	Лента (прав.)	I	
		I 760I I420 000 122	Лента (лев.)	I	
13		I 760I I420 000 003	Обшивка носка (прав.)	I	
		I 760I I420 000 004	Обшивка носка (лев.)	I	



КАТАЛОГ  
ДЕТАЛЕЙ И СБОРОЧНЫХ ЕДИНИЦ

Номер фигуры	Номер позиции	Обозначение	Наименование сборочных единиц, деталей	Колич. на сб. ед.	Сведения о взаимозаменяемости и конструкторных изменениях
8	I4	I 760I I425 00I 00I	Носок № 8 (прав.)	I	
		I 760I I425 00I 002	Носок № 8 (лев.)	I	
	I5	I 760I I425 00I 003	Носок № 9 (прав.)	I	
		I 760I I425 00I 004	Носок № 9 (лев.)	I	
	I6	I 760I I425 00I 005	Носок № 10 (прав.)	I	
		I 760I I425 00I 006	Носок № 10 (лев.)	I	
	I7	I 760I I425 00I 007	Носок № 11 (прав.)	I	
		I 760I I425 00I 008	Носок № 11 (лев.)	I	
	I8	I 760I I42I 200 00I	Панель верхняя (прав.)	I	
		I 760I I42I 200 002	Панель верхняя (лев.)	I	
	I9	I 760I I425 00I 009	Носок № 12 (прав.)	I	
		I 760I I425 00I 010	Носок № 12 (лев.)	I	
	20	I 760I I424 100 00I	Лонжерон передний (прав.)	I	
		I 760I I424 100 002	Лонжерон передний (лев.)	I	
	21	I 760I I422 200 00I	Панель нижняя (прав.)	I	
		I 760I I422 200 002	Панель нижняя (лев.)	I	
	22	I 760I I425 005 00I	Носок № 13 (прав.)	I	
		I 760I I425 005 002	Носок № 13 (лев.)	I	
	23	I 760I I420 300 00I	Узел крепления каретки дефлектора № 10 (прав.)	I	
		I 760I I420 300 002	Узел крепления каретки дефлектора № 10 (лев.)	I	
	24	I 760I I429 300 00I	Каретка дефлектора № 10 (прав.)	I	
		I 760I I429 300 002	Каретка дефлектора № 10 (лев.)	I	
	25	I 760I I423 040 00I	Нервюра № 4 (прав.)	I	
		I 760I I423 040 002	Нервюра № 4 (лев.)	I	
	26	I 760I I425 006 00I	Носок № 16 (прав.)	I	
		I 760I I425 006 002	Носок № 16 (лев.)	I	
	27	I 760I I420 110 00I	Узел по рельсу № 6 (прав.)	I	
		I 760I I420 110 002	Узел по рельсу № 6 (лев.)	I	
28	I 760I I425 007 00I	Носок № 17 (прав.)	I		
	I 760I I425 007 002	Носок № 17 (лев.)	I		



## КАТАЛОГ ДЕТАЛЕЙ И СБОРОЧНЫХ ЕДИНИЦ

Номер фигуры	Номер позиции	Обозначение	Наименование сборочных единиц, деталей	Колич. на сб. ед.	Сведения о взаимо- заменяемости и конст- руктивных изменениях
8	29	I 760I I420 000 057	Обшивка носка (прав.)	I	
		I 760I I420 000 058	Обшивка носка (лев.)	I	
	30	I 760I I423 050 00I	Нервюра № 5 (прав.)	I	
		I 760I I423 050 002	Нервюра № 5 (лев.)	I	
	3I	I 760I I425 008 00I	Носок № I8 (прав.)	I	
		I 760I I425 008 002	Носок № I8 (лев.)	I	
	32	I 760I I423 060 00I	Нервюра № 6 (прав.)	I	
		I 760I I423 060 002	Нервюра № 6 (лев.)	I	
	33	I 760I I425 002 00I	Носок № I9 (прав.)	I	
		I 760I I425 002 002	Носок № I9 (лев.)	I	
	34	I 760I I420 000 I23	Лента (прав.)	I	
		I 760I I420 000 I24	Лента (лев.)	I	
	35	I 760I I425 002 003	Носок № 20 (прав.)	I	
		I 760I I425 002 004	Носок № 20 (лев.)	I	
	36	I 760I I42I 300 00I	Панель верхняя (прав.)	I	
		I 760I I42I 300 002	Панель верхняя (лев.)	I	
	37	I 760I I425 002 005	Носок № 2I (прав.)	I	
		I 760I I425 002 006	Носок № 2I (лев.)	I	
	38	I 760I I420 000 005	Обшивка носка (прав.)	I	
		I 760I I420 000 006	Обшивка носка (лев.)	I	
	39	I 760I I425 002 007	Носок № 22 (прав.)	I	
		I 760I I425 002 008	Носок № 22 (лев.)	I	
	40	I 760I I425 009 00I	Носок № 23 (прав.)	I	
		I 760I I425 009 002	Носок № 23 (лев.)	I	
	4I	I 760I I422 300 00I	Панель нижняя (прав.)	I	
		I 760I I422 300 002	Панель нижняя (лев.)	I	
	42	I 760I I420 3I0 00I	Узел крепления каретки дефлектора № II (прав.)	I	
		I 760I I420 3I0 002	Узел крепления каретки дефлектора № II (лев.)	I	
	43	I 760I I429 400 00I	Каретка дефлектора № II (прав.)	I	
		I 760I I429 400 002	Каретка дефлектора № II (лев.)	I	



## КАТАЛОГ ДЕТАЛЕЙ И СБОРОЧНЫХ ЕДИНИЦ

Номер фигуры	Номер позиции	Обозначение	Наименование сборочных единиц, деталей	Колич. на сб. ед.	Сведения о взаимо- заменяемости и конст- руктивных изменениях
8	44	I 760I I425 011 001	Носок № 26 (прав.)	I	
		I 760I I425 011 002	Носок № 26 (лев.)	I	
	45	I 760I I423 070 001	Нервюра № 7 (прав.)	I	
		I 760I I423 070 002	Нервюра № 7 (лев.)	I	
	46	I 760I I420 000 007	Обшивка носка (прав.)	I	
		I 760I I420 000 008	Обшивка носка (лев.)	I	
	47	I 760I I420 000 I25	Лента (прав.)	I	
		I 760I I420 000 I26	Лента (лев.)	I	
	48	I 760I I425 002 009	Носок № 27 (прав.)	I	
		I 760I I425 002 010	Носок № 27 (лев.)	I	
	49	I 760I I425 002 011	Носок № 28 (прав.)	I	
		I 760I I425 002 012	Носок № 28 (лев.)	I	
	50	I 760I I425 002 013	Носок № 29 (прав.)	I	
		I 760I I425 002 014	Носок № 29 (лев.)	I	
	51	I 760I I425 002 015	Носок № 30 (прав.)	I	
		I 760I I425 002 016	Носок № 30 (лев.)	I	
	52	I 760I I425 002 017	Носок № 31 (прав.)	I	
		I 760I I425 002 018	Носок № 31 (лев.)	I	
	53	I 760I I425 012 001	Носок № 32 (прав.)	I	
		I 760I I425 012 002	Носок № 32 (лев.)	I	
	54	I 760I I423 080 001	Нервюра № 8 (прав.)	I	
		I 760I I423 080 002	Нервюра № 8 (лев.)	I	
	55	I 760I I420 I20 001	Узел по рельсу № 7 (прав.)	I	
		I 760I I420 I20 002	Узел по рельсу № 7 (лев.)	I	
	56	I 760I I423 090 001	Нервюра № 9 (прав.)	I	
		I 760I I423 090 002	Нервюра № 9 (лев.)	I	
	57	I 760I I429 500 001	Каретка дефлектора № I2 (прав.)	I	
		I 760I I429 500 002	Каретка дефлектора № I2 (лев.)	I	
	58	I 760I I42I 400 001	Панель верхняя (прав.)	I	
		I 760I I42I 400 002	Панель верхняя (лев.)	I	
	59	I 760I I425 013 001	Носок № 35 (прав.)	I	
		I 760I I425 013 002	Носок № 35 (лев.)	I	





## КАТАЛОГ ДЕТАЛЕЙ И СБОРОЧНЫХ ЕДИНИЦ

Номер фигуры	Номер позиции	Обозначение	Наименование сборочных единиц деталей	Колич на сб ед	Сведения о взаимо- заменяемости и конст руктивных изменениях
8	60	I 760I I420 000 009	Обшивка носка (прав.)	I	
		I 760I I420 000 010	Обшивка носка (лев.)	I	
	61	I 760I I425 010 001	Носок № 36 (прав.)	I	
		I 760I I425 010 002	Носок № 36 (лев.)	I	
	62	I 760I I422 400 001	Панель нижняя (прав.)	I	
		I 760I I422 400 002	Панель нижняя (лев.)	I	
	63	I 760I I423 100 001	Нервюра № 10 (прав.)	I	
		I 760I I423 100 002	Нервюра № 10 (лев.)	I	
	64	I 760I I420 600 001	Заделка торца по винту № 4 (прав.)	I	
		I 760I I420 600 002	Заделка торца по винту № 4 (лев.)	I	
	65	I 760I I420 000 019	Обшивка хвостового звена (прав.)	I	
		I 760I I420 000 020	Обшивка хвостового звена (лев.)	I	
	66	I 760I I426 I40 001	Панель хвостовой части (прав.)	I	
		I 760I I426 I40 002	Панель хвостовой части (лев.)	I	
	67	I 760I I426 002 009	Хвостик № 40 (прав.)	I	
		I 760I I426 002 010	Хвостик № 40 (лев.)	I	
	68	I 760I I420 020 001	Крышка люка (прав.)	I	
		I 760I I420 020 002	Крышка люка (лев.)	I	
	69	I 760I I426 001 007	Хвостик № 39 (прав.)	I	
		I 760I I426 001 008	Хвостик № 39 (лев.)	I	
	70	I 760I I420 I60 001	Панель хвостовой части (прав.)	I	
		I 760I I420 I60 002	Панель хвостовой части (лев.)	I	
	71	I 760I I420 000 017	Обшивка хвостового звена (прав.)	I	
		I 760I I420 000 018	Обшивка хвостового звена (лев.)	I	
	72	I 760I I426 003 061	Хвостик № 39а (прав.)	I	
		I 760I I426 003 062	Хвостик № 39а (лев.)	I	



## КАТАЛОГ ДЕТАЛЕЙ И СБОРОЧНЫХ ЕДИНИЦ

Номер фигуры	Номер позиции	Обозначение	Наименование сборочных единиц деталей	Колич- на сб ед	Сведения о взаимо- заменяемости и конст- руктивных изменениях
8	73	I 760I I426 003 059	Хвостик № 38 (прав.)	I	
		I 760I I426 003 060	Хвостик № 38 (лев.)	I	
	74	I 760I I426 430 00I	Панель хвостовой части (прав.)	I	
		I 760I I426 430 002	Панель хвостовой части (лев.)	I	
	75	I 760I I426 003 057	Хвостик № 37 (прав.)	I	
		I 760I I426 003 058	Хвостик № 37 (лев.)	I	
	76	I 760I I424 200 00I	Лонжерон задний (прав.)	I	
		I 760I I424 200 002	Лонжерон задний (лев.)	I	
	77	I 760I I426 003 055	Хвостик № 36 (прав.)	I	
		I 760I I426 003 056	Хвостик № 36 (лев.)	I	
	78	I 760I I426 003 053	Хвостик № 35 (прав.)	I	
		I 760I I426 003 054	Хвостик № 35 (лев.)	I	
	79	I 760I I426 003 05I	Хвостик № 34 (прав.)	I	
		I 760I I426 003 052	Хвостик № 34 (лев.)	I	
	80	I 760I I426 003 049	Хвостик № 33 (прав.)	I	
		I 760I I426 003 050	Хвостик № 33 (лев.)	I	
	8I	I 760I I420 000 035	Лента (прав.)	I	
		I 760I I420 000 036	Лента (лев.)	I	
	82	I 760I I426 003 047	Хвостик № 32 (прав.)	I	
		I 760I I426 003 048	Хвостик № 32 (лев.)	I	
	83	I 760I I426 003 045	Хвостик № 32 (прав.)	I	
		I 760I I426 003 046	Хвостик № 32 (лев.)	I	
	84	I 760I I426 003 043	Хвостик № 30 (прав.)	I	
		I 760I I426 003 044	Хвостик № 30 (лев.)	I	
	85	I 760I I426 003 04I	Хвостик № 29 (прав.)	I	
		I 760I I426 003 042	Хвостик № 29 (лев.)	I	
	86	I 760I I426 003 039	Хвостик № 28 (прав.)	I	
		I 760I I426 003 040	Хвостик № 28 (лев.)	I	
87	I 760I I426 002 005	Хвостик № 27 (прав.)	I		
	I 760I I426 002 006	Хвостик № 27 (лев.)	I		
88	I 760I I420 020 00I	Крышка люка (прав.)	I		
	I 760I I420 020 002	Крышка люка (лев.)	I		



## КАТАЛОГ ДЕТАЛЕЙ И СБОРОЧНЫХ ЕДИНИЦ

Номер фигуры	Номер позиции	Обозначение	Наименование сборочных единиц деталей	Колич. на сб ед	Сведения о взаимо- заменяемости и конст- руктивных изменениях
8	89	I 760I I426 00I 005	Хвостик № 26 (прав.)	I	
		I 760I I426 00I 006	Хвостик № 26 (лев.)	I	
	90	I 760I I426 003 037	Хвостик № 25 (прав.)	I	
		I 760I I426 003 038	Хвостик № 25 (лев.)	I	
	9I	I 760I I420 000 0I5	Обшивка хвостового звена (прав.)	I	
		I 760I I420 000 0I6	Обшивка хвостового звена (лев.)	I	
	92	I 760I I426 003 035	Хвостик № 24 (прав.)	I	
		I 760I I426 003 036	Хвостик № 24 (лев.)	I	
	93	I 760I I426 I20 00I	Панель хвостовой части (прав.)	I	
		I 760I I426 I20 002	Панель хвостовой части (лев.)	I	
	94	I 760I I426 003 033	Хвостик № 23 (прав.)	I	
		I 760I I426 003 034	Хвостик № 23 (лев.)	I	
	95	I 760I I426 003 03I	Хвостик № 22 (прав.)	I	
		I 760I I426 003 032	Хвостик № 22 (лев.)	I	
	96	I 760I I426 003 029	Хвостик № 2I (прав.)	I	
		I 760I I426 003 030	Хвостик № 2I (лев.)	I	
	97	I 760I I426 003 027	Хвостик № 20 (прав.)	I	
		I 760I I426 003 028	Хвостик № 20 (лев.)	I	
	98	I 760I I426 003 025	Хвостик № I9 (прав.)	I	
		I 760I I426 003 026	Хвостик № I9 (лев.)	I	
	99	I 760I I426 003 023	Хвостик № I8 (прав.)	I	
		I 760I I426 003 024	Хвостик № I8 (лев.)	I	
	I00	I 760I I426 003 02I	Хвостик № I7 (прав.)	I	
		I 760I I426 003 022	Хвостик № I7 (лев.)	I	
	I0I	I 760I I426 003 0I9	Хвостик № I6 (прав.)	I	
		I 760I I426 003 020	Хвостик № I6 (лев.)	I	
	I02	I 760I I426 002 003	Хвостик № I5 (прав.)	I	
		I 760I I426 002 004	Хвостик № I5 (лев.)	I	
	I03	I 760I I426 00I 003	Хвостик № I4 (прав.)	I	
		I 760I I426 00I 004	Хвостик № I4 (лев.)	I	



## КАТАЛОГ ДЕТАЛЕЙ И СБОРОЧНЫХ ЕДИНИЦ

Номер фигуры	Номер позиции	Обозначение	Наименование сборочных единиц, деталей	Колич. на сб. ед.	Сведения о взаимо- заменяемости и конст- руктивных изменениях
8	I04	I 760I I426 003 0I7	Хвостик № I3 (прав.)	I	
		I 760I I426 003 0I8	Хвостик № I3 (лев.)	I	
	I05	I 760I I420 000 033	Лента (прав.)	I	
		I 760I I420 000 034	Лента (лев.)	I	
	I06	I 760I I426 003 0I5	Хвостик № I2 (прав.)	I	
		I 760I I426 003 0I6	Хвостик № I2 (лев.)	I	
	I07	I 760I I426 4I0 00I	Панель хвостовой части (прав.)	I	
		I 760I I426 4I0 002	Панель хвостовой части (лев.)	I	
	I08	I 760I I426 003 0I3	Хвостик № II (прав.)	I	
		I 760I I426 003 0I4	Хвостик № II (лев.)	I	
	I09	I 760I I426 003 0II	Хвостик № IO (прав.)	I	
		I 760I I426 003 0I2	Хвостик № IO (лев.)	I	
	II0	I 760I I426 003 009	Хвостик № 9 (прав.)	I	
		I 760I I426 003 0IO	Хвостик № 9 (лев.)	I	
	II1	I 760I I420 000 0I3	Обшивка хвостового звена (прав.)	I	
		I 760I I420 000 0I4	Обшивка хвостового звена (лев.)	I	
	II2	I 760I I426 003 007	Хвостик № 8 (прав.)	I	
		I 760I I426 003 008	Хвостик № 8 (лев.)	I	
	II3	I 760I I426 003 005	Хвостик № 7 (прав.)	I	
		I 760I I426 003 006	Хвостик № 7 (лев.)	I	
	II4	I 760I I426 004 00I	Хвостик № 6 (прав.)	I	
		I 760I I426 004 002	Хвостик № 6 (лев.)	I	
	II5	I 760I I426 003 003	Хвостик № 5 (прав.)	I	
		I 760I I426 003 004	Хвостик № 5 (лев.)	I	
	II6	I 760I I426 003 00I	Хвостик № 4 (прав.)	I	
		I 760I I426 003 002	Хвостик № 4 (лев.)	I	
	II7	I 760I I426 I50 00I	Панель хвостовой части (прав.)	I	
		I 760I I426 I50 002	Панель хвостовой части (лев.)	I	



КАТАЛОГ  
ДЕТАЛЕЙ И СБОРОЧНЫХ ЕДИНИЦ

Номер фигуры	Номер позиции	Обозначение	Наименование сборочных единиц, деталей	Колич. на сб. ед	Сведения о взаимо- заменяемости и конст- руктивных изменениях
8	II8	I 760I I426 002 00I	Хвостик № 3 (прав.)	I	
		I 760I I426 002 002	Хвостик № 3 (лев.)	I	
	II9	I 760I I426 00I 00I	Хвостик № 2 (прав.)	I	
		I 760I I426 00I 002	Хвостик № 2 (лев.)	I	
	I20	I 760I I420 000 0II	Обшивка хвостового звена (прав.)	I	
		I 760I I420 000 0I2	Обшивка хвостового звена (лев.)	I	
	I2I	I 760I I426 020 00I	Хвостик № I (прав.)	I	
		I 760I I426 020 002	Хвостик № I (лев.)	I	
	I22	I 760I I426 I00 00I	Панель хвостовой части (прав.)	I	
		I 760I I426 I00 002	Панель хвостовой части (лев.)	I	
	I23	B65-39-4-II	Заклепка	900	
	I24	ДI8-3-3-5	Заклепка	3I6	
	I25	B65-3B-3,5-7	Заклепка	I60	
	I26	042A-I	Заклепка	II72	
	I27	307IA-4-I4	Болт	324	
		3373A-4	Гайка	324	
		340IA-I-4-8	Шайба	324	
	I28	I 760I I420 000 037	Заливка щели (прав.)	I	
		I 760I I420 000 038	Заливка щели (лев.)	I	
	I29	I 760I I420 000 039	Заливка щели (прав.)	I	
		I 760I I420 000 040	Заливка щели (лев.)	I	
	I30	I 760I I420 000 04I	Заливка щели (прав.)	I	
		I 760I I420 000 042	Заливка щели (лев.)	I	
	I3I	I 760I I420 000 043	Заливка щели (прав.)	I	
		I 760I I420 000 044	Заливка щели (лев.)	I	
	I32	I 760I I420 000 045	Заливка щели (прав.)	I	
		I 760I I420 000 046	Заливка щели (лев.)	I	
	I33	I 760I I420 000 047	Заливка щели (прав.)	I	
		I 760I I420 000 048	Заливка щели (лев.)	I	
	I34	I 760I I420 000 049	Заливка щели (прав.)	I	

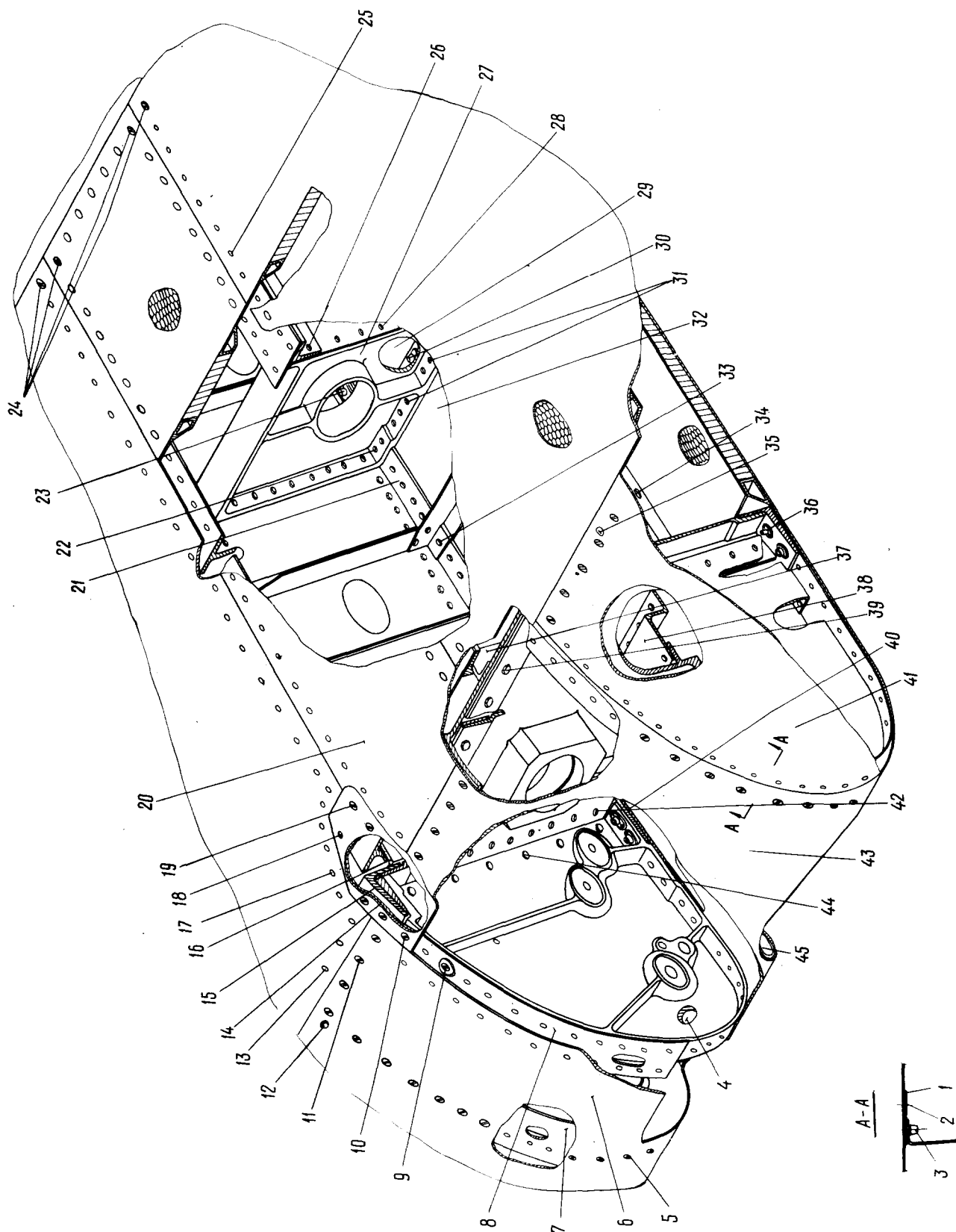


КАТАЛОГ  
ДЕТАЛЕЙ И СБОРОЧНЫХ ЕДИНИЦ

Номер фигуры	Номер позиции	Обозначение	Наименование сборочных единиц детали	Колич на сб ед	Сведения о взаимо- заменяемости и конст руктивных изменениях
8	I34	I 760I I420 000 050	Заливка щели (лев.)	I	
	I35	B65-3-4-10	Заклепка	1160	
	I36	I 760I I420 003 000	Болт	560	
	I37	B65-3П-3,5-6	Заклепка	488	



КАТАЛОГ  
ДЕТАЛЕЙ И СБОРОЧНЫХ ЕДИНИЦ



Узел основного звена закрылка по рельсу № 5  
Фигура 9





## КАТАЛОГ ДЕТАЛЕЙ И СБОРОЧНЫХ ЕДИНИЦ

Номер фигуры	Номер позиции	Обозначение	Наименование сборочных единиц, деталей	Колич. на сб. ед.	Сведения о взаимо- заменяемости и конст. руктивных изменениях
9		I 760I I420 I00 001	УЗЕЛ ОСНОВНОГО ЗВЕНА ЗАКРЫЛ- КА ПО РЕЛЬСУ № 5 (ПРАВ.)	I	НЗ
		I 760I I420 I00 002	УЗЕЛ ОСНОВНОГО ЗВЕНА ЗАКРЫЛ- КА ПО РЕЛЬСУ № 5 (ЛЕВ.)	I	
I		I 760I I420 I00 015	Лента (прав.)	I	
		I 760I I420 I00 016	Лента (лев.)	I	
2		B65-3У-4-7	Заклепка	200	
3		3I8IA-5-I2	Болт	76	
		338IA-5	Гайка	450	
		ДI8-3У-3-7	Заклепка	II2	
4		I 760I I420 I00 003	Обшивка (прав.)	I	
		I 760I I420 I00 004	Обшивка (лев.)	I	
5		3083A-5-I6	Болт	18	
		ДI8-3У-3-8	Заклепка	220	
6		I 760I I420 I00 009	Обшивка (прав.)	I	
		I 760I I420 I00 010	Обшивка (лев.)	I	
7		I 760I I420 I00 013	Обшивка (прав.)	I	
		I 760I I420 I00 014	Обшивка (лев.)	I	
8		I 760I I420 I00 017	Лента (прав.)	I	
		I 760I I420 I00 018	Лента (лев.)	I	
9		3083A-5-I4	Болт	240	
10		3I86A-5-II	Болт	50	
		ДI8-3У-3-5	Заклепка	II6	
11		3083A-5-I6	Болт	18	
		ДI8-3У-3-I0	Заклепка	58	
12		I 760I I420 I00 025	Лента	2	
13		B65-3У-4-I0	Заклепка	270	
14		I 760I I420 IOI 001	Накладка верхняя (прав.)	I	
		I 760I I420 IOI 002	Накладка верхняя (лев.)	I	
15		I 760I I420 IO5 001	Сухарь (прав.)	I	
		I 760I I420 IO5 002	Сухарь (лев.)	I	
16		I 760I I420 I00 031	Стойка (прав.)	I	
		I 760I I420 I00 032	Стойка (лев.)	I	
17		B65-3У-4-II	Заклепка	64	



КАТАЛОГ  
ДЕТАЛЕЙ И СБОРОЧНЫХ ЕДИНИЦ

Номер фигуры	Номер позиции	Обозначение	Наименование сборочных единиц, деталей	Колич. на сб. ед.	Сведения о взаимо- заменяемости и конст- руктивных изменениях
9	18	Ил1607-6-18	Болт	8	По № 01019 С № 01022
		Н56-024-6-16	Болт	8	
		3315А-6	Гайка	168	
		3401А-1,5-6-12	Шайба	148	
	19	Ил1640-8-20	Болт	4	
		3381А-8	Гайка	4	
		Д18-ЗУ-3-9	Заклепка	28	
	20	I 760I I42I 600 001	Панель верхняя (прав.)	1	
		I 760I I42I 600 002	Панель верхняя (лев.)	1	
	21	I 760I I420 100 033	Уголок (прав.)	1	
		I 760I I420 100 034	Уголок (лев.)	1	
	22	В65-ЗУ-5-15	Заклепка	4	
	23	Ил1632-5-30-415	Пластина гаечная	4	
		Д18-ЗУ-3-6	Заклепка	20	
		4995А-5-18	Болт	102	
		I-5-18 ОСТ I 10573-72	Болт	102	
	24	3083 А-5-14	Болт	240	
		I-5-14 ОСТ I 10571-72	Болт	240	
		3315А-5	Гайка	168	
		3401А-1,0-5-10	Шайба	72	
	25	В65-ЗУ-4-14	Заклепка	46	
	26	3024А-6-18	Болт	76	По № 05117 По № 05117 С № 05124
		3381А-6	Гайка	168	
		3315А-6	Гайка	168	
		Д18-ЗУ-3-8	Заклепка	220	
	27	I 760I I420 210 001	Балка (прав.)	1	
		I 760I I420 210 002	Балка (лев.)	1	
	28	3024А-5-14	Болт	58	По № 05117 С № 05124 По № 05117 С № 05124
		I-5-14 ОСТ I 10571-72	Болт	58	
		3383А-5	Гайка	72	
3315А-5		Гайка	72		
29	I 760I I422 600 001	Панель нижняя (прав.)	1		
	I 760I I422 600 002	Панель нижняя (лев.)	1		
30	3082А-5-15	Болт	8	По № 05117 С № 05124 С № 05124	
	I-5-16 ОСТ I 10571-72	Болт	8		
	3384А-5	Гайка	12		

*И. 76*

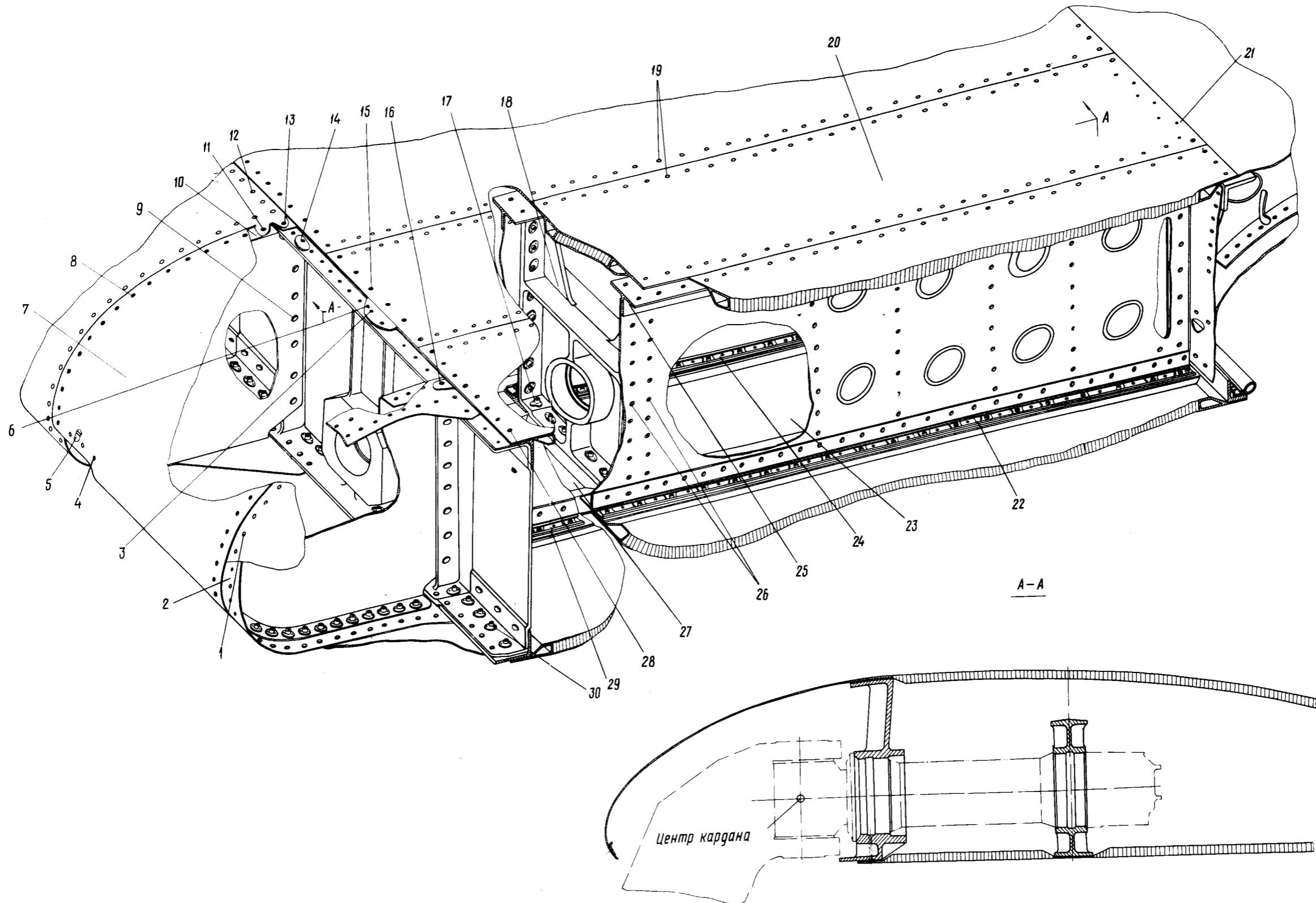
**КАТАЛОГ  
ДЕТАЛЕЙ И СБОРОЧНЫХ ЕДИНИЦ**

Номер фигуры	Номер позиции	Обозначение	Наименование сборочных единиц, деталей	Колич. на сб. ед.	Сведения о взаимо- заменяемости и конст- руктивных изменениях
9	31	B65-3У-4-12	Заклепка	8	
	32	I 760I I420 I00 011	Обшивка (прав.)	I	
		I 760I I420 I00 012	Обшивка (лев.)	I	
	33	B65-3У-5-14	Заклепка	26	
	34	I 760I I420 I00 035	Уголок (прав.)	I	
		I 760I I420 I00 036	Уголок (лев.)	I	
	35	I 760I I420 I00 021	Лента	2	
	36	3083A-5-18	Болт	16	
	37	I 760I I420 I00 029	Стойка (прав.)	I	
		I 760I I420 I00 030	Стойка (лев.)	I	
	38	I 760I I420 I03 001	Накладка (прав.)	I	
		I 760I I420 I03 002	Накладка (лев.)	I	
	39	3024A-6-18	Болт	12	По № 03078 С № 04083
		I-6-18 OCT I I0569-72	Болт	12	
	40	I 760I I420 I02 001	Накладка нижняя (прав.)	I	
		I 760I I420 I02 002	Накладка нижняя (лев.)	I	
	41	I 760I I420 I00 005	Обшивка (прав.)	I	
		I 760I I420 I00 006	Обшивка (лев.)	I	
	42	B65-3П-5-12	Заклепка	82	
	43	I 760I I420 I00 007	Обшивка (прав.)	I	
		I 760I I420 I00 008	Обшивка (лев.)	I	
	44	I-6-16 OCT I I0569-72	Болт	14	С № 05124 По № 05117
		3024A-6-16	Болт	14	
		3401A-I,5-6-12	Шайба	148	
	45	I 760I I420 I00 037	Гнутик (прав.)	I	
		I 760I I420 I00 038	Гнутик (лев.)	I	





ИЛ 76  
КАТАЛОГ  
ДЕТАЛЕЙ И СБОРОЧНЫХ ЕДИНИЦ



Узел основного звена закрылка по рельсу № 6  
Фигура 10

24.51.58  
Стр. 48/47

10 июня 1978 г.

856  
855

**11,76**

**КАТАЛОГ  
ДЕТАЛЕЙ И СБОРОЧНЫХ ЕДИНИЦ**

Номер фигуры	Номер позиции	Обозначение	Наименование сборочных единиц, деталей	Колич. на сб. ед.	Сведения о взаимо- заменяемости и конст- руктивных изменениях
10		I 760I I420 II0 001	УЗЕЛ ОСНОВНОГО ЗВЕНА ЗАКРЫЛ- КА ПО РЕЛЬСУ № 6 (ПРАВ.)	1	
		I 760I I420 II0 002	УЗЕЛ ОСНОВНОГО ЗВЕНА ЗАКРЫЛ- КА ПО РЕЛЬСУ № 6 (ЛЕВ.)	1	
	1	B65-3У-4-7	Заклепка	136	
2		I 760I I420 II0 005	Лента (прав.)	1	
		I 760I I420 II0 006	Лента (лев.)	1	
3		4995А-5-22	Болт	22	
		Ил163IA-5-22-9I	Пластина гаечная	2	
		Д18-3У-3-II	Заклепка	16	
4		B65-3У-3,5-6	Заклепка	6	
5		I 760I I420 II0 011	Профиль (прав.)	1	
		I 760I I420 II0 012	Профиль (лев.)	1	
6		I 760I I420 II0 009	Прокладка (прав.)	1	
		I 760I I420 II0 010	Прокладка (лев.)	1	
7		I 760I I420 II0 003	Крышка (прав.)	1	
		I 760I I420 II0 004	Крышка (лев.)	1	
8		338IA-5	Гайка	42	
		318IA-5-I2	Болт	56	
		Д18-3У-3-7	Заклепка	288	
9		B65-3П-4-9	Заклепка	64	
10		I 760I I420 II0 007	Лента (прав.)	1	
		I 760I I420 II0 008	Лента (лев.)	1	
11		3082А-5-18	Болт	4	
12		6043А-9	Заклепка	40	
13		3082А-5-20	Болт	4	
14		I 760I I424 I20 001	Узел переднего лонжерона по рельсу № 6 (прав.)	1	
		I 760I I424 I20 002	Узел переднего лонжерона по рельсу № 6 (лев.)	1	
15		3315А-5	Гайка	72	
		340IA-I,5-6-I2	Шайба	76	
16		3082А-6-18	Болт	56	
17		3082А-6-16	Болт	16	
		3384А-6	Гайка	24	

*Ил 76*

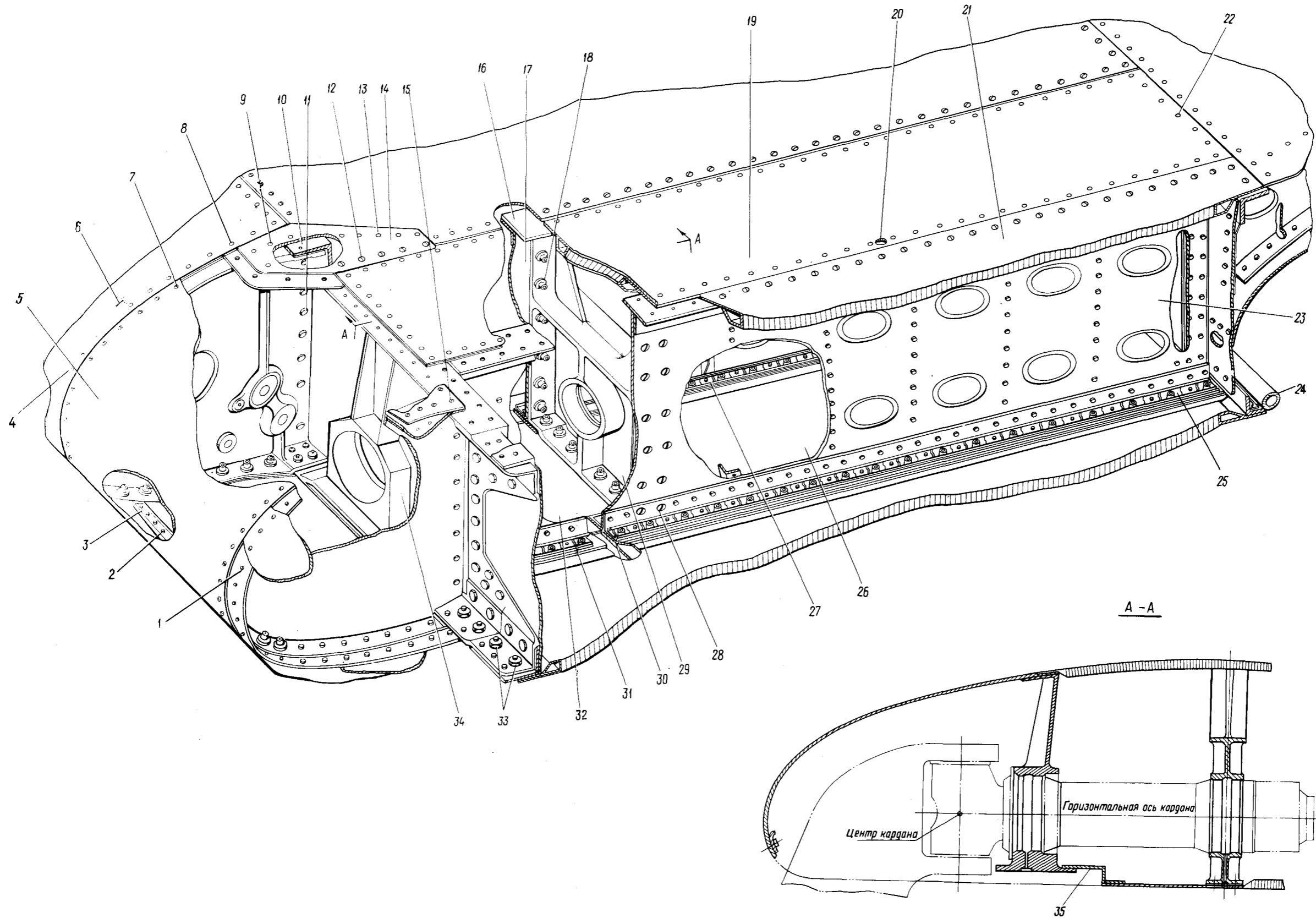
**КАТАЛОГ  
ДЕТАЛЕЙ И СБОРОЧНЫХ ЕДИНИЦ**

Номер фигуры	Номер позиции	Обозначение	Наименование сборочных единиц, деталей	Колич. на сб. ед.	Сведения о взаимо- заменяемости и конст- руктивных изменениях
10	18	I 760I I420 220 001	Балка (прав.)	1	
		I 760I I420 220 002	Балка (лев.)	1	
	19	B65-3У-5-10	Заклепка	224	
	20	I 760I I42I 610 001	Панель (прав.)	1	
		I 760I I42I 610 002	Панель (лев.)	1	
	21	B65-39-4-14	Заклепка	12	
	22	ИлI63I-6-25-502	Пластина гаечная	2	
	23	I 760I I422 620 001	Лук (прав.)	1	
		I 760I I422 620 002	Лук (лев.)	1	
	24	4995A-6-18	Болт	54	
		ИлI63I-6-22-93	Пластина гаечная	2	
		ДI8-3У-3-7	Заклепка	236	
	25	3024A-5-14	Болт	16	
		338IA-5	Гайка	42	
		ДI8-3У-3-8	Заклепка	56	
	26	3050A-4-14	Болт	16	
		338IA-4	Гайка	16	
		ДI8-3У-3-10	Заклепка	16	
	27	I 760I I422 610 001	Панель (прав.)	1	
		I 760I I422 610 002	Панель (лев.)	1	
	28	H56-024-6-17	Болт	16	
		3374A-6	Гайка	16	
	29	ИлI63I-6-25-77	Пластина гаечная	2	
	30	338IA-6	Гайка	170	
		4995A-6-18	Болт	170	
		ДI8-3У-3-9	Заклепка	340	





Ил. 76  
КАТАЛОГ  
ДЕТАЛЕЙ И СБОРОЧНЫХ ЕДИНИЦ



Узел основного звена закрылка по рельсу № 7  
Фигура II

24.51.59  
Стр. 52/51

10 июня 1978 г.

860  
859



КАТАЛОГ  
ДЕТАЛЕЙ И СБОРОЧНЫХ ЕДИНИЦ

Номер фигуры	Номер позиции	Обозначение	Наименование сборочных единиц, деталей	Колич. на сб. ед.	Сведения о взаимо- заменяемости и конст. руктивных изменениях
II		I 760I I420 I20 001	УЗЕЛ ОСНОВНОГО ЗВЕНА ЗАКРЫЛ- КА ПО РЕЛЬСУ № 7 (ПРАВ.)	I	
		I 760I I420 I20 002	УЗЕЛ ОСНОВНОГО ЗВЕНА ЗАКРЫЛ- КА ПО РЕЛЬСУ № 7 (ЛЕВ.)	I	
I		I 760I I420 I20 007	Лента (прав.)	I	
		I 760I I420 I20 008	Лента (лев.)	I	
2		B65-3У-3,5-6	Заклепка	26	
3		I 760I I420 I20 033	Профиль (прав.)	I	
		I 760I I420 I20 034	Профиль (лев.)	I	
4		I 760I I420 I20 015	Крышка (прав.)	I	
		I 760I I420 I20 016	Крышка (лев.)	I	
5		I 760I I420 I20 017	Крышка (прав.)	I	
		I 760I I420 I20 018	Крышка (лев.)	I	
6		I 760I I420 I20 003	Лента (прав.)	I	
		I 760I I420 I20 004	Лента (лев.)	I	
7		3083А-5-14	Болт	86	
		3381А-5	Гайка	248	
		Д18-3У-3-8	Заклепка	352	
8		B65-39-4-7	Заклепка	108	
		H56-024-6-22	Болт	14	
9		3315А-6	Гайка	84	
		3401А-1,5-6-12	Шайба	110	
10		I 760I I420 I20 021	Прокладка	2	
11		I-6-18 OCT I I0569-72	Болт	24	
12		H56-024-6-17	Болт	16	
13		B65-3У-4-10	Заклепка	42	
14		I 760I I420 I21 001	Накладка верхняя (прав.)	I	
		I 760I I420 I21 002	Накладка верхняя (лев.)	I	
15		3083А-5-18	Болт	8	
		Д18-3У-3-12	Заклепка	8	
16		I 760I I420 I20 009	Лента (прав.)	I	
		I 760I I420 I20 010	Лента (лев.)	I	
17		I 760I I423 090 001	Нервира № 9 (прав.)	I	
		I 760I I423 090 002	Нервира № 9 (лев.)	I	



КАТАЛОГ  
ДЕТАЛЕЙ И СБОРОЧНЫХ ЕДИНИЦ

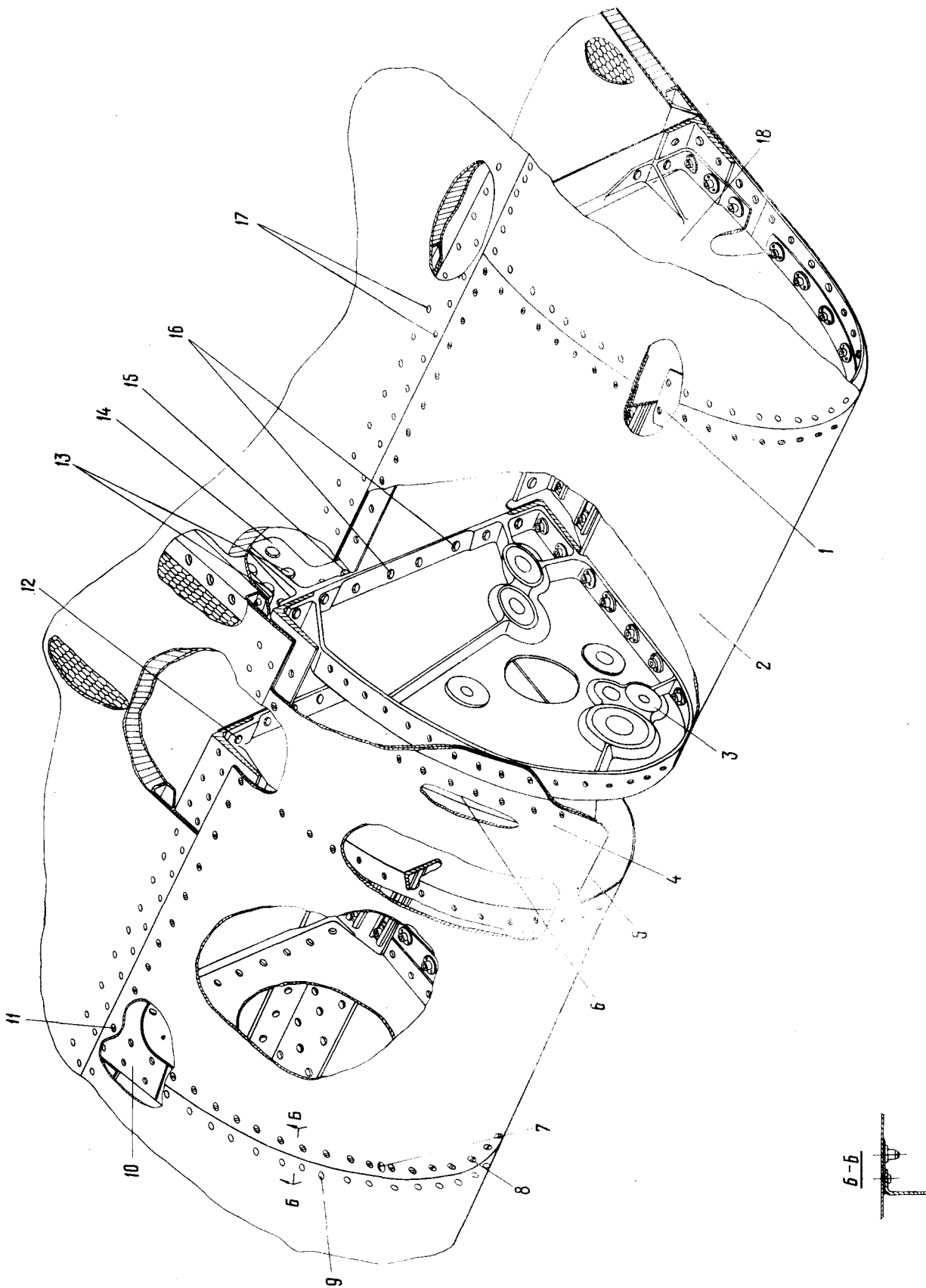
Номер фигуры	Номер позиции	Обозначение	Наименование сборочных единиц, деталей	Колич. на сб. ед.	Сведения о взаимо- заменяемости и конст- руктивных изменениях
II	18	3050A-4-I4 338IA-4 Д18-ЗУ-3-8	Болт Гайка Заклепка	56 48 352	
	19	I 760I I42I 620 001 I 760I I42I 620 002	Панель верхняя (прав.) Панель верхняя (лев.)	I I	
	20	I 760I I420 I20 003 I 760I I420 I20 004	Лента (прав.) Лента (лев.)	I I	
	21	I 760I I42I 610 001 I 760I I42I 610 002	Панель верхняя (прав.) Панель верхняя (лев.)	I I	
	22	B65-ЗУ-4-I2	Заклепка	64	
	23	I 760I I423 080 001 I 760I I423 080 002	Нервюра № 8 (прав.) Нервюра № 8 (лев.)	I I	
	24	ИлI632A-5-25-I50 4995A-5-22	Пластина гаечная Болт	2 10	
	25	ИлI63IA-5-22-I35 4995A-5-I6 Д18-ЗУ-3-7	Пластина гаечная Болт Заклепка	2 24 204	
	26	I 760I I422 630 001 I 760I I422 630 002	Панель нижняя (прав.) Панель нижняя (лев.)	I I	
	27	ИлI63IA-5-22-I79	Пластина гаечная	2	
	28	I-5-I6 OCT I I0569-72 3382A-5 Д18-ЗУ-3-8	Болт Гайка Заклепка	10 10 280	
	29	I 760I I420 230 001 I 760I I420 230 002	Банка (прав.) Банка (лев.)	I I	
	30	I 760I I420 I20 011 I 760I I420 I20 012	Лента (прав.) Лента (лев.)	I I	
	31	ИлI63I-5-25-325	Пластина гаечная	2	
	32	I 760I I420 I20 013 I 760I I420 I20 014	Обшивка (прав.) Обшивка (лев.)	I I	
	33	I-5-I8 OCT I I057I-72 33I5A-5 340IA-I-5-I0	Болт Гайка Шайба	8 28 32	
	34	I 760I I424 I30 001	Узел переднего лонжерона по рельсу № 7 (прав.)	I	



КАТАЛОГ  
ДЕТАЛЕЙ И СБОРОЧНЫХ ЕДИНИЦ

Номер фигуры	Номер позиции	Обозначение	Наименование сборочных единиц. деталей	Колич. на сб ед	Сведения о взаимо- заменяемости и конст руктивных изменениях
II	34	I 760I I424 I30 002	Узел переднего лонжерона по рельсу № 7 (лев.)	I	
	35	I 760I I420 I25 00I	Накладка (прав.)	I	
		I 760I I420 I25 002	Накладка (лев.)	I	

КАТАЛОГ  
ДЕТАЛЕЙ И СБОРОЧНЫХ ЕДИНИЦ



Узел крепления каретки дефлектора по рельсу № 10  
Фигура 12

  
**КАТАЛОГ**  
**ДЕТАЛЕЙ И СБОРОЧНЫХ ЕДИНИЦ**

Номер фигуры	Номер позиции	Обозначение	Наименование сборочных единиц, деталей	Колич. на сб. ед.	Сведения о взаимо- заменяемости и конст. руктивных изменениях
I2		I 760I I420 300 001	УЗЕЛ КРЕПЛЕНИЯ КАРЕТКИ ДЕ- ФЛЕКТОРА ПО РЕЛЬСУ № 10 (ПРАВ.)	I	
		I 760I I420 300 002	УЗЕЛ КРЕПЛЕНИЯ КАРЕТКИ ДЕ- ФЛЕКТОРА ПО РЕЛЬСУ № 10 (ЛЕВ.)	I	
I		I 760I I420 300 007	Лента (прав.)	I	
		I 760I I420 300 008	Лента (лев.)	I	
2		I 760I I420 300 003	Обшивка (прав.)	I	
		I 760I I420 300 004	Обшивка (лев.)	I	
3		I 760I I429 320 001	Щека каретки дефлектора по рельсу № 10 (прав.)	I	
		I 760I I429 300 002	Щека каретки дефлектора по рельсу № 10 (лев.)	I	
4		I 760I I420 300 005	Обшивка (прав.)	I	
		I 760I I420 300 006	Обшивка (лев.)	I	
5		I 760I I429 310 001	Щека каретки дефлектора по рельсу № 10 (прав.)	I	
		I 760I I429 310 002	Щека каретки дефлектора по рельсу № 10 (лев.)	I	
6		I 760I I420 300 009	Лента (прав.)	I	
		I 760I I420 300 010	Лента (лев.)	I	
7		I 760I I420 300 011	Лента (прав.)	I	
		I 760I I420 300 012	Лента (лев.)	I	
8		3181A-5-12	Болт	82	
		3381A-5	Гайка	280	
		Д18-3У-3-6	Заклепка	112	
9		B65-3У-4-7	Заклепка	120	
10		I 760I I420 300 013	Прокладка (прав.)	I	
		I 760I I420 300 014	Прокладка (лев.)	I	
II		4996A-5-18	Болт	58	
		Ил1631-5-25-125	Пластина гаечная	6	
		Д18-3У-3-9	Заклепка	128	
I2		I-6-20 OCT I I0569-72	Болт	20	С № 04083 По № 03078
		3024A-6-22	Болт	20	
		3374A-6	Гайка	44	
		3401A-I,5-6-12	Шайба	44	



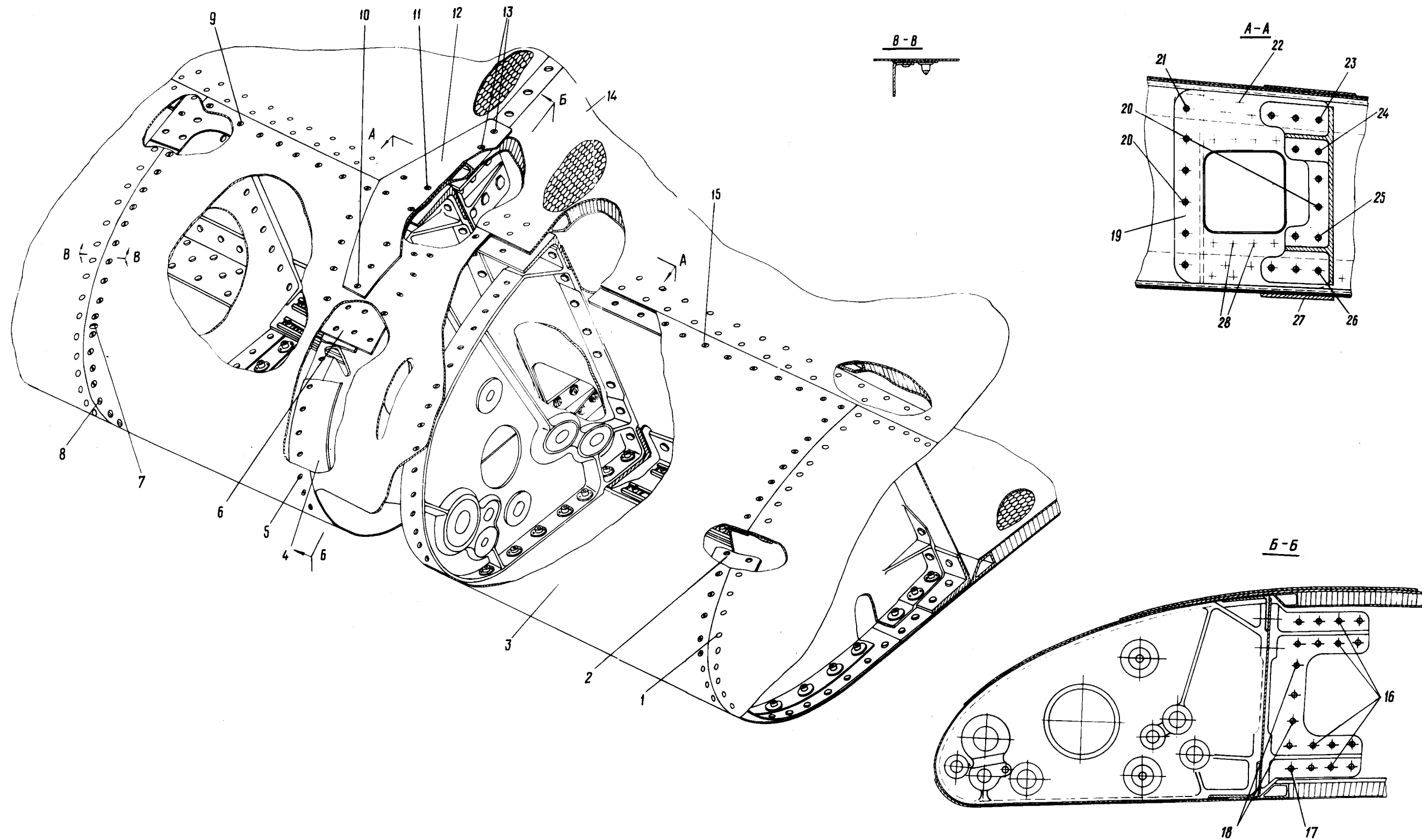
КАТАЛОГ  
ДЕТАЛЕЙ И СБОРОЧНЫХ ЕДИНИЦ

Номер фигуры	Номер позиции	Обозначение	Наименование сборочных единиц, деталей	Колич. на сб. ед.	Сведения о взаимо- заменяемости и конст- руктивных изменениях
12	13	3024A-8-24	Болт	16	
		33I5A-8	Гайка	16	
		340IA-2-8-16	Шайба	18	
	14	I 760I I420 30I 00I	Кронштейн (прав.)	1	
		I 760I I420 30I 002	Кронштейн (лев.)	1	
	15	3024A-6-12	Болт	6	
	16	3024A-6-20	Болт	20	
		33I5A-6	Гайка	44	
17	B65-3Y-4-II	Заклепка	48		
18	I 760I I425 005 00I	Носок № 13 (прав.)	1		
	I 760I I425 005 002	Носок № 13 (лев.)	1		





  
**КАТАЛОГ  
 ДЕТАЛЕЙ И СБОРОЧНЫХ ЕДИНИЦ**



Узел крепления каретки дефлектора по рельсу № II  
 Фигура 13



## КАТАЛОГ ДЕТАЛЕЙ И СБОРОЧНЫХ ЕДИНИЦ

Номер фигуры	Номер позиции	Обозначение	Наименование сборочных единиц деталей	Колич на сб ед	Сведения о взаимо- заменяемости и конст руктивных изменениях
13		I 760I I420 3I0 001	УЗЕЛ КРЕПЛЕНИЯ КАРЕТКИ ДЕФ- ЛЕКТОРА ПО РЕЛЬСУ № II (ПРАВ.)	I	
		I 760I I420 3I0 002	УЗЕЛ КРЕПЛЕНИЯ КАРЕТКИ ДЕФ- ЛЕКТОРА ПО РЕЛЬСУ № II (ЛЕВ.)	I	
	I	B65-3У-4-9	Заклепка	136	
2		I 760I I420 3I0 013	Лента (прав.)	I	
		I 760I I420 3I0 014	Лента (лев.)	I	
3		I 760I I420 3I0 005	Обшивка (прав.)	I	
		I 760I I420 3I0 006	Обшивка (лев.)	I	
4		I 760I I420 3I0 011	Лента (прав.)	I	
		I 760I I420 3I0 012	Лента (лев.)	I	
5		3083А-5-14	Болт	108	
		3381А-5	Гайка	408	
		Д18-3У-3-8	Заклепка	244	
6		I 760I I420 3I0 009	Лента (прав.)	I	
		I 760I I420 3I0 010	Лента (лев.)	I	
7		I 760I I420 3I0 007	Лента (прав.)	I	
		I 760I I420 3I0 008	Лента (лев.)	I	
8		3186А-5-9	Болт	160	
		3381А-5	Гайка	408	
		Д18-3У-3-5	Заклепка	360	
9		4995А-5-18	Болт	52	
		ИЛ1631А-5-30-145	Пластина гаечная	2	
		Д18-3У-3-9	Заклепка	10	
10		3059А-6-20	Болт	32	
		3315А-6	Гайка	106	
		3401А-1,5-6-12	Шайба	116	
11		3059А-6-30	Болт	6	
12		I 760I I420 3II 001	Накладка верхняя (прав.)	I	
		I 760I I420 3II 002	Накладка верхняя (лев.)	I	
13		ИЛ1640-8-32	Болт	4	
		3381А-8	Гайка	18	
14		I 760I I420 3I3 001	Фитинг (прав.)	I	
		I 760I I420 3I3 002	Фитинг (лев.)	I	
15		ИЛ1631-5-30-265	Пластина гаечная	2	



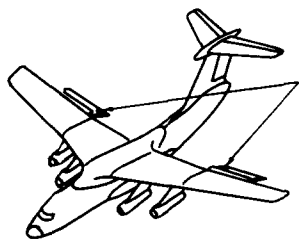
КАТАЛОГ  
ДЕТАЛЕЙ И СБОРОЧНЫХ ЕДИНИЦ

Номер фигуры	Номер позиции	Обозначение	Наименование сборочных единиц, деталей	Колич. на сб. ед.	Сведения о взаимо- заменяемости и конст- руктивных изменениях
I3	I6	3024A-8-20	Болт	I6	
		33I5A-8	Гайка	I6	
		340IA-2-8-I6	Шайба	26	
	I7	3024A-6-20	Болт	I6	
	I8	3024A-6-I4	Болт	I4	
	I9	I 760I I424 I00 059	Накладка (прав.)	I	
		I 760I I424 I00 060	Накладка (лев.)	I	
	20	3024A-6-I8	Болт	I2	
	2I	3024A-6-22	Болт	2	
	22	B65A-3П-5-I2	Заклепка	I6	
	23	3024A-6-28	Болт	6	
		340IA-6	Шайба	II6	
		33I5A-6	Гайка	IO6	
	24	3024A-6-24	Болт	6	
	25	3024A-8-30	Болт	4	
	26	3024A-8-34	Болт	2	
27	I 760I I420 3I2 00I	Накладка нижняя (прав.)	I		
	I 760I I420 3I2 002	Накладка нижняя (лев.)	I		
28	B65-3П-4-8	Заклепка	I6		

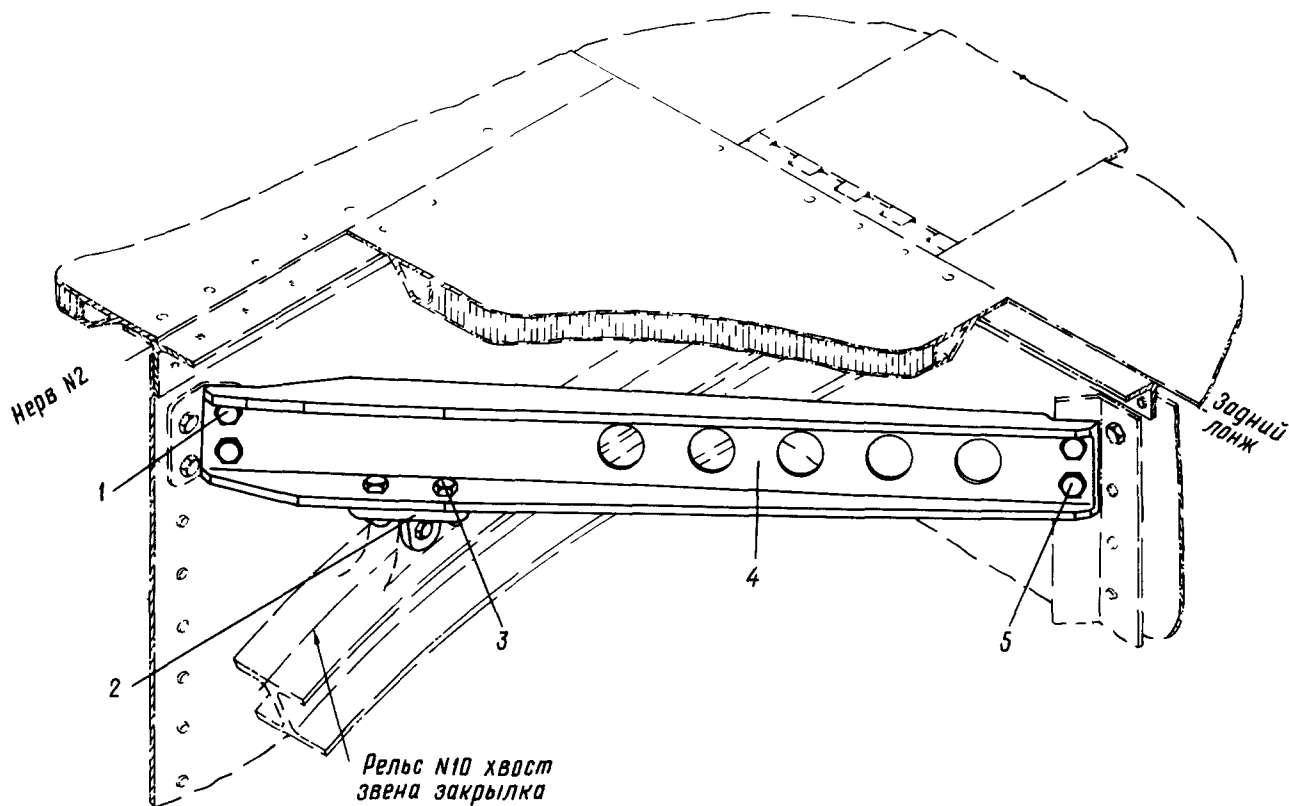




КАТАЛОГ  
ДЕТАЛЕЙ И СБОРОЧНЫХ ЕДИНИЦ



балка крепления  
рельса №10



Установка балки крепления рельса № 10  
хвостового звена  
Фигура 14

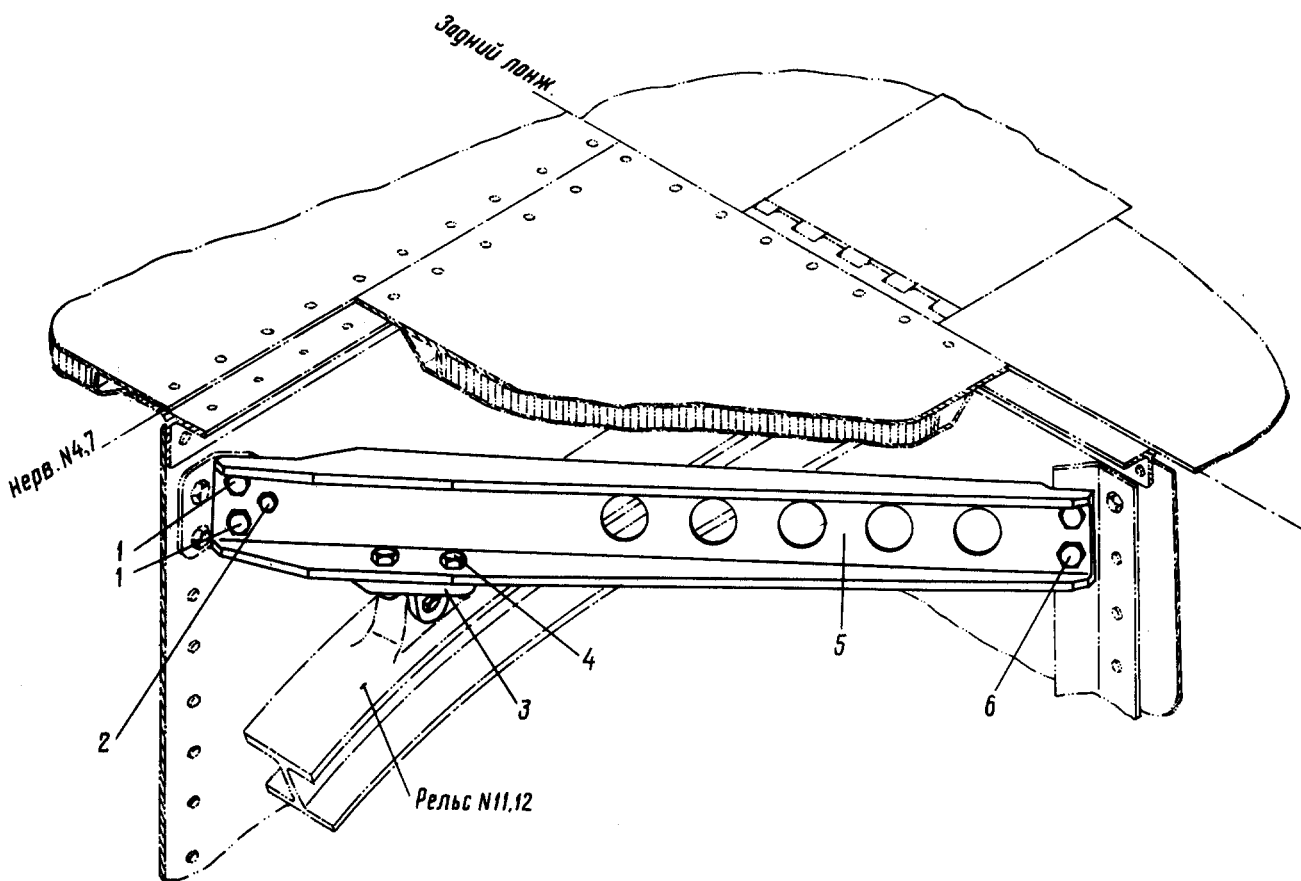
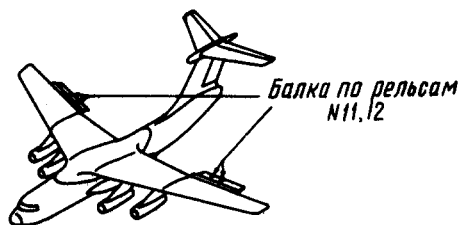


КАТАЛОГ  
ДЕТАЛЕЙ И СБОРОЧНЫХ ЕДИНИЦ

Номер фигуры	Номер позиции	Обозначение	Наименование сборочных единиц, деталей	Колич. на сб. ед.	Сведения о взаимо- заменяемости и конст. руктивных изменениях
I4		I 760I I420 400 00I	УСТАНОВКА БАЛКИ КРЕПЛЕНИЯ РЕЛЬСА № IO ХВОСТОВОГО ЗВЕНА (ПРАВ.)	I	
		I 760I I420 400 002	УСТАНОВКА БАЛКИ КРЕПЛЕНИЯ РЕЛЬСА № IO ХВОСТОВОГО ЗВЕНА (ЛЕВ.)	I	
	I	59I6A-6-I4	Болт	4	
		33I5A-6	Гайка	4	
		340IA-I,5-6-I2	Шайба	4	
	2	I 760I I420 402 00I	Кронштейн (прав.)	I	
		I 760I I420 402 002	Кронштейн (лев.)	I	
	3	59I9A-6-I8	Болт	4	
		33I5A-6	Гайка	4	
		340IA-I,5-6-I2	Шайба	4	
	4	I 760I I420 40I 00I	Балка (прав.)	I	
		I 760I I420 40I 002	Балка (лев.)	I	
	5	59I6A-6-I4	Болт	4	
		33I5A-6	Гайка	4	
		340IA-6-I2	Шайба	4	

Ил 76

КАТАЛОГ  
ДЕТАЛЕЙ И СБОРОЧНЫХ ЕДИНИЦ



Установка балки крепления рельсов № II и I2  
хвостового звена  
Фигура I5

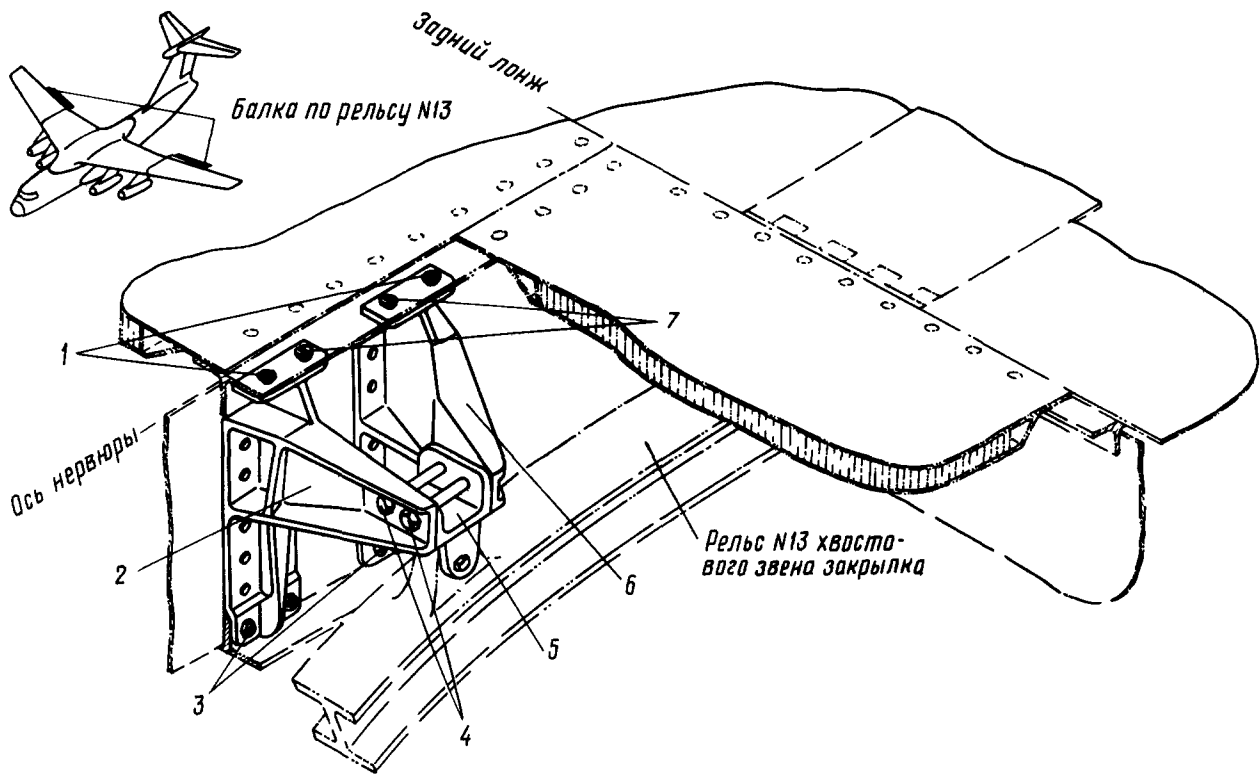




КАТАЛОГ  
ДЕТАЛЕЙ И СБОРОЧНЫХ ЕДИНИЦ

Номер фигуры	Номер позиции	Обозначение	Наименование сборочных единиц. деталей	Колич. на сб. ед.	Сведения о взаимо- заменяемости и конст. руктивных изменениях
15		I 760I 1420 410 001	УСТАНОВКА БАЛКИ КРЕПЛЕНИЯ РЕЛЬСОВ № II и I2 ХВОСТОВОГО ЗВЕНА (ПРАВ.)	I	НЗ
		I 760I 1420 410 002	УСТАНОВКА БАЛКИ КРЕПЛЕНИЯ РЕЛЬСОВ № II и I2 ХВОСТОВОГО ЗВЕНА (ЛЕВ.)	I	
	I	59I6A-8-I6	Болт	8	
		33I5A-8	Гайка	8	
		340IA-2-8-I6	Шайба	8	
	2	59I6A-6-I4	Болт	4	
		33I5A-6	Гайка	4	
		340IA-I,5-6-I2	Шайба	4	
	3	I 760I 1420 402 001	Кронштейн (прав.)	2	
		I 760I 1420 402 002	Кронштейн (лев.)	2	
	4	59I9A-6-I8	Болт	16	
		33I5A-6	Гайка	16	
		340IA-I,5-6-I2	Шайба	16	
	5	I 760I 1420 4II 001	Балка по рельсам № II и I2 (прав.)	2	
		I 760I 1420 4II 002	Балка по рельсам № II и I2 (лев.)	2	
6	59I6A-6-I4	Болт	8		
	33I5A-6	Гайка	8		
	340IA-I,5-6-I2	Шайба	8		

КАТАЛОГ  
ДЕТАЛЕЙ И СБОРОЧНЫХ ЕДИНИЦ



Установка кронштейнов крепления рельса № 13  
хвостового звена  
Фигура 16

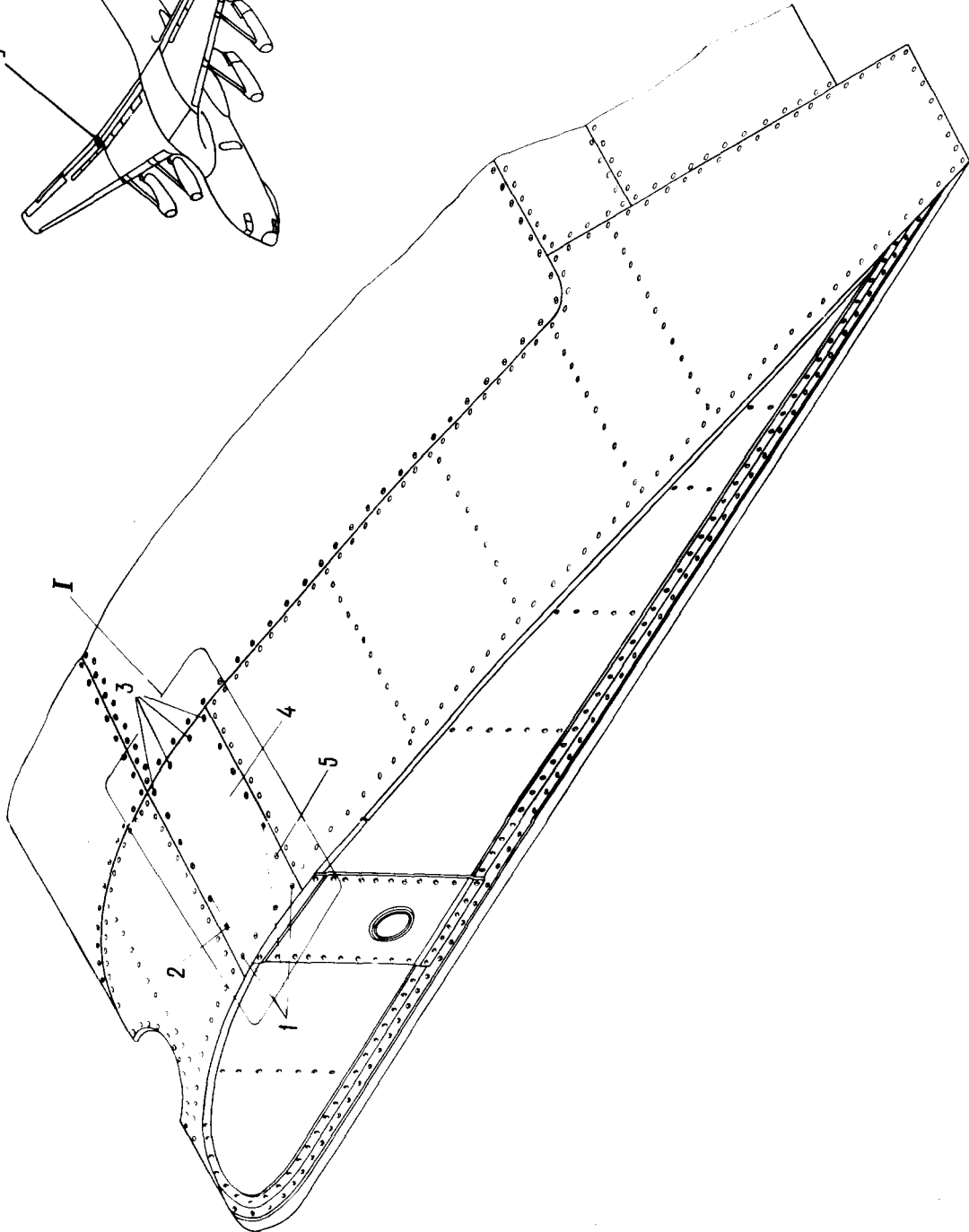
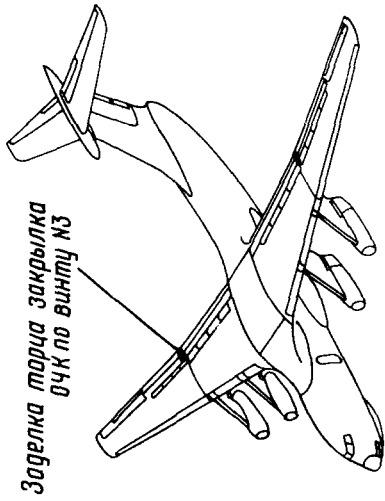


КАТАЛОГ  
ДЕТАЛЕЙ И СБОРОЧНЫХ ЕДИНИЦ

Номер фигуры	Номер позиции	Обозначение	Наименование сборочных единиц, деталей	Колич. на сб. ед.	Сведения о взаимо- заменяемости и конст- руктивных изменениях
16		I 760I I420 430 001	УСТАНОВКА КРОНШТЕЙНОВ КРЕП- ЛЕНИЯ РЕЛЬСА № 13 ХВОСТОВОГО ЗВЕНА (ПРАВ.)	1	НЗ
		I 760I I420 430 002	УСТАНОВКА КРОНШТЕЙНОВ КРЕП- ЛЕНИЯ РЕЛЬСА № 13 ХВОСТОВОГО ЗВЕНА (ЛЕВ.)	1	
	I	6-20 OCT I I2086-75	Болт	2	
		33I5A-6	Гайка	2	
		340IA-I,5-6-I2	Шайба	2	
	2	I 760I I420 432 001	Кронштейн (прав.)	1	
		I 760I I420 432 002	Кронштейн (лев.)	1	
	3	6-16 OCT I I2085-75	Болт	4	
		33I5A-6	Гайка	4	
		340IA-I,5-6-I2	Шайба	4	
	4	3024A-6-58	Болт	2	
		33I5A-6	Гайка	2	
		340IA-I,5-6-I2	Шайба	2	
	5	I 760I I420 425 001	Кронштейн (прав.)	1	
	I 760I I420 425 002	Кронштейн (лев.)	1		
6	I 760I I420 431 001	Кронштейн (прав.)	1		
	I 760I I420 431 002	Кронштейн (лев.)	1		
7	6-22 OCT I I2086-75	Болт	2		
	3373A-6	Гайка	2		
	340IA-I,5-6-I2	Шайба	2		



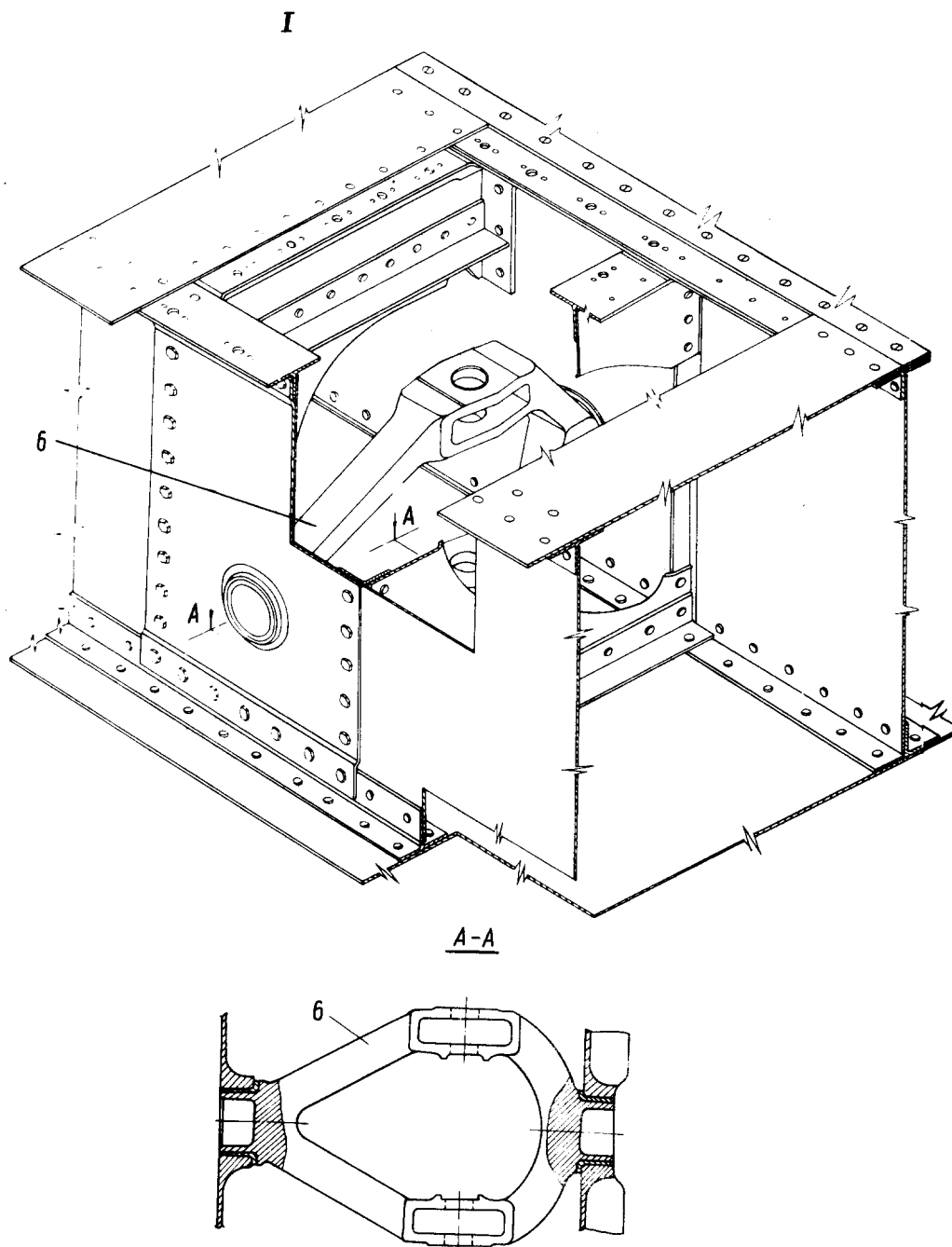
КАТАЛОГ  
ДЕТАЛЕЙ И СБОРОЧНЫХ ЕДИНИЦ



Заделка торца закрылка ОЧЖ по винту № 3  
Фигура I7 (лист I из 2)

Ил. 76

КАТАЛОГ  
ДЕТАЛЕЙ И СБОРОЧНЫХ ЕДИНИЦ



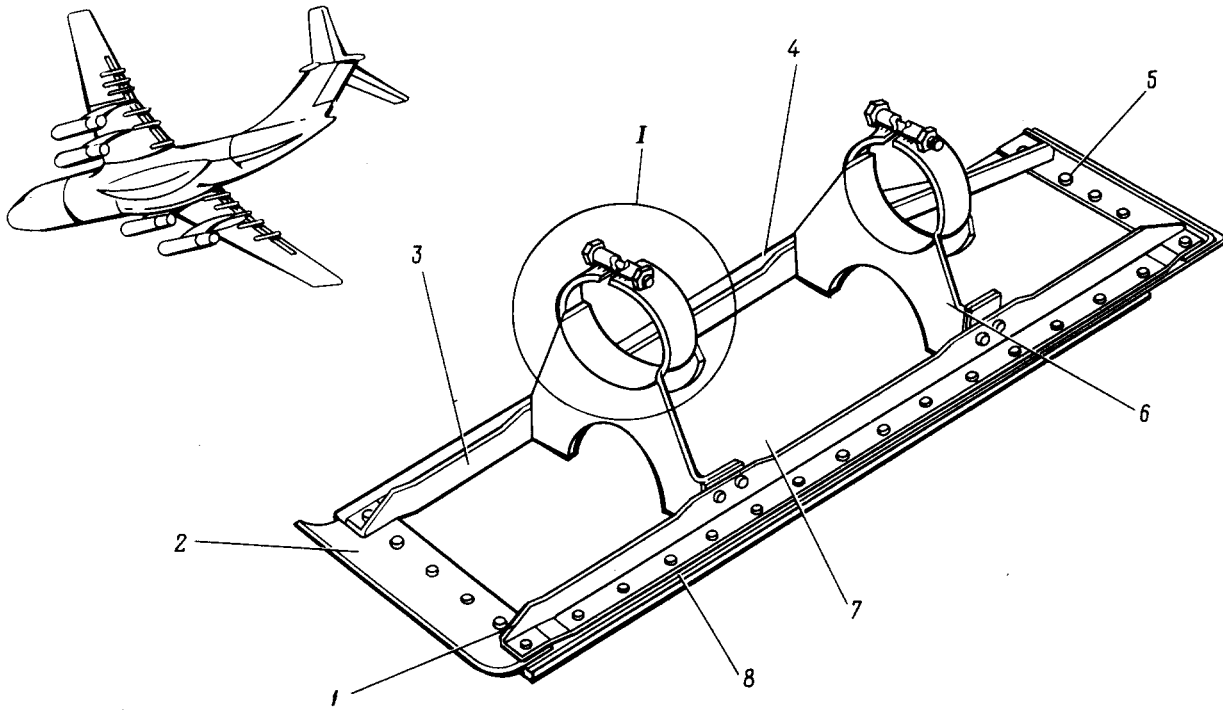
Заделка торца закрылка ОЧК по винту № 3  
Фигура 17 (лист 2 из 2)



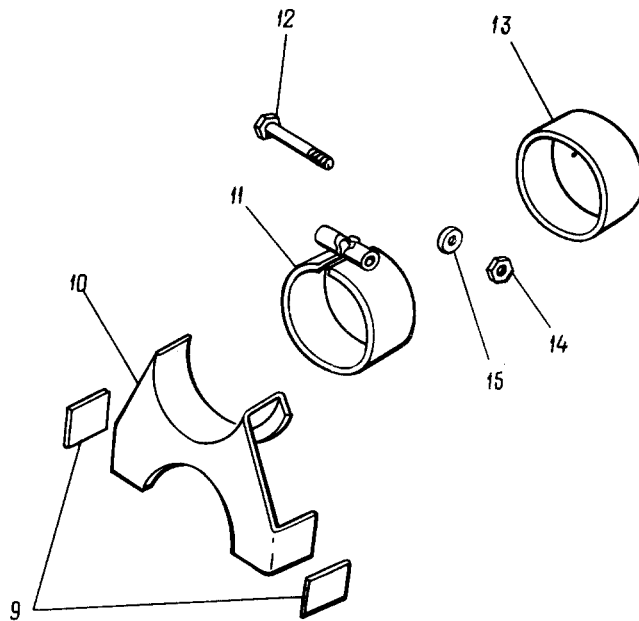
КАТАЛОГ  
ДЕТАЛЕЙ И СБОРОЧНЫХ ЕДИНИЦ

Номер фигуры	Номер позиции	Обозначение	Наименование сборочных единиц, деталей	Колич. на сб. ед.	Сведения о взаимо- заменяемости и конст. руктивных изменениях	
I7		I 760I I420 500 001	ЗАДЕЛКА ТОРЦА ЗАКРЫЛКА ОЧК ПО ВИНТУ № 3 (ПРАВ.)	I		
		I 760I I420 500 002	ЗАДЕЛКА ТОРЦА ЗАКРЫЛКА ОЧК ПО ВИНТУ № 3 (ЛЕВ.)	I		
	I	318IA-5-I2 338IA-5	Болт Гайка	I2 I2		
	2	3683A-5-I4 3382A-5	Болт Гайка	I I		
	3	3683A-5-I4 338IA-5	Болт Гайка	4 4		
	4	I 760I I420 500 005 I 760I I420 500 006	Крышка локa (прав.) Крышка локa (лев.)	I I		
	5	318IA-5-I2 3362A-5	Болт Гайка	I I		
	6	I 760I I420 520 001 I 760I I420 520 002	Кольцо карданное (прав.) Кольцо карданное (лев.)	I I		

КАТАЛОГ  
ДЕТАЛЕЙ И СБОРОЧНЫХ ЕДИНИЦ



I



Створка по винту № 3  
Фигура 18





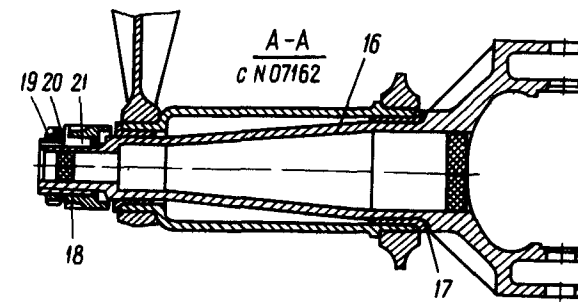
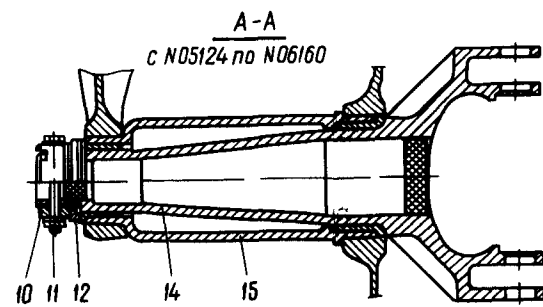
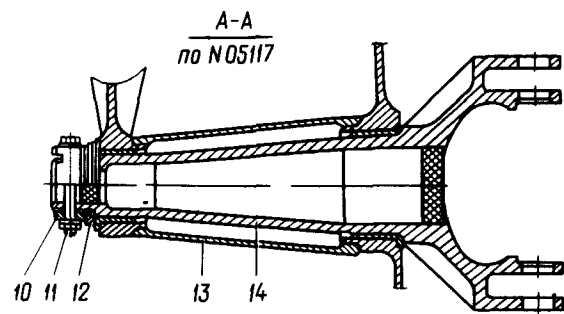
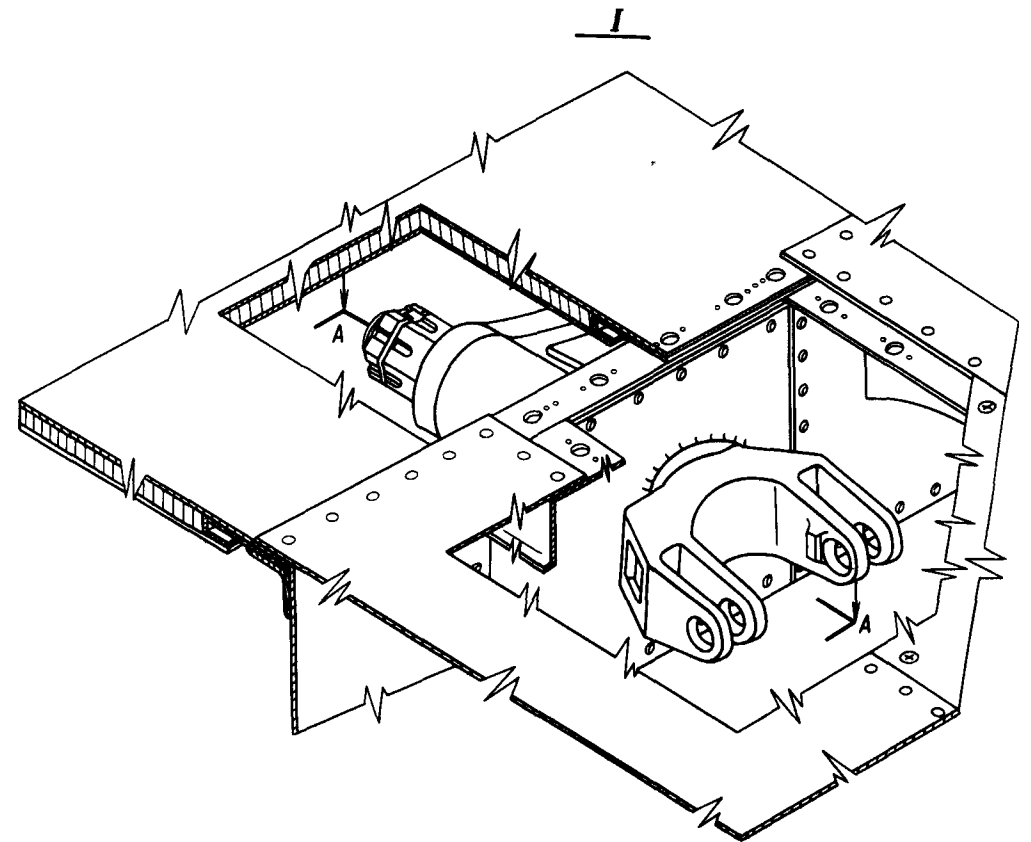
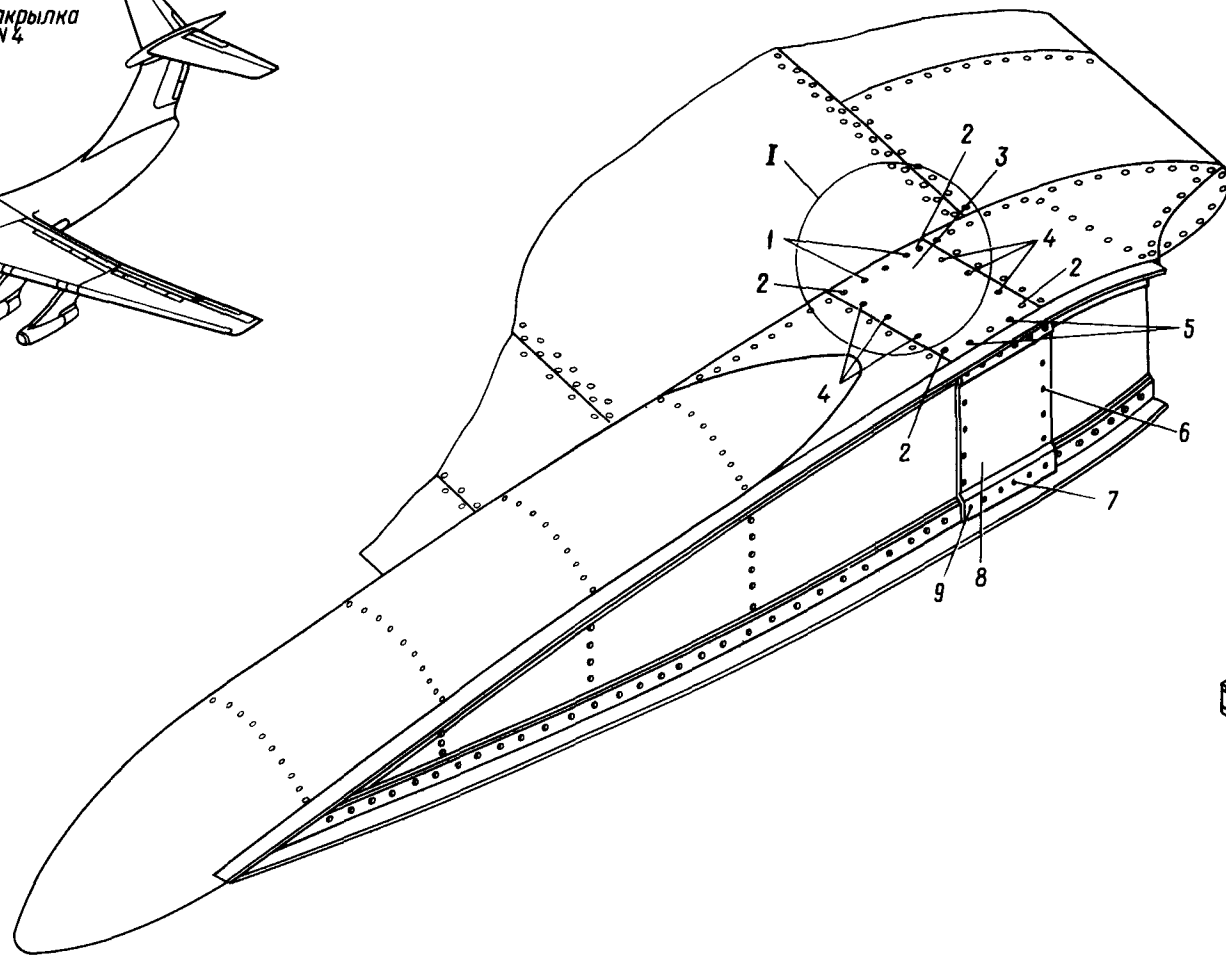
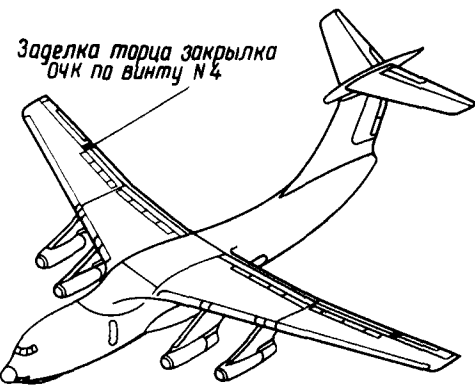
КАТАЛОГ  
ДЕТАЛЕЙ И СБОРОЧНЫХ ЕДИНИЦ

Номер фигуры	Номер позиции	Обозначение	Наименование сборочных единиц, деталей	Колич. на сб. ед.	Сведения о взаимо- заменяемости и конст- руктивных изменениях
18		I 760I I420 540 001	СТВОРКА ПО ВИНТУ № 3 (ПРАВ.)	I	
		I 760I I420 540 002	СТВОРКА ПО ВИНТУ № 3 (ЛЕВ.)	I	
	I	I 760I I420 540 009	Профиль (прав.)	I	
		I 760I I420 540 010	Профиль (лев.)	I	
	2	I 760I I420 540 005	Профиль (прав.)	I	
		I 760I I420 540 006	Профиль (лев.)	I	
	3	I 760I I420 540 011	Профиль (прав.)	I	
		I 760I I420 540 012	Профиль (лев.)	I	
	4	I 760I I420 540 015	Прокладка резиновая	2	
	5	I 760I I420 540 007	Профиль (прав.)	I	
		I 760I I420 540 008	Профиль (лев.)	I	
	6	I 760I I420 54I 003	Кронштейн (прав.)	I	
		I 760I I420 54I 004	Кронштейн (лев.)	I	
	7	I 760I I420 540 003	Обшивка (прав.)	I	
		I 760I I420 540 004	Обшивка (лев.)	I	
	8	I 760I I420 540 013	Прокладка резинованя	I	
	9	I 760I I420 540 019	Прокладка кастровая	8	
	10	I 760I I420 54I 001	Кронштейн (прав.)	I	
		I 760I I420 54I 002	Кронштейн (лев.)	I	
	11	987с50-97-15	Хомут сварной	4	
12	3003А-6-38	Болт	4		
13	I 760I I420 540 017	Прокладка резиновая	4		
14	3373А-6 Кд	Гайка	4		
15	3405А-1,5-6-12 Кд	Шайба	4		





ИЛ 76  
КАТАЛОГ  
ДЕТАЛЕЙ И СБОРОЧНЫХ ЕДИНИЦ



Заделка торца закрылка по винту № 4  
Фигура I9

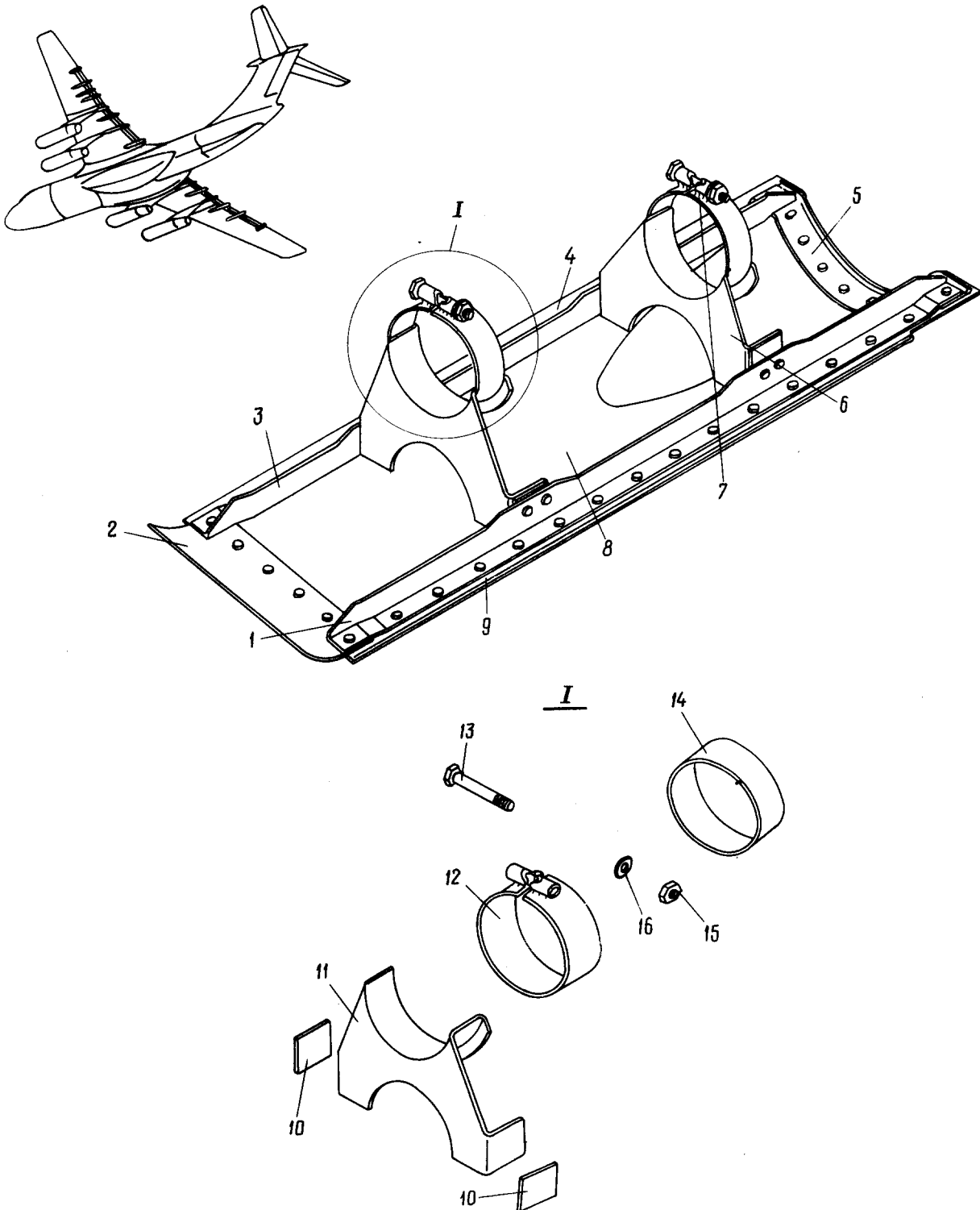


## КАТАЛОГ ДЕТАЛЕЙ И СБОРОЧНЫХ ЕДИНИЦ

Номер фигуры	Номер позиции	Обозначение	Наименование сборочных единиц, деталей	Колич на сб ед	Сведения о взаимо- заменяемости и конст руктивных изменениях
19		I 760I I420 600 001	ЗАДЕЛКА ТОРЦА ЗАКРЫЛКА ПО ВИНТУ № 4 (ПРАВ.)	I	
		I 760I I420 600 002	ЗАДЕЛКА ТОРЦА ЗАКРЫЛКА ПО ВИНТУ № 4 (ЛЕВ.)	I	
1		3072A-5-I6	Болт	3	
		338IA-5	Гайка	3	
2		3072A-5-I6	Болт	4	
		3382A-5	Гайка	4	
3		I 760I I420 600 055	Крышка (прав.)	I	
		I 760I I420 600 056	Крышка (лев.)	I	
4		3083A-5-I2	Болт	6	
		338IA-5	Гайка	6	
5		3I86A-5-I4	Болт	3	
		338IA-5	Гайка	3	
6		3I70A-5-I2	Болт	8	
		338IA-5	Гайка	8	
7		305IA-5-I4	Болт	4	
		338IA-5	Гайка	4	
8		I 760I I420 600 061	Крышка (прав.)	I	
		I 760I I420 600 062	Крышка (лев.)	I	
9		305IA-5-I4	Болт	4	
		3382A-5	Гайка	4	
10		I 760I I320 522 000	Гайка	I	По № 06160
11		3024A-6-58	Болт	I	По № 06160
		33I5A-6-I82AT-2	Гайка	I	По № 06160
		I274c-2-6-45	Шайба	I	По № 06160
12		I 760I I320 523 000	Шайба	I	По № 06160
13		I 760I I420 60I 00I	Втулка распорная	I	По № 05II7
14		I 760I I420 620 000	Шкворень	I	По № 06160
15		I 760I I420 705 000	Втулка распорная	I	С № 05I24
16		I 760I I420 650 000	Шкворень	I	С № 07I62
17		I 760I I320 58I 000	Шайба	I	С № 07I62
18		I 760I I320 584 000	Гайка	I	С № 07I62
19		I 760I I320 586 000	Гайка	I	С № 07I62
20		204H54-33	Шайба	I	С № 07I62
21		I 760I I320 585 000	Шпонка	I	С № 07I62



КАТАЛОГ  
ДЕТАЛЕЙ И СБОРОЧНЫХ ЕДИНИЦ



Створка по винту № 4  
Фигура 20

*№ 76*

**КАТАЛОГ  
ДЕТАЛЕЙ И СБОРОЧНЫХ ЕДИНИЦ**

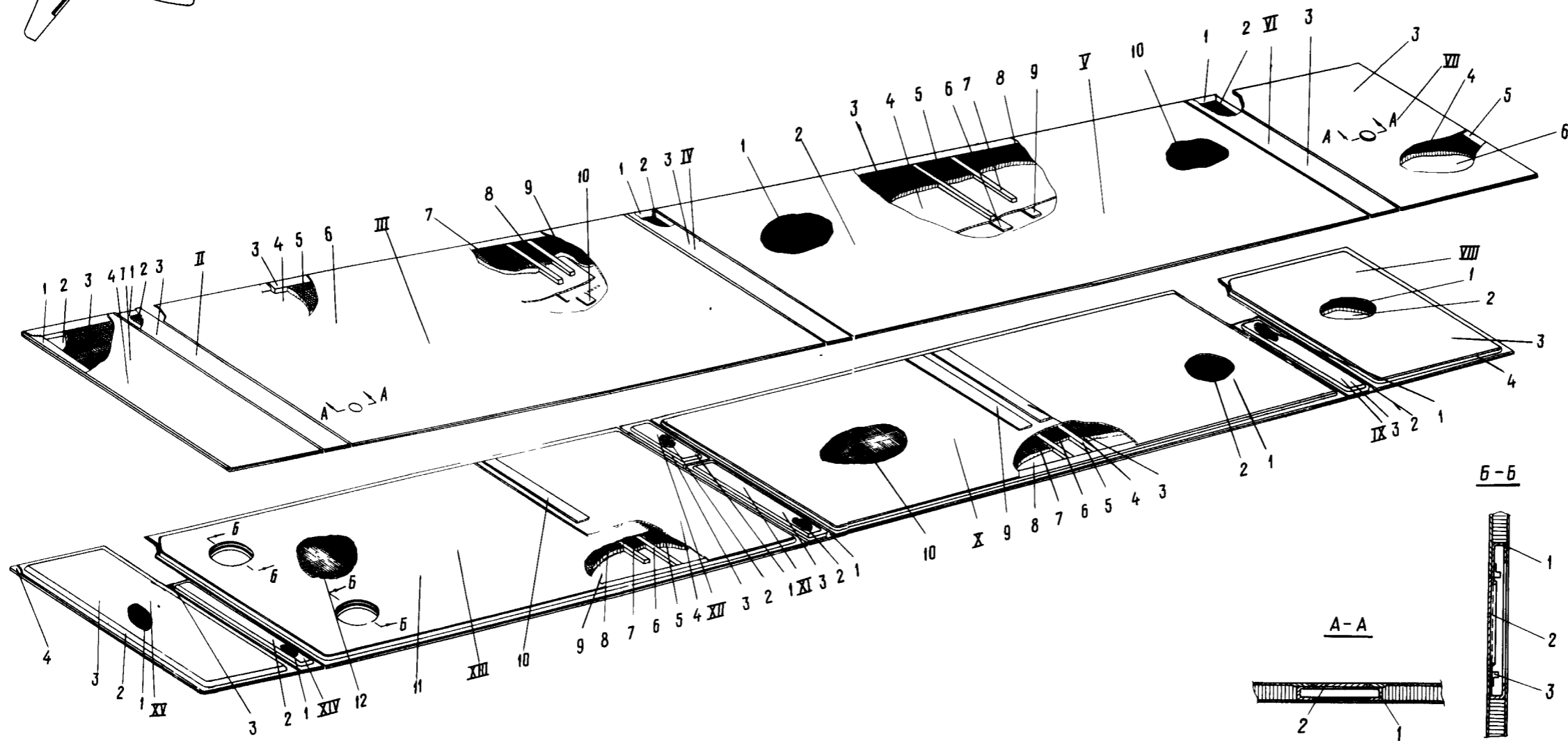
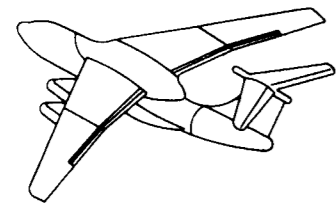
Номер фигуры	Номер позиции	Обозначение	Наименование сборочных единиц, деталей	Колич. на сб. ед.	Сведения о взаимо- заменяемости и конст- руктивных изменениях
20		I 760I I420 640 001	СТВОРКА ПО ВИНТУ № 4 (ПРАВ.)	I	3
		I 760I I420 640 002	СТВОРКА ПО ВИНТУ № 4 (ЛЕВ.)	I	
	I	I 760I I420 640 005	Профиль (прав.)	I	
		I 760I I420 640 006	Профиль (лев.)	I	
	2	I 760I I420 640 009	Уголок (прав.)	I	
		I 760I I420 640 010	Уголок (прав.)	I	
	3	I 760I I420 640 007	Профиль (прав.)	I	
		I 760I I420 640 008	Профиль (лев.)	I	
	4	I 760I I420 640 015	Прокладка резиновая	2	
		I 760I I420 640 019	Лента (прав.)	I	
		I 760I I420 640 020	Лента (лев.)	I	
	6	I 760I I420 64I 003	Кронштейн (прав.)	I	
		I 760I I420 64I 004	Кронштейн (лев.)	I	
	7	987с50-97-15	Хомут сварной	2	
	8	I 760I I420 640 003	Обшивка (прав.)	I	
		I 760I I420 640 004	Обшивка (лев.)	I	
9	I 760I I420 640 013	Прокладка резиновая	2		
10	I 760I I420 640 021	Прокладка кастровая	18		
11	I 760I I420 64I 001	Кронштейн (прав.)	I		
	I 760I I420 64I 002	Кронштейн (лев.)	I		
12	987с50-90-15	Хомут сварной	2		
13	3003A-6-38	Болт	4		
14	I 760I I420 640 017	Прокладка резиновая	4		
15	3373A-6	Гайка	4		
16	3405A-1,5-6-12	Шайба	4		







Ил. 76  
КАТАЛОГ  
ДЕТАЛЕЙ И СБОРОЧНЫХ ЕДИНИЦ



Панели основного звена закрылка ОЧК  
Фигура 21

24.51.69  
Стр. 84/83

10 июня 1978 г.

892  
/ 891

  
**КАТАЛОГ**  
**ДЕТАЛЕЙ И СБОРОЧНЫХ ЕДИНИЦ**

Номер фигуры	Номер позиции	Обозначение	Наименование сборочных единиц деталей	Колич на сб ед	Сведения о взаимо- заменяемости и конст руктивных изменениях
2I			<b>ПАНЕЛИ ОСНОВНОГО ЗВЕНА ЗАКРЫЛКА ОЧК</b>		<b>НЗ</b>
	I	I 760I I42I I00 001	Панель (прав.)	I	
		I 760I I42I I00 002	Панель (лев.)	I	
	I	I 760I I42I II0 001	Каркас (прав.)	I	
		I 760I I42I II0 002	Каркас (лев.)	I	
	2	I 760I I42I I00 003	Обшивка (прав.)	I	
		I 760I I42I I00 004	Обшивка (лев.)	I	
	3	I 760I I42I I00 005	Заполнитель сотовый (прав.)	I	
		I 760I I42I I00 006	Заполнитель сотовый (лев.)	I	
	4	I 760I I42I I0I 001	Обшивка (прав.)	I	
		I 760I I42I I0I 002	Обшивка (лев.)	I	
	II	I 760I I42I 600 001	Панель верхняя (прав.)	I	
		I 760I I42I 600 002	Панель верхняя (лев.)	I	
	I	I 760I I42I 602 001	Обшивка внутренняя (прав.)	I	
		I 760I I42I 602 002	Обшивка внутренняя (лев.)	I	
	2	I 760I I42I 600 003	Заполнитель сотовый (прав.)	I	
		I 760I I42I 600 004	Заполнитель сотовый (лев.)	I	
	3	I 760I I42I 60I 001	Обшивка наружная (прав.)	I	
		I 760I I42I 60I 002	Обшивка наружная (лев.)	I	
	III	I 760I I42I 200 001	Панель верхняя (прав.)	I	
		I 760I I42I 200 002	Панель верхняя (лев.)	I	
	I	I 760I I42I 202 000	Окантовка	2	
	2	I 760I I42I 203 000	Крышка	2	
	3	I 760I I42I 2I0 001	Каркас (прав.)	I	
		I 760I I42I 2I0 002	Каркас (лев.)	I	
	4	I 760I I42I 200 003	Обшивка (прав.)	I	
		I 760I I42I 200 004	Обшивка (лев.)	I	
	5	I 760I I42I 200 007	Заполнитель сотовый (прав.)	I	
		I 760I I42I 200 008	Заполнитель сотовый (лев.)	I	
	6	I 760I I42I 20I 001	Обшивка (прав.)	I	
		I 760I I42I 20I 002	Обшивка (лев.)	I	
	7	I 760I I42I 200 009	Заполнитель сотовый (прав.)	I	
		I 760I I42I 200 0I0	Заполнитель сотовый (лев.)	I	
	8	I 760I I42I 200 0II	Заполнитель сотовый (прав.)	I	
		I 760I I42I 200 0I2	Заполнитель сотовый (лев.)	I	



КАТАЛОГ  
ДЕТАЛЕЙ И СБОРОЧНЫХ ЕДИНИЦ

Номер фигуры	Номер позиции	Обозначение	Наименование сборочных единиц, деталей	Колич. на сб ед	Сведения о взаимо- заменяемости и конст- руктивных изменениях
2I	9	I 760I I42I 200 0I3	Заполнитель сотовый (прав.)	I	
		I 760I I42I 200 0I4	Заполнитель сотовый (лев.)	I	
	10	I 760I I42I 200 0I5	Накладка	2	
	IV	I 760I I42I 6I0 00I	Панель верхняя (прав.)	I	
		I 760I I42I 6I0 002	Панель верхняя (лев.)	I	
	I	I 760I I42I 6I2 00I	Обшивка внутренняя (прав.)	I	
		I 760I I42I 6I2 002	Обшивка внутренняя (лев.)	I	
	2	I 760I I42I 6I0 003	Заполнитель сотовый (прав.)	I	
		I 760I I42I 6I0 004	Заполнитель сотовый (лев.)	I	
	3	I 760I I42I 6II 00I	Обшивка наружная (прав.)	I	
		I 760I I42I 6II 002	Обшивка наружная (лев.)	I	
	У	I 760I I42I 300 00I	Панель верхняя (прав.)	I	
		I 760I I42I 300 002	Панель верхняя (лев.)	I	
	I	I 760I I42I 300 005	Заполнитель сотовый (прав.)	I	
		I 760I I42I 300 006	Заполнитель сотовый (лев.)	I	
	2	I 760I I42I 30I 00I	Обшивка (прав.)	I	
		I 760I I42I 30I 002	Обшивка (лев.)	I	
	3	I 760I I42I 300 007	Заполнитель сотовый (прав.)	I	
		I 760I I42I 300 008	Заполнитель сотовый (лев.)	I	
	4	I 760I I42I 300 003	Обшивка (прав.)	I	
		I 760I I42I 300 004	Обшивка (лев.)	I	
	5	I 760I I42I 300 009	Заполнитель сотовый (прав.)	I	
		I 760I I42I 300 0I0	Заполнитель сотовый (лев.)	I	
	6	I 760I I42I 300 0I7	Накладка	2	
		7	I 760I I42I 3I0 00I	Каркас (прав.)	I
	I 760I I42I 3I0 002		Каркас (лев.)	I	
	8	I 760I I42I 300 0II	Заполнитель сотовый (прав.)	I	
		I 760I I42I 300 0I2	Заполнитель сотовый (лев.)	I	
	9	I 760I I42I 300 0I5	Накладка	2	
		10	I 760I I42I 300 0I3	Заполнитель сотовый (прав.)	I
	I 760I I42I 300 0I4		Заполнитель сотовый (лев.)	I	
	VI	I 760I I42I 620 00I	Панель верхняя (прав.)	I	
		I 760I I42I 620 002	Панель верхняя (лев.)	I	
	I	I 760I I42I 622 00I	Обшивка внутренняя (прав.)	I	
		I 760I I42I 622 002	Обшивка внутренняя (лев.)	I	



## КАТАЛОГ ДЕТАЛЕЙ И СБОРОЧНЫХ ЕДИНИЦ

Номер фигуры	Номер позиции	Обозначение	Наименование сборочных единиц. деталей	Колич. на сб. ед.	Сведения о взаимо- заменяемости и конст- руктивных изменениях
2I	2	I 760I I42I 620 003	Заполнитель сотовый (прав.)	I	
		I 760I I42I 620 004	Заполнитель сотовый (лев.)	I	
	3	I 760I I42I 62I 001	Обшивка наружная (прав.)	I	
		I 760I I42I 62I 002	Обшивка наружная (лев.)	I	
	УП	I 760I I42I 400 001	Панель верхняя (прав.)	I	
		I 760I I42I 400 002	Панель верхняя (лев.)	I	
	I	I 760I I42I 202 000	Окантовка	I	
	2	I 760I I42I 203 000	Крышка	I	
	3	I 760I I42I 40I 001	Обшивка (прав.)	I	
		I 760I I42I 40I 002	Обшивка (лев.)	I	
	4	I 760I I42I 400 005	Заполнитель сотовый (прав.)	I	
		I 760I I42I 400 006	Заполнитель сотовый (лев.)	I	
	5	I 760I I42I 4I0 001	Каркас (прав.)	I	
		I 760I I42I 4I0 002	Каркас (лев.)	I	
	6	I 760I I42I 4I0 003	Обшивка (прав.)	I	
		I 760I I42I 4I0 004	Обшивка (лев.)	I	
	УШ	I 760I I422 400 001	Панель нижняя (прав.)	I	
		I 760I I422 400 002	Панель нижняя (лев.)	I	
	I	I 760I I422 400 005	Заполнитель сотовый (прав.)	I	
		I 760I I422 400 006	Заполнитель сотовый (лев.)	I	
	2	I 760I I422 40I 001	Обшивка (прав.)	I	
		I 760I I422 40I 002	Обшивка (лев.)	I	
	3	I 760I I422 400 003	Обшивка (прав.)	I	
		I 760I I422 400 004	Обшивка (лев.)	I	
	4	I 760I I422 4I0 001	Каркас панели (прав.)	I	
		I 760I I422 4I0 002	Каркас панели (лев.)	I	
	IX	I 760I I422 630 001	Панель нижняя (прав.)	I	
		I 760I I422 630 002	Панель нижняя (лев.)	I	
	I	I 760I I422 630 003	Заполнитель сотовый (прав.)	I	
		I 760I I422 630 004	Заполнитель сотовый (лев.)	I	
	2	I 760I I422 63I 001	Обшивка наружная (прав.)	I	
		I 760I I422 63I 002	Обшивка наружная (лев.)	I	
	3	I 760I I422 632 001	Обшивка внутренняя (прав.)	I	
I 760I I422 632 002		Обшивка внутренняя (лев.)	I		



## КАТАЛОГ ДЕТАЛЕЙ И СБОРОЧНЫХ ЕДИНИЦ

Номер фигуры	Номер позиции	Обозначение	Наименование сборочных единиц, деталей	Колич. на сб. ед.	Сведения о взаимо- заменяемости и конст- руктивных изменениях
2I	X	I 760I I422 300 001	Панель нижняя (прав.)	I	
		I 760I I422 300 002	Панель нижняя (лев.)	I	
	I	I 760I I422 300 003	Обшивка (прав.)	I	
		I 760I I422 300 004	Обшивка (лев.)	I	
	2	I 760I I422 300 013	Заполнитель сотовый (прав.)	I	
		I 760I I422 300 014	Заполнитель сотовый (лев.)	I	
	3	I 760I I422 300 015	Накладка	2	
	4	I 760I I422 300 011	Заполнитель сотовый (прав.)	I	
		I 760I I422 300 012	Заполнитель сотовый (лев.)	I	
	5	I 760I I422 310 001	Каркас панели (прав.)	I	
		I 760I I422 310 002	Каркас панели (лев.)	I	
	6	I 760I I422 300 009	Заполнитель сотовый (прав.)	I	
		I 760I I422 300 010	Заполнитель сотовый (лев.)	I	
	7	I 760I I422 300 007	Заполнитель сотовый (прав.)	I	
		I 760I I422 300 008	Заполнитель сотовый (лев.)	I	
	8	I 760I I422 301 001	Обшивка (прав.)	I	
		I 760I I422 301 002	Обшивка (лев.)	I	
	9	I 760I I422 300 005	Заполнитель сотовый (прав.)	I	
		I 760I I422 300 006	Заполнитель сотовый (лев.)	I	
	XI	I 760I I422 620 001	Панель нижняя (прав.)	I	
		I 760I I422 620 002	Панель нижняя (лев.)	I	
	I	I 760I I422 621 001	Обшивка наружная (прав.)	I	
		I 760I I422 621 002	Обшивка наружная (лев.)	I	
	2	I 760I I422 620 003	Заполнитель сотовый (прав.)	I	
		I 760I I422 620 004	Заполнитель сотовый (лев.)	I	
	3	I 760I I422 622 001	Обшивка внутренняя (прав.)	I	
		I 760I I422 622 002	Обшивка внутренняя (лев.)	I	
	XII	I 760I I422 610 001	Панель нижняя (прав.)	I	
		I 760I I422 610 002	Панель нижняя (лев.)	I	
	I	I 760I I422 611 001	Обшивка наружная (прав.)	I	
		I 760I I422 611 002	Обшивка наружная (лев.)	I	
	2	I 760I I422 610 003	Заполнитель сотовый (прав.)	I	
		I 760I I422 610 004	Заполнитель сотовый (лев.)	I	
	3	I 760I I422 612 001	Обшивка внутренняя (прав.)	I	
		I 760I I422 612 002	Обшивка внутренняя (лев.)	I	



КАТАЛОГ  
ДЕТАЛЕЙ И СБОРОЧНЫХ ЕДИНИЦ

Номер фигуры	Номер позиции	Обозначение	Наименование сборочных единиц, деталей	Колич. на сб. ед.	Сведения о взаимо- заменяемости и конст. руктивных изменениях
2I	XIII	I 760I I422 200 001	Панель нижняя (прав.)	I	
		I 760I I422 200 002	Панель нижняя (лев.)	I	
	I	I 760I I422 202 000	Окантовка	4	
	2	I 760I I422 200 015	Крышка	4	
	3	3I86A-4-8	Болт	78	
		3384A-4	Гайка	78	
	4	I 760I I422 200 005	Обшивка (прав.)	I	
		I 760I I422 200 006	Обшивка (лев.)	I	
	5	I 760I I422 200 013	Заполнитель сотовый (прав.)	I	
		I 760I I422 200 014	Заполнитель сотовый (лев.)	I	
	6	I 760I I422 210 001	Каркас (прав.)	I	
		I 760I I422 210 002	Каркас (лев.)	I	
	7	I 760I I422 200 011	Заполнитель сотовый (прав.)	I	
		I 760I I422 200 012	Заполнитель сотовый (лев.)	I	
	8	I 760I I422 200 009	Заполнитель сотовый (прав.)	I	
		I 760I I422 200 010	Заполнитель сотовый (лев.)	I	
	9	I 760I I422 201 001	Обшивка (прав.)	I	
		I 760I I422 201 002	Обшивка (лев.)	I	
	10	I 760I I422 200 017	Накладка	2	
		II	I 760I I422 200 003	Обшивка (прав.)	I
	I 760I I422 200 004		Обшивка (лев.)	I	
	12	I 760I I422 200 007	Заполнитель сотовый (прав.)	I	
		I 760I I422 200 008	Заполнитель сотовый (лев.)	I	
	XIV	I 760I I422 600 001	Панель наружная (прав.)	I	
		I 760I I422 600 002	Панель наружная (лев.)	I	
	I	I 760I I422 600 003	Заполнитель сотовый (прав.)	I	
		I 760I I422 600 004	Заполнитель сотовый (лев.)	I	
	2	I 760I I422 602 001	Обшивка внутренняя (прав.)	I	
		I 760I I422 602 002	Обшивка внутренняя (лев.)	I	
	3	I 760I I422 601 001	Обшивка наружная (прав.)	I	
		I 760I I422 601 002	Обшивка наружная (лев.)	I	
	XV	I 760I I422 100 001	Панель нижняя (прав.)	I	
		I 760I I422 100 002	Панель нижняя (лев.)	I	



КАТАЛОГ  
ДЕТАЛЕЙ И СБОРОЧНЫХ ЕДИНИЦ

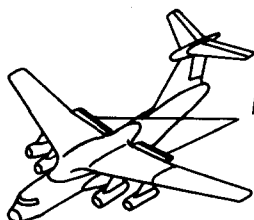
Номер фигуры	Номер позиции	Обозначение	Наименование сборочных единиц, деталей	Колич. на сб. ед.	Сведения о взаимо- заменяемости и конст- руктивных изменениях
2I	1	I 760I I422 I00 005	Заполнитель сотовый (прав.)	I	
		I 760I I422 I00 006	Заполнитель сотовый (лев.)	I	
	2	I 760I I422 II0 001	Каркас панели (прав.)	I	
		I 760I I422 II0 002	Каркас панели (лев.)	I	
	3	I 760I I422 I00 003	Обшивка (прав.)	I	
		I 760I I422 I00 004	Обшивка (лев.)	I	
	4	I 760I I422 I0I 001	Обшивка (прав.)	I	
		I 760I I422 I0I 002	Обшивка (лев.)	I	



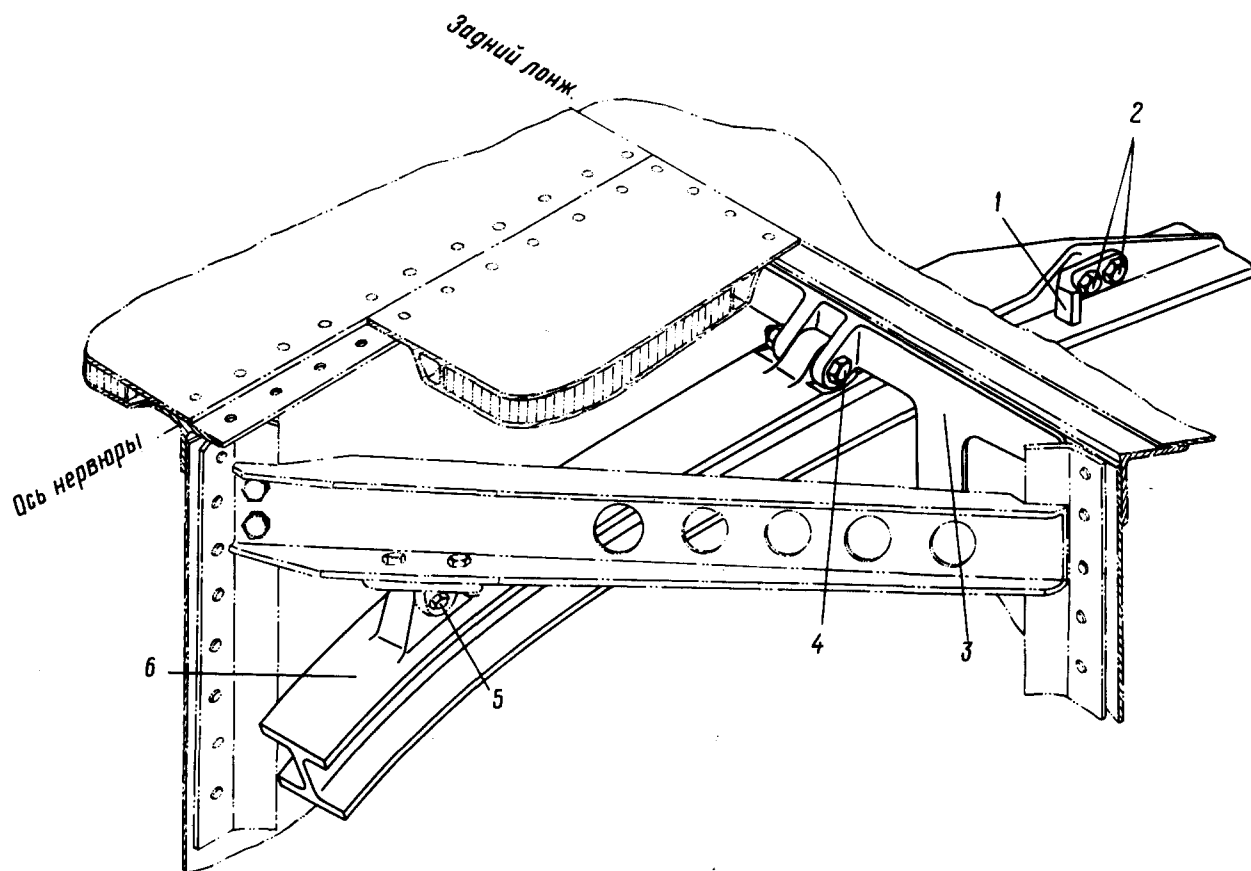


ИЛ 76

КАТАЛОГ  
ДЕТАЛЕЙ И СБОРОЧНЫХ ЕДИНИЦ



Рельсы хвостового  
звена закрылка



Установка рельсов хвостового звена закрылков ОЧК  
Фигура 22



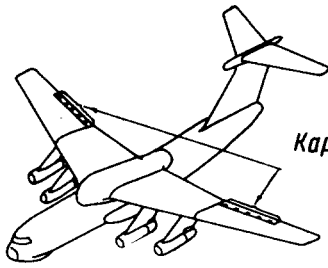
КАТАЛОГ  
ДЕТАЛЕЙ И СБОРОЧНЫХ ЕДИНИЦ

Номер фигуры	Номер позиции	Обозначение	Наименование сборочных единиц, деталей	Колич. на сб. ед.	Сведения о взаимо- заменяемости и конст- руктивных изменениях
22		I 760I I428 000 001	УСТАНОВКА РЕЛЬСОВ ХВОСТОВОГО ЗВЕНА ЗАКРЫЛКОВ ОЧК (ПРАВ.)	I	НЗ
		I 760I I428 000 002	УСТАНОВКА РЕЛЬСОВ ХВОСТОВОГО ЗВЕНА ЗАКРЫЛКОВ ОЧК (ЛЕВ.)	I	
	1	I 760I I328 012 000	Упор	I6	
	2	59I9A-6-32	Болт	32	
		33I5A-6	Гайка	32	
		340IA-I,5-6-I2	Шайба	32	
	3	I 760I I424 20I 204	Кронштейн	I6	
	4	I 760I I428 002 001	Болт	8	
		3346A-8	Гайка	8	
		340IA-I,5-8-I6	Шайба	8	
		2x20-002 ГОСТ 397-66	Шплинт	8	
	5	I 760I I428 002 000	Болт	8	
		3346A-8	Гайка	8	
		340IA-I,5-8-I6	Шайба	8	
		2x20-002 ГОСТ 397-66	Шплинт	8	
	6	I 760I I428 00I 000	Рельс	8	

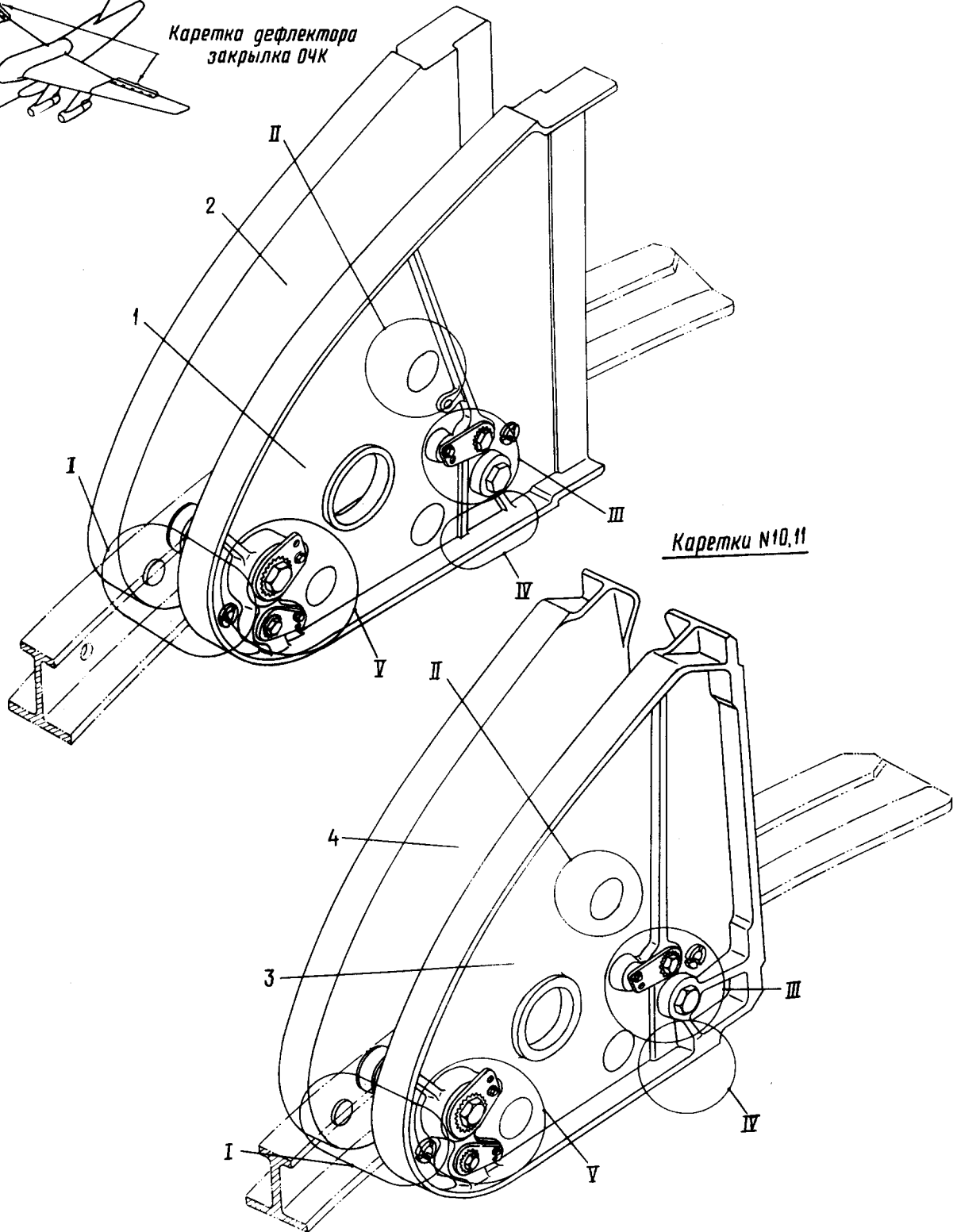


КАТАЛОГ  
ДЕТАЛЕЙ И СБОРОЧНЫХ ЕДИНИЦ

Каретки №8,9



Каретка дефлектора  
закрылка ОЧК

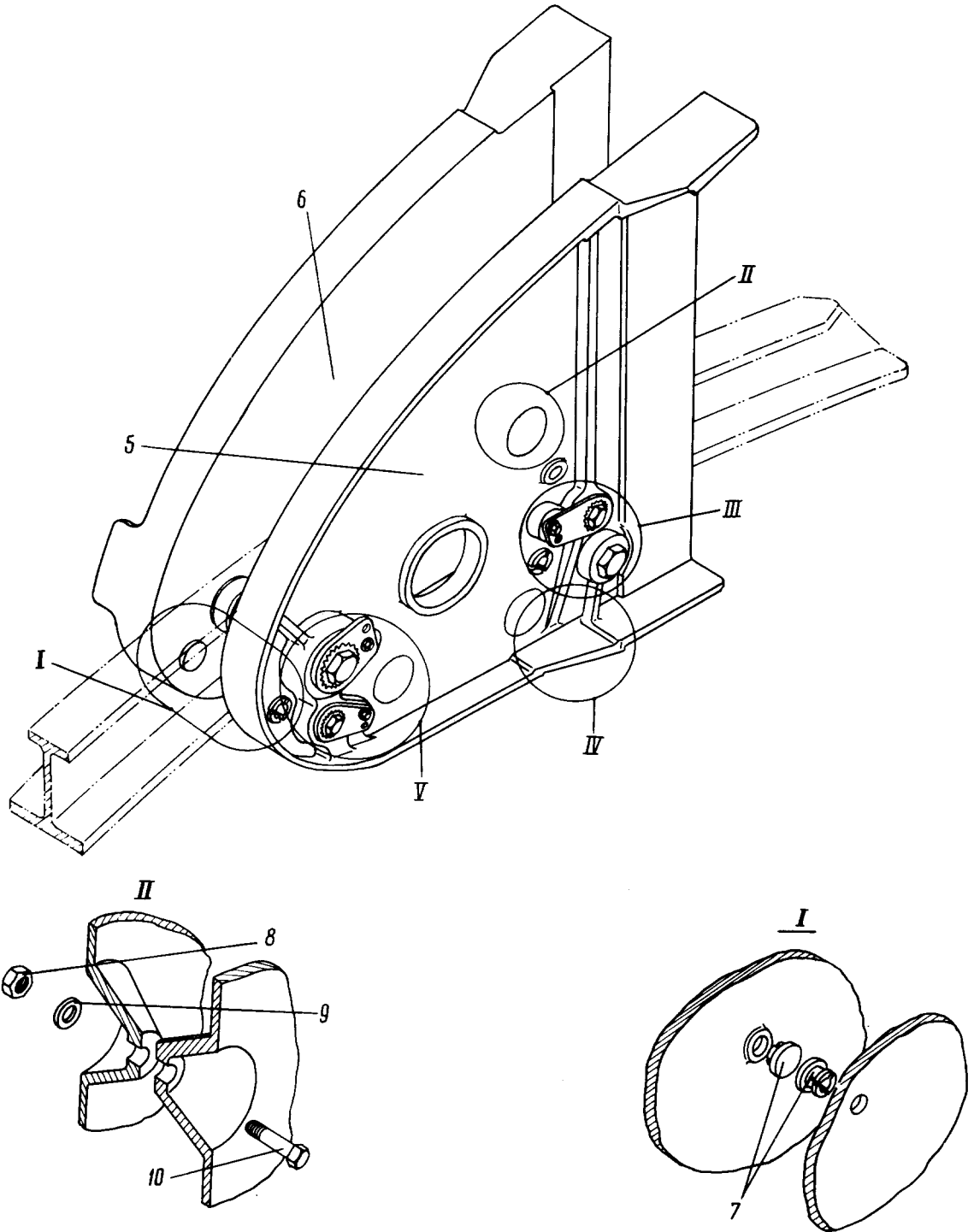


Каретки №10,11

Каретки дефлектора закрылка ОЧК  
Фигура 23 (лист I из 3)

КАТАЛОГ  
ДЕТАЛЕЙ И СБОРОЧНЫХ ЕДИНИЦ

Каретка №12



Каретки дефлектора закрылка ОЧК  
Фигура 23 (лист 2 из 3)



№ 76  
КАТАЛОГ  
ДЕТАЛЕЙ И СБОРОЧНЫХ ЕДИНИЦ

Номер фигуры	Номер позиции	Обозначение	Наименование сборочных единиц, деталей	Колич. на сб. ед.	Сведения о взаимо- заменяемости и конст- руктивных изменениях
23		I 760I I429 100 000	КАРЕТКИ ДЕФЛЕКТОРА ЗАКРЫЛКА ОЧК	2	3
		I 760I I429 200 000	КАРЕТКИ ДЕФЛЕКТОРА ЗАКРЫЛКА ОЧК	2	
		I 760I I429 300 000	КАРЕТКИ ДЕФЛЕКТОРА ЗАКРЫЛКА ОЧК	2	
		I 760I I429 400 000	КАРЕТКИ ДЕФЛЕКТОРА ЗАКРЫЛКА ОЧК	2	
		I 760I I429 500 000	КАРЕТКИ ДЕФЛЕКТОРА ЗАКРЫЛКА ОЧК	2	
	I	I 760I I429 110 000	Щека каретки № 8	2	
		I 760I I429 210 000	Щека каретки № 9	2	
	2	I 760I I429 120 000	Щека каретки № 8	2	
		I 760I I429 220 000	Щека каретки № 9	2	
	3	I 760I I429 310 000	Щека каретки № 10	2	
		I 760I I429 410 000	Щека каретки № 11	2	
	4	I 760I I429 320 000	Щека каретки № 10	2	
		I 760I I429 420 000	Щека каретки № 11	2	
	5	I 760I I429 510 000	Щека каретки № 12	2	
	6	I 760I I429 520 000	Щека каретки № 12	2	
	7	I 760I I429 121 000	Упор	40	
	8	3315A-6	Гайка	30	
	9	3401A-I,5-6-12	Шайба	30	
	10	3024A-6-28	Болт	30	
	11	I 760I I429 103 000	Болт	20	
	12	3241A-5-II	Болт	60	
	13	3455A-5	Шайба	60	
	14	3346A-10	Гайка	40	
	15	2,5x25-002 ГОСТ 397-66	Шплинт	80	
	16	I 760I I439 008 000	Шайба	80	
	17	914800K	Роликоподшипник*	40	
	18	I 760I I429 106 000	Эксцентрик	40	
	19	I 760I I429 102 000	Болт	10	



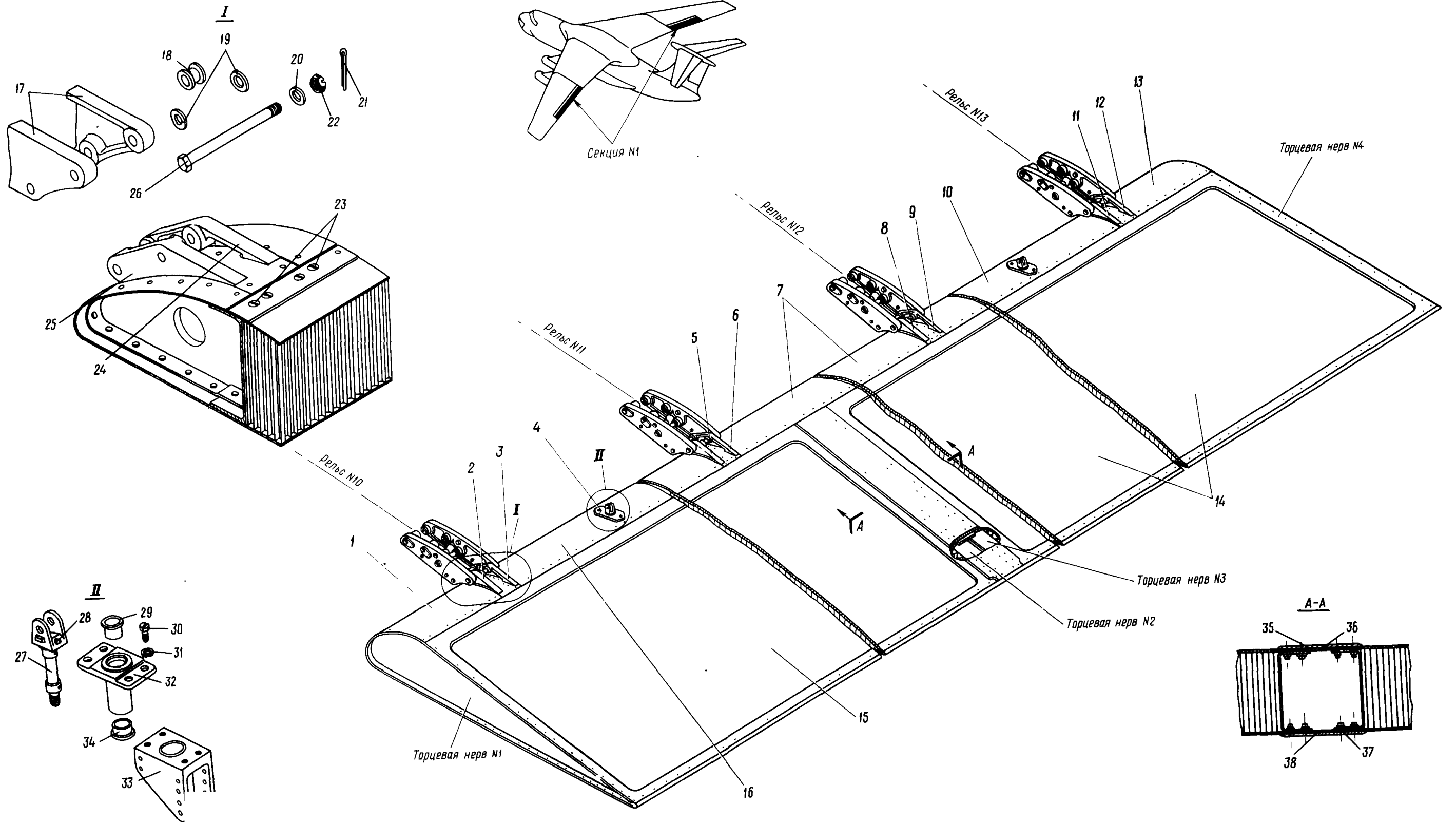
КАТАЛОГ  
ДЕТАЛЕЙ И СБОРОЧНЫХ ЕДИНИЦ

Номер фигуры	Номер позиции	Обозначение	Наименование сборочных единиц, деталей	Колич. на сб. ед.	Сведения о взаимо- заменяемости и конст- руктивных изменениях
23	20	I 760I I429 I08 000	Шайба	30	
	21	I 760I I429 I07 000	Втулка распорная	10	
	22	9I4703K	Роликоподшипник*	20	
	23	I 760I I429 I09 000	Гайка	10	
	24	2,5x32-002 ГОСТ 397-66	Шплинт	10	
	25	I 760I I439 007 000	Шайба контровочная	40	
	26	4485A	Масленка	80	
	27	I 760I I429 I01 000	Болт	20	
	28	I 760I I429 I04 000	Эксцентрик	20	
	29	I 760I I429 I05 000	Шайба контровочная	20	





  
 КАТАЛОГ  
 ДЕТАЛЕЙ И СБОРОЧНЫХ ЕДИНИЦ



Хвостовое звено закрылка ОЧК  
 Фигура 24

24.51.72  
 Стр. 100/99

10 июня 1978 г.

908  
 /  
 907

*И. 76*

**КАТАЛОГ  
ДЕТАЛЕЙ И СБОРОЧНЫХ ЕДИНИЦ**


Номер фигуры	Номер позиции	Обозначение	Наименование сборочных единиц, деталей	Колич. на сб. ед.	Сведения о взаимо- заменяемости и конст- руктивных изменениях
24		I 760I I430 000 001	ХВОСТОВОЕ ЗВЕНО ЗАКРЫЛКА ОЧК (ПРАВ.)	I	3
		I 760I I430 000 002	ХВОСТОВОЕ ЗВЕНО ЗАКРЫЛКА ОЧК (ЛЕВ.)	I	
	I	I 760I I430 000 013	Обшивка (прав.)	I	
		I 760I I430 000 014	Обшивка (лев.)	I	
	2	I 760I I430 011 000	Носок № 1	2	
	3	I 760I I430 012 000	Носок № 2	2	
	4	I 760I I430 000 011	Крышка	4	
	5	I 760I I430 013 000	Носок № 5	2	
	6	I 760I I430 014 000	Носок № 6	2	
	7	I 760I I430 000 017	Обшивка (прав.)	I	
		I 760I I430 000 018	Обшивка (лев.)	I	
	8	I 760I I430 015 000	Носок № 7	2	
	9	I 760I I430 016 000	Носок № 8	2	
	10	I 760I I430 000 019	Обшивка (прав.)	I	
		I 760I I430 000 020	Обшивка (лев.)	I	
	11	I 760I I430 017 000	Носок № 11	2	
	12	I 760I I430 018 000	Носок № 12	2	
	13	I 760I I430 000 021	Обшивка (прав.)	I	
		I 760I I430 000 022	Обшивка (лев.)	I	
	14	I 760I I430 I20 001	Отсек № 2 хвостового звена (прав.)	I	
		I 760I I430 I20 002	Отсек № 2 хвостового звена (лев.)	I	
	15	I 760I I430 110 001	Отсек № 1 хвостового звена (прав.)	I	
		I 760I I430 110 002	Отсек № 1 хвостового звена (лев.)	I	
	16	I 760I I430 000 015	Обшивка (прав.)	I	
	I 760I I430 000 016	Обшивка (лев.)	I		
17	I 760I I439 100 000	Каретка	8		
18	I 760I I430 032 000	Втулка	16		
19	3401A-4-8-16	Шайба	32		

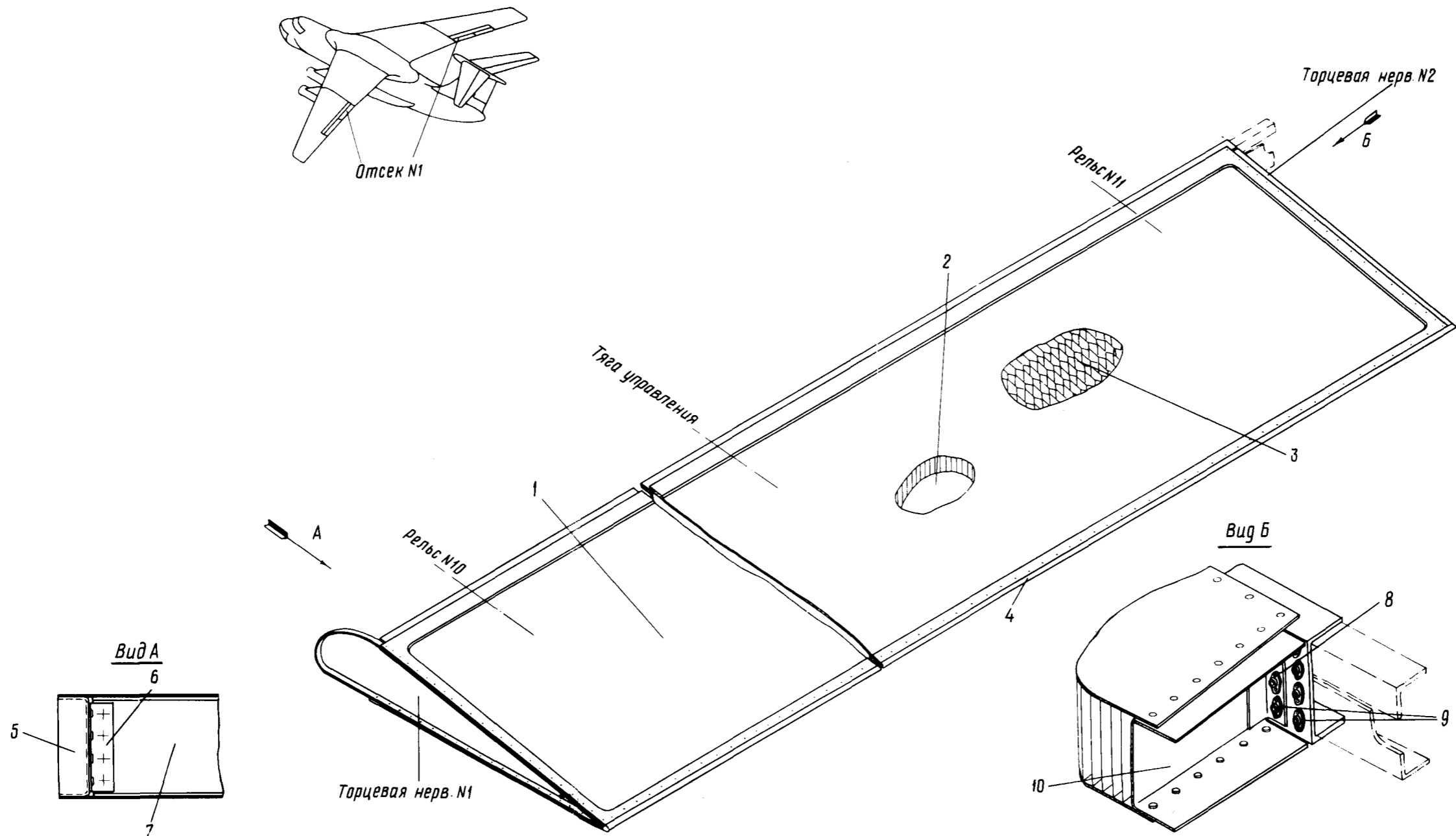


КАТАЛОГ  
ДЕТАЛЕЙ И СБОРОЧНЫХ ЕДИНИЦ

Номер фигуры	Номер позиции	Обозначение	Наименование сборочных единиц, деталей	Колич. на сб. ед.	Сведения о взаимо- заменяемости и конст- руктивных изменениях
24	20	3401A-2-8-16	Шайба	32	
	21	2x20-002 ГОСТ 397-66	Шплинт	32	
	22	3346A-8	Гайка	32	
	23	5934A-6-18	Болт	32	
		3374A-6	Гайка	32	
		3401A-1,5-6-12	Шайба	32	
	24	I 760I I330 I3I 00I	Носок (прав.)	2	
		I 760I I330 I3I 002	Носок (лев.)	2	
	25	I 760I I330 23I 00I	Носок (прав.)	2	
		I 760I I330 23I 002	Носок (лев.)	2	
	26	I 760I I430 03I 000	Болт	32	
	27	I 760I I430 5I0 000	Шворень	4	
	28	4485A	Масленка	4	
	29	I 760I I472 I5I 007	Втулка	4	
	30	3I64A-5-I4	Винт	16	
	31	6 65Г 02 9	Шайба	16	
		ГОСТ 6402-70			
	32	I 760I I430 520 000	Стакан	4	
	33	I 760I I430 50I 000	Корпус	4	
	34	I 760I I472 I5I 005	Втулка	4	
	35	I 760I I430 000 I27	Накладка (прав.)	I	
		I 760I I430 000 I28	Накладка (лев.)	I	
	36	I 760I I430 000 2I7	Лента стыковая верхняя	I	
	37	I 760I I430 000 II9	Лента стыковая нижняя	I	
	38	I 760I I430 000 029	Накладка (прав.)	I	
		I 760I I430 000 030	Накладка (лев.)	I	



  
 КАТАЛОГ  
 ДЕТАЛЕЙ И СБОРОЧНЫХ ЕДИНИЦ



Отсек № I хвостового звена закрылка ОЧК  
 Фигура 25

24.51.73  
 Стр. 104/103

10 июня 1978 г.

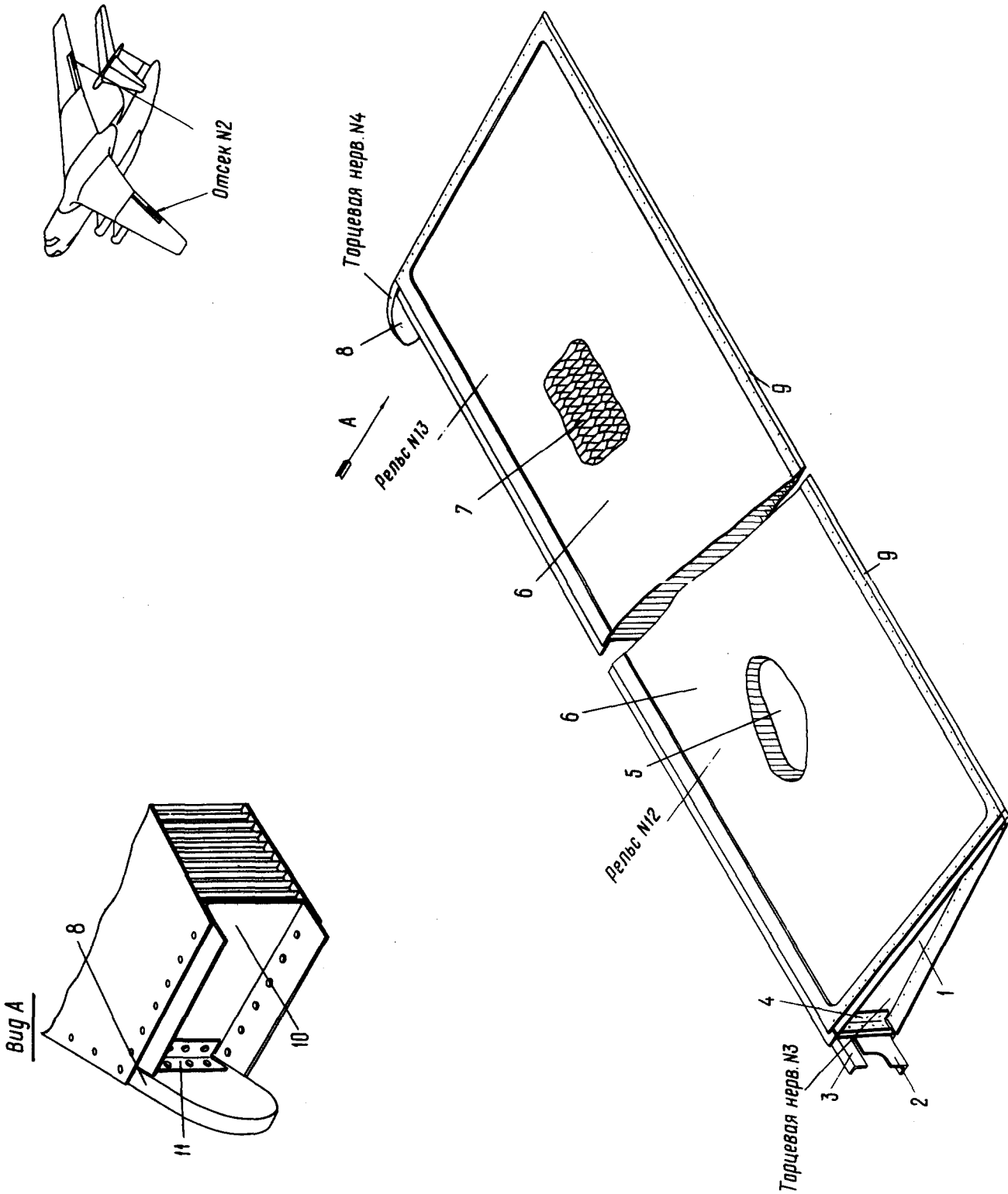
912  
 /  
 911

11.76

## КАТАЛОГ ДЕТАЛЕЙ И СБОРОЧНЫХ ЕДИНИЦ

Номер фигуры	Номер позиции	Обозначение	Наименование сборочных единиц, деталей	Колич. на сб. ед.	Сведения о взаимо- заменяемости и конст. руктивных изменениях
25		I 760I I430 II0 00I	ОТСЕК № I ХВОСТОВОГО ЗВЕНА ЗАКРЫЛКА ОЧК (ПРАВ.)	I	НЗ
		I 760I I430 II0 002	ОТСЕК № I ХВОСТОВОГО ЗВЕНА ЗАКРЫЛКА ОЧК (ЛЕВ.)	I	
	I	I 760I I430 III 00I	Обшивка верхняя (прав.)	I	
		I 760I I430 III 002	Обшивка верхняя (лев.)	I	
	2	I 760I I430 II2 00I	Обшивка нижняя (прав.)	I	
		I 760I I430 II2 002	Обшивка нижняя (лев.)	I	
	3	I 760I I430 II0 009	Заполнитель сотовый (прав.)	I	
		I 760I I430 II0 0I0	Заполнитель сотовый (лев.)	I	
	4	I 760I I430 II8 00I	Стрингер концевой (прав.)	I	
		I 760I I430 II8 002	Стрингер концевой (лев.)	I	
	5	I 760I I430 II3 00I	Нервюра торцевая № I (прав.)	I	
		I 760I I430 II3 002	Нервюра торцевая № I (лев.)	I	
	6	I 760I I430 II0 0II	Профиль (прав.)	I	
		I 760I I430 II0 0I2	Профиль (лев.)	I	
	7	I 760I I430 II9 00I	Лонжерон (прав.)	I	
		I 760I I430 II9 002	Лонжерон (лев.)	I	
	8	I 760I I430 II0 005	Профиль (прав.)	I	
		I 760I I430 II0 006	Профиль (лев.)	I	
	9	338IA-5	Гайка	I	
	IO	I 760I I430 II4 00I	Нервюра торцевая № 2 (прав.)	I	
	I 760I I430 II4 002	Нервюра торцевая № 2 (лев.)	I		

КАТАЛОГ  
ДЕТАЛЕЙ И СБОРОЧНЫХ ЕДИНИЦ



Отсек № 2 хвостового звена закрылка ОЧК  
Фигура 26

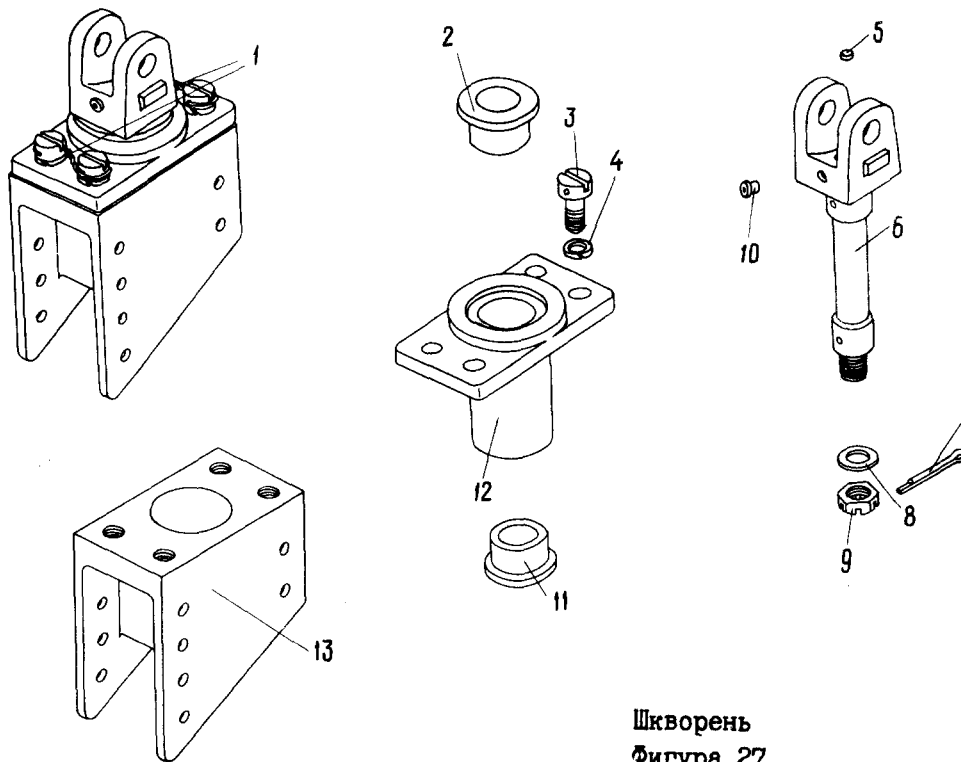




КАТАЛОГ  
ДЕТАЛЕЙ И СБОРОЧНЫХ ЕДИНИЦ

Номер фигуры	Номер позиции	Обозначение	Наименование сборочных единиц, деталей	Колич. на сб. ед.	Сведения о взаимо- заменяемости и конст- руктивных изменениях
26		I 760I I430 I20 00I	ОТСЕК № 2 ХВОСТОВОГО ЗВЕНА ЗАКРЫЛКА ОЧК (ПРАВ.)	I	3
		I 760I I430 I20 002	ОТСЕК № 2 ХВОСТОВОГО ЗВЕНА ЗАКРЫЛКА ОЧК (ЛЕВ.)	I	
	I	I 760I I430 I23 00I	Нервюра торцевая № 3 (прав.)	I	
		I 760I I430 I23 002	Нервюра торцевая № 3 (лев.)	I	
	2	I 760I I430 I28 00I	Профиль стыковой (прав.)	I	
		I 760I I430 I28 002	Профиль стыковой (лев.)	I	
	3	I 760I I430 I27 00I	Профиль стыковой (прав.)	I	
		I 760I I430 I27 002	Профиль стыковой (лев.)	I	
	4	I 760I I430 I20 003	Профиль (прав.)	I	
		I 760I I430 I20 004	Профиль (лев.)	I	
	5	I 760I I430 I22 00I	Обшивка нижняя (прав.)	I	
		I 760I I430 I22 002	Обшивка нижняя (лев.)	I	
	6	I 760I I430 I2I 00I	Обшивка верхняя (прав.)	I	
		I 760I I430 I2I 002	Обшивка верхняя (лев.)	I	
	7	I 760I I430 I20 009	Заполнитель сотовый (прав.)	I	
		I 760I I430 I20 0I0	Заполнитель сотовый (лев.)	I	
	8	I 760I I430 I24 00I	Нервюра торцевая № 4 (прав.)	I	
		I 760I I430 I24 002	Нервюра торцевая № 4 (лев.)	I	
	9	I 760I I430 I3I 00I	Стрингер концевой (прав.)	I	
		I 760I I430 I3I 002	Стрингер концевой (лев.)	I	
10	I 760I I430 I29 00I	Лонжерон (прав.)	I		
	I 760I I430 I29 002	Лонжерон (лев.)	I		
11	I 760I I430 I20 0II	Профиль (прав.)	I		
	I 760I I430 I20 0I2	Профиль (лев.)	I		

**ИЛ 76**  
**КАТАЛОГ  
ДЕТАЛЕЙ И СБОРОЧНЫХ ЕДИНИЦ**



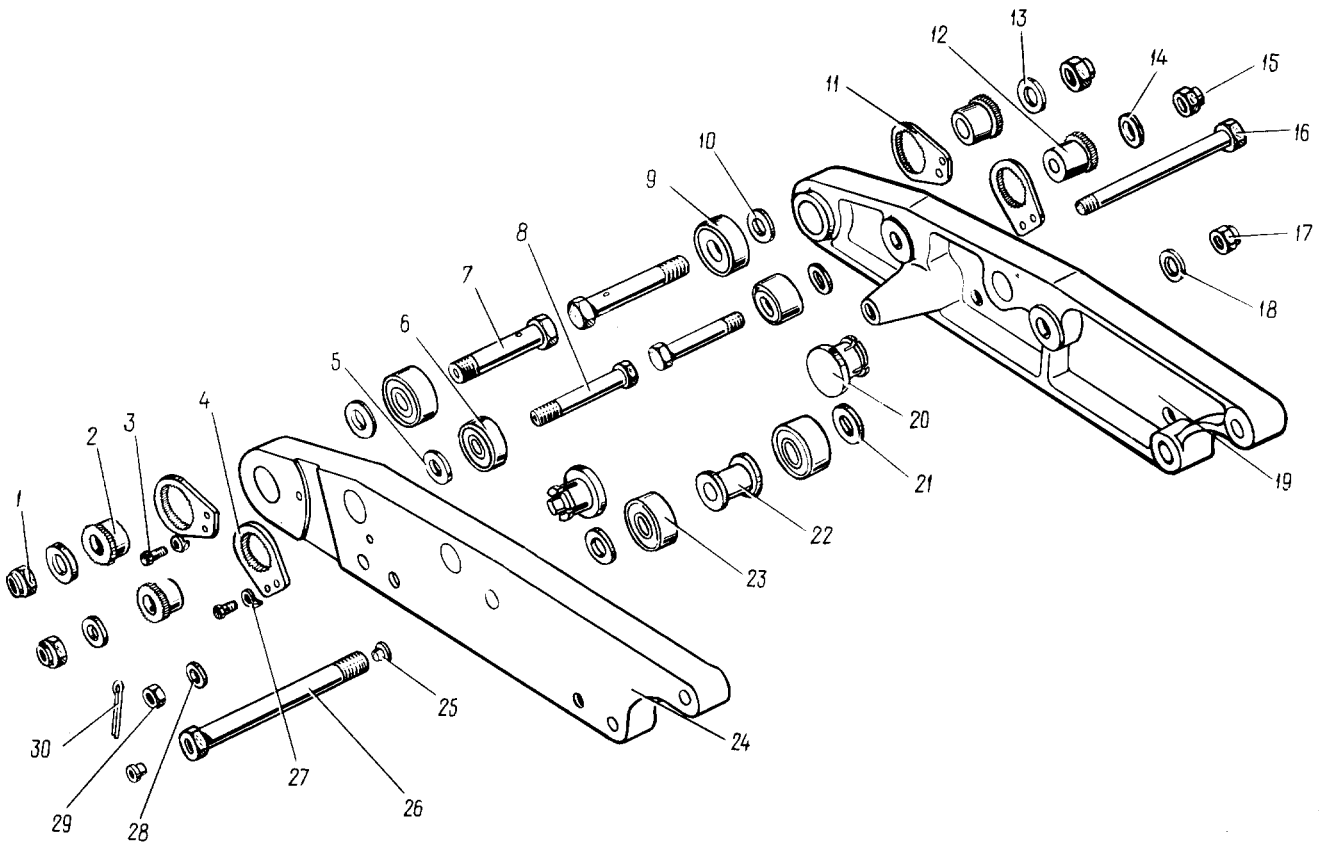
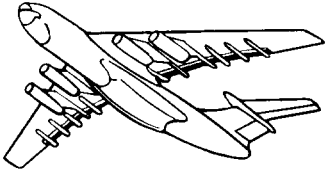
Шкворень  
Фигура 27

Номер фигуры	Номер позиции	Обозначение	Наименование сборочных единиц, деталей	Колич. на сб. ед.	Сведения о взаимо- заменяемости и конст- руктивных изменениях
27		I 760I I430 500 000	ШКВОРЕНЬ	12	
	I	KO KO,8	Проволока контролочная	12	
	2	I 760I I472 I5I 007	Втулка	12	
	3	3I64A-5-I4	Винт	48	
	4	6 65Г 02 9 ГОСТ 6402-70	Шайба	48	
	5	I 760I I430 5II 000	Заглушка	12	
	6	I 760I I430 5I0 000	Шкворень	12	
	7	2x20-002 ГОСТ 397-66	Шплинт	12	
	8	3405A-3-8-I8	Шайба	12	
	9	3336A-8	Гайка	12	
	10	4485A	Масленка	12	
	11	I 760I I472 I5I 005	Втулка	12	
	12	I 760I I430 520 000	Стакан	12	
	13	I 760I I430 50I 000	Корпус	12	



ИЛ 76

КАТАЛОГ  
ДЕТАЛЕЙ И СБОРОЧНЫХ ЕДИНИЦ



Каретка  
Фигура 28

24.51.76  
Стр. 110/109

10 ИЮНЯ 1978 г.

918  
917

11.76

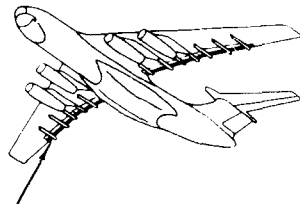
## КАТАЛОГ ДЕТАЛЕЙ И СБОРОЧНЫХ ЕДИНИЦ

Номер фигуры	Номер позиции	Обозначение	Наименование сборочных единиц, деталей	Колич. на сб. ед	Сведения о взаимо- заменяемости и конст- руктивных изменениях
28		I 760I I439 000 000	КАРЕТКА	18	По № 0203
	I	3374A-10	Гайка	36	
	2	I 760I I439 002 000	Втулка эксцентриковая	36	
	3	324IA-5-II	Болт	72	
	4	I 760I I439 007 000	Шайба контрольная	36	
	5	I 760I I439 009 000	Шайба	36	
	6	I 760I I439 018 000	Подшипник	36	
	7	I 760I I439 010 000	Болт	36	
	8	I 760I I439 005 000	Болт	36	
	9	9I4800K	Подшипник <sup>ж</sup>	36	
	10	I 760I I439 008 000	Шайба	36	
	11	I 760I I439 007 000	Шайба контрольная	36	
	12	I 760I I439 003 000	Втулка эксцентриковая	36	
	13	340IA-10-18	Шайба	36	
	14	340IA-8-16	Шайба	36	
	15	3374A-8	Гайка	36	
	16	59I9A-8-96-4	Болт	18	
	17	3374A-10	Гайка	18	
	18	340IA-2-10-20	Шайба	18	
	19	I 760I I439 001 002	Щека каретки	18	
	20	I 760I I439 006 000	Упор	36	
	21	I 760I I439 008 000	Шайба	36	
	22	I 760I I439 004 000	Втулка	18	
	23	9I4800K	Подшипник <sup>ж</sup>	36	
	24	I 760I I439 001 001	Щека каретки	18	
	25	4485A	Масленка	72	
	26	I 760I I439 020 000	Болт	18	
	27	3455A-5	Шайба	72	
	28	340IA-1,5-8-16	Шайба	18	
	29	3346A-8	Гайка	18	
	30	2x20-002 ГОСТ 397-66	Шплинт	18	

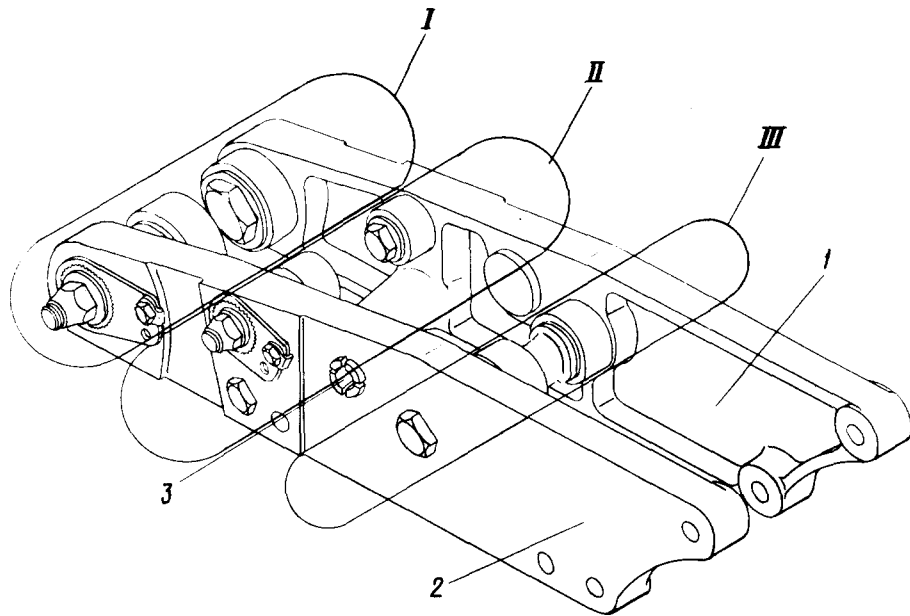


*Ил 76*

КАТАЛОГ  
ДЕТАЛЕЙ И СБОРОЧНЫХ ЕДИНИЦ

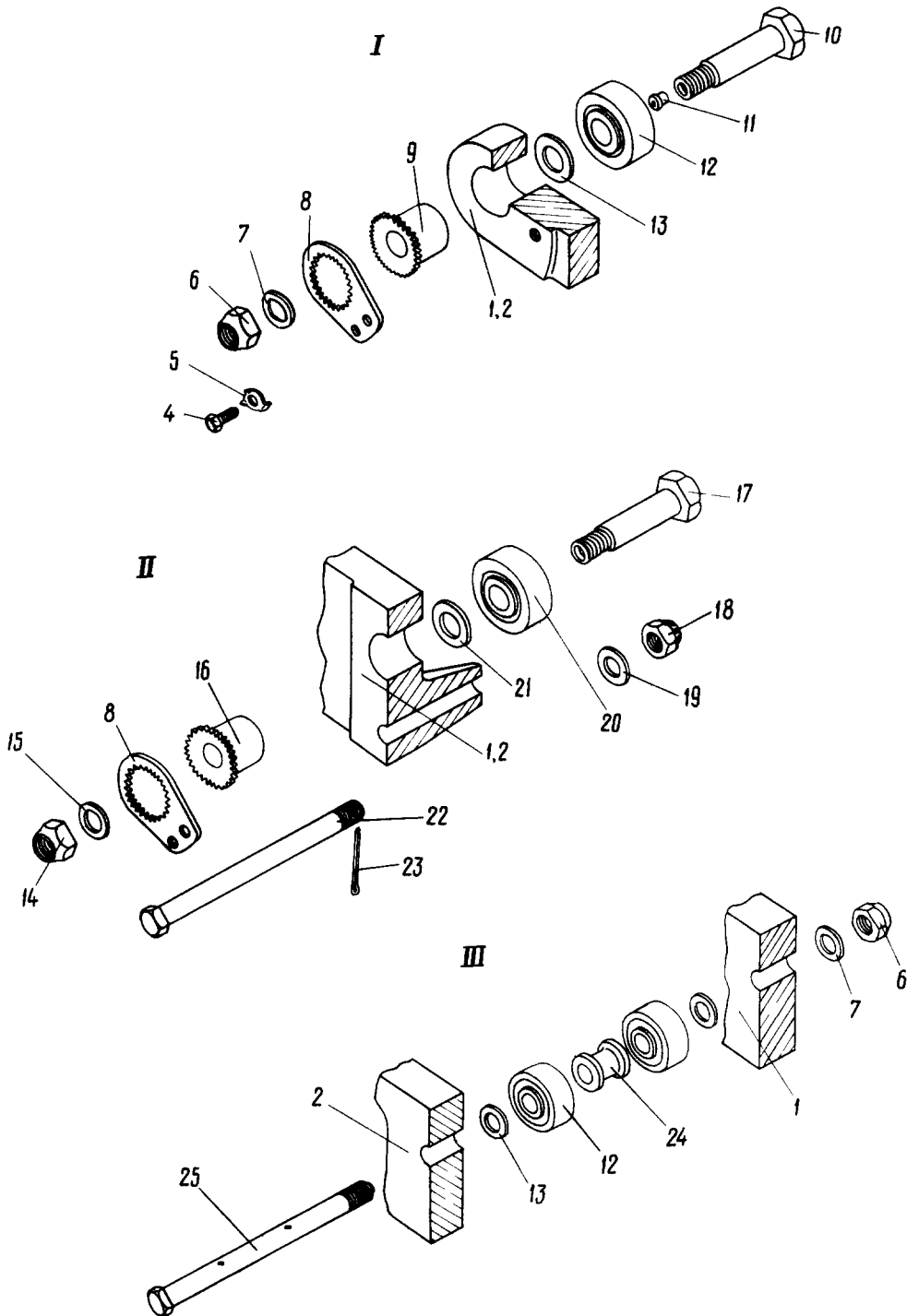


Каретка хвостового  
звена закрылка



Каретка  
Фигура 29 (лист I из 2)

КАТАЛОГ  
ДЕТАЛЕЙ И СБОРОЧНЫХ ЕДИНИЦ



Каретка  
Фигура 29 (лист 2 из 2)



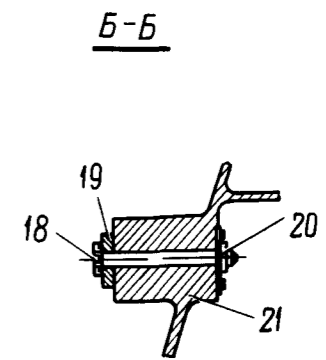
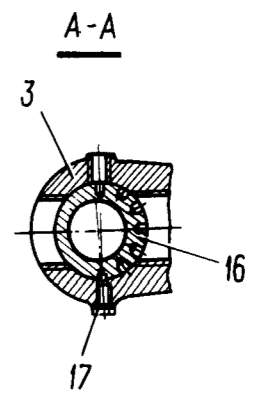
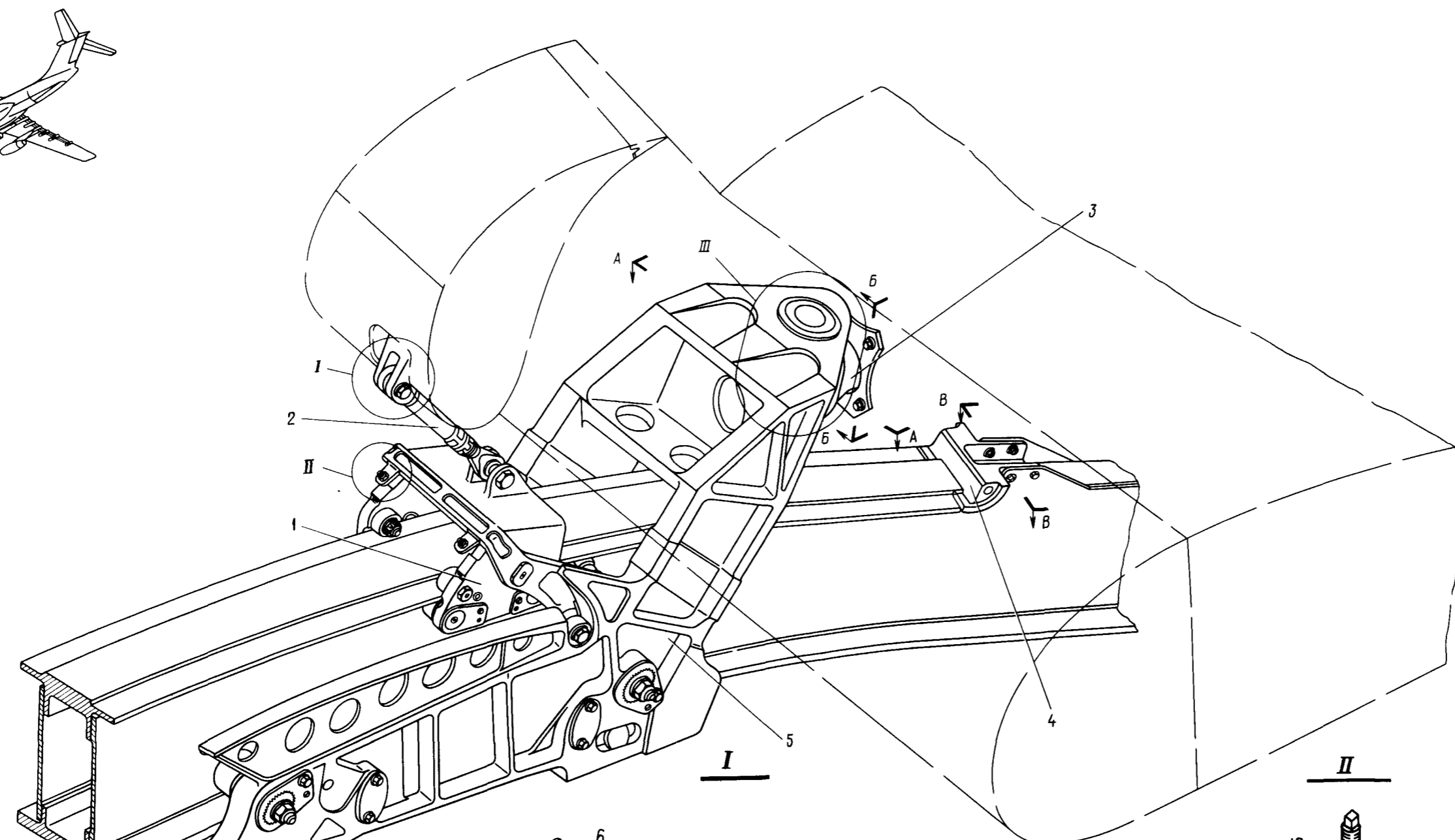
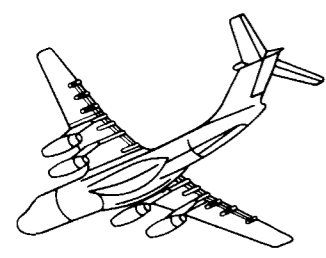


КАТАЛОГ  
ДЕТАЛЕЙ И СБОРОЧНЫХ ЕДИНИЦ

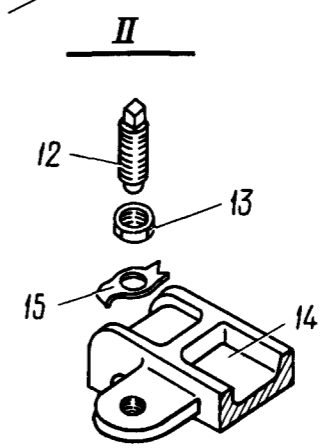
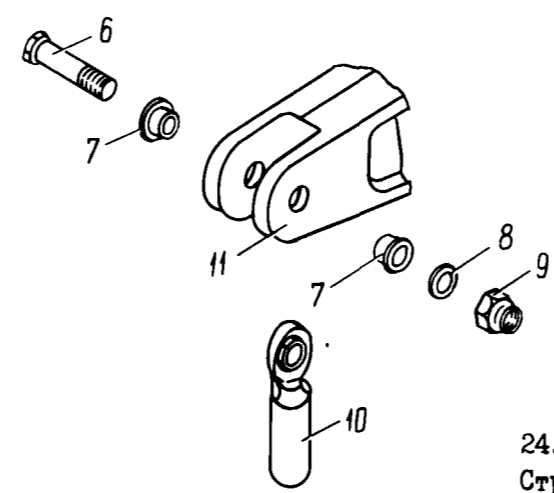
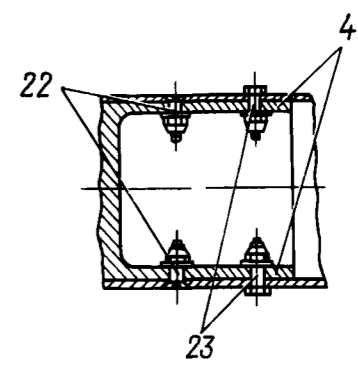
Номер фигуры	Номер позиции	Обозначение	Наименование сборочных единиц, деталей	Колич. на сб. ед.	Сведения о взаимо- заменяемости и конст- руктивных изменениях
29		I 760I I439 I00 000	КАРЕТКА	22	С № 01022; БЗ
	1	I 760I I439 I0I 00I	Щека каретки (прав.)	1	
	2	I 760I I439 I0I 002	Щека каретки (лев.)	1	
	3	I 760I I439 006 000	Упор	2	
	4	324IA-5-II	Болт	4	
	5	3455A-5	Шайба	4	
	6	3374A-10	Гайка	3	
	7	340IA-2-10-18	Шайба	3	
	8	I 760I I439 007 000	Шайба контрольная	4	
	9	I 760I I439 002 000	Втулка эксцентриковая	2	
	10	I 760I I439 010 000	Болт	2	
	11	4485A	Масленка	2	
	12	9I4800K	Подшипник <sup>ж</sup>	4	
	13	I 760I I439 008 000	Шайба	4	
	14	3374A-8	Гайка	2	
	15	340IA-2-8-16	Шайба	2	
	16	I 760I I439 003 000	Втулка эксцентриковая	2	
	17	I 760I I439 005 000	Болт	2	
	18	3346A-8	Гайка	1	
	19	340IA-1,5-8-16	Шайба	1	
	20	39I40I8	Подшипник <sup>ж</sup>	2	
	21	I 760I I439 009 000	Шайба	2	
	22	59I9A-8-96-4	Болт	1	
	23	2x20-002 ГОСТ 397-66	Шплинт	1	
	24	I 760I I439 004 000	Втулка	1	
	25	I 760I I439 020 000	Болт	1	







В-В



Установка и регулировка механизмов закрылка ОЧК  
Фигура 30

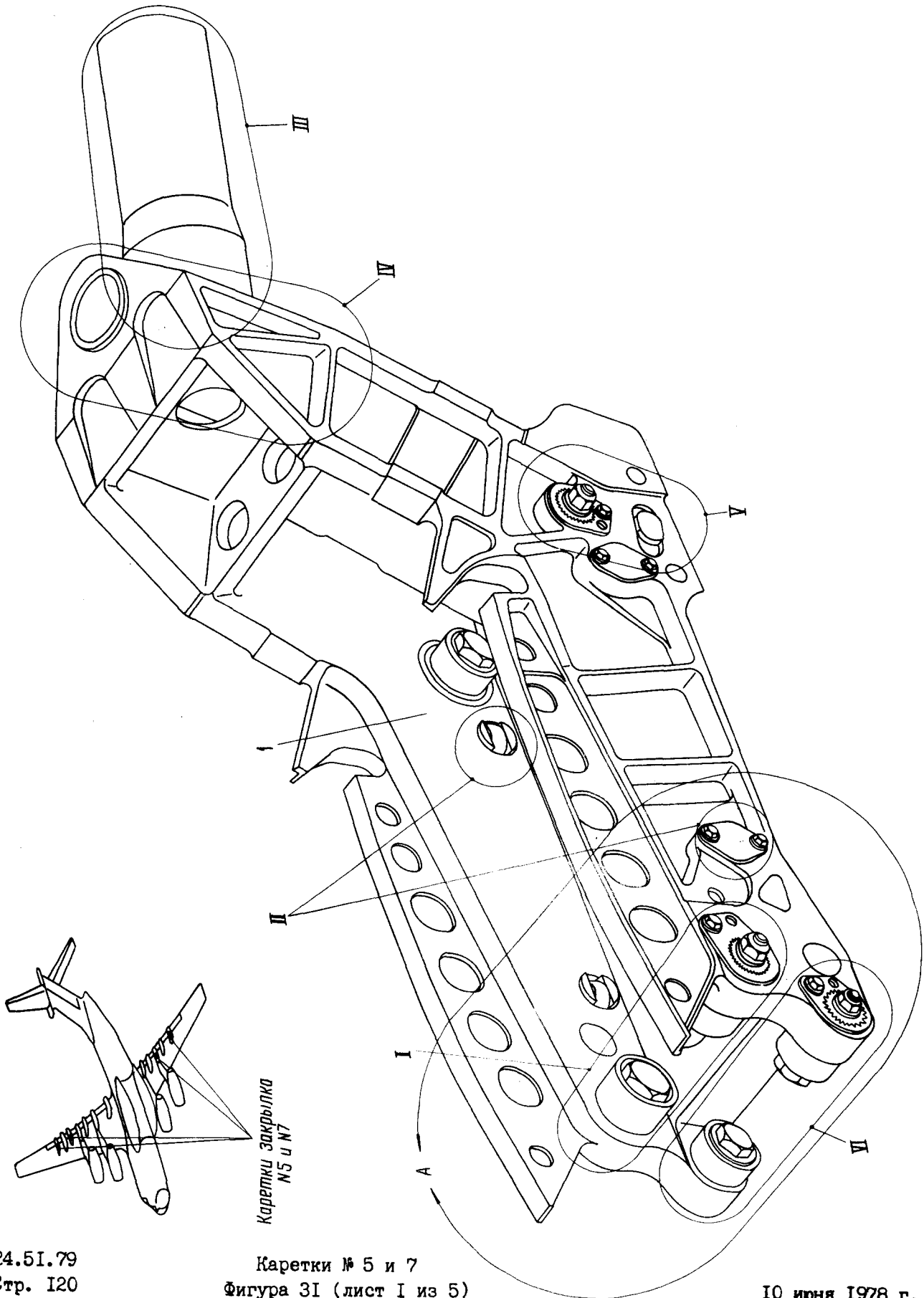


КАТАЛОГ  
ДЕТАЛЕЙ И СБОРОЧНЫХ ЕДИНИЦ

Номер фигуры	Номер позиции	Обозначение	Наименование сборочных единиц деталей	Колич на сб ед	Сведения о взаимо- заменяемости и конст руктивных изменениях
30		I 760I I450 000 000	УСТАНОВКА И РЕГУЛИРОВКА МЕ- ХАНИЗМОВ ЗАКРЫЛКА ОЧК		
	I	I 760I I452 000 000	Каретка управляющая	4	
	2	I 760I I352 050 000	Тяга	4	
	3	I 760I I35I 5I7 000	Ось	4	
	4	I 760I I352 III 000	Упор	4	
	5	I 760I I45I 500 000	Каретка № 5	2	
		I 760I I45I 700 000	Каретка № 7	2	
	6	I 760I I352 I00 000	Болт	4	
	7	24I4A57-12-15-12	Втулка	8	
	8	ИлI643-3	Шайба	4	
	9	3373A-10	Гайка	4	
	10	I 760I I352 050 000	Тяга	4	
	11	I 760I I410 210 000	Кронштейн	2	
		I 760I I419 310 000	Кронштейн	2	
	12	I 760I I352 022 000	Винт	8	
	13	3455A-8	Гайка	8	
	14	I 760I I352 222 000	Рычаг	4	
	15	3324A-8	Шайба	8	
	16	I 760I I35I 5I6 000	Вал эксцентриковый	4	
	17	I 760I I35I 007 000	Болт	4	
		345IA-8	Шайба	4	
	18	49I6A-8-80	Болт	16	
	19	I 760I I35I 580 000	Фланец	4	
	20	3455A-8	Гайка	16	
	21	I 760I I424 II0 000	Узел лонжерона	2	
		I 760I I424 I30 000	Узел лонжерона	2	
	22	3083A-6-18	Болт	8	
		3373A-6	Гайка	8	
		340IA-I,5-6-12	Шайба	8	
	23	3024A-6-18	Болт	8	
		3373A-6	Гайка	8	
		340IA-I,5-6-12	Шайба	8	



КАТАЛОГ  
ДЕТАЛЕЙ И СБОРОЧНЫХ ЕДИНИЦ



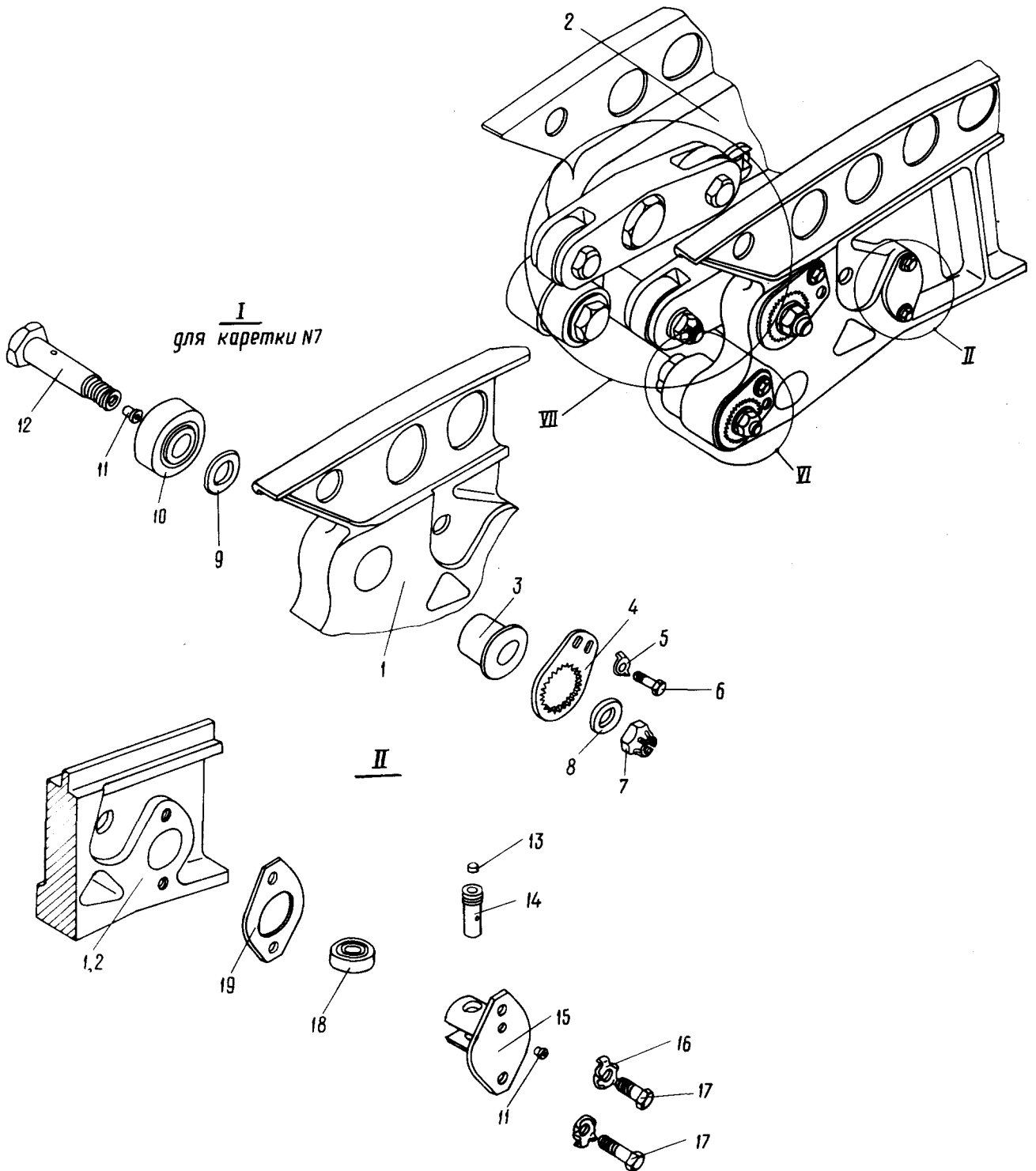
24.51.79  
Стр. 120

Каретки № 5 и 7  
Фигура 31 (лист I из 5)

10 июня 1978 г.

КАТАЛОГ  
ДЕТАЛЕЙ И СБОРОЧНЫХ ЕДИНИЦ

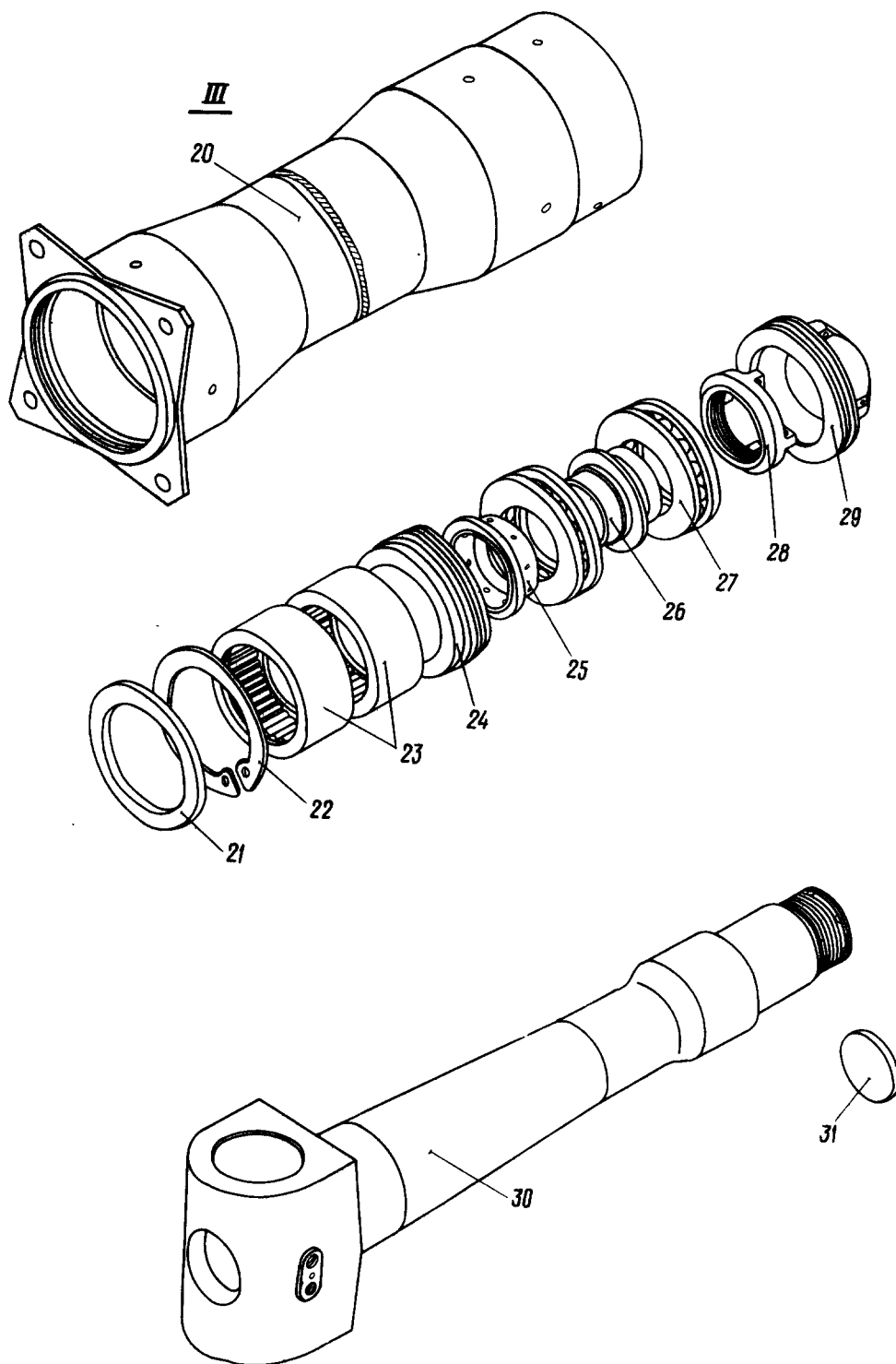
A  
для каретки N5



Каретки № 5 и 7  
Фигура 3I (лист 2 из 5)

ИЛ 76

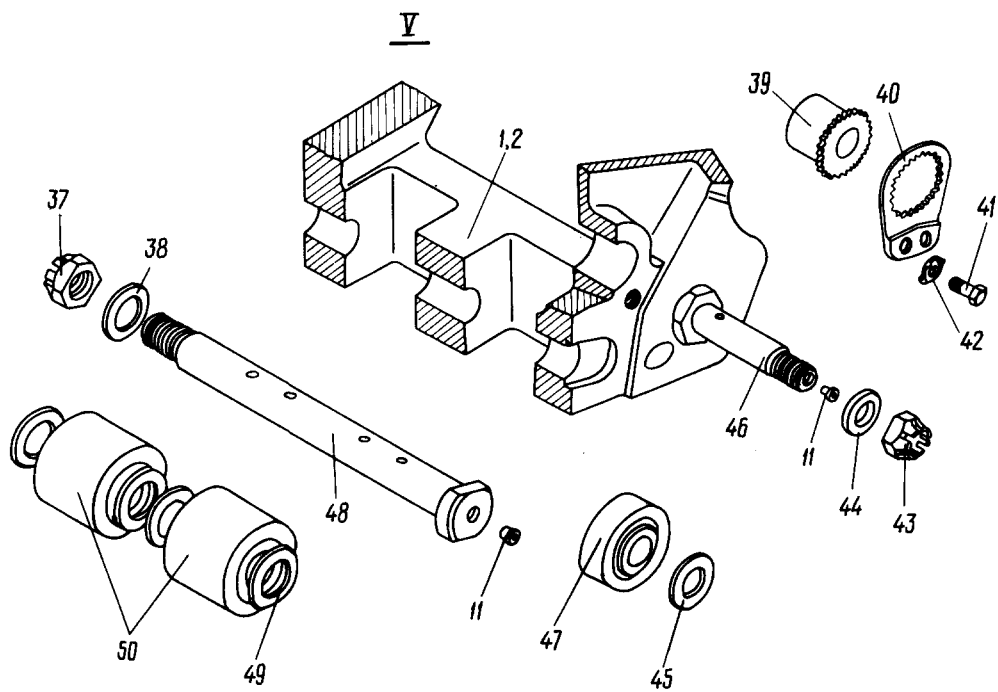
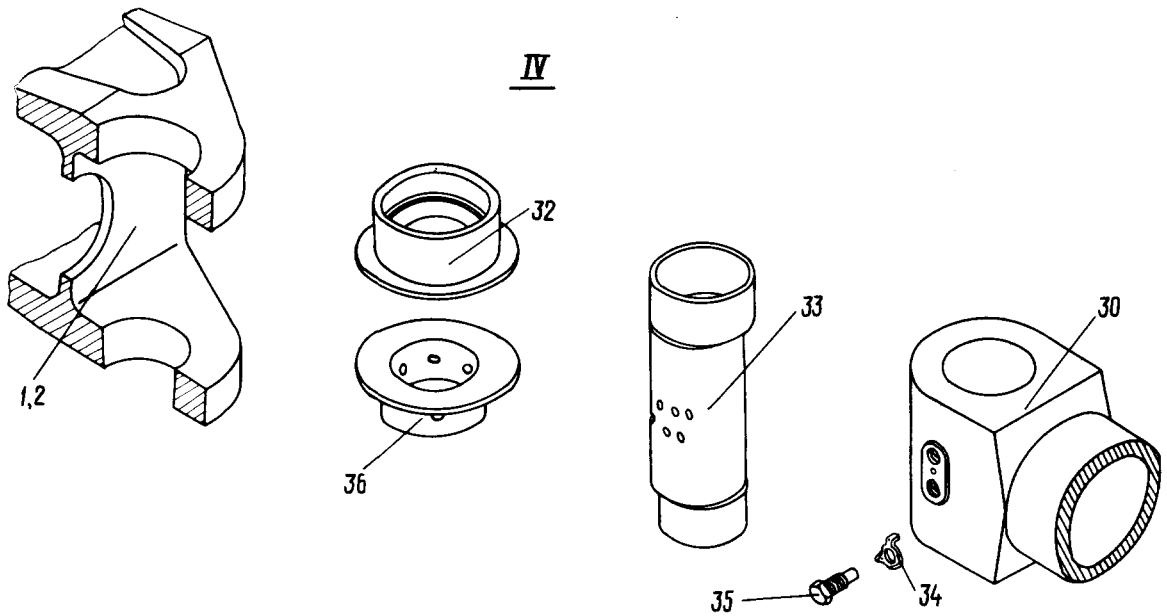
КАТАЛОГ  
ДЕТАЛЕЙ И СБОРОЧНЫХ ЕДИНИЦ



Каретки № 5 и 7  
Фигура 31 (лист 3 из 5)



КАТАЛОГ  
ДЕТАЛЕЙ И СБОРОЧНЫХ ЕДИНИЦ

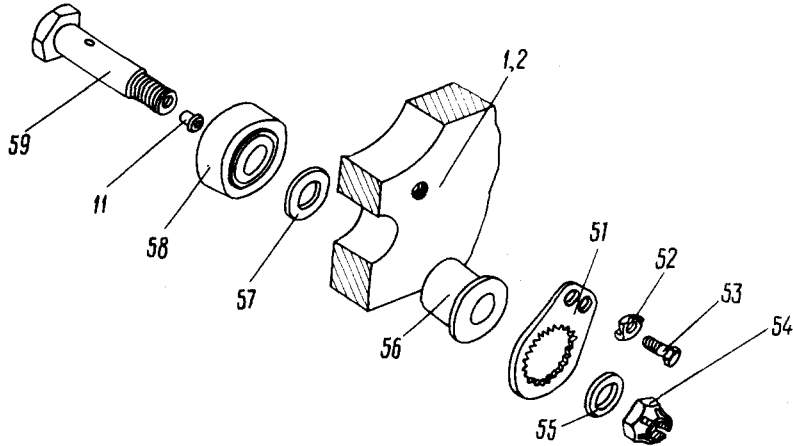


Каретки № 5 и 7  
Фигура 3I (лист 4 из 5)

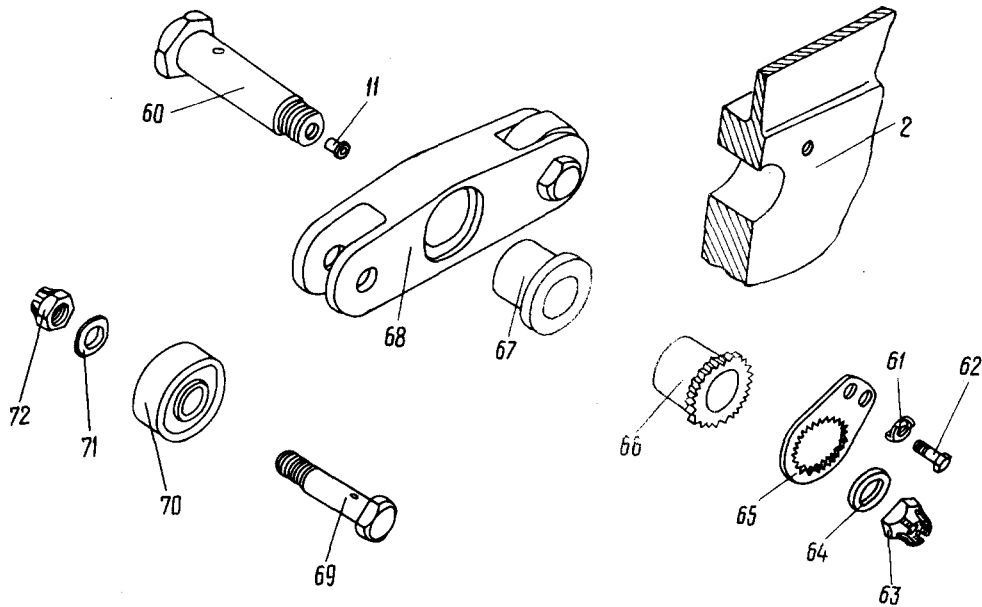


КАТАЛОГ  
ДЕТАЛЕЙ И СБОРОЧНЫХ ЕДИНИЦ

VII



VII  
для каретки N5



Каретки № 5 и 7  
Фигура 31 (лист 5 из 5)

  
**КАТАЛОГ**  
**ДЕТАЛЕЙ И СБОРОЧНЫХ ЕДИНИЦ**

Номер фигуры	Номер позиции	Обозначение	Наименование сборочных единиц, деталей	Колич. на сб. ед.	Сведения о взаимо- заменяемости и конст- руктивных изменениях
3I			<b>КАРЕТКИ № 5 И 7</b>		<b>3</b>
		I 760I I45I 500 000	Каретка № 5 закрылка	2	
		I 760I I45I 700 000	Каретка № 7 закрылка	2	
	I	I 760I I45I 710 000	Каретка № 7	2	
	2	I 760I I45I 510 000	Каретка № 5	2	
	3	I 760I I35I 50I 003	Втулка эксцентриковая	4	
	4	I 760I I35I 504 000	Шайба контровочная	4	
	5	3455A-6 Кд	Шайба	4	
	6	3003A-6-I6	Болт	4	
	7	3355A-I4 Кд	Гайка	4	
	8	ИлI643-6 Кд	Шайба	4	
	9	I 760I I35I 505 000	Шайба	4	
	10	9I4803K	Подшипник <sup>*</sup>	4	
	11	4485A	Масленка	4	
	12	I 760I I35I 560 003	Болт	4	
	13	3480A-3Пр2 <sub>2a</sub> -6	Штифт	16	
	14	I 760I I35I 040 000	Ось	16	
	15	I 760I I35I 535 000	Корпус бокового упора	16	
	16	3455A-8 Кд	Шайба	32	
	17	3021A-8-22 Кд	Болт	32	
	18	9I4800K	Подшипник <sup>*</sup>	16	
	19	I 760I I35I 532 000	Шайба	16	
	20	I 760I I35I 580 000	Стакан	4	
	21	I 760I I35I 087 000	Сальник	4	
	22	564M-80	Шайба стопорная	4	
	23	5I249IIK	Подшипник <sup>*</sup>	4	
	24	I 760I I35I 086 000	Гайка	4	
	25	I 760I I35I 585 000	Втулка упорная	4	
	26	I 760I I35I 084 00I	Втулка	4	
	27	8III	Подшипник <sup>*</sup>	8	
	28	I 760I I35I 583 000	Гайка	4	

  
КАТАЛОГ  
ДЕТАЛЕЙ И СБОРОЧНЫХ ЕДИНИЦ

Номер фигуры	Номер позиции	Обозначение	Наименование сборочных единиц, деталей	Колич. на сб. ед	Сведения о взаимо- заменяемости и конст- руктивных изменениях
3I	29	I 760I I35I 090 000	Гайка	4	
	30	I 760I I35I 6I7 000	Ось горизонтальная	4	
	31	I 760I I35I 0I8 000	Заглушка	4	
	32	I 760I I45I 0I4 000	Втулка	4	
	33	I 760I I35I 5I6 003	Ось	4	
	34	345IA-8 Кд	Шайба	4	
	35	I 760I I35I 007 000	Болт	4	
	36	I 760I I45I 0I5 000	Втулка	4	
	37	3355A-18 Кд	Гайка	4	
	38	ИлI643-8 Кд	Шайба	4	
	39	I 760I I35I 50I 003	Втулка эксцентриковая	8	
	40	I 760I I35I 503 000	Шайба контрольная	8	
	41	3003A-6-16	Болт	8	
	42	3455A-6 Кд	Шайба	8	
	43	3355A-14 Кд	Гайка	8	
	44	ИлI643-6 Кд	Шайба	8	
	45	I 760I I35I 505 000	Шайба	8	
	46	I 760I I35I 560 003	Болт	8	
	47	9I4803K	Подшипник <sup>ж</sup>	8	
	48	I 760I I35I 570 000	Болт	4	
	49	I 760I I35I 506 000	Шайба	16	
	50	884904KI	Подшипник <sup>ж</sup>	8	
	51	I 760I I35I 503 000	Шайба контрольная	8	
	52	3455A-6 Кд	Шайба	8	
	53	3003A-6-16	Болт	8	
	54	3355A-14 Кд	Гайка	8	
	55	ИлI643-6 Кд	Шайба	8	
	56	I 760I I35I 50I 00I	Втулка эксцентриковая	8	
	57	I 760I I35I 505 000	Шайба	8	
	58	9I4803K	Подшипник <sup>ж</sup>	8	

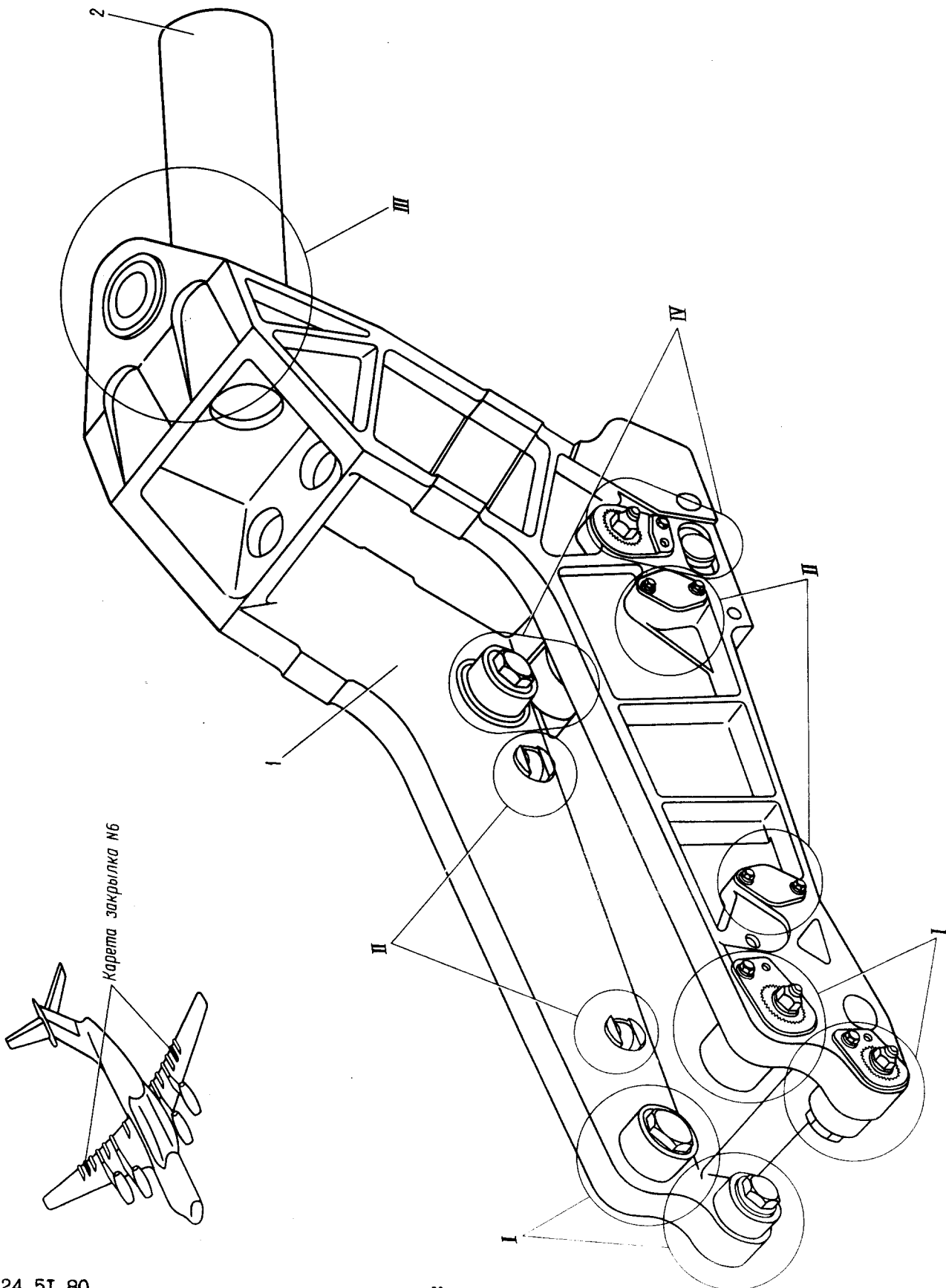


КАТАЛОГ  
ДЕТАЛЕЙ И СБОРОЧНЫХ ЕДИНИЦ

Номер фигуры	Номер позиции	Обозначение	Наименование сборочных единиц, деталей	Колич. на сб. ед.	Сведения о взаимо- заменяемости и конст- руктивных изменениях
3I	59	I 760I I35I 560 00I	Болт	8	
	60	I 760I I35I 523 000	Болт	4	
	6I	3455A-6	Шайба	4	
	62	3003A-6-I6	Болт	4	
	63	3355A-20	Гайка	4	
	64	ИлI643-II Кд	Шайба	4	
	65	I 760I I35I 504 000	Шайба контрольная	4	
	66	I 760I I35I 502 000	Втулка эксцентриковая	4	
	67	I 760I I35I 522 000	Втулка	4	
	68	I 760I I35I 52I 000	Тележка	4	
	69	I 760I I35I 550 000	Болт	8	
	70	9I4803K	Подшипник*	8	
	7I	ИлI6I9-6	Шайба	8	
	72	3355A-I4	Гайка	8	



КАТАЛОГ  
ДЕТАЛЕЙ И СБОРОЧНЫХ ЕДИНИЦ



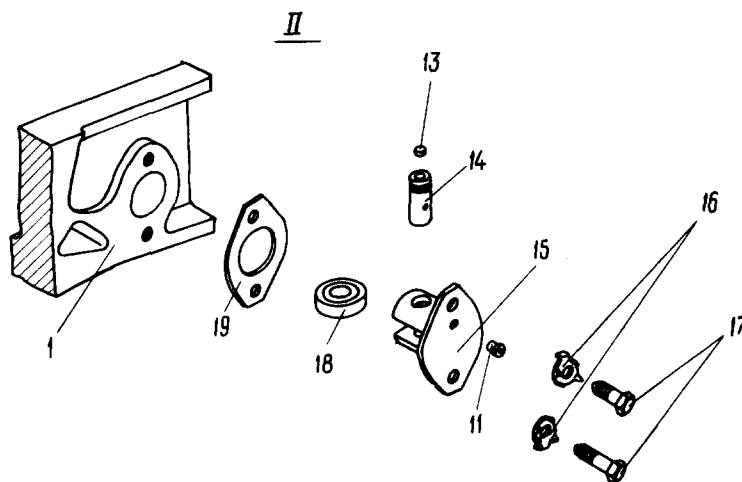
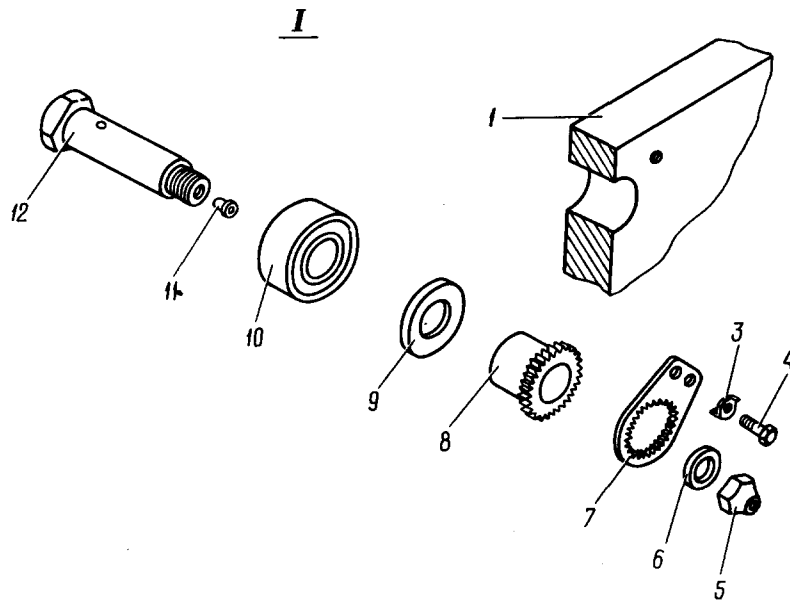
24.51.80  
Стр. 128

Каретка № 6  
Фигура 32 (лист I из 3)

10 июня 1978 г.



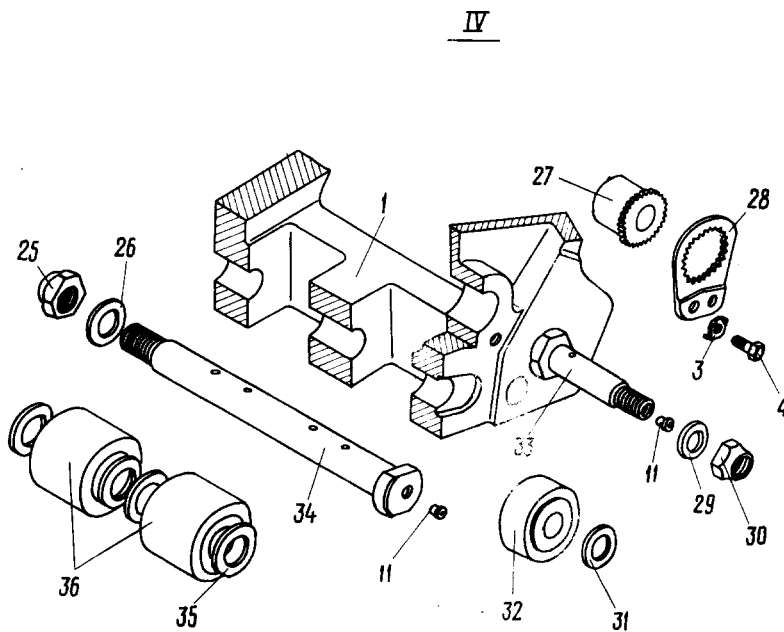
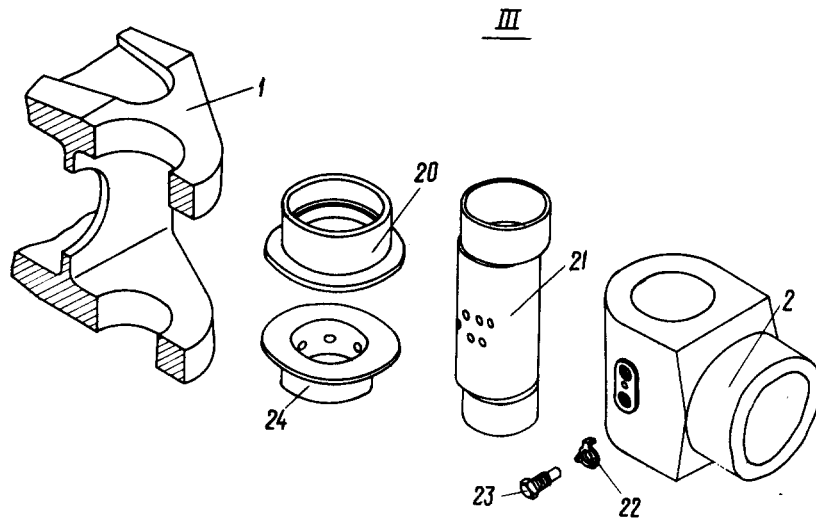
КАТАЛОГ  
ДЕТАЛЕЙ И СБОРОЧНЫХ ЕДИНИЦ



Каретка № 6  
Фигура 32 (лист 2 из 3)

ИЛ 76

КАТАЛОГ  
ДЕТАЛЕЙ И СБОРОЧНЫХ ЕДИНИЦ



Каретка № 6  
Фигура 32 (лист 3 из 3)





КАТАЛОГ  
ДЕТАЛЕЙ И СБОРОЧНЫХ ЕДИНИЦ

Номер фигуры	Номер позиции	Обозначение	Наименование сборочных единиц, деталей	Колич. на сб. ед.	Сведения о взаимо- заменяемости и конст- руктивных изменениях
32		I 760I I45I 600 000	КАРЕТКА № 6	2	3
	I	I 760I I45I 610 000	Каретка № 6	1	
	2	I 760I I35I 617 000	Ось	1	
	3	3455A-6	Шайба контровочная	8	
	4	3003A-6-16	Болт	8	
	5	3355A-14	Гайка	2	
	6	ИлI643-6	Шайба	2	
	7	I 760I I35I 503 000	Шайба контровочная	2	
	8	I 760I I35I 501 003	Втулка эксцентриковая	2	
	9	I 760I I35I 505 000	Шайба	2	
	10	9I4803K	Подшипник*	2	
	11	4485A	Масленка	12	
	12	I 760I I35I 560 003	Болт	2	
	13	3480A-3Пр2 <sub>2а</sub> -6	Заглушка	2	
	14	I 760I I35I 040 000	Ось	4	
	15	I 760I I35I 535 000	Обойма	4	
	16	3455A-8	Шайба контровочная	8	
	17	3021A-8-22	Болт	8	
	18	9I4800K	Подшипник*	4	
	19	I 760I I35I 532 000	Шайба	4	
	20	I 760I I45I 014 000	Втулка	1	
	21	I 760I I35I 516 003	Ось	1	
	22	3451A-8	Шайба	1	
	23	I 760I I35I 007 000	Болт	1	
	24	I 760I I45I 015 000	Втулка	1	
	25	3355A-18	Гайка	1	
	26	ИлI643-8	Шайба	1	
	27	I 760I 035I 501 003	Втулка эксцентриковая	2	
	28	I 760I I35I 503 000	Шайба контровочная	2	
	29	ИлI643-6	Шайба	2	
	30	3355A-14	Гайка	2	

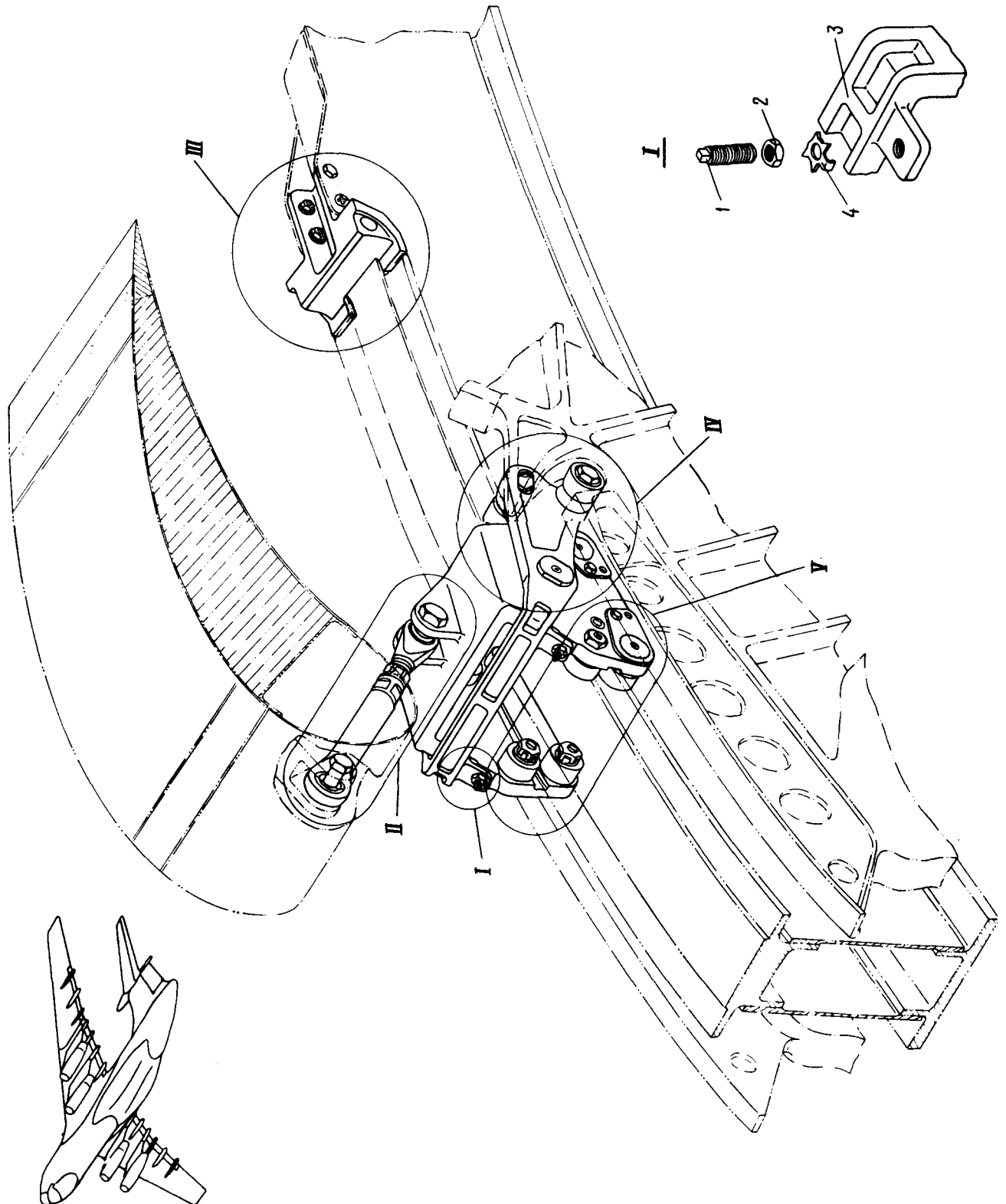
ИЛ 76

## КАТАЛОГ ДЕТАЛЕЙ И СБОРОЧНЫХ ЕДИНИЦ

Номер фигуры	Номер позиции	Обозначение	Наименование сборочных единиц, деталей	Колич. на об. ед.	Сведения о взаимо- заменяемости и конст- руктивных изменениях
32	31	I 760I 135I 505 000	Шайба	4	
	32	9I4803K	Подшипник*	2	
	33	I 760I 135I 560 003	Болт	2	
	34	I 760I 135I 570 000	Болт	1	
	35	I 760I 135I 507 000	Шайба	4	
	36	884904KI	Подшипник*	2	

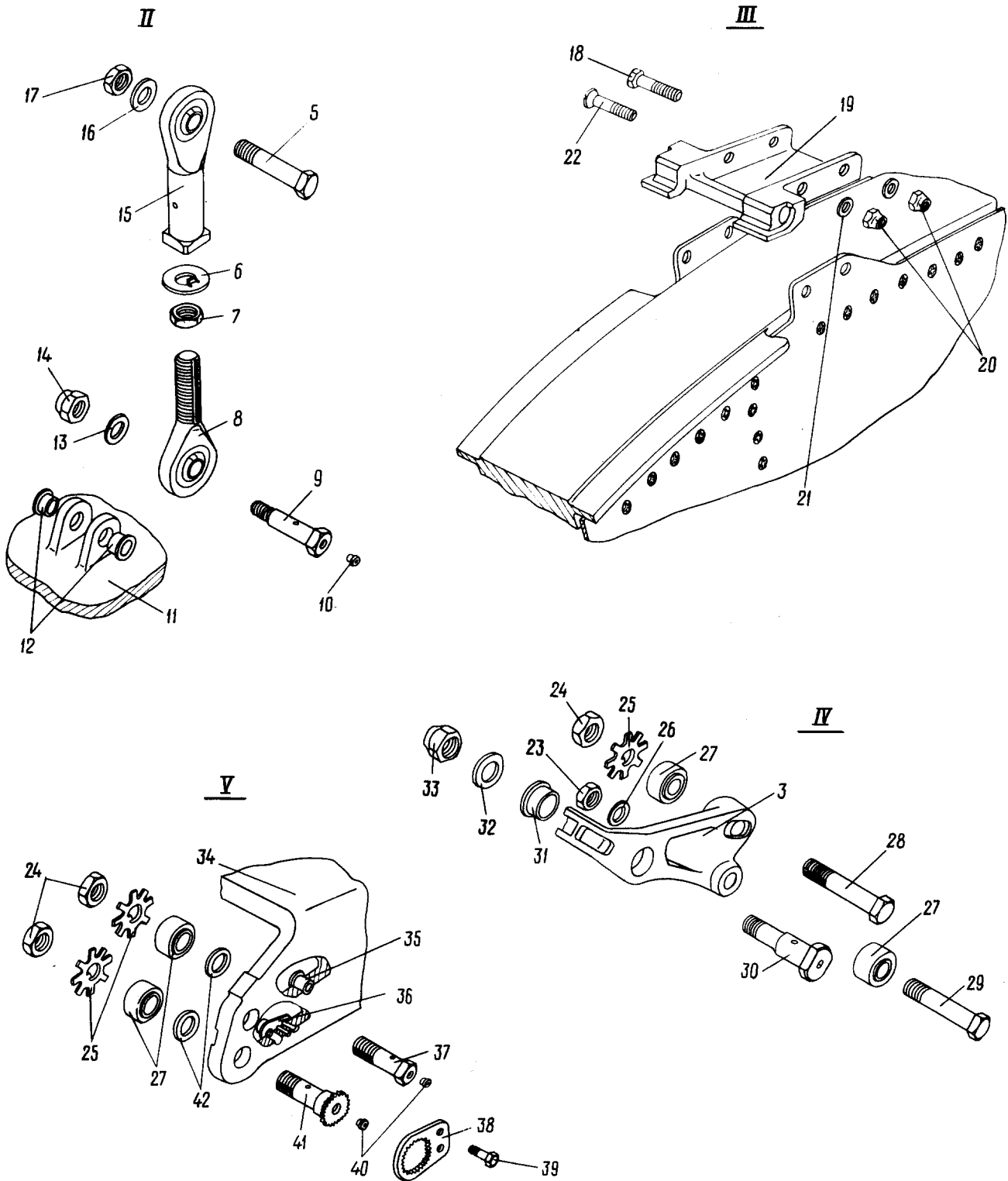
ИЛ 76

КАТАЛОГ  
ДЕТАЛЕЙ И СБОРОЧНЫХ ЕДИНИЦ



Управляющая каретка  
Фигура 33 (лист I из 2)

КАТАЛОГ  
ДЕТАЛЕЙ И СБОРОЧНЫХ ЕДИНИЦ



Управляющая каретка  
Фигура 33 (лист 2 из 2)



КАТАЛОГ  
ДЕТАЛЕЙ И СБОРОЧНЫХ ЕДИНИЦ

Номер фигуры	Номер позиции	Обозначение	Наименование сборочных единиц, деталей	Колич. на сб. ед.	Сведения о взаимо- заменяемости и конст. руктивных изменениях
33		I 760I I452 000 000	УПРАВЛЯЮЩАЯ КАРЕТКА	2	
	1	I 760I I352 022 000	Винт	2	
	2	3324А-8	Гайка	2	
	3	I 760I I352 220 000	Рычаг	1	
	4	3455А-8	Шайба	2	
	5	I 760I I352 100 000	Болт	4	
	6	I 760I I352 05I 000	Шайба контровочная	4	
	7	3324А-14	Гайка	4	
	8	I 760I I352 060 000	Болт ушковый	4	
	9	I 760I I352 100 000	Болт	4	
	10	4485А	Масленка	4	
	11	I 760I I452 010	Каретка	4	
	12	24I4A57-I2-I5-I2 Кд	Втулка	8	
	13	ИлI643-3	Шайба	4	
	14	3373А-10	Гайка	4	
	15	I 760I I352 070 000	Наконечник	4	
	16	ИлI643-3	Шайба	4	
	17	3373А-10	Гайка	4	
	18	3024А-6-18	Болт	4	
	19	I 760I I352 III 000	Упор	4	
	20	3373А-6	Гайка	8	
	21	3401А-1,5-6-12	Шайба	8	
	22	3083А-6-18	Болт	4	
	23	3314А-10	Гайка	8	
	24	I 760I I352 034 000	Гайка	8	
	25	I 760I I352 043 000	Шайба контровочная	36	
	26	3405А-1,5-10-20	Шайба	8	
	27	9I4800К	Подшипник*	36	
	28	I 760I I352 090 000	Болт	8	
	29	I 760I I352 080 000	Болт	8	
	30	I 760I I352 230 000	Болт	8	

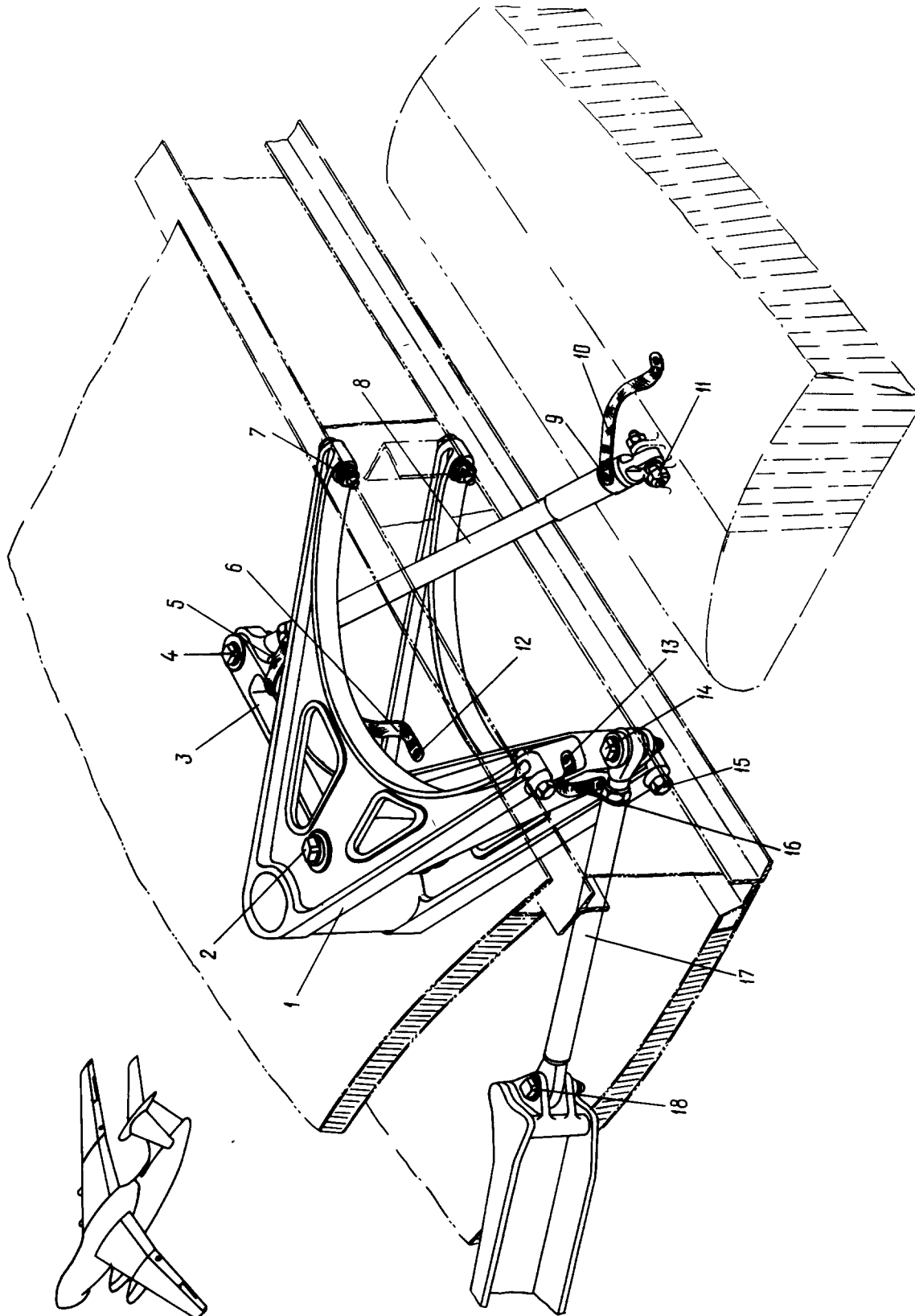


КАТАЛОГ  
ДЕТАЛЕЙ И СБОРОЧНЫХ ЕДИНИЦ

Номер фигуры	Номер позиции	Обозначение	Наименование сборочных единиц деталей	Колич на сб ед	Сведения о взаимо- заменяемости и конст руктивных изменениях
33	31	I 760I I352 223 000	Втулка	8	
	32	3405A-2-I2-20	Шайба	8	
	33	3355A-I2	Гайка	8	
	34	I 760I I452 010 000	Каретка	4	
	35	24I7A57-6-9-6-2	Втулка	16	
	36	3382A-5	Гайка	16	
	37	I 760I I352 040 000	Болт	8	
	38	I 760I I352 032 000	Шайба контрольная	16	
	39	30I7A-5-18	Болт	16	
	40	4485A	Масленка	16	
	41	I 760I I352 030 000	Болт эксцентриковый	8	
	42	I 760I I352 033 000	Шайба	16	



КАТАЛОГ  
ДЕТАЛЕЙ И СБОРОЧНЫХ ЕДИНИЦ



Управление хвостовым звеном у рельса № 9 дефлектора  
Фигура 34





КАТАЛОГ  
ДЕТАЛЕЙ И СБОРОЧНЫХ ЕДИНИЦ

Номер фигуры	Номер позиции	Обозначение	Наименование сборочных единиц деталей	Колич на сб ед	Сведения о взаимо- заменяемости и конст руктивных изменениях
34		I 760I I472 I00 00I	УПРАВЛЕНИЕ ХВОСТОВЫМ ЗВЕНОМ У РЕЛЬСА № 9 ДЕФЛЕКТОРА (ПРАВ.)		
		I 760I I472 I00 002	УПРАВЛЕНИЕ ХВОСТОВЫМ ЗВЕНОМ У РЕЛЬСА № 9 ДЕФЛЕКТОРА (ЛЕВ.)		
	I	I 760I I472 IOI 00I	Кронштейн (прав.)	I	
		I 760I I472 IOI 002	Кронштейн (лев.)	I	
	2	УН5I-II-II0	Болт "0"	2	
		3336A-I2	Гайка	2	
		3405A-2-I2-20	Шайба	2	
		2,5x32-002	Шплинт	2	
		ГОСТ 397-66			
	3	I 760I I472 IIO 00I	Качалка (прав.)	I	
		I 760I I472 IIO 002	Качалка (лев.)	I	
	4	УН5I-8-30	Болт "С", "А"	2	
		333A-8	Гайка	2	
		3405A-I-8-I6	Шайба	2	
		2x20-002 ГОСТ 397-66	Шплинт	2	
	5	5779A-2-I20	Перемычка металлизации	2	
	6	5779A-2-I40	Перемычка металлизации	2	
	7	30I7A-8-46 Ц	Болт	4	
	3336A-8	Гайка	4		
	УН5I-I7-3	Шайба	4		
	2x20-002 ГОСТ 397-66	Шплинт	4		
8	I 760I I472 I50 000	Тяга "С"	2		
9	3070A-5-8	Винт	2		
	5H 65Г 02 9	Шайба	2		
	ГОСТ 6402-70				
	5-082 ГОСТ IO403-23	Шайба	2		
IO	5779A-2/3-I20	Перемычка металлизации	2		
II	I 760I I472 I60 000	Болт	2		
	3336A-6	Гайка	2		
	I 760I I472 IO4 000	Шайба	2		
	I,6x20-002	Шплинт	2		
	ГОСТ 397-66				



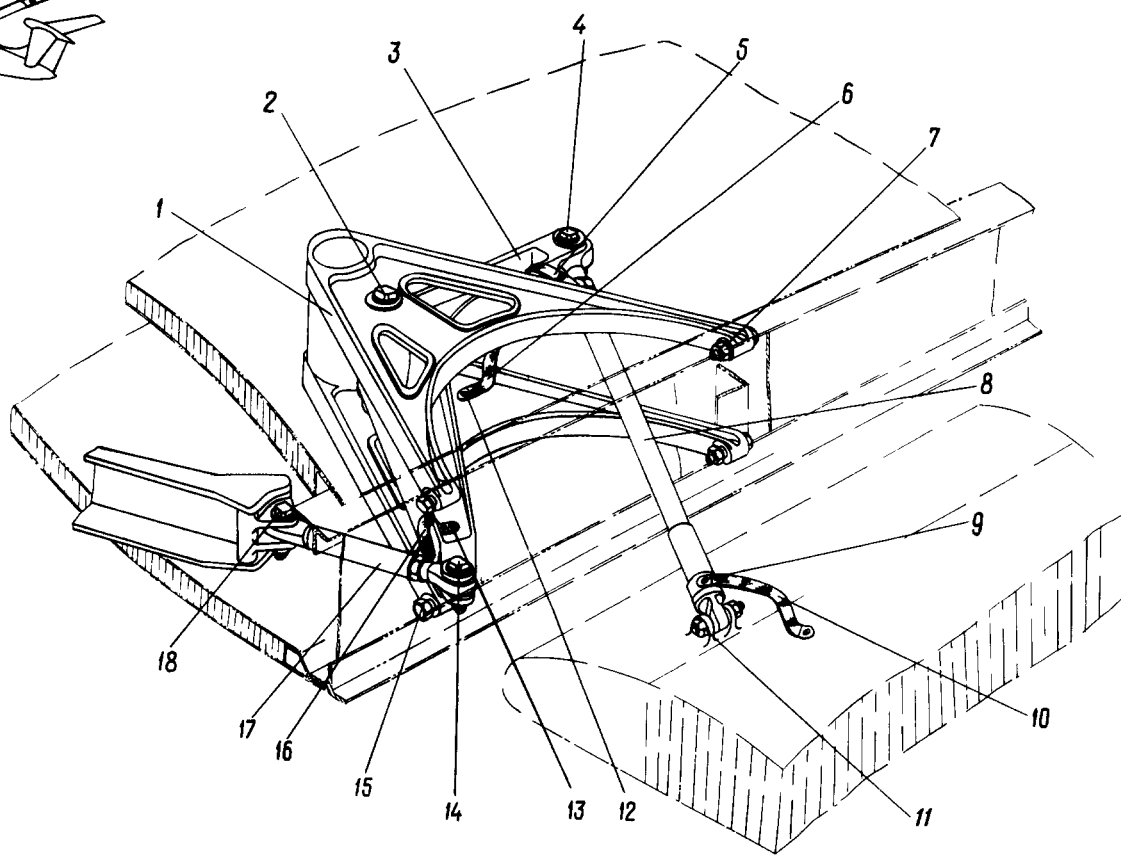
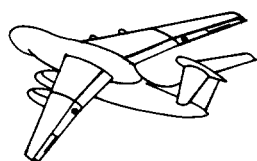
КАТАЛОГ  
ДЕТАЛЕЙ И СБОРОЧНЫХ ЕДИНИЦ

Номер фигуры	Номер позиции	Обозначение	Наименование сборочных единиц деталей	Колич на сб ед	Сведения о взаимо- заменяемости и конст руктивных изменениях
34	I2	3I66A-4-I2	Винт	4	
		3373A-4	Гайка	4	
		3405A-I-4-8	Шайба	4	
	I3	3I66A-4-6	Винт	6	
		4 65Г 02 9	Шайба	6	
		ГОСТ 6402-70 4-082 ГОСТ 10463-63	Шайба	6	
	I4	I 760I I472 I03 000	Болт "В"	2	
		3346A-8	Гайка	2	
		3405A-I-8-I6	Шайба	2	
		2x20-002 ГОСТ 397-66	Шплинт	2	
	I5	30I7A-8-38-4	Болт	4	
		3336A-8	Гайка	4	
		УНБ1-I7-8	Шайба	4	
		2x20-002 ГОСТ 397-66	Шплинт	4	
	I6	5779A-2-I20	Перемычка металлизации	2	
	I7	I 760I I472 I20 000	Тяга	2	
	I8	УНБ1-8-30	Болт "С", "А"	2	
		3336A-8	Гайка	2	
3405A-2-8-I6		Шайба	2		
2x20-002		Шплинт	2		
ГОСТ 397-66					



ИЛ 76

КАТАЛОГ  
ДЕТАЛЕЙ И СБОРОЧНЫХ ЕДИНИЦ



Управление хвостовым звеном у рельса № 12 дефлектора  
Фигура 35



КАТАЛОГ  
ДЕТАЛЕЙ И СБОРОЧНЫХ ЕДИНИЦ

Номер фигуры	Номер позиции	Обозначение	Наименование сборочных единиц, деталей	Колич. на сб. ед.	Сведения о взаимо- заменяемости и конст- руктивных изменениях
35		I 760I I472 200 001	УПРАВЛЕНИЕ ХВОСТОВЫМ ЗВЕНОМ У РЕЛЬСА № 12 ДЕФЛЕКТОРА (ПРАВ.)		
		I 760I I472 200 002	УПРАВЛЕНИЕ ХВОСТОВЫМ ЗВЕНОМ У РЕЛЬСА № 12 ДЕФЛЕКТОРА (ЛЕВ.)		
	I	I 760I I472 IOI 001	Кронштейн (прав.)	I	
		I 760I I472 IOI 002	Кронштейн (лев.)	I	
	2	УН5I-II-II0	Болт "0"	2	
		3336A-I2	Гайка	2	
		3405A-2-I2-20	Шайба	2	
		2,5x32-002	Шплинт	2	
		ГОСТ 397-66			
	3	I 760I I472 2IO 001	Качалка (прав.)	I	
		I 760I I472 2IO 002	Качалка (лев.)	I	
	4	УН5I-8-30	Болт "С", "А"	2	
		3336A-8	Гайка	2	
		3405A-2-8-I6	Шайба	2	
		2x20-002 ГОСТ 397-66	Шплинт	2	
	5	5779A-2-I20	Перемычка металлизации	2	
	6	5779A-2-I40	Перемычка металлизации	2	
	7	30I7A-8-46-4	Болт	4	
	3346A-8	Гайка	4		
	УН5I-I7-3	Шайба	4		
	2x20 ГОСТ 397-66	Шплинт	4		
8	I 760I I472 I50 000	Тяга "С"	2		
9	3070A-5-8	Винт	2		
	5 65Г 02 9	Шайба	2		
	ГОСТ 6402-70				
	5-082 ГОСТ IO463-63	Шайба	2		
IO	5779A-2/3-I20	Перемычка металлизации	2		
II	I 760I I472 I60 000	Болт	2		
	3336A-6	Гайка	2		
	I 760I I472 IO4 000	Шайба	2		
	I,6x20-002	Шплинт	2		
	ГОСТ 397-66				
I2	3I66A-4-I0	Винт	4		



КАТАЛОГ  
ДЕТАЛЕЙ И СБОРОЧНЫХ ЕДИНИЦ

Номер фигуры	Номер позиции	Обозначение	Наименование сборочных единиц деталей	Колич на сб ед	Сведения о взаимо- заменяемости и конст руктивных изменениях
35	I2	3373А-4	Гайка	4	
		3405А-I-4-8	Шайба	4	
	I3	3I66А-4-6	Винт	6	
		4 65Г 02 9	Шайба	6	
		ГОСТ 6402-70 4-082 ГОСТ I0463-63	Шайба	6	
	I4	I 760I I472 I03 000	Болт "В"	2	
		3346А-8	Гайка	2	
		3405А-I-8-I6	Шайба	2	
		2x2-002 ГОСТ 397-66	Шплинт	2	
	I5	30I7А-8-38	Болт	4	
		3336А-8	Гайка	4	
		УН5I-I7-3	Шайба	4	
		2x20-002 ГОСТ 397-66	Шплинт	4	
	I6	5779А-2-I20	Перемычка металлизации	2	
	I7	I 760I I472 220 000	Тяга	2	
	I8	УН5I-8-30	Болт "С", "А"	2	
		3336А-8	Гайка	2	
		3405А-2-8-I6	Шайба	2	
2x20-002 ГОСТ 397-66		Шплинт	2		

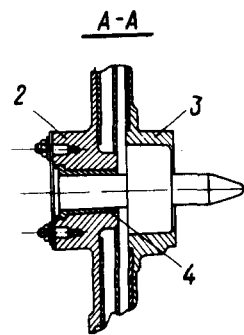
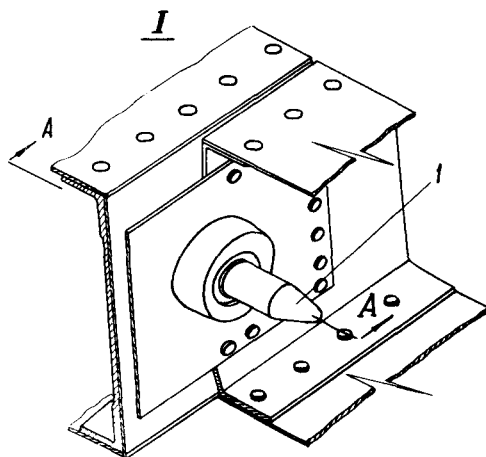
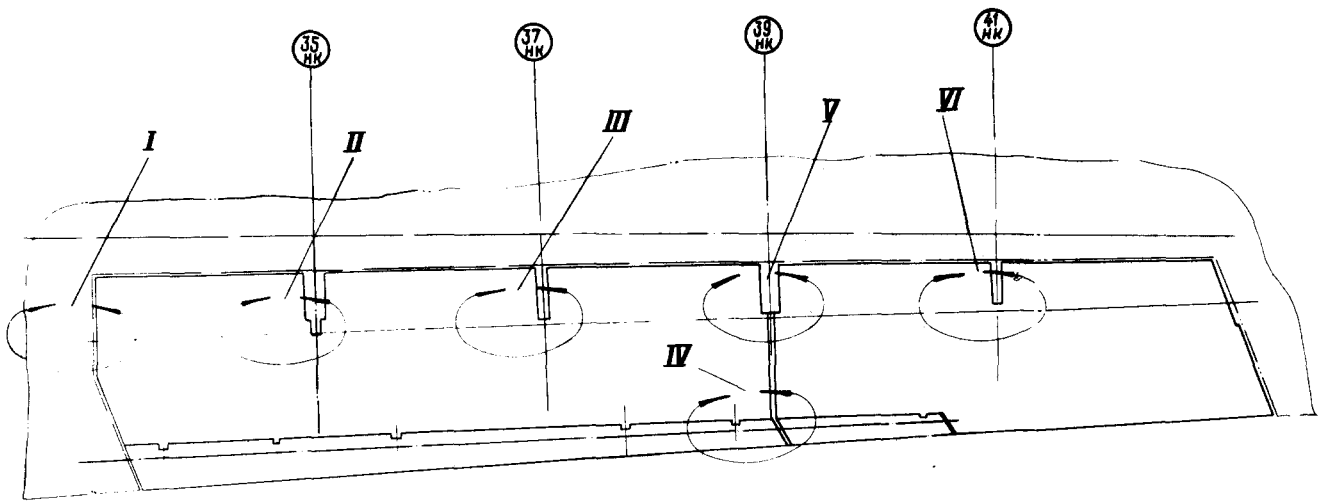
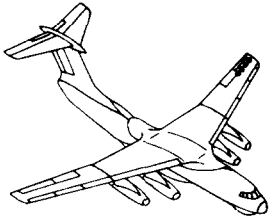
**24.52.00**

**ЭЛЕРОН**



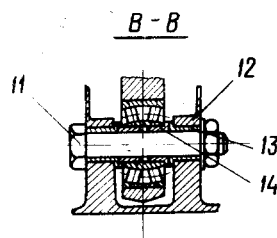
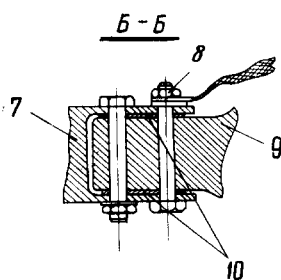
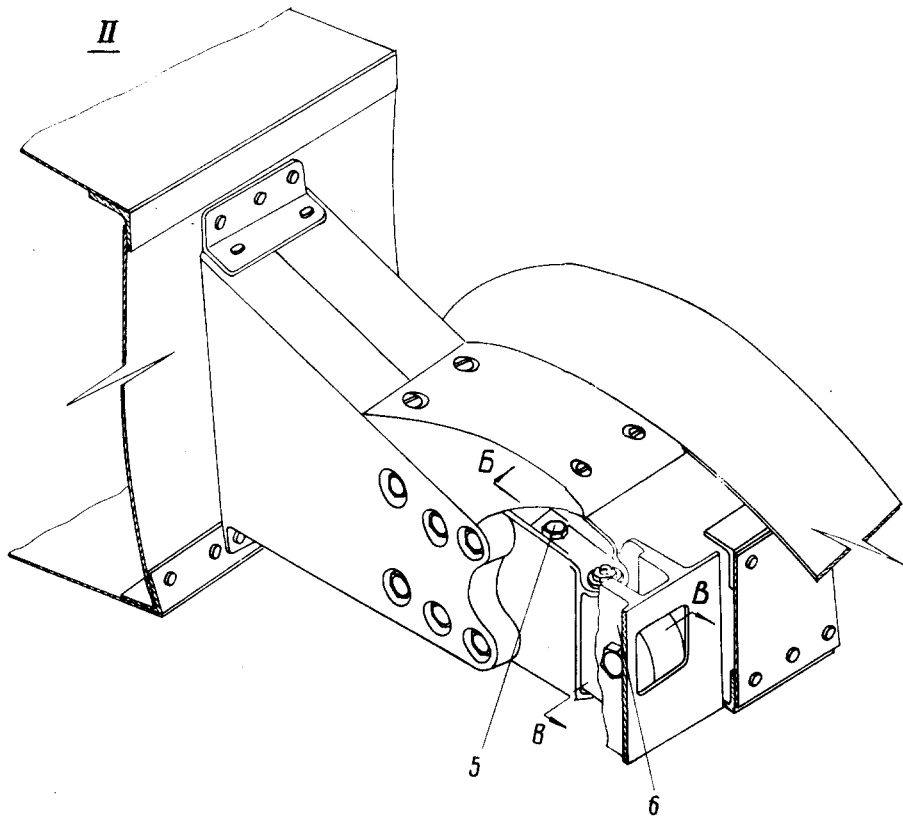


КАТАЛОГ  
ДЕТАЛЕЙ И СБОРОЧНЫХ ЕДИНИЦ



Навеска элерона  
Фигура I (лист I из 4)

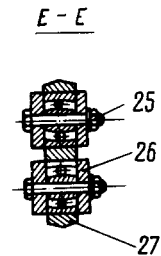
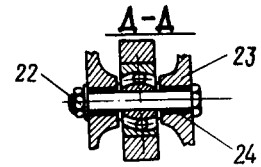
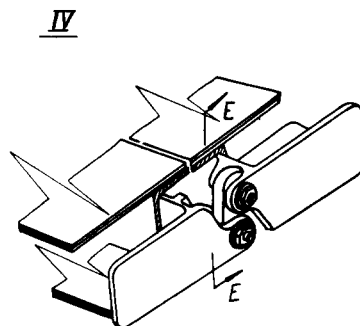
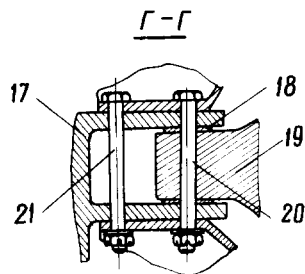
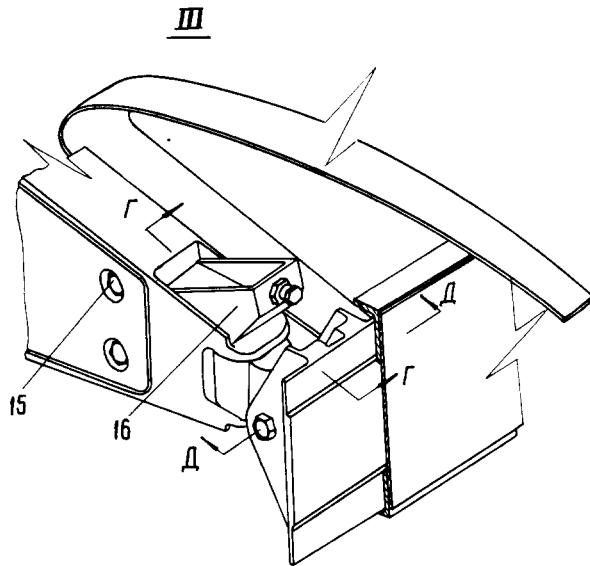
КАТАЛОГ  
ДЕТАЛЕЙ И СБОРОЧНЫХ ЕДИНИЦ



Навеска элерона  
Фигура I (лист 2 из 4)

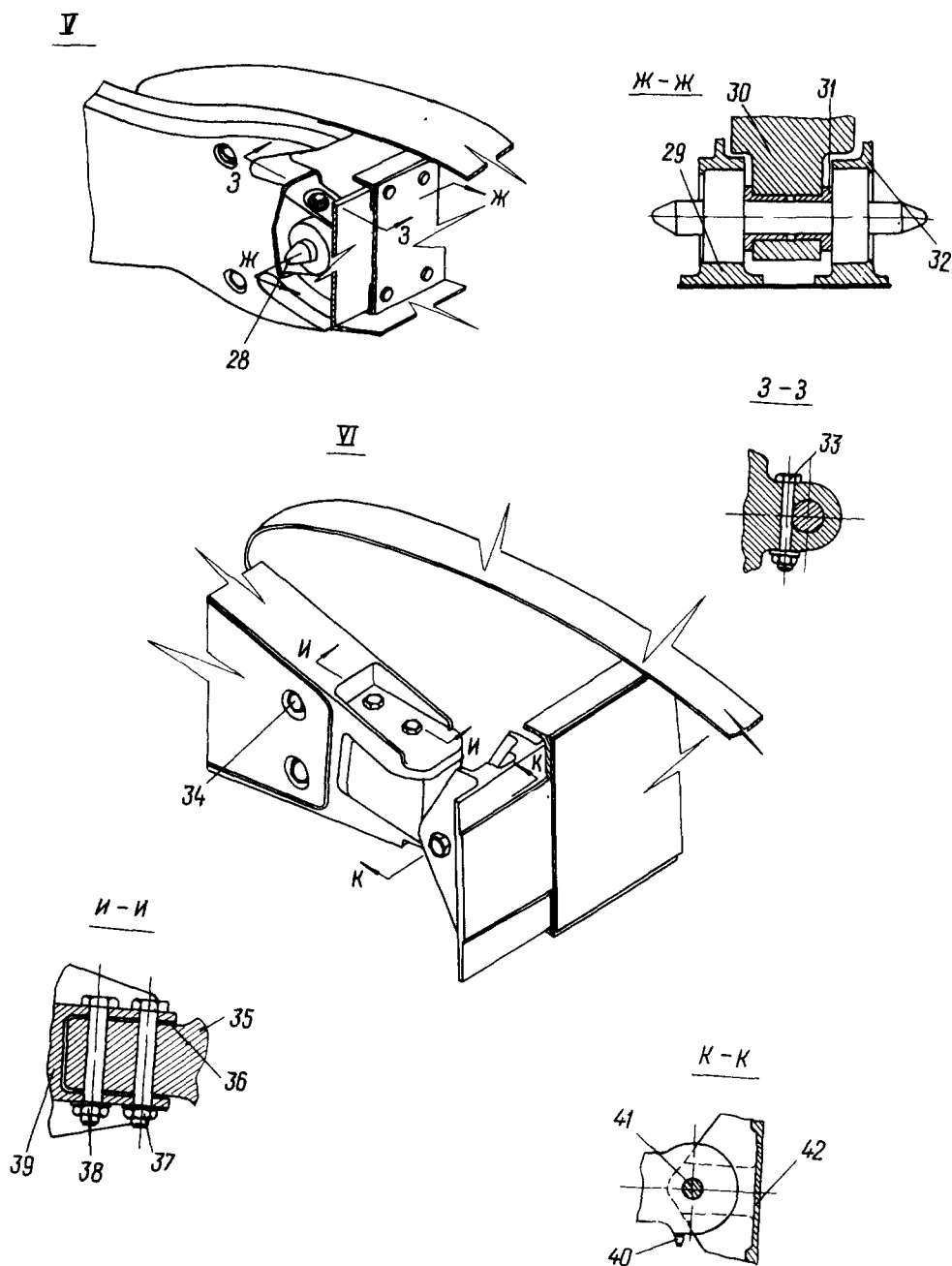
ИЛ 76

КАТАЛОГ  
ДЕТАЛЕЙ И СБОРОЧНЫХ ЕДИНИЦ



Навеска элерона  
Фигура I (лист 3 из 4)

КАТАЛОГ  
ДЕТАЛЕЙ И СБОРОЧНЫХ ЕДИНИЦ



Навеска элерона  
Фигура I (лист 4 из 4)

  
КАТАЛОГ  
ДЕТАЛЕЙ И СБОРОЧНЫХ ЕДИНИЦ

Номер фигуры	Номер позиции	Обозначение	Наименование сборочных единиц деталей	Колич. на сб. ед	Сведения о взаимо- заменяемости и конст руктивных изменениях
I		I 760I 2000 350 00I	НАВЕСКА ЭЛЕРОНА (ПРАВ.)	I	
		I 760I 2000 350 002	НАВЕСКА ЭЛЕРОНА (ЛЕВ.)	I	
	I	I 760I 2000 358 00I	Болт консольный (прав.)	2	
		I 760I 2000 358 002	Болт консольный (лев.)	2	
	2	I 760I 2363 33I 007	Кронштейн (прав.)	I	
		I 760I 2363 33I 008	Кронштейн (лев.)	I	
	3	I 760I I7I0 050 00I	Кронштейн навески (прав.)	I	
		I 760I I7I0 050 002	Кронштейн навески (лев.)	I	
	4	I 760I 2363 434 002	Втулка	2	
	5	I 760I 2000 352 003	Болт	I	
		3336A-I2	Гайка	I	
		340IA-3-I2-22	Шайба	I	
		2,5x25-002	Шплинт	I	
		ГОСТ 397-66			
	6	I 760I 2000 352 005	Болт	I	
		3336A-I2	Гайка	I	
		340IA-3-I2-22	Шайба	I	
		2,5x25-002	Шплинт	I	
		ГОСТ 397-66			
	7	I 760I 2363 352 000	Кронштейн	I	
8	I2,5-082	Шайба	I		
	ГОСТ I0463-63				
	4 65Г 02 9	Шайба	I		
	ГОСТ 6402-70				
	4-082 ГОСТ I0463-63	Шайба	I		
9	I 760I I7I0 I70 000	Серьга	I		
IO	I 760I 2000 355 000	Шайба	2		
II	I 760I I7I0 I5I 000	Болт навески	I		
	3346A-I4	Гайка	I		
	ИлI6I9-5	Шайба	I		
	2,5x25-002	Шплинт	I		
	ГОСТ 397-66				
I2	I 760I I7I0 I60 00I	Кронштейн навески (прав.)	I		
	I 760I I7I0 I60 002	Кронштейн навески (лев.)	I		
I3	24I5A-I6-20-I6	Втулка	2		
I4	I 760I I6I0 0II 000	Втулка	2		



КАТАЛОГ  
ДЕТАЛЕЙ И СБОРОЧНЫХ ЕДИНИЦ

Номер фигуры	Номер позиции	Обозначение	Наименование сборочных единиц деталей	Колич на сб ед	Сведения о взаимо- заменяемости и конст руктивных изменениях	
I	15	3024A-5-32	Болт	2	По № 07185 С № 07191	
		I-5-32	Болт	2		
		ОСТ I 10569-72				
		3373A-5	Гайка	2		
		3401A-I-5-10	Шайба	2		
	16	I 760I 2363 373 000	Упор	2		
	17	I 760I 2363 371 001	Кронштейн навески по хвостик ку № 37 (прав.)	I		
		I 760I 2363 371 002	Кронштейн навески по хвостик ку № 37 (лев.)	I		
	18	3401A-I,5-I4-25	Шайба	2		
	19	I 760I 1710 220 000	Серьга	I		
	20	I 760I 2000 351 000	Болт	I		
		3336A-I4	Гайка	I		
		3401A-3-I4-25	Шайба	I		
		2,5x25-002 ГОСТ 397-66	Шплинт	I		
	21	3024A-8-90-4	Болт	I	По № 06160 С № 07162	
		35919A-8-90-4	Болт	I		
		3336A-8	Гайка	I		
		3401A-2-8-I6	Шайба	I		
		2xI6-002 ГОСТ 397-64	Шплинт	I		
	22	I 760I 1720 357 000	Болт навески	I		
		3346A-I0	Гайка	I		
		ИлI6I9-3	Шайба	I		
		2,5x20-002 ГОСТ 397-66	Шплинт	I		
	23	I 760I 1710 210 001	Кронштейн навески (прав.)	I		
		I 760I 1710 210 002	Кронштейн навески (лев.)	I		
	24	2415A57-I2-I5-I8-2	Втулка	2		
25	УН20-74-88	Болт	I			
	3346A-6	Гайка	I			
	3401A-I,5-6-I2	Шайба	I			
	I,6xI4-002 ГОСТ 397-66	Шплинт	I			
26	I 760I 1710 013 001	Серьга внутреннего элерона (прав.)	I			

16,76

## КАТАЛОГ ДЕТАЛЕЙ И СБОРОЧНЫХ ЕДИНИЦ

Номер фигуры	Номер позиции	Обозначение	Наименование сборочных единиц деталей	Колич. на сб. ед	Сведения о взаимо- заменяемости и конст руктивных изменениях
I	26	I 760I I710 013 002	Серьга внутреннего элерона (лев.)	I	
		I 760I I720 003 001	Серьга внешнего элерона (прав.)	I	
		I 760I I720 003 002	Серьга внешнего элерона (лев.)	I	
	27	I 760I 2000 370 000	Серьга	I	
	28	I 760I 2000 354 000	Болт	I	
	29	I 760I I710 260 001	Кронштейн (прав.)	I	
		I 760I I710 260 002	Кронштейн (лев.)	I	
	30	I 760I 2362 397 000	Кронштейн	I	
	31	I 760I 2363 395 000	Втулка	2	
	32	I 760I I720 310 001	Кронштейн (прав.)	I	
		I 760I I720 310 002	Кронштейн (лев.)	I	
	33	3024A-8-52	Болт	I	По № 06160 С № 07162
		2-8-52	Болт	I	
		ОСТ I 10569-72			
		3346A-8	Гайка	I	
		3401A-2-8-16	Шайба	I	
		2x16-002 ГОСТ 397-66	Шплинт	I	
	34	3024A-5-28	Болт	4	По № 03078 С № 04083
		I-5-28	Болт	4	
		ОСТ I 10569-72			
		3373A-5	Гайка	4	
		3401A-I-5-10	Шайба	4	
	35	I 760I I720 370 000	Серьга	I	
	36	I 760I 2000 355 000	Шайба	2	
	37	I 760I 2000 352 000	Болт	I	
		3336A-12	Гайка	I	
		3401A-3-12-22	Шайба	I	
		2,5x25-002 ГОСТ 397-66	Шплинт	I	
	38	I 760I 2000 352 007	Болт	I	
		3336A-3-12-22	Шайба	I	
		2,5x25-002	Шплинт	I	
	39	I 760I 2363 411 001	Кронштейн хвостика № 4I (прав.)	I	



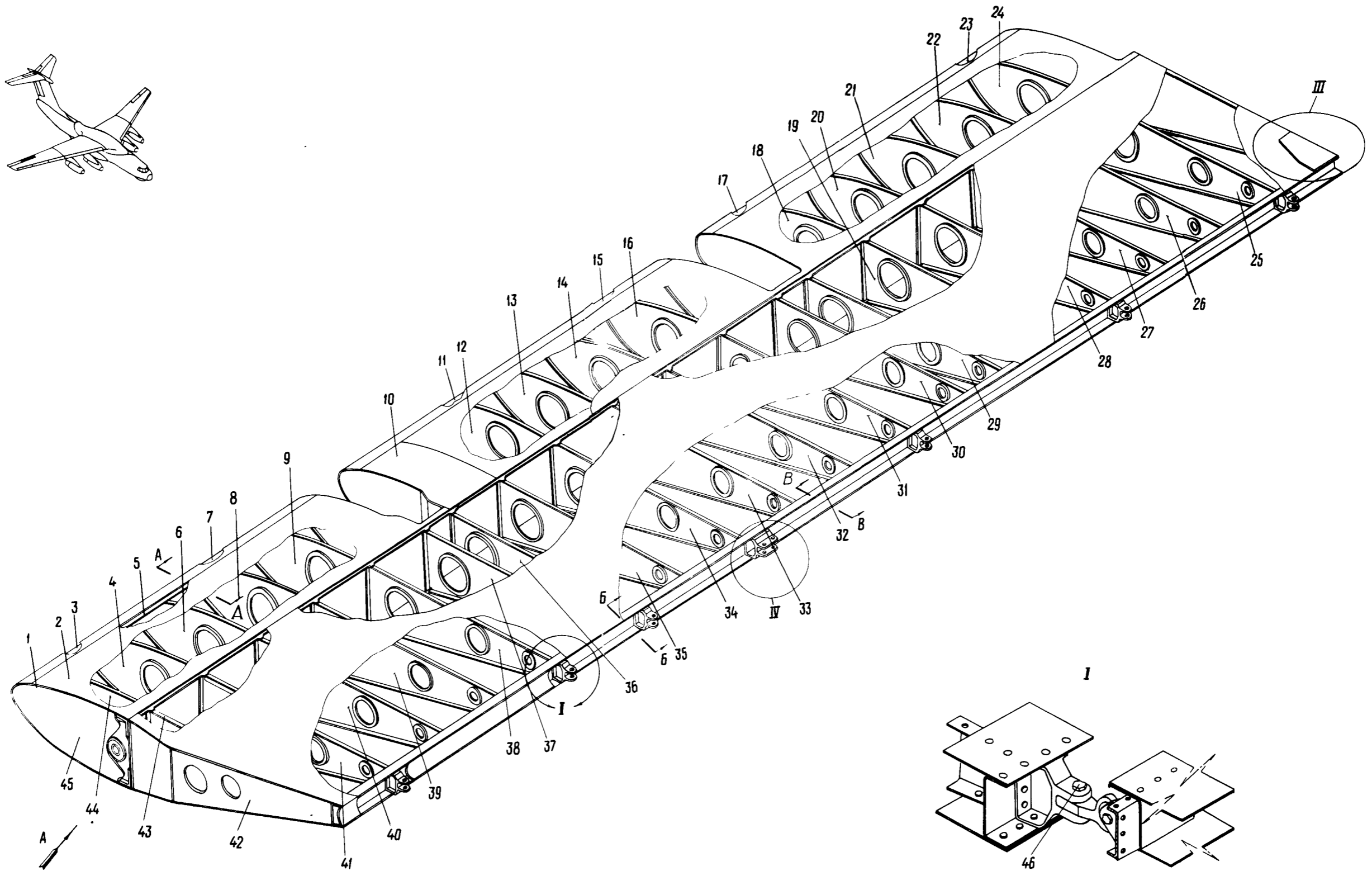
## КАТАЛОГ ДЕТАЛЕЙ И СБОРОЧНЫХ ЕДИНИЦ

Номер фигуры	Номер позиции	Обозначение	Наименование сборочных единиц. деталей	Колич. на сб. ед	Сведения о взаимо- заменяемости и конст- руктивных изменениях
I	39	I 760I 2363 4II 002	Кронштейн хвостика № 4I (лев.)	I	
	40	4485A	Масленка	I	
	4I	I 760I I720 357 000 3346A-IO ИлI6I9-3 2,5x20-002 ГОСТ 397-66	Болт	I	
			Гайка	I	
			Шайба	I	
			Шплинт	I	
42	I 760I I720 360 00I	Кронштейн (прав.)	I		
43	I 760I I720 360 002	Кронштейн (лев.)	I		



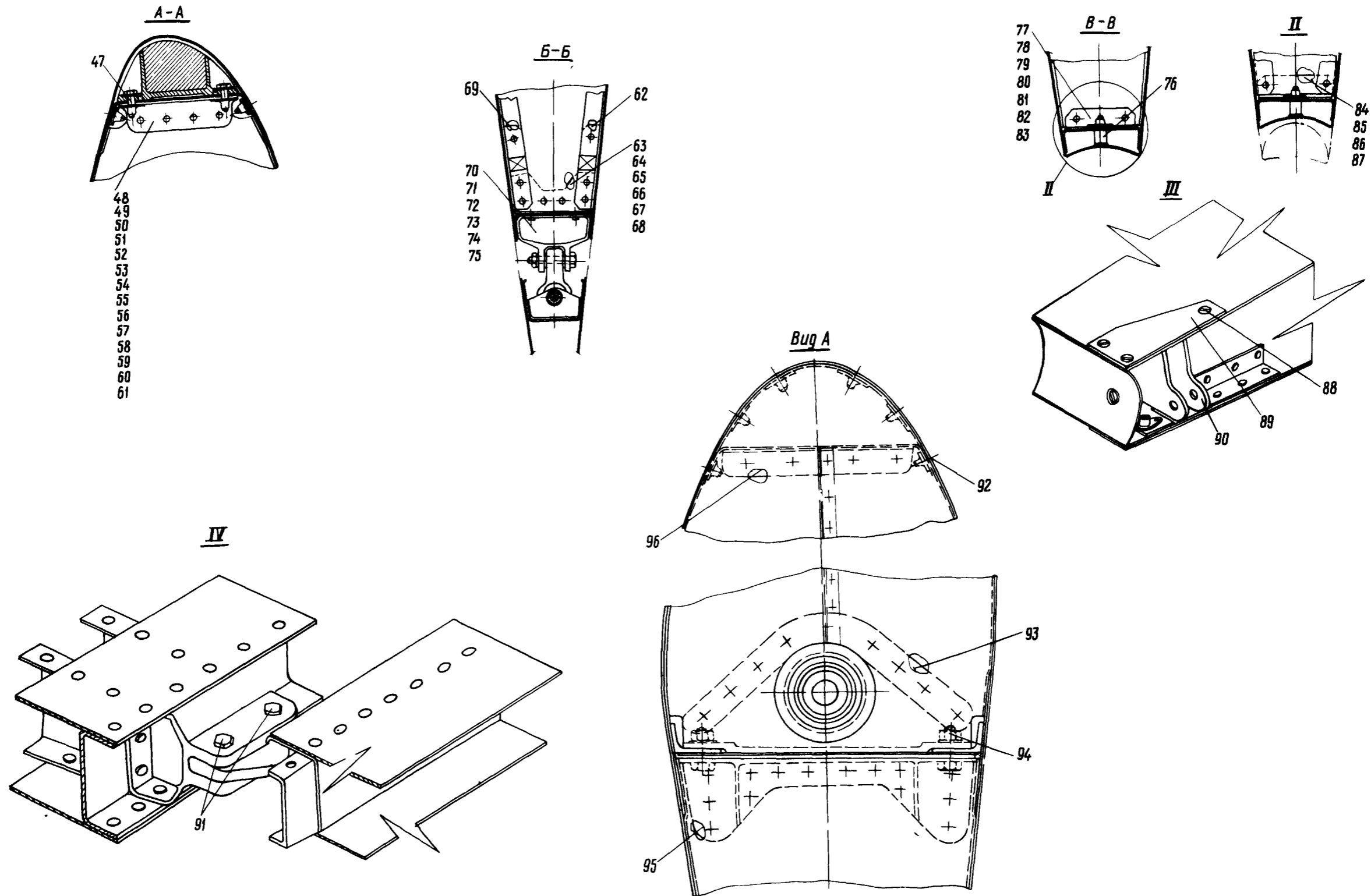


КАТАЛОГ  
ДЕТАЛЕЙ И СБОРОЧНЫХ ЕДИНИЦ



Внутренний элерон  
Фигура 2 (лист I из 2)

№ 76  
КАТАЛОГ  
ДЕТАЛЕЙ И СБОРОЧНЫХ ЕДИНИЦ



Внутренний элерон  
Фигура 2 (лист 2 из 2)



КАТАЛОГ  
ДЕТАЛЕЙ И СБОРОЧНЫХ ЕДИНИЦ

Номер фигуры	Номер позиции	Обозначение	Наименование сборочных единиц, деталей	Колич. на сб. ед.	Сведения о взаимо- заменяемости и конст- руктивных изменениях
2		I 760I I710 000 001	ВНУТРЕННИЙ ЭЛЕРОН (ПРАВ.)	I	
		I 760I I710 000 002	ВНУТРЕННИЙ ЭЛЕРОН (ЛЕВ.)	I	
	I	I 760I I710 000 127	Обшивка (прав.)	I	По № 05117
		I 760I I710 000 128	Обшивка (лев.)	I	По № 05117
		I 760I I710 000 227	Обшивка (прав.)	I	С № 05124
		I 760I I710 000 228	Обшивка (лев.)	I	С № 05124
	2	I 760I I710 000 009	Обшивка верхняя (прав.)	I	
		I 760I I710 000 010	Обшивка верхняя (лев.)	I	
	3	I 760I I710 116 001	Груз балансировочный (прав.)	I	
		I 760I I710 116 002	Груз балансировочный (лев.)	I	
	4	I 760I I710 002 023	Носок нервюры № 2 (прав.)	I	
		I 760I I710 002 024	Носок нервюры № 2 (лев.)	I	
	5	I 760I I710 008 011	Стрингер (прав.)	I	
		I 760I I710 008 012	Стрингер (лев.)	I	
	6	I 760I I710 002 025	Носок нервюры № 3 (прав.)	I	
		I 760I I710 002 026	Носок нервюры № 3 (лев.)	I	
	7	I 760I I710 116 003	Груз балансировочный (прав.)	I	
		I 760I I710 116 004	Груз балансировочный (лев.)	I	
	8	I 760I I710 002 027	Носок нервюры № 4 (прав.)	I	
		I 760I I710 002 028	Носок нервюры № 4 (лев.)	I	
	9	I 760I I710 152 001	Носок (прав.)	I	
		I 760I I710 152 002	Носок (лев.)	I	
	10	I 760I I710 150 003	Крышка (прав.)	I	
		I 760I I710 150 004	Крышка (лев.)	I	
	11	I 760I I710 002 029	Носок нервюры № 9 (прав.)	I	
		I 760I I710 002 030	Носок нервюры № 9 (лев.)	I	
	12	I 760I I710 002 031	Носок нервюры № 10 (прав.)	I	
		I 760I I710 002 032	Носок нервюры № 10 (лев.)	I	
	13	I 760I I710 002 034	Носок нервюры № 11 (прав.)	I	
		I 760I I710 002 034	Носок нервюры № 11 (лев.)	I	
	14	I 760I I710 003 004	Носок (прав.)	I	
		I 760I I710 003 005	Носок (лев.)	I	
	15	I 760I I710 112 003	Груз балансировочный (прав.)	I	
		I 760I I710 112 004	Груз балансировочный (лев.)	I	
	16	I 760I I710 201 011	Носок (прав.)	I	
		I 760I I710 201 012	Носок (лев.)	I	



КАТАЛОГ  
ДЕТАЛЕЙ И СБОРОЧНЫХ ЕДИНИЦ

Номер фигуры	Номер позиции	Обозначение	Наименование сборочных единиц, деталей	Колич. на сб. ед.	Сведения о взаимо- заменяемости и конст- руктивных изменениях
2	17	I 760I I710 I18 001	Груз балансировочный (прав.)	I	
		I 760I I710 I18 002	Груз балансировочный (лев.)	I	
	18	I 760I I710 206 011	Носок (прав.)	I	
		I 760I I710 206 012	Носок (лев.)	I	
	19	I 760I I710 004 011	Хвостик нервюры № 15 (прав.)	I	
		I 760I I710 004 012	Хвостик нервюры № 15 (лев.)	I	
	20	I 760I I710 002 035	Носок нервюры № 16 (прав.)	I	
		I 760I I710 002 036	Носок нервюры № 16 (лев.)	I	
	21	I 760I I710 002 037	Носок нервюры № 17 (прав.)	I	
		I 760I I710 002 038	Носок нервюры № 17 (лев.)	I	
	22	I 760I I710 002 039	Носок нервюры № 18 (прав.)	I	
		I 760I I710 002 040	Носок нервюры № 18 (лев.)	I	
	23	I 760I I710 I18 003	Груз балансировочный (прав.)	I	
		I 760I I710 I18 004	Груз балансировочный (лев.)	I	
	24	I 760I I710 25I 011	Носок (прав.)	I	
		I 760I I710 25I 012	Носок (лев.)	I	
	25	I 760I I710 045 001	Хвостик нервюры № 19 (прав.)	I	
		I 760I I710 045 002	Хвостик нервюры № 19 (лев.)	I	
	26	I 760I I710 004 015	Хвостик нервюры № 18 (прав.)	I	
		I 760I I710 004 016	Хвостик нервюры № 18 (лев.)	I	
	27	I 760I I710 004 013	Хвостик нервюры № 17 (прав.)	I	
		I 760I I710 004 014	Хвостик нервюры № 17 (лев.)	I	
	28	I 760I I710 040 001	Хвостик нервюры № 16 (прав.)	I	
		I 760I I710 040 002	Хвостик нервюры № 16 (лев.)	I	
	29	I 760I I710 004 013	Хвостик (прав.)	I	
		I 760I I710 004 014	Хвостик (лев.)	I	
	30	I 760I I710 070 001	Хвостик нервюры № 17 (прав.)	I	
		I 760I I710 070 002	Хвостик нервюры № 17 (лев.)	I	
	31	I 760I I710 035 001	Хвостик нервюры № 12 (прав.)	I	
		I 760I I710 035 002	Хвостик нервюры № 12 (лев.)	I	
	32	I 760I I710 004 009	Хвостик нервюры № 11 (прав.)	I	
		I 760I I710 004 010	Хвостик нервюры № 11 (лев.)	I	
	33	I 760I I710 004 007	Хвостик нервюры № 10 (прав.)	I	
I 760I I710 004 008		Хвостик нервюры № 10 (лев.)	I		



КАТАЛОГ  
ДЕТАЛЕЙ И СБОРОЧНЫХ ЕДИНИЦ

Номер фигуры	Номер позиции	Обозначение	Наименование сборочных единиц, деталей	Колич. на сб. ед.	Сведения о взаимо- заменяемости и конст- руктивных изменениях
2	34	I 760I I7I0 030 001	Хвостик нервыры № 9 (прав.)	I	
		I 760I I7I0 030 002	Хвостик нервыры № 9 (лев.)	I	
	35	I 760I I7I0 005 001	Хвостик нервыры № 8 (прав.)	I	
		I 760I I7I0 005 002	Хвостик нервыры № 8 (лев.)	I	
	36	I 760I I7I0 065 001	Хвостик нервыры № 7 (прав.)	I	
		I 760I I7I0 065 002	Хвостик нервыры № 7 (лев.)	I	
	37	I 760I I7I0 060 001	Хвостик нервыры № 6 (прав.)	I	
		I 760I I7I0 060 002	Хвостик нервыры № 6 (лев.)	I	
	38	I 760I I7I0 025 001	Хвостик нервыры № 5 (прав.)	I	
		I 760I I7I0 025 002	Хвостик нервыры № 5 (лев.)	I	
	39	I 760I I7I0 004 005	Хвостик нервыры № 4 (прав.)	I	
		I 760I I7I0 004 006	Хвостик нервыры № 4 (лев.)	I	
	40	I 760I I7I0 004 003	Хвостик нервыры № 3 (прав.)	I	
		I 760I I7I0 004 004	Хвостик нервыры № 3 (лев.)	I	
	41	I 760I I7I0 020 001	Хвостик нервыры № 2 (прав.)	I	
		I 760I I7I0 020 002	Хвостик нервыры № 2 (лев.)	I	
	42	I 760I I7I0 003 001	Хвостик корневой нервыры (прав.)	I	
		I 760I I7I0 003 002	Хвостик корневой нервыры (лев.)	I	
	43	I 760I I7I0 004 001	Хвостик нервыры № I (прав.)	I	
		I 760I I7I0 004 002	Хвостик нервыры № I (лев.)	I	
	44	I 760I I7I0 002 021	Носок нервыры № I (прав.)	I	
		I 760I I7I0 002 022	Носок нервыры № I (лев.)	I	
	45	I 760I I7I0 001 011	Носок корневой нервыры (прав.)	I	
		I 760I I7I0 001 012	Носок корневой нервыры (лев.)	I	
	46	УН20-74-28	Болт	6	
		ЗЗ46А-6	Гайка	6	
		I,6xI4-002	Шплинт	6	
ГОСТ 397-66					
47	49I6A-6-20	Болт	32		
	ЗЗ8IA-6	Гайка	32		
	З463A-6	Шайба	32		
48	I 760I I7I0 009 011	Стойка для носка № I	I		
49	I 760I I7I0 009 013	Стойка для носка № 2	I		



КАТАЛОГ  
ДЕТАЛЕЙ И СБОРОЧНЫХ ЕДИНИЦ

Номер фигуры	Номер позиции	Обозначение	Наименование сборочных единиц, деталей	Колич. на сб. ед.	Сведения о взаимо- заменяемости и конст- руктивных изменениях
2	50	I 760I I7I0 009 015	Стойка для носка № 3	I	
	51	I 760I I7I0 009 017	Стойка для носка № 4	I	
	52	I 760I I7I0 009 019	Стойка для носка № 5	I	
	53	I 760I I7I0 009 021	Стойка для носка № 9	I	
	54	I 760I I7I0 009 023	Стойка для носка № 10	I	
	55	I 760I I7I0 009 025	Стойка для носка № 11	I	
	56	I 760I I7I0 009 027	Стойка для носка № 12	I	
	57	I 760I I7I0 009 029	Стойка для носка № 15	I	
	58	I 760I I7I0 009 031	Стойка для носка № 16	I	
	59	I 760I I7I0 009 033	Стойка для носка № 17	I	
	60	I 760I I7I0 009 035	Стойка для носка № 18	I	
	61	I 760I I7I0 009 037	Стойка для носка № 19	I	
	62	I 760I I7I0 000 103	Профиль (прав.)	I	
		I 760I I7I0 000 104	Профиль (лев.)	I	
	63	I 760I I7I0 000 035	Профиль по хвостику № 2(прав.)	I	
		I 760I I7I0 000 036	Профиль по хвостику № 2(лев.)	I	
	64	I 760I I7I0 000 037	Профиль по хвостику № 5 (прав.)	I	
		I 760I I7I0 000 038	Профиль по хвостику № 5 (лев.)	I	
	65	I 760I I7I0 000 039	Профиль по хвостику № 9 (прав.)	I	
		I 760I I7I0 000 040	Профиль по хвостику № 9 (лев.)	I	
	66	I 760I I7I0 000 041	Профиль по хвостику № 12 (прав.)	I	
		I 760I I7I0 000 042	Профиль по хвостику № 12 (лев.)	I	
	67	I 760I I7I0 000 043	Профиль по хвостику № 16 (прав.)	I	
		I 760I I7I0 000 044	Профиль по хвостику № 16 (лев.)	I	
	68	I 760I I7I0 000 045	Профиль по хвостику № 19 (прав.)	I	



КАТАЛОГ  
ДЕТАЛЕЙ И СБОРОЧНЫХ ЕДИНИЦ

Номер фигуры	Номер позиции	Обозначение	Наименование сборочных единиц, деталей	Колич. на сб. ед.	Сведения о взаимо- заменяемости и конст- руктивных изменениях
2	68	I 760I I710 000 046	Профиль по хвостуку № 19 (лев.)	I	
	69	I 760I I710 000 101	Профиль (прав.)	I	
		I 760I I710 000 102	Профиль (лев.)	I	
	70	I 760I I710 012 001	Узел крепления по опоре № 1 (прав.)	I	
		I 760I I710 012 002	Узел крепления по опоре № 1 (лев.)	I	
	71	I 760I I710 012 003	Узел крепления по опоре № 2 (прав.)	I	
		I 760I I710 012 004	Узел крепления по опоре № 2 (лев.)	I	
	72	I 760I I710 012 005	Узел крепления по опоре № 4 (прав.)	I	
		I 760I I710 012 006	Узел крепления по опоре № 4 (лев.)	I	
	73	I 760I I710 012 007	Узел крепления по опоре № 5 (прав.)	I	
		I 760I I710 012 008	Узел крепления по опоре № 5 (лев.)	I	
	74	I 760I I710 012 009	Узел крепления по опоре № 6 (прав.)	I	
		I 760I I710 012 010	Узел крепления по опоре № 6 (лев.)	I	
	75	I 760I I710 011 001	Узел крепления по опоре № 3 (прав.)	I	
		I 760I I710 011 002	Узел крепления по опоре № 3 (лев.)	I	
	76	3186A-5-24	Болт	27	
		3381A-5	Гайка	27	
	77	I 760I I710 000 105	Профиль по хвостуку № 3 (прав.)	I	
		I 760I I710 000 106	Профиль по хвостуку № 3 (лев.)	I	
	78	I 760I I710 000 107	Профиль по хвостуку № 4 (прав.)	I	
I 760I I710 000 108		Профиль по хвостуку № 4 (лев.)	I		



## КАТАЛОГ ДЕТАЛЕЙ И СБОРОЧНЫХ ЕДИНИЦ

Номер фигуры	Номер позиции	Обозначение	Наименование сборочных единиц, деталей	Колич. на сб. ед.	Сведения о взаимо- заменяемости и конст- руктивных изменениях
2	79	I 760I I7I0 000 I09	Профиль по хвостуку № 10 (прав.)	I	
		I 760I I7I0 000 II0	Профиль по хвостуку № 10 (лев.)	I	
	80	I 760I I7I0 000 III	Профиль по хвостуку № II (прав.)	I	
		I 760I I7I0 000 II2	Профиль по хвостуку № II (лев.)	I	
	81	I 760I I7I0 000 II3	Профиль по хвостуку № I5 (прав.)	I	
		I 760I I7I0 000 II4	Профиль по хвостуку № I5 (лев.)	I	
	82	I 760I I7I0 000 II5	Профиль по хвостуку № I7 (прав.)	I	
		I 760I I7I0 000 II6	Профиль по хвостуку № I7 (лев.)	I	
	83	I 760I I7I0 000 II7	Профиль по хвостуку № I8 (прав.)	I	
		I 760I I7I0 000 II8	Профиль по хвостуку № I8 (лев.)	I	
	84	I 760I I7I0 000 065	Профиль по хвостуку № 6 (прав.)	I	
		I 760I I7I0 000 066	Профиль по хвостуку № 6 (лев.)	I	
	85	I 760I I7I0 000 067	Профиль по хвостуку № 7 (прав.)	I	
		I 760I I7I0 000 068	Профиль по хвостуку № 7 (лев.)	I	
	86	I 760I I7I0 000 069	Профиль по хвостуку № I3 (прав.)	I	
		I 760I I7I0 000 070	Профиль по хвостуку № I3 (лев.)	I	
	87	I 760I I7I0 000 071	Профиль по хвостуку № I4 (прав.)	I	
		I 760I I7I0 000 072	Профиль по хвостуку № I4 (лев.)	I	
	88	3I86A-5-I0	Болт	4	
		3382A-5	Гайка	4	





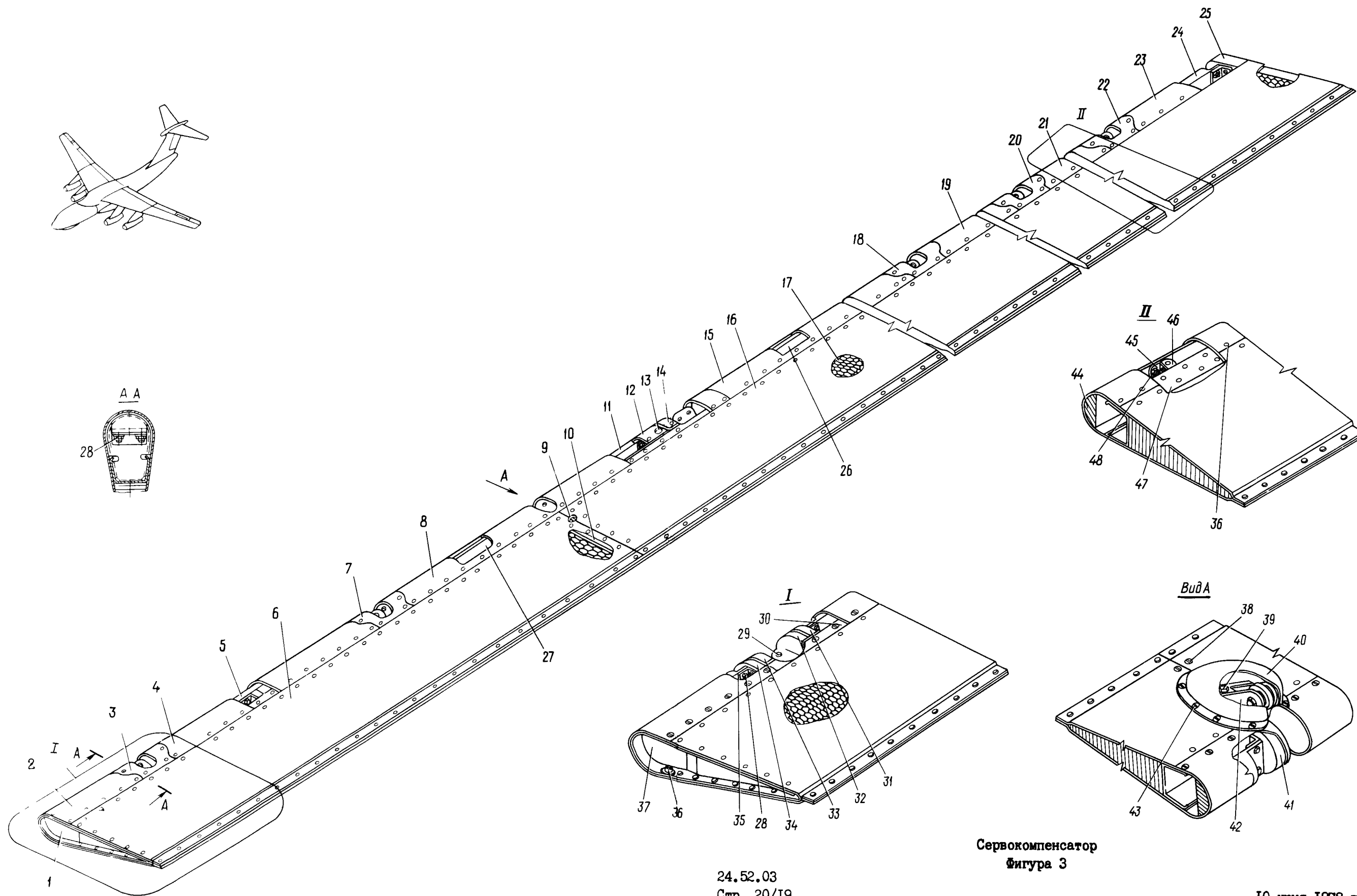
КАТАЛОГ  
ДЕТАЛЕЙ И СБОРОЧНЫХ ЕДИНИЦ

Номер фигуры	Номер позиции	Обозначение	Наименование сборочных единиц, деталей	Колич. на сб. ед.	Сведения о взаимо- заменяемости и конст- руктивных изменениях
2	89	I 760I I7I0 000 233	Накладка (прав.)	I	С № 02035
		I 760I I7I0 000 234	Накладка (лев.)	I	С № 02035
	90	I 760I I7I0 0I3 00I	Узел соединения (прав.)	I	
		I 760I I7I0 0I3 002	Узел соединения (лев.)	I	
	91	УН20-74-30	Болт	4	
		5779А-4-75	Плетенка металлизации	4	
		3346А-6	Гайка	4	
	92	338IА-5	Гайка	72	
		3I86А-5-10	Болт	72	
	93	I 760I I7I0 050 00I	Кронштейн (прав.)	I	
		I 760I I7I0 050 002	Кронштейн (лев.)	I	
	94	49I6А-6-20	Болт	8	
		33I5А-6	Гайка	8	
		340IА-1,5-6-12	Шайба	8	
	95	I 760I I7I0 II4 00I	Стойка (прав.)	I	
		I 760I I7I0 II4 002	Стойка (лев.)	I	
	96	I 760I I7I0 000 235	Гнутик	I	
		I 760I I7I0 000 I40	Гнутик	I	





  
 КАТАЛОГ  
 ДЕТАЛЕЙ И СБОРОЧНЫХ ЕДИНИЦ



Сервокомпенсатор  
 Фигура 3

24.52.03  
 Стр. 20/19

10 июня 1978 г.

974  
 973



КАТАЛОГ  
ДЕТАЛЕЙ И СБОРОЧНЫХ ЕДИНИЦ

Номер фигуры	Номер позиции	Обозначение	Наименование сборочных единиц, деталей	Колич. на сб. ед.	Сведения о взаимо- заменяемости и конст- руктивных изменениях
3		I 760I I7I0 500 001	СЕРВОКОМПЕНСАТОР (ПРАВ.)	I	
		I 760I I7I0 500 002	СЕРВОКОМПЕНСАТОР (ЛЕВ.)	I	
	I	I 760I I7I0 500 037	Нервюра (прав.)	I	
		I 760I I7I0 500 038	Нервюра (лев.)	I	
	2	I 760I I7I0 500 011	Обшивка (прав.)	I	
		I 760I I7I0 500 012	Обшивка (лев.)	I	
	3	I 760I I7I0 500 027	Обшивка (прав.)	I	
		I 760I I7I0 500 028	Обшивка (лев.)	I	
	4	I 760I I7I0 500 013	Обшивка (прав.)	I	
		I 760I I7I0 500 014	Обшивка (лев.)	I	
	5	I 760I I7I0 508 001	Груз	I	
	6	I 760I I7I0 50I 001	Обшивка (прав.)	I	По № 07I75
		I 760I I7I0 50I 002	Обшивка (лев.)	I	По № 07I75
		I 760I I7I0 50I 003	Обшивка (прав.)	I	По № 07I75
		I 760I I7I0 50I 004	Обшивка (лев.)	I	По № 07I75
		I 760I I7I0 50I 005	Обшивка (прав.)	I	По № 07I75
		I 760I I7I0 50I 006	Обшивка (лев.)	I	По № 07I75
	7	I 760I I7I0 500 029	Обшивка (прав.)	I	
		I 760I I7I0 500 030	Обшивка (лев.)	I	
	8	I 760I I7I0 500 015	Обшивка (прав.)	I	
		I 760I I7I0 500 016	Обшивка (лев.)	I	
	9	3059A-6-52	Болт	I	
		33I5A-6	Гайка	I	
		I 760I I7I0 5II 000	Шайба	I	
	10	I 760I I7I0 509 001	Коробка (прав.)	I	По № 07I75
		I 760I I7I0 509 002	Коробка (лев.)	I	По № 07I75
		I 760I I7I0 570 001	Коробка (прав.)	I	С № 07I79
		I 760I I7I0 570 002	Коробка (лев.)	I	С № 07I79
	11	I 760I I7I0 508 005	Груз	I	
	12	I 760I I7I0 500 097	Лента	I	
	13	I 760I I7I0 500 049	Носок (прав.)	I	
		I 760I I7I0 500 050	Носок (лев.)	I	
	14	I 760I I7I0 500 073	Носок (прав.)	I	
I 760I I7I0 500 074		Носок (лев.)	I		
15	I 760I I7I0 500 015	Обшивка (прав.)	I		
	I 760I I7I0 500 016	Обшивка (лев.)	I		



## КАТАЛОГ ДЕТАЛЕЙ И СБОРОЧНЫХ ЕДИНИЦ

Номер фигуры	Номер позиции	Обозначение	Наименование сборочных единиц, деталей	Колич. на сб. ед.	Сведения о взаимо- заменяемости и конст- руктивных изменениях
3	16	I 760I I7I0 502 001	Обшивка (прав.)	I	По № 07I75
		I 760I I7I0 502 002	Обшивка (лев.)	I	По № 07I75
		I 760I I7I0 502 003	Обшивка (прав.)	I	С № 07I79
		I 760I I7I0 502 004	Обшивка (лев.)	I	С № 07I79
		I 760I I7I0 502 005	Обшивка (прав.)	I	С № 07I79
		I 760I I7I0 502 006	Обшивка (лев.)	I	С № 07I79
	17	I 760I I7I0 500 009	Заполнитель сотовый (прав.)	I	По № 02026
		I 760I I7I0 500 010	Заполнитель сотовый (лев.)	I	По № 02026
		I 760I I7I0 500 209	Заполнитель сотовый (прав.)	I	С № 0203I
		I 760I I7I0 500 210	Заполнитель сотовый (лев.)	I	С № 0203I
	18	I 760I I7I0 500 031	Обшивка (прав.)	I	
		I 760I I7I0 500 032	Обшивка (лев.)	I	
	19	I 760I I7I0 500 021	Обшивка (прав.)	I	
		I 760I I7I0 500 022	Обшивка (лев.)	I	
	20	I 760I I7I0 500 033	Обшивка (прав.)	I	
		I 760I I7I0 500 034	Обшивка (лев.)	I	
	21	I 760I I7I0 500 023	Обшивка (прав.)	I	
		I 760I I7I0 500 024	Обшивка (лев.)	I	
	22	I 760I I7I0 500 035	Обшивка (прав.)	I	
		I 760I I7I0 500 036	Обшивка (лев.)	I	
	23	I 760I I7I0 500 025	Обшивка (прав.)	I	
		I 760I I7I0 500 026	Обшивка (лев.)	I	
	24	I 760I I7I0 508 013	Груз	I	
	25	I 760I I7I0 500 039	Нервяра (прав.)	I	По № 07I75
		I 760I I7I0 500 040	Нервяра (лев.)	I	По № 07I75
		I 760I I7I0 500 239	Нервяра (прав.)	I	С № 07I79
		I 760I I7I0 500 240	Нервяра (лев.)	I	С № 07I79
	26	I 760I I7I0 508 007	Груз	I	
	27	I 760I I7I0 508 003	Груз	I	
	28	3024A-5-I4	Болт	32	
		33I5A-5	Гайка	32	
		340IA-I-5-I0	Шайба	32	
	29	I 760I I7I0 540 001	Серьга (прав.)	I	
		I 760I I7I0 540 002	Серьга (лев.)	I	
	30	I 760I I7I0 500 003	Лонжерон (прав.)	I	
		I 760I I7I0 500 004	Лонжерон (лев.)	I	



## КАТАЛОГ ДЕТАЛЕЙ И СБОРОЧНЫХ ЕДИНИЦ

Номер фигуры	Номер позиции	Обозначение	Наименование сборочных единиц детали	Колич на сб ед	Сведения о взаимо- заменяемости и конст- руктивных изменениях
3	31	I 760I I7I0 500 057	Носок по опоре № 1 (прав.)	I	
		I 760I I7I0 500 058	Носок по опоре № 1 (лев.)	I	
		I 760I I7I0 500 059	Носок по опоре № 2 (прав.)	I	
		I 760I I7I0 500 060	Носок по опоре № 2 (лев.)	I	
		I 760I I7I0 500 063	Носок по опоре № 4 (прав.)	I	
		I 760I I7I0 500 064	Носок по опоре № 4 (лев.)	I	
		I 760I I7I0 500 065	Носок по опоре № 5 (прав.)	I	
		I 760I I7I0 500 066	Носок по опоре № 5 (лев.)	I	
		I 760I I7I0 500 067	Носок по опоре № 6 (прав.)	I	
		I 760I I7I0 500 068	Носок по опоре № 6 (лев.)	I	
	32	I 760I I7I0 500 081	Носок по опоре № 1 (прав.)	I	
		I 760I I7I0 500 082	Носок по опоре № 1 (лев.)	I	
		I 760I I7I0 500 083	Носок по опоре № 2 (прав.)	I	
		I 760I I7I0 500 084	Носок по опоре № 2 (лев.)	I	
		I 760I I7I0 500 087	Носок по опоре № 4 (прав.)	I	
		I 760I I7I0 500 088	Носок по опоре № 4 (лев.)	I	
		I 760I I7I0 500 089	Носок по опоре № 5 (прав.)	I	
		I 760I I7I0 500 090	Носок по опоре № 5 (лев.)	I	
		I 760I I7I0 500 091	Носок по опоре № 6 (прав.)	I	
		I 760I I7I0 500 092	Носок по опоре № 6 (лев.)	I	
	33	I 760I I7I0 500 069	Носок по опоре № 1 (прав.)	I	
		I 760I I7I0 500 070	Носок по опоре № 1 (лев.)	I	
		I 760I I7I0 500 071	Носок по опоре № 2 (прав.)	I	
		I 760I I7I0 500 072	Носок по опоре № 2 (лев.)	I	
		I 760I I7I0 500 075	Носок по опоре № 4 (прав.)	I	
		I 760I I7I0 500 076	Носок по опоре № 4 (лев.)	I	
		I 760I I7I0 500 077	Носок по опоре № 5 (прав.)	I	
		I 760I I7I0 500 078	Носок по опоре № 5 (лев.)	I	
		I 760I I7I0 500 079	Носок по опоре № 6 (прав.)	I	
		I 760I I7I0 500 080	Носок по опоре № 6 (лев.)	I	
	34	I 760I I7I0 500 045	Носок по опоре № 1 (прав.)	I	
		I 760I I7I0 500 046	Носок по опоре № 1 (лев.)	I	
		I 760I I7I0 500 047	Носок по опоре № 2 (прав.)	I	
		I 760I I7I0 500 048	Носок по опоре № 2 (лев.)	I	
		I 760I I7I0 500 051	Носок по опоре № 4 (прав.)	I	
		I 760I I7I0 500 052	Носок по опоре № 4 (лев.)	I	
		I 760I I7I0 500 053	Носок по опоре № 5 (прав.)	I	
		I 760I I7I0 500 054	Носок по опоре № 5 (лев.)	I	
	I 760I I7I0 500 055	Носок по опоре № 6 (прав.)	I		
	I 760I I7I0 500 056	Носок по опоре № 6 (лев.)	I		



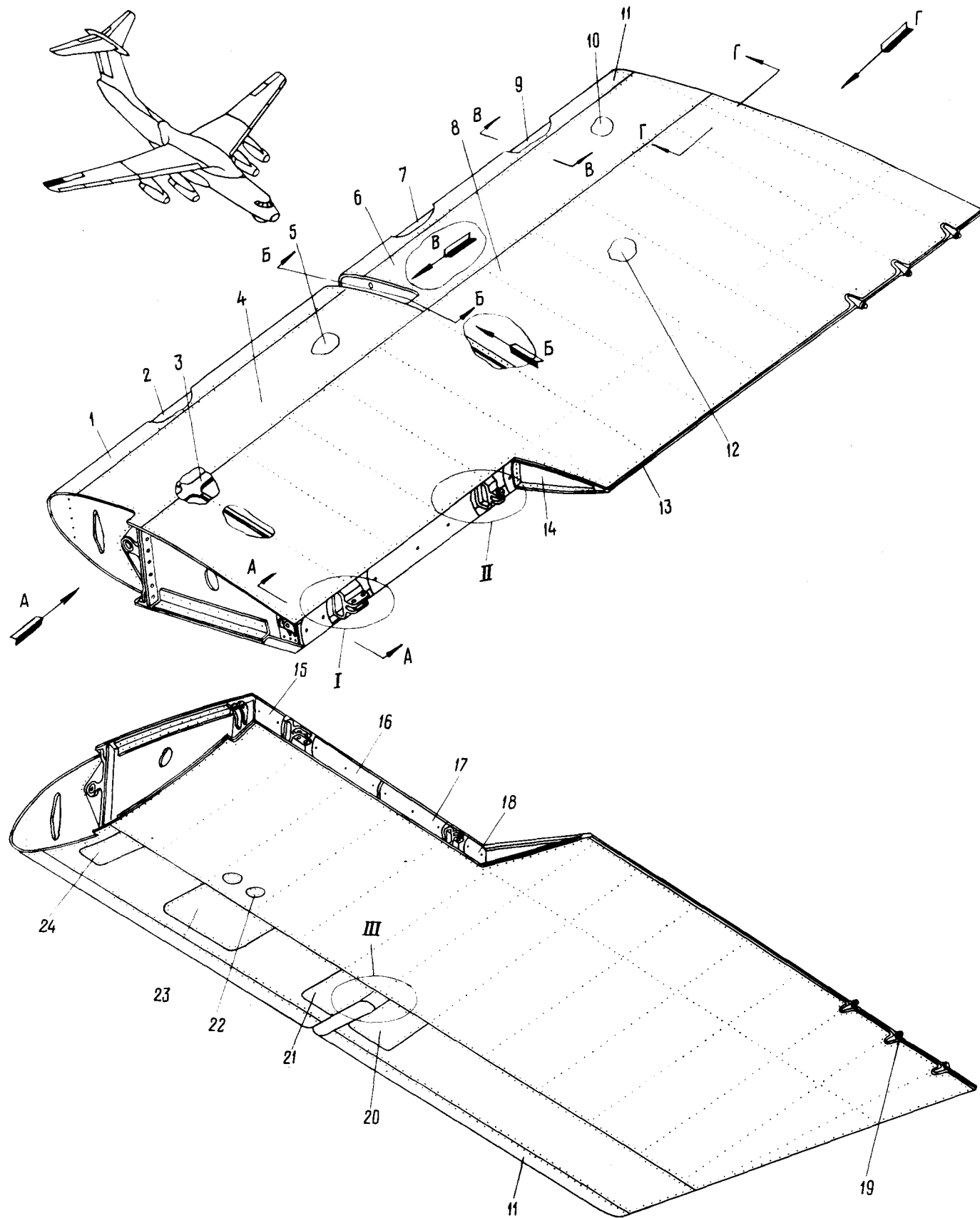
## КАТАЛОГ ДЕТАЛЕЙ И СБОРОЧНЫХ ЕДИНИЦ

Номер фигуры	Номер позиции	Обозначение	Наименование сборочных единиц, деталей	Колич. на сб. ед.	Сведения о взаимо- заменяемости и конст- руктивных изменениях
3	35	I 760I I7I0 500 I25	Стойка	6	
	36	3I89A-4-I0	Болт	79	
		3382A-4	Гайка	79	
	37	I 760I I7I0 500 037	Нервяра (прав.)	I	По № 07I75
		I 760I I7I0 500 038	Нервяра (лев.)	I	По № 07I75
		I 760I I7I0 500 237	Нервяра (прав.)	I	С № 07I79
		I 760I I7I0 500 238	Нервяра (лев.)	I	С № 07I79
	38	3I75A-4-I2	Болт	3	
		338IA-4	Гайка	3	
	39	30I7A-6-I6	Болт	2	
		33I5A-6	Гайка	2	
	40	I 760I I7I0 504 00I	Обтекатель (прав.)	I	
		I 760I I7I0 504 002	Обтекатель (лев.)	I	
	4I	I 760I I7I0 500 2I9	Носок (прав.)	I	
		I 760I I7I0 500 220	Носок (лев.)	I	
	42	I 760I I7I0 505 00I	Узел крепления тяги (прав.)	I	
		I 760I I7I0 505 002	Узел крепления тяги (лев.)	I	
	43	3I75A-4-I0	Болт	I3	
		ИлI562-4	Гайка	I3	
	44	I 760I I7I0 508 0II	Груз	I	
	45	I 760I I7I0 500 I3I	Стойка (прав.)	I	
		I 760I I7I0 500 I32	Стойка (лев.)	I	
	46	I 760I I7I0 500 I5I	Диафрагма (прав.)	I	
I 760I I7I0 500 I52		Диафрагма (лев.)	I		
47	I 760I I7I0 500 005	Лонжерон (прав.)	I		
	I 760I I7I0 500 006	Лонжерон (лев.)	I		
48	3024A-5-I4	Болт	32		
	33I5A-5	Гайка	32		
	340IA-I-5-I0	Шайба	32		



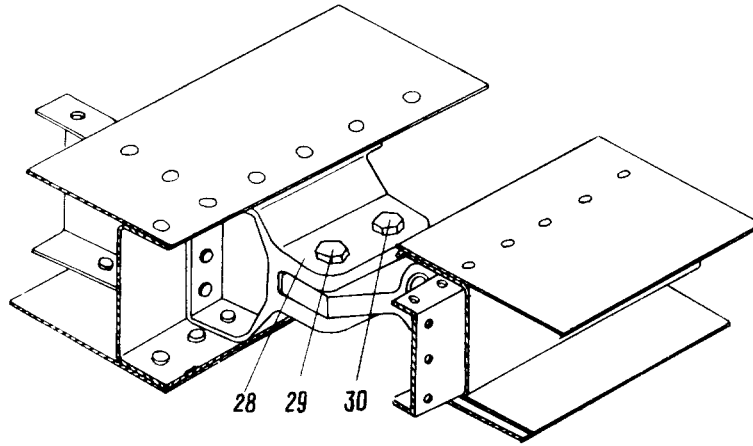
Ш. 76

КАТАЛОГ  
ДЕТАЛЕЙ И СБОРОЧНЫХ ЕДИНИЦ

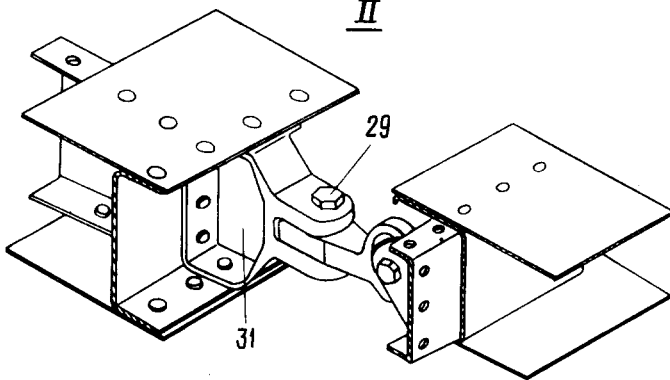


КАТАЛОГ  
ДЕТАЛЕЙ И СБОРОЧНЫХ ЕДИНИЦ

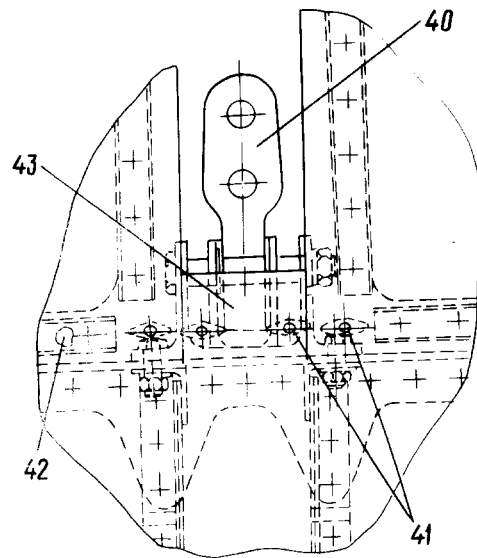
I



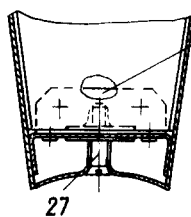
II



III



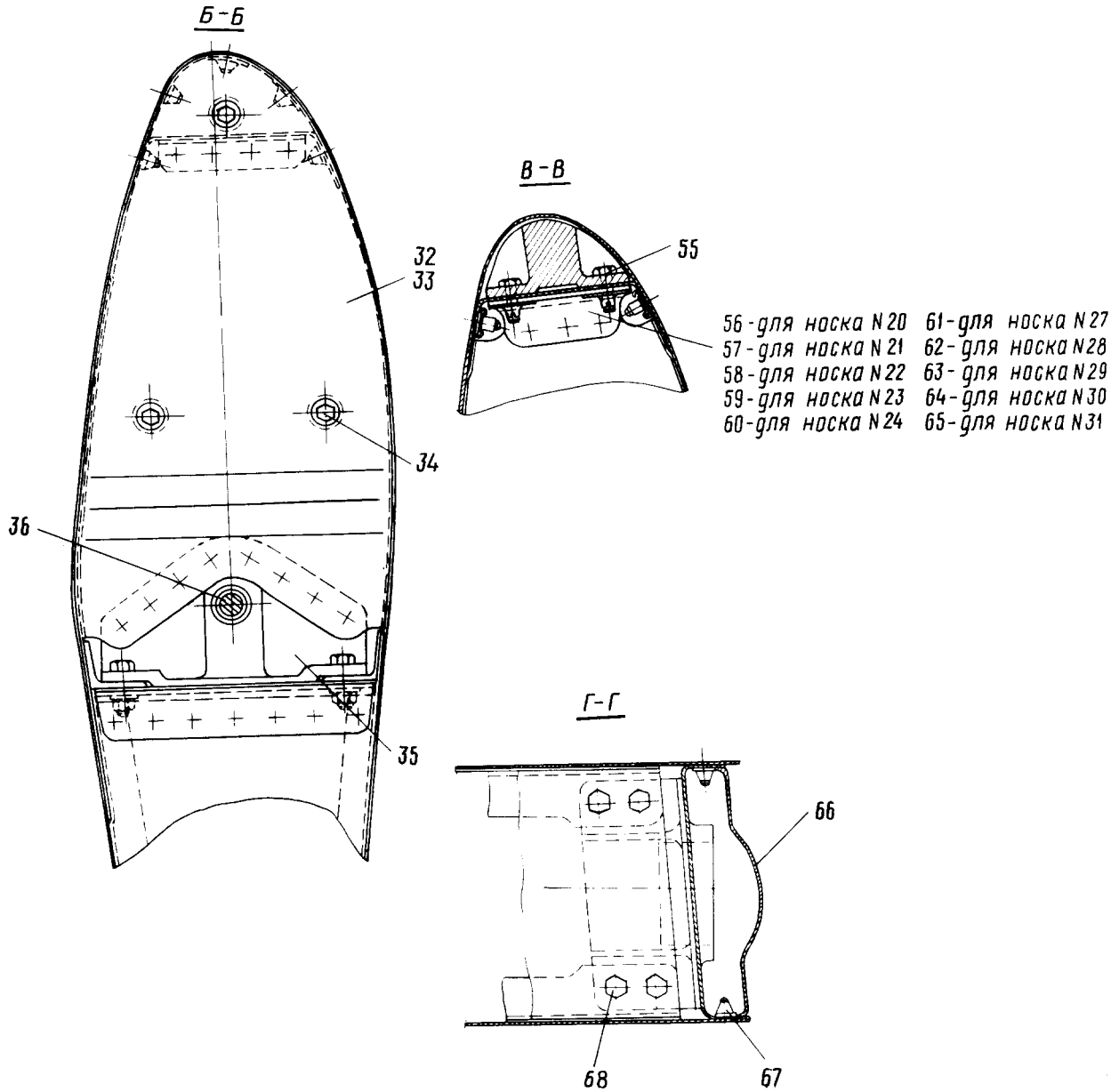
A-A



25 - по хв. N21  
26 - по хв. N22

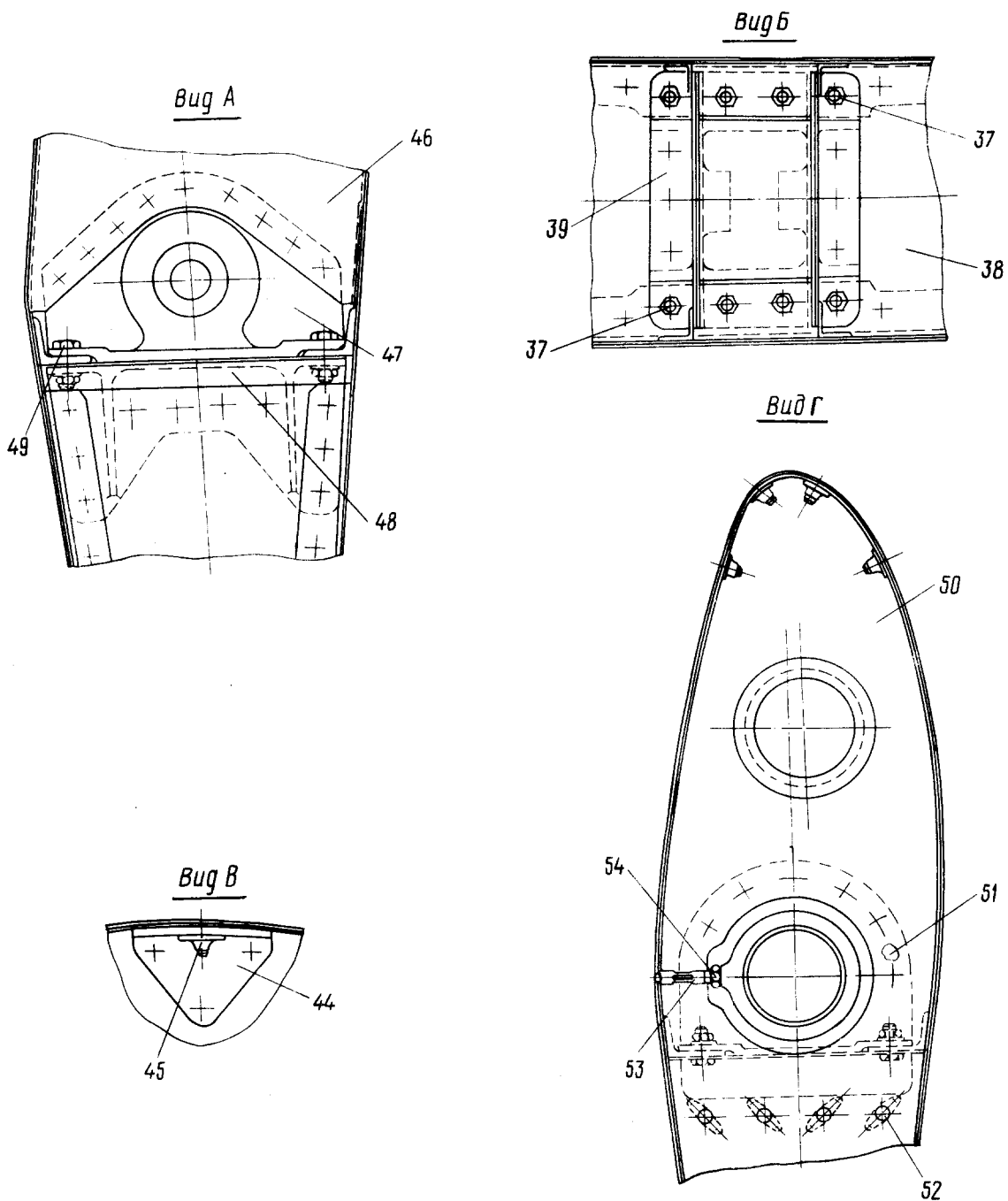
Наружный элерон  
Фигура 4 (лист 2 из 4)

КАТАЛОГ  
ДЕТАЛЕЙ И СБОРОЧНЫХ ЕДИНИЦ



Наружный элерон  
Фигура 4 (лист 3 из 4)

КАТАЛОГ  
ДЕТАЛЕЙ И СБОРОЧНЫХ ЕДИНИЦ



Наружный элерон  
Фигура 4 (лист 4 из 4)



КАТАЛОГ  
ДЕТАЛЕЙ И СБОРОЧНЫХ ЕДИНИЦ

Номер фигуры	Номер позиции	Обозначение	Наименование сборочных единиц деталей	Колич на сб ед	Сведения о взаимо- заменяемости и конст- руктивных изменениях
4		I 760I I720 000 001	НАРУЖНЫЙ ЭЛЕРОН (ПРАВ.)	I	
		I 760I I720 000 002	НАРУЖНЫЙ ЭЛЕРОН (ЛЕВ.)	I	
	I	I 760I I720 000 049	Обшивка носка (прав.)	I	По № 05117
		I 760I I720 000 050	Обшивка носка (лев.)	I	По № 05117
		I 760I I720 000 149	Обшивка носка (прав.)	I	С № 05124
		I 760I I720 000 150	Обшивка носка (лев.)	I	С № 05124
	2	I 760I I720 033 001	Груз балансировочный (прав.)	I	С № 02041
		I 760I I720 033 002	Груз балансировочный (лев.)	I	С № 02041
		I 760I I720 031 001	Груз балансировочный (прав.)	I	По № 02039
		I 760I I720 031 002	Груз балансировочный (лев.)	I	По № 02039
	3	I 760I I720 000 027	Лента (прав.)	I	
		I 760I I720 000 028	Лента (лев.)	I	
	4	I 760I I720 000 011	Обшивка верхняя (прав.)	I	
		I 760I I720 000 012	Обшивка верхняя (лев.)	I	
	5	I 760I I720 000 063	Обшивка нижняя (прав.)	I	
		I 760I I720 000 064	Обшивка нижняя (лев.)	I	
	6	I 760I I720 000 009	Обшивка верхняя (прав.)	I	
		I 760I I720 000 010	Обшивка верхняя (лев.)	I	
	7	I 760I I720 034 001	Груз балансировочный (прав.)	I	С № 02041
		I 760I I720 034 002	Груз балансировочный (лев.)	I	С № 02041
		I 760I I720 032 001	Груз балансировочный (прав.)	I	По № 02039
		I 760I I720 032 002	Груз балансировочный (лев.)	I	По № 02039
	8	I 760I I720 000 047	Обшивка (прав.)	I	
		I 760I I720 000 048	Обшивка (лев.)	I	
	9	I 760I I720 034 003	Груз балансировочный (прав.)	I	С № 02041
		I 760I I720 034 004	Груз балансировочный (лев.)	I	С № 02041
		I 760I I720 032 003	Груз балансировочный (прав.)	I	По № 02039
		I 760I I720 032 004	Груз балансировочный (лев.)	I	По № 02039
	10	I 760I I720 000 061	Обшивка нижняя (прав.)	I	
		I 760I I720 000 062	Обшивка нижняя (лев.)	I	
	11	I 760I I720 000 059	Обшивка носка (прав.)	I	
		I 760I I720 000 060	Обшивка носка (лев.)	I	
	12	I 760I I720 000 045	Обшивка (прав.)	I	
		I 760I I720 000 046	Обшивка (лев.)	I	
	13	I 760I I720 005 001	Стрингер концевой (прав.)	I	
		I 760I I720 005 002	Стрингер концевой (лев.)	I	



КАТАЛОГ  
ДЕТАЛЕЙ И СБОРОЧНЫХ ЕДИНИЦ

Номер фигуры	Номер позиции	Обозначение	Наименование сборочных единиц, деталей	Колич. на сб. ед.	Сведения о взаимо- заменяемости и конст- руктивных изменениях
4	14	I 760I I720 008 001	Диафрагма (прав.)	I	
		I 760I I720 008 002	Диафрагма (лев.)	I	
	15	I 760I I720 040 001	Зашивка (прав.)	I	
		I 760I I720 040 002	Зашивка (лев.)	I	
	16	I 760I I720 040 003	Зашивка (прав.)	I	
		I 760I I720 040 004	Зашивка (лев.)	I	
	17	I 760I I720 040 005	Зашивка (прав.)	I	
		I 760I I720 040 006	Зашивка (лев.)	I	
	18	I 760I I720 040 007	Зашивка (прав.)	I	
		I 760I I720 040 008	Зашивка (лев.)	I	
	19	I 760I 3I70 04I 000	Втулка	3	
	20	I 760I I720 350 009	Крышка (прав.)	I	
		I 760I I720 350 010	Крышка (лев.)	I	
	21	I 760I I720 350 011	Крышка (прав.)	I	
		I 760I I720 350 012	Крышка (лев.)	I	
	22	I 760I I720 450 007	Крышка (прав.)	2	
	23	I 760I I720 450 004	Крышка (лев.)	I	
	24	I 760I I720 300 107	Крышка (прав.)	I	
		I 760I I720 300 108	Крышка (лев.)	I	
	25	I 760I I720 000 051	Стойка (прав.)	I	
		I 760I I720 000 052	Стойка (лев.)	I	
	26	I 760I I720 000 053	Прокладка (прав.)	I	
		I 760I I720 000 054	Прокладка (лев.)	I	
	27	3I86A-5-24	Болт	10	
		338IA-5	Гайка	10	
	28	I 760I I720 012 001	Узел навески (прав.)	I	
		I 760I I720 012 002	Узел навески (лев.)	I	
	29	УН20-74-24	Болт	2	
		3346A-6	Гайка	2	
		340IA-I,5-6-I2	Шайба	2	
30	УН20-74-26	Болт	I		
	3346A-6	Гайка	I		
	340IA-I,5-6-I2	Шайба	I		
	5779A-4/5-75	Перемычка	I		
	I-I7-80 OCT I II303-73	Перемычка	I		

По № 09237

С № 09243



КАТАЛОГ  
ДЕТАЛЕЙ И СБОРОЧНЫХ ЕДИНИЦ

Номер фигуры	Номер позиции	Обозначение	Наименование сборочных единиц, деталей	Колич. на сб. ед.	Сведения о взаимо- заменяемости и конст- руктивных изменениях
4	31	I 760I I720 013 001	Узел навески (прав.)	I	
		I 760I I720 013 002	Узел навески (лев.)	I	
	32	I 760I I720 353 011	Накладка (прав.)	I	
		I 760I I720 353 012	Накладка (лев.)	I	
	33	I 760I I720 355 011	Накладка (прав.)	I	
		I 760I I720 355 012	Накладка (лев.)	I	
	34	3024A-5-I2	Болт	6	
		338IA-5	Гайка	6	
	35	I 760I I720 360 001	Кронштейн навески (прав.)	I	
		I 760I I720 360 002	Кронштейн навески (лев.)	I	
	36	I 760I I720 357 000	Болт навески	2	
		3346A-I0	Гайка	2	
		ИлI6I9-3	Шайба	2	
	37	49I6A-5-20	Болт	4	
		3302A-5	Гайка	4	
		340IA-I,5-5-I0	Шайба	4	
	38	I 760I I720 350 013	Крышка (прав.)	I	
		I 760I I720 350 014	Крышка (лев.)	I	
	39	I 760I I720 350 015	Стойка (прав.)	I	
		I 760I I720 350 016	Стойка (лев.)	I	
	40	I 760I I720 370 000	Серьга	I	
	41	3I86A-5-I4	Болт	3	
		338IA-5	Гайка	3	
	42	I 760I I720 350 005	Окантовка (прав.)	I	
		I 760I I720 350 006	Окантовка (лев.)	I	
	43	I 760I I720 350 007	Накладка (прав.)	I	
		I 760I I720 350 008	Накладка (лев.)	I	
	44	I 760I I720 358 001	Угольник (прав.)	I	
I 760I I720 358 002		Угольник (лев.)	I		
45	305IA-6-I8	Болт	3		
	338IA-6	Гайка	3		
46	I 760I I720 30I 011	Носок нервюры № 20 (прав.)	I		
	I 760I I720 30I 012	Носок нервюры № 20 (лев.)	I		
47	I 760I I720 310 001	Кронштейн (прав.)	I		
	I 760I I720 310 002	Кронштейн (лев.)	I		

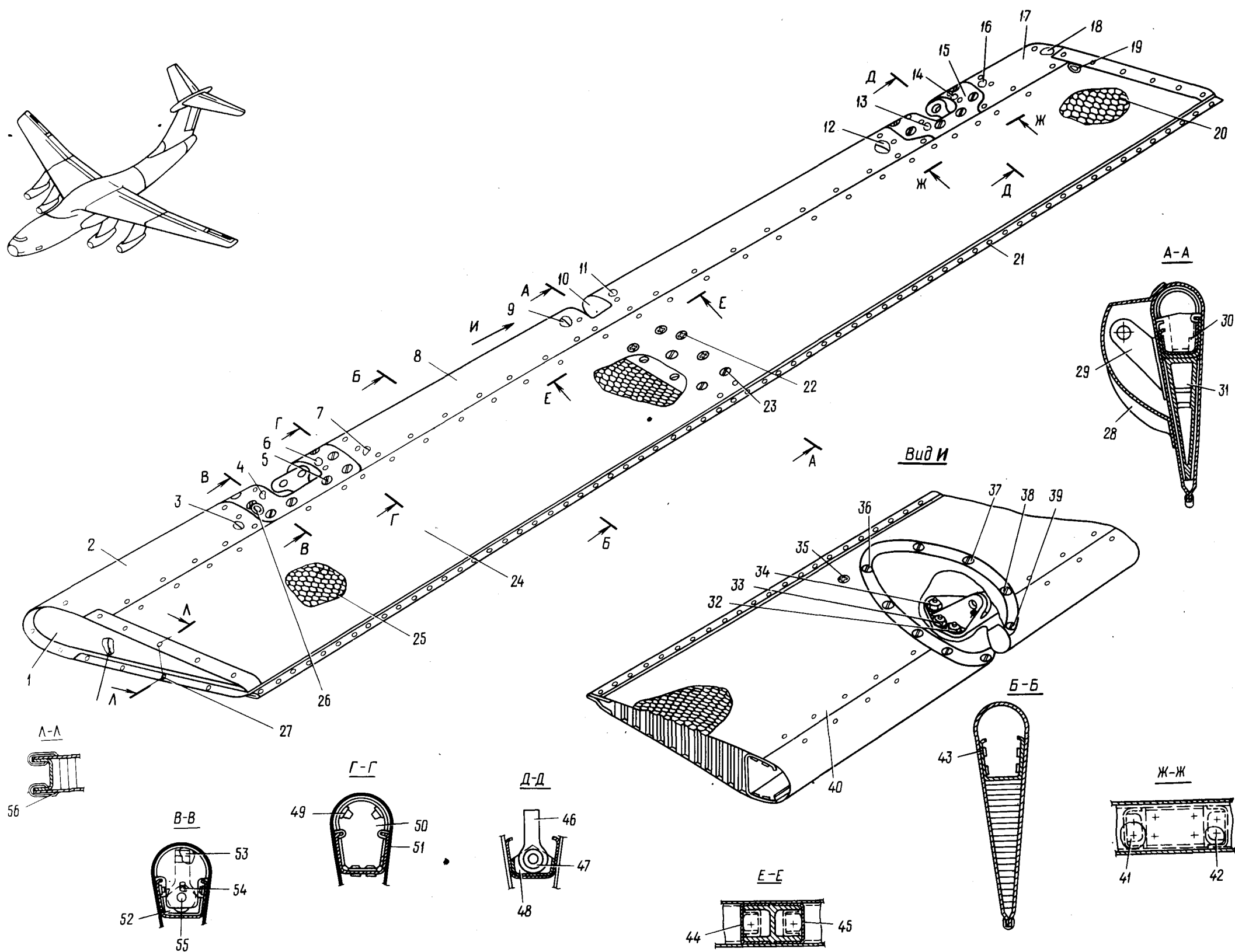


КАТАЛОГ  
ДЕТАЛЕЙ И СБОРОЧНЫХ ЕДИНИЦ

Номер фигуры	Номер позиции	Обозначение	Наименование сборочных единиц, деталей	Колич. на сб. ед.	Сведения о взаимо- заменяемости и конст- руктивных изменениях
4	48	I 760I I720 304 001	Фитинг (прав.)	I	
		I 760I I720 304 002	Фитинг (лев.)	I	
	49	49I6A-6-20	Болт	4	
		33I5A-6	Гайка	4	
		340IA-I,5-6-I2	Шайба	4	
	50	I 760I I720 0I4 00I	Нервюра концевая (прав.)	I	
		I 760I I720 0I4 002	Нервюра концевая (лев.)	I	
	5I	I 760I I720 4I0 00I	Кронштейн навески (прав.)	I	
		I 760I I720 4I0 002	Кронштейн навески (лев.)	I	
	52	3I70A-5-I0	Болт	4	
		338IA-5	Гайка	4	
	53	I 760I I720 405 000	Масленка	2	
	54	3302A-6	Гайка	2	
	55	30I7A-6-20	Болт	20	
		338IA-6	Гайка	20	
		3463A-6	Шайба	20	
	56	I 760I I720 0II 02I	Стойка	I	
	57	I 760I I720 0II 023	Стойка	I	
	58	I 760I I720 0II 025	Стойка	I	
	59	I 760I I720 0II 027	Стойка	I	
	60	I 760I I720 0II 029	Стойка	I	
	6I	I 760I I720 0II 03I	Стойка	I	
	62	I 760I I720 0II 033	Стойка	I	
	63	I 760I I720 0II 035	Стойка	I	
	64	I 760I I720 0II 037	Стойка	I	
	65	I 760I I720 0II 039	Стойка	I	
	66	I 760I I720 420 00I	Зашивка (прав.)	I	
		I 760I I720 420 002	Зашивка (лев.)	I	
	67	3I86A-5-I2	Болт	10	
		338IA-5	Гайка	10	
	68	49I6A-6-I6	Болт	4	
		33I5A-6	Гайка	4	
340IA-I,5-6-I2		Шайба	4		







24.52.05  
Стр. 34/33

Триммер элерона  
Фигура 5

10 июня 1978 г.

988  
987

*ИЛ 76*  
КАТАЛОГ  
ДЕТАЛЕЙ И СБОРОЧНЫХ ЕДИНИЦ

Номер фигуры	Номер позиции	Обозначение	Наименование сборочных единиц, деталей	Колич. на сб. ед.	Сведения о взаимо- заменяемости и конст- руктивных изменениях
5		I 760I I720 650 001	ТРИММЕР ЭЛЕРОНА (ПРАВ.)	I	
		I 760I I720 650 002	ТРИММЕР ЭЛЕРОНА (ЛЕВ.)	I	
	I	I 760I I720 650 015	Нервяра (прав.)	I	По № 07179
		I 760I I720 650 016	Нервяра (лев.)	I	По № 07179
		I 760I I720 650 215	Нервяра (прав.)	I	С № 07183
		I 760I I720 650 216	Нервяра (лев.)	I	С № 07183
	2	I 760I I720 650 003	Обшивка носка (прав.)	I	
		I 760I I720 650 004	Обшивка носка (лев.)	I	
	3	I 760I I720 650 039	Лента	I	
	4	I 760I I720 650 019	Носок (прав.)	I	
		I 760I I720 650 020	Носок (лев.)	I	
		I 760I I720 650 021	Носок (прав.)	I	
		I 760I I720 650 022	Носок (лев.)	I	
	5	3189A-4-10	Винт	24	
		3382A-4	Гайка	24	
	6	I 760I I720 650 023	Носок (прав.)	I	
		I 760I I720 650 024	Носок (лев.)	I	
	7	I 760I I720 650 041	Лента	I	
8	I 760I I720 650 007	Обшивка носка (прав.)	I		
	I 760I I720 650 008	Обшивка носка (лев.)	I		
9	I 760I I720 650 027	Носок (прав.)	I		
	I 760I I720 650 028	Носок (лев.)	I		
10	I 760I I720 650 061	Накладка	2		
11	I 760I I720 650 029	Носок (прав.)	I		
	I 760I I720 650 030	Носок (лев.)	I		
12	I 760I I720 650 043	Лента	I		
13	I 760I I720 650 033	Носок (прав.)	I	С № 07202	
	I 760I I720 650 034	Носок (лев.)	I	По № 07199	
14	I 760I I720 650 035	Носок (прав.)	I	С № 07202	
	I 760I I720 650 036	Носок (лев.)	I	По № 07199	
15	I 760I I720 650 009	Обшивка носка (прав.)	I		
	I 760I I720 650 010	Обшивка носка (лев.)	I		
16	I 760I I720 650 045	Лента	I		
17	I 760I I720 650 011	Обшивка носка	I		
18	I 760I I720 650 017	Нервяра (прав.)	I	По № 07179	



# КАТАЛОГ ДЕТАЛЕЙ И СБОРОЧНЫХ ЕДИНИЦ

Номер фигуры	Номер позиции	Обозначение	Наименование сборочных единиц, деталей	Колич. на сб. ед.	Сведения о взаимо- заменяемости и конст- руктивных изменениях
5	18	I 760I I720 650 018	Нервюра (лев.)	I	По № 07I79
		I 760I I720 650 2I7	Нервюра (прав.)	I	С № 07I83
		I 760I I720 650 2I8	Нервюра (лев.)	I	С № 07I83
	19	I 760I I720 650 049	Уголок (прав.)	I	
		I 760I I720 650 050	Уголок (лев.)	I	
	20	I 760I I720 650 I55	Заполнитель сотовый (прав.)	I	
		I 760I I720 650 I56	Заполнитель сотовый (лев.)	I	
	21	I 760I I720 650 253	Бязь	I	С № 07I83
	22	2 OCT I II206-73	Заклепка	8	
	23	3I75A-5-I0	Винт	2	С № 0203I
		3384A-5	Гайка	2	С № 0203I
	24	I 760I I720 650 I53	Заполнитель сотовый (прав.)	I	
		I 760I I720 650 I54	Заполнитель сотовый (лев.)	I	
	25	I 760I I720 60I 00I	Обшивка (прав.)	I	По № 07I79
		I 760I I720 60I 002	Обшивка (лев.)	I	По № 07I79
		I 760I I720 60I 003	Обшивка (прав.)	I	С № 07I83
		I 760I I720 60I 004	Обшивка (лев.)	I	С № 07I83
	26	I 760I I720 650 0I9	Носок (прав.)	I	
		I 760I I720 650 020	Носок (лев.)	I	
	27	I 760I I720 660 047	Уголок (прав.)	I	
		I 760I I720 660 048	Уголок (лев.)	I	
	28	I 760I I720 604 00I	Обтекатель (прав.)	I	
		I 760I I720 604 002	Обтекатель (лев.)	I	
	29	I 760I I720 602 00I	Узел крепления тяги (прав.)	I	
		I 760I I720 602 002	Узел крепления тяги (лев.)	I	
	30	I 760I I720 640 00I	Вкладыш (прав.)	I	
		I 760I I720 640 002	Вкладыш (лев.)	I	
	31	I 760I I720 605 00I	Коробка (прав.)	I	
		I 760I I720 605 002	Коробка (лев.)	I	
	32	30I7A-6	Болт	2	
		33I5A-6	Гайка	2	
		340IA-I,5-6-I2	Шайба	2	
	33	2I OCT I II200-73	Заклепка	2	
	34	3059A-6-I2	Болт	I	
33I6A-6		Гайка	I		



КАТАЛОГ  
ДЕТАЛЕЙ И СБОРОЧНЫХ ЕДИНИЦ

Номер фигуры	Номер позиции	Обозначение	Наименование сборочных единиц, деталей	Колич. на сб. ед.	Сведения о взаимо- заменяемости и конст- руктивных изменениях
5	34	I 760I I710 5II 000	Шайба	I	
	35	2 OCT I II206-73	Заклепка	2	
	36	3I75A-4-I2 338IA-4	Винт Гайка	3 3	
	37	3I75A-4-I0 ИлI562-4	Винт Гайка	3 3	
	38	3I75A-4-I2 ИлI562-4	Винт Гайка	I I	
	39	3I75A-4-I0 338IA-4	Винт Гайка	2 2	
	40	I 760I I720 60I 005 I 760I I720 60I 006	Обшивка (прав.) Обшивка (лев.)	I I	
	41	I 760I I720 650 03I I 760I I720 650 032	Носок (прав.) Носок (лев.)	I I	
	42	I 760I I720 650 037 I 760I I720 650 038	Носок (прав.) Носок (лев.)	I I	
	43	I 760I I720 650 0I3 I 760I I720 650 0I4	Лонжерон (прав.) Лонжерон (лев.)	I I	
	44	I 760I I720 650 057 I 760I I720 650 058 I 760I I720 650 257 I 760I I720 650 258	Нервюра (прав.) Нервюра (лев.) Нервюра (прав.) Нервюра (лев.)	I I I I	По № 07I79 По № 07I79 С № 07I83 С № 07I83
	45	I 760I I720 650 059 I 760I I720 650 060 I 760I I720 650 259 I 760I I720 650 260	Нервюра (прав.) Нервюра (лев.) Нервюра (прав.) Нервюра (лев.)	I I I I	По № 07I79 По № 07I79 С № 07I83 С № 07I83
	46	I 760I I720 630 00I I 760I I720 630 002	Серьга (прав.) Серьга (лев.)	I I	
	47	3405A-I,5-8-I4	Шайба	4	
	48	I 760I I720 6I5 00I I 760I I720 6I5 002	Узел навески триммера (прав.) Узел навески триммера (лев.)	I I	
	49	3I89A-4-I0 338IA-4	Винт Гайка	48 48	
	50	I 760I I720 650 025 I 760I I720 650 026	Носок (прав.) Носок (лев.)	I I	



КАТАЛОГ  
ДЕТАЛЕЙ И СБОРОЧНЫХ ЕДИНИЦ

Номер фигуры	Номер позиции	Обозначение	Наименование сборочных единиц деталей	Колич. на сб. ед.	Сведения о взаимо- заменяемости и конст- руктивных изменениях
5	51	I 760I I720 650 005	Обшивка носка (прав.)	I	
		I 760I I720 650 006	Обшивка носка (лев.)	I	
	52	I 760I I720 610 001	Узел навески триммера (прав.)	I	
		I 760I I720 610 002	Узел навески триммера (лев.)	I	
	53	I 760I I720 620 001	Серьга (прав.)	I	
		I 760I I720 620 002	Серьга (лев.)	I	
	54	3456A-8	Шайба	2	
	55	УН51-8-20	Болт	2	
		3336A-8	Гайка	2	
		3405A-3-8-18	Шайба	2	
		2xI6-002 ГОСТ 397-66	Шплинт	2	
	56	I 760I I720 650 25I	Бязь	4	

**24.53.00**

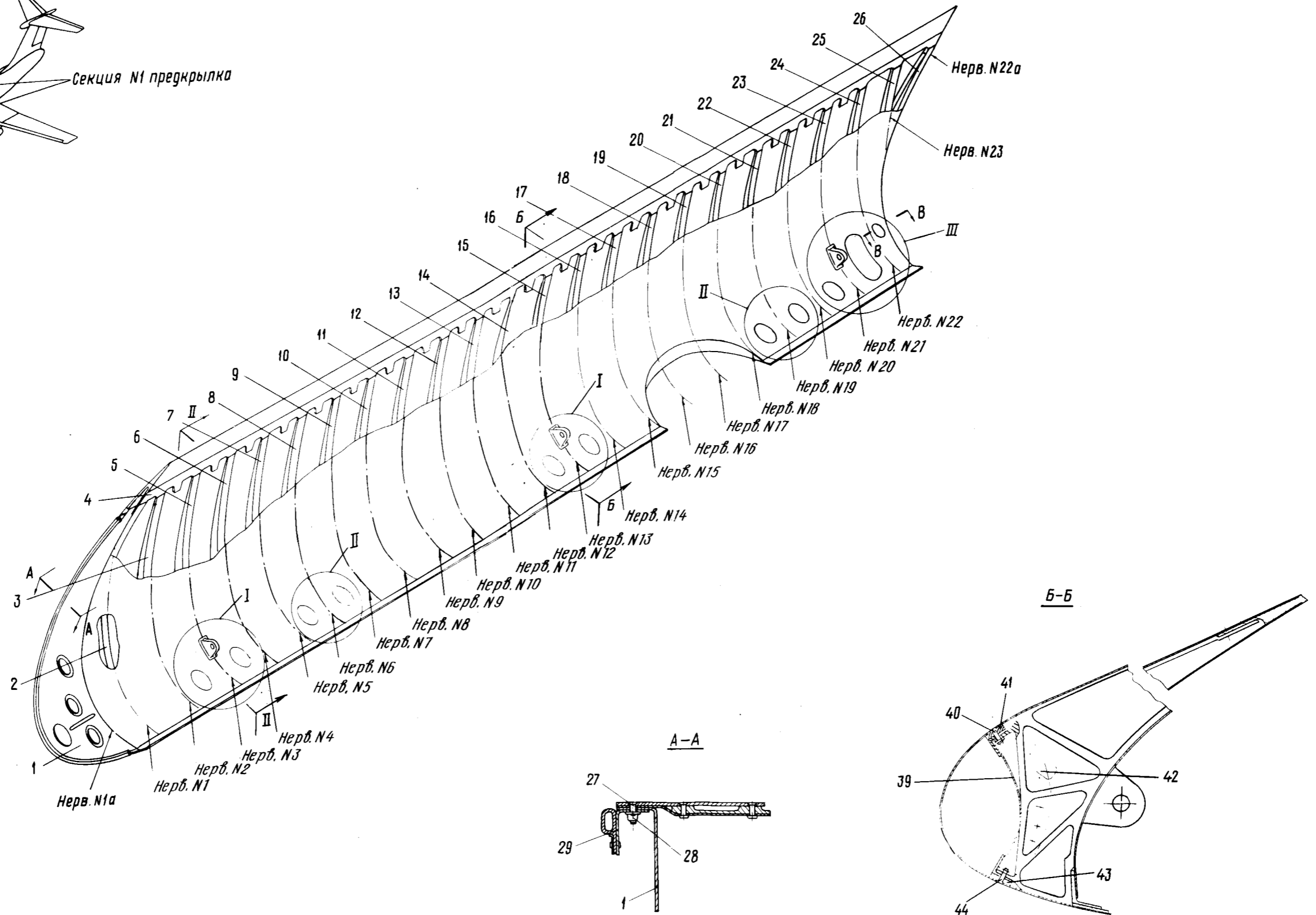
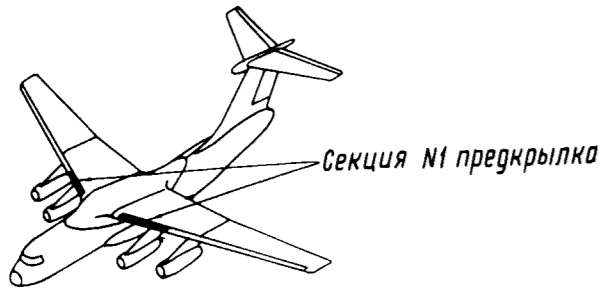
**ПРЕДКРЫЛКИ**








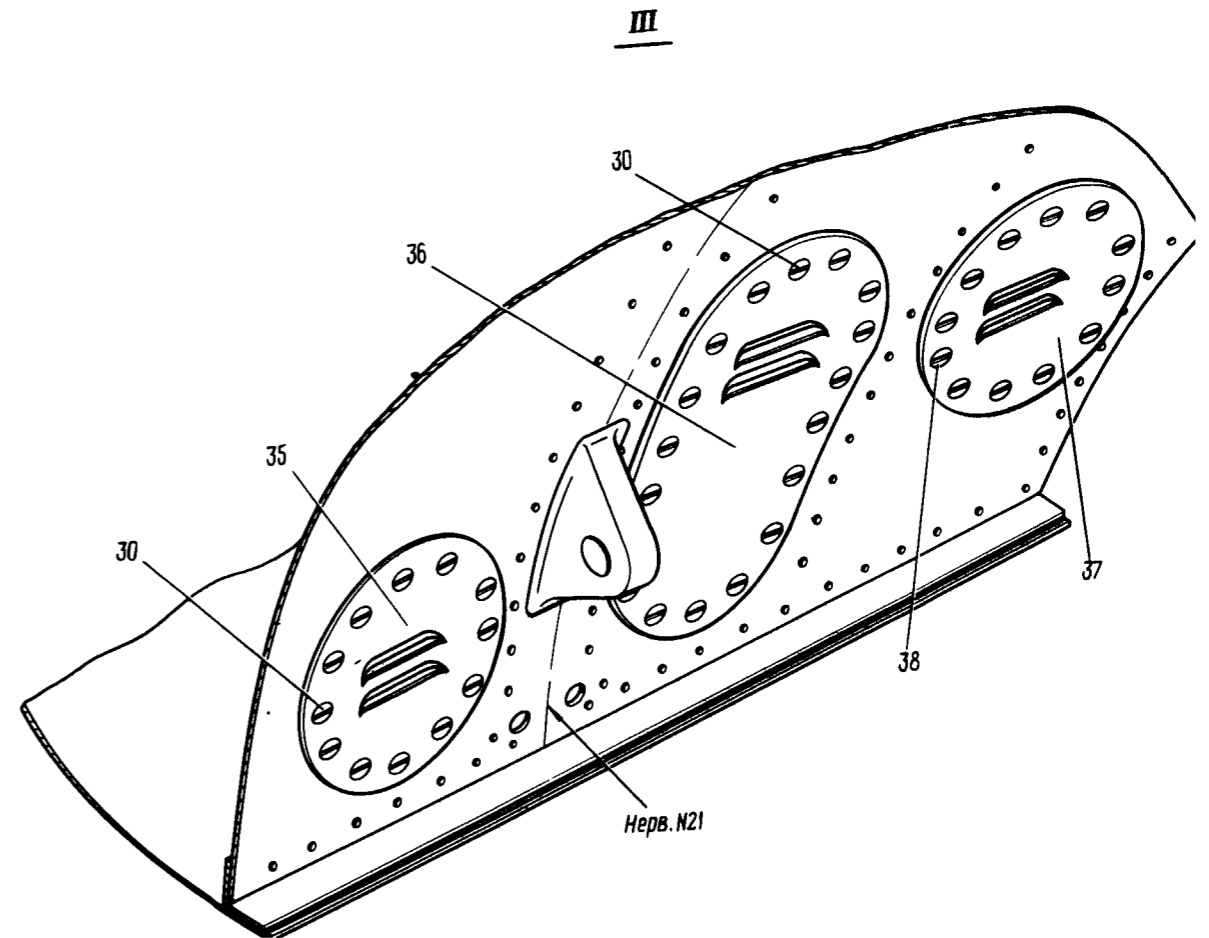
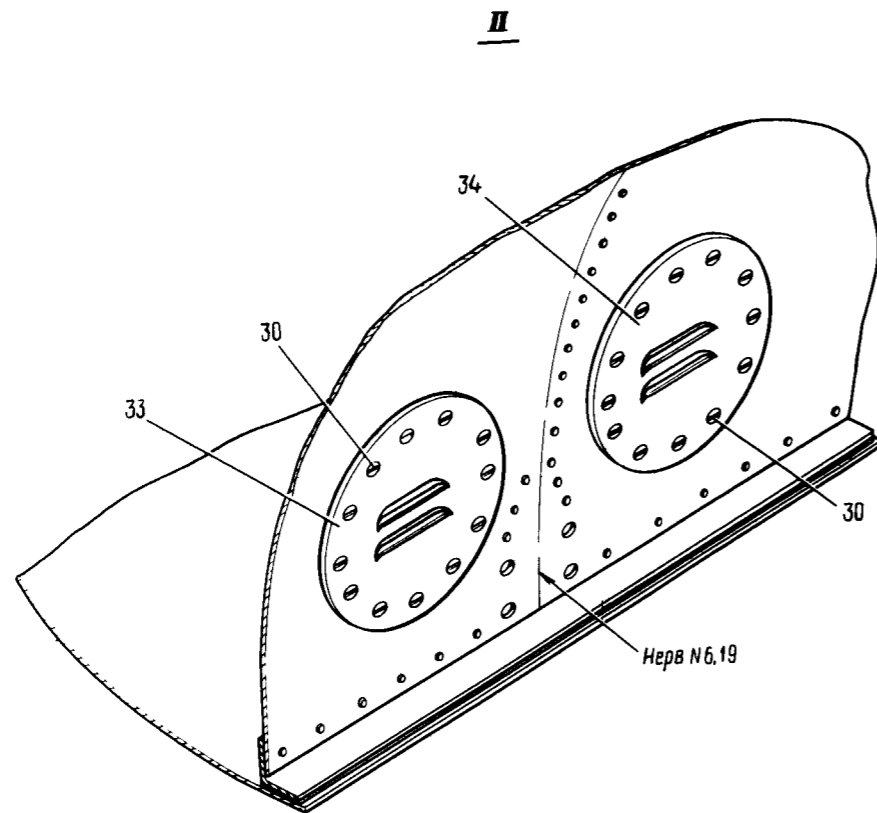
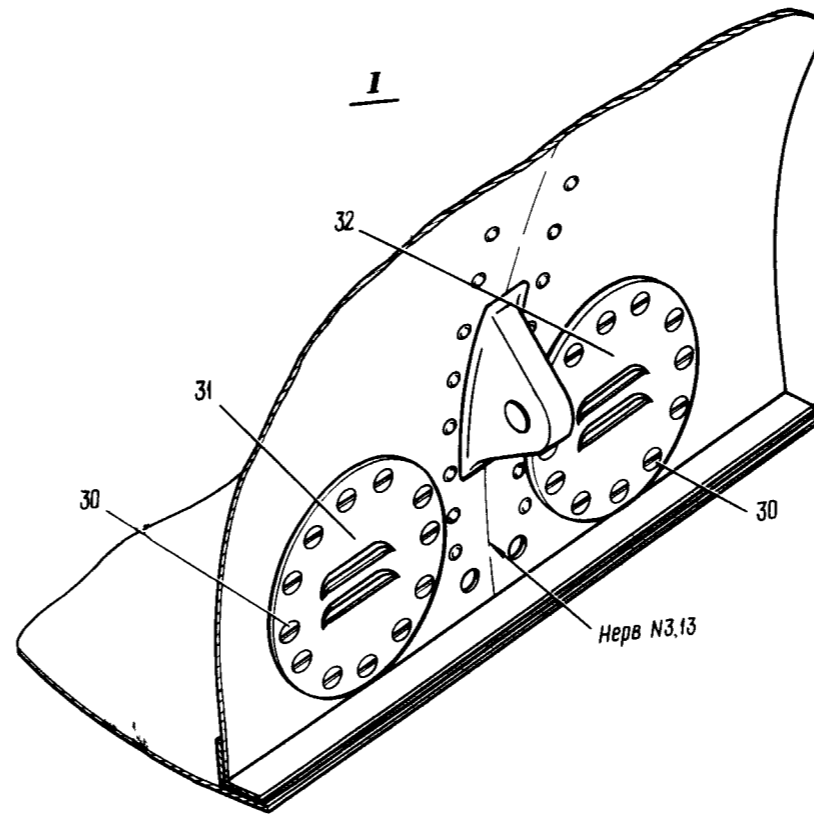
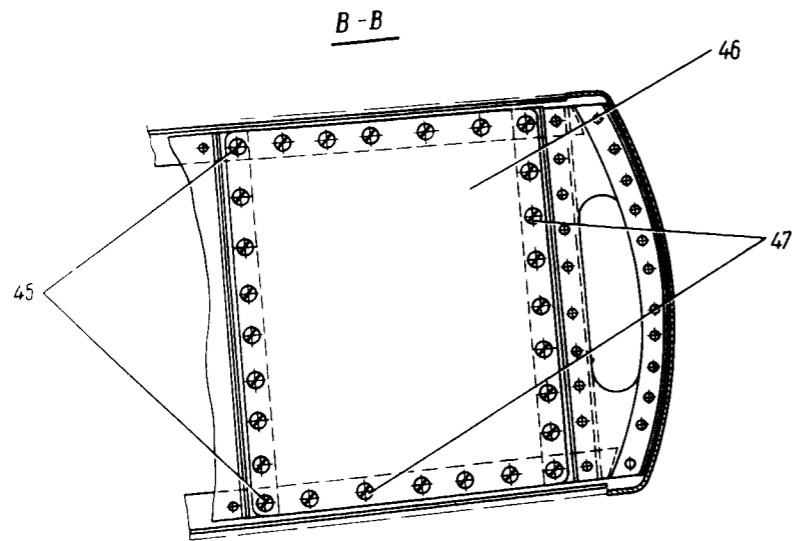
КАТАЛОГ  
ДЕТАЛЕЙ И СБОРОЧНЫХ ЕДИНИЦ



Секция № I предкрылка СЧЖ  
Фигура I (лист I из 2)

24.53.01  
Стр. I

  
**КАТАЛОГ  
 ДЕТАЛЕЙ И СБОРОЧНЫХ ЕДИНИЦ**



Секция № I предкрылка СЧК  
 Фигура I (лист 2 из 2)



КАТАЛОГ  
ДЕТАЛЕЙ И СБОРОЧНЫХ ЕДИНИЦ

Номер фигуры	Номер позиции	Обозначение	Наименование сборочных единиц деталей	Колич. на сб. ед.	Сведения о взаимо- заменяемости и конст- руктивных изменениях
I		I 760I II00 I00 001	СЕКЦИЯ №1 ПРЕДКРЫЛКА СЧК(ПРАВ.)	I	БЗ
		I 760I II00 I00 002	СЕКЦИЯ №1 ПРЕДКРЫЛКА СЧК(ЛЕВ.)	I	
	I	I 760I II05 010 001	Диафрагма у нервюры № 1а (прав.)	I	
		I 760I II05 010 002	Диафрагма у нервюры № 1а (лев.)	I	
	2	I 760I II03 010 001	Нервюра № 1 (прав.)	I	
		I 760I II03 010 002	Нервюра № 1 (лев.)	I	
	3	I 760I II03 020 001	Нервюра № 2 (прав.)	I	
		I 760I II03 020 002	Нервюра № 2 (лев.)	I	
	4	I 760I II00 I01 001	Стрингер хвостовой (прав.)	I	
		I 760I II00 I01 002	Стрингер хвостовой (лев.)	I	
	5	I 760I II30 031 001	Нервюра № 3 (прав.)	I	
		I 760I II30 031 002	Нервюра № 3 (лев.)	I	
	6	I 760I II03 040 001	Нервюра № 4 (прав.)	I	
		I 760I II03 040 002	Нервюра № 4 (лев.)	I	
	7	I 760I II03 050 001	Нервюра № 5 (прав.)	I	
		I 760I II03 050 002	Нервюра № 5 (лев.)	I	
	8	I 760I II30 061 001	Нервюра № 7 (прав.)	I	
		I 760I II30 061 002	Нервюра № 7 (лев.)	I	
	9	I 760I II03 070 001	Нервюра № 7 (прав.)	I	
		I 760I II03 070 002	Нервюра № 7 (лев.)	I	
	10	I 760I II03 080 001	Нервюра № 8 (прав.)	I	
		I 760I II03 080 002	Нервюра № 8 (лев.)	I	
	11	I 760I II03 090 001	Нервюра № 9 (прав.)	I	
		I 760I II03 090 002	Нервюра № 9 (лев.)	I	
	12	I 760I II03 I00 001	Нервюра № 10 (прав.)	I	
		I 760I II03 I00 002	Нервюра № 10 (лев.)	I	
	13	I 760I II03 II0 001	Нервюра № 11 (прав.)	I	
		I 760I II03 II0 002	Нервюра № 11 (лев.)	I	
	14	I 760I II03 I20 001	Нервюра № 12 (прав.)	I	
		I 760I II03 I20 002	Нервюра № 12 (лев.)	I	
	15	I 760I II30 I31 001	Нервюра № 13 (прав.)	I	
		I 760I II30 I31 002	Нервюра № 13 (лев.)	I	
	16	I 760I II03 I40 001	Нервюра № 14 (прав.)	I	
		I 760I II03 I40 002	Нервюра № 14 (лев.)	I	



КАТАЛОГ  
ДЕТАЛЕЙ И СБОРОЧНЫХ ЕДИНИЦ

Номер фигуры	Номер позиции	Обозначение	Наименование сборочных единиц, деталей	Колич. на сб. ед.	Сведения о взаимо- заменяемости и конст- руктивных изменениях	
I	17	I 760I II03 I50 00I	Нервюра № 15 (прав.)	I		
		I 760I II03 I50 002	Нервюра № 15 (лев.)	I		
	18	I 760I II03 I60 00I	Нервюра № 16 (прав.)	I		
		I 760I II03 I60 002	Нервюра № 16 (лев.)	I		
	19	I 760I II03 I70 00I	Нервюра № 17 (прав.)	I		
		I 760I II03 I70 002	Нервюра № 17 (лев.)	I		
	20	I 760I II03 I80 00I	Нервюра № 18 (прав.)	I		
		I 760I II03 I80 002	Нервюра № 18 (лев.)	I		
	21	I 760I II30 I9I 00I	Нервюра № 19 (прав.)	I		
		I 760I II30 I9I 002	Нервюра № 19 (лев.)	I		
	22	I 760I II03 200 00I	Нервюра № 20 (прав.)	I		
		I 760I II03 200 002	Нервюра № 20 (лев.)	I		
	23	I 760I II30 2II 00I	Нервюра № 21 (прав.)	I		
		I 760I II30 2II 002	Нервюра № 21 (лев.)	I		
	24	I 760I II03 220 00I	Нервюра № 22 (прав.)	I		
		I 760I II03 220 002	Нервюра № 22 (лев.)	I		
	25	I 760I II03 230 00I	Нервюра № 23 (прав.)	I		
		I 760I II03 230 002	Нервюра № 23 (лев.)	I		
	26	I 760I II05 220 00I	Нервюра № 22а (прав.)	I		
		I 760I II05 220 002	Нервюра № 22а (лев.)	I		
	27		3I86A-5-I2	Болт	35	
	28		338IA-5	Гайка	35	
	29		I 760I II08 010 00I	Диафрагма у нервюры № Ia (прав.)	I	
			I 760I II08 010 002	Диафрагма у нервюры № Ia (лев.)	I	
	30		3I86A-5-I0	Болт	96	
			338IA-5	Гайка	96	
	31		I 760I II00 I00 04I	Крышка люка по нервюре № 3	2	
			I 760I II00 I00 07I	Крышка люка по нервюре № I3	2	
	32		I 760I II00 I00 04I	Крышка люка по нервюре № 3	2	
			I 760I II00 I10 037	Крышка люка по нервюре № I3	2	
	33		I 760I II00 I00 069	Крышка люка по нервюре № 6	2	
			I 760I II00 I10 037	Крышка люка по нервюре № I9	2	
	34		I 760I II00 I00 069	Крышка люка по нервюре № 6	2	



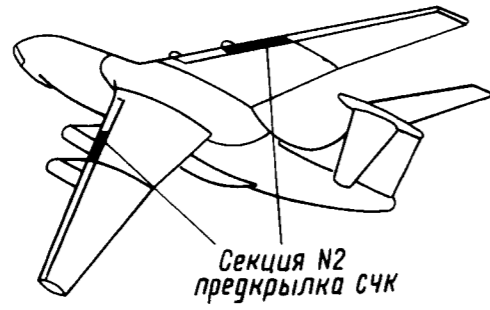
## КАТАЛОГ ДЕТАЛЕЙ И СБОРОЧНЫХ ЕДИНИЦ

Номер фигуры	Номер позиции	Обозначение	Наименование сборочных единиц, деталей	Колич. на сб. ед.	Сведения о взаимо- заменяемости и конст- руктивных изменениях	
I	34	I 760I II00 I00 037	Крышка люка по нервюре № 19	2		
	35	I 760I II00 I00 075	Крышка люка по нервюре № 21	2		
	36	I 760I II00 I00 163	Крышка люка по нервюре № 21	2		
	37	I 760I II00 I00 079	Крышка люка по нервюре № 21	2		
	38		3186A-5-10	Болт	24	
			3381A-5	Гайка	24	
	39		I 760I II00 I00 027	Стенка камеры (прав.)	1	
			I 760I II00 I00 028	Стенка камеры (лев.)	1	
	40		3082A-5-24	Болт	10	
			3373A-5	Гайка	10	
			3401A-1-5-10	Шайба	10	
	41		I 760I II00 I03 000	Вкладыш верхний	2	
	42		I 760I II00 I00 053	Профиль по нервюре № 3 (прав.)	1	
			I 760I II00 I00 054	Профиль по нервюре № 3 (лев.)	1	
			I 760I II00 I00 055	Профиль по нервюре № 6 (прав.)	1	
			I 760I II00 I00 056	Профиль по нервюре № 6 (лев.)	1	
			I 760I II00 I00 057	Профиль по нервюре № 13 (прав.)	1	
			I 760I II00 I00 058	Профиль по нервюре № 13 (лев.)	1	
			I 760I II00 I00 059	Профиль по нервюре № 19 (прав.)	1	
			I 760I II00 I00 060	Профиль по нервюре № 19 (лев.)	1	
			I 760I II00 I00 061	Профиль по нервюре № 21 (прав.)	1	
			I 760I II00 I00 062	Профиль по нервюре № 21 (лев.)	1	
	43		I 760I II00 I04 000	Профиль нижний	2	
	44		3082A-5-22	Болт	10	
			3373A-5	Гайка	10	
			3401A-1-5-10	Шайба	10	
	45		3017A-5-14	Болт	8	
3384A-5			Гайка	8		
46		I 760I II00 I00 067	Крышка люка (прав.)	1		
47		I 760I II00 I00 068	Крышка люка (лев.)	1		
		3017A-5-12	Болт	48		
		3384A-5	Гайка	48		

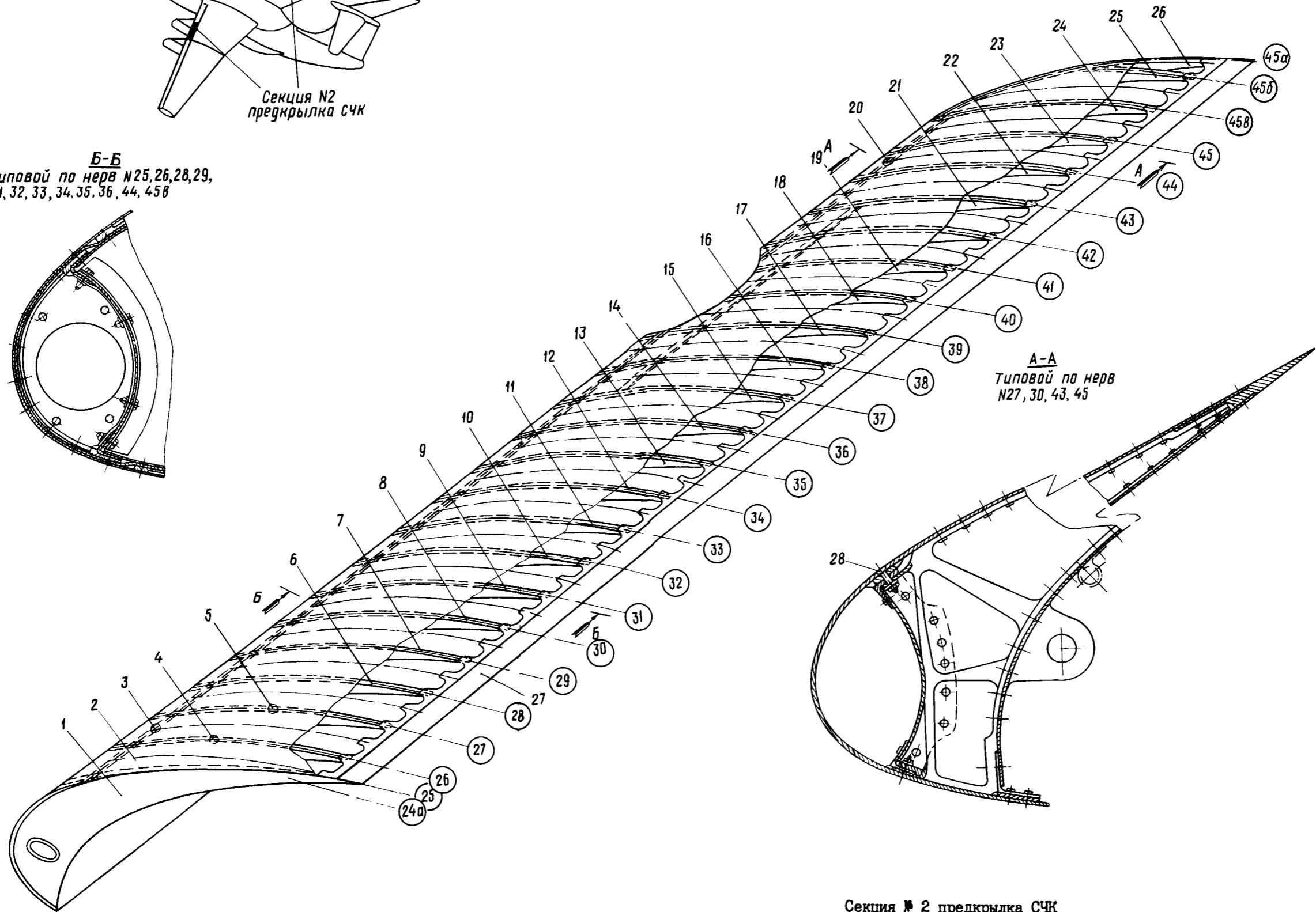
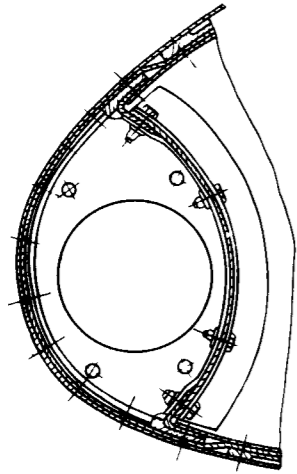




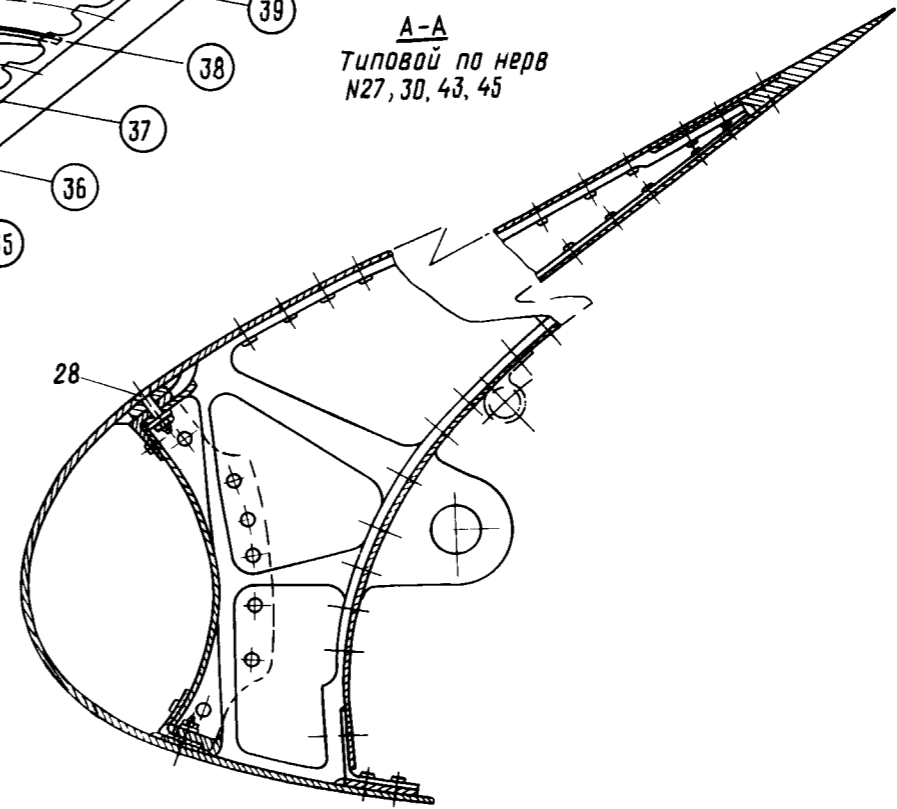
ИЛ 76  
КАТАЛОГ  
ДЕТАЛЕЙ И СБОРОЧНЫХ ЕДИНИЦ



**Б-Б**  
Типовой по нерв №25, 26, 28, 29,  
31, 32, 33, 34, 35, 36, 44, 45В



**А-А**  
Типовой по нерв  
№27, 30, 43, 45



Секция № 2 предкрылка СЧК  
Фигура 2





КАТАЛОГ  
ДЕТАЛЕЙ И СБОРОЧНЫХ ЕДИНИЦ

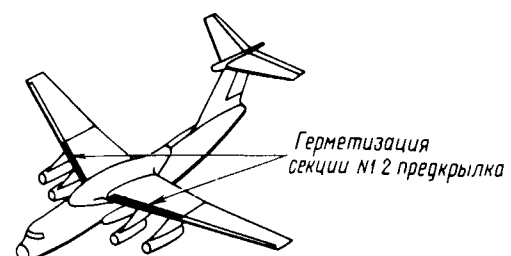
Номер фигуры	Номер позиции	Обозначение	Наименование сборочных единиц деталей	Колич на сб ед	Сведения о взаимо- заменяемости и конст- руктивных изменениях
2		I 760I II00 200 001	СЕКЦИЯ № 2 ПРЕДКРЫЛКА СЧК (ПРАВ.)	I	С № 01022; ВЗ
		I 760I II00 200 002	СЕКЦИЯ № 2 ПРЕДКРЫЛКА СЧК (ЛЕВ.)	I	
I		I 760I II05 240 001	Нервюра № 24а (прав.)	I	По № 02060 По № 02060 С № 0306I С № 0306I
		I 760I II05 240 002	Нервюра № 24а (лев.)	I	
2		I 760I II00 200 003	Обшивка (прав.)	I	
		I 760I II00 200 004	Обшивка (лев.)	I	
3		I 760I II00 203 001	Вкладыш (прав.)	I	
		I 760I II00 203 002	Вкладыш (лев.)	I	
		I 760I II00 203 011	Вкладыш (прав.)	I	
		I 760I II00 203 012	Вкладыш (лев.)	I	
4		I 760I II03 260 001	Нервюра № 26 (прав.)	I	
		I 760I II03 260 002	Нервюра № 26 (лев.)	I	
5		I 760I II30 27I 001	Нервюра № 27 (прав.)	I	
		I 760I II30 27I 002	Нервюра № 27 (лев.)	I	
6		I 760I II03 280 001	Нервюра № 28 (прав.)	I	
		I 760I II03 280 002	Нервюра № 28 (лев.)	I	
7		I 760I II03 290 001	Нервюра № 29 (прав.)	I	
		I 760I II03 290 002	Нервюра № 29 (лев.)	I	
8		I 760I II30 30I 001	Нервюра № 30 (прав.)	I	
		I 760I II30 30I 002	Нервюра № 30 (лев.)	I	
9		I 760I II03 310 001	Нервюра № 31 (прав.)	I	
		I 760I II03 310 002	Нервюра № 31 (лев.)	I	
10		I 760I II03 320 001	Нервюра № 32 (прав.)	I	
		I 760I II03 320 002	Нервюра № 32 (лев.)	I	
11		I 760I II03 330 001	Нервюра № 33 (прав.)	I	
		I 760I II03 330 002	Нервюра № 33 (лев.)	I	
12		I 760I II03 340 001	Нервюра № 34 (прав.)	I	
		I 760I II03 340 002	Нервюра № 34 (лев.)	I	
13		I 760I II03 350 001	Нервюра № 35 (прав.)	I	
		I 760I II03 350 002	Нервюра № 35 (лев.)	I	
14		I 760I II03 360 001	Нервюра № 36 (прав.)	I	
		I 760I II03 360 002	Нервюра № 36 (лев.)	I	
15		I 760I II30 37I 001	Нервюра № 37 (прав.)	I	
		I 760I II30 37I 002	Нервюра № 37 (лев.)	I	



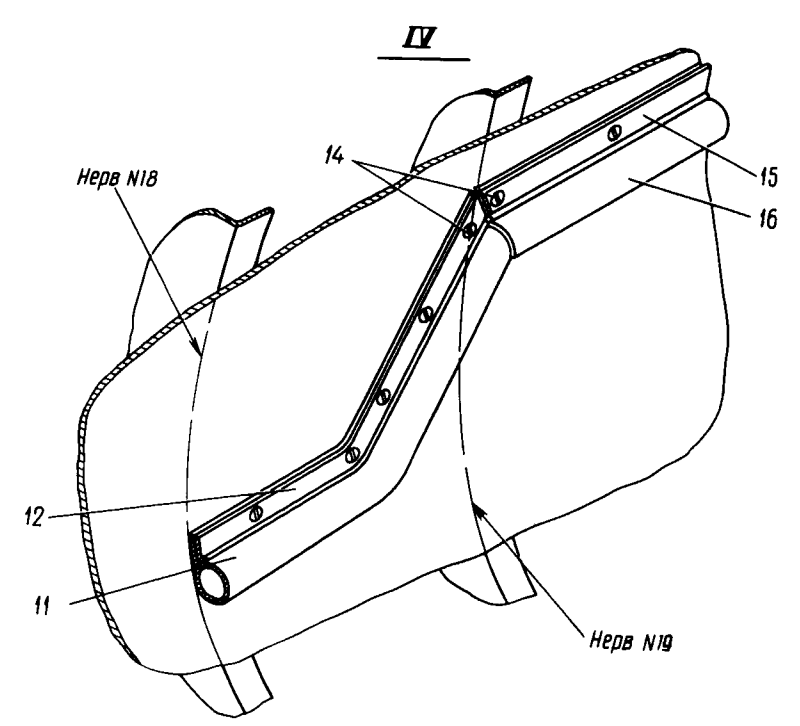
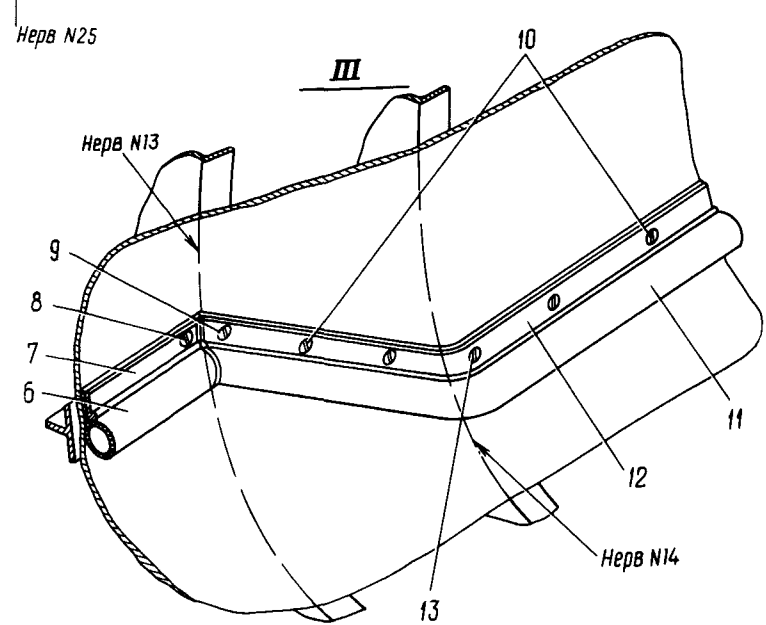
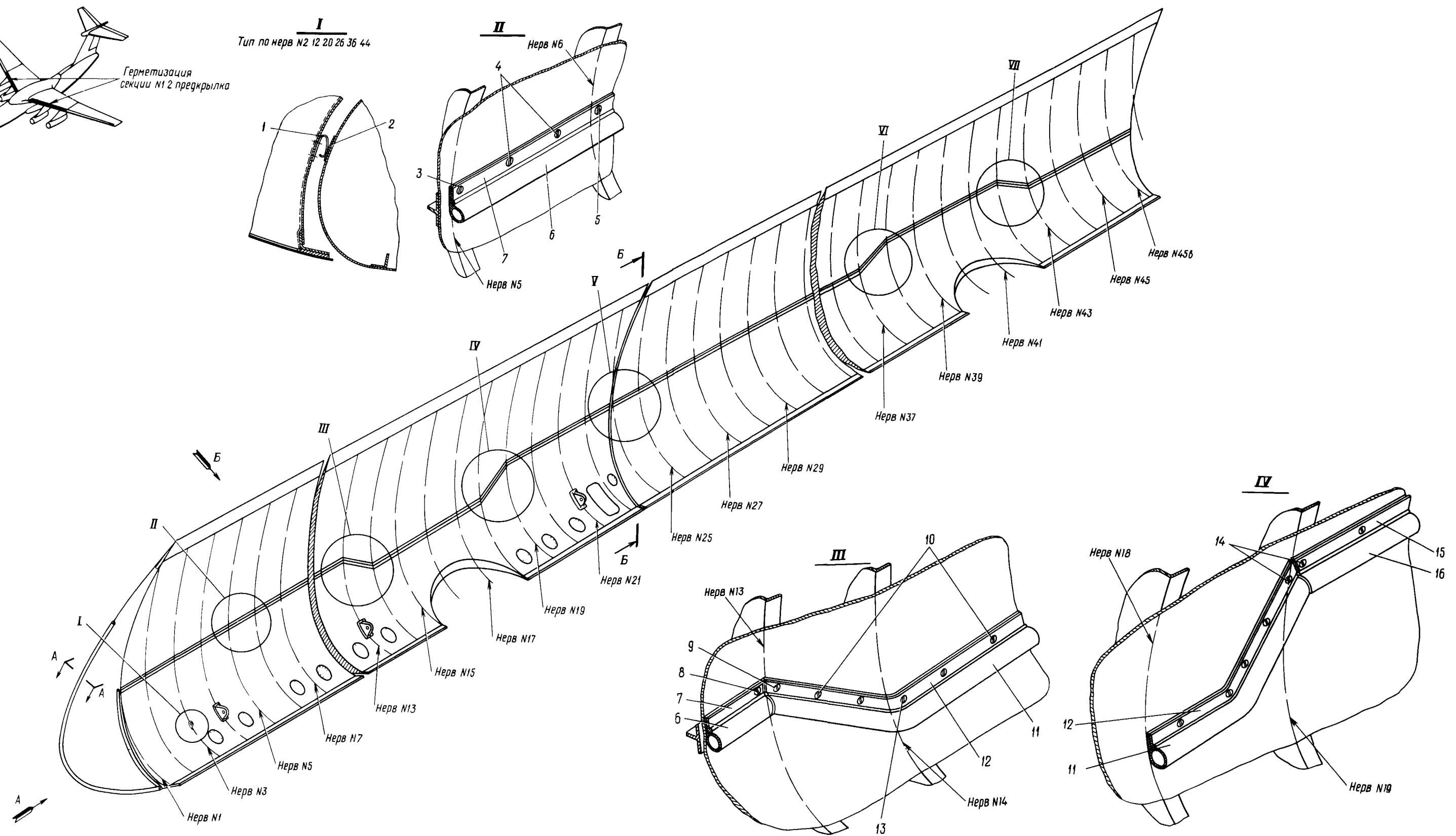
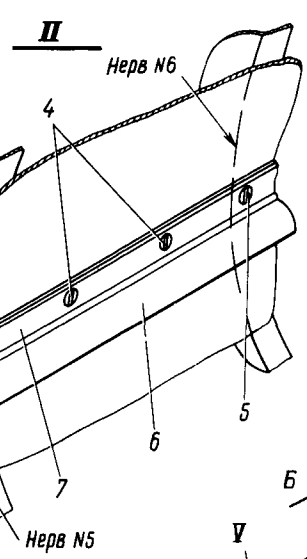
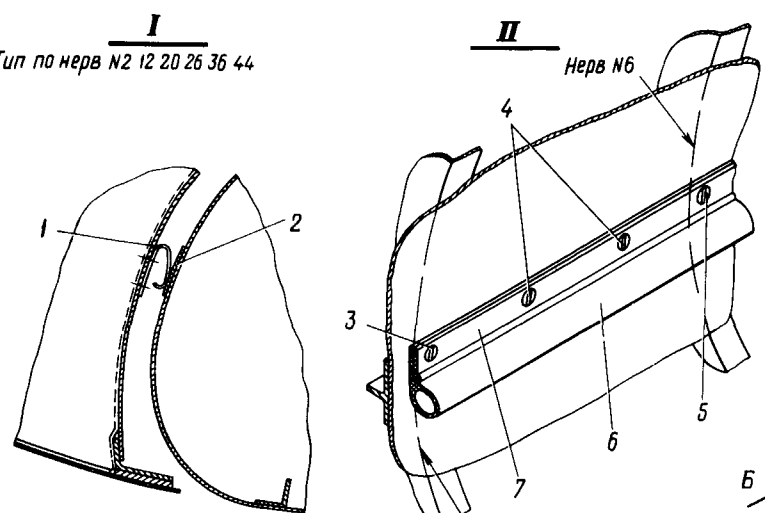
## КАТАЛОГ ДЕТАЛЕЙ И СБОРОЧНЫХ ЕДИНИЦ

Номер фигуры	Номер позиции	Обозначение	Наименование сборочных единиц, деталей	Колич. на сб. ед.	Сведения о взаимо- заменяемости и конст- руктивных изменениях	
2	16	I 760I 1103 380 001	Нервира № 38 (прав.)	I		
		I 760I 1103 380 002	Нервира № 38 (лев.)	I		
	17	I 760I 1103 390 001	Нервира № 39 (прав.)	I		
		I 760I 1103 390 002	Нервира № 39 (лев.)	I		
	18	I 760I 1103 400 001	Нервира № 40 (прав.)	I		
		I 760I 1103 400 002	Нервира № 40 (лев.)	I		
	19	I 760I 1103 410 001	Нервира № 41 (прав.)	I		
		I 760I 1103 410 002	Нервира № 41 (лев.)	I		
	20	I 760I 1100 208 001	Вкладыш (прав.)	I		
		I 760I 1100 208 002	Вкладыш (лев.)	I		
	21	I 760I 1130 43I 001	Нервира № 43 (прав.)	I		
		I 760I 1130 43I 002	Нервира № 43 (лев.)	I		
	22	I 760I 1103 440 001	Нервира № 44 (прав.)	I		
		I 760I 1103 440 002	Нервира № 44 (лев.)	I		
	23	I 760I 1130 45I 001	Нервира № 45 (прав.)	I		
		I 760I 1130 45I 002	Нервира № 45 (лев.)	I		
	24	I 760I 1107 450 001	Нервира № 45в (прав.)	I		
		I 760I 1107 450 002	Нервира № 45в (лев.)	I		
	25	I 760I 1106 450 001	Нервира № 45б (прав.)	I		
		I 760I 1106 450 002	Нервира № 45б (лев.)	I		
	26	I 760I 1105 450 001	Нервира № 45а (прав.)	I		
		I 760I 1105 450 002	Нервира № 45а (лев.)	I		
	27	I 760I 1100 20I 001	Стрингер хвостовой (прав.)	I		
		I 760I 1100 20I 002	Стрингер хвостовой (лев.)	I		
	28	3082A-5-24	Болт	10		По № 09237
		3401A-I,5-5-10	Шайба	10		
		3373A-5	Гайка	10		
		I-5-24	Болт	10		
ОСТ I 1057I-72						

  
**КАТАЛОГ  
ДЕТАЛЕЙ И СБОРОЧНЫХ ЕДИНИЦ**

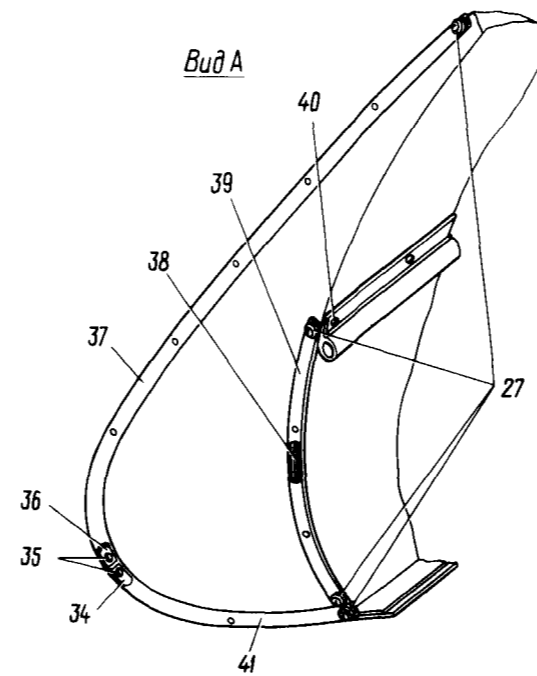
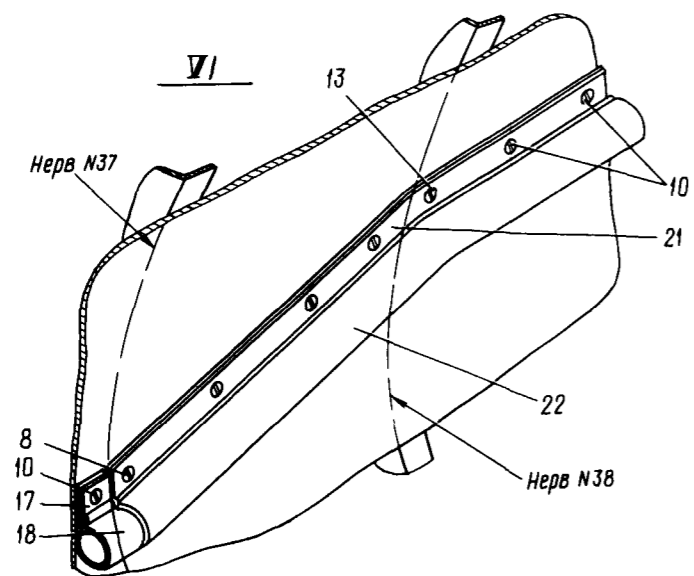
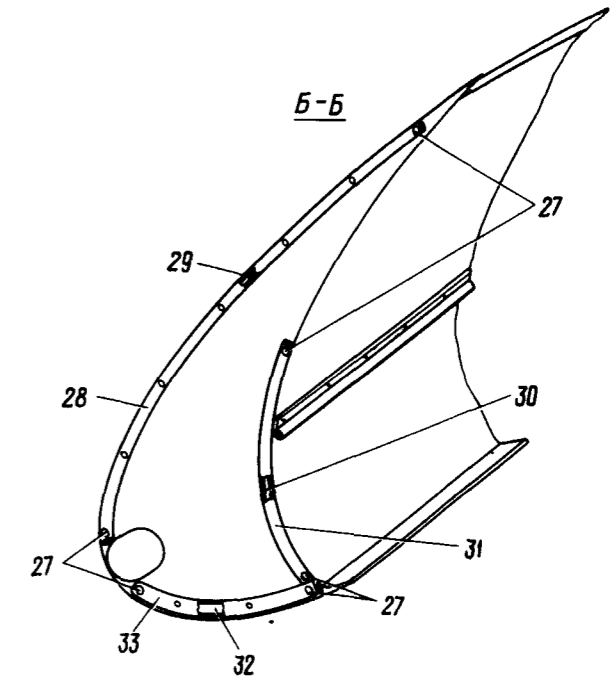
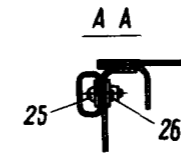
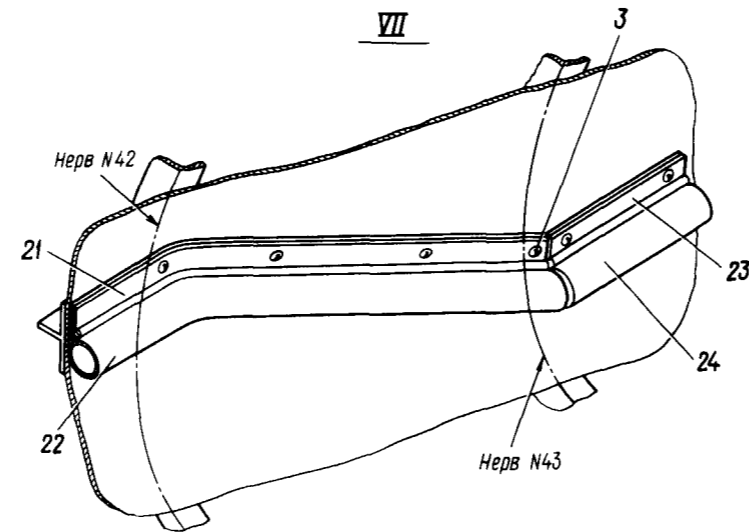
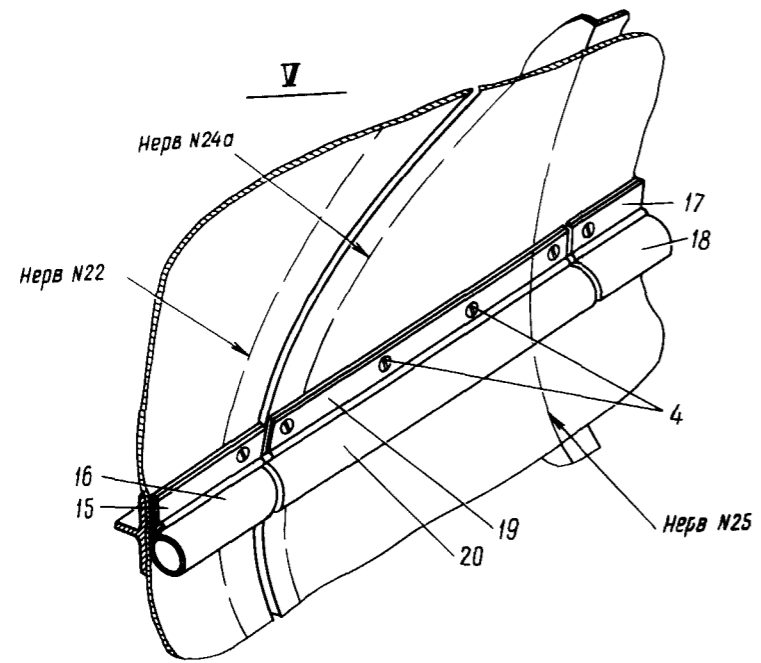


**I**  
Тип по нерв №2 12 20 26 36 44

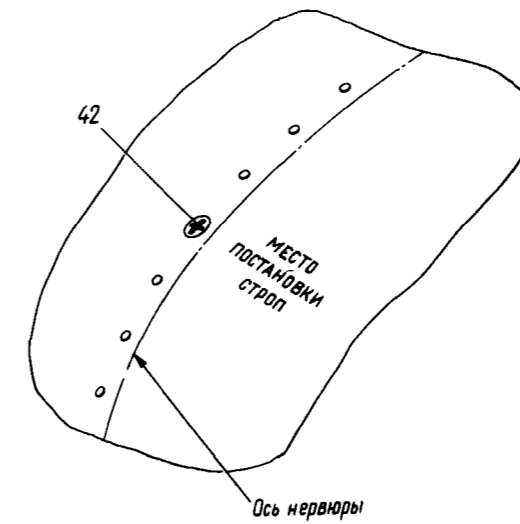


**Герметизация, металлизация и транспортировка  
предкрылка СЧК**  
 Фигура 3 (лист I из 2)

ИЛ 76  
КАТАЛОГ  
ДЕТАЛЕЙ И СБОРОЧНЫХ ЕДИНИЦ



Вид Б  
Тип. по нерв N6,19,30,43



Герметизация, металлизация и транспортировка  
предкрылка СЧК  
Фигура 3 (лист 2 из 2)



КАТАЛОГ  
ДЕТАЛЕЙ И СБОРОЧНЫХ ЕДИНИЦ

Номер фигуры	Номер позиции	Обозначение	Наименование сборочных единиц деталей	Колич на сб ед	Сведения о взаимо- заменяемости и конст- руктивных изменениях
3		I 760I II00 600 000	ГЕРМЕТИЗАЦИЯ, МЕТАЛЛИЗАЦИЯ И ТРАНСПОРТИРОВКА ПРЕДКРЫЛКА СЧК		
	I	I 760I II00 60I 000	Пружина	6	
	2	I 760I II00 600 005	Пластина	6	
		I 760I II00 600 007	Пластина	6	
	3	3050A-4-I8 3384A-4	Болт Гайка	4 4	
	4	3050A-4-I4 338IA-4	Болт Гайка	69 69	
	5	3050A-4-I6 3384A-4	Болт Гайка	28 28	
	6	УН20-76-2520	Профиль уплотнительный	I	
	7	I 760I II00 600 027 I 760I II00 600 028	Профиль (прав.) Профиль (лев.)	I I	
	8	3050A-4-22 338IA-4	Болт Гайка	2 2	
	9	3050A-4-20 338IA-4	Болт Гайка	6 6	
	10	3050A-4-I2 3384A-4	Болт Гайка	20 20	
	11	УН20-76-I400	Профиль уплотнительный	I	
	12	I 760I II00 600 03I I 760I II00 600 032	Профиль (прав.) Профиль (лев.)	I I	
	13	305IA-5-I8	Болт	10	
	14	3050A-4-I8 338IA-4	Болт Гайка	4 4	
	15	I 760I II00 600 06I I 760I II00 600 062	Профиль (прав.) Профиль (лев.)	I I	
	16	I 760I II00 600 063 I 760I II00 600 064	Профиль (прав.) Профиль (лев.)	I I	
	17	I 760I II00 600 039 I 760I II00 600 040	Профиль (прав.) Профиль (лев.)	I I	
	18	УН20-76-2450	Профиль уплотнительный	I	
	19	I 760I II00 600 035	Профиль (прав.)	I	

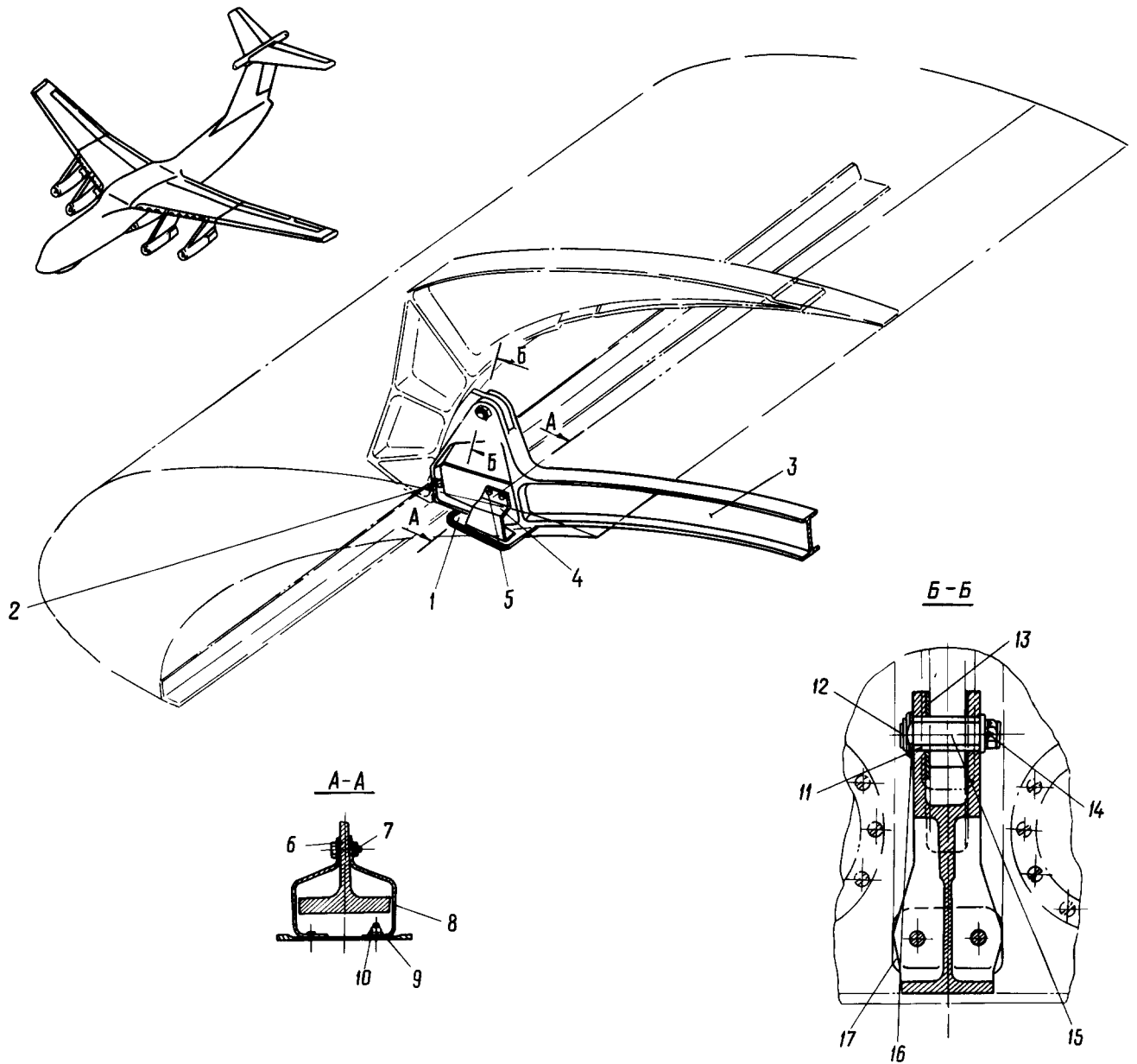


КАТАЛОГ  
ДЕТАЛЕЙ И СБОРОЧНЫХ ЕДИНИЦ

Номер фигуры	Номер позиции	Обозначение	Наименование сборочных единиц, деталей	Колич. на сб. ед.	Сведения о взаимо- заменяемости и конст- руктивных изменениях
3	19	I 760I II00 600 036	Профиль (лев.)	I	
	20	УН20-76-380	Профиль уплотнительный	I	
	21	I 760I II00 600 I43	Профиль (прав.)	I	
		I 760I II00 600 I44	Профиль (лев.)	I	
	22	УН20-76-1400	Профиль уплотнительный	I	
	23	I 760I II00 600 047	Профиль (прав.)	I	
		I 760I II00 600 048	Профиль (лев.)	I	
	24	УН20-76-750	Профиль уплотнительный	I	
	25	3058A-4-12	Болт	2I	
	26	3081A-4	Гайка	2I	
	27	3183A-4-14	Болт	4	
		3381A-4	Гайка	4	
	28	УН20-78-850	Профиль уплотнительный	I	
	29	I 760I II00 600 I5I	Лента	I	
	30	I 760I II00 600 055	Лента	I	
	31	УН20-78-450	Профиль уплотнительный	I	
	32	I 760I II00 600 I67	Лента	I	
	33	УН20-78-450	Профиль уплотнительный	I	
	34	I 760I II00 600 II9	Профиль	I	
	35	3058A-4-12	Болт	2I	
	36	I 760I II00 600 II7	Профиль	I	
	37	УН20-78-1510	Профиль уплотнительный	I	
	38	I 760I II00 600 023	Профиль	I	
	39	УН20-78-450	Профиль уплотнительный	I	
	40	3051A-5-16	Болт	I	
	41	УН20-78-450	Профиль уплотнительный	I	
	42	3083A-8-18	Болт	4	
		3384A-8	Гайка	4	

ИЛ 76

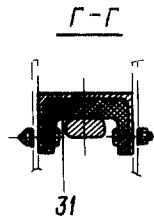
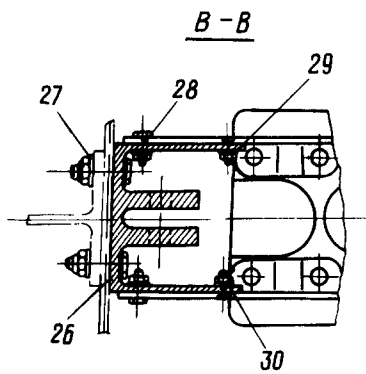
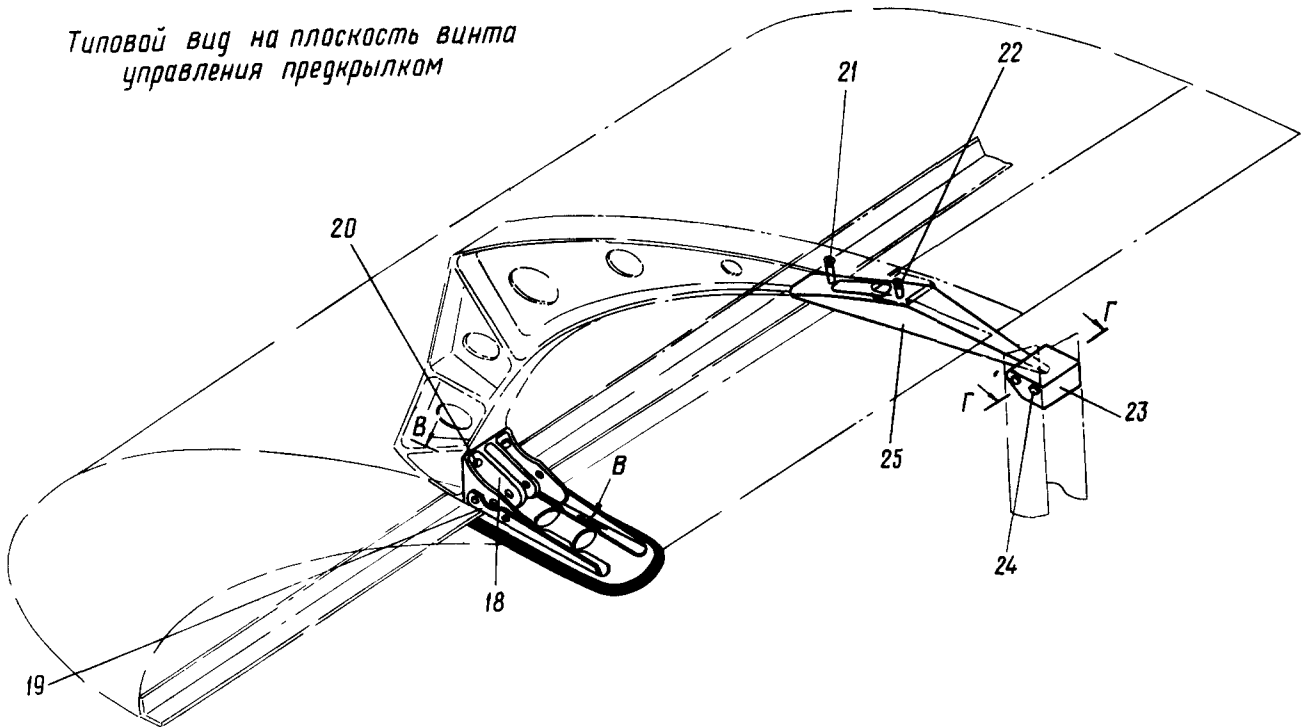
КАТАЛОГ  
ДЕТАЛЕЙ И СБОРОЧНЫХ ЕДИНИЦ



Установка рельсов предкрылка СЧК  
Фигура 4 (лист I из 2)

КАТАЛОГ  
ДЕТАЛЕЙ И СБОРОЧНЫХ ЕДИНИЦ

Типовой вид на плоскость винта  
управления предкрылком



Установка рельсов предкрылка СЧЖ  
Фигура 4 (лист 2 из 2)





КАТАЛОГ  
ДЕТАЛЕЙ И СБОРОЧНЫХ ЕДИНИЦ

Номер фигуры	Номер позиции	Обозначение	Наименование сборочных единиц, деталей	Колич. на сб ед	Сведения о взаимо- заменяемости и конст- руктивных изменениях	
4		I 760I IIII 000 001	УСТАНОВКА РЕЛЬСОВ ПРЕДКРЫ- КА СЧК (ПРАВ.)		ВЗ	
		I 760I IIII 000 002	УСТАНОВКА РЕЛЬСОВ ПРЕДКРЫ- КА СЧК (ЛЕВ.)			
	I	I 760I IIII 000 303	Створка по рельсу № I (прав.)	I	С № 07183	
		I 760I IIII 000 304	Створка по рельсу № I (лев.)	I	С № 07183	
		I 760I IIII 000 305	Створка по рельсу № 2 (прав.)	I	С № 07183	
		I 760I IIII 000 306	Створка по рельсу № 2 (лев.)	I	С № 07183	
		I 760I IIII 000 307	Створка по рельсу № 3 (прав.)	I	С № 07183	
		I 760I IIII 000 308	Створка по рельсу № 3 (лев.)	I	С № 07183	
		I 760I IIII 000 309	Створка по рельсу № 4 (прав.)	I	С № 07183	
		I 760I IIII 000 310	Створка по рельсу № 4 (лев.)	I	С № 07183	
		I 760I IIII 000 311	Створка по рельсу № 5 (прав.)	I	С № 07183	
		I 760I IIII 000 312	Створка по рельсу № 5 (лев.)	I	С № 07183	
		I 760I IIII 000 313	Створка по рельсу № 6 (прав.)	I	С № 07183	
		I 760I IIII 000 314	Створка по рельсу № 6 (лев.)	I	С № 07183	
		2	I 760I IIII 023 021	Болт по рельсам № I - 5	20	С № 07183
			I 760I IIII 023 022	Болт по рельсу № 6	4	
	3373A-10		Гайка	24		
	3405A-2,5-10-20		Шайба	24		
	3	I 760I IIII 011 001	Рельс № I (прав.)	I		
		I 760I IIII 011 002	Рельс № I (лев.)	I		
		I 760I IIII 021 001	Рельс № 2 (прав.)	I		
		I 760I IIII 021 001	Рельс № 2 (лев.)	I		
		I 760I IIII 031 001	Рельс № 3 (прав.)	I		
		I 760I IIII 031 002	Рельс № 3 (лев.)	I		
		I 760I IIII 041 001	Рельс № 4 (прав.)	I		
		I 760I IIII 041 002	Рельс № 4 (лев.)	I		
		I 760I IIII 051 001	Рельс № 5 (прав.)	I		
		I 760I IIII 051 002	Рельс № 5 (лев.)	I		
		I 760I IIII 061 001	Рельс № 6 (прав.)	I		
		I 760I IIII 061 002	Рельс № 6 (лев.)	I		
		4	I 760I IIII 000 115	Гнутик по рельсу № I (прав.)	I	С № 09243
			I 760I IIII 000 116	Гнутик по рельсу № I (лев.)	I	С № 09243
	I 760I IIII 000 117		Гнутик по рельсу № 2 (прав.)	I	С № 09243	
	I 760I IIII 000 118		Гнутик по рельсу № 2 (лев.)	I	С № 09243	
	I 760I IIII 000 119		Гнутик по рельсу № 3 (прав.)	I	С № 09243	
	I 760I IIII 000 120		Гнутик по рельсу № 3 (лев.)	I	С № 09243	
	I 760I IIII 000 121		Гнутик по рельсу № 4 (прав.)	I	С № 09243	
	I 760I IIII 000 122		Гнутик по рельсу № 4 (лев.)	I	С № 09243	



КАТАЛОГ  
ДЕТАЛЕЙ И СБОРОЧНЫХ ЕДИНИЦ

Номер фигуры	Номер позиции	Обозначение	Наименование сборочных единиц, деталей	Колич. на сб ед	Сведения о взаимо- заменяемости и конст- руктивных изменениях
4	4	I 760I IIII 000 I23	Гнутик по рельсу № 5 (прав.)	I	С № 09243
		I 760I IIII 000 I24	Гнутик по рельсу № 5 (лев.)	I	С № 09243
		I 760I IIII 000 I25	Гнутик по рельсу № 6 (прав.)	I	С № 09243
		I 760I IIII 000 I26	Гнутик по рельсу № 6 (лев.)	I	С № 09243
	5	3024A-5-I6	Болт	40	
	6	340IA-I,5-5-I0	Шайба	88	
	7	3373A-5	Гайка	88	
	8	I 760I IIII 000 I27	Гнутик по рельсу № 1 (прав.)	I	С № 09243
		I 760I IIII 000 I28	Гнутик по рельсу № 1 (лев.)	I	С № 09243
		I 760I IIII 000 I29	Гнутик по рельсу № 2 (прав.)	I	С № 09243
		I 760I IIII 000 I30	Гнутик по рельсу № 2 (лев.)	I	С № 09243
		I 760I IIII 000 I31	Гнутик по рельсу № 3 (прав.)	I	С № 09243
		I 760I IIII 000 I32	Гнутик по рельсу № 3 (лев.)	I	С № 09243
		I 760I IIII 000 I33	Гнутик по рельсу № 4 (прав.)	I	С № 09243
		I 760I IIII 000 I34	Гнутик по рельсу № 4 (лев.)	I	С № 09243
		I 760I IIII 000 I35	Гнутик по рельсу № 5 (прав.)	I	С № 09243
		I 760I IIII 000 I36	Гнутик по рельсу № 5 (лев.)	I	С № 09243
I 760I IIII 000 I37		Гнутик по рельсу № 6 (прав.)	I	С № 09243	
I 760I IIII 000 I38	Гнутик по рельсу № 6 (лев.)	I	С № 09243		
9	3I83A-4-9	Винт	36		
10	3384A-4	Гайка	36		
11	I 760I IIII 027 000	Болт	12		
12	563M-55-I3 Кд	Шайба	12		
13	I 760I IIII 0I3 000	Шайба	12	По № 03078	
	I 760I IIII 0I3 003	Шайба	2	С № 04083	
	I 760I IIII 0I3 005	Шайба	4	С № 04083	
	I 760I IIII 0I3 007	Шайба	6	С № 04083	
	I 760I IIII 0I3 009	Шайба	6	С № 04083	
	I 760I IIII 0I3 0I3	Шайба	6	С № 04083	
	I 760I IIII 0I3 0I5	Шайба	2		
	I 760I IIII 0I3 0I7	Шайба	4		
14	I 760I IIII 030 000	Шайба	12		
15	I 760I IIII 028 000	Болт	12	По № 03073	
	I 760I IIII I28 000	Болт	12	С № 03078	
16	340IA-3-22-35	Шайба	12		
17	I 760I IIII 000 059	Прокладка по рельсам № I, 2	4	По № 02049	



КАТАЛОГ  
ДЕТАЛЕЙ И СБОРОЧНЫХ ЕДИНИЦ

Номер фигуры	Номер позиции	Обозначение	Наименование сборочных единиц, деталей	Колич. на сб ед.	Сведения о взаимо- заменяемости и конст- руктивных изменениях
4	17	I 760I IIII 000 039	Прокладка по рельсу № 3	2	По № 02049
		I 760I IIII 000 04I	Прокладка по рельсам № 4,5,6	6	По № 02049
		I 760I IIII 000 I59	Прокладка по рельсам № I, 2	4	С № 02053
		I 760I IIII 000 I39	Прокладка по рельсу № 3	2	С № 02053
		I 760I IIII 000 I4I	Прокладка по рельсам № 4,5,6	6	С № 02053
	18	I 760I IIII 012 00I	Кронштейн по винту № I (прав.)	I	
		I 760I IIII 012 002	Кронштейн по винту № I (лев.)	I	
		I 760I IIII 022 00I	Кронштейн по винту № 2 (прав.)	I	
		I 760I IIII 022 002	Кронштейн по винту № 2 (лев.)	I	
		I 760I IIII 032 00I	Кронштейн по винту № 3 (прав.)	I	
		I 760I IIII 032 002	Кронштейн по винту № 3 (лев.)	I	
		I 760I IIII 042 00I	Кронштейн по винту № 4 (прав.)	I	
		I 760I IIII 042 002	Кронштейн по винту № 4 (лев.)	I	
	19	I 760I IIII 015 00I	Створка по винту № I (прав.)	I	
		I 760I IIII 015 002	Створка по винту № I (лев.)	I	
		I 760I IIII 025 00I	Створка по винту № 2 (прав.)	I	
		I 760I IIII 025 002	Створка по винту № 2 (лев.)	I	
		I 760I IIII 035 00I	Створка по винту № 3 (прав.)	I	
		I 760I IIII 035 002	Створка по винту № 3 (лев.)	I	
		I 760I IIII 045 00I	Створка по винту № 4 (прав.)	I	
		I 760I IIII 045 002	Створка по винту № 4 (лев.)	I	
	20	I 760I IIII 019 0II	Болт	I6	
	21	3064A-6-60	Болт	8	
		3373A-6	Гайка	8	
		3405A-I,5-6-I2	Шайба	8	
	22	3064A-8-40	Болт	8	
		3374A-8	Гайка	8	
		3405A-2-8-I6	Шайба	8	
	23	I 760I IIII 000 043	Профиль по винту № I	2	
		I 760I IIII 000 045	Профиль по винту № 2	2	
		I 760I IIII 000 047	Профиль по винту № 3	2	
		I 760I IIII 000 049	Профиль по винту № 4	2	
	24	3024A-5-20	Болт	32	
		3373A-5	Гайка	32	
		340IA-I,5-5-I0	Шайба	32	
	25	I 760I IIII 016 00I	Замок по винту № I (прав.)	I	
		I 760I IIII 016 002	Замок по винту № I (лев.)	I	
		I 760I IIII 026 00I	Замок по винту № 2 (прав.)	I	

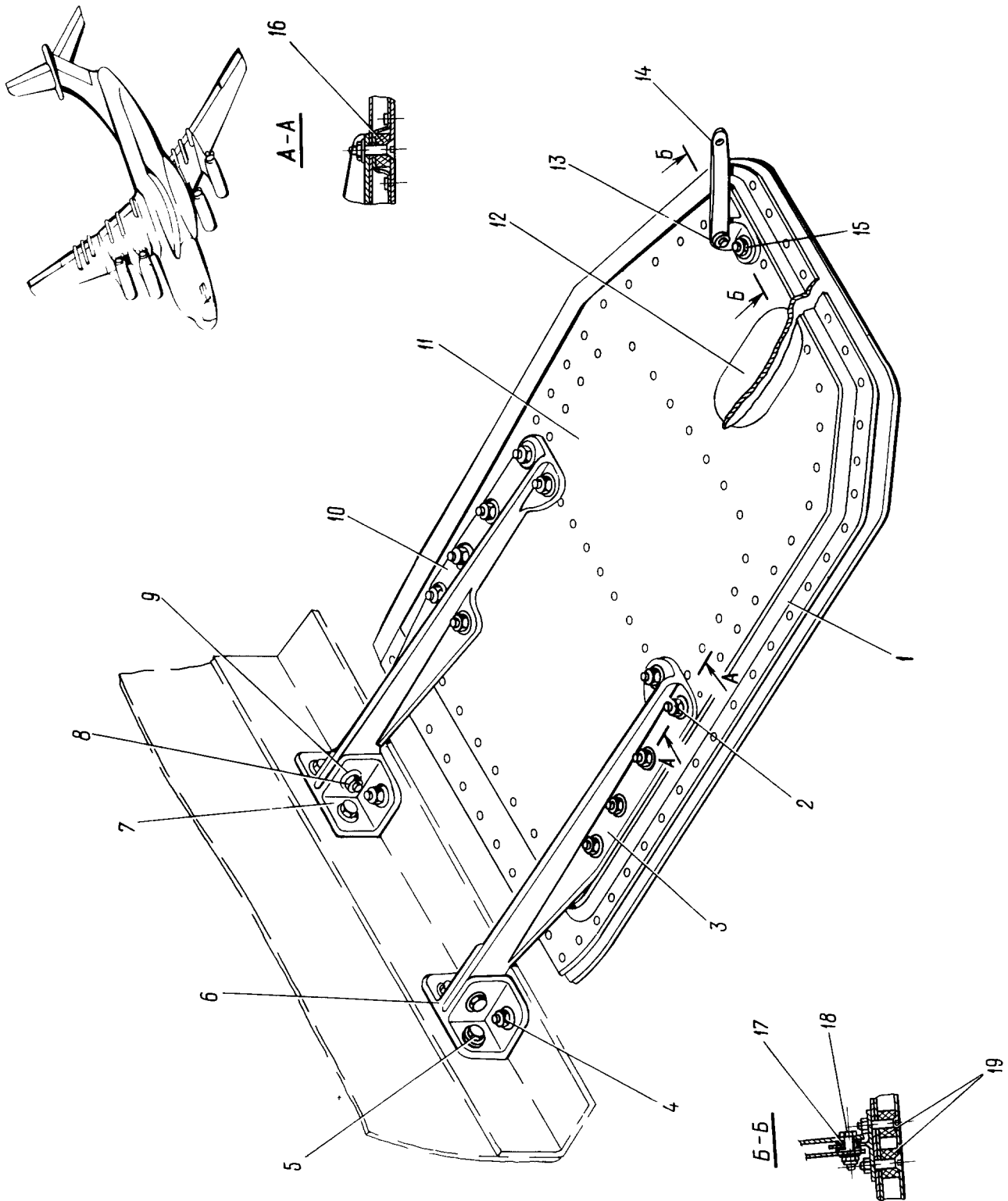


КАТАЛОГ  
ДЕТАЛЕЙ И СБОРОЧНЫХ ЕДИНИЦ

Номер фигуры	Номер позиции	Обозначение	Наименование сборочных единиц, деталей	Колич- на сб ед	Сведения о взаимо- заменяемости и конст- руктивных изменениях
4	25	I 760I IIII 026 002	Замок по винту № 2 (лев.)	I	
		I 760I IIII 036 001	Замок по винту № 3 (прав.)	I	
		I 760I IIII 036 002	Замок по винту № 3 (лев.)	I	
		I 760I IIII 046 001	Замок по винту № 4 (прав.)	I	
		I 760I IIII 046 002	Замок по винту № 4 (лев.)	I	
	26	I 760I IIII 019 022	Болт	16	
	27	3405A-2-8-16	Шайба	32	
	28	3405A-1-8-16	Шайба	32	
	29	3401A-1,5-5-10	Шайба	16	
	30	3072A-5-18	Болт	16	
	31	I 760I IIII 017 001	Вкладыш по винту № 1	2	
		I 760I IIII 017 002	Вкладыш по винту № 2	2	
		I 760I IIII 017 003	Вкладыш по винту № 3	2	
		I 760I IIII 017 004	Вкладыш по винту № 4	2	



КАТАЛОГ  
ДЕТАЛЕЙ И СБОРОЧНЫХ ЕДИНИЦ



Створка  
Фигура 5



КАТАЛОГ  
ДЕТАЛЕЙ И СБОРОЧНЫХ ЕДИНИЦ

Номер фигуры	Номер позиции	Обозначение	Наименование сборочных единиц, деталей	Колич. на сб. ед.	Сведения о взаимо- заменяемости и конст- руктивных изменениях
5		I 760I IIII 050 001	СТВОРКА (ПРАВ.)	I	
		I 760I IIII 050 002	СТВОРКА (ЛЕВ.)	I	
I		I 760I IIII 050 003	Обшивка (прав.)	I	
		I 760I IIII 050 004	Обшивка (лев.)	I	
2		3082A-5-28	Болт	24	
		3302A-5	Гайка	24	
		340IA-I-5-10	Шайба	24	
3		I 760I IIII 052 003	Профиль (прав.)	I	
		I 760I IIII 052 004	Профиль (лев.)	I	
		I 760I IIII 052 013	Профиль (прав.)	I	
		I 760I IIII 052 014	Профиль (лев.)	I	
4		5928A-6-20	Болт	8	
		3302A-6	Гайка	22	
		340IA-I,5-6-12	Шайба	28	
5		5910A-6-18	Болт	8	
		338IA-6	Гайка	8	
		340IA-I,5-6-12	Шайба	28	
6		I 760I IIII 055 003	Кронштейн (прав.)	2	
		I 760I IIII 055 004	Кронштейн (лев.)	2	
7		I 760I IIII 055 001	Кронштейн (прав.)	2	
		I 760I IIII 055 002	Кронштейн (лев.)	2	
8		3027A-6-22	Болт	4	
		3374A-6	Гайка	8	
		340IA-I,5-6-12	Шайба	28	
9		ШС6Ю	Подшипник*	6	
10		I 760I IIII 052 001	Профиль (прав.)	I	
		I 760I IIII 052 002	Профиль (лев.)	I	
		I 760I IIII 052 011	Профиль (прав.)	I	
		I 760I IIII 052 012	Профиль (лев.)	I	
II		I 760I IIII 050 005	Обшивка (прав.)	2	
		I 760I IIII 050 006	Обшивка (лев.)	2	
12		I 760I IIII 050 007	Окантовка (прав.)	2	
		I 760I IIII 050 008	Окантовка (лев.)	2	
13		I 760I IIII 054 001	Кронштейн (прав.)	I	
		I 760I IIII 054 002	Кронштейн (лев.)	I	
		I 760I IIII 054 011	Кронштейн (прав.)	I	
		I 760I IIII 054 012	Кронштейн (лев.)	I	

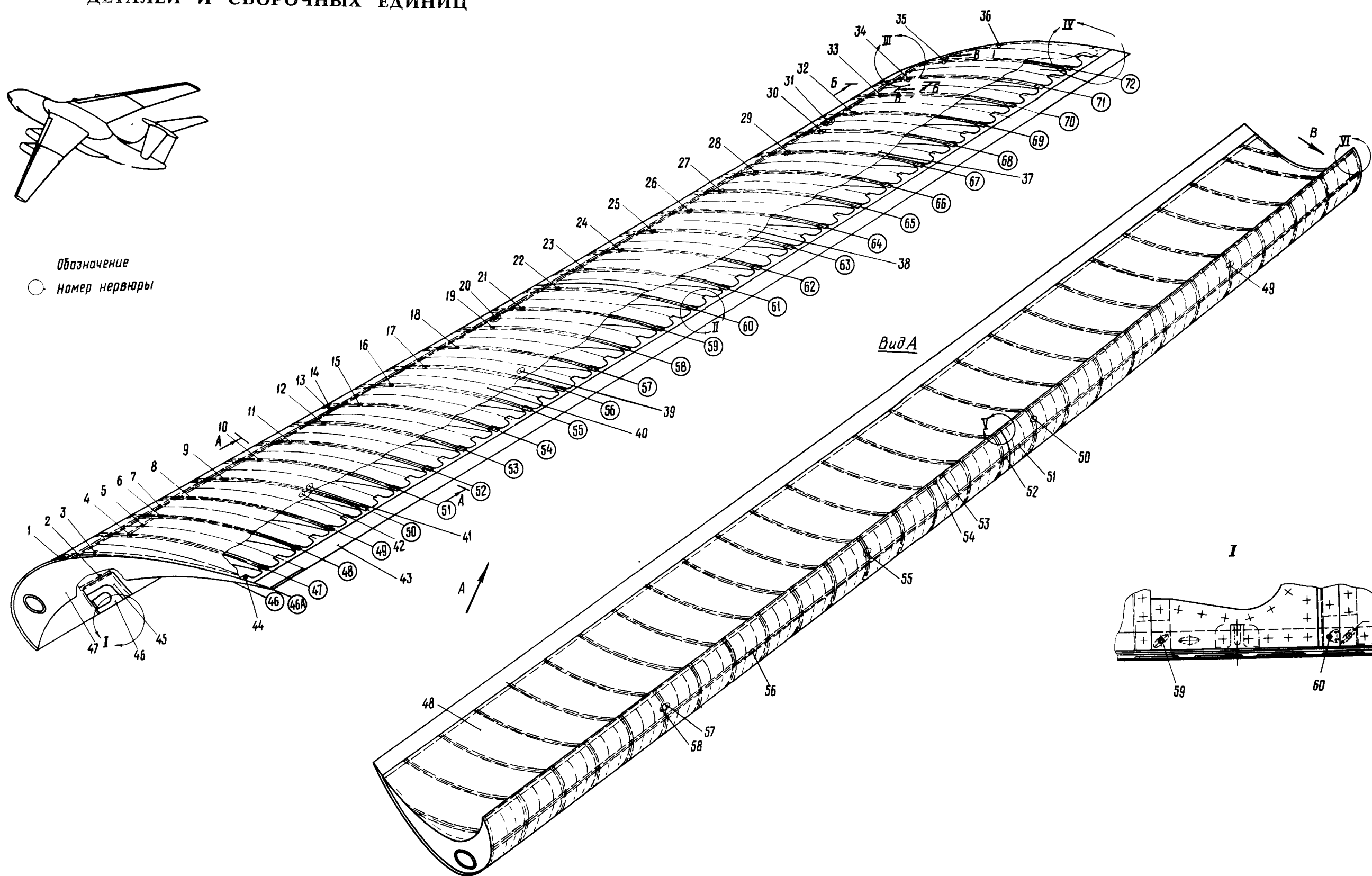


КАТАЛОГ  
ДЕТАЛЕЙ И СБОРОЧНЫХ ЕДИНИЦ

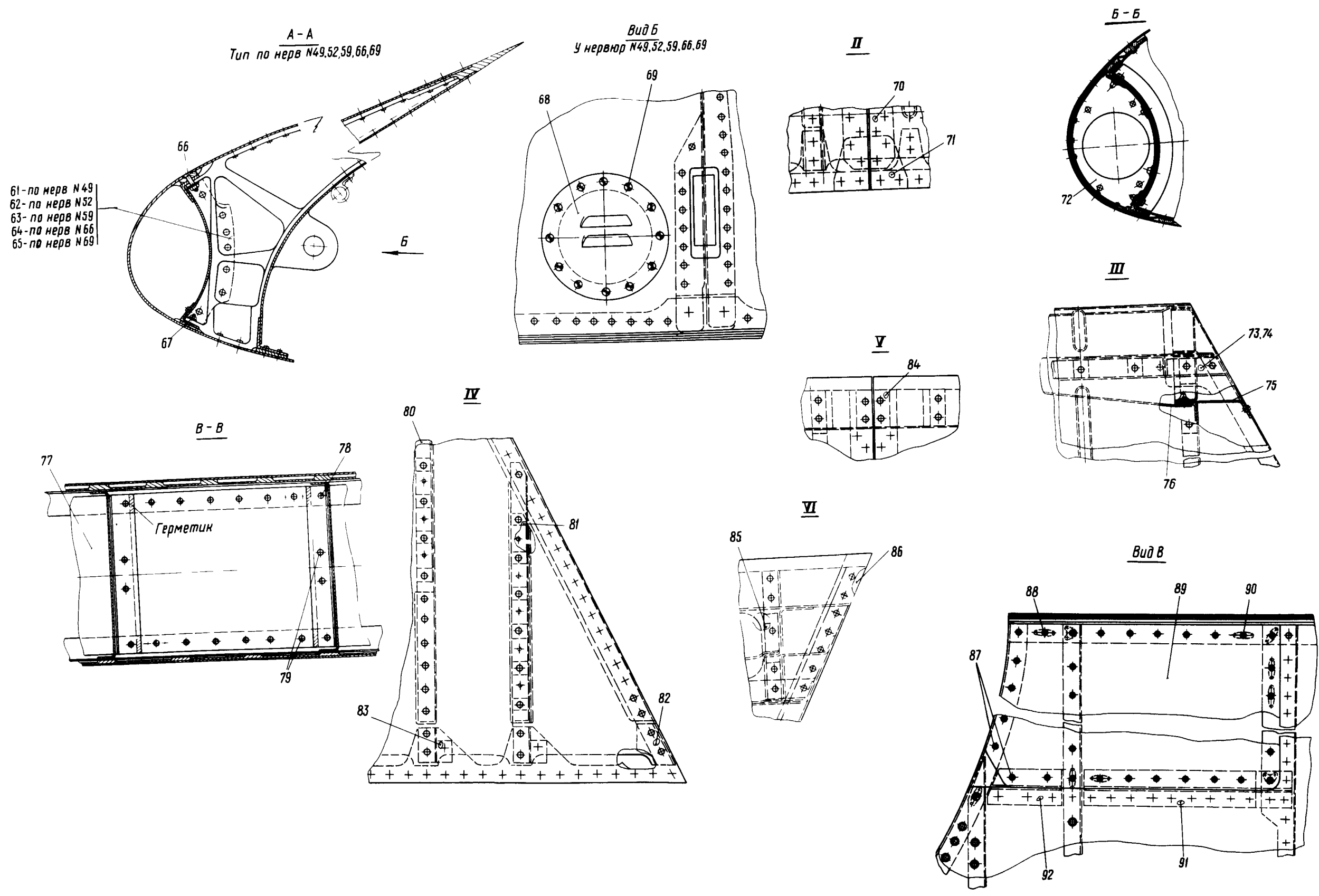
Номер фигуры	Номер позиции	Обозначение	Наименование сборочных единиц, деталей	Колич. на сб. ед.	Сведения о взаимо- заменяемости и конст- руктивных изменениях
5	14	I 760I IIII 050 I09	Пластина	4	По № 02039 С № 0204I
		I 760I IIII 050 209	Пластина	4	
	15	5926A-6-28	Болт	24	
		3302A-6	Гайка	24	
		340IA-I,5-6-I2	Шайба	24	
	16	I 760I IIII 053 005	Втулка	24	
	17	ШС6I0	Подшипник*	6	
	18	3027A-6-I2	Болт	2	
		3374A-6	Гайка	8	
		340IA-I,5-6-I2	Шайба	28	
19	I 760I IIII 053 00I	Втулка	4		



  
**КАТАЛОГ  
ДЕТАЛЕЙ И СБОРОЧНЫХ ЕДИНИЦ**



Секция № 3 предкрылка ОЧЖ  
 Фигура 6 (лист I из 2)



Секция № 3 предкрылка ОЧК  
Фигура 6 (лист 2 из 2)



КАТАЛОГ  
ДЕТАЛЕЙ И СБОРОЧНЫХ ЕДИНИЦ

Номер фигуры	Номер позиции	Обозначение	Наименование сборочных единиц, деталей	Колич. на сб. ед.	Сведения о взаимо- заменяемости и конст- руктивных изменениях
6		I 760I I200 300 001	СЕКЦИЯ № 3 ПРЕДКРЫЛКА ОЧК (ПРАВ.)	I	С № 01022; ВЗ
		I 760I I200 300 002	СЕКЦИЯ № 3 ПРЕДКРЫЛКА ОЧК (ЛЕВ.)	I	С № 01022; ВЗ
I		I 760I I208 460 001	Диафрагма и нервюра № 46а (прав.)	I	
		I 760I I208 460 002	Диафрагма и нервюра № 46а (лев.)	I	
2		I 760I I200 300 035	Профиль (прав.)	I	
		I 760I I200 300 036	Профиль (лев.)	I	
3		I 760I I203 460 001	Нервюра № 46 (прав.)	I	
		I 760I I203 460 002	Нервюра № 46 (лев.)	I	
4		I 760I I203 470 001	Нервюра № 47 (прав.)	I	
		I 760I I203 470 002	Нервюра № 47 (лев.)	I	
5		I 760I I200 330 001	Окантовка ввода "ПОС" в сек- ции № 3 (прав.)	I	
		I 760I I200 330 002	Окантовка ввода "ПОС" в сек- ции № 3 (лев.)	I	
6		I 760I I200 480 001	Нервюра № 48 (прав.)	I	
		I 760I I200 480 002	Нервюра № 48 (лев.)	I	
7		I 760I I200 303 001	Вкладыш (прав.)	I	
		I 760I I200 303 002	Вкладыш (лев.)	I	
8		I 760I I230 49I 003	Нервюра № 49 (прав.)	I	
		I 760I I230 49I 004	Нервюра № 49 (лев.)	I	
9		I 760I I203 500 001	Нервюра № 50 (прав.)	I	
		I 760I I203 500 002	Нервюра № 50 (лев.)	I	
10		I 760I I203 510 001	Нервюра № 5I (прав.)	I	
		I 760I I203 510 002	Нервюра № 5I (лев.)	I	
11		I 760I I230 52I 003	Нервюра № 52 (прав.)	I	
		I 760I I230 52I 004	Нервюра № 52 (лев.)	I	
12		I 760I I203 530 001	Нервюра № 53 (прав.)	I	
		I 760I I203 530 002	Нервюра № 53 (лев.)	I	
13		I 760I I200 300 029	Профиль верхний	I	
		I 760I I200 300 039	Профиль верхний	I	
14		I 760I I200 300 027	Стенка камеры (прав.)	I	
		I 760I I200 300 028	Стенка камеры (лев.)	I	



## КАТАЛОГ ДЕТАЛЕЙ И СБОРОЧНЫХ ЕДИНИЦ

Номер фигуры	Номер позиции	Обозначение	Наименование сборочных единиц, деталей	Колич. на сб. ед.	Сведения о взаимо- заменяемости и конст- руктивных изменениях
6	15	I 760I I203 540 001	Нервюра № 54 (прав.)	I	
		I 760I I203 540 002	Нервюра № 54 (лев.)	I	
	16	I 760I I203 550 001	Нервюра № 55 (прав.)	I	
		I 760I I203 550 002	Нервюра № 55 (лев.)	I	
	17	I 760I I203 560 001	Нервюра № 56 (прав.)	I	
		I 760I I203 560 002	Нервюра № 56 (лев.)	I	
	18	I 760I I203 570 001	Нервюра № 57 (прав.)	I	
		I 760I I203 570 002	Нервюра № 57 (лев.)	I	
	19	I 760I I203 580 001	Нервюра № 58 (прав.)	I	
		I 760I I203 580 002	Нервюра № 58 (лев.)	I	
	20	I 760I I200 320 001	Окантовка (прав.)	I	
		I 760I I200 320 002	Окантовка (лев.)	I	
	21	I 760I I230 59I 003	Нервюра № 59 (прав.)	I	
		I 760I I230 59I 004	Нервюра № 59 (лев.)	I	
	22	I 760I I203 600 001	Нервюра № 60 (прав.)	I	
		I 760I I203 600 002	Нервюра № 60 (лев.)	I	
	23	I 760I I203 610 001	Нервюра № 61 (прав.)	I	
		I 760I I203 610 002	Нервюра № 61 (лев.)	I	
	24	I 760I I203 620 001	Нервюра № 62 (прав.)	I	
		I 760I I203 620 002	Нервюра № 62 (лев.)	I	
	25	I 760I I203 630 001	Нервюра № 63 (прав.)	I	
		I 760I I203 630 002	Нервюра № 63 (лев.)	I	
	26	I 760I I203 640 001	Нервюра № 64 (прав.)	I	
		I 760I I203 640 002	Нервюра № 64 (лев.)	I	
	27	I 760I I203 650 001	Нервюра № 65 (прав.)	I	
		I 760I I203 650 002	Нервюра № 65 (лев.)	I	
	28	I 760I I230 66I 003	Нервюра № 66 (прав.)	I	
		I 760I I230 66I 004	Нервюра № 66 (лев.)	I	
	29	I 760I I203 670 001	Нервюра № 67 (прав.)	I	
		I 760I I203 670 002	Нервюра № 67 (лев.)	I	
	30	I 760I I203 680 001	Нервюра № 68 (прав.)	I	
		I 760I I203 680 002	Нервюра № 68 (лев.)	I	
31	I 760I I200 320 003	Окантовка (прав.)	I		
	I 760I I200 320 004	Окантовка (лев.)	I		
32	I 760I I230 69I 003	Нервюра № 69 (прав.)	I		



КАТАЛОГ  
ДЕТАЛЕЙ И СБОРОЧНЫХ ЕДИНИЦ

Номер фигуры	Номер позиции	Обозначение	Наименование сборочных единиц, деталей	Колич. на сб. ед.	Сведения о взаимо- заменяемости и конст- руктивных изменениях
6	32	I 760I I230 69I 004	Нервюра № 69 (лев.)	I	
	33	I 760I I203 700 00I	Нервюра № 70 (прав.)	I	
		I 760I I203 700 002	Нервюра № 70 (лев.)	I	
	34	I 760I I203 710 00I	Нервюра № 71 (прав.)	I	
		I 760I I203 710 002	Нервюра № 71 (лев.)	I	
	35	I 760I I203 720 00I	Нервюра № 72а (прав.)	I	
		I 760I I203 720 002	Нервюра № 72а (лев.)	I	
	36	I 760I I205 720 023	Нервюра № 72 (прав.)	I	
		I 760I I205 720 024	Нервюра № 72 (лев.)	I	
	37	I 760I I200 300 I35	Обшивка верхняя внутренняя (прав.)	I	
		I 760I I200 300 I36	Обшивка верхняя внутренняя (лев.)	I	
	38	I 760I I200 300 203	Обшивка верхняя (прав.)	I	С № 04083
		I 760I I200 300 204	Обшивка верхняя (лев.)	I	С № 04083
	39	I 760I I200 300 21I	Обшивка верхняя внутренняя (прав.)	I	
		I 760I I200 300 212	Обшивка верхняя внутренняя (лев.)	I	
	40	I 760I I200 300 I03	Обшивка верхняя (прав.)	I	
		I 760I I200 300 I04	Обшивка верхняя (лев.)	I	
	41	I 760I I200 300 I09	Обшивка верхняя внутренняя (прав.)	I	
		I 760I I200 300 I10	Обшивка верхняя внутренняя (лев.)	I	
	42	I 760I I200 300 I07	Обшивка верхняя внутренняя (прав.)	I	
		I 760I I200 300 I08	Обшивка верхняя внутренняя (лев.)	I	
	43	I 760I I200 30I 00I	Стрингер (прав.)	I	С № 04098
		I 760I I200 30I 002	Стрингер (лев.)	I	С № 04098
	44	I 760I I200 300 037	Вкладыш (прав.)	I	
I 760I I200 300 038		Вкладыш (лев.)	I		
45	I 760I I200 300 033	Крышка люка (прав.)	I		
	I 760I I200 300 034	Крышка люка (лев.)	I		
46	I 760I I200 300 067	Накладка (прав.)	I		

  
**КАТАЛОГ  
ДЕТАЛЕЙ И СБОРОЧНЫХ ЕДИНИЦ**

Номер фигуры	Номер позиции	Обозначение	Наименование сборочных единиц, деталей	Колич. на сб. ед.	Сведения о взаимо- заменяемости и конст- руктивных изменениях
6	46	I 760I I200 300 068	Накладка (лев.)	I	
	47	I 760I I200 460 001	Нервюра № 46а (прав.)	I	
		I 760I I200 460 002	Нервюра № 46а (лев.)	I	
	48	I 760I I200 300 005	Обшивка внутреннего контура (прав.)	I	
		I 760I I200 300 006	Обшивка внутреннего контура (лев.)	I	
	49	I 760I I200 300 I45	Обшивка нижняя внутренняя (прав.)	I	
		I 760I I200 300 I46	Обшивка нижняя внутренняя (лев.)	I	
	50	I 760I I200 300 I23	Обшивка нижняя внутренняя (прав.)	I	
		I 760I I200 300 I24	Обшивка нижняя внутренняя (лев.)	I	
	51	I 760I I200 304 005	Вкладыш (прав.)	I	С № 04083
		I 760I I200 304 006	Вкладыш (лев.)	I	С № 04083
	52	I 760I I200 304 003	Вкладыш (прав.)	I	С № 04083
		I 760I I200 304 004	Вкладыш (лев.)	I	С № 04083
	53	I 760I I200 305 005	Вкладыш (прав.)	I	С № 04083
		I 760I I200 305 006	Вкладыш (лев.)	I	С № 04083
	54	I 760I I200 302 011	Стрингер нижний (прав.)	I	С № 04083
		I 760I I200 302 012	Стрингер нижний (лев.)	I	С № 04083
	55	I 760I I200 300 221	Обшивка нижняя внутренняя (прав.)	I	С № 04083
		I 760I I200 300 222	Обшивка нижняя внутренняя (лев.)	I	С № 04083
	56	I 760I I200 300 031	Профиль нижний (прав.)	I	
		I 760I I200 300 032	Профиль нижний (лев.)	I	
	57	I 760I I200 300 II9	Обшивка нижняя внутренняя (прав.)	I	
		I 760I I200 300 I20	Обшивка нижняя внутренняя (лев.)	I	
	58	I 760I I200 300 II7	Обшивка нижняя внутренняя (прав.)	I	
		I 760I I200 300 II8	Обшивка нижняя внутренняя (лев.)	I	



## КАТАЛОГ ДЕТАЛЕЙ И СБОРОЧНЫХ ЕДИНИЦ

Номер фигуры	Номер позиции	Обозначение	Наименование сборочных единиц, деталей	Колич. на сб. ед.	Сведения о взаимо- заменяемости и конст- руктивных изменениях
6	59	3083A-5-I6	Болт	2	
		3381A-5	Гайка	320	
	60	3083A-5-I4	Болт	26	
		3384A-5	Гайка	54	
	61	I 760I I200 300 039	Профиль (прав.)	I	
		I 760I I200 300 040	Профиль (лев.)	I	
	62	I 760I I200 300 041	Профиль (прав.)	I	
		I 760I I200 300 042	Профиль (лев.)	I	
	63	I 760I I300 300 043	Профиль (прав.)	I	
		I 760I I300 300 044	Профиль (лев.)	I	
	64	I 760I I200 300 045	Профиль (прав.)	I	
		I 760I I200 300 046	Профиль (лев.)	I	
	65	I 760I I200 300 047	Профиль (прав.)	I	
		I 760I I200 300 048	Профиль (лев.)	I	
	66	3083A-5-22	Болт	10	С № 02035
		3373A-5	Гайка	20	С № 02031
		3401A-I-5-I0	Шайба	20	С № 02031
	67	3083A-5-I8	Болт		
	68	I 760I I200 300 051	Крышка люка	20	
	69	3183A-5-I0			
	70	I 760I I200 300 225	Лента стыковая (прав.)	I	С № 04083
		I 760I I200 300 226	Лента стыковая (лев.)	I	С № 04083
	71	I 760I I200 300 223	Накладка	2	С № 04083
	72	I 760I I200 300 181	Диафрагма (прав.)	I	С № 02041
		I 760I I200 300 182	Диафрагма (лев.)	I	С № 02041
	73	I 760I I200 300 085	Прокладка (прав.)	I	
		I 760I I200 300 086	Прокладка (лев.)	I	
	74	I 760I I200 300 083	Прокладка (прав.)	I	
I 760I I200 300 084		Прокладка (лев.)	I		
75	I 760I I200 300 187	Стенка (прав.)	I	С № 02041	
	I 760I I200 300 188	Стенка (лев.)	I	С № 02041	
76	I 760I I200 300 189	Крышка люка (прав.)	I	С № 02041	
	I 760I I200 300 190	Крышка люка (лев.)	I	С № 02041	
77	I 760I I200 300 027	Стенка камеры (прав.)	I		
	I 760I I200 300 028	Стенка камеры (лев.)	I		



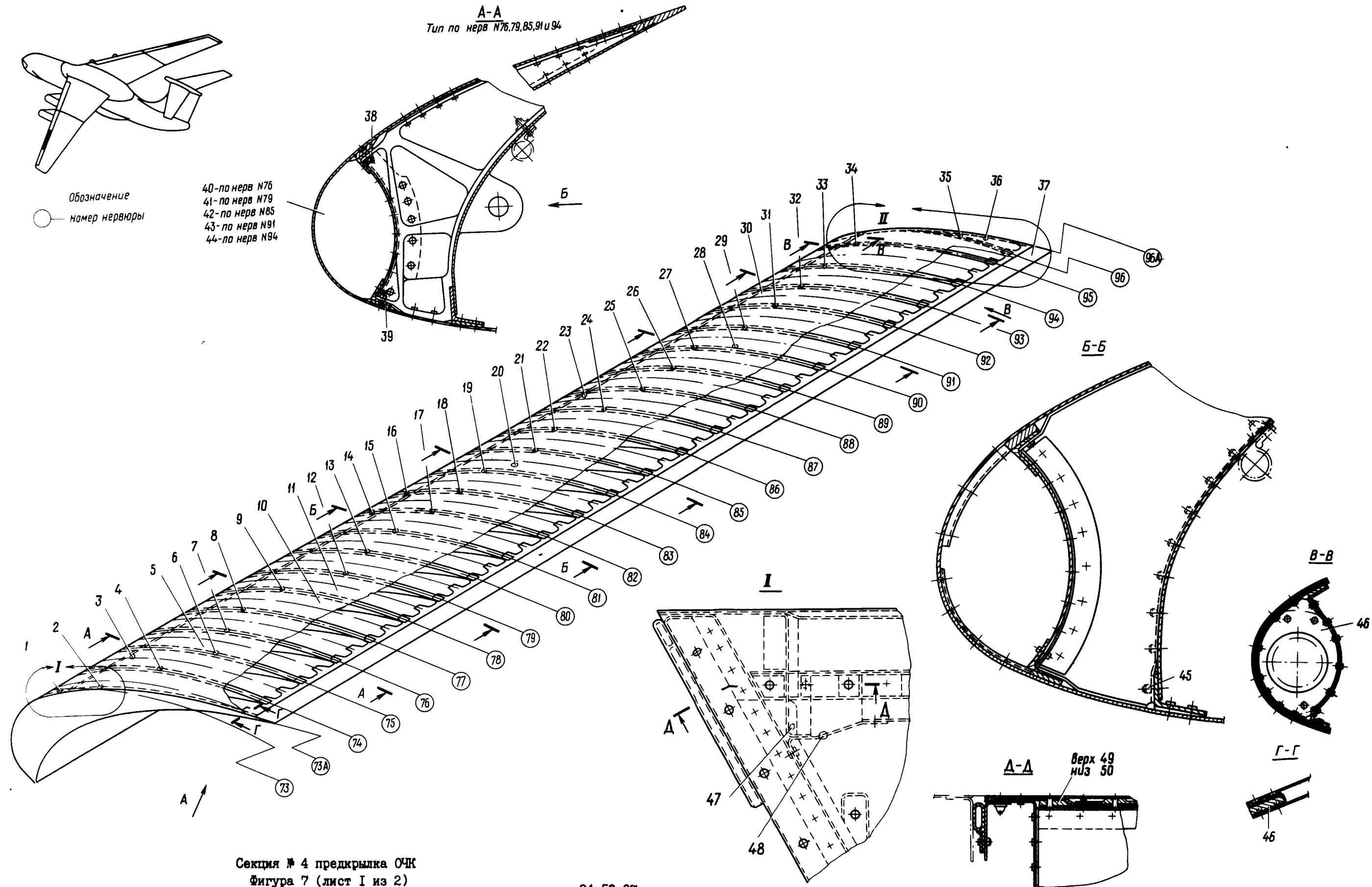
КАТАЛОГ  
ДЕТАЛЕЙ И СБОРОЧНЫХ ЕДИНИЦ

Номер фигуры	Номер позиции	Обозначение	Наименование сборочных единиц, деталей	Колич. на сб. ед.	Сведения о взаимо- заменяемости и конст- руктивных изменениях
6	78	30I7A-5-I4	Болт	8	
	79	30I7A-5-I2	Болт	40	
	80	I 760I I200 306 003	Вкладыш (прав.)	I	
		I 760I I200 306 004	Вкладыш (лев.)	I	
	81	I 760I I200 308 001	Вкладыш (прав.)	I	
		I 760I I200 308 002	Вкладыш (лев.)	I	
	82	I 760I I200 300 059	Вкладыш (прав.)	I	
		I 760I I200 300 060	Вкладыш (лев.)	I	
	83	I 760I I200 300 I6I	Вкладыш	40	С № 04098
	84	I 760I I200 300 233	Накладка	2	С № 04083
	85	I 760I I200 307 003	Вкладыш (прав.)	I	
		I 760I I200 307 004	Вкладыш (лев.)	I	
	86	I 760I I200 300 053	Прокладка (прав.)	I	
		I 760I I200 300 054	Прокладка (лев.)	I	
	87	3I86A-5-II	Болт	I68	
	88	5926A-5-I4	Болт	48	
	89	I 760I I200 300 I63	Крышка люка (прав.)	I	С № 05I24
		I 760I I200 300 I64	Крышка люка (лев.)	I	С № 05I24
	90	3I86A-5-I2	Болт	74	
	91	I 760I I200 300 065	Профиль (прав.)	I	
		I 760I I200 300 066	Профиль (лев.)	I	
	92	I 760I I200 300 I95	Профиль (прав.)	I	С № 05I24
		I 760I I200 300 I96	Профиль (лев.)	I	С № 05I24



**ИЛ 76**  
**КАТАЛОГ**  
**ДЕТАЛЕЙ И СБОРОЧНЫХ ЕДИНИЦ**

A-A  
 Тип по нерв №76,79,85,91 и 94



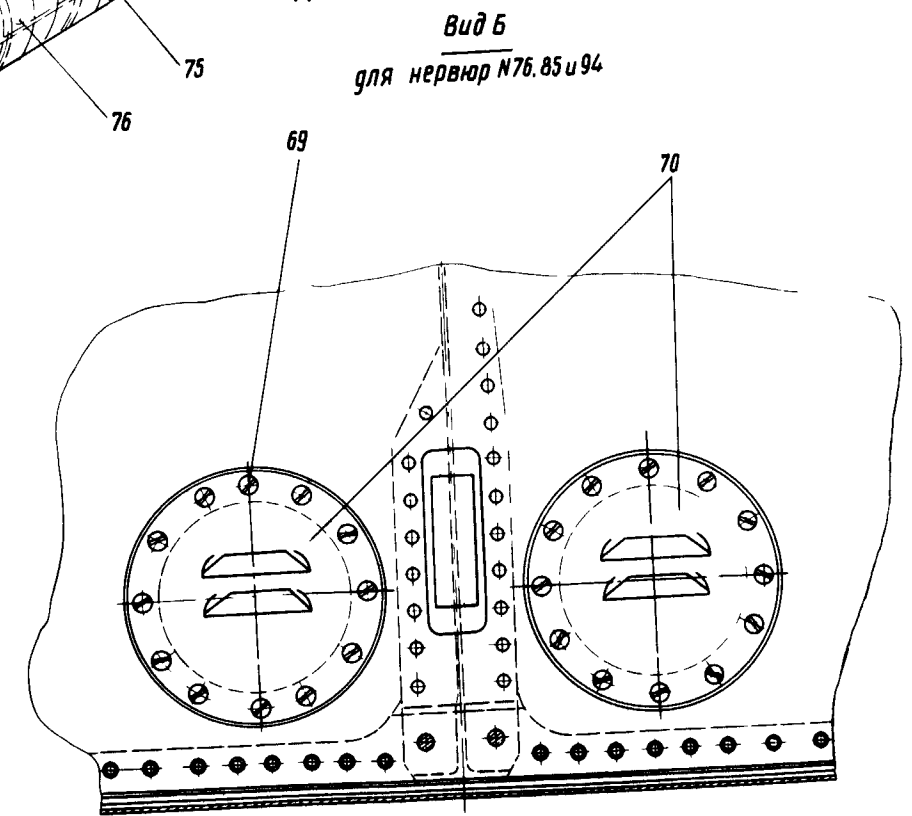
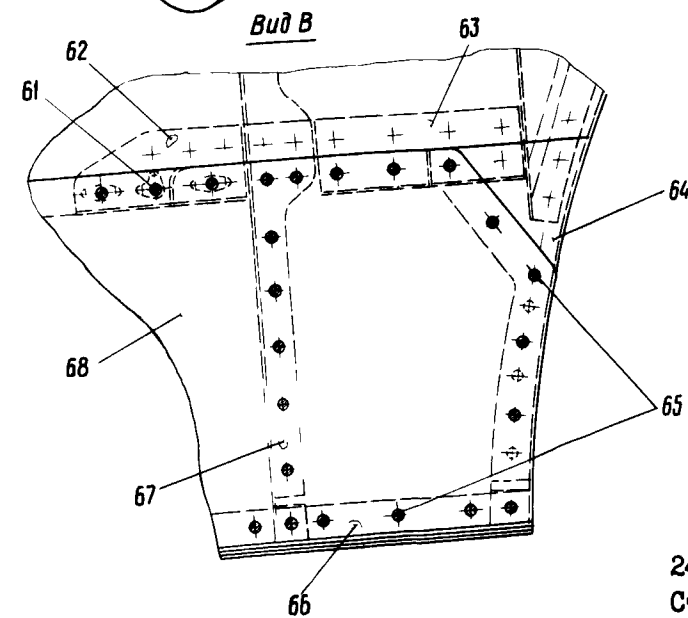
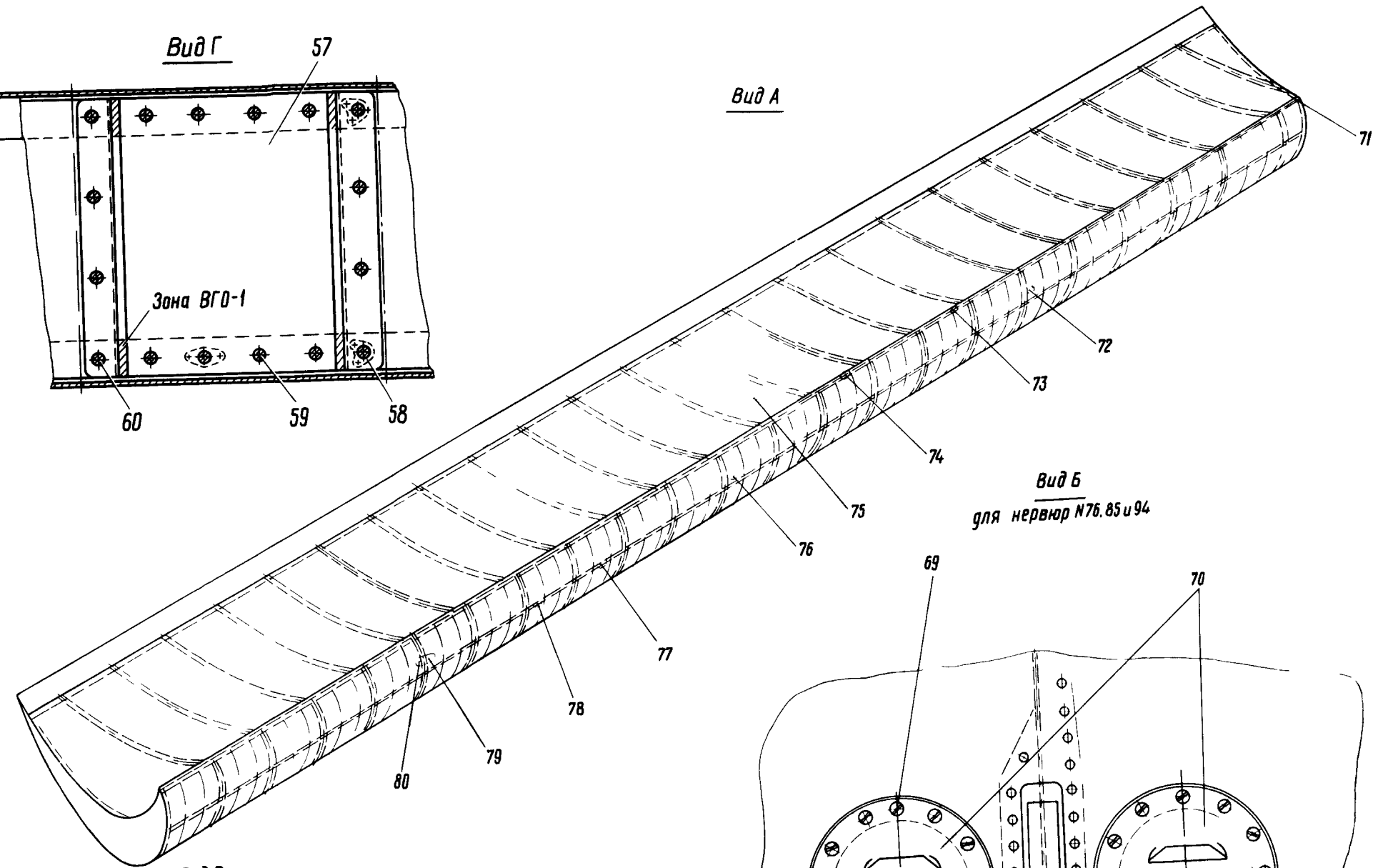
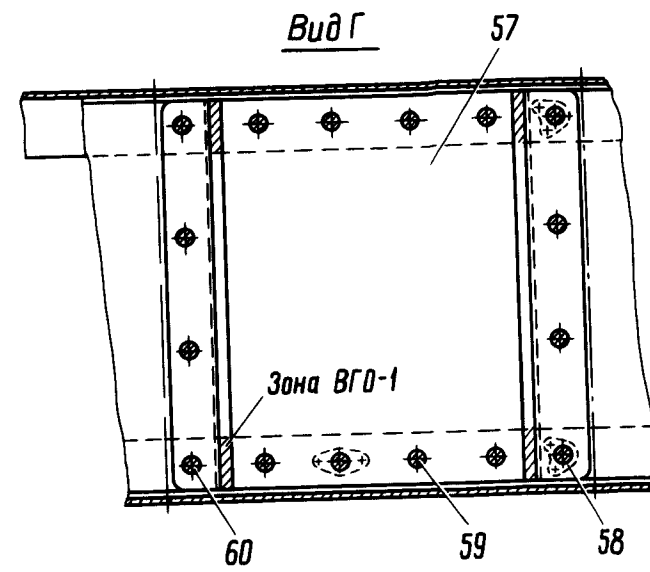
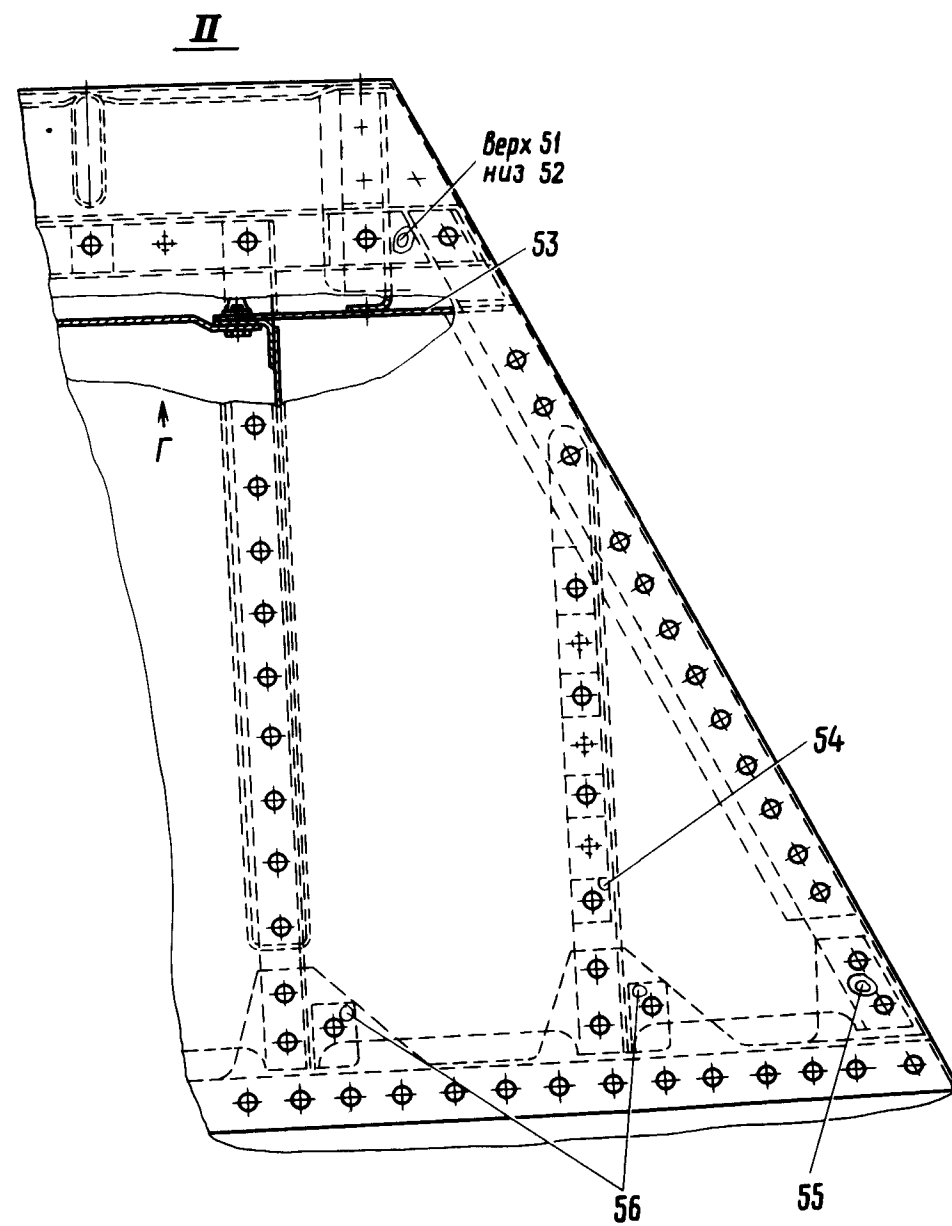
Обозначение  
 ○ номер нервюры

- 40- по нерв №76
- 41- по нерв №79
- 42- по нерв №85
- 43- по нерв №91
- 44- по нерв №94

Секция № 4 предкрылка ОЧК  
 Фигура 7 (лист I из 2)

24.53.07  
 Стр. 33

И. 76  
КАТАЛОГ  
ДЕТАЛЕЙ И СБОРОЧНЫХ ЕДИНИЦ



Секция № 4 предкрылка ОЧК  
Фигура 7 (лист 2 из 2)

24.53.07  
Стр. 34

10 июня 1978 г.

1028



КАТАЛОГ  
ДЕТАЛЕЙ И СБОРОЧНЫХ ЕДИНИЦ

Номер фигуры	Номер позиции	Обозначение	Наименование сборочных единиц, деталей	Колич. на сб. ед.	Сведения о взаимо- заменяемости и конст- руктивных изменениях
7		I 760I I200 400 001	СЕКЦИЯ № 4 ПРЕДКРЫЛКА ОЧК (ПРАВ.)	I	С № 01022; ВЗ
		I 760I I200 400 002	СЕКЦИЯ № 4 ПРЕДКРЫЛКА ОЧК (ЛЕВ.)	I	С № 01022; ВЗ
I		I 760I I208 730 001	Диафрагма у нервюры № 73а (прав.)	I	
		I 760I I208 730 002	Диафрагма у нервюры № 73а (лев.)	I	
2		I 760I I203 730 001	Нервюра № 73 предкрылка ОЧК (прав.)	I	
		I 760I I203 730 002	Нервюра № 73 предкрылка ОЧК (лев.)	I	
3		I 760I I200 420 001	Окантовка выреза стенки (прав.)	I	
		I 760I I200 420 002	Окантовка выреза стенки (лев.)	I	
4		I 760I I203 740 001	Нервюра № 74 предкрылка ОЧК (прав.)	I	
		I 760I I203 740 002	Нервюра № 74 предкрылка ОЧК (лев.)	I	
5		I 760I I200 400 003	Обшивка внешняя (прав.)	I	
		I 760I I200 400 004	Обшивка внешняя (лев.)	I	
6		I 760I I203 750 001	Нервюра № 75 предкрылка ОЧК (прав.)	I	
		I 760I I203 750 002	Нервюра № 75 предкрылка ОЧК (лев.)	I	
7		I 760I I230 76I 003	Нервюра № 76 предкрылка ОЧК (прав.)	I	
		I 760I I230 76I 004	Нервюра № 76 предкрылка ОЧК (лев.)	I	
8		I 760I I203 770 001	Нервюра № 77 предкрылка ОЧК (прав.)	I	
		I 760I I203 770 002	Нервюра № 77 предкрылка ОЧК (лев.)	I	
9		I 760I I203 780 001	Нервюра № 78 предкрылка ОЧК (прав.)	I	
		I 760I I203 780 002	Нервюра № 78 предкрылка ОЧК (лев.)	I	



КАТАЛОГ  
ДЕТАЛЕЙ И СБОРОЧНЫХ ЕДИНИЦ

Номер фигуры	Номер позиции	Обозначение	Наименование сборочных единиц, деталей	Колич. на сб. ед.	Сведения о взаимо- заменяемости и конст- руктивных изменениях	
7	I0	I 760I I200 400 I27	Обшивка внутренняя верхняя (прав.)	I		
		I 760I I200 400 I28	Обшивка внутренняя верхняя (лев.)	I		
	II	I 760I I200 400 I09	Обшивка внутренняя верхняя (прав.)	I		
		I 760I I200 400 II0	Обшивка внутренняя верхняя (лев.)	I		
	I2	I 760I I230 79I 003	Нервюра № 79 предкрылка ОЧК (прав.)	I		
		I 760I I230 79I 004	Нервюра № 79 предкрылка ОЧК (лев.)	I		
	I3	I 760I I203 800 001	Нервюра № 80 предкрылка ОЧК (прав.)	I		
		I 760I I203 800 002	Нервюра № 80 предкрылка ОЧК (лев.)	I		
	I4	I 760I I200 400 027	Профиль верхний (прав.)	I		По № 04094
		I 760I I200 400 028	Профиль верхний (лев.)	I		По № 04094
		I 760I I200 400 I57	Профиль верхний (прав.)	I		С № 04098
		I 760I I200 400 I58	Профиль верхний (лев.)	I		С № 04098
	I5	I 760I I203 810 001	Нервюра № 80 предкрылка ОЧК (прав.)	I		
		I 760I I203 810 002	Нервюра № 80 предкрылка ОЧК (лев.)	I		
	I6	I 760I I200 403 001	Вкладыш верхний (прав.)	I		
		I 760I I200 403 002	Вкладыш верхний (лев.)	I		
	I7	I 760I I203 820 001	Нервюра № 82 предкрылка ОЧК (прав.)	I		
		I 760I I203 820 002	Нервюра № 82 предкрылка ОЧК (лев.)	I		
	I8	I 760I I203 830 001	Нервюра № 83 предкрылка ОЧК (прав.)	I		
		I 760I I203 830 002	Нервюра № 83 предкрылка ОЧК (лев.)	I		
	I9	I 760I I203 840 001	Нервюра № 84 предкрылка ОЧК (прав.)	I		
		I 760I I203 840 002	Нервюра № 84 предкрылка ОЧК (лев.)	I		



КАТАЛОГ  
ДЕТАЛЕЙ И СБОРОЧНЫХ ЕДИНИЦ

Номер фигуры	Номер позиции	Обозначение	Наименование сборочных единиц, деталей	Колич. на сб. ед.	Сведения о взаимо- заменяемости и конст- руктивных изменениях
7	20	I 760I I200 400 III	Обшивка внутренняя верхняя (прав.)	I	
		I 760I I200 400 II2	Обшивка внутренняя верхняя (лев.)	I	
	21	I 760I I230 85I 003	Нервюра № 85 предкрылка ОЧК (прав.)	I	
		I 760I I230 85I 004	Нервюра № 85 предкрылка ОЧК (лев.)	I	
	22	I 760I I203 860 00I	Нервюра № 86 предкрылка ОЧК (прав.)	I	
		I 760I I203 860 002	Нервюра № 86 предкрылка ОЧК (лев.)	I	
	23	I 760I I200 400 023	Стенка камеры (прав.)	I	
		I 760I I200 400 024	Стенка камеры (лев.)	I	
	24	I 760I I203 870 00I	Нервюра № 87 предкрылка ОЧК (прав.)	I	
		I 760I I203 870 002	Нервюра № 87 предкрылка ОЧК (лев.)	I	
	25	I 760I I203 880 00I	Нервюра № 88 предкрылка ОЧК (прав.)	I	
		I 760I I203 880 002	Нервюра № 88 предкрылка ОЧК (лев.)	I	
	26	I 760I I203 890 00I	Нервюра № 89 предкрылка ОЧК (прав.)	I	
		I 760I I203 890 002	Нервюра № 89 предкрылка ОЧК (лев.)	I	
	27	I 760I I203 900 00I	Нервюра № 90 предкрылка ОЧК (прав.)	I	
		I 760I I203 900 002	Нервюра № 90 предкрылка ОЧК (лев.)	I	
	28	I 760I I200 400 I33	Обшивка внутренняя верхняя (прав.)	I	
		I 760I I200 400 I34	Обшивка внутренняя верхняя (лев.)	I	
	29	I 760I I230 9II 003	Нервюра № 9I предкрылка ОЧК (прав.)	I	
		I 760I I230 9II 004	Нервюра № 9I предкрылка ОЧК (лев.)	I	

**ИЛ 76**  
КАТАЛОГ  
ДЕТАЛЕЙ И СБОРОЧНЫХ ЕДИНИЦ

Номер фигуры	Номер позиции	Обозначение	Наименование сборочных единиц, деталей	Колич. на сб. ед.	Сведения о взаимо- заменяемости и конст- руктивных изменениях
7	30	I 760I I200 420 003	Окантовка выреза стенки (прав.)	I	
		I 760I I200 420 004	Окантовка выреза стенки (лев.)	I	
	31	I 760I I203 920 001	Нервиюра № 92 предкрылка ОЧК (прав.)	I	
		I 760I I203 920 002	Нервиюра № 92 предкрылка ОЧК (лев.)	I	
	32	I 760I I203 930 001	Нервиюра № 93 предкрылка ОЧК (прав.)	I	
		I 760I I203 930 002	Нервиюра № 93 предкрылка ОЧК (лев.)	I	
	33	I 760I I230 94I 003	Нервиюра № 94 предкрылка ОЧК (прав.)	I	
		I 760I I230 94I 004	Нервиюра № 94 предкрылка ОЧК (лев.)	I	
	34	I 760I I203 950 001	Нервиюра № 95 предкрылка ОЧК (прав.)	I	
		I 760I I203 950 002	Нервиюра № 95 предкрылка ОЧК (лев.)	I	
	35	I 760I I203 960 001	Нервиюра № 96 предкрылка ОЧК (прав.)	I	
		I 760I I203 960 002	Нервиюра № 96 предкрылка ОЧК (лев.)	I	
	36	I 760I I205 960 001	Нервиюра № 96а предкрылка ОЧК (прав.)	I	
		I 760I I205 960 002	Нервиюра № 96а предкрылка ОЧК (лев.)	I	
	37	I 760I I200 40I 001	Стрингер хвостовой (прав.)	I	
		I 760I I200 40I 002	Стрингер хвостовой (лев.)	I	
	38	3082А-5-20	Болт	20	
		3373А-5	Гайка	20	
		3401А-I-5-10	Шайба	20	
	39	3082А-5-18	Болт	20	
40	I 760I I200 400 039	Профиль по нервиюре № 76 (прав.)	I		
	I 760I I200 400 040	Профиль по нервиюре № 76 (лев.)	I		

  
**КАТАЛОГ**  
**ДЕТАЛЕЙ И СБОРОЧНЫХ ЕДИНИЦ**

Номер фигуры	Номер позиции	Обозначение	Наименование сборочных единиц, деталей	Колич. на сб. ед.	Сведения о взаимо- заменяемости и конст- руктивных изменениях	
7	41	I 760I I200 400 041	Профиль по нервюре № 79 (прав.)	I		
		I 760I I200 400 042	Профиль по нервюре № 79 (лев.)	I		
	42	I 760I I200 400 043	Профиль по нервюре № 85 (прав.)	I		
		I 760I I200 400 044	Профиль по нервюре № 85 (лев.)	I		
	43	I 760I I200 400 045	Профиль по нервюре № 91 (прав.)	I		
		I 760I I200 400 046	Профиль по нервюре № 91 (лев.)	I		
	44	I 760I I200 400 047	Профиль по нервюре № 94 (прав.)	I		
		I 760I I200 400 048	Профиль по нервюре № 94 (лев.)	I		
	45	5926A-5-I4	Болт	48		
	46	I 760I I200 400 081	Диафрагма (прав.)	I		
		I 760I I200 400 082	Диафрагма (лев.)	I		
	47	I 760I I200 400 071	Диафрагма (прав.)	I		
		I 760I I200 400 072	Диафрагма (лев.)	I		
	48	I 760I I200 400 I55	Стенка камеры (прав.)	I		
		I 760I I200 400 I56	Стенка камеры (лев.)	I		
	49	I 760I I200 400 073	Вкладыш (прав.)	I		
		I 760I I200 400 074	Вкладыш (лев.)	I		
	50	I 760I I200 400 075	Вкладыш (прав.)	I		
		I 760I I200 400 076	Вкладыш (лев.)	I		
	51	I 760I I200 400 085	Вкладыш (прав.)	I		
		I 760I I200 400 086	Вкладыш (лев.)	I		
	52	I 760I I200 400 087	Вкладыш (прав.)	I		
		I 760I I200 400 088	Вкладыш (лев.)	I		
	53	I 760I I200 400 079	Стенка камеры (прав.)	I		По № 02039 По № 02039 С № 0204I С № 0204I
		I 760I I200 400 080	Стенка камеры (лев.)	I		
		I 760I I200 400 I67	Стенка камеры (прав.)	I		
		I 760I I200 400 I68	Стенка камеры (лев.)	I		
	54	I 760I I200 406 00I	Вкладыш по нервюре № 96 (прав.)	I		



## КАТАЛОГ ДЕТАЛЕЙ И СБОРОЧНЫХ ЕДИНИЦ

Номер фигуры	Номер позиции	Обозначение	Наименование сборочных единиц, деталей	Колич. на сб. ед.	Сведения о взаимо- заменяемости и конст- руктивных изменениях
7	54	I 760I I200 406 002	Вкладыш по нервуе № 96 (лев.)	I	
	55	I 760I I200 400 037	Вкладыш (прав.)	I	
		I 760I I200 400 038	Вкладыш (лев.)	I	
	56	I 760I I200 400 I6I	Вкладыш	I	С № 04098
	57	I 760I I200 400 077	Крышка люка (прав.)	I	По № 02039
		I 760I I200 400 078	Крышка люка (лев.)	I	По № 02039
		I 760I I200 400 I65	Крышка люка (прав.)	I	С № 0204I
		I 760I I200 400 I66	Крышка люка (лев.)	I	С № 0204I
	58	30I7A-5-I2	Болт	30	
	59	3425A-I,5-5	Шайба	20	
	60	30I7A-5-I4	Болт	4	
	6I	3I86A-5-II	Болт	I26	
	62	I 760I I200 400 I43	Лента стыковая (прав.)	I	По № 03078
		I 760I I200 400 I44	Лента стыковая (лев.)	I	По № 03078
	63	I 760I I200 400 I45	Лента стыковая (прав.)	I	По № 03078
		I 760I I200 400 I46	Лента стыковая (лев.)	I	По № 03078
	64	I 760I I200 400 207	Прокладка (прав.)	I	По № 03078
		I 760I I200 400 208	Прокладка (лев.)	I	По № 03078
	65	3I86A-5-I2	Болт	68	
	66	I 760I I200 400 I89	Прокладка	2	
	67	I 760I I200 400 I9I	Прокладка	2	По № 03078
		I 760I I200 400 20I	Прокладка	2	С № 04083
	68	I 760I I200 400 205	Крышка люка (прав.)	I	По № 03078
		I 760I I200 400 206	Крышка люка (лев.)	I	По № 03078
		I 760I I200 400 I83	Крышка люка (прав.)	I	С № 04083
		I 760I I200 400 I84	Крышка люка (лев.)	I	С № 04083
	69	3I86A-5-I0	Болт	240	
	70	I 760I I200 400 05I	Крышка люка	20	
	7I	I 760I I200 400 053	Вкладыш (прав.)	I	
		I 760I I200 400 054	Вкладыш (лев.)	I	
	72	I 760I I200 400 I4I	Обшивка внутренняя нижняя (прав.)	I	
		I 760I I200 400 I42	Обшивка внутренняя нижняя (лев.)	I	



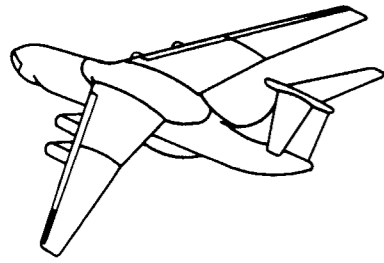


КАТАЛОГ  
ДЕТАЛЕЙ И СБОРОЧНЫХ ЕДИНИЦ

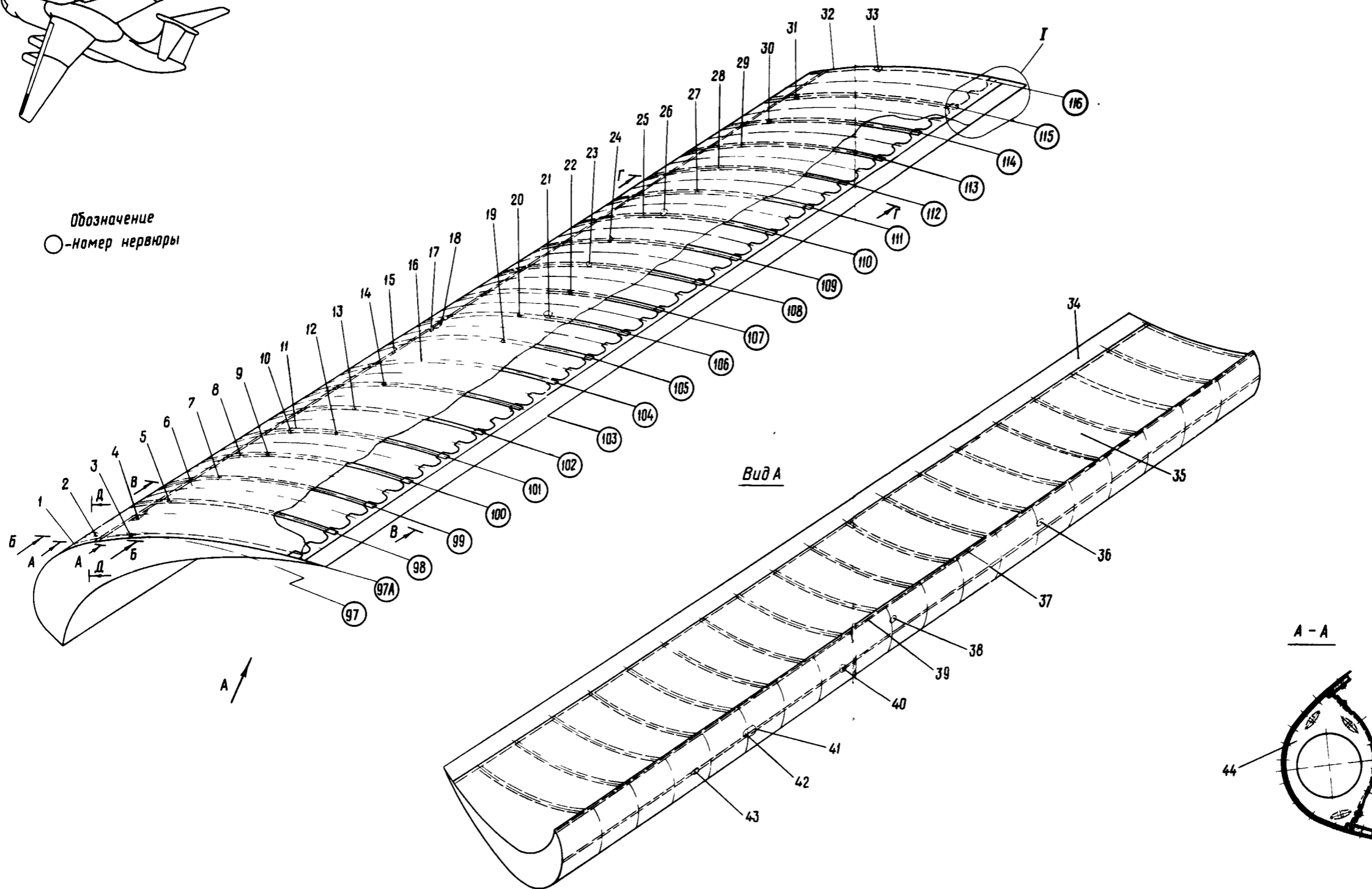
Номер фигуры	Номер позиции	Обозначение	Наименование сборочных единиц, деталей	Колич. на сб. ед.	Сведения о взаимо- заменяемости и конст- руктивных изменениях
7	73	I 760I I200 405 001	Вкладыш нижний (прав.)	I	
		I 760I I200 405 002	Вкладыш нижний (лев.)	I	
	74	I 760I I200 402 001	Профиль нижний (прав.)	I	
		I 760I I200 402 002	Профиль нижний (лев.)	I	
	75	I 760I I200 400 005	Обшивка внутреннего контура (прав.)	I	По № 03078
		I 760I I200 400 006	Обшивка внутреннего контура (лев.)	I	По № 03078
		I 760I I200 400 I05	Обшивка внутреннего контура (прав.)	I	С № 04083
		I 760I I200 400 I06	Обшивка внутреннего контура (лев.)	I	С № 04083
	76	I 760I I200 400 II9	Обшивка внутренняя нижняя (прав.)	I	
		I 760I I200 400 I20	Обшивка внутренняя нижняя (лев.)	I	
	77	I 760I I200 400 029	Профиль нижний (прав.)	I	
		I 760I I200 400 030	Профиль нижний (лев.)	I	
		I 760I I200 400 I59	Профиль нижний (прав.)	I	
		I 760I I200 400 I60	Профиль нижний (лев.)	I	
	78	I 760I I200 404 001	Вкладыш нижний (прав.)	I	
		I 760I I200 404 002	Вкладыш нижний (лев.)	I	
	79	I 760I I200 400 II7	Обшивка внутренняя нижняя (прав.)	I	
		I 760I I200 400 II8	Обшивка внутренняя нижняя (лев.)	I	
	80	I 760I I200 400 I35	Обшивка внутренняя нижняя (прав.)	I	
		I 760I I200 400 I36	Обшивка внутренняя нижняя (лев.)	I	



Ил. 76  
КАТАЛОГ  
ДЕТАЛЕЙ И СБОРОЧНЫХ ЕДИНИЦ



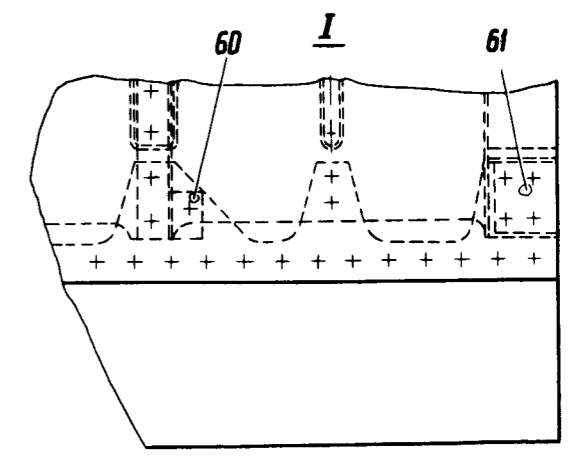
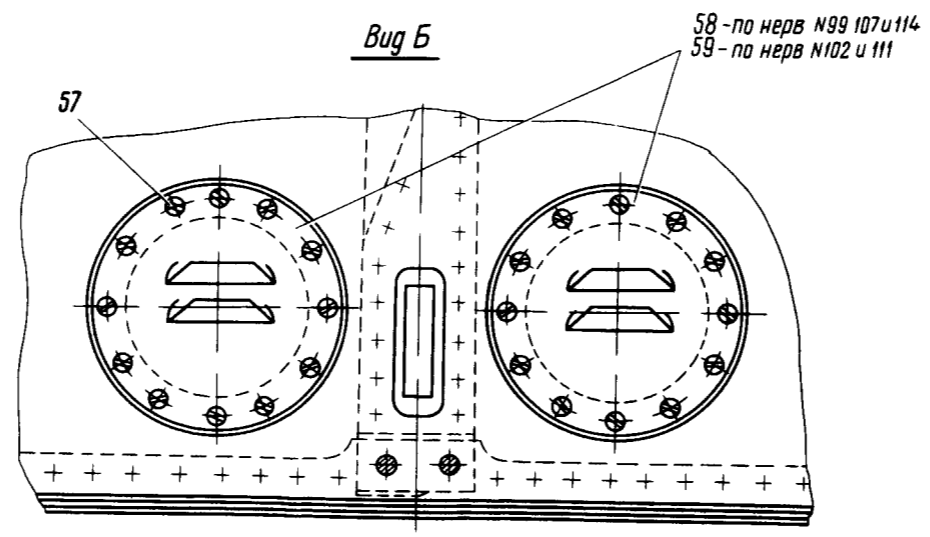
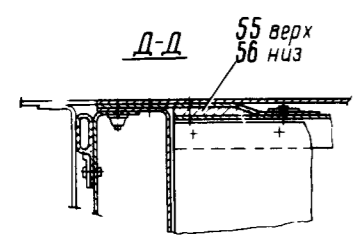
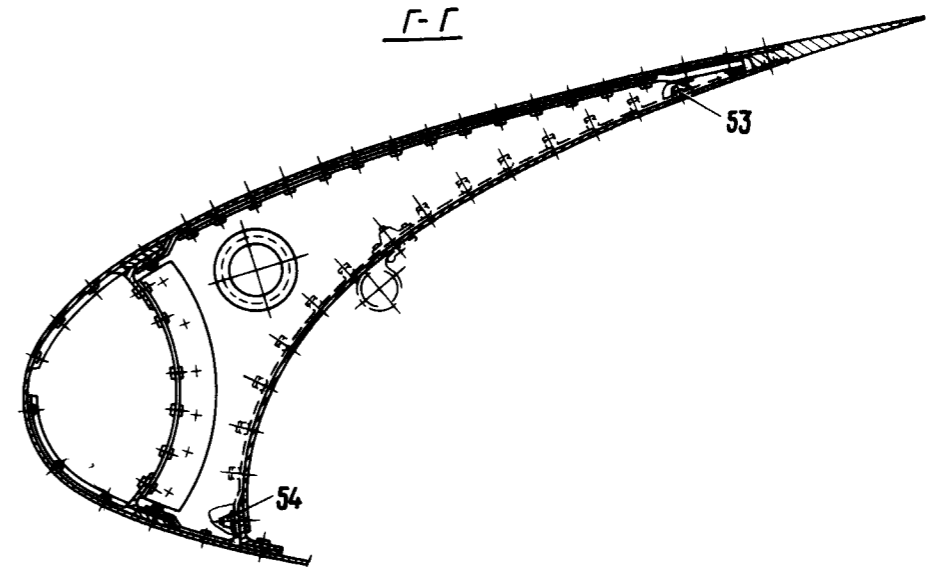
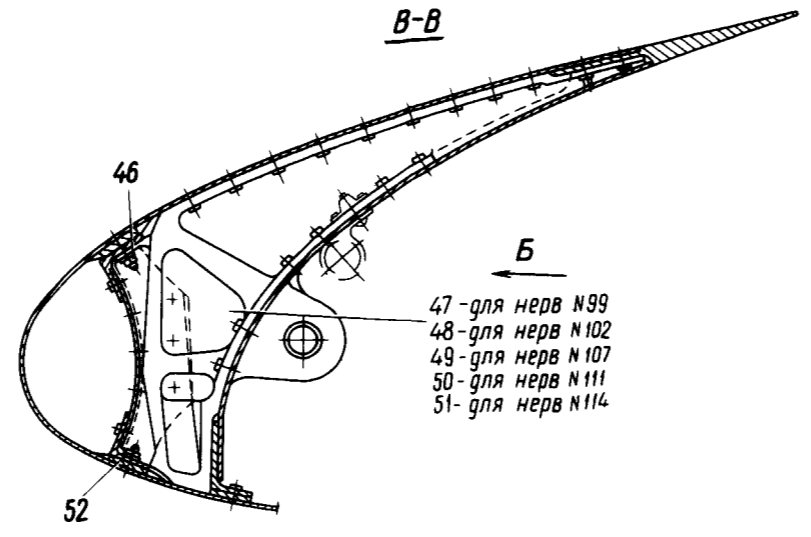
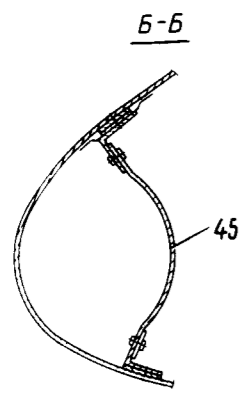
Обозначение  
○ - номер нервюры



Секция № 5 предкрылка ОЧК  
Фигура 8 (лист I из 2)

24.53.08  
Стр. 43

№ 76  
КАТАЛОГ  
ДЕТАЛЕЙ И СБОРОЧНЫХ ЕДИНИЦ



Секция № 5 предкрылка ОЧК  
Фигура 8 (лист 2 из 2)



КАТАЛОГ  
ДЕТАЛЕЙ И СБОРОЧНЫХ ЕДИНИЦ

Номер фигуры	Номер позиции	Обозначение	Наименование сборочных единиц, деталей	Колич. на сб. ед	Сведения о взаимо- заменяемости и конст- руктивных изменениях
8		I 760I 1200 500 001	СЕНЦИЯ № 5 ПРЕДКРЫЛКА ОЧК (ПРАВ.)	I	С № 01022; ВЗ
		I 760I 1200 500 002	СЕНЦИЯ № 5 ПРЕДКРЫЛКА ОЧК (ЛЕВ.)	I	
I		I 760I 1208 970 001	Диафрагма (прав.)	I	
		I 760I 1208 970 002	Диафрагма (лев.)	I	
2		I 760I 1203 970 001	Нервюра № 97 (прав.)	I	
		I 760I 1203 970 002	Нервюра № 97 (лев.)	I	
3		I 760I 1205 970 003	Нервюра № 97а (прав.)	I	
		I 760I 1205 970 004	Нервюра № 97а (лев.)	I	
4		I 760I 1200 520 001	Окантовка (прав.)	I	
		I 760I 1200 520 002	Окантовка (лев.)	I	
5		I 760I 1203 980 001	Нервюра № 98 (прав.)	I	
		I 760I 1203 980 002	Нервюра № 98 (лев.)	I	
6		I 760I 1200 500 003	Подшивка внешняя (прав.)	I	
		I 760I 1200 500 004	Подшивка внешняя (лев.)	I	
7		I 760I 1203 99I 003	Нервюра № 99 (прав.)	I	
		I 760I 1203 99I 004	Нервюра № 99 (лев.)	I	
8		I 760I 1200 503 001	Вкладыш верхний (прав.)	I	
		I 760I 1200 503 002	Вкладыш верхний (лев.)	I	
9		I 760I 1204 000 001	Нервюра № 100 (прав.)	I	
		I 760I 1204 000 002	Нервюра № 100 (лев.)	I	
10		I 760I 1200 500 127	Обшивка внутренняя верхняя (прав.)	I	
		I 760I 1200 500 128	Обшивка внутренняя верхняя (лев.)	I	
11		I 760I 1200 500 109	Обшивка внутренняя верхняя (прав.)	I	
		I 760I 1200 500 110	Обшивка внутренняя верхняя (лев.)	I	
12		I 760I 1204 010 001	Нервюра № 101 (прав.)	I	
		I 760I 1204 010 002	Нервюра № 101 (лев.)	I	
13		I 760I 123I 02I 003	Нервюра № 102 (прав.)	I	
		I 760I 123I 02I 004	Нервюра № 102 (лев.)	I	
14		I 760I 1204 030 001	Нервюра № 103 (прав.)	I	
		I 760I 1204 030 002	Нервюра № 103 (лев.)	I	



## КАТАЛОГ ДЕТАЛЕЙ И СБОРОЧНЫХ ЕДИНИЦ

Номер фигуры	Номер позиции	Обозначение	Наименование сборочных единиц, деталей	Колич- на сб ед	Сведения о взаимо- заменяемости и конст- руктивных изменениях
8	15	I 760I I200 500 025	Профиль верхний (прав.)	I	
		I 760I I200 500 026	Профиль верхний (лев.)	I	
	16	I 760I I204 040 001	Нервюра № I04 (прав.)	I	
		I 760I I204 040 002	Нервюра № I04 (лев.)	I	
	17	I 760I I200 500 023	Стенка камеры (прав.)	I	
		I 760I I200 500 024	Стенка камеры (лев.)	I	
	18	I 760I I200 520 003	Окантовка (прав.)	I	
		I 760I I200 520 004	Окантовка (лев.)	I	
	19	I 760I I204 050 001	Нервюра № I05 (прав.)	I	
		I 760I I204 050 002	Нервюра № I05 (лев.)	I	
	20	I 760I I204 060 001	Нервюра № I06 (прав.)	I	
		I 760I I204 060 002	Нервюра № I06 (лев.)	I	
	21	I 760I I200 500 III	Обшивка внутренняя верхняя (прав.)	I	
		I 760I I200 500 II2	Обшивка внутренняя верхняя (лев.)	I	
	22	I 760I I23I 07I 003	Нервюра № I07 (прав.)	I	
		I 760I I23I 07I 004	Нервюра № I07 (лев.)	I	
	23	I 760I I204 080 001	Нервюра № I08 (прав.)	I	
		I 760I I204 080 002	Нервюра № I08 (лев.)	I	
	24	I 760I I204 090 001	Нервюра № I09 (прав.)	I	
		I 760I I204 090 002	Нервюра № I09 (лев.)	I	
	25	I 760I I204 I00 001	Нервюра № II0 (прав.)	I	
		I 760I I204 I00 002	Нервюра № II0 (лев.)	I	
	26	I 760I I200 500 II3	Обшивка внутренняя верхняя (прав.)	I	
		I 760I I200 500 II4	Обшивка внутренняя верхняя (лев.)	I	
	27	I 760I I23I III 003	Нервюра № III (прав.)	I	
		I 760I I23I III 004	Нервюра № III (лев.)	I	
	28	I 760I I204 I20 001	Нервюра № II2 (прав.)	I	
		I 760I I204 I20 002	Нервюра № II2 (лев.)	I	
	29	I 760I I204 I30 001	Нервюра № II3 (прав.)	I	
		I 760I I204 I30 002	Нервюра № II3 (лев.)	I	
30	I 760I I23I I4I 003	Нервюра № II4 (прав.)	I		
	I 760I I23I I4I 004	Нервюра № II4 (лев.)	I		

## КАТАЛОГ ДЕТАЛЕЙ И СБОРОЧНЫХ ЕДИНИЦ

Номер фигуры	Номер позиции	Обозначение	Наименование сборочных единиц, деталей	Колич. на сб. ед.	Сведения о взаимо- заменяемости и конст- руктивных изменениях
8	31	I 760I I204 I50 001	Нервюра № II5 (прав.)	I	
		I 760I I204 I50 002	Нервюра № II5 (лев.)	I	
	32	I 760I I208 I60 001	Диафрагма (прав.)	I	
		I 760I I208 I60 002	Диафрагма (лев.)	I	
	33	I 760I I204 I60 001	Нервюра № II6 (прав.)	I	
		I 760I I204 I60 002	Нервюра № II6 (лев.)	I	
	34	I 760I I200 50I 001	Стрингер хвостовой (прав.)	I	
		I 760I I200 50I 002	Стрингер хвостовой (лев.)	I	
	35	I 760I I200 500 005	Обшивка внутреннего контура (прав.)	I	
		I 760I I200 500 006	Обшивка внутреннего контура (лев.)	I	
	36	I 760I I200 500 I2I	Обшивка внутренняя нижняя (прав.)	I	
		I 760I I200 500 I22	Обшивка внутренняя нижняя (лев.)	I	
	37	I 760I I200 502 001	Профиль нижний (прав.)	I	
		I 760I I200 502 002	Профиль нижний (лев.)	I	
	38	I 760I I200 500 II9	Обшивка внутренняя нижняя (прав.)	I	
		I 760I I200 500 I20	Обшивка внутренняя нижняя (лев.)	I	
	39	I 760I I200 505 001	Вкладыш нижний (прав.)	I	
		I 760I I200 505 002	Вкладыш нижний (лев.)	I	
	40	I 760I I200 500 027	Профиль нижний (прав.)	I	
		I 760I I200 500 028	Профиль нижний (лев.)	I	
	41	I 760I I200 500 II7	Обшивка внутренняя нижняя (прав.)	I	
		I 760I I200 500 II8	Обшивка внутренняя нижняя (лев.)	I	
	42	I 760I I200 500 I35	Обшивка внутренняя нижняя (прав.)	I	
		I 760I I200 500 I36	Обшивка внутренняя нижняя (лев.)	I	
	43	I 760I I200 504 001	Вкладыш нижний (прав.)	I	
		I 760I I200 504 002	Вкладыш нижний (лев.)	I	



КАТАЛОГ  
ДЕТАЛЕЙ И СБОРОЧНЫХ ЕДИНИЦ

Номер фигуры	Номер позиции	Обозначение	Наименование сборочных единиц, деталей	Колич. на сб. ед.	Сведения о взаимо- заменяемости и конст- руктивных изменениях
8	44	I 760I I200 500 051	Диафрагма (прав.)	I	
		I 760I I200 500 052	Диафрагма (лев.)	I	
	45	I 760I I200 500 I45	Стенка камеры (прав.)	I	
		I 760I I200 500 I46	Стенка камеры (лев.)	I	
	46	307IA-4-20	Болт	10	
	47	I 760I I200 500 033	Профиль по нервице № 99 (прав.)	I	
		I 760I I200 500 034	Профиль по нервице № 99 (лев.)	I	
	48	I 760I I200 500 035	Профиль по нервице № I02 (прав.)	I	
		I 760I I200 500 036	Профиль по нервице № I02 (лев.)	I	
	49	I 760I I200 500 037	Профиль по нервице № I07 (прав.)	I	
		I 760I I200 500 038	Профиль по нервице № I07 (лев.)	I	
	50	I 760I I200 500 039	Профиль по нервице № III (прав.)	I	
		I 760I I200 500 040	Профиль по нервице № III (лев.)	I	
	51	I 760I I200 500 041	Профиль по нервице № II4 (прав.)	I	
		I 760I I200 500 042	Профиль по нервице № II4 (лев.)	I	
	52	307IA-4-18	Болт	10	
		3373A-4	Гайка	20	
		340IA-I-4-8	Шайба	20	
	53	3I86A-5-II	Болт	34	
	54	3I86A-5-I4	Болт	76	
		3384A-5	Гайка	90	
	55	I 760I I200 500 053	Вкладыш (прав.)	I	
		I 760I I200 500 054	Вкладыш (лев.)	I	
	56	I 760I I200 500 055	Вкладыш (прав.)	I	
		I 760I I200 500 056	Вкладыш (лев.)	I	
	57	3I86A-5-I0	Болт	240	



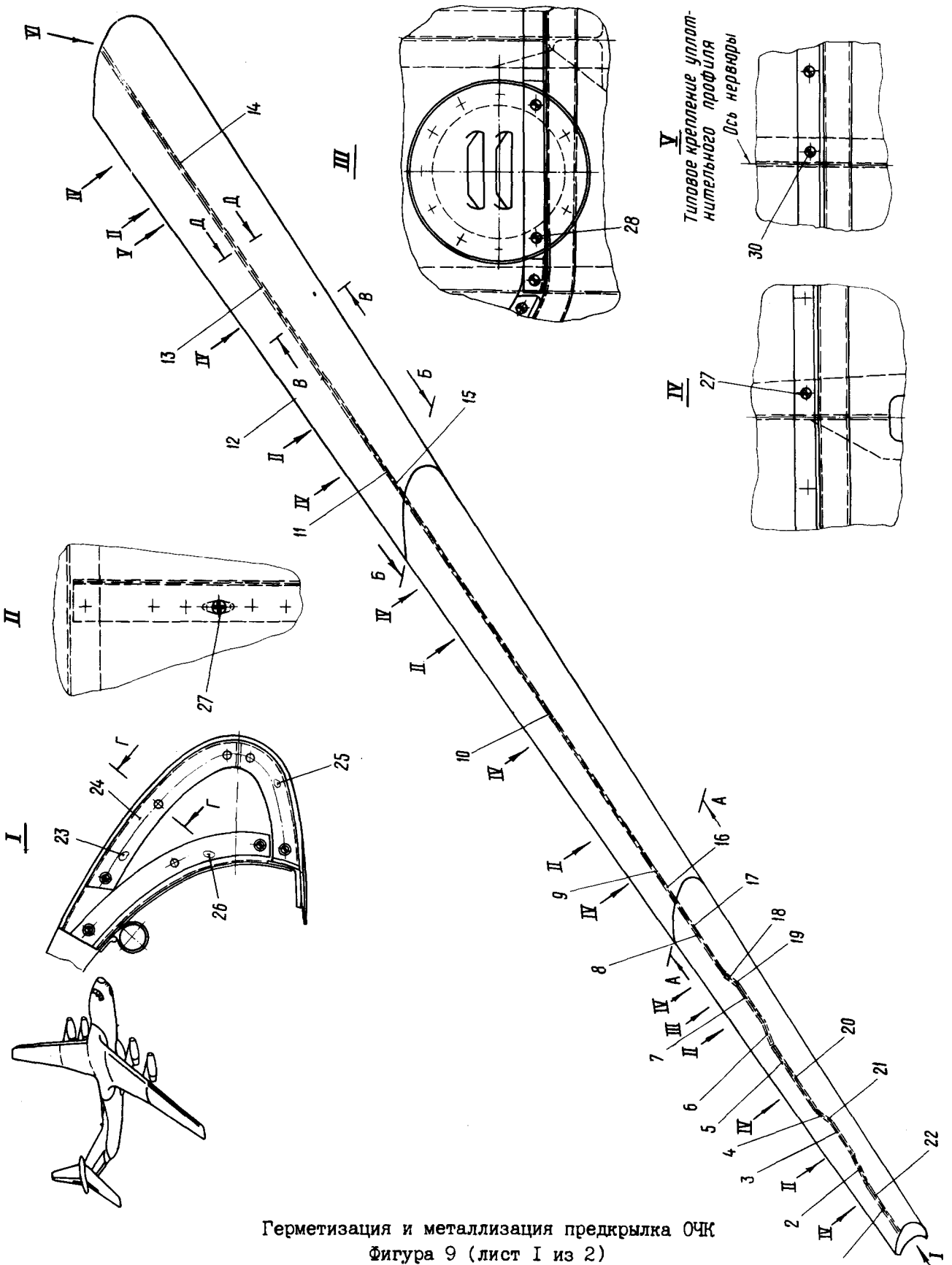


КАТАЛОГ  
ДЕТАЛЕЙ И СБОРОЧНЫХ ЕДИНИЦ

Номер фигуры	Номер позиции	Обозначение	Наименование сборочных единиц, деталей	Колич. на сб. ед.	Сведения о взаимо- заменяемости и конст- руктивных изменениях
8	57	338IA-5	Гайка	272	
	58	I 760I I200 500 043	Крышка люка	12	
	59	I 760I I200 500 I43	Крышка люка	8	
	60	I 760I I200 500 I25	Вкладыш	18	
	61	I 760I I200 500 031	Вкладыш	2	

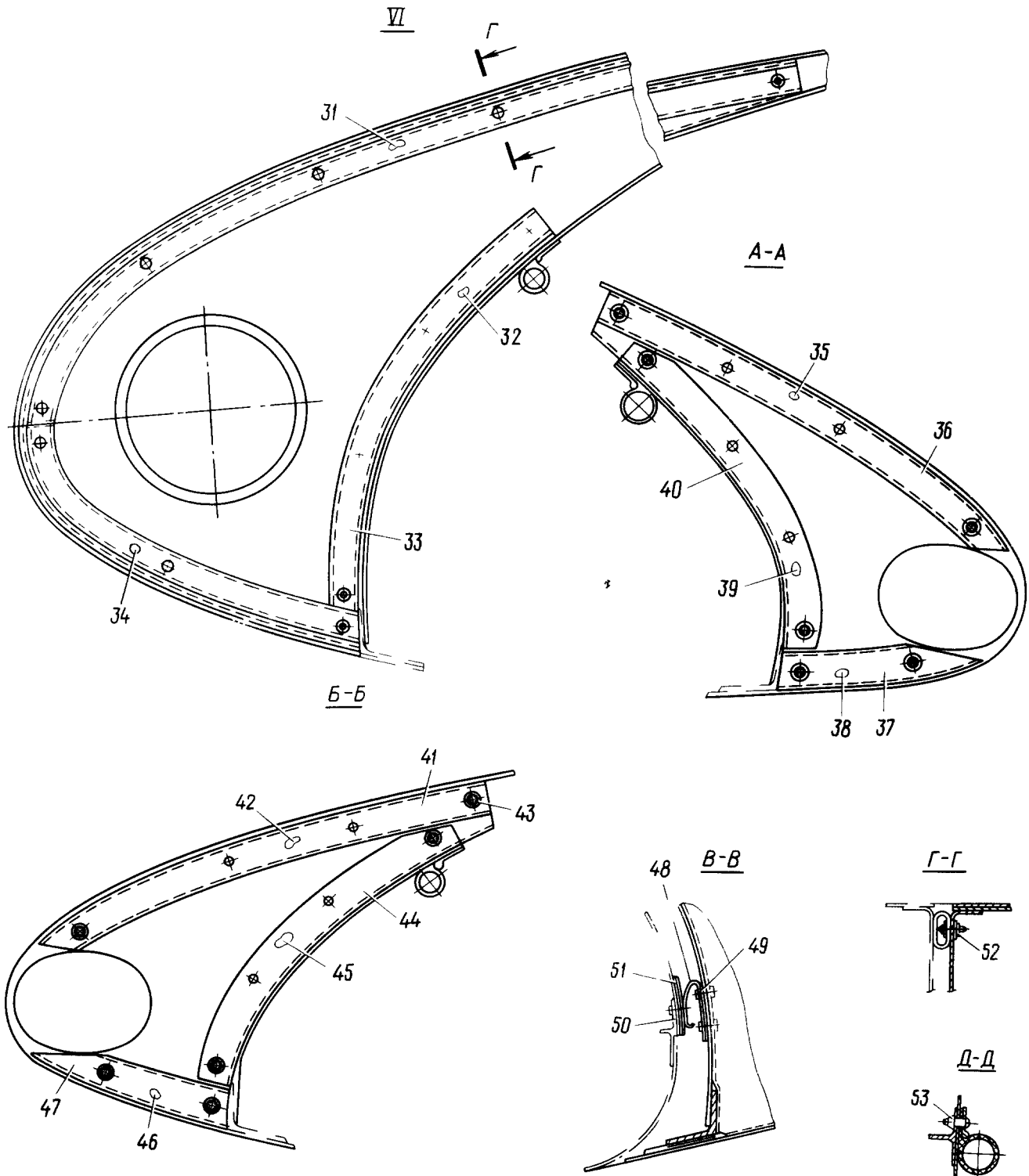


КАТАЛОГ  
ДЕТАЛЕЙ И СБОРОЧНЫХ ЕДИНИЦ



Герметизация и металлизация предкрылка ОЧК  
Фигура 9 (лист I из 2)

КАТАЛОГ  
ДЕТАЛЕЙ И СБОРОЧНЫХ ЕДИНИЦ



Герметизация и металлизация предкрылка ОЧК  
Фигура 9 (лист 2 из 2)

  
КАТАЛОГ  
ДЕТАЛЕЙ И СБОРОЧНЫХ ЕДИНИЦ

Номер фигуры	Номер позиции	Обозначение	Наименование сборочных единиц, деталей	Кол-во на сб. ед.	Сведения о взаимозаменяемости и конструктивных изменениях
9		I 760I I200 600 001	ГЕРМЕТИЗАЦИЯ И МЕТАЛЛИЗАЦИЯ ПРЯЖКА ОЧК (ПРАВ.)	I	ВЗ
		I 760I I200 600 002	ГЕРМЕТИЗАЦИЯ И МЕТАЛЛИЗАЦИЯ ПРЯЖКА ОЧК (ЛЕВ.)	I	
I		I 760I I200 600 I49	Профиль (прав.)	I	
		I 760I I200 600 I50	Профиль (лев.)	I	
2		I 760I I200 600 I71	Профиль (прав.)	I	
		I 760I I200 600 I72	Профиль (лев.)	I	
3		I 760I I200 600 I69	Профиль (прав.)	I	
		I 760I I200 600 I70	Профиль (лев.)	I	
4		I 760I I200 600 I67	Профиль (прав.)	I	
		I 760I I200 600 I68	Профиль (лев.)	I	
5		I 760I I200 600 I41	Профиль (прав.)	I	
		I 760I I200 600 I42	Профиль (лев.)	I	
6		I 760I I200 600 I65	Профиль (прав.)	I	
		I 760I I200 600 I66	Профиль (лев.)	I	
7		I 760I I200 600 I63	Профиль (прав.)	I	
		I 760I I200 600 I64	Профиль (лев.)	I	
8		I 760I I200 600 I33	Профиль (прав.)	I	
		I 760I I200 600 I34	Профиль (лев.)	I	
9		УН20-76-480	Профиль уплотнительный	2	С № 02035
10		I 760I I200 600 I25	Профиль (прав.)	I	
		I 760I I200 600 I26	Профиль (лев.)	I	
11		I 760I I200 600 I21	Профиль (прав.)	I	
		I 760I I200 600 I22	Профиль (лев.)	I	
12		I 760I I200 600 I75	Профиль (прав.)	I	С № 04083
		I 760I I200 600 I76	Профиль (лев.)	I	С № 04083
13		I 760I I200 600 I73	Профиль (прав.)	I	С № 04083
		I 760I I200 600 I74	Профиль (лев.)	I	С № 04083
14		УН20-76-5150	Профиль уплотнительный	2	С № 02035
15		УН20-76-4800	Профиль уплотнительный	2	С № 02035
16		I 760I I200 600 229	Профиль (прав.)	I	С № 02035
		I 760I I200 600 230	Профиль (лев.)	I	С № 02035
17		УН20-76-750	Профиль уплотнительный	2	С № 02035
18		I 760I I200 600 I61	Профиль (прав.)	I	С № 02035



КАТАЛОГ  
ДЕТАЛЕЙ И СБОРОЧНЫХ ЕДИНИЦ

Номер фигуры	Номер позиции	Обозначение	Наименование сборочных единиц, деталей	Колич. на сб. ед.	Сведения о взаимо- заменяемости и конст- руктивных изменениях	
9	18	I 760I I200 600 I62	Профиль (лев.)	1	С № 02035	
	19	УН20-76-950	Профиль уплотнительный	2	С № 02035	
	20	УН20-76-I200	Профиль уплотнительный	2	С № 02035	
	21	УН20-76-I050	Профиль уплотнительный	2	С № 02035	
	22	УН20-76-650	Профиль уплотнительный	2	С № 02035	
	23	I 760I I200 600 077	Лента	2		
	24	УН20-78-300	Профиль уплотнительный	2	С № 02035	
	25	I 760I I200 600 079	Лента	2		
	26	I 760I I200 600 083	Лента	2		
	27		3083A-8-I8	Болт	12	
			338IA-8	Гайка	12	
	28		305IA-5-I4	Болт	16	
			338IA-5	Гайка	8	
	29		3050A-4-I8	Болт	8	
			338IA-4	Гайка	498	
	30		3050A-4-I6	Болт	22	
	31		I 760I I200 600 053	Лента	2	
	32		I 760I I200 600 057	Лента	2	
	33		УН20-78-350	Профиль уплотнительный	2	С № 02035
	34		I 760I I200 600 085	Лента	2	
	35		I 760I I200 600 I93	Лента	2	С № 02035
	36		УН20-78-290	Профиль уплотнительный	2	С № 02035
	37		УН20-78-I50	Профиль уплотнительный	2	С № 02035
	38		I 760I I200 600 I85	Лента	2	С № 02035
	39		I 760I I200 600 805	Лента	2	
	40		УН20-78-260	Профиль уплотнительный	2	С № 02035
	41		I 760I I200 600 I89	Лента	2	С № 02035
42		УН20-78-330	Профиль уплотнительный	2	С № 02035	
43		3I83A-4-I2	Болт	64	С № 02035	
		340IA-I-4-I0	Шайба	34		
44		УН20-78-280	Профиль уплотнительный	2	С № 02035	
45		I 760I I200 600 80I	Лента	2	С № 02035	



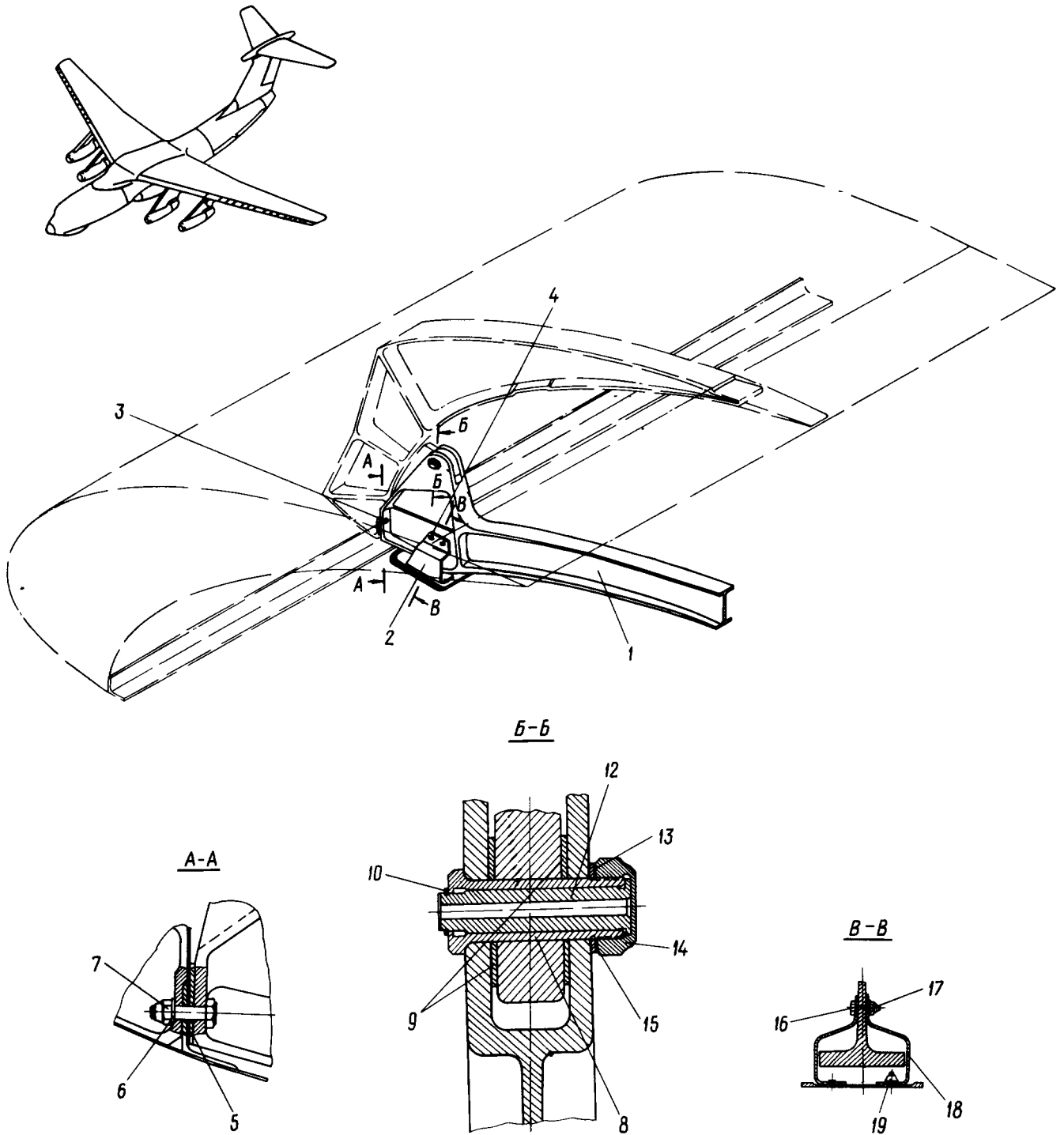
## КАТАЛОГ ДЕТАЛЕЙ И СБОРОЧНЫХ ЕДИНИЦ

Номер фигуры	Номер позиции	Обозначение	Наименование сборочных единиц, деталей	Колич. на сб. ед.	Сведения о взаимо- заменяемости и конст- руктивных изменениях
9	46	I 760I I200 600 I8I	Лента	2	С № 02035
	47	УН20-78-200	Профиль уплотнительный	2	С № 02035
	48	I 760I II00 60I 000	Пружина	18	
	49	I 760I I200 600 003	Прокладка	18	
	50	I 760I I200 600 007	Прокладка	18	
	51	I 760I I200 600 005	Прокладка	18	
	52	3058A-4-I2	Болт	26	
	53	3050A-4-I4	Болт	166	





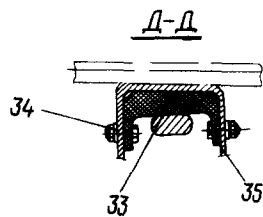
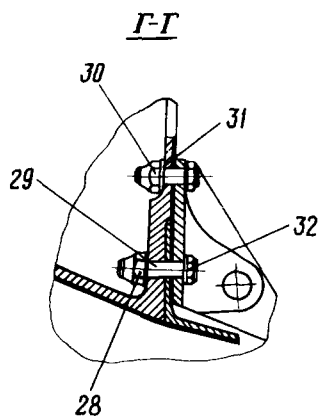
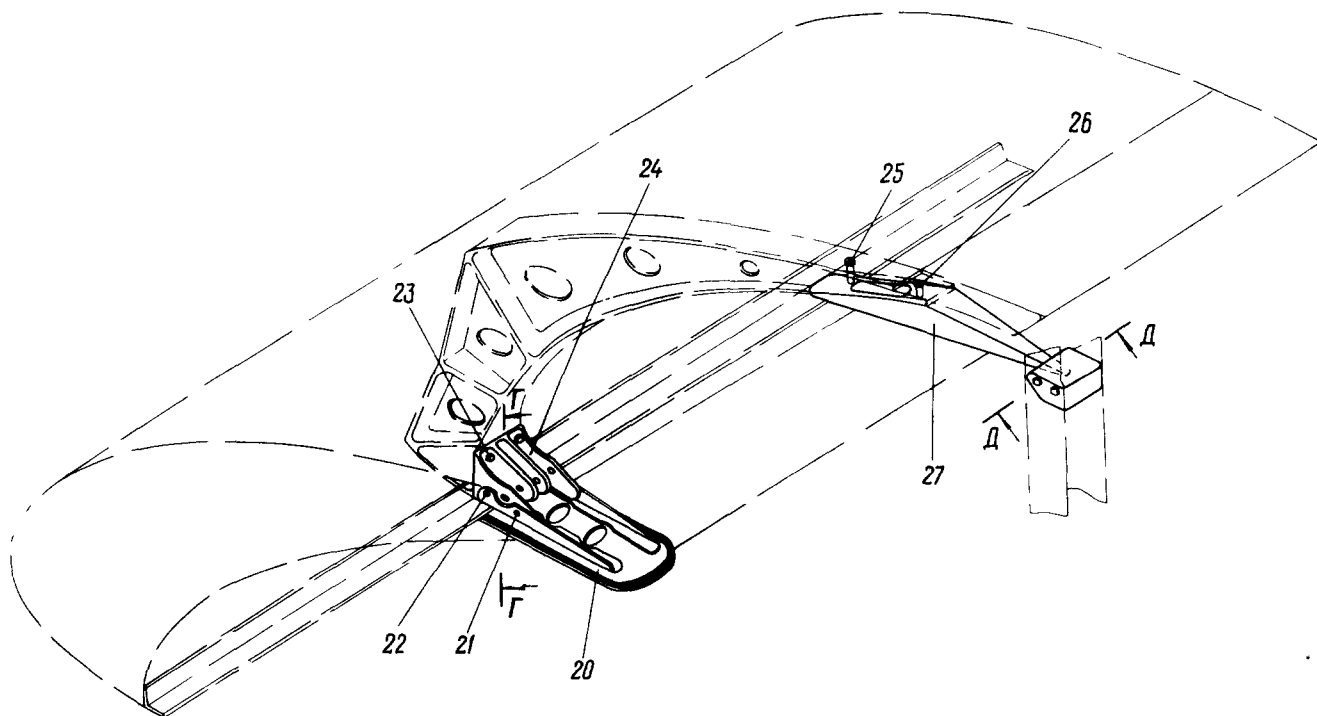
КАТАЛОГ  
ДЕТАЛЕЙ И СБОРОЧНЫХ ЕДИНИЦ



Установка рельсов предкрылка ОЧК  
Фигура 10 (лист I из 2)

ИЛ 76  
КАТАЛОГ  
ДЕТАЛЕЙ И СБОРОЧНЫХ ЕДИНИЦ

*Типовой вид на плоскость винта управления предкрылком*



Установка рельсов предкрылка ОЧК  
Фигура 10 (лист 2 из 2)



КАТАЛОГ  
ДЕТАЛЕЙ И СБОРОЧНЫХ ЕДИНИЦ

Номер фигуры	Номер позиции	Обозначение	Наименование сборочных единиц, деталей	Колич. на сб. ед.	Сведения о взаимо- заменяемости и конст- руктивных изменениях
10		I 760I I2I0 000 000	УСТАНОВКА РЕЛЬСОВ ПРЕДПРЫЛКА ОЧК  <u>Установка рельса № 7</u>		НЗ
	1	I 760I I2I0 07I 000	Рельс № 7	2	
	2	I 760I I2I0 000 0I5 I 760I I2I0 000 0I6	Гнутик (прав.) Гнутик (лев.)	2 2	
	3	I 760I III0 023 002 I 760I III0 023 022	Болт Болт	4 4	На № 0I0I6 С № 0I0I9
	4	3024A-5-20	Болт	4	
	5	I 760I I2I0 000 057 I 760I I2I0 000 I57	Прокладка Прокладка	2 2	По № 02039 С № 0204I
	6	3405A-2-8-I6	Шайба	8	
	7	3373A-8	Гайка	4	
	8	I 760I III0 027 00I I 760I III0 I27 00I	Болт Болт	2 2	По № 03078 С № 04083
	9	I 760I III0 0I3 000	Прокладка	4	
	10	563M55-I3 Кд	Шайба	2	
	12	I 760I III0 028 00I I 760I III0 I28 00I	Болт Болт	2 2	По № 03078 С № 04083
	13	3405A-3-22-35	Шайба	2	
	14	I 760I III0 029 000	Гайка	2	
	15	I 760I III0 030 000	Шайба	2	
	16	340IA-I,5-5-I0	Шайба	4	
	17	3373A-5	Гайка	4	
	18	I 760I I2I0 000 027 I 760I I2I0 000 028	Гнутик (прав.) Гнутик (лев.)	I I	
	19	I 760I I2I0 000 I03 I 760I I2I0 000 I04	Створка по рельсу № 7 (прав.) Створка по рельсу № 7 (лев.)	I I	
			<u>Установка рельса № 8</u>		
	1	I 760I I2I0 08I 000	Рельс № 8	2	
	2	I 760I I2I0 000 0I7	Гнутик (прав.)	2	

  
КАТАЛОГ  
ДЕТАЛЕЙ И СБОРОЧНЫХ ЕДИНИЦ

Номер фигуры	Номер позиции	Обозначение	Наименование сборочных единиц деталей	Колич. на сб. ед.	Сведения о взаимо- заменяемости и конст- руктивных изменениях
10	2	I 760I I2I0 000 018	Гнутик (лев.)	2	
	3	I 760I III0 023 002	Болт	2	На № 01016
		I 760I III0 023 022	Болт	2	С № 01019
	4	3024A-5-20	Болт	4	
	5	I 760I I2I0 000 057	Прокладка	2	По № 02039
		I 760I I2I0 000 157	Прокладка	2	С № 02041
	6	3405A-2-8-16	Шайба	8	
	7	3373A-8	Гайка	4	
	8	I 760I III0 027 001	Болт	2	По № 03078
		I 760I III0 127 001	Болт	2	С № 04083
	9	I 760I III0 013 000	Прокладка	4	
	10	563M55-13 Кд	Шайба	2	
	12	I 760I III0 028 001	Болт	2	По № 03078
		I 760I III0 128 001	Болт	2	С № 04083
	13	3405A-3-22-35	Шайба	2	
	14	I 760I III0 029 000	Гайка	2	
	15	I 760I III0 030 000	Шайба	2	
	16	3401A-1,5-5-10	Шайба	4	
	17	3373A-5	Гайка	4	
	18	I 760I I2I0 000 029	Гнутик (прав.)	1	
		I 760I I2I0 000 030	Гнутик (лев.)	1	
	19	I 760I I2I0 000 105	Створка по рельсу № 8 (прав.)	1	
		I 760I I2I0 000 106	Створка по рельсу № 8 (лев.)	1	
			<u>Установка рельса № 9</u>		
	1	I 760I I2I0 091 000	Рельс № 9	2	
	2	I 760I I2I0 000 019	Гнутик (прав.)	1	
		I 760I I2I0 000 020	Гнутик (лев.)	1	
	3	I 760I III0 023 002	Болт	4	На № 01016
		I 760I III0 023 002	Болт	4	С № 01019
	4	3024A-5-20	Болт	4	
	5	I 760I I2I0 000 057	Прокладка	2	По № 02039
		I 760I I2I0 000 157	Прокладка	2	С № 02041



КАТАЛОГ  
ДЕТАЛЕЙ И СБОРОЧНЫХ ЕДИНИЦ

Номер фигуры	Номер позиции	Обозначение	Наименование сборочных единиц, деталей	Колич. на сб. ед.	Сведения о взаимо- заменяемости и конст- руктивных изменениях	
10	6	3405А-2-8-16	Шайба	8		
	7	3373А-8	Гайка	4		
	8	I 760I IIII 027 00I I 760I IIII I27 00I	Болт Болт	2 2	По № 03078 С № 04083	
	9	I 760I IIII 013 000	Прокладка	1		
	10	563M55-13 Кд	Шайба	2		
	12	I 760I IIII 028 00I I 760I IIII I28 00I	Болт Болт	2 2	По № 03078 С № 04083	
	13	3405А-3-22-35	Шайба	2		
	14	I 760I IIII 029 000	Гайка	2		
	15	I 760I IIII 030 000	Шайба	2		
	16	3401А-1,5-5-10	Шайба	4		
	17	3373А-5	Гайка	4		
	18	I 760I I2I0 000 03I I 760I I2I0 000 032	Гнутик (прав.) Гнутик (лев.)	1 1		
	19	I 760I I2I0 000 I07 I 760I I2I0 000 I08	Створка по рельсу № 9 (прав.) Створка по рельсу № 9 (лев.)	1 1		
			<u>Установка рельса № 10</u>			
		1	I 760I I2I0 I0I 000	Рельс № 10	2	
		2	I 760I I2I0 000 02I I 760I I2I0 000 022	Гнутик (прав.) Гнутик (лев.)	1 1	
		3	I 760I IIII 019 025	Болт	4	
		4	3024А-5-20	Болт	4	
		5	I 760I I2I0 000 059 I 760I I2I0 000 I59	Прокладка Прокладка	2 2	По № 02039 С № 0204I
		6	3405А-2-8-16	Шайба	8	
		7	3373А-8	Гайка	4	
		8	I 760I IIII 027 002 I 760I IIII I27 002	Болт Болт	2 2	По № 02039 С № 0204I
		9	I 760I IIII 013 000	Прокладка	4	
		10	563M55-13 Кд	Шайба	2	



КАТАЛОГ  
ДЕТАЛЕЙ И СБОРОЧНЫХ ЕДИНИЦ

Номер фигуры	Номер позиции	Обозначение	Наименование сборочных единиц, деталей	Колич. на сб. ед.	Сведения о взаимо- заменяемости и конст- руктивных изменениях
10	12	I 760I III0 028 002	Болт	2	По № 02039 С № 0204I
		I 760I III0 I28 000	Болт	2	
	13	3405A-3-22-35	Шайба	2	
	14	I 760I III0 029 000	Гайка	2	
	15	I 760I III0 030 000	Шайба	2	
	16	340IA-I,5-5-I0	Шайба	4	
	17	3373A-5	Гайка	4	
	18	I 760I I2I0 000 033	Гнутик (прав.)	I	
		I 760I I2I0 000 034	Гнутик (лев.)	I	
	19	I 760I I2I0 000 I09	Створка по рельсу № 10 (прав.)	I	
		I 760I I2I0 000 II0	Створка по рельсу № 10 (лев.)	I	
	<u>Установка рельса № II</u>				
	1	I 760I I2I0 III 000	Рельс № II	2	
	2	I 760I I2I0 000 023	Гнутик (прав.)	I	
		I 760I I2I0 000 024	Гнутик (лев.)	I	
	3	I 760I III0 019 025	Болт	4	
	4	3024A-5-20	Болт	4	
	5	I 760I I2I0 000 059	Прокладка	2	По № 02039 С № 0204I
		I 760I I2I0 000 I59	Прокладка	2	
	6	3405A-2-8-I6	Шайба	8	
	7	3373A-8	Гайка	4	
	8	I 760I III0 027 002	Болт	2	По № 02039 С № 0204I
		I 760I III0 I27 002	Болт	2	
	9	I 760I III0 013 000	Прокладка	4	
	10	563M55-I3 Кд	Шайба	2	
	12	I 760I III0 028 002	Болт	2	По № 02039 С № 0204I
		I 760I III0 I28 000	Болт	2	
	13	3405A-3-22-35	Шайба	2	
	14	I 760I III0 029 000	Гайка	2	
	15	I 760I III0 030 000	Шайба	2	
	16	340IA-I,5-5-I0	Шайба	4	
	17	3373A-5	Гайка	4	



КАТАЛОГ  
ДЕТАЛЕЙ И СБОРОЧНЫХ ЕДИНИЦ

Номер фигуры	Номер позиции	Обозначение	Наименование сборочных единиц деталей	Колич на сб ед	Сведения о взаимо- заменяемости и конст руктивных изменениях	
10	18	I 760I I2I0 000 035	Гнутик (прав.)	1		
		I 760I I2I0 000 036	Гнутик (лев.)	1		
	19	I 760I I2I0 000 III	Створка по рельсу № II (прав.)	1		
		I 760I I2I0 000 II2	Створка по рельсу № II (лев.)	1		
	<u>Установка рельса № I2</u>					
	1	I 760I I2I0 I2I 000	Рельс № I2	2		
	2	I 760I I2I0 000 025	Гнутик (прав.)	1		
		I 760I I2I0 000 026	Гнутик (лев.)	1		
	3	I 760I III0 019 014	Болт	4		На № 01016 С № 01019
		I 760I III0 019 024	Болт	4		
	4	3024A-5-20	Болт	2		
	5	I 760I I2I0 000 059	Прокладка	2		По № 01022 С № 02026 по № 02035 С № 02039
		I 760I I2I0 000 069	Прокладка	2		
	I 760I I2I0 000 159	Прокладка	2			
	6	3405A-2-8-I6	Шайба	8		
	7	3373A-8	Гайка	4		
	8	I 760I I2I0 I27 000	Болт	2		
	9	I 760I I2I0 013 000	Прокладка	4		
	10	3436A-5	Шайба	2		
	12	I 760I I2I0 I28 000	Болт	2		
	13	3405A-3-I8-30	Шайба	2		
	14	I 760I I2I0 029 000	Гайка	2		
	15	I 760I I2I0 030 000	Шайба	2		
	16	3405A-I,5-5-I0	Шайба	4		
	17	3373A-5	Гайка	4		
	18	I 760I I2I0 000 037	Гнутик (прав.)	1		
		I 760I I2I0 000 038	Гнутик (лев.)	1		
	19	I 760I I2I0 000 II3	Створка по рельсу № I2 (прав.)	1		
I 760I I2I0 000 II4		Створка по рельсу № I2 (лев.)	1			

№ 76  
КАТАЛОГ  
ДЕТАЛЕЙ И СБОРОЧНЫХ ЕДИНИЦ

Номер фигуры	Номер позиции	Обозначение	Наименование сборочных единиц, деталей	Колич. на сб. ед.	Сведения о взаимо- заменяемости и конст- руктивных изменениях
10			<u>Установка рельса № 13</u>		
	I	I 760I I2I0 I3I 000	Рельс № 13	2	
	2	I 760I I2I0 000 045	Гнутик (прав.)	I	
		I 760I I2I0 000 046	Гнутик (лев.)	I	
	3	I 760I III0 0I9 0I4	Болт	4	На № 0I0I6
		I 760I III0 0I9 024	Болт	4	С № 0I0I9
	4	3024A-5-20	Болт	4	
	5	I 760I I2I0 000 059	Прокладка	2	По № 0I022
		I 760I I2I0 000 069	Прокладка	2	С № 02026
		I 760I I2I0 000 I59	Прокладка	2	по № 02035
					С № 02039
	6	3405A-2-8-I6	Шайба	8	
	7	3373A-8	Гайка	4	
	8	I 760I I2I0 I27 000	Болт	2	
	9	I 760I I2I0 0I3 000	Прокладка	4	
	10	3436A-5	Шайба	2	
	12	I 760I I2I0 I28 000	Болт	2	
	13	3405A-3-I8-30	Шайба	2	
	14	I 760I I2I0 029 000	Гайка	2	
	15	I 760I I2I0 030 000	Шайба	2	
	16	3405A-I,5-5-I0	Шайба	4	
	17	3373A-5	Гайка	4	
	18	I 760I I2I0 000 05I	Гнутик (прав.)	I	
		I 760I I2I0 000 052	Гнутик (лев.)	I	
	19	I 760I I2I0 000 I39	Створка по рельсу № 13(прав.)	I	
		I 760I I2I0 000 I40	Створка по рельсу № 13(лев.)	I	
			<u>Установка рельса № 14</u>		
	I	I 760I I2I0 I4I 000	Рельс № 14	2	
	2	I 760I I2I0 000 047	Гнутик (прав.)	I	
		I 760I I2I0 000 048	Гнутик (лев.)	I	
	3	I 760I III0 0I9 0I5	Болт	4	На № 0I0I6





КАТАЛОГ  
ДЕТАЛЕЙ И СБОРОЧНЫХ ЕДИНИЦ

Номер фигуры	Номер позиции	Обозначение	Наименование сборочных единиц, деталей	Колич. на сб. ед.	Сведения о взаимо- заменяемости и конст- руктивных изменениях	
10	3	I 760I IIII 019 025	Болт	4	С № 01019  По № 01022 С № 02026 по № 02035 С № 02039	
	4	3024A-5-20	Болт	4		
	5	I 760I I2I0 000 059 I 760I I2I0 000 069	Прокладка Прокладка	2 2		
		I 760I I2I0 000 I59	Прокладка	2		
	6	3405A-2-8-I6	Шайба	8		
	7	3373A-8	Гайка	4		
	8	I 760I I2I0 I27 000	Болт	2		
	9	I 760I I2I0 013 000	Прокладка	4		
	10	3436A-5	Шайба	2		
	12	I 760I I2I0 I28 000	Болт	2		
	13	3405A-3-I8-30	Шайба	2		
	14	I 760I I2I0 029 000	Гайка	2		
	15	I 760I I2I0 030 000	Шайба	2		
	16	3405A-I,5-5-I0	Шайба	4		
	17	3373A-5	Гайка	4		
	18	I 760I I2I0 000 053 I 760I I2I0 000 054	Гнутик (прав.) Гнутик (лев.)	I I		
	19	I 760I I2I0 000 I4I I 760I I2I0 000 I42	Створка по рельсу № I4 (прав.) Створка по рельсу № I4 (лев.)	I I		
			<u>Установка рельса № I5</u>			
		I	I 760I I2I0 I5I 000	Рельс № I5		2
		2	I 760I I2I0 000 049 I 760I I2I0 000 050	Гнутик (прав.) Гнутик (лев.)		I I
		3	I 760I IIII 019 014 I 760I IIII 019 024	Болт Болт		4 4
		4	3024A-5-20	Болт		4
		5	I 760I I2I0 000 059 I 760I I2I0 000 069	Прокладка Прокладка		2 2
			I 760I I2I0 000 I59	Прокладка		2

№ 76

**КАТАЛОГ  
ДЕТАЛЕЙ И СБОРОЧНЫХ ЕДИНИЦ**

Номер фигуры	Номер позиции	Обозначение	Наименование сборочных единиц, деталей	Колич. на сб. ед.	Сведения о взаимо- заменяемости и конст- руктивных изменениях	
10	6	3405А-2-8-16	Шайба	8		
	7	3373А-8	Гайка	4		
	8	I 760I I2I0 I27 000	Болт	2		
	9	I 760I I2I0 0I3 000	Прокладка	4		
	10	3436А-5	Шайба	2		
	12	I 760I I2I0 I28 000	Болт	2		
	13	3405А-3-18-30	Шайба	2		
	14	I 760I I2I0 029 000	Гайка	2		
	15	I 760I I2I0 030 000	Шайба	2		
	16	3405А-1,5-5-10	Шайба	4		
	17	3373А-5	Гайка	4		
	18	I 760I I2I0 000 055	Гнутик	1		
		I 760I I2I0 000 056	Гнутик	1		
	19	I 760I I2I0 000 I43	Створка по рельсу № 15 (прав.)	1		
		I 760I I2I0 000 I44	Створка по рельсу № 15 (лев.)	1		
	<u>Вид на плоскость винта № 5 управления предкрылком</u>					
		20	I 760I I2I0 055 001	Створка (прав.)	1	
			I 760I I2I0 055 002	Створка (лев.)	1	
		21	3072А-5-18	Болт	4	
	3373А-5		Гайка	4		
	3401А-1,5-5-10		Шайба	4		
	22	3024А-5-16	Болт	4		
		3373А-5	Гайка	4		
		3401А-1,5-5-10	Шайба	4		
	23	I 760I III0 019 011	Болт	4	На № 01016 С № 01019	
		I 760I III0 019 021	Болт	4		
	24	I 760I I2I0 052 000	Узел крепления	2		
	25	3064А-6-58	Болт	2		
		3373А-6	Гайка	2		
		3405А-1,5-6-12	Шайба	2		
	26	3072А-8-38	Болт	2		
		3373А-8	Гайка	2		
		3405А-2-8-16	Шайба	2		



КАТАЛОГ  
ДЕТАЛЕЙ И СБОРОЧНЫХ ЕДИНИЦ

Номер фигуры	Номер позиции	Обозначение	Наименование сборочных единиц деталей	Колич на сб ед	Сведения о взаимо- заменяемости и конст- руктивных изменениях		
10	27	I 760I I2I0 056 000	Замок	2	На № 01016 С № 01019		
	28	3373A-8	Гайка	2			
	29	I 760I III0 019 012	Болт	4			
		I 760I III0 019 022	Болт	4			
	30	3373A-8	Гайка	2			
	31	3405A-2-8-I6	Шайба	8			
	32	3405A-I-8-I6	Шайба	8			
	33	I 760I I2I0 057 000	Вкладыш	2			
	34	3373A-5	Гайка	4			
		3405A-I,5-5-I0	Шайба	4			
	35	3024A-5-I6	Болт	4			
	<u>Вид на плоскость винта № 6 управления предкрылком</u>						
	20	I 760I I2I0 065 001	Створка (прав.)	1			
		I 760I I2I0 065 002	Створка (лев.)	1			
	21	3072A-5-I8	Болт	4			
		3373A-5	Гайка	4			
		340IA-I,5-5-I0	Шайба	4			
	22	3024A-5-I6	Болт	4			
		3373A-5	Гайка	4			
340IA-I,5-5-I0		Шайба	4				
23	I 760I III0 019 011	Болт	4				
	I 760I III0 019 021	Болт	4				
24	I 760I I2I0 062 000	Узел крепления винта	2				
25	3064A-6-68	Болт	2				
	3373A-6	Гайка	2				
	3405A-I,5-6-I2	Шайба	2				
26	3072A-8-38	Болт	2				
	3373A-8	Гайка	2				
	3405A-2-8-I6	Шайба	2				
27	I 760I I2I0 066 000	Замок	2				
28	3373A-8	Гайка	2				
29	I 760I III0 019 012	Болт	4				
	I 760I III0 019 022	Болт	4				

  
**КАТАЛОГ**  
**ДЕТАЛЕЙ И СБОРОЧНЫХ ЕДИНИЦ**

Номер фигуры	Номер позиции	Обозначение	Наименование сборочных единиц, деталей	Колич. на сб. ед.	Сведения о взаимо- заменяемости и конст- руктивных изменениях	
10	30	3373A-8	Гайка	2		
	31	3405A-2-8-16	Шайба	8		
	32	3405A-1-8-16	Шайба	8		
	33	I 760I I210 067 000	Вкладыш	2		
	34	3373A-5	Гайка	4		
		3401A-1,5-5-10	Шайба	4		
	35	3024A-5-16	Болт	4		
	<u>Вид на плоскость винта № 7 управления предкрылком</u>					
	20	I 760I I210 075 001	Створка (прав.)	1		
		I 760I I210 075 002	Створка (лев.)	1		
	21	3072A-5-18	Болт	4		
		3373A-5	Гайка	4		
		3401A-1,5-5-10	Шайба	4		
	22	3401A-1,5-5-10	Шайба	4		
		3024A-5-16	Болт	4		
		3373A-5	Гайка	4		
	23	I 760I III0 019 011	Болт	4	На № 01016	
		I 760I III0 019 021	Болт	4	С № 01019	
	24	I 760I I210 072 000	Узел крепления винта	2		
	25	3064A-6-54	Болт	2		
		3373A-6	Гайка	2		
		3405A-1,5-6-12	Шайба	2		
	26	3072A-8-38	Болт	2		
		3373A-8	Гайка	2		
		3405A-2-8-18	Шайба	2		
	27	I 760I I210 076 000	Замок	2		
	28	3373A-8	Гайка	2		
	29	I 760I III0 019 012	Болт	4	На № 01016	
		I 760I III0 019 022	Болт	4	С № 01019	
	30	3373A-8	Гайка	2		
	31	3405A-2-8-16	Шайба	8		
	32	3405A-1-8-16	Шайба	8		
	33	I 760I I210 077 000	Вкладыш	2		



КАТАЛОГ  
ДЕТАЛЕЙ И СБОРОЧНЫХ ЕДИНИЦ

Номер фигуры	Номер позиции	Обозначение	Наименование сборочных единиц, деталей	Колич. на сб. ед.	Сведения о взаимо- заменяемости и конст- руктивных изменениях
10	34	3373А-5 3405А-1,5-5-10	Гайка Шайба	4 4	
	35	3024А-5-16	Болт	4	
	<u>Вид на плоскость винта № 8 управления предкрылком</u>				
	20	I 760I I2I0 085 001 I 760I I2I0 085 002	Створка (прав.) Створка (лев.)	1 1	
	21	3072А-5-18 3373А-5 3401А-1,5-5-10	Болт Гайка Шайба	4 4 4	
	22	3024А-5-16 3373А-5 3401А-1,5-5-10	Болт Гайка Шайба	4 4 4	
	23	I 760I III0 019 011 I 760I III0 019 021	Болт Болт	4 4	На № 01016 С № 01019
	24	I 760I I2I0 082 000	Узел крепления винта	2	
	25	3064А-6-54 3373А-6 3405А-1,5-6-12	Болт Гайка Шайба	2 2 2	
	26	3072А-8-38 3373А-8 3405А-2-8-16	Болт Гайка Шайба	2 2 2	
	27	I 760I I2I0 086 000	Замок	2	
	28	3373А-8	Гайка	2	
	29	I 760I III0 019 012 I 760I III0 019 022	Болт Болт	4 4	На № 01016 С № 01019
	30	3373А-8	Гайка	2	
	31	3405А-2-8-16	Шайба	8	
	32	3405А-1-8-16	Шайба	8	
	33	I 760I I2I0 087 000	Вкладыш	2	
	34	3373А-5 3401А-1,5-5-10	Гайка Шайба	4 4	
	35	3024А-5-16	Болт	4	

№ 76

## КАТАЛОГ ДЕТАЛЕЙ И СБОРОЧНЫХ ЕДИНИЦ

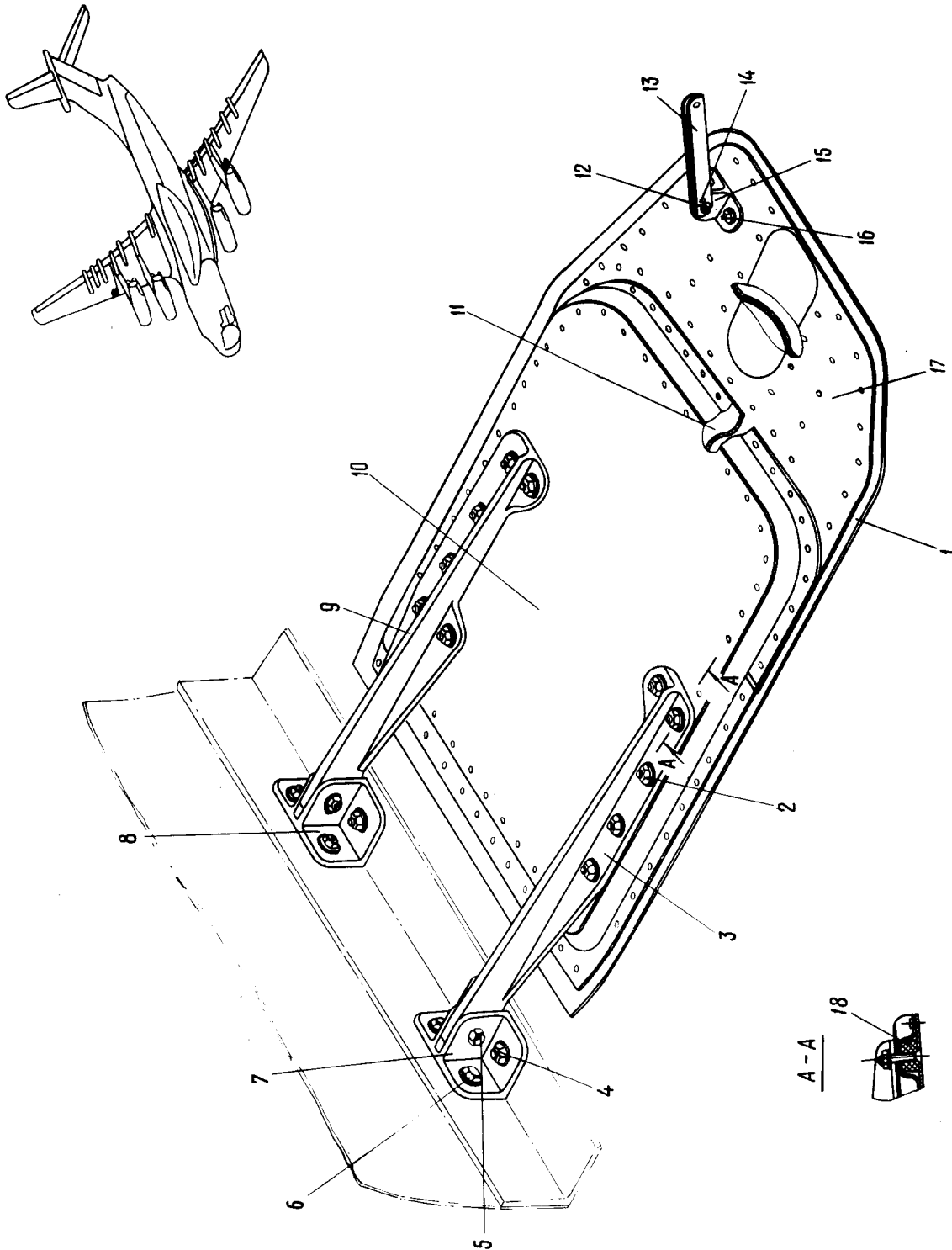
Номер фигуры	Номер позиции	Обозначение	Наименование сборочных единиц, деталей	Колич. на сб. ед.	Сведения о взаимо- заменяемости и конст- руктивных изменениях
10		<u>Вид на плоскость винта № 9 управления предкрылком</u>			
	20	I 760I I2I0 095 001	Створка (прав.)	1	По № 02060
		I 760I I2I0 095 002	Створка (лев.)	1	По № 02060
		I 760I I2I0 I95 001	Створка (прав.)	1	С № 0306I
		I 760I I2I0 I95 002	Створка (лев.)	1	С № 0306I
	21	3072A-5-18	Болт	4	
		3373A-5	Гайка	4	
		340IA-I,5-5-10	Шайба	4	
	22	3024A-5-16	Болт	4	
		3373A-5	Гайка	4	
		340IA-I,5-5-10	Шайба	4	
	23	I 760I III0 019 011	Болт	4	На № 01016
		I 760I III0 019 021	Болт	4	С № 01019
	24	I 760I I2I0 092 000	Узел крепления винта	2	
	25	3072A-6-48	Болт	2	
		3373A-6	Гайка	2	
		3405A-I,5-12	Шайба	2	
	26	3072A-8-38	Болт	2	
		3373A-8	Гайка	2	
		3405A-2-8-16	Шайба	2	
	27	I 760I I2I0 096 000	Замок	2	
	28	3373A-8	Гайка	2	
	29	I 760I III0 019 012	Болт	2	На № 01016
		I 760I III0 019 022	Болт	2	С № 01019
	30	3373A-8	Гайка	2	
	31	3405A-2-8-16	Шайба	8	
	32	3405A-I-8-16	Шайба	8	
	33	I 760I I2I0 097 000	Вкладыш	2	
	34	3373A-5	Гайка	4	
		340IA-I,5-5-10	Шайба	4	
	35	3024A-5-16	Болт	4	
		<u>Вид на плоскость винта № 10 управления предкрылком</u>			
	20	I 760I I2I0 I05 001	Створка (прав.)	1	



КАТАЛОГ  
ДЕТАЛЕЙ И СБОРОЧНЫХ ЕДИНИЦ

Номер фигуры	Номер позиции	Обозначение	Наименование сборочных единиц деталей	Колич. на сб. ед.	Сведения о взаимо- заменяемости и конст- руктивных изменениях
10	20	I 760I I2I0 I05 002	Створка (лев.)	1	
	21	3072A-5-18	Болт	4	
		3373A-5	Гайка	4	
		340IA-I,5-5-10	Шайба	4	
	22	3024A-5-16	Болт	4	
		3373A-5	Гайка	4	
		340IA-I,5-5-10	Шайба	4	
	23	I 760I III0 019 011	Болт	4	На № 01016
		I 760I III0 019 021	Болт	4	С № 01019
	24	I 760I I2I0 I02 000	Узел крепления винта	2	
	25	3072A-6-48	Болт	2	
		3373A-6	Гайка	2	
		3405A-I,5-12	Шайба	2	
	26	3072A-8-38	Болт	2	
		3373A-8	Гайка	2	
		3405A-2-8-16	Шайба	2	
	27	I 760I I2I0 I06 000	Замок	2	
	28	3373A-8	Гайка	2	
	29	I 760I III0 019 012	Болт	2	На № 01016
		I 760I III0 019 022	Болт	2	С № 01019
	30	3373A-8	Гайка	2	
	31	3405A-2-8-16	Шайба	8	
	32	3405A-I-8-16	Шайба	8	
	33	I 760I I2I0 I07 000	Вкладыш	2	
	34	3373A-5	Гайка	4	
		340IA-I,5-5-10	Шайба	4	
	35	3024A-5-16	Болт	4	

КАТАЛОГ  
ДЕТАЛЕЙ И СБОРОЧНЫХ ЕДИНИЦ



Створка  
Фигура II





КАТАЛОГ  
ДЕТАЛЕЙ И СБОРОЧНЫХ ЕДИНИЦ

Номер фигуры	Номер позиции	Обозначение	Наименование сборочных единиц деталей	Колич. на сб. ед.	Сведения о взаимозаменяемости и конструктивных изменениях	
II		I 760I I210 050 001	СТВОРКА (ПРАВ.)	I	С № 04083; ВЗ	
		I 760I I210 050 002	СТВОРКА (ЛЕВ.)	I		
	I		I 760I I210 050 013	Обшивка (прав.)	I	
			I 760I I210 050 014	Обшивка (лев.)	I	
	2		3082A-5-28	Болт	28	С № 07162
			I-6-28	Болт	28	
			ОСТ I057I-72			
			3302A-5	Гайка	34	
	3		340IA-I-5-10	Шайба	34	
			I 760I I210 053 013	Профиль (прав.)	I	
	4		I 760I I210 053 014	Профиль (лев.)	I	
			50I9A-6-20	Болт	8	По № 06I60 С № 07162
		I-6-20	Болт	8		
		ОСТ I I0834-72				
	3302A-6	Гайка	16			
5		340IA-I,5-6-12	Шайба	28		
		3027A-6-22	Болт	8		
		3374A-6	Гайка	8		
6		340IA-I,5-6-12	Шайба	28		
		3003A-6-18	Болт	8	По № 05II0 С № 05II4 по № 06I60 С № 07162	
		302IA-6-12	Болт	8		
		I-6-16	Болт	8		
	ОСТ I0569-72					
7		338IA-6	Гайка	4		
		340IA-I,5-6-12	Шайба	28		
8		I 760I I210 05I 007	Кронштейн (прав.)	I		
		I 760I I210 05I 008	Кронштейн (лев.)	I		
9		I 760I I210 05I 005	Кронштейн (прав.)	I		
		I 760I I210 05I 006	Кронштейн (лев.)	I		
10		I 760I I210 053 011	Профиль (прав.)	I		
		I 760I I210 053 012	Профиль (лев.)	I		
11		I 760I I210 050 015	Обшивка (прав.)	I		
		I 760I I210 050 016	Обшивка (лев.)	I		
12		I 760I I210 050 017	Окантовка (прав.)	I		
		I 760I I210 050 018	Окантовка (лев.)	I		
		3027A-6-24	Болт	4		

  
**КАТАЛОГ  
ДЕТАЛЕЙ И СБОРОЧНЫХ ЕДИНИЦ**

Номер фигуры	Номер позиции	Обозначение	Наименование сборочных единиц, деталей	Колич. на сб. ед.	Сведения о взаимо- заменяемости и конст- руктивных изменениях	
II	I2	3374A-6	Гайка	8		
		340IA-I,5-6-I2	Шайба	28		
	I3	I 760I I2IO 050 009	Пластина	4		
	I4	ШС6Ю	Подшипник*	2		
	I5	I 760I I2IO I58 00I	Кронштейн (прав.)	I		
		I 760I I2IO I58 002	Кронштейн (лев.)	I		
	I6	50I9A-6-I6	Болт	4		По № 06I60 С № 07I62
		I-6-I6	Болт	4		
		ОСТ I I0834-72 3302A-6	Гайка	I6		
	I7	I 760I I2IO 050 023	Обшивка (прав.)	I		
		I 760I I2IO 050 024	Обшивка (лев.)	I		
	I8	I 760I IIIIO 053 005	Втулка	34		

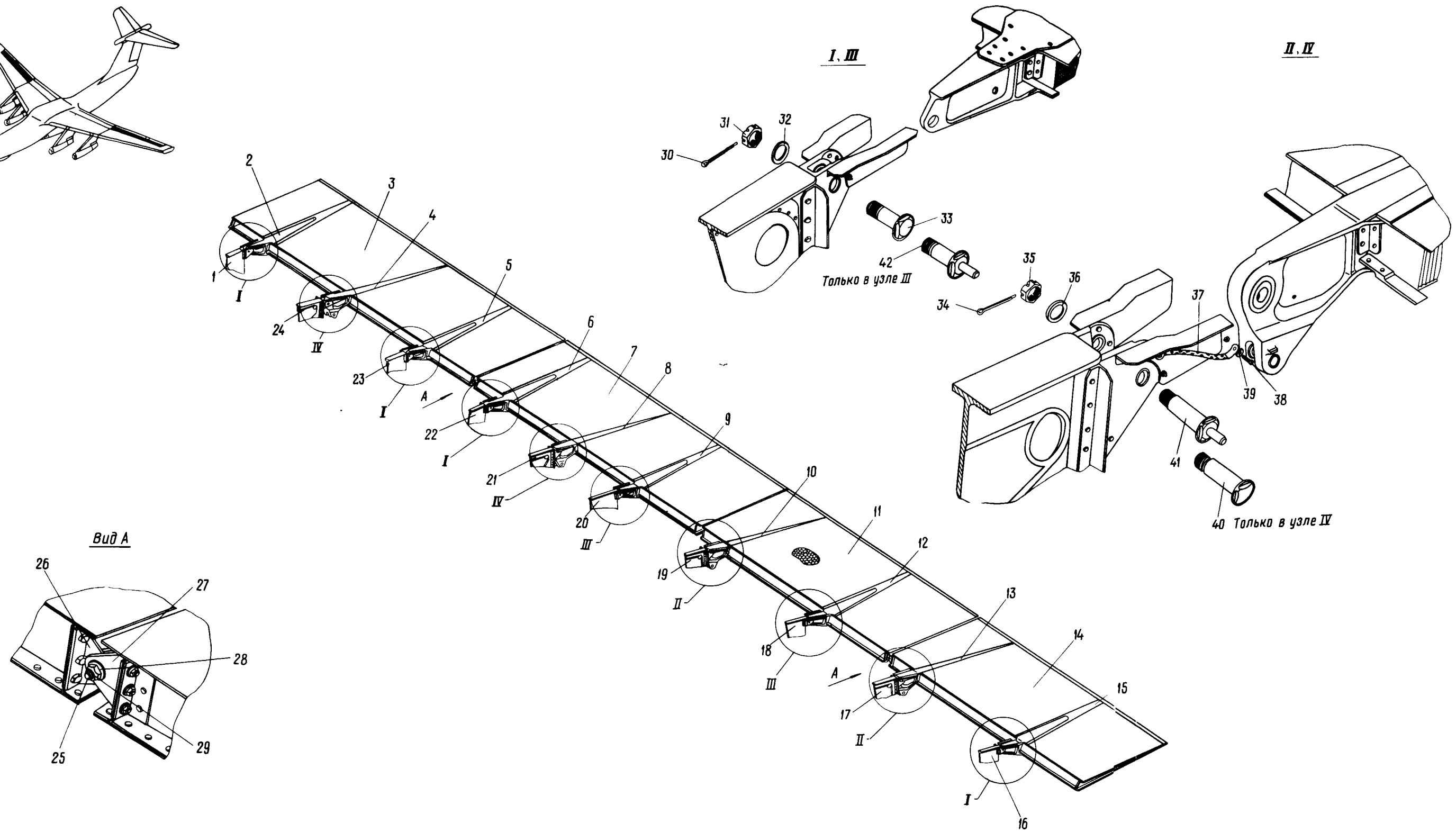
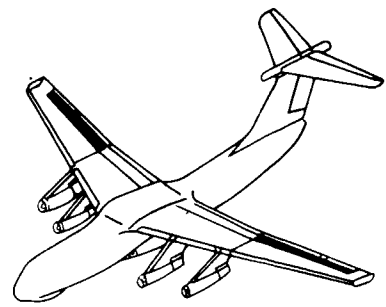
**24.54.00**

**СПОЙЛЕРЫ**





ИЛ 76  
КАТАЛОГ  
ДЕТАЛЕЙ И СБОРОЧНЫХ ЕДИНИЦ



Навеска и металлизация спойлера  
Фигура I



КАТАЛОГ  
ДЕТАЛЕЙ И СБОРОЧНЫХ ЕДИНИЦ

Номер фигуры	Номер позиции	Обозначение	Наименование сборочных единиц, деталей	Колич. на сб. ед.	Сведения о взаимо- заменяемости и конст- руктивных изменениях
I		I 760I 2000 340 001	НАВЕСКА И МЕТАЛЛИЗАЦИЯ СПОЙЛЕРА (ПРАВ.)	I	
		I 760I 2000 340 002	НАВЕСКА И МЕТАЛЛИЗАЦИЯ СПОЙЛЕРА (ЛЕВ.)	I	
	I	I 760I 2363 310 000	Хвостик № 31	2	
	2	I 760I 1604 120 000	Кронштейн	2	
	3	I 760I 1604 000 000	Секция № 4 спойлера	2	
	4	I 760I 1604 010 000	Кронштейн по опоре № 9	2	
	5	I 760I 1604 120 000	Кронштейн	2	
	6	I 760I 1603 130 000	Кронштейн	2	
	7	I 760I 1603 000 000	Секция № 3 спойлера	2	
	8	I 760I 1603 010 000	Кронштейн по опоре № 6	2	
	9	I 760I 1603 120 000	Кронштейн	2	
	10	I 760I 1602 010 000	Кронштейн по опоре № 4	2	
	11	I 760I 1602 000 000	Секция № 2 спойлера	2	
	12	I 760I 1602 120 000	Кронштейн	2	
	13	I 760I 1601 010 000	Кронштейн по опоре № 2	2	
	14	I 760I 1601 000 000	Секция № 1 спойлера	2	
	15	I 760I 1601 120 000	Кронштейн	2	
	16	I 760I 2363 210 000	Хвостик № 21	2	
	17	I 760I 2363 220 000	Хвостик № 22	2	
	18	I 760I 2363 230 000	Хвостик № 23	2	
	19	I 760I 2363 250 000	Хвостик № 25	2	
	20	I 760I 2363 260 000	Хвостик № 26	2	
	21	I 760I 2363 270 000	Хвостик № 27	2	
	22	I 760I 2363 280 000	Хвостик № 28	2	
	23	I 760I 2363 290 000	Хвостик № 29	2	
	24	I 760I 2363 300 000	Хвостик № 30	2	
	25	I 760I 2000 345 000	Болт	4	
		I 760I 2000 346 001	Кронштейн по разъему № 1 (прав.)	I	
		I 760I 2000 346 002	Кронштейн по разъему № 1 (лев.)	I	

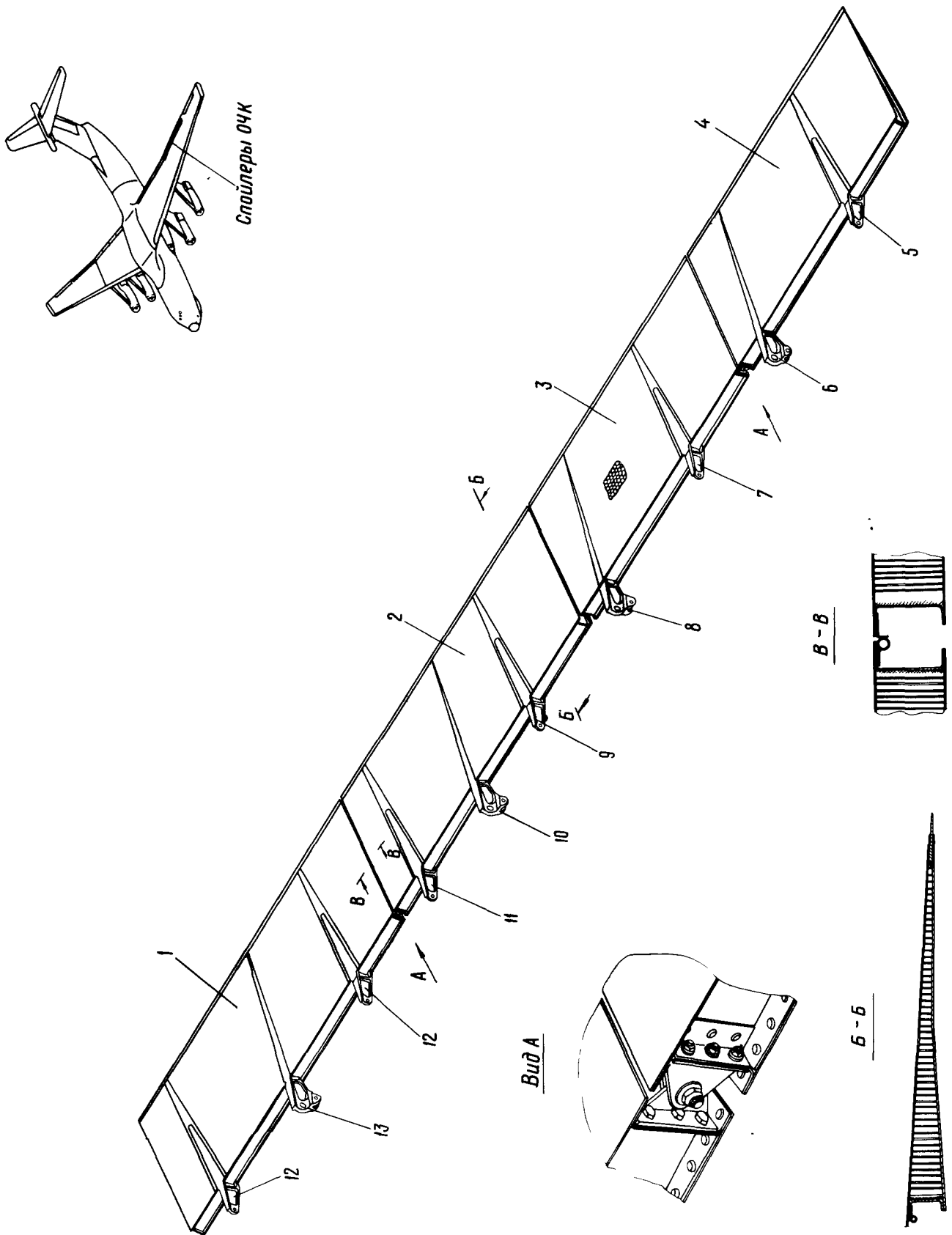
  
**КАТАЛОГ  
ДЕТАЛЕЙ И СБОРОЧНЫХ ЕДИНИЦ**

Номер фигуры	Номер позиции	Обозначение	Наименование сборочных единиц, деталей	Колич. на сб. ед.	Сведения о взаимо- заменяемости и конст- руктивных изменениях
I	26	I 760I 2000 346 003	Кронштейн по разъему №3(прав.)	1	
		I 760I 2000 346 004	Кронштейн по разъему №3(лев.)	1	
	27	I 760I 2000 347 001	Кронштейн для разъема №1(прав.)	1	
		I 760I 2000 347 002	Кронштейн для разъема №1(лев.)	1	
		I 760I 2000 347 003	Кронштейн для разъема №3(прав.)	1	
		I 760I 2000 347 004	Кронштейн для разъема №3(лев.)	1	
	28	340IA-I,5-6-I2	Шайба	28	
	29	3346A-6	Болт	4	
	30	2x20-002 ГОСТ 397-66	Шплинт	2	
	31	3346A-8	Гайка	2	
	32	340IA-2-8-I6	Шайба	8	
	33	I 760I 2000 342 000	Болт	4	
	34	2,5x32-002 ГОСТ 397-66	Шплинт	8	
	35	3346A-I4	Гайка	8	
	36	ИлI6I9-5	Шайба	8	
	37	I-I2-I20 ОСТ I II303-73	Перемычка металлизации	8	
	38	3I70A-5-I2	Винт	8	
	39	340IA-I-5-I0	Шайба	8	
	40	I 760I 2000 34I 000	Болт	4	
	41	I 760I 2000 343 000	Болт	4	
	42	I 760I 2000 344 000	Болт	4	





КАТАЛОГ  
ДЕТАЛЕЙ И СБОРОЧНЫХ ЕДИНИЦ





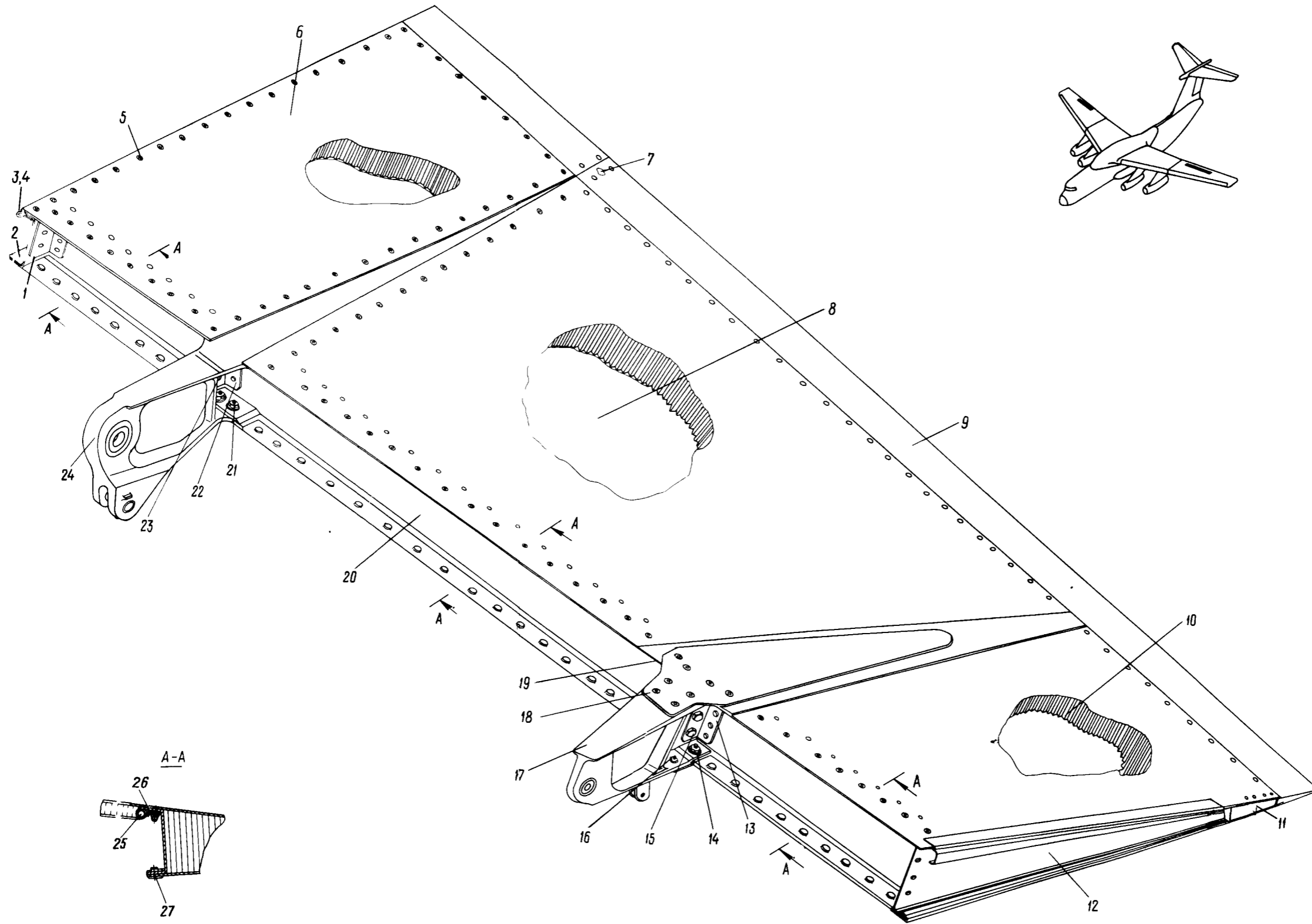
## КАТАЛОГ ДЕТАЛЕЙ И СБОРОЧНЫХ ЕДИНИЦ

Номер фигуры	Номер позиции	Обозначение	Наименование сборочных единиц, деталей	Колич. на сб. ед.	Сведения о взаимо- заменяемости и конст- руктивных изменениях
2		I 760I I600 000 001	СПОЙЛЕРЫ ОЧК (ПРАВ.)		3
		I 760I I600 000 002	СПОЙЛЕРЫ ОЧК (ЛЕВ.)		
	I	I 760I I604 000 001	Секция № 4 спойлера (прав.)	I	
		I 760I I604 000 002	Секция № 4 спойлера (лев.)	I	
	2	I 760I I603 000 001	Секция № 3 спойлера (прав.)	I	
		I 760I I603 000 002	Секция № 3 спойлера (лев.)	I	
	3	I 760I I602 000 001	Секция № 2 спойлера (прав.)	I	
		I 760I I602 000 002	Секция № 2 спойлера (лев.)	I	
	4	I 760I I60I 000 001	Секция № I спойлера (прав.)	I	
		I 760I I60I 000 002	Секция № I спойлера (лев.)	I	
	5	I 760I I60I I20 000	Кронштейн	2	
	6	I 760I I60I 010 001	Кронштейн по опоре № 2 (прав.)	I	
		I 760I I60I 010 002	Кронштейн по опоре № 2 (лев.)	I	
	7	I 760I I602 I20 000	Кронштейн	2	
	8	I 760I I602 010 001	Кронштейн по опоре № 4 (прав.)	I	
		I 760I I602 010 002	Кронштейн по опоре № 4 (лев.)	I	
	9	I 760I I603 I20 000	Кронштейн	2	
	10	I 760I I603 010 001	Кронштейн по опоре № 6 (прав.)	I	
		I 760I I603 010 002	Кронштейн по опоре № 6 (лев.)	I	
	11	I 760I I603 I30 000	Кронштейн	2	
	12	I 760I I604 I20 000	Кронштейн	4	
	13	I 760I I604 010 001	Кронштейн по опоре № 9 (прав.)	I	
		I 760I I604 010 002	Кронштейн по опоре № 9 (лев.)	I	





ИЛ 76  
КАТАЛОГ  
ДЕТАЛЕЙ И СБОРОЧНЫХ ЕДИНИЦ



Секции № I и 2 спойлера  
Фигура 3

24.54.03  
Стр. 10/9

10 июня 1978 г.

1080  
1079

## КАТАЛОГ ДЕТАЛЕЙ И СБОРОЧНЫХ ЕДИНИЦ

Номер фигуры	Номер позиции	Обозначение	Наименование сборочных единиц, деталей	Колич. на сб. ед.	Сведения о взаимо- заменяемости и конст- руктивных изменениях
3		I 760I I60I 000 001	СЕКЦИЯ № I СПОЙЛЕРА (ПРАВ.)		
		I 760I I60I 000 002	СЕКЦИЯ № I СПОЙЛЕРА (ЛЕВ.)		
	I	I 760I I60I 000 005	Профиль	2	
	2	I 760I I60I 203 001	Нервюра (прав.)	I	
		I 760I I60I 203 002	Нервюра (лев.)	I	
	3	УН20-70-555	Профиль резиновый	2	
	4	I 760I I60I 000 009	Профиль (прав.)	I	
		I 760I I60I 000 010	Профиль (лев.)	I	
	5	307IA-4-I4	Болт	60	
		3373A-4	Гайка	60	
		340IA-I-4-8	Шайба	60	
	6	I 760I I60I I0I 000	Обшивка верхняя	2	
	7	I 760I I60I 000 014	Накладка	2	
	8	I 760I I60I I02 000	Обшивка нижняя	2	
	9	I 760I I60I I06 001	Сухарь (прав.)	I	
		I 760I I60I I06 002	Сухарь (лев.)	I	
	10	I 760I I60I I00 003	Заполнитель сотовый (прав.)	I	
		I 760I I60I I00 004	Заполнитель сотовый (лев.)	I	
	11	I 760I I60I I05 001	Сухарь (прав.)	I	
		I 760I I60I I05 002	Сухарь (лев.)	I	
	12	I 760I I60I I03 001	Нервюра (прав.)	I	
		I 760I I60I I03 002	Нервюра (лев.)	I	
	13	I 760I I60I I00 007	Уголок (прав.)	I	
		I 760I I60I I00 008	Уголок (лев.)	I	
	14	I-6-20	Болт	I2	
		ОСТ I I0569-72			
		33I5A-6	Гайка	I2	
	15	340IA-I,5-6-I2	Шайба	I2	
		I-5-I2	Болт	4	
		ОСТ I I0569-72			
	16	33I5A-5	Гайка	4	
		340IA-I-5-I0	Шайба	4	
		I-8-22	Болт	4	
	ОСТ I I0569-72				
	33I5A-8	Гайка	4		
	340IA-2-8-I6	Шайба	4		



## КАТАЛОГ ДЕТАЛЕЙ И СБОРОЧНЫХ ЕДИНИЦ

Номер фигуры	Номер позиции	Обозначение	Наименование сборочных единиц, деталей	Колич. на сб. ед.	Сведения о взаимо- заменяемости и конст- руктивных изменениях	
3	17	I 760I I60I I20 000	Кронштейн	2		
	18	I-6-I6	Болт	4		
		ОСТ I I057I-72				
		33I5A-6	Гайка	14		
	19	340IA-I,5-6-I2	Шайба	8		
		I-6-20	Болт	8		
		ОСТ I I057I-72				
	20	33I5A-6	Гайка	14		
		340IA-I,5-6-I2	Шайба	8		
		I 760I I60I II0 00I	Лонжерон (прав.)	1		
	21	I 760I I60I II0 002	Лонжерон (лев.)	1		
		3024A-6-I8	Гайка	4		
	22	I 760I I60I 000 007	Уголок (прав.)	1		
		I 760I I60I 000 008	Уголок (лев.)	1		
	23	3024A-5-I2	Болт	4		
	24	I 760I I60I 010 000	Кронштейн	2		
	25	I 760I I60I 000 003	Гнутик (прав.)	} Между внутрен- ним торцом и опорой	1	
		I 760I I60I 000 004	Гнутик (лев.)		1	
	26	I 760I I60I 000 005	Гнутик (Между опорами № I и 2)	2		
		I 760I I60I 000 007	Гнутик (прав.)	} Между опорой № 2 и разрезом № I	1	
		I 760I I60I 000 008	Гнутик (лев.)		1	
		УН20-70-325	Профиль резиновый (Между внутренним торцом спойлера и опорой № I)	2		
	27	УН20-70-725	Профиль резиновый (Между опо- рами № I и 2)	2		
УН20-70-150		Профиль резиновый (Между опо- рой № 2 и разрезом № I)	2			
I 760I I60I I00 023		Ткань (бязь)	6			





КАТАЛОГ  
ДЕТАЛЕЙ И СБОРОЧНЫХ ЕДИНИЦ

Номер фигуры	Номер позиции	Обозначение	Наименование сборочных единиц. деталей	Колич. на сб. ед.	Сведения о взаимо- заменяемости и конст- руктивных изменениях
3		I 760I I602 000 001	СЕКЦИЯ № 2 СПОЙЛЕРА (ПРАВ.)	I	
		I 760I I602 000 002	СЕКЦИЯ № 2 СПОЙЛЕРА (ЛЕВ.)	I	
	I	I 760I I602 000 005	Профиль (прав.)	I	
		I 760I I602 000 006	Профиль (лев.)	I	
	2	I 760I I602 203 001	Нервюра (прав.)	I	
		I 760I I602 203 002	Нервюра (лев.)	I	
	3	УН20-70-550	Профиль резиновый	2	
	4	I 760I I602 000 009	Профиль (прав.)	2	
		I 760I I602 000 010	Профиль (лев.)		
	5	307IA-4-I4	Болт	60	
		3373A-4	Гайка	60	
		340IA-I-4-8	Шайба	60	
	6	I 760I I602 I01 000	Обшивка верхняя	2	
	7	I 760I I602 000 013	Накладка	2	
	8	I 760I I602 I02 000	Обшивка нижняя	2	
	9	I 760I I602 I06 001	Сухарь (прав.)	I	
		I 760I I602 I06 002	Сухарь (лев.)	I	
	10	I 760I I602 I00 003	Заполнитель сотовый (прав.)	I	
		I 760I I602 I00 004	Заполнитель сотовый (лев.)	I	
	11	I 760I I602 I05 001	Сухарь (прав.)	I	
		I 760I I602 I05 002	Сухарь (лев.)	I	
	12	I 760I I602 I03 001	Нервюра (прав.)	I	
		I 760I I602 I03 002	Нервюра (лев.)	I	
	13	I 760I I602 I00 007	Уголок (прав.)	I	
		I 760I I602 I00 008	Уголок (лев.)	I	
	14	I-6-20	Болт	12	
		ОСТ I I0569-72			
		33I5A-6	Гайка	12	
		340IA-I,5-6-I2	Шайба	12	
	15	I-5-I2	Болт	4	
		ОСТ I I0569-72			
		33I5A-5	Гайка	4	
		340IA-I-5-I0	Шайба	4	
16	I-8-22	Болт	4		
	ОСТ I I0569-72				

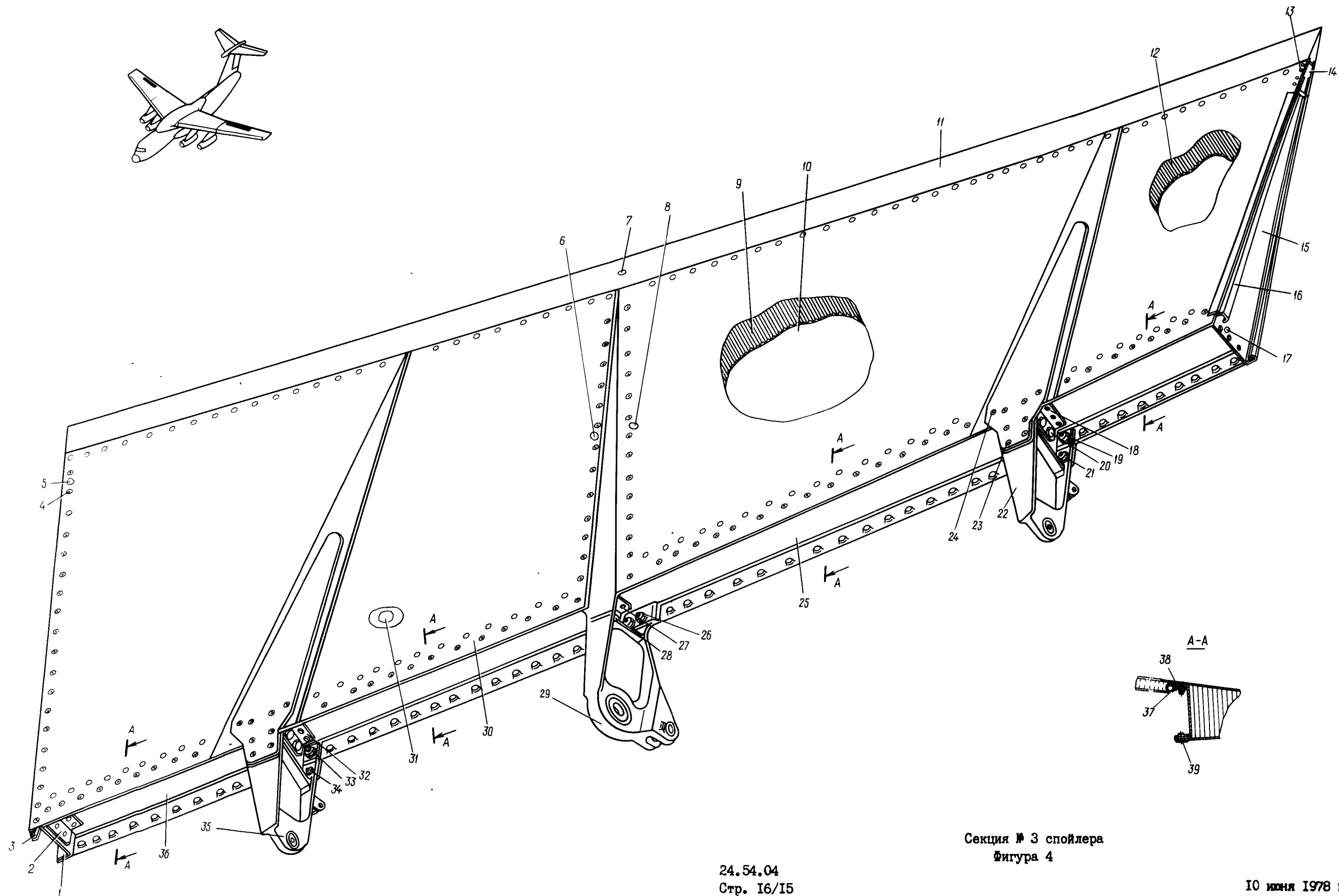


КАТАЛОГ  
ДЕТАЛЕЙ И СБОРОЧНЫХ ЕДИНИЦ

Номер фигуры	Номер позиции	Обозначение	Наименование сборочных единиц, деталей	Колич. на сб. ед.	Сведения о взаимо- заменяемости и конст- руктивных изменениях		
3	I6	33I5A-8	Гайка	4			
		340IA-2-8-I6	Шайба	4			
	I7	I 760I I602 I20 000	Кронштейн	2			
	I8	I-6-I6	Болт	I4			
		ОСТ I I057I-72					
		33I5A-6	Гайка	8			
	I9	340IA-I,5-6-I2	Шайба	8			
		I-6-20	Болт	I4			
		ОСТ I I057I-72					
	20	33I5A-6	Гайка	8			
		340IA-I,5-6-I6	Шайба	8			
		I 760I I602 II0 00I	Лонжерон (прав.)	I			
	21	I 760I I602 II0 002	Лонжерон (лев.)	I			
		3024A-5-I2	Болт	4			
	22	I 760I I602 000 007	Уголок (прав.)	I			
		I 760I I602 000 008	Уголок (лев.)	I			
	23	3024A-5-I2	Болт	4			
	24	I 760I I602 0I0 000	Кронштейн	2			
	25	I 760I I602 000 003	Гнутик (прав.)	Между разре- зом № I и опорой № 3	I		
		I 760I I602 000 004	Гнутик (лев.)		I		
		I 760I I602 000 005	Гнутик (прав.)		Между опора- ми № 3 и 4	I	
		I 760I I602 000 006	Гнутик (лев.)			I	
		I 760I I602 000 007	Гнутик (прав.)		Между опорой № 4 и разре- зом № 2	I	
		I 760I I602 000 008	Гнутик (лев.)			I	
		26	УН20-70-325		Профиль резиновый (Между раз- резом № I и опорой № 3)	2	
			УН20-70-725		Профиль резиновый (Между опо- рами № 3 и 4)	2	
	УН20-70-175		Профиль резиновый (Между опо- рой № 4 и разрезом № 2)	2			
27	I 760I I602 I00 023	Ткань (бязь)	6				



Ил 76  
КАТАЛОГ  
ДЕТАЛЕЙ И СБОРОЧНЫХ ЕДИНИЦ



Секция № 3 спойлера  
Фигура 4

24.54.04  
Стр. 16/15

10 июня 1978 г.

1086  
1085



КАТАЛОГ  
ДЕТАЛЕЙ И СБОРОЧНЫХ ЕДИНИЦ

Номер фигуры	Номер позиции	Обозначение	Наименование сборочных единиц, деталей	Колич. на сб. ед.	Сведения о взаимо- заменяемости и конст- руктивных изменениях	
4		I 760I I603 000 001	СЕКЦИЯ № 3 СПОЙЛЕРА (ПРАВ.)	I		
		I 760I I603 000 002	СЕКЦИЯ № 3 СПОЙЛЕРА (ЛЕВ.)	I		
	I	I 760I I603 203 001	Нервюра (прав.)	I		
		I 760I I603 203 002	Нервюра (лев.)	I		
	2	I 760I I603 I00 015	Уголок (прав.)	I		
		I 760I I603 I00 016	Уголок (лев.)	I		
	3	I 760I I603 000 013	Гнутик (прав.)	I		
		I 760I I603 000 014	Гнутик (лев.)	I		
	4		3I86A-4-II	Болт	60	
			3373A-4	Гайка	60	
			340IA-I-4-8	Шайба	60	
	5		I 760I I603 205 000	Сухарь	2	
	6		I 760I I603 204 001	Нервюра (прав.)	I	
			I 760I I603 204 002	Нервюра (лев.)	I	
	7		I 760I I603 I06 000	Сухарь	2	
	8		I 760I I603 I04 000	Нервюра	2	
	9		I 760I I603 I00 003	Заполнитель сотовый (прав.)	I	
			I 760I I603 I00 004	Заполнитель сотовый (лев.)	I	
	10		I 760I I603 202 000	Обшивка нижняя	2	
	11		I 760I I603 206 000	Сухарь	2	
	12		I 760I I603 200 003	Заполнитель сотовый (прав.)		
			I 760I I603 200 004	Заполнитель сотовый (лев.)		
	13		I ОСТ I I I209-74	Заглушка	4	
	14		I 760I I603 I05 000	Сухарь	2	
	15		I 760I I603 I03 000	Нервюра	2	
	16		I 760I I603 000 011	Гнутик (прав.)	I	
			I 760I I603 000 012	Гнутик (лев.)	I	
	17		I 760I I603 I00 005	Уголок (прав.)	I	
			I 760I I603 I00 006	Уголок (лев.)	I	
	18		I 760I I603 I00 007	Уголок (прав.)	I	
			I 760I I603 I00 008	Уголок (лев.)	I	
	19		I-6-20	Болт	8	
		ОСТ I I0569-72				
		33I5A-6	Шайба	8		
		340IA-I,5-6-I2	Гайка	8		



КАТАЛОГ  
ДЕТАЛЕЙ И СБОРОЧНЫХ ЕДИНИЦ

Номер фигуры	Номер позиции	Обозначение	Наименование сборочных единиц, деталей	Колич. на сб. ед.	Сведения о взаимо- заменяемости и конст- руктивных изменениях
4	19	I-5-I2 ОСТ I0569-72	Болт	8	
	20	33I5A-5	Гайка	8	
		340IA-I,0-5-I0	Шайба	8	
	2I	I-8-20	Болт	8	
		ОСТ I I0569-72			
		33I5A-8	Гайка	8	
	22	340IA-2-8-I6	Шайба	8	
		I 760I I603 020 00I	Кронштейн (прав.)	I	По № 09237
	23	I 760I I603 020 002	Кронштейн (лев.)	I	По № 09237
		I 760I I603 I20 00I	Кронштейн (прав.)	I	С № 09243
		I 760I I603 I20 002	Кронштейн (лев.)	I	С № 09243
		I-6-I4	Болт	4	
	24	ОСТ I057I-72			
		33I5A-6	Гайка	4	
		340IA-I,5-6-I2	Шайба	4	
	25	I-6-I4	Болт	4	
		ОСТ I057I-72			
		33I5A-6	Гайка	4	
	26	340IA-I,5-6-I2	Шайба	4	
		I 760I I603 2I0 000	Лонжерон	2	
	27	I-6-20	Болт	4	
		ОСТ I0569-72			
		33I5A-6	Гайка	4	
	28	340IA-I,5-6-I2	Шайба	4	
		I 760I I603 200 0I9	Уголок (прав.)	I	
	29	I 760I I603 200 020	Уголок (лев.)	I	
		I-6-I6	Болт	4	
		ОСТ I I0569-72			
	30	33I5A-6	Гайка	4	
		340IA-I,5-6-I2	Шайба	4	
	31	I 760I I603 0I0 00I	Кронштейн (прав.)	I	
I 760I I603 0I0 002		Кронштейн (лев.)	I		
32	I 760I I603 I0I 00I	Обшивка верхняя (прав.)	I		
	I 760I I603 I0I 002	Обшивка верхняя (лев.)	I		
33	I 760I I603 I02 00I	Обшивка нижняя (прав.)	I		
	I 760I I603 I02 002	Обшивка нижняя (лев.)	I		

*И. 76*

**КАТАЛОГ  
ДЕТАЛЕЙ И СБОРОЧНЫХ ЕДИНИЦ**

Номер фигуры	Номер позиции	Обозначение	Наименование сборочных единиц, деталей	Колич. на сб. ед.	Сведения о взаимо- заменяемости и конст- руктивных изменениях
4	32	I 760I I603 000 007	Уголок (прав.)	I	
		I 760I I603 000 008	Уголок (лев.)	I	
	33	I-6-20	Болт	8	
		ОСТ I I0569-72			
		33I5A-6	Гайка	8	
	34	340IA-I,5-6-I2	Шайба	8	
		I-8-20	Болт	8	
		ОСТ I I0569-72			
	35	33I5A-8	Гайка	8	
		340IA-2-8-I6	Шайба	8	
		I 760I I603 030 000	Кронштейн	2	
	36	I 760I I603 I30 000	Кронштейн	2	
		I 760I I603 II0 000	Лонжерон	2	
	37	УН20-70-390	Профиль резиновый между раз- резом № 2 и опорой № 5	2	
		УН20-70-560	Профиль резиновый между опо- рами № 5 и 6	2	
		УН20-70-590	Профиль резиновый между опо- рами № 6 и 7	2	
		УН20-70-I50	Профиль резиновый между опо- рой № 7 и разрезом № 3	2	
	38	I 760I I603 000 003	Гнутик между разрезом № 2 и опорой № 5 (прав.)	I	
		I 760I I603 000 004	Гнутик между разрезом № 2 и опорой № 5 (лев.)	I	
		I 760I I603 000 005	Гнутик между опорами № 5 и 6 (прав.)	I	
		I 760I I603 000 006	Гнутик между опорами № 5 и 6 (лев.)	I	
		I 760I I603 000 007	Гнутик между опорами № 6 и 7 (прав.)	I	
		I 760I I603 000 008	Гнутик между опорами № 6 и 7 (лев.)	I	
		I 760I I603 000 009	Гнутик между опорой № 7 и разрезом № 3 (прав.)	I	
		I 760I I603 000 0I0	Гнутик между опорой № 7 и разрезом № 3 (лев.)	I	
	39	I 760I I603 000 023	Ткань (бязь)	10	

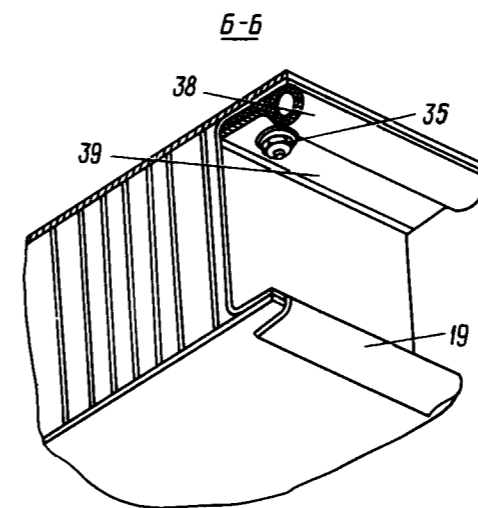
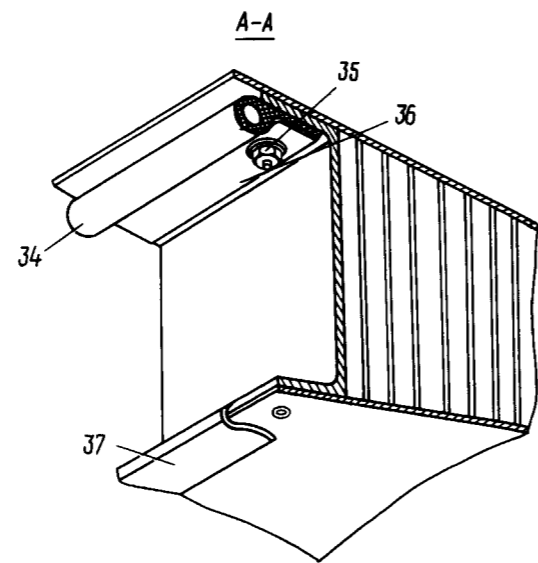
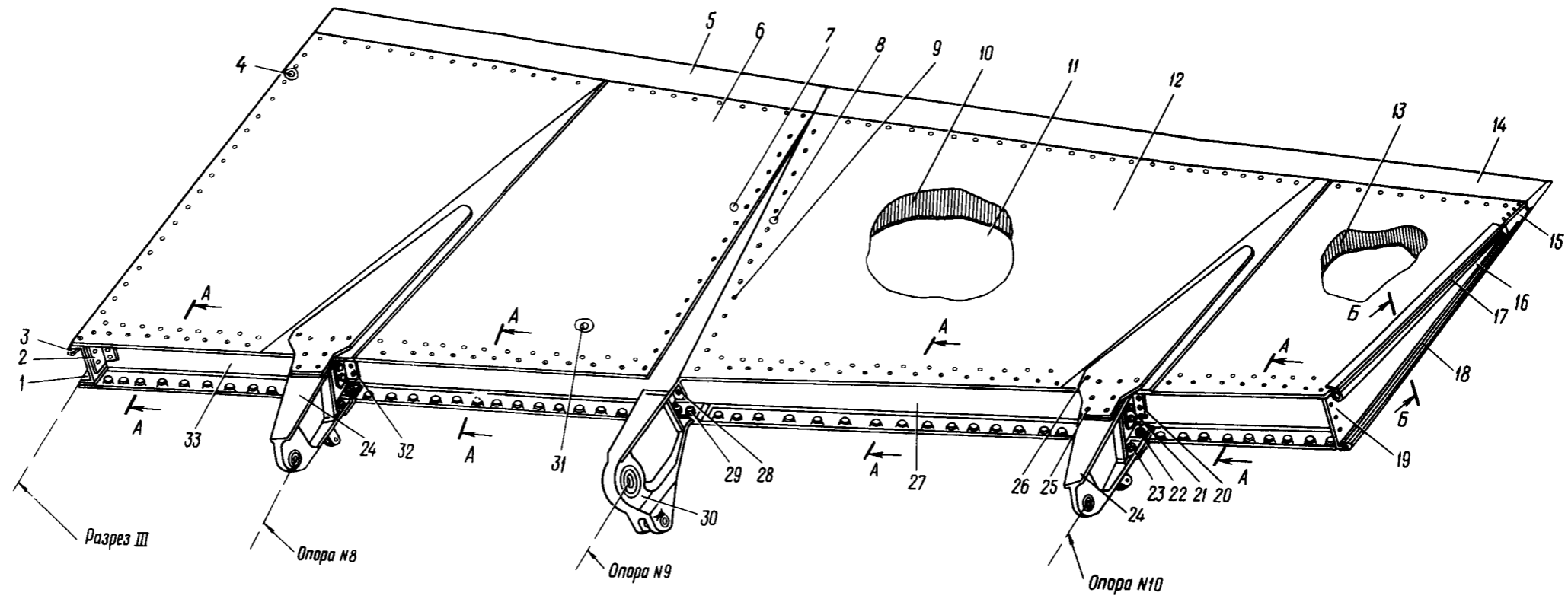
По № 09237  
С № 09243







ИЛ 76  
КАТАЛОГ  
ДЕТАЛЕЙ И СБОРОЧНЫХ ЕДИНИЦ



Секция № 4 спойлера  
Фигура 5



КАТАЛОГ  
ДЕТАЛЕЙ И СБОРОЧНЫХ ЕДИНИЦ

Номер фигуры	Номер позиции	Обозначение	Наименование сборочных единиц деталей	Колич- на сб. ед.	Сведения о взаимо- заменяемости и конст- руктивных изменениях
5		I 760I I604 000 001	СЕКЦИЯ № 4 СПОЙЛЕРА (ПРАВ.)	I	С № 01019
		I 760I I604 000 002	СЕКЦИЯ № 4 СПОЙЛЕРА (ЛЕВ.)	I	С № 01019
I		I 760I I604 I03 001	Нервюра (прав.)	I	
		I 760I I604 I03 002	Нервюра (лев.)	I	
2		I 760I I604 I00 005	Стойка (прав.)	I	
		I 760I I604 I00 006	Стойка (лев.)	I	
3		I 760I I604 000 011	Профиль (прав.)	I	
		I 760I I604 000 012	Профиль (лев.)	I	
4		I 760I I603 I04 001	Сухарь (прав.)	I	
		I 760I I603 I04 002	Сухарь (лев.)	I	
5		I 760I I604 I06 001	Сухарь (прав.)	I	
		I 760I I604 I06 002	Сухарь (лев.)	I	
6		I 760I I604 I01 001	Обшивка верхняя (прав.)	I	
		I 760I I604 I01 002	Обшивка верхняя (лев.)	I	
7		I 760I I604 I04 001	Нервюра (прав.)	I	
		I 760I I604 I04 002	Нервюра (лев.)	I	
8		I 760I I604 204 001	Нервюра (прав.)	I	
		I 760I I604 204 002	Нервюра (лев.)	I	
9		3083A-5-I2	Болт	20	
		338IA-5	Гайка	20	
10		I 760I I604 I00 003	Заполнитель сотовый (прав.)	I	
		I 760I I604 I00 004	Заполнитель сотовый (лев.)	I	
11		I 760I I604 202 001	Обшивка нижняя (прав.)	I	
		I 760I I604 202 002	Обшивка нижняя (лев.)	I	
12		I 760I I604 201 001	Обшивка верхняя (прав.)	I	
		I 760I I604 201 002	Обшивка верхняя (лев.)	I	
13		I 760I I604 200 003	Заполнитель сотовый (прав.)	I	
		I 760I I604 200 004	Заполнитель сотовый (лев.)	I	
14		I 760I I604 206 001	Сухарь (прав.)	I	
		I 760I I604 206 002	Сухарь (лев.)	I	
15		I 760I I603 205 001	Сухарь (прав.)	I	
		I 760I I603 205 002	Сухарь (лев.)	I	
16		I 760I I604 203 001	Нервюра (прав.)	I	
		I 760I I604 203 002	Нервюра (лев.)	I	
17		I 760I I604 200 025	Ткань (бязь)	I	
		I 760I I604 200 023	Ткань (бязь)	I	



## КАТАЛОГ ДЕТАЛЕЙ И СБОРОЧНЫХ ЕДИНИЦ

Номер фигуры	Номер позиции	Обозначение	Наименование сборочных единиц деталей	Колич на сб ед	Сведения о взаимо- заменяемости и конст- руктивных изменениях
5	19	I 760I I604 200 015	Стойка (прав.)	I	
		I 760I I604 200 016	Стойка (лев.)	I	
	20	I 760I I604 200 007	Стойка (прав.)	I	
		I 760I I604 200 008	Стойка (лев.)	I	
	21	3024A-5-12	Болт	I2	
		33I5A-5	Гайка	I2	
		340IA-I-5-10	Шайба	I2	
	22	3024A-6-20	Болт	I8	
		33I5A-6	Гайка	I8	
		340IA-I,5-6-12	Шайба	I8	
	23	3024A-8-22	Болт	8	
		33I5A-8	Гайка	8	
		340IA-2-8-16	Шайба	8	
	24	I 760I I604 I20 001	Кронштейн (прав.)	2	
		I 760I I604 I20 002	Кронштейн (лев.)	2	
	25	3082A-6-14	Болт	6	
		33I5A-6	Гайка	6	
		340IA-I,5-6-12	Шайба	6	
	26	3082A-6-18	Болт	8	
	27	I 760I I604 210 001	Лонжерон (прав.)	I	
		I 760I I604 210 002	Лонжерон (лев.)	I	
	28	I 760I I604 200 019	Стойка (прав.)	I	
		I 760I I604 200 020	Стойка (лев.)	I	
	29	3024A-6-18	Болт	I0	
		33I5A-6	Гайка	I0	
		340IA-I,5-6-12	Шайба	I0	
	30	I 760I I604 010 001	Кронштейн (прав.)	I	
		I 760I I604 010 002	Кронштейн (лев.)	I	
	31	I 760I I604 I02 001	Обшивка нижняя (прав.)	I	
		I 760I I604 I02 002	Обшивка нижняя (лев.)	I	
	32	I 760I I604 I00 007	Стойка (прав.)	I	
		I 760I I604 I00 008	Стойка (лев.)	I	
	33	I 760I I604 I10 001	Лонжерон (прав.)	I	
		I 760I I604 I10 002	Лонжерон (лев.)	I	
34	УН20-70-420	Профиль резиновый	I		
	УН20-70-570	Профиль резиновый	I		



КАТАЛОГ  
ДЕТАЛЕЙ И СБОРОЧНЫХ ЕДИНИЦ

Номер фигуры	Номер позиции	Обозначение	Наименование сборочных единиц, деталей	Колич. на сб. ед.	Сведения о взаимо- заменяемости и конст- руктивных изменениях
5	34	УН20-70-600	Профиль резиновый	I	
		УН20-70-270	Профиль резиновый	I	
	35	3071А-4-14	Болт	32	
		3373А-4	Гайка	32	
		3401А-4-8	Шайба	32	
	36	I 760I I604 000 003	Профиль (прав.)	I	
		I 760I I604 000 004	Профиль (лев.)	I	
		I 760I I604 000 005	Профиль (прав.)	I	
		I 760I I604 000 006	Профиль (лев.)	I	
		I 760I I604 000 007	Профиль (прав.)	I	
		I 760I I604 000 008	Профиль (лев.)	I	
		I 760I I604 000 009	Профиль (прав.)	I	
		I 760I I604 000 010	Профиль (лев.)	I	
	37	I 760I I604 200 029	Ткань (бязь)	I	
	38	УН20-70-520	Профиль резиновый	I	
	39	I 760I I604 000 013	Профиль (прав.)	I	
		I 760I I604 000 014	Профиль (лев.)	I	



**24.55.00**

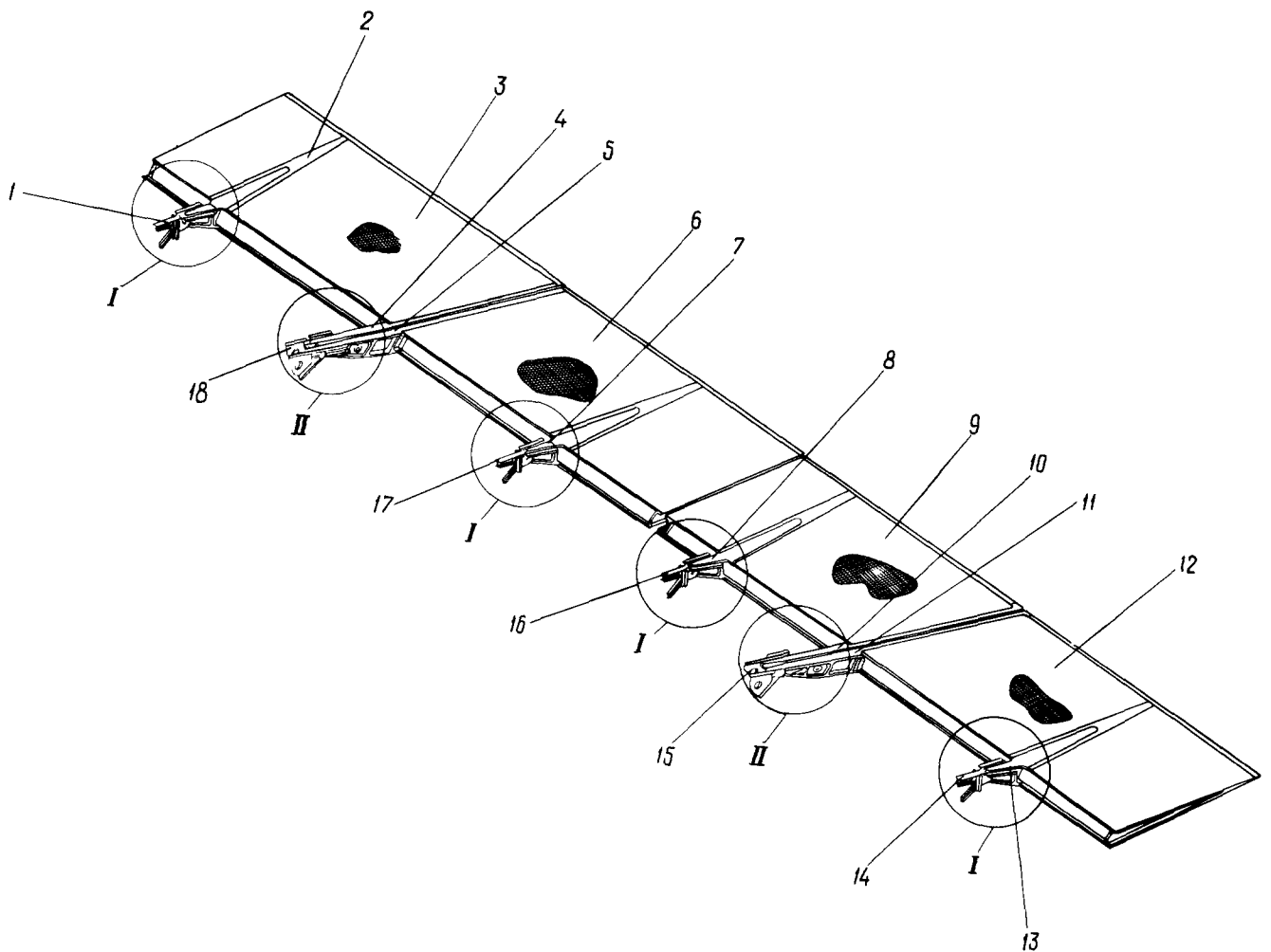
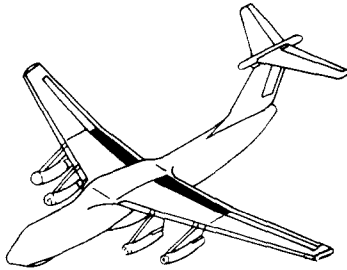
**ТОРМОЗНЫЕ ЩИТКИ**





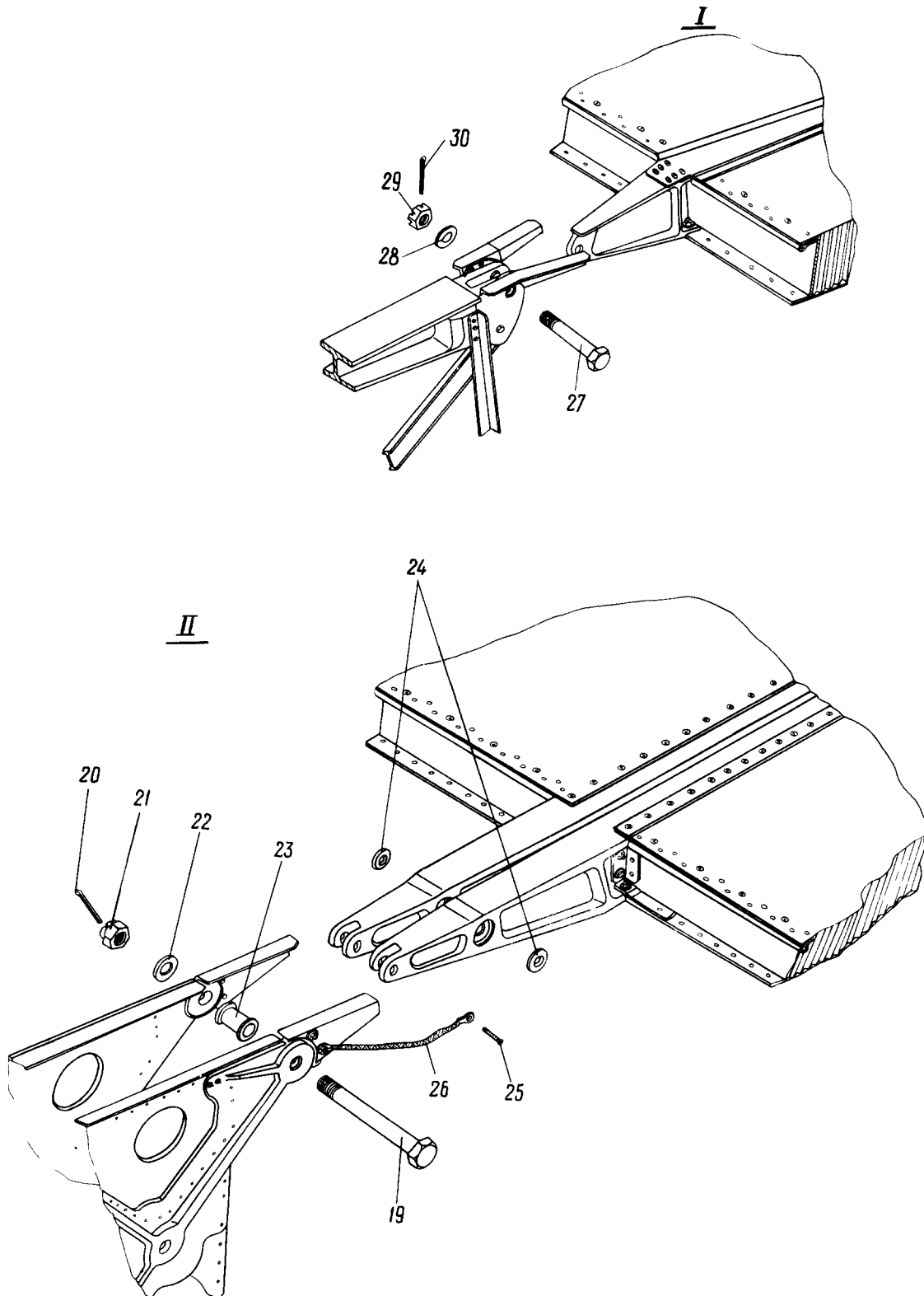


КАТАЛОГ  
ДЕТАЛЕЙ И СБОРОЧНЫХ ЕДИНИЦ



Навеска и металлизация тормозного щитка  
Фигура I (лист 2 из 2)

КАТАЛОГ  
ДЕТАЛЕЙ И СБОРОЧНЫХ ЕДИНИЦ



Навеска и металлизация тормозного щитка  
Фигура I (лист I из 2)



КАТАЛОГ  
ДЕТАЛЕЙ И СБОРОЧНЫХ ЕДИНИЦ

Номер фигуры	Номер позиции	Обозначение	Наименование сборочных единиц. деталей	Колич. на сб. ед.	Сведения о взаимо- заменяемости и конст- руктивных изменениях
I		I 760I 2000 330 000	НАВЕСКА И МЕТАЛЛИЗАЦИЯ ТОРМОЗНОГО ЩИТКА	2	
	I	I 760I 2263 I40 000	Хвостик № I4	2	
	2	I 760I I504 020 00I I 760I I504 020 002	Кронштейн (прав.) Кронштейн (лев.)	I I	
	3	I 760I I504 000 00I I 760I I504 000 002	Секция № 4 тормозного щитка (прав.) Секция № 4 тормозного щитка (лев.)	I I	
	4	I 760I I504 0I0 00I I 760I I504 0I0 002	Кронштейн (прав.) Кронштейн (лев.)	I I	
	5	I 760I I503 0I0 00I I 760I I503 0I0 002	Кронштейн (прав.) Кронштейн (лев.)	I I	
	6	I 760I I503 000 000	Секция № 3 тормозного щитка	2	
	7	I 760I I503 020 00I I 760I I503 020 002	Кронштейн (прав.) Кронштейн (лев.)	I I	
	8	I 760I I502 020 00I I 760I I502 020 002	Кронштейн (прав.) Кронштейн (лев.)	I I	
	9	I 760I I502 000 00I I 760I I502 000 002	Секция № 2 тормозного щитка (прав.) Секция № 2 тормозного щитка (лев.)	I I	
	IO	I 760I I502 0I0 00I I 760I I502 0I0 002	Кронштейн (прав.) Кронштейн (лев.)	I I	
	II	I 760I I50I 0I0 00I I 760I I50I 0I0 002	Кронштейн (прав.) Кронштейн (лев.)	I I	
	I2	I 760I I50I 000 00I I 760I I50I 000 002	Секция № I тормозного щитка (прав.) Секция № I тормозного щитка (лев.)	I I	
	I3	I 760I I50I 020 00I I 760I I50I 020 002	Кронштейн (прав.) Кронштейн (лев.)	I I	
	I4	I 760I 2263 080 00I I 760I 2263 080 002	Хвостик № 8 (прав.) Хвостик № 8 (лев.)	I I	
	I5	I 760I 2263 I00 00I I 760I 2263 I00 002	Хвостик № IO (прав.) Хвостик № IO (лев.)	I I	

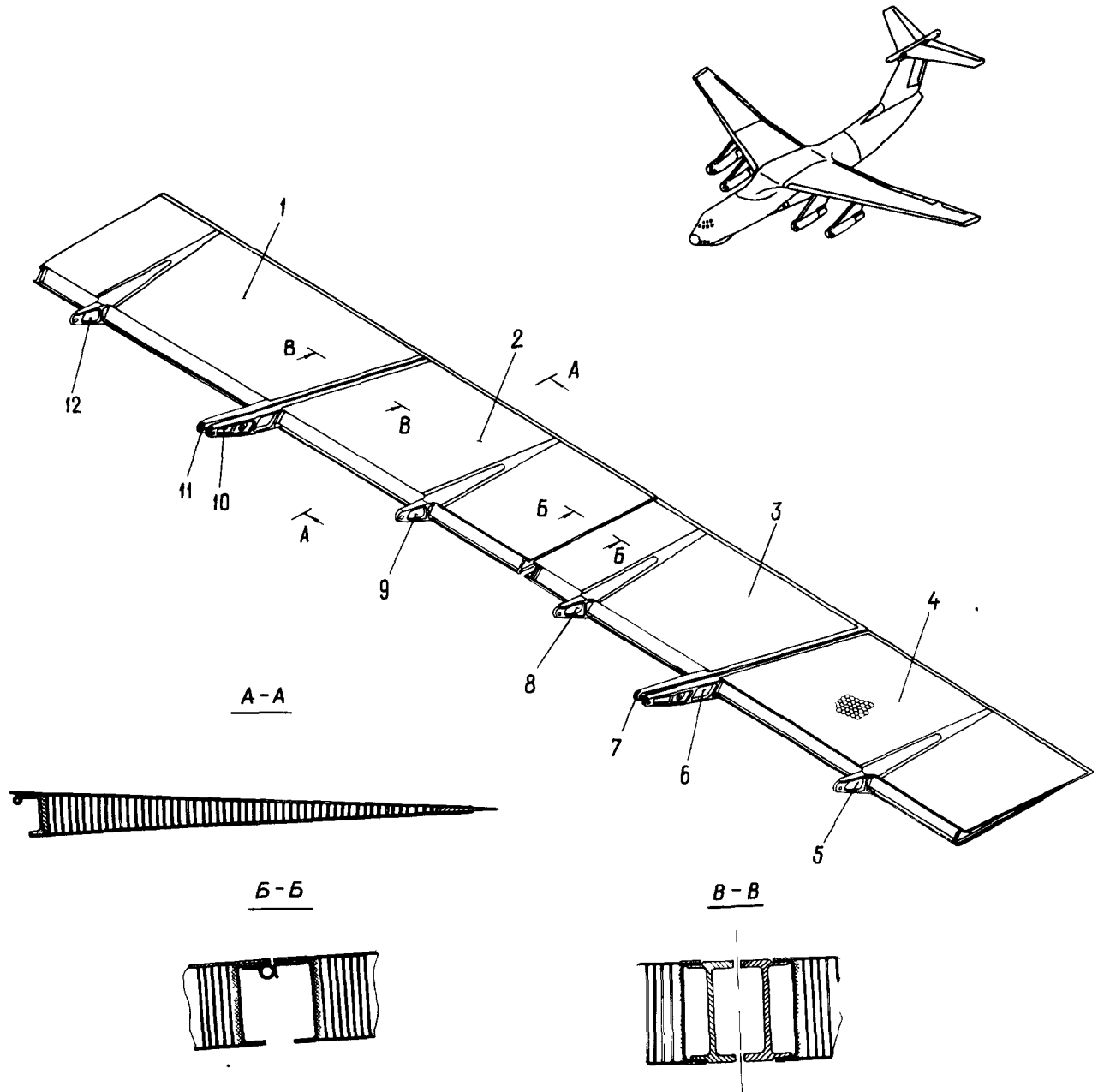


КАТАЛОГ  
ДЕТАЛЕЙ И СБОРОЧНЫХ ЕДИНИЦ

Номер фигуры	Номер позиции	Обозначение	Наименование сборочных единиц, деталей	Колич. на сб. ед.	Сведения о взаимо- заменяемости и конст- руктивных изменениях
I	16	I 760I 2263 I20 001	Хвостик № I2 (прав.)	I	
		I 760I 2263 I20 002	Хвостик № I2 (лев.)	I	
	17	I 760I 2263 I40 001	Хвостик № I4 (прав.)	I	
		I 760I 2263 I40 002	Хвостик № I4 (лев.)	I	
	18	I 760I 2263 I60 001	Хвостик № I6 (прав.)	I	
		I 760I 2263 I60 002	Хвостик № I6 (лев.)	I	
	19	I 760I 2000 33I 000	Болт	4	
	20	3,2x60-002 ГОСТ 397-66	Шплинт	4	
	21	3336A-24	Гайка	4	
	22	3405A-4-24-40	Шайба	4	
	23	I 760I 2000 332 000	Втулка	2	
	24	I 760I 2000 333 000	Шайба	4	
	25	5I20A-5-I2	Винт	8	
	26	6-08I ГОСТ I0463-63	Металлизация	8	
	27	I 760I 2000 342 000	Болт	8	
	28	340IA-2-8-I6	Шайба	8	
	29	3346A-8	Гайка	8	
	30	2x20-002 ГОСТ 397-66	Шплинт	8	



КАТАЛОГ  
ДЕТАЛЕЙ И СБОРОЧНЫХ ЕДИНИЦ



Тормозной щиток  
Фигура 2

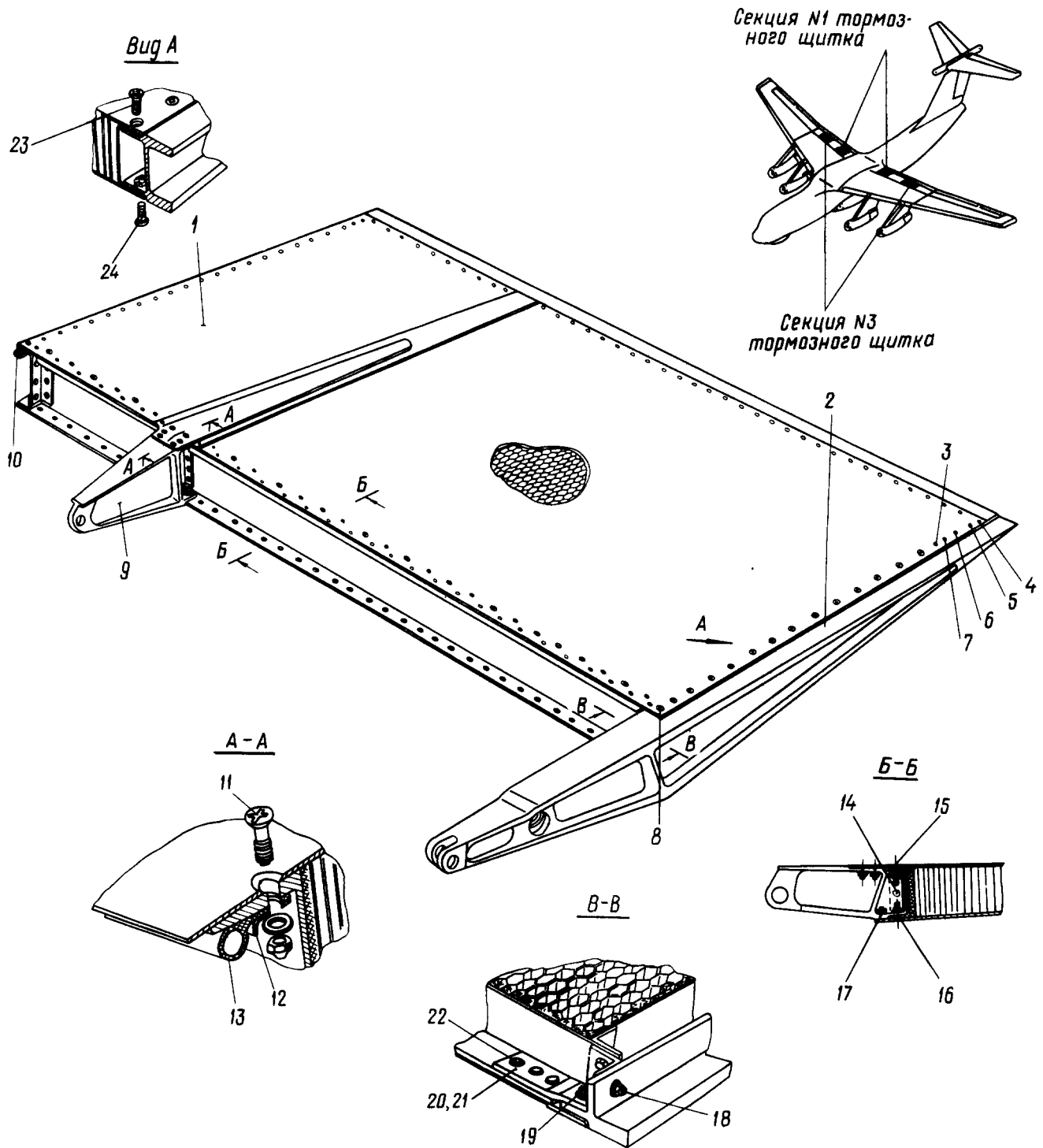


## КАТАЛОГ ДЕТАЛЕЙ И СБОРОЧНЫХ ЕДИНИЦ

Номер фигуры	Номер позиции	Обозначение	Наименование сборочных единиц деталей	Колич. на сб. ед.	Сведения о взаимо- заменяемости и конст. руктивных изменениях
2		I 760I I500 000 001	ТОРМОЗНОЙ ЩИТОК (ПРАВ.)	I	3
		I 760I I500 000 002	ТОРМОЗНОЙ ЩИТОК (ЛЕВ.)	I	
	I	I 760I I504 000 001	Секция № 4 тормозного щитка (прав.)	I	
		I 760I I504 000 002	Секция № 4 тормозного щитка (лев.)	I	
	2	I 760I I503 000 001	Секция № 3 тормозного щитка (прав.)	I	
		I 760I I503 000 002	Секция № 3 тормозного щитка (лев.)	I	
	3	I 760I I502 000 001	Секция № 2 тормозного щитка (прав.)	I	
		I 760I I502 000 002	Секция № 2 тормозного щитка (лев.)	I	
	4	I 760I I50I 000 001	Секция № I тормозного щитка (прав.)	I	
		I 760I I50I 000 002	Секция № I тормозного щитка (лев.)	I	
	5	I 760I I50I 020 001	Кронштейн (прав.)	I	
		I 760I I50I 020 002	Кронштейн (лев.)	I	
	6	I 760I I50I 010 001	Кронштейн (прав.)	I	
		I 760I I50I 010 002	Кронштейн (лев.)	I	
	7	I 760I I502 010 001	Кронштейн (прав.)	I	
		I 760I I502 010 002	Кронштейн (лев.)	I	
	8	I 760I I502 020 001	Кронштейн (прав.)	I	
		I 760I I502 020 002	Кронштейн (лев.)	I	
	9	I 760I I503 020 001	Кронштейн (прав.)	I	
		I 760I I503 020 002	Кронштейн (лев.)	I	
	10	I 760I I503 010 001	Кронштейн (прав.)	I	
		I 760I I503 010 002	Кронштейн (лев.)	I	
	11	I 760I I504 010 001	Кронштейн (прав.)	I	
		I 760I I504 010 002	Кронштейн (лев.)	I	
12	I 760I I504 020 001	Кронштейн (прав.)	I		
	I 760I I504 020 002	Кронштейн (лев.)	I		



КАТАЛОГ  
ДЕТАЛЕЙ И СБОРОЧНЫХ ЕДИНИЦ



Секции № I и 3 тормозного щитка  
Фигура 3





КАТАЛОГ  
ДЕТАЛЕЙ И СБОРОЧНЫХ ЕДИНИЦ

Номер фигуры	Номер позиции	Обозначение	Наименование сборочных единиц, деталей	Колич. на сб. ед.	Сведения о взаимо- заменяемости и конст- руктивных изменениях
3		I 760I I50I 000 001	СЕКЦИЯ № I ТОРМОЗНОГО ЩИТКА (ПРАВ.)	I	3
		I 760I I50I 000 002	СЕКЦИЯ № I ТОРМОЗНОГО ЩИТКА (ЛЕВ.)	I	
	I	I 760I I50I 100 001	Панель секции № I тормозного щитка (прав.)	I	
		I 760I I50I 100 002	Панель секции № I тормозного щитка (лев.)	I	
	2	I 760I I50I 010 001	Кронштейн (прав.)	I	
		I 760I I50I 010 002	Кронштейн (лев.)	I	
	3	B65-3У-4-26	Заклепка	I	
	4	AMГ5-3У-3,5-12	Заклепка	I	
	5	AMГ5-3У-4-17	Заклепка	I	
	8	3083A-6-20	Болт	I	
		3384A-6	Гайка	I	
		Д18-3У-3-7	Заклепка	2	
	9	I 760I I50I 020 001	Кронштейн (прав.)	I	
		I 760I I50I 020 002	Кронштейн (лев.)	I	
	10	УН20-70-850	Профиль унифицированный	I	
		I 760I I50I 000 007	Профиль (прав.)	I	
		I 760I I50I 000 008	Профиль (лев.)	I	
	11	3071A-4-14	Болт	44	
		3373A-4	Гайка	44	
		3401A-I-4-8	Шайба	44	
	12	I 760I I50I 000 003	Профиль (прав.)	I	
		I 760I I50I 000 004	Профиль (лев.)	I	
		I 760I I50I 000 005	Профиль (прав.)	I	
		I 760I I50I 000 006	Профиль (лев.)	I	
	13	УН20-70-680	Профиль унифицированный	I	
		УН20-70-1280	Профиль унифицированный	I	
	14	3024A-6-14	Болт	4	По № 03078 С № 04083
		I-6-14	Болт	4	
		ОСТ I I0569-72			
		3315A-6	Гайка	4	
		3401A-I,5-6-12	Шайба	4	
	15	3082A-6-18	Болт	3	По № 06160

*И. 76*

**КАТАЛОГ  
ДЕТАЛЕЙ И СБОРОЧНЫХ ЕДИНИЦ**

Номер фигуры	Номер позиции	Обозначение	Наименование сборочных единиц, деталей	Колич. на сб. ед.	Сведения о взаимо- заменяемости и конст- руктивных изменениях
3	15	I-6-18	Болт	3	С № 07162
		ОСТ I I0571-72			
		3315А-6	Гайка	3	
	16	3401А-I,5-6-I2	Шайба	3	По № 03078 С № 04083
		3024А-6-20	Болт	2	
		I-6-20	Болт	2	
		ОСТ I I0569-72			
		3315А-6	Гайка	2	
		3401А-I,5-6-I2	Шайба	2	
	17	3024А-8-20	Болт	2	По № 09237 С № 09243
		I-8-20	Болт	2	
		ОСТ I I0569-72			
		3315А-8	Гайка	2	
		3401А-I,5-8-I2	Шайба	2	
	18	3024А-5-I4	Болт	4	По № 03078 С № 04083
		I-5-I4	Болт	4	
		ОСТ I I0569-72			
		3315А-5	Гайка	4	
		3401А-2-5-I0	Шайба	4	
	19	3059А-6-22	Болт	1	По № 05110 С № 05114 по № 09237 С № 09243
		584Ан-6-22	Болт	1	
		6-22 ОСТ I I0575-72	Болт	1	
3384А-6		Гайка	1		
Д18-ЗУ-3-8		Заклепка	2		
20	I 760I I50I I07 001	Накладка (прав.)			
	I 760I I50I I07 002	Накладка (лев.)			
21	I 760I I50I I08 001	Накладка (прав.)			
	I 760I I50I I08 002	Накладка (лев.)			
22	B65-3П-4-I3	Заклепка	3		
23	3083А-5-I4	Болт	23	По № 04098 С № 04103 По № 04098 С № 04103	
	I 760I I50I I09 000	Болт	23		
	3381А-5	Гайка	23		
	3389А-5	Гайка	23		
	Д18-ЗУ-3-7	Заклепка	46		
24	3059А-5-I4	Болт	23	По № 05110 С № 05114 по № 06160	
	584Ан-5-I4	Болт	23		



КАТАЛОГ  
ДЕТАЛЕЙ И СБОРОЧНЫХ ЕДИНИЦ

Номер фигуры	Номер позиции	Обозначение	Наименование сборочных единиц. деталей	Колич. на сб. ед.	Сведения о взаимо- заменяемости и конст- руктивных изменениях	
3	24	5-14	Болт	23	С № 07162	
		ОСТ I I0575-72				
		3381А-5	Гайка	23		
		3389А-5	Гайка	23		
		Д18-ЗУ-3-7	Заклепка	46		
		I 760I I503 000 001	СЕКЦИЯ № 3 ТОРМОЗНОГО ЩИТКА (ПРАВ.)	I	По № 05137; 3	
		I 760I I503 000 002	СЕКЦИЯ № 3 ТОРМОЗНОГО ЩИТКА (ЛЕВ.)	I	По № 05137; 3	
		I 760I I513 000 001	СЕКЦИЯ № 3 ТОРМОЗНОГО ЩИТКА (ПРАВ.)	I	С № 05144	
		I 760I I513 000 002	СЕКЦИЯ № 3 ТОРМОЗНОГО ЩИТКА (ЛЕВ.)	I	С № 05144	
		I	I 760I I503 I00 001	Панель секции № 3 тормозного щитка (прав.)	I	По № 05137
			I 760I I503 I00 002	Панель секции № 3 тормозного щитка (лев.)	I	По № 05137
			I 760I I513 I00 001	Панель секции № 3 тормозного щитка (прав.)	I	С № 05144
			I 760I I513 I00 002	Панель секции № 3 тормозного щитка (лев.)	I	С № 05144
		2	I 760I I503 010 001	Кронштейн (прав.)	I	По № 05137
			I 760I I503 010 002	Кронштейн (лев.)	I	По № 05137
			I 760I I513 010 001	Кронштейн (прав.)	I	С № 05144
	I 760I I513 010 002		Кронштейн (лев.)	I	С № 05144	
	3	В65-ЗУ-4-32	Заклепка	I		
	4	АМГ5-ЗУ-3,5-12	Заклепка	50		
	5	АМГ5-ЗУ-4-18	Заклепка	I		
	6	В65-ЗУ-4-24	Заклепка	I		
	7	В65-ЗУ-4-28	Заклепка	I		
	8	3083А-6-20	Болт	I		
		3384А-6	Гайка	I		
		Д18-ЗУ-3-8	Заклепка	2		
	9	I 760I I503 020 001	Кронштейн (прав.)	I	По № 05137	
		I 760I I503 020 002	Кронштейн (лев.)	I	По № 05137	
		I 760I I513 020 001	Кронштейн (прав.)	I	С № 05144	
		I 760I I513 020 002	Кронштейн (лев.)	I	С № 05144	

  
КАТАЛОГ  
ДЕТАЛЕЙ И СБОРОЧНЫХ ЕДИНИЦ

Номер фигуры	Номер позиции	Обозначение	Наименование сборочных единиц деталей	Колич на сб ед	Сведения о взаимо- заменяемости и конст- руктивных изменениях
3	I0	УН20-70-740	Профиль унифицированный	I	
		I 760I I503 000 007	Профиль (прав.)	I	По № 05I37
		I 760I I503 000 008	Профиль (лев.)	I	По № 05I37
		I 760I I5I3 000 007	Профиль (прав.)	I	С № 05I44
		I 760I I5I3 000 008	Профиль (лев.)	I	С № 05I44
	II	307IA-4-I4	Болт	47	
		3373A-4	Гайка	47	
		340IA-I-4-8	Шайба	47	
	I2	I 760I I503 000 003	Профиль (прав.)	I	По № 05I37
		I 760I I503 000 004	Профиль (лев.)	I	По № 05I37
		I 760I I5I3 000 003	Профиль (прав.)	I	С № 05I44
		I 760I I5I3 000 004	Профиль (лев.)	I	С № 05I44
		I 760I I503 000 005	Профиль (прав.)	I	По № 05I37
		I 760I I503 000 006	Профиль (лев.)	I	По № 05I37
		I 760I I5I3 000 005	Профиль (прав.)	I	С № 05I44
		I 760I I5I3 000 006	Профиль (лев.)	I	С № 05I44
	I3	УН20-70-750	Профиль унифицированный	I	
		УН20-70-1225	Профиль унифицированный	I	
	I4	3024A-6-I4	Болт	3	По № 03078
		I-6-I4	Болт	3	С № 04083
		ОСТ I I0569-72			
		33I5A-6	Гайка	3	
		340IA-I,5-6-I2	Шайба	3	
	I5	3083A-6-20	Болт	6	
		6-18 ОСТ I I057I-72	Болт	6	
		33I5A-6	Гайка	6	
		340IA-I,5-6-I2	Шайба	6	
	I6	3024A-6-20	Болт	2	По № 03078
		I-6-20	Болт	2	С № 04083
		ОСТ I I0569-72			
		33I5A-6	Гайка	2	
		340IA-I,5-6-I2	Шайба	2	
	I7	3024A-8-20	Болт	2	По № 06I60
		I-8-20	Болт	2	С № 07I62
		ОСТ I I0569-72			
		33I5A-8	Гайка	2	
		340IA-I,5-8-I6	Шайба	2	
	I8	3024A-5-I4	Болт	3	По № 03078



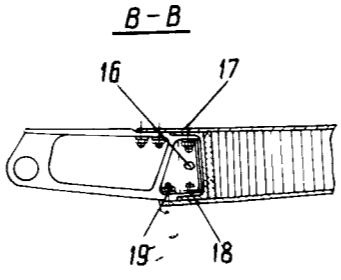
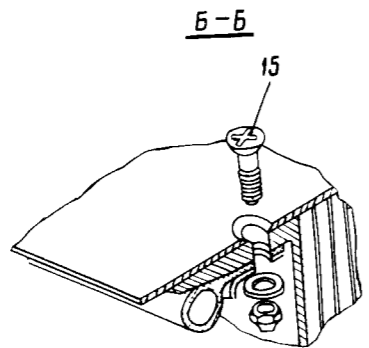
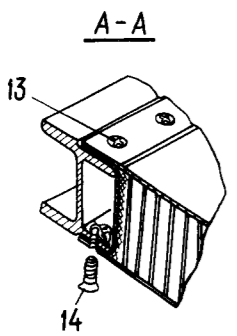
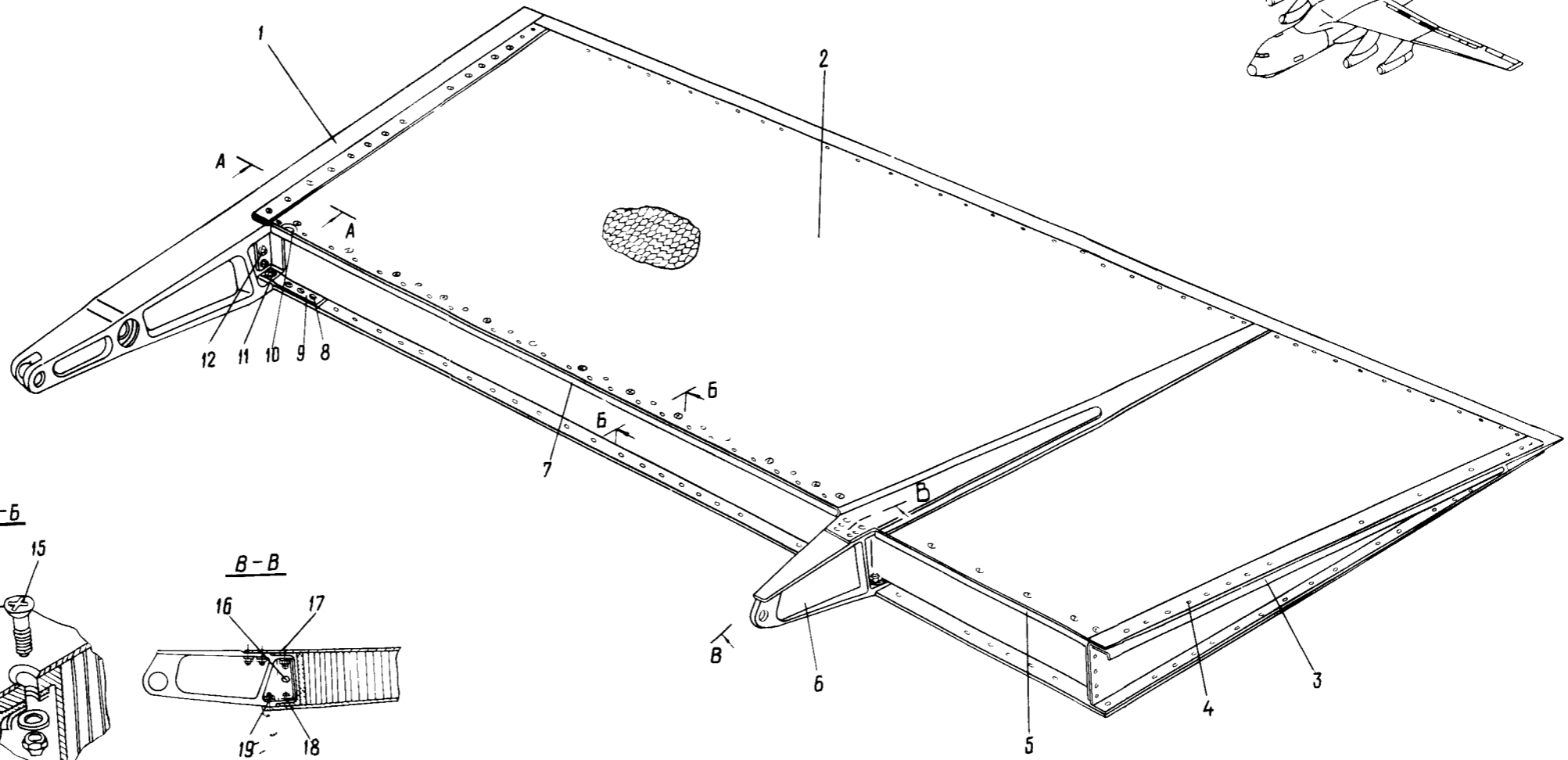
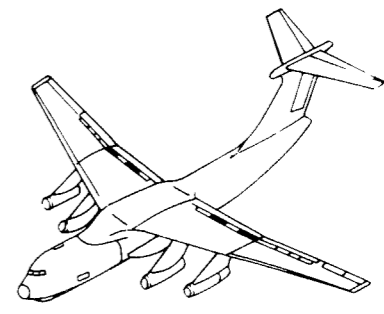
КАТАЛОГ  
ДЕТАЛЕЙ И СБОРОЧНЫХ ЕДИНИЦ

Номер фигуры	Номер позиции	Обозначение	Наименование сборочных единиц деталей	Колич- на сб ед	Сведения о взаимо- заменяемости и конст- руктивных изменениях
3	18	I-5-I4	Болт	3	С № 04083
		ОСТ I I0569-72			
		33I5A-5	Гайка	3	
	19	340IA-I-5-I0	Шайба	3	
		3059A-6-22	Болт	I	По № 05II0
		584An-6-22	Болт	I	С № 05II4 по № 06I60
	20	6-22 ОСТ I I0575-72	Болт	I	С № 07I62
		3384A-6	Гайка	I	
	21	I 760I I50I I07 005	Накладка верхняя	I	
	22	I 760I I50I I08 005	Накладка нижняя	I	
	22	B65-3П-4-I3	Заклепка	3	
	23	3083A-5-I4	Болт	2I	По № 04098
		I 760I I50I I09 000	Болт	2I	С № 04I03
		338IA-5	Гайка	2I	По № 04098
		3389A-5	Гайка	2I	С № 04I03
	24	3059A-5-I4	Болт	22	По № 05II0
		584An-5-I4	Болт	22	С № 05II4 по № 06I60
		5-I4 ОСТ I I0575-72	Болт	22	С № 07I62
		338IA-5	Гайка	22	По № 04098
		3389A-5	Гайка	22	С № 04I03





Ил 76  
КАТАЛОГ  
ДЕТАЛЕЙ И СБОРОЧНЫХ ЕДИНИЦ



Секции № 2 и 4 тормозного щитка  
Фигура 4





КАТАЛОГ  
ДЕТАЛЕЙ И СБОРОЧНЫХ ЕДИНИЦ

Номер фигуры	Номер позиции	Обозначение	Наименование сборочных единиц, деталей	Колич. на сб. ед.	Сведения о взаимо- заменяемости и конст- руктивных изменениях
4		I 760I 1502 000 001	СЕКЦИЯ № 2 ТОРМОЗНОГО ЩИТКА (ПРАВ.)		
		I 760I 1502 000 002	СЕКЦИЯ № 2 ТОРМОЗНОГО ЩИТКА (ЛЕВ.)		
	1	I 760I 1502 010 001	Кронштейн (прав.)	1	
		I 760I 1502 010 002	Кронштейн (лев.)	1	
	2	I 760I 1502 100 001	Панель секции № 2 тормозного щитка (прав.)	1	
		I 760I 1502 100 002	Панель секции № 2 тормозного щитка (лев.)	1	
	3	I 760I 1502 000 007	Профиль (прав.)	1	
		I 760I 1502 000 008	Профиль (лев.)	1	
	4	B65-3У-3,5-7	Заклепка	25	
	5	УН20-70-500	Профиль герметизации	1	
		I 760I 1502 000 005	Профиль (прав.)	1	
		I 760I 1502 000 006	Профиль (лев.)	1	
	6	I 760I 1502 020 001	Кронштейн (прав.)	1	
		I 760I 1502 020 002	Кронштейн (лев.)	1	
	7	УН20-70-950	Профиль герметизации	1	
		I 760I 1502 000 003	Профиль (прав.)	1	
		I 760I 1502 000 004	Профиль (лев.)	1	
	8	B65-3П-4-13	Заклепка	3	
	9	I 760I 150I 108 003	Накладка	1	
	10	I 760I 150I 107 003	Накладка	1	
	11	2584А-6-22	Болт	14	
		3384А-6	Гайка	14	
		Д18-3У-3-8	Заклепка	21	
	12	3024А-5-14	Болт	4	
		3315А-5	Гайка	4	
		3401А-2-5-10	Шайба	4	
	13	3083А-5-14	Болт	23	
		3381А-5	Гайка	23	
		Д18-3У-3-8	Заклепка	46	
	14	584Ан-5-14	Болт	23	
		3381А-5	Гайка	23	
		Д18-3У-3-8	Заклепка	46	

  
КАТАЛОГ  
ДЕТАЛЕЙ И СБОРОЧНЫХ ЕДИНИЦ

Номер фигуры	Номер позиции	Обозначение	Наименование сборочных единиц, деталей	Колич. на сб. ед.	Сведения о взаимо- заменяемости и конст- руктивных изменениях
4	I5	3071A-4-I4	Болт	18	
		3373A-4	Гайка	18	
		3401A-I-4-8	Шайба	36	
I6	I6	3024A-6-I4	Болт	4	
		3315A-6	Гайка	4	
		3401A-I,5-6-I2	Шайба	4	
I7	I7	3082A-6-I8	Болт	6	
		3315A-6	Гайка	6	
		3401A-I,5-6-I2	Шайба	6	
I8	I8	3024A-6-20	Болт	2	
		3315A-6	Гайка	2	
		3401A-I5-6-I2	Шайба	2	
I9	I9	3024A-8-20	Болт	2	
		3315A-8	Гайка	2	
		3401A-2-8-I6	Шайба	2	
I	I	I 760I I504 000 001	СЕКЦИЯ № 4 ТОРМОЗНОГО ЩИТКА (ПРАВ.)	I	По № 05137
		I 760I I504 000 002	СЕКЦИЯ № 4 ТОРМОЗНОГО ЩИТКА (ЛЕВ.)	I	По № 05137
I	I	I 760I I504 010 001	Кронштейн (прав.)	I	
		I 760I I504 010 002	Кронштейн (лев.)	I	
2	I	I 760I I504 I00 001	Панель секции № 4 тормозного щитка (прав.)	I	
		I 760I I504 I00 002	Панель секции № 4 тормозного щитка (лев.)	I	
4		B65-3V-3,5-6	Заклепка	53	
5	I	УН20-70-460	Профиль герметизации	I	
		I 760I I504 000 005	Профиль (прав.)	I	
		I 760I I504 000 006	Профиль (лев.)	I	
6	I	I 760I I504 020 001	Кронштейн (прав.)	I	
		I 760I I504 020 002	Кронштейн (лев.)	I	
7	I	УН20-70-I300	Профиль герметизации	I	
		I 760I I504 000 003	Профиль (прав.)	I	
		I 760I I504 000 004	Профиль (лев.)	I	
8		B65-3V-4-I3	Заклепка	3	
9		I 760I I50I I08 005	Накладка	I	
10		I 760I I50I I07 005	Накладка	I	



КАТАЛОГ  
ДЕТАЛЕЙ И СБОРОЧНЫХ ЕДИНИЦ

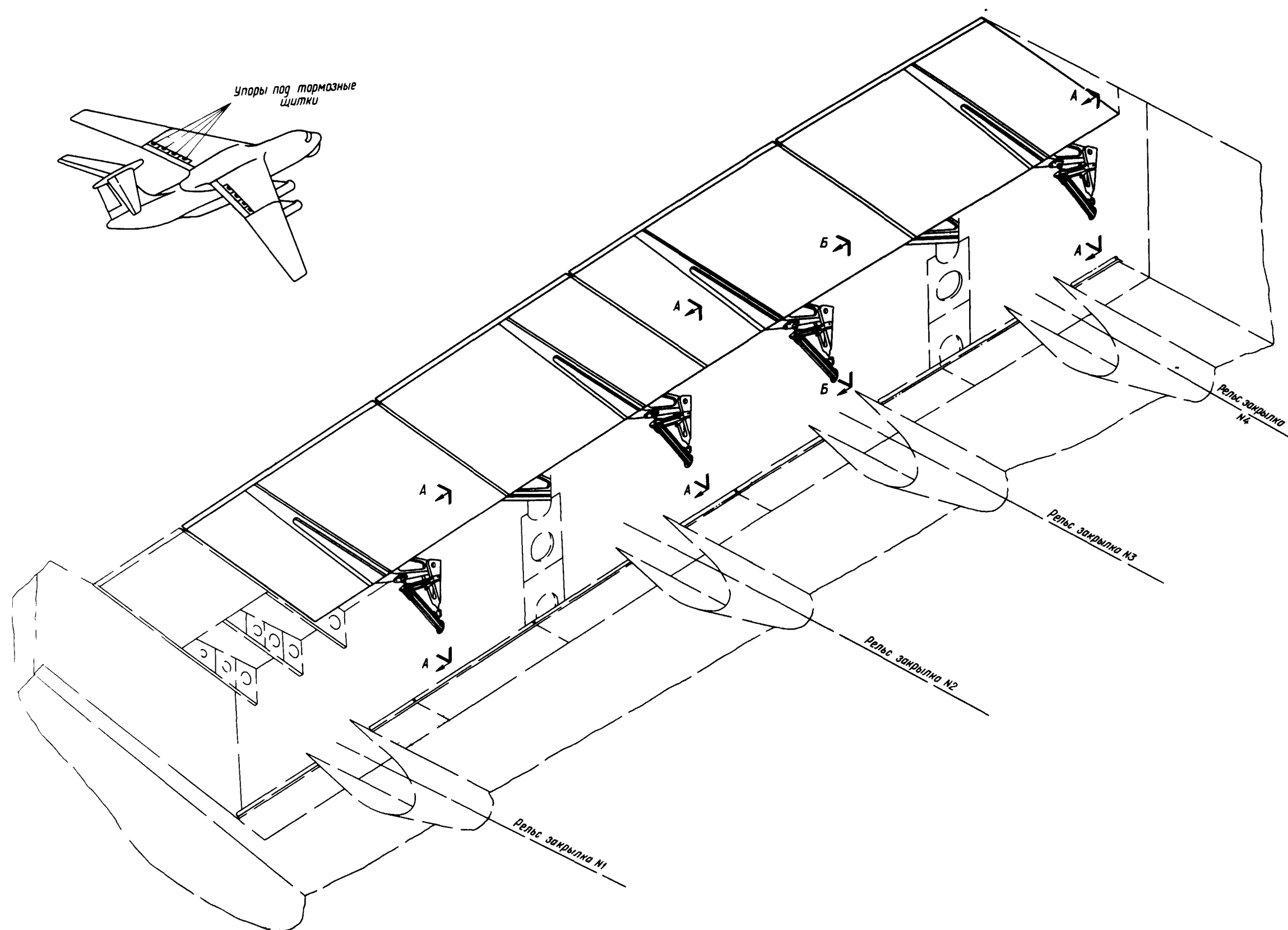
Номер фигуры	Номер позиции	Обозначение	Наименование сборочных единиц. деталей	Колич. на сб. ед.	Сведения о взаимо- заменяемости и конст- руктивных изменениях
4	II	584Ан-6-22	Болт	I	
		3384А-6	Гайка	I	
		Д18-ЗУ-3-8	Заклепка	I	
	I2	3024А-5-14	Болт	4	
		3315А-5	Гайка	4	
		3401А-2-5-10	Шайба	4	
	I3	3083А-5-14	Болт	2I	
		3381А-5	Гайка	2I	
		Д18-ЗУ-3-8	Заклепка	42	
	I4	584Ан-5-14	Болт	2I	
		3381А-5	Гайка	2I	
		Д18-ЗУ-3-8	Заклепка	42	
	I5	3071А-4-14	Болт	26	
		3373А-4	Гайка	26	
		3401А-1-4-8	Шайба	52	
	I6	3024А-6-14	Болт	3	
		3315А-6	Гайка	3	
		3401А-1,5-6-12	Шайба	3	
	I7	3082А-6-22	Болт	2	
		3082А-6-18	Болт	4	
		3315А-6	Гайка	6	
		3401А-1,5-6-12	Шайба	6	
	I8	3024А-6-20	Болт	2	
		3315А-6	Гайка	2	
		3401А-1,5-6-12	Шайба	2	
	I9	3024А-8-20	Болт	2	
		3315А-8	Гайка	2	
3401А-2-8-16		Шайба	2		
		I 760I 1514 000 001	СЕКЦИЯ № 4 ТОРМОЗНОГО ЩИТКА (ПРАВ.)	I	С № 05144
		I 760I 1514 000 002	СЕКЦИЯ № 4 ТОРМОЗНОГО ЩИТКА (ЛЕВ.)	I	С № 05144
I		I 760I 1514 010 001	Кронштейн (прав.)	I	
		I 760I 1514 010 002	Кронштейн (лев.)	I	
2		I 760I 1514 100 001	Панель секции № 4 тормозного щитка (прав.)	I	
		I 760I 1514 100 002	Панель секции № 4 тормозного щитка (лев.)	I	



КАТАЛОГ  
ДЕТАЛЕЙ И СБОРОЧНЫХ ЕДИНИЦ

Номер фигуры	Номер позиции	Обозначение	Наименование сборочных единиц, деталей	Колич. на сб. ед.	Сведения о взаимо- заменяемости и конст- руктивных изменениях
4	4	B65-3У-3,5-6	Заклепка	53	
	5	УН20-70-460	Профиль герметизации	1	
		I 760I 1514 000 005	Профиль (прав.)	1	
		I 760I 1514 000 006	Профиль (лев.)	1	
	6	I 760I 1514 020 001	Кронштейн (прав.)	1	
		I 760I 1514 020 002	Кронштейн (лев.)	1	
	7	УН20-70-1300	Профиль герметизации	1	
		I 760I 1514 000 003	Профиль (прав.)	1	
		I 760I 1514 000 004	Профиль (лев.)	1	
	8	B65-3У-4-13	Заклепка	3	
	9	I 760I 150I 108 005	Накладка	1	
	10	I 760I 150I 107 005	Накладка	1	
	11	584Ан-6-22	Болт	1	
		3384А-6	Гайка	1	
		Д18-3У-3-8	Заклепка	1	
	12	3024А-5-14	Болт	4	
		3315А-5	Гайка	4	
		3401А-2-5-10	Шайба	4	
	13	3083А-5-14	Болт	21	
		3381А-5	Гайка	21	
		Д18-3У-3-8	Шайба	42	
	14	584Ан-5-14	Болт	21	
		3381А-5	Гайка	21	
		Д18-3У-3-8	Заклепка	42	
	15	3071А-4-14	Болт	26	
		3373А-4	Гайка	26	
		3401А-1-4-8	Шайба	52	
	16	3024А-6-14	Болт	3	
		3315А-6	Гайка	3	
		3401А-1,5-6-12	Шайба	3	
	17	3082А-6-22	Болт	2	
		3082А-6-18	Болт	4	
		3315А-6	Гайка	6	
		3401А-1,5-6-12	Шайба	6	
	18	3024А-6-20	Болт	2	
		3315А-6	Гайка	2	
		3401А-1,5-6-12	Шайба	2	
	19	3024А-8-20	Болт	2	
		3315А-8	Гайка	2	
		3401А-2-8-16	Шайба	2	

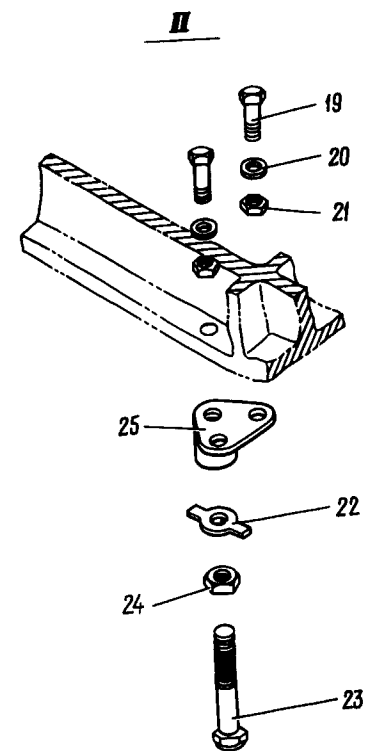
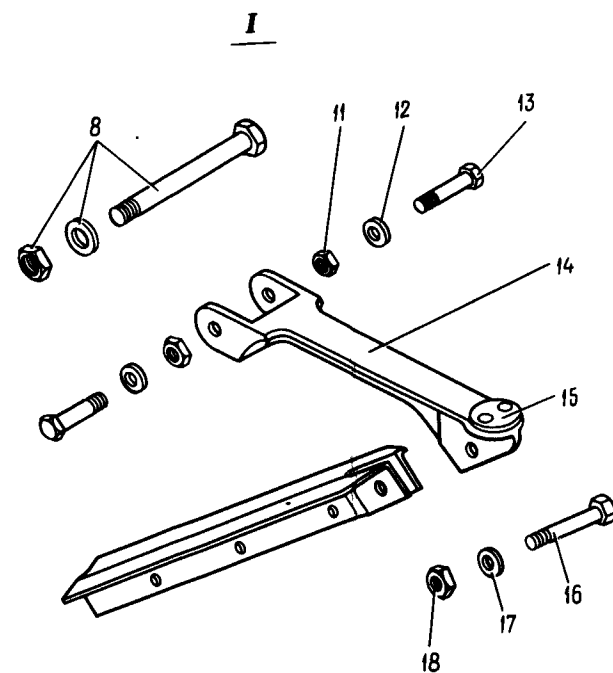
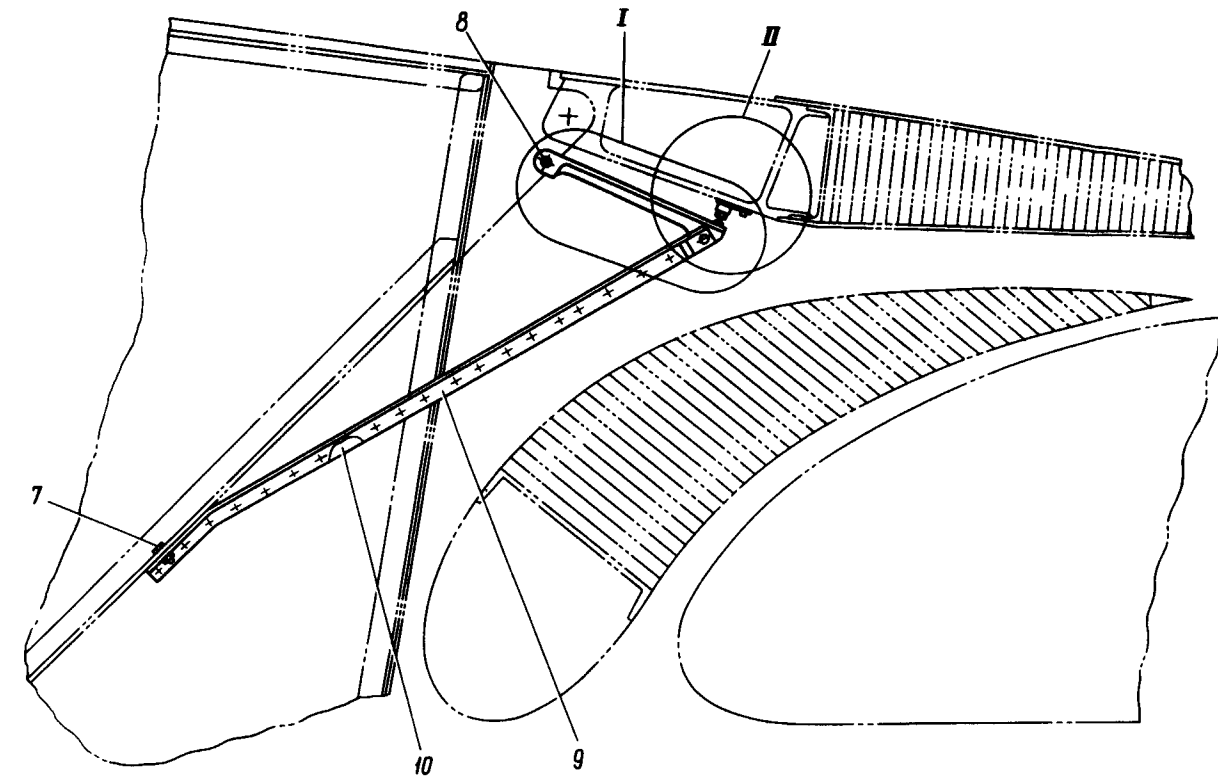
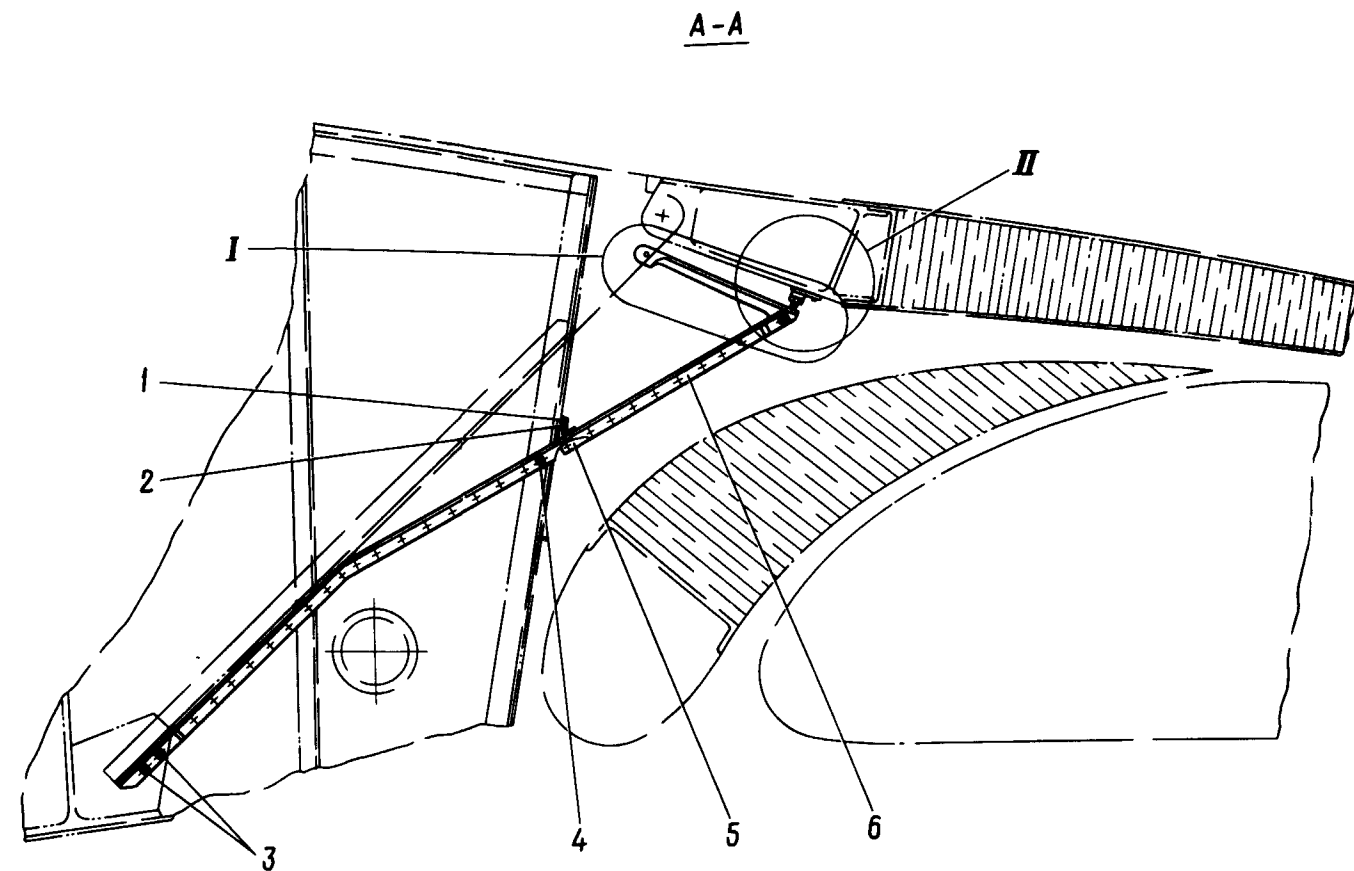
**Ил 76**  
**КАТАЛОГ**  
**ДЕТАЛЕЙ И СБОРОЧНЫХ ЕДИНИЦ**



**Установка упоров на хвостовой части  
СЧ по тормозным щиткам  
Фигура 5 (лист 1 из 2)**

Ш. 76  
КАТАЛОГ  
ДЕТАЛЕЙ И СБОРОЧНЫХ ЕДИНИЦ

Б-Б  
для тормозного щитка №3



Установка упоров на хвостовой части  
СЧК по тормозным щиткам  
Фигура 5 (лист 2 из 2)



КАТАЛОГ  
ДЕТАЛЕЙ И СБОРОЧНЫХ ЕДИНИЦ

Номер фигуры	Номер позиции	Обозначение	Наименование сборочных единиц, деталей	Колич. на сб. ед.	Сведения о взаимо- заменяемости и конст- руктивных изменениях
5		I 760I 1915 100 001	УСТАНОВКА УПОРОВ НА ХВОСТО- ВОЙ ЧАСТИ СЧК ПО ТОРМОЗНЫМ ЩИТКАМ (ПРАВ.)	I	ВЗ
		I 760I 1915 100 002	УСТАНОВКА УПОРОВ НА ХВОСТО- ВОЙ ЧАСТИ СЧК ПО ТОРМОЗНЫМ ЩИТКАМ (ЛЕВ.)	I	ВЗ
	I	I 760I 1915 100 225	Гнутик тормозного щитка № 1 (прав.)	I	
		I 760I 1915 100 226	Гнутик тормозного щитка № 1 (лев.)	I	
		I 760I 1915 100 227	Гнутик тормозного щитка № 2 (прав.)	I	
		I 760I 1915 100 228	Гнутик тормозного щитка № 2 (лев.)	I	
		I 760I 1915 100 231	Гнутик тормозного щитка № 4 (прав.)	I	
		I 760I 1915 100 232	Гнутик тормозного щитка № 4 (лев.)	I	
	2	I-5-I6 ОСТ I 10569-72 33I5A-5 340IA-I-5-I0	Болт  Гайка Шайба	I  I I	
	3	I-5-I4 ОСТ I 10569-72 33I5A-5 340IA-I-5-I0	Болт  Гайка Шайба	2  2 2	
	4	5009A-5-I4 33I5A-5 340IA-I-5-I0	Болт Гайка Шайба	I I I	
	5	I 760I 1915 100 159	Стойка тормозного щитка № 1 (прав.)	I	
		I 760I 1915 100 160	Стойка тормозного щитка № 1 (лев.)	I	
		I 760I 1915 100 161	Стойка тормозного щитка № 2 (прав.)	I	
		I 760I 1915 100 162	Стойка тормозного щитка № 2 (лев.)	I	
		I 760I 1915 100 165	Стойка тормозного щитка № 4 (прав.)	I	



КАТАЛОГ  
ДЕТАЛЕЙ И СБОРОЧНЫХ ЕДИНИЦ

Номер фигуры	Номер позиции	Обозначение	Наименование сборочных единиц, деталей	Колич. на сб. ед.	Сведения о взаимо- заменяемости и конст- руктивных изменениях
5	5	I 760I 1915 I00 I66	Стойка тормозного щитка № 4 (лев.)	I	
	6	I 760I 1915 I00 I51	Стойка тормозного щитка № I (прав.)	I	
		I 760I 1915 I00 I52	Стойка тормозного щитка № I (лев.)	I	
		I 760I 1915 I00 I53	Стойка тормозного щитка № 2 (прав.)	I	
		I 760I 1915 I00 I54	Стойка тормозного щитка № 2 (лев.)	I	
		I 760I 1915 I00 I57	Стойка тормозного щитка № 4 (прав.)	I	
		I 760I 1915 I00 I58	Стойка тормозного щитка № 4 (лев.)	I	
	7	5009A-5-12	Болт	2	
		33I5A-5	Гайка	2	
		340IA-2,5-5-10	Шайба	2	
	8	5009A-8-56	Болт	I	
		33I5A-8	Гайка	I	
		340IA-4-8-16	Шайба	I	
	9	I 760I 1915 I00 I55	Стойка (прав.)	I	
		I 760I 1915 I00 I56	Стойка (лев.)	I	
	10	I 760I 1915 I00 I63	Стойка (прав.)	I	
		I 760I 1915 I00 I64	Стойка (лев.)	I	
	11	33I5A-6	Гайка	2	
	12	340IA-I,5-6-12	Шайба	2	
	13	5009A-6-20	Болт	2	
14	I 760I I500 I00 II5	Кронштейн тормозного щитка № I (прав.)	I		
	I 760I I500 I00 II6	Кронштейн тормозного щитка № I (лев.)	I		
	I 760I I500 I00 I09	Кронштейн тормозного щитка № 2 (прав.)	I		
	I 760I I500 I00 II0	Кронштейн тормозного щитка № 2 (лев.)	I		
	I 760I I500 I00 III	Кронштейн тормозного щитка № 3 (прав.)	I		





КАТАЛОГ  
ДЕТАЛЕЙ И СБОРОЧНЫХ ЕДИНИЦ

Номер фигуры	Номер позиции	Обозначение	Наименование сборочных единиц деталей	Колич на сб ед	Сведения о взаимо- заменяемости и конст- руктивных изменениях
5	I4	I 760I I500 I00 II2	Кронштейн тормозного щитка № 3 (лев.)	I	
		I 760I I500 I00 II3	Кронштейн тормозного щитка № 4 (прав.)	I	
		I 760I I500 I00 II4	Кронштейн тормозного щитка № 4 (лев.)	I	
	I5	I 760I I9I5 I00 III	Шайба	I	
	I6	5009A-6-22	Болт	I	
	I7	340IA-2-6-I2	Шайба	I	
	I8	33I5A-6	Гайка	I	
	I9	I-5-I6	Болт	2	
		ОСТ I I0569-72			
	20	340IA-2,5-5-I0	Шайба	2	
	2I	33I5A-5	Гайка	2	
	22	I 760I I9I5 I00 II7	Шайба стопорная	I	
	23	I 760I I9I5 I00 II5	Упор	I	
	24	33I5A-8	Гайка	I	
	25	I 760I I500 III 000	Кронштейн	I	



САМОЛЕТ Ил-76

Каталог деталей  
и сборочных единиц  
Глава 24

Изд. № 22129/2

