

РЕСТАВРАЦИЯ МЕБЕЛИ

Введение.

Как известно, мебель выполняет две основные функции — утилитарную и эстетическую. Эти качественно разные её назначения сливаются воедино при определении характеристик мебели. Утилитарная направленность мебели — это прежде всего удобство и комфорт в эксплуатации, а эстетичность — гармоничность и цельность её формы, типа отделки, конструктивных особенностей.

С течением времени в результате механических воздействий, естественных процессов старения мебели, вредителей (древоточцев и т. д.) мебель теряет свои эксплуатационные и эстетические качества. Кроме того, в процессе эксплуатации мебели проявляются скрытые дефекты склеивания и отделки вследствие применения материала, повреждённого гнилью, имеющего либо повышенную влажность, либо пересушенного, дефекты от использования некачественного клея, несоблюдения температурного режима склеивания и отделки и т. д. Все эти и другие причины (в каждом конкретном случае они носят индивидуальный характер) приводят к порче предметов мебели.

Ремонту подвергаются обычно предметы, не имеющие высокохудожественной ценности и рассчитанные на определённый срок эксплуатации. Различают столярный и отделочный ремонт.

При реставрации выполняют не только все виды столярного и отделочного ремонта, но и специфические приёмы и технологию, направленные на сохранность и эксплуатацию высокохудожественных предметов мебели. Основной задачей реставрации в домашних условиях является возможность вернуть изделию первоначальную форму с сохранением всех деталей или частичной заменой разрушенных и утерянных.

Следует, однако, учесть, что реставрация требует больших знаний в области искусствоведения, высокого мастерства и умения подобрать нужные материалы. При реставрации практически все работы осуществляются вручную. Важно также и то, что предметом реставрационных работ будет в основном древесина ценных пород дерева — груши, дуба, грецкого ореха, бука, красного дерева и др. Реставратор должен быть мастером на все руки: заменить или сделать новую мягкую обивку предмета, осуществить золочение, серебрение, бронзирование, грамотно обмерить образец и выполнить аналогичный, владеть декоративно-художественной отделкой мебели (резьба, художественное точение и фрезерование, маркетри и интарсия, инкрустация дерева металлом, панцирем черепахи и т. д.).

Домашнему мастеру перед реставрацией следует взвесить свои реальные возможности и устранить имеющиеся пробелы в знаниях, пополнив их из специализированной литературы, перечень которой будет дан в конце этой статьи, а если нужной литературы нет, то получить необходимую информацию у специалистов-реставраторов.

Основные понятия о реставрационных работах

При реставрационных работах применяются специальные методы и методики. Под методом реставрации понимают способ и образ действий исполнителя, а под методикой — приёмы и

последовательность выполнения отдельных операций. В основном реставрация выполняется по методу консервации и реконструкции.

Консервация — меры, принятые на приостановление процесса разрушения предмета реставрации (памятника), укрепление и поддержание его в дошедшем до нашего времени виде. Для этого выполняется очистка предмета от загрязнений, дезинфекция, общее и местное укрепление каркаса предмета и его отдельных узлов, защита от дальнейшего воздействия внешней среды.

Реконструкция — воссоздание памятников по сохранившимся их остаткам, изображениям или описаниям. В процессе восстановления мебели изготавливаются практически заново различные разрушенные или утраченные части предмета, отдельные участки облицовки и декоративных покрытий.

В реставрации всё же более ценится сохранение подлинного предмета, ценность которого со временем возрастает. Поэтому консервация в реставрационных работах предпочтительнее реконструкции.

В условиях квартиры домашний мастер может частично реконструировать предмет мебели, восстановив его отдельные элементы, некоторые несложные узлы, те или другие покрытия, а также осуществить ряд консервационно-восстановительных операций по общему и местному укреплению шиповых соединений, отставшей облицовки, декоративных элементов, по дезинфекции мебели и т. д.

В дальнейшем для большего удобства *консервация* и *реконструкция* будут выступать в материале под общим понятием — *реставрация мебели*.

В процессе реставрационных работ рекомендуется придерживаться некоторых установившихся правил, которые помогут начинающему реставратору правильно выполнить эти работы:

1 Всегда идите по пути сохранения подлинных элементов мебели. Ограничивайте введение новых элементов, для чего используйте для восстановления, например, наращивание. Шпон меняйте только в случае его сильного повреждения — растрескивания, шлифовки и т. д. В случае замены некоторых деталей в мебели используйте их для ремонта более мелких видимых частей мебели.

2 Даже при острой необходимости избегайте действий, исключаящих повторную реставрацию. Так, не рекомендуется применять для реставрации недостаточно знакомые и не проверенные на практике материалы и технологии: клеи, растворители, отделочные материалы, пропиточные составы и т. д.

Не разбирайте без надобности большие узлы в мебели, особенно облицованной шпоном или мозаикой из дерева, так как очень трудно после этого вернуть первоначальный вид изделию. Особенно осторожно обращайтесь с предметами, имеющими декоративно-художественную отделку. Так, смена слоя позолоты приводит к потере подлинности предмета.

3 Помните, что старинная вещь ценится благодаря своему естественному старению, о чём говорит «патина времени» — налёт на дереве, металле и т. д. Если при реставрации предмета этот признак исчезает, вещь теряет свою ценность, так как эстетический облик предмета меняется.

4 Не устраняйте без особой надобности следы более ранней реставрации, так как это признак, указывающий на древность предмета.

5 При восстановлении утрат точно воспроизводите образец, используя для этого по возможности те же материалы, что и в оригинале.

6 Не стремитесь сделать реставрацию незаметной, она просто не должна резко бросаться в глаза, оставляя у смотрящего представление цельности и гармоничности.

7 Не путайте реставрацию с ремонтом. Ремонт — это только часть профилактических мер в реставрации. Не меняйте также стиль мебели, то есть не подвергайте её радикальной переделке.

8 Неукоснительно соблюдайте поэтапность реставрационных работ, составив предварительный подробный план, где кратко были бы помечены методы и приёмы выполнения каждого этапа.

9 В процессе работы записывайте, где, как и что делалось, чтобы в будущем уверенно провести необходимые профилактические или ремонтные работы.

Материалы

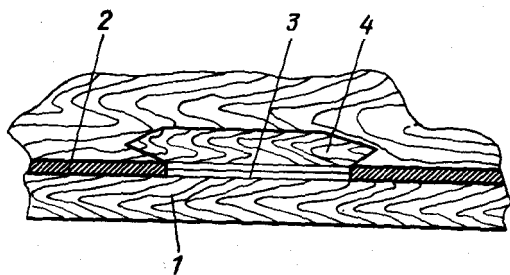


Рис. 1. Восстановление облицовочного слоя: 1 — основа; 2 — пиленный шпон; 3 — черновая рубашка (вспомогательный слой); 4 — строганный шпон (вставка)

При реставрационных работах используются различные материалы: древесина (массив) и строганный шпон (необходимых в каждом конкретном случае пород), клеевые составы, отделочные материалы — лаки, политуры и т. д., разнообразные пластмассы, фольга, кость, рог, перламутр и ряд других материалов.

Древесина

Древесина — основной материал для реставрации мебели. И, работая с деревом, никогда не забывайте незыблемый закон — для исправления дефекта по возможности используйте дерево той породы, из которой сделана подлежащая реставрации деталь.

Не имея порой необходимых материалов, делают при возможности их имитацию, например, грушу выделывают под чёрное и эбеновое дерево, берёзу — под красное дерево и серый клён и т. д.

Не всякая, однако, древесина выбранной породы дерева пойдет в дело — годится только выдержанная и старая древесина. Прежние мастера знали толк в дереве, а потому готовили древесину для изготовления мебели задолго. Так, продержав дерево около года в тени, его распиливали на брусья (доски) и выдерживали без сквозняков в неотапливаемом помещении несколько лет. Медленное высыхание и длительная выдержка были гарантией, что в будущем изделие не будет практически никаких деформаций — трещин, кручений и т. д.

В современных городских условиях проживания трудности подготовки древесины очевидны, но выход всё же есть. При сносе старых домов и построек наверняка отыщется уже выдержанный в течение десятков, а то и сотен лет материал. Это *обломки* отслужившей свой срок мебели, *балочные перекрытия*, *дверные коробки*, *оконные проёмы*, *багетные рамы картин*, *паркетный пол*.

Подойдёт для реставрационных работ и шпон от старой мебели. Добавим, что для замены повреждённого облицовочного слоя раньше в мебели использовался пиленный шпон толщиной 1,2–3 мм. В настоящее же время шпон получают строганием и лущением, а толщина его 0,4–1 мм. Поэтому, используя современный шпон, приходится подклеивать на реставрационную поверхность сначала черновой слой шпона, а уже сверху шпон нужных пород, цвета, тона и текстуры (рис. 1). В качестве подложки обычно применяют лущеный шпон. В некоторых случаях требуется пиленный шпон, который выполняют так: берут подобранный кусок дерева или капа и распиливают его (рис. 2) в самодельном *стусле*.

Работая с древесиной, нужно хотя бы в общих чертах знать её свойства и характеристики. В реставрации применяют хвойные и лиственные (мягкие и твёрдые) породы.

Из хвойных пород для реставрации наиболее часто применяли сосну и ель.

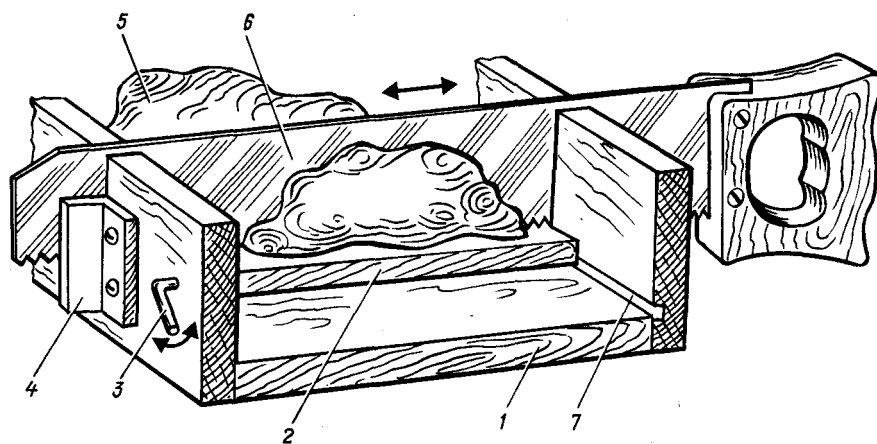


Рис. 2: Резка пиленого шпона:

1 — основание стусла; 2 — ложное (сменное) основание для запиловки; 3 — фиксирующий винт для сменного основания; 4 — направляющий уголок; 5 — кап; 6 — пила; 7 — паз для захода ложного основания, к которому крепится кап

Древесина **сосны** — плотная, твёрдая и прочная, среднеусыхающая. Она легко обрабатывается, относительно хорошо склеивается, плохо отделяется и окрашивается. В реставрационных работах служит для ремонта элементов из массива.

Ель имеет лёгкую, мягкую, малоусыхающую, но легко загнивающую древесину. Ель хорошо склеивается, но плохо отделяется и обрабатывается. Предназначается главным образом для ремонта ящичных ёмкостей мебели и других неотчетственных деталей конструкции.

Из мягких лиственных пород в реставрационных работах используют берёзу, ольху, осину, липу и тополь.

У древесины **берёзы** средние плотность и твёрдость, она однородна по строению, прочна, достаточно вязкая. Недостатки этой породы — подверженность растрескиванию и короблению, к тому же берёза сильно усыхает, легко поражается червоточинной и загнивает. Древесина берёзы хорошо обрабатывается инструментом, склеивается, полируется и окрашивается. В реставрационных работах используется в виде массива (для укрепления и замены каркасов в мебели, выполнения резных накладных элементов), а также в виде строганого шпона для реставрации облицовки. После соответствующей окраски применяется для имитации *красного дерева, серого клёна, грецкого ореха* (нетекстурного) и т. д.

Древесина **ольхи** лёгкая, мягкая, среднеусыхающая, даёт незначительное коробление при сушке, хорошо склеивается, режется, полируется и окрашивается. Ольха используется в виде брусковых элементов и в виде строганого шпона в основном для имитации *чёрного и красного дерева*, а также *грецкого ореха*.

Осина близка по своим качествам к ольхе, так же хорошо обрабатывается инструментом, надёжно склеивается. Служит в виде массива для резьбы, под облицовывание более дорогими породами, для ремонта элементов каркаса мебели. Недостаток — склонность к загниванию.

У **липы** древесина мягче и легче, чем у предыдущих пород, но сильно подвержена усушке, загниванию, легко повреждается насекомыми. Благодаря однородности строения отлично режется во всех направлениях, хорошо держит форму, поэтому обычно используется для восполнения утрат в рельефной, ажурной и скульптурной резьбе (однако мелкую резьбу из липы стараются не делать). Липа не растрескивается, без труда склеивается и окрашивается, удовлетворительно полируется.

Древесина **тополя**, в заболони похожая на липу, такая же лёгкая, мягкая и формоустойчивая, усыхает меньше, чем липа, склонна к загниванию. Среди всех разновидностей тополя ценится тополь серебристый. Ценны и капы тополя, из которых в прошлом получали шпон для облицовывания малоценных пород. Обрабатывается, склеивается и отделяется древесина тополя хорошо.

Среди твёрдых лиственных пород наибольшее употребление в реставрационных работах нашли бук, груша, дуб, ясень, грецкий орех, клён.

Дуб — наиболее яркий представитель среди этой группы — имеет выразительную текстуру, усыхает средне, прочен, с плотной древесиной, мало растрескивается и коробится. С течением времени древесина становится хрупкой и менее твёрдой, она практически не подвержена гниению. Выдержанный долгое время (десятки лет) в воде дуб приобретает цвет под «вороново крыло» и становится очень твёрдым. Из морёной древесины дуба в прошлом делали дорогую мебель. Благодаря наличию дубильных веществ дуб легко поддаётся крашению и тонированию в протравах, отделке мастиками. Древесина его хорошо обрабатывается и полируется, удовлетворительно склеивается. Дуб широко применяется в реставрационных работах: для резьбы, выполнения точёных деталей, облицовывания, наборных мозаичных работ, изготовления утрат, столярного ремонта и т. д.

По механическим свойствам — плотности, прочности, твёрдости — **бук** приближается к дубу, хотя его древесина подвержена загниванию, короблению и растрескиванию при сушке, склонна к поражению червоточинной. Как и дуб, бук хорошо обрабатывается и окрашивается. Служит бук как имитатор таких пород, как *розовое и красное дерево, грецкий орех*. Древесина бука подходит для различных реставрационных работ (в виде массива, для облицовочных и наборных мозаичных работ).

Древесину **ясеня** иногда путают с дубом, хотя она схожа с ним только текстурой. Отсутствие

в древесине ясеня дубильных веществ резко снижает её способность быть стойкой во влажной среде, она мягче, чем дуб, при эксплуатации подвержена быстрому истиранию. В реставрации древесины ясеня используют там же, где и дуб.

Груша, имея плотную, прочную и твёрдую древесину, является одной из пород (наравне с липой, дубом, буком), которые наиболее часто применяются в реставрации мебели. Этому способствует то, что она практически не коробится и не растрескивается, кроме того, груша хорошо обрабатывается, склеивается, окрашивается и отделяется. Особенно удачно груша имитирует (после тонировки) *чёрное дерево*, чему способствует плотность этого материала и наличие в её древесине дубильных веществ. Груша в нормальных условиях долго сохраняется, но подвержена поражению червоточинной. Применяют грушу в основном для мелкой и средней резьбы со сложным рельефом, для накладной и ажурной (прорезной) резьбы, мозаичных наборов в маркетри, а также для различных вставок при восполнении утрат элементов из массива.

Грецкий орех — одна из немногих пород, имеющая богатую цветовую и тональную палитру и многообразие текстуры. Доминирующий цветовой тон — серый. Древесина усыхает не сильно, держит форму, легко обрабатывается, режется во всех направлениях (как и липа), хорошо склеивается и отделяется. Находит разнообразное применение в виде массива и шпона: для различной резьбы, восполнений утрат, в мозаике (маркетри), интарсии, для облицовывания и т. д.

Клён, как и груша, имеет плотную, прочную и слабоусыхающую древесину, коробится она незначительно, но подвержена поражению червоточинной. Кроме того, эта порода легко загнивает. Обрабатывается, склеивается, окрашивается и отделяется древесина неплохо. В основном служит для резных работ (особенно накладной резьбы) и для ремонта элементов из массива. Клён «птичий глаз» отлично подходит для наборного декора в маркетри и для реставрации облицовки.

Кроме отечественных пород деревьев, в реставрационных работах применяются и породы, импортируемые в СССР. Это, например, **красное, лимонное, чёрное и розовое дерево, палисандр, тик, вавона, сандаловое дерево**. Однако обычно эти породы имитируются отечественными породами, так как достать первые (особенно массив древесины), за исключением разве красного дерева, практически невозможно. В основном к реставратору экзотические породы попадают в виде строганого шпона и используются для реставрации наборного декора в маркетри и интарсии.

Клей.

В реставрационных работах применяют в основном *клеи естественного происхождения* (рыбий, казеиновый, мездровый, костный) и синтетический клей ПВА. Все эти клеи образуют преимущественно бесцветную клеевую прослойку (шов). В домашних условиях можно рекомендовать ещё универсальный клей типа БФ и эпоксидный.

Для восстановления мозаичных наборов в маркетри и интарсии, вообще при особо ответственных работах наиболее подходит **осетровый (рыбий) клей**, который выпускается в виде эластичных полупрозрачных чешуек. Чтобы приготовить клей, чешуйки насыпают в \emph{клеянку} и заливают прокипячённой холодной водой, чтобы она покрыла чешуйки. Примерно через 6 ч клей разбухнет, после чего, размяв клей вручную (до состояния густой сметаны), его нагревают на водяной бане (рис. 3). В разогретый клей добавляют *антисептик* и, перемешав, фильтруют через марлю (с отжимом). Таким образом получают концентрированный клей. Для хранения жидкую массу выливают в плоскую металлическую с выгнутыми краями форму, где предварительно уложена плёнка из целлофана (чтобы клей не прилипал к форме), и сушат.

Чтобы этот концентрированный клей подготовить к работе, его разводят в воде в соотношении 1:5 (по массе) и разогревают на водяной бане. Оптимальная температура его при склеивании 20°C. Благодаря своей эластичности рыбий клей с успехом соединяет разнородные материалы: дерево с костью, панцирем черепахи и пластмассой и т. д. Однако применяют этот клей лишь в тех случаях, когда реставрируемый предмет будет находиться при нормальных условиях внутри помещения,

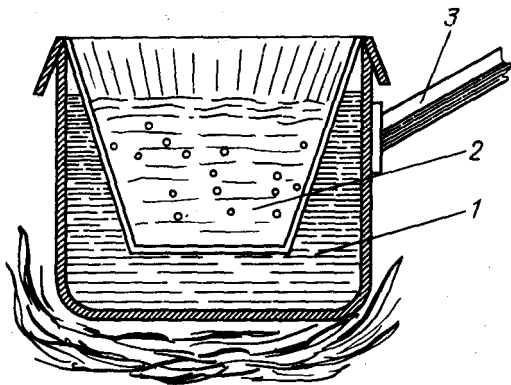


Рис. 3: Разогрев клея:

1 — ёмкость для воды; 2 — ёмкость для клея; 3 — ручка

— клей не водостоек.

Чтобы приготовить **костный клей**, его дробят на мелкие куски (если он не в гранулах), заливают холодной водой в соотношении 1:1 (по массе) и оставляют для разбухания примерно на 6–8 ч. Затем клей разогревают на водяной бане, следя за тем, чтобы температура воды не поднималась выше 80°C (иначе клей потеряет свои качества). Учтите, что клей необходимо использовать за один раз, так как повторный разогрев, а тем более долгое хранение снижают его клеящие свойства. Работают с костным клеем при его температуре около 50°C.

Клей мездровый (как и костный) дробят на мелкие кусочки и заливают холодной водой (лучше прокипячённой) в соотношении 1:3 (по массе). Через 12 ч клей разогревают на водяной бане до получения однородной массы. Обладающий более высокой клеящей способностью мездровый клей стараются, однако, применять в смеси с костным, так как он вязок и вследствие возникающих напряжений в месте склеивания может вызвать при стяжке разрыв волокон древесины. Для склеивания твёрдых пород на 10 частей (по массе) мездрового клея берут 2–4 части костного, для мягких пород — на 10 частей костного 2–4 части мездрового, причём смешивают эти клеи не перед разбуханием, а только после их приготовления. Рекомендуется также в клеевую смесь положить *антисептик* (обычно это водный раствор пентахлорфенолята натрия) — примерно 3% от массы сухого клея.

Казеиновый клей в виде порошка смешивают с водой в соотношении 1:1 (по массе) или же 2:1, если необходима более густая консистенция, например, для склеивания крупнопористой древесины. *Антисептики* и *щёлочи* добавляют в клей ещё на фабрике. После разбухания и исчезновения комочков клею дают отстояться 20 мин, если появляется пена, то её снимают. Клей разового употребления, так как хранится не более 5 ч. Склеенные казеиновым клеем детали выдерживают сначала под прессом около 8 ч и ещё 24 ч после распрессовки. Преимущества казеинового клея — большая прочность и способность не бояться сырости. Недостатки — большая усадка после высыхания, хрупкость. Следует принять во внимание и тот факт, что древесные породы, содержащие дубильные вещества, могут приобрести под воздействием этого клея нежелательную окраску. Поэтому, работая с такими породами, как дуб, каштан, красное дерево, грецкий орех, бук, клён, груша, применять казеиновый клей нужно с определённой осторожностью.

Клеи марок ПВА выпускают готовыми к употреблению, они характеризуются эластичностью, длительным сроком хранения и рядом других ценных качеств, но неводостойки. Особенно хорошо склеивать такими клеями крупнопористые породы — дуб, красное дерево, ясень, грецкий орех, а также древесину, содержащую эфирные масла (палисандр, тик, лимонное дерево и др.).

При склеивании на ПВА необходима длительная выдержка деталей под давлением.

Вследствие наличия в клеях ПВА определённых добавок клей не применяется в реставрационных работах при облицовывании и изготовлении мозаики, а служит для склеивания брусовых элементов, шипов, для упрочения соединений (в том числе шурупами).

Использование других клеев в реставрационных работах нежелательно, так как может нанести определённый вред, особенно при облицовывании и ремонте мозаичных наборов (в маркетри). Некоторые клеи, в том числе эпоксидные, необратимы, то есть после них повторно реставрацию произвести уже будет нельзя. Поэтому подобные клеи применяют в основном для склеивания каркасов при ремонте вспомогательных креплений и т. д.

Отделочные материалы

Отделочные материалы, необходимые для реставрационных работ, обычно подразделяют на материалы для подготовки под отделку, выполнения декоративно-художественной отделки, создания декоративно-защитной отделки, выполнения вспомогательных операций.

Подготовку старой древесины, которую предполагается реставрировать, и новой, необходимой для восполнения утрат, осуществляют с помощью *порозаполнителей, грунтовочных составов, шпатлёвки, красителей, отбеливателей*.

Для выполнения декоративно-художественной отделки понадобятся (кроме строганого шпона разных пород) пластинки из цветных металлов, кости, рога, панциря черепахи, перламутра.

После того как выполнен цикл необходимого столярного ремонта, производятся отделочные операции — изделие покрывается *лаками, политурами, мастиками или красками*.

К вспомогательным материалам обычно относят материалы, без которых не обойтись на определенных этапах реставрационных работ, например *шлифовальные пасты*.

У каждого предмета мебели, подлежащего реставрации, свои, только ему присущие цвет, текстура, отделка, поэтому перечень материалов, могущих понадобиться при подготовительных операциях, весьма велик.

Обессмоливание древесины. Оно необходимо для удаления грязево-смолянистых накоплений, снятия с поверхности изделия жировых пятен. Нередко обессмоливание проводят одновременно с отбеливанием.

Чаще всего для обессмоливания служат различные растворители. Так, для сосны лучше всего подойдёт 25%-ный раствор технического ацетона. Состав наносят кистью, а после завершения процесса поверхность промывают тёплой водой и сушат. Для особо тщательного обессмоливания потребуется этиловый спирт.

Наиболее распространённый состав для обессмоливания представляет собой раствор, содержащий следующие компоненты (в граммах): горячая вода — 1000; питьевая сода — 40–50; поташ — 50; мыльные хлопья — 25–40; спирт — 10; ацетон — 200. Обессмоливают горячим раствором при помощи флейца, а затем изделия промывают чистой водой и сушат.

Отбеливание древесины. Подобная обработка обычно осуществляется перед крашением, например для выравнивания цветового тона древесины. К отбеливающим составам относятся хлорная известь, щавелевая кислота, перекись водорода, перекись титана. Благодаря своей эффективности наибольшее значение приобрели щавелевая кислота и перекись водорода.

Щавелевую кислоту применяют в виде 10%-ного раствора, который уже на отбеливающей поверхности смешивают с 20%-ным раствором гидросульфита натрия (последний наносят на отбеливаемую поверхность первым). Нанесенные на поверхность один за другим составы не более чем через 5 мин удаляют, смывая обычной водой.

Перекись водорода действует на разные породы дерева не одинаково. Так, дуб она фактически не отбеливает, зато при долгой выдержке придает ему зеленоватый оттенок, а грецкий орех, бук, берёзу обесцвечивает очень эффективно. Концентрация раствора перекиси водорода при этом не должна быть ниже 30%. Перед нанесением перекиси водорода шпон или массив древесины смачивают тёплой водой и, дав им немного подсохнуть, обрабатывают 10%-ным раствором нашатырного спирта. Ясень и берёзу рекомендуется обесцвечивать смесью, состоящей из 20%-ного раствора перекиси водорода и 20%-ного раствора аммиака, взятых в соотношении 10:1 (по объёму).

Для светлых пород — липы, берёзы, клёна, тополя рекомендуется раствор щавелевой кислоты (1,5–6 г) в кипячёной воде (100 г). После отбеливания листы шпона промывают раствором, который одновременно поднимает ворс и обессмоливает поверхность. Состав раствора (в граммах): хлорная известь — 15; кальцинированная сода — 3; вода — 100. Сперва в горячей воде растворяют соду, а затем в остывший раствор добавляют хлорную известь. После обработки раствором древесину промывают водой.

Дубовый шпон отбеливают щавелевой кислотой. Используют для обесцвечивания лимонную или уксусную кислоту, разбавленные водой (50 г кислоты на 1 л воды).

Экзотические породы — палисандр, лимонное дерево и ряд других — практически не отбеливаются.

Для ускоренного отбеливания пригоден раствор, содержащий (в граммах): серная кислота — 20; щавелевая кислота — 15; перекись натрия — 25; вода — 1000. Одним из лучших отбеливателей древесины считается перекись титана.

Древесина некоторых пород деревьев при отбеливании приобретает порой самые неожиданные цветовые оттенки. Так, грецкий орех с контрастной текстурой при отбеливании даёт серовато-голубые или розоватые оттенки. Анатолийский орех приобретает цвет «под золото» (отбеливатель — 30%-ная перекись водорода).

Крашение и протрава древесины. Эти операции используют при прозрачной отделке столярных изделий.

Древесина различных пород принимает краску по-разному. Подмечено, что у твёрдых, плотных пород этот процесс идёт лучше, чем у мягких. Так, дуб окрашивается лучше липы, а берёза — лучше бука. Обычно светлый цвет древесины переводят в более насыщенные тона. Материал, подлежащий крашению, предварительно освобождают от пятен и пыли.

Крашение древесины бывает поверхностным и глубоким, а краситель насыщенным и слабым. При реставрации применяют в основном глубокое крашение, иначе при высыхании и шлифовании часть поверхностного слоя теряется, и древесина светлеет.

Так как большинство химикатов, применяемых для крашения, ядовиты, то при работе с ними необходимо принимать определённые меры осторожности: надевать резиновые (хирургические) перчатки; глаза защищать очками; шпон травить в специальных ванночках, подальше от продуктов питания и в проветриваемом помещении. В качестве посуды для травления пригодны эмалированные, стеклянные и пластмассовые ванночки, например фотованночки.

В красящий раствор опускают, как правило, листы древесины одной и той же породы деревьев. Помещать различные породы древесины в одном растворе не рекомендуется. Для лучшего смачивания в растворе листы шпона перед крашением промывают водой комнатной температуры.

Обычно шпон окрашивают в холодном (комнатной температуры) растворе. Иногда для ускорения крашения раствор подогревают или древесину в нём кипятят (в основном так морят древесину мягких пород, выдерживая её в растворе на слабом огне в течение 2 ч). Кипятят древесину в оцинкованной посуде с крышкой.

При холодном способе окрашивания цвета получаются устойчивые, однотонные, причём в этом случае предпочтение отдают *природным красящим веществам*. Красящие пигменты природных красителей свеоустойчивы и не разлагаются; при таких красителях исключается образование на поверхности древесины пятнистости. При кипячении некоторые красители разлагаются, и цвет их может измениться. При горячем травлении легко ошибиться в определении времени кипячения. Чтобы точно определить, как глубоко окрасился шпон, его вынимают пинцетом из раствора, ополаскивают в проточной воде и, отломив кусочек, осматривают окраску среза.

Решающими факторами качественной окраски являются время выдержки древесины в растворе и его концентрация. Если раствор слабый и шпон не окрашивается, необходимо увеличить концентрацию раствора, а время на пропитку уменьшить.

Как при холодном, так и при горячем способе крашения листы шпона рекомендуется размещать в ванночке на металлической подставке (сетке), так как на дне ванночки обычно присутствует осадок красителя и примеси, вуалирующие текстуру шпона.

На чистоту и равномерность окраски большое влияние оказывает предварительная подготовка материала, поэтому для получения наиболее чистых и ярких оттенков листы строганого шпона и некоторые детали перед окраской обязательно тщательно обессмоливают и отбеливают.

После крашения шпон моют в проточной воде и сушат, периодически переворачивая листы. Для сушки подойдёт любое чистое помещение, куда не проникает прямой солнечный свет. Когда шпон почти высохнет, листы его кладут под пресс.

Окрашивание древесины наиболее интенсивно осуществляется тогда, когда красящие вещества вступают во взаимодействие с дубильными веществами (главным образом танином), содержащимися в древесине. Такие красящие вещества называют протравами, а процесс окраски ими — травлением. При травлении массив древесины прокрашивается на значительную глубину, а шпон — насквозь. Поэтому часто древесину специально насыщают танином, чтобы получить необходимый эффект. Лучше всего окраску воспринимает таниносодержащая древесина (бук, дуб, каштаны), хуже — древесина липы, берёзы, где танина значительно меньше (см. таблицу).

Таблица 1: Цвет древесины в зависимости от вида протравы

Протрава		Цвет древесины	
Соль металла	Содержание в растворе, %	Бук, дуб, орех	Берёза, липа
Железный купорос	2,0	Чёрный	Серый
Сернистый марганец	2,5	Тёмно-коричневый	Коричневый
Медный купорос	1,0	Коричневый	Светло-коричневый
Хлористый кальций	1,0	Красно-коричневый	Кофейный
Цинковый купорос	2,5	Красно-коричневый	Тёмно-красный
Двухромовокислый калий	1,5	Коричневый	Жёлтый
Английская соль	2,0	Коричневый	Фиолетовый

Насыщение танином древесины осуществляют в эмалированной посуде, куда помещают шпон и, например, толчёные дубовые галлы в соотношении 3:1 (по массе), наливают воду и кипятят в течение 10 мин. После древесину сушат и смачивают протравой. Если вместо галлов берут кору молодого дуба, то её предварительно проваривают несколько минут на среднем огне, затем раствору дают остыть и только после этого опускают в него древесину. Через несколько часов листы шпона, сполоснув в чистой проточной воде, помещают в раствор красителя.

Чтобы определить, есть ли дубильные вещества в древесине, можно капнуть на нее 5%-ным раствором железного купороса. Если дубильных веществ нет, древесина после высыхания не изменит цвет, при наличии дубильных веществ на поверхности останется чёрное или серое пятно.

Протравы готовят, растворяя кристаллы химических веществ в воде температурой до 70°C. При окрашивании протравами древесину (или строганый шпон) окунают в раствор. При значительных размерах окрашиваемой поверхности раствор наносят кистью. Протравное крашение древесины не даёт вуали, а толщина окраски получается равномерной.

В продаже имеются естественные красители: бейцы и морилки. *Бейц* — порошок, а *морилка* — готовый к применению водный или спиртовой раствор красителя необходимой концентрации. Красящими веществами здесь выступают гуминовые кислоты, окрашивающие поверхность древесины на глубину 1–2 мм. Бейцы и морилки относятся к поверхностным красителям. В промышленности для окраски дерева применяются разнообразные синтетические красители, но их трудно достать, поэтому здесь мы ограничимся описанием природных красителей.

Природные красители отличаются стойкостью против света. У них спокойный благородный оттенок. Такие красители не затемняют текстуру, не прихотливы в приготовлении, удобны при хранении, не токсичны. Их готовят из растений, коры деревьев, древесных опилок и т. д. в виде отваров.

Все природные красители можно использовать для окраски массива древесины, в основном лиственных пород — дуба, бука, клёна, ясеня, берёзы и т. д. При крашении изделие располагают с некоторым наклоном. Краситель наносят флейцем сначала поперёк волокон, затем вдоль. Повторно краситель наносят лишь после полного высыхания предыдущего слоя. Сушку ведут вдали от батарей и других нагревателей. На изделия не должны попадать прямые солнечные лучи. После высыхания изделие протирают сукном и для закрепления цвета покрывают восковой мастикой или лакируют.

Ниже даны рецепты для самостоятельного приготовления красящих составов в домашних условиях.

Светлую древесину можно окрасить в *красно-коричневый цвет* отваром из шелухи лука, в *жёлтый* — из недозревших плодов крушины, в *коричневый* — из коры яблони и оболочек грецкого ореха. Если в каждый из перечисленных отваров добавить квасцы, то тон окраски усилится. Светлую древесину (в основном лиственных пород) окрашивают в *чёрный цвет*, применив отвар из коры ольхи или вербы.

Строганый шпон из светлой древесины приобретает *жёлтый цвет* под воздействием отвара барбарисового корня. Отвар процеживают, добавляют в него 2% квасцов и снова нагревают до

кипения. Остывший отвар готов к применению.

Оранжевый цвет получается от отвара из молодых побегов тополя с примесью квасцов: ветки тополя (150 г) кипятят в 1 л воды, в которую добавлены квасцы, в течение 1 ч. Затем отвар несколько раз фильтруют и отстаивают в открытой стеклянной посуде в светлом помещении в течение недели. После этого он приобретает золотисто-жёлтый цвет.

Для создания *зеленоватого цвета* в отвар молодых побегов тополя с квасцами добавляют отвар дубовой коры. Зеленоватый цвет получится, если мелкий порошок медянки (50–60 г) растворить в уксусе, а раствор прокипятить в течение 10–15 мин. (шпон вымачивают в горячем растворе).

Для *чёрного цвета* сок плодов бирючины (волчьих ягод) смешивают с кислотами; для *коричневого* — с купоросом; *голубого* — с питьевой содой; *алого* — с глауберовой солью; *зелёного* — с поташем.

В растворе марганцовки (перманганата калия) окраска древесины сначала будет *вишнёвой*, а затем *коричневой*.

Жёлтый цвет шпон из светлой древесины приобретёт в растворе хлористого калия (10 г на 1 л воды при 100°C).

Серого, голубого и чёрного цветов достигают, вымачивая строганный шпон в настое дубовых опилок и железного порошка (или опилок). Шпон выдерживают в нём 5–6 дней.

Иссиня-чёрный цвет морёного дуба возможен при настаивании дубового шпона в растворе железной стружки в уксусе.

Чтобы окрасить дуб под «*вороново крыло*», а другие породы в *серый цвет*, в стеклянную ёмкость влейте азотную кислоту или «царскую водку» (смесь соляной и азотной кислот) в воду в соотношении 1:1. К этому раствору добавьте 1/6 часть (по массе) железных стружек (опилок). После растворения опилок долейте воды в раствор в соотношении 1:2 и поставьте его на 2 суток в тёплое место. Светлую часть (это и будет красящий состав) слейте в стеклянную посуду с притёртой пробкой.

Древесину *зелёного*, а также *жёлто-красного цвета* получают следующим образом. В древесный уксус всыпают железные опилки. Посуду плотно закрывают притёртой пробкой и ставят в тёплое место. В смеси с сульфамином такой свежеприготовленный раствор даёт древесине зелёную окраску, с уксуснокислым кобальтом — жёлто-красную.

Для создания красителя *синего цвета* разбавьте азотную кислоту водой и всыпьте туда медные опилки. При нагреве этой смеси до кипения опилки растворяются. Остывший состав разведите водой в соотношении 1:1, получив необходимый краситель. После вымачивания в нём древесину следует нейтрализовать раствором питьевой соды.

Быстрый способ получения *чёрного тона* у древесины — это опустить шпон в раствор уксусной кислоты с добавкой ржавчины. Шпон вымачивать в таком растворе следует в течение суток. Перед высушиванием листы шпона нейтрализуют раствором питьевой соды.

В некоторых случаях для реставрации мозаичных работ необходимо подобрать *серебристую* или *серую окраску* строганого шпона. Для этого железные опилки заливают дождевой водой и помещают в раствор строганный шпон так, чтобы листы не касались ни дна, ни стенок посуды. Лучше всего получаются такие оттенки на светлых породах, богатых дубильными веществами.

Серебристый тон с голубовато-зеленоватым отливом образуется при вымачивании шпона из обыкновенной берёзы в растворе сернокислого железа (50 г на 1 л воды) в течение 1—3 суток. После выдержки в растворе листы шпона промывают проточной водой. Насыщенность тона контролируют визуально. Морёный орех в таком растворе приобретает дымчатый, сероватый оттенок, а бук — коричневый.

Красивый *коричневый цвет* придают древесине пары аммиака. Окрашиваемую деталь помещают в эмалированную или стеклянную посуду, ставят туда открытую баночку с нашатырным спиртом, и посуду плотно закрывают. Через несколько часов процесс «морения» будет закончен. При этом способе окраски детали не коробятся, а ворс не поднимается.

Некоторые породы древесины приобретают устойчивую окраску под действием кислот. Для ели и ясеня рекомендуется смесь азотной кислоты и воды, взятых в соотношении 1:1. Опущенный

в раствор шпон приобретает *красновато-жёлтый цвет*. После высыхания поверхность шпона шлифуют мелкозернистой шкуркой и обрабатывают с помощью конского волоса, морской травы, луба или сухой несмолистой тонкой стружки.

Совсем неожиданные оттенки цветочных сочетаний получаются в отваре из размолотых кофейных зёрен с добавкой питьевой соды. Перед вымачиванием в таком отваре строганный шпон предварительно протравливают в горячем растворе квасцов.

Растения являются источниками многих *природных красителей*. Для окрашивания в них шпона следует готовить красящий раствор сильной концентрации. Чтобы окраска была устойчивой, шпон сначала подвергают травлению в каком-либо солевом растворе. Для этого лучше подходит шпон светлых мягких пород.

Если выдержать шпон в растворе квасцов, а затем опустить в настой луковой шелухи, то он окрасится в *желтовато-красный цвет*.

Шпон, выдержанный в растворе железного купороса, приобретет оливково-зелёный цвет. Если затем опустить его в настой отвара листьев и плодов берёзы, то он станет *тёмно-серым с зеленоватым оттенком*, а в настой корня ревеня — *жёлто-зелёным*.

Если шпон протравить сначала в висмутовой соли, а затем выдержать в настое из опилок и коры дикой груши, то он станет приятного *коричневого цвета*. Кора ясеня придаст шпону после висмутовой соли *тёмно-синюю окраску*, а кора ольхи — *тёмно-красную*.

Шпон, выдержанный в растворе солей олова, а затем в настое листьев и стеблей картофеля, окрасится в *лимонно-жёлтый цвет*, а в настое конопляных листьев — в *тёмно-зелёный*.

Грунтовки. Грунтовочными составами проклеивают древесину для улучшения сцепления частиц древесины и отделочных составов — лаков, политуры и т. д. Часто грунтовки являются сами отделочными составами (светлые нитроцеллюлозные лаки, натуральная олифа, шеллачный лак).

Грунтовочными составами под масляные и эмалевые покрытия служат клеевые растворы (например, канцелярский клей — жидкое стекло), а также натуральная олифа. Наиболее часто используемую в качестве грунтовки *натуральную олифу* наносят жёсткой кистью — флейцем, втирая её в поверхность с некоторым усилием и проводя несколько раз кистью по одному и тому же месту. После высыхания первого слоя поверхность слегка зачищают мелкозернистой шкуркой и грунтуют вторично. Через 1–2 суток грунт обычно даёт заметную для глаз усадку, поэтому поверхность грунтуют и третий раз. После высыхания для снятия излишков грунта проводят шлифование. Грунтовочный состав должен легко наноситься на поверхность древесины, быстро высыхать, хорошо шлифоваться, не растворяться лаками, красками и т. д. Чем жиже грунтовка, тем длительнее процесс грунтования. Шлифование проводят только вдоль волокон древесины.

Крупнопористые породы — дуб, ясень, орех — грунтуют таким составом: олифа натуральная — 35 частей (по массе); уайт-спирит — 4,4; керосин — 3; 5%-ный водный раствор буры — 5; трепел (наполнитель) — 52,5.

Столярные грунтовки наносят под прозрачные покрытия, не вуалирующие текстуру древесины. В состав таких грунтовок наряду с олифой входят: карбамидный клей, пемза, крахмал, наполнители, растворители, а также красители (если это необходимо).

В домашних условиях обычно применяют следующие столярные грунтовки: восковые, канифольно-меловые, лаковую мастику, «лендрик» (10%-ный раствор столярного клея) и др.

Восковую грунтовку готовят из воска и растворителя (лучше скипидара живичного высшего сорта), взятых в соотношении 1:2 или 1,5:2 (по массе). На водяной бане сначала плавят воск и к нему добавляют скипидар. Наносят грунтовку кистью в холодном состоянии.

Для *канифольно-меловой грунтовки* понадобятся: канифоль, мел и чистый бензин, взятые в соотношении 15:30:55 (по массе). Сначала в бензине растворяют канифоль, потом всыпают мел. На поверхность состав наносят кистью, затем сильно втирают шерстяным тампоном.

Порозаполнители существенно сокращают расход лаков и политуры при отделке, улучшают адгезию лака с древесиной. Самые распространенные порозаполнители — пемзовая пудра, тальк, трепел и т. д. В зависимости от цвета реставрируемого участка (особенно при ремонте облицовочного слоя изделия или мозаичных наборов в маркетри) они могут быть бесцветными или подкрашенными различными сухими красителями. Вот один из рецептов порозаполнителя, %

(по массе): лак ПФ-283 — 6; уайт-спирит — 8; гипс — 86. Смешав лак с уайт-спиритом, добавляют к нему гипс, предварительно просеянный через капроновый чулок. Пастообразную смесь втирают в поры дерева тампоном или жёсткой кистью. Излишки удаляют сухой тканью. Время сушки такой пасты — 2 суток.

От олифы поверхность изделия приобретает желтоватый оттенок, поэтому при реставрации маркетри, покрытых нитролаками, её не применяют. Грунтуют такие поверхности прозрачными нитролаками НЦ-218, НЦ-222 и другие лаки. При реставрации поверхностей, покрытых ранее шеллачной политурой, в качестве грунтовки используют саму политуру.

В прошлом для прозрачной отделки мебели, изготовленной из красного дерева, грецкого ореха, палисандра, розового дерева, карельской березы, применяли отделку шеллачным лаком и политурой. При содержании шеллака в спирте от 20 до 30% (по массе) раствор называют лаком (спирт берётся крепостью 90–95%), а при 8–15% шеллака и крепости спирта ниже 90% — политурой. Следует заметить, что многие предметы мебели, рояли и пианино покрыты чёрной шеллачной политурой, содержащей нигрозин.

Для заделки сучков, трещин, расколов, щелей на стыках соединений необходимы шпатлёвки и замазки. Связующим веществом для шпатлёвок служат клеи (столярный, казеиновый), лаки, олифа натуральная. Шпатлевки применяют при непрозрачной отделке, а также при заделке дефектов основы перед облицовыванием. Замазки представляют собой густые пасты, используемые в реставрационных работах преимущественно при прозрачной отделке.

Шпатлевать можно до грунтования и после него. Шпатлёвки пригодны также для выравнивания поверхностей под непрозрачные покрытия. Среди шпатлёвочных составов выделяются так называемые *подмазки*, которые готовят замешиванием опилок (той породы дерева, на древесине которой предстоит заделывать дефект) на лаке, с помощью которого отделяют покрытие реставрируемого участка поверхности. И шпатлёвочные составы и подмазки применяют сразу же после приготовления, иначе они быстро приходят в негодность — загустевают. Консистентные шпатлёвки и подмазки наносят шпателем, а очень жидкие — тампоном.

Шпатлёвочный состав «Карандаш» готовят так. К 0,5 л воды добавляют 200 г шеллака и нагревают смесь до кипячения. Когда шеллак расплавится, в сосуд засыпают при интенсивном размешивании 4 г литопонных белил, которые осветляют шеллак. Остывшую смесь вынимают из воды и скатывают в виде карандашей. При заполнении трещин, углублений карандаши расплавляют паяльником. Можно карандаш и раздробить, а затем смешать с нитроцеллюлозным лаком.

Предметы мебели из дуба, ясеня и некоторых других крупнопористых пород отделывают *восковой мастикой*, которую готовят обычно из пчелиного воска высшего качества, смешивая его со скипидаром в соотношении 1:2 или 1:3 (по массе). Воск расплавляют в скипидаре на водяной бане. Для того чтобы покрытие было твёрже и имело больший блеск, в состав добавляют немного канифоли или стеарина. Остывший состав с помощью короткой щетинной кисти втирают в поры и делают выдержку в течение нескольких часов, оставив предмет в тёплом месте, что необходимо для лучшего проникновения воска в поры древесины. Затем поверхность полируют куском сукна. Поверхность после полировки должна быть сухой. Если в состав мастики входит скипидар, то изделие сушат около суток, если же вместо скипидара применялся бензин, то 3 ч.

После сушки изделие покрывают *спиртовым шеллачным* лаком пополам с *политурой*, в результате чего поверхность приобретает стойкость против пыли, сырости, мелких механических повреждений. Для этого же служит жидкий лак, которым покрывают поверхность 3—5 раз. В конце обработки изделие слегка располировывают плюшем или мехом.

Для восстановления непрозрачных отделочных покрытий на старинной мебели применяют художественные *масляные* и *темперные краски*, которые затем закрепляют прозрачными масляными и спиртовыми лаками.

При реставрации декоративных элементов, кроме строганого шпона, понадобится и ряд природных материалов (перламутр, панцирь черепахи, кость и др.). При отсутствии таковых их имитируют пластическими массами или составами, некоторые из которых приводятся ниже.

Как известно, *перламутр* получают из раковин моллюсков. С внешней стороны раковина шероховатая, а внутри — гладкая. Перламутр хорошо распиливается, шлифуется и полируется.

Часто старые мастера применяли подкрашенный перламутр. Так, для получения зелёного цвета понадобится раствор ляписа (азотнокислого серебра) в дождевой (или дистиллированной) воде, взятый в соотношении 1:50 (по массе). Приготовленный состав хранят в тёмном месте. Готовые детали украшений обезжиривают и держат в таком растворе одни сутки. Затем их кладут на солнечный свет, в результате чего через некоторое время перламутр окрасится в зелёный цвет.

В синий цвет перламутр окрашивают так. Берут карбонат калия (поташ), растворяют его в дистиллированной воде. Компоненты составляют в соотношении 1:10 (по массе). Смесь нагревают до 60°C и выдерживают в нём примерно 1 ч кусочки перламутра, которые затем моют в проточной воде. Затем анилиновый краситель нужного цвета растворяют в этиловом спирте, причем на 1,5 части (по массе) красителя берут 130 частей спирта. Раствор подогревают до 25°C, сохраняя такую температуру около 12 ч, затем добавляют в раствор дождевую воду (в 10 раз больше существующего объёма), процеживают и опускают перламутр. Окрашенный перламутр промывают чистой водой.

Янтарь, слюда и другие материалы несложны в обработке, шлифуются и полируются хорошо.

Конечно, многие природные материалы (драгоценные камни, слоновую кость) достать невозможно, да и ненужно! Ведь их несложно симитировать.

Так, если для реставрации декоративного элемента необходима *кость*, придётся произвести следующие операции. В раствор сернокислого или уксуснокислого глинозёма опускают куски белого желатина, оставляя его в растворе на некоторое время. Желатин насыщается глинозёмом, становится плотным и увеличивается в объёме. Высохнув, масса затвердевает и становится похожей внешне на кость. Искусственная кость хорошо обрабатывается и отделяется, не изменяясь со временем по цвету.

Ещё один способ изготовления материала под кость. Берут сухие порошкообразные белила (цинковые или свинцовые) и, растерев в воде, смешивают со светлым раствором костного клея. Полученный состав разливают в ванночки (смазанные свиным салом) с таким расчётом, чтобы слой смеси был вдвое толще желаемого. Далее смесь заливают тонким слоем раствора желатина и сверху кладут стекло, смазанное также свиным салом. Через некоторое время, дав смеси подсохнуть, её сильно сжимают и держат под давлением до полного высыхания.

Для получения искусственного *перламутра* сначала готовят светлый костный клеевой раствор, разливают его в формочки и посыпают сернокислым магнием. На образовавшийся слой выкристаллизовавшейся соли наносят мягкой кистью смесь мелкой рыбьей серебристой чешуи с раствором клея. Сверху всё покрывают раствором желатина и прижимают грузом.

Пластинки под *малахитовый камень* делают так. Густой клеевой раствор делят на 3 части и клеевые массы окрашивают хромовой зеленью различных тонов, а затем заливают поочерёдно слой за слоем в формы, соответствующие по размерам необходимым деталям. Каждый слой перед нанесением последующего должен загустеть. Затем гребнем или жёсткой кистью смешивают слои так, чтобы образовалась текстура малахита. Вынув из форм пластинки, их покрывают прозрачным клеевым раствором и сушат под давлением.

Чтобы сделать искусственный *янтарь*, сначала в ванночки (по форме детали) заливают желатин. Когда желатин подсохнет, его вынимают, сверху посыпают мелкодроблёными золотисто-жёлтыми слюдяными блестками и снова заливают тонким слоем жидкого желатина. Дав и этому слою подсохнуть, опять берутся за слюдяной порошок и опять всё покрывают желатином. Наслоение ведут столько раз, сколько нужно, чтобы достичь требуемой толщины пластины. После этого дают массе немного подсохнуть и покрывают последний раз клеевым раствором, окрашенным в вишнёвый цвет.

Под *бронзу* материал готовят аналогичным путём. Клеевым составом заполняют формочки и сверху, дав ему немного остыть, наносят бронзовую пудру и раствор желатина. Подсохшие полученные пластинки прессуют.

Все вышеперечисленные искусственные материалы делают водостойкими, для чего покрывают их раствором *танина* (или *квасцов*), но можно также обработать их и парами *формалина*.

Среди отделочных материалов, которые используются на определённой стадии реставрационных работ, кроме уже упомянутых шеллачных лаков и политуры, применяются светлые нитролаки (НЦ-222), различные растворители и разбавители, полировочные жидкости и пасты,

бензин, керосин, портландцемент, уксус, кислоты.

Из *полировочных паст* рекомендуется паста № 290 — смесь окиси алюминия и связующего (касторового или вазелинового масла). Масляную плёнку с полированной поверхности убирают составами для удаления масла (освежающими жидкостями).

При отделочных работах в домашних условиях применяются различные *растворители*: **645** — для разжижения нитролаков, нитрошпаклёвок, **646–648** — для разбавления до рабочей вязкости нитролаков и сглаживания штрихов и мелких царапин на нитропокрытиях, возникающих при шлифовании поверхности.

После полирования политурами с поверхности снимают масляный покров. Чтобы при этом не испортить поверхность, рекомендуется припудрить её венской известью (смесью мелкоизмельчённой окиси кальция и магния, которая быстро вбирает масло). Порошок с поверхности удаляют чистым тампоном. Затем 70%-ным этиловым спиртом, смешанным пополам с политурой, быстро смачивают всю поверхность, приобретающую после этого зеркальный блеск.

Для получения *зеркальной поверхности* у нитропокрытий в домашних условиях готовят специальную пасту. Берут тонкомолотый портландцемент марки 500–700 и уайт-спирит (в соотношении 2:1 (по массе)). Массу тщательно перемешивают. На отделочное покрытие пасту наносят тонким слоем и шлифуют, применяя приставку для электродрели. Для смывки пасты с поверхности пригоден состав из воды и хозяйственного мыла (в 1 л воды при кипячении растворяют 150 г мыла).

В качестве вспомогательных отделочных материалов в реставрационных работах применяют *шлифовальные шкурки* на бумажной и тканевой основе, *пемзовую пудру* и ряд других материалов.

Инструменты и оборудование

Начинающему реставратору требуется для выполнения работ не только обычный столярный инструмент, но и инструмент резчика, инкрустатора, мозаичника. Серебрение, золочение, а также ряд других работ высшей сложности выполняются только высококвалифицированными специалистами в условиях реставрационной мастерской, поэтому здесь они рассматриваться не будут.

Если реставрация мебели проводится в домашних условиях, то необходимо прежде всего оборудовать рабочее место, приобрести и отладить (привести в рабочее состояние) необходимые инструменты. Рабочее место должно соответствовать требованиям санитарных норм и правил пожарной безопасности.

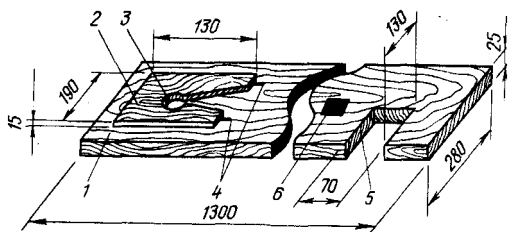


Рис. 4: Съёмная крышка столярного верстака: а — конструкция крышки (1 — основание; 2 — боковая рейка; 3 — вкладыш; 4 — упор для строгания; 5 — направляющая; 6 — трубочина для крепления верстака к крышке стола; 7 — упор для пиления); б — сменные упоры для строгания.

Оборудование рабочего места

При реставрационных работах желательно, чтобы на рабочем месте была температура 18–20°C при влажности воздуха не выше 5%, то есть были бы те же температура и влажность, что и в жилой комнате.

Рабочий стол (верстак), конечно, должен соответствовать росту мастера. При правильно подобранной высоте самодельного верстака ладони работающего свободно лежат на поверхности крышки верстака.

Даже в большой по площади квартире трудно найти место для установки настоящего столярного верстака, да это и не нужно. Используя за подверстачьё обычный

обеденный стол, а за крышку столярного верстака настольное верстачное оборудование (рис. 4), можно с успехом обойтись и без столярного верстака. После работы такая крышка легко снимается со стола, её легко хранить на балконе или в кладовке. При работе бортовые рейки не дают крышке сдвинуться с места, сам дощатый щит крепится к столу струбциной. Материал крышки — бук, дуб, берёза. Сверху доску гладко строгают и покрывают олифой.

Для небольших реставрационных работ пригодна также *настольная доска* (рис. 5). Сверху к доске прибивают или привинчивают упор. На такой доске одинаково хорошо строгать и пилить, выдалбливать отверстия и склеивать детали. Её удобно переносить на рабочее место, а по окончании работы снимать. Настольную крышку и доску влажной уборке не подвергают — она может покоробиться. Пыль убирается щёткой-сметкой или пылесосом. С учётом того, что все столярные операции проводятся на поверхности крышки или доски, рекомендуется при пилении, долблении и сверлении, резании стамеской и других операциях класть на неё гладко выстроганный щиток или кусок фанеры. Чтобы не повредить полированную поверхность стола, низ настольного оборудования оббивают тонким слоем резины или войлока.

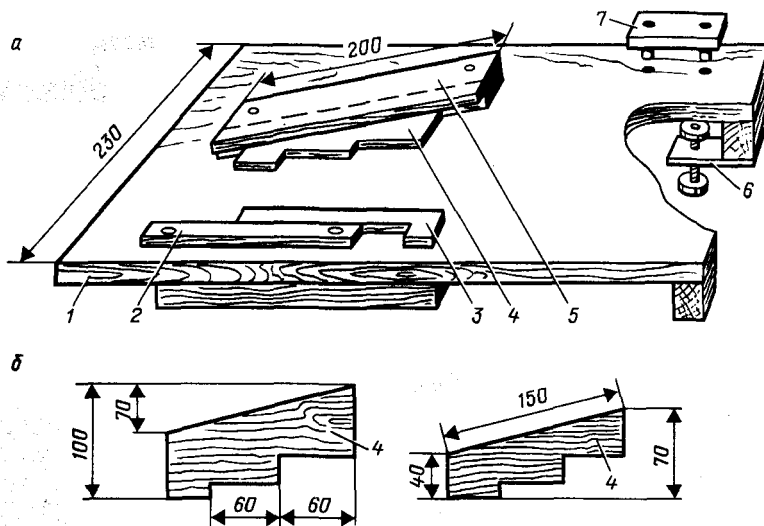


Рис. 5: Настольная столярная доска: 1 — основание доски; 2 — упор; 3 — вырез в упоре; 4 — металлические штыри; 5 — прорезь; 6 — гнёзда под клин.

Столярные инструменты

К **контрольно-измерительному и разметочному инструменту** (рис. 6) относятся: *метр столярный и рулетка (1 и 2 м)*, *угольники металлические и деревянные*, различные по назначению *циркули (кронциркуль, нутромер, штангенциркуль)*, *рейсмусы, угломеры (ерунок, малка)*.

К **пильному инструменту** (рис. 7) принадлежат *ручные пилы* различного назначения, размеров и форм полотна, *ножовки, лобзики, обушковые пилы, наградки, пилки для раскроя шпона*.

Лучковые пилы употребляют для распила материала поперёк, вдоль, под углом, запиливания проушин и шипов, спиливания концов «на ус», для точной подгонки торцов брусков. *Наградка*

нужна для пропила в древесине несквозных прорезей и пазов. *Ножовки с широким полотном* служат для запиливания шипов проушин, для распила поперёк волокон широких досок и щитков, а с узким полотном — для работы по выпиливанию криволинейных заготовок.

Ножовка с обушком пригодится в случае спиливания концов «на ус», при точной торцовке, для распила мелких деталей.

Лобзики применяют тогда, когда необходимо выпилить отверстие или сложный контур в тонких деталях, в пластинках искусственных имитиру-

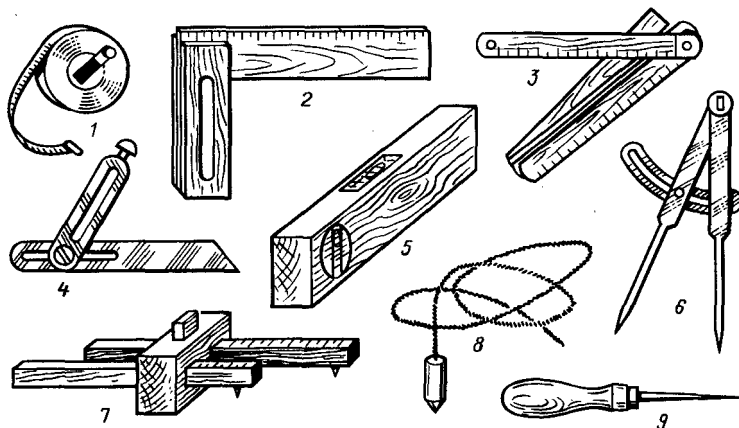


Рис. 6: Разметочный инструмент: 1 — рулетка; 2 — угольник; 3 — складной метр; 4 — малка; 5 — уровень; 6 — циркуль; 7 — рейсмус; 8 — отвес; 9 — шило.

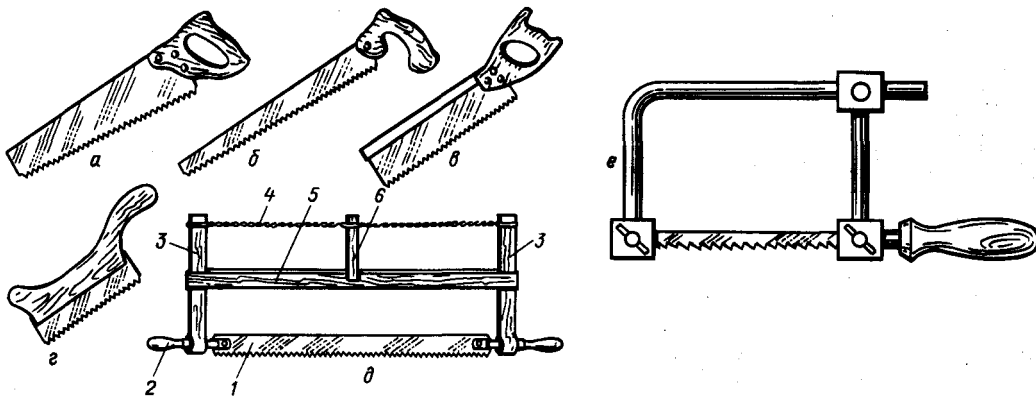


Рис. 7: Инструмент для пиления: а — поперечная ножовка (широкая); б — узкая ножовка; в — ножовка с обушком; г — ножовка-наградка; д — лучковая пила (1 — полотно; 2 — ручка; 3 — стойки; 4 — тетива; 5 — средник; 6 — закрутка); е — лобзик

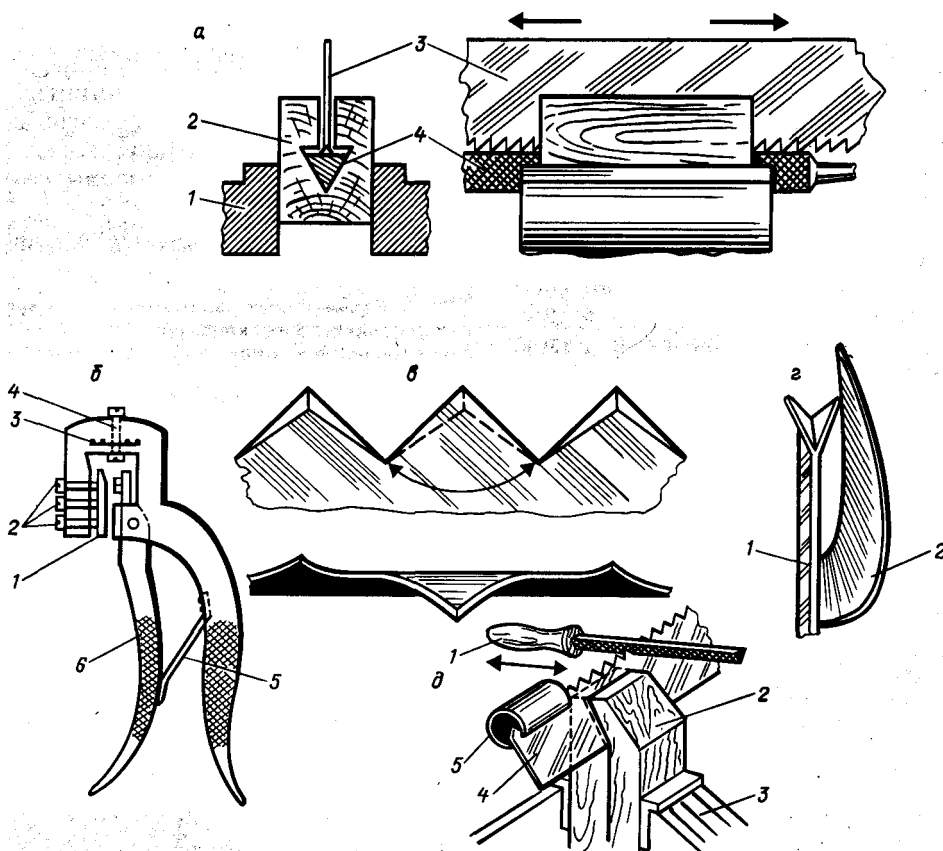


Рис. 8: Подготовка пил к работе: а — фугование пил (1 — тиски; 2 — деревянный шаблон; 3 — полотно пилы; 4 — напильник); б — разводка универсальная (1 — пластинка; 2 — регулировочные винты; 3 — шкала, показывающая величину развода; 4 — винт с упором, регулирующий высоту отгибаемого зуба; 5 — пружина; 6 — рычаг для отгиба зуба от пилы); в — разведенные зубья пилы; г — контрольный шаблон для правильности развода зубьев (1 — пила; 2 — шаблон); д — заточка зубьев разведенной пилы (1 — напильник; 2 — деревянный прижим; 3 — тиски; 4 — полотно пилы; 5 — резиновый чехол)

заострения (от 25 до 35°). Служит долото в реставрации для тех же целей, что и в столярном деле, — выборке проушин, гнёзд, пазов, прорубке сквозных и глухих отверстий, для зачистки поверхности. После долот в работу вступают *стамески*. Ими подчищают отверстия, доводя их до назначенных размеров. А на мелких работах по прорубке отверстий используют только этот

ющих и природных материалах, например кости.

Затачивают пилы, используя *разводку, напильник и приспособление для правки пил* (рис. 8).

Пилки перед разводкой сначала правят, выравнивая вершины зубьев, затем зубья доводят до одинаковой формы и размера и только

после этого разводят. Следует отметить, что чем толще пила, тем интенсивнее развод. Для тонких пил развод должен быть в 2 раза больше толщины пилы. Необходимо также помнить, что развод больше при пилении мягкой древесины и меньше — твёрдой, а наградку и мелкозубую обушковую пилы не разводят вовсе.

Затачивают зубья пил поочередно — сначала чётные, затем нечётные. При заточке необходимо выдерживать одинаковый нажим и размах движений. Заточку зубьев пил ведут трёхгранным напильником с мелкой насечкой.

Столярные стамески и долота (рис. 9) нужны главным образом на предварительных этапах работ при реставрации мебели. *Долота* при одинаковой конструкции и форме имеют разную ширину режущей части (от 3 до 16 мм) и разные углы

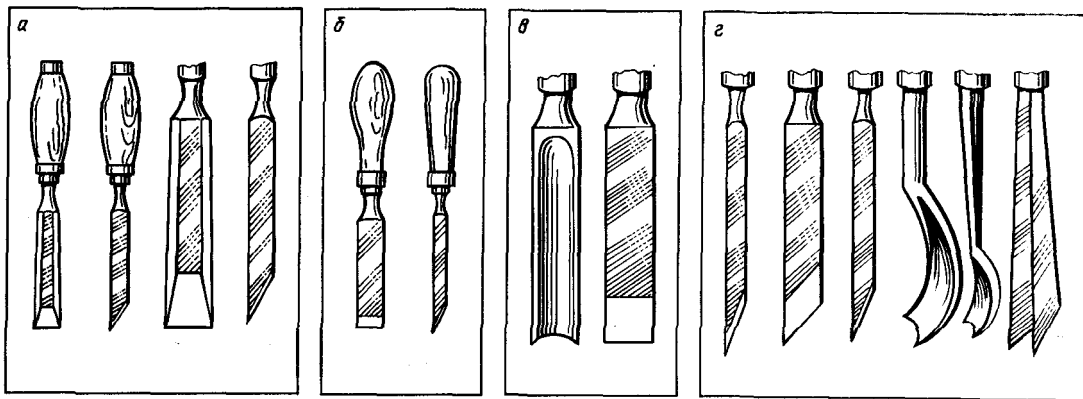


Рис. 9: Долбежный инструмент: а — долота столярные; б — стамески плоские столярные; в — стамески полукруглые столярные; г — резчицкие стамески.

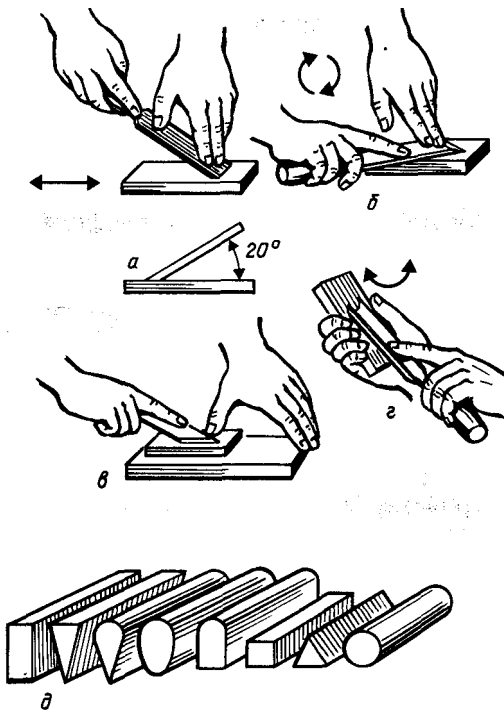


Рис. 10: Заточка и правка стамесок: а, б — затачивание прямой стамески со стороны фаски и с лицевой стороны; в — положение ножа-косяка при затачивании на мелкозернистом бруске; г — правка полукруглой стамески на весу; д — оселки для правки резчицких стамесок.

Семейство *рубанков-горбати́ков* — набор инструмента (обычно 2–3 рубанка) для обработки криволинейных поверхностей. Выборку четвертей (вдоль и поперёк волокон) производят *зензубелем*. *Калевки* имеют лезвие и подошву инструмента определённого профиля, что при работе даёт такой же профиль на материале.

Заточку ножей рубанков начинают на точильном круге (рис. 12) и продолжают на оселке (на точиле формируют лезвие, на оселке доводя его до необходимой остроты).

Сверлильные инструменты показаны на рис. 13. К семейству свёрл относят и раззенковки.

Винтовые свёрла с конической заточкой используют для сверления отверстий вдоль волокон древесины, а с подрезателем — поперёк волокон. Отверстие большого диаметра высверливают с помощью *перки*. Глубокие отверстия получают *буравом*, неглубокие — свёрлами, имеющими круговые *подрезатели*. Годятся для работы с деревом и свёрла для металла. Приёмы сверления

инструмент.

Стамески различают плоские и полукруглые. В различных работах дополнительно понадобятся стамески определённого профиля для контурной и трёх-

гранно-выемчатой резьб, рельефной и скульптурной резьб и т. д.

Заточку и правку долот и стамесок проводят на точильном круге, а затем на оселке (рис. 10). Правят стамески на оселках, имеющих профиль, соответствующий профилю стамески.

В столярном деле **строгальный инструмент** (рис. 11) всегда в почёте. Только при помощи этого инструмента можно получить изделия с точными размерами самых разных профилей и форм с необходимой шероховатостью поверхности изделия. У всех этих инструментов практически одинаковое устройство: деревянное (или металлическое) основание, нож и клин (или винт) для закрепления ножа в корпусе на определённую высоту (вылет) от подошвы инструмента. Вся разница этих инструментов в ширине и устройстве ножа, а также в профиле последнего.

Для грубых работ по первоначальному строганию материала используют рубанок — *шерхебель*. При работе от этого инструмента остается рифлёный в виде неглубоких борозд след. Задача шерхебеля — снять основную массу материала, оставив необходимый запас для продолжения обработки другим инструментом. Для лучшего забора материала в леток инструмента нож шерхебеля делают полукруглым, а его вылет от подошвы 1–3 мм. Выравниваются борозды рубанком с прямой режущей кромкой ножа. *Фуганок* рассчитан на работу с большими по площади и длинными деталями.

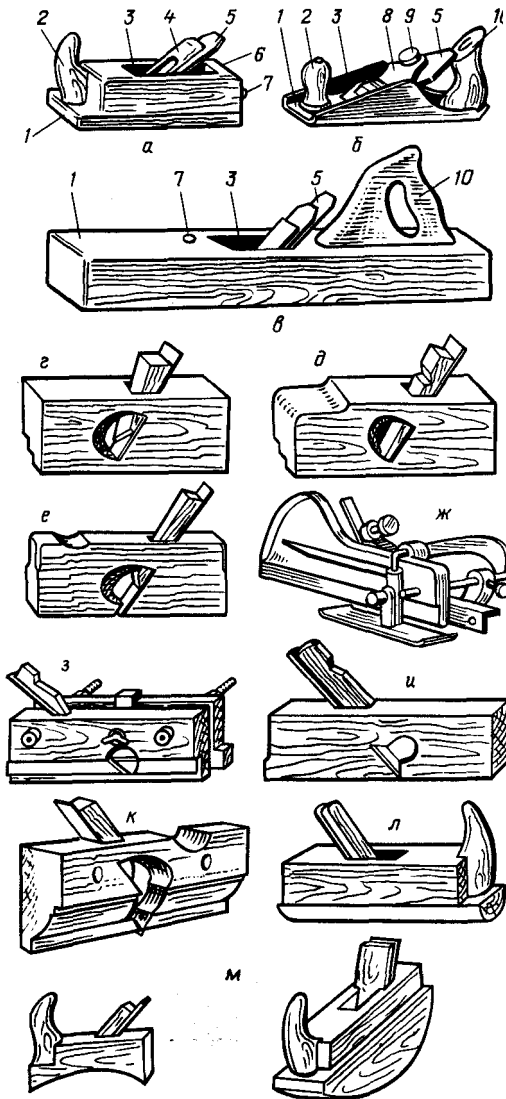
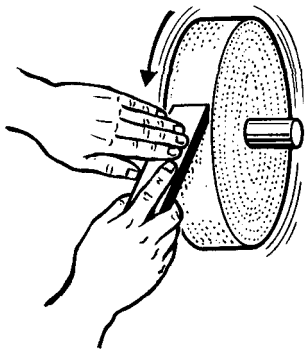


Рис. 11: Строгальный инструмент: а — деревянный рубанок; б — металлический рубанок; в — фуганок (1 — корпус; 2 — державка; 3 — леток; 4 — клин; 5 — нож; 6 — упор; 7 — пробка; 8 — прижим; 9 — винт; 10 — ручка); г — отборник; д — фальцгебель; е — зензубель; ж — шпунтубель; з — грунтобель; и — штап; к — калевка; л — галтель; м — горбачи (с вогнутым к выпуклым дном).

а



б

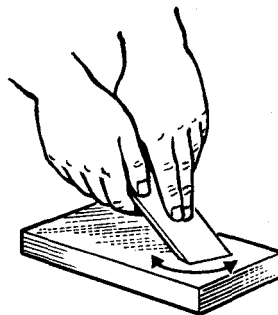


Рис. 12: Заточка (а) и правка (б) лезвий для рубанка

коловоротом показаны на рис. 14.

Характерный представитель инструмента для зачистки поверхности древесины — цикля (рис. 15). Для сглаживания неровностей применяют напильники с крупной и мелкой насечкой и шлифовальные шкурки.

В арсенале реставратора должен быть вспомогательный инструмент: киянки, молотки, клещи, плоскогубцы, круглозубцы, ножи разной формы, шилья, отвёртки, кусачки, паяльник, стеклорез (рис. 16).

Из инструментов для выполнения других работ следует упомянуть наборы для выполнения мозаичных (рис. 17) и резчицких (рис. 18) работ, для гравирования дерева (рис. 19) и его отделки, а также некоторые медицинские инструменты (шпатели, шприцы, скальпели).

Реставратору понадобятся все основные столярные приспособления.

Для сжатия заготовок при склеивании нужны струбцины, прессы (рис. 20). На определённых этапах отделочных работ требуются притирочные молотки (при облицовывании), утюги (для выглаживания и высушивания шпона) и другие инструменты.

Реставрация элементов из массива дерева

Реставрационные работы включают в себя следующие этапы: предварительное исследование; сушку (выдержку) предмета перед реставрацией; разборку (если это необходимо); дезинфекцию и выдержку после дезинфекции; укрепление древесины и её выдержку; удаление непригодных отделочных покрытий с необходимой выдержкой; реставрацию конструктивных, а также декоративных элементов и фурнитуры; реставрацию отделочных покрытий и мягких элементов; сборку (полный монтаж); окончательную отделку; ретушь.

Конечно, в процессе реставрационных работ в каждом конкретном случае доминирует какой-либо из

перечисленных этапов, так как предметы мебели имеют разные состояние, отделку, стиль и др. Вкратце остановимся на самых существенных моментах реставрации, которую можно провести в условиях квартиры.

Предварительный осмотр мебели,

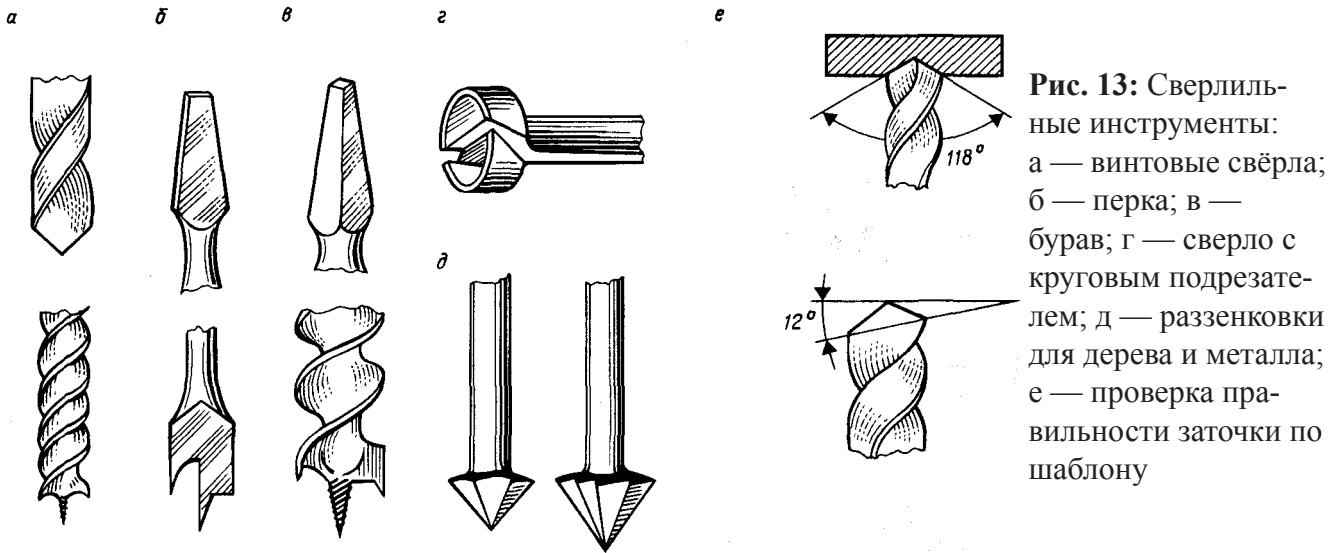


Рис. 13: Сверлильные инструменты: а — винтовые свёрла; б — перка; в — бурав; г — сверло с круговым подрезателем; д — раззенковки для дерева и металла; е — проверка правильности заточки по шаблону

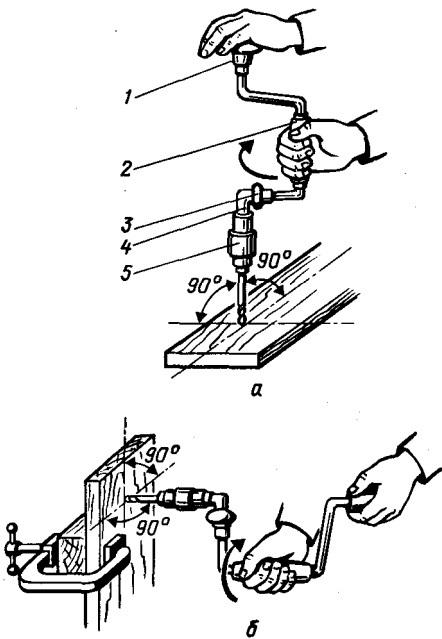


Рис. 14: Приёмы сверления древесины коловоротом: а — при горизонтальном положении детали; б — при вертикальном положении детали, зажатой струбциной (1 — нажимная головка; 2 — ручка; 3 — кольцо переключения; 4 — храповой механизм; 5 — зажимной патрон)

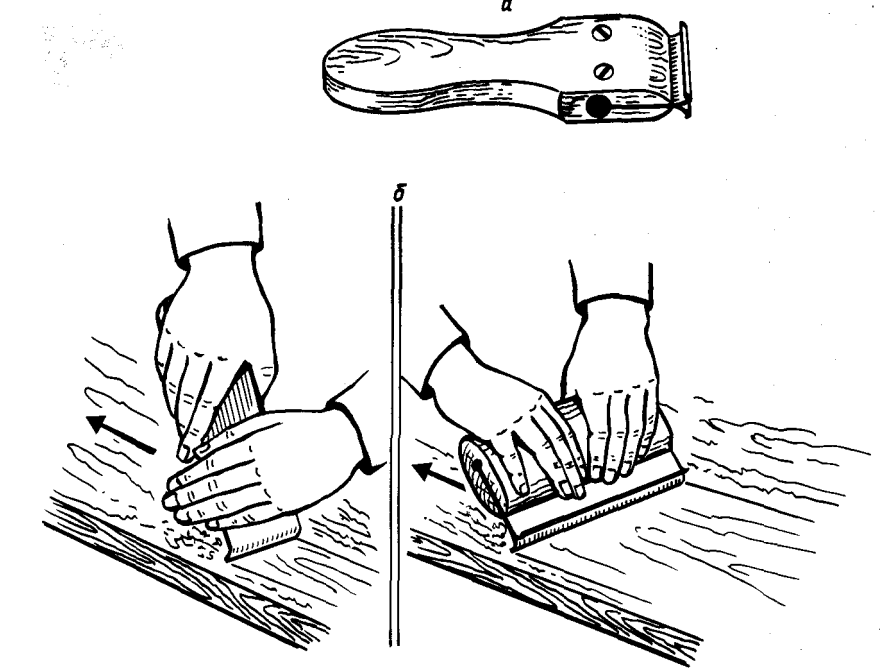
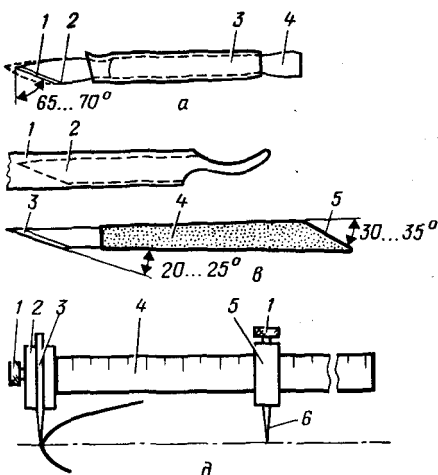
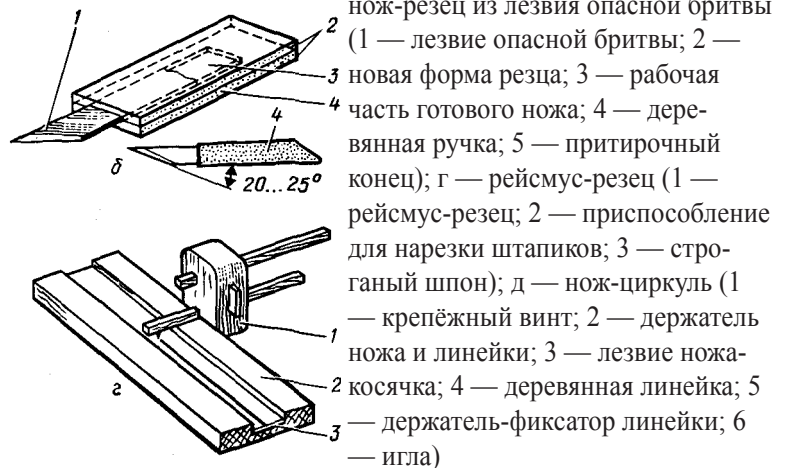


Рис. 15: Циклевание поверхности: а — цикля серийного производства; б — самодельная цикля (узкая и широкая) и положение рук при циклевании

Рис. 17: Инструмент для облицовочных и мозаичных работ: а — нож-скальпель (1 — рабочая часть головки; 2 — притуплённая часть ножа; 3 — изоляционная лента; 4 — притирочный конец ножа); б — нож-резец из обломка ножовочного полотна (1 — ножовочное полотно; 2 — пластиковые пластины; 3 — углубления для ножа; 4 — притирочный конец); в —



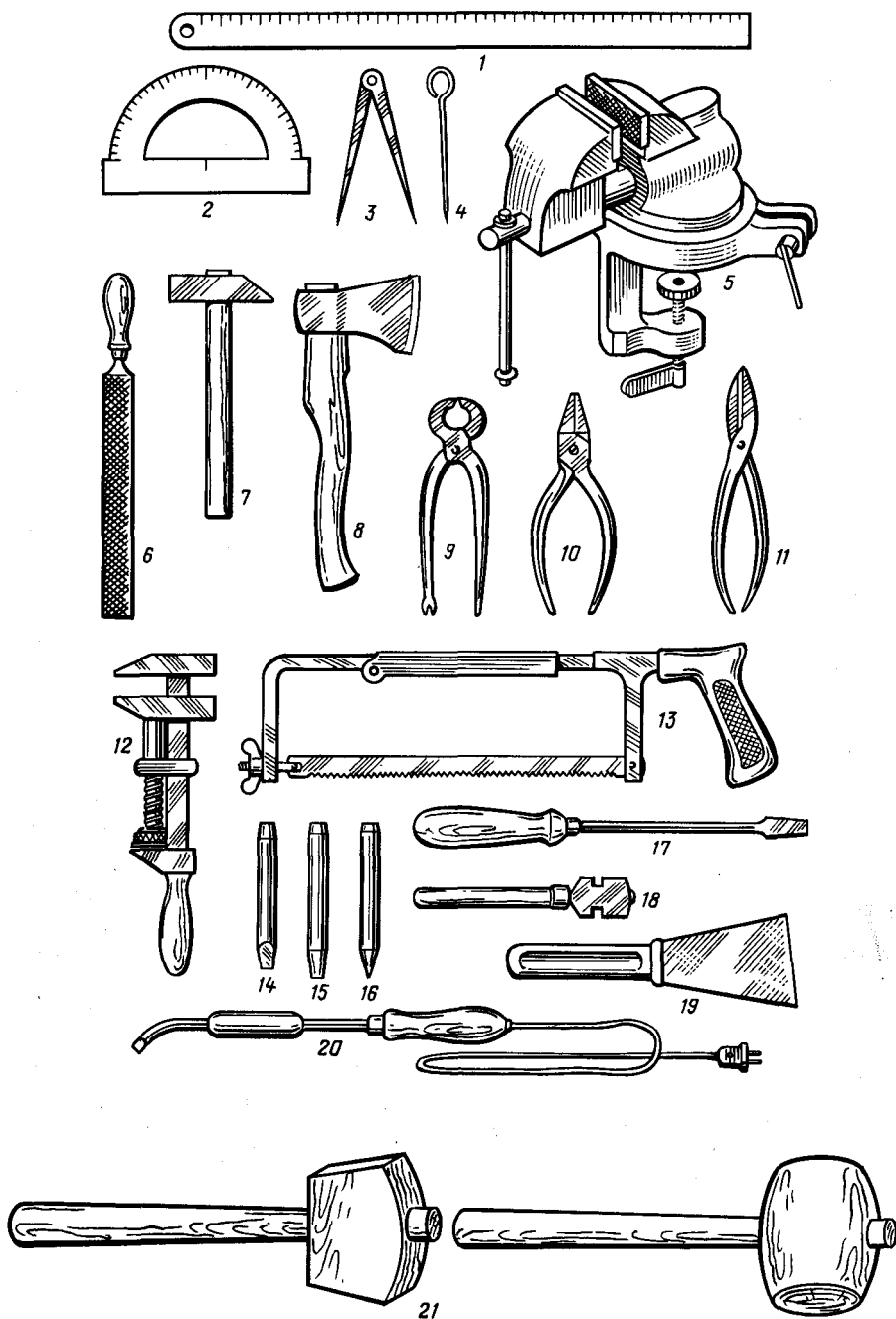


Рис. 16: Вспомогательный инструмент:
 1 — металлическая линейка; 2 — транспортир; 3 — циркуль; 4 — чертилка; 5 — тиски; 6 — драчевый напильник; 7 — молоток; 8 — плотничный топор; 9 — клещи; 10 — плоскогубцы; 11 — слесарные ножницы; 12 — разводный ключ; 13 — ножовка по металлу; 14 — зубило; 15 — пробойник; 16 — кернер; 17 — отвёртка; 18 — стеклорез; 19 — шпатель; 20 — электропаяльник; 21 — киянки с призматической и цилиндрической головками.

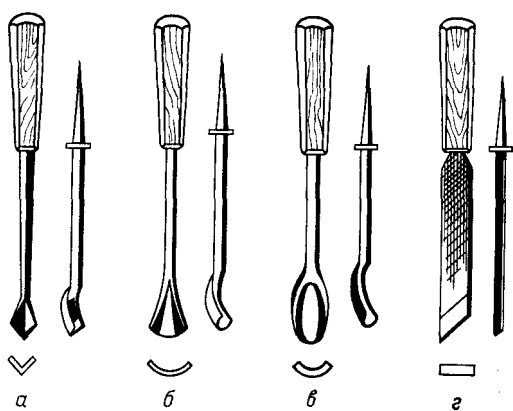


Рис. 18: Инструмент (основной) для резьбы по дереву: а — стамески-уголки; б — стамески-клюкарзы; в — стамески-церазики; г — нож-косяк

подлежащей реставрации, должен поставить точный диагноз её состояния и назначить лечение — профилактические мероприятия, проведение которых приостановит разрушение мебели, укрепит её и придаст мебели первоначальный вид.

Причины, вследствие которых мебель получает те или иные дефекты и повреждения, следующие:

- неблагоприятные условия эксплуатации и хранения;
- неквалифицированное изготовление предмета или невысокое качество материалов;
- естественное старение материалов и их износ в процессе эксплуатации;
- непрофессионально проведенная предшествующая реставрация.

При визуальном осмотре предмета, удалив с него пыль мягкой тканью, выявляют прежде всего повреждения дерева насекомыми, а также гниль материала и наличие

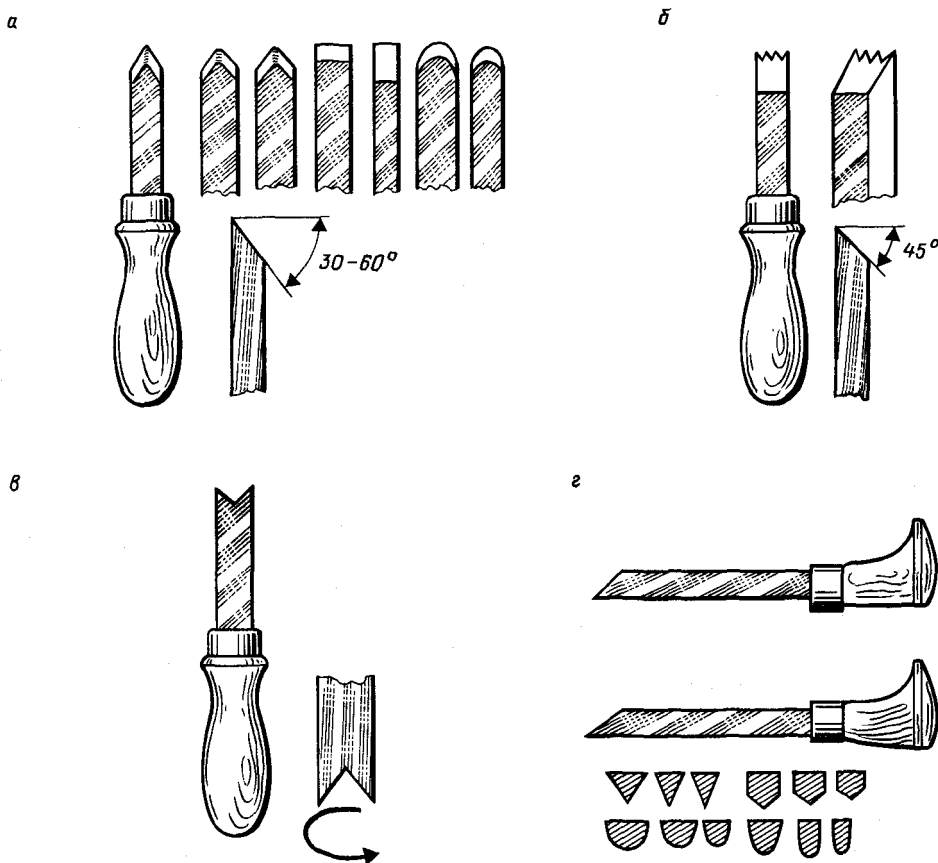


Рис. 19: Инструмент для гравирования:
 а — клёпки; б — рифелёк; в — циркуль; г — штихели

плесени. Далее обращают внимание на целостность конструкции в целом, то есть определяют состояние шиповых соединений, направляющих брусков, выдвижных ящиков, опор, а также отсутствие (утерю) отдельных элементов или частей. После этого устанавливают зрительно природу лакокрасочного покрытия, состояние облицовочного слоя, утери декоративных элементов (маркетри, резьбы, инкрустации, фурнитуры), а также реставрировалась ли в прошлом данная вещь. В результате осмотра намечается поэтапность реставрационных работ и принимается решение о средствах и способах реставрации.

Подготовка к реставрации

Если мебель находилась на чердаке, в сарае или в таком месте, где возможны резкие перепады температуры и влажности, то её необходимо некоторое время выдержать в *комнатных условиях*, иначе трещины и расколы, появившиеся в результате усушки древесины, сведут на нет все ваши усилия.

Для качественного проведения дезинфекции, укрепления древесины, поврежденной грибами и насекомыми, а также для восстановления облицовочного слоя и декоративной отделки предмета мебели производят его *частичную* или *полную разборку*. Сначала снимают части, не имеющие жёсткой связи с каркасом, затем фурнитуру. Далее аккуратно удаляют декоративные детали, например пилястры и карнизы. Корпусную мебель обычно в домашних условиях разбирать нет необходимости.

Разборку стульев, кресел, диванов, в которых обычно ослаблены шиповые соединения, проводят с помощью деревянных клиньев, а в необходимых случаях — используя долота и стамески. Первым делом всегда удаляют гвозди, шурупы, остатки клея. Если залить в трещину клеевого шва немного этилового спирта, то через несколько минут можно без особого труда разнять такое соединение.

Из *дезинфицирующих средств* домашнему мастеру наиболее доступны следующие препараты: пентахлорфенол, фтористый натрий и пентахлорфенолят натрия. Противогрибковый препарат «Пентабос» и «Лигно» бывают в продаже. Для уничтожения жука-точильщика служит препарат «Древотокс». Лучший способ применения этих препаратов — впрыскивание их в лётные отверстия шприцем (рис. 21), можно также наносить препарат кистью в 2–3 приёма. «Древотокс» вполне заменит и препарат «Дезиксенталь».

Из зарубежных препаратов годится «Ксиламон», который не только дезинфицирует, но и укрепляет разрушенную древесину.

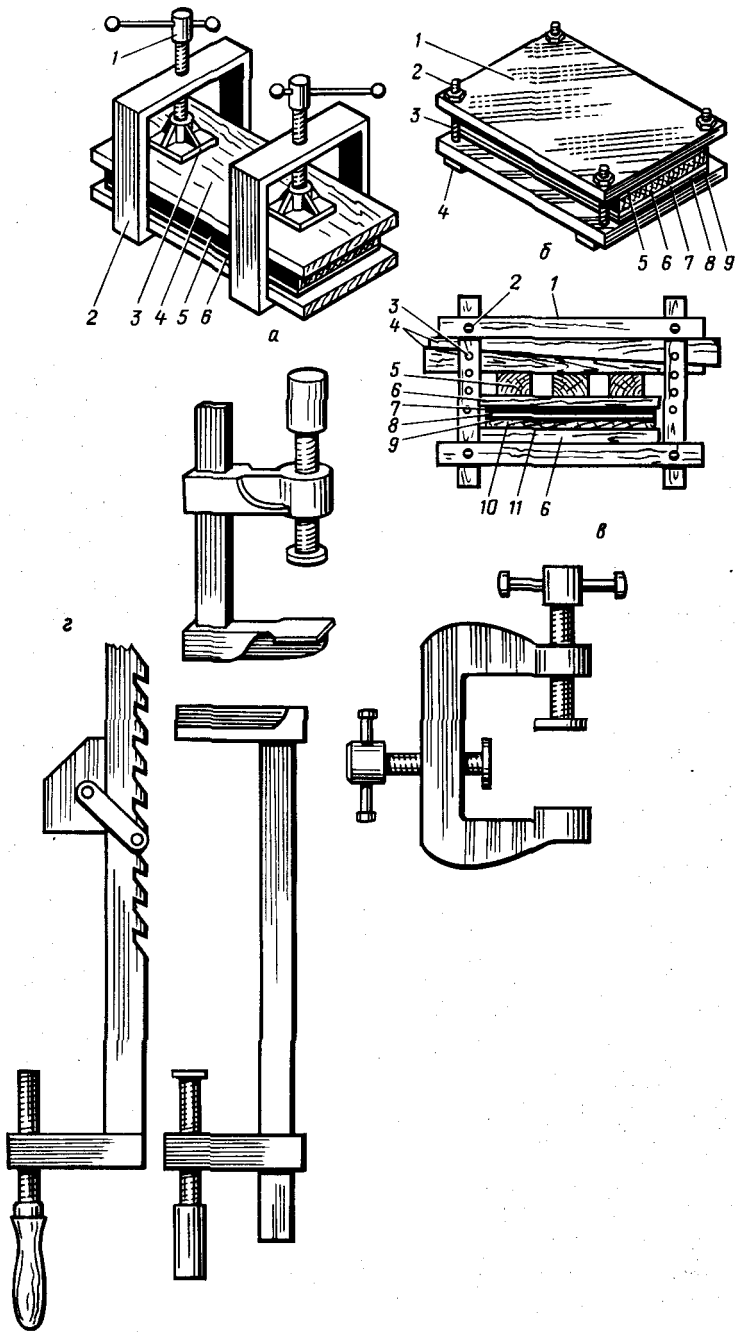


Рис. 20: Приспособления и инструменты для склеивания (прессы и струбцины):
 а — пресс с хомутовыми струбцинами (1 — винт; 2 — рамка струбцины; 3 — пятка винта; 4 — деревянная плита; 5 — мозаичный набор; 6 — пористая резина); б — пресс на стяжных болтах (1 — металлическая или деревянная плита; 2 — гайка; 3 — болт; 4 — головка болта; 5 — облицовочная «рубашка» тыльной стороны набора; 6 — основа набора; 7 — мозаичный набор; 8 — слой газеты; 9 — слой резины); в — пресс с деревянными клиньями (1 — каркас из брусьев; 2 — крепёжный болт; 3 — отверстия, регулирующие установку верхней планки каркаса; 4 — клинья; 5 — брусья; 6 — деревянные плиты; 7 — резина; 8 — газета; 9 — мозаичный набор; 10 — основа; 11 — облицовочный шпон); г — струбцины (для коротких и длинных деталей)

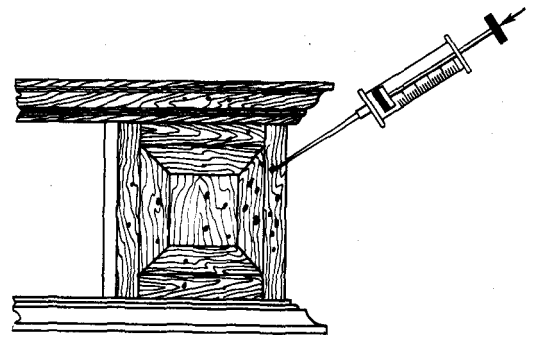


Рис. 21: Дезинфицирование мебели при помощи шприца

После обработки дезинфицирующими составами отверстия следует *защпатлевать*. Подойдут для этого ранее рекомендованные рецепты шпатлёвок.

Дезинфекцию деталей, покрытых красками, позолотой, проводят этиловым спиртом или смесью ацетона технического и спирта в соотношении 1:1 (по объёму). *Укрепляют* такие покрытия смесью скипидара и горячего столярного клея или воскосмоляным составом, состоящим из светлого пчелиного воска и канифоли, взятых в соотношении 2:1 (по массе). Мягкую мебель дезинфицируют инсектицидным препаратом «Супрозоль» или «Аэроантимоль».

Старое отделочное покрытие удаляют тогда, когда оно либо затрудняет подбор материала для восполнения утрат, либо не соответствует первоначальному покрытию или сильно попорчено. Снимают старые покрытия смывками, растворителями или с помощью ручного шлифования. Обычно *смывку* производят так: покрывают растворителем всю поверхность, затем тщательно расчищают отдельные участки, снова увлажняют и протирают поверхность растворителем и после этого удаляют следы смывки тёплой водой или бензином (скипидаром). *Шлифованию* подвергают лишь шелушащиеся и потрескавшиеся покрытия, так как при такой обработке снимается патина.

Циклевание же в реставрационных работах почти не применяется вследствие нарушения поверхностного слоя древесины (особенно недопустимо циклевание в наборах маркетри).

Реставрация отдельных элементов

При восстановлении отдельных элементов конструкции соблюдаются некоторые общие правила. В неразобранной мебели укрепляются главным образом шиповые соединения, далее заделываются трещины в массиве, поверхностные повреждения и после этого восполняются утраченные элементы предмета мебели.

Если мебель демонтирована, то каждый элемент реставрируется отдельно, и только после восстановления всех отдельных элементов предмет собирается в одно целое. В основном отделка также производится отдельно. Большинство декоративных элементов — карнизы, пилястры, раскладки и т. п. — обычно снимают перед основным ремонтом и работают с ними по очереди.

Восстановление соединений конструкции

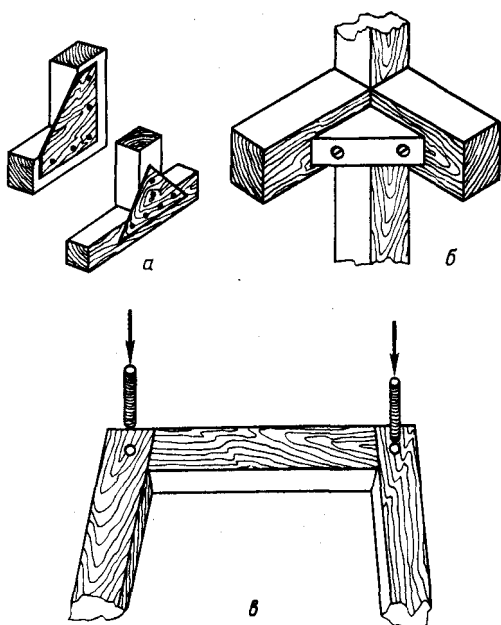


Рис. 22: Дополнительное крепление конструкции: а — угольниками (металл и дерево); б — бобышками; в — нагелями

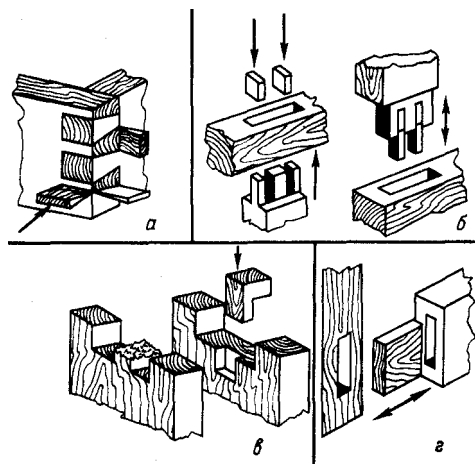


Рис. 23: Ремонт разобранного соединения: а, б — укрепление шиповых соединений вставками; в — замена ящичного шипа; г — замена рамного шипа

Клеевые соединения в некоторых случаях укрепляют не разбирая. Свежий клей впрыскивают в щели или расколы в местах соединений и сильно сжимают детали до полного отверждения клея. Иногда дополнительно такое соединение укрепляют угольниками из фанеры (или металла), бобышками, устанавливаемыми внутри царгового пояса, нагелями, вставляемыми в отверстия в местах шиповых соединений (рис. 22).

Ремонт разобранного соединения проводят так. Убирают старый клей сухой щёткой или размачивают тёплой водой. После устранения недостатков шиповые соединения вновь склеивают, причём в случае необходимости шипы наращивают по ширине и длине шпоном или клинышками из материала реставрируемой детали (рис. 23). Сам шип, в котором обнаружены трещины, ремонтируют таким же способом — вставкой дополнительных клиньев в расширенные лобзиком расколы. Сломанный шип заменяют новым, делая для него дополнительную выемку (для большего контакта с древесиной массива). При этом не нужно забывать правило, что замена производится шпоном из той же породы дерева, что и сломанный шип, кроме того, направление волокон у шипов должно быть одинаковым.

Ремонт и укрепление соединений на гладкую фугу показаны на рис. 24,а,б. Ослабленное соединение в шпунт и гребень уплотняют, приклеивая вставки из шпона по обеим сторонам гребня (рис. 24,в). При поломке гребень срезают и делают новый из того же материала, из которого был сделан старый.

Заделка трещин и других дефектов

Трещины и расколы — распространенный дефект на плоских деталях мебели. Трещинам обычно сопутствует второй дефект — коробление.

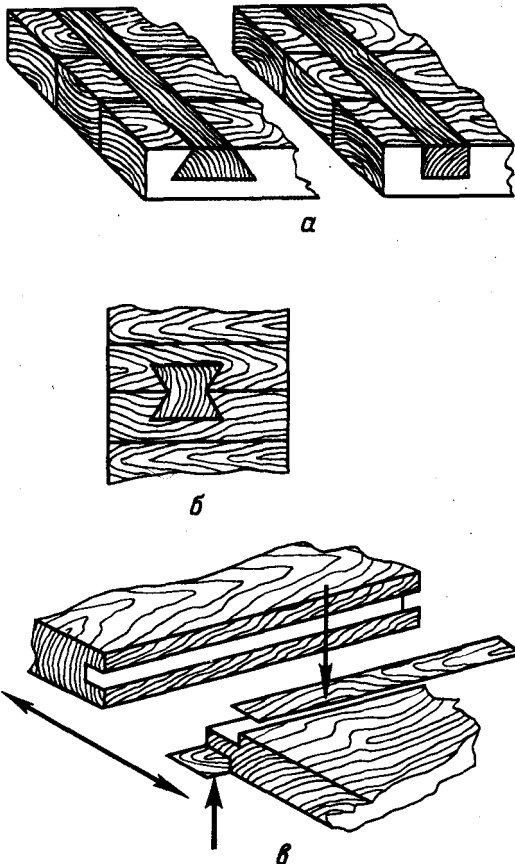


Рис. 24: Укрепление соединений на гладкую фугу: а — шпонками; б — вставными шипами; в — уплотнение соединения пластинками строганого шпона

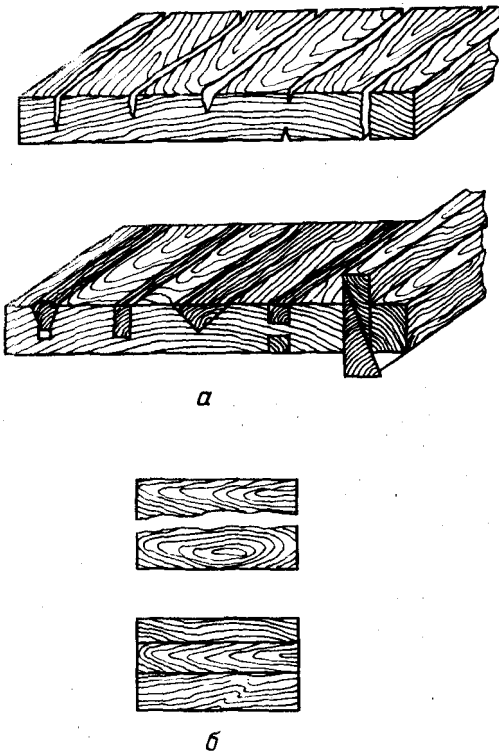


Рис. 25: Заделка трещин: а — в щитовом элементе; б — в филёнке из массива древесины

Трещины на филёнках, крышках столов и т. д. заделывают клиньями, рейками и брусками из подобного же материала. Делают это так. Расширяют трещину стамеской, создавая полость определённой формы, затем вырезают вставку такой же формы, но так, чтобы она при заделке в полость немного выступала над поверхностью детали. При заделке вставки должны заходить в подготовленное отверстие под воздействием легких ударов киянки. Образовавшийся выступ обрезается и зачищается заподлицо с поверхностью. Заметим, что обрезку и зачистку выступа делают только после схватывания клея.

При сквозной трещине ручной пилой осуществляют пропил и в него вставляют вставки в виде встречных клиньев (рис. 25). В доньях ящиков реставрацию трещин производят следующим образом. К тыльной стороне дна ящика подклеивается плотная ткань (лучше серое полотно или брезент), а с видимой стороны трещина шпатлюется.

Коробление — трудно устранимый дефект, особенно если поверхность щита облицована с одной стороны. В этом случае со стороны облицовки поверхность дерева сохнет медленнее, а с тыльной (необлицованной) — быстрее, поэтому выпуклость всегда бывает с облицованной стороны. Устраняется дефект пропилом на изнаночной стороне (почти до лицевой стороны) нескольких параллельных пазов, в которые вставляют при выпрямленном щите длинные и узкие клинья (полоски строганого шпона или заготовки из липы, осины и других мягких пород). Эффект устранения коробления зависит здесь от усилия при запрессовке клиньев, от их длины и ряда других причин. После выравнивания тыльную сторону оклеивают шпоном. Иногда для выравнивания щита (после его выпрямления) используют дополнительно поперечные клиновидные шпонки.

Восполнение утраченных и ремонт сломанных элементов

Утраченные по каким-либо причинам части деталей (ножек, карнизов, проножек, царг и т. д.) восполняют копированием аналогичных деталей. К зачищенному старому остатку от детали способом «на ус» или «косой замок» подклеивают (наращивают) брусок (рис. 26). Если утраченный элемент имеет фигурные выступы, то с параллельного элемента снимается подробный эскиз, по которому и выполняют утраченный элемент. В особо ответственных местах, конечно с невидимой стороны, конструкцию усиливают дополнительными пластинами, угольниками, бобышками (см. рис. 22).

При полностью испорченном участке древесины

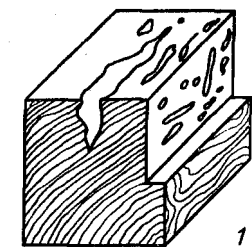


Рис. 27: Замена испорченной древесины: 1 — испорченный участок; 2 — удаление непригодной древесины; 3 — наращивание необходимой утраты

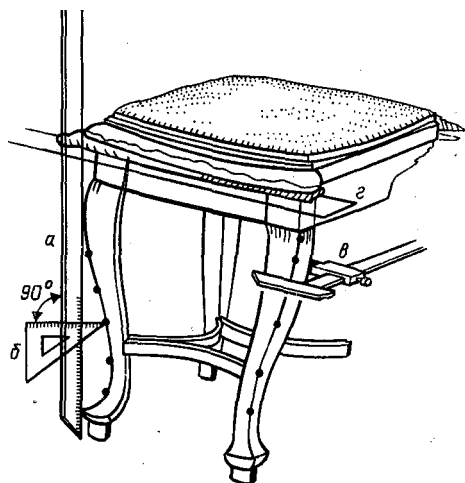
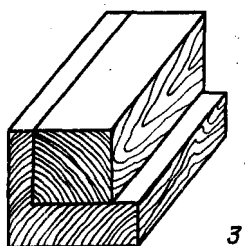
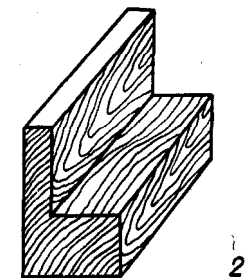


Рис. 26: Восстановление утраченного элемента ножки стула: 1 — сохранившаяся часть ножки; 2 — место склеивания «на ус»; 3 — подклеенный брусок

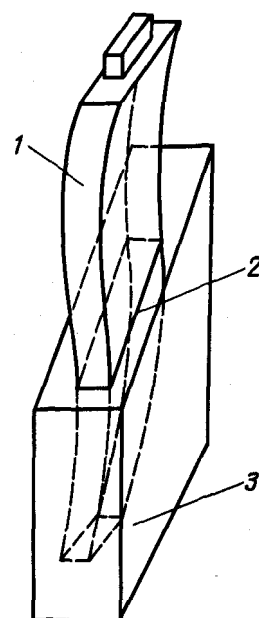


Рис. 28: Обмерные работы перед реставрацией табурета: а — мерная линейка; б — угольник; в — штангенциркуль; г — обмер пластилином контура борта

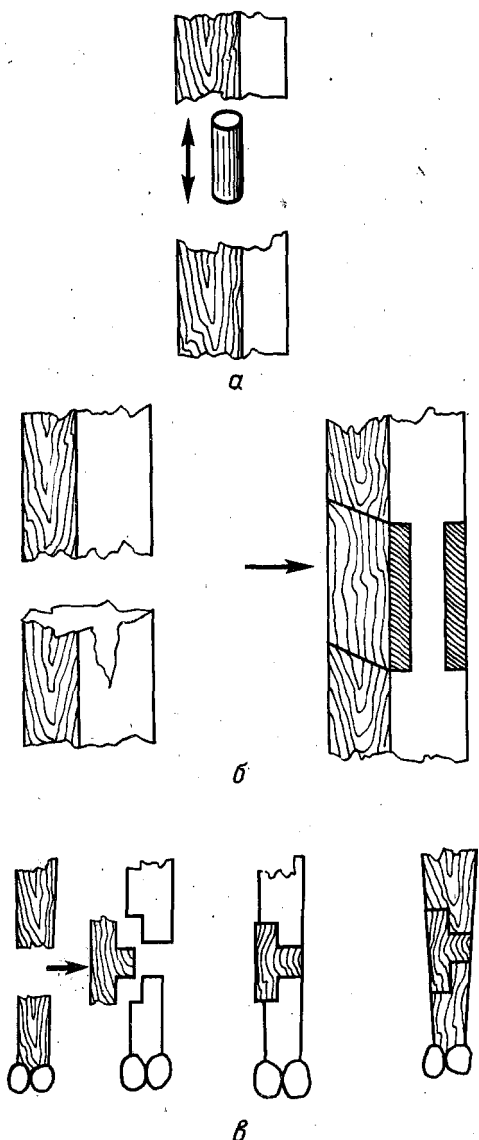
(сильный износ, повреждение гвоздями и шурупами, трещинами по периметру) этот участок заменяют. На рис. 27 показана замена повреждённого участка древесины на царге стула.

В случае утраты какого-либо элемента (например, ножки стола) полностью, делают её копию по обмерному чертежу, при составлении которого используют различные угольники, рулетки, штангенциркули, столярные циркули, лекала. Главное здесь — правильно использовать инструмент, делая обмер.

Криволинейные детали измеряют способом отсчёта от прямой (рис. 28). Берут длинный угольник, на котором деления от вершины к прямому углу нанесены наоборот. Прикладывая такой угольник к общей линейке, определяют по участкам кривизну ножки и расстояния точек кривизны от края детали. Размеры записывают в нарастающем порядке от нуля. Измерения же по частям часто дают ошибку в подсчётах. После измерений строят с помощью шаблонов контур детали.

Если необходимо вычертить сложный эскиз, например восстановить контур резной детали, делают шаблон по одному из двух способов — либо обмером, либо слепком. При обмере к концам детали прикладывают чисто строганный гладкий брусок с делениями через 5–10 мм. Определяя длину перпендикуляров к детали, идущих через эти деления, получают ряд точек, которые при соединении их кривой образуют искомый контур детали.

Рис. 29: Сращивание брусковых деталей: а — на вставной шип; б — параллельными вставками; в — одной промежуточной вставкой



При способе слепком сначала вырезают по размерам детали листок картона и укладывают на него скатанный в виде цилиндра кусок пластилина длиной чуть больше предполагаемой детали. Затем этот лист с пластилином прижимают к детали, делая её облепку. Полученный слепок очерчивают на картоне карандашом. Это и будет искомым контур для повторения детали в натуре.

При восстановлении сломанных элементов из массива дерева сначала пытаются восстановить их в стык, а для упрочения соединяют детали на круглый шип (рис. 29, а).

При трещинах на месте излома соединения укрепляют пластинками из идентичной древесины, подобранными по текстуре и цвету (пластинки необходимо ставить со сторон, которые менее просматриваются). На рис. 29,б показано такое сращивание брусковой детали со вставками.

При сильном разрушении места излома делают ремонт так, как показано на рис. 29,в. Вставка здесь имеет Т-образный профиль.

Реставрация облицованной поверхности и поверхностей с резьбой, маркетри, интарсией.

Устранение дефектов облицовки.

При длительной эксплуатации каких-либо изделий и предметов мебели наиболее часто повреждаются облицованные шпоном поверхности.

Дефекты облицовки разнообразны — это и отслаивание шпона от основания, трещины, царапины, вмятины. При ремонте облицовки первым делом с неё снимается старое лакокрасочное покрытие.

От отслаивания и вздутия избавляются так. Сначала определяют общую площадь воздушной подушки, для чего, постукивая пальцами по облицовке, проходят всю поверхность, помечая дефектные участки. Далее делают надрезы в местах отслаивания, вводят туда столярный клей (или ПВА) и нагретым притирочным молотком притирают исправляемый участок. Так же устраняются и воздушные пузыри.

Когда же облицовка значительно повреждена, то её снимают, делая это с помощью широкого и тонкого ножа с закруглёнными краями лезвия. Иногда для удаления облицовки применяют нагрев утюгом или шприцевание спиртом наиболее трудоёмких участков или же их отпаривают. В последнем случае влажную ткань накладывают на нужное место и проходят по нему нагретым утюгом. Приклеивание ведут костным или мездровым клеем, который наносят на обе склеиваемые поверхности тонким слоем и тщательно разравнивают. Затем на очищенную поверхность наносят новую облицовку. Снятый шпон не выбрасывают, а хранят для возможной реставрации изделия в будущем.

Если старый шпон на отдельных участках нельзя в дальнейшем использовать из-за его тонкости и хрупкости, то под него делают черновую рубашку из нового шпона (подложку).

Небольшие участки облицовочного слоя обычно приклеивают впритирку нагретым притирочным молотком. Ходы молотка зигзагообразные, чтобы не было неприклеенных участков. Облицовывание впритирку — трудоёмкий процесс, поэтому чаще прибегают к помощи струбцин или прессов.

Криволинейные поверхности облицовывают с помощью сыпучих цулаг или (мешков с песком) резиновой обвязки (рис. 30). Сыпучесть песка создаёт равномерное давление на приклеиваемый шпон, что важно при облицовке криволинейной детали, а применяемый в этом случае наиритовый клей практически мгновенно схватывает склеиваемые поверхности.

Основные дефекты ремонта облицовочной рубашки показаны на рис. 31. Так, для устранения

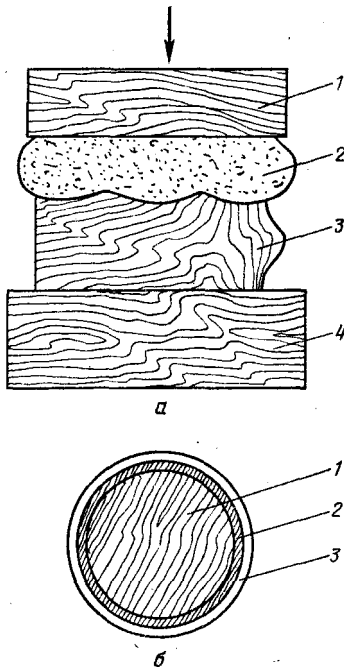


Рис. 30: Оклеивание криволинейных поверхностей: а — с помощью сыпучих цулаг (1 — верхнее основание зажимного приспособления; 2 — сыпучие цулаг, то есть мешки с песком; 3 — деталь с криволинейной поверхностью; 4 — нижнее основание); б — с помощью резиновой обвязки (1 — фасонная поверхность детали; 2 — облицовочный слой; 3 — резиновый жгут)

дефектов в виде вздутия над сучком удаляют сам сучок, предварительно приподняв слой шпона. Отверстие заделывают пробкой из древесины основы, а затем приклеивают облицовку на место.

Небольшие вмятины на поверхности облицовки исправляют горячим утюгом через влажную ткань, а вот впадины предварительно заделывают вставкой. Таким же образом поступают со сколами, трещинами. При этом необходимо следить, чтобы поверхностные вставки из шпона были из того же материала.

Следует помнить, что длинные вставки в облицовку соединяют зигзагом или острым клином — «на ус». В этом случае дефектное место предварительно очерчивают резцом, чтобы случайно не отслоить облицовку соседнего участка. При помощи стамески и киянки снимается старый слой шпона и формируется гнездо под вставку. Иногда при рыхлой основе под облицовку подкладывают дополнительную подкладку (строганный шпон), причем волокна подкладки ориентируют перпендикулярно волокнам лицевой вставки. Дефекты червоточины на облицовке исправляют также вставками из шпона, предварительно проведя дезинфекцию и местное шпатлевание.

Вспомним наиболее распространённый среди реставраторов способ выполнения точной копии вставки. Когда место для вставки (гнездо) подготовлено, берут тонкую бумагу (карандашную кальку или папиросную бумагу) и, уложив сверху, гнезда тушуют твердым карандашом по краю гнезда. На бумаге чётко отпечатывается контур вставки. Вырезают вставку, сделав небольшой напуск по контуру, а затем, подшлифовывая края, точно подгоняют по гнезду. После подклеивания это место шлифуют вручную мелкой шкуркой вдоль волокон.

Старинные вещи оклеивали *пиленным шпоном* (см. рис. 2). Он толще строганого шпона. Если есть нужная порода строганого шпона, то склеивают подкладку и вставку (две пластинки из одной породы) и таким образом подбирают необходимую толщину шпона. Но это возможно при небольших вставках. В том случае, когда приходится самостоятельно готовить пиленный шпон, как уже говорилось, изготавливают специальное приспособление для пиления конкретного куска дерева или капа. Пила в этом случае берётся тонкая, толщиной 0,2–0,3 мм, ширина её от 40 до 60 мм. Зуб полотна не выше 5 мм с односторонней заточкой на всей режущей части пилы, разводки пилы в этом случае не требуется. Отметим, что затачивают пилу только с одной стороны — справа, левой же стороной пила прижимается к стволу дерева. Деревянная тонкая пластинка, отгибаясь вправо, не зажимает полотна.

Отпиленные пластинки зачищают малым рубанком с остро отточенной железкой. Для такой зачистки пластинку закрепляют на ровной плоскости, как показано на рис. 32. Зачистив передний конец (половину), переворачивают заготовку незачищенным концом вперёд и зачищают его. Те же операции повторяют при обработке тыльной стороны. Подгонку кромок (фуговку) осуществляют рубанком.

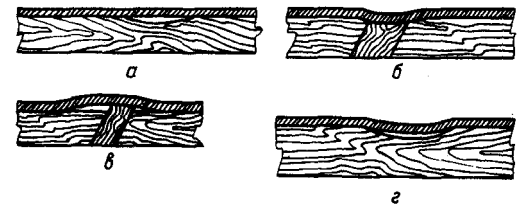


Рис. 31: Дефекты в облицовке: а — воздушный пузырь — «чиж»; б — проседание облицовки над сучком; в — выпячивание сучка; г — вмятина на поверхности предмета под облицовкой

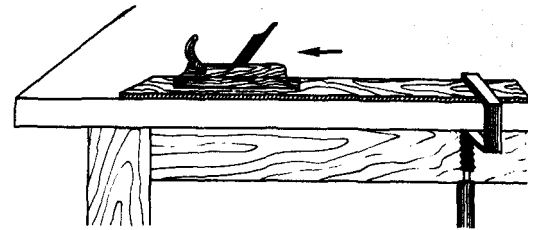


Рис. 32: Зачистка пластинки пиленного шпона рубанком

Реставрация изделий из маркетри

Маркетри — это набор из кусочков шпона разных пород дерева. Если реставрации подлежат отдельные вставки набора (или отдельные участки вставок), то они выполняются так же, как и при облицовывании отдельных участков, описанных ранее. Ведь дефекты здесь аналогичны дефектам облицовки: \emph{вмятины, заколы, отщепы, отслаивание, царапины, утраты.}

При более значительных дефектах — *порче* покрытия, *растрескивании*, *короблении* и *отслаивании* больших участков набора поступают следующим образом: сначала удаляют покрытие (лучше этиловым спиртом с помощью тампона), а затем реставрируют утраты. Сложные утраты в компоновке набора сможет восстановить только специалист, при небольших же утратах ремонт осуществить не так трудно и самостоятельно. Если набор в маркетри выполнялся врезкой в фон, то места утрат легко определить по готовым, но пустым гнёздам. Остаётся подобрать лишь соответствующую древесину. Для восстановления орнаментального декора придётся скопировать аналогичные фрагменты с соседнего целого участка.

В старину широко применяли *крашение шпона* натуральными красителями и протравами, описанные в разделе «Отделочные материалы», а также *обжиг шпона* в горячем песке.

Остановимся более детально на обжиге шпона, при котором удаётся получить плавные переходы на древесине от светлых тонов к более тёмным, а также тёмные (светло-коричневые, коричневые и чёрные) тона. Применяется обжиг в основном при наборе орнаментов растительного характера и пейзажей для придания определённым элементам выразительности и объёмности. Есть несколько способов обжига древесины, при помощи которых добиваются эффекта объёмности: в горячем песке, над газовой плитой, при помощи газовой горелки, утюга или паяльника.

Наиболее широкое применение среди столяров-любителей нашёл *обжиг в горячем песке*. Он наиболее прост и эффективен. Для этого понадобится чистый мелкий песок (речной или взятый из карьера), который нагревают в большой консервной банке до температуры не более 200°C. Заготовки шпона помещают в песок и выдерживают там до появления желаемого оттенка. Если требуется, чтобы тон переходил плавно, то шпон вставляют в песок вертикально. Тогда нижние слои более нагретого песка дадут более сильный обжиг, чем верхние, — получится плавный переход. Если нужна проработка обжигом под один тон, деталь располагают горизонтально и присыпают сверху песком.

При обжиге необходимо помнить, что после наклеивания шпона деталь будет подвергаться шлифованию, в процессе которого произойдёт частичное осветление, поэтому обжиг проводят с некоторым «запасом».

Реставрация наборов с интарсией, инкрустацией и мозаикой Буля.

Интарсия — это инкрустация деревянных изделий древесиной пород, отличающихся от материала основы текстурой и цветом.

Инкрустация — украшение деревянных предметов вставками из других материалов — кости, перламутра, камней, металлов, которые в виде пластинок различной формы врезаются в основу заподлицо с поверхностью изделия.

Мозаика (маркетри) Буля заключается в том, что из двух наложенных один на другой листов разных материалов одновременно вырезают или выпиливают лобзиком элементы фона и вставок. Вставляя в прорези первого листа вставки из второго, получают два противоположных по цвету набора. В частных собраниях такая мозаика встречается очень редко.

Предметы с интарсией и инкрустацией, кроме общих повреждений предметов мебели (основные дефекты и способы их исправления рассмотрены ранее), часто имеют дефекты в виде утраченных элементов отделки, которые необходимо восстановить.

Техники *интарсии* и *инкрустации* похожи друг на друга, соответственно аналогичны и приёмы их реставрации. Рассмотрим один пример. Пусть необходимо реставрировать предмет,

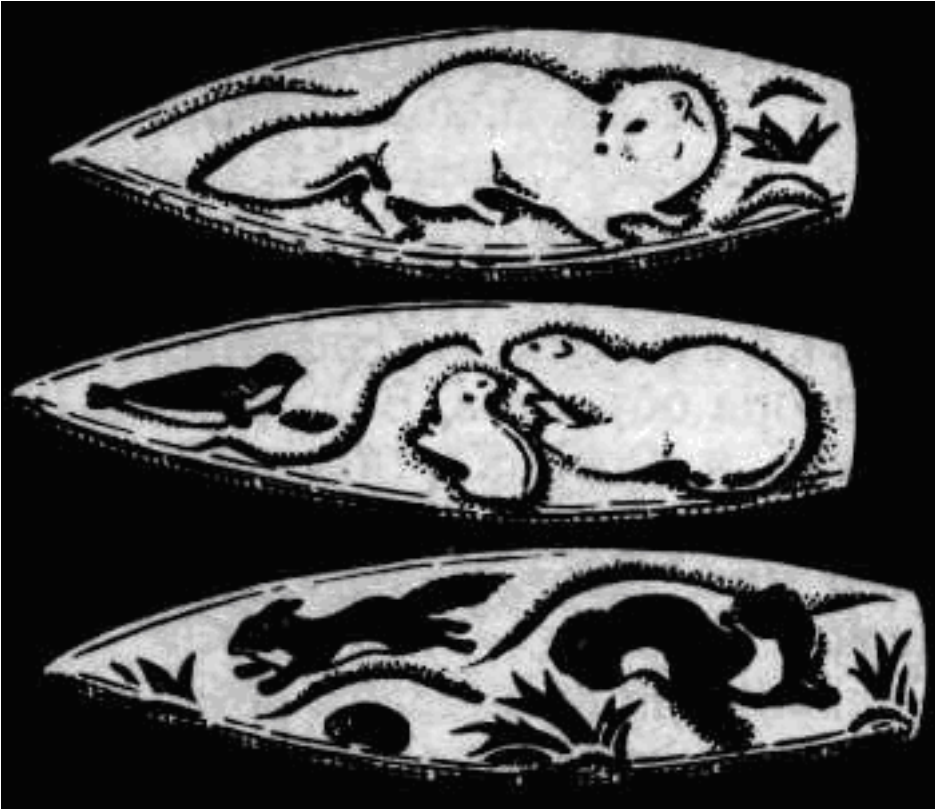


Рис. 33: Гравирование по кости (с подкрашиванием)

мягчить вымачиванием в крепкой уксусной или фосфорной кислоте и выправить под давлением.

Готовую вставку из кости приклеивают столярным клеем, удаляя его излишки. Если вставка маленькая, то обходятся без природного или искусственного материала «под кость». Просто делают шпатлёвку на основе клея ПВА и воды, взятых в равных количествах, и добавляют в неё алебастр до получения сметанообразной массы. Украшения из кости обычно гравировали. Однако гравировальные инструменты (см. рис. 19) можно применить для гравировки не только кости, но и дерева (в маркетри, особенно в орнаментах), и металла. Рисунок для гравирования наносят на хорошо отполированную поверхность твёрдым карандашом и закрепляют слоем бесцветного лака. Гравируют, держа инструмент так же, как держат карандаш, меняя степень нажима и наклона инструмента, чем достигается получение линий разной толщины. Гравируют *клёпиком*, а *рифелёк* и *циркуль* используют для нанесения параллельных штрихов. *Штихелем* работают несколько иначе. Его берут так, чтобы утолщение ручки упиралось в ладонь. Здесь толщина проводимой линии зависит от режущего угла штихеля. Обычно гравированный рисунок по кости незаметен, поэтому в рисунок втирают специальную тонированную в необходимый цвет мастику, например составленную из подсохшей масляной краски и воска, взятых в соотношении 1:2 (по массе). На рис. 33 показан пример гравирования на кости.

Реставрация изделий мебели с *маркетри Буля* представляет собой работу повышенной сложности, поэтому выполнять её в домашних условиях не рекомендуется.

Резьба

Несомненно, из всех видов декорирования мебели резьба раньше занимала ведущее место. Поэтому большинство изделий для реставрации, которые пришли к нам из прошлых времён, декорированы резьбой: плосковыемной и рельефной, ажурной и накладной, горельефной и скульптурной. Для получения резьбы использовали самые разные породы дерева. До середины XIX в. резные работы выполняли только вручную.

Резьба — один из сложных для реставратора объектов. Ведь резьба (как, впрочем, и мозаика, интарсия) — воплощение авторского замысла, каждый мастер имел свою резьбу, свой стиль, почерк.

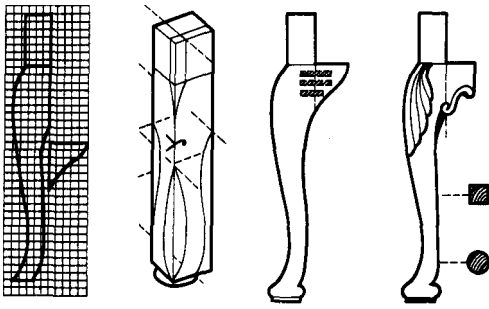


Рис. 34: Этапы восстановления резной ножки

Основные повреждения резьбы — утраты, сколы, трещины. Если в элементе резьбы есть скол, то вставка, компенсирующая эту утрату, должна быть выполнена из той же древесины с тем же направлением волокон.

При реставрации легче всего восполняются утраты на предметах с накладной резьбой.

Если *накладной декор* держится на клею, то такие фрагменты снимать нет необходимости, а небольшие утраты резьбы восстанавливают на месте. Если накладной декор крепится к основе тонкими гвоздями, его лучше снять с основы. Удалив гвозди, зачищают поверхность и затем осуществляют необходимую реставрацию.

Рассыпающийся тонкий резной накладной декор перед снятием укрепляют при помощи деревянных пластинок идентичной породы, смазанных клеем: вставляют пластинки в трещины и места усушки на клеевых швах. Это основная операция до снятия декора с поверхности мебели. *Обрезку, профилировку и резьбу* производят после схватывания укрепленного фрагмента декора.

При восстановлении объёмных резных элементов или деталей, например резной ножки (рис. 34), в реставрации следуют обычным путём: делают обмер, а затем шаблон заготовки. Обязательно оставляют при работе припуск на окончательную обработку поверхности детали.

Прозрачная отделка и окрашивание.

Процесс прозрачной отделки состоит из *шлифования, крашения* (отбеливания), *грунтования* (порозаполнения), *полирования* шеллачной политуры (или вощения). Ранее вышперечисленные процессы, кроме полирования шеллачной политуры, были рассмотрены. Поэтому более подробно остановимся на полировании политуры, так как, кроме неё, а также воскования, никаких других отделок раньше мастера не делали.

Производят полирование в тёплом (не ниже 18°C), светлом и чистом помещении. Полирующий инструмент — тампон — состоит из клочков чистой шерсти (лучше начёса), который обёртывается стираным льняным полотном.

Полирующиеся поверхности надёжно укрепляют в горизонтальном положении. Раскрыв тампон, его пропитывают политурой так, чтобы лас (проход) давал по поверхности древесины быстросохнущий, не дающий пузырей и не мокрый след. На предварительно загрунтованную или обработанную порозаполнителем поверхность наносят несколько капель масла (лучше льняного или конопляного). Это делается для того, чтобы во время работы тампон не прилипал к поверхности. Полирование ведут в три этапа (рис. 35). На первом этапе политуру наносят на поверхность непрерывными плавными, скользящими движениями. Каждый лас по поверхности должен быть рабочим, то есть наносить тончайший слой политуры. Тампон во время работы притирается и идёт по поверхности с каждым разом всё лучше.

Не надо забывать всё время его подпитывать. Остановки тампона на поверхности исключаются, иначе поверхность можно «сжечь».

Заход тампона делают наискось сбоку, без резких ударов о поверхность. Уход тампона с полируемой поверхности должен быть также под углом без фиксированного отрыва от поверхности. Затем делают выдержку 3–4 дня. Не забудьте на первом этапе нанести на поверхность немного пемзовой пудры, которая заполнит впадины и поры, а также послужит шлифующим материалом. Второй этап полирования начинают новым тампоном без пемзы и менее концентрированной 8–10%-ной политуры. Движения на этом этапе быстрее и с большей амплитудой. Выдержка здесь 4–5 дней. Третий этап полирования проводят 7–8%-ной политуры без масла новым тампоном с совсем лёгким нажимом. В конце полирования добавляют в тампон чистый спирт для удаления масла. Заканчивают полирование «просушкой» поверхности, припудривая её венской известью

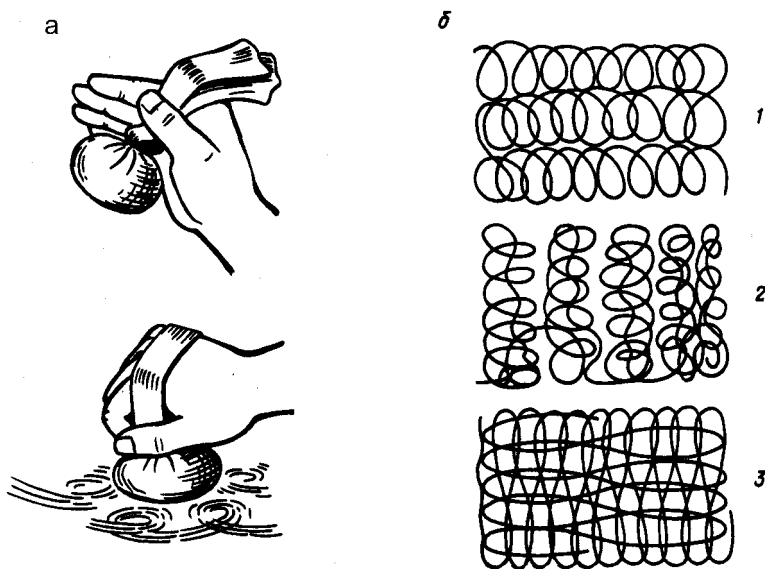


Рис. 35: Полирование шеллачной политуры: а — тампон; б — этапы полирования

(или магнезией) и удаляя пыль мягкой тканью, смоченной спиртом. Затем ждут 5–7 дней. Процесс полировки повторяют, так как происходит просадка политуры, выявляются неровности и дефекты. Последующие процессы полирования производят после влажного шлифования мелкозернистой шкуркой с уайт-спиритом. Процесс повторяют до пяти раз. В результате получают зеркальную полировку поверхности, имеющую благородный «бархатный» блеск.

Советуем прочитать.

- Григорьев М. А. Материаловедение для столяров и плотников. — М.: Высшая школа, 1977.
- Дмитриевская Т. С. Отделка мебели нитролаками. — Л.: Гослесбумиздат. Ленингр. отдние, 1951.
- Зингер Б. И. Раздвижные перегородки, двери и солнцезащитные устройства. — М.: Стройиздат, 1981.
- Крейндлин Л. Н. Столярные работы. — М.: Высшая школа, 1982.
- Кукеов В. А. Столярное дело. — М.: Профтехиздат, 1960.
- Матвеева Т. А. Мозаика и резьба по дереву. — М.: Высшая школа, 1981.
- Прудников П. Г., Гольдберг Е. Э., Кордонская Б. К. Справочник по отделке мебели. — Киев: Тэхника, 1982.
- Сомов Ю. Книжные полки // Изобретатель и рационализатор. — 1980. № 7.
- Сомов Ю. Смена декораций // Изобретатель и рационализатор. — 1981. № 1.