

МИНИСТЕРСТВО ОБОРОНЫ СССР



НАСТАВЛЕНИЕ  
ПО СТРЕЛКОВОМУ ДЕЛУ  
РУЧНОЙ ПРОТИВОТАНКОВЫЙ  
ГРАНАТОМЕТ  
(РПГ-7 и РПГ-7Д)

*Издание второе, дополненное*

Ордена Трудового Красного Знамени  
ВОЕННОЕ ИЗДАТЕЛЬСТВО  
МИНИСТЕРСТВА ОБОРОНЫ СССР  
МОСКВА — 1972

Настоящее издание Наставления дополнено описанием модернизированного выстрела ПГ-7ВМ, основания механизма светоблокировки и сошки к гранатомету с ночным прицелом, а также некоторыми данными по использованию приспособления ПУС-7 для учебной стрельбы из гранатомета.

*ЧАСТЬ ПЕРВАЯ*

**УСТРОЙСТВО РУЧНОГО  
ПРОТИВОТАНКОВОГО ГРАНАТОМЕТА,  
ОБРАЩЕНИЕ С НИМ, УХОД И СБЕРЕЖЕНИЕ**

---

---

**Глава I**

**ОБЩИЕ СВЕДЕНИЯ**

**Назначение и боевые свойства  
гранатомета**

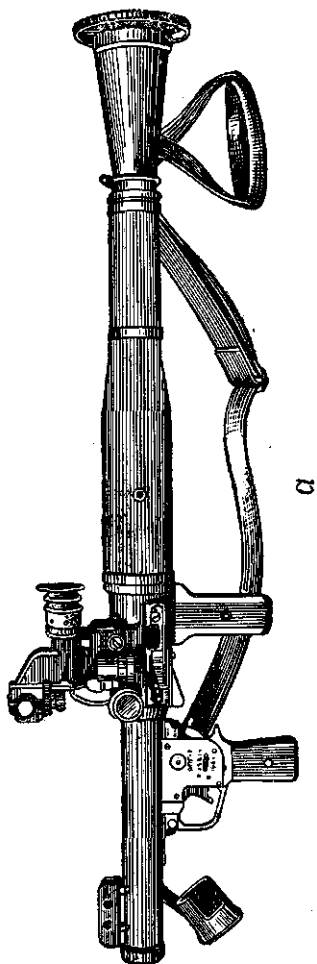
1. Ручной противотанковый гранатомет РПГ-7 и РПГ-7Д<sup>1</sup> (рис. 1) предназначен для борьбы с танками, самоходно-артиллерийскими установками и другими бронированными средствами противника. Кроме того, он может быть использован для уничтожения живой силы противника, находящейся в легких укрытиях, а также в сооружениях городского типа.

2. Стрельба из гранатомета производится выстрелами ПГ-7В и ПГ-7ВМ с надкалибер-

---

<sup>1</sup> Дополнительные буквы у сокращенного наименования гранатомета РПГ-7 обозначают следующие его разновидности: РПГ-7Д — десантный вариант; РПГ-7Н — с ночным прицелом; РПГ-7ДН — десантный вариант с ночным прицелом.

Кроме того, у гранатометов с откорректированными углами прицеливания для отличия от ранее изготовленных на крышке ударно-спускового механизма ставится шифр РПГ-7В.



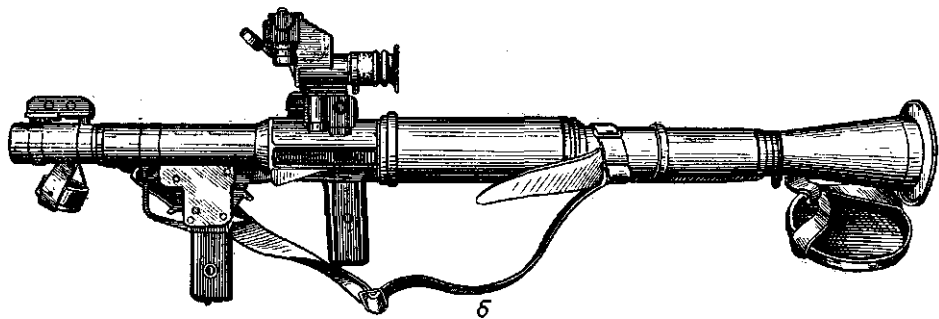


Рис. 1. Общий вид ручного противотанкового гранатомета:  
*а* — РПГ-7; *б* - РПГ-7Д

ной противотанковой гранатой кумулятивного действия (рис. 2).

Граната обладает бронепробиваемостью, которая дает возможность вести эффективную борьбу со всеми типами современных танков и самоходно-артиллерийских установок противника.

Выстрел ПГ-7ВМ является модернизацией штатного выстрела ПГ-7В, несколько легче и превосходит его по бронепробиваемости, кучности боя и ветроустойчивости.

3. Наиболее действителен огонь из гранатомета по танкам, самоходно-артиллерийским установкам и другим целям, имеющим высоту 2 м и более, на дальности прямого выстрела, равной для выстрела ПГ-7В — 330 м, ПГ-7ВМ — 310 м.

Прицельная дальность стрельбы 500 м.

Боевая скорострельность 4—6 выстрелов в минуту.

Вес гранатомета с оптическим прицелом: РПГ-7 — 6,3 кг, РПГ-7Д — 6,7 кг.

Вес выстрела (гранаты с пороховым зарядом): ПГ-7В—2,2 кг, ПГ-7ВМ—2,0 кг.

### **Основные части и механизмы гранатомета и их работа при стрельбе**

4. Гранатомет состоит из следующих основных частей и механизмов (рис. 3):

— ствола с механическим (открытым) прицелом;

— ударно-спускового механизма с предохранителем;

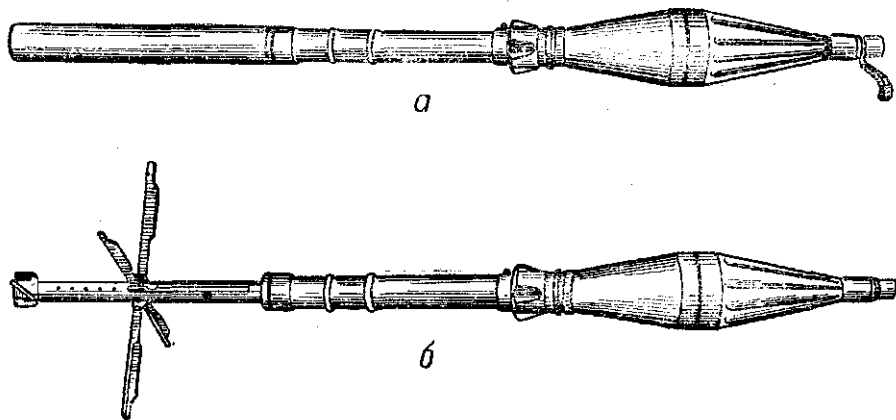


Рис. 2. Общий вид выстрела к гранатомету:  
с — выстрел (граната с пороховым зарядом); б — граната на полете

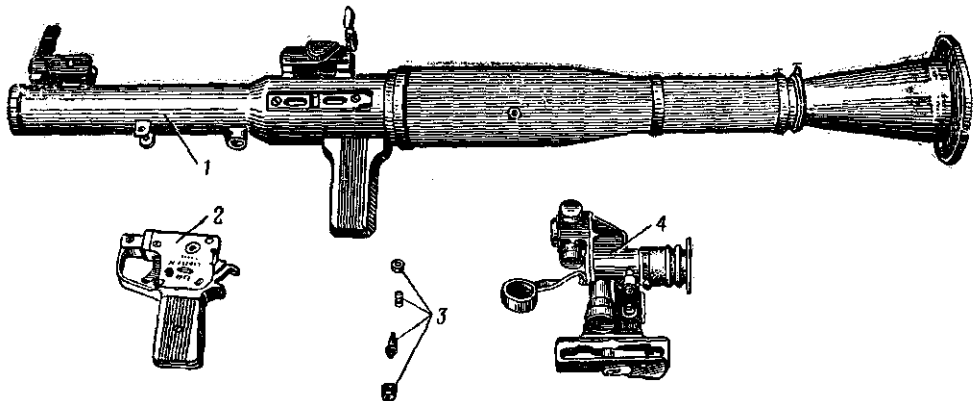


Рис. 3. Основные части и механизмы гранатомета:

1 — ствол; 2 — ударно-спусковой механизм; 3 — бойковый механизм; 4 — оптический прицел



- бойкового механизма;
- оптического прицела.

У гранатомета РПГ-7Д, кроме того, имеется механизм блокировки, а у гранатомета с ночным прицелом — основание механизма светоблокировки.

В комплект гранатомета входят запасные части, инструмент и принадлежность (приложение 5).

5. Выстрел к гранатомету (рис. 4) состоит из противотанковой гранаты и порохового заряда.

Противотанковая граната состоит из следующих основных частей:

- головной части со взрывчатым веществом;
- взрывателя;
- реактивного двигателя;
- стабилизатора (размещенного в пороховом заряде).

6. При выстреле из гранатомета от удара бойка по капсулю-воспламенителю гранаты воспламеняется пороховой заряд. Газы, образующиеся от сгорания порохового, заряда, придают



Рис. 4. Основные части выстрела к гранатомету:

1 — головная часть; 2 — головная часть взрывателя; 3 — нижняя часть взрывателя; 4 — реактивный двигатель; 5 — пороховой заряд

гранате вращательное движение (с помощью турбинки) и выбрасывают ее из канала ствола со скоростью при стрельбе выстрелом ПГ-7В — 120 м/сек, ПГ-7ВМ — 140 м/сек.

После вылета гранаты из канала ствола открываются перья стабилизатора, происходит взведение взрывателя и на расстоянии, обеспечивающем безопасность стреляющего, воспламеняется пороховой заряд реактивного двигателя.

При горении порохового заряда реактивного двигателя вследствие истечения пороховых газов через сопловые отверстия образуется реактивная сила и скорость полета гранаты увеличивается, достигая в конце полного сгорания заряда 300 м/сек. В дальнейшем граната летит по инерции.

За счет перераспределения стартовой (начальной) и маршевой (от реактивного двигателя) скоростей при стрельбе выстрелом ПГ-7ВМ достигнуто улучшение внешнебаллистических характеристик гранаты.

При встрече гранаты с преградой (целью) пьезоэлемент взрывателя сжимается, в результате чего вырабатывается электрический ток, под действием которого взрывается электродетонатор взрывателя, а затем разрывной заряд гранаты. При взрыве гранаты образуется кумулятивная (сосредоточенная, направленная) струя, которая пробивает броню (преграду), поражает живую силу, разрушает вооружение и оборудование, а также воспламеняет горючее.

При выстреле гранатомет отдачи не имеет. Это обеспечивается истечением пороховых газов назад через сопло и раструб патрубков ствола. Образовавшаяся вследствие этого реактивная сила, направленная вперед, уравнивает силу отдачи, а действие пороховых газов на переднюю стенку уширения трубы (зарядной камеры) вызывает некоторое движение гранатомета вперед (выкат), которое воспринимается стреляющим малозаметно.

## Глава II

### РАЗБОРКА И СБОРКА ГРАНАТОМЕТА

7. Разборка гранатомета может быть неполная и полная: неполная — для чистки, смазки и осмотра гранатомета; полная — для чистки при сильном загрязнении гранатомета, после нахождения его под дождем или в снегу, при переходе на новую смазку, для осмотра в разобранном виде и при ремонте. Излишне частая разборка гранатомета вредна, так как ускоряет изнашивание частей и механизмов.

Разборку и сборку гранатомета производить на столе или чистой подстилке; части и механизмы класть в порядке разборки, обращаться с ними осторожно. Отделяя или присоединяя части гранатомета, не применять излишних усилий и резких ударов.

При разборке и сборке гранатомета применять инструмент, входящий в комплект ЗИП.

#### 8. Порядок неполной разборки гранатомета.

1) Снять чехлы сначала с казенной, а затем с дульной части гранатомета.

2) У гранатомета РПГ-7Д **разобрать** ствол: удерживая трубу левой рукой, отжать большим пальцем рычаг

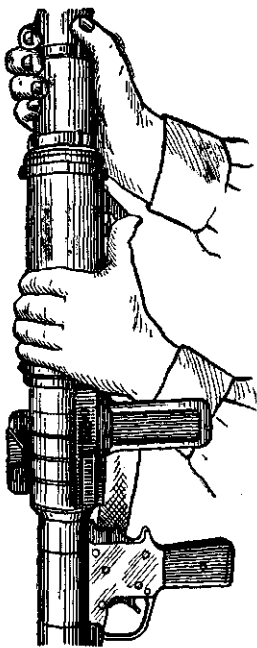


Рис. 5. Отделение патруб­ка от трубы

механизма блокировки, повернуть патрубок правой рукой против часовой стрелки до упора и отделить его от трубы (рис. 5). Если после длительной стрельбы из гранатомета отделение патрубка от трубы затруднено, зафиксировать ключом-отверткой в отжатом положении рычаг механизма блокировки; затем одному гранатометчику удерживать трубу, а второму повернуть патрубок против направления движения часовой стрелки.

Разборку ствола производить только для перевода гранатомета в положение для десантирования, осмотра и чистки в месте со-

единения трубы и патруб­ка.

У гранатомета с ночным прицелом предварительно отделить сошку: поднять рычаг, вы-

вести серьгу из зацепа стержня и откинуть верхнюю часть хомута сошки.

3) **Отделить ударно-спусковой механизм:** положить гранатомет на стол планкой для кронштейна оптического прицела вниз; нажать

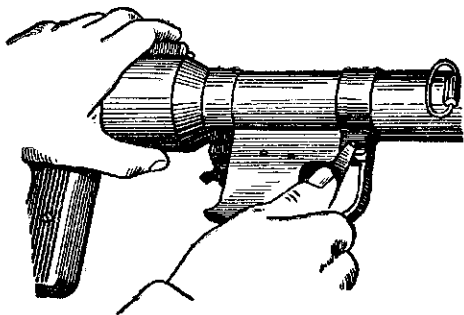


Рис. 6. Выталкивание чеки ударно-спускового механизма

ключом-отверткой или приспособлением для сборки и разборки ударно-спускового механизма на разрезную часть чеки и утопить ее (рис. 6), затем вытолкнуть (выбить) выколоткой чеку и, взявшись за рукоятку, отделить ударно-спусковой механизм от ствола.

У гранатомета РПГ-7Д с тросовым механизмом блокировки ударно-спусковой механизм при неполной разборке не отделяется.

4) **Отделить бойковый механизм:** повернуть гранатомет бойковым механизмом вверх (или поставить его в вертикальное положение);

удерживая ствол левой рукой, правой рукой с помощью ключа-отвертки вывинтить ниппель (рис. 7) и вынуть из основания бойкового механизма боек, пружину бойка и опорную втулку.

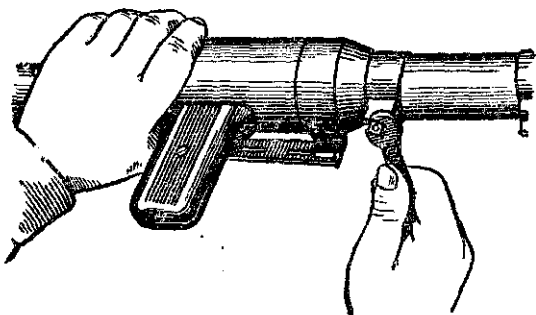


Рис. 7. Вывинчивание ниппеля бойкового механизма

**5) Отделить крышку корпуса ударно-спускового механизма:** взять ударно-спусковой механизм в левую руку, правой рукой с помощью ключа-отвертки вывинтить четыре винта и снять крышку корпуса ударно-спускового механизма.

У гранатомета с ночным прицелом после отвинчивания двух верхних винтов отделяется основание механизма светоблокировки.

**9. Порядок сборки гранатомета после неполной разборки.**

**1) Присоединить крышку корпуса ударно-спускового механизма:** поставить на место крышку корпуса и ввинтить четыре винта.

У гранатомета с ночным прицелом сначала ввинтить два нижних винта, а затем с помощью двух верхних винтов присоединить основание механизма светоблокировки.

**2) Присоединить бойковый механизм:** надеть на боек пружину, вставить опорную втулку и боек с пружиной в основание бойкового механизма и ввинтить ниппель ключом-отверткой до упора в опорную втулку.

**3) Присоединить ударно-спусковой механизм:** ввести выступ основания бойкового механизма в вырез на корпусе ударно-спускового механизма, прижать ударно-спусковой механизм к стволу и с левой стороны вставить (забить) чеку в отверстие.

**4) У гранатомета РПГ-7Д собрать ствол:** удерживая трубу левой рукой, отжать большим пальцем рычаг механизма блокировки, вставить патрубком в трубу так, чтобы секторные выступы патрубка вошли в соответствующие выемы трубы (при этом стойка должна быть примерно на линии механического прицела); отпустить рычаг, повернуть патрубок правой рукой по направлению движения часовой стрелки до захода защелки (выступа рычага) за торец секторного выступа патрубка.

У гранатомета с ночным прицелом **присоединить сошку:** между основанием мушки и ударно-спусковым механизмом установить сошку так, чтобы нога с пружинной застежкой была с левой стороны, опустить верхнюю часть хомута, ввести серьгу за зацеп стержня и опустить до конца рычаг.

**5) Проверить правильность сборки гранатомета:** поставить курок на боевой взвод (при этом должен быть слышен щелчок); при нажатии на спусковой крючок курок должен энергично ударить по бойку.

**б) Надеть чехлы** сначала на дульную, а затем на казенную часть гранатомета.

**Примечание.** Бойковый механизм может быть отделен от гранатомета и присоединен к нему и при неотделенном ударно-спусковом механизме. Для этого надо предварительно поставить курок на боевой взвод и переместить вправо предохранитель.

## **10. Порядок полной разборки гранатомета.**

**1) Произвести неполную разборку,** руководствуясь ст. 8.

**2) Отделить деревянные накладки:** вывинтить винты хомутиков, сдвинуть хомутики вниз и снять их с заднего конца накладок, отделить деревянные накладки от ствола (от трубы и патрубка).

Хомутики отделять от ствола гранатомета РПГ-7 запрещается.

**3) У гранатомета РПГ-7Д отделить механизм блокировки:** а) при отделении тросового механизма блокировки повернуть рычаг переводчика ключом-отверткой назад и вывести из зацепления с ним головку троса; выбить выколоткой оси защелки и движка, отделить от трубы корпус механизма блокировки, трубку от корпуса и вкладыша, движок и защелку от корпуса; б) при отделении стержневого механизма блокировки выбить с помощью выколотки ось рычага, отделить кожух, стержень, пружину и рычаг.



4) У гранатомета РПГ-7Д с тросовым механизмом блокировки **отделить ударно-спусковой механизм**, руководствуясь ст. 8, п. 3.

5) **Разобрать ударно-спусковой механизм**:  
— **отделить курок**: нажимая на спицу курка, совместить отверстие в стержне с пазом в

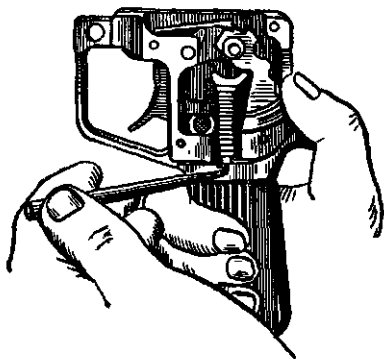


Рис. 8. Вставление выколотки в отверстие стержня

гнезде для боевой пружины и вставить в отверстие тонкий конец выколотки (рис. 8); удерживая ударно-спусковой механизм левой рукой за рукоятку, указательным пальцем этой руки нажать на спусковой крючок (приподнять шептало) и правой рукой снять курок с его оси (рис. 9);

— **отделить стержень с боевой пружиной** (рис. 10): вынуть стержень из корпуса вместе с боевой пружиной и выколоткой, вставить их в канал приспособления для сборки и разборки ударно-спускового механизма так, чтобы вы-

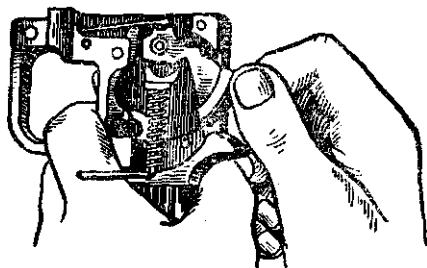


Рис. 9. Снятие курка с оси

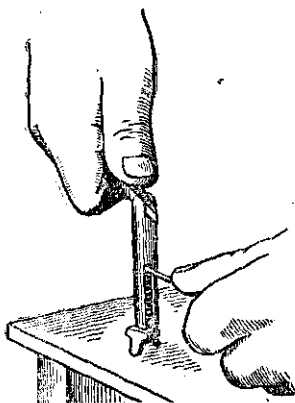


Рис. 10. Отделение стержня  
от боевой пружины

колотка прошла через продольный паз в стенке приспособления; вставить ключ-отвертку в паз приспособления, упереть головку стержня в твердый предмет и, нажимая на ключ-отвертку, сжать боевую пружину, вынуть выколотку из отверстия стержня; ослабляя давление на ключ-отвертку, постепенно разжать боевую пружину, вынуть ее со стержнем из приспособления и отделить их друг от друга; при отделении стержня необходимо соблюдать осторожность, так как действием сжатой пружины стержень может быть с силой выброшен;

— отделить спусковой крючок: вытолкнуть тонким концом выколотки ось спускового крючка; продвинуть спусковой крючок внутрь корпуса ударно-спускового механизма, а затем отделить от корпуса;

— отделить предохранитель: нажать на предохранитель с правой стороны (если он перемещен вправо), затем осторожно вынуть предохранитель, стопор и пружину стопора;

— отделить щечки: вывинтить с помощью ключа-отвертки соединительный винт щечек и отделить их от корпуса ударно-спускового механизма.

Запрещается отделять от ударно-спускового механизма у гранатомета РПГ-7Д с тросовым механизмом блокировки рычаг переводчика, переводчик, пружину, вкладыш и спусковой крючок, а также у всех гранатометов — шептало.

б) Отделить плечевой **ремень** и ремень с **чехлами**: нажать толстым концом выколотки на

пружину карабина и отстегнуть плечевой ремень, расстегнуть пряжку ремня с чехлами и отделить его.

### **11. Порядок сборки гранатомета после полной разборки.**

**1) Присоединить ремень с чехлами и плечевой ремень.**

**2) Собрать ударно-спусковой механизм:**

— **присоединить щечки:** поставить на место щечки и ввинтить соединительный винт;

— **присоединить предохранитель:** вставить в гнездо корпуса ударно-спускового механизма пружину, надеть на пружину стопор, поджать пружину стопором и вставить предохранитель в отверстие корпуса ударно-спускового механизма;

— **присоединить спусковой крючок:** вставить спусковой крючок в окно и закрепить осью;

— **присоединить стержень с боевой пружиной:** надеть на стержень боевую пружину, вставить боевую пружину со стержнем в канал приспособления для сборки и разборки ударно-спускового механизма так, чтобы отверстие в стержне совпало с пазом для выколотки, а большой выступ стержня находился с правой стороны, вставить ключ-отвертку в паз приспособления, упереть головку стержня в твердый предмет, нажать на ключ-отвертку и сжать боевую пружину, вставить выколотку в отверстие стержня, вынуть стержень с боевой пружиной и выколоткой из приспособления и вставить в гнездо для боевой пружины так, чтобы выколотка вошла в паз;

— **присоединить курок:** нажимая на спусковой крючок, приподнять шептало и надеть курок на ось; поставить курок на боевой взвод и вынуть выколотку из отверстия в стержне; нажать на спусковой крючок и спустить курок с боевого взвода.

3) У гранатомета РПГ-7Д с тросовым механизмом блокировки **присоединить ударно-спусковой механизм**, руководствуясь ст. 9, п. 3.

4) У гранатомета РПГ-7Д **присоединить механизм блокировки:** а) при присоединении тросового механизма блокировки вставить трубку до упора в гнездо вкладыша на ударно-спусковом механизме и в гнездо корпуса механизма блокировки; пропустить трос через вырез движка так, чтобы головка троса вошла в гнездо движка; вставить движок в корпус, а передний конец защелки в окно движка; поставить корпус и рычаг механизма блокировки на проушины трубы; проверить выколоткой совмещение отверстий проушин с отверстиями защелки, корпуса и рычага, вставить (забить) ось защелки; повернуть ключом-отверткой рычаг переводчика назад и ввести трос в прорезь рычага так, чтобы головка троса вошла в гнездо рычага; проверить выколоткой совмещение окон корпуса и рычага с вырезом на движке, вставить ось движка; б) при присоединении стержневого механизма блокировки поставить стержень с заслонкой на трубу так, чтобы торец заслонки вошел в паз на выступе трубы; надеть на стержень пружину и соединить задний конец стержня с рычагом; накрыть кожухом пружину и место соединения

стержня с рычагом; перемещая кожух, совместить отверстия кожуха, проушин и рычага; вставить ось рычага.

5) **Присоединить, деревянные накладки:** положить накладки слева и справа на ствол (на трубу и патрубок), надеть на них хомутики и стянуть винтами. Выдавки на хомутах гранатомета РПГ-7Д располагать строго над стержнем (трубкой) механизма блокировки.

6) **Дальнейшую сборку производить,** руководствуясь ст. 9.

### Глава III

## НАЗНАЧЕНИЕ, УСТРОЙСТВО ЧАСТЕЙ И МЕХАНИЗМОВ ГРАНАТОМЕТА, ВЫСТРЕЛОВ К НЕМУ, ЗАПАСНЫХ ЧАСТЕЙ, ИНСТРУМЕНТА И ПРИНАДЛЕЖНОСТИ

### Назначение и устройство частей и механизмов гранатомета

12. **Ствол** гранатомета (рис. 11) служит для направления полета гранаты и отвода пороховых газов при выстреле. Канал ствола гладкий, открытый с обоих концов. Диаметр канала ствола называется калибром; у гранатомета он равен 40 мм.

Ствол гранатомета состоит из трубы и патрубка. У гранатомета РПГ-7 труба и патрубок соединены между собой с помощью резьбы. Для исключения самоотвинчивания патрубок приварен к трубе.

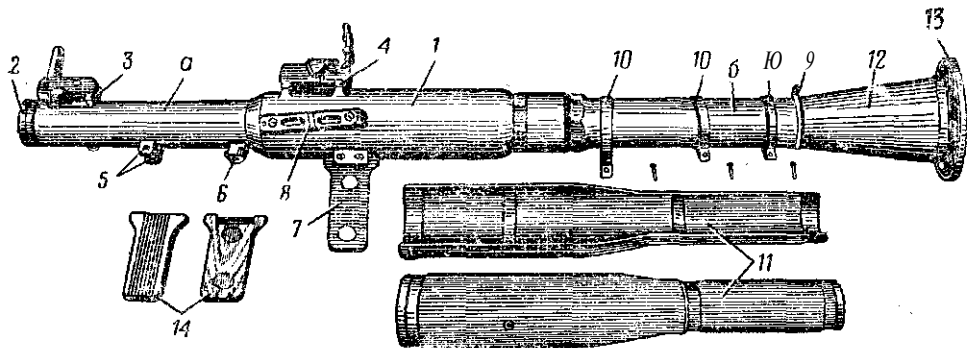


Рис. П. Ствол:

1 — труба; 2 — патрубок; 3 — уширение; 4 — вырез для фиксатора гранаты; 5 — основание мушки; 6 — основание прицельной планки; 7 — ушки; 8 — основание бойкового механизма; 9 — выступ для рукоятки ствола; 10 — планка для крепления оптического (ночного) прицела; 11 — андабка; 12 — раструб; 13 — тарель; 14 — щечки рукоятки ствола

У гранатомета РПГ-7Д труба и патрубок соединяются сухарно с помощью секторных выступов патрубка, соответствующих им выемов трубы, и фиксируются в собранном виде защелкой. Для предотвращения прорыва пороховых газов в кольцевой проточке трубы размещен обтюратор.

Труба в казенной части имеет уширение, образующее зарядную камеру.

Патрубок имеет в передней части сопло, в задней части — раструб, оканчивающийся тарелью, которая предохраняет казенную часть ствола от засорения землей, песком и другими предметами при случайном утыкании гранатомета в грунт.

На стволе имеются: на дульной части — вырез для фиксатора гранаты; сверху — основания (выступы) для крепления мушки и прицельной планки; снизу — ушки для присоединения ударно-спускового механизма, основание бойкового механизма с гнездом для бойкового механизма и выступом для крепления ударно-спускового механизма, тонкостенный выступ для крепления рукоятки ствола, облегчающей удержание гранатомета при стрельбе; слева — планку с выступами для крепления оптического (ночного) прицела; справа — две антабки для крепления ремня с чехлами и плечевого ремня.

У гранатомета РПГ-7Д имеются на трубе выступы с пазами, а на патрубке — стойка с фиксатором и пружиной для крепления патрубка на трубе в десантном положении; про-



ушины для крепления корпуса (кожуха) механизма блокировки.

На стволе гранатомета закреплены хомутиками деревянные накладки, предохраняющие гранатометчика от ожога при стрельбе. Хомутики стягиваются винтами.

13. Ударно-спусковой механизм (рис. 12) служит для спуска курка с боевого взвода, нанесения удара по бойку и для постановки гранатомета на предохранитель. Он состоит из корпуса, курка, предохранителя, спускового крючка, шептала и стержня с боевой пружиной.

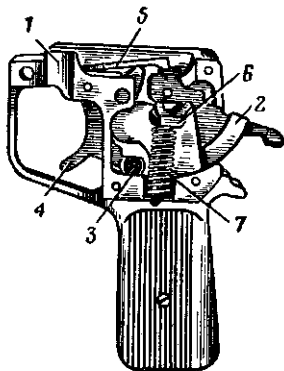


Рис. 12. Ударно-спусковой механизм:

1 — корпус; 2 — курок; 3 — предохранитель; 4 — спусковой крючок; 5 — шептало; 6 — стержень; 7 — боевая пружина

У гранатомета РПГ-7Д с тросовым механизмом

блокировки в ударно-спусковой механизм дополнительно введены переводчик с рычагом и пружиной, вкладыш и штифт, а также изменена конструкция предохранителя. На переводчике имеется скос, который при повороте рычага назад действует на скос предохранителя и автоматически ставит гранатомет на предохранитель в случае неполного соединения трубы с патрубком. В корпусе ударно-

спускового механизма гранатомета со стержневым механизмом блокировки имеется паз для передней части заслонки.

У гранатомета с ночным прицелом дополнительно вводится основание механизма светоблокировки.

**Корпус** (рис. 13) имеет крышку, предохранительную скобу, окно для спускового крючка, паз для шептала, гнездо для боевой пружины с пазом для выколотки, гнездо для стопора предохранителя и его пружины, вырез для курка и вырез для соединения корпуса ударно-спускового механизма со стволом. Кро-

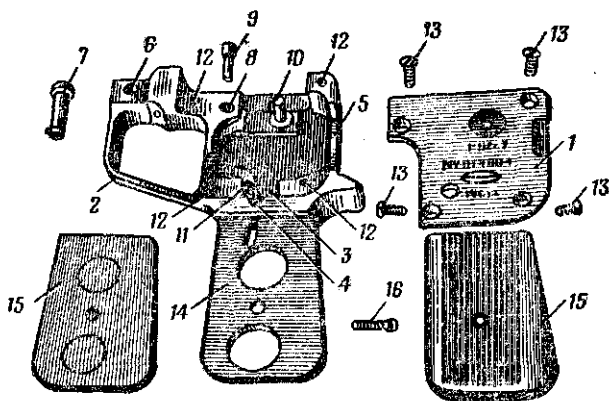


Рис. 13. Корпус ударно-спускового механизма:

1 — крышка; 2 — предохранительная скоба; 3 — гнездо для боевой пружины; 4 — паз для выколотки; 5 — вырез для курка; 6 — отверстие для чеки; 7 — чека; 8 — отверстие для оси спускового крючка; 9 — ось спускового крючка; 10 — ось курка; 11 — отверстие для предохранителя; 12 — нарезные отверстия для винтов крышки; 13 — винты крышки; 14 — пластина; 15 — щеки; 16 — соединительный винт

ме того, в корпусе имеются: отверстие для чеки, отверстие для оси спускового крючка, нарезное отверстие для оси курка, отверстие для предохранителя, четыре несквозных нарезных отверстия для винтов крышки и нарезное отверстие для винта шептала. Корпус оканчивается пластиной, которая с прикрепленными к ней с обеих сторон двумя пластмассовыми (деревянными) щечками образует рукоятку.

**Курок** (рис. 14) служит для нанесения удара по бойку. Он имеет спицу с насечкой для постановки курка на боевой взвод, два вы-

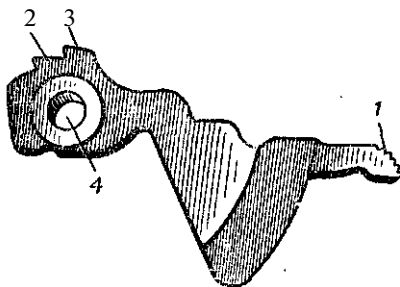


Рис. 14. Курок:

1 — спица курка с насечкой; 2 — боевой выступ; 3 — предохранительный выступ; 4 — отверстие для оси курка.

ступа — боевой и предохранительный, предназначенные для сцепления с шепталом, и отверстие для оси курка.

**Предохранитель** (рис. 15) служит для запираания спускового крючка, чем исключается возможность случайного выстрела. Он имеет

буртик и два гнезда, в которые в зависимости от положения предохранителя входит стопор, поджимаемый пружиной. Чтобы поставить гранатомет на предохранитель, надо нажать на предохранитель с левой стороны так, чтобы красная кольцевая полоска была утоплена за-

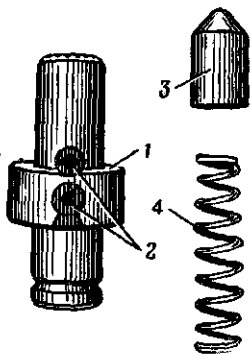


Рис. 15. Предохранитель:  
1 — буртик; 2 — гнезда; 3 —  
стопор; 4 — пружина

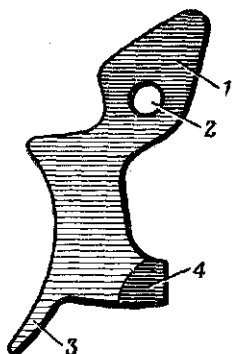


Рис. 16. Спусковой крю-  
чок:

1 — верхний зуб; 2 — от-  
верстие для оси; 3 — хвост;  
4 — нижний зуб

подлицо с крышкой корпуса. Чтобы снять гранатомет с предохранителя, надо нажать на предохранитель с правой стороны и утопить его.

**Спусковой крючок** (рис. 16) служит для спуска курка с боевого взвода. Спусковой крючок имеет верхний зуб для вывода шептала из зацепления с боевым выступом курка, отверстие для оси, хвост для нажима пальцем при производстве выстрела и нижний зуб для

упора в буртик предохранителя при постановке гранатомета на предохранитель.

Шептало (рис. 17) служит для удержания курка на боевом взводе. Шептало представ-

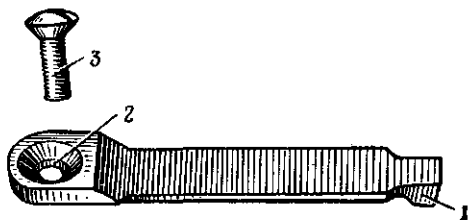


Рис. 17. Шептало:

1 — зуб; 2 — отверстие для винта; 3 — винт

ляет собой пластинчатую пружину, на переднем конце которой имеется зуб, служащий для сцепления с боевым (предохранительным) выступом курка. В хвостовой части шептала имеется отверстие для крепления шептала винтом к корпусу ударно-спускового механизма.

Стержень с боевой пружиной (рис. 18) служит для сообщения курку вращательного

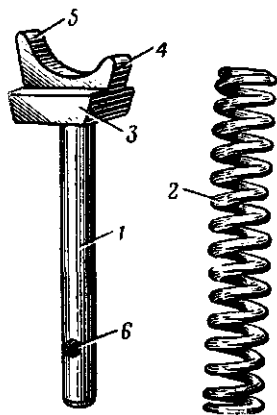


Рис. 18. Стержень с боевой пружиной:

1 — стержень; 2 — боевая пружина; 3 — головка; 4 — малый выступ; 5 — большой выступ; 6 — отверстие для выколотки

движения, необходимого для нанесения удара по бойку. Стержень имеет головку с направляющими плечиками и двумя выступами (малым и большим) и отверстие для выколотки.

**14. Механизм блокировки** гранатомета РПГ-7Д совместно с ударно-спусковым механизмом исключает возможность производства выстрела при недовернутом патрубке. У гранатометов раннего выпуска механизм блокировки тросовый. Он состоит из корпуса, движка, защелки, рычага, осей защелки и движка, трубки и троса. У гранатометов последнего выпуска механизм блокировки стержневой. Он состоит из кожуха, стержня с заслонкой, пружины, рычага и оси.

**15. Бойковый механизм** (рис. 19) служит для разбивания капсюля-воспламенителя гра-

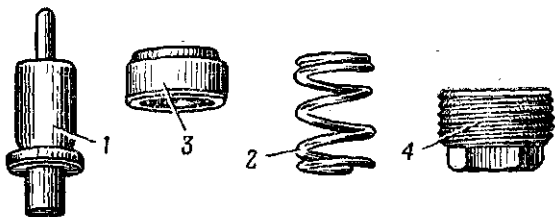


Рис. 19. Бойковый механизм:

1 — боек; 2 — пружина бойка; 3 — опорная втулка; 4 —  
ниппель

наты. Он помещается в гнезде основания бойкового механизма и состоит из бойка, пружины бойка, опорной втулки и ниппеля.

**16. Основание механизма светоблокировки** (рис. 20) служит для приведения в действие механизма защиты ночного прицела. Оно имеет кронштейн, рычаг и фиксатор.

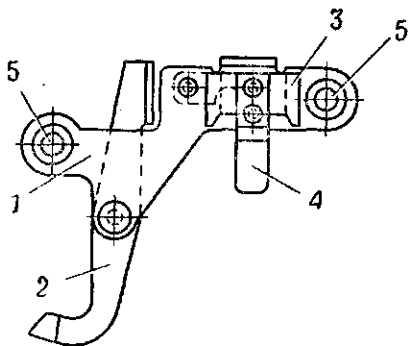


Рис. 20. Основание механизма светоблокировки:

1 — кронштейн; 2 — рычаг; 3 — основание;  
4 — фиксатор; 5 — отверстия для винтов  
крышки

Для стрельбы из гранатомета с ночным прицелом необходимо:

- отвинтить два верхних винта крышки ударно-спускового механизма и привернуть ими основание механизма светоблокировки;
- присоединить ночной прицел к гранатомету в порядке, изложенном для установки оптического прицела;
- соединить механизм светоблокировки (защиты) ночного прицела с основанием механизма светоблокировки: взять корпус переключателя

чателя, нажать им на фиксатор и поступательным движением вверх ввести корпус в пазы основания механизма светоблокировки до упора; при этом фиксатор должен зафиксировать корпус переключателя, а конец рычага войти в паз регулировочной гайки переключателя.

При снятии ночного прицела с гранатомета необходимо нажать пальцем на конец фиксатора и вывести корпус переключателя из зацепления с основанием механизма светоблокировки; после чего повернуть ручку зажимного винта в сторону наглазника и сдвинуть назад ночной прицел с планки гранатомета.

17. Прицельные приспособления служат для наводки гранатомета при стрельбе по целям на различные расстояния.

Прицельные приспособления гранатомета состоят из оптического прицела ПГО-7 и механического (открытого) прицела.

Оптические прицелы последних годов изготовления с откорректированными углами прицеливания выпускаются с сокращенным наименованием ПГО-7В.

Оптический прицел ПГО-7В и механический прицел обеспечивают наводку гранатомета в цель как при стрельбе выстрелами ПГ-7В, так и ПГ-7ВМ.

18. Оптический прицел (рис. 21) является основным прицелом гранатомета. Увеличение прицела  $2,7^{\times}$ , поле зрения  $13^{\circ}$ . Оптический прицел состоит из корпуса с кронштейном, оптической системы, механизма выверки прицела, устройства освещения сетки при стрельбе в ночных условиях, наглазника и налобника.



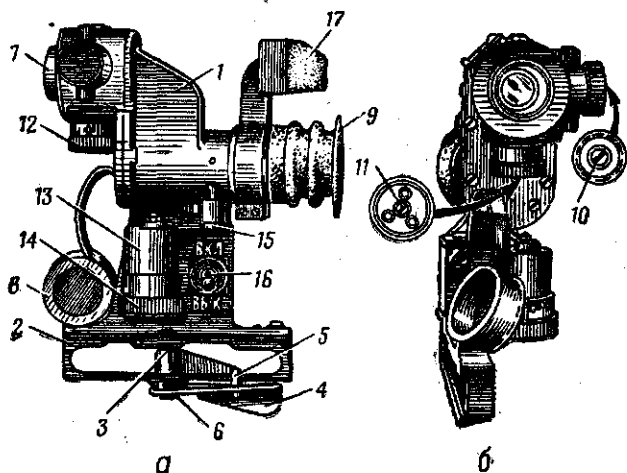


Рис. 21. Оптический прицел:

*а* — вид прицела сбоку; *б* — вид прицела спереди; 1 — корпус прицела; 2 — кронштейн; 3 — зажимной винт; 4 — ручка; 5 — стопор; 6 — защелка; 7 — выступ объектива; *В* — колпачок объектива; 9 — наглазник; 10 — выверочный винт по боковому направлению; 11 — выверочный винт по высоте; 12 — маховичок температурных поправок; 13 — корпус устройства освещения сетки; 14 — колпачок; 15 — электролампочка; 16 — тумблер; 17 — налобник

Корпус служит для соединения всех частей прицела. Он имеет кронштейн для крепления прицела на гранатомете. На кронштейне имеется зажимной винт, ручка со стопором для поворота зажимного винта и защелка для крепления ручки на зажимном винте.

Чтобы установить прицел на гранатомете, необходимо:

— ручку зажимного винта повернуть в сторону наглазника до упора стопора в кронштейн;

— совместить посадочные места гранатомета и прицела и продвинуть прицел вперед до отказа;

— повернуть ручку зажимного винта в сторону объектива до упора стопора в кронштейн.

Если прицел имеет качку или стопор не упирается в кронштейн при прочно закрепленном прицеле на гранатомете, необходимо:

— сдвинуть защелку ключом-отверткой до совмещения отверстия защелки с зажимным винтом (рис. 22) и снять ее;

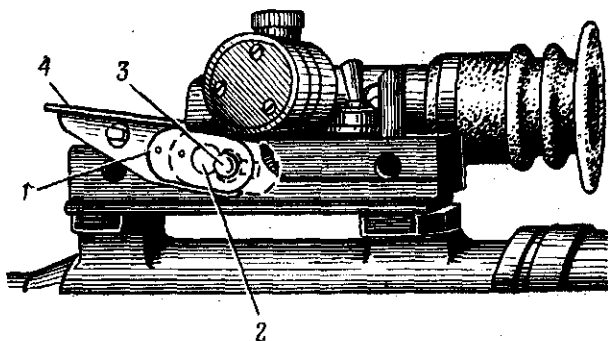


Рис. 22. Регулировка зажимного винта:

1 — защелка; 2 — отверстие защелки; 3 — зажимной винт;  
4 — ручка

— переставить ручку на несколько зубцов на зажимном винте и добиться нормального закрепления прицела на гранатомете;

— надеть защелку на зажимной винт и поставить так, чтобы ее выступ вошел в гнездо ручки.

Оптическая система (рис. 23) состоит из объектива для получения изображения наблюдаемого объекта, призмы для полного обо-

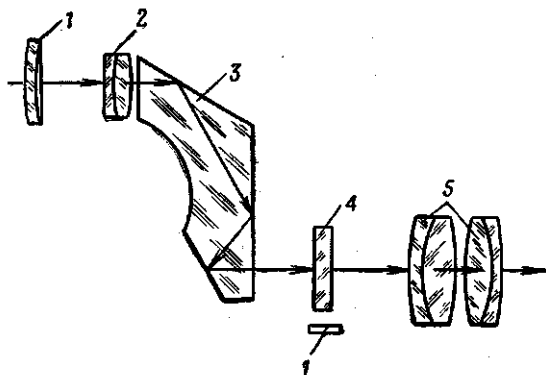


Рис. 23. Оптическая система:

1 — защитное стекло; 2 — объектив; 3 — призма; 4 — сетка; 5 — окуляр

рачивания изображения, сетки для прицеливания, окуляра для рассматривания изображения наблюдаемого объекта, защитных стекол объектива и сетки для предохранения прицела от попадания влаги и пыли.

Для предохранения от загрязнения и повреждения защитного стекла объектива на выступ объектива надевается колпачок, прикрепленный к корпусу прицела с помощью ремня.

На оправе окуляра с помощью хомутика закреплён резиновый наглазник.

На сетке прицела (рис. 24) нанесены шкала прицела (горизонтальные линии), шкала боковых поправок (вертикальные линии) и даль-

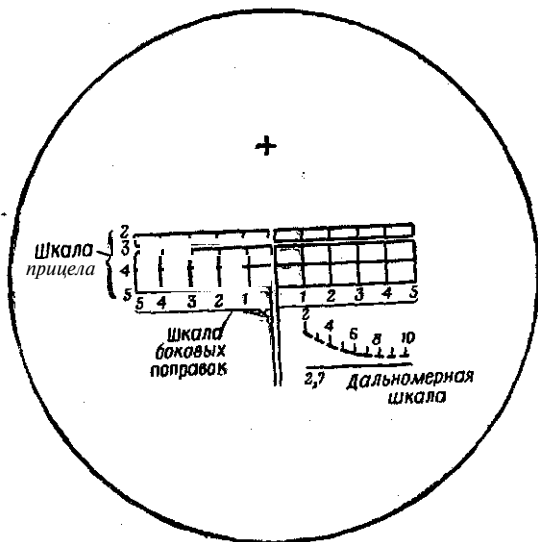


Рис. 24. Сетка оптического прицела

номерная шкала (сплошная горизонтальная и кривая пунктирная линии).

Деления (линии) шкалы прицела обозначены слева цифрами 2, 3, 4, 5, соответствующими дальностям стрельбы в сотнях метров (200, 300, 400, 500 м).

Деления (линии) шкалы боковых поправок обозначены снизу (влево и вправо от центральной линии) цифрами 1, 2, 3, 4, 5. Расстояние между двумя вертикальными линиями соответствует десяти тысячным (0-10). По шкале боковых поправок можно вводить боковые поправки вправо и влево до 0-50.

Линия шкалы прицела, соответствующая дальности 300 м, и центральная линия шкалы боковых поправок сделаны двойными для облегчения выбора необходимых делений при прицеливании. Кроме того, центральная линия продолжена ниже шкалы прицела для обнаружения бокового наклона гранатомета.

Дальномерная шкала рассчитана на высоту цели 2,7 м. Это значение высоты цели указано снизу горизонтальной линии. Над верхней пунктирной линией нанесена шкала с делениями, расстояние между которыми соответствует изменению расстояния до цели на 100 м. Цифры шкалы 2, 4, 6, 8, 10 соответствуют расстояниям 200, 400, 600, 800, 1000 м.

Над шкалой прицела нанесен знак «+», служащий для проверки прицела.

Механизм выверки прицела (рис. 21) служит для обеспечения параллельности нулевой линии прицеливания и оси канала ствола гранатомета и введения поправки на температуру. Он состоит из каретки, в которую ввинчен объектив в оправе, выверочного винта по боковому направлению, закрытого навинтной крышкой, выверочного винта по высоте и маховичка ввода температурной поправки. На маховичке сбоку нанесены знаки «+» и «-».

которые устанавливаются против риски на корпусе прицела в зависимости от температуры воздуха.

Устройство освещения сетки (рис. 21) служит для освещения сетки прицела при стрельбе в сумерки и ночью. Оно состоит из корпуса с контактом и винтом, батарейки, являющейся источником тока, колпачка с упором и пружиной для поджатия батарейки к винту, проводов, соединяющих винт с электролампочкой через тумблер, и тумблера для включения и выключения электролампочки.

Для освещения сетки при температурах от  $+2^{\circ}\text{C}$  и ниже необходимо пользоваться зимним устройством освещения сетки (рис. 25), состоящим из корпуса с контактом и прижимом, колпачка с контактом, втулкой, пружиной и прокладкой и экранированного провода.

Батарейка устанавливается в корпус так, чтобы центральный электрод был подключен

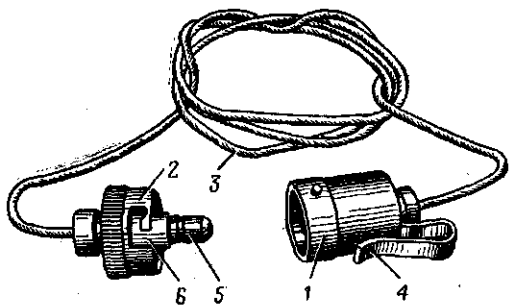


Рис. 25. Зимнее устройство освещения сетки:  
1 — корпус; 2 — колпачок; 3 — экранированный провод; 4 — прижим; 5 — контакт; 6 — втулка

к контактному винту, а боковой электрод (смещенный в сторону) — к срезу на контакте корпуса.

Для подготовки устройства освещения сетки к стрельбе ночью в зимних условиях необходимо батарейку вложить в корпус зимнего устройства так, как указано выше, и надеть на него колпачок, снятый с корпуса на прицеле, а колпачок зимнего устройства надеть на корпус на прицеле. Корпус зимнего устройства с батарейкой переносится в кармане гранатометчика.

**Налобник** (рис. 21) служит для удобства при стрельбе. Он крепится на оптическом прицеле. Для установки налобника необходимо:

— снять с прицела хомутик наглазника и наглазник;

— снять хомутик с наглазника;

— вставить в отверстие кольца налобника наглазник;

— вставить в отверстия налобника стягивающие винты (головками слева) и навинтить на них на 1—2 витка гайки;

— надеть наглазник с налобником на корпус прицела, совместив края наглазника и налобника с линией перехода двух диаметров, имеющих на окулярной части корпуса прицела;

— затягивая поочередно винты (гайки), закрепить жестко налобник с наглазником на прицеле.

На ранее выпущенные прицелы ПГО-7 и ПГО-7В налобники устанавливаются по мере поступления их в части.

Чехол (рис. 26) служит для переноски оптического прицела и ЗИП к нему, а также для защиты прицела от дождя при расположении его на гранатомете. Для закрепления на прицеле чехол снабжен шнурком.

Чехол имеет наружные карманы для салфетки и для зимнего устройства освещения сетки, внутренний карман для запасных элект

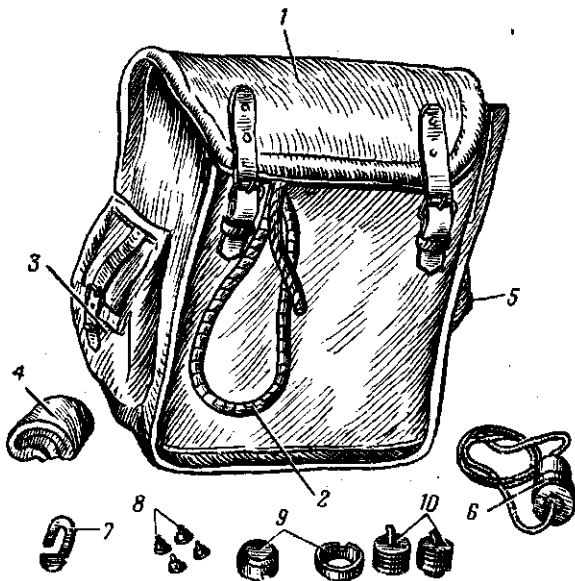


Рис. 26. Чехол для переноски оптического прицела: 1 — чехол; 2 — шнурок; 3 — карман для салфетки; 4 — салфетка; 5 — карман для зимнего устройства освещения сетки; 6 — зимнее устройство освещения сетки; 7 — ключ-отвертка; 8 — лампочки; 9 — светофильтры; 10 — батарейки



тролампочек и батареек. В этот карман также укладываются ключ-отвертка для ввинчивания и вывинчивания винтов прицела и электролампочек и два светофильтра (оранжевый и нейтральный), которые надеваются на выступ объектива: оранжевый — при появлении дымки в воздухе и понижении освещенности, нейтральный — при ярком солнце и слепящем снеге.

19. Механический (открытый) прицел (рис. 27) используется в случае повреждения (выхода из строя) оптического прицела. Он состоит из прицельной планки с хомутиком, основной и дополнительной мушек, смещаемых в кожухах.

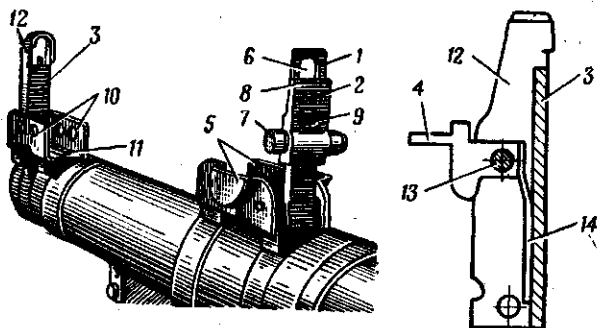


Рис. 27. Механический (открытый) прицел:

1 — прицельная планка; 2 — хомут; 3 — основная мушка; 4 — дополнительная мушка; 5 — кожух прицельной планки; 6 — окно прицельной планки; 7 — защелка; 8 — прорезь; 9 — окно хомутика; 10 — кожух мушки; 11 — пружина основной мушки; 12 — предохранитель мушки; 13 — ось дополнительной мушки; 14 — пружина дополнительной мушки

Гранатометы раннего изготовления имеют только одну мушку — основную.

**Прицельная планка** осью соединена с кожухом и удерживается пружиной в двух положениях: вертикальном и горизонтальном. Прицельная планка имеет окно и шкалу с делениями, обозначенными цифрами 2, 3, 4, 5. Цифры шкалы обозначают дальности стрельбы в сотнях метров (200, 300, 400, 500 м).

**Хомутик** надет на прицельную планку и удерживается в приданном положении защелкой. Защелка имеет зуб, которым под действием пружины она заскакивает в вырез прицельной планки. Хомутик имеет прорезь для прицеливания и окно, нижний срез которого служит указателем установки прицела.

**Основная мушка** применяется для стрельбы при минусовой температуре воздуха. Она осью соединена с кожухом и удерживается пружиной в двух положениях: вертикальном и горизонтальном. Вершина мушки защищена предохранителем.

**Дополнительная мушка** применяется (устанавливается в вертикальное положение) для стрельбы при плюсовой температуре воздуха. Она вращается на оси и фиксируется пружиной в горизонтальном и вертикальном положениях. В вертикальном положении дополнительная мушка должна быть выше основной мушки.

**20. Сошка** (рис. 28) служит упором при стрельбе из гранатомета с ночным прицелом. Она может использоваться и при стрельбе без ночного прицела,

Сошка состоит из основания с хомутом, двух ног с ползками для упора в грунт и выступами для фиксации ног в сложенном (поход-

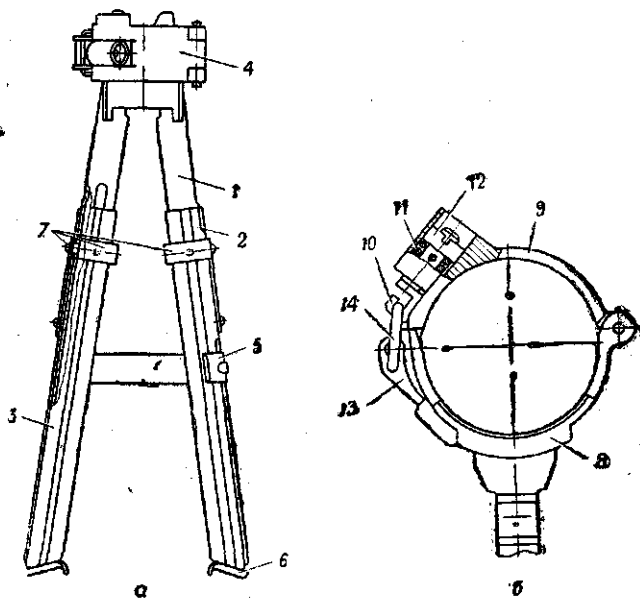


Рис. 28. Сошка:

*а* — общий вид сошки; *б* — хомут сошки; 1 — внутренняя (верхняя) часть ноги; 2 — внешняя (нижняя) часть ноги; 3 — левая нога; 4 — хомут; 5 — пружинная застёжка; 6 — ползок; 7 — пружинная защёлка; 8 — нижняя часть хомута; 9 — верхняя часть хомута; 10 — стержень; 11 — пружина; 12 — гайка стержня; 13 — рычаг; 14 — серьга

ном) положении, пружины для разведения ног. На левой ноге сошки имеется пружинная застёжка для крепления ног в сложенном по-

ложении. Ноги сошки раздвижные и их положение по высоте регулируется и фиксируется с помощью пружинной защелки в четырех положениях. Верхняя часть хомута имеет стержень с зацепом и пружиной, а нижняя часть хомута — рычаг с серьгой, с помощью которых сошка присоединяется к гранатомету.

"Допускается стрельба из гранатомета со сложенными и откинутыми сошками при любых положениях для стрельбы. При необходимости сошка отделяется от гранатомета.

Чтобы сложить ноги сошки, необходимо правой рукой поставить гранатомет в вертикальное положение; несколько сведя ноги сошки, прижать их к стволу и закрепить пружинной застежкой. Чтобы откинуть (перевести в рабочее положение) сошку, необходимо, удерживая правой рукой гранатомет в вертикальном положении, левой рукой освободить ноги сошки от пружинной застежки, отвести сошку от ствола так, чтобы ее ноги заняли фиксированное положение.

Для изменения высоты ног сошки необходимо нажать на защелку, переместить на необходимую величину нижнюю (внешнюю) часть ноги, отпустить защелку и несколько оттянуть (продвинуть) внешнюю часть ноги до постановки ее на защелку.

#### Устройство выстрелов к гранатомету

21. Выстрел ПГ-7В (рис. 29) состоит из противотанковой гранаты и порохового заряда.

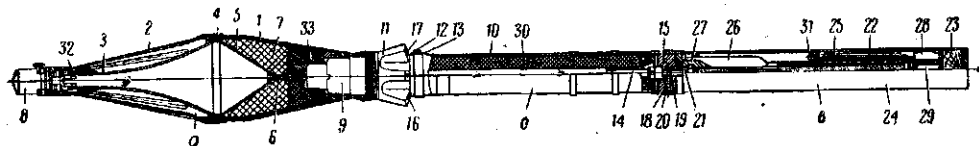


Рис. 29. Выстрел ПГ-7В:

*а* — головная часть; *б* — реактивный двигатель; *в* — пороховой заряд; 1 — корпус; 2 — обтекатель; 3 — токопроводящий конус; 4 — изоляционное кольцо; 5 — воронка; 6 — проводник; 7 — разрывной заряд; 8 — головная часть взрывателя; 9 — донная часть взрывателя; 10 — труба; 11 — сопловый блок; 12 — фиксатор; 13 — шайба; 14 — пирозамедлитель; 15 — дно; 16 — сопловое отверстие; 17 — герметизатор; 18 — радиальный канал; 19 — осевой канал; 20 — капсуль-воспламенитель; 21 — выступ с резьбой; 22 — ленточный нитроглицериновый порох; 23 — пыж из пенопласта; 24 — гильза из бумаги; 25 — крестовина стабилизатора; 26 — перо стабилизатора; 27 — цоколь; 28 — турбинка; 29 — трассер; 30 — пороховой заряд реактивного двигателя; 31 — ось пера стабилизатора; 32 — изоляционная втулка; 33 — втулка заряда

Противотанковая граната состоит из головной части, взрывателя, реактивного двигателя и стабилизатора (размещенного в пороховом заряде).

Выстрел ПГ-7ВМ по устройству, действию, обращению, укупорке, окраске и маркировке аналогичен выстрелу ПГ-7В. Основные особенности устройства выстрела ПГ-7ВМ следующие:

1) Взрыватель в обоих выстрелах унифицирован. Взрыватель выстрела ПГ-7ВМ отличается от взрывателя выстрела ПГ-7В только составом, запрессованным во втулку предохранителя, и тем, что его донная часть поджата кольцом с прокладкой.

2) Пороховой заряд выстрела ПГ-7ВМ (ПГ-7ПМ) не взаимозаменяем с пороховым зарядом выстрела ПГ-7В (ПГ-7П), поэтому применение в выстреле ПГ-7ВМ порохового заряда ПГ-7П или в выстреле ПГ-7В порохового заряда ПГ-7ПМ не допускается.

3) Для повышения надежности соединения порохового заряда ПГ-7ПМ с гранатой на выступ с резьбой дна реактивного двигателя надета пружинная шайба, которая при полностью навинченном пороховом заряде упирается в цоколь стабилизатора и распрямляется. Пороховой заряд следует навинчивать до упора так, чтобы обеспечивалось плотное поджатие шайбы; при этом излишних усилий, которые могли бы вызвать повреждение картонной гильзы порохового заряда, не прилагать. Выстрелы, в которых пороховые заряды навин-

чиваются не полностью, к стрельбе не допускаются.

4) Смазка резьбы выступа гранаты выстрела ПГ-7ВМ не производится.

**22. Головная часть гранаты** состоит из корпуса, обтекателя, токопроводящего конуса, изоляционной втулки, изоляционного кольца, втулки заряда, воронки, проводника и разрывного заряда.

Во втулку обтекателя ввинчивается головная часть взрывателя, в донное очко вставляется донная часть взрывателя.

**23. Взрыватель** (пьезоэлектрический) служит для обеспечения разрыва гранаты при встрече ее с целью (преградой). Он состоит из головной и донной частей.

**Головная часть взрывателя** (рис. 30) имеет пьезоэлемент, который при ударе гранаты о преграду вырабатывает электрический ток. Для защиты пьезоэлемента от случайного удара в служебном обращении на корпус головной части взрывателя надет предохранительный колпачок с чекой.

**Донная часть взрывателя** (рис. 31) имеет электродетонатор, который при подаче на него электрического тока от пьезоэлемента взрывается и вызывает разрыв головной части гранаты.

Электрическая связь обеих частей взрывателя осуществляется через внешнюю и внутреннюю цепи, которые образуются металлическими частями гранаты. Внешняя цепь: обтекатель — корпус; внутренняя цепь: токопроводящий конус — воронка — проводник,

В служебном обращении взрыватель безопасен, так как движок, на котором расположен электродетонатор, смещен в сторону и электродетонатор отключен от электрической цепи.

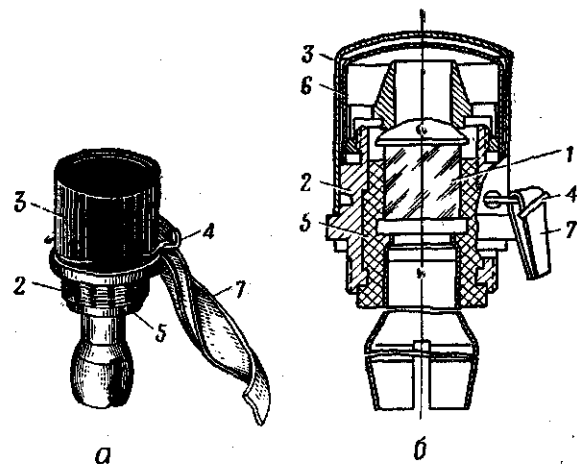
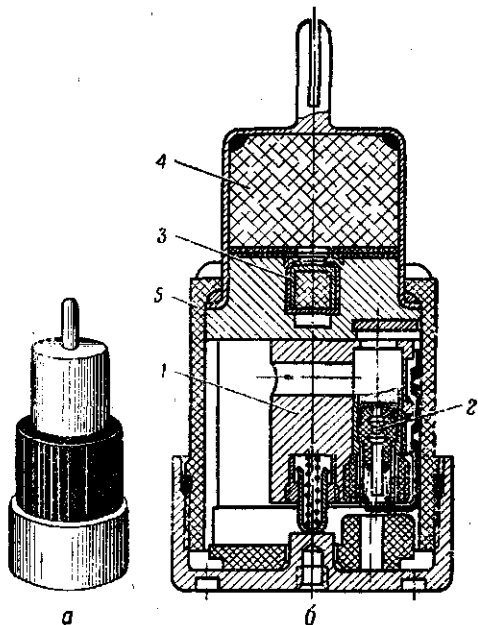


Рис. 30. Головная часть взрывателя:

*a* — общий вид; *б* — вид в разрезе; 1 — пьезоэлемент; 2 — корпус; 3 — предохранительный колпачок; 4 — чека; 5 — изолятор; 6 — мембрана; 7 — тесьма

В донной части взрывателя помещается самоликвидатор, предназначенный для разрыва гранаты, если откажет электрическая часть взрывателя или если граната в течение 4—6 секунд после вылета из канала ствола гранатомета не встретится с преградой,





в

Рис. 31. Донная часть взрывателя:

*а* — общий вид; *б* — вид в разрезе; *в* — упрощенная схема электроцепи в служебном обращении; 1 — движок; 2 — электродетонатор, 3 — капсюль-детонатор; 4 — детонатор; & — корпус

**24. Реактивный двигатель гранаты** (рис. 29) служит для увеличения скорости полета гранаты. Он состоит из трубы, соплового блока, фиксатора с шайбой, упора, диафрагмы и дна.

В трубе помещается пороховой заряд, воспламенитель и пирозамедлитель, который служит для воспламенения порохового заряда реактивного двигателя.

Сопловый блок имеет шесть закрытых герметизаторами сопловых отверстий, через которые после выстрела истекают пороховые газы из реактивного двигателя.

Фиксатор при зарядании входит в вырез на дульной части ствола гранатомета и обеспечивает расположение капсюля-воспламенителя гранаты против бойка.

Шайба за счет пружинящих свойств удерживает гранату в гранатомете, что позволяет вести стрельбу под углами склонения.

Дно имеет радиальный и осевой каналы, заполненные дымным порохом. В радиальном канале помещен капсюль-воспламенитель, а в осевом — колпачок, предохраняющий порох от влаги и высыпания. Дно, кроме того, имеет выступ с резьбой для навинчивания порохового заряда.

Для предохранения капсюля-воспламенителя от случайного накола и резьбы выступа от повреждения при транспортировке на дно навинчивается предохранитель с прокладкой.

**25. Пороховой заряд** (рис. 29) предназначен для сообщения гранате начальной скорости. Он конструктивно объединен со стабилизатором и состоит из ленточного нитрогли-

церинового пороха и размещен в гильзе из патронной бумаги. Сзади стабилизатора установлен пыж из пенопласта. Пороховой заряд помещается в бумажном пенале для предохранения его от влаги и механических повреждений при хранении и транспортировке.

**Стабилизатор** обеспечивает устойчивый полет гранаты. Он размещен внутри порохового заряда и состоит из крестовины, четырех перьев (свободно вращающихся на осях), цоколя и турбинки.

Цоколь выполняет роль obturator, препятствующего прорыву пороховых газов к реактивному двигателю. Крестовина имеет резьбу для навинчивания порохового заряда на выступ дна реактивного двигателя.

Турбинка служит для придания гранате вращения. В гнезде турбинки помещен трассер.

### **Укупорка и окраска гранат**

26. Гранаты укладываются по 6 штук в деревянные ящики и закрепляются вкладышами. В этот же ящик в специальное отделение укладывается 6 пороховых зарядов в пеналах (два пакета по три заряда).

На стенках и крышке ящика наносится маркировка окончательно снаряженных гранат.

Для увеличения сроков хранения окончательно снаряженные гранаты и пороховые заряды перед укладкой в укупорку упаковывают в герметические пленочные мешки.

При перекладке гранат и пороховых зарядов из укупорочных ящиков в сумки для их переноски необходимо:

— вскрыть пленочный мешок гранаты ножом или штыком;

— вынуть из мешка гранату и снять с головной части картонный колпачок (со взрывателя колпачок не снимать);

— снять с соплового блока бумажную обертку, предварительно разрезав нитки, и уложить гранаты в сумку (граната не должна иметь никаких бумажных и картонных элементов упаковки на ее поверхности);

— разрезать шпагат, вскрыть бумажную обертку и пленочный мешок порохового заряда;

— вынуть из мешка заряды в пеналах (пеналы не вскрывать) и уложить их в сумку.

**27.** Гранаты в боевом снаряжении (снаряженные взрывчатым веществом) окрашены в защитный цвет.

У гранат в инертном снаряжении (снаряженных инертной массой и предназначенных для использования в учебно-практических целях) головные части окрашены в черный цвет, а вместо шифра взрывчатого вещества имеется надпись «Инертная».

Реактивные двигатели боевых и инертных гранат окрашены в защитный цвет.

Отличительная окраска головных частей боевых гранат (защитный цвет) и инертных гранат (черный цвет) должна быть изучена и твердо усвоена личным составом с целью исключить перепутывание боевых гранат с инертными и этим предотвратить сбор с полей стрельбищ и полигонов боевых гранат, отказавших в действии.

## Назначение и устройство запасных частей, инструмента и принадлежности

28. К каждому гранатомету положены:

**Запасные части** — бойки, опорные втулки, пружины бойка и ниппель. У гранатомета РПГ-7Д имеется обтюратор, рычаг механизма блокировки и ось движка.

**Инструмент** (рис. 32) — ключ-отвертка, выколотка и приспособление для сборки и раз-

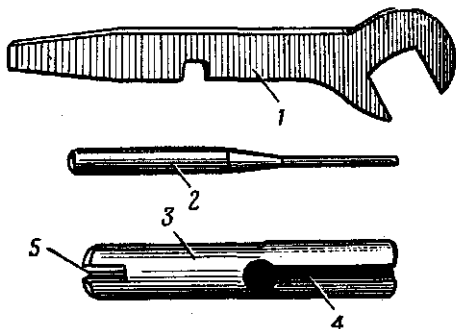


Рис. 32. Инструмент:

1 — ключ-отвертка; 2 — выколотка; 3 — приспособление для сборки и разборки ударно-спускового механизма; 4 — паз для выколотки; 5 — паз для ключа-отвертки

борки ударно-спускового механизма. Приспособление имеет канал для помещения стержня с боевой пружиной, продольный паз для выколотки и паз для ключа-отвертки.

### Принадлежность:

— шомпол (рис. 33, а) для чистки и смазки гранатомета; он состоит из переднего стебля

с коронкой, лапками и протиркой и заднего стебля с ручкой; подпружиненные лапки позволяют производить чистку и смазку уширенной части гранатомета; канавки на поверхностях лапок и протирки служат для удержа-

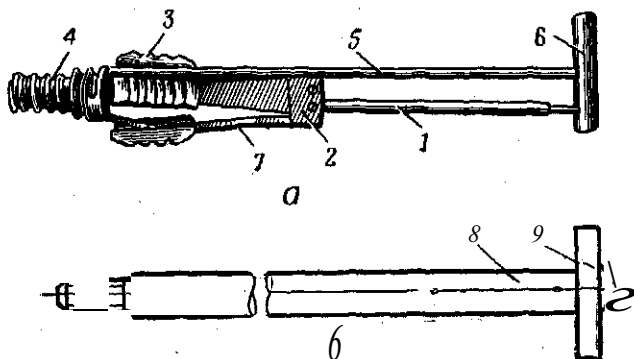


Рис. 33. Шомпол и стебель с шайбой:

а — шомпол; б — стебель с шайбой; 1 — передний стебель; 2 — коронка; 3 — лапка; 4 — протирка; 5 — задний стебель; 6 — ручка; 7 — пружина; 8 — стебель; 9 — шайба

ния пакли или ветоши при чистке и смазке гранатомета;

— стебель с шайбой (рис. 33, б) для удаления из канала ствола остатков гильзы порохового заряда, если они препятствуют заряджанию; при этом стебель с шайбой навинчивается на задний стебель (с ручкой) шомпола;

— ремень с чехлами для предохранения от загрязнения канала ствола гранатомета; ремень должен быть подогнан так, чтобы чехол

с дульной части снимался только после снятия чехла с казенной части гранатомета;

— **плечевой ремень** для переноски гранатомета;

— **сумка** для хранения и переноски трех гранат с пороховыми зарядами и сумка для хранения и переноски двух гранат с пороховыми зарядами и ЗИП (рис. 34). В сумках имеются гнезда для помещения гранат и пеналов с пороховыми зарядами; в сумке для двух гранат, кроме того, имеется гнездо для шом-

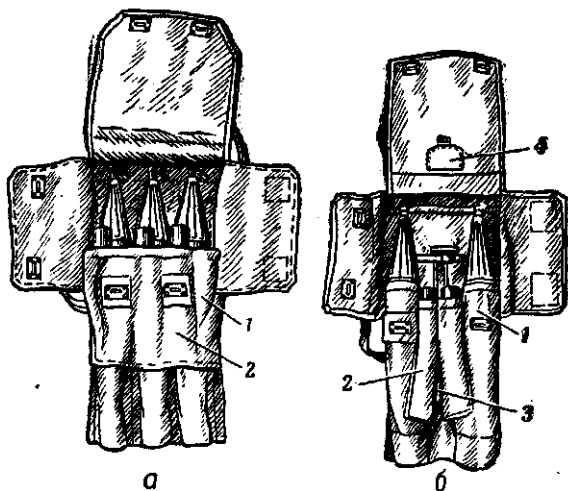


Рис. 34. Сумки для гранат:

**а** — сумка для трех гранат; **б** — сумка для двух гранат; **1** — гнездо для гранаты; **2** — гнездо для пенала с пороховым зарядом; **3** — гнездо для шомпола; **4** — карман для запасных частей и инструмента

пола и карман для запасных частей и инструмента.

Сумки можно переносить на левом боку ремнем через правое плечо, за спиной и в руке.

Для переноски сумки на левом боку ремнем через правое плечо карабины пристегиваются к полукольцам противоположных плечевых ремней и плечевые подушки сдвигаются к карабинам (рис. 35).

Для переноски сумки за спиной карабины плечевых ремней пристегиваются к полукольцам, прикрепленным к нижней части сумки.

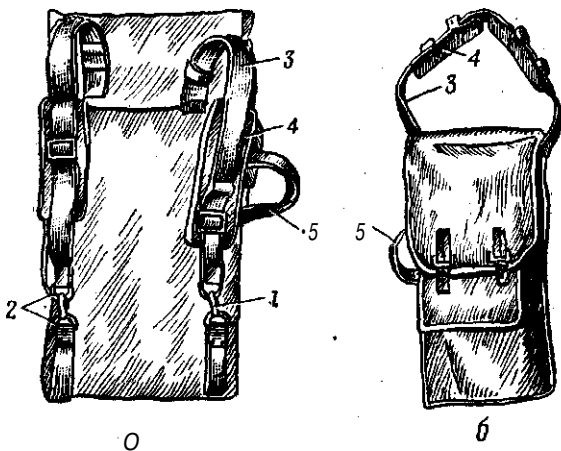


Рис. 35. Подготовка сумок для гранат к переноске:

*а* — за спиной; *б* — на левом боку ремнем через правое плечо; 1 — карабин; 2 — полукольцо; 3 — плечевой ремень; 4 — плечевая подушка; 5 — ручка для переноски сумки в руке



Для переноски сумки в руке сбоку сумки прикреплена ручка из хлопчатобумажной тесьмы.

У гранатомета РПГ-7Д, кроме того, в принадлежность входят чехлы для гранатомета, чехлы для переноски двух гранат и наплечник. Наплечник крепится на патрубке в передней части стойки и предохраняет плечо гранатометчика от возможного нагрева при интенсивной стрельбе из гранатомета.

Кроме того, на каждые девять гранатометов дается групповой комплект ЗИП, включающий прибор для проверки прицельных приспособлений, приспособление для сборки и

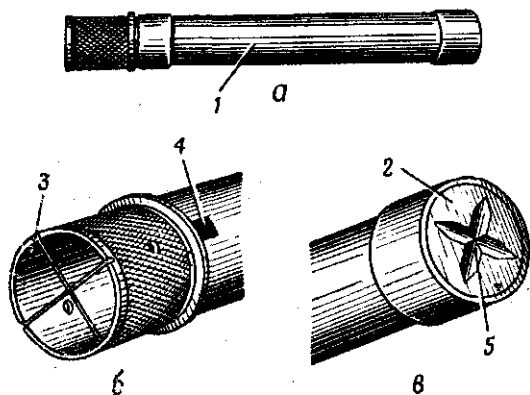


Рис. 36. Прибор для проверки прицельных приспособлений:

*a* — общий вид; *б* — вид слева; *в* — вид справа; *1* — труба; *2* — дно; *3* — прорезь; *4* — выступ (штифт); *5* — прорези

разборки ударно-спускового механизма и запасные части к гранатомету.

29. Прибор для проверки прицельных приспособлений (рис. 36) состоит из трубы и дна. На переднем торце трубы имеются четыре прорези для натягивания нитей. На наружной поверхности трубы имеется выступ (штифт), предназначенный для правильной установки прибора в стволе гранатомета. Труба прибора закрыта дном, в центре которого имеются четыре прорези.

#### **Глава IV**

### **РАБОТА ЧАСТЕЙ И МЕХАНИЗМОВ ГРАНАТОМЕТА И ВЫСТРЕЛА К НЕМУ**

#### **Положение частей и механизмов гранатомета до заряжания**

30. Части и механизмы гранатомета до заряжания находятся в следующем положении.

Курок спущен (рис. 37), боевая пружина находится в наименьшем сжатии. Стержень своими выступами упирается снизу в курок и удерживает его в зацеплении с шепталом.

Шептало зашло своим зубом за предохранительный выступ курка и, одновременно оказывая давление на верхний зуб спускового крючка, отводит хвост спускового крючка вперед.

Боек под действием пружины опущен вниз (рис. 38) и не препятствует заряжанию гранатомета; хвостовая часть бойка выступает из отверстия ниппеля.

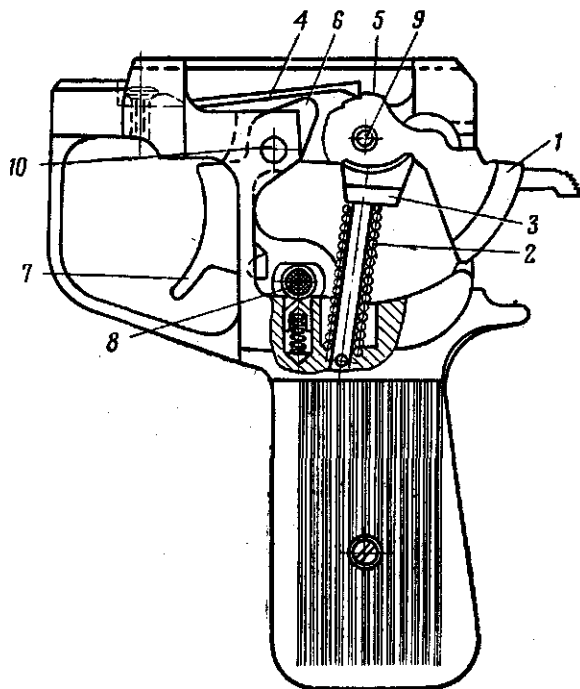


Рис. 37. Положение частей ударно-спускового механизма до заряжания:

1 — курок; 2 — боевая пружина; 3 — стержень; 4 — шептало; 5 — предохранительный выступ курка; 6 — верхний зуб спускового крючка; 7 — хвост спускового крючка; 8 — предохранитель; 9 — ось курка; 10 — ось спускового крючка

Предохранитель выступает с левой стороны корпуса ударно-спускового механизма, его буртик не препятствует продвижению назад нижнего зуба спускового крючка.

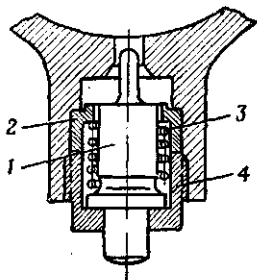


Рис. 38. Положение частей бойкового механизма до выстрела:

1 — боек; 2 — опорная втулка; 3 — пружина бойка; 4 — ниппель

### Работа частей и механизмов гранатомета при зарядании

31. Для зарядания гранатомета надо:

**Поставить гранатомет на предохранитель;** при этом буртик предохранителя встанет против нижнего зуба спускового крючка и будет препятствовать повороту спускового крючка назад.

**Вставить подготовленную гранату** в дульную часть ствола гранатомета так, чтобы фиксатор гранаты вошел в вырез на стволе; при этом капсюль-воспламенитель будет расположен против отверстия для бойка.

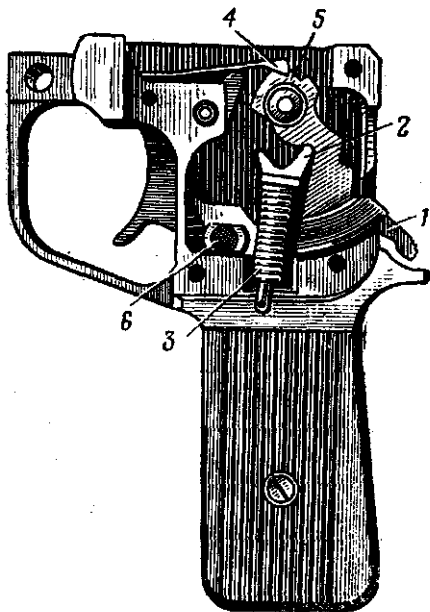
**Вставить подготовленную гранату** в дульную часть ствола гранатомета так, чтобы фиксатор гранаты вошел в вырез на стволе; при этом капсюль-воспламенитель будет расположен против отверстия для бойка.

### Работа частей и механизмов гранатомета при выстреле

32. Для производства выстрела надо:

**Поставить курок на боевой взвод,** для чего большим пальцем правой руки нажать на спицу курка и отвести его вниз. Курок давит на

большой выступ стержня, опускает его вниз и сжимает боевую пружину. Зуб шептала, сколь-



**Рис. 39.** Положение частей ударно-спускового механизма при постановке курка на боевой взвод:

1 — спица курка; 2 — большой выступ стержня; 3 — боевая пружина; 4 — зуб шептала; 5 — боевой выступ курка; 6 — предохранитель

зя по курку, заскакивает за боевой выступ курка (слышен щелчок) и курок становится на боевой взвод (рис. 39).

Снять гранатомет с предохранителя. Нажать на предохранитель с правой стороны и утопить его. У гранатомета РПГ-7Д с тросовым механизмом блокировки в случае неполного соединения трубы с патрубком (патрубок не довернут) зуб защелки механизма блокировки упирается в секторный выступ патрубка и защелка удерживает движок, трос и рычаг переводчика в заднем положении; переводчик своим скосом упирается в скос предохранителя и не позволяет снять гранатомет с предохранителя. При полном довороте патрубка относительно трубы защелка заходит за торец секторного выступа патрубка; движок, трос и рычаг переводчика под действием пружины переводчика возвращаются в переднее положение и переводчик выходит из зацепления с предохранителем. После этого можно снять гранатомет с предохранителя. У гранатомета РПГ-7Д со стержневым механизмом блокировки в случае неполного соединения трубы с патрубком выступ рычага механизма блокировки упирается в секторный выступ патрубка и удерживает стержень с заслонкой в переднем положении. Передняя часть заслонки располагается над шепталом и не позволяет ему подняться вверх, чем исключается возможность выстрела в этом положении. При полном соединении трубы с патрубком выступ рычага под действием пружины рычага заходит за торец секторного выступа патрубка, стержень с заслонкой передвигается назад и освобождает шептало. Производство выстрела в десантном положении

гранатомета исключается, так как курок ударно-спускового механизма помещается в патрубке и не может нанести удар по бойку.

**Нажать указательным пальцем на спусковой крючок.** При этом спусковой крючок, вращаясь на своей оси, верхним зубом приподнимает шептало и выводит его зуб из зацепления с боевым выступом курка. Курок под действием боевой пружины энергично поворачивается вверх, ударяет по бойку. Боек, продвигаясь вверх, сжимает свою пружину и разбивает капсюль-воспламенитель гранаты.

После удара курка по бойку стержень под действием боевой пружины малым выступом отводит курок от бойка. Боек под действием пружины бойка утапливается в отверстие стенки ствола.

Спусковой крючок после освобождения его под действием шептала отходит вперед. Зуб шептала упирается в предохранительный выступ курка.

### **Работа частей и механизмов выстрела к гранатомету**

33. После удара бойка по капсюлю-воспламенителю гранаты взрывается капсюльный состав и воспламеняется сначала порох, находящийся в радиальном и осевом каналах dna реактивного двигателя, а затем пороховой за-

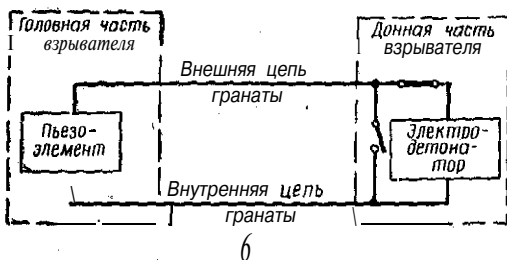
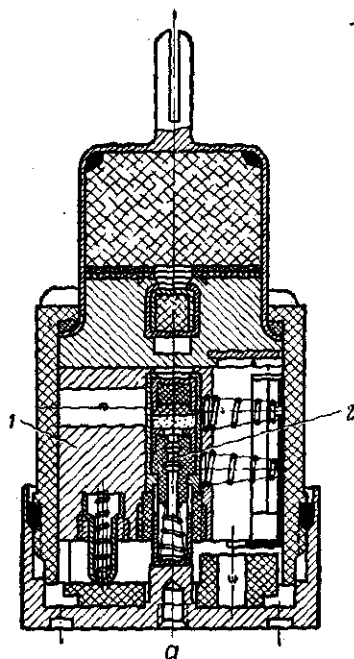


Рис. 40. Положение частей донной части взрывателя после взведения взрывателя:  
 а — вид в разрезе; б — упрощенная схема электроцепи после взведения взрывателя; 1 — движок; 2 — электродетонатор



ряд. Образовавшиеся при сгорании порохового заряда газы разрывают картонную гильзу, проталкивают через сопло ствола пенопластовый пыж, воспламеняют трассер и выбрасывают гранату из канала ствола гранатомета. Кроме того, пороховые газы, проходя через турбинку, придают гранате вращение.

После вылета гранаты из канала ствола гранатомета под действием центробежных сил и набегающего потока воздуха раскрываются перья стабилизатора, которые придают гранате устойчивость на полете.

При выстреле в пирозамедлителе происходит накол капсюля на жало и начинается горение замедлительного состава. В конце горения замедлительного состава воспламеняется пороховой заряд реактивного двигателя. Газы, образовавшиеся при горении порохового заряда реактивного двигателя, выталкивают герметизаторы, и начинается истечение пороховых газов через сопловые отверстия. В результате этого возникает реактивная сила, увеличивающая скорость полета гранаты.

При выстреле начинается и на расстоянии 2,5—18 м от дульного среза ствола заканчивается взведение взрывателя, при котором движок перемещается в боевое положение и происходит включение электродетонатора в электрическую цепь (рис. 40): головная часть взрывателя с пьезоэлементом — внутренняя цепь гранаты — донная часть взрывателя с электродетонатором — внешняя цепь гранаты — головная часть взрывателя.

При встрече с целью (преградой) пьезоэлемент сжимается и вырабатывается электрический ток, под действием которого взрывается электродетонатор, вызывающий разрыв головной части гранаты.

При выстреле воспламеняется пиротехнический состав самоликвидатора. По истечении 4—6 секунд, если граната не встретится с преградой или откажет электрическая часть взрывателя, пиротехнический состав выгорает и срабатывает капсюль-детонатор самоликвидатора, вызывающий разрыв гранаты.

### **Задержки при стрельбе и способы их устранения**

**34.** Гранатомет при надлежащем уходе, правильном сбережении и осторожном обращении является надежным и безотказным оружием. Однако в результате неосторожного обращения с гранатометом, загрязнения и износа частей, а также при неисправности гранатмогуг быть задержки при стрельбе.

В случае задержки при стрельбе повторно взвести курок и продолжать стрельбу. При повторении задержки перезарядить гранатомет и продолжать стрельбу. Если перезаряжением задержка не устраняется, выяснить и устранить причину задержки, как указано в таблице.

Задержка	Причины задержки	Способы устранения
Осечка	<p>1. Не полностью дослан выстрел в канал ствола гранатомета</p> <p>2. Неисправность капсуля-воспламенителя гранаты</p> <p>3. Износ или поломка бойка</p> <p>4. Неэнергичный удар бойка по капсулю - воспламенителю вследствие загрязнения или застывания смазки ударно-спускового и бойкового механизмов</p>	<p>Дослать выстрел до упора фиксатора в дно выреза на дульной части ствола гранатомета</p> <p>Заменить гранату</p> <p>Заменить боек запасным</p> <p>Прочистить ударно-спусковой и бойковый механизмы. Сменить смазку</p>
Выстрел не входит в канал ствола	Загрязнен ствол (остатки картонной гильзы, пороховой нагар)	Прочистить ствол
Гранатомет РПГ-7Д не снимается с предохранителя	Не полностью повернут патрубок относительно трубы и защелка (выступ рычага) не зашла за торец секторного выступа патрубка	Довернуть патрубок до захода защелки; если патрубок туго довертывается, очистить от нагара и грязи места соединения трубы и патрубка

## Глава V

УХОД ЗА ГРАНАТОМЕТОМ, ЕГО  
ХРАНЕНИЕ И СБЕРЕЖЕНИЕ

## Общие положения

35. Гранатомет должен содержаться всегда в полной исправности и быть готовым к стрельбе. Это достигается своевременной и умелой чисткой и смазкой, правильным хранением гранатомета, бережным обращением с ним и своевременным устранением поломок и повреждений.

36. Чистка гранатомета, находящегося в подразделении, производится:

— после стрельбы — немедленно по окончании стрельбы тут же на стрельбище (в поле); чистятся и смазываются канал ствола и **бойковый** механизм, затем производится чистка гранатомета по возвращении со стрельбы и в течение последующих 3—4 дней ежедневно;

— после занятий в поле без стрельбы — по возвращении с занятий;

— в боевой обстановке и на длительных учениях — ежедневно в периоды затишья боя и во время перерывов в занятиях;

— если гранатомет стоит без применения — не менее одного раза в неделю.

37. После чистки гранатомет смазать. Смазку наносить только на хорошо очищенную и сухую поверхность металла немедленно после чистки, чтобы не допустить воздействия влаги на металл.

38. Чистка и смазка гранатомета производятся под непосредственным руководством командира отделения. Командир отделения обязан определить степень необходимой разборки, чистки и смазки, проверить исправность шомпола и доброкачественность материалов для чистки, правильность и качество произведенной чистки и дать разрешение на смазку и сборку; проверить правильность произведенной смазки и сборки гранатомета.

Офицеры обязаны периодически присутствовать при чистке гранатомета и проверять правильность ее проведения.

Чистка гранатомета раствором РЧС производится только после стрельбы и под руководством офицера или старшины подразделения на стрельбище или в казарме. Если после стрельбы гранатомет был вычищен жидкой ружейной смазкой, то по возвращении в казарму произвести повторную чистку гранатомета раствором РЧС.

В полевых условиях чистка гранатомета производится только жидкой ружейной смазкой.

39. При казарменном или лагерном расположений чистку гранатомета производить в специально отведенных местах на оборудованных для этой цели столах, а в боевой или походной обстановке — на чистых подстилках, досках, фанере и т. п.

40. Для чистки и смазки гранатомета применяются:

— **жидкая ружейная смазка** для чистки гранатомета и смазывания его частей и меха-

низмов при температуре воздуха от  $+50^{\circ}\text{C}$  до  $-50^{\circ}\text{C}$ ;

— **ружейная смазка** для смазывания канала ствола, частей и механизмов гранатомета после их чистки; эта смазка применяется при температуре воздуха выше  $+5^{\circ}\text{C}$ ;

— **раствор РЧС** (раствор чистки стволов) для чистки канала ствола и других частей гранатомета, подвергшихся воздействию пороховых газов.

**Примечание.** Раствор РЧС готовится в подразделении в следующем составе:

вода, пригодная для питья, — 1 л;

углекислый аммоний — 200 г;

двуххромовокислый калий (хромпик) — 3—5 г.

Раствор готовится в том количестве, какое необходимо для чистки оружия в течение одних суток. Небольшие количества раствора РЧС разрешается хранить не более 7 суток в бутылках, закупоренных пробкой, в темном месте и вдали от нагревательных приборов. В масленки раствор РЧС наливать запрещается;

— **ветошь или бумага KB-22** для обтирки, чистки и смазки гранатомета;

— **пакля** (короткое льноволокно), очищенная от кострички, только для чистки канала ствола.

Для удобства чистки пазов, вырезов и отверстий можно применять деревянные палочки.

### Чистка и смазка

**41.** Чистку гранатомета производить в следующем порядке:

1) Подготовить материалы для чистки и смазки.

2) Разобрать гранатомет. Ствол гранатомета РПГ-7Д для чистки канала ствола шомполом не разбирается.

3) Осмотреть шомпол и подготовить его для чистки.

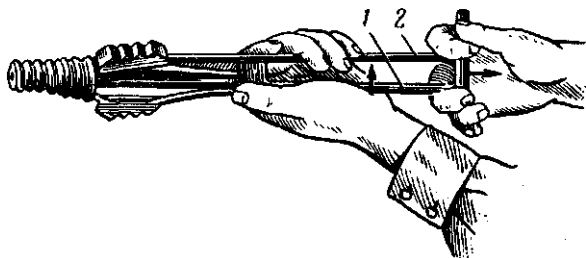


Рис. 41. Отделение переднего стебля от заднего стебля шомпола:

1 — передний стебель; 2 — задний стебель

При подготовке шомпола для чистки необходимо, нажимая на передний стебель у резьбы и вытягивая задний стебель за ручку (рис. 41), отделить передний стебель от заднего; свинтить передний и задний стебли до отказа.

4) Прочистить канал ствола. Положить ствол в вырезы стола для чистки оружия или на обычный стол, а при отсутствии стола ствол упереть казенной частью в подстилку.

Взять два ровных слоя пакли, перекрутить каждый из них посередине на один оборот, наложить перекрестием на торец протирки и протянуть концы пакли вдоль протирки и лапок; пакля должна ровным слоем покрывать протирку и лапки шомпола. Слой пакли должен

быть таким, чтобы шомпол входил в канал ствола с небольшим усилием руки. Налить на паклю немного жидкой ружейной смазки и пальцами слегка помять паклю.

Удерживая ствол левой рукой, правой рукой сжать лапки (рис. 42) и ввести шомпол с дульной стороны в канал ствола. Правой рукой

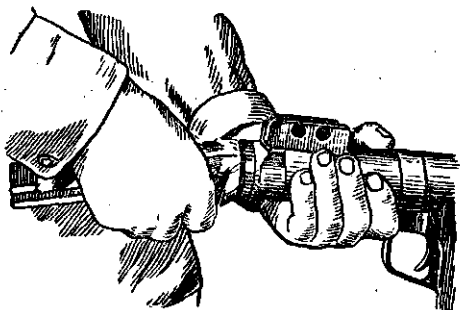


Рис. 42. Введение шомпола в канал ствола гранатомета

взяться за ручку шомпола и плавно продвинуть его несколько раз до уширенной части ствола. Вынуть шомпол, сменить паклю, пропитать ее жидкой ружейной смазкой, снова ввести шомпол в канал ствола и в том же порядке прочистить канал ствола несколько раз. После этого тщательно обтереть шомпол и протереть канал ствола чистой сухой паклей, а затем чистой ветошью. Осмотреть ветошь и, если на ней будут заметны следы нагара (черноты), ржавчины или загрязнения,



продолжить чистку канала ствола, а затем снова протереть сухой паклей и ветошью. Если ветошь после протирания вышла из канала ствола чистой, то есть без черноты от порохового нагара или желтого цвета от ржавчины, тщательно осмотреть канал ствола на свет с дульной части, медленно поворачивая ствол в руках.

В таком же порядке вычистить уширенную часть ствола и патрубков. При этом для чистки уширенной части ствола ввести шомпол с дульной стороны, продвинуть его в уширенную часть до упора лапок шомпола в сопло и, продвигая и поворачивая шомпол по часовой стрелке, чтобы не свинтился передний стержень, удалить нагар с цилиндрических частей и скатов уширенной части ствола. Чистку патрубка и сопла производить со стороны казенного среза ствола.

После этого тщательно осмотреть канал ствола на свет с казенной части, медленно поворачивая ствол в руках. На следующий день проверить качество произведенной чистки и, если при протирании канала ствола чистой ветошью на ней будет обнаружен нагар, произвести повторную чистку в том же порядке.

У гранатомета РПГ-7Д по окончании чистки канала ствола разобрать ствол и очистить от нагара места соединения трубы и патрубка и обтюратор. При этом запрещается чистить обтюратор острыми предметами и канал ствола с казенной части шомполом при отделенном патрубке.

По окончании чистки канала ствола протереть наружную поверхность ствола.

5) Вычистить бойковый механизм; гнездо бойкового механизма и отверстие для выхода бойка чистить, используя деревянные палочки и ветошь.

Чистку бойкового механизма производить ветошью, смоченной жидкой ружейной смазкой, с последующей протиркой частей чистой сухой ветошью.

6) Вычистить ударно-спусковой механизм. Для чистки гнезд, отверстий, вырезов и т. п. применять деревянные палочки с намотанной на них ветошью.

7) Остальные металлические части насухо протереть ветошью или паклей. При сильном загрязнении частей прочистить их жидкой ружейной смазкой и насухо протереть.

8) Деревянные части обтереть сухой ветошью.

Чистку гранатомета раствором РЧС производить в таком же порядке, как и жидкой ружейной смазкой.

42. Об окончании чистки гранатомета гранатометчик докладывает командиру отделения. Затем с разрешения командира отделения производится смазка и сборка гранатомета.

43. Смазку гранатомета производить в следующем порядке:

1) Смазать канал ствола. Для этого намотать на протирку и лапки шомпола чистую ветошь, пропитать ее смазкой, ввести шомпол в канал ствола со стороны дульного среза и

плавно продвинуть его несколько раз до упора в сопло и поворачивать в уширенной части ствола, чтобы равномерно покрыть канал ствола тонким слоем смазки. Затем ввести шомпол в канал ствола со стороны казенного среза и продвинуть его несколько раз также до упора в сопло.

2) Все остальные металлические части и механизмы гранатомета покрыть с помощью промасленной ветоши тонким слоем смазки. Излишняя смазка способствует загрязнению частей и механизмов.

Деревянные части не смазывать.

44. По окончании смазки собрать гранатомет. При сборке гранатомета обращать внимание на нумерацию частей, для того чтобы не перепутать их с частями других гранатометов.

У каждого гранатомета номеру на стволе должны соответствовать номера на частях ударно-спускового механизма.

После сборки гранатомета проверить работу частей и механизмов.

45. Чистой ветошью протереть наружные поверхности оптического прицела. Снять крышку корпуса устройства освещения сетки и протереть батарейку, корпус и крышку; протереть салфеткой защитные стекла объектива и окуляра, производя кругообразные движения, начиная с середины. Не разрешается протирать стекла ветошью, которой протирались другие части прицела.

По окончании чистки оптического прицела показать гранатомет и оптический прицел

командиру отделения, а затем вычистить принадлежность.

46. В холодное время года при температуре  $+5^{\circ}\text{C}$  и ниже гранатомет смазывать только жидкой ружейной смазкой.

При переходе с одной смазки на другую надо тщательно удалить старую смазку со всех частей гранатомета.

Для удаления смазки необходимо произвести полную разборку гранатомета и все металлические части промыть в жидкой ружейной смазке и обтереть чистой ветошью.

**Примечание.** Применение ружейной смазки при температуре воздуха ниже  $+5^{\circ}\text{C}$  вместо жидкой ружейной смазки категорически запрещается.

47. Гранатомет, внесенный с мороза в теплое помещение, чистить через 10—20 минут (после того, как он отпотееет).

Рекомендуется перед входом в теплое помещение наружные металлические поверхности гранатомета обтереть ветошью, пропитанной жидкой ружейной смазкой.

48. Гранатомет, сдаваемый в склад на длительное хранение, смазать жидкой ружейной смазкой, завернуть в один слой ингибированной бумаги и затем в один слой парафинированной бумаги. Оптический прицел консервации ингибированной бумагой не подлежит.

### **Хранение и сбережение гранатомета и выстрелов к нему**

49. Ответственность за хранение гранатометов, оптических прицелов и выстрелов в под-

разделении несет командир подразделения. Гранатометчик и помощник гранатометчика обязаны содержать гранатомет и оптический прицел чистыми и в полной исправности, обращаться с ними бережно и осматривать их во всех случаях, указанных в ст. 59.

50. При казарменном и лагерном расположении гранатомет хранится в пирамиде в вертикальном положении. При этом на ствол должны быть надеты чехлы, курок спущен с боевого взвода, прицельная планка и мушка опущены.

В особом отделении той же пирамиды хранятся оптические прицелы в чехлах и сумки для гранат. На чехлы прицелов наносится краской номер гранатомета. Чехлы, сумки и ремни хранятся чистыми и сухими.

При временном расположении в каком-либо здании (при отсутствии пирамиды) гранатомет и оптический прицел хранить в сухом месте, в удалении от дверей, печей и обогревательных приборов.

51. При движении на занятия и на походе гранатомет переносится в положении «на ремень» (рис. 43) со спущенным курком, надетыми чехлами и опущенными мушкой и прицельной планкой. Ремень должен быть подогнан так, чтобы гранатомет не ударялся о твердые предметы снаряжения. Оптический прицел переносится в чехле, надеваемом на поясной ремень гранатометчика.

Во время перерывов в занятиях, а также на привалах гранатомет находится у гранатометчика на ремне или в руках. По указанию



•Рис. 43. Переноска гранатомета и гранат при движении на занятия и на походе:  
*а* — стрелок-гранатометчик (гранатометчик); *б* — стрелок — помощник гранатометчика (помощник гранатометчика); 1 — сумка для гранат; 2 — оптический прицел (в чехле)

командира гранатомет может быть положен на землю.

52. При передвижениях на автомобилях (бронетранспортерах) гранатомет держать между колен отвесно, а при передвижении на танках гранатомет держать в руках, оберегая от ударов.

53. При перевозке по железным дорогам или водным путям гранатомет и оптический прицел устанавливаются в специальной пирамиде. Если вагон (пароход) не оборудован пирамидами, гранатомет и оптический прицел можно положить на полку так, чтобы они не могли упасть или получить повреждение.

54. При подготовке к десантированию ствол гранатомета РПГ-7Д разбирается.

Для перевода гранатомета РПГ-7Д в десантное положение необходимо:

- разобрать ствол гранатомета;
- присоединить патрубок к трубе снизу: ввести выступы стойки патрубка в пазы трубы и продвинуть патрубок вперед до захода зуба фиксатора за задний выступ трубы (рис. 44);
- надеть чехол на гранатомет.

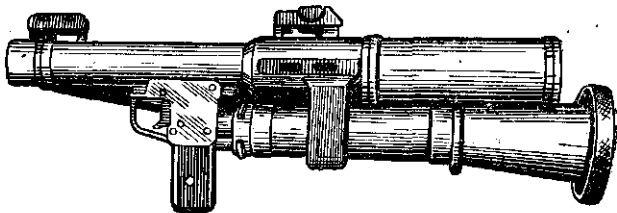


Рис. 44. Гранатомет РПГ-7Д в сложенном положении

Транспортировка и переноска гранатомета без чехла в сложенном положении запрещается.

Для перевода гранатомета РПГ-7Д из десантного в боевое (походное) положение необходимо:

- снять чехол с гранатомета;
- отделить патрубков от трубы: удерживая трубу правой рукой, большим пальцем нажать на фиксатор, левой рукой сдвинуть патрубок назад и отделить его от трубы;
- собрать ствол.

55. Гранатомет хранится и переносится незаряженным, кроме случаев, предусмотренных Наставлением и определяемых боевой обстановкой.

Заряженный гранатомет всегда должен быть на предохранителе; снимается он с предохранителя только для ведения огня.

56. При обращении с оптическим прицелом соблюдать следующие правила:

- оберегать прицел от падения, резких ударов и толчков, от проникновения внутрь его влаги и пыли;
- хранить прицел в чехле в сухом отапливаемом помещении;
- если прицел находится на гранатомете и стрельба не ведется, надеть чехол на прицел и затянуть его шнурком;
- мокрые прицелы тщательно вытереть сухой ветошью, чехлы просушить;
- трогать стекла пальцами и смазывать их не разрешается;



— маховичок температурной поправки без надобности не вращать;

— не держать прицел вблизи печей и костров;

— если прицел имеет какую-нибудь неисправность, отправить его в ремонтную мастерскую.

57. При обращении с выстрелами соблюдать следующие правила предосторожности:

— не допускать падения гранат, пороховых зарядов и гранат с присоединенными пороховыми зарядами во избежание их повреждения;

— перевозить гранаты и пороховые заряды к ним только в предназначенной укупорке;

— переносить гранаты и пороховые заряды к ним в предназначенных для них сумках или укупорке;

— хранить гранаты и пороховые заряды к ним на огневой позиции летом в тени, чтобы защитить их от действия солнечных лучей;

— оберегать гранаты и пороховые заряды к ним от влаги и сырости;

— вскрывать пенал и вынимать из него пороховой заряд только перед стрельбой; если подготовленная граната не будет использована, свинтить пороховой заряд с гранаты, вложить в пенал и тщательно оберегать его от повреждения, влаги и сырости; на дно реактивного двигателя навинтить предохранитель;

— предохранительный колпачок снимать с головной части взрывателя только перед заряджанием гранатомета; если граната не будет использована, надеть на головную часть взрывателя предохранительный колпачок И

закрепить его чекой, предварительно проверив, не повреждена ли мембрана;

— предохранители, предохранительные колпачки и чеки хранить до окончания стрельбы;

— при стрельбе в дождь и сильный снегопад предохранительный колпачок с головной части взрывателя не снимать.

В подразделениях и частях гранаты и пороховые заряды хранить в соответствии с правилами по хранению и сбережению боеприпасов.

## Глава VI

# ОСМОТР ГРАНАТОМЕТА И ПОДГОТОВКА ЕГО К СТРЕЛЬБЕ

### Общие положения

58. Для проверки исправности гранатомета, его чистоты и при подготовке к стрельбе производятся осмотры гранатомета.

Одновременно с осмотром гранатомета проверяется исправность оптического прицела и ЗИП.

59. Солдаты и сержанты осматривают гранатометы:

- ежедневно;
- перед выходом на занятия; в боевой обстановке периодически в течение дня и перед выполнением боевой задачи;
- во время чистки,

60. Офицеры осматривают гранатометы периодически в сроки, установленные Уставом внутренней службы, а также все гранатометы или часть из них (на выборку) перед стрельбой и перед выполнением боевой задачи.

61. Неисправности гранатомета, оптического прицела и ЗИП должны устраняться немедленно. Неисправности, связанные с заменой неисправных частей запасными, устраняются в подразделениях. Если неисправности гранатомета устранить в подразделении нельзя, гранатомет отправить в ремонтную мастерскую.

### **Порядок осмотра гранатомета солдатами и сержантами**

62. При ежедневном осмотре убедиться в наличии частей гранатомета, прочности их крепления и проверить, нет ли повреждений, пыли, грязи, ржавчины, особенно в канале ствола; кроме того, проверить состояние смазки на видимых без разборки гранатомета частях и наличие запасных частей, инструмента и принадлежности к гранатомету и оптическому прицелу.

63. При осмотре гранатомета перед выходом на занятия и в боевой обстановке проверить то же, что и при ежедневном осмотре; кроме того, проверить исправность оптического и механического прицелов; убедиться, что в канале ствола нет посторонних предметов; проверить правильность работы частей и механизмов и прочность крепления ударно-спускового и бойкового механизмов и дере-

вянных накладок; разрезной конец чеки должен выходить за ушко на стволе, при этом качка ударно-спускового механизма не допускается; винты крышки и винты щечек рукояток должны быть до отказа ввинчены; хомутики должны надежно прижимать накладки к наружной поверхности ствола.

При осмотре оптического прицела проверить: нет ли на оптических частях трещин, сколов, царапин и грязи, а в поле зрения — частиц, мешающих прицеливанию; надежность работы маховичка температурной поправки (он должен вращаться без усилий и фиксироваться в установленном положении); исправность устройства освещения сетки, для чего надеть на выступ объектива колпачок, включить тумблер и посмотреть в окуляр (при исправном устройстве освещения сетка видна четко, если сетка не видна, заменить батарейку или лампочку); исправность зимнего устройства освещения сетки, для чего подключить его к прицелу; надежность закрепления прицела на гранатомете (если прицел имеет качку, произвести регулировку зажимного винта).

При осмотре механического прицела убедиться, не погнуты ли мушка (мушки) и прицельная планка. Прицельная планка и мушка (мушки) должны без заеданий переводиться из горизонтального положения в вертикальное и обратно, а также надежно фиксироваться пружинами в этих положениях. Невозвратимая боковая качка прицельной планки и мушк (мушек) не допускается.

**Для проверки правильности работы частей и механизмов надо:**

— поставить курок на боевой взвод, при этом должен быть слышен щелчок; плавно нажать на спусковой крючок — курок должен энергично повернуться на своей оси и ударить по бойку, а спусковой крючок при нажатии и отпуске должен перемещаться вперед и назад плавно;

— нажать на спусковой крючок и одновременно на, спицу курка снизу — боек должен выступить из отверстия стенки в канал ствола; между курком и ниппелем должен быть зазор; при прекращении нажатия боек должен утолиться под действием своей пружины в отверстие стенки ствола;

— нажать на предохранитель с левой стороны корпуса ударно-спускового механизма и утопить его — спусковой крючок должен быть застопорен и при нажиме на него пальцем не должен перемещаться назад, а взведенный курок соскакивать с боевого взвода, предохранитель должен без больших усилий перемещаться из одного положения в другое и надежно фиксироваться в этих положениях. У гранатомета РПГ-7Д, кроме того, проверить правильность соединения трубы и патрубков и работу механизма блокировки.

**64. При осмотре гранатомета во время чистки** проверить каждую часть и механизм в отдельности и убедиться, что на металлических частях нет скошенности металла, сорванной резьбы, забоин, погнутостей, ржавчины и грязи, а на деревянных частях — трещин и поби-

тостей. Особое внимание обратить на состояние канала ствола и на исправность оптического прицела.

Во время чистки проверить также наличие и исправность запасных частей, инструмента и принадлежности.

65. О всех неисправностях, обнаруженных при осмотре гранатомета и ЗИП к нему, солдаты и сержанты обязаны немедленно докладывать своему командиру.

### **Порядок осмотра гранатомета офицерами**

66. Офицеры осматривают гранатометы в собранном и разобранном виде.

67. Осмотр гранатомета в собранном виде производится в соответствии со ст. 63.

68. Для осмотра гранатомета в разобранном виде произвести неполную или полную разборку и протереть части насухо; сличить номера частей и тщательно осмотреть каждую часть и механизмы, чтобы удостовериться, что на металлических частях нет забоин, вмятин, погнутостей, сорванной резьбы, ржавчины и грязи, а на деревянных частях — трещин и побитостей, способных вызвать нарушение нормальной работы механизмов.

1) При осмотре ствола особое внимание обращать на состояние канала ствола.

Для проверки качественного состояния канала ствола надо поднять ствол до уровня глаз, направляя его на источник света так, чтобы лучи света падали не прямо в глаз, а

на стенки ствола; затем, поворачивая ствол, внимательно осмотреть канал ствола со стороны дульной и казенной части; при осмотре уширенной части канала приближать ствол к глазу, а при осмотре дульной и казенной части — удалять от глаза.

В канале ствола не должно быть сколов хрома, ржавчины, трещин, царапин, раковин, загрязнения. На поверхности сопла допускаются сетка поверхностных трещин вследствие износа и отдельные участки со сколами хрома.

Гранатомет не должен иметь раздутия ствола, заметного в виде поперечного темного (теневого) сплошного кольца (полукольца) или обнаруживаемого по выпуклости металла на наружной поверхности ствола. Гранатомет с раздутием ствола или вмятинами к стрельбе не годен.

Обнаруженные изменения (недостатки) в качественном состоянии канала ствола должны быть занесены в формуляр гранатомета.

При осмотре ствола снаружи проверить, нет ли забоин на вырезе для фиксатора гранаты и на планке для крепления оптического прицела.

2) **При осмотре ударно-спускового механизма** проверить состояние наружной поверхности корпуса, крышки, щечек, курка, спускового крючка, предохранителя и шептала, а также состояние резьбы и шлицев на головках винтов, крепящих шептало, крышку и щечки.

3) **При осмотре бойкового механизма** проверить, не изношены и не поломаны ли боек, пружина бойка, ниппель и опорная втулка,

нет ли в гнезде и отверстии для бойка ржавчины, порохового нагара, забоин и вмятин.

### **Осмотр выстрелов**

69. Выстрелы осматриваются перед стрельбой и по распоряжению командиров.

При осмотре выстрелов проверить, нет ли наружных повреждений на взрывателе, головной части гранаты, сопловом блоке, трубе реактивного двигателя и пороховом заряде.

Выстрелы, имеющие наружные повреждения, применять для стрельбы не разрешается.

### **Подготовка гранатомета к стрельбе**

70. Подготовка гранатомета к стрельбе производится с целью обеспечить безотказную работу его во время стрельбы.

Подготовка гранатомета к стрельбе производится под руководством командира отделения.

71. Для подготовки гранатомета к стрельбе необходимо:

— произвести чистку, осмотреть в разобранном виде и смазать гранатомет;

— осмотреть гранатомет в собранном виде;

— осмотреть оптический прицел и при необходимости протереть защитные стекла;

— непосредственно перед стрельбой протереть насухо канал ствола и осмотреть гранаты и пороховые заряды,



## Глава VII

### ПРОВЕРКА ПРИЦЕЛЬНЫХ ПРИСПОСОБЛЕНИЙ ГРАНАТОМЕТА

72. Гранатомет, находящийся в подразделении, должен иметь исправные и проверенные прицельные приспособления.

Проверка прицельных приспособлений гранатомета производится:

— при поступлении гранатомета в подразделение;

— после первой стрельбы и затем после каждых 3—5 стрельб;

— после ремонта гранатомета;

— при обнаружении во время стрельбы значительных отклонений средней точки попадания (СТП) от точки прицеливания.

В боевой обстановке проверка прицельных приспособлений гранатомета производится периодически при каждой возможности.

Перед проверкой прицельных приспособлений гранатомет следует тщательно осмотреть и устранить обнаруженные недостатки.

73. Проверка прицельных приспособлений гранатомета производится под руководством командира роты (батареи, взвода). Прямые начальники, до командира части включительно, обязаны следить за точным соблюдением правил проверки прицельных приспособлений гранатометов.

74. Проверка прицельных приспособлений гранатомета производится с помощью пред-

назначенных для этой цели прибора, мишенной (рис. 45) и правил, указанных в таблице.

№ сор.	Сокращенное наименование гранатомета и количество мушек	Сокращенное наименование оптического прицела	Номер мишени	Размер по вертикали между центрами большого и малого перекрестий мишени, мм
1	РПГ-7В с двумя мушками	ПГО-7В	Мишень № 1	108
2	РПГ-7В с двумя мушками	ПГО-7	Мишень № 1	41
3	РПГ-7 с двумя мушками	ПГО-7В	Мишень № 2	108
4	РПГ-7 с двумя мушками	ПГО-7	Мишень № 2	41
5	РПГ-7 с одной мушкой	ПГО-7В	Мишень № 3	108
6	РПГ-7 с одной мушкой	ПГО-7	Мишень № 3	41

Во всех случаях проверки прицелов ПГО-7В применяются мишени, у которых размер по вертикали между центрами большого и малого перекрестий 108 мм, а при проверке прицелов ПГО-7—41 мм. Прицелы ПГО-7В можно проверять по удаленной точке. Проверку прицелов ПГО-7 по удаленной точке производить нельзя.



При проверке оптического прицела маховичок температурной поправки устанавливается на знак «+», а хомут механического прицела — на деление 3.

**75.** Для проверки прицельных приспособлений необходимо:

— установить гранатомет на прицельном станке;

— установить щит с мишенью вертикально по отвесу впереди гранатомета на удалении 20 м от прицельной планки;

— крестообразно натянуть нити в прорезях, имеющих на торце прибора для проверки прицельных приспособлений, и вставить прибор в дульную часть канала ствола гранатомета так, чтобы выступ (штифт) прибора вошел полностью в вырез на дульной части **ствола**;

— навести гранатомет через канал ствола и отверстие прибора в верхний круг мишени и прочно закрепить гранатомет в станке; при этом перекрестие прибора должно совпадать с большим перекрестием верхнего круга мишени;

— произвести визирование через прицельные приспособления.

**76.** При проверке оптического прицела знак «+», расположенный в верхней части сетки, должен совместиться с маленьким перекрестием на верхнем круге мишени. При невыполнении этого требования исправить установку прицела, для чего необходимо:

— свинтить крышку выверочного винта по боковому направлению (рис. 21); вставить от-

вертку в шлиц винта и вращать его до совмещения знака «+» на сетке с вертикальной линией маленького перекрестия на верхнем круге мишени;

— вывинтить на 1,5—2 оборота три боковых винта на маховичке температурной поправки и, придерживая маховичок в положении знака «+» против указателя на корпусе прицела, вращать выверочный винт по высоте (центральный) до совмещения знака «+» на сетке с горизонтальной линией маленького перекрестия верхнего круга.

После проверки оптического прицела навинтить крышку и ввинтить боковые винты до отказа, а затем проверить правильность наводки гранатомета и выверки прицела.

77. При проверке механического прицела с одной мушкой линия прицеливания не должна выходить за пределы нижнего (белого) круга диаметром 160 мм не менее чем в 50% случаев произведенных наблюдений.

У прицела с двумя мушками линия прицеливания основной мушки не должна выходить за пределы нижнего белого прямоугольника, а линия прицеливания дополнительной мушки — за пределы верхнего белого прямоугольника.

Если при визировании окажется, что более чем в 50% случаев наблюдений линия прицеливания выходит за пределы соответствующего прямоугольника (круга), прицельное приспособление гранатомета считается неисправным и подлежит ремонту.

78. Для проверки оптического прицела по удаленной точке необходимо:

— выбрать хорошо видимую точку на расстоянии около 300 м от гранатомета и навести гранатомет через канал ствола перекрестием прибора в эту точку;

— произвести визирование через прицел, при этом знак «+», расположенный в верхней части сетки, должен совместиться с удаленной точкой;

— при невыполнении этого требования исправить установку прицела, как при проверке прицела по мишени на щите.

## ЧАСТЬ ВТОРАЯ

# ПРИЕМЫ И ПРАВИЛА СТРЕЛЬБЫ ИЗ РУЧНОГО ПРОТИВОТАНКОВОГО ГРАНАТОМЕТА

---

---

### Глава VIII

## ПРИЕМЫ СТРЕЛЬБЫ ИЗ ГРАНАТОМЕТА

### Общие положения

79. Гранатомет обслуживается гранатометчиком и помощником гранатометчика. Гранатометчик ведет огонь из гранатомета, переносит гранатомет и сумку с двумя выстрелами и ЗИП. Помощник гранатометчика оказывает помощь гранатометчику при ведении огня, переносит сумку с тремя выстрелами и замещает гранатометчика. В бою, когда непосредственная помощь гранатометчику не оказывается, помощник гранатометчика ведет огонь из закрепленного за ним оружия.

80. В зависимости от условий местности и огня противника стрельба из гранатомета ведется из положения лежа, с колена и стоя. Для маскировки и защиты от огня противника, а также для удобства ведения огня используются различные укрытия, местные предметы и упоры.

При необходимости стрельба из гранатомета может вестись с бронетранспортера, но в

этом случае казенный срез гранатомета должен выходить за пределы борта бронетранспортера.

81. Гранатометчик и помощник гранатометчика для ведения огня занимают и оборудуют огневую позицию, указанную командиром, или выбирают ее самостоятельно.

Для стрельбы из гранатомета необходимо выбирать такую огневую позицию, которая обеспечивает наилучший обзор и обстрел, безопасность производства выстрела из гранатомета, укрывает гранатометчика от огня и наблюдения противника, а также позволяет удобно выполнять все приемы для стрельбы. В зависимости от обстановки огневая позиция выбирается в траншее, окопе, воронке от снаряда, канаве, за камнем, пнем. В населенном пункте огневая позиция может быть выбрана в развалинах строений, за стеной, забором и т. п.

При заблаговременной подготовке огневой позиции необходимо проверить возможность ведения огня в заданном секторе или направлении, для чего гранатомет последовательно наводится в различные местные предметы.

Не следует выбирать огневую позицию вблизи выделяющихся отдельных местных предметов, а также на гребнях возвышенностей.

При выборе огневой позиции необходимо учитывать, что при выстреле из казенной части ствола гранатомета вырывается сильная струя газов, вместе с которой выбрасываются пенопластовый пыж и картонные части поро-



хового заряда. Поэтому сзади гранатомета ближе 30 м не должны находиться люди, боеприпасы, взрывчатые вещества и горючее; сзади казенного среза гранатомета не должны находиться какие-либо преграды на расстоянии 2 м. В направлении стрельбы также не должно быть местных предметов, за которые могла бы задержаться граната на полете.

82. Для занятия огневой позиции подается команда, примерно: «**Такому-то** (или гранатометчику такому-то), **огневая позиция там-то — к бою**». По этой команде гранатометчик и его помощник, применяясь к местности, быстро выдвигаются на указанную огневую позицию и изготавливаются к стрельбе. При этом **помощник** гранатометчика передвигается одновременно с гранатометчиком и слева от него.

83. Для смены огневой позиции подается команда, примерно: «**Такому-то** (или гранатометчику такому-то), **перебежать туда-то — вперед**». По этой команде гранатометчик и его помощник намечают путь выдвижения на новую огневую позицию, укрытые участки пути для остановки и способ передвижения, если он в команде не был указан. Перед началом передвижения гранатомет ставится на предохранитель.

84. В зависимости от характера местности и наличия укрытий гранатометчик и помощник гранатометчика в бою передвигаются ускоренным шагом, бегом, перебежками или переползанием. При движении ускоренным шагом, бегом и при перебежках гранатомет держать одной рукой или двумя руками, как

удобнее. При переползании гранатомет удерживается правой рукой за ремень у верхней антабки или за дульную часть гранатомета.

85. При движении в атаку гранатомет переносится с присоединенным оптическим при-

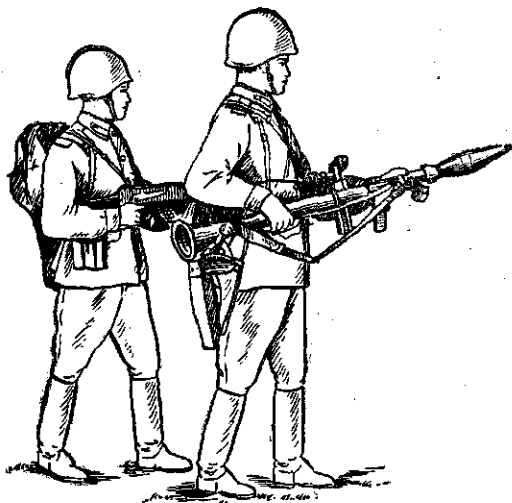


Рис. 46. Переноска гранатомета и гранат при движении в атаку

целом и может быть заряжен (рис. 46), но обязательно поставлен на предохранитель, со спущенным курком с боевого взвода. Перед стрельбой необходимо проверить, полностью ли входит фиксатор гранаты в вырез на дульной части ствола гранатомета, поставить ку-

рок на боевой взвод и снять гранатомет с предохранителя.

86. Для успешного выполнения огневых задач в бою гранатометчик и помощник гранатометчика должны в совершенстве владеть приемами стрельбы из гранатомета.

Каждый гранатометчик и помощник гранатометчика, руководствуясь общими правилами выполнения приемов стрельбы, должен с учетом своих индивидуальных особенностей выработать и применять наиболее выгодное, устойчивое и однообразное положение головы, корпуса, рук, ног и гранатомета на плече, обеспечивающее наилучшие результаты стрельбы.

87. При стрельбе из гранатомета соблюдать следующие меры предосторожности.

1) В учебной обстановке стрельбу боевыми гранатами по броне или танку вести только из окопа или другого укрытия, так как осколки от брони, а также от самой гранаты в отдельных случаях летят на расстояние до 150 м; люди, находящиеся вне укрытия, должны быть не ближе 300 м от цели.

2) Следить за тем, чтобы при стрельбе из гранатомета сзади в створе с ним не находились ближе 30 м люди, боеприпасы, взрывчатые и горючие вещества; особо тщательно за выполнением этого требования необходимо следить при стрельбе ночью.

3) Во всех случаях ведения огня **категорически запрещается:**

— упирать казенную часть гранатомета в какие-либо предметы или в грунт; между ка-

зенным срезом и стенкой окопа или другого укрытия должно быть расстояние не менее 2 м;

— вести огонь из гранатомета, ствол которого засорен грязью, снегом и т. п.;

— допускать к стрельбе лиц, не имеющих твердых практических навыков в выполнении приемов стрельбы;

— трогать неразорвавшиеся после стрельбы гранаты; такие гранаты подлежат уничтожению на месте их падения с соблюдением соответствующих правил предосторожности.

4) Дульная часть гранатомета при стрельбе должна находиться не ближе 20 см от бруска или укрытия, чтобы исключить случаи задевания гранаты перьями стабилизатора за грунт и другие предметы.

В направлении стрельбы не должно быть местных предметов, за которые могла бы задевать граната на полете.

5) При стрельбе лежа гранатометчик должен располагаться по отношению к стволу гранатомета так, чтобы избежать поражения себя пороховой газом, вырывающимися из казенной части ствола при выстреле.

6) При ведении огня в песчаной или заболоченной местности и в снегу гранаты, подготовленные для стрельбы, кладутся на сумку. Особенно необходимо оберегать пороховой заряд от влаги, а канал ствола от засорения.

**88. Стрельба из гранатомета** слагается из подготовки к стрельбе, производства выстрела и прекращения стрельбы.

## Изготовка к стрельбе

89. Гранатометчик и помощник гранатометчика изготавливаются к стрельбе по команде командира или самостоятельно.

На учебных занятиях команда для изготовления к стрельбе может подаваться **раздельно**, например: «**На огневую позицию, шагом — марш**» и затем — «Заряжай». Если нужно, перед командой «Заряжай» указывается положение для стрельбы.

**Изготовка к стрельбе** включает принятие положения для стрельбы и заряжание гранатомета.

90. Для принятия положения для стрельбы лежа надо:

1) Если сумка с гранатами переносится на левом боку ремнем через правое плечо.

Гранатометчику подать правую руку по ремню несколько вверх, снять гранатомет с плеча, подхватив его левой рукой за накладку, взять гранатомет в правую руку дульной частью вперед. Снять левой рукой с плеча сумку для гранат, сделать правой ногой полный шаг вперед и немного вправо, одновременно наклонить корпус вперед, положить сумку впереди и слева, дном от себя. Затем поставить левую руку на землю впереди себя пальцами вправо и, опираясь последовательно на бедро левой ноги и предплечье левой руки, лечь на левый бок и переложить гранатомет в левую руку. Правой рукой снять чехлы сначала с казенной, затем с дульной части ствола гранатомета, вынуть оптический прицел из чехла и

установить его на гранатомет, снять колпачок с выступа объектива; при отсутствии оптического прицела поставить в вертикальное положение мушку и прицельную планку и, опустив руку под гранатомет, взяться за рукоятку ударно-спускового механизма или за рукоятку ствола, после этого быстро повернуться на живот и лечь под углом к направлению стрельбы,

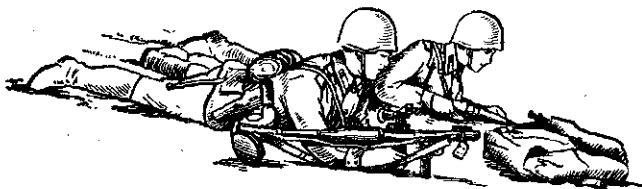


Рис. 47. Положение для стрельбы лежа

чтобы избежать поражения истекающими из гранатомета газами, слегка раскинуть ноги в стороны носками наружу; гранатомет при этом должен упираться рукояткой ударно-спускового механизма в грунт и стволом лежать на предплечье правой руки (рис. 47).

**Помощнику гранатометчика** занять место слева от гранатометчика, примерно в двух шагах от него. Подать правую руку по ремню несколько вверх и, снимая автомат с плеча, подхватить его левой рукой за спусковую скобу и ствольную коробку, затем взять автомат правой рукой за ствольную накладку и цевье дульной частью вперед; снять левой рукой с плеча сумку для гранат, сделать правой но-

гой полный шаг вперед и немного вправо и положить сумку впереди и справа, дном от себя. Затем принять положение для стрельбы лежа из автомата и положить автомат справа от себя. После этого открыть свою сумку, взять гранату и осмотреть ее; свинтить содна реактивного двигателя предохранитель и положить гранату на сумку. Взять пенал и вскрыть его (рис. 48), поворачивая корпус пенала в одну сторону, а крышку в другую. Вынуть пороховой заряд из пенала и присоединить к гранате (навинтить пороховой заряд на выступ дна реактивного двигателя до отказа). Излишних усилий при навинчивании заряда не прилагать. Выстрелы готовятся к стрельбе

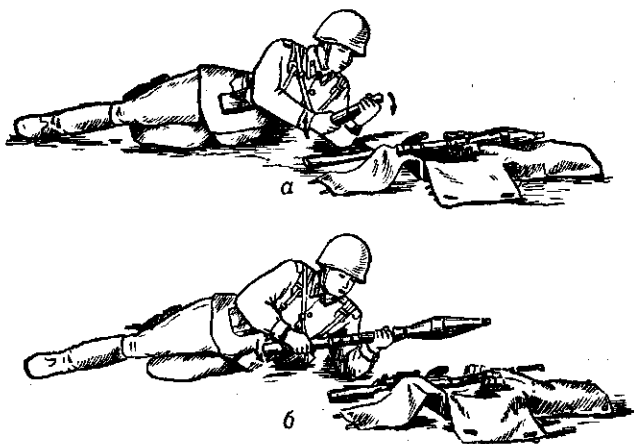


Рис. 48. Подготовка гранаты к стрельбе:  
а — вскрытие пенала; б — присоединение порохового заряда

в количестве, необходимом для выполнения боевой задачи.

**2) Если сумка с гранатами переносится за спиной.** Гранатометчику (помощнику гранатометчика) подать правую руку по ремню несколько вверх и, снимая гранатомет (автомат) с плеча, подхватить его левой рукой; правой рукой снять с правого плеча плечевой ремень сумки; затем взять гранатомет (автомат) в правую руку, дульной частью вперед. В дальнейшем положение для стрельбы лежа принимается так же, как и при переноске сумки на левом боку ремнем через правое плечо.

**91. Для принятия положения для стрельбы с колена надо:**

Гранатометчику отставить правую ногу назад, опуститься на правое колено и присесть на каблук; голень левой ноги при этом должна остаться в вертикальном положении, а бедра ног должны составлять угол, близкий к прямому.

Одновременно с опусканием на правое колено снять гранатомет с плеча и положить его на левое колено, дульной частью вперед, придерживая гранатомет левой рукой за рукоятку ствола, правой рукой снять чехлы сначала с казенной, затем с дульной части ствола гранатомета; вынуть оптический прицел из чехла и установить его на гранатомет; при отсутствии оптического прицела поставить в вертикальное положение мушку и прицельную планку, после чего правой рукой удерживать



гранатомет за деревянную накладку у патрубка (рис. 49).

Если сумка с гранатами переносится за спиной, правой рукой снять с правого плеча плечевой ремень сумки. Затем, придерживая

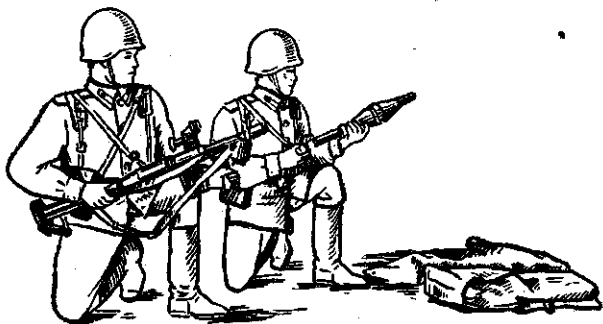


Рис. 49. Положение для стрельбы с колена

гранатомет правой рукой за деревянную накладку, левой рукой снять сумку с гранатами с плеча и положить впереди и слева, дном от себя.

Помощнику гранатометчика занять место слева от гранатометчика, примерно в двух шагах от него, и принять положение для стрельбы с колена из автомата, затем положить автомат на землю справа от себя. Снять с плеча (из-за спины) сумку с гранатами и положить ее на землю справа и впереди, дном от себя. После этого открыть сумку, взять гранату, осмотреть ее и присоединить к ней пороховой заряд.

**92. Для принятия положения для стрельбы стоя надо:**

**Гранатометчику** повернуться вполоборота направо по отношению к направлению стрельбы и, не приставляя левой ноги, отставить ее влево, примерно на ширину плеч, как удобно гранатометчику, **распределив** при этом тяжесть тела равномерно на обе ноги.

Одновременно снять гранатомет с плеча и взять его в левую руку дульной частью вперед; правой рукой снять чехлы сначала с казенной, затем с дульной части ствола гранатомета, вынуть оптический прицел из чехла и установить его на гранатомете. При **отсутствии** оптического прицела поставить в вертикальное положение мушку и прицельную планку, после чего правой рукой удерживать гранатомет за деревянную накладку у патруб-ка (рис. 50).

Кроме того, при температуре воздуха выше нуля для стрельбы из всех положений установить дополнительную мушку в вертикальное (рабочее) положение.

**Помощнику гранатометчика**, располагаясь примерно в двух шагах слева от гранатометчика с автоматом «на грудь», снять сумку с гранатами, если она переносилась за спиной, взять гранату, осмотреть ее и присоединить к ней пороховой заряд.

**93. Для заряжания гранатомета надо:**

**Гранатометчику** проверить, не взведен ли курок, поставить гранатомет на предохранитель и подать его несколько назад (на себя); взять у **помощника** гранатометчика выстрел

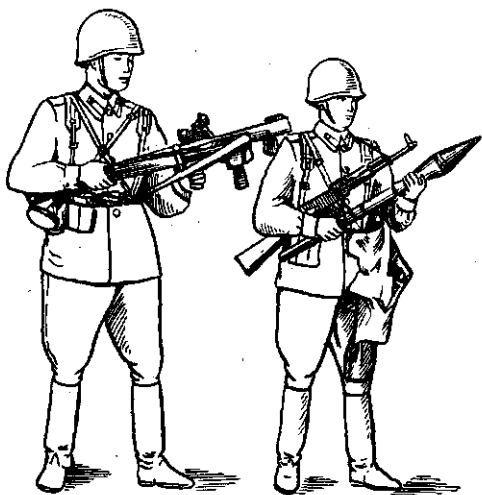


Рис. 50. Положение для стрельбы стоя

в левую руку снизу за реактивный двигатель, вставить пороховой заряд и реактивный двигатель в дульную часть ствола (рис. 51) и дослать выстрел так, чтобы фиксатор гранаты вошел в вырез на дульной части ствола до упора. При зарядании гранатомета ствол располагать в направлении стрельбы. Допускается при тугом вхождении выстрела в канал ствола гранатомета производить зарядание с поворотом выстрела против часовой стрелки, если смотреть в направлении стрельбы; в этом же направлении следует поворачивать выстрел в случае несовпадения фиксатора гра-

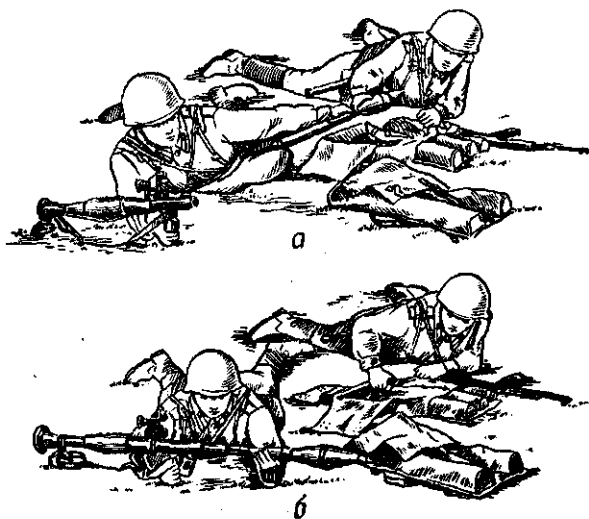


Рис. 51. Заряжание гранатомета:

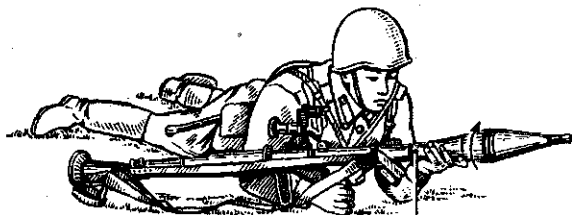
*a* — передача гранаты; *б* — вставление гранаты в канал ствола гранатомета

наш с вырезом на дульной части ствола гранатомета (рис. 52).

**Помощнику гранатометчика** снять с головной части взрывателя предохранительный колпачок, предварительно выдернув чеку за тесьму (рис. 53), и подать гранатометчику выстрел пороховым зарядом к нему и фиксатором гранаты кверху. При стрельбе в дождь и сильный снегопад предохранительный колпачок с головной части взрывателя не снимать.

94. Если гранатомет обслуживается только одним гранатометчиком, то он после принятия

положения для стрельбы лежа или с колена кладет гранатомет справа от себя и подготавливает выстрелы для стрельбы, после чего за-



Фиксатор

Рис. 52. Поворачивание гранаты при несовпадении фиксатора гранаты с вырезом на дульной части ствола гранатомета

ряжает гранатомет. При стрельбе из положения стоя гранатометчик сначала подготавливает выстрелы для стрельбы, а затем снимает с плеча гранатомет и заряжает его.



Рис. 53. Выдергивание чеки предохранительного колпачка взрывателя

## Производство выстрела

95. Огонь из гранатомета ведется по командам или самостоятельно в зависимости от поставленной задачи и обстановки.

В команде на открытие огня указывается, кому стрелять, цель, прицел и точка прицеливания. Например: **«Такому-то (или гранатометчику такому-то), по головному танку, три, в середину — огонь».**

При стрельбе по танкам (самоходно-артиллерийским установкам) в напряженные моменты боя прицел и точка прицеливания могут не указываться. Например: **«Гранатометчику, по танку — огонь».** В этом случае гранатометчик ведет огонь, выбирая прицел и точку прицеливания самостоятельно.

**Производство выстрела** включает установку прицела и механизма температурной поправки, прикладку, прицеливание, спуск курка с боевого взвода и удержание гранатомета при стрельбе.

96. Для установки прицела (механического) надо сжать защелку хомутика и передвинуть его по прицельной планке до совмещения нижнего среза окна с нужным делением (риской) прицельной планки (рис. 54).

97. Для прикладки надо:

— положить ствол гранатомета на правое плечо и удерживать его левой рукой за рукоятку ствола, а правой за рукоятку ударно-спускового механизма;

— при стрельбе из положения лежа локти рук должны быть поставлены на землю в на-

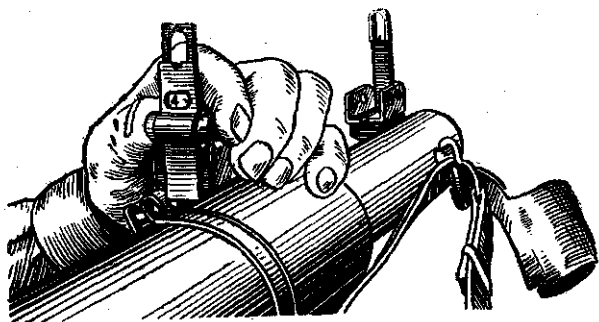


Рис. 54. Установка механического прицела

и более удобное положение, примерно на ширину плеч (рис. 55);

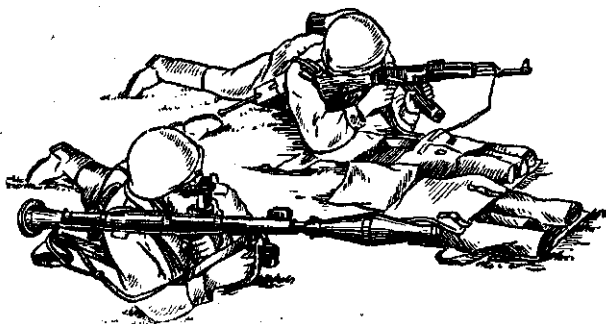


Рис. 55. Производство выстрела из положения лежа

— при стрельбе из положения с колена локоть левой руки упереть в мякоть левой ноги или несколько спустить с колена, а локоть правой руки прижать к туловищу (рис. 56);



Рис. 56. Производство выстрела из положения с колена



Рис. 57. Производство выстрела из положения стоя



- при стрельбе из положения стоя локти рук прижать к туловищу (рис. 57);
- направить гранатомет в сторону цели;
- поставить курок на боевой взвод;
- снять гранатомет с предохранителя;
- указательный палец наложить на спусковой крючок;
- правую щеку приложить к деревянной накладке.

При стрельбе ночью и в сумерки по неосвещенным целям, кроме того, включить освещенный

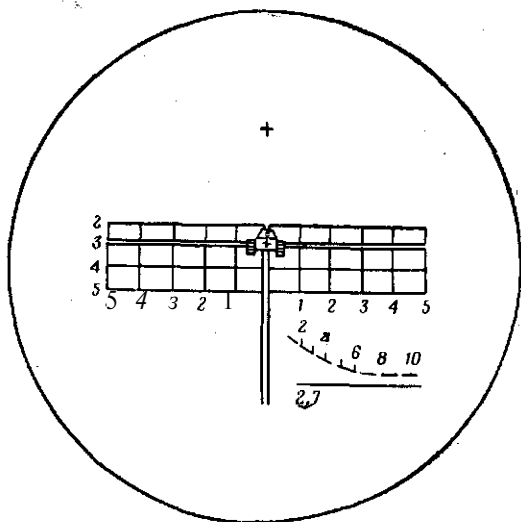
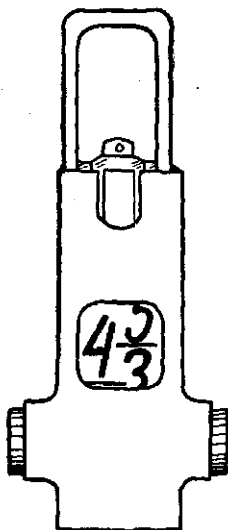


Рис. 58. Прицеливание при стрельбе из гранатомета с оптическим прицелом по танку на расстоянии 300 м (боковая поправка отсутствует)

шение сетки оптического прицела, повернув тумблер вверх.

**98. Для прицеливания надо:**

1) При стрельбе с оптическим прицелом за-  
жмурить левый глаз, а правым прислониться



**Рис. 59.** Прицеливание при стрельбе из гранатомета с механическим прицелом по танку на расстоянии 400 м (боковая поправка отсутствует)

к наглазнику и смотреть через окуляр на цель. Уточнить расстояние до цели с помощью дальномерной шкалы. Передвигая локти и перемещая корпус, навести сетку прицела на цель горизонтальной линией, соответствующей дальности стрельбы (прицелу), и вертикальной линией, соответствующей боковой поправке (рис. 58). При прицеливании следить, чтобы гранатомет не был свален в сторону.

2) При стрельбе с механическим прицелом за-  
жмурить левый глаз, а правым смотреть через прорезь хомутика на вершину мушки так, чтобы мушка находилась посередине прорези, а вершина ее была наравне с верхними краями прорези, т. е. взять ровную мушку и совместить ее с точкой прицеливания (рис. 59).

**99.** Для спуска курка надо, затаив дыхание, первым суставом указательного пальца нажимать на спусковой крючок, пока курок незаметно для гранатометчика спустится с боевого взвода, т. е. пока произойдет выстрел.

Если при прицеливании выбранное деление сетки оптического прицела (ровная мушка механического прицела) значительно отклонится от точки прицеливания, нужно, не усиливая и не ослабляя давления на спусковой крючок, уточнить наводку, а затем усилить нажим на спусковой крючок.

При выстреле прочно удерживать гранатомет, не меняя положения рук и сохраняя правильную наводку.

**100.** В случае осечки надо проверить положение выстрела в стволе (выстрел должен упираться фиксатором гранаты в заднюю стенку выреза на стволе), взвести курок и произвести повторный спуск. Если и при повторном спуске выстрела не произошло, перезарядить гранатомет.

### **Прекращение стрельбы**

**101.** Прекращение стрельбы может быть временное и полное.

Для временного прекращения стрельбы подается команда «Стой». По этой команде гранатометчик прекращает нажим на спусковой крючок и ставит гранатомет на предохранитель, независимо от того, взведен или не взведен курок. При стрельбе в ночное вре-

мя, кроме того, выключается освещение сетки оптического прицела.

Для полного прекращения стрельбы после команды «Стоять» подается команда «Разрядить». По этой команде гранатометчик разряжает гранатомет, при стрельбе ночью выключает освещение сетки оптического прицела и далее действует соответственно обстановке.

**102. Для разрядки гранатомета надо:**

**Гранатометчику** поставить гранатомет на предохранитель, извлечь выстрел из ствола гранатомета и передать его помощнику гранатометчика, снять гранатомет с предохранителя; если курок был взведен, спустить его с боевого взвода, для чего, придерживая большим пальцем правой руки за спицу курка, указательным пальцем нажать на спусковой крючок; надеть чехлы на дульную и казенную части ствола гранатомета; надеть колпачок на выступ объектива оптического прицела; при необходимости снять прицел и уложить его в чехол объективом вниз и кронштейном вправо; если стрельба велась с механическим прицелом, перевести мушку и прицельную планку в горизонтальное положение.

**Помощнику гранатометчика** принять выстрел от гранатометчика; свинтить со дна реактивного двигателя пороховой заряд, уложить пороховой заряд в пенал; навинтить на дно реактивного двигателя предохранитель; надеть предохранительный колпачок на головную часть взрывателя и закрепить его чекой, уложить пороховой заряд и гранату в сумку и закрыть ее.

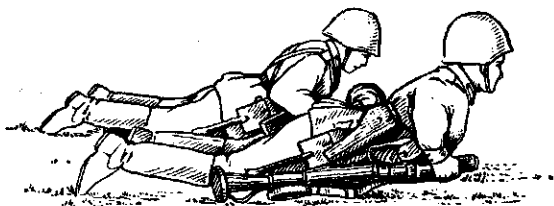
**103.** Если гранатомет обслуживается только одним гранатометчиком, то он извлеченный из канала ствола выстрел кладет на сумку (в сумку); затем надевает чехлы на дульную и казенную части ствола гранатомета; при необходимости снимает с гранатомета оптический прицел и укладывает в чехол; кладет гранатомет на землю или берет его в положение «на ремень»; после этого берет выстрел, надевает предохранительный колпачок на головную часть взрывателя и закрепляет его чехой, свинчивает со дна реактивного двигателя пороховой заряд, укладывает пороховой заряд в пенал, навинчивает на дно реактивного двигателя предохранитель, укладывает пороховой заряд и гранату в сумку и закрывает ее.

**104.** Для вставания (рис. 60) надо подтянуть обе руки на уровень груди, удерживая гранатомет за накладку в правой руке, одновременно свести обе ноги вместе; резко выпрямляя руки, поднять грудь от земли и вынести правую (левую) ногу вперед; взять сумку для гранат; быстро подняться; при необходимости надеть сумку ремнем через правое плечо или за спину; начать движение или принять строевую стойку.

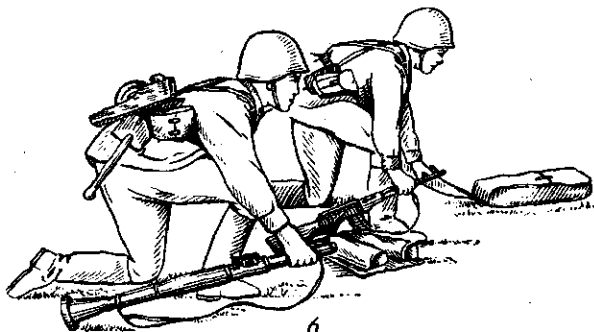
### Приемы стрельбы из-за укрытий

**105.** В зависимости от высоты укрытия гранатометчик и помощник гранатометчика принимают положение для стрельбы лежа, с колена или стоя,

106. Для стрельбы из-за дерева, угла здания и других укрытий надо принять выбранное положение для стрельбы; прислониться



а



б

Рис. 60. Положение гранатометчика и помощника гранатометчика при вставании:

а — положение перед вставанием; б — положение перед началом движения

к укрытию так, чтобы часть тела была прикрыта укрытием (рис. 61); гранатомет удерживать так же, как при стрельбе без укрытия,

При этом дульная часть гранатомета должна быть не ближе 20 см от укрытия, чтобы избежать при выстреле задевания за укрытие перьев стабилизатора гранаты.



Рис. 61. Стрельба из-за укрытия

Гранатомет своей боковой частью может касаться укрытия. При использовании горизонтального упора (подоконник, стена и т. п.) гранатомет рукояткой можно ставить на упор.

**107.** Для стрельбы из окопа или траншеи надо прислониться к стенке окопа, локти обе-

их рук упереть в землю (рис. 62); дульная часть гранатомета должна находиться также не ближе 20 см от бруствера.



Рис. 62. Стрельба из окопа

### Приемы стрельбы с лыж

108. Стрельба из гранатомета с лыж может вестись из положения стоя, с колена и лежа.

109. Для стрельбы с лыж лежа надо снять лыжу с правой ноги; носок левой лыжи отвести в сторону; взять гранатомет в правую руку, а палки в левую; опираясь на палки, опуститься на колени; снять сумку и положить ее впереди и слева, дном от себя; после этого, опираясь на палки, лечь и положить скрепленные палки под локти и удерживать гранатомет так же, как и при стрельбе лежа без лыж (рис. 63).

**Примечание.** Лыжа с правой ноги снимается с целью сохранить ее от воздействия пороховых газов и безопасности для гранатометчика. При этом правая лыжа должна быть расположена параллельно правой ноге.



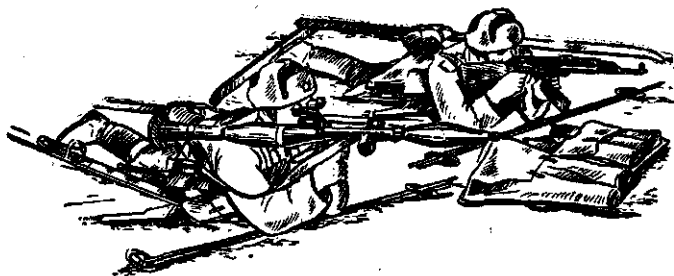


Рис. 63. Стрельба с лыж лежа



Рис. 64. Стрельба с лыж с колена

110. Для стрельбы с лыж с колена надо поставить палки с левой стороны, развернуть правую лыжу носком вправо, опуститься правым коленом на правую лыжу и принять такое же положение, как и для стрельбы с колена без лыж (рис. 64).

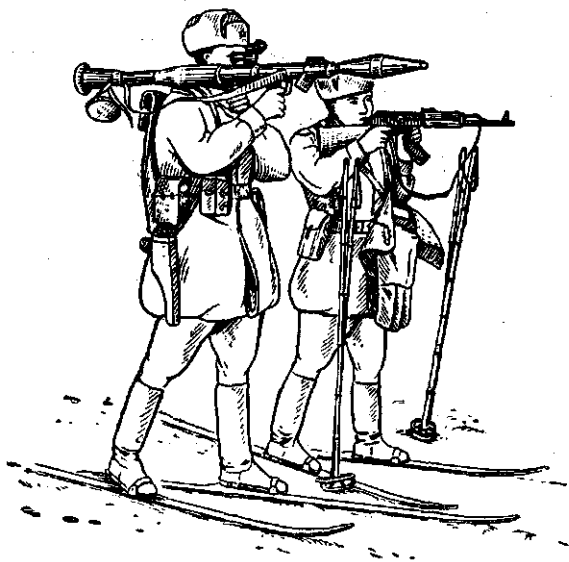


Рис. 65. Стрельба с лыж стоя.

111. Для стрельбы с лыж стоя надо поставить палки с левой стороны; несколько развернуть носок правой лыжи и принять такое же положение, как и для стрельбы стоя без лыж (рис. 65).

## Глава IX

### ПРАВИЛА СТРЕЛЬБЫ ИЗ ГРАНАТОМЕТА

#### Общие положения

**112.** Для успешного выполнения огневых задач в бою необходимо:

— знать основные данные о танках, самоходно-артиллерийских установках противника и других бронетельях;

— непрерывно наблюдать за полем боя;

— быстро и правильно подготавливать исходные данные для стрельбы, т. е. выбирать деления сетки (прицел) и точку прицеливания;

— умело вести огонь по всевозможным целям в любых условиях боевой обстановки как днем, так и ночью;

— наблюдать за результатами огня и умело его корректировать;

— следить за расходом гранат в бою и принимать меры к своевременному их получению.

#### Наблюдение за полем боя и целеуказание

**113.** Наблюдение ведется с целью своевременного обнаружения расположения и действий противника и, в частности, танков, самоходно-артиллерийских установок и других бронетельей; кроме того, в бою необходимо наблюдать за сигналами (знаками) командира и за результатами своего огня.

Если нет особых указаний командира, гранатометчик и помощник гранатометчика ве-

дут наблюдение в указанном секторе обстрела на глубину до 1000 м.

114. Наблюдение ведется невооруженным глазом или с помощью оптического прицела. Особое внимание при наблюдении надо обращать на скрытые подступы со стороны противника и танкоопасные направления. Местность осматривать справа налево от ближних предметов к дальним.

При наблюдении не упускать из виду никаких признаков и явлений, которые могут помочь обнаружить противника, например выстрелы, блеск, пыль, шум моторов, лязг гусениц, изменения в положении и форме местных предметов и т. п.

Оптический прицел использовать только для более тщательного изучения отдельных участков или местных предметов; при этом надо принимать меры к тому, чтобы блеском стекол прицела не обнаружить места своего расположения.

Ночью место расположения и действия противника могут быть установлены по звукам и источникам света. Поэтому ночью необходимо внимательно прислушиваться ко всякого рода звукам. Если в нужном направлении местность освещена ракетой или другим источником освещения, быстро осмотреть освещенный участок.

115. О замеченных на поле боя целях необходимо немедленно доложить командиру и правильно указать их расположение. Цель указывается устным докладом.

Доклад должен быть кратким, ясным и точным, например: «**Прямо** — три танка, 700» или «Ориентир второй, вправо два пальца — танк в окопе, 300» (цифры 700 и 300 обозначают расстояние до цели).

### Выбор цели

116. Для ручных противотанковых гранатометов наиболее характерными являются бронированные цели — танки, самоходно-артиллерийские установки, бронетранспортеры и т. п. В отдельных случаях при отсутствии бронированных целей гранатометчики по указанию командира могут вести огонь по амбразурам оборонительных сооружений, по окнам, дверям и стенам зданий противника и другим целям, находящимся за легкими укрытиями. Цели на поле боя могут быть неподвижными, появляющимися на короткое время и движущимися.

117. Цель выбирается и указывается гранатометчику в бою, как правило, командиром. Поэтому он должен внимательно слушать и точно выполнять все команды.

Если цель не указана, то гранатометчик обязан ее выбирать сам. Из нескольких движущихся бронещелей, появившихся одновременно, нужно выбрать более важную, которая угрожает подразделению, атакует с наиболее опасного направления. При появлении одинаковых по значению целей выбирать более близкую.

Если во время стрельбы по амбразурам, окнам зданий и т. п. появится движущаяся

бронцель, гранатометчики по указанию командира или самостоятельно должны перенести огонь на нее.

### **Выбор делений сетки (прицела) и точки прицеливания**

**118.** Для выбора делений сетки оптического прицела (установок механического прицела) и точки прицеливания необходимо определить (измерить) расстояние до цели и учесть внешние условия, которые могут оказать влияние на дальность и направление полета гранаты. При стрельбе по движущимся целям, кроме того, необходимо учитывать направление и скорость движения цели.

**119.** Расстояние до целей определяется глазомером или по дальномерной шкале оптического прицела.

Знание расстояний до местных предметов (ориентиров) облегчает определение расстояний до целей. Поэтому, если обстановка позволяет, расстояния до ориентиров и местных предметов следует определять промером местности шагами или другим более точным способом.

**120.** Определение расстояний глазомером производится по отрезкам местности, хорошо запечатлевшимся в зрительной памяти, по степени видимости и кажущейся величине целей (предметов), а также путем сочетания обоих способов.

**При определении расстояний по отрезкам местности необходимо какое-либо привычное**

расстояние, которое прочно укрепилось в зрительной памяти, например отрезок в 100, 200, 400 м, мысленно откладывает от себя до предмета (цели). При этом следует учитывать, что с увеличением расстояния кажущаяся величина отрезка в перспективе постепенно сокращается.

**При определении расстояний по степени видимости и кажущейся величине целей (предметов)** необходимо видимую величину цели сравнить с запечатлевшимися в памяти видимыми размерами данной цели на определенных удалениях.

Если цель обнаружена вблизи ориентира или местного предмета, расстояние до которого известно, то при определении расстояния до цели необходимо учитывать ее удаление от ориентира.

Ночью расстояния до освещенных целей определяются так же, как и днем. Для определения расстояния до целей, обнаруживающих себя вспышкой и звуком выстрела, необходимо промежуток времени в секундах от момента появления вспышки до момента восприятия звука умножить на 340 (340 м/сек — скорость распространения звука в воздухе).

**121. Для определения расстояний по дальномерной шкале оптического прицела** необходимо навести шкалу на цель так, чтобы цель располагалась между сплошной горизонтальной и наклонной пунктирной линиями (рис. 66). Штрих шкалы, расположенный над целью, указывает расстояние до цели, имеющей высоту 2,7 м. Если цель имеет высоту, меньшую

(большую) 2,7 м, то необходимо от расстояния, определенного по шкале, вычесть (прибавить) поправку, равную произведению числа десятых метра разницы в высоте цели на по-

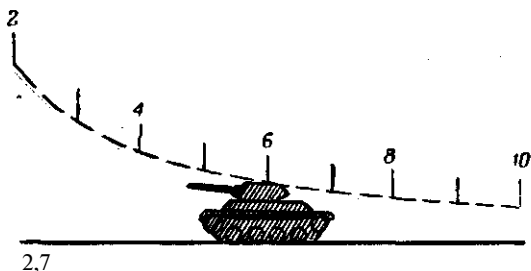


Рис. 66. Определение расстояния по дальномерной шкале оптического прицела гранатомета (расстояние до цели 600 м)

стоянное число 4 и на цифру шкалы, расположенную над целью.

**Пример.** Определить расстояние до тяжелого танка противника, имеющего высоту 3,2 м, если танк своей верхней частью касается пунктирной линии дальномерной шкалы со штрихом, обозначенным цифрой 6.

**Решение.** Разница в высоте цели равна 0,5 м, или 5 десятым метра ( $3,2 \text{ м} - 2,7 \text{ м}$ ); поправка равна 120 м (5 десятых метра  $\times 4 \times 6$ ); расстояние до цели равно 720 м ( $600 \text{ м} + 120 \text{ м}$ ) или округленно 700 м.

Приблизительно поправка к измеренному по шкале расстоянию до цели принимается равной: если высота цели отличается от 2,7 м не более чем на 0,3 м — 50 м, а более 0,3 м — 100 м.



Расстояние до цели по дальномерной шкале можно определять лишь тогда, когда цель по высоте видна полностью. Если цель по высоте видна не полностью, то определение расстояний по этой шкале может привести к грубым ошибкам (дальности при этом будут, как правило, завышенные).

**122. Для определения расстояний промером местности шагами** нужно знать среднюю величину одной пары своих шагов в метрах. При определении расстояний счет шагов производить парами.

123. Деления шкалы прицела (установки прицела), как правило, выбираются соответственно определенному расстоянию до цели (например, для стрельбы по цели на расстоянии 400 м прицел 4). Точка прицеливания в этом случае выбирается в середине цели, а при стрельбе с использованием механического прицела гранатомета РПГ-7 прицеливание производить в верхнюю часть цели.

В напряженные моменты боя, когда условия обстановки не позволяют изменять установку прицела в зависимости от расстояния до целей, по танкам, самоходно-артиллерийским установкам и другим бронецелям огонь вести на расстояниях, не превышающих дальности прямого выстрела, с делением шкалы прицела (прицелом) 3, прицеливаясь в нижний край цели, а при использовании механического прицела гранатомета РПГ-7 — в середину цели.

124. Отклонение температуры воздуха от табличной ( $\pm 15^{\circ}\text{C}$ ) вызывает изменение даль-

ности полета гранаты, увеличивая ее при стрельбе в летних условиях и уменьшая зимой; поэтому необходимо при температуре воздуха выше  $0^{\circ}\text{C}$  маховичок температурной поправки устанавливать на знак «+», а при температуре воздуха ниже  $0^{\circ}\text{C}$  устанавливать на знак «—».

Стрельбу с использованием механического прицела производить: при температуре воздуха выше нуля — по дополнительной мушке, а при температуре воздуха ниже нуля — по основной мушке.

125. Встречный ветер уменьшает, а попутный увеличивает дальность полета гранаты. При этом слабый и умеренный ветер существенного влияния на полет гранаты не оказывает и поправки на такой ветер не вводятся. При сильном встречном ветре прицеливаться в верхний край цели, а при сильном попутном — в нижний.

126. Боковой ветер оказывает значительное влияние на полет гранаты, отклоняя ее в сторону, откуда дует ветер; например, при ветре справа граната отклоняется вправо, а при ветре слева — влево. Такое явление объясняется тем, что боковой ветер, действуя на стабилизатор гранаты, поворачивает ее головную часть на ветер и под действием реактивной силы, направленной вдоль оси, граната отклоняется от плоскости стрельбы в ту сторону, откуда дует ветер (рис. 67).

Направление и скорость ветра могут быть определены глазомером — по личному ощущению и по наблюдению за действием ветра на

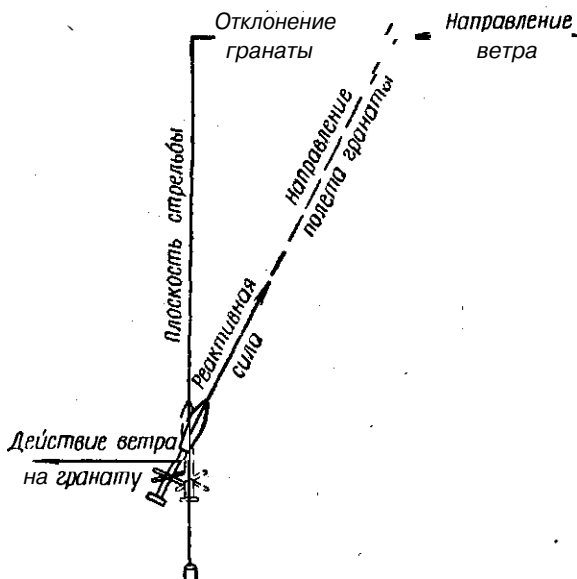


Рис. 67. Влияние бокового ветра на полет гранаты при работе реактивного двигателя

легкие предметы: нитку, платок, дым, траву, ветви деревьев и т. п., как указано в таблице.

Предметы	Слабый ветер (2-3 м/сек)	Умеренный ветер (4-6 м/сек)	Сильный ветер (8-12 м/сек)
Нитка	Отклоняется незначительно	Отклоняется сильно	Держится горизонтально
Платок	Колышется и слегка развеивается	Развеивается	Рвется из РУК
Дым из трубы	Незначительно отклоняется	Отклоняется и тянется	Резко отклоняется и разбивается
Трава	Колышется	Наклоняется к земле	Стелется по земле
Ветви деревьев	Колыхаются ветви и листья	Отклоняются тонкие ветви и сильно колыхаются листья	Отклоняются большие ветви

127. Во время стрельбы при боковом ветре необходимо учитывать поправку на боковой ветер, выбирая деления шкалы боковых поправок в той части сетки, откуда дует ветер, или вынося точку прицеливания в ту сторону, куда дует ветер, руководствуясь следующей таблицей.

Дальность стрельбы, м	Боковой умеренный ветер (4 м/сек) под углом 90° к плоскости стрельбы			
	Поправки (округленно)			
	в делениях шкалы боковых поправок	в метрах	в фигурах <b>танка</b>	
при фланго- вом <b>движении</b> (длина танка 6,9 м)			при фронталь- ном <b>движении</b> (ширина танка 3,6 м)	

### При стрельбе выстрелами ПГ-7В

100	1,5	1,4	—	1/2
200	1,5	2,7	1/2	1
300	1,5	4,1	1/2	1
400	1,5	5,5	1	1 1/2
500	1,5	6,9	1	2

### При стрельбе выстрелами ПГ-7ВМ

100	1	0,8	—	1/2
200	1	2,2	1/2	1/2
300	1	3,3	1/2	1
400	1	3,8	1/2	1
500	1	4,4	1	1 1/2

**Примечания:** 1. Округленно поправку на боковой умеренный ветер, дующий под углом 90° к плоскости стрельбы, можно принять равной 1,5 деления шкалы боковых поправок на все **дальности** при стрельбе выстрелами ПГ-7В и 1 делению при стрельбе выстрелами ПГ-7ВМ.

2. Поправки при сильном ветре (8 м/сек) брать вдвое больше, а при слабом (2 м/сек) вдвое меньше, чем указано в таблице. При этом поправка на слабый ветер в делениях сетки при стрельбе выстрелами ПГ-7В принимается равной 0,5 деления шкалы боковых поправок.

3. При ветре, дующем под острым углом к плоскости стрельбы, поправку брать вдвое меньше, чем при ветре, дующем под углом  $90^\circ$ .

" 4. Отсчет при выносе точки прицеливания производить от середины цели.

5. При учете поправок с помощью шкалы боковых поправок точку прицеливания выбирать в середине цели.

«

### **Выбор момента для открытия огня**

128. Момент для открытия огня определяется командой командира «Огонь», а при самостоятельном ведении огня — в зависимости от обстановки и положения цели.

Наиболее выгодные моменты для открытия огня по танку (самоходно-артиллерийской установке): когда цель можно поразить неожиданно с близкого расстояния, когда она подставила свои наиболее уязвимые места (бортовую или кормовую часть), остановилась или замедлила движение.

### **Ведение огня, наблюдение за его результатами и корректирование**

129. При ведении огня гранатометчик и помощник гранатометчика должны внимательно наблюдать за результатами огня и корректировать его.

Наблюдение за результатами огня ведется по трассе и разрыву гранаты.

130. Если цель первым выстрелом не поражена, то для производства очередного выстрела в исходные данные необходимо внести по-

правки (корректуры), соответствующие величине отклонения гранаты от середины цели.

Корректирование огня может производиться выносом точки прицеливания или выбором новых делений сетки оптического прицела (установок механического прицела), а также путем сочетания обоих способов.

131. При корректировании огня по боковому направлению выносом точки прицеливания определяется отклонение гранаты в фигурах цели и центральная линия шкалы боковых поправок (точка прицеливания) выносится от середины цели на величину отклонения в сторону, противоположную отклонению гранаты (рис. 68).

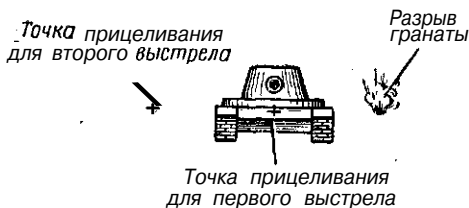
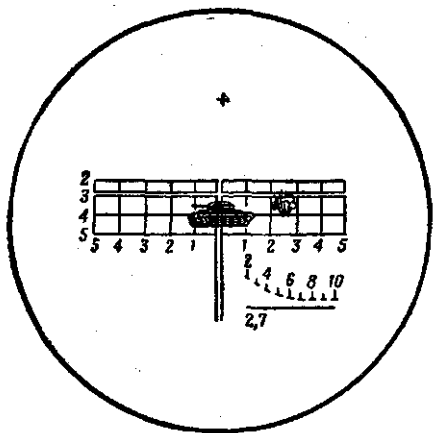
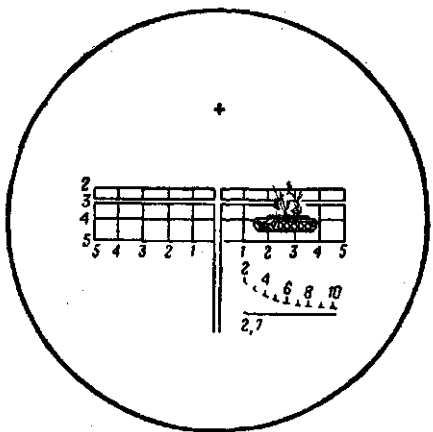


Рис. 68. Корректирование огня выносом точки прицеливания

Для корректирования огня по боковому направлению выбором нового деления шкалы боковых поправок необходимо, сохраняя правильную наводку гранатомета, заметить, против какого деления шкалы прошла трасса или разорвалась граната (измерить угловую вели-



**а**



**б**

Рис. 69. Корректирование огня отметкой по разрыву (трассе) гранаты:

а — отметка по разрыву гранаты; б — прицеливание после отметки по разрыву гранаты



чину отклонения гранаты от середины цели), и этим делением прицелиться для следующего выстрела (рис. 69).

**132.** При небольших отклонениях гранаты от цели по дальности корректирование огня производится выносом точки прицеливания по высоте. После получения недолета точку прицеливания по высоте выносить на полфигуры вверх (прицеливаться в верхний край цели), при получении перелета — вниз на полфигуры (прицеливаться в нижний край цели).

При получении больших отклонений гранаты от цели по дальности необходимо определить величину отклонения в метрах и соответственно этому выбрать новое деление шкалы прицела (установку прицела).

**133.** Если будет получено отклонение гранаты от цели по боковому направлению и дальности, то корректирование огня по дальности и боковому направлению производится одновременно.

**134.** При корректировании огня во время стрельбы по движущимся целям необходимо учитывать приближение (удаление) цели за время, затраченное на подготовку к очередному выстрелу.

### **Стрельба по неподвижным и появляющимся целям**

**135.** По неподвижным и появляющимся целям стрельбу вести с делениями сетки оптического прицела (установками механического

прицела) и точкой прицеливания, выбранными соответственно расстоянию до цели, а также скорости и направлению бокового ветра.

Если расстояние до цели равно целым сотням метров, например 400 м, то для прицеливания выбирается деление шкалы прицела, соответствующее этому расстоянию, т. е. горизонтальная линия, обозначенная цифрой 4 (рис. 70). При стрельбе с механическим прицелом выбирается прицел 4.

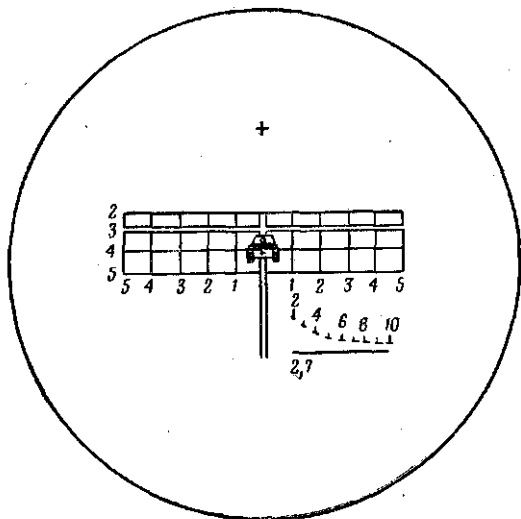


Рис. 70. Прицеливание при стрельбе из гранатомета с оптическим прицелом по неподвижному танку на расстоянии 400 м (ветер отсутствует)

При стрельбе по целям на промежуточных расстояниях, например 350 м, для прицеливания выбирается точка на сетке между горизонтальными линиями; в указанном примере между линиями, обозначенными цифрами 3 и 4.

При боковом ветре для прицеливания по неподвижной цели выбирается точка пересечения горизонтальной линии, соответствующей расстоянию до цели, и вертикальной линии, соответствующей поправке на ветер. При стрельбе с механическим прицелом точка прицеливания выносится в фигурах в сторону, куда дует ветер, на величину поправки на боковой ветер.

**Пример.** Определить деления сетки прицела для стрельбы выстрелами ПГ-7В по неподвижному танку на расстоянии 400 м при сильном ветре справа спереди.

**Решение.** 1. Из таблицы ст. 127 находим поправку на умеренный ветер под углом  $90^\circ$  к плоскости стрельбы; она равна на 400 м 1,5 деления шкалы боковых поправок.

2. Согласно примечанию 2 к таблице найденную поправку увеличим вдвое, а согласно примечанию 3 уменьшим ее вдвое и тогда получим поправку на сильный ветер справа спереди, равную 1,5 деления сетки.

3. Для прицеливания назначить в правой части сетки точку на горизонтальной линии, обозначенной цифрой 4, между 1 и 2 вертикальными линиями (рис. 71).

## Стрельба по движущимся целям

**136.** При движении бронецели на гранатометчика или от него деления сетки оптического прицела (установка механического прицела) и точка прицеливания выбираются соответственно тому расстоянию, на котором цель

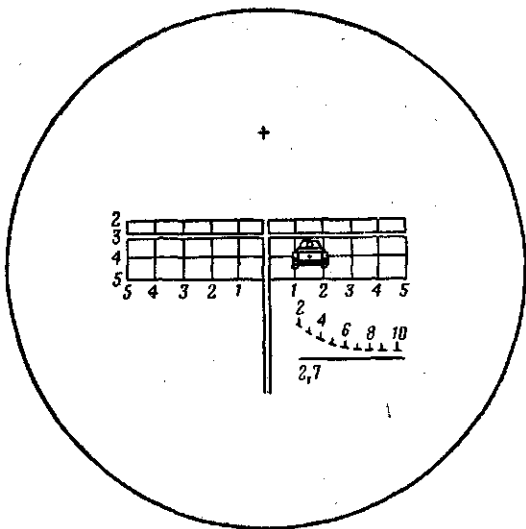


Рис. 71. Прицеливание при стрельбе выстрелами ПГ-7В из гранатомета с оптическим прицелом по неподвижному танку на расстоянии 400 м при сильном ветре справа спереди

может оказаться в момент выстрела, а также с учетом влияния бокового ветра.

Поправка на боковой ветер вводится по тем же правилам, что и при стрельбе по неподвижным целям.

137. При стрельбе по бронецели, движущейся под углом к плоскости стрельбы, необходимо вводить поправку на перемещение цели за время полета гранаты, а также учитывать влияние бокового ветра. Расстояние, на кото-

рое перемещается цель за время полета гранаты до нее, называется упреждением.

При стрельбе из гранатомета упреждение может быть взято в делениях сетки оптического прицела, при этом деления шкалы боковых поправок выбираются в той части сетки, откуда движется цель, или в фигурах цели, при этом центральная линия шкалы боковых поправок (точка прицеливания) выносится в сторону движения цели.

Величина упреждения зависит от расстояния до цели, скорости и направления ее движения.

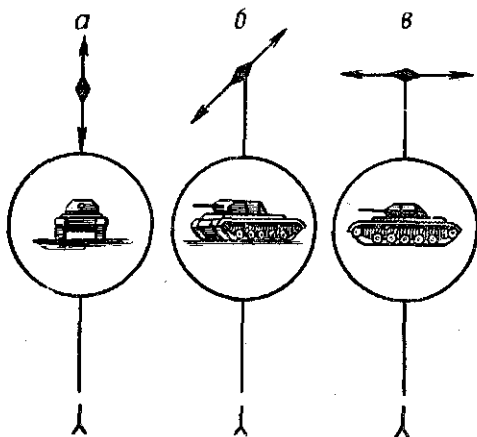
138. Скорость движения бронецелей определяется глазомерно, исходя из характера их тактического применения и рельефа местности. Так, например, при движении в боевых порядках пехоты танки движутся со скоростью 5—6 км/час (1,6 м/сек); при атаке переднего края во взаимодействии с пехотой скорость движения танков равна примерно 10—12 км/час (3,3 м/сек); при развитии успеха на благоприятной местности танки имеют среднюю скорость 18—20 км/час (5 м/сек) и более.

139. Направление движения бронецели относительно плоскости стрельбы определяется глазомерно с учетом соотношения ширины и длины цели (рис. 72).

Если видна только лобовая (кормовая) часть танка (самоходно-артиллерийской установки), то движение фронтальное, т. е. цель движется в плоскости стрельбы.

Если длина танка (самоходно-артиллерийской установки) примерно равна его ширине,

то движение косое (облическое), т. е. цель движется под острым углом к плоскости стрельбы.



**Рис. 72.** Определение направления движения цели по видимым ее сторонам:  
*a* — фронтальное движение; *б* — облическое (косое) движение; *в* — фланговое движение

Если танк (самоходно-артиллерийская установка) виден во всю свою длину (видна только бортовая часть танка), то движение фланговое, т. е. цель движется под углом  $90^\circ$  к плоскости стрельбы.

**140.** Для определения величины упреждения при стрельбе по цели, движущейся под углом к плоскости стрельбы, руководствоваться следующей таблицей:

Дальность стрельбы, м	Время полета: гранаты, сек	Упреждение (округленно)									
		в делениях шкалы боковых поправок					я фигурах танка (длина танка 6,9 м)				
		фланговое движение цели (под углом 90° к плоскости стрельбы)									
		10 км/час	15 км/час	20 км/час	25 км/час	30 км/час	10 км/час	15 км/час	20 км/час	25 км/час	30 км/час
100	0,5	1	2	2,5	3	4	—	1/2	1/2	1/2	7
200	0,9	1	2	2,5	3	4	1/2	1/2	1	1	1
300	1,3	1	2	2,5	3	4	1/2	1	1	1	1 1/2
400	1,8	1	2	2,5	3	4	1	1	1 1/2	2	2
500	2,3	1	2	2,5	3	4	1	1 1/2	2	2 1/2	3

Примечания: 1. Округленно упреждение на фланговое движение цели со скоростью 15 км/час равно 2 делениям шкалы боковых поправок на все дальности стрельбы или 0,5 фигуры на расстоянии до 200 м и 1 фигуру на больших расстояниях. Если цель движется со скоростью, в два раза большей (меньшей) 15 км/час, упреждение соответственно увеличивать (уменьшать) вдвое.

2. При облическом движении цели (под острым углом к плоскости стрельбы) упреждение брать в два раза меньше, чем при фланговом движении.

3. Упреждение в фигурах отсчитывать от середины цели (рис. 73).

4. Если упреждение учитывается в делениях шкалы боковых поправок, точку прицеливания выбирать в середине цели.

5. Время полета гранаты выстрела ПГ-7ВМ такое же, как и у выстрела ПГ-7В, поэтому упреждения на движение цели при стрельбе этими выстрелами одинаковые.

**141.** При фланговом и облическом движении цели величина суммарной поправки на упреждение и боковой ветер определяется

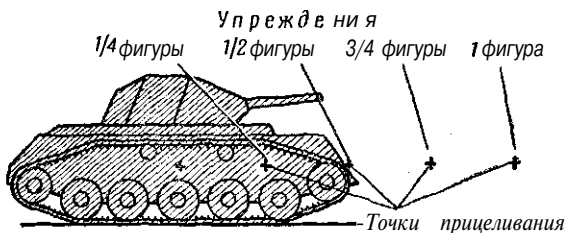


Рис. 73. Отсчет величины упреждения

**сложением** величины упреждения и поправки на ветер, когда направление движения цели совпадает с направлением ветра, и **вычитанием** из величины упреждения поправки на боковой ветер, когда цель движется навстречу ветру; при положительной разности учитывается упреждение, при отрицательной — поправка на боковой ветер (рис. 74).

**Пример 1.** Определить суммарную поправку при стрельбе выстрелами ПГ-7В, если танк движется справа налево со скоростью 15 км/час на расстоянии 300 м и ветер умеренный справа (рис. 75).

**Решение.** 1. Из таблиц находим упреждение и поправку на боковой ветер. Упреждение равно 2 делениям сетки или 1 фигуре танка. Поправка на боковой ветер равна 1,5 деления сетки или 0,5 фигуры танка.

2. Суммарная поправка равна 3,5 деления сетки



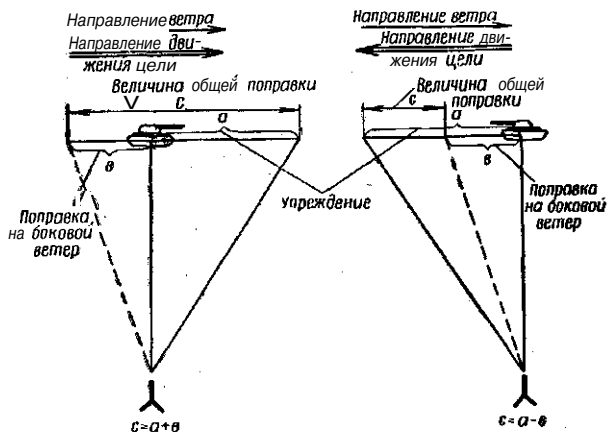


Рис. 74. Величина суммарной (общей) поправки

(2 + 1,5) или 1,5 фигуры (1 + 0,5). Деление 3,5 шкалы боковых поправок выбирается в правой части сетки. Точка прицеливания выносится в направлении движения цели (влево) на 1,5 фигуры.

Пример 2. Определить суммарную поправку при стрельбе выстрелами ПГ-7В, если танк движется облически слева на гранатометчика со скоростью 25 км/час на расстоянии 400 м и ветер сильный справа (рис. 76).

**Решение.** 1. Из таблиц находим упреждение и поправку на боковой ветер. Упреждение равно 1,5 деления сетки или 1 фигуру. Поправка на боковой ветер равна 3 делениям сетки или 2 фигурам.

2. Суммарная поправка равна 1,5 деления сетки ( $1,5 - 3 = -1,5$ ) или 1 фигуре ( $1 - 2 = -1$ ). Деление 1,5 шкалы боковых поправок выбирается в правой части сетки. Точка прицеливания выносится влево на 1 фигуру.

**142.** Огонь по цели, движущейся под углом к плоскости стрельбы, ведется способом со-

провождения цели или способом выжидания цели.

При ведении огня способом сопровождения цели гранатометчик, перемещая гранатомет, совмещает выбранное деление сетки прицела

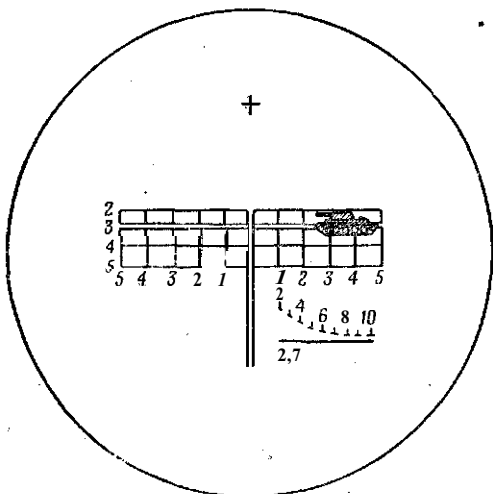


Рис. 75. Прицеливание при стрельбе выстрелами ПГ-7В из гранатомета с оптическим прицелом по движущемуся танку на расстоянии 300 м и умеренном ветре справа

с серединой цели или удерживает линию прицеливания впереди цели на величину упреждения и в момент наиболее правильной наводки гранатомета производит выстрел.

При ведении огня способом выжидания цели гранатометчик прицеливается центральной

линией шкалы боковых поправок в точку, выбранную впереди движения цели, и с подходом цели к этой точке на величину нужного упреждения в делениях сетки или фигурах цели производит выстрел. Если цель окажется

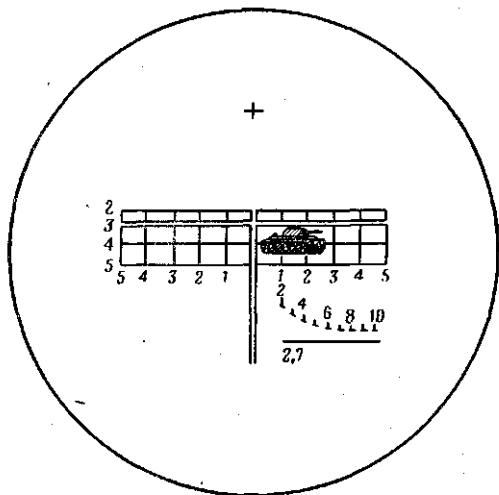


Рис. 76. Прицеливание при стрельбе выстрелами ПГ-7В из гранатомета с оптическим прицелом по движущемуся танку на расстоянии 400 м и сильном ветре справа

непораженной, то он корректирует огонь и снова выбирает впереди цели точку прицеливания, прицеливается и при подходе цели к этой точке прицеливания на величину уточненного упреждения производит следующий выстрел и т. д.

## **Стрельба в условиях ограниченной видимости**

**143.** Стрельба по освещенной цели производится по тем же правилам, что и днем.

В момент освещения цели гранатометчик быстро прицеливается и производит выстрел. При этом гранатометчик не должен смотреть непосредственно на источник освещения, чтобы свет не ослепил его.

**144.** При отсутствии освещения прицеливание производить по блеску (вспышке) выстрела из танка, по пламени, вырывающемуся из выхлопной трубы, по шуму мотора или по силуэту самого танка, предварительно включив освещение сетки прицела.

**145.** При стрельбе в тумане или в дыму в зависимости от плотности завесы стрельба ведется на близких расстояниях по силуэтам или же в направлении шума мотора и лязга гусениц.

## **Стрельба в условиях радиоактивного, химического и бактериального заражения**

**146.** Стрельба в условиях радиоактивного, химического и бактериального заражения ведется в индивидуальных средствах защиты.

При ведении огня на местности, зараженной радиоактивными и химическими веществами, а также бактериальными средствами, следует предохранять от них в первую очередь те части гранатомета, с которыми приходится соприкасаться при стрельбе. При первой возможности необходимо провести дезактивацию (дегазацию, дезинфекцию) гранатомета.

Правила стрельбы те же, что и для стрельбы в обычных условиях.

### **Питание выстрелами и расход их в бою**

147. Гранатометчик в наступательном бою носит в сумке 2 выстрела, а при движении в атаку с заряженным гранатометом количество носимых выстрелов может быть 3. Помощник гранатометчика носит в сумке 3 выстрела.

В оборонительном бою количество выстрелов при гранатомете может быть увеличено по указанию старшего начальника.

Питание выстрелами в бою производится подносчиками, выделенными командиром подразделения.

По израсходовании выстрелов, переносимых помощником гранатометчика, гранатометчик докладывает об этом командиру отделения.

148. К расходу выстрелов надо относиться бережно, чтобы не оказаться в тяжелую минуту без них.

149. В первую очередь расходуются выстрелы, переносимые помощником гранатометчика. Два выстрела, переносимые гранатометчиком, являются неприкосновенным запасом и расходуются только с разрешения командира.

---

## ПРИЛОЖЕНИЕ 1

**БАЛЛИСТИЧЕСКИЕ И КОНСТРУКТИВНЫЕ  
ДАННЫЕ РУЧНОГО ПРОТИВОТАНКОВОГО  
ГРАНАТОМЕТА РПГ-7 И РПГ-7Д, ВЫСТРЕЛА  
ПГ-7В И ПГ-7ВМ, ОПТИЧЕСКОГО ПРИЦЕЛА  
ПГО-7 И ПГО-7В**

Калибр гранатомета . . . . .	40 мм
Калибр гранаты (по головной части):	
ПГ-7 . . . . .	85 мм
ПГ-7М . . . . .	70 мм
Длина гранатомета РПГ-7 . . . . .	950 мм
Длина гранатомета РПГ-7Д:	
в боевом положении . . . . .	960 мм
в положении для десантирования . . . . .	630 мм
Длина гранаты без порохового заряда:	
ПГ-7 . . . . .	640 мм
ПГ-7М . . . . .	655 мм
Длина гранаты с пороховым зарядом (вы- стрела):	
ПГ-7В . . . . .	925 мм
ПГ-7ВМ . . . . .	940 мм
Начальная скорость гранаты:	
ПГ-7 . . . . .	120 м/сек
ПГ-7М . . . . .	140 м/сек
Максимальная скорость гранаты . . . . .	300 м/сек
Боевая скорострельность . . . . .	4—6 выстре- лов в минуту
Прицельная дальность . . . . .	500 м
Дальность прямого выстрела по цели вы- сотой 2 м:	
при стрельбе выстрелом ПГ-7В . . . . .	330 м
при стрельбе выстрелом ПГ-7ВМ . . . . .	310 м
Вес гранатомета с оптическим прицелом:	
РПГ-7 . . . . .	6,3 кг
РПГ-7Д . . . . .	6,7 кг

Вес гранаты с пороховым зарядом (выстрела):	
ПГ-7В . . . . .	2,2 кг
ПГ-7ВМ . . . . .	2,0 кг
Вес сошки . . . . .	0,72 кг
Вес сумки с двумя выстрелами и ЗИП:	
ПГ-7В . . . . .	7,1 кг
ПГ-7ВМ . . . . .	6,7 кг
Вес чехла с двумя гранатами . . . . .	4,1 кг
Вес сумки с тремя выстрелами:	
ПГ-7В . . . . .	9,3 кг
ПГ-7ВМ . . . . .	8,7 кг
Длина чехла с гранатами . . . . .	700 мм
Увеличение оптического прицела . . . . .	2,7 <sup>x</sup>
Поле зрения . . . . .	13°
Диаметр выходного зрачка . . . . .	4,5 мм
Удаление выходного зрачка . . . . .	27 мм
Разрешающая способность . . . . .	Не более 28"
Цена делений шкалы прицела . . . . .	100 м
Цена делений шкалы боковых поправок . . . . .	0-10
Пределы шкалы прицела . . . . .	От 200 до 500 м
Пределы шкалы боковых поправок . . . . .	+0-50
Пределы выверки оптического прицела:	
по высоте . . . . .	±0-08
по боковому направлению . . . . .	+0-08
Длина прицела с наглазником . . . . .	140 мм
Высота прицела . . . . .	180 мм
Ширина прицела . . . . .	62 мм
Вес прицела . . . . .	0,5 кг
Вес прицела с комплектом ЗИП и чехлом . . . . .	0,95 кг

**ХАРАКТЕРИСТИКИ РАССЕЙВАНИЯ ГРАНАТ  
ПРИ СТРЕЛЬБЕ ИЗ ГРАНАТОМЕТА РПГ-7  
И РПГ-7Д**

Расстояние, м	Размеры средних отклонений, м			
	при стрельбе выстрелами ПГ-7В		при стрельбе выстрелами ПГ-7ВМ	
	<i>Вв</i>	<i>Вб</i>	<i>Вв</i>	<i>Вб</i>
100	0,2	0,2	0,1	0,1
200	0,3	0,4	0,2	0,3
300	0,4	0,5	0,3	0,4
400	0,5	0,6	0,4	0,6
500	0,7	0,8	0,5	0,7



## ПРИЛОЖЕНИЕ 3

**ПРЕВЫШЕНИЯ СРЕДНИХ ТРАЕКТОРИЙ ГРАНАТ  
НАД ЛИНИЕЙ ПРИЦЕЛИВАНИЯ ПРИ СТРЕЛЬБЕ  
ИЗ ГРАНАТОМЕТА РПГ-7 И РПГ-7Д**

Даль- ность, м Прицелы	50	100	150	200	250	300	350	400	450	500
	Превышения, м									
<b>При стрельбе выстрелами ПГ-7В</b>										
2	0,6	1,0	0,7	0	—	—	—	—	—	—
3	0,9	1,5	1,8	1,6	0,9	0	—	—	—	—
4	1,6	2,7	3,0	3,3	3,5	2,6	1,4	0	—	—
5	1,8	3,5	4,3	5,1	5,4	5,5	5,1	4,2	2,5	0
<b>При стрельбе выстрелами ПГ-7ВМ</b>										
2	0,7	0,9	0,6	0	—	—	—	—	—	—
3	1,1	1,7	2,0	1,8	1,1	0	—	—	—	—
4	1,6	2,7	3,4	3,7	3,5	3,0	1,8	0	—	—
5	2,1	3,8	5,0	5,8	6,2	6,2	5,5	4,2	2,4	0

**КОЛИЧЕСТВО ГРАНАТ, НЕОБХОДИМОЕ  
ДЛЯ ПОРАЖЕНИЯ БРОНИРОВАННОЙ ЦЕЛИ  
ИЗ ГРАНАТОМЕТА РПГ-7 И РПГ-7Д**

Дальность стрельбы, м	При стрельбе выстрелами ПГ-7В			При стрельбе выстрелами ПГ-7ВМ		
	с фронтальной движением танка	с флангового движения танка	с танку в окопе	с фронтальной движением танка	с флангового движения танка	с танку в окопе
100	1	1	1	1	1	1
200	2	1	4	2	1	3
300	4	3	10	3	2	7
400	8	6	25	6	4	17
500	17	13	50	9	7	30

**Примечание.** Расчет среднего расхода гранат произведен с учетом срединных ошибок в подготовке исходных данных для стрельбы, при этом средняя скорость движения танков (фронтально и флангово) принята равной 20 км/час.

## ПРИЛОЖЕНИЕ 5

**ПЕРЕЧЕНЬ КОМПЛЕКТА ЗАПАСНЫХ ЧАСТЕЙ,  
ИНСТРУМЕНТА И ПРИНАДЛЕЖНОСТИ  
К ГРАНАТОМЕТУ РПГ-7 И РПГ-7Д**

№ по пор.	Наименование	Количество	Примечание
<b>I. ИНДИВИДУАЛЬНЫЙ КОМПЛЕКТ</b>			
(на один гранатомет)			
<b>Запасные части</b>			
1	Боек . . . . .	2	
2	Пружина бойка . . . . .	2	
3	Опорная втулка . . . . .	2	
4	Ниппель . . . . .	1	
<b>Инструмент</b>			
1	Ключ-отвертка . . . . .	1	
2	Выколотка . . . . .	1	
3	Приспособление для сборки и разборки ударно-спускового механизма . . . . .	1	
<b>Принадлежность</b>			
1	Шомпол . . . . .	1	
2	Ремень (с двумя чехлами) . . . . .	1	
3	Плечевой ремень . . . . .	1	
4	Сумка для переноски 2 гранат . . . . .	1	
5	Сумка для переноски 3 гранат . . . . .	1	

Продолжение

№ со сгр.	Наименование	Количество	Примечание
<b>II. ГРУППОВОЙ КОМПЛЕКТ (на девять гранатометов)</b>			
1	Прибор для проверки при- цельных приспособлений . . .	1	Уклады- ваются в футляр для груп- пового комплекта
2	Приспособление для сборки и разборки ударно-спускового <b>механизма</b> . . . . .	1	
3	Ключ-отвертка . . . . .	1	
4	Выколотка . . . . .	1	
5	Хомутик передний . . . . .	1	
6	Хомутик задний . . . . .	2	
7	Щечка рукоятки ствола . . . . .	2	
8	Щечка ударно-спускового ме- ханизма: правая . . . . .	1	
	левая . . . . .	1	
9	Боевая пружина . . . . .	1	
10	Пружина стопора . . . . .	1	
И	Пружина бойка . . . . .	9	
12	Боек . . . . .	9	
13	Опорная втулка . . . . .	1	
14	Деревянная накладка . . . . .	18	
15	Футляр для группового комп- лекта . . . . .	1	Укладываются в ящик с гра- натометами

**Примечание.** У гранатомета РПГ-7Д дополни-  
тельно имеется: в индивидуальном **комплекте** — 1 ось  
движка, 2 чехла для гранатомета, 4 чехла для двух  
гранат и 1 наплечник; в групповом **комплекте** — 18 на-  
кладок патрубков, 1 задний хомут, 2 хомута трубы, 9 об-  
тюраторов, 2 рычага механизма блокировки, 9 осей  
движка (рычага).

## ПРИЛОЖЕНИЕ 6

**ПРИСПОСОБЛЕНИЕ ПУС-7 ДЛЯ УЧЕБНОЙ  
СТРЕЛЬБЫ ИЗ ГРАНАТОМЕТА РПГ-7 И РПГ-7Д****Общие сведения**

1. Приспособление ПУС-7 предназначено для обучения гранатометчиков стрельбе из ручного противотанкового гранатомета РПГ-7 и РПГ-7Д без учета поправок на боковой ветер. Для стрельбы из гранатомета с использованием приспособления применяются 7,62-мм патроны обр. 1943 г. с трассирующей пулей. Стрельба ведется с использованием оптического или механического прицела гранатомета на расстояния до 400 м.

2. Приспособление ПУС-7 необходимо хранить и сберегать так же, как и гранатомет. Приспособление должно быть всегда исправно и готово к использованию.

Осмотр, чистка и смазка приспособления производятся одновременно с осмотром и чисткой гранатомета.

На занятиях приспособления переносятся в сумках для гранат.

3. Приспособление ПУС-7 состоит из следующих основных частей (рис. 77): головной части, кожуха, ствольной коробки, ствола, затвора и макета порохового заряда.

Подробное описание устройства приспособления, правила ухода, хранения и сбережения его, а также правила приведения приспособ-

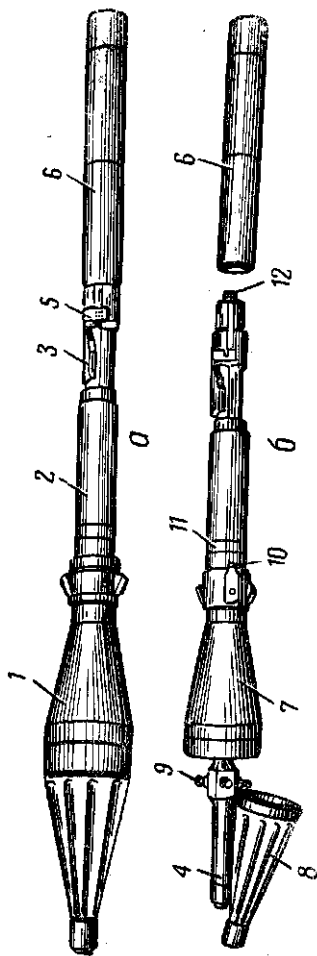


Рис. 77. Приспособление ПУС-7 для учебной стрельбы из гранатомета:

1 — общий вид приспособления; 2 — приспособление в разобранном виде; 1 — головная часть; 2 — кожух; 3 — ствольная коробка; 4 — затвор; 5 — ствол; 6 — макет порохового заряда; 7 — корпус; 8 — обтекатель; 9 — регулировочный винт; 10 — выступ для фиксации приспособления; 11 — пластинчатая пружина; 12 — выступ с нарезам

ления к нормальному бою излагаются в заводском описании, укладываемом в ящик для приспособлений.

### Приемы и правила стрельбы

4. Приспособление ПУС-7 по форме и весу практически соответствует боевой гранате, поэтому при стрельбе из гранатомета с применением приспособления правила подготовки гранатомета к стрельбе, изготовку к стрельбе, производство выстрела и прекращение стрельбы, а также меры предосторожности при стрельбе из гранатомета выполнять так же, как и при стрельбе боевыми гранатами.

Перед стрельбой канал ствола приспособления протереть ветошью.

5. Для стрельбы из гранатомета с использованием приспособления необходимо присоединить к нему макет порохового заряда и зарядить приспособление патроном обр. 1943 г. с трассирующей пулей.

Для заряжания приспособления надо открыть затвор, вставить патрон в патронник, закрыть затвор и сложить рукоятку затвора вперед. При заряжании приспособления патроном и при заряжании гранатомета держать приспособление головной частью в сторону цели.

Для стрельбы с использованием ПУС-7 применять специально выделенный боек из состава комплекта ЗИП. Кроме того, во избежание поломки бойка не допускать неполного досылания ПУС-7 в канал ствола гранатомета,

Все остальные действия при стрельбе с использованием приспособления выполнять, как и с боевой гранатой.

После выстрела приспособление извлечь из канала ствола гранатомета и открыть затвор; при этом должна извлекаться гильза.

6. При проведении стрельб с использованием приспособления пользоваться теми же правилами стрельбы, что и при стрельбе боевой гранатой, за исключением внесения поправок на боковой ветер. При боковом ветре точку прицеливания выносить в ту сторону, откуда дует ветер, или выбирать деление в той части сетки, куда дует ветер.

7. Возможные задержки при стрельбе из гранатомета с применением приспособления и способы их устранения указаны в таблице.

Задержка	Причины задержки	Способы устранения
Осечка	1. Отсырел капсюль патрона. 2. Загрязнение затвора или застывание смазки	Разрядить гранатомет и приспособление. Зарядить приспособление новым патроном, зарядить гранатомет и продолжать стрельбу. При повторении задержки осмотреть патрон и боек, вычистить затвор; при поломке или износе бойка отправить приспособление в ремонтную мастерскую
Неизвлечение гильзы	1. Поломка или износ выбрасывателя.	Отправить приспособление в ремонтную мастерскую



Задержка	Причины задержки	Способы устранения
	2. Загрязнение патронника	Вытолкнуть гильзу шомполом через дульную часть ствола, после чего вычистить и смазать патронник

**ДАННЫЕ ДЛЯ СТРЕЛБЫ ИЗ РПГ-7 И РПГ-7Д  
С ИСПОЛЬЗОВАНИЕМ  
ПРИСПОСОБЛЕНИЯ ПУС-7**

**1. Поправки на боковой ветер**

Дальность стрельбы, м	Боковой умеренный ветер (4 м/сек) под углом 90° к плоскости гранаты			
	Поправки (округленно)			
	в делениях шкалы боковых поправок	в метрах	в фигурах танка	
			при фланговом Движении (длина танка 6,9 м)	при фронтальном движении (ширина танка 3,6 м)
100	—	—	—	—
200	—	0,1	—	—
300	—	0,4	—	—
400	—	0,7	—	—
500	—	1,1	—	1/2

**Примечания:** 1. Поправки при сильном ветре (8 м/сек) брать вдвое больше, а при слабом (2 м/сек) вдвое меньше, чем указано в таблице.

2. При ветре, дующем под острым углом к плоскости стрельбы, поправку брать вдвое меньше, чем при ветре, дующем под углом 90°.

## 2. Упреждения при стрельбе по движущимся целям

Дальность стрельбы, м	Время полета снаряда, сек	Упреждение (округленно)					
		Фланговое движение цели (под углом 90° к плоскости стрельбы)					
		в делениях шкалы боковых поправок			в фигурах танка (длина танка 6,9 м)		
		10 км/час	15 км/час	20 км/час	10 км/час	15 км/час	20 км/час
100	0,35	1	1,5	2	—	—	1/2
200	0,7	1	1,5	2	1/2	1/2	1/2
300	1,1	1	1,5	2	1/2	1/2	1
400	1,5	1	1,5	2	1/2	1	1 1/2
500	1,9	1	1,5	2	1	1	1 1/2

**Примечание.** При облическом движении цели (под острым углом к плоскости стрельбы) упреждение брать в два раза меньше, чем при фланговом движении.

## 3. Характеристика рассеивания пуль и количество патронов, необходимое для попадания в цель

Дальность стрельбы, м	Размеры средних отклонений, м		Количество патронов, необходимое для попадания в мишень		
	Вв	Вб	№ 12	№. 12а	№ 12б
100	0,05	0,05	1	1	1
200	0,10	0,10	1	1	1
300	0,20	0,15	1	2	3
400	0,35	0,20	2	2	5
500	0,45	0,25	3	3	8

**Примечание.** При определении расхода патронов принята средняя скорость движения танка 20 км/час.

#### 4. Превышение средних траекторий пуль над линией прицеливания

Даль- кость, м	50	100	150	200	250	300	350	400	450	500
	Превышения, м									
2	0,4	0,6	0,4	-0,1	—	—	—	—	—	—
3	0,8	1,3	1,4	1,3	0,9	0	—	—	—	—
4	1,3	2,2	2,8	3,1	3,1	2,7	1,9	0,7	—	—
5	1,8	3,2	4,3	5,0	5,6	5,6	5,3	4,6	3,5	1,9

# О Г Л А В Л Е Н И Е

Стр.

## Ч А С Т Ъ П Е Р В А Я

### УСТРОЙСТВО РУЧНОГО ПРОТИВОТАНКОВОГО ГРАНАТОМЕТА, ОБРАЩЕНИЕ С НИМ, УХОД И СБЕРЕЖЕНИЕ

<b>Глава I. Общие сведения</b> . . . . .	<b>3</b>
Назначение и боевые свойства гранатомета	—
Основные части и механизмы гранатомета и их работа при стрельбе. . . . .	6
<b>Глава II. Разборка и сборка гранатомета</b> . .	<b>11</b>
<b>Глава III. Назначение, устройство частей и механизмов гранатомета, выстрелов к нему, запасных частей, инструмента и принадлежности</b>	<b>22</b>
Назначение и устройство частей и механизмов гранатомета. . . . .	—
Устройство выстрелов к гранатомету . . . . .	44
Укупорка и окраска гранат. . . . .	51
Назначение и устройство запасных частей, инструмента и принадлежности. . . . .	53
<b>Глава IV. Работа частей и механизмов гранатомета и выстрела к нему.</b> . . . .	<b>58</b>
Положение частей и механизмов гранатомета до заряжания. . . . .	—
Работа частей и механизмов гранатомета при заряжании. . . . .	60
Работа частей и механизмов гранатомета при выстреле. . . . .	—
Работа частей и механизмов выстрела к гранатомету. . . . .	63
Задержки при стрельбе и способы их устранения. . . . .	66

Стр.

<b>Глава V. Уход за гранатометом, его хранение и сбережение</b> . . . . .	<b>68</b>
Общие положения . . . . .	—
Чистка и смазка . . . . .	70
Хранение и сбережение гранатомета и выстрелов к нему . . . . .	76
<b>Глава VI. Осмотр гранатомета и подготовка его к стрельбе</b> . . . . .	<b>82</b>
Общие положения . . . . .	—
Порядок осмотра гранатомета солдатами и сержантами . . . . .	83
Порядок осмотра гранатомета офицерами . . . . .	86
Осмотр выстрелов . . . . .	88
Подготовка гранатомета к стрельбе . . . . .	—
<b>Глава VII. Проверка прицельных приспособлений гранатомета</b> . . . . .	<b>89</b>

## ЧАСТЬ ВТОРАЯ

### ПРИЕМЫ И ПРАВИЛА СТРЕЛЬБЫ ИЗ РУЧНОГО ПРОТИВОТАНКОВОГО ГРАНАТОМЕТА

<b>Глава VIII. Приемы стрельбы из гранатомета</b> . . . . .	<b>95</b>
Общие положения . . . . .	—
Изготовка к стрельбе . . . . .	101
Производство выстрела . . . . .	НО
Прекращение стрельбы . . . . .	115
Приемы стрельбы из-за укрытий . . . . .	117
Приемы стрельбы с лыж . . . . .	120
<b>Глава IX. Правила стрельбы из гранатомета</b> . . . . .	<b>123</b>
Общие положения . . . . .	—
Наблюдение за полем боя и целеуказание . . . . .	—
Выбор цели . . . . .	125
Выбор делений сетки (прицела) и точки прицеливания . . . . .	126
Выбор момента для открытия огня . . . . .	134
Ведение огня, наблюдение за его результатами и корректирование . . . . .	—

	<i>Стр.</i>
Стрельба по неподвижным и появляющимся целям . . . . .	137
Стрельба по движущимся целям . . . . .	139
Стрельба в условиях ограниченной видимости . . . . .	148
Стрельба в условиях радиоактивного, хими- ческого и бактериального заражения . . . . .	—
Питание выстрелами и расход их в бою . . . . .	149

### **Приложения:**

1. Баллистические и конструктивные данные ручного противотанкового гранатомета РПГ-7 и РПГ-7Д, выстрела ПГ-7В и ПГ-7ВМ, оптического прицела ПГО-7 и ПГО-7В. . . . .	150
2. Характеристики рассеивания гранат при стрельбе из гранатомета РПГ-7 и РПГ-7Д . . . . .	152
3. Превышения средних траекторий гранат над линией прицеливания при стрельбе из гра- натомета РПГ-7 и РПГ-7Д. . . . .	153
4. Количество гранат, необходимое для пора- жения бронированной цели из гранатомета РПГ-7 и РПГ-7Д . . . . .	154
5. Перечень комплекта запасных частей, ин- струмента и принадлежности к гранатомету РПГ-7 и РПГ-7Д . . . . .	155
6. Приспособление ПУС-7 для учебной стрель- бы из гранатомета РПГ-7 и РПГ-7Д . . . . .	157