

В. В. НОВОЖИЛОВ

ТЕОРИЯ УПРУГОСТИ



ГОСУДАРСТВЕННОЕ СОЮЗНОЕ ИЗДАТЕЛЬСТВО
СУДОСТРОИТЕЛЬНОЙ ПРОМЫШЛЕННОСТИ

1958

Книга является пособием для студентов, аспирантов, инженеров и научных работников, специализирующихся в области расчета на прочность различного рода конструкций и сооружений, и ставит своей целью ознакомление этого круга лиц с современным состоянием теории упругости.

ПРЕДИСЛОВИЕ

Если математическая физика прошлого века оперировала преимущественно линейными уравнениями, то в текущем веке, особенно начиная со второй его четверти, положение резко изменилось: потребности различных областей техники все чаще заставляют обращаться к нелинейным задачам. Это полностью относится и к теории упругости, поскольку в рамках классической (линейной) теории упругости невозможно правильное истолкование ряда вопросов, связанных с расчетом деформации стержней, пластин и оболочек, а также упругих тел малой жесткости (выполненных из резины или специальных пластмасс). Кроме того, следует отметить, что один из основных вариантов теории пластичности — так называемая теория малых пластических деформаций — по существу идентичен одному из вариантов нелинейной теории упругости.

Лучшие из ранних монографий по теории упругости (например, [19], [42]) достаточно подробно для своего времени освещали весь комплекс вопросов, рассматриваемых данной дисциплиной. Однако в дальнейшем наметился отход от этого направления в сторону почти полного игнорирования нелинейных задач, что привело, с одной стороны, к отрыву теории упругости от строительной механики, а с другой — к недостаточно четкой формулировке основ рассматриваемого предмета.

Вследствие этого в настоящее время представляется актуальным изложение теории упругости в редакции, позволяющей рассматривать все ее задачи с единой точки зрения и не отдающей предпочтения какому-либо определенному, упрощенному ее варианту. Недавно вышедшая книга А. Е. Грина и В. Церна [44] является попыткой реализации этой программы. Однако, на мой взгляд, ее недостатками являются излишняя формальность изложения и несколько случайный отбор материала. Я полагаю, что весьма важно сделать весь комплекс вопросов современной теории упругости доступным для возможно более широкого круга читателей, а поэтому изложение должно быть достаточно простым (во всяком случае не более трудным для чтения, чем курсы линейной теории упругости).

Попыткой такого упрощения изложения основ современной теории упругости являлась моя книга „Основы нелинейной теории

упругости“ [22]. При всех ее многих недостатках эта книга была в общем одобрена и получила довольно широкое распространение. Особенно же ценным и знаменательным для меня было признание защищаемых мною положений со стороны ряда ведущих специалистов прикладного направления (см., например, [1], [25]). Это еще раз свидетельствует о том, что нелинейные проблемы теории упругости приобретают все большее значение в технике.

Настоящая книга является дальнейшим развитием монографии [22]. В ней, помимо общих вопросов теории упругости, излагается также линейный вариант этой теории (включая решение некоторых его основных задач). Если обстоятельства и здоровье мне позволят, то в ближайшие два-три года я надеюсь написать ее продолжение, в которое войдут теории стержней, пластин и оболочек (в линейной и нелинейной постановках), физически-нелинейные задачи, а также основы теории пластичности. Однако от замысла до его выполнения расстояние немалое, и поэтому я считаю целесообразным представить на суд читателей пока только первую половину своего труда, которая может рассматриваться как самостоятельная и законченная работа, охватывающая вполне определенный круг вопросов.

В заключение я должен поблагодарить К. Ф. Черных за внимательный просмотр книги и ряд полезных замечаний. С благодарностью отмечаю также ценную помощь З. П. Каменцевой, Н. Ф. Морозова, В. А. Никитина и В. Я. Павилайнена в оформлении книги.

*Июль 1957 г.
Ленинград*

В. В. Новожилов

ОСНОВНЫЕ УСЛОВНЫЕ ОБОЗНАЧЕНИЯ

XYZ — оси декартовой прямоугольной системы координат;
 x, y, z — декартовы координаты точек тела до деформации (используемые так же, как криволинейные координаты точек тела после деформации);

ξ, η, ζ — декартовы координаты точек тела после деформации;
 α, β, γ — эйлеровы углы, определяющие поворот одной декартовой системы координат относительно другой;

i_ξ, i_η, i_ζ — единичные векторы, совпадающие с направлением декартовых осей;

i_x, i_y, i_z — единичные векторы, касательные к координатным линиям x, y, z в деформированном теле;

j_ξ, j_η, j_ζ — единичные векторы, касательные к линиям ξ, η, ζ в теле до деформации;

n_x, n_y, n_z — единичные векторы, нормальные к площадкам, которые до деформации перпендикулярны координатным осям;

$\alpha_1, \alpha_2, \alpha_3$ — ортогональные криволинейные координаты;
 H_1, H_2, H_3 — параметры Ляме, соответствующие ортогональным криволинейным координатам;

k_1, k_2, k_3 — единичные векторы осей локального триэдра системы $\alpha_1, \alpha_2, \alpha_3$;

$$G_m^{ij} = k_m \frac{\partial k_i}{\partial \alpha_j};$$

k_1^*, k_2^*, k_3^* — единичные векторы, касательные к линиям $\alpha_1, \alpha_2, \alpha_3$ в деформированном теле;

n_1^*, n_2^*, n_3^* — единичные векторы, нормальные к площадкам, которые до деформации перпендикулярны векторам k_1, k_2, k_3 ;

$$\Delta(\cdot) = \frac{\partial^2(\cdot)}{\partial x^2} + \frac{\partial^2(\cdot)}{\partial y^2} + \frac{\partial^2(\cdot)}{\partial z^2} = \operatorname{div} \operatorname{grad}(\cdot) = \operatorname{grad} \operatorname{div}(\cdot) - \operatorname{rot} \operatorname{rot}(\cdot);$$

r, φ, z — цилиндрические координаты;

R, φ, θ — сферические координаты;

r, θ — полярные координаты;

t — время;

u — вектор перемещения;

u, v, w — его проекции на оси X, Y, Z ;

u_1, u_2, u_3 — его проекции на k_1, k_2, k_3 ;

$\gamma_{xx}, \gamma_{xy}, \dots, \gamma_{zz}$ — компоненты тензора деформации в системе XYZ ;

$\varepsilon_{xx}, \varepsilon_{xy}, \dots, \varepsilon_{zz}$ — компоненты деформации в той же системе;

$\varepsilon_{11}, \varepsilon_{12}, \dots, \varepsilon_{33}$ — компоненты деформации в системе $\alpha_1, \alpha_2, \alpha_3$;

E_x, E_y, E_z — относительные удлинения волокон, первоначально параллельных осям X, Y, Z ;

- $E_{\alpha_1}, E_{\alpha_2}, E_{\alpha_3}$ — относительные удлинения волокон, первоначально направленных по k_1, k_2, k_3 ;
 $\varphi_{xy}, \varphi_{xz}, \varphi_{yz}$ — сдвиги (в системе XYZ);
 $\varphi_{12}, \varphi_{13}, \varphi_{23}$ — сдвиги (в системе $\alpha_1, \alpha_2, \alpha_3$);
 $\frac{S_x^*}{S_x}, \frac{S_y^*}{S_y}, \frac{S_z^*}{S_z}$ — коэффициенты изменения величины площадок, первоначально перпендикулярных осям X, Y, Z ;
 $\frac{S_1^*}{S_1}, \frac{S_2^*}{S_2}, \frac{S_3^*}{S_3}$ — коэффициенты изменения величины площадок, первоначально перпендикулярных k_1, k_2, k_3 ;
 $\frac{S_n^*}{S_n}$ — коэффициент изменения величины площадки, первоначально перпендикулярной направлению n ;
 Δ — относительное изменение объема;
 $\frac{V^*}{V} = 1 + \Delta = D$ — коэффициент изменения объема;
 $\delta_{ij} = \begin{cases} 1 & (i = j); \\ 0 & (i \neq j); \end{cases}$
 $g_{ij} = \delta_{ij} + 2\gamma_{ij}$;
 $g^{ij} = \frac{1}{D} \frac{\partial D}{\partial \varepsilon_{ij}}$;
 α_{ij} — см. формулы I (3.6);
 $\varepsilon_1, \varepsilon_2, \varepsilon_3$ — главные значения компонентов тензора деформации;
 E_1, E_2, E_3 — его первый, второй и третий инварианты;
 E_1, E_2, E_3 — главные удлинения;
 e, e, φ — см. формулы: I (8.5), (8.7), (8.9);
 $e_{xx}, e_{xy}, \dots, e_{zz}$ — линеаризованные компоненты деформации;
 ω — вектор поворота;
 $\omega_x, \omega_y, \omega_z$ — его проекции на декартовы оси;
 $\omega_1, \omega_2, \omega_3$ — его проекции на k_1, k_2, k_3 ;
 $\sigma_{\xi\xi}, \sigma_{\zeta\zeta}, \dots, \sigma_{\zeta\zeta}$ — компоненты тензора напряжения в системе XYZ ;
 σ_n — вектор напряжения на площадке, ориентация которой определяется вектором n ;
 $\overset{\rightarrow}{\sigma}_x, \overset{\rightarrow}{\sigma}_y, \overset{\rightarrow}{\sigma}_z$ — векторы напряжения на площадках, первоначально перпендикулярных координатным осям X, Y, Z ;
 $\overset{\rightarrow}{\sigma}_x^*, \overset{\rightarrow}{\sigma}_y^*, \overset{\rightarrow}{\sigma}_z^*$ — они же, но отнесенные к величинам площадок до деформации;
 $\overset{\rightarrow}{\sigma}_{x\xi}^*, \overset{\rightarrow}{\sigma}_{x\eta}^*, \dots, \overset{\rightarrow}{\sigma}_{z\xi}^*$ — проекции $\overset{\rightarrow}{\sigma}_j^*$ на XYZ ;
 $\overset{\rightarrow}{\sigma}_{xx}^*, \overset{\rightarrow}{\sigma}_{xy}^*, \dots, \overset{\rightarrow}{\sigma}_{zz}^*$ — обобщенные компоненты напряжения, см. формулы II (7.20);
 $\overset{\rightarrow}{\sigma}_1, \overset{\rightarrow}{\sigma}_2, \overset{\rightarrow}{\sigma}_3$ — векторы напряжения на площадках, первоначально перпендикулярных направлениям k_1, k_2, k_3 ;
 $\overset{\rightarrow}{\sigma}_1^*, \overset{\rightarrow}{\sigma}_2^*, \overset{\rightarrow}{\sigma}_3^*$ — они же, но отнесенные к размерам площадок до деформации;
 $s_{11}^*, s_{12}^*, \dots, s_{33}^*$ — проекции $\overset{\rightarrow}{\sigma}_j^*$ на k_1, k_2, k_3 ;
 $\sigma_{11}^*, \sigma_{12}^*, \dots, \sigma_{33}^*$ — обобщенные компоненты напряжения в системе $\alpha_1, \alpha_2, \alpha_3$;
 $\sigma_1^*, \sigma_2^*, \sigma_3^*$ — главные напряжения;
 $\sigma_{1'}^*, \sigma_{2'}^*, \sigma_{3'}^*$ — главные обобщенные напряжения;

S_1, S_2, S_3 — первый, второй и третий инварианты тензора $\sigma_{\xi\eta}, \sigma_{\xi\eta}, \dots, \sigma_{\xi\xi}$;
 S_1^*, S_2^*, S_3^* — первый, второй и третий инварианты тензора обобщенных напряжений;

$\sigma, \bar{\sigma}, \psi$ — см. формулы II (3.7);

$\sigma^*, \bar{\sigma}^*, \psi^*$ — см. формулы II (8.9);

τ — касательное напряжение;

$\tau_{\max} = \frac{\sigma_1 - \sigma_3}{2}$ — максимальное касательное напряжение;

$\bar{\tau}$ — среднее касательное напряжение;

F — вектор удельной объемной силы;

f — вектор удельной поверхностной нагрузки;

N — направление внешней нормали к поверхности деформированного тела;

n — направление внешней нормали к поверхности тела до деформации;

$$F^* = \frac{V^*}{V} F = DF;$$

$$f^* = \frac{S_n^*}{S_n} f;$$

$F_{\xi}^*, F_{\eta}^*, F_{\zeta}^*$ — проекции F^* на XYZ ;

$f_{\xi}^*, f_{\eta}^*, f_{\zeta}^*$ — проекции f^* на XYZ ;

u, v, w — произвольные геометрически возможные перемещения;

$\hat{\sigma}_{x\xi}, \hat{\sigma}_{x\eta}, \dots, \hat{\sigma}_{x\zeta}$ — произвольные статически возможные напряжения;

$\delta u, \delta v, \delta w$ — произвольные бесконечно малые геометрически возможные перемещения;

$\delta\sigma_{x\xi}, \delta\sigma_{x\eta}, \dots, \delta\sigma_{x\zeta}$ — произвольные бесконечно малые статически возможные напряжения;

δA — работа деформации на перемещениях $\delta u, \delta v, \delta w$ (отнесенная к единице объема тела до деформации);

δR — работа деформации на перемещениях $\delta u, \delta v, \delta w$ (во всем объеме тела);

δR_0 — суммарная работа всех объемных сил на перемещениях $\delta u, \delta v, \delta w$;

δR_n — суммарная работа всех поверхностных сил на этих же перемещениях;

$dV = dx dy dz = H_1 H_2 H_3 da_1 da_2 da_3$ — элемент объема тела до деформации;

$dV^* = d\xi d\eta d\zeta = D dx dy dz$ — элемент объема тела после деформации;

$d\Omega$ — элемент поверхности тела до деформации;

$\frac{S_n^*}{S_n} d\Omega = d\Omega^*$ — элемент поверхности деформированного тела;

\mathfrak{R} — работа внутренних сил на перемещениях, статически им соответствующих;

\mathfrak{R}_0 — работа объемных сил на перемещениях, статически им соответствующих;

\mathfrak{R}_n — работа поверхностных сил на перемещениях, статически им соответствующих;

$\Phi(\epsilon_{ij})$ — удельная энергия деформации;

$\bar{\Phi}(\sigma_{ij}^*)$ — удельная дополнительная работа (первого рода);

$\bar{\bar{\Phi}}(\bar{\sigma}_{ij}^*, \epsilon_{ij})$ — удельная дополнительная работа (второго рода);

Q — потенциал объемных сил;

P — потенциал поверхностных сил;

A — внутренняя энергия упругого тела;

Π — полная энергия упругого тела;

$\bar{\Pi}$ — полная дополнительная работа первого рода;
 $\underline{\bar{\Pi}}$ — полная дополнительная работа второго рода;
 K^* — обобщенный модуль объемного расширения;
 G^* — обобщенный модуль сдвига;
 ω^* — фаза подобия девиаторов напряжения и деформации;
 K_0 — модуль объемного расширения;
 G_0 — модуль сдвига;
 E — модуль Юнга;
 ν — коэффициент Пуассона;

$$\Lambda = 3 - 4\nu, \quad \Lambda^* = \frac{3 - \nu}{1 + \nu} \quad (\text{VII});$$

λ, μ — коэффициенты упругости Ляме;
 a_{ij}, m_{ij} — коэффициенты упругости анизотропного тела;
 K_{ij} — компоненты тензора модулей объемного расширения анизотропного тела;
 T — температура в рассматриваемой точке тела в произвольный момент его деформации (III);
 T — разность температур в рассматриваемой точке тела (после и до деформации (V));
 T — результирующее касательное напряжение при кручении (VI);
 α — коэффициент линейного теплового расширения;
 I_{xx}, I_{xy}, I_{yy} — моменты инерции поперечного сечения стержня;
 I_{xx}, I_{yy} — главные моменты инерции поперечного сечения стержня;
 S_{xx}, S_{yy} — статические моменты инерции поперечного сечения стержня;
 Q_0 — площадь поперечного сечения стержня;
 x_0, y_0 — координаты центра тяжести площади поперечного сечения стержня;
 x_i, y_i — координаты центра изгиба;
 s — длина дуги плоского контура;

$$\Omega_s = \frac{1}{2} \int (x dy - y dx) \text{ — секториальная площадь;}$$

τ — угол закручивания на единицу длины стержня (VI);
 D_τ — жесткость стержня на кручение;
 $\Phi(x, y)$ — функция кручения Прандтля (VI);
 $\Phi(x, y)$ — функция Эри (VII);
 $\varphi(x, y), \psi(x, y)$ — сопряженные гармонические функции в задаче о кручении;
 $[\varphi(x, y)$ — депланационная функция Сен-Венана];
 $\chi(x, y), \Psi(x, y)$ — функции изгиба;
 $\varphi_1(x, y), \varphi_2(x, y), \chi_1(x, y)$ — три гармонические функции, входящие в общее решение плоской задачи;
 $z = x + iy, \bar{z} = x - iy$ (VII);

$\varphi(z), \psi(z)$ — две функции комплексного переменного, входящие в общее решение плоской задачи (записанное в комплексной форме);
 $\varphi^*(z), \psi^*(z)$ — их регулярные части;
 γ — точка, принадлежащая единичной окружности;
 $\zeta = \zeta(z)$ — функция, конформно отображающая заданную односвязную область плоскости z на единичный круг плоскости ζ .

Примечания: 1. Некоторые буквы, приведенные выше, используются также для обозначения индексов суммирования, коэффициентов в рядах, констант интегрирования. Этого было трудно избежать, используя (в основном) только латинский и греческий алфавиты. Имелось в виду, что это вряд ли может привести к недоразумениям.

2. В книге принята обычная в настоящее время нумерация формул: первое число, записанное арабскими цифрами, означает номер параграфа, а второе, отделенное от него точкой, — порядковый номер формулы в этом параграфе. Римская цифра перед номером формулы указывает номер главы, в которой данная формула находится (если ссылка на нее приводится в другой главе; отсутствие римской цифры означает, что упоминаемая формула принадлежит той же главе).

ВВЕДЕНИЕ

Предметом теории упругости является определение деформаций и внутренних усилий, возникающих в идеально упругих твердых телах под действием заданных внешних сил и при заданных условиях закрепления. При этом могут рассматриваться и такие задачи, в которых инерционные силы частиц тела равны нулю (или пренебрежимо малы по сравнению с силами упругости), и такие, в которых инерционные силы существенны и не могут быть отброшены. Первые будем называть задачами статики упругих тел, а вторые — динамическими задачами теории упругости.

В соответствии с данной выше формулировкой к статическим задачам теории упругости будут относиться и те задачи, в которых деформация тела с течением времени изменяется, но это изменение происходит настолько медленно, что в каждый момент деформирования внешние силы можно считать находящимися в равновесии с силами упругости. В частности, будем считать, что тело нагружается статически, если в течение всего процесса возрастания нагрузки от нуля до заданной окончательной величины имеет место указанное выше равновесие внешних сил и сил упругости.

Теория упругости как стройная научная дисциплина зародилась в начале XIX столетия, когда почти одновременно Л. Навье (1821) [54], А. Коши (1822) [40] и С. Пуассон (1829) [55] вывели общие уравнения равновесия и движения упругих тел и дали правильную постановку соответствующих задач. При этом допускалось, что перемещения точек тела весьма малы и что соотношения между напряжениями и деформациями линейны.

Данный вариант теории упругости (получивший значительное развитие в прошлом веке и продолжающий развиваться в нынешнем) условимся называть классической теорией упругости. Характерной чертой этого варианта является линейность всех его формул относительно искомых величин (перемещений, деформаций, напряжений и их производных), ввиду чего классическую теорию упругости уместно называть также линейной теорией упругости.

Следует отметить, что толчком к развитию общей теории упругости послужила выдвинутая в 1821 г. Френелем гипотеза, что свет

есть не что иное, как волны поперечных колебаний, распространяющихся в специальной среде — эфире, аналогичной по свойствам идеально упругим твердым телам. Таким образом, первоначально из всех задач теории упругости наибольший интерес вызвала проблема распространения волны деформации в упругих телах. Данной проблеме и сейчас уделяется значительное внимание (правда, уже не в связи с теорией света, а в связи с вопросами сейсмологии, геологической разведки и исследованием сотрясений тел при кратковременных нагрузках).

Однако не только эта область применения характеризует практическое значение теории упругости.

В XIX веке бурный прогресс во всех областях техники, создание новых типов сооружений и машин и постепенное их совершенствование в сторону изыскания наиболее рациональных форм и экономии материала поставили перед инженерными и научными кругами вопрос о разработке методов расчета на прочность и на жесткость всевозможных конструкций и сооружений. В результате возникла такая отрасль науки, как сопротивление материалов, „ . . . которое стремилось дать в руки инженера хотя бы не вполне точные, но зато весьма простые расчетные формулы, позволяющие во всяком практическом вопросе принять достаточно осторожное решение“ [24].

Однако свойственный сопротивлению материалов упрощенный подход исключал из поля его возможностей многие сложные задачи, решение которых давала только теория упругости.

Таким образом, за последней оставалось место науки, позволяющей в принципе подойти к решению проблемы расчета напряжений и деформаций в упругом теле произвольной формы под действием любой нагрузки. Те гипотезы, которыми пользуются при расчетах в сопротивлении материалов, могут быть оценены и обоснованы путем решения уравнений теории упругости, вследствие чего последнюю надо рассматривать как своего рода высшее сопротивление материалов.

Главное практическое значение теории упругости и состоит в настоящее время именно в том, что она (в совокупности с теорией пластичности, о которой будет сказано несколько ниже) является теоретическим фундаментом для суждения о прочности и жесткости любых сооружений под действием как статических, так и динамических нагрузок.

Мы уже отмечали, что теория упругости начала свою историю как линейная теория. Это не является случайным. Для математической физики XIX века вообще характерна тенденция линеаризировать уравнения, примерами чего являются теория малых колебаний, теория потенциального течения идеальной жидкости и уравнения акустики. Уровень развития техники того времени в большинстве случаев и не требовал иного подхода.

В XX веке (и особенно начиная со второй его четверти) положение резко изменяется. Прогресс радиотехники, автоматики и теле-

механики приводит к необходимости детального изучения нелинейных колебаний. Появление реактивных самолетов и интерес к явлению распространения взрывных волн дают толчок бурному развитию нелинейной аэромеханики — газовой динамики. Наконец, стремление к облегчению конструкций и сооружений и связанная с ним тенденция все более широкого внедрения в практику конструирования различного рода гибких элементов (стержней, пластин, оболочек), а также тенденция использования работы материалов не только в области упругих, но и в области пластических деформаций, — привели к необходимости развития нелинейной теории упругости, основы которой были заложены еще в прошлом веке работами Б. де Сен-Венана [58], Г. Кирхгоффа [48], И. Фингера [46] и др. И если еще совсем недавно считалось возможным ставить знак равенства между линейной теорией упругости и теорией упругости вообще, то сейчас такой подход был бы равносителен весьма существенному искажению истины.

Это утверждение отнюдь не следует понимать в том смысле, что линейная теория упругости утратила в настоящее время свое значение: существуют многие задачи, в которых условия ее применимости соблюдаются. Естественно, что нет никакой необходимости трактовать данные задачи в значительно более сложной нелинейной постановке. Речь идет, таким образом, не о сужении роли линейной теории упругости, а о существенном расширении класса задач, представляющих практический интерес.

Выше было указано, что развитие нелинейной теории упругости стимулировалось, в частности, и необходимостью исследования пластических деформаций конструкций. Это утверждение нуждается в пояснении. Вообще говоря, задача теории пластичности более сложна, чем задача теории упругости, так как если в упругих телах напряжения и деформации связаны между собою однозначной зависимостью, то в пластических телах связь между деформациями и напряжениями может быть установлена лишь в форме неинтегрируемых дифференциальных соотношений. Ввиду этого решение задач теории упругости не зависит от того, в каком порядке происходит нагружение, прежде чем внешние силы, действующие на тело, достигают своих окончательных величин, тогда как решения задач теории пластичности становятся определенными лишь в том случае, если известна вся последовательность нагружения тела (т. е. тот закон, по которому изменялись внешние силы в процессе нагружения). Однако в одном очень важном для практики частном случае (а именно в случае так называемого простого нагружения, когда все напряжения в теле изменяются пропорционально одному и тому же параметру) формулы теории пластичности вырождаются в формулы нелинейной теории упругости. В этом и заключается взаимосвязь, существующая между данными двумя теориями.

Из всего сказанного следует, что современный курс теории упругости, если его целью является подготовка читателя к пониманию всего комплекса задач, возникающих при выполнении расчетов прочности

и жесткости различного рода конструкций и их элементов, должен базироваться на общей (нелинейной) теории деформаций и напряжений, причем особое внимание должно быть обращено на четкое определение границ применимости тех или иных возможных в ряде частных случаев упрощений формул (в том числе и границ использования линейной теории упругости).

Основоположники теории упругости А. Коши и Л. Навье рассматривали твердое тело как совокупность материальных точек (молекул), удерживаемых на определенных расстояниях друг от друга силами взаимодействия. При этом предполагалось, что силы взаимодействия каждой пары молекул направлены по прямой, их соединяющей, и линейно зависят от расстояния между ними. Таким образом, с самого начала теория упругости строилась на основе представления о молекулярной структуре вещества твердого тела. При этом, однако, сразу же обнаружилось, что ввиду исключительно большого числа элементарных материальных частиц и ничтожно малых расстояний между ними (по сравнению с размерами тела) теория неизбежно должна была принять статистический характер.

Поскольку не представлялось возможным проследить за перемещением каждой конкретной частицы, оказалось уместным пойти по пути мысленного распределения вещества тела непрерывно по всему его объему, после чего можно было говорить о перемещениях точек тела как о непрерывных функциях координат. А так как не представлялось возможным вычислить и силы взаимодействия между каждой парой молекул, то оказалось целесообразным ввести статистическое понятие напряжения — осредненной силы взаимодействия между частицами, расположенными по одну сторону от произвольной площадки, мысленно выделенной внутри тела, и частицами, расположенными по другую сторону этой площадки. Погрешность, допускаемая при таком подходе, может быть существенной лишь при определении взаимных перемещений точек, первоначальные расстояния между которыми сравнимы с расстояниями между молекулами, или при определении силы, действующей на площадку, соизмеримую по величине с квадратом расстояния между молекулами. Но столь малые расстояния и площадки не представляют практического интереса при решении задач о деформации упругих тел, чем и оправдывается использование в теории упругости (а также и в теории пластичности) методов механики сплошных сред. Представление о твердом упругом теле как о непрерывной сплошной среде, разумеется, является абстракцией, однако это одна из тех плодотворных абстракций (таких, как, например, понятие абсолютно твердого тела в теоретической механике, понятие идеального газа или равновесного обратимого процесса в термодинамике и т. д.), без принятия которых было бы немыслимо развитие никакой науки.

В теории упругости пользуются также понятиями однородности и изотропности тела, которым противостоят обратные понятия — неоднородности и анизотропности. Однородным называют тело, упругие свойства материала которого одинаковы во всех его точках.

Соответственно, изотропным называют тело, упругие свойства которого одинаковы во всех направлениях (в таком теле зависимость между напряжениями и деформациями не изменяется при повороте координатных осей). Примером анизотропных тел являются, как известно, кристаллы, упругие и пластические свойства которых существенно зависят от направления, в котором кристаллу придается деформация (например, растяжение).

Все применяемые в технике металлы и их сплавы имеют так называемую поликристаллическую структуру: при рассмотрении под микроскопом отшлифованных образцов обнаруживается, что металл представляет собою конгломерат кристаллических зерен, каждое из которых заключает в себе множество более или менее правильно ориентированных кристаллов. Размеры этих зерен в зависимости от химического состава сплава и его термомеханической обработки могут колебаться в довольно широких пределах (от долей микрона до десятков микронов). Что же касается формы зерен, то она в большинстве случаев оказывается совершенно произвольной. Произвольной оказывается также и ориентация в них кристаллов по отношению к ориентации кристаллов в прочих зернах.

Из сказанного следует, что поликристалл по существу и неоднороден и анизотропен (если сравнивать между собою выделенные из него образцы, размеры которых одного порядка с размерами кристаллических зерен). Однако при сравнении между собою образцов, размеры которых весьма велики по сравнению с размерами отдельного зерна, оказывается, что, ввиду произвольности ориентации зерен и колебания их размеров в ограниченных пределах, поликристалл ведет себя как однородная и изотропная сплошная среда. Таким образом, понятия однородности и изотропности носят в большинстве случаев статистический характер.

При расчетах напряжений и деформаций поликристаллических тел с помощью уравнений теории упругости следует помнить, что получаемые при этом результаты будут представлять собою средние значения указанных величин в окрестности рассматриваемой точки тела (причем объем той области, в которой производится осреднение, будет во много раз больше объема кристаллического зерна). К этому следует добавить, что условия изготовления, а также различного рода механическая обработка вносят в металл (или сплав) более или менее существенную анизотропию и неоднородность, ввиду чего можно говорить лишь о приближенной однородности и изотропности реальных материалов.

В нашей книге мы будем пользоваться в дальнейшем еще целым рядом идеализированных понятий (например, понятием тела, свободного от напряжений, понятием сосредоточенной поверхностной силы и т. д.). Однако вряд ли было бы целесообразно знакомить читателя со всеми этими понятиями уже во введении. Здесь было важно остановиться только на основных, краеугольных понятиях, лежащих в основе теории упругости.

Важно было также подчеркнуть, что, подобно подавляющему большинству наук, эта теория может иметь успех в достижении своих целей лишь при некоторой идеализации реальных условий, путем пренебрежения второстепенными факторами по сравнению с факторами, имеющими основное значение.

ГЛАВА I

ТЕОРИЯ ДЕФОРМАЦИЙ

Целью главы является исследование геометрических свойств деформации сплошной среды. Эта задача может быть сформулирована следующим образом: даны положения точек среды до и после деформации; требуется определить обусловленное деформацией изменение вектора, соединяющего две произвольные бесконечно близкие точки среды. Вопрос этот чисто геометрический, и при его рассмотрении совершенно неважны ни причины, вызвавшие деформацию, ни закон, по которому сплошная среда ей сопротивляется.

§ 1. Перемещения

Пусть положение точек сплошной среды в первоначальном ее (недеформированном) состоянии задается их проекциями на оси некоторой (произвольно выбранной) прямоугольной декартовой системы координат X, Y, Z . Пусть, далее, точки среды получают перемещения с компонентами по тем же осям u, v, w , которые будем считать в каждый момент времени известными функциями координат x, y, z ; тогда положение произвольной рассматриваемой точки среды в некоторый момент времени t определится (в той же декартовой системе) следующими координатами:

$$\left. \begin{aligned} \xi &= x + u(x, y, z, t) \\ \eta &= y + v(x, y, z, t) \\ \zeta &= z + w(x, y, z, t) \end{aligned} \right\} \quad (1.1)$$

Перемещения u, v, w (если противное особо не оговорено) будем считать непрерывными вместе со всеми своими частными производными функциями координат x, y, z .

Формулы (1.1) устанавливают (для каждого момента времени t) соотношение между параметрами x, y, z и ξ, η, ζ , которое, в силу того, что каждой точке среды до деформации будет соответствовать одна и только одна точка среды после деформации, будет взаимнооднозначным. Ввиду этого формулы (1.1) можно рассматривать как некоторое преобразование координат, причем параметры x, y, z ,

введенные выше как декартовы координаты точек среды до деформации, могут быть использованы в качестве криволинейных координат, определяющих положения точек деформированной среды.

Полагая в (1.1) $x = x_0$, $y = y_0$, получим три уравнения:

$$\left. \begin{aligned} \xi &= x_0 + u(x_0, y_0, z, t) \\ \eta &= y_0 + v(x_0, y_0, z, t) \\ \zeta &= z + w(x_0, y_0, z, t) \end{aligned} \right\}, \quad (1.2)$$

определяющие в совокупности кривую, на которой располагаются в момент времени t те точки M_1, M_2, M_3, \dots , которые до деформации (при $t = 0$, когда $u = v = w = 0$) находились на прямой ($x = x_0$, $y = y_0$), параллельной оси Z (рис. 1).

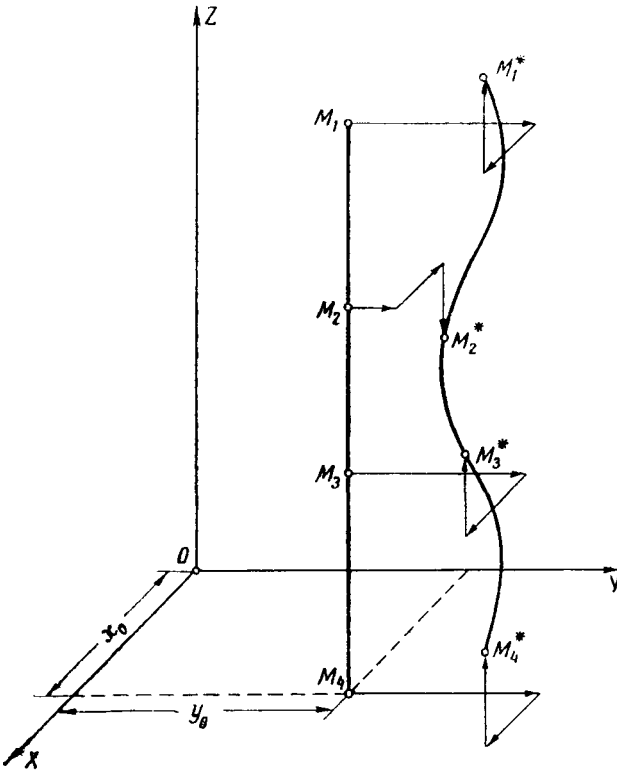


Рис. 1.

Отсюда ясно, что координатные линии x, y, z в деформированной среде являются теми (вообще говоря кривыми) линиями, на которых размещаются в каждый произвольно выбранный момент времени t точки среды, бывшие до деформации на прямых, параллельных соответствующим осям исходной декартовой системы координат.

Замечательным свойством данной системы криволинейных координат является то, что в ней положение произвольной точки среды в любой момент времени определяется теми же (численно) координатами, что и в исходном недеформированном состоянии.

Представим себе, что в среде до деформации рассматривается совокупность точек, лежащих на какой-либо линии (материальное волокно) или на какой-либо поверхности (материальный слой). При деформации данное волокно (или данный слой) будет непрерывно изменять свою форму. Однако если воспользоваться указанной выше системой криволинейных координат, то в ней уравнения этого волокна (или этого слоя) в каждый момент времени t будут совпадать по виду с уравнениями, задающими исходную форму волокна в декартовых координатах X, Y, Z . Последнее является прямым следствием того, что при деформации изменяется сама система координат; координаты же точек в ней остаются неизменными.

Такого рода система координат может быть названа „материальной“, поскольку все координатные линии в каждый момент времени проходят через одни и те же материальные точки сплошной среды; система как бы связана с определенными волокнами среды и деформируется вместе с ними.

Перемещения u, v, w рассматривались выше как функции параметров x, y, z ; их можно, однако, рассматривать и как функции ξ, η, ζ .

В этом случае вместо (1.1) будем иметь

$$\left. \begin{aligned} x &= \xi - u(\xi, \eta, \zeta, t) \\ y &= \eta - v(\xi, \eta, \zeta, t) \\ z &= \zeta - w(\xi, \eta, \zeta, t) \end{aligned} \right\}. \quad (1.3)$$

Отсюда следует, что параметры ξ, η, ζ , будучи декартовыми координатами точек деформированной среды в момент времени t , могут быть использованы и в качестве криволинейных координат, определяющих положение этих же точек до деформации.

Полагая в (1.3) $\xi = \xi_0, \eta = \eta_0$, получим три уравнения

$$\left. \begin{aligned} x &= \xi_0 - u(\xi_0, \eta_0, \zeta, t) \\ y &= \eta_0 - v(\xi_0, \eta_0, \zeta, t) \\ z &= \zeta - w(\xi_0, \eta_0, \zeta, t) \end{aligned} \right\}, \quad (1.4)$$

выражающие в декартовой системе X, Y, Z ту кривую, на которой до деформации находились точки сплошной среды, располагающиеся в момент времени t на прямой ($\xi = \xi_0, \eta = \eta_0$), параллельной оси Z . Таким образом координатные линии ξ, η, ζ определяют в среде до деформации те волокна, которые в результате деформации (в момент времени t) превращаются в прямые, параллельные осям X, Y, Z .

При этом в два разных момента времени вид прямых, параллельных декартовым осям, будут принимать различные волокна сплошной среды. Ввиду этого в криволинейной системе $\xi \eta \zeta$ неизменность значений координат любой точки среды (в течение процесса деформи-

рования) уже не будет иметь места. Система координат ξ, η, ζ (используемая как криволинейная для определения положения точек среды до деформации) может быть названа „пространственной“ — в том смысле, что определенные координаты присваиваются не конкретным материальным точкам среды, а конкретным точкам пространства. Ряд материальных точек среды, занимающих в процессе деформации последовательно одно и то же положение в пространстве, будут иметь в данной системе одни и те же координаты.

Способ описания деформации (или движения) сплошной среды с помощью криволинейных координат x, y, z принято связывать с именем Лагранжа (хотя фактически эти координаты были введены в 1761 г. Эйлером [45]), а способ описания деформации сплошной среды с помощью криволинейных координат ξ, η, ζ — с именем Эйлера (хотя фактически этот способ предложен д'Аламбером в 1752 г. [37]).

В гидромеханике, как известно, пользуются преимущественно так называемыми координатами Эйлера, и это вполне закономерно, так как форма и движение границ жидкости обычно считаются заданными заранее. Кроме того, в гидромеханике искомыми величинами являются обычно не перемещения частиц, а их скорости; в скоростях же формулируются и граничные условия. Все это делает возможным не следить за перемещением произвольной частицы жидкости, а интересоваться лишь распределением скоростей в пространстве, заполненном жидкостью, независимо от того, каким частицам в каждый момент времени данные скорости соответствуют. Наиболее подходящим для этого математическим аппаратом и являются координаты Эйлера ξ, η, ζ .

В теории же упругости конечной целью обычно является определение перемещений точек упругого тела, для которого задаются первоначальная форма, условия закрепления и нагрузка. При этом требуется определить и форму тех участков поверхностей, ограничивающих тело, перемещения которых явным образом не заданы. Иными словами, краевые условия в теории упругости, вообще говоря, задаются на границах, форма которых зависит от искоемых величин. Поэтому наиболее подходящим математическим аппаратом будут в данном случае криволинейные координаты Лагранжа x, y, z , поскольку в них уравнения границ тела после деформации будут иметь вид, идентичный уравнениям границ тела до деформации. Можно привести и другие соображения в пользу выбора этой системы координат. В частности, использование ряда важных деформационных гипотез теории упругости (например, гипотезы прямых нормалей в теории пластин и оболочек, плоских сечений в теории изгиба) оказывается наиболее удобным именно в координатах x, y, z (ввиду простоты записи в данной системе уравнений материальных волокон и слоев как до, так и после деформации).

Высказанные соображения представляют достаточными для того, чтобы дальнейшее изложение основывалось на использовании „материальных“ криволинейных координат x, y, z .

В заключение параграфа заметим, что в теории деформаций характер зависимости перемещений u , v , w от времени не будет играть никакой роли. Изложение будет строиться путем чисто геометрического сопоставления двух состояний тела — исходного и деформированного. При этом не будут иметь значения ни промежутков времени, в течение которого деформация была осуществлена, ни траектории, по которым перемещались материальные частицы среды, прежде чем заняли рассматриваемые окончательные положения.

§ 2. Изменение длины линейного элемента

В результате деформации точка $M(x, y, z)$, принадлежащая рассматриваемому сплошному телу, переместится в положение M^* с декартовыми координатами ξ , η , ζ , а бесконечно близкая к ней точка $N(x + dx, y + dy, z + dz)$ — в положение N^* с координатами $\xi + d\xi$, $\eta + d\eta$, $\zeta + d\zeta$ (рис. 2). Вектор M^*N^* (с проекциями на оси X , Y , Z : $d\xi$, $d\eta$, $d\zeta$), квадрат длины которого равен

$$|M^*N^*|^2 = ds_*^2 = d\xi^2 + d\eta^2 + d\zeta^2, \quad (2.1)$$

определяет величину и направление линейного элемента тела, величина и направление которого до деформации определялись вектором MN , квадрат длины которого равен

$$|MN|^2 = ds^2 = dx^2 + dy^2 + dz^2. \quad (2.2)$$

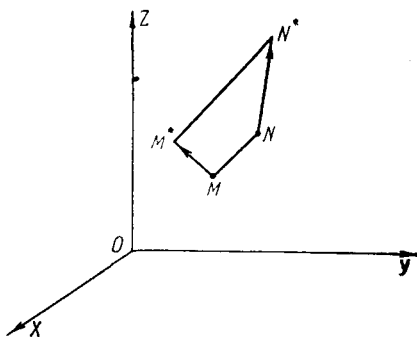


Рис. 2.

Применив формулы (1.1) к точке $N(x + dx, y + dy, z + dz)$ и разложив их правые части в ряды Тейлора, в точке (x, y, z) будем (при сохранении только членов первого порядка малости) иметь

$$\left. \begin{aligned} d\xi &= \left(1 + \frac{\partial u}{\partial x}\right) dx + \frac{\partial u}{\partial y} dy + \frac{\partial u}{\partial z} dz \\ d\eta &= \frac{\partial v}{\partial x} dx + \left(1 + \frac{\partial v}{\partial y}\right) dy + \frac{\partial v}{\partial z} dz \\ d\zeta &= \frac{\partial w}{\partial x} dx + \frac{\partial w}{\partial y} dy + \left(1 + \frac{\partial w}{\partial z}\right) dz \end{aligned} \right\}. \quad (2.3)$$

Составим далее разность ds_*^2 и ds^2 , подставив при этом в (2.1) значения $d\xi$, $d\eta$, $d\zeta$ согласно (2.3); тогда получится выражение

$$|M^*N^*|^2 - |MN|^2 = ds_*^2 - ds^2 = 2(\epsilon_{xx} dx^2 + \epsilon_{yy} dy^2 + \epsilon_{zz} dz^2 + \epsilon_{xy} dx dy + \epsilon_{xz} dx dz + \epsilon_{yz} dy dz), \quad (2.4)$$

в котором

$$\left. \begin{aligned} \varepsilon_{xx} &= \gamma_{xx} = \frac{\partial u}{\partial x} + \frac{1}{2} \left[\left(\frac{\partial u}{\partial x} \right)^2 + \left(\frac{\partial v}{\partial x} \right)^2 + \left(\frac{\partial w}{\partial x} \right)^2 \right] \\ \varepsilon_{yy} &= \gamma_{yy} = \frac{\partial v}{\partial y} + \frac{1}{2} \left[\left(\frac{\partial u}{\partial y} \right)^2 + \left(\frac{\partial v}{\partial y} \right)^2 + \left(\frac{\partial w}{\partial y} \right)^2 \right] \\ \varepsilon_{zz} &= \gamma_{zz} = \frac{\partial w}{\partial z} + \frac{1}{2} \left[\left(\frac{\partial u}{\partial z} \right)^2 + \left(\frac{\partial v}{\partial z} \right)^2 + \left(\frac{\partial w}{\partial z} \right)^2 \right] \\ \varepsilon_{xy} &= \varepsilon_{yx} = 2\gamma_{xy} = \frac{\partial u}{\partial y} + \frac{\partial v}{\partial x} + \frac{\partial u}{\partial x} \frac{\partial u}{\partial y} + \frac{\partial v}{\partial x} \frac{\partial v}{\partial y} + \frac{\partial w}{\partial x} \frac{\partial w}{\partial y} \\ \varepsilon_{xz} &= \varepsilon_{zx} = 2\gamma_{xz} = \frac{\partial u}{\partial z} + \frac{\partial w}{\partial x} + \frac{\partial u}{\partial x} \frac{\partial u}{\partial z} + \frac{\partial v}{\partial x} \frac{\partial v}{\partial z} + \frac{\partial w}{\partial x} \frac{\partial w}{\partial z} \\ \varepsilon_{yz} &= \varepsilon_{zy} = 2\gamma_{yz} = \frac{\partial v}{\partial z} + \frac{\partial w}{\partial y} + \frac{\partial u}{\partial y} \frac{\partial u}{\partial z} + \frac{\partial v}{\partial y} \frac{\partial v}{\partial z} + \frac{\partial w}{\partial y} \frac{\partial w}{\partial z} \end{aligned} \right\} \quad (2.5)$$

Введем обозначение

$$E_{MN} = \frac{|M^*N^*| - |MN|}{|MN|} = \frac{ds_* - ds}{ds}. \quad (2.6)$$

E_{MN} — есть обусловленное деформацией увеличение расстояния между точками M и N , отнесенное к расстоянию между ними до деформации. Данную величину назовем относительным удлинением в точке M в направлении точки N .

При использовании обозначения (2.6) формула (2.4) принимает следующий вид:

$$E_{MN} \left(1 + \frac{1}{2} E_{MN} \right) ds^2 = \varepsilon_{xx} dx^2 + \varepsilon_{yy} dy^2 + \varepsilon_{zz} dz^2 + \\ + \varepsilon_{xy} dx dy + \varepsilon_{xz} dx dz + \varepsilon_{yz} dy dz, \quad (2.7)$$

или

$$E_{MN} \left(1 + \frac{1}{2} E_{MN} \right) = \varepsilon_{xx} \lambda^2 + \varepsilon_{yy} \mu^2 + \varepsilon_{zz} \nu^2 + \varepsilon_{xy} \lambda \mu + \varepsilon_{xz} \lambda \nu + \varepsilon_{yz} \mu \nu; \quad (2.8)$$

где λ , μ , ν — косинусы, определяющие направление вектора MN (т. е. направление линейного элемента до деформации);

$$\lambda = \frac{dx}{ds}; \quad \mu = \frac{dy}{ds}; \quad \nu = \frac{dz}{ds}. \quad (2.9)$$

Приняв в (2.8) $\lambda = 1$, $\mu = 0$, $\nu = 0$ (что соответствует случаю, когда рассматривается линейный элемент, параллельный до деформации оси X и равный dx), будем иметь

$$E_x \left(1 + \frac{1}{2} E_x \right) = \varepsilon_{xx}. \quad (2.10)$$

Отсюда

$$E_x = \sqrt{1 + 2\varepsilon_{xx}} - 1. \quad (2.11)$$

Эта формула определяет значение относительного удлинения волокна, параллельного до деформации оси X . По аналогии можно написать и формулы для относительных удлинений волокон первоначально параллельных осям Y и Z

$$E_y = \sqrt{1 + 2\varepsilon_{yy}} - 1; \quad E_z = \sqrt{1 + 2\varepsilon_{zz}} - 1. \quad (2.12)$$

§ 3. Изменение направления линейного элемента

Вектор MN (см. предыдущий параграф) образует с осями координат X, Y, Z углы, косинусы которых суть

$$\lambda = \frac{dx}{ds}; \quad \mu = \frac{dy}{ds}; \quad \nu = \frac{dz}{ds}. \quad (3.1)$$

Соответственно, вектор M^*N^* образует с теми же осями углы, косинусы которых суть

$$\lambda^* = \frac{d\xi}{ds_*}; \quad \mu^* = \frac{d\eta}{ds_*}; \quad \nu^* = \frac{d\zeta}{ds_*}. \quad (3.2)$$

Подставив в (3.2) вместо $d\xi, d\eta, d\zeta$ их значения согласно (2.3) и выразив затем, на основании (2.6) ds_* , через ds и E_{MN} , получим

$$\left. \begin{aligned} \lambda^* &= \frac{1}{1+E_{MN}} \left[\left(1 + \frac{\partial u}{\partial x}\right) \lambda + \frac{\partial u}{\partial y} \mu + \frac{\partial u}{\partial z} \nu \right] \\ \mu^* &= \frac{1}{1+E_{MN}} \left[\frac{\partial v}{\partial x} \lambda + \left(1 + \frac{\partial v}{\partial y}\right) \mu + \frac{\partial v}{\partial z} \nu \right] \\ \nu^* &= \frac{1}{1+E_{MN}} \left[\frac{\partial w}{\partial x} \lambda + \frac{\partial w}{\partial y} \mu + \left(1 + \frac{\partial w}{\partial z}\right) \nu \right] \end{aligned} \right\}. \quad (3.3)$$

Эти формулы определяют направление произвольного волокна тела после деформации.

В частном случае, если $\lambda = 1, \mu = \nu = 0$, формулы (3.3) дают

$$\lambda^* = \frac{1 + \frac{\partial u}{\partial x}}{1 + E_x}; \quad \mu^* = \frac{\frac{\partial v}{\partial x}}{1 + E_x}; \quad \nu^* = \frac{\frac{\partial w}{\partial x}}{1 + E_x}. \quad (3.4)$$

Здесь E_x есть определяющееся формулой (2.11) относительное удлинение волокна, параллельного до деформации оси X .

Поскольку линейный элемент dx превращается после деформации в линейный элемент координатной кривой x деформированного тела, формулы (3.4) дают направляющие косинусы касательной к этой кривой в точке M^* .

Путем совершенно аналогичных рассуждений из формул (3.3) могут быть получены и направляющие косинусы касательных к координатным линиям y и z в деформированном теле.

Обозначим (рис. 3) единичные векторы, направленные по касательным к координатным линиям x, y, z в точке M^* через i_x, i_y, i_z . Направляющие косинусы этих трех единичных векторов по отношению к декартовым осям будут определяться табл. 1.

Формулы (3.3) выражают направляющие косинусы вектора M^*N^* через направляющие косинусы вектора MN . Путем обращения

данных формул могут быть получены следующие выражения для направляющих косинусов вектора MN :

$$\left. \begin{aligned} \lambda &= \frac{1 + E_{MN}}{D} (\alpha_{11}\lambda^* + \alpha_{12}\mu^* + \alpha_{13}\nu^*) \\ \mu &= \frac{1 + E_{MN}}{D} (\alpha_{21}\lambda^* + \alpha_{22}\mu^* + \alpha_{23}\nu^*) \\ \nu &= \frac{1 + E_{MN}}{D} (\alpha_{31}\lambda^* + \alpha_{32}\mu^* + \alpha_{33}\nu^*) \end{aligned} \right\} \quad (3.5)$$

Здесь

$$\left. \begin{aligned} \alpha_{11} &= \frac{\partial D}{\partial \left(\frac{\partial u}{\partial x} \right)} = \left(1 + \frac{\partial v}{\partial y} \right) \left(1 + \frac{\partial w}{\partial z} \right) - \frac{\partial v}{\partial z} \frac{\partial w}{\partial y} \\ \alpha_{12} &= \frac{\partial D}{\partial \left(\frac{\partial v}{\partial x} \right)} = \frac{\partial u}{\partial z} \frac{\partial w}{\partial y} - \left(1 + \frac{\partial w}{\partial z} \right) \frac{\partial u}{\partial y} \\ \alpha_{13} &= \frac{\partial D}{\partial \left(\frac{\partial w}{\partial x} \right)} = \frac{\partial u}{\partial y} \frac{\partial v}{\partial z} - \left(1 + \frac{\partial v}{\partial y} \right) \frac{\partial u}{\partial z} \\ \alpha_{21} &= \frac{\partial D}{\partial \left(\frac{\partial u}{\partial y} \right)} = \frac{\partial v}{\partial z} \frac{\partial w}{\partial x} - \left(1 + \frac{\partial w}{\partial z} \right) \frac{\partial v}{\partial x} \\ \alpha_{22} &= \frac{\partial D}{\partial \left(\frac{\partial v}{\partial y} \right)} = \left(1 + \frac{\partial u}{\partial x} \right) \left(1 + \frac{\partial w}{\partial z} \right) - \frac{\partial u}{\partial z} \frac{\partial w}{\partial x} \\ \alpha_{23} &= \frac{\partial D}{\partial \left(\frac{\partial w}{\partial y} \right)} = \frac{\partial u}{\partial z} \frac{\partial v}{\partial x} - \left(1 + \frac{\partial u}{\partial x} \right) \frac{\partial v}{\partial z} \\ \alpha_{31} &= \frac{\partial D}{\partial \left(\frac{\partial u}{\partial z} \right)} = \frac{\partial v}{\partial x} \frac{\partial w}{\partial y} - \left(1 + \frac{\partial v}{\partial y} \right) \frac{\partial w}{\partial x} \\ \alpha_{32} &= \frac{\partial D}{\partial \left(\frac{\partial v}{\partial z} \right)} = \frac{\partial u}{\partial y} \frac{\partial w}{\partial x} - \left(1 + \frac{\partial u}{\partial x} \right) \frac{\partial w}{\partial y} \\ \alpha_{33} &= \frac{\partial D}{\partial \left(\frac{\partial w}{\partial z} \right)} = \left(1 + \frac{\partial u}{\partial x} \right) \left(1 + \frac{\partial v}{\partial y} \right) - \frac{\partial u}{\partial y} \frac{\partial v}{\partial x} \end{aligned} \right\} \quad (3.6)$$

$$D = \begin{vmatrix} 1 + \frac{\partial u}{\partial x} & \frac{\partial u}{\partial y} & \frac{\partial u}{\partial z} \\ \frac{\partial v}{\partial x} & 1 + \frac{\partial v}{\partial y} & \frac{\partial v}{\partial z} \\ \frac{\partial w}{\partial x} & \frac{\partial w}{\partial y} & 1 + \frac{\partial w}{\partial z} \end{vmatrix} \quad (3.7)$$

Несколько ниже (в § 12) будет показано, что

$$D = 1 + \Delta, \quad (3.8)$$

где Δ есть относительное приращение объема в точке M (обусловленное деформацией).

Таблица 1

	i_x	i_y	i_z
X	$1 + \frac{\partial u}{\partial x}$ $1 + E_x$	$\frac{\partial u}{\partial y}$ $1 + E_y$	$\frac{\partial u}{\partial z}$ $1 + E_z$
Y	$\frac{\partial v}{\partial x}$ $1 + E_x$	$1 + \frac{\partial v}{\partial y}$ $1 + E_y$	$\frac{\partial v}{\partial z}$ $1 + E_z$
Z	$\frac{\partial w}{\partial x}$ $1 + E_x$	$\frac{\partial w}{\partial y}$ $1 + E_y$	$1 + \frac{\partial w}{\partial z}$ $1 + E_z$

Из формулы (3.8) следует, что D — функциональный определитель преобразования координат (1.1) — не может равняться нулю, так как это означало бы бесконечное уплотнение материала тела

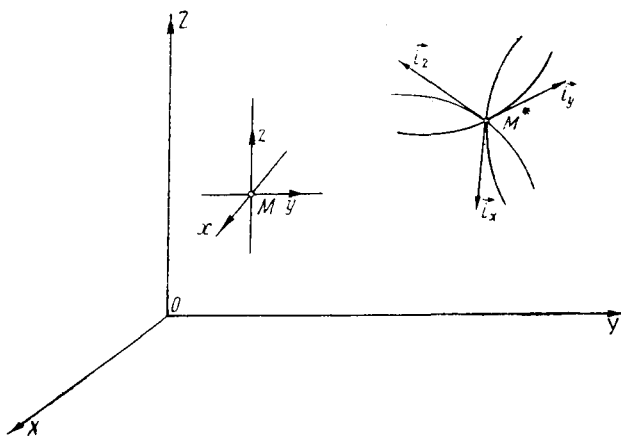


Рис. 3.

в тех точках, где данное равенство имеет место. В соответствии с этим обращение формул (3.3) всегда возможно и, следовательно, формулы (3.5) всегда могут быть написаны.

В частном случае, когда $\lambda^* = 1$, $\mu^* = \nu^* = 0$, из (3.5) получаем

$$\lambda = \frac{1 + E_{\xi}}{D} \alpha_{11}, \quad \mu = \frac{1 + E_{\xi}}{D} \alpha_{21}; \quad \nu = \frac{1 + E_{\xi}}{D} \alpha_{31}. \quad (3.9)$$

Здесь E_ξ есть относительное удлинение проходящего через точку M волокна, которое после деформации становится параллельным оси X .

Таблица 2

	J_ξ	J_η	J_ζ
X	$\frac{1 + E_\xi}{D} a_{11}$	$\frac{1 + E_\eta}{D} a_{12}$	$\frac{1 + E_\zeta}{D} a_{13}$
Y	$\frac{1 + E_\xi}{D} a_{21}$	$\frac{1 + E_\eta}{D} a_{22}$	$\frac{1 + E_\zeta}{D} a_{23}$
Z	$\frac{1 + E_\xi}{D} a_{31}$	$\frac{1 + E_\eta}{D} a_{32}$	$\frac{1 + E_\zeta}{D} a_{33}$

Используя равенство $\lambda^2 + \mu^2 + \nu^2 = 1$ и подставив в него значения λ , μ , ν , согласно (3.9) можно получить для E_ξ следующее выражение:

$$E_\xi = \frac{D}{\sqrt{a_{11}^2 + a_{21}^2 + a_{31}^2}} - 1. \quad (3.10)$$

Поскольку линейному элементу $d\xi$ в теле после деформации соответствует линейный элемент координатной линии ξ в теле до

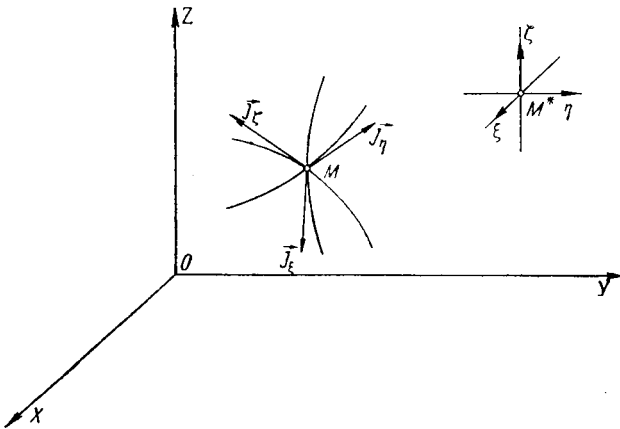


Рис. 4.

деформации (§ 1), формулы (3.9) определяют направляющие косинусы касательной к этой кривой в точке M .

Из (3.5) путем аналогичных рассуждений могут быть получены и направляющие косинусы касательных к линиям η и ζ в теле до деформации.

Обозначим единичные векторы, направленные по касательным к координатным линиям ξ, η, ζ в точке M тела до деформации, через $\mathbf{j}_\xi, \mathbf{j}_\eta, \mathbf{j}_\zeta$ (рис. 4). В соответствии с полученными результатами направляющие косинусы этих трех единичных векторов по отношению к декартовым осям X, Y, Z будут определяться табл. 2.

В этой таблице (помимо обозначений, введенных ранее) E_η, E_ζ — относительные удлинения в точке M^* тех волокон тела, которые после деформации становятся параллельными осям Y и Z ; формулы для них могут быть написаны по аналогии с (3.10).

§ 4. Сдвиги

Рассмотрим два произвольных волокна (I и II), проходящих через точку M в теле до деформации. Пусть угловые коэффициенты касательных к данным волокнам (в точке M) будут равны λ_I, μ_I, ν_I и $\lambda_{II}, \mu_{II}, \nu_{II}$ (соответственно).

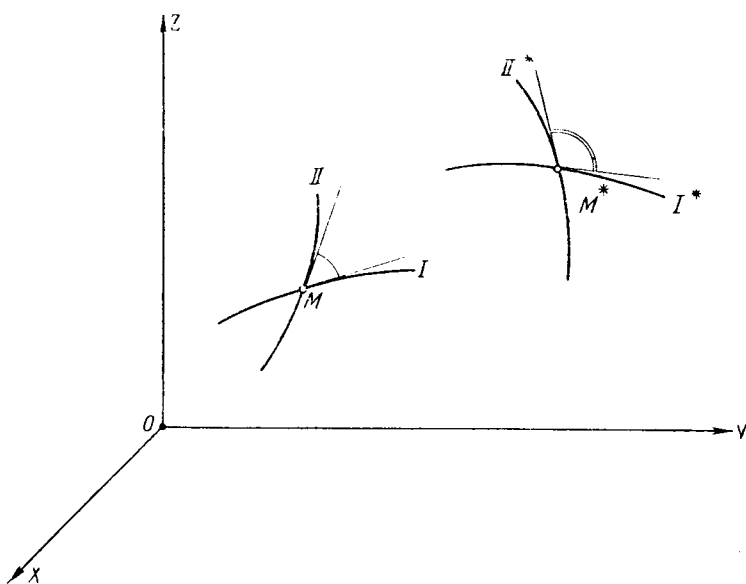


Рис. 5.

После деформации направления вышеуказанных касательных изменятся (рис. 5) и новые значения направляющих косинусов $\lambda_I^*, \mu_I^*, \nu_I^*$ и $\lambda_{II}^*, \mu_{II}^*, \nu_{II}^*$ могут быть вычислены с помощью (3.3).

Затем по формуле

$$\cos(I^*, II^*) = \lambda_I^* \lambda_{II}^* + \mu_I^* \mu_{II}^* + \nu_I^* \nu_{II}^* \quad (4.1)$$

можно найти косинус угла между волокнами I и II после деформации. Подставив в (4.1) вместо направляющих косинусов их значения

согласно (3.3) и учитывая обозначения (2.5), получим

$$\begin{aligned} \cos(I^*, II^*) = & \frac{1}{(1+E_I)(1+E_{II})} [(1+2\varepsilon_{xx})\lambda_I\lambda_{II} + (1+2\varepsilon_{yy})\mu_I\mu_{II} + \\ & + (1+2\varepsilon_{zz})\nu_I\nu_{II} + \varepsilon_{xy}(\mu_I\lambda_{II} + \lambda_I\mu_{II}) + \\ & + \varepsilon_{xz}(\lambda_I\nu_{II} + \nu_I\lambda_{II}) + \varepsilon_{yz}(\mu_I\nu_{II} + \nu_I\mu_{II})]. \end{aligned} \quad (4.2)$$

Входящие сюда относительные удлинения волокон E_I и E_{II} определяются формулой (2.8), в которую надо подставить вместо λ , μ , ν значения направляющих косинусов волокон I и II в теле до деформации (т. е. λ_I , μ_I , ν_I и λ_{II} , μ_{II} , ν_{II} , соответственно).

Таким образом, формулы (2.8) и (4.2) дают возможность найти угол между любыми двумя волокнами, проходящими через произвольную точку деформированного тела, если известны направляющие косинусы этих волокон до деформации и шесть величин ε_{ij} , определяющихся формулами (2.5).

Применим формулу (4.2) к частному случаю, когда направления касательных к волокнам I и II в теле до деформации параллельны координатным осям X и Y (соответственно). В этом случае $\lambda_I = \mu_{II} = 1$, $\mu_I = \lambda_{II} = \nu_I = \nu_{II} = 0$, причем направления касательных к волокнам I и II в теле после деформации будут совпадать с направлениями единичных векторов \mathbf{i}_x , \mathbf{i}_y (§ 3).

Учитывая сделанные замечания,

$$\cos(\mathbf{i}_x, \mathbf{i}_y) = \frac{\varepsilon_{xy}}{(1+E_x)(1+E_y)} = \frac{\varepsilon_{xy}}{\sqrt{(1+2\varepsilon_{xx})(1+2\varepsilon_{yy})}}. \quad (4.3)$$

До деформации угол между волокнами I и II (в данном частном случае равный углу между осями координат X и Y) был прямым. Обозначив уменьшение этого угла в результате деформации через φ_{xy} , получим

$$\cos\left(\frac{\pi}{2} - \varphi_{xy}\right) = \sin \varphi_{xy} = \frac{\varepsilon_{xy}}{\sqrt{(1+2\varepsilon_{xx})(1+2\varepsilon_{yy})}}. \quad (4.4)$$

Аналогично могут быть введены еще два параметра φ_{xz} , φ_{yz} — изменения первоначально прямых углов между волокнами, параллельными в теле до деформации осям X и Z или Y и Z .

$$\sin \varphi_{xz} = \frac{\varepsilon_{xz}}{\sqrt{(1+2\varepsilon_{xx})(1+2\varepsilon_{zz})}}, \quad \sin \varphi_{yz} = \frac{\varepsilon_{yz}}{\sqrt{(1+2\varepsilon_{yy})(1+2\varepsilon_{zz})}}; \quad (4.5)$$

углы φ_{xy} , φ_{xz} , φ_{yz} назовем сдвигами.

§ 5. Компоненты деформации

В формулы (2.8) и (4.2), первая из которых позволяет определить относительное удлинение произвольного волокна тела, а вторая — угол между двумя произвольными пересекающимися волокнами, входят

помимо косинусов λ , μ , ν , определяющих направления рассматриваемых волокон до деформации, шесть параметров ϵ_{ij} . Данные шесть величин, связанные с перемещениями формулами (2.5), будучи известными в каждой точке тела, полностью характеризуют его деформацию, поскольку, зная их, можно вычислить относительные удлинения в любой точке и в любом направлении, а также определить обусловленные деформацией изменения углов между любой парой волокон. Равенство всех ϵ_{ij} нулю в каждой точке тела означает неизменность расстояний между любыми двумя точками тела, а также неизменность углов между любой парой волокон, что равносильно отсутствию деформации. Отсюда ясно, что перемещения u , v , w , удовлетворяющие системе из шести нелинейных дифференциальных уравнений

$$\epsilon_{xx} = \epsilon_{yy} = \epsilon_{zz} = \epsilon_{xy} = \epsilon_{xz} = \epsilon_{yz} = 0, \quad (5.1)$$

могут быть только перемещениями тела как абсолютно твердого целого.

Как известно из курсов теоретической механики, компоненты перемещения произвольной точки абсолютно твердого тела определяются следующими формулами:

$$\left. \begin{aligned} u &= u_0 + a_1x + a_2y + a_3z \\ v &= v_0 + b_1x + b_2y + b_3z \\ w &= w_0 + c_1x + c_2y + c_3z \end{aligned} \right\}, \quad (5.2)$$

в которых u_0 , v_0 , w_0 — перемещения произвольной точки тела (например, центра тяжести), а a_k , b_k , c_k — коэффициенты, зависящие от трех эйлеровых углов, определяющих направления осей связанной с твердым телом декартовой системы XYZ по отношению к первоначальным направлениям этих осей (т. е. по отношению к их направлениям до перемещения тела; рис. 6).

Выражения коэффициентов a_k , b_k , c_k через эйлеровы углы приведены в табл. 3.

Таблица 3

	1	2	3
a	$\cos \alpha \cos \beta - \sin \alpha \sin \beta \cos \gamma$	$-\cos \alpha \sin \beta - \sin \alpha \cos \beta \cos \gamma$	$\sin \alpha \sin \gamma$
b	$\sin \alpha \cos \beta + \cos \alpha \sin \beta \cos \gamma$	$-\sin \alpha \sin \beta + \cos \alpha \cos \beta \cos \gamma$	$-\cos \alpha \sin \gamma$
c	$\sin \beta \sin \gamma$	$\cos \beta \sin \gamma$	$\cos \gamma$

Предлагаем читателю самостоятельно удостовериться в том, что подстановка (5.2) в (2.5) приводит к равенствам (5.1).

Выше было сказано, что деформация тела в каждой его точке полностью характеризуется шестью величинами ϵ_{ij} , поскольку их

задание по существу равносильно косвенному заданию удлинений и сдвигов.

Удлинения и сдвиги как характеристики деформации имеют преимущество наглядности. Их геометрический смысл вполне ясен, чего нельзя сказать о параметрах ϵ_{ij} . Однако последние имеют существенные математические преимущества по сравнению с удлинениями и сдвигами, так как являются рациональными функциями производных от перемещений и подчиняются достаточно простому закону преобразования при переходе от одной системы координат к другой (см. § 6).

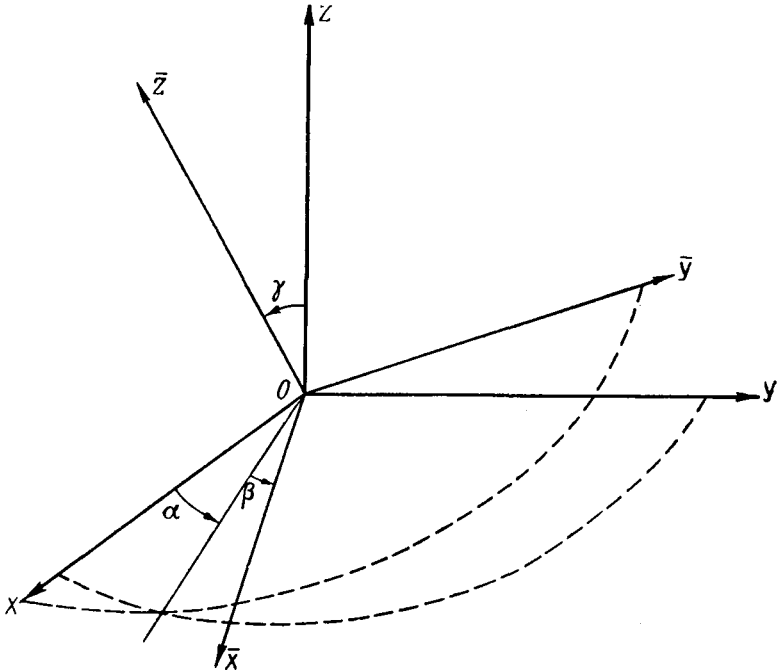


Рис. 6.

Эти два преимущества имеют решающее значение, обеспечивая параметрам ϵ_{ij} место основных характеристик деформации в математической теории упругости. В дальнейшем будем их называть компонентами деформации.

Наряду с компонентами деформации целесообразно ввести еще девять параметров (являющихся линейными комбинациями производных от перемещений), определив их формулами

$$\left. \begin{aligned} e_{xx} &= \frac{\partial u}{\partial x}; & e_{yy} &= \frac{\partial v}{\partial y}; & e_{zz} &= \frac{\partial w}{\partial z} \\ e_{xy} = e_{yx} &= \frac{\partial u}{\partial y} + \frac{\partial v}{\partial x}; & e_{xz} = e_{zx} &= \frac{\partial u}{\partial z} + \frac{\partial w}{\partial x} \\ e_{yz} = e_{zy} &= \frac{\partial v}{\partial z} + \frac{\partial w}{\partial y} \end{aligned} \right\} \quad (5.3)$$

$$\text{и} \quad \omega_x = \frac{1}{2} \left(\frac{\partial w}{\partial y} - \frac{\partial v}{\partial z} \right); \quad \omega_y = \frac{1}{2} \left(\frac{\partial u}{\partial z} - \frac{\partial w}{\partial x} \right); \quad \omega_z = \frac{1}{2} \left(\frac{\partial v}{\partial x} - \frac{\partial u}{\partial y} \right). \quad (5.4)$$

Частные производные от перемещений будут выражаться через эти параметры следующим образом:

$$\left. \begin{aligned} \frac{\partial u}{\partial x} &= e_{xx}; & \frac{\partial u}{\partial y} &= \frac{1}{2} e_{xy} - \omega_z; & \frac{\partial u}{\partial z} &= \frac{1}{2} e_{xz} + \omega_y \\ \frac{\partial v}{\partial x} &= \frac{1}{2} e_{xy} + \omega_z; & \frac{\partial v}{\partial y} &= e_{yy}; & \frac{\partial v}{\partial z} &= \frac{1}{2} e_{yz} - \omega_x \\ \frac{\partial w}{\partial x} &= \frac{1}{2} e_{xz} - \omega_y; & \frac{\partial w}{\partial y} &= \frac{1}{2} e_{yz} + \omega_x; & \frac{\partial w}{\partial z} &= e_{zz} \end{aligned} \right\}. \quad (5.5)$$

Подставляя данные выражения в формулы для компонентов деформации (2.5), получаем

$$\left. \begin{aligned} \varepsilon_{xx} &= e_{xx} + \frac{1}{2} \left[e_{xx}^2 + \left(\frac{1}{2} e_{xy} + \omega_z \right)^2 + \left(\frac{1}{2} e_{xz} - \omega_y \right)^2 \right] \\ &\dots \\ \varepsilon_{xy} &= e_{xy} + e_{xx} \left(\frac{1}{2} e_{xy} - \omega_z \right) + e_{yy} \left(\frac{1}{2} e_{xy} + \omega_z \right) + \\ &\quad + \left(\frac{1}{2} e_{xz} - \omega_y \right) \left(\frac{1}{2} e_{yz} + \omega_x \right) \\ &\dots \end{aligned} \right\}. \quad (5.6)$$

Геометрический смысл параметров e_{ij} , ω_k будет пояснен несколько ниже.

§ 6. Преобразование компонентов деформации при переходе от одних координатных осей к другим

Значения компонентов деформации ε_{ij} в рассматриваемой точке тела зависят от выбора направления координатных осей. В связи с этим необходимо дать формулы для пересчета этих параметров при переходе от одной системы координат к другой.

Наряду с основной декартовой системой XYZ , рассмотрим другую систему, $X'Y'Z'$, направления осей которой по отношению к осям первой системы будут задаваться таблицей косинусов (табл. 4).

Так как обе системы прямоугольные, то между этими девятью косинусами существуют следующие зависимости:

$$\left. \begin{aligned} \lambda_1^2 + \lambda_2^2 + \lambda_3^2 &= 1; & \lambda_1^2 + \mu_1^2 + \nu_1^2 &= 1 \\ \mu_1^2 + \mu_2^2 + \mu_3^2 &= 1; & \lambda_2^2 + \mu_2^2 + \nu_2^2 &= 1 \\ \nu_1^2 + \nu_2^2 + \nu_3^2 &= 1; & \lambda_3^2 + \mu_3^2 + \nu_3^2 &= 1 \\ \lambda_1 \lambda_2 + \mu_1 \mu_2 + \nu_1 \nu_2 &= 0; & \lambda_1 \mu_1 + \lambda_2 \mu_2 + \lambda_3 \mu_3 &= 0 \\ \lambda_1 \lambda_3 + \mu_1 \mu_3 + \nu_1 \nu_3 &= 0; & \lambda_1 \nu_1 + \lambda_2 \nu_2 + \lambda_3 \nu_3 &= 0 \\ \lambda_2 \lambda_3 + \mu_2 \mu_3 + \nu_2 \nu_3 &= 0; & \mu_1 \nu_1 + \mu_2 \nu_2 + \mu_3 \nu_3 &= 0 \end{aligned} \right\}. \quad (6.1)$$

Проекции на оси первой системы координат линейного элемента, имеющего по осям второй системы компоненты dx' , dy' , dz' , будут равны

$$\left. \begin{aligned} dx &= \lambda_1 dx' + \lambda_2 dy' + \lambda_3 dz' \\ dy &= \mu_1 dx' + \mu_2 dy' + \mu_3 dz' \\ dz &= \nu_1 dx' + \nu_2 dy' + \nu_3 dz' \end{aligned} \right\}. \quad (6.2)$$

Возвратимся к формуле (2.4); в ее левой части — обусловленное деформацией изменение квадрата расстояния между двумя бесконечно близкими точками M и N тела. Поскольку эти величины не зависят от выбора системы координат, правая часть формулы (2.4) также не должна от него зависеть, оставаясь инвариантной при любых преобразованиях координат.

Таблица 4

	X	Y	Z
X'	λ_1	μ_1	ν_1
Y'	λ_2	μ_2	ν_2
Z'	λ_3	μ_3	ν_3

Подставляя в правую часть формулы (2.4), или, что то же самое, в (2.7) вместо dx , dy , dz их выражения через проекции вектора MN на новые оси, получаем

$$E_{MN} \left(1 + \frac{1}{2} E_{MN} \right) ds^2 = \epsilon'_{xx} (dx')^2 + \epsilon'_{yy} (dy')^2 + \epsilon'_{zz} (dz')^2 + \epsilon'_{xy} dx' dy' + \epsilon'_{xz} dx' dz' + \epsilon'_{yz} dy' dz', \quad (6.3)$$

где

$$\left. \begin{aligned} \epsilon'_{xx} &= \epsilon_{xx} \lambda_1^2 + \epsilon_{yy} \mu_1^2 + \epsilon_{zz} \nu_1^2 + \epsilon_{xy} \lambda_1 \mu_1 + \epsilon_{xz} \lambda_1 \nu_1 + \epsilon_{yz} \mu_1 \nu_1 \\ \dots &\dots \dots \dots \dots \dots \dots \dots \dots \dots \dots \dots \dots \dots \\ \epsilon'_{xy} &= \epsilon'_{yx} = 2\epsilon_{xx} \lambda_1 \lambda_2 + 2\epsilon_{yy} \mu_1 \mu_2 + 2\epsilon_{zz} \nu_1 \nu_2 + \epsilon_{xy} (\lambda_1 \mu_2 + \lambda_2 \mu_1) + \\ &\quad + \epsilon_{xz} (\lambda_1 \nu_2 + \lambda_2 \nu_1) + \epsilon_{yz} (\mu_1 \nu_2 + \mu_2 \nu_1) \\ \dots &\dots \dots \dots \dots \dots \dots \dots \dots \dots \dots \dots \dots \dots \end{aligned} \right\}. \quad (6.4)$$

Формула (6.3) имеет вид идентичный (2.7) и определяет ту же величину. Очевидно, что входящие в ее правую часть коэффициенты ϵ'_{ij} имеют по отношению к системе $X'Y'Z'$ тот же смысл, какой имеют по отношению к системе XYZ коэффициенты ϵ_{ij} . Отсюда следует, что формулы (6.4) дают искомый закон преобразо-

вания параметров ϵ_{ij} при переходе от одной прямоугольной декартовой системы координат к другой.

Совокупность шести величин

$$\Gamma = \begin{pmatrix} \gamma_{xx} & \gamma_{xy} & \gamma_{xz} \\ \gamma_{yx} & \gamma_{yy} & \gamma_{yz} \\ \gamma_{zx} & \gamma_{zy} & \gamma_{zz} \end{pmatrix} = \begin{pmatrix} \epsilon_{xx} & \frac{1}{2} \epsilon_{xy} & \frac{1}{2} \epsilon_{xz} \\ \frac{1}{2} \epsilon_{yx} & \epsilon_{yy} & \frac{1}{2} \epsilon_{yz} \\ \frac{1}{2} \epsilon_{zx} & \frac{1}{2} \epsilon_{zy} & \epsilon_{zz} \end{pmatrix}, \quad (6.5)$$

$$\gamma_{ij} = \gamma_{ji},$$

зависящих от выбора системы координат и преобразующихся при переходе от одной прямоугольной декартовой системы координат к другой по формулам (6.4), определяет симметричный тензор второго ранга (в данном частном случае — тензор деформации), а величины γ_{ij} называются компонентами этого тензора.

С понятием тензора читателю неоднократно придется встречаться в нашей книге; наиболее подробно оно будет освещено в главе II, § 14. В качестве предварительного замечания следует сразу же отметить, что тензор нельзя отождествлять с его компонентами (подобно тому как вектор нельзя отождествлять с его проекциями). Рассмотренный выше тензор деформации Γ есть сложное геометрическое понятие, заключающее в себе представление о деформации бесконечно малой окрестности произвольной точки сплошной среды и полностью эту деформацию характеризующее. Поскольку деформация, разумеется, никак не зависит от выбора системы координат, от этого выбора не зависит и тензор Γ (аналогично тому как, например, векторы скорости или силы не зависят от того, в какой системе координат они рассматриваются).

§ 7. Главные направления деформации

Будем искать такое направление, в котором относительное удлинение экстремально. Если взять ось X' (см. § 6) параллельной этому направлению, то, согласно формуле (2.11), получим

$$E_{x'} = \sqrt{1 + 2\epsilon'_{xx}} - 1, \quad (7.1)$$

откуда следует, что вопрос определения экстремума удлинения $E_{x'}$ сводится к нахождению экстремума компонента деформации ϵ'_{xx} , т. е. к определению таких значений λ_1 , μ_1 , ν_1 , при которых первое из выражений (6.4) становится экстремальным. При этом речь идет об относительном экстремуме, поскольку между λ_1 , μ_1 , ν_1 существует связь

$$\lambda_1^2 + \mu_1^2 + \nu_1^2 = 1. \quad (7.2)$$

Составляя функцию

$$L = \epsilon'_{xx} - \epsilon(\lambda_1^2 + \mu_1^2 + \nu_1^2 - 1) \quad (7.3)$$

(где ε — постоянный множитель Лагранжа) и приравняв нулю ее частные производные по λ_1 , μ_1 , ν_1 , получаем три следующие линейные однородные алгебраические уравнения

$$\left. \begin{aligned} (\varepsilon_{xx} - \varepsilon)\lambda_1 + \frac{1}{2}\varepsilon_{xy}\mu_1 + \frac{1}{2}\varepsilon_{xz}\nu_1 &= 0 \\ \frac{1}{2}\varepsilon_{xy}\lambda_1 + (\varepsilon_{yy} - \varepsilon)\mu_1 + \frac{1}{2}\varepsilon_{yz}\nu_1 &= 0 \\ \frac{1}{2}\varepsilon_{xz}\lambda_1 + \frac{1}{2}\varepsilon_{yz}\mu_1 + (\varepsilon_{zz} - \varepsilon)\nu_1 &= 0 \end{aligned} \right\}. \quad (7.4)$$

Нулевое решение этой системы нас не устраивает ввиду существования условия (7.2), и, следовательно, определитель, составленный из ее коэффициентов, должен быть равен нулю.

$$\begin{vmatrix} \varepsilon_{xx} - \varepsilon & \frac{1}{2}\varepsilon_{xy} & \frac{1}{2}\varepsilon_{xz} \\ \frac{1}{2}\varepsilon_{xy} & \varepsilon_{yy} - \varepsilon & \frac{1}{2}\varepsilon_{yz} \\ \frac{1}{2}\varepsilon_{xz} & \frac{1}{2}\varepsilon_{yz} & \varepsilon_{zz} - \varepsilon \end{vmatrix} = 0. \quad (7.5)$$

Данное уравнение является кубическим по отношению к множителю Лагранжа, и, следовательно, оно имеет по крайней мере один вещественный корень, который обозначим через ε_1 . Таким образом, всегда существует по крайней мере одно такое направление (в каждой точке деформированного тела), в котором относительное удлинение принимает экстремальное значение.

Возьмем теперь новую прямоугольную систему координат $X'Y'Z'$, направив при этом ось X' по найденному выше экстремальному направлению. Что касается осей Y' , Z' , то их направления могут быть назначены произвольно (лишь бы триэдр направлений $X'Y'Z'$ был ортогонален).

Компоненты ε'_{xx} , ε'_{xy} , ε'_{xz} в новой системе координат могут быть определены по формулам § 6. В частности, имеем

$$\begin{aligned} \varepsilon'_{xx} = & \left(\varepsilon_{xx}\lambda_1 + \frac{1}{2}\varepsilon_{xy}\mu_1 + \frac{1}{2}\varepsilon_{xz}\nu_1 \right) \lambda_1 + \left(\frac{1}{2}\varepsilon_{xy}\lambda_1 + \varepsilon_{yy}\mu_1 + \frac{1}{2}\varepsilon_{yz}\nu_1 \right) \mu_1 + \\ & + \left(\frac{1}{2}\varepsilon_{xz}\lambda_1 + \frac{1}{2}\varepsilon_{yz}\mu_1 + \varepsilon_{zz}\nu_1 \right) \nu_1. \end{aligned} \quad (7.6)$$

Но, поскольку X' совпадает с экстремальным направлением, величины λ_1 , μ_1 , ν_1 подчиняются уравнениям (7.4) и, следовательно,

$$\varepsilon'_{xx} = \varepsilon_1. \quad (7.7)$$

Таким образом, множитель Лагранжа равен экстремальному значению компонента деформации. Вычислим далее компоненты ε'_{xy} и ε'_{xz} .

На основании (6.4) получаем

$$\left. \begin{aligned} \varepsilon'_{xy} &= 2 \left(\varepsilon_{xx} \lambda_1 + \frac{1}{2} \varepsilon_{xy} \mu_1 + \frac{1}{2} \varepsilon_{xz} \nu_1 \right) \lambda_2 + 2 \left(\frac{1}{2} \varepsilon_{xy} \lambda_1 + \right. \\ &+ \left. \varepsilon_{yy} \mu_1 + \frac{1}{2} \varepsilon_{yz} \nu_1 \right) \mu_2 + 2 \left(\frac{1}{2} \varepsilon_{xz} \lambda_1 + \frac{1}{2} \varepsilon_{yz} \mu_1 + \varepsilon_{zz} \nu_1 \right) \nu_2 \\ \varepsilon'_{xz} &= 2 \left(\varepsilon_{xx} \lambda_1 + \frac{1}{2} \varepsilon_{xy} \mu_1 + \frac{1}{2} \varepsilon_{xz} \nu_1 \right) \lambda_3 + 2 \left(\frac{1}{2} \varepsilon_{xy} \lambda_1 + \right. \\ &+ \left. \varepsilon_{yy} \mu_1 + \frac{1}{2} \varepsilon_{yz} \nu_1 \right) \mu_3 + 2 \left(\frac{1}{2} \varepsilon_{xz} \lambda_1 + \frac{1}{2} \varepsilon_{yz} \mu_1 + \varepsilon_{zz} \nu_1 \right) \nu_3 \end{aligned} \right\}. \quad (7.8)$$

Если теперь учесть (7.4), то формулы (7.8) примут вид

$$\left. \begin{aligned} \varepsilon'_{xy} &= 2\varepsilon_1 (\lambda_1 \lambda_2 + \mu_1 \mu_2 + \nu_1 \nu_2) \\ \varepsilon'_{xz} &= 2\varepsilon_1 (\lambda_1 \lambda_3 + \mu_1 \mu_3 + \nu_1 \nu_3) \end{aligned} \right\}, \quad (7.9)$$

т. е. (ввиду ортогональности осей X' , Y' , Z')

$$\varepsilon'_{xy} = \varepsilon'_{xz} = 0. \quad (7.10)$$

Таким образом, если одна из координатных осей (X') выбрана из соображения экстремальности относительного удлинения в ее направлении, то как бы ни были направлены две другие координатные оси (Y' , Z'), всегда будут иметь место равенства (7.10), выражающие условия отсутствия сдвига между волокном, направленным по оси X' , и любым другим волокном, к нему перпендикулярным.

Возвратимся теперь к началу наших рассуждений и предположим, что с самого начала была выбрана такая система координат, в которой соблюдаются равенства (7.10).

Тогда система уравнений (7.4) примет вид

$$\left. \begin{aligned} (\varepsilon'_{xx} - \varepsilon) \lambda_1 &= 0 \\ (\varepsilon'_{yy} - \varepsilon) \mu_1 + \frac{1}{2} \varepsilon'_{yz} \nu_1 &= 0 \\ \frac{1}{2} \varepsilon'_{yz} \mu_1 + (\varepsilon'_{zz} - \varepsilon) \nu_1 &= 0 \end{aligned} \right\}, \quad (7.11)$$

а определитель (7.5) запишется следующим образом:

$$\left| \begin{array}{ccc} \varepsilon'_{xx} - \varepsilon & 0 & 0 \\ 0 & \varepsilon'_{yy} - \varepsilon & \frac{1}{2} \varepsilon'_{yz} \\ 0 & \frac{1}{2} \varepsilon'_{yz} & \varepsilon'_{zz} - \varepsilon \end{array} \right| = (\varepsilon'_{xx} - \varepsilon) \left[(\varepsilon'_{yy} - \varepsilon)(\varepsilon'_{zz} - \varepsilon) - \frac{1}{4} (\varepsilon'_{yz})^2 \right]. \quad (7.12)$$

Уравнение (7.12) имеет корни

$$\left. \begin{aligned} \varepsilon_1 &= \varepsilon'_{xx} \\ \varepsilon_{2,3} &= \frac{1}{2} (\varepsilon'_{yy} + \varepsilon'_{zz}) \pm \frac{1}{2} \sqrt{(\varepsilon'_{yy} - \varepsilon'_{zz})^2 + (\varepsilon'_{yz})^2} \end{aligned} \right\}. \quad (7.13)$$

Все три корня уравнения (7.12) вещественны и, следовательно в каждой точке тела всегда можно указать не одно, а три направления, в которых относительные удлинения будут принимать экстремальные значения. Обозначим единичные векторы, соответствующие этим направлениям, через ϵ_j , а косинусы углов, образуемых данными векторами с осями X' , Y' , Z' , через λ'_j , μ'_j , ν'_j . На основании (7.11) можно сделать заключение, что если $\epsilon_1 \neq \epsilon_2$ и $\epsilon_1 \neq \epsilon_3$, то

$$\lambda'_2 = \lambda'_3 = 0, \quad (7.14)$$

т. е., что векторы ϵ_2 и ϵ_3 лежат в плоскости $Y'Z'$ и, следовательно, перпендикулярны к вектору ϵ_1 (поскольку он направлен по X'). Но тогда и векторы ϵ_2 , ϵ_3 должны быть взаимно перпендикулярны (поскольку ось X' может быть параллельной любому из трех экстремальных направлений).

Таким образом оказывается, что (при $\epsilon_1 \neq \epsilon_2 \neq \epsilon_3$) в каждой точке тела (до деформации) могут быть указаны три таких взаимно перпендикулярных волокна, которые получают экстремальные удлинения. При этом углы между этими волокнами будут оставаться прямыми и после деформации (в силу того, что, как было доказано несколько выше сдвиги между экстремальным волокном, и любым другим волокном, к нему перпендикулярным, равны нулю).

ϵ_1 , ϵ_2 , ϵ_3 будем называть главными значениями компонентов деформации, а единичные векторы ϵ_1 , ϵ_2 , ϵ_3 — главными направлениями (или главными осями) деформации.

Значения ϵ_j находятся путем решения кубического уравнения (7.5). При этом результат, разумеется, не будет зависеть от того, какая система координат используется для описания деформации. Зная главные компоненты деформации, можно вычислить и главные относительные удлинения по формуле

$$E_j = \sqrt{1 + 2\epsilon_j} - 1. \quad (7.15)$$

Что касается углов, образуемых векторами ϵ_j с осями произвольно выбранной системы координат XYZ , то они будут определяться из уравнений

$$\left. \begin{aligned} (\epsilon_{xx} - \epsilon_j) \lambda_j + \frac{1}{2} \epsilon_{xy} \mu_j + \frac{1}{2} \epsilon_{xz} \nu_j &= 0 \\ \frac{1}{2} \epsilon_{xy} \lambda_j + (\epsilon_{yy} - \epsilon_j) \mu_j + \frac{1}{2} \epsilon_{yz} \nu_j &= 0 \\ \frac{1}{2} \epsilon_{xz} \lambda_j + \frac{1}{2} \epsilon_{yz} \mu_j + (\epsilon_{zz} - \epsilon_j) \nu_j &= 0 \end{aligned} \right\} \quad (7.16)$$

с учетом равенства

$$\lambda_j^2 + \mu_j^2 + \nu_j^2 = 1. \quad (7.17)$$

Вследствие деформации точка M перейдет в положение M^* . При этом „главные“ волокна могут изменить свои направления (оставаясь, однако, в силу доказанного выше взаимно перпендикулярными).

Поэтому, помимо единичных векторов $\epsilon_1, \epsilon_2, \epsilon_3$, определяющих направление главных волокон в теле до деформации, можно ввести еще триедр взаимно перпендикулярных векторов $\epsilon_1^*, \epsilon_2^*, \epsilon_3^*$, определяющий направления тех же волокон, но уже после деформации.

Углы между векторами ϵ_i и векторами ϵ_k^* характеризуют поворот, который в результате деформации получает бесконечно малый элемент тела, выделенный около точки M . В дальнейшем этот вопрос будет освещен более подробно.

В предыдущих рассуждениях предполагалось, что $\epsilon_1 \neq \epsilon_2 \neq \epsilon_3$. Можно рассмотреть (предоставляем это сделать самому читателю) и частные случаи, когда уравнение (7.5) имеет два или три кратных корня. В первом из них ($\epsilon_2 = \epsilon_3 \neq \epsilon_1$) все направления, перпендикулярные ϵ_1 , могут рассматриваться как главные (поскольку в любом из таких направлений относительные удлинения одинаковы). При этом деформация в окрестности рассматриваемой точки будет симметричной относительно направления ϵ_1^* . Во втором случае ($\epsilon_1 = \epsilon_2 = \epsilon_3$) любое направление является главным, т. е. относительные удлинения одинаковы во всех направлениях, проходящих через рассматриваемую точку тела.

Все эти результаты станут более наглядными в § 11.

§ 8. Вычисление главных удлинений; инварианты деформации

Развертывая определитель (7.5) в строку, получим кубическое уравнение

$$\epsilon^3 - E_1\epsilon^2 + E_2\epsilon - E_3 = 0, \quad (8.1)$$

корнями которого являются главные компоненты деформации. Здесь введены обозначения

$$\left. \begin{aligned} \text{(I)} \quad E_1 &= \epsilon_{xx} + \epsilon_{yy} + \epsilon_{zz} \\ \text{(II)} \quad E_2 &= \epsilon_{xx}\epsilon_{yy} + \epsilon_{yy}\epsilon_{zz} + \epsilon_{zz}\epsilon_{xx} - \frac{1}{4}(\epsilon_{xy}^2 + \epsilon_{xz}^2 + \epsilon_{yz}^2) \\ \text{(III)} \quad E_3 &= \begin{vmatrix} \epsilon_{xx} & \frac{1}{2}\epsilon_{xy} & \frac{1}{2}\epsilon_{xz} \\ \frac{1}{2}\epsilon_{xy} & \epsilon_{yy} & \frac{1}{2}\epsilon_{yz} \\ \frac{1}{2}\epsilon_{xz} & \frac{1}{2}\epsilon_{yz} & \epsilon_{zz} \end{vmatrix} = \epsilon_{xx}\epsilon_{yy}\epsilon_{zz} - \frac{1}{4}[\epsilon_{xx}\epsilon_{yz}^2 + \\ &+ \epsilon_{yy}\epsilon_{xz}^2 + \epsilon_{zz}\epsilon_{xy}^2 - \epsilon_{xy}\epsilon_{xz}\epsilon_{yz}] \end{aligned} \right\} \cdot (8.2)$$

Поскольку главные удлинения (а соответственно и главные компоненты деформации) не зависят от выбора направлений координатных осей, то и три коэффициента уравнения (8.1) — E_1, E_2, E_3 — также не будут от него зависеть.

В дальнейшем будем называть эти коэффициенты первым, вторым и третьим инвариантами тензора деформации (соответственно).

Следуя общеизвестному правилу решения кубических уравнений, введем в (8.1) замену неизвестной

$$x = \varepsilon - \frac{1}{3} E_1. \quad (8.3)$$

Тогда получим

$$x^3 - \bar{e}^2 x + \frac{1}{3} e_3 = 0, \quad (8.4)$$

где \bar{e} и e_3 — два новых инвариантных коэффициента.

$$\left. \begin{aligned} \bar{e}^2 &= \frac{1}{3} (E_1^2 - 3E_2) = \frac{1}{6} [(\varepsilon_{xx} - \varepsilon_{yy})^2 + (\varepsilon_{yy} - \varepsilon_{zz})^2 + \\ &+ (\varepsilon_{zz} - \varepsilon_{xx})^2 + \frac{3}{2} (\varepsilon_{xy}^2 + \varepsilon_{xz}^2 + \varepsilon_{yz}^2)] \\ e_3 &= E_1 E_2 - \frac{2}{9} E_1^3 - 3E_3 = -3 \begin{vmatrix} \varepsilon_{xx} - \frac{1}{3} E_1 & \frac{1}{2} \varepsilon_{xy} & \frac{1}{2} \varepsilon_{xz} \\ \frac{1}{2} \varepsilon_{xy} & \varepsilon_{yy} - \frac{1}{3} E_1 & \frac{1}{2} \varepsilon_{yz} \\ \frac{1}{2} \varepsilon_{xz} & \frac{1}{2} \varepsilon_{yz} & \varepsilon_{zz} - \frac{1}{3} E_1 \end{vmatrix} \end{aligned} \right\}. \quad (8.5)$$

Так как известно, что все корни уравнения (8.4) вещественны, они могут быть определены формулами

$$x_1 = \frac{2}{\sqrt{3}} \bar{e} \sin\left(\varphi + \frac{2}{3}\pi\right); \quad x_2 = \frac{2}{\sqrt{3}} \bar{e} \sin \varphi; \quad x_3 = \frac{2}{\sqrt{3}} \bar{e} \sin\left(\varphi + \frac{4}{3}\pi\right), \quad (8.6)$$

где

$$\varphi = \frac{1}{3} \arcsin\left(\frac{\sqrt{3} e_3}{2 \bar{e}^3}\right) = \arctg\left[\frac{1}{\sqrt{3}} \frac{2\varepsilon_2 - \varepsilon_1 - \varepsilon_3}{\varepsilon_1 - \varepsilon_3}\right] \quad (8.7)$$

$$-\frac{\pi}{6} \leq \varphi \leq \frac{\pi}{6}.$$

Отсюда для трех главных компонент деформации ($\varepsilon_1 \geq \varepsilon_2 \geq \varepsilon_3$) имеем выражения

$$\left. \begin{aligned} \varepsilon_1 &= \frac{2}{\sqrt{3}} \bar{e} \sin\left(\varphi + \frac{2}{3}\pi\right) + \frac{1}{3} e \\ \varepsilon_2 &= \frac{2}{\sqrt{3}} \bar{e} \sin \varphi + \frac{1}{3} e \\ \varepsilon_3 &= \frac{2}{\sqrt{3}} \bar{e} \sin\left(\varphi + \frac{4}{3}\pi\right) + \frac{1}{3} e \end{aligned} \right\}, \quad (8.8)$$

в которых для единообразия обозначений принимаем

$$e = E_1. \quad (8.9)$$

Введенные выше в процессе вычисления главных компонент деформации три новых инварианта \bar{e} , φ , e будут в дальнейшем играть важную самостоятельную роль при рассмотрении вопроса о связи между деформациями и напряжениями.

§ 9. Преобразование параметров e_{ij} и ω_k при переходе от одних координатных осей к другим

Установим закон преобразования параметров (5.3) и (5.4) при переходе от системы XYZ к другой декартовой системе, $X'Y'Z'$, направление осей которой, по отношению к осям первой системы, задано в табл. 4 (§ 6).

Составляющие перемещения произвольной точки тела по новым осям будут выражаться через составляющие перемещения этой точки по старым осям очевидными формулами

$$\left. \begin{aligned} u' &= u\lambda_1 + v\mu_1 + w\nu_1 \\ v' &= u\lambda_2 + v\mu_2 + w\nu_2 \\ w' &= u\lambda_3 + v\mu_3 + w\nu_3 \end{aligned} \right\} \quad (9.1)$$

Подставляя первую из них в выражение

$$e'_{xx} = \frac{\partial u'}{\partial x'} = \frac{\partial u'}{\partial x} \frac{\partial x}{\partial x'} + \frac{\partial u'}{\partial y} \frac{\partial y}{\partial x'} + \frac{\partial u'}{\partial z} \frac{\partial z}{\partial x'} \quad (9.2)$$

и учитывая, что, согласно (6.2),

$$\frac{\partial x}{\partial x'} = \lambda_1, \quad \frac{\partial y}{\partial x'} = \mu_1, \quad \frac{\partial z}{\partial x'} = \nu_1, \quad (9.3)$$

будем иметь

$$e'_{xx} = e_{xx}\lambda_1^2 + e_{yy}\mu_1^2 + e_{zz}\nu_1^2 + e_{xy}\lambda_1\mu_1 + e_{xz}\lambda_1\nu_1 + e_{yz}\mu_1\nu_1. \quad (9.4)$$

Выполняя аналогичные выкладки по отношению к остальным пяти параметрам (5.3), приходим к заключению, что данные параметры преобразуются при переходе от одних декартовых координат к другим по тому же закону, что и параметры e_{ij} .

Отсюда следует, что e_{ij} являются компонентами симметричного тензора второго ранга

$$\Gamma_e = \begin{pmatrix} e_{xx}; & \frac{1}{2} e_{xy}; & \frac{1}{2} e_{xz} \\ \frac{1}{2} e_{xy}; & e_{yy}; & \frac{1}{2} e_{yz} \\ \frac{1}{2} e_{xz}; & \frac{1}{2} e_{yz}; & e_{zz} \end{pmatrix},$$

который в дальнейшем будем называть линейризованным тензором деформации, поскольку компоненты данного тензора могут быть получены из компонентов тензора деформации (6.5), (5.6) путем исключения из них всех нелинейных членов.

Параметры e_{xx} , e_{yy} , e_{zz} имеют простой геометрический смысл, для выяснения которого рассмотрим линейный элемент тела, параллельный (до деформации) оси X . Проекция этого линейного элемента

на ту же ось (после деформации), согласно первой из формул (2.3), будет равна

$$d\xi = \left(1 + \frac{\partial u}{\partial x}\right) dx = (1 + e_{xx}) dx; \quad (9.5)$$

отсюда

$$e_{xx} = \frac{d\xi - dx}{dx}; \quad (9.6)$$

т. е. e_{xx} есть относительное удлинение проекции на ось X линейного элемента, направление которого до деформации было параллельно этой оси.

Аналогичен геометрический смысл и параметров e_{yy} и e_{zz} (только для линейных элементов dy , dz). Что касается параметров e_{xy} , e_{yz} , e_{xz} , то они наглядного геометрического смысла по-видимому не имеют.

Вывясним далее закон пересчета параметров ω_k (5.4) при переходе от одних координатных осей к другим.

В системе $X'Y'Z'$ параметр ω'_x будет определяться формулой

$$2\omega'_x = \frac{\partial w'}{\partial y'} - \frac{\partial v'}{\partial z'}. \quad (9.7)$$

Подставляя сюда вместо w' и v' их значения согласно (9.1) и переходя от дифференцирования по y' и z' к дифференцированию по x , y и z , что можно сделать на основании (9.3), получим

$$\omega'_x = \omega_x(\mu_2\nu_3 - \nu_2\mu_3) + \omega_y(\nu_2\lambda_3 - \lambda_2\nu_3) + \omega_z(\lambda_2\mu_3 - \lambda_3\mu_2). \quad (9.8)$$

По аналогии с этим результатом

$$\left. \begin{aligned} \omega'_y &= \omega_x(\nu_1\mu_3 - \mu_1\nu_3) + \omega_y(\lambda_1\nu_3 - \lambda_3\nu_1) + \omega_z(\mu_1\lambda_3 - \mu_3\lambda_1) \\ \omega'_z &= \omega_x(\mu_1\nu_2 - \nu_1\mu_2) + \omega_y(\lambda_2\nu_1 - \lambda_1\nu_2) + \omega_z(\lambda_1\mu_2 - \mu_1\lambda_2) \end{aligned} \right\}. \quad (9.9)$$

Полученные три формулы могут быть упрощены, если учесть, что единичные векторы, определяющие направления X' , Y' , Z' , связаны между собою (ввиду ортогональности координатных осей) равенствами

$$\mathbf{i}_{x'} = \mathbf{i}_{y'} \times \mathbf{i}_{z'}; \quad \mathbf{i}_{y'} = \mathbf{i}_{z'} \times \mathbf{i}_{x'}; \quad \mathbf{i}_{z'} = \mathbf{i}_{x'} \times \mathbf{i}_{y'}, \quad (9.10)$$

в которых знак \times означает операцию векторного умножения.

Проектируя (9.10) на XYZ и принимая при этом во внимание табл. 4, находим

$$\left. \begin{aligned} \lambda_1 &= \mu_2\nu_3 - \nu_2\mu_3, & \mu_1 &= \nu_2\lambda_3 - \lambda_2\nu_3, & \nu_1 &= \lambda_2\mu_3 - \mu_2\lambda_3 \\ \lambda_2 &= \mu_3\nu_1 - \nu_3\mu_1, & \mu_2 &= \nu_3\lambda_1 - \lambda_3\nu_1, & \nu_2 &= \mu_1\lambda_3 - \mu_3\lambda_1 \\ \lambda_3 &= \mu_1\nu_2 - \nu_1\mu_2, & \mu_3 &= \nu_1\lambda_2 - \lambda_1\nu_2, & \nu_3 &= \lambda_1\mu_2 - \mu_1\lambda_2 \end{aligned} \right\}. \quad (9.11)$$

Это известные соотношения между направляющими косинусами двух систем декартовых прямоугольных координат, написанные в предположении, что обе системы имеют одинаковую ориентацию (т. е. либо обе являются правыми, либо обе — левыми). Если бы одна

система была правой, а другая левой, то (9.11) нужно было бы переставить члены, стоящие в их правых частях.

На основании (9.11) и сделанного замечания формулы (9.8) и (9.9) принимают вид

$$\left. \begin{aligned} \omega'_x &= \pm (\omega_x \lambda_1 + \omega_y \mu_1 + \omega_z \nu_1) \\ \omega'_y &= \pm (\omega_x \lambda_2 + \omega_y \mu_2 + \omega_z \nu_2) \\ \omega'_z &= \pm (\omega_x \lambda_3 + \omega_y \mu_3 + \omega_z \nu_3) \end{aligned} \right\}, \quad (9.12)$$

причем верхний знак должен быть взят в том случае, если системы XYZ и $X'Y'Z'$ имеют одинаковую ориентацию, а нижний — если их ориентация различна.

Отсюда видно, что параметры ω_k при переходе от одних осей к другим преобразовываются как проекции аксиального вектора ω , длина которого равна

$$\omega = |\omega| = \sqrt{\omega_x^2 + \omega_y^2 + \omega_z^2}, \quad (9.13)$$

а направление задается косинусами

$$\cos(\omega, X) = \frac{\omega_x}{\omega}; \quad \cos(\omega, Y) = \frac{\omega_y}{\omega}; \quad \cos(\omega, Z) = \frac{\omega_z}{\omega}. \quad (9.14)$$

§ 10. Геометрический смысл параметров ω_k

Совместим мысленно точку M с точкой M^* и перенесем начало координат системы XYZ в эту общую точку, не изменяя направления осей. При этом векторы MN и M^*N^* будут исходить из начала координат, имея проекции

$$\begin{aligned} MN &\sim dx, dy, dz, \\ M^*N^* &\sim d\xi, d\eta, d\zeta. \end{aligned}$$

Такое изображение (рис. 7) устраняет поступательное перемещение окрестности точки M и позволяет сосредоточить внимание на сравнении величины и направления векторов MN и M^*N^* , характеризующих относительное расположение точек M и N до и после деформации. Величины, определяющие изменения размеров линейных элементов тела и изменение углов между ними, уже были подробно изучены в предыдущих параграфах. Поэтому в данном параграфе основное внимание будет уделено повороту, который в результате деформации получает бесконечно малый объемный элемент тела. Употребляя этот термин применительно к элементу объема, в процессе перемещения которого изменяется не только его положение,

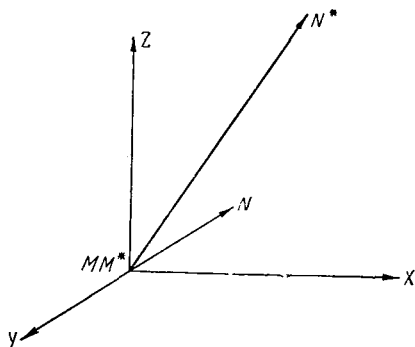


Рис. 7.

но и размеры и форма, будем подразумевать под ним среднее значение поворота, получаемого всем множеством линейных элементов, принадлежащих данному объемному элементу.

При этом условимся называть углом поворота волокна вокруг оси Ξ , к которой оно до деформации было перпендикулярно, угол между этим волокном (в положении до деформации) и его проекцией (после деформации) на плоскость, перпендикулярную указанной

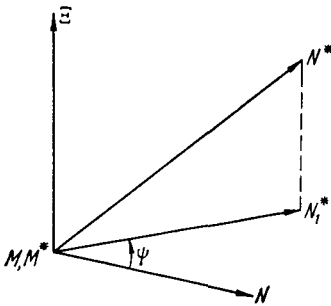


Рис. 8.

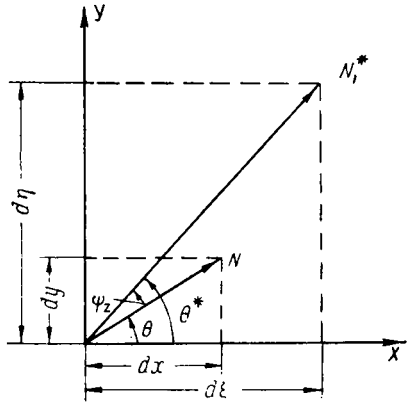


Рис. 9.

оси (рис. 8). Для выяснения величин, характеризующих поворот окрестности точки M в результате перемещений u, v, w , обратимся к формулам (2.3) и применим их к частному случаю, когда линейный элемент MN перпендикулярен оси Z . Тогда $dz = 0$, а формулы (2.3) с учетом (5.5) принимают вид

$$\left. \begin{aligned} d\xi &= (1 + e_{xx}) dx + \left(\frac{1}{2} e_{xy} - \omega_z\right) dy \\ d\eta &= \left(\frac{1}{2} e_{xy} + \omega_z\right) dx + (1 + e_{yy}) dy \\ d\zeta &= \left(\frac{1}{2} e_{xz} - \omega_y\right) dx + \left(\frac{1}{2} e_{yz} + \omega_x\right) dy \end{aligned} \right\} \quad (10.1)$$

На рис. 9 показана плоскость XY , причем отрезок MN представляет собой рассматриваемый линейный элемент до деформации (в натуральную величину), а отрезок MN_1^* — проекцию M^*N^* на плоскость XY .

Как видно из этого рисунка,

$$\operatorname{tg} \theta = \frac{dy}{dx}, \quad \operatorname{tg} \theta^* = \frac{d\eta}{d\xi}. \quad (10.2)$$

Вводя во вторую из этих формул указанные выше значения $d\eta$ и $d\xi$ и учитывая первую формулу, будем иметь

$$\operatorname{tg} \theta^* = \frac{\left(\frac{1}{2} e_{xy} + \omega_z\right) \cos \theta + (1 + e_{yy}) \sin \theta}{(1 + e_{xx}) \cos \theta + \left(\frac{1}{2} e_{xy} - \omega_z\right) \sin \theta}. \quad (10.3)$$

Рассмотрим угол

$$\psi_z = \theta^* - \theta, \quad (10.4)$$

т. е., согласно данному выше определению, угол поворота волокна MN вокруг оси Z , получающийся в результате деформации.

На основании (10.2) и (10.3)

$$\operatorname{tg} \psi_z = \frac{\omega_z + \frac{1}{2} e_{xy} \cos 2\theta + \frac{1}{2} (e_{yy} - e_{xx}) \sin 2\theta}{1 + e_{xx} \cos^2 \theta + e_{yy} \sin^2 \theta + \frac{1}{2} e_{xy} \sin 2\theta}. \quad (10.5)$$

Среднее значение $\operatorname{tg} \psi_z$ в интервале от 0 до 2π (т. е. среднее его значение для всех волокон, проходящих через рассматриваемую точку тела перпендикулярно оси Z) определяется выражением

$$\overline{\operatorname{tg} \psi_z} = \frac{1}{2\pi} \int_0^{2\pi} \operatorname{tg} \psi_z d\theta = I_1 + I_2, \quad (10.6)$$

где

$$\left. \begin{aligned} I_1 &= \frac{\omega_z}{2\pi} \int_0^{2\pi} \frac{d\theta}{1 + e_{xx} \cos^2 \theta + e_{yy} \sin^2 \theta + \frac{1}{2} e_{xy} \sin 2\theta} \\ I_2 &= \frac{1}{4\pi} \int_0^{2\pi} \frac{e_{xy} \cos 2\theta + (e_{yy} - e_{xx}) \sin 2\theta}{1 + e_{xx} \cos^2 \theta + e_{yy} \sin^2 \theta + \frac{1}{2} e_{xy} \sin 2\theta} d\theta \end{aligned} \right\}. \quad (10.7)$$

Интеграл I_2 может быть взят путем подстановки

$$f = 1 + e_{xx} \cos^2 \theta + e_{yy} \sin^2 \theta + \frac{1}{2} e_{xy} \sin 2\theta, \quad (10.8)$$

которая дает

$$I_2 = \frac{1}{4\pi} \int_0^{2\pi} \frac{df}{f} = \frac{1}{4\pi} \left| \ln f \right|_{\theta=0}^{\theta=2\pi} = 0. \quad (10.9)$$

Что касается интеграла I_1 , то он приводится к виду

$$I_1 = \frac{\omega_z}{\pi} \int_0^{2\pi} \frac{d\theta}{2 + e_{xx} + e_{yy} + \sqrt{(e_{xx} - e_{yy})^2 + e_{xy}^2} \sin(2\theta + \beta)}, \quad (10.10)$$

где

$$\beta = \arcsin \frac{e_{xx} - e_{yy}}{\sqrt{(e_{xx} - e_{yy})^2 + e_{xy}^2}}; \quad (10.11)$$

откуда

$$I_1 = \frac{1}{2\pi} \cdot \frac{\omega_z}{\sqrt{(1+e_{xx})(1+e_{yy}) - \frac{1}{4}e_{xy}^2}} \times$$

$$\times \left[\operatorname{arc\,tg} \frac{(2+e_{xx}+e_{yy}) \operatorname{tg} \left(\theta + \frac{1}{2} \beta \right) + \sqrt{(e_{xx}-e_{yy})^2 + e_{xy}^2}}{2\sqrt{(1+e_{xx})(1+e_{yy}) - \frac{1}{4}e_{xy}^2}} \right]_{\theta=0}^{\theta=2\pi} =$$

$$= \frac{\omega_z}{\sqrt{(1+e_{xx})(1+e_{yy}) - \frac{1}{4}e_{xy}^2}}. \quad (10.12)$$

Это приводит к следующим выражениям для $\overline{\operatorname{tg} \psi_x}$, $\overline{\operatorname{tg} \psi_y}$, $\overline{\operatorname{tg} \psi_z}$:

$$\left. \begin{aligned} \overline{\operatorname{tg} \psi_x} &= \frac{\omega_x}{\sqrt{(1+e_{yy})(1+e_{zz}) - \frac{1}{4}e_{yz}^2}} \\ \overline{\operatorname{tg} \psi_y} &= \frac{\omega_y}{\sqrt{(1+e_{xx})(1+e_{zz}) - \frac{1}{4}e_{xz}^2}} \\ \overline{\operatorname{tg} \psi_z} &= \frac{\omega_z}{\sqrt{(1+e_{xx})(1+e_{yy}) - \frac{1}{4}e_{xy}^2}} \end{aligned} \right\}. \quad (10.13)$$

Здесь две верхние формулы написаны по аналогии с третьей.

Три параметра $\overline{\operatorname{tg} \psi_j}$ характеризуют поворот бесконечно малого объема, окружающего точку M . Они получились пропорциональными ω_j и равными нулю, коль скоро равны нулю эти последние параметры. Но, как ясно из (9.12), если ω_x , ω_y , ω_z равны нулю в какой-либо системе координат XYZ , то они будут равны нулю и в любой другой системе координат.

Отсюда следует, что при существовании в какой-либо точке деформированного тела равенств

$$\omega_x = \omega_y = \omega_z = 0 \quad (10.14)$$

все линейные элементы, проходящие через эту точку, не будут получать (в среднем) никакого поворота относительно любой проходящей через эту точку оси.

Таким образом, равенства (10.14) можно рассматривать как условие отсутствия поворота произвольного бесконечно малого объемного элемента, окружающего рассматриваемую точку тела.

§ 11. Общая картина деформации в окрестности произвольной точки тела

Из рассмотрения формул (2.3) можно заключить, что проекции векторов MN и M^*N^* (т. е. проекции произвольного линейного элемента тела до и после деформации) связаны между собой линейными

зависимостями. Входящие в (2.3) коэффициенты надо считать при этом постоянными и равными их значениям в M , так как учет их изменчивости в пределах бесконечно малой окрестности этой точки был бы равносильен учету в рассматриваемых формулах малых высшего порядка. Таким образом, деформация бесконечно малой области, окружающей M , описывается линейным преобразованием с постоянными коэффициентами. Но при таком преобразовании, как известно из аналитической геометрии, прямые превращаются в прямые, а плоскости — в плоскости, при сохранении их параллельности, если они были параллельными до преобразования. Кроме того, при линейном

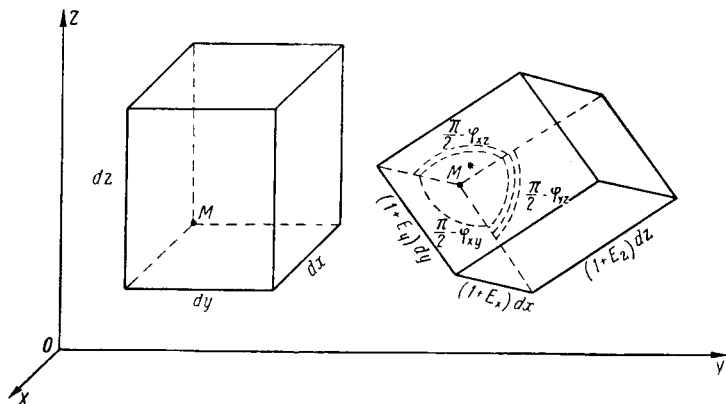


Рис. 10.

преобразовании поверхности второго порядка превращаются в другие поверхности второго порядка; в частности, сфера превращается в эллипсоид (вообще говоря, трехосный).

Отсюда следует, что всякий бесконечно малый параллелепипед, выделенный мысленно в теле до деформации, превращается в результате деформации в параллелепипед с другими (вообще говоря) размерами ребер и углами между ребрами. В частности, прямоугольный параллелепипед с ребрами dx , dy , dz , параллельными координатным осям, превращается после деформации в косоугольный параллелепипед с ребрами $(1 + E_x)dx$, $(1 + E_y)dy$, $(1 + E_z)dz$ и углами между ними $\frac{\pi}{2} - \varphi_{xy}$, $\frac{\pi}{2} - \varphi_{xz}$, $\frac{\pi}{2} - \varphi_{yz}$ (рис. 10).

Прямоугольный параллелепипед, ребра которого до деформации совпадают с главными направлениями в рассматриваемой точке тела, после деформации остается прямоугольным, имея ребра $(1 + E_1)da$, $(1 + E_2)db$, $(1 + E_3)dc$, где da , db , dc — размеры ребер до деформации.

Точки, расположенные до деформации на сфере радиуса dr , в результате деформации разместятся на эллипсоиде с полуосями $(1 + E_1)dr$, $(1 + E_2)dr$, $(1 + E_3)dr$, причем направления осей этого эллипсоида будут совпадать с ϵ_1^* , ϵ_2^* , ϵ_3^* , т. е. с направлениями

главных осей в деформированном теле, так как направления осей эллипсоида, очевидно, будут совпадать с теми направлениями, в которых удлинения имеют экстремальные значения (рис. 11).

Сказанное выше, а также результаты, полученные нами в предыдущих параграфах, приводят к заключению, что бесконечно малая область, окружающая произвольную точку M сплошного тела, в результате деформации получает:

а) поступательное перемещение, характеризуемое вектором перемещения \mathbf{u} ;

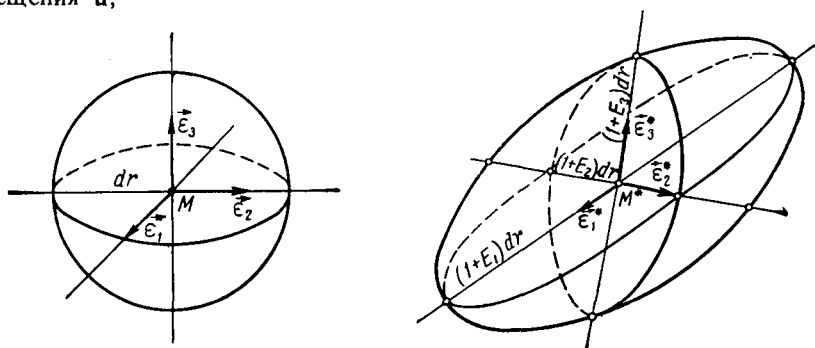


Рис. 11.

б) поворот, в результате которого волокна, имевшие направления $\mathbf{e}_1, \mathbf{e}_2, \mathbf{e}_3$, совмещаются с $\mathbf{e}_1^*, \mathbf{e}_2^*, \mathbf{e}_3^*$;

в) такие изменения размеров и формы, в результате которых точки, расположенные на сфере радиуса dr , оказываются размещенными на эллипсоиде с полуосями $(1 + E_1) dr, (1 + E_2) dr, (1 + E_3) dr$.

Предположим, что в двух разных точках тела M_1 и M_2 деформации таковы, что указанные выше эллипсоиды подобны. Тогда можно сказать, что в этих двух точках деформация имеет один и тот же вид.

Если же, при заданном dr , эллипсоиды оказываются равными, то можно сказать, что в рассматриваемых двух точках деформации одинаковы, т. е. совпадают и по виду и по величине.

Отсюда следует, что вид деформации и ее величина в произвольной точке полностью характеризуются тремя главными удлинениями E_j (или любыми другими тремя независимыми инвариантами деформации).

Поскольку главные направления деформации обычно заранее неизвестны и поскольку они изменяются при переходе от точки к точке, при описании деформации в произвольно выбранной наперед заданной системе координат приходится пользоваться шестью компонентами ϵ_{ij} .

На основании вышеизложенного можно заключить, что ни поступательное перемещение бесконечно малого объемного элемента

тела, ни поворот данного элемента не являются характеристиками его деформации. Однако если говорить не о бесконечно малом объеме, а о теле в целом, то более наглядное представление о его деформации будут давать именно взаимные перемещения его точек и взаимные углы поворота отдельных его волокон. Так, например, говоря о деформации балки, обычно подразумевают стрелку ее прогиба (т. е. максимальное перемещение точек нейтральной оси балки), а говоря о деформации вала, подразумевают закручивание одного его торца относительно другого (т. е. максимальный угол поворота).

Таким образом, максимальные перемещения точек и максимальные углы поворота волокон тела могут рассматриваться как характеристики деформации тела в целом, а компоненты деформации (или их функции — удлинения и сдвиги) — как характеристики деформации бесконечно малого объемного элемента. И те и другие характеристики представляют практический интерес, так как первыми определяется жесткость тела (его способность в целом сопротивляться деформации), а вторыми — его прочность (способность выдерживать без разрушения заданную нагрузку).

Отмеченная двойственность понятия деформации приводит к возможности двух различных толкований термина „малая деформация“. Под ним, в соответствии с вышеизложенным, можно понимать либо малость удлинений и сдвигов (компонентов деформации) по сравнению с единицей, либо малость перемещений (по сравнению с линейными размерами тела) и углов поворота (по сравнению с единицей). Упомянутые два определения нельзя смешивать, ибо они отнюдь не тождественны. Предположение о малости перемещений и углов поворота в большей степени ограничивает общность рассуждений, чем предположение о малости компонентов деформации, причем первое предположение влечет за собою выполнение и второго, тогда как обратное утверждение несправедливо (см. ниже). Применяя в дальнейшем термин „малая деформация“, мы всегда будем точно оговаривать, в каком смысле из двух возможных он в каждом частном случае употребляется.

§ 12. Относительное изменение объема

Бесконечно малый прямоугольный параллелепипед с ребрами dx , dy , dz после деформации превращается в косоугольный параллелепипед, проекции ребер которого на оси X , Y , Z будут, на основании (2.3), равны

$$\begin{aligned} \text{на ось } X: & \left(1 + \frac{\partial u}{\partial x}\right) dx; & \frac{\partial u}{\partial y} dy; & \frac{\partial u}{\partial z} dz; \\ \text{на ось } Y: & \frac{\partial v}{\partial x} dx; & \left(1 + \frac{\partial v}{\partial y}\right) dy; & \frac{\partial v}{\partial z} dz; \\ \text{на ось } Z: & \frac{\partial w}{\partial x} dx; & \frac{\partial w}{\partial y} dy; & \left(1 + \frac{\partial w}{\partial z}\right) dz. \end{aligned}$$

Отсюда, воспользовавшись известной формулой аналитической геометрии, выражающей объем параллелепипеда через проекции его ребер, находим

$$V^* = D dx dy dz = \begin{vmatrix} 1 + \frac{\partial u}{\partial x} & \frac{\partial u}{\partial y} & \frac{\partial u}{\partial z} \\ \frac{\partial v}{\partial x} & 1 + \frac{\partial v}{\partial y} & \frac{\partial v}{\partial z} \\ \frac{\partial w}{\partial x} & \frac{\partial w}{\partial y} & 1 + \frac{\partial w}{\partial z} \end{vmatrix} dx dy dz, \quad (12.1)$$

где V^* — объем рассматриваемого элемента после деформации.

Разделив V^* на $V = dx dy dz$, т. е. на объем элемента до деформации, и обозначив через Δ относительное приращение объема, обусловленное деформацией, получим

$$\frac{V^*}{V} = D = 1 + \Delta = \begin{vmatrix} 1 + \frac{\partial u}{\partial x} & \frac{\partial u}{\partial y} & \frac{\partial u}{\partial z} \\ \frac{\partial v}{\partial x} & 1 + \frac{\partial v}{\partial y} & \frac{\partial v}{\partial z} \\ \frac{\partial w}{\partial x} & \frac{\partial w}{\partial y} & 1 + \frac{\partial w}{\partial z} \end{vmatrix}. \quad (12.2)$$

Чтобы выразить Δ через компоненты деформации, возведем (12.2) в квадрат; тогда, учитывая правило умножения определителей и формулы (2.5), получим

$$\begin{aligned} (1 + \Delta)^2 = D^2 &= \begin{vmatrix} 1 + \frac{\partial u}{\partial x} & \frac{\partial u}{\partial y} & \frac{\partial u}{\partial z} \\ \frac{\partial v}{\partial x} & 1 + \frac{\partial v}{\partial y} & \frac{\partial v}{\partial z} \\ \frac{\partial w}{\partial x} & \frac{\partial w}{\partial y} & 1 + \frac{\partial w}{\partial z} \end{vmatrix}^2 = \\ &= \begin{vmatrix} 1 + 2\varepsilon_{xx} & \varepsilon_{xy} & \varepsilon_{xz} \\ \varepsilon_{xy} & 1 + 2\varepsilon_{yy} & \varepsilon_{yz} \\ \varepsilon_{xz} & \varepsilon_{yz} & 1 + 2\varepsilon_{zz} \end{vmatrix}. \end{aligned} \quad (12.3)$$

Отсюда, после раскрытия последнего определителя,

$$\begin{aligned} D^2 &= (1 + 2\varepsilon_{xx})(1 + 2\varepsilon_{yy})(1 + 2\varepsilon_{zz}) + 2\varepsilon_{xy}\varepsilon_{xz}\varepsilon_{yz} - (1 + 2\varepsilon_{xx})\varepsilon_{yz}^2 - \\ &- (1 + 2\varepsilon_{yy})\varepsilon_{xz}^2 - (1 + 2\varepsilon_{zz})\varepsilon_{xy}^2 = 1 + 2E_1 + 4E_2 + 8E_3, \end{aligned} \quad (12.4)$$

где E_1, E_2, E_3 — инварианты деформации (8.2).

Таким образом, окончательно

$$\begin{aligned} \Delta &= \sqrt{1 + 2E_1 + 4E_2 + 8E_3} - 1 = \sqrt{(1 + 2\varepsilon_1)(1 + 2\varepsilon_2)(1 + 2\varepsilon_3)} - 1 = \\ &= (1 + E_1)(1 + E_2)(1 + E_3) - 1, \end{aligned} \quad (12.5)$$

где E_j — главные удлинения в той точке, где вычисляется приращение объема.

Заметим, что полученный результат не зависит от формы объемного элемента, выделяемого из тела. В этом можно убедиться, рассмотрев вместо прямоугольного параллелепипеда, например, сферу радиуса dr . После деформации эта сфера превратится в эллипсоид с полуосями $(1 + E_j) dr$. Вычитая объем сферы из объема этого эллипсоида и деля разность на объем элемента до деформации, т. е. на тот же объем сферы, будем иметь

$$\Delta = \frac{\frac{4}{3} \pi [(1 + E_1)(1 + E_2)(1 + E_3) - 1] (dr)^3}{\frac{4}{3} \pi (dr)^3} = (1 + E_1)(1 + E_2)(1 + E_3) - 1. \quad (12.6)$$

Полученный результат идентичен (12.5).

Относительное приращение объема Δ зависит только от инвариантов деформации и, соответственно, само является инвариантом.

§ 13. Упрощения, возможные при малых удлинениях и сдвигах

За весьма немногими исключениями (резина и некоторые пластмассы) применяющиеся в технике материалы сохраняют упругость только при весьма малых удлинениях и сдвигах. Отсюда — практическая важность этого частного случая.

Упростим полученные в предыдущих параграфах формулы, пренебрегая при этом удлинениями и сдвигами по сравнению с единицей; используя данное упрощение в формулах (2.11), (2.12), (4.4), (4.5), находим, что при этом

$$\left. \begin{aligned} E_x &\approx \varepsilon_{xx}; & E_y &\approx \varepsilon_{yy}; & E_z &\approx \varepsilon_{zz} \\ \varphi_{xy} &\approx \varepsilon_{xy}; & \varphi_{xz} &\approx \varepsilon_{xz}; & \varphi_{yz} &\approx \varepsilon_{yz} \end{aligned} \right\}. \quad (13.1)$$

Таким образом, при малых удлинениях и сдвигах компоненты тензора деформации ε_{xx} , ε_{yy} , ε_{zz} могут быть отождествлены с соответствующими удлинениями, а компоненты тензора деформации ε_{xy} , ε_{xz} , ε_{yz} могут быть приравнены к углам сдвига.

Формула относительного приращения объема (12.5), в результате пренебрежения произведениями удлинений по сравнению с их первыми степенями, принимает следующий вид:

$$\Delta \approx E_1 + E_2 + E_3, \quad (13.2)$$

или, если учесть (13.1), то

$$\Delta \approx \varepsilon_1 + \varepsilon_2 + \varepsilon_3 = E_1 = \varepsilon_{xx} + \varepsilon_{yy} + \varepsilon_{zz}. \quad (13.3)$$

Таким образом при малых удлинениях и сдвигах инвариант деформации $E_1 = e$ может быть отождествлен с относительным приращением объема.

И, наконец, введя аналогичные упрощения в табл. 1 и 2, получим табл. 5 и 6.

В табл. 6 α_{ij} определяются формулами (3.6). Возможность замены табл. 2 на табл. 6. (при малых удлинениях и сдвигах) основывается на том, что параметры E_{ξ} , E_{η} , E_{ζ} в табл. 2 являются величинами одного порядка с удлинениями (и, следовательно, ими можно пренебречь по сравнению с единицей), а определитель D , согласно (12.3), (13.2) и принятому выше принципу упрощения формул, равен

$$D = 1 + \Delta \approx 1 + E_1 + E_2 + E_3 \approx 1. \quad (13.4)$$

Таковы упрощения, возможные в случае, когда удлинения и сдвиги малы. Необходимо подчеркнуть, что формулы для компонентов деформации ε_{ij} (2.5) остаются в этом случае, вообще говоря, без изменений, т. е. остаются нелинейными.

Таблица 5

	i_x	i_y	i_z
X	$1 + \frac{\partial u}{\partial x}$	$\frac{\partial u}{\partial y}$	$\frac{\partial u}{\partial z}$
Y	$\frac{\partial v}{\partial x}$	$1 + \frac{\partial v}{\partial y}$	$\frac{\partial v}{\partial z}$
Z	$\frac{\partial w}{\partial x}$	$\frac{\partial w}{\partial y}$	$1 + \frac{\partial w}{\partial z}$

Таблица 6

	j_{ξ}	j_{η}	j_{ζ}
X	α_{11}	α_{12}	α_{13}
Y	α_{21}	α_{22}	α_{23}
Z	α_{31}	α_{32}	α_{33}

§ 14. Случай, когда малы не только деформации, но и углы поворота

Рассмотрим случай, когда по сравнению с единицей малы не только компоненты деформации ε_{ij} , но и углы поворота. При этом направления единичных векторов i_x , i_y , i_z и j_{ξ} , j_{η} , j_{ζ} будут, очевидно, мало отличаться от направлений XYZ , в соответствии с чем члены главных диагоналей табл. 1 и 2 будут отличаться от единицы только

на величины второго порядка, а остальные члены этих таблиц будут величинами первого порядка (если считать величиною первого порядка малости максимальное значение угла поворота).

А так как при малых удлинениях и сдвигах табл. 1 может быть заменена табл. 5, то отсюда следует, что при малых компонентах деформации и углах поворота малыми по сравнению с единицей являются и все частные производные от компонентов перемещения по координатам.

В этом же случае малыми будут и параметры e_{ij} и ω_k (5.3) и (5.4), являющиеся линейными комбинациями производных от перемещений.

На этом основании формулы (10.13) в рассматриваемом случае могут быть упрощены путем пренебрежения в них членами первого и второго порядков малости.

Тогда будем иметь

$$\left. \begin{aligned} \overline{\text{tg } \psi_x} &\approx \overline{\psi_x} \approx \omega_x \\ \overline{\text{tg } \psi_y} &\approx \overline{\psi_y} \approx \omega_y \\ \overline{\text{tg } \psi_z} &\approx \overline{\psi_z} = \omega_z \end{aligned} \right\}. \quad (14.1)$$

Таким образом, пренебрежение компонентами деформации и углами поворота по сравнению с единицей приводит к возможности отождествления параметров ω_j со средними поворотами элементарного объема вокруг осей X, Y, Z , (соответственно). А так как малые повороты суммируются как векторы, то можно сказать, что в данном случае объемный элемент поворачивается на угол ω вокруг оси, направление которой задается косинусами (9.14).

Исследуем далее возможности упрощения выражений компонентов деформации, вытекающие из предположения, что и углы поворота и удлинения \sim сдвиги малы по сравнению с единицей.

Как это следует из (5.6), в формулы для компонентов деформации входят:

- а) параметры e_{ij} линейно;
- б) произведения параметров e_{ij} один на другой;
- в) произведения параметров ω_j один на другой;
- г) произведения параметров e_{ij} и ω_k .

Считая, что и e_{ij} и ω_k малы по сравнению с единицей, видим, что возможны два варианта:

- 1) ω_k являются малыми того же или более высокого порядка, что и e_{ij} ;
- 2) e_{ij} являются малыми того же или более высокого порядка, что и ω_k^2 .

В первом случае в (5.6) нужно сохранить только линейные члены. Тогда

$$\left. \begin{aligned} \varepsilon_{xx} \approx e_{xx} &= \frac{\partial u}{\partial x}; & \varepsilon_{yy} \approx e_{yy} &= \frac{\partial v}{\partial y}; & \varepsilon_{zz} \approx e_{zz} &= \frac{\partial w}{\partial z} \\ \varepsilon_{xy} \approx e_{xy} &= \frac{\partial u}{\partial y} + \frac{\partial v}{\partial x}; & \varepsilon_{xz} \approx e_{xz} &= \frac{\partial u}{\partial z} + \frac{\partial w}{\partial x} \\ \varepsilon_{yz} \approx e_{yz} &= \frac{\partial v}{\partial z} + \frac{\partial w}{\partial y} \end{aligned} \right\} \quad (14.2)$$

Во втором случае в (5.6) следует оставить только члены видов a и b , сохраняя тем самым величины порядка ω_k^2 . Что касается членов видов b и z , то они должны быть отброшены, поскольку члены b будут не ниже чем четвертого, а z — не ниже чем третьего порядков малости (если считать за величины первого порядка малости параметры ω_k).

Выполнив указанные выше упрощения, получим:

$$\left. \begin{aligned} \varepsilon_{xx} \approx e_{xx} + \frac{1}{2}(\omega_y^2 + \omega_z^2); & \quad \varepsilon_{xy} \approx e_{xy} - \omega_x \omega_y \\ \varepsilon_{yy} \approx e_{yy} + \frac{1}{2}(\omega_x^2 + \omega_z^2); & \quad \varepsilon_{xz} \approx e_{xz} - \omega_x \omega_z \\ \varepsilon_{zz} \approx e_{zz} + \frac{1}{2}(\omega_x^2 + \omega_y^2); & \quad \varepsilon_{yz} \approx e_{yz} - \omega_y \omega_z \end{aligned} \right\} \quad (14.3)$$

Приближенные выражения для компонентов деформации (14.2) и (14.3) имеют широкий круг применения. Первые из них охватывают такие задачи, когда при малых компонентах деформации и углах поворота те и другие являются величинами примерно одинакового порядка, что имеет место преимущественно при рассмотрении деформации массивных тел, все размеры которых сравнимы по величине друг с другом. Формулы же (14.3) отвечают случаю, когда при малой деформации и малых углах поворота вторые существенно превосходят первые. Это будет преимущественно при рассмотрении деформации гибких тел (таких, например, как стержни, пластины и оболочки). В частности, формулы (14.3) могут быть использованы при исследовании вопросов устойчивости упругого равновесия.

Следует, однако, подчеркнуть, что далеко не все задачи о деформации гибких тел относятся к категории нелинейных. Большое практическое значение имеет и линейная теория деформации стержней, пластин и оболочек, основывающаяся на формулах (14.2). С другой стороны, возможны и такие задачи о деформации гибких тел, когда не только формулы (14.2), но и формулы (14.3) будут недостаточными (когда при малых компонентах деформации углы поворота не будут малы).

Тем не менее формулы (14.3) являются важным промежуточным звеном между общими выражениями (5.6) и линейными формулами

(14.2). Как (5.6), так и (14.3) могут допускать некоторые дополнительные упрощения, обусловленные конкретной спецификой рассматриваемой задачи. Так, например, может оказаться, что некоторыми компонентами деформации можно пренебречь; может также оказаться, что из трех углов поворота ω_k один или два будут весьма малы по сравнению с остальными и их допустимо отбросить, сохраняя в (14.3) только ту (или те) составляющую поворота, которая в данном случае существенна.

В заключение параграфа следует обратить внимание читателя на установившуюся в большинстве курсов теории упругости (а также и в специальной научной литературе) традицию называть величины ϵ_{ij} , определяемые формулами (2.5), (5.6) „компонентами конечной деформации“. Благодаря этому неизбежно (даже если это явно не говорится) линейные величины e_{ij} (14.2) воспринимаются как компоненты бесконечно малой деформации. Между тем из содержания этого и предыдущего параграфов совершенно ясно, что малость удлинений и сдвигов по сравнению с единицей вовсе не является достаточным критерием для перехода от нелинейных формул (2.5), (5.6) к линейным (14.2). Существенную роль при решении данного вопроса играют также величины углов поворота.

Рассмотрим следующий простой пример. Пусть линейный элемент $MN = dx$, находящийся до деформации в плоскости XU , остается после деформации в той же плоскости и становится параллельным уже не оси X , а оси Y ; длина элемента не изменяется (рис.12). В этом случае компонент деформации ϵ_{xx} и удлинение E_x в точке M будут, как очевидно, равны нулю. Между тем из линеаризованных формул (14.2), согласно (9.6), получим

$$e_{xx} = \frac{d\xi - dx}{dx} = -1.$$

Отсюда видно, как велика может быть погрешность при замене компонентов деформации параметрами e_{ij} при малых (или даже равных нулю!) удлинениях и сдвигах, но больших углах поворота.

В некоторых задачах определение компонентов деформации линейными формулами (14.2) оказывается недопустимым даже при очень малых удлинениях и сдвигах (сжатие тонкого стержня, изгиб тонкой пластины или оболочки). В других задачах эти формулы будут пригодны при гораздо более значительных удлинениях и сдвигах (растяжение стержня, изгиб толстой плиты или толстой оболочки).

Разница между формулами (2.5) и (14.2) состоит, следовательно, вовсе не в том, что вторые относятся только к бесконечно малым деформациям, а первые — к конечным деформациям (будь так — линейные формулы (14.2) не имели бы никакого практического значе-

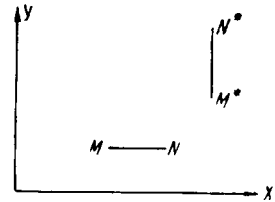


Рис. 12.

ния), а в том, что формулы (2.5) могут быть использованы при любой величине поворотов, а формулы (14.2) — только при малых поворотах, примерно одного порядка с удлинениями и сдвигами. Соответственно, промежуточные формулы (14.3) относятся к случаю, когда углы поворота, будучи малы, тем не менее существенно превосходят по величине удлинения и сдвиги, так что квадраты поворотов и первые степени удлинений и сдвигов являются величинами одного порядка.

Сказанное представляется достаточным для отказа от наименования нелинейной теории деформации — теорией конечных деформаций.

§ 15. Условия сплошности деформаций

Пусть имеется сплошная среда, точки которой непрерывно заполняют некоторую область пространства V , ограниченную поверхностью Ω . Спрашивается, можно ли считать, что произвольно выбранная совокупность шести непрерывных функций

$$\epsilon_{ij} = f_{ij}(x, y, z), \quad (15.1)$$

заданных в этой области, определяет некоторую деформацию данного сплошного тела (т. е. может рассматриваться как компоненты его деформации).

Оказывается, что функции ϵ_{ij} будут определять деформацию тела, не нарушающую его сплошности, лишь в том случае, если они подчиняются определенным шести дифференциальным соотношениям, которые могут быть выведены путем следующих рассуждений.

При изложении теории деформаций мы все время пользовались для определения положения точек тела до деформации декартовой системой координат. Это равносильно утверждению, что рассматриваемое нами трехмерное пространство является евклидовым. Но если это так, то компоненты тензора кривизны данного пространства — компоненты тензора Римана-Кристоффеля ([11], стр. 442) — должны были быть равны нулю, какой бы системой координат в этом пространстве мы ни пользовались. В частности, они должны быть равны нулю и в системе криволинейных координат x, y, z , используемой выше при определении положения точек тела после деформации.

Для ковариантных компонентов тензора Римана-Кристоффеля существуют следующие выражения ([11], стр. 445)

$$R_{ix\lambda\mu} = \frac{1}{2} \left(\frac{\partial^2 g_{i\mu}}{\partial x^x \partial x^\lambda} - \frac{\partial^2 g_{i\lambda}}{\partial x^x \partial x^\mu} - \frac{\partial^2 g_{x\mu}}{\partial x^i \partial x^\lambda} + \frac{\partial^2 g_{x\lambda}}{\partial x^i \partial x^\mu} \right) - g^{\rho\sigma} [\Gamma_{\sigma, \lambda i} \Gamma_{\rho, \mu x} - \Gamma_{\sigma, \lambda x} \Gamma_{\rho, \mu i}], \quad (15.2)$$

где

g_{jk} — ковариантные составляющие фундаментального тензора криволинейной системы координат;

g^{ik} — контравариантные составляющие этого тензора;

$\Gamma_{i,jk}$ — символы Кристоффеля первого рода, выражающиеся через ковариантные составляющие фундаментального тензора посредством формулы

$$\Gamma_{i,jk} = \frac{1}{2} \left(\frac{\partial g_{ij}}{\partial x^k} + \frac{\partial g_{ik}}{\partial x^j} - \frac{\partial g_{jk}}{\partial x^i} \right). \quad (15.3)$$

Отметим, что по установившемуся в тензорном исчислении правилу (см. ниже, гл. II, § 14) в правой части формулы (15.2) опущен знак двойной суммы по индексам ρ и σ , которые не встречаются в левой части формулы. Применим (15.2) и (15.3) к криволинейной системе координат x, y, z (установив для определенности соответствие $x = x^1; y = x^2; z = x^3$). Ковариантные составляющие ее фундаментального тензора будут равны

$$\left. \begin{aligned} g_{xx} &= 1 + 2\varepsilon_{xx}; & g_{yy} &= 1 + 2\varepsilon_{yy}; & g_{zz} &= 1 + 2\varepsilon_{zz} \\ g_{xy} &= \varepsilon_{xy}; & g_{xz} &= \varepsilon_{xz}; & g_{yz} &= \varepsilon_{yz} \end{aligned} \right\}. \quad (15.4)$$

В этом можно убедиться, если составить, на основании (2.1) и (2.3), выражение квадрата расстояния между двумя произвольными точками деформированного тела. Что касается контравариантных составляющих фундаментального тензора, то они (как это следует из [11], стр. 389) будут определяться формулами II (9.9), (9.10).

Подставив (15.4) и (15.3) в (15.2), получим все ковариантные компоненты тензора Римана-Кристоффеля в системе x, y, z , из которых (поскольку речь идет о пространстве трех измерений) различными будут только шесть. Приравнивая их нулю, получим искомые шесть дифференциальных соотношений между компонентами деформации (поскольку и ковариантные и контравариантные компоненты фундаментального тензора являются в данном случае алгебраическими функциями от деформаций ε_{ij}). Ниже приводятся два из этих шести дифференциальных соотношений. Остальные четыре могут быть получены из приведенных путем циклической перестановки.

$$\left. \begin{aligned} & -\frac{\partial^2 \varepsilon_{xx}}{\partial y \partial z} + \frac{1}{2} \frac{\partial}{\partial x} \left(\frac{\partial \varepsilon_{xy}}{\partial z} + \frac{\partial \varepsilon_{xz}}{\partial y} - \frac{\partial \varepsilon_{yz}}{\partial x} \right) = \\ = & g^{xx} \left[\frac{1}{2} \frac{\partial \varepsilon_{xx}}{\partial x} \left(\frac{\partial \varepsilon_{xy}}{\partial z} + \frac{\partial \varepsilon_{xz}}{\partial y} - \frac{\partial \varepsilon_{yz}}{\partial x} \right) - \frac{\partial \varepsilon_{xx}}{\partial y} \frac{\partial \varepsilon_{xx}}{\partial z} \right] + \\ & + g^{yy} \left[\frac{\partial \varepsilon_{yy}}{\partial z} \left(\frac{\partial \varepsilon_{xy}}{\partial x} - \frac{\partial \varepsilon_{xx}}{\partial y} \right) - \frac{1}{2} \frac{\partial \varepsilon_{yy}}{\partial x} \left(\frac{\partial \varepsilon_{xy}}{\partial z} + \frac{\partial \varepsilon_{yz}}{\partial x} - \frac{\partial \varepsilon_{xz}}{\partial y} \right) \right] + \\ & + g^{zz} \left[\frac{\partial \varepsilon_{zz}}{\partial y} \left(\frac{\partial \varepsilon_{xz}}{\partial x} - \frac{\partial \varepsilon_{xx}}{\partial z} \right) - \frac{1}{2} \frac{\partial \varepsilon_{zz}}{\partial x} \left(\frac{\partial \varepsilon_{xz}}{\partial y} + \frac{\partial \varepsilon_{yz}}{\partial x} - \frac{\partial \varepsilon_{xy}}{\partial z} \right) \right] + \\ & + g^{xy} \left[\frac{1}{2} \frac{\partial \varepsilon_{xy}}{\partial x} \left(\frac{\partial \varepsilon_{xy}}{\partial z} + \frac{\partial \varepsilon_{xz}}{\partial y} - \frac{\partial \varepsilon_{yz}}{\partial x} \right) + \frac{\partial \varepsilon_{xx}}{\partial x} \frac{\partial \varepsilon_{yy}}{\partial z} - \right. \\ & \left. - \frac{\partial \varepsilon_{xx}}{\partial y} \frac{\partial \varepsilon_{xy}}{\partial z} - \frac{\partial \varepsilon_{yy}}{\partial x} \frac{\partial \varepsilon_{xx}}{\partial z} \right] + \end{aligned} \right\} \quad (15.5)$$

$$\begin{aligned}
& + g^{xz} \left[\frac{1}{2} \frac{\partial \epsilon_{xz}}{\partial x} \left(\frac{\partial \epsilon_{xy}}{\partial z} + \frac{\partial \epsilon_{xz}}{\partial y} - \frac{\partial \epsilon_{yz}}{\partial x} \right) + \frac{\partial \epsilon_{xx}}{\partial x} \cdot \frac{\partial \epsilon_{zz}}{\partial y} - \right. \\
& \left. - \frac{\partial \epsilon_{xx}}{\partial z} \frac{\partial \epsilon_{xz}}{\partial y} - \frac{\partial \epsilon_{xx}}{\partial y} \frac{\partial \epsilon_{zz}}{\partial x} \right] + \\
& + g^{yz} \left[\frac{\partial \epsilon_{yy}}{\partial z} \left(\frac{\partial \epsilon_{xz}}{\partial x} - \frac{\partial \epsilon_{xx}}{\partial z} \right) + \frac{\partial \epsilon_{zz}}{\partial y} \left(\frac{\partial \epsilon_{xy}}{\partial x} - \frac{\partial \epsilon_{xx}}{\partial y} \right) - \right. \\
& \left. - \frac{\partial \epsilon_{yy}}{\partial x} \frac{\partial \epsilon_{zz}}{\partial x} - \frac{1}{4} \left(\frac{\partial \epsilon_{xz}}{\partial y} + \frac{\partial \epsilon_{yz}}{\partial x} - \frac{\partial \epsilon_{xy}}{\partial z} \right) \left(\frac{\partial \epsilon_{xy}}{\partial z} + \frac{\partial \epsilon_{yz}}{\partial x} - \frac{\partial \epsilon_{xz}}{\partial y} \right) \right]; \\
& \frac{\partial^2 \epsilon_{xy}}{\partial x \partial y} - \frac{\partial^2 \epsilon_{xx}}{\partial y^2} - \frac{\partial^2 \epsilon_{yy}}{\partial x^2} = g^{xx} \left[\frac{\partial \epsilon_{xx}}{\partial x} \left(\frac{\partial \epsilon_{xy}}{\partial y} - \frac{\partial \epsilon_{yy}}{\partial x} \right) - \left(\frac{\partial \epsilon_{xx}}{\partial y} \right)^2 \right] + \\
& + g^{yy} \left[\frac{\partial \epsilon_{yy}}{\partial y} \left(\frac{\partial \epsilon_{xy}}{\partial x} - \frac{\partial \epsilon_{xx}}{\partial y} \right) - \left(\frac{\partial \epsilon_{yy}}{\partial x} \right)^2 \right] + \\
& + g^{zz} \left[\left(\frac{\partial \epsilon_{xz}}{\partial x} - \frac{\partial \epsilon_{xx}}{\partial z} \right) \left(\frac{\partial \epsilon_{yz}}{\partial y} - \frac{\partial \epsilon_{yy}}{\partial z} \right) - \frac{1}{4} \left(\frac{\partial \epsilon_{xz}}{\partial y} + \frac{\partial \epsilon_{yz}}{\partial x} - \frac{\partial \epsilon_{xy}}{\partial z} \right)^2 \right] + \\
& + g^{xy} \left[\left(\frac{\partial \epsilon_{xy}}{\partial x} - \frac{\partial \epsilon_{xx}}{\partial y} \right) \left(\frac{\partial \epsilon_{xy}}{\partial y} - \frac{\partial \epsilon_{yy}}{\partial x} \right) + \frac{\partial \epsilon_{xx}}{\partial x} \frac{\partial \epsilon_{yy}}{\partial y} - \right. \\
& \left. - 2 \frac{\partial \epsilon_{xx}}{\partial y} \frac{\partial \epsilon_{yy}}{\partial x} \right] + g^{xz} \left[\left(\frac{\partial \epsilon_{xz}}{\partial x} - \frac{\partial \epsilon_{xx}}{\partial z} \right) \left(\frac{\partial \epsilon_{xy}}{\partial y} - \frac{\partial \epsilon_{yy}}{\partial x} \right) + \right. \\
& \left. + \frac{\partial \epsilon_{xx}}{\partial x} \left(\frac{\partial \epsilon_{yz}}{\partial y} - \frac{\partial \epsilon_{yy}}{\partial z} \right) - \frac{\partial \epsilon_{xx}}{\partial y} \left(\frac{\partial \epsilon_{xz}}{\partial y} + \frac{\partial \epsilon_{yz}}{\partial x} - \frac{\partial \epsilon_{xy}}{\partial z} \right) \right] + \\
& + g^{yz} \left[\left(\frac{\partial \epsilon_{xz}}{\partial x} - \frac{\partial \epsilon_{xx}}{\partial z} \right) \frac{\partial \epsilon_{yy}}{\partial y} + \left(\frac{\partial \epsilon_{xy}}{\partial x} - \frac{\partial \epsilon_{xx}}{\partial y} \right) \left(\frac{\partial \epsilon_{yz}}{\partial y} - \frac{\partial \epsilon_{yy}}{\partial z} \right) - \right. \\
& \left. - \frac{\partial \epsilon_{yy}}{\partial x} \left(\frac{\partial \epsilon_{xz}}{\partial y} + \frac{\partial \epsilon_{yz}}{\partial x} - \frac{\partial \epsilon_{xy}}{\partial z} \right) \right]
\end{aligned} \tag{15.5}$$

Геометрический смысл этих соотношений состоит в том, что если мы зададим компоненты деформации ϵ_{ij} как произвольные, независимые друг от друга функции координат точек тела, то непрерывность этих функций еще не будет гарантировать того, что тело в результате такой деформации останется сплошным. Может оказаться, что, разбив мысленно тело до деформации на бесчисленное множество бесконечно малых прямоугольных параллелепипедов с ребрами, параллельными координатным осям, и придав затем ребрам и граням этих параллелепипедов удлинения и сдвиги в соответствии с произвольно выбранными компонентами деформации, мы не сможем затем составить из получающихся при этом косоугольных параллелепипедов сплошное деформированное тело без зазоров между гранями и ребрами элементарных объемных элементов.

Подчинение же ϵ_{ij} соотношениям (15.5) обеспечивает такую возможность. Именно поэтому они могут быть названы условиями сплошности (или неразрывности) деформации.

В соотношения (15.2) входят производные компонентов деформации до второго порядка (включительно), ввиду чего требуется, чтобы ϵ_{ij} имели непрерывные вторые производные. А из этого следует, что перемещения должны иметь непрерывные производные до третьего

порядка (включительно), так как ϵ_{ij} суть функции от первых частных производных перемещений по координатам.

Устанавливая взаимосвязь между компонентами деформации, соотношения (15.5) не должны налагать на перемещения иных ограничений, кроме требований непрерывности их самих и их частных производных. Последнее ясно из того, что существование каких-либо соотношений между перемещениями означало бы некоторое ограничение возможности взаимного смещения точек тела. С формальной стороны это означало бы, кроме того, и ограничение выбора преобразования координат, выражаемого формулами (1.1). Из того, что (15.5) связывая между собою компоненты деформации, не должны связывать компоненты перемещения, вытекает, что при подстановке в соотношения (15.5) выражений компонентов деформации через перемещения (2.5) данные соотношения должны удовлетворяться тождественно.

Если удлинения и сдвиги пренебрежимо малы по сравнению с единицей, то разница между ко- и контравариантными составляющими тензора Римана-Кристоффеля в криволинейной системе координат x, y, z будет несущественна, получаясь лишь за счет членов величиною порядка компонентов деформации. Для устранения соответствующих членов в формулах (15.5) надо отбросить в них все члены, имеющие множителями компоненты деформации (но не их производные, ибо они могут быть величинами существенно большими, нежели сами деформации).

В итоге такого упрощения получатся следующие шесть приближенных соотношений

$$\left. \begin{aligned}
 & \frac{\partial^2 \epsilon_{xx}}{\partial y^2} + \frac{\partial^2 \epsilon_{yy}}{\partial x^2} - \frac{\partial^2 \epsilon_{xy}}{\partial x \partial y} = \left(\frac{\partial \epsilon_{xx}}{\partial y} \right)^2 + \left(\frac{\partial \epsilon_{yy}}{\partial x} \right)^2 + 1/4 \left(\frac{\partial \epsilon_{yz}}{\partial x} + \right. \\
 & + \frac{\partial \epsilon_{xz}}{\partial y} - \frac{\partial \epsilon_{xy}}{\partial z} \Big)^2 - \left(\frac{\partial \epsilon_{xz}}{\partial x} - \frac{\partial \epsilon_{xx}}{\partial z} \right) \left(\frac{\partial \epsilon_{yz}}{\partial y} - \frac{\partial \epsilon_{yy}}{\partial z} \right) - \\
 & - \frac{\partial \epsilon_{yy}}{\partial y} \left(\frac{\partial \epsilon_{xy}}{\partial x} - \frac{\partial \epsilon_{xx}}{\partial y} \right) - \frac{\partial \epsilon_{xx}}{\partial x} \left(\frac{\partial \epsilon_{xy}}{\partial y} - \frac{\partial \epsilon_{yy}}{\partial x} \right); \\
 & \frac{\partial^2 \epsilon_{xx}}{\partial y \partial z} - 1/2 \frac{\partial}{\partial x} \left(\frac{\partial \epsilon_{xy}}{\partial z} + \frac{\partial \epsilon_{xz}}{\partial y} - \frac{\partial \epsilon_{yz}}{\partial x} \right) = \frac{\partial \epsilon_{xx}}{\partial y} \cdot \frac{\partial \epsilon_{xx}}{\partial z} + \\
 & + 1/2 \frac{\partial \epsilon_{yy}}{\partial x} \left(\frac{\partial \epsilon_{xy}}{\partial z} + \frac{\partial \epsilon_{yz}}{\partial x} - \frac{\partial \epsilon_{xz}}{\partial y} \right) + 1/2 \frac{\partial \epsilon_{zz}}{\partial x} \left(\frac{\partial \epsilon_{xz}}{\partial y} + \frac{\partial \epsilon_{yz}}{\partial x} - \frac{\partial \epsilon_{xy}}{\partial z} \right) - \\
 & - 1/2 \frac{\partial \epsilon_{xx}}{\partial x} \left(\frac{\partial \epsilon_{xz}}{\partial y} + \frac{\partial \epsilon_{xy}}{\partial z} - \frac{\partial \epsilon_{yz}}{\partial x} \right) - \frac{\partial \epsilon_{yy}}{\partial z} \left(\frac{\partial \epsilon_{xy}}{\partial x} - \frac{\partial \epsilon_{xx}}{\partial y} \right) - \\
 & - \frac{\partial \epsilon_{zz}}{\partial y} \left(\frac{\partial \epsilon_{xz}}{\partial x} - \frac{\partial \epsilon_{xx}}{\partial z} \right).
 \end{aligned} \right\} (15.6)$$

(cycl.)

Наконец, если предположить, что малы по сравнению с единицей не только деформации, но и их производные, то мы получим возможность полностью линеаризовать соотношения неразрывности

деформаций, после чего будем иметь

$$\left. \begin{aligned} \frac{\partial^2 \varepsilon_{xx}}{\partial y^2} + \frac{\partial^2 \varepsilon_{yy}}{\partial x^2} - \frac{\partial^2 \varepsilon_{xy}}{\partial x \partial y} &= 0 \\ \frac{\partial^2 \varepsilon_{yy}}{\partial z^2} + \frac{\partial^2 \varepsilon_{zz}}{\partial y^2} - \frac{\partial^2 \varepsilon_{yz}}{\partial y \partial z} &= 0 \\ \frac{\partial^2 \varepsilon_{zz}}{\partial x^2} + \frac{\partial^2 \varepsilon_{xx}}{\partial z^2} - \frac{\partial^2 \varepsilon_{zx}}{\partial x \partial z} &= 0 \\ \frac{\partial^2 \varepsilon_{xx}}{\partial y \partial z} - 1/2 \frac{\partial}{\partial x} \left(\frac{\partial \varepsilon_{xy}}{\partial z} + \frac{\partial \varepsilon_{xz}}{\partial y} - \frac{\partial \varepsilon_{yz}}{\partial x} \right) &= 0 \\ \frac{\partial^2 \varepsilon_{yy}}{\partial z \partial x} - 1/2 \frac{\partial}{\partial y} \left(\frac{\partial \varepsilon_{yz}}{\partial x} + \frac{\partial \varepsilon_{yx}}{\partial z} - \frac{\partial \varepsilon_{xz}}{\partial y} \right) &= 0 \\ \frac{\partial^2 \varepsilon_{zz}}{\partial x \partial y} - 1/2 \frac{\partial}{\partial z} \left(\frac{\partial \varepsilon_{xz}}{\partial y} + \frac{\partial \varepsilon_{yz}}{\partial x} - \frac{\partial \varepsilon_{xy}}{\partial z} \right) &= 0 \end{aligned} \right\} \quad (15.7)$$

При этой степени точности рассуждений выражения для компонентов деформации также должны быть линеаризованы, т. е. в (15.7) следует положить

$$\varepsilon_{ij} \approx e_{ij} \quad (15.8)$$

Соотношения (15.7) являются условиями сплошности деформации в том виде, в каком они формулируются в линейной теории упругости. Непосредственная подстановка выражений (15.8) и (5.3) в (15.7) показывает, что при этом (15.7) удовлетворяются тождественно.

Намеченный выше путь вывода общих соотношений (15.5) выпадает по своему характеру из текста книги и требует от читателя бóльшей теоретической подготовки. Однако в дальнейшем, при решении задач, эти общие соотношения нами использоваться не будут, так что не столь уж важно, если не все в данном параграфе будет понято до конца. Тем не менее необходимо было установить, во-первых, факт существования соотношений (15.5), во-вторых — их геометрический смысл и, в-третьих, вытекающие из них ограничения, налагаемые на деформации.

Что касается упрощенных линеаризованных соотношений (15.7), то они найдут широкое применение в главах V, VI и VII, в которых они будут получены менее сложным путем.

ГЛАВА II

РАВНОВЕСИЕ ОБЪЕМНОГО ЭЛЕМЕНТА

В этой главе выясняются условия равновесия бесконечно малого объемного элемента деформированной сплошной среды. Выделяя мысленно такой элемент, нужно приложить к нему, помимо приходящихся на него внешних объемных сил, также и силы, распределенные по ограничивающей его поверхности. Эти последние силы представляют собой воздействие на рассматриваемый элемент непосредственно к нему прилегающих точек сплошной среды, т. е. они являются внутренними силами (для среды в целом).

Все рассуждения основываются только на законах статики и на различного рода геометрических соображениях. Поэтому результаты данной главы останутся справедливыми для любых сплошных тел независимо от их механических свойств.

§ 1. Напряжения

Выделим (мысленно) из сплошного тела бесконечно малый объемный элемент произвольной формы и рассмотрим на поверхности, ограничивающей этот элемент, бесконечно малую площадку $d\Omega$ (рис. 13). Ее ориентация может быть задана единичным вектором \vec{n} , который будем считать положительным, если он направлен во внешнюю сторону по отношению к выделенному объемному элементу. Приходящуюся на рассматриваемую площадку силу обозначим через $\vec{\sigma} d\Omega$. Вектор $\vec{\sigma}$ является, следовательно, интенсивностью поверхностной нагрузки на площадке $d\Omega$. Его величина и направление будут зависеть как от положения площадки (которое может быть задано координатами ее центра тяжести ξ, η, ζ), так и от ориентации площадки (т. е. от \vec{n}). Но совокупность координат ξ, η, ζ определяет радиус-вектор \vec{r} ,

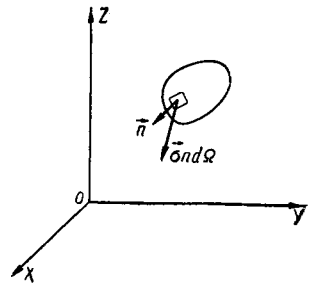


Рис. 13.

проведенный из начала координат к центру тяжести площадки $d\Omega$, в соответствии с чем

$$\vec{\sigma} = \vec{\sigma}(\mathbf{r}, \mathbf{n}). \quad (1.1)$$

Таким образом, интенсивность поверхностной нагрузки на произвольной площадке $d\Omega$, мысленно выделенной внутри деформированного тела, является функцией двух векторов. Заметим, что по отношению к \mathbf{n} эта функция будет нечетной

$$\vec{\sigma}(\mathbf{r}, \mathbf{n}) = -\vec{\sigma}(\mathbf{r}, -\mathbf{n}). \quad (1.2)$$

Последнее обусловлено тем, что действие сплошной среды на площадку $d\Omega$ рассматриваемого объемного элемента должно быть

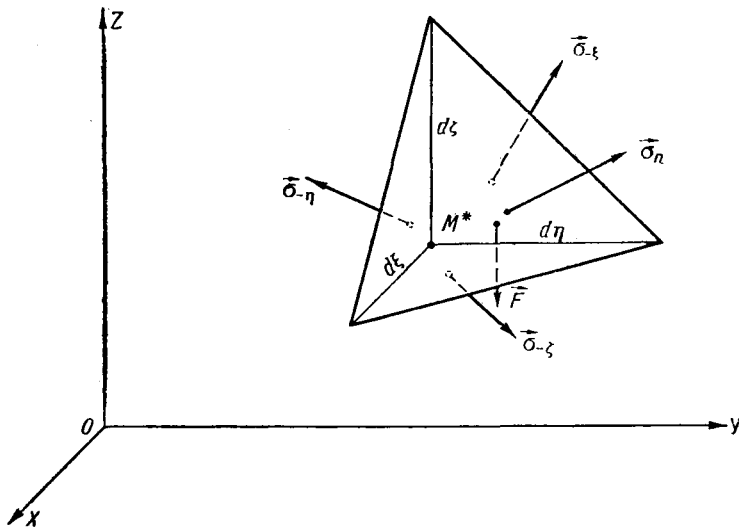


Рис. 14.

равно по величине и обратно по направлению действию этой площадки на прилегающую к ней площадку среды (ориентация которой определяется единичным вектором $-\mathbf{n}$). Вектор $\vec{\sigma}$ будем называть напряжением, отмечая его в дальнейшем нижним индексом, указывающим направление нормали к той площадке, на которой оно действует.

Покажем, что достаточно знать значения напряжений на трех взаимно-перпендикулярных площадках, чтобы иметь возможность найти напряжение и на любой другой площадке, проходящей через эту же точку деформированного тела.

С этой целью рассмотрим объемный элемент, имеющий форму тетраэдра, три ребра которого параллельны осям X, Y, Z и равны соответственно $d\xi, d\eta, d\zeta$ (рис. 14). Данный элемент будет находиться в равновесии только при условии, что геометрическая сумма

всех сил, на него действующих, равна нулю. При этом следует помнить, что, кроме поверхностных сил, на выделенный тетраэдр может также действовать и сила, распределенная по его объему (например, сила веса или инерционная сила). Отнесенное к единице объема значение этой силы можно считать, в пределах рассматриваемого бесконечно малого тетраэдра, постоянным. Соответственно и напряжения можно считать равномерно распределенными на бесконечно малых гранях тетраэдра (а также на любых других бесконечно малых площадях). С учетом этих замечаний, условие равенства нулю всех сил, действующих на тетраэдр, запишется следующим образом

$$\vec{\sigma}_n d\Omega + \vec{\sigma}_{-\xi} \frac{1}{2} d\eta d\zeta + \vec{\sigma}_{-\eta} \frac{1}{2} d\xi d\zeta + \vec{\sigma}_{-\zeta} \frac{1}{2} d\xi d\eta + \frac{1}{6} F d\xi d\eta d\zeta = 0. \quad (1.3)$$

Здесь $d\Omega$ — площадь наклонной грани тетраэдра;
 F — среднее значение (в пределах тетраэдра) силы, отнесенной к единице его объема;

$\vec{\sigma}_{-\xi}, \vec{\sigma}_{-\eta}, \vec{\sigma}_{-\zeta}$ — напряжения на площадках, перпендикулярных осям X, Y, Z (соответственно). Индексы этих напряжений отрицательны, поскольку внешние нормали к соответствующим площадкам обратны по направлениям координатным осям.

Разделив (1.3) на $d\Omega$ и приняв во внимание (1.2), получим

$$\vec{\sigma}_n = \vec{\sigma}_{-\xi} \frac{1}{2} \frac{d\eta d\zeta}{d\Omega} + \vec{\sigma}_{-\eta} \frac{1}{2} \frac{d\xi d\zeta}{d\Omega} + \vec{\sigma}_{-\zeta} \frac{1}{2} \frac{d\xi d\eta}{d\Omega} - F \frac{1}{6} \frac{d\xi d\eta d\zeta}{d\Omega}. \quad (1.4)$$

Но $\frac{1}{2} \frac{d\eta d\zeta}{d\Omega}$, $\frac{1}{2} \frac{d\xi d\zeta}{d\Omega}$ и $\frac{1}{2} \frac{d\xi d\eta}{d\Omega}$ суть проекции наклонной грани тетраэдра на плоскости YZ, XZ, XY (соответственно), ввиду чего

$$\left. \begin{aligned} \frac{1}{2} \frac{d\eta d\zeta}{d\Omega} &= \cos(\mathbf{n}, X); & \frac{1}{2} \frac{d\xi d\zeta}{d\Omega} &= \cos(\mathbf{n}, Y) \\ \frac{1}{2} \frac{d\xi d\eta}{d\Omega} &= \cos(\mathbf{n}, Z) \end{aligned} \right\} \quad (1.5)$$

Кроме того, дробь $\frac{1}{6} \frac{d\xi d\eta d\zeta}{d\Omega}$ равна отношению объема тетраэдра к площади его наклонной грани и, следовательно, она будет величиною порядка линейного размера тетраэдра, т. е. бесконечно малой величиной. Отсюда вытекает, что последний член формулы (1.4) будет бесконечно мал и его можно отбросить, поскольку все остальные члены (1.4) конечны.

На основании изложенного приходим к векторному равенству

$$\vec{\sigma}_n = \vec{\sigma}_{-\xi} \cos(\mathbf{n}, X) + \vec{\sigma}_{-\eta} \cos(\mathbf{n}, Y) + \vec{\sigma}_{-\zeta} \cos(\mathbf{n}, Z), \quad (1.6)$$

выражающему напряжение в точке $M^*(\xi, \eta, \zeta)$ на площадке, внешняя нормаль которой задана единичным вектором \mathbf{n} , через три напряжения на площадках, перпендикулярных координатным осям.

Таким образом, напряженное состояние в окрестности произвольной точки M^* деформированного тела полностью характеризуется векторами $\vec{\sigma}_\xi$, $\vec{\sigma}_\eta$, $\vec{\sigma}_\zeta$ (величины и направления которых, разумеется, будут зависеть от выбора системы XYZ , поскольку при изменении направления осей этой системы будет изменяться ориентация площадок для $\vec{\sigma}_\xi$, $\vec{\sigma}_\eta$, $\vec{\sigma}_\zeta$).

Обозначим через:

$$\begin{aligned} \sigma_{\xi\xi}; \sigma_{\xi\eta}; \sigma_{\xi\zeta} & \text{ проекции } \vec{\sigma}_\xi \text{ на } XYZ; \\ \sigma_{\eta\xi}; \sigma_{\eta\eta}; \sigma_{\eta\zeta} & \text{ проекции } \vec{\sigma}_\eta \text{ на } XYZ; \\ \sigma_{\zeta\xi}; \sigma_{\zeta\eta}; \sigma_{\zeta\zeta} & \text{ проекции } \vec{\sigma}_\zeta \text{ на } XYZ. \end{aligned}$$

Совокупность девяти величин σ_{ij} назовем компонентами напряженного состояния в точке $M^*(\xi, \eta, \zeta)$ в системе координат XYZ . При этом $\sigma_{\xi\xi}$, $\sigma_{\eta\eta}$, $\sigma_{\zeta\zeta}$ — нормальные, а $\sigma_{\xi\eta}$, $\sigma_{\xi\zeta}$, $\sigma_{\eta\xi}$, $\sigma_{\eta\zeta}$, $\sigma_{\zeta\xi}$, $\sigma_{\zeta\eta}$ — касательные напряжения (рис. 15).

Выше было использовано равенство нулю главного вектора всех сил, действующих на элементарный тетраэдр. Но для равновесия последнего необходимо, кроме того, чтобы и главный момент всех действующих на него сил равнялся нулю. Чтобы учесть данное условие, рассмотрим две вспомогательные системы координат (рис. 16):

$X'Y'Z'$ — оси которой направим по трем взаимно-перпендикулярным ребрам тетраэдра, и

$X''Y''Z''$ — оси которой направим параллельно осям $X'Y'Z'$, а начало расположим в центре тяжести наклонной грани тетраэдра.

Координаты начала системы $X''Y''Z''$ в системе $X'Y'Z'$ будут равны $\frac{1}{3}d\xi$, $\frac{1}{3}d\eta$, $\frac{1}{3}d\zeta$ (поскольку центр тяжести наклонной грани тетраэдра будет проектироваться на плоскости системы $X'Y'Z'$ в центре тяжести трех взаимно-перпендикулярных граней тетраэдра).

Составим далее уравнения статики моментов всех сил, действующих на тетраэдр, относительно осей $X''Y''Z''$. Поскольку равнодействующие напряжений предполагаются приложенными в центрах тяжести соответствующих площадок, постольку ни напряжения, действующие на наклонную грань тетраэдра, ни нормальные напряжения, действующие на прочие его грани, не будут давать моментов относительно $X''Y''Z''$. Моменты же касательных напряжений относительно этих осей будут равны

$$\left. \begin{aligned} M_{x''} &= \sigma_{\eta\zeta} \frac{d\xi d\zeta}{2} \cdot \frac{1}{3} d\eta - \sigma_{\zeta\eta} \frac{d\xi d\eta}{2} \cdot \frac{1}{3} d\zeta \\ M_{y''} &= \sigma_{\xi\zeta} \frac{d\xi d\eta}{2} \cdot \frac{1}{3} d\zeta - \sigma_{\xi\zeta} \frac{d\eta d\zeta}{2} \cdot \frac{1}{3} d\xi \\ M_{z''} &= \sigma_{\xi\eta} \frac{d\eta d\zeta}{2} \cdot \frac{1}{3} d\xi - \sigma_{\eta\xi} \frac{d\xi d\zeta}{2} \cdot \frac{1}{3} d\eta \end{aligned} \right\} \quad (1.7)$$

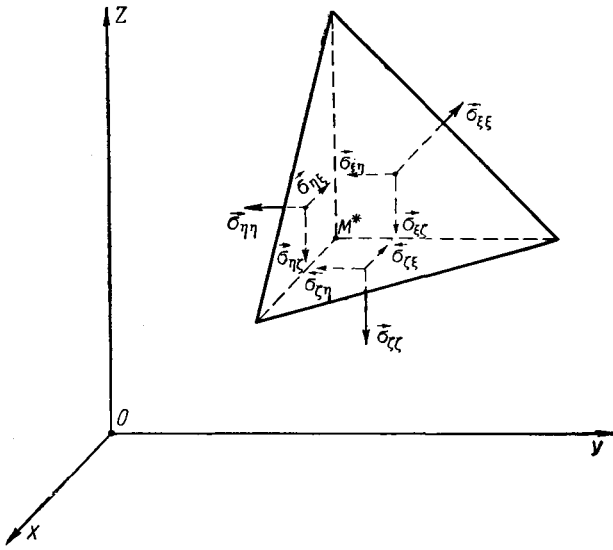


Рис. 15.

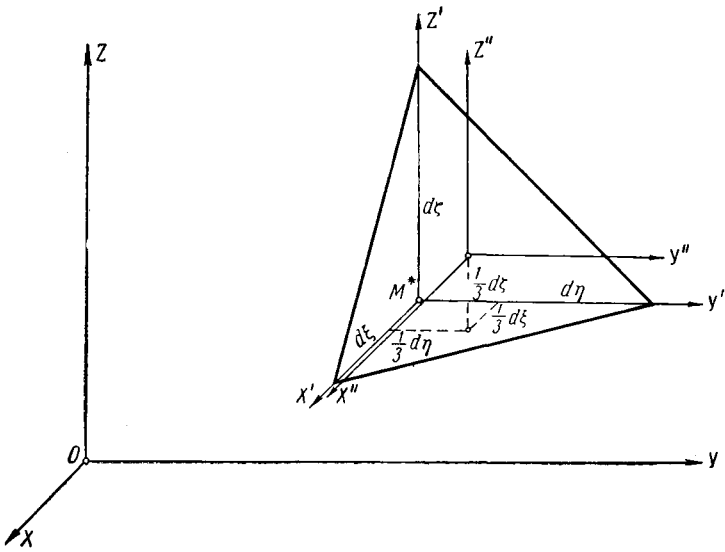


Рис. 16.

Как видим, эти моменты являются величинами третьего порядка малости. Кроме них, относительно $X''Y''Z''$ будут давать моменты и объемные внешние силы, действующие на тетраэдр. Однако, поскольку объемная сила $\frac{1}{6} F d\xi d\eta d\zeta$ будет величиной третьего порядка,

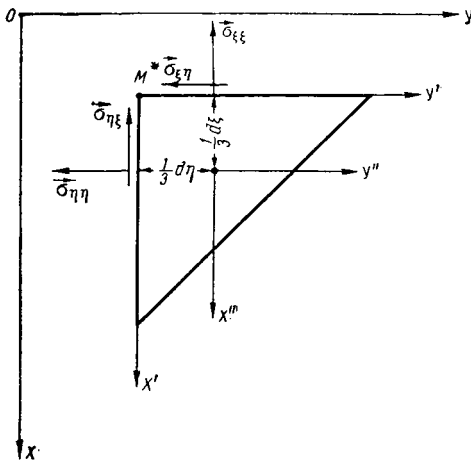


Рис. 17.

ее моменты будут величинами четвертого порядка малости и, следовательно, ими по сравнению с членами, входящими в (1.7), можно пренебречь.

Таким образом, равенство нулю главного момента всех сил, действующих на тетраэдр, сводится к трем равенствам

$$M_{x''} = M_{y''} = M_{z''} = 0, \quad (1.8)$$

из которых следует, что

$$\begin{aligned} \sigma_{\xi\eta} &= \sigma_{\eta\xi}; & \sigma_{\xi\zeta} &= \sigma_{\zeta\xi}; \\ \sigma_{\eta\zeta} &= \sigma_{\zeta\eta}, \end{aligned} \quad (1.9)$$

т. е., что индексы касательных напряжений допускают

перестановку и, следовательно, из девяти компонентов напряжения различных будет всегда не более чем шесть.

§ 2. Формулы для пересчета компонентов напряжения при переходе от одной системы координат к другой

Вясним правила пересчета компонентов напряжения при переходе от одной декартовой системы координат XYZ к другой, $X'Y'Z'$, направления осей которой, по отношению к осям первой системы, пусть задаются таблицей косинусов (табл. 7).

Таблица 7

	X	Y	Z
X'	l_1	m_1	n_1
Y'	l_2	m_2	n_2
Z'	l_3	m_3	n_3

Косинусами нормали к площадке, параллельной плоскости $Z'Y'$, будут, очевидно, l_1, m_1, n_1 . Отсюда, согласно формуле (1.6),

$$\vec{\sigma}_{z'} = \vec{\sigma}_{\xi} l_1 + \vec{\sigma}_{\eta} m_1 + \vec{\sigma}_{\zeta} n_1. \quad (2.1)$$

Проектируя это векторное равенство на оси $X'Y'Z'$, получим

$$\sigma_{\xi'\xi'} = (\vec{\sigma}_{\xi})_{\xi'} l_1 + (\vec{\sigma}_{\eta})_{\xi'} m_1 + (\vec{\sigma}_{\zeta})_{\xi'} n_1; \quad (2.2)$$

но проекции векторов $\vec{\sigma}_{\xi}$, $\vec{\sigma}_{\eta}$, $\vec{\sigma}_{\zeta}$ на оси $X'Y'Z'$ могут быть выражены через их проекции на оси XYZ , а именно

$$\left. \begin{aligned} (\vec{\sigma}_{\xi})_{\xi'} &= \sigma_{\xi\xi} \cos(X, X') + \sigma_{\xi\eta} \cos(Y, X') + \sigma_{\xi\zeta} \cos(Z, X') = \\ &= \sigma_{\xi\xi} l_1 + \sigma_{\xi\eta} m_1 + \sigma_{\xi\zeta} n_1 \\ (\vec{\sigma}_{\eta})_{\xi'} &= \sigma_{\eta\xi} l_1 + \sigma_{\eta\eta} m_1 + \sigma_{\eta\zeta} n_1 \\ (\vec{\sigma}_{\zeta})_{\xi'} &= \sigma_{\zeta\xi} l_1 + \sigma_{\zeta\eta} m_1 + \sigma_{\zeta\zeta} n_1 \\ (\vec{\sigma}_{\xi})_{\eta'} &= \sigma_{\xi\xi} l_2 + \sigma_{\xi\eta} m_2 + \sigma_{\xi\zeta} n_2 \\ (\vec{\sigma}_{\eta})_{\eta'} &= \sigma_{\eta\xi} l_2 + \sigma_{\eta\eta} m_2 + \sigma_{\eta\zeta} n_2 \\ (\vec{\sigma}_{\zeta})_{\eta'} &= \sigma_{\zeta\xi} l_2 + \sigma_{\zeta\eta} m_2 + \sigma_{\zeta\zeta} n_2 \\ (\vec{\sigma}_{\xi})_{\zeta'} &= \sigma_{\xi\xi} l_3 + \sigma_{\xi\eta} m_3 + \sigma_{\xi\zeta} n_3 \\ (\vec{\sigma}_{\eta})_{\zeta'} &= \sigma_{\eta\xi} l_3 + \sigma_{\eta\eta} m_3 + \sigma_{\eta\zeta} n_3 \\ (\vec{\sigma}_{\zeta})_{\zeta'} &= \sigma_{\zeta\xi} l_3 + \sigma_{\zeta\eta} m_3 + \sigma_{\zeta\zeta} n_3 \end{aligned} \right\} (2.3)$$

Подставив эти выражения в (2.2), находим

$$\sigma'_{\xi\xi} = \sigma_{\xi'\xi'} = \sigma_{\xi\xi} l_1^2 + \sigma_{\eta\eta} m_1^2 + \sigma_{\zeta\zeta} n_1^2 + 2\sigma_{\xi\eta} l_1 m_1 + 2\sigma_{\xi\zeta} l_1 n_1 + 2\sigma_{\eta\zeta} m_1 n_1. \quad (2.4)_1$$

Совершенно аналогично, используя (1.6) (2.3), получаем

$$\left. \begin{aligned} \sigma'_{\xi\eta} = \sigma_{\xi'\eta'} = \sigma'_{\eta\xi} &= \sigma_{\xi\xi} l_1 l_2 + \sigma_{\eta\eta} m_1 m_2 + \sigma_{\zeta\zeta} n_1 n_2 + \\ &+ \sigma_{\xi\eta} (l_1 m_2 + l_2 m_1) + \sigma_{\xi\zeta} (l_1 n_2 + n_1 l_2) + \sigma_{\eta\zeta} (m_1 n_2 + n_1 m_2) \\ \sigma'_{\xi\zeta} = \sigma_{\xi'\zeta'} = \sigma'_{\zeta\xi} &= \sigma_{\xi\xi} l_1 l_3 + \sigma_{\eta\eta} m_1 m_3 + \sigma_{\zeta\zeta} n_1 n_3 + \\ &+ \sigma_{\eta\xi} (m_1 l_3 + m_3 l_1) + \sigma_{\xi\zeta} (n_1 l_3 + l_1 n_3) + \sigma_{\eta\zeta} (m_1 n_3 + n_3 m_1) \end{aligned} \right\} (2.4)_{2,3}$$

Далее можно написать и остальные три формулы

$$\left. \begin{aligned} \sigma'_{\eta\eta} = \sigma_{\eta'\eta'} = \sigma_{\zeta\zeta} l_2^2 + \sigma_{\eta\eta} m_2^2 + \sigma_{\zeta\zeta} n_2^2 + 2\sigma_{\xi\eta} l_2 m_2 + \\ + 2\sigma_{\xi\zeta} l_2 n_2 + 2\sigma_{\eta\zeta} m_2 n_2 \\ \sigma'_{\zeta\zeta} = \sigma_{\zeta'\zeta'} = \sigma_{\xi\xi} l_3^2 + \sigma_{\eta\eta} m_3^2 + \sigma_{\zeta\zeta} n_3^2 + 2\sigma_{\xi\eta} l_3 m_3 + \\ + 2\sigma_{\xi\zeta} l_3 n_3 + 2\sigma_{\eta\zeta} m_3 n_3 \\ \sigma'_{\eta\zeta} = \sigma_{\eta'\zeta'} = \sigma'_{\zeta\eta} = \sigma_{\xi\xi} l_2 l_3 + \sigma_{\eta\eta} m_2 m_3 + \sigma_{\zeta\zeta} n_2 n_3 + \\ + \sigma_{\xi\eta} (l_2 m_3 + l_3 m_2) + \sigma_{\xi\zeta} (l_2 n_3 + n_2 l_3) + \sigma_{\eta\zeta} (m_2 n_3 + n_2 m_3) \end{aligned} \right\} (2.5)$$

Сопоставляя (2.4) и (2.5) с полученными в предыдущей главе формулами I (6.4), можно заметить, что компоненты напряжения преобразовываются при переходе от одной декартовой системы координат к другой аналогично тому, как преобразовываются величины

$$\Gamma = \begin{pmatrix} \gamma_{xx} & \gamma_{xy} & \gamma_{xz} \\ \gamma_{xy} & \gamma_{yy} & \gamma_{yz} \\ \gamma_{xz} & \gamma_{yz} & \gamma_{zz} \end{pmatrix}.$$

Отсюда видно, что шесть величин

$$S = \begin{pmatrix} \sigma_{\xi\xi} & \sigma_{\xi\eta} & \sigma_{\xi\zeta} \\ \sigma_{\xi\eta} & \sigma_{\eta\eta} & \sigma_{\eta\zeta} \\ \sigma_{\xi\zeta} & \sigma_{\eta\zeta} & \sigma_{\zeta\zeta} \end{pmatrix}, \quad (2.6)$$

зависящих от выбора системы координат и преобразующихся при переходе от одной системы к другой по формулам (2.4) и (2.5), определяют симметричный тензор второго ранга (тензор напряжения) и являются компонентами этого тензора.

Отметив сходство формул преобразования (2.4), (2.5) и I(6.4), необходимо подчеркнуть, что между ними есть и существенное различие, состоящее в том, что в I(6.4) XYZ и $X'Y'Z'$ рассматриваются как две декартовы системы координат точек тела до деформации, тогда как в (2.4) и (2.5) XYZ и $X'Y'Z'$ суть две декартовы системы координат точек тела после деформации.

Когда в § 6 гл. I, мы изменяем направление осей XYZ , то это равносильно изменению выбора трех взаимно-перпендикулярных волокон в теле до деформации, тогда как в настоящем параграфе изменение направления осей XYZ равносильно изменению выбора трех взаимно-перпендикулярных площадок в теле после деформации. В связи с этим не случайно в табл. 7 введены иные обозначения для косинусов, нежели в табл. 4; как ясно из вышеизложенного, геометрический смысл преобразования координат, даваемого этими двумя таблицами, — различен.

Таким образом, хотя и введенная в § 6 гл. I матрица Γ и введенная выше матрица S определяют симметричные тензоры второго ранга, однако эти два тензора заданы нами в двух по существу различных системах координат. Несколько ниже тензор напряжения будет преобразован к декартовой системе координат точек тела до деформации. Тогда его компоненты при повороте координат осей будут преобразовываться по закону, идентичному формулам I(6.4). Можно было бы поступить и наоборот — определить тензор деформации в декартовой системе координат точек тела после деформации. Однако последнее было бы равносильно отказу от „материальных“ координат и переходу к „пространственным“ координатам, что было признано в начале первой главы нерациональным.

§ 3. Главные направления напряжений; инварианты тензора напряжений

Установив тензорный характер понятия напряжения, можно сразу же высказать по отношению к этому тензору ряд положений, доказанных в предыдущей главе для тензора деформации. В частности, можно утверждать (на том основании, что закон преобразования нормального напряжения $\sigma_{\xi\xi}$ аналогичен закону преобразования ε_{xx}), что в каждой точке тела после деформации можно указать три таких взаимно-перпендикулярные площадки, на которых все касательные напряжения равны нулю, а нормальные напряжения принимают экстремальные значения. Путем рассуждений, аналогичных § 7, гл. I, можно показать, что косинусы углов, определяющих направления нормалей к соответствующим площадкам (l, m, n), подчиняются системе уравнений

$$\left. \begin{aligned} (\sigma_{\xi\xi} - \sigma)l + \sigma_{\xi\eta}m + \sigma_{\xi z}n &= 0 \\ \sigma_{\xi\eta}l + (\sigma_{\eta\eta} - \sigma)m + \sigma_{\eta z}n &= 0 \\ \sigma_{\xi z}l + \sigma_{\eta z}m + (\sigma_{zz} - \sigma)n &= 0 \end{aligned} \right\} \quad (3.1)$$

и равенству

$$l^2 + m^2 + n^2 = 1; \quad (3.2)$$

причем входящий в (3.1) параметр является одним из корней кубического уравнения

$$\begin{vmatrix} \sigma_{\xi\xi} - \sigma & \sigma_{\xi\eta} & \sigma_{\xi z} \\ \sigma_{\xi\eta} & \sigma_{\eta\eta} - \sigma & \sigma_{\eta z} \\ \sigma_{\xi z} & \sigma_{\eta z} & \sigma_{zz} - \sigma \end{vmatrix} = 0. \quad (3.3)$$

Ввиду того что элементы данного определителя симметричны относительно его главной диагонали, все три корня уравнения (3.3) будут вещественными, в соответствии с чем можно написать три системы вида (3.1) и найти затем все три направления, соответствующие экстремальным значениям нормальных напряжений. Последние (обозначаемые в дальнейшем $\sigma_1, \sigma_2, \sigma_3$) могут быть найдены как корни уравнения (3.3); это уравнение в развернутом виде записывается следующим образом

$$\sigma^3 - S_1\sigma^2 + S_2\sigma - S_3 = 0, \quad (3.4)$$

где коэффициенты

$$\left. \begin{aligned} S_1 &= \sigma_{\xi\xi} + \sigma_{\eta\eta} + \sigma_{zz} = \sigma_1 + \sigma_2 + \sigma_3 \\ S_2 &= \sigma_{\xi\xi}\sigma_{\eta\eta} + \sigma_{\eta\eta}\sigma_{zz} + \sigma_{zz}\sigma_{\xi\xi} - \sigma_{\xi\eta}^2 - \sigma_{\xi z}^2 - \sigma_{\eta z}^2 = \sigma_1\sigma_2 + \sigma_1\sigma_3 + \sigma_2\sigma_3 \\ S_3 &= \begin{vmatrix} \sigma_{\xi\xi} & \sigma_{\xi\eta} & \sigma_{\xi z} \\ \sigma_{\xi\eta} & \sigma_{\eta\eta} & \sigma_{\eta z} \\ \sigma_{\xi z} & \sigma_{\eta z} & \sigma_{zz} \end{vmatrix} = \sigma_{\xi\xi}\sigma_{\eta\eta}\sigma_{zz} + 2\sigma_{\xi\eta}\sigma_{\xi z}\sigma_{\eta z} - \\ &\quad - \sigma_{\xi\xi}\sigma_{\eta z}^2 - \sigma_{\eta\eta}\sigma_{\xi z}^2 - \sigma_{zz}\sigma_{\xi\eta}^2 = \sigma_1\sigma_2\sigma_3 \end{aligned} \right\} \quad (3.5)$$

суть три независимых инварианта тензора напряжения S . Чтобы задать его полностью, достаточно, следовательно, знать три главных направления и три инварианта (3.5) или $\sigma_1, \sigma_2, \sigma_3$.

Решая уравнение (3.4) по обычным правилам отыскания корней кубических уравнений и принимая во внимание, что все три его корня вещественны, получим

$$\left. \begin{aligned} \sigma_1 &= \frac{2}{\sqrt{3}} \bar{\sigma} \sin\left(\psi + \frac{2}{3}\pi\right) + \frac{1}{3}\sigma \\ \sigma_2 &= \frac{2}{\sqrt{3}} \bar{\sigma} \sin\psi + \frac{1}{3}\sigma \\ \sigma_3 &= \frac{2}{\sqrt{3}} \bar{\sigma} \sin\left(\psi + \frac{4}{3}\pi\right) + \frac{1}{3}\sigma \end{aligned} \right\} \sigma_1 \geq \sigma_2 \geq \sigma_3, \quad (3.6)$$

где $\sigma, \bar{\sigma}, \psi$ — вспомогательные инварианты тензора напряжения (аналогичные вспомогательным инвариантам тензора деформации e, \bar{e}, φ в § 8 гл. 1).

$$\left. \begin{aligned} \sigma &= \sigma_{xx} + \sigma_{yy} + \sigma_{zz} = S_1 \\ \bar{\sigma} &= \frac{1}{\sqrt{6}} \sqrt{(\sigma_{\xi\xi} - \sigma_{\eta\eta})^2 + (\sigma_{\eta\eta} - \sigma_{\zeta\zeta})^2 + (\sigma_{\zeta\zeta} - \sigma_{\xi\xi})^2 +} \\ &\quad + 6(\sigma_{\xi\eta}^2 + \sigma_{\xi\zeta}^2 + \sigma_{\eta\zeta}^2)} = \frac{1}{\sqrt{6}} \sqrt{(\sigma_1 - \sigma_2)^2 + (\sigma_2 - \sigma_3)^2 + (\sigma_3 - \sigma_1)^2} \\ \psi &= \arctg \left[\frac{2\sigma_2 - \sigma_1 - \sigma_3}{\sqrt{3}(\sigma_1 - \sigma_3)} \right]; \quad -\frac{\pi}{6} \leq \psi \leq \frac{\pi}{6} \end{aligned} \right\} \quad (3.7)$$

Эти инварианты условимся называть:

$\frac{1}{3}\sigma$ — среднее нормальное напряжение;

$\bar{\sigma}$ — интенсивность касательных напряжений;

ψ — угол вида напряженного состояния.

Смысл первого названия понятен уже сейчас. Два других названия будут пояснены несколько ниже.

§ 4. Максимальные значения касательных напряжений

Представляет интерес выяснить, каковы наибольшие значения касательных напряжений и как ориентированы (по отношению к главным осям напряжений) те площадки, на которых они действуют. Направим оси декартовой системы координат XYZ по направлениям главных осей в рассматриваемой точке $M^*(\xi, \eta, \zeta)$. Наряду с основной системой координат рассмотрим другую — $X'Y'Z'$. Тогда, вследствие формул (2.4) и сделанного выше предположения о направлении осей основной системы,

$$\left. \begin{aligned} \sigma'_{\xi\xi} &= \sigma_1 l_1^2 + \sigma_2 m_1^2 + \sigma_3 n_1^2 \\ \sigma'_{\xi\eta} &= \sigma_1 l_1 l_2 + \sigma_2 m_1 m_2 + \sigma_3 n_1 n_2 \\ \sigma'_{\xi\zeta} &= \sigma_1 l_1 l_3 + \sigma_2 m_1 m_3 + \sigma_3 n_1 n_3 \end{aligned} \right\} \quad (4.1)$$

Данные выражения определяют вектор напряжения на площадке, нормаль которой совпадает по направлению с X' . Суммарные касательные напряжения τ , действующие на этой площадке, будут равны

$$\begin{aligned} \tau^2 &= (\sigma_1 l_1 l_2 + \sigma_2 m_1 m_2 + \sigma_3 n_1 n_2)^2 + (\sigma_1 l_1 l_3 + \sigma_2 m_1 m_3 + \sigma_3 n_1 n_2)^2 = \\ &= \sigma_1^2 l_1^2 (l_2^2 + l_3^2) + \sigma_2^2 m_1^2 (m_2^2 + m_3^2) + \sigma_3^2 n_1^2 (n_2^2 + n_3^2) + \\ &+ 2\sigma_1 \sigma_2 l_1 m_1 (l_2 m_2 + l_3 m_3) + 2\sigma_1 \sigma_3 l_1 n_1 (l_2 n_2 + l_3 n_3) + \\ &+ 2\sigma_2 \sigma_3 m_1 n_1 (m_2 n_2 + m_3 n_3). \end{aligned} \quad (4.2)$$

Отсюда, поскольку

$$\left. \begin{aligned} l_1^2 + l_2^2 + l_3^2 &= 1; & m_1^2 + m_2^2 + m_3^2 &= 1 \\ n_1^2 + n_2^2 + n_3^2 &= 1; & l_1 m_1 + l_2 m_2 + l_3 m_3 &= 0 \\ l_1 n_1 + l_2 n_2 + l_3 n_3 &= 0, & m_1 n_1 + m_2 n_2 + m_3 n_3 &= 0 \end{aligned} \right\}, \quad (4.3)$$

имеем

$$\tau^2 = \sigma_1^2 l_1^2 + \sigma_2^2 m_1^2 + \sigma_3^2 n_1^2 - (\sigma_1 l_1^2 + \sigma_2 m_1^2 + \sigma_3 n_1^2)^2. \quad (4.4)$$

Рассмотрим теперь систему из трех уравнений

$$\left. \begin{aligned} \sigma'_{\xi\xi} &= \sigma_n = \sigma_1 l_1^2 + \sigma_2 m_1^2 + \sigma_3 n_1^2 \\ \tau^2 &= \sigma_1^2 l_1^2 + \sigma_2^2 m_1^2 + \sigma_3^2 n_1^2 - \sigma_n^2 \\ 1 &= l_1^2 + m_1^2 + n_1^2 \end{aligned} \right\} \quad (4.5)$$

и решим ее относительно l_1^2 , m_1^2 , n_1^2 .

В результате получим следующие формулы

$$\left. \begin{aligned} l_1^2 &= \frac{(\sigma_2 - \sigma_n)(\sigma_3 - \sigma_n) + \tau^2}{(\sigma_2 - \sigma_1)(\sigma_3 - \sigma_1)} \\ m_1^2 &= \frac{(\sigma_3 - \sigma_n)(\sigma_1 - \sigma_n) + \tau^2}{(\sigma_3 - \sigma_2)(\sigma_1 - \sigma_2)} \\ n_1^2 &= \frac{(\sigma_1 - \sigma_n)(\sigma_2 - \sigma_n) + \tau^2}{(\sigma_1 - \sigma_3)(\sigma_2 - \sigma_3)} \end{aligned} \right\}, \quad (4.6)$$

позволяющие охватить все разнообразие возможных комбинаций σ_n и τ , существующих в произвольной точке деформированного тела. Пусть, для определенности, $\sigma_1 > \sigma_2 > \sigma_3$. Тогда знаменатель первой из формул (4.6) будет положителен, а следовательно, положительным должен быть и числитель (поскольку $l_1^2 > 0$).

Таким образом

$$(\sigma_2 - \sigma_n)(\sigma_3 - \sigma_n) + \tau^2 > 0. \quad (4.7)$$

Но уравнению

$$(\sigma_2 - \sigma_n)(\sigma_3 - \sigma_n) + \tau^2 = 0 \quad (4.8)$$

на плоскости σ_n , τ соответствует окружность, диаметр которой $D_1 = \sigma_2 - \sigma_3$, а центр которой находится в точке $\sigma_n = \frac{\sigma_2 + \sigma_3}{2}$, $\tau = 0$.

Поскольку для всех точек, лежащих внутри данной окружности,

$$(\sigma_2 - \sigma_n)(\sigma_3 - \sigma_n) + \tau^2 < 0, \quad (4.9)$$

постольку любая фактически возможная точка σ_n, τ должна лежать либо вне этой окружности, либо на ней. Путем аналогичных рассуждений, но используя две другие формулы (4.6), можно показать, что все фактически возможные точки σ_n, τ должны лежать также вне окружности диаметра $D_2 = \sigma_1 - \sigma_2$ с координатами центра $\sigma_n = \frac{\sigma_1 + \sigma_2}{2}$, $\tau = 0$ и внутри окружности диаметра $D_3 = \sigma_1 - \sigma_3$ с координатами центра $\sigma_n = \frac{\sigma_1 + \sigma_3}{2}$, $\tau = 0$ (либо на этих окружностях). Изложенные выше рассуждения приводят к предложенной Мором диаграмме, показанной на рис. 18.

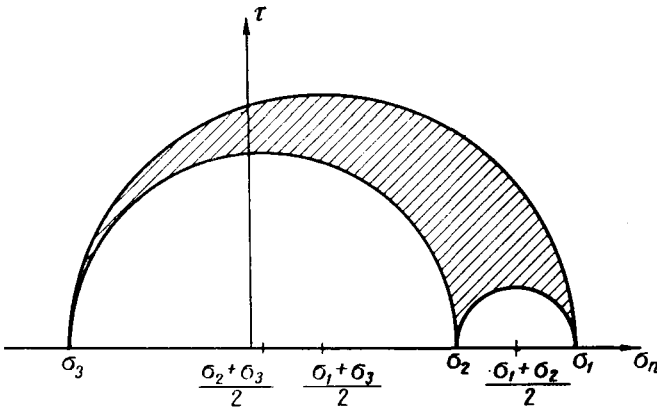


Рис. 18.

Заштрихованная область диаграммы соответствует возможным парам значений σ_n, τ (нормальных и касательных напряжений на произвольной площадке) при заданных трех главных напряжениях $\sigma_1, \sigma_2, \sigma_3$. Взяв какую-либо точку этой области, можно, воспользовавшись (4.6), установить и ориентацию той площадки, которой соответствует данная точка.

Как непосредственно следует из диаграммы Мора, максимальное значение касательного напряжения равно

$$\tau_{\max} = \frac{\sigma_1 - \sigma_3}{2}, \quad (4.10)$$

т. е. оно равно радиусу наибольшего из трех кругов Мора. Нормальные напряжения на той же площадке будут равны

$$\sigma_n = \frac{\sigma_1 + \sigma_3}{2}. \quad (4.11)$$

Подставив данные значения τ и σ_n в (4.6), находим

$$l_1 = \pm \frac{1}{\sqrt{2}}; \quad m_1 = 0; \quad n_1 = \pm \frac{1}{\sqrt{2}}. \quad (4.12)$$

Отсюда следует, что наибольшие касательные напряжения действуют на двух площадках, образующих углы 45° с площадками, на которых действуют наибольшее и наименьшее нормальные напряжения σ_1 и σ_3 .

Заметим, что в силу отмеченной аналогии между формулами преобразования для компонентов напряжения и компонентов деформации круговая диаграмма, аналогичная рис. 18, может быть по-

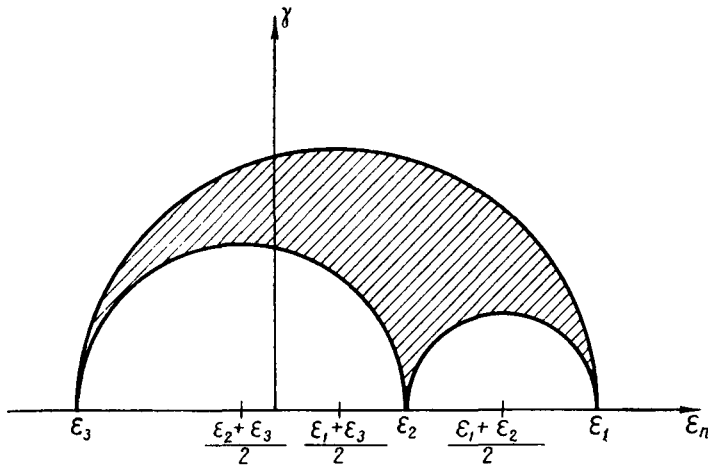


Рис. 19.

строена и для деформаций. На осях этой диаграммы будут откладываться нормальный компонент тензора деформации (равный, при малых удлинениях и сдвигах, относительному удлинению в направлении n) и касательный компонент тензора деформации (равный, при малых удлинениях и сдвигах, половине максимального значения сдвига на площадке с нормалью n). Все возможные сочетания ε_n , γ_τ в рассматриваемой точке тела будут заключаться в заштрихованной области диаграммы рис. 19 (ε_1 , ε_2 , ε_3 — как и раньше, главные значения компонентов деформации).

Из этой диаграммы следует, что максимальное значение γ_τ в каждой точке деформированного тела будет равно

$$(\gamma_\tau)_{\max} = \frac{\varepsilon_1 - \varepsilon_3}{2}. \quad (4.13)$$

Это значение будет достигаться на площадках, образующих углы 45° с главными направлениями деформации ε_1 и ε_3 в рассматриваемой точке. Если удлинения и сдвиги малы, то формула (4.13) дает половину

величины максимального угла сдвига. При произвольно больших деформациях результат (4.13) утрачивает наглядность. Вопрос о максимальном значении сдвига в последнем случае требует особого рассмотрения, на чем, однако, мы останавливаться не будем.

§ 5. Среднее касательное напряжение

К понятию среднего касательного напряжения в произвольной точке деформированного тела можно подойти следующим образом. Выделим вокруг рассматриваемой точки бесконечно малый объем. На элементарной площадке $d\Omega$ поверхности, ограничивающей данный объем, будет действовать касательное напряжение τ .

Определим среднее касательное напряжение как предел выражения

$$\bar{\tau} = \lim_{\Omega \rightarrow 0} \sqrt{\frac{1}{\Omega} \iint \tau^2 d\Omega}. \quad (5.1)$$

Здесь Ω — площадь поверхности, ограничивающей объемный элемент. Интегрирование распространено по всей этой поверхности.

Вышеуказанный предел будет зависеть как от формы выделенного элементарного объема, так и от ориентации, ограничивающей его поверхности по отношению к главным осям напряжения. В самом деле, если взять, например, элементарный объем в форме прямоугольного параллелепипеда, то результат формулы (5.1) будет меняться с изменением направлений ребер этого параллелепипеда. В частности, если последние совместить с главными направлениями, то $\bar{\tau}$ получится равным нулю. Нетрудно сообразить, почему прямоугольный параллелепипед является неподходящей для целей данного параграфа формой элементарного объема: на ограничивающей его поверхности представлены только шесть из всего бесчисленного множества площадок, которые могут быть проведены через всякую точку тела. Между тем, вводя понятие среднего касательного напряжения, необходимо учесть (и притом в равной мере) все эти площадки. Из сказанного следует, что единственной подходящей формой элементарного объема является сфера, поскольку только на сфере, ввиду ее полной симметрии, направления всех нормалей к ее поверхности будут вполне равноправны.

Итак, рассмотрим сферическую поверхность радиуса r с центром в рассматриваемой точке тела. Положение точек на данной поверхности определим сферическими координатами (рис. 20). При этом получим следующие выражения для направляющих косинусов нормали к сфере, в произвольной ее точке

$$l_1 = \sin \theta \sin \varphi; \quad m_1 = \sin \theta \cos \varphi; \quad n_1 = \cos \theta. \quad (5.2)$$

Соответственно, площадь поверхности сферы и величина элементарной площадки на этой поверхности будут равны

$$d\Omega = r^2 \sin \theta d\varphi d\theta; \quad \Omega = 4\pi r^2, \quad (5.3)$$

Оси XYZ могут быть выбраны произвольно. Направим их по главным осям напряжения в рассматриваемой точке. Тогда касательное напряжение на площадке $d\Omega$ сферы, согласно (4.4) и (5.2), определится формулой

$$\begin{aligned} \tau^2 = & \sigma_1^2 \sin^2 \theta \sin^2 \varphi + \sigma_2^2 \sin^2 \theta \cos^2 \varphi + \sigma_3^2 \cos^2 \theta - \\ & - (\sigma_1 \sin^2 \theta \sin^2 \varphi + \sigma_2 \sin^2 \theta \cos^2 \varphi + \sigma_3 \cos^2 \theta)^2, \end{aligned} \quad (5.4)$$

где $\sigma_1, \sigma_2, \sigma_3$ (ввиду того, что r считается бесконечно малым) можно отождествить с главными напряжениями в центре сферы.

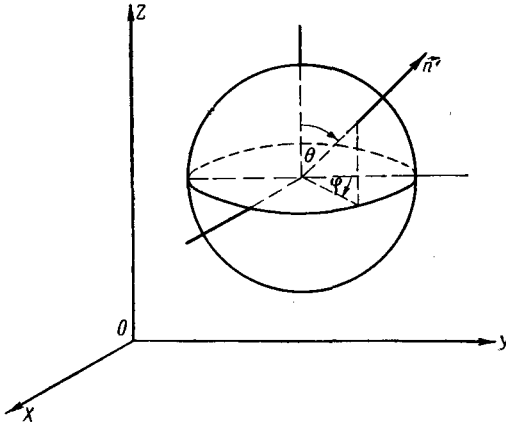


Рис. 20.

Подставив (5.4) и (5.3) в (5.1), получим

$$\begin{aligned} \bar{\tau}^2 = & \frac{1}{4\pi} \int_0^{2\pi} d\varphi \int_0^{\pi} \{ \sigma_1^2 \sin^2 \theta \sin^2 \varphi + \sigma_2^2 \sin^2 \theta \cos^2 \varphi + \sigma_3^2 \cos^2 \theta - \\ & - (\sigma_1 \sin^2 \theta \sin^2 \varphi + \sigma_2 \sin^2 \theta \cos^2 \varphi + \sigma_3 \cos^2 \theta)^2 \} \sin \theta d\theta. \end{aligned} \quad (5.5)$$

Все входящие в (5.5) интегралы элементарны. Выполнив интегрирование, будем иметь

$$\bar{\tau}^2 = \frac{1}{15} [(\sigma_1 - \sigma_2)^2 + (\sigma_2 - \sigma_3)^2 + (\sigma_3 - \sigma_1)^2] = \frac{2}{5} (\bar{\sigma})^2. \quad (5.6)$$

Отсюда

$$\bar{\tau} = \frac{1}{\sqrt{15}} \sqrt{(\sigma_1 - \sigma_2)^2 + (\sigma_2 - \sigma_3)^2 + (\sigma_3 - \sigma_1)^2} = 0,633 \bar{\sigma}. \quad (5.7)$$

Таким образом, среднее касательное напряжение оказывается инвариантом, который, с точностью до постоянного множителя, совпадает с ранее введенным инвариантом $\bar{\sigma}$ (3.7) — интенсивностью

касательных напряжений. Тем самым проливается свет на физический смысл $\bar{\sigma}$. Чтобы получить представление о соотношении между средним и максимальным касательным напряжением, выразим τ_{\max} (4.10) через $\bar{\sigma}$ и ψ (3.7). Пользуясь формулами (3.6) и (4.10), находим

$$\tau_{\max} = \bar{\sigma} \cos \psi. \quad (5.8)$$

Сопоставляя (5.8) с (5.7), получаем

$$\frac{\bar{\tau}}{\tau_{\max}} = \frac{0,633}{\cos \psi}. \quad (5.9)$$

Но, согласно (3.7), $-\frac{\pi}{6} \leq \psi \leq \frac{\pi}{6}$, откуда вытекает, что

$$0,731 \geq \frac{\bar{\tau}}{\tau_{\max}} \geq 0,633. \quad (5.10)$$

Из этой формулы видно, что отношение среднего и максимального касательного напряжения изменяется в относительно узких пределах. Что касается ψ — угла вида напряженного состояния, то его задание, как это следует из (5.9), фиксирует определенную величину $\frac{\bar{\tau}}{\tau_{\max}}$.

По аналогии с инвариантом тензора напряжений может быть введен инвариант тензора деформации

$$\gamma_{\tau} = \frac{1}{\sqrt{15}} \sqrt{(\varepsilon_1 - \varepsilon_2)^2 + (\varepsilon_2 - \varepsilon_3)^2 + (\varepsilon_3 - \varepsilon_1)^2}. \quad (5.11)$$

Этот инвариант, если учесть, что при малых деформациях углы сдвига определяются формулами I(13.1), на основании вышеизложенного можно трактовать как половину среднего значения угла сдвига в рассматриваемой точке деформированного сплошного тела.

§ 6. Условия равновесия элементарного параллелепипеда, выделенного из деформированного тела

Выделим из деформированного тела элементарный прямоугольный параллелепипед, ребра которого пусть будут параллельны осям XYZ и равны, соответственно, (рис. 21) $d\xi$, $d\eta$, $d\zeta$.

Грани этого объемного элемента характеризуются табл. 8.

В соответствии с этим на них будут действовать следующие поверхностные силы (которые определяем с точностью до величин

третьего порядка малости включительно).

$$\begin{aligned}
 AA_1B_1B &\sim \vec{\sigma}_{-\xi} \left(\xi, \eta + \frac{1}{2} d\eta, \zeta + \frac{1}{2} d\zeta \right) d\eta d\zeta = \\
 &= - \left[\vec{\sigma}_{\xi}(\xi, \eta, \zeta) + \frac{1}{2} \frac{\partial \vec{\sigma}_{\xi}}{\partial \eta} d\eta + \frac{1}{2} \frac{\partial \vec{\sigma}_{\xi}}{\partial \zeta} d\zeta \right] d\eta d\zeta \\
 DD_1C_1C &\sim \vec{\sigma}_{\xi} \left(\xi + d\xi, \eta + \frac{1}{2} d\eta, \zeta + \frac{1}{2} d\zeta \right) d\eta d\zeta = \\
 &= \left[\vec{\sigma}_{\xi}(\xi, \eta, \zeta) + \frac{\partial \vec{\sigma}_{\xi}}{\partial \xi} d\xi + \frac{1}{2} \frac{\partial \vec{\sigma}_{\xi}}{\partial \eta} d\eta + \frac{1}{2} \frac{\partial \vec{\sigma}_{\xi}}{\partial \zeta} d\zeta \right] d\eta d\zeta \\
 DD_1A_1A &\sim \vec{\sigma}_{-\eta} \left(\xi + \frac{1}{2} d\xi, \eta, \zeta + \frac{1}{2} d\zeta \right) d\xi d\zeta = \\
 &= - \left[\vec{\sigma}_{\eta}(\xi, \eta, \zeta) + \frac{1}{2} \frac{\partial \vec{\sigma}_{\eta}}{\partial \xi} d\xi + \frac{1}{2} \frac{\partial \vec{\sigma}_{\eta}}{\partial \zeta} d\zeta \right] d\xi d\zeta \\
 BB_1C_1C &\sim \vec{\sigma}_{\eta} \left(\xi + \frac{1}{2} d\xi, \eta + d\eta, \zeta + \frac{1}{2} d\zeta \right) d\xi d\zeta = \\
 &= \left[\vec{\sigma}_{\eta}(\xi, \eta, \zeta) + \frac{1}{2} \frac{\partial \vec{\sigma}_{\eta}}{\partial \xi} d\xi + \frac{\partial \vec{\sigma}_{\eta}}{\partial \eta} d\eta + \frac{1}{2} \frac{\partial \vec{\sigma}_{\eta}}{\partial \zeta} d\zeta \right] d\xi d\zeta \\
 ADCB &\sim \vec{\sigma}_{-\zeta} \left(\xi + \frac{1}{2} d\xi, \eta + \frac{1}{2} d\eta, \zeta \right) d\xi d\eta = \\
 &= - \left[\vec{\sigma}_{\zeta}(\xi, \eta, \zeta) + \frac{1}{2} \frac{\partial \vec{\sigma}_{\zeta}}{\partial \xi} d\xi + \frac{1}{2} \frac{\partial \vec{\sigma}_{\zeta}}{\partial \eta} d\eta \right] d\xi d\eta \\
 A_1D_1C_1B_1 &\sim \vec{\sigma}_{\zeta} \left(\xi + \frac{1}{2} d\xi, \eta + \frac{1}{2} d\eta, \zeta + d\zeta \right) d\xi d\eta = \\
 &= \left[\vec{\sigma}_{\zeta}(\xi, \eta, \zeta) + \frac{1}{2} \frac{\partial \vec{\sigma}_{\zeta}}{\partial \xi} d\xi + \frac{1}{2} \frac{\partial \vec{\sigma}_{\zeta}}{\partial \eta} d\eta + \frac{\partial \vec{\sigma}_{\zeta}}{\partial \zeta} d\zeta \right] d\xi d\eta
 \end{aligned} \tag{6.1}$$

В этих формулах предполагается, что напряжения суть непрерывные функции координат, ввиду чего здесь и в дальнейшем главные векторы сил, действующих на грани параллелепипеда, считаются приложенными в центрах тяжести граней.

Кроме поверхностных сил, на элемент будут действовать также объемные (массовые) силы. Их равнодействующая, при той же точности рассуждений, какая принята в формулах (6.1), будет равна

$$\begin{aligned}
 F \left(\xi + \frac{1}{2} d\xi, \eta + \frac{1}{2} d\eta, \zeta + \frac{1}{2} d\zeta \right) d\xi d\eta d\zeta = \\
 = \left[F(\xi, \eta, \zeta) + \frac{1}{2} \frac{\partial F}{\partial \xi} d\xi + \frac{1}{2} \frac{\partial F}{\partial \eta} d\eta + \frac{1}{2} \frac{\partial F}{\partial \zeta} d\zeta \right] d\xi d\eta d\zeta \approx \\
 \approx F(\xi, \eta, \zeta) d\xi d\eta d\zeta, \tag{6.2}
 \end{aligned}$$

где $F(\xi, \eta, \zeta)$ — вектор удельной объемной силы в точке $M^*(\xi, \eta, \zeta)$.

Суммируя все поверхностные и объемные силы, приходим (после сокращения на общий множитель $d\xi d\eta d\zeta$) к соотношению

$$\frac{\partial \vec{\sigma}_{\xi}}{\partial \xi} + \frac{\partial \vec{\sigma}_{\eta}}{\partial \eta} + \frac{\partial \vec{\sigma}_{\zeta}}{\partial \zeta} + F = 0, \tag{6.3}$$

являющемуся условием равенства нулю, главного вектора всех сил, действующих на выделенный из деформированного тела объемный элемент.

Таблица 8

Наименование грани	Координаты центра тяжести ее площади	Площадь грани	Ориентация грани
AA_1B_1B	$\xi, \eta + \frac{1}{2} d\eta, \zeta + \frac{1}{2} d\zeta$	$d\eta d\zeta$	$-i_\zeta$
DD_1C_1C	$\xi + d\xi, \eta + \frac{1}{2} d\eta, \zeta + \frac{1}{2} d\zeta$	$d\eta d\zeta$	$+i_\zeta$
DD_1A_1A	$\xi + \frac{1}{2} d\xi, \eta, \zeta + \frac{1}{2} d\zeta$	$d\xi d\zeta$	$-i_\eta$
BB_1C_1C	$\xi + \frac{1}{2} d\xi, \eta + d\eta, \zeta + \frac{1}{2} d\zeta$	$d\xi d\zeta$	$+i_\eta$
$ADCB$	$\xi + \frac{1}{2} d\xi, \eta + \frac{1}{2} d\eta, \zeta$	$d\xi d\eta$	$-i_x$
$A_1D_1C_1B_1$	$\xi + \frac{1}{2} d\xi, \eta + \frac{1}{2} d\eta, \zeta + d\zeta$	$d\xi d\eta$	$+i_x$

Векторное уравнение (6.3) эквивалентно системе из трех уравнений, получающихся путем проектирования (6.3) на оси X, Y, Z .

$$\left. \begin{aligned} \frac{\partial \sigma_{\xi\xi}}{\partial \xi} + \frac{\partial \sigma_{\eta\xi}}{\partial \eta} + \frac{\partial \sigma_{\zeta\xi}}{\partial \zeta} + F_\xi &= 0 \\ \frac{\partial \sigma_{\xi\eta}}{\partial \xi} + \frac{\partial \sigma_{\eta\eta}}{\partial \eta} + \frac{\partial \sigma_{\zeta\eta}}{\partial \zeta} + F_\eta &= 0 \\ \frac{\partial \sigma_{\xi\zeta}}{\partial \xi} + \frac{\partial \sigma_{\eta\zeta}}{\partial \eta} + \frac{\partial \sigma_{\zeta\zeta}}{\partial \zeta} + F_\zeta &= 0 \end{aligned} \right\} \quad (6.4)$$

Для полного решения вопроса о равновесии параллелепипеда нужно дополнить уравнения (6.4) условиями равенства нулю главного момента всех сил, действующих на параллелепипед.

Относительно прямой, параллельной оси X и проходящей через центр объема параллелепипеда, эти силы будут давать момент

$$M_\xi = \Sigma (y_i Z_i - z_i Y_i), \quad (6.5)$$

где Z_i и Y_i — проекции какой-либо силы на направления Z и Y ;
 y_i и z_i — плечи этой силы относительно указанной выше прямой, параллельной оси X .

Распространяя суммирование в (6.5) на все поверхностные и объемные силы, действующие на параллелепипед, и сохраняя при этом только величины до третьего порядка малости (включительно), получим (рис. 22)

$$M_{\xi} = (\sigma_{\eta\zeta} - \sigma_{\zeta\eta}) d\xi d\eta d\zeta. \quad (6.6)$$

Объемная сила момента не дает, поскольку считается приложенной в центре тяжести объема параллелепипеда. Не дают моментов

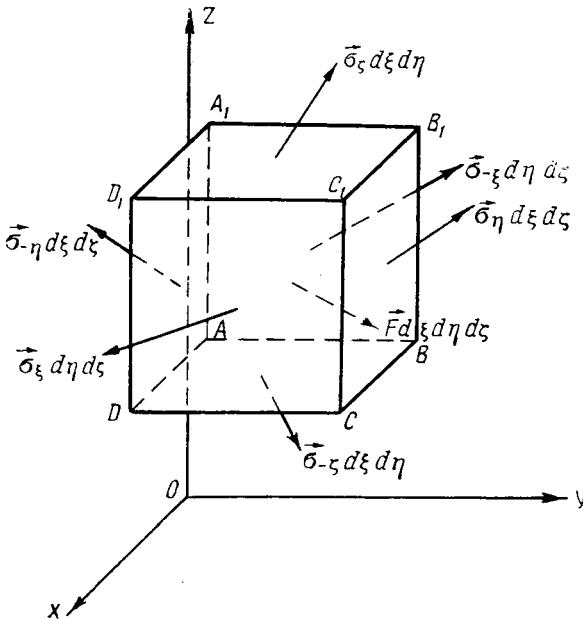


Рис. 21.

также и напряжения, приложенные к граням AA_1B_1B и DD_1C_1C , поскольку их равнодействующие считаются приложенными в центрах тяжести этих граней.

Приравнявая момент (6.6) нулю, приходим к равенству

$$\sigma_{\eta\zeta} = \sigma_{\zeta\eta}. \quad (6.7)$$

Подобным же образом, исходя из рассмотрения моментов сил относительно осей, параллельных Y и Z , могут быть получены еще два равенства, аналогичных (6.7),

$$\sigma_{z\eta} = \sigma_{\eta z}; \quad \sigma_{z\xi} = \sigma_{\xi z}. \quad (6.8)$$

Таким образом, условия равенства нулю главного момента сил, действующих на элементарный параллелепипед, сводятся к требованию, чтобы касательные напряжения допускали перестановку индексов.

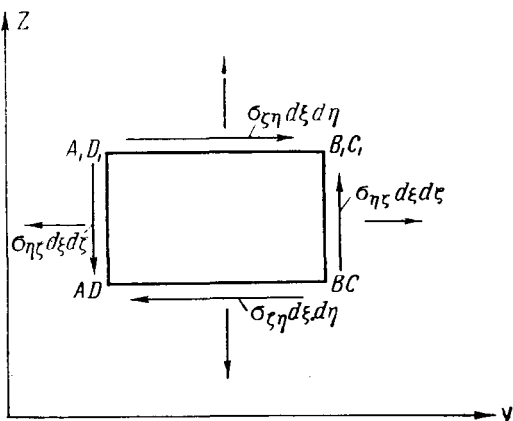


Рис. 22.

Полученный результат для нас не нов: несколько выше (в § 1) он был доказан, исходя из рассмотрения условий равновесия элементарного тетраэдра.

§ 7. Преобразование уравнений равновесия объемного элемента к декартовым координатам точек тела до деформации

В векторном уравнении (6.3) и эквивалентной ему системе из трех дифференциальных уравнений (6.4) дифференцирование выполняется по ξ, η, ζ — декартовым координатам точек тела после его деформации. Это является неудобством данных дифференциальных уравнений, поскольку в задачах теории упругости заданными являются обыкновенно первоначальные положения точек тела, а положения их после деформации принадлежат к числу искомым величин. Тем самым дифференцирование в (6.3) и (6.4) выполняется по параметрам, заключающим в себе искомые, неизвестные заранее величины — перемещения.

Ввиду этого целесообразно преобразовать вышеуказанные дифференциальные уравнения таким образом, чтобы выявить все скрытые в них неизвестные функции. Иначе говоря, целесообразно, перейти от дифференцирования по ξ, η, ζ к дифференцированию по x, y, z , т. е. к дифференцированию по декартовым координатам точек тела до деформации, поскольку эти последние заранее заданы.

Выполняя эту операцию в уравнении (6.3), получим

$$\left. \begin{aligned} \frac{\partial \vec{\sigma}_\xi}{\partial x} \cdot \frac{\partial x}{\partial \xi} + \frac{\partial \vec{\sigma}_\xi}{\partial y} \cdot \frac{\partial y}{\partial \xi} + \frac{\partial \vec{\sigma}_\xi}{\partial z} \cdot \frac{\partial z}{\partial \xi} + \frac{\partial \vec{\sigma}_\eta}{\partial x} \cdot \frac{\partial x}{\partial \eta} + \frac{\partial \vec{\sigma}_\eta}{\partial y} \cdot \frac{\partial y}{\partial \eta} + \\ + \frac{\partial \vec{\sigma}_\eta}{\partial z} \cdot \frac{\partial z}{\partial \eta} + \frac{\partial \vec{\sigma}_\zeta}{\partial x} \cdot \frac{\partial x}{\partial \zeta} + \frac{\partial \vec{\sigma}_\zeta}{\partial y} \cdot \frac{\partial y}{\partial \zeta} + \frac{\partial \vec{\sigma}_\zeta}{\partial z} \cdot \frac{\partial z}{\partial \zeta} + F = 0. \end{aligned} \right\} (7.1)$$

Входящие сюда частные производные $\frac{\partial x}{\partial \xi}, \dots, \frac{\partial z}{\partial \zeta}$ определяются формулами I (2.3), (3.6), согласно которым

$$\left. \begin{aligned} \frac{\partial x}{\partial \xi} = \frac{\alpha_{11}}{D}; \quad \frac{\partial x}{\partial \eta} = \frac{\alpha_{12}}{D}; \quad \frac{\partial x}{\partial \zeta} = \frac{\alpha_{13}}{D} \\ \frac{\partial y}{\partial \xi} = \frac{\alpha_{21}}{D}; \quad \frac{\partial y}{\partial \eta} = \frac{\alpha_{22}}{D}; \quad \frac{\partial y}{\partial \zeta} = \frac{\alpha_{23}}{D} \\ \frac{\partial z}{\partial \xi} = \frac{\alpha_{31}}{D}; \quad \frac{\partial z}{\partial \eta} = \frac{\alpha_{32}}{D}; \quad \frac{\partial z}{\partial \zeta} = \frac{\alpha_{33}}{D} \end{aligned} \right\} (7.2)$$

Подставив эти выражения в (7.1), находим

$$\begin{aligned} \alpha_{11} \frac{\partial \vec{\sigma}_\xi}{\partial x} + \alpha_{21} \frac{\partial \vec{\sigma}_\xi}{\partial y} + \alpha_{31} \frac{\partial \vec{\sigma}_\xi}{\partial z} + \alpha_{12} \frac{\partial \vec{\sigma}_\eta}{\partial x} + \alpha_{22} \frac{\partial \vec{\sigma}_\eta}{\partial y} + \\ + \alpha_{32} \frac{\partial \vec{\sigma}_\eta}{\partial z} + \alpha_{13} \frac{\partial \vec{\sigma}_\zeta}{\partial x} + \alpha_{23} \frac{\partial \vec{\sigma}_\zeta}{\partial y} + \alpha_{33} \frac{\partial \vec{\sigma}_\zeta}{\partial z} + DF = 0. \end{aligned} \quad (7.3)$$

Данное уравнение может быть записано также в виде

$$\begin{aligned} \frac{\partial (\alpha_{11} \vec{\sigma}_\xi + \alpha_{12} \vec{\sigma}_\eta + \alpha_{13} \vec{\sigma}_\zeta)}{\partial x} + \frac{\partial (\alpha_{21} \vec{\sigma}_\xi + \alpha_{22} \vec{\sigma}_\eta + \alpha_{23} \vec{\sigma}_\zeta)}{\partial y} + \\ + \frac{\partial (\alpha_{31} \vec{\sigma}_\xi + \alpha_{32} \vec{\sigma}_\eta + \alpha_{33} \vec{\sigma}_\zeta)}{\partial z} - \left[\frac{\partial \alpha_{11}}{\partial x} + \frac{\partial \alpha_{21}}{\partial y} + \frac{\partial \alpha_{31}}{\partial z} \right] \vec{\sigma}_\xi - \\ - \left[\frac{\partial \alpha_{12}}{\partial x} + \frac{\partial \alpha_{22}}{\partial y} + \frac{\partial \alpha_{32}}{\partial z} \right] \vec{\sigma}_\eta - \left[\frac{\partial \alpha_{13}}{\partial x} + \frac{\partial \alpha_{23}}{\partial y} + \frac{\partial \alpha_{33}}{\partial z} \right] \vec{\sigma}_\zeta + DF = 0. \end{aligned} \quad (7.4)$$

Но, как нетрудно убедиться, путем замены параметров α_{ij} их выражениями через u, v, w согласно формулам I(3.6), величины, заключенные в (7.4) в квадратные скобки, тождественно равны нулю. На этом основании

$$\begin{aligned} \frac{\partial (\alpha_{11} \vec{\sigma}_\xi + \alpha_{12} \vec{\sigma}_\eta + \alpha_{13} \vec{\sigma}_\zeta)}{\partial x} + \frac{\partial (\alpha_{21} \vec{\sigma}_\xi + \alpha_{22} \vec{\sigma}_\eta + \alpha_{23} \vec{\sigma}_\zeta)}{\partial y} + \\ + \frac{\partial (\alpha_{31} \vec{\sigma}_\xi + \alpha_{32} \vec{\sigma}_\eta + \alpha_{33} \vec{\sigma}_\zeta)}{\partial z} + DF = 0. \end{aligned} \quad (7.5)$$

Входящие сюда заключенные в круглые скобки комбинации напряжений имеют определенный физический смысл, который может быть выявлен путем следующих рассуждений.

Предположим, что в теле до деформации выделена прямоугольная площадка, перпендикулярная оси Z и имеющая стороны dx, dy .

В результате деформации данная площадка превратится в параллелограмм, направления сторон которого будут определяться единичными векторами $\mathbf{i}_x, \mathbf{i}_y$ (§ 3, гл. I). Отсюда вектор единичной нормали к данной площадке \mathbf{n}_3 может быть найден из равенства

$$\mathbf{n}_3 \sin(\mathbf{i}_x, \mathbf{i}_y) = \mathbf{i}_x \times \mathbf{i}_y, \quad (7.6)$$

проектируя которое на оси X, Y, Z , получим

$$\left. \begin{aligned} \cos(X, \mathbf{n}_3) &= \\ &= \frac{1}{\sin(\mathbf{i}_x, \mathbf{i}_y)} [\cos(Y, \mathbf{i}_x) \cos(Z, \mathbf{i}_y) - \cos(Z, \mathbf{i}_x) \cos(Y, \mathbf{i}_y)] \\ \cos(Y, \mathbf{n}_3) &= \\ &= \frac{1}{\sin(\mathbf{i}_x, \mathbf{i}_y)} [\cos(Z, \mathbf{i}_x) \cos(X, \mathbf{i}_y) - \cos(X, \mathbf{i}_x) \cos(Z, \mathbf{i}_y)] \\ \cos(Z, \mathbf{n}_3) &= \\ &= \frac{1}{\sin(\mathbf{i}_x, \mathbf{i}_y)} [\cos(X, \mathbf{i}_x) \cos(Y, \mathbf{i}_y) - \cos(Y, \mathbf{i}_x) \cos(X, \mathbf{i}_y)] \end{aligned} \right\} \quad (7.7)$$

Но, согласно формулам I(4.3),

$$\begin{aligned} \sin(\mathbf{i}_x, \mathbf{i}_y) = \cos \varphi_{xy} &= \sqrt{1 - \frac{\varepsilon_{xy}^2}{(1 + E_x)^2 (1 + E_y)^2}} = \\ &= \frac{1}{(1 + E_x)(1 + E_y)} \sqrt{(1 + 2\varepsilon_{xx})(1 + 2\varepsilon_{yy}) - \varepsilon_{xy}^2}, \end{aligned} \quad (7.8)$$

а косинусы, входящие в квадратные скобки формул (7.7), даются табл. 1. На этом основании, а также на основании (3.6) получаем

$$\left. \begin{aligned} \cos(X, \mathbf{n}_3) &= \frac{a_{31}}{\sqrt{(1 + 2\varepsilon_{xx})(1 + 2\varepsilon_{yy}) - \varepsilon_{xy}^2}} \\ \cos(Y, \mathbf{n}_3) &= \frac{a_{32}}{\sqrt{(1 + 2\varepsilon_{xx})(1 + 2\varepsilon_{yy}) - \varepsilon_{xy}^2}} \\ \cos(Z, \mathbf{n}_3) &= \frac{a_{33}}{\sqrt{(1 + 2\varepsilon_{xx})(1 + 2\varepsilon_{yy}) - \varepsilon_{xy}^2}} \end{aligned} \right\} \quad (7.9)$$

Подобным же образом можно установить, что

$$\left. \begin{aligned} \cos(X, \mathbf{n}_1) &= \frac{a_{11}}{\sqrt{(1 + 2\varepsilon_{yy})(1 + 2\varepsilon_{zz}) - \varepsilon_{yz}^2}} \\ \cos(Y, \mathbf{n}_1) &= \frac{a_{12}}{\sqrt{(1 + 2\varepsilon_{yy})(1 + 2\varepsilon_{zz}) - \varepsilon_{yz}^2}} \\ \cos(Z, \mathbf{n}_1) &= \frac{a_{13}}{\sqrt{(1 + 2\varepsilon_{yy})(1 + 2\varepsilon_{zz}) - \varepsilon_{yz}^2}} \end{aligned} \right\}; \quad (7.10)$$

$$\left. \begin{aligned} \cos(X, \mathbf{n}_2) &= \frac{\alpha_{01}}{\sqrt{(1+2\varepsilon_{xx})(1+2\varepsilon_{zz}) - \varepsilon_{xz}^2}} \\ \cos(Y, \mathbf{n}_2) &= \frac{\alpha_{02}}{\sqrt{(1+2\varepsilon_{xx})(1+2\varepsilon_{zz}) - \varepsilon_{xz}^2}} \\ \cos(Z, \mathbf{n}_2) &= \frac{\alpha_{03}}{\sqrt{(1+2\varepsilon_{xx})(1+2\varepsilon_{zz}) - \varepsilon_{xz}^2}} \end{aligned} \right\}, \quad (7.11)$$

где \mathbf{n}_1 и \mathbf{n}_2 — векторы единичных нормалей к тем площадкам деформированного тела, которые до деформации были перпендикулярны осям X и Y (соответственно).

Заметим далее, что, поскольку площадка $dx dy$ в результате деформации превращается в параллелограмм со сторонами $i_x(1+E_x)dx$, $i_y(1+E_y)dy$, отношение ее площади после деформации к ее площади до деформации будет равно

$$\frac{S_z^*}{S_z} = (1+E_x)(1+E_y) \sin(i_x, i_y) = \sqrt{(1+2\varepsilon_{xx})(1+2\varepsilon_{yy}) - \varepsilon_{xy}^2}. \quad (7.12)$$

Аналогично

$$\begin{aligned} \frac{S_y^*}{S_y} &= \sqrt{(1+2\varepsilon_{xx})(1+2\varepsilon_{zz}) - \varepsilon_{xz}^2}; \\ \frac{S_x^*}{S_x} &= \sqrt{(1+2\varepsilon_{yy})(1+2\varepsilon_{zz}) - \varepsilon_{yz}^2}. \end{aligned}$$

Таким образом, корни, входящие в знаменатели формул (7.9), (7.10), (7.11), суть величины, обратные отношениям площадей элементарных площадок тела, перпендикулярных до деформации осям X , Y , Z , к их площадям после деформации.

Что касается определителя D , то он, в силу формулы I(12.2), представляет собою отношение объема элемента тела после деформации к его объему до деформации.

$$D = \frac{V^*}{V}. \quad (7.13)$$

Учитывая теперь все полученные результаты, а также формулу (1.6), определяющую напряжение на произвольной площадке через напряжение на площадках, перпендикулярных координатным осям, можно записать уравнение (7.5) в следующей окончательной форме

$$\frac{\partial \vec{\sigma}_x^*}{\partial x} + \frac{\partial \vec{\sigma}_y^*}{\partial y} + \frac{\partial \vec{\sigma}_z^*}{\partial z} + \mathbf{F}^* = 0, \quad (7.14)$$

где

$$\left. \begin{aligned} \vec{\sigma}_x^* &= \frac{S_x^*}{S_x} \vec{\sigma}_x; & \vec{\sigma}_y^* &= \frac{S_y^*}{S_y} \vec{\sigma}_y; & \vec{\sigma}_z^* &= \frac{S_z^*}{S_z} \vec{\sigma}_z \end{aligned} \right\}, \quad (7.15)$$

$$\mathbf{F}^* = D\mathbf{F} = \frac{V^*}{V}\mathbf{F}$$

Причем $\vec{\sigma}_x, \vec{\sigma}_y, \vec{\sigma}_z$ — суть напряжения на площадках, которые первоначально (до деформации) были перпендикулярны осям X, Y, Z .

Такой вид принимает дифференциальное уравнение (6.3), если определять положения точек деформированного тела не декартовыми

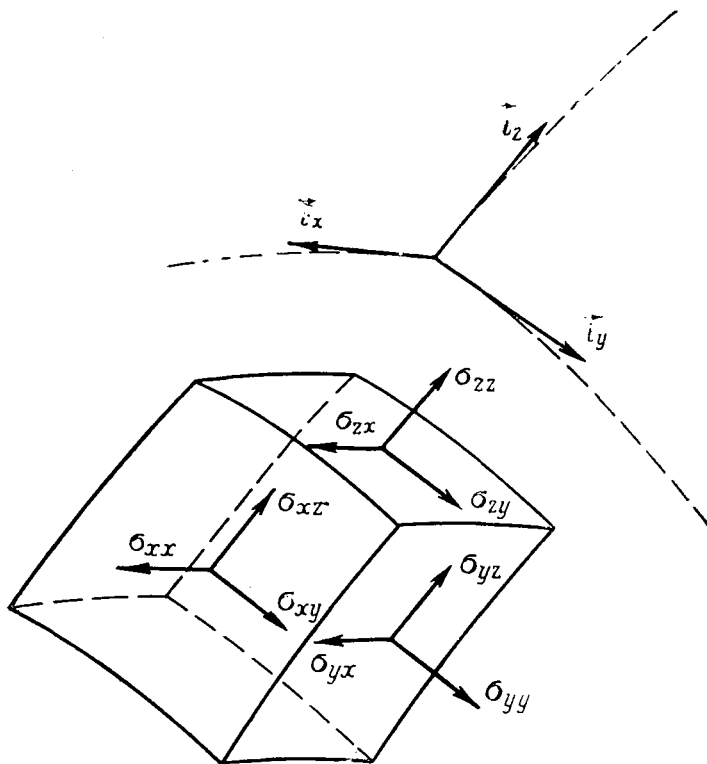


Рис. 23.

координатами ξ, η, ζ , а криволинейными координатами x, y, z (которые являются декартовыми координатами для тела в исходном его положении).

Величина и направление объемной силы в общем случае могут зависеть от перемещений u, v, w так, что

$$F^* = F^*(x, y, z, u, v, w). \quad (7.16)$$

Действительно, если, например, объемные силы имеют инерционный характер, происходя, скажем, от вращения тела вокруг некоторой оси, то величина их явно должна в какой-то мере изменяться вследствие деформации тела.

Спроектировав векторное равенство (7.14) на оси X, Y, Z , получаем

$$\left. \begin{aligned} \frac{\partial \sigma_{x\xi}^*}{\partial x} + \frac{\partial \sigma_{y\xi}^*}{\partial y} + \frac{\partial \sigma_{z\xi}^*}{\partial z} + F_{\xi}^* &= 0 \\ \frac{\partial \sigma_{x\eta}^*}{\partial x} + \frac{\partial \sigma_{y\eta}^*}{\partial y} + \frac{\partial \sigma_{z\eta}^*}{\partial z} + F_{\eta}^* &= 0 \\ \frac{\partial \sigma_{x\zeta}^*}{\partial x} + \frac{\partial \sigma_{y\zeta}^*}{\partial y} + \frac{\partial \sigma_{z\zeta}^*}{\partial z} + F_{\zeta}^* &= 0 \end{aligned} \right\} \quad (7.17)$$

Наряду с проекциями векторов $\vec{\sigma}_x, \vec{\sigma}_y, \vec{\sigma}_z$ на оси X, Y, Z , в дальнейшем будут рассматриваться и их составляющие по направлениям единичных векторов $\vec{i}_x, \vec{i}_y, \vec{i}_z$. Принимая для этих составляющих обозначения $\sigma_{xx}, \sigma_{xy}, \sigma_{xz}, \sigma_{yx}, \sigma_{yy}, \sigma_{yz}, \sigma_{zx}, \sigma_{zy}, \sigma_{zz}$ (рис. 23), можно написать

$$\left. \begin{aligned} \vec{\sigma}_x^* &= \frac{S_x^*}{S_x} (\sigma_{xx} \vec{i}_x + \sigma_{xy} \vec{i}_y + \sigma_{xz} \vec{i}_z) \\ \vec{\sigma}_y^* &= \frac{S_y^*}{S_y} (\sigma_{yx} \vec{i}_x + \sigma_{yy} \vec{i}_y + \sigma_{yz} \vec{i}_z) \\ \vec{\sigma}_z^* &= \frac{S_z^*}{S_z} (\sigma_{zx} \vec{i}_x + \sigma_{zy} \vec{i}_y + \sigma_{zz} \vec{i}_z) \end{aligned} \right\} \quad (7.18)$$

Проектируя данные векторные равенства на оси X, Y, Z и учитывая при этом, что проекции $\vec{i}_x, \vec{i}_y, \vec{i}_z$ на указанные оси даются табл. 1, приходим к следующим выражениям для входящих в систему (7.17) неизвестных

$$\left. \begin{aligned} \sigma_{x\xi}^* &= \left(1 + \frac{\partial u}{\partial x}\right) \sigma_{xx}^* + \frac{\partial u}{\partial y} \sigma_{xy}^* + \frac{\partial u}{\partial z} \sigma_{xz}^* = (1 + e_{xx}) \sigma_{xx}^* + \\ &\quad + \left(\frac{1}{2} e_{xy} - \omega_z\right) \sigma_{xy}^* + \left(\frac{1}{2} e_{xz} + \omega_y\right) \sigma_{xz}^* \\ \sigma_{y\xi}^* &= \left(1 + \frac{\partial u}{\partial x}\right) \sigma_{yx}^* + \frac{\partial u}{\partial y} \sigma_{yy}^* + \frac{\partial u}{\partial z} \sigma_{yz}^* = (1 + e_{xx}) \sigma_{yx}^* + \\ &\quad + \left(\frac{1}{2} e_{xy} - \omega_z\right) \sigma_{yy}^* + \left(\frac{1}{2} e_{xz} + \omega_y\right) \sigma_{yz}^* \\ \sigma_{z\xi}^* &= \left(1 + \frac{\partial u}{\partial x}\right) \sigma_{zx}^* + \frac{\partial u}{\partial y} \sigma_{zy}^* + \frac{\partial u}{\partial z} \sigma_{zz}^* = (1 + e_{xx}) \sigma_{zx}^* + \\ &\quad + \left(\frac{1}{2} e_{xy} - \omega_z\right) \sigma_{zy}^* + \left(\frac{1}{2} e_{xz} + \omega_y\right) \sigma_{zz}^* \\ \sigma_{x\eta}^* &= \frac{\partial v}{\partial x} \sigma_{xx}^* + \left(1 + \frac{\partial v}{\partial y}\right) \sigma_{xy}^* + \frac{\partial v}{\partial z} \sigma_{xz}^* = \left(\frac{1}{2} e_{xy} + \omega_z\right) \sigma_{xx}^* + \\ &\quad + (1 + e_{yy}) \sigma_{xy}^* + \left(\frac{1}{2} e_{yz} - \omega_x\right) \sigma_{xz}^* \\ \sigma_{y\eta}^* &= \frac{\partial v}{\partial x} \sigma_{yx}^* + \left(1 + \frac{\partial v}{\partial y}\right) \sigma_{yy}^* + \frac{\partial v}{\partial z} \sigma_{yz}^* = \left(\frac{1}{2} e_{xy} + \omega_z\right) \sigma_{yx}^* + \end{aligned} \right\} \quad (7.19)$$

$$\begin{aligned}
& + (1 + e_{yy})\sigma_{yy}^* + \left(\frac{1}{2}e_{yz} - \omega_x\right)\sigma_{yz}^* \\
\sigma_{z\eta}^* &= \frac{\partial v}{\partial x}\sigma_{zx}^* + \left(1 + \frac{\partial v}{\partial y}\right)\sigma_{zy}^* + \frac{\partial v}{\partial z}\sigma_{zz}^* = \left(\frac{1}{2}e_{xy} + \omega_z\right)\sigma_{zx}^* + \\
& + (1 + e_{yy})\sigma_{zy}^* + \left(\frac{1}{2}e_{yz} - \omega_x\right)\sigma_{zz}^* \\
\sigma_{x\zeta}^* &= \frac{\partial w}{\partial x}\sigma_{xx}^* + \frac{\partial w}{\partial y}\sigma_{xy}^* + \left(1 + \frac{\partial w}{\partial z}\right)\sigma_{xz}^* = \left(\frac{1}{2}e_{xz} - \omega_y\right)\sigma_{xx}^* + \\
& + \left(\frac{1}{2}e_{yz} + \omega_x\right)\sigma_{xy}^* + (1 + e_{zz})\sigma_{xz}^* \\
\sigma_{y\zeta}^* &= \frac{\partial w}{\partial x}\sigma_{yx}^* + \frac{\partial w}{\partial y}\sigma_{yy}^* + \left(1 + \frac{\partial w}{\partial z}\right)\sigma_{yz}^* = \left(\frac{1}{2}e_{xz} - \omega_y\right)\sigma_{yx}^* + \\
& + \left(\frac{1}{2}e_{yz} + \omega_x\right)\sigma_{yy}^* + (1 + e_{zz})\sigma_{yz}^* \\
\sigma_{z\zeta}^* &= \frac{\partial w}{\partial x}\sigma_{zx}^* + \frac{\partial w}{\partial y}\sigma_{zy}^* + \left(1 + \frac{\partial w}{\partial z}\right)\sigma_{zz}^* = \left(\frac{1}{2}e_{xz} - \omega_y\right)\sigma_{zx}^* + \\
& + \left(\frac{1}{2}e_{yz} + \omega_x\right)\sigma_{zy}^* + (1 + e_{zz})\sigma_{zz}^*
\end{aligned} \quad (7.19)$$

Здесь приняты обозначения

$$\left. \begin{aligned}
\sigma_{xx}^* &= \frac{S_x^*}{S_x} \cdot \frac{\sigma_{xx}}{1 + E_x}; & \sigma_{xy}^* &= \frac{S_x^*}{S_x} \cdot \frac{\sigma_{xy}}{1 + E_y}; & \sigma_{xz}^* &= \frac{S_x^*}{S_x} \cdot \frac{\sigma_{xz}}{1 + E_z} \\
\sigma_{yx}^* &= \frac{S_y^*}{S_y} \cdot \frac{\sigma_{yx}}{1 + E_x}; & \sigma_{yy}^* &= \frac{S_y^*}{S_y} \cdot \frac{\sigma_{yy}}{1 + E_y}; & \sigma_{yz}^* &= \frac{S_y^*}{S_y} \cdot \frac{\sigma_{yz}}{1 + E_z} \\
\sigma_{zx}^* &= \frac{S_z^*}{S_z} \cdot \frac{\sigma_{zx}}{1 + E_x}; & \sigma_{zy}^* &= \frac{S_z^*}{S_z} \cdot \frac{\sigma_{zy}}{1 + E_y}; & \sigma_{zz}^* &= \frac{S_z^*}{S_z} \cdot \frac{\sigma_{zz}}{1 + E_z}
\end{aligned} \right\} \quad (7.20)$$

Эти последние величины (не являющиеся напряжениями в точном смысле этого слова) будем называть обобщенными напряжениями. Если удлинения и сдвиги малы, то отношения

$$\frac{S_i^*}{S_i} \cdot \frac{1}{1 + E_j} \approx 1$$

и σ_{ij}^* можно отождествить с σ_{ij} , т. е. с составляющими напряжений по направлениям i_x, i_y, i_z . Таким образом, разница между σ_{ij}^* и σ_{ij} проявляется только при больших деформациях, когда удлинениями и сдвигами нельзя пренебрегать по сравнению с единицей.

§ 8. Симметрия обобщенных напряжений

Перейдя от дифференцирования по ξ, η, ζ к дифференцированию по x, y, z , мы (если интерпретировать физически данную математическую операцию) перешли от рассмотрения равновесия прямоугольного параллелепипеда с ребрами $d\xi, d\eta, d\zeta$, выделенного из деформированного тела, к рассмотрению равновесия косоугольного парал-

делепеда, в который после деформации превращается прямоугольный параллелепипед с ребрами dx, dy, dz , выделенный в теле до деформации.

Векторное уравнение (7.14) и эквивалентная ему система из трех уравнений (7.17) выражает условие равенства нулю главного вектора всех внутренних и внешних сил, действующих на вышеуказанный косоугольный параллелепипед.

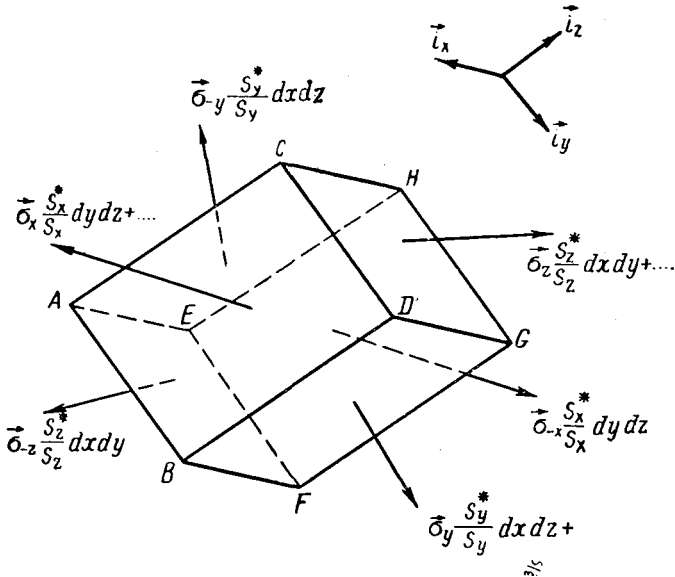


Рис. 24.

Следует далее рассмотреть условие равенства нулю главного момента всех сил, действующих на этот параллелепипед.

Учитывая, что площади граней данного косоугольного параллелепипеда

$$ABDC \text{ и } EFGH \text{ равны } \frac{S_x^*}{S_x} dy dz$$

$$ACHE \text{ и } BDGF \text{ „ } \frac{S_y^*}{S_y} dx dz$$

$$ABFE \text{ и } CDGH \text{ „ } \frac{S_z^*}{S_z} dx dy$$

и перенося все показанные на рис. 24 силы, действующие на эти грани, в центр параллелепипеда, приходим к равнодействующей

силе (условия равенства нулю которой были выяснены в § 7) и моменту

$$\begin{aligned}
 \mathfrak{M} = & \left[\overset{\rightarrow}{\sigma}_x \frac{S_x^*}{S_x} dy dz \right] \times \left[\frac{1}{2} \mathbf{i}_x (1 + E_x) dx \right] + \\
 & + \left[\overset{\rightarrow}{\sigma}_{-x} \frac{S_x^*}{S_x} dy dz \right] \times \left[-\frac{1}{2} \mathbf{i}_x (1 + E_x) dx \right] + \\
 & + \left[\overset{\rightarrow}{\sigma}_y^* \frac{S_y^*}{S_y} dx dz \right] \times \left[\frac{1}{2} \mathbf{i}_y (1 + E_y) dy \right] + \\
 & + \left[\overset{\rightarrow}{\sigma}_{-y}^* \frac{S_y^*}{S_y} dx dz \right] \times \left[-\frac{1}{2} \mathbf{i}_y (1 + E_y) dy \right] + \\
 & + \left[\overset{\rightarrow}{\sigma}_z^* \frac{S_z^*}{S_z} dx dy \right] \times \left[\frac{1}{2} \mathbf{i}_z (1 + E_z) dz \right] + \\
 & + \left[\overset{\rightarrow}{\sigma}_{-z}^* \frac{S_z^*}{S_z} dx dy \right] \times \left[-\frac{1}{2} \mathbf{i}_z (1 + E_z) dz \right] = \\
 = & \left\{ \left[\overset{\rightarrow}{\sigma}_x^* \times \mathbf{i}_x \right] (1 + E_x) + \left[\overset{\rightarrow}{\sigma}_y^* \times \mathbf{i}_y \right] (1 + E_y) + \right. \\
 & \left. + \left[\overset{\rightarrow}{\sigma}_z^* \times \mathbf{i}_z \right] (1 + E_z) \right\} dx dy dz. \quad (8.1)
 \end{aligned}$$

Здесь знак \times означает (как и раньше) операцию векторного умножения. Объемные силы, как и в § 1 и 6, можно считать (ввиду бесконечной малости рассматриваемого элемента) равномерно распределенными по объему параллелепипеда, и поэтому при выборе его центра в качестве точки приведения их момент будет равен нулю. Подставив в (8.1) вместо $\overset{\rightarrow}{\sigma}_i^*$ выражения (7.18) и введя обозначения

$$\mathbf{r}_1 = \mathbf{i}_x \times \mathbf{i}_y; \quad \mathbf{r}_2 = \mathbf{i}_y \times \mathbf{i}_z; \quad \mathbf{r}_3 = \mathbf{i}_z \times \mathbf{i}_x, \quad (8.2)$$

получим

$$\begin{aligned}
 \mathfrak{M} = & \left\{ \left[\sigma_{yx} \frac{S_y^*}{S_y} (1 + E_y) - \sigma_{xy} \frac{S_x^*}{S_x} (1 + E_x) \right] \mathbf{r}_1 + \right. \\
 & + \left[\sigma_{zy} \frac{S_z^*}{S_z} (1 + E_z) - \sigma_{yz} \frac{S_y^*}{S_y} (1 + E_y) \right] \mathbf{r}_2 + \\
 & \left. + \left[\sigma_{zx} \frac{S_x^*}{S_x} (1 + E_x) - \sigma_{zx} \frac{S_z^*}{S_z} (1 + E_z) \right] \mathbf{r}_3 \right\} dx dy dz. \quad (8.3)
 \end{aligned}$$

При выводе (8.3) из (8.1) следует помнить, что

$$\mathbf{i}_k \times \mathbf{i}_l = -\mathbf{i}_l \times \mathbf{i}_k; \quad \mathbf{i}_k \times \mathbf{i}_k = 0.$$

Векторы $\mathbf{r}_1, \mathbf{r}_2, \mathbf{r}_3$ перпендикулярны граням деформированного параллелепипеда, откуда следует, что ни одна пара из них не может

совпадать по направлению (иначе при деформации объем параллелепипеда растягивался бы к нулю). Поэтому условие $\mathfrak{M} = 0$ сводится к трем равенствам

$$\left. \begin{aligned} \sigma_{xy} \frac{S_x^*}{S_x} (1 + E_x) &= \sigma_{yx} \frac{S_y^*}{S_y} (1 + E_y) \\ \sigma_{yz} \frac{S_y^*}{S_y} (1 + E_y) &= \sigma_{zy} \frac{S_z^*}{S_z} (1 + E_z) \\ \sigma_{zx} \frac{S_z^*}{S_z} (1 + E_z) &= \sigma_{xz} \frac{S_x^*}{S_x} (1 + E_x) \end{aligned} \right\}, \quad (8.4)$$

которые, если учесть обозначения (7.20), эквивалентны равенствам

$$\sigma_{xy}^* = \sigma_{yx}^*; \quad \sigma_{xz}^* = \sigma_{zx}^*; \quad \sigma_{yz}^* = \sigma_{zy}^*. \quad (8.5)$$

Таким образом, индексы обобщенных напряжений σ_{ij}^* допускают перестановку. Но тогда, как это следует из (7.20), индексы при истинных напряжениях на гранях косоугольного параллелепипеда σ_{ij} перестановки не допускают, т. е., вообще говоря,

$$\sigma_{xy} \neq \sigma_{yx}; \quad \sigma_{yz} \neq \sigma_{zy}; \quad \sigma_{zx} \neq \sigma_{xz}. \quad (8.6)$$

В следующей главе (§ 1) будет показано, что обобщенные напряжения σ_{ij}^* преобразуются при повороте декартовой системы координат, в которой определяется положение точек тела до деформации, аналогично тому, как преобразовываются при повороте тех же осей компоненты тензора деформации, т. е. преобразуются по формулам вида

$$\left. \begin{aligned} (\sigma_{xx}^*)' &= \sigma_{xx}^* \lambda_1^2 + \sigma_{yy}^* \mu_1^2 + \sigma_{zz}^* \nu_1^2 + 2\sigma_{xy}^* \lambda_1 \mu_1 + 2\sigma_{xz}^* \lambda_1 \nu_1 + 2\sigma_{yz}^* \mu_1 \nu_1 \\ (\sigma_{xy}^*)' &= \sigma_{xx}^* \lambda_1 \lambda_2 + \sigma_{yy}^* \mu_1 \mu_2 + \sigma_{zz}^* \nu_1 \nu_2 + \sigma_{xy}^* (\lambda_1 \mu_2 + \mu_1 \lambda_2) + \\ &\quad + \sigma_{xz}^* (\lambda_1 \nu_2 + \lambda_2 \nu_1) + \sigma_{yz}^* (\mu_1 \nu_2 + \mu_2 \nu_1) \end{aligned} \right\}. \quad (8.7)$$

Входящие сюда косинусы углов между осями старой и новой систем координат находятся по табл. 4.

Из того факта, что обобщенные напряжения σ_{ij}^* преобразуются так же, как компоненты тензора деформации γ_{ij} , следует, что σ_{ij}^* являются компонентами симметричного тензора второго ранга в декартовой системе координат точек тела до деформации. Главные значения компонентов этого тензора обозначим через σ_1^* , σ_2^* , σ_3^* . Эти величины

будут определяться следующими формулами (которые могут быть написаны по аналогии с (3.6) или I(8.8)

$$\left. \begin{aligned} \sigma_1^* &= \frac{2}{\sqrt{3}} \bar{\sigma}^* \sin\left(\psi^* + \frac{2}{3}\pi\right) + \frac{1}{3}\sigma^* \\ \sigma_2^* &= \frac{2}{\sqrt{3}} \bar{\sigma}^* \sin\psi^* + \frac{1}{3}\sigma^* \\ \sigma_3^* &= \frac{2}{\sqrt{3}} \bar{\sigma}^* \sin\left(\psi^* + \frac{4}{3}\pi\right) + \frac{1}{3}\sigma^* \end{aligned} \right\} \quad (8.8)$$

$$\sigma_1 \geq \sigma_2 \geq \sigma_3$$

Здесь

$$\left. \begin{aligned} \sigma^* &= \sigma_{xx}^* + \sigma_{yy}^* + \sigma_{zz}^* \\ \bar{\sigma}^* &= \frac{1}{\sqrt{6}} \sqrt{(\sigma_{xx}^* - \sigma_{yy}^*)^2 + (\sigma_{yy}^* - \sigma_{zz}^*)^2 + (\sigma_{zz}^* - \sigma_{xx}^*)^2 + 6(\sigma_{xy}^{*2} + \sigma_{xz}^{*2} + \sigma_{yz}^{*2})} \\ \psi^* &= \arctg\left(\frac{1}{\sqrt{3}} \frac{2\sigma_2^* - \sigma_1^* - \sigma_3^*}{\sigma_1^* - \sigma_3^*}\right), \quad -\frac{\pi}{6} \leq \psi^* \leq \frac{\pi}{6} \end{aligned} \right\} \quad (8.9)$$

суть инварианты, зависящие, как это видно из (7.20), не только от компонентов напряжения, но и от компонентов деформации. Наглядное физическое истолкование этих инвариантов в общем случае не представляется возможным. При малых же удлинениях и сдвигах

$$\sigma^* \rightarrow \sigma; \quad \bar{\sigma}^* \rightarrow \bar{\sigma}; \quad \psi^* \rightarrow \psi. \quad (8.10)$$

Последнее следует из того, что при малых удлинениях и сдвигах

$$\sigma_1^* \rightarrow \sigma_1; \quad \sigma_2^* \rightarrow \sigma_2; \quad \sigma_3^* \rightarrow \sigma_3. \quad (8.11)$$

Условия равенства нулю главного момента всех сил, действующих на объемный элемент деформированного тела, могут быть выражены и через проекции векторов $\vec{\sigma}_x, \vec{\sigma}_y, \vec{\sigma}_z$ на оси X, Y, Z . Чтобы получить три соответствующих равенства, заменяющих (8.3), воспользуемся формулами (7.18). Умножив первую из них скалярно на векторное произведение $\mathbf{i}_x \times \mathbf{i}_z$, а вторую из них — на векторное произведение $\mathbf{i}_z \times \mathbf{i}_y$, будем (учитывая, что всякое векторное произведение ортогонально к обоим перемножаемым векторам) иметь

$$\left. \begin{aligned} \vec{\sigma}_x^* [\mathbf{i}_x \times \mathbf{i}_z] &= (1 + E_y) \sigma_{xy}^* (\mathbf{i}_y [\mathbf{i}_x \times \mathbf{i}_z]) \\ \vec{\sigma}_y^* [\mathbf{i}_z \times \mathbf{i}_y] &= (1 + E_x) \sigma_{yx}^* (\mathbf{i}_x [\mathbf{i}_z \times \mathbf{i}_y]) \end{aligned} \right\} \quad (8.12)$$

Отсюда, на основании (8.5) и того, что

$$\mathbf{i}_y \cdot [\mathbf{i}_x \times \mathbf{i}_z] = \mathbf{i}_x [\mathbf{i}_z \times \mathbf{i}_y], \quad (8.13)$$

получаем

$$\frac{1}{1+E_y}(\vec{\sigma}_x^*[\mathbf{i}_x \times \mathbf{i}_z]) = \frac{1}{1+E_x}(\vec{\sigma}_y^*[\mathbf{i}_z \times \mathbf{i}_y]). \quad (8.14)$$

Поскольку проекции векторов \mathbf{i}_x , \mathbf{i}_y , \mathbf{i}_z на оси X , Y , Z известны (они даются табл. 1), не представляет труда написать (8.14) в развернутом виде

$$\alpha_{21}\sigma_{x\xi}^* + \alpha_{22}\sigma_{x\eta}^* + \alpha_{23}\sigma_{x\zeta}^* = \alpha_{11}\sigma_{y\xi}^* + \alpha_{12}\sigma_{y\eta}^* + \alpha_{13}\sigma_{y\zeta}^*. \quad (8.15)_1$$

Здесь α_{ij} определяются формулами I(3.6). Аналогично могут быть получены и остальные два соотношения

$$\left. \begin{aligned} \alpha_{31}\sigma_{x\xi}^* + \alpha_{32}\sigma_{x\eta}^* + \alpha_{33}\sigma_{x\zeta}^* &= \alpha_{11}\sigma_{z\xi}^* + \alpha_{12}\sigma_{z\eta}^* + \alpha_{13}\sigma_{z\zeta}^* \\ \alpha_{21}\sigma_{z\xi}^* + \alpha_{22}\sigma_{z\eta}^* + \alpha_{23}\sigma_{z\zeta}^* &= \alpha_{31}\sigma_{y\xi}^* + \alpha_{32}\sigma_{y\eta}^* + \alpha_{33}\sigma_{y\zeta}^* \end{aligned} \right\}. \quad (8.15)_{2,3}$$

Хотя в такой форме условия равенства нулю главного момента значительно более громоздки, чем в форме (8.5), тем не менее в дальнейшем они окажутся полезными.

§ 9. Еще две формы написания уравнений равновесия объемного элемента

Попытаемся преобразовать систему уравнений (7.17) таким образом, чтобы коэффициенты в ней стали функциями не параметров e_{ij} , ω_k , а компонентов деформации. Учитывая при этом, что упомянутые параметры выражаются через перемещения формулами (5.4) и (5.3), и выполнив в системе (7.17) и (7.19) дифференцирование произведений, будем иметь

$$\begin{aligned} &\left(1 + \frac{\partial u}{\partial x}\right) \left(\frac{\partial \sigma_{xx}^*}{\partial x} + \frac{\partial \sigma_{xy}^*}{\partial y} + \frac{\partial \sigma_{xz}^*}{\partial z}\right) + \frac{\partial u}{\partial y} \left(\frac{\partial \sigma_{xy}^*}{\partial x} + \frac{\partial \sigma_{yy}^*}{\partial y} + \frac{\partial \sigma_{yz}^*}{\partial z}\right) + \\ &+ \frac{\partial u}{\partial z} \left(\frac{\partial \sigma_{xz}^*}{\partial x} + \frac{\partial \sigma_{yz}^*}{\partial y} + \frac{\partial \sigma_{zz}^*}{\partial z}\right) + \frac{\partial^2 u}{\partial x^2} \sigma_{xx}^* + \frac{\partial^2 u}{\partial y^2} \sigma_{yy}^* + \frac{\partial^2 u}{\partial z^2} \sigma_{zz}^* + \\ &+ 2 \frac{\partial^2 u}{\partial x \partial y} \sigma_{xy}^* + 2 \frac{\partial^2 u}{\partial x \partial z} \sigma_{xz}^* + 2 \frac{\partial^2 u}{\partial y \partial z} \sigma_{yz}^* + F_\xi^* = 0. \quad (9.1) \end{aligned}$$

Остальные два уравнения могут быть получены из этого путем циклической перестановки букв (u, v, w) и (x, y, z) .

Умножим первое из уравнений (9.1) на $1 + \frac{\partial u}{\partial x}$, второе на $\frac{\partial v}{\partial x}$, третье на $\frac{\partial w}{\partial x}$, а затем сложим все три вместе. Результатом этой

операции, если принять во внимание, что

$$\left. \begin{aligned}
 1 + 2\varepsilon_{xx} &= \left(1 + \frac{\partial u}{\partial x}\right)^2 + \left(\frac{\partial v}{\partial x}\right)^2 + \left(\frac{\partial w}{\partial x}\right)^2 \\
 \varepsilon_{xy} &= \left(1 + \frac{\partial u}{\partial x}\right) \frac{\partial u}{\partial y} + \left(1 + \frac{\partial v}{\partial y}\right) \frac{\partial v}{\partial x} + \frac{\partial w}{\partial x} \frac{\partial w}{\partial y} \\
 \varepsilon_{xz} &= \left(1 + \frac{\partial u}{\partial x}\right) \frac{\partial u}{\partial z} + \frac{\partial v}{\partial x} \frac{\partial v}{\partial z} + \left(1 + \frac{\partial w}{\partial z}\right) \frac{\partial w}{\partial x} \\
 \frac{\partial \varepsilon_{xx}}{\partial x} &= \left(1 + \frac{\partial u}{\partial x}\right) \frac{\partial^2 u}{\partial x^2} + \frac{\partial v}{\partial x} \frac{\partial^2 v}{\partial x^2} + \frac{\partial w}{\partial x} \frac{\partial^2 w}{\partial x^2} \\
 \frac{\partial \varepsilon_{xy}}{\partial y} - \frac{\partial \varepsilon_{yy}}{\partial x} &= \left(1 + \frac{\partial u}{\partial x}\right) \frac{\partial^2 u}{\partial y^2} + \frac{\partial v}{\partial x} \frac{\partial^2 v}{\partial y^2} + \frac{\partial w}{\partial x} \frac{\partial^2 w}{\partial y^2} \\
 \frac{\partial \varepsilon_{xz}}{\partial z} - \frac{\partial \varepsilon_{zz}}{\partial x} &= \left(1 + \frac{\partial u}{\partial x}\right) \frac{\partial^2 u}{\partial z^2} + \frac{\partial v}{\partial x} \frac{\partial^2 v}{\partial z^2} + \frac{\partial w}{\partial x} \frac{\partial^2 w}{\partial z^2} \\
 \frac{\partial \varepsilon_{xx}}{\partial y} &= \left(1 + \frac{\partial u}{\partial x}\right) \frac{\partial^2 u}{\partial x \partial y} + \frac{\partial v}{\partial x} \frac{\partial^2 v}{\partial x \partial y} + \frac{\partial w}{\partial x} \frac{\partial^2 w}{\partial x \partial y} \\
 \frac{\partial \varepsilon_{xx}}{\partial z} &= \left(1 + \frac{\partial u}{\partial x}\right) \frac{\partial^2 u}{\partial x \partial z} + \frac{\partial v}{\partial x} \frac{\partial^2 v}{\partial x \partial z} + \frac{\partial w}{\partial x} \frac{\partial^2 w}{\partial x \partial z} \\
 \frac{\partial \varepsilon_{xy}}{\partial z} + \frac{\partial \varepsilon_{xz}}{\partial y} - \frac{\partial \varepsilon_{yz}}{\partial x} &= 2 \left[\left(1 + \frac{\partial u}{\partial x}\right) \frac{\partial^2 u}{\partial y \partial z} + \frac{\partial v}{\partial x} \frac{\partial^2 v}{\partial y \partial z} + \frac{\partial w}{\partial x} \frac{\partial^2 w}{\partial y \partial z} \right]
 \end{aligned} \right\} (9.2)$$

будет уравнение

$$\begin{aligned}
 (1 + 2\varepsilon_{xx}) \left(\frac{\partial \sigma_{xx}^*}{\partial x} + \frac{\partial \sigma_{xy}^*}{\partial y} + \frac{\partial \sigma_{xz}^*}{\partial z} \right) + \varepsilon_{xy} \left(\frac{\partial \sigma_{xy}^*}{\partial x} + \frac{\partial \sigma_{yy}^*}{\partial y} + \frac{\partial \sigma_{yz}^*}{\partial z} \right) + \\
 + \varepsilon_{xz} \left(\frac{\partial \sigma_{xz}^*}{\partial x} + \frac{\partial \sigma_{yz}^*}{\partial y} + \frac{\partial \sigma_{zz}^*}{\partial z} \right) + L_x + \frac{V^*}{V} (1 + E_x) F_x = 0, \quad (9.3)
 \end{aligned}$$

в котором приняты обозначения

$$\begin{aligned}
 L_x &= \frac{\partial \varepsilon_{xx}}{\partial x} \sigma_{xx}^* + \left(\frac{\partial \varepsilon_{xy}}{\partial y} - \frac{\partial \varepsilon_{yy}}{\partial x} \right) \sigma_{yy}^* + \left(\frac{\partial \varepsilon_{xz}}{\partial z} - \frac{\partial \varepsilon_{zz}}{\partial x} \right) \sigma_{zz}^* + \\
 &+ 2 \frac{\partial \varepsilon_{xx}}{\partial y} \sigma_{xy}^* + 2 \frac{\partial \varepsilon_{xx}}{\partial z} \sigma_{xz}^* + \left(\frac{\partial \varepsilon_{xy}}{\partial z} + \frac{\partial \varepsilon_{xz}}{\partial y} - \frac{\partial \varepsilon_{yz}}{\partial x} \right) \sigma_{yz}^*; \quad (9.4)
 \end{aligned}$$

$$F_x = \frac{1}{1 + E_x} \left[\left(1 + \frac{\partial u}{\partial x}\right) F_\xi + \frac{\partial v}{\partial x} F_\eta + \frac{\partial w}{\partial x} F_\zeta \right]. \quad (9.5)$$

Установим физический смысл полученного дифференциального соотношения. Как видно из § 7, три уравнения системы (7.17) выражают равенство нулю сумм проекций на оси X , Y , Z (соответственно) всех сил, действующих на объемный элемент, выделенный из дефор-

мированного тела. С другой стороны, согласно табл. 1,

$$\left. \begin{aligned} \cos(i_x, X) &= \frac{1 + \frac{\partial u}{\partial x}}{1 + E_x} \\ \cos(i_x, Y) &= \frac{\frac{\partial v}{\partial x}}{1 + E_x} \\ \cos(i_x, Z) &= \frac{\frac{\partial w}{\partial x}}{1 + E_x} \end{aligned} \right\} \quad (9.6)$$

Отсюда ясно, что уравнение (9.3) выражает равенство нулю проекции на направление i_x главного вектора всех сил, действующих на объемный элемент деформированного тела. Соответственно, F_x есть проекция на то же направление удельной объемной силы.

Подобным же образом, путем сложения уравнений (9.1) после предварительного их умножения сначала на

$$\frac{\partial u}{\partial y}; \quad \left(1 + \frac{\partial v}{\partial y}\right); \quad \frac{\partial w}{\partial y},$$

а затем на

$$\frac{\partial u}{\partial z}; \quad \frac{\partial v}{\partial z}; \quad \left(1 + \frac{\partial w}{\partial z}\right),$$

можно вывести еще два уравнения, аналогичные (9.3) и выражающие равенство нулю сумм проекций на направления i_y и i_z всех сил, действующих на объемный элемент тела. Напомним, что речь идет об элементе, имеющем форму косоугольного параллелепипеда, в который превращается после деформации бесконечно малый элемент, имевший до деформации форму прямоугольного параллелепипеда с ребрами dx , dy , dz .

В итоге приходим к следующей совокупности дифференциальных уравнений

$$\left. \begin{aligned} (1 + 2\varepsilon_{xx}) \left(\frac{\partial \sigma_{xx}^*}{\partial x} + \frac{\partial \sigma_{xy}^*}{\partial y} + \frac{\partial \sigma_{xz}^*}{\partial z} \right) + \varepsilon_{xy} \left(\frac{\partial \sigma_{xy}^*}{\partial x} + \frac{\partial \sigma_{yy}^*}{\partial y} + \frac{\partial \sigma_{yz}^*}{\partial z} \right) + \\ + \varepsilon_{xz} \left(\frac{\partial \sigma_{xz}^*}{\partial x} + \frac{\partial \sigma_{yz}^*}{\partial y} + \frac{\partial \sigma_{zz}^*}{\partial z} \right) + L_x + \frac{V^*}{V} (1 + E_x) F_x = 0 \\ \varepsilon_{xy} \left(\frac{\partial \sigma_{xx}^*}{\partial x} + \frac{\partial \sigma_{xy}^*}{\partial y} + \frac{\partial \sigma_{xz}^*}{\partial z} \right) + (1 + 2\varepsilon_{yy}) \left(\frac{\partial \sigma_{xy}^*}{\partial x} + \frac{\partial \sigma_{yy}^*}{\partial y} + \frac{\partial \sigma_{yz}^*}{\partial z} \right) + \\ + \varepsilon_{yz} \left(\frac{\partial \sigma_{xz}^*}{\partial x} + \frac{\partial \sigma_{yz}^*}{\partial y} + \frac{\partial \sigma_{zz}^*}{\partial z} \right) + L_y + \frac{V^*}{V} (1 + E_y) F_y = 0 \\ \varepsilon_{xz} \left(\frac{\partial \sigma_{xx}^*}{\partial x} + \frac{\partial \sigma_{xy}^*}{\partial y} + \frac{\partial \sigma_{xz}^*}{\partial z} \right) + \varepsilon_{yz} \left(\frac{\partial \sigma_{xy}^*}{\partial x} + \frac{\partial \sigma_{yy}^*}{\partial y} + \frac{\partial \sigma_{yz}^*}{\partial z} \right) + \\ + (1 + 2\varepsilon_{zz}) \left(\frac{\partial \sigma_{xz}^*}{\partial x} + \frac{\partial \sigma_{yz}^*}{\partial y} + \frac{\partial \sigma_{zz}^*}{\partial z} \right) + L_z + \frac{V^*}{V} (1 + E_z) F_z = 0 \end{aligned} \right\} \quad (9.7)$$

Здесь L_y , L_z и F_y , F_z определяются по формулам (9.4) и (9.5) путем циклической перестановки в них букв u , v , w и x , y , z .

Рассматривая далее уравнения (9.7) как алгебраическую систему из трех уравнений с тремя неизвестными (выражениями, стоящими в круглых скобках) и решая ее, находим

$$\left. \begin{aligned} \frac{\partial \sigma_{xx}^*}{\partial x} + \frac{\partial \sigma_{xy}^*}{\partial y} + \frac{\partial \sigma_{xz}^*}{\partial z} + g^{xx} [L_x + F_x^*] + \\ + g^{xy} [L_y + F_y^*] + g^{xz} [L_z + F_z^*] = 0 \\ \frac{\partial \sigma_{xy}^*}{\partial x} + \frac{\partial \sigma_{yy}^*}{\partial y} + \frac{\partial \sigma_{yz}^*}{\partial z} + g^{xy} [L_x + F_x^*] + \\ + g^{yy} [L_y + F_y^*] + g^{yz} [L_z + F_z^*] = 0 \\ \frac{\partial \sigma_{xz}^*}{\partial x} + \frac{\partial \sigma_{yz}^*}{\partial y} + \frac{\partial \sigma_{zz}^*}{\partial z} + g^{xz} [L_x + F_x^*] + \\ + g^{yz} [L_y + F_y^*] + g^{zz} [L_z + F_z^*] = 0 \\ F_x^* = \frac{V^*}{V} (1 + E_x) F_x, \quad F_y^* = \frac{V^*}{V} (1 + E_y) F_y, \quad F_z^* = \frac{V^*}{V} (1 + E_z) F_z. \end{aligned} \right\} (9.8)$$

где

$$\left. \begin{aligned} g^{xx} &= \frac{1}{D^2} [(1 + 2\varepsilon_{yy})(1 + 2\varepsilon_{zz}) - \varepsilon_{yz}^2] \\ g^{yy} &= \frac{1}{D^2} [(1 + 2\varepsilon_{xx})(1 + 2\varepsilon_{zz}) - \varepsilon_{xz}^2] \\ g^{zz} &= \frac{1}{D^2} [(1 + 2\varepsilon_{xx})(1 + 2\varepsilon_{yy}) - \varepsilon_{xy}^2] \\ g^{xy} &= -\frac{1}{D^2} [\varepsilon_{xy}(1 + 2\varepsilon_{zz}) - \varepsilon_{yz}\varepsilon_{xz}] \\ g^{xz} &= -\frac{1}{D^2} [\varepsilon_{xz}(1 + 2\varepsilon_{yy}) - \varepsilon_{xy}\varepsilon_{yz}] \\ g^{yz} &= -\frac{1}{D^2} [\varepsilon_{yz}(1 + 2\varepsilon_{xx}) - \varepsilon_{yx}\varepsilon_{xz}] \end{aligned} \right\} (9.9)$$

Учитывая формулы § 12 гл. 1, можно записать (9.9) также следующим кратким образом

$$g^{ij} = \frac{1}{D} \frac{\partial D}{\partial \varepsilon_{ij}}. \quad (9.10)$$

Система дифференциальных уравнений (9.8), подобно системе (9.7), имеет определенный физический смысл, который поясним без доказательства. Если система (9.7) формулирует условие равенства нулю главного вектора всех сил, действующих на объемный элемент тела, путем приравнивания нулю сумм их проекций на направления $\mathbf{i}_x, \mathbf{i}_y, \mathbf{i}_z$, то система (9.8) формулирует это же условие путем приравнивания нулю сумм их составляющих по тем же направлениям. Поскольку векторы $\mathbf{i}_x, \mathbf{i}_y, \mathbf{i}_z$ не ортогональны, системы (9.7) и (9.8) не тождественны, хотя констатируют один и тот же факт.

Таким образом, теперь в нашем распоряжении имеются три варианта написания уравнений равновесия объемного элемента, выделенного из деформированного тела, а именно:

а) система (7.17), выражающая условие равенства нулю главного вектора всех сил, действующих на объемный элемент, путем проектирования этих сил на оси X, Y, Z , направления которых не изменяются при деформации;

б) система (9.7), выражающая то же условие путем проектирования сил на направления i_x, i_y, i_z ;

в) система (9.8), выражающая то же условие путем разложения сил по направлениям i_x, i_y, i_z .

Граничные условия для этих систем дифференциальных уравнений будут сформулированы в § 4 следующей главы.

Необходимо в заключение подчеркнуть, что ни одна из перечисленных трех систем не является достаточной для определения перемещений и напряжений, поскольку число неизвестных в этих системах превосходит число уравнений: налицо шесть уравнений (три — выражающих равенство нулю главного вектора и три — выражающих равенство нулю главного момента всех сил, действующих на бесконечно малый объемный элемент сплошного тела), в которые входят 12 неизвестных — девять компонентов напряжения и три компонента перемещения. Поэтому, для того чтобы задача о равновесии сплошного тела под действием заданных внешних сил и при заданных условиях закрепления стала вполне определенной, необходимо дополнить полученные выше уравнения еще шестью соотношениями, связывающими напряжения с деформациями и выражающими тот закон, по которому материал рассматриваемого тела сопротивляется всевозможным видам деформации. Общие формы такого рода соотношений для идеально упругих тел будут даны в следующей главе.

§ 10. Упрощение уравнений равновесия при малых удлинениях и сдвигах

Входящие в уравнения равновесия множители $\frac{S_i^*}{S_i}$, D , g^{ii} отличаются от единицы только на величины одинакового порядка с удлинениями и сдвигами. Отсюда при малой деформации их можно полагать равными единице. После этого векторное уравнение (7.14) примет вид

$$\frac{\partial \vec{\sigma}_x}{\partial x} + \frac{\partial \vec{\sigma}_y}{\partial y} + \frac{\partial \vec{\sigma}_z}{\partial z} + \mathbf{F} = 0, \quad (10.1)$$

а соответствующая ему система уравнений (7.17) запишется следующим образом

$$\begin{aligned} \frac{\partial}{\partial x} \left[(1 + e_{xx}) \sigma_{xx} + \left(\frac{1}{2} e_{xy} - \omega_z \right) \sigma_{xy} + \left(\frac{1}{2} e_{xz} + \omega_y \right) \sigma_{xz} \right] + \\ + \frac{\partial}{\partial y} \left[(1 + e_{xx}) \sigma_{yx} + \left(\frac{1}{2} e_{xy} - \omega_z \right) \sigma_{yy} + \left(\frac{1}{2} e_{xz} + \omega_y \right) \sigma_{yz} \right] + \\ + \frac{\partial}{\partial z} \left[(1 + e_{xx}) \sigma_{zx} + \left(\frac{1}{2} e_{xy} - \omega_z \right) \sigma_{zy} + \right. \\ \left. + \left(\frac{1}{2} e_{xz} + \omega_y \right) \sigma_{zz} \right] + F_x = 0; \end{aligned} \quad (10.2)$$

два других уравнения системы могут быть получены из (10.2) путем циклической перестановки букв (x, y, z) .

Что касается уравнений равновесия в форме (9.7) и (9.8), то после выполнения в них упрощений, указанных в начале параграфа, обе эти системы оказываются идентичными, принимая вид

$$\begin{aligned} \frac{\partial \sigma_{xx}}{\partial x} + \frac{\partial \sigma_{xy}}{\partial y} + \frac{\partial \sigma_{xz}}{\partial z} + \frac{\partial \varepsilon_{xx}}{\partial x} \sigma_{xx} + \left(\frac{\partial \varepsilon_{xy}}{\partial y} - \frac{\partial \varepsilon_{yy}}{\partial x} \right) \sigma_{yy} + \\ + \left(\frac{\partial \varepsilon_{xz}}{\partial z} - \frac{\partial \varepsilon_{zz}}{\partial x} \right) \sigma_{zz} + 2 \frac{\partial \varepsilon_{xx}}{\partial y} \sigma_{xy} + 2 \frac{\partial \varepsilon_{xx}}{\partial z} \sigma_{xz} + \\ + \left(\frac{\partial \varepsilon_{xy}}{\partial z} + \frac{\partial \varepsilon_{xz}}{\partial y} - \frac{\partial \varepsilon_{yz}}{\partial x} \right) \sigma_{yz} + F_x = 0. \end{aligned} \quad (10.3)$$

Здесь опять два других уравнения системы могут быть получены циклической перестановкой (x, y, z) .

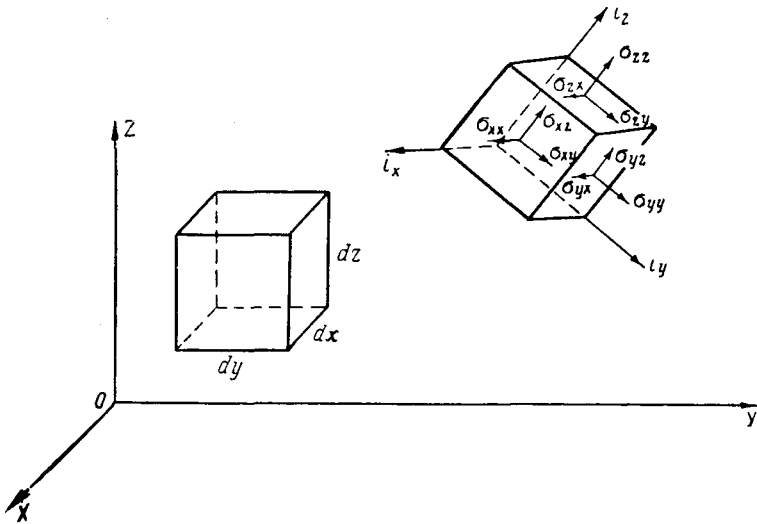


Рис. 25.

Существенно при этом отметить, что предположение о малости компонентов деформации ε_{ij} по сравнению с единицей отнюдь не влечет за собой малости и частных производных от ε_{ij} по координатам. Последние могут быть, вообще говоря, величинами порядка углов поворота, и на этом основании они должны быть в системе (10.3) сохранены.

Поясим рисунком геометрическую сущность принятых выше упрощений. Выделим с этой целью из тела до его деформации прямоугольный параллелепипед с ребрами dx, dy, dz , параллельными осям X, Y, Z (рис. 25).

В результате деформации этот прямоугольный параллелепипед превратится в косоугольный с ребрами $(1 + E_x)dx, (1 + E_y)dy, (1 + E_z)dz$ и углами между ними $\frac{\pi}{2} - \varphi_{xy}, \frac{\pi}{2} - \varphi_{xz}, \frac{\pi}{2} - \varphi_{yz}$. Если,

однако, углы поворота велики по сравнению со сдвигами, то при проектировании сил, действующих на рассматриваемый объемный элемент, можно пренебрегать сдвигами. Последнее равносильно тому, что на рис. 25 объемный элемент после деформации можно изобразить в форме прямоугольного параллелепипеда. Кроме того, малость удлинений и сдвигов позволяет не делать различия между размерами параллелепипеда до и после деформации, относя напряжения и объемные силы соответственно к первоначальным размерам площадок и первоначальному объему элемента. Это позволяет изобразить параллелепипед после деформации равным параллелепипеду до деформации и отличающимся от него (геометрически) только своим положением в пространстве.

На основании сделанных замечаний единичные векторы i_x, i_y, i_z следует считать взаимно-перпендикулярными. Их совокупность образует (при принятой точности рассуждений) триэдр декартовых осей, повернутый по отношению к осям X, Y, Z в соответствии с поворотом, полученным окрестностью рассматриваемой точки тела вследствие деформации.

Физический закон, о котором будет идти речь в следующей главе, устанавливает связь между компонентами деформации и составляющими напряжения по i_x, i_y, i_z . Учитывая это, изобразим напряжения разложенными по данным направлениям, после чего рис. 25 будет в точности соответствовать системе уравнений (10.3).

То что при приближенных рассуждениях данного параграфа триэдр i_x, i_y, i_z считается по существу ортогональным, видно также из того, что система уравнений (10.3) вытекает в равной мере как из системы (9.7), так и из системы (9.8). Но это равносильно отождествлению проекций сил на i_x, i_y, i_z с их составляющими по этим же направлениям (см. § 9), что может иметь место лишь при ортогональности данных направлений.

Подводя итог вышеприведенным рассуждениям, можно сказать, что системы уравнений (10.2) и (10.3) получены в предположении, что при рассмотрении условий равновесия бесконечно малого объемного элемента, выделенного из тела, допустимо пренебрегать деформацией элемента, учитывая только его поворот. В соответствии с этим уравнения (10.2) и (10.3) являются двумя формами написания условий равновесия бесконечно малого объемного элемента, справедливыми при малых относительных деформациях и произвольно больших поворотах.

§ 11. Упрощение уравнений равновесия при малых поворотах

Если удлинения и сдвиги, а также углы поворота малы по сравнению с единицей, то, как это было показано в § 14, гл. I, малыми по сравнению с единицей являются и параметры e_{ij} . При этом они будут отличаться от соответствующих компонентов деформации только на величины порядка квадратов углов поворота I(14.3).

На этом основании система уравнений (10.2) может быть подвергнута (в рассматриваемом частном случае) дальнейшим упрощениям: в ней следует пренебречь параметрами e_{ij} как по сравнению с единицей, так и по сравнению с параметрами ω_k (поскольку последние, будучи малыми, могут тем не менее существенно превосходить удлинения и сдвиги). В результате получится следующая система

$$\left. \begin{aligned} \frac{\partial}{\partial x} [\sigma_{xx} - \omega_z \sigma_{xy} + \omega_y \sigma_{xz}] + \frac{\partial}{\partial y} [\sigma_{yx} - \omega_z \sigma_{yy} + \omega_y \sigma_{yz}] + \\ + \frac{\partial}{\partial z} [\sigma_{xz} - \omega_z \sigma_{zy} + \omega_y \sigma_{zz}] + F_\xi = 0 \\ \frac{\partial}{\partial x} [\omega_z \sigma_{xx} + \sigma_{xy} - \omega_x \sigma_{xz}] + \frac{\partial}{\partial y} [\omega_z \sigma_{yx} + \sigma_{yy} - \omega_x \sigma_{yz}] + \\ + \frac{\partial}{\partial z} [\omega_z \sigma_{xz} + \sigma_{yz} - \omega_x \sigma_{zz}] + F_\eta = 0 \\ \frac{\partial}{\partial x} [-\omega_y \sigma_{xx} + \omega_x \sigma_{xy} + \sigma_{xz}] + \frac{\partial}{\partial y} [-\omega_y \sigma_{yx} + \omega_x \sigma_{yy} + \sigma_{yz}] + \\ + \frac{\partial}{\partial z} [-\omega_y \sigma_{xz} + \omega_x \sigma_{yz} + \sigma_{zz}] + F_\zeta = 0 \end{aligned} \right\} (11.1)$$

В этих уравнениях (согласно § 14, гл. I) ω_k могут быть отождествлены с углами поворота объемного элемента вокруг координатных осей. С учетом этого замечания систему (11.1) можно было бы вывести независимо от предыдущих рассуждений, воспользовавшись для этой цели рис. 25 и проектируя все силы, действующие на параллелепипед, выделенный из деформированного тела, на направления X, Y, Z .

§ 12. Переход к линейным уравнениям равновесия объемного элемента

Следующий шаг в сторону упрощения уравнений равновесия может быть сделан, если предположить, что все углы поворота настолько малы, что в системе (11.1) можно отбросить все члены, которые на них умножены, сохранив только члены, которые их не содержат.

После этого упрощения уравнения (11.1) принимают вид

$$\left. \begin{aligned} \frac{\partial \sigma_{xx}}{\partial x} + \frac{\partial \sigma_{yx}}{\partial y} + \frac{\partial \sigma_{zx}}{\partial z} + F_\xi = 0 \\ \frac{\partial \sigma_{xy}}{\partial x} + \frac{\partial \sigma_{yy}}{\partial y} + \frac{\partial \sigma_{zy}}{\partial z} + F_\eta = 0 \\ \frac{\partial \sigma_{xz}}{\partial x} + \frac{\partial \sigma_{yz}}{\partial y} + \frac{\partial \sigma_{zz}}{\partial z} + F_\zeta = 0 \end{aligned} \right\} (12.1)$$

К этому же виду системы можно прийти, если пренебречь в уравнениях (10.2) всеми членами, содержащими производные от компонентов деформации. Очевидно, что написание уравнений равновесия объемного элемента в форме (12.1) равносильно пренебрежению по-

воротом объемного элемента при проектировании всех действующих на него сил, т. е. равносильно отождествлению i_x, i_y, i_z с направлениями XYZ . Но если так, то исчезает разница между $\sigma_{xx} \dots \dots, \sigma_{yz}$ и $\sigma_{\xi\xi} \dots, \sigma_{\eta\eta}$, т. е. разница между компонентами напряжения по направлениям локального триэдра криволинейной системы координат i_x, i_y, i_z и компонентами напряжения по направлениям осей декартовой системы координат XYZ . Поэтому система (12.1) может быть записана также в виде

$$\left. \begin{aligned} \frac{\partial \sigma_{\xi\xi}}{\partial x} + \frac{\partial \sigma_{\eta\xi}}{\partial y} + \frac{\partial \sigma_{\zeta\xi}}{\partial z} + F_\xi &= 0 \\ \frac{\partial \sigma_{\xi\eta}}{\partial x} + \frac{\partial \sigma_{\eta\eta}}{\partial y} + \frac{\partial \sigma_{\zeta\eta}}{\partial z} + F_\eta &= 0 \\ \frac{\partial \sigma_{\xi\zeta}}{\partial x} + \frac{\partial \sigma_{\eta\zeta}}{\partial y} + \frac{\partial \sigma_{\zeta\zeta}}{\partial z} + F_\zeta &= 0 \end{aligned} \right\} \quad (12.2)$$

Три уравнения (12.2) могут быть заменены одним векторным

$$\frac{\partial \vec{\sigma}_\xi}{\partial x} + \frac{\partial \vec{\sigma}_\eta}{\partial y} + \frac{\partial \vec{\sigma}_\zeta}{\partial z} + \mathbf{F} = 0, \quad (12.3)$$

которое, в совокупности с равенствами вида $\sigma_{ij} = \sigma_{ji}$, является формулировкой условий равновесия в линейной (классической) теории упругости. Уравнение (12.3) получается из (6.3), если в последнем дифференцирование по ξ, η, ζ отождествить с дифференцированием по x, y, z (соответственно). Таким образом, линеаризация уравнений равновесия приводит к необходимости устранения различия между координатами точек тела до и после деформации, по крайней мере постольку, поскольку речь идет о положениях точек приложения сил, действующих на объемный элемент, и о величине и направлении тех площадок, на которых эти силы действуют. В частности, придерживаясь данной степени точности рассуждений, надо пренебречь деформацией поверхностей, ограничивающих тело, при формулировке краевых условий на тех участках границ тела, на которых заданы внешние силы.

Мы пришли к уравнению (12.3) путем цепи последовательных упрощений точного уравнения (6.3). Из характера этих упрощений видно, что критерием их допустимости является одновременная малость и удлинений — сдвигов и углов поворота.

Существенно, однако, обратить внимание на то обстоятельство, что встречаются такие задачи, в которых даже при весьма малых (иногда при бесконечно малых) углах поворота переход от уравнений (11.1) к уравнениям (12.1) оказывается невозможным. Чтобы это показать, рассмотрим, например, выражения

$$\left. \begin{aligned} \sigma_{xz} - \omega_y \sigma_{xx} + \omega_x \sigma_{xy} \\ \sigma_{yz} - \omega_y \sigma_{yx} + \omega_x \sigma_{yy} \\ \sigma_{zx} - \omega_y \sigma_{zx} + \omega_x \sigma_{zy} \end{aligned} \right\}, \quad (12.4)$$

входящие в третье из уравнений системы (11.1). Очевидно, что возможность пренебречь в этих выражениях нелинейными членами зависит не только от значений ω_k , но и от сравнительной величины σ_{ij} . Достаточно предположить, что напряжения σ_{xz} , σ_{yz} , σ_{zz} значительно меньше напряжений σ_{xx} , σ_{yx} , σ_{yy} (хотя бы одного из них), чтобы возможность линеаризации выражений (12.4) была поставлена под сомнение, несмотря на малость всех ω_k по сравнению с единицей. Тем самым окажется невозможной и линеаризация третьего из уравнений (11.1). Таким образом, даже значительная малость углов поворота по сравнению с единицей не является еще достаточным критерием для линеаризации уравнений равновесия. При выполнении данного упрощения следует обращать внимание на то, не являются ли напряжения, умножаемые на повороты, большими, по сравнению с напряжениями, входящими в уравнения линейно. Проблемы изгиба тонких пластин и оболочек являются примерами, когда указанное выше обстоятельство существенно. Проблема устойчивости равновесия упругих тел является примером, когда линеаризация уравнений равновесия невозможна даже при бесконечно малых поворотах.

§ 13. Дифференциальные уравнения движения объемного элемента сплошной среды

Все до сих пор полученные в данной главе уравнения относятся к равновесию сплошных тел. Их нетрудно обобщить, воспользовавшись началом Д'Аламбера, на случай, когда точки тела находятся в движении. Для этого надо в качестве дополнительных объемных сил добавить в уравнения (7.17) и (7.19) силы инерции. Проекции инерционной силы, отнесенной к единице объема деформированного тела, на оси XYZ , будут (соответственно) равны

$$-\rho^* \frac{\partial^2 u}{\partial t^2}; \quad -\rho^* \frac{\partial^2 v}{\partial t^2}; \quad -\rho^* \frac{\partial^2 w}{\partial t^2}. \quad (13.1)$$

Здесь ρ^* — плотность материала в точке $M^*(\xi, \eta, \zeta)$, т. е. после деформации.

Подставив (13.1) в (7.17) и учитывая, что

$$\rho^* \frac{V^*}{V} = D\rho^* = \rho, \quad (13.2)$$

где ρ — плотность материала тела (в рассматриваемой точке) до деформации, получим

$$\begin{aligned} & \frac{\partial}{\partial x} \left[(1 + e_{xx}) \sigma_{xx}^* + \left(\frac{1}{2} e_{xy} - \omega_z \right) \sigma_{xy}^* + \left(\frac{1}{2} e_{xz} + \omega_y \right) \sigma_{xz}^* \right] + \\ & + \frac{\partial}{\partial y} \left[(1 + e_{xx}) \sigma_{xy}^* + \left(\frac{1}{2} e_{xy} - \omega_z \right) \sigma_{yy}^* + \left(\frac{1}{2} e_{xz} + \omega_y \right) \sigma_{yz}^* \right] + \\ & + \frac{\partial}{\partial z} \left[(1 + e_{xx}) \sigma_{xz}^* + \left(\frac{1}{2} e_{xy} - \omega_z \right) \sigma_{yz}^* + \left(\frac{1}{2} e_{xz} + \omega_y \right) \sigma_{zz}^* \right] + \\ & + F_{\xi}^* - \rho \frac{\partial^2 u}{\partial t^2} = 0. \end{aligned} \quad (13.3)$$

Остальные два уравнения этой системы могут быть получены из (13.3) путем циклической перестановки букв x, y, z и u, v, w .

Дифференциальная система (13.3) описывает движение бесконечно малого объемного элемента, выделенного из сплошного тела. Эта система выведена без каких-либо пренебрежений и является точной математической формулировкой указанной выше задачи. Из нее, путем дополнительных упрощений, могут быть получены приближенные уравнения, относящиеся к случаю, когда малы удлинение и сдвиги или когда, кроме того, малы также и углы поворота. Соответствующие рассуждения уже были приведены в § 10, 11, 12, и здесь их нет необходимости повторять.

Отметим лишь, что после пренебрежения в (13.3) всеми нелинейными членами эта система принимает вид

$$\left. \begin{aligned} \frac{\partial \sigma_{xx}}{\partial x} + \frac{\partial \sigma_{xy}}{\partial y} + \frac{\partial \sigma_{xz}}{\partial z} + F_x - \rho \frac{\partial^2 u}{\partial t^2} &= 0 \\ \frac{\partial \sigma_{xy}}{\partial x} + \frac{\partial \sigma_{yy}}{\partial y} + \frac{\partial \sigma_{yz}}{\partial z} + F_y - \rho \frac{\partial^2 v}{\partial t^2} &= 0 \\ \frac{\partial \sigma_{xz}}{\partial x} + \frac{\partial \sigma_{yz}}{\partial y} + \frac{\partial \sigma_{zz}}{\partial z} + F_z - \rho \frac{\partial^2 w}{\partial t^2} &= 0 \end{aligned} \right\}. \quad (13.4)$$

Данные уравнения используются, в частности, при рассмотрении малых колебаний сплошных тел.

§ 14. Простейшие операции с тензорами

Рассмотрим две декартовых прямоугольных системы координат $X = x_1, Y = x_2, Z = x_3$ и $X' = x'_1, Y' = x'_2, Z = x'_3$. Совокупность девяти величин a_{ij} , (где i и j могут принимать значения 1; 2; 3), преобразующихся при переходе от осей x_k к осям x'_k по формулам

$$a'_{ij} = \sum_{k=1}^3 \sum_{m=1}^3 \lambda_{ik} \lambda_{jm} a_{km}, \quad (14.1)$$

где

$$\lambda_{ik} = \cos(x'_i, x_k), \quad (14.2)$$

будем называть компонентами тензора второго ранга (в системе x_k). Если имеются два тензора с компонентами (в одной и той же системе x_k) a_{ij} и b_{ij} , причем $a_{ij} = b_{ij}$, то и в любой другой системе x'_k согласно (14.1) будем иметь $a'_{ij} = b'_{ij}$. Таким образом равенство компонентов двух тензоров в какой-либо одной системе приводит к независимому от выбора декартовых координатных осей представлению о равенстве этих тензоров.

Исходя из (14.1), легко показать, что девять величин

$$c_{ij} = a_{ij} + b_{ij} \quad (14.3)$$

или

$$c_{ij} = a_{ij} - b_{ij},$$

где a_{ij} и b_{ij} — компоненты двух тензоров — преобразуются при повороте координатных осей по формулам (14.1). Иными словами, складывая или вычитая компоненты двух тензоров, мы получаем новый тензор.

Аналогично можно показать, что девять величин, получающихся путем умножения компонентов тензора a_{ij} на скаляр A , преобразуются по формулам (14.1), т. е. являются компонентами некоторого тензора

$$c_{ij} = Aa_{ij}. \quad (14.4)$$

Заметим, что, вообще говоря, $a_{ij} \neq a_{ji}$ (причем можно установить, что если элементы матрицы $\|a_{ij}\|$ являются компонентами тензора, то и элементы матрицы $\|a_{ji}\|$ будут также компонентами тензора). В том частном случае, когда $a_{ij} = a_{ji}$, тензор называют симметричным. Примерами симметричных тензоров второго ранга являются введенные выше тензоры деформации γ_{ij} , напряжения σ_{ij} и линеаризованный тензор деформации. В качестве примера несимметричного тензора можно указать на тензор производных от перемещений

$$u_{ij} = \frac{\partial u_i}{\partial x_j}, \quad (14.5)$$

(где $u_1 = u$; $u_2 = v$; $u_3 = w$).

Антисимметричным условием называть тензор, у которого

$$a_{ij} = -a_{ji}. \quad (14.6)$$

Из (14.6) следует, что все элементы главной диагонали матрицы компонентов антисимметричного тензора равны нулю, т. е. эта матрица имеет вид

$$\begin{vmatrix} 0 & a_{12} & -a_{13} \\ -a_{12} & 0 & a_{23} \\ a_{13} & -a_{23} & 0 \end{vmatrix}.$$

Любой несимметричный тензор второго ранга может быть представлен как сумма двух тензоров, из которых один симметричен, а другой антисимметричен

$$c_{ij} = a_{ij} + b_{ij}, \quad (14.7)$$

где

$$a_{ij} = \frac{c_{ij} + c_{ji}}{2}; \quad b_{ij} = \frac{c_{ij} - c_{ji}}{2}. \quad (14.8)$$

Применяя (14.7) и (14.8) к тензору (14.5), получаем

$$u_{ij} = \bar{e}_{ij} + \omega_{ij} = \bar{e}_{ij} + \omega_k \quad (k \neq i; k \neq j), \quad (14.9)$$

где, $\bar{e}_{ij} = e_{ij}$ ($i = j$) и $\bar{e}_{ij} = \frac{1}{2} e_{ij}$, если $i \neq j$, причем e_{ij} и ω_k определяются формулами I (5.3), (5.4). Но как было показано в § 9,

гл. I, параметры ω_k при повороте координатных осей преобразовываются как компоненты аксиального вектора. Из этого можно сделать заключение, что и все аксиальные векторы по существу суть антисимметричные тензоры второго ранга (и наоборот). Как симметрия, так и антисимметрия тензоров — свойства, не зависящие от выбора координат; если они обнаружены в одной системе, то они сохраняются и во всех остальных.

В дальнейшем существенную роль будет играть симметричный тензор с компонентами

$$\left\| \begin{array}{ccc} 1 & 0 & 0 \\ 0 & 1 & 0 \\ 0 & 0 & 1 \end{array} \right\|.$$

Элементы данной матрицы

$$\delta_{ij} = \begin{cases} 0 & (j \neq i) \\ 1 & (j = i) \end{cases} \quad (14.10)$$

при преобразовании их по формулам (14.1) остаются без изменения. Тензор δ_{ij} будем называть единичным, а всякий тензор, отличающийся от него на постоянный скалярный множитель, — шаровым.

В теории тензоров большое значение имеют их инварианты. Так называют комбинации компонентов тензоров, остающиеся неизменными при переходе от одной системы координат к другой. Инвариантами симметричного тензора второго ранга будут, в частности, его три главных значения, равные экстремальным значениям компонентов тензора, стоящих на главной диагонали его матрицы. По аналогии с доказанным для тензоров деформации и напряжения можно утверждать, что всегда можно выбрать такую прямоугольную декартову систему координат, в которой матрица симметричного тензора будет иметь вид

$$\left\| \begin{array}{ccc} a_1 & 0 & 0 \\ 0 & a_2 & 0 \\ 0 & 0 & a_3 \end{array} \right\|,$$

где a_1, a_2, a_3 — главные компоненты тензора.

Последние могут быть вычислены как корни кубического уравнения

$$a^3 - A_1 a^2 + A_2 a - A_3 = 0, \quad (14.11)$$

где

$$\left. \begin{aligned} A_1 &= a_{11} + a_{22} + a_{33} = a_1 + a_2 + a_3 \\ A_2 &= a_{11}a_{22} + a_{22}a_{33} + a_{33}a_{11} - a_{12}^2 - a_{13}^2 - a_{23}^2 = \\ &= a_1 a_2 + a_1 a_3 + a_2 a_3 \\ A_3 &= \begin{vmatrix} a_{11} & a_{12} & a_{13} \\ a_{12} & a_{22} & a_{23} \\ a_{13} & a_{23} & a_{33} \end{vmatrix} = a_1 a_2 a_3 \end{aligned} \right\}. \quad (14.12)$$

Поскольку корни уравнения (14.11) — инварианты, таковыми являются и его коэффициенты, т. е. A_j . Решая (14.11) по обычным правилам (с учетом того, что все три его корня, ввиду симметрии матрицы $\|a_{ij}\|$, вещественны), получаем

$$\left. \begin{aligned} a_1 &= \frac{2}{\sqrt{3}} \bar{a} \sin \left(\alpha + \frac{2}{3} \pi \right) + \frac{1}{3} a \\ a_2 &= \frac{2}{\sqrt{3}} \bar{a} \sin \alpha + \frac{1}{3} a \quad (a_1 \geq a_2 \geq a_3) \\ a_3 &= \frac{2}{\sqrt{3}} \bar{a} \sin \left(\alpha + \frac{4}{3} \pi \right) + \frac{1}{3} a \end{aligned} \right\} \quad (14.13)$$

Здесь a , \bar{a} , α — инварианты (см. § 8, гл. I);

$$\left. \begin{aligned} a &= A_1 = \sum_1^3 a_{jj} \\ \bar{a} &= \frac{1}{\sqrt{6}} \sqrt{(a_{11} - a_{22})^2 + (a_{22} - a_{33})^2 + (a_{33} - a_{11})^2 + 6(a_{12}^2 + a_{13}^2 + a_{23}^2)} \\ \alpha &= \arctg \left(\frac{1}{\sqrt{3}} \frac{2a_2 - a_1 - a_3}{a_1 - a_3} \right), \quad -\frac{\pi}{6} \leq \alpha \leq \frac{\pi}{6} \end{aligned} \right\} \quad (14.14)$$

Понятие тензора произвольного ранга может быть введено путем обобщения формулы (14.1). Так, например, компонентами тензора четвертого ранга в декартовой прямоугольной системе x_k будем называть совокупность 81 величин a_{ijklm} , преобразующихся, при переходе к другой системе координат x'_k , по формулам вида

$$a'_{ijklm} = \sum_{p=1}^3 \sum_{q=1}^3 \sum_{r=1}^3 \sum_{s=1}^3 \lambda_{ip} \lambda_{jq} \lambda_{kr} \lambda_{ms} a_{pqrs}. \quad (14.15)$$

Имея формулы (14.1) и (14.15), дающие законы преобразования для компонентов тензоров второго и четвертого ранга, нетрудно по аналогии написать формулу преобразования для компонентов тензора любого ранга. При этом оказывается, что (в рамках вышеуказанного обобщения) векторы следует рассматривать как тензоры первого ранга, а скаляры — как тензоры нулевого ранга.

Операции с тензорами связаны с необходимостью выполнения суммирований, количество которых тем более велико, чем выше ранг рассматриваемых тензоров. В связи с этим (чтобы избежать громоздкости написания формул) А. Эйнштейн предложил на первый взгляд несколько странное, а в действительности, если к нему привыкнуть, весьма удобное правило — опускать во всех формулах знаки сумм, считая при этом, что если в каком-либо выражении некоторый индекс повторяется дважды, то это означает, (если не сделано особой оговорки), что по нему производится суммирование по всем значениям,

которые он может принимать. С учетом этого правила, например, формулы (14.1) и (14.15) записываются следующим образом

$$\left. \begin{aligned} a'_{ij} &= \lambda_{ik} \lambda_{im} a_{km} \\ a'_{ijkm} &= \lambda_{ip} \lambda_{jq} \lambda_{kr} \lambda_{ms} a_{pqrs} \end{aligned} \right\}. \quad (14.16)$$

Сообщим без доказательства два важных свойства тензоров.

1. Если имеются два тензора, то путем попарного умножения компонентов одного из них на компоненты другого могут быть получены компоненты тензора, ранг которого равен сумме рангов двух предыдущих тензоров. Так, например, из $9 + 9 = 18$ компонентов двух тензоров второго ранга a_{ij} и b_{km} может быть составлен 81 компонент тензора четвертого ранга

$$\varepsilon_{ijkm} = a_{ij} b_{km}; \quad (14.17)$$

соответственно, из компонентов двух векторов a_i и b_j могут быть составлены 9 компонентов тензора второго ранга

$$c_{ij} = a_i b_j. \quad (14.18)$$

Тензоры, полученные путем перемножения компонентов других тензоров, условимся называть мультипликативными.

2. Если имеется тензор ранга $n \geq 2$, то путем приравнивания в его компонентах любой пары индексов и суммирования затем по этому индексу могут быть получены компоненты тензора ранга $n - 2$. Например, из компонентов тензора четвертого ранга a_{ijkm} могут быть получены шесть, вообще говоря различных, тензоров второго ранга, а именно

$$\left. \begin{aligned} a_{ij} &= \sum_{k=1}^3 a_{ijkk} = a_{ijkk} \\ a_{ik} &= a_{imkm}; & a_{im} &= a_{ikk m}; & a_{jm} &= a_{kjkm} \\ a_{jk} &= a_{mjkm}; & a_{km} &= a_{jjkm} \end{aligned} \right\}. \quad (14.19)$$

Понижение ранга тензора путем приравнивания в его компонентах пары индексов и суммирования по ним называют „свертыванием“ тензора по данным индексам. Применяя эту операцию к тензору второго ранга, получаем тензор нулевого ранга, т. е. инвариант

$$a_{jj} = \sum_{j=1}^3 a_{jj} = A_1 = a. \quad (14.20)$$

Инвариантность этого выражения была уже выше установлена (14.12).

Рассмотрим далее два тензора второго ранга a_{ik} и b_{jm} и составим из их компонентов мультипликативный тензор четвертого ранга

$$c_{ikjm} = a_{ik} b_{jm}. \quad (14.21)$$

После этого понизим ранг данного тензора путем свертывания его на паре индексов. Этим путем, согласно (14.19), можно получить следующие шесть тензоров второго ранга

$$a_{ii}b_{jm}; \quad a_{ik}b_{mm}. \quad (14.22)$$

$$\left. \begin{array}{l} a_{ik}b_{km}; \quad a_{ik}b_{jk} \\ a_{mk}b_{jm}; \quad a_{jk}b_{jm} \end{array} \right\}. \quad (14.23)$$

Два тензора (14.22) — произведения тензоров второго ранга на инварианты. Этот случай был рассмотрен ранее (14.4). Что же касается четырех тензоров (14.23), то они будут равны друг другу, если a_{ik} и b_{jm} симметричны. В частном случае, если

$$a_{ik} = b_{ik} \quad (a_{ik} = a_{ki}), \quad (14.24)$$

имеем симметричный тензор второго ранга с компонентами

$$c_{ij} = a_{ik}a_{jk} = \sum_{k=1}^3 a_{ik}a_{jk}. \quad (14.25)$$

который будем называть квадратом тензора a_{ij} .

Главные оси этого тензора совпадают с главными осями тензора a_{ij} , поскольку все элементы матрицы $\|a_{ik}a_{jk}\|$, кроме стоящих на ее главной диагонали, обращаются в нуль, если равны нулю все элементы матрицы $\|a_{ij}\|$, кроме стоящих на ее главной диагонали. Что касается главных значений тензора $a_{ik}a_{jk}$, то они будут равны квадратам главных значений тензора a_{ij} . В соответствии с этим

$$|a| = \frac{1}{3} a_{ij}a_{ij} = \frac{1}{3} (A_1^2 - 2A_2) = \frac{1}{3} (a_1^2 + a_2^2 + a_3^2). \quad (14.26)$$

Наряду с данным квадратичным инвариантом можно ввести инвариант третьей степени

$$|a| = \frac{1}{3} a_{ik}a_{kj}a_{ji} = \frac{1}{3} (A_1^3 - 3A_1A_2 + 3A_3) = \frac{1}{3} (a_1^3 + a_2^3 + a_3^3).$$

В дальнейшем, иногда в качестве трех независимых инвариантов симметричных тензоров второго ранга будут приниматься a , $|a|$, $|a|$.

Из физики известно, что справа и слева от знака равенства должны стоять величины одинаковой размерности, иначе равенство бессмысленно. Для величин, зависящих от выбора направления координатных осей, необходимо, кроме того, чтобы равенство сохранялось при любых поворотах осей, что будет лишь в том случае, если справа и слева от знака равенства стоят величины, преобразующиеся по одинаковому закону. Поэтому связывать знаком равенства можно только компоненты тензоров одного и того же ранга и притом только такие компоненты, которые занимают в матрицах этих тензоров аналогичные места. Изложенные выше основные правила обращения с тензорами дают возможность конструировать непротиворечивые равенства из их компонентов. Тот факт, что с тензорами возможны

математические операции, не зависящие от выбора координатных осей (например, операции сравнения, сложения, вычитания, умножения, свертывания и др.), позволяет рассматривать тензоры как специального рода величины, пригодные для описания сложных физических и геометрических понятий, таких, например, как напряженное или деформированное состояние в окрестности произвольной точки сплошной среды, как кривизна поверхности в произвольной ее точке и др.

Заметим, что тензорное исчисление, элементы которого были выше изложены в декартовых ортогональных координатах, может быть распространено и на любые (в том числе и неортогональные) криволинейные координаты, на чем, однако, останавливаться здесь не будем.

§ 15. О форме функциональной зависимости между двумя симметричными соосными тензорами второго ранга

Назовем девиатором симметричного тензора второго ранга тензор

$$\tilde{a}_{ij} = a_{ij} - \frac{1}{3} a \delta_{ij}. \quad (15.1)$$

Здесь δ_{ij} и a определяются формулами (14.10) и (14.14). Пользуясь положениями предыдущего параграфа, нетрудно установить, что:

- а) девиатор является симметричным тензором второго ранга;
- б) его главные направления совпадают с главными направлениями a_{ij} ;
- в) главные значения девиатора равны

$$\left. \begin{aligned} \tilde{a}_1 &= \frac{1}{3} (2a_1 - a_2 - a_3) \\ \tilde{a}_2 &= \frac{1}{3} (2a_2 - a_3 - a_1) \\ \tilde{a}_3 &= \frac{1}{3} (2a_3 - a_1 - a_2) \end{aligned} \right\}, \quad (15.2)$$

где a_1, a_2, a_3 — главные значения a_{ij} .

Предположим, что имеются два симметричных тензора второго ранга a_{ij} и b_{ij} , главные оси которых совпадают. Оказывается, что последнее условие дает возможность связать девиаторы этих тензоров следующим равенством

$$\tilde{a}_{ij} = \frac{\bar{a}}{\bar{b}} \frac{1}{\cos 3\beta} \{ \tilde{b}_{ij} \cos(2\beta + \alpha) + \\ + \sqrt{3} \frac{\sin(\beta - \alpha)}{\bar{b}} \left[\tilde{b}_{ik} \tilde{b}_{jk} - \frac{2}{3} (\bar{b})^2 \delta_{ij} \right] \}. \quad (15.3)$$

Здесь \bar{a} и α суть инварианты тензора a_{ij} , определяющиеся формулами (14.14) а \bar{b} и β — аналогичные инварианты тензора b_{ij} .

Напомним, что в правой части (15.3) опущен знак суммирования по индексу „ k “ (поскольку данный индекс повторяется дважды; см. § 14). Чтобы доказать равенство (15.3), достаточно установить,

что оно выполняется в какой-либо одной системе координат. В качестве такой контрольной системы возьмем триэдр главных осей тензоров a_{ij} , b_{ij} . Тогда из шести равенств, заключающихся в (15.3), три сведутся к тождествам $0=0$. Последнее следует из того, что главные оси тензора $b_{ik}b_{jk}$ совпадают с главными осями b_{ij} (см. § 14), что же касается δ_{ij} , то для него любые три взаимно-перпендикулярных направления являются главными.

Остальные три равенства, заключающиеся в (15.3), в рассматриваемой системе координат сводятся к приравнению главных значений девиатора \tilde{a}_{ij} (15.2) главным значениям правой части (15.3). Подставляя в эту правую часть главные значения компонентов входящих в нее тензоров, получим

$$\frac{1}{3}(2a_1 - a_2 - a_3) = \frac{\bar{a}}{\bar{b}} \cdot \frac{1}{\cos 3\beta} \left\{ \frac{1}{3}(2b_1 - b_2 - b_3) \cos(2\beta + \alpha) + \right. \\ \left. + \sqrt{3} \frac{\sin(\beta - \alpha)}{\bar{b}} \left[\frac{1}{9}(2b_1 - b_2 - b_3)^2 - \frac{2}{3}(\bar{b})^2 \right] \right\}. \quad (15.4)$$

Два других равенства могут быть получены из этого путем циклической перестановки индексов. Заменяя в (15.4) b_1 , b_2 , b_3 их выражениями через инварианты b , \bar{b} , β по формулам, аналогичным (14.13), и выполняя элементарные тригонометрические преобразования, приходим к равенству

$$a_1 = \frac{2}{\sqrt{3}} \bar{a} \sin\left(\alpha + \frac{2}{3}\pi\right) + \frac{1}{3}a, \quad (15.5)$$

которое является не чем иным, как констатацией того факта, что a_1 подчиняется кубическому уравнению (14.11).

Проверяя далее два других равенства, получающихся из (15.4) путем циклической перестановки индексов, получим остальные две из формул (14.13). Таким образом, оказывается, что равенство (15.3) в избранной контрольной системе координат выполняется, а следовательно, оно будет выполняться и в любой другой системе координат.

Полученный результат весьма любопытен. Оказывается, лишь предположение, что тензоры a_{ij} и b_{ij} соосны, определяет вид возможной функциональной зависимости между этими тензорами (с точностью до инвариантных коэффициентов). Тот факт, что два симметричных соосных тензора второго ранга подчиняются равенству вида

$$\tilde{a}_{ij} = A\tilde{b}_{ij} + B \left[\tilde{b}_{ik}\tilde{b}_{jk} - \frac{2}{3}(\bar{b})^2\delta_{ij} \right], \quad (15.6)$$

(где A и B — инварианты), был установлен, по-видимому, Рейнером [56]. Представление же данного равенства в форме (15.3) было дано в работе [23].

По аналогии с (15.3) можно сразу же написать обратное равенство

$$\tilde{b}_{ij} = \frac{\bar{b}}{a} \cdot \frac{1}{\cos 3\alpha} \left\{ \tilde{a}_{ij} \cos(2\alpha + \beta) + \sqrt{3} \frac{\sin(\alpha - \beta)}{\bar{a}} \left[\tilde{a}_{ik} \tilde{a}_{jk} - \frac{2}{3} (\bar{a})^2 \delta_{ij} \right] \right\}. \quad (15.7)$$

Заметим, что входящие в (15.3) и (15.7) инварианты a , b , \bar{a} , \bar{b} , α , β могут назначаться совершенно произвольно. Поэтому ни равенство (15.3), ни равенство (15.7) не связывают тензоры a_{ij} и b_{ij} определенной функциональной зависимостью. Для того чтобы (15.3) однозначным образом определяло компоненты a_{ij} через компоненты b_{ij} , необходимо в нем задать инварианты a , \bar{a} и α как однозначные функции инвариантов тензора b_{ij} (например, как функции b , \bar{b} , β). В (15.7), наоборот, инварианты b , \bar{b} , β должны быть заданы как функции a , \bar{a} , α , чтобы это равенство определяло компоненты b_{ij} по заданным a_{ij} . Целесообразно при этом ввести три смешанных инварианта

$$2G = \frac{\bar{a}}{b}; \quad 3K = \frac{a}{b}; \quad \omega = \alpha - \beta, \quad (15.8)$$

зависящих как от компонентов a_{ij} , так и от компонентов b_{ij} . Подставив обозначения (15.8) в формулы (15.3) и (15.7), можно привести их к виду

$$a_{ij} = Kb\delta_{ij} + 2G \left\{ \frac{\cos(3\beta + \omega)}{\cos 3\beta} \tilde{b}_{ij} - \frac{\sqrt{3}}{b} \frac{\sin \omega}{\cos 3\beta} \left[\tilde{b}_{ik} \tilde{b}_{jk} - \frac{2}{3} (\bar{b})^2 \delta_{ij} \right] \right\}; \quad (15.9)$$

$$b_{ij} = \frac{1}{9K} a \delta_{ij} + \frac{1}{2G} \left\{ \frac{\cos(3\alpha - \omega)}{\cos 3\alpha} \tilde{a}_{ij} + \frac{\sqrt{3}}{a} \cdot \frac{\sin \omega}{\cos 3\alpha} \left[\tilde{a}_{ik} \tilde{a}_{jk} - \frac{2}{3} (\bar{a})^2 \delta_{ij} \right] \right\}. \quad (15.10)$$

В правую часть первого из этих равенств, помимо K , G и ω , входят только величины, зависящие от b_{ij} . Соответственно, в правую часть второго равенства, помимо тех же K , G и ω , входят только величины, зависящие от a_{ij} . Предположим, что K , G , ω заданы как функции от инвариантов тензора b_{ij} .

Например, пусть

$$K = K(b, \bar{b}, \beta); \quad G = G(b, \bar{b}, \beta); \quad \omega = \omega(b, \bar{b}, \beta), \quad (15.11)$$

тогда, воспользовавшись (15.8), можно получить и зависимости

$$K = K(a, \bar{a}, \alpha); \quad G = G(a, \bar{a}, \alpha); \quad \omega = \omega(a, \bar{a}, \alpha). \quad (15.12)$$

Подставив (15.11) в (15.9), а (15.12) в (15.10), получим формулы, выражающие a_{ij} через b_{ij} и, наоборот, b_{ij} через a_{ij} .

Изложенное выше исчерпывает вопрос о возможных формах функциональной зависимости между двумя симметричными соосными тензорами второго ранга.

ГЛАВА III

РАБОТА ДЕФОРМАЦИИ И НЕКОТОРЫЕ СВЯЗАННЫЕ С НЕЮ ПРИНЦИПЫ. ПОТЕНЦИАЛ НАПРЯЖЕНИЙ ИДЕАЛЬНО УПРУГО ТЕЛА И СЛЕДУЮЩИЕ ИЗ НЕГО СООТНОШЕНИЯ МЕЖДУ НАПРЯЖЕНИЯМИ И ДЕФОРМАЦИЯМИ

Для сплошных тел, находящихся в равновесии, формулируются два принципа — начало возможных перемещений и начало возможных изменений напряженного состояния. Оба эти принципа носят статико-геометрический характер, т. е. выводятся независимо от механических свойств материала тела и поэтому справедливы для любых сплошных тел. В частном случае, когда тело идеально упруго, они превращаются (соответственно) в принцип стационарности полной энергии и в принцип стационарности дополнительной работы.

Устанавливается связь между компонентами напряжения и производными от удельной энергии деформации по компонентам деформации. Отсюда выводятся, в наиболее общем виде, соотношения между напряжениями и деформациями в изотропных упругих телах.

В главе формулируются также граничные условия для сплошных тел, находящихся в равновесии.

§ 1. Приращение работы деформации

Предположим, что точкам деформированного тела сообщены дополнительные бесконечно малые перемещения δu (с компонентами по осям δu , δv , δw) и вычислим работу, которая должна быть затрачена на эту дополнительную деформацию. При этом можно не принимать во внимание тех напряжений, которые вызываются в теле перемещениями.

В самом деле, эти дополнительные напряжения, как и вызвавшие их перемещения, будут бесконечно малы, в соответствии с чем их работа на перемещениях δu , δv , δw будет величиной второго порядка малости, по сравнению с работой на тех же перемещениях напряжений конечной величины, обусловленных первоначальной деформацией тела.

Пусть точка $O(x, y, z)$ является центром прямоугольного параллелепипеда в теле до деформации, причем ребра этого параллелепипеда параллельны координатным осям и равны dx , dy , dz .

В результате деформации точка O получит перемещения u , v , w , а прямоугольный параллелепипед превратится в косоугольный, кото-

рый будет находиться в равновесии под действием приходящейся на него объемной силы и действующих на его гранях поверхностных сил.

После сообщения точкам тела дополнительных перемещений как центр тяжести косоугольного параллелепипеда, так и центры тяжести его шести граней получают некоторые смещения, в соответствии с чем объемная сила и поверхностные силы совершат некоторую работу.

При этом работа объемных сил будет равна

$$\begin{aligned} (F \delta \mathbf{u}) dV^* &= (F \delta \mathbf{u}) D dx dy dz = (F^* \delta \mathbf{u}) dx dy dz = \\ &= (F_{\xi}^* \delta u + F_{\eta}^* \delta v + F_{\zeta}^* \delta w) dx dy dz. \end{aligned} \quad (1.1)$$

При вычислении работы поверхностных сил рассмотрим сначала две взаимно-противоположные грани косоугольного параллелепипеда (например, те, которые до деформации были перпендикулярны оси Z).

На эти грани действуют поверхностные силы

$$\begin{aligned} \left. \vec{\sigma}_z \frac{S_z^*}{S_z} \right|_{z+\frac{1}{2} dz} dx dy &= \vec{\sigma}_z^* \left(z + \frac{1}{2} dz \right) dx dy, \\ \left. \vec{\sigma}_{-z} \frac{S_z^*}{S_z} \right|_{z-\frac{1}{2} dz} dx dy &= \vec{\sigma}_{-z}^* \left(z - \frac{1}{2} dz \right) dx dy = -\vec{\sigma}_z^* \left(z - \frac{1}{2} dz \right) dx dy, \end{aligned}$$

а центры тяжести граней получают дополнительные перемещения, равные значениям $\delta \mathbf{u}$ в точках $(x, y, z + \frac{1}{2} dz)$ и $(x, y, z - \frac{1}{2} dz)$, соответственно (рис. 26).

Здесь и при дальнейших рассуждениях положения точек деформированного параллелепипеда определяются криволинейными координатами x, y, z ; при этом значения координат каждой точки будут равны ее декартовым координатам до деформации, § 1, гл. I.

Из полученных выше выражений следует, что сумма работ поверхностных сил, действующих на две вышеуказанных грани косоугольного параллелепипеда, будет равна

$$\frac{\partial (\vec{\sigma}_z^* \delta \mathbf{u})}{\partial z} dx dy dz.$$

Теперь, по аналогии, могут быть написаны и выражения для работ поверхностных сил, действующих на грани косоугольного параллелепипеда, перпендикулярные до деформации осям X и Y

$$\frac{\partial (\vec{\sigma}_x^* \delta \mathbf{u})}{\partial x} dx dy dz \quad \text{и} \quad \frac{\partial (\vec{\sigma}_y^* \delta \mathbf{u})}{\partial y} dx dy dz.$$

В итоге приходим к следующему выражению для работы на перемещениях $\delta \mathbf{u}$ всех поверхностных сил, действующих на косоугольный параллелепипед

$$\left[\frac{\partial (\vec{\sigma}_x^* \delta \mathbf{u})}{\partial x} + \frac{\partial (\vec{\sigma}_y^* \delta \mathbf{u})}{\partial y} + \frac{\partial (\vec{\sigma}_z^* \delta \mathbf{u})}{\partial z} \right] dx dy dz. \quad (1.2)$$

Добавляя сюда работу объемных сил (1.1) и разделив полученный результат на $dV = dx dy dz$ (т. е. на объем параллелепипеда до деформации), получим

$$\begin{aligned} \delta A &= \frac{\partial(\vec{\sigma}_x^* \delta u)}{\partial x} + \frac{\partial(\vec{\sigma}_y^* \delta u)}{\partial y} + \frac{\partial(\vec{\sigma}_z^* \delta u)}{\partial z} + F^* \delta u = \\ &= \left\{ \frac{\partial \vec{\sigma}_x^*}{\partial x} + \frac{\partial \vec{\sigma}_y^*}{\partial y} + \frac{\partial \vec{\sigma}_z^*}{\partial z} + F^* \right\} \delta u + \vec{\sigma}_x^* \frac{\partial \delta u}{\partial x} + \vec{\sigma}_y^* \frac{\partial \delta u}{\partial y} + \vec{\sigma}_z^* \frac{\partial \delta u}{\partial z}, \quad (1.3) \end{aligned}$$

где δA — есть работа на дополнительных перемещениях δu всех внешних сил, действующих на элементарный параллелепипед, выделенный из деформированного тела, отнесенная к единице его объема до деформации.

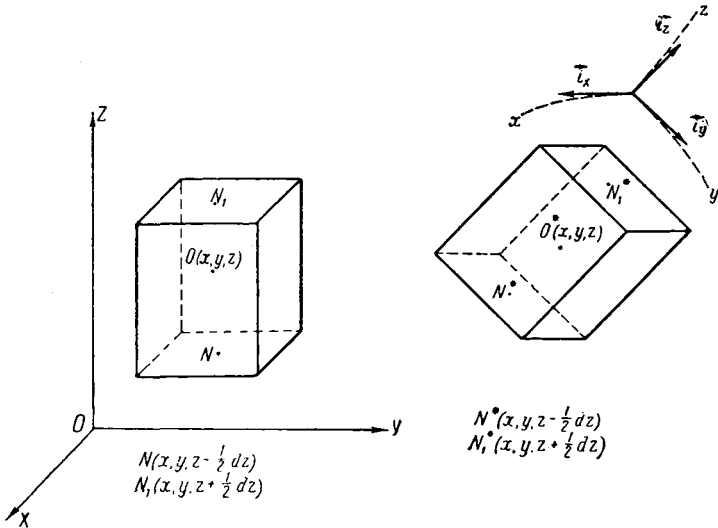


Рис. 26.

Учитывая, далее, уравнения равновесия элементарного параллелепипеда II (7.14), а также принимая во внимание, что

$$\frac{\partial(\delta u)}{\partial x} = \delta \left(\frac{\partial u}{\partial x} \right), \quad \frac{\partial(\delta u)}{\partial y} = \delta \left(\frac{\partial u}{\partial y} \right), \quad \dots \quad (1.4)$$

приходим к формуле

$$\begin{aligned} \delta A &= \vec{\sigma}_x^* \delta \left(\frac{\partial u}{\partial x} \right) + \vec{\sigma}_y^* \delta \left(\frac{\partial u}{\partial y} \right) + \vec{\sigma}_z^* \delta \left(\frac{\partial u}{\partial z} \right) = \\ &= \sigma_{x\xi}^* \delta \left(\frac{\partial u}{\partial x} \right) + \sigma_{y\xi}^* \delta \left(\frac{\partial u}{\partial y} \right) + \sigma_{z\xi}^* \delta \left(\frac{\partial u}{\partial z} \right) + \\ &+ \sigma_{x\eta}^* \delta \left(\frac{\partial v}{\partial x} \right) + \sigma_{y\eta}^* \delta \left(\frac{\partial v}{\partial y} \right) + \sigma_{z\eta}^* \delta \left(\frac{\partial v}{\partial z} \right) + \\ &+ \sigma_{x\zeta}^* \delta \left(\frac{\partial w}{\partial x} \right) + \sigma_{y\zeta}^* \delta \left(\frac{\partial w}{\partial y} \right) + \sigma_{z\zeta}^* \delta \left(\frac{\partial w}{\partial z} \right). \quad (1.5) \end{aligned}$$

На основании II (7.19) это выражение может быть преобразовано к виду

$$\begin{aligned} \delta A = & \left[\left(1 + \frac{\partial u}{\partial x} \right) \delta \left(\frac{\partial u}{\partial x} \right) + \left(\frac{\partial v}{\partial x} \right) \delta \left(\frac{\partial v}{\partial x} \right) + \left(\frac{\partial w}{\partial x} \right) \delta \left(\frac{\partial w}{\partial x} \right) \right] \sigma_{xx}^* + \\ & + \left[\left(\frac{\partial u}{\partial y} \right) \delta \left(\frac{\partial u}{\partial x} \right) + \left(1 + \frac{\partial u}{\partial x} \right) \delta \left(\frac{\partial u}{\partial y} \right) + \left(1 + \frac{\partial v}{\partial y} \right) \delta \left(\frac{\partial v}{\partial x} \right) + \right. \\ & + \left. \left(\frac{\partial v}{\partial x} \right) \delta \left(\frac{\partial v}{\partial y} \right) + \left(\frac{\partial w}{\partial x} \right) \delta \left(\frac{\partial w}{\partial y} \right) + \left(\frac{\partial w}{\partial y} \right) \delta \left(\frac{\partial w}{\partial x} \right) \right] \sigma_{xy}^* + \dots \\ & \dots \dots \dots = \\ = & \sigma_{xx}^* \delta \varepsilon_{xx} + \sigma_{yy}^* \delta \varepsilon_{yy} + \sigma_{zz}^* \delta \varepsilon_{zz} + \sigma_{xy}^* \delta \varepsilon_{xy} + \sigma_{xz}^* \delta \varepsilon_{xz} + \sigma_{yz}^* \delta \varepsilon_{yz}. \quad (1.6) \end{aligned}$$

Здесь $\delta \varepsilon_{ij}$ — суть приращения, получаемые компонентами деформации при сообщении точкам тела дополнительных перемещений $\delta \mathbf{u}$ (δu , δv , δw). Формулы (1.5) и (1.6) являются окончательными.

Теперь, когда определена механическая работа, которую надо затратить для сообщения бесконечно малому объемному элементу, выделенному из деформированного тела, дополнительных деформаций $\delta \varepsilon_{ij}$, можно написать и выражение для суммарной механической работы, которая должна быть затрачена на дополнительную деформацию всего тела,

$$\delta R = \iiint \delta A \, dV. \quad (1.7)$$

Здесь $dV = dx \, dy \, dz$ — есть объем бесконечно малого объемного элемента в недеформированном его состоянии, в соответствии с чем интегрирование в (1.7) должно быть произведено по всему объему тела до (а не после) деформации.

Очевидно, что работа, совершаемая внешними силами, действующими на элементарный параллелепипед при сообщении его точкам перемещений δu , δv , δw , расходуется на преодоление внутренних сил взаимодействия между точками параллелепипеда, препятствующих изменению положений этих точек. Тем самым — δA есть удельная работа внутренних сил на дополнительных деформациях $\delta \varepsilon_{ij}$.

Заметим, что δA может быть как положительной, так и отрицательной. В последнем случае внутренние силы, действующие в объемном элементе, будут не сопротивляться дополнительной деформации, а наоборот, ей способствовать.

Кроме того, следует отметить, что полученные для δA формулы, а следовательно и формула (1.7), остаются справедливыми независимо от того, каков закон механического взаимодействия между частицами тела, т. е. независимо от того, является тело твердым, жидким или газообразным, упругим или пластичным. Это ясно из характера вышеизложенных рассуждений. В дальнейшем перемещения $\delta \mathbf{u}$ будем считать „возможными“, т. е. не нарушающими ни сплошности тела, ни условий его закрепления. Для этого они должны быть непрерывными однозначными функциями координат и, кроме того, должны быть равны нулю на тех участках поверхности тела, где перемещения заданы и, следовательно, не допускают никаких изменений.

В частности, под δu , δv , δw можно подразумевать и те истинные приращения перемещений du , dv , dw , которые получают точки тела на некотором бесконечно малом этапе его деформации. В этом последнем случае выражения (1.5) и (1.6) приобретают смысл приращения работы деформации, отнесенной к единице объема недеформированного тела, или короче, — приращения удельной работы деформации.

Работа сил является скалярной величиной, в соответствии с чем δA (1.6) должно оставаться инвариантным при любых преобразованиях координат, т. е.

$$\begin{aligned} \sigma_{xx}^* \delta \varepsilon_{xx} + \sigma_{yy}^* \delta \varepsilon_{yy} + \sigma_{zz}^* \delta \varepsilon_{zz} + \sigma_{xy}^* \delta \varepsilon_{xy} + \sigma_{xz}^* \delta \varepsilon_{xz} + \sigma_{yz}^* \delta \varepsilon_{yz} = \\ (\sigma_{xx}^*)' \delta \varepsilon'_{xx} + (\sigma_{yy}^*)' \delta \varepsilon'_{yy} + \dots + (\sigma_{yz}^*)' \delta \varepsilon'_{yz}, \end{aligned} \quad (1.8)$$

где $(\sigma_{ij}^*)'$, $\delta \varepsilon'_{ij}$ — компоненты приведенных напряжений и компоненты деформации в новой декартовой системе координат $X'Y'Z'$, направления осей которой заданы табл. 4. Поскольку закон преобразования ε_{ij} известен (§ 6, гл. I), равенство (1.8) дает возможность установить и закон преобразования для σ_{ij}^* (путем подстановки вместо ε'_{ij} их выражений через ε_{ij} и приравнивания затем коэффициентов при одинаковых $\delta \varepsilon_{ij}$ в правой и в левой частях равенства). Таким образом можно получить выражения Π (8.7), тем самым доказав, что σ_{ij}^* — суть компоненты симметричного тензора второго ранга по отношению к декартовым координатам точек тела до деформации (о чем уже говорилось в § 8 предыдущей главы).

Заметим, что на основании § 14, гл. II, формула (1.6) может быть короче записана следующим образом

$$\delta A = \sigma_{ij}^* \delta \gamma_{ij}, \quad (1.9)$$

т. е. δA можно трактовать как инвариант, полученный из мультипликативного тензора четвертого ранга

$$\sigma_{ij}^* \delta \gamma_{mn}$$

путем его двукратного свертывания по парам индексов i, m и j, n .

§ 2. Начало возможных перемещений для сплошных сред

Принцип возможных перемещений для сплошных деформируемых тел может быть сформулирован следующим образом.

Если имеется находящееся в равновесии сплошное тело, то сумма работ всех действующих на него внешних и внутренних сил на любой системе возможных перемещений должна быть равна нулю.

Математически начало возможных перемещений записывается в виде равенства

$$\delta R = \delta R_0 + \delta R_n, \quad (2.1)$$

где δR — работа, которую надо затратить на дополнительную деформацию тела, соответствующую произвольно выбранной системе возможных перемещений, § 1;

δR_0 — работа на тех же перемещениях внешних сил, распределенных внутри объема тела;

δR_n — работа на тех же перемещениях внешних сил, приложенных на поверхностях, ограничивающих тело.

Работа объемных сил на перемещениях δu , δv , δw будет равна

$$\begin{aligned} \delta R_0 &= \int \int \int [F_\xi \delta u + F_\eta \delta v + F_\zeta \delta w] D dx dy dz = \\ &= \int \int \int (F^* \delta u) dx dy dz, \end{aligned} \quad (2.2)$$

где (как и в предыдущей главе) F_ξ , F_η , F_ζ — компоненты по направлениям x , y , z силы, отнесенной к единице объема деформированного тела, а

$$D dx dy dz = \frac{V^*}{V} dx dy dz$$

— есть объем элементарного прямоугольного параллелепипеда после деформации.

При этом, принимая за независимые переменные x , y , z , интегрирование в формуле (2.2) нужно распространить по первоначальному объему тела.

Что касается работы поверхностных сил на перемещениях δu , δv , δw , то она определится выражением

$$\delta R_n = \int \int [f_\xi \delta u + f_\eta \delta v + f_\zeta \delta w] d\Omega^*, \quad (2.3)$$

где f_ξ , f_η , f_ζ — составляющие (по осям x , y , z) силы, действующей на единицу площади поверхности деформированного тела;

$d\Omega^*$ — элемент этой поверхности.

Чтобы получить возможность выполнять интегрирование в (2.3) не по поверхности деформированного тела, а по поверхности тела в исходном его положении, выразим $d\Omega^*$ через $d\Omega$ (элемент поверхности тела до деформации).

Рассмотрим с этой целью на поверхности, ограничивающей тело до деформации, элементарную прямоугольную площадку со сторонами da , db , площадь которой будет равна

$$d\Omega = da db,$$

а ориентация которой определяется вектором единичной нормали

$$i_n = \frac{da \times db}{d\Omega}. \quad (2.4)$$

В результате деформации указанная прямоугольная площадка превратится в элемент поверхности деформированного тела, который будет иметь вид параллелограмма со сторонами $(1 + E_a) da$, $(1 + E_b) db$, причем косинус угла между этими сторонами будет равен

$$\cos(da, db) = \frac{\varepsilon_{ab}}{(1 + E_a)(1 + E_b)} = \frac{\varepsilon_{ab}}{\sqrt{(1 + 2\varepsilon_{aa})(1 + 2\varepsilon_{bb})}}, \quad (2.5)$$

где E_a , E_b — относительные удлинения в направлениях da , db ; ε_{aa} , ε_{bb} , ε_{ab} — соответствующие компоненты деформации.

Отсюда площадь элемента поверхности, ограничивающей деформированное тело, будет

$$d\Omega^* = \sqrt{(1 + 2\varepsilon_{aa})(1 + 2\varepsilon_{bb}) - \varepsilon_{ab}^2} d\Omega = \frac{S_n^*}{S_n} d\Omega. \quad (2.6)$$

Коэффициент $\frac{d\Omega^*}{d\Omega} = \frac{S_n^*}{S_n}$ может быть выражен через компоненты деформации и три косинуса, задающие направление внешней нормали к поверхности, ограничивающей тело до деформации. Для этого надо подставить в (2.6) вместо компонентов деформации ε_{aa} , ε_{bb} , ε_{ab} их выражение через ε_{xx} , ε_{yy} , ..., ε_{yz} и косинусы углов между осями x , y , z и направлениями \vec{da} , \vec{db} , \vec{n} ; тогда после элементарных (хотя и громоздких) выкладок с учетом формул I (6.4) получим

$$\frac{1}{D^2} \left(\frac{S_n^*}{S_n} \right)^2 = g^{xx} \cos^2(nx) + g^{yy} \cos^2(ny) + \dots + 2g^{yz} \cos(ny) \cos(nz), \quad (2.7)$$

где g^{ij} — определяются формулами II (9.9) или II (9.10); nx , ny , nz — углы между нормалью к поверхности, ограничивающей тело до деформации, и осями X , Y , Z .

Формула (2.7) выражает отношение величины произвольной элементарной площадки тела после деформации к ее величине до деформации через три угла, задающих направление нормали к площадке до деформации, и шесть компонентов симметричного тензора g^{ij} .

На основании изложенного работа поверхностных сил на возможных перемещениях δu , δv , δw может быть записана в виде

$$\delta R_n = \iint [f_\xi^* \delta u + f_\eta^* \delta v + f_\zeta^* \delta w] d\Omega = \iint (\mathbf{f}^* \delta \mathbf{u}) d\Omega. \quad (2.8)$$

Здесь приняты обозначения

$$\mathbf{f}^* = \frac{S_n^*}{S_n} \mathbf{f}; \quad f_\xi^* = \frac{S_n^*}{S_n} f_\xi; \quad f_\eta^* = \frac{S_n^*}{S_n} f_\eta; \quad f_\zeta^* = \frac{S_n^*}{S_n} f_\zeta. \quad (2.9)$$

Поскольку $d\Omega$ — есть площадь элемента поверхности, ограничивающей тело до деформаций, интегрирование в (2.8) должно быть распространено по всей этой поверхности, а не по поверхности деформированного тела, как это требовало выражение (2.3).

То что теперь все объемные и поверхностные интегралы, входящие в равенство (2,1), распространены в пределах тела до (а не после) деформации, представляет неоспоримое удобство, так как пределы интегрирования оказываются при этом независимыми от неизвестных величин (перемещений).

§ 3. Вывод дифференциальных уравнений равновесия деформированного тела и соответствующих этим уравнениям граничных условий из принципа возможных перемещений

Рассмотрим выражение для δR (1.7), подставив в него вместо δA его значение согласно (1.5). Получающийся при этом объемный интеграл, распространенный по всему объему тела до деформации, может быть представлен в виде следующей разности двух интегралов

$$\delta R = \int \int \int \left\{ \frac{\partial(\vec{\sigma}_x^* \delta \mathbf{u})}{\partial x} + \frac{\partial(\vec{\sigma}_y^* \delta \mathbf{u})}{\partial y} + \frac{\partial(\vec{\sigma}_z^* \delta \mathbf{u})}{\partial z} \right\} dV - \\ - \int \int \int \left\{ \left[\frac{\partial \vec{\sigma}_x^*}{\partial x} + \frac{\partial \vec{\sigma}_y^*}{\partial y} + \frac{\partial \vec{\sigma}_z^*}{\partial z} \right] \delta \mathbf{u} \right\} dV. \quad (3.1)$$

Преобразуем первый из них в поверхностный по формуле Гаусса — Остроградского

$$\int \int \int \left[\frac{\partial M}{\partial x} + \frac{\partial N}{\partial y} + \frac{\partial P}{\partial z} \right] dV = \int \int [M \cos nx + N \cos ny + P \cos nz] d\Omega. \quad (3.2)$$

Подставив сюда

$$M = \vec{\sigma}_x^* \delta \mathbf{u}, \quad N = \vec{\sigma}_y^* \delta \mathbf{u}, \quad P = \vec{\sigma}_z^* \delta \mathbf{u}, \quad (3.3)$$

будем иметь

$$\int \int \int \left\{ \frac{\partial(\vec{\sigma}_x^* \delta \mathbf{u})}{\partial x} + \frac{\partial(\vec{\sigma}_y^* \delta \mathbf{u})}{\partial y} + \frac{\partial(\vec{\sigma}_z^* \delta \mathbf{u})}{\partial z} \right\} dV = \\ = \int \int \left\{ [\vec{\sigma}_x^* \cos nx + \vec{\sigma}_y^* \cos ny + \vec{\sigma}_z^* \cos nz] \delta \mathbf{u} \right\} d\Omega. \quad (3.4)$$

Здесь nx , ny , nz — углы между внешней нормалью к поверхности, ограничивающей тело (в положении ее до деформации), причем интегрирование в правой части равенства (3.4) распространено по всей этой поверхности.

Введя (3.4) в (3.1), а затем (3.1), (2.2) и (2.8) в (2.1), после перенесения всех членов в одну сторону от знака равенства получим

$$\int \int \int \left\{ \left[\frac{\partial \vec{\sigma}_x^*}{\partial x} + \frac{\partial \vec{\sigma}_y^*}{\partial y} + \frac{\partial \vec{\sigma}_z^*}{\partial z} + \mathbf{F}^* \right] \delta \mathbf{u} \right\} dV - \\ - \int \int \left\{ [\vec{\sigma}_x^* \cos nx + \vec{\sigma}_y^* \cos ny + \vec{\sigma}_z^* \cos nz - \mathbf{f}^*] \delta \mathbf{u} \right\} d\Omega = 0. \quad (3.5)$$

Заметим, что на той части ограничивающей тело поверхности, где перемещения заданы (Ω_1)

$$\delta \mathbf{u} = 0.$$

Ввиду этого равенство (3.5) приводится к виду

$$\int \int \int \left\{ \left[\frac{\partial \vec{\sigma}_x^*}{\partial x} + \frac{\partial \vec{\sigma}_y^*}{\partial y} + \frac{\partial \vec{\sigma}_z^*}{\partial z} + \mathbf{F}^* \right] \delta \mathbf{u} \right\} dV - \\ - \int \int_{\Omega_2} \left\{ \left[\vec{\sigma}_x^* \cos nx + \vec{\sigma}_y^* \cos ny + \vec{\sigma}_z^* \cos nz - \mathbf{f}^* \right] \delta \mathbf{u} \right\} d\Omega = 0, \quad (3.6)$$

где под Ω_2 подразумевается та часть ограничивающей тело поверхности, на которой заданы не перемещения, а внешние силы. Чтобы (3.6) выполнялось при любых значениях $\delta \mathbf{u}$, необходимо и достаточно, чтобы во всех точках внутри тела соблюдалось уравнение

$$\frac{\partial \vec{\sigma}_x^*}{\partial x} + \frac{\partial \vec{\sigma}_y^*}{\partial y} + \frac{\partial \vec{\sigma}_z^*}{\partial z} + \mathbf{F}^* = 0, \quad (3.7)$$

а в точках, принадлежащих Ω_2 , соблюдалось равенство

$$\vec{\sigma}_x^* \cos nx + \vec{\sigma}_y^* \cos ny + \vec{\sigma}_z^* \cos nz = \mathbf{f}^*. \quad (3.8)$$

Уравнение (3.7) идентично уравнению II (7.14) и выражает условие, что главный вектор всех сил, действующих на объемный элемент, выделенный из находящегося в равновесии деформированного сплошного тела, должен быть равен нулю.

Что касается равенства (3.8), то оно является математической формулировкой требования, чтобы внешняя поверхностная сила, приходящаяся на какую-либо площадку поверхности деформированного тела, уравновешивалась напряжением, действующим на этой же площадке.

Проектируя (3.8) на оси ξ , η , ζ получаем,

$$\left. \begin{aligned} \sigma_{x\xi}^* \cos nx + \sigma_{y\xi}^* \cos ny + \sigma_{z\xi}^* \cos nz &= f_\xi^* \\ \sigma_{x\eta}^* \cos nx + \sigma_{y\eta}^* \cos ny + \sigma_{z\eta}^* \cos nz &= f_\eta^* \\ \sigma_{x\zeta}^* \cos nx + \sigma_{y\zeta}^* \cos ny + \sigma_{z\zeta}^* \cos nz &= f_\zeta^* \end{aligned} \right\}. \quad (3.9)$$

Эти равенства являются граничными условиями для уравнения (3.7) на участке поверхности тела Ω_2 .

Таким образом, начало возможных перемещений включает в себе как условия равновесия сплошного тела, так и граничные условия, которые должны быть поставлены на той части поверхности тела, где заданы внешние силы.

§ 4. О формулировке граничных условий для сплошного тела, находящегося в равновесии

Как уже указывалось, следует различать два основных варианта краевых условий для сплошных тел, находящихся в равновесии: когда на поверхности, ограничивающей тело, заданы перемещения и когда на этой поверхности заданы внешние силы.

В первом случае краевые условия формулируются в виде

$$u = u_{\Omega}; \quad v = v_{\Omega}; \quad w = w_{\Omega}, \quad (4.1)$$

где u_{Ω} , v_{Ω} , w_{Ω} — заданные функции положения рассматриваемой точки на границе тела.

Во втором случае краевые условия формулируются в виде (3.9).

Следует подчеркнуть, что и в том и в другом случае в каждой точке поверхности тела должны быть заданы три краевых условия, в противном случае постановка задачи не будет вполне определенной. Может оказаться, что на одном участке границы тела (Ω_1) задаются перемещения, а на другом участке (Ω_2) — внешние силы. Возможны также и смешанные краевые условия, когда из трех равенств, которые должны быть заданы в каждой точке границы тела, одно (или два) формулируется в перемещениях, а два (или одно) — в силах. К такого рода граничным условиям можно прийти путем следующих рассуждений.

Рассмотрим, например, случай, когда на границе тела заданы два компонента перемещения

$$u = u_{\Omega}; \quad v = v_{\Omega}. \quad (4.2)_{1,2}$$

При этом вариации перемещений должны подчиняться условию $\delta u = \delta v = 0$. Что же касается w , то на него (4.2)_{1,2} не налагают никаких ограничений. Применяв к данному случаю начало возможных перемещений (3.6), видим, что для выполнения этого равенства необходимо, во-первых, чтобы внутри тела соблюдалось уравнение (3.7) и, во-вторых, чтобы на поверхности тела (в силу произвольности на границе δw), помимо (4.2)_{1,2}, имело место равенство

$$\sigma_{xz}^* \cos nX + \sigma_{yz}^* \cos nY + \sigma_{zz}^* \cos nZ = f_z^*. \quad (4.2)_3$$

В совокупности три равенства (4.2), заданные на поверхности тела, являются примером краевых условий смешанного типа.

Наконец, возможна и еще одна форма задания граничных условий: поверхностные силы могут быть заданы в функции от краевых значений перемещений, а именно

$$\left. \begin{aligned} f_x^* &= \sigma_{xx}^* \cos(n, X) + \sigma_{yx}^* \cos(n, Y) + \sigma_{zx}^* \cos(n, Z) = f_1(u, v, w) \\ f_y^* &= \sigma_{xy}^* \cos(n, X) + \sigma_{yy}^* \cos(n, Y) + \sigma_{zy}^* \cos(n, Z) = f_2(u, v, w) \\ f_z^* &= \sigma_{xz}^* \cos(n, X) + \sigma_{yz}^* \cos(n, Y) + \sigma_{zz}^* \cos(n, Z) = f_3(u, v, w) \end{aligned} \right\} (4.3)$$

Это случай, когда опоры тела податливы, но, однако, оказывают определенное сопротивление своим перемещениям.

Поскольку мы пользуемся „материальными“ координатами x, y, z , все указанные выше варианты граничных условий формулируются на поверхности тела до деформации (так как в системе криволинейных координат x, y, z уравнение поверхности тела после деформации идентично уравнению этой поверхности до деформации в декартовых координатах XYZ). Возможность задания краевых условий на поверхности недеформированного тела является несомненным преимуществом, поскольку форма этой поверхности наперед задана, тогда как форма поверхности, ограничивающей тело после его деформации, является искомой, за исключением того частного случая, когда на всей границе тела краевые условия заданы в перемещениях, т. е. в виде (4.1).

Подставив в (3.9) вместо $\sigma_{\alpha\xi}^*, \dots, \sigma_{z\xi}^*$ их выражения II (7.19), получим

$$\begin{aligned} & \left[\left(1 + \frac{\partial u}{\partial x} \right) \sigma_{xx}^* + \left(\frac{\partial u}{\partial y} \right) \sigma_{xy}^* + \left(\frac{\partial u}{\partial z} \right) \sigma_{xz}^* \right] \cos(\mathbf{n}, X) + \\ & + \left[\left(1 + \frac{\partial u}{\partial x} \right) \sigma_{xy}^* + \left(\frac{\partial u}{\partial y} \right) \sigma_{yy}^* + \left(\frac{\partial u}{\partial z} \right) \sigma_{yz}^* \right] \cos(\mathbf{n}, Y) + \\ & + \left[\left(1 + \frac{\partial u}{\partial x} \right) \sigma_{xz}^* + \left(\frac{\partial u}{\partial y} \right) \sigma_{yz}^* + \left(\frac{\partial u}{\partial z} \right) \sigma_{zz}^* \right] \cos(\mathbf{n}, Z) = f_{\xi}^*. \quad (4.4) \end{aligned}$$

Остальные два условия могут быть получены из этого путем циклической перестановки букв.

Пользуясь (4.4), можно сформулировать условие равенства вектора напряжения вектору удельной поверхности нагрузки через проекции этих векторов на направления $\mathbf{i}_x, \mathbf{i}_y, \mathbf{i}_z$.

Для получения граничных условий в такой форме умножим первое из выражений (4.4) на $\left(1 + \frac{\partial u}{\partial x} \right)$, второе на $\frac{\partial v}{\partial x}$, третье на $\frac{\partial w}{\partial x}$ и сложим затем все три выражения.

В итоге (§ 9, гл. II) придем к равенству

$$\begin{aligned} & [(1 + 2\varepsilon_{xx}) \sigma_{xx}^* + \varepsilon_{xy} \sigma_{xy}^* + \varepsilon_{xz} \sigma_{xz}^*] \cos(\mathbf{n}, X) + \\ & + [(1 + 2\varepsilon_{xx}) \sigma_{xy}^* + \varepsilon_{xy} \sigma_{yy}^* + \varepsilon_{xz} \sigma_{yz}^*] \cos(\mathbf{n}, Y) + \\ & + [(1 + 2\varepsilon_{xx}) \sigma_{xz}^* + \varepsilon_{xy} \sigma_{yz}^* + \varepsilon_{xz} \sigma_{zz}^*] \cos(\mathbf{n}, Z) = \\ & = \left(1 + \frac{\partial u}{\partial x} \right) f_{\xi}^* + \left(\frac{\partial v}{\partial x} \right) f_{\eta}^* + \left(\frac{\partial w}{\partial x} \right) f_{\zeta}^*. \quad (4.5) \end{aligned}$$

Но, согласно табл. 1,

$$\begin{aligned} \cos(X, \mathbf{i}_x) &= \frac{1}{1 + E_x} \left(1 + \frac{\partial u}{\partial x} \right), \\ \cos(Y, \mathbf{i}_x) &= \frac{\left(\frac{\partial v}{\partial x} \right)}{1 + E_x}, \\ \cos(Z, \mathbf{i}_x) &= \frac{\left(\frac{\partial w}{\partial x} \right)}{1 + E_x}. \end{aligned}$$

Отсюда, а также из (2.9), следует, что

$$\left(1 + \frac{\partial u}{\partial x}\right) f_{\xi}^* + \left(\frac{\partial v}{\partial x}\right) f_{\eta}^* + \left(\frac{\partial w}{\partial x}\right) f_{\zeta}^* = \frac{S_n^*}{S_n} (1 + E_x) f_x, \quad (4.6)$$

где f_x — проекция на направление i_x вектора удельной поверхностной нагрузки, действующей на площадку поверхности, ограничивающей тело после деформации.

Таким образом, окончательно имеем

$$\begin{aligned} \frac{S_n^*}{S_n} (1 + E_x) f_x = f_x^* (1 + E_x) = & [(1 + 2\varepsilon_{xx}) \sigma_{xx}^* + \varepsilon_{xy} \sigma_{xy}^* + \varepsilon_{xz} \sigma_{xz}^*] \times \\ & \times \cos(\mathbf{n}, X) + [(1 + 2\varepsilon_{xx}) \sigma_{xy}^* + \varepsilon_{xy} \sigma_{yy}^* + \varepsilon_{xz} \sigma_{yz}^*] \cos(\mathbf{n}, Y) + \\ & + [(1 + 2\varepsilon_{xx}) \sigma_{xz}^* + \varepsilon_{xy} \sigma_{yz}^* + \varepsilon_{xz} \sigma_{zz}^*] \cos(\mathbf{n}, Z). \end{aligned} \quad (4.7)$$

Из этой формулы путем циклической перестановки (x, y, z) могут быть получены еще два аналогичных равенства.

Постановка граничных условий в формуле (4.7) наиболее удобна тогда, когда удлинения и сдвиги (а следовательно, и компоненты тензора деформации ε_{ij}) пренебрежимо малы по сравнению с единицей.

В этом наиболее часто встречающемся случае выражения (4.7) принимают вид

$$\left. \begin{aligned} f_x &= \sigma_{xx} \cos(\mathbf{n}, X) + \sigma_{xy} \cos(\mathbf{n}, Y) + \sigma_{xz} \cos(\mathbf{n}, Z) \\ f_y &= \sigma_{xy} \cos(\mathbf{n}, X) + \sigma_{yy} \cos(\mathbf{n}, Y) + \sigma_{yz} \cos(\mathbf{n}, Z) \\ f_z &= \sigma_{xz} \cos(\mathbf{n}, X) + \sigma_{yz} \cos(\mathbf{n}, Y) + \sigma_{zz} \cos(\mathbf{n}, Z) \end{aligned} \right\}. \quad (4.8)$$

При малых удлинениях и сдвигах (как это уже указывалось в § 10, гл. II) триэдр i_x, i_y, i_z можно приближенно считать ортогональным. По существу именно это предположение и лежит в основе возможности замены (4.7) формулами (4.8). Уместно подчеркнуть, что при переходе от (4.7) к (4.8) нет необходимости налагать какие-либо ограничения на повороты. Если же предположить, что последние весьма малы, то можно не делать различия (при проектировании сил) между направлениями i_x, i_y, i_z и направлениями XYZ (соответственно). В этом последнем случае f_x, f_y, f_z могут быть отождествлены с проекциями удельной поверхностной нагрузки на XYZ , а $\sigma_{xx}, \dots, \sigma_{yz}$ — с компонентами напряжения $\sigma_{\xi\xi}, \dots, \sigma_{\eta\zeta}$. Именно таким образом формулируются граничные условия в линейной (классической) теории упругости (в том случае, когда граничные условия ставятся в напряжениях).

§ 5. Геометрически возможные перемещения, статически возможные напряжения и равенство, их связывающее

Рассмотрим сплошное тело, на которое действуют заданные объемные и поверхностные внешние силы ($F_{\xi}, F_{\eta}, F_{\zeta}$ и f_{ξ}, f, f). Пусть последние распределены на участке поверхности тела Ω_2 ; на остальной же части этой поверхности $\Omega_1 = \Omega - \Omega_2$ заданы значения перемещений

$$u = u_{\Omega}; \quad v = v_{\Omega}; \quad w = w_{\Omega}. \quad (5.1)$$

Перемещения u, v, w , при которых рассматриваемое тело будет находиться в равновесии, условимся называть статически соответствующими заданным внешним силам (иногда для краткости будем их также называть истинными перемещениями). Поскольку решение рассматриваемой задачи не всегда является единственным, в принципе возможны случаи, когда не одна, а несколько систем перемещений статически соответствуют одной и той же нагрузке (см. ниже, § 11).

Наряду с истинными перемещениями введем понятие геометрически возможных перемещений, подразумевая под ними непрерывные вместе со своими производными функции координат $\bar{u}, \bar{v}, \bar{w}$, которые подчиняются на Ω_1 граничным условиям (5.1). Такого рода перемещения не будут нарушать ни сплошности тела, ни условий его закрепления.

Очевидно, что существует бесчисленное множество вариантов выбора системы геометрически возможных перемещений. При этом каждой такой системе будет соответствовать некоторое поле напряжений внутри тела и на его границе. Данное поле всегда может быть определено (коль скоро перемещения заданы), так как между напряжениями и деформациями упругого тела существует взаимно-однозначная связь, выражающая механические свойства материала тела (§ 15). Поле напряжений, соответствующее произвольно выбранной геометрически возможной системе перемещений, вообще говоря, не будет удовлетворять ни уравнениям равновесия внутри тела II (7.17), ни условиям равновесия на его границе (3.9). Если же и (3.7) и (3.9) окажутся соблюденными, то это будет означать, что выбранные геометрически возможные перемещения суть именно те истинные перемещения, которые статически соответствуют заданным внешним силам и условиям закрепления.

Введем далее понятие статически возможных напряжений, подразумевая под ними любую систему девяти функций координат $\hat{\sigma}_{xz}^*, \hat{\sigma}_{xy}^*, \dots, \hat{\sigma}_{yz}^*$, удовлетворяющую внутри тела условиям равенства нулю главного вектора всех сил, действующих на произвольный бесконечно малый объемный элемент тела II (7.17), а на участке поверхности тела Ω_2 — условиям равновесия между внешними силами и напряжениями (3.9) (при этом будем считать, что внешние силы F^*, f^* от перемещений не зависят или зависят столь мало, что этим влиянием можно пренебречь). Поскольку мы не подчиняем вышеуказанные функции условию равенства нулю главного момента II (8.15), термин „статически возможные напряжения“ является в известной мере условным, в отличие от термина „геометрически возможные перемещения“, который точно соответствует вложенному в него смыслу.

Очевидно, что ограничения, налагаемые соотношениями II (7.17) и (3.9), недостаточны для того, чтобы отыскать девять величин $\hat{\sigma}_{ij}^*$ как определенные функции координат. Поэтому существует бесчисленное множество вариантов выбора поля статически возможных напряжений.

В силу соотношений между напряжениями и деформациями (§ 15) и уравнений II (8.15) компоненты $\hat{\sigma}_{x\xi}^*$, $\hat{\sigma}_{x\eta}^*$, ..., $\hat{\sigma}_{z\zeta}^*$ связаны с производными от перемещений девятью зависимостями. При заданных компонентах напряжения эти зависимости могут рассматриваться как система из девяти уравнений в частных производных с тремя неизвестными u , v , w . Однако уравнения данной системы при произвольно выбранной статически допустимой совокупности напряжений $\hat{\sigma}_{x\xi}^*$, ..., $\hat{\sigma}_{z\zeta}^*$ не будут совместными, т. е. из них, вообще говоря, нельзя будет определить поле перемещений. Более того, если даже указанная система допускает интегрирование, может оказаться, что найденные из нее перемещения не будут подчиняться граничным условиям (5.1) на $\Omega_1 = \Omega - \Omega_2$, т. е. не будут геометрически возможными.

Иными словами, статически возможные напряжения находятся, как правило, в противоречии с требованиями неразрывности деформации внутри тела (§ 15, гл. I) и на его опорах (5.1), поскольку эти требования не заключаются ни в (3.7), ни в (3.9). Если же тем не менее принятое поле напряжений $\hat{\sigma}_{x\xi}^*$, ..., $\hat{\sigma}_{z\zeta}^*$ позволяет найти (при использовании связи между напряжениями и деформациями) перемещения, причем они окажутся геометрически возможными для рассматриваемого тела, т. е. подчиняющимися условиям (5.1), то это означает, что выбранные статически возможные напряжения суть именно те истинные напряжения, которые возникают в теле под действием заданных внешних сил и при заданных условиях закрепления (строго говоря, и здесь следует ввести оговорку о возможности неоднозначности решения).

Будем подразумевать в дальнейшем под $\hat{\sigma}_{x\xi}^*$, ..., $\hat{\sigma}_{z\zeta}^*$ некоторую произвольную систему статически возможных напряжений, а под \bar{u} , \bar{v} , \bar{w} — некоторую произвольную систему геометрически возможных перемещений для одного и того же тела при одних и тех же нагрузке и условиях закрепления. Эти две системы величин могут быть связаны равенством (Л. Н. Воробьев, ДАН, т. 109, № 3, 1956):

$$\begin{aligned} & \int \int \int \left[\hat{\sigma}_{x\xi}^* \left(\frac{\partial \bar{u}}{\partial x} \right) + \hat{\sigma}_{x\eta}^* \left(\frac{\partial \bar{v}}{\partial x} \right) + \hat{\sigma}_{x\zeta}^* \left(\frac{\partial \bar{w}}{\partial x} \right) + \right. \\ & \quad + \hat{\sigma}_{y\xi}^* \left(\frac{\partial \bar{u}}{\partial y} \right) + \hat{\sigma}_{y\eta}^* \left(\frac{\partial \bar{v}}{\partial y} \right) + \hat{\sigma}_{y\zeta}^* \left(\frac{\partial \bar{w}}{\partial y} \right) + \\ & \quad \left. + \hat{\sigma}_{z\xi}^* \left(\frac{\partial \bar{u}}{\partial z} \right) + \hat{\sigma}_{z\eta}^* \left(\frac{\partial \bar{v}}{\partial z} \right) + \hat{\sigma}_{z\zeta}^* \left(\frac{\partial \bar{w}}{\partial z} \right) \right] dV = \\ & = \int \int \int [F_{\xi}^* \bar{u} + F_{\eta}^* \bar{v} + F_{\zeta}^* \bar{w}] dV + \int \int_{\Omega_2} [f_{\xi}^* \bar{u} + f_{\eta}^* \bar{v} + f_{\zeta}^* \bar{w}] d\Omega + \\ & \quad + \int \int_{\Omega_1} \{ [\hat{\sigma}_{x\xi}^* \cos(n, X) + \hat{\sigma}_{y\xi}^* \cos(n, Y) + \hat{\sigma}_{z\xi}^* \cos(n, Z)] u_{\Omega} + \\ & \quad + [\hat{\sigma}_{x\eta}^* \cos(n, X) + \hat{\sigma}_{y\eta}^* \cos(n, Y) + \hat{\sigma}_{z\eta}^* \cos(n, Z)] v_{\Omega} + \\ & \quad + [\hat{\sigma}_{x\zeta}^* \cos(n, X) + \hat{\sigma}_{y\zeta}^* \cos(n, Y) + \hat{\sigma}_{z\zeta}^* \cos(n, Z)] w_{\Omega} \} d\Omega. \quad (5.2) \end{aligned}$$

Здесь интегрирование распространено по объему и по поверхности тела до деформации.

$(nX)(nY)(nZ)$ — суть углы между внешней нормалью к поверхности, ограничивающей тело до деформации, и осями X, Y, Z .

Равенство (5.2) легко проверяется, для чего надо представить входящий в его левую часть объемный интеграл в виде разности двух интегралов и преобразовать затем один из них (аналогично тому, как это было сделано в § 3) по формуле Остроградского. Нетрудно его распространить и на случай смешанных граничных условий. Если, например, на $\Omega = \Omega_1 + \Omega_2$

$$u = u_\Omega, \quad v = v_\Omega, \quad (5.3)$$

$$\sigma_{x\xi}^* \cos(nX) + \sigma_{y\zeta}^* \cos(nY) + \sigma_{z\zeta}^* \cos(nZ) = f_\zeta^*,$$

то поверхностные интегралы, входящие в правую часть (5.2), должны быть заменены одним интегралом

$$\int \int \{ f_\zeta^* \bar{w} + [\hat{\sigma}_{x\xi}^* \cos(nX) + \hat{\sigma}_{y\zeta}^* \cos nY + \hat{\sigma}_{z\zeta}^* \cos(nZ)] u_\Omega + \\ + [\hat{\sigma}_{x\eta}^* \cos(nX) + \hat{\sigma}_{y\eta}^* \cos(nY) + \hat{\sigma}_{z\eta}^* \cos(nZ)] v_\Omega \} d\Omega. \quad (5.4)$$

Формула (5.2), очевидно, годится и в том случае, когда в нее будут подставлены вместо $\hat{\sigma}_{x\xi}^*, \dots, \hat{\sigma}_{z\zeta}^*$ и $\bar{u}, \bar{v}, \bar{w}$ — истинные напряжения и истинные перемещения. При этом она принимает вид

$$\mathfrak{R} = \mathfrak{R}_0 + \mathfrak{R}_\Pi; \quad (5.5)$$

$$\mathfrak{R} = \int \int \int \left\{ \sigma_{x\xi}^* \left(\frac{\partial u}{\partial x} \right) + \sigma_{x\eta}^* \left(\frac{\partial v}{\partial x} \right) + \dots + \sigma_{z\zeta}^* \left(\frac{\partial w}{\partial z} \right) \right\} dV = \\ = \int \int \int \{ \sigma_{xx}^* (2\varepsilon_{xx} - e_{xx}) + \sigma_{yy}^* (2\varepsilon_{yy} - e_{yy}) + \dots \\ \dots + \sigma_{yz}^* (2\varepsilon_{yz} - e_{yz}) \} dV; \quad (5.6)$$

$$\mathfrak{R}_0 = \int \int \int [F_\xi^* u + F_\eta^* v + F_\zeta^* w] dV; \quad (5.7)$$

$$\mathfrak{R}_\Pi = \int \int_{\Omega_2} [f_\xi^* u + f_\eta^* v + f_\zeta^* w] d\Omega + \int \int_{\Omega_1} \{ [\sigma_{x\xi}^* \cos(nX) + \\ + \sigma_{y\zeta}^* \cos(nY) + \sigma_{z\zeta}^* \cos(nZ)] u_\Omega + [\dots] v_\Omega + [\dots] w_\Omega \} d\Omega. \quad (5.8)$$

Вспомнив выражение для приращения работы деформации (1.5), видим, что интеграл (5.6) может трактоваться как работа, совершаемая напряжениями $\sigma_{x\xi}^*, \dots, \sigma_{z\zeta}^*$ на статически соответствующих им перемещениях, вычисленная в предположении, что указанные напряжения в течение всего процесса деформирования остаются постоянными и равными своим окончательным значениям. Аналогичное истолкование может быть дано и интегралам (5.7), (5.8).

На основании этого будем называть \mathfrak{R} работой напряжений, \mathfrak{R}_0 — работой объемных сил и \mathfrak{R}_Π — работой поверхностных сил на перемещениях, статически им соответствующих. Теперь выраже-

ние (5.5) приобретает смысл утверждения, что работа напряжений на перемещениях, статически им соответствующих, всегда равна той работе, которую на этих же перемещениях совершают все внешние силы, действующие на тело. При этом в число поверхностных сил должны быть включены и те, которые заданы не явно, а через посредство граничных условий (5.1). Работа этих последних сил будет равна нулю, если $u_2 = v_2 = \dot{\omega}_2 = 0$, т. е. если участок границы тела Ω_1 — жестко закреплен.

Следует в заключение подчеркнуть, что \mathfrak{N} , \mathfrak{N}_0 , \mathfrak{N}_n отнюдь не являются теми истинными значениями работ, которые совершаются напряжениями и внешними силами в процессе деформации. Дело в том, что в течение этого процесса как векторы F^* , f^* , так и векторы напряжения $\overset{\rightarrow}{\sigma}_x^*$, $\overset{\rightarrow}{\sigma}_y^*$, $\overset{\rightarrow}{\sigma}_z^*$ в каждой точке тела изменяются от нуля до некоторых окончательных значений, между тем при вычислении \mathfrak{N} , \mathfrak{N}_0 , \mathfrak{N}_n они предполагаются постоянными.

Необходимо, кроме того, отметить, что если внешние силы F^* и f^* зависят от перемещений и этой зависимостью пренебречь нельзя, то понятие статически возможных напряжений осложняется тем, что оно не может быть отделено от понятия геометрически возможных перемещений.

В этом более общем случае будем подразумевать под статически возможными напряжениями любую систему девяти функций, подчиняющуюся уравнениям

$$\frac{\partial \hat{\sigma}_{x\xi}^*}{\partial x} + \frac{\partial \hat{\sigma}_{y\xi}^*}{\partial y} + \frac{\partial \hat{\sigma}_{z\xi}^*}{\partial z} + F_\xi^*(\bar{u}_0, \bar{v}_0, \bar{w}_0) = 0 \quad (5.9)$$

.....

и граничным условиям (на Ω_2)

$$\hat{\sigma}_{x\xi}^* \cos nX + \hat{\sigma}_{y\xi}^* \cos nY + \hat{\sigma}_{z\xi}^* \cos nZ = f_\xi^*(\bar{u}_0, \bar{v}_0, \bar{w}_0) \quad (5.10)$$

.....

где \bar{u}_0 , \bar{v}_0 , \bar{w}_0 — какая-либо (произвольно выбранная) конкретная система геометрически возможных перемещений.

Нетрудно установить, что при таком расширении понятия статически возможных напряжений равенство (5.2) остается в силе, если в нем под F_ξ^* , ..., f_ξ^* , ... подразумевать значения внешних сил при перемещениях \bar{u}_0 , \bar{v}_0 , \bar{w}_0 . Данные перемещения можно считать совпадающими с \bar{u} , \bar{v} , \bar{w} , а можно этого и не делать. Полагая $\bar{u} = \bar{u}_0 = u$, $\bar{v} = \bar{v}_0 = v$, $\bar{w} = \bar{w}_0 = w$ (где u , v , w — истинные перемещения), опять придем к равенству (5.5), которое таким образом сохраняет силу и в том случае, когда внешние силы являются функциями перемещений.

§ 6. Начало возможных перемещений как следствие равенства (5.2)

Возьмем геометрически возможные перемещения в виде

$$\bar{u} = u + \delta u, \quad \bar{v} = v + \delta v, \quad \bar{w} = w + \delta w, \quad (6.1)$$

где u, v, w — перемещения, фактически получаемые точками тела (под действием заданной внешней нагрузки и при заданных условиях закрепления), а $\delta u, \delta v, \delta w$ — произвольные бесконечно малые геометрически возможные их изменения. При этом, поскольку u, v, w должны подчиняться условиям (5.1),

$$\delta u = \delta v = \delta w = 0 \quad (\text{на } \Omega_1). \quad (6.2)$$

Подставив (6.1) в (5.2) и приняв во внимание, что это равенство должно выполняться и при $\bar{u} = u, \bar{v} = v, \bar{w} = w$ (поскольку истинные перемещения суть геометрически возможные перемещения), приходим к началу возможных перемещений (2.1). При этом обнаруживается, что в данном равенстве под $\sigma_{x\xi}^*, \dots, \sigma_{z\zeta}^*$ можно подразумевать не только истинные напряжения (как это говорилось в § 2), но и любые статически возможные напряжения.

§ 7. Начало возможных изменений напряженного состояния

По аналогии с понятием возможных изменений перемещений можно ввести и понятие возможных изменений напряжений.

Возьмем статически возможные напряжения в виде

$$\left. \begin{aligned} \hat{\sigma}_{x\xi}^* &= \sigma_{x\xi}^* + \delta\sigma_{x\xi}^* \\ \hat{\sigma}_{x\eta}^* &= \sigma_{x\eta}^* + \delta\sigma_{x\eta}^* \\ \dots &\dots \dots \dots \\ \hat{\sigma}_{z\zeta}^* &= \sigma_{z\zeta}^* + \delta\sigma_{z\zeta}^* \end{aligned} \right\}, \quad (7.1)$$

где $\sigma_{x\xi}^*, \sigma_{x\eta}^*, \dots, \sigma_{z\zeta}^*$ — напряжения, фактически существующие в теле при заданной нагрузке и условиях закрепления, а $\delta\sigma_{x\xi}^*, \delta\sigma_{x\eta}^*, \dots, \delta\sigma_{z\zeta}^*$ — статически возможные их изменения, т. е. такие их изменения, которые не противоречат уравнениям II (7.17) и условиям (3.9).

Подставив $\sigma_{x\xi}^*, \sigma_{x\eta}^*, \dots, \sigma_{z\zeta}^*$, выраженные на основании (7.1), в II (7.17) и (3.9) и учитывая, что $\hat{\sigma}_{x\xi}^*, \dots, \hat{\sigma}_{z\zeta}^*$ по определению, подчиняются этим же равенствам, приходим к выводу, что возмож-

ные изменения напряжений должны внутри тела удовлетворять однородным уравнениям

$$\left. \begin{aligned} \frac{\partial(\delta\sigma_{x\xi}^*)}{\partial x} + \frac{\partial(\delta\sigma_{y\xi}^*)}{\partial y} + \frac{\partial(\delta\sigma_{z\xi}^*)}{\partial z} &= 0 \\ \frac{\partial(\delta\sigma_{x\eta}^*)}{\partial x} + \frac{\partial(\delta\sigma_{y\eta}^*)}{\partial y} + \frac{\partial(\delta\sigma_{z\eta}^*)}{\partial z} &= 0 \\ \frac{\partial(\delta\sigma_{x\tau}^*)}{\partial x} + \frac{\partial(\delta\sigma_{y\tau}^*)}{\partial y} + \frac{\partial(\delta\sigma_{z\tau}^*)}{\partial z} &= 0 \end{aligned} \right\}, \quad (7.2)$$

а на участке поверхности тела Ω_2 — однородным условиям

$$\left. \begin{aligned} (\delta\sigma_{x\xi}^*) \cos nX + (\delta\sigma_{y\xi}^*) \cos nY + (\delta\sigma_{z\xi}^*) \cos nZ &= 0 \\ (\delta\sigma_{x\eta}^*) \cos nX + (\delta\sigma_{y\eta}^*) \cos nY + (\delta\sigma_{z\eta}^*) \cos nZ &= 0 \\ (\delta\sigma_{x\tau}^*) \cos nX + (\delta\sigma_{y\tau}^*) \cos nY + (\delta\sigma_{z\tau}^*) \cos nZ &= 0 \end{aligned} \right\}. \quad (7.3)$$

Что же касается участка поверхности тела Ω_1 , то на нем на возможные изменения напряжений не налагается никаких ограничений.

Возможные изменения напряжений, вообще говоря, будут находиться в противоречии и с требованием непрерывности деформации внутри тела и на его границе и с требованием равенства нулю главного момента всех сил, действующих на выделенный из тела бесконечно малый объемный элемент.

Подставим далее статически возможные напряжения (7.1) в общее равенство (5.2). Тогда, с учетом того обстоятельства, что истинные напряжения, будучи статически возможными, подчиняются тому же равенству (5.2), получим следующее выражение, связывающее произвольные геометрически возможные перемещения с произвольными возможными изменениями напряжений

$$\begin{aligned} & \int \int \int \left[\frac{\partial \bar{u}}{\partial x} \delta\sigma_{x\xi}^* + \frac{\partial \bar{v}}{\partial x} \delta\sigma_{x\eta}^* + \frac{\partial \bar{w}}{\partial x} \delta\sigma_{x\tau}^* + \frac{\partial \bar{u}}{\partial y} \delta\sigma_{y\xi}^* + \frac{\partial \bar{v}}{\partial y} \delta\sigma_{y\eta}^* + \right. \\ & \quad \left. + \frac{\partial \bar{w}}{\partial y} \delta\sigma_{y\tau}^* + \frac{\partial \bar{u}}{\partial z} \delta\sigma_{z\xi}^* + \frac{\partial \bar{v}}{\partial z} \delta\sigma_{z\eta}^* + \frac{\partial \bar{w}}{\partial z} \delta\sigma_{z\tau}^* \right] dV = \\ & = \int \int_{\Omega_1} \{ [(\delta\sigma_{x\xi}^*) \cos nX + (\delta\sigma_{y\xi}^*) \cos nY + (\delta\sigma_{z\xi}^*) \cos nZ] u_{\Omega} + \\ & \quad + [\dots] v_{\Omega} + [\dots] w_{\Omega} \} d\Omega. \end{aligned} \quad (7.4)$$

Здесь, в частности, под \bar{u} , \bar{v} , \bar{w} можно подразумевать и истинные перемещения, поскольку они являются частным видом геометрически возможных перемещений.

Если на Ω_1 поставлены однородные условия, т. е.

$$u_{\Omega} = v_{\Omega} = w_{\Omega} = 0, \quad (7.5)$$

или если $\Omega_1 = 0$, то формула (7.4) значительно упрощается, принимая вид

$$\int \int \int \left[\frac{\partial \bar{u}}{\partial x} \delta\sigma_{x\xi}^* + \frac{\partial \bar{v}}{\partial x} \delta\sigma_{x\eta}^* + \dots + \frac{\partial \bar{w}}{\partial z} \delta\sigma_{z\tau}^* \right] dV = 0. \quad (7.6)$$

Равенства (7.4) и (7.6) выражают так называемое начало возможных изменений напряженного состояния. Оно является аналогом равенства (2.1) в том смысле, что если (2.1) выражает основное свойство произвольных бесконечно малых геометрически возможных перемещений, то (7.4) выражает основное свойство произвольных бесконечно малых изменений напряжений (то, что в выборе системы величин $\delta\sigma_{\omega\xi}^*$, ..., $\delta\sigma_{z\zeta}^*$ существует значительный произвол ясно из того, что условия, наложенные на них выше, отнюдь не достаточны для однозначного их определения). Принцип возможных изменений напряженного состояния, как и начало возможных перемещений, был выше выведен независимо от механических свойств сплошной среды, в соответствии с чем эти два носящих статико-геометрический характер принципа справедливы для любых сплошных тел, находящихся в равновесии. Однако именно ввиду своего статико-геометрического характера оба эти принципа сами по себе недостаточны для решения задачи о равновесии сплошного тела, включая определение перемещений его точек и определение действующих в нем напряжений. Для этого необходимо иметь еще шесть соотношений между напряжениями и деформациями, позволяющих выражать одни через другие и характеризующих механические свойства материала тела. Располагая данными соотношениями и выразив в (2.1) напряжения через деформации, мы получим формулировку начала возможных перемещений в виде зависимости между геометрически возможными перемещениями и их приращениями.

В этой форме начало возможных перемещений уже будет давать вполне определенное решение, позволяя выделить из всех мыслимых геометрически возможных перемещений именно те, при которых будут соблюдаться условия равновесия внутри тела и на его границе. Для идеально упругих тел, нагруженных внешними силами, имеющими потенциал, такая формулировка приводит к энергетическому принципу — началу стационарности полной энергии упругого тела (см. § 11). Соответственно, в применении к идеально упругим телам начало возможных изменений напряженного состояния приводит к энергетическому принципу — началу стационарности полной дополнительной работы (который часто называют также началом Кастильяно, § 12)

§ 8. Потенциальная энергия деформации упругого тела

До сих пор наши рассуждения касались либо геометрических характеристик деформации сплошной среды (первая глава), либо условий равновесия выделенного из нее объемного элемента (вторая глава), либо, наконец, общих принципов статико-геометрического характера (предшествующие параграфы текущей главы). Поэтому до сих пор было совершенно безразлично, является ли сплошное тело твердым, жидким или газообразным, упругим или пластическим, однородным или неоднородным, изотропным или анизотропным. Безразличны были также тепловые изменения, происходящие в теле во время деформации, и то, как протекает деформация во времени, прежде чем достигает своего окончательного равновесного состояния.

Короче говоря, в предыдущих рассуждениях не играл никакой роли характер взаимосвязи, существующей между частицами сплошной среды, так же как и все физические обстоятельства, могущие оказывать влияние на эту взаимосвязь. Однако хотя ряд важных соотношений и формул, необходимых для описания деформации сплошного тела под действием заданных внешних сил, и может быть получен без учета механических свойств его материала, полностью решить данную задачу, оперируя лишь представлениями статики и геометрическими соображениями, разумеется, нельзя. Математически это следует из того, что для описания напряженно-деформированного состояния тела надо знать в каждой его точке три компонента перемещения u , v , w и шесть компонентов приведенных напряжений σ_{ij}^* . Между тем для определения этих девяти неизвестных пока что нами получено всего лишь три дифференциальных уравнения II (7.17). Таким образом, как это уже неоднократно упоминалось, для того чтобы рассматриваемая задача могла быть математически сформулирована, необходимо установить еще шесть соотношений, связывающих между собою перечисленные выше девять неизвестных и выражающих тот физический закон, по которому объемный элемент рассматриваемой сплошной среды сопротивляется всевозможным видам деформации.

В этой книге будет рассматриваться только тот случай, когда деформация является упругой. Материал тела будем называть идеально упругим, если работа, затрачиваемая на деформацию, не зависит от того, по какому закону изменяются перемещения, прежде чем они достигают своих окончательных значений. При этом процесс деформирования будем считать проходящим при постоянной температуре и настолько медленным, чтобы можно было пренебречь затратами работы внешних сил на кинетическую энергию точек тела.

Рассматривая последовательно два этапа упругой деформации: 1) в результате которого перемещения изменяются от u_0 , v_0 , w_0 до u , v , w и 2) в результате которого перемещения изменяются от u , v , w до u_0 , v_0 , w_0 видим, что (в силу данного выше определения) суммарная работа, затрачиваемая на оба этапа, будет равна нулю, поскольку тело возвращается к своему исходному положению. Отсюда ясно, что процесс упругой деформации вполне обратим, т. е. точки упругого тела по снятии с него некоторой системы внешних сил, на него действующих, возвращаются к тем положениям, в которых они находились до приложения этих сил.

Приращение удельной работы деформации в какой-либо точке тела при бесконечно малом изменении перемещений du , dv , dw (мы употребляем здесь не знак $\delta(\dots)$, а знак $d(\dots)$, чтобы подчеркнуть, что речь идет не о произвольных возможных перемещениях, а о тех истинных приращениях перемещений, которые имеют место в течение рассматриваемого бесконечно малого этапа изменения нагрузки) определяется формулой (1.6)

$$dA = \sigma_{xx}^* d\varepsilon_{xx} + \sigma_{yy}^* d\varepsilon_{yy} + \sigma_{zz}^* d\varepsilon_{zz} + \sigma_{xy}^* d\varepsilon_{xy} + \sigma_{xz}^* d\varepsilon_{xz} + \sigma_{yz}^* d\varepsilon_{yz}. \quad (8.1)$$

Отсюда работа, затрачиваемая на деформацию первоначально прямоугольного элементарного параллелепипеда с ребрами dx , dy , dz , отнесенная к его объему до деформации, будет равна

$$A = \int_{\varepsilon_{ij}=0}^{\varepsilon_{ij}} (\sigma_{xx}^* d\varepsilon_{xx} + \sigma_{yy}^* d\varepsilon_{yy} + \dots + \sigma_{yz}^* d\varepsilon_{yz}). \quad (8.2)$$

Поскольку материал тела идеально упруг, интеграл (8.2) не должен зависеть от пути деформирования и, следовательно, его подинтегральное выражение должно быть полным дифференциалом. Иначе говоря, в этом случае должна существовать функция от шести компонентов деформации $A = \Phi(\varepsilon_{ij})$, связанная с обобщенными компонентами напряжения зависимостями

$$\sigma_{ij}^* = \frac{\partial \Phi}{\partial \varepsilon_{ij}}. \quad (8.3)$$

$\Phi(\varepsilon_{ij})$ есть потенциальная энергия деформации упругого тела, отнесенная к единице его объема до деформации, или, короче, удельная энергия деформации. Эта функция полностью характеризует упругие свойства материала тела, поскольку, зная ее, можно вычислить, какие напряжения возникают в теле при заданных деформациях, или, наоборот, какие деформации имеют место при заданном распределении напряжений. Заметим, что, помимо косвенной зависимости от координат (через посредство ε_{ij}), Φ может зависеть от них и явно. В последнем случае упругие свойства материала в разных точках тела не будут одинаковыми, т. е. тело будет неоднородным в отношении этих свойств.

Компоненты деформации ε_{ij} всегда могут быть выражены через три главных значения ε_1 , ε_2 , ε_3 и косинусы углов между главными осями ε_1 , ε_2 , ε_3 и осями X , Y , Z (§ 6, 7, гл. I). При этом последние косинусы можно рассматривать как функции трех независимых параметров, например эйлеровых углов α , β , γ , определяющих ориентацию триэдра ε_1 , ε_2 , ε_3 по отношению к триэдру XYZ . Поэтому удельная энергия деформации может трактоваться как

$$\Phi = \Phi(\varepsilon_1, \varepsilon_2, \varepsilon_3, \alpha, \beta, \gamma). \quad (8.4)$$

Данная форма написания подчеркивает зависимость Φ как от величины главных компонентов деформации в рассматриваемой точке тела, так и от направления тех волокон, которые получают эти деформации. Поэтому форма написания $\Phi(\varepsilon_{ij})$, как и эквивалентная ей форма написания (8.4), учитывают, что материал тела может не одинаково реагировать на деформацию в различных направлениях, поскольку удельная энергия деформации может зависеть не только от размеров и формы того эллипсоида, в который превращается элементарная сфера (§ 11, гл. I), но и от ориентации осей данного эллипсоида. Иначе говоря, обе эти формы написания предполагают, что материал тела анизотропен. Если же механические свойства материала одина-

ковы во всех направлениях, то удельная энергия деформации не может зависеть от величин, изменяющихся при повороте координатных осей, и должна быть, следовательно, функцией только инвариантов деформации. Поэтому для изотропных тел

$$\Phi = \Phi(\epsilon_1, \epsilon_2, \epsilon_3). \quad (8.5)$$

Три независимых инварианта ϵ_j хороши в том отношении, что имеют простой механический смысл (по крайней мере при малой деформации, когда они могут быть отождествлены с главными значениями относительных удлинений). Математически они, однако, неудобны, так как выражение их через компоненты деформации связано с необходимостью решения кубического уравнения. Ввиду этого более целесообразно рассматривать удельную работу деформации для изотропного материала не как функцию корней уравнения I(8.1), а как функцию трех его коэффициентов

$$\Phi = \Phi(E_1, E_2, E_3), \quad (8.6)$$

где

$$\left. \begin{aligned} E_1 &= \epsilon_{xx} + \epsilon_{yy} + \epsilon_{zz} \\ E_2 &= \epsilon_{xx}\epsilon_{yy} + \epsilon_{yy}\epsilon_{zz} + \epsilon_{zz}\epsilon_{xx} - \frac{1}{4}(\epsilon_{xy}^2 + \epsilon_{xz}^2 + \epsilon_{yz}^2) \\ E_3 &= \epsilon_{xx}\epsilon_{yy}\epsilon_{zz} + \frac{1}{4}(\epsilon_{xy}\epsilon_{xz}\epsilon_{yz} - \epsilon_{xx}\epsilon_{yz}^2 - \epsilon_{yy}\epsilon_{xz}^2 - \epsilon_{zz}\epsilon_{xy}^2) \end{aligned} \right\} \quad (8.7)$$

имеют перед ϵ_j то преимущество, что являются рациональными функциями компонентов деформации. Аналогичным преимуществом обладают и инварианты

$$\left. \begin{aligned} e &= E_1 = \epsilon_{xx} + \epsilon_{yy} + \epsilon_{zz} = \gamma_{ii} \\ |e| &= \frac{1}{3}(E_1^2 - 2E_2) = \frac{1}{3}\gamma_{ij}\gamma_{ij} \\ \underline{|e|} &= \frac{1}{3}(E_1^3 - 3E_1E_2 + 3E_3) = \frac{1}{3}\gamma_{ik}\gamma_{kj}\gamma_{ij} \end{aligned} \right\}, \quad (8.8)$$

в соответствии с чем удельная энергия деформации для изотропных тел может задаваться и в форме

$$\Phi = \Phi(e, |e|, \underline{|e|}). \quad (8.9)$$

Наконец еще одной возможностью является рассмотрение удельной энергии деформации изотропного тела в функции от инвариантов $e, |e|, \varphi$ (§ 8, гл. I)

$$\Phi = \Phi(e, \bar{e}, \varphi). \quad (8.10)$$

Имея выражения для работы в виде $\Phi(\epsilon_{ij})$, если тело анизотропно, или в одной из трех форм — (8.6), (8.9), (8.10), если тело изотропно, можно написать

$$R = \int \int \int \Phi dV. \quad (8.11)$$

Здесь R — есть работа, затраченная на деформацию всего тела.

Интегрирование в (8.11) должно быть распространено по всему объему тела до деформации, поскольку выше удельная энергия деформации была отнесена к единице не окончательного, а первоначального объема тела.

§ 9. Еще одно свойство удельной энергии деформации

Предположим, что в формуле (8.2) $\delta(A)$ берется не в виде (1.6), а в виде (1.5). Тогда получим

$$A = \int \left[\sigma_{x\xi}^* d\left(\frac{\partial u}{\partial x}\right) + \sigma_{y\xi}^* d\left(\frac{\partial u}{\partial y}\right) + \sigma_{z\xi}^* d\left(\frac{\partial u}{\partial z}\right) + \sigma_{x\eta}^* d\left(\frac{\partial v}{\partial x}\right) + \sigma_{y\eta}^* d\left(\frac{\partial v}{\partial y}\right) + \sigma_{z\eta}^* d\left(\frac{\partial v}{\partial z}\right) + \sigma_{x\zeta}^* d\left(\frac{\partial w}{\partial x}\right) + \sigma_{y\zeta}^* d\left(\frac{\partial w}{\partial y}\right) + \sigma_{z\zeta}^* d\left(\frac{\partial w}{\partial z}\right) \right]. \quad (9.1)$$

Здесь (в случае идеально упругого тела) подинтегральное выражение является полным дифференциалом удельной энергии деформации, причем последняя рассматривается не как функция компонентов деформации, а как функция производных от перемещений u , v , w по координатам (поскольку ε_{ij} являются функциями последних, такая трактовка Φ всегда возможна). Отсюда имеем девять формул

$$\left. \begin{aligned} \sigma_{x\xi}^* &= \frac{\partial \Phi}{\partial \left(\frac{\partial u}{\partial x}\right)}; & \sigma_{y\xi}^* &= \frac{\partial \Phi}{\partial \left(\frac{\partial u}{\partial y}\right)}; & \sigma_{z\xi}^* &= \frac{\partial \Phi}{\partial \left(\frac{\partial u}{\partial z}\right)} \\ \sigma_{x\eta}^* &= \frac{\partial \Phi}{\partial \left(\frac{\partial v}{\partial x}\right)}; & \sigma_{y\eta}^* &= \frac{\partial \Phi}{\partial \left(\frac{\partial v}{\partial y}\right)}; & \sigma_{z\eta}^* &= \frac{\partial \Phi}{\partial \left(\frac{\partial v}{\partial z}\right)} \\ \sigma_{x\zeta}^* &= \frac{\partial \Phi}{\partial \left(\frac{\partial w}{\partial x}\right)}; & \sigma_{y\zeta}^* &= \frac{\partial \Phi}{\partial \left(\frac{\partial w}{\partial y}\right)}; & \sigma_{z\zeta}^* &= \frac{\partial \Phi}{\partial \left(\frac{\partial w}{\partial z}\right)} \end{aligned} \right\}. \quad (9.2)$$

Заметим, что эти формулы можно получить и путем непосредственного вычисления производных $\frac{\partial \Phi}{\partial \left(\frac{\partial u}{\partial x}\right)}$, ..., рассматривая при

этом Φ как сложную функцию.

Так, например,

$$\begin{aligned} \frac{\partial \Phi}{\partial \left(\frac{\partial u}{\partial x}\right)} &= \frac{\partial \Phi}{\partial \varepsilon_{xx}} \cdot \frac{\partial \varepsilon_{xx}}{\partial \left(\frac{\partial u}{\partial x}\right)} + \frac{\partial \Phi}{\partial \varepsilon_{yy}} \cdot \frac{\partial \varepsilon_{yy}}{\partial \left(\frac{\partial u}{\partial x}\right)} + \dots + \frac{\partial \Phi}{\partial \varepsilon_{yz}} \cdot \frac{\partial \varepsilon_{yz}}{\partial \left(\frac{\partial u}{\partial x}\right)} = \\ &= \left(1 + \frac{\partial u}{\partial x}\right) \sigma_{xx}^* + \frac{\partial u}{\partial y} \sigma_{xy}^* + \frac{\partial u}{\partial z} \sigma_{xz}^*. \end{aligned} \quad (9.3)$$

Возвращаясь теперь к формулам II (7.19), видим, что правая часть (9.3) равна $\sigma_{x\xi}^*$. Отсюда получаем первую из формул (9.2). Аналогичным образом могут быть выведены и все остальные.

Следует подчеркнуть, что формы написания $\Phi = \bar{\Phi}(\varepsilon_{ij})$ и

$$\Phi = \Phi\left(\frac{\partial u}{\partial x}, \frac{\partial u}{\partial y}, \frac{\partial u}{\partial z}, \frac{\partial v}{\partial x}, \frac{\partial v}{\partial y}, \frac{\partial v}{\partial z}, \frac{\partial w}{\partial x}, \frac{\partial w}{\partial y}, \frac{\partial w}{\partial z}\right), \quad (9.4)$$

вообще говоря, неэквивалентны в том смысле, что если, имея $\Phi = \bar{\Phi}(\varepsilon_{ij})$, всегда можно написать и (9.4), то обратное может быть и несправедливым. Последнее ясно из того, что формулы I(2.5) не единственным образом определяют девять производных перемещений через шесть компонентов деформации. Дело в том, что производные перемещения характеризуют не только деформацию объёмных элементов тела, но и их повороты, между тем как ε_{ij} характеризуют только деформацию (§ 8, гл. I). Как очевидно, энергия деформации, накопленная в каком-либо объёмном элементе тела, не должна зависеть от его поворота. Отсюда следует, что форма написания (9.4) является справедливой лишь при условии, что она может быть приведена к форме $\Phi = \bar{\Phi}(\varepsilon_{ij})$, каковую поэтому и следует считать основной.

Имея соотношения между напряжениями и деформациями в виде (8.3) или в виде (9.2) и добавляя их к уравнениям равновесия II(7.17), (7.19), получим систему уравнений теории упругости, в которой число неизвестных (u, v, w, σ_{ij}^*) будет равно числу уравнений.

§ 10. Дополнительная работа деформации

Поскольку выражение

$$d\Phi = \sigma_{xx}^* d\varepsilon_{xx} + \sigma_{yy}^* d\varepsilon_{yy} + \dots + \sigma_{yz}^* d\varepsilon_{yz} \quad (10.1)$$

является для упругих тел полным дифференциалом, таковым будет и выражение

$$d\bar{\Phi} = \varepsilon_{xx} d\sigma_{xx}^* + \varepsilon_{yy} d\sigma_{yy}^* + \dots + \varepsilon_{yz} d\sigma_{yz}^*. \quad (10.2)$$

Действительно, сложив (10.1) и (10.2), получим

$$d\Phi + d\bar{\Phi} = d[\sigma_{xx}^* \varepsilon_{xx} + \sigma_{yy}^* \varepsilon_{yy} + \dots + \sigma_{yz}^* \varepsilon_{yz}] = dR_s^{(1)}. \quad (10.3)$$

Таким образом, для всякого упругого материала существует функция шести компонентов напряжения

$$\bar{\Phi}(\sigma_{xx}^*, \sigma_{yy}^*, \dots, \sigma_{yz}^*), \quad (10.4)$$

обладающая следующим свойством

$$\varepsilon_{ij} = \frac{\partial \bar{\Phi}}{\partial \sigma_{ij}^*}. \quad (10.5)$$

$\bar{\Phi}(\sigma_{ij}^*)$ будем называть удельной дополнительной работой деформации (первого рода). Смысл этого наименования состоит в том, что согласно (10.3)

$$\Phi + \bar{\Phi} = R_s^{(1)}, \quad (10.6)$$

т. е. $\bar{\Phi}$ дополняет удельную работу деформации до

$$R_s^{(1)} = \sigma_{xx}^* \varepsilon_{xx} + \sigma_{yy}^* \varepsilon_{yy} + \dots + \sigma_{yz}^* \varepsilon_{yz}, \quad (10.7)$$

удельной работы, вычисленной в предположении, что в течение всего процесса деформирования σ_{ij}^* сохраняют одни и те же значения (равные их окончательным значениям в положении равновесия).

Функция $\bar{\Phi}(\sigma_{ij}^*)$, как и удельная энергия деформации $\Phi(\varepsilon_{ij})$, полностью характеризует упругие свойства материала, поскольку если она известна, то между напряжениями и деформациями устанавливаются шесть зависимостей (10.5), позволяющих выражать одни величины через другие.

Зная $\Phi(\varepsilon_{ij})$, можно всегда найти и $\bar{\Phi}(\sigma_{ij}^*)$, для чего надо, рассматривая (8.3) как систему из шести уравнений с шестью неизвестными ε_{ij} , представить ε_{ij} как функции σ_{ij}^* . Тогда

$$\varepsilon_{ij} = f_{ij}(\sigma_{xx}^*, \sigma_{xy}^*, \dots, \sigma_{zz}^*).$$

После этого можно написать

$$\frac{\partial \bar{\Phi}}{\partial \sigma_{ij}^*} = f_{ij}(\sigma_{xx}^*, \sigma_{yy}^*, \dots, \sigma_{yz}^*). \quad (10.8)$$

Тем самым определение $\bar{\Phi}$ сводится к нахождению функции по ее полному дифференциалу.

Наоборот, если известна функция $\bar{\Phi}(\sigma_{ij}^*)$, то, обратив формулы (10.5) и подставив результаты этой операции в (8.3), можно найти и $\Phi(\varepsilon_{ij})$. В ряде случаев обращение формул (8.3), (10.5) может оказаться аналитически невыполнимой задачей. Однако и в этих случаях вышеизложенные рассуждения сохраняют свое значение, поскольку ими доказывается, что между функциями $\Phi(\varepsilon_{ij})$ и $\bar{\Phi}(\sigma_{ij}^*)$ существует тесная взаимосвязь, что задание одной из них по существу эквивалентно заданию и другой и что обе эти функции суть заменяющие друг друга характеристики упругих свойств материалов.

Для изотропных тел удельная дополнительная работа деформации первого рода будет функцией только инвариантов тензора напряжений.

Рассмотрим далее приращение удельной энергии деформации в виде

$$d\Phi = \sigma_{x\xi}^* d\left(\frac{\partial u}{\partial x}\right) + \sigma_{y\xi}^* d\left(\frac{\partial u}{\partial y}\right) + \sigma_{z\xi}^* d\left(\frac{\partial u}{\partial z}\right) + \sigma_{x\eta}^* d\left(\frac{\partial v}{\partial x}\right) + \sigma_{y\eta}^* d\left(\frac{\partial v}{\partial y}\right) + \\ + \sigma_{z\eta}^* d\left(\frac{\partial v}{\partial z}\right) + \sigma_{x\xi}^* d\left(\frac{\partial w}{\partial x}\right) + \sigma_{y\xi}^* d\left(\frac{\partial w}{\partial y}\right) + \sigma_{z\xi}^* d\left(\frac{\partial w}{\partial z}\right) \quad (10.9)$$

и сопоставим (10.9) с выражением

$$d\bar{\Phi} = \frac{\partial \bar{\Phi}}{\partial \sigma_{x\xi}^*} d(\sigma_{x\xi}^*) + \frac{\partial \bar{\Phi}}{\partial \sigma_{y\xi}^*} d(\sigma_{y\xi}^*) + \frac{\partial \bar{\Phi}}{\partial \sigma_{z\xi}^*} d(\sigma_{z\xi}^*) + \frac{\partial \bar{\Phi}}{\partial \sigma_{x\eta}^*} d(\sigma_{x\eta}^*) + \frac{\partial \bar{\Phi}}{\partial \sigma_{y\eta}^*} d(\sigma_{y\eta}^*) + \\ + \frac{\partial \bar{\Phi}}{\partial \sigma_{z\eta}^*} d(\sigma_{z\eta}^*) + \frac{\partial \bar{\Phi}}{\partial \sigma_{x\xi}^*} d(\sigma_{x\xi}^*) + \frac{\partial \bar{\Phi}}{\partial \sigma_{y\xi}^*} d(\sigma_{y\xi}^*) + \frac{\partial \bar{\Phi}}{\partial \sigma_{z\xi}^*} d(\sigma_{z\xi}^*). \quad (10.10)$$

Складывая оба эти выражения получим

$$d\bar{\Phi} = d \left\{ \sigma_{x\xi}^* \frac{\partial u}{\partial x} + \sigma_{x\eta}^* \frac{\partial v}{\partial x} + \sigma_{x\zeta}^* \frac{\partial w}{\partial x} + \dots + \sigma_{z\xi}^* \frac{\partial u}{\partial z} - \Phi \right\} = d[R_s^{(2)} - \Phi]. \quad (10.11)$$

Отсюда вытекает, что (10.10) есть полный дифференциал некоей функции $\bar{\Phi}$.

Следует при этом подчеркнуть два обстоятельства:

1. $\bar{\Phi}$ нельзя считать функцией только девяти величин $\sigma_{x\xi}^*, \dots, \sigma_{z\zeta}^*$, т. е. нельзя на основании (10.10) написать

$$\frac{\partial u}{\partial x} = \frac{\partial \bar{\Phi}}{\partial \sigma_{x\xi}^*}, \quad \frac{\partial u}{\partial y} = \frac{\partial \bar{\Phi}}{\partial \sigma_{y\xi}^*}, \quad \dots, \quad \frac{\partial w}{\partial z} = \frac{\partial \bar{\Phi}}{\partial \sigma_{z\zeta}^*}.$$

Дело в том, что если шесть равенств (8.3) можно было рассматривать как систему из шести независимых уравнений с шестью неизвестными ϵ_{ij} , позволяющую выразить деформации через напряжения σ_{ij}^* , то девять уравнений (9.2) не дают возможности найти входящие в них девять производных перемещений через компоненты напряжений $\sigma_{x\xi}^*, \sigma_{x\eta}^*, \dots, \sigma_{z\zeta}^*$. Это вытекает из того, что $\sigma_{x\xi}^*, \dots, \sigma_{z\zeta}^*$ связаны друг с другом тремя уравнениями II (8.15), которые являются условиями равенства нулю главного момента всех сил, действующих на объемный элемент, выделенный из деформированного тела.

Ввиду этого из девяти уравнений (9.2) независимыми будут только шесть, и, следовательно, выразить производные перемещений только через компоненты напряжения $\sigma_{x\xi}^*, \dots, \sigma_{z\zeta}^*$ с помощью данных уравнений нельзя.

Невозможность представления производных перемещения как функций от напряжений тесно связана с тем обстоятельством, что указанные производные определяют не только деформацию элементов тела, но и их повороты, тогда как взаимно однозначное соответствие в упругих телах существует только между деформациями и напряжениями. Поэтому $\bar{\Phi}$ как функция только $\sigma_{x\xi}^*, \dots, \sigma_{z\zeta}^*$ не существует.

В соответствии с (10.11) мы будем определять эту функцию формулой

$$\begin{aligned} \bar{\Phi}(\sigma_{x\xi}^*, \dots, \sigma_{z\zeta}^*, \frac{\partial u}{\partial x}, \dots, \frac{\partial w}{\partial z}) = \\ = \sigma_{x\xi}^* \frac{\partial u}{\partial x} + \sigma_{x\eta}^* \frac{\partial v}{\partial x} + \sigma_{x\zeta}^* \frac{\partial w}{\partial x} + \sigma_{y\xi}^* \frac{\partial u}{\partial y} + \sigma_{y\eta}^* \frac{\partial v}{\partial y} + \sigma_{y\zeta}^* \frac{\partial w}{\partial y} + \\ + \sigma_{z\xi}^* \frac{\partial u}{\partial z} + \sigma_{z\eta}^* \frac{\partial v}{\partial z} + \sigma_{z\zeta}^* \frac{\partial w}{\partial z} - \Phi(\epsilon_{ij}). \end{aligned} \quad (10.12)$$

2. Выражения (10.1) и (10.9) — эквивалентны, чего, однако, нельзя сказать относительно формул

$$\left. \begin{aligned} R_s^{(1)} &= \sigma_{xx}^* \epsilon_{xx} + \sigma_{yy}^* \epsilon_{yy} + \sigma_{zz}^* \epsilon_{zz} + \sigma_{xy}^* \epsilon_{xy} + \sigma_{xz}^* \epsilon_{xz} + \sigma_{yz}^* \epsilon_{yz} \\ R_s^{(2)} &= \sigma_{x\xi}^* \frac{\partial u}{\partial x} + \sigma_{x\eta}^* \frac{\partial v}{\partial x} + \sigma_{x\zeta}^* \frac{\partial w}{\partial x} + \sigma_{y\xi}^* \frac{\partial u}{\partial y} + \sigma_{y\eta}^* \frac{\partial v}{\partial y} + \\ &+ \sigma_{y\zeta}^* \frac{\partial w}{\partial y} + \sigma_{z\xi}^* \frac{\partial u}{\partial z} + \sigma_{z\eta}^* \frac{\partial v}{\partial z} + \sigma_{z\zeta}^* \frac{\partial w}{\partial z} \end{aligned} \right\}. \quad (10.13)$$

И то и другое утверждение легко проверяются подстановкой в (10.9) и (10.13) выражений $\sigma_{x\xi}^*$, ..., $\sigma_{z\zeta}^*$, согласно II (7.19).

Именно ввиду того, что

$$R_s^{(1)} \neq R_s^{(2)},$$

функции $\bar{\Phi}$ и $\bar{\Phi}$ не идентичны.

$R_s^{(2)}$ является удельной работой деформации, вычисленной в предположении, что в течение всего процесса деформирования компоненты напряжения $\sigma_{x\xi}^*$, ..., $\sigma_{z\zeta}^*$ (т. е. проекции напряжений на независимые от деформации направления X, Y, Z) остаются неизменными и равными их окончательным значениям в положении равновесия, которому соответствуют перемещения u, v, w .

§ 11. Полная энергия деформации и ее свойства

Предположим, что работа внешних объемных и поверхностных сил, вызывающих деформацию тела, не зависит от пути деформирования. В этом частном случае выражения

$$\text{и } \left. \begin{aligned} f_{\xi}^* du + f_{\eta}^* dv + f_{\zeta}^* dw \\ F_{\xi}^* du + F_{\eta}^* dv + F_{\zeta}^* dw \end{aligned} \right\} \quad (11.1)$$

должны быть полными дифференциалами и, следовательно, можно написать

$$f_{\xi}^* = \frac{\partial P}{\partial u}; \quad f_{\eta}^* = \frac{\partial P}{\partial v}; \quad f_{\zeta}^* = \frac{\partial P}{\partial w}; \quad (11.2)$$

$$F_{\xi}^* = \frac{\partial Q}{\partial u}; \quad F_{\eta}^* = \frac{\partial Q}{\partial v}; \quad F_{\zeta}^* = \frac{\partial Q}{\partial w}, \quad (11.3)$$

где P и Q — некоторые функции u, v, w .

Имея (11.2), (11.3), считая, кроме того, что тело является идеально упругим, и учитывая, что пределы входящих в (2.1) интегралов от перемещений не зависят и, следовательно, не варьируются, приходим к следующей формулировке начала возможных перемещений

$$\delta \left[\iiint \Phi dV - \iiint Q dV - \iint_{\Omega_2} P d\Omega \right] = 0. \quad (11.4)$$

Выражение

$$\Pi = \iiint \Phi dV - \iiint Q dV - \iint_{\Omega_2} P d\Omega \quad (11.5)$$

будем называть полной энергией деформации упругого тела.

Π есть функционал, зависящий от перемещений u, v, w точек тела и их частных производных по координатам. Равенство (11.4) указывает, что из всех возможных с точки зрения сплошности тела

и условий его закрепления перемещений равновесию тела при заданных внешних силах, имеющих потенциал, будут соответствовать те перемещения, при которых полная энергия Π принимает стационарное значение. При этом равновесие будет как в случае минимума, так и в случае максимума полной энергии, однако качество равновесия в этих двух случаях будет существенно различным. Предположим, например, что в рассматриваемом положении равновесия Π минимально. Тогда при любых отклонениях точек тела от этого положения (путем сообщения им дополнительных бесконечно малых перемещений, совместных с имеющимися условиями закрепления) полное приращение функционала Π будет положительным. Это означает, что приращение работы внешних сил на любых возможных перемещениях будет меньше приращения внутренней энергии деформации, и, следовательно, точки тела будут иметь тенденцию (при любом виде отклонения) возвращаться к исходным своим положениям. Равновесие будет устойчивым. Наоборот, в случае максимума Π приращение работы внешних сил при любого вида бесконечно малых отклонениях от положения равновесия будет больше, чем приращение внутренней энергии деформации тела, и, следовательно, отклонения будут иметь тенденцию возрастать. Равновесие будет неустойчивым.

Может быть рассмотрен и промежуточный случай, когда функционал Π стационарен, не являясь, однако, ни минимумом, ни максимумом. Данный случай аналогичен предыдущему, поскольку при этом всегда может быть указана такая конкретная система возможных отклонений от положения равновесия, при которой $\Delta\Pi$ будет отрицательным и при которой, следовательно, приращение энергии деформации будет меньше, чем приращение работы внешних сил.

Из вышеизложенных рассуждений следует, что равновесие упругого тела устойчиво лишь в том случае, если полная энергия деформации минимальна, и неустойчиво — во всех прочих случаях. Таким образом, критерием устойчивости равновесия упругого тела является неравенство

$$\Delta\Pi > 0 \quad (11.6)$$

при любых возможных перемещениях. Поскольку, согласно (11.4), первая вариация $\delta\Pi$ в положении равновесия равна нулю, неравенство (11.6) сводится к неравенству

$$\delta^2\Pi > 0, \quad (11.7)$$

т. е. к требованию, чтобы при перемещениях u , v , w , соответствующих рассматриваемому положению равновесия, вторая вариация полной энергии деформации тела была положительна (при любых возможных отклонениях δu , δv , δw).

Отметим в заключение, что силами, имеющими потенциал, будут, в частности, внешние силы, не зависящие от перемещений.

При этом

$$P = f_z^* u + f_r^* v + f_c^* w; \quad (11.8)$$

$$Q = F_z^* u + F_r^* v + F_c^* w. \quad (11.9)$$

В основном в качестве объемных сил приходится считаться с силами тяжести, для которых потенциал может быть написан в форме (11.9).

В качестве другого примера внешних сил, имеющих потенциал, может быть указан случай упругой заделки тела на поверхности, когда

$$P = -\frac{1}{2}(k_{11}u^2 + k_{22}v^2 + k_{33}w^2 + 2k_{12}uv + 2k_{13}uw + k_{23}vw), \quad (11.10)$$

где k_{ij} — постоянные коэффициенты.

Примером внешних сил, не имеющих потенциала, является случай, когда поверхность тела нагружена равномерным нормальным давлением p_0 , величина которого не изменяется при деформации.

§ 12. Начало Кастильяно

Пусть материал тела идеально упруг, а граничные условия (5.1) заданы в виде

$$u_\Omega = v_\Omega = w_\Omega = 0, \quad (\text{на } \Omega_1) \quad (12.1)$$

т. е. участки тела, на которых заданы перемещения, жестко закреплены. Тогда начало возможных изменений напряженного состояния (7.4) принимает вид

$$\begin{aligned} & \iiint \left[\frac{\partial u}{\partial x} \delta(\sigma_{x\xi}^*) + \frac{\partial v}{\partial x} \delta(\sigma_{x\eta}^*) + \dots + \frac{\partial w}{\partial z} \delta(\sigma_{z\zeta}^*) \right] dV = \\ & = \iiint (\delta\bar{\Phi}) dV = \delta \left\{ \iiint \bar{\Phi} dV \right\} = \delta\bar{\Pi} = 0, \end{aligned} \quad (12.2)$$

где $\bar{\Pi}$ — есть функционал

$$\begin{aligned} \bar{\Pi} = \iiint \left[\sigma_{x\xi}^* \frac{\partial u}{\partial x} + \sigma_{x\eta}^* \frac{\partial v}{\partial x} + \sigma_{x\zeta}^* \frac{\partial w}{\partial x} + \sigma_{y\xi}^* \frac{\partial u}{\partial y} + \sigma_{y\eta}^* \frac{\partial v}{\partial y} + \sigma_{y\zeta}^* \frac{\partial w}{\partial y} + \right. \\ \left. + \sigma_{z\xi}^* \frac{\partial u}{\partial z} + \sigma_{z\eta}^* \frac{\partial v}{\partial z} + \sigma_{z\zeta}^* \frac{\partial w}{\partial z} - \Phi(\varepsilon_{ij}) \right] dV, \end{aligned} \quad (12.3)$$

зависящий как от компонентов напряжений, так и от перемещений, в соответствии с чем варьирование в (12.2) должно производиться и по тем и по другим величинам, причем под u , v , w подразумеваются произвольные геометрически возможные перемещения, а под $\sigma_{x\xi}^*$, \dots , $\sigma_{z\zeta}^*$ — произвольные статически возможные напряжения.

Полученный результат можно сформулировать так: истинное поле перемещений и напряжений в идеально упругом теле будет отличаться от всех прочих систем геометрически возможных перемещений и статически возможных напряжений тем, что ему будет соответствовать стационарное значение функционала $\bar{\Pi}$, который может быть назван полной дополнительной работой (второго рода).

Интересно выяснить, каковы эйлеровы уравнения и естественные граничные условия данной вариационной задачи.

Записывая $\delta\bar{\Pi}$ в развернутом виде, получим

$$\delta\bar{\Pi} = \iiint \left[\sigma_{x\xi}^* \delta \left(\frac{\partial u}{\partial x} \right) + \sigma_{x\eta}^* \delta \left(\frac{\partial v}{\partial x} \right) + \dots + \sigma_{z\zeta}^* \delta \left(\frac{\partial w}{\partial z} \right) + \right. \\ \left. + \frac{\partial u}{\partial x} \delta(\sigma_{x\xi}^*) + \frac{\partial v}{\partial x} \delta(\sigma_{x\eta}^*) + \dots + \frac{\partial w}{\partial z} \delta(\sigma_{z\zeta}^*) - \right. \\ \left. - \frac{\partial \Phi}{\partial \left(\frac{\partial u}{\partial x} \right)} \delta \left(\frac{\partial u}{\partial x} \right) - \frac{\partial \Phi}{\partial \left(\frac{\partial v}{\partial x} \right)} \delta \left(\frac{\partial v}{\partial x} \right) - \dots - \frac{\partial \Phi}{\partial \left(\frac{\partial w}{\partial z} \right)} \delta \left(\frac{\partial w}{\partial z} \right) \right] dV. \quad (12.4)$$

Это выражение, если учесть начало возможных перемещений (2.1) и начало возможных изменений напряженного состояния (которое при граничных условиях (12.1) сводится к равенству (7.6)), принимает вид

$$\delta\bar{\Pi} = - \iiint \left[\frac{\partial \Phi}{\partial \left(\frac{\partial u}{\partial x} \right)} \delta \left(\frac{\partial u}{\partial x} \right) + \frac{\partial \Phi}{\partial \left(\frac{\partial v}{\partial x} \right)} \delta \left(\frac{\partial v}{\partial x} \right) + \dots \right. \\ \left. \dots + \frac{\partial \Phi}{\partial \left(\frac{\partial w}{\partial z} \right)} \delta \left(\frac{\partial w}{\partial z} \right) \right] dV + \iiint [F_{\xi}^* \delta u + F_{\eta}^* \delta v + F_{\zeta}^* \delta w] dV + \\ + \iint [f_{\xi}^* \delta u + f_{\eta}^* \delta v + f_{\zeta}^* \delta w] d\Omega. \quad (12.5)$$

Выполняя далее преобразования, аналогичные § 3, получаем

$$\delta\bar{\Pi} = \iiint \left\{ \left[\frac{\partial}{\partial x} \left(\frac{\partial \Phi}{\partial \left(\frac{\partial u}{\partial x} \right)} \right) + \frac{\partial}{\partial y} \left(\frac{\partial \Phi}{\partial \left(\frac{\partial u}{\partial y} \right)} \right) + \frac{\partial}{\partial z} \left(\frac{\partial \Phi}{\partial \left(\frac{\partial u}{\partial z} \right)} \right) + F_{\xi}^* \right] \delta u + \right. \\ \left. + [\dots] \delta v + [\dots] \delta w \right\} dV - \\ - \iint \left\{ \left[\frac{\partial \Phi}{\partial \left(\frac{\partial u}{\partial x} \right)} \cos nX + \frac{\partial \Phi}{\partial \left(\frac{\partial u}{\partial y} \right)} \cos nY + \frac{\partial \Phi}{\partial \left(\frac{\partial u}{\partial z} \right)} \cos nZ - f_{\xi}^* \right] \delta u + \right. \\ \left. + [\dots] \delta v + [\dots] \delta w \right\} d\Omega. \quad (12.6)$$

Отсюда вытекают следующие уравнения (которые должны выполняться внутри тела).

$$\left. \begin{aligned} \frac{\partial}{\partial x} \left[\frac{\partial \Phi}{\partial \left(\frac{\partial u}{\partial x} \right)} \right] + \frac{\partial}{\partial y} \left[\frac{\partial \Phi}{\partial \left(\frac{\partial u}{\partial y} \right)} \right] + \frac{\partial}{\partial z} \left[\frac{\partial \Phi}{\partial \left(\frac{\partial u}{\partial z} \right)} \right] + F_{\xi}^* &= 0 \\ \frac{\partial}{\partial x} \left[\frac{\partial \Phi}{\partial \left(\frac{\partial v}{\partial x} \right)} \right] + \frac{\partial}{\partial y} \left[\frac{\partial \Phi}{\partial \left(\frac{\partial v}{\partial y} \right)} \right] + \frac{\partial}{\partial z} \left[\frac{\partial \Phi}{\partial \left(\frac{\partial v}{\partial z} \right)} \right] + F_{\eta}^* &= 0 \\ \frac{\partial}{\partial x} \left[\frac{\partial \Phi}{\partial \left(\frac{\partial w}{\partial x} \right)} \right] + \frac{\partial}{\partial y} \left[\frac{\partial \Phi}{\partial \left(\frac{\partial w}{\partial y} \right)} \right] + \frac{\partial}{\partial z} \left[\frac{\partial \Phi}{\partial \left(\frac{\partial w}{\partial z} \right)} \right] + F_{\zeta}^* &= 0 \end{aligned} \right\} \quad (12.7)$$

и граничные условия (на $\Omega_2 = \Omega - \Omega_1$)

$$\left. \begin{aligned} \frac{\partial \Phi}{\partial \left(\frac{\partial u}{\partial x} \right)} \cos nX + \frac{\partial \Phi}{\partial \left(\frac{\partial u}{\partial y} \right)} \cos nY + \frac{\partial \Phi}{\partial \left(\frac{\partial u}{\partial z} \right)} \cos nZ &= f_{\xi}^* \\ \frac{\partial \Phi}{\partial \left(\frac{\partial v}{\partial x} \right)} \cos nX + \frac{\partial \Phi}{\partial \left(\frac{\partial v}{\partial y} \right)} \cos nY + \frac{\partial \Phi}{\partial \left(\frac{\partial v}{\partial z} \right)} \cos nZ &= f_{\eta}^* \\ \frac{\partial \Phi}{\partial \left(\frac{\partial w}{\partial x} \right)} \cos nX + \frac{\partial \Phi}{\partial \left(\frac{\partial w}{\partial y} \right)} \cos nY + \frac{\partial \Phi}{\partial \left(\frac{\partial w}{\partial z} \right)} \cos nZ &= f_{\zeta}^* \end{aligned} \right\} (12.8)$$

Но (12.7) есть система дифференциальных уравнений, получающаяся для перемещений при подстановке в уравнения равновесия II (7.17) вместо напряжений — их выражений согласно формулам (9.2).

Соответственно, граничные условия (12.8) могут быть получены из граничных условий (3.9) при замене в них напряжений теми же их выражениями (9.2).

Таким образом, используя изложенный выше вариационный принцип, мы приходим к уравнениям равновесия и граничным условиям, записанным непосредственно в перемещениях. Отсюда очевидно, что данный принцип заключает в себе, как следствие, соотношения между напряжениями и деформациями (9.2). Это закономерно, поскольку рассматриваемый вариационный принцип выбирает из всех мыслимых геометрически возможных перемещений и статически возможных напряжений только те, которые соответствуют равновесию упругого тела при заданных внешних силах и условиях закрепления. А эти последние перемещения и напряжения отличаются от всех прочих геометрически возможных перемещений и статически возможных напряжений именно тем, что они связаны между собою соотношениями (9.2), выражающими тот закон упругости, которому подчиняется материал тела.

В том частном случае, когда деформации и углы поворота настолько малы, что можно не делать различия между ε_{ij} и e_{ij} и между компонентами напряжения по осям XYZ и по направлениям единичных векторов $\mathbf{i}_x, \mathbf{i}_y, \mathbf{i}_z$, т. е. когда можно писать (§ 14, гл. I и § 12, гл. II)

$$\sigma_{x\xi}^* \approx \sigma_{xx}^* \approx \sigma_{xx}; \quad \sigma_{x\eta}^* \approx \sigma_{xy}^* \approx \sigma_{xy} \dots \quad \text{и т. д.}$$

$$\varepsilon_{x\xi} \approx e_{xx}; \quad \varepsilon_{x\eta} \approx e_{xy} \dots \quad \text{и т. д.,}$$

получим

$$\overline{\Phi} \approx \sigma_{xx} \varepsilon_{xx} + \sigma_{yy} \varepsilon_{yy} + \dots + \sigma_{yz} \varepsilon_{yz} - \Phi(\varepsilon_{ij}).$$

что необходимо учитывать при варьировании. В частности, решая данную задачу прямыми методами вариационного исчисления (см. § 13), надо, задавшись некоторыми аппроксимирующими выражениями для u , v , w , определить затем аппроксимирующие ряды для $\sigma_{x\xi}^*$, \dots , $\sigma_{z\zeta}^*$ таким образом, чтобы они были согласованными с (12.12) и (12.13).

Это замечание относится и к началу Кастильяно. Разница с предыдущим случаем будет состоять лишь в том, что уравнение (12.12) и условие (12.13) могут быть в этом случае упрощены путем отождествления в них $\sigma_{x\xi}^*$, \dots , $\sigma_{z\zeta}^*$ с σ_{xx} , \dots , σ_{zz} (поскольку начало Кастильяно относится лишь к геометрически линейным задачам, § 18).

§ 13. Некоторые приближенные методы решения задач теории упругости, основывающиеся на начале возможных перемещений

Из начала возможных перемещений непосредственно вытекают два приближенных приема решения задач теории упругости.

Рассмотрим, например, равенство, выражающее начало возможных перемещений для сплошных тел

$$\begin{aligned} & \iiint \left[\sigma_{x\xi}^* \delta \left(\frac{\partial u}{\partial x} \right) + \sigma_{x\eta}^* \delta \left(\frac{\partial v}{\partial x} \right) + \dots + \sigma_{z\zeta}^* \delta \left(\frac{\partial w}{\partial z} \right) \right] dV = \\ & = \iiint [F_{\xi}^* \delta u + F_{\eta}^* \delta v + F_{\zeta}^* \delta w] dV + \iint [f_{\xi}^* \delta u + f_{\eta}^* \delta v + f_{\zeta}^* \delta w] d\Omega. \end{aligned} \quad (13.1)$$

Здесь, если тело идеально упруго, то $\sigma_{x\xi}^*$, \dots , $\sigma_{z\zeta}^*$ определяются формулами (9.2), т. е. являются (при заданных механических свойствах материала тела) известными функциями частных производных

$$\frac{\partial u}{\partial x}, \frac{\partial u}{\partial y}, \dots, \frac{\partial w}{\partial z}.$$

Возьмем далее перемещения в виде

$$\left. \begin{aligned} u &= u_0 + \sum_{m=1}^N a_m u_m \\ v &= v_0 + \sum_{m=1}^N b_m v_m \\ w &= w_0 + \sum_{m=1}^N c_m w_m \end{aligned} \right\} \quad (13.2)$$

В этих рядах

u_0, v_0, w_0 — некоторые произвольно выбранные геометрически возможные перемещения (§ 5). Если $u_0 = v_0 = w_0 = 0$, то u_0, v_0, w_0 могут быть приняты равными нулю.

u_m, v_m, w_m — некоторые произвольно выбранные непрерывные в пределах тела (вместе со всеми своими производными) функции x, y, z , равные нулю на Ω_1 ;

a_m, b_m, c_m — не зависящие от координат, пока что неизвестные коэффициенты.

Очевидно, что при таком определении входящих в (13.2) величин выражаемые данными рядами перемещения будут геометрически возможными при любых значениях коэффициентов a_m, b_m, c_m . Изменяя эти коэффициенты, можно варьировать и u, v, w . Таким образом, в (13.2) заключается целое семейство возможных перемещений, тем более обширное, чем больше N , т. е. чем больше членов удерживается в рассматриваемых рядах. Так как в (13.2) можно произвольно распоряжаться только коэффициентами a_m, b_m, c_m , то

$$\delta u = \sum_{m=1}^N (\delta a_m) u_m; \quad \delta v = \sum_{m=1}^N (\delta b_m) v_m; \quad \delta w = \sum_{m=1}^N (\delta c_m) w_m. \quad (13.3)$$

Подставим теперь в (13.1) — в качестве геометрически возможных перемещений — выражения (13.2), а вместо их вариаций — выражения (13.3). Тогда, после выполнения всех интегрирований, придем к равенству

$$\sum_{k=1}^N L_k(a_m, b_m, c_m) \delta a_k + \sum_{k=1}^N M_k(a_m, b_m, c_m) \delta b_k + + \sum_{k=1}^N N_k(a_m, b_m, c_m) \delta c_k = 0, \quad (13.4)$$

где L_k, M_k, N_k — суть $3N$ функции, каждая из которых, вообще говоря, зависит от всех коэффициентов рядов (13.2).

Равенство (13.4) должно выполняться при любых значениях $\delta a_k, \delta b_k, \delta c_k$, поскольку (13.1) выполняется при любых $\delta u, \delta v, \delta w$.

Отсюда приходим к следующей алгебраической системе из $3N$ уравнений с $3N$ неизвестными

$$L_k(a_m, b_m, c_m) = 0; \quad M_k(a_m, b_m, c_m) = 0; \quad N_k(a_m, b_m, c_m) = 0. \quad (13.5)$$

Определив совокупность a_m, b_m, c_m , удовлетворяющую данной системе, и подставив найденные значения коэффициентов в (13.2), получим выражения для перемещений, соответствующих равновесию рассматриваемого упругого тела под действием заданной нагрузки.

Если искомые перемещения заключаются в семействе возможных перемещений (13.2) и могут быть, следовательно, получены путем некоторого определенного выбора коэффициентов a_m, b_m, c_m , то полученное решение будет точным. В противном случае оно будет только приближенным, причем его погрешность будет тем меньше, чем больше членов имеется в рядах (13.2) и чем более удачен выбор системы функций u_m, v_m, w_m в смысле возможности хорошей аппроксимации истинных перемещений с помощью рядов (13.2). Коль скоро тело идеально упруго, а внешние силы имеют потенциал, начало возможных перемещений превращается в принцип стационарности полной энергии деформации (§ 11).

Подставив в выражение для Π геометрически возможные перемещения в форме (13.2) и выполнив интегрирование, получим полную работу как функцию коэффициентов рядов (13.2)

$$\Pi = \Pi(a_m, b_m, c_m). \quad (13.6)$$

Значения коэффициентов, соответствующие перемещениям, при которых тело будет находиться в равновесии, могут быть теперь найдены из условия экстремальности выражения (13.6). Отсюда приходим к следующей системе из $3N$ уравнений с $3N$ неизвестными

$$\frac{\partial \Pi}{\partial a_m} = 0; \quad \frac{\partial \Pi}{\partial b_m} = 0; \quad \frac{\partial \Pi}{\partial c_m} = 0 \quad (13.7)$$

($m = 1, 2, 3, \dots, N$).

Рассмотренный метод приближенного решения задач теории упругости был предложен В. Ритцем. Из вышеизложенного следует, что этот метод применим как в том случае, когда внешние силы имеют потенциал, так и в том случае, когда они его не имеют. Более того, он может быть использован и для неупругих тел при условии, что в равенстве (13.1) напряжения могут рассматриваться как известные функции от производных $\frac{du}{dx}, \dots, \frac{dw}{dz}$.

Основываясь на принципе возможных перемещений, можно предложить еще один приближенный метод, несколько отличающийся от предыдущего.

Рассмотрим с этой целью равенство (2.1) в преобразованном виде (3.6). Приближенное решение будем искать по-прежнему в форме (13.2), налагая на $u_0, v_0, w_0, u_m, v_m, w_m$ те же самые ограничения, которые были указаны выше. Подставив (13.2) и (13.3) в (3.6) и выполнив интегрирование, получим

$$\begin{aligned} \sum_{k=1}^N A_k(a_m, b_m, c_m) \delta a_k + \sum_{k=1}^N B_k(a_m, b_m, c_m) \delta b_k + \\ + \sum_{k=1}^N C_k(a_m, b_m, c_m) \delta c_k = 0, \end{aligned} \quad (13.8)$$

где

$$\left. \begin{aligned} A_k &= \iiint \left[\frac{\partial \sigma_{x\xi}^*}{\partial x} + \frac{\partial \sigma_{y\xi}^*}{\partial y} + \frac{\partial \sigma_{z\xi}^*}{\partial z} + F_{\xi}^* \right] u_k dV - \\ &- \iint_{\Omega_2} \left[\sigma_{x\xi}^* \cos(\mathbf{n}, X) + \sigma_{y\xi}^* \cos(\mathbf{n}, Y) + \sigma_{z\xi}^* \cos(\mathbf{n}, Z) - f_{\xi}^* \right] u_k d\Omega \\ B_k &= \iiint \left[\frac{\partial \sigma_{x\eta}^*}{\partial x} + \frac{\partial \sigma_{y\eta}^*}{\partial y} + \frac{\partial \sigma_{z\eta}^*}{\partial z} + F_{\eta}^* \right] v_k dV - \\ &- \iint_{\Omega_2} \left[\sigma_{x\eta}^* \cos(\mathbf{n}, X) + \sigma_{y\eta}^* \cos(\mathbf{n}, Y) + \sigma_{z\eta}^* \cos(\mathbf{n}, Z) - f_{\eta}^* \right] v_k d\Omega \\ C_k &= \iiint \left[\frac{\partial \sigma_{x\zeta}^*}{\partial x} + \frac{\partial \sigma_{y\zeta}^*}{\partial y} + \frac{\partial \sigma_{z\zeta}^*}{\partial z} + F_{\zeta}^* \right] w_k dV - \\ &- \iint_{\Omega_2} \left[\sigma_{x\zeta}^* \cos(\mathbf{n}, X) + \sigma_{y\zeta}^* \cos(\mathbf{n}, Y) + \sigma_{z\zeta}^* \cos(\mathbf{n}, Z) - f_{\zeta}^* \right] w_k d\Omega \end{aligned} \right\} (13.9)$$

Подразумевается, что в выражения, стоящие здесь в квадратных скобках, подставлены вместо σ_{ij}^* формулы (9.2), а вместо u, v, w — (13.2).

Равенство (13.8) должно выполняться при любых значениях $\delta a_k, \delta b_k, \delta c_k$, поскольку исходное равенство (3.6) выполняется при любых $\delta u, \delta v, \delta w$. Отсюда приходим к следующей системе из $3N$ алгебраических уравнений с $3N$ неизвестными

$$A_k = 0; \quad B_k = 0; \quad C_k = 0 \quad (k = 1, 2, 3, \dots, N). \quad (13.10)$$

Найдя решения данной системы и подставив соответствующие значения a_m, b_m, c_m в (13.2), получим перемещения точек тела, отвечающие его равновесию при заданных внешних силах и условиях закрепления. Это решение будет точным, если искомые перемещения заключаются в семействе возможных перемещений (13.2). В противном случае оно будет лишь приближенным.

Если напряжения $\sigma_{x\xi}^*, \dots, \sigma_{z\zeta}^*$ зависят от производных u, v, w линейно (как это имеет место в классической теории упругости), то обычно, пользуясь рассмотренным выше методом, подчиняют функции $u_0, v_0, w_0, u_m, v_m, w_m$ некоторым дополнительным условиям, а именно: выбирают u_0, v_0, w_0 таким образом, чтобы они подчинялись не только равенствам

$$u_0 = u_\Omega; \quad v_0 = v_\Omega; \quad w_0 = w_\Omega \quad (\text{на } \Omega_1), \quad (13.11)$$

но и условиям

$$\left. \begin{aligned} (\sigma_{x\xi}^*)_0 \cos(\mathbf{n}, X) + (\sigma_{y\xi}^*)_0 \cos(\mathbf{n}, Y) + (\sigma_{z\xi}^*)_0 \cos(\mathbf{n}, Z) &= f_\xi^* \\ (\sigma_{x\eta}^*)_0 \cos(\mathbf{n}, X) + (\sigma_{y\eta}^*)_0 \cos(\mathbf{n}, Y) + (\sigma_{z\eta}^*)_0 \cos(\mathbf{n}, Z) &= f_\eta^* \\ (\sigma_{x\zeta}^*)_0 \cos(\mathbf{n}, X) + (\sigma_{y\zeta}^*)_0 \cos(\mathbf{n}, Y) + (\sigma_{z\zeta}^*)_0 \cos(\mathbf{n}, Z) &= f_\zeta^* \end{aligned} \right\} \quad (13.12)$$

(на Ω_2)

где под $(\sigma_{x\xi}^*)_0, \dots, (\sigma_{z\zeta}^*)_0$ подразумеваются значения напряжений, вычисленные при $u = u_0, v = v_0, w = w_0$. Соответственно на u_m, v_m, w_m налагают, помимо условий

$$u_m = v_m = w_m = 0 \quad (\text{на } \Omega_1), \quad (13.13)$$

еще и условия

$$\left. \begin{aligned} (\sigma_{x\xi}^*)_m \cos(\mathbf{n}, X) + (\sigma_{y\xi}^*)_m \cos(\mathbf{n}, Y) + (\sigma_{z\xi}^*)_m \cos(\mathbf{n}, Z) &= 0 \\ (\sigma_{x\eta}^*)_m \cos(\mathbf{n}, X) + (\sigma_{y\eta}^*)_m \cos(\mathbf{n}, Y) + (\sigma_{z\eta}^*)_m \cos(\mathbf{n}, Z) &= 0 \\ (\sigma_{x\zeta}^*)_m \cos(\mathbf{n}, X) + (\sigma_{y\zeta}^*)_m \cos(\mathbf{n}, Y) + (\sigma_{z\zeta}^*)_m \cos(\mathbf{n}, Z) &= 0 \end{aligned} \right\} \quad (13.14)$$

(на Ω_2)

где $(\sigma_{x\xi}^*)_m, \dots, (\sigma_{z\zeta}^*)_m$ — значения напряжений при $u = u_m; v = v_m; w = w_m$.

Таким образом перемещения (13.2) оказываются подчиненными граничным условиям на всей поверхности тела. Не удовлетворяют они лишь уравнениям равновесия объемного элемента, благодаря чему еще остается значительная свобода в отношении выбора $u_0, v_0, w_0, u_m, v_m, w_m$.

Подставив (13.2) в (3.6) и обратив внимание на то, что в силу принятых выше дополнительных условий для $u_0, v_0, w_0, u_m, v_m, w_m$ поверхностный интеграл, входящий в (3.6), оказывается равным нулю, приходим к следующему выражению

$$\begin{aligned} \sum_{k=1}^N A'_k(a_m, b_m, c_m) \delta a_k + \sum_{k=1}^N B'_k(a_m, b_m, c_m) \delta b_k = \\ = \sum_{k=1}^N C'_k(a_m, b_m, c_m) \delta c = 0, \end{aligned} \quad (13.15)$$

где

$$\left. \begin{aligned} A'_k &= \iiint \left[\frac{\partial \sigma_{x\xi}^*}{\partial x} + \frac{\partial \sigma_{y\xi}^*}{\partial y} + \frac{\partial \sigma_{z\xi}^*}{\partial z} + F_{\xi}^* \right] u_k dV \\ B'_k &= \iiint \left[\frac{\partial \sigma_{x\eta}^*}{\partial x} + \frac{\partial \sigma_{y\eta}^*}{\partial y} + \frac{\partial \sigma_{z\eta}^*}{\partial z} + F_{\eta}^* \right] v_k dV \\ C'_k &= \iiint \left[\frac{\partial \sigma_{x\zeta}^*}{\partial x} + \frac{\partial \sigma_{y\zeta}^*}{\partial y} + \frac{\partial \sigma_{z\zeta}^*}{\partial z} + F_{\zeta}^* \right] w_k dV \end{aligned} \right\}. \quad (13.16)$$

Равенство (13.15) должно выполняться при любых $\delta a_k, \delta b_k, \delta c_k$. Отсюда получаем систему из $3N$ уравнений с $3N$ неизвестными

$$A'_k = B'_k = C'_k = 0 \quad (k = 1, 2, 3, \dots, N), \quad (13.17)$$

из которой и определяются значения a_m, b_m, c_m , при которых выражения (13.2) будут приближенно (а иногда и точно) определять перемещения точек упругого тела, находящегося в равновесии.

В такой форме рассматриваемый приближенный метод решения задач теории упругости и строительной механики был предложен И. Г. Бубновым [2], который, однако, не связывал его с началом возможных перемещений. Последнее было сделано несколько позднее Б. Г. Галеркиным [3]. Уравнения (13.9) и (13.10) являются обобщением этого метода на тот случай, когда подчинение $u_0, v_0, w_0, u_m, v_m, w_m$ условиям (13.12) и (13.14) не приводит к уничтожению в выражениях (13.9) интегралов, распространенных по поверхности тела, и, следовательно, оказывается бесполезным.

Рассмотренные выше способы приближенного решения задач теории упругости, основывающиеся на использовании начала возможных перемещений, являются весьма гибкими, поскольку вид функций u_0, v_0, w_0 и u_m, v_m, w_m ничем не ограничивается, кроме подчинения их условиям достаточно общего характера. В качестве $u_0, v_0, w_0, u_m, v_m, w_m$ могут быть взяты функции достаточно простого или, наоборот, если это будет рационально с точки зрения эффективности приближения формул (13.2) к точному решению, — функции сколь угодно сложного вида. Данные функции не требуется связывать друг с другом соотношениями ортогональности или какими-либо рекуррентными зависимостями. Вместе с тем не исключается и возможность подчинения их таким соотношениям и зависимостям. Все это существенно расширяет возможности, заключающиеся в использовании рядов (13.2).

Выше уже было отмечено, что существуют два пути повышения точности изложенных методов:

1) увеличение количества членов в (13.2) с целью расширения семейства возможных перемещений, заключающегося в данных рядах. Если при этом избранная система функций u_m, v_m, w_m при $N \rightarrow \infty$ будет обладать достаточной полнотой (в смысле представимости рядами вида (13.2) любых геометрически возможных перемещений), то есть все основания надеяться, что при достаточно большом N можно будет сколь угодно близко подойти к точному решению рассматриваемой задачи;

2) улучшение качества функций u_m, v_m, w_m в смысле возможности достаточно близкой аппроксимации решения, при удержании в (13.2) небольшого числа членов.

Второй путь основывается на том, что обычно, проанализировав рассматриваемую конкретную задачу с физической ее стороны, можно заранее предвидеть основные свойства искомого решения и общий его характер. Для этого, разумеется, надо обладать, во-первых, некоторым опытом в решении задач теории упругости, а во-вторых — умением ориентироваться в области не только математических, но и физических рассуждений. Недостатком данного пути повышения точности предлагаемых методов является то, что при его использовании, как правило, остается невыясненной погрешность полученного решения. Ее достаточная малость гарантируется обычно только опытом и интуицией исследователя.

Тем не менее, во многих случаях этот путь оказывается практически единственно возможным, поскольку при решении, например, нелинейных задач теории упругости, и системы уравнений для определения a_m, b_m, c_m также оказываются нелинейными, в соответствии с чем вычислительные трудности стремительно растут с увеличением числа членов в рядах (13.2). Отсюда-то и возникает острая необходимость рационального выбора функций, входящих в данные ряды.

В заключение отметим, что наряду с приближенными способами решения задач теории упругости, основывающимися на начале возможных перемещений, могут быть предложены и приближенные способы, основывающиеся на начале возможных изменений напряженного состояния, на чем, однако, здесь мы останавливаться не будем.

§ 14. О выборе начала отсчета для перемещений и деформаций

Следует подчеркнуть, что все полученные в этой и предыдущей главах результаты справедливы независимо от того, какие положения точек тела принимаются за начальные для отсчета перемещений и деформаций.

Наиболее естественно принять за недеформированное состояние упругого тела такое, при котором в нем отсутствуют напряжения. Данный выбор имел бы перед любыми другими преимущество определенности, поскольку при этом затронутый выше вопрос решался бы раз и навсегда, единообразно для всех частных случаев. Такой выбор

начала отсчета деформации не вызывает никаких возражений с точки зрения принципиальной возможности использования его во всех без исключения случаях. Помимо этого, в большинстве задач он наиболее удобен и с точки зрения простоты получения решения. Сюда относятся прежде всего те задачи, в которых изучается деформация тел, находящихся до приложения к ним рассматриваемых внешних воздействий в „естественном“ (т. е. ненапряженном) состоянии.

Несколько иначе дело обстоит в тех случаях, когда требуется определить деформацию тела, имеющего начальные напряжения. Хотя и здесь „естественное“ состояние может быть принято за начало отсчета деформаций, однако в некоторых задачах такого рода искомый результат получается значительно проще, если вести этот отсчет от исходного напряженного состояния тела.

Подводя итог, можно констатировать, что выбор „естественного“ состояния тела за исходное для отсчета перемещений и деформаций, не являясь безоговорочно наиболее рациональным, будет тем не менее таковым для большинства задач. Поэтому в дальнейшем будем принимать за исходные именно естественные положения точек тела, специально оговаривая всякий раз отступления от этого общего правила. Единообразный выбор начала отсчета деформаций особенно важен при рассмотрении удельной энергии деформации упругого тела и вытекающих из нее формул, связывающих напряжения с деформациями, поскольку эти формулы характеризуют механические свойства не тела в целом, а его материала. В связи с этим не только желательно, но и необходимо иметь одинаковый, независимый от постановки конкретных задач, подход к данным формулам.

Естественные положения точек тела суть такие, к которым они стремятся при освобождении тела от всех действующих на него внешних сил и всех наложенных на него связей. Ввиду этого любое отклонение точек тела от „естественных“ положений сопряжено с необходимостью затраты механической работы, откуда следует, что „естественному“ состоянию тела соответствует наименьший уровень энергии деформации, т. е.

$$\Phi(\epsilon_{ij}) \geq \Phi(0). \quad (14.1)$$

При этом можно положить

$$\Phi(0) = 0, \quad (14.2)$$

поскольку $\Phi(\epsilon_{ij})$, как и любая другая функция, выступающая в роли потенциала, определяется лишь с точностью до постоянного слагаемого. Нужно, кроме того, считать, что $\Phi(\epsilon_{ij})$ является функцией, монотонно возрастающей с увеличением по абсолютной величине любого из своих шести аргументов (и при сохранении неизменными остальных пяти). В самом деле, при этом точки тела будут удаляться от своих естественных положений, а такой процесс в упругом теле не может совершаться без затраты работы. Наконец, на основании

формул (8.3) может быть установлено еще одно свойство удельной работы деформации, а именно

$$\frac{\partial \Phi}{\partial \varepsilon_{ij}} = 0 \quad (\text{при } \varepsilon_{ij} = 0). \quad (14.3)$$

(14.3) вытекает из того, что за исходное для отсчета деформаций принимается состояние тела, свободное от напряжений. Из (14.2) и (14.3) следует, что если попытаться аппроксимировать $\Phi(\varepsilon_{ij})$ в виде ряда по степеням ε_{ij} , то суммирование в этом ряду надо начинать с квадратичных членов, опуская свободный член и все члены, линейно зависящие от деформаций.

Перечисленные выше свойства удельной энергии деформации имеют место лишь при условии отсчета деформаций от „естественного“ состояния тела. При любом ином выборе начала отсчета высказанные выше соображения утрачивают свою силу.

§ 15. Соотношения между напряжениями и деформациями в изотропных упругих телах

Рассматривая удельную энергию деформации изотропного тела как функцию от инвариантов E_1, E_2, E_3 , определяющихся формулами (8.7), и пользуясь формулами (8.3) получим

$$\sigma_{ij}^* = \frac{\partial \Phi}{\partial E_1} \cdot \frac{\partial E_1}{\partial \varepsilon_{ij}} + \frac{\partial \Phi}{\partial E_2} \cdot \frac{\partial E_2}{\partial \varepsilon_{ij}} + \frac{\partial \Phi}{\partial E_3} \cdot \frac{\partial E_3}{\partial \varepsilon_{ij}}. \quad (15.1)$$

Данное тензорное равенство объединяет в себе следующие шесть равенств

$$\left. \begin{aligned} \sigma_{xx}^* &= \frac{\partial \Phi}{\partial E_1} + \frac{\partial \Phi}{\partial E_2} (\varepsilon_{yy} + \varepsilon_{zz}) + \frac{\partial \Phi}{\partial E_3} \left(\varepsilon_{yy} \varepsilon_{zz} - \frac{1}{4} \varepsilon_{yz}^2 \right) \\ \sigma_{yy}^* &= \frac{\partial \Phi}{\partial E_1} + \frac{\partial \Phi}{\partial E_2} (\varepsilon_{xx} + \varepsilon_{zz}) + \frac{\partial \Phi}{\partial E_3} \left(\varepsilon_{xx} \varepsilon_{zz} - \frac{1}{4} \varepsilon_{xz}^2 \right) \\ \sigma_{zz}^* &= \frac{\partial \Phi}{\partial E_1} + \frac{\partial \Phi}{\partial E_2} (\varepsilon_{xx} + \varepsilon_{yy}) + \frac{\partial \Phi}{\partial E_3} \left(\varepsilon_{xx} \varepsilon_{yy} - \frac{1}{4} \varepsilon_{xy}^2 \right) \\ \sigma_{xy}^* &= \sigma_{yx}^* = -\frac{1}{2} \left\{ \frac{\partial \Phi}{\partial E_2} \varepsilon_{xy} - \frac{\partial \Phi}{\partial E_3} \left(\frac{1}{2} \varepsilon_{xz} \varepsilon_{yz} - \varepsilon_{zz} \varepsilon_{xy} \right) \right\} \\ \sigma_{xz}^* &= \sigma_{zx}^* = -\frac{1}{2} \left\{ \frac{\partial \Phi}{\partial E_1} \varepsilon_{xz} - \frac{\partial \Phi}{\partial E_3} \left(\frac{1}{2} \varepsilon_{xy} \varepsilon_{yz} - \varepsilon_{yy} \varepsilon_{xz} \right) \right\} \\ \sigma_{yz}^* &= \sigma_{zy}^* = -\frac{1}{2} \left\{ \frac{\partial \Phi}{\partial E_2} \varepsilon_{yz} - \frac{\partial \Phi}{\partial E_3} \left(\frac{1}{2} \varepsilon_{xy} \varepsilon_{xz} - \varepsilon_{xx} \varepsilon_{yz} \right) \right\} \end{aligned} \right\} \quad (15.2)$$

Относя эти формулы к главным осям тензора деформации (т. е. полагая в них $\varepsilon_{xy} = \varepsilon_{xz} = \varepsilon_{yz} = 0$), обнаруживаем, что при этом и $\sigma_{xz}^* = \sigma_{yz}^* = \sigma_{xy}^* = 0$. Таким образом, в изотропных телах главные оси тензоров напряжения и деформации всегда совпадают и, следовательно, к этим двум тензорам применимы результаты, полученные в § 15, гл. II.

В частности можно написать

$$\sigma_{ij}^* = K^* e \delta_{ij} + 2G^* \left\{ \frac{\cos(3\varphi + \omega^*)}{\cos 3\varphi} \tilde{\gamma}_{ij} - \frac{\sqrt{3}}{e} \frac{\sin \omega^*}{\cos 3\varphi} \left[\tilde{\gamma}_{ik} \tilde{\gamma}_{jk} - \frac{2}{3} (\bar{e})^2 \delta_{ij} \right] \right\}. \quad (15.3)$$

Здесь

$$\tilde{\gamma}_{ij} = \gamma_{ij} - \frac{1}{3} e \delta_{ij} \quad (\text{компоненты деватора тензора деформации}) \quad (15.4)$$

$$K^* = \frac{1}{3} \frac{\sigma^*}{e}; \quad G^* = \frac{1}{2} \frac{\bar{\sigma}^*}{e}; \quad \omega^* = \psi^* - \varphi, \quad (15.5)$$

причем σ^* , $\bar{\sigma}^*$, ψ^* суть инварианты тензора σ_{ij}^* , определяющиеся формулами II (8.9), а e , \bar{e} , φ — аналогичные инварианты тензора γ_{ij} , определяющиеся формулами I (8.5), (8.7), (8.9).

Формула (15.3) позволяет вычислять напряжения при заданных деформациях лишь в том случае, если входящие в нее три смешанных инварианта K^* , G^* , ω^* будут известными функциями инвариантов деформации. Эти три величины, задание которых в функции от инвариантов деформации полностью характеризует механические свойства изотропного материала, условимся в дальнейшем называть обобщенным модулем объемного расширения (K^*), обобщенным модулем сдвига (G^*) и фазой подобия деваторов (ω^*).

Смысл первого термина состоит в том, что при малых по сравнению с единицей удлинениях и сдвигах K^* оказывается равным отношению среднего нормального напряжения к относительному изменению объема, т. е. K^* (при малых деформациях) является мерой сопротивления изотропного материала изменениям его объема. Соответственно, смысл второго термина состоит в том, что при малых удлинениях и сдвигах G^* оказывается равным отношению среднего касательного напряжения II (5.7) к среднему сдвигу II (5.11), т. е. при малых деформациях является мерой сопротивления изотропного материала деформации сдвига. Что касается третьей введенной выше функции ω^* , то если она равна нулю, формула (15.3) принимает следующий простой вид

$$\tilde{\sigma}_{ij}^* = 2G^* \tilde{\gamma}_{ij}, \quad (15.6)$$

где

$$\tilde{\sigma}_{ij}^* = \sigma_{ij}^* - \frac{1}{3} \sigma^* \delta_{ij}, \quad (15.7)$$

т. е. при $\omega^* = 0$ деваторы напряжения и деформации оказываются подобными (в смысле пропорциональности их компонентов). Отсюда ясно, что ω^* является мерой отклонения изотропного материала от закона подобия деваторов и деформации.

Заметим, что в силу I (8.7) и II (8.9) мыслимые пределы изменения фазы подобия деваторов ω^* ограничиваются неравенством

$$-\frac{\pi}{3} \leq \omega^* \leq \frac{\pi}{3}. \quad (15.8)$$

Наряду с формулой (15.3), выражающей напряжения через деформации, можно на основании II (15.10) написать обратную ей формулу

$$\gamma_{ij} = \frac{1}{9K^*} \sigma^* \delta_{ij} + \frac{1}{2G^*} \left\{ \frac{\cos(3\psi^* - \omega^*)}{\cos 3\psi^*} \tilde{\sigma}_{ij}^* + \right. \\ \left. + \frac{\sqrt{3}}{\sigma^*} \frac{\sin \omega^*}{\cos 3\psi^*} \left[\tilde{\sigma}_{ik}^* \tilde{\sigma}_{kj}^* - \frac{2}{3} (\bar{\sigma}^*)^2 \delta_{ij} \right] \right\}, \quad (15.9)$$

выражающую деформации через напряжения.

Существенно отметить, что коэффициенты, входящие в эту формулу, выражаются через те же три смешанных инварианта K^* , G^* и ω^* , которые входят в коэффициенты формулы (15.3). Только если в этой последней формуле вышеуказанные три инварианта следует рассматривать как функции e , \bar{e} и φ , то в формуле (15.9) их надлежит трактовать как функции σ^* , $\bar{\sigma}^*$, ψ^* . Заметим, что в данном указании нет никакого противоречия, поскольку, если K^* , G^* , ω^* известны как функции инвариантов деформации, то можно всегда найти и их зависимость от инвариантов напряжения. Для этого надо воспользоваться равенствами (15.5), выразив предварительно (на их основании) e , \bar{e} и φ как функции σ^* , $\bar{\sigma}^*$, ψ^* .

Нетрудно установить взаимосвязь между K^* , G^* , ω^* и частными производными удельной энергии деформации $\frac{\partial \Phi}{\partial E_1}$, $\frac{\partial \Phi}{\partial E_2}$, $\frac{\partial \Phi}{\partial E_3}$. Для этого надо привести шесть формул (15.2) к виду, аналогичному формулам (15.3), и затем сравнить коэффициенты при δ_{ij} , $\tilde{\gamma}_{ij}$, $\tilde{\gamma}_{ik}$, $\tilde{\gamma}_{jk}$ в этих двух группах формул.

Однако значительно более простые выражения, связывающие удельную энергию деформации с K^* , G^* и ω^* , могут быть получены, если рассматривать Φ не в форме (8.6), как это было сделано выше, а в форме (8.10), т. е. как функцию e , \bar{e} , φ .

Для вывода этих выражений используем следующий наиболее краткий путь. Если рассматриваемое упругое тело изотропно, то, как уже было показано, главные оси напряжения всегда будут совпадать с главными осями деформации. На этом основании

$$d\Phi = \sigma_1^* d\varepsilon_1 + \sigma_2^* d\varepsilon_2 + \sigma_3^* d\varepsilon_3. \quad (15.10)$$

Подставим сюда вместо главных значений тензора напряжений и тензора деформаций их выражения согласно формулам I (8.8) и II (8.8). Тогда получим

$$d\Phi = \frac{1}{3} \sigma^* de + 2\bar{\sigma}^* \cos(\psi^* - \varphi) d\bar{e} + 2\bar{\sigma}^* \bar{e} \sin(\psi^* - \varphi) d\varphi, \quad (15.11)$$

или, если воспользоваться обозначениями (15.5),

$$d\Phi = K^* e de + 4G^* \bar{e} (\cos \omega^* d\bar{e} + \bar{e} \sin \omega^* d\varphi). \quad (15.12)$$

Отсюда имеем

$$\frac{\partial \Phi}{\partial e} = K^* e; \quad \frac{\partial \Phi}{\partial \bar{e}} = 4G^* \bar{e} \cos \omega^*; \quad \frac{\partial \Phi}{\partial \varphi} = 4G^* (\bar{e})^2 \sin \omega^*. \quad (15.13)$$

На основании этих формул обобщенные модули K^* , G^* и фаза подобия девиаторов ω^* выражаются через удельную энергию деформации следующим образом

$$\left. \begin{aligned} K^* &= \frac{1}{e} \frac{\partial \bar{\Phi}}{\partial e}; & G^* &= \frac{1}{4e} \sqrt{\left(\frac{\partial \bar{\Phi}}{\partial e}\right)^2 + \frac{1}{e^2} \left(\frac{\partial \bar{\Phi}}{\partial \varphi}\right)^2} \\ \operatorname{ctg} \omega^* &= \frac{\frac{\partial \bar{\Phi}}{\partial e}}{\frac{1}{e} \frac{\partial \bar{\Phi}}{\partial \varphi}} \end{aligned} \right\} \quad (15.14)$$

Из (15.13) вытекает, что обобщенные модули упругости и фаза подобия девиаторов, рассматриваемые как функции инвариантов деформации, должны подчиняться трем дифференциальным соотношениям

$$\left. \begin{aligned} \frac{1}{4} \frac{e}{e} \frac{\partial K^*}{\partial e} &= \frac{\partial (G^* \cos \omega^*)}{\partial e} \\ \frac{1}{4} \frac{e}{e^2} \frac{\partial K^*}{\partial \varphi} &= \frac{\partial (G^* \sin \omega^*)}{\partial e} \\ \frac{\partial (G^* \cos \omega^*)}{\partial \varphi} &= \frac{1}{e} \frac{\partial (e^2 G^* \sin \omega^*)}{\partial e} \end{aligned} \right\} \quad (15.15)$$

Можно получить и три дифференциальных соотношения, связывающих K^* , G^* , ω^* , если их рассматривать как функции инвариантов напряжения. Для этого надо вспомнить § 10, где было показано, что выражение (10.2) для идеально упругих тел должно быть полным дифференциалом. Учитывая при этом изотропность тела, можем написать

$$d\bar{\Phi} = \varepsilon_1 d(\sigma_1^*) + \varepsilon_2 d(\sigma_2^*) + \varepsilon_3 d(\sigma_3^*). \quad (15.16)$$

Подставив сюда вместо ε_j и σ_j^* их выражения согласно I (8.8) и II (8.8), получим

$$\begin{aligned} d\bar{\Phi} &= \frac{1}{3} e d\sigma^* + 2\bar{e} \cos(\psi^* - \varphi) d\bar{\sigma}^* - 2\bar{\sigma}^* \bar{e} \sin(\psi^* - \varphi) d\psi^* = \\ &= \frac{1}{9} \frac{\sigma^*}{K^*} d\sigma^* + \frac{\bar{\sigma}^*}{G^*} [\cos \omega^* d(\bar{\sigma}^*) - \bar{\sigma}^* \sin \omega^* d\psi^*]. \end{aligned} \quad (15.17)$$

Таким образом

$$\frac{\partial \bar{\Phi}}{\partial \sigma^*} = \frac{\sigma^*}{9K^*}; \quad \frac{\partial \bar{\Phi}}{\partial \bar{\sigma}^*} = \frac{\bar{\sigma}^* \cos \omega^*}{G^*}; \quad \frac{\partial \bar{\Phi}}{\partial \psi^*} = -\frac{(\bar{\sigma}^*)^2 \sin \omega^*}{G^*}. \quad (15.18)$$

Отсюда вытекают искомые дифференциальные соотношения

$$\left. \begin{aligned} \frac{1}{9} \frac{\sigma^*}{\bar{\sigma}^*} \frac{\partial}{\partial \bar{\sigma}^*} \left(\frac{1}{K^*} \right) &= \frac{\partial}{\partial \sigma^*} \left(\frac{\cos \omega^*}{G^*} \right) \\ \frac{1}{9} \frac{\sigma^*}{(\bar{\sigma}^*)^2} \frac{\partial}{\partial \psi^*} \left(\frac{1}{K^*} \right) &= -\frac{\partial}{\partial \sigma^*} \left(\frac{\sin \omega^*}{G^*} \right) \\ \frac{\partial}{\partial \psi^*} \left(\frac{\cos \omega^*}{G^*} \right) &= -\frac{1}{\bar{\sigma}^*} \frac{\partial}{\partial \bar{\sigma}^*} \left(\frac{(\bar{\sigma}^*)^2 \sin \omega^*}{G^*} \right) \end{aligned} \right\} \quad (15.19)$$

Формулы (15.15) и (15.19) налагают некоторые ограничения на K^* , G^* и ω^* . Так, например, если предположить, что обобщенный модуль объемного расширения является функцией только инварианта e , то формулы (15.15) немедленно показывают, что в этом случае ω^* и G^* от данного инварианта зависеть не должны. Соответственно, предположение, что фаза подобия девиаторов равна нулю, приводит к заключению, что в этом случае K^* и G^* не должны зависеть от φ (или ψ^*).

Как уже указывалось, при малых по сравнению с единицей удлинениях и сдвигах величины K^* и G^* преобретают определенный механический смысл — становятся характеристиками сопротивления рассматриваемого материала при изменениях объема и при сдвиге. Полагая их постоянными и принимая, кроме того, что $\omega^* = 0$, из (15.3) и (15.9) получаем

$$\left. \begin{aligned} \sigma_{ij} &= K_0 e \delta_{ij} + 2G_0 \tilde{\gamma}_{ij} \\ \gamma_{ij} &= \frac{1}{9K_0} \sigma \delta_{ij} + \frac{1}{2G_0} \tilde{\sigma}_{ij} \end{aligned} \right\} \quad (15.20)$$

Равенства (15.20) выражают простейшую мыслимую форму связи между напряжениями и деформациями в изотропном упругом твердом теле — закон Гука. Поскольку этот закон обычно справедлив только при малых по сравнению с единицей удлинениях и сдвигах, напряжения в (15.20) не отмечены звездочками (см. § 7, гл. II).

В заключение следует указать, что в настоящее время состояние физики твердых тел еще не дает возможности определять удельную энергию деформации, а следовательно, и функции K^* , G^* и ω^* теоретическим путем. Для этого наши познания относительно внутренних сил, связывающих между собою частицы твердого тела, еще недостаточны. Поэтому для определения механических свойств материалов остается лишь один путь — путь эксперимента. При этом на основании вышеизложенного можно утверждать, что для описания механических свойств идеально упругого изотропного тела, в наиболее общем случае, достаточно определить три функции: K^* , G^* и ω^* , связанные между собою дифференциальными соотношениями (15.15) и (15.19). Коль скоро эти функции известны, всегда можно написать как формулы, выражающие напряжения через деформации, так и обратные им формулы, выражающие деформации через напряжения.

§ 16. О связи между напряжениями и деформациями в анизотропных телах; главные направления анизотропии

Изотропные упругие тела вполне симметричны по своим механическим свойствам. Последнее вытекает из того, что для этих тел удельная энергия $\Phi(\epsilon_{ij})$ не изменяется при повороте главных осей, если при этом значения главных компонентов деформации остаются без изменения. Значения главных напряжений в любой точке изотропного упругого тела полностью определяются значениями главных

деформаций (и наоборот), причем главные направления тензоров напряжения и деформации совпадают (см. предыдущий параграф).

Механические свойства анизотропных тел гораздо более сложны, поскольку в данном случае удельная энергия $\Phi(\varepsilon_{ij})$ является функцией не только главных удлинений, но и функцией главных направлений деформации. В таких телах значения главных напряжений зависят как от величины главных удлинений, так и от направления главных осей деформации, причем главные направления тензоров напряжений и деформации, вообще говоря, отличаются друг от друга.

У анизотропных материалов функциональная зависимость удельной энергии деформации от компонентов деформации изменяется при переходе от одних координатных осей к другим, т. е. упругие свойства материала по-разному описываются в различных системах координат. При этом два анизотропных материала следует считать тождественными в отношении сопротивления их деформации, если можно указать для них две такие связанные с ними системы координат, в которых выражения удельной энергии деформации для того и другого материала будут тождественны.

Здесь на первый взгляд возникает следующая принципиальная трудность. Предположим, что структура анизотропного материала не обладает элементами геометрической симметрии. Тогда, с точки зрения описания механических свойств такого материала, любые три взаимно-перпендикулярных направления, казалось бы, являются равноправными, что по существу было бы равносильно невозможности установления инвариантных механических характеристик для этого материала.

Спрашивается: как тогда можно сравнивать свойства таких материалов и убеждаться в том, что они одинаковы? Ведь из того факта, что два каких-либо материала обладают разными выражениями для удельных энергий деформации, еще не следует, что при некотором взаимном повороте координатных осей данные выражения не совпадут. А как выбрать такой поворот — неизвестно. Может быть, однако, предложен следующий выход из этого затруднения.

Пусть деформация имеет вид

$$\gamma_{ij} = \frac{1}{3} \varepsilon \delta_{ij}, \quad (16.1)$$

т. е. пусть она сводится к изменению объема (всестороннему расширению или сжатию). В изотропных материалах, как это следует из (15.3), такая деформация вызывается напряжениями вида

$$\sigma_{ij}^* = \frac{1}{3} \sigma^* \delta_{ij}, \quad (16.2)$$

которому соответствуют значения главных напряжений

$$\sigma_1^* = \sigma_2^* = \sigma_3^* = p. \quad (16.3)$$

Иными словами, деформация рассматриваемого типа вызывается в изотропном материале всесторонним растяжением (или сжатием).

Иначе — у анизотропных материалов. Ввиду несимметрии их механических свойств, тензору деформации (16.1) будет соответствовать некоторый тензор напряжения

$$\sigma_{ij}^* = 3K_{ij}(e)e, \quad (16.4)$$

полностью определяющийся при задании инварианта e .

Симметричный тензор второго ранга

$$K_{ij}(e) = \frac{1}{3} \sigma_{ij}^* : e, \quad (16.5)$$

являющийся одной из основных механических характеристик анизотропного тела, назовем тензором модулей объемного расширения. Как и всякий симметричный тензор второго ранга, K_{ij} имеет три взаимно-перпендикулярных направления, которым соответствуют экстремальные значения элементов главной диагонали его матрицы, причем на площадках, перпендикулярных данным направлениям,

$$K_{ij} = 0 \quad (i \neq j).$$

Главные направления тензора K_{ij} условимся называть главными направлениями анизотропии.

Из вышеизложенного следует, что на площадках, перпендикулярных этим направлениям, при всестороннем расширении (или сжатии) материала будут действовать только нормальные напряжения. Понятие главных осей анизотропии позволяет устранить произвол в подходе к описанию механических свойств анизотропных материалов самого общего вида, поскольку тем самым появляется характерная, связанная с частицами материала, декартова система координат. Теперь можно сказать, что два анизотропных материала тождественны по своим механическим свойствам, если выражения для их удельных энергий деформаций, будучи отнесены к главным осям анизотропии, тождественны.

В предыдущих рассуждениях речь шла не об анизотропном теле, а об анизотропном материале. Это не случайно, поскольку из одного и того же анизотропного материала можно выполнить два тела одинаковой формы, но различных по сопротивлению деформации. Действительно, один и тот же (с точки зрения его физических свойств) анизотропный материал может быть распределен в пределах заданного объема по-разному — в смысле изменения главных направлений анизотропии при переходе от одной точки к другой.

Если в каждой точке тела механические свойства материала одинаковы, а главные направления анизотропии параллельны осям некоторой декартовой системы координат, то такое анизотропное тело мы будем называть однородным по отношению к декартовым координатам.

Из сказанного следует, что неоднородность анизотропных тел может обуславливаться как изменением механических свойств материала тела при переходе от одной точки к другой, так и измене-

нием главных направлений анизотропии (при постоянных свойствах анизотропного материала). В качестве характерного примера можно привести поликристаллические тела (металлы или их сплавы), состоящие из хаотически распределенных малых кристаллических зерен. Хотя материал таких тел и анизотропен, однако, ввиду того что главные оси анизотропии имеют в данном случае беспорядочную ориентацию, резко изменяя свои направления при переходе от одного зерна к другому, — тело в целом ведет себя как статистически изотропное.

Если для одного и того же анизотропного материала можно указать две такие системы координат XYZ и $X'Y'Z'$, в которых выражения удельной энергии деформации $\Phi(\varepsilon_{ij})$ и $\Phi(\varepsilon'_{ij})$ будут по виду тождественными, то это означает, что механические свойства рассматриваемого материала будут описываться в вышеуказанных системах координат идентично. Последнее свидетельствует об определенном роде симметрии данных свойств.

Так, например, если удельная энергия деформации сохраняет свой вид в любых двух системах координат, зеркально симметричных относительно некоторой плоскости, то это означает, что и механические свойства материала так же симметричны относительно этой плоскости. Соответственно, если $\Phi(\varepsilon_{ij})$ остается без изменения при повороте системы координат на любой угол вокруг некоторой оси, то это означает, что данная ось является осью симметрии механических свойств.

Примерами упругих анизотропных тел являются кристаллы (в пределах достаточно малых удлинений и сдвигов). Несимметрия механических свойств кристаллов обуславливается несимметрией структуры их молекулярных решеток, вследствие чего не все направления для кристалла являются равноправными.

Чем большим числом элементов симметрии обладает кристаллическая решетка, тем более симметричными будут и механические свойства кристалла.

Следует отметить, что при достаточном совершенстве симметрии анизотропного материала та трудность, о которой выше шла речь, отпадает, поскольку при этом в качестве главных осей анизотропии можно принять оси геометрической симметрии кристалла. Когда это возможно — именно так и поступают.

§ 17. Термодинамика обратимой деформации

Рассмотрим частный случай, когда удельная энергия деформации является функцией только изменения объема I (12.4), т. е.

$$\Phi = \Phi(1 + 2E_1 + 4E_2 + 8E_3) = \Phi(U), \quad (17.1)$$

где

$$U = (1 + \Delta)^2 = D^2.$$

Тогда формулы (15.2) дают

$$\left. \begin{aligned} \sigma_{xx}^* &= 2 \frac{d\Phi}{dU} \left[1 + 2(\varepsilon_{yy} + \varepsilon_{zz}) + 4 \left(\varepsilon_{yy}\varepsilon_{zz} - \frac{1}{4} \varepsilon_{yz}^2 \right) \right] \\ \sigma_{xy}^* &= -2 \frac{d\Phi}{dU} \left[\varepsilon_{xy} - 2 \left(\frac{1}{2} \varepsilon_{xz}\varepsilon_{yz} - \varepsilon_{zz}\varepsilon_{xy} \right) \right] \\ &\dots \dots \dots \end{aligned} \right\} \quad (17.2)$$

Отнеся эти выражения к главным осям тензоров напряжения и деформации, получим

$$\left. \begin{aligned} \sigma_1^* &= 2 \left[1 + 2(\varepsilon_2 + \varepsilon_3) + 4\varepsilon_2\varepsilon_3 \right] \frac{d\Phi}{dU} \\ \sigma_2^* &= 2 \left[1 + 2(\varepsilon_1 + \varepsilon_3) + 4\varepsilon_1\varepsilon_3 \right] \frac{d\Phi}{dU} \\ \sigma_3^* &= 2 \left[1 + 2(\varepsilon_1 + \varepsilon_2) + 4\varepsilon_1\varepsilon_2 \right] \frac{d\Phi}{dU} \end{aligned} \right\} \quad (17.3)$$

Но согласно II (7.20)

$$\begin{aligned} \sigma_1^* &= \frac{(1 + E_2)(1 + E_3)}{1 + E_1} \sigma_1 = \frac{D}{1 + 2\varepsilon_1} \sigma_1; & \sigma_2^* &= \frac{D}{1 + 2\varepsilon_2} \sigma_2; \\ \sigma_3^* &= \frac{D}{1 + 2\varepsilon_3} \sigma_3. \end{aligned} \quad (17.4)$$

Подставив в формулы (17.3) вместо σ_j^* их выражения через истинные главные напряжения σ_j , находим

$$\sigma_1 = \sigma_2 = \sigma_3 = p = 2D \frac{d\Phi}{dU} = \frac{d\Phi}{d\Delta}. \quad (17.5)$$

Таким образом, в рассматриваемом теле все три главных напряжения равны друг другу. Но тогда (как в этом нетрудно убедиться, воспользовавшись формулами § 2, гл. II) любые три взаимно-перпендикулярных направления могут быть приняты за главные, т. е. на любых площадках, выделенных внутри тела или на его границе, будут действовать только нормальные напряжения, причем все они будут равны. Иными словами, рассматриваемое тело является газообразным (или жидким), причем (17.5) есть уравнение его состояния.

Вышеуказанные рассуждения приведены не столько для того, чтобы показать общность полученных ранее результатов, сколько для того, чтобы стало ясно, что соотношения между напряжениями и деформациями (8.3) являются по своему физическому смыслу аналогами уравнения состояния для газов. Поскольку газообразное тело совершает (или поглощает) работу только при единственном виде деформации — изменении объема, его состояние описывается всего лишь одним уравнением. Твердые упругие тела сопротивляются любым видам деформации, в соответствии с чем их состояние описывается шестью уравнениями (по числу величин, полностью характеризующих деформацию). В уравнение состояния газа, помимо напряжения (давления) p и деформации (изменения объема), входит как существенное переменное еще и температура T . Последняя в предшествующих рассуждениях нами не рассматривалась, так как температурные

изменения, сопровождающие процесс деформации, считались настолько незначительными, что их влиянием можно было пренебречь.

Осветим теперь этот вопрос более подробно.

Считая процесс деформирования достаточно медленными и пренебрегая на этом основании инерционными силами, можем написать

$$\delta E = \delta Q + \delta A = \delta Q + \sigma_{ij}^* \delta \gamma_{ij}. \quad (17.6)$$

Здесь δE — приращение внутренней энергии;

δQ — приращение количества тепла;

δA — приращение работы, затрачиваемой на деформацию;

причем все эти три величины предполагаются отнесенными к единице первоначального объема тела. Равенство (17.6) выражает закон сохранения энергии для произвольного бесконечно малого объемного элемента, выделенного из деформируемого тела. Согласно второму началу термодинамики, в случае обратимого процесса

$$\frac{\delta Q}{T} = dS, \quad (17.7)$$

где T — абсолютная температура;

S — отнесенная к единице первоначального объема энтропия.

На основании (17.7) формула (17.6) приводится к виду

$$dE = T dS + \sigma_{ij}^* \delta \gamma_{ij}. \quad (17.8)$$

Здесь dE и dS — полные дифференциалы. Однако ввиду наличия множителя T отдельные слагаемые, входящие в правую часть (17.8), вообще говоря, полными дифференциалами не будут. Предположим, что в течение деформации температура остается постоянной: $T = T_0 = \text{const}$. Тогда из (17.8) следует, что

$$d(E - T_0 S) = \sigma_{ij}^* \delta \gamma_{ij}. \quad (17.9)$$

Откуда вытекает, что при изотермическом обратимом процессе деформирования выражение $\sigma_{ij}^* \delta \gamma_{ij}$ (как это было уже указано ранее в § 8) — есть полный дифференциал.

К аналогичному заключению придем и в случае адиабатического деформирования, поскольку тогда $\delta Q = 0$, $S = \text{const}$,

$$dE = \sigma_{ij}^* \delta \gamma_{ij}. \quad (17.10)$$

Однако соотношения между напряжениями и деформациями для одного и того же тела не будут тождественными в этих двух случаях, поскольку для первого из них

$$\Phi = E - T_0 S, \quad (17.11)$$

а для второго

$$\Phi = E. \quad (17.12)$$

Как известно из термодинамики, различие между адиабатическим и изотермическим деформированием газообразных тел в смысле сопротивления этих тел деформации оказывается весьма существенным. Для твердых тел (поскольку они гораздо более жестки, нежели газообразные тела) при изотермическом их деформировании второй член правой части формулы (17.8) оказывается значительно больше первого. Тем самым различие между адиабатическим и изотермическими процессами деформирования твердых упругих тел оказывается сглаженным, так что практически между ними можно не делать различия. Подробнее об этом см. [14], § 121.

§ 18. Классификация задач теории упругости

Как было выше установлено, полная система уравнений, описывающая равновесие произвольного упругого тела под действием заданных внешних сил и при заданных условиях закрепления, составляется из следующих групп формул:

- 1) шести соотношений, выражающих компоненты деформации, через производные от трех компонентов перемещения u , v , w ;
- 2) трех уравнений, выражающих условие равенства нулю главного вектора всех сил, действующих на произвольный выделенный из тела бесконечно малый объемный элемент;
- 3) шести соотношений, связывающих между собою напряжения и деформации и характеризующих сопротивление материала тела любым видам деформации.

Неизвестными в перечисленных выше 15 уравнениях являются три компонента перемещения u , v , w , шесть компонентов напряжения σ_{ij}^* и шесть компонентов деформации ϵ_{ij} .

Весьма существенным обстоятельством, значительно затрудняющим подход к решению задач теории упругости, является то, что все эти уравнения нелинейны относительно вышеуказанных неизвестных.

Полная (или хотя бы частичная) их линеаризация возможна лишь при соблюдении ряда условий, каковые были подвергнуты исследованию в данной и двух предыдущих главах.

При этом было установлено, что возможность линеаризации первых двух групп формул (соотношений между деформациями и перемещениями и уравнений равновесия объемного элемента) определяется чисто геометрическими факторами: величиной удлинений, сдвигов и углов поворота по сравнению с единицей и по сравнению друг с другом. Что касается третьей группы формул, то возможность ее линеаризации определяется физическими свойствами материала тела, т. е. тем, следует ли он линейному закону Гука, или нет, в пределах тех значений деформаций, которые представляют интерес для рассматриваемой задачи. Хотя область, в которой закон Гука справедлив, ограничивается, как и в предыдущем случае, степенью малости деформаций, однако сравнивать их надо не с единицей, а с некоторыми характерными для каждого конкретного материала физическими константами, именуемыми пределами пропорциональности, которые, как правило, сами весьма малы по сравнению с единицей.

Таким образом, в теории упругости можно говорить о нелинейностях двух типов — геометрической и физической. Их можно считать не связанными друг с другом, поскольку, как это неоднократно подчеркивалось в главе I, малость удлинений и сдвигов не влечет за собою малости углов поворота и наоборот. Поэтому может оказаться, что, несмотря на достаточную малость удлинений и сдвигов, линеаризовать уравнения равновесия и формулы для компонентов деформации будет нельзя ввиду значительности углов поворота. Может также оказаться, что несмотря на достаточную малость, по сравнению с единицей, удлинений, сдвигов и углов поворота будет возможна только линеаризация формул для деформаций и уравнений равновесия и нельзя будет линеаризовать соотношения между напряжениями и деформациями, так как деформации превосходят предел пропорциональности.

В связи со сказанным следует обратить внимание на одну принципиальную ошибку, иногда допускаемую в работах по теории упругости и состоящую в том, что при рассмотрении соотношений между напряжениями и деформациями в нелинейной форме считают необходимым удерживать в уравнениях равновесия и формулах для компонентов деформации степени и произведения неизвестных до того порядка, какой сохранен в соотношениях между напряжениями и деформациями. Из вышеизложенного ясно, что такого рода последовательность носит формальный характер, ибо условия линеаризации тех и других групп формул базируются на совершенно различных основаниях.

Все задачи теории упругости, по признаку допустимого для них объема упрощений основных уравнений, могут быть подразделены на следующие четыре класса:

- 1) линейные физически и геометрически;
- 2) нелинейные физически, но линейные геометрически;
- 3) линейные физически, но нелинейные геометрически;
- 4) нелинейные и физически и геометрически.

В задачах первого типа углы поворота будут величинами одного порядка малости с удлинениями и сдвигами, а последние будут находиться в пределах справедливости закона Гука для рассматриваемого материала. Простейшим примером задач этого типа является растяжение прямого стержня силами, вызывающими в нем напряжения, не превосходящие предела пропорциональности.

В задачах второго типа удлинения и сдвиги будут так же, как и в предыдущем случае, малы по сравнению с единицей, а углы поворота — величинами одного порядка с удлинениями и сдвигами. Однако деформации будут превосходить предел пропорциональности, что потребует написания зависимостей между напряжениями и деформациями в нелинейной форме. Пример задач такого типа можно получить на основе примера, рассмотренного выше, осложнив его предположением, что напряжения в растягиваемом стержне превосходят предел пропорциональности.

В задачах третьего типа углы поворота будут существенно велики (при деформациях пренебрежимо малых по сравнению с единицей и не превосходящих предела пропорциональности). В качестве примера задач этого типа можно указать на изгиб тонкой стальной полосы. Известно, что полосы из хорошей стали можно изгибать в кольцо, а после этого они выпрямляются без всяких следов остаточных деформаций, что свидетельствует о том, что в них, даже при весьма больших перемещениях и углах поворота, напряжения не превышают предела текучести (который для стали близок к пределу пропорциональности).

Наконец, в задачах четвертого типа деформации будут выше предела пропорциональности, а углы поворота настолько велики, что потребуют учета нелинейных членов в формулах для коэффициентов деформации и в уравнениях равновесия объемного элемента тела.

С такого рода задачами можно встретиться, рассматривая равновесие весьма податливых упругих тел (например, выполненных из резины, винипласта или какого-либо другого аналогичного материала).

ГЛАВА IV

КРИВОЛИНЕЙНЫЕ КООРДИНАТЫ

Предыдущее изложение основывалось на том, что начальные и конечные положения точек деформируемого сплошного тела были заданы их проекциями на оси декартовой системы координат. Этот способ описания деформации наиболее рационален с точки зрения простоты вывода формул механики сплошных сред, а также и с точки зрения простоты вида этих формул. Но не всегда, однако, данный способ целесообразен с точки зрения простоты решения задач. Некоторые задачи решаются значительно проще, если вместо декартовых координат определять положение точек тела до его деформации в некоторой криволинейной системе координат, специально подобранной, исходя из условий постановки рассматриваемой конкретной задачи. Общим правилом, которым при этом следует руководствоваться, является стремление выбрать криволинейные координаты таким образом, чтобы границы рассматриваемого тела входили в число координатных поверхностей. Тогда краевые условия формулируются наиболее просто, что обычно облегчает построение решения.

В настоящей главе результаты предыдущих глав распространяются на случай, когда положения точек тела до деформации задаются в произвольной криволинейной ортогональной системе координат. Неортогональные криволинейные координаты не рассматриваются, поскольку они приводят, как правило, к весьма громоздким уравнениям, затруднительным для решения.

Хотя известны некоторые примеры, когда использование неортогональных криволинейных координат способствовало решению конкретных задач, однако эти примеры столь немногочисленны, что ради них нет смысла развивать изложение книги в данном направлении.

§ 1. Некоторые сведения из теории ортогональных криволинейных координат

Введем три параметра: α_1 , α_2 , α_3 , которые свяжем с декартовыми координатами произвольной точки x , y , z тремя уравнениями

$$\left. \begin{aligned} x &= f_1(\alpha_1, \alpha_2, \alpha_3) \\ y &= f_2(\alpha_1, \alpha_2, \alpha_3) \\ z &= f_3(\alpha_1, \alpha_2, \alpha_3) \end{aligned} \right\} \quad (1.1)$$

Полагая в этих формулах $\alpha_2 = \text{const}$, $\alpha_3 = \text{const}$ и считая параметр α_1 переменным, получим семейство кривых, заданных в параметрической форме. Данное семейство назовем «координатными линиями α_1 ». Аналогично, придавая постоянные значения параметрам α_1 , α_3 и изменяя α_2 , получим второе семейство кривых — координатные линии α_2 . Наконец, последнее, третье семейство кривых (координатные линии α_3) получим, считая постоянными параметры α_1 , α_2 и переменным — параметр α_3 .

Если принять, что зависимость, выражаемая формулами (1.1), взаимно-однозначна (что может быть достигнуто как путем выбора вида f_1 , f_2 , f_3 , так и путем надлежащего ограничения области изменения α_1 , α_2 и α_3), то через каждую точку пространства (или только некоторой его области, представляющей интерес в рассматриваемой задаче) будет проходить лишь по одной линии от каждого из трех указанных выше семейств. Совокупность значений параметров α_1 , α_2 , α_3 , соответствующая пересечению данных трех кривых, и может трактоваться как координаты точки $M(x, y, z)$ в криволинейной системе α_1 , α_2 , α_3 .

Наряду с понятием координатных линий может быть введено понятие координатных поверхностей.

Придадим параметру α_3 какое-либо постоянное значение, а α_1 и α_2 будем считать переменными. Тогда системе формул (1.1) соответствует некоторая поверхность. Множеству возможных постоянных значений α_3 будет соответствовать некоторое семейство поверхностей, которые условимся называть координатными поверхностями $\alpha_3 = \text{const}$. Аналогично можно получить еще два семейства координатных поверхностей: $\alpha_1 = \text{const}$ и $\alpha_2 = \text{const}$. Ввиду взаимной однозначности связи между x , y , z и α_1 , α_2 , α_3 , через каждую точку M будет проходить только по одной координатной поверхности от каждого из трех указанных выше трех семейств. Координатные линии α_1 и α_2 , проходящие через M , будут лежать на поверхности $\alpha_3 = \text{const}$, координатные линии α_1 и α_3 — на поверхности $\alpha_2 = \text{const}$ и координатные линии α_2 , α_3 — на поверхности $\alpha_1 = \text{const}$ (рис. 27).

Обозначим единичные векторы, касательные к координатным линиям α_1 , α_2 , α_3 и направленные в сторону возрастания этих параметров, через k_1 , k_2 , k_3 . Данные три вектора образуют в каждой точке триэдр локальных координатных осей. Метод криволинейных

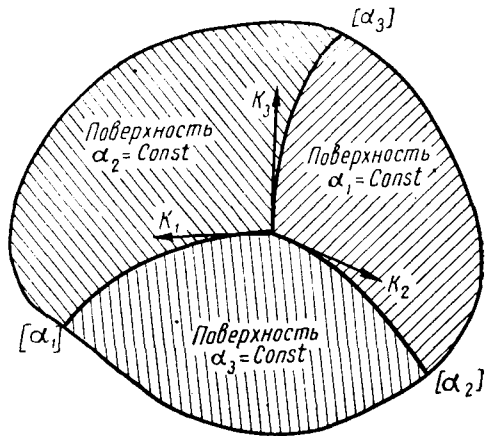


Рис. 27.

координат состоит в том, что при рассмотрении поля векторов (например, поля перемещений или скоростей точек сплошной среды) каждый вектор проектируется на оси локального триэдра, построенного именно в той точке, где данный вектор приложен. Ввиду того что направления вышеуказанных координатных осей k_1, k_2, k_3 изменяются при переходе от одной точки к другой, проекции на эти оси не будут подчиняться известному из теории декартовых координат правилу, согласно которому проекция производной вектора равна производной от его проекции (речь идет о дифференцировании по α_j).

Рассмотрим этот вопрос более подробно. Три уравнения (1.1) могут быть заменены одним векторным

$$\mathbf{R} = R(\alpha_1, \alpha_2, \alpha_3). \quad (1.2)$$

Если положить здесь $\alpha_2 = \text{const}$, $\alpha_3 = \text{const}$ и изменять α_1 , то конец вектора \mathbf{R} будет перемещаться вдоль одной из координатных линий α_1 .

В соответствии с этим

$$\frac{\partial \mathbf{R}}{\partial \alpha_1} d\alpha_1 = \mathbf{k}_1 ds_1, \quad (1.3)$$

т. е. вектор $\frac{\partial \mathbf{R}}{\partial \alpha_1} d\alpha_1$ будет по величине равен приращению дуги линии α_1 при изменении криволинейной координаты на $d\alpha_1$, а по направлению будет совпадать с \mathbf{k}_1 . Проекции $\frac{\partial \mathbf{R}}{\partial \alpha_1}$ на оси XYZ , в силу (1.1), будут равны $\frac{\partial x}{\partial \alpha_1}$, $\frac{\partial y}{\partial \alpha_1}$, $\frac{\partial z}{\partial \alpha_1}$, и, следовательно, длина этого вектора (которую обозначим через H_1) определится формулой

$$H_1 = \left| \frac{\partial \mathbf{R}}{\partial \alpha_1} \right| = \sqrt{\left(\frac{\partial x}{\partial \alpha_1} \right)^2 + \left(\frac{\partial y}{\partial \alpha_1} \right)^2 + \left(\frac{\partial z}{\partial \alpha_1} \right)^2}. \quad (1.4)_1$$

На основании (1.3) и (1.4)

$$ds_1 = H_1 d\alpha_1; \quad \mathbf{k}_1 = \frac{1}{H_1} \frac{\partial \mathbf{R}}{\partial \alpha_1}. \quad (1.5)_1$$

Аналогично

$$\mathbf{k}_2 = \frac{1}{H_2} \frac{\partial \mathbf{R}}{\partial \alpha_2}; \quad \mathbf{k}_3 = \frac{1}{H_3} \frac{\partial \mathbf{R}}{\partial \alpha_3}, \quad (1.5)_2, 3$$

где

$$H_2 = \sqrt{\left(\frac{\partial x}{\partial \alpha_2} \right)^2 + \left(\frac{\partial y}{\partial \alpha_2} \right)^2 + \left(\frac{\partial z}{\partial \alpha_2} \right)^2}, \quad (1.4)_2$$

$$H_3 = \sqrt{\left(\frac{\partial x}{\partial \alpha_3} \right)^2 + \left(\frac{\partial y}{\partial \alpha_3} \right)^2 + \left(\frac{\partial z}{\partial \alpha_3} \right)^2}, \quad (1.4)_3$$

суть длины векторов $\frac{\partial \mathbf{R}}{\partial \alpha_2}$ и $\frac{\partial \mathbf{R}}{\partial \alpha_3}$.

H_1, H_2, H_3 будем называть параметрами Ляме. Эти три параметра равны, как это видно из (1.5), отношениям приращений дуг координатных линий к соответствующим приращениям криволинейных координат.

В дальнейшем ограничимся рассмотрением только ортогональных криволинейных координат, т. е. таких, у которых координатные линии $\alpha_1, \alpha_2, \alpha_3$ пересекаются под прямыми углами. Условиями этого являются векторные равенства

$$\frac{\partial R}{\partial \alpha_1} \cdot \frac{\partial R}{\partial \alpha_2} = 0; \quad \frac{\partial R}{\partial \alpha_2} \cdot \frac{\partial R}{\partial \alpha_3} = 0; \quad \frac{\partial R}{\partial \alpha_1} \cdot \frac{\partial R}{\partial \alpha_3} = 0 \quad (1.6)$$

или

$$\mathbf{k}_1 \cdot \mathbf{k}_2 = \mathbf{k}_2 \cdot \mathbf{k}_3 = \mathbf{k}_1 \cdot \mathbf{k}_3 = 0. \quad (1.7)$$

В развернутом виде эти равенства запишутся следующим образом

$$\begin{aligned} \frac{\partial x}{\partial \alpha_1} \frac{\partial x}{\partial \alpha_2} + \frac{\partial y}{\partial \alpha_1} \frac{\partial y}{\partial \alpha_2} + \frac{\partial z}{\partial \alpha_1} \frac{\partial z}{\partial \alpha_2} &= \frac{\partial x}{\partial \alpha_1} \frac{\partial x}{\partial \alpha_3} + \frac{\partial y}{\partial \alpha_1} \frac{\partial y}{\partial \alpha_3} + \frac{\partial z}{\partial \alpha_1} \frac{\partial z}{\partial \alpha_3} = \\ &= \frac{\partial x}{\partial \alpha_2} \frac{\partial x}{\partial \alpha_3} + \frac{\partial y}{\partial \alpha_2} \frac{\partial y}{\partial \alpha_3} + \frac{\partial z}{\partial \alpha_2} \frac{\partial z}{\partial \alpha_3} = 0. \end{aligned} \quad (1.8)$$

Выясним правила дифференцирования единичных векторов \mathbf{k}_j по α_i . Тем самым будут установлены и правила дифференцирования любого вектора $\mathbf{T}(\alpha_1, \alpha_2, \alpha_3)$, поскольку он может быть представлен в виде

$$\mathbf{T} = T_1 \mathbf{k}_1 + T_2 \mathbf{k}_2 + T_3 \mathbf{k}_3. \quad (1.9)$$

Производные $\frac{\partial \mathbf{k}_j}{\partial \alpha_i}$ будут образовывать векторное поле, причем в соответствии со сформулированным выше правилом будем представлять их в форме

$$\frac{\partial \mathbf{k}_j}{\partial \alpha_i} = G_{ji}^{(1)} \mathbf{k}_1 + G_{ji}^{(2)} \mathbf{k}_2 + G_{ji}^{(3)} \mathbf{k}_3, \quad (1.10)$$

где $G_{ji}^{(m)}$ — проекция вектора $\frac{\partial \mathbf{k}_j}{\partial \alpha_i}$ на направление \mathbf{k}_m

$$G_{ji}^{(m)} = \mathbf{k}_m \cdot \frac{\partial \mathbf{k}_j}{\partial \alpha_i}. \quad (1.11)$$

Чтобы выразить данные величины через параметры Ляме (1.4), проще всего исходить из тождества

$$G_{ji}^{(m)} = \mathbf{k}_m \cdot \frac{\partial \mathbf{k}_j}{\partial \alpha_i} = \frac{1}{H_m H_j} \left[H_m \frac{\partial (H_j \mathbf{k}_j)}{\partial \alpha_i} \cdot \mathbf{k}_m - H_m \frac{\partial H_j}{\partial \alpha_i} \mathbf{k}_m \cdot \mathbf{k}_j \right]. \quad (1.12)$$

На основании (1.12) определение $G_{ji}^{(m)}$ сводится к определению скалярного произведения

$$H_m \mathbf{k}_m \cdot \frac{\partial (H_j \mathbf{k}_j)}{\partial \alpha_i}, \quad (1.13)$$

которое может быть найдено путем следующих рассуждений.

Подставив в тождество

$$\frac{\partial^2 R}{\partial \alpha_i \partial \alpha_j} = \frac{\partial^2 R}{\partial \alpha_j \partial \alpha_i}, \quad (1.14)$$

выражения

$$\frac{\partial R}{\partial \alpha_i} = H_i k_i, \quad \frac{\partial R}{\partial \alpha_j} = H_j k_j, \quad (1.15)$$

находим вспомогательное дифференциальное соотношение

$$\frac{\partial}{\partial \alpha_j} (H_i k_i) = \frac{\partial}{\partial \alpha_i} (H_j k_j), \quad (1.16)$$

на основании которого искомое скалярное произведение (1.13) записывается в виде

$$\begin{aligned} H_m k_m \frac{\partial (H_j k_j)}{\partial \alpha_i} &= \frac{1}{2} \left[H_m k_m \frac{\partial (H_j k_j)}{\partial \alpha_i} + H_m k_m \frac{\partial (H_i k_i)}{\partial \alpha_j} \right] = \\ &= \frac{1}{2} \left\{ \frac{\partial (H_m H_j k_m \cdot k_j)}{\partial \alpha_i} + \frac{\partial (H_m H_i k_m \cdot k_i)}{\partial \alpha_j} - \right. \\ &\quad \left. - H_j k_j \frac{\partial (H_m k_m)}{\partial \alpha_i} - H_i k_i \frac{\partial (H_m k_m)}{\partial \alpha_j} \right\}. \quad (1.17) \end{aligned}$$

Если далее учесть, что на основании (1.16)

$$- H_j k_j \frac{\partial (H_m k_m)}{\partial \alpha_i} - H_i k_i \frac{\partial (H_m k_m)}{\partial \alpha_j} = - \frac{\partial (H_i H_j k_i \cdot k_j)}{\partial \alpha_m}, \quad (1.18)$$

то из (1.17) можно получить

$$\begin{aligned} &H_m k_m \cdot \frac{\partial (H_j k_j)}{\partial \alpha_i} = \\ &= \frac{1}{2} \left\{ \frac{\partial (H_m H_j k_m \cdot k_j)}{\partial \alpha_i} + \frac{\partial (H_m H_i k_m \cdot k_i)}{\partial \alpha_j} - \frac{\partial (H_i H_j k_i \cdot k_j)}{\partial \alpha_m} \right\}. \quad (1.19) \end{aligned}$$

Как в этой, так и в предыдущих формулах, ввиду предполагаемой ортогональности криволинейных координат

$$k_p \cdot k_q = \begin{cases} 1 & (\text{при } p = q); \\ 0 & (\text{при } p \neq q). \end{cases} \quad (1.20)$$

Используя (1.12), (1.19) и (1.20), можно найти $G_{ji}^{(m)}$ при любых возможных сочетаниях i, j, m .

Поскольку эти индексы могут принимать значения 1, 2, 3, постольку, вообще говоря, число коэффициентов $G_{ji}^{(m)}$ равно $3^3 = 27$. Однако большая часть их будет равна нулю, а именно

$$\begin{aligned} G_{11}^{(1)} = G_{22}^{(2)} = G_{33}^{(3)} = G_{12}^{(1)} = G_{21}^{(2)} = G_{13}^{(1)} = G_{31}^{(3)} = G_{23}^{(2)} = G_{32}^{(3)} = \\ = G_{23}^{(1)} = G_{32}^{(1)} = G_{31}^{(2)} = G_{13}^{(2)} = G_{12}^{(3)} = G_{21}^{(3)} = 0. \quad (1.21) \end{aligned}$$

Остальные 12 коэффициентов определяются формулами

$$\left. \begin{aligned} - G_{11}^{(2)} = G_{21}^{(1)} &= \frac{1}{H_2} \frac{\partial H_1}{\partial \alpha_2}; & - G_{11}^{(3)} = G_{31}^{(1)} &= \frac{1}{H_3} \frac{\partial H_1}{\partial \alpha_3} \\ - G_{22}^{(1)} = G_{12}^{(2)} &= \frac{1}{H_1} \frac{\partial H_2}{\partial \alpha_1}; & - G_{22}^{(3)} = G_{32}^{(2)} &= \frac{1}{H_3} \frac{\partial H_2}{\partial \alpha_3} \\ - G_{33}^{(1)} = G_{13}^{(3)} &= \frac{1}{H_1} \frac{\partial H_3}{\partial \alpha_1}; & - G_{33}^{(2)} = G_{23}^{(3)} &= \frac{1}{H_2} \frac{\partial H_3}{\partial \alpha_2} \end{aligned} \right\}. \quad (1.22)$$

Таким образом, если криволинейные координаты ортогональны, то число различных коэффициентов в формулах вида (1.10) сводится всего к шести, причем эти коэффициенты простым образом выражаются через параметры Ляме.

На основании полученных результатов можем написать следующие весьма важные для дальнейших рассуждений равенства

$$\left. \begin{aligned} \frac{\partial k_1}{\partial a_1} &= -\frac{1}{H_2} \frac{\partial H_1}{\partial a_2} k_2 - \frac{1}{H_3} \frac{\partial H_1}{\partial a_3} k_3 \\ \frac{\partial k_1}{\partial a_2} &= \frac{1}{H_1} \frac{\partial H_2}{\partial a_1} k_2; & \frac{\partial k_1}{\partial a_3} &= \frac{1}{H_1} \frac{\partial H_3}{\partial a_1} k_3 \\ \frac{\partial k_2}{\partial a_1} &= \frac{1}{H_2} \frac{\partial H_1}{\partial a_2} k_1; & \frac{\partial k_2}{\partial a_2} &= -\frac{1}{H_1} \frac{\partial H_2}{\partial a_1} k_1 - \frac{1}{H_3} \frac{\partial H_2}{\partial a_3} k_3 \\ \frac{\partial k_2}{\partial a_3} &= \frac{1}{H_2} \frac{\partial H_3}{\partial a_2} k_3 \\ \frac{\partial k_3}{\partial a_1} &= \frac{1}{H_3} \frac{\partial H_1}{\partial a_3} k_1; & \frac{\partial k_3}{\partial a_2} &= \frac{1}{H_3} \frac{\partial H_3}{\partial a_3} k_2 \\ \frac{\partial k_3}{\partial a_3} &= -\frac{1}{H_1} \frac{\partial H_3}{\partial a_1} k_1 - \frac{1}{H_2} \frac{\partial H_3}{\partial a_2} k_2 \end{aligned} \right\}, \quad (1.23)$$

позволяющие дифференцировать единичные векторы k_j по криволинейным координатам.

Достаточно запомнить первые три из них, чтобы получить затем остальные шесть путем циклической перестановки индексов (1, 2, 3).

Для неортогональных криволинейных координат формулы, аналогичные (1.23), значительно более громоздки как за счет увеличения в них числа членов, так и за счет усложнения вида коэффициентов. В основном именно эта неблагоприятная особенность неортогональных координат и препятствует их использованию.

Из (1.23) следует, что параметры Ляме H_1 , H_2 , H_3 не являются вполне независимыми друг от друга. Они должны подчиняться шести дифференциальным соотношениям, которые могут быть получены следующим образом.

Рассмотрим тождество

$$\frac{\partial}{\partial a_2} \left(\frac{\partial k_1}{\partial a_1} \right) = \frac{\partial}{\partial a_1} \left(\frac{\partial k_1}{\partial a_2} \right) \quad (1.24)$$

и подставим в него вместо $\frac{\partial k_1}{\partial a_1}$ и $\frac{\partial k_1}{\partial a_2}$ их значения согласно (1.23). Тогда, после выполнения дифференцирований и подстановки вместо производных от единичных векторов k_1 , k_2 , k_3 их значений по формулам (1.23), получим

$$\left\{ \frac{\partial}{\partial a_1} \left(\frac{1}{H_1} \frac{\partial H_2}{\partial a_1} \right) + \frac{\partial}{\partial a_2} \left(-\frac{1}{H_2} \frac{\partial H_1}{\partial a_2} \right) + \frac{1}{H_3^2} \frac{\partial H_1}{\partial a_3} \frac{\partial H_2}{\partial a_3} \right\} k_2 + \\ + \left\{ \frac{\partial}{\partial a_2} \left(\frac{1}{H_3} \frac{\partial H_1}{\partial a_3} \right) - \frac{1}{H_2 H_3} \frac{\partial H_1}{\partial a_2} \frac{\partial H_2}{\partial a_3} \right\} k_3. \quad (1.25)$$

Данное векторное равенство должно выполняться тождественно, откуда, в силу ортогональности k_1 и k_2 , следует, что

$$\left. \begin{aligned} \frac{\partial}{\partial \alpha_1} \left(\frac{1}{H_1} \frac{\partial H_2}{\partial \alpha_1} \right) + \frac{\partial}{\partial \alpha_2} \left(\frac{1}{H_2} \frac{\partial H_1}{\partial \alpha_2} \right) + \frac{1}{H_3^2} \frac{\partial H_1}{\partial \alpha_3} \frac{\partial H_2}{\partial \alpha_3} = 0 \\ \frac{\partial}{\partial \alpha_2} \left(\frac{1}{H_3} \frac{\partial H_1}{\partial \alpha_3} \right) - \frac{1}{H_2 H_3} \frac{\partial H_1}{\partial \alpha_2} \frac{\partial H_2}{\partial \alpha_3} = 0 \end{aligned} \right\}. \quad (1.26)$$

Рассматривая другие тождества, аналогичные (1.24), можно получить еще четыре дифференциальных соотношения между параметрами Ляме. Не будем их, однако, выписывать, поскольку они могут быть получены из (1.26) циклической перестановкой индексов.

§ 2. Формулы для компонентов деформации в произвольной ортогональной системе координат

Пусть положение произвольной точки M до деформации определяется радиусом-вектором $R(\alpha_1, \alpha_2, \alpha_3)$, где α_j — некоторые ортогональные криволинейные координаты. Тогда положение той же точки после деформации будет определяться вектором

$$R^* = R + u = R + u_1 k_1 + u_2 k_2 + u_3 k_3, \quad (2.1)$$

где u_j — проекции вектора перемещения u на оси локального триэдра, построенного в точке M .

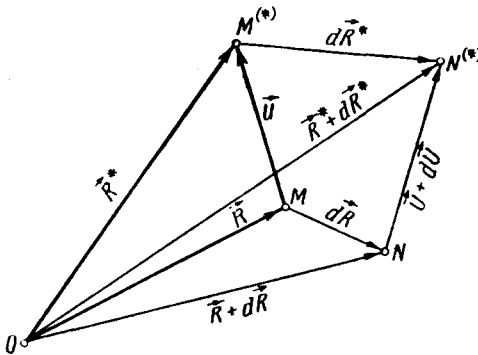


Рис. 28.

Рассмотрим, наряду с точкой M , бесконечно к ней близкую точку $N(\alpha_1 + d\alpha_1; \alpha_2 + d\alpha_2; \alpha_3 + d\alpha_3)$. Ее положение до деформации задается вектором (рис. 28)

$$\begin{aligned} R + dR &= R + \frac{\partial R}{\partial \alpha_1} d\alpha_1 + \frac{\partial R}{\partial \alpha_2} d\alpha_2 + \frac{\partial R}{\partial \alpha_3} d\alpha_3 = \\ &= R + k_1 H_1 d\alpha_1 + k_2 H_2 d\alpha_2 + k_3 H_3 d\alpha_3, \end{aligned} \quad (2.2)$$

а после деформации — вектором

$$R^* + dR^* = R + \frac{\partial R}{\partial \alpha_1} d\alpha_1 + \frac{\partial R}{\partial \alpha_2} d\alpha_2 + \frac{\partial R}{\partial \alpha_3} d\alpha_3 + u + \frac{\partial u}{\partial \alpha_1} d\alpha_1 + \frac{\partial u}{\partial \alpha_2} d\alpha_2 + \frac{\partial u}{\partial \alpha_3} d\alpha_3. \quad (2.3)$$

Подставив в (2.3) вместо u его выражение

$$u = u_1 k_1 + u_2 k_2 + u_3 k_3 \quad (2.4)$$

и учитывая правило дифференцирования единичных векторов k_j , выражаемое формулами (1.23), получим

$$dR^* = \left[(1 + e_{11}) H_1 d\alpha_1 + \left(\frac{1}{2} e_{12} - \omega_3 \right) H_2 d\alpha_2 + \left(\frac{1}{2} e_{13} + \omega_2 \right) H_3 d\alpha_3 \right] k_1 + \left[\left(\frac{1}{2} e_{12} + \omega_3 \right) H_1 d\alpha_1 + (1 + e_{22}) H_2 d\alpha_2 + \left(\frac{1}{2} e_{23} - \omega_1 \right) H_3 d\alpha_3 \right] k_2 + \left[\left(\frac{1}{2} e_{13} - \omega_2 \right) H_1 d\alpha_1 + \left(\frac{1}{2} e_{23} + \omega_1 \right) H_2 d\alpha_2 + (1 + e_{33}) H_3 d\alpha_3 \right] k_3, \quad (2.5)$$

где:

$$\left. \begin{aligned} e_{11} &= \frac{1}{H_1} \frac{\partial u_1}{\partial \alpha_1} + \frac{1}{H_1 H_2} \frac{\partial H_1}{\partial \alpha_2} u_2 + \frac{1}{H_1 H_3} \frac{\partial H_1}{\partial \alpha_3} u_3 \\ e_{22} &= \frac{1}{H_2} \frac{\partial u_2}{\partial \alpha_2} + \frac{1}{H_2 H_3} \frac{\partial H_2}{\partial \alpha_3} u_3 + \frac{1}{H_2 H_1} \frac{\partial H_2}{\partial \alpha_1} u_1 \\ e_{33} &= \frac{1}{H_3} \frac{\partial u_3}{\partial \alpha_3} + \frac{1}{H_1 H_3} \frac{\partial H_3}{\partial \alpha_1} u_1 + \frac{1}{H_3 H_2} \frac{\partial H_3}{\partial \alpha_2} u_2 \\ e_{12} = e_{21} &= \frac{H_2}{H_1} \frac{\partial}{\partial \alpha_1} \left(\frac{u_2}{H_2} \right) + \frac{H_1}{H_2} \frac{\partial}{\partial \alpha_2} \left(\frac{u_1}{H_1} \right) \\ e_{13} = e_{31} &= \frac{H_3}{H_1} \frac{\partial}{\partial \alpha_1} \left(\frac{u_3}{H_3} \right) + \frac{H_1}{H_3} \frac{\partial}{\partial \alpha_3} \left(\frac{u_1}{H_1} \right) \\ e_{23} = e_{32} &= \frac{H_2}{H_3} \frac{\partial}{\partial \alpha_3} \left(\frac{u_2}{H_2} \right) + \frac{H_3}{H_2} \frac{\partial}{\partial \alpha_2} \left(\frac{u_3}{H_3} \right) \\ 2\omega_1 &= \frac{1}{H_2 H_3} \left[\frac{\partial}{\partial \alpha_2} (H_3 u_3) - \frac{\partial}{\partial \alpha_3} (H_2 u_2) \right] \\ 2\omega_2 &= \frac{1}{H_1 H_3} \left[\frac{\partial}{\partial \alpha_3} (H_1 u_1) - \frac{\partial}{\partial \alpha_1} (H_3 u_3) \right] \\ 2\omega_3 &= \frac{1}{H_1 H_2} \left[\frac{\partial}{\partial \alpha_1} (H_2 u_2) - \frac{\partial}{\partial \alpha_2} (H_1 u_1) \right] \end{aligned} \right\}; \quad (2.6)$$

На основании (2.5) получаем

$$\left. \begin{aligned} \frac{\partial R^*}{\partial \alpha_1} &= \left[(1 + e_{11}) k_1 + \left(\frac{1}{2} e_{12} + \omega_3 \right) k_2 + \left(\frac{1}{2} e_{13} - \omega_2 \right) k_3 \right] H_1 \\ \frac{\partial R^*}{\partial \alpha_2} &= \left[\left(\frac{1}{2} e_{12} - \omega_3 \right) k_1 + (1 + e_{22}) k_2 + \left(\frac{1}{2} e_{23} + \omega_1 \right) k_3 \right] H_2 \\ \frac{\partial R^*}{\partial \alpha_3} &= \left[\left(\frac{1}{2} e_{13} + \omega_2 \right) k_1 + \left(\frac{1}{2} e_{23} - \omega_1 \right) k_2 + (1 + e_{33}) k_3 \right] H_3 \end{aligned} \right\}. \quad (2.8)$$

Эти три вектора касательны к линиям $\alpha_1, \alpha_2, \alpha_3$ в теле после деформации (т. е. к тем линиям, на которых размещаются точки тела, находившиеся на координатных линиях $\alpha_1, \alpha_2, \alpha_3$ в теле до деформации). Обозначив единичные векторы, касательные к данным линиям, через $\mathbf{k}_1^*, \mathbf{k}_2^*, \mathbf{k}_3^*$, находим, что

$$\left. \begin{aligned} \mathbf{k}_1^* &= \frac{1}{\left| \frac{\partial \mathbf{R}^*}{\partial \alpha_1} \right|} \frac{\partial \mathbf{R}^*}{\partial \alpha_1} = \\ &= \frac{1}{1 + E_{\alpha_1}} \left[(1 + e_{11}) \mathbf{k}_1 + \left(\frac{1}{2} e_{12} + \omega_3 \right) \mathbf{k}_2 + \left(\frac{1}{2} e_{13} - \omega_2 \right) \mathbf{k}_3 \right] \\ \mathbf{k}_2^* &= \frac{1}{\left| \frac{\partial \mathbf{R}^*}{\partial \alpha_2} \right|} \frac{\partial \mathbf{R}^*}{\partial \alpha_2} = \\ &= \frac{1}{1 + E_{\alpha_2}} \left[\left(\frac{1}{2} e_{12} - \omega_3 \right) \mathbf{k}_1 + (1 + e_{22}) \mathbf{k}_2 + \left(\frac{1}{2} e_{23} + \omega_1 \right) \mathbf{k}_3 \right] \\ \mathbf{k}_3^* &= \frac{1}{\left| \frac{\partial \mathbf{R}^*}{\partial \alpha_3} \right|} \frac{\partial \mathbf{R}^*}{\partial \alpha_3} = \\ &= \frac{1}{1 + E_{\alpha_3}} \left[\left(\frac{1}{2} e_{13} + \omega_2 \right) \mathbf{k}_1 + \left(\frac{1}{2} e_{23} - \omega_1 \right) \mathbf{k}_2 + (1 + e_{33}) \mathbf{k}_3 \right] \end{aligned} \right\} \quad (2.9)$$

Здесь

$$\left. \begin{aligned} (1 + E_{\alpha_1}) &= (1 + e_{11})^2 + \left(\frac{1}{2} e_{12} + \omega_3 \right)^2 + \left(\frac{1}{2} e_{13} - \omega_2 \right)^2 \\ (1 + E_{\alpha_2}) &= \left(\frac{1}{2} e_{12} - \omega_3 \right)^2 + (1 + e_{22})^2 + \left(\frac{1}{2} e_{23} + \omega_1 \right)^2 \\ (1 + E_{\alpha_3}) &= \left(\frac{1}{2} e_{13} + \omega_2 \right)^2 + \left(\frac{1}{2} e_{23} - \omega_1 \right)^2 + (1 + e_{33})^2 \end{aligned} \right\} \quad (2.10)$$

Смысл $E_{\alpha_1}, E_{\alpha_2}, E_{\alpha_3}$ будет пояснен несколько ниже. Формулы (2.9) выражают векторы $\mathbf{k}_1^*, \mathbf{k}_2^*, \mathbf{k}_3^*$ путем их разложения по направлениям $\mathbf{k}_1, \mathbf{k}_2, \mathbf{k}_3$. Поскольку и те и другие векторы суть единичные, причем \mathbf{k}_j взаимно-ортогональны, коэффициентами в правой части (2.9) являются косинусы углов между соответствующими единичными векторами

$$\cos(\mathbf{k}_1, \mathbf{k}_1^*) = \frac{1 + e_{11}}{1 + E_{\alpha_1}}; \quad \cos(\mathbf{k}_1, \mathbf{k}_2^*) = \frac{\frac{1}{2} e_{12} - \omega_3}{1 + E_{\alpha_2}} \quad \text{и т. д.} \quad (2.11)$$

Вектор, соединяющий точку M с точкой N , будет равен до деформации

$$MN = dR = H_1 \mathbf{k}_1 d\alpha_1 + H_2 \mathbf{k}_2 d\alpha_2 + H_3 \mathbf{k}_3 d\alpha_3, \quad (2.12)$$

а после деформации $M^*N^* = dR^*$.

Составим разность квадратов

$$|M^*N^*|^2 - |MN|^2 = (ds^*)^2 - (ds)^2 = 2E_{MN} \left(1 + \frac{1}{2} E_{MN} \right), \quad (2.13)$$

где, как и в § 2, гл. I, E_{MN} есть относительное удлинение в точке M в направлении точки N .

Возводя векторы dR и dR^* в квадрат и учитывая взаимную ортогональность k_1, k_2, k_3 , получаем

$$E_{MN} \left(1 + \frac{1}{2} E_{MN} \right) ds^2 = \varepsilon_{11} H_1^2 d\alpha_1^2 + \varepsilon_{22} H_2^2 d\alpha_2^2 + \varepsilon_{33} H_3^2 d\alpha_3^2 + \\ + \varepsilon_{12} H_1 H_2 d\alpha_1 d\alpha_2 + \varepsilon_{13} H_1 H_3 d\alpha_1 d\alpha_3 + \varepsilon_{23} H_2 H_3 d\alpha_2 d\alpha_3, \quad (2.14)$$

где

$$\left. \begin{aligned} \varepsilon_{11} &= e_{11} + \frac{1}{2} \left[e_{11}^2 + \left(\frac{1}{2} e_{12} + \omega_3 \right)^2 + \left(\frac{1}{2} e_{13} - \omega_2 \right)^2 \right] \\ \varepsilon_{12} &= e_{12} + e_{11} \left(\frac{1}{2} e_{12} - \omega_3 \right) + e_{22} \left(\frac{1}{2} e_{12} + \omega_3 \right) + \\ &+ \left(\frac{1}{2} e_{13} - \omega_2 \right) \left(\frac{1}{2} e_{23} + \omega_1 \right) \quad (\text{цикл.}) \end{aligned} \right\} \quad (2.15)$$

суть компоненты деформации в ортогональной системе криволинейных координат $\alpha_1, \alpha_2, \alpha_3$. Формула (2.14) вполне аналогична I(2.8). Действительно, если ввести обозначения

$$\lambda = \cos(MN, k_1); \quad \mu = \cos(MN, k_2); \quad \nu = \cos(MN, k_3), \quad (2.16)$$

то выражение (2.14) приводится к виду

$$E_{MN} \left(1 + \frac{1}{2} E_{MN} \right) = \varepsilon_{11} \lambda^2 + \varepsilon_{22} \mu^2 + \varepsilon_{33} \nu^2 + \varepsilon_{12} \lambda \mu + \varepsilon_{13} \lambda \nu + \varepsilon_{23} \mu \nu. \quad (2.17)$$

Данная формула позволяет вычислять относительное удлинение в произвольной точке тела $M(\alpha_1, \alpha_2, \alpha_3)$ в любом направлении λ, μ, ν , коль скоро заданы компоненты деформации (2.15). Из (2.15) следует, что относительные удлинения по направлениям k_1, k_2, k_3 будут

$$\left. \begin{aligned} E_{\alpha_1} &= \sqrt{1 + 2\varepsilon_{11}} - 1; & E_{\alpha_2} &= \sqrt{1 + 2\varepsilon_{22}} - 1; \\ E_{\alpha_3} &= \sqrt{1 + 2\varepsilon_{33}} - 1. \end{aligned} \right\} \quad (2.18)$$

На основании вышеизложенного могут быть получены также и выражения, определяющие углы сдвига между волокнами, первоначально направленными по k_1, k_2, k_3

$$\left. \begin{aligned} \sin \varphi_{12} &= \frac{\varepsilon_{12}}{(1 + E_{\alpha_1})(1 + E_{\alpha_2})}; & \sin \varphi_{13} &= \frac{\varepsilon_{13}}{(1 + E_{\alpha_1})(1 + E_{\alpha_3})} \\ \sin \varphi_{23} &= \frac{\varepsilon_{23}}{(1 + E_{\alpha_2})(1 + E_{\alpha_3})} \end{aligned} \right\}. \quad (2.19)$$

Поскольку при описании деформации в ортогональных криволинейных координатах относительное удлинение E_{MN} выражается формулой (2.17), вполне аналогичной I(2.8), вся теория определения главных направлений деформации, изложенная в § 7 гл. I, может быть перенесена без изменений и на случай ортогональных

криволинейных координат; тогда главные значения компонентов деформации будут определяться из уравнения

$$\begin{vmatrix} \epsilon_{11} - \epsilon & \frac{1}{2} \epsilon_{12} & \frac{1}{2} \epsilon_{13} \\ \frac{1}{2} \epsilon_{12} & \epsilon_{22} - \epsilon & \frac{1}{2} \epsilon_{23} \\ \frac{1}{2} \epsilon_{13} & \frac{1}{2} \epsilon_{23} & \epsilon_{33} - \epsilon \end{vmatrix} = 0, \quad (2.20)$$

имеющего следующий развернутый вид

$$\epsilon^3 - E_1 \epsilon^2 + E_2 \epsilon - E_3 = 0, \quad (2.21)$$

где

$$\left. \begin{aligned} E_1 &= \epsilon_{11} + \epsilon_{22} + \epsilon_{33} \\ E_2 &= \epsilon_{11} \epsilon_{22} + \epsilon_{22} \epsilon_{33} + \epsilon_{33} \epsilon_{11} - \frac{1}{4} (\epsilon_{12}^2 + \epsilon_{13}^2 + \epsilon_{23}^2) \\ E_3 &= \begin{vmatrix} \epsilon_{11} & \frac{1}{2} \epsilon_{12} & \frac{1}{2} \epsilon_{13} \\ \frac{1}{2} \epsilon_{12} & \epsilon_{22} & \frac{1}{2} \epsilon_{23} \\ \frac{1}{2} \epsilon_{13} & \frac{1}{2} \epsilon_{23} & \epsilon_{33} \end{vmatrix} \end{aligned} \right\}. \quad (2.22)$$

Заметим, что эти три инварианта идентичны тем, которые были введены в § 8 гл. I, поскольку очевидно, что значения главных удлинений E_1 , E_2 , E_3 , а следовательно, и корни уравнений (2.21) и (8.1) должны быть одинаковыми, независимо от выбора способа описания деформации.

Так как все прочие введенные в первой главе инварианты можно рассматривать как функции от E_1 , E_2 , E_3 , то отсюда следует, что при их вычислении можно пользоваться компонентами деформации в криволинейных координатах, подставляя их вместо соответствующих (по месту, занимаемому в матрице) компонентов деформации в декартовых координатах.

§ 3. Уравнения равновесия объемного элемента в ортогональных криволинейных координатах

Рассмотрим две бесконечно близкие точки $M(\alpha_1, \alpha_2, \alpha_3)$ и $N(\alpha_1 + d\alpha_1; \alpha_2 + d\alpha_2; \alpha_3 + d\alpha_3)$ и выделим мысленно из сплошного тела бесконечно малый объемный элемент, ограниченный шестью координатными поверхностями, которые могут быть проведены через указанные выше две точки. В положении до деформации этот объемный элемент будет (с точностью до малых высшего порядка) прямоугольным параллелепипедом (поскольку линии $\alpha_1, \alpha_2, \alpha_3$ предполагаются ортогональными). Величины и направления его ребер будут определяться векторами

$$H_1 \mathbf{k}_1 d\alpha_1; \quad H_2 \mathbf{k}_2 d\alpha_2; \quad H_3 \mathbf{k}_3 d\alpha_3.$$

После деформации данный прямоугольный параллелепипед превратится в косоугольный с ребрами

$$H_1(1 + E_{\alpha_1})\vec{k}_1^* d\alpha_1; \quad H_2(1 + E_{\alpha_2})\vec{k}_2^* d\alpha_2; \quad H_3(1 + E_{\alpha_3})\vec{k}_3^* d\alpha_3,$$

причем единичные векторы \vec{k}_1^* , \vec{k}_2^* , \vec{k}_3^* выражаются через единичные векторы \vec{k}_1 , \vec{k}_2 , \vec{k}_3 формулами (2.9). Грани косоугольного параллелепипеда, проходящие через точку $M^*(\alpha_1, \alpha_2, \alpha_3)$, будем называть основными, а действующие на них напряжения обозначим $\vec{\sigma}_{n_1}$, $\vec{\sigma}_{n_2}$, $\vec{\sigma}_{n_3}$ (при этом напряжение $\vec{\sigma}_{n_i}$ пусть действует на той грани,

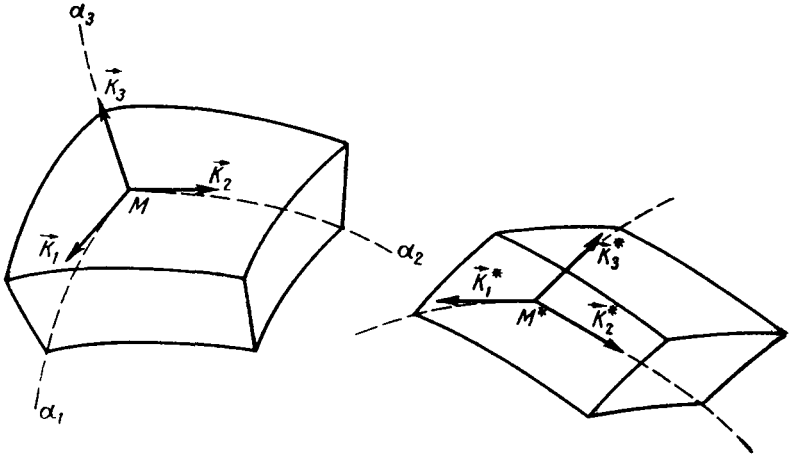


Рис. 29.

которая до деформации была перпендикулярна координатой линии α_i). Тогда поверхностные силы, приложенные к основным граням косоугольного параллелепипеда, будут равны

$$-\vec{\sigma}_{n_1} S_1^*, \quad -\vec{\sigma}_{n_2} S_2^*, \quad -\vec{\sigma}_{n_3} S_3^*,$$

где S_1^* , S_2^* , S_3^* — площади соответствующих граней.

До деформации параллелепипед является прямоугольным, и, следовательно, в этом случае площади его граней равны

$$S_1 = H_2 H_3 d\alpha_2 d\alpha_3; \quad S_2 = H_1 H_3 d\alpha_1 d\alpha_3; \quad S_3 = H_1 H_2 d\alpha_1 d\alpha_2, \quad (3.1)$$

определяясь как произведение длин ребер параллелепипеда. Отсюда поверхностные силы, действующие на грани косоугольного параллелепипеда, могут быть определены формулами

$$\left. \begin{aligned} -\frac{S_1^*}{S_1} \vec{\sigma}_{n_1} H_2 H_3 d\alpha_2 d\alpha_3; & \quad -\frac{S_2^*}{S_2} \vec{\sigma}_{n_2} H_1 H_3 d\alpha_1 d\alpha_3; \\ -\frac{S_3^*}{S_3} \vec{\sigma}_{n_3} H_1 H_2 d\alpha_1 d\alpha_2. & \end{aligned} \right\} \quad (3.2)$$

Что касается поверхностных сил, приложенных к трем остальным (не основным) граням косоугольного параллелепипеда, то они равны следующим выражениям

$$\left. \begin{aligned} \frac{S_1^*}{S_1} \vec{\sigma}_{n_1} H_2 H_3 d\alpha_2 d\alpha_3 + \frac{\partial}{\partial \alpha_1} \left[\frac{S_1^*}{S_1} \vec{\sigma}_{n_1} H_2 H_3 \right] d\alpha_1 d\alpha_2 d\alpha_3 \\ \frac{S_2^*}{S_2} \vec{\sigma}_{n_2} H_1 H_3 d\alpha_1 d\alpha_3 + \frac{\partial}{\partial \alpha_2} \left[\frac{S_2^*}{S_2} \vec{\sigma}_{n_2} H_1 H_3 \right] d\alpha_1 d\alpha_2 d\alpha_3 \\ \frac{S_3^*}{S_3} \vec{\sigma}_{n_3} H_1 H_2 d\alpha_1 d\alpha_2 + \frac{\partial}{\partial \alpha_3} \left[\frac{S_3^*}{S_3} \vec{\sigma}_{n_3} H_1 H_2 \right] d\alpha_1 d\alpha_2 d\alpha_3 \end{aligned} \right\}, \quad (3.3)$$

отличаясь на бесконечно малые приращения от поверхности сил, действующих на основные грани (в соответствии с теми приращениями, которые получают криволинейные координаты при переходе от основных к неосновным граням). Если направления внешних нормалей к неосновным граням принять за положительные, то противоположные направления нормалей к основным граням надо считать отрицательными. Поэтому, подразумевая в (3.2) и (3.3) под $\mathbf{n}_1, \mathbf{n}_2, \mathbf{n}_3$ единичные векторы, нормальные к неосновным граням, нужно, как это и было сделано в (3.2), поставить перед напряжениями на основных гранях знаки (—).

Объемная сила, действующая на рассматриваемый косоугольный параллелепипед, будет равна

$$F dV^* = FD dV = F^* dV,$$

где dV^* — объем косоугольного параллелепипеда;

$dV = H_1 H_2 H_3 d\alpha_1 d\alpha_2 d\alpha_3$ — объем прямоугольного параллелепипеда.

Поскольку косоугольный параллелепипед считается находящимся в равновесии, сумма всех объемных и поверхностных сил, на него действующих, должна равняться нулю. Составив это равенство и сократив его затем на произведение $d\alpha_1 d\alpha_2 d\alpha_3$, придем к следующему дифференциальному уравнению

$$\frac{1}{H_1 H_2 H_3} \left\{ \frac{\partial}{\partial \alpha_1} [H_2 H_3 \vec{\sigma}_{n_1}^*] + \frac{\partial}{\partial \alpha_2} [H_3 H_1 \vec{\sigma}_{n_2}^*] + \frac{\partial}{\partial \alpha_3} [H_1 H_2 \vec{\sigma}_{n_3}^*] \right\} + F^* = 0, \quad (3.4)$$

являющемуся математической формулировкой равенства нулю всех сил, действующих на объемный элемент, выделенный из деформированного тела. В данном уравнении для краткости положено

$$\left. \begin{aligned} \vec{\sigma}_{n_1}^* = \frac{S_1^*}{S_1} \vec{\sigma}_{n_1}; \quad \vec{\sigma}_{n_2}^* = \frac{S_2^*}{S_2} \vec{\sigma}_{n_2} \\ \vec{\sigma}_{n_3}^* = \frac{S_3^*}{S_3} \vec{\sigma}_{n_3} \end{aligned} \right\}. \quad (3.5)$$

Представим далее векторы (3.5) разложенными по направлениям \mathbf{k}_1^* , \mathbf{k}_2^* , \mathbf{k}_3^* , т. е. по направлениям касательных к линиям α_1 , α_2 , α_3 , проходящим через рассматриваемую точку деформированного тела,

$$\left. \begin{aligned} \vec{\sigma}_{n_1}^* &= \frac{S_1^*}{S_1} (\mathbf{k}_1^* \sigma_{11} + \mathbf{k}_2^* \sigma_{12} + \mathbf{k}_3^* \sigma_{13}) \\ \vec{\sigma}_{n_2}^* &= \frac{S_2^*}{S_2} (\mathbf{k}_1^* \sigma_{21} + \mathbf{k}_2^* \sigma_{22} + \mathbf{k}_3^* \sigma_{23}) \\ \vec{\sigma}_{n_3}^* &= \frac{S_3^*}{S_3} (\mathbf{k}_1^* \sigma_{31} + \mathbf{k}_2^* \sigma_{32} + \mathbf{k}_3^* \sigma_{33}) \end{aligned} \right\} \quad (3.6)$$

Заменив здесь \mathbf{k}_j^* их выражениями, согласно (2.9), получаем

$$\left. \begin{aligned} \vec{\sigma}_{n_1}^* &= s_{11} \mathbf{k}_1 + s_{12} \mathbf{k}_2 + s_{13} \mathbf{k}_3 \\ \vec{\sigma}_{n_2}^* &= s_{21} \mathbf{k}_1 + s_{22} \mathbf{k}_2 + s_{23} \mathbf{k}_3 \\ \vec{\sigma}_{n_3}^* &= s_{31} \mathbf{k}_1 + s_{32} \mathbf{k}_2 + s_{33} \mathbf{k}_3 \end{aligned} \right\} \quad (3.7)$$

где

$$\left. \begin{aligned} s_{11} &= \sigma_{11}^* (1 + e_{11}) + \sigma_{12}^* \left(\frac{1}{2} e_{12} - \omega_3 \right) + \sigma_{13}^* \left(\frac{1}{2} e_{13} + \omega_2 \right) \\ s_{12} &= \sigma_{11}^* \left(\frac{1}{2} e_{12} + \omega_3 \right) + \sigma_{12}^* (1 + e_{22}) + \sigma_{13}^* \left(\frac{1}{2} e_{23} - \omega_1 \right) \\ s_{13} &= \sigma_{11}^* \left(\frac{1}{2} e_{13} - \omega_2 \right) + \sigma_{12}^* \left(\frac{1}{2} e_{23} + \omega_1 \right) + \sigma_{13}^* (1 + e_{33}) \\ s_{21} &= \sigma_{21}^* (1 + e_{11}) + \sigma_{22}^* \left(\frac{1}{2} e_{12} - \omega_3 \right) + \sigma_{23}^* \left(\frac{1}{2} e_{13} + \omega_2 \right) \\ s_{22} &= \sigma_{21}^* \left(\frac{1}{2} e_{12} + \omega_3 \right) + \sigma_{22}^* (1 + e_{22}) + \sigma_{23}^* \left(\frac{1}{2} e_{23} - \omega_1 \right) \\ s_{23} &= \sigma_{21}^* \left(\frac{1}{2} e_{13} - \omega_2 \right) + \sigma_{22}^* \left(\frac{1}{2} e_{23} + \omega_1 \right) + \sigma_{23}^* (1 + e_{33}) \\ s_{31} &= \sigma_{31}^* (1 + e_{11}) + \sigma_{32}^* \left(\frac{1}{2} e_{12} - \omega_3 \right) + \sigma_{33}^* \left(\frac{1}{2} e_{13} + \omega_2 \right) \\ s_{32} &= \sigma_{31}^* \left(\frac{1}{2} e_{12} + \omega_3 \right) + \sigma_{32}^* (1 + e_{22}) + \sigma_{33}^* \left(\frac{1}{2} e_{23} - \omega_1 \right) \\ s_{33} &= \sigma_{31}^* \left(\frac{1}{2} e_{13} - \omega_2 \right) + \sigma_{32}^* \left(\frac{1}{2} e_{23} + \omega_1 \right) + \sigma_{33}^* (1 + e_{33}) \end{aligned} \right\} \quad (3.8)$$

причем

$$\left. \begin{aligned} \sigma_{11}^* &= \frac{S_1^*}{S_1} \frac{\sigma_{11}}{1 + E_{\alpha_1}}; & \sigma_{12}^* &= \frac{S_1^*}{S_1} \frac{\sigma_{12}}{1 + E_{\alpha_2}}; & \sigma_{13}^* &= \frac{S_1^*}{S_1} \frac{\sigma_{13}}{1 + E_{\alpha_3}} \\ \sigma_{21}^* &= \frac{S_2^*}{S_2} \frac{\sigma_{21}}{1 + E_{\alpha_1}}; & \sigma_{22}^* &= \frac{S_2^*}{S_2} \frac{\sigma_{22}}{1 + E_{\alpha_2}}; & \sigma_{23}^* &= \frac{S_2^*}{S_2} \frac{\sigma_{23}}{1 + E_{\alpha_3}} \\ \sigma_{31}^* &= \frac{S_3^*}{S_3} \frac{\sigma_{31}}{1 + E_{\alpha_1}}; & \sigma_{32}^* &= \frac{S_3^*}{S_3} \frac{\sigma_{32}}{1 + E_{\alpha_2}}; & \sigma_{33}^* &= \frac{S_3^*}{S_3} \frac{\sigma_{33}}{1 + E_{\alpha_3}} \end{aligned} \right\} \quad (3.9)$$

Подставив (3.7) в (3.4), приходим к уравнению

$$\frac{\partial}{\partial \alpha_1} [H_2 H_3 (k_1 s_{11} + k_2 s_{12} + k_3 s_{13})] + \frac{\partial}{\partial \alpha_2} [H_1 H_3 (k_1 s_{21} + k_2 s_{22} + k_3 s_{23})] + \frac{\partial}{\partial \alpha_3} [H_1 H_2 (k_1 s_{31} + k_2 s_{32} + k_3 s_{33})] + H_1 H_2 H_3 F^* = 0. \quad (3.10)$$

Теперь надо спроектировать (3.10) на направления k_1, k_2, k_3 . При этом необходимо учесть, что указанные направления изменяются при изменении $\alpha_1, \alpha_2, \alpha_3$, ввиду чего в уравнении (3.10) надо предварительно выполнить дифференцирование k_1, k_2, k_3 ; это может быть осуществлено с помощью формул (1.23).

После этого уравнение (3.10) примет вид

$$\left\{ \frac{\partial}{\partial \alpha_1} (H_2 H_3 s_{11}) + \frac{\partial}{\partial \alpha_2} (H_1 H_3 s_{21}) + \frac{\partial}{\partial \alpha_3} (H_1 H_2 s_{31}) + H_3 \frac{\partial H_1}{\partial \alpha_2} s_{12} + H_2 \frac{\partial H_1}{\partial \alpha_3} s_{13} - H_3 \frac{\partial H_2}{\partial \alpha_1} s_{22} - H_2 \frac{\partial H_3}{\partial \alpha_1} s_{33} + H_1 H_2 H_3 F_1^* \right\} k_1 + \left\{ \frac{\partial}{\partial \alpha_1} (H_2 H_3 s_{12}) + \frac{\partial}{\partial \alpha_2} (H_3 H_1 s_{22}) + \frac{\partial}{\partial \alpha_3} (H_1 H_2 s_{32}) + H_1 \frac{\partial H_2}{\partial \alpha_3} s_{23} + H_3 \frac{\partial H_2}{\partial \alpha_1} s_{21} - H_1 \frac{\partial H_3}{\partial \alpha_2} s_{33} - H_3 \frac{\partial H_1}{\partial \alpha_2} s_{11} + H_1 H_2 H_3 F_2^* \right\} k_2 + \left\{ \frac{\partial}{\partial \alpha_1} (H_2 H_3 s_{13}) + \frac{\partial}{\partial \alpha_2} (H_3 H_1 s_{23}) + \frac{\partial}{\partial \alpha_3} (H_1 H_2 s_{33}) + H_2 \frac{\partial H_3}{\partial \alpha_1} s_{31} + H_1 \frac{\partial H_3}{\partial \alpha_2} s_{32} - H_2 \frac{\partial H_1}{\partial \alpha_3} s_{11} - H_1 \frac{\partial H_2}{\partial \alpha_3} s_{22} + H_1 H_2 H_3 F_3^* \right\} k_3 = 0 \quad (3.11)$$

(здесь F_1^*, F_2^*, F_3^* — проекции F^* на k_1, k_2, k_3).

Для выполнения этого векторного равенства необходимо, чтобы порознь равнялись нулю входящие в него заключенные в фигурные скобки выражения, являющиеся коэффициентами при единичных ортогональных векторах k_j . Отсюда приходим к трем уравнениям, аналогичным II (7.17) и (7.19), выражающим условия равенства нулю главного вектора всех сил, действующих на объемный элемент, выделенный из деформированного тела. Путем рассуждений, вполне аналогичных приведенным в § 8, гл. II, можно далее показать, что условия равенства нулю главного момента всех сил, действующих на косоугольный параллелепипед, выделенный из деформированного тела, сводится к трем равенствам вида

$$\sigma_{ij}^* = \sigma_{ji}^*. \quad (3.12)$$

Остается определить отношения $\frac{S_i^*}{S_j^*}$, входящие в (3.9). Они могут быть найдены путем следующих рассуждений, которые приводятся ниже применительно к S_3

$$\left. \begin{aligned} S_3^* &= H_1 H_2 (1 + E_{\alpha_1})(1 + E_{\alpha_2}) | k_1^* \times k_2^* | d\alpha_1 d\alpha_2 \\ S_3 &= H_1 H_2 d\alpha_1 d\alpha_2 \end{aligned} \right\}. \quad (3.13)$$

Отсюда

$$\frac{S_3^*}{S_2} = (1 + E_{\alpha_1})(1 + E_{\alpha_2}) |k_1^* \times k_2^*| = (1 + E_{\alpha_1})(1 + E_{\alpha_2}) \sin(k_1^*, k_2^*), \quad (3.14)$$

но

$$\begin{aligned} \sin(k_1^*, k_2^*) &= \cos \varphi_{12} = \sqrt{1 - \frac{\varepsilon_{12}^2}{(1 + E_{\alpha_1})^2 (1 + E_{\alpha_2})^2}} = \\ &= \frac{\sqrt{(1 + 2\varepsilon_{11})(1 + 2\varepsilon_{22}) - \varepsilon_{12}^2}}{(1 + E_{\alpha_1})(1 + E_{\alpha_2})}. \end{aligned} \quad (3.15)$$

Таким образом, окончательно

$$\frac{S_3^*}{S_3} = \sqrt{(1 + 2\varepsilon_{11})(1 + 2\varepsilon_{22}) - \varepsilon_{12}^2}. \quad (3.16)$$

Теперь формулы для $\frac{S_1^*}{S_1}$, $\frac{S_2^*}{S_2}$ могут быть написаны по аналогии.

В заключение отметим, что система уравнений, вытекающая из (3.11), формулирует условие равенства нулю главного вектора всех сил, действующих на бесконечно малый объемный элемент тела, в проекциях на направления осей локального триэдра k_1 , k_2 , k_3 .

В некоторых случаях (в частности, в задачах теории оболочек) удобными будут уравнения, получающиеся при проектировании сил на направления k_1^* , k_2^* , k_3^* (т. е. на оси локального триэдра деформированного тела). Данные оси, вообще говоря, не ортогональны, но когда удлинения и сдвиги настолько малы, что ими можно пренебречь, по сравнению с единицей, то и неортогональностью осей также можно пренебречь (учитывая, однако, поворот триэдра k_1 , k_2 , k_3 , обусловленный деформацией). В этом последнем случае условие, что проекция на k_1^* всех действующих на объемный элемент деформированного тела сил равна нулю, выражается уравнением

$$\begin{aligned} &\frac{1}{H_1 H_2 H_3} \left\{ \frac{\partial}{\partial \alpha_1} [H_2 H_3 \sigma_{11}^*] + \frac{\partial}{\partial \alpha_2} [H_3 H_1 \sigma_{21}^*] + \frac{\partial}{\partial \alpha_3} [H_1 H_2 \sigma_{31}^*] \right\} + \\ &+ \frac{1}{H_1 H_2} \frac{\partial H_1}{\partial \alpha_2} \sigma_{12}^* + \frac{1}{H_1 H_3} \frac{\partial H_1}{\partial \alpha_3} \sigma_{13}^* - \frac{1}{H_1 H_2} \frac{\partial H_1}{\partial \alpha_1} \sigma_{22}^* - \\ &- \frac{1}{H_1 H_3} \frac{\partial H_3}{\partial \alpha_1} \sigma_{33}^* + \frac{1}{H_1} \frac{\partial \varepsilon_{11}}{\partial \alpha_1} \sigma_{11}^* + \\ &+ \left[\frac{1}{H_2} \frac{\partial \varepsilon_{12}}{\partial \alpha_2} - \frac{1}{H_1} \frac{\partial \varepsilon_{\alpha 2}}{\partial \alpha_1} \right] \sigma_{22}^* + \left[\frac{1}{H_3} \frac{\partial \varepsilon_{13}}{\partial \alpha_3} - \frac{1}{H_1} \frac{\partial \varepsilon_{\alpha 3}}{\partial \alpha_1} \right] \sigma_{33}^* + \\ &+ \frac{2}{H_2} \frac{\partial \varepsilon_{11}}{\partial \alpha_2} \sigma_{12}^* + \frac{2}{H_3} \frac{\partial \varepsilon_{11}}{\partial \alpha_3} \sigma_{13}^* + \\ &+ \left[\frac{1}{H_2} \frac{\partial \varepsilon_{13}}{\partial \alpha_2} + \frac{1}{H_3} \frac{\partial \varepsilon_{12}}{\partial \alpha_3} - \frac{1}{H_1} \frac{\partial \varepsilon_{23}}{\partial \alpha_1} \right] \sigma_{23}^* + F_{k_1}^* = 0. \end{aligned} \quad (3.17)$$

где $F_{k_1}^*$ — проекция объемной силы на направление k_1^* .

Из (3.17) путем циклической перестановки индексов (1, 2, 3) можно получить еще два уравнения, выражающих равенство нулю проекций главного вектора всех сил, действующих на объемный элемент тела, на два других направления \mathbf{k}_2^* , \mathbf{k}_3^* .

Уравнение (3.17) может быть выведено из (3.11) путем рассуждений, аналогичных § 9,10, гл. II. Однако ввиду громоздкости соответствующих выкладок мы их не приводим.

Как частный случай в (3.17) заключается уравнение II (10.3), в чем можно убедиться, положив $\alpha_1 = x$; $\alpha_2 = y$; $\alpha_3 = z$; $H_1 = H_2 = H_3 = 1$, т. е. перейдя от криволинейных координат к декартовым.

§ 4. Работа деформации (и связанные с нею принципы) в ортогональных криволинейных координатах

Сообщим точкам тела, помимо перемещений $\mathbf{u}(\alpha_1, \alpha_2, \alpha_3)$, некоторые бесконечно малые дополнительные перемещения $\delta\mathbf{u}(\alpha_1, \alpha_2, \alpha_3)$ и вычислим работу, которая должна быть при этом затрачена. В результате перемещений \mathbf{u} прямоугольный параллелепипед с ребрами

$$\mathbf{k}_1 ds_1 = \mathbf{k}_1 H_1 d\alpha_1, \quad \mathbf{k}_2 H_2 d\alpha_2, \quad \mathbf{k}_3 H_3 d\alpha_3 \quad (4.1)$$

превращается в косоугольный с ребрами (см. § 2)

$$\mathbf{k}_1^*(1 + E_{\alpha_1}) H_1 d\alpha_1, \quad \mathbf{k}_2^*(1 + E_{\alpha_2}) H_2 d\alpha_2, \quad \mathbf{k}_3^*(1 + E_{\alpha_3}) H_3 d\alpha_3, \quad (4.2)$$

причем поверхностные силы, действующие на его грани, будут равны

$$\left. \begin{aligned} & -\sigma_{n_1}^* H_2 H_3 d\alpha_2 d\alpha_3; & +\sigma_{n_1}^* H_2 H_3 d\alpha_2 d\alpha_3 \\ & -\sigma_{n_2}^* H_1 H_3 d\alpha_1 d\alpha_3; & +\sigma_{n_2}^* H_1 H_3 d\alpha_1 d\alpha_3 \\ & -\sigma_{n_3}^* H_1 H_2 d\alpha_1 d\alpha_2; & +\sigma_{n_3}^* H_1 H_2 d\alpha_1 d\alpha_2 \end{aligned} \right\} \quad (4.3)$$

При наличии дополнительной деформации $\delta\mathbf{u}$ центры шести граней косоугольного параллелепипеда получают перемещения

$$\left. \begin{aligned} \delta\mathbf{u} - \frac{1}{2} \frac{\partial(\delta\mathbf{u})}{\partial\alpha_1} d\alpha_1; & \quad \delta\mathbf{u} + \frac{1}{2} \frac{\partial(\delta\mathbf{u})}{\partial\alpha_1} d\alpha_1 \\ \delta\mathbf{u} - \frac{1}{2} \frac{\partial(\delta\mathbf{u})}{\partial\alpha_2} d\alpha_2; & \quad \delta\mathbf{u} + \frac{1}{2} \frac{\partial(\delta\mathbf{u})}{\partial\alpha_2} d\alpha_2 \\ \delta\mathbf{u} - \frac{1}{2} \frac{\partial(\delta\mathbf{u})}{\partial\alpha_3} d\alpha_3; & \quad \delta\mathbf{u} + \frac{1}{2} \frac{\partial(\delta\mathbf{u})}{\partial\alpha_3} d\alpha_3 \end{aligned} \right\} \quad (4.4)$$

в соответствии с теми приращениями, которые должны быть даны криволинейным координатам, чтобы от центра параллелепипеда перейти к центрам вышеуказанных граней.

Имея (4.3) и (4.4) и рассуждая аналогично § 1, гл. III, можно написать следующее выражение для работы всех действующих на

объемный элемент сил на дополнительных перемещениях

$$\delta A dV = \left\{ \frac{1}{H_1 H_2 H_3} \left[\frac{\partial (H_2 H_3 \vec{\sigma}_{n_1} \cdot \delta \mathbf{u})}{\partial x_1} + \frac{\partial (H_3 H_1 \vec{\sigma}_{n_2} \cdot \delta \mathbf{u})}{\partial x_2} + \frac{\partial (H_1 H_2 \vec{\sigma}_{n_3} \cdot \delta \mathbf{u})}{\partial x_3} + \mathbf{F}^* \cdot \delta \mathbf{u} \right] \right\} dV, \quad (4.5)$$

где $dV = H_1 H_2 H_3 da_1 da_2 da_3$ — первоначальный объем параллелепипеда.

Отсюда с учетом (3.4)

$$\delta A = \frac{1}{H_1} \frac{\partial (\delta \mathbf{u})}{\partial x_1} \vec{\sigma}_{n_1}^* + \frac{1}{H_2} \frac{\partial (\delta \mathbf{u})}{\partial x_2} \vec{\sigma}_{n_2}^* + \frac{1}{H_3} \frac{\partial (\delta \mathbf{u})}{\partial x_3} \vec{\sigma}_{n_3}^*. \quad (4.6)$$

Подставив в эту формулу

$$\delta \mathbf{u} = \mathbf{k}_1 \delta u_1 + \mathbf{k}_2 \delta u_2 + \mathbf{k}_3 \delta u_3, \quad (4.7)$$

получим

$$\begin{aligned} \delta A = & s_{11} \delta e_{11} + s_{12} \delta \left(\frac{1}{2} e_{12} + \omega_3 \right) + s_{13} \delta \left(\frac{1}{2} e_{13} - \omega_2 \right) + \\ & + s_{21} \delta \left(\frac{1}{2} e_{12} - \omega_3 \right) + s_{22} \delta e_{22} + s_{23} \delta \left(\frac{1}{2} e_{23} + \omega_1 \right) + \\ & + s_{31} \delta \left(\frac{1}{2} e_{13} + \omega_2 \right) + s_{32} \delta \left(\frac{1}{2} e_{23} - \omega_1 \right) + s_{33} \delta e_{33}. \end{aligned} \quad (4.8)$$

Принимая во внимание (3.8) и учитывая (2.15), можно привести (4.8) к виду

$$\delta A = \sigma_{11}^* \delta \varepsilon_{11} + \sigma_{22}^* \delta \varepsilon_{22} + \sigma_{33}^* \delta \varepsilon_{33} + \sigma_{12}^* \varepsilon_{\delta 12} + \sigma_{13}^* \varepsilon_{\delta 13} + \sigma_{23}^* \varepsilon_{\delta 23}. \quad (4.9)$$

В (4.8) и (4.9) e_{ij} , ω_k , ε_{ij} , σ_{ij}^* определяются формулами (2.6), (2.7), (2.15) и (3.9).

Работа действующих на тело объемных сил на перемещениях $\delta \mathbf{u}$ будет равна

$$\int \int \int [F_1^* \delta u_1 + F_2^* \delta u_2 + F_3^* \delta u_3] dV, \quad (4.10)$$

где

$$F_j^* = F_j D, \text{ а } dV = H_1 H_2 H_3 da_1 da_2 da_3.$$

Интегрирование в (4.10) распространено по объему тела до деформации. Соответственно, для работы поверхностных сил на перемещениях $\delta \mathbf{u}$ может быть, по аналогии с III (2.10), написано выражение

$$\int \int [f_1^* \delta u_1 + f_2^* \delta u_2 + f_3^* \delta u_3] \delta \Omega. \quad (4.11)$$

Здесь

$$f_j^* = \frac{S_n^*}{S_s} f_j, \quad (4.12)$$

причем f_j — составляющие поверхностной силы по направлениям $\mathbf{k}_1, \mathbf{k}_2, \mathbf{k}_3$, а

$$\left(\frac{S_n^*}{S_n}\right)^2 = D^2 [g^{11} \cos^2(\mathbf{n}, \mathbf{k}_1) + g^{22} \cos^2(\mathbf{n}, \mathbf{k}_2) + \dots + g^{23} \cos(\mathbf{n}, \mathbf{k}_2) \cos(\mathbf{n}, \mathbf{k}_3)], \quad (4.13)$$

где (см. I (12.3), II (9.10))

$$D^2 = \begin{vmatrix} 1 + 2\varepsilon_{11}; & \varepsilon_{12}; & \varepsilon_{13} \\ \varepsilon_{12}; & 1 + 2\varepsilon_{22}; & \varepsilon_{23} \\ \varepsilon_{13}; & \varepsilon_{23}; & \varepsilon_{33} \end{vmatrix} \quad (4.14)$$

$$g^{ij} = \frac{1}{D} \cdot \frac{\partial D}{\partial \varepsilon_{ij}}; \quad (4.15)$$

$(\mathbf{n}_1, \mathbf{k}_1), (\mathbf{n}_1, \mathbf{k}_2), (\mathbf{n}_1, \mathbf{k}_3)$ — углы, образуемые нормалью к рассматриваемой площадке (в положении ее до деформации) и единичными векторами $\mathbf{k}_1, \mathbf{k}_2, \mathbf{k}_3$.

На основании всего изложенного приходим к следующей формулировке начала возможных перемещений для находящегося в равновесии сплошного тела

$$\begin{aligned} & \int \int \int [\sigma_{11}^* \delta \varepsilon_{11} + \sigma_{22}^* \delta \varepsilon_{22} + \dots + \sigma_{23}^* \delta \varepsilon_{23}] dV = \\ & = \int \int \int [F_1^* \delta u_1 + F_2^* \delta u_2 + F_3^* \delta u_3] dV + \\ & + \int \int [f_1^* \delta u_1 + f_2^* \delta u_2 + f_3^* \delta u_3] d\Omega. \quad (4.16) \end{aligned}$$

Здесь $\delta u_1, \delta u_2, \delta u_3$ — произвольные геометрически возможные бесконечно малые перемещения, а $\delta \varepsilon_{ij}$ — соответствующие им приращения компонентом деформации.

Если равенство (4.16) записать в развернутом виде, подставив в него вместо $\delta \varepsilon_{ij}$ их выражения (2.15), (2.6), (2.7), и использовать затем преобразование по формуле Гаусса — Остроградского (аналогично § 3, гл. III), то можно получить, во-первых, дифференциальные уравнения (3.11), и во-вторых, краевые условия для тех участков ограничивающей тело поверхности, где заданы не перемещения, а внешние силы. Эти последние условия будут иметь вид, аналогичный III (3.9), а именно

$$\left. \begin{aligned} s_{11} \cos(\mathbf{n}, \mathbf{k}_1) + s_{21} \cos(\mathbf{n}, \mathbf{k}_2) + s_{31} \cos(\mathbf{n}, \mathbf{k}_3) &= f_1^* \\ s_{12} \cos(\mathbf{n}, \mathbf{k}_1) + s_{22} \cos(\mathbf{n}, \mathbf{k}_2) + s_{32} \cos(\mathbf{n}, \mathbf{k}_3) &= f_2^* \\ s_{13} \cos(\mathbf{n}, \mathbf{k}_1) + s_{23} \cos(\mathbf{n}, \mathbf{k}_2) + s_{33} \cos(\mathbf{n}, \mathbf{k}_3) &= f_3^* \end{aligned} \right\}. \quad (4.17)$$

Если далее предположить, что $\delta \mathbf{u} = d\mathbf{u}$ (т. е., что приращения $\delta \mathbf{u}$ не произвольны, а являются теми истинными приращениями,

которые получают перемещения точек тела на некотором бесконечно малом этапе деформирования), то выражение

$$\sigma_{11}^* d\varepsilon_{11} + \sigma_{22}^* d\varepsilon_{22} + \sigma_{33}^* d\varepsilon_{33} + \sigma_{12}^* d\varepsilon_{12} + \sigma_{13}^* d\varepsilon_{13} + \sigma_{23}^* d\varepsilon_{23} \quad (4.18)$$

приобретает смысл приращения удельной работы напряжений в течение рассматриваемого этапа деформации.

Коль скоро материал тела идеально упруг, то (4.18) должно быть дифференциалом некоторой скалярной функции от компонентов деформации $\Phi(\varepsilon_{ij})$, причем компоненты напряжения будут выражаться через эту функцию следующим образом

$$\sigma_{ij}^* = \frac{\partial \Phi}{\partial \varepsilon_{ij}}. \quad (4.19)$$

Φ — есть удельная энергия деформации, отнесенная к единице первоначального объема тела.

Если Φ не зависит от положения рассматриваемой точки тела (т. е. не зависит явным образом от криволинейных координат α_j) и, кроме того, является функцией не ε_{ij} порознь, а только трех независимых инвариантов деформации, то такое тело будет однородным и изотропным.

Поскольку формула (4.19) вполне аналогична III (8.3), все рассуждения, приведенные в § 15, гл. III относительно форм связи между напряжениями в изотропных телах, остаются справедливыми и при повторении их в криволинейных координатах. При этом в полученных в § 15, гл. III формулах надо будет только заменить $\varepsilon_{xx}, \dots, \varepsilon_{yz}$ на $\varepsilon_{11}, \dots, \varepsilon_{23}$ и $\sigma_{xx}^*, \dots, \sigma_{yz}^*$ на $\sigma_{11}^*, \dots, \sigma_{23}^*$. Если тело является анизотропным и удельная энергия деформации не может быть представлена как функция только инвариантов, то возможны два случая:

- 1) удельная энергия зависит как от компонентов деформации, так и от криволинейных координат;
- 2) удельная энергия является функцией только компонентов деформации.

В последнем случае анизотропное тело будет однородным по отношению к криволинейным координатам α_j (или, короче, криволинейно анизотропным). Смысл последнего термина состоит в следующем.

Поскольку в каждой точке тела удельная энергия деформации $\Phi(\varepsilon_{ij})$ имеет одинаковый вид (причем в данном случае ε_{ij} суть компоненты тензора деформации в локальной системе координат $\mathbf{k}_1, \mathbf{k}_2, \mathbf{k}_3$), то это означает, что механические свойства материала тела описываются в любой из локальных систем одинаково. Отсюда можно заключить, что в каждой точке тела триэдр главных осей анизотропии $\mathbf{a}_1, \mathbf{a}_2, \mathbf{a}_3$ одинаково ориентирован по отношению к триэдру $\mathbf{k}_1, \mathbf{k}_2, \mathbf{k}_3$. Таким образом, если $\Phi(\varepsilon_{ij})$ не зависит явным образом от криволинейных координат, то это означает, что это тело выполнено из одного и того же анизотропного материала,

причем главные оси его анизотропии изменяют свои направления при переходе от точки к точке в соответствии с изменением направлений осей локального триэдра.

Из вышеизложенного ясно, что анизотропное тело, однородное по отношению к криволинейной системе координат, не будет таковым по отношению к декартовой системе координат и наоборот. При существовании удельной энергии деформации и наличии потенциалов у объемных и поверхностных сил

$$F_j^* = \frac{\partial Q}{\partial u_j}; \quad f_j^* = \frac{\partial P}{\partial u_j} \quad (4.20)$$

(где Q и P — функции от α_j и u_j).

Начало возможных перемещений (4.16) принимает вид

$$\delta\Pi = 0, \quad (4.21)$$

где

$$\Pi = \int \int \int \Phi(\epsilon_{ij}) dV - \int \int \int Q(u_j) dV - \int \int_{\Omega_2} P(u_j) d\Omega \quad (4.22)$$

есть полная энергия упругого тела.

Таким образом, для упругих тел, нагруженных силами, имеющими потенциал, начало возможных перемещений превращается в вариационный принцип — начало стационарности полной энергии (который ранее был сформулирован при рассмотрении деформации в декартовых координатах).

Совершенно аналогичным образом на случай описания деформации в криволинейных координатах могут быть распространены и все прочие результаты главы III. Не будем на этом останавливаться, поскольку читатель подготовлен теперь к самостоятельному выполнению этих обобщений.

ОБЩИЕ ФОРМУЛЫ КЛАССИЧЕСКОЙ (ЛИНЕЙНОЙ) ТЕОРИИ УПРУГОСТИ

Уравнения классической теории упругости могут быть получены из уравнений общей теории, рассматривавшейся в предыдущих главах, путем:

а) пренебрежения всеми нелинейными членами в формулах для компонентов деформации и в уравнениях равновесия объемного элемента тела;

б) принятия линейной формы связи между напряжениями и деформациями (т. е. закона Гука).

Допущение (а), как это было установлено в главах I и II, равносильно предположению, что удлинения, сдвиги и углы поворота пренебрежимо малы по сравнению с единицей и что, кроме того, квадратами и произведениями углов поворота можно пренебрегать по сравнению с удлинениями и сдвигами.

Что касается допущения (б), то для большинства твердых тел можно указать такую достаточно малую область удлинений и сдвигов, в пределах которой закон Гука соблюдается.

Вышеуказанным примерно определяются границы применимости классической теории упругости (примерно — поскольку сформулированное выше общее правило, относящееся к допущению (а), имеет в отдельных случаях исключения как в ту, так и в другую сторону, о чем уже говорилось в § 14, гл. I и § 12, гл. II).

Использование допущений (а) и (б) равносильно линеаризации всех без исключения уравнений теории упругости, что является существенным упрощением. Поэтому рассматриваемый вариант теории упругости разработан наиболее подробно. В главе дается обзор формул классической теории упругости, а также излагаются некоторые общие результаты, следующие из этих формул.

§ 1. Линеаризация выражений для деформаций

Пренебрегая в формулах для компонентов деформации I (2.5) всеми нелинейными членами (см. § 14, гл. I), получаем

$$\left. \begin{aligned} \varepsilon_{xx} = \gamma_{xx} \approx e_{xx} = \frac{\partial u}{\partial x}; & \quad \varepsilon_{xy} = 2\gamma_{xy} \approx e_{xy} = \frac{\partial u}{\partial y} + \frac{\partial v}{\partial x} \\ \varepsilon_{yy} = \gamma_{yy} \approx e_{yy} = \frac{\partial v}{\partial y}; & \quad \varepsilon_{xz} = 2\gamma_{xz} \approx e_{xz} = \frac{\partial u}{\partial z} + \frac{\partial w}{\partial x} \\ \varepsilon_{zz} = \gamma_{zz} \approx e_{zz} = \frac{\partial w}{\partial z}; & \quad \varepsilon_{yz} = 2\gamma_{yz} \approx e_{yz} = \frac{\partial v}{\partial z} + \frac{\partial w}{\partial y} \end{aligned} \right\} (1.1)$$

Для возможности перехода к этим формулам необходимо, чтобы удлинения, сдвиги и углы поворота были малы по сравнению с единицей; кроме того, произведения углов поворота должны быть малы по сравнению с удлинениями и сдвигами.

Формулы (1.1) выражают деформации через перемещения в линейной теории упругости. Говоря в данной главе (и в двух последующих главах) о компонентах деформации, мы будем всегда иметь в виду именно эти формулы, если противное не будет особо оговорено.

§ 2. Определение вектора поворота ω по заданным деформациям

Предположим, что компоненты деформации e_{ij} известны, т. е. заданы как функции координат в пределах всего рассматриваемого тела. Зная их, можно определить и углы поворота в каждой точке тела путем следующих рассуждений.

На основании I (5.4) и (1.1) имеем

$$\left. \begin{aligned} \frac{\partial \omega_x}{\partial x} &= \frac{1}{2} \left[\frac{\partial^2 \omega}{\partial x \partial y} - \frac{\partial^2 \nu}{\partial x \partial z} \right] = \frac{1}{2} \left[\frac{\partial e_{xz}}{\partial y} - \frac{\partial e_{xy}}{\partial z} \right] = f_{xx}(x, y, z) \\ \frac{\partial \omega_x}{\partial y} &= \frac{1}{2} \frac{\partial e_{yz}}{\partial y} - \frac{\partial e_{yy}}{\partial z} = f_{xy}(x, y, z) \\ \frac{\partial \omega_x}{\partial z} &= \frac{\partial e_{zz}}{\partial y} - \frac{1}{2} \frac{\partial e_{yz}}{\partial z} = f_{xz}(x, y, z) \end{aligned} \right\} (2.1)$$

Правые части этих равенств — известные функции координат. Определение ω_x сводится тем самым к нахождению функции по трем ее заданным частным производным. Чтобы решение этой задачи существовало, необходимо, чтобы выражение

$$d\omega_x = f_{xx} dx + f_{xy} dy + f_{xz} dz$$

являлось полным дифференциалом. Это будет, как известно, в тех случаях, когда имеют место три равенства

$$\frac{\partial f_{xx}}{\partial y} = \frac{\partial f_{xy}}{\partial x}; \quad \frac{\partial f_{xx}}{\partial z} = \frac{\partial f_{xz}}{\partial x}; \quad \frac{\partial f_{xy}}{\partial z} = \frac{\partial f_{xz}}{\partial y}. \quad (2.2)$$

Подставив в них выражения f_{ij} через компоненты деформации, получим

$$\left. \begin{aligned} 2 \frac{\partial^2 e_{yy}}{\partial x \partial z} &= \frac{\partial^2 e_{yz}}{\partial x \partial y} + \frac{\partial^2 e_{xy}}{\partial y \partial z} - \frac{\partial^2 e_{xz}}{\partial y^2} \\ 2 \frac{\partial^2 e_{zz}}{\partial x \partial y} &= \frac{\partial^2 e_{xz}}{\partial y \partial z} + \frac{\partial^2 e_{yz}}{\partial x \partial z} - \frac{\partial^2 e_{xy}}{\partial z^2} \\ \frac{\partial^2 e_{yz}}{\partial y \partial z} &= \frac{\partial^2 e_{yy}}{\partial z^2} + \frac{\partial^2 e_{zz}}{\partial y^2} \end{aligned} \right\} (2.3)_1$$

Путем совершенно аналогичных рассуждений можно вывести и формулы для частных производных остальных двух компонентов угла поворота (ω_y и ω_z). Требование непротиворечивости соответствующим

щих выражений приведет нас еще к шести дифференциальным соотношениям между компонентами деформации, из которых отличными от (2.3)₁ будут, однако, только три, имеющие вид

$$\left. \begin{aligned} 2 \frac{\partial^2 e_{xx}}{\partial y \partial z} &= \frac{\partial^2 e_{yx}}{\partial z \partial x} + \frac{\partial^2 e_{xz}}{\partial y \partial x} - \frac{\partial^2 e_{yz}}{\partial x^2} \\ \frac{\partial^2 e_{xz}}{\partial z \partial x} &= \frac{\partial^2 e_{zz}}{\partial x^2} + \frac{\partial^2 e_{xx}}{\partial z^2} \\ \frac{\partial^2 e_{xy}}{\partial x \partial y} &= \frac{\partial^2 e_{xx}}{\partial y^2} + \frac{\partial^2 e_{yy}}{\partial x^2} \end{aligned} \right\} \quad (2.3)_2$$

Из вышеизложенного следует, что компоненты деформации e_{ij} не могут быть произвольно выбранными функциями координат. Они должны подчиняться соотношениям (2.3), так как иначе дифференциальные уравнения для компонентов угла поворота не будут интегрироваться.

Формулы (2.3), полученные ранее в § 15, гл. I путем линеаризации выражений I (15.5), называют соотношениями Сен-Венана. Можно убедиться, что при подстановке в них выражений компонентов деформации через перемещения (1.1) они удовлетворяются тождественно. Отсюда следует, что возможен и другой путь получения этих соотношений: их можно вывести путем исключения перемещений u , v , w из уравнений (1.1), что может быть осуществлено шестью разными способами.

Коль скоро e_{ij} удовлетворяют равенствам (2.3), можно написать

$$\left. \begin{aligned} \omega_x &= \omega_x^0 + \int_{M_0}^M [f_{xx} dx + f_{xy} dy + f_{xz} dz] \\ \omega_y &= \omega_y^0 + \int_{M_0}^M [f_{yx} dx + f_{yy} dy + f_{yz} dz] \\ \omega_z &= \omega_z^0 + \int_{M_0}^M [f_{zx} dx + f_{zy} dy + f_{zz} dz] \end{aligned} \right\} \quad (2.4)$$

Здесь ω_x^0 , ω_y^0 , ω_z^0 — постоянные интегрирования; M_0 — произвольно выбранная за начало интегрирования точка тела; M — точка, в которой определяется поворот.

§ 3. Определение вектора перемещения по заданным компонентам деформации

Теперь, когда не только известны компоненты деформации e_{ij} , но и выражены через них углы поворота ω_k , можно определить и перемещения точек тела.

Используем с этой целью формулы I (5.5), правые части которых теперь известны. Тогда, для определения, например, компонента

перемещения u будем иметь систему уравнений

$$\frac{\partial u}{\partial x} = e_{xx}; \quad \frac{\partial u}{\partial y} = \frac{1}{2} e_{xy} - \omega_z; \quad \frac{\partial u}{\partial z} = \frac{1}{2} e_{xz} + \omega_y. \quad (3.1)$$

Как и в предыдущем случае, для того чтобы эти формулы были не противоречивы, необходимо, чтобы выражение

$$du = e_{xx} dx + \left(\frac{1}{2} e_{xy} - \omega_z\right) dy + \left(\frac{1}{2} e_{xz} + \omega_y\right) dz \quad (3.2)$$

было полным дифференциалом.

Подчиняя коэффициенты (3.2) этому требованию придем к дифференциальным соотношениям вида (2.1), каковые были исходными формулами при определении углов поворота и следствием которых являлись формулы (2.3). Тем самым оказывается, что подчиненность компонентов деформации соотношениям Сен-Венана гарантирует не только возможность определения углов поворота, но и возможность определения перемещений. При соблюдении этих соотношений можем написать

$$u = u_0 + \int_{M_0}^M \left[e_{xx} dx + \left(\frac{1}{2} e_{xy} - \omega_z\right) dy + \left(\frac{1}{2} e_{xz} + \omega_y\right) dz \right]. \quad (3.3)_1$$

Аналогично получим

$$v = v_0 + \int_{M_0}^M \left[e_{yy} dy + \left(\frac{1}{2} e_{yz} - \omega_x\right) dz + \left(\frac{1}{2} e_{xy} + \omega_z\right) dx \right], \quad (3.3)_2$$

$$w = w_0 + \int_{M_0}^M \left[e_{zz} dz + \left(\frac{1}{2} e_{xz} - \omega_y\right) dx + \left(\frac{1}{2} e_{yz} + \omega_x\right) dy \right]. \quad (3.3)_3$$

Здесь u_0, v_0, w_0 — произвольные постоянные.

Если все компоненты деформации e_{ij} равны нулю, то согласно (2.4)

$$\omega_x = \omega_x^0; \quad \omega_y = \omega_y^0; \quad \omega_z = \omega_z^0. \quad (3.4)$$

Подставив (3.4) в (3.3) и положив там $e_{ij} = 0$, получим

$$\left. \begin{aligned} u &= u_0 - \omega_z^0 (y - y_0) + \omega_y^0 (z - z_0) \\ v &= v_0 - \omega_x^0 (z - z_0) + \omega_z^0 (x - x_0) \\ w &= w_0 - \omega_y^0 (x - x_0) + \omega_x^0 (y - y_0) \end{aligned} \right\}, \quad (3.5)$$

где x_0, y_0, z_0 — координаты точки M_0 ;

x, y, z , — координаты произвольной точки M .

Формулы (3.5) дают перемещения тела как твердого целого (поступательное перемещение его с компонентами u_0, v_0, w_0 и поворот с компонентами $\omega_x^0, \omega_y^0, \omega_z^0$); речь идет, разумеется, о малом перемещении, поскольку это предположение заложено в исходных формулах (1.1).

§ 4. Об однозначности определения перемещений и углов поворота

Выше было установлено, что для возможности отыскания перемещений и поворотов по заданным компонентам деформации последние должны подчиняться шести дифференциальным соотношениям Сен-Венана, которые выражают требования, чтобы тело после деформации оставалось сплошным.

При этом компоненты деформации должны быть, как очевидно, однозначными функциями координат точек тела; это означает, что в каждой точке удлинения и сдвиги должны иметь вполне определенные значения.

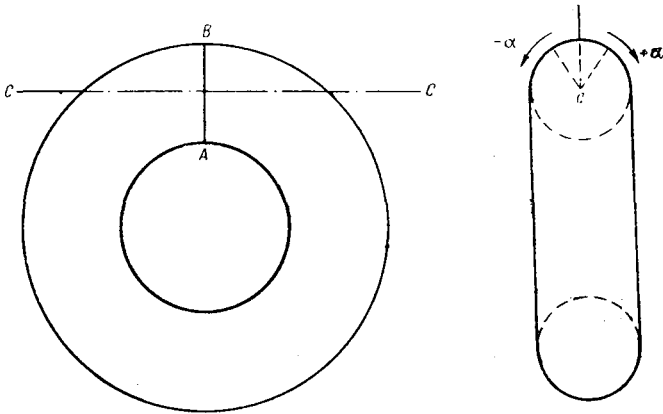


Рис. 30.

Что же касается перемещений и поворотов, то их однозначность является безусловной только в случае, если область, занимаемая телом, односвязна. Если же данная область многосвязна, то формулы (2.4) и (3.3) могут привести и к неоднозначным функциям (несмотря на однозначность подинтегральных выражений). Это является прямым следствием свойств функций, определяемых по их полному дифференциалу ([30], II, стр. 226).

Природа вышеуказанной неоднозначности может быть выяснена путем следующих рассуждений.

Рассмотрим двухсвязное тело торообразной формы (т. е. круговое кольцо кругового поперечного сечения) и превратим его в односвязное тело бесконечно узким разрезом по произвольной плоскости AB , перпендикулярной оси кольца (рис. 30).

Деформируем затем это односвязное тело путем взаимного поворота его двух торцовых сечений вокруг оси CC на два малых противоположных угла α и $-\alpha_1$ и жестко соединим затем оба торца. После этого снимем с тела внешние воздействия, вызвавшие взаимный поворот торцов.

В итоге всех указанных операций получим новое двухсвязное тело, весьма близкое по виду к исходному телу и отличающееся от него только той деформацией, которая была придана разрезанному кольцу и зафиксирована затем путем соединения его торцов. В соответствии с этой деформацией новое двухсвязное тело будет находиться в напряженном состоянии, хотя на него и не будут действовать никакие внешние силы.

Мы пришли, таким образом, к своеобразной постановке задачи теории упругости, когда напряжения и деформации существуют в теле не как результат приложения к нему внешней нагрузки, а за счет, так сказать, самонагружения тела, осуществляемого путем его предварительного деформирования и взаимного соединения затем отдельных участков его поверхности.

Можно было бы (имея то же самое торообразное тело) получить аналогичный результат и другим путем — например, вырезать из замкнутого кольца малый объемный элемент, ограниченный двумя близкими плоскостями, перпендикулярными оси кольца, притянуть друг к другу оба торца получившегося при этом односвязного тела и затем жестко их соединить. Или, наоборот, сделать в кольце бесконечно тонкий разрез по плоскости, перпендикулярной его оси, раздвинуть затем края этого разреза и вставить между ними малое тело подходящей формы, жестко соединив его после этого с исходным телом. Во всех перечисленных случаях напряжения будут оставаться после снятия нагрузки, вызывавшей предварительную деформацию. Такого рода напряжения, сохраняющиеся в упругом теле после снятия с него всех внешних сил, принято называть „дислокационными“ (хотя этот термин и нельзя признать удачным, особенно сейчас, когда под названием „дислокации“ в физике твердых тел принято подразумевать микронарушения правильности структуры кристаллов).

Возникновение дислокационных напряжений всегда сопряжено с образованием из тела, свободного от напряжений, другого тела, степень связности которого по крайней мере на единицу больше, чем степень связности исходного тела. Поэтому изучение данных напряжений связано с изучением деформации многосвязных тел. На первый взгляд дислокация может быть осуществлена и посредством превращения односвязного тела в односвязное же, например путем вырезания тонкого клина или путем высверливания в теле малого отверстия и последующего соединения образовавшихся при этом краев. Однако математический анализ данного вопроса показывает, что такого рода дислокации неизбежно должны привести к возникновению в теле бесконечно больших деформаций.

Вопрос о дислокационных напряжениях тесно связан с вопросом об однозначности перемещений и поворотов. Чтобы это показать, обратимся к первому рассмотренному примеру — двухсвязному телу, образованному из тора путем его разрезания с последующим взаимным поворотом торцов и жестким их соединением. Компоненты этой деформации будут в каждой точке тела непрерывными и одно-

значными функциями координат. Они будут, кроме того, во всей двухсвязной области, занимаемой телом, подчиняться и соотношениям Сен-Венана, поскольку сплошность деформации соблюдается. Что же касается поворотов объемных элементов тела вокруг направлений, параллельных оси стержня, то они будут стремиться к разным пределам при подходе к плоскости AB справа и слева, что является следствием того, что в данной плоскости совмещаются два торца разрезанного кольца, причем они повернуты один относительно другого на хотя и малый, но конечный угол

$$\omega = 2\alpha_*$$

Соответственно, к разным пределам будут стремиться при подходе справа и слева к плоскости AB и перемещения.

Таким образом, неоднозначность перемещений и поворотов в дислокационных задачах отражает тот факт, что в этих задачах совмещаются точки, принадлежащие двум различным участкам поверхности тела (которое в исходном состоянии считается свободным от напряжений), причем для такого совмещения указанным участкам придается неодинаковые повороты и перемещения. Если исключить этот случай из рассмотрения и считать, что после снятия с тела всех внешних сил напряжения в нем должны исчезать, то тогда не только деформации и напряжения, но и перемещения и углы поворота должны быть однозначными функциями координат — вне зависимости от того, односвязно тело или многосвязно.

Для выполнения данного условия необходимо потребовать, чтобы деформации e_{ij} , помимо соотношений Сен-Венана, подчинялись еще и требованию однозначности выражений (2.4) и (3.3); такая оговорка нужна, если только рассматриваемое тело многосвязно, ибо для односвязных тел функции, определяемые интегралами (2.4) и (3.3), всегда однозначны. Следует при этом подчеркнуть, что указанная однозначность необходима вовсе не для обеспечения сплошности многосвязного тела (как это иногда ошибочно утверждается), а лишь в качестве гарантии отсутствия напряжений после снятия действующей на тело нагрузки, включая и ту, которая на него передается всеми его внешними связями.

Что же касается сплошности деформации, то необходимыми и достаточными условиями ее соблюдения как в случае односвязных, так и в случае многосвязных тел являются шесть дифференциальных соотношений Сен-Венана.

Может быть показано (на чем, однако, здесь останавливаться не будем, отсылая читателя к [19], стр. 232), что при образовании дислокации (если рассматривать эту задачу в рамках классической теории упругости) два совмещаемых участка поверхности тела должны перемещаться в пространстве как твердое целое, т. е. их взаимное перемещение определяется формулами вида

$$u = a + b \times r \tag{4.1}$$

или в проекциях на координатные оси

$$\left. \begin{aligned} u^* &= a_x + zb_y - yb_z \\ v^* &= a_y + xb_z - zb_x \\ w^* &= a_z + yb_x - xb_y \end{aligned} \right\}, \quad (4.2)$$

где \mathbf{a} , \mathbf{b} суть два постоянных вектора полностью характеризующих рассматриваемую дислокацию, а a_j , b_j — проекции данных векторов на координатные оси.

В дальнейшем, однако, задачи на дислокацию нами рассматриваться не будут. В соответствии с этим, если будет говориться о деформации многосвязных тел, то всегда будет подразумеваться, что речь идет о телах, свободных от напряжений дислокационного типа, т. е. будет предполагаться однозначность не только деформаций и напряжений, но и перемещений и углов поворота. Это особенно надо помнить при чтении § 18, посвященного доказательству теоремы единственности.

§ 5. Условия равновесия внутри объема тела и на его границе

Пренебрегая (как это уже было однажды сделано в § 12 гл. II) всеми нелинейными членами в уравнениях, выражающих условие, что главный вектор сил, действующих на бесконечно малый элементарный параллелепипед, выделенный из находящегося в равновесии деформированного тела, должен быть равен нулю, получаем

$$\frac{\partial \vec{\sigma}_x}{\partial x} + \frac{\partial \vec{\sigma}_y}{\partial y} + \frac{\partial \vec{\sigma}_z}{\partial z} + F = 0, \quad (5.1)$$

или, в проекциях на оси X , Y , Z ,

$$\left. \begin{aligned} \frac{\partial \sigma_{xx}}{\partial x} + \frac{\partial \sigma_{yx}}{\partial y} + \frac{\partial \sigma_{zx}}{\partial z} + F_x &= 0 \\ \frac{\partial \sigma_{xy}}{\partial x} + \frac{\partial \sigma_{yy}}{\partial y} + \frac{\partial \sigma_{yz}}{\partial z} + F_y &= 0 \\ \frac{\partial \sigma_{xz}}{\partial x} + \frac{\partial \sigma_{yz}}{\partial y} + \frac{\partial \sigma_{zz}}{\partial z} + F_z &= 0 \end{aligned} \right\}. \quad (5.2)$$

К этим уравнениям могут быть добавлены три равенства

$$\sigma_{xy} = \sigma_{yx}; \quad \sigma_{xz} = \sigma_{zx}; \quad \sigma_{yz} = \sigma_{zy}, \quad (5.3)$$

выражающих условие равенства нулю главного момента всех сил, действующих на элементарный параллелепипед.

Переходу от точного уравнения II (6.3) к приближенному уравнению (5.1) соответствует замена дифференцирования по ξ , η , ζ дифференцированием по x , y , z и отождествление $\vec{\sigma}_\xi$, $\vec{\sigma}_\eta$, $\vec{\sigma}_\zeta$ с $\vec{\sigma}_x$, $\vec{\sigma}_y$, $\vec{\sigma}_z$ (соответственно). Иными словами, в классической теории упругости при формулировке условий равновесия объемного элемента пренебрегают изменениями его формы и размеров, а также измене-

нием его положения в пространстве в результате деформации. Все напряжения как бы переносятся с площадок деформированного объемного элемента на соответствующие им площадки того же элемента до деформации, причем компоненты напряжений по декартовым осям тела до деформации отождествляются с компонентами напряжений по направлениям i_x, i_y, i_z .

Очевидно, что необходимым условием законности всех этих операций являются достаточная малость перемещений, углов поворота, удлинений и сдвигов, поскольку только тогда

$$\xi \approx x; \quad \eta \approx y, \quad \zeta \approx z; \quad (5.4)$$

$$i_x \approx i_\xi, \quad i_y \approx i_\eta, \quad i_z \approx i_\zeta. \quad (5.5)$$

Выше (§ 12, гл. II) уже указывалось, что данное необходимое условие, вообще говоря, не является достаточным. Могут встретиться такие случаи, когда при выполнении условий (5.5) нелинейные члены в (5.2) надо сохранять (речь идет о задачах, в которых равновесие тела оказывается неустойчивым).

Используя уравнения равновесия в линеаризованной форме (5.2), следует внести аналогичные упрощения и в формулировку краевых условий.

В тех точках поверхности тела, где задана внешняя поверхностная нагрузка, должно выполняться равенство вектора приходящейся на единицу площади поверхностной силы — вектору напряжения. Это равенство (см. § 1 гл. II) может быть написано в виде

$$\vec{\sigma}_N = \vec{\sigma}_\xi \cos(N, X) + \vec{\sigma}_\eta \cos(N, Y) + \vec{\sigma}_\zeta \cos(N, Z) = f_N, \quad (5.6)$$

где N — единичный вектор внешней нормали к поверхности, ограничивающей деформированное тело.

Приняв здесь упрощения (5.5), будем иметь

$$\vec{\sigma}_x \cos(n, X) + \vec{\sigma}_y \cos(n, Y) + \vec{\sigma}_z \cos(n, Z) = f, \quad (5.7)$$

где n — единичный вектор внешней нормали к поверхности, ограничивающей тело до деформации.

Проектируя это равенство на оси координат, получим

$$\left. \begin{aligned} \sigma_{xx} \cos(n, X) + \sigma_{xy} \cos(n, Y) + \sigma_{xz} \cos(n, Z) &= f_x \\ \sigma_{xy} \cos(n, X) + \sigma_{yy} \cos(n, Y) + \sigma_{yz} \cos(n, Z) &= f_y \\ \sigma_{xz} \cos(n, X) + \sigma_{yz} \cos(n, Y) + \sigma_{zz} \cos(n, Z) &= f_z \end{aligned} \right\}. \quad (5.8)$$

Переход от граничных условий в форме (5.6) к упрощенным условиям (5.7) равносильен как бы переносу всех действующих на границе деформированного тела напряжений и внешних сил на соответствующие площадки тела до деформации. Что касается граничных условий в тех точках, где заданы перемещения, то их формулировка в классической теории упругости остается такой же, как и в общем случае.

§ 6. Закон Гука

Наиболее общая форма соотношений между напряжениями и деформациями в изотропных телах была дана в § 15, гл. III. Полагая в формулах III (15.3), III (15.9)

$$K = K_0; \quad G = G_0; \quad \omega = 0, \quad (6.1)$$

т. е. принимая, что девиаторы напряжения и деформации подобны, а модули объемного расширения и сдвига — суть константы, приходим к наиболее простой зависимости между напряжениями и деформациями в изотропных упругих телах, имеющей следующий вид

$$\left. \begin{aligned} \sigma_{ij} &= K_0 e \delta_{ij} + 2G_0 \tilde{\gamma}_{ij} \\ \gamma_{ij} &= \frac{1}{9K_0} \sigma \delta_{ij} + \frac{1}{2G_0} \tilde{\sigma}_{ij} \end{aligned} \right\}, \quad (6.2)$$

где

$$\left. \begin{aligned} e &= \varepsilon_{xx} + \varepsilon_{yy} + \varepsilon_{zz} \\ \sigma &= \sigma_{xx} + \sigma_{yy} + \sigma_{zz} \end{aligned} \right\}; \quad (6.3)$$

$$\left. \begin{aligned} \tilde{\sigma}_{ij} &= \sigma_{ij} - \frac{1}{3} \sigma \delta_{ij} \\ \tilde{\gamma}_{ij} &= \gamma_{ij} - \frac{1}{3} e \delta_{ij} \end{aligned} \right\}. \quad (6.4)$$

Закон упругости, выражаемый формулами (6.2), называют обобщенным законом Гука. Этот закон хорошо соблюдается для большинства упругих материалов, однако лишь в области достаточно малых удлинений и сдвигов. В связи с последним обстоятельством в (6.2), (6.3), (6.4) опущены (*) при напряжениях и обобщенных модулях упругости, т. е. обобщенные напряжения отождествляются с истинными.

Это надо было сделать также и потому, что данная глава посвящена классической теории упругости, в числе основных допущений которой имеется предположение, что удлинения и сдвиги пренебрежимо малы по сравнению с единицей.

Как видно из (6.2), упругие свойства однородного изотропного тела, следующего закону Гука, полностью характеризуются заданием двух постоянных K_0 и G_0 , имеющих простой механический смысл (модуль объемного расширения и модуль сдвига).

Вместо этих констант часто пользуются двумя другими

$$\left. \begin{aligned} E &= \frac{3G_0}{1 + \frac{1}{3} \frac{G_0}{K_0}} \\ \nu &= \frac{1}{2} \frac{3K_0 - 2G_0}{G_0 + 3K_0} \end{aligned} \right\}, \quad (6.5)$$

E и ν — соответственно модуль Юнга и коэффициент Пуассона. Введя E и ν в (6.2) и записав эти формулы в развернутом виде, получим

$$\left. \begin{aligned} \sigma_{xx} &= \frac{E}{1+\nu} \left[\varepsilon_{xx} + \frac{\nu}{1-2\nu} e \right]; & \sigma_{xy} &= \frac{E}{2(1+\nu)} \varepsilon_{xy} \\ \sigma_{yy} &= \frac{E}{1+\nu} \left[\varepsilon_{yy} + \frac{\nu}{1-2\nu} e \right]; & \sigma_{xz} &= \frac{E}{2(1+\nu)} \varepsilon_{xz} \end{aligned} \right\}; \quad (6.6)$$

$$\left. \begin{aligned} \sigma_{zz} &= \frac{E}{1+\nu} \left[\varepsilon_{zz} + \frac{\nu}{1-2\nu} e \right]; & \sigma_{yz} &= \frac{E}{2(1+\nu)} \varepsilon_{yz} \\ \varepsilon_{xx} &= \frac{1}{E} [\sigma_{xx} - \nu(\sigma_{yy} + \sigma_{zz})]; & \varepsilon_{xy} &= \frac{2(1+\nu)}{E} \sigma_{xy} \\ \varepsilon_{yy} &= \frac{1}{E} [\sigma_{yy} - \nu(\sigma_{xx} + \sigma_{zz})]; & \varepsilon_{xz} &= \frac{2(1+\nu)}{E} \sigma_{xz} \\ \varepsilon_{zz} &= \frac{1}{E} [\sigma_{zz} - \nu(\sigma_{xx} + \sigma_{yy})]; & \varepsilon_{yz} &= \frac{2(1+\nu)}{E} \sigma_{yz} \end{aligned} \right\}. \quad (6.7)$$

Наконец, вместо постоянных K_0 , G_0 или E , ν в теории упругости часто применяются также константы Ляме μ и λ , которые выражаются через предыдущие константы формулами

$$\mu = G_0 = \frac{E}{2(1+\nu)}; \quad \lambda = \frac{\nu E}{(1+\nu)(1-2\nu)}. \quad (6.8)$$

С этими постоянными закон Гука выражается формулами

$$\left. \begin{aligned} \sigma_{xx} &= 2\mu\varepsilon_{xx} + \lambda e; & \sigma_{xy} &= \mu\varepsilon_{xy} \\ \sigma_{yy} &= 2\mu\varepsilon_{yy} + \lambda e; & \sigma_{xz} &= \mu\varepsilon_{xz} \\ \sigma_{zz} &= 2\mu\varepsilon_{zz} + \lambda e; & \sigma_{yz} &= \mu\varepsilon_{yz} \end{aligned} \right\}. \quad (6.9)$$

Форма написания закона Гука (6.2) имеет то преимущество, что она непосредственно вытекает из наиболее общих соотношений § 15, гл. III. Однако с точки зрения простоты написания уравнений теории упругости более предпочтительными оказываются формулы (6.6), (6.7) и (6.9), которыми обычно и пользуются.

Между прочим, на основании (6.7) можем получить следующую связь между инвариантами $e = \varepsilon_{xx} + \varepsilon_{yy} + \varepsilon_{zz}$ и $\sigma = \sigma_{xx} + \sigma_{yy} + \sigma_{zz}$

$$e = \frac{(1-2\nu)}{E} \sigma, \quad (6.10)$$

откуда вытекает, что модуль объемного расширения K_0 выражается через константы E и ν формулой

$$K_0 = \frac{E}{3(1-2\nu)}. \quad (6.11)$$

Заметим, что, находясь в данной главе в рамках допущений классической теории упругости, мы должны подразумевать во всех формулах настоящего параграфа, что $\varepsilon_{ij} \approx e_{ij}$. Однако существует класс задач (эти задачи в § 18, гл. III были названы геометрически нелинейными), по отношению к которым закон Гука сохраняет свою

силу, но при решении которых пользоваться линеаризованными формулами для компонентов деформации нельзя. Для всех таких задач в формулах данного параграфа надо определять ε_{ij} либо наиболее точными выражениями I(2.5), либо следующими за ними по степени точности формулами I(14.3). Именно поэтому в формулах закона Гука были сохранены обозначения для деформаций ε_{ij} , без замены их на линеаризованные компоненты (1.1).

§ 7. Дифференциальные уравнения линейной теории упругости (в перемещениях)

Заменим в (6.9) $\varepsilon_{ij} \approx e_{ij}$, на основании формул (1.1), и подставим получающиеся при этом выражения напряжений через перемещения в дифференциальные уравнения равновесия (5.2). В результате получим следующую систему из трех дифференциальных уравнений с тремя неизвестными — перемещениями u , v и w

$$\left. \begin{aligned} \mu \Delta u + (\lambda + \mu) \frac{\partial e}{\partial x} + F_x &= 0 \\ \mu \Delta v + (\lambda + \mu) \frac{\partial e}{\partial y} + F_y &= 0 \\ \mu \Delta w + (\lambda + \mu) \frac{\partial e}{\partial z} + F_z &= 0 \end{aligned} \right\}, \quad (7.1)$$

где

$$e \approx e_{xx} + e_{yy} + e_{zz} = \frac{\partial u}{\partial x} + \frac{\partial v}{\partial y} + \frac{\partial w}{\partial z}, \quad (7.2)$$

а $\Delta()$ — есть операция Лапласа;

$$\Delta() = \frac{\partial^2()}{\partial x^2} + \frac{\partial^2()}{\partial y^2} + \frac{\partial^2()}{\partial z^2}$$

Систему (7.1) принято называть уравнениями Ляме. К отысканию ее решения, удовлетворяющего на поверхностях, ограничивающих тело, заданным условиям, и сводится решение задачи о равновесии упругого тела в классической ее постановке. При этом могут встречаться граничные условия следующих трех видов:

а) когда в рассматриваемой точке поверхности тела заданы значения всех трех компонентов перемещения;

б) когда в рассматриваемой точке поверхности тела заданы все три компонента поверхностных сил f_x , f_y и f_z . Условия, налагаемые в данной точке на перемещения, могут быть получены путем подстановки в (5.8) выражений напряжений через деформации. При этом получим

$$2\mu \left[\frac{\partial u}{\partial x} \cos(\mathbf{n}, X) + \frac{1}{2} \left(\frac{\partial u}{\partial y} + \frac{\partial v}{\partial x} \right) \cos(\mathbf{n}, Y) + \frac{1}{2} \left(\frac{\partial u}{\partial z} + \frac{\partial w}{\partial x} \right) \cos(\mathbf{n}, Z) \right] + \lambda e \cos(\mathbf{n}, X) = f_x. \quad (7.3)$$

Остальные два граничных условия могут быть получены из написанного путем циклической перестановки букв x , y , z и u , v , w ;

в) когда из трех граничных условий, которые должны быть заданы в каждой точке поверхности тела, чтобы задача теории упругости стала вполне определенной, два задаются в форме (а), а третье — в форме (б), или наоборот. Соотношения (а), (б) и (в) называются граничными условиями в перемещениях, в напряжениях и смешанными граничными условиями (соответственно).

Продифференцируем первое из уравнений (7.1) по x , второе по y , третье по z и сложим затем все три уравнения. При этом окажется, что относительное изменение объема подчиняется дифференциальному уравнению

$$(\lambda + 2\mu)\Delta e = -\left(\frac{\partial F_x}{\partial x} + \frac{\partial F_y}{\partial y} + \frac{\partial F_z}{\partial z}\right) \equiv -\operatorname{div} F. \quad (7.4)$$

Продифференцировав затем третье из уравнений (7.1) по y , а второе по z и вычтя одно из другого, получим следующее дифференциальное уравнение для компонента угла поворота ω_x

$$2\mu \Delta \omega_x = \frac{\partial F_y}{\partial z} - \frac{\partial F_z}{\partial y} \equiv -\operatorname{rot}_x F. \quad (7.5)_1$$

Аналогично могут быть выведены уравнения и для двух остальных компонентов угла поворота

$$\left. \begin{aligned} 2\mu \Delta \omega_y &= \frac{\partial F_z}{\partial x} - \frac{\partial F_x}{\partial z} \\ 2\mu \Delta \omega_z &= \frac{\partial F_x}{\partial y} - \frac{\partial F_y}{\partial x} \end{aligned} \right\}. \quad (7.5)_{2,3}$$

Заметим, что в теории упругости большое значение имеет однородная задача — случай, когда объемные силы равны нулю. Это объясняется как тем, что деформации, обусловленные действием объемных сил, нередко оказываются пренебрежимо малыми по сравнению с деформациями, вызываемыми силами, действующими на поверхность тела, так и тем, что, как правило, решение неоднородной задачи может быть без особых затруднений сведено к решению однородной задачи.

Дело в том, что, поскольку система уравнений (7.1) и соответствующие ей граничные условия (а), (б), (в) линейны, решение уравнений (7.1) в каждом частном случае может быть представлено в виде

$$u = u_0 + u_ч; \quad v = v_0 + v_ч; \quad w = w_0 + w_ч, \quad (7.6)$$

где $u_ч$, $v_ч$, $w_ч$ — суть произвольное частное решение системы (7.1), не подчиняющееся краевым условиям рассматриваемой задачи.

Во многих случаях найти такое частное решение оказывается нетрудно. Тогда решение задачи сводится к отысканию новых

неизвестных функций u_0, v_0, w_0 , удовлетворяющих уже однородной системе

$$\left. \begin{aligned} \mu \Delta u_0 + (\lambda + \mu) \frac{\partial e_0}{\partial x} &= 0 \\ \mu \Delta v_0 + (\lambda + \mu) \frac{\partial e_0}{\partial y} &= 0 \\ \mu \Delta w_0 + (\lambda + \mu) \frac{\partial e_0}{\partial z} &= 0 \end{aligned} \right\}, \quad (7.7)$$

где

$$e_0 = \frac{\partial u_0}{\partial x} + \frac{\partial v_0}{\partial y} + \frac{\partial w_0}{\partial z}.$$

Эти функции должны подчиняться на границе тела соотношениям, которые могут быть получены из краевых условий для u, v, w путем подстановки в них (7.6). Так, например, если на некотором участке поверхности тела граничные условия заданы в виде $u=0, v=0, w=0$ (на Ω_1), то граничные условия для u_0, v_0, w_0 на этом же участке поверхности тела будут

$$u = -u_0; \quad v = -v_0; \quad w = -w_0 \quad (\text{на } \Omega_1).$$

Аналогично могут быть найдены и граничные условия в тех точках поверхности тела, где заданы напряжения, для чего надо подставить (7.6) в (7.3).

Из (7.4) и (7.5) следует, что при отсутствии объемных сил относительное объемное расширение e и компоненты угла поворота ω удовлетворяют уравнению Лапласа.

Можно показать, что в этом же случае компоненты вектора перемещения u, v, w подчиняются бигармоническому уравнению. Действительно, положив в (7.1) $F_x = F_y = F_z = 0$ и выполнив операцию Лапласа над каждым из уравнений системы (с учетом того, что при отсутствии объемных сил $\Delta e = 0$), получим

$$\Delta \Delta u = \Delta \Delta v = \Delta \Delta w = 0. \quad (7.8)$$

Таким образом, можно написать, что

$$u = \Phi_1(x, y, z); \quad v = \Phi_2(x, y, z); \quad w = \Phi_3(x, y, z), \quad (7.9)$$

где Φ_1, Φ_2 и Φ_3 — бигармонические функции. Эти функции, однако, не независимы друг от друга. Они связаны между собою тремя дифференциальными соотношениями, получающимися при подстановке (7.9) в систему (7.7).

§ 8. Представление общего решения однородных уравнений теории упругости в форме П. Ф. Папковича

В предыдущем параграфе было показано, что в случае однородной задачи общее решение уравнений Ляме может быть выражено через три бигармонических функции, связанных между собою тремя дифференциальными зависимостями. Возникает вопрос, нельзя ли

выразить это решение через функции еще более простого типа и притом независимые друг от друга.

Чтобы показать возможность этого, введем вспомогательную функцию $\psi(x, y, z)$, связанную с объемным расширением равенством

$$e = \Delta\psi. \quad (8.1)$$

На основании (7.4)

$$\Delta \Delta\psi = 0, \quad (8.2)$$

т. е. ψ — бигармоническая функция.

Подставив (8.1) в (7.7) и опуская индексы „0“ при перемещениях, получаем

$$\Delta \left[u + \left(1 + \frac{\lambda}{\mu} \right) \frac{\partial\psi}{\partial x} \right] = \Delta \left[v + \left(1 + \frac{\lambda}{\mu} \right) \frac{\partial\psi}{\partial y} \right] = \Delta \left[w + \left(1 + \frac{\lambda}{\mu} \right) \frac{\partial\psi}{\partial z} \right] = 0. \quad (8.3)$$

Отсюда следует, что

$$\left. \begin{aligned} u &= \Phi_x - \left(1 + \frac{\lambda}{\mu} \right) \frac{\partial\psi}{\partial x} = \Phi_x - \frac{1}{1-2\nu} \frac{\partial\psi}{\partial x} \\ v &= \Phi_y - \left(1 + \frac{\lambda}{\mu} \right) \frac{\partial\psi}{\partial y} = \Phi_y - \frac{1}{1-2\nu} \frac{\partial\psi}{\partial y} \\ w &= \Phi_z - \left(1 + \frac{\lambda}{\mu} \right) \frac{\partial\psi}{\partial z} = \Phi_z - \frac{1}{1-2\nu} \frac{\partial\psi}{\partial z} \end{aligned} \right\}, \quad (8.4)$$

где Φ_x, Φ_y, Φ_z — три произвольные гармонические функции, независимые друг от друга.

На основании (8.4)

$$e = \frac{\partial u}{\partial x} + \frac{\partial v}{\partial y} + \frac{\partial w}{\partial z} = \frac{\partial\Phi_x}{\partial x} + \frac{\partial\Phi_y}{\partial y} + \frac{\partial\Phi_z}{\partial z} - \frac{1}{1-2\nu} \Delta\psi. \quad (8.5)$$

Если теперь учесть (8.1), то можно написать

$$\frac{\partial\Phi_x}{\partial x} + \frac{\partial\Phi_y}{\partial y} + \frac{\partial\Phi_z}{\partial z} = \frac{2(1-\nu)}{1-2\nu} \Delta\psi. \quad (8.6)$$

Таким образом, функция ψ подчиняется двум условиям: она должна быть бигармонической и, кроме того, удовлетворять равенству (8.6).

Нетрудно убедиться, что выражение

$$\psi = \frac{1-2\nu}{4(1-\nu)} (\Phi_0 + x\Phi_x + y\Phi_y + z\Phi_z) \quad (8.7)$$

(где Φ_0 — еще одна произвольная гармоническая функция) подчиняется обоим этим требованиям.

Подставив (8.7) в (8.4), приходим к следующим формулам, выражающим общее решение уравнений (7.7) через четыре произвольные,

независимые друг от друга гармонические функции $\Phi_0, \Phi_x, \Phi_y, \Phi_z$

$$\left. \begin{aligned} u &= \Phi_x - \frac{1}{4(1-\nu)} \frac{\partial}{\partial x} (x\Phi_x + y\Phi_y + z\Phi_z + \Phi_0) \\ v &= \Phi_y - \frac{1}{4(1-\nu)} \frac{\partial}{\partial y} (x\Phi_x + y\Phi_y + z\Phi_z + \Phi_0) \\ w &= \Phi_z - \frac{1}{4(1-\nu)} \frac{\partial}{\partial z} (x\Phi_x + y\Phi_y + z\Phi_z + \Phi_0) \end{aligned} \right\}. \quad (8.8)$$

Заметим, что если в (8.8) положить $\Phi_0 = 0$, то уравнения (8.2), (8.3) и (8.6) останутся соблюденными; тем самым Φ_0 может быть в (8.8) опущено и притом без ограничения общности. Действительно, как было показано в предыдущем параграфе, перемещения u, v, w удовлетворяют бигармоническим уравнениям. Однако при получении этих уравнений над каждым из уравнений Ляме пришлось выполнить операцию Лапласа, что равносильно введению в решение трех лишних гармонических функций.

Отсюда можно заключить, что в общее решение уравнений (7.7) должны входить только три независимые гармонические функции, что и позволяет положить в (8.8) $\Phi_0 = 0$. Однако, как это было указано еще П. Ф. Папковичем (которому принадлежит приведенная выше форма общего решения уравнений Ляме), сохранение Φ_0 в (8.8) в ряде случаев оказывается целесообразным, поскольку это придает методу большую гибкость и позволяет в отдельных конкретных случаях существенно упростить выкладки за счет возможности произвольного выбора Φ_0 . Наряду с (8.8) было предложено много других форм представления общего решения уравнений классической теории упругости через функции, подчиняющиеся достаточно простым дифференциальным уравнениям. (Начало исследований в этом направлении было положено Б. Г. Галеркиным, который выразил это общее решение через три независимые бигармонические функции.)

Из всех известных решений такого рода формулы П. Ф. Папковича являются, по-видимому, наиболее удобными, и поэтому они употребляются в настоящее время чаще других.

Следует при этом все же подчеркнуть, что основные трудности при решении конкретных задач теории упругости возникают не при отыскании общей формы решения соответствующих дифференциальных уравнений, а при подчинении этого решения имеющимся краевым условиям. Поэтому часто приходится слышать, что так называемые общие решения уравнений теории упругости, в частности формулы (8.8), по существу бесполезны, ибо оказывается весьма затруднительным установить, как надо выбрать из всего множества гармонических функций (или функций иного типа, входящих в общее решение) именно те, при которых оно подчиняется конкретным граничным условиям рассматриваемой задачи. Однако такая точка зрения не вполне справедлива. Использование общих решений в сочетании с надлежащим выбором системы криволинейных коор-

динат оказывается в ряде случаев целесообразным приемом, организуя и упорядочивая выкладки. В книгах Г. Нейбера [21] и А. Лурье [18], а также в журнальных статьях можно найти примеры, убедительно иллюстрирующие высказанные утверждения. Поэтому „общими решениями“ пользуются в настоящее время достаточно часто, особенно при решении трехмерных задач теории упругости.

§ 9. Постановка задачи теории упругости в напряжениях

Сложим уравнения (7.1), продифференцировав предварительно первое из них по x , второе по y и третье по z . В результате получится следующее уравнение для относительного объемного расширения e

$$\Delta e = -\frac{1}{(\lambda + 2\mu)} \left(\frac{\partial F_x}{\partial x} + \frac{\partial F_y}{\partial y} + \frac{\partial F_z}{\partial z} \right) = -\frac{(1 + \nu)(1 - 2\nu)}{E(1 - \nu)} \left(\frac{\partial F_x}{\partial x} + \frac{\partial F_y}{\partial y} + \frac{\partial F_z}{\partial z} \right). \quad (9.1)$$

Подставив в (9.1) вместо e его выражение через напряжения (6.10), получим

$$\Delta \sigma = -\frac{1 + \nu}{1 - \nu} \left(\frac{\partial F_x}{\partial x} + \frac{\partial F_y}{\partial y} + \frac{\partial F_z}{\partial z} \right). \quad (9.2)$$

Продифференцируем теперь уравнение (7.1)₁ по x и введем в него вместо $\frac{\partial u}{\partial x} = e_{xx} \approx \varepsilon_{xx}$ и e их значения согласно (6.7)₁ и (6.10). Тогда, если учесть при этом (9.2), получится дифференциальное уравнение

$$\Delta \sigma_{xx} + \frac{1}{1 + \nu} \frac{\partial^2 \sigma}{\partial x^2} = -\frac{1}{1 - \nu} \left[(2 - \nu) \frac{\partial F_x}{\partial x} + \nu \left(\frac{\partial F_y}{\partial y} + \frac{\partial F_z}{\partial z} \right) \right]. \quad (9.3)$$

Два аналогичных уравнения могут быть выведены из (7.1)₂ и (7.1)₃, если их продифференцировать по y и z (соответственно) и произвести затем замену деформаций их выражениями через напряжения. Эти уравнения получаются из (9.3) путем циклической перестановки x , y и z .

Уравнение иного вида, связывающее напряжения, вытекает из системы (7.1), если сложить (7.1)₁ и (7.1)₂, продифференцировав предварительно их по y и по x (соответственно). В итоге этой операции (после замены деформаций через напряжения на основании закона Гука) получим

$$\Delta \sigma_x + \frac{1}{1 + \nu} \frac{\partial^2 \sigma}{\partial x \partial y} = -\left(\frac{\partial F_x}{\partial y} + \frac{\partial F_y}{\partial x} \right). \quad (9.4)$$

Аналогичным путем выводятся еще два уравнения такого же вида, получающиеся из (9.4) циклической перестановкой x , y , z .

Всего, следовательно, из уравнений (7.1) при использовании закона Гука можно получить шесть различных дифференциальных соотношений, связывающих напряжения. Эти соотношения не вытекают из уравнений равновесия в форме (5.2) и не следуют друг из друга. Иных, не являющихся следствием (9.3), (9.4) и (5.2), соотношений между напряжениями путем дифференцирования уравнений (7.1) и комбинирования их друг с другом, получить нельзя. При отсутствии объемных сил или при их независимости от координат найденные выше шесть уравнений принимают вид

$$\left. \begin{aligned} \Delta\sigma_{xx} + \frac{1}{1+\nu} \frac{\partial^2\sigma}{\partial x^2} &= 0; & \Delta\sigma_{xy} + \frac{1}{1+\nu} \frac{\partial^2\sigma}{\partial x \partial y} &= 0 \\ \Delta\sigma_{yy} + \frac{1}{1+\nu} \frac{\partial^2\sigma}{\partial y^2} &= 0; & \Delta\sigma_{xz} + \frac{1}{1+\nu} \frac{\partial^2\sigma}{\partial x \partial z} &= 0 \\ \Delta\sigma_{zz} + \frac{1}{1+\nu} \frac{\partial^2\sigma}{\partial z^2} &= 0; & \Delta\sigma_{yz} + \frac{1}{1+\nu} \frac{\partial^2\sigma}{\partial y \partial z} &= 0 \end{aligned} \right\} \cdot (9.5)$$

В однородной форме (9.5) эти равенства были получены Бельтрами, а в неоднородной — (9.3) и (9.4) — Митчеллом, ввиду чего их принято называть соотношениями Бельтрами—Митчелла. Приведенный выше вывод данных формул наиболее краток, однако его недостатком является то, что при таком способе рассуждений трудно уловить смысл равенств (9.3), (9.4). Между тем этот смысл сразу становится ясен, если вспомнить, что компоненты деформации должны подчиняться шести соотношениям Сен-Венана. А поскольку деформации связаны с напряжениями законом Гука, очевидно, что между напряжениями должны существовать шесть независимых от уравнений равновесия дифференциальных соотношений. При этом оказывается, что формулы Бельтрами—Митчелла суть не что иное, как соотношения Сен-Венана, записанные в напряжениях и упрощенные затем путем использования того обстоятельства, что напряжения должны подчиняться, помимо этого, уравнениям равновесия (5.2). Такой способ вывода равенств (9.3), (9.4), однако, более громоздок, чем тот, который был предпочтен выше.

Соотношения Бельтрами—Митчелла открывают еще один возможный путь решения задач классической теории упругости — метод их решения в напряжениях, не прибегая к предварительному определению перемещений. В этой постановке проблема сводится к отысканию таких шести функций от координат σ_{ij} , которые одновременно удовлетворяли бы трем уравнениям равновесия (5.2), шести соотношениям Бельтрами—Митчелла (9.3), (9.4) и, кроме того, подчинялись трем заданным краевым условиям в каждой точке поверхности, ограничивающей тело. Иногда второй путь решения оказывается более удобным, чем первый, состоящий в решении системы (7.1) из трех уравнений с тремя неизвестными u , v , w . В частности, это будет безусловно так, если граничные условия на всей поверхности тела формулируются в напряжениях.

§ 10. Учет влияния нагрева тела в процессе его деформации

Предположим, что в состоянии до деформации точки тела имеют температуру T_0 , а в состоянии после деформации — температуру $T_1(x, y, z)$. При этом будем считать, что разность $T = T_1 - T_0$ такова, что нагрев не изменяет механических качеств материала. Иначе говоря, будем считать, что если произвести механические испытания (скажем на растяжение) вырезанного из тела образца сначала при температуре T_0 , а затем при T_1 , то значения модуля Юнга и коэффициента Пуассона получатся в том и в другом случае одинаковыми.

Тогда единственным следствием нагрева (с точки зрения его влияния на деформацию) будет возникновение дополнительных деформаций, обусловленных всесторонним тепловым расширением. Эти деформации накладываются на упругие и должны быть учтены при формулировке задачи.

В соответствии с этим можно написать, что в данном случае

$$\left. \begin{aligned} e_{xx} &= \hat{e}_{xx} + \bar{e}_{xx}; & e_{yy} &= \hat{e}_{yy} + \bar{e}_{yy}; & e_{zz} &= \hat{e}_{zz} + \bar{e}_{zz} \\ e_{xy} &= \hat{e}_{xy} + \bar{e}_{xy}; & e_{xz} &= \hat{e}_{xz} + \bar{e}_{xz}; & e_{yz} &= \hat{e}_{yz} + \bar{e}_{yz} \end{aligned} \right\}, \quad (10.1)$$

где \hat{e}_{ij} — упругие деформации (т. е. деформации, вызванные напряжениями), а \bar{e}_{ij} — деформации, обусловленные объемным расширением тела в результате изменения температуры. Эти последние деформации будут равны

$$\left. \begin{aligned} \bar{e}_{xx} &= \bar{e}_{yy} = \bar{e}_{zz} = \alpha T \\ \bar{e}_{xy} &= \bar{e}_{xz} = \bar{e}_{yz} = 0 \end{aligned} \right\}, \quad (10.2)$$

где α — коэффициент линейного теплового расширения для рассматриваемого материала (т. е. тензор тепловых деформаций всегда шаровой).

Что касается упругих деформаций, то их, в силу сделанного выше допущения, будем считать подчиняющимися одному и тому же закону как при температуре T_1 , так и при температуре T_0 , что позволяет написать (тело предполагается изотропным)

$$\left. \begin{aligned} \hat{e}_{xx} &= \frac{1}{E} [\sigma_{xx} - \nu(\sigma_{yy} + \sigma_{zz})]; & \hat{e}_{xy} &= \frac{2(1+\nu)}{E} \sigma_{xy} \\ \hat{e}_{yy} &= \frac{1}{E} [\sigma_{yy} - \nu(\sigma_{xx} + \sigma_{zz})]; & \hat{e}_{xz} &= \frac{2(1+\nu)}{E} \sigma_{xz} \\ \hat{e}_{zz} &= \frac{1}{E} [\sigma_{zz} - \nu(\sigma_{xx} + \sigma_{yy})]; & \hat{e}_{yz} &= \frac{2(1+\nu)}{E} \sigma_{yz} \end{aligned} \right\}. \quad (10.3)$$

Теперь на основании (10.1), (10.2) и (10.3) можно составить и формулы, связывающие суммарные деформации с напряжениями

и температурой. В частности, обратив (10.3) и подставив в них вместо e_{ij} их выражения, согласно (10.1), (10.2), будем иметь

$$\left. \begin{aligned} \sigma_{xx} &= 2\mu e_{xx} + \lambda e - (2\mu + 3\lambda) \alpha T \\ \sigma_{yy} &= 2\mu e_{yy} + \lambda e - (2\mu + 3\lambda) \alpha T \\ \sigma_{zz} &= 2\mu e_{zz} + \lambda e - (2\mu + 3\lambda) \alpha T \\ \sigma_{xy} &= \mu e_{xy}; \quad \sigma_{xz} = \mu e_{xz}; \quad \sigma_{yz} = \mu e_{yz} \end{aligned} \right\}. \quad (10.4)$$

Подставив эти выражения для напряжений в уравнения равновесия объемного элемента, получим

$$\left. \begin{aligned} \mu \Delta u + (\lambda + \mu) \frac{\partial e}{\partial x} + \bar{F}_x &= 0 \\ \mu \Delta v + (\lambda + \mu) \frac{\partial e}{\partial y} + \bar{F}_y &= 0 \\ \mu \Delta w + (\lambda + \mu) \frac{\partial e}{\partial z} + \bar{F}_z &= 0 \end{aligned} \right\}, \quad (10.5)$$

где

$$\left. \begin{aligned} \bar{F}_x &= F_x - (2\mu + 3\lambda) \alpha \frac{\partial T}{\partial x} \\ \bar{F}_y &= F_y - (2\mu + 3\lambda) \alpha \frac{\partial T}{\partial y} \\ \bar{F}_z &= F_z - (2\mu + 3\lambda) \alpha \frac{\partial T}{\partial z} \end{aligned} \right\}. \quad (10.6)$$

Таким образом, если считать температуру нагрева заданной функцией координат, то учет нагрева сводится формально к появлению в уравнениях дополнительной объемной силы, которая в каждой точке тела будет пропорциональна градиенту температуры в данной точке.

Граничные условия для уравнений (10.5) на тех участках поверхности тела, где заданы внешние силы, получим, подставив в (5.8) вместо напряжений их выражения (10.4),

$$\left. \begin{aligned} 2\mu \left[\frac{\partial u}{\partial x} \cos nx + \frac{1}{2} \left(\frac{\partial u}{\partial y} + \frac{\partial v}{\partial x} \right) \cos ny + \right. \\ \left. + \frac{1}{2} \left(\frac{\partial u}{\partial z} + \frac{\partial w}{\partial x} \right) \cos nz \right] + \lambda e \cos nx &= \bar{f}_x \\ 2\mu \left[\frac{1}{2} \left(\frac{\partial u}{\partial y} + \frac{\partial v}{\partial x} \right) \cos nx + \frac{\partial v}{\partial y} \cos ny + \right. \\ \left. + \frac{1}{2} \left(\frac{\partial v}{\partial z} + \frac{\partial w}{\partial y} \right) \cos nz \right] + \lambda e \cos ny &= \bar{f}_y \\ 2\mu \left[\frac{1}{2} \left(\frac{\partial u}{\partial z} + \frac{\partial w}{\partial x} \right) \cos nx + \frac{1}{2} \left(\frac{\partial v}{\partial z} + \frac{\partial w}{\partial y} \right) \cos ny + \right. \\ \left. + \frac{\partial w}{\partial z} \cos nz \right] + \lambda e \cos nz &= \bar{f}_z \end{aligned} \right\}; \quad (10.7)$$

здесь

$$\left. \begin{aligned} \bar{f}_x &= f_x + (2\mu + 3\lambda) \alpha T \cos nx \\ \bar{f}_y &= f_y + (2\mu + 3\lambda) \alpha T \cos ny \\ \bar{f}_z &= f_z + (2\mu + 3\lambda) \alpha T \cos nz \end{aligned} \right\}. \quad (10.8)$$

Сопоставив (10.7) и (10.8) с (7.3), видим, что изменение температуры в течение деформации приводит к появлению в граничных условиях дополнительных членов, которые могут быть истолкованы как дополнительная нормальная к поверхности тела фиктивная нагрузка, распределенная на тех участках поверхности, ограничивающей тело, где краевые условия формулируются в напряжениях. Что касается участков границы тела, где заданы перемещения, то для них формулировка краевых условий остается прежней. Из того факта, что изменение температуры в течение деформации формально эквивалентно появлению в уравнениях равновесия и граничных условиях некоторых дополнительных внешних объемных и поверхностных сил, вытекает, что путем одного только нагрева (или охлаждения) упругого тела можно вызвать в нем напряжения (коль скоро свобода теплового расширения тела будет стеснена закреплением его границ).

Рассмотрим, например, прямой стержень с жестко закрепленными концами, свободный от напряжений. Если такой стержень подвергнуть нагреву, то в силу теплового расширения он будет стремиться увеличить свою длину, что, однако, не допускается имеющимися граничными условиями. Поэтому в стержне должны возникнуть упругие деформации обратного знака (т. е. деформации сжатия), сопровождающиеся появлением соответствующих напряжений.

Задачи такого класса, когда напряжения возникают именно за счет изменения температуры без приложения внешних нагрузок, принято называть задачами на температурные напряжения. По методам решения эти задачи (если считать, что распределение температуры $T(x, y, z)$ задано) не отличаются от других статических задач теории упругости, поскольку изменения вносятся при этом только в свободные члены дифференциальных уравнений. Следует подчеркнуть, что температурные деформации (в пределах справедливости принятого в начале этого параграфа допущения о диапазоне изменения температуры) могут быть не только сравнимыми с упругими деформациями, соответствующими пределу упругости, но и значительно их превосходить. В соответствии с этим температурные напряжения могут представлять опасность для конструкций и должны учитываться.

§ 11. Постановка динамических задач линейной теории упругости

Если вектор перемещения \mathbf{u} является функцией не только координат, но и времени, то бесконечно малый объемный элемент, выделенный около произвольной точки тела $M(x, y, z)$, будет двигаться с ускорением $\ddot{\mathbf{u}}$, причем на него будет действовать инерционная сила — $\rho \ddot{\mathbf{u}} dV$ (где dV — объем рассматриваемого элемента), а ρ — плотность тела в точке M . В соответствии с началом Д'Аламбера уравнения, описывающие движение элемента, могут быть получены путем рассмотрения условий его равновесия с учетом всех действующих на него сил, включая инерционную.

Поскольку инерционные силы пропорциональны объему элемента, они принадлежат к категории объемных сил, причем инерционная сила, отнесенная к единице объема, равна

$$F_i = -\rho \ddot{u}_i, \quad (11.1)$$

а ее компоненты по осям определяются формулами

$$F_{ix} = -\rho \ddot{u}; \quad F_{iy} = -\rho \ddot{v}; \quad F_{iz} = -\rho \ddot{w}. \quad (11.2)$$

Из сказанного выше следует, что уравнения движения сплошного (в частности, упругого) тела могут быть получены, если в уравнения статики объемного элемента ввести дополнительные объемные силы (11.2).

В линейной теории упругости уравнения равновесия объемного элемента (будучи записаны в перемещениях) имеют вид (7.1) и, следовательно, движение упругого тела (если оставаться в рамках допущений классической теории) описывается уравнениями

$$\left. \begin{aligned} \mu \Delta u + (\lambda + \mu) \frac{\partial e}{\partial x} &= \rho \ddot{u} - F_x \\ \mu \Delta v + (\lambda + \mu) \frac{\partial e}{\partial y} &= \rho \ddot{v} - F_y \\ \mu \Delta w + (\lambda + \mu) \frac{\partial e}{\partial z} &= \rho \ddot{w} - F_z \end{aligned} \right\}. \quad (11.3)$$

Заметим, что в большинстве случаев внешними объемными силами можно пренебрегать по сравнению с силами инерции, так что системой (11.3) обычно пользуются в однородной ее форме, полагая в ней $F_x = F_y = F_z = 0$.

В системе (11.3) в отличие от (7.1), перемещения являются функциями не только координат, но и времени. В соответствии с этим при формулировке задач динамической теории упругости надо, помимо граничных условий, ставить еще и начальные условия, т. е. необходимо иметь заданными в некоторый момент времени $t = t_0$ значения перемещений u , v , w и скоростей \dot{u} , \dot{v} , \dot{w} во всех точках тела. Что касается граничных условий, то они в динамических задачах формулируются аналогично статическим задачам (т. е. путем задания в каждой точке поверхности тела трех условий, сформулированных либо непосредственно в перемещениях, либо в форме задания компонентов внешних поверхностных сил). Разница состоит лишь в том, что в динамических задачах краевые значения перемещений или внешних сил могут зависеть не только от положения точки на поверхности тела, но и от времени.

Предположим, что к свободному от закреплений упругому телу, находящемуся в покое, прилагается внезапно некоторая поверхностная нагрузка. Если бы тело было абсолютно твердым, то при этом все его точки мгновенно получили бы некоторые ускорения, которые

можно определить из условия уравнивания главного вектора и главного момента приложенной нагрузки инерционными силами тела в целом, вычисленными в предположении, что оно геометрически неизменяемо.

Поскольку, однако, тело является деформируемым и его точки могут смещаться одна относительно другой с возникновением при этом внутренних сил, возрастающих с увеличением относительного смещения, постольку при приложении к поверхности тела внешней нагрузки его точки будут вовлекаться в движение не внезапно, а постепенно. Сначала придут в движение точки, непосредственно воспринимающие приложенную нагрузку. Это движение будет сопровождаться возникновением деформаций в области тела, непосредственно прилегающей к месту приложения нагрузки, в результате чего там возникнут упругие силы, которые приведут в движение следующий слой точек тела, который в свою очередь, через посредство упругих сил, передает движение на точки, находящиеся за ним, и так далее, пока движением не будут охвачены все точки тела.

Таким образом (на основании пока что только общих соображений, которые, однако, ниже будут подкреплены и математическими выкладками), мы приходим к заключению, что в упругих телах деформации должны распространяться постепенно, с конечными скоростями. Поскольку абсолютно твердое тело можно трактовать как физический предел, к которому стремится упругое тело при увеличении его жесткости до бесконечности, можно заключить, что скорости распространения деформации в упругих телах (при прочих равных условиях) должны возрастать с увеличением модулей упругости.

Отметим еще одно отличие упругих тел от абсолютно жестких с точки зрения задач динамики. Если к поверхности абсолютно жесткого тела внезапно приложить нагрузку, главный вектор и главный момент которой равны нулю, то тело в целом (т. е. все его точки) останется в покое. Иначе будет в случае упругого тела, поскольку в нем равновесие между поверхностной нагрузкой и напряжениями в соответствующих точках поверхности тела может установиться только при соответствующей деформации тела. Отсюда следует, что в первый момент приложения нагрузки она может быть уравновешена только за счет сил инерции, обусловленных движением точек тела, непосредственно воспринимающих нагрузку. Далее последует описанный выше процесс передачи движения в глубь тела, в результате которого в конце концов все точки тела будут вовлечены в движение.

Таким образом, из того факта, что главный момент и главный вектор всех сил, приложенных к упругому телу, в каждый момент времени равны нулю, нельзя сделать еще заключение, что тело находится в покое.

Из вышеизложенного видно, что процесс распространения деформации в упругих телах есть процесс, развивающийся с конечной скоростью. Это может быть подтверждено следующими математическими рассуждениями.

Попытаемся удовлетворить уравнениям (11.3), в их однородной форме, выражениями

$$u = f_1(x - at); \quad v = f_2(x - bt); \quad w = f_3(x - ct). \quad (11.4)$$

Формулам (11.4) соответствуют три плоские волны деформации произвольного профиля, распространяющиеся в теле в направлении оси X со скоростями a , b и c (соответственно). Подставив (11.4) в (11.3) и полагая в (11.3) $F_x = F_y = F_z = 0$, приходим к равенствам

$$(\lambda + 2\mu) = \rho a^2; \quad \mu = \rho b^2 = \rho c^2, \quad (11.5)$$

из чего следует, что система (11.3) действительно допускает решения вида (11.4), откуда вытекает, что в линейно упругом изотропном теле могут распространяться плоские волны деформации двух различных видов, а именно: такие, в которых перемещения происходят в направлении движения волны, и такие, в которых перемещения происходят перпендикулярно этому направлению. При этом, согласно (11.5), скорости распространения продольных и поперечных волн определяются формулами

$$a = \sqrt{\frac{\lambda + 2\mu}{\rho}}; \quad b = c = \sqrt{\frac{\mu}{\rho}}, \quad (11.6)$$

из которых видно, что всегда $a > b$.

Полученное решение само по себе, разумеется, носит весьма частный характер, поскольку (11.4) нельзя подчинять произвольно выбранным граничным и начальным условиям для какого-либо конкретного тела. Проще всего эти формулы интерпретировать как относящиеся к случаю бесконечно большого тела, чтобы вопрос о подчинении решения граничным условиям вообще не возникал.

Однако несмотря на частный характер данного решения, вытекающий из него вывод о том, что в упругих телах следует различать волны деформации двух различных типов, распространяющиеся с двумя различными характерными для материала рассматриваемого конкретного тела скоростями, имеет общее значение и это можно показать путем следующих рассуждений.

Примем a и b за основные константы в уравнениях (11.3); тогда

$$\left. \begin{aligned} (a^2 - b^2) \frac{\partial e}{\partial x} + b^2 \Delta u &= \ddot{u} \\ (a^2 - b^2) \frac{\partial e}{\partial y} + b^2 \Delta v &= \ddot{v} \\ (a^2 - b^2) \frac{\partial e}{\partial z} + b^2 \Delta w &= \ddot{w} \end{aligned} \right\} \quad (11.7)$$

Продифференцировав первое из этих уравнений по x , второе по y , третье по z и сложив все три уравнения, получим

$$\Delta e - \frac{1}{a^2} \cdot \frac{\partial^2 e}{\partial t^2} = 0. \quad (11.8)$$

Дифференцируя далее третье из уравнений (11.7) по y , а второе по z и вычитая одно из другого, находим

$$\Delta\omega_x - \frac{1}{b^2} \frac{\partial^2 \omega_x}{\partial t^2} = 0; \quad (11.9)_1$$

путем аналогичных рассуждений можно вывести уравнения и для двух остальных компонентов углов поворота

$$\Delta\omega_y - \frac{1}{b^2} \frac{\partial^2 \omega_y}{\partial t^2} = 0; \quad \Delta\omega_z - \frac{1}{b^2} \frac{\partial^2 \omega_z}{\partial t^2} = 0. \quad (11.9)_{2,3}$$

Три уравнения (11.9) могут быть объединены в одно векторное

$$\text{grad}(\text{div } \omega) - \text{rot}(\text{rot } \omega) - \frac{1}{b^2} \ddot{\omega} = \Delta\omega - \frac{1}{b^2} \ddot{\omega} = 0, \quad (11.10)$$

проекциями которого на декартовы оси координат являются (11.9).

Таким образом, оказывается, что объемное расширение e и вектор поворота ω подчиняются одному и тому же уравнению (которое в математической физике принято называть волновым), причем скорость распространения деформации e равна a , а скорость распространения ω равна b . На этом основании a можно назвать скоростью распространения объемного расширения, а b — скоростью распространения поворотов.

В решение конкретных задач динамической теории упругости входят, как правило, волны обоих типов, причем их фронты могут иметь сложную изменяющуюся во времени форму. К этому следует добавить, что на поверхности упругого тела и в непосредственной близости от нее могут возникать специального рода (не учитываемые в предыдущих рассуждениях) волны, так называемые волны Релея, имеющие для каждого материала свою характерную скорость и в некоторой мере аналогичные волнам, возникающим на поверхности жидкости.

Из всего этого видно, что картина динамических деформаций упругих тел обычно весьма сложна и, соответственно этому, решение данных задач, как правило, сопряжено со значительными математическими трудностями. Не следует думать, однако, что проблема исследования уравнений динамики упругого тела целиком сводится к изучению возникновения и развития волновых процессов. С практической точки зрения отнюдь не меньшее значение имеет изучение установившихся свободных или вынужденных колебаний упругих тел.

Хотя такого рода колебания и могут трактоваться как стоячие волны, образующиеся в результате наложения двух идентичных встречных волн, однако, помимо этого общего подхода, задачи указанного класса могут решаться методами, не зависящими от теории распространения волн. Существенной оказывается при этом периодичность движения точек тела, совершающего установившиеся колебания, благодаря которой оказывается уместным применение в данном случае метода Фурье, существенно упрощающего получение конкретных результатов.

Таким образом, в динамике упругих тел следует различать два класса задач — задачи о вибрации и задачи о распространении волн. Однако, как уже было сказано, принципиального различия между этими двумя классами нет, поскольку первый класс может рассматриваться как подкласс второго.

§ 12. Удельная энергия деформации изотропного тела, следующего закону Гука

Подставив в общее выражение для приращения удельной энергии деформации изотропного тела, написанное в форме III (15.12),

$$\omega^* = 0; \quad K^* = K_0; \quad G^* = G_0, \quad (12.1)$$

получим

$$d\Phi = K_0 e de + 4G_0 \bar{e} d\bar{e}.$$

Отсюда следует, что если материал тела следует закону Гука, то для него удельная энергия деформации имеет вид

$$\begin{aligned} \Phi = \frac{1}{2} K_0 e^2 + 2G_0 \bar{e}^2 = \frac{1}{2} K_0 (\varepsilon_{xx} + \varepsilon_{yy} + \varepsilon_{zz})^2 + \\ + \frac{1}{3} G_0 [(\varepsilon_{xx} - \varepsilon_{yy})^2 + (\varepsilon_{yy} - \varepsilon_{zz})^2 + \\ + (\varepsilon_{zz} - \varepsilon_{xx})^2 + \frac{3}{2} (\varepsilon_{xy}^2 + \varepsilon_{yz}^2 + \varepsilon_{zx}^2)]. \quad (12.2) \end{aligned}$$

Если ввести сюда вместо K_0 и G_0 другие постоянные (модуль Юнга и коэффициент Пуассона или постоянные Ляме), то, используя (6.5) и (6.8), получим

$$\begin{aligned} \Phi = \frac{E}{6(1+\nu)} \left\{ (\varepsilon_{xx} - \varepsilon_{yy})^2 + (\varepsilon_{yy} - \varepsilon_{zz})^2 + (\varepsilon_{zz} - \varepsilon_{xx})^2 + \right. \\ \left. + \frac{3}{2} (\varepsilon_{xy}^2 + \varepsilon_{xz}^2 + \varepsilon_{yz}^2) + \frac{1+\nu}{1-2\nu} (\varepsilon_{xx} + \varepsilon_{yy} + \varepsilon_{zz})^2 \right\} = \\ = \frac{E}{2(1+\nu)} \left[\varepsilon_{xx}^2 + \varepsilon_{yy}^2 + \varepsilon_{zz}^2 + \frac{1}{2} (\varepsilon_{xy}^2 + \varepsilon_{xz}^2 + \varepsilon_{yz}^2) + \frac{\nu}{1-2\nu} e^2 \right] \quad (12.3) \end{aligned}$$

или

$$\begin{aligned} \Phi = \mu \left[\varepsilon_{xx}^2 + \varepsilon_{yy}^2 + \varepsilon_{zz}^2 + \frac{1}{2} (\varepsilon_{xy}^2 + \varepsilon_{xz}^2 + \varepsilon_{yz}^2) \right] + \\ + \frac{1}{2} \lambda (\varepsilon_{xx} + \varepsilon_{yy} + \varepsilon_{zz})^2. \quad (12.4) \end{aligned}$$

Между прочим, опираясь на эти формулы, нетрудно установить допустимые пределы изменения упругих констант. В самом деле, из формулы (12.2) и того факта, что удельная энергия деформации должна оставаться положительной при любых видах деформации (поскольку в противном случае при деформировании тела оно не поглощало бы, а наоборот, отдавало бы энергию), следует, что $K_0 > 0$, $G_0 > 0$. Наконец, воспользовавшись далее формулами (6.8), (6.11) и устано-

вленными выше границами изменения K_0, G_0 (с учетом того, что, согласно опытам, всегда $\nu = 0$), получаем: $E > 0, 0 \leq \nu \leq \frac{1}{2}$. Значение коэффициента Пуассона $\nu \geq 0,5$ соответствует модулю объемного расширения $K_0 = \infty$, т. е. случаю тела абсолютно жесткого в отношении изменений его объема. Компоненты деформации ϵ_{ij} в формулах (12.2), (12.3) и (12.4), оставаясь в рамках предположений классической теории упругости, надо заменить на e_{ij} . Однако следует помнить, что существует класс геометрически нелинейных задач (§ 18, гл. III), когда в силу малости удлинений и сдвигов можно считать справедливым закон Гука, но в силу значительности поворотов нельзя пользоваться формулами (1.1).

Для всего этого класса задач удельная энергия деформации будет иметь также вид (12.2), (12.3) или (12.4) в зависимости от того, какая система упругих констант используется, однако ϵ_{ij} в них надо будет определять уже не формулами (1.1), а формулами I (2.5) или I (14.3) в зависимости от того, насколько велики повороты по сравнению с удлинениями и сдвигами.

Как видно, в случае справедливости закона Гука удельная энергия деформации является однородным многочленом второй степени относительно ϵ_{ij} . Но тогда, на основании теоремы Эйлера об однородных функциях [30] (т. I, стр. 367)

$$2\Phi = \frac{\partial\Phi}{\partial\epsilon_{xx}} \epsilon_{xx} + \frac{\partial\Phi}{\partial\epsilon_{yy}} \epsilon_{yy} + \dots + \frac{\partial\Phi}{\partial\epsilon_{yz}} \epsilon_{yz}. \quad (12.5)$$

Подставив сюда вместо частных производных удельной энергии деформации по ϵ_{ij} соответствующие напряжения (§ 8, г. III), получим

$$2\Phi = \sigma_{xx}\epsilon_{xx} + \sigma_{yy}\epsilon_{yy} + \dots + \sigma_{yz}\epsilon_{yz}. \quad (12.6)$$

Из возможности представления удельной энергии деформации для тел, следующих закону Гука, в такой форме вытекают важные следствия, рассматриваемые в следующих параграфах.

§ 13. Формула Клапейрона

Согласно III (5.5) работа напряжений на перемещениях, статически им соответствующих, всегда равна работе на этих же перемещениях всех внешних и поверхностных сил, действующих на находящееся в равновесии сплошное тело. Этот результат был доказан для любых, в том числе и для неупругих тел. Применим его к частному случаю, когда тело упруго и подчиняется при этом закону Гука.

На основании III (5.6) и (12.6) находим, что в указанном выше частном случае,

$$\mathfrak{R} = \int \int \int [\sigma_{xx}(2\epsilon_{xx} - e_{xx}) + \sigma_{yy}(2\epsilon_{yy} - e_{yy}) + \dots + \sigma_{yz}(2\epsilon_{yz} - e_{yz})] dV = 2(A + B), \quad (13.1)$$

где

$$\left. \begin{aligned} A &= \int \int \int \Phi dV \\ B &= \frac{1}{2} \int \int \int [\sigma_{xx}(\varepsilon_{xx} - e_{xx}) + \sigma_{yy}(\varepsilon_{yy} - e_{yy}) + \dots \\ &\quad \dots + \sigma_{yz}(\varepsilon_{yz} - e_{yz})] dV \end{aligned} \right\}; \quad (13.2)$$

A — энергия, фактически затраченная на заданную деформацию всего тела, а

B — будем называть в дальнейшем фиктивной дополнительной энергией деформации.

В формулах (13.1), (13.2) опущены звездочки (*) при напряжениях, поскольку использование закона Гука уже предполагает, что удлинения и сдвиги весьма малы по сравнению с единицей. Что касается поворотов, то пока на них не наложено никаких ограничений.

Подставив (13.1) в III (5.5), приходим к следующему равенству, справедливому только для тел, подчиняющихся закону Гука,

$$A + B = \frac{1}{2} (\mathfrak{R}_0 + \mathfrak{R}_n), \quad (13.3)$$

согласно которому сумма энергии, фактически затраченной на деформацию, и фиктивной дополнительной энергии равна половине работы всех внешних сил, действующих на тело на перемещениях, статически им соответствующих.

Если теперь предположить, что повороты настолько малы, что оказывается допустимой линеаризация тензора деформации, т. е. определение их формулами (1.1), то $B = 0$ и (13.3) принимает вид

$$A = \frac{1}{2} (\mathfrak{R}_0 + \mathfrak{R}_n), \quad (13.4)$$

т. е. при допущениях классической теории упругости работа, фактически затраченная на деформацию, всегда равна половине работы всех внешних сил на перемещениях, статически им соответствующих.

Это положение принято называть теоремой Клапейрона. Формула (13.3) является ее обобщением на случай произвольных поворотов. Как ясно из вышеизложенного, формулы (13.3) и (13.4) остаются справедливыми и для однородных и для неоднородных тел, следующих закону Гука. В последнем случае упругие константы будут функциями положения точки внутри тела.

§ 14. Определение удельной дополнительной работы (первого рода) для тел, подчиняющихся закону Гука

Согласно III (10.5) компоненты деформации являются частными производными функциями $\bar{\Phi}(\sigma_{ij})$. Для тел, следующих закону Гука, эта функция будет однородным многочленом второй степени относительно σ_{ij} , поскольку в данном случае деформации суть линейные

Выразим, на основании этих соотношений, σ'_{ij} через ϵ'_{mn} и подставим в (15.1). В итоге, после некоторой перегруппировки членов, получим

$$L_{12} = \left. \begin{aligned} & (a_{11, 11} \epsilon''_{xx} + a_{11, 22} \epsilon''_{yy} + a_{11, 33} \epsilon''_{zz} + a_{11, 12} \epsilon''_{xy} + a_{11, 13} \epsilon''_{xz} + \\ & + a_{11, 23} \epsilon''_{yz}) \epsilon'_{xx} + (a_{22, 11} \epsilon''_{xx} + a_{22, 22} \epsilon''_{yy} + a_{22, 33} \epsilon''_{zz} + a_{22, 12} \epsilon''_{xy} + \\ & + a_{22, 13} \epsilon''_{xz} + a_{22, 23} \epsilon''_{yz}) \epsilon'_{yy} + \dots \dots \dots \\ & \dots \dots \dots \\ & + (a_{23, 11} \epsilon''_{xx} + a_{23, 23} \epsilon''_{yy} + a_{23, 33} \epsilon''_{zz} + \\ & + a_{23, 12} \epsilon''_{xy} + a_{23, 13} \epsilon''_{xz} + a_{23, 23} \epsilon''_{yz}) \epsilon'_{yz} \end{aligned} \right\} \quad (15.5)$$

(здесь использованы соотношения $a_{ij, mn} = a_{mn, ij}$; см. ниже, § 19). Но в силу того, что и для ϵ''_{ij} и σ''_{ij} остаются справедливыми соотношения (15.4), выражения, заключенные в круглые скобки формулы (15.5), будут равны σ''_{ij} , т. е.

$$L_{12} = \sigma''_{xx} \epsilon'_{xx} + \sigma''_{yy} \epsilon'_{yy} + \dots + \sigma''_{yz} \epsilon'_{yz} = L_{21}, \quad (15.6)$$

что и требовалось доказать.

Вспомним далее формулу III (5.5), которая после некоторых преобразований и замены обозначений может быть приведена к виду

$$\begin{aligned} & \iiint \{ \sigma'_{xx} \epsilon''_{xx} + \sigma'_{yy} \epsilon''_{yy} + \dots + \sigma'_{yz} \epsilon''_{yz} + \\ & + \sigma'_{xx} (\epsilon''_{xx} - e''_{xx}) + \sigma'_{yy} (\epsilon''_{yy} - e''_{yy}) + \dots + \sigma'_{yz} (\epsilon''_{yz} - e''_{yz}) \} dV = \\ & = \iint \int [F'_\xi u'' + F'_\eta v'' + F'_\zeta w''] dV + \iint_{\Omega_2} [f'_\xi u'' + f'_\eta v'' + f'_\zeta w''] d\Omega. \end{aligned} \quad (15.7)$$

Здесь для простоты положено, что (на Ω_1) $u'' = v'' = w'' = 0$, т. е. предполагается, что если на границе тела заданы перемещения, то они равны нулю. Кроме того, опускаем звездочки (*) при силах и напряжениях, поскольку имеется в виду, что удлинения и сдвиги пренебрежимо малы по сравнению с единицей.

В равенстве (15.7) σ'_{ij} — суть напряжения; F'_j, f'_j — соответствующие им значения внешних сил; u'', v'', w'' — любые геометрически возможные перемещения, не соответствующие указанным выше силам и напряжениям. Деформации ϵ''_{ij} и параметры e''_{ij} вычисляются по значениям этих перемещений.

Коль скоро малы не только удлинения и сдвиги, но и углы поворота (и притом настолько, что тензор деформации может быть

линеаризован), то вместо (15.7) можно написать

$$\begin{aligned} & \int \int \int [\sigma'_{xx} e''_{xx} + \sigma'_{yy} e''_{yy} + \dots + \sigma'_{yz} e''_{yz}] dV = \\ & = \int \int \int [F'_x u'' + F'_y v'' + F'_z w''] dV + \int \int [f'_x u'' + f'_y v'' + f'_z w''] d\Omega. \end{aligned} \quad (15.8)$$

Очевидно, что при тех же условиях и на том же основании может быть написано и другое равенство, а именно

$$\begin{aligned} & \int \int \int [\sigma''_{xx} e'_{xx} + \sigma''_{yy} e'_{yy} + \dots + \sigma''_{yz} e'_{yz}] dV = \\ & = \int \int \int [F''_x u' + F''_y v' + F''_z w'] dV + \int \int [f''_x u' + f''_y v' + f''_z w'] d\Omega. \end{aligned} \quad (15.9)$$

Здесь σ''_{ij} , F''_j , f''_j — напряжения и внешние силы, соответствующие перемещениям u' , v' , w' . Что касается u' , v' , w' и e'_{ij} , то это — перемещения и деформации, соответствующие напряжениям и внешним силам σ'_{ij} , F'_j , f'_j . Если теперь предположить, что связь между напряжениями и деформациями линейна, то в силу (15.6) из (15.8) и (15.9) вытечет следующее важное равенство

$$\begin{aligned} & \int \int \int [F'_x u'' + F'_y v'' + F'_z w''] dV + \int \int [f'_x u'' + f'_y v'' + f'_z w''] d\Omega = \\ & = \int \int \int [F''_x u' + F''_y v' + F''_z w'] dV + \int \int [f''_x u' + f''_y v' + f''_z w'] d\Omega, \end{aligned} \quad (15.10)$$

согласно которому: для всякого упругого тела (в условиях, когда могут быть использованы все допущения классической теории упругости) работа произвольной системы действующих на него внешних сил на перемещениях, статически соответствующих какой-либо другой системе внешних сил, равна работе этих вторых сил на перемещениях, статически соответствующих первым силам.

Данный результат называется теоремой о взаимности работ (или теоремой Бетти).

§ 16. Принцип минимума полной энергии и начало Кастильяно в условиях применимости классической теории упругости

Установленный в § 11, гл. III, в наиболее общем виде принцип стационарности полной энергии без каких-либо изменений в его формулировке переносится в классическую теорию упругости. Однако по поводу составления функционала Π в данном частном случае могут быть сделаны следующие замечания.

Во-первых, удельную энергию деформации (если тело изотропно) следует определять при этом одним из трех выражений: (12.2), (12.3) или (12.4).

Во-вторых, необходимо учитывать, что принятие допущений классической теории дает возможность несколько расширить класс внешних сил, имеющих потенциал. Так, например, при этих допущениях нормальное давление, действующее на поверхность тела,

$$p = p i_N \quad (16.1)$$

(где i_N — единичный вектор нормали к деформированной поверхности тела, а p — скаляр, являющийся, вообще говоря, функцией положения точки на этой поверхности) может быть отождествлено с нагрузкой

$$p = p i_n \quad (16.2)$$

(где i_n — единичный вектор нормали к поверхности, ограничивающей тело до деформации). Возможность такого отождествления следует из того, что в классической теории при проектировании сил не делают различия между направлениями линейных элементов тела до и после деформации. Нетрудно видеть, что нагрузка (16.2) не зависит от перемещений и, следовательно, имеет потенциал

$$P = p [u \cos(X, n) + v \cos(Y, n) + w \cos(Z, n)], \quad (16.3)$$

тогда как первая нагрузка от перемещений зависит и потенциала не имеет.

Таким образом, в классической теории упругости можно относить к категории потенциальных все нагрузки, которые в результате упрощений, свойственных данной теории, оказываются не зависящими от перемещений. Если же упругое тело связано с опорами, жесткость которых сравнима по величине с жесткостью самого тела, то в этом случае пренебрегать влиянием перемещений на значения внешних сил нельзя, поскольку в данном случае малые величины (перемещения) входят в формулы, умножаясь на большие коэффициенты, характеризующие жесткость опор. Как уже указывалось, наиболее общей формой потенциала для такого рода нагрузок (если считать реакции опор линейными функциями от перемещений) будет выражение

$$P = -\frac{1}{2} \{k_{11}u^2 + k_{22}v^2 + k_{33}w^2 + 2k_{12}uv + 2k_{13}uw + 2k_{23}vw\}, \quad (16.4)$$

в котором k_{ij} — функции положения точки на границе тела, характеризующие жесткость его опор.

Что касается другого вариационного принципа — начала стационарности дополнительной работы, то он может быть в классической теории использован в форме Кастильяно [III (12.10)]. Последнее вытекает из того, что в классической теории предполагается возможной линеаризация формул для деформаций и уравнений равновесия. Кроме того, для тел, подчиняющихся закону Гука, $\bar{\Phi}(\sigma_{ij}) = \Phi(\sigma_{ij})$, т. е. удельная дополнительная работа деформации первого рода в этом

случае может быть отождествлена с удельной работой деформации (рассматриваемой как функция от напряжений). Подставив (14.4) в III (12.10), приходим к следующей математической формулировке начала Кастильяно в классической теории упругости

$$\delta R = \delta \left\{ \int \int \int \Phi(\sigma_{ij}) dV \right\} = 0, \quad (16.5)$$

т. е. из всех статически возможных систем напряжений фактически будут иметь место (т. е. будут удовлетворять требованиям непрерывности деформации внутри тела и на его опорах) те напряжения, при которых потенциальная энергия деформации тела A (рассматриваемая как функционал, зависящий от напряжений) будет стационарна. В следующем параграфе мы покажем, что уравнения классической теории упругости в каждом частном случае имеют единственное решение. Но тогда выражение (16.5) в пределах справедливости допущений классической теории должно иметь единственный экстремум, в котором энергия деформации будет минимальной. Таким образом, в классической теории упругости начало стационарности дополнительной работы превращается в принцип минимума энергии деформации, рассматриваемой как функционал, зависящий от напряжений. Соответственно, начало стационарности полной энергии превращается в принцип минимума полной энергии.

В классической теории упругости статически возможными напряжениями будут такие, которые подчиняются уравнениям равновесия (5.1) внутри тела и условиям (5.8) на тех участках поверхности, ограничивающей тело, где заданы внешние силы. Существует бесчисленное множество решений, удовлетворяющих этим двум условиям. Из всего этого множества удовлетворять требованию непрерывности деформации внутри тела и на его границе будет та система напряжений, которая подчиняется соотношениям Бельтрами—Митчелля (§ 9) и которой соответствуют перемещения, удовлетворяющие граничным условиям III (12.1) на Ω_1 .

Отсюда следует, что сформулированный выше принцип Кастильяно является разновидностью метода решения задач теории упругости в напряжениях, причем использование данного приема заменяет подчинение решения соотношениям Бельтрами—Митчелля. Как было показано Саусвеллом ([28], стр. 322), эти последние соотношения могут быть выведены из рассматриваемого вариационного принципа и могут трактоваться поэтому как его следствие.

§ 17. Пропорциональность перемещений действующей нагрузке; принцип наложения

Если в какой-либо задаче теории упругости (рассматриваемой в линейном приближении) изменить значения всех действующих поверхностных и объемных сил в одном и том же отношении λ , то в этом же отношении изменятся и все перемещения, деформации и напряжения (граничные условия в тех точках поверхности тела, где заданы перемещения, предполагаются нулевыми).

Действительно, если заменить в уравнениях Ляме (7.1) и краевых условиях (7.3) компоненты внешних сил F_j и f_j на $F'_j = \lambda F_j$ и $f'_j = \lambda f_j$, то сразу будет видно, что те и другие равенства будут удовлетворяться, если положить

$$u' = \lambda u, \quad v' = \lambda v, \quad w' = \lambda w, \quad (17.1)$$

где u, v, w — перемещения, статически соответствующие внешней нагрузке F_j, f_j .

Подставив далее перемещения u', v', w' в формулы для компонентов деформации (1.1), а эти последние затем — в соотношения закона Гука (6.6), получим

$$e'_{ij} = \lambda e_{ij}; \quad \tau'_{ij} = \lambda \tau_{ij}. \quad (17.2)$$

Здесь e_{ij}, τ_{ij} — деформации и напряжения, статически соответствующие внешней нагрузке F_j, f_j .

Таким образом, в классической теории упругости имеет место пропорциональность перемещений, деформаций и напряжений действующей внешней нагрузке.

Другим важным свойством классической теории упругости является так называемый закон независимости действия внешних сил (или принцип наложения), сущность которого состоит в следующем.

Предположим, что нам известны перемещения точек u', v', w' некоторого упругого тела, статически соответствующие внешним силам F'_j, f'_j , а также другие перемещения того же тела u'', v'', w'' , статически соответствующие иной внешней нагрузке F''_j, f''_j . Оказывается, что тогда (оставаясь в рамках допущений классической теории упругости) можно написать

$$u = u' + u''; \quad v = v' + v''; \quad w = w' + w'', \quad (17.3)$$

где u, v, w — перемещения, статически соответствующие суммарной нагрузке

$$F_j = F'_j + F''_j; \quad f_j = f'_j + f''_j, \quad (17.4)$$

т. е. оказывается, что при добавлении к одной нагрузке другой нагрузки перемещения точек тела получаются равными сумме перемещений, вызываемых каждой из этих двух нагрузок в отдельности. Для доказательства этого утверждения обратимся к уравнениям Ляме (7.1) и граничным условиям (7.3).

На основании сказанного выше можно написать

$$\mu \Delta u' + (\lambda + \mu) \frac{\partial v'}{\partial x} + F'_x = 0, \quad (17.5)$$

$$\dots \dots \dots$$

$$2\mu \left[\frac{\partial u'}{\partial x} \cos(nX) + \frac{1}{2} \left(\frac{\partial u'}{\partial y} + \frac{\partial v'}{\partial x} \right) \cos(nY) + \frac{1}{2} \left(\frac{\partial u'}{\partial z} + \frac{\partial w'}{\partial x} \right) \cos(nZ) \right] + \lambda e' \cos(nX) = f'_x$$

(на Ω_2) (17.6)

и

$$\mu \Delta u'' + (\lambda + \mu) \frac{\partial e''}{\partial x} + F''_x = 0 \quad (17.7)$$

$$2\mu \left[\frac{\partial u''}{\partial x} \cos(nX) + \frac{1}{2} \left(\frac{\partial u''}{\partial y} + \frac{\partial v''}{\partial x} \right) \cos(nY) + \frac{1}{2} \left(\frac{\partial u''}{\partial z} + \frac{\partial w''}{\partial x} \right) \cos(nZ) \right] + \lambda e'' \cos(nX) = f''_x \quad (17.8)$$

(на Ω_2)

Складывая (17.5) с (17.7), а (17.6) с (17.8), получаем

$$\mu \Delta (u' + u'') + (\lambda + \mu) \frac{\partial (e' + e'')}{\partial x} + F'_x + F''_x = 0. \quad (17.9)$$

$$2\mu \left\{ \frac{\partial (u' + u'')}{\partial x} \cos(nX) + \frac{1}{2} \left[\frac{\partial (u' + u'')}{\partial y} + \frac{\partial (v' + v'')}{\partial x} \right] \cos(nY) + \frac{1}{2} \left[\frac{\partial (u' + u'')}{\partial z} + \frac{\partial (w' + w'')}{\partial x} \right] \cos(nZ) \right\} + \lambda (e' + e'') \cos(nX) = f'_x + f''_x \quad (17.10)$$

(на Ω_2)

Отсюда видно, что если u', v', w' и u'', v'', w'' суть решения уравнений линейной теории упругости для рассматриваемого тела

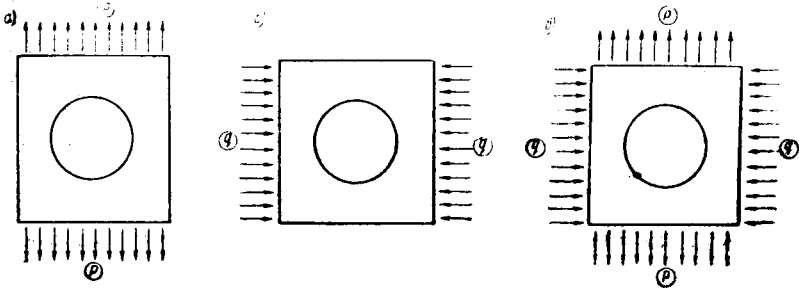


Рис. 31.

при нагрузках F'_j, f'_j и F''_j, f''_j (соответственно), то суммарные перемещения (17.3) будут решением этих же уравнений для того же тела под действием суммарной нагрузки (17.4), что и требовалось доказать.

Принцип наложения иногда позволяет свести решение более сложной задачи линейной теории упругости к решению двух или нескольких более простых задач.

Пусть, например (рис. 31, а), нам известно решение задачи о рас-

тяжении квадратной пластины, имеющей круговое отверстие, силами p , равномерно распределенными по двум ее противоположным кромкам (две другие кромки считаем свободными от закреплений и внешних сил). В силу пропорциональности перемещений, деформаций и напряжений действующим внешним силам из этого решения сразу можно получить решение задачи о сжатии той же пластины силами, равномерно распределенными по противоположным кромкам (рис. 31, б).

Для этого надо положить $\lambda = -\frac{q}{p}$ (см. начало этого параграфа).

Далее, воспользовавшись принципом наложения, можно построить и решение задачи о напряжениях в квадратной пластине, подвергающейся одновременно как растяжению, так и сжатию (в двух взаимно-перпендикулярных направлениях, рис. 31, в).

Рассмотренный в § 7 прием сведения неоднородной задачи (т. е. задачи с объемными силами, отличными от нуля) к задаче однородной путем предварительного отыскания какого-нибудь частного решения уравнений Ляме (7.1) также по существу основывается на принципе наложения.

При этом в качестве u' , v' , w' берутся перемещения, соответствующие выбранному частному решению, а в качестве u'' , v'' , w'' — перемещения, удовлетворяющие однородным уравнениям Ляме при граничных условиях, являющихся разностью граничных условий рассматриваемой задачи и граничных условий, соответствующих частному решению.

Следует в заключение подчеркнуть, что и пропорциональность перемещений внешней нагрузке и принцип наложения справедливы лишь в случае, если рассматриваемая задача теории упругости решается в линейном приближении. Достаточно предположить, что имеется нелинейность или в уравнениях равновесия или в формулах, связывающих перемещения с деформациями, или в формулах, связывающих деформации и напряжения, чтобы те рассуждения, на основании которых оба указанных выше принципа были доказаны, утратили свою силу.

§ 18. Теоремы существования и единственности решения задачи линейной теории упругости

Из указанных выше двух теорем вторая доказывается просто; что же касается первой, то все предложенные до сих пор способы ее доказательства не элементарны.

Однако доказательство существования решения задачи теории упругости, если рассматривать данный вопрос с физической точки зрения, не представляется актуальным, ибо достаточно очевидно, что любое сплошное тело, определенным образом нагруженное и закрепленное, должно иметь хотя бы одно положение равновесия (при условии, что возникающие в нем деформации не нарушают его сплошности). Поэтому сомнение в существовании решения уравне-

ний теории упругости по существу означает сомнение в правильности этих уравнений в смысле соответствия их рассматриваемой физической задаче. Однако те рассуждения, с помощью которых в главах I, II, III задача теории упругости была математически сформулирована, опираются на немногие вполне достоверные физические принципы, ввиду чего полученные уравнения полностью соответствуют рассматриваемой проблеме и, следовательно, не могут приводить к абсурдным результатам. Они обязаны давать решение любой конкретной задачи, имеющей реальный смысл и правильно поставленной (в смысле соответствия ее постановки тем исходным допущениям, которые лежат в основе рассматриваемой дисциплины).

Сказанное относится не только к линеаризованному варианту теории упругости, но и к общим нелинейным уравнениям, для которых теорема существования еще не вполне доказана.

Когда ценой значительных математических усилий этот тривиальный с точки зрения физики вопрос будет наконец решен — совершенно ясно, что он будет решен утвердительно. Наличие при этом каких-либо ограничительных оговорок будет означать либо недостаточную силу примененного математического аппарата, либо то, что данным оговоркам будут соответствовать задачи, не имеющие механического смысла.

На основании всего сказанного мы не будем здесь заниматься теоремой существования решения уравнений линейной теории упругости, отметив только, что имеющиеся ее доказательства дают, как и следовало ожидать, положительный ответ на данный вопрос.

Переходя к теореме единственности, следует прежде всего напомнить, что, как это уже указывалось, при заданных внешних силах и условиях закрепления упругое тело, вообще говоря, может иметь не одну, а несколько форм равновесия. Однако если допустить линеаризацию уравнений, то можно доказать, что при этом для любой задачи теории упругости получается только одно решение. Покажем это для статических задач.

Рассмотрим с этой целью упругое тело произвольной формы, находящееся в равновесии под действием некоторых объемных и поверхностных сил. Последние пусть заданы на участке поверхности тела Ω_2 , а на участке поверхности тела Ω_1 пусть заданы перемещения

$$\mathbf{u} = u_{\alpha}; \quad \mathbf{v} = v_{\alpha}; \quad \omega = \omega_{\alpha}. \quad (18.1)$$

Предположим, что задача имеет два разных решения, причем перемещения деформации и напряжения, соответствующие одному из них (I), будем отмечать одним штрихом, а перемещения, деформации и напряжения, соответствующие другому (II), — двумя штрихами. Наряду с системами перемещений u', v', ω' и u'', v'', ω'' рассмотрим третью систему перемещений (III)

$$\mathbf{u} = u' - u''; \quad \bar{\mathbf{v}} = v' - v''; \quad \bar{\omega} = \omega' - \omega''. \quad (18.2)$$

Данная система перемещений будет подчиняться на Ω_1 условиям

$$\bar{u} = \bar{v} = \bar{w} = 0, \quad (18.3)$$

ввиду того, что обе системы перемещений (I) и (II) подчиняются одним и тем же условиям (18.1).

Перемещениям (18.2) соответствуют деформации

$$\left. \begin{aligned} \bar{e}_{xx} &= \frac{\partial \bar{u}}{\partial x} = \frac{\partial u'}{\partial x} - \frac{\partial u''}{\partial x} = e'_{xx} - e''_{xx} \\ \bar{e}_{xy} &= \frac{\partial \bar{u}}{\partial y} + \frac{\partial \bar{v}}{\partial x} = e'_{xy} - e''_{xy} \\ &\dots \dots \dots \end{aligned} \right\}, \quad (18.4)$$

т. е.

$$\bar{e}_{ij} = e'_{ij} - e''_{ij}. \quad (18.5)$$

Деформациям же (18.5) соответствуют (в силу закона Гука) напряжения

$$\left. \begin{aligned} \bar{\sigma}_{xx} &= 2\mu \bar{e}_{xx} + \lambda \bar{e} = 2\mu (e'_{xx} - e''_{xx}) + \lambda (e' - e'') \\ \bar{\sigma}_{xy} &= \mu \bar{e}_{xy} = \mu (e'_{xy} - e''_{xy}) \\ &\dots \dots \dots \end{aligned} \right\}, \quad (18.6)$$

т. е.

$$\bar{\sigma}_{ij} = \sigma'_{ij} - \sigma''_{ij}. \quad (18.7)$$

Напряжения $\bar{\sigma}_{ij}$ подчиняются системе уравнений

$$\left. \begin{aligned} \frac{\partial \bar{\sigma}_{xx}}{\partial x} + \frac{\partial \bar{\sigma}_{xy}}{\partial y} + \frac{\partial \bar{\sigma}_{xz}}{\partial z} &= 0 \\ \frac{\partial \bar{\sigma}_{xy}}{\partial x} + \frac{\partial \bar{\sigma}_{yy}}{\partial y} + \frac{\partial \bar{\sigma}_{yz}}{\partial z} &= 0 \\ \frac{\partial \bar{\sigma}_{xz}}{\partial x} + \frac{\partial \bar{\sigma}_{yz}}{\partial y} + \frac{\partial \bar{\sigma}_{zz}}{\partial z} &= 0 \end{aligned} \right\} \quad (18.8)$$

каковая может быть получена из системы (5.2) после подстановки в нее сначала σ'_{ij} , а затем σ''_{ij} и попарного вычитания уравнений (II) из уравнений (I) с учетом того, что напряжениям σ'_{ij} и σ''_{ij} соответствует одно и то же поле объемных сил F_j . Вычитая далее из граничных равенств (5.8), написанных для напряжений σ'_{ij} , аналогичные равенства для напряжений σ''_{ij} (с учетом того, что f_j в обоих системах равенств полагаются одинаковыми), придем к следующим однородным условиям для $\bar{\sigma}_{ij}$

$$\left. \begin{aligned} \bar{\sigma}_{xx} \cos nX + \bar{\sigma}_{xy} \cos nY + \bar{\sigma}_{xz} \cos nZ &= 0 \\ \bar{\sigma}_{xy} \cos nX + \bar{\sigma}_{yy} \cos nY + \bar{\sigma}_{yz} \cos nZ &= 0 \\ \bar{\sigma}_{xz} \cos nX + \bar{\sigma}_{yz} \cos nY + \bar{\sigma}_{zz} \cos nZ &= 0 \end{aligned} \right\}. \quad (18.9)$$

Данные условия выполняются на Ω_2 .

Из формул (18.3), (18.4), (18.6), (18.8) и (18.9) следует, что перемещения \bar{u} , \bar{v} , \bar{w} и соответствующие им деформации и напряжения можно трактовать как решение задачи линейной теории упругости для рассматриваемого тела при условии отсутствия объемных и поверхностных сил. Но коль скоро внешних сил нет, то их работа на перемещениях \bar{u} , \bar{v} , \bar{w} равна нулю, а следовательно, на основании формулы Клапейрона (13.4), равна нулю и энергия, соответствующая деформациям e_{ij} , т. е.

$$\int \int \int \Phi(\bar{e}_{ij}) dV = 0. \quad (18.10)$$

Удельная энергия деформации $\Phi(e_{ij})$ есть всегда положительная функция компонентов деформации. В линейной теории упругости это положительная квадратичная форма от e_{ij} . Отсюда следует, что равенство (18.10) выполнимо лишь в том случае, если в каждой точке тела

$$\Phi(\bar{e}_{ij}) = 0, \quad (18.11)$$

а это последнее равенство, в свою очередь, может иметь место, только если в каждой точке

$$\bar{e}_{ij} = 0. \quad (18.12)$$

Тем самым доказано, что

$$e'_{ij} = e''_{ij} \quad (18.13)$$

и

$$\sigma'_{ij} = \sigma''_{ij}. \quad (18.14)$$

т. е. что классическая теория упругости дает для всякой своей задачи единственное поле деформаций и напряжений.

Что касается перемещений, то они, вообще говоря, определяются с точностью до перемещений тела как твердого целого.

В самом деле, если тело свободно от каких-либо закреплений, т. е. если $\Omega_2 = \Omega$, то равенства (18.13), (18.14) не будут нарушенными, если к перемещениям добавить члены вида (3.5), т. е. перемещения тела в целом.

Если же на конечной части поверхности тела Ω_1 заданы перемещения, то в этом случае добавление к перемещениям смещений вида (3.5) уже будет недопустимым, поскольку граничные условия (18.1), закрепляя тело определенным образом в пространстве, исключают свободу его перемещений в целом.

В этом последнем случае не только напряжения и деформации, но и перемещения определяются из уравнений линейной теории упругости единственным образом.

Заметим, что некоторый произвол, допускаемый теорией упругости при определении перемещений, понятен, поскольку никак не закрепленное, находящееся в равновесии упругое тело может быть

перемещено в пространстве без возникновения в нем каких-либо напряжений и деформаций.

Ясно, что с точки зрения изучения деформаций и напряжений такой произвол несуществен.

Ясно также, что данный произвол, установленный выше, исходя из уравнений линейной теории упругости, будет иметь место и в наиболее общем нелинейном случае, если только считать, что при перемещениях тела в целом действующая на него внешняя нагрузка получает соответствующий поворот, не изменяя своей величины.

В заключение следует подчеркнуть, что в успехе изложенного выше доказательства центральную роль играет линейность всех входивших в рассмотрение формул, обеспечивающая однородность уравнений (18.8) и граничных условий (18.9). Достаточно сохранить хотя бы в одной из формул нелинейные члены — и доказательство утрачивает свою силу, так как при этом оказываются несправедливыми какие-либо из формул (18.4), (18.5), (18.6), (18.7). Поэтому полученный результат отнюдь не следует понимать как теорему, доказывающую единственность решения задач теории упругости. Его значение гораздо более скромно и сводится к утверждению, что, рассматривая задачу теории упругости в линейной ее постановке, мы всегда будем получать только одно решение, из чего, разумеется, никак не следует, что решение той же задачи в физически более строгой нелинейной постановке приведет к аналогичному заключению. Поэтому, получив решение уравнений линейной теории и убедившись, что оно удовлетворяет всем допущениям, на которых основывается линеаризация, надо, вообще говоря, еще проверить, является ли найденное положение равновесия устойчивым. Исследование этого, как ясно из сказанного выше, выходит за пределы возможностей линейной теории упругости.

§ 19. Закон Гука для анизотропных тел

Если принять, что удельная энергия деформации является однородным многочленом второй степени наиболее общего вида

$$\begin{aligned}
 2\Phi(\varepsilon_{ij}) = & a_{11,11}\varepsilon_{xx}^2 + 2a_{11,22}\varepsilon_{xx}\varepsilon_{yy} + 2a_{11,33}\varepsilon_{xx}\varepsilon_{zz} + \dots + 2a_{11,23}\varepsilon_{xx}\varepsilon_{yz} \\
 & + a_{22,22}\varepsilon_{yy}^2 + 2a_{22,33}\varepsilon_{yy}\varepsilon_{zz} + \dots + 2a_{22,23}\varepsilon_{yy}\varepsilon_{yz} \\
 & + a_{33,33}\varepsilon_{zz}^2 + \dots + 2a_{33,23}\varepsilon_{zz}\varepsilon_{yz} \\
 & + \dots \dots \dots \\
 & + a_{23,23}\varepsilon_{yz}^2
 \end{aligned} \tag{19.1}$$

(где $a_{ij, kl}$ — некоторые постоянные коэффициенты, удовлетворяющие требованию, чтобы квадратичная форма (19.1) была положительной), то путем дифференцирования этого выражения по ϵ_{ij} могут быть получены следующие линейные соотношения между напряжениями и деформациями

$$\left. \begin{aligned} \sigma_{xx} &= a_{11, 11} \epsilon_{xx} + a_{11, 22} \epsilon_{yy} + a_{11, 33} \epsilon_{zz} + a_{11, 12} \epsilon_{xy} + \\ &\quad + a_{11, 13} \epsilon_{xz} + a_{11, 23} \epsilon_{yz} \\ \sigma_{yy} &= a_{22, 11} \epsilon_{xx} + a_{22, 22} \epsilon_{yy} + a_{22, 33} \epsilon_{zz} + a_{22, 12} \epsilon_{xy} + \\ &\quad + a_{22, 13} \epsilon_{xz} + a_{22, 23} \epsilon_{yz} \\ \dots \\ \sigma_{yz} &= a_{23, 11} \epsilon_{xx} + a_{23, 22} \epsilon_{yy} + a_{23, 33} \epsilon_{zz} + a_{23, 12} \epsilon_{xy} + \\ &\quad + a_{23, 13} \epsilon_{xz} + a_{23, 23} \epsilon_{yz} \end{aligned} \right\} (19.2)$$

Как видно, в (19.2) входят 36 коэффициентов $a_{ij, kl}$, причем два первых индекса (ij) указывают, к какой из формул (19.2) данный коэффициент относится, а два следующих индекса (kl) — при каком компоненте деформации данный коэффициент стоит. При этом принимается, что координаты x, y, z отвечают индексам 1, 2, 3. Различными из тридцати шести коэффициентов могут быть, однако, только 21 коэффициент, так как (19.2) получаются путем дифференцирования из (19.1), ввиду чего имеют место равенства

$$a_{ij, kl} = a_{kl, ij} \quad (19.3)$$

Кроме того, допустимы перестановки индексов и такого вида

$$a_{ij, kl} = a_{ji, kl} = a_{ji, lk} = a_{ij, lk}, \quad (19.4)$$

являющиеся следствием возможности перестановки индексов у напряжений и компонентов деформации.

Предположим, что $\epsilon_{xx} = \epsilon$, $\epsilon_{yy} = \epsilon_z = \epsilon_{xy} = \epsilon_{xz} = \epsilon_{yz} = 0$, т. е., что деформация сводится к растяжению тела вдоль оси X . Тогда согласно (19.2)

$$\sigma_{xx} = a_{11, 11} \epsilon.$$

Если далее рассмотреть растяжение вдоль оси Y

$$\epsilon_{yy} = \epsilon, \quad \epsilon_{xx} = \epsilon_{zz} = \epsilon_{xy} = \epsilon_{xz} = \epsilon_{yz} = 0,$$

то получим

$$\sigma_{yy} = a_{22, 22} \epsilon.$$

Поскольку, вообще говоря, $a_{11, 11} \neq a_{22, 22}$, оказывается, что деформация одного и того же вида и одной и той же величины вызывает в теле, следующем упругому закону (19.2), различные напряжения, в зависимости от того, каково направление волокон тела, получающих эту деформацию. Отсюда ясно, что формулы (19.2) относятся к случаю анизотропного тела. Они могут рассматриваться

как обобщение закона Гука на анизотропные тела (при наиболее общем характере анизотропии).

Выше $a_{ij,kl}$ были названы постоянными коэффициентами. Это название правильно лишь в том смысле, что данные коэффициенты не зависят от деформаций и напряжений. Они зависят, однако, от выбора координатных осей и изменяются, вообще говоря, при их повороте. Последнее ясно из следующего простого рассуждения. Рассмотрим две координатные системы XYZ и $X'Y'Z'$, причем пусть ось X совпадает с осью Y' . При этом деформация простого растяжения $\epsilon_{xx} = \epsilon$ будет во второй системе координат деформацией $\epsilon'_{yy} = \epsilon$.

Таблица 9

	X	Y	Z
X'	λ_{11}	λ_{12}	λ_{13}
Y'	λ_{21}	λ_{22}	λ_{23}
Z'	λ_{31}	λ_{32}	λ_{33}

В соответствии с формулами (19.2) получим

$$\sigma_{x,x} = a_{11,11}\epsilon; \quad \sigma'_{yy} = a'_{22,22}\epsilon.$$

Но, очевидно, что $\sigma_{xx} \equiv \sigma'_{yy}$, поскольку это по существу одно и то же напряжение (только в разных системах координат); отсюда следует

$$a_{11,11} = a'_{22,22},$$

т. е., что при повороте системы координат вокруг оси Z на 90° значения коэффициентов

при ϵ_{xx} и ϵ_{yy} в формулах (19.2)₁ и (19.2)₂ должны поменяться местами. Таким образом, параметры $a_{ij,kl}$ действительно не инвариантны.

Закон их преобразования в общем случае, при переходе от осей X, Y, Z к осям X', Y', Z' , косинусы углов между которыми даются таблицей (табл. 9), может быть установлен на основании того факта, что удельная энергия деформации есть инвариант, т. е., что

$$\Phi(\epsilon_{ij}) = \Phi(\epsilon'_{ij}). \quad (19.5)$$

Подставив в (19.1) вместо ϵ'_{ij} их выражения через ϵ_{ij} , согласно формулам I (6.4), с учетом изменения обозначений в табл. 9 по сравнению с табл. 4, и сравнив коэффициенты при одинаковых произведениях $\epsilon_{ij}\epsilon_{km}$ в правой и в левой частях выражения (19.5), приходим к формуле

$$a'_{ij,km} = \sum_s \sum_r \sum_q \sum_p \lambda_{i,i'} \lambda_{j,j'} \lambda_{k,k'} \lambda_{m,m'} a_{pq,rs}. \quad (19.6)$$

Но это есть не что иное, как [см. II (14.15)] формула преобразования компонентов тензора четвертого ранга при переходе от осей XYZ к осям $X'Y'Z'$. Таким образом, $a_{ij,km}$ суть компоненты тензора четвертого ранга, — тензора модулей упругости 4A .

Как указано в § 14, гл. II, такой тензор имеет 81 компонент. Однако, ввиду того что $a_{ij,km}$ подчиняются условиям симметрии (19.3) и (19.4), число различных компонентов сводится в данном

случае к 21. Из всякого тензора четвертого ранга можно путем его свертывания получить шесть тензоров второго ранга [см. II (14.19)]. Поскольку, однако, тензор модулей упругости обладает указанной выше симметрией, путем его свертывания можно получить только два различных тензора второго ранга

$${}^2K = \begin{pmatrix} K_{11} & K_{12} & K_{13} \\ K_{21} & K_{22} & K_{23} \\ K_{31} & K_{32} & K_{33} \end{pmatrix}, \quad {}^2L = \begin{pmatrix} L_{11} & L_{12} & L_{13} \\ L_{21} & L_{22} & L_{23} \\ L_{31} & L_{32} & L_{33} \end{pmatrix},$$

компоненты которых определяются формулами

$$K_{mn} = a_{mn, ii}; \quad L_{mn} = a_{mi, ni}, \quad (19.7)$$

причем эти два тензора, как это следует из (19.3) и (19.4), симметричны.

Составим из тензоров 2K и 2L еще один тензор второго ранга, линейно от них зависящий,

$$P_{ij} = K_{ij} - L_{ij} - \frac{1}{2}(K_1 - L_1)\sigma_{ij}, \quad (19.8)$$

где K_1 и L_1 — первые (линейные) инварианты тензоров 2K и 2L ,

$$\left. \begin{aligned} K_1 &= K_{11} + K_{22} + K_{33} = a_{11, 11} + a_{22, 22} + a_{33, 33} + \\ &\quad + 2a_{11, 22} + 2a_{11, 33} + 2a_{22, 33} \\ L_1 &= L_{11} + L_{22} + L_{33} = a_{11, 11} + a_{22, 22} + a_{33, 33} + \\ &\quad + 2a_{12, 12} + 2a_{13, 13} + 2a_{23, 23} \end{aligned} \right\}. \quad (19.9)$$

На основании (19.7) и (19.9) компоненты данного тензора будут выражаться через компоненты тензора модулей упругости 4A формулами

$$\left. \begin{aligned} P_{11} &= a_{23, 23} - a_{22, 33}; & P_{12} &= P_{21} = a_{12, 33} - a_{13, 23} \\ P_{22} &= a_{13, 13} - a_{11, 33}; & P_{13} &= P_{31} = a_{13, 22} - a_{12, 32} \\ P_{33} &= a_{12, 12} - a_{11, 22}; & P_{23} &= P_{32} = a_{23, 11} - a_{12, 13} \end{aligned} \right\}. \quad (19.10)$$

Тензор 2K имеет простой механический смысл, для выяснения которого рассмотрим частный случай, когда деформация сводится к всестороннему расширению (или сжатию) тела. При этом

$$\epsilon_{xx} = \epsilon_{yy} = \epsilon_{zz} = \epsilon, \quad \epsilon_{xy} = \epsilon_{xz} = \epsilon_{yz} = 0 \quad (19.11)$$

и формулы (19.2) дают

$$\sigma_{ij} = K_{ij}\epsilon. \quad (19.12)$$

Отсюда следует, что при всестороннем растяжении анизотропного тела в нем возникают не только нормальные, но и касательные напряжения (см. также § 16, гл. III).

При этом компоненты тензора 2K оказываются коэффициентами пропорциональности между объемным расширением и соответствующими ему напряжениями, на основании чего 2K может быть назван тензором модулей объемного расширения (§ 16, гл. III). Его первый (линейный) инвариант K_1 будет модулем объемного расширения в том смысле, в каком этот термин употреблялся нами ранее, т. е. отношением среднего нормального напряжения к относительному изменению объема.

Существенно более сложным является механический смысл тензора 2P . Для его истолкования надо вспомнить историю теории упругости и возвратиться к ее истокам.

Когда (свыше ста лет назад) А. Коши [41] построил теорию связи между напряжениями и деформациями в анизотропных телах на основании представления, что тело является решеткой, составленной из молекул, удерживаемых на определенных расстояниях друг от друга центральными (т. е. действующими по направлению от молекулы к молекуле) силами, линейно зависящими от расстояния, то он пришел не к формулам (19.2), а к несколько более простым формулам, держащим не 21, а всего 15 постоянных. Оказалось, что при указанном выше представлении о взаимодействии молекул между коэффициентами $a_{ij, km}$ существуют шесть связывающих их зависимостей, которые сводятся к требованию, чтобы

$$P_{ij} = 0. \quad (19.13)$$

Таким образом, согласно выводу, полученному Коши, тензор 2P должен быть равен нулю для всех без исключения тел, что равносильно возможности перестановки любой пары индексов у $a_{ij, mn}$. Между прочим, применение этого вывода к изотропным телам приводит к значению коэффициента Пуассона $\nu = 0,25$, т. е. он оказывается универсальной константой, одинаковой для всех изотропных тел.

В связи с этим между учеными прошлого столетия возникла дискуссия, вошедшая в историю под названием спора сторонников мультиконстантной и рариконстантной теории упругости [60]. Первые утверждали, что в формулах связи между напряжениями и деформациями для изотропных тел должны содержаться две константы (например, E и ν), а вторые — что только одна константа (так как вторая для всех тел одинакова).

Этот спор решился в пользу мультиконстантной теории, поскольку эксперимент показал, что коэффициент Пуассона нельзя считать универсальной константой. Тем не менее рассуждения Коши были, несомненно, математически правильны и, следовательно, источник погрешности его результатов должен был заключаться в той физической модели упругого тела, из которой он исходил. Позднейшие исследования, выполненные уже в нашем веке М. Борном, показали, что анизотропное упругое тело следует считать состоящим, в общем случае, не из одной, а из нескольких вставленных друг в друга решеток, при взаимном смещении которых нарушается допущение Коши о центральном характере действующих в решетке упругих сил. Путем

внесения соответствующих корректив упругий закон был получен в более общей форме (19.2). На основании вышеизложенного тензор второго ранга 2P следует назвать тензором Коши. Для всякого однородного анизотропного тела главные направления тензоров 2K и 2P образуют, так сказать, естественные системы координат, использование которых имеет два преимущества. Во-первых, отнесенные к какой-либо из этих двух систем, значения модулей $a_{ij, km}$ будут вполне определенными физическими константами. Во-вторых, в этих системах координат число различных коэффициентов в формулах (18.2) сводится к 18, поскольку появляются три линейные зависимости между $a_{ij, km}$, вытекающие из равенств $K_{ij} = 0$ или $P_{ij} = 0$ ($i \neq j$).

Описание упругих свойств анизотропных тел (с анизотропией самого общего вида) с помощью инвариантных констант имеет, как это уже указывалось в § 16, гл. III, принципиальное значение, поскольку найденные в произвольно взятой системе координат значения коэффициентов $a_{ij, km}$ не являются определенными физическими характеристиками тела, так как существует бесчисленное множество возможностей выбора координатных систем и, соответственно, бесчисленное множество совокупностей $a_{ij, km}$. Поэтому сравнивать упругие свойства анизотропных тел (с анизотропией одинакового характера) можно лишь, используя инвариантный способ описания этих свойств. В частности, только таким путем можно убедиться в идентичности упругих свойств двух анизотропных тел.

§ 20. Элементы симметрии упругих свойств анизотропных тел и их классификация

Анизотропные тела (кристаллы) в зависимости от их структуры подразделяются на семь систем: триклинную, моноклинную, ромбическую, тригональную, тетрагональную, гексагональную и кубическую, причем они перечислены выше в порядке возрастания степени совершенства симметрии. Элементами симметрии кристаллов являются: плоскости симметрии, оси симметрии n -го порядка, зеркально-поворотные оси симметрии n -го порядка, центры симметрии и центры инверсии. Если кристалл имеет плоскость симметрии, то любые два направления в нем, симметричные относительно данной плоскости, будут эквивалентны в отношении упругих свойств, в соответствии с чем формулы (19.2) должны быть идентичными для двух координатных систем, являющихся зеркальным отражением одна другой в этой плоскости.

Если же кристалл имеет ось симметрии n -го порядка, то формулы (19.2) должны оставаться неизменными при повороте координатной системы вокруг этой оси на угол $\frac{2\pi}{n}$. На основании того, что при наличии у анизотропного тела ряда элементов симметрии соотношения закона Гука должны оставаться неизменными по отношению к преобразованиям координат, подчиняющимся определенным закономерностям, можно установить, что число инвариантных

констант, характеризующих упругие свойства кристаллов, не одинаково для всех кристаллографических систем, а уменьшается с увеличением числа элементов симметрии. При этом каждой кристаллографической системе соответствует одно определенное число инвариантных упругих констант. Наименее совершенными являются кристаллы триклинной системы, которые либо вовсе не имеют элементов симметрии, либо имеют только центр симметрии. Их упругие свойства полностью характеризуются восемнадцатью инвариантными постоянными (причем в качестве „естественных“ координатных осей могут быть приняты главные направления тензора 2K или главные направления тензора 2P). Триклинный кристалл является, таким образом, анизотропным телом наиболее общего типа.

Таблица 10

	X	Y	Z
X'	-1	0	0
Y'	0	-1	0
Z'	0	0	+1

Следующей по порядку является моноклинная система, кристаллы которой обладают либо осью симметрии второго порядка, либо плоскостью симметрии, или же тем и другим и, кроме того, центром симметрии. Направим ось Z по оси симметрии второго порядка и будем, следовательно, считать, что при повороте вокруг этой оси на 180° коэффициенты формул (19.2) остаются неизменными. Что касается компонентов на-

пряжения и деформации, то они, в соответствии с таблицей косинусов (табл. 10), будут в новой системе иметь те же значения, что и в старой, за исключением ε_{xz} , ε_{yz} и τ_{xz} , σ_{yz} , которые изменяют свой знак. Подставив σ'_{ij} , ε'_{ij} в (19.2), видим, что (при неизменных $a_{ij, km}$) эти равенства могут соблюдаться, если только

$$a_{11, 13} = a_{11, 23} = a_{22, 13} = a_{22, 23} = a_{33, 13} = a_{33, 23} = a_{12, 13} = a_{12, 23} = 0.$$

Отсюда вытекает, что упругие свойства кристаллов моноклинной системы характеризуются следующими тринадцатью коэффициентами

$$\left. \begin{array}{cccccc} a_{11, 11}; & a_{11, 22}; & a_{11, 33}; & a_{11, 12}; & 0; & 0; \\ & a_{22, 22}; & a_{22, 33}; & a_{22, 12}; & 0; & 0; \\ & & a_{33, 33}; & a_{33, 12}; & 0; & 0; \\ & & & a_{12, 12}; & 0; & 0; \\ & & & & a_{13, 13}; & a_{13, 23} \\ & & & & & a_{23, 23} \end{array} \right\} \quad (20.1)$$

Следует обратить внимание на то, что выше определенным образом было фиксировано лишь направление оси Z , оси же X и Y могут быть направлены произвольно. Но при повороте системы координат вокруг Z на угол, отличный от π , значения $a_{ij, km}$ в (20.1) будут, очевидно, изменяться, в соответствии с чем они не являются инвариантными физическими константами. На основании (20.1) и (19.10)

не диагональные компоненты тензора Коши 2P будут в данном случае равны

$$P_{12} = a_{12, 33} - a_{13, 23}; \quad P_{13} = P_{23} = 0. \quad (20.2)$$

Отсюда ясно, что ось Z , при указанном выше ее выборе, является одной из главных осей тензора 2P . Что касается осей X и Y , то они, вообще говоря, не совпадают с другими двумя главными направлениями этого тензора. Поворотом системы координат вокруг Z на угол

$$\operatorname{tg} 2\theta = \frac{P_{12}}{P_{22} - P_{11}} = \frac{a_{12, 33} - a_{13, 23}}{a_{13, 13} + a_{22, 33} - a_{11, 33} - a_{23, 23}} \quad (20.3)$$

все ее оси могут быть совмещены с главными направлениями 2P . В этой новой, вполне определенной для каждого моноклинного кристалла системе координат будет иметь место соотношение

$$a_{12, 33} = a_{13, 23}, \quad (20.4)$$

вытекающее из равенства $P_{12} = 0$. Из этих рассуждений следует, что упругие свойства кристаллов данной системы описываются двенадцатью инвариантными физическими константами.

Путем аналогичных рассуждений можно разобраться и в описании упругих свойств кристаллов, принадлежащих остальным пяти системам (причем всякий раз надо будет использовать характерные для каждой системы элементы ее симметрии).

Мы не будем, однако, на этом останавливаться, отсылая читателя по этому вопросу к другим источникам, например к [17]. Отметим лишь, что упругие свойства кристаллов простейшего типа, принадлежащих кубической системе, описываются следующей совокупностью упругих констант

$$\left. \begin{array}{ccccccc} a_{11, 11}; & a_{11, 22}; & a_{11, 33}; & 0; & 0; & 0; & \\ & a_{22, 22}; & a_{22, 33}; & 0; & 0; & 0; & \\ & & a_{33, 33}; & 0; & 0; & 0; & \\ & & & a_{12, 12}; & 0; & 0; & \\ & & & & a_{13, 13} & 0; & \\ & & & & & a_{23, 23}; & \end{array} \right\} \quad (20.5)$$

элементы которой связаны друг с другом шестью равенствами

$$\left. \begin{array}{l} a_{11, 11} = a_{22, 22} = a_{33, 33} \\ a_{12, 12} = a_{13, 13} = a_{23, 23} \\ a_{11, 22} = a_{22, 33} = a_{11, 33} \end{array} \right\} \quad (20.6)$$

в соответствии с чем (20.5) содержит только три различных по величине коэффициента. Координатные оси предполагаются при этом направленными совершенно определенным образом по трем взаимно-перпендикулярным осям симметрии кубического кристалла, в связи с чем коэффициенты (20.5) суть инвариантные константы.

Вычислив на основании (20.5), (20.6), (19.10) компоненты тензоров второго ранга 2P и 2K , получим

$$\left. \begin{aligned} K_{11} = K_{22} = K_{33}; & \quad K_{12} = K_{23} = K_{13} = 0 \\ P_{11} = P_{22} = P_{33}; & \quad P_{12} = P_{23} = P_{13} = 0 \end{aligned} \right\}. \quad (20.7)$$

Таким образом, для кристаллов кубической системы тензор Коши и тензор модулей объемного расширения суть тензоры шаровые. Но тогда 10 равенств (20.7), связывающих между собою коэффициенты упругости, должны сохраняться не только в системе координат, рассмотренной выше, но и в любой другой координатной системе.

В случае произвольно выбранной системы осей, выражения напряжений через деформации для анизотропных тел кубической системы будут иметь общий вид (19.2). Однако ввиду существования равенств (20.7), десять неинвариантных постоянных упругости могут быть легко выражены в данном частном случае через остальные одиннадцать.

Если тело является изотропным, то для него таблица упругих констант имеет такой же вид, как и в случае кристаллов кубической системы, однако при этом, помимо (20.6), прибавляется еще соотношение между упругими константами

$$a_{12, 12} = \frac{1}{2} (a_{11, 11} - a_{11, 22}), \quad (20.8)$$

ввиду чего число независимых постоянных сводится в данном случае (как это и было установлено ранее, в § 6) к двум, причем эти постоянные будут инвариантными при любом выборе системы координат.

З а м е ч а н и е. В литературе обычно при рассмотрении вопроса о характеристиках упругости кристаллов утверждается, что число различных упругих констант для кристаллов триклинной системы $N = 21$, для моноклинной $N = 13$, а для кубической $N = 3$ (мы перечисляем только те системы, которые были рассмотрены выше). Лично мне это представляется нелогичным, поскольку по отношению к кристаллам триклинным и моноклинным речь идет о неинвариантных коэффициентах (не являющихся по существу физическими константами), а в случае кристаллов кубической системы — о константах инвариантных. Выше было показано, что хотя кристаллы триклинной системы не обладают элементами геометрической симметрии, тем не менее они всегда имеют определенную симметрию в своих упругих свойствах (которая может быть обнаружена хотя бы путем всестороннего сжатия такого кристалла). Поэтому, хотя с точки зрения геометрической все системы координат для таких кристаллов равноценны, тем не менее с точки зрения упругих и вообще физических свойств даже в этом наиболее общем случае может быть подмечена некоторая симметрия.

Проведенная в данном и предыдущем параграфах мысль состоит в том, что, говоря об упругих свойствах кристаллов, надо всегда иметь в виду описание этих свойств инвариантными константами. Если поставить в этом отношении кристаллы триклинной и моноклинной системы в равные условия с кристаллами кубической системы, то, сказав, что число независимых упругих констант для последней системы равно трем, надо сказать, что оно равно 18 для кристаллов первой системы и 12 — для кристаллов второй системы. Идентичная по существу точка зрения, но без конкрет-

ного указания на рациональные способы выбора „естественных“ координатных систем и на зависимости между модулями упругости в этих системах, была высказана ранее в курсе ([14], стр. 523). Я позволил себе подробно на всем этом остановиться, поскольку данный вопрос, по-видимому, остается не совсем ясным [17].

В заключение следует указать, что поскольку для следующих закону Гука анизотропных тел самого произвольного типа удельная энергия деформации является однородной квадратичной формой от компонентов деформации, для них остается справедливым ряд положений, доказанных ранее для линейно упругих изотропных тел. В частности, остается справедливой формула (12.6) и вытекающая из нее теорема Клапейрона (13.4), а также обобщение этой теоремы (13.3). Остается справедливой и теорема взаимности работ (что было показано в § 15) и сохраняются в силе рассуждения при доказательстве теоремы единственности. Рассмотрение задач теории упругости анизотропных тел (в классической постановке) производится аналогично случаю изотропных тел, только при выражении напряжений через деформации приходится пользоваться не формулами (6.2) или (6.6), а более сложными линейными зависимостями (19.2), причем в последних (оставаясь в рамках допущений классической теории упругости) надо положить $\varepsilon_{ij} = e_{ij}$. В дальнейшем заниматься решением задач теории упругости для анизотропных тел мы, однако, не будем, отсылая интересующегося этим вопросом читателя к монографии С. Г. Лехницкого [17].

§ 21. Преобразование уравнений классической теории упругости к ортогональным криволинейным координатам

Уравнения классической теории упругости в ортогональных криволинейных координатах могут быть получены из формул главы IV путем пренебрежения в них всеми нелинейными членами. В результате получим следующие выражения.

1. Компоненты деформации

$$\left. \begin{aligned} \varepsilon_{11} &\approx e_{11} = \frac{1}{H_1} \frac{\partial u_1}{\partial \alpha_1} + \frac{1}{H_1 H_2} \frac{\partial H_1}{\partial \alpha_2} u_2 + \frac{1}{H_1 H_3} \frac{\partial H_1}{\partial \alpha_3} u_3 \\ \varepsilon_{22} &\approx e_{22} = \frac{1}{H_2} \frac{\partial u_2}{\partial \alpha_2} + \frac{1}{H_2 H_3} \frac{\partial H_2}{\partial \alpha_3} u_3 + \frac{1}{H_1 H_2} \frac{\partial H_2}{\partial \alpha_1} u_1 \\ \varepsilon_{33} &\approx e_{33} = \frac{1}{H_3} \frac{\partial u_3}{\partial \alpha_3} + \frac{1}{H_1 H_3} \frac{\partial H_3}{\partial \alpha_1} u_1 + \frac{1}{H_2 H_3} \frac{\partial H_3}{\partial \alpha_2} u_2 \\ \varepsilon_{12} &\approx e_{12} = \frac{H_2}{H_1} \frac{\partial}{\partial \alpha_1} \left(\frac{u_2}{H_2} \right) + \frac{H_1}{H_2} \frac{\partial}{\partial \alpha_2} \left(\frac{u_1}{H_1} \right) \\ \varepsilon_{23} &\approx e_{23} = \frac{H_3}{H_2} \frac{\partial}{\partial \alpha_2} \left(\frac{u_3}{H_3} \right) + \frac{H_2}{H_3} \frac{\partial}{\partial \alpha_3} \left(\frac{u_2}{H_2} \right) \\ \varepsilon_{13} &\approx e_{13} = \frac{H_3}{H_1} \frac{\partial}{\partial \alpha_1} \left(\frac{u_3}{H_3} \right) + \frac{H_1}{H_3} \frac{\partial}{\partial \alpha_3} \left(\frac{u_1}{H_1} \right) \end{aligned} \right\} \quad (21.1)$$

2. Компоненты вектора поворота

$$\left. \begin{aligned} \omega_1 &= \frac{1}{2} \frac{1}{H_2 H_3} \left(\frac{\partial H_3 u_3}{\partial \alpha_2} - \frac{\partial H_2 u_2}{\partial \alpha_3} \right) = \frac{1}{2} (\text{rot } \mathbf{u})_{k_1} \\ \omega_2 &= \frac{1}{2} \frac{1}{H_1 H_3} \left(\frac{\partial H_1 u_1}{\partial \alpha_3} - \frac{\partial H_3 u_3}{\partial \alpha_1} \right) = \frac{1}{2} (\text{rot } \mathbf{u})_{k_2} \\ \omega_3 &= \frac{1}{2} \frac{1}{H_1 H_2} \left(\frac{\partial H_2 u_2}{\partial \alpha_1} - \frac{\partial H_1 u_1}{\partial \alpha_2} \right) = \frac{1}{2} (\text{rot } \mathbf{u})_{k_3} \end{aligned} \right\} \quad (2.2)$$

3. Формулы закона Гука

$$\left. \begin{aligned} \sigma_{11} &= 2\mu e_{11} + \lambda e; & \sigma_{12} &= \mu e_{12} \\ \sigma_{22} &= 2\mu e_{22} + \lambda e; & \sigma_{13} &= \mu e_{13} \\ \sigma_{33} &= 2\mu e_{33} + \lambda e; & \sigma_{23} &= \mu e_{23} \end{aligned} \right\} \quad (2.3)$$

причем

$$e = \text{div } \mathbf{u} = e_{11} + e_{22} + e_{33} = \frac{1}{H_1 H_2 H_3} \left\{ \frac{\partial H_2 H_3 u_1}{\partial \alpha_1} + \frac{\partial H_1 H_3 u_2}{\partial \alpha_2} + \frac{\partial H_1 H_2 u_3}{\partial \alpha_3} \right\}. \quad (2.4)$$

4. Уравнения равновесия

$$\left. \begin{aligned} \frac{\partial}{\partial \alpha_1} (H_2 H_3 \sigma_{11}) + \frac{\partial}{\partial \alpha_2} (H_3 H_1 \sigma_{12}) + \frac{\partial}{\partial \alpha_3} (H_1 H_2 \sigma_{13}) + H_3 \frac{\partial H_1}{\partial \alpha_2} \sigma_{12} + \\ + H_2 \frac{\partial H_1}{\partial \alpha_3} \sigma_{13} - H_3 \frac{\partial H_2}{\partial \alpha_1} \sigma_{22} - H_2 \frac{\partial H_3}{\partial \alpha_1} \sigma_{33} + H_1 H_2 H_3 F_1 = 0 \\ \frac{\partial}{\partial \alpha_2} (H_3 H_1 \sigma_{22}) + \frac{\partial}{\partial \alpha_3} (H_1 H_2 \sigma_{23}) + \frac{\partial}{\partial \alpha_1} (H_2 H_3 \sigma_{12}) + H_1 \frac{\partial H_2}{\partial \alpha_3} \sigma_{23} + \\ + H_3 \frac{\partial H_2}{\partial \alpha_1} \sigma_{12} - H_1 \frac{\partial H_3}{\partial \alpha_2} \sigma_{33} - H_3 \frac{\partial H_1}{\partial \alpha_2} \sigma_{11} + H_1 H_2 H_3 F_2 = 0 \\ \frac{\partial}{\partial \alpha_3} (H_1 H_2 \sigma_{33}) + \frac{\partial}{\partial \alpha_1} (H_2 H_3 \sigma_{13}) + \frac{\partial}{\partial \alpha_2} (H_3 H_1 \sigma_{23}) + H_2 \frac{\partial H_3}{\partial \alpha_1} \sigma_{13} + \\ + H_1 \frac{\partial H_3}{\partial \alpha_2} \sigma_{23} - H_2 \frac{\partial H_1}{\partial \alpha_3} \sigma_{11} - H_1 \frac{\partial H_2}{\partial \alpha_3} \sigma_{22} + H_1 H_2 H_3 F_3 = 0 \end{aligned} \right\} \quad (2.5)$$

Эти уравнения получаются путем линеаризации уравнений IV (3.11), т. е. путем замены в последних s_{ij} через σ_{ij} . Кроме того, надо положить

$$\frac{V^*}{V} \approx 1$$

и опустить звездочки при напряжениях и внешних силах, поскольку речь идет о малых деформациях.

Путем подстановки в систему (2.5) вместо σ_{ij} их выражений согласно (2.3) и (2.1), можно получить дифференциальные уравнения для перемещений. Удобнее, однако (во избежание лишних преобразований), воспользоваться непосредственно системой уравнений (7.1). При этом следует иметь в виду, что данная система может быть заменена одним уравнением

$$\mu \Delta \mathbf{u} + (\lambda + \mu) \text{grad} (\text{div } \mathbf{u}) + \mathbf{F} = 0, \quad (2.6)$$

которое, если, учесть что ([11], стр. 187)

$$\Delta \mathbf{u} = \text{grad}(\text{div } \mathbf{u}) - \text{rot}(\text{rot } \mathbf{u}), \quad (21.7)$$

приводится к виду

$$(\lambda + 2\mu) \text{grad}(\text{div } \mathbf{u}) - \mu \text{rot}(\text{rot } \mathbf{u}) + \mathbf{F} = 0. \quad (21.8)$$

Отсюда, поскольку выражения для основных векторных дифференциальных операций в ортогональных криволинейных координатах хорошо известны [11], можно написать систему уравнений, получающихся при проектировании (21.8) на направлении $\mathbf{k}_1, \mathbf{k}_2, \mathbf{k}_3$. При этом следует иметь в виду, что

$$(\text{grad } \varphi)_{kj} = \frac{1}{H_j} \frac{\partial \varphi}{\partial \alpha_j}, \quad (21.9)$$

а проекции $\text{rot } \boldsymbol{\omega}$ даются формулами (21.2). В результате проектирования (21.8) на направление \mathbf{k}_j с учетом (21.9) и (6.6) получаем

$$\left. \begin{aligned} \frac{(1-\nu)}{1-2\nu} \frac{1}{H_1} \frac{\partial e}{\partial \alpha_1} - \frac{1}{H_2 H_3} \left(\frac{\partial H_3 \omega_3}{\partial \alpha_2} - \frac{\partial H_2 \omega_2}{\partial \alpha_3} \right) + \frac{1}{2G} F_1 &= 0 \\ \frac{1-\nu}{1-2\nu} \frac{1}{H_2} \frac{\partial e}{\partial \alpha_2} - \frac{1}{H_3 H_1} \left(\frac{\partial H_1 \omega_1}{\partial \alpha_3} - \frac{\partial H_3 \omega_3}{\partial \alpha_1} \right) + \frac{1}{2G} F_2 &= 0 \\ \frac{1-\nu}{1-2\nu} \frac{1}{H_3} \frac{\partial e}{\partial \alpha_3} - \frac{1}{H_1 H_2} \left(\frac{\partial H_2 \omega_2}{\partial \alpha_1} - \frac{\partial H_1 \omega_1}{\partial \alpha_2} \right) + \frac{1}{2G} F_3 &= 0 \end{aligned} \right\}. \quad (21.10)$$

Здесь e и ω_j выражаются через перемещения по формулам (21.2) и (21.4).

Остается сформулировать для приведенных выше дифференциальных уравнений краевые условия. Если на границе тела заданы перемещения, то краевые условия сводятся к равенствам

$$\mathbf{u} = \mathbf{u}_0; \quad \mathbf{v} = \mathbf{v}_0; \quad \boldsymbol{\omega} = \boldsymbol{\omega}_0, \quad (21.11)$$

где $\mathbf{u}_0, \mathbf{v}_0, \boldsymbol{\omega}_0$ — заданные функции положения точки на поверхности тела.

Если же на границе тела заданы компоненты поверхностной нагрузки $f_j(\alpha_1, \alpha_2, \alpha_3)$, то краевые условия для перемещений записываются в виде

$$\left. \begin{aligned} 2\mu \left[e_{11} \cos(\mathbf{n}, \mathbf{k}_1) + \frac{1}{\sqrt{2}} e_{12} \cos(\mathbf{n}, \mathbf{k}_2) + \frac{1}{2} e_{13} \cos(\mathbf{n}, \mathbf{k}_3) \right] + \\ + \lambda e \cos(\mathbf{n}, \mathbf{k}_1) &= f_1 \\ 2\mu \left[\frac{1}{2} e_{12} \cos(\mathbf{n}, \mathbf{k}_1) + e_{22} \cos(\mathbf{n}, \mathbf{k}_2) + \frac{1}{2} e_{23} \cos(\mathbf{n}, \mathbf{k}_3) \right] + \\ + \lambda e \cos(\mathbf{n}, \mathbf{k}_2) &= f_2 \\ 2\mu \left[\frac{1}{2} e_{13} \cos(\mathbf{n}, \mathbf{k}_1) + \frac{1}{2} e_{23} \cos(\mathbf{n}, \mathbf{k}_2) + e_{33} \cos(\mathbf{n}, \mathbf{k}_3) \right] + \\ + \lambda e \cos(\mathbf{n}, \mathbf{k}_3) &= f_3 \end{aligned} \right\}. \quad (21.12)$$

Здесь e, e_{ij} , как и ранее в данном параграфе, определяются формулами (21.4) и (21.1). Условия (21.12) получаются путем линеаризации условий IV (4.17) и подстановки затем в них выражений напряжений через деформации.

5. Общее решение П. Ф. Папковича в ортогональных криволинейных координатах

Три формулы (8.8) могут быть заменены одной векторной, и именно

$$\mathbf{u} = \Phi - \frac{1}{4(1-\nu)} \text{grad}(\mathbf{r}\Phi + \Phi_0), \quad (21.13)$$

где Φ — произвольный гармонический вектор, т. е. вектор, удовлетворяющий дифференциальному уравнению

$$\Delta\Phi = \text{grad}(\text{div}\Phi) - \text{rot}(\text{rot}\Phi) = 0; \quad (21.14)$$

Φ_0 — произвольный гармонический скаляр, удовлетворяющий уравнению

$$\begin{aligned} \Delta\Phi_0 = \text{div}(\text{grad}\Phi_0) = \\ = \frac{1}{H_1 H_2 H_3} \left\{ \frac{\partial}{\partial\alpha_1} \left[\frac{H_2 H_3}{H_1} \frac{\partial\Phi_0}{\partial\alpha_1} \right] + \frac{\partial}{\partial\alpha_2} \left[\frac{H_3 H_1}{H_2} \frac{\partial\Phi_0}{\partial\alpha_2} \right] + \right. \\ \left. + \frac{\partial}{\partial\alpha_3} \left[\frac{H_1 H_2}{H_3} \frac{\partial\Phi_0}{\partial\alpha_3} \right] \right\} = 0 \end{aligned} \quad (21.15)$$

\mathbf{r} — радиус-вектор, проведенный из произвольной точки в рассматриваемую точку.

Спроектировав (21.14) на направления \mathbf{k}_j , что может быть выполнено при использовании формул (21.2), (21.4) и (21.9), получим систему из трех дифференциальных уравнений для функций Φ_j . Существенно подчеркнуть, что в каждое из данных уравнений, вообще говоря, войдут все три функции, т. е. уравнения придется решать как систему, рассматривая их совместно. Отсюда следует, что проекции гармонического вектора на оси локального триэдра не являются гармоническими функциями, а это существенно осложняет решение. Исключение составляет частный случай, когда рассмотрение ведется в декартовых ортогональных координатах, поскольку тогда вышеуказанная система распадается на три независимых дифференциальных уравнения

$$\Delta\Phi_x = \Delta\Phi_y = \Delta\Phi_z = 0. \quad (21.16)$$

Чтобы обойти это затруднение, можно [18] определять Φ_1, Φ_2, Φ_3 через проекции Φ на оси декартовой системы координат с помощью формул

$$\Phi_j = \Phi_x \cos(X, \mathbf{k}_j) + \Phi_y \cos(Y, \mathbf{k}_j) + \Phi_z \cos(Z, \mathbf{k}_j). \quad (21.17)$$

Входящие сюда косинусы углов между декартовыми осями и осями локального триэдра определяются выражениями

$$\cos(X, \mathbf{k}_j) = \frac{1}{H_j} \frac{\partial x}{\partial\alpha_j}; \quad \cos(Y, \mathbf{k}_j) = \frac{1}{H_j} \frac{\partial y}{\partial\alpha_j}; \quad \cos(Z, \mathbf{k}_j) = \frac{1}{H_j} \frac{\partial z}{\partial\alpha_j}. \quad (21.18)$$

§ 22. Уравнения линейной теории упругости в цилиндрических и сферических координатах

Из ортогональных криволинейных координат наиболее часто применяются цилиндрические и сферические координаты, удобные при рассмотрении тел со сферическими или круговыми — цилиндрическими границами.

Поскольку этими координатами приходится часто пользоваться, целесообразно заранее подготовить соответствующие формулы.

Цилиндрические координаты

Рассмотрим некоторую прямую, назвав ее осью Z , и некоторую произвольно выбранную полуплоскость XOZ , имеющую границей эту прямую (рис. 32). Положение произвольной точки пространства M может быть тогда фиксировано путем задания:

а) расстояния от точки M до оси Z , которое обозначим через r ;

б) угла φ между перпендикуляром, опущенным из M на ось Z , и указанной выше полуплоскостью;

в) координаты z , определяющей положение основания этого перпендикуляра на ось Z , причем точка O , принимаемая за начало отсчета z , может быть выбрана произвольно.

Если ввести далее декартову систему координат, поместив ее начало в точке O , направив ее ось Z по выбранной выше прямой, а ось X — в указанной выше полуплоскости, то нетрудно установить следующую связь между декартовыми координатами x, y, z точки M и соответствующими ее положению значениями параметров r, φ, z

$$x = r \cos \varphi; \quad y = r \sin \varphi; \quad z = z. \quad (22.1)$$

Параметры r, φ, z являются ортогональными криволинейными координатами, причем координатными поверхностями этой системы будут:

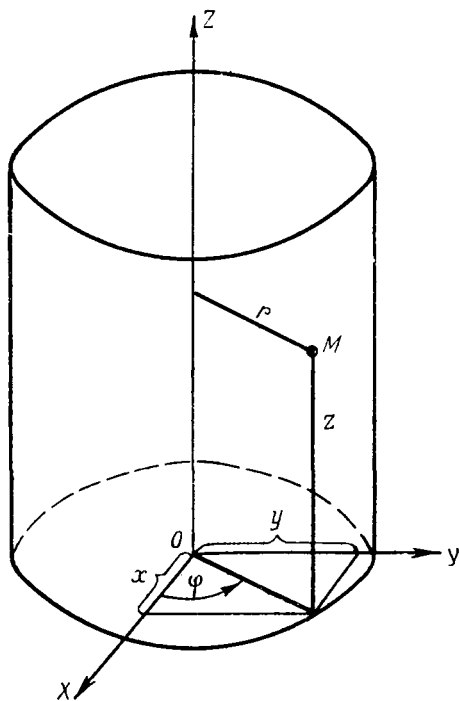


Рис. 32.

1) семейство коаксиальных цилиндров, общая ось которых совпадает с Z ;

2) семейство полуплоскостей, имеющих общей границей эту ось;

3) семейство плоскостей, перпендикулярных оси Z .

Соответственно координатными линиями в данном случае будут:

1) лучи, перпендикулярные оси Z (линии r);

2) направляющие этих цилиндров (линии φ);

3) образующие коаксиальных цилиндров (линии z);

Пусть имеет место соответствие

$$\alpha_1 = r; \quad \alpha_2 = \varphi; \quad \alpha_3 = z. \quad (22.2)$$

Тогда, на основании IV(1.4) и формул (22.1) параметры Ляме рассматриваемой системы координат будут

$$H_1 = 1; \quad H_2 = r; \quad H_3 = 1. \quad (22.3)$$

Подставив эти значения H_j в формулы (21.1) и (21.2) и помня соответствие (22.2), получим следующие выражения для параметров e_{ij} , ω_k в цилиндрических координатах

$$\left. \begin{aligned} e_{rr} &= \frac{\partial u_r}{\partial r}; & e_{\varphi\varphi} &= \frac{1}{r} \left(\frac{\partial u_\varphi}{\partial \varphi} + u_r \right); & e_{zz} &= \frac{\partial u_z}{\partial z} \\ e_{r\varphi} &= e_{\varphi r} = r \frac{\partial}{\partial r} \left(\frac{u_\varphi}{r} \right) + \frac{1}{r} \frac{\partial u_r}{\partial \varphi} = \frac{\partial u_\varphi}{\partial r} + \frac{1}{r} \frac{\partial u_r}{\partial \varphi} - \frac{1}{r} u_\varphi \\ e_{rz} &= e_{zr} = \frac{\partial u_z}{\partial r} + \frac{\partial u_r}{\partial z} \\ e_{z\varphi} &= e_{\varphi z} = \frac{1}{r} \frac{\partial u_z}{\partial \varphi} + \frac{\partial u_\varphi}{\partial z} \end{aligned} \right\} \quad (22.4)$$

$$\left. \begin{aligned} 2\omega_r &= \frac{1}{r} \frac{\partial u_z}{\partial \varphi} - \frac{\partial u_\varphi}{\partial z}; & 2\omega_\varphi &= \frac{\partial u_r}{\partial z} - \frac{\partial u_z}{\partial r} \\ 2\omega_z &= \frac{1}{r} \frac{\partial}{\partial r} (r u_\varphi) - \frac{1}{r} \frac{\partial u_r}{\partial \varphi} = \frac{\partial u_\varphi}{\partial r} - \frac{1}{r} \frac{\partial u_r}{\partial \varphi} + \frac{u_\varphi}{r} \end{aligned} \right\} \quad (22.5)$$

где u_r , u_φ , u_z — суть проекции вектора перемещения на направления k_r , k_φ , k_z .

Вводя далее значения H_j согласно (22.3) в уравнения равновесия (21.5), получим

$$\left. \begin{aligned} \frac{\partial \sigma_{rr}}{\partial r} + \frac{1}{r} \frac{\partial \sigma_{r\varphi}}{\partial \varphi} + \frac{\partial \sigma_{rz}}{\partial z} + \frac{1}{r} (\sigma_{rr} - \sigma_{\varphi\varphi}) + F_r &= 0 \\ \frac{\partial \sigma_{r\varphi}}{\partial r} + \frac{1}{r} \frac{\partial \sigma_{\varphi\varphi}}{\partial \varphi} + \frac{\partial \sigma_{\varphi z}}{\partial z} + \frac{2}{r} \sigma_{r\varphi} + F_\varphi &= 0 \\ \frac{\partial \sigma_{rz}}{\partial r} + \frac{1}{r} \frac{\partial \sigma_{\varphi z}}{\partial \varphi} + \frac{\partial \sigma_{zz}}{\partial z} + \frac{1}{r} \sigma_{rz} + F_z &= 0 \end{aligned} \right\} \quad (22.6)$$

здесь

$$\left. \begin{aligned} \sigma_{rr}, \sigma_{r\varphi}, \sigma_{rz} \\ \sigma_{\varphi\varphi}, \sigma_{\varphi z}, \sigma_{zz} \\ \sigma_{zr}, \sigma_{z\varphi}, \sigma_{zz} \end{aligned} \right\} \quad (\sigma_{ij} = \sigma_{ji})$$

суть компоненты тензора напряжения по осям локального триэдра k_r, k_φ, k_z ; F_r, F_φ, F_z — проекции на эти оси вектора объемной силы. Наконец, в силу (21.3)

$$\left. \begin{aligned} \sigma_{rr} &= 2\mu e_{rr} + \lambda e; & \sigma_{r\varphi} &= \mu e_{r\varphi} \\ \sigma_{\varphi\varphi} &= 2\mu e_{\varphi\varphi} + \lambda e; & \sigma_{rz} &= \mu e_{rz} \\ \sigma_{zz} &= 2\mu e_{zz} + \lambda e; & \sigma_{\varphi z} &= \mu e_{\varphi z} \end{aligned} \right\}, \quad (22.7)$$

причем

$$e = e_{rr} + e_{\varphi\varphi} + e_{zz} = \frac{\partial u_r}{\partial r} + \frac{1}{r} \left(u_r + \frac{\partial u_\varphi}{\partial \varphi} \right) + \frac{\partial u_z}{\partial z}.$$

Формулы (22.4), (22.6) и (22.7) образуют систему дифференциальных уравнений линейной теории упругости в цилиндрических координатах.

Постановка краевых условий при решении задач теории упругости в криволинейных координатах была достаточно выяснена ранее (§ 21), и на этом мы более останавливаться не будем.

Сферические координаты

Рассмотрим, как и в предыдущем случае, произвольно выбранную прямую Z и произвольно выбранную полуплоскость XOZ , имеющую Z своей границей.

Положение любой точки M может быть определено (рис. 33):

а) расстоянием R от произвольно выбранной точки O , лежащей на Z ;

б) углом θ , образуемым вектором $R = OM$ с осью Z ;

в) углом φ , образуемым плоскостью, заключающей в себе прямые R и Z , и указанной выше полуплоскостью.

Если ввести декартову систему с началом координат в O , направив ее ось Z вдоль прямой Z , а ось X — в полуплоскости XOZ , то легко можно установить, что между декартовыми координатами точки x, y, z и значениями параметров R, θ, φ имеют место зависимости

$$x = R \sin \theta \cos \varphi; \quad y = R \sin \theta \sin \varphi; \quad z = R \cos \theta. \quad (22.8)$$

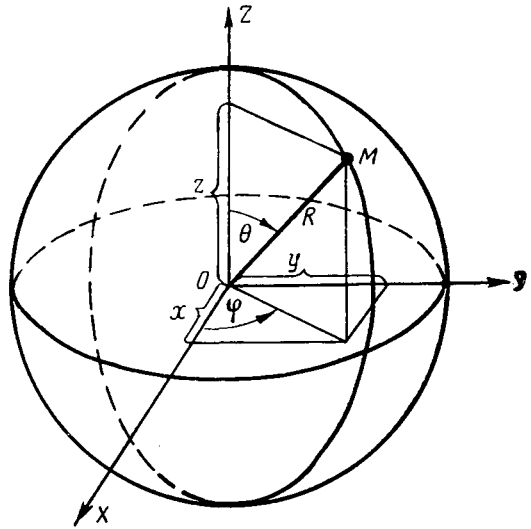


Рис. 33.

Параметры R, θ, φ являются ортогональными криволинейными координатами, причем координатными поверхностями, им соответствующими, будут:

1) семейство концентрических сферических поверхностей с центром в O ;

2) семейство круговых конусов с общей вершиной в O ;

3) семейство полуплоскостей, имеющих границей ось Z .

Координатными же линиями рассматриваемой криволинейной системы координат являются:

1) полупрямые (лучи), выходящие из O (линии R);

2) меридианы указанных выше сферических поверхностей (линии θ);

3) параллели этих поверхностей (линии φ).

При этом полюсами сферических поверхностей считаются точки их пересечения с прямой Z . Пусть имеет место соответствие

$$\alpha_1 = \theta; \quad \alpha_2 = \varphi; \quad \alpha_3 = R. \quad (22.9)$$

Тогда, на основании IV(1.4) и формул (22.8), получаем

$$H_1 = R; \quad H_2 = R \sin \theta; \quad H_3 = 1. \quad (22.10)$$

Подставив эти значения H_j в (21.1), (21.2) и помня о принятом выше соответствии (22.9), приходим к следующим выражениям для параметров e_{ij}, ω_k в сферических координатах

$$\left. \begin{aligned} e_{\theta\theta} &= \frac{1}{R} \left(\frac{\partial u_\theta}{\partial \theta} + u_R \right) \\ e_{\varphi\varphi} &= \frac{1}{R} \left(\frac{1}{\sin \theta} \frac{\partial u_\varphi}{\partial \varphi} + u_\theta \operatorname{ctg} \theta + u_R \right) \\ e_{RR} &= \frac{\partial u_R}{\partial R} \\ e_{\theta\varphi} &= \frac{1}{R} \left(\frac{1}{\sin \theta} \frac{\partial u_\theta}{\partial \varphi} + \frac{\partial u_\varphi}{\partial \theta} - u_\varphi \operatorname{ctg} \theta \right) \\ e_{\theta R} &= \frac{1}{R} \left(\frac{\partial u_R}{\partial \theta} - u_\theta \right) + \frac{\partial u_\theta}{\partial R} \\ e_{\varphi R} &= \frac{1}{R} \left(\frac{1}{\sin \theta} \frac{\partial u_R}{\partial \varphi} - u_\varphi \right) + \frac{\partial u_\varphi}{\partial R} \\ \omega_\theta &= \frac{1}{2R} \left(\frac{1}{\sin \theta} \frac{\partial u_R}{\partial \varphi} - R \frac{\partial u_\varphi}{\partial R} - u_\varphi \right) \\ \omega_\varphi &= \frac{1}{2} \left(\frac{\partial u_\theta}{\partial R} + \frac{u_\theta}{R} - \frac{1}{R} \frac{\partial u_R}{\partial \theta} \right) \\ \omega_R &= \frac{1}{2R} \left(\frac{\partial u_\varphi}{\partial \theta} - \frac{1}{\sin \theta} \frac{\partial u_\theta}{\partial \varphi} + u_\varphi \operatorname{ctg} \theta \right) \end{aligned} \right\} \quad (22.11)$$

$$\left. \begin{aligned} \omega_\theta &= \frac{1}{2R} \left(\frac{1}{\sin \theta} \frac{\partial u_R}{\partial \varphi} - R \frac{\partial u_\varphi}{\partial R} - u_\varphi \right) \\ \omega_\varphi &= \frac{1}{2} \left(\frac{\partial u_\theta}{\partial R} + \frac{u_\theta}{R} - \frac{1}{R} \frac{\partial u_R}{\partial \theta} \right) \\ \omega_R &= \frac{1}{2R} \left(\frac{\partial u_\varphi}{\partial \theta} - \frac{1}{\sin \theta} \frac{\partial u_\theta}{\partial \varphi} + u_\varphi \operatorname{ctg} \theta \right) \end{aligned} \right\} \quad (22.12)$$

где u_R, u_θ, u_φ — проекции вектора перемещения на оси локального триэдра k_R, k_θ, k_φ .

Подставив далее значения H_j (22.10) в уравнения равновесия (21.5), получим

$$\left. \begin{aligned} \frac{\partial \sigma_{RR}}{\partial R} + \frac{1}{R \sin \theta} \frac{\partial \sigma_{R\varphi}}{\partial \varphi} + \frac{1}{R} \frac{\partial \sigma_{R\theta}}{\partial \theta} + \\ + \frac{2\sigma_{RR} - \sigma_{\varphi\varphi} - \sigma_{\theta\theta} + \sigma_{R\theta} \operatorname{ctg} \theta}{R} + F_R = 0 \\ \frac{\partial \sigma_{R\varphi}}{\partial R} + \frac{1}{R \sin \theta} \frac{\partial \sigma_{\varphi\varphi}}{\partial \varphi} + \frac{1}{R} \frac{\partial \sigma_{\varphi\theta}}{\partial \theta} + \\ + \frac{3\sigma_{R\varphi} + 2\sigma_{\varphi\theta} \operatorname{ctg} \theta}{R} + F_\varphi = 0 \\ \frac{\partial \sigma_{R\theta}}{\partial R} + \frac{1}{R \sin \theta} \frac{\partial \sigma_{\theta\varphi}}{\partial \varphi} + \frac{1}{R} \frac{\partial \sigma_{\theta\theta}}{\partial \theta} + \\ + \frac{(\sigma_{\theta\theta} - \sigma_{\varphi\varphi}) \operatorname{ctg} \theta + 3\sigma_{R\theta}}{R} + F_\theta = 0 \end{aligned} \right\}, \quad (22.13)$$

здесь

$$\left. \begin{aligned} \sigma_{\theta\theta}, \sigma_{\theta\varphi}, \sigma_{\theta R} \\ \sigma_{\varphi\theta}, \sigma_{\varphi\varphi}, \sigma_{\varphi R} \\ \sigma_{R\theta}, \sigma_{R\varphi}, \sigma_{RR} \end{aligned} \right\} \quad (\sigma_{ij} = \sigma_{ji})$$

суть компоненты тензора напряжений по осям триэдра k_θ , k_φ , k_R . Соответственно, F_θ , F_φ , F_R — проекции объемной силы на эти оси.

Присовокупив к формулам (22.12), (22.13) соотношения закона Гука, которые могут быть написаны по аналогии с (22.7), получим систему уравнений теории упругости в сферических координатах. На граничных условиях останавливаться не будем.

ГЛАВА VI

ЗАДАЧА СЕН-ВЕНАНА

Задача Сен-Венана о равновесии упругого призматического стержня под действием произвольной нагрузки, заданной на его торцах, является одной из важнейших задач теории упругости, поскольку ее решение дает возможность оценить точность элементарной теории изгиба, рассматриваемой в сопротивлении материалов, а также позволяет исследовать представляющую значительный практический интерес проблему кручения стержней, которая не может быть решена элементарными приемами. Задача Сен-Венана (в общей ее постановке) является, кроме того, одной из труднейших задач теории упругости. С математической точки зрения она решена далеко не полно. Однако в силу так называемого „принципа Сен-Венана“ имеющееся ее решение, излагаемое ниже, может рассматриваться (хотя и с некоторыми оговорками) как исчерпывающее вопрос.

§ 1. Полуобратный метод Сен-Венана

Прямая задача теории упругости, т. е. определение перемещений и напряжений упругого тела по заданным внешним силам и условиям закрепления, даже в линейной ее постановке, весьма трудна, и в настоящее время нет эффективного общего метода ее аналитического решения. Иными словами, сформулировав какую-либо конкретную задачу этой теории математически, мы часто не имеем достаточных математических средств, для того чтобы ее решить, если не говорить о приближенных методах интегрирования или об использовании вычислительных машин. Однако поскольку всякая задача теории упругости является по существу физической задачей, уместно привлекать к ее решению не только математические, но и физические соображения. Именно этим путем и было решено большинство задач теории упругости, представляющих наибольший практический интерес.

Классическим тому примером является задача Сен-Венана, применительно к которой этот выдающийся ученый прошлого века развил свой метод, получивший название „полуобратного“. Сущность данного метода состоит в том, что, руководствуясь физическим существом рассматриваемой конкретной проблемы теории упругости, предполагают основные черты ее математического решения, принимая те

или иные качественные закономерности для перемещений или напряжений (или для тех и других). Затем, руководствуясь уже математическим аппаратом теории упругости, проверяют, не противоречат ли сделанные предположения соответствующим дифференциальным уравнениям и находят из последних количественные значения искомых величин.

§ 2. Принцип Сен-Венана

Важным вспомогательным средством для решения задач теории упругости (справедливым не только для линейных, но и для нелинейных задач) является так называемый „принцип Сен-Венана“. Этот принцип утверждает, что если некоторая совокупность внешних сил, действующих на малой площадке поверхности тела, будет заменена другой системой внешних сил, статически эквивалентной предыдущей и распределенной на том же элементе поверхности тела, то эффект этих различных нагрузок будет (на достаточном удалении от места приложения сил) одинаковым, т. е. поля напряжений, соответствующие данным двум нагрузкам, будут отличаться друг от друга только в непосредственной близости от района действия сил.

При этом под термином „малая площадка“ следует понимать площадку пренебрежимо малую по сравнению со всей площадью поверхности тела. Кроме того, наибольший ее линейный размер не должен существенно превосходить наименьшего характерного размера тела (толщины — если речь идет о пластине или оболочке; наименьшего размера профиля — если речь идет о стержне).

Принцип Сен-Венана до сих пор не имеет исчерпывающего теоретического обоснования. Существующие в этом направлении попытки посвящены преимущественно рассмотрению бесконечно большого тела, на участке поверхности которого приложены внешние силы, распределенные по тому или иному закону. Результаты данных исследований позволяют подойти к оценке погрешности принципа Сен-Венана применительно к массивным телам (т. е. таким телам, все размеры которых являются величинами одного порядка). Более трудным является вопрос об оценке этой погрешности при расчете напряжений в гибких телах (стержнях, пластинах, оболочках), который разработан слабо. Поэтому на принцип Сен-Венана следует смотреть как на положение, выдвинутое скорее физическими, нежели математическими соображениями, и с этих позиций к нему в каждом конкретном случае и подходить.

Значение принципа Сен-Венана в теории упругости состоит в том, что он позволяет заменить заданную на ограниченном участке поверхности тела нагрузку другой нагрузкой (статически эквивалентной предыдущей), что во многих случаях значительно упрощает математическое решение задачи.

Принцип Сен-Венана можно распространить и на объемные силы, сформулировав его так: если имеется некоторая система сил, распределенная в пределах достаточно малого объемного элемента тела, то деформации, вызванные данными силами, будут (если говорить

о достаточно больших расстояниях от центра рассматриваемого объемного элемента) весьма мало отличаться от деформаций, вызванных любой другой системой сил, статически эквивалентной предыдущей системе и расположенной в пределах того же элемента объема.

§ 3. Постановка задачи Сен-Венана

Суть этой задачи состоит в том, что требуется найти поле напряжений и деформаций в призматическом стержне произвольного поперечного сечения под действием любых сил, распределенных по поверхностям обоих его торцов (каковые считаются перпендикулярными оси стержня). Боковая поверхность стержня принимается свободной от нагрузки; объемными силами пренебрегают. Данная задача теории упругости (в указанной выше общей ее постановке) весьма трудна и до сих пор еще не решена. К ее решению можно, однако, подойти с позиций принципа Сен-Венана.

Расположим в плоскости одного из торцов стержня, в центре тяжести его площади, начало декартовой системы координат XYZ . Ось Z направим по оси стержня в сторону другого торца, а направления осей X и Y пока фиксировать не будем, считая их произвольными (рис. 34).

При таком выборе координатной системы на торце $z = l$ (l — длина стержня) будут действовать напряжения σ_{xz} , σ_{yz} , σ_{zz} , которые должны быть равны составляющим поверхностной нагрузки f_x , f_y , f_z , заданным на торце. При этом, очевидно, что компоненты главного вектора и главного момента данной поверхностной нагрузки будут

$$\left. \begin{aligned} \bar{S}_x &= \iint \sigma_{xz} d\Omega = \iint f_x d\Omega \\ \bar{S}_y &= \iint \sigma_{yz} d\Omega = \iint f_y d\Omega \\ \bar{S}_z &= \iint \sigma_{zz} d\Omega = \iint f_z d\Omega \\ \mathcal{M}_x &= \iint y\sigma_{zz} d\Omega = \iint yf_z d\Omega \\ \mathcal{M}_y &= - \iint x\sigma_{zz} d\Omega = - \iint xf_z d\Omega \\ \mathcal{M}_z &= \iint (\sigma_{yz}x - \sigma_{xz}y) d\Omega = \iint (f_yx - f_xy) d\Omega \end{aligned} \right\} (3.1)$$

Здесь за точку приведения берется точка пересечения оси Z с торцевой плоскостью $z = l$, т. е. центр тяжести поперечного сечения, интегрирование же распространено по всей площади торца. Что касается главного вектора и главного момента сил, действующих на противоположный торец $z = 0$, то они однозначно определяются из условий равновесия стержня как целого под действием нагрузок, приложенных к его торцам. Если считать стержень достаточно длинным и, соответственно, площадь его торца — малой по

сравнению с боковой поверхностью, то, воспользовавшись принципом Сен-Венана, можно утверждать, что все системы нагрузок, для которых правые части равенств (13.1) одинаковы, будут вызывать в стержне (за исключением районов, непосредственно прилегающих к торцам) одинаковые поля напряжений и деформаций. Тем самым вместо заданной нагрузки можно рассматривать любую другую, ей статически эквивалентную, выбранную из соображений удобства решения.

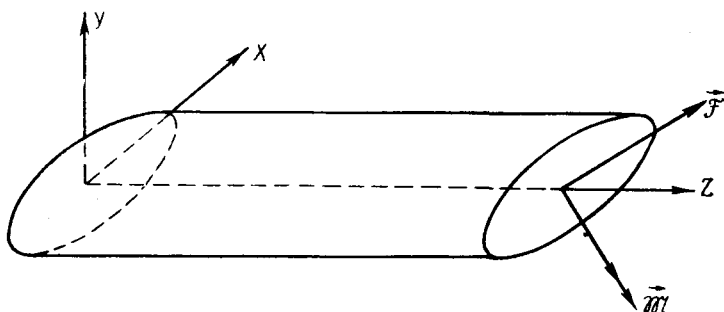


Рис. 34.

Для дальнейшего упрощения рассуждений можно, кроме того, воспользоваться принципом наложения (§ 17, гл. V), позволяющим рассматривать по отдельности системы нагрузок, статически эквивалентные каждому из шести компонентов двух векторов \vec{F} и \vec{M} . При этом компоненту F_z будет соответствовать растяжение (или сжатие) стержня вдоль его оси; компонентам F_x, F_y — изгиб стержня поперечными силами, приложенными на его конце; компонентам M_x, M_y — изгиб стержня парами сил, приложенными на его конце, и, наконец, компоненту M_z — кручение стержня приложенной на его конце парой сил.

Таким образом, задача Сен-Венана распадается на четыре задачи (на рис. 35 — соответственно):

- а) растяжение,
- б) изгиб парой,
- в) кручение,
- г) изгиб поперечной силой.

В заключение параграфа следует подчеркнуть, что та, сформулированная выше, упрощенная постановка, которую придал своей задаче Сен-Венан, имеет преимущество не только простоты, но и практической целесообразности. Дело в том, что на практике бывает чрезвычайно трудно выяснить истинный закон распределения сил на торце стержня. Вместе с тем главный вектор и главный момент сил, передаваемые на стержень, обычно известны с достаточно высокой степенью точности. Таким образом, даже если когда-нибудь ценою больших математических усилий удастся найти решение задачи Сен-Венана в общей ее постановке, то использовать данный результат

будет почти невозможно. Большой заслугой Сен-Венана является именно то, что он поставил и решил свою задачу в строгом соответствии с требованиями практики, сосредоточив внимание на главном

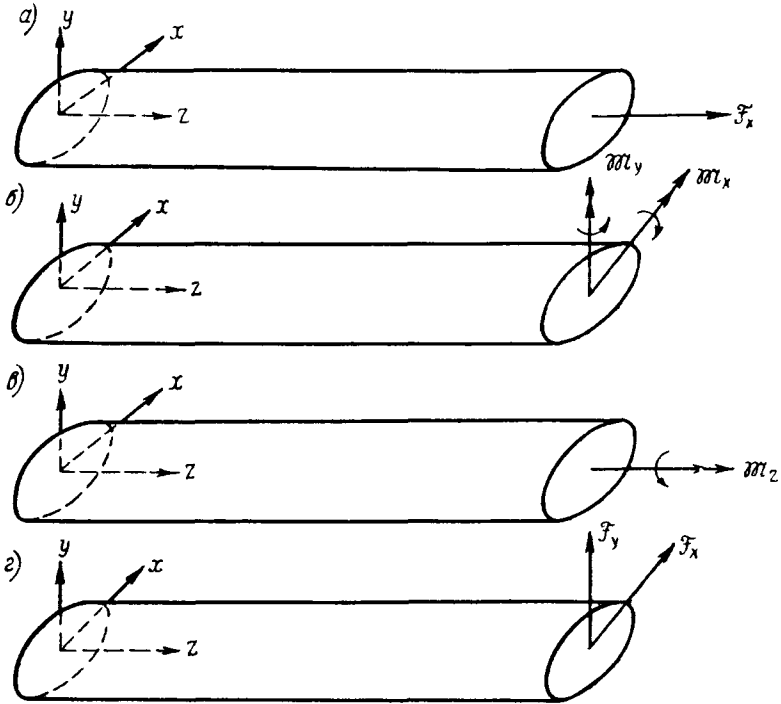


Рис. 35.

и отбросив второстепенное, не поддающееся к тому же, как правило, точному учету.

§ 4. Растяжение стержня продольной силой

Пусть главный вектор сил, действующих на торец $z = l$, направлен по оси Z , а главный момент сил равен нулю. Простейшим распределением напряжений на торце, статически эквивалентным указанным главному вектору и главному моменту, будет

$$\sigma_{zz} = \sigma_0 = \text{const}; \quad \sigma_{xz} = \sigma_{yz} = 0, \quad (4.1)$$

причем

$$\sigma_0 \Omega = \tilde{F}_z = P, \quad (4.2)$$

где Ω — площадь поперечного сечения стержня.

Естественно предположить, что напряжения σ_{xz} , σ_{yz} , σ_{zz} будут в данном случае такими же и в любом другом поперечном сечении

стержня. Что же касается напряжений σ_{xx} , σ_{yy} , σ_{xy} , действующих на площадках, параллельных направлению главного вектора \mathfrak{F} , то следует ожидать, что они будут равны (или близки) нулю.

На основании всего сказанного попытаемся удовлетворить уравнениям равновесия V(5.2) и соотношениям Бельтрами—Митчелля V(9.5), полагая, что всюду

$$\sigma_{xx} = \sigma_{xy} = \sigma_{yy} = \sigma_{xz} = \sigma_{yz} = 0; \quad \sigma_{zz} = \sigma_0. \quad (4.3)$$

Проверка показывает, что такое предположение не противоречит ни уравнениям равновесия, ни уравнениям совместности деформаций, ни граничным условиям на боковой поверхности стержня. Что же касается торцов стержня, то на них, с одной стороны, выполняется равенство (4.2) и, с другой стороны,

$$\mathfrak{F}_x = \iint \sigma_{xz} d\Omega = 0; \quad \mathfrak{F}_y = \iint \sigma_{yz} d\Omega = 0 \quad (4.4)$$

$$\left. \begin{aligned} \mathfrak{M}_x &= \iint \sigma_{zz} y d\Omega = \sigma_0 \iint y d\Omega = 0 \\ \mathfrak{M}_y &= - \iint \sigma_{zz} x d\Omega = -\sigma_0 \iint x d\Omega = 0 \\ \mathfrak{M}_z &= \iint (\sigma_{yz} x - \sigma_{xz} y) d\Omega = 0 \end{aligned} \right\}. \quad (4.5)$$

Равенства (4.4) и (4.5)₃ выполняются ввиду того, что на торцах $\sigma_{xz} = \sigma_{yz} = 0$, а равенства (4.5)_{1, 2} — ввиду того, что за точку приведения сил принят центр тяжести площади сечения торца. Таким образом, поле напряжений (4.3) удовлетворяет уравнениям равновесия и условиям совместности и, кроме того, на торцах стержня дает заданные значения главного вектора и главного момента поверхностей нагрузки. Тем самым данное поле напряжений является решением задачи о растяжении стержня (в смысле Сен-Венана).

§ 5. Изгиб стержня моментом

Пусть поверхностные силы, действующие на торец стержня $z = l$, статически эквивалентны паре сил с моментом $\mathfrak{M}_y = M$ (остальные же компоненты главного вектора и главного момента \mathfrak{F}_x , \mathfrak{F}_y , \mathfrak{F}_z , \mathfrak{M}_x , \mathfrak{M}_z пусть равны нулю).

Из соображений статики видно, что при этом силы, действующие на другой торец стержня ($z = 0$), должны быть статически эквивалентны паре сил $\mathfrak{M}'_y = -M$. Попытаемся удовлетворить всем условиям данной задачи полем напряжений вида

$$\sigma_{xx} = \sigma_{yy} = \sigma_{xz} = \sigma_{yz} = \sigma_{xy} = 0; \quad \sigma_{zz} = ax + by, \quad (5.1)$$

где a и b — постоянные коэффициенты.

Подставив (5.1) в V(5.2) и V(9.5), убеждаемся, что сделанное предположение не противоречит ни уравнениям равновесия, ни условиям сплошности деформации, ни граничным условиям на боковой

поверхности стержня, т. е. что поле напряжений (5.1) в принципе возможно. Остается показать, что на торце стержня оно, при надлежащем выборе a и b , приводит к поверхностной нагрузке, статически эквивалентной моменту $\mathfrak{M}_y = M$.

На основании (5.1) имеем следующие выражения для компонентов главного вектора и главного момента на торце стержня

$$\left. \begin{aligned} \mathfrak{F}_x &= \int \int \sigma_{xz} d\Omega = 0; & \mathfrak{F}_y &= \int \int \sigma_{yz} d\Omega = 0; \\ \mathfrak{M}_z &= \int \int (\sigma_{yz}x - \sigma_{xz}y) d\Omega = 0 \end{aligned} \right\}, \quad (5.2)$$

$$\mathfrak{F}_z = \int \int \sigma_{zz} d\Omega = a \int \int x d\Omega + b \int \int y d\Omega = 0 \quad (5.3)$$

$$\left. \begin{aligned} \mathfrak{M}_x &= \int \int \sigma_{zz}y d\Omega = a \int \int xy d\Omega + b \int \int y^2 d\Omega = \\ &= aI_{xy} + bI_{xx} \\ \mathfrak{M}_y &= - \int \int \sigma_{zz}x d\Omega = -a \int \int x^2 d\Omega - b \int \int xy d\Omega = \\ &= -aI_{yy} - bI_{xy} \end{aligned} \right\} \quad (5.4)$$

(где интегрирование распространено по всей площади торца). I_{xx} , I_{xy} , I_{yy} — моменты инерции поперечного сечения торца относительно осей X и Y .

При этом равенства (5.2) непосредственно следуют из того, что согласно (5.1) $\sigma_{xz} = \sigma_{yz} = 0$, а равенство (5.3) — из того, что начало координат принято в центре тяжести торцевого сечения.

Согласно имеющемуся условию

$$\mathfrak{M}_x = aI_{xy} + bI_{xx} = 0; \quad \mathfrak{M}_y = -aI_{yy} - bI_{xy} = M, \quad (5.5)$$

отсюда

$$\begin{aligned} a &= - \frac{I_{xx}}{I_{xx}I_{yy} - I_{xy}^2} M; \\ b &= \frac{I_{xy}}{I_{xx}I_{yy} - I_{xy}^2} M. \end{aligned}$$

Нормальные напряжения, возникающие в стержне при изгибе его парой сил $\mathfrak{M}_y = M$, приложенной к торцу, определяются формулой

$$\sigma_{zz} = - \frac{M}{I_{xx}I_{yy} - I_{xy}^2} (I_{xx}x - I_{xy}y). \quad (5.6)$$

В частном случае, если X и Y являются главными осями инерции поперечного сечения стержня,

$$\sigma_{zz} = - \frac{M}{I_{yy}} x. \quad (5.7)$$

Таким образом, при изгибе парой сил нормальные напряжения в каждом поперечном сечении стержня распределяются по линейному закону.

Имея теперь выражения для напряжений, можно, воспользовавшись законом Гука, написать

$$\left. \begin{aligned} e_{xx} &= \frac{\partial u}{\partial x} = \frac{1}{E} [\sigma_{xx} - \nu(\sigma_{yy} + \sigma_{zz})] = -\frac{\nu}{E} (ax + by) \\ e_{yy} &= \frac{\partial v}{\partial y} = -\frac{\nu}{E} (ax + by) \\ e_{zz} &= \frac{\partial w}{\partial z} = \frac{1}{E} (ax + by) \\ e_{xy} &= \frac{\partial u}{\partial y} + \frac{\partial v}{\partial x} = 0; \quad e_{xz} = \frac{\partial u}{\partial z} + \frac{\partial w}{\partial x} = 0; \quad e_{yz} = \frac{\partial v}{\partial z} + \frac{\partial w}{\partial y} = 0 \end{aligned} \right\} \quad (5.8)$$

Следуя процедуре, намеченной в § 2, гл. V, находим

$$\omega_x = \omega_x^0 + \frac{b}{E} z; \quad \omega_y = \omega_y^0 - \frac{a}{E} z; \quad \omega_z = \omega_z^0 - \frac{\nu}{E} (ay - bx).$$

Входящие сюда постоянные интегрирования ω_j^0 — суть значения углов поворота в начале координат. Считая торец $z=0$ закрепленным в отношении смещений стержня как твердого целого, получим

$$\omega_x = \frac{b}{E} z; \quad \omega_y = -\frac{a}{E} z; \quad \omega_z = -\frac{\nu}{E} (ay - bx). \quad (5.9)$$

Путем рассуждений, аналогичных § 3, гл. V, можно далее получить

$$\left. \begin{aligned} u &= -\frac{1}{2} \frac{a}{E} z^2 - \frac{\nu}{E} \left[\frac{a}{2} (x^2 - y^2) + bxy \right] \\ v &= -\frac{1}{2} \frac{b}{E} z^2 - \frac{\nu}{E} \left[axy + \frac{b}{2} (y^2 - x^2) \right] \\ w &= \frac{1}{E} (ax + by) z \end{aligned} \right\} \quad (5.10)$$

Согласно последней из этих формул продольное перемещение w (в любом поперечном сечении стержня) есть линейная функция x и y , из чего следует, что каждое такое сечение при деформации рассматриваемого типа остается плоским. Нетрудно видеть, что приведенные выше результаты в основном совпадают с результатами приближенной теории изгиба, излагаемой в сопротивлении материалов.

§ 6. Кручение стержней (общая теория)

Пусть действующая на торец стержня внешняя нагрузка сводится к моменту

$$\mathfrak{M}_z = \int \int (\sigma_{yz}x - \sigma_{xz}y) d\Omega = M. \quad (6.1)$$

В данную формулу входят только компоненты напряжения σ_{xz} , σ_{yz} , в соответствии с чем можно ожидать, что именно они должны играть основную роль в рассматриваемой задаче. Попробуем, следуя полуобратному методу Сен-Венана, удовлетворить всем уравнениям

и граничным условиям рассматриваемой задачи, приняв остальные компоненты напряжения равными нулю. При этом уравнения равновесия V (5.2) (с учетом отсутствия объемных внешних сил) примут вид

$$\frac{\partial \sigma_{xz}}{\partial z} = \frac{\partial \sigma_{yz}}{\partial z} = 0; \quad \frac{\partial \sigma_{xz}}{\partial x} + \frac{\partial \sigma_{yz}}{\partial y} = 0. \quad (6.2)$$

Из двух первых равенств следует, что σ_{xz} , σ_{yz} (и соответствующие им деформации e_{xz} , e_{yz}) не зависят от z . На основании же третьего равенства можно написать

$$e_{xz} = \frac{\partial u}{\partial z} + \frac{\partial w}{\partial x} = \alpha \frac{\partial \Phi}{\partial y}; \quad e_{yz} = \frac{\partial v}{\partial z} + \frac{\partial w}{\partial y} = -\alpha \frac{\partial \Phi}{\partial x}, \quad (6.3)$$

где Φ — функция только x и y ;

α — постоянный, пока что неопределенный коэффициент, целесообразность введения которого выяснится несколько ниже.

Предположение, что равны нулю напряжения σ_{xx} , σ_{yy} , σ_{zz} , ввиду закона Гука V (6.7), эквивалентно предположению, что

$$\left. \begin{aligned} e_{xx} = \frac{\partial u}{\partial x} = 0; \quad e_{yy} = \frac{\partial v}{\partial y} = 0; \quad e_{zz} = \frac{\partial w}{\partial z} = 0 \\ e_{xy} = \frac{\partial u}{\partial y} + \frac{\partial v}{\partial x} = 0 \end{aligned} \right\}. \quad (6.4)$$

Производные угла поворота ω_z связаны с деформациями формулами § 2, гл. V

$$\left. \begin{aligned} \frac{\partial \omega_z}{\partial x} = \frac{1}{2} \frac{\partial e_{xy}}{\partial x} - \frac{\partial e_{xx}}{\partial y}; \quad \frac{\partial \omega_z}{\partial y} = \frac{\partial e_{yy}}{\partial x} - \frac{1}{2} \frac{\partial e_{xy}}{\partial y} \\ \frac{\partial \omega_z}{\partial z} = \frac{1}{2} \left(\frac{\partial e_{yz}}{\partial x} - \frac{\partial e_{xz}}{\partial y} \right) \end{aligned} \right\}. \quad (6.5)$$

Подставив сюда вместо компонентов деформации их выражения (6.3) и (6.4), получим

$$\frac{\partial \omega_z}{\partial x} = \frac{\partial \omega_z}{\partial y} = 0; \quad \frac{\partial \omega_z}{\partial z} = -\frac{1}{2} \alpha \Delta \Phi. \quad (6.6)$$

На основании третьего из этих равенств

$$\omega_z = -\frac{1}{2} \alpha z \Delta \Phi + \psi(x, y). \quad (6.7)$$

Подчиняя это выражение двум первым равенствам (6.6), будем иметь

$$\Delta \Phi = C = \text{const.}, \quad \left(\Delta \left(\quad \right) = \frac{\partial^2 \left(\quad \right)}{\partial x^2} + \frac{\partial^2 \left(\quad \right)}{\partial y^2} \right), \quad (6.8)$$

$$\psi(x, y) = \omega_z^0 = \text{const.} \quad (6.9)$$

При этом, считая что на торце $z=0$ стержень закреплен от поворота, надо положить $\omega_z^0 = 0$. Таким образом, окончательно

$$\omega_z = -\frac{1}{2} \alpha C z = \tau z, \quad (6.10)$$

где τ — еще один постоянный коэффициент, имеющий простой геометрический смысл, — это угол закручивания стержня, отнесенный к единице его длины. Множитель α в формулах (6.3), как очевидно, может быть выбран произвольно.

Если положить $\alpha = \tau$, то $C = -2$ и уравнение для функции $\Phi(x, y)$ принимает вид

$$\Delta\Phi = -2. \quad (6.11)$$

Определенную таким образом не зависящую от степени кручения τ вспомогательную функцию называют функцией напряжения в задаче о кручении или функцией Прандтля.

Найдем далее остальные два угла поворота. В частности, для производных ω_x могут быть написаны выражения

$$\left. \begin{aligned} \frac{\partial\omega_x}{\partial x} &= \frac{1}{2}\tau \frac{\partial^2\Phi}{\partial y^2} = -\tau - \frac{1}{2}\tau \frac{\partial^2\Phi}{\partial x^2} \\ \frac{\partial\omega_x}{\partial y} &= -\frac{1}{2}\tau \frac{\partial^2\Phi}{\partial x \partial y}; \quad \frac{\partial\omega_x}{\partial z} = 0 \end{aligned} \right\}, \quad (6.12)$$

отсюда

$$\omega_x = -\tau x - \frac{1}{2}\tau \frac{\partial\Phi}{\partial x}; \quad (6.13)$$

аналогично

$$\omega_y = -\tau y - \frac{1}{2}\tau \frac{\partial\Phi}{\partial y}. \quad (6.14)$$

Теперь, действуя согласно § 3, гл. V, можно определить и перемещения, соответствующие принятому полю напряжений

$$\left. \begin{aligned} du &= -\tau z dy - \tau y dz \\ dv &= \tau x dz + \tau z dx \\ d\omega &= \tau \left(\frac{\partial\Phi}{\partial y} + y \right) dx - \tau \left(\frac{\partial\Phi}{\partial x} + x \right) dy \end{aligned} \right\}. \quad (6.15)$$

Первые два выражения — суть полные дифференциалы функций

$$u = -\tau yz; \quad v = \tau xz. \quad (6.16)$$

Что касается третьего выражения, то оно будет полным дифференциалом, если

$$\frac{\partial}{\partial y} \left(\frac{\partial\Phi}{\partial y} + y \right) = -\frac{\partial}{\partial x} \left(\frac{\partial\Phi}{\partial x} + x \right). \quad (6.17)$$

Это равенство идентично уравнению (6.11), полученному ранее для функции кручения Φ . Таким образом, мы имеем право написать

$$\omega = \tau\varphi(x, y), \quad (6.18)$$

где

$$\frac{\partial\varphi}{\partial x} = y + \frac{\partial\Phi}{\partial y}; \quad \frac{\partial\varphi}{\partial y} = -x - \frac{\partial\Phi}{\partial x}; \quad (6.19)$$

$\varphi(x, y)$ — функция кручения Сен-Венана.

В формулах (6.16) и (6.18) опущены постоянные интегрирования, поскольку им соответствуют перемещения стержня как твердого

целого (§ 3, гл. V). Продифференцировав формулы (6.19), одну по x , другую по y , и затем сложив их, получим

$$\Delta\varphi = \Delta w = 0, \quad (6.20)$$

т. е. φ (а вместе с нею и продольное перемещение w) — функция гармоническая, зависящая, как это видно из последней формулы (6.15), только от x и y .

Из вышеизложенного ясно, что предлагаемое решение удовлетворяет уравнениям равновесия, в данном случае — уравнениям (6.2). Нетрудно проверить, что оно удовлетворяет также и соотношениям неразрывности Бельтрами — Митчелла. Последнее, впрочем, ясно уже из того, что все три выражения (6.15) являются полными дифференциалами.

Теперь остается подчинить решение граничным условиям на боковой поверхности стержня и на его торцах.

Поскольку боковая поверхность стержня свободна от внешних сил, на ней должны соблюдаться равенства

$$\left. \begin{aligned} \sigma_{xx} \cos(n, X) + \sigma_{xy} \cos(n, Y) + \sigma_{xz} \cos(n, Z) &= 0 \\ \sigma_{xy} \cos(n, X) + \sigma_{yy} \cos(n, Y) + \sigma_{yz} \cos(n, Z) &= 0 \\ \sigma_{xz} \cos(n, X) + \sigma_{yz} \cos(n, Y) + \sigma_{zz} \cos(n, Z) &= 0 \end{aligned} \right\}. \quad (6.21)$$

При этом в данном случае

$$\cos(n, X) = \frac{dy}{ds}; \quad \cos(n, Y) = -\frac{dx}{ds}; \quad \cos(n, Z) = 0, \quad (6.22)$$

где x , y и s — координаты точки и длина дуги направляющей цилиндрической поверхности, ограничивающей стержень (рис. 36).

Учитывая эти формулы, а также сделанные выше предположения относительно напряжений, находим, что первые два граничных условия (6.21) удовлетворяются тождественно, а третье принимает вид

$$\sigma_{xz} \frac{dy}{ds} - \sigma_{yz} \frac{dx}{ds} = 0 \quad (\text{на } L) \quad (6.23)$$

(где L — контур поперечного сечения стержня). Если подставить сюда вместо напряжений их выражения согласно формулам

$$\sigma_{xz} = \mu e_{xz} = \mu\tau \frac{\partial\Phi}{\partial y}; \quad \sigma_{yz} = \mu e_{yz} = -\mu\tau \frac{\partial\Phi}{\partial x}, \quad (6.24)$$

то получим

$$\frac{\partial\Phi}{\partial y} \frac{dy}{ds} + \frac{\partial\Phi}{\partial x} \frac{dx}{ds} = \frac{\partial\Phi}{\partial s} = 0, \quad (6.25)$$

т. е. на образующей боковой поверхности стержня

$$\Phi(x, y) = K = \text{const}. \quad (6.26)$$

Ранее было показано, что $\Phi(x, y)$ подчиняется уравнению Пуассона (6.11). Теперь получено граничное условие, которому решение

этого уравнения должно быть подчинено. Заметим, что стержень может быть как односвязным, так и многосвязным телом. В последнем случае он будет ограничен не одной, а несколькими цилиндрическими поверхностями, оси которых параллельны. Если стержень многосвязен, то функция Φ должна быть постоянной на всех цилиндрических поверхностях, его ограничивающих, причем каждой из них будет соответствовать свое вполне определенное значение K_j .

Таким образом, вообще говоря, граничное условие для функции Φ записывается следующим образом:

$$\Phi(x, y) = K_j \quad (\text{на } L_j), \quad (6.27)$$

где $L_j (j = 0, 1, \dots, n)$ — направляющие цилиндрических поверхностей, образующих в совокупности боковую поверхность стержня.

Заметим, что в полученные выше формулы для деформаций, напряжений и перемещений входит не сама функция Φ , а только ее

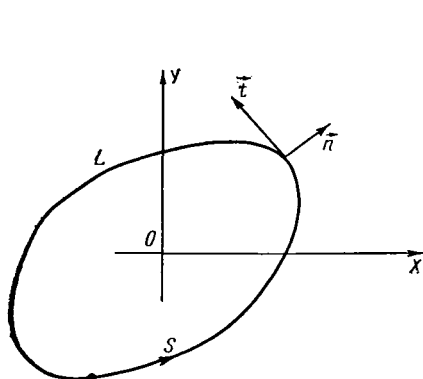


Рис. 36.

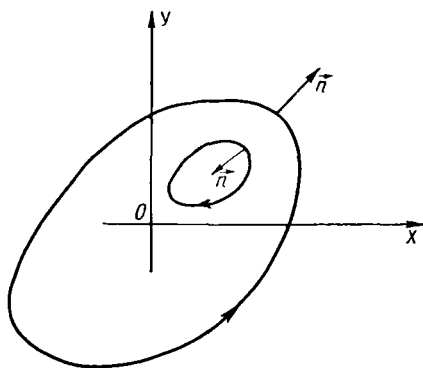


Рис. 37.

частные производные. Поэтому с точки зрения рассматриваемой задачи достаточно определить функцию Φ с точностью до произвольной постоянной. Последнее дает возможность положить одну из постоянных K_j в (6.27) равной нулю (поскольку это равносильно замене функции $\Phi(x, y)$ функцией $\Phi(x, y) + K_m$). Отсюда ясно, что в случае односвязного стержня (когда имеется всего лишь одна граничная боковая поверхность) граничное условие для функции $\Phi(x, y)$ может быть принято в виде

$$\Phi(x, y) = 0 \quad (\text{на } L_0). \quad (6.28)$$

Остается теперь рассмотреть граничные условия на торце стержня. Нужно при этом показать, что полученное выше поле напряжений удовлетворяет на торцах стержня равенствам

$$\mathfrak{F}_x = \iint \sigma_{xz} d\Omega = 0; \quad \mathfrak{F}_y = \iint \sigma_{yz} d\Omega = 0, \quad (6.29)$$

поскольку иначе, помимо крутящего момента, будут иметься и поперечные силы, изгибающие стержень. Подстановка в (6.29) формул (6.24) приводит к выражениям

$$\mathfrak{F}_x = \mu\tau \int \int \frac{\partial \Phi}{\partial y} d\Omega = 0; \quad \mathfrak{F}_y = -\mu\tau \int \int \frac{\partial \Phi}{\partial x} d\Omega = 0. \quad (6.30)$$

Воспользовавшись формулой Грина ([30], т. II, стр. 216), преобразуем эти интегралы в линейные (по контуру, ограничивающему поперечное сечение стержня). При этом будем иметь

$$\left. \begin{aligned} \mathfrak{F}_x &= \mu\tau \oint \Phi \cos(\mathbf{n}, Y) ds \\ \mathfrak{F}_y &= -\mu\tau \oint \Phi \cos(\mathbf{n}, X) ds \end{aligned} \right\}, \quad (6.31)$$

где \mathbf{n} — направление нормали к контуру поперечного сечения (рис. 37).

Первый из интегралов в развернутом виде запишется следующим образом

$$\begin{aligned} \mathfrak{F}_x &= \mu\tau \int_{L_0} \Phi \cos(\mathbf{n}, Y) ds + \mu\tau \int_{L_1} \Phi \cos(\mathbf{n}, Y) ds + \dots \\ &\dots + \mu\tau \int_{L_n} \Phi \cos(\mathbf{n}, Y) ds, \end{aligned} \quad (6.32)$$

где L_0, L_1, \dots, L_n — замкнутые контуры, ограничивающие поперечное сечение (которое в общем случае может быть многосвязным). Но на каждом из этих контуров Φ остается постоянным, ввиду чего

$$\begin{aligned} \mathfrak{F}_x &= \mu\tau K_0 \int_{L_0} \cos(\mathbf{n}, Y) ds + \mu\tau K_1 \int_{L_1} \cos(\mathbf{n}, Y) dS + \dots \\ &\dots + \mu\tau K_n \int_{L_n} \cos(\mathbf{n}, Y) dS = 0, \end{aligned} \quad (6.33)$$

поскольку интеграл

$$\int \cos(\mathbf{n}, Y) ds = - \int dx,$$

взятый по любому замкнутому контуру, равен нулю.

Аналогично доказывается и второе из равенств (6.29). Таким образом, условие равенства нулю главного вектора сил, действующих на торец стержня, выполняется. Подставив далее выражения (6.24) в формулу (6.1), получим

$$\begin{aligned} M &= -\mu\tau \int \int \left(\frac{\partial \Phi}{\partial x} x + \frac{\partial \Phi}{\partial y} y \right) d\Omega = \\ &= -\mu\tau \int \int \left(\frac{\partial \Phi}{\partial x} x + \frac{\partial \Phi}{\partial y} y \right) d\Omega + 2\mu\tau \int \int \Phi d\Omega \end{aligned} \quad (6.34)_1$$

или, после преобразования первого интеграла по формуле Грина, $M = -\mu\tau \int_L \Phi [x \cos(\mathbf{n}, X) + y \cos(\mathbf{n}, Y)] ds + 2\mu\tau \int_2 \int \Phi d\Omega. \quad (6.34)_2$

Входящий сюда контурный интеграл можно представить в виде

$$\begin{aligned} \int_L \Phi [x \cos(n, X) + y \cos(n, Y)] ds &= \int_L \Phi (x dy - y dx) = \\ &= K_0 \int_{L_0} (x dy - y dx) + K_1 \int_{L_1} (x dy - y dx) + \dots + \\ &+ K_n \int_{L_n} (x dy - y dx) = 2(K_0 \Omega_0 - K_1 \Omega_1 - \dots - K_n \Omega_n), \end{aligned} \quad (6.35)$$

где Ω_0 — площадь, ограниченная внешним контуром L_0 ;
 $\Omega_1, \Omega_2, \dots, \Omega_n$ — площади, ограниченные внутренними контурами
 L_1, L_2, \dots, L_n .

Последнее ясно из того, что выражение

$$d\Omega = \frac{1}{2} (x dy - y dx)$$

есть не что иное, как площадь сектора, ограниченного дугой ds и проведенными к ее концам из начала координат лучами. При обходе по замкнутому контуру против часовой стрелки интеграл

$$\frac{1}{2} \int (x dy - y dx)$$

равен площади, ограниченной данным замкнутым контуром. К этому следует добавить, что обход по внешнему контуру сечения стержня в интеграле (6.36) должен выполняться против часовой стрелки, а по всем внутренним контурам — по часовой стрелке ([30], т. II, стр. 218), чем и объясняются знаки в (6.35).

Таким образом, окончательно

$$M = 2\mu\tau [K_1 \Omega_1 + K_2 \Omega_2 + \dots + K_n \Omega_n - K_0 \Omega_0] + 2\mu\tau \iint \Phi d\Omega. \quad (6.36)$$

В случае односвязной области имеется всего один контур, причем, как уже было указано, соответствующая ему константа K_0 может быть принята равной нулю. Поэтому для односвязной области

$$M = 2\mu\tau \iint \Phi d\Omega. \quad (6.37)$$

Отношение крутящего момента M к относительному углу закручивания называют жесткостью стержня на кручение. Как это следует из (6.37)

$$D_\tau = \frac{M}{\tau} = 2\mu \iint \Phi d\Omega. \quad (6.38)$$

§ 7. Другие пути решения задачи о кручении

В предыдущем параграфе решение задачи о кручении призматического стержня произвольного поперечного сечения было сведено к решению уравнения Пуассона (6.11) при граничном условии (6.25). Покажем, что оно может быть сведено также к решению задач Неймана или Дирихле для двухмерного уравнения Лапласа.

Как уже было выше установлено, пропорциональная перемещению w функция $\varphi(x, y)$ подчиняется уравнению Лапласа. Выясним, исходя из каких граничных условий данная гармоническая функция должна быть определена. Для этого выразим напряжения σ_{xz} , σ_{yz} через частные производные $\varphi(x, y)$, что может быть сделано на основании (6.24) и (6.19). При этом получим

$$\sigma_{xz} = -\mu\tau\left(y - \frac{\partial\varphi}{\partial x}\right); \quad \sigma_{yz} = \mu\tau\left(x + \frac{\partial\varphi}{\partial y}\right). \quad (7.1)$$

Подставив далее эти выражения в граничное условие на боковой поверхности стержня (6.23), находим

$$\left(y - \frac{\partial\varphi}{\partial x}\right) \frac{dy}{ds} + \left(x + \frac{\partial\varphi}{\partial y}\right) \frac{dx}{ds} = 0 \quad (\text{на } L). \quad (7.2)$$

Это равенство может быть приведено к виду

$$\frac{1}{2} \frac{d(x^2 + y^2)}{ds} + \frac{\partial\varphi}{\partial y} \frac{dx}{ds} - \frac{\partial\varphi}{\partial x} \frac{dy}{ds} = \frac{1}{2} \frac{d(x^2 + y^2)}{ds} - \frac{\partial\varphi}{\partial y} \cos(n, Y) - \frac{\partial\varphi}{\partial x} \cos(n, X) = 0, \quad (7.3)$$

но

$$\frac{\partial\varphi}{\partial y} \cos(n, Y) + \frac{\partial\varphi}{\partial x} \cos(n, X) = n \operatorname{grad} \varphi = \frac{\partial\varphi}{\partial n}$$

и, следовательно,

$$\frac{\partial\varphi}{\partial n} = r \frac{dr}{ds} \quad (\text{на } L), \quad (7.4)$$

где

$$r^2 = x^2 + y^2.$$

Таким образом, φ — гармоническая функция, которая должна быть определена по граничному условию (7.4). Тем самым решение задачи о кручении сведено к задаче Неймана.

Как известно ([30], т. II, стр. 574), для корректности постановки данной задачи необходимо, чтобы при задании на контуре области нормальной производной было соблюдено условие

$$\oint \frac{\partial\varphi}{\partial n} ds = 0.$$

Оно в рассматриваемом случае выполняется, поскольку интеграл

$$\frac{1}{2} \oint \frac{\partial r^2}{\partial s} ds = \frac{1}{2} \oint dr^2$$

по всякому замкнутому (односвязному или многосвязному) контуру равен нулю.

Покажем далее, что решение задачи о кручении может быть сведено также и к задаче Дирихле. Введем с этой целью новую вспомогательную гармоническую функцию $\psi(x, y)$, сопряженную с $\varphi(x, y)$, т. е. связанную с ней соотношениями Коши-Римана

$$\frac{\partial \varphi}{\partial x} = \frac{\partial \psi}{\partial y}; \quad \frac{\partial \varphi}{\partial y} = -\frac{\partial \psi}{\partial x}. \quad (7.5)$$

Из этих равенств, а также из (6.22) следует, что

$$\begin{aligned} \frac{\partial \varphi}{\partial n} &= \frac{\partial \varphi}{\partial x} \cos(n, X) + \frac{\partial \varphi}{\partial y} \cos(n, Y) = \frac{\partial \psi}{\partial y} \cos(n, X) - \\ &- \frac{\partial \psi}{\partial x} \cos(n, Y) = \frac{\partial \psi}{\partial y} \frac{dy}{ds} + \frac{\partial \psi}{\partial x} \frac{dx}{ds} = \frac{\partial \psi}{\partial s}. \end{aligned} \quad (7.6)$$

Подставив данный результат в (7.4), получим граничное условие для гармонической функции ψ

$$\frac{\partial \psi}{\partial s} = \frac{1}{2} \frac{dr^2}{ds} \quad (\text{на } L), \quad (7.7)$$

откуда

$$\psi = \frac{1}{2}(x^2 + y^2) + C \quad (\text{на } L). \quad (7.8)$$

Если говорить только об односвязных областях, а именно для них данный путь решения задачи о кручении иногда оказывается наиболее удобным, то постоянную C можно положить здесь равной нулю (по соображениям, которые были уже высказаны в предыдущем параграфе).

Таким образом, окончательно

$$\psi = \frac{1}{2}(x^2 + y^2) \quad (\text{на } L). \quad (7.9)$$

Тем самым решение задачи о кручении сведено к определению двумерной гармонической функции по заданным на контуре области ее значениям, т. е. — к решению задачи Дирихле.

Нетрудно установить связь между гармонической функцией ψ и вспомогательной функцией Φ предыдущего параграфа. Действительно, если внести еще одну функцию $\chi(x, y)$, связанную с Φ равенством

$$\Phi = \chi - \frac{x^2 + y^2}{2}, \quad (7.10)$$

то после подстановки этого выражения в (6.11) окажется, что $\Delta \chi = 0$, т. е., что χ — есть функция гармоническая. На контуре поперечного сечения односвязного стержня $\Phi = 0$, откуда следует, что на этом же контуре

$$\chi = \frac{x^2 + y^2}{2}. \quad (7.11)$$

Сопоставив (17.11) и (17.9), видим, что гармонические функции ψ и χ в силу единственности решения задачи Дирихле тождественны, т. е.

$$\psi \equiv \chi; \quad (7.12)$$

подставив данный результат в (7.10), получим

$$\Phi = \psi - \frac{1}{2}(x^2 + y^2). \quad (7.13)$$

Имея эту формулу, легко выразить через функцию ψ все напряжения, деформации и перемещения, а также жесткость стержня на кручение (поскольку в предыдущем параграфе приведены их выражения через Φ).

В заключение параграфа дадим выражение крутящего момента через функцию Сен-Венана $\varphi(x, y)$. Подставив для этого в (6.1) выражения (7.1), получим

$$M = \mu\tau \iint (x^2 + y^2) d\Omega + \mu\tau \iint \left(\frac{\partial\varphi}{\partial y} x - \frac{\partial\varphi}{\partial x} y \right) d\Omega. \quad (7.14)$$

Второй из этих интегралов может быть преобразован в интеграл по контуру поперечного сечения стержня

$$\begin{aligned} \mu\tau \iint \left(\frac{\partial x \varphi}{\partial y} - \frac{\partial y \varphi}{\partial x} \right) d\Omega &= \mu\tau \oint \varphi [-y \cos(n, X) + x \cos(n, Y)] ds = \\ &= -\mu\tau \oint \varphi (x dx + y dy) = \frac{\mu\tau}{2} \oint (x^2 + y^2) \frac{\partial\varphi}{\partial s} ds. \end{aligned} \quad (7.15)$$

Таким образом, окончательно

$$M = \mu\tau J_p + \frac{1}{2} \mu\tau \oint (x^2 + y^2) \frac{\partial\varphi}{\partial s} ds. \quad (7.16)$$

Сен-Венан доказал, что с увеличением полярного момента инерции сечения стержня (относительно центра тяжести) J_p , при сохранении неизменной площади поперечного сечения, жесткость на кручение убывает. Отсюда следует, что стержень кругового поперечного сечения обладает наибольшей жесткостью на кручение из всех односвязных стержней, имеющих одинаковые площади сечения и изготовленных из одного и того же изотропного материала. Можно, кроме того, показать, что круговое поперечное сечение наиболее выгодно и в том отношении, что ему, при прочих равных условиях, соответствует минимальное значение наибольшего касательного напряжения, возникающего при кручении.

§ 8. Результирующие касательные напряжения (в задаче о кручении) и некоторые их свойства

Вектор напряжения на площадках, перпендикулярных оси скрученного стержня, равен

$$\vec{T} = \vec{\sigma}_z = i_x \sigma_{xz} + i_y \sigma_{yz} = \mu\tau \left(i_x \frac{\partial\Phi}{\partial y} - i_y \frac{\partial\Phi}{\partial x} \right). \quad (8.1)$$

Длина этого вектора

$$T = |\vec{\sigma}_z| = \sqrt{\sigma_{xz}^2 + \sigma_{yz}^2} = \mu\tau \sqrt{\left(\frac{\partial\Phi}{\partial x}\right)^2 + \left(\frac{\partial\Phi}{\partial y}\right)^2} = \mu\tau |\text{grad } \Phi| \quad (8.2)$$

есть результирующее касательное напряжение.

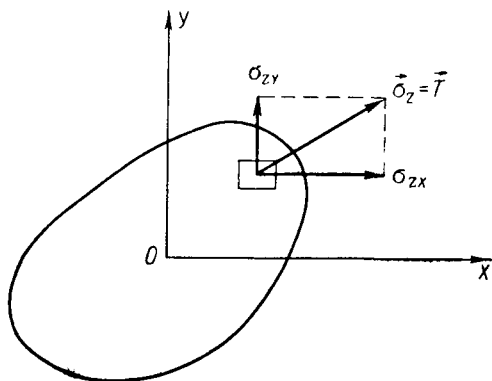


Рис. 38.

Покажем, что вектор $\vec{\sigma}_z$ в произвольной точке $M(x, y)$ сечения стержня направлен по касательной к линии

$$\Phi(x, y) = \text{const}, \quad (8.3)$$

проходящей через данную точку.

Действительно, вдоль кривой (8.3)

$$\begin{aligned} & \frac{\partial\Phi}{\partial x} \frac{dx}{ds} + \frac{\partial\Phi}{\partial y} \frac{dy}{ds} = \\ & = \frac{1}{\mu\tau} [\sigma_{xz} \cos(n', X) + \sigma_{yz} \cos(n', Y)] = \frac{1}{\mu\tau} \sigma_{zn'} = 0, \end{aligned} \quad (8.4)$$

где n' — единичный вектор внешней нормали к линии (8.3).

Семейство замкнутых кривых (8.3) ввиду указанного выше их свойства называют линиями (траекториями) касательных напряжений. Производная от функции напряжения по нормали к траектории касательного напряжения равна

$$\begin{aligned} \frac{\partial\Phi}{\partial n'} &= \frac{\partial\Phi}{\partial x} \cos(n', X) + \frac{\partial\Phi}{\partial y} \cos(n', Y) = \\ &= \frac{1}{\mu\tau} [-\sigma_{yz} \cos(n', X) + \sigma_{xz} \cos(n', Y)]. \end{aligned} \quad (8.5)$$

На основании этой формулы и формулы (8.4) можем написать

$$\sigma_{xz} = \mu\tau \frac{\partial\Phi}{\partial n'} \cos(n', Y); \quad \sigma_{yz} = -\mu\tau \frac{\partial\Phi}{\partial n'} \cos(n', X) \quad (8.6)$$

и, следовательно,

$$|\vec{\sigma}_z| = \mu\tau \left| \frac{\partial\Phi}{\partial n'} \right|, \quad (8.7)$$

т. е. результирующее касательное напряжение в точке $M(x, y)$ равно (с точностью до постоянного множителя) производной функции напряжения по нормали к траектории касательного напряжения, проходящей через M . Заметим, что контур поперечного сечения является траекторией касательного напряжения, поскольку на нем $\Phi = \text{const}$. Поэтому все доказанное выше относится и к границе поперечного сечения.

Теорема. *Результирующее касательное напряжение, возникающее при кручении, достигает своего наибольшего значения на боковой поверхности стержня.*

В задаче о кручении оба компонента касательного напряжения σ_{xz} , σ_{yz} — суть функции гармонические. Последнее становится ясно, если выполнить операцию $\Delta(\dots)$ над равенствами (6.24) и учесть при этом уравнение (6.11). Отсюда вытекает, что как σ_{xz} , так и σ_{yz} достигают наибольших значений на границе поперечного сечения стержня ([30], II, стр. 575). Из этого, однако, непосредственно еще не следует, что и результирующее касательное напряжение $|\vec{\sigma}_z|$ также достигает своего наибольшего значения на границе.

Чтобы это доказать, предположим, что $|\vec{\sigma}_z|$ достигает максимума внутри контура поперечного сечения стержня в некоторой точке M . Выберем затем новую систему декартовых координат, направив ее ось X параллельно вектору $\vec{\sigma}_z$ в M . Тогда в этой системе координат точке M будут соответствовать компоненты напряжения

$$\sigma'_{xz} \neq 0; \quad \sigma'_{yz} = 0,$$

причем σ'_{xz} будет, согласно сделанному предположению, больше своего наибольшего значения на границе, что не может быть в действительности, поскольку компоненты напряжения являются гармоническими функциями не только в старой, но и в новой системе координат. Таким образом, сделанное выше предположение было неправильно и, следовательно, теорема доказана.

§ 9. Теорема о циркуляции касательного напряжения (в задаче о кручении)

Вычислим циркуляцию вектора T (8.1) вдоль произвольной плоской замкнутой кривой \bar{L} , проходящей внутри профиля стержня,

$$\Gamma = \oint_{\bar{L}} \vec{\sigma}_z dr = \oint (\sigma_{xz} dx + \sigma_{yz} dy) \quad (\text{по } \bar{L}). \quad (9.1)$$

Это выражение, если учесть формулы (7.1) и (6.18), приводит к виду

$$\begin{aligned} \Gamma &= \mu\tau \oint (x dy - y dx) + \mu \oint \left(\frac{\partial w}{\partial x} dx + \frac{\partial w}{\partial y} dy \right) = \\ &= 2\mu\tau S + \mu \oint \frac{\partial w}{\partial s} ds, \end{aligned} \quad (9.2)$$

где S — площадь, ограниченная кривой интегрирования.

Заметим, что перемещение w должно быть, очевидно, однозначной функцией внутри профиля стержня, ввиду чего

$$\oint \frac{\partial w}{\partial s} ds = 0.$$

Поэтому окончательно

$$\Gamma = 2\mu\tau S. \quad (9.3)$$

Предыдущие рассуждения остаются справедливыми как для односвязных, так и для многосвязных профилей, и притом независимо от того, охватывает контур интегрирования одну или несколько внутренних границ профиля или нет. Последнее обстоятельство может быть использовано для отыскания оставшихся до сих пор неопределенными констант K_j , входящих в граничные условия (6.27) для многосвязных стержней.

Для этого предварительно отметим, что на основании (6.22) и (6.24) циркуляция касательного напряжения может быть следующим образом выражена через функцию напряжения Φ

$$\begin{aligned} \Gamma &= -\mu\tau \oint \left[\frac{\partial \Phi}{\partial x} \cos(n', X) + \frac{\partial \Phi}{\partial y} \cos(n', Y) \right] dS = \\ &= -\mu\tau \oint \frac{\partial \Phi}{\partial n'} ds \quad (\text{по } \bar{L}), \end{aligned} \quad (9.4)$$

где n' — единичный вектор внешней нормали к \bar{L} .

Сопоставив эту формулу с (9.3), получим

$$-\oint \frac{\partial \Phi}{\partial n'} ds = 2S. \quad (9.5)$$

Здесь в качестве путей интегрирования могут быть, в частности, взяты внутренние границы профиля. При этом

$$-\oint \frac{\partial \Phi}{\partial n_j} ds = 2S_j \quad (j = 1, 2, \dots, n), \quad (9.6)$$

где n_j — внешняя нормаль к L_j ;

S_j — площадь, ограниченная j -той внутренней границей.

В случае многосвязного профиля Φ есть функция x , y и n констант K_j . n равенств (9.6) необходимы и достаточны для того, чтобы эти константы были определены, а вместе с тем была полностью определена и функция Φ .

§ 10. Кручение стержня, сечением которого является круг или круговое кольцо

Если сечение скручиваемого стержня является кругом или круговым кольцом, то граничное условие (7.4) для гармонической функции $\varphi(x, y)$ принимает вид

$$\frac{\partial \varphi}{\partial n} = 0 \quad (\text{на } L), \quad (10.1)$$

откуда следует, что в данном случае

$$\varphi = \text{const} = \varphi_0, \quad (10.2)$$

причем без ограничения общности можно положить $\varphi_0 = 0$, что равносильно устранению перемещения стержня как твердого целого в направлении оси Z .

В соответствии с этим в рассматриваемом частном случае основные формулы § 6 и 7 должны быть написаны следующим образом:

$$\left. \begin{aligned} u &= -\tau yz; & v &= \tau xz; & w &= 0 \\ \sigma_{xz} &= -\mu\tau y; & \sigma_{yz} &= \mu\tau x \end{aligned} \right\}; \quad (10.3)$$

$$\begin{aligned} M &= \int_{\Omega} \int (x\sigma_{yz} - y\sigma_{xz}) d\Omega = \\ &= \mu\tau \int_{\Omega} \int (x^2 + y^2) d\Omega = \mu\tau I_p, \end{aligned} \quad (10.4)$$

где I_p — полярный момент инерции профиля относительно его центра симметрии.

Таким образом, жесткость на кручение стержня, сечение которого есть круг или круговое кольцо, определяется формулой

$$D_{\tau} = \frac{M}{\tau} = \mu I_p. \quad (10.5)$$

Суммарное касательное напряжение в произвольной точке стержня определяется по формуле

$$T = \sqrt{\sigma_{xz}^2 + \sigma_{yz}^2} = \mu\tau \sqrt{x^2 + y^2} = \mu\tau r, \quad (10.6)$$

где r — расстояние от оси стержня.

Это напряжение действует в направлении касательной к окружности радиуса r и постоянно на этой окружности. T достигает наибольшего значения у внешней границы сечения и будет там равно

$$T_{\max} = \mu\tau a. \quad (10.7)$$

Все эти простые результаты были получены значительно раньше, чем были выведены уравнения общей теории кручения. Как видно, в данном случае сечения стержня при кручении остаются плоскими, что явилось поводом для попытки экстраполяции этого закона на все остальные формы поперечных сечений.

Однако в отличие от задачи об изгибе, где аналогичная гипотеза дает достаточную точность, в задаче о кручении она приводит к значительной погрешности. Деplanation (т. е. выход поперечных сечений стержня из плоскости) является существенным фактором в задаче о кручении стержней произвольного профиля, без учета которого нельзя подчинить решение краевым условиям на боковой поверхности стержня (за исключением того частного случая, который был рассмотрен выше).

§ 11. Кручение стержня с эллиптическим поперечным сечением

Пусть профиль сечения скручиваемого стержня задан уравнением

$$\frac{x^2}{a^2} + \frac{y^2}{b^2} - 1 = 0. \quad (11.1)$$

Граничное условие (6.28) будет при этом удовлетворено, если функцию Φ искать в виде

$$\Phi(x, y) = A \left(\frac{x^2}{a^2} + \frac{y^2}{b^2} - 1 \right), \quad (11.2)$$

где A — постоянный коэффициент.

Введя (11.2) в (6.11), получаем равенство

$$A \left(\frac{1}{a^2} + \frac{1}{b^2} \right) = -1,$$

откуда

$$A = - \frac{a^2 b^2}{a^2 + b^2}. \quad (11.3)$$

Подставив (11.2) в (6.38), приходим к следующей формуле, определяющей жесткость на кручение стержня эллиптического профиля,

$$D_\tau = 2\mu A \left[\frac{I_y}{a^2} + \frac{I_x}{b^2} - \Omega \right]. \quad (11.4)$$

Но для эллипса

$$\Omega = \pi ab; \quad I_x = \frac{\pi ab^3}{4}; \quad I_y = \frac{\pi a^3 b}{4}.$$

Введя эти значения, а также значение A согласно (11.3) в (11.4) приходим к окончательному выражению

$$D_\tau = \mu \frac{\pi a^3 b^3}{a^2 + b^2}. \quad (11.5)$$

Эта формула была дана Сен-Венаном. Подставив найденную выше функцию $\Phi(x, y)$ в (6.24), будем иметь следующие формулы для касательных напряжений:

$$\sigma_{xz} = 2\mu\tau A \frac{y}{b^2}; \quad \sigma_{yz} = -2\mu\tau A \frac{x}{a^2}. \quad (11.6)$$

Отсюда для суммарного касательного напряжения получается выражение

$$|\vec{\sigma}_z| = \sqrt{\sigma_{xz}^2 + \sigma_{yz}^2} = 2\mu\tau |A| \sqrt{\frac{x^2}{a^4} + \frac{y^2}{b^4}}, \quad (11.7)$$

которое на границе профиля принимает вид

$$|\vec{\sigma}_z| = 2\mu\tau |A| \frac{1}{a} \sqrt{1 + y^2 \frac{a^2}{b^4}} \varepsilon^2 \quad (\text{на } L), \quad (11.8)$$

где

$$\epsilon^2 = 1 - \frac{b^2}{a^2}.$$

Ясно, что (11.8) будет иметь наибольшее значение при наибольшем значении y , т. е. при $y = b$. Таким образом, суммарное касательное напряжение в скрученном стержне эллиптического сечения

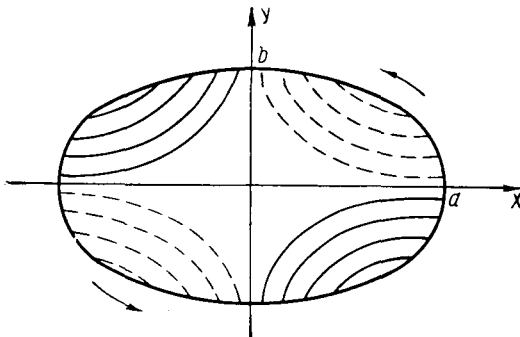


Рис. 39.

достигает наибольшего значения на концах малой оси эллипса, причем

$$\tau_{\max} = 2\mu\tau |A| \frac{1}{b} = 2\mu\tau \frac{a^2 b}{a^2 + b^2}. \quad (11.9)$$

Перемещение w можно вычислить, подставив (11.2) в (6.19) и найдя затем функцию $\varphi(x, y)$ по ее полному дифференциалу. В результате этого будем иметь

$$w = -\frac{a^2 - b^2}{a^2 + b^2} \tau x y. \quad (11.10)$$

Как видно, депланация скрученного эллиптического стержня отлична от нуля. Из (11.10) следует, что линии равных значений перемещения w для такого стержня — суть гиперболы (рис. 39).

§ 12. Эффект концентрации напряжений в скрученном стержне, имеющем малую выкружку

Рассмотрим функцию

$$\phi = a \left(x - b^2 \frac{x}{x^2 + y^2} \right) + \frac{b^2}{2}, \quad (12.1)$$

которая (как это можно проверить непосредственной подстановкой) удовлетворяет уравнению Лапласа, и выясним, какой задаче теории кручения данная функция соответствует. Из того факта, что на гра-

нице сечения стержня эта функция должна подчиняться краевому условию (7.9), вытекает

$$a \left(x - b^2 \frac{x}{x^2 + y^2} \right) + \frac{b^2}{2} = \frac{1}{2} (x^2 + y^2) \quad (\text{на } L). \quad (12.2)$$

Данное выражение устанавливает взаимосвязь между x и y и, следовательно, определяет некоторый вполне определенный контур. Переходя в (12.2) от декартовых к полярным координатам ($x = \rho \cos \varphi$; $y = \rho \sin \varphi$), получаем

$$\begin{aligned} a \left(\rho \cos \varphi - b^2 \frac{\cos \varphi}{\rho} \right) + \frac{b^2}{2} &= \\ &= \frac{1}{2} \rho^2. \end{aligned} \quad (12.3)$$

После некоторых преобразований это уравнение приводится к виду

$$(\rho^2 - b^2) \left(1 - \frac{2a \cos \varphi}{\rho} \right) = 0, \quad (12.4)$$

откуда следует, что профиль рассматриваемого стержня образуется дугами двух окружностей

$$\rho = b; \quad \rho = 2a \cos \varphi. \quad (12.5)$$

Таким образом, функция (12.1) решает задачу о кручении стержня, профиль которого показан на рис. 40. Воспользовавшись далее формулой (7.13), получаем

$$\Phi = (x, y) = a \left(x - b^2 \frac{x}{x^2 + y^2} \right) + \frac{b^2}{2} - \frac{1}{2} (x^2 + y^2). \quad (12.6)$$

Теперь, на основании (6.24), можно написать

$$\left. \begin{aligned} \sigma_{xz} &= -\mu\tau \left[1 - \frac{2ab^2x}{(x^2 + y^2)^2} \right] y \\ \sigma_{yz} &= -\mu\tau \left[a - x + \frac{ab^2(x^2 - y^2)}{(x^2 + y^2)^2} \right] \end{aligned} \right\}. \quad (12.7)$$

Исследование данных выражений (которое удобнее всего выполнить в полярных координатах) показывает, что суммарное касательное напряжение достигает наибольшего значения в точке A (см. рис. 40), которой соответствуют координаты $x = b$, $y = 0$. При этом

$$T_{\max} = |\sigma_{yz}| = 2\mu\tau a \left(1 - \frac{b}{2a} \right). \quad (12.8)$$

Сопоставив этот результат с (10.7), видим, что наличие на стержне кругового поперечного сечения малой круговой выточки ($b \ll a$) приводит к удвоению максимального касательного напряжения,

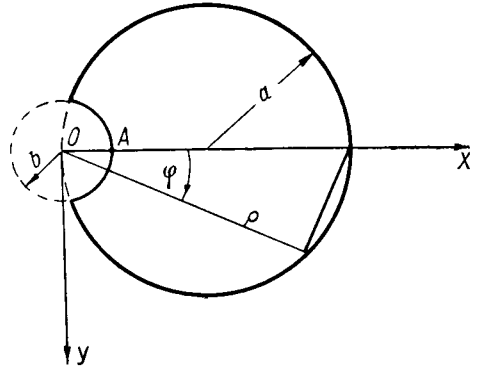


Рис. 40.

возникающего при кручении. В связи с этим становится ясно, что наличие на валу шпоночных и других выточек должно учитываться при проверке прочности вала, если даже эти выточки по объему незначительны по сравнению с валом.

Что же касается жесткости на кручение, то она у стержня рассмотренного выше профиля, как можно убедиться, подставив (12.6) в (6.38), будет определяться формулой вида

$$D_{\tau} = \mu J_p \left[1 - 0 \left(\frac{b^2}{a^2} \right) \right], \quad (12.9)$$

где J_p — полярный момент инерции круга радиуса a (относительно его центра тяжести);

$$0 \left(\frac{b^2}{a^2} \right) \text{ — члены порядка } \frac{b^2}{a^2}.$$

Таким образом, наличие малых выкружек сильно влияет на значение максимального напряжения и мало — на жесткость при кручении. Отсюда ясно, что дополнительные напряжения, обусловленные малой выкружкой, носят локальный характер, концентрируясь в непосредственной к ней близости. По мере удаления от выкружки поле напряжений, как это видно из (12.7), стремится к полю напряжений в стержне кругового поперечного сечения радиуса a

$$\sigma_{xz} \rightarrow -\mu\tau y;$$

$$\sigma_{yz} \rightarrow -\mu\tau(a - x).$$

Замечание. В рассмотренном примере (в отличие от примеров двух предыдущих параграфов) начало системы координат XYZ не совпадало с центром тяжести торцового сечения и было даже расположено вне профиля стержня. В задаче о кручении это допустимо, в чем можно убедиться, если внимательно проследить выкладки § 6 и 7. В них использовалось только предположение, что ось Z параллельна оси стержня, и не было необходимости в том, чтобы начало координат находилось в центре тяжести площади торца (ибо нигде не требовалось, чтобы были равны нулю статические моменты данной площади относительно координатных осей). Это позволяет при решении задач теории кручения выбирать как направления осей X, Y , так и положение начала координат, сообразуясь с удобствами выкладок, что и было с успехом применено в данном параграфе.

§ 13. Кручение стержня, поперечное сечение которого есть равносторонний треугольник

Рассмотрим гармоническую функцию

$$\psi = c(x^3 - 3xy^2) + k. \quad (13.1)$$

Она дает решение задачи о кручении стержня, профиль которого определяется уравнением

$$c(x^3 - 3xy^2) + k = \frac{1}{2}(x^2 + y^2). \quad (13.2)$$

Придав константам c и k частные значения

$$c = -\frac{1}{6a}, \quad k = \frac{2a^2}{3},$$

можно привести это уравнение к виду

$$(x - a)(x - y\sqrt{3} + 2a)(x + y\sqrt{3} + 2a) = 0, \quad (13.3)$$

откуда следует, что при указанных выше значениях c и k функция (13.1) дает решение задачи о кручении стержня, сечение которого есть равносторонний треугольник с высотой $3a$ (рис. 41).

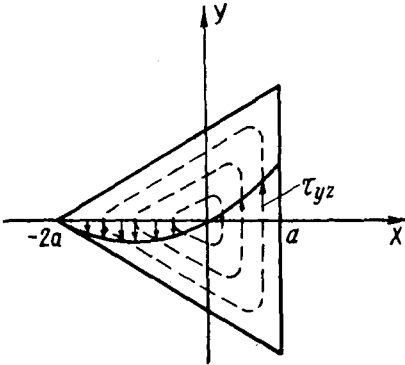


Рис. 41.

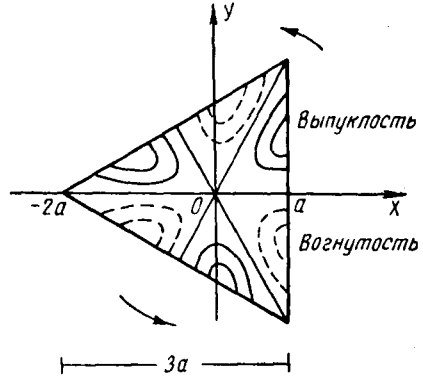


Рис. 42.

Используя далее формулы (7.13) и (6.24), получаем следующую картину распределения касательных напряжений в таком стержне

$$\sigma_{xz} = \frac{\mu\tau}{a} y(x - a); \quad \sigma_{yz} = \frac{\mu\tau}{2a} (x^2 + 2ax - y^2). \quad (13.4)$$

Суммарные касательные напряжения достигают наибольшей величины в серединах сторон треугольника, и их значения равны

$$T_{\max} = \frac{3}{2} a\mu\tau. \quad (13.5)$$

В вершинах треугольника, а также в начале координат (являющемся центром тяжести профиля)

$$T = \sqrt{\sigma_{xz}^2 + \sigma_{yz}^2} = 0.$$

Воспользовавшись формулами (7.13) и (6.38), можно вычислить и жесткость на кручение

$$D_\tau = \frac{3}{5} \mu I_0, \quad (13.6)$$

где $I_0 = 3\sqrt{3} a^4$ — полярный момент инерции профиля.

Для определения деформации поперечного сечения находим сначала функцию напряжения Φ (7.13)

$$\Phi(x, y) = \psi - \frac{1}{2}(x^2 + y^2) = c(x^3 - 3xy^2) + k - \frac{1}{2}(x^2 + y^2),$$

а затем, на основании (6.19), и перемещение

$$w = -3c\tau \left(x^2 - \frac{1}{3}y^2 \right) y.$$

На рис. 42 показаны кривые $w = \text{const}$, т. е. линии равного уровня деформации для рассматриваемого сечения.

Использованный в этом и предыдущем параграфах прием произвольного выбора гармонической функции ψ и выяснения затем, для какого контура поперечного сечения стержня функция дает решение задачи о кручении, на первый взгляд представляется мало эффективным, поскольку исследователь лишен при этом возможности распоряжаться по своему усмотрению выбором контура поперечного сечения. Однако данный прием весьма полезен, поскольку позволяет весьма просто и быстро обследовать большой круг задач теории кручения и получить сведения, относящиеся к достаточно широкому классу поперечных сечений. Этот прием был использован еще Сен-Венаном, который последовательно рассмотрел гармонические функции, являющиеся вещественными или мнимыми частями аналитических функций комплексного переменного z^2, z^3, z^4, z^5 , и показал, что уже этот простейший класс функций позволяет решить задачу кручения для обширного круга контуров поперечного сечения. В частности, контур, рассмотренный в данном параграфе, принадлежит к семейству контуров, которые могут быть исследованы, исходя из аналитической функции $cz^3 + k$.

§ 14. Кручение стержня прямоугольного профиля

Для решения задачи о кручении стержня, поперечное сечение которого показано на рис. 43 ($b \geq a$), представим правую часть уравнения Пуассона (6.11) в виде ряда

Фурье (в интервале $-\frac{a}{2} \leq x \leq \frac{a}{2}$). При этом будем иметь

$$-2 = -\frac{8}{\pi} \sum_{n=0}^{\infty} \frac{(-1)^n}{(2n+1)} \cos \lambda_n x, \quad (14.1)$$

где

$$\lambda_n = (2n+1) \frac{\pi}{a}. \quad (14.2)$$

Подставим (14.1) в (6.11) и будем искать решение данного уравнения в форме ряда

$$\Phi(x, y) = \sum_{n=0}^{\infty} \Phi_n(y) \cos \lambda_n x. \quad (14.3)$$

Тогда для коэффициентов этого ряда $\Phi_n(y)$ получатся дифференциальные уравнения

$$\frac{d^2 \Phi_n}{dy^2} - \lambda_n^2 \Phi_n = -\frac{8}{\pi} \frac{(-1)^n}{2n+1}. \quad (14.4)$$

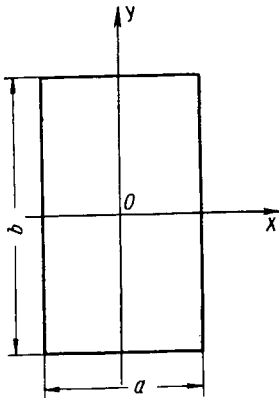


Рис. 43

Отсюда

$$\Phi_n = A_n \operatorname{ch} \lambda_n y + B_n \operatorname{sh} \lambda_n y + \frac{8}{\pi} \frac{1}{\lambda_n^2} \frac{(-1)^n}{2n+1}. \quad (14.5)$$

Ряд (14.3) удовлетворяет граничному условию $\Phi = 0$ при $x = \pm \frac{a}{2}$. Чтобы он удовлетворял ему и при $x = \pm \frac{b}{2}$, необходимо и достаточно, чтобы $\Phi_n \left(\pm \frac{b}{2} \right) = 0$. Подчиняя (14.5) этому требованию, получаем

$$B_n = 0; \quad A_n = -\frac{8}{\pi} \frac{1}{\lambda_n^2} \frac{(-1)^n}{2n+1} \frac{1}{\operatorname{ch} \lambda_n \frac{b}{2}}. \quad (14.6)$$

Таким образом, функция кручения для стержня прямоугольного поперечного сечения имеет вид

$$\begin{aligned} \Phi(x, y) &= \frac{8}{\pi} \sum_{n=0}^{\infty} \frac{1}{\lambda_n^2} \frac{(-1)^n}{2n+1} \left[1 - \frac{\operatorname{ch} \lambda_n y}{\operatorname{ch} \lambda_n \frac{b}{2}} \right] \cos \lambda_n x = \\ &= \frac{8a^2}{\pi^3} \sum_{n=0}^{\infty} \frac{(-1)^n}{(2n+1)^3} \left[1 - \frac{\operatorname{ch} \lambda_n y}{\operatorname{ch} \lambda_n \frac{b}{2}} \right] \cos \lambda_n x. \end{aligned} \quad (14.7)$$

Заметим, что в интервале $-\frac{a}{2} \leq x \leq \frac{a}{2}$

$$\frac{8a^2}{\pi^3} \sum_{n=0}^{\infty} \frac{(-1)^n}{(2n+1)^3} \cos \lambda_n x = \frac{a^2}{4} - x^2, \quad (14.8)$$

что можно установить как непосредственно путем разложения правой части равенства в ряд Фурье, так и путем двукратного интегрирования равенства (14.1). С учетом этой формулы можно написать

$$\Phi(x, y) = \frac{a^2}{4} - x^2 - \frac{8a^2}{\pi^3} \sum_{n=0}^{\infty} \frac{(-1)^n}{(2n+1)^3} \frac{\operatorname{ch} \lambda_n y}{\operatorname{ch} \lambda_n \frac{b}{2}} \cos \lambda_n x. \quad (14.9)$$

Входящий в (14.9) бесконечный ряд, как очевидно (при $|y| \leq \frac{b}{2}$) сходится, и притом весьма быстро. Он допускает двукратное дифференцирование. Теперь, имея функцию кручения $\Phi(x, y)$, можно сразу написать формулы для касательных напряжений

$$\left. \begin{aligned} \sigma_{xz} &= \mu\tau \frac{\partial \Phi}{\partial y} = -\mu\tau \frac{8a}{\pi^2} \sum_{n=0}^{\infty} \frac{(-1)^n \operatorname{sh} \lambda_n y}{(2n+1)^2 \operatorname{ch} \lambda_n \frac{b}{2}} \cos \lambda_n x \\ \sigma_{yz} &= -\mu\tau \frac{\partial \Phi}{\partial x} = \mu\tau \left(2x - \frac{8a}{\pi^2} \sum_{n=0}^{\infty} \frac{(-1)^n \operatorname{ch} \lambda_n y}{(2n+1)^2 \operatorname{ch} \lambda_n \frac{b}{2}} \sin \lambda_n x \right) \end{aligned} \right\} \quad (14.10)$$

По аналогии с результатом, полученным при решении задачи о кручении стержня эллиптического поперечного сечения, когда результирующее напряжение достигало наибольшего значения по концам малой оси эллипса, следует ожидать, что в данном случае оно будет наибольшим в точках $x = \pm \frac{a}{2}$, $y = 0$ (т. е. по серединам длинных сторон прямоугольника). Исследование показывает, что это действительно так, причем формулы (14.10) дают следующее значение для наибольшего результирующего напряжения в скрученном стержне прямоугольного профиля

$$T_{\max} = |\sigma_{yz}|_{\max} = \mu\tau a \left[1 - \frac{8}{\pi^2} \sum_{n=0}^{\infty} \frac{1}{(2n+1)^2} \frac{1}{\operatorname{ch} \lambda_n \frac{b}{2}} \right]. \quad (14.11)$$

Скорость сходимости входящего сюда бесконечного ряда такова, что, удерживая в нем только один первый член, мы допустим погрешность не более 1%. Поэтому для практических надобностей достаточной будет приближенная формула

$$T_{\max} \approx \mu\tau a \left(1 - \frac{8}{\pi^2} \frac{1}{\operatorname{ch} \frac{\pi}{2} \frac{b}{a}} \right). \quad (14.12)$$

Получим далее выражение для жесткости кручения стержня прямоугольного профиля. Воспользовавшись формулой (6.38) и подставив в нее (14.9), получаем

$$D_{\tau} = \frac{M_z}{\tau} = 2\mu \iint_{\Omega} \Phi d\Omega = \mu \frac{ba^3}{3} \left(1 - \frac{192a}{\pi^5 b} \sum_{n=0}^{\infty} \frac{\operatorname{th} \lambda_n \frac{b}{2}}{(2n+1)^5} \right). \quad (14.13)$$

Заметим, что

$$\sum_{n=1}^{\infty} \frac{\operatorname{th} \lambda_n \frac{b}{2}}{(2n+1)^5} < \sum_{n=1}^{\infty} \frac{1}{(2n+1)^5} = 0,0046, \quad (14.14)$$

поэтому, удержав во входящем в (14.13) бесконечном ряду только один его первый член, мы допустим погрешность всего около 0,5%. Используя такое упрощение, приходим к приближенной формуле

$$D_{\tau} \approx \mu \frac{a^3 b}{3} \left(1 - \frac{192a}{\pi^5 b} \operatorname{th} \frac{\pi b}{2a} \right). \quad (14.15)$$

Нетрудно, воспользовавшись для этого формулами (6.18) и (6.19), получить и перемещение w (характеризующее деформацию поперечных сечений стержня). После выполнения соответствующих выкладок получим

$$w(x, y) = \tau \left\{ xy - \frac{8a^2}{\pi^3} \sum_{n=0}^{\infty} \frac{(-1)^n \operatorname{sh} \lambda_n y}{(2n+1)^3 \operatorname{ch} \lambda_n \frac{b}{2}} \sin \lambda_n x \right\}. \quad (14.16)$$

На рис. 44 показаны линии равного уровня деформации для частного случая, когда сечение стержня является квадратом.

Заслуживает внимания случай, когда $b \gg a$ (случай кручения полосы прямоугольного сечения). В данном частном случае, как это следует из приведенных формул,

$$D_{\tau} \approx \mu \frac{a^3 b}{3}; \quad \sigma_{zz} \approx 0; \quad \sigma_{yz} \approx 2\mu t x, \quad (14.17)$$

т. е. в первом приближении можно считать, что в полосе действуют только касательные напряжения, параллельные ее длинным краям, линейно изменяющиеся по ее толщине и не зависящие от координаты y .

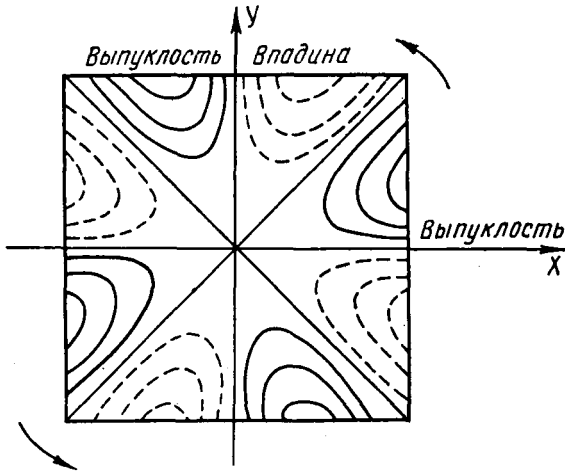


Рис. 44.

наты y . На двух противоположных длинных краях эти напряжения имеют разные знаки и равны

$$\sigma_{yz} \approx \pm \mu t a. \quad (14.18)$$

С точки зрения кручения полосы — невыгодный профиль, поскольку ее жесткость, как это следует из (14.17), значительно меньше, нежели жесткость кругового цилиндра с той же площадью поперечного сечения. Между тем, если принять гипотезу плоских сечений, то получим обратный вывод, как это нетрудно установить, воспользовавшись (7.16) (положив в ней $\varphi = \frac{1}{r} \omega = 0$). Отсюда ясно, насколько существен в задаче о кручении учет деформации поперечных сечений. Пренебрежение последней может привести к результатам, неправильным не только количественно, но и качественно.

§ 15. Кручение стержня, поперечное сечение которого есть полукольцо

Эту задачу мы рассмотрим в качестве примера на применение криволинейных координат в теории кручения. Сечение стержня показано на рис. 45. Решение в данном случае удобно проводить в полярных координатах

$$x = r \cos \theta; \quad y = r \sin \theta. \quad (15.1)$$

При этом уравнение Пуассона (6.11) принимает вид [см. V, § 21, 22]

$$\frac{\partial^2 \Phi}{\partial r^2} + \frac{1}{r} \frac{\partial \Phi}{\partial r} + \frac{1}{r^2} \frac{\partial^2 \Phi}{\partial \theta^2} = -2. \quad (15.2)$$

Требуется найти его решение, удовлетворяющее условию $\Phi = 0$ на контуре поперечного сечения. Это может быть выполнено путем рассуждений, аналогичных рассуждениям предыдущего параграфа.

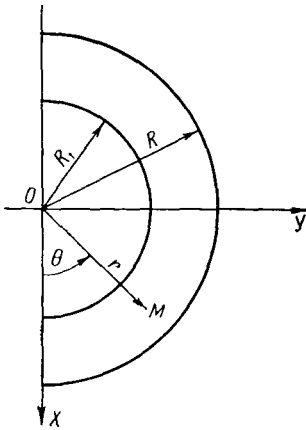


Рис. 45.

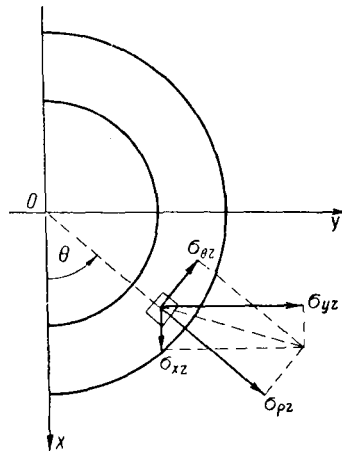


Рис. 46.

Разложив правую часть уравнения (15.2) в ряд Фурье (в интервале $0 \leq \theta \leq \pi$), получим

$$-2 = -\frac{8}{\pi} \sum_{n=0}^{\infty} \frac{1}{2n+1} \sin(2n+1)\theta \quad (15.3)$$

и будем после этого искать его решение в форме ряда

$$\Phi(r, \theta) = \sum_{n=0}^{\infty} f_n(r) \sin(2n+1)\theta. \quad (15.4)$$

Подставив (15.3) и (15.4) в (15.2), придем к следующему уравнению для $f_n(r)$

$$\frac{d^2 f_n}{dr^2} + \frac{1}{r} \frac{df_n}{dr} - \frac{(2n+1)^2}{r^2} f_n = -\frac{8}{\pi} \frac{1}{2n+1} \quad (15.5)$$

Общим его решением является выражение

$$f_n(r) = A_n r^{2n+1} + B_n r^{-2n-1} + C_n r^2, \quad (15.6)$$

где A и B — константы интегрирования, а

$$C_n = \frac{8}{\pi} \frac{1}{(2n-1)(2n+1)(2n+3)}. \quad (15.7)$$

Ряд (15.4), очевидно, удовлетворяет условию $\Phi = 0$ на прямолинейных участках границы поперечного сечения ($\theta = 0$; $\theta = \pi$). Если потребовать, чтобы $f_n(R_1) = f_n(R) = 0$, то функция Φ будет удовлетворять условию $\Phi = 0$ и на двух полуокружностях, ограничивающих поперечное сечение. Отсюда приходим к следующему выражению для $f_n(r)$

$$f_n(r) = C_n R^2 (\rho^2 - a_n \rho^{2n+1} - b_n \rho^{-2n-1}), \quad (15.8)$$

где

$$\left. \begin{aligned} a_n &= \frac{1 - k^{2n+3}}{1 - k^{4n+2}}; & b_n &= k^{2n+3} \frac{1 - k^{2n-1}}{1 - k^{4n+2}} \\ k &= \frac{R_1}{R}; & \rho &= \frac{r}{R} \end{aligned} \right\}. \quad (15.9)$$

Подставив (15.8) в (15.4), находим функцию кручения

$$\Phi(\rho, \theta) = R^2 \sum_{n=0}^{\infty} C_n \{ \rho^2 - a_n \rho^{2n+1} - b_n \rho^{-2n-1} \} \sin(2n+1)\theta. \quad (15.10)$$

Переходя в формулах (6.24) от дифференцирования по x , y к дифференцированию по ρ и θ , получим

$$\left. \begin{aligned} \sigma_{xz} &= \frac{\mu\tau}{R} \left[\frac{\partial\Phi}{\partial\rho} \sin\theta + \frac{\partial\Phi}{\partial\theta} \frac{\cos\theta}{\rho} \right] \\ \sigma_{yz} &= -\frac{\mu\tau}{R} \left[\frac{\partial\Phi}{\partial\rho} \cos\theta - \frac{\partial\Phi}{\partial\theta} \frac{\sin\theta}{\rho} \right] \end{aligned} \right\}. \quad (15.11)$$

Отсюда (рис. 46)

$$\left. \begin{aligned} \sigma_{\rho z} &= \sigma_{yz} \sin\theta + \sigma_{xz} \cos\theta = \frac{\mu\tau}{R} \frac{1}{\rho} \frac{\partial\Phi}{\partial\theta} \\ \sigma_{\theta z} &= \sigma_{yz} \cos\theta - \sigma_{xz} \sin\theta = -\frac{\mu\tau}{R} \frac{\partial\Phi}{\partial\rho} \end{aligned} \right\}. \quad (15.12)$$

Используя формулу (15.10), получаем

$$\left. \begin{aligned} \sigma_{\rho z} &= \mu\tau R \sum_{n=0}^{\infty} C_n (2n+1) [\rho - a_n \rho^{2n} - b_n \rho^{-2(n+1)}] \cos(2n+1)\theta \\ \sigma_{\theta z} &= -\mu\tau R \sum_{n=0}^{\infty} C_n (2n+1) \left[\frac{2}{2n+1} \rho - a_n \rho^{2n} + \right. \\ &\quad \left. + b_n \rho^{-2(n+1)} \right] \sin(2n+1)\theta \end{aligned} \right\}. \quad (15.13)$$

Исследование показывает, что результирующее касательное напряжение достигает наибольшего значения при $\rho = 1$ и $\theta = \frac{\pi}{2}$ (т. е. в середине дуги полуокружности большого радиуса)

$$T_{\max} = \frac{8}{\pi} \mu \tau R \sum_{n=0}^{\infty} \frac{(-1)^n}{1 - k^{4n+2}} \left\{ \frac{1}{(2n+1)(2n+3)} + \frac{k^{4n+2}}{(2n-1)(2n+1)} - \frac{2k^{2n+3}}{(2n-1)(2n+3)} \right\}. \quad (15.14)$$

В частном случае, когда $k = 0$ (сечение — полукруг),

$$T_{\max} = \frac{8}{\pi} \mu \tau R \sum_{n=0}^{\infty} \frac{(-1)^n}{(2n+1)(2n+3)} \approx 0,292 \frac{8}{\pi} \mu \tau R = 0,745 \mu \tau R. \quad (15.15)$$

Определение жесткости на кручение сводится к вычислению интеграла

$$I = \frac{D_{\tau}}{2\mu} = \int_{\Omega} \int \Phi d\Omega = R^2 \int_k^1 \left[\int_0^{\pi} \Phi(\rho, \theta) d\theta \right] \rho d\rho. \quad (15.16)$$

Вводя сюда (15.10), находим

$$I = \frac{4}{\pi} R^4 \sum_{n=0}^{\infty} \frac{1}{(2n-1)^2 (2n+1)^2 (2n+3)^2} \times \left\{ \frac{(2n-1)^2 (1 + k^{4n+6}) - (2n+3)^2 k^4 (1 + k^{4n-2}) + 16(2n+1) k^{2n+3}}{1 - k^{4n+2}} \right\}. \quad (15.17)$$

В частном случае, если $k = 0$,

$$I = \frac{4}{\pi} R^4 \sum_{n=0}^{\infty} \frac{1}{(2n+1)^2 (2n+3)^2} \approx 0,147 R^4. \quad (15.18)$$

Таким образом, стержень, поперечное сечение которого есть полукруг, имеет жесткость на кручение

$$D_{\tau} = 0,294 \mu R^4. \quad (15.19)$$

Этот результат был получен еще Сен-Венаном. Переходя в соотношениях (6.19) от дифференцирования по x , y к дифференцированию по ρ и θ , приходим к формулам

$$\frac{\partial \varphi}{\partial \rho} = \frac{1}{\rho} \frac{\partial \Phi}{\partial \theta}; \quad \frac{1}{\rho} \frac{\partial \varphi}{\partial \theta} = -R^2 \rho - \frac{\partial \Phi}{\partial \rho}. \quad (15.20)$$

Подставив в них (15.10) и выполнив интегрирование с учетом ряда (15.3), получаем следующее выражение для депланационной функции Сен-Венана

$$\varphi = R^2 \sum_{n=0}^{\infty} C_n \left\{ \frac{\rho^2 (2n+1)}{2} - a_n \rho^{2n+1} + b_n \rho^{-2n-1} \right\} \cos(2n+1)\theta. \quad (15.21)$$

Из вышеизложенного следует, что (при использовании полярных координат) задача о кручении стержня, сечение которого есть полукольцо, решается аналогично рассмотренной в предыдущем параграфе задаче о кручении стержня прямоугольного сечения.

§ 16. Аналогия Прандтля

Равновесие мембраны (абсолютно гибкой пластины), натянутой на плоский контур, под действием распределенной по ее поверхности нормальной нагрузки $P(x, y)$ описывается (как это известно из курса уравнений математической физики) дифференциальным уравнением

$$\Delta W = \frac{\partial^2 W}{\partial x^2} + \frac{\partial^2 W}{\partial y^2} = -\frac{P(x, y)}{T_0}, \quad (16.1)$$

где T_0 — натяжение мембраны; W — ее прогиб.

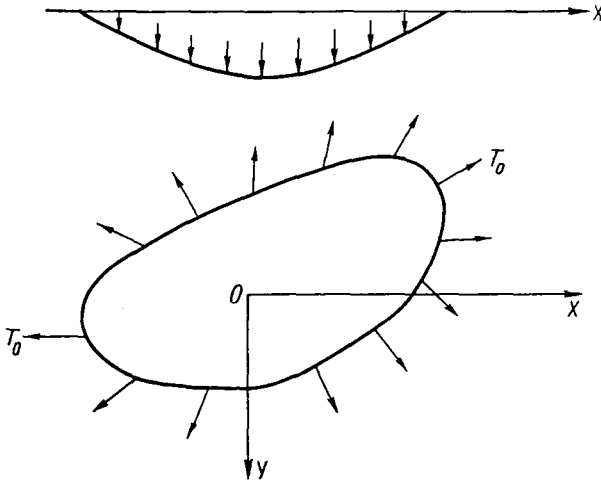


Рис. 47.

W должно быть найдено при граничном условии

$$W = 0 \quad (\text{на } L), \quad (16.2)$$

причем контур мембраны пока что будем считать односвязным.

Сравнив уравнения (16.1) и (6.11) и граничные условия (16.2) и (6.28), видим, что каждая задача о кручении стержня односвязного

профиля может быть сопоставлена с задачей о равновесии мембраны, натянутой на контур, идентичный контуру поперечного сечения стержня, и нагруженной равномерным нормальным давлением. Если при этом отношение давления к натяжению в мембране будет равно

$$\frac{P_0}{T_0} = 2m, \quad (16.3)$$

то

$$\Phi = \frac{1}{m} W, \quad (16.4)$$

где Φ — значение функции кручения в рассматриваемой точке поперечного сечения стержня;

W — прогиб мембраны в соответствующей точке ее поверхности.

Из вышеизложенного следует, что задача кручения стержня односвязного профиля может быть экспериментально решена путем измерения прогибов равномерно-нагруженной мембраны, причем:

1) линии равного прогиба мембраны будут совпадать с траекториями касательных напряжений;

2) результирующее касательное напряжение в некоторой точке профиля $M(x, y)$ будет равно $\frac{\mu\tau}{m} \frac{\partial W}{\partial n'}$ (где n' — единичный вектор внешней нормали к линии равного прогиба, проходящей через соответствующую точку поверхности мембраны);

3) жесткость стержня на кручение определится формулой

$$D_\tau = \frac{2\mu}{m} \iint W d\Omega = \frac{2\mu}{m} V, \quad (16.5)$$

где V — объем, ограниченный поверхностью деформированной мембраны и плоскостью ее опорного контура.

Указанная выше аналогия (на которую впервые обратил внимание Прандтль) имеет двойное значение. Во-первых, она открывает возможность экспериментального изучения распределения напряжений в закрученном стержне путем измерения прогибов равномерно-нагруженных мембран. Во-вторых, она дает наглядное представление о характере изменения функции Φ , а следовательно, и о виде траекторий касательных напряжений, поскольку поверхность мембраны, прогнувшейся под действием равномерной нагрузки, есть геометрический образ, качественное представление о котором (в каждом частном случае) может быть составлено без какого-либо предварительного опыта. Именно в этом состоит основное значение аналогии Прандтля.

Нетрудно ее обобщить и на случай многосвязных профилей. При этом внешний контур мембраны должен быть неподвижно закреплен, а внутренние контуры должны получить поступательные перемещения

$$W_j = mK_j \quad (\text{на } L_j), \quad (16.6)$$

где K_j — константы, входящие в граничные условия на внутренних контурах многосвязного стержня (6.27).

Данные константы определяются из условий (9.6), которые, если их перевести на язык мембранной аналогии, записываются в виде

$$-\oint \frac{\partial W}{\partial n_j} ds = 2mS_j' = \frac{P_0 S_j}{T_0} \quad (j = 1, 2, \dots, n), \quad (16.7)$$

$\frac{\partial W}{\partial n_j}$ — угол между плоскостью контура мембраны и плоскостью, касательной к мембране в точке $M(S_j)$ этого контура (рис. 48). В соответствии с этим $T_0 \frac{\partial W}{\partial n_j}$ — есть отнесенная к единице длины

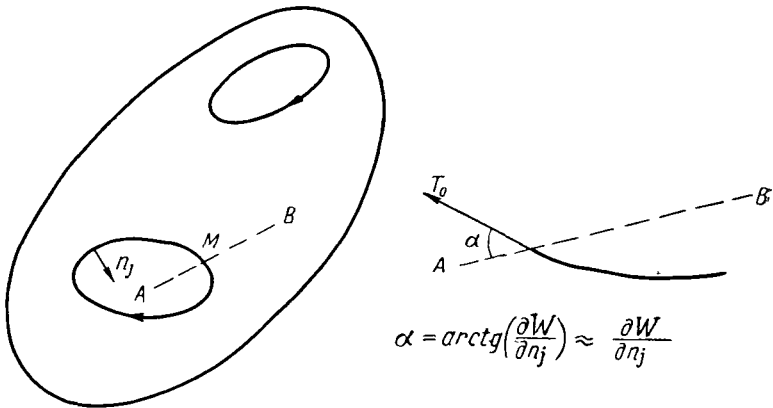


Рис. 48.

контура L_j сила, перпендикулярная его плоскости и действующая на него со стороны мембраны, а интеграл

$$-\oint T_0 \frac{\partial W}{\partial n_j} ds = P_0 S_j$$

есть суммарная перпендикулярная плоскости L_j нагрузка на этот контур.

Таким образом, аналогия Прандтля переносится на стержни много-связного профиля при следующих условиях:

1) контур мембраны должен быть идентичен (или подобен) внешнему контуру поперечного сечения стержня;

2) внутренние контуры должны быть имитированы абсолютно жесткими плоскими невесомыми дисками (вырезанными по форме внутренних контуров и прикрепленными к мембране так, чтобы свободная от дисков ее поверхность имела вид исследуемого много-связного профиля);

3) эти диски должны иметь свободу перемещения только в направлении, перпендикулярном их плоскостям.

Если такого рода мембрану загрузить равномерным нормальным давлением, то, как очевидно, будут соблюдены оба необходимых

условия: плоскость каждого внутреннего опорного контура будет линией равного прогиба мембраны, а нагрузка на каждый внутренний контур будет равна $P_0 S_j$.

Тем самым прогиб мембраны будет пропорционален функции кручения (в соответствующей точке многосвязного профиля), а линии равного прогиба будут идентичны или подобны траекториям касательных напряжений (рис. 49).

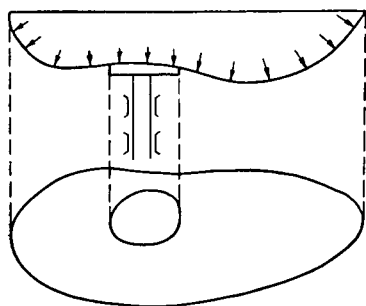


Рис. 49.

Намеченный выше эксперимент не так просто осуществить (если ставить себе целью получение достаточно точных в количественном отношении результатов). Однако, как уже упоминалось, ценность аналогии Прандтля состоит не столько в том, что она открывает новый подход к экспериментальному исследованию проблемы кручения,

сколько в том, что она придает этой проблеме значительно бóльшую наглядность.

§ 17. Кручение односвязных тонкостенных профилей, составленных из прямоугольных полос

Такие стержни часто применяются на практике. Они либо свариваются из полос, либо получаются путем прокатки. В последнем случае толщины полок и стенок профиля делаются переменными,

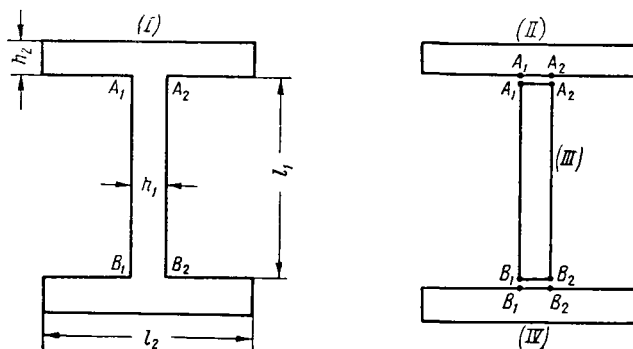


Рис. 50.

однако этим в первом приближении можно пренебречь, усреднив при расчете толщины соответствующих элементов профиля.

Исследуем кручение стержней такого вида (взяв в качестве их типичного представителя стержень двутаврового профиля) с точки зрения мембранной аналогии. При этом, наряду с мембраной I (рис. 50),

рассмотрим три прямоугольных мембраны II , III и IV , опорные контуры которых пусть будут идентичны контурам прямоугольников, образующих в совокупности двутавровый профиль. Очевидно, что при равных давлениях на все четыре мембраны и равных их натяжениях прогибы мембран II , III , IV будут весьма близки к прогибам соответствующих точек „полок“ и „стенки“ мембраны I (за исключением двух небольших областей в районах примыкания „полок“ к „стенке“, поскольку на участках A_1A_2 , B_1B_2 прогиб мембран II , III , IV будет равен нулю, тогда как у мембраны I на этих участках он будет отличен от нуля).

Отсюда можно сделать вывод, что объем, заключающийся между деформированной поверхностью мембраны I и плоскостью ее опорного контура, приближенно равен сумме аналогичных объемов трех прямоугольных мембран (и притом будет несколько больше этой суммы). Если вспомнить теперь формулу (16.5), то, на языке терминов теории кручения, полученный результат означает, что жесткость на кручение стержня двутаврового профиля должна быть приближенно равна сумме жесткостей на кручение его полок и стенки, рассматриваемых по отдельности. Но контуры этих последних — длинные прямоугольники, и к ним применима формула (14.17). Отсюда

$$D_I = D_{II} + D_{III} + D_{IV} = \frac{1}{3} \mu [l_1 h_1^3 + 2l_2 h_2^3], \quad (17.1)$$

где l_1 , l_2 — длины стенки и полок;

h_1 , h_2 — толщины стенки и полок.

Данный результат может быть обобщен (путем совершенно аналогичных рассуждений) на любой односвязный стержень, составленный из прямоугольных полос, а именно: жесткость на кручение всякого такого стержня выражается следующей приближенной формулой

$$D_\tau = \frac{1}{3} \mu \sum_{m=1}^n h_m^3 l_m, \quad (17.2)$$

где h_m и l_m — толщина и длина m -ого прямоугольника, входящего в состав профиля.

Напряжения, возникающие в стержнях такого рода, за исключением районов сопряжения полос друг с другом, будут близкими к напряжениям в соответствующих точках полос, рассматриваемых независимо одна от другой (при одной и той же степени кручения τ). Это прямо следует из мембранной аналогии.

Однако в районах сопряжения полос друг с другом возникают дополнительные касательные напряжения концентрационного характера, каковые не влияют сколь-либо существенным образом на величину жесткости на кручение, ввиду малости тех областей, в которых они действуют, по сравнению со всей площадью профиля. Определение этих концентрационных напряжений выходит за рамки тех простых рассуждений, которые были применены выше, и требует специального исследования.

Из формулы (17.2) вытекает, что тонкостенные стержни односвязного (или, как часто говорят, открытого) профиля, составленные из прямоугольных полос, столь же невыгодны при кручении, как и длинная прямоугольная полоса, поскольку их жесткость значительно уступает жесткости стержня с круговым поперечным сечением той же площади. Необходимо, однако, подчеркнуть, что данное заключение нельзя рассматривать как окончательное. Оказывается тонкостенные стержни открытого профиля обладают (по сравнению со стержнями иных профилей) дополнительными ресурсами в отношении сопротивления на кручение. Суть дела состоит в том, что максимальный характерный размер торца стержня — высота профиля — в данном случае существенно превосходит наименьший характерный размер стержня — толщину полок или стенки профиля. Соответственно (см. § 2), две статически эквивалентные нагрузки, приложенные к его торцам, могут вызвать существенно разные поля напряжений, причем различие это не будет носить локальный характер. В частности, если решить для тонкостенного стержня открытого профиля задачу о кручении, предположив (в отличие от постановки этой задачи по Сен-Венану), что деформация на торцах устранена, то жесткость на кручение получится гораздо большей, чем результат (17.2). На практике условия закрепления торцов скручиваемых стержней всегда (в большей или меньшей степени) „запрещают“ деформацию. Для нетонкостенных стержней это несущественно, ибо здесь действует принцип Сен-Венана. Иначе обстоит дело для тонкостенных стержней, стеснение деформации которых (на торцах) является весьма существенным фактором, оказывающим решающее влияние на величину жесткости на кручение. Поэтому для таких стержней интерес представляет не столько задача о свободном (Сен-Венановом) их кручении, сколько задача о „стесненном“ их кручении. Приближенное решение этой последней задачи (детально разработанное В. З. Власовым) тесно связано с кругом идей, используемых в теории пластин и оболочек, и на этом вопросе мы здесь останавливаться более не будем.

§ 18. Кручение тонкостенных стержней двухсвязного профиля (кручение труб)

Применяя мембранную аналогию к стержням такого вида, мы должны согласно § 16 наложить на мембрану (опорный контур которой идентичен внешней границе рассматриваемого профиля) абсолютно жесткий плоский диск, имеющий форму внутренней границы профиля. Далее надо нагрузить как свободную от диска поверхность мембраны, так и диск одинаковым равномерным нормальным давлением, обеспечив, кроме того, чтобы диск имел свободу перемещения только в направлении, перпендикулярном его плоскости. Нетрудно видеть, что деформация такой мембраны будет определяться в основном нагрузкой, передаваемой на нее со стороны диска. Что касается нагрузки, действующей на мембрану непосредственно, то ее влиянием

можно пренебречь, поскольку площадь диска, в силу предположения, что толщина стержня мала, значительно превосходит площадь поверхности мембраны, не закрытой диском.

В этих условиях поверхность деформированной мембраны (свободная от диска) будет близка по виду к конической поверхности (рис. 51). Отсюда следует, что зависимость прогиба мембраны от расстояния между рассматриваемой ее точкой и внешним контуром (по нормали к нему) будет близка к линейной.

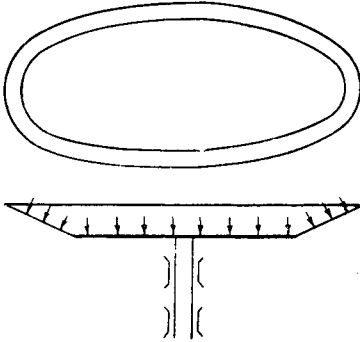


Рис. 51.

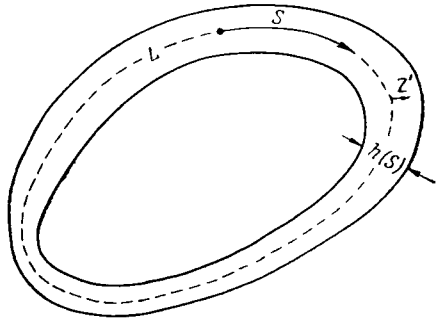


Рис. 52.

Переводя этот результат на язык теории кручения, можно сказать, что в данном случае нормальная производная функции кручения Φ будет (в пределах толщины профиля) близка к постоянной, а следовательно, и результирующее касательное напряжение T будет мало изменяться в пределах толщины.

Данный вывод позволяет построить приближенную теорию кручения труб произвольного поперечного сечения. Проведем внутри профиля линию L , равноудаленную от обоих его границ (рис. 52), и примем какую-либо точку на этой линии за начало отсчета ее дуги s . Профиль будет полностью задан, если известны кривая L и толщина профиля h как функции s . Поскольку изменением результирующего напряжения T в пределах толщины трубы можно пренебречь, постольку $T = T(s)$. Характер зависимости T от s можно установить, воспользовавшись граничными условиями для функции напряжения Φ ($\Phi = 0$ на внешнем контуре профиля L_0 и $\Phi = K_1 = \text{const}$ на внутреннем контуре профиля L_1), а также тем фактором, что Φ есть линейная функция расстояния z' , отсчитываемого по нормали к L_1 .

Отсюда

$$\Phi(z', s) = \frac{K_1}{h} \left[\frac{h}{2} - z' \right], \quad (18.1)$$

и, следовательно,

$$T(s) = \mu\tau \left| \frac{\partial \Phi}{\partial z'} \right| = \frac{K_1}{h(s)} \mu\tau, \quad (18.2)$$

т. е. величина результирующего касательного напряжения обратно пропорциональна толщине профиля. Значение K_1 определяется из равенства (9.6), которое в данном случае принимает вид

$$K_1 \oint \frac{ds}{h(s)} = 2S, \quad (18.3)$$

где под S можно подразумевать как площадь, ограниченную внешним контуром профиля, так и площадь, ограниченную его внутренним контуром, поскольку погрешность излагаемой теории такова же, как и погрешность приближенного равенства

$$\frac{S_0}{S_1} \approx 1. \quad (18.4)$$

Последнее вытекает из того, что если нельзя пользоваться этим равенством, то, согласно (9.6), нельзя считать, что и результирующее касательное напряжение в соответствующих точках внешней и внутренней границы профиля одинаково.

На основании (18.3)

$$K_1 = \frac{2S}{\oint \frac{ds}{h(s)}} \quad (18.5)$$

и

$$T(s) = \frac{2\mu\tau S}{h(s) \oint \frac{ds}{h(s)}}. \quad (18.6)$$

Остается вычислить жесткость на кручение. Воспользовавшись для этого выражениями (6.36) и (18.1), получаем

$$\begin{aligned} D_\tau = \frac{M}{\tau} &= 2\mu K_1 \left[S + \oint \frac{ds}{h(s)} \int_{-\frac{h}{2}}^{+\frac{h}{2}} \left(\frac{h(s)}{2} - z' \right) dz' \right] = \\ &= 2\mu K_1 \left[S + \frac{1}{2} \oint h(s) ds \right] \approx 2\mu K_1 S. \end{aligned} \quad (18.7)$$

Подставив сюда вместо K_1 найденное выше его значение, приходим к следующей окончательной формуле для жесткости на кручение трубы произвольного поперечного сечения с произвольным законом изменения толщины профиля — формуле Бредта

$$D_\tau = \frac{4\mu S^2}{\oint \frac{ds}{h(s)}}. \quad (18.8)$$

Изложенная выше теория в принципе может быть перенесена и на тонкостенные стержни со степенью связности профиля $n > 2$. И в этом случае (на основании мембранной аналогии) можно считать, что Φ есть функция, линейно изменяющаяся по толщине профиля. Используя данное обстоятельство, а также граничные усло-

вия для Φ на всех контурах, ограничивающих профиль, можно установить формулы, аналогичные (18.1). Их будет в данном случае несколько (в соответствии с числом внутренних границ профиля). Входящие в них константы могут быть найдены по формулам (9.6), и тем самым задача будет решена.

Следует отметить, что так же, как и в предыдущем параграфе, изложенная выше приближенная теория не может учесть закона распределения напряжений в районах резкого изменения кривизны профиля, например в углах коробчатого сечения, показанного на рис. 53.

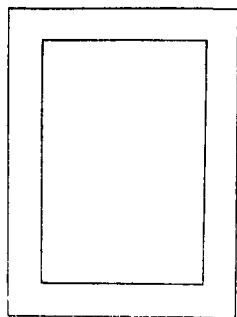


Рис. 53.

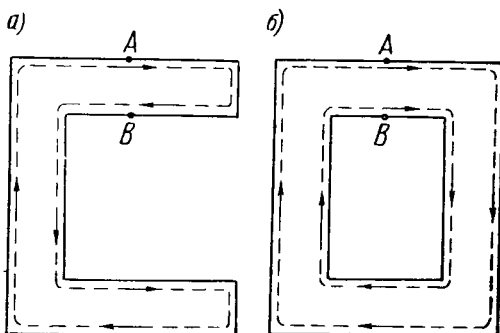


Рис. 54.

Проблема стесненного кручения для тонкостенных стержней замкнутого профиля хотя и ставится, однако имеет здесь гораздо меньшее значение, чем для тонкостенных стержней открытого профиля. Объясняется это тем, что стеснение деформации на торцах не приводит в данном случае к сколь-либо существенному увеличению жесткости стержня при кручении.

Уже из этого можно заключить, что между тонкостенными стержнями открытого и закрытого профилей существует большое принципиальное различие в отношении их свойств при кручении. Суть этого различия становится ясна из рис. 54, на котором показаны потоки результирующих касательных напряжений на границах односвязных (а) и многосвязных (б) тонкостенных профилей. У односвязных профилей касательные напряжения линейно изменяются по толщине, имея различные знаки (при одинаковой абсолютной величине) в двух смежных точках границы A и B . У многосвязных профилей касательные напряжения постоянны по толщине и в двух смежных точках A и B напряжения имеют не только одинаковую величину, но и одинаковый знак. Ясно, что при одной и той же величине максимальных напряжений и одинаковой площади сечения профиля вторая система напряжений будет создавать значительно больший крутящий момент, нежели первая. Можно сказать и обратное: при равной площади сечения профиля и одинаковой величине крутящего момента максимальное результирующее напряжение, возникающее в тонкостенном

стержне открытого профиля, будет значительно превосходить таковое в тонкостенном стержне замкнутого профиля.

Отсюда следует, что с точки зрения „свободного“ кручения тонкостенные стержни замкнутого профиля значительно более выгодны, нежели тонкостенные стержни открытого профиля.

§ 19. Изгиб стержня поперечной силой, приложенной на его конце

Пусть стержень закреплен своим торцом $z=0$, а на торце $z=l$ (рис. 55) несет нагрузку, статически эквивалентную силе P , перпендикулярной оси стержня. При решении этой задачи будем считать,

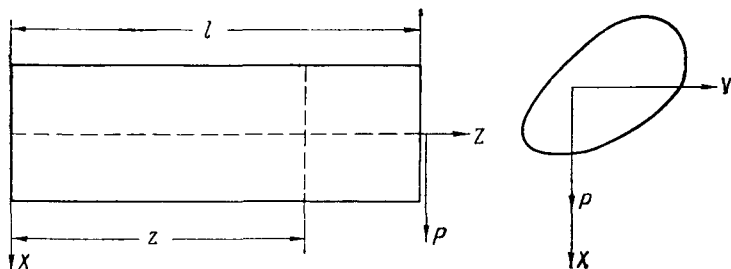


Рис. 55.

что начало координат расположено в произвольной точке поперечного сечения, а ось X направлена параллельно силе P (причем плечо этой силы относительно начала координат равно нулю).

Тогда на торце $z=l$

$$\left. \begin{aligned} \mathfrak{F}_x &= \int \int \sigma_{zx} d\Omega = P \\ \mathfrak{F}_y &= \mathfrak{F}_z = \mathfrak{M}_x = \mathfrak{M}_y = \mathfrak{M}_z = 0 \end{aligned} \right\} \quad (19.1)$$

Приняв во внимание условие равновесия конечного отрезка стержня, заключающегося между сечением z и торцом $z=l$, придем к заключению, что напряжения, действующие в произвольном сечении, должны в данном случае подчиняться равенствам

$$\left. \begin{aligned} \int \int \sigma_{zx} d\Omega &= P; & \int \int \sigma_{zz} x d\Omega &= -P(l-z) \\ \int \int \sigma_{zy} d\Omega &= \int \int \sigma_{zz} d\Omega = \int \int y \sigma_{zz} d\Omega = \int \int (x \sigma_{zy} - y \sigma_{zx}) d\Omega &= 0 \end{aligned} \right\} \quad (19.2)$$

Отсюда ясно, что в рассматриваемой задаче будут отличными от нуля по крайней мере два компонента напряжения σ_{zx} и σ_{zz} . Кроме того, если ось X не является осью симметрии поперечного сечения, то отличными от нуля будут и напряжения σ_{zy} , ввиду необходимости подчинения решения последнему из равенств (19.2).

Попытаемся обойтись указанными выше тремя компонентами напряжения, т. е. попробуем доказать, что все уравнения и граничные условия рассматриваемой задачи могут быть удовлетворены, если положить

$$\sigma_{xx} = \sigma_{yy} = \sigma_{xy} = 0. \quad (19.3)$$

Помимо этого, предположим, что нормальные напряжения σ_{zz} изменяются по закону

$$\sigma_{zz} = P(\alpha x + \beta y + \gamma)(l - z). \quad (19.4)$$

Подставив последнее выражение в те из формул (19.2), в которые входит σ_{zz} , приходим к следующей системе линейных алгебраических уравнений для входящих в (19.4) постоянных коэффициентов α , β и γ

$$\left. \begin{aligned} \alpha I_{yy} + \beta I_{xy} + \gamma S_y &= -1 \\ \alpha I_{xy} + \beta I_{xx} + \gamma S_x &= 0 \\ \alpha S_y + \beta S_x + \gamma \Omega_0 &= 0 \end{aligned} \right\}, \quad (19.5)$$

где I_{xx} , I_{xy} , I_{yy} , S_x , S_y — моменты инерции и статические моменты площади поперечного сечения стержня относительно осей X и Y , а Ω_0 — площадь этого сечения.

Из (19.5) следует, что

$$\left. \begin{aligned} \alpha &= -\frac{I_{xx}\Omega_0 - S_x^2}{B} \\ \beta &= \frac{I_{xy}\Omega_0 - S_x S_y}{B} \\ \gamma &= \frac{I_{xx}S_y - I_{xy}S_x}{B} = -\alpha x_c - \beta y_c \end{aligned} \right\}, \quad (19.6)$$

причем

$$B = \begin{vmatrix} I_{yy} & I_{xy} & S_y \\ I_{xy} & I_{xx} & S_x \\ S_y & S_x & \Omega_0 \end{vmatrix}; \quad (19.7)$$

x_c , y_c — координаты центра тяжести площади поперечного сечения.

Таким образом, коэффициенты α , β , γ однозначно определяются формой и размерами поперечного сечения стержня и выбором системы координат. Напишем далее уравнения равновесия объемного элемента стержня с учетом сделанных выше предположений. Положив в уравнениях V (5.2) $\sigma_{xx} = \sigma_{xy} = \sigma_{yy} = 0$, $F_j = 0$ и воспользовавшись формулой (19.4), получим

$$\left. \begin{aligned} \frac{\partial \sigma_{zx}}{\partial z} = \frac{\partial \sigma_{zy}}{\partial z} &= 0 \\ \frac{\partial \sigma_{zx}}{\partial x} + \frac{\partial \sigma_{zy}}{\partial y} &= P(\alpha x + \beta y + \gamma) \end{aligned} \right\}. \quad (19.8)$$

Отсюда прежде всего следует, что напряжения σ_{zx} и σ_{zy} от z не зависят. Заметив, что третье из уравнений (19.8) может быть написано в виде

$$\frac{\partial}{\partial x} \left[\sigma_{zx} - \frac{1}{2} P (\alpha x^2 + \gamma x) \right] + \frac{\partial}{\partial y} \left[\sigma_{zy} - \frac{1}{2} P (\beta y^2 + \gamma y) \right] = 0, \quad (19.9)$$

приходим к формулам

$$\left. \begin{aligned} \sigma_{zx} &= \frac{P}{2} \left[\frac{\partial \chi}{\partial y} + \alpha x^2 + \gamma x \right] \\ \sigma_{zy} &= \frac{P}{2} \left[-\frac{\partial \chi}{\partial x} + \beta y^2 + \gamma y \right] \end{aligned} \right\} \quad (19.10)$$

при подстановке которых в равенство (19.9) последнее удовлетворяется тождественно. Условия для определения входящей сюда функции $\chi(x, y)$ могут быть получены путем подчинения (19.4) и (19.10) соотношениям Бельтрами-Митчелла и граничному условию на боковой поверхности стержня.

При принятых предположениях относительно характера напряженного состояния стержня четыре из шести упомянутых соотношений удовлетворяются тождественно, а два — приводят к уравнениям

$$\left. \begin{aligned} \frac{\partial}{\partial y} (\Delta \chi) &= -\frac{2\nu}{1+\nu} \alpha \\ \frac{\partial}{\partial x} (\Delta \chi) &= \frac{2\nu}{1+\nu} \beta \end{aligned} \right\}, \quad (19.11)$$

откуда следует, что

$$\Delta \chi = \frac{2\nu}{1+\nu} (\beta x - \alpha y) - 2C. \quad (19.12)$$

Здесь C — постоянная интегрирования, которая будет определена несколько ниже.

Граничные условия для функции $\chi(x, y)$ могут быть установлены, если подчинить формулы (19.10) требованию, чтобы боковая поверхность стержня была свободна от напряжений. Как и в задаче о кручении (и на основании таких же рассуждений) это требование выражается равенством

$$\sigma_{zx} \cos(nX) + \sigma_{zy} \cos(nY) = 0 \quad (\text{на } L). \quad (19.13)$$

Подставив сюда (19.10) и учитывая (6.22), получим

$$\frac{\partial \chi}{\partial s} = (\beta y^2 + \gamma y) \frac{dx}{ds} - (\alpha x^2 + \gamma x) \frac{dy}{ds} \quad (\text{на } L). \quad (19.14)$$

Для дальнейшего целесообразно ввести вместо $\chi(x, y)$ две новые вспомогательные функции $\Phi(x, y)$ и $\Psi(x, y)$, связанные с предыдущей функцией равенством

$$\chi = \Psi + C\Phi. \quad (19.15)$$

При этом как уравнение (19.12), так и граничное условие (19.14) будут удовлетворены, если подчинить Φ и Ψ следующим уравнениям и граничным условиям

$$\left. \begin{aligned} \Delta\Phi &= -2 \\ \Delta\Psi &= \frac{2\gamma}{1+\gamma}(\beta x - \alpha y) \end{aligned} \right\}, \quad (19.16)$$

$$\left. \begin{aligned} \frac{\partial\Phi}{\partial s} &= 0 \\ \frac{\partial\Psi}{\partial s} &= (\beta y^2 + \gamma y) \frac{dx}{ds} - (\alpha x^2 + \gamma x) \frac{dy}{ds} \end{aligned} \right\} \text{ (на } L \text{)}. \quad (19.17)$$

Очевидно, что Φ есть не что иное, как функция кручения Прандтля.

Таким образом, решение задачи об изгибе стержня поперечной силой сведено к решению задачи о его кручении и к отысканию вспомогательной функции $\Psi(x, y)$, подчиняющейся на контуре поперечного сечения граничному условию (19.17)₂. Эту последнюю функцию будем называть функцией изгиба.

Для простоты ограничимся в дальнейшем рассмотрением только односвязных поперечных сечений. В этом случае (см. § 7) граничные условия (19.17) приводятся к виду

$$\Phi = 0 \quad \text{(на } L \text{)}, \quad (19.18)$$

$$\Psi = \int_0^s \left[(\beta y^2 + \gamma y) \frac{dx}{ds} - (\alpha x^2 + \gamma x) \frac{dy}{ds} \right] ds. \quad (19.19)$$

Здесь начало отсчета дуги контура поперечного сечения может быть выбрано произвольно. Входящий в (19.19) интеграл является периодической функцией дуги, в чем можно убедиться, взяв его по замкнутому контуру L и воспользовавшись затем формулой Гаусса-Остроградского и уравнением (19.5)₃.

Поэтому $\Psi(0) = \Psi(L_0) = 0$ и, соответственно,

$$\chi(0) = \chi(L_0) = 0, \quad (19.20)$$

где L_0 — длина контура поперечного сечения стержня.

Равенство (19.20) будет в дальнейшем неоднократно использовано при интегрировании по частям (причем, выполняя такое интегрирование по всему контуру поперечного сечения, будем подразумевать, что оно производится от 0 до L_0). Построенное решение должно быть подчинено условиям на торце $z=l$, т. е. равенствам (19.1). Нетрудно проверить, что пять из этих шести равенств выполняются тождественно, при законе изменения напряжений, заданном формулами (19.4), (19.10) и при значениях α , β , γ по формулам (19.6). Шестое же равенство, а именно $\mathfrak{M}_z = 0$, где

$$\mathfrak{M}_z = \int \int [x\sigma_{zy} - y\sigma_{zx}] d\Omega, \quad (19.21)$$

позволяет определить постоянную интегрирования C . Подставив в (19.21) σ_{zx} , σ_{zy} , согласно (19.10) получим

$$\mathfrak{M}_z = \frac{1}{2} P \int \int \left\{ -x \frac{\partial \chi}{\partial x} - y \frac{\partial \chi}{\partial y} + (\beta y - \alpha x) xy \right\} d\Omega. \quad (19.22)$$

Но

$$\begin{aligned} \int \int \left[x \frac{\partial \chi}{\partial x} + y \frac{\partial \chi}{\partial y} \right] d\Omega &= \int \int \left[\frac{\partial x \chi}{\partial x} + \frac{\partial y \chi}{\partial y} \right] d\Omega - 2 \int \int \chi d\Omega = \\ &= \oint [x \cos(nX) + y \cos(nY)] \chi ds - 2 \int \int \chi d\Omega = \\ &= 2 \oint \chi \frac{d\Omega_s}{ds} ds - 2 \int \int \chi d\Omega. \end{aligned} \quad (19.23)$$

Здесь

$$\Omega_s = \frac{1}{2} \int_0^s (x dy - y dx)$$

есть секториальная площадь, причем первый из интегралов правой части (19.23) взят по всему контуру, а второй — по всей площади поперечного сечения стержня.

Продолжая преобразования, с учетом формул (19.14) и (19.20), находим

$$\begin{aligned} \int \int \left(x \frac{\partial \chi}{\partial x} + y \frac{\partial \chi}{\partial y} \right) d\Omega &= -2 \oint \Omega_s \frac{\partial \chi}{\partial s} ds - 2 \int \int \chi d\Omega = \\ &= -2 \oint \left[(\beta y^2 + \gamma y) \frac{dx}{ds} - (\alpha x^2 + \gamma x) \frac{dy}{ds} \right] \Omega_s ds - 2 \int \int \chi d\Omega. \end{aligned} \quad (19.24)$$

Подставив этот результат в (19.22) и заменив, кроме того, χ его выражением (19.15), будем иметь

$$\begin{aligned} \mathfrak{M}_z &= P \left\{ C \int \int \Phi d\Omega + \int \int \Psi d\Omega + \frac{1}{2} \int \int (\beta y - \alpha x) xy d\Omega + \right. \\ &\quad \left. + \oint \left[(\beta y^2 + \gamma y) \frac{dx}{ds} - (\alpha x^2 + \gamma x) \frac{dy}{ds} \right] \Omega_s ds \right\}. \end{aligned} \quad (19.25)$$

Поскольку $\mathfrak{M}_z = 0$, в силу одного из условий (19.1), постольку из (19.25) следует, что

$$C = \frac{\int \int \Psi d\Omega + \frac{1}{2} \int \int (\beta y - \alpha x) xy d\Omega + \oint \left[(\beta y^2 + \gamma y) \frac{dx}{ds} - (\alpha x^2 + \gamma x) \frac{dy}{ds} \right] \Omega_s ds}{\int \int \Phi d\Omega} \quad (19.26)$$

Приведенные выше формулы значительно упрощаются, если в качестве координатных осей взять главные оси поперечного сечения, так как в этой системе координат

$$\alpha = -\frac{1}{I_{yy}}; \quad \beta = \gamma = 0. \quad (19.27)$$

Однако такое упрощение вида формул не всегда целесообразно, так как решение задачи иногда облегчается при использовании иной системы координат. Именно поэтому, излагая теорию изгиба стержня поперечной силой, мы не фиксировали определенным образом ни положения начала координат, ни направлений координатных осей.

§ 20. Центр изгиба.

Напряжениям (19.4), (19.10) соответствуют (в силу закона Гука) следующие компоненты деформации

$$\left. \begin{aligned} e_{xx} = e_{yy} &= -\frac{\nu P}{E} (l-z)(\alpha x + \beta y + \gamma); & e_{xy} &= 0 \\ e_{zz} &= \frac{1}{E} P (l-z)(\alpha x + \beta y + \gamma) \\ e_{xz} &= \frac{1+\nu}{E} P \left[\frac{\partial \chi}{\partial y} + \alpha x^2 + \gamma x \right] \\ e_{yz} &= \frac{1+\nu}{E} P \left[-\frac{\partial \chi}{\partial x} + \beta y^2 + \gamma y \right] \end{aligned} \right\}. \quad (20.1)$$

Подставив эти значения e_{ij} в формулы (6.5), приходим к следующим выражениям для производных угла поворота

$$\left. \begin{aligned} \frac{\partial \omega_z}{\partial x} &= \frac{\nu}{E} \beta P (l-z); & \frac{\partial \omega_z}{\partial y} &= -\frac{\nu}{E} \alpha P (l-z) \\ \frac{\partial \omega_z}{\partial z} &= -\frac{1+\nu}{2E} P \Delta \chi = \frac{1+\nu}{E} P \left[C - \frac{\nu}{1+\nu} (\beta x - \alpha y) \right] \end{aligned} \right\}. \quad (20.2)$$

Поскольку ω_z — угол поворота объемного элемента стержня вокруг оси Z , постольку $\frac{\partial \omega_z}{\partial z}$ есть кручение волокон стержня, параллельных этой оси.

Среднее значение кручения (в пределах всего поперечного сечения) будет равно

$$\tau = \frac{1}{\Omega_0} \int \int \frac{\partial \omega_z}{\partial z} d\Omega = \frac{P(1+\nu)}{E} \left[C - \frac{\nu}{1+\nu} (\beta x_c - \alpha y_c) \right]. \quad (20.3)$$

τ является мерой кручения для стержня в целом.

Из вышеизложенного следует, что под действием поперечной силы, приложенной на торце, стержень, вообще говоря, не только изгибается, но и закручивается. Именно ввиду этого вспомогательная функция χ содержит в качестве слагаемого функцию кручения Φ .

Представляет интерес выяснить условия, при соблюдении которых стержень, нагруженный поперечной силой, будет изгибаться без поворота его торца вокруг оси Z . В этом случае постоянная C , как это следует из (20.3), определяется формулой

$$C = \frac{\nu}{1+\nu} (\beta x_c - \alpha y_c). \quad (20.4)$$

Подставив (20.4) в (19.25), получим значение крутящего момента

$$\begin{aligned} \mathfrak{M}_z = P \left\{ \frac{\nu}{1+\nu} (\beta x_c - \alpha y_c) \int \int \Phi d\Omega + \int \int \Psi d\Omega + \right. \\ \left. + \frac{1}{2} \int \int (\beta y - \alpha x) xy d\Omega + \right. \\ \left. + \oint \left[(\beta y^2 + \gamma y) \frac{dx}{ds} - (\alpha x^2 + \gamma x) \frac{dy}{ds} \right] \Omega_s ds \right\}, \end{aligned} \quad (20.5)$$

который должен быть приложен к торцу наряду с силой $F_x = P$, действующей в точке $M(0, 0)$, чтобы кручение было устранено.

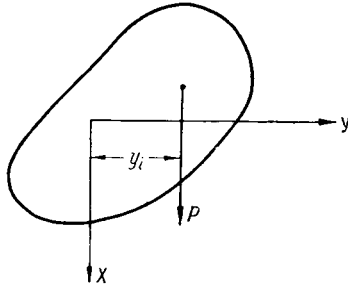


Рис. 56.

Из этой формулы следует, что если сила $F_x = P$ будет приложена в любой точке прямой (рис. 56)

$$y = y_i, \quad (20.6)$$

где

$$\begin{aligned} y_i = -\frac{\mathfrak{M}_z}{P} = \frac{\nu}{1+\nu} (-\beta x_c + \alpha y_c) \int \int \Phi d\Omega - \int \int \Psi d\Omega - \\ - \frac{1}{2} \int \int (\beta y - \alpha x) xy d\Omega - \oint \left[(\beta y^2 + \gamma y) \frac{dx}{ds} - (\alpha x^2 + \gamma x) \frac{dy}{ds} \right] \Omega_s ds, \end{aligned} \quad (20.7)$$

то кручения не будет, ибо вышеуказанная нагрузка статически эквивалентна силе P , параллельной оси X и приложенной в начале координат, и моменту (20.5).

Рассуждая совершенно аналогичным образом, можно сказать, что $\tau = 0$, если изгибающая сила $F_y = Q$ будет параллельна оси Y и будет действовать вдоль прямой

$$x = x_i, \quad (20.8)$$

где

$$\begin{aligned} x_i = -\frac{\nu}{1+\nu} (\hat{\alpha} y_c - \hat{\beta} x_c) \int \int \Phi d\Omega + \int \int \hat{\Psi} d\Omega + \\ + \frac{1}{2} \int \int (\hat{\beta} y - \hat{\alpha} x) xy d\Omega + \oint \left[(\hat{\beta} y^2 + \hat{\gamma} y) \frac{dx}{ds} - \right. \\ \left. - (\hat{\alpha} x^2 + \hat{\gamma} x) \frac{dy}{ds} \right] \Omega_s ds, \end{aligned} \quad (20.9)$$

причем функция $\hat{\Psi}$ удовлетворяет уравнению

$$\Delta \hat{\Psi} = \frac{2\nu}{1+\nu} (\hat{\beta}x - \alpha y) \quad (20.10)$$

и граничному условию

$$\hat{\Psi} = \int_0^s [(\hat{\beta}y^2 + \hat{\gamma}y) \frac{dx}{ds} - (\hat{\alpha}x^2 + \hat{\gamma}x) \frac{dy}{ds}] ds. \quad (20.11)$$

В формулах (20.9), (20.10) и (20.11)

$$\left. \begin{aligned} \hat{\alpha} &= \frac{I_{xy}\Omega_0 - S_x S_y}{B}; & \hat{\beta} &= \frac{S_y^2 - \Omega_0 I_{yy}}{B} \\ \hat{\gamma} &= \frac{I_{yy} S_x - I_{xy} S_y}{B} = -\hat{\alpha} x_c - \hat{\beta} y_c \end{aligned} \right\}. \quad (20.12)$$

Пересечение прямых (20.6) и (20.8) определяет точку поперечного сечения, называемую центром изгиба. Как ясно из вышеизложенного, любая приложенная к торцу стержня поперечная сила, направление действия которой проходит через эту точку, будет вызывать изгиб стержня без закручивания его оси. Докажем, что для определения положения центра изгиба вовсе не нужно решать задачу об изгибе стержня, а достаточно знать решение задачи о его кручении. Для этого достаточно показать, что входящие в (20.7) и (20.9) интегралы

$$\iint \Psi d\Omega \quad \text{и} \quad \iint \hat{\Psi} d\Omega$$

могут быть выражены через интегралы от функции кручения. Воспользуемся с этой целью известной формулой Грина ([30], т. II, стр. 573)

$$\iint [U \Delta V - V \Delta U] d\Omega = \oint \left[U \frac{\partial V}{\partial n} - V \frac{\partial U}{\partial n} \right] ds, \quad (20.13)$$

подразумевая в ней под U — функцию Φ , под V — функцию Ψ , а в качестве контура интегрирования принимая границу поперечного сечения стержня. Тогда, с учетом уравнений (19.16), (19.18), будем иметь

$$\frac{2\nu}{1+\nu} \iint \Phi (\beta x - \alpha y) d\Omega + 2 \iint \Psi d\Omega = - \oint \Psi \frac{\partial \Phi}{\partial n} ds. \quad (20.14)$$

Заметим, что (см. § 19)

$$\frac{\partial \Phi}{\partial n} = \frac{\partial \Phi}{\partial x} \cos(nX) + \frac{\partial \Phi}{\partial y} \cos(nY) = - \frac{\partial \varphi}{\partial s} - 2 \frac{d\Omega_s}{ds}. \quad (20.15)$$

Отсюда правая часть формулы (20.14) может быть преобразована следующим образом

$$\begin{aligned} \oint \Psi \frac{\partial \Phi}{\partial n} ds &= - \oint \Psi \left(\frac{\partial \varphi}{\partial s} + 2 \frac{d\Omega_s}{ds} \right) ds = \oint (\varphi + 2\Omega_s) \frac{\partial \Psi}{\partial s} ds = \\ &= \oint (\varphi + 2\Omega_s) \left[(\beta y^2 + \gamma y) \frac{dx}{ds} - (\alpha x^2 + \gamma x) \frac{dy}{ds} \right] ds. \end{aligned} \quad (20.16)$$

Подвергнем далее преобразованию контурный интеграл

$$I = \oint \varphi \left[(\beta y^2 + \gamma y) \frac{dx}{ds} - (\alpha x^2 + \gamma x) \frac{dy}{ds} \right] ds. \quad (20.17)$$

На основании формулы Гаусса — Остроградского и (6.22) можем написать

$$\begin{aligned} I &= - \int \int \left\{ \frac{\partial (\beta y^2 + \gamma y) \varphi}{\partial y} + \frac{\partial (\alpha x^2 + \gamma x) \varphi}{\partial x} \right\} d\Omega = \\ &= -2 \int \int (\alpha x + \beta y + \gamma) \varphi d\Omega - \\ &- \int \int \left[(\beta y^2 + \gamma y) \frac{\partial \varphi}{\partial y} + (\alpha x^2 + \gamma x) \frac{\partial \varphi}{\partial x} \right] d\Omega. \end{aligned} \quad (20.18)$$

Подставив сюда (6.19), получим

$$\begin{aligned} I &= -2 \int \int (\alpha x + \beta y + \gamma) \varphi d\Omega + \int \int (\beta y - \alpha x) xy d\Omega + \\ &+ \int \int \left[\frac{\partial (\beta y^2 + \gamma y) \Phi}{\partial x} - \frac{\partial (\alpha x^2 + \gamma x) \Phi}{\partial y} \right] d\Omega = \\ &= -2 \int \int (\alpha x + \beta y + \gamma) \varphi d\Omega + \int \int (\beta y - \alpha x) xy d\Omega + \\ &+ \oint [(\beta y^2 + \gamma y) \cos(nX) - (\alpha x^2 + \gamma x) \cos(nY)] \Phi d\Omega. \end{aligned} \quad (20.19)$$

Но на контуре поперечного сечения $\Phi = 0$ и, следовательно,

$$I = -2 \int \int (\alpha x + \beta y + \gamma) \varphi d\Omega + \int \int (\beta y - \alpha x) xy d\Omega. \quad (20.20)$$

Теперь, на основании (20.20), (20.16) и (20.14), получаем

$$\begin{aligned} \int \int \Psi d\Omega &= - \frac{\nu}{1+\nu} \int \int \Phi (\beta x - \alpha y) d\Omega - \\ &- \oint \Omega_s \left[(\beta y^2 + \gamma y) \frac{dx}{ds} - (\alpha x^2 + \gamma x) \frac{dy}{ds} \right] ds + \\ &+ \int \int (\alpha x + \beta y + \gamma) \varphi d\Omega - 1/2 \int \int (\beta y - \alpha x) xy d\Omega. \end{aligned} \quad (20.21)$$

Введя этот результат в (20.7), приходим к следующей простой формуле

$$\begin{aligned} y_i &= - \int \int (\alpha x + \beta y + \gamma) \varphi d\Omega + \\ &+ \frac{\nu}{1+\nu} \int \int [\beta (x - x_c) - \alpha (y - y_c)] \Phi d\Omega, \end{aligned} \quad (20.22)$$

определяющей одну из координат центра изгиба стержня с односвязным поперечным сечением через функции кручения φ и Φ . Напомним, что если известна одна из этих функций, то другая сразу может быть найдена путем квадратур.

Применив аналогичные рассуждения к формуле (20.9), получим выражение и для другой координаты центра изгиба

$$x_i = \int \int (\hat{\alpha} x + \hat{\beta} y + \hat{\gamma}) \varphi d\Omega - \frac{\nu}{1+\nu} \int \int [\hat{\beta} (x - x_c) - \hat{\alpha} (y - y_c)] \Phi d\Omega, \quad (20.23)$$

где $\hat{\alpha}$, $\hat{\beta}$ и $\hat{\gamma}$ определяются формулами (20.12)

§ 21. Центр изгиба стержня, поперечное сечение которого есть полукольцо

Задача о кручении такого стержня была решена в § 15 (причем были найдены обе функции кручения— φ и Φ). Воспользовавшись данным решением и формулами (20.22) и (20.23), можно сразу найти координаты изгиба этого профиля.

Направление координатных осей X и Y принимаем согласно рис. 45. При этом

$$\left. \begin{aligned} I_{xx} = I_{yy} = J = \frac{\pi}{8} (R^4 - R_1^4) = \frac{\pi}{8} R^4 (1 - k^4); \quad I_{xy} = 0 \\ S_x = \frac{2}{3} R^3 (1 - k^3); \quad S_y = 0; \quad \Omega_0 = \frac{\pi}{2} R^2 (1 - k^2) \end{aligned} \right\} \quad (21.1)$$

Подставив (21.1) в (19.6), получим

$$\alpha = -\frac{1}{J} = -\frac{8}{\pi R^4 (1 - k^4)}; \quad \beta = \gamma = 0 \quad (21.2)$$

Вводя этот результат в (20.22), получим

$$y_i = \frac{1}{J} \left\{ \iint x \varphi d\Omega + \frac{\nu}{1+\nu} \iint y \Phi d\Omega - \frac{\nu}{1+\nu} y_c \iint \Phi d\Omega \right\}, \quad (21.3)$$

где

$$y_c = \frac{S_x}{\Omega_0} = \frac{4R}{3\pi} \frac{1 - k^3}{1 - k^2}. \quad (21.4)$$

Преобразуя входящие в (21.3) интегралы к полярным координатам

$$x = r \cos \theta = R\rho \cos \theta; \quad y = r \sin \theta = R\rho \sin \theta, \quad (21.5)$$

приходим к выражению

$$\left. \begin{aligned} y_i = \frac{R^3}{J} \left\{ \int_k^1 \rho^2 d\rho \int_0^\pi \varphi(\rho, \theta) \cos \theta d\theta + \right. \\ \left. + \frac{\nu}{1+\nu} \int_k^1 \rho^2 d\rho \int_0^\pi \Phi(\rho, \theta) \sin \theta d\theta - \frac{\nu}{1+\nu} \frac{y_c}{R} \int_k^1 \rho d\rho \int_0^\pi \Phi(\rho, \theta) d\theta \right\}; \end{aligned} \quad (21.6)$$

используя (15.9), (15.21), (15.7), (15.10) и (15.16), находим

$$\left. \begin{aligned} \int_k^1 \rho^2 d\rho \int_0^\pi \varphi(\rho, \theta) \cos \theta d\theta = \\ = \frac{\pi}{2} R^2 C_0 \left[\frac{1 - k^5}{10} - \frac{a_0}{4} (1 - k^4) + \frac{b_0}{2} (1 - k^2) \right] \\ \int_k^1 \rho^2 d\rho \int_0^\pi \Phi(\rho, \theta) \sin \theta d\theta = \\ = \frac{\pi}{2} R^2 C_0 \left[\frac{1 - k^5}{5} - \frac{a_0}{4} (1 - k^4) - \frac{b_0}{2} (1 - k^2) \right] \\ \int_k^1 \rho d\rho \int_0^\pi \Phi(\rho, \theta) d\theta = \frac{1}{R^2} I \end{aligned} \right\} \quad (21.7)$$

Здесь (см. § 15)

$$C_0 = -\frac{8}{3\pi}; \quad a_0 = \frac{1-k^3}{1-k^2}; \quad b_0 = k^2 \frac{k-1}{1-k^2} = -\frac{k^2}{1+k}. \quad (21.8)$$

Подставив (21.8) в (21.7), а затем (21.7) в (21.6), приходим к формуле

$$y_i = \frac{8}{5\pi} \frac{R}{1-k^4} \left\{ 1 + 5k^2 - 5k^3 - k^5 + \frac{1}{3} \frac{\nu}{1+\nu} [1 - 5k^2 + 5k^3 - k^5] - \right. \\ \left. - \frac{\nu}{1+\nu} \frac{20}{3\pi} \frac{1-k^3}{1-k^2} \frac{I}{R^4} \right\}, \quad (21.9)$$

где I — ряд (15.17).

Другая координата центра изгиба x_i будет в рассматриваемом случае равна нулю, в чем можно убедиться, выполнив аналогичные выкладки применительно к формуле (20.9). Последнее, впрочем, ясно и без всяких выкладок, поскольку ось Y является осью симметрии поперечного сечения стержня.

Положив в (21.9) $k = 0$ и подставив вместо I его значение (15.18), получим следующее значение координаты центра изгиба для полукруга

$$y_i = \frac{8R}{5\pi} \left[1 + \frac{1}{3} \frac{\nu}{1+\nu} - 0,147 \frac{\nu}{1+\nu} \frac{20}{3\pi} \right] \approx \frac{8R}{15\pi(1+\nu)} (3 + 3,05\nu). \quad (21.10)$$

Представляет интерес найти $\lim y_i$ при $k \rightarrow 1$, т. е. найти положение центра изгиба стержня, профилем которого является весьма тонкое полукольцо.

Как показывает исследование ряда (15.17), не только он сам, но и его первые три производные стремятся к нулю при $k \rightarrow 1$ (в чем можно убедиться дифференцированием ряда по параметру k).

Если учесть это обстоятельство, то нетрудно, воспользовавшись формулой (21.9) и правилом Лопитала, показать, что

$$\lim_{k \rightarrow 1} y_i = \frac{4}{\pi} R. \quad (21.11)$$

Таким образом, оказывается, что для весьма тонкого полукольцевого профиля центр изгиба лежит вне площади сечения (со стороны его выпуклости).

§ 22. Изгиб стержня эллиптического поперечного сечения

Пусть профиль стержня задан уравнением

$$\frac{x^2}{a^2} + \frac{y^2}{b^2} = 1, \quad (22.1)$$

а внешняя нагрузка, действующая на его торец $z = l$, пусть будет статически эквивалентна поперечной силе $F_x = P$, приложенной в центре тяжести поперечного сечения. При этом, очевидно, стержень будет изгибаться без кручения (поскольку плоскость изгиба является плоскостью его симметрии).

В данном случае (см. 19.6)

$$\alpha = -\frac{1}{I_{yy}} = -\frac{4}{\pi a^3 b} = -\frac{1}{J}; \quad \beta = \gamma = 0. \quad (22.2)$$

Подставив эти значения α , β , γ в (19.16)₂ и (19.7)₂, получим следующее уравнение для функции изгиба $\Psi(x, y)$

$$\Delta\Psi = \frac{2\nu}{(1+\nu)J} y \quad (22.3)$$

и граничное условие для нее

$$\frac{\partial\Psi}{\partial s} = \frac{1}{J} x^2 \frac{dy}{ds}. \quad (22.4)$$

Введем (следуя С. П. Тимошенко) вместо Ψ новую вспомогательную функцию

$$\Theta(x, y) = \Psi(x, y) + f(y). \quad (22.5)$$

Входящую сюда $f(y)$ определим таким образом, чтобы граничное условие для $\Theta(x, y)$ имело наиболее простой вид. Подставив (22.5) в (22.4),

$$\frac{\partial\Theta}{\partial s} = \left(\frac{1}{J} x^2 + \frac{df}{dy} \right) \frac{dy}{ds} \quad (\text{на } L), \quad (22.6)$$

замечаем, что если положить

$$\frac{df}{dy} = \frac{a^2}{J} \left(\frac{y^2}{b^2} - 1 \right), \quad (22.7)$$

то (22.6) превратится в равенство

$$\frac{\partial\Theta}{\partial s} = 0, \quad (\text{на } L), \quad (22.8)$$

которое (поскольку поперечное сечение стержня односвязно) может быть написано еще более просто, а именно

$$\Theta = 0 \quad (\text{на } L). \quad (22.9)$$

Уравнению (22.7) можно удовлетворить, положив

$$f(y) = \frac{a^2}{J} y \left(\frac{1}{3} \frac{y^2}{b^2} - 1 \right). \quad (22.10)$$

Подставив (22.10) в (22.5), получим

$$\Theta(x, y) = \Psi(x, y) + \frac{a^2}{J} y \left(\frac{1}{3} \frac{y^2}{b^2} - 1 \right). \quad (22.11)$$

Выразив $\Psi(x, y)$ через $\Theta(x, y)$ и введя в (22.3), приходим к следующему уравнению для Θ

$$\Delta\Theta = \nu y, \quad (22.12)$$

где

$$m = \frac{2}{J} \left(\frac{\nu}{1+\nu} + \frac{a^2}{b^2} \right). \quad (22.13)$$

Граничное условие (22,9) будет удовлетворено, если искать Θ в виде

$$\Theta(x, y) = A \left(\frac{x^2}{a^2} + \frac{y^2}{b^2} - 1 \right) y. \quad (22.14)$$

Подставив (22.14) в (22.12), будем иметь

$$2A \left(\frac{1}{a^2} + \frac{3}{b^2} \right) = m. \quad (22.15)$$

Откуда

$$A = \frac{a^2 b^2 m}{2(b^2 + 3a^2)} = \frac{1}{J} \frac{a^2 b^2}{b^2 + 3a^2} \left(\frac{\nu}{1 + \nu} + \frac{a^2}{b^2} \right). \quad (22.16)$$

Теперь, на основании (22.11) и (22.14),

$$\Psi(x, y) = Ay \left(\frac{x^2}{a^2} + \frac{y^2}{b^2} - 1 \right) - \frac{a^2}{J} y \left(\frac{1}{3} \frac{y^2}{b^2} - 1 \right). \quad (22.17)$$

Воспользовавшись далее формулами (19.10) (с учетом того, что в данном случае, ввиду отсутствия кручения, $\chi = \Psi$), получаем выражения для касательных напряжений

$$\left. \begin{aligned} \sigma_{xz} &= \frac{P}{2} \left\{ A \left(\frac{x^2}{a^2} + \frac{3y^2}{b^2} - 1 \right) - \frac{a^2}{J} \left(\frac{y^2}{b^2} - 1 \right) - \frac{1}{J} x^2 \right\} = \\ &= \frac{P}{2} \left\{ A \left(\frac{x^2}{a^2} + \frac{3y^2}{b^2} - 1 \right) - \frac{a^2}{J} \left(\frac{x^2}{a^2} + \frac{y^2}{b^2} - 1 \right) \right\} \\ \sigma_{yz} &= -PA \frac{xy}{a^2} \end{aligned} \right\}. \quad (22.18)$$

Что касается нормальных напряжений, то они даются формулой (19.4), которая в рассматриваемом случае принимает вид

$$\sigma_{zz} = -\frac{P}{J} x(l - z) \quad (22.19)$$

и которая буквально совпадает с тем результатом, какой применительно к рассматриваемой задаче дает элементарная теория изгиба.

Этого нельзя сказать относительно формул для касательных напряжений, поскольку, согласно элементарной теории изгиба, в данном случае $\sigma_{yz} = 0$, а σ_{xz} есть функция только x , что не подтверждается формулами (22.18). Однако в одном отношении эти формулы совпадают с элементарной теорией изгиба: они показывают, что касательное напряжение достигает наибольшего значения на нейтральной оси стержня.

Полагая в (22.18) $x = 0$, получаем $\sigma_{yz} = 0$ и

$$\begin{aligned} \sigma_{xz} &= \frac{P}{2} \left[A \left(\frac{3y^2}{b^2} - 1 \right) - \frac{a^2}{J} \left(\frac{y^2}{b^2} - 1 \right) \right] = \\ &= \frac{Pa^2}{2J(1 + \nu)(b^2 + 3a^2)} \{ b^2 + 2(1 + \nu)a^2 - y^2(1 - 2\nu) \}. \end{aligned} \quad (22.20)$$

По элементарной теории изгиба

$$\sigma'_{xz} = \frac{PS}{Jb} = \frac{Pa^2}{3J}. \quad (22.21)$$

Если $\nu = 0,5$ (т. е. если материал несжимаем, см. § 12, гл. V), то формулы (22.20) и (22.21) совпадут. Наибольшее между ними расхождение будет при другом крайнем значении коэффициента Пуассона: $\nu = 0$. Тогда

$$\sigma_{xz} = \frac{Pa^2}{2J(b^2 + 3a^2)} [b^2 + 2a^2 - y^2], \quad (22.22)$$

а σ'_{xz} остается тем же (поскольку оно не зависит от коэффициента Пуассона). При этом

$$\left. \begin{aligned} \frac{\sigma_{xz}}{\sigma'_{xz}} &= \frac{1 + \frac{b^2}{2a^2}}{1 + \frac{b^2}{3a^2}} & (y=0) \\ \frac{\sigma_{xz}}{\sigma'_{xz}} &= \frac{1}{1 + \frac{b^2}{3a^2}} & (y=b) \end{aligned} \right\} \quad (22.23)$$

Как видно из (22.23), погрешность, допускаемая элементарной теорией изгиба при определении максимального значения касательного напряжения, зависит и от коэффициента Пуассона и от формы поперечного сечения. Чем a больше по сравнению с b (т. е. чем больше высота рассматриваемого эллиптического профиля), тем эта погрешность меньше. Если же $a \ll b$ (т. е. если эллипс большого эксцентриситета изгибается в плоскости своей наименьшей жесткости), то погрешность может быть, как это следует из (22.23), весьма значительной (особенно при $y = b$). В последнем случае характер распределения касательных напряжений существенно отличается от предполагаемого в сопротивлении материалов.

ГЛАВА VII

ПЛОСКАЯ ЗАДАЧА ТЕОРИИ УПРУГОСТИ

Если в задаче Сен-Венана рассматриваются цилиндрические тела, нагруженные только по торцам, то в задаче о плоской деформации цилиндр считается нагруженным как по торцам, так и по боковой поверхности и притом таким образом, чтобы перемещение произвольной его точки происходило в плоскости поперечного сечения цилиндра и не зависело от координаты z (фиксирующей положение точки по длине цилиндра). Той же самой теорией, что и задача о плоской деформации, охватывается и так называемое обобщенное плоское напряженное состояние (случай безизгибной деформации тонкой пластины).

Решение плоской задачи теории упругости зависит от двух координат и может быть выражено через две произвольные (с точки зрения выполнения уравнений равновесия и условий неразрывности) двумерные гармонические функции, определяющиеся путем подчинения решения двум краевым условиям на плоском граничном контуре. То обстоятельство, что ортогональные преобразования координат на плоскости и теория двумерных гармонических функций тесно связаны с теорией функций комплексного переменного, позволило разработать общий метод решения плоской задачи, основанный на аппарате теории аналитических функций (Г. В. Колосов [10], Н. И. Мусхелишвили [20] и его школа). Этот путь в принципе позволяет подойти к решению любой плоской задачи, но наиболее эффективен для односвязных и (в меньшей мере) для двухсвязных областей. Основная идея, которой при этом руководствуются, состоит в отображении рассматриваемой области на одну из канонических областей (на полуплоскость, круг единичного радиуса или круговое кольцо) с последующим использованием аппарата интегралов типа Коши для нахождения двух неизвестных функций по заданному краевому условию. Если ограничиться только односвязными областями (каковые по существу главным образом и рассматриваются [20], [27]), то можно обойтись и без аппарата интегралов типа Коши, оперируя лишь самыми элементарными представлениями теории аналитических функций. В нашей книге, носящей общий характер, мы даем только этот наиболее простой и в то же время достаточно эффективный способ, отсылая читателя за более полным и общим изло-

жением методов, применяемых для решения плоской задачи, к специальным монографиям ([20], [27], [10]).

§ 1. Плоская деформация

Плоской называется такая деформация, при которой точки тела получают перемещения, параллельные одной и той же плоскости, причем все точки, лежащие на одном и том же перпендикуляре к этой плоскости, перемещаются одинаково. Если принять данную плоскость за плоскость XU , то сказанное выше эквивалентно равенствам

$$\frac{\partial u}{\partial z} = \frac{\partial v}{\partial z} = w = 0. \quad (1.1)$$

Из (1.1) и V (1.1) следует, что компоненты плоской деформации выражаются формулами

$$\left. \begin{aligned} e_{xx} &= \frac{\partial u}{\partial x}; & e_{yy} &= \frac{\partial v}{\partial y}; & e_{xy} &= \frac{\partial u}{\partial y} + \frac{\partial v}{\partial x} \\ e_{xz} &= e_{yz} = e_{zz} = 0 \end{aligned} \right\}, \quad (1.2)$$

здесь u , v , а следовательно, и e_{xx} , e_{yy} , e_{xy} — функции только x и y .

Подставив (1.2) в соотношения закона Гука V (6.6), получим

$$\left. \begin{aligned} \sigma_{xx} &= (2\mu + \lambda) e_{xx} + \lambda e_{yy}; & \sigma_{xy} &= \mu e_{xy} \\ \sigma_{yy} &= (2\mu + \lambda) e_{yy} + \lambda e_{xx}; & \sigma_{xz} &= \sigma_{yz} = 0 \\ \sigma_{zz} &= \lambda (e_{xx} + e_{yy}) \end{aligned} \right\}, \quad (1.3)$$

откуда

$$\sigma_{xx} + \sigma_{yy} = 2(\mu + \lambda)(e_{xx} + e_{yy}) = 2(\mu + \lambda)e. \quad (1.4)$$

Сопоставив это равенство с последней из формул (1.3), получим

$$\sigma_{zz} = \frac{\lambda}{2(\mu + \lambda)}(\sigma_{xx} + \sigma_{yy}) = \nu(\sigma_{xx} + \sigma_{yy}). \quad (1.5)$$

Из (1.3) вытекают обратные зависимости

$$\left. \begin{aligned} e_{xx} &= \frac{1-\nu^2}{E} \left(\sigma_{xx} - \frac{\nu}{1-\nu} \sigma_{yy} \right); & e_{xy} &= \frac{2(1+\nu)}{E} \sigma_{xy} \\ e_{yy} &= \frac{1-\nu^2}{E} \left(\sigma_{yy} - \frac{\nu}{1-\nu} \sigma_{xx} \right). \end{aligned} \right\}. \quad (1.6)$$

С учетом вышеизложенного, уравнения равновесия объемного элемента V (5.2) принимают вид

$$\left. \begin{aligned} \frac{\partial \sigma_{xx}}{\partial x} + \frac{\partial \sigma_{xy}}{\partial y} + F_x &= 0 \\ \frac{\partial \sigma_{xy}}{\partial x} + \frac{\partial \sigma_{yy}}{\partial y} + F_y &= 0 \\ F_z &= 0 \end{aligned} \right\}. \quad (1.7)$$

Отсюда следует, что необходимым условием существования плоской деформации является независимость объемных сил от координаты z . Кроме того, вектор объемной силы в каждой точке тела должен быть параллелен плоскости деформирования XU . Если подставить в (1.7) выражения напряжений через перемещения, то будем иметь

$$\left. \begin{aligned} \mu \Delta u + (\lambda + \mu) \frac{\partial e}{\partial x} + F_x &= 0 \\ \mu \Delta v + (\lambda + \mu) \frac{\partial e}{\partial y} + F_y &= 0 \end{aligned} \right\}. \quad (1.8)$$

Здесь и в последующих параграфах данной главы

$$\Delta(\quad) = \frac{\partial^2(\quad)}{\partial x^2} + \frac{\partial^2(\quad)}{\partial y^2}; \quad (1.9)$$

$$e = \frac{\partial u}{\partial x} + \frac{\partial v}{\partial y}. \quad (1.10)$$

Заметим, что когда речь идет о плоской деформации, то обычно имеется в виду, что тело имеет форму прямого цилиндра, образующие которого параллельны оси Z . В этом случае

$$\cos nX = \frac{\partial y}{\partial s}; \quad \cos nY = -\frac{\partial x}{\partial s}; \quad \cos nZ = 0, \quad (1.11)$$

где n — направление внешней нормали к поверхности цилиндра (рис. 57);

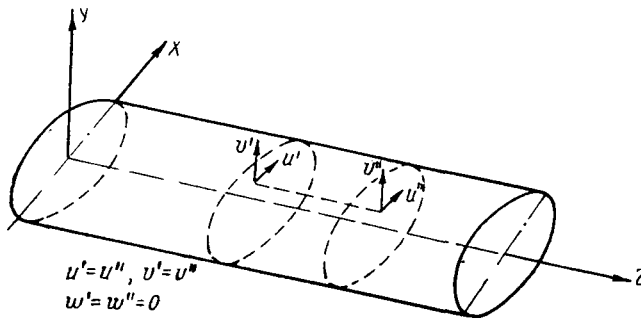


Рис. 57.

x, y — координаты его поперечного сечения;

ds — дифференциал дуги этого сечения [см. VI (6.22)].

Граничные условия для напряжений на боковой поверхности цилиндра записываются следующим образом

$$\left. \begin{aligned} \sigma_{xx} \frac{\partial y}{\partial s} - \sigma_{xy} \frac{\partial x}{\partial s} &= f_x \\ \sigma_{xy} \frac{\partial y}{\partial s} - \sigma_{yy} \frac{\partial x}{\partial s} &= f_y \\ 0 &= f_z \end{aligned} \right\}. \quad (1.12)$$

Отсюда вытекает, что цилиндр будет находиться в состоянии плоской деформации только тогда, когда вектор поверхностной нагрузки, действующей на его боковую поверхность, будет параллелен плоскости деформирования XU и не будет зависеть от координаты z . Поскольку все входящие в (1.12) величины от z не зависят, можно сказать, что условия (1.12) поставлены не на боковой поверхности цилиндра, а на контуре его поперечного сечения L .

Граничные условия на боковой поверхности цилиндра могут быть заданы и в перемещениях. В этом случае на данной поверхности должны быть заданы два равенства

$$u = u(s); \quad v = v(s), \quad (1.13)$$

где s — длина дуги поперечного сечения цилиндра.

Таким образом, в случае плоской деформации цилиндрического тела на его боковой поверхности должны быть заданы два граничных условия — (1.12) или (1.13). Могут быть заданы (вместо этого) и смешанные граничные условия.

Что касается граничных условий на торцовых плоскостях, ограничивающих цилиндр, то ими в рассматриваемой задаче распоряжаться нельзя. В самом деле, в силу сделанных предположений о характере деформации, на торцовых плоскостях будут иметь место три условия

$$\sigma_{xz} = \sigma_{yz} = \tau = 0, \quad (1.14)$$

эквивалентные тому, что торцовые опоры цилиндра являются абсолютно жесткими для нормальных к ним перемещений и, наоборот, допускают свободное скольжение в отношении перемещений, лежащих в их плоскостях.

Из вышеизложенного следует, что решение задачи о плоской деформации сводится к отысканию перемещений u , v и напряжений σ_{xx} , σ_{xy} , σ_{yy} как функций x , y , заданных в области поперечного сечения цилиндрического тела и подчиняющихся на границе поперечного сечения L двум заданным краевым условиям.

Заметим, что поперечное сечение тела может быть, вообще говоря, ограничено и негладкой кривой (например, может быть прямоугольным или многоугольным); соответственно область, занимаемая телом, может быть не только односвязной, но и многосвязной. В последнем случае боковая поверхность тела будет состоять не из одной, а из нескольких цилиндрических поверхностей с параллельными образующими (рис. 58).

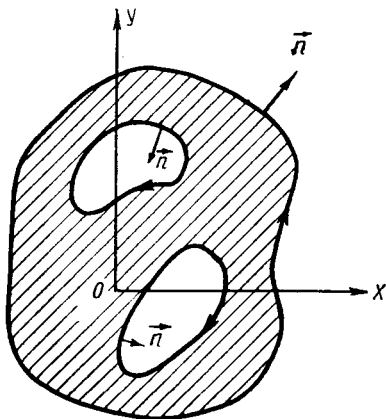


Рис. 58.

§ 2. Функция Эри

Предположим, что объемные силы пренебрежимо малы по сравнению с поверхностными. Тогда уравнения равновесия (1.7) принимают вид

$$\frac{\partial \sigma_{xx}}{\partial x} + \frac{\partial \sigma_{xy}}{\partial y} = 0; \quad \frac{\partial \sigma_{xy}}{\partial x} + \frac{\partial \sigma_{yy}}{\partial y} = 0. \quad (2.1)$$

К такому виду могут быть приведены и неоднородные уравнения (1.7), если известно какое-либо частное их решение (§ 7, гл. V), которое обычно нетрудно найти [10].

Из первого уравнения (2.1) следует, что существует функция $U(x, y)$, связанная с напряжениями σ_{xx} , σ_{xy} равенствами

$$\sigma_{xx} = \frac{\partial U}{\partial y}; \quad \sigma_{xy} = -\frac{\partial U}{\partial x}, \quad (2.2)$$

а из второго уравнения следует, что существует другая функция $V(x, y)$ — такая, что

$$\sigma_{xy} = -\frac{\partial V}{\partial y}; \quad \sigma_{yy} = \frac{\partial V}{\partial x}. \quad (2.3)$$

На основании (2.2) и (2.3)

$$\frac{\partial U}{\partial x} = \frac{\partial V}{\partial y}, \quad (2.4)$$

откуда вытекает, что существует функция $\Phi(x, y)$, связанная с U и V равенствами

$$U = \frac{\partial \Phi}{\partial y}; \quad V = \frac{\partial \Phi}{\partial x}. \quad (2.5)$$

Подставив (2.5) в (2.2) и (2.3), приходим к следующим выражениям для напряжений

$$\sigma_{xx} = \frac{\partial^2 \Phi}{\partial y^2}; \quad \sigma_{xy} = -\frac{\partial^2 \Phi}{\partial x \partial y}; \quad \sigma_{yy} = \frac{\partial^2 \Phi}{\partial x^2}. \quad (2.6)$$

Скалярная функция Φ называется функцией напряжений задачи о плоской деформации или еще — функцией Эри.

Нетрудно убедиться, что при подстановке (2.6) в уравнения (2.1) последние удовлетворяются тождественно. Таким образом, с точки зрения удовлетворения уравнений равновесия в качестве функции Эри может быть взята любая непрерывная трижды дифференцируемая в области поперечного сечения тела функция x и y . Однако, помимо уравнений равновесия, напряжения должны подчиняться еще уравнениям неразрывности деформации. Поскольку при плоской деформации $\sigma_{xz} = \sigma_{yz} = 0$ и, кроме того, все напряжения не зависят от координаты z , постольку в данном случае три из шести соотношений V (9.5) удовлетворяются тождественно, остальные же, если подставить в них вместо напряжений их выражения (2.6) и учесть, кроме того, ра-

венство (1.5), приводят к одному и тому же дифференциальному уравнению для функции напряжения

$$\frac{\partial^4 \Phi}{\partial x^4} + 2 \frac{\partial^4 \Phi}{\partial x^2 \partial y^2} + \frac{\partial^4 \Phi}{\partial y^4} = \Delta \Delta \Phi = 0. \quad (2.7)$$

Это уравнение принято называть бигармоническим (точнее сказать — двухмерным бигармоническим), а любое его решение — бигармонической функцией.

Граничные условия для функции Φ получаются, если подставить (2.6) в (1.12). Тогда

$$\left. \begin{aligned} \frac{\partial^2 \Phi}{\partial y^2} \frac{dy}{ds} + \frac{\partial^2 \Phi}{\partial x \partial y} \frac{dx}{ds} &= \frac{\partial}{\partial s} \left(\frac{\partial \Phi}{\partial y} \right) = f_x(s) \\ - \frac{\partial^2 \Phi}{\partial x \partial y} \frac{dy}{ds} - \frac{\partial^2 \Phi}{\partial x^2} \frac{dx}{ds} &= - \frac{\partial}{\partial s} \left(\frac{\partial \Phi}{\partial x} \right) = f_y(s) \end{aligned} \right\} \text{ (на } L \text{)}. \quad (2.8)$$

§ 3. Плоское напряженное состояние

Рассмотрим цилиндрическое тело. Как и в предыдущих параграфах данной главы, ось Z направим параллельно образующим цилиндра; положение начала координат и направления осей X и Y могут быть выбраны произвольно. Для определенности примем, что плоскость XY является плоскостью, равноудаленной от оснований цилиндра. Будем говорить, что это тело находится в плоском напряженном состоянии, если

$$\sigma_{xz} = \sigma_{yz} = \sigma_{zz} = 0. \quad (3.1)$$

В этом случае соотношения закона Гука приводят к равенствам

$$\left. \begin{aligned} e_{xz} = \frac{1}{\mu} \sigma_{xz} = 0; \quad e_{yz} = \frac{1}{\mu} \sigma_{yz} = 0 \\ \sigma_{zz} = (2\mu + \lambda) e_{zz} + \lambda (e_{xx} + e_{yy}) = 0 \end{aligned} \right\}, \quad (3.2)$$

причем из последнего равенства вытекает, что

$$e_{zz} = \frac{\partial w}{\partial z} = - \frac{\lambda}{2\mu + \lambda} (e_{xx} + e_{yy}). \quad (3.3)$$

Остальные три из соотношений V (6.9), если учесть (3.3), напишутся следующим образом

$$\left. \begin{aligned} \sigma_{xx} &= 2\mu e_{xx} + \lambda (e_{xx} + e_{yy} + e_{zz}) = 2\mu e_{xx} + \lambda^* (e_{xx} + e_{yy}) \\ \sigma_{yy} &= 2\mu e_{yy} + \lambda^* (e_{xx} + e_{yy}) \\ \sigma_{xy} &= \mu e_{xy} \end{aligned} \right\}, \quad (3.4)$$

где

$$\lambda^* = \frac{2\mu\lambda}{2\mu + \lambda}. \quad (3.5)$$

Сравнив данные формулы с первыми тремя из формул (1.3), видим, что (3.4) получаются из (1.3) путем замены постоянного коэффициента λ на другой постоянный коэффициент λ^* .

Что касается уравнений равновесия объемного элемента, то они вследствие (3.1) принимают вид (1.7), а кроме того, при отсутствии объемных сил — вид (2.1). Соответственно, граничные условия для напряжений в рассматриваемой задаче имеют тот же вид, что и в задаче о плоской деформации, а именно: выражаются формулами (1.12).

Подставив в (1.7) выражения напряжений через деформации, придем к следующим дифференциальным уравнениям для перемещений u и v

$$\left. \begin{aligned} \mu \Delta u + (\lambda^* + \mu) \frac{\partial e}{\partial x} + F_x &= 0 \\ \mu \Delta v + (\lambda^* + \mu) \frac{\partial e}{\partial y} + F_y &= 0 \end{aligned} \right\} \quad (3.6)$$

Эти уравнения отличаются от аналогичных уравнений задачи о плоской деформации (1.8) только заменой постоянного параметра λ на другой постоянный параметр λ^* .

Как видно, основные уравнения задачи о плоском напряженном состоянии идентичны по виду аналогичным уравнениям задачи о плоской деформации. Однако если в последней задаче перемещения u , v и напряжения σ_{xx} , σ_{xy} , σ_{yy} всегда являются функциями только x , y , то в первой задаче те же неизвестные, как правило, зависят также и от z .

Действительно, предположив, что объемных сил нет, и введя функцию напряжения $\Phi(x, y)$, что можно сделать, поскольку уравнения (2.1) остаются в силе и в случае плоского напряженного состояния, мы получим после подстановки (2.6) в соотношения Бельтрами-Митчелля (если будем считать при этом, что Φ от z не зависит) три уравнения

$$\left. \begin{aligned} \frac{\partial^2}{\partial y^2}(\Delta \Phi) + \frac{1}{1+\nu} \frac{\partial^2}{\partial x^2}(\Delta \Phi) &= 0 \\ \frac{\partial^2}{\partial x^2}(\Delta \Phi) + \frac{1}{1+\nu} \frac{\partial^2}{\partial y^2}(\Delta \Phi) &= 0 \\ \frac{\partial^2}{\partial x \partial y}(\Delta \Phi) &= 0 \end{aligned} \right\} \quad (3.7)$$

помимо которых функция Φ должна подчиниться еще двум граничным условиям (2.8). Удовлетворить всем этим требованиям можно лишь при специальном выборе компонентов поверхностной нагрузки $f_x(s)$, $f_y(s)$.

Таким образом, в задаче о плоском напряженном состоянии — даже если предположить, что нагрузка на боковой поверхности цилиндра от z не зависит, — напряжения σ_{xx} , σ_{xy} , σ_{yy} и перемещения u , v будут функциями не только x , y , но и z . Соответственно, будет зависеть от этой координаты и функция напряжения Φ .

§ 4. Обобщенное плоское напряженное состояние

Рассмотрим цилиндрическое тело, высота которого весьма мала по сравнению с его поперечными размерами, т. е. пластину (рис. 59). Цилиндр будем считать нагруженным только по боковой поверхности

силами, параллельными плоскости XU , и притом симметрично относительно этой плоскости (которая, как и в предыдущем параграфе, предполагается совпадающей со средней плоскостью цилиндра). При такого рода нагрузке пластина будет деформироваться без изгиба, причем в ней будут возникать, вообще говоря, как напряжения σ_{xx} , σ_{xy} , σ_{yy} (действующие на площадках, перпендикулярных направлению действия внешних сил), так и напряжения σ_{xz} , σ_{yz} , σ_{zz} . Можно ожидать, однако, что эти последние напряжения будут иметь второстепенное значение, поскольку они равны нулю на обоих торцах цилиндра, а расстояние между торцами h считается весьма малым. Только при наличии значительных градиентов перемещений и напряжений в направлении z эти напряжения могли бы достигать внутри пластины существенных значений. Однако условия постановки задачи не дают повода думать, что вышеуказанные градиенты могут быть велики.

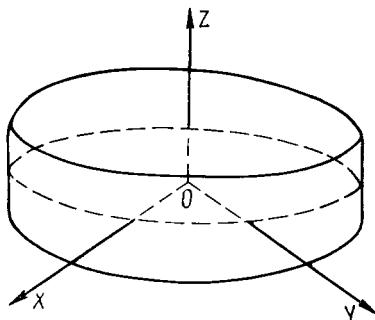


Рис. 59.

На этом основании в теории пластин, следуя Кирхгофу, принимают приближенное равенство

$$\sigma_{zz} = 0, \quad (4.1)$$

позволяющее получить относительно простые уравнения для средних значений напряжений и перемещений в пределах толщины пластины, т. е. для величин

$$\left. \begin{aligned} \hat{\sigma}_{xx} &= \frac{1}{h} \int_{-\frac{h}{2}}^{+\frac{h}{2}} \sigma_{xx} dz; & \hat{\sigma}_{xy} &= \frac{1}{h} \int_{-\frac{h}{2}}^{+\frac{h}{2}} \sigma_{xy} dz \\ \hat{\sigma}_{yy} &= \frac{1}{h} \int_{-\frac{h}{2}}^{+\frac{h}{2}} \sigma_{yy} dz \end{aligned} \right\} \quad (4.2)$$

$$\hat{u} = \frac{1}{h} \int_{-\frac{h}{2}}^{+\frac{h}{2}} u dz; \quad \hat{v} = \frac{1}{h} \int_{-\frac{h}{2}}^{+\frac{h}{2}} v dz \quad (4.3)$$

Проинтегрировав соотношения закона Гука по толщине пластины, приходим к следующим выражениям для средних напряжений

$$\left. \begin{aligned} \hat{\sigma}_{xx} &= 2\mu \hat{e}_{xx} + \lambda (\hat{e}_{xx} + \hat{e}_{yy} + \hat{e}_{zz}) \\ \hat{\sigma}_{yy} &= 2\mu \hat{e}_{yy} + \lambda (\hat{e}_{xx} + \hat{e}_{yy} + \hat{e}_{zz}) \\ \hat{\sigma}_{zz} &= 2\mu \hat{e}_{zz} + \lambda (\hat{e}_{xx} + \hat{e}_{yy} + \hat{e}_{zz}) = 0 \\ \hat{\sigma}_{xy} &= \mu \hat{e}_{xy} \end{aligned} \right\} \quad (4.4)$$

где

$$\left. \begin{aligned} \hat{e}_{xx} &= \frac{\partial \hat{u}}{\partial x}; \quad \hat{e}_{yy} = \frac{\partial \hat{v}}{\partial y}; \quad \hat{e}_{xy} = \frac{\partial \hat{u}}{\partial y} + \frac{\partial \hat{v}}{\partial x} \\ \hat{e}_{zz} &= \frac{1}{h} \int_{-\frac{h}{2}}^{+\frac{h}{2}} \frac{\partial w}{\partial z} dz = \frac{1}{h} (w_{h/2} - w_{-h/2}) \end{aligned} \right\} \quad (4.5)$$

На основании третьей из формул (4.4) остальные три приводятся к виду

$$\left. \begin{aligned} \hat{\sigma}_{xx} &= 2\mu \hat{e}_{xx} + \lambda^* (\hat{e}_{xx} + \hat{e}_{yy}) \\ \hat{\sigma}_{yy} &= 2\mu \hat{e}_{yy} + \lambda^* (\hat{e}_{xx} + \hat{e}_{yy}) \\ \hat{\sigma}_{xy} &= \mu \hat{e}_{xy} \end{aligned} \right\} \quad (4.6)$$

Эти выражения по форме идентичны (3.4). Напишем далее первые два из уравнений равновесия

$$\left. \begin{aligned} \frac{\partial \sigma_{xx}}{\partial x} + \frac{\partial \sigma_{xy}}{\partial y} + \frac{\partial \sigma_{xz}}{\partial z} + F_x &= 0 \\ \frac{\partial \sigma_{xy}}{\partial x} + \frac{\partial \sigma_{yy}}{\partial y} + \frac{\partial \sigma_{yz}}{\partial z} + F_y &= 0 \end{aligned} \right\} \quad (4.7)$$

и проинтегрируем их по z в пределах толщины пластины (с учетом того, что $\sigma_{xz} = \sigma_{yz} = \sigma_{zz} = 0$ при $z = \pm h/2$).

Тогда

$$\left. \begin{aligned} \frac{\partial \hat{\sigma}_{xx}}{\partial x} + \frac{\partial \hat{\sigma}_{xy}}{\partial y} + \hat{F}_x &= 0 \\ \frac{\partial \hat{\sigma}_{xy}}{\partial x} + \frac{\partial \hat{\sigma}_{yy}}{\partial y} + \hat{F}_y &= 0 \end{aligned} \right\} \quad (4.8)$$

где

$$\left. \begin{aligned} \hat{F}_x &= \frac{1}{h} \int_{-\frac{h}{2}}^{+\frac{h}{2}} F_x dz \\ \hat{F}_y &= \frac{1}{h} \int_{-\frac{h}{2}}^{+\frac{h}{2}} F_y dz \end{aligned} \right\} \quad (4.9)$$

Соответственно, интегрируя по толщине граничные условия на боковой поверхности цилиндра

$$\left. \begin{aligned} \sigma_{xx} \frac{dy}{ds} - \sigma_{xy} \frac{dx}{ds} &= f_x(s, z) \\ \sigma_{xy} \frac{dy}{ds} - \sigma_{yy} \frac{dx}{ds} &= f_y(s, z) \end{aligned} \right\}, \quad (4.10)$$

приходим к равенствам

$$\left. \begin{aligned} \hat{\sigma}_{xx} \frac{dy}{ds} - \hat{\sigma}_{xy} \frac{dx}{ds} &= \hat{f}_x(s) \\ \hat{\sigma}_{xy} \frac{dy}{ds} - \hat{\sigma}_{yy} \frac{dx}{ds} &= \hat{f}_y(s) \end{aligned} \right\}, \quad (4.11)$$

в которых

$$\left. \begin{aligned} \hat{f}_x(s) &= \frac{1}{h} \int_{-\frac{h}{2}}^{+\frac{h}{2}} f_x dz \\ \hat{f}_y(s) &= \frac{1}{h} \int_{-\frac{h}{2}}^{+\frac{h}{2}} f_y dz \end{aligned} \right\} \quad (4.12)$$

условия (4.11) должны выполняться на линии пересечения средней плоскости с боковой поверхностью цилиндра.

Подставив (4.6) в (4.8), получим следующие уравнения для средних значений перемещений u, v

$$\left. \begin{aligned} \mu \hat{\Delta} u + (\mu + \lambda^*) \frac{\partial \hat{e}}{\partial x} + \hat{F}_x &= 0 \\ \mu \hat{\Delta} v + (\mu + \lambda^*) \frac{\partial \hat{e}}{\partial y} + \hat{F}_y &= 0 \end{aligned} \right\}, \quad (4.13)$$

где

$$\hat{e} = \frac{\partial u}{\partial x} + \frac{\partial v}{\partial y}.$$

При отсутствии объемных сил уравнения (4.8) принимают вид

$$\frac{\partial \hat{\sigma}_{xx}}{\partial x} + \frac{\partial \hat{\sigma}_{xy}}{\partial y} = 0; \quad \frac{\partial \hat{\sigma}_{xy}}{\partial x} + \frac{\partial \hat{\sigma}_{yy}}{\partial y} = 0 \quad (4.14)$$

и может быть введена функция напряжения

$$\hat{\sigma}_{xx} = \frac{\partial^2 \hat{\Phi}}{\partial y^2}; \quad \hat{\sigma}_{xy} = -\frac{\partial^2 \hat{\Phi}}{\partial x \partial y}; \quad \hat{\sigma}_{yy} = \frac{\partial^2 \hat{\Phi}}{\partial x^2}. \quad (4.15)$$

Дифференциальные уравнения для этой функции выводятся путем интегрирования по толщине пластины первых четырех из соотношений Бельтрами-Митчелля. При этом получим

$$\left. \begin{aligned}
 \frac{\partial^2}{\partial y^2} (\Delta \hat{\Phi}) + \frac{1}{1+\nu} \frac{\partial^2}{\partial x^2} (\Delta \hat{\Phi}) &= - \left| \frac{\partial \sigma_{xx}}{\partial z} \right|_{-\frac{h}{2}}^{+\frac{h}{2}} - \frac{1}{1+\nu} \frac{\partial^2 \hat{\sigma}_{zz}}{\partial x^2} \\
 \frac{\partial^2}{\partial x^2} (\Delta \hat{\Phi}) + \frac{1}{1+\nu} \frac{\partial^2}{\partial y^2} (\Delta \hat{\Phi}) &= - \left| \frac{\partial \sigma_{yy}}{\partial z} \right|_{-\frac{h}{2}}^{+\frac{h}{2}} - \frac{1}{1+\nu} \frac{\partial^2 \hat{\sigma}_{zz}}{\partial y^2} \\
 - \frac{\nu}{1+\nu} \frac{\partial^2}{\partial x \partial y} (\Delta \hat{\Phi}) &= - \left| \frac{\partial \sigma_{xy}}{\partial z} \right|_{-\frac{h}{2}}^{+\frac{h}{2}} - \frac{1}{1+\nu} \frac{\partial^2 \hat{\sigma}_{zz}}{\partial x \partial y} \\
 \Delta \hat{\sigma}_{zz} &= - \frac{1}{1+\nu} \left| \frac{\partial}{\partial z} (\sigma_{xx} + \sigma_{yy}) \right|_{-\frac{h}{2}}^{+\frac{h}{2}} - \frac{2+\nu}{1+\nu} \left| \frac{\partial \hat{\sigma}_{zz}}{\partial z} \right|_{-\frac{h}{2}}^{+\frac{h}{2}}
 \end{aligned} \right\} (4.16)$$

где

$$\Delta (\quad) = \frac{\partial^2 (\quad)}{\partial x^2} + \frac{\partial^2 (\quad)}{\partial y^2}.$$

Складывая первые две из формул (4.16), находим

$$(2+\nu) \Delta \Delta \hat{\Phi} = - (1+\nu) \left| \frac{\partial}{\partial z} (\sigma_{xx} + \sigma_{yy}) \right|_{-\frac{h}{2}}^{+\frac{h}{2}} - \Delta \hat{\sigma}_{zz}; \quad (4.17)$$

отсюда, если учесть последнее из равенств (4.16),

$$\Delta \Delta \hat{\Phi} = \nu \Delta \hat{\sigma}_{zz} + (1+\nu) \left| \frac{\partial \sigma_{zz}}{\partial z} \right|_{-\frac{h}{2}}^{+\frac{h}{2}}. \quad (4.18)$$

Но в силу сделанного ранее предположения $\sigma_{zz} = 0$, следовательно

$$\Delta \Delta \hat{\Phi} = 0. \quad (4.19)$$

Таким образом, функцию $\hat{\Phi}$ в рамках принятого нами упрощения следует считать бигармонической. Граничные условия для нее получаются при подстановке (4.15) в (4.11)

$$\left. \begin{aligned} \frac{\partial}{\partial s} \left(\frac{\partial \hat{\Phi}}{\partial y} \right) &= \hat{f}_x(s) \\ \frac{\partial}{\partial s} \left(\frac{\partial \hat{\Phi}}{\partial x} \right) &= -\hat{f}_y(s) \end{aligned} \right\} \quad (4.20)$$

Напряженное состояние, возникающее в тонкой пластине, работающей без изгиба, принято называть обобщенным плоским напряженным состоянием. В этом случае (на достаточном расстоянии от кромки пластины) не имеет значения по какому закону компоненты внешней нагрузки f_x и f_y распределены вдоль оси z ; две нагрузки, у которых интегральные характеристики (4.12) одинаковы, следует считать приблизительно эквивалентными (в смысле близости вызываемых ими полей напряжений). Последнее становится ясно, если применить к этой задаче принцип Сен-Венана. Именно поэтому в данной задаче целесообразно интересоваться лишь осредненными по толщине напряжениями и перемещениями.

Сопоставление формул настоящего параграфа с формулами § 1 показывает идентичность вида уравнений теории плоской деформации и теории обобщенного плоского напряженного состояния. Единственным отличием является необходимость замены параметра λ на другую константу λ^* , что, разумеется, не может внести какие-либо различия в подход к решению обеих задач. Поэтому о задачах § 1 и 4 можно говорить как о единой задаче — плоской задаче теории упругости. Излагая методы ее решения, мы будем исходить из формул § 1, т. е. рассматривать плоскую деформацию.

§ 5. Выражение функции Эри через гармонические функции

Введем вместо x и y две новые независимые переменные

$$z = x + iy; \quad \bar{z} = x - iy. \quad (5.1)$$

Из (5.1) следует, что

$$\frac{\partial z}{\partial x} = \frac{\partial \bar{z}}{\partial x} = 1; \quad \frac{\partial z}{\partial y} = -\frac{\partial \bar{z}}{\partial y} = i. \quad (5.2)$$

Переходя в операторе Лапласа $\Delta(\)$ от дифференцирования по x, y к дифференцированию по z, \bar{z} , получаем

$$\Delta(\) = \frac{\partial^2(\)}{\partial x^2} + \frac{\partial^2(\)}{\partial y^2} = 4 \frac{\partial^2(\)}{\partial z \partial \bar{z}}. \quad (5.3)$$

Отсюда бигармоническое уравнение может быть написано в виде

$$\Delta \Delta \Phi = 16 \frac{\partial^4 \Phi}{\partial z^2 \partial \bar{z}^2} = 0. \quad (5.4)$$

Путем последовательного интегрирования этого уравнения приходим к выражению

$$\Phi(z, \bar{z}) = \bar{z}f_1(z) + zf_2(\bar{z}) + f_3(z) + f_4(\bar{z}), \quad (5.5)$$

определяющему произвольную бигармоническую функцию через четыре произвольные функции f_1, f_2, f_3, f_4 комплексных переменных z и \bar{z} .

Формула (5.5) охватывает как вещественные, так и комплексные бигармонические функции. Для класса же вещественных функций она принимает вид

$$\Phi(z, \bar{z}) = \Phi(x, y) = \frac{1}{2} [\bar{z}\varphi(z) + z\overline{\varphi(z)} + \chi(z) + \overline{\chi(z)}]. \quad (5.6)$$

При этом $\overline{\varphi(z)}$, $\overline{\chi(z)}$ означают функции, сопряженные по отношению к $\varphi(z)$ и $\chi(z)$, т. е. получающиеся из них путем замены z на \bar{z} и, кроме того, путем замены всех входящих в них постоянных коэффициентов на сопряженные к ним величины.

Наряду с этими обозначениями будут употребляться еще такие:

а) $\overline{\varphi(z)}$; $\overline{\chi(z)}$;

б) $\varphi(\bar{z})$, $\chi(\bar{z})$.

В первом случае в функциях $\varphi(z)$ и $\psi(z)$ надо заменить все постоянные коэффициенты на сопряженные им величины, а во втором — заменить в этих функциях z на \bar{z} , сохранив без изменения все постоянные коэффициенты.

Например, если

$$\varphi(z) = a_0 + a_1z + a_2z^2 + \dots$$

то

$$\overline{\varphi(z)} = \overline{a_0} + \overline{a_1z} + \overline{a_2z^2} + \dots$$

$$\varphi(\bar{z}) = \overline{a_0} + \overline{a_1z} + \overline{a_2z^2} + \dots$$

$$\varphi(\bar{z}) = a_0 + a_1\bar{z} + a_2\bar{z}^2 + \dots$$

Иногда для краткости написания черта будет ставиться над целым выражением. Это будет означать, что данное выражение есть сопряженная комплексная величина по отношению к написанной под чертой функции, например

$$\overline{\varphi(z)} = \overline{a_0 + a_1z + a_2z^2 + \dots}$$

Формула (5.6) вытекает из (5.5), если учесть, что последнюю, не теряя общности, можно записать в виде

$$\Phi(z, \bar{z}) = \bar{z}f_1(z) + z\overline{f_2(z)} + f_3(z) + \overline{f_4(z)}, \quad (5.7)$$

где $f_2^0(z)$ и $f_4^0(z)$ — произвольные функции комплексного переменного.

Данная возможность следует из того, что любая функция комплексного переменного $f(\bar{z})$ всегда может трактоваться как сопря-

женная комплексная по отношению к некоторой (вообще говоря, другой) функции комплексного переменного z .

На основании (5.7)

$$\left. \begin{aligned} R_e \Phi(z, \bar{z}) &= \frac{1}{2} [\Phi(z, \bar{z}) + \overline{\Phi(z, \bar{z})}] = \\ &= \frac{1}{2} [z\varphi(z) + z\overline{\varphi(z)} + \chi(z) + \overline{\chi(z)}] \\ I_m \Phi(z, \bar{z}) &= -\frac{i}{2} [\Phi(z, \bar{z}) - \overline{\Phi(z, \bar{z})}] = \\ &= -\frac{i}{2} [z\varphi_0(z) + z\overline{\varphi_0(z)} + \chi_0(z) + \overline{\chi_0(z)}] \end{aligned} \right\} \quad (5.8)$$

Здесь вместо четырех независимых произвольных функций f_1, f_2, f_3, f_4 введены новые четыре независимые произвольные функции

$$\left. \begin{aligned} \varphi(z) &= f_1(z) + f_2^0(z); & \chi(z) &= f_3(z) + f_4^0(z) \\ \varphi_0(z) &= f_1(z) - f_2^0(z); & \chi_0(z) &= f_3(z) - f_4^0(z) \end{aligned} \right\} \quad (5.9)$$

Как видно, произвольные функции $\varphi(z)$ и $\chi(z)$ входят только в выражение для вещественной части бигармонической функции, а $\varphi_0(z)$ и $\chi_0(z)$ — только в выражение для мнимой ее части.

Поэтому выбор $\varphi_0(z)$ и $\chi_0(z)$ не отражается на $R_e \Phi(z, \bar{z})$; полагая $\varphi_0(z) = \chi_0(z) = 0$, получим $I_m \Phi(z, \bar{z}) = 0$ и придем к формуле (5.6), которая таким образом действительно охватывает все множество вещественных бигармонических функций.

Пусть

$$\left. \begin{aligned} \varphi(z) &= \varphi_1(x, y) + i\varphi_2(x, y) \\ \chi(z) &= \chi_1(x, y) + i\chi_2(x, y) \end{aligned} \right\} \quad (5.10)$$

Тогда

$$\left. \begin{aligned} \overline{\varphi(z)} &= \varphi_1(x, y) - i\varphi_2(x, y) \\ \overline{\chi(z)} &= \chi_1(x, y) - i\chi_2(x, y) \end{aligned} \right\} \quad (5.11)$$

Подставив (5.10) и (5.11) в (5.6), получим

$$\Phi(x, y) = x\varphi_1(x, y) + y\varphi_2(x, y) + \chi_1(x, y). \quad (5.12)$$

(5.12) выражает произвольную вещественную бигармоническую функцию через три гармонические функции $\varphi_1, \varphi_2, \chi_1$. При этом, поскольку φ_1 и φ_2 суть вещественная и мнимая части функции комплексного переменного $\varphi(z)$, они связаны друг с другом соотношениями Коши-Римана

$$\frac{\partial \varphi_1}{\partial x} = \frac{\partial \varphi_2}{\partial y}; \quad \frac{\partial \varphi_1}{\partial y} = -\frac{\partial \varphi_2}{\partial x}, \quad (5.13)$$

которые позволяют найти (с точностью до постоянного слагаемого) одну из этих функций, если известна другая. Поэтому можно сказать,

что формула (5.12) выражает произвольную бигармоническую функцию через две независимые гармонические функции.

Введем еще одну вспомогательную функцию

$$2\Omega(x, y) = \chi_1(x, y) \mp x\varphi_1 \pm y\varphi_2; \quad (5.14)$$

она является разностью (суммой) гармонических функций $\chi_1(x, y)$ и $R_0[z\varphi(z)]$ и, следовательно, сама является гармонической.

Введя (5.14) в (5.12), получим

$$\frac{1}{2} \Phi(x, y) = \begin{cases} x\varphi_1 + \Omega \\ y\varphi_2 + \Omega \end{cases} \quad (5.15)$$

причем первое из этих выражений соответствует верхним знакам в (5.14), а второе — нижним. Формулы (5.15) дают еще две возможности представления произвольной бигармонической через две независимые гармонические функции. Коэффициент $1/2$ в левой части (5.15) может быть при этом, разумеется, опущен, так как функция не перестает быть гармонической при умножении ее на постоянное число. Заметим, что поскольку напряжения выражаются через вторые производные от функции Эри по координатам, то они не изменятся, если мы добавим к $\Phi(x, y)$ члены

$$Ax + By + C, \quad (5.16)$$

где A, B, C — постоянные.

Отсюда следует, что функция Эри может быть определена с точностью до слагаемых вида (5.16). Последнее равносильно возможности произвольного выбора значений $\Phi, \frac{\partial\Phi}{\partial x}, \frac{\partial\Phi}{\partial y}$ в некоторой произвольной точке плоскости.

§ 6. Выражение граничных условий через функцию Эри, если на поверхности тела заданы внешние силы

Проинтегрировав (2.8), получаем

$$\frac{\partial\Phi}{\partial y} = \int_0^s f_x ds + B; \quad \frac{\partial\Phi}{\partial x} = - \int_0^s f_y ds + A \quad (\text{на } L), \quad (6.1)$$

где A и B — произвольные постоянные.

Начало отсчета дуги граничного контура s может быть взято в некоторой произвольно выбранной его точке.

На основании (6.1) можем написать

$$\begin{aligned} \frac{\partial\Phi}{\partial s} = \frac{\partial\Phi}{\partial x} \frac{dx}{ds} + \frac{\partial\Phi}{\partial y} \frac{dy}{ds} = & \left[- \int_0^s f_y ds + A \right] \frac{dx}{ds} + \\ & + \left[\int_0^s f_x ds + B \right] \frac{dy}{ds} \quad (\text{на } L) \end{aligned} \quad (6.2)$$

и, следовательно.

$$\Phi = \int_0^s \left\{ \left[- \int_0^s f_y ds + A \right] \frac{dx}{ds} + \left[\int_0^s f_x ds + B \right] \frac{dy}{ds} \right\} ds + C \quad (\text{на } L), \quad (6.3)$$

где C — еще одна произвольная постоянная.

Интегрирование этого выражения по частям дает

$$\Phi = -x \int_0^s f_y ds + y \int_0^s f_x ds + \int_0^s (f_y x - f_x y) ds + Ax + By + C \quad (\text{на } L). \quad (6.4)$$

Как уже упоминалось (см. предыдущий параграф), функция Эри определяется с точностью до слагаемых вида (5.16), откуда следует, что постоянные интегрирования A , B , C в формулах (6.1) и (6.4) могут быть выбраны произвольно (в частности, могут быть приняты равными нулю).

При многосвязном поперечном сечении граничное условие (6.4) распадается на ряд условий

$$\begin{aligned} \Phi = & -x \int_0^{s_j} f_y^{(j)} ds_j + y \int_0^{s_j} f_x^{(j)} ds_j + \int_0^{s_j} (f_y^{(j)} x - f_x^{(j)} y) ds_j + \\ & + A_j x + B_j y + C_j \quad (\text{на } L_j) \quad (j = 0, 1, 2, \dots, n). \end{aligned} \quad (6.5)$$

Здесь s_j — длина дуги j -того замкнутого контура L_j , ограничивающего сечение, отсчитываемая от произвольной его точки;

$f_x^{(j)}$, $f_y^{(j)}$ — компоненты поверхностных сил, действующих на L_j .

При этом только на одном из данных контуров (например, на внешнем L_0) постоянные A_0 , B_0 , C_0 могут быть выбраны произвольно; на всех же остальных контурах они принимают вполне определенные значения, вытекающие из требования, чтобы перемещения и напряжения были однозначными функциями в области, занимаемой телом.

Взяв интегралы в (6.5) по всему замкнутому контуру L_j , получим

$$\Phi(l_j^0) - \Phi(0) = -x \oint f_y^{(j)} ds_j + y \oint f_x^{(j)} ds_j + \oint (x f_y^{(j)} - y f_x^{(j)}) ds_j, \quad (6.6)$$

где l_j^0 — длина контура L_j .

Кроме того, на основании (6.1)

$$\left(\frac{\partial \Phi}{\partial y} \right)_{l_j^0} - \left(\frac{\partial \Phi}{\partial y} \right)_0 = \oint f_x^{(j)} ds_j; \quad \left(\frac{\partial \Phi}{\partial x} \right)_{l_j^0} - \left(\frac{\partial \Phi}{\partial x} \right)_0 = - \oint f_y^{(j)} ds_j; \quad (6.7)$$

из формул (6.6) и (6.7) следует, что функция Φ будет периодической на L_1 вместе со своими первыми производными только в том случае, если

$$\oint f_x^{(j)} ds_j = \oint f_y^{(j)} ds_j = \oint (x f_y^{(j)} - y f_x^{(j)}) ds_j = 0, \quad (6.8)$$

поскольку лишь тогда

$$\Phi(0) = \Phi(l_j^0); \quad \left(\frac{\partial\Phi}{\partial x}\right)_0 = \left(\frac{\partial\Phi}{\partial x}\right)_{l_j^0}; \quad \left(\frac{\partial\Phi}{\partial y}\right)_0 = \left(\frac{\partial\Phi}{\partial y}\right)_{l_j^0}. \quad (6.9)$$

Таким образом, условие однозначности функции Эри в пределах области, занятой телом, сводится к требованию, чтобы поверхностная нагрузка, действующая на каждом из контуров L_j , сама себя уравновешивала, поскольку именно это требование выражается равенствами (6.8). В противном случае $\Phi(x, y)$ будет многозначной.

Заметим, что во всех без исключения случаях должны иметь место равенства

$$\sum_{j=0}^n \oint f_x^{(j)} ds_j = \sum_{j=0}^n \oint f_y^{(j)} ds_j = \sum_{j=0}^n \oint (xf_y^{(j)} - yf_x^{(j)}) ds_j = 0, \quad (6.10)$$

т. е. главный вектор и главный момент всех сил, действующих на всех $n+1$ контурах, ограничивающих поперечное сечение тела, должны быть равны нулю. Это вытекает из того, что согласно (1.14) силы, действующие на боковую поверхность цилиндра, не могут уравновешиваться силами, действующими на его торцах. Из (6.10) следует, что если тело односвязно, то функция Эри однозначна, ибо тогда равенства (6.10) сводятся к равенствам (6.8) на единственной границе поперечного сечения тела $L_0 = L$.

В заключение подчеркнем, что не следует смешивать требования однозначности перемещений и напряжений с требованием однозначности функции Φ и ее частных производных $\frac{\partial\Phi}{\partial x}$, $\frac{\partial\Phi}{\partial y}$.

Первое требование обязательно во всех случаях (поскольку задачи дислокационного типа мы условились не рассматривать), тогда как второе — лишь при соблюдении равенств (6.8) на всех контурах, ограничивающих поперечное сечение тела.

Из формул (6.6) и (6.7) также следует, что если соблюдаются только два из трех равенств (6.7), а именно

$$\oint f_x^{(j)} ds_j = \oint f_y^{(j)} ds_j = 0, \quad (6.11)$$

т. е. если нагрузка, действующая на каждый из контуров, статически эквивалентна моменту

$$\mathfrak{M}_z^j = \oint (xf_y^{(j)} - yf_x^{(j)}) ds_j \neq 0, \quad (6.12)$$

то обе частные производные функции Эри $\frac{\partial\Phi}{\partial x}$ и $\frac{\partial\Phi}{\partial y}$ должны быть однозначными в пределах всего поперечного сечения тела. Что же касается самой функции Эри, то она в этом случае будет многозначной. Сказанное остается в силе, если неравенство (6.2) имеет место хотя бы на некоторых из контуров L_j .

§ 7. Выражение перемещений через функцию Эри

Продифференцировав (5.12) с учетом (5.13), получаем

$$\left. \begin{aligned} \frac{\partial \Phi}{\partial x} &= \varphi_1 + x \frac{\partial \varphi_1}{\partial x} + y \frac{\partial \varphi_2}{\partial x} + \frac{\partial \chi_1}{\partial x} \\ \frac{\partial \Phi}{\partial y} &= \varphi_2 + x \frac{\partial \varphi_1}{\partial y} + y \frac{\partial \varphi_2}{\partial y} + \frac{\partial \chi_1}{\partial y} \end{aligned} \right\}; \quad (7.1)$$

$$\left. \begin{aligned} \frac{\partial^2 \Phi}{\partial x^2} &= 2 \frac{\partial \varphi_1}{\partial x} + x \frac{\partial^2 \varphi_1}{\partial x^2} + y \frac{\partial^2 \varphi_2}{\partial x^2} + \frac{\partial^2 \chi_1}{\partial x^2} \\ \frac{\partial^2 \Phi}{\partial y^2} &= 2 \frac{\partial \varphi_2}{\partial y} + x \frac{\partial^2 \varphi_1}{\partial y^2} + y \frac{\partial^2 \varphi_2}{\partial y^2} + \frac{\partial^2 \chi_1}{\partial y^2} \\ \frac{\partial^2 \Phi}{\partial x \partial y} &= \frac{\partial \varphi_1}{\partial y} + \frac{\partial \varphi_2}{\partial x} + x \frac{\partial^2 \varphi_1}{\partial x \partial y} + y \frac{\partial^2 \varphi_2}{\partial x \partial y} + \frac{\partial^2 \chi_1}{\partial x \partial y} = \\ &= x \frac{\partial^2 \varphi_1}{\partial x \partial y} + y \frac{\partial^2 \varphi_2}{\partial x \partial y} + \frac{\partial^2 \chi_1}{\partial x \partial y} \end{aligned} \right\}. \quad (7.2)$$

Подставив далее (7.2) в (2.6), а затем (2.6) в (1.6), с учетом (5.10) и того, что φ_1 , φ_2 , χ_1 удовлетворяют уравнению Лапласа, получим

$$\left. \begin{aligned} e_{xx} &= \frac{2(1-\nu^2)}{E} \left(\frac{\partial \varphi_1}{\partial x} + \frac{\partial \varphi_2}{\partial y} \right) - \\ &\quad - \frac{1+\nu}{E} \left[2 \frac{\partial \varphi_1}{\partial x} + x \frac{\partial^2 \varphi_1}{\partial x^2} + y \frac{\partial^2 \varphi_2}{\partial x^2} + \frac{\partial^2 \chi_1}{\partial x^2} \right] \\ e_{yy} &= \frac{2(1-\nu^2)}{E} \left(\frac{\partial \varphi_1}{\partial x} + \frac{\partial \varphi_2}{\partial y} \right) - \\ &\quad - \frac{1+\nu}{E} \left[2 \frac{\partial \varphi_2}{\partial y} + x \frac{\partial^2 \varphi_1}{\partial y^2} + y \frac{\partial^2 \varphi_2}{\partial y^2} + \frac{\partial^2 \chi_1}{\partial y^2} \right] \\ e_{xy} &= - \frac{2(1+\nu)}{E} \left(x \frac{\partial^2 \varphi_1}{\partial x \partial y} + y \frac{\partial^2 \varphi_2}{\partial x \partial y} + \frac{\partial^2 \chi_1}{\partial x \partial y} \right) \end{aligned} \right\}. \quad (7.3)$$

Ввиду равенств (1.1), из трех компонентов угла поворота ω_x , ω_y , ω_z отличным от нуля является только

$$\omega_z = \frac{1}{2} \left(\frac{\partial v}{\partial x} - \frac{\partial u}{\partial y} \right) = \omega, \quad (7.4)$$

Его производные по x и по y будут равны

$$\left. \begin{aligned} \frac{\partial \omega}{\partial x} &= \frac{1}{2} \frac{\partial e_{xy}}{\partial x} - \frac{\partial e_{xx}}{\partial y} = \\ &= - \frac{2(1-\nu^2)}{E} \left(\frac{\partial^2 \varphi_1}{\partial x \partial y} + \frac{\partial^2 \varphi_2}{\partial y^2} \right) + \frac{1+\nu}{E} \left[\frac{\partial^2 \varphi_1}{\partial x \partial y} + \frac{\partial^2 \varphi_2}{\partial x^2} \right] \\ \frac{\partial \omega}{\partial y} &= \frac{\partial e_{yy}}{\partial x} - \frac{1}{2} \frac{\partial e_{xy}}{\partial y} = \\ &= \frac{2(1-\nu^2)}{E} \left(\frac{\partial^2 \varphi_1}{\partial x^2} + \frac{\partial^2 \varphi_2}{\partial x \partial y} \right) + \frac{1+\nu}{E} \left[\frac{\partial^2 \varphi_1}{\partial y^2} + \frac{\partial^2 \varphi_2}{\partial x \partial y} \right] \end{aligned} \right\} \quad (7.5)$$

или, если учесть зависимости (5.13),

$$\frac{\partial \omega}{\partial x} = -\frac{4(1-\nu^2)}{E} \frac{\partial^2 \varphi_1}{\partial x \partial y}; \quad \frac{\partial \omega}{\partial y} = \frac{4(1-\nu^2)}{E} \frac{\partial^2 \varphi_2}{\partial x \partial y}. \quad (7.6)$$

Из этих равенств получаем

$$\omega = -\frac{4(1-\nu^2)}{E} \frac{\partial \varphi_1}{\partial y} + \omega_0 = \frac{4(1-\nu^2)}{E} \frac{\partial \varphi_2}{\partial x} + \omega_0, \quad (7.7)$$

где ω_0 — постоянная интегрирования.

Теперь (см. § 3, гл. V) можно написать

$$\left. \begin{aligned} \frac{\partial u}{\partial x} = e_{xx} &= \frac{4(1-\nu^2)}{E} \frac{\partial \varphi_1}{\partial x} - \frac{1+\nu}{E} \left[2 \frac{\partial \varphi_1}{\partial x} + x \frac{\partial^2 \varphi_1}{\partial x^2} + y \frac{\partial^2 \varphi_2}{\partial x^2} + \frac{\partial^2 \chi_1}{\partial x^2} \right] \\ \frac{\partial u}{\partial y} = \frac{1}{2} e_{xy} - \omega &= -\frac{4(1-\nu^2)}{E} \frac{\partial \varphi_2}{\partial x} - \\ &- \omega_0 - \frac{(1+\nu)}{E} \left[x \frac{\partial^2 \varphi_1}{\partial x \partial y} + y \frac{\partial^2 \varphi_2}{\partial x \partial y} + \frac{\partial^2 \chi_1}{\partial x \partial y} \right] \end{aligned} \right\}. \quad (7.8)$$

Отсюда, с учетом зависимостей (5.13) и формулы (5.12),

$$\begin{aligned} u &= \frac{4(1-\nu^2)}{E} \left[\varphi_1 - \frac{1}{4(1-\nu)} \frac{\partial}{\partial x} (x\varphi_1 + y\varphi_2 + \chi_1) \right] - \omega_0 y + u_0 = \\ &= \frac{4(1-\nu^2)}{E} \left[\varphi_1 - \frac{1}{4(1-\nu)} \frac{\partial \Phi}{\partial x} \right] - \omega_0 y + u_0. \end{aligned} \quad (7.9)$$

Путем аналогичных рассуждений можно получить, что

$$v = \frac{4(1-\nu^2)}{E} \left[\varphi_2 - \frac{1}{4(1-\nu)} \frac{\partial \Phi}{\partial y} \right] + \omega_0 x + v_0. \quad (7.10)$$

Формулы (7.9) и (7.10), если ввести в них вместо φ_1 , φ_2 и χ_1 три новые функции

$$\left. \begin{aligned} \chi_1^* &= \chi_1 - \frac{E}{1+\nu} (u_0 x + v_0 y); \\ \varphi_1^* &= \varphi_1 - \frac{E}{4(1-\nu^2)} \omega_0 y; \quad \varphi_2^* = \varphi_2 + \frac{E}{4(1-\nu^2)} \omega_0 x \end{aligned} \right\}, \quad (7.11)$$

приводятся к виду

$$\left. \begin{aligned} u &= \frac{4(1-\nu^2)}{E} \left[\varphi_1^* - \frac{1}{4(1-\nu)} \frac{\partial}{\partial x} (x\varphi_1^* + y\varphi_2^* + \chi_1^*) \right] \\ v &= \frac{4(1-\nu^2)}{E} \left[\varphi_2^* - \frac{1}{4(1-\nu)} \frac{\partial}{\partial y} (x\varphi_1^* + y\varphi_2^* + \chi_1^*) \right] \end{aligned} \right\}. \quad (7.12)$$

Здесь χ_1^* — произвольная гармоническая функция, а φ_1^* и φ_2^* — две произвольные сопряженные гармонические функции. Это непосредственно вытекает из (7.11) и того факта, что гармонические функции χ_1 , φ_1 и φ_2 произвольны, причем φ_1 и φ_2 связаны друг с другом равенствами (5.13).

Таким образом, в (7.9) и (7.10) без ограничения общности можно отбросить слагаемые вида

$$u^* = -\omega_0 y + u_0; \quad v^* = \omega_0 x + v_0. \quad (7.13)$$

Поэтому мы в дальнейшем будем пользоваться данными формулами в виде (7.12), опуская, однако, значок (*) при функциях φ_1 , φ_2 и χ_1 . Выражения (7.12) можно трактовать как применение общего решения П. Ф. Папковича [V (8.8)] к плоской задаче. Для этого в V (8.8) надо положить $\Phi_z = 0$, а Φ_x и Φ_y считать гармоническими функциями только x и y и притом связанными друг с другом соотношениями Коши-Римана. Наложив это последнее ограничение (отнюдь не вытекающее из рассуждений при выводе формул П. Ф. Папковича), мы утрачиваем предусмотренную в этих формулах возможность произвольно распоряжаться гармонической функцией Φ_0 (в данном случае χ_1). Как будет установлено в дальнейшем, выбор этой функции определяется краевыми условиями. Заметим, что выражениям (7.12) может быть придан несколько иной вид, если ввести вместо $\chi_1(x, y)$ новую гармоническую функцию $\Omega(x, y)$ (5.14).

Тогда получим

$$\left. \begin{aligned} u &= \frac{4(1-\nu^2)}{E} \left[\varphi_1 - \frac{1}{2(1-\nu)} \frac{\partial}{\partial x} (y\varphi_2 + \Omega) \right] \\ v &= \frac{4(1-\nu^2)}{E} \left[\varphi_2 - \frac{1}{2(1-\nu)} \frac{\partial}{\partial y} (y\varphi_2 + \Omega) \right] = \\ &= \frac{2(1+\nu)}{E} \left[(1-2\nu)\varphi_2 - y \frac{\partial \varphi_2}{\partial y} - \frac{\partial \Omega}{\partial y} \right] \end{aligned} \right\} \quad (7.14)$$

Эта форма представления общего решения плоской задачи через две независимые гармонические функции была предложена А. Лявом.

Приведенные в этом параграфе результаты позволяют подойти к решению плоской задачи теории упругости в тех случаях, когда краевые условия на граничном контуре заданы в перемещениях.

§ 8. Плоская задача в криволинейных координатах

Уравнения плоской задачи в криволинейных ортогональных координатах α_1, α_2 могут быть сразу написаны, если воспользоваться формулами § 21, гл. V, положив, что в них H_1, H_2, u_1, u_2 являются функциями только α_1, α_2 и, кроме того, что $H_3 = 1$, а $u_3 = 0$. При этом координатными поверхностями будут два взаимно-ортогональных семейства цилиндрических поверхностей и семейство перпендикулярных к ним плоскостей, параллельных той плоскости, в которой происходит деформация.

При указанных выше предположениях формулы V (21.1) дают

$$\left. \begin{aligned} e_{11} &= \frac{1}{H_1} \frac{\partial u_1}{\partial \alpha_1} + \frac{1}{H_1 H_2} \frac{\partial H_1}{\partial \alpha_2} u_2 \\ e_{22} &= \frac{1}{H_2} \frac{\partial u_2}{\partial \alpha_2} + \frac{1}{H_1 H_2} \frac{\partial H_2}{\partial \alpha_1} u_1 \\ e_{12} &= \frac{H_2}{H_1} \frac{\partial}{\partial \alpha_1} \left(\frac{u_2}{H_2} \right) + \frac{H_1}{H_2} \frac{\partial}{\partial \alpha_2} \left(\frac{u_1}{H_1} \right) \\ e_{13} &= e_{23} = e_{33} = 0 \end{aligned} \right\} \quad (8.1)$$

а для компонентов угла поворота получаются выражения

$$\left. \begin{aligned} \omega_3 &= \omega = \frac{1}{2} \frac{1}{H_1 H_2} \left(\frac{\partial H_2 u_2}{\partial \alpha_1} - \frac{\partial H_1 u_1}{\partial \alpha_2} \right) \\ \omega_1 &= \omega_2 = 0 \end{aligned} \right\}. \quad (8.2)$$

Соответственно, уравнения равновесия объемного элемента V (21.5) принимают вид

$$\left. \begin{aligned} \frac{\partial}{\partial \alpha_1} (H_2 \sigma_{11}) + \frac{\partial}{\partial \alpha_2} (H_1 \sigma_{12}) + \frac{\partial H_1}{\partial \alpha_2} \sigma_{12} - \frac{\partial H_2}{\partial \alpha_1} \sigma_{22} + H_1 H_2 F_1 &= 0 \\ \frac{\partial}{\partial \alpha_1} (H_2 \sigma_{12}) + \frac{\partial}{\partial \alpha_2} (H_1 \sigma_{22}) + \frac{\partial H_2}{\partial \alpha_1} \sigma_{12} - \frac{\partial H_1}{\partial \alpha_2} \sigma_{11} + H_1 H_2 F_2 &= 0 \end{aligned} \right\}. \quad (8.3)$$

Шесть соотношений, которым должны подчиняться параметры Ляме, при сделанных выше предположениях сводятся к равенству

$$\frac{\partial}{\partial \alpha_1} \left(\frac{1}{H_1} \frac{\partial H_2}{\partial \alpha_1} \right) + \frac{\partial}{\partial \alpha_2} \left(\frac{1}{H_2} \frac{\partial H_1}{\partial \alpha_2} \right) = 0. \quad (8.4)$$

Можно ввести далее функцию Φ , связанную с напряжениями формулами

$$\left. \begin{aligned} \sigma_{11} &= \frac{1}{H_2} \frac{\partial}{\partial \alpha_2} \left[\frac{1}{H_2} \frac{\partial \Phi}{\partial \alpha_2} \right] + \frac{1}{H_1^2 H_2} \frac{\partial H_2}{\partial \alpha_1} \frac{\partial \Phi}{\partial \alpha_1} \\ \sigma_{22} &= \frac{1}{H_1} \frac{\partial}{\partial \alpha_1} \left[\frac{1}{H_1} \frac{\partial \Phi}{\partial \alpha_1} \right] + \frac{1}{H_1 H_2^2} \frac{\partial H_1}{\partial \alpha_2} \frac{\partial \Phi}{\partial \alpha_2} \\ \sigma_{12} &= - \frac{1}{H_1 H_2} \frac{\partial^2 \Phi}{\partial \alpha_1 \partial \alpha_2} + \frac{1}{H_1^2 H_2} \frac{\partial H_1}{\partial \alpha_2} \frac{\partial \Phi}{\partial \alpha_1} + \frac{1}{H_1 H_2^2} \frac{\partial H_2}{\partial \alpha_1} \frac{\partial \Phi}{\partial \alpha_2} \end{aligned} \right\}, \quad (8.5)$$

при подстановке которых в уравнения (8.3) последние (при $F_1 = F_2 = 0$) удовлетворяются тождественно. Выражения (8.5), если в них положить $\alpha_1 = x$, $\alpha_2 = y$, $H_1 = H_2 = 1$ (что соответствует переходу к декартовым координатам), превращаются в (2.6). Дифференциальное уравнение для функции напряжения $\Phi(\alpha_1, \alpha_2)$ сразу же вытекает из (2.7), если принять во внимание, что в произвольной ортогональной двухмерной системе координат

$$\operatorname{div} \operatorname{grad} () = \Delta () = \frac{1}{H_1 H_2} \left\{ \frac{\partial}{\partial \alpha_1} \left[\frac{H_2}{H_1} \frac{\partial ()}{\partial \alpha_1} \right] + \frac{\partial}{\partial \alpha_2} \left[\frac{H_1}{H_2} \frac{\partial ()}{\partial \alpha_2} \right] \right\}. \quad (8.6)$$

Таблица 11

	κ_1	κ_2
X	$\cos \theta = \frac{1}{H_1} \frac{\partial x}{\partial \alpha_1}$	$-\sin \theta = \frac{1}{H_2} \frac{\partial x}{\partial \alpha_2}$
Y	$\sin \theta = \frac{1}{H_1} \frac{\partial y}{\partial \alpha_1}$	$\cos \theta = \frac{1}{H_2} \frac{\partial y}{\partial \alpha_2}$

Косинусы углов между единичными векторами k_1, k_2 (касательными к координатным линиям, проходящим через точку α_1, α_2) и осями X и Y даются в табл. 11, где θ — угол между осью X и ортом k_1 .

Имея табл. 11, нетрудно сформулировать граничные условия плоской задачи в криволинейных координатах. Для этого надо воспользоваться равенствами (6.2), выразив в них $\frac{\partial \Phi}{\partial x}$ и $\frac{\partial \Phi}{\partial y}$ через

$$\frac{1}{H_1} \frac{\partial \Phi}{\partial \alpha_1}, \frac{1}{H_2} \frac{\partial \Phi}{\partial \alpha_2}.$$

$$\left. \begin{aligned} \frac{\partial \Phi}{\partial x} &= (\text{grad } \Phi)_x = (\text{grad } \Phi)_{k_1} \cos(Xk_1) + (\text{grad } \Phi)_{k_2} \cos(Xk_2) = \\ &= \frac{1}{H_1^2} \frac{\partial x}{\partial \alpha_1} \frac{\partial \Phi}{\partial \alpha_1} + \frac{1}{H_2^2} \frac{\partial x}{\partial \alpha_2} \frac{\partial \Phi}{\partial \alpha_2} \\ \frac{\partial \Phi}{\partial y} &= \frac{1}{H_1^2} \frac{\partial y}{\partial \alpha_1} \frac{\partial \Phi}{\partial \alpha_1} + \frac{1}{H_2^2} \frac{\partial y}{\partial \alpha_2} \frac{\partial \Phi}{\partial \alpha_2} \end{aligned} \right\} \quad (8.7)$$

Параметры Ляме ортогональных координат на плоскости выражаются формулами

$$H_1 = \sqrt{\left(\frac{\partial x}{\partial \alpha_1}\right)^2 + \left(\frac{\partial y}{\partial \alpha_1}\right)^2}; \quad H_2 = \sqrt{\left(\frac{\partial x}{\partial \alpha_2}\right)^2 + \left(\frac{\partial y}{\partial \alpha_2}\right)^2}, \quad (8.8)$$

а условие ортогональности координат записывается в виде

$$\frac{\partial x}{\partial \alpha_1} \frac{\partial y}{\partial \alpha_1} + \frac{\partial x}{\partial \alpha_2} \frac{\partial y}{\partial \alpha_2} = 0. \quad (8.9)$$

Отсюда

$$\frac{\partial x}{\partial \alpha_1} : \frac{\partial y}{\partial \alpha_2} = - \frac{\partial x}{\partial \alpha_2} : \frac{\partial y}{\partial \alpha_1} = \lambda, \quad (8.10)$$

где λ , вообще говоря, любая непрерывная функция α_1 и α_2 .

Положим $\lambda = 1$. Тогда из (8.9) и (8.10) следует, что

$$\left. \begin{aligned} H_1 = H_2 = H(\alpha_1, \alpha_2) &= \sqrt{\left(\frac{\partial x}{\partial \alpha_1}\right)^2 + \left(\frac{\partial x}{\partial \alpha_2}\right)^2} = \sqrt{\left(\frac{\partial y}{\partial \alpha_1}\right)^2 + \left(\frac{\partial y}{\partial \alpha_2}\right)^2} \\ \frac{\partial x}{\partial \alpha_1} &= \frac{\partial y}{\partial \alpha_2}; \quad \frac{\partial x}{\partial \alpha_2} = - \frac{\partial y}{\partial \alpha_1} \end{aligned} \right\} \quad (8.11)$$

Но (8.11)_{2,3} есть не что иное, как соотношения Коши-Римана. Таким образом, оказывается, что всякой функции комплексного переменного

$$\left. \begin{aligned} z &= x(\zeta), \quad \text{где } z = x + iy \\ \zeta &= \alpha_1 + i\alpha_2 \end{aligned} \right\} \quad (8.12)$$

соответствует ортогональная система криволинейных координат на плоскости

$$\left. \begin{aligned} x &= \text{Re} [x(\zeta)] = x(\alpha_1, \alpha_2) \\ y &= \text{Im} [x(\zeta)] = y(\alpha_1, \alpha_2) \end{aligned} \right\}, \quad (8.13)$$

обладающая тем свойством, что оба ее параметра Ляме в каждой точке (α_1, α_2) равны.

Такого рода криволинейные координаты называют изометрическими. При их использовании приведенные выше формулы существенно упрощаются, ввиду (8.11). В частности, при таком выборе криволинейных координат

$$\Delta(\varphi) = \frac{1}{H^2} \left[\frac{\partial^2(\varphi)}{\partial \alpha_1^2} + \frac{\partial^2(\varphi)}{\partial \alpha_2^2} \right]. \quad (8.14)$$

Откуда следует, что уравнение Лапласа имеет в данном случае такой же вид, как и в декартовой системе координат, т. е.

$$\frac{\partial^2 \varphi}{\partial \alpha_1^2} + \frac{\partial^2 \varphi}{\partial \alpha_2^2} = 0. \quad (8.15)$$

Вещественная и мнимая части любой функции комплексного переменного

$$\varphi(\zeta) = \varphi(\alpha_1 + i\alpha_2) = \varphi_1(\alpha_1, \alpha_2) + i\varphi_2(\alpha_1, \alpha_2) \quad (8.16)$$

удовлетворяют (8.15).

Соотношение (8.4) применительно к изометрическим координатам принимает вид

$$\Delta(\ln H) = 0, \quad (8.17)$$

т. е. $\ln H$ есть функция гармоническая. Последнее, впрочем, непосредственно вытекает из формулы

$$\operatorname{Re} \left[\ln \left(\frac{dz}{d\zeta} \right) \right] = \ln \left| \frac{dz}{d\zeta} \right| = \ln H. \quad (8.18)$$

Из вышеизложенного следует, что имеется тесная взаимосвязь между ортогональными преобразованиями координат на плоскости и теорией функций комплексного переменного. Именно благодаря этому обстоятельству оказывается возможным широкое применение данной теории в плоской задаче теории упругости.

§ 9. Постановка плоской задачи в комплексной форме

Будем исходить из комплексного представления функции Эри (5.6). Если, кроме того, принять во внимание, что

$$\frac{\partial(\varphi)}{\partial x} = \frac{\partial(\varphi)}{\partial z} + \frac{\partial(\varphi)}{\partial \bar{z}}; \quad \frac{\partial(\varphi)}{\partial y} = i \left[\frac{\partial(\varphi)}{\partial z} - \frac{\partial(\varphi)}{\partial \bar{z}} \right], \quad (9.1)$$

то формулы для напряжений (2.6) могут быть написаны следующим образом

$$\left. \begin{aligned} \sigma_{yy} &= \frac{\partial^2 \Phi}{\partial x^2} = \left[\frac{\partial(\quad)}{\partial z} + \frac{\partial(\quad)}{\partial \bar{z}} \right]^2 \Phi = \frac{\partial^2 \Phi}{\partial z^2} + 2 \frac{\partial^2 \Phi}{\partial z \partial \bar{z}} + \frac{\partial^2 \Phi}{\partial \bar{z}^2} = \\ &= \frac{1}{2} \{ \bar{z} \varphi''(z) + z \overline{\varphi''(z)} + 2 [\varphi'(z) + \overline{\varphi'(z)}] + \chi''(z) + \overline{\chi''(z)} \} \\ \sigma_{xx} &= \frac{\partial^2 \Phi}{\partial y^2} = - \frac{\partial^2 \Phi}{\partial z^2} + 2 \frac{\partial^2 \Phi}{\partial z \partial \bar{z}} - \frac{\partial^2 \Phi}{\partial \bar{z}^2} = \\ &= \frac{1}{2} \{ -\bar{z} \varphi''(z) - z \overline{\varphi''(z)} + 2 [\varphi'(z) + \overline{\varphi'(z)}] - \chi''(z) - \overline{\chi''(z)} \} \\ \sigma_{xy} &= - \frac{\partial^2 \Phi}{\partial x \partial y} = -i \left[\frac{\partial^2 \Phi}{\partial z^2} - \frac{\partial^2 \Phi}{\partial \bar{z}^2} \right] = \\ &= -\frac{1}{2} i \{ \bar{z} \varphi''(z) + \chi''(z) - z \overline{\varphi''(z)} - \overline{\chi''(z)} \} \end{aligned} \right\} \quad (9.2)$$

Кроме того, из (5.10)₁ и (9.1) (с учетом того, что в (7.7) можно, как это было указано в § 7, положить $\omega_0 = 0$) получаем

$$\omega = - \frac{2(1-\nu^2)}{E} i [\varphi'(z) - \overline{\varphi'(z)}]; \quad (9.3)$$

из (9.2) и (9.3) вытекают формулы

$$\left. \begin{aligned} \sigma_{xx} + \sigma_{yy} + i \frac{E}{1-\nu^2} \omega &= 4\varphi'(z) \\ \sigma_{yy} - \sigma_{xx} + 2i\sigma_{xy} &= 2[\bar{z}\varphi''(z) + \chi''(z)] \end{aligned} \right\} \quad (9.4)$$

Далее, на основании (7.9), (7.10) и (7.1) и замечаний, сделанных в § 7, можем написать

$$u + iv = \frac{1+\nu}{E} \{ \Lambda \varphi(z) - z \overline{\varphi'(z)} - \overline{\chi'(z)} \}, \quad (9.5)$$

где $\Lambda = 3 - 4\nu$.

Поскольку в (9.4) и (9.5) функция $\chi(z)$ входит только своей первой или второй производными, целесообразно ввести вместо нее новую функцию

$$\psi(z) = \chi'(z); \quad (9.6)$$

после чего будем иметь

$$\left. \begin{aligned} \sigma_{xx} + \sigma_{yy} + i \frac{E}{1-\nu^2} \omega &= 4\varphi'(z) \\ \sigma_{yy} - \sigma_{xx} + 2i\sigma_{xy} &= 2[\bar{z}\varphi''(z) + \psi'(z)] \\ u + iv &= \frac{1+\nu}{E} \{ \Lambda \varphi(z) - z \overline{\varphi'(z)} - \overline{\psi(z)} \} \end{aligned} \right\} \quad (9.7)$$

Данные формулы (полученные Г. В. Колосовым) лежат в основе комплексной теории плоской задачи теории упругости, детальное развитие которой является заслугой Н. И. Мусхелишвили и его школы.

Этими формулами решение указанной задачи сводится к отысканию двух функций комплексного переменного $\varphi(z)$ и $\psi(z)$. Если они для рассматриваемой конкретной задачи определены, то путем отделения вещественных и мнимых частей в (9.7) сразу находятся все компоненты напряжения и перемещения, а также угол поворота.

Положим

$$\begin{aligned} 2 [\bar{z}\varphi''(z) + \psi'(z)] &= \rho_1 e^{i\theta_1}; \\ \frac{1+\nu}{E} \{\Lambda\varphi(z) - z\overline{\varphi'(z)} - \overline{\psi(z)}\} &= \rho_2 e^{i\theta_2}. \end{aligned} \quad (9.8)$$

Здесь, как это следует из (9.7),

$$\left. \begin{aligned} \rho_1 &= \sqrt{(\sigma_{xx} - \sigma_{yy})^2 + 4\sigma_{xy}^2} \\ \operatorname{tg} \theta_1 &= \frac{2\sigma_{xy}}{\sigma_{yy} - \sigma_{xx}} \end{aligned} \right\}; \quad (9.9)$$

$$\left. \begin{aligned} \rho_2 &= \sqrt{u^2 + v^2} \\ \operatorname{tg} \theta_2 &= \frac{v}{u} \end{aligned} \right\}. \quad (9.10)$$

Отсюда видно, что модуль комплексного выражения, стоящего в правой части второй из формул (9.7), равен удвоенному максимальному касательному напряжению в точке (x, y) , а аргумент этого выражения — углу между главной осью напряжений и осью X . Соответственно, модуль комплексного выражения, стоящего в правой части третьей из формул (9.7), равен длине вектора перемещения, а его аргумент — углу между данным вектором и осью X .

Заменим в формулах (9.7) функции $\varphi(z)$ и $\psi(z)$ функциями $\varphi(z) + i\alpha z + \gamma$ и $\psi(z) + \beta$ (где α произвольная вещественная, а β и γ — произвольные комплексные константы). Тогда

$$\left. \begin{aligned} \sigma_{xx} + \sigma_{yy} + i \frac{E}{1-\nu^2} \omega &= 4\varphi'(z) + 4i\alpha \\ \sigma_{yy} - \sigma_{xx} + 2i\sigma_{xy} &= 2 [\bar{z}\varphi''(z) + \psi'(z)] \\ u + iv &= \frac{1+\nu}{E} \{\Lambda\varphi(z) - z\overline{\varphi'(z)} - \overline{\psi(z)}\} + \\ &+ i \frac{1+\nu}{E} (1+\Lambda)\alpha z + \frac{(1+\nu)\Lambda}{E} \gamma - \frac{1+\nu}{E} \bar{\beta} \end{aligned} \right\}. \quad (9.11)$$

Как видно из сопоставления (9.7) и (9.11), произведенная замена не отражается на значениях напряжений. Однако она отражается на перемещениях и угле поворота, причем последние изменяются на слагаемые

$$\left. \begin{aligned} \omega^* &= \frac{4(1-\nu^2)}{E} \alpha \\ u^* + iv^* &= i \frac{1+\nu}{E} (1+\Lambda)\alpha z + \frac{(1+\nu)\Lambda}{E} \gamma - \frac{1+\nu}{E} \bar{\beta} \end{aligned} \right\}, \quad (9.12)$$

что соответствует некоторому перемещению тела как твердого целого. Отсюда следует, что если граничные условия в рассматриваемой конкретной задаче сформулированы в напряжениях, то функции $\varphi(z)$ и $\psi(z)$ могут быть определены с точностью до слагаемых указанного выше вида, поскольку положение тела в пространстве в данном случае не играет роли. Это равносильно тому, что в любой произвольно взятой точке плоскости $z = z_0$, принадлежащей области, занятой телом, можно положить, например,

$$\varphi(z_0) = \psi(z_0) = 0; \quad I_m[\varphi'(z_0)] = 0, \quad (9.13)$$

так как эти три равенства всегда могут быть достигнуты надлежащим выбором констант α , β , γ .

Если же граничные условия задачи заданы в перемещениях, то произвол в выборе функций $\varphi(z)$ и $\psi(z)$ уменьшается, поскольку при этом на слагаемые указанного выше вида надо наложить дополнительные ограничения, при соблюдении которых перемещения остались бы неизменными.

Из (9.12) и условия $\omega^* = u^* = v^* = 0$ получаем

$$\alpha = 0; \quad \Lambda\gamma = \bar{\beta}. \quad (9.14)$$

Таким образом, в данном случае константа α имеет определенное значение, а константы γ и β оказываются связанными друг с другом. Ввиду этого из трех равенств (9.13) можно требовать выполнения только одного, а именно: можно положить на выбор либо $\varphi(z_0) = 0$, либо $\psi(z_0) = 0$.

§ 10. Исследование вида функций $\varphi(z)$ и $\psi(z)$

Перемещения и напряжения суть непрерывные и однозначные функции координат.

Если это учесть, то из первых двух формул (9.7) сразу вытекает, что функции $\varphi'(z)$, $\psi'(z)$ однозначны, конечны и дифференцируемы, т. е. регулярны в рассматриваемой области D .

Что касается самих функций $\varphi(z)$ и $\psi(z)$, то за их однозначность можно ручаться только в том случае, если область D односвязна. Если же она многосвязна, то $\varphi(z)$ и $\psi(z)$ могут быть и многозначными, получая конечные приращения при обходе по замкнутым контурам, охватывающим внутренние границы области.

Рассмотрим этот вопрос более подробно, ограничившись для простоты случаем, когда D двухсвязна.

Пусть при обходе вокруг внутреннего контура области L_1 функции $\varphi(z)$ и $\psi(z)$ получают приращения

$$\delta\varphi = 2\pi ic; \quad \delta\psi = 2\pi ih, \quad (10.1)$$

где c и h некоторые (вообще говоря, комплексные) постоянные.

Точно такие же приращения будут при этом получать и $c \ln(z - z_1)$, $h \ln(z - z_1)$, где z_1 — произвольно выбранная точка, лежащая внутри L_1 .

Действительно, например

$$\delta [c \ln(z - z_1)] = c\delta [\ln(z - z_1)] = c\delta [\ln \rho + i\theta] = 2\pi ic. \quad (10.2)$$

Отсюда следует, что функции

$$\left. \begin{aligned} \varphi_*(z) &= \varphi(z) - c \ln(z - z_1) \\ \psi_*(z) &= \psi(z) - h \ln(z - z_1) \end{aligned} \right\} \quad (10.3)$$

являются регулярными в двухсвязной области D , поскольку они в данной области конечны, дифференцируемы, а кроме того, и однозначны. Мы приходим, таким образом, к следующему представлению $\varphi(z)$ и $\psi(z)$ в рассматриваемом частном случае

$$\left. \begin{aligned} \varphi(z) &= \varphi_*(z) + c \ln(z - z_1) \\ \psi(z) &= \psi_*(z) + h \ln(z - z_1) \end{aligned} \right\}. \quad (10.4)$$

Заметим, что между входящими в (10.4) коэффициентами c и h существует взаимосвязь, которая может быть выявлена путем подчинения (10.4) требованию однозначности перемещений u и v . Подставив (10.4) в (9.7), получим

$$\begin{aligned} u + iv &= \frac{1 + \nu}{E} \left[\Lambda \varphi_*(z) - z \overline{\varphi'_*(z)} - \overline{\psi_*(z)} - \frac{\bar{c}z}{z - z_1} \right] + \\ &+ \frac{1 + \nu}{E} [\Lambda c \ln(z - z_1) - \overline{h \ln(z - z_1)}]. \end{aligned} \quad (10.5)$$

Очевидно, что правая часть данного выражения будет однозначной лишь в том случае, если при обходе по L_1 приращение суммы членов

$$\Lambda c \ln(z - z_1) - \overline{h \ln(z - z_1)} \quad (10.6)$$

будет равно нулю.

Но

$$\left. \begin{aligned} \delta [\ln(z - z_1)] &= 2\pi i \\ \delta \overline{[\ln(z - z_1)]} &= -2\pi i \end{aligned} \right\}. \quad (10.7)$$

С учетом сказанного, получаем следующее соотношение между константами c и h

$$\Lambda c + \bar{h} = 0. \quad (10.8)$$

Тем самым формулы (10.4) принимают такой окончательный вид

$$\left. \begin{aligned} \varphi(z) &= \varphi_*(z) + c \ln(z - z_1) \\ \psi(z) &= \psi_*(z) - \Lambda \bar{c} \ln(z - z_1) \end{aligned} \right\}. \quad (10.9)$$

Регулярные в двухсвязной области функции $\varphi_*(z)$, $\psi_*(z)$ представимы в ней рядами Лорана

$$\left. \begin{aligned} \varphi_*(z) &= \sum_{k=-\infty}^{k=+\infty} a_k (z - z_1)^k \\ \psi_*(z) &= \sum_{k=-\infty}^{k=+\infty} b_k (z - z_1)^k \end{aligned} \right\}. \quad (10.10)$$

Формулы (10.9) нетрудно обобщить и на случай, когда область имеет не одну, а несколько (n) внутренних границ. При этом

$$\left. \begin{aligned} \varphi(z) &= \varphi_*(z) + \sum_{j=1}^n c_j \ln(z - z_j) \\ \psi(z) &= \psi_*(z) - \Lambda \sum_{j=1}^n \bar{c}_j \ln(z - z_j) \end{aligned} \right\}, \quad (10.11)$$

где

$\varphi_*(z)$, $\psi_*(z)$ — однозначные и регулярные внутри области, занимаемой телом, функции;

z_j — произвольно выбранная точка внутри контура L_j ;

c_j — константа.

§ 11. Комплексная форма граничных условий для плоской задачи

На основании (5.6) и (9.1)

$$\frac{\partial \Phi}{\partial x} + i \frac{\partial \Phi}{\partial y} = 2 \frac{\partial \Phi}{\partial z} = \varphi(z) + z \overline{\varphi'(z)} + \overline{\psi(z)}. \quad (11.1)$$

Используя далее (6.1), приходим к следующей (указанной Н. И. Мухелишвили) формулировке граничных условий в плоской задаче (для того случая, когда на контуре задана внешняя нагрузка)

$$\varphi(z_j) + z_j \overline{\varphi'(z_j)} + \overline{\psi(z_j)} = - \int_0^{s_j} f_y^{(j)} ds_j + i \int_0^{s_j} f_x^{(j)} ds_j + C_j. \quad (11.2)$$

$(j = 0, 1, 2, \dots, n).$

Здесь L_0 — наружный контур, а L_1, L_2, \dots, L_n — внутренние контуры области; s_j — длина дуги контура L_j , отсчитываемая от произвольной его точки; $z = z_j$ — точка контура L_j , соответствующая s_j . Интегрирование в (11.2) выполняется (как обычно) по внешнему контуру против часовой стрелки, а по всем внутренним контурам — по часовой стрелке. В случае односвязного поперечного сечения (11.2) сводятся к единственному условию на контуре L_0 . Альтернативной возможностью является задание на границе тела перемещений.

В этом случае, на основании (9.7)₃

$$\Lambda \varphi(z_j) - z_j \overline{\varphi'(z_j)} - \overline{\psi(z_j)} = g_1^{(j)}(s_j) + i g_2^{(j)}(s_j), \quad (11.3)$$

причем

$$u = \frac{1+\nu}{E} g_1^{(j)}, \quad v = \frac{1+\nu}{E} g_2^{(j)} \quad (11.4)$$

суть заданные на L_j компоненты вектора перемещения. Граничные условия (11.2) или (11.3), как это выяснится из дальнейшего, позволяют определять в каждом конкретном случае функции комплексного перемещения $\varphi(z)$ и $\psi(z)$ (с той степенью произвола, какой был установлен в предыдущем параграфе).

Остановимся более подробно на граничных условиях (11.2) и выйдем (считая при этом, для простоты, что область, занимаемая телом, двухсвязна), какие ограничения налагаются ими на $\varphi(z)$ и $\psi(z)$ с учетом (10.9). Полагая в (11.2) $s_0 = l_0$, $s_1 = l_1$ (где l_0 , l_1 — длины внешнего и внутреннего контуров области), получаем

$$\left. \begin{aligned} |\varphi(z) + z\overline{\varphi'(z)} + \overline{\psi(z)}|_0^{l_0} &= - \oint f_y^{(0)} ds_0 + i \oint f_x^{(0)} ds_0 \\ |\varphi(z) + z\overline{\varphi'(z)} + \overline{\psi(z)}|_0^{l_1} &= - \oint f_y^{(1)} ds_1 + i \oint f_x^{(1)} ds_1 \end{aligned} \right\} (11.5)$$

Но, согласно (10.9), приращения, получаемые функцией $\varphi(z) + z\overline{\varphi'(z)} + \overline{\psi(z)}$ при обходе контуров L_0 и L_1 , будут равны

$$\left. \begin{aligned} |\varphi(z) + z\overline{\varphi'(z)} + \overline{\psi(z)}|_0^{l_0} &= 2\pi ic + 2\pi i\Lambda c = 2\pi(1+\Lambda)ci \\ |\varphi(z) + z\overline{\varphi'(z)} + \overline{\psi(z)}|_0^{l_1} &= -2\pi(1+\Lambda)ci \end{aligned} \right\} (11.6)$$

Здесь учтено, что обход по L_0 и L_1 осуществляется в противоположных направлениях. Подставив (11.6) в (11.5), получаем

$$\begin{aligned} c &= -\frac{1}{2\pi(1+\Lambda)} \left[\oint f_x^{(1)} ds_1 + i \oint f_y^{(1)} ds_1 \right] = \\ &= \frac{1}{2\pi(1+\Lambda)} \left[\oint f_x^{(0)} ds_0 + i \oint f_y^{(0)} ds_0 \right]. \end{aligned} \quad (11.7)$$

Таким образом, постоянная c в формулах (10.9) выражается через компоненты внешней нагрузки, приложенной к границам тела.

Введя далее (11.7) и (10.10) в (10.9), а (10.9) затем — в первую из формул (9.7), будем иметь

$$\begin{aligned} \sigma_{xx} + \sigma_{yy} + i \frac{E}{1-\nu^2} \omega &= -\frac{2}{\pi(1+\Lambda)} \frac{1}{z} \left[\oint f_x^{(1)} ds_1 + i \oint f_y^{(1)} ds_1 \right] + \\ &+ 4 \sum_{k=-\infty}^{k=\infty} k a_k z^{k-1} \quad (z_1 = 0). \end{aligned} \quad (11.8)$$

Применим данную формулу к частному случаю, когда внешний контур рассматриваемой двухсвязной области расширяется до бесконечности (т. е. к случаю бесконечного тела, имеющего отверстие).

Потребуем при этом, чтобы при $|z| \rightarrow \infty$ напряжения и поворот стремились к конечным значениям. Отсюда следует, что

$$a_k = 0 \quad (k \geq 2), \quad (11.9)$$

$$\lim_{|z| \rightarrow \infty} \left[\sigma_{xx} + \sigma_{yy} + i \frac{E}{1-\nu^2} \omega \right] = \sigma_{xx}^\infty + \sigma_{yy}^\infty + i \frac{E}{1-\nu^2} \omega^\infty = 4a_1. \quad (11.10)$$

Используя далее вторую из формул (9.7), получаем

$$\begin{aligned} \sigma_{yy} - \sigma_{xx} + 2i\sigma_{xy} = 2 \left\{ \bar{z} \left[\frac{1}{2\pi(1+\Lambda)} \frac{\left(\oint f_x^{(1)} ds_1 + i \oint f_y^{(1)} ds_1 \right)}{z^2} + \right. \right. \\ \left. \left. + \sum_{k=-\infty}^{k=1} k(k-1) a_k z^{k-2} \right] + \frac{\Lambda}{2\pi(1+\Lambda)} \frac{\left(\oint f_x^{(1)} ds_1 - i \oint f_y^{(1)} ds_1 \right)}{z} + \right. \\ \left. + \sum_{k=-\infty}^{k=\infty} k b_k z^{k-1} \right\}. \quad (11.11) \end{aligned}$$

Устремив здесь $|z|$ к бесконечности, находим

$$b_k = 0 \quad (k \geq 2); \quad (11.12)$$

$$\lim_{|z| \rightarrow \infty} (\sigma_{yy} - \sigma_{xx} + i2\sigma_{xy}) = \sigma_{yy}^\infty - \sigma_{xx}^\infty + i2\sigma_{xy}^\infty = 2b_1. \quad (11.13)$$

Теперь могут быть написаны следующие окончательные выражения для функций $\varphi(z)$, $\psi(z)$, относящиеся к случаю бесконечно большого тела с отверстием,

$$\left. \begin{aligned} \varphi(z) &= -\frac{1}{2\pi(1+\Lambda)} \left[\oint f_x^{(1)} ds_1 + i \oint f_y^{(1)} ds_1 \right] \ln z + \frac{1}{2} Az + \varphi_0(z) \\ \psi(z) &= \frac{\Lambda}{2\pi(1+\Lambda)} \left[\oint f_x^{(1)} ds_1 - i \oint f_y^{(1)} ds_1 \right] \ln z + Bz + \psi_0(z) \end{aligned} \right\}, \quad (11.14)$$

где

$$\left. \begin{aligned} A = 2a_1 &= \frac{1}{2} (\sigma_{xx}^\infty + \sigma_{yy}^\infty) + i \frac{E}{2(1-\nu^2)} \omega^\infty \\ B = b_1 &= \frac{1}{2} (\sigma_{yy}^\infty - \sigma_{xx}^\infty) + i \sigma_{xy}^\infty \end{aligned} \right\}, \quad (11.15)$$

причем $\varphi_0(z)$ и $\psi_0(z)$ — функции, регулярные во всей рассматриваемой бесконечной области (включая и ее бесконечно удаленную точку). Отсюда (если, как это было выше, считать, что точка $z_1 = 0$ лежит внутри контура L_1) они могут быть представлены следующими рядами Лорана

$$\left. \begin{aligned} \varphi_0(z) &= a_0 + a_{-1}z^{-1} + a_{-2}z^{-2} + \dots + a_{-n}z^{-n} + \dots \\ \psi_0(z) &= b_0 + b_{-1}z^{-1} + b_{-2}z^{-2} + \dots + b_{-n}z^{-n} + \dots \end{aligned} \right\}. \quad (11.16)$$

Заметим, что бесконечные области с одним отверстием относятся, в сущности говоря, к односвязным областям, ибо контур, охватывающий их внутреннюю границу, может быть стянут в бесконечно удаленную точку. Однако в дальнейшем (для определенности) мы будем называть односвязными только области, лежащие внутри замкнутой кривой.

§ 12. Преобразование граничных условий к криволинейным координатам

Как было показано в § 8, всякой регулярной в некоторой области функции

$$z = x(\zeta), \quad (12.1)$$

где

$$z = x + iy, \quad \zeta = \alpha_1 + i\alpha_2 = \rho e^{i\theta}, \quad (12.2)$$

соответствует переход в этой же области от декартовых координат x, y к криволинейным изометрическим ортогональным координатам α_1, α_2 . Уравнение граничного контура тела в новых координатах может выглядеть гораздо проще, нежели в координатах x, y . В частности, если граница тела образована одной замкнутой кривой, то надлежащим выбором $x(\zeta)$ всегда можно добиться, чтобы в новой системе координат уравнение этой кривой имело вид

$$\rho = 1 \quad (12.3)$$

и чтобы точкам, расположенным внутри области, соответствовали точки, лежащие внутри единичной окружности (12.3). На языке теории функций комплексного переменного это будет означать конформное отображение области, занятой телом, на единичный круг. При этом следует различать два случая:

- а) тело занимает область, лежащую внутри замкнутой кривой;
- б) тело занимает область, лежащую вне этой кривой (бесконечное тело с отверстием),

В первом надо будет отобразить внутренность области $y = f(x)$, а во втором — внешность этой области на внутренность единичного круга. Из дальнейшего выяснится, что такое преобразование координат существенно упрощает решение плоской задачи в указанных выше случаях.

В связи со сказанным дадим преобразование граничных условий (11.2), (11.3) к новым координатам (тем самым и к новой переменной ζ).

Рассмотрим полярные координаты на плоскости ζ

$$\zeta = \rho e^{i\theta}; \quad (12.4)$$

кривые $\rho = \text{const}$ на плоскости z будут представлять семейство замкнутых линий, включающих в себя (при $\rho = 1$) и границу области. Соответственно, кривые $\theta = \text{const}$ на плоскости z будут представлять семейство криволинейных лучей, соединяющих точки границы с началом координат (если тело односвязно; рис. 60) или с бесконечно

удаленной точкой (в случае бесконечного тела с отверстием (рис. 61). Ввиду конформности преобразования (12.1) указанные выше два семейства кривых будут ортогональны (поскольку на плоскости ζ им соответствует полярная система координат).

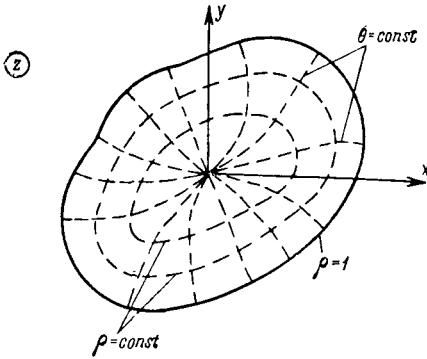


Рис. 60.

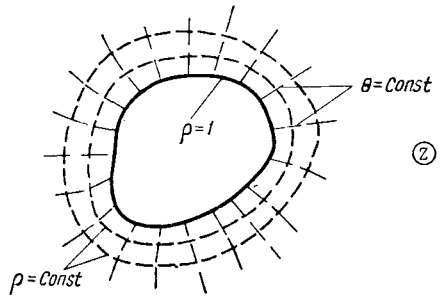


Рис. 61.

Обозначим через \mathbf{k}_ρ и \mathbf{k}_θ единичные векторы, касательные к координатным линиям α_1 и α_2 на плоскости z , а через α — угол между \mathbf{k}_ρ и осью X (рис. 62). Тогда между проекциями произвольного век-

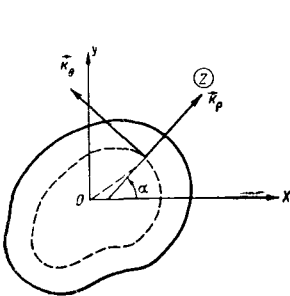


Рис. 62.

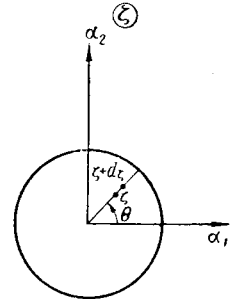
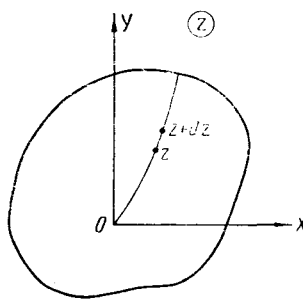


Рис. 63.

тора A на оси X и Y и на направления \mathbf{k}_ρ , \mathbf{k}_θ можно установить зависимости

$$A_\rho = A_x \cos \alpha + A_y \sin \alpha; \quad A_\theta = -A_x \sin \alpha + A_y \cos \alpha. \quad (12.5)$$

Отсюда

$$A_\rho + iA_\theta = e^{-i\alpha} (A_x + iA_y). \quad (12.6)$$

Вычислим α . Для этого рассмотрим, наряду с точкой z , бесконечно к ней близкую точку $z + dz$, расположенную на координатной линии ρ . Данным двум точкам (рис. 63) соответствуют точки ζ и $\zeta + d\zeta$, причем

$$d\zeta = e^{i\theta} |d\zeta|; \quad dz = e^{i\alpha} |dz|. \quad (12.7)$$

Отсюда

$$e^{i\alpha} = \frac{dz}{|dz|} = \frac{x'(\zeta)}{|x'(\zeta)|} \frac{d\zeta}{|d\zeta|} = e^{i\theta} \frac{x'(\zeta)}{|x'(\zeta)|} = \frac{\zeta}{\rho} \frac{x'(\zeta)}{|x'(\zeta)|} \quad (12.8)$$

и, следовательно,

$$e^{-i\alpha} = \frac{\bar{\zeta} \overline{x'(\zeta)}}{\rho |x'(\zeta)|}. \quad (12.9)$$

Теперь формула (12.6) может быть написана в виде

$$A_p + iA_\theta = \frac{\bar{\zeta}}{\rho} \frac{\overline{x'(\zeta)}}{|x'(\zeta)|} (A_x + iA_y). \quad (12.10)$$

Перейдем далее в функциях $\varphi(z)$ и $\psi(z)$ к переменной ζ . Сохраняя для функций старые обозначения, будем при этом писать

$$\left. \begin{aligned} \varphi(z) &= \varphi[x(\zeta)] = \varphi(\zeta) \\ \psi(z) &= \psi[x(\zeta)] = \psi(\zeta) \end{aligned} \right\} \quad (12.11)$$

Производные данных функций по z выразятся формулами

$$\frac{d\varphi}{dz} = \frac{\varphi'(\zeta)}{x'(\zeta)}; \quad \frac{d\psi}{dz} = \frac{\psi'(\zeta)}{x'(\zeta)}. \quad (12.12)$$

Применив (12.10) к вектору перемещения, получим

$$u_p + iu_\theta = \frac{\bar{\zeta}}{\rho} \frac{\overline{x'(\zeta)}}{|x'(\zeta)|} (u + iv). \quad (12.13)$$

Теперь, с учетом (12.12) и (9.7), можно придать последней из формул (12.13) следующий вид

$$u_p + iu_\theta = \frac{1+\nu}{E} \frac{\bar{\zeta}}{\rho} \frac{\overline{x'(\zeta)}}{|x'(\zeta)|} \left\{ \Lambda \varphi(\zeta) - \frac{x(\zeta)}{x'(\zeta)} \overline{\varphi'(\zeta)} - \overline{\psi(\zeta)} \right\}. \quad (12.14)$$

Соответственно, граничное условие (11.3), если иметь в виду только те области, какие выше были указаны, и считать, что $x(\zeta)$ отображает область на единичный круг $\rho = 1$, напишется в форме

$$\Lambda \varphi(\gamma) - \frac{x(\gamma)}{x'(\gamma)} \overline{\varphi'(\gamma)} - \overline{\psi(\gamma)} = G(\gamma), \quad (12.15)$$

где γ — точка, принадлежащая окружности единичного радиуса на плоскости ζ , а

$$G(\gamma) = \frac{E}{1+\nu} \frac{1}{\gamma} \frac{|x'(\gamma)|}{x'(\gamma)} (u_p + iu_\theta) \quad (12.16)$$

есть известная функция дуги этой окружности, поскольку u_p , u_θ и отображающая функция $x(\zeta)$ заданы.

Такова комплексная формулировка граничных условий плоской задачи, если на поверхности тела заданы перемещения. Если же на этой поверхности даны внешние силы, то на основании вышеизложенного и (11.2) можно написать

$$\varphi(\gamma) + \frac{x(\gamma)}{x'(\gamma)} \overline{\varphi'(\gamma)} + \overline{\psi(\gamma)} = H(\gamma), \quad (12.17)$$

где γ — по-прежнему точка единичной окружности, причем

$$H(\gamma) = h_1(\gamma) + ih_2(\gamma)$$

получается из (11.2) путем перехода в правой части данной формулы от интегрирования по дуге рассматриваемого контура к интегрированию по дуге единичной окружности.

Все полученные выше соотношения справедливы не только для плоской деформации, но и для обобщенного напряженного состояния, с той лишь разницей, что в них надо заменить

$$\Lambda = 3 - 4\nu \text{ на } \Lambda^* = \frac{3 - \nu}{1 + \nu}.$$

Остановимся особо на важном в прикладном отношении частном случае бесконечной области с отверстием, свободным от внешней нагрузки (к этому случаю сводится исследование концентрации напряжений в окрестности малых, по сравнению с размерами листа, вырезов в пластинах). В этом случае $h_1(\gamma) = h_2(\gamma) = H(\gamma) = 0$ и формула (12.17) принимает вид

$$\varphi(\gamma) + \frac{x(\gamma)}{x'(\gamma)} \overline{\varphi'(\gamma)} + \overline{\psi(\gamma)} = 0; \quad (12.18)$$

если, кроме того, учесть формулы (11.14) и считать поворот тела на бесконечности $\omega^\infty = 0$, то будем иметь для регулярных в бесконечной области функций $\varphi_0(\zeta)$, $\psi_0(\zeta)$ контурные условия

$$\varphi_0(\gamma) + \frac{x(\gamma)}{x'(\gamma)} \overline{\varphi_0'(\gamma)} + \overline{\psi_0(\gamma)} = -A x(\zeta) - \overline{B x(\zeta)}; \quad (12.19)$$

где A и B связаны с напряжениями на бесконечности (которые считаются заданными) формулами (11.15). Функции $\varphi_0(\zeta)$, $\psi_0(\zeta)$ будут при этом регулярными внутри единичного круга, что непосредственно вытекает из регулярности $\varphi_0(z)$, $\psi_0(z)$ во всей рассматриваемой бесконечной области. Они предствимы, следовательно, в виде рядов

$$\varphi_0(\zeta) = \sum_{k=0}^{\infty} \alpha_k r^k; \quad \psi_0(\zeta) = \sum_{k=0}^{\infty} \beta_k r^k. \quad (12.20)$$

Сопоставив (12.15) с (12.17), видим, что левые части данных формул (куда входят искомые функции) по структуре одинаковы. Отсюда можно заключить, что для обоих вариантов граничных условий будут проходить одни и те же способы решения. На этом основании в дальнейшем будем рассматривать только случаи, когда краевые условия заданы в напряжениях.

В заключение данного параграфа остановимся на переходе от напряжений на площадках, перпендикулярных осям X и Y (σ_{xx} , σ_{xy} , σ_{yy}), к напряжениям на площадках, перпендикулярным направлениям единичных векторов k_x , k_y ($\sigma_{\rho\rho}$, $\sigma_{\rho\theta}$, $\sigma_{\theta\theta}$). На основании того, что в плоской задаче сумма нормальных напряжений на любых двух

взаимно-перпендикулярных площадках есть инвариант, можно написать

$$\sigma = \sigma_{xx} + \sigma_{yy} = \sigma_{\rho\rho} + \sigma_{\eta\eta}. \quad (12.21)$$

Далее из общих формул преобразования компонентов напряжения и следующей из рис. 62 табл. 12 получаем

$$\left. \begin{aligned} \sigma_{\rho\rho} &= \sigma_{xx} \cos^2 \alpha + \sigma_{yy} \sin^2 \alpha + 2\sigma_{xy} \cos \alpha \sin \alpha \\ \sigma_{\eta\eta} &= \sigma_{xx} \sin^2 \alpha + \sigma_{yy} \cos^2 \alpha + 2\sigma_{xy} \cos \alpha \sin \alpha \\ \sigma_{\rho\eta} &= (\sigma_{yy} - \sigma_{xx}) \sin \alpha \cos \alpha + \sigma_{xy} \cos 2\alpha \end{aligned} \right\}. \quad (12.22)$$

Отсюда

$$\sigma_{\eta\eta} - \sigma_{\rho\rho} + i2\sigma_{\rho\eta} = (\sigma_{yy} - \sigma_{xx}) \cos 2\alpha - 2\sigma_{xy} \sin 2\alpha + \\ + i(\sigma_{yy} - \sigma_{xx}) \sin 2\alpha + 2i\sigma_{xy} \cos 2\alpha = (\sigma_{yy} - \sigma_{xx} + 2i\sigma_{xy}) e^{i2\alpha}. \quad (12.23)$$

Но согласно (12.8)

$$e^{i2\alpha} = \frac{[\chi'(\zeta)]^2}{|\chi'(\zeta)|^2} \frac{\zeta^2}{\rho^2} = \frac{\zeta^2}{\rho^2} \frac{[\chi'(\zeta)]^2}{\chi'(\zeta)\overline{\chi'(\zeta)}} = \frac{\zeta^2}{\rho^2} \frac{\chi'(\zeta)}{\chi'(\bar{\zeta})}. \quad (12.24)$$

Теперь (12.23) принимает вид

$$\sigma_{\eta\eta} - \sigma_{\rho\rho} + 2i\sigma_{\rho\eta} = \frac{\zeta^2}{\rho^2} \frac{\chi'(\zeta)}{\chi'(\bar{\zeta})} (\sigma_{yy} - \sigma_{xx} + i2\sigma_{xy}). \quad (12.25)$$

Формулы (12.21), (12.25) дают возможность немедленно определить компоненты напряжения $\sigma_{\rho\rho}$, $\sigma_{\rho\eta}$, $\sigma_{\eta\eta}$ по заданным компонентам σ_{xx} , σ_{xy} , σ_{yy} и функции преобразования $\chi(\zeta)$.

Таблица 12

	k_ρ	k_θ
X	$\cos \alpha$	$-\sin \alpha$
Y	$\sin \alpha$	$\cos \alpha$

Рассмотрим, наконец, формулы (9.7)₁, (9.7)₂. Переходя в них от переменной z к переменной ζ и от компонентов напряжения по осям X , Y к компонентам напряжения по направлениям k_ρ , k_θ , будем иметь

$$\left. \begin{aligned} \sigma_{\rho\rho} + \sigma_{\eta\eta} + i \frac{E}{1-\nu^2} \omega &= 4\Phi(\zeta) \\ \sigma_{\eta\eta} - \sigma_{\rho\rho} + i2\sigma_{\rho\eta} &= \frac{2\zeta^2}{\rho^2 \chi'(\zeta)} \{ \overline{\chi(\zeta)} \Phi'(\zeta) + \chi'(\zeta) \Psi(\zeta) \} \end{aligned} \right\}, \quad (12.26)$$

где

$$\Phi(\zeta) = \frac{\varphi'(\zeta)}{\chi'(\zeta)}; \quad \Psi(\zeta) = \frac{\psi'(\zeta)}{\chi'(\zeta)}. \quad (12.27)$$

Эти равенства выражают компоненты напряжения $\sigma_{\rho\rho}$, $\sigma_{\theta\theta}$, $\sigma_{\rho\theta}$ и угол поворота ω через $\varphi(\zeta)$, $\psi(\zeta)$ и функцию преобразования координат $x(\zeta)$.

§ 13. О конформном преобразовании областей на круг единичного радиуса

В теории функций комплексного переменного доказывается, что функция $x(\zeta)$, осуществляющая преобразование на единичный круг внутренней области, ограниченной „простым“ (т. е. состоящим из одной замкнутой, не пересекающей себя кривой) контуром, может быть представлена в виде

$$z = \sum_{k=0}^{\infty} a_k \zeta^k = x(\zeta). \quad (13.1)$$

При этом можно потребовать, чтобы произвольно выбранная точка рассматриваемой области $z = z_0$ переходила в произвольно выбранную точку единичного круга (например, в $\zeta = 0$). Тем самым первый член в ряду (13.1) может быть выбран произвольно. Известно, кроме того, что функция $x(\zeta)$, дающая отображение на единичный круг внешней, по отношению к простому контуру L , области, представима в виде

$$z = x(\zeta) = \frac{a-1}{\zeta} + \text{регулярная функция} = \frac{a-1}{\zeta} + \sum_{k=0}^{\infty} a_k \zeta^k. \quad (13.2)$$

Для дальнейшего существенно, что производная $x'(\zeta)$ (в силу предполагаемой конформности отображения областей) отлична от нуля в единичном круге. Соответственно, отличной от нуля в этой области будет и $\overline{x'(\zeta)}$.

Вообще говоря, ряды (13.1), (13.2) содержат бесконечное число членов. Удерживая в них несколько первых членов, получим приближенное конформное отображение рассматриваемых областей на единичный круг. Последнее равносильно тому, что отображены будут не эти области, а некоторые другие — тем более к ним близкие, чем больше членов будет удержано в рядах (13.1), (13.2).

Если точное выражение преобразующей функции $x(\zeta)$ неизвестно, то определение коэффициентов в каждом частном случае может быть выполнено методами приближенной теории конформного преобразования ([30], т. III, ч. 2, § 39, 40; [9]).

Насколько приближенное конформное отображение может быть эффективным, видно из следующих двух примеров.

1. Известно ([20], [27]), что отображение внешности равностороннего треугольника на единичный круг дается формулой

$$x(\zeta) = -R \int_1^{\zeta} (1-t^3)^{\frac{2}{3}} \frac{dt}{t^2} + \text{const}, \quad (13.3)$$

где R — некоторая действительная постоянная, характеризующая размеры треугольника.

Разлагая (13.3) в ряд и выбрав при этом надлежащим образом произвольную константу, получаем ([27], стр. 24)

$$x(\zeta) \approx R \left(\frac{1}{\zeta} + \frac{1}{3} \zeta^2 + \frac{1}{45} \zeta^5 + \dots \right). \quad (13.4)$$

Если здесь удержать только два первых члена ряда, то на плоскости z будем иметь фигуру, показанную на рис. 64, а, а если удержать три члена — то показанную на рис. 64, б. Последняя на глаз уже с трудом отличима от равностороннего треугольника.

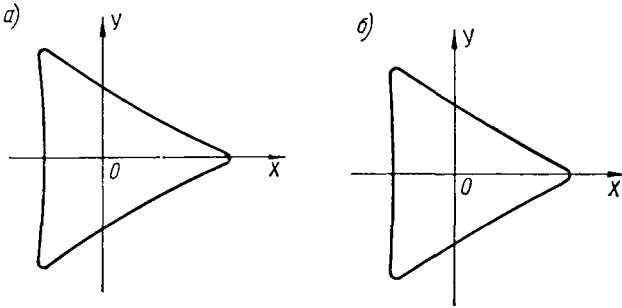


Рис. 64.

2. Внешность квадрата отображается на единичный круг функцией [20], [27]

$$x(\zeta) = -R \int_1^{\zeta} (1-t^4)^{\frac{1}{2}} \frac{dt}{t^2} + \text{const}, \quad (13.5)$$

где R — действительная постоянная, характеризующая размеры квадрата.

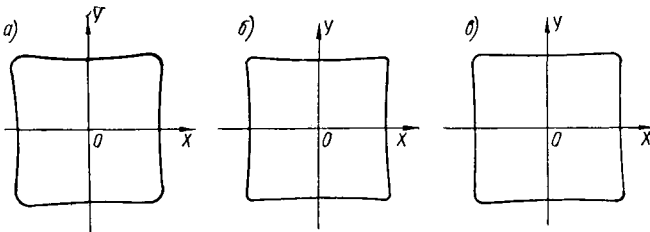


Рис. 65.

Разложив (13.5) в ряд, находим

$$x(\zeta) \approx R \left(\frac{1}{\zeta} - \frac{1}{6} \zeta^3 + \frac{1}{56} \zeta^5 - \frac{1}{176} \zeta^{11} + \dots \right). \quad (13.6)$$

Оставляя здесь 2, 3 и 4 члена, получим вместо квадрата к нему близкие фигуры, показанные на рис. 65, а, б и в.

§ 14. Решение плоской задачи для кругового цилиндра (или для круговой пластины).

Пусть требуется решить плоскую задачу для области, заключающейся внутри окружности радиуса R (рис. 66), при заданных

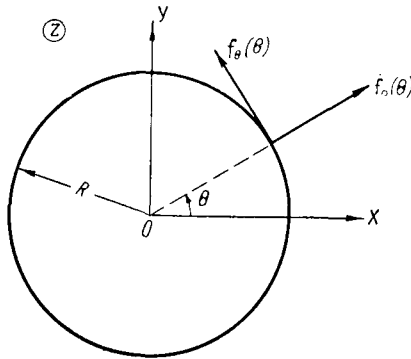


Рис. 66.

на границе области напряжениях. Данная область преобразуется на единичный круг функцией

$$z = \kappa(\zeta) = R\zeta, \quad (14.1)$$

в соответствии с чем граничное условие (12.17) принимает вид

$$\varphi(\gamma) + \gamma\overline{\varphi'(\gamma)} + \overline{\psi(\gamma)} = h_1(\theta) + ih_2(\theta) + C, \quad (14.2)$$

где

$$\left. \begin{aligned} h_1(\theta) &= -R \int_0^\theta f_y d\theta = -R \int_0^\theta (f_p \sin \theta + f_\theta \cos \theta) d\theta \\ h_2(\theta) &= R \int_0^\theta f_x d\theta = R \int_0^\theta (f_p \cos \theta - f_\theta \sin \theta) d\theta \end{aligned} \right\}. \quad (14.3)$$

Условия равновесия тела в целом в данном случае выглядят так

$$\begin{aligned} \int_0^{2\pi} (f_p \cos \theta - f_\theta \sin \theta) d\theta &= \int_0^{2\pi} f_p d\theta = \\ &= \int_0^{2\pi} [f_p \sin \theta + f_\theta \cos \theta] d\theta = 0. \end{aligned} \quad (14.4)$$

Из (14.4) следует, что $h_1(\theta)$, $h_2(\theta)$ суть периодические функции (с периодом 2π). Будем считать, что они удовлетворяют условиям

Дирихле. Тогда правая часть равенства может быть представлена в виде сходящегося ряда Фурье ([30], II, стр. 475)

$$H(\theta) = h_1(\theta) + ih_2(\theta) = \sum_{k=-\infty}^{k=\infty} A_k e^{ik\theta}, \quad (14.5)$$

коэффициенты которого (являющиеся, вообще говоря, комплексными величинами) определяются формулами

$$A_k = \frac{1}{2\pi} \int_0^{2\pi} H(\theta) e^{-ik\theta} d\theta. \quad (14.6)$$

Функции $\varphi(\zeta)$, $\psi(\zeta)$ в рассматриваемой области регулярны и могут быть представлены в виде степенных рядов

$$\varphi(\zeta) = \sum_{k=1}^{\infty} \alpha_k \zeta^k; \quad \psi(\zeta) = \sum_{k=0}^{\infty} \beta_k \zeta^k, \quad (14.7)$$

Кроме того, имеем ряд

$$\varphi'(\zeta) = \sum_{k=1}^{\infty} k\alpha_k \zeta^{k-1}. \quad (14.8)$$

Переходя здесь к полярным координатам $\zeta = \rho e^{i\theta}$ и рассматривая точки, принадлежащие единичной окружности, получаем

$$\left. \begin{aligned} \varphi(\gamma) &= \sum_{k=1}^{\infty} \alpha_k e^{ik\theta}; & \overline{\psi(\gamma)} &= \sum_{k=0}^{\infty} \overline{\beta_k} e^{-ik\theta} \\ \overline{\varphi'(\gamma)} &= \sum_{k=1}^{\infty} k\overline{\alpha_k} e^{-i(k-1)\theta} \end{aligned} \right\}. \quad (14.9)$$

Подставив (14.5), (14.9) в (14.2), будем иметь

$$\sum_{k=1}^{\infty} \alpha_k e^{ik\theta} + \sum_{k=1}^{\infty} k\overline{\alpha_k} e^{-i(k-2)\theta} + \sum_{k=0}^{\infty} \overline{\beta_k} e^{-ik\theta} = \sum_{k=-\infty}^{k=+\infty} A_k e^{ik\theta}. \quad (14.10)$$

Приравнявая коэффициенты при одинаковых экспоненциальных функциях в правой и левой частях данного соотношения, приходим к равенствам

$$\left. \begin{aligned} \alpha_k &= A_k \quad (k > 1) \\ \alpha_1 + \overline{\alpha_1} &= A_1 \\ (k+2)\overline{\alpha_{k+2}} + \overline{\beta_k} &= A_{-k} \quad (k > 0) \end{aligned} \right\}. \quad (14.11)$$

Отсюда

$$\left. \begin{aligned} \alpha_k &= A_k \quad (k > 1) \\ \beta_k &= \bar{A}_{-k} - (k+2)\alpha_{k+2} = \bar{A}_{-k} - (k+2)A_{k+2} \quad (k \geq 0) \end{aligned} \right\} \quad (14.12)$$

Тем самым все коэффициенты рядов (14.7), за исключением α_1 , выражены через коэффициенты ряда (14.5), которые — суть заданные константы. Что касается α_1 , то формула (14.11)₂ позволяет определить лишь его вещественную часть, что, впрочем, и достаточно, ибо мнимая часть φ' (ζ), согласно (9.13), может быть выбрана (при $\zeta = 0$) произвольно. Ввиду этого существует произвол и в выборе мнимой части коэффициента первого члена ряда (14.7). Заметим, что согласно (14.11) коэффициент A_1 ряда (14.6) должен быть всегда вещественным. Что это требование действительно всегда выполняется, можно убедиться, подставив в (14.6) вместо $h_1(\theta)$, $h_2(\theta)$ их выражения (14.3) и рассмотрев затем частный случай $k=1$. При этом после интегрирования по частям с учетом равенств (14.4) получим

$$A_1 = \frac{R}{2\pi} \int_0^{2\pi} (f_p + if_\theta) d\theta = \frac{R}{2\pi} \int_0^{2\pi} f_p d\theta. \quad (14.13)$$

Отсюда (ввиду вещественности f_p) следует вещественность и A_1 . Кроме того, оказывается, что $\frac{A_1}{R}$ равно среднему значению радиальной нагрузки, действующей на контур цилиндра.

Возвращаясь теперь от переменной ζ к старой переменной z , находим

$$\varphi(z) = \sum_{k=1}^{\infty} \frac{\alpha_k}{R^k} z^k; \quad \psi(z) = \sum_{k=0}^{\infty} \frac{\beta_k}{R^k} z^k. \quad (14.14)$$

Подставив эти значения $\varphi(z)$, $\psi(z)$ в (9.7), можно найти (путем отделения в последних формулах вещественных частей от мнимых) перемещения и напряжения в любой точке цилиндра (круглой пластины). Тем самым рассматриваемая задача решена, если только ряды (14.14), а также ряд

$$\varphi'(z) = \sum_{k=1}^{\infty} k \frac{\alpha_k}{R^k} z^{k-1} \quad (14.15)$$

будут абсолютно и равномерно сходящимися на граничной окружности $|z|=R$.

Можно показать ([20], стр. 188), что это требование всегда выполняется, если первые производные компонентов поверхностной нагрузки f_p , f_θ удовлетворяют условиям Дирихле. Иногда решение сохраняет, однако, определенный смысл даже в тех случаях, когда (14,15), (14.14) в отдельных точках граничного контура расходятся.

В заключение следует обратить внимание на два свойства окружности единичного радиуса с центром в начале координат, благодаря

которым данный контур будет иметь в дальнейшем весьма важное значение:

1) на нем имеет место равенство

$$\bar{\zeta} = \frac{1}{\zeta}; \quad (14.16)$$

2) на нем степенные ряды

$$\sum_{k=0}^{\infty} \alpha_k \zeta^k, \quad \sum_{k=0}^{\infty} \beta_k \bar{\zeta}^k \quad (14.17)$$

превращаются в комплексные ряды Фурье.

Наоборот, всякий комплексный ряд Фурье может быть интерпретирован в виде степенного ряда на окружности единичного радиуса

$$\sum_{k=-\infty}^{k=+\infty} c_k e^{ik\theta} = \sum_{k=-\infty}^{k=+\infty} c_k \gamma^k = \sum_{k=0}^{\infty} c_k \gamma^k + \sum_{k=1}^{\infty} c_{-k} \bar{\gamma}^k. \quad (14.18)$$

§ 15. Концентрация напряжений в плоском листе, ослабленном круговым вырезом

Рассмотрим сплошную тонкую пластину, находящуюся в однородном обобщенном плоском напряженном состоянии под действием сил, приложенных к ее кромкам. Если в ней сделать какое-либо

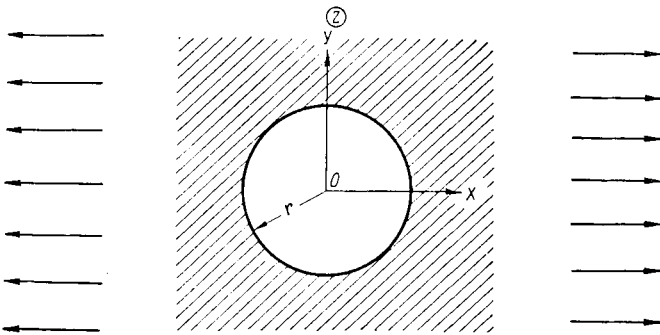


Рис. 67.

небольшое, по сравнению с размерами пластины, отверстие, то в его окрестности возникает локальное дополнительное поле напряжений, зависящее от формы отверстия и быстро затухающее по мере удаления рассматриваемой точки от его края. Эти дополнительные напряжения иногда могут значительно превосходить основные напряжения (соответствующие исходному однородному напряженному состоянию). Отсюда вытекает важный класс задач — о концентрации напряжений в окрестности вырезов.

Если (как это было выше оговорено) считать вырез достаточно малым, то его влиянием на напряжения вблизи внешней границы пластины можно пренебречь, полагая, что они остаются там такими же, как если бы отверстия не было. Это позволяет трактовать пластину как лист бесконечно больших размеров при заданном (на бесконечности) однородном поле напряжений. При такой постановке задачи граничные условия на внешней кромке пластины заменяются требованием конечности и определенности решения в бесконечно удаленной точке, что равносильно значительному математическому упрощению.

Прежде чем перейти к изложению общего метода решения задач этого класса, рассмотрим простейшую из них — задачу о концентрации напряжений в окрестности круглого выреза.

Пусть бесконечно большая пластина имеет круглое отверстие радиуса r , край которого свободен от нагрузки, а напряжения на бесконечности равны σ_{xx}^{∞} , σ_{yy}^{∞} , σ_{xy}^{∞} . Конформное отображение области, занимаемой пластиной, на единичный круг осуществляется преобразованием ([30], III, ч. 2, стр. 123)

$$z = \kappa(\zeta) = \frac{r}{\zeta}, \quad (15.1)$$

при этом

$$\kappa'(\zeta) = -\frac{r}{\zeta^2}. \quad (15.2)$$

Применительно к данному частному случаю граничное условие (12.19), с учетом (14.16), принимает вид

$$\varphi_0(\gamma) - \overline{\gamma^3 \varphi_0'(\gamma)} + \overline{\psi_0(\gamma)} = -r \left[\frac{A}{\gamma} + \overline{B\gamma} \right]. \quad (15.3)$$

Ввиду регулярности функций $\varphi_0(\zeta)$, $\psi_0(\zeta)$ внутри единичного круга можно положить

$$\left. \begin{aligned} \varphi_0(\zeta) &= \sum_{k=1}^{\infty} \alpha_k \zeta^k; & \psi_0(\zeta) &= \sum_{k=1}^{\infty} \beta_k \zeta^k \\ \varphi_0'(\zeta) &= \sum_{k=1}^{\infty} k \alpha_k \zeta^{k-1} \end{aligned} \right\} \quad (15.4)$$

Здесь суммирование начато с единицы ввиду имеющегося произвола (§ 9) в выборе искоемых аналитических функций. На единичном круге степенные ряды превращаются в ряды Фурье. На этом основании условие (15.3) может быть переписано следующим образом

$$\begin{aligned} \sum_{k=1}^{\infty} \alpha_k e^{ik\theta} - \sum_{k=1}^{\infty} k \overline{\alpha_k} e^{-i(k+2)\theta} + \sum_{k=1}^{\infty} \overline{\beta_k} e^{-ik\theta} = \\ = -r [Ae^{-i\theta} + \overline{B}e^{+i\theta}]. \end{aligned} \quad (15.5)$$

Приравнивая коэффициенты при одинаковых экспотенциальных функциях в правой и левой частях данной формулы, получаем

$$\left. \begin{aligned} \alpha_k &= 0 & (k > 1) \\ \alpha_1 &= -r\bar{B}; & \bar{\beta}_1 &= -Ar \\ \bar{\beta}_2 &= 0; & -\bar{\alpha}_1 + \bar{\beta}_3 &= 0 \\ -(k-2)\bar{\alpha}_{k-2} + \bar{\beta}_k &= 0 & (k > 3) \end{aligned} \right\}. \quad (15.6)$$

Последнее из этих равенств (с учетом первого из них) дает $\beta_k = 0 \quad (k > 3)$.

Таким образом

$$\alpha_1 = -r\bar{B}; \quad \beta_1 = -r\bar{A}; \quad \beta_3 = \alpha_1 = -r\bar{B}; \quad (15.7)$$

все же остальные коэффициенты рядов (15.4) оказываются равными нулю.

Отсюда имеем

$$\left. \begin{aligned} \varphi_0(\zeta) &= -r\bar{B}\zeta \\ \psi_0(\zeta) &= -r[\bar{A}\zeta + \bar{B}\zeta^3] \end{aligned} \right\}. \quad (15.8)$$

Напомним, что согласно (11.15)

$$\left. \begin{aligned} A &= \frac{1}{2}(\sigma_{xx}^\infty + \sigma_{yy}^\infty) = \bar{A} & (\omega^\infty = 0) \\ B &= \frac{1}{2}(\sigma_{yy}^\infty - \sigma_{xx}^\infty) + i\sigma_{xy}^\infty \end{aligned} \right\}. \quad (15.9)$$

Переходя далее в формулах (15.8) от переменной ζ к переменной z и подставив затем получающиеся при этом выражения в (11.14) с учетом того, что в данном случае внутренний контур области L_1 свободен от нагрузки, будем иметь

$$\left. \begin{aligned} \varphi(z) &= \frac{1}{2}Az - \bar{B}\frac{r^2}{z} \\ \psi(z) &= Bz - r\left[A\frac{r}{z} + \bar{B}\left(\frac{r}{z}\right)^3\right] \end{aligned} \right\}. \quad (15.10)$$

Теперь, на основании (9.7), (12.21), (12.23) и (9.11), получаем

$$\left. \begin{aligned} \sigma_{\theta\theta} + \sigma_{\rho\rho} + i\frac{E}{1-\nu^2}\omega &= 4\left[\frac{1}{2}A + \bar{B}\left(\frac{r}{z}\right)^2\right] \\ \sigma_{\theta\theta} - \sigma_{\rho\rho} + i2\sigma_{\rho\theta} &= 2e^{i2\theta}\left[-2\bar{B}r^2\left(\frac{z}{z^3}\right) + B + A\left(\frac{r}{z}\right)^2 + 3\bar{B}\left(\frac{r}{z}\right)^4\right] \end{aligned} \right\}. \quad (15.11)$$

где $\sigma_{\rho\rho}$, $\sigma_{\theta\theta}$, $\sigma_{\rho\theta}$ — компоненты напряжения в полярной системе координат (на плоскости z).

Подставив в (15.11) $z = \rho e^{i\theta}$, приходим к равенствам

$$\left. \begin{aligned} \sigma_{\theta\theta} + \sigma_{\rho\rho} + i \frac{E}{1-\nu^2} \omega &= 4 \left[\frac{1}{2} A + \bar{B} \left(\frac{r}{\rho} \right)^2 e^{-2i\theta} \right] \\ \sigma_{\theta\theta} - \sigma_{\rho\rho} + 2i\sigma_{\rho\theta} &= 2 \left[3\bar{B} \left(\frac{r}{\rho} \right)^4 e^{-2i\theta} + B e^{2i\theta} - 2\bar{B} \left(\frac{r}{\rho} \right)^2 e^{-2i\theta} + A \left(\frac{r}{\rho} \right)^2 \right] \end{aligned} \right\} \quad (15.12)$$

Применим полученный результат к простейшему частному случаю

$$\sigma_{xx}^{\infty} = p; \quad \sigma_{xy}^{\infty} = \sigma_{yy}^{\infty} = \omega^{\infty} = 0. \quad (15.13)$$

Пластина на бесконечности находится в состоянии простого растяжения в направлении оси X (задача Кирша). При этом формулы (15.12) принимают вид

$$\left. \begin{aligned} \sigma_{\theta\theta} + \sigma_{\rho\rho} + i \frac{E}{1-\nu^2} \omega &= p \left[1 - 2 \frac{r^2}{\rho^2} e^{-2i\theta} \right] \\ \sigma_{\theta\theta} - \sigma_{\rho\rho} + 2i\sigma_{\rho\theta} &= p \left[\left(\frac{r}{\rho} \right)^2 + 2 \left(\frac{r}{\rho} \right)^2 e^{-2i\theta} - 3 \left(\frac{r}{\rho} \right)^4 e^{-2i\theta} - e^{2i\theta} \right] \end{aligned} \right\} \quad (15.14)$$

Отделив вещественные части от мнимых, находим

$$\left. \begin{aligned} \sigma_{\theta\theta} + \sigma_{\rho\rho} &= p \left[1 - 2 \frac{r^2}{\rho^2} \cos 2\theta \right] \\ \sigma_{\theta\theta} - \sigma_{\rho\rho} &= p \left[\left(\frac{r}{\rho} \right)^2 + 2 \left(\frac{r}{\rho} \right)^2 \cos 2\theta - 3 \left(\frac{r}{\rho} \right)^4 \cos 2\theta - \cos 2\theta \right] \\ \sigma_{\rho\theta} &= \frac{1}{2} p \left[3 \left(\frac{r}{\rho} \right)^4 - 2 \left(\frac{r}{\rho} \right)^2 - 1 \right] \sin 2\theta \end{aligned} \right\} \quad (15.15)$$

Отсюда окончательно

$$\left. \begin{aligned} \sigma_{\theta\theta} &= \frac{1}{2} p \left\{ 1 + \left(\frac{r}{\rho} \right)^2 - \left[3 \left(\frac{r}{\rho} \right)^4 + 1 \right] \cos 2\theta \right\} \\ \sigma_{\rho\rho} &= \frac{1}{2} p \left\{ 1 - \frac{r^2}{\rho^2} - \left[4 \left(\frac{r}{\rho} \right)^2 - 3 \left(\frac{r}{\rho} \right)^4 - 1 \right] \cos 2\theta \right\} \\ \sigma_{\rho\theta} &= -\frac{1}{2} p \left\{ 1 + 2 \left(\frac{r}{\rho} \right)^2 - 3 \left(\frac{r}{\rho} \right)^4 \right\} \sin 2\theta \end{aligned} \right\} \quad (15.16)$$

Положив здесь $\rho = r$ (т. е. рассматривая точки, лежащие на границе кругового выреза), будем иметь

$$\left. \begin{aligned} \sigma_{\rho\rho} = \sigma_{\rho\theta} &= 0 \\ \sigma_{\theta\theta} &= p [1 - 2 \cos 2\theta] \end{aligned} \right\} \quad (15.17)$$

То, что напряжения $\sigma_{\rho\rho}$ и $\sigma_{\rho\theta}$ на контуре отверстия получились равными нулю, естественно (поскольку край отверстия предполагается свободным от нагрузки) и лишь подтверждает правильность формул (15.16). Что касается напряжения $\sigma_{\theta\theta}$, то оно достигает на краю выреза, как это видно из (15.17)₂, наибольшего значения при $\theta = \pm \frac{\pi}{2}$ и в этих точках будет равно

$$(\sigma_{\theta\theta})_{\max} = 3p = 3\sigma_{xx}^{\infty}. \quad (15.18)$$

Таким образом, максимальные напряжения на краю кругового выреза (при растяжении пластины вдоль оси X) оказываются в три раза превосходящими растягивающие напряжения вдали от отверстия. Исследование формул (15.16) показывает, что во всех прочих точках пластины напряжения меньше, чем (15.18). В качестве самостоятельного упражнения читателю предлагается рассмотреть другие варианты поля напряжений в пластине, заключающиеся в формулах (15.12). Рекомендуется также определить перемещения точек пластины, воспользовавшись для этого формулой (12.14).

§ 16. Метод степенных рядов (неопределенных коэффициентов) как общий прием решения плоской задачи

В двух приведенных выше примерах (плоская задача для кругового цилиндра и задача о концентрации напряжения в окрестности кругового выреза в пластине) был использован, по сути дела, один и тот же путь, подразделяющийся на этапы:

1) рассматриваемая область отображалась на круг единичного радиуса;

2) искомые две регулярные функции представлялись в виде степенных рядов с буквенными коэффициентами;

3) при подстановке этих рядов в граничное условие они превращались в ряды Фурье (записанные в комплексной форме);

4) в виде рядов Фурье представлялись также зависящие от внешней нагрузки свободные члены, входящие в граничные условия;

5) сравнение коэффициентов при одинаковых экспоненциальных функциях (или, что то же самое, при одинаковых степенях γ в правой и левой частях граничного равенства) приводило к системе уравнений, из которой все неизвестные коэффициенты можно было определить.

Весь этот ход рассуждений может быть распространен и на два достаточно обширных класса задач, а именно: он может быть использован при рассмотрении односвязных областей произвольного вида и бесконечных областей с отверстием любого очертания (рис. 68). Поскольку математическая сторона вопроса примерно одинакова в обоих случаях, будем в дальнейшем рассматривать только второй из них (т. е. класс задач о концентрации напряжений около отверстий).

Граничное условие для этого случая имеет вид (12.19)

$$\varphi_0(\gamma) + \frac{x(\gamma)}{x'(\gamma)} \overline{\varphi_0'(\gamma)} + \overline{\psi_0(\gamma)} = -Ax(\gamma) - \overline{Bx(\gamma)}. \quad (16.1)$$

Как уже говорилось (§ 13), отображающая функция в данном случае представима в виде

$$z = x(\zeta) = R \left[\frac{1}{\zeta} + \sum_{k=0}^{\infty} a_k \zeta^k \right], \quad (16.2)$$

где коэффициенты a_k , вообще говоря, комплексны, а коэффициент R всегда можно принять вещественным, поскольку умножение выраже-

ния (16.2) на $e^{i\alpha}$ равносильно повороту области на угол α без изменения формы и размеров ее границы ([30], III, ч. 2, стр. 121).

В большинстве конкретных задач достаточная для практических целей точность может быть достигнута при сохранении в ряду (16.2) всего нескольких (двух, трех, четырех) первых членов §13.

На этом основании положим, что

$$\left. \begin{aligned} x(\zeta) &= R \left[\frac{1}{\zeta} + \sum_{k=0}^n a_k \zeta^k \right] \\ x'(\zeta) &= R \left[-\frac{1}{\zeta^2} + \sum_{k=0}^n k a_k \zeta^{k-1} \right] \end{aligned} \right\} \quad (16.3)$$

где n — конечное число.

Так как на окружности единичного радиуса

$$\zeta = \gamma = e^{i\theta}; \quad \bar{\zeta} = \bar{\gamma} = \frac{1}{\zeta} = \frac{1}{\gamma} = e^{-i\theta}, \quad (16.4)$$

то

$$\left. \begin{aligned} x(\gamma) &= R \left[\frac{1}{\gamma} + \sum_{k=0}^n a_k \gamma^k \right] = R \left[\bar{\gamma} + \sum_{k=0}^n a_k \bar{\gamma}^{-k} \right] = \\ &= R \left[e^{-i\theta} + \sum_{k=0}^n a_k e^{ik\theta} \right] \\ \overline{x(\gamma)} &= R \left[\frac{1}{\bar{\gamma}} + \sum_{k=0}^n \overline{a_k} \bar{\gamma}^k \right] = R \left[\gamma + \sum_{k=0}^n \overline{a_k} \gamma^{-k} \right] = \\ &= R \left[e^{i\theta} + \sum_{k=0}^n \overline{a_k} e^{-ik\theta} \right] \\ \overline{x'(\gamma)} &= R \left[-\frac{1}{\bar{\gamma}^2} + \sum_{k=0}^n k \overline{a_k} \bar{\gamma}^{k-1} \right] = \\ &= R \left[-\gamma^2 + \sum_{k=0}^n k \overline{a_k} \gamma^{-(k-1)} \right] = \\ &= R \left[-e^{2i\theta} + \sum_{k=0}^n k \overline{a_k} e^{-(k-1)i\theta} \right] \end{aligned} \right\}; \quad (16.5)$$

отсюда

$$\frac{x(\gamma)}{x'(\gamma)} = \frac{\bar{\gamma} + \sum_{k=0}^n a_k \bar{\gamma}^{-k}}{-\frac{1}{\bar{\gamma}^2} + \sum_{k=0}^n k \overline{a_k} \bar{\gamma}^{k-1}} = \frac{1}{\bar{\gamma}^{n-2}} \frac{\bar{\gamma}^{n+1} + \sum_{k=0}^n a_k \bar{\gamma}^{n-k}}{-1 + \sum_{k=0}^n k \overline{a_k} \bar{\gamma}^{k+1}} \quad (16.6)$$

Введем вспомогательную функцию

$$\mathcal{C}(\zeta) = \frac{1}{\zeta^{n-2}} \cdot \frac{\bar{\zeta}^{n+1} + \sum_{k=0}^n \bar{a}_k \zeta^{n-k}}{-1 + \sum_{k=0}^n k a_k \zeta^{k+1}}, \quad (16.7)$$

которая выбрана таким образом, чтобы на единичном круге

$$\overline{\mathcal{C}(\zeta)} = \frac{x(\gamma)}{x'(\gamma)}. \quad (16.8)$$

При этом возможны два случая:

- а) в ряду (16.3) нет степеней ζ выше второй;
- б) в ряду (16.3) есть такие степени.

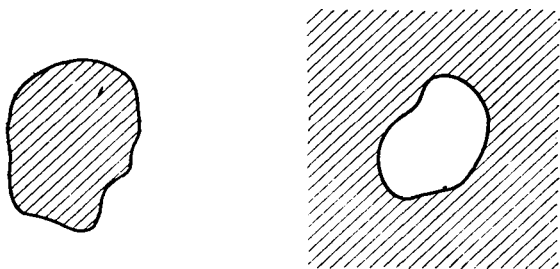


Рис. 68.

В первом случае функция $\mathcal{C}(\zeta)$ будет регулярна во всем единичном круге (включая и его границу). Последнее ясно из того, что знаменателем в (16.7) является выражение

$$-1 + \sum_{k=0}^n k a_k \zeta^{k+1} = \zeta^2 \left[-\frac{1}{\zeta^2} + \sum_{k=0}^n k a_k \zeta^{k-1} \right] = \zeta^2 x'(\zeta),$$

причем известно, что $x'(\zeta)$ не обращается в нуль ни внутри единичного круга, ни на его границе (условие конформности отображения).

Во втором случае $\mathcal{C}(\zeta)$ имеет при $\zeta = 0$ полюс $n - 2$ -го порядка.

Ниже мы рассматриваем только этот случай, поскольку из дальнейшего выяснится, что случай (а) охватывается теми же рассуждениями.

Выделив особенность функции $\mathcal{C}(\zeta)$, получим

$$\mathcal{C}(\zeta) = \Omega(\zeta) + \sum_{k=1}^{n-2} b_k \zeta^{-k}, \quad (16.9)$$

где $\Omega(\zeta)$ — несократимая рациональная дробь, регулярная в единичном круге и, следовательно, представимая внутри этого круга в виде ряда

$$\Omega(\zeta) = \sum_{k=0}^{\infty} c_k \zeta^k. \quad (16.10)$$

На основании (16.3), (16.8), (16.9) и (16.10) граничное условие (16.1) может быть написано следующим образом

$$\begin{aligned} \varphi_0(\gamma) + \left\{ \sum_{k=1}^{n-2} \bar{b}_k \gamma^k + \sum_{k=0}^{\infty} \bar{c}_k \gamma^{-k} \right\} \overline{\varphi'_0(\gamma)} + \overline{\psi_0(\gamma)} = \\ = -R \left\{ A \left[\frac{1}{\gamma} + \sum_{k=0}^n a_k \gamma^k \right] + \bar{B} \left[\gamma + \sum_{k=0}^n \bar{a}_k \gamma^{-k} \right] \right\}. \end{aligned} \quad (16.11)$$

Нам известно (§ 11, 15), что функции $\varphi_0(\zeta)$, $\psi_0(\zeta)$ регулярны в единичном круге. Следовательно, их можно искать в форме

$$\varphi_0(\zeta) = \sum_{k=1}^{\infty} \alpha_k \zeta^k; \quad \psi_0(\zeta) = \sum_{k=0}^{\infty} \beta_k \zeta^k. \quad (16.12)$$

При этом из (16.11) видно, что ряд для $\varphi_0(\zeta)$ должен содержать конечное число членов, а именно n членов. Последнее ясно из того, что если подставить в (16.11) выражения (16.12) и перенести затем в (16.11) все члены, кроме первого, в правую часть

$$\begin{aligned} \sum_{k=1}^{\infty} \alpha_k \gamma^k = - \left\{ \sum_{k=1}^{n-2} \bar{b}_k \gamma^k + \sum_{k=0}^{\infty} \bar{c}_k \gamma^{-k} \right\} \sum_{m=1}^{\infty} m \bar{\alpha}_m \gamma^{-m+1} - \sum_{k=0}^{\infty} \bar{\beta}_k \gamma^{-k} - \\ - R \left\{ A \left(\frac{1}{\gamma} + \sum_{k=0}^n a_k \gamma^k \right) + \bar{B} \left(\gamma + \sum_{k=0}^n \bar{a}_k \gamma^{-k} \right) \right\}. \end{aligned} \quad (16.13)$$

то (после перемножения рядов) окажется, что в правой части содержится только n членов с положительными степенями ζ и бесконечное число членов с отрицательными степенями. Следовательно, конечное число членов (n) должно быть и в ряду для $\varphi_0(\zeta)$.

Из условия, что все члены с положительными степенями, стоящие справа и слева, должны быть равны друг другу, получаем

$$\alpha_n = -RAa_n; \quad \alpha_{n-1} = -RAa_{n-1} \quad (16.14)$$

и, кроме того, — следующую систему из $n-2$ линейных алгебраических уравнений для остальных коэффициентов α_k ($1 \leq k \leq n-2$)

$$\left. \begin{aligned} -R\bar{B} - RAa_1 = \alpha_1 + \bar{b}_{n-2}(n-2)\bar{\alpha}_{n-2} + \bar{b}_{n-3}(n-3)\bar{\alpha}_{n-3} + \dots \\ \dots + \bar{b}_2 2\bar{\alpha}_2 + \bar{b}_1 \bar{\alpha}_1 \\ -RAa_2 = \alpha_2 + \bar{b}_{n-2}(n-3)\bar{\alpha}_{n-3} + \bar{b}_{n-3}(n-4)\bar{\alpha}_{n-4} + \dots \\ \dots + \bar{b}_2 \bar{\alpha}_1 \\ \dots \\ -RAa_{n-3} = \alpha_{n-3} + \bar{b}_{n-2} 2\bar{\alpha}_2 + \bar{b}_{n-3} \bar{\alpha}_1 \\ -RAa_{n-2} = \alpha_{n-2} + \bar{b}_{n-2} \bar{\alpha}_1 \end{aligned} \right\}. \quad (16.15)$$

Совокупность уравнений (16.14), (16.15) позволяет найти все отличные от нуля n первых коэффициентов ряда (16.12)₁, определяющего $\varphi_0(\zeta)$. Что касается коэффициентов в ряду для $\psi_0(\zeta)$, то они могут быть вычислены путем приравнивания в правой и левой частях (16.13) коэффициентов при одинаковых отрицательных степенях γ . В результате этой операции придем к бесконечной цепочке равенств

$$\left. \begin{aligned} \beta_0 &= - [2\alpha_2 b_1 + 3\alpha_3 b_2 + \dots + (n-1)\alpha_{n-1} b_{n-2}] - \\ &\quad - c_0 \alpha_1 - R B a_0 - R A \bar{a}_0 \\ \beta_1 &= - [3\alpha_3 b_1 + 4\alpha_4 b_2 + \dots + n\alpha_n b_{n-2}] - \\ &\quad - (c_0 2\alpha_2 + c_1 \alpha_1) - R B a_1 - R A \\ \beta_2 &= - [4\alpha_4 b_1 + 5\alpha_5 b_2 + \dots + (n+1)\alpha_{n+1} b_{n-2}] \\ &\quad - (c_0 3\alpha_3 + c_1 2\alpha_2 + c_2 \alpha_1) - R B a_2 \\ &\dots \dots \dots \end{aligned} \right\}. \quad (16.16)$$

Все входящие сюда постоянные (кроме β_k) известны, и следовательно (16.16) дает возможность вычислить все β_k . Теперь обе искомые функции $\varphi_0(\zeta)$ и $\psi_0(\zeta)$ построены, и, следовательно, решение рассматриваемой задачи получено (при условии, что ряд для $\psi_0(\zeta)$ сходится; это, как увидим из дальнейшего, при указанной выше постановке задачи всегда выполняется).

Изложенный путь решения охватывает все задачи рассматриваемого класса, весьма прост по идее и несложен по характеру выкладок. Существенным недостатком считается, однако, то, что этим путем (в отличие от метода интегралов типа Коши) нельзя получить $\psi_0(\zeta)$ в замкнутом виде (если $\varkappa(\zeta)$ аппроксимирована конечным отрезком степенного ряда). Ввиду этого последний метод обычно предпочитается при решении плоской задачи для односвязных областей произвольного вида, включая бесконечные области с отверстием ([20], стр. 237). Однако, как было показано К. Ф. Черных в его дипломной работе (1951 г.), изложенный выше метод неопределенных коэффициентов может быть усовершенствован.

Оказывается, $\psi_0(\zeta)$ получились выше в форме бесконечного ряда лишь потому, что несократимая рациональная дробь $\Omega(\zeta)$, входящая в (16.11), была разложена в ряд (16.10). Если этого не делать, то нетрудно найти замкнутое выражение для $\psi_0(\zeta)$, не выходя при этом из рамок алгебры комплексных величин.

§ 17. Видоизмененный метод неопределенных коэффициентов

Возвратимся к граничному равенству (16.11), написав его в виде

$$\begin{aligned} \varphi_0(\gamma) + \overline{C(\gamma)} \overline{\varphi_0'(\gamma)} + \overline{\psi_0(\gamma)} = \\ = -R \left[A \left(\frac{1}{\gamma} + \sum_{k=0}^n a_k \gamma^k \right) + \bar{B} \left(\gamma + \sum_{k=0}^n \bar{a}_k \gamma^{-k} \right) \right]. \quad (17.1) \end{aligned}$$

Здесь $\mathcal{C}(\zeta)$ определяется либо выражением (16.7), либо преобразованным выражением (16.9) — в зависимости от того, какое из них будет более удобно. Для отыскания регулярных в единичном круге функций $\varphi_0(\zeta)$, $\psi_0(\zeta)$ воспользуемся (следуя К. Ф. Черных) методом наложения, а именно: будем искать эти функции в форме

$$\left. \begin{aligned} \varphi_0(\zeta) &= \varphi_1(\zeta) + \varphi_2(\zeta) + \varphi_3(\zeta) \\ \psi_0(\zeta) &= \psi_1(\zeta) + \psi_2(\zeta) + \psi_3(\zeta) \end{aligned} \right\} \quad (17.2)$$

потребовав при этом, чтобы

(I) $\varphi_1(\zeta)$, $\psi_1(\zeta)$ подчинялись на окружности единичного радиуса условию

$$\begin{aligned} \varphi_1(\gamma) + \overline{\mathcal{C}(\gamma) \varphi_1'(\gamma)} + \overline{\psi_1(\gamma)} &= \\ &= -R \left[\overline{B \sum_{k=0}^n a_k \gamma^{-k} + \frac{A}{\gamma}} \right] = -R \left[\overline{B \sum_{k=0}^n a_k \gamma^k + A\gamma} \right]; \quad (17.3) \end{aligned}$$

(II) $\varphi_2(\zeta)$, $\psi_2(\zeta)$ — условию

$$\varphi_2(\gamma) + \overline{\mathcal{C}(\gamma) \varphi_2'(\gamma)} + \overline{\psi_2(\gamma)} = -RA(a_{n-1}\gamma^{n-1} + a_n\gamma^n); \quad (17.4)$$

(III) $\varphi_3(\zeta)$, $\psi_3(\zeta)$ — условию

$$\varphi_3(\gamma) + \overline{\mathcal{C}(\gamma) \varphi_3'(\gamma)} + \overline{\psi_3(\gamma)} = -R \left[A \sum_{k=0}^{n-2} a_k \gamma^k + \overline{B\gamma} \right]. \quad (17.5)$$

Заметим, что сумма правых частей всех трех равенств (17.3), (17.4), (17.5) равна правой части равенства (17.1). Отсюда, а также из того, что искомые функции входят в граничные условия линейно, следует, что если только удастся найти три пары регулярных в единичном круге функций (φ_1, ψ_1) , (φ_2, ψ_2) , (φ_3, ψ_3) , то их суммы (17.2) будут также регулярными в единичном круге функциями, подчиняющимися граничному условию (17.1). Тем самым рассматриваемая задача подразделена на три задачи: (I), (II), (III). Покажем, что все они легко решаются, и притом в замкнутом виде.

(I). Примем

$$\left. \begin{aligned} \varphi_1(\zeta) &= 0 \\ \psi_1(\zeta) &= -R \left[B \sum_{k=0}^n a_k \zeta^k + A\zeta \right] \end{aligned} \right\} \quad (17.6)$$

Эти функции регулярны при $|\zeta| \leq 1$, а при $|\zeta| = 1$ удовлетворяют и условию (17.3). Они являются, следовательно, решением задачи (I).

(II). Положим

$$\varphi_2(\zeta) = -RA(a_{n-1}\zeta^{n-1} + a_n\zeta^n); \quad (17.7)$$

что касается $\psi_2(\zeta)$, то ее определим, потребовав, чтобы

$$\psi_2(\zeta) = -\mathcal{C}(\zeta) \varphi_2'(\zeta). \quad (17.8)$$

Подставляя сюда (17.7) и (16.7), получим

$$\psi_2(\zeta) = RA [(n-1)a_{n-1} + na_n \zeta] \frac{\zeta^{n+1} + \sum_{k=0}^n \bar{a}_k \zeta^{n-k}}{-1 + \sum_{k=0}^n ka_k \zeta^{k+1}}. \quad (17.9)$$

Определенные формулами (17.7), (17.9) функции $\varphi_2(\zeta)$, $\psi_2(\zeta)$ регулярны в единичном круге и подчиняются на его границе условию (17.4). Они являются, следовательно, решением задачи (II).

(III). Граничное условие (17.5), если ввести в него выражение $\mathcal{C}(\zeta)$ согласно (16.9), может быть написано следующим образом

$$\begin{aligned} \varphi_3(\gamma) + \left(\sum_{k=1}^{n-2} \bar{b}_k \gamma^k \right) \overline{\varphi_3'(\gamma)} + \overline{\mathcal{Q}(\gamma) \varphi_3'(\gamma)} + \overline{\psi_3(\gamma)} = \\ = -R \left[A \sum_{k=0}^{n-2} a_k \gamma^k + \bar{B} \gamma \right]. \end{aligned} \quad (17.10)$$

Будем искать $\varphi_3(\zeta)$ в виде отрезка ряда

$$\varphi_3(\zeta) = \sum_{k=1}^{n-2} a_k \zeta^k, \quad (17.11)$$

причем коэффициенты α_k определим из требования, чтобы первые два слагаемых левой части равенства (17.10) с точностью до отрицательных степеней ζ совпадали с правой частью, т. е. чтобы выражение

$$\begin{aligned} K(\gamma) = \sum_{k=1}^{n-2} \alpha_k \gamma^k + \left(\sum_{k=1}^{n-2} \bar{b}_k \gamma^k \right) \left(\sum_{k=1}^{n-2} k \bar{\alpha}_k \gamma^{-k+1} \right) + \\ + R \left[A \sum_{k=0}^{n-2} a_k \gamma^k + \bar{B} \gamma \right] \end{aligned} \quad (17.12)$$

не содержало положительных степеней γ .

Как было показано в предыдущем параграфе, выполнение данного требования приводит к системе линейных алгебраических уравнений (16.15), из которой могут быть найдены все $(n-2)$ коэффициента α_k .

После этого выражение (17.12) принимает вид

$$K(\gamma) = \sum_{k=0}^{n-4} d_k \gamma^{-k}, \quad (17.13)$$

где все d_k могут быть определены после подстановки в (17.12) найденных значений α_k и выполнения необходимых алгебраических операций.

Если теперь ввести регулярную в единичном круге функцию

$$\sigma(\zeta) = \sum_{k=0}^{n-4} \bar{d}_k \zeta^k, \quad (17.14)$$

обращающуюся на границе круга в $\overline{K(\gamma)}$, то граничное условие (17.10) (после замены в нем $\varphi_3(\zeta)$ его выражением (17.11) при указанных выше значениях α_k) можно будет написать в форме

$$[\sigma(\gamma) + \Omega(\gamma)] \varphi'_3(\gamma) + \psi_3(\gamma) = 0. \quad (17.15)$$

Это равенство удовлетворяется, если положить

$$\psi_3(\zeta) = -\varphi'_3(\zeta) [\sigma(\zeta) + \Omega(\zeta)]. \quad (17.16)$$

Заметим, что решение предыдущего параграфа может быть получено из (17.2), если в формулах (17.8) и (17.16) разложить несократимые дроби $\mathcal{U}(\zeta)$ и $\Omega(\zeta)$ в бесконечные ряды по степеням ζ . При этом, разумеется, $\psi_0(\zeta)$ окажется также представленной в форме бесконечного ряда.

Таким образом, достоинство изложенного метода состоит в том, что он позволяет избежать бесконечных рядов и приводит (однако путем рассуждений более элементарного характера) к тем же результатам, какие для рассматриваемого класса задач дает метод интегралов типа Коши.

§ 18. Концентрация напряжений в окрестности эллиптического выреза

Рассмотрим бесконечный плоский лист, ослабленный эллиптическим отверстием, под действием растягивающих усилий, направленных под углом α к большой оси эллипса (рис. 69).

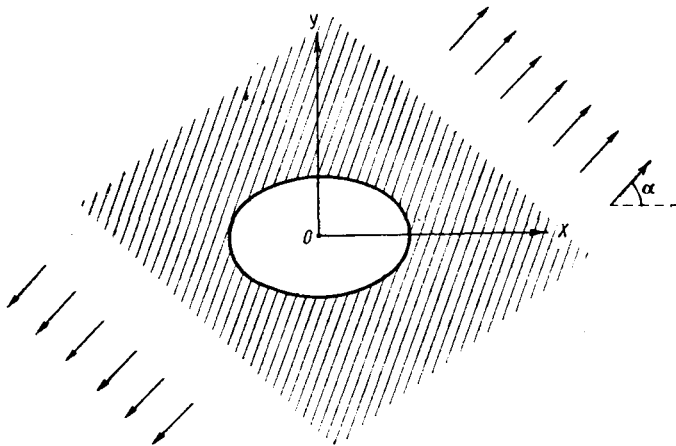


Рис. 69.

Если бы отверстия не было, то в пластине имело бы место однородное обобщенное плоское напряженное состояние, причем во всех точках (включая бесконечно удаленную) имели бы место

напряжения

$$\left. \begin{aligned} \sigma_{xx} &= \sigma_{xx}^{\infty} = p \cos^2 \alpha \\ \sigma_{yy} &= \sigma_{yy}^{\infty} = p \sin^2 \alpha \\ \sigma_{xy} &= \sigma_{xy}^{\infty} = p \sin \alpha \cos \alpha \end{aligned} \right\}. \quad (18.1)$$

Эти же напряжения будут и в пластине с отверстием — на бесконечно большом от него расстоянии. Функция, отображающая плоскость с эллиптическим отверстием на единичный круг, имеет вид ([30], III, ч. 2, стр. 133)

$$z = z(\zeta) = R \left(\frac{1}{\zeta} + m\zeta \right), \quad (18.2)$$

где

$$R = \frac{a+b}{2}; \quad m = \frac{a-b}{a+b} \leq 1. \quad (18.3)$$

Для рассматриваемого частного случая граничное условие (17.1) принимает вид

$$\begin{aligned} \varphi_0(\gamma) + \overline{\mathcal{U}(\gamma) \varphi_0'(\gamma)} + \overline{\psi_0(\gamma)} &= -R \left[A \left(\frac{1}{\gamma} + m\gamma \right) + \right. \\ &\left. + \overline{B} \left(\gamma + \frac{m}{\gamma} \right) \right] = -R \left[(Am + \overline{B}) \gamma + \frac{A + m\overline{B}}{\gamma} \right], \end{aligned} \quad (18.4)$$

где

$$\mathcal{U}(\zeta) = -\zeta \frac{m + \zeta^2}{1 - m\zeta^2}; \quad (18.5)$$

$$A = \frac{1}{2} p; \quad B = -\frac{1}{2} p (\cos 2\alpha - i \sin 2\alpha) = -\frac{p}{2} e^{-i2\alpha}. \quad (18.6)$$

Поскольку $n = 1 < 3$, функция $\mathcal{U}(\zeta)$ не имеет особенности в начале координат. Тем самым отпадает необходимость решения задачи III (см. § 17). Ищем поэтому $\varphi_0(\zeta)$ и $\psi_0(\zeta)$ в виде

$$\left. \begin{aligned} \varphi_0(\zeta) &= \varphi_1(\zeta) + \varphi_2(\zeta) \\ \psi_0(\zeta) &= \psi_1(\zeta) + \psi_2(\zeta) \end{aligned} \right\}. \quad (18.7)$$

Граничные условия (17.3), (17.4) в данном случае будут выглядеть так

$$\begin{aligned} \varphi_1(\gamma) + \overline{\mathcal{U}(\gamma) \varphi_1'(\gamma)} + \overline{\psi_1(\gamma)} &= -\frac{pR}{2} (1 - me^{2i\alpha}) \gamma^{-1} = \\ &= -\frac{pR}{2} \overline{(1 - me^{-i2\alpha}) \gamma}, \end{aligned} \quad (I)$$

$$\varphi_2(\gamma) + \overline{\mathcal{U}(\gamma) \varphi_2'(\gamma)} + \overline{\psi_2(\gamma)} = \frac{pR}{2} (e^{i2\alpha} - m) \gamma. \quad (II)$$

Решением задачи (I) является выражение

$$\varphi_1(\zeta) = 0; \quad \psi_1(\zeta) = -\frac{pR}{2} (1 - me^{-i2\alpha}) \zeta. \quad (18.8)$$

Для решения же задачи (II) полагаем

$$\varphi_2(\zeta) = \frac{pR}{2} (e^{i2\alpha} - m) \zeta, \quad (18.9)$$

а $\psi_2(\zeta)$ определяем из равенства

$$\psi_2(\zeta) = -U(\zeta) \varphi_2'(\zeta) = \frac{pR}{2} (e^{i2\alpha} - m) \frac{m + \zeta^2}{1 - m\zeta^2}. \quad (18.10)$$

Теперь, на основании (18.7), (18.8), (18.9) и (18.10), можем написать

$$\left. \begin{aligned} \varphi_0(\zeta) &= \frac{pR}{2} (e^{i2\alpha} - m) \zeta \\ \psi_0(\zeta) &= -\frac{pR}{2} \left\{ (1 - me^{-i2\alpha}) \zeta + (m - e^{i2\alpha}) \frac{m + \zeta^2}{1 - m\zeta^2} \zeta \right\} \end{aligned} \right\}. \quad (18.11)$$

Воспользовавшись далее формулами (11.14) и учитывая при этом, что край отверстия свободен от внешней нагрузки, получаем

$$\left. \begin{aligned} \varphi(\zeta) &= \frac{1}{4} pR \left\{ \frac{1}{\zeta} + (2e^{i2\alpha} - m) \zeta \right\} \\ \psi(\zeta) &= -\frac{1}{2} pR \left\{ \frac{1}{\zeta} e^{-i2\alpha} + \frac{-e^{i2\alpha}\zeta^3 + (1 + m^2 - me^{i2\alpha})\zeta}{1 - m\zeta^2} \right\} \end{aligned} \right\}. \quad (18.12)$$

Зная $\varphi(\zeta)$, $\psi(\zeta)$, можно найти поле напряжений в пластине. Удобнее всего при этом воспользоваться формулами (12.26), (12.27).

Концентрационные напряжения достигают максимума всегда на границе отверстия (т. е., при использовании переменной ζ , на границе единичного круга). Следует, кроме того, помнить, что край отверстия свободен от внешней нагрузки, в соответствии с чем на нем $\sigma_{\rho\rho} = \sigma_{\rho\theta} = 0$. Если это учесть, то на основании формулы (12.26)₁

$$\sigma_{\theta\theta} = 4Re [\Phi(\zeta)] = 4Re \left[\frac{\varphi'(\zeta)}{\zeta^2(\zeta)} \right]. \quad (18.13)$$

при $\rho = 1$ при $\rho = 1$

Подставив сюда (18.12) и (18.2), приходим к выражению

$$\sigma_{\theta\theta} = pRe \left[\frac{-e^{-i2\theta} + 2e^{i2\alpha} - m}{m - e^{-i2\theta}} \right]. \quad (18.14)$$

при $\rho = 1$

Отсюда

$$\sigma_{\theta\theta} = p \frac{1 - m^2 + 2m \cos 2\alpha - 2 \cos 2(\theta + \alpha)}{1 - 2m \cos 2\theta + m^2}. \quad (18.15)$$

при $\rho = 1$

Пусть $\alpha = 0$, т. е. растяжение происходит в направлении оси X . Тогда

$$\sigma_{\theta\theta} = p \frac{1 + 2m - m^2 - 2 \cos 2\theta}{1 - 2m \cos 2\theta + m^2}. \quad (\rho = 1). \quad (18.16)$$

Эта функция имеет максимум при $\theta = \pm \frac{\pi}{2}$

$$\max(\sigma_{\theta\theta}) = \frac{3 - m}{1 + m} p = \left(1 + 2 \frac{b}{a} \right) p = k\rho. \quad (18.17)$$

Здесь k — коэффициент концентрации, показывающий, во сколько раз напряжение на контуре отверстия превосходит напряжение на бесконечности (практически — напряжения на достаточном расстоянии от отверстия). Как видно, при эллиптическом вырезе этот коэффициент существенно зависит от соотношения полуосей, а также, как это следует из (18.15), и от их ориентации по отношению к направлению растяжения. Для круглого выреза $k = 3$. Этот результат был уже получен в § 15.

§ 19. Концентрация напряжений в окрестности квадратного выреза

Эта задача подробно рассматривалась Г. Н. Савиным [27]. Ниже приводится ее решение методом, изложенным в § 17.

Для простоты выкладок ограничимся случаем, когда направление растяжения на бесконечности совпадает с осью X , полагая (рис. 70)

$$\left. \begin{aligned} \sigma_{xx}^{\infty} = p; \quad \sigma_{yy}^{\infty} = \sigma_{xy}^{\infty} = 0 \\ A = -B = \frac{1}{2} p \end{aligned} \right\}. \quad (19.1)$$

Тогда граничное условие (12.19) примет вид

$$\varphi_0(\gamma) + \frac{x(\gamma)}{x'(\gamma)} \overline{\varphi_0'(\gamma)} + \overline{\psi_0(\gamma)} = -\frac{1}{2} p [x(\gamma) - \overline{x(\gamma)}]. \quad (19.2)$$

Функция $x(\zeta)$, дающая отображение рассматриваемой области, выражается формулой (13.5) или, приближенно, отрезком ряда (13.6).

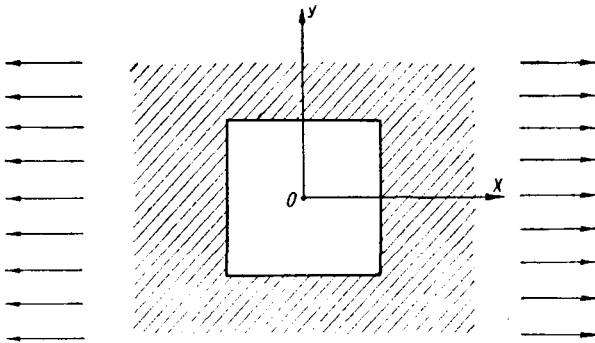


Рис. 70.

Удерживая (в первом приближении) в этом ряду только два его первых члена, получим

$$z = x(\zeta) = R \left(\frac{1}{\zeta} - \frac{1}{6} \zeta^3 \right). \quad (19.3)$$

Этой функции соответствует на плоскости z контур, показанный на рис. 65, a , причем $R = \frac{3}{5} a$, а радиус закругления в углах контура $r_1 = 0,06a$ (где a — длина стороны квадрата).

Вспомогательная функция $U(\zeta)$ в данном случае будет равна

$$U(\zeta) = \frac{1}{3} \frac{1}{\zeta} \frac{1-6\zeta^4}{2+\zeta^4} = \frac{1}{6\zeta} + \Omega(\zeta), \quad (19.4)$$

где

$$\Omega(\zeta) = -\frac{13}{6} \frac{\zeta^3}{2+\zeta^4}. \quad (19.5)$$

а правая часть граничного равенства (19.2) имеет следующий развернутый вид

$$H(\gamma) = -\frac{1}{2} p [x(\gamma) - \overline{x(\gamma)}] = \frac{pR}{2} \left[\gamma + \frac{1}{6} \gamma^3 - \overline{\left(\gamma + \frac{1}{6} \gamma^3 \right)} \right]. \quad (19.6)$$

Следуя методу § 17, будем искать решение в форме

$$\left. \begin{aligned} \varphi_0(\zeta) &= \varphi_1(\zeta) + \varphi_2(\zeta) + \varphi_3(\zeta) \\ \psi_0(\zeta) &= \psi_1(\zeta) + \psi_2(\zeta) + \psi_3(\zeta) \end{aligned} \right\}, \quad (19.7)$$

подчинив при этом функции φ_j, ψ_j граничным условиям

$$\overline{\varphi_1'(\gamma)} + \overline{U(\gamma) \varphi_1'(\gamma)} + \overline{\psi_1(\gamma)} = -\frac{pR}{2} \overline{\left(\gamma + \frac{1}{6} \gamma^3 \right)}; \quad (I)$$

$$\varphi_2(\gamma) + \overline{U(\gamma) \varphi_2'(\gamma)} + \overline{\psi_2(\gamma)} = \frac{pR}{12} \gamma^3; \quad (II)$$

$$\varphi_3(\gamma) + \left[\frac{1}{6} \gamma - \frac{13}{6} \frac{\gamma^3}{2+\gamma^4} \right] \overline{\varphi_3'(\gamma)} + \overline{\psi_3(\gamma)} = \frac{pR}{2} \gamma. \quad (III)$$

Решение задачи (I) можно написать сразу

$$\varphi_1(\zeta) = 0; \quad \psi_1(\zeta) = -\frac{pR}{2} \left(\zeta + \frac{1}{6} \zeta^3 \right). \quad (19.8)$$

Решение задачи (II) также не вызывает никаких затруднений

$$\left. \begin{aligned} \varphi_2(\zeta) &= \frac{pR}{12} \zeta^3 \\ \psi_2(\zeta) &= -U(\zeta) \varphi_2'(\zeta) = -\frac{pR}{4} \left[\frac{1}{6} \zeta - \frac{13}{6} \frac{\zeta^5}{2+\zeta^4} \right] \end{aligned} \right\}. \quad (19.9)$$

Решение задачи (III) будем искать в виде

$$\varphi_3(\zeta) = \alpha_1 \zeta \quad (\alpha_1 - \text{вещественное}), \quad (19.10)$$

потребовав при этом, чтобы выражение

$$K(\gamma) = \varphi_3(\gamma) + \frac{1}{6} \gamma \overline{\varphi_3'(\gamma)} - \frac{pR}{2} \gamma \quad (19.11)$$

при подстановке в него (19.10) не содержало положительных степеней γ .

Имеем

$$K(\gamma) = \alpha_1 \gamma + \frac{1}{6} \alpha_1 \gamma - \frac{pR}{2} \gamma; \quad (19.12)$$

это выражение обратится в нуль, если положить $\alpha_1 = \frac{3}{7} pR$.

Таким образом,

$$\varphi_3(\zeta) = \frac{3}{7} pR\zeta. \quad (19.13)$$

Подставив данное значение $\varphi_3(\zeta)$ в граничное условие (III), будем иметь

$$\left| -\frac{13}{6} \frac{\gamma^3}{2+\gamma^4} \frac{3}{7} pR + \psi_3(\gamma) = 0. \right. \quad (19.14)$$

Отсюда

$$\psi_3(\zeta) = \frac{13}{14} pR \frac{\zeta^3}{2+\zeta^4}. \quad (19.15)$$

Теперь формулы (11.14) с учетом (19.3), (19.8), (19.9), (19.13), (19.15) принимают вид

$$\left. \begin{aligned} \varphi(\zeta) &= pR \left[\frac{1}{4\zeta} + \frac{3}{7}\zeta + \frac{1}{24}\zeta^3 \right] \\ \psi(\zeta) &= -pR \left[\frac{1}{2\zeta} + \frac{91\zeta - 78\zeta^3}{84(2+\zeta^4)} \right] \end{aligned} \right\}. \quad (19.16)$$

Тем самым решение рассматриваемой задачи получено.

Путем совершенно аналогичных (но, естественно, несколько более громоздких) выкладок можно было бы решить ту же задачу и во втором приближении, сохранив в ряду (13.6) три первых члена, т. е. положив, что

$$x(\zeta) = R \left(\frac{1}{\zeta} - \frac{1}{6}\zeta^3 + \frac{1}{56}\zeta^7 \right). \quad (19.17)$$

При этой степени точности на плоскости z получается фигура, показанная на рис. 65, б, более близкая к квадрату, чем 65, а. Минимальные радиусы закругления в четырех углах этой фигуры будут равны $r_2 = 0,0245a$, при $\theta = 45^\circ$, т. е. примерно в 2,5 раза меньше, нежели в первом приближении.

Предлагая читателю самостоятельно воспроизвести выкладки второго приближения, укажем лишь, что их окончательным результатом будут формулы

$$\left. \begin{aligned} \varphi(\zeta) &= pR \left\{ \frac{0,250}{\zeta} + 0,426\zeta + 0,046\zeta^3 + 0,008\zeta^5 + 0,005\zeta^7 \right\} \\ \psi(\zeta) &= pR \left\{ -\frac{0,500}{1+0,5\zeta^4} + \frac{-0,547\zeta + 0,457\zeta^3 + 0,025\zeta^5 + 0,029\zeta^7}{1+0,5\zeta^4-0,125\zeta^8} \right\} \end{aligned} \right\}. \quad (19.18)$$

На основании решений (19.16), (19.18) нетрудно, воспользовавшись (12.26) и (12.27), получить поле напряжений в окрестности отверстия. Прежде всего при этом следует найти напряжение $\sigma_{\theta\theta}$ на границе выреза, каковое (ввиду того, что $\sigma_{\rho\rho} = \sigma_{\phi\phi} = 0$ при $\rho = 1$) будет определяться выражением

$$\sigma_{\theta\theta} = 4Re \left\{ \frac{\varphi'(\zeta)}{x'(\zeta)} \right\}. \quad (19.19)$$

при $\rho = 1$

Подставив сюда (19.16), или (19.18) и (19.3), или (19.17) и произведя необходимые выкладки, получим формулы для $\sigma_{\theta\theta}$ при $\rho = 1$ (в первом и во втором приближениях). Опуская эти выкладки, приведем, однако, числовые значения отношений $\sigma_{\theta\theta} : p$ на краю выреза (при различных значениях θ) для обоих приближений (табл. 13).

Таблица 13

θ	I приближение, $\frac{r}{a} = 0,06$	II приближение, $\frac{r}{a} = 0,0245$
0	- 0,808	- 0,936
35°	- 0,268	- 0,544
40°	+ 0,980	+ 0,605
45°	+ 3,00	+ 4,368
50°	+ 3,860	+ 4,460
55°	+ 3,366	+ 2,888
90°	+ 1,472	+ 1,760

Из этой таблицы видно, что $\sigma_{\theta\theta}$ достигает наибольших значений в районе углов выреза, причем коэффициент концентрации (максимальное значение отношения $\sigma_{\theta\theta}/p$) возрастает с увеличением остроты углов (т. е. с уменьшением r/a).

При вполне строгом решении рассматриваемой задачи, т. е. при использовании точного выражения отображающей функции (13.5), $\frac{r}{a} \rightarrow 0$ и коэффициент концентрации, соответственно, стремится к бесконечности. Аналогичный результат получится для любого выреза с негладким контуром. Отсюда вытекает, что таких отверстий в листах, работающих в обобщенном плоском напряженном состоянии, делать не следует, а если почему-либо это необходимо, то район выреза надо основательно подкрепить.

Сделав такое предостережение, нужно в то же время подчеркнуть, что было бы неправильно слепо доверять указанным выше результатам и понимать их буквально. Дело в том, что эти результаты, будучи получены из уравнений классической теории упругости, находятся в противоречии с теми основными предпосылками, на основании которых данные уравнения были выведены. В самом деле, там, где бесконечно велики напряжения, утрачивает силу закон Гука. Кроме того, если велики напряжения, то велики и деформации, а значит, нельзя линеаризировать ни уравнения равновесия, ни формулы, выражающие деформации через перемещения. Наконец, в районах точек заострения, согласно классической теории, получаются бесконечно большими не только напряжения, но и их градиенты. Существенное изменение поля напряжений происходит в пределах одного кристаллического зерна. Тем самым нарушается справедливость

еще одного предположения классической теории упругости — допущения, что материал однороден и изотропен.

Из вышеизложенного ясно, что доверять решению классической теории упругости в тех случаях, когда она приводит к бесконечным (или хотя бы просто превышающим предел текучести) напряжениям, нельзя. Однако не будучи бесконечно большими, деформации в окрестности углов выреза тем не менее, несомненно, весьма велики и именно в этом качественном смысле надо понимать указанные выше результаты.

Из сказанного вытекает, что при рассмотрении концентрации вблизи отверстия, имеющего угловые точки, вовсе нет смысла стремиться к точному решению задачи (основанному на точном отображении на единичный круг). Наоборот, получение приближенных решений представляет большой интерес, поскольку, удерживая в ряду для отображающей функции $x(\zeta)$ все большее число членов, мы будем получать отверстия со все меньшими радиусами закругления в угловых точках. Тем самым можно будет выяснить влияние величины этого радиуса на значение коэффициента концентрации k .

Из табл. 13 (стр. 349) и из рис. 65, *a*, *b* видно, что достаточно лишь слегка скруглить угол выреза, чтобы коэффициент концентрации получился не только конечным, но и не таким уж большим (по сравнению хотя бы с коэффициентом концентрации около кругового выреза, § 15).

§ 20. Плоская задача для полуплоскости

Рассмотрим бесконечно большое тело, ограниченное плоскостью XZ , нагруженное поверхностными силами $f_x = p(x)$, $f_y = q(x)$ и находящееся в состоянии плоской деформации (рис. 71).

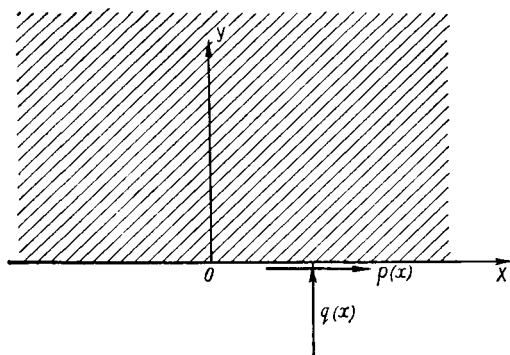


Рис. 71.

С такого рода задачей можно встретиться, например, при расчете фундаментов. Она может быть решена методом комплексной теории плоской задачи (сила которого была продемонстрирована выше на примерах, решить которые иным способом было бы весьма

трудно), но может быть с успехом рассмотрена также и иным путем, а именно — методом интегрального преобразования Фурье. Мы остановимся именно на нем, желая ознакомить читателя с этим своеобразным, в ряде случаев весьма эффективным приемом решения задач математической физики.

Пусть имеется функция $F(x)$, заданная в интервале $-\infty, +\infty$, причем такая, что:

1) она удовлетворяет условиям Дирихле и

2) интеграл $\int_{-\infty}^{+\infty} |F(x)| dx$ имеет конечное значение.

Тогда, как известно ([30], II, стр. 474), можно написать

$$F(x) = \frac{1}{2\pi} \int_{-\infty}^{+\infty} \left\{ e^{-ikx} dk \int_{-\infty}^{+\infty} e^{ik\xi} F(\xi) d\xi \right\}. \quad (20.1)$$

Эта формула выводится путем разложения $F(x)$ в ряд Фурье в интервале $-a, +a$ с последующим стремлением a к бесконечности и называется интегралом Фурье [30], II, стр. 467.

Разобьем (20.1) на две формулы

$$\left. \begin{aligned} F^*(k) &= \frac{1}{\sqrt{2\pi}} \int_{-\infty}^{+\infty} e^{ikx} F(x) dx \\ F(x) &= \frac{1}{\sqrt{2\pi}} \int_{-\infty}^{+\infty} e^{-ikx} F^*(k) dk \end{aligned} \right\}. \quad (20.2)$$

Функцию $F^*(k)$, получающуюся из $F(x)$ по формуле (20.2)₁, будем называть \mathfrak{F} изображением функции $F(x)$, или изображением $F(x)$ по Фурье. Соответственно, функцию $F(x)$ будем называть оригиналом функции $F^*(k)$. Формулы (20.2) дают возможность получать изображение по данному оригиналу и, наоборот, оригинал — по известному изображению.

После этого краткого вступления перейдем к решению рассматриваемой задачи.

Имеем уравнения равновесия

$$\frac{\partial \sigma_{xx}}{\partial x} + \frac{\partial \sigma_{xy}}{\partial y} = 0, \quad \frac{\partial \sigma_{xy}}{\partial x} + \frac{\partial \sigma_{yy}}{\partial y} = 0 \quad (20.3)$$

и уравнение неразрывности (2.7), которое, на основании (2.6), может быть записано в виде

$$\frac{\partial^2 \sigma_{yy}}{\partial x^2} + \frac{\partial^2 \sigma_{xx}}{\partial y^2} - 2 \frac{\partial^2 \sigma_{xy}}{\partial x \partial y} = 0. \quad (20.4)$$

Эта система уравнений должна быть решена при граничных условиях

$$\left. \begin{aligned} \sigma_{xx} \cos nx + \sigma_{xy} \cos ny &= f_x \\ \sigma_{xy} \cos nx + \sigma_{yy} \cos ny &= f_y \end{aligned} \right\} \text{ (при } y=0 \text{)}. \quad (20.5)$$

В данном случае $\cos nx = 0$, $\cos ny = -1$ и, следовательно, граничные условия (20.5) принимают вид

$$\left. \begin{aligned} \sigma_{xy} &= -p(x) \\ \sigma_{yy} &= -q(x) \end{aligned} \right\} \text{ (при } y=0 \text{)}. \quad (20.6)$$

Введем преобразование Фурье по координате x .

При этом, согласно (20.2), будем иметь следующие формулы для \mathfrak{F} изображений компонентов напряжения

$$\left. \begin{aligned} \sigma_{xx}^*(k, y) &= \frac{1}{\sqrt{2\pi}} \int_{-\infty}^{+\infty} e^{ikx} \sigma_{xx}(x, y) dx \\ \sigma_{xy}^*(k, y) &= \frac{1}{\sqrt{2\pi}} \int_{-\infty}^{+\infty} e^{ikx} \sigma_{xy}(x, y) dx \\ \sigma_{yy}^*(k, y) &= \frac{1}{\sqrt{2\pi}} \int_{-\infty}^{+\infty} e^{ikx} \sigma_{yy}(x, y) dx \end{aligned} \right\} \quad (20.7)$$

Заметим, что напряжения нам пока неизвестны и, следовательно, остается неясным, удовлетворяют ли они условиям, при которых преобразование Фурье допустимо (см. выше). Поэтому после выполнения всех операций и получения окончательных формул следует проверить, подчиняются ли они исходным уравнениям и граничным условиям. Наряду с изображениями напряжений введем изображения компонентов внешней нагрузки

$$p^*(k) = \frac{1}{\sqrt{2\pi}} \int_{-\infty}^{+\infty} e^{ikx} p(x) dx; \quad q^*(k) = \frac{1}{\sqrt{2\pi}} \int_{-\infty}^{+\infty} e^{ikx} q(x) dx. \quad (20.8)$$

Как видно, изображения компонентов напряжения, кроме параметра k , зависят также от координаты y , тогда как изображения внешних сил зависят только от k . Умножим первое из уравнений равновесия (20.3) на e^{ikx} и проинтегрируем по x в пределах $-\infty \leq x \leq +\infty$. Тогда будем иметь равенство

$$\frac{1}{\sqrt{2\pi}} \int_{-\infty}^{+\infty} e^{ikx} \left[\frac{\partial \sigma_{xx}}{\partial x} + \frac{\partial \sigma_{xy}}{\partial y} \right] dx = 0, \quad (20.9)$$

котором

$$\left. \begin{aligned} \frac{1}{\sqrt{2\pi}} \int_{-\infty}^{+\infty} e^{ikx} \frac{\partial \sigma_{xy}}{\partial y} dx &= \frac{\partial}{\partial y} \left[\frac{1}{\sqrt{2\pi}} \int_{-\infty}^{+\infty} e^{ikx} \sigma_{xy} dx \right] = \frac{\partial \sigma_{xy}^*}{\partial y} \\ \frac{1}{\sqrt{2\pi}} \int_{-\infty}^{+\infty} e^{ikx} \frac{\partial \sigma_{xx}}{\partial x} dx &= \\ &= \frac{1}{\sqrt{2\pi}} \left[e^{ikx} \sigma_{xx} \right]_{-\infty}^{+\infty} - \frac{ik}{\sqrt{2\pi}} \int_{-\infty}^{+\infty} \sigma_{xx} e^{ikx} dx = -ik \sigma_{xx}^* \end{aligned} \right\} (20.10)$$

Причем предполагается, что $\sigma_{xx}, \sigma_{yy}, \sigma_{xy} \rightarrow 0$, если $|x| \rightarrow \infty$. Подставив (20.10) в (20.9), получим

$$\frac{d\sigma_{xy}^*}{dy} - ik\sigma_{xx}^* = 0. \quad (20.11)_1$$

Здесь знак частной производной по y заменен на знак полной производной, поскольку σ_{xy}^* зависит только от k и y , причем по k в дальнейшем дифференцирование не производится, в соответствии с чем эта буква будет играть в уравнениях роль постоянного параметра. Умножив, далее, на e^{ikx} уравнения (20.3)₂, (20.4), проинтегрировав их по x от $-\infty$ до $+\infty$ и выполнив выкладки, аналогичные (20.10), получим

$$\left. \begin{aligned} -ik\sigma_{xy}^* + \frac{d\sigma_{yy}^*}{dy} &= 0 \\ -k^2\sigma_{yy}^* + \frac{d^2\sigma_{xx}^*}{dy^2} + 2ik \frac{d\sigma_{xy}^*}{dy} &= 0 \end{aligned} \right\} (20.11)_{2,3}$$

Поступив таким же образом с граничными условиями (20.6), приходим к равенствам

$$\sigma_{xy}^*(k, 0) = -p^*(k); \quad \sigma_{yy}^*(k, 0) = -q^*(k). \quad (20.12)$$

Формулы (20.11)_{1,2,3} образуют систему из трех линейных однородных уравнений в обыкновенных производных с неизвестными $\sigma_{xx}^*, \sigma_{xy}^*, \sigma_{yy}^*$, а (20.12) являются, по отношению к этой системе уравнений, граничными условиями. Таким образом, если сами функции $\sigma_{xx}, \sigma_{xy}, \sigma_{yy}$ подчинялись системе уравнений в частных производных (20.3), (20.4), то их \S изображения — суть решения системы в обыкновенных производных.

Трудно недооценить, насколько вторая задача проще первой. Исключая из уравнений (20.11) неизвестные $\sigma_{xx}^*, \sigma_{xy}^*$, приходим к следующему уравнению четвертого порядка для σ_{yy}^*

$$\frac{d^4\sigma_{yy}^*}{dy^4} - 2k^2 \frac{d^2\sigma_{yy}^*}{dy^2} + k^4\sigma_{yy}^* = 0. \quad (20.13)$$

Его общим решением является выражение

$$\sigma_{yy}^* = [A + By] e^{-ky} + [C + Dy] e^{+ky}. \quad (20.14)$$

Будем считать, что все напряжения при $y \rightarrow \infty$ стремятся к нулю. Тогда, как это видно из (20.7), тем же свойством должны обладать и \S изображения напряжений, откуда вытекает, что

$$\sigma_{yy}^* = \begin{cases} (A + By) e^{-ky} & (k \geq 0) \\ (A + By) e^{ky} & (k \leq 0). \end{cases} \quad (20.15)$$

Эти две формулы могут быть объединены в следующую одну

$$\sigma_{yy}^*(k, y) = (A + By) e^{-|k|y}. \quad (20.16)$$

Подставив (20.16) в (20.11)₂, находим

$$\begin{aligned} \sigma_{xy}^* &= -\frac{i}{k} [B - |k|(A + By)] e^{-|k|y} = \\ &= i \left[(A + By) \operatorname{sign} k - \frac{1}{k} B \right] e^{-|k|y}, \end{aligned} \quad (20.17)$$

где

$$\operatorname{sign} k = \begin{cases} +1 & (k > 0) \\ -1 & (k < 0). \end{cases} \quad (20.18)$$

Теперь из уравнения (20.11)₁, введя в него (20.17), можно найти и σ_{xx}^*

$$\sigma_{xx}^* = \left\{ 2B \frac{1}{|k|} - (A + By) \right\} e^{-|k|y}. \quad (20.19)$$

Постоянные A и B определяются из граничных условий (20.12). Подставив туда выражения (20.16), (20.17), получаем

$$\left. \begin{aligned} A &= -q^*(k) \\ A \operatorname{sign} k - \frac{1}{k} B &= ip^*(k) \end{aligned} \right\}. \quad (20.20)$$

Отсюда

$$A = -q^*; \quad B = -|k|(q^* + ip^* \operatorname{sign} k). \quad (20.21)$$

Подставив эти значения A и B в формулы для σ_{xx}^* , σ_{xy}^* , σ_{yy}^* , получим изображения напряжений как известные функции параметра k и координаты y .

В частности

$$\sigma_{yy}^* = -\{q^*(k) + |k|[q^*(k) + ip^*(k) \operatorname{sign} k]y\} e^{-|k|y}. \quad (20.22)$$

Коль скоро изображения напряжений известны, вопрос определения самих напряжений решается формулой (20.2)₂, дающей переход от изображений к оригиналам. Выполним подробно соответствующие операции только для напряжения σ_{yy} .

Имеем

$$\begin{aligned} \sigma_{yy}(x, y) &= \frac{1}{\sqrt{2\pi}} \int_{-\infty}^{+\infty} e^{-ikx} \sigma_{yy}^* dk = \\ &= -\frac{1}{\sqrt{2\pi}} \int_{-\infty}^{+\infty} \{q^* + |k| [q^* + ip^* \operatorname{sign} k] y\} e^{-|k|y - ikx} dk. \end{aligned} \quad (20.23)$$

Введем сюда

$$\left. \begin{aligned} q^*(k) &= \frac{1}{\sqrt{2\pi}} \int_{-\infty}^{+\infty} e^{ikx} q(x) dx = \frac{1}{\sqrt{2\pi}} \int_{-\infty}^{+\infty} e^{ik\xi} q(\xi) d\xi \\ p^*(k) &= \frac{1}{\sqrt{2\pi}} \int_{-\infty}^{+\infty} e^{ikx} p(x) dx = \frac{1}{\sqrt{2\pi}} \int_{-\infty}^{+\infty} e^{ik\xi} p(\xi) d\xi \end{aligned} \right\}. \quad (20.24)$$

Тогда после перестановки порядка интегрирования получим

$$\begin{aligned} \sigma_{yy} &= -\frac{1}{2\pi} \int_{-\infty}^{+\infty} \left\{ q(\xi) d\xi \int_{-\infty}^{+\infty} e^{ik(\xi-x) - |k|y} (1 + |k|y) dk \right\} - \\ &\quad - \frac{iy}{2\pi} \int_{-\infty}^{+\infty} \left\{ p(\xi) d\xi \int_{-\infty}^{+\infty} e^{ik(\xi-x) - |k|y} k dk \right\}. \end{aligned} \quad (20.25)$$

Здесь внутренние интегралы могут быть, после некоторых преобразований, взяты, а именно

$$\begin{aligned} I_1(x, y, \xi) &= \int_{-\infty}^{+\infty} (1 + |k|y) e^{ik(\xi-x) - |k|y} dk = \\ &= \int_0^{\infty} e^{ik(\xi-x) - |k|y} (1 + |k|y) dk + \int_0^{\infty} e^{-ik(\xi-x) - |k|y} (1 + |k|y) dk = \\ &= \int_0^{\infty} e^{i|k|(\xi-x) - |k|y} (1 + |k|y) d|k| + \\ &\quad + \int_0^{\infty} e^{-i|k|(\xi-x) - |k|y} (1 + |k|y) d|k| = \\ &= \int_0^{\infty} (1 + ky) \{ e^{k[i(\xi-x) - y]} + e^{-k[i(\xi-x) + y]} \} dk. \end{aligned} \quad (20.26)$$

Учитывая, что при $\operatorname{Re}(a) > 0$

$$\int_0^{\infty} e^{-ak} dk = \frac{1}{a}, \quad \int_0^{\infty} k e^{-ak} dk = \frac{1}{a^2}, \quad (20.27)$$

находим

$$I_1(\xi, x, y) = \frac{4y^3}{[(x-\xi)^2 + y^2]^2}. \quad (20.28)$$

Путем совершенно аналогичных рассуждений

$$I_2(\xi, x, y) = \int_{-\infty}^{+\infty} k e^{ik(\xi-x) - |k|y} dk = -i \frac{4(x-\xi)y}{[(x-\xi)^2 + y^2]^2}. \quad (20.29)$$

Подставив I_1 и I_2 в (20.25), приходим к следующему окончательному выражению

$$\sigma_{yy} = -\frac{2}{\pi} y^2 \int_{-\infty}^{+\infty} \frac{(x-\xi)p(\xi) + yq(\xi)}{[(x-\xi)^2 + y^2]^2} d\xi, \quad (20.30)_1$$

определяющему σ_{yy} по заданным компонентам поверхностной нагрузки $p(x)$ и $q(x)$.

Применяя формулу (20.2)₂ к изображениям $\sigma_{xy}^*(k, y)$ и $\sigma_{xx}^*(k, y)$, можно путем совершенно аналогичных выкладок получить

$$\left. \begin{aligned} \sigma_{xy} &= -\frac{2y}{\pi} \int_{-\infty}^{+\infty} \frac{(x-\xi)p(\xi) + yq(\xi)}{[(x-\xi)^2 + y^2]^2} (x-\xi) d\xi \\ \sigma_{xx} &= -\frac{2}{\pi} \int_{-\infty}^{+\infty} \frac{(x-\xi)p(\xi) + yq(\xi)}{[(x-\xi)^2 + y^2]^2} (x-\xi)^2 d\xi \end{aligned} \right\}. \quad (20.30)_{2,3}$$

Формулы (20.30)_{1, 2, 3} решают плоскую задачу для полуплоскости, при заданных на ее границе внешних силах (при условии, что функции $p(x)$, $q(x)$ таковы, что все входящие в (20.30) интегралы сходятся и допускают дифференцирование под знаком интеграла).

Метод интегральных преобразований (частным вариантом которого является преобразование Фурье) позволяет понизить число независимых переменных в уравнениях задачи на единицу, т. е. позволяет свести трехмерную задачу математической физики к двухмерной, двухмерную — к одномерной, одномерную — к алгебраической. Интегральные преобразования классифицируются по виду их ядра (т. е. по виду функции, на которую надо умножить оригинал при получении изображения). В зависимости от вида ядра пределы интегрирования могут быть вещественными или комплексными.

Каждое такое преобразование имеет свой круг применимости. В частности, изложенное выше преобразование Фурье может быть использовано при решении краевых задач математической физики, в которых рассматриваемая область представляет полосу (конечной или бесконечной ширины) или цилиндр бесконечной длины.

§ 21. Силы, распределенные вдоль линии, сосредоточенные силы и функции, их изображающие

Рассмотрим предыдущую задачу, положив, что

$$p(x) = 0; \quad q(x) = \begin{cases} q_0 & |x| \leq \frac{1}{2} a \\ 0 & |x| > \frac{1}{2} a \end{cases} \quad (21.1)$$

т. е. считая, что на участке $-\frac{1}{2} a \leq x \leq \frac{1}{2} a$ имеется равномерно-распределенная нормальная нагрузка q_0 , а прочая часть границы полуплоскости свободна от нагрузки. Равнодействующая внешних сил, приложенных к полуплоскости, будет в этом случае равна

$$Q = a q_0. \quad (21.2)$$

Предположим теперь, что интенсивность нагрузки $q_0 \rightarrow \infty$, а отрезок, на котором она действует, $a \rightarrow 0$, причем равнодействующая Q остается неизменной. Переходя к пределу, мы придем к сосредоточенной нормальной силе Q , приложенной в точке $x = 0$.

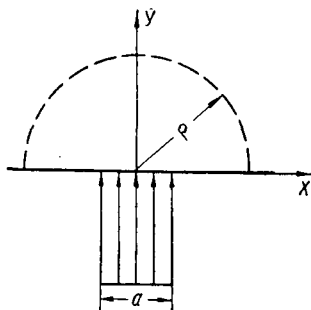


Рис. 72.

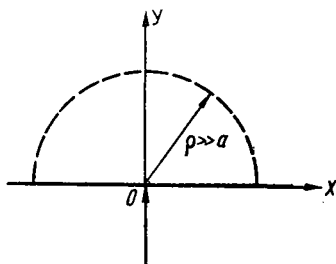


Рис. 73.

Аналогично может быть введено и понятие касательной сосредоточенной силы. Это будет предел

$$P = a p_0 \quad \text{при } a \rightarrow 0, \quad p_0 \rightarrow \infty, \quad (21.3)$$

где p_0 — равномерно-распределенная касательная нагрузка;
 a — отрезок, на котором она действует.

Поскольку речь идет о плоской задаче и p_0, q_0 от z не зависят, постольку, в сущности говоря, выше дано определение не сосредоточенной силы в полном смысле этого слова, а определение силы, распределенной вдоль линии: в приведенном частном случае — вдоль прямой Z . Аналогично может быть введено и понятие силы, сосредоточенной в точке поверхности тела. Для этого рассмотрим на этой поверхности малую площадку Ω , на которой действует нагрузка интенсивности f (причем вектор f одинаков во всех точках площадки).

К понятию силы, сосредоточенной в точке, придем, рассматривая ее как предел произведения

$$F = f\Omega, \quad (21.4)$$

при $|f| \rightarrow \infty, \quad \Omega \rightarrow 0$.

Следует подчеркнуть, что сосредоточенные силы и силы, распределенные вдоль линий, суть понятия абстрактные. В природе таких сил нет. Однако когда требуется определить деформации и напряжения от нагрузки весьма большой интенсивности, приложенной в пределах малой площадки, то бывает удобно интерпретировать эту нагрузку как сосредоточенную силу, приложенную в центре тяжести площадки. При этом, разумеется, в непосредственной близости от точки O результаты получаются сильно искаженными, однако по мере удаления от нее поле напряжений и деформаций, соответствующее сосредоточенной силе, будет стремиться к полю, соответствующему исходной распределенной нагрузке. Кстати, вопрос замены локальных распределенных нагрузок высокой интенсивности сосредоточенными силами — это не только вопрос математического удобства. Весьма часто при рассмотрении подобных нагрузок истинный закон их распределения весьма трудно установить, однако их главный вектор, как правило, известен с высокой степенью точности. По аналогии с сосредоточенными поверхностными силами могут быть введены сосредоточенные объемные силы, причем следует различать три их категории: силы, сосредоточенные на поверхности; силы, сосредоточенные вдоль линии; силы, сосредоточенные в точке. Останавливаться на этом, однако, не будем.

Можно провести аналогию между понятием сосредоточенной силы и понятием „импульсивной“ силы (силы, сосредоточенной во времени). Мгновенных сил в природе нет. Всякая сила действует на тело в течение некоторого конечного промежутка времени (как бы ни был он мал). Однако в тех случаях, когда описание поведения тела в течение этого отрезка времени интереса не представляет и, наоборот, интересно выяснить движение тела после того, как действие силы прекратилось, то можно трактовать кратковременную силу как бесконечно большую, мгновенно действующую и обладающую при этом вполне определенным конечным импульсом. В пользу этого, помимо соображений математического удобства, говорит еще то, что истинный закон изменения сил весьма малой продолжительности часто неизвестен, импульс же их определяется обычно с высокой степенью точности.

Для описания сосредоточенных и импульсивных сил в настоящее время разработан специальный математический аппарат, основывающийся на введении функции $\delta(\quad)$, обладающей следующими свойствами

$$\delta(x) = \begin{cases} \infty & \text{при } x = 0 \\ 0 & \text{при } x \neq 0 \end{cases}, \quad (21.5)$$

$$\sigma(x) = \int_a^b \delta(x) dx = \begin{cases} 1, & \text{если точка } x = 0 \text{ лежит внутри } (a, b) \\ 0, & \text{если точка } x = 0 \text{ лежит вне } (a, b) \end{cases} \quad (21.6)$$

Используя эту функцию, можно математически определить сосредоточенные силы Q и P (21.2), (21.3) как распределенную нагрузку, изменяющуюся по закону

$$q(x) = Q\delta(x), \quad p(x) = P\delta(x), \quad (21.7)$$

поскольку, согласно (21.5), (21.6.), при этом:

1) вся полуплоскость, кроме точки $x = 0$, свободна от нагрузки;
 2) в точке $x = 0$ интенсивность поверхностных сил бесконечно велика;

3) главный вектор нагрузки имеет компоненты по осям X, Y — P и Q .

В более общем случае, когда сосредоточенная сила приложена не в начале координат, а в произвольной точке $x = c$, будем иметь

$$q(x) = Q\delta(x - c); \quad p(x) = P\delta(x - c). \quad (21.8)$$

Соответственно, если к полуплоскости будет приложено n сосредоточенных сил, действующих в точках c_k , то нагрузка запишется в виде

$$q(x) = \sum_{k=1}^{k=n} Q_k \delta(x - c_k); \quad p(x) = \sum_{k=1}^{k=n} P_k \delta(x - c_k). \quad (21.9)$$

С помощью функции $\delta(\)$ можно описывать и силы, сосредоточенные в точке (выше шла речь о силах, распределенных вдоль линии). Так, например, сосредоточенная сила F , приложенная к плоскости XU в точке $x = x_1, y = y_1$, может быть математически сформулирована следующим образом

$$f = F\delta(x - x_1)\delta(y - y_1), \quad (21.10)$$

где f — интенсивность поверхностной нагрузки, действующей на плоскости.

Из (21.5), (21.6) вытекает, что нагрузка (21.10) будет

- 1) равна нулю во всех точках плоскости, кроме (x_1, y_1) ;
- 2) равна бесконечности в этой последней точке;
- 3) ее равнодействующая, т. е.

$$\iint f dx dy, \quad (21.11)$$

где интеграл (21.11) взят по всей плоскости, будет равна F .

Использование функции $\delta(x)$ позволяет относить сосредоточенные силы к категории распределенной нагрузки и решать соответствующие задачи методами, разработанными для этих нагрузок (например, методом тригонометрических рядов), что в ряде случаев упрощает получение решения и всегда систематизирует выкладки. Тот факт, что тригонометрические ряды для функции $\delta(\)$ расходятся, оказывается при этом несущественным, ибо в процессе решения эти ряды неоднократно интегрируются, в результате чего искомые функции получаются уже в виде сходящихся рядов (иногда даже сходящихся весьма быстро). Чтобы в этом убедиться, предлагаем читателю решить этим методом хотя бы задачу об изгибе свободно опертой балки

на двух опорах, нагруженной сосредоточенной силой в пролете. Уравнение изгиба при этом запишется в виде

$$\frac{d^4 y}{dx^4} = A\delta(x - a),$$

где a — точка приложения сосредоточенной силы.

Рассмотрим еще (на примере задачи о полуплоскости) понятие сосредоточенного момента. Пусть нормальная нагрузка на полуплоскость имеет вид, показанный на рис. 74, т. е.

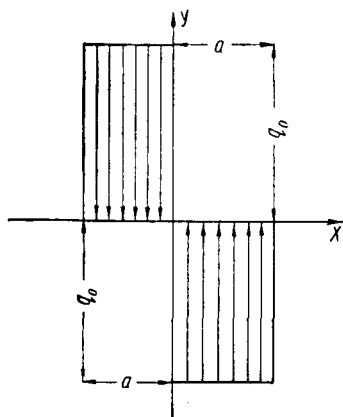


Рис. 74.

$$\left. \begin{aligned} q(x) &= q_0; & 0 < x < a \\ q(x) &= -q_0; & -a < x < 0 \\ q(x) &= 0 & |x| > a \end{aligned} \right\} (21.12)$$

Главный вектор этой нагрузки равен нулю, а главный момент определится формулой

$$M_0 = q_0 a^2. \quad (21.13)$$

Пусть теперь $q_0 \rightarrow \infty$, $a \rightarrow 0$, таким образом, чтобы M_0 сохраняло постоянное значение. В пределе мы придем к моменту, сосредоточенному в точке $x = 0$, или, поскольку речь идет о плос-

кой задаче, к моментам постоянной интенсивности M_0 , распределенным вдоль оси Z .

Действие этого момента эквивалентно действию распределенной нагрузки интенсивности

$$q(x) = -M_0 \frac{d[\delta(x)]}{dx}. \quad (21.14)$$

Действительно:

а) интенсивность нагрузки (21.14) во всех точках, кроме $x = 0$, равна нулю, что следует из того, что функция $\delta(x)$ в пределах интервалов $-\infty \leq x \leq -\varepsilon$, $\varepsilon \leq x \leq \infty$ (где ε любое сколь угодно малое положительное постоянное число) постоянна;

б) главный вектор нагрузки (21.14) также равен нулю, поскольку

$$\int_{-\infty}^{+\infty} q(x) dx = \int_{-\varepsilon}^{+\varepsilon} q(x) dx = -M_0 [\delta(\varepsilon) - \delta(-\varepsilon)] = 0;$$

в) главный момент нагрузки (21.14) определится формулой

$$\begin{aligned} \int_{-\infty}^{+\infty} x q(x) dx &= - \int_{-\infty}^{+\infty} M_0 x \frac{d\delta(x)}{dx} dx = -M_0 \left[x\delta(x) \right]_{-\infty}^{+\infty} + \\ &+ M_0 \int_{-\infty}^{+\infty} \delta(x) dx = M_0. \end{aligned}$$

Таким образом, сосредоточенные моменты описываются производными от функции $\delta(x)$. Функция $\delta(x)$, столь причудливая на первый взгляд по своим свойствам, была введена в математику современным физиком П. Дираком, а ее интеграл $\sigma(x)$ (с помощью которого описываются нагрузки, скачком изменяющиеся во времени) — другим физиком, основателем операционного исчисления, О. Хевисайдом. Из вышеизложенного ясно, что такое происхождение $\delta(x)$ не случайно. Именно потребности физики — необходимость рассматривать высокие плотности величин, распределенные внутри малых объемов или площадей, необходимость рассматривать внезапно включающиеся нагрузки — привели к созданию этого математического аппарата.

§ 22. Действие сосредоточенной силы на полуплоскость (задача Фламана)

Пусть на полуплоскость в точке $x = 0$ действует сосредоточенная сила F_0 , направленная под углом α к оси X (рис. 75). Компоненты этой силы по координатным осям равны

$$P_0 = F_0 \cos \alpha; \quad Q_0 = F_0 \sin \alpha. \quad (22.1)$$

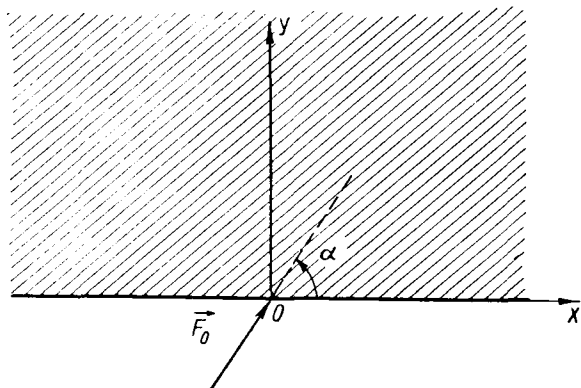


Рис. 75.

Воспользовавшись функцией Дирака, можно трактовать эти силы как распределенную нагрузку интенсивности

$$p(x) = P_0 \delta(x); \quad q(x) = Q_0 \delta(x). \quad (22.2)$$

Подставив (22.2) в формулу (20.30)₁, будем иметь

$$\begin{aligned} \sigma_{yy} &= -\frac{2}{\pi} y^2 \int_{-\infty}^{+\infty} \frac{(x-\xi) P_0 + y Q_0}{[(x-\xi)^2 + y^2]^2} \delta(\xi) d\xi = \\ &= -\frac{2}{\pi} y^2 \int_{-\varepsilon}^{+\varepsilon} \frac{(x-\xi) P_0 + y Q_0}{[(x-\xi)^2 + y^2]^2} \delta(\xi) d\xi. \end{aligned} \quad (22.3)$$

Но при $-\varepsilon \leq \xi \leq \varepsilon$

$$\frac{(x-\xi)P_0 + yQ_0}{[(x-\xi)^2 + y^2]^2} \approx \frac{xP_0 + yQ_0}{(x^2 + y^2)^2},$$

с точностью до слагаемых порядка ε (где ε — сколь угодно малое постоянное число). Ввиду этого и (21.6)

$$\sigma_{yy} = -\frac{2}{\pi} y^2 \frac{xP_0 + yQ_0}{(x^2 + y^2)^2}. \quad (22.4)_1$$

Подставив далее (22.2) в (20.30)_{2,3}, путем аналогичных рассуждений получим

$$\left. \begin{aligned} \sigma_{xy} &= -\frac{2}{\pi} xy \frac{xP_0 + yQ_0}{(x^2 + y^2)^2} \\ \sigma_{xx} &= -\frac{2}{\pi} x^2 \frac{xP_0 + yQ_0}{(x^2 + y^2)^2} \end{aligned} \right\}. \quad (22.4)_{2,3}$$

Если теперь ввести в (22.4) полярные координаты $x = r \cos \theta$, $y = r \sin \theta$ и выражения (22.1), то придем к выражениям

$$\left. \begin{aligned} \sigma_{xx} &= -\frac{2}{\pi} F_0 \frac{\cos(\theta - \alpha)}{r} \cos^2 \theta \\ \sigma_{xy} &= -\frac{1}{\pi} F_0 \frac{\cos(\theta - \alpha)}{r} \sin 2\theta \\ \sigma_{yy} &= -\frac{2}{\pi} F_0 \frac{\cos(\theta - \alpha)}{r} \sin^2 \theta \end{aligned} \right\}, \quad (22.5)$$

которые дают распределение напряжений в полуплоскости под действием сосредоточенной силы F_0 . Из (22.5) следует, что в точке при-

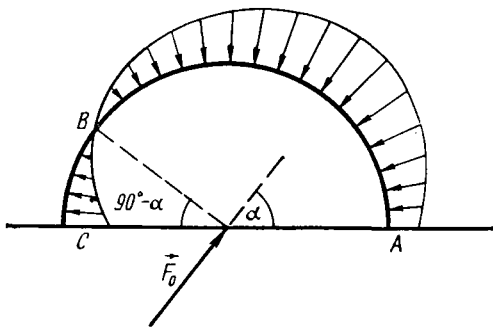


Рис. 76.

ложения сосредоточенной силы (при $r = 0$) все напряжения бесконечно велики. Что так и должно быть, ясно из граничных условий (20.6) и того факта, что сосредоточенная сила есть по существу поверхностная нагрузка бесконечно большой интенсивности. Указанный результат надо понимать в том смысле, что в непосредственной близости от начала координат решение (22.5) вообще непригодно. Чтобы

получить истинную картину напряжений в окрестности этой точки надо исходить из истинного закона распределения поверхностной нагрузки вблизи $x=0$. Формулы же (22.5) справедливы лишь при $r \gg a$ (где a — отрезок, на котором $q(x)$ и $p(x)$ отличны от нуля). Из (22.5) следует, что напряжения, вызываемые в полуплоскости сосредоточенной силой, убывают обратно пропорционально расстоянию от точки их приложения (т. е. относительно медленно).

Найдем значения главных напряжений и направления главных осей. Для плоской задачи уравнение II(3.3) принимает вид

$$\begin{vmatrix} \sigma_{xx} - \sigma & \sigma_{xy} \\ \sigma_{xy} & \sigma_{yy} - \sigma \end{vmatrix} = 0 \quad (22.6)$$

или, в развернутой форме,

$$\sigma^2 - (\sigma_{xx} + \sigma_{yy})\sigma + \sigma_{xx}\sigma_{yy} - \sigma_{xy}^2 = 0. \quad (22.7)$$

Подставив сюда (22.5), получаем

$$\sigma \left[\sigma + \frac{2}{\pi} F_0 \frac{\cos(\theta - \alpha)}{r} \right] = 0, \quad (22.8)$$

откуда

$$\sigma_1 = 0; \quad \sigma_2 = -\frac{2}{\pi} F_0 \frac{\cos(\theta - \alpha)}{r}. \quad (22.9)$$

Теперь можно найти и направления главных осей. Воспользовавшись для рассматриваемого частного случая уравнением II(3.1), будем иметь

$$\begin{aligned} & (\sigma_{xx} - \sigma_2) \cos \gamma + \sigma_{xy} \sin \gamma = \\ & = \frac{2F_0}{\pi} \frac{\cos(\theta - \alpha)}{r} \sin^2 \theta \cos \gamma - \frac{1}{\pi} F_0 \frac{\cos(\theta - \alpha)}{r} \sin 2\theta \sin \gamma = 0, \end{aligned} \quad (22.10)$$

где γ — угол, образуемый главным направлением $\vec{\sigma}_2$ с осью X .

Из (22.9) следует, что

$$\operatorname{tg} \gamma = \operatorname{tg} \theta, \quad (22.11)$$

т. е. главное направление $\vec{\sigma}_2$ совпадает с ортом полярной системы координат i_p .

Из вышеизложенного следует, что если провести окружность радиуса r с центром в точке приложения силы, то на площадках, касательных к данной окружности, будут действовать только нормальные напряжения σ_2 , изменяющиеся по закону (22.9). Эти напряжения являются сжимающими на участке окружности AB ; в точке B (рис. 76), определяемой лучом, перпендикулярным к направлению действия силы, они обращаются в нуль, а на участке BC меняют знак и становятся растягивающими.

ЛИТЕРАТУРА

1. Безухов Н. И., Теория упругости и пластичности, Гостехтеоретиздат, 1953.
2. Бубнов И. Г., Отзыв о сочинениях профессора Тимошенко, 1913.
3. Галеркин Б. Г., Стержни и пластинки, «Вестник технологов», 1915.
4. Галеркин Б. Г., Упругие тонкие плиты, ОНТИ, 1933.
- 5*. Галин Л. А., Контактные задачи теории упругости, Гостехтеоретиздат, 1953.
- 6*. Геккелер И. В., Статика упругого тела (перевод с немецкого), Гостехтеоретиздат, 1934.
7. Гольденблат Н. И., Некоторые вопросы механики деформируемых сред, Гостехтеоретиздат, 1956.
8. Кац А. М., Теория упругости, Гостехтеоретиздат, 1956.
9. Канторович Л. В. и Крылов В. И., Приближенные методы высшего анализа, Гостехтеоретиздат, 1949.
10. Колосов Г. В., Применение комплексной переменной к теории упругости, ОНТИ, 1935.
11. Кочин Н. Е., Векторное исчисление и начало тензорного исчисления, ГОНТИ, 1938.
12. Крутков Ю. В., Тензор функций напряжения и общие решения в статике теории упругости, АН СССР, 1949.
13. Кутилин Д. И., Теория конечных деформаций, Гостехиздат, 1947.
14. Ландау Л. Д. и Лифшиц Е. М., Механика сплошных сред, Гостехиздат, 1944 (1953).
15. Лейбензон Л. С., Вариационные методы решения задач теории упругости, Гостехиздат, 1943.
16. Лейбензон Л. С., Курс теории упругости, Гостехиздат, 1947.
17. Лехницкий С. Г., Теория упругости анизотропного тела, Гостехтеоретиздат, 1950.
- 18*. Лурье А. И., Пространственные задачи теории упругости, Гостехтеоретиздат, 1955.
- 19*. Ляв А., Математическая теория упругости (перевод с английского), ОНТИ, 1935.
- 20*. Мусхелишвили Н. И., Некоторые основные задачи теории упругости, АН СССР, 1949 (1954).
21. Нейбер Г., Концентрация напряжений (перевод с немецкого), Гостехиздат, 1947.
22. Новожилов В. В., Основы нелинейной теории упругости, Гостехиздат, 1948.
23. Новожилов В. В., О связи между напряжениями и деформациями в нелинейно упругих телах, Прикладная математика и механика, 1951, т. XV, вып. 2.
24. Папкович П. Ф., Теория упругости, Оборонгиз, 1939.
25. Пономарев С. Д., Бидерман В. Л., Лихарев К. К., Макушин В. М., Малинин Н. Н., Феодосьев В. И., Расчеты на прочность в машиностроении, Машгиз, 1956.

26. Рэлей (Дж. Стрэтт), Теория звука, т. II (перевод с английского), Гостехтеоретиздат, 1955.
27. Савин Г. Н., Концентрация напряжений около отверстий, Гостехтеоретиздат, 1951.
28. Саусвелл Р. В., Теория упругости для инженеров и физиков (перевод с английского), Изд-во иностранной литературы, 1947.
29. Соляник-Красса К. В., Кручение валов переменного сечения, Гостехиздат, 1948.
30. Смирнов В. И., Курс высшей математики, тт. I, II, III-1, III-2, IV, Гостехтеоретиздат, 1953.
31. Тимошенко С. П., Теория упругости (перевод с английского), Гостехтеоретиздат, 1948.
- 32*. Тимошенко С. П., История науки о сопротивлении материалов (перевод с английского), Гостехтеоретиздат, 1957.
33. Треффтц Э., Математическая теория упругости (перевод с немецкого), Гостехиздат, 1934.
34. Филоненко-Бородич М. М., Теория упругости, Гостехиздат, 1947.
35. Френкель Я. И., Курс теоретической механики, Гостехтеоретиздат, 1940.
36. Штаерман И. Я., Контактная задача теории упругости, Гостехиздат, 1949.
37. J. L. d'Alembert, Essai d'une nouvelle théorie de la resistance des fluides, Paris, 1752.
38. M. Biot, Theory of elasticity with large displacements and rotations, Proc. 5 intern. Congr. appl. mech., 1939.
39. I. Boussinesq, Applications des Potentiels, Paris, 1885.
40. A. L. Cauchy, De la pression ou tension dans un corps solide, Ex. de Math., 1827.
41. A. L. Cauchy, Sur les équations différentielles d'équilibre ou de mouvement pour un système de points matériels..., Ex. de Math., 4, 1829.
42. A. Clebsch, Théorie de l'élasticité des corps solides (перевод с немецкого с подробными комментариями Б. де Сен-Венана), Paris, 1883.
43. E. et F. Cosserat, Théorie des corps déformable, Paris, 1909.
44. A. E. Green and W. Zerna, Theoretical elasticity, Oxford, 1954.
45. L. Euler, Lettre de M. Euler a M. de La Grange. Recherches sur la propagation des ébranlemens dans une milieu élastique, Misc. Taur. 2, (1760—1761).
46. J. Finger, Über die allgemeinsten Beziehungen zwischen Deformationen und den zugehörigen Spannungen in aeolotropen und isotropen Substanzen, Acad. Wiss. Wien Sitzungsberichte (IIa), 103, 1894.
47. R. Kappus, Zur Elasticitätstheorie endlicher Verschiebungen, Zeit. ang. Math. Mech., Bd. 19, 1939.
48. G. Kirchhoff, Ueber die Gleichungen des Gleichgewichts eines elastischen Körpers bei nicht unendlich kleinen Verschiebungen seiner Theile, Acad. Wiss. Wien Sitzungsberichte, IX, 1852.
49. G. Kirchhoff, Vorlesungen über mathematische Physik, Bd. I, Mechanik, Leipzig, 1877, 1883.
50. G. Lamé, Leçons sur la théorie mathématique de l'élasticité des corps solides, Paris, 1866.
51. P. Ludwik, Elemente der Technologischen Mechanik, Berlin, 1909.
52. F. D. Murnaghan, Finite deformation of an elastic solid, New York, 1952.
53. P. M. Morse and H. Feshbach, Methods of theoretical Physics, I, II, Mc Graw-Hill Co., 1953.
54. C. L. Navier, Mémoire sur les lois de l'équilibre et du mouvement des corps solides élastiques, Mém. Acad. Sci. Inst. France, 1827.
55. S. Poisson, Mémoire sur l'équilibre et le mouvement des corps élastiques, Mém. Acad. Sci. Inst. France (1829).

56. M. Reiner, A mathematical theory of dilatancy, Amer. Journ. Math., 67, 1945.
57. R. S. Rivlin, Large elastic deformations of isotropic materials, I, II, III, IV, Phil. Trans. Roy. Soc. (A), 240, 241, 1948.
58. A. J. B. de St. Venant, Mémoire sur l'équilibre des corps solides, dans les limites de leur élasticité, et sur les conditions de leur résistance, quand les déplacements éprouvés par leurs points ne sont pas très petits, C. R. Acad. Sci., Paris, 24, 1847.
59. I. S. Sokolnikoff, Mathematical theory of elasticity, Mc Graw-Hill Co., 1946.
- 60*. I. Todhunter and K. Pearson, A history of the theory of elasticity and of the strength of materials, Cambridge, 1893.
61. W. Thomson (Kelvin) and P. G. Tait, Treatise on natural philosophy, Part I, Cambridge, 1867 (1879), (1883).
- 62*. I. C. Truesdell, The mechanical foundations of elasticity and fluid dynamics, Journal of Rational Mech. and Analysis., Vol. I, 1952.
63. W. Voigt, Ueber eine auscheinend nothwendige Erweiterung der Elastizitätstheorie, Götting. Nachr., 1894, № 1.

Приведенный выше список отнюдь не претендует на полноту. Наоборот, он весьма не полон. В него вошли преимущественно монографии по теории упругости и по отдельным ее вопросам, а из журнальных статей в него включены только те, которые упоминаются в тексте.

Я не счел нужным приводить более подробную библиографию, поскольку в трудах, отмеченных (*), можно найти достаточно полные литературные обзоры.

Если иностранная книга переведена на русский язык, ссылка дается на перевод.

ОГЛАВЛЕНИЕ

	Стр.
Предисловие	3
Основные условные обозначения	5
Введение	9

Глава I. Теория деформаций

§ 1. Перемещения	15
§ 2. Изменение длины линейного элемента	19
§ 3. Изменение направления линейного элемента	21
§ 4. Сдвиги	25
§ 5. Компоненты деформации	26
§ 6. Преобразование компонентов деформации при переходе от одних координатных осей к другим	29
§ 7. Главные направления деформации	31
§ 8. Вычисление главных удлинений; инварианты деформации	35
§ 9. Преобразование параметров e_{ij} и ω_k при переходе от одних координатных осей к другим	37
§ 10. Геометрический смысл параметров ω_k	39
§ 11. Общая картина деформации в окрестности произвольной точки тела	42
§ 12. Относительное изменение объема	45
§ 13. Упрощения, возможные при малых удлинениях и сдвигах	47
§ 14. Случай, когда малы не только деформации, но и углы поворота	48
§ 15. Условия сплошности деформаций	52

Глава II. Равновесие объемного элемента

§ 1. Напряжения	57
§ 2. Формулы для пересчета компонентов напряжения при переходе от одной системы координат к другой	62
§ 3. Главные направления напряжений; инварианты тензора напряжений	65
§ 4. Максимальные значения касательных напряжений	66
§ 5. Среднее касательное напряжение	70
§ 6. Условия равновесия элементарного параллелепипеда, выделенного из деформированного тела	72
§ 7. Преобразование уравнений равновесия объемного элемента к декартовым координатам точек тела до деформации	76
§ 8. Симметрия обобщенных напряжений	82
§ 9. Еще две формы написания уравнений равновесия объемного элемента	87
§ 10. Упрощение уравнений равновесия при малых удлинениях и сдвигах	91
§ 11. Упрощение уравнений равновесия при малых поворотах	93
§ 12. Переход к линейным уравнениям равновесия объемного элемента	94

§ 13. Дифференциальные уравнения движения объемного элемента сплошной среды	96
§ 14. Простейшие операции с тензорами	97
§ 15. О форме функциональной зависимости между двумя симметричными соосными тензорами второго ранга	103

Глава III. Работа деформации и некоторые связанные с нею принципы. Потенциал напряжений идеально упругого тела и следующие из него соотношения между напряжениями и деформациями

§ 1. Приращение работы деформации	106
§ 2. Начало возможных перемещений для сплошных сред	110
§ 3. Вывод дифференциальных уравнений равновесия деформированного тела и соответствующих этим уравнениям граничных условий из принципа возможных перемещений	113
§ 4. О формулировке граничных условий для сплошного тела, находящегося в равновесии	115
§ 5. Геометрически возможные перемещения, статически возможные напряжения и равенство, их связывающее	117
§ 6. Начало возможных перемещений как следствие равенства (5.2)	122
§ 7. Начало возможных изменений напряженного состояния	—
§ 8. Потенциальная энергия деформации упругого тела	124
§ 9. Еще одно свойство удельной энергии деформации	128
§ 10. Дополнительная работа деформации	129
§ 11. Полная энергия деформации и ее свойства	132
§ 12. Начало Кастильяно	134
§ 13. Некоторые приближенные методы решения задач теории упругости, основывающиеся на начале возможных перемещений	138
§ 14. О выборе начала отсчета для перемещений и деформаций	143
§ 15. Соотношения между напряжениями и деформациями в изотропных упругих телах	145
§ 16. О связи между напряжениями и деформациями в анизотропных телах; главные направления анизотропии	149
§ 17. Термодинамика обратимой деформации	152
§ 18. Классификация задач теории упругости	155

Глава IV. Криволинейные координаты

§ 1. Некоторые сведения из теории ортогональных криволинейных координат	158
§ 2. Формулы для компонентов деформации в произвольной ортогональной системе координат	164
§ 3. Уравнения равновесия объемного элемента в ортогональных криволинейных координатах	168
§ 4. Работа деформации (и связанные с нею принципы) в ортогональных криволинейных координатах	174

Глава V. Общие формулы классической (линейной) теории упругости

§ 1. Линеаризация выражений для деформаций	179
§ 2. Определение вектора поворота ω по заданным деформациям	180
§ 3. Определение вектора перемещения по заданным компонентам деформации	181
§ 4. Об однозначности определения перемещений и углов поворота	183
§ 5. Условия равновесия внутри объема тела и на его границе	186
§ 6. Закон Гука	188
§ 7. Дифференциальные уравнения линейной теории упругости (в перемещениях)	190

§ 8.	Представление общего решения однородных уравнений теории упругости в форме П. Ф. Папковича	192
§ 9.	Постановка задачи теории упругости в напряжениях	195
§ 10.	Учет влияния нагрева тела в процессе его деформации	197
§ 11.	Постановка динамических задач линейной теории упругости	199
§ 12.	Удельная энергия деформации изотропного тела, следующего закону Гука	204
§ 13.	Формула Клапейрона	205
§ 14.	Определение удельной дополнительной работы (первого рода) для тел, подчиняющихся закону Гука	206
§ 15.	Теорема взаимности работ	207
§ 16.	Принцип минимума полной энергии и начало Кастильяно в условиях применимости классической теории упругости	209
§ 17.	Пропорциональность перемещений действующей нагрузке; принцип наложения	211
§ 18.	Теоремы существования и единственности решения задачи линейной теории упругости	214
§ 19.	Закон Гука для анизотропных тел	218
§ 20.	Элементы симметрии упругих свойств анизотропных тел и их классификация	223
§ 21.	Преобразование уравнений классической теории упругости к ортогональным криволинейным координатам	227
§ 22.	Уравнения линейной теории упругости в цилиндрических и сферических координатах	231

Глава VI. Задача Сен-Венана

§ 1.	Полуобратный метод Сен-Венана	236
§ 2.	Принцип Сен-Венана	237
§ 3.	Постановка задачи Сен-Венана	238
§ 4.	Растяжение стержня продольной силой	240
§ 5.	Изгиб стержня моментом	241
§ 6.	Кручение стержней (общая теория)	243
§ 7.	Другие пути решения задачи о кручении	250
§ 8.	Результатирующие касательные напряжения (в задаче о кручении) и некоторые их свойства	252
§ 9.	Теорема о циркуляции касательного напряжения (в задаче о кручении)	254
§ 10.	Кручение стержня, сечением которого является круг или круговое кольцо	255
§ 11.	Кручение стержня с эллиптическим поперечным сечением	257
§ 12.	Эффект концентрации напряжений в скрученном стержне, имеющем малую выкружку	258
§ 13.	Кручение стержня, поперечное сечение которого есть равнобедренный треугольник	260
§ 14.	Кручение стержня прямоугольного профиля	262
§ 15.	Кручение стержня, поперечное сечение которого есть полукольцо	266
§ 16.	Аналогия Прандтля	269
§ 17.	Кручение одноосевых тонкостенных профилей, составленных из прямоугольных полос	272
§ 18.	Кручение тонкостенных стержней двухсвязного профиля (кручение труб)	274
§ 19.	Изгиб стержня поперечной силой, приложенной на его конце	278
§ 20.	Центр изгиба	283
§ 21.	Центр изгиба стержня, поперечное сечение которого есть полукольцо	287
§ 22.	Изгиб стержня эллиптического поперечного сечения	288

Глава VII. Плоская задача теории упругости

§ 1.	Плоская деформация	293
§ 2.	Функция Эри	296
§ 3.	Плоское напряженное состояние	297
§ 4.	Обобщенное плоское напряженное состояние	298
§ 5.	Выражение функции Эри через гармонические функции	303
§ 6.	Выражение граничных условий через функцию Эри, если на поверхности тела заданы внешние силы	306
§ 7.	Выражение перемещений через функцию Эри	309
§ 8.	Плоская задача в криволинейных координатах	311
§ 9.	Постановка плоской задачи в комплексной форме	314
§ 10.	Исследование вида функций $\varphi(z)$ и $\psi(z)$	317
§ 11.	Комплексная форма граничных условий для плоской задачи	319
§ 12.	Преобразование граничных условий к криволинейным координатам	322
§ 13.	О конформном преобразовании областей на круг единичного радиуса	327
§ 14.	Решение плоской задачи для кругового цилиндра (или для круговой пластины)	329
§ 15.	Концентрация напряжений в плоском листе, ослабленном круговым вырезом	332
§ 16.	Метод степенных рядов (неопределенных коэффициентов) как общий прием решения плоской задачи	336
§ 17.	Видоизмененный метод неопределенных коэффициентов	340
§ 18.	Концентрация напряжений в окрестности эллиптического выреза	343
§ 19.	Концентрация напряжений в окрестности квадратного выреза	346
§ 20.	Плоская задача для полуплоскости	350
§ 21.	Силы, распределенные вдоль линии, сосредоточенные силы и функции, их изображающие	357
§ 22.	Действие сосредоточенной силы на полуплоскость (задача Фламана)	361
	Литература	364

НОВОЖИЛОВ ВАЛЕНТИН ВАЛЕНТИНОВИЧ
ТЕОРИЯ УПРУГОСТИ

Научный редактор *К. Ф. Черных.*
Редактор *Ю. С. Казаров.* Технический редактор *Л. М. Шишкова.*
Корректор *Д. Д. Лившиц.*

Сдано в набор 21/V 1958 г. Подписано к печати 3/XI 1958 г.
Формат бумаги 60×92¹/₁₆. Уч.-изд. л. 23,2. Печ. л. 23,25. Изд. № 485-58. М-50412. Тираж 5000 экз.
Цена 13 руб. 10 коп. Заказ № 3201.

Судпромгиз, Ленинград, ул. Дзержинского, 10

Типография № 2 им. Евг. Соколовой УПП Ленсовнархоза.
Ленинград, Измайловский пр., 29.