

СПРАВОЧНИК технолога- машиностроителя

В двух томах

Том **2**

Четвертое издание, переработанное и дополненное

Под редакцией кандидатов технических наук
А. Г. Косиловой и Р. К. Мешерякова



МОСКВА «МАШИНОСТРОЕНИЕ» 1986

ББК 34.5

С74-А518003-005

УДК 621.002.2(03)

Авторы тома: Ю. А. АБРАМОВ, В. Н. АНДРЕЕВ, Б. И. ГОРБУНОВ, Э. Г. ГРАНОВСКИЙ, К. Г. ГРОМАКОВ, Ю. И. ДВОРОВ, А. С. КАЛАШНИКОВ, С. Н. КАЛАШНИКОВ, О. Я. КОНСТАНТИНОВ, В. С. КОРСАКОВ, А. Г. КОСИЛОВА, Г. Г. ЛЕБЯЖЬЕВ, Ю. А. МАКАРОВ, Г. Н. МЕЛЬНИКОВ, А. И. МЕЩЕРЯКОВ, Р. К. МЕЩЕРЯКОВ, В. А. НЕФЕДОВ, А. Д. НИКИФОРОВ, В. П. ПОКРОВСКИЙ, С. А. ПОПОВ, Л. А. РОЖДЕСТВЕНСКИЙ, О. А. РОЗЕНБЕРГ, В. С. СТАРОДУБОВ, В. И. ТАВРОВ, А. А. ШАТИЛОВ, Ю. А. ШАЧНЕВ, А. И. ЯКУШЕВ

Рецензенты **В. В. МИСОЖНИКОВ** и **Б. А. УСОВ**

Справочник технолога-машиностроителя. В 2-х т.
С74 Т. 2 /Под ред. А. Г. Косиловой и Р. К. Мещерякова. — 4-е изд., перераб. и доп. — М.: Машиностроение, 1986. 496 с., ил.

В пер.: 2 р. 80 к.

Приведены сведения о металлорежущих станках, приспособлениях и инструментах, режимах резания, допусках и посадках, методах и средствах измерения, обработке поверхностей пластическим деформированием и технологии сборки. Четвертое издание (3-е изд. 1973 г.) переработано в соответствии с новыми ГОСТами, дополнено новыми материалами о роботизации сборочных работ, системах управления процессом обработки по измерительной информации, технико-экономическими расчетами при выборе варианта технологического процесса и др.

Для инженерно-технических работников всех отраслей машиностроения.

С $\frac{2704010000-604}{038(01)-86}$ 83-85.

ББК 34.5
6П5.4

© Издательство «Машиностроение», 1973 г.

© Издательство «Машиностроение». 1986 г., с изменениями.

ОГЛАВЛЕНИЕ

<i>Глава 1.</i>	
МЕТАЛЛОРЕЖУЩИЕ СТАНКИ	
<i>(Г. Г. Лебяжьев, В. С. Стародубов)</i>	5
Классификация и система обозначения станков	5
Технические характеристики	7
Токарные станки	7
Сверлильные и расточные станки	20
Шлифовальные станки	29
Электрофизические и электрохимические станки	40
Зубо- и резьбообрабатывающие станки	41
Фрезерные станки	51
Строгальные и долбежные станки	59
Протяжные и отрезные станки	63
<i>Глава 2.</i>	
СТАНОЧНЫЕ ПРИСПОСОБЛЕНИЯ	
<i>(А. А. Шатилов)</i>	66
Установочные устройства и зажимные механизмы приспособлений	66
Опоры и установочные устройства	66
Зажимные механизмы и их расчет	80
Приводы приспособлений	90
Магнитные приспособления <i>(О. Я. Константинов)</i>	93
Стандартизованные приспособления многократного применения	101
Список литературы	110
<i>Глава 3.</i>	
МЕТАЛЛОРЕЖУЩИЕ ИНСТРУМЕНТЫ	
	111
Общие сведения <i>(В. П. Покровский)</i>	111
Геометрические и конструктивные элементы режущих инструментов	111
Инструментальные материалы и области их применения	114
Резцы <i>(В. Н. Андреев, К. Г. Громаков)</i>	119
Резцы из быстрорежущей стали и оснащенные пластинами из твердого сплава	119
Твердосплавные и минералокерамические резцы с механическим креплением многогранных пластин	128
Резцы с лезвиями из композита	134
Сверла, зенкеры, развертки <i>(А. И. Мещеряков)</i>	137
Сверла	137
Зенкеры и зенковки	153
Развертки	156
Комбинированные инструменты	161
Протяжки и прошивки <i>(Ю. И. Дворов)</i>	163
Фрезы <i>(В. Н. Андреев, К. Г. Громаков)</i>	174
Зуборезные инструменты <i>(С. Н. Калашников, А. С. Калашников)</i>	190
Резьбонарезные инструменты <i>(В. П. Покровский)</i>	211
Резьбонакатные инструменты <i>(В. П. Покровский)</i>	232
Инструменты для накатывания наружных резьб	232
Инструменты для накатывания внутренних резьб	239
Абразивные инструменты <i>(С. А. Попов)</i>	242
Шлифовальные материалы и области их применения	242
Зернистость и зерновой состав шлифовальных материалов	245
Связка абразивных инструментов. Твердость	246
Структура абразивного инструмента и относительная концентрация шлифовального материала	249
Классы точности абразивных инструментов	250
Классы неуравновешенности шлифовальных кругов	250
Абразивные инструменты на гибкой основе	251
Классификация и обозначения форм шлифовальных кругов	252
Правка абразивного инструмента	259
<i>Глава 4.</i>	
РЕЖИМЫ РЕЗАНИЯ	
<i>(Л. А. Рождественский)</i>	261
Общие сведения	261
Точение <i>(В. П. Покровский)</i>	265
Строгание, долбление	275
Сверление, рассверливание, зенкерование, развертывание	276
Фрезерование	281
Разрезание	292

Резьбонарезание	293
Протягивание	298
Шлифование	300

Глава 5.

ТЕХНОЛОГИЯ СБОРКИ	304
Проектирование технологии сборки машин (В. С. Корсаков)	304
Роботизация сборочных работ (В. С. Корсаков)	314
Механизированный сборочный инструмент. Слесарный инструмент (В. И. Тауров)	322
Инструмент для пригоночных работ	322
Инструмент для сборки резьбовых соединений	327
Подвески для инструмента	331
Инструмент для сборки клепаных соединений	331
Сборочные приспособления (В. С. Корсаков)	332
Технологическое оборудование сборочных цехов (В. И. Тауров)	340
Транспортное оборудование	340
Подъемные устройства	344
Прессы	344
Технология выполнения сборочных соединений (В. С. Корсаков)	348
Сборка узлов с подшипниками качения (Г. Н. Мельников)	360
Сборка узлов с подшипниками скольжения (Ю. А. Макаров)	368
Технологическая оснастка и технология балансировки (Б. И. Горбунов)	372
Список литературы	381

Глава 6.

ОБРАБОТКА ПОВЕРХНОСТЕЙ ПЛАСТИЧЕСКИМ ДЕФОРМИРОВАНИЕМ 383

Обкатывание и раскатывание поверхностей (А. Г. Косилова, Р. К. Мещеряков)	383
Калибрование отверстий (Р. К. Мещеряков, О. А. Розенберг, Ю. А. Макаров)	397
Алмазное выглаживание (Р. К. Мещеряков, Э. Г. Грановский)	410
Центробежная обработка поверхностным пластическим деформированием (А. Г. Косилова, Р. К. Мещеряков)	412
Накатывание рифлений и клейм (А. Г. Косилова, Р. К. Мещеряков)	414

Глава 7.

ТЕХНИКО-ЭКОНОМИЧЕСКИЕ ОБОСНОВАНИЯ ВАРИАНТА ТЕХНОЛОГИЧЕСКОГО ПРОЦЕССА

(Ю. А. Абрамов)	417
Экономические критерии оценки вариантов технологических процессов	417
Определение себестоимости методом прямого калькулирования (поэлементный метод)	419
Определение себестоимости нормативным методом %	427
Расчет капитальных вложений	432
Список литературы	437

Глава 8.

ДОПУСКИ И ПОСАДКИ

(А. Д. Никифоров, В. А. Нефедов)	438
Допуски и посадки гладких элементов деталей и соединений	438
Отклонения и допуски формы и расположения поверхностей и профилей	445
Допуски на угловые размеры	454
Допуски шпоночных и шлицевых соединений	456
Допуски и посадки резьбовых деталей и соединений	457

Глава 9.

МЕТОДЫ И СРЕДСТВА ИЗМЕРЕНИЯ

(А. И. Якушев, Ю. А. Щачнев)	462
Виды и методы измерений. Погрешности измерения	462
Концевые меры длины. Угловые меры	465
Средства автоматизации и механизации измерений и контроля	467
Системы управления процессом обработки по измерительной информации	471
Измерение отклонений формы, расположения и параметров шероховатости поверхностей	472
Контроль типовых деталей машин	474
Приложение	478
Перечень ГОСТов	483
Предметный указатель	486

**КЛАССИФИКАЦИЯ И СИСТЕМА
ОБОЗНАЧЕНИЯ СТАНКОВ**

Металлорежущие станки в зависимости от вида обработки делят на девять групп (табл. 1), а каждую группу — на десять типов (подгрупп), характеризующих назначение станков, их компоновку, степень автоматизации или вид применяемого инструмента. Группа 4 предназначена для электроэрозионных, ультразвуковых и других станков.

Обозначение модели станка состоит из сочетания трех или четырех цифр и букв. Первая цифра означает номер группы, вторая — номер подгруппы (тип станка), а последние одна или две цифры — наиболее характерные технологические параметры станка. Например, 1Е116 означает токарно-револьверный одношпиндельный автомат с наибольшим диаметром обрабатываемого прутка 16 мм; 2Н125 означает вертикально-сверлильный станок с наибольшим условным диаметром сверления 25 мм. Буква, стоящая после первой цифры, указывает на различное исполнение и модернизацию основной базовой модели станка. Буква в конце цифровой части означает модификацию базовой модели, класс точности станка или его особенности. Классы точности станков обозначают: Н — нормальной; П — повышенной; В — высокой, А — особо высокой точности и С — особо точные станки. Принята следующая индексация моделей станков с программным управлением: Ц — с цикловым управлением; Ф1 — с цифровой индексацией положения, а также

с предварительным набором координат; Ф2 — с позиционной системой ЧПУ, Ф3 — с контурной системой ЧПУ; Ф4 — с комбинированной системой ЧПУ. Например, 16Д20П — токарно-винторезный станок повышенной точности; 6Р13К-1 — вертикально-фрезерный консольный станок с копировальным устройством; 1Г340ПЦ — токарно-револьверный станок с горизонтальной головкой, повышенной точности, с цикловым программным управлением; 2455АФ1 — координатно-расточный двухстоечный станок особо высокой точности с предварительным набором координат и цифровой индикацией; 2Р135Ф2 — вертикально-сверлильный станок с револьверной головкой, крестовым столом и с позиционной системой числового программного управления; 16К20Ф3 — токарный станок с контурной системой числового программного управления; 2202ВМФ4 — многоцелевой (сверлильно-фрезерно-расточный) горизонтальный станок высокой точности с инструментальным магазином и с комбинированной системой ЧПУ (буква М означает, что станок имеет магазин с инструментами).

Станки подразделяют на широкоуниверсальные, универсальные (общего назначения), специализированные и специальные.

Специальные и специализированные станки обозначают буквенным индексом (из одной или двух букв), присвоенным каждому заводу, с номером модели станка. Например, мод. МШ-245 — рейкошлифовальный полуавтомат повышенной точности Московского завода шлифовальных станков.

1. Классификация металлорежущих станков

Станки	Группа	Типы станков				
		0	1	2	3	4
Токарные	1	Автоматы и полуавтоматы:			Токарно-револьверные	Токарно-револьверные полуавтоматы
		специализированные	одношпиндельные	многошпиндельные		
Сверлильные и расточные	2		Настольно- и вертикально-сверлильные	Полуавтоматы:		Координатно-расточные
				одношпиндельные	многошпиндельные	

Продолжение табл. 1

Станки	Группа	Типы станков				
		0	1	2	3	4
Шлифовальные, полировальные, доводочные, заточные	3		Круглошлифовальные, бесцентровошлифовальные	Внутришлифовальные, координатношлифовальные	Обдирочно-шлифовальные	Специализированные шлифовальные
Электрофизические и электрохимические	4			Светолучевые		Электрохимические
Зубо- и резьбообрабатывающие	5	Резьбонарезные	Зубодолбежные для цилиндрических колес	Зуборезные для конических колес	Зубофрезерные для цилиндрических колес и шлицевых валов	Для нарезания червячных колес
Фрезерные	6	Барабанно-фрезерные	Вертикально-фрезерные консольные	Фрезерные непрерывного действия	Продольные одностоечные	Копировальные и гравировальные
Строгальные, долбежные, протяжные	7		Продольные: одностоечные		Поперечно-строгальные	Долбежные
Разрезные	8		Отрезные, работающие: резцом	абразивным кругом	гладким или насечным диском	Правильно-отрезные
Разные	9		Трубо- и муфтообрабатывающие	Пилонасекательные	Правильно- и бесцентрово-обдирочные	
Станки	Группа	Типы станков				
		5	6	7	8	9
Токарные	1	Карусельные	Токарные и лоботокарные	Многорезцовые и копировальные	Специализированные	Разные токарные
Сверлильные и расточные	2	Радиально- и координатно-сверлильные	Расточные	Отделочно-расточные	Горизонтально-сверлильные	Разные сверлильные

Продолжение табл. 1

Станки	Группа	Типы станков				
		5	6	7	8	9
Шлифовальные, полировальные, доводочные, заточные	3	Продольно-шлифовальные	Заточные	Плоскошлифовальные	Притирочные, полировальные, хонинговальные, доводочные	Разные станки, работающие абразивом
Электрофизические и электрохимические	4			Электроэрозионные, ультразвуковые прошивочные	Анодно-механические отрезные	
Зубо- и резьбообрабатывающие	5	Для обработки торцов зубьев колес	Резьбофрезерные	Зубоотделочные, провальные и обкатные	Зубо- и резьбошлифовальные	Разные зубо- и резьбообрабатывающие
Фрезерные	6	Вертикально-фрезерные бесконсольные	Продольные двухстоечные	Консольно-фрезерные операционные	Горизонтально-фрезерные консольные	Разные фрезерные
Строгальные, долбежные, протяжные	7	Протяжные горизонтальные	Протяжные вертикальные для протягивания: внутреннего наружного			Разные строгальные станки
Разрезные	8	Ленточно-пильные	Отрезные с дисковой пилой	Отрезные ножовочные		
Разные	9	Для испытания инструментов	Делительные машины	Балансировочные		

ТЕХНИЧЕСКИЕ ХАРАКТЕРИСТИКИ

Токарные станки

2. Токарно-револьверные и фасонно-отрезные одношпиндельные прутковые автоматы

Размеры, мм

Параметры	1E110; 1E110П	1E116; 1E116П	1E125; 1E125П	1E140; 1E140П	1E165; 1E165П	11Ф16	11Ф25	11Ф40
	Наибольший диаметр обрабатываемого прутка	10	16	25	40	65	16*	25
То же, с применением устройства для наружной подачи	16	22	30	45	73	22	30	45

Продолжение табл. 2

Параметры	1Е10; 1Е10П	1Е16; 1Е16П	1Е125; 1Е125П	1Е140; 1Е140П	1Е165; 1Е165П	11Ф16	11Ф25	11Ф40
Наибольшая длина подачи прутка за одно включение	70	70	110	110	125	70	110	110
Наибольший размер нарезаемой резьбы по стали: плашкой	M10 × × 1,5	M12 × × 1,75	M18 × × 2,5	M27 × × 3	M30 × × 3,5	M12 × × 1,75	M12 × × 1,75	M18 × × 2,5
метчиком	M8 × × 1,25	M10 × × 1,5	M16 × × 2	M24 × × 3	M27 × × 3	—	—	—
Диаметр револьверной головки	125	125	160	160	200	—	—	—
Диаметр отверстия для крепления инструмента в револьверной головке	20	20	32	32	40	—	—	—
Наибольший ход револьверного продольного суппорта	60	60	100	100	120	70	120	120
Расстояние от торца шпинделя до периферии револьверной головки	50— 130	50— 130	75— 235	75— 235	100— 305	—	—	—
Число поперечных суппортов	4	4	4	4	4	3	3	3
Наибольший ход: поперечных суппортов	32	32	45	45	60	32	45	45
продольной каретки переднего крестового суппорта	—	—	80	80	100	—	80	80
Частота вращения шпинделя, об/мин:								
левого вращения	112— 5000	90— 4000	125— 4000	80— 2500	40— 1600	180— 3550	200— 4000	125— 2500
правого вращения	56— 630	45— 500	63— 500	40— 315	20— 250	180— 1800	200— 2000	125— 1250
Наибольшее число автоматически переключаемых частот вращения шпинделя в одном цикле:								
левого вращения	4	4	4	4	4	2 или 1	2 или 1	2 или 1
правого вращения	2	2	2	2	2	0 или 1	0 или 1	0 или 1
Время одного оборота распределительного вала, с	2,7— 302	2,7— 302	6,1— 602	6,1— 602	8— 791	2,6— 261	3— 465	3— 465
Число ступеней частот вращения распределительных валов	84	84	82	82	82	81	88	88
Мощность главного привода, кВт	2,2	3,0	4,0	5,5	7,5	3,0	4,0	5,5
Габаритные размеры:								
длина	1690	1760	2160	2160	2160	1315	1775	1775
ширина	775	775	1000	1000	1200	780	1000	1000
высота	1585	1585	1510	1510	1700	1460	1600	1600
Масса (без электрошкафа и поддерживающего устройства для прутка), кг	1330	1330	2200	2210	2855	970	1760	1790

* На фасонно-отрезном автомате 11Ф16 возможна обработка прутков диаметром 18 мм.

3. Токарные одношпиндельные автоматы продольного точения

Размеры, мм

Параметры	1103; 1103А	1Б10В	1М06В; 1М06А	1М10В; 1М10А	11Т16В	1М32В
Наибольший диаметр обрабатываемого прутка	4	6	6	10	16	32
сверления:						
по стали	2	4	3,4	6	7	12
по латуни	2,5	5	4,5	7	9	14
нарезаемой резьбы:						
по стали	М2	М4	М3, М4	М2, М5	М6, М8	М14
по латуни	М3	М5	М4, М5	М2, М6	М10, М12	М18
Наибольшая длина:						
подачи прутка за цикл	50	60	60	80; 100	80; 140	100; 180
сверления	30	40	30—40	40	35—40	75
нарезаемой резьбы	25	40	30—40	40	40—50	75
Частота вращения, об/мин:						
шпинделя	1600— 12 500	1400— 10 000	1400— 10 000	900— 8000	450— 6300	280— 3550
распределительного вала	1,4—4,0	0,254— 50,8	0,016— 16,9	0,099— 33,78	0,049— 20,4	0,035— 22,4
Число суппортов	5	5	—	6	5	5
Рабочий ход суппортов:						
балансира № 1 и № 2	8*	8*	—	10*	18	28
стойки № 3	20	20	—	15	40	15—30
стойки № 4 и № 5	12	10	—	20	20	15—45
Число скоростей шпинделя	19	18	18	20	24	2**
Мощность главного привода, кВт	1	1,5	1,5	2,2	3,0	3,1/4,7
Габаритные размеры (без поддерживающей трубы):						
длина	1050	1250	1250	1460	1900	2360
ширина	690	810	810	870	945	1150
высота	1345	1430	1450	1450	1520	1630
Масса, кг	400	630	650	840	1200	1700

* На оба реза. ** Имеется два диапазона частот вращения шпинделя, переключаемых в каждом диапазоне бесступенчато.

4. Токарные многошпиндельные горизонтальные прутковые автоматы

Размеры, мм

Параметры	1216-4К	1Б240-4К	1Б265-4К	1Б290-4К	1216-6К	1Б225-6К	1Б240-6К
Наибольший диаметр обрабатываемого прутка	20	50	80	125	16	25	40
Наибольшая длина подачи прутка	100	180	200	250	100	150	180
Число шпинделей	4	4	4	4	6	6	6

Продолжение табл. 4

Параметры	1Б216-4К	1Б240-4К	1Б265-4К	1Б290-4К	1Б216-6К	1Б225-6К	1Б240-6К
Наибольший ход поперечных суппортов:							
нижних	40	80	80	125	40	55	80
верхних	40	80	90	100	40	55	80
заднего среднего	—	—	—	—	40	55	80
отрезного	—	—	—	—	30	40	50
Наибольший ход продольного суппорта	80	180	200	275	80	125	180
Число скоростей шпинделя	21	39	27	40	21	25	39
Частота вращения шпинделя, об/мин:							
нормальное исполнение	279— —1995	125— —1230	61—755	50—508	370— —2650	277— —2826	140— —1600
быстроходное исполнение	—	125— —1600	61—1050	50—810	600— —4400	350— —3550	140— —2500
Число ступеней подачи	36	30	34	48	36	35	30
Наибольшая подача, мм/об:							
продольного суппорта	1,7	6,6	3,2	8,4	1,7	2,3	6,6
поперечных суппортов	0,4	0,33	1,4	2,0	0,4	0,7	3,3
Длительность быстрого хода, с	1,5	2,5	3,9	3,7	1,5	1,34—1,6	2
Мощность главного привода, кВт	7,5	13	30	30—40	7,5	15	15
Габаритные размеры:							
длина	5385	6170	5460	7945	5385	5828	6170
ширина	1000	1750	1830	2130	1000	1336	1750
высота	1520	1985	2170	2425	1520	1920	1985
Масса, кг	4000	10 000	14 500	20 900	4000	6500	10 000

Продолжение табл. 4

Параметры	1Б265-6К	1Б290-6К	1Б225-8К	1Б240-8К	1Б265-8К	1Б290-8К
Наибольший диаметр обрабатываемого прутка	65	100	20	32	50	80
Наибольшая длина подачи прутка	200	250	150	180	200	250
Число шпинделей	6	6	8	8	8	8
Наибольший ход поперечных суппортов:						
нижних	80	125	55	80	70	125
верхних	80	100	55	80	80	100
заднего среднего	70	125	55	70	70	100
отрезного	70	65	30	50	70	65
Наибольший ход продольного суппорта	200	275	125	180	200	275
Число скоростей шпинделя	29	40	25	39	28	40

Продолжение табл. 4

Параметры	1Б265-6К	1Б290-6К	1Б225-8К	1Б240-8К	1Б265-8К	1Б290-8К
Частота вращения шпинделей, об/мин:						
нормальное исполнение	73—1065	70—660	320—3200	140—1720	97—1176	80—706
быстроходное исполнение	73—1590	70—930	400—4000	140—2800	97—1810	80—1200
Число ступеней подачи	20	48	35	30	26	48
Наибольшая подача, мм/об:						
продольного суппорта	3,2	5,9	2,5	4,6	3,2	5,3
поперечных суппортов	1,4	1,4	0,7	3,3	1,4	1,2
Длительность быстрого хода, с	3,5	3,7	1,34—1,6	1,8—2,5	3,5	3,7
Мощность главного привода, кВт	30	30—40	15	13	30	30—40
Габаритные размеры:						
длина	6265	7945	5828	6170	6130	7985
ширина	1830	2465	1336	1750	1830	2475
высота	2170	2425	1920	1985	2170	2425
Масса, кг	14 500	22 000	6500	10 000	14 500	22 500

Примечания: 1. Все автоматы повышенной точности.

2. Четырехшпиндельные автоматы имеют четыре поперечных и один продольный суппорты, остальные автоматы имеют шесть поперечных и один продольный суппорты.

3. Шести- и восьмишпиндельные автоматы выпускают также с двойной индексацией, т. е. они могут работать соответственно как два трехшпиндельных или два четырехшпиндельных автомата.

5. Токарные многошпиндельные горизонтальные патронные полуавтоматы

Размеры, мм

Параметры	1Б240П-4К	1Б265П-4К	1Б290П-4К	1Б225П-6К	1Б240П-6К	1Б265П-6К	1Б290П-6К	1Б225П-8К	1Б240П-8К	1Б265П-8К	1Б290П-8К
Наибольший диаметр патрона	160	200	250	100	150	160	200	80	125	150	160
Наибольшая длина обработки	160	190	200	105	160	175	200	105	160	150	160
Число шпинделей	4	4	4	6	6	6	6	8	8	8	8
Число поперечных суппортов	4	4	4	5	5	5	5	5	6	6	6
Наибольший ход поперечных суппортов:											
нижних	80	80	125	65	80	80	125	55	80	70	125
верхних	80	90	123	65	80	80	100	55	80	80	100
заднего среднего	—	—	—	65	80	80	125	55	70	80	100
Наибольший ход продольного суппорта	180	200	275	125	180	200	275	125	180	200	275
Число скоростей шпинделя	39	27	40	25	39	27	40	25	39	25	46
Частота вращения шпинделей, об/мин:											
нормальное исполнение	63—1048	62—755	42—553	120—1700	80—1140	78—805	42—617	140—2000	85—1400	97—814	48—800

Продолжение табл. 5

Параметры	1Б240П-4К	1Б265П-4К	1Б290П-4К	1Б225П-6К	1Б240П-6К	1Б265П-6К	1Б290П-6К	1Б225П-8К	1Б240П-8К	1Б265П-8К	1Б290П-8К
быстроходное исполнение	63 – 1320	62 – 900	42 – 800	200 – 2800	80 – 1610	78 – 1160	42 – 900	210 – 2800	85 – 1820	97 – 1290	48 – 1000
Число ступеней подачи	30	34	48	35	30	27	48	35	30	25	48
Наибольшая подача, мм/об:											
продольного суппорта	6,6	3,2	8,4	2,6	6,6	2,5	5,9	2,5	4,6	3,2	5,3
поперечных суппортов	0,33	1,4	2,0	0,7	3,3	1,1	1,4	0,7	3,3	1,4	1,2
Длительность быстрого хода, с	2,5	3,5	3,7	1,34 – 1,6	2	3,06 – 4,86	3,7	1,34 – 1,6	1,5 – 2,5	3,06 – 4,86	3,7
Мощность главного привода, кВт	13	30	30 – 40	15	17	30	30 – 40	15	17	30	30 – 40
Габаритные размеры:											
длина	4330	4675	4785	4105	4330	4675	4785	4105	4330	4675	4785
ширина	1600	1690	2160	1320	1600	1690	2160	1320	1600	1690	2160
высота	1985	2170	2475	1920	1985	2170	2475	1920	1985	2170	2475
Масса, кг	9000	14500	18100	5800	9000	14 500	18 400	5800	9000	14 500	18 500

Примечание. Все полуавтоматы повышенной точности.

6. Токарные многошпиндельные вертикальные полуавтоматы

Размеры, мм

Параметры	1К282	1283	1Б284	1286-8; 1А286-8	1А286-6
Наибольший диаметр обрабатываемой заготовки	250	400	360	500	630
Число шпинделей	8	8	6	8	6
Число скоростей шпинделя	50	50	22	21	21
Частота вращения шпинделя, об/мин:					
при нормальном исполнении	42 – 628	28 – 410	20 – 224	20 – 200	12,5 – 250
при быстроходном исполнении	66 – 980	43 – 635	–	63 – 630	25 – 500
Число суппортов	7	7	5	7	5
Наибольшее перемещение суппортов (вертикальное и горизонтальное)	350	350	200	400	450; 200
Подача, мм/об	0,041 – 4,053	0,064 – 4,002	0,08 – 5,0	0,0315 – 4,0	0,028 – 4,0
Мощность главного привода, кВт	22, 30, 40, 50	20, 30, 40, 55, 75, 100	22 или 30	40, 55, 75, 100	110
Габаритные размеры:					
длина	3070	3252	3285	4140	4790
ширина	2945	3065	2987	4270	4790
высота	3872	3942	4040	4905	4925
Масса, кг	19 000	20 500	15 000	32 000	35 500

7. Токарно-револьверные станки и полуавтоматы

Размеры, мм

Параметры	1E316	1D316П; 1D316	1Г325	1Г325П	1Г340; 1Г340П	1B340Ф30
Наибольший диаметр обрабатываемого прутка	18	18	25	25	40	40
Наибольшая длина подачи прутка	50	—	80	80	100	120
Наибольший диаметр изделия, устанавливаемого над станиной	—	250	320	320	400	400
Наибольшие размеры обточки штучных заготовок в патроне:						
диаметр	80	80	—	120	200	—
длина	50	50	—	50	—	—
Расстояние от торца шпинделя до передней грани револьверной головки	350	75—250	70—400	70—500	120—630	220—530
(наиб.)	120	—	80	—	—	110
Наибольшее рабочее перемещение поперечного суппорта (ручное)	120	—	80	—	—	110
Частота вращения шпинделя, об/мин	100—4000	100—4000	80—3150	80—3150	45—2000	45—2000
Продольная подача револьверного суппорта (шпиндельной бабки), мм/об (мм/мин)	0,04—0,4	0,04—0,4	—	0,04—0,5	0,035—1,6	(1—2500)
Круговая (поперечная) подача револьверной головки (поперечного суппорта), мм/об (мм/мин)	—	—	—	0,028—0,315	0,02—0,8	(1—2500)
Мощность электродвигателя главного привода, кВт	1,7 или 2,2	1,7 или 2,2	2,6 или 3	3,2 или 5,3	6,0 или 6,2	6,0 или 6,2
Габаритные размеры:						
длина	3662	1770	3980	4015	5170	2840
ширина	751	800	1000	1000	1200	1770
высота	1610	1500	1555	1500	1400	1670
Масса с приставным оборудованием, кг	1900	1028	1300	1690	3000	3600

Параметры	1E365ПФ3	1365	1416Ц	1П416Ф3	1A425	1П426Ф3
Наибольший диаметр обрабатываемого прутка	65	65	—	—	—	—
Наибольшая длина подачи прутка	—	200	—	—	—	—
Наибольший диаметр изделия, устанавливаемого над станиной	500	500	—	—	—	500
Наибольшие размеры обточки штучных заготовок в патроне:						
диаметр	—	—	160	160	250	400
длина	200	—	110	80	175	200
Расстояние от торца шпинделя до передней грани револьверной головки	—	275—1000	260—430	—	365—610	—
Наибольшее рабочее перемещение поперечного суппорта (ручное)	—	310	—	—	—	—
Частота вращения шпинделя, об/мин	315—2000	34—1500	50—2000	45—2000	50—1250	12,5—2500
Продольная подача револьверного суппорта (шпиндельной бабки), мм/об (мм/мин)	(3—2500)	0,09—2,7	(20—300) 6/с	(0,1—1200) 6/с	(15—300)	(1—1600) 6/с

Продолжение табл. 7

Параметры	1Е365ПФ3	1365	1416Ц	1П416Ф3	1А425	1П426Ф3
Круговая (поперечная) подача револьверной головки (поперечного суппорта), мм/об (мм/мин)	(2-1200)	0,045-1,35	(25-200) б/с	(0,1-1200) б/с	(15-200)	(0,5-3000) б/с
Мощность электродвигателя главного привода, кВт	15	13	5,5	4,2 или 6,3	7,5	22
Габаритные размеры:						
длина	3400	5360	2105	1970	2570	3550
ширина	1700	1500	1405	1150	1650	2400
высота	1530	1530	1875	2040	2150	-
Масса с приставным оборудованием, кг	4200	4500	3250	4500	4850	1900

Примечания: 1. Габаритные размеры станка мод. 1Д316П указаны без приставного оборудования и устройства ЧПУ; станок мод. 1П416Ф3 - вертикальной компоновки.

2. Станки с ЧПУ мод. 1В340Ф30, 1Е365ПФ3, 1П416Ф3, 1П426Ф3 выполняются с двумя управляемыми координатами по программе.

3. В таблице обозначено: б/с - бесступенчатое регулирование подач.

8. Токарно-карусельные станки

Размеры, мм

Параметры	1512	1А512МФ3	1516	1516Ф1	1А516МФ3	1525	1А525МФ3	1А532ЛМФ3
Наибольшие параметры обрабатываемой заготовки:								
диаметр	1250	1450	1600	1600	1800	2500	2500	3150
высота	1000	1000	1000	1000	1600	1600	1600	2400
масса, кг	4000	6300	5000	6300	10 000	13 000	20 000	25 000
Наибольшее перемещение вертикального (револьверного) суппорта:								
горизонтальное	775	1315	950	950	1315	1390	1585	1910
вертикальное	700	800	700	700	1250	1200	1100	1100
Диаметр планшайбы	1120	1120	1400	1400	1400	2250	2240	2800
Частота вращения планшайбы, об/мин	5-250	1,0-335,0	4-200	4-200	0,9-280	1,6-80	Бесступенчатое регулирование	
Подача суппорта вертикальная и горизонтальная, мм/мин	5-1800	0,1-1000 (бесступенчатая)	5-1800	0,1-1000	0,1-1000 (бесступенчатая)	0,1-1280		
Мощность электродвигателя главного привода, кВт	30	55	30	30	75	40	55*	100*
Габаритные размеры:								
длина	2875	5050	3190	3170	5200	5065	7330	8090
ширина	2660	3950	3360	3025	3950	5280	6475	6935
высота	4100	4790	4100	4100	4790	4910	5300	5300
Масса, кг	16 500	26 000	19 200	21 000	27 000	35 500	47 000	55 000

Продолжение табл. 8

Параметры	1540	1550	1580Л	1Л532	1563	1580Л	1А592
Наибольшие параметры обрабатываемой заготовки:							
диаметр	4000	5000	8000	3200	6300	8000	12 500
высота	2000	2500	3200	1600	3200	3200	5000
масса, кг	63 000	63 000	125 000	16 000	125 000	125 000	320 000
Наибольшее перемещение вертикального (револьверного) суппорта:							
горизонтальное	2300	2800	4400	1720	3720	4370	—
вертикальное	1250	1600	2000	1200	2000	2000	3200
Диаметр планшайбы	4000	4500	7100	2800	6300	7100	11 200
Частота вращения планшайбы, об/мин	0,52 — 48,7	0,34 — 31,2	0,22 — 20,1	1,25 — 63	0,28 — 25,5	0,22 — 20,1	0,28 — 23,2
Подача суппорта вертикальная и горизонтальная, мм/мин	0,059 — 470	0,044 — 352	0,0352 — 285	0,1 — 1000	0,0352 — 285	0,0352 — 285	0,022 — 160
Мощность электродвигателя главного привода, кВт	125	125	125	55	125	125	125
Габаритные размеры:							
длина	5920	6560	8615	5485	8213	8615	16935
ширина	10 144	11 410	17 600	6040	14 200	17 600	25 300
высота	7200	8400	9765	4910	9765	9765	18 775
Масса, кг	100 000	140 500	248 000	43 000	223 000	248 000	780 000

* Электродвигатели постоянного тока.

Примечания: 1. Станки 1512, 1А512МФ3, 1516, 1516Ф1, 1А516МФ3 — одностоечные, остальные модели двухстоечные. 2. Станки с ЧПУ мод. 1А512МФ3, 1А516МФ3, 1А525МФ3, 1А532ЛМФ3 выполняют с четырьмя, а мод. 1516Ф1 — с двумя управляемыми координатами по программе: дискретность системы управления (цифровой индикации) 0,01 мм.

9. Токарно-винторезные и токарные станки

Размеры, мм

Параметры	16Т02А	16Б04А	16Б05П	16Б16А	16Б16Т1	16Л20: 16Л20П	16К20: 16К20П
Наибольший диаметр обрабатываемой заготовки:							
над станиной	125	200	250	320	320	400	400
над суппортом	75	115	145	180	125	210	220
Наибольший диаметр прутка, проходящего через отверстие шпинделя	8	14	16	36	36	34	53
Наибольшая длина обрабатываемой заготовки	250	350	500	750	750	1500	710; 1000; 1400; 2000
Шаг нарезаемой резьбы:							
метрической	—	0,2 — 28	0,2 — 28	0,25 — 56	0,05 — 40,95	0,25 — 56	0,5 — 112
дюймовой, число ниток на дюйм	—	96 — 5	96 — 5	112 — 0,5	—	56 — 0,25	56 — 0,5
модульной, модуль	—	0,1 — 14	0,1 — 14	0,25 — 56	—	0,5 — 112	0,5 — 112
питчевой, питч	—	—	—	112 — 0,5	—	112 — 0,5	56 — 0,5
Частота вращения шпинделя, об/мин	320 — 3200	320 — 3200	30 — 3000	20 — 2000	40 — 2000	16 — 1600	12,5 — 1600

Продолжение табл. 9

Параметры	16Т02А	16Б04А	16Б05П	16Б16А	16Б16Т1	16Л20; 16Л20П	16К20; 16К20П
Число скоростей шпинделя	6	Б/с	Б/с	21	18	21/18	22
Наибольшее перемещение суппорта:							
продольное	65	—	540	700	700	1440	645— 1935
поперечное	60	—	160	210	210	240	300
Подача суппорта, мм/об (мм/мин):							
продольная	—	0,01— 0,175	0,02— 0,35	0,01— 0,7	(2— 1200)	0,05—2,8	0,05—2,8
поперечная	—	0,005— 0,09	0,01— 0,175	0,005— 0,35	(1— 1200) Б/с	0,025— 1,4	0,025— 1,4 24
Число ступеней подачи	—	—	—	—	—	—	—
Скорость быстрого перемещения суппорта, мм/мин:							
продольного	—	—	—	—	6000	4000	3800
поперечного	—	—	—	—	5000	2000	1900
Мощность электродвигателя главного привода, кВт	0,27	1,1	1,5	2,8; 4,6	4,2; 7,1	3,8; 6,3	11
Габаритные размеры (без ЧПУ):							
длина	695	1310	1510	2280	3100	2920	2505— 3795
ширина	520	690	725	1060	1390	1035	1190
высота	300	1360	1360	1485	1870	1450	1500
Масса, кг	35	1245	715	2100	2350	2050	2835— 3685

Продолжение табл. 9

Параметры	16К20Ф3	16К20П1	16К25	1М63БФ101	16К30Ф305	16К40П	16К50П	1А660	1А670
Наибольший диаметр обрабатываемой заготовки:									
над станиной	400	500	500	630	630	800	1000	1250	2000
над суппортом	220	215	290	350	320	450	600	900	1600
Наибольший диаметр прутка, проходящего через отверстие шпинделя	53	53	53	65	70	85	100	—	—
Наибольшая длина обрабатываемой заготовки	1000	900	710; 1000; 1400; 2000	2800	1400	2000, 2800; 4000; 6000	—	6000; 8000; 10000	10000
Шаг нарезаемой резьбы: метрической	До 20	0,01— 40,959	0,5— 112	1—224	До 10	1— 288	1— 224	1—96	2—384
дюймовой, число ниток на дюйм	—	—	56—0,5	56— 0,25	—	56— 0,25	28—1/8	20—3/8	—
модульной, модуль	—	—	0,5— 112	0,5— 112	—	0,25— 88	0,25— 56	—	—

Продолжение табл. 9

Параметры	16К20Ф3	16К20Т1	16К25	1М63БФ101	16К30Ф305	16К40П	16К50П	1А660	1А670
Шаг нарезаемой резьбы: питчевой, питч	—	—	56—0,5	112—0,5	—	224—1	112—1/2	—	—
Частота вращения шпинделя, об/мин	12,5—2000	10—2000	12,5—1600	10—1250	6,30—1250	6,3—1250	2,5—500	1,6—200	1—125
Число скоростей шпинделя	22	24	22	22	24	24	24	Б/с	Б/с
Наибольшее перемещение суппорта: продольное	900	900	645—1935	2520	1250	—	2600	—	10 400
поперечное	250	250	300	400	370	—	650	—	715
Подача суппорта, мм/об (мм/мин): продольная	(3—1200)	0,01—2,8	0,05—2,8	0,06—1,0	(1—1200)	0,055—1,2	0,08—27,9	0,06—3,4	0,04—84,7
поперечная	(1,5—600)	0,005—1,4	0,025—1,4	0,024—0,31	(1—600)	0,023—0,5	0,04—13,95	0,03—1,7	0,02—42,4
Число ступеней подач	Б/с	Б/с	—	32	Б/с	—	48	12	—
Скорость быстрого перемещения суппорта, мм/мин: продольного	4800	6000	3800	4500	4800	—	2940	2000	2400
поперечного	2400	5000	1900	1600	2400	—	1970	2000	2400
Мощность электродвигателя главного привода, кВт	10	11	11	15	22	18,5	22	55	100
Габаритные размеры (без ЧПУ): длина	3360	3700	2505—3795	4950	4350	4655	5750	12 200	22 200
ширина	1710	1770	1240	1780	2200	5465	2157	2400	4300
высота	1750	1700	1500	1550	1600	6665	1850	2070	2850
Масса, кг	4000	3800	2925—3775	5620	6300	5800	11 900	41 700	120 000

Примечания: 1. Станки с ЧПУ мод. 16Б16Т1, 16К20Ф3, 16К20Т1, 16К30Ф305 выполняют с двумя управляемыми координатами по программе. Дискретность системы управления при задании размеров: продольных — 0,01 мм; поперечных — 0,005 мм.

2. В таблице обозначено: Б/с — бесступенчатое регулирование.

10. Токарные многорезцовые копировальные полуавтоматы

Размеры, мм

Параметры	1716Ц	1Н713	1П717Ф3	1719	1П752МФ3	1Б732	1Б732Ф3
Наибольшие размеры обрабатываемой заготовки:							
устанавливаемой над станиной	400	400	400	500	500	590	630
устанавливаемой над суппортом	200	250	—	320	250	320	400
длина	750	500	100	1000	250; 600	1000; 2000	1000; 2000
Наибольшее перемещение суппорта:							
продольное или вертикальное	820	350	420	1250	1035	985; 1985	1025; 1985
поперечное или горизонтальное	100	200	160	138	350	161	200
Наибольшее перемещение поперечного суппорта:							
поперечное или горизонтальное (продольное установочное или вертикальное)	100 (554)	200 (395)	—	160	—	153	—
Частота вращения шпинделя, об/мин	100— 2000	63— 1250	16— 2000	80— 1600	6,3— 1250	56—900	25—1250
Рабочая подача суппорта, мм/мин:							
копировального (в продольном или вертикальном направлении)	5—1250	25—400	1— 1200*	0,109— 1,84**	1—1200	20—450*	5—512
поперечного (в поперечном или горизонтальном направлении)	10—600	25—400	1—600*	—	1—600*	10—240*	5—512
Скорость быстрого перемещения суппорта, м/мин:							
копировального (в продольном или вертикальном направлении)	4,5	3,5	4,8	—	4,8	4,0	4,8
поперечного (в поперечном или горизонтальном направлении)	4	3,5	2,4	—	2,4	1,0	2,4
Дискретность задания размеров:							
продольных (или в вертикальном направлении)	—	—	0,01	—	0,01	—	0,01
поперечных (или в горизонтальном направлении)	—	—	0,005	—	0,005	—	0,005
Число позиций поворотной револьверной головки	—	—	6	—	—	—	6
Мощность электродвигателя главного привода, кВт	18,5	5	5,5; 8,5	40	22	40; 55	22; 40
Габаритные размеры (без устройства ЧПУ):							
длина	3000	2450	3020	3798	3565	3760; 4760	4245; 5245
ширина	1480	1250	3330	1390	2078	2170	2140
высота	2200	1980	1860	2320	2195	2665	2835
Масса, кг	4500	4700	3185	9600	9000	10250; 12750	9600; 12100

Продолжение табл. 10

Параметры	1740РФ3	1П732МФ4	1П756ДФ3	1723	1723Ф3	1А734; 1А734П	1734Ф3	1А751; 1А751П
Наибольшие размеры обрабатываемой заготовки:								
устанавливаемой над станиной	630	630	630	—	—	560	—	710
устанавливаемой над суппортом	400	400	500	—	—	320	—	500
длина	1400; 2000	250	320	—	—	—	—	—
диаметр	—	—	—	200	200	—	320	—
высота в патроне/в центрах	—	—	—	160/360	160	—/500	200	—/500
Наибольшее перемещение суппорта:								
продольное или вертикальное	1440; 2026	1010	720	420	400	600	500	600
поперечное или горизонтальное	385	365	480	110	160	240	220	320
Наибольшее перемещение поперечного суппорта:								
поперечное или горизонтальное (продольное установочное или вертикальное)	—	—	—	180(420)	—	—	—	—
Частота вращения шпинделя, об/мин	16— 1600	25— 1250	8— 1600	50—630	63— 1410	45— 1000	45— 1000	45— 710
Рабочая подача суппорта, мм/мин:								
копировального (в продольном или вертикальном направлении)	0,01— 10000*	5— 1216*	1— 2000*	—	1— 1200*	10— 2000*	1— 1200*	10— 2000*
поперечного (в поперечном или горизонтальном направлении)	0,01— 10000*	5— 1216*	1— 2000*	—	1— 1200*	10— 2000*	1— 1200*	10— 2000*
Скорость быстрого перемещения суппорта, м/мин:								
копировального (в продольном или вертикальном направлении)	10,0	4,8	10,0	4,4	4,8	6,0	4,8	6,0
поперечного (в поперечном или горизонтальном направлении)	10,0	2,4	10,0	3,1	2,4	4,0	2,4	4,0
Дискретность задания размеров:								
продольных (или в вертикальном направлении)	0,001	0,01	0,002	—	0,01	—	0,01	—
поперечных (или в горизонтальном направлении)	0,001	0,005	0,002	—	0,005	—	0,005	—
Число позиций поворотной револьверной головки	12	—	4; 6	—	—	—	—	—
Мощность электродвигателя главного привода, кВт	37	40	30	7	7; 10	24; 34	13,5; 19,5	34; 50,6
Габаритные размеры (без устройства ЧПУ):								
длина	4930; 5530	4500	3200	2065	1700	4400	2200	4700
ширина	2310	2120	2000	1490	2000	2500	2250	2600
высота	3050	2815	2600	2300	2665	3020	3035	3030
Масса, кг	11600; 13100	10500	8000	6400	6000	12700	8000	16200

* Изменение подачи бесступенчатым регулированием.

** Подача в мм/об.

Примечание. Станки 1723, 1723Ф3, 1А734, 1А734П, 1734Ф3, 1А751 и 1А751П вертикальной компоновки.

Сверлильные и расточные станки

11. Вертикально-сверлильные станки

Параметры	Размеры, мм					
	2Н106П	2М112	2Н118	2Н125Л	2Н125	2Н135
Наибольший условный диаметр сверления в стали	6	12	18	25	25	35
Рабочая поверхность стола	200 × 200	250 × 250	320 × 360	Диаметр 400	400 × 450	450 × 500
Наибольшее расстояние от торца шпинделя до рабочей поверхности стола	250	400	650	700	700	750
Вылет шпинделя	125	190	200	250	250	300
Наибольший ход шпинделя	—	100	150	150	200	250
Наибольшее вертикальное перемещение:						
сверильной (револьверной) головки	130	300	300	215	170	170
стола	—	—	350	525	270	300
Конус Морзе отверстия шпинделя	1	28	2	3	3	4
Число скоростей шпинделя	7	5	9	9	12	12
Частота вращения шпинделя, об/мин	1000— 8000	450— 4500	180— 2800	90—1420	45—2000	31—1400
Число подач шпинделя (револьверной головки)	—	—	—	3	9	9
Подача шпинделя (револьверной головки), мм/об		Ручная		0,1—0,3	0,1—1,6	0,1—1,6
Мощность электродвигателя привода главного движения, кВт	0,4	0,6	1,5	1,5	2,2	4,0
Габаритные размеры:						
длина	560	770	870	770	915	1030
ширина	405	370	590	780	785	825
высота	625	820	2080	2235	2350	2535
Масса, кг	80	120	450	620	880	1200

Продолжение табл. 11

Параметры	2P135Ф2-1	2Н150	2Г175	2Г175М	2И104Н7Ф4
Наибольший условный диаметр сверления в стали	35	50	75	8	25
Рабочая поверхность стола	400 × 710	500 × 560	560 × 630	710 × 1250	400 × 630
Наибольшее расстояние от торца шпинделя до рабочей поверхности стола	600	800	850	828	—
Вылет шпинделя	450	350	400	200—760	—
Наибольший ход шпинделя	—	300	—	—	—
Наибольшее вертикальное перемещение:					
сверильной (револьверной) головки	560	250	710	500	500
стола	—	360	—	—	—
Конус Морзе отверстия шпинделя	4	5	6	1, 2 или 3	—
Число скоростей шпинделя	12	12	12	12	—
Частота вращения шпинделя, об/мин	45—2000	22—1000	18—800	22—1000	30—3000

Продолжение табл. 11

Параметры	2P135Ф2-1	2Н150	2Г175	2Г175М	21104Н7Ф4
Число подач шпинделя (револьверной головки)	18	12	33	12	Бесступенчатое регулирование 50—2000 мм/мин 5,5
Подача шпинделя (револьверной головки), мм/об	10—	0,05—2,24	0,018—4,5	0,05—2,24	
Мощность электродвигателя привода главного движения, кВт	500	7,5	11	11	
Габаритные размеры:					
длина	1800	1355	1420	1500	2680
ширина	2170	890	1920	1800	3320
высота	2700	2930	3385	3650	3190
Масса, кг	4700	1870	4250	5000	8500

Примечания: 1. На базе станка 2Н106П выпускают станки 2Н106П-2, 2Н106П-3 и 2Н106П-4 соответственно с двумя, тремя и четырьмя одинаковыми сверлильными головками с индивидуальными электродвигателями.

2. Станки 2Н106П и 2М112 настольные, а станок 2Н125Л облегченно-упрощенный.

3. Станок 2P135Ф2-1 с шестипозиционной револьверной головкой, крестовым столом и числовым программным управлением.

4. Станок 2Г175М имеет 28 одновременно работающих раздвижных шпинделей с наименьшим расстоянием между шпинделями по диаметру 65 мм.

12. Радиально-сверлильные станки

Размеры, мм

Параметры	2М55	2554	2Ш55	2P53	2М57	2М58-1
Наибольший условный диаметр сверления в стали	50	50	50	50	75	100
Расстояние от оси шпинделя до образующей (направляющей) колонны (вылет шпинделя)	375— 1600	350— 1600	850— 1600	750— 3150	500— 2000	500— 3150
Расстояние от нижнего торца шпинделя до рабочей поверхности плиты (или до головки рельса)	450— 1600	200— 1600	150— 1800	815— 2265	400— 2000	370— 2500
Наибольшее перемещение:						
вертикальное, рукава на колонне	750	1000	1250	1050	1100	1500
горизонтальное, сверлильной головки по рукаву (или рукава на колонне)	1225	1250	750	—	1500	2650
Наибольшее вертикальное перемещение шпинделя	—	400	400	400	—	630
Конус Морзе отверстия шпинделя	5	5	5	—	6	6
Число скоростей шпинделя	21	—	21	21	22	22
Частота вращения шпинделя, об/мин	20—2000	18—2000	10—1000	20—2000	12,5— 1600	10—1250
Число подач шпинделя	12	—	8	12	18	18
Подача шпинделя, мм/об	0,056— 2,5	0,05— 5,0	0,1—1,12	0,056— 2,5	0,063— 3,15	0,063— 3,15
Наибольшая сила подачи, МН	20	20	16	16	32	50
Мощность электродвигателя привода главного движения, кВт	5,5	5,5	4	5,5	7,5	13

Продолжение табл. 12

Параметры	2М55	2554	2Ш55	2Р53	2М57	2М58-1
Габаритные размеры:						
длина	2665	2685	4280	5585	3500	4850
ширина	1020	1028	1650	1930	1630	1830
высота	3430	3390	3550	3470	4170	4885
Масса, кг	4700	4750	8000	12 600	10 500	18 000

Примечания: 1. Станок 2Ш55 переносной, рукав станка перемещается в вертикальном и горизонтальном направлениях, сверлильная головка может поворачиваться в двух взаимно перпендикулярных плоскостях.

2. Станок 2Р53 передвижной (по рельсам).

13. Координатно-расточные и координатно-шлифовальные станки

Размеры, мм

Параметры	2421	2431	2Д450	2Д450АФ2	2Е450АФ1
Размеры рабочей поверхности стола	250 × 450	320 × 560	630 × 1100	630 × 1120	630 × 1120
Вылет шпинделя/расстояние между стойками	280/—	375/—	710/—	710/—	710/—
Расстояние от торца шпинделя (вертикального) до рабочей поверхности стола	100—400	120—500	200—830	200—750	200—770
Наибольшая масса обрабатываемого изделия, кг	150	250	600	600	600
Наибольшее перемещение:					
стола:					
продольное	320	400	1000	1000	1000
поперечное	200	250	630	630	630
гильзы шпинделя (или шпинделя)	100	150	270	260	260
шпиндельной бабки:					
вертикальное	200	230	330	—	310
Наибольший диаметр:					
сверления в стали	10	18	30	30	30
расточивания (или шлифования)	80	125	250	250	250
Частота вращения шпинделя (или шлифовального круга), об/мин	135—3000	75—3000	50—2000	32—2000	10—2000
Подача, мм/мин (мм/об):					
шпинделя	(0,015—0,06)	(0,02—0,2)	(0,03—0,16)	2—250	1,2—1000
стола	—	22—600	30—300	20—400	0,4—6000
Скорость быстрого перемещения, мм/мин:					
стола	—	1600	1500	2200	—
шпиндельной бабки	—	—	—	3000	3150
Мощность электродвигателя привода главного движения, кВт	1,0	1,9; 2,2	2,0	2,0	7,2
Габаритные размеры:					
длина	1790	1780	3305	5490	3028
ширина	900	1330	2705	4430	3765
высота	2020	2430	2800	2800	3000
Масса, кг	1985	3435	7800	9178*	7990

Продолжение табл. 13

Параметры	2E440A	2455	2B460A; 2E460A	2E470A	3283C
Размеры рабочей поверхности стола	400 × 710	430 × 900	1000 × 1600	1400 × 2240	320 × 560 × 100
Вылет шпинделя/расстояние между стойками	630/—	—/1000	—/1400	—/2000	390/—
Расстояние от торца шпинделя (вертикального) до рабочей поверхности стола	158	80—800	60—1100	170—1400	115—520
Наибольшая масса обрабатываемого изделия, кг	320	800	2000	2500	300
Наибольшее перемещение: стола:					
продольное	630	800	1400	2000	400
поперечное	400	—	—	—	250
гильзы шпинделя (или шпинделя)	200	220	360	360	100
шпиндельной бабки:					
вертикальное	270	—	720	920	280
горизонтальное (поперечины)	—	630 (500)	1000 (720)	1400 (900)	—
Наибольший диаметр: сверления в стали	25	30	40	40	—
расточивания (или шлифования)	250	250	320	320	3—220
Частота вращения шпинделя (или шлифовального круга), об/мин	50—2000	—	20—2000	20—2000	12 000—96 000
Подача, мм/мин (мм/об):					
шпинделя	(0,03—0,16)	2,5—500	—	—	0—5000
стола	20—315	2,5—500	0,8—630	0,8—630	1—600
шпиндельной бабки	—	2,5—500	0,8—630	0,8—630	750
Скорость быстрого перемещения, мм/мин:					
стола	1600	1500	2500	2500	2000
шпиндельной бабки	—	1500	1600	1600	750
Мощность электродвигателя привода главного движения, кВт	4,5	4,5	2,3; 3,9	2,3; 3,9	0,5
Габаритные размеры:					
длина	2440	2910	4665	6015	1600
ширина	2195	2240	3440	4060	1580
высота	2385	2680	4170	4610	2340
Масса, кг	3400	7000	17 000	33 000	3850

* С приставным оборудованием.

- Примечания: 1. Станки 2455, 2B460A, 2E460A, 2E470A, 3289 двухстоечные, остальные — одностоечные.
2. Станки 3B282, 3289 и 3283C координатно-шлифовальные.
3. Станки 2421, 2431 и 3283C особо точные.
4. Станки 2E460A и 2E470A с двумя шпиндельными головками (вертикальной и горизонтальной) и люнетом.
5. Цена деления отсчетных устройств перемещения стола для всех станков 0,001 мм.

14. Горизонтально-расточные станки

Размеры, мм

Параметры	2М615	2620ВФ1; 2620ГФ1	2636Ф1	2637ГФ1	2622ВФ1	2А620Ф1-1; 2А620Ф2-1	2А622Ф1-1; 2А622Ф2-1
Тип компоновки станка	А	А	А	А	А	А	А
Диаметр выдвижного шпинделя	80	90	125	160	110	90	110
Конус для крепления инструментов в выдвижном шпинделе	Морзе 5	Морзе 5	Метрический 80	Метрический 80	Морзе 6	—	—
Размеры встроенного (или съемного) поворотного стола	900 × × 1000	1120 × × 1250	1600 × × 1800	1600 × × 1800	1120 × × 1250	1120 × × 1250	1120 × × 1250
Наибольшая масса обрабатываемой заготовки, кг	1500	3000	8000	8000	3000	4000	4000
Наибольшее перемещение:							
вертикальное шпиндельной бабки	800	1000	1400	1400	1000	1000	1000
продольное выдвижного шпинделя	500	710	1000	1000	710	710	710
радиального суппорта планшайбы стола:	125	160	200	—	—	160	—
продольное	1000	1120	1600	1120	1120	1000	1000
поперечное	1000	1000	1800	1800	1000	1250	1250
поперечное передней стойки	—	—	—	—	—	—	—
Число скоростей:							
шпинделя	20	22	Б/с	Б/с	21	23	22
планшайбы	15	15	Б/с	—	—	15	—
Частота вращения, об/мин:							
шпинделя	20—1600	12,5—1600	6,3—1000	5—800	12,5—1250	10—1600	10—1250
планшайбы	8—200	8—200	4—200	—	—	6,3—160	—
Подача, мм/мин:							
шпинделя	2,5—2000	2,2—1760	1,6—1600	1,6—1600	2,2—1760	2—2000	2—2000
шпиндельной бабки	1,6—1280	1,4—1100	1—1000	1—1000	1,4—1110	1,25—1250	1,25—1250
стола (продольная и поперечная)	1,6—1280	1,4—1110	1—1000	1—1000	1,4—1110	1,25—1250	1,25—1250
радиального суппорта планшайбы	1,0—800	0,88—700	0,63—630	—	—	0,8—800	—
Дискретность задания размеров	0,01	0,01	0,01	0,01	0,01	0,001	0,001
Мощность электродвигателя привода главного движения, кВт	4,5; 6,7	8,3; 10,2	19	19	8,3; 10,2	11	11
Габаритные размеры:							
длина	4330	5700	8160	6960	5700	6070	6070
ширина	2590	3650	5070	5070	3650	3970	3950
высота	2585	3100	4805	4805	3100	3200	3200
Масса, кг	8500	12 900	35 700	32 000	12 600	17 500	17 000

Продолжение табл. 14

Параметры	2636ГФ2; 2637ГФ2	2650Ф1; 2650Ф2	2Е656Р	2651Ф1; 2651Ф2	2Б660Ф1	2459
Тип компоновки станка	А	В	Б	В	В	—
Диаметр выдвижного шпинделя	160	160	160	200	220	100

Продолжение табл. 14

Параметры	2636ГФ2; 2637ГФ2	2650Ф1; 2650Ф2	2Е656Р	2651Ф1; 2651Ф2	2Б660Ф1	2459
Конус для крепления инструментов в выдвижном шпинделе	Метрический 80	Метрический 80	Метрический 80	—	Метрический 120	Специальный 10°
Размеры встроенного (или съемного) поворотного стола	1600 × 1800	2240 × 2500	2000 × 2500	2240 × 2500	Плита из трех секций 5000 × 8100	1250 × 10000
Наибольшая масса обрабатываемой заготовки, кг	8000	16 000	15 000	16 000	50 000*	1500
Наибольшее перемещение: вертикальное шпиндельной бабки	1400	2500; (560 продольное)	2000	2500; (560 продольное)	3000	800
продольное выдвижного шпинделя	1000	1250	1250	1250	1800	630
радиального суппорта	—	250	200	—	550	—
планшайбы стола: продольное	1120	1250	1000	1250	—	1000
поперечное	1600	—	—	—	—	—
поперечное передней стойки	—	4000	3200	4000	6000	630
Число скоростей: шпинделя	23	24	22	24	Б/с	22
планшайбы	—	19	15	—	Б/с	—
Частота вращения, об/мин: шпинделя	5—1000	4—800	7,5—900	4—800	1—510	12,5—1600
планшайбы	—	2,5—160	7,5—190	—	1—135	—
Подача, мм/мин: шпинделя	1,6—1600	1,25—1250	2—150	1,25—1250	1—2500	2—2000
шпиндельной бабки	1—1000	0,8—800	1—750	0,8—800	1,25—2500	2—2000
стола (продольная и поперечная)	1—1000	0,8—800	1—750	0,8—800	—	2—2000
радиального суппорта	—	0,8—800	1—750	—	0,2—400	—
планшайбы	—	0,8—800	1—750	0,8—800	0,2—400	2—2000
передней стойки	—	0,8—800	1—750	0,8—800	0,2—400	2—2000
Дискретность задания размеров	0,01	0,01	0,01; 30***	0,01	0,01	0,001
Мощность электродвигателя привода главного движения, кВт	19	37	18,5	37	55	6,3
Габаритные размеры: длина	6960	11 600	11 500	11 600	11 350	3640
ширина	5070	11 650	8100	11 650	11 280	3515
высота	4805	6700	5300	6700	7800	2895
Масса, кг	32 000	76 400	48 600	76 400	141 600	16 000

* Со столом ПС-3А; ** Для поворотного стола.

Примечания: 1. Б/с — бесступенчатое регулирование.

2. Станки типа компоновки А — с неподвижной передней стойкой и поворотным столом, имеющим продольное и поперечное перемещения; типа компоновки Б — с поперечно-подвижной передней стойкой и продольно перемещающимся столом; типа компоновки В — с поперечно-подвижной передней стойкой, неподвижной плитой и с дополнительными продольными перемещениями передней стойки или шпиндельной бабки, или пиноли (возможно также сочетание перемещений этих узлов). Станки одного типоразмера изготавливают со шпиндельной бабкой с выдвижным шпинделем и радиальным суппортом на встроенной планшайбе или с выдвижным шпинделем без радиального суппорта.

3. Все станки модификации Г, а также станки типоразмеров 2А620, 2А622 без задней стойки и с укороченной станиной, остальные станки имеют переставляемые задние стойки с регулируемыми по высоте люнетами.

4. Станок 2459 координатно-расточный горизонтальный.

15. Сверлильно-фрезерно-расточные станки

Размеры, мм

Параметры	6902ПМФ2	6904ВМФ2	6906ВМФ2	2204ВМФ4	ИР320ПМФ4	ИР500МФ4	ИР800МФ4	2А622МФ2	2623ПМФ4	2254ВМФ4
Размеры рабочей поверхности стола	320 × × 250	500 × × 400	800 × × 630	500 × × 400	320 × × 320	500 × × 500	800 × × 800	1120 × × 1250	1250 × × 1120	630 × × 400
Наибольшая масса обрабатываемой заготовки, кг	100	300	500	300	150	700	1500	4000	4000	250
Наибольшие перемещения стола:										
продольное	320	500	630	500	—	500	800	1000	—	500
поперечное	320	500	630	500	400	800	1000	1250	1600	500
шпиндельной головки (бабки) вертикальное	320	500	630	500	360	500	710	1000	1250	500
Расстояние от оси шпинделя до рабочей поверхности стола	15 (на-им.)	65—555	95—725	70—570	0—400	0—500	80—790	—	—	—
Расстояние от торца шпинделя до центра стола или до рабочей поверхности стола	170 (на-им.)	230—730	165—795	240—740	35—435	120—620	180—980	110*	110*	90—590
Конус отверстия шпинделя (по ГОСТ 15945—82)	40	45	50	50	40	50	50	50	50	50
Вместимость инструментального магазина, шт	30	30	30	30	36	30	30	50	50	30
Наибольший диаметр инструмента, загружаемого в магазин:										
без пропуска гнезд	63	—	100	80	125	125	110	150	135	80
с пропуском гнезд	100	160	200	160	200	160	125	250	200	160
Число ступеней вращения шпинделя	18	19	18	19	Б/с	89	89	—	25	Б/с
Частота вращения шпинделя, об/мин	50—2500	32—2000	31,5—1600	32—2000	13—5000	21,2—3000	21,2—3000	4—1250	5—1250	32—2000
Число рабочих подач	22	31	31	31	Б/с	Б/с	Б/с	Б/с	Б/с	Б/с
Рабочие подачи (продольная, поперечная, вертикальная), мм/мин	2,5—400	2,5—2500	2,5—2500	2,5—2500	1—3200	1—2000	1—2000	1,6—1250	2—1600	1—4000
Наибольшая сила подачи стола, МН	5	7,5	10	10	4	10	10	20	8	10
Скорость быстрого перемещения (стола и шпиндельной бабки), мм/мин	3000	5000	5000	10000	10000	8000—10000	10000	8000	8000	10000
Мощность электродвигателя привода главного движения, кВт	3	4,5	8	6,3	7,5	14	14	15	15	6,3

* Диаметр выдвижного шпинделя.

Продолжение табл. 15

Параметры	6902ПМФ2	6904ВМФ2	6906ВМФ2	2204ВМФ4	ИР320ПМФ4	ИР500МФ4	ИР800МФ4	2А622МФ2	2623ПМФ4	2254ВМФ4
Габаритные размеры:										
длина	2780	2790	3100	3085	3990	4450	6885	5520	8300	4300
ширина	2050	2060	2165	2000	2300	4655	3750	4885	6500	3500
высота	1860	2000	2595	2475	2507	3100	3445	3965	4500	3800
Масса, кг	2520	5082	7330	7000	8000	11 370	12 500	20 000	27 000	6500

Примечания: 1. Станок 2254ВМФ4 с вертикальной компоновкой шпинделя, остальные – с горизонтальной компоновкой; станки 2А622МФ2, 2623ПМФ4 с консольным расположением шпиндельной бабки на колонне, остальные станки с центральным расположением шпиндельной бабки.

2. На всех станках можно выполнять фрезерование, сверление, зенкерование, развертывание, растачивание отверстий, нарезание резьбы метчиками.

3. Все станки, кроме 2254ВМФ4, с крестовым поворотным столом.

4. Б/с – переключение частот вращения шпинделя и подач производится бесступенчатым регулированием.

16. Горизонтальные отделочно-расточные полуавтоматы с подвижным столом

Размеры, мм

Параметры	2705П/2705В	2706П/2706В	2706А/2706С	2711П/2711В	2712П/2712В	2713П/2713В	2714П/2714В
Диаметр обрабатываемых отверстий	8–280	8–250	32–250	8–280	8–250	8–250	8–280
Размеры рабочей поверхности стола	320 × 500	320 × 500	320 × 500	500 × 710	320 × 500	800 × × 1000	800 × × 1000
Ход стола	360	450	450	560	710	560	—
Частота вращения шпинделя, об/мин, при типоразмере головки:							
I	5000/4000		6000/5000		5000/4000		
II	3150/2500		4000/3150		3150/2500		
III	2000/1600		2500/2000		2000/1600		
IV	1250/1000		1500/1250		1250/1000		
Габаритные размеры:							
длина	1550	2000	2700	2240	2650	2430	3870
ширина	1220	1220	1450	1500	1500	1550	1850
высота	1450	1450	1700	1550	1550	1550	1550
Масса, кг	2800	3600	4000	4400	5400	6100	10 500

Примечания: 1. Полуавтоматы 2705П, 2705В, 2711П, 2711В, 2713П, 2713В односторонние, остальные – двусторонние.

2. Рабочая подача стола (регулирование бесступенчатое) для всех моделей станков 8–800 мм/мин.

3. Мощность электродвигателя расточных головок для всех моделей станков 1,5–5 кВт.

17. Вертикальные отделочно-расточные станки

Размеры, мм

Параметры	2776В	2777В	2Е78П	2Е78ПН	2Е78Л
Диаметр растачиваемых отверстий	8—350	8—350	28—200	28—200	28—200
Наибольший диаметр сверления в сплошном материале	—	—	15	15	15
Размеры рабочей поверхности стола	630 × × 1250	800 × × 1400	500 × 1000	500 × 1250	500 × 1250
Наибольшие перемещения: шпиндельной бабки	—	—	500	500	500
стола:					
продольное	400	630	800	—	—
поперечное	400	630	200	—	—
Расстояние от конца шпинделя в нижнем положении до рабочей поверхности стола, не менее	—	—	25	25	25
Расстояние от оси шпинделя до салазок шпиндельной бабки	—	—	320	320	320
Наибольшие габариты обрабатываемой заготовки	—	—	1000 × 500 × 450	750 × 500 × 450	750 × 500 × 450
Число сменных шпинделей	—	—	5	4	4
Величина радиального перемещения резца для шпинделя диаметром 48; 78; 120	—	—	4; 6; 6	4; 6; 6	4; 6; 6
Число скоростей шпинделя	—	—	12	12	12
Частота вращения шпинделя, об/мин	4000; 2500; 2000; 1000	4000; 2500; 2000; 1000	26—1200	26—1200	26—1200
Число рабочих подач шпиндельной бабки	—	—	4	4	4
Рабочая подача шпиндельной бабки, мм/мин	6—500*	4—300*; 6—500*	0,025—0,2	0,025—0,2	0,025—0,2
Скорость быстрого перемещения шпиндельной бабки, м/мин	—	—	2	2	2
Мощность электродвигателя привода главного движения, кВт	1,5—12**	1,5—12**	2,2	2,2	2,2
Габаритные размеры:					
длина	2000	2240	1750	1250	1250
ширина	1120	1400	1560	1260	1260
высота	3820	4070	2125	2125	1750
Масса, кг	9000	13 000	2680	2100	1600

* Рабочая подача стола.

** В зависимости от наладки.

Примечание. Станки 2776В и 2777В с подвижными головками; станки 2Е78П и 2Е78ПН одношпиндельные соответственно с подвижным и неподвижным столами. Станок 2Е78Л одношпиндельный с неподвижным столом, облегченный.

Шлифовальные станки

18. Круглошлифовальные станки

Размеры, мм

Параметры	3У10В	3А110В	3М150	3Э110М	3М153
Наибольшие размеры устанавливаемой заготовки:					
диаметр	100	140	100	140	140
длина	160	200	360	200	500
Рекомендуемый (или наибольший) диаметр шлифования:					
наружного	3—15	3—30	10—45	3—30	50
внутреннего	40	5—25	—	10—25	—
Наибольшая длина шлифования:					
наружного	160	180	340	180	450
внутреннего	50	50	—	50	—
Высота центров над столом	80	115	75	100	90
Наибольшее продольное перемещение стола	200	250	400	300	500
Угол поворота стола, °:					
по часовой стрелке	6	5	6	10	6
против часовой стрелки	7	6	7	10	7
Скорость автоматического перемещения стола (бесступенчатое регулирование), м/мин	0,025—1	0,03—2,2	0,02—4	0,03—1,5	0,02—5
Частота вращения, об/мин, шпинделя заготовки с бесступенчатым регулированием	100—950	100—1000	100—1000	100—800	50—1000
Конус Морзе шпинделя передней бабки и пиноли задней бабки	2	4; 3	3	4	4
Наибольшие размеры шлифовального круга:					
наружный диаметр	250	250	400	250	500
высота	20	25	40	25	63
Перемещение шлифовальной бабки:					
наибольшее	60	60	80	80	100
на одно деление лимба	0,0025	0,0025	0,002	—	0,0025
за один оборот толчковой рукоятки	0,00125	0,001	0,0005	0,005	0,001
Частота вращения шпинделя шлифовального круга, об/мин, при шлифовании:					
наружном	1910	2680; 3900	2350; 1670	2300; 2700	1900
внутреннем	—	40 000; 70 000	—	14 000	—
Скорость врезной подачи шлифовальной бабки, мм/мин	0,05—0,5	—	0,05—5	—	0,05—5
Дискретность программируемого перемещения (цифровой индикации) шлифовальной бабки	—	—	0,001	—	—
Мощность электродвигателя привода главного движения, кВт	1,1	2,2	4	3	7,5
Габаритные размеры (с приставным оборудованием):					
длина	1360	1880	2500	2420	2700

Продолжение табл. 18

Параметры	3У10В	3А110В	3М150	3Э110М	3М153
ширина	1715	2025	2220	2330	2540
высота	1690	1750	1920	1585	1950
Масса (с приставным оборудованием), кг	1980	2000	2600	3100	4000
Параметры	3М153А	3Т153Е	3М151	3М151Ф2	3У12В
Наибольшие размеры устанавливаемой заготовки:					
диаметр	140	140	200	200	200
длина	500	500	700	700	500
Рекомендуемый (или наибольший) диаметр шлифования:					
наружного	50	50	60	20—180	60
внутреннего	—	—	—	—	20—50
Наибольшая длина шлифования:					
наружного	450	500	700	650	450
внутреннего	—	—	—	—	40
Высота центров над столом	90	90	125	125	125
Наибольшее продольное перемещение стола	500	500	705	700	500
Угол поворота стола, °:					
по часовой стрелке	6	6	3	6	8,5
против часовой стрелки	7	7	10	7	8,5
Скорость автоматического перемещения стола (бесступенчатое регулирование), м/мин	0,02—5	—	0,05—5	0,05—5	0,03—5
Частота вращения, об/мин, шпинделя заготовки с бесступенчатым регулированием	50—1000	63—700*	50—500	50—500	55—900
Конус Морзе шпинделя передней бабки и пиноли задней бабки	4	4	4	4; 5	4
Наибольшие размеры шлифовального круга:					
наружный диаметр	500	500	600	600	400
высота	50	63	100	80	40
Перемещение шлифовальной бабки:					
наибольшее	100	90	185	235	100
на одно деление лимба	0,0025	0,005	0,005	0,005	0,002
за один оборот толчковой рукоятки	0,0005	0,001	0,001	0,001	0,0005
Частота вращения шпинделя шлифовального круга, об/мин, при шлифовании:					
наружном	1910; 1340	1900	1590	1590	2390; 2000; 1670
внутреннем	—	—	—	—	16000
Скорость врезной подачи шлифовальной бабки, мм/мин	0,03—3	0,1—10	0,1—4	0,02—1,2	0,025—15
Дискретность программируемого перемещения (цифровой индикации) шлифовальной бабки	0,001	—	—	0,001; (0,1 стола)	—

Продолжение табл. 18

Параметры	3М153А	3Т153Е	3М151	3М151Ф2	3У12В
Мощность электродвигателя привода главного движения, кВт	5,5	7,5	10	15,2	5,5
Габаритные размеры (с приставным оборудованием):					
длина	3070	4455	4605	5400	3600
ширина	2400	2700	2450	2400	2260
высота	2075	2000	2170	2170	2040
Масса (с приставным оборудованием), кг	4200	4000	5600	6500	4200
Параметры	3У120А	3У12УА	3У131М	3Т160	3М161Е
Наибольшие размеры устанавливаемой заготовки:					
диаметр	200	200	280	280	280
длина	500	500	700	—	700
Рекомендуемый (или наибольший) диаметр шлифования:					
наружного	60	10—60	60	20—280	90
внутреннего	20—50	20—50	30—100	—	—
Наибольшая длина шлифования:					
наружного	450	500	710	130	130
внутреннего	75	120	125	—	—
Высота центров над столом	125	125	185	160	160
Наибольшее продольное перемещение стола	500	500	700	700	700
Угол поворота стола, °:					
по часовой стрелке	6	6	3	1	3
против часовой стрелки	7	10	10	1	8
Скорость автоматического перемещения стола (бесступенчатое регулирование), м/мин	0,02—5	0,03—5	0,05—5	0,05—5	0,05—5
Частота вращения, об/мин, шпинделя заготовки с бесступенчатым регулированием	50—1000	55—900	40—400	55—620*	50—620*
Конус Морзе шпинделя передней бабки и пиноли задней бабки	4	4	5; 4	—	5
Наибольшие размеры шлифовального круга:					
наружный диаметр	350	400	600	750	750
высота	40	40	50	130	130
Перемещение шлифовальной бабки:					
наибольшее	100	125	290	190	290
на одно деление лимба	0,0025	0,002	0,005	0,005	0,005
за один оборот толчковой рукоятки	0,0005	0,0005	0,001	—	0,001
Частота вращения шпинделя шлифовального круга, об/мин, при шлифовании:					
наружном	1910	2300	1112	1250	1270
внутреннем	20 000; 40 000	24 000; 48 000	16 900	—	—

Продолжение табл. 18

Параметры	3У120А	3У12УА	3У131М	3Т160	3М161Е
Скорость врезной подачи шлифовальной бабки, мм/мин	—	0,02—0,2	—	0,1—3	0,1—3
Дискретность программируемого перемещения (цифровой индикации) шлифовальной бабки	0,001	—	—	—	—
Мощность электродвигателя привода главного движения, кВт	4	3	5,5	17	18,5
Габаритные размеры (с приставным оборудованием):					
длина	3800	2300	5500	3754	3480
ширина	2600	2400	2585	4675	4345
высота	2075	1600	1982	2245	2170
Масса (с приставным оборудованием), кг	4100	3500	5960	8110	8880
Параметры	3М163В	3У142	3М174Е	3М194	3М197
Наибольшие размеры устанавливаемой заготовки:					
диаметр	280	400	400	560	800
длина	1400	1000	2000	4000	6000
Рекомендуемый (или наибольший) диаметр шлифования:					
наружного	60	80	120	350	450
внутреннего	—	30—200	—	—	—
Наибольшая длина шлифования:					
наружного	1400	1000	1800	3800	5600
внутреннего	—	125	—	—	—
Высота центров над столом	160	240	210	520	615
Наибольшее продольное перемещение стола	1400	1000	2000	4240	4300
Угол поворота стола, °:					
по часовой стрелке	3	3	2	0,5	0,5
против часовой стрелки	7	8	6	6	6
Скорость автоматического перемещения стола (бесступенчатое регулирование), м/мин	0,05—5	0,05—5	0,05—5	0,05—3,7	0,05—3,7
Частота вращения, об/мин, шпинделя заготовки с бесступенчатым регулированием	55—620	30—300	20—180	12—120	8—80
Конус Морзе шпинделя передней бабки и пиноли задней бабки	5	5	6	80 (метрический)	100 (метрический)
Наибольшие размеры шлифовального круга:					
наружный диаметр	750	600	750	750	750
высота	200	63	100	100	100
Перемещение шлифовальной бабки:					
наибольшее	290	290	365	250	250
на одно деление лимба	0,005	0,005	0,0025—0,05	0,005	0,005
за один оборот толчковой рукоятки	0,001	0,001	—	0,005	0,005

Продолжение табл. 18

Параметры	3М163В	3У142	3М174Е	3М194	3М197
Частота вращения шпинделя шлифовального круга, об/мин, при шлифовании:					
наружном	1260	1112	1270	600—1300	600—1300
внутреннем	—	16900	—	—	—
Скорость врезной подачи шлифовальной бабки, мм/мин	0,1—4,5	—	—	—	—
Дискретность программируемого перемещения (цифровой индикации) шлифовальной бабки	—	—	—	—	—
Мощность электродвигателя привода главного движения, кВт	13	7,5	30	25	25
Габаритные размеры (с приставным оборудованием):					
длина	5026	6310	6710	14 065	16 075
ширина	2930	2585	3100	3615	3775
высота	2170	1982	2100	2450	2450
Масса (с приставным оборудованием), кг	9220	7600	11 500	34 300	43 400

* Со ступенчатым регулированием.

Примечание. Станки 3Т153Е и 3Т160 торцевкруглошлифовальные, станок 3М161Е круглошлифовальный врезной, станки 3М153А, 3У120А и 3У12УА особо высокой точности.

19. Бесцентрово-шлифовальные полуавтоматы

Размеры, мм

Параметры	3Д180	3М182А	3Ш182Д	3М184И	3Ш184Д	3М184А	3М185
Размеры обрабатываемой заготовки:							
наружный диаметр	0,2—12	0,8—25	0,8—25	3—80	3—80	3—80	8—160
внутренний диаметр	—	—	—	—	—	—	—
длина обработки при сквозном шлифовании, не более	60	170	290	250	270	250	320
длина обработки при врезном шлифовании, не более	35	95	290	145	540	145	195
ширина дорожки качения	—	—	—	—	—	—	—
радиус желоба или угол шлифуемого конуса	—	—	—	—	—	—	—
Размеры шлифовального круга:							
диаметр	200	350	350	500	500	500	600
высота	40	100	300	150	550*	150	200
Размеры ведущего круга:							
диаметр	150	250	250	350	350	350	350
высота	40	100	300	150	550*	150	300*

Продолжение табл. 19

Параметры	ЗД180	ЗМ182А	ЗШ182Д	ЗМ184И	ЗШ184Д	ЗМ184А	ЗМ185
Частота вращения, об/мин, круга:							
шлифовального	3325	1910	500; 740; 970; 1480	2300	420; 530; 710; 1070	1370	1100
ведущего (или заготовки)	40—300	10—150	20—150	11—150	11—120	10—150	15—100
Мощность электродвигателя привода главного движения, кВт	1,5	5,5	3,3; 5,8 8,1; 8,5	30	5,6; 9,0 12; 15	11	22
Габаритные размеры (с приставным оборудованием):							
длина	1550	2560	2700	3220	3750	3120	3920
ширина	1500	1560	2300	2375	2750	2160	2620
высота	1530	2120	2120	2255	2255	2120	1950
Масса (с приставным оборудованием), кг	1573	3740	4432	7400	8500	6940	8800

Продолжение табл. 19

Параметры	ЗШ185	ЗА474В	ЗА475В	ЗА484ГВ	ЗА485В	МЕ468С1	Л297С1; Л297С2
Размеры обрабатываемой заготовки:							
наружный диаметр	10—160	20—87	62—160	35—100	160	200—360	10—200
внутренний диаметр	—	15—55	—	25—85	60—150	—	—
длина обработки при сквозном шлифовании, не более	320	—	—	—	—	—	6000
длина обработки при врезном шлифовании, не более	800	—	—	—	—	—	—
ширина дорожки качения	—	5—35	10—63	—	—	—	—
радиус желоба или угол шлифуемого конуса	—	—	—	2—17	60°	—	—
Размеры шлифовального круга:							
диаметр	600	400; 500	400; 500	20—70	110	600	600
высота	800*	10—40	10—63	32	63	650*	500*
Размеры ведущего круга:							
диаметр	350	—	—	—	—	500	400
высота	800*	—	—	—	—	700*	550*
Частота вращения, об/мин, круга:							
шлифовального	1100	1900; 3000	1900	12 000; 48 000	6000; 24 000	1460	1135; 1460
ведущего (или заготовки)	10—100	200— 1400	100— 1000	300— 1000	150—450	20—70	20—70
Мощность электродвигателя привода главного движения, кВт	55	11	15	2,2; 5,5	5,5; 7,5	45	30; 45; 55
Габаритные размеры (с приставным оборудованием):							
длина	4515	2410	2410	2510	2510	5950	5047
ширина	3095	1210	1210	1300	1300	2730	2540
высота	2786	2388	2388	2200	2200	2230	2230

Продолжение табл. 19

Параметры	ЗШ185	ЗА474В	ЗА475В	ЗА484ГВ	ЗА485В	МЕ468С1	Л297С1; Л297С2
Масса (с приставным оборудованием), кг	13 180	5050	5300	4600	4700	12 700	9640

* Высота набора кругов.

Примечание. Полуавтоматы ЗД180, ЗМ184И и ЗМ185 высокой точности, полуавтоматы ЗМ182А и ЗМ184А особо высокой точности. Станки ЗШ182Д и ЗШ184Д – бесцентрово-шлифовальные доводочные, станки ЗА474В и ЗА475В – бесцентрово-шлифовальные круглошлифовальные автоматы, станки ЗА484ГВ и ЗА485В – бесцентрово-шлифовальные внутришлифовальные автоматы; станки МЕ468С1, Л297С1 и Л297С2 – автоматы бесцентровые круглошлифовальные.

20. Внутришлифовальные станки

Размеры, мм

Параметры	ЗК225В; ЗК225А	ЗК227В; ЗК227А	ЗК228В; ЗК228А	ЗК229В	СШ162	СШ64
Наибольший диаметр: устанавливаемой заготовки	200	400	560	800	—	—
устанавливаемой заготовки в кожухе	100	250	400	630	300	—
Наибольшая длина: устанавливаемой заготовки при наибольшем диаметре отверстия	50	125	200	320	—	300
шлифования	—	125	200	320	90	300
Диаметр шлифуемых отверстий	3—25	5—150	50—200	100—400	60—125	100—150
Наибольший ход стола	320	450	630	800	360	800
Наибольшее наладочное поперечное перемещение: шлифовальной бабки:						
вперед (от рабочего)	—	50	60	100	—	60
назад (на рабочего)	—	10	10	10	—	10
бабки заготовки:						
вперед (от рабочего)	100	120	200	100	20	—
назад (на рабочего)	20	30	50	10	90	—
Наибольший угол поворота бабки заготовки,	45	45	30	30	3	—
Наибольший диаметр и высота шлифовального круга	25 × 25	80 × 50	180 × 63	200 × 63	В зависи- мости от наладки	120 × 50
Скорость движения стола, м/мин:					0,5—2	0,1—2
при правке шлифовального круга	0,1—2	0,1—2	0,1—2	0,1—2	—	—
при шлифовании	1—7	1—7	1—7	1—7	—	1—7
при быстром продольном подводе и отводе	10	10	10	10	8	10
Частота вращения, об/мин, шпинделя:						
внутришлифовального	20 000— 100 000	9000; 12 000; 18 000; 22 000	4500; 6000; 9000; 12 000	3500; 4500; 6000	12 000; 16 000; 20 000	5000; 6000
бабки заготовки торцешлифовального приспособления	280—2000 11 500	60—120 5600	100—600 4000	40—240 4000	340; 460 —	70 —

Продолжение табл. 20

Параметры	3К225В; 3К225А	3К227В; 3К227А	3К228В; 3К228А	3К229В	СШ162	СШ64
Мощность электродвигателя привода шлифовального круга, кВт	0,76 (бабки заготовки)	4	5,5	7,5	5,5; 7,5	7,5
Габаритные размеры (с приставным оборудованием):						
длина	2225	2815	4005	4630	3225	3900
ширина	1775	1900	2305	2405	2420	1990
высота	—	1750	1870	2000	1500	1800
Масса (с приставным оборудованием), кг	2800	4300	6900	8600	4800	6400

Примечания: 1. Для станка 3К227А диаметр шлифуемых отверстий 20—150 мм.

2. Станок СШ162 — специальный полуавтомат для скоростного шлифования; СШ64 — бесцентровый специальный. Станки 3К225А, 3К227А и 3К228А особо высокой точности.

21. Шлицшлифовальные станки

Размеры, мм

Параметры	3451	3Б451-II	3452В-V	3П451	МШ314	
	3451В	3Б451-IV	3452В-VII			
Наружный (шлифуемый) диаметр шлицевого вала	25—125	14—125	80—400	35—100	14—230	
Длина шлифуемой заготовки	200—710	100—700	300—2000	200—710	200—2000	
Наибольшая длина шлифуемых шлицев	200—1400	100—1400	300—4000	60—380	50—1850	
	550	650	1750			
Число шлифуемых шлицев	1250	1350	3750	3—98	2—98	
Размеры рабочей поверхности стола	3—96	2—98	8—120	250—1500	220—3250	
	1500×250	220×1950	540×4280			
Продольное перемещение стола	2360×250	220×2650	540×6275	200—660	120—2290	
	200—660	200—990	300—2800			
Скорость продольного перемещения стола (бесступенчатое регулирование), м/мин	200—1620	200—1690	300—4800	2—10	0,5—24	
Скорость продольного перемещения стола (бесступенчатое регулирование), м/мин	1—15	0,5—30	1—10	2—10	0,5—24	
Наибольшее вертикальное перемещение шлифовальной бабки	150	180	300	100	180	
Автоматическое вертикальное перемещение шлифовальной головки	0,005—0,07	0,005—0,05	0,005—0,05	0,005—0,07	0,004—0,12	
Частота вращения шлифовального круга, об/мин	2880; 4550;	4430; 5760;	1500—3000	2880; 4550;	4550; 5830;	
	6300	8860				6300
Мощность электродвигателя привода главного движения, кВт	3	3	6	3	4	
Габаритные размеры (с приставным оборудованием):						
	длина	2820	3475	9100	2600	6070
	ширина	4850	4875	12900	1513	1685
	высота	1513	1400	2150	1905	1650
Масса (с приставным оборудованием), кг	1900	1650	2235	1905	1650	
	3900	7180	20500	4180	9347	
	6200	8672	27200			

22. Универсально-заточные станки

Размеры, мм

Параметры	3М642	3Д642Е	3672
Наибольшие размеры обрабатываемой заготовки, устанавливаемой в центрах:			
диаметр	250	250	250
длина	500	500	450
Размеры рабочей поверхности стола	140 × 800	140 × 800	140 × 900
Продольное перемещение стола	400	400	380
Угол поворота стола в горизонтальной плоскости, °	± 45	± 45	± 25
Перемещение шлифовальной бабки:			
вертикальное	250	250	250
поперечное	230	230	230
Диаметр шлифовального круга	200	200	150
Частота вращения шпинделя, об/мин	2240—6300	2240—6300	3000
Скорость автоматического продольного перемещения стола, м/мин	—	0,2—8	0,2—8
Мощность электродвигателя привода главного движения, кВт	1,1/1,5	1,1/1,5	2,2
Габаритные размеры:			
длина	1650	1800	2440
ширина	1470	1470	2400
высота	1625	1625	1800
Масса, кг	1400	1650	4055

Примечание. Станок 3672 электрохимический заточный.

23. Плоскошлифовальные станки с крестовым (прямоугольным) столом

Размеры, мм

Параметры	3Е710А	3Е710В-1	3Е711В	3Е711В-1	3Е711ВФ3-1	3Е721АФ1-1	3Е721ВФ3-1
Размеры рабочей поверхности стола	400 × 125	250 × 125	630 × 200	400 × 200	400 × 200	630 × 320	630 × 320
Наибольшие размеры обрабатываемых заготовок	400 × 125 × 320	250 × 125 × 200	630 × 200 × 320	400 × 200 × 320	400 × 200 × 320	630 × 320 × 400	600 × 320 × 320
Масса обрабатываемых заготовок, кг, не более	150	50	220	150	150	300	300
Наибольшее расстояние от оси шпинделя до зеркала стола	420	300	445	445	445	550	550
Наибольшее перемещение стола и шлифовальной бабки:							
продольное	490	320	700	490	490	700	710
поперечное	170	160	250	255	250	395	390
вертикальное	—	200	320	—	320	—	400
Размеры шлифовального круга (наружный диаметр × высота × внутренний диаметр) или тип и размеры шлифовальных сегментов	200 × 32 × 76	200 × 25 × 32	250 × 40 × 76	250 × 40 × 76	250 × 63 × 76	300 × 63 × 127	400 × 63 × 127

Продолжение табл. 23

Параметры	3E710A	3E710B-1	3E711B	3E711B-1	3E711BФ3-1	3E721AФ1-1	3E721BФ3-1
Частота вращения шпинделя шлифовального круга, об/мин	35*	35*	35*	35*	35*	35*	35*
Скорость продольного перемещения стола (бесступенчатое регулирование), м/мин	2-35	2-25	—	2-35	2-35	2-35	2-35
Мощность электродвигателя главного привода, кВт	4	1,5	4	4	7,5	7,5	7,5
Габаритные размеры (с приставным оборудованием):							
длина	2560	1310	2730	2380	3030	3404	3500
ширина	1980	1150	1801	1955	2360	2073	3500
высота	1790	1550	1915	1915	2080	2090	2090
Масса (с приставным оборудованием), кг	2300	1000	3200	3380	3780	5000	6360

Параметры	3П722	3Д722Ф2	3Д723	3Д725; 3П725	3Д732Ф1	3П732	3Д733
Размеры рабочей поверхности стола	1600 × 320	1250 × 320	1600 × 400	2000 × 630	800 × 320	1250 × 320	1000 × 400
Наибольшие размеры обрабатываемых заготовок	1600 × 320 × 400	1250 × 320 × 250	1600 × 400 × 400	2000 × 630 × 630	800 × 320 × 400	800 × 320 × 375	1000 × 400 × 400
Масса обрабатываемых заготовок, кг, не более	1200	700	1000	1500	800	700	1100
Наибольшее расстояние от оси шпинделя до зеркала стола	—	—	625	880	—	—	—
Наибольшее перемещение стола и шлифовальной бабки:							
продольное	1900	1260	1900	—	1550	1550	1900
поперечное	—	410	410	660	—	—	—
вертикальное	—	415	415	645	400	400	400
Размеры шлифовального круга (наружный диаметр × высота × внутренний диаметр) или тип и размеры шлифовальных сегментов	450 × 80 × 203	450 × 80 × 203	450 × 80 × 203	500 × 305 × 100	5С 100 × 40	5С 100 × 85	5С 100 × 85
Частота вращения шпинделя шлифовального круга, об/мин	1500	1460	1450	1470	1500	1500	35*
Скорость продольного перемещения стола (бесступенчатое регулирование), м/мин	3-45	3-35	3-45	3-30	3-35	3-35	3-45
Мощность электродвигателя главного привода, кВт	15	15	17	30	22	22	22
Габаритные размеры (с приставным оборудованием):							
длина	4780	4450	4600	6050	4020	3800	4400
ширина	2130	2190	2170	2800	2130	2130	2215
высота	2360	2360	2130	2860	2558	2360	2510

Продолжение табл. 23

Параметры	ЗП722	ЗД722Ф2	ЗД723	ЗД725; ЗП725	ЗД732Ф1	ЗП732	ЗД733
Масса (с приставным оборудованием), кг	8900	8000	9000	15 500	8350	7730	8500

* Максимальная скорость резания, м/с.

Примечания: 1. Габаритные размеры и масса станков ЗД722Ф2 и ЗД723 даны без приставного оборудования.

2. Станки ЗД732Ф1, ЗП732 и ЗД733 с вертикальным шпинделем, остальные с горизонтальным шпинделем.

3. Станки ЗЕ710А и ЗЕ721АФ1-1 особо высокой точности.

24. Плоскошлифовальные станки с круглым столом

Размеры, мм

Параметры	ЗД740В	ЗД740А	ЗП741ИВ	ЗД754	ЗД741А	ЗП756Л	ЗП772-2
Диаметр устанавливаемой заготовки	40—400	30—400	50—800	20—400	50—800	40—1000	40—200
Наибольшая высота обрабатываемой заготовки (при номинальном диаметре шлифовального круга)	160	160	200	200	200	350	250
Заготовки наименьшего диаметра, шлифуемой на столе	40	40	50	20	50	40	40
Масса обрабатываемой заготовки, кг, не более	100	100	200	250	200	200	—
Диаметр магнитного стола	400	400	800; 200	400	800; 200	1000	1000
Наибольшее продольное перемещение стола	400	400	560	380	560	555	—
Продольная подача стола, мм/об	8—30	8—30	12—44	—	12—44	—	—
Перемещение шлифовальной бабки:							
наибольшее	235	235	315	—	315	—	—
на одно деление лимба	0,002	0,001	0,002	0,005	0,001	0,005	0,005
Частота вращения, об/мин:							
шлифовального круга	1670	1630	—	1500	1330	1000	980
стола	15—180	15—180	8—96	10—56	8—96	5—30	0,25—1,4
Мощность электродвигателя привода главного движения, кВт	11	7,5	18,5	15	11	30	30
Габаритные размеры (с приставным оборудованием):							
длина	2350	2350	3050	2030	4200	2840	5340
ширина	1970	2700	2550	1880	2580	2535	4400
высота	2300	2300	2570	2215	2570	2565	2660
Масса (с приставным оборудованием), кг	5800	5300	10 340	5000	9700	10 300	14 800

Примечания: 1. Станок ЗП772-2 — двухшпиндельный полуавтомат непрерывного действия.

2. Станки ЗД740А и ЗД741А особо высокой точности.

3. Станки ЗД754, ЗП756Л и ЗП772-2 с вертикальным шпинделем, остальные — с горизонтальным шпинделем.

Электрофизические и электрохимические станки
 25. Электроэрозионные, ультразвуковые и электрохимические копроважно-прошивочные станки

Размеры, мм

Параметры	4Г721М	4Д722А	4Д722АФ1	4Д722АФ3	4Е723	4Е724	4А611	4Д772Э	4422	4А423ФЦ
Размеры рабочей поверхности (или диаметр) стола	200 × 360	400 × 630	400 × 630	400 × 630	400 × 630	800 × 1120	400 × 630	320	250 × 400	400 × 630
Масса обрабатываемой заготовки, кг, не более	60	100	100	100	750	2500	500	100	100	450
Диаметр обрабатываемых отверстий	—	—	—	—	—	—	2 — 25	1 — 80	—	—
Наибольшая площадь обработки (по стали), мм ²	1500	3000	3000	3000	25000	50000	—	1200	—	30000
Расстояние от торца осциллирующей головки (или от подэлектродной плиты) до рабочей поверхности стола	190 — 330	630 (наиб.)	630 (наиб.)	630 (наиб.)	50 — 450	210 — 710	—	150 — 400	315 (наиб.)	450
Наибольшее перемещение: стола (или головки относительно стола):										
продольное	250	400	400	400	400	800	—	160	260	—
поперечное	160	250	250	250	250	500	380	190	190	—
шпиндельной (или ультразвуковой) головки	—	280	280	280	200	300	500	200	200	—
шпинделя	100	150	150	150	200	200	100	50	—	—
ползуна	—	—	—	—	—	—	—	—	—	200
Наибольшая производительность (по стали), мм ³ /мин	250	500	500	500	4000	6000	—	300*; 5000*	6000	6000
Точность отсчета координат	0,01	0,001	0,001	0,001	0,01	0,01	—	0,01	—	—
Объем бака для рабочей жидкости, л	70	100	110	110	600	1200	85	—	1000	—
Наибольшая потребляемая мощность, кВт	4,4	12,5	12,5	12,5	30,6	56,6	4	6,8	2,5	70,55
Габаритные размеры:										
длина	760	1875	1875	1875	3625	4310	984	3000	6090	5880
ширина	865	1580	1580	1580	3000	3600	935	2080	3000	4060
высота	1630	2600	2600	2600	2470	3030	1725	2150	—	2950
Масса, кг	1040	4400	4400	4400	4900	8300	880	2200	10000	12500

* 300 — по твердому сплаву; 5000 — по стеклу.

Примечания: 1. Станки 4422 и 4А423ФЦ электрохимические, станок 4Д772Э ультразвуковой, остальные — электроэрозионные.
 2. Станок 4А611 прошивочный для удаления остатков сложного инструмента.
 3. Вмест. шпинделя у станков 4Д772А 4Д772Ф1 и 4Д772АФ3 равен 400 мм.

Зубо- и резбообрабатывающие станки

26. Зубодолбежные полуавтоматы

Размеры, мм

Параметры	5111	5122	5122Б	5122В	5140	5М150	5М161
Наибольший диаметр устанавливаемой заготовки	80	200	200	200	500	800	1250
Наибольшая ширина нарезаемого венца зубчатого колеса	20	50	30	50	100	160	160
Наибольший модуль нарезаемого зубчатого колеса	1	5	4,5	4,5	8	12	12
Диаметр фланца шпинделя заготовки или рабочей поверхности стола	100	250	250	250	500	800	1000
Номинальный диаметр устанавливаемого долбяка	40	100	100	100	100	200	200
Конус Морзе шпинделя для крепления инструмента	1	3	5	5	5	5	5
Число двойных ходов инструмента в минуту	250—1600	200—850	280—1200	200—850	65—450	33—188	33—212
Круговая подача, мм/дв. ход	0,016—0,4	0,16—1,6	0,051—0,55	0,14—0,75	0,14—0,75	0,2—1,5	0,2—1,5
Радиальная подача, мм/дв. ход (или мм/мин)	0,1—0,3 от круговой	0,003—0,286	0,003—0,286	0,003—0,286	0,02—0,1	(2,07—5,4)	(2,07—5,4)
Мощность электродвигателя привода главного движения, кВт	1,1	2,1; 3,0	3,7	2,1; 3,0	4,0; 4,5	4,8; 5,7; 7,5	4,8; 5,7; 7,5
Габаритные размеры с выносным оборудованием:							
длина	1635	2000	2610	2610	1900	4200	4200
ширина	1090	1450	1510	1110	1450	1800	1860
высота	1705	1965	1965	2145	2450	3300	3300
Масса, кг	1770	4400	4500	4500	4400	10800	10900

27. Зубофрезерные полуавтоматы для цилиндрических колес

Размеры, мм

Параметры	5303ПТ	5303П; 5303В	5304В	5К301П	53А10	5К310	53А20
Наибольший диаметр обрабатываемой заготовки	20	50	80	125	125	200	200
Наибольшие размеры нарезаемых колес:							
модуль	1	1	1,5	2,5	2,5	4	6
длина зуба прямозубых колес	50	50	100	100	140	200	180
угол наклона зубьев, °	—	—	± 60	± 45	± 45	± 60	± 60
Наибольший диаметр устанавливаемых червячных фрез	32	40	80	100	100	125	125
Расстояние от торца стола до оси фрезы (или между торцами шпинделя заготовки и пиноли)	75—125	120	45—170	100—250	100—250	145—365	160—410

Продолжение табл. 27

Параметры	5303ПТ	5303П; 5303В	5304В	5К301П	53А10	5К310	53А20
Расстояние от оси инструмента до оси шпинделя заготовки	5—45	5—45	10—88	20—135	0—115	45—180	25—200
Наибольшее осевое перемещение фрезы	—	—	50	50	60	50	170
Частота вращения шпинделя инструмента, об/мин	400—4000	400—4000	200—1600	100—500	40—900	63—480	75—500
Подача, мм/об, заготовки:							
вертикальная или продольная	0,063—1,0	0,063—1,0	0,1—1,6	0,35—45*	0,1—70*	0,63—4	0,45—120*
радиальная	1,5—45*	1,5—45*	0,05—0,8	0,4—60*	0,05—35*	0,135—2	0,1—1,6
Мощность электродвигателя привода главного движения, кВт	1,1	1,1	1,5	2,2	3,8	4	7,5; 8,5
Габаритные размеры:							
длина	810	810	1215	1320	1370	2000	3150
ширина	750	750	1195	812	980	1300	1815
высота	1340	1335	1620	1820	1660	2040	2300
Масса, кг	680	680	2100	1720	3150	4000	6800

Продолжение табл. 27

Параметры	53А30П	5В312	5К324А	53А50	53А80	5К328А	53А3
Наибольший диаметр обрабатываемой заготовки	320	320	500	500	800	1250	3200
Наибольшие размеры нарезаемых колес:							
модуль	6	6	8	8	10	12	35
длина зуба прямозубых колес	220	180	300	350	350	560	1350
угол наклона зубьев, °	± 60	± 45	± 60	± 60	± 60	± 60	± 45
Наибольший диаметр устанавливаемых червячных фрез	160	160	180	200	200	225	360
Расстояние							
от торца стола до оси фрезы (или между торцами шпинделя заготовки и пиноли)	160—410	120—300	210—570	195—595	195—595	230—880	700—2100
от оси инструмента до оси шпинделя заготовки	30—250	55—245	60—350	60—350	80—500	115—820	300—2150
Наибольшее осевое перемещение фрезы	75	75	80	180	180	240	—
Частота вращения шпинделя инструмента, об/мин	50—400	100—500	50—310	40—405	40—405	32—200	10—60
Подача, мм/об, заготовки:							
вертикальная или продольная	0,63—7	2,5—100*	0,8—5,0	0,75—7,5	0,75—7,5	0,5—5,6	0,3—15
радиальная	0,3—2	—	0,14—0,84	0,22—2,25	0,22—2,25	0,22—2,6	0,15—7,5
Мощность электродвигателя привода главного движения, кВт	3,2; 4,2	7,5	7,5	8; 10; 12,5	8; 10; 12,5	10	42
Габаритные размеры:							
длина	2300	1790	2500	2670	2897	3580	9570
ширина	1500	1000	1440	1810	1810	1790	3780
высота	1950	2450	2000	2250	2250	2590	5170

Продолжение табл. 27

Параметры	53А30П	5В312	5К324А	53А50	53А80	5К328А	5343
Масса, кг	6800	5250	6400	9850	10 800	14 000	75 800

* Подача в мм/мин.

Примечание. Полуавтоматы 5303ПТ, 5303П и 5303В горизонтальные, остальные – вертикальные.

28. Зубообрабатывающие полуавтоматы для прямозубых конических колес

Размеры, мм

Параметры	5236П	5Т23В	5С268	5С277П	5С286П
Наибольший диаметр обрабатываемого колеса при передаточном отношении пары 10:1	125	125	320	500	800
Наибольший модуль обрабатываемых колес	1,5	1,5	8	12	16
Наибольшая ширина зубчатого венца	20	16	—	80	125
Число зубьев нарезаемых колес	12—200	12—200	8—50	10—150	10—150
Длина образующей делительного конуса нарезаемых колес	7—63	5—63	165	250	400
Расстояние от торца шпинделя бабки заготовки до центра стола	30—140	30—140	(наиб.)	(наиб.)	(наиб.)
Наибольший угол, °:			—	115—415	135—600
качания люльки от центрального положения вверх и вниз	35	35	—	60	60
установки суппортов (или фрезерного суппорта)	8	2,5	—	10	11
Наибольший ход резца	28	20	—	—	180
Число двойных ходов резцов в минуту	160—800	210—820	—	—	34—167
Частота вращения дисковых фрез (или инструментального шпинделя), об/мин	—	—	10,5—20	20—80	—
Время рабочего хода при нарезании одного зуба (или впадины), с	5—53	5—53	3—5,7	10—120	12—240
Мощность электродвигателя привода главного движения, кВт	1,1	1,1	10	5,5	7,5
Габаритные размеры:					
длина	1620	1620	2700	3075	3235
ширина	1050	1050	2375	1975	2180
высота	1415	1415	2075	2200	2470
Масса, кг	3000	3000	9000	15 000	15 000

Примечания: 1. Полуавтомат 5С277П зубофрезерный, 5С268 зубопротяжный, остальные полуавтоматы зубострогальные.

2. Угол установки инструментальной бабки для станка 5С268 равен 15—75°.

29. Зуборезные полуавтоматы для конических колес с круговыми зубьями

Размеры, мм

Параметры	5С263	527В	5С27П	5С280П
Наибольший диаметр обрабатываемого колеса при передаточном отношении пары 10:1	320	500	500	800
Наибольший модуль обрабатываемых колес	8	12	12	12
Наибольшая длина образующей начального конуса нарезаемых колес (при угле наклона зуба 30°)	150	265	220	400
Угол делительного конуса конического колеса	5—85°	5°42'— 84°18'	—	5°42'— 84°18'
Число зубьев нарезаемых колес	5—75	5—150	5—150	5—150
Наибольшее радиальное смещение инструментального шпинделя	140	240	240	340
Поворот бабки на угол внутреннего конуса, °:				
наименьший	—12	—12	—12	+5
наибольший	+90	+90	+90	+90
Диаметр зуборезных головок	60, 80, 100, 125, 160, 200, 250	160, 200, 250, 315, 400	160, 200, 250, 315, 400	160, 200, 250, 320, 400, 500
Частота вращения зуборезной головки, об/мин	—	20—155	20—155	20—125
Время обработки одного зуба, с	9—80	10—120	10—120	12—200
Вертикальная установка бабки заготовки для нарезания гипоидных колес	80	125	125	125
Мощность электродвигателя привода главного движения, кВт	3	4	4	7,5
Габаритные размеры:				
длина	2607	3140	3235	3235
ширина	1925	1975	2180	2180
высота	1870	2200	2200	2200
Масса, кг	8800	13 500	13 500	15 500

Примечание. Угол качания дюльки для приведенных моделей станков равен 60°.

30. Зубошвинговальные и зубохонинговальные полуавтоматы для цилиндрических колес

Размеры, мм

Параметры	5701	5702В	5Б703	ВС-Б03В	5А913	5А915
Наибольшие размеры обрабатываемого колеса:						
диаметр	125	320	500	550	320	500
длина зуба	40	100	150	140	120	150
Модуль обрабатываемых зубчатых колес	0,3—1,5	1,5—6	2—10	1,5—8	8 (наиб.)	12 (наиб.)
Наибольший угол поворота шевверной (или хонинговальной) головки в обе стороны от горизонтального (или вертикального) положения, °	30	35	30	20	25	30
Частота вращения шпинделя инструмента (или заготовки), об/мин	100—630	63—500	50—400	50—400	160— 1000	160—500
Осевая (продольная) подача инструмента (или заготовки), мм/мин	32—310	18—300	16—200	16—200	50—400	40—320

Продолжение табл. 30

Параметры	5701	5702В	5Б703	ВС-Б03В	5А913	5А915
Радиальная подача, мм/ход стола	0,01; 0,02; 0,03	0,02— 0,06	0,025	—	—	—
Мощность электродвигателя привода главного движения, кВт	0,9	3	3,2	3,2	3	3,2
Габаритные размеры:						
длина	1450	1820	2260	2260	1650	2260
ширина	870	1500	1265	1265	1460	1450
высота	1695	2120	1930	1930	1620	1930
Масса, кг	1560	5300	4000	4000	3400	4300

Примечания: 1. Полуавтоматы 5А913 и 5А915 зубохонинговальные, соответственно горизонтальный и вертикальный, остальные полуавтоматы зубошвинговальные;
2. Полуавтомат 5702В горизонтальный, остальные зубошвинговальные полуавтоматы — вертикальные.

31. Зубопритирочные и контрольно-обкатные станки для конических колес

Размеры, мм

Параметры	5П722	5725Е	5Б720	5В722	5Д725	5Б725	5Б726	5А727
Наибольший диаметр обрабатываемого (или контролируемого) конического колеса	320	500	125	200	500	500	800	1600
Модуль обрабатываемого (или контролируемого) колеса	2—6	2,5— 10	0,3— 2,5	1,5— 8	2,5— 10	2,5— 10	5—16	8—30
Наибольшая длина образующей делительного конуса ведомого конического и гипойдного зубчатых колес	—	250	60	100	250	250	—	800
Частота вращения ведущего шпинделя, об/мин	1450	1450	600— 1000	1200; 800	300— 3000 (бесступенчатая)	625; 1250	220; 450; 625; 1250	200; 400; 800
Мощность электродвигателя привода главного движения, кВт	5,5	5,5	0,9	1,8; 2,1	6,5	2,2; 3,6	6,0; 9,0	7,5; 14
Габаритные размеры:								
длина	1540	1540	1000	1540	2330	2000	2990	3600
ширина	1480	1480	850	1100	1725	1550	2640	2950
высота	1810	1810	1380	1550	1900	1750	1905	2000
Масса, кг	4600	4800	990	1700	6290	3070	6550	7100

Примечания: 1. Станки 5П722 и 5725Е зубопритирочные, остальные контрольно-обкатные универсальные.

2. Для станков 5П722 и 5725Е число двойных осциллирующих ходов за один цикл 2—30.

32. Зубошлифовальные станки и полуавтоматы для цилиндрических колес

Размеры, мм

Параметры	5B830	5B832	5B833	5B835	5A841	5843	5851	5853	5891C	5A893C
Диаметр обрабатываемого зубчатого колеса	5-125	20-200	40-320	50-500	30-320	80-800	35-320	150-800	10-125	40-320
Модуль обрабатываемого зубчатого колеса	0,2-1,5	0,3-3	0,5-4	1,5-6	1,5-8	2-12	2-10	2-12	1-6	2-12
Наибольшая длина шлифуемого зуба прямозубого колеса	80	100	150	200	150	220	220	280	28	56
Наибольший угол наклона шлифуемого зубчатого колеса,	±45	±45	±45	±30	±45	±45	±45	±45	±30	±35
Число зубьев обрабатываемого зубчатого колеса	12-160	12-200	12-200	16-250	10-200	14-250	10-120	12-210	7-100	10-180
Шлифовальный круг		Червячный			Конический		Тарельчатый (два)		Конический	
Наибольшие размеры шлифовального круга (диаметр × ширина)	400 × 100	400 × 63	400 × 80	400 × 100	350 × 32	400 × 32	∅225	275 × 20	250 × 25	500 × 32
Частота вращения шлифовального круга, об/мин	1500	1500	1500	1500	1920	1670	1900; 2660	1900; 2660	2000; 2500	1150
Вертикальная подача суппорта заготовки (подача обката), мм/мин	3-160	3,78-165	3,78-165	2-165	(6-800)	(6-800)	-	-	-	-
Радиальная подача шпиндельной бабки за один ход суппорта	0,02-0,08	0,02-0,08	0,02-0,08	0,02-0,08	0,01-2,49	0,01-2,49	-	-	0,002-0,01	0,002-0,01
Продольная подача: стола (бесступенчатое регулирование), мм/мин за один обкат	-	-	-	-	-	-	100-1800	100-1500	-	-
Мощность электродвигателя привода главного движения, кВт	3	3	4	5,5	1,5	1,5	0,75 × 2	0,75 × 2	0,75	1,1
Габаритные размеры:										
длина	1950	2110	2400	2830	2850	3280	3170	3340	1590	2545
ширина	2000	2450	2500	2210	2315	2780	1820	2165	1500	1770
высота	1810	1985	2070	2345	2085	2525	2020	2340	1820	2190
Масса, кг	4480	7180	7000	8500	8000	11200	5600	7500	2800	3500

Примечание. Станки 5891C и 5A893C особо точные, предназначены для окончательной обработки эвольвентного профиля долбяков, шевров и измерительных колес.

33. Зубошлифовальные станки для конических колес

Размеры, мм

Параметры	58П70В	58К70В	5A872	5A872В
Наибольший диаметр обрабатываемого зубчатого колеса	320	320	800	800

Продолжение табл. 33

Параметры	58П70В	58К70В	5А872	5А872В
Наибольший модуль обрабатываемого зубчатого колеса	8	6	12	16
Наибольшая ширина зубчатого венца	32	50	125	125
Число зубьев обрабатываемого зубчатого колеса	15–100	10–100	4–100	5–150
Угол спирали, °	6–90	6–90	0–60	0–60
Угол зацепления, °	20	20	20±5	20±5
Диаметр шлифовального круга	275	100–250	160; 250; 315; 450	160; 200; 400; 500
Скорость шлифования, м/с	10–30	10–30	955–4150*	10–30
Мощность электродвигателя привода главного движения, кВт	3	3	4	4
Габаритные размеры:				
длина	3515	3515	2700	3460
ширина	1970	1970	2184	2600
высота	1715	1715	2015	2115
Масса, кг	8500	8500	12 500	13 300

* Частота вращения шлифовального круга, об/мин.

Примечание. Станок 58П70В для обработки прямозубых конических колес, остальные полуавтоматы для обработки конических колес с круговыми зубьями.

34. Резьбо- и червячно-шлифовальные станки

Размеры, мм

Параметры	5К822В; 5П822	5К821В; 5П821	5Д822В	5897	5К823В	МВ139	5К881	5887; 5887В
Наибольшие размеры устанавливаемой заготовки:								
диаметр	$\frac{200}{160}$	$\frac{125}{120}$	$\frac{200}{160}$	10–33	$\frac{320}{280}$	20	125	320
длина	500	360	1500	80–280	1000	90	360	1000
Диаметр шлифуемых резьб кругом:								
однониточным	$\frac{3-150}{30-125}$	$\frac{2-95}{30-80}$	$\frac{20-150}{30-125}$	—	$\frac{30-320}{70-220}$	—	—	—
многониточным	10–120	10–65	20–120	—	30–320	—	—	—
Шаг шлифуемых резьб:								
однониточным кругом:								
метрической	$\frac{0,25-24}{1-6}$	$\frac{0,25-12}{0,5-6}$	$\frac{1,5-24}{1-6}$	$\frac{0,5-3,5}{—}$	$\frac{1-75}{1-6}$	0,2–2	—	—
дюймовой, число ниток на 1"	28–3	28–4,5	14–3	—	24–3	—	—	—
модульной	$\frac{0,3\pi-14\pi}{1-4}$	$\frac{0,3\pi-4\pi}{1-4}$	$\frac{1\pi-14\pi}{1,5-4}$	—	$\frac{0,5\pi-25\pi}{1-4}$	—	—	—
многониточным кругом	$\frac{1-3}{—}$	$\frac{1-3}{—}$	$\frac{1-3}{—}$	—	$\frac{1-6}{—}$	—	—	—
Наибольший диаметр шлифуемых червяков	—	—	—	—	—	—	125	50–320
Модуль шлифуемых червяков	—	—	—	—	—	—	1–6	1–16

Продолжение табл. 34

Параметры	5К822В; 5П822	5К821В; 5П821	5Д822В	5897	5К823В	МВ139	5К881	5887; 5887В	
Число заходов шлифуемых червяков	—	—	—	—	—	—	1—6	1—8; 12	
Наибольший ход винтовой линии шлифуемых червяков	—	—	—	—	—	—	113	200	
Наибольшая высота профиля шлифуемой резьбы (или червяка)	18	12	18	—	55	—	13,2	35	
Наибольший угол подъема винтовой линии шлифуемой резьбы (или червяка), °	± 30 ± 8	± 30 ± 6	± 20 ± 8	± 5	± 45 ± 10	± 6	± 35	± 45	
Наибольший диаметр шлифовального круга	400	400	400	400	500	350	400	500	
	25—100	25—63	25—100		50—175				
Ширина однониточного шлифовального круга	$\frac{10}{6}$	$\frac{10}{6}$	$\frac{10}{6}$	20; 25; 32; 40	13—50	—	10; 16; 20	13; 25; 40	
	4	4	4	3	5	1	4	5	
Частота вращения шлифовального круга, об/мин	1657; 2340; 2655	1330— 2840	1657— 2340	1700— 2950	1335; 1600; 3720; 6370; 11450	1910— 3130	1657; 2340	1335; 1600	
Частота вращения шпинделя заготовки, об/мин:									
	рабочая	0,3—55	0,3—55	0,3—45	25— 200	0,125—37	31— 200	0,3— 45	0,14— 57
ускоренная	28—100	28—100	27—100	220	9,25—37	—	≤82	≤57	
Мощность электродвигателя привода главного движения, кВт	3	3	3	6,3	5,5	0,6	3	5,5	
Габаритные размеры (с приставным оборудованием):									
	длина	3500	3500	4434	4195	4920	1180	3690	5900
	ширина	3310	3310	4084	3060	2850	2060	3900	3500
высота	1875	1875	1860	1860	2000	1365	1710	2000	
Масса (с приставным оборудованием), кг	5565	5565	7282	5612	8800	1473	5076	8500	

Примечания: 1. Данные, указанные в числителе, относятся к шлифованию наружных резьб, в знаменателе — к шлифованию внутренних резьб; полуавтоматы 5П822 и 5П821 повышенной точности, предназначены для шлифования только наружной цилиндрической резьбы без затывования и конусного шлифования.

2. Шлифование внутренних резьб на станке 5Д822В — по особому заказу.

3. Полуавтомат 5897 и специальный станок МВ139 для шлифования резьбы на метчиках.

4. Полуавтомат 5К881 и станки 5887 и 5887В червячно-шлифовальные; степень точности шлифования червяков по СТ СЭВ 311—76; мод. 5К881 — степень точности 5 для однозаходных червяков и степень точности 6 для многозаходных; мод. 5887 и 5887В — степень точности 4 для однозаходных червяков и степень точности 5 для многозаходных червяков.

35. Резьбонарезные и резьбофрезерные станки и полуавтоматы

Размеры, мм

Параметры	5991	5993	5994	2054М	2056
	5991П	5993П	5994П		
Диаметр нарезаемой резьбы	M4—M16	M12—M42	M24—M76	(M6)	(M18)
Шаг нарезаемой резьбы	0,75—2	1,75—4	3—6	0,4—1,25	1—3,5
Наибольшая длина нарезаемой резьбы	—	—	—	—	—
	125	280	400		
Перемещение каретки:					
продольное	280	400	560	—	—
поперечное:	200	—	—	—	—
автоматическое	—	—	—	—	—
ручное	—	—	—	—	—
Частота вращения шпинделя инструмента, об/мин	90—500	45—250	16—90	224—2240	112—1120
Частота вращения шпинделя заготовки, об/мин	—	—	—	—	—
Скорость рабочего перемещения каретки, мм/мин	300—450	300—450	250—450	—	—
Вылет шпинделя	—	—	—	125	200
Наибольшее перемещение:					
резьбонарезной головки по колонне	—	—	—	130	300
стола вертикальное	—	—	—	—	350
шпинделя	—	—	—	45	90
Мощность электродвигателя привода главного движения, кВт	1,1	3	4	0,6	1,3
Габаритные размеры:					
длина	1865	2125	2375	—	—
	2200	2705	2965	516	870
ширина	1150	1215	1270	—	—
	1425	1525	1625	715	590
высота	1380	1380	1380	—	—
	1260	1125	1345	1550	2025
Масса, кг	980	1350	1470	—	—
	1060	1350	1900	310	450

Параметры	2Е056	5Б63	5Б63Г	5Б64	5Б65
Диаметр нарезаемой резьбы	(M18)	(M80)	(M80)	(M125)	(M200)
Шаг нарезаемой резьбы	0,5—3	(5)	(5)	(6)	(6)
Наибольшая длина нарезаемой резьбы	—	50	50	75	75
Перемещение каретки:					
продольное	—	355	810	430	600
поперечное:					
автоматическое	—	2—5	2—5	2—6	2—6
ручное	—	122	122	145	210
Частота вращения шпинделя инструмента, об/мин	112—1120	160—2500	80—630	63—1000	50—800
Частота вращения шпинделя заготовки, об/мин	—	0,315—16	0,315—10	0,16—8	0,1—5
Скорость рабочего перемещения каретки, мм/мин	—	—	—	—	—
Вылет шпинделя	230	—	—	—	—

Продолжение табл. 35

Параметры	2E056	5B63	5B63Г	5B64	5B65
Наибольшее перемещение:					
резьбонарезной головки по колонне	—	—	—	—	—
стола вертикальное	450	—	—	—	—
шпинделя	—	—	—	—	—
Мощность электродвигателя привода главного движения, кВт	1,1	3	3	7,5	11
Габаритные размеры:					
длина	1000	1825	2295	2150	2385
ширина	500	1125	1085	1390	1420
высота	1780	1675	1675	1750	1725
Масса, кг	711	2506	2800	3900	4800

Примечания: 1. Станки 5B63, 5B63Г, 5B64 и 5B65 – резьбофрезерные полуавтоматы; остальные станки резьбонарезные.

2. Станки 2054М, 2056 и 2E056 вертикальные резьбонарезные, остальные – горизонтальные резьбонарезные полуавтоматы.

В скобках приведены наибольшие диаметр и шаг нарезаемой резьбы.

36. Гайконарезные автоматы

Размеры, мм

Параметры	2061	2062	2063	2064
Диаметр нарезаемой резьбы	M3 – M5	M6 – M10	M12 – M20	M24 – M30
Частота вращения шпинделя, об/мин	400 – 2240	280 – 900	100 – 560	106 – 335
Производительность, шт/ч	4500 – 6500	1980 – 4000	950 – 1900	480 – 880
Мощность электродвигателя привода главного движения, кВт	0,6	1,1	3	5,5
Габаритные размеры:				
длина	790	745	980	1210
ширина	480	470	615	730
высота	1300	1155	1410	1500
Масса, кг	295	370	640	985

Примечание. Все гайконарезные автоматы двухшпиндельные, предназначены для нарезания правой метрической и дюймовой резьб в шестигранных гайках.

Фрезерные станки

37. Вертикально-фрезерные консольные станки

Размеры, мм

Параметры	6Т104	6Р10	6Р11	6Р11Ф3-1	6Р11МФ3-1
Размеры рабочей поверхности стола (ширина × длина)	160 × 630	—	250 × 1000	250 × 1000	250 × 1000
Наибольшее перемещение стола:					
продольное	400	500	630	630	630
поперечное	160	160	200	300	300
вертикальное	320	300	350	350	350
Перемещение гильзы со шпинделем	—	60	60	—	—
Наибольший угол поворота шпиндельной головки, °	± 45	± 45	± 45	—	—
Внутренний конус шпинделя (конусность 7:24)	—	—	50	50	50
Число скоростей шпинделя	12	12	16	16	Б/с
Частота вращения шпинделя, об/мин	63—2800	50—2240	50—1600	80—2500	63—2500
Число подач стола	12	12	16	Б/с	Б/с
Подача стола, мм/мин:					
продольная и поперечная	11,2—500	25—1120	35—1020	0,1—4800	0,1—4800
вертикальная	—	12,5—560	14—390	0,1—4800	0,1—4800
Скорость быстрого перемещения стола, мм/мин:					
продольного и поперечного	3800	2300	2900	4800	4800
вертикального	—	1120	1150	4800	4800
Мощность электродвигателя привода главного движения, кВт	2,2	3	5,5	5,5	8
Габаритные размеры:					
длина	1250	1445	1480	4000*	2750
ширина	1205	1875	1990	2000	2230
высота	1630	1750	2360	2220	2450
Масса (без выносного оборудования), кг	830	1300	2360	2760	2650

Параметры	6Р12	6Р13	6Р13Ф3-01	6Р13РФ3
Размеры рабочей поверхности стола (ширина × длина)	320 × 1250	400 × 1600	400 × 1600	400 × 1600
Наибольшее перемещение стола:				
продольное	800	1000	1000	1000
поперечное	280	300	400	400
вертикальное	420	420	380	380
Перемещение гильзы со шпинделем	70	80	150	—
Наибольший угол поворота шпиндельной головки, °	± 45	± 45	—	—
Внутренний конус шпинделя (конусность 7:24)	50	50	50	50
Число скоростей шпинделя	18	18	18	18
Частота вращения шпинделя, об/мин	31,5—1600	31,5—1600	40—2000	40—2000
Число подач стола	18	18	Б/с	Б/с
Подача стола, мм/мин:				
продольная и поперечная	25—1250	25—1250	10—1200	10—1200
вертикальная	8,3—416,6	8,3—416,6	10—1200 (гильзы со шпинделем)	10—1200

Продолжение табл. 37

Параметры	6Р12	6Р13	6Р13Ф3-01	6Р13РФ3
Скорость быстрого перемещения стола, мм/мин:				
продольного и поперечного	3000	3000	2400	2400
вертикального	1000	1000	2400	2400
Мощность электродвигателя привода главного движения, кВт	7,5	11	7,5	7,5
Габаритные размеры:				
длина	2305	2560	3620	3425
ширина	1950	2260	4150	3200
высота	2020	2120	2760	2520
Масса (без выносного оборудования), кг	3120	4200	5650	6750

* С приставным оборудованием.

Примечания: 1. На станках с ЧПУ мод. 6Р11Ф3-1, 6Р11МФ3-1, 6Р13Ф3-01, 6Р13РФ3 дискретность задания размеров по координатам 0,01 мм. На станке 6Р11МФ3-1 емкость инструментального магазина – восемь инструментов, на станке 6Р13РФ3 емкость револьверной головки – шесть инструментов.

2. Б/с – бесступенчатое регулирование.

38. Вертикально-фрезерные станки с крестовым столом

Размеры, мм

Параметры	6520Ф3	6540	6550	6550Ф3	6550РФ3
Размеры рабочей поверхности стола	250 × 630	400 × 1000	500 × 1250	500 × 1000	500 × 1000
Наибольшие перемещения:					
стола:					
продольное	500	800	1000	800	800
поперечное	250	400	500	500	500
шпиндельной бабки	350	430	530	530	530
гильзы шпинделя	—	120	120	—	—
Расстояние от торца шпинделя до поверхности стола	100–450	100–530	100–630	100–630	100–630
Внутренний конус шпинделя (по ГОСТ 15945–82)	45	50	50	50	50
Число скоростей шпинделя	18	18	18	20	18
Частота вращения шпинделя, об/мин	31,5–1600	31,5–1600	31,5–1600	20–1600	40–2000
Подача (бесступенчатое регулирование), мм/мин:					
стола	5–1500	10–2000	10–2000	4,8–1200 (ступенчатая)	5–1200
шпиндельной бабки	5–1500	4–800	4–800	4,8–1200 (ступенчатая)	5–1200
Скорость быстрого перемещения, мм/мин:					
стола	5000	3000	3000	1200–4800	4800
шпиндельной бабки	5000	800	800	1200–4800	4800
Мощность электродвигателя привода главного движения, кВт	4	7,5	10	8	4,3
Габаритные размеры:					
длина	3050	2640	2720	5000	5000
ширина	2150	2655	3205	3550	4380
высота	2185	2795	2930	3180	3300
Масса, кг	3700	6500	7500	10 490	10 500

ТЕХНИЧЕСКИЕ ХАРАКТЕРИСТИКИ

Продолжение табл. 38

Параметры	6560	654Ф3	6560МФ3	6А56	6А59
Размеры рабочей поверхности стола	630 × 1600	630 × 1600	630 × 1600	800 × 2000	1000 × 2500
Наибольшие перемещения:					
стола:					
продольное	1250	1250	1250	1600	2000
поперечное	630	630	630	800	1000
шпиндельной бабки	625	625	775	800	900
гильзы шпинделя	125	—	—	150	150
Расстояние от торца шпинделя до поверхности стола	125—750	100—530	125—900	100—900	100—1000
Внутренний конус шпинделя (по ГОСТ 15945—82)	50	50	50	50	60
Число скоростей шпинделя	18	18	52	18	18
Частота вращения шпинделя, об/мин	25—1250	25—1250	5,6—2000	25—1250	25—1250
Подача (бесступенчатое регулирование), мм/мин:					
стола	10—2200	0,1—4800	0,1—4800	2,5—2200	2,5—2200
шпиндельной бабки	3—730	0,1—4800	0,1—4800	0,6—550	0,6—550
Скорость быстрого перемещения, мм/мин:					
стола	3000	4800	9600	3600	3600
шпиндельной бабки	1000	4800	9600	750	750
Мощность электродвигателя привода главного движения, кВт	15	15	15	22	22
Габаритные размеры:					
длина	4190	3278	3440	5300	6500
ширина	3400	4526	3490	3900	4550
высота	3120	3571	4120	4000	4700
Масса, кг	11500	11800	16500	19100	23600

Примечания: 1. На станках с ЧПУ мод. 6520Ф3, 6550Ф3, 6550РФ3, 654Ф3, 6560МФ3 дискретность задания размеров по координатам 0,01 мм.

2. Емкость инструментального магазина (револьверной головки) у станков 6560МФ3 и 6550РФ3 соответственно 24 и 6 инструментов.

3. Угол поворота шпиндельной бабки станка 6560 составляет ±30°.

39. Фрезерные широкоуниверсальные (инструментальные) станки

Размеры, мм

Параметры	6712В; 6712П	6Б75В; 6Б75ВФ1	676П	6Б76ПФ2
Размеры рабочей поверхности основного вертикального стола	125 × 320	200 × 500	250 × 630	250 × 630
Наибольшие перемещения:				
вертикального стола:				
продольное	200	320	400	400
вертикальное	250	320	380	400
шпиндельной бабки	125	200	250	250
гильзы вертикальной головки	40	60	60	—
Наибольший угол поворота вертикальной головки, °	±90	±90	±90	—
Расстояние до рабочей поверхности горизонтального стола:				
от оси горизонтального шпинделя	30—312	80—450	80—460	115—565
от торца вертикального шпинделя	0—282	90—460	0—380	95—545

Продолжение табл. 39

Параметры	6712В; 6712П	6Б75В; 6Б75ВФ1	676П	6Б76ПФ2
Частота вращения шпинделей, об/мин:				
горизонтального	63—3150	40—2240	50—1630	40—2000
вертикального	63—3150	40—2240	63—2040	40—2000
Продольная, поперечная и вертикальная подачи с бесступенчатым регулированием, мм/мин	6,3—250	10—600	13—395	2,5—1600
Скорость быстрого перемещения стола и шпиндельной бабки, мм/мин	1250	1200	935	3000
Размеры рабочей поверхности углового универсального стола	125 × 400	200 × 500	200 × 630	250 × 800
Диаметр рабочей поверхности круглого стола	160	250	250	—
Высота центров делительной головки	70	107	107	—
Частота вращения быстроходной головки, об/мин	157,5—7875	104—5000	156—5300	—
Наибольшее перемещение резца подрезной головки	30	30	—	—
Подача резца подрезной головки, мм/об	0,1	0,1	—	—
Наибольший ход долбежной головки	40	80	80	—
Число двойных ходов в минуту долбежной головки	50—100	40—100	50—100	—
Наибольшая длина нарезаемой спирали спирально-фрезерным приспособлением	150	320	—	—
Наибольший шаг нарезаемой спирали	20	—	—	—
Мощность электродвигателя привода главного движения, кВт	0,75	1,5	2,2	2,2
Габаритные размеры:				
длина	2260	3700	1285	3600
ширина	2000	1975	1215	2150
высота	1320	1695	1780	2020
Масса, кг	560	1452	910	1850

40. Горизонтально-фрезерные универсальные и широкоуниверсальные консольные станки

Размеры, мм

Параметры	6Т804Г	6Р80	6Р80Ш	6Р81	6Р81Ш	6Р82Г	6Р82Ш	6Р83	6Р83Ш
Размеры рабочей поверхности стола	—	200 × × 800	200 × × 800	250 × × 1000	250 × × 1000	320 × × 1250	320 × × 1250	400 × × 1600	400 × × 1600
Наибольшее перемещение стола:									
продольное	400	500	500	630	630	800	800	1000	1000
поперечное	160	160	160	200	200	250	250	320	320
вертикальное	320	300	300	320	350	420	420	350	420
Расстояние:									
от оси горизонтального шпинделя до поверхности стола	30—350	20—320	50—350	50—370	50—400	30—450	30—450	30—380	30—450
от оси вертикального шпинделя до направляющих станины	—	—	205 (наим.)	—	250—845	—	260—820	—	250—900
от торца вертикального шпинделя до поверхности стола	—	—	50—350	—	160—510	—	35—535	—	70—570
Наибольшее перемещение гильзы вертикального шпинделя	—	—	60	—	80	—	80	—	80

Продолжение табл. 40

Параметры	6Т804Г	6Р80	6Р80Ш	6Р81	6Р81Ш	6Р82Г	6Р82Ш	6Р83	6Р83Ш
Наибольший угол поворота стола, °	—	±45	—	±45	—	—	—	±45	—
Угол поворота вертикальной фрезерной головки, °, в плоскости, параллельной:									
продольному ходу стола	—	—	±90	—	360	—	360	—	360
поперечному ходу стола:									
от станины	—	—	45	—	90	—	90	—	90
к станине	—	—	30	—	45	—	45	—	45
Внутренний конус шпинделя по ГОСТ 15945—82:									
горизонтального	—	40	40	45	45	50	50	50	50
вертикального	—	—	Морзе 4	—	Морзе 4	—	40	—	40
Число скоростей шпинделя:									
горизонтального	12	12	12	16	16	18	18	18	18
вертикального	—	—	12	—	12	—	11	—	11
Частота вращения шпинделя, об/мин:									
горизонтального	63—2800	50—2240	50—2240	50—1600	50—1600	31,5—1600	31,5—1600	31,5—1600	31,5—1600
вертикального	—	—	56—2500	—	45—2000	—	50—1600	—	50—1600
Число рабочих подач стола	12	12	12	16	16	18	18	18	18
Подача стола, мм/мин:									
продольная	11,2—500	25—1120	25—1120	35—1020	35—1020	25—1250	25—1250	25—1250	25—1250
поперечная	Ручная	25—1120	25—1120	28—790	28—790	25—1250	25—1250	25—1250	25—1250
вертикальная	Ручная	12,5—560	12,5—560	14—390	14—390	8,3—416,6	8,3—416,6	8,3—416,6	8,3—416,6
Скорость быстрого перемещения стола, мм/мин:									
продольного	3800	2300	2300	2900	2900	3000	3000	3000	3000
поперечного	—	2300	2300	2300	2300	3000	3000	3000	3000
вертикального	—	1120	1120	1150	1150	1000	1000	1000	1000
Мощность электродвигателя привода главного движения, кВт	2,2	3	3	5,5	5,5	7,5	7,5	11	11
Габаритные размеры:									
длина	1315	1525	1525	1480	1480	2305	2470	2560	2680
ширина	1205	1875	1875	1990	2045	1950	1950	2260	2260
высота	1350	1515	1765	1630	1890	1680	1950	1770	2040
Масса, кг	800	1290	1340	2280	2530	2900	3300	3800	4050

Примечание. Станки 6Р80Ш, 6Р81Ш, 6Р82Ш и 6Р83Ш широкоуниверсальные класса точности П.

41. Копировально-фрезерные станки

Размеры, мм

Параметры	6Л463	641	6464	6520К	6530К
Размеры рабочей поверхности стола:					
заготовки	200 × 320	250 × 400	250 × 450	250 × 630	320 × 800
копира	250 × 400	400 × 500	400 × 500	250 × 320	250 × 320

Продолжение табл. 41

Параметры	6Л463	641	6464	6520К	6530К
Наибольшее перемещение:					
стола заготовки:					
продольное (или горизонтальное)	200	150	200	500	500
поперечное (или осевое)	125	350	400	250	320
вертикальное	250	300	350	—	—
стола копира (или копировального прибора):					
продольное (или горизонтальное)	—	—	350	—	—
поперечное (или осевое)	—	—	400	—	—
вертикальное	—	140	320	—	—
Наибольшее перемещение:					
осевого шпинделя	—	50	—	—	—
вертикальное шпиндельной бабки	—	—	—	275	350
Расстояние от торца (или от оси) шпинделя до поверхности стола	—	—	—	100—375	100—375
Масштаб копирования	1:1— 1:50	1:1,5— 1:10	1:1,3— 1:10	1:1	1:1
Число скоростей шпинделя	12	12	13	18	18
Частота вращения шпинделя, об/мин	1260— 15900	800— 10000	800— 12500	31,5—1600	31,5—1600
Продольная (или горизонтальная) и поперечная (или осевая) подача стола, мм/мин	—	—	—	30—550 (по контуру)	30—700 (по контуру)
Вертикальная подача стола (или шпиндельной бабки), мм/мин	—	—	—	20—200	20—200
Скорость быстрого перемещения подвижных рабочих органов, мм/мин	—	—	—	1000	1100
Мощность электродвигателя привода главного движения, кВт	0,25	0,6; 0,85	0,37	4	4
Габаритные размеры:					
длина	1100	1720	1640	2335	2000
ширина	1000	1520	1130	2440	2500
высота	1260	1740	1330	2085	2185
Масса, кг	250	1250	650	3400	3700

Параметры	6P12K-1	6P13K-1	6Б443Г; 6Б443ГФ3	6Б444/6Б444Ф3
Размеры рабочей поверхности стола:				
заготовки	320 × 1250	400 × 1600	630 × 1250	1000 × 2000
копира	250 × 500	300 × 700	—	—
Наибольшее перемещение:				
стола заготовки:				
продольное (или горизонтальное)	800	800	1000	1400
поперечное (или осевое)	250	320	320	—
вертикальное	420	430	560	—
стола копира (или копировального прибора):				
продольное (или горизонтальное)	—	—	100	100
поперечное (или осевое)	70	100	380	700
вертикальное	—	—	250	450
Наибольшее перемещение:				
осевого шпинделя	70	85	175	500
вертикальное шпиндельной бабки	—	—	—	800
Расстояние от торца (или от оси) шпинделя до поверхности стола	30—450	30—480	120 (наим.)	100 (наим.)

Продолжение табл. 41

Параметры	6P12K-1	6P13K-1	6Б443Г; 6Б443ГФ3	6Б444/6Б444Ф3
Масштаб копирования	1:1	1:1	1:1	1:1
Число скоростей шпинделя	18	18	20	20
Частота вращения шпинделя, об/мин	40—2000	40—2000	31,5—2500	25—2000
Продольная (или горизонтальная) и поперечная (или осевая) подача стола, мм/мин	18—1000	20—1000	6,3—1000	6—1000
Вертикальная подача стола (или шпиндельной бабки), мм/мин	15—750	15—750	6,3—1000	6—1000
Скорость быстрого перемещения подвижных рабочих органов, мм/мин	1500	1500	4000	4000
Мощность электродвигателя привода главного движения, кВт	7,5	7,5	5,5	7
Габаритные размеры:				
длина	2500	3460	4750	5500/6350
ширина	1950	3000	4550	5500/6115
высота	2035	2120	2630	2700
Масса, кг	3850	4850	9100	27000—29000

- Примечания: 1. Станки 6Л463, 641 и 6464 — с пантографом;
 2. Станки 6520К и 6530К с крестовым столом, станки 6P12K-1 и 6P13K-1 консольные.
 3. Станки 6Б443Г, 6Б443ГФ3, 6Б444 и 6Б444Ф3 горизонтальные.
 4. Для станков с ЧПУ мод. 6Б443ГФ3, 6Б444Ф3 дискретность задания размеров по координатам 0,01 мм.

42. Продольно-фрезерные одностоечные и двухстоечные станки

Размеры, мм

Параметры	6305Ф4	6У312*	6У316*	6605	6606	6Г608
Размеры рабочей поверхности стола	500 × 1250	1250 × × 4000	1600 × × 5000	500 × 1600	630 × 2000	630 × 2500
Наибольшая масса обрабатываемой заготовки, кг	1000	18 000	25 000	1500	2500	4500
Расстояние до поверхности стола:						
от оси горизонтального шпинделя	0—500	0—1050	0—1050	25—600	25—560	25—700
от торца вертикального шпинделя	—	260—1330	260—1330	—	25—760	25—930
Расстояние между торцами горизонтальных шпинделей	—	—	—	340—740	470—870	550—1050
Число шпиндельных бабок:						
горизонтальных	1	1	1	2	2	—
вертикальных	—	1	1	—	1	—
Наибольшие перемещения:						
стола продольное	1250	4500	5500	1600	2000	2500
гильз шпинделей (или бабок)	365	315	315	200	200	200
Число скоростей шпинделя	21	18	18	21	21	21
Частота вращения шпинделя, об/мин	16—1600	25—1250	25—1250	16—1600	16—1600	16—1250
Подача, мм/мин:						
стола	10—2500	5—2000	5—2000	10—3000	10—3000	10—2500
шпиндельной бабки	10—2500	10—2000	10—2000	10—1000	10—1000	10—1000

Продолжение табл. 42

Параметры	6305Ф4	6У312*	6У316*	6605	6606	6Г608
Подача гильз шпинделей, мм/мин	10—2500	5—1000	5—1000	—	—	—
Мощность электродвигателя привода главного движения, кВт (в зависимости от числа шпиндельных бабок)	7,8	22×2	22×2	11×2	11×3	15×3
Габаритные размеры:						
длина	5300	11070	13170	5400	6200	7435
ширина	4050	4360	4535	3550	3750	4100
высота	3175	5500	5500	2300	3600	3800
Масса, кг	14000	52700	57700	13600	21500	27500
Параметры	6М610Ф3	6Г610	6У612*	6620*	6625*	
Размеры рабочей поверхности стола	1000×1600	1000×3150	1250×4000	2000×6300	2500×8000	
Наибольшая масса обрабатываемой заготовки, кг	5000	6000	18000	50000	65000	
Расстояние до поверхности стола:						
от оси горизонтального шпинделя	—	25—900	0—1050	0—1765	0—1765	
от торца вертикального шпинделя	90—990	25—1130	260—1330	175—2180	175—2180	
Расстояние между торцами горизонтальных шпинделей	—	750—1250	860—1490	1550—2250	2115—2815	
Число шпиндельных бабок:						
горизонтальных	—	2	2	2	2	
вертикальных	1	2	2	2	2	
Наибольшие перемещения:						
стола продольное	1900	3200	4500	6800	8500	
гильз шпинделей (или бабок)	1900	250	315	350	350	
Число скоростей шпинделя	Бесступенчатое	20	18	18	18	
Частота вращения шпинделя, об/мин	10—1600	16—1250	25—1250	20—1000	20—1000	
Подача, мм/мин:						
стола	3—3000	10—2500	5—2000	5—2000	5—2000	
шпиндельной бабки	3—3000	10—1000	10—2000	10—2000	10—2000	
гильз шпинделей	—	—	5—1000	5—1000	5—1000	
Мощность электродвигателя привода главного движения, кВт (в зависимости от числа шпиндельных бабок)	30	18,5×4	22×4	30×4	30×4	
Габаритные размеры:						
длина	8650	8700	11070	18970	22460	
ширина	8750	5000	5630	8270	8830	
высота	5400	4050	5200	6700	6700	
Масса, кг	35800	35000	69500	121900	130000	

* Наибольший угол поворота вертикальных фрезерных бабок ±45°.

Примечания: 1. Станки 6305Ф4, 6У312 и 6У316 одностоечные, остальные — двухстоечные.

2. На станках с ЧПУ мод. 6305Ф4, 6М610Ф3 дискретность задания размеров по координатам 0,01 мм.

Строгальные и долбежные станки

43. Одностоечные и двухстоечные продольно-строгальные и строгально-фрезерные станки

Размеры, мм

Параметры	7110	7112	7116	7210-6	7210	7212
Наибольшие размеры обрабатываемой заготовки:						
при строгании	900 × 1000	1120 × 1250	1400 × 1600	900 × 1000	900 × 1000	1120 × 1250
при фрезеровании	—	—	—	—	—	—
Размеры рабочей поверхности стола	900 × 3000	1120 × 4000	1400 × 6000	900 × 6000	900 × 3000	1120 × 4000
Наибольшее расстояние между поверхностью стола и поперечиной	1000	1220	1500	1000	1000	1220
Расстояние между стойками	—	—	—	1100	1100	1350
Наибольшая масса обрабатываемой заготовки, кг:						
на 1 м длины стола	1500	2000	2000	1500	1500	2000
общая	4500	8000	12 000	9000	4500	8000
Наибольшее перемещение:						
стола	3200	4200	6200	6200	3200	4200
ползунов суппорта	300	300	300	300	300	300
Скорость хода стола (бесступенчатое регулирование), м/мин:						
рабочего	4—90	4—80	4—80	3,2—80	4—90	4—80
обратного	12—90	12—80	12—80	3,2—80	12—90	12—80
Подача стола при фрезеровании, мм/мин	—	—	—	—	—	—
Подача суппортов поперечины, мм/дв. ход:						
горизонтальная	0,5—25	0,5—25	0,5—25	0,5—25	0,5—25	0,5—25
вертикальная	0,25—12,5	0,25—12,5	0,25—12,5	0,25—12,5	0,25—12,5	0,25—12,5
Подача боковых суппортов (горизонтальная и вертикальная), мм/дв. ход	0,25—12,5	0,25—12,5	0,25—12,5	0,25—12,5	0,25—12,5	0,25—12,5
Наибольшая тяговая сила на рейке стола, кН	70	120	140	50	70	120
Мощность электродвигателей привода стола, кВт, при строгании	75	100	100	75	75	100
Габаритные размеры:						
длина	7950	9950	14 000	13 600	7950	9950
ширина	3700	4200	4500	4000	4170	4500
высота	3550	4100	4750	3450	3450	3800
Масса, кг	27 500	35 000	50 000	30 500	27 500	35 000
Параметры	7212Г	7216	7216Г	7Б220-6	7228	
Наибольшие размеры обрабатываемой заготовки:						
при строгании	1120 × 1250	1400 × 1600	1400 × 1600	1800 × 2000	2240 × 3150	
при фрезеровании	1070 × 1150	—	1350 × 1600	—	—	
Размеры рабочей поверхности стола	1120 × 4000	1400 × 6000	1400 × 6000	1800 × 6300	2800 × 8000	

Продолжение табл. 43

Параметры	7212Г	7216	7216Г	7Б220-6	7228
Наибольшее расстояние между поверхностью стола и поперечиной	1220	1500	1420	1930	2360
Расстояние между стойками	1350	1800	1800	2150	3350
Наибольшая масса обрабатываемой заготовки, кг:					
на 1 м длины стола	2000	2000	2000	—	—
общая	8000	12 000	12 000	25 000	70 000
Наибольшее перемещение:					
стола	4200	6200	6200	6300	8150
ползунов суппорта	300	300	300	600	600
Скорость хода стола (бесступенчатое регулирование), м/мин:					
рабочего	4—80	4—80	4—80	1,7—85	1,2—60
обратного	4—80	12—80	4—80	1,7—85	1,2—60
Подача стола при фрезеровании, мм/мин	50—3550	—	50—3200	—	—
Подача суппортов поперечины, мм/дв. ход:					
горизонтальная	0,5—25	0,5—25	0,5—25	0,1—25	0,1—25
вертикальная	0,25—12,5	0,25—12,5	0,25—12,5	0,2—50	0,2—50
Подача боковых суппортов (горизонтальная и вертикальная), мм/дв. ход	0,25—12,5	0,25—12,5	0,25—12,5	0,2—50	0,2—50
Наибольшая тяговая сила на рейке стола, кН	120	140	140	150	190
Мощность электродвигателей привода стола, кВт, при строгании	100; 7,2*	100	100; 7,2*	125	125
Габаритные размеры:					
длина	9950	14 000	14 000	17 300	20 900
ширина	5000	4800	5450	7100	8250
высота	4050	4350	4350	5800	6200
Масса, кг	38 000	48 000	51 000	98 200	124 700

* При фрезеровании.

Примечания: 1. Станки 7110, 7112, 7116 одностоечные, остальные-двустоечные.

2. Станки 7212Г и 7216Г строгально-фрезерные (комбинированные), остальные — продольно-строгальные.

3. У всех станков угол поворота суппортов $\pm 60^\circ$. У станков 7212Г и 7216Г наибольшее перемещение гильзы фрезерной головки 200 мм, угол поворота фрезерных головок $\pm 30^\circ$, частота вращения шпинделя при фрезеровании 25—800 об/мин, подача фрезерных кареток бесступенчатая 20—1250 мм/мин, мощность электродвигателя фрезерной головки 13 кВт.

44. Поперечно-строгальные станки

Размеры, мм

Параметры	7А311	7Е35	7М36	7Д36	7Д36Ц
Длина хода ползуна	10—200	500 (наиб.)	150—700	150—710	150—700
Наибольшее расстояние от опорной поверхности резца до станины, (вылет)	280	670	840	820	840

Продолжение табл. 44

Параметры	7А311	7Е35	7М36	7Д36	7Д36Ц
Расстояние между рабочей поверхностью стола и ползуном	200 (наиб.)	400	400	400	400
Размер рабочей поверхности стола	200 × 200	360 × 500	450 × 700	450 × 710	450 × 700
Наибольшее перемещение: стола:					
горизонтальное	250	530	700	700	700 (по программе 650)
вертикальное	150	310	320	320	320
суппорта (вертикальное)	70	170	200	200	200(170)
Наибольшее сечение реза (ширина × высота)	20 × 12	32 × 20	40 × 25	40 × 25	40 × 25
Скорость ползуна, дв. ход/мин	53; 71; 106; 212	13,2—150	—	—	—
Подача, мм/дв. ход: стола (горизонтальная) суппорта	0,1—1,2 0,05—0,6 (стол вертикальный)	0,2—4,0 0,16—1 (по заказу)	0,25—5 0,15—1,05	0,2—5 0,15—1,05	0,2—5 0,15—1,05
Мощность электродвигателя привода главного движения, кВт	0,8—1,5	5,5	7,5	7,5	7,5
Габаритные размеры:					
длина	1380	2350	2785	2850	2850
ширина	800	1230	1750	1680	1690
высота	1395	1550	1780	1840	1840
Масса, кг	650	2000	3300	3400	3700

Параметры	7307	7307Д	7Д37Ц	7310Д
Длина хода ползуна	20—720	150—710	150—1000	150—1000
Наибольшее расстояние: от опорной поверхности реза до станины (вылет)	880	825	1120	1120
между рабочей поверхностью стола и ползуном	480	450	500	500
Размер рабочей поверхности стола	450 × 710	450 × 710	560 × 1000	560 × 1000
Наибольшее перемещение: стола:				
горизонтальное	710	710	800 (по программе 740)	800
вертикальное	390	345	420	420
суппорта (вертикальное)	170	200	200	200
Наибольшее сечение реза (ширина × высота)	40 × 25	40 × 25	40 × 25	40 × 25
Скорость ползуна, дв. ход/мин	10,6—118	—	—	—
Подача, мм/дв. ход: стола (горизонтальная) суппорта	0,2—4 0,16—1 (по заказу)	0,2—5 0,15—1,05	0,2—5 0,15—1,05	0,2—5 0,15—1,05
Мощность электродвигателя привода главного движения, кВт	5,5	7,5	10	11
Габаритные размеры:				
длина	2980	2850	3700	3700
ширина	1400	1645	2065	1835

Продолжение табл. 44

Параметры	7307	7307Д	7Д37Ц	7310Д
высота	1665	1890	1980	1920
Масса, кг	2800	3400	4700	4400

Примечания: 1. Станки 7А311 и 7Е35 с механическим приводом, остальные с гидравлическим приводом.
 2. Станки 7Д36Ц и 7Д37Ц с цикловым программным управлением.
 3. Наибольший угол поворота суппорта для всех станков $\pm 60^\circ$; для всех станков, кроме 7А311, 7Е35, 7307 скорость ползуна 3–48 м/мин.

45. Долбежные станки

Размеры, мм

Параметры	7А412	7Д430	7Д450	7410	7414
Длина хода долбьяка	10–100	120–320	120–500	1200 (наиб.)	1600 (наиб.)
Расстояние от наружной плоскости резцедержателя до стойки (вылет)	320	615	710	1150	1400
Расстояние от плоскости стола до нижнего конца направляющих долбьяка	200	500	700	1200	800–1600
Диаметр рабочей поверхности стола	360	—	—	1250	1600
Наибольшее перемещение стола:					
продольное	350	650	800	1400	1800
поперечное	280	510	650	1000	1250
Угол наклона долбежной головки, °	± 5	± 10	± 10	± 10	± 10
Наибольшее сечение резца	16 × 24	20 × 32	25 × 40	40 × 63	40 × 63
Число двойных ходов долбьяка в минуту	52; 67; 101; 210	—	—	—	—
Скорость долбьяка на рабочем ходу, м/мин	—	3–38	3–38	2–30	2–30
Подача стола за один двойной ход долбьяка:					
продольная	0,1–1	0,2–2,5	0,2–2,5	0,2–10	0,2–10
поперечная	0,1–1	0,1–2,5	0,1–2,5	0,2–10	0,2–10
круговая	0,067–0,67	0,1–1,4	0,1–1,4	0,2–10	0,2–10
Мощность электродвигателя привода главного движения, кВт	0,8–1,5	10	10	55	50
Габаритные размеры:					
длина	1950	3030	3540	6070	7000
ширина	980	2175	2890	4335	5100
высота	1825	3010	3465	5300	6500
Масса, кг	1200	5700	8200	30 000	34 500

Примечания: 1. Станки 7Д430 и 7Д450 с гидравлическим приводом, остальные – с электроприводом. При этом станки 7410 и 7414 имеют привод от регулируемых электродвигателей постоянного тока.
 2. Для всех станков угол поворота стола 360° .

Протяжные и отрезные станки

46. Горизонтальные протяжные полуавтоматы для внутреннего протягивания

Размеры, мм

Параметры	7Б55	7Б55У	7Б56	7Б56У	7Б56САУ	7Б57	7Б58
Номинальная тяговая сила, кН	100	100	200	200	200	400	800
Наибольшая длина хода салазок	1250	1250	1600	1600	1600	2000	2000
Размер рабочей поверхности опорной плиты	450 × 450	450 × 450	450 × 450	450 × 450	450 × 450	560 × 560	560 × 560
Диаметр отверстия: в опорной плите под планшайбу	160	160	200	200	200	250	320
в планшайбе	125	100	160	160	130	200	250
Скорость рабочего хода протяжки, м/мин	1,5–11,5	1,5–11,5	1,5–13	1,5–13	1,5–11,5	1,0–6,15	0,5–3,6
Рекомендуемая скорость обратного хода протяжки, м/мин	20–25	20–25	20–25	20–25	20–25	20–25	10
Мощность электродвигателя привода главного движения, кВт	18,5	17	30	30	30	37	55
Габаритные размеры:							
длина	6340	4070	7200	5200	7200	9400	10 100
ширина	2090	1600	2135	2000	2020	2500	2600
высота	1910	1500	1910	1700	1700	1910	1700
Масса, кг	5200	4700	7450	7000	8500	13 500	22 000

Примечание. Полуавтоматы 7Б55У и 7Б56У являются модификациями полуавтоматов соответственно 7Б55 и 7Б56 и отличаются отсутствием приставной станины с механизмом автоматического подвода и отвода протяжки.

47. Вертикальные протяжные полуавтоматы для внутреннего и наружного протягивания

Размеры, мм

Параметры	7Б64	7Б65	7Б66	7Б67	7Б68	7Б74
Номинальная тяговая сила, кН	50	100	200	400	800	50
Рабочая ширина:						
стола	320	450	450	710	710	320
салазок	—	—	—	—	—	320
Расстояние от салазок до оси отверстия в столе	150	180	210	250	300	—
Расстояние от поверхности салазок до торца стола	—	—	—	—	—	125
Наибольшая длина хода салазок	1000	1250	1250	1600	1600	1000
Скорость рабочего хода протяжки, м/мин	1,5–11,5	1,5–11,5	1,5–13	1,5–7,9	1,0–8	1,5–11,5
Рекомендуемая скорость обратного хода протяжки, м/мин	20	20	20	14	10	20
Мощность электродвигателя привода главного движения, кВт	11	22	30	57	80	11

Продолжение табл. 47

Параметры	7Б64	7Б65	7Б66	7Б67	7Б68	7Б74
Габаритные размеры (без рабочей площадки):						
длина	2875	3292	3866	4000	4550	3152
ширина	1350	1333	1392	2060	2760	1290
высота	3640	4540	4555	5500	5870	2620
Масса, кг	5050	8080	11 440	18 500	22 200	4750

Параметры	7Б75	7Б76	7Б77	7Б75Д	7Б76Д1
Номинальная тяговая сила, кН	100	200	400	100	200
Рабочая ширина:					
стола	450	450	710	450	450
салазок	400	500	630	400	500
Расстояние от салазок до оси отверстия в столе	—	—	—	—	—
Расстояние от поверхности салазок до торца стола	160	200	200	160	200
Наибольшая длина хода салазок	1250	1250	1600	1250	1600
Скорость рабочего хода протяжки, м/мин	1,5—11,4	1,5—13	1,0—7,9	1,5—11	1,5—13
Рекомендуемая скорость обратного хода протяжки, м/мин	20	20	16	13,7	13,7
Мощность электродвигателя привода главного движения, кВт	22	30	57	22	30
Габаритные размеры (без рабочей площадки):					
длина	3600	4310	4650	3140	3550
ширина	1262	1392	2070	2525	2570
высота	3370	3370	4350	3360	4070
Масса, кг	8000	10 785	21 000	14 500	18 600

Примечания: 1. Полуавтоматы 7Б64, 7Б65, 7Б66, 7Б67 для внутреннего протягивания, остальные — для наружного протягивания.

2. Полуавтоматы 7Б75Д и 7Б76Д1 двоянные с двумя салазками и двумя подводными столами, работающими поочередно.

48. Абразивно-отрезные и круглопильные станки и автоматы

Размеры, мм

Параметры	8В220	8А230	8А240	8252	8Г642	8Г662САУ	8Б672	8Г681
Размеры абразивного круга (или пильного диска):								
диаметр	200; 250	300	400	500	510	710	1010	1430
высота	1—4	2—3	3—4	4—5	—	—	—	—
Наибольшие размеры разрезаемого материала:								
круглого прутка	25	35	60	80	160	240	350	500
квадрата (сторона)	25	—	—	—	140	—	300	400
трубы	50	60	90	120	—	—	—	—
уголка (ширина полки)	40	63	90	100	—	—	—	25
№ швеллера (№ профиля)	6,5	8	10	14	20	—	—	—

Продолжение табл. 48

Параметры	8В220	8А230	8А240	8252	8Г642	8Г662САУ	8Б672	8Г681
Длина отрезаемой заготовки по упору	30—250	30—500	30—500	30—1000	20—1500	20—1500	25—1050	20—800
Частота вращения шпинделя, об/мин	3560—9130	3050 и 5100	2300 и 3820	1860 и 3080	3,78—21	27	2,2—20,3	1,09—8,08
Подача абразивного круга (или бабки пильного диска), мм/мин	Вручную	60—1460	60—1400	60—1400	8—500	8—500	12—500	8—500
Мощность электродвигателя привода главного движения, кВт	4	7,5	10	30	5,5	7,5	11	18,5
Габаритные размеры:								
длина	935	1370	1370	7800	3545	2310	3140	3900
ширина	500	1160	1160	2680	2270	2600	2650	3550
высота	630	1980	2090	2010	1680	1750	2155	2400
Масса, кг	180	1200	1300	3400	4180	4150	7900	10900

Примечание. Станки 8Г642, 8Г662САУ, 8Б672 — круглопильные автоматы, 8Г681 — круглопильный полуавтомат; остальные станки — абразивно-отрезные; станок 8252 — абразивно-отрезной автомат.

49. Ножовочные и ленточно-отрезные станки

Размеры, мм

Параметры	8Б72	8544	8Б545	4840
Наибольший размер разрезаемого материала:				
круглого	250	355	500	250
квадратного	250×250	355×355	500×500	250×250
Наибольшая длина заготовки	350	3000	3000	1000/6000*
Размеры инструмента (ножовочного полотна, ленточной пилы или ленты):				
длина (межцентровое расстояние)	500	6310—6070	6930—6760	4100
ширина	40	—	40	30—40/20—25*
толщина	2	—	1	0,8—1
Ширина пропила	3,8	1,9	2,2	—
Скорость резания, м/мин	—	10—100	10—90	—
Рабочая подача, мм/мин	—	5—400	5—400	3,5—70
Наибольший рабочий ток, А	—	—	—	630
Рабочее напряжение, В	—	—	—	18—24
Производительность (при обработке коррозионно-стойкой стали), см ² /мин	—	—	—	30/25*
Мощность электродвигателя привода главного движения, кВт	1,5	2,8	4,1	42,5 (общая мощность)
Габаритные размеры:				
длина	1610	3045	3325	3200
ширина	700	3060	2900	3270/7800*
высота	900	1790	2150	2100
Масса, кг	645	3300	4300	4000

* Станок 4840 анодно-механический ленточный; данные в числителе для этого станка указаны для рабочей подачи, осуществляемой столом с заготовкой, в знаменателе — рабочей подачи, осуществляемой стойкой с извернутой лентой.

Примечание. Станок 8Б72 ножовочный (длина хода пильной рамы 140 мм, частота движения ножовочного полотна 85 и 120 дв. ход/мин); станки 8544 и 8Б545 ленточно-отрезные.

**УСТАНОВОЧНЫЕ УСТРОЙСТВА
И ЗАЖИМНЫЕ МЕХАНИЗМЫ
ПРИСПОСОБЛЕНИЙ**

Станочные приспособления (СП) применяют для установки заготовок на металлорежущие станки. В соответствии с требованиями ЕСТПП различают: три вида СП - специальные (одноцелевые, непереналаживаемые), специализированные (узкоцелевые, ограниченно переналаживаемые), универсальные (многоцелевые, широкопереналаживаемые); семь стандартных систем СП - универсально-сборные (УСП), сборно-разборные (СРП), универсальные безналадочные (УБП), неразборные специальные (НСП), универсальные наладочные (УНП), специализированные наладочные (СНП), агрегатные средства механизации зажима (АСМЗ).

Обоснованное применение СП позволяет получать высокие технико-экономические показатели. Трудоемкость и длительность цикла технологической подготовки производства, себестоимость продукции можно уменьшить за счет применения стандартных систем СП, сократив трудоемкость, сроки и затраты на проектирование и изготовление СП. В условиях серийного машиностроения выгодны системы УСП, СРП, УНП, СНП и другие СП многократного применения. Производительность труда значительно возрастает (на десятки — сотни процентов) за счет применения СП: быстройдействующих с механизированным приводом, многоместных, автоматизированных, предназначенных для работы в сочетании с автооператором или технологическим роботом.

Точность обработки деталей по параметрам отклонений размеров, формы и расположения поверхностей увеличивается (в среднем на 20–40%) за счет применения СП точных, надежных, обладающих достаточной собственной и контактной жесткостью, с уменьшенными деформациями заготовок и стабильными силами их закрепления. Применение СП позволяет обоснованно снизить требования к квалификации станочников основного производства (в среднем на разряд), объективно

регламентировать длительность выполняемых операций и расценки, расширить технологические возможности оборудования.

СП состоят из корпуса, опор, установочных устройств, зажимных механизмов (зажимов), привода, вспомогательных механизмов, деталей для установки, направления и контроля положения режущего инструмента. Графические обозначения опор и зажимных механизмов регламентированы ГОСТ 3.1107-81.

Опоры и установочные устройства

Для полной ориентации в пространстве заготовку лишают шести степеней свободы, для частичной — трех — пяти степеней свободы. С этой целью применяют основные опоры, число которых должно быть равно числу устраняемых степеней свободы. Для повышения жесткости и виброустойчивости дополнительно используют вспомогательные регулируемые и самоустанавливающиеся опоры. Суммарное число основных и вспомогательных опор может быть больше шести. Однако чем меньше опор, тем проще и дешевле СП.

Установку заготовок плоской поверхностью применяют при обработке корпусов, рам, плит, пластин на фрезерных, сверлильных, расточных и некоторых других станках (табл. 1; рис. 1, *a* — *в* и рис. 2).

Регулируемые опоры (рис. 2, *a* и *b*) применяют для установки заготовок с необработанными базами при больших припусках на механическую обработку или заготовок, выверяемых по разметочным рискам. В качестве таких опор используют винты со сферической опорной поверхностью и головками различной формы по ГОСТ 4084-68—ГОСТ 4086-68 и ГОСТ 4740-68. Самоустанавливающиеся опоры (рис. 2, *в* и *г*) применяют для заготовок сложной формы или с базами, не позволяющими установить заготовку только на постоянные опоры.

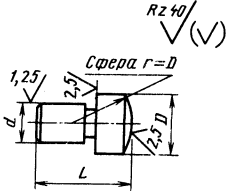
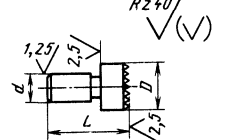
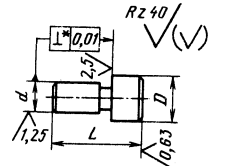
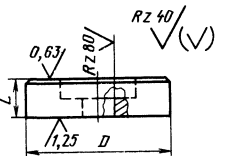
Регулируемые опоры без корпуса (рис. 2, *б*) устанавливают в неудобных местах. Для этого в корпусе СП растачивают отверстия под клин и плунжер. Угол α клиновой пары

несамотормозящий, что позволяет быстро подвести плунжер к заготовке, после чего клин стопорят поворотом штурвала нажимного винта.

Установку по двум цилиндрическим отверстиям с параллельными осями и перпендикулярной к ним плоской поверхностью (табл. 2 и 3; рис. 3, а - в) применяют при обработке корпусов, плит, рам малых и средних габаритов. Установочные отверстия в заготовках обрабатывают по 7-му качеству. Плоская поверх-

ность должна иметь чистовую обработку. Такая установка позволяет упростить конструкцию СП, выдержать принцип постоянства баз, упростить подачу и закрепление заготовок на автоматических и поточных линиях, обеспечить доступ режущего инструмента к различным поверхностям заготовки. Чтобы избежать заклинивания заготовок, один установочный палец выполняют цилиндрическим (рис. 4, а) а другой — срезанным (рис. 4, б).

1. Стандартизованные постоянные опоры для установки заготовок плоской поверхностью

Заготовки	Опора					
	Тип	ГОСТ	Эскиз	Основные размеры, мм		
				D	ds7	L
Небольшие с базами: необработанными	С головкой: сферической	13441-68		5-40		7-92
	насеченной	13442-68		10-40	3-25	14-92
обработанными	плоской	13440-68		5-40		7-92
	Опорные шайбы	17778-72		16-40	-	5-16

Заготовки	Опора					
	Тип	ГОСТ	Эскиз	Основные размеры, мм		
				D	ds7	L
Средние и крупные с обработанными базами	Опорные пластины	4743—68		B	L	H
				10—40	25—220	5—25

Примечания: 1. Предельные нагрузки на опору со сферической головкой 2—30 кН при обработке стальных заготовок и на 30—40% меньше при обработке заготовок из цветных металлов и сплавов; допустимая предельная нагрузка на опору с насеченной головкой в 2 раза больше, чем на опору со сферической головкой; предельное давление на опоры с плоской головкой и на опорные пластины и шайбы 40 МПа.

2. Опорные пластины исполнения 1 (без пазов) служат боковыми и верхними опорами, а исполнения 2 (с пазами) — нижними опорами. Опоры с насеченной головкой, как правило, являются боковыми опорами.

3. Для уменьшения погрешности положения $\epsilon_{пр}$ опоры с плоской головкой, опорные пластины и шайбы дополнительно обрабатывают непосредственно на оснащаемом станке.

4. Сопряжения опор с плоской, насеченной и сферической головками с корпусом СП выполняют по посадке H7/r6 или H7/h6; применяют также установку перечисленных выше опор в корпусе СП через переходные втулки.

Для повышения точности обработки установочные пальцы размещают на возможно большем расстоянии друг от друга (например, по диагонали заготовки, прямоугольной в плане). Срезанный палец располагают большей полуосью по нормали к линии центров. Для установки приспособлений-спутников применяют выдвигаемые установочные пальцы [4, 5].

Установку центровыми отверстиями применяют при обработке валов на токарных, круглошлифовальных и некоторых других станках, а также при обработке деталей на центровых оправках. Центровые отверстия выполняют по ГОСТ 14034-74. Применяют центры (и полуцентры) неподвижные (передние и задние круглошлифовальных станков, задние токарных); упорные при частоте вращения менее 120 об/мин; вращающиеся нормальной и усиленной серий при большей частоте вращения.

Стандартизованные центры и полуцентры изготовляют нормальной и повышенной точности (табл. 4). Для повышения точности установки в осевом направлении применяют плавающие центры. При обработке прецизионных

валов центровые отверстия притирают или подвергают осциллирующему шлифованию, чтобы уменьшить вредное влияние отклонений формы таких отверстий на точность обработки.

Установку фасками применяют при обработке на токарных, круглошлифовальных и других станках полых деталей (внутренние фаски) и валов малых диаметров (наружные). Используют вращающиеся центры (ГОСТ 8742—75) и нестандартные (рис. 5, а—в).

Установку заготовок наружной поверхностью вращения и перпендикулярной к ее оси плоской поверхностью осуществляют с помощью призм, втулок и патронов. В призмы (рис. 6, а—е) устанавливают заготовки деталей типа тел вращения, коленчатых валов и тому подобных деталей при обработке на фрезерных, сверлильных, шлифовальных и других станках.

Длинные заготовки устанавливают по двум сечениям в нестандартизованных призмах с разобшенными участками; при необработанной технологической базе поверхности контакта призм выполняют узкими.

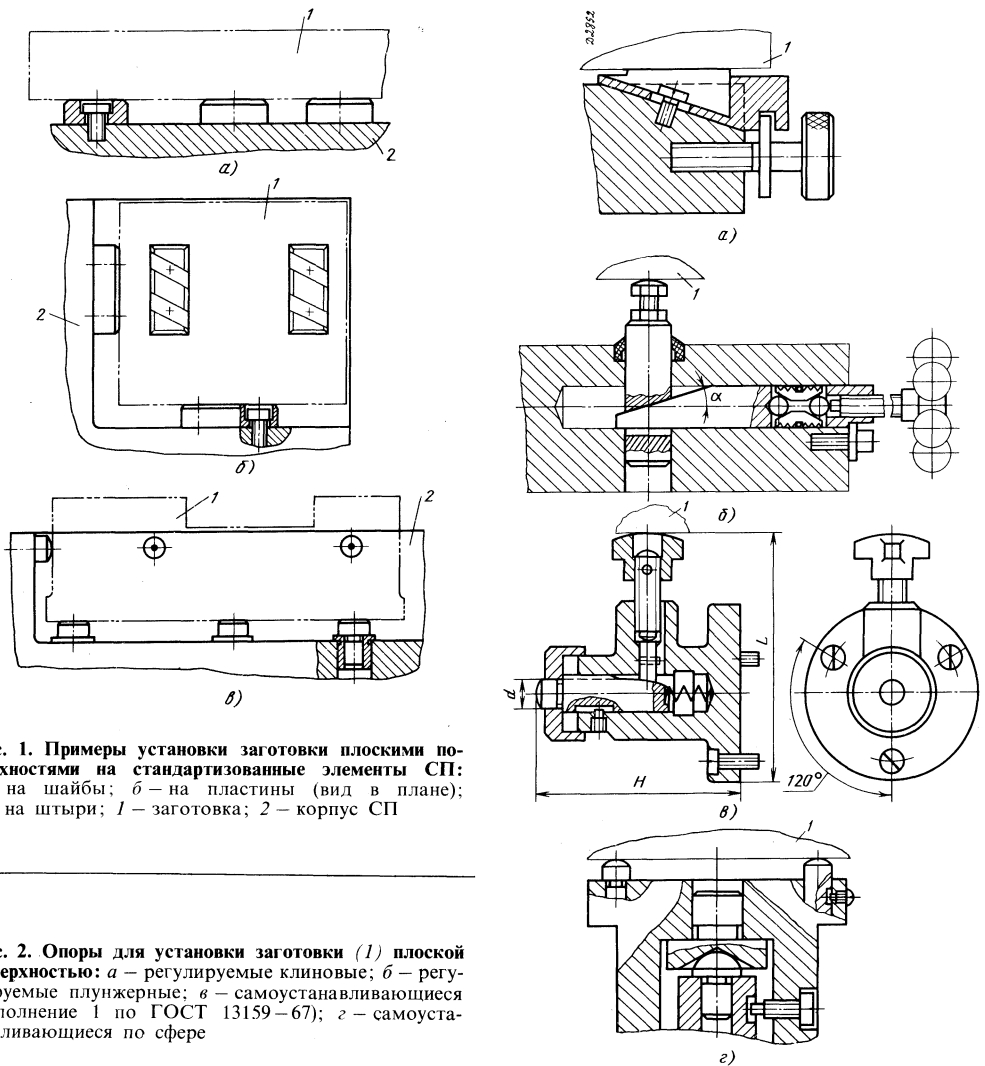


Рис. 1. Примеры установки заготовки плоскими поверхностями на стандартизованные элементы СП: а — на шайбы; б — на пластины (вид в плане); в — на штыри; 1 — заготовка; 2 — корпус СП

Рис. 2. Опоры для установки заготовки (1) плоской поверхностью: а — регулируемые клиновые; б — регулируемые плунжерные; в — самоустанавливающиеся (исполнение 1 по ГОСТ 13159-67); г — самоустанавливающиеся по сфере

2. Стандартизованные плоские опоры

Опора	ГОСТ	Эскиз	Основные размеры, мм		
			B	L	H
Плоская	16896-71		32-80	50-110	16-40

Опора	ГОСТ	Эскиз	Основные размеры, мм		
Пластинка к установочным пальцам	17776-72		$dH12$	$B = B_1$	$Hh6$
			10-52	25-95	5-16
Шайба к установочным пальцам	17777-72		$dH12$	D	H
			10-52	30-105	5-16

Примечание. На эскизе плоской опоры: 1 - корпус по ГОСТ 16896-71; 2 и 3 - установочные пальцы соответственно по ГОСТ 16898-71 и ГОСТ 16899-71.

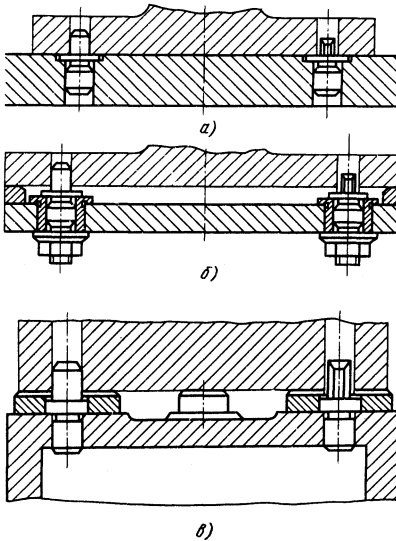


Рис. 3. Установка заготовки двумя цилиндрическими отверстиями с параллельными осями и перпендикулярной к ним плоской поверхностью с использованием стандартизованных установочных пальцев: а - по ГОСТ 12209-66 и ГОСТ 12210-66; б - по ГОСТ 12211-66 и ГОСТ 12212-66; в - по ГОСТ 17774-72 и ГОСТ 17775-72

3. Стандартизованные установочные пальцы и втулки (условные обозначения см. на рис. 4)

Наименование	ГОСТ	Основные размеры, мм, и поля допусков		
		D	d	b
<i>Установочные пальцы</i>				
С упором цилиндрические	16898-71	10-20;	8-16;	-
		g_6	g_6	2, 4
С упором срезанные	16899-71			
Цилиндрические	16900-71		-	-
		10-20;		
Цилиндрические срезанные	16901-71	g_6	8-16;	2; 4
			g_6	
Цилиндрические постоянные	12209-66.	1,6-50;	2,5-32;	-
		g_6	r_6	

Продолжение табл. 3

Наименование	ГОСТ	Основные размеры, мм, и поля допусков		
		D	d	b
Срезанные постоянные	12210-66	1,6-50; g6	2,5-32; r6	0,6-5
Цилиндрические сменные	12211-66			-
Срезанные сменные	12212-66	1,6-50; g6; f6	2,5-32; h6	0,6-5
Цилиндрические высокие	17774-72	d	d_1	b
Срезанные высокие	17775-72	4-50; g6; f6	6-32; r6	1-3

Втулки для установочных пальцев

Без буртика	12215-66	6-63; r6	2,5-50; H7	-
С буртиком	12214-66	6-22; r6	2,5-16; H7	-

Примечания: 1. Обозначения для пальцев: D - диаметр базировочной шейки пальца; d - диаметр хвостовика; для пальцев по ГОСТ 17774-72 и ГОСТ 17775-72: d - диаметр шейки; d_1 - диаметр хвостика; для втулок: D - наружный диаметр; d - внутренний диаметр.

2. Радиальное биение шейки D относительно хвостовика - по 4-й степени точности по ГОСТ 24643-81.

3. Втулки по ГОСТ 12214-66 и ГОСТ 12215-66 могут быть использованы в качестве фиксаторов.

4. Установочные пальцы сопрягаются с отверстием корпуса непосредственно в СП по посадке H7/r6, с втулкой - по посадке H7/h6; втулку устанавливают в корпус СП по посадке H7/h6.

Призмы изготовляют из стали 20X с цементацией на глубину 0,8-1,2 мм, HRC 56-61; нестандартизованные крупногабаритные призмы с закаленными стальными пластинками - из чугуна. Предельную нагрузку (Н) на призму определяют по формуле $Q = 7D_3b$, где D_3 и b - соответственно диаметр базы заготовки и длина линии контакта

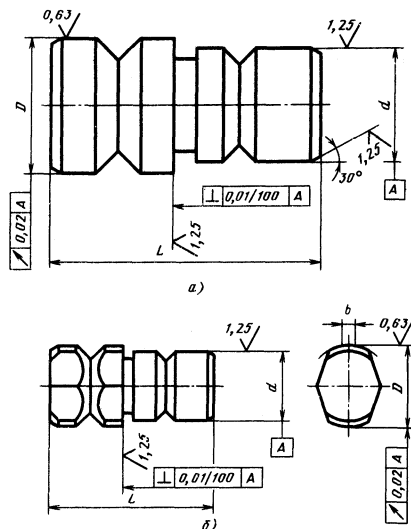


Рис. 4. Установочные пальцы с упором: а - цилиндрический (ГОСТ 16898-71); б - срезанный (ГОСТ 16899-71*)

заготовки с призмой, мм. Как правило, призмы имеют рабочий угол $\alpha = 90^\circ$. Нестандартизованные призмы могут быть выполнены также с рабочим углом $\alpha = 120^\circ$ и др.

При обработке на фрезерных и сверлильных станках, когда требования к точности детали невелики, заготовку устанавливают во втулку (рис. 7) с гарантированным зазором (поля допусков диаметров баз h6; h7; h8 и h9). В табл. 5 приведены сведения о распространенных типах патронов. На рис. 8, а-в даны некоторые разновидности патронов.

Для уменьшения деформации заготовок при закреплении в патронах применяют наладки (рис. 9, а-в).

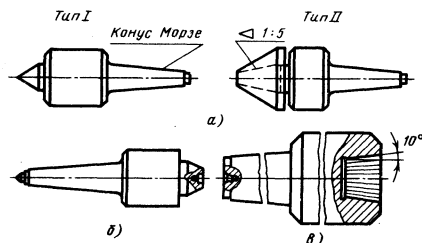


Рис. 5. Центры для установки заготовок фасками: а - вращающиеся (по ГОСТ 8742-75); б - вращающиеся обратные; в - рифленые поводковые

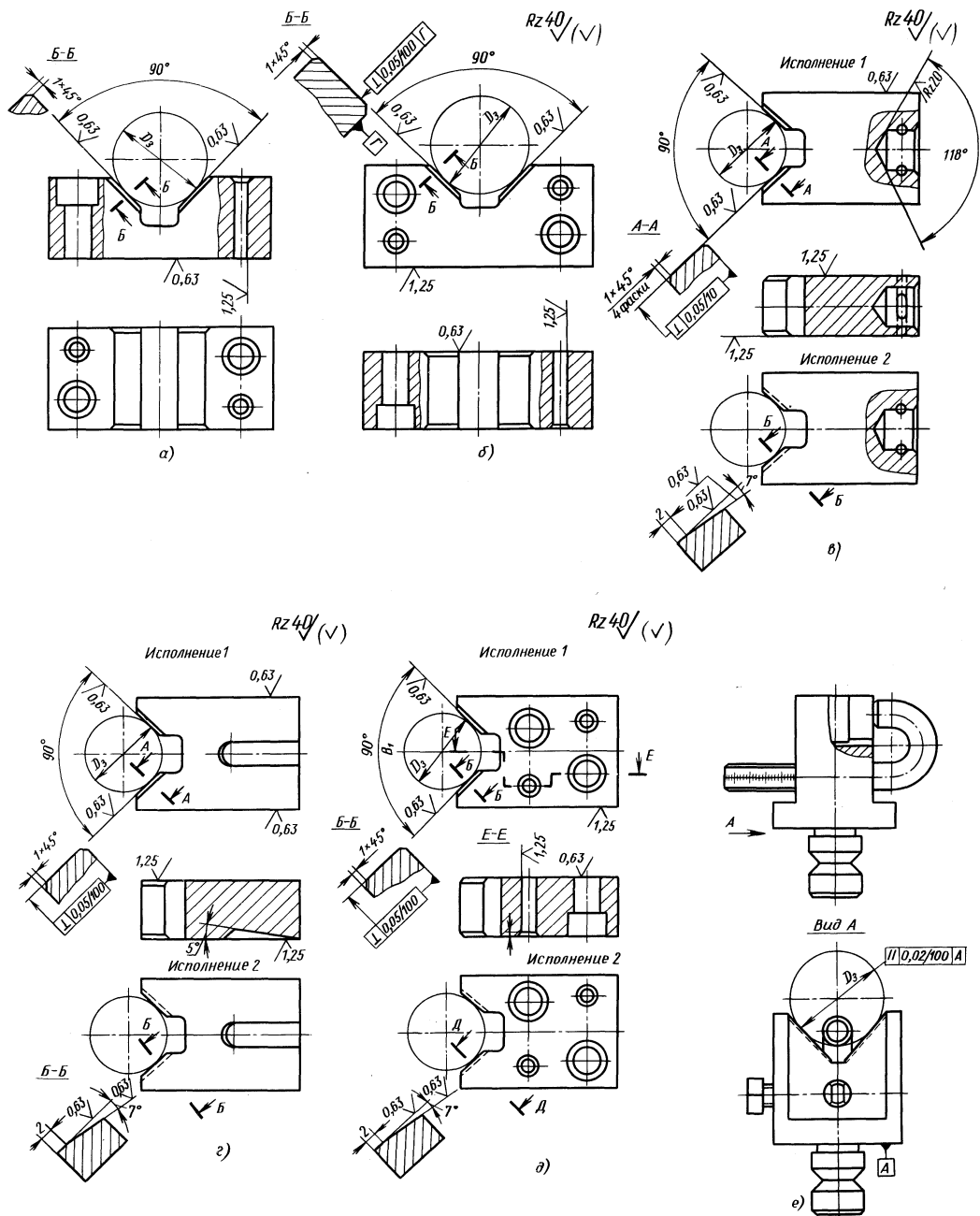


Рис. 6. Призмы: а – опорные по ГОСТ 12195–66 (диаметр базы устанавливаемой заготовки $D_3 = 5150$ мм); б – с боковым креплением по ГОСТ 12197–66 ($D_3 = 5 \div 150$ мм); в – подвижные по ГОСТ 12193–66 ($D_3 = 5 \div 100$ мм); г – установочные по ГОСТ 12194–66 ($D_3 = 5 \div 100$ мм); д – неподвижные по ГОСТ 12196–66 ($D_3 = 3 \div 100$ мм); е – призматические опоры по ГОСТ 16897–71 ($D_3 = 10 \div 90$ мм)

4. Центры и полуцентры

Наименование	ГОСТ	Размер хвостовика	Отклонение угла рабочего конуса, ...'	Радиальное биение поверхности рабочего конуса относительно конуса хвостовика, мм
Центры: упорные с конусностью 1:10 и 1:7 то же, с отжимной гайкой упорные Полуцентры: упорные упорные с отжимной гайкой	18259-72	Диаметр $D = 80 \div 200$ мм	+ 20	При нормальной точности 0,01; при повышенной точности 0,005
	18260-72			
	13214-79	Конус Морзе 0-6	При нормальной точности +10; при повышенной точности +5	
2576-79				
	2575-79	Конусы: Морзе 0-6; метрические: 80; 100; 120		
Центры вращающиеся для установки центровыми отверстиями или коническими фасками (рис. 5)	8742-75	Конусы Морзе: 2-6 для нормальной серии; 4-6 для усиленной серии	± 20	Для нормальной серии 0,012; для нормальной серии повышенной точности 0,006; для усиленной серии 0,016

Примечание. Центры выполняются с углами рабочего конуса 60 и 75°.

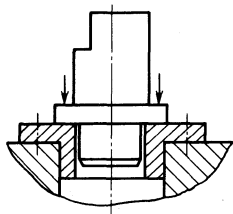


Рис. 7. Установка заготовки во втулку

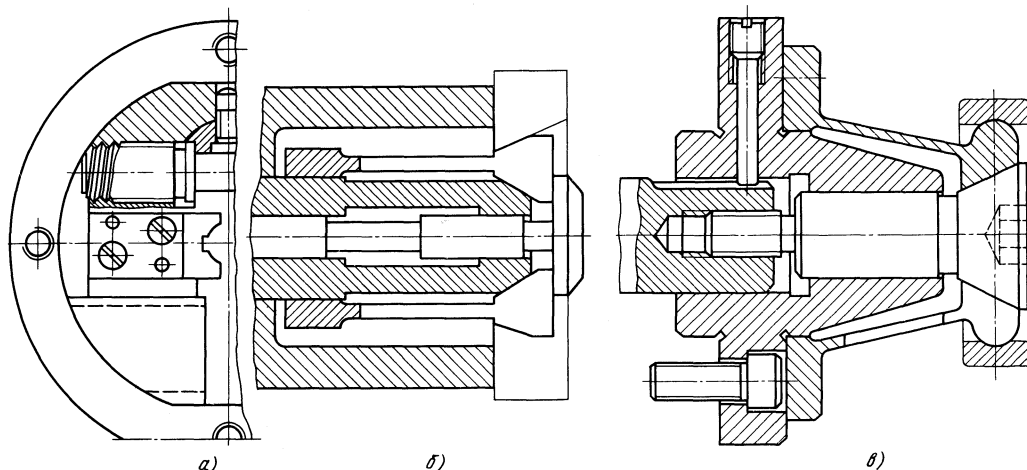


Рис. 8. Патроны: а - двухлапковый с боковым винтом; б - цанговый для установки заготовок колен по конической и плоской поверхностям; в - то же, по фасонной поверхности вращения

5. Характеристики патронов

Патроны	ГОСТ	Технологические базы заготовок		Суммарная, сила закрепления, кН
		Д _{т.б.} , мм	Состояние	
Двухулачковые: винтовые спирально-реечные	14903-69	10-175	Необработанные	Десятки кило- ньютон
Трехулачковые спирально- реечные класса точности: особовысокой А высокой В повышенной П нормальной Н	2675-80	$\frac{4-85*1}{35-200}$	Обработанные	
		$\frac{4-170}{25-360}$		
Токарные самоцентрирующие трех- и двухулачковые* ² : клиновые рычажно-клиновые	24351-80	20-250	Необработанные и предварительно об- работанные	200-500
		25-400		40-250
Мембранные: для толстостенных колец и втулок для цилиндрических зуб- чатых колес	-	50-300	Обработанные (8- 10-й квалитеты)	6-18
	16157-70	36-235		4-30
Цанговые* ³	2876-80; 2877-80;	2-125	12-14-й квалитеты	Десятки кило- ньютон

Продолжение табл. 5

Патроны	ГОСТ	Точность установки в осевом направле- нии, мкм	Допуски биений, степени точности по ГОСТ 24643-81		Применяют на станках
			радиаль- ных	торцо- вых	
Двухулачковые: винтовые спирально-реечные	14903-69	15-100	9-10	-	Токарных
Трехулачковые спирально- реечные класса точности: особовысокой А высокой В повышенной П нормальной Н	2675-80	25-110	5-8	5-6	Токарных, шли- фовальных
			6-9	7-8	
		30-120	7-10	8-9	Токарных
			8-10		

Продолжение табл. 5

Патроны	ГОСТ	Точность установки в осевом направлении, мкм	Допуски биений, степени точности по ГОСТ 24643--81		Применяют на станках
			радиальных	торцовых	
Токарные самоцентрирующие трех- и двухкулачковые*2: клиновые рычажно-клиновые	24351-80	25-110	- -	- -	Токарных автоматах и полуавтоматах: горизонтальных вертикальных
Мембранные: для толстостенных колец и втулок для цилиндрических зубчатых колес	- 16157-70	20-50	3-6	-	Преимущественно внутришлифовальных
Цанговые*3	2876-80; 2877-80	-	5-10	7-10	Токарно-револьверных автоматах

*1 В числителе указаны размеры заготовки из прутка, в знаменателе - штучной.

*2 Изготавливают классов точности Н, П, В, А. Допуски радиального и торцового биений для этих патронов, так же как и для патронов по ГОСТ 2675-80, принимают в зависимости от класса точности.

*3 Точность установки заготовок в цанговом патроне в осевом направлении, мкм; 40-200 для калиброванного прутка с предварительно обработанной базой; 20-80 с чистообработанной базой.

Примечание. По ГОСТ 2675-80 и ГОСТ 24351-80 изготавливают патроны диаметром, мм: 80; 100; 125; 160; 200; 250; 315; 400; 500; 630; размерный ряд патронов, изготавливаемых по ГОСТ 14903-69, 125-315 мм.

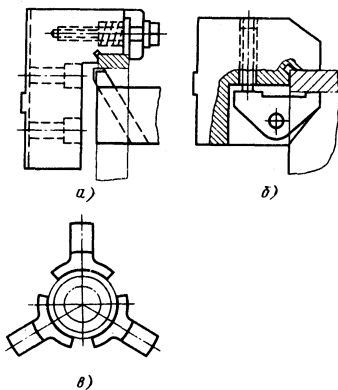


Рис. 9. Наладки кулачков для закрепления тонкостенных заготовок: а - по торцам; б - с двусторонним сжатием; в - по поверхности с большой дугой охвата

Установку внутренней поверхностью вращения и перпендикулярной к ее оси плоской поверхностью осуществляют с помощью цилиндрических установочных пальцев при обработке заготовок на сверлильных и фрезерных станках или с помощью патронов и оправок (табл. 6; рис. 10, а-д) при обработке деталей типа тел вращения и зубчатых колес на токарных, шлифовальных, зубообрабатывающих и других станках.

Гидропластмассовые оправки (и патроны) имеют пониженную функциональную надежность из-за высыхания гидропластмассы и утечек газообразной смазки.

Конусные оправки, применяемые для установки заготовок, имеют конусность $500^{-1} - 5000^{-1}$; оправки с меньшей конусностью являются контрольными.

Силы закрепления заготовок: в приспособлениях гидропластмассовых с гофрированными втулками или прессовых оправках - пос-

6. Характеристики типовых оправок

Оправки	ГОСТ	Заготовка		Точность обработки базовой поверхности, качества	Суммарная сила закрепления
		Диаметр отверстия	Длина		
		мм			
Цилиндрические для установки заготовки с зазором: шпиндельные центровые (с упорным буртом)	—	16—100 28—100	25—125 45—155	7—8	Десятки кило- ньютонов
		28—150	Преимущественно большая	6—9	5—25*2 МПа
Цилиндрические центровые для точных работ: ступенчатые с одной ступенью	16213—70 16212—70	3—50 8—80	8—75 16—180	4—6 6—7	Десятки нью- тонов
Прессовые	—	30—60	Преимущественно небольшая	8—9	Десятки мегапаскалей
Конические	16211—70	3—100	4,5—150	6—9	Десятки кило- ньютонов
С гофрированными втулками	ОСТ 2П26-1—76	22—100	Разная	6—8	Десятки и сотни ньютонов
С разрезной цангой: шпиндельные и фланцевые*3 центровые	—	15—100 10—80	*4	Свободные	Десятки кило- ньютонов
		36—90 80—140	До 120 До 140		
Кулачковые*5: шпиндельные фланцевые	—	36—90 80—140	До 120 До 140		

Продолжение табл. 6

Оправки	ГОСТ	Точность установки в осевом направлении, мкм	Допуски биений, степени точности по ГОСТ 24643-81		Применяют на станках
			радиальных	торцовых	
Цилиндрические для установки с гарантированным зазором: шпиндельные центровые (с упорным буртом)	—	10—40	9—16	—	Токарных, зубообрабатывающих
		—	3—6	—	То же, и шлифовальных
Цилиндрические центровые для точных работ: ступенчатые с одной ступенью	16213—70 16212—70	—	1—5 2—5	—	При обработке с незначительной силой резания колес и втулок
Прессовые	—	10—80	4—6	—	При обработке толстостенных деталей
Конические	16211—70	—	4—7	—	Токарных и точных шлифовальных
С гофрированными втулками	ОСТ 2П26-1—76	Сотые доли миллиметра	2—4	2—5	Шлифовальных и токарных класса точности С
С разрезной цапгой: шпиндельные фланцевые * ³ центровые	—	То же (с осевым упором)	2—5	2—5	Токарных, зубообрабатывающих, шлифовальных
Кулачковые * ⁵ : шпиндельные фланцевые	—		3—5	5—7	

*¹ Данные относятся также к гидропластмассовым патронам.*² Контактное давление на заготовку со стороны гильзы приспособления зависит от давления в гидропластмассе и исходного зазора между поверхностями заготовки и гильзы.*³ Диаметральный разжим цапги составляет до 10% исходного диаметра.*⁴ Предпочтительны для обработки заготовок с длиной, близкой к длине цапги. Короткие заготовки устанавливают в середине длины цапги.*⁵ Диаметральный ход кулачков равен нескольким миллиметрам.

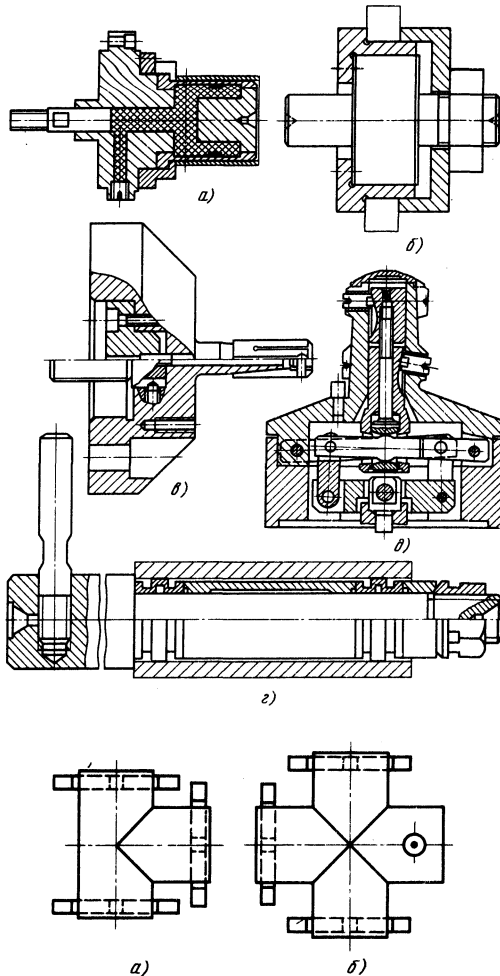


Рис. 10. Оправки: *а* — гидропластмассовая; *б* — переналаживаемая цилиндрическая для установки заготовок с гарантированным зазором; *в* — с разрезной цапгой; *г* — с гофрированными втулками; *д* — кулачковая

тоянные по угловой координате (осесимметричные); в приспособлениях кулачковых, цапговых, мембранных — переменные по угловой координате (асимметричные). При обработке тонкостенных деталей выгодны приспособления с осесимметричными силами закрепления (за исключением прессовых), которые меньше деформируют заготовку. Силы закрепления заготовок в гидропластмассовых, цапговых, мембранных, прессовых, с гофрированными втулками приспособлениях не являются стабильными из-за непостоянства диаметра базовых отверстий в партии заготовок.

Установку наружными цилиндрическими поверхностями с пересекающимися осями применяют при обработке заготовок тройников, крестовин, задвижек и тому подобных деталей на фрезерных, сверлильных, расточных, агрегатных многошпиндельных станках. В качестве основных опор используют призмы (рис. 11, *а* и *б*).

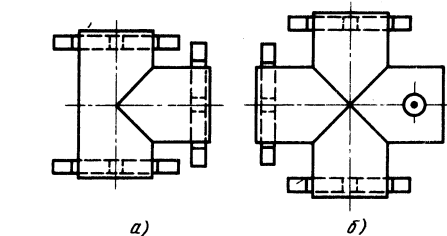


Рис. 11. Примеры установки: *а* — тройника; *б* — крестовины

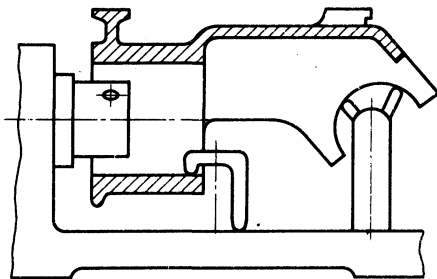


Рис. 12. Установка рамы внутренними цилиндрическими поверхностями с пересекающимися осями

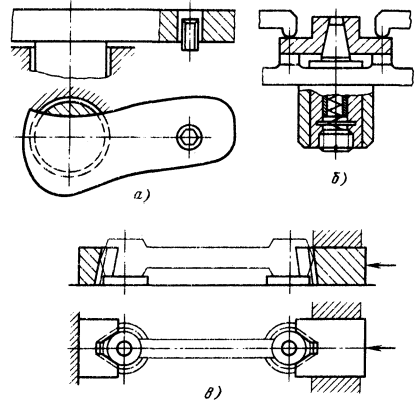


Рис. 13. Комбинированная установка заготовки поверхностями: *а* — цилиндрическими (наружной — во втулку, внутренней — на срезанный палец); *б* — плоской поверхностью — на опорные пластины и внутренней конической поверхностью — на подпружиненный палец; *в* — пространственно-сложными контурными поверхностями в жесткую и подвижную призмы, плоскими поверхностями — на опорные шайбы

Установку внутренними цилиндрическими поверхностями с пересекающимися (скрещающимися) осями применяют при обработке рам и корпусов на фрезерных, сверлильных и расточных станках (рис. 12). Если база - замкнутое отверстие, применяют регулируемые и самоустанавливающиеся основные опоры, если база - незамкнутое отверстие, используют также и жесткие опоры.

Комбинированную установку применяют в том случае, если в качестве баз использована совокупность элементарных поверхностей (рис. 13, а-в).

Элементы приспособлений для установки инструмента на размеры. При настройке станка на необходимые размеры используют установки (табл. 7). Они имеют поверхности для ориентации режущего инструмента и зани-

7. Установы для фрез

Установы	ГОСТ	Эскиз	Размеры, мм	
			D	H (поле допуска h6)
Высотные	13443-68		16 25 40	8 10 12
Высотные торцовые	13444-68		H выбирают из ряда 32, 40, 50, 60, 70, 80, 90, 100, 110	
Угловые	13445-68		16 25 40	8 10 16
Угловые торцовые	13446-68		H выбирают из ряда 32, 40, 50, 60, 70, 80, 90, 100, 110	

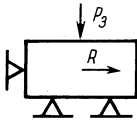
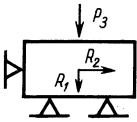
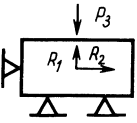
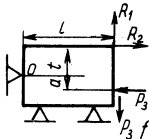
мают на корпусе приспособления требуемое положение относительно элементов для базирования заготовки. При настройке станка для удобства работы и повышения точности применяют шупы, которые размещают между режущим лезвием и установом. Плоские шупы по ГОСТ 8925-68 выполняют в виде пластин толщиной 1; 3 и 5 мм (поле допуска $h6$). Шупы цилиндрические по ГОСТ 8926-68 имеют диаметры 3 и 5 мм (поле допуска $h6$).

Шупы подвергают закалке (твердость HRC_3 56-61) и шлифуют (шероховатость $Ra = 0,63$ мкм).

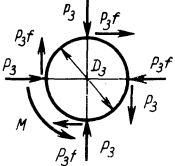
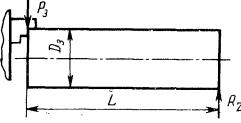
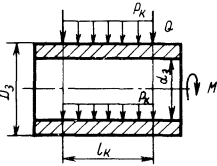
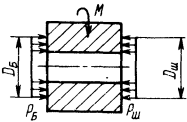
Зажимные механизмы и их расчет

Зажимные механизмы (ЗМ) предупреждают перемещение заготовок относительно опор СП. Силу закрепления P_3 определяют из условия равновесия силовых факторов, действующих на заготовку (табл. 8). При расчетах P_3 всегда учитывают силы резания, реакции опор, силы трения (или соответствующие моменты). Дополнительно учитывают силу тяжести (при обработке массивных или не вертикально установленных заготовок), силы инерции (при

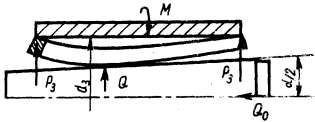
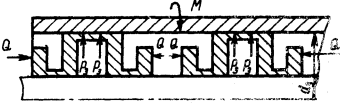
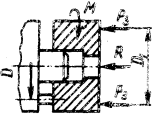
8. Расчетные схемы и формулы для вычисления силы закрепления P_3

Расчетная схема	Пояснение к схеме	Формула
	Сдвигу заготовки под действием силы резания R препятствуют силы трения (не показаны), возникающие в местах контактов заготовки с опорами и ЗМ	$P_3 = KR/(f_1 + f_2)$
	Составляющая R_1 силы резания направлена к опорам, а составляющая R_2 стремится сдвинуть заготовку в боковом направлении	Для ЗМ: типа I $P_3 = [KR_2 + 0,5R_1(f_1 - f_2)]/(f_1 + f_2)$ типа II $P_3 = [KR_2 + 0,5R_1(f_1 - f_2)]/(f_1 + f_2)$
	Составляющая R_1 силы резания направлена навстречу силе P_3 , а составляющая R_2 стремится сдвинуть заготовку в боковом направлении	Принимают большее из двух значений для ЗМ: типа I $P_3 = 0,7KR_1$ и $P_3 = [KR_2 - 0,5R_1(f_2 - f_1)]/(f_1 + f_2)$ типа II $P_3 = KR_1$ и $P_3 = (R_1f_2 + KR_2)/(f_1 + f_2)$
	Силу P_3 определяют из условия равенства нулю суммы моментов всех сил относительно точки O	$P_3 = K(R_2l + R_1l)/(a + f_2l)$

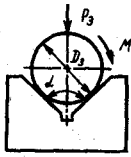
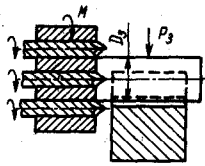
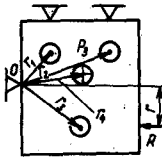
Продолжение табл. 8

Расчетная схема	Пояснение к схеме	Формула
	<p>Заготовка с диаметром базы D_3 закреплена в самоцентрирующем зажимном приспособлении. На нее действуют радиальные силы, число которых равно n, и крутящий момент M</p>	$P_3 = 2MK/(D_3 n f)$
	<p>Длинная заготовка с диаметром базы D_3 консольно закреплена в патроне, кулачки которого имеют короткие уступы. Опасен поворот заготовки под действием составляющей R_z силы резания</p>	<p>Для патрона: трехкулачкового $P_3 = 1,33KL R_z/(D_3 f)$, четырехкулачкового $P_3 = 0,7KL R_z/(D_3 f)$</p>
	<p>Заготовка закреплена в гидропластмассовом патроне или в резиновой пневматической оболочке хонинговального станка (верхняя часть эскиза), на гидропластмассовой или прессовой оправке (нижняя часть эскиза). Контактное давление P_k действует на цилиндрическую поверхность заготовки; длина зоны контакта l_k, диаметр заготовки D_3 (или d_3). При использовании пневматической резиновой оболочки или гидропластмассового приспособления по краям участка длиной l_k действуют кольцевые силы Q, которыми пренебрегаем для упрощения расчета. Заготовка нагружена крутящим моментом M</p>	<p>Для патронов для оправок $P_k \approx 0,64KM/(\pi d_3^2 l_k f)$ $P_k \approx 0,64KM/(\pi d_3^2 l_k f)$</p>
	<p>Заготовка с диаметром базы d_3 установлена с гарантированным зазором на цилиндрическую оправку и закреплена по торцам, на которые оказываются давления p_6 и $p_{ш}$. При равенстве диаметров буртика и шайбы ($D_6 = D_{ш} = D$) можно считать, что $p_6 = p_{ш} = p$. Заготовка нагружена крутящим моментом M</p>	$P = 3,8KM/[\sqrt{f\pi(D^3 - d_3^3)}]$

Продолжение табл. 8

Расчетная схема	Пояснение к схеме	Формула
	<p>Заготовка с диаметром базы d_3 закреплена на оправке с разрезной цангой, имеющей и лепестков. На заготовку действуют радиальные силы P_3 (в двух сечениях).</p> <p>Заготовка нагружена крутящим моментом M</p>	$P_3 = KM/(nfd_3)$
	<p>Заготовка с диаметром базы d_3 закреплена на оправке с гофрированными втулками. Одна такая втулка создает две кольцевые силы закрепления P_3. Поскольку эти силы приложены близко друг к другу, можно считать, что со стороны одной гофрированной втулки на заготовку действует одна кольцевая сила интенсивностью $2P_3$.</p> <p>Заготовка нагружена крутящим моментом M</p>	$2P_3 = 0,64KM/(d_3^2fn)$
	<p>Заготовка центрируется по выточке и прижата к торцовым опорам, расположенным по диаметру $D_{оп} = D_1$, прихватами, расположенными по диаметру $D_{пр} = D$.</p> <p>Заготовка нагружена крутящим моментом M и осевой силой</p>	<p>Для 3М типа I:</p> <p>если тангенциальная жесткость (по касательной к поверхности заготовки в месте приложения силы закрепления) велика, то</p> $P_3 = [2KM + 0,3(f_2RD_{пр} - f_1RD_{оп})] : (f_2D_{пр} + f_1D_{оп}),$ <p>если мала, то</p> $P_3 = (2KM + 0,6f_1RD_{оп}) : (f_1D_{оп})$ <p>Для 3М типа II:</p> <p>если тангенциальная жесткость велика, то</p> $P_3 = (2KM - f_1RD_{оп}) : (f_1D_{пр} + f_1D_{оп}),$ <p>если мала, то</p> $P_3 = (2KM - f_1RD_{оп}) : (f_1D_{оп})$

Продолжение табл. 8

Расчетная схема	Пояснение к схеме	Формула
	<p>Цилиндрическая заготовка с диаметром базы D_3 установлена в призме с углом α и нагружена крутящим моментом M</p>	$P_3 = 2KM / [D_3(f_2 + f_1 : \sin 0,5\alpha)]$
	<p>В заготовке с диаметром базы D_3, установленной в призме с углом α, одновременно обрабатывают несколько отверстий осевым инструментом.</p> <p>При малой радиальной жесткости инструмента (большой вылет, нет кондукторных втулок) возможен поворот заготовки под действием суммарного крутящего момента M</p>	
	<p>Если мерный инструмент имеет большую радиальную жесткость (малый вылет, работа по кондукторным втулкам), опасен сдвиг заготовки под действием суммарной осевой составляющей силы резания R</p>	$P_3 = KR / (f_2 + 0,5f_1 / \sin 0,5\alpha)$
	<p>Заготовка установлена тремя плоскими поверхностями на шесть постоянных опор. Сила резания R стремится повернуть заготовку вокруг точки O, чему препятствуют силы трения</p>	<p>Если точка приложения силы закрепления P_3 совпадает с центром тяжести опорного треугольника, то $P_3 = 3KRr / [f_1(r_1 + r_2 + r_3) + 3f_2r_4]$, если не совпадает, то $P_3 = KRr / [f_1(ar_1 + br_2 + cr_3) + f_2r_4]$ (коэффициенты a, b и c в сумме равны единице; их находят из уравнений статики)</p>

Продолжение табл. 8

Расчетная схема	Пояснение к схеме	Формула
	Заготовка установлена в центрах и поджата силой P_3 (составляющая R_z силы резания и осевая сила, действующая со стороны переднего центра, условно не показаны)	$P_3 = K[1 - 3 \operatorname{tg}(\beta + \varphi_1) \operatorname{tg} \varphi_2 \times l_1 / a_n] \operatorname{ctg}(\beta + \varphi_1) \times \sqrt{R_z^2 + (R_y - 0,5R_x D_{об} / L_3)^2}$

Примечания: 1. В ЗМ типа I существует линейная зависимость между силой закрепления и перемещением, а в ЗМ типа II эта зависимость более сложная. К типу I относят винтовые, клиновые, эксцентриковые ЗМ, к типу II — пневматические, гидравлические прямого действия ЗМ.

2. В формулах для определения P_3 не учтены силы инерции и тяжести; силы трения показаны не на всех эскизах.

3. Условные обозначения: R — сила резания и ее составляющие; K — коэффициент запаса; f_1 и f_2 — коэффициенты трения соответственно в местах контакта заготовки с опорами и с ЗМ; D_3 — диаметр обрабатываемой заготовки; L_3 — длина заготовки; l_1 — расстояние от середины центрального гнезда до середины пиноли; a_n — длина пиноли; $\beta = 90^\circ - 0,5\psi$; ψ — угол конуса при вершине центра; φ_1 и φ_2 — углы трения соответственно на поверхности конуса центра и пиноли ($\varphi_1 \approx \varphi_2 \approx 3^\circ$).

Продолжение табл. 9

обработке в быстровращающихся СП, работающих с резкими ускорениями и торможениями, с реверсом). Значения коэффициентов, встречающихся в формулах, приведены в табл. 9 и 10.

9. Коэффициент K_2

Метод обработки	Материал заготовки	Составляющие силы резания и моменты от них	K_2
Сверление		Крутящий момент	1,15
		Осевая сила	1,0
Предварительное зенкерование (износ задней поверхности зубьев зенкера 1,5 мм)	Чугун	Крутящий момент	1,3
		Осевая сила	1,2
Чистовое зенкерование (износ задней поверхности зубьев зенкера 0,7–0,8 мм)		Крутящий момент	1,2
		Осевая сила	

Метод обработки	Материал заготовки	Составляющие силы резания и моменты от них	K_2
Предварительное точение и растачивание	Сталь	P_z	1,0
	Чугун		
	Сталь	P_y	1,4
	Чугун		1,2
Чистовое точение и растачивание	Сталь	P_x	1,6
	Чугун		1,25
	Сталь	P_z	1,0
	Чугун		1,05
	Сталь	P_y	1,05
	Чугун		1,4
	Сталь	P_x	1,0
	Чугун		1,3

Продолжение табл. 9

Метод обработки	Материал заготовки	Составляющие силы резания и моменты от них	K_2
Фрезерование цилиндрической фрезой	Сталь	Окружная сила	1,6—1,8
	Чугун		1,2—1,4
Фрезерование торцовой фрезой	Сталь	Тангенциальная сила	1,6—1,8
	Чугун		1,2—1,4
Шлифование	Сталь, чугун	Окружная сила	1,15—1,2
		Сила протягивания	1,5
Протягивание (износ задней поверхности до 0,5 мм)			

Примечание. P_x , P_y и P_z — компоненты силы резания.

10. Значения коэффициента трения f

Условия трения	f
Заготовка контактирует с опорами и ЗМ приспособления поверхностями:	
обработанными	0,16
необработанными	0,2—0,25
При контакте заготовок с ЗМ и опорами, имеющими рифления	0,7
При закреплении в патроне с кулачками (губками):	
гладкими	0,16—0,18
с кольцевыми канавками	0,3—0,4
с взаимно перпендикулярными канавками	0,4—0,5
с острыми рифлениями	0,7—1,0

Коэффициент запаса K вводят в формулы при вычислении силы P_3 для обеспечения надежного закрепления заготовки:

$$K = K_0 K_1 K_2 K_3 K_4 K_5 K_6.$$

В формуле использованы следующие коэффициенты.

Коэффициент гарантированного запаса $K_0 = 1,5$. Коэффициент K_1 учитывает увеличение сил резания из-за случайных неровностей на обрабатываемых поверхностях: $K_1 = 1,2$ при черновой обработке и $K_1 = 1$ при чистовой обработке.

Коэффициент K_2 характеризует увеличение сил резания вследствие затупления режущего инструмента.

Коэффициент K_3 учитывает увеличение сил резания при прерывистом резании. При прерывистых точении и торцовом фрезеровании $K_3 = 1,2$.

Коэффициент K_4 характеризует постоянство силы закрепления в ЗМ. Для ЗМ с ручным приводом, а также с пневмо- и гидроцилиндрами одностороннего действия $K_4 = 1,3$. Если на силу закрепления влияют отклонения размеров заготовки, что имеет место при использовании пневмокамер, пневморычажных систем, приспособлений с упругими элементами (мембранные, гидропластмассовые и др.), $K_4 = 1,2$. При использовании пневмо- и гидроцилиндров двойного действия, электромеханических, магнитных и вакуумных ЗМ $K_4 = 1,0$.

Коэффициент K_5 характеризует эргономику ручных ЗМ. При неудобном расположении и угле поворота рукоятки более 90° $K_5 = 1,2$; при удобном расположении и малом угле поворота рукоятки $K_5 = 1,0$.

Коэффициент K_6 учитывают только при наличии моментов, стремящихся повернуть заготовку, установленную плоской поверхностью на постоянные опоры. При установке заготовки на штыри $K_6 = 1,0$; при установке на опорные пластинки — $K_6 = 1,5$.

Если в результате расчета значение коэффициента запаса K окажется меньше 2,5, принимают $K = 2,5$.

Элементарные зажимные механизмы (ЭЗМ). Различают ЭЗМ: винтовые, эксцентриковые, рычажные, клиновые, клиноплунжерные, рычажно-шарнирные и реечные. Винтовые, эксцентриковые, клиновые и клиноплунжерные без роликов ЭЗМ являются самотормозящими.

Расчет винтового ЭЗМ. При известной силе P_3 вычисляют номинальный диаметр винта

$$d = 1,4 \sqrt{P_3 / \sigma_p},$$

где d — диаметр винта, мм; P_3 — сила закрепления, Н; σ_p — напряжение растяжения (сжатия) материала винта, МПа.

11. Основные параметры винтовых ЭЗМ

Диаметр винта, мм	M8	M10	M12	M16	M20	M24	M30	M36	M42
Шаг резьбы, мм	1,25	1,5	1,75	2	2,5	3	3,5	4	4,5
P_3 , Н	3100	4900	7000	12 500	19 600	28 000	44 000	63 500	86 400

Примечание. Сила P_3 вычислена при $\sigma_p = 100$ МПа. Между P_3 и σ_p существует линейная зависимость; например, винтом диаметром M16, изготовленным из стали с $\sigma_p = 200$ МПа, можно создать силу $P_3 = 25\,000$ Н.

Вычисленный диаметр округляют до ближайшего большего значения (табл. 11).

Исходя из условий закрепления заготовки, выбирают конец нажимного винта (торец гайки), вычисляют КПД (η) механизма и крутящий момент $M_{кр}$, который нужно приложить к винту для надежного закрепления заготовки (табл. 12). Если $\eta < 0,4$, винтовой ЭЗМ надежен против самоотвинчивания; в противном случае для винта следует выбрать резьбу с мелким шагом. По моменту $M_{кр}$ выбирают форму рукоятки с учетом требований эргономики.

Для винтов M8–M12 применяют головки: с накаткой по ГОСТ 14731–69 ($M_{кр} = 0,19 \div 0,24$ кН·мм) и звездообразные по ГОСТ 12463–67 ($M_{кр} = 2 \div 3$ кН·мм). Рукоятки со стержнем по ГОСТ 13430–68–ГОСТ 13432–68 и ГОСТ 13447–68 с винтами M8–M12 применяют при $M_{кр} = 8,8 \div 26,5$ кН·мм, а с винтами M16–M42 – при $M_{кр} = 18 \div 53$ кН·мм.

Если $M_{кр} > M_{кр.пр}$ применяют стандартизованные нажимные винты с шестигранными головками или углублением под ключ, а также шестигранные гайки.

Расчет ЭЗМ с круглыми стандартными эксцентриковыми кулачками (рис. 14). Если угол поворота эксцентрикового кулачка не ограничен ($\gamma \leq 130^\circ$), то ход кулачка $h = 0,5(\Delta_{гар} + \Delta h + \Delta + P_3/I)$.

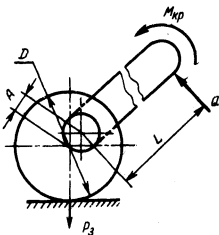


Рис. 14. Расчетная схема эксцентрикового ЭЗМ со стандартным круглым кулачком

Если угол поворота ограничен ($\gamma \leq 60^\circ$), то ход кулачка

$$h = (\Delta_{гар} + \Delta + P_3/I) / (1 - \cos \gamma),$$

где $\Delta_{гар}$ – гарантированный зазор при установке заготовки, $\Delta_{гар} = 0,2 \div 0,4$ мм; Δh – запас хода, учитывающий погрешности изготовления и износ кулачка; $\Delta h = 0,4 \div 0,6$ мм; Δ – отклонение размера заготовки (берут по чертежу), мм; $I = 10^3 \div 2 \cdot 10^3$ Н/мм – жесткость эксцентрикового ЭЗМ; P_3 – сила закрепления заготовки, Н.

При выборе кулачка (табл. 13) значения h и P_3 округляют до ближайших больших в соответствии с ГОСТ 9061–68.

Расчет клиновых и клиноплунжерных ЭЗМ. Ход плунжера (кулачка)

$$S(P_3) = \Delta_{гар} + \Delta + P_3/I + \Delta S(P_3),$$

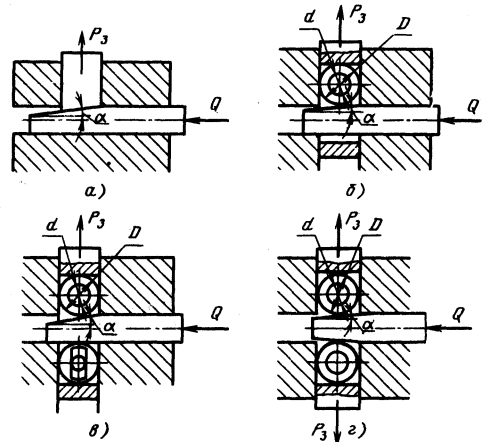


Рис. 15. Схемы клиноплунжерных ЭЗМ: а – с одноопорным плунжером без ролика; б – с двухопорным плунжером с одним роликом; в – с двухопорным плунжером с двумя роликами; г – двухплунжерный с роликами на наклонных плоскостях

12. Форма конца нажимного винта (торца гайки), формулы для вычисления η винтовой пары и крутящего момента $M_{кр}$

Закрепление	Форма конца винта (торца гайки)	Эскиз	Расчетные формулы для вычисления приближенных значений	
			η	$M_{кр}$
По необработанной поверхности	Сферическая		$\operatorname{tg} \alpha \operatorname{ctg}(\alpha + \varphi_{пр})$	$0,1P_3d_2$
По предварительно обработанной поверхности	Цилиндрическая		$\operatorname{tg} \alpha / [\operatorname{tg}(\alpha + \varphi_{пр}) + 0,67f_1D_{ш}/d_2]$	$P_3(0,1d_2 + 0,33D_{ш}f_1)$
Исключающее вмятины и другие повреждения поверхности	Под пята		$\operatorname{tg} \alpha / [\operatorname{tg}(\alpha + \varphi_{пр}) + 2Rf_1 \operatorname{ctg}(0,5\gamma)/d_2]$	$P_3[0,1d_2 + f_1R \operatorname{ctg}(0,5\gamma)]$
Гайкой по неподвижной резьбовой шпильке	Плоская кольцевая		$\operatorname{tg} \alpha / \{ \operatorname{tg}(\alpha + \varphi_{пр}) + 0,67f_1(D_{шT}^3 - d_{вT}^3) : [(D_{шT}^2 - d_{вT}^2)d_2] \}$	$0,2P_3d_2$

Примечания: 1. P_3 – сила закрепления заготовки, Н; d_2 ; $D_{ш}$; $D_{шT}$; $d_{вT}$ – соответственно диаметры средней резьбы и цилиндрического конца винта, наружный и внутренний опорного торца гайки, мм; R – радиусы сферы конца винта, мм; α , γ , $\varphi_{пр}$ – углы соответственно подъема винтовой линии резьбы, конического углубления пяты, приведенные трения в резьбе, ...°. f_1 – коэффициент трения между заготовкой и винтом (гайкой); $f_1 \approx 0,16$.

2. При откреплении момент $M_{кр}$ необходимо увеличить на 20%.

где $\Delta_{гар} = 0,2 \div 0,4$ мм – гарантированный зазор для свободной установки заготовки; Δ – отклонение размера заготовки, мм (берут по чертежу); P_3 – известная сила закрепления заготовки, Н; $I = 1000 \div 3500$ Н/мм – жесткость механизма; $\Delta S(P_3) = 0,2 \div 0,4$ мм – запас хода плунжера (кулачка), учитывающий износ и погрешности изготовления механизма. Сила на приводе $Q = P_3/i_c$;

ход привода

$$S(Q) = S(P_3) i_n,$$

где i_c и i_n – соответственно передаточные отношения сил и перемещений.

Передаточные отношения сил i_c зависят от угла α клина и схемы механизма; передаточные отношения i_n перемещений зависят только от угла α .

13. Характеристики круглых эксцентриковых кулачков (по ГОСТ 9061—68)

Наружный диаметр D	Эксцентриситет A	Ход кулачка h	Сила за-крепле-ния P_3 , кН	Крутя-щий мо-мент на рукоят-ке $M_{кр}$, кН·мм
32	1,7	0,85/3,17	2,8	9,3
40	2	1/3,73	3,8	15
50	2,5	1,25/4,66	4,3	21
60	2,8	1,4/5,59	7	41
70	3,5	1,75/6,53	9,1	62,7
80	4	2/7,46	8	

Примечания: 1. Силу P_3 и момент $M_{кр}$ для кулачков диаметром $D \leq 60$ мм вычисляют по параметру прочности, для кулачков диаметром $D > 60$ мм — с учетом требований эргономики при предельной длине рукоятки 320 мм.

2. В числителе дроби приведено значение хода кулачка с ограниченным углом поворота γ , в знаменателе — с неограниченным.

В табл. 14 приведены значения i_c и i_n для некоторых клиноплунжерных (КП) и клиновых (К) механизмов (рис. 15).

Расчет рычажных ЭЗМ. Рычажные ЭЗМ применяют в сочетании с другими ЗМ или в качестве механизмов — усилителей пневматических зажимов.

1. Выбирают схему рычажного ЭЗМ (табл. 15).

2. Ход S рычажного ЭЗМ определяют по той же формуле, что и ход клиновых и клиноплунжерных ЭЗМ. В этой формуле жесткость рычажного ЭЗМ $I = 1500 \div 2500$ Н/мм.

3. Вычисляют R , Q и $S(R)$ (табл. 15) и выбирают соответствующее сочетание рычажного и других ЗМ.

4. Диаметр d опоры и ширина B рычага связаны соотношением $B = d \geq 0,23 \sqrt{R}$, где B — в миллиметрах, R — в ньютонах.

Рычажно-шарнирные механизмы используют как быстродействующие немеханизированные ЗМ или как усилители в механизированных приводах (табл. 16).

14. Передаточные отношения сил i_c и перемещений i_n клиновых и клиноплунжерных ЭЗМ

Схема механизма	Угол скоса клина α , ...°							
	2	5	8	10	12	15	20	25
Значения i_c								
С одноопорным плунжером без ролика (рис. 15, а)	4,1	3,3	2,7	2,5	2,2	1,9	1,7	1,3
С трением скольжения на обеих поверхностях клиньев	4,2	3,4	2,9	2,6	2,4	2,1	1,7	1,5
С двухопорным плунжером и одним роликом (рис. 15, б)	5,4	4,2	3,4	3	2,7	2,3	1,8	1,5
С роликом на наклонной плоскости и трением на горизонтальной	5,4	4,2	3,4	3,1	2,7	2,4	1,9	1,6
С двухопорным плунжером и двумя роликами (рис. 15, в)	7,4	5,3	4,1	3,5	3,1	2,6	2	1,6
С роликом на наклонной и горизонтальной плоскостях	7,4	5,3	4,1	3,6	3,2	2,7	2,1	1,7
Двухплунжерный с роликами на наклонных плоскостях (рис. 15, г)	11,5	7	5,1	4,2	3,5	2,9	2,2	1,7
Значения i_n								
Для всех схем $i_n = \text{ctg} \alpha$	28,64	11,43	7,12	5,67	4,71	3,73	2,75	2,15

Примечания: 1. В механизмах без роликов для обеспечения надежного самоторможения рекомендуется выбирать $\alpha \leq 7^\circ$; в несамотормозящих механизмах с роликами $\alpha \geq 10^\circ$. Значения α вычислены при угле трения, приведенном угле трения и отношении d/D , соответственно равных $5^\circ 50'$; $2^\circ 50'$ и 0,5.

2. Значения i_c для других схем механизмов близки к значениям i_c , приведенным в таблице; например, i_c для клинового механизма с трением скольжения на наклонной плоскости и качения (ролик) на горизонтальной плоскости близко к значению i_c для схемы, показанной на рис. 15, а; i_c для клиноплунжерных механизмов близко к значению i_c для схем: с двухопорным плунжером без ролика — (рис. 15, а), с одноопорным плунжером и одним роликом — (рис. 15, б), а также с двумя роликами — (рис. 15, в.)

15. Схемы рычажных ЭЗМ и расчетные формулы

$R = Q + P_3$	$R = \sqrt{Q^2 + P_3^2}$	$R = Q - P_3$	$R = P_3 - Q$

$$Q = P_3 l_2 / (l_1 \eta); S(Q) = S(P_3) l_1 / l_2$$

Примечания: 1. P_3 , Q и R – соответственно известная сила закрепления заготовки, сила на приводе и реакция в опоре, Н; $S(Q)$ и $S(P_3)$ – перемещения сил Q и P_3 соответственно, мм; l_1 и l_2 – плечи, мм; КПД $\eta = 0,85 \div 0,95$.

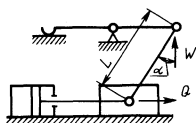
2. На эскизах показана реакция P_3 со стороны закрепленной заготовки.

16. Схемы и расчетные значения передаточных отношений рычажно-шарнирных ЗМ

Схема	Передаточное отношение сил i_c при угле α, \dots°										
	2	5	8	10	12	15	20	25	30	35	40

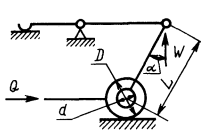
Однорычажные шарнирные ЗМ

С ползуном



6,45	4,80	3,83	3,36	3,00	2,56	2,05	1,69	1,42	1,20	1,02	0,87
------	------	------	------	------	------	------	------	------	------	------	------

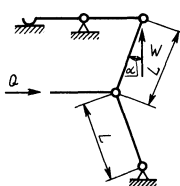
С роликом



9,50	6,33	4,73	4,05	3,52	2,94	2,28	1,84	1,53	1,28	1,08	0,92
------	------	------	------	------	------	------	------	------	------	------	------

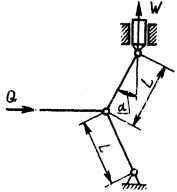
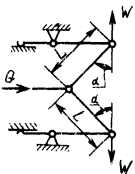
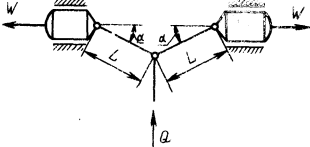
Двухрычажные шарнирные ЗМ

Одностороннего действия



9,03	4,63	3,10	2,53	2,14	1,72	1,29	1,01	0,82	0,68	0,57	0,48
------	------	------	------	------	------	------	------	------	------	------	------

Продолжение табл. 16

Схема	Передачное отношение сил i_c при угле α , ...°											
	2	5	8	10	12	15	20	25	30	35	40	45
Одностороннего действия с плунжером 	8,93	4,52	3,00	2,42	2,03	1,62	1,18	0,91	0,72	0,58	0,46	0,38
Двустороннего действия 	18,07	9,26	6,20	5,06	4,28	3,45	2,58	2,03	1,65	1,37	1,14	0,96
Двустороннего действия с плунжерами 	17,86	9,05	6,00	4,85	4,07	3,24	2,37	1,82	1,44	1,16	0,93	0,76
α°	2	5	8	10	12	15						
$1 - \cos \alpha$	0,0006	0,0038	0,0097	0,0152	0,0219	0,0341						
α°	20	25	30	35	40	45						
$1 - \cos \alpha$	0,0603	0,0937	0,134	0,1808	0,234	0,2929						

Примечания: 1. $i_c = W/Q$; значения, приведенные в таблице, найдены при характерных значениях углов, приведенных углов трения, отношениях диаметров наружного ролика и цапфы ролика.

2. Для однорычажных ЗМ ход $s = L(1 - \cos \alpha)$, для двухрычажных ЗМ $s = 2L(1 - \cos \alpha)$.

3. Для двухрычажных ЗМ двустороннего действия сила W и ход суммарные.

4. α — угол наклона рычага длиной L .

Реечные ЗМ можно расположить на большом расстоянии от места установки заготовки. В реечных ЗМ по ГОСТ 13163–67 сила натяжения рейки составляет 600–730 Н при силе на рукоятке 160 Н.

ПРИВОДЫ ПРИСПОСОБЛЕНИЙ

В приспособлениях применяют пневматические, гидравлические, пневмогидравлические,

17. Основные параметры стационарных поршневых пневмоцилиндров

Диаметр, мм		Ход поршня s_{max} , мм	Статическая сила (Н) на штоке, не менее, при давлении, МПа		
цилиндра D	штока d		0,4	0,63	1
25	12	250	160	240	380
			130	200	300
32	12	320	250	340	620
			220	330	530
40	14	400	400	620	1020
			350	560	900
50	18	500	640	1000	1590
			550	840	1300
63	18	630	1000	1550	2600
			900	1450	2350
80	25	800	1750	2750	4300
			1500	2460	3900
100	25	1000	2700	4300	6750
			2550	4000	6350
125	32	1250	4200	6700	10 600
			4000	6200	9900
160	40	1600	7200	11 400	18 100
			6800	10 700	17 000
200	40	2000	11 400	17 800	28 400
			10 800	17 100	27 200
250	63	2500	17 700	27 800	44 200
			16 500	26 100	41 400
320	80	2500	30 000	47 000	74 800
			28 000	44 100	70 100

Примечания: 1. В числителе дроби приведена толкающая сила, в знаменателе — тянущая.

2. Скорость перемещения штока для цилиндров диаметром более 160 мм не более 0,5 м/с и для цилиндров диаметром до 160 мм включительно — не более 1 м/с.

3. Минимальный ход поршня для всех цилиндров — 10 мм.

магнитные, электромагнитные, вакуумные, электромеханические приводы.

Пневмоприводы бывают поршневые (пневмоцилиндры) и мембранные. Пневмоцилиндры подразделяют на стационарные,

18. Сила (Н) на штоке мембранных пневмоцилиндров

Диаметр D , мм	Мембраны			
	резинотканевые		резиновые	
	в положении, близком к исходному	при ходе $0,3D$ для тарельчатых и $0,07D$ для плоских	в положении, близком к исходному	при ходе $0,22D$
125	3 500	2 700	4 750	3 750
160	5 700	4 350	7 200	6 150
200	9 000	6 800	11 000	8 750
250	14 000	11 000	17 300	15 500
320	23 000	17 500	29 000	25 000
400	36 000	27 000	46 500	42 000

встроенные и вращающиеся. Стандартизованные стационарные пневмоцилиндры имеют несколько исполнений: 0 — на удлиненных стяжках; 1 — на лапах; 2 — на переднем фланце; 3 — на заднем фланце; 4 — на проушине; 5 — на цапфах. Различают также пневмоцилиндры одностороннего и двустороннего действия. В табл. 17 приведены основные параметры стационарных поршневых пневмоцилиндров двустороннего действия с односторонним штоком по ГОСТ 15608 — 81.

Встроенные пневмоцилиндры применяют в приспособлениях, компоновка которых не позволяет использовать стандартизованные цилиндры. Размерный ряд диаметров встроенных цилиндров: 63, 80, 100, 125, 160, 200, 250 мм. Длина хода поршня у цилиндров диаметром от 63 до 125 мм равна диаметральному размеру, а у цилиндров диаметром 160 — 250 мм равна 200 мм. Вращающиеся пневмоцилиндры выполняют с диаметром цилиндра 200 и 250 мм, ход поршня 32 и 45 мм соответственно. В них применяют сжатый воздух давлением 0,63 МПа. Имеют применение также цилиндры диаметром 100 и 160 мм.

Диаметр поршневого цилиндра, одностороннего действия, используемого для закрепления заготовки, определяют из зависимости

$$D = 1,13\sqrt{(P_3 + P_0 + js)/p};$$

двустороннего действия — из зависимости $D = 1,13\sqrt{P_3/p}$, где P_3 — сила закрепления заготовки, Н; P_0 — сила предварительного натяжения пружины, Н; j — жесткость пружины, Н/мм; s — ход поршня, мм; p — избыточное (по манометру) давление сжатого воздуха, МПа.

19. Формулы для расчета силы P_3 на штоке мембранных цилиндров

Тип мембраны	Положение мембраны	P_3 , Н
Резинотканевая	Близкое к исходному	$P_3 = 0,196(D + d)^2 p - P_k$
	При ходе: $0,3D$ для тарельчатой; $0,07D$ для плоской	$P_3 = 0,147(D + d)^2 p$
Резиновая	Близкое к исходному	$P_3 = 0,785d^2 p - P_k$
	При ходе $0,22D$	$P_3 = 0,706d^2 p - P_k$

Примечание. D — рабочий диаметр мембраны, мм; d — наружный диаметр опорной шайбы, мм; p — давление сжатого воздуха, МПа; P_k — сила от возвратной пружины, Н; для цилиндров двустороннего действия $P_k = 0$.

Мембранные пневмоцилиндры могут быть одностороннего и двустороннего действия, одинарными и сдвоенными. В них используют резинотканевые и резиновые мембраны.

Основные параметры пневмоцилиндров — диаметр D мембраны по месту заземления и наружный диаметр d опорной шайбы штока. Значение d зависит от материала мембраны: для резинотканевых мембран $d = 0,7D$; для ре-

20. Основные параметры гидроцилиндров одностороннего действия при номинальном давлении 10 МПа (ГОСТ 19897—74 и ГОСТ 19898—74)

Диаметр цилиндра D , мм	Ход поршня s , мм	Сила теоретическая, кН
40	12	11,7/9,9
50	16	18,1/11,7
63		29,2/23,1
80		47/37,5

Примечания: 1. Гидроцилиндры по ГОСТ 19897—74 имеют сплошной шток, а по ГОСТ 19898—74 — полый шток.

2. В числителе приведены значения силы для цилиндров по ГОСТ 19897—74, а в знаменателе — по ГОСТ 19898—74.

21. Силы на штоке гидроцилиндров двустороннего действия (ГОСТ 19899—74) при номинальном давлении 10 МПа)

Сила, кН	Диаметр цилиндра, мм				
	40	50	63	80	100
Толкающая	12,3	19,2	39,5	49,2	76,9
Тянущая	8,5	14,4	22,6	39,2	61,3

Примечание. Ход поршня для цилиндров диаметром 50—100 мм равен 16; 32; 50 и 80 мм; для цилиндра диаметром 40 мм — 12; 32; 50 и 80 мм.

зиновых мембран $d = D - 2c - (2 \div 4)$, где c — толщина мембраны.

Сила на штоке изменяется в зависимости от хода, поэтому мембранные цилиндры исполь-

22. Расчетные формулы для определения диаметра цилиндра и силы на штоке

Тип цилиндра	Диаметр цилиндра, мм	Сила на штоке, Н	
Одностороннего действия	$D = 1,13 \sqrt{(P_c + cx)/(p\eta_{\text{мех}})}$	$P_c = 0,785D^2 p \eta_{\text{мех}} - cx$	
Двустороннего действия с подачей масла в полость	поршневую	$D = 1,13 \sqrt{P_c/(p\eta_{\text{мех}})}$	$P_c = 0,785D^2 p \eta_{\text{мех}}$
	штоковую	$D = \sqrt{1,27P_c/p\eta_{\text{мех}} + d^2}$	$P_c = 0,785(D^2 - d^2)p\eta_{\text{мех}}$

Примечание. p — давление масла, МПа; d — диаметр штока, мм; $\eta_{\text{мех}} \leq 0,93$ — механический КПД; c — жесткость пружины, Н/м; x — ход пружины, мм.

зуют при малом ходе. Размерный ряд рекомендуемых значений рабочего диаметра D мембран и силы на штоке при расчетных диаметрах d опорных шайб приведен в табл. 18.

Силу на штоке мембранного цилиндра вычисляют по формулам табл. 19.

Гидроприводы приспособлений (табл. 20 и 21) работают при давлении рабочей жидкости (масла) до 15 МПа. Источники подачи масла размещают вне приспособлений, а гидродвигатели — в приспособлениях. С помощью гидроцилиндров просто реализуются многоточечные схемы закрепления заготовок. Различают гидроцилиндры одностороннего и двустороннего действия, со сплошным и полым штоками.

Диаметр гидроцилиндра и силу на штоке рассчитывают по формулам табл. 22.

МАГНИТНЫЕ ПРИСПОСОБЛЕНИЯ

Элементарная магнитная система (ЭМС) — ячейка МСП, состоящая из источника магнитного потока и магнитопроводов, позволяющая параллельным соединениям однотипных элементов скомпоновать приспособление в целом. В ЭМС максимально учитываются требования, предъявляемые к конструкции приспособления.

Источниками магнитного потока являются электромагнитные катушки (ЭК) и постоянные магниты. Питание ЭК осуществляется постоянным током напряжением от 6 до 220 В. Постоянные магниты намагничиваются отдельно или вместе с МСП и сохраняют свою намагниченность долгое время (годами) без подвода энергии.

На рис. 16 показана ЭМС с ЭК, характерная для прямоугольных электромагнитных плит. ЭМС состоит из двух частей: силового блока (СБ) и адаптерной плиты (АП). Постоянная часть СБ имеет ЭК (4), которая образует поток Φ_0 (в сечении I—I), магнитопроводы 5 (сердечники) и основание 6. АП — часть МСП (выше сечения II—II), на которую устанавливают заготовки. Рабочая поверхность 1 АП подвержена изнашиванию, вследствие чего ее периодически восстанавливают (шлифуют). АП удлиняет путь прохождения магнитного потока, состоит из магнитопроводов 3, разделенных друг от друга проставкой 2. Торцовая поверхность магнитопроводов (полюсники) АП, соприкасаясь с заготовкой,

образует полюсы приспособления, расположенные в плоскости рабочей поверхности МСП.

Магнитопроводы применяют для снижения сопротивления прохождения магнитного потока Φ . По магнитопроводам магнитный поток от источника подводится к рабочему зазору 5, где энергия магнитного потока Φ_0 преобразуется в механическую (притяжение заготовки).

Часть магнитного потока Φ_0 минует зазор 5. Это поток утечки Φ_1 . Для снижения потока утечки детали проставки 2 изготавливают из немагнитного материала, чем максимально увеличивают магнитное сопротивление.

В конструкциях МСП АП выполняется в виде единой детали с пазами, в которые вставлены полюсники. При этом если деталь 2 (рис. 16, а) выполнена из немагнитного материала (например, из стали 12Х18Н9Т), то полюсники 3 непосредственно запрессованы в ее пазы. Если же деталь 2 сделана из ферромагнитного материала, то полюсники отделены от нее немагнитным материалом 7 (рис. 16, б) толщиной А. Возможен также вариант сборной АП.

В зависимости от конструкции МСП в сечении I—I магнитопроводы могут иметь вид прямоугольника, трапеции, окружности и др., в соответствии с чем создается и конструкция ЭМС.

Для изготовления магнитопроводов применяются магнитомягкие ферромагнитные материалы: углеродистая сталь обыкновенного качества по ГОСТ 380—71; конструкционная углеродистая сталь по ГОСТ 1050—74,

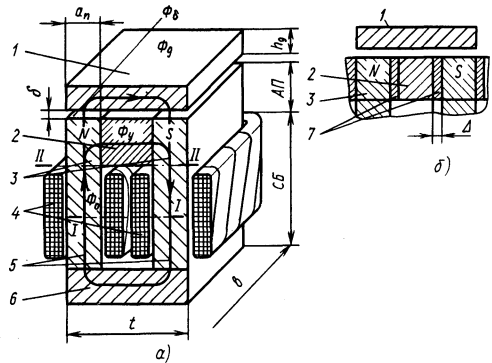


Рис. 16. Характерная конструкция ЭМС с электромагнитной катушкой: а — общий вид; б — конструкция адаптерной плиты с корпусом из ферромагнитного материала

ГОСТ 4543–71 и электротехническая нелегированная сталь по ГОСТ 3836–83.

Магнитные свойства материала заготовки (как магнитопровода), могут колебаться в широких пределах. Эти свойства учитывают как при расчете МСП, так и при их эксплуатации.

Для изготовления постоянных магнитов применяют магнитотвердые материалы: литые по ГОСТ 17809–72 (преимущественно марки ЮН14ДК24); магнитотвердые ферриты по ГОСТ 24063–80 (преимущественно марок 18БА220, 22БА220, 24БА210); магнитотвердые спеченные материалы по ГОСТ 21559–76 (использование ограничено вследствие их высокой стоимости).

Все магнитотвердые материалы труднообрабатываемы, хрупки и склонны к трещинообразованию из-за низкой теплопроводности. Основным видом обработки является шлифование, причем для магнитотвердых ферритов применяют преимущественно алмазные круги.

Особенность управления электромагнитными приспособлениями состоит в необходимости размагничивания МСП после отключения источника постоянного тока, так как стальные магнитопроводы сохраняют остаточную намагниченность. Поэтому все электромагнитные приспособления снабжают размагничивающими устройствами.

Типовая конструкция плиты с магнитами из феррита бария (рис. 17) имеет корпус 4-коробчатой формы, на который установлен неразборный неподвижный магнитный блок 2, состоящий из рамки (изготовленной из немагнитного материала), внутри которой установлены чередующиеся магнитопроводы 12 и постоянные магниты 13. Магнитопроводы соединяют с рамкой с помощью шпонок. При сборке узла используют также склеивание. На блок 2 устанавливается адаптерная плита (АП) – 1, как правило, изготовленная из стали 45. В пазы АП вставлены магнитопроводы 15 (полюсники), отделенные от ферромагнитного корпуса заливкой 16 из немагнитного сплава. Между неподвижным магнитным блоком 2 и дном корпуса 4 размещен подвижный магнитный блок 3, по конструкции аналогичный неподвижному. От корпуса 4 он отделен немагнитной прокладкой 9. Перемещение подвижного блока внутри корпуса на размер t осуществляет силовой механизм, в данном случае состоящий из шестерни 6 с эксцентрично посаженным пальцем 5, зубчатого сектора 10 с рукояткой 17.

В магнитных блоках магниты 7 и 13 обращены к магнитопроводам 8 и 12 одинаковой полярностью, отчего полюсы на рабочей поверхности плиты чередуются (N , S и т. д.).

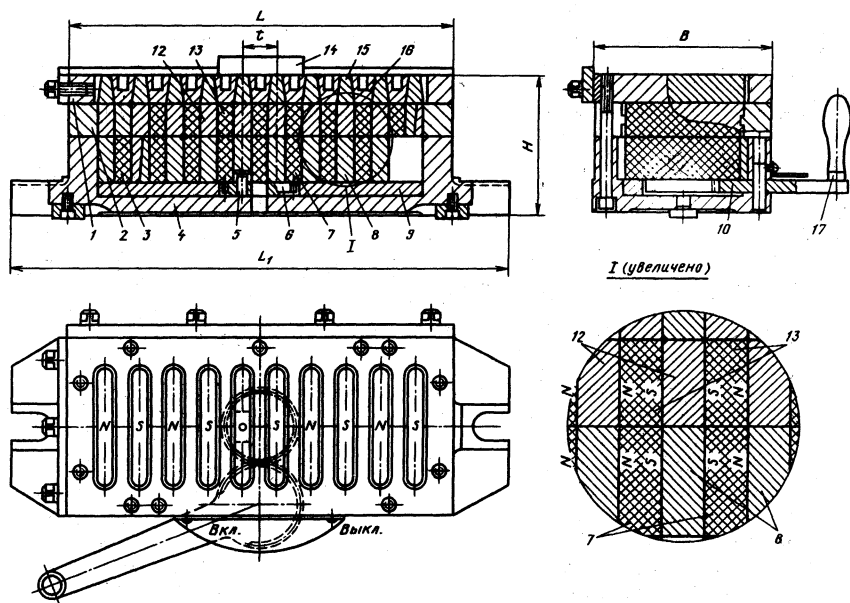


Рис. 17. Устройство плиты с постоянными магнитами из магнитотвердого феррита

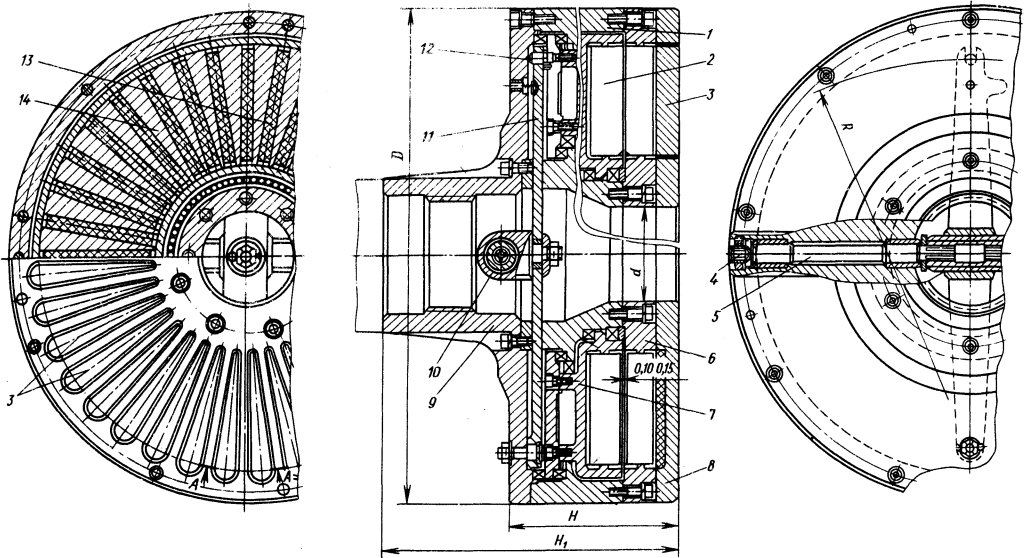


Рис. 18. Устройство магнитного патрона

Управление плитой осуществляется по принципу нейтрализации потока: при совпадении полярности магнитов верхнего и нижнего блоков МСП включено, деталь 14 притянута к рабочей поверхности МСП; при переводе рукоятки в другое крайнее положение подвижный блок переместится на размер l , а магниты нижнего блока — под магниты противоположной полярности верхнего блока. МСП отключается.

На рис. 18 приведен один из вариантов конструкции патрона (D — 530 мм) с магнитами из магнитотвердых ферритов. Принципиальное отличие этой конструкции от рассмотренной выше магнитной плиты состоит в том, что с учетом требований к данному приспособлению магнитные блоки здесь выполнены в виде колец. К фланцу 9 патрона, выполненного в соответствии с конструкцией шпинделя станка, присоединено кольцо 7, на которое опирается неподвижный магнитный блок 6 с АП 3. Между фланцем 9 и неподвижным блоком 6 на подшипниках качения помещен корпус 7 (кольцевое корыто) подвижного магнитного блока 2. Механизм поворота подвижного блока относительно оси патрона включает рычаг 77, соединенный с блоком пальцем 72, гайку 10 и диаметрально расположенный шлицевой вал 5. Торцы вала 5 имеют гнезда 4 под ключ. Элементарные магнитные

системы патрона расположены радиально. Магниты 13 имеют форму прямоугольного параллелепипеда, а полюсники 14 — призмы с основанием в виде трапеции. На рабочей поверхности АП полюсы патрона имеют также трапециевидную форму.

При кольцевой конструкции магнитных блоков центральная часть патрона становится нерабочей. Поэтому в подвижном магнитном блоке 6 и адаптерной плите 3 предусмотрено отверстие диаметром d , используемое для установки центрирующего устройства для заготовки и т. д.

Конструкции магнитных патронов меньших размеров более простые. Помимо радиального расположения полюсов выполняют также патроны с полюсами, расположенными по параллельным хордам, концентрическим окружностям.

На рис. 19 показана конструкция призмы с магнитами, изготовленными из магнитотвердых ферритов. Приспособление состоит из одной ЭМС. Принцип управления МСП основан на нейтрализации магнитного потока, но в отличие от предыдущих конструкций здесь магнит разделен на три части; средняя часть имеет возможность поворачиваться на 180° . Контакт заготовки с губками призмы — линейный, а рабочий зазор — переменного сечения и для магнитного потока представляет

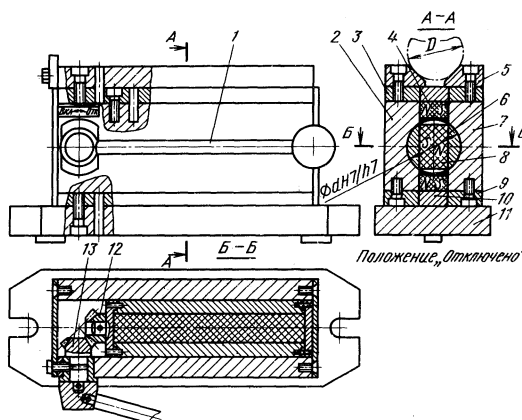


Рис. 19. Устройство магнитной призмы (положение «отключено»)

большое сопротивление. Для его преодоления требуется повышенная магнитодвижущая сила, пропорциональная длине магнита. В призмах длина магнитов в 2,5–4 раза больше, чем у плит и патронов.

Призма состоит из двух магнитопроводов 2 и 7, жестко соединенных между собой планками 3 и 9. В зазор между магнитопроводами на клею вставлены верхний и нижний магниты 4, а в цилиндрическую расгонку — магнитный блок, состоящий из магнита 8 и двух стальных накладок-полюсников 6. Поворот блока осуществляется с помощью рукоятки 1 и двух конических шестерен 12 и 13.

Планки 3 и 9 представляют сварную конструкцию, состоящую из магнитопроводов, разделенных друг от друга немагнитной проставкой 10. На верхнюю планку призмы под различные диаметры закрепляемых валиков устанавливаются сменные губки 5 (МСП рассматривается как переналаживаемое). Призма установлена на основание 11, изготовленное из немагнитного материала. Габариты призмы определяются размерами L , B , H и диаметром закрепляемого валика D .

Нестандартные магнитные станочные приспособления имеют конструктивное отличие от стандартных и, как правило, более высокие значения сил притяжения.

Электромагнитные прямоугольные плиты (ГОСТ 17519–81) предназначены для закрепления заготовок из ферромагнитных материалов при их обработке на плоскошлифовальных станках. Обозначение плит: первые четыре цифры — номер изделия (для всех плит

7208), вторые четыре цифры — условное обозначение типоразмера, определяемого шириной плиты B , ее длиной L и высотой H (см. рис. 17); следующие две цифры — удельная сила притяжения, $H/см^2$, и, наконец, напряжение питания V . Пример условного обозначения плиты с размерами $B = 320$ мм и $L = 630$ мм, с удельной силой притяжения $p_y = 25$ $H/см^2$ и напряжением питания 110 В: *плита* 7208-0035 25 110 ГОСТ 17519–81.

Размеры плит изменяются в пределах: ширина — 125–630 мм; длина — 250–2500 мм; высота — 100–125 мм. Плиты выпускают трех классов точности: П, В и А, соответственно с удельной силой притяжения 25, 20 и 16 $H/см^2$ (250, 200, 160 кПа).

Паспортная удельная сила притяжения определяется путем отрыва испытательного образца, имеющего опорную поверхность в виде диска диаметром D . Диаметр диска испытательного образца является одной из характеристик электромагнитной плиты и гарантирует удержание на ней с регламентированной силой p_y заготовок с таким же диаметром. Поэтому стандартом регламентируется не только p_y , но и минимальный размер закрепляемой заготовки ($D = 18, 25, 35, 50, 70$ мм в зависимости от размера плиты). Допускается снижение p_y до 50% от установленного номинала в 10% контрольных точек.

Удельная сила магнитного притяжения, определенная по ГОСТ 17519–81, не учитывает влияния неточности формы и шероховатости опорной поверхности заготовки, а также магнитных свойств ее материала.

В зависимости от класса точности плиты регламентируется ее жесткость (размер прогиба рабочей поверхности плиты под действием определенной нагрузки), нагрев и потребляемая мощность. Жесткость ($H/мм$) электромагнитных плит колеблется от 50 (для плит класса точности П) до 65 (для плит класса точности В и А).

Превышение установившейся температуры рабочей поверхности плиты над температурой окружающей среды при работе без охлаждения не должно быть более $25^\circ C$ для плит класса точности П, $15^\circ C$ — для плит класса точности В и $7^\circ C$ — для плит класса точности А.

Плиты с постоянными магнитами, изготовленными на основе магнитотвердых ферритов, выпускают по ГОСТ 16528–81 в двух исполнениях; они предназначены для закрепления ферромагнитных заготовок в основном при выполнении плоскошлифовальных опера-

ций, а также при фрезеровании, строгании, растачивании заготовок на режимах чистового резания.

Плиты выпускают четырех классов точности: Н, П, В и А. В зависимости от этого регламентируются удельная сила притяжения (для плит классов точности Н и П — не ниже 30 Н/см², В и А — 16 Н/см²), жесткость (примерно 40,0 кН/мм для плит классов точности Н и П и 62—66 кН/мм для плит классов точности В и А), а также другие технические требования (точность и шероховатость рабочей поверхности, масса, усилие на рукоятке переключения и т. д.).

Пример условного обозначения магнитной плиты класса точности П, размерами $B = 100$ мм и $L = 250$ мм: *Плита 7208-0001 П ГОСТ 16528-81*. В обозначении плит класса точности Н буква опускается.

Удельную силу притяжения p_y определяют при отрыве от плиты специального испытательного образца, размеры которого зависят от размеров ЭМС (ширины полюса и межполюсного расстояния). Паспортная силовая характеристика плит по ГОСТ 16528-81 не может быть непосредственно использована для решения технологических задач.

Размеры плит колеблются в пределах: ширина B — от 100 до 300 мм; длина L — от 250 до 1000 мм; высота H — от 80 до 100 мм. Масса плит — от 10 до 205 кг.

Патроны из материалов на основе магнитотвердых ферритов выпускают по ГОСТ 24568-81 и используют для закрепления ферромагнитных заготовок типа дисков, фланцев при их обработке методами шлифования, а также точения с режимами чистового и получистового резания.

Патроны выпускают классов точности Н, П, В и А, диаметром 80—500 мм. Пример условного обозначения патрона класса точности П, диаметром $D = 80$ мм: *Патрон 7108-0001 П ГОСТ 24568-81*. В обозначении патронов класса точности Н буква опускается.

Удельная сила магнитного притяжения p_y определяется путем отрыва специального испытательного образца, размеры которого зависят от размеров ЭМС (ширины полюса и межполюсного расстояния). Удельная сила притяжения p_y на полюсе для включенных патронов должна быть не менее: для патронов классов точности Н и П — 70 Н/см²; В и А — 40 Н/см². Паспортная силовая характеристика p_y не может быть непосредственно использована для решения технологических задач.

23. Ориентировочные режимы при точении деталей типа дисков на стандартных магнитных патронах

Диаметр патрона D , мм	Размеры обрабатываемой детали (диска), мм		Класс точности патрона	Режимы обработки *	
	Диаметр	Толщина		Глубина резания, мм	Подача, мм/об
80—100	80—100	10	Н и П В и А	0,40 0,14	0,11 0,05
125—160	125—160	20	Н и П В и А	0,50 0,18	0,14 0,063
200—250	200—250		Н и П В и А	0,63 0,22	0,18 0,08
320—400	320—400		Н и П В и А	0,80 0,28	0,22 0,10
500	500		Н и П В и А	1,00 0,36	0,28 0,12

* Скорость обработки 20 м/мин.

Примечание. Опорная поверхность обрабатываемой заготовки должна быть предварительно обработанной.

Возможности использования стандартных магнитных патронов при точении деталей типа дисков ориентировочно могут быть определены с учетом данных, приведенных в табл. 23.

Определение функциональной пригодности МСП. Предусматривая применение МСП для оснащения разрабатываемого технологического процесса, необходимо определить возможность использования при заданных условиях имеющегося универсального приспособления или сконструировать специальное, в большей степени отвечающее условиям выполнения данной операции. В том и другом случае необходимо определить действительную силу магнитного притяжения, действующую на заготовку.

Сила магнитного притяжения заготовки определяется нелинейной зависимостью, учитывающей влияние различных факторов — материала заготовки, ее формы, толщины, но в основном она определяется удельной силой магнитного притяжения p_y .

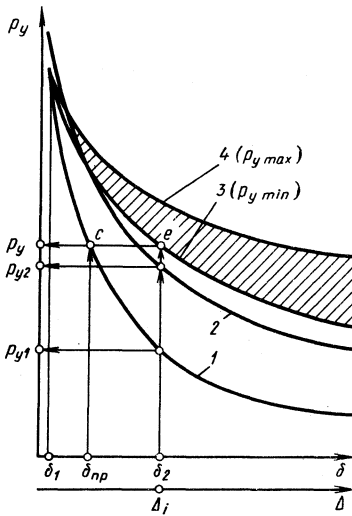


Рис. 20. Характер зависимости удельной силы магнитного притяжения заготовки от величины равномерного δ и реального (при отклонении от плоскостности Δ) зазора

Удельная сила притяжения, отнесенная к площади опорной поверхности детали, $p_{y,d} = Q_M/S_d$; отнесенная к площади полюсов приспособления — $p_{y,n} = Q_M/S_n$, где Q_M — сила магнитного притяжения, Н. Сила магнитного притяжения Q_M определяется магнитным потоком Φ , пронизывающим рабочий зазор, или плотностью потока — магнитной индукцией B :

$$Q_M = 39,8 \cdot 10^4 \Phi^2 / S_n;$$

$$Q_M = 39,8 \cdot 10^4 B^2 S_n,$$

где S_n — площадь соприкосновения заготовки с полюсами приспособления, m^2 .

К рабочему зазору магнитный поток подводится по магнитопроводам. Для магнитомягких материалов имеется некоторое предельное значение магнитной индукции — индукция насыщения $B_s \cong 2,1 \div 2,2$ Тл. Удельная сила магнитного притяжения заготовок полюсами приспособления

$$p_y = 39,8 \cdot 10^4 B_s^2 \approx 190 \text{ кПа.}$$

Площадь S_d опорной поверхности заготовки больше площади S_n соприкосновения ее с полюсами МСП, причем $S_n/S_d = 0,5 \div 0,7$. Отсюда сила притяжения, отнесенная к площади опорной поверхности заготовки, может достигать значений $p_y = 85 \div 120$ кПа.

Для магнитных и электромагнитных плит удельную силу притяжения $p_{y,d}$ и мини-

мальный размер закрепляемой заготовки определяют по ГОСТ 17519—81. Магнитные плиты при зазорах менее 0,03 мм обеспечивают удельную силу притяжения $p_{y,d} = 500 \div 750$ кПа. Равномерность распределения силы притяжения по рабочей поверхности плиты, %

$$W = (S/Q_{cp}) 100,$$

где S и Q_{cp} — средние, соответственно, квадратическое и арифметическое отклонения силы притяжения эталонного образца. При операциях чистовой обработки $W \leq 20 \div 30$ %. Рабочий зазор δ , от которого в значительной степени зависит удельная сила магнитного притяжения, определяется неточностью формы опорной поверхности заготовки и ее шероховатостью и является технологическим параметром. Зависимость $p_y = f(\delta)$ определяется экспериментально при измерении силы отрыва (притяжения) в зависимости от создаваемого зазора. Требуемый зазор δ_i создается прокладками из немагнитного материала (например, алюминиевой или медной фольги).

По экспериментальным данным строят зависимость $p_y = f(\delta)$. На рис. 20 она представлена кривой 1, которая аппроксимируется уравнением гиперболы вида

$$p_y = a/(b + \delta),$$

где a и b — коэффициенты гиперболы.

С допустимой для последующих расчетов погрешностью для данного МСП можно определить нижнюю границу зоны рассеяния $p_{y,min}$ (кривая 2):

$$p_{y,min} = a/(b + x\Delta),$$

где $x = 0,52$ при отклонении от плоскости опорной поверхности заготовок в пределах $\Delta = 0,2 \div 0,4$ мм; a и b — коэффициенты гиперболы.

По кривым 1 и 2 можно определить влияние отклонений от плоскостности опорной поверхности заготовки на удельную силу притяжения плиты.

Для магнитных патронов функциональную пригодность определяют по моменту трения $M_f = fQ_M$, силу магнитного притяжения Q_M заготовок — по приведенным выше зависимостям. Коэффициент трения-скольжения f выбирают по таблицам в зависимости от материала соприкасающихся пар (приспособление — заготовка), качества их поверхностей, наличия смазочного материала и т. д. Для предварительно обработанных заготовок $f = 0,15 \div 0,2$; для необработанных — $f = 0,22 \div 0,4$.

Точность расчетов повышается, если M_T (Н·м) определяют на основе экспериментальных данных:

$$M_T = 0,5P_z D,$$

где силу резания P_z находят экспериментально, как максимально допустимую при закреплении данной заготовки на конкретном патроне. С этой целью на магнитный патрон устанавливают заготовку, имеющую ввернутый палец. Сила P_z создается домкратом. Для расчета берется максимальная сила, при которой заготовка сохраняет еще свое равновесие (критическая сила).

Для построения универсальной для данного магнитного патрона зависимости $M_T = f(D, d)$ критическая сила резания P_z определяется для заготовок с широким изменением наружного D и внутреннего d диаметров. На основе экспериментальных данных строят графики $M_T = f(d)$ при $D_i = \text{const}$ (квадрант I на рис. 21). В квадранте II выполнен обратный графический переход от M_T к P_z . В логарифмической системе координат установлена связь $P_z = f(S)$ при $t = \text{const}$: в квадранте III для наружного точения, в квадранте IV — для подрезки торцов.

Для магнитных призм силовые характеристики не стандартизованы, а расчет их затруднен. Поэтому экспериментальное определение этих характеристик является наиболее приемлемым. Для данного типоразмера призм получают зависимости $Q_M = f(d)$, $Q_{сд} = f(d)$ и $M_{кр} = f(d)$, где $Q_{сд}$ — сила сдвига валика диаметром d вдоль оси, вызванная силой притяжения Q_M , при соответствующем коэффициенте трения f ; $M_{кр}$ — критический удерживающий крутящий момент.

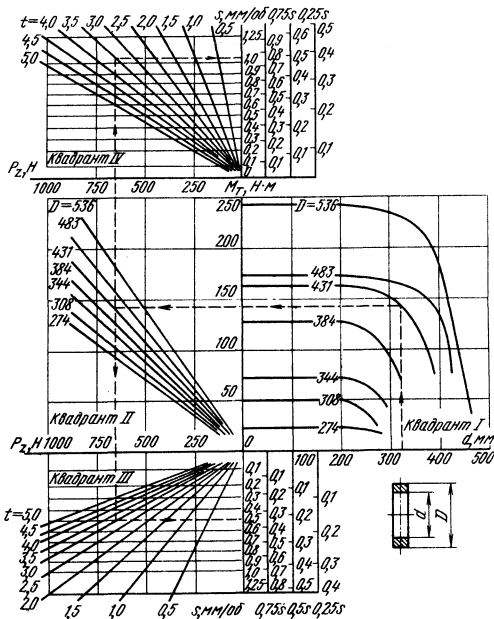


Рис. 21. Пример номограммы для определения допустимой подачи при обработке заготовок типа колец, закрепленных на магнитном патроне (специальный магнитный патрон диаметром 530 мм)

Расчет условий равновесия заготовки, установленной на МСП. В табл. 24 приведены типовые схемы установок заготовок на МСП и расчетные зависимости для определения условий их равновесия.

При проектировании новых МСП приведенные в табл. 24 зависимости используют для нахождения Q_M (или p_y) при известных (заданных) P , f , g , K_3 и т. д.

24. Типовые схемы установки заготовок на МСП и зависимости, определяющие условия равновесия

Типовая схема установки	Расчетные зависимости и пояснения
	<p>Проверка на сдвиг: $K_3 \sqrt{P_x^2 + P_y^2} \leq f Q_M$ Проверка на опрокидывание: ориентировочно $K_3 \sqrt{P_x^2 + P_y^2} \leq 0,5a Q_M$; уточненно $\varphi(x, y) \geq 0$.</p> <p>При этом $\varphi(x, y) = \frac{M_{OY}}{I_x} x + \frac{M_{OX}}{I_y} y + \frac{Q_M}{S_3}$, где $M_{OX} = y_0 P_z - z_0 P_y + y_n(Q_M + g)$; $M_{OY} = x_0 P_z - z_0 P_x + x_n(Q_M + g)$;</p>

Типовая схема установки	Расчетные зависимости и пояснения
	<p>I_x и I_y — моменты инерции плоской фигуры площадью S_3 относительно осей OX и OY; x_H и y_H — координаты центра инерции заготовки.</p> <p>Для заготовки, у которой $S_3 = ab$,</p> $\varphi(x, y) = \frac{12M_{OY}}{ab^3}x + \frac{12M_{OX}}{a^3b}y + \frac{Q_M}{ab}.$ <p>Условия проверяются для точек 1, 2, 3 и 4.</p> <p>Проверка на поворот в плоскости плиты:</p> $M_{кр} \leq \int \int \int_S \varphi(x, y) r dx dy,$ <p>где $r = \sqrt{(x - x_p)^2 + (y - y_p)^2}$; x_p и y_p — координаты полюса трения P, которые находят из уравнений:</p> $\int \int \int_S (x - x_p) / r \varphi(x, y) dx dy = P_x;$ $\int \int \int_S (y - y_p) r \varphi(x, y) dx dy = -P_y.$ <p>Решение находят итерационным способом.</p> <p>При установке заготовок «по упорам» проверка осуществляется только на опрокидывание</p>
	<p>Устойчивость ряда заготовок, установленных между двумя упорами 1:</p> $P_x \leq (21,2b + 23,2h) 0,5p_y S_3/a.$ <p>Дополнительно необходима проверка на опрокидывание</p>
	<p>Проверка на сдвиг: $K_3 P \leq fp_y \pi (R^2 - r_0^2)$.</p> <p>При закреплении дисков r_0 определяется конструкцией патрона.</p> <p>Проверка на поворот (в плоскости патрона):</p> $K_3 P_z \leq 0,67 \pi fp_y (R^3 - r_0^3).$ <p>Проверка на опрокидывание:</p> $P_H \leq K p_y (3,56R^3 - 2,22r_0^3 - 1,33R^2 r_0).$ <p>При наружном точении $K = 1$; при растачивании $K = 0,7 \div 0,9$</p>

Типовая схема установки	Расчетные зависимости и пояснения
<p>Распределение давления в стыке $N_{1,2}(x) = a_{1,2}x + b_{1,2}$ Δ-А повернута</p> <p>$F_{1,2}^n(x)$</p>	<p>Проверка на сдвиг: $0 < \alpha < 0,5\pi$.</p> <p>Проверка на поворот вала (вокруг своей оси): $P_z(r - y_0) + r[A_1(\cos^2\theta + f \sin^2\theta \cos \alpha) - A_2 \sin^2\theta] \leq 0$.</p> <p>Проверка на отрыв вала от призмы: $a_1l + b_1 > 0; b_1 > 0;$ $a_2l + b_2 > 0; b_2 > 0,$ где r - радиус закрепляемого валика; l - его длина. Для нахождения α используется уравнение</p> $\operatorname{tg} \alpha = \left[\frac{P_x \sin \theta}{f \cos \alpha} - f(P_z \sin \alpha + P_x \cos \alpha - \sin \theta) \right] / (p_{y.d} + g),$ <p>которое решается методом итераций. Затем вычисляются значения A_1, A_2, A_3 и A_4:</p> $A_1 = P_x / f \sin \alpha; A_2 = (P_z + P_x \cos \theta \operatorname{ctg} \alpha) / \cos \theta;$ $A_3 = -(A_2 r f \sin \alpha \cos \theta + P_x x_0) / \cos \theta (1 + f \cos \alpha);$ $A_4 = [P_x(r - y_0) + P_y y_0 + 0,5lg + A_1 r f \sin \theta - A_3 \cos \theta] : f \cos \alpha \cos \theta;$ $a_{1,2} = [0,5(A_3 \pm A_4) - 0,5l(A_1 \pm A_2)] 12/l^3;$ $b_{1,2} = 0,5l(A_1 \pm A_2) - 6[0,5(A_3 \pm A_4) - 0,25l(A_1 \pm A_2)]/l^2$

Обозначения: P - внешняя сила (например, резания); x_0, y_0, z_0 - координаты точки ее приложения; P_x, P_y, P_z - составляющие силы резания; f - коэффициент трения-скольжения; K_3 - коэффициент запаса, $K_3 > 1,0$; $\varphi(x, y)$ - удельная сила магнитного притяжения в точке с координатами x и y ; $Q_H = Q_M + P_z + g$; g - сила тяжести заготовки.

СТАНДАРТИЗОВАННЫЕ ПРИСПОСОБЛЕНИЯ МНОГОКРАТНОГО ПРИМЕНЕНИЯ

К стандартизованным приспособлениям многократного применения относят УСП, СРП, УНП, СНП и УСПО.

Универсально-сборные приспособления - УСП (ГОСТ 14364-69-ГОСТ 14606-69; ГОСТ 15186-70-ГОСТ 15465-70; ГОСТ 15636-70-ГОСТ 15761-70; ГОСТ 15549-70 - ГОСТ 15576 - 70) компонуют в основном из деталей с незначительным использованием заранее изготовленных сборочных единиц. В элементах УСП предусмотрены взаимно перпендикулярные Т-образные пазы. Фиксация деталей осуществляется способом «шпонка - паз» при гарантированном за-

зоре. Возможность быстро и без обработки собирать приспособление для оснащения различных деталей операций делает систему УСП выгодной в опытном, единичном, мелкосерийном, а при освоении новой продукции и в серийном производствах. К недостаткам УСП относят: низкую, не всегда достаточную точностную надежность фиксации, пониженные собственную жесткость элементов (из-за наличия пазов и выемок) и контактную приспособления (из-за большого числа стыков); недостаточную прочность элементов крепления; нетехнологичность длинных точных Т-образных пазов и сравнительно небольшие размеры базовых плит в плане; низкий уровень механизации; необходимость в высококвалифицированных сборщиках; значительные изначальные затраты на приобретение ком-

25. Технические характеристики комплектов УСП

Показатель комплекта	Ширина Т-образного паза, мм		
	8 (УСП-8)	12 (УСП-12)	16 (УСП-16)
Число деталей и узлов в комплекте	4100	2400	4200
Стоимость комплекта, тыс. руб.	12,5	19,2	50
Число сборок* УСП из одного комплекта, компонентов: одновременно в течение года	30 1800	20 1400	20 900
Время сборки одного приспособления, ч*	2	3	4
Диаметр резьбы крепежного болта, мм	M8	M12 × 1,5	M16
Допустимое значение: момента затяжки, Н·м силы затяжки, кН	50	140	240
	30	50	70
Максимальные параметры устанавливаемых заготовок: масса, кг габаритные размеры, мм	5 480 × × 180 × × 240	60 1440 × × 300 × × 720	3000 2400 × × 2400 × × 960
Экономический эффект, получаемый от эксплуатации одной сборки УСП, руб.*	15	25	60

* Усредненные показатели.

Примечания: 1. Преимущественно применяют: УСП-8 — в приборостроении, радио- и электронной промышленности, УСП-12 — во всех отраслях машиностроения, УСП-16 — в тяжелом машиностроении.

2. Детали УСП изготавливают по 6-му качеству.

3. Точность обработки деталей в УСП соответствует 6—7-му классам.

плекта УСП и организацию соответствующей заводской службы. Недостаточная жесткость заставляет снижать режимы работы оснащаемых станков, что в сочетании с невысоким уровнем механизации ведет к потерям в производительности. Недостаточная точностная надежность не позволяет долго использовать конкретное приспособление на станке. Поэтому УСП не рекомендуют применять в средне-серийном и крупносерийном производстве, а также при обработке с ударными нагрузками. Для обработки в УСП, в том числе в условиях серийного производства, наиболее выгодны детали из легкообрабатываемых материалов вследствие небольших сил резания и пространственно сложные детали, так как Т-образные пазы позволяют перемещать опоры и устанавливать их в любой требуемой точке. Комплекты УСП различают по ширине Т-образного паза (табл. 25). Централизованно изготавливают базовые плиты УСП с максимальными размерами в плане до 360 × 360 мм, хотя ГОСТами предусмотрены плиты больших размеров. При необходимости установить крупногабаритную заготовку используют набор плит УСП, что снижает жесткость приспособления.

На базе традиционных УСП разработаны разновидности этой системы (табл. 26, рис. 22, а — в). Крепление заготовки двумя цилиндрами гидроблоков, на штоки которых установлены быстросъемные шайбы 3, показано на рис. 22, в. Неработающие цилиндры застопорены шпонками 1. По установу 2 определяют нулевую точку программы.

Сборно-разборные приспособления-СРП (ГОСТ 21676-76-ГОСТ 21676-76) комплектуют в основном из узлов; на элементах предусмотрены только продольные Т-образные пазы и системы точно координированных цилиндрических отверстий. Фиксация узлов и деталей осуществляется способом «цилиндрический палец — точное отверстие». СРП характерны высокий уровень механизации и использование наладок. Они обеспечивают (по сравнению с УСП) большие точность обрабатываемого в них изделия и производительность. К недостаткам этой системы относят: отсутствие унификации с УСП; меньшую универсальность; более трудоемкую и дорогую подготовку к работе (если нужно изготовить специальные наладки); отсутствие в комплекте деталей кондукторных планок, втулок и др. Так как плиты СРП выполнены не с поперечными Т-образными пазами, а с центральными крепежными отверстиями, их жест-

26. Разновидности УСП

Приспособление	Обозначение приспособления	УСП разработано на базе	Дополнительные элементы комплекта	Назначение	Техническая характеристика
Универсально-сборные для растачивания	УСПР	УСП-16	Резьбовые блоки, подшипниковые опоры, шаблоны и т. п.	Растачивание отверстий корпусных заготовок	Наибольшие размеры корпусных заготовок 2000 × 1500 × 800 мм; наибольший диаметр растачиваемого отверстия — 350 мм; точность размера расточенного отверстия — 6-й квалитет; отклонение размеров межосевых расстояний, отклонения от параллельности и соосности осей расточенных отверстий — 0,06 мм
Универсально-сборные круглые накладные кондукторы (рис. 22, а)	УСКНК	УСП-12	Делительные диски, направляющие планки, кондукторные втулки, самоцентрирующая головка и т. п.	Сверление отверстий, расположенных по окружности	Наибольший диаметр сверления — 38 мм; диаметры окружностей расположения осей обрабатываемых отверстий — 45—670 мм; число отверстий 2—10; 12; 14; 16; 18; 20; 24; 28; 32; 36; точность взаимного расположения обработанных отверстий ±0,1 мм; число собираемых кондукторов: одновременно — 17, в год — 2000; время сборки кондукторов средней сложности — 40 мин
Универсально-сборные прямоугольные кондукторы (рис. 22, б)	УСПНК		Каркасные планки с Т-образными пазами, направляющие опоры с отверстиями под кондукторные втулки, регулируемые опоры, соединительные угольники и т. п.	Сверление отверстий, расположенных в прямо-угольной системе координат	Наибольшие размеры кондукторов 2000 × 3000 мм; наибольший диаметр сверления — 38 мм; точность взаимного расположения обработанных отверстий ±0,1 ÷ ±0,2 мм (в зависимости от размеров кондуктора); число собираемых кондукторов: одновременно — 7, в год — 390

Продолжение табл. 26

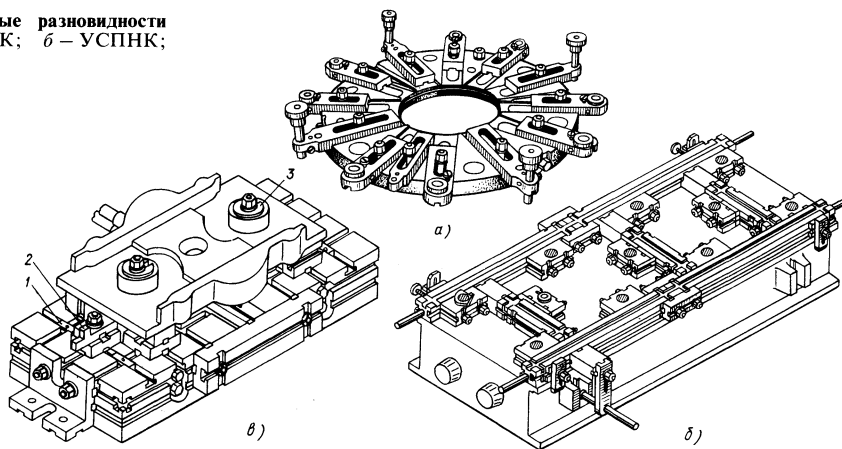
Приспособление	Обозначение приспособления	УСП разработано на базе	Дополнительные элементы комплекта	Назначение
Универсально-сборные приспособления механизированные (рис. 22, в)	УСПМ	УСП-12 и УСП-16	Гидроблоки, гидроцилиндры, детали для установки гидроцилиндров, прихваты, прижимы, гидропривод, гидроарматура и т. п.	Для установки заготовок на фрезерных, сверлильных и расточных станках универсальных и с ЧПУ в условиях единичного и мелкосерийного производства

Продолжение табл. 26

Техническая характеристика приспособления

Параметр	УСПМ-12	УСПМ-16
Рабочее давление в гидравлических устройствах, МПа	10	10; 20
Сила на штоке, кН	12,4–38,5	14,6–56
Ход штока, мм	8–12	8–12
Число собираемых приспособлений:		
одновременно	14	10
за год	1000	750
Время сборки приспособления средней сложности, мм	120	180
Точность обработки деталей, квалитет	6–8	6–8
Максимальные габаритные размеры устанавливаемых заготовок, мм	400 × 400 × 260	1000 × 600 × 400

Рис. 22. Некоторые разновидности УСП: а – УСКНК; б – УСПНК; в – УСПМ



кость примерно в 2 раза выше, чем жесткость плит УСП. Однако в этих приспособлениях предусмотрены продольные пазы, снижающие их жесткость, а детали и узлы фиксируются с гарантированным зазором, что не позволяет рекомендовать СРП для использования в крупносерийном производстве по параметрам точностной надежности и производительности. СРП применяют для оснащения сверлильных, расточных, фрезерных станков в условиях мелкосерийного и среднесерийного производства. Разработаны два специализированных комплекта для оснащения станков с ЧПУ (рис. 23): СРП-ЧПУ (для сверлильных и фрезерных станков) и СРП-22 ЧПУ (для многоинструментальных и расточных станков).

Технико-экономическая характеристика комплекта СРП-ЧПУ: число деталей и сборочных единиц 1200; число одновременно собираемых приспособлений 17; размеры (мм) прямоугольных плит с гидравлическим приводом: длина 560–900, ширина 240–400, ширина крепежного паза 14 и 18; точность обработки крепежного паза – 12-й квалитет; шаг между крепежными пазами – $60 \pm 0,3$ и $80 \pm 0,3$ мм; диаметр координатно-фиксирующих отверстий 12 и 16 мм; шаг между осями этих отверстий – 60 и 80 мм; точность обработки этих отверстий – 6–7-й квалитеты; диаметры крепежного болта – 12 и 16 мм; давление в гидросистеме 10 МПа; сила, кН; прижима механического – 30, прижима гидравлического – 50; на штоке трехоцилиндрового: тянущая – 25; толкающая – 30; время сборки одного приспособления средней

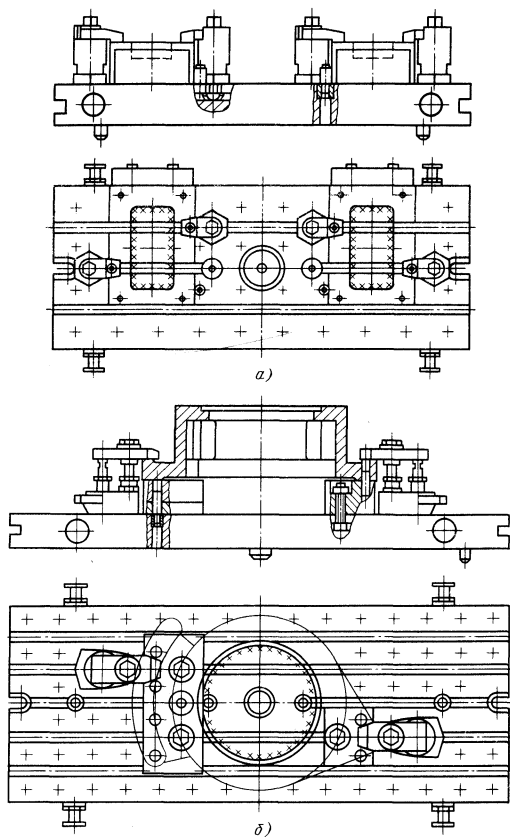


Рис. 23. СРП для оснащения станков с ЧПУ: а – фрезерных; б – расточных

сложности 30 мин; точность обработки заготовок — 7—12-й квалитеты.

Технико-экономическая характеристика комплекта СРП-22 ЧПУ: число используемых деталей и сборочных единиц 840; число одновременно собираемых приспособлений 6; габаритные размеры (мм): базовой плиты 1000 x 1000 x 1000, секции угольника 400 x 400 x 400; максимальные размеры рабочей поверхности сборного угольника 800 x 800; ширина крепежного паза 22; шаг между крепежными пазами ($100 \pm 0,6$) мм; точность обработки крепежного паза — 12-й квалитет; диаметр координатно-фиксирующих отверстий 20; точность обработки этих отверстий — 7-й квалитет; шаг между осями этих отверстий 100 мм; сила, обеспечиваемая гидравлическим прижимом при давлении 10 МПа, 50 кН; время сборки одного приспособления 60—120 мин.

Приспособления универсальные наладочные — УНП и специализированные наладочные — СНП (ГОСТ 22129-76) состоят из базового агрегата, представляющего собой на 80—90 % готовое приспособление и наладок, которые станочник может установить на базовый агрегат или регулировать непосредственно на рабочем месте. В некоторых приспособлениях можно регулировать подвижные части базового агрегата. В мелкосерийном производстве применяют немеханизированные наладочные приспособления, а в серийном и крупносерийном — пневматические или гидравлические, СНП имеют специализированные базовые агрегаты и могут быть использованы для установки геометрически подобных заготовок, а УНП — универсальные базовые агрегаты и применяются для установки различных заготовок.

Недостатки приспособлений: необходимость проектирования и изготовления сменных и регулируемых наладок и отсутствие унификации с УСП и СРП. Перед проектированием наладочных приспособлений заготовки объединяют в группы, учитывая при этом геометрическое и размерное подобие заготовок; единство схем установок; близость требований по точности обработки, величине припуска, жесткости, механическим свойствам материалов. В качестве представителя группы либо выбирают наиболее сложную заготовку, либо проектируют «комплексную» заготовку, сочетающую основные особенности группы. Обработку заготовок одной группы производят по единому технологическому маршруту. На рис. 24, а показано поворотное приспособление си-

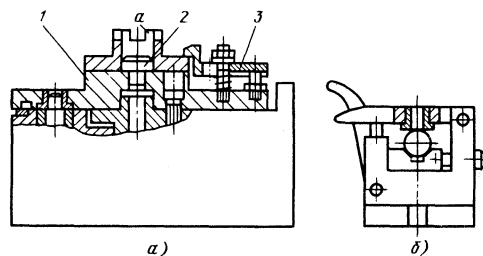


Рис. 24. Наладочные приспособления: а — УНП; б — СНП

стемы УНП для фрезерования взаимно перпендикулярных пазов а. Наладка состоит из план-шайбы У, установочного пальца 2 и прихвата 3. В сверлильном приспособлении системы СНП (рис. 24, б) заготовки типа тел вращения устанавливают в быстросменные призмы.

Общемашиностроительный комплекс универсально-сборной и перенастраиваемой оснастки ~ УСПО имеет следующие основные особенности: единство установочных параметров и присоединительных размеров; ограниченные номенклатура и типоразмеры деталей и сборочных единиц при сохранении широкой универсальности, что позволяет быстро агрегатировать приспособления различного технического назначения для условий единичного и серийного производств; повышенный уровень механизации за счет применения механизированных сборочных единиц и автономных средств механизации [гидроцилиндры, пневмогидропреобразователи, гидроаппаратура, аккумуляторные устройства и др. (рабочее давление 20 МПа, время подключения одного гидроцилиндра до 2 мин)]; отказ от традиционных Т- и П-образных пазов с их заменой системой точно координированных цилиндрических и резьбовых отверстий, что позволило повысить жесткость и габариты в плане базовых плит без увеличения их металлоемкости; использование точного и надежного безззорного соединения деталей и сборочных единиц способом «цилиндрическое отверстие — пружинящее разрезное коническое кольцо — жесткий штифт с двумя конусами» (рис. 25). Примеры компоновок приведены на рис. 26. По сравнению с УСП новый комплекс имеет следующие преимущества: повышение точности и стабильности положения деталей и сборочных единиц приспособления (в 2—3 раза), жесткости (в 1,3 раза), точности обра-

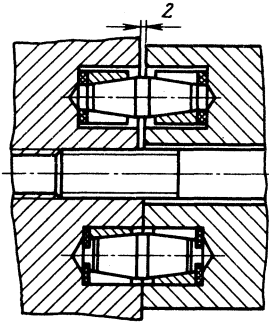


Рис. 25. Способ фиксации деталей и сборочных единиц УСПО (слева — до, справа — после закрепления)

ботки заготовок (приблизительно в 2 раза) и производительности (в 1,7 раза); увеличение размеров в плане базовых плит (до 800 x 500 мм), что позволяет применять обработку многоместную или крупных заготовок; увеличение коэффициента использования металла с 0,46 до 0,75. Считают, что комплекс УСПО позволяет уменьшать затраты на оснащение эквивалентного объема работ в 6 раз по сравнению со специальной оснасткой и в 2 раза по сравнению с другими системами многократного применения.

Комплекс УСПО состоит из трех серий, отличающихся диаметрами (d резьбовых, d_1 цилиндрических) отверстий и шагом t между ними (табл. 27). Каждая серия включает комплекты Е для единичного и мелкосерийного производств (с пониженным уровнем механизации) и С — для серийного производства (табл. 28).

Наряду с СП в комплекс УСПО входят штампы, оснастка для сварочных работ, контрольно-измерительные приспособления. Комплекс УСПО не предназначен для оснащения протяжных, прецизионных и некоторых других металлорежущих станков, сборочных и монтажных работ, установок для электрофизических методов формообразования. К недостаткам комплекса УСПО относят: дискретный способ установки деталей и сборочных единиц; нетехнологичность отверстий и возможность их засорения стружкой, СОЖ и пылью.

Технико-экономические расчеты при выборе стандартной системы СП включают определение величины годовых затрат на СП и выбор наиболее эффективных стандартных систем СП.

Годовые G и годовые приведенные G' затраты на одно приспособление зависят от его

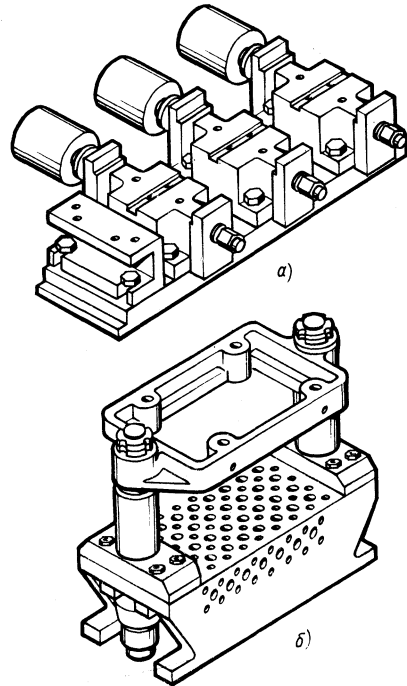


Рис. 26. Приспособления УСПО: а — механизированное для групповой обработки планок; б — нормальный кондуктор

27. Размеры (мм) резьбовых и цилиндрических отверстий деталей и сборочных единиц УСПО

Эскиз	Серия	d	d_1	t
	8	M8	8	20
	12	M12 × 1,5	10	30
	16	M16	12	40

Примечание. Допуск на размер t равен $\pm 0,02$ мм для цилиндрических отверстий и $\pm 0,2$ для резьбовых.

себестоимости и рассчитываются по формулам, различным для той или иной стандартной системы СП.

28. Основные данные комплекса УСПО по сериям (рис. 28)

Показатель	УСПО8Е		УСПО8С		УСПО12Е		УСПО12С		УСПО16Е		УСПО16С	
	Е	С	Е	С	Е	С	Е	С	Е	С	Е	С
Число деталей и сборочных единиц:												
	всего базовых											
Число собираемых приспособлений:												
	одновременно в течение года											
Габариты базовых плит (минимальные — максимальные), мм:												
	длина											
	ширина											
Максимальная масса устанавливаемых заготовок, кг												
	высота											
Ориентировочная стоимость, тыс. руб.												

Для одного приспособления системы НСП

$$\Gamma_{\text{НСП}} = [QC_{\text{мат}} + t_{\text{п}}C_{\text{т}}(1 + 0,01H_{\text{ц}})] \times \\ \times (1 + A_{\text{п.НСП}})(A_{\text{аНСП}} + A_{\text{зНСП}}),$$

где Q — масса деталей приспособления, кг; $C_{\text{мат}}$ — средняя стоимость 1 кг материала деталей приспособления, руб/кг; $t_{\text{п}}$ — трудоемкость изготовления приспособления, нормо-час; $C_{\text{т}}$ — средняя тарифная часовая ставка рабочего-инструментальщика, руб/ч; $H_{\text{ц}}$ — процент косвенных расходов инструментального цеха; $A_{\text{п}}, A_{\text{а}}, A_{\text{з}}$ — соответственно коэффициенты затрат на проектирование, амортизацию и эксплуатацию приспособления. Обычно $A_{\text{п.НСП}} = 0,3$; $A_{\text{аНСП}} = 0,5$ и $A_{\text{зНСП}} = 0,2$. Тогда годовые затраты (руб/год) составят:

$$\Gamma_{\text{НСП}} = 0,91 [QC_{\text{мат}} + t_{\text{п}}C_{\text{т}}(1 + 0,01H_{\text{ц}})].$$

Для сопоставления вариантов обработки с применением приспособления и без него используют приведенные годовые затраты: $\Gamma'_{\text{НСП}} = 1,15\Gamma_{\text{НСП}}$.

Для одного приспособления системы УБП

$$\Gamma_{\text{УБП}} = C_{\text{УБП}}(1/T + A_{\text{зУБП}}),$$

где $C_{\text{УБП}}$ — цена приспособления; Γ — число лет эксплуатации приспособления до наступления его физического износа; $A_{\text{з}}$ — коэффициент затрат на эксплуатацию приспособления. Принимая в среднем $T = 5$ и $A_{\text{зУБП}} = 0,3$, получаем $\Gamma_{\text{УБП}} = 0,5C_{\text{УБП}}$. Приспособления системы УБП применяют для выполнения различных деталей операций. В пересчете на одну j детали операцию затраты составляют

$$\Gamma_{\text{УБП}j} = \Gamma_{\text{УБП}} t_{\text{к}j} / \sum_1^m N t_{\text{к}j}$$

где $t_{\text{к}j}$ — штучно-калькуляционное время на j -ю детали операцию, мин; m — число наименований деталей, обработанных с использованием данного приспособления в год; N — годовой объем выпуска деталей.

Для одного приспособления системы СРП

$$\Gamma_{\text{СРП}} = C_{\text{СРП}}(A_{\text{аСРП}} + A_{\text{зСРП}}),$$

где $C_{\text{СРП}}$ — цена покупных или себестоимость при собственном изготовлении стандартизованных и специальных деталей и сборных единиц, из которых собирают приспособление, включая затраты на их доработку, на проектирование и сборку приспособления, руб.; $A_{\text{аСРП}}$ и $A_{\text{зСРП}}$ — соответственно коэффициенты годовых затрат на амортизацию и эксплуатацию. Принимая в среднем $A_{\text{аСРП}} = 0,2$ и $A_{\text{зСРП}} = 0,3$, получаем $\Gamma_{\text{СРП}} = 0,5C_{\text{СРП}}$.

Приведенные годовые затраты $\Gamma'_{\text{СРП}} = 1,15\Gamma_{\text{СРП}}$. Для одного приспособления системы УСП при условии его многократного использования в течение года

$$\Gamma_{\text{УСП}} = [C_{\text{УСП}}A_{\text{аУСП}} + L_{\text{к}}(1 + 0,01H_{\text{к}})] / [M_{\text{к}} + C_{\text{т}}t_{\text{сб}}(1 + 0,01H_{\text{сб}})g],$$

где $C_{\text{УСП}}$ — цена заводского комплекта деталей УСП и организационно-технической оснастки, руб.; $A_{\text{аУСП}}$ — коэффициент затрат на амортизацию комплекта деталей УСП и организационно-технической оснастки; $L_{\text{к}}$ — годовой фонд зарплаты конструкторской группы УСП, руб.; $H_{\text{к}}$ — косвенные расходы, относящиеся к конструкторской группе, в процентах от $L_{\text{к}}$; $C_{\text{т}}$ — часовая зарплата слесаря-сборщи-

ка, руб/ч; $t_{сб}$ — время сборки приспособления и его отладки на рабочем месте, ч; $H_{сб}$ — косвенные расходы, относящиеся к группе слесарей-сборщиков УСП, %; M_k — число неповторяющихся приспособлений УСП, собираемых за год, включая дублиеры; g — повторяемость сборки одного и того же приспособления за год. Принимая в среднем $A_{аУСП} = 0,1$; $H_k = 50$; $C_T = 0,7$ руб/г; $t_{сб} = 3$ ч; $H_{сб} = 80\%$, получаем, руб/(год · приспособление):

$$\Gamma_{УСП} = (0,1C_{УСП} + 1,5L_k)/(M_k + 3,78g).$$

Приведенные годовые затраты на создание и эксплуатацию одного приспособления системы УСП $\Gamma_{УСП} = (0,25C_{УСП} + 1,5L_k)/(M_k + 3,78g)$ руб/(год · приспособление). Годовые затраты на одно приспособление систем УНП и СНП складываются из затрат на постоянную часть и на сменные наладки, число которых m :

$$\Gamma_{УНП,СНП} = S(A_{аУНП,СНП} + A_{эУНП,СНП})/m + S_n(1 + A_{пн})(A_{ан} + A_{эн}),$$

где S — себестоимость изготовления постоянной части приспособления, руб.; $A_{аУНП,СНП}$ и $A_{эУНП,СНП}$ — соответственно коэффициенты затрат на амортизацию и эксплуатацию постоянной части приспособления; S_n — себестоимость изготовления одной наладки, руб.; $A_{пн}$, $A_{ан}$, $A_{эн}$ — соответственно коэффициенты затрат на проектирование, амортизацию и эксплуатацию наладок. Принимая в среднем $A_{аУНП,СНП} = A_{эУНП,СНП} = A_{эн} = 0,2$ и $A_{ан} = A_{пн} = 0,5$, получаем (руб/год): $\Gamma_{УНП,СНП} = 0,4S/m + 1,05S_n$; годовые приведенные затраты $\Gamma'_{УНП,СНП} = 0,55S/m + 1,3S_n$. Ориентировочно эффективность применения стандартной системы СП в зависимости от коэффициента загрузки K_3 определяют по графику на рис. 27: $K_3 = N_{оп}t_k/F_n$, где $N_{оп}$ — число повторений операций, соответствующее числу обрабатываемых заготовок одного типоразмера в течение месяца; t_k — штучно-калькуляционное время выполнения операции, ч; F_n — месячный фонд времени работы СП, ч.

Более точно эффективное СП выбирают расчетным путем, сопоставляя затраты и экономии от его применения. Экономии при использовании СП в основном получают за счет снижения трудоемкости обработки заготовок и соответствующей экономии заработной платы рабочих основного производства,

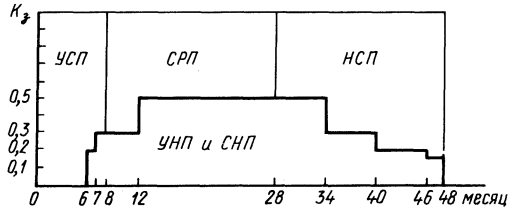


Рис. 27. График для определения областей рационального применения стандартных систем СП

уменьшения расходов на эксплуатацию и амортизацию оборудования, а также сокращения поломок инструмента, экономии металла за счет уменьшения промежуточных припусков и др. Методика расчета экономии от снижения трудоемкости обработки заготовки одинакова для приспособлений всех систем:

$$e' = t_1 - t_2; e = t_1 C_{T1} - t_2 C_{T2};$$

$$\mathcal{E} = (1 + 0,01H)(t_1 C_{T1} - t_2 C_{T2}); \Gamma \leq \mathcal{E}N;$$

$$N_{min} = \Gamma/\mathcal{E}; \mathcal{E}_{min} = \Gamma/N; \mathcal{E}_c = \mathcal{E}(N_{ф} - N_{min}),$$

где e' — снижение трудоемкости обработки одной заготовки в расчете на одно СП; t_1 и t_2 — штучно-калькуляционное время на одну операцию соответственно до и после оснащения технологического процесса; e — экономия на зарплате рабочих основного производства в связи с применением СП; C_{T1} и C_{T2} — тарифные ставки на данной операции соответственно до и после оснащения технологического процесса; \mathcal{E} — экономический эффект от одного СП при обработке одной заготовки; H — процент косвенных накладных расходов от заработной платы рабочих основного производства; Γ и N — см. выше; N_{min} — минимальный годовой выпуск деталей, при котором окупаются затраты на СП; \mathcal{E}_{min} — минимальный экономический эффект; \mathcal{E}_c — суммарный годовой экономический эффект от использования одного СП; $N_{ф}$ — фактический годовой выпуск деталей.

Сравнительную экономическую эффективность, при выборе варианта приспособления рассчитывают по величине показателя \mathcal{E}_p относительной экономической эффективности, представляющего годовую экономии на себестоимости, приходящуюся на один рубль дополнительных капитальных вложений [руб/(год · руб.)]:

$$\mathcal{E}_p = (C_1 - C_2)/(K_2 - K_1),$$

где C_1 и C_2 — технологическая себестоимость данной операции обработки при использовании соответственно более дорогого и менее дорогого приспособлений; K_1 и K_2 — соответственно капитальные вложения в более дорогое и менее дорогое приспособление при заданной годовой программе выпуска деталей.

При одинаковых расходах на амортизацию станка и инструмент

$$C = L(I + 0,01N) + 5(1/T + 0,01q)/N,$$

где L и S — затраты соответственно на изготовление приспособления и на зарплату в расчете на изготовление одной детали при использовании этого приспособления; H и q процент, соответственно, накладных расходов на зарплату, расходов на эксплуатацию и ремонт приспособления; T — число лет службы приспособления; N — годовая программа выпуска деталей.

Применение более дорогого приспособления [6, 7] оправдано, если

$$\text{Эр} \geq 0,25 \text{ руб./}(\text{год-руб}).$$

СПИСОК ЛИТЕРАТУРЫ

1. Ансеров М. А. Приспособления для металлорежущих станков. М.: Машиностроение, 1975. 656 с.
2. Антонюк В. Е., Королев В. А., Башев С. М. Справочник конструктора по расчету и проектированию станочных приспособлений. Минск: Беларусь, 1969. 392 с.
3. Бояршинов С. В., Кулешова З. Г., Шатилов А. А. Деформации заготовок при закреплении в станочных приспособлениях и их влияние на точность механической обработки. М.: Машиностроение, 1983. 44 с.
4. Колесников Л. А. Приспособления-спутники автоматических линий. М.: Машиностроение, 1980, 43 с.
5. Константинов О. Я. Магнитная технологическая оснастка. М.: Машиностроение, 1974. 284 с.
6. Корсаков В. С. Основы конструирования приспособлений. М.: Машиностроение, 1983. 277 с.
7. Проскуряков А. В., Моисеева Н. К. Технико-экономические расчеты при проектировании станочных приспособлений. М.: Машиностроение, 1978. 48 с.
8. Справочник металлиста. Т.4/Под ред. д-ра техн. наук проф. М. П. Новикова и канд. техн. наук П. Н. Орлова. М.: Машиностроение, 1977. 720 с.
9. Станочные приспособления: Справочник. Т. 1/Под ред. Б. Н. Вардашкина и А. А. Шатилова. М.: Машиностроение, 1984. 591 с.
10. Технологическая оснастка многократного применения/В. Д. Бирюков, В. М. Дьяконов, А. И. Егоров и др./Под ред. Д. И. Полякова. М.: Машиностроение, 1981. 404 с.
11. Шатилов А. А. Элементарные зажимные механизмы станочных приспособлений. М.: Машиностроение, 1981. 47 с.

ОБЩИЕ СВЕДЕНИЯ

При срезании припуска с заготовки и превращении ее в готовое изделие режущий инструмент и заготовка совершают рабочие движения. По ГОСТ 25762–83 различают следующие виды движений (рис. 1).

Главное движение резания D_r — прямолинейное поступательное или вращательное движение заготовки или режущего инструмента, происходящее с наибольшей скоростью v_b в процессе резания.

Движение подачи D_s — прямолинейное поступательное или вращательное движение режущего инструмента или заготовки, скорость которого v_s меньше скорости главного движения резания, предназначенное для того, чтобы распространить отделение слоя материала на всю обрабатываемую поверхность.

Касательное движение — прямолинейное поступательное или вращательное движение

режущего инструмента, скорость которого v_k меньше скорости главного движения резания и направлена по касательной к режущей кромке, предназначенное для того, чтобы сменить контактирующие с заготовкой участки режущей кромки.

Результирующее движение резания — суммарное движение v_e режущего инструмента относительно заготовки, включающее главное движение резания, движение подачи и касательное движение.

Геометрические и конструктивные
элементы режущих инструментов

Все виды режущего инструмента состоят из двух основных частей — *рабочей части*, содержащей лезвия и выглаживатели (при их наличии), и *крепёжной части*, предназначенной для установки и крепления режущего инструмента в технологическом оборудовании или приспособлении (различного вида хвостовики, посадочные отверстия) (ГОСТ 9472–83; ГОСТ 4044–70; ГОСТ 7343–72; ГОСТ 9272–81; ГОСТ 9523–84 и др.) (рис. 2).

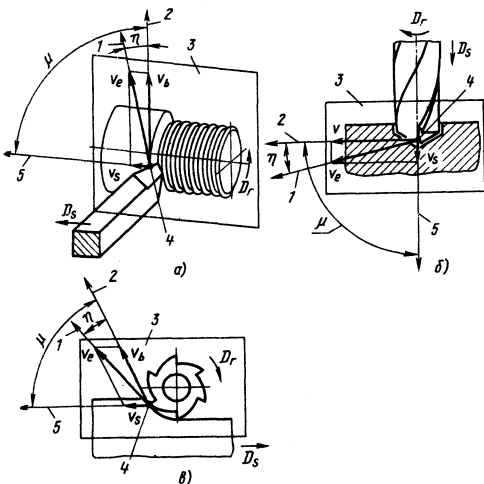


Рис. 1. Элементы движений в процессе резания при обтачивании (а), сверлении (б) и фрезеровании (в): 1 — направление скорости результирующего движения резания; 2 — направление скорости главного движения резания; 3 — рабочая плоскость; 4 — рассматриваемая точка режущей кромки; 5 — направление скорости движения подачи

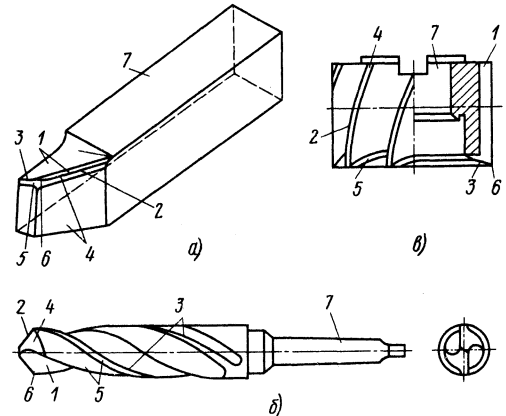


Рис. 2. Геометрические и конструктивные элементы режущих инструментов: а — токарного резца; б — сверла; в — фрезы: 1 — передняя поверхность лезвия; 2 — главная режущая кромка; 3 — вспомогательная режущая кромка; 4 — главная задняя поверхность лезвия; 5 — вспомогательная задняя поверхность лезвия; 6 — вершина лезвия; 7 — крепёжная часть инструмента

Оптимизация процесса резания предполагает назначение величины углов заточки инструмента в зависимости от конкретных свойств обрабатываемого материала с учетом прочностных свойств инструментального материала и специфики относительных рабочих движений заготовки и режущего инструмента.

Различают кинематические углы инструмента (табл. 1), измеряемые в кинематической системе координат (прямоугольная система координат с началом в рассматриваемой точке режущей кромки, ориентированная относительно направления скорости v_e результирующего движения резания), и статические углы инструмента (см. табл. 1), измеряемые в статической системе координат (прямоугольная система координат с началом в рассматриваемой точке режущей кромки, ориентированная относительно направления скорости v главного движения резания).

1. Кинематические и статические углы режущих инструментов (по ГОСТ 25762-83)

Угол	Определение
<i>Кинематические углы (см. рис. 3-5)</i>	
Кинематический главный задний угол α_k	Угол в кинематической главной секущей плоскости $P_{тк}$ между задней поверхностью лезвия и кинематической плоскостью резания*1 $P_{лк}$
Кинематический главный передний угол γ_k	Угол в кинематической главной секущей плоскости $P_{тк}$ между передней поверхностью лезвия и кинематической основной плоскостью*2 P_{vk}
Кинематический угол наклона кромки λ_k	Угол в кинематической плоскости резания $P_{лк}$ между режущей кромкой и кинематической основной плоскостью P_{vk}
Кинематический угол в плане φ_k *3	Угол в кинематической основной плоскости P_{vk} между кинематической плоскостью резания $P_{лк}$ и рабочей плоскостью*4 P_s
Кинематический главный угол заострения β_k	Угол в кинематической главной секущей плоскости $P_{тк}$ между передней и задней поверхностями лезвия

Продолжение табл. 1

Угол	Определение
<i>Статические углы (см. рис. 3-5)</i>	
Статический главный задний угол α_c	Угол в статической главной секущей плоскости $P_{тс}$ лезвия между задней поверхностью и статической плоскостью резания*5 $P_{лс}$
Статический главный передний угол γ_c	Угол в статической главной секущей плоскости $P_{тс}$ между передней поверхностью лезвия и статической основной плоскостью P_{vc}
Статический угол наклона кромки λ_c	Угол в статической плоскости резания $P_{лс}$ между режущей кромкой и статической основной плоскостью P_{vc}
Статический угол в плане φ_c *3	Угол в статической основной плоскости P_{vc} между статической плоскостью резания $P_{лс}$ и рабочей плоскостью P_s
Статический главный угол заострения β_c	Угол в статической главной секущей плоскости $P_{тс}$ между передней и задней поверхностями лезвия

*1 Кинематическая плоскость резания $P_{лк}$ — координатная плоскость, касательная к режущей кромке в рассматриваемой точке c и перпендикулярная кинематической основной плоскости P_{vk} .

*2 Основная плоскость (статическая P_{vc} и кинематическая P_{vk}) — координатная плоскость, проведенная через рассматриваемую точку режущей кромки перпендикулярно направлению скорости главного или результирующего движения в этой точке (соответственно в статической или кинематической системе координат).

*3 На рис. 3-5 угол φ .

*4 Рабочая плоскость P_s — плоскость, в которой расположены направления скоростей главного движения резания и движения подачи.

*5 Статическая плоскость резания $P_{лс}$ — координатная плоскость, касательная к режущей кромке в рассматриваемой точке и перпендикулярная к статической основной плоскости P_{vc} .

Примечание. В последующих разделах гл. 3 «Металлорежущие инструменты» для всех видов обработки приведены значения статических углов инструментов, назначаемых с учетом изменений их величин в процессе рабочих движений.

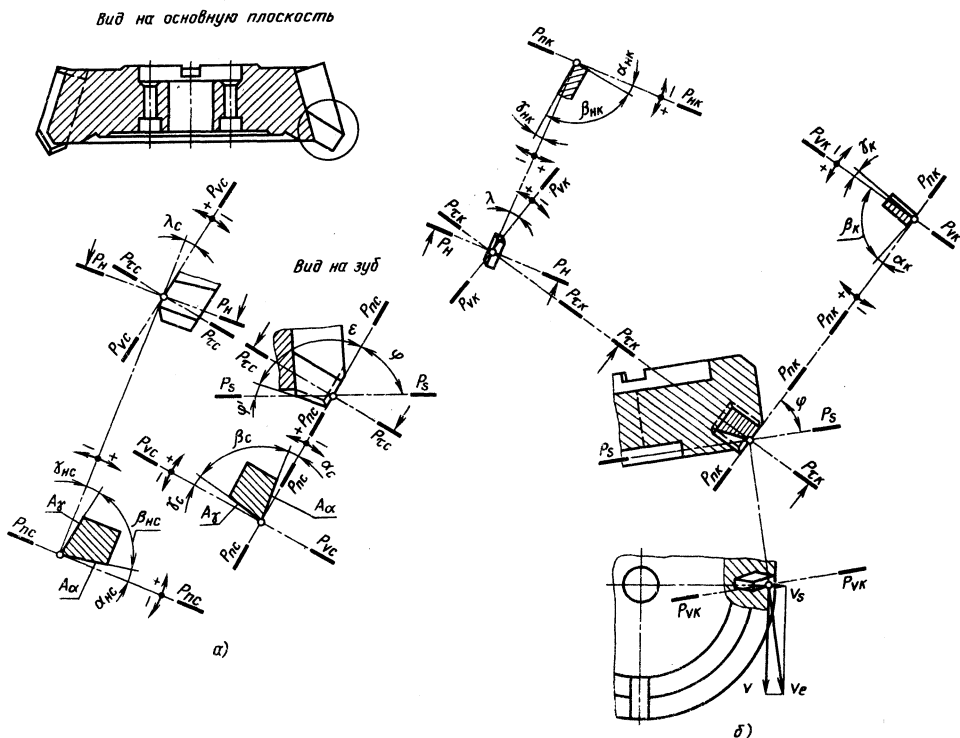


Рис. 5. Углы торцовых фрез: а — со вставными зубьями в статической системе координат; б — со вставными квадратными пластинами в кинематической системе координат

Инструментальные материалы и области их применения

Большинство конструкций металлорежущего инструмента изготовляют составными — рабочая часть из инструментального материала, крепежная из обычных конструкционных сталей (сталь 45, 50, 40X и т. п.; в случае тяжело нагруженных корпусов — сталь У10 или 9ХС). Исключение составляют мелкогабаритные или слесарные инструменты, изготовляемые целиком из инструментального материала, а также инструменты, изготовляемые из углеродистых инструментальных сталей (ГОСТ 1435 — 74) и легированных инструментальных сталей (ГОСТ 5950-73).

Рабочую часть инструментов в виде пластин или стержней из быстрорежущей стали (ГОСТ 19265 — 73) соединяют с крепежной частью с помощью сварки. Эксплуатационные и технологические свойства и рекомендуемые области применения наиболее распростра-

ненных быстрорежущих сталей приведены в табл. 2.

Твердые сплавы в виде пластин соединяют с крепежной частью с помощью пайки или специальных высокотемпературных клеев. Многогранные твердосплавные пластины закрепляют прихватами, винтами, клиньями и т. д.

Мелкогабаритные твердосплавные инструменты (концевые и дисковые фрезы, сверла, развертки и т. д.) изготовляют в виде припаяваемых к хвостовикам твердосплавных стержней и коронок или целиком из твердого сплава.

Марки твердых сплавов и рекомендуемые области применения твердосплавного инструмента приведены в табл. 3.

Износ инструментов. Металлорежущие инструменты изнашиваются по передней и задней поверхностям (рис. -6). Вид износа определяется величиной подачи, скоростью резания и свойствами обрабатываемого материала.

2. Выбор марок быстрорежущей стали для различных режущих инструментов

Марка стали	Прочность, износостойкость	Шлифуемость	Изготавливаемый инструмент
P18	Удовлетворительная прочность, повышенная износостойкость при малых и средних скоростях резания, широкий интервал закалочных температур	Удовлетворительная	Режущий инструмент всех видов, в том числе для обработки обычных конструкционных материалов в условиях динамических нагрузок
P9	Удовлетворительная прочность, повышенная износостойкость при средних и повышенных скоростях резания, более узкий интервал оптимальных закалочных температур, повышенная пластичность при температурах горячей деформации	Пониженная по сравнению со сталью P18	Простой формы с малым объемом шлифованных поверхностей (резцы, сверла, зенкеры и др.), для обработки обычных конструкционных материалов
P6M5	Повышенная прочность, более узкий, чем у стали P18, интервал оптимальных закалочных температур, повышенная склонность к обезуглероживанию и выгоранию молибдена	Удовлетворительная	То же, что и стали P18
P14Ф4, P9Ф5	Повышенная износостойкость при низких и средних скоростях резания	Низкая; рекомендуется применение эльборовых шлифовальных кругов	Для снятия стружки небольшого сечения; для обработки материалов, обладающих абразивными свойствами в условиях нормального разогрева режущей кромки
P18K5Ф2, P9M4K8, P6M5K5	Повышенная вторичная твердость и износостойкость	Пониженная, но лучше, чем шлифуемость стали P14Ф4; рекомендуется применение эльборовых шлифовальных кругов	Для обработки высокопрочных, коррозионно-стойких и жаропрочных сталей и сплавов в условиях повышенного нагрева режущей кромки
P10K5Ф5	Повышенная вторичная твердость, высокая износостойкость	Низкая; рекомендуется применение эльборовых шлифовальных кругов	Простой формы с малым объемом шлифованных поверхностей (резцы, сверла, зенкеры, и др.), для обработки высокопрочных, коррозионно-стойких и жаропрочных сталей и сплавов, материалов, обладающих абразивными свойствами в условиях повышенного разогрева режущей кромки

Продолжение табл. 2

Марка стали	Прочность, износостойкость	Шлифуемость	Изготавливаемый инструмент
Р9К5	Повышенная вторичная твердость	Пониженная, близкая к стали Р9	Для обработки сталей и сплавов повышенной твердости и вязкости; пригодна для работы с ударом
Р9К10	Повышенная вторичная твердость (пониженная ударная вязкость)		С малым объемом шлифованных поверхностей, для обработки коррозионно-стойких, жаропрочных, а также повышенной твердости и вязкости сталей и сплавов

3. Выбор марок твердого сплава при различных видах обработки резанием

Виды и характер обработки	Марка твердого сплава при обработке								
	углеродистой и легированной стали	труднообрабатываемых материалов	коррозионно-стойкой стали аустенитного класса	закаленной стали	титана и сплавов на его основе	чугуна		цветных металлов и их сплавов	неметаллических материалов
						HB 240	HB 400—700		
Черновое точение по корке и окалине при неравномерном сечении среза и прерывистом резании с ударами	T5K10 T5K12 BK8 BK8B	T5K12 TT7K12 BK8 BK8B	T5K12 BK8B BK8	—	BK8 BK8B	BK8 BK8B BK4	BK8 BK8B	BK4 BK6 BK8	—
Черновое точение по корке при неравномерном сечении среза и непрерывном резании	T14K8 T5K10	BK4 BK8 BK8B	BK4 BK8	—	BK4	BK4 BK8 BK6	BK6M BK4	BK4 BK6	—
Черновое точение по корке при относительно равномерном сечении среза и непрерывном резании	T15K6 T14K8	T5K10 BK4 BK8	BK6M BK4	—	BK8	BK4 BK8	BK6M BK3	BK3 BK3M BK4	BK4
Получистовое и чистовое точение при прерывистом резании	T15K6 T14K8 T5K10	BK4 BK8 BK8B	BK4 BK8	T5K10 BK4 BK8	BK4	BK4 BK6 BK8	BK6M	BK3 BK3M BK4	—
Точное точение при прерывистом резании	T30K4 T15K6	—	BK6M	T14K8 T5K10 BK4	BK4	BK3 BK3M BK4	BK6M BK3	BK3 BK3M BK4	BK3 BK3M BK4

Продолжение табл. 3

Виды и характер обработки	Марка твердого сплава при обработке											
	углеродистой и легированной стали	труднообрабатываемых материалов	коррозионно-стойкой стали аустенитного класса	закаленной стали	титана и сплавов на его основе	чугуна		цветных металлов и их сплавов	неметаллических материалов			
						HB 240	HB 400—700					
Точное точение при непрерывном резании	T30K4	—	BK6M BK3M	T30K4 T15K6 BK6M BK3M	BK4 BK6M BK3M	BK3 BK3M	BK6M BK3M BK3	BK3 BK3M				
Отрезка и прорезка канавок	T15K6 T14K8 T5K10	BK4 BK8 BK8B	BK6M BK4	BK6M BK4	BK4 BK8	BK4 BK6 BK8	BK6M BK3	BK3 BK3M BK4	BK3 BK3M BK4			
Предварительное нарезание резьбы	T15K6 T14K8	T15K6 T14K8 BK4	BK6M BK4		BK4 BK6M	BK3 BK3M	BK6M BK3M	BK4 BK6 BK6M	BK3 BK3M BK4			
Окончательное нарезание резьбы	T30K4 T15K6	T30K4 T15K6 B14K8	BK6M BK3M		BK3M	BK3M	BK4	BK3	BK3 BK3M	BK3 BK3M		
Строгание и долбление черновое	T15K12B BK8B BK15	T5K12	T15K12 BK8 BK15	—	—	BK8 BK8B	—	BK8 BK8B	BK4 BK6 BK8			
Строгание и долбление получистовое и чистовое	T5K10 T5K12B BK8 BK8B	TT7K12	T5K12 BK8B BK15					BK4	—	BK4 BK6 BK8	BK4 BK6 BK8	BK3 BK4
Черновое фрезерование	T15K6 T14K8 T5K10	T5K10 BK4 BK8	T5K12 T5K10 T14K8					BK4	BK8	BK6 BK4	BK6M	BK3 BK3M BK4
Получистовое и чистовое фрезерование	T30K4 T15K6 T14K8	T15K6 T14K8 T5K10	T15K6 T14K8	—	BK8	BK6 BK4	BK6M	BK3 BK3M BK4	BK3 BK3M			
Сверление неглубоких (нормальных) отверстий	T5K10 T5K12B BK8 BK8B	T5K12B	T5K12B BK8B		BK8 BK8B	—	BK4 BK6 BK8	BK8 BK8B	BK4 BK6 BK8	BK3 BK4		
Сверление глубоких отверстий	T15K6 T14K8 T5K10 T5K12B BK8	TT7K12 BK8B BK8	BK8		—		BK4 BK6 BK8	BK8 BK8B	BK4 BK6 BK8	BK3 BK4		
Кольцевое сверление глубоких отверстий	T15K6 T14K8 T5K10	—										

Продолжение табл. 3

Виды и характер обработки	Марка твердого сплава при обработке								
	углеродистой и легированной стали	труднообрабатываемых материалов	коррозионно-стойкой стали аустенитного класса	закаленной стали	титана и сплавов на его основе	чугуна		цветных металлов и их сплавов	неметаллических материалов
						HB 240	HB 400—700		
Рассверливание неглубоких (нормальных) предварительно просверленных отверстий	T14K8 T5K10 T15K6	BK4 BK8	BK8	T14K8 T5K10 BK8	T14K8 T5K10 BK8	BK4 BK8	BK3 BK3M BK4	BK6M BK3 BK4 BK3M	BK3 BK3M
Рассверливание неглубоких (нормальных) отверстий в литых, кованных или штампованных деталях	T5K10 T5K12 BK8 BK8B	T5K12 TT7K12 BK8 BK8B	T5K12 BK8B BK8	—	—	BK4 BK6 BK8	—	BK4 BK6 BK8	—
Рассверливание глубоких предварительно просверленных отверстий	T15K6 T14K8	BK4 BK8		T14K8 T5K10 BK8	—	BK3 BK3M BK4	BK6M BK4	BK3 BK3M BK4	
Рассверливание глубоких отверстий в литых, кованных и штампованных деталях, а также отверстий с неравномерным припуском на обработку и прерывистым резанием	T5K10 T5K12 BK8 BK8B	T5K12 TT7K12 BK8 BK8B	T5K12 BK8 BK4	—	—	BK8M BK8 BK4	—	BK4 BK8 BK8M	—
Черновое зенкерование	T15K6 T14K8 T5K10 T5K12 BK8	T5K10 BK4 BK8	BK6M BK4	—	BK4 BK8	BK4 BK6 BK8	BK6M	BK4 BK6 BK8	BK4 BK6
Получистовое и чистовое зенкерование	T30K4 T15K6 T14K8	T15K6 T14K8 T5K10 BK6M	BK6M	—	BK4 BK8	BK3 BK3M BK4	BK4		BK3 BK3M BK4
Предварительное и окончательное развертывание	T30K4 T15K6	T30K4 T15K6 BK6M BK3M	BK6M BK4	T30K4 BK3M BK6M	BK4 BK6M BK3M	BK3 BK3M BK6M	BK6M BK3M		

Износ по задней поверхности характерен для малых подач (до 0,1 мм), низких скоростей и обработки хрупких материалов. По мере увеличения скорости резания и подачи по-

является износ передней поверхности в виде лунки. Износ по задней поверхности — основная причина потери инструментом его режущих свойств. Критериями износа по задней

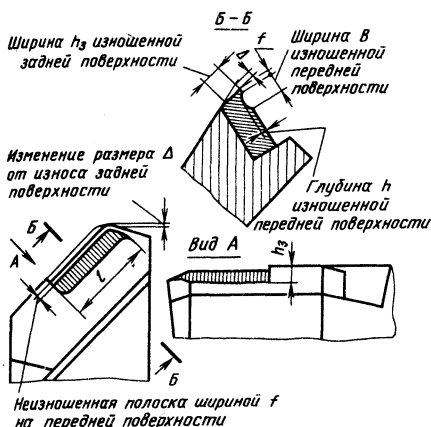


Рис. 6. Схема износа резца

поверхности считают наибольшую ширину h_3 площадки износа. По величине h_3 определяют нормы износа инструмента. Обработка чистовыми и мерными инструментами прекращается, если обработанная поверхность перестает удовлетворять требованиям по точности и шероховатости, т. е. при технологическом критерии износа.

Величины допускаемого износа и нормы расхода основных видов металлорежущих инструментов приведены в общесоюзных общемашиностроительных нормативах режимов резания, разработанных ГСПКТБ «Оргприминструмент».

РЕЗЦЫ

Резцы из быстрорежущей стали и оснащенные пластинами из твердого сплава

4. Токарные проходные отогнутые резцы (правые и левые)

Размеры, мм

Резцы	H	B	L	m	a	r
-------	---	---	---	---	---	---

С пластинами из быстрорежущей стали (по ГОСТ 18868-73)

	16	10	100	6	10	0,5
	20	12	120	7	12	1
	25	16	140	8	16	1
	32	20	170	10	20	1
	40	25	200	12	25	1,5

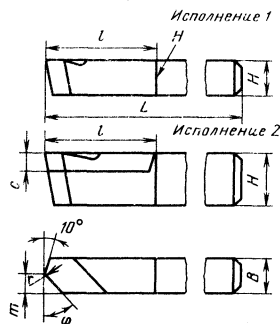
Продолжение табл. 4

Резцы	H	B	L	m	a	r
С пластинами из твердого сплава						
	16	10	100	8	8	0,5
	16	12	100	7	10	1
	20	12	120	7	10	1
	20	16	120	8	14	1
	25	16	140	8	14	1
	25	20	140	10	18	1,5
	32	20	170	10	18	1,5
	40	25	200	12	25	2
	50	32	240	14	25	2

5. Токарные проходные прямые резцы (правые и левые)

Размеры, мм

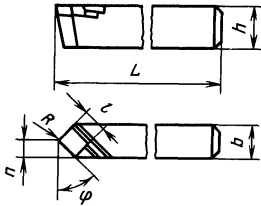
С пластинами из быстрорежущей стали (по ГОСТ 18869-73)



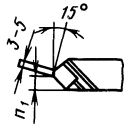
H	B	L	l	m			c	r
				φ=45°	φ=60°	φ=75°		
10	10	60	30	—	—	3	—	0,5
16	10	100	40	6	4,5	—	—	0,5
16	16	80	30	9	7	—	—	1,0
20	12	120	40	7	6	—	6	1,0
20	20	120	40	12	9	—	6	1,0
25	16	140	50	9	7	—	8	1,0
32	20	170	60	12	9	—	10	1,0

Продолжение табл. 5

С пластинами из твердого сплава
(по ГОСТ 18878-73)

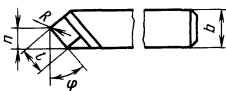
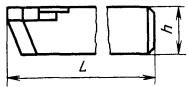


Вариант с переходной режущей кромкой



h	b	L	n		n ₁		l	R
			φ = 45°	φ = 60°	φ = 45°	φ = 60°		
16	10	100	6	4,5	5	4	8	0,5
20	12	120	7	6	5,5	5,5	10	1,0
20	16	120	9	7	8	6,5	12	1,0
25	16	140	9	7	8	6,5	12	1,0
32	20	170	12	9	10,5	8,5	16	1,5
32	25	170	14	11	12,5	10,5	20	2,0
40	25	200	14	—	12,5	—	20	2,0

С пластинами из твердого сплава, с углом
врезки пластины в стержень 0°
(по ГОСТ 18878-73)

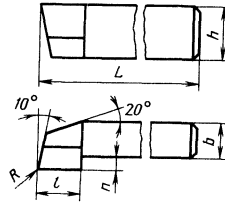


h	b	L	n		l	R
			φ = 45°	φ = 60°		
16	10	100	6	4,5	8	0,5
20	12	120	7	6	10	1,0
20	16	120	9	7	12	1,0
25	16	140	9	7	12	1,0
32	20	170	12	9	16	1,5
32	25	170	14	11	20	2,0
40	25	200	14	11	20	2,0

6. Токарные проходные упорные отогнутые
резцы с углом в плане 90° (правые и левые)

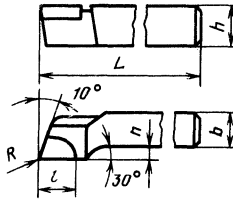
Размеры, мм

Резцы	h	b	L	n	l	R
С пластинами из быстрорежущей стали (по ГОСТ 18870-73)						
	16	10	100	4	12	0,5
	20	12	120	5	16	1,0
	25	16	140	6	20	1,0
	32	20	170	7	25	1,0
	40	25	200	9	30	1,5



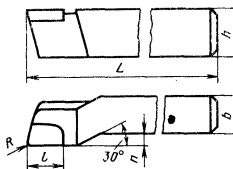
С пластинами из
твердого сплава (по
ГОСТ 18879-73)

h	b	L	n	l	R
16	10	100	4	10	0,5
16	12	100	5	12	0,5
20	16	120	6	16	1,0
25	16	140	7	16	1,0
25	20	140	8	20	1,5
32	20	170	8	20	1,5
40	25	200	10	25	2,0



С пластинами из
твердого сплава с углом
врезки пластины
в стержень 0° (по
ГОСТ 18879-73)

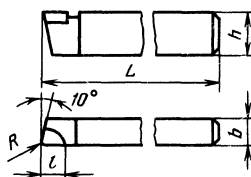
h	b	L	n	l	R
16	10	100	4	10	0,5
16	12	100	5	12	0,5
20	16	120	6	16	1,0
25	16	140	7	16	1,0
25	20	140	8	20	1,5
32	20	170	8	20	1,5
40	25	200	10	25	2,0



7. Проходные упорные прямые резцы с пластинами из твердого сплава с углом в плане 90° (по ГОСТ 18879-73)

Размеры, мм

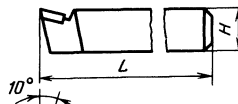
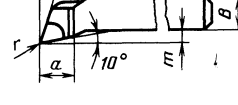
Резцы	h	b	L	l	R
	20	12	100	12	1,0
	25	16	120	15	1,0
	32	20	140	20	1,5



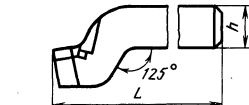
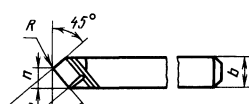
8. Токарные подрезные отогнутые резцы (правые и левые)

Размеры, мм

Резцы	H	B	L	t	a	r
С пластинами из быстрорежущей стали (по ГОСТ 18871-73)						
	16	10	100	4	10	0,5
	20	12	120	5	12	1,0
	25	16	140	6	16	1,0
	32	20	170	8	20	1,0
	40	25	200	10	25	1,5

Резцы	H	B	L	t	a	r
С пластинами из твердого сплава (по ГОСТ 18880-73)						
	16	12	100	5	12	1,0
	20	12	120	7	12	1,0
	20	16	120	8	15	1,0
	25	16	140	10	15	1,0
	25	20	140	11	20	1,5
	32	20	170	11	20	1,5
	40	25	200	13	25	2,0

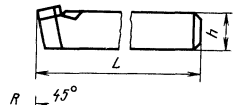
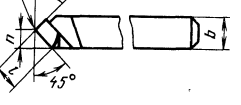
Продолжение табл. 9

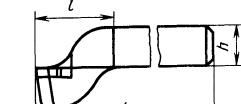
Резцы	h	b	L	n	l	R
Проходные изогнутые с пластинами из твердого сплава (по ГОСТ 18891-73)						
	20	16	190	9	12	1,5
	25	20	220	12	16	2,0
	32	25	280	14	2,5	3,0
	40	32	340	18	25	3,0

Резцы	h	b	L	n	l	R
Подрезные прямые (правые и левые) с пластинами из твердого сплава (по ГОСТ 18893-73)						
	20	16	170	8	12	1,5
	25	20	200	10	16	2,0
	32	25	250	12,5	20	2,5
	40	32	300	15	25	3,0

9. Строгальные резцы

Размеры, мм

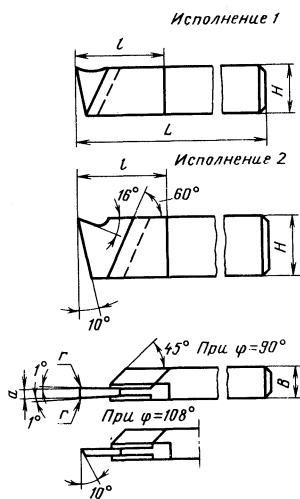
Резцы	h	b	L	n	l	R
Проходные прямые с углом в плане $\phi = 45^\circ$ с пластинами из твердого сплава (правые и левые) (по ГОСТ 18891-73)						
	20	16	170	9	12	1,5
	25	20	200	12	16	2,0
	32	25	250	14	20	2,5
	40	32	300	18	25	3,0

Резцы	h	b	L	n	l	R
Проходные изогнутые с пластинами из быстрорежущей стали (по ГОСТ 18887-73)						
	25	16	220	9	50	-
	32	20	280	12	63	-
	40	25	340	14	80	-

10. Токарные отрезные резцы

Размеры, мм

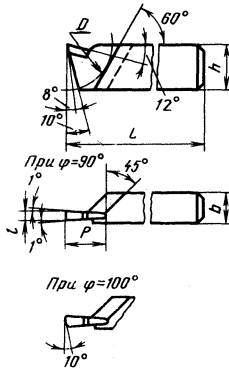
Из быстрорежущей стали (по ГОСТ 18874-73)



Продолжение табл. 10

<i>H</i>	<i>B</i>	<i>L</i>	<i>l</i>	<i>a</i>	<i>r</i>	Наибольший диаметр обработки <i>D</i>
16*1	10	100	30	3	0,2	30
20*2	12	120	50	3	0,2	30
				4		35
25*2	16	140	60	3	0,2	30
				5		50
32*2	20	170	60	4	0,2	35
				6		60

С пластинами из твердого сплава (по ГОСТ 18884-73)



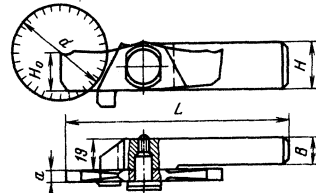
<i>h</i>	<i>b</i>	<i>L</i>	<i>P</i>	<i>l</i>	Наибольший диаметр обработки <i>D</i>
16	10	100	20	3	30
20	12	120	25	4	35
25	16	140	35	5	50
32	20	170	38	6	60
40	25	200	45	8	70

*1 Резцы исполнения 1.
*2 Резцы исполнения 2.

11. Отрезные сборные резцы (правые и левые)

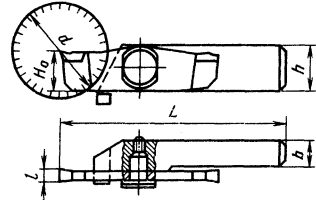
Размеры, мм

Из быстрорежущей стали



<i>H</i>	<i>B</i>	<i>H</i> ₀	<i>L</i>	<i>a</i>	<i>d</i> *
30	18	20	130	4	40
		25	140	5	60
		30	175	5	75

С пластинами из твердого сплава

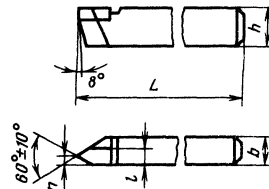


<i>h</i>	<i>b</i>	<i>H</i> ₀	<i>L</i>	<i>l</i>	<i>d</i> *
30	18	20	130	4	40
		25	140	5	60
		30	175	5	75

* Наибольший диаметр обработки.

12. Токарные резьбовые резцы с пластинами из твердого сплава (по ГОСТ 18885-73)

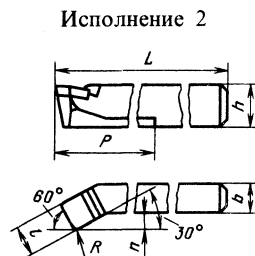
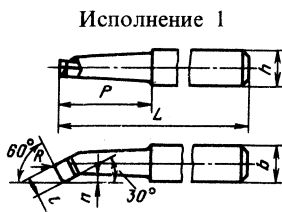
Размеры, мм



<i>h</i>	<i>b</i>	<i>L</i>	<i>n</i>	<i>l</i>	Шаг резьбы
20	12	120	3	6	0,8-3
25	16	140	4	8	1,25-5
32	20	170	5	10	2-6

13. Токарные расточные резцы с углом в плане $\varphi = 60^\circ$ с пластинами из твердого сплава (по ГОСТ 18882–73)

Размеры, мм

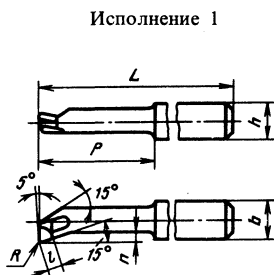


h	b	L	P	n	l	h	b	L	P	n	l
16	16	120	25	3,5	8	16	12	170	80	6	12
		140	40								
			35								
		170	60	4,5							
20	20	140	40	5,5	10	20	16	200	100	8	14
		170	70	6,0	12						
			50								
		200	80								
25	25	200	70	8,0	14	25	20	240	120	10	18
		240	100			32	25	280	160	12	22

Примечание. Для резцов исполнений 1 и 2 $R = 1$ мм.

14. Токарные расточные резцы с углом в плане $\varphi = 95^\circ$ (по ГОСТ 18883–73)

Размеры, мм



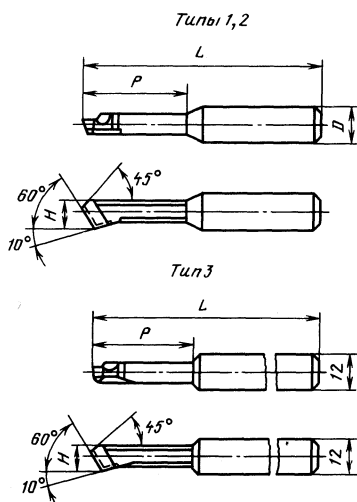
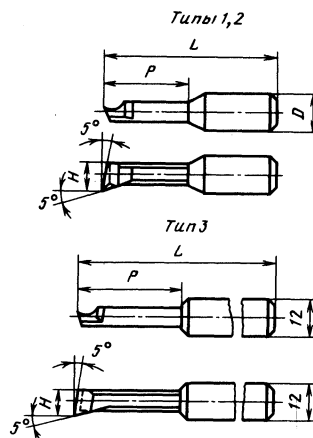
Продолжение табл. 14

Исполнение 1						Исполнение 2					
<i>h</i>	<i>b</i>	<i>L</i>	<i>P</i>	<i>n</i>	<i>l</i>	<i>h</i>	<i>b</i>	<i>L</i>	<i>P</i>	<i>n</i>	<i>l</i>
16	16	120	25	3,5	8	16	12	170	80	6	12
		140	30								
			40								
		170	60	4,5							
20	20	140	40	6	10	20	16	200	100	8	16
		170	70		12						
			50								
		200	80								
25	25	200	70	8,0	16	25 32	20 25	240 280	120 160	10 12	20 25
		240	100								

Примечание. Для резцов исполнений 1 и 2 $R = 1$ мм.

15. Расточные цельные резцы из твердого сплава со стальным хвостовиком

Размеры, мм

Для сквозных отверстий
(по ГОСТ 18062-72)Для глухих отверстий
(по ГОСТ 18063-72)

Продолжение табл. 15

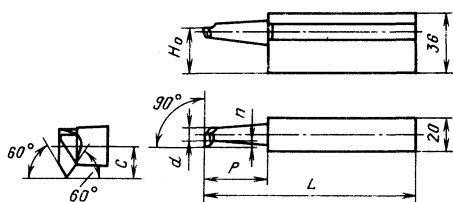
Тип 1					Тип 2					Тип 3			
<i>H</i>	<i>D</i>	<i>L</i>	<i>P</i>	<i>D</i> _{min} ^{**}	<i>H</i>	<i>D</i>	<i>L</i>	<i>P</i>	<i>D</i> _{min} ^{**}	<i>H</i>	<i>L</i>	<i>P</i>	<i>D</i> _{min} ^{**}
2,8	6*	40	10	3	2,8	10	70	20	3	2,8	120	20	3
		50	20										
3,8		40	10	4	3,8				4	3,8			4
		50	20										
4,7	10	45	15	5	5,5		90	30	6	5,5	130	30	6
		60	30										
5,5		45	15	6	7,5	15	100	40	8	7,5	140	40	8
		65	35										
6,5	12	45	15	7									
		65	35										
7,5		50	20	8									
		70	40										

* Для глухих отверстий $D = 2,8$ мм.

** Минимальный диаметр растачиваемого отверстия.

16. Расточные резцы с напаянной пластиной из твердого сплава и пружинящей оправкой (по ГОСТ 18063–72)

Размеры, мм

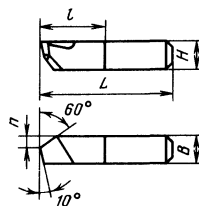


<i>d</i>	<i>L</i>	<i>H</i> ₀	<i>P</i>	<i>n</i>	<i>c</i>	<i>D</i> _{min} [*]
6	130	26	25; 35	6	7,2	12
8	140	26,5	30; 40	7,5	9,5	14
10	150	27	35; 50	10,0	11	16

D_{\min}^* — минимальный диаметр растачиваемого отверстия.

17. Расточные державочные резцы с углом в плане $\varphi = 60^\circ$ для прямого крепления

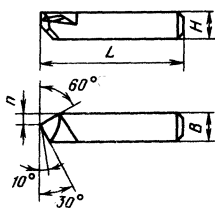
Размеры, мм



Из быстрорежущей стали, тип 1 (по ГОСТ 10044–73)

<i>H</i>	<i>B</i>	<i>L</i>	<i>n</i>
6	6	20; 25; 32	2
8	8	25; 32; 40	3
10	10	32; 40; 50	4
12	12	40; 50; 63	5
16*	16	63; 80;	6

Продолжение табл. 17

С пластинами из твердого сплава, тип 1
(по ГОСТ 9795-73)

H	B	L	n
10	10	32; 40; 50	5
12	12	40; 50; 63;	5
16	16	63; 80	6
20	20	70; 80; 100	7
25	25	100; 127	7

* l = 30 мм.

18. Расточные державочные упорные резцы с углом в плане $\varphi=90^\circ$ для прямого крепления
Размеры, мм

Резцы	H	B	L
Из быстрорежущей стали, тип 2 (по ГОСТ 10044-73)	6	6	20; 25; 32
	8	8	
	10	10	10
	12	12	40; 50
С пластинами из твердого сплава, тип 2 (по ГОСТ 9795-73)	16*	16	63; 80
	6	6	25
С пластинами из твердого сплава, тип 2 (по ГОСТ 9795-73)	8	8	25; 32; 40
	10	10	32; 40; 50
	12	12	40; 50; 63
	16	16	63; 80
	20	20	80; 100
	25	25	100; 125
	32	32	125; 140
	40	40	160; 180

* l = 30 мм.

19. Расточные державочные резцы для косоугольного крепления

Размеры, мм

Резцы	H	B	L	t
Из быстрорежущей стали, тип 3 (по ГОСТ 10044-73)	6	6	20; 25; 32	3,5
	8	8	20; 25; 32; 40	5,0
	10	10	32; 40; 50	6
	12	12	40; 50; 63	7
	16*	16	63; 80	9
С пластинами из твердого сплава, тип 3 (по ГОСТ 9795-73)	6	6	25; 32	3,5
	8	8	25; 32; 40	5,0
	10	10	32; 40; 50	7,0
	12	12	40; 50; 63	7,0
	16	16	63; 80	9,0
Из быстрорежущей стали, тип 4 (по ГОСТ 10044-73)	8	8	20; 25; 32; 40	4,0
	10	10	32; 40; 50	5,0
	12	12	40	6,0
	12*	12	50; 63	6,0
	16*	16	63; 80	8,0
С пластинами из твердого сплава, тип 4 (по ГОСТ 9795-84)	8	8	25; 32; 40	3,5
	10	10	32; 40; 50	5,0
	12	12	40; 50; 63	5,0
	16	16	63; 80	8,0
	20	20	80; 100	8,0
	25	25	100; 125	11,0
	32	32	140; 160	14,0
	40	40	180; 200	18,0

* l = 30 мм.

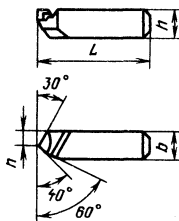
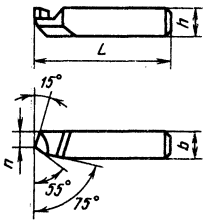
20. Расточные державочные резцы с пластинами из твердого сплава для косою крепления (по ГОСТ 9795-84)

Продолжение табл. 21

Размеры, мм

Тип 5, крепление под углом 45°

Тип 6, крепление под углом 60°

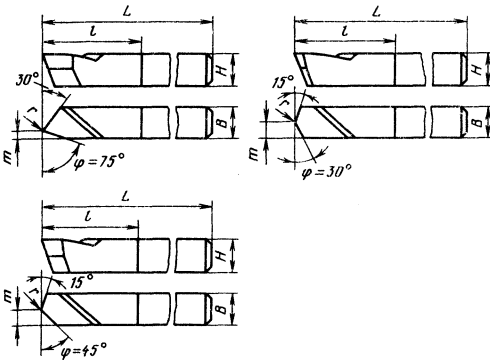


h	b	L	n	h	b	L	n
12	12	40; 50; 63	8	16	16	63; 80	8
16	16	63; 80	10	20	20	80; 100	10
				25	25	100; 125	12

21. Специальные автоматные резцы из быстрорежущей стали (правые и левые)

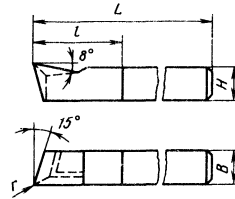
Размеры, мм

Проходные



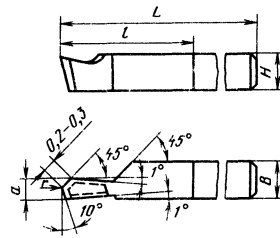
H	B	L	m			r	l
			$\varphi = 75^\circ$	$\varphi = 45^\circ$	$\varphi = 30^\circ$		
8	8	50	2	4	5	0,5	—
10	10	60	3	5; 6	6	0,5	—
12	12	70	3	6; 8	8	0,5	—
14	14	70	—	9	—	0,5	—
16	16	80	4	8; 10	11	1,0	—
20	20	100	5	10	14	1,0	50

Подрезные



H	B	L	r	l
8	8	30; 50; 70; 120; 150	0,3	—
10	10	60; 65	0,5	—
		100; 110		50
12	12	65; 70	0,6	—
		100; 120; 175		50
16	16	80	0,8	—
20	20	100	0,8	50

Отрезные

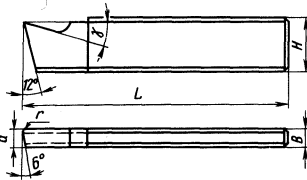


H	B	L	a	r	l
8	8	50	1,5	1,0	—
		70	2,0	1,0	
		120	2,0	1,0	
10	10	150	1,5	1,5	50
		80	2,0	1,0	
		100	1,5		
		110	2,5		
		175	2,0		
175	2,5				

Продолжение табл. 21

H	B	L	a	r	l
12	12	65	3,0	1,0	—
		70	1,5	1,5	
		100	2,0	1,0	60
		120	2,5	1,5	—
		175 200	2,0 2,0	1,5 1,0	60
		200 200	2,5 3,0	1,5 1,0	70
14	14	100	3,0	1,0	50

Отрезные пластинчатые*



H	B	L	a	γ°
12	3	85; 100	3	8
18	4	125; 150	4	10
12	5	125; 150	5	12
20	5	125; 150	5	12
25	5	125; 150	5	12
25	6	125; 150	6	12

* $r = 0,2$ мм.

22. Токарные чистовые широкие резцы с пластинами из твердого сплава (по ГОСТ 18881 – 73)

Размеры, мм

Резец	h	b	L	l
	16	10	100	10
	25	16	140	16
	32	20	170	20
	44	6	60	6

Твердосплавные и минералокерамические резцы с механическим креплением многогранных пластин

Применение многогранных твердосплавных неперетачиваемых пластин на резцах обеспечивает:

повышение стойкости на 20–25% по сравнению с напаянными резцами; возможность повышения режимов резания за счет простоты восстановления режущих свойств многогранных пластин путем их поворота;

сокращение затрат на инструмент в 2–3 раза; потерь вольфрама и кобальта в 4–4,5 раза; вспомогательного времени на смену и переточку резцов;

упрощение инструментального хозяйства; уменьшение расхода абразивов.

Многогранные пластины различных форм имеют плоскую переднюю поверхность с выкружкой или вышлифованные лунки для частных случаев обработки. Ряд конструкций резцов может оснащаться многогранными пластинами из минералокерамики (в случае крепления пластин без отверстия с плоской передней поверхностью). Форма и размеры пластин из минералокерамики аналогичны форме и размерам пластин из твердого сплава.

23. Токарные сборные проходные резцы с механическим креплением твердосплавных пластин клином

Размеры, мм

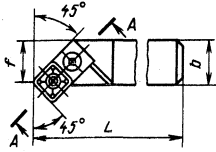
Резцы	h	b	h_0	L	f	Диаметр описанной окружности
	16	16	16	120	20	14
	20	16	20	120	20	14
	20	20	20	120	25	18
	25	20	25	140	25	18
	25	25	25	140	32	22
	32	25	32	170	32	22
	32	32	32	170	40	26
	40	32	40	200	40	26

С трехгранными пластинами

Продолжение табл. 23

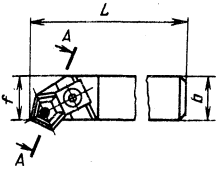
Резцы	h	b	h_0	L	f	Диаметр, описанной окружности
-------	-----	-----	-------	-----	-----	-------------------------------

С четырехгранными пластинами



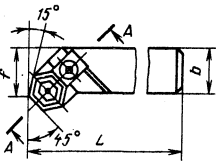
16	16	16	120	16	14
20	16	20	120	16	14
20	20	20	120	20	18
25	20	25	140	20	18
25	25	25	140	25	18
32	25	32	170	25	22

С пятигранными пластинами



20	20	20	120	20	18
25	20	25	140	20	18
32	25	32	170	25	22
40	32	40	200	32	26

С шестигранными пластинами



20	20	20	120	20	18
25	20	25	140	20	18
25	25	25	140	25	22
32	25	32	170	25	26
40	32	40	200	32	26

Примечание. Сечения А-А для приведенных в табл. 23 резцов аналогичны.

24. Токарные расточные резцы с механическим креплением многогранных твердосплавных пластин клином

Размеры, мм

h	h_0	Длина резца	Минимальный диаметр растачиваемого отверстия
35	25	200; 240; 320	75
45	32	200; 240; 400	
50	40	400	87

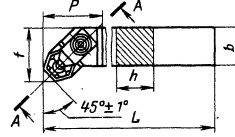
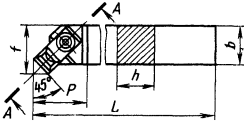
25. Токарные проходные резцы с механическим креплением многогранных твердосплавных пластин клин-прихватом

Размеры, мм

Резцы	h	b	h_0	f	L	P
С трехгранными пластинами	16	16	16	20	100	25
	20	16	20	20	125	25
	20	20	20	25	125	32
	25	20	25	25	150	32
	25	25	25	32	150	32; 36
	32	25	32	32	170	32
	32	32	32	40	170	36
	40	32	40	40	200	45; 36
	40	40	40	50	200	45
	50	40	50	50	250	45

Продолжение табл. 25

Резцы	h	b	h_0	f	L	P	Резцы	h	b	h_0	f	L	P	
С четырехгранными пластинами	16	16	16	20	100	25	С шестигранными пластинами	25	25	25	32	150	32	
	20	16	20	20	125	25		32	25	32	32	170	32	
	20	20	20	25	125	32		32	32	32	40	170	36;	
	25	20	20	25	150	32							38	
	25	25	25	32	150	36		40	32	40	40	200	36;	
	32	25	32	32	170	36							38	
	32	32	32	40	170	36;		40	40	40	50	200	38	
						45								38
	40	32	40	40	200	45		50	40	50	50	250	38	
	40	40	40	50	200	45;								38
					50									
50	40	50	50	250	50									



Примечание. Сечения А—А для всех резцов, приведенных в табл. 25, аналогичны.

26. Токарные сборные контурные резцы с механическим креплением клин-прихватом трехгранных пластин из твердого сплава

Размеры, мм

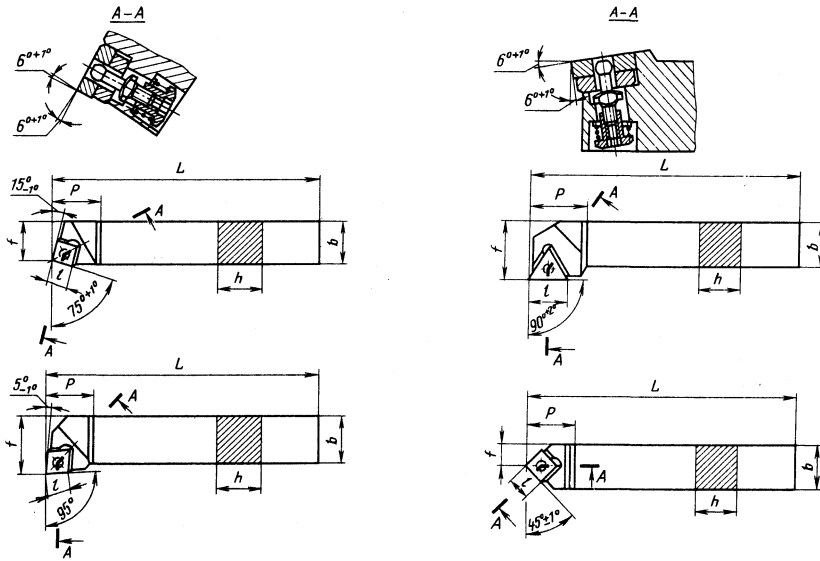
	h	b	h_0	f^*	f^{**}	L	P^*	P^{**}
	16	16	16	20	9	100	30	32
	20	16	20	20	9	125	30	32
	20	20	20	25	10	125	30	32
	25	20	25	25	10	150	30	32
	25	25	25	32	12,5	150	30	32; 36
	32	25	32	32	12,5	170	30; 36	32; 36
	32	32	32	40	16	170	36; 40	42
	40	32	40	40	16	200	36	36; 42
	40	40	40	50	20	200	40	42
	50	40	50	50	20	250	40	42

* Для резцов с главным углом в плане $\phi = 93^\circ$.

** Для резцов с главным углом в плане $\phi = 63^\circ$.

27. Токарные сборные проходные резцы с механическим креплением многогранных пластин из твердого сплава качающимся штифтом

Размеры, мм



h	b	L	f				P				l			
			при φ°, равном											
			75*1	95*2	90*3	45*1	75	95	90	45	75	95	90	45
16	16	100	13	—	20	8	32	—	32	32	9	—	16	9
20	16	125	13	25	25	8	32	—	32	32	9	—	16	9
20	20	125	17	25	25	10	36	36	32	36	12	12	16	12
25	20	125	17	25	25	10	36	36	32	36	12	12	16	12
25	25	150	22	32	32	12,5	36	36; 45	32; 36	36	12	12; 16	16; 22	12
32	25	170	22	32	32	12,5	36	36; 45	32; 36	36	12	12; 16	16; 22	12
32	32	170	27	40	40	16	45	45	36	45	19	19	22	19
40	32	200	27	40	40	16	45	45	36	45	19	19	22	19
40	40	200	41	50	50	—	36	45	36; 40	—	22	19	22; 27	—
50	40	250	41	50	50	—	36	45	36; 40	—	22	19	22; 27	—

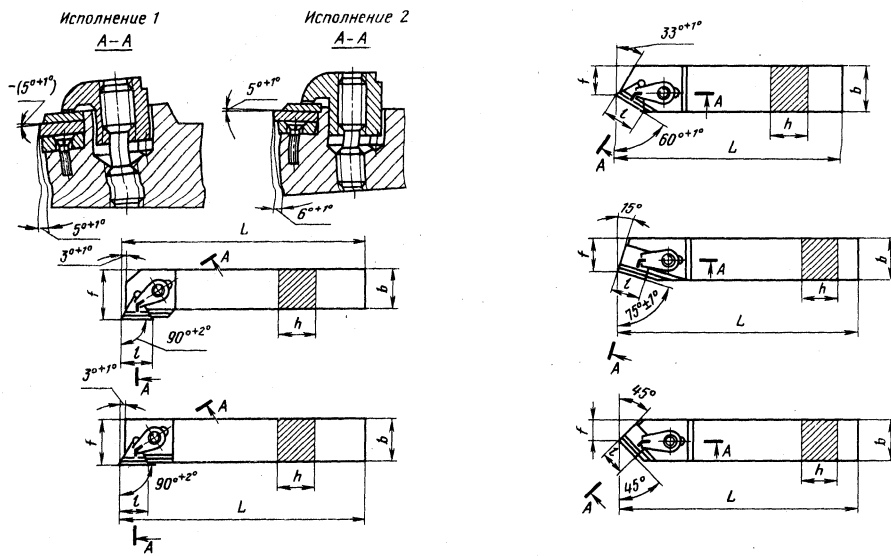
*1 Четырехгранные пластины.

*2 Ромбические пластины.

*3 Трехгранные пластины.

28. Токарные сборные проходные резцы с механическим креплением многогранных пластин из твердого сплава без отверстия

Размеры, мм



h	b	L	f при φ° , равном					l^*2	l^*3
			90*1	90	60	75	45		
12	12	80	16	12,5	13	—	6	11	9
16	16	100	20	16,5	13	13	8	11; 16	9
20	20	125	25	20,5	17	17	10	16	12
25	25	150	32	25,5	22	22	12,5	16	12
32	25	170	32	25,5	22	22	12,5	16	12
32	32	170	40	33	27	27	16	22	19
40	40	200	50	41	35	35	—	22; 27	19
50	50	250	60	—	—	43	—	—	25

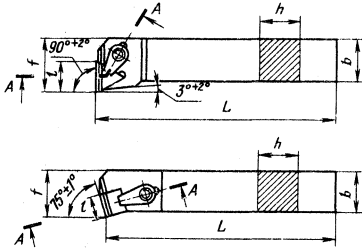
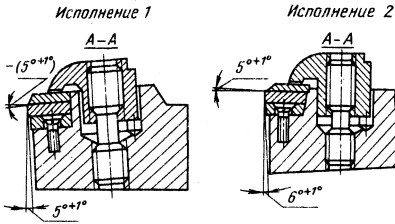
*1 Отогнутый резец.

*2 Резцы с трехгранными пластинами.

*3 Резцы с четырехгранными пластинами.

29. Токарные сборные подрезные резцы с механическим креплением пластины из твердого сплава без отверстия

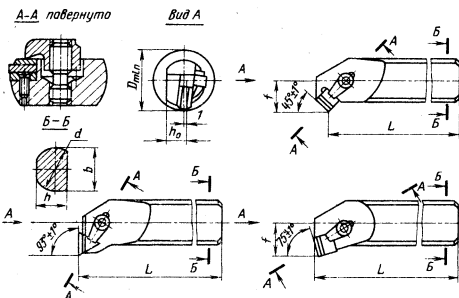
Размеры, мм



Трехгранные пластины					Четырехгранные пластины				
h	b	L	l	f	h	b	L	l	f
12	12	80	11	16	16	16	100	9	20
20	12	125	11	16	25	16	150	9	20
16	16	100	11	20	20	20	125	12	25
25	16	150	11	20	32	20	170	12	25
20	20	125	16	25	25	25	150	12	32
32	20	170	16	25	32	25	170	18	32
25	25	150	16	32	32	32	170	18	40
32	25	170	16	32	40	32	200	18	40
32	32	170	22	40	—	—	—	—	—
40	32	200	22	40	—	—	—	—	—

30. Токарные сборные расточные резцы с механическим креплением многогранных пластин без отверстия

Размеры, мм

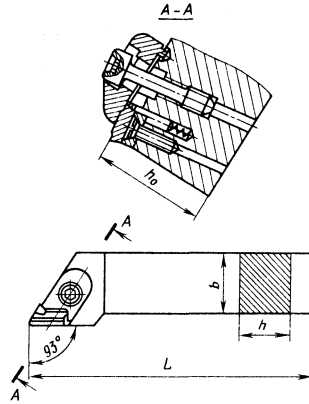


Продолжение табл. 30

Минимальный диаметр растачиваемого отверстия D_{min}	h	h ₀	b	L	f
32	22	14	30	200; 250	22
50	37	25	48	250; 350	35

31. Резцы для контурного точения с параллелограммной пластиной из твердого сплава с углом $\varphi = 93^\circ$

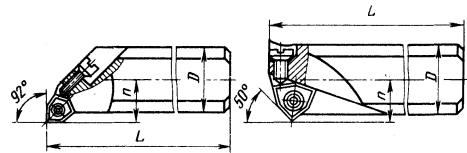
Размеры, мм



h	b	L	h ₀
25	25	150	25
32	32	170	32

32. Токарные расточные резцы с механическим креплением трехгранных твердосплавных пластин винтом

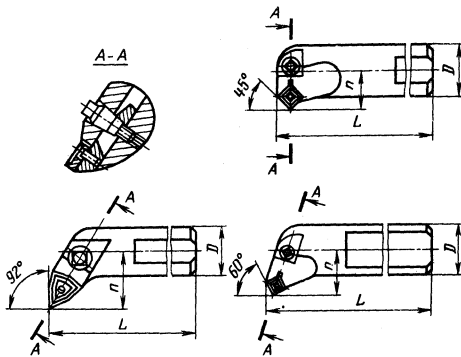
Размеры, мм



D	L	n	Минимальный диаметр растачиваемого отверстия
16	170; 200	12	22
20	170; 200	15	28

33. Точарные расточные резцы с механическим креплением многогранных твердосплавных пластин

Размеры, мм



D	L	n	Минимальный диаметр растачиваемого отверстия
26	170; 200; 240	20	35
32	170; 240; 340	25	50

34. Точарные проходные резцы отогнутые, оснащенные пластинами из композита

Размеры, мм

Резцы	H	B	L	φ°
С двухслойной пластиной	20 25	12 16	125 140	90
С цилиндрической вставкой	16 20	16 20	100 125	45

Продолжение табл. 34

Резцы	H	B	L	φ°
	8	8	32	45; 60
	10	10	40	
	10	10	65	
	12	12	70	

Резцы с лезвиями из композита

Сверхтвердые инструментальные материалы предназначены для чистовой обработки материалов с высокими скоростями резания (скорость резания св. 500 м/мин), а также материалов с большой твердостью ($HRC \geq 60$). Наиболее распространенными сверхтвердыми материалами являются материалы на основе кубического нитрида бора.

Изготавливают резцы и фрезы, оснащенные режущими пластинами из композита, причем режущие элементы могут быть как перетачиваемыми, так и в виде многогранных неперетачиваемых пластин.

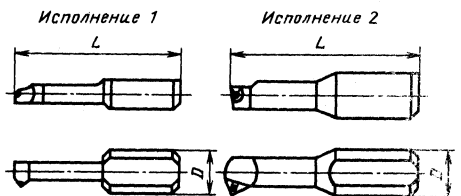
35. Точарные подрезные резцы с механическим креплением цилиндрической вставки, оснащенной режущим элементом из композита

Размеры, мм

Резцы	H	B	L	φ°
	16	16	100	93
	20	20	125	

36. Расточные резцы круглого сечения с режущим элементом из композита

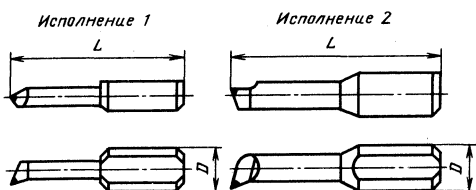
Для сквозных отверстий



Продолжение табл. 36

D , мм	8	10
L , мм	40; 50	40; 50

Для глухих отверстий



D , мм	12	14
L , мм	50	50

37. Токарные расточные резцы с механическим креплением цилиндрической вставки, оснащенной режущим элементом из композита

Размеры, мм

Резцы	D	L	φ°
	20	180	45
	25	200	

Резцы	H	B	L	φ°
	16	16	125	45
	25	20	170	

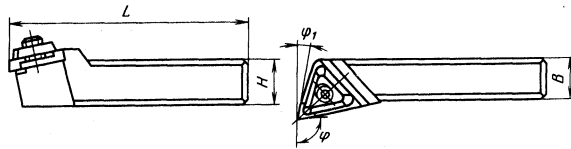
38. Расточные державочные резцы круглого сечения, оснащенные композитом

Резцы	D , мм	L , мм
$\varphi = 10; 15; 35; 40; 50^\circ$ 	8	16
	8	18
	8	20
	10	25
	12	25
$\varphi = 35; 45^\circ$ $\gamma = 0^\circ$ 	16	30
		34
		60
		80
$\varphi = 10; 15; 35; 40; 50^\circ$ 	8	16
	10	25
$\varphi = 10; 15; 35; 40; 50^\circ$ 	16	30

39. Токарные резцы с механическим креплением пластин из композита

Размеры, мм

Проходные



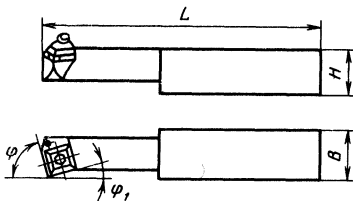
H	B	L	Пластины							
			четырёх- гранные		круглые		трехгранные		ромбические	
			φ°	φ_1°	φ°	φ_1°	φ°	φ_1°	φ°	φ_1°
20	20	125	75	15	—	—	93	27	95;	5;
25	25	150							75;	25
25*	20*	125*								
32	25	170								

* Для резцов с круглыми пластинами.

Продолжение табл. 39

<p>Расточные</p>	D	L	Пластины					
			круглые		трех- гранные		ромби- ческие	
			φ°	φ_1°	φ°	φ_1°	φ°	φ_1°
	20	180	—	—	93	27	95	5
	25	200						

Расточные с четырехгранными пластинами



H	B	L	φ°	φ_1°
25	20	170	75	15

СВЕРЛА, ЗЕНКЕРЫ, РАЗВЕРТКИ

Сверла

40. Основные типы сверл

Размеры, мм

Наименование	Стандарт или ТУ	Диаметр сверла d	Длина сверла L	Длина рабо- чей части l
Сверла спиральные из быстрорежущей стали с цилиндрическим хвостовиком:				
короткая серия	ГОСТ 4010-77	0,5-20	20-131	3-60
средняя серия	ГОСТ 10902-77	0,3-20	19-205	3-140
длинная серия	ГОСТ 886-77	1,0-20	56-254	33-166
длинная серия (с коротким хвостовиком)	ГОСТ 12122-77	1,0-9,5	48-155	25-110
сверхдлинная серия:	ТУ 2-035-600-77			
исполнение 1		6-10	290-400	100-300
исполнение 2		6-10	320-450	120-300
исполнение 3		6-10	350-500	150-350
малоразмерные:	ГОСТ 8034-76			
короткая серия		0,1-1,5	14-32	0,6-9,0
средняя серия		0,1-1,5	14-32	1,2-9,0
специальные:	ТУ 2-035-402-75			
исполнение 1		2-9	120-280	50-110
исполнение 2		2-9	140-300	55-120
для станков с ЧПУ:	ОСТ 2 И20-1-80			
средняя серия		3-20	61-205	33-140
короткая серия		0,5-20	20-131	3-60
Сверла спиральные из быстрорежущей стали с коническим хвостовиком:				
нормальным	ГОСТ 10903-77	5-80	133-514	52-260
усиленным	ГОСТ 10903-77	12-76	199-514	101-260
удлиненные	ГОСТ 2092-77	6-30	225-395	145-275
длинные	ГОСТ 12121-77	6-30	160-350	80-250
для станков с ЧПУ	ОСТ 2 И20-2-80	6-30	133-296	57-175
с термомеханическим упрочнением	ТУ 2-035-779-80	32-60	334-427	185-240
с удлиненной рабочей частью и с подводом СОЖ	ТУ 2-035-721-80	10-55	210-600	130-415
Сверла из быстрорежущей стали специализированные и специальные:				
спиральные с износостойким покрытием нитридом титана	ТУ 2-035-813-81	5-20	-	-
ступенчатые для одновременного снятия фаски и сверления под резьбу (для автоматических линий):				
с цилиндрическим хвостовиком (рис. 7, б)	ОСТ 2 И21-1-76	Под резьбу М6-М10	-	-
с коническим хвостовиком (рис. 7, а)	ОСТ 2 И21-2-76	Под резьбу М6-М27	-	-
с отверстиями для охлаждения (рис. 8)	ТУ 2-035-447-76	18-35	258-350	150-190

Продолжение табл. 40

Наименование	Стандарт или ТУ	Диаметр сверла d	Длина сверла L	Длина рабо- чей части l
Сверла спиральные из быстрорежущей стали для труднообрабатываемых материалов:				
с коническим хвостовиком:				
средняя серия	ГОСТ 20697-75	6-20	140-240	60-140
короткая серия	ГОСТ 20696-75	6-20	105-180	30-180
с цилиндрическим хвостовиком, средняя серия	ГОСТ 20695-75	3-10	60-135	32-90
для обработки глубоких отверстий	ТУ 2-035-731-80	4,5-10	139-205	87-140
Сверла спиральные для обработки пластмасс:				
с цилиндрическим хвостовиком	ГОСТ 21416-75	0,8-12	10-51	30-102
с коническим хвостовиком	ГОСТ 21417-75	6-12	60-100	140-180
Сверла спиральные для обработки легких сплавов:				
с цилиндрическим хвостовиком:				
средняя серия	ГОСТ 19543-74	1-12	34-150	12-100
длинная серия	ГОСТ 19544-74	1,95-12	85-205	55-140
левые	ГОСТ 19545-74	1-20	34-205	12-145
с коническим хвостовиком	ГОСТ 19546-74	6-30	140-325	60-175
удлиненные с коническим хвостовиком	ГОСТ 19547-74	6-30	225-420	145-275
Сверла шнековые:				
с цилиндрическим хвостовиком, с износостойким покрытием нитридом титана (рис. 9, а)	ТУ 2-035-948-84	5-10	130-185	85-120
с коническим хвостовиком (рис. 9, б)	ТУ 2-035-426-75	10-14	250-265	170-185
Сверла спиральные конические конусностью 1:50:				
с цилиндрическим хвостовиком (рис. 10, а)	ГОСТ 18201-72	3-10	80-300	50-230
с коническим хвостовиком (рис. 10, б)	ГОСТ 18202-72	12-32	290-545	190-395
Сверла сборные перовые:				
с цилиндрическим регулируемым хвостовиком (для станков с ЧПУ сверлильно-фрезерной группы), рис. 11, а	ГОСТ 25524-82	25-80	—	—
с коническим хвостовиком (конус Морзе), рис. 11, б	ТУ 2-035-741-81	25-130	—	—
Державки регулируемые для крепления пластин перовых сверл	ГОСТ 25525-82	25-80	—	—
Пластины сменные режущие из быстрорежущей стали для сборных перовых сверл ($2\phi=90; 118; 132; 180^\circ$), рис. 11, в	ГОСТ 25526-82	25-130	—	—
Сверла центровочные:				
комбинированные (типы А, В, С и R)	ГОСТ 14952-75	—	—	—
спиральные с цилиндрическим хвостовиком для зацентровки под сверление	ОСТ 2 И20-5-80	5, 10, 16 и 20	—	—
комбинированные односторонние (типы А, В и R)	ТУ 2-035-428-75	—	—	—

Продолжение табл. 40

Наименование	Стандарт или ТУ	Диаметр сверла d	Длина сверла L	Длина рабо- чей части l
комбинированные с износостойким покрытием (типы А, В, С и R)	ТУ 2-035-835-81	—	—	—
двусторонние (для железнодорожных рельс)	ТУ 2-035-501-76	19-36	—	—
Сверла-зенкеры комбинированные	ТУ 2-035-525-76	50-80	470-642	—
Сверла кольцевые со вставными ножами из быстрорежущей стали, в том числе с износостойким покрытием (рис. 12)	ТУ 2-035-524-76	70-200	225-625	—
Сверла твердосплавные и оснащенные пластинами из твердого сплава:				
спиральные с цилиндрическим хвостовиком:	ГОСТ 22735-77			
укороченная серия		5-16	70-138	36-80
нормальная серия		5-16	85-178	62-120
спиральные цельные укороченные	ГОСТ 17273-71	1,5-6,5	35-65	5-25
спиральные с цилиндрическим хвостовиком, короткая серия	ГОСТ 17274-71	1-12	32-100	6-50
спиральные цельные, средняя серия	ГОСТ 17275-71	3-12	55-120	24-75
спиральные с цилиндрическим хвостовиком для труднообрабатываемых материалов, короткая серия	ГОСТ 20694-75	3-10	45-90	16-45
спиральные с вышлифованными канавками с утолщенным хвостовиком	ТУ 2-035-740-80	0,6-1,1	22	6-9
спиральные с коническим хвостовиком:	ГОСТ 22736-77			
укороченная серия		10-30	140-275	60-125
нормальная серия		10-30	168-324	87-175
спиральные цельные с коническим хвостовиком:	ГОСТ 17276-71			
исполнение 1		6-12	120-170	42-75
исполнение 2		6-12	120-170	36-65
специальное с коническим хвостовиком для рельсов	ТУ 2-035-523-76			
спиральные для сверления отверстий в печатных платах:				
короткая серия	ГОСТ 22093-76	0,4-2,5	30	3-12
длинная серия	ГОСТ 22094-76	0,4-2,5	38	8-15
комбинированные для печатных плат	ГОСТ 20686-75	0,8-2,5	32-38	—
спиральные для сверления отверстий в печатных платах на станках с ЧПУ (рис. 13):	ТУ 2-035-853-81			
короткая серия		0,4-2	30	3-12
длинная серия		0,4-2	38	8-15
одностороннего резания с внутренним подводом СОЖ (рис. 14)	ТУ 2-035-655-79	4-20	250-2000	—
ружейные одностороннего резания с внутренним подводом СОЖ	ТУ 2-035-722-80	7,5-30	140-1700	—
одностороннего резания с внутренним отводом стружки (рис. 15, а)	ТУ 2-035-859-81	20-60	—	—

Наименование	Стандарт или ТУ	Диаметр сверла d	Длина сверла L	Длина рабочей части l
с эжекторным отводом стружки (рис. 15, б)	ТУ 2-035-857-81	20-60	270; 400; 630; 1070	—
с механическим креплением многогранных твердосплавных пластин (рис. 16)	ТУ 2-035-720-80	20; 25; 30; 38; 40; 50; 55	—	—
спиральные для обработки терморезистивных пластмасс:				
с цилиндрическим хвостовиком	ГОСТ 21418-75	5-12	70-129	36-70
с коническим хвостовиком	ГОСТ 21419-75	6-12	140-160	60-80
перовые с цилиндрическим хвостовиком для обработки пластмасс типа пресс-порошка	ГОСТ 21420-75	0,8-12	32-95	8-48

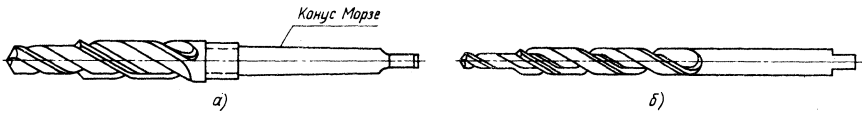


Рис. 7. Ступенчатые сверла

Рис. 8. Сверло с отверстиями для охлаждения

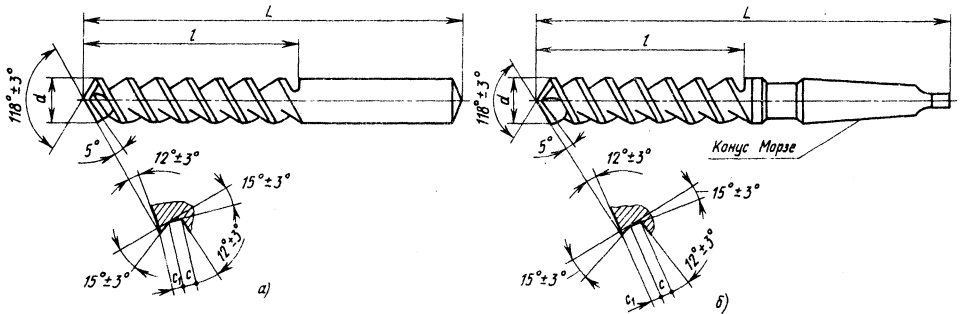
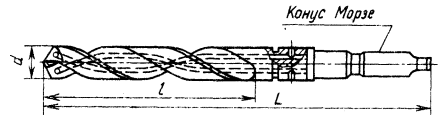


Рис. 9. Шнековые сверла

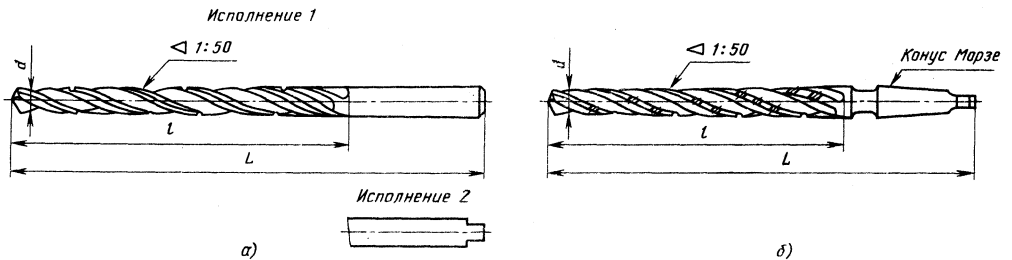


Рис. 10. Спиральные конические сверла

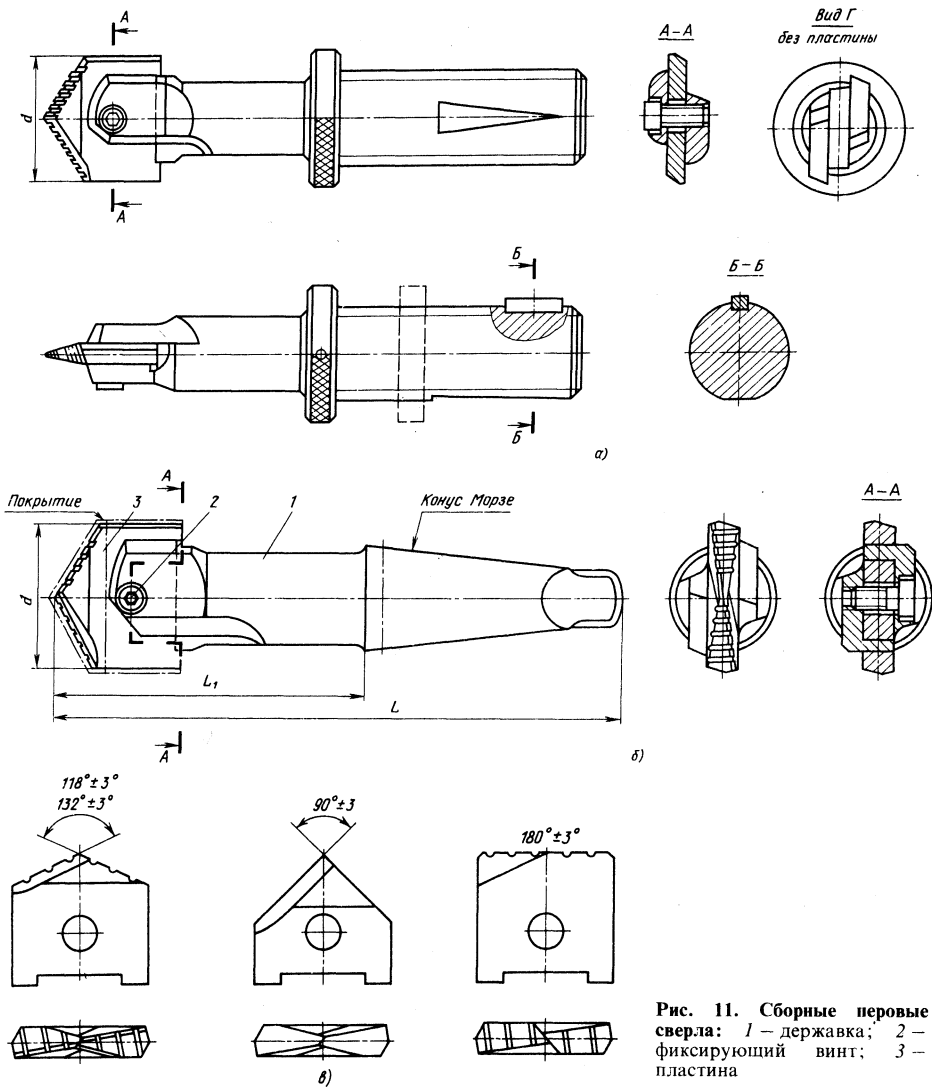


Рис. 11. Сборные перовые сверла: 1 — державка; 2 — фиксирующий винт; 3 — пластина

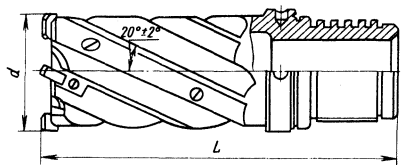


Рис. 12. Кольцевое сверло

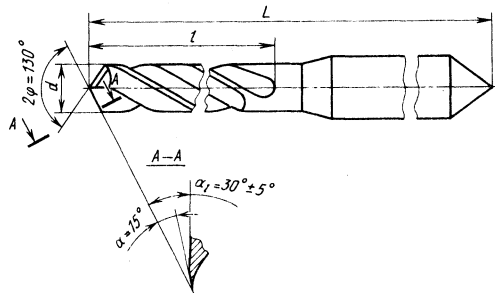


Рис. 13. Сверло для обработки отверстий в печатных платах (исполнение 1)

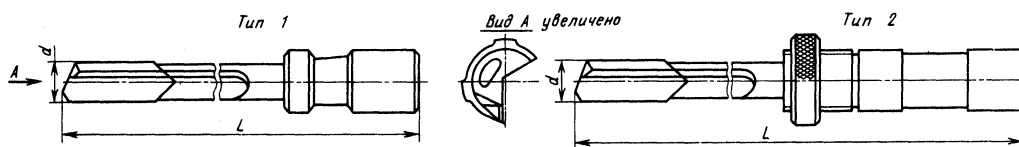


Рис. 14. Сверло одностороннего резания с внутренним подводом СОЖ

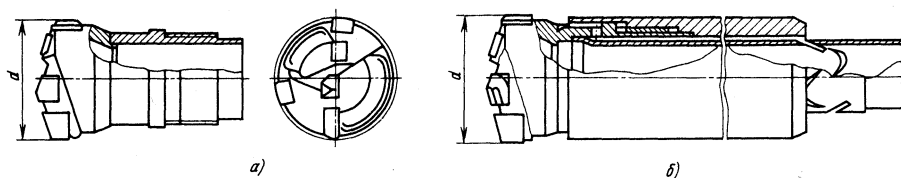


Рис. 15. Сверла одностороннего резания с внутренним отводом СОЖ и стружки

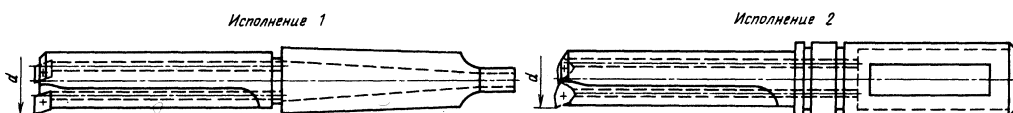


Рис. 16. Сверло с многогранными сменными пластинами для обработки коротких отверстий (до 2,5d)

41. Сверла спиральные с цилиндрическим хвостовиком по ГОСТ 886-77; ГОСТ 4010-77; ГОСТ 10902-77; ГОСТ 12122-77

Размеры, мм

d	ГОСТ 886-77		ГОСТ 4010-77		ГОСТ 10902-77		ГОСТ 12122-77	
	L	l	L	l	L	l	L	l
0,30					19	3		
0,32; 0,35; 0,38			—	—	19	4		
0,40; 0,42; 0,45; 0,48					20	5		
0,50			20	3,0	22	6		
0,52	—	—						
0,55; 0,58; 0,60			—	—	24	7	—	—
0,62; 0,65					26	8		
0,68; 0,70; 0,72					28	9		
0,75			23	4,5				

Продолжение табл. 41.

<i>d</i>	ГОСТ 886-77		ГОСТ 4010-77		ГОСТ 10902-77		ГОСТ 12122-77	
	<i>L</i>	<i>l</i>	<i>L</i>	<i>l</i>	<i>L</i>	<i>l</i>	<i>L</i>	<i>l</i>
0,78			—	—				
0,80			24	5,0	30	10		
0,82			—	—				
0,85	—	—	24	5,0				
0,88			—	—			—	—
0,90			25	5,5				
0,92			—	—	32	11		
0,95			25	5,5				
0,98			—	—				
1,00	56	33	26	6,0	34	12	48	25
1,05	—	—						
1,10	60	37	28	7,0	36	14	50	28
1,15	—	—						
1,20	65	41						
1,25	—	—	30	8,0	38	16	52	30
1,30	65	41						
1,35	—	—						
1,40	70	45						
1,45	—	—	32	9	40	18	55	32
1,50	70	45						
1,55	—	—						
1,60	76	50	34	10	43	20	60	35
1,65	—	—	34	10	43	20	60	35

Продолжение табл. 41

d	ГОСТ 886-77		ГОСТ 4010-77		ГОСТ 10902-77		ГОСТ 12122-77	
	L	l	L	l	L	l	L	l
1,70	76	50	34	10	43	20	60	35
1,75	—	—	36	11	46	22	62	38
1,80	80	53						
1,85	—	—						
1,90	80	53						
1,95; 2,00; 2,05; 2,10	85	56	38	12	49	24	65	40
2,15; 2,20; 2,25; 2,30; 2,35	90	59	40	13	53	27	70	45
2,40; 2,45; 2,50; 2,55; 2,60; 2,65	95	62	43	14	57	30		
2,70; 2,75; 2,80; 2,85; 2,90; 2,95; 3,00	100	66	46	16	61	33	75	48
3,10	106	69	49	18	65	36	80	50
3,15							(80)	(50)
3,20; 3,30							80	50
3,35							(80)	(50)
3,40; 3,50; 3,60; 3,70	112	73	52	20	70	39	85	55
3,80; 3,90; 4,00; 4,10; 4,20	119	78	55	22	75	43	90	60
4,25							(90)	(60)
4,30; 4,40; 4,50; 4,60; 4,70	126	82	58	24	80	47	100	65
4,80; 4,90; 5,00; 5,10; 5,20; 5,30	132	87	62	26	86	52	105	70
5,40; 5,50; 5,60; 5,70; 5,80; 5,90	139	91	66	28	93	57	115	80
6,00								
6,10; 6,20; 6,30; 6,40; 6,50; 6,60					148	97		
6,70	148	97	70	31	101	63	130	90

Продолжение табл. 41

<i>d</i>	ГОСТ 886-77		ГОСТ 4010-77		ГОСТ 10902-77		ГОСТ 12122-77	
	<i>L</i>	<i>l</i>	<i>L</i>	<i>l</i>	<i>L</i>	<i>l</i>	<i>L</i>	<i>l</i>
6,80; 6,90; 7,00; 7,10; 7,20; 7,30; 7,40; 7,50	156	102	74	34	109	69	130	90
7,60; 7,70; 7,80; 7,90; 8,00; 8,10; 8,20; 8,30; 8,40; 8,50	165	109	79	37	117	75	140	100
8,60; 8,70; 8,80; 8,90; 9,00; 9,10; 9,20; 9,30; 9,40; 9,50	175	115	84	40	125	81	155	110
9,60; 9,70; 9,80; 9,90; 10,00	184	121	89	43	133	87		
10,10; 10,20; 10,30; 10,40; 10,50; 10,60	184	121	89	43	133	87		
10,70; 10,80; 10,90; 11,00; 11,10; 11,20; 11,30; 11,40; 11,50	195	128	95	47	142	94		
11,60			—	—				
11,70; 11,80			95	47				
11,90; 12,00; 12,10; 12,20; 12,30; 12,40; 12,50; 12,60; 12,70; 12,80	205	134	102	51	151	101		
12,90			—	—				
13,00; 13,10; 13,20			102	51				
13,30			107	54				
13,40			—	—				
13,50	214	140	107	54	160	108		
13,60			—	—				
13,70; 13,75; 13,80; 13,90; 14,00			107	54				
14,25; 14,50; 14,75; 15,00	220	144	111	56	169	114		
15,25; 15,40; 15,50	227	149	115	58	178	120		
15,70	—	—			—	—		
15,75			—	—				
16,00	227	149	115	58	178	120		

Продолжение табл. 41

<i>d</i>	ГОСТ 886-77		ГОСТ 4010-77		ГОСТ 10902-77		ГОСТ 12122-77	
	<i>L</i>	<i>l</i>	<i>L</i>	<i>l</i>	<i>L</i>	<i>l</i>	<i>L</i>	<i>l</i>
16,25; 16,50; 16,75; 17,00	235	154	119	60	185	125		
17,25; 17,40; 17,50; 17,75; 18,00	241	158	123	62	195	130		
18,25; 18,50; 18,75; 19,0	247	162	127	64	200	135		
19,25; 19,40; 19,50; 19,75; 20,00	254	166	131	66	205	140		

Примечания: 1. *d* — диаметр сверла; *L* — длина сверла; *l* — длина рабочей части.
2. Сверла, параметры которых указаны в скобках, изготавливают по согласованию с заказчиком.

42. Сверла спиральные с коническим хвостовиком по ГОСТ 2092-77, ГОСТ 10903-77; ГОСТ 12121-77

Размеры, мм

<i>d</i>	ГОСТ 2092-77		ГОСТ 10903-77			ГОСТ 12121-77	
	<i>L</i>	<i>l</i>	<i>L*</i>	<i>l</i>	<i>L**</i>	<i>L</i>	<i>l</i>
5,00; 5,20	—	—	133	52		—	—
5,50; 5,80			138	57			
6,00	225	145				160	80
6,10			—	—			
6,20			144	63			
6,30	230	150	—	—	—	165	85
6,40; 6,50; 6,60			144	63			
6,70			—	—			
6,80			150	69			
6,90			—	—		170	90
7,00	235	155	150	69			
7,10			—	—			
7,20	235		150	69			
7,30			—	—	—	170	90
7,40	—	—	150	69			
7,50	235	155					
7,60	235	155	156	75			
7,70			—	—			
7,80			156	75			
7,90	240	160	—	—	—	180	100
8,00			156	75			

Продолжение табл. 42

d	ГОСТ 2092-77		ГОСТ 10903-77			ГОСТ 12121-77		
	L	l	L*	l	L**	L	l	
8,10	240	160	—	—	—	180	100	
8,20			156	75				
8,30			—	—				
8,40; 8,50			156	75				
8,60; 8,70			—	—				
8,80	245	165	162	81	—	190	110	
8,90			—	—				
9,00			162	81				
9,10	—	—	—	—	—	200	120	
9,20	245	165	162	81				
9,30; 9,40			—	—				
9,50			162	81				
9,60; 9,70	250	170	—	—				—
9,80			168	87				
9,90			—	—				
10,0			168	87				
10,10			—	—				
10,20	250	170	168	87	—	200	120	
10,30; 10,40			—	—				
10,50			168	87				
10,60	255	175	—	—	—	210	130	
10,70			—	—				
10,80			175	94				
10,90			—	—				
11,00			175	94				
11,10	—	—	—	—	255	175		
11,20	175	94						
11,30; 11,40	—	—						
11,50	255	175	175	94	—	210	130	
11,60			—	—				
11,70			175	94				
11,80	260	180	—	—	—	220	140	
11,90			182	101				199
12,00			—	—				—
12,10			182	101				199
12,20			—	—				—
12,30; 12,40	260	180	182	101	—	220	140	
12,50			182	101				199

Продолжение табл. 42

<i>d</i>	ГОСТ 2092-77		ГОСТ 10903-77			ГОСТ 12121-77		
	<i>L</i>	<i>l</i>	<i>L*</i>	<i>l</i>	<i>L**</i>	<i>L</i>	<i>l</i>	
12,60; 12,70	260	180	—	—	—	220	140	
12,80			182	101	199			
12,90	—	—	—	—	—	220	140	
13,00	260	180	182	101	199			
13,10			—	—	—			
13,20			182	101	199			
13,30	265	185	—	—	—	230	150	
13,40	—	—	—	—	—			
13,50	265	185	189	108	206	230	150	
13,60	—	—	—	—	—			
13,70	265	185	—	—	—			
13,75	—	—	189	108	206			
13,80	265	185	—	—	—	230	150	
13,90	—	—	—	—	—			
14,00	265	185	189	108	206			
14,25; 14,50; 14,75; 15,00	290	190	212	120	—	255	155	
15,25	295	195	218			125	—	260
15,40				(260)	(160)			
15,50; 15,75; 16,00				260	160			
16,25; 16,50; 16,75; 17,00	300	200	223	130	—	265	165	
17,25	305	205	228			170	270	170
17,40; 17,50							(270)	(170)
17,75							270	170
18,00	305	205	228	130	—	270	170	
18,25; 18,50; 18,75; 19,00	310	210	233	135	256	275	175	
19,25	320	220	238	140	261	280	180	
19,40						(280)	(180)	
19,50; 19,75; 20,00						280	180	
20,25; 20,50; 20,75	330	230	243	145	266	285	185	
20,90						(285)	(185)	
21,00						285	185	
21,25; 21,50	335	235	248	150	271	290	190	
21,75	—	—						
22,00; 22,25	335	235						
22,50; 22,75; 23,00	340	240	253	155	276	295	195	
23,25; 23,50	360		276			320	200	
23,75; 23,90; 24,00; 24,25; 24,50; 24,75; 25,00	365	245	281	160	—	325	203	

Продолжение табл. 42

d	ГОСТ 2092-77		ГОСТ 10903-77			ГОСТ 12121-77	
	L	l	L*	l	L**	L	l
25,25; 25,50; 25,75; 26,00; 26,25; 26,50	375	255	286	165	—	335	215
26,75; 27,00; 27,25; 27,50; 27,75; 28,00	385	265	291	170	319	345	225
28,25; 28,50; 28,75; 29,00; 29,25; 29,50	395	275	296	175	324	350	230
29,75	—	—					
30,00	395	275					
30,25; 30,50; 30,75; 31,00; 31,25; 31,50	—	—	301	180	329	—	—
31,75			306	185	334		
32,00; 32,25; 32,50; 33,00; 33,25; 33,50			334				
34,00; 34,50; 35,00; 35,25; 35,50			339	190	—		
35,75; 36,00; 36,25; 36,50; 37,00; 37,50			344	195			
38,00; 38,25; 38,50; 39,00; 39,25; 39,50; 40,00			349	200			
40,50; 41,00			354	205	392		
41,25; 41,50; 42,00; 42,50			—	—	354		
43,00; 43,25; 43,50; 44,00; 44,50; 45,00	359	210			397		
45,25; 45,50; 46,00; 46,50; 47,00; 47,50	364	215			402		
48,00; 48,50; 49,00; 49,50; 50,00	369	220			407		
50,50	374	225			412		
51,00; 51,50; 52,00; 53,00	412						
54,00; 55,00; 56,00	417	230			—		
57,00; 58,00; 59,00	422	235					
60,00; 61,00; 62,00; 63,00	427	240					
64,00; 65,00; 66,00; 67,00	432	245			499		
68,00; 69,00; 70,00; 71,00	437	250			504		
72,00; 73,00; 74,00; 75,00	442	255			509		
76,00	447	260			514		
77,00; 78,00; 79,00; 80,00	514				—		

Диаметры сверл	Конус Морзе	Диаметры сверл	Конус Морзе	Диаметры сверл	Конус Морзе
ГОСТ 2092-77 и ГОСТ 12121-77: 6-14 14,25-23 23,25-30	1 2 3	5-14 14,25-23 23,25-31,75 32-50,50 51-76 76-80	1 2 3 4 5 6	ГОСТ 10903-77 (с усиленным хвостовиком): 12-14 18,25-23 26,75-31,75 40,50-50,50 64-75	2 3 4 5 6

* Длина сверла с нормальным хвостовиком.
** Длина сверла с усиленным хвостовиком.

Примечание. См. примечания к табл. 41.

Геометрические параметры сверл. Формы заточки и размеры элементов лезвий сверл указаны на рис. 17 и в табл. 43-45.

Формы заточки сверл для станков с ЧПУ по ОСТ 2 И20-1-80, ОСТ 2 И20-2-80 и ТУ 2-035-936-83, обеспечивающие повышенные результаты по точности центрирования заходного отверстия, приведены на рис. 18.

Для двухфлюсистой заточки (рис. 18, а) размеры $P = r$ принимают в зависимости от диаметра сверла:

d , мм	5-8	8-12	12-14
$P = r$, мм	0,6	0,8	1,0

Для заточки винтовой поверхности с выпуклой сердцевиной (рис. 18, б) размер $n \leq 0,02d$.

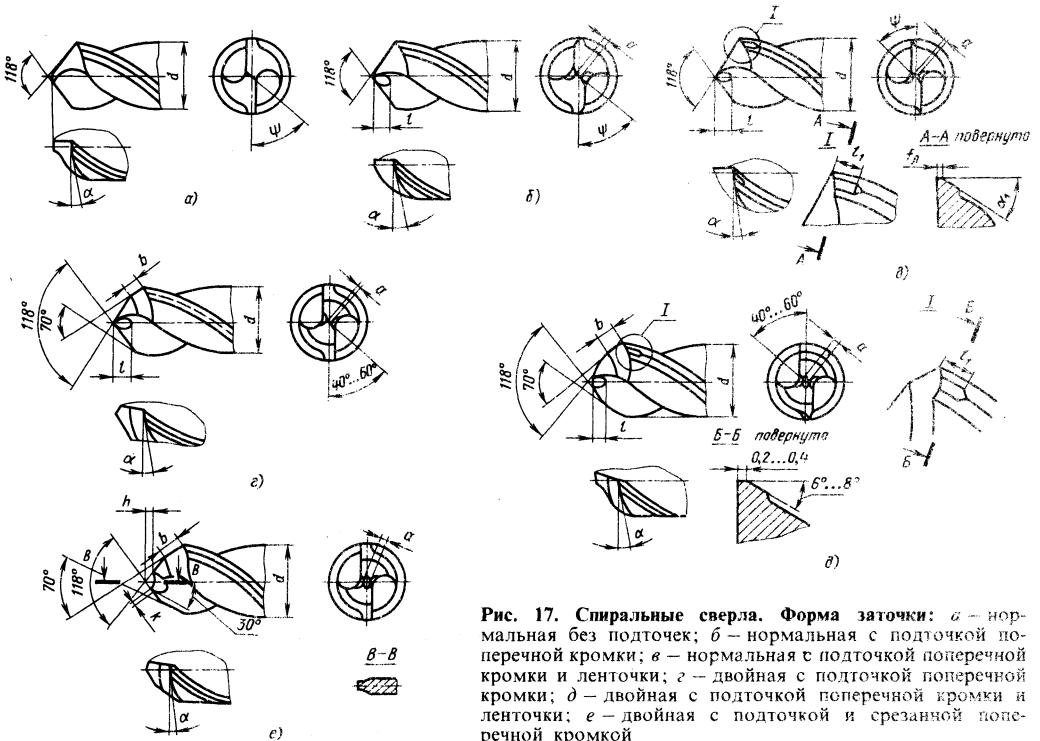


Рис. 17. Спиральные сверла. Форма заточки: а - нормальная без подточек; б - нормальная с подточкой поперечной кромки; в - нормальная с подточкой поперечной кромки и ленточки; г - двойная с подточкой поперечной кромки; д - двойная с подточкой поперечной кромки и ленточки; е - двойная с подточкой и срезанной поперечной кромкой

43. Рекомендуемые формы заточки сверл для различных материалов

Форма заточки сверл	Обрабатываемый материал
Нормальная Н	Сталь, стальные отливки, чугун
Нормальная с подточкой поперечной кромки НП	Сталь, стальные отливки с $\sigma_B \leq 500$ МПа с неснятой коркой
Нормальная с подточкой поперечной кромки и ленточки НПЛ	Сталь, стальные отливки с $\sigma_B \leq 500$ МПа со снятой коркой
Двойная с подточкой поперечной кромки ДП	Стальные отливки с $\sigma_B > 500$ МПа с неснятой коркой и чугун с неснятой коркой
Двойная с подточкой поперечной кромки и ленточки ДПЛ	Сталь и стальные отливки с $\sigma_B > 500$ МПа со снятой коркой
Двойная с подточкой и срезанной поперечной кромкой ДП-2	Чугун со снятой коркой

44. Параметры лезвий сверл (см. рис. 17, а-в)

Размеры, мм

<i>d</i>	Заточка			Поперечная кромка		Ленточка			
	Задний угол α°		Угол наклона поперечной кромки ψ°	<i>a</i>	<i>l</i>	<i>l₁</i>	<i>f_л</i>	α_1°	
	при одноплоскостной заточке	при двухплоскостной и винтовой заточке							
Св. 0,24 до 0,60	30	20	Не регламентируется	—	—	—	—	—	
» 0,60 » 0,95		18							
» 0,95 » 1,70		16							
» 1,70 » 3,00	—	12	40—60	1,0	2,0	1,5	0,2—0,4	6—8	
» 3,00 » 7,50		11		4	1,2				2,5
» 7,50 » 9,50					1,5				2,5
» 9,50 » 11,80	2,0		3,5						
» 11,80 » 16,00	—	11	40—60	2,5	4,5	2,0	0,2—0,4	6—8	
» 16,00 » 20,00				3,0	5,5				
» 20,00 » 25,00				3,5	6,0				
» 25,00 » 31,50	—	11	40—60	5,0	8,0	3,0	0,2—0,4	6—8	
» 31,50 » 40,00				6,0	10,0				
» 40,00 » 50,00				7,0	12,0				
» 50,00 » 63,00	—	11	40—60	8,0	14,0	4,0	0,2—0,4	6—8	
» 63,00 » 71,00				8,0	14,0				
» 71,00 » 80,00				8,0	14,0				

45. Параметры лезвий сверл при двойной заточке (см. рис. 17, з-е)

Размеры, мм

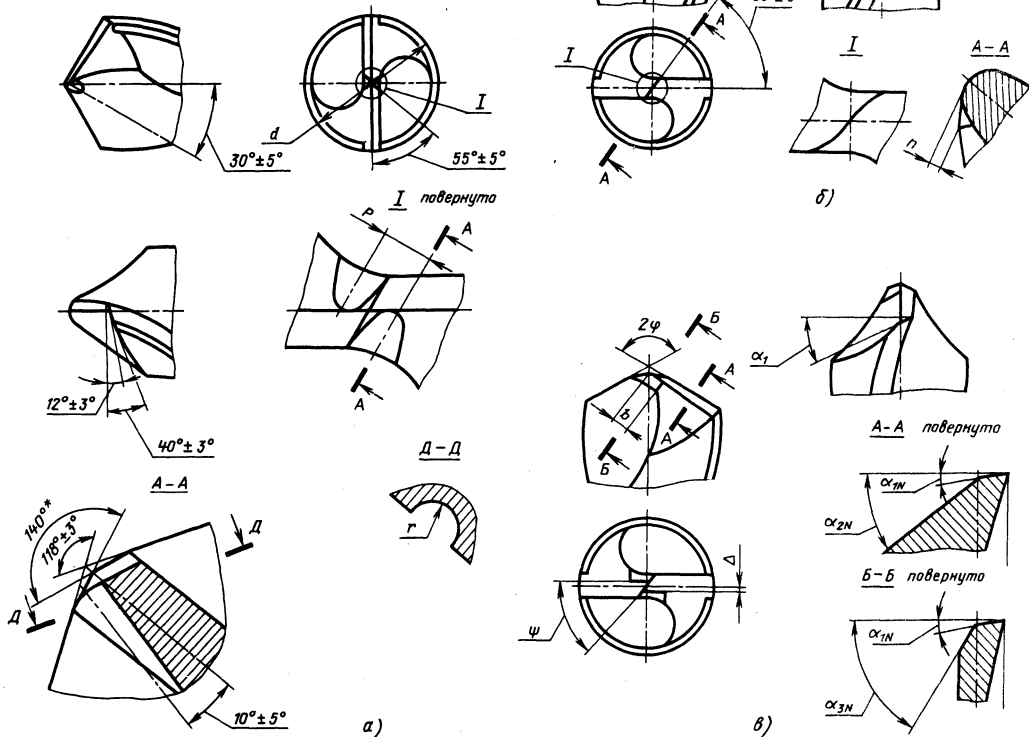
d	Заточка		Поперечная кромка			Пере-мычка		l ₁
	Задний угол α°	b	a	l	h	k		
Св. 12,0 до 16,0	12	2,5	1,5	3	1,5	2,3	1,5	
» 16,0 » 20,0		3,5	2,0	4	2,0	2,9		
» 20,0 » 25,0		4,5	2,5	5	2,5	3,6		
» 25,0 » 31,5		5,5	3,0	6	3,3	4,5	2,5	
» 31,5 » 40,0		7,0	3,5	7	3,5			
» 40,0 » 50,0		9,0	5,0	9			3,0	
» 50,0 » 63,0	11	11,0	6,0	11	4,0	5,3		
» 63,0 » 71,0		13,0	7,0	13			4,0	
» 71,0 » 80,0		15,0	8,0	15				

Для трехплоскостной заточки (рис. 18, в) соответствующие параметры приведены в табл. 46, размер *b* принимают равным 0,85*K*, где *K* – толщина сердцевины сверла.

46. Параметры трехплоскостной заточки (см. рис. 18, в)

Диаметр сверла d, мм	Δ, мм, не более	2φ° (пред. откл. ± 3°)	α ₁ ° (пред. откл. ± 3°)	ψ° (пред. откл. ± 5°)	α _{1N}	α _{2N}	α _{3N}
5–7,5	0,15		16		9		46
7,5–18	0,25	118	12	40	6	25	48
18–32	0,35		11		5		49

Рис. 18. Формы заточки сверл для станков с ЧПУ



Зенкеры и зенковки

47. Основные типы стандартных зенкеров и зенковок

Размеры, мм

Инструмент	ГОСТ	<i>D</i>	<i>L</i>	<i>l</i>	<i>d</i>
Зенкеры цельные: с коническим хвостовиком насадные	12489-71	10-40 32-80	160-350 30-52	80-200 10-18	- 13-32
Зенкеры, оснащенные пластинами из твердого сплава: с коническим хвостовиком насадные	3231-71	14-50 32-80	180-355 40-65	85-210 -	- -
Зенкеры насадные со вставными но- жами из быстрорежущей стали	2255-71	50-100	60-76	-	22-40
Зенкеры со вставными ножами, ос- нащенными пластинами из твердого сплава: с коническим хвостовиком насадные	12510-71	30-50 50-100	262-308 58-74	- -	- 22-40
Зенкеры, оснащенные твердосплавны- ми пластинами, для обработки дета- лей из коррозионно-стойких и жаро- прочных сталей и сплавов: с коническим хвостовиком насадные	21540-76	12-50 32-80	182-369 50-90	101-220 14-22	- 16-40
Зенкеры со вставными ножами, ос- нащенные твердосплавными пласти- нами, для обработки деталей из кор- розионно-стойких и жаропрочных ста- лей и сплавов: с коническим хвостовиком насадные	21541-76	30-50 50-80	262-308 58-69	- -	- 22-32
Зенкеры цельные твердосплавные для обработки деталей из коррозионно- стойких и жаропрочных сталей и сплавов: с цилиндрическим хвостовиком	21543-76	3-10	61-133	12-20	-
с коническим хвостовиком	21544-76	7,8-12	156-182	18-22	-
Зенкеры для обработки деталей из легких сплавов: с цилиндрическим хвостовиком: $\varphi = 30^\circ$ $\varphi = 90^\circ$	21579-76, 21580-76	3-9	61-125	33-81	-
с коническим хвостовиком: $\varphi = 30^\circ$ $\varphi = 90^\circ$	21581-76, 21582-76	10-35	168-339	87-190	-
Зенкеры с коническим хвостовиком, оснащенные твердосплавными пла- стинами, для обработки деталей из легких сплавов	21583-76	18-35	228-339	130-190	-
Зенкеры насадные для обработки де- талей из легких сплавов	21584-76	36-80	50-80	-	16-32
Зенкеры насадные, оснащенные твер- досплавными пластинами, для обра- ботки деталей из легких сплавов	21585-76	36-80	50-80	-	16-32

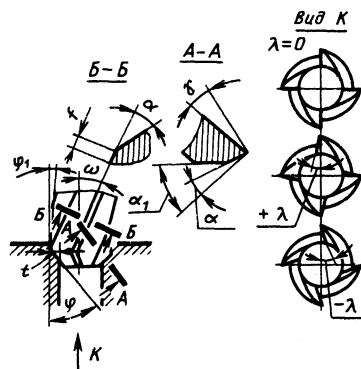
Продолжение табл. 47

Инструмент	ОСТ, нормаль	D	L	l	d
Зенковки цилиндрические для обработки опорных поверхностей под крепежные детали:	—				
с цилиндрическим хвостовиком		2,3—14	40—100	6—20	—
с коническим хвостовиком		11—40	125—250	—	—
насадные		34—63	40—50	—	—
с байонетным креплением		11—63	—	—	—
Зенковки цилиндрические с пластинами из твердого сплава для обработки опорных поверхностей под крепежные детали:	—				
с коническим хвостовиком		15—40	140—250	—	—
насадные		34—63	40—50	—	—
с байонетным креплением		15—63	60—110	—	—
Цапфы направляющие к зенковкам	—	4,3—48	—	—	—
Оправки к насадным зенковкам со сменными направляющими цапфами	—	32—50	—	—	—
Зенковки цилиндрические со сменной направляющей цапфой (для станков с ЧПУ):	ОСТ2 И2-2—80				
с цилиндрическим хвостовиком		15—24	125	22—30	—
с коническим хвостовиком		15—40	132—190	22—40	—
Зенковки-подрезки обратные из быстрорежущей стали:	МН 727—60				
односторонние		25—100	—	—	—
двусторонние		22—50	—	—	—
Зенковки-подрезки обратные, оснащенные пластинами из твердого сплава	МН 729—60	25—50	—	—	—

Примечания: 1. Обозначения: D — диаметр инструмента; L — общая длина; l — длина рабочей части; d — диаметр посадочного отверстия насадных инструментов.

2. Ножи для зенкеров выполняют по ГОСТ 16857—71 с пластинами из твердого сплава, по ГОСТ 16858—71 — из быстрорежущей стали.

48. Геометрические параметры зенкеров



Продолжение табл. 48

Обрабатываемый материал	γ° при режущей части из		α°	φ°	φ_1°	ω°	f , мм
	быстрорежущей стали	твердого сплава					
Сталь и стальные отливки: <i>HV</i> < 180 <i>HV</i> 180–225 <i>HV</i> 225–270 <i>HV</i> > 270	15–20	–	8–10	60	30	25–30	0,8–2
	12–15	0				10–20	
	5–10	0–(–5)					
	–	–10					
Сталь: коррозионно-стойкая, жаропрочная, жаростойкая закаленная с <i>HRC</i> 51	0–3	–	6–15	30–45	15–20	15–20	0,5–1
	–	–15	10	60	15	10–20	0,8–2
Жаропрочные сплавы	10	–	8–10	30	–		0,5–1
Титановые сплавы	4–6	–	9–11	45	–	20	0,3–0,5
Чугун:							
<i>HV</i> < 150	10–12	8	8–10	30–60	30	10	0,8–2
<i>HV</i> 150–200	6–8	5					
<i>HV</i> > 200	–	0					
Алюминиевые и медные сплавы	25–30	10–20	10	60	–	10–20	0,5–1
		–		45–60		20–25	
Магниеые сплавы							

Примечания: 1. Для увеличения стойкости зенкеров необходимо: делать переходную режущую кромку длиной $l=3t$ под углом φ_0 ; подтачивать ленточки у быстрорежущих зенкеров на длине 1,5–2 мм от вершины зенкера; затачивать заднюю поверхность по двум плоскостям: под углом $\alpha=8+10^\circ$ на длине 0,6–1,5 мм, остальную часть под углом $\alpha_1=15+20^\circ$. При обработке чугуна твердосплавными зенкерами углы $\alpha=10+17^\circ$ и $\alpha_1=20+25^\circ$.

2. Отрицательный передний угол у твердосплавных зенкеров образуется созданием фаски шириной 1,5–3 мм на передней поверхности.

3. Угол наклона лезвия инструмента:

$\lambda=0^\circ$ при обработке стали, чугуна и бронзы;

$\lambda=+3+5^\circ$ для создания условий лучшего отвода стружки;

$\lambda=+12+20^\circ$ для усиления режущего лезвия на зенкерах, оснащенных твердым сплавом.

4. Для твердых материалов надо брать меньшие, для мягких – большие значения углов α , ω и λ .

5. Для сборных зенкеров с ножами из быстрорежущей стали и оснащенных твердым сплавом рекомендуются: $\gamma=3^\circ$; $\alpha=6+8^\circ$; $\alpha_1=15+20^\circ$; для быстрорежущих зенкеров $\varphi=45+60^\circ$ и $\omega=20^\circ$; для твердосплавных $\varphi=60^\circ$; $\varphi_0=30^\circ$ и $\omega=12+15^\circ$.

6. Для зенкерования отверстий с прерывистыми стенками $\omega=20+30^\circ$ (независимо от обрабатываемого материала).

Рабочую часть зенкеров и зенковок изготавливают из быстрорежущей стали (*HRC* 63–66) по ГОСТ 19265–73. Допускается изготавливать из стали 9ХС по ГОСТ 5950–73. Для оснащения рабочей части твердосплавных зенкеров и зенковок применяют твердосплавные пластины.

Пластины изготавливают из сплавов марок ВК6, ВК8, ВК8В, Т5К10, Т15К6, ВК6М,

Т14К8 по ГОСТ 3882–74 (состав и свойства сплавов по ГОСТ 4872–75).

В зависимости от допуска на исполнительный диаметр отверстия различают зенкеры № 1 и 2. Зенкер № 1 рекомендуется для обработки отверстий под последующее развертывание, а зенкер № 2 – под окончательную обработку отверстий с полем допуска *H*11.

Развертки

49. Основные типы и размеры (мм) разверток

Развертки	ГОСТ	D	L	l
Машинные цельные:				
с цилиндрическим хвостовиком	1672-80	2-16	49-170	11-52
с коническим хвостовиком		5,5-50	138-344	26-50
насадные, $d=13 \div 22$		25-50	45-63	32-42
Машинные с удлиненной рабочей частью	11172-70	7-32	134-380	54-210
Машинные со вставными ножами из быстрорежущей стали:	883-80			
с коническим хвостовиком		32-50	292-344	38-45
насадные, $d=16 \div 40$		40-100	63-90	40-56
Машинные, оснащенные пластинами из твердого сплава:	11175-80			
с коническим хвостовиком		10-32	140-240	16-18
насадные, $d=16 \div 22$		32-50	40-55	32
Сборные насадные с привернутыми ножами, оснащенные пластинами из твердого сплава, $d=22 \div 80$	11176-71	52-300	55-100	25-58
Машинные регулируемые, оснащенные твердым сплавом, с коническим хвостовиком	-	10-40	181,5-322	114-195
Машинные цельные с коническим хвостовиком из твердого сплава	16087-70	6,5-12,0	120-150	18-22
Машинные цельные с цилиндрическим хвостовиком из твердого сплава:	16086-70			
с прямым зубом		1-10	60-100	12-20
с наклонным зубом 10°		3-10	60-100	12-20
Машинные цилиндрические хвостовые для обработки деталей из легких сплавов:				
с цилиндрическим хвостовиком	19267-73	6-9,5	90-100	25-30
с коническим хвостовиком	19268-73	10-32	140-240	16-25
твердосплавные с цилиндрическим хвостовиком	19269-73	6-9,5	90-100	18-20
твердосплавные с коническим хвостовиком	19270-73	10-32	140-240	16-22
Машинные насадные для обработки деталей из легких сплавов:				
цельные прямозубые	20388-74			
цельные с винтовыми канавками (12°)	20389-74			
цельные с торцовыми зубьями	20390-74			
оснащенные твердосплавными пластинами	20391-74	25-80	45-90	32-63
со вставными ножами из быстрорежущей стали	20392-74	40-80	54-84	28-36
Котельные машинные	18121-72	23-40	280-375	66-92
Ручные цилиндрические	7722-77	1,0-71	38-406	18-203
Машинные, оснащенные твердосплавными пластинами, для обработки деталей из коррозионно-стойких и жаропрочных сталей и сплавов:				
с коническим хвостовиком	21525-76	10-32	140-296	16-22
насадные	21526-76	32-50	50-63	32
Конические:				
конусностью 1:30 с цилиндрическим хвостовиком	11184-71	13-60	120-270	-
конусностью 1:30 с коническим хвостовиком	11182-71	13-100	160-460	-

Продолжение табл. 49

Развертки	ГОСТ	D	L	l
Конические:				
конусностью 1:50 с коническим хвостовиком	10081—84	5—50	—	—
под конус Морзе 0—6 с цилиндрическим хвостовиком	11182—71	—	—	—
под укороченный конус Морзе 0a—5b	11181—71	—	—	—
под конус Морзе 0—6 с коническим хвостовиком	10079—71	—	—	—
под метрические конусы:				
конусностью 1:20 с цилиндрическим хвостовиком	11183—71	№ 4; 6; 80; 100	—	—
конусностью 1:7 с коническим хвостовиком	10080—71	18—65; 80; 100	—	—
под коническую резьбу конусностью 1:16	6226—71	—	—	—

Обозначения: D — диаметр развертки; L — общая длина развертки; l — длина рабочей части развертки; d — диаметр посадочного отверстия насадной развертки.

Геометрические параметры разверток из быстрорежущей стали и оснащенных пластинами из твердого сплава в зависимости от их назначения приведены в табл. 50—53.

В частных случаях углы разверток назначают с учетом условий резания.

Передний угол $\gamma = 5 \div 10^\circ$ для черновых разверток и разверток для обработки особо вязких металлов (коррозионно-стойкая сталь и др.); $12—15^\circ$ для котельных разверток; для твердосплавных разверток отрицательный передний угол создается на длине фаски $f_\phi = 0,2 \div 0,3$ мм (для развертывания закаленной стали $f_\phi = 2 \div 3$ мм), а на остальной части $\gamma = 0^\circ$.

Задний угол α . Большие значения (см. табл. 53) — для черновых разверток и разверток малого диаметра, меньшие — для чистовых. У регулируемых твердосплавных и котельных разверток заднюю поверхность затачивают по двум углам: $\alpha = 5 \div 8^\circ$ на длине 0,5—1,5 мм; на остальной части $\alpha_1 = 10 \div 20^\circ$. На калибрующем участке оставляют цилиндрическую ленточку: для машинных разверток 0,05—0,3 мм (при обработке вязких металлов 0,05—0,08 мм), для ручных 0,15—0,18 мм, для котельных 0,2—0,3 мм. Угол α на калибрующем участке такой же, что и на режущей кромке.

Угол в плане ϕ . Для обработки сквозных отверстий: у ручных разверток $\phi = 0,5 \div 1,5^\circ$; у машинных разверток для обработки вязких металлов $\phi = 12 \div 15^\circ$; для обработки хруп-

ких, твердых и труднообрабатываемых металлов и сплавов $\phi = 3 \div 5^\circ$; у котельных разверток $\phi = 1,5 \div 3^\circ$.

Для обработки глухих отверстий при обработке всех материалов: у ручных разверток $\phi = 45^\circ$; у машинных $\phi = 60^\circ$; у твердосплавных разверток обычно $\phi = 15^\circ$ с заточкой фаски на торце под углом 45° . Для уменьшения параметров шероховатости обработанной поверхности режущую кромку твердосплавных разверток изготавливают с тремя лезвиями под углами 45, 15 и $2—5^\circ$ (на длине 0,8—2 мм). Закаленную сталь обрабатывают твердосплавными развертками с $\phi = 15^\circ$, с переходным режущим лезвием длиной 1,5—2 мм с углом $\phi_1 = 1^\circ 30' \div 2^\circ$.

У регулируемых разверток $\phi = 45^\circ$ для обработки стали и $\phi = 5^\circ$ для обработки чугуна.

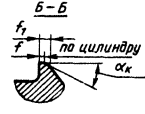
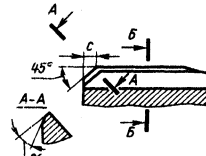
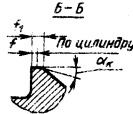
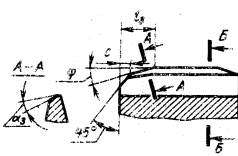
Угол наклона винтовой канавки ω . Стандартные развертки имеют прямые канавки ($\omega = 0^\circ$). Для получения отверстий повышенной точности и качества обработанной поверхности, а также для развертывания отверстий с продольными пазами применяют винтовые развертки: для обработки серого чугуна и твердой стали $\omega = 7 \div 8^\circ$; для ковкого чугуна и стали средней твердости $\omega = 12 \div 20^\circ$; для алюминиевых и других легких сплавов $\omega = 35 \div 45^\circ$; для котельных разверток $\omega = 25 \div 30^\circ$; для регулируемых разверток $\omega = 3^\circ$.

50. Элементы лезвий цилиндрических разверток

Размеры, мм

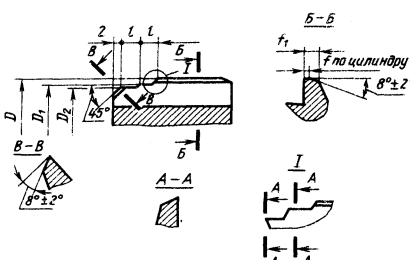
Исполнение 1 — заборная часть с углом в плане $\varphi = 15^\circ$ или $\varphi = 5^\circ$

Исполнение 2 — заборная часть с углом в плане $\varphi = 45^\circ$



$D_{\text{ном}}$	l_3		с для исполнения		f_1	f	α_3°	α_k°	Примечание
	$\varphi = 5^\circ$	$\varphi = 15^\circ$	1	2					
Св. 3-4 до 6	2,0	1,0	—	1,0	0,25—0,45	0,10	10	15	Для обработки отверстий с полем допуска по 8-му качеству и выше рекомендуется заточка, при которой оставляется ленточка шириной 0,05—0,10 мм. Шлифование режущего и калибрующего участков и переходного участка в виде переходной режущей кромки под углом $1-2^\circ$ производится с одного установка
Св. 6 до 9					0,5—0,9				
» 9 » 17	4,5	2,5	1,0—1,4	0,20					
» 17 » 24			1,2—1,6						
» 24 » 28	6,5	3,5	2,0	2,0	1,3—1,8	0,30	8	10	
Св. 28 до 34					1,5—2,0				
» 34 » 40					1,6—2,1	0,35			
» 40 » 45					1,8—2,4				
» 45 » 50									

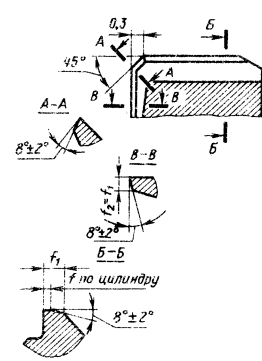
Исполнение 3 — заборная часть ступенчатая (кольцевая)

	D	l	f	f_1
	Св. 10 до 17	10	2	0,15
0,20				0,8—1,2
» 17 » 50	10	3	0,20	1,0—1,4
			0,30	1,2—1,6
			0,30	1,3—1,8
			0,30	1,5—2,0
			0,35	1,6—2,1
			0,35	1,8—2,4

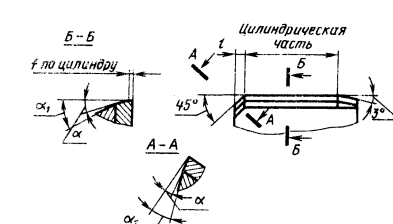
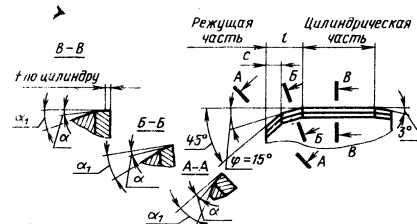
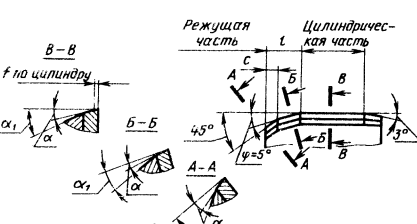
Примечания: 1. Развертки с кольцевой заточкой применяют при снятии увеличенного припуска. 2. Развертки выполняют с $D_1 = D - 0,2$ мм; $D_2 = D_1 - 0,5$ мм.

Продолжение табл. 50

Элементы лезвий цилиндрических разверток с торцовыми зубьями (для обработки глухих отверстий)

	$D_{\text{НОМ}}$	f	f_1	$D_{\text{НОМ}}$	f	f_1
	10	0,15	0,6—0,9	Св. 30 до 34	0,30	1,3—1,8
Св. 10 до 17	0,20	0,8—1,2	» 34 » 40	0,30	1,5—2,0	
» 17 » 24	0,20	1,0—1,4	» 40 » 45	0,35	1,6—2,1	
» 24 » 30	0,30	1,2—1,6	» 45 » 50	0,35	1,8—2,4	

51. Форма заточки машинных цельных разверток, оснащенных пластинами из твердого сплава

Форма заточки	Эскиз	Область применения
I		Развертывание сквозных и глухих отверстий 8--9-го квалитетов и грубее в вязких и хрупких материалах
II		Развертывание сквозных отверстий повышенного качества поверхности и точности 7--9-го квалитетов в вязких материалах
III		Развертывание сквозных отверстий повышенного качества поверхности и точности 7--9-го квалитетов в хрупких материалах

52. Геометрические параметры разверток (см. эскизы в табл. 51)

Размеры, мм

$D_{\text{ном}}$	l для материала		f	α°	α_1°	c	Тип пластины по ГОСТ 25425-82
	вязкого, $\varphi = 15^\circ$	хрупкого, $\varphi = 5^\circ$					
10-10,5 11-15	2,5	4,5	0,15-1,25	15	25	1	26090
16-19 20-22				26090			
24-25 26-30				26110			
32-50				26110			
	3,5	6,5	0,2-0,4		20	-2	

53. Углы элементов лезвия разверток

Обрабатываемый материал	Материал режущего участка				Угол наклона зуба, α_1°
	Быстро-режущая сталь	Твердый сплав	Быстро-режущая сталь	Твердый сплав	
	Передний угол γ°		Задний угол α°		
Сталь:					
незакаленная	0	0 ÷ -5	6-12	6-8	10-20
закаленная, HRC 50	-	-10 ÷ -15	-	6	
коррозионно-стойкая, жаропрочная и жаростойкая	0	-	5-8	-	10-15
Жаропрочные сплавы			6-10		
Титановые сплавы		0	8-10	10	
Чугун		0 ÷ -5	6-8	10-17	
Алюминиевые и медные сплавы		-	10-12	-	15-20
Магниеые сплавы					

Износ и заточка разверток. В процессе эксплуатации развертки изнашиваются как по задней и передней поверхностям лезвия, так и по ленточкам (рис. 19).

По мере увеличения износа снижаются точность обработанных отверстий и увеличиваются параметры шероховатости поверхности. Поэтому не рекомендуется работать развертками, у которых износ достиг предельно допустимой

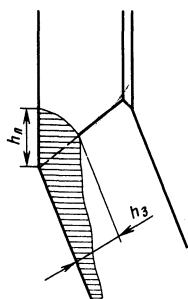


Рис. 19. Форма износа режущих кромок при развертывании: h_n — износ ленточки; h_z — износ по задней поверхности режущей кромки

величины; их нужно перетачивать. Ориентировочная величина допустимого износа по задней поверхности для быстрорежущих разверток составляет $h_z = 0,5 \div 0,6$ мм.

Для разверток, оснащенных твердым сплавом, критерием затупления при обработке чугуна является износ ленточек $h_n = 0,5 \div 0,8$ мм, а при обработке закаленной стали — износ по задней поверхности $h_z = 0,3 \div 0,35$. Следует также учитывать затупление и износ разверток по диаметру калибрующего участка, чтобы при развертывании диаметр отверстия был больше нижнего предельного отклонения.

Качественная заточка разверток в сочетании с оптимальными геометрическими параметрами режущей кромки предопределяет эксплуатационные свойства развертки (точность размеров обрабатываемого отверстия и качество его поверхности), а также ее стойкость.

Комбинированные инструменты

Комбинированные инструменты разделяют на две группы: инструменты для обработки предварительно обработанных отверстий и инструменты для обработки отверстий в сплошном материале. Инструменты обеих групп можно классифицировать:

по профилю обрабатываемых отверстий; по типу комбинирования — однотипные и разнотипные;

по способу комбинирования режущих зубьев — с профильными зубьями, с зубьями, расположенными по отдельным ступеням, с чередующимися и смешанными зубьями;

по конструктивным признакам — цельные и разъемные;

по характеру работы ступеней — с последовательной работой, с одновременной работой и частичным совмещением переходов обработки;

по способу направления инструмента — по кондукторным втулкам (неподвижным и вра-

щающимся), по ранее обработанному отверстию и т. д.

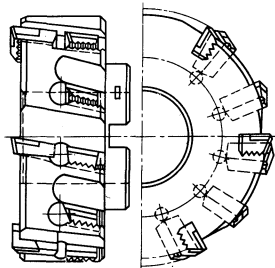
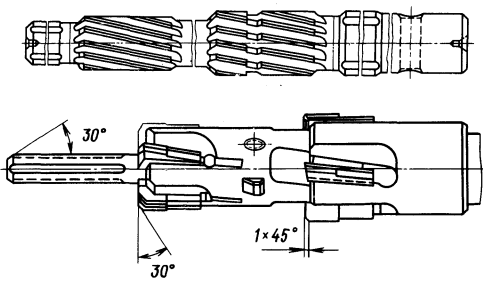
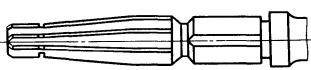
В зависимости от назначения и формы отверстий комбинированные инструменты, составленные из сверл, зенкеров и разверток, разделяют на инструменты: для обработки одного отверстия; для обработки отверстий «в линию»; для черновой и чистовой обработки; для обработки отверстий и плоскостей.

Конструкция комбинированного инструмента будет зависеть от формы и размеров отверстия, расположения и числа отверстий при обработке «в линию», требуемой точности и параметров шероховатости обработанной поверхности и величины припуска на обработку.

Типовые конструкции комбинированного инструмента приведены в табл. 54.

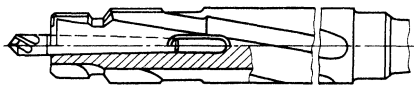
Форма отверстий, обрабатываемых комбинированными инструментами, основные сочетания различных форм отверстий и плоскостей, обрабатываемых комбинированными инструментами, приведены в табл. 55.

54. Типовые конструкции комбинированного инструмента для обработки отверстий

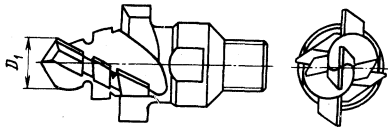
	<p>Зенкер-развертка со вставными ножами, с последовательной работой ступеней</p>
	<p>Развертка двухступенчатая, цельная, с одновременной работой ступеней с передней и задней направляющими</p> <p>Зенкер двухступенчатый, со вставными ножами, с одновременной работой ступеней с передней направляющей</p>
	<p>Развертка ступенчатая, цельная с профильными зубьями</p>

	<p>Зенкер трехступенчатый, с пластинами из твердого сплава с одновременной работой ступеней</p>
	<p>Зенкер трехступенчатый, перовой, цельный, с одновременной работой ступеней</p>
	<p>Зенкер со вставными ножами, с чередующимися зубьями, с одновременной работой ступеней</p>
	<p>Сверло-развертка с задней направляющей частью (по кондукторной втулке), с последовательной работой ступеней</p>

Продолжение табл. 54



Сверло-зенкер двухступенчатый, составной конструкции: разъемная часть — сверло и неразъемная — зенкер, с последовательной работой ступеней



Сверло-зенкер двухступенчатый, цельный, с последовательной работой ступеней

55. Варианты сочетания поверхностей, обрабатываемых комбинированным инструментом

Отдельные цилиндрические, конические	Цилиндрические, конические	Цилиндрические и плоские	Цилиндрические, конические и плоские
<i>При наличии предварительно подготовленного отверстия</i>			
<i>В сплошном материале</i>			

ПРОТЯЖКИ И ПРОШИВКИ

Внутренние протяжки. Предназначены для обработки круглых, квадратных, многогранных и шлицевых отверстий, а также шпоночных и других фигурных пазов в отверстиях. Данные об основных типах стандартных протяжек для внутреннего протягивания приведены в табл. 56, конструктивные параметры — на рис. 20. Данные о нестан-

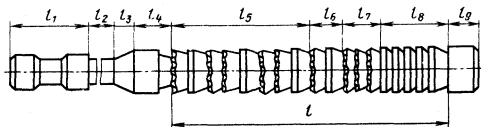


Рис. 20. Основные параметры внутренних протяжек: l — рабочая длина; l_1 — передний хвостовик; l_2 — шейка; l_3 — направляющий конус; l_4 — передняя направляющая часть; l_5 — черновая часть; l_6 — переходная часть; l_7 — чистовая часть; l_8 — калибрующая часть; l_9 — задняя направляющая часть

дартных протяжках для внутреннего протягивания приведены в табл. 57.

Наружные протяжки. Предназначены для обработки наружных поверхностей, пазов, уступов. Наружное протягивание применяют вместо фрезерования, строгания, шлифования и других операций. Протяжки для наружного протягивания являются специальным видом инструмента и не стандартизованы.

При наружном протягивании объединяют в одну операцию обработку возможно большего числа сопряженных поверхностей деталей; для этого протяжки соединяют в блоки. В блоке секции протяжек размещают параллельно, последовательно или по смешанной схеме.

Производительность и себестоимость операции протягивания зависит не только от схемы срезания припуска и геометрических параметров зубьев протяжки, но и от конструкции протяжного блока.

От конструкции протяжного блока зависит точность и качество обработки, способ перетачивания зубьев и экономичность использования инструментального материала. Поэтому при проектировании блока решают следующие задачи: расчленяют сложный профиль детали на элементарные участки, обрабатываемые набором секций простых технологичных протяжек; выбирают последовательность расположения протяжек и схему срезания припуска; назначают систему подналадки протяжек (на станке или вне станка); выбирают способ регулирования черновых и чистовых протяжек; определяют направления сил, действующих в процессе протягивания на деталь (для нежестких деталей); выбирают способ крепления протяжек на державке, обеспечивающий рациональный отвод стружки и быструю замену инструмента.

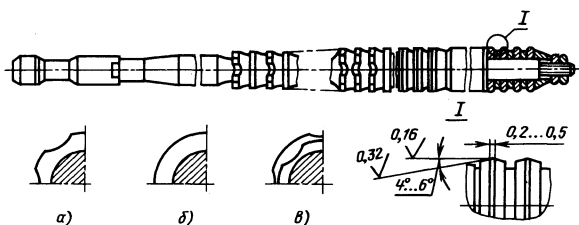
Данные о секционных протяжках для наружного протягивания приведены в табл. 58.

56. Основные типы стандартных протяжек для внутреннего протягивания

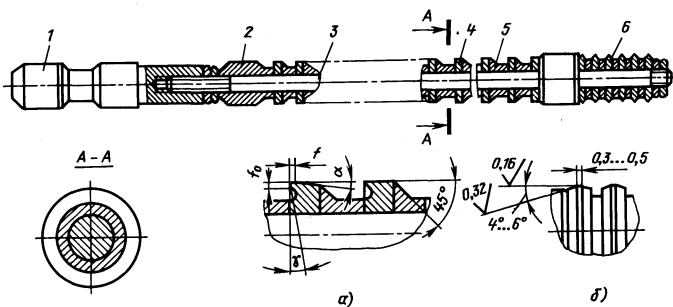
Протяжки	ГОСТ	Назначение
Круглые переменного резания диаметром 10—13 мм	20364—74	Для обработки отверстий с полями допусков <i>H7</i> , <i>H8</i> , <i>H9</i> . Параметр шероховатости обработанной поверхности $Ra = 0,63 \div 2,5$ мкм
Круглые переменного резания диаметром 14—90 мм	20365—74	То же
Для квадратных отверстий со стороны квадрата, мм: 10—12 св. 14 до 60 » 26 » 41	26478—85 26479—85 26480—85	Для обработки квадратных отверстий с полями допусков <i>H11</i> , <i>D11</i> и <i>B12</i> . Параметр шероховатости обработанной поверхности $Rz \leq 20$ мкм
Шлицевые для отверстий с прямобочным профилем с центрированием по наружному диаметру 20—88 мм, комбинированные, переменного резания (одно- и двухпроходные, число шлицев 6, 8, 10)	24818—81 ÷ 24823—81	Для обработки шлицевых отверстий с прямобочным профилем по ГОСТ 1139—80 с полями допусков на наружный диаметр <i>H7</i> , <i>H8</i> и на ширину впадины <i>F8</i> , <i>F10</i> , <i>J_s10</i> . Параметр шероховатости обработанной поверхности, мкм: наружного и внутреннего диаметров $Ra \leq 2,5$
Шлицевые для отверстий с прямобочным профилем с центрированием по внутреннему диаметру, комбинированные, переменного резания (одно- и двухпроходные, число шлицев 6, 8, 10)	25969—83 ÷ ÷ 25974—83	Для обработки шлицевых отверстий с прямобочным профилем по ГОСТ 1139—80 с полями допусков на внутренний диаметр <i>H7</i> , <i>H8</i> и ширину впадины <i>F8</i> , <i>H8</i> , <i>D9</i> , <i>D10</i> , <i>J_s10</i> . Параметр шероховатости обработанной поверхности, мкм: наружного и внутреннего диаметров $Ra \leq 2,5$; боковых сторон $Ra \leq 5$
Для шлицевых отверстий с эвольвентным профилем и центрированием по наружному диаметру 12—90 мм, модулем 1—5 мм (одно- и двухпроходные)	25157—82 ÷ 25161—82	Для обработки шлицевых отверстий с эвольвентным профилем по ГОСТ 6033—80 и ГОСТ 6033—80 с полями допусков на наружный диаметр <i>H7</i> , <i>H8</i> и на ширину впадины <i>9H</i> и <i>11H</i> . Параметр шероховатости обработанной поверхности, мкм: наружного диаметра $Rz \leq 10$; боковых сторон $Rz \leq 20$

Протяжки	ГОСТ	Назначение
Шпоночные для пазов шириной 6–50 мм по ГОСТ 23360–78, ГОСТ 10748–79	18217–80	Для обработки пазов с полями допусков на ширину $J_9, D10$. Параметр шероховатости обработанной поверхности, мкм: боковых поверхностей $Ra \leq 5$; дна паза $Ra \leq 10$
Шпоночные для пазов шириной 3–10 мм по ГОСТ 23360–78, ГОСТ 10748–79	18218–80	То же
Шпоночные с фасочными зубьями для пазов шириной 3–10 мм по ГОСТ 23366–78, ГОСТ 10748–79	18219–80	Для обработки пазов с полями допусков на ширину $J_9, D10$. Параметр шероховатости обработанной поверхности, мкм: боковых поверхностей $Ra \leq 5$; дна паза $Ra \leq 10$
Шпоночные для пазов шириной 6–50 мм по ГОСТ 23360–78, ГОСТ 10748–79	18220–80	То же. Параметр шероховатости, мкм: боковых поверхностей $Ra \leq 2,5$; дна паза $Ra \leq 10$

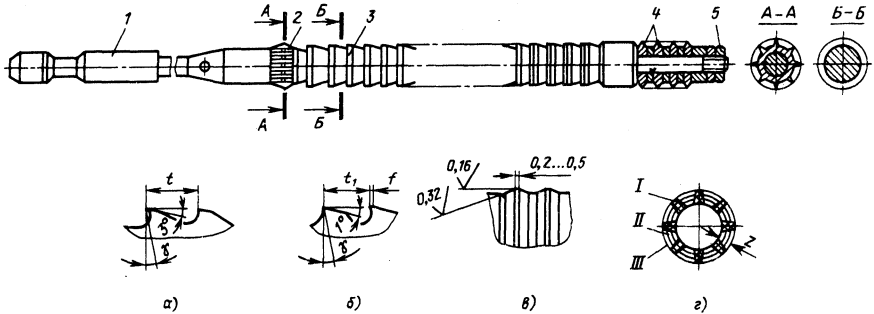
57. Типовые нестандартные протяжки и прошивки для внутреннего протягивания



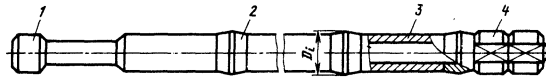
Круглые сборные протяжки с твердосплавными выглаживающими зубьями (кольцами): *a* – профиль нечетных черновых зубьев; *b* – профиль четных черновых и калибрующих зубьев; *v* – профиль переходных несекционных и чистовых зубьев. Предназначены для обработки цилиндрических отверстий диаметром 20–70 мм с полями допусков $H7, H9$. Имеют повышенную в 2–2,5 раза работоспособность по сравнению со стандартными протяжками



Круглые сборные протяжки с твердосплавными режущими и выглаживающими зубьями (кольцами): 1 – хвостовик; 2 – передняя направляющая; 3 – оправка; 4 – режущие зубья; 5 – дистанционные втулки; 6 – выглаживающие зубья (кольца); *a* – профиль черновых и калибрующих зубьев; *b* – профиль выглаживающих зубьев. Предназначены для обработки чугуна и цветных металлов



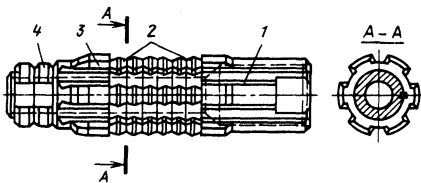
Круглые деформирующе-режущие сборные протяжки с выглаживающими зубьями: 1 – хвостовик; 2 – деформирующий элемент для стружкоделения; 3 – режущая часть; 4 – выглаживающие зубья (кольца); 5 – гайки; а – профиль черновых и переходных зубьев; б – профиль чистовых и калибрующих зубьев; в – выглаживающие зубья; г – схема обработки; Z – припуск; I – деформирование; II – резание; III – выглаживание. Имеют повышенную в 2–4 раза работоспособность по сравнению с работоспособностью протяжек с профильной схемой резания



Круглые сборные протяжки с твердосплавными деформирующими зубьями: 1 – стержень (оправка); 2 – твердосплавные деформирующие зубья (кольца); 3 – дистанционные втулки; 4 – гайки. Предназначены для обработки отверстий деталей типа втулок методом пластического деформирования.

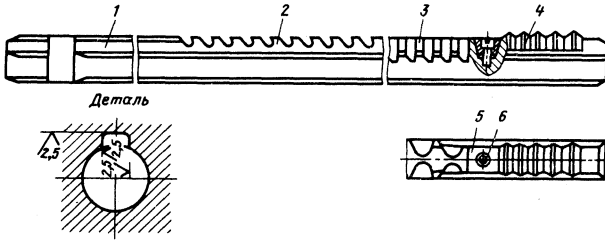
D_i	19,2	19,3	19,4	19,5	19,6	19,7	19,8	19,9	20,0	21,0	20,2	20,3
i	1	2	3	4	5	6	7	8	9	10	11	12

Обрабатываемая деталь – сталь 35, HB 180, скорость резания 1 м/мин, сила протягивания 15000 Н

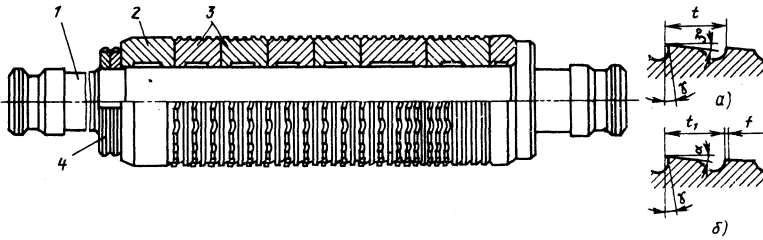


Шлицевые сборные прошивки с твердосплавными выглаживающими зубьями для отверстий с прямобочным профилем и центрированием по наружному диаметру: 1 – оправка; 2 – выглаживающие шлицевые кольца; 3 – направляющая часть; 4 – гайки. Предназначены для калибрования шлицевых отверстий, в том числе и после термической обработки, с полями допусков на наружный диаметр $H7$, $H8$ и на ширину впадины $F8$, J_38 ; $F10$; J_510

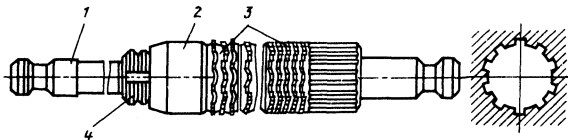
Продолжение табл. 57



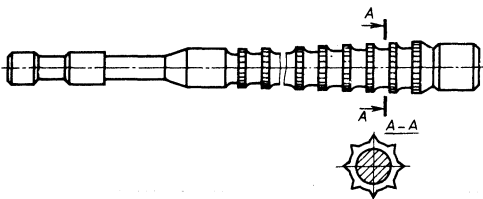
Шпоночные сборные протяжки с выглаживающими твердосплавными элементами: 1 — хвостовик; 2 — режущая часть; 3 — калибрующая часть с боковыми зубьями; 4 — выглаживающая часть, содержащая твердосплавные выглаживающие элементы; 5 — клин; 6 — крепежный винт. Предназначены для обработки точных пазов. Имеют повышенную в 2—2,5 раза работоспособность по сравнению со стандартными протяжками



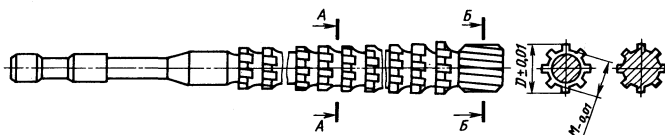
Круглые сборные протяжки переменного резания для обработки отверстий с полями допусков $H7$ и $H9$, диаметром 95—200 мм: 1 — оправка с хвостовиками; 2 — направляющая втулка; 3 — секции, включающие черновую, чистовую и калибрующую части; 4 — крепежные гайки; а — профиль черновых и переходных зубьев; б — профиль чистовых и калибрующих зубьев



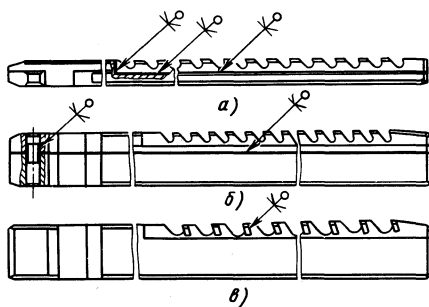
Шлицевые протяжки для отверстий с прямоугольным профилем с центрированием по наружному или внутреннему диаметру, сборные комбинированные переменного резания диаметром 95—160 мм: 1 — оправка с хвостовиками; 2 — направляющая втулка; 3 — секции (шлицевые втулки), включающие черновую, чистовую и калибрующую части; 4 — крепежные гайки



Острошлицевые протяжки. Предназначены для обработки отверстий с треугольным профилем шлицев, диаметром 12—200 мм с числом шлицев по окружности до 72



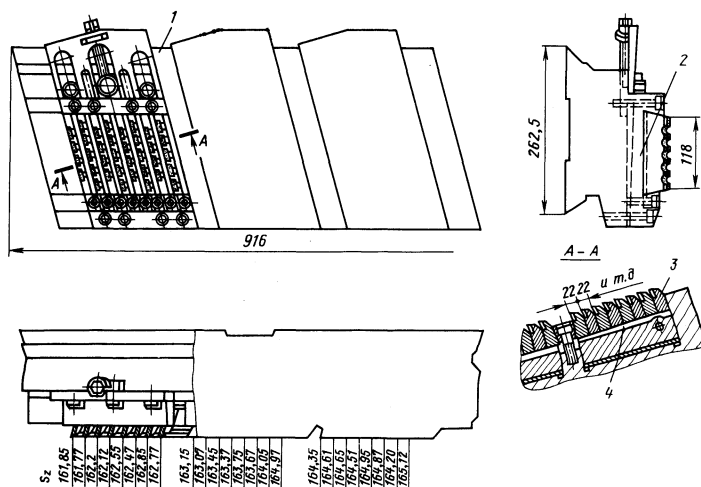
Шлицевые спиральные протяжки. Предназначены для протягивания отверстий как с прямобочными спиральными шлицами, так и с трапециевидными, с углом наклона спирали до 20°, диаметром 20–50 мм, с числом заходов 2–8



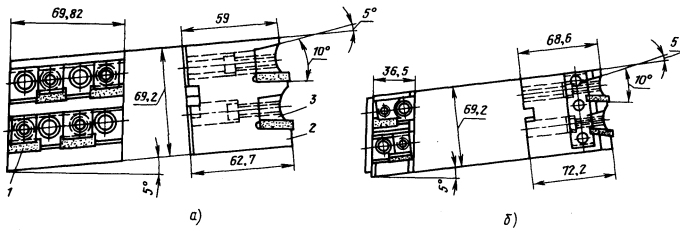
Клееборные шпоночные протяжки: а – режущие секции вклеены в П-образном пазу корпуса; б – режущая секция скреплена с корпусом посредством клея и штифта; в – режущие пластины закреплены в пазах корпуса прессованием и последующим склеиванием

Примечание. Геометрические параметры см. табл. 59.

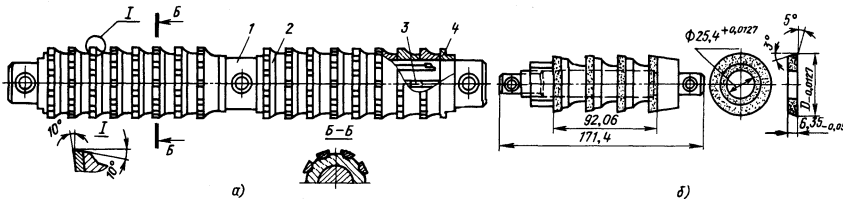
58. Типовые нестандартные секционные протяжки для наружного протягивания



Твердосплавный протяжной блок для обработки корпусной детали: 1 – общая наладка; 2 – кассета; 3 – секции протяжки (ножи); 4 – мерные подкладки для выставления ножей на подъем; Sz – подъем на зуб

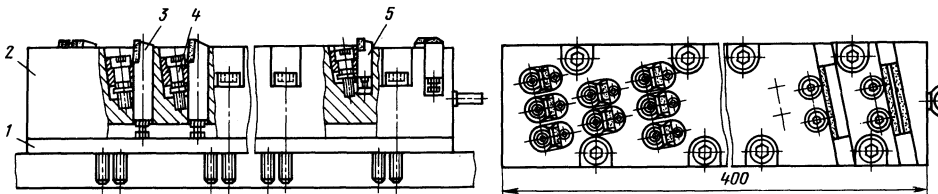


Плоские протяжки с механическим креплением неперетачиваемых пластин из твердого сплава для обработки деталей из чугуна и цветных металлов: *a* – унифицированная секция, набирается в блок для обработки плоскостей; *1* – неперетачиваемая пластина; *2* – корпус; *3* – клин с крепежным винтом; *б* – унифицированная секция, набирается в блок для обработки уступов

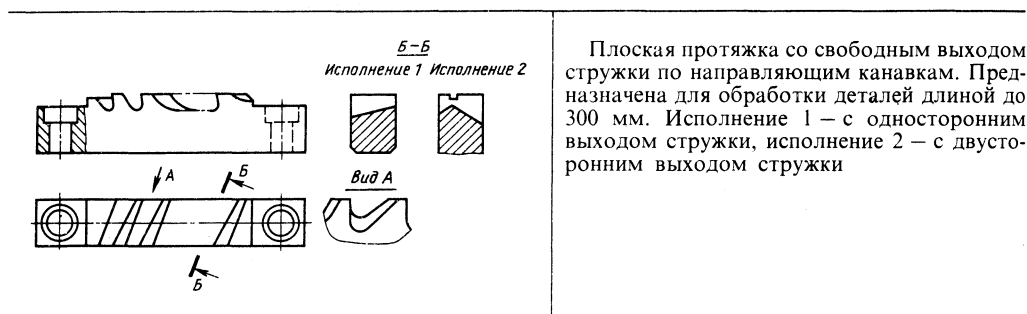


Круглые сборные протяжки для протягивания полуцилиндрических наружных поверхностей корпусных деталей из чугуна и цветных металлов: *a* – черновая секция; *1* – корпус; *2* – зубья; *3* – шпонка; *4* – гайка; *б* – чистовая секция

№ зуба	1	2	3	4
Диаметр кольца <i>D</i> , мм	51,87	51,97	52,07	52,07
Допуск, мм	-0,0127			



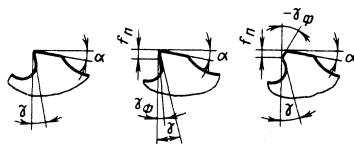
Протяжка, оснащенная взаимозаменяемыми твердосплавными вставками, регулируемые в направлении по высоте: *1* – опорная плита; *2* – корпус; *3* – режущая вставка; *4* – клин с крепежным винтом; *5* – чистовой нож



Плоская протяжка со свободным выходом стружки по направляющим канавкам. Предназначена для обработки деталей длиной до 300 мм. Исполнение 1 — с односторонним выходом стружки, исполнение 2 — с двусторонним выходом стружки

Примечание. Геометрические параметры см. табл. 59.

59. Передний угол γ протяжек



Обрабатываемый материал	γ°	Обрабатываемый материал	γ°	
Сталь с <i>HV</i> : ≤ 197	20–16	Алюминий и сплавы на его основе, красная медь, баббит	20	
198–229				15
> 229				10
Серый чугун с <i>HV</i> : ≤ 180	10	Титановые сплавы Латунь, бронза с <i>HV</i> : ≤ 100	10	
> 180	6		> 100	5
Ковкий чугун	10	Порошковые материалы	15	

Примечания: 1. Для протяжек с односторонним расположением зубьев (шпоночных, плоских, пазовых и т. п.) передний угол не следует увеличивать более 15° во избежание втягивания протяжки в обрабатываемую поверхность.

2. При обработке стальных деталей круглыми протяжками диаметром до 20 мм допускается уменьшение угла γ до $8-10^\circ$.

3. Для увеличения работоспособности протяжек на чистовых и калибрующих зубьях рекомендуется дополнительная фаска $f_{II} = 0,5 \div 1$ мм, для ковкого чугуна $\gamma_\phi = 5^\circ$, для серого чугуна, бронзы и латуни $\gamma_\phi = -5^\circ$.

60. Величина заднего угла α° протяжек (см. эскиз в табл. 59)

Протяжки	Зубья		
	черновые и переходные (пред. откл. ± 30)	чистовые (пред. откл. ± 30)	калибрующие (пред. откл. ± 15)
Внутренние: круглые, шлицевые, шпоночные	3	2	1
Наружные: регулируемые нерегулируемые	8-10 3-5	8-10 2	- 1-2

Примечания: 1. Для сохранения размера при переточках на задних поверхностях калибрующих зубьев протяжек для внутреннего протягивания выполняется равномерная цилиндрическая ленточка шириной 0,2-0,6 мм.

2. На черновых, переходных и чистовых зубьях допускается цилиндрическая ленточка не более 0,05 мм.

61. Величины передних и задних углов протяжек из быстрорежущей стали для протягивания жаропрочных и титановых сплавов

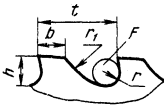
Протяжки	γ°	α_p°	α_k°
Внутренние	15	$\frac{4-5}{4-5}$	$\frac{2-3}{2-3}$
Наружные регулируемые	8-10	$\frac{8-10}{8-10}$	$\frac{6-10}{8-10}$

Примечания: 1. Обозначения: α_p - задний угол режущих зубьев; α_k - задний угол калибрующих зубьев.

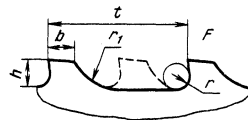
2. В числителе приведены величины углов протяжек для протягивания жаропрочных и в знаменателе - титановых сплавов.

62. Рекомендуемые форма и размеры (мм) профиля черновых зубьев протяжек

Профиль с нормальной канавкой



Профиль с удлиненной канавкой



t	h	r	b	r_1	$F, \text{мм}^2$	t	h	r	b	r_1	$F, \text{мм}^2$
4,0	1,6	0,8	1,5	2,5	1,77	6,0	1,8*	0,9	2,7	2,8	2,54
	1,8	0,9	1,2	2,8	2,54		2,5	1,3	3,0	3,0	3,14
4,5	1,6	0,8	2,0	2,5	1,77	7,0	2,0*	1,0	3,5	3,0	3,14
	1,8	0,9	1,7	2,8	2,54		2,5	1,3	3,0	4,0	4,90
	2,0	1,0	1,5	3,0	3,14		3,0	1,5	2,3	5,0	7,10
5,0	1,6*	0,8	2,2	2,5	1,77	8,0	2,5	1,3	4,0	4,0	4,90
	1,8	0,9	2,2	2,8	2,54		3,0	1,5	3,3	5,0	7,10
	2,0	1,0	2,0	3,0	3,14		3,6	1,8	2,5	5,5	9,60
5,5	1,6*	0,8	2,5	2,5	1,77	9,0	2,5*	1,3	4,0	4,0	4,9
	1,8	0,9	2,7	2,8	2,54		3,0	1,5	4,3	5,0	7,1
	2,0	1,0	2,5	3,0	3,14		3,6	1,8	3,5	5,5	6,6

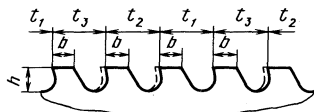
Продолжение табл. 62

<i>t</i>	<i>h</i>	<i>r</i>	<i>b</i>	<i>r</i> ₁	<i>F</i> , мм ²	<i>t</i>	<i>h</i>	<i>r</i>	<i>b</i>	<i>r</i> ₁	<i>F</i> , мм ²
10	3,0*	1,5	4,3	5,0	7,1	20	7	3,5	9,0	11	38,5
	3,6	1,8	4,5	5,5	9,6		8	4,0	8,0	12	50,3
	4,0	2,0	3,5	6,0	12,6		9	4,5	6,0	14	63,6
11	3,6*	1,8	4,5	5,5	9,6	21	7*	3,5	9,0	11	38,5
	4,0	2,0	4,5	6,0	12,6		8	4,0	9,0	12	50,3
	4,5	2,3	4,0	7,0	15,9		9	4,5	7,0	14	63,6
12	4,0	2,0	5,5	6,0	12,6	22	7	3,5	9,0	11	38,5
	4,5	2,3	5,0	7,0	15,9		8	4,0	9,0	12	50,3
	5,0	2,5	4,0	8,0	19,6		9	4,5	8,0	14	63,6
13	4,0*	2,0	5,5	6,0	12,6	24	8*	4,0	9,0	12	50,3
	4,5	2,3	6,0	7,0	15,9		9	4,5	10,0	14	63,6
	5,0	2,5	5,0	8,0	19,6		10	5,0	6,5	16	78,5
14	4,5*	2,3	6,0	7,0	15,9	25	8*	4,0	10,0	12	50,3
	5,0	2,5	6,0	8,0	19,6		9*	4,5	10,0	14	63,6
	6,0	3,0	4,5	10,0	28,3		10	5,0	9,5	16	78,5
15	4,5*	2,3	6,0	7,0	15,9	26	8*	4,0	10,5	12	50,3
	5,0	2,5	7,0	8,0	19,6		9*	4,5	10,0	14	63,6
	6,0	3,0	5,5	10,0	28,3		10	5,0	10,5	16	78,5
16	5,0*	2,5	7,0	8,0	19,6	28	9*	4,5	10,5	14	63,6
	6,0	3,0	6,5	10,0	28,3		10*	5,0	10,5	16	78,5
	7,0	3,5	5,0	11,0	38,5		12	6,0	9,5	18	113,1
17	5,0*	2,5	7,0	8,0	19,6	30	9*	4,5	12,0	14	63,6
	6,0	3,0	7,5	10,0	28,3		10*	5,0	12,0	16	78,5
	7,0	3,5	6,0	11,0	38,5		12	6,0	11,5	20	113,1
18	6,0	3,0	8,5	10,0	28,3	32	9*	4,5	12	14	63,6
	7,0	3,5	7,0	11,0	38,5		10*	5,0	12	16	78,5
	8,0	4,0	6,0	12,0	50,3		12	6,0	12	20	113,1
19	6*	3,0	8,5	10	28,3						
	7	3,5	8,0	11	38,5						
	8	4,0	7,0	12	50,3						

* Для профиля с удлиненной канавкой.

Примечание. Шаги чистовых и калибрующих зубьев (t_1 , t_2 , t_3) неравномерные (см. табл. 63).

63. Рекомендуемые форма и размеры (мм) профиля чистовых и калибрующих зубьев протяжек



Номинальный шаг t	t_1	Номинальный шаг t	t_1	Номинальный шаг t	t_1	Номинальный шаг t	t_1
4	4	9	6	16	11	24	17
4,5	4	10	7	17	12	25	18
5	4	11	7	18	13	26	19
5,5	4	12	8	19	14	28	20
6	4,5	13	9	20	14	30	20
7	5	14	10	21	15	32	22
8	5,5	15	11	22	16		

Примечания: 1. Размеры профиля чистовых и калибрующих зубьев h, b устанавливаются в зависимости от шага t_1 (для всех трех шагов одинаковые). Форма профиля зубьев протяжек для шагов t_2 и t_3 удлиненная.

2. При номинальном шаге $t=6 \div 32$ мм $t_3=t_1+1$; $t_2=t_1+0,5$; при $t=12 \div 19$ мм $t_3=t_1+2$.

64. Поддачи на зуб s_z , мм, для протяжек, работающих по профильной и генераторной схемам резания

Внутреннее протягивание

Протяжки	Обрабатываемый материал			
	Сталь	Чугун	Алюминий и сплавы на его основе	Бронза, латунь
Круглые	0,015–0,06	0,03–0,1	0,02–0,05	0,05–0,12
Шлицевые с прямоугольными, треугольными и эвольвентными шлицами	0,03–0,16	0,05–0,12	0,04–0,1	0,06–0,12
Шпоночные	0,05–0,12	0,05–0,2	0,05–0,08	0,08–0,2
Квадратные и шестигранные	0,02–0,15	0,05–0,2	0,03–0,15	0,05–0,2

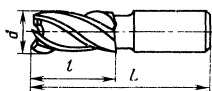
Наружное протягивание

Протяжки	Схема резания	Сталь с $\sigma_B < 500$ и $\sigma_B > 900$ МПа	Сталь с $\sigma_B = 500 \div 900$ МПа	Серый и ковкий чугун, бронза	Алюминий и сплавы на его основе
Плоские, угловые и канавочные Цилиндрические и фасонные	Профильная	До 0,1	0,05–0,20	0,05–0,2	0,03–0,2
	Генераторная	0,1–0,2	0,3–0,8	0,3–0,8	До 0,30
	Профильная	До 0,08	До 0,1	0,05–0,15	0,03–0,1
	Генераторная	0,05–0,1	0,1–0,2	0,15–0,3	До 0,15

ФРЕЗЫ

65. Концевые фрезы с цилиндрическим хвостовиком (по ГОСТ 17025-71)

Размеры, мм



d	L	l	Число зубьев фрез типа	
			1	2
2,0	39	7	3	2
2,5	40	8		
3,0	40	8		
3,5	42	10		
4,0	43	11		
5,0	47	13	4	3
6,0	57	13		
7,0	60	16		
8,0	63	19		
9,0	69	19		
10,0	72	22		
11,0	79	22		
12,0	83	26		
14,0	83	26		
16,0	92	32	6	4
18,0	92	32		
20,0	104	38		
22,0	104	38		
25,0	121	45		
28,0	121	45		

Технические требования по ГОСТ 17024-82. Фрезы (см. табл. 65, 66) изготавливают двух типов: 1 — фрезы с нормальным зубом; 2 — фрезы с крупным зубом.

Фрезы каждого типа изготавливают в двух исполнениях: А — фрезы с цилиндрической ленточкой шириной не более 0,05 мм; Б — фрезы, заточенные наостро.

Угол наклона стружечных канавок: фрез типа 1 30–35°; фрез типа 2 35–45°.

Для повышения виброустойчивости фрезы выполняют с неравномерным окружным шагом зубьев.

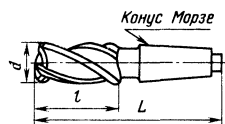
Предельные отклонения фрез не должны быть более:

а) наружного диаметра: нормальной точности f_8 ; повышенной точности f_7 ;

б) диаметра цилиндрического хвостовика $h8$.

66. Концевые фрезы с коническим хвостовиком (по ГОСТ 17026-71)

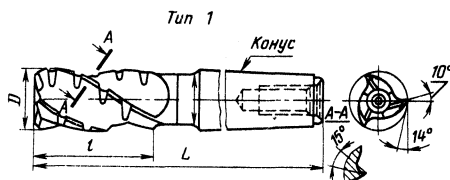
Размеры, мм



d	L	l	Число зубьев фрез типа		Конус Морзе
			1	2	
10	92	22	4	3	1
11					
12	96	26	5	4	2
12					
14					
14					
16	117	32	6	4	2
18					
20	123	38	7	4	2
20					
22					
22					
25	147	45	8	4	3
28					
32	155	53	9	4	4
32					
36	178	63	6	4	5
36					
40					
40					
40	221	75	8	5	4
45					
45					
50					
50	200	90	9	5	5
50					
56	233	90	10	5	5
56					
63	248	90	11	5	5
63					

67. Концевые обдирочные фрезы с коническим хвостовиком (по ГОСТ 15086-69)

Размеры, мм



Продолжение табл. 67

<i>D</i>	<i>L</i>	<i>l</i>	Число зубьев	Конус Морзе
25	120	50	3	B24
	150	50		3
	150	80		B24
	180	80		3
32	130	55	4	B32
	180	55		4
	160	85		B32
	210	85		4
	205	130		B32
255	130	4		
40	140	65	4	B32
	190	65		4
	175	100		B32
	225	100		4
	235	160		B32
285	160	4		
50	160	70	4	B45
	225	70		5
	210	120		B45
	275	120		5
	270	180		B45
335	180	5		
63	235	80	5	5
	280	125		5
	290	80		6
	355	200		5
	355	125		6
	410	200		6
80	300	90	7	6
	350	140		80 (мет- риче- ский)
	430	220		
	315	90		
	365	140		
	445	220		

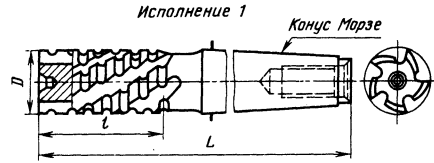
Фрезы изготовляют двух типов: 1 — с торцовыми зубьями; 2 — без торцовых зубьев.

Фрезы изготовляют праворежущими с направлением винтовых стружечных канавок: правым — для фрез с торцовыми зубьями; левым — для фрез без торцовых зубьев. Фрезы имеют винтовые стружечные канавки с углом наклона $\omega = 35^\circ$ и неравномерный окружной шаг зубьев.

Фрезы предназначены для черного фрезерования открытых широких поверхностей на заготовках, имеющих большие припуски под механическую обработку. Для увеличения виброустойчивости и улучшения отвода стружки на винтовых режущих кромках выполнены стружкоразделительные канавки.

68. Концевые обдирочные фрезы с затылованными зубьями и коническим хвостовиком (по ГОСТ 4675—71)

Размеры, мм

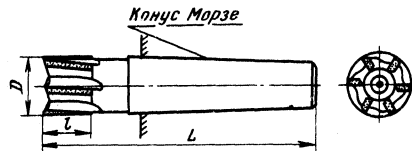


<i>D</i>	<i>L</i>	<i>l</i>	Число зубьев	Конус Морзе
25	150	50	5	3
	180	80		
32	180	55	5	4
	210	85		
	255	130		
40	190	65	6	5
	225	100		
	285	160		
50	225	70	6	5
	270	115		
	335	180		
63	235	80	8	6
	280	125		
	355	200		
80	300	90	10	6
	350	140		
	435	224		

Фрезы изготовляют праворежущими с направлением винтовых стружечных канавок: левым — для фрез без торцовых зубьев (исполнение 1); правым — для фрез с торцовыми зубьями (исполнение 2). Затылование задней поверхности зубьев фрез повышает их прочность и дает возможность увеличивать подачу на зуб по сравнению с острозаточенными.

69. Концевые фрезы с коническим хвостовиком, оснащенные прямыми пластинами из твердого сплава (по ТУ 2-035-591—77)

Размеры, мм



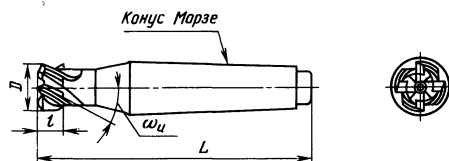
Продолжение табл. 69

D	L	l	Число зубьев	Конус Морзе
16	105	16	4	2
20	125	20	5	3
25	125	20	5	3
32	150	20	5	4
40	150	25	6	4
50	190	32	6	5

Фрезы оснащают пластинами из твердых сплавов Г15К10, ВК8, ВК6.

70. Концевые фрезы, оснащенные винтовыми твердосплавными пластинами

Размеры, мм



Технические требования по ГОСТ 20539-75

D	l	L	Число зубьев	ω	Диаметр хвостовика	Конус Морзе
10	14	70	2	20	10,0	—
12,5	14	80	2	24	12,5	—
16	13	90	3	30	16,0	—
20	12	90	4	36	20,0	—

С цилиндрическим хвостовиком по
ГОСТ 20536-75

10	14	70	2	20	10,0	—
12,5	14	80	2	24	12,5	—
16	13	90	3	30	16,0	—
20	12	90	4	36	20,0	—

С коническим хвостовиком по ГОСТ 20537-75

12,5	14	115	2	24		2
16	13	120	3	30		2
20	12	135	4	36		3
25	20	160	4	36	—	4
32	19	160	4	40		4
40	24	190	6	34		5
50	22	190	6	40		5

71. Концевые твердосплавные фрезы (по ГОСТ 18372-73)

Размеры, мм



D	l	L
3,0; 3,5	8	28
4,0; 4,5	10	32
5,0; 5,5	12	36
6,0; 6,5; 7,0; 7,5	16	40
8,0; 8,5; 9,0; 9,5	20	45
10,0; 10,5; 11,0; 11,5	20	50
12,0	25	60

Примечание. Фрезы диаметром 3,0–5,5 мм изготавливают с числом зубьев 3 и 4; фрезы диаметром 6,0–12,0 – с числом зубьев 3–5.

Концевые твердосплавные цельные фрезы нормальной и повышенной точности предназначены для работы по труднообрабатываемым материалам.

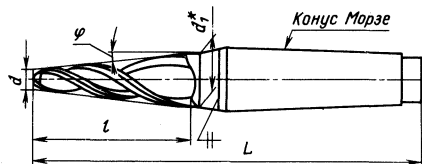
Предельные отклонения размеров фрез не должны превышать: а) наружного диаметра фрез: нормальной точности $J_s/12$; повышенной точности $J_s/9$; б) хвостовой части фрез $h/8$.

Угол наклона стружечных канавок ω : для фрез с числом зубьев 3 $\omega = 30 \div 40^\circ$; для фрез с числом зубьев 4 и 5 $\omega = 30 \div 35^\circ$. Фрезы выполняют с неравномерным окружным шагом зубьев. Материал фрез – твердые сплавы марок ВК6М, ВК8, ВК10М по ГОСТ 3882-74.

72. Концевые конические фрезы с коническим хвостовиком (по ГОСТ 18151-72)

Размеры, мм

Технические требования по ГОСТ 18152-72



Продолжение табл. 72

$d(j_s,12)$	d_1	l	L	Число зубьев	Конус Морзе
$\varphi = 3^\circ$					
4	9,24	50	130	2; 3	2
	11,34	70	150		
	14,48	100	180		
6	11,24	50	130		
	13,34	70	150; 155		
	16,48	100	185		
10	17,34	70	170		
	20,48	100	200		
	24,68	140	270		
16	23,34	70	200		3; 4
	26,48	100	230		
	30,68	140	270		
25	35,48	100	260	5	
	39,68	140	300		

$\varphi = 5^\circ$

3	11,7	50	135	2; 3	2
	15,26	70	155		
4	12,75	50	135		
	16,26	70	155		
	21,50	100	200		
6	14,75	50	135		
	18,25	70	170		
	23,50	100	230		
	30,50	140	270		
10	22,25	70	170		3
	27,50	100	230		
16	28,26	70	200	3; 4	4
	33,50	100	250		
	40,50	140	300		
25	42,50	100	260		5
	49,50	140	300		

$\varphi = 7^\circ$

3	15,30	50	135	2; 3	2
	20,22	70	170		
4	16,30	50	135		
	21,20	70	170		
	28,60	100	230		
6	23,20	70	170		
	30,60	100	260		
	40,40	140	300		
10	27,20	70	200		4
	34,60	100	260		
	49,36	160	320		
16	33,22	70	230	3; 4	5

Продолжение табл. 72

$d(j_s,12)$	d_1	l	L	Число зубьев	Конус Морзе
16	40,60	100	260	3; 4	5
	50,40	140	300		
25	59,40	140	360		6

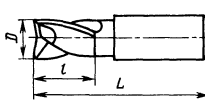
$\varphi = 10^\circ$

3	20,60	50	150	2; 3	3
	27,60	70	195		
4	21,60	50	150		
	28,60	70	200		
	39,20	100	260		
6	30,60	70	200		
	41,20	100	260		
	55,30	140	300		
10	34,60	70	230		5
	45,20	100	260		
	66,40	160	320		
16	40,60	70	230	3; 4	5
	51,20	100	250		
	65,40	140	300		
25	60,20	100	260		
	74,40	140	360		

73. Шпоночные фрезы (по ГОСТ 9140-78)

Размеры, мм

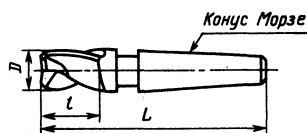
Тип 1 - с цилиндрическим хвостовиком

	$D(e8)$	L	l
	2	36	4
	3	37	5
	4	39	7
	5	42	8
	6	52	8
	7	54	10
	8	55	11
	10	63	13
	12	73	16
	14	73	16
	16	79	19
	18	79	19
	20	88	22
	22	88	22
25	102	26	

Продолжение табл. 73

Продолжение табл. 74

Тип 2 — с коническим хвостовиком



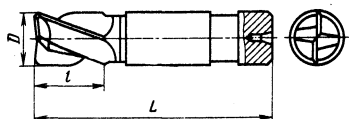
$D(e8)$	L	l	Конус Морзе
10	83	13	1
12; 14	86; 101	16	1; 2
16; 18	101; 104	19	2
20; 22	107; 124	22	2; 3
25; 28	128	26	3
32; 36	134; 157	32	3; 4
40	163	38	4

Фрезы предназначены для фрезерования шпоночных пазов на шпоночно-фрезерных станках с маятниковой подачей. Угол наклона винтовых стружечных канавок $\omega = 20^\circ$.

74. Шпоночные немерные фрезы (по ТУ 2-035-858-82)

Размеры, мм

Тип I

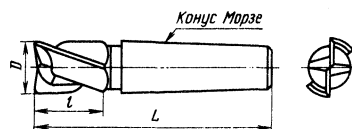


Ширина шпоночного паза	D	L	l
------------------------	-----	-----	-----

С цилиндрическим хвостовиком

6	5,75	52	8
8	7,75	55	11
10	9,75	63	13
12	11,7	73	16
14	13,7	73	16
16	15,7	79	19
18	17,7	79	19
20	19,7	88	22
22	21,7	88	22
25	24,7	102	26

Тип II



Ширина шпоночного паза	D	L	l
------------------------	-----	-----	-----

С коническим хвостовиком

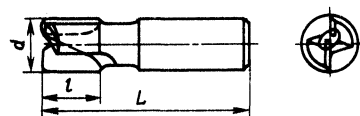
16	15,7	104	19
18	17,7	104	19
20	19,7	107	22
22	21,7	107	22
25	24,7	128	26
28	27,7	128	26
32	31,7	134	32
36	35,7	134	32
40	39,7	163	38
45	44,6	163	40
50	49,6	172	45

Фрезы предназначены для фрезерования шпоночных пазов на шпоночно-фрезерных станках рамочным способом.

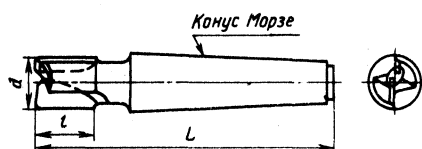
75. Шпоночные фрезы, оснащенные твердосплавными пластинами (по ГОСТ 6396-78)

Размеры, мм

Тип 1 — с цилиндрическим хвостовиком



Тип 2 — с коническим хвостовиком



Продолжение табл. 75

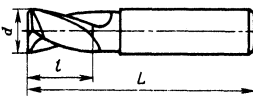
77. Фрезы для обработки станочных Т-образных пазов (по ГОСТ 7063-72)

Тип 1			Тип 2			
d^*	l	L	d^*	l	L	Конус Морзе
10	12	62	12	16	86	1
12	16	73			101	1
14	16	73			86	1
16	16	76	14	16	101	2
18	19	79	16	16	101	2
20	19	85	18	19	104	
22	19	85			104	2
25	22	98	20	19	121	3
					104	2
			22	19	121	3
			25			
			28	22	124	3
					124	3
			32	22	147	4
					127	3
			36	25	150	4
			40	25	150	4

* Поле допуска e8.

76. Шпоночные цельные твердосплавные фрезы (по ГОСТ 16463-80)

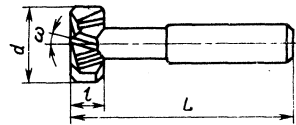
Размеры, мм

	$d(e8)$	l	L
	2	4	25
3	5	30	
4	6	32	
5	8	32	
6	10	35	
7	10	35	
8	11	40	
10	13	45	
12	16	50	

Фрезы предназначены для обработки шпоночных пазов как в материалах общего назначения, так и в труднообрабатываемых материалах.

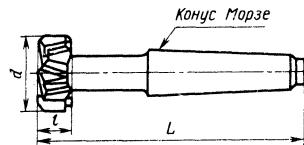
Размеры, мм

Тип 1 — с цилиндрическим хвостовиком



Номинальный размер паза	d^*	l	L	Число зубьев
6	12,5	6	57	
8	16	8	62	
10	18	8	70	
12	21	9	74	
14	25	11	82	8
18	32	14	90	
22	40	18	108	

Тип 2 — с коническим хвостовиком



Номинальный размер паза	d^*	l	L	Число зубьев исполнения		Конус Морзе
				1	2	
6	12,5	6	73	6	—	1
8	16	7	77		—	
10	18	8	82	8	4	2
12	21	9	98		6	
14	25	11	103			
18	32	14	111		4	
22	40	18	138	8		5
28	50	22	173			
36	60	28	188			
42	72	35	229			
48	85	40	240			
54	95	44	251			

* Поле допуска h 12.

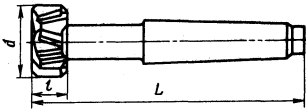
Фрезы типов 1 и 2 исполнения 1 рекомендуются для работы по чугуну. Фрезы типа 2 исполнения 2 — для работы преимущественно по стали.

Фрезы выполняют с углом наклона стружечных канавок: $\omega = 10^\circ$ — для фрез типа 1; $\omega = 15 \div 25^\circ$ — для фрез типа 2.

78. Фрезы с напаянными твердосплавными пластинами для обработки Т-образных пазов (по ГОСТ 10673-75)

Продолжение табл. 79

Размеры, мм



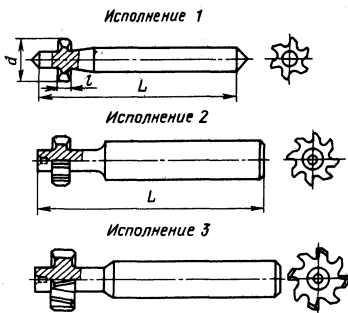
Номинальный размер паза	d (h12)	l (h12)	L	Число зубьев	Конус Морзе
12	21	9	98	6	2
14	25	11	103		
18	32	14	111		
22	40	18	138		
28	50	22	173	8	4
36	60	28	188		
42	72	35	229		
48	85	40	240		
54	95	44	251		

Номинальный размер шпонок (диаметр × ширина)	d (h11)	l (e8)	L	Число зубьев
13 × 3,0	14,0	3,0	60	8
16 × 3,0	17,3	3,0		
16 × 4,0	17,3	4,0		
16 × 5,0	17,3	5,0		
19 × 4,0	20,5	4,0		
19 × 5,0	20,5	5,0	63	8
22 × 5,0	23,8	5,0		
22 × 6,0	23,8	6,0		
25 × 6,0	27,0	6,0	67	8
28 × 8,0	30,2	8,0		
32 × 10,0	34,6	10,0	—	10

Фрезы изготовляют исполнений: 1 — с прямым зубом и наружными центрами ($d=4 \div 10$ мм); 2 — с прямым зубом и внутренними центрами ($d=13 \div 22$ мм); 3 — с разнонаправленным зубом и внутренними центрами ($d=22 \div 32$ мм).

79. Фрезы для пазов сегментных шпонок (по ГОСТ 6648-79)

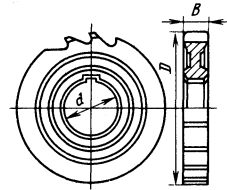
Размеры, мм



Номинальный размер шпонок (диаметр × ширина)	d (h11)	l (e8)	L	Число зубьев
4 × 1,0	4,3	1,0	40	6
7 × 1,5	7,5	1,5		
7 × 2,0	7,5	2,0		
10 × 2,0	10,8	2,0		
10 × 2,5	10,8	2,5		

80. Дисковые пазовые фрезы (по ГОСТ 3964-69)

Размеры, мм



Технические требования по ГОСТ 1695-80

D (j _s 16)	B^*	d (H7)	Число зубьев
50	3-6	16	14
63	5-8	22	16
80	8-12	27	18
100	10-16	32	20
125	8; 12; 16; 20; 25	32	22

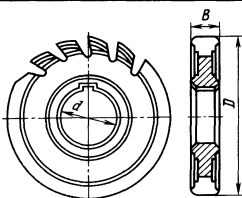
* В указанных пределах брать из ряда: 3; 4; 5; 6; 8; 10; 12; 14; 16 мм.

Продолжение табл. 80

Пределные отклонения ширины фрез, мм			
В	Пределные отклонения \bar{B} для паза		
	по Н9	по Р9	
От 1 до 3	+0,014 0	-0,017 -0,031	
Св. 3 » 6	+0,018 0	-0,024 -0,042	
» 6 » 10	+0,022 0	-0,029 -0,051	
» 10 » 18	+0,027 0	-0,035 -0,062	
» 18 » 25	+0,033 0	-0,040 -0,073	

81. Пазовые затылованные фрезы (по ГОСТ 8543-71)

Размеры, мм

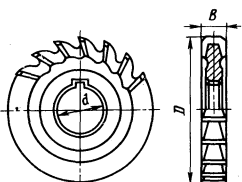


$D(j_s15)$	В	$d(H7)$	Число зубьев
50	4-6	16	12
63	5-8	22	14
80	(7)-12	27	14
100	10-16	32	16

Примечания: 1. Ширину В в указанных пределах брать из ряда: 4; 5; 6; (7); 8; 10; 12; (14); 16 мм. В скобках — не рекомендуемые значения. 2. Допускаемые отклонения ширины фрез см. табл. 80.

82. Дисковые трехсторонние фрезы (по ГОСТ 3755-78)

Размеры, мм



$D(j_s)$	В*(K11)	$d(H7)$	Число зубьев для типа	
			1	2
63	6-16	22	16	12
80	8-20	27	18	14
100	10-25	32	20	14
125	12-28	32	22	18

* В указанных пределах брать из ряда: 6; 8; 10; 12; 14; 16; 18; 20; 22; 25; 28 мм. Пределные отклонения ширины В см. табл. 82.

Продолжение табл. 82

$D(j_s16)$	В*(K11)	$d(H7)$	Число зубьев
50	4-10	16	14
63	4-16	22	16
80	5-20	27	18
100	6-25	32	20
125	8-28	32	22

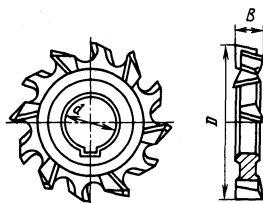
* В указанных пределах брать из ряда: 4; 5; 6; 7; 8; 9; 10; 12; 14; 16; 18; 20; 22; 25; 28 мм.

Пределные отклонения ширины фрез, мм

В	Пределные отклонения В для паза		
	по Н9	по Р9	по Н9
От 4 до 6	+0,018 0	-0,024 -0,042	-0,012 -0,030
Св. 6 » 10	+0,022 0	-0,029 -0,051	-0,014 -0,036
» 10 » 18	+0,027 0	-0,035 -0,062	-0,016 -0,043
» 18 » 28	+0,033 0	-0,040 -0,073	-0,019 -0,052

83. Дисковые трехсторонние фрезы с разнонаправленными зубьями (по ГОСТ 9474-73)

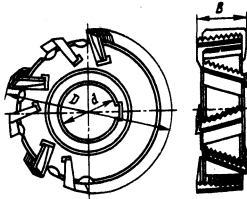
Размеры, мм



$D(j_s)$	В*(K11)	$d(H7)$	Число зубьев для типа	
			1	2
63	6-16	22	16	12
80	8-20	27	18	14
100	10-25	32	20	14
125	12-28	32	22	18

84. Трехсторонние фрезы со вставными ножами из быстрорежущей стали (по ГОСТ 1669–78)

Размеры, мм



Технические требования по ГОСТ 1671–77

D	B	$d(H7)$	Число зубьев
80	12 (14)	27	12
	16; (18); 20; (22); 25		10
100	14; 18 22; 28		12 10
125	12	32	16
	16		14
	20		12
	25		12
	32		10
160	14	40	20
	18; 22		18
	28; 36		16
200	(12)	50	24
	16; 20; 25		20
	32		18
	40		16
	250		18 22; 28 36; 45

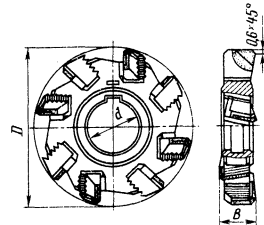
Продолжение табл. 84

D	B	$d(H7)$	Число зубьев
315	20	50	30
	25; 32		28
	40		26
	50		22

Примечание. Размеры, заключенные в скобки, по возможности не применять.

85. Дисковые трехсторонние фрезы со вставными ножами, оснащенными твердым сплавом (по ГОСТ 5348–69)

Размеры, мм



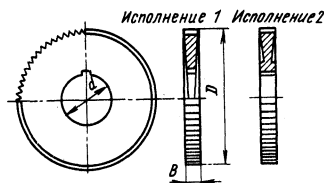
Технические требования по ГОСТ 5808–77

D	B	$d(H7)$	Число зубьев
100	14; 18; 22	32 (27)	8
125	12; 16; 20; 25	40 (32)	10
160	14; 18; 22; 28	50 (40)	12
200	12; 16; 20; 25; 32	60 (50)	14
250	14; 22; 28; 36		18
315	16; 20; 32; 40		20

Примечание. В скобках приведен второй ряд диаметров отверстия. Фрезы первого ряда диаметров являются предпочтительными.

86. Прорезные (шлифовые) и отрезные фрезы (по ГОСТ 2679–73)

Размеры, мм



Продолжение табл. 86

D^*	B	d^{**}	Число зубьев для типа 1	D^*	B	d^{**}	Число зубьев для типа 1	D^*	B	d^{**}	Число зубьев для типа 1
20	0,20	5	80	25	0,20	8	80	32	0,20	8	100
	0,25		64		0,25		80		0,25		100
	0,30		64		0,30		80		0,30		80
	0,40		64		0,40		64		0,40		80
	0,50		48		0,50		64		0,50		80
	0,60		48		0,60		64		0,60		64
	0,80		48		0,80		48		0,80		64
	1,00		40		1,00		48		1,00		64
	1,20		40		1,20		48		1,20		48
	1,40		40		1,40		48		1,40		48
	1,60		40		1,60		40		1,60		48
	2,00		32		2,00		40		2,00		48
	2,50		32		2,50		40		2,50		40
									2,80		40
				3,00	40						
				4,00	40						

Продолжение табл. 86

D^*	B	d^{**}	Число зубьев для типа			D^*	B	d^{**}	Число зубьев для типа		
			1	2	3				1	2	3
40	0,20	10	128			63	0,25	16	160	—	—
	0,25		100				0,30		128	—	—
	0,30		100				0,40		128	—	—
	0,40		100				0,50		128	64	—
	0,50		80				0,60		100	48	—
	0,60		80				0,80		100	48	—
	0,80		80				1,00		100	48	24 (18)
	1,00		64	—	—		1,20		80	40	20 (16)
	1,20		64				1,60		80	40	20 (16)
	1,40		64				2,00		80	40	20 (14)
	1,60		64				2,50		64	32	16 (14)
	2,00		48				3,00		64	32	—
	2,50		48				4,00		64	—	16
	2,80		48				5,00		48	—	—
3,00	48			6,00	48	—	—				
4,00	40										
5,00	40										
50	0,20	13	128	—	—	80	0,30	22	160	—	—
	0,25		128	—	—		0,40		160	—	—
	0,30		128	—	—		0,50		128	—	—
	0,40		100	—	—		0,60		128	64	—
	0,50		100	48	—		0,80		128	64	—
	0,60		100	48	—		1,00		100	48	24 (20)
	0,80		80	40	—		1,20		100	48	24 (18)
	1,00		80	40	20		1,60		100	48	24 (18)
	1,20		80	40	20		2,00		80	40	20 (16)
	1,60		64	32	16		2,50		80	40	20 (16)
	2,00		64	32	16		3,00		80	40	20 (14)
	2,50		64	32	16		4,00		64	32	—
	3,00		48	24	—		5,00		64	—	—
	4,00		48	—	—		6,00		64	—	—
5,00	48	—	—								
6,00	40	—	—								

Продолжение табл. 86

D*	B	d**	Число зубьев для типа			D*	B	d**	Число зубьев для типа			
			1	2	3				1	2	3	
100	0,50	22	160	—	—	200	1,00	32	200	—	—	
	0,60		160	80	—		200		1,20	200	100	—
	0,80		128	64	—		160		1,60	160	80	—
	1,00		128	64	32 (22)		160		2,00	160	80	40 (26)
	1,20		128	64	32 (20)		160		2,50	160	80	40 (26)
	1,60		100	48	24 (20)		128		3,00	128	64	32 (22)
	2,00		100	48	24 (18)		128		4,00	128	64	32 (22)
	2,50		100	48	24 (18)		128		5,00	128	64	32 (20)
	3,00		80	40	20 (16)		100		6,00	100	48	—
	4,00		80	40	—							
	5,00		80	—	—							
6,00	64	—	—									
125	0,60	27	160	—	—	250	1,60	32	200	100	—	
	0,80		160	80	—		200		2,00	200	100	—
	1,00		160	80	—		160		2,50	160	180	40 (28)
	1,20		128	64	—		160		3,00	160	80	40 (26)
	1,60		128	64	32 (22)		160		4,00	160	80	40 (26)
	2,00		128	64	32 (20)		128		5,00	128	64	32 (22)
	2,50		100	48	24 (20)		128		6,00	128	64	32
	3,00		100	48	24 (18)							
	4,00		100	48	24 (18)							
	5,00		80	—	—							
	6,00		80	—	—							
160	1,00	32	160	80	—	315	2,50	40	200	100	48	
	1,20		160	80	40 (26)		160		3,00	160	100	48
	1,60		160	80	32 (22)		160		4,00	160	80	40
	2,00		128	64	32 (22)		160		5,00	160	80	40
	2,50		128	64	32 (20)		160		6,00	160	80	40
	3,00		128	64	24 (20)							
	4,00		100	48	—							
	5,00		100	48	—							
	6,00		100	48	—							

* Поле допуска h16.

** Поле допуска H7.

Примечания: 1. Предельные отклонения ширины фрез, мм: для фрез 1-го и 2-го классов:

до 1 мм	+0,15
	+0,08
св. 1 до 3 мм	+0,26
	+0,16
св. 3	+0,30
	+0,18

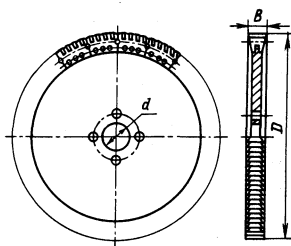
для фрез 3-го класса:

до 3 мм	±0,08
св. 3 мм	±0,10

2. В скобках приведена 2-я градация чисел зубьев.

87. Дискосые сегментные пилы для металла

Размеры, мм



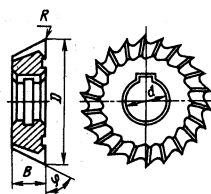
Технические условия по ГОСТ 4047-82

D (j _s)	d	B	Число зубьев пилы при числе зубьев на каждом сегменте		
			4	6	8
250 275* 315 350*	32 32* 40 32*	5,0	56	84	112
400 410* 500	50 70* 50	6,0	72	108	144
510* 610* 630 710*	70* 80* 80 80*	6,5	80	120	160
800	80	7,0	94	144	192
1000 1010*	100 120*	8,0	120	180	240
1250	100	9,0			
1430*	150*	12,5	144	216	288
1600					
2000	120				
2000*	240*	14,5	176	264	352

* Второй ряд диаметров.

88. Одноугловые фрезы (по ТУ 2-035-526-76)

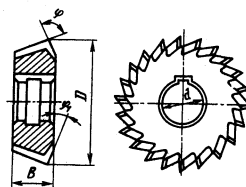
Размеры, мм



D	B	d	φ°
40	8	16	45; 50
	10		60; 65; 70
	12		75; 80; 85; 90
50	10	16	45; 50; 110; 120
	12		55; 60; 65; 70; 100; 105
	16		75; 80; 85; 90
63	12	22	45; 50
	16		55; 60; 65; 70; 100
	20		75; 80; 85; 90

89. Двухугловые несимметричные фрезы (по ТУ 2-035-526-76)

Размеры, мм



φ°	D	B	d	
50	80	16; 20	22	
55	40 50	6 8	16	
		63 80		10 16; 20
60	40 50 63 80	6 8	16	
		10		
		16; 20	22	

Продолжение табл. 89

ϕ	D	B	d
65	40	6	16
	50	8	
	63	10	22
	80	16; 20; 25	
70	40	8	16
	50	10	
	63	12	22
	80	16; 20; 25	
75	40	8	16
	50	10	
	63	12	22
	80	16; 20; 25	
80	40	10	16
	50	12	
	63	16	22
	80	16; 20; 25	
85	40	10	16
	50	12	
	63	16	22
	80	16; 20; 25	
90	40	10	16
	50	16	
	63	20	22
	80	25	
100	40	12	16
	50	16	
	63	20	22

Примечание. Для фрез с углом $\phi = 50 \div 85^\circ$ угол $\phi_1 = 15^\circ$, с углом $\phi = 90^\circ$ угол $\phi_1 = 20^\circ$, с углом $\phi = 100^\circ$ угол $\phi_1 = 25^\circ$.

Продолжение табл. 90

R	$D(h15)$	$B(h14)$	$d(H7)$	Число зубьев
<i>Выпуклые фрезы</i>				
2,5 3,0 4,0	63	5,0 6,0 8,0	22	12
4,0 5,0 6,0 7,0 8,0	80	8,0 10,0 12,0 14,0 16,0	27	10
8,0 9,0 10,0 11,0 12,0	100	16,0 16,0 20,0 22,0 24,0	32	
12,0 14,0 16,0 18,0 20,0	125	24,0 28,0 32,0 36,0 40,0	40	
25,0	130	50,0		

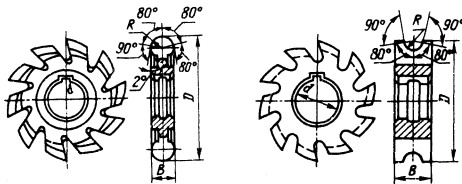
Вогнутые фрезы

90. Полуокруглые фрезы (по ГОСТ 9305-69)

Размеры, мм

Выпуклые фрезы

Вогнутые фрезы

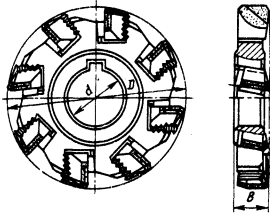


R	$D(h15)$	$B(h14)$	$d(H7)$	Число зубьев
<i>Выпуклые фрезы</i>				
1,6 2,0 2,5	50	3,2 4,0 5,0	22	14

1,5 1,6 2,0 2,5	50	7 8	22	14
2,5 3,0 4,0	63	10 12		
4,0 5,0 6,0 7,0 8,0	80	14 18 22 25 28	27	10
8,0 9,0 10,0 11,0 12,0	100	28 32 35	32	
12,0 12,5 14,0	125	40 45		

91. Фрезы дисковые двусторонние со вставными ножами, оснащенными твердым сплавом (по ГОСТ 6469—69)

Размеры, мм

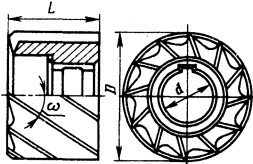


Ножи — по
ГОСТ 14700—69
Технические
требования — по
ГОСТ 5808—77

D	B	d	Число зубьев
100	18	32	8
125	20	40	10
160	22	50	12
200	25	60	14
250	28	60	18
315	32	60	20

92. Торцовые насадные фрезы из быстрорежущей стали (по ГОСТ 9304—69)

Размеры, мм

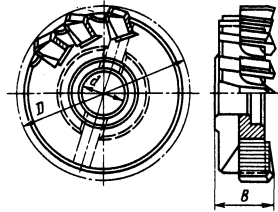


$D (j_s)$	L	$d (H7)$	Число зубьев для фрез типа	
			1	2
40	32	16	10	—
50	36	22	12	—
63	40	27	14	8
80	45	32	16	10
100	50	32	18	12

Фрезы изготовляют двух типов:
тип 1 — фрезы торцовые насадные с мелким зубом:
а) фрезы диаметром 40—50 мм с креплением на продольной шпонке;
б) фрезы диаметром 63—100 мм с креплением на торцовой шпонке;
тип 2 — фрезы торцовые насадные с крупным зубом.
Фрезы с крупным зубом могут быть изготовлены с неравномерным окружным шагом зубьев. Угол наклона с ружечных канавок 25—30° для фрез типа 1; 35—40° для фрез типа 2.

93. Торцовые насадные фрезы со вставными ножами из быстрорежущей стали (по ГОСТ 1092—80)

Размеры, мм

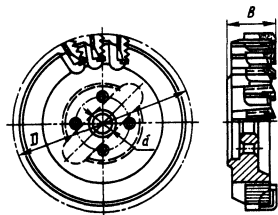


Технические требования — по ГОСТ 1671—77

D	$B (h16)$	d	Число зубьев
100	40	32	10
125	40	40	14
160	45	50	16
200	45	50	20
250	45	50	26

94. Торцовые насадные фрезы со вставными ножами, оснащенными пластинами из твердого сплава (по ГОСТ 9473—80)

Размеры, мм

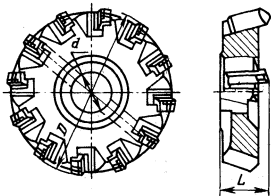


Технические требования — по ГОСТ 24360—80

D	B	$d (H7)$	Число зубьев
100	39	32	10
125	42	40	12
160	46	50	16
200	46	50	20
250	47	50	24
315	66	60	30
400	66	60	36
500	71	60	44
630	71	60	52

95. Торцовые насадные фрезы со вставными ножами, оснащенными пластинами из твердого сплава (по ГОСТ 24359-80)

Размеры, мм



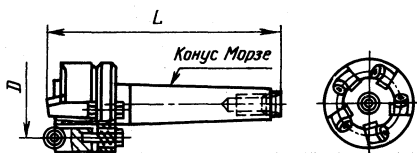
Технические требования — по ГОСТ 24360-80

D	L	$d(H7)$	Число зубьев
100	50	32	8
125	55	40	8
160	60	50	10
200	60	50	12
250	75	60	14
315	75	60	18
400	85	60	20
500	85	60	26
630	85	60	30

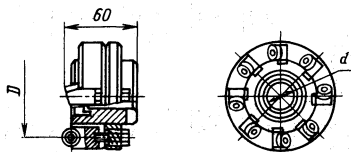
96. Торцовые фрезы с механическим креплением круглых пластин из твердого сплава

Размеры, мм

ГОСТ 22085-76



ГОСТ 22086-76



Продолжение табл. 96

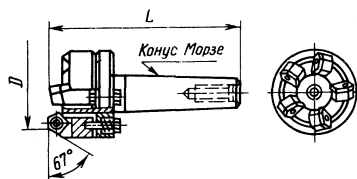
D	L	Число зубьев	Конус Морзе	d
По ГОСТ 22085-76				
50	167	5	4	—
63	197	6	4	—
По ГОСТ 22086-76				
100	32	10	—	32
125	40	12	—	40
160	50	14	—	50
200	50	16	—	50

Фрезы предназначены для обработки различных материалов с припуском до 4 мм. Применение фрез тем эффективнее, чем меньше величина снимаемого припуска. При глубине резания $t=4$ мм пластину можно повернуть 6-7 раз при одностороннем ее использовании и 12-14 раз при двустороннем. Уменьшение глубины резания приводит к увеличению стойкости фрез.

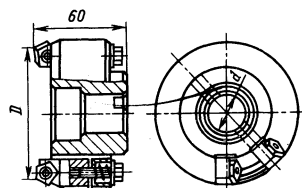
97. Торцовые фрезы с механическим креплением пятигранных твердосплавных пластин

Размеры, мм

Концевые по ГОСТ 22087-76



Насадные по ГОСТ 22085-76



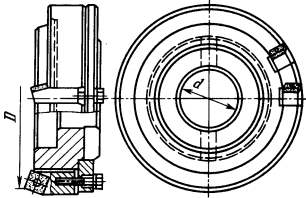
D	L	d	Число зубьев	Конус Морзе
Концевые				
63	172	—	5	4

Продолжение табл. 97

D	L	d	Число зубьев	Конус Морзе
<i>Насадные</i>				
100	—	32	6	—
125		40	8	
160		50	10	
200		50	12	

Фрезы предназначены для обработки сталей и других материалов с припуском 9 мм. Главный угол в плане $\phi = 67^\circ$ и вспомогательный $\phi_1 = 5^\circ$.

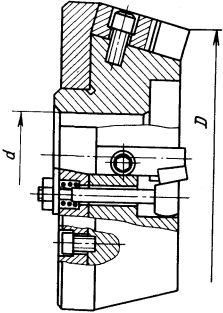
98. Торцевые насадные фрезы с механическим креплением четырехгранных пластин из твердого сплава



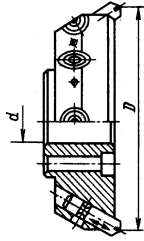
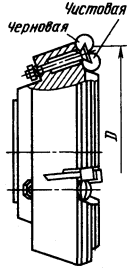
D, мм	d, мм	Число зубьев
100	32	10
125	40	12
160	50	16
200	50	20

Фрезы предназначены для обработки деталей с неравномерным припуском до 12 мм на фрезерных станках с повышенной жесткостью. Фрезы выполняются с главным углом в плане $\phi = 75^\circ$.

99. Торцевые фрезы с механическим креплением четырехгранных пластин клином

	D, мм	d, мм
	100	32
125	40	
160	50	
200	50	
250	60	
315	60	
400	60	
500	60	

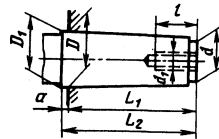
100. Торцевые фрезы, оснащенные пластинами из композита

Исполнение I	Исполнение III	D, мм	Диаметр поса- дочного отвер- стия d, мм
		100	32
		125	40
		160	50
		200	50
		250	60
		315	60
		400	60

Примечание. Торцевые фрезы изготовляют в трех исполнениях: с перетачиваемыми режущими элементами, с неперетачиваемыми круглыми пластинами одноступенчатые и ступенчатые.

101. Наружные конусы для инструментов без лапок

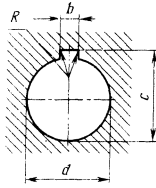
Размеры, мм



Конус Морзе	D	D ₁	d	L ₁	L ₂	a	d ₁	l
0	9,045	9,2	6,4	50,0	53	3	—	—
1	12,065	12,2	9,4	53,5	57	3,5	M6	16
2	17,780	18,0	14,6	64,0	69	5	M10	24
3	23,825	24,1	19,8	81,0	86	5	M12	28
4	31,267	31,6	25,9	102,5	109	6,5	M16	32
5	44,399	44,7	37,6	129,5	136	6,5	M20	40
6	63,348	63,8	53,9	182,0	190	8	M24	50

102. Крепление инструмента на цилиндрической оправке и осевой шпонке (по ГОСТ 9472-83)

Размеры, мм



d (поля допусков H7 или H6)	b	c (H12)	R	
			max	min
8	2	8,9	0,16	0,08
10	3	11,5	0,16	
13	3	14,6	0,16	
16	4	17,7	0,16	
19	5	21,1	0,25	0,16
22	6	24,1	0,25	
27	7	29,8	0,25	
32	8	34,8	0,25	
40	10	43,5	0,4	0,25
50	12	53,5	0,4	
60	14	64,2	0,4	
70	16	75,0	0,4	
80	18	85,5	0,4	0,40
100	25	107,0	0,6	

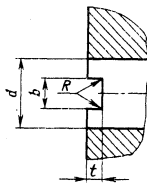
Примечание. Предельные отклонения ширины b не должны быть более:

отверстия С11
 оправки короткой (консольной) Н9 или Р9; N9
 оправки длинной (двухопорной) Н11 или Р9; N9
 шпонки h9 или с7

Для отрезных и прорезных фрез, а также для фрез толщиной менее 6 мм допускается изготавливать шпоночный паз по ширине b с полем допуска В12, по высоте c —Н14.

103. Крепление инструмента на цилиндрической оправке и торцовой шпонке (по ГОСТ 9472-83)

Размеры, мм



Продолжение табл. 103

d (H7 или H6, h6 или h5*)	b (h11)	t (H13)	R	
			min	max
5	3,3	2,5	0,4	0,6
8	5,4	4,0	0,4	0,6
10	6,4	4,5	0,6	0,8
13	8,4	5,0	0,7	1,0
16	8,4	5,6	0,7	1,0
19	10,4	6,3	0,9	1,2
22	10,4	6,3	0,9	1,2
27	12,4	7,0	0,9	1,2
32	14,4	8,0	1,2	1,6
40	16,4	9,0	1,5	2,0
50	18,4	10,0	1,5	2,0
60	20,5	11,2	1,5	2,0
70	22,5	12,5	2,0	2,5
80	24,5	14,0	2,0	2,5
100	24,5	16,0	2,5	3,0

* Допускается вместо поля допуска h5 применять g5.

ЗУБОРЕЗНЫЕ ИНСТРУМЕНТЫ

Материалы для зуборезных инструментов. Зуборезный инструмент в основном изготавливают из быстрорежущих сталей по ГОСТ 19265-73, а также из твердых сплавов. Для повышения режущих свойств инструментов целесообразно применять стали с высокой твердостью. Например, износостойкость на истирание будет значительно выше при твердости HRC 66, чем при HRC 64. Разброс твердости не должен превышать две единицы твердости по шкале С Роквелла. К сталям нормальной производительности относят сталь марок P18, P12, P9, P6M3, P6M5. Стали кобальтовой группы P9K5, P9K10, P10K5Ф5, P9M4K8, имеющие повышенную твердость (HRC 64-66), красностойкость и износостойкость (в 2-3 раза) по сравнению со сталью P18, относят к сталям повышенной производительности. Например, червячные фрезы из стали P9K10 работают при скорости резания 60-75 м/мин. Сталь P9Ф5 широко применяют для изготовления дисковых шеверов.

Зуборезные инструменты из твердого сплава вольфрамовой группы ВК6М, ВК8 применяют для обработки зубчатых колес из чугуна, цветных металлов и неметаллических материалов. Стальные зубчатые колеса до модуля примерно 2,5 мм обрабатывают фрезами из сплава титановольфрамовой группы Т5К10,

104. Наборы дисковых модульных фрез (по ГОСТ 10996—64)

Набор	Номер фрезы														
	1	1 ^{1/2}	2	2 ^{1/2}	3	3 ^{1/2}	4	4 ^{1/2}	5	5 ^{1/2}	6	6 ^{1/2}	7	7 ^{1/2}	8
	Число зубьев колеса														
Из 8 фрез	12—13	—	14—16	—	17—20	—	21—25	—	26—34	—	35—54	—	55—134	—	135—рейка
Из 15 фрез	12	13	14	15—16	17—18	19—20	21—22	23—25	26—29	30—34	35—41	42—54	55—79	80—134	135—рейка

T15K6, T3OK4, T3OK8, со скоростью резания 200-300 м/мин.

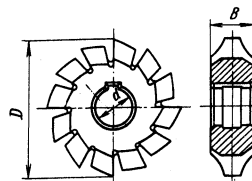
Дисковые модульные фрезы применяют для чернового и чистового нарезания прямозубых цилиндрических колес, чернового нарезания зубьев косозубых колес, чернового, а иногда чистового нарезания прямозубых конических колес, зубчатых реек, шлицевых валов методом копирования. Фрезы изготовляют двух типов: черновые с нешлифованным профилем для чернового зубонарезания и чистовые со шлифованным профилем. Фрезы затывованные, профиль зуба выполнен по эвольвенте. На профиле зубьев черновых фрез делают канавки для дробления стружки; передний угол равен 5—10°, задний угол 10—15°. У чистовых фрез передний угол равен нулю. Теоретически для каждого нарезаемого колеса необходимо иметь свою фрезу. Практически, допуская некоторые погрешности профиля, одной фрезой данного модуля можно обрабатывать зубчатые колеса с определенным числом зубьев. Профиль зуба фрезы, входящий в набор, соответствует наименьшему числу зубьев определенного интервала. Например, профиль фрезы № 5 рассчитан по впадине зуба колеса с числом зубьев 26.

По ГОСТ 10996—64 предусмотрено два набора фрез: набор из восьми фрез для нарезания зубчатых колес с модулем до 8 мм; набор из пятнадцати фрез рекомендуется для колес с модулем свыше 8 мм. Номер фрезы из набора выбирают в зависимости от числа зубьев обрабатываемого колеса (табл. 104).

Основные размеры дисковых фрез приведены в табл. 105.

Для чернового и чистового нарезания цилиндрических колес 9-й степени точности разработаны высокопроизводительные сборные острозаточенные дисковые фрезы. Для чернового нарезания зубчатых колес средних и крупных модулей применяют твердосплавные модульные фрезы, которые позволяют по сравнению с нарезанием червячными

105. Основные размеры (мм) дисковых модульных фрез



Модуль	D	d	z	Ширина B для фрез № 1—8
1,125—1,375	50	19	14	4—5,5
1,5—1,75	55	22	14	5—7
2—2,25	63	22	12	6—8,5
2,5—2,75	70	22	12	7,5—10,5
3—3,75	80	27	12	9—14
4—4,5	90	27	12	11,5—16,5
5—5,5	100	27	12	14,5—20
6—7	110	32	10	17—24,5
8—9	125	32	10	22—28
10—11	140	40	10	27—37
12—14	160	40	10	32—47
16	180	50	10	42—53

Примечание. Большие значения B относятся к меньшим номерам фрез.

фрезами из быстрорежущей стали уменьшить основное время в 2—2,5 раза.

Пальцевые модульные фрезы (рис. 21) применяют для нарезания прямозубых, косозубых цилиндрических и шевронных зубчатых колес крупного модуля ($m = 10 \div 50$ мм). Пальцевые фрезы состоят из двух частей: режущей 1

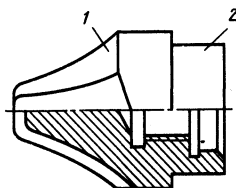


Рис. 21. Пальцевая модульная фреза

и хвостовой 2 для закрепления фрезы на шпинделе станка. Режущая часть фрезы может быть цельной, сборной со вставными или припайными пластинами. Черновые пальцевые фрезы изготавливают с передним углом $5-10^\circ$ и канавками для дробления стружки. У чистовых пальцевых фрез передний угол равен нулю. Профиль зуба шлифован и затылован. Для прямозубых цилиндрических колес профиль зубьев фрезы соответствует форме впадины зуба колеса. Для косозубых и шевронных колес профиль зуба фрезы отличается от профиля впадины колеса; в этом случае необходим специальный расчет профиля зуба фрезы.

Гребенки зуборезные разделяют на прямозубые и косозубые, работающие методом обкатки и врезания с периодическим делением. Прямозубые зуборезные гребенки (рис. 22, а) применяют для черновой и чистовой обработки прямозубых и косозубых цилиндрических колес внешнего зацепления, зубчатых реек, звездочек, а также шевронных колес с широкой разделительной канавкой между зубьями. Прямозубые гребенки с двумя (до модуля $m = 50$ мм) и тремя (до $m = 40$ мм) зубьями 1 с переменной высотой и углом профиля (рис. 22, б) предназначены для чернового нарезания зубчатых колес 2 средних и крупных модулей методом врезания. Этот инструмент обеспечивает высокую производительность.

Косозубые гребенки целесообразно применять при обработке косозубых цилиндрических колес с ограниченным выходом инструмента, с большими углами наклона линии зуба, а также шевронных колес с узкой разделительной канавкой. Длина хода косозубой рейки по сравнению с прямозубой уменьшается, время обработки сокращается. Профиль зубьев гребенки имеет стандартную и модифицированную форму. Фланк используется для небольшого среза головки или снятия фаски на вершине зуба колеса. Для зубчатых колес,

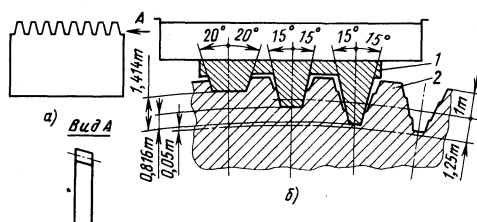


Рис. 22. Гребенки зуборезные: а — прямозубая; б — прямозубая с переменной высотой и углом профиля

зубья которых шлифуют или шевингуют, применяют гребенки с усиком (утолщением) для подрезания ножки зуба колеса или со специальным профилем только для скругления впадины зуба колеса по радиусу. Передний угол рейки, равный $6^\circ 30'$, образуется при ее установке в державку зубострогального станка. Когда зубья колеса обрабатывают за несколько проходов, припуск на сторону зуба перед чистовой обработкой при угле профиля 20° равен $0,5 + 0,15\sqrt{m}$. Чистовыми гребенками обычно обрабатывают только боковые стороны зубьев, для чего черновое нарезание зубьев выполняют на $0,05t$ глубже, чем чистовое. Припуск на сторону зуба под шлифование для колес с модулем до 10 мм равен $0,11 + 0,15t$, для модуля более 10 мм — $0,26t$. Число зубьев рейки уменьшается с увеличением модуля. Рейки с модулем 1–1,75 мм имеют 24 зуба, а с модулем 24–50 мм 2–3 зуба.

Однозубый инструмент применяют при обработке зубчатых колес крупного модуля, выходящего за пределы технической характеристики станка. Преимуществом обработки однозубым инструментом является его универсальность. Такой инструмент особенно выгодно применять при обработке зубчатых колес с малым числом зубьев. Если при обработке колес малых и средних модулей наибольшую производительность обеспечивает зубофрезерование червячными фрезами, то при обработке зубчатых крупномодульных колес самым производительным и экономичным является метод зубострогания гребенками. Стоимость зуборезных гребенок при обработке крупномодульных колес значительно ниже стоимости червячных фрез, а достигаемая точность выше (4–5-я степень точности по ГОСТ 1643–81).

Червячные фрезы представляют собой одно- или многозаходный червяк. Расположенные вдоль оси профильные стружечные канавки образуют зубья, которые имеют передний и задние по вершине и боковым сторонам углы, необходимые для обеспечения резания. Зубья фрезы затылованы. Червячные фрезы применяют для нарезания цилиндрических колес с прямыми и косыми зубьями внешнего зацепления, червячных колес и шлицевых валов. Фрезы разделяют на черновые, чистовые и прецизионные.

Черновые червячные фрезы предназначены для предварительного нарезания зубьев, например, под полуцистовое, чистовое нарезание и шлифование зубьев. Для

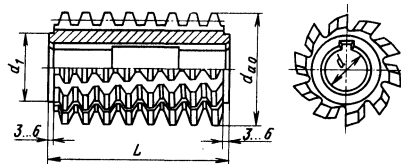
повышения производительности и облегчения условий резания их делают многозаходными с передним углом, равным 5–10°. У сборных черновых острозаточенных фрез для получения больших задних углов по вершине и боковым сторонам (10–15°) зубья не затылуют, а затачивают по задним поверхностям. Эти фрезы позволяют увеличить производительность и период стойкости.

Прецизионные и чистовые червячные фрезы. Фрезы червячные чистовые однозаходные для цилиндрических зубчатых колес с эвольвентным профилем по ГОСТ 9324–80 изготовляют трех типов и пяти классов точности. Тип 1 – цельные прецизионные фрезы модулей 1–10 мм класса точности АА (табл. 106). Тип 2 – цельные фрезы модулей 1–10 мм классов точности А, В, С, D и класса точности АА (для экспортных поставок); модулей 11–14 мм классов точности АА, А, В, С и D; модулей 16–20 мм классов точности АА и А. Фрезы модулей 1–10 мм изготовляют двух исполнений: 1 – нормальной длины, 2 – увеличенной длины. Фрезы модулей 11–20 мм изготовляют нормальной длины (см. табл. 106). Тип 3 – сборные фрезы модулей 8–25 мм классов точности А, В, С, D. Фрезы модулей 10–25 мм изготовляют двух исполнений: 1 – нормальных размеров (d_{a0} , d , L); 2 – уменьшенных размеров (d_{a0} , d , L). Фрезы модулей 8 и 9 мм выполнены с нормальными размерами (табл. 107). Фрезы классов точности АА и А изготовляют с модификацией профиля зубьев или без модификации. Червячные прецизионные фрезы класса АА предназначены для нарезания колес 7-й степени точности; фрезы классов точности А, В, С и D предназначены для обработки зубчатых колес соответственно 8, 9, 10 и 11-й степеней точности по ГОСТ 1643–81.

Цельные фрезы и зубчатые рейки к сборным фрезам изготовляют из быстрорежущей стали по ГОСТ 19265–73. Твердость рабочей части фрез HRC 62–65. При содержании в стали ванадия и кобальта твердость составляет HRC 63–65. Профиль зубьев шлифован. У чистовых фрез передний угол равен нулю.

Фрезы для нарезания прямозубых и косозубых колес с малым углом наклона зубьев изготовляют без заборного конуса. Заборный конус необходим для нарезания колес с углом наклона зубьев свыше 30°. Стружечные канавки обычно располагают параллельно оси. Фрезы одного номера изготовляют правозаходными и левозаходными.

106. Основные размеры (мм) червячных фрез (по ГОСТ 9324–80)



Модуль m_0	d_{a0}	d	d_1	L^*	Число стружечных канавок z_0
--------------	----------	-----	-------	-------	--------------------------------

Цельные прецизионные фрезы типа 1 класса точности АА

1; 1,125; 1,25	71	32	50	71	16
1,375; 1,5; 1,75	80		55	80	
2; 2,25	90	40	60	90	14
2,5; 2,75	100		65	100	
3; 3,25; 3,5; 3,75	112	50	70	112	14
4; 4,25; 4,5	125		80	125	
5; 5,5	140	60	85	140	12
6; 6,5; 7	160		90	155	
8	180	60	95	175	12
9; 10				180	

Цельные фрезы типа 2 классов точности АА, А, В, С и D

1	40	16	25	32/50	12
1,125	50	22	33	32/63	
1,25; 1,375	63	27	40	40/70	10
1,5; 1,75				50/80	
2	71	27	40	50/90	10
2,25				56/90	
2,5; 2,75	80	32	50	63/100	10
3; 3,25				71/112	
3,5	90	32	50	71/125	10
3,75				80/125	
4	90	32	50	80/140	10
4,25				90/140	
4,5	90	32	50	90/140	10

Продолжение табл. 106

Модуль m_0	d_{a0}	d	d_1	L^*	Число стружечных канавок z_0
5	100	32	50	100/140	10
5,5; 6	112	40	60	112/160	
6,5	118	40	60	118/160	
7				125/160	
8				132/180	
9	140			150/180	9
10	150			170/200	
11	160	50	75	180	
12	170			200	
14	190		85	224	
16	212			250	8
18	236	60	100	280	
20	250			300	

* В числителе — нормальная длина, в знаменателе — увеличенная.

Примечания: 1. Фрезы типа 1 модулей 1; 1,25; 1,5; 2; 2,5; 3; 4; 5; 6; 8 и 10 и фрезы типа 2 модулей 1; 1,25; 1,5; 2; 2,5; 3; 3,5; 4; 5; 6; 8; 10; 12; 16 и 20 являются предпочтительными для применения.

2. Фрезы типа 2 допускается изготавливать с заборным конусом, с гнездами под торцовые шпонки и увеличенной шириной буртика.

107. Основные размеры (мм) сборных червячных фрез типа 3 классов точности А, В, С и D (по ГОСТ 9324—80) (см. эскиз к табл. 106)

Модуль m_0	Исполнение	d_{a0}	L	d	z_0 , не менее
8	1	180	165	50	10
9	1	200	170	60	10
10	1	200	210	60	10
	2	180	180	40	8
11	1	212	215	60	10
	2	180	180	40	8
12	1	225	240	60	10
	2	200	200	50	8
14	1	250	240	70	10
	2	200	200	50	8

Продолжение табл. 107

Модуль m_0	Исполнение	d_{a0}	L	d	z_0 , не менее
16	1	265	270	70	10
	2	225	225	50	8
18	1	280	290	80	10
	2	225	225	50	8
20	1	300	310	80	10
	2	250	250	60	8
22	1	320	330	80	10
	2	270	325	70	8
25	1	340	360	80	10
	2	305	360	70	8

Примечания: 1. Фрезы типа 3 изготавливают с прямыми осевыми стружечными канавками, их допускается изготавливать с заборным конусом.
2. Фрезы модулей 8; 10; 12; 16; 20 и 25 являются предпочтительными для применения.

Сборные червячные фрезы с поворотными вставными рейками (рис. 23) широко применяют в автомобильной промышленности. Фрезы имеют большую длину рейки l (120—200 мм), ширину режущей части рейки до 27 мм, диаметр до 150 мм, число заходов 1—3 и число реек 11—15, реже 17; их обычно применяют для пяти—семизаходных фрез. Диаметр отверстий для фрез 32 и 40 мм. Рейки l сборной фрезы запрессовывают в прямоугольные пазы рабочего корпуса 3 с подогревом корпуса. Посадка с натягом реек гарантирует высокую жесткость против осевого смещения. Дополнительно

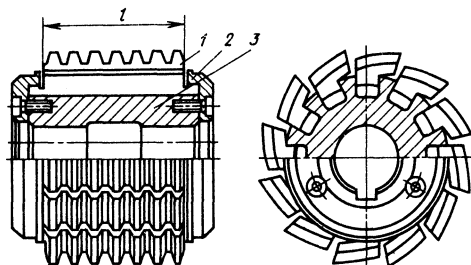


Рис. 23. Сборная червячная фреза с поворотными вставными рейками

но рейки удерживаются закрепленными с обоих торцов крышками 2. Вставные рейки сборных фрез обеспечивают: экономию быстрорежущей стали, более однородную структуру и твердость после термообработки, а также меньшие остаточные напряжения. Шлифование профиля зубьев рейки осуществляют в технологическом корпусе на резьбошлифовальном станке без затылования аналогично шлифованию винта большим шлифовальным кругом с высокой производительностью и точностью. Задние углы режущих кромок образуются соответствующей установкой реек в рабочем корпусе. Благодаря большой длине и ширине режущей части срок их службы в 3—5 раз выше, чем у стандартных фрез, и работают они на повышенных режимах резания ($v = 60 \div 80$ м/мин; $S = 3 \div 6$ мм/об).

Червячные фрезы с нешлифованным профилем повышенной точности отличаются от шлифованных тем, что профиль их зубьев после закаливания не шлифуют, окончательно профиль зубьев обрабатывают резцом на токарно-затыловочном станке. У фрез с нешлифованным профилем зубьев по сравнению с цельными фрезами, затылованными шлифовальным кругом, значительно увеличивается используемая часть профиля, а задние и боковые углы имеют большие значения. Эти же фрезы по сравнению со сборными фрезами с поворотными рейками имеют меньший внешний диаметр и большее число стружечных канавок, что позволяет при одинаковой скорости резания работать с большей производительностью. Точность фрез с нешлифованным профилем ниже точности фрез со шлифованным профилем примерно на один класс и соответствует классу точности В. В отечественной практике их применяют под получистовое зубофрезерование или перед шлифованием шлицевых валов. Их стойкость в 1,5—2 раза выше, чем стойкость цельных фрез со шлифованным профилем.

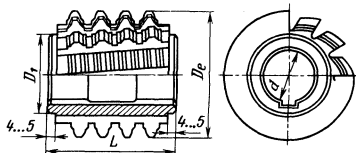
Твердосплавные червячные фрезы двух типов — сборные и цельные. Твердосплавные фрезы применяют для нарезания мелкозубчатых зубчатых колес из стали, чугуна, неметаллических материалов, цветных металлов в приборостроении, а также колес из стали до модуля примерно 2,5 мм в массовом производстве; скорость резания 200—300 м/мин. Наилучшие условия резания достигают при нарезании стальных зубчатых колес с большим углом профиля, малым углом на-

клона линии зуба, незначительной высотой зуба и большим числом зубьев. Сборные твердосплавные червячные фрезы применяют для окончательного нарезания зубьев закаленных цилиндрических колес с твердостью до HRC 64 и модулем 5—25 мм взамен шлифования или перед прецизионным шлифованием для уменьшения припуска. Режущая кромка имеет отрицательный угол до 30°. Твердосплавные пластины припаяны. Обрабатывают только боковые поверхности зуба с припуском на сторону 0,1—0,4 мм.

Червячные фрезы для нарезания червячных колес конструктивно зависят от метода нарезания. Для нарезания с радиальной подачи фреза имеет цилиндрическую форму. Червячные колеса с углом наклона линии зуба свыше 8° нарезают с тангенциальной (осевой) подачей фрезы с заборным конусом. Угол заборной части выбирают в пределах 20—26°. Заборная часть составляет примерно $\frac{3}{4}$ длины фрезы. Цилиндрическая — калибрующая часть фрезы имеет один полный виток. Геометрические параметры фрезы для нарезания червячных колес должны соответствовать параметрам червяка. Число заходов червячной фрезы равно числу заходов червяка. Толщина зуба фрезы должна быть больше толщины зуба червяка на величину зазора между зубьями червячной передачи, а внешний диаметр больше на удвоенную величину радиального зазора в передаче. Когда фрезерование производят в две операции — черновую и чистовую, то черновая фреза имеет большую высоту головки, а чистовая фреза большую толщину зуба.

Многозаходные червячные фрезы применяют для повышения производительности, точности обработки ими ниже, а параметры шероховатости поверхности больше, чем при работе однозаходными фрезами. При применении многозаходных фрез число зубьев обрабатываемого колеса не должно быть кратным числу заходов фрезы, чтобы не вызвать ошибки в шаге зубьев колеса. При переходе с однозаходных фрез на двухзаходные производительность повышается на 40—50%, а на трехзаходные — на 60—70%. В отечественной промышленности двухзаходные фрезы широко применяют под последующее шевингование, трехзаходные имеют ограниченное применение.

Чистовые червячные фрезы для шлицевых валов с прямым боковым профилем изготавливают по ГОСТ 8027-60 (табл. 108). Они предназна-

108. Основные размеры (мм) чистовых червячных фрез для шлицевых валов с прямобочным профилем (по ГОСТ 8027-60)


Размеры шлицевого вала серий			Размеры червячной фрезы						
легкой $z \times d \times D$	средней $z \times d \times D$	тяжелой $z \times d \times D$	D_g для серий		L	d	D_1 , не менее	Число зубьев фрезы для серий	
			легкой	средней и тяжелой				легкой	средней и тяжелой
—	6 × 16 × 20	10 × 16 × 20	—	63	50	22	34	—	10
—	6 × 18 × 22	10 × 18 × 23	—	63	50	22	34	—	
—	6 × 21 × 25	10 × 21 × 26	—	70	56	27	40	12	
—	6 × 23 × 28	10 × 23 × 29	—	70	56				
6 × 26 × 30 6 × 28 × 32 8 × 32 × 36	6 × 26 × 32 6 × 28 × 34 8 × 32 × 38	10 × 26 × 32 10 × 28 × 35 10 × 32 × 40	70	80	63	32	50	12	12
8 × 36 × 40 8 × 42 × 46	8 × 36 × 42 8 × 42 × 48	10 × 36 × 45 10 × 42 × 52	80	90	70				
8 × 46 × 50 8 × 52 × 58 8 × 56 × 62	8 × 46 × 54 8 × 52 × 60 8 × 56 × 65	10 × 46 × 56 16 × 52 × 60 16 × 56 × 65	90	100	80	40	60	14	
8 × 62 × 68 10 × 72 × 78 10 × 82 × 88	8 × 62 × 72 10 × 72 × 82 10 × 82 × 92	16 × 62 × 72 16 × 72 × 82 20 × 82 × 92	100	112	90				
10 × 92 × 98 10 × 102 × 108	10 × 92 × 102 10 × 102 × 112	20 × 92 × 102 20 × 102 × 115	112	125	100	40	60	14	
10 × 112 × 120	10 × 112 × 125	20 × 112 × 125	125	140	112				

чены для нарезания зубьев (шлицев) с центрированием по боковым поверхностям зубьев и внутреннему диаметру. Зубья фрезы для обработки прямозубых шлицев имеют специальный профиль. Для каждого числа шлицев данного профиля требуется отдельная фреза. Червячные шлицевые фрезы имеют нормальный и модифицированный профиль. При центрировании шлицевого вала по наружному диаметру в основании зубья фрезы имеют фланк 1 (рис. 24, а) для снятия фаски

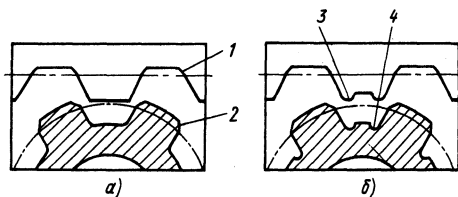


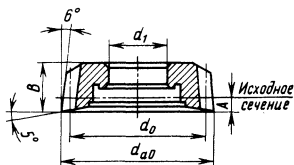
Рис. 24. Профили червячной фрезы: а — с фланком; б — с фланком и усиком

2 на вершине шлицев; в ряде случаев высоту шлицев увеличивают. При центрировании шлицевых валов по внутреннему диаметру зубья фрезы снабжают усиками 3 (рис. 24, б). Назначение усика — прорезать канавку 4 во впадине для выхода шлифовального круга. Когда центрирование прямобочных шлицевых соединений осуществляют одновременно по внутреннему диаметру и боковым поверхностям, профиль зубьев фрезы имеет более сложную форму. Такие фрезы трудоемки в изготовлении и имеют невысокую стойкость, поэтому в ряде случаев канавку во впадине зубьев прорезают дисковыми фрезами на отдельной операции.

Для нарезания шлицев на валах с эвольвентным профилем зубья фрезы имеют прямые профили. Такой фрезой нарезают на валах различное число шлицев, но одного модуля и угла профиля.

Дольки зуборезные чистовые по ГОСТ 9323—79 изготовляют пяти типов и трех классов точности. Дольки класса точности АА предназначены для нарезания колес 6-й степени точности, класса точности А — для колес

109. Основные размеры (мм) дисковых прямозубых дольбок типа 1 (по ГОСТ 9323—79)



Мо- дуль m_0	Число зубьев z_0	Диаметр окружности		Расстояние А исходного сечения от перед- ней поверх- ности	Высо- та дольба- ка В
		дели- тель- ный d_0	вершин зубьев d_{a0}		
<i>Номинальный диаметр 80 мм; $d_1 = 31,75$ мм</i>					
1	76	76	79,82	6,3	12
1,25	60	75	79,38	5,9	
1,5	50	75	79,95	5,7	
2	38	76	82,12	5,3	15
2,5	30	75	82,25	4,8	
3	25	75	83,4	4,3	17
4	19	76	86,72	3,4	
5	16	80	93,1	2,8	

Продолжение табл. 109

Мо- дуль m_0	Число зубьев z_0	Диаметр окружности		Расстояние А исходного сечения от перед- ней поверх- ности	Высо- та дольба- ка В
		дели- тель- ный d_0	вершин зубьев d_{a0}		
<i>Номинальный диаметр 100 мм; $d_1 = 44,45$ мм</i>					
1	100	100	104,3	8,6	17
1,25	80	100	104,88	8,3	
1,5	68	102	107,49	8,3	
2	50	100	106,6	7,6	20
2,5	40	100	107,75	7,1	
3	34	102	110,94	6,8	
4	25	100	111,2	5,7	22
5	20	100	113,5	4,8	
6	17	102	117,84	4	
8	14	112	132,64	3	

Номинальный диаметр 125 мм; $d_1 = 44,45$ мм

2	62	124	131,08	9,9	22
2,5	50	125	133,25	9,5	
3	42	126	135,42	9,1	
4	31	124	135,68	8	24
5	25	125	139	7,1	28
6	21	126	142,32	6,3	
8	16	128	148,96	4,6	
10	14	140	165,68	3,8	

Номинальный диаметр 160 мм; $d_1 = 88,9$ мм

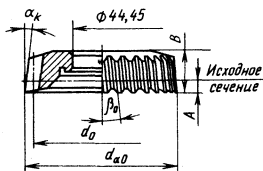
6	27	162	179,04	9,7	30
8	20	160	181,6	7,6	32
10	16	160	186,2	5,7	

Номинальный диаметр 200 мм; $d_1 = 101,6$ мм

8	25	200	222,4	11,4	40
10	20	200	227	9,5	
12	17	204	235,68	8	

7-й степени точности и класса точности В — для колес 8-й степени точности. Тип 1 — дисковые прямозубые дольки классов точности АА, А и В (табл. 109). Тип 2 — дисковые косозубые дольки классов точности А и В (табл. 110). Дольки обоих типов предназначены для обработки цилиндрических колес внешнего зацепления. Тип 3 — чашечные

110. Основные размеры (мм) дисковых косозубых долбяков типа 2 с номинальным диаметром 100 мм (по ГОСТ 9323—79)



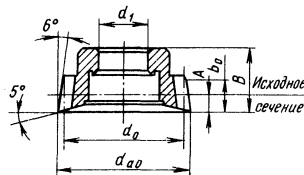
Нормальный модуль m_{n0}	Число зубьев z_0	Диаметр окружности		Угол наклона зуба долбяка β_0	Расстояние A исходного сечения от передней поверхности	Высота долбяка B
		делительной d_0	вершин зубьев d_{a0}			
<i>Номинальный угол наклона зуба 15°</i>						
1	100	103,626	108,13	15°12'10"	9,18	17
1,25	80	103,626	108,75	15°12'10"	9,18	17
1,5	66	102,515	108,26	15°02'50"	9,10	
2	50	103,626	110,63	15°12'10"	9,18	20
2,5	40	103,626	111,89	15°12'10"	9,18	
3	32	99,195	108,62	14°34'51"	8,84	
4	25	103,626	115,63	15°12'10"	9,18	
5	20	103,626	118,13	15°12'10"	9,18	22
6	16	99,195	116,12	14°34'51"	8,84	
<i>Номинальный угол наклона зуба 23°</i>						
1	94	102,212	106,59	23°07'20"	8,23	17
1,25	76	103,501	108,52	23°23'04"	8,3	
1,5	62	100,93	106,55	22°51'50"	8,15	
2	47	102,212	109,09	23°07'26"	8,23	20
2,5	37	100,292	108,39	22°44'02"	8,12	
3	32	104,798	114,22	23°38'44"	8,37	
4	23	99,655	111,5	22°36'15"	8,08	
5	19	103,501	117,9	23°23'04"	8,30	
6	16	104,798	121,32	23°38'44"	8,37	22

Примечания: 1. Делительный ход зуба долбяка с номинальным углом наклона зуба 15° $P_z = 1198,0$ мм; задний угол при вершине в осевом сечении $\alpha_k = 6°12'$.

2. Делительный ход зуба долбяка с номинальным углом наклона зуба 23° $P_z = 751,96$ мм; задний угол при вершине в осевом сечении $\alpha_k = 6°30'$.

прямозубые долбяки классов точности АА, А и В номинальными делительными диаметрами 50, 80, 100, 125 мм (табл. 111) предназначены для нарезания закрытых зубчатых венцов. В этом случае конец шпинделя и зажимная гайка находятся во внутренней части долбяка. Чашечные долбяки жестче, чем хвостовые, поэтому их применяют для обработки более точных зубчатых колес внутреннего зацепления. Тип 4 — хвостовые прямозубые долбяки классов точности А и В (табл. 112) и тип 5 — хвостовые косозубые долбяки класса точности В (табл. 113) применяют для колес внутреннего зацепления малого размера.

111. Основные размеры (мм) чашечных прямозубых долбяков типа 3 (по ГОСТ 9323—79)

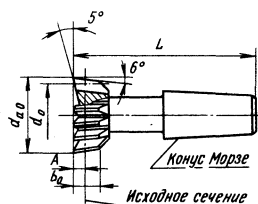


Модуль m_0	Число зубьев z_0	Диаметр окружности		Расстояние A исходного сечения от передней поверхности	Длина зубьев b_0	Высота долбяка B
		делительной d_0	вершин зубьев d_{a0}			
<i>Номинальный диаметр 50 мм; $d_1 = 20$ мм</i>						
1	50	50	53,3	3,8	12	25
1,25	40	50	53,88	3,6		
1,5	34	51	55,47	3,4		
2	25	50	55,6	2,8	15	25
2,5	20	50	56,75	2,4		
3	17	51	58,92	2	17	
<i>Номинальный диаметр 80 мм; $d_1 = 31,75$ мм</i>						
1	76	76	79,82	6,2	12	28
1,25	60	75	79,38	6		
1,5	50	75	79,95	5,7		
2	38	76	82,12	5,3	15	30
2,5	30	75	82,25	4,8		
3	25	75	83,4	4,3	17	

Продолжение табл. 111

Модуль m_0	Число зубьев z_0	Диаметр окружности		Расстояние A исходного сечения от передней поверхности	Длина зубьев b_0	Высота долбяка B
		делительной d_0	вершин зубьев d_{a0}			
<i>Номинальный диаметр 100 мм; $d_1 = 44,45$ мм</i>						
1	100	100	104,3	8,6	17	30
1,25	80	100	104,88	8,3		
1,5	68	102	107,49	8,3		
2	50	100	106,5	7,6	20	32
2,5	40	100	107,75	7,1		
3	34	102	110,94	6,8		
4	25	100	111,2	5,7		
5	20	100	113,5	4,8		
6	17	102	117,84	4	22	34
<i>Номинальный диаметр 125 мм; $d_1 = 44,45$ мм</i>						
5	25	125	139	7,1	26	38
6	21	126	142,32	6,3		
8	16	128	148,96	4,6		

112. Основные размеры (мм) хвостовых прямозубых долбяков типа 4 (по ГОСТ 9323—79)

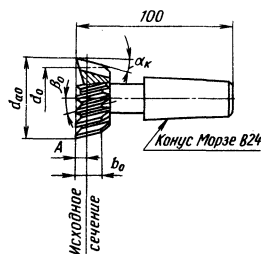


Модуль m_0	Число зубьев z_0	Диаметр окружности		Расстояние A исходного сечения от передней поверхности	Длина зубьев b_0
		делительной d_0	вершин зубьев d_{a0}		
<i>Номинальный делительный диаметр 25 мм; конус Морзе B18, $L = 80$ мм</i>					
1	26	26	28,8	1,4	10
1,25	20	25	28,38	1,2	
1,5	18	27	30,99	1,1	

Продолжение табл. 112

Модуль m_0	Число зубьев z_0	Диаметр окружности		Расстояние A исходного сечения от передней поверхности	Длина зубьев b_0
		делительной d_0	вершин зубьев d_{a0}		
2	12	24	29,08	0,38	12
2,5	10	25	31,25	0	15
3	9	27	34,44	-0,29	
<i>Номинальный делительный диаметр 38 мм, конус Морзе B24, $L = 100$ мм</i>					
1	38	38	41,06	2,66	12
1,25	30	37,5	41,12	2,4	
1,5	25	37,5	41,7	2,1	
2	19	38	43,36	1,7	15
2,5	15	37,5	44	1,2	
3	12	36	43,62	0,6	
4	10	40	50	0	17

113. Основные размеры (мм) хвостовых косо-зубых долбяков типа 5 с номинальным делительным диаметром 38 мм (по ГОСТ 9323—78)



Нормальный модуль m_0	Число зубьев z_0	Диаметр окружности		Угол наклона зуба долбяка β_0	Расстояние A исходного сечения от передней поверхности	Длина зубьев b_0
		делительной d_0	вершин зубьев d_{a0}			
<i>Номинальный угол наклона зуба 15°</i>						
1	36	37,218	39,92	$14^\circ 41' 47''$	0,92	12
1,25	30	38,882	42,26	$15^\circ 19' 24''$	1,15	
1,5	24	37,218	41,27	$14^\circ 41' 47''$	1,38	

Продолжение табл. 113

Нормальный модуль m_{n0}	Число зубьев z_0	Диаметр окружности		Угол наклона зуба долбяка β_0	Расстояние A исходного сечения от передней поверхности	Длина зубьев b_0
		делительной d_0	вершин зубьев d_{a0}			
2	18	37,218	42,62	14°41'47"	1,84	15
2,5	15	38,882	45,63	15°19'24"	2,29	
3	12	37,218	45,32	14°41'47"	2,76	
4	9	37,218	48,02	14°41'47"	3,68	17
<i>Номинальный угол наклона зуба 23°</i>						
1	35	38,023	40,72	23°00'03"	0,88	12
1,25	28	38,023	41,4	23°00'03"	1,09	
1,5	23	37,384	41,44	22°39'14"	1,32	
2	18	39,315	44,72	23°41'51"	1,74	15
2,5	14	38,023	44,78	23°00'03"	2,19	
3	12	39,315	47,42	23°41'51"	2,61	
4	9	39,315	50,12	23°41'51"	3,48	17

Примечание. Делительный ход зуба $P_z = 445,80$ мм и задний угол при вершине в осевом сечении $\alpha_k = 6^\circ 12'$ для $\beta = 15^\circ$; $P_z = 281,40$ мм и $\alpha_k = 6^\circ 30'$ для $\beta = 23^\circ$.

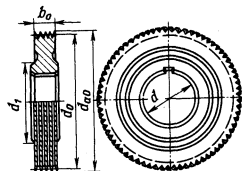
Долбяки имеют форму закаленного шлифованного колеса с затылованными зубьями. Так как зубья долбяка имеют небольшой конус, после заточки толщина зуба и внешний диаметр уменьшаются, профиль зубьев изменяется. Для повышения срока службы при нарезании колес внешнего зацепления у нового долбяка увеличивают диаметр делительной окружности. Передний угол для облегчения резания равен 5° . Задний угол при вершине $6-6^\circ 30'$, боковые задние углы по нормали $2-2^\circ 30'$. При нарезании колес внешнего зацепления долбяки выбирают максимально возможного диаметра, точность обработки и период стойкости при этом повышаются. Долбяки каждого номера изготавливают без модификации профиля и с модификацией. Число зубьев долбяка по возможности не должно быть кратным числу зубьев обрабатываемого колеса. Для нарезания колес внешнего зацепления направления угла наклона зубьев дол-

бяка и нарезаемого колеса противоположны, для внутреннего — направления углов наклона зубьев долбяка и колеса одинаковые. Косо-зубый долбяк проектируют для определенного колеса, его параметры должны быть согласованы с имеющимися на зубодолбежном станке направляющими копира. Для колес внутреннего зацепления число зубьев долбяка должно быть равно или несколько меньше числа зубьев сопряженной шестерни. При увеличении диаметра долбяка происходит срезание уголков на вершине зубьев колеса при врезании на полную глубину. В этом случае необходима дополнительная проверка на отсутствие среза. Долбяки для шевронных колес изготавливают комплектно — один с правым наклоном зуба, другой с левым для обработки обеих половин шевронного колеса. Диаметры долбяков в комплекте как новые, так и после заточки должны быть одинаковыми.

Дисковые шеверы по ГОСТ 8570 — 80 изготавливают двух типов и трех классов точности: при обработке зубчатых колес с числом зубьев более 40 — шеверы класса АА — для колес 5-й степени точности; класса А — для колес 6-й степени точности и класса В — для колес 7-й степени точности. Тип 1 — шеверы с модулем $1-1,75$ мм с номинальными делительными диаметрами 85 и 180 мм и углами наклона винтовой линии зубьев на делительном цилиндре 5, 10 и 15° (табл. 114). Тип 2 — шеверы с модулем 2—8 мм с номинальными диаметрами 180 и 250 мм (табл. 115), углом наклона зубьев 5 и 15° . Шевер каждого размера изготавливают с правым и левым направлениями линии зуба. Дисковый шевер имеет форму закаленного и шлифованного зубчатого колеса с прямыми или косыми зубьями с большим числом стружечных канавок, расположенных на боковой поверхности зубьев. Шеверы типа 1 имеют сквозные стружечные канавки (табл. 116), а шеверы типа 2 — глухие (табл. 117), расположенные параллельно торцам, перпендикулярно направлению линии зуба, и канавки трапецидальной формы. Шеверы с канавками, расположенными параллельно торцам, получили наибольшее применение. Прочность зубчиков с канавками трапецидальной формы выше прочности зубчиков с параллельными боковыми сторонами, условия резания хуже. Шеверы изготавливают из быстрорежущей стали по ГОСТ 19267 — 73. Твердость режущей части шевера HRC 62—65. При содержании в стали ванадия и кобальта твердость HRC 63—65. Параметр шероховатости боковых поверхностей зубьев $Rz = 1,6$ мкм.

114. Основные размеры (мм) шеверов типа 1 (по ГОСТ 8570—80)

Продолжение табл. 114



Модуль m_0	Число зубьев z_0	d_{a0}	Делительный диаметр d_0	Основной диаметр d_{b0}	Угол наклона линии зуба β_0
--------------	--------------------	----------	---------------------------	---------------------------	-----------------------------------

Номинальный делительный диаметр шевера 180 мм; $b_0 = 20$ мм; $d_1 = 110$ мм; $d = 63,5$ мм

1,250	115	149,25	144,300	135,537	5
		153,77	148,822	139,262	15
1,375	115	163,95	158,729	149,090	5
		168,93	163,704	153,189	15
1,500	115	178,66	173,159	162,643	5
		184,09	178,585	167,115	15
1,750	100	181,73	175,670	165,000	5
		187,23	181,174	169,537	15

* Допускается выполнять диаметры отверстий 31,743 мм.

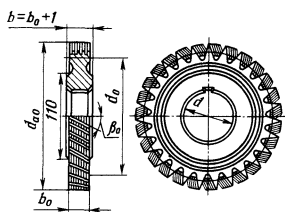
Модуль m_0	Число зубьев z_0	d_{a0}	Делительный диаметр d_0	Основной диаметр d_{b0}	Угол наклона линии зуба β_0
1,000	86	89,53	87,327	81,911	10
1,125	76	89,29	86,819	81,435	
1,250	67	87,79	85,042	79,769	
1,375	62	89,59	86,565	81,197	
1,500	58	91,64	88,342	82,864	

Номинальный делительный диаметр шевера 85 мм; $b_0 = 15$ мм; $d_1 = 60$ мм; $d = 31,75$ мм*

115. Основные размеры (мм) шеверов типа 2 (по ГОСТ 8570—80)

Эскиз	Модуль m_0	Число зубьев z_0	Угол наклона линии зуба β_0					
			5°			15°		
			d_{a0}	Делительный диаметр d_0	Основной диаметр d_{b0}	d_{a0}	Делительный диаметр d_0	Основной диаметр d_{b0}

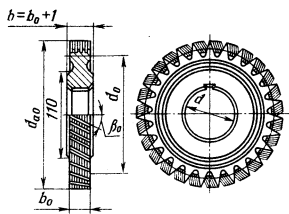
Номинальный делительный диаметр шевера 180 мм; $b_0 = 20$ мм



2,00	83	171,72	166,634	156,515	176,94	171,856	160,818
2,25	73	170,51	164,877	154,865	175,68	170,044	159,122
2,50	67	174,33	168,140	157,929	179,60	173,409	162,271
2,75	61	175,13	168,391	158,165	180,40	173,667	162,513
3,00	53	168,51	159,607	149,915	172,33	164,609	154,036
3,25	53	182,96	172,908	162,408	186,58	178,326	166,873
3,50	47	175,73	165,128	155,100	179,76	170,303	159,365
3,75	43	174,01	161,866	152,036	178,16	166,938	156,216
4,00	41	177,73	164,626	154,629	181,88	169,785	158,880
4,25	41	188,34	174,916	164,293	192,86	180,397	168,810
4,50	37	182,14	167,136	156,986	186,40	172,373	161,302
5,00	31	173,49	155,592	146,143	177,36	160,468	150,161
5,50	29	179,71	160,109	150,386	183,82	165,126	154,520
6,00	29	195,46	174,664	164,038	199,97	180,138	168,568

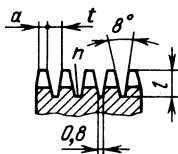
Продолжение табл. 115

Эскиз	Модуль m_0	Число зубьев z_0	Угол наклона линии зуба β_0°					
			5			15		
			d_{a0}	Делительный диаметр d_0	Основной диаметр d_{b0}	d_{a0}	Делительный диаметр d_0	Основной диаметр d_{b0}
<i>Номинальный делительный диаметр шевера 250 мм; $b_0 = 25$ мм</i>								
	2,00	115	235,82	230,878	216,858	243,05	238,113	222,819
	2,25	103	238,27	232,635	218,508	245,56	239,925	224,515
	2,50	91	234,56	228,369	214,501	241,71	235,525	220,398
	2,75	83	235,86	229,122	215,208	243,04	236,302	221,124
	3,00	73	227,54	219,836	206,486	234,42	226,725	212,163
	3,25	71	239,88	231,631	217,565	247,14	238,900	223,546
	3,50	67	244,19	235,396	221,101	251,57	242,772	227,179
	3,75	61	238,97	229,624	215,679	246,16	236,819	221,609
	4,00	53	222,71	212,810	199,886	229,38	219,478	205,382
	4,25	53	236,56	226,110	212,379	243,64	233,196	218,218
	4,50	51	241,38	230,377	216,386	248,60	237,596	222,335
	5,00	43	229,91	215,821	202,715	235,49	222,584	208,288
	5,50	41	241,91	226,361	212,615	247,76	233,455	218,460
	6,00	37	240,71	222,848	209,315	246,47	229,831	215,069
	6,50	37	261,31	241,419	226,758	267,54	248,984	232,992
	7,00	31	241,25	217,829	204,601	246,87	224,655	210,225
	8,00	29	259,59	232,886	218,744	265,61	240,184	224,757



Примечание. Шеверы с модулями 3,25; 3,75; 4,25 и 6,50 мм допускается изготавливать для цилиндрических зубчатых колес, применяемых в тракторной и автомобильной промышленности.

116. Размеры (мм) сквозных стружечных канавок на боковых сторонах зубьев шевера типа 1

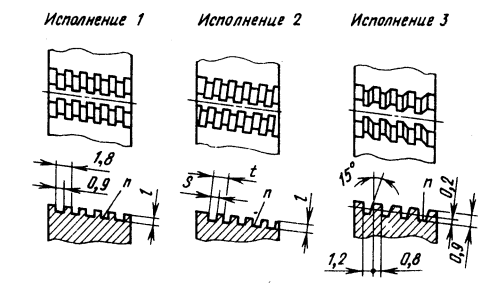


Модуль m_0	Номинальный делительный диаметр	l	a	t	Число канавок n
1	85	3,0	1,6	2,1	6,0
1,125; 1,25; 1,375; 1,5		4,5	1,3	2,7	5,0
		5,0			

Продолжение табл. 116

Модуль m_0	Номинальный делительный диаметр	l	a	t	Число канавок n
1,25	180	4,5	3,0	3,0	5,0
1,375		4,8			
1,5		5,0			
1,75		5,6			

117. Размеры (мм) глухих стружечных канавок на боковых сторонах зубьев шевера типа 2



Продолжение табл. 117

Модуль m_0	Исполнение 1		Исполнение 2				Исполнение 3	
	Номинальный делительный диаметр							
	180; 250	180	250	180; 250	180	250	180	250
	i	n		t не более	s	Число канавок n , не менее	Число канавок n	
2 — 2,75	0,6							
3	0,8	10	12	2,2	1,1	7	9	9
Св. 3 до 5	1,0							11
Св. 5 до 8	1,0	9	11	2,4	1,2	7	8	

Диаметр шевера следует выбирать максимально возможным по размерам шевинговального станка, особенно при обработке колес с малым числом зубьев. Число зубьев шевера не должно быть кратным числу зубьев обрабатываемого колеса. Углы скрещивания, обеспечивающие хорошие условия резания, для колес внешнего зацепления 10—15°, для внутреннего зацепления — около 3°. Увеличение угла скрещивания улучшает условия резания, но ухудшает направляющее действие зубьев шевера во впадине зуба колеса; погрешность профиля увеличивается. Под шевингование зубья червячной фрезы или долбяка должны иметь модифицированный профиль (рис. 25). Утолщения (усики) 2 на головке зуба фрезы служат для подрезания 7 зуба колеса с целью обеспечения зазора головке зуба шевера при шевинговании. Величина подрезания должна быть на 0,015 — 0,025 мм больше, чем

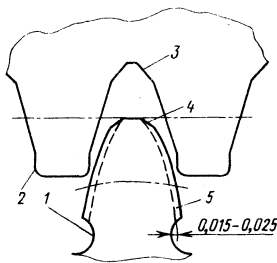


Рис. 25. Форма зуба фрезы и колеса

снимаемый припуск 5 со стороны зуба. Фланкированный участок 3 на зубьях фрезы делается для снятия небольших фасок 4 на головке зуба обрабатываемого колеса. В крупносерийном и массовом производстве, а также при изготовлении тяжело нагруженных и бесшумных зубчатых колес для каждого колеса проектируют свой шевер и червячную фрезу. Для сопряженной пары обычно изготавливают один шевер с чистоэвольвентным профилем зубьев, у другого профиль зубьев корригируют для компенсации деформации при термической обработке и снижения уровня шума. Стружечные канавки у шеверов для касательного и врезного шевингования расположены по винтовой линии, чтобы заменить отсутствие продольной подачи при снятии стружки. При врезном шевинговании зубья шевера в продольном направлении имеют вогнутую форму; если необходимо, учитывается бочкообразность зубьев колеса.

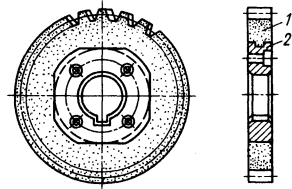


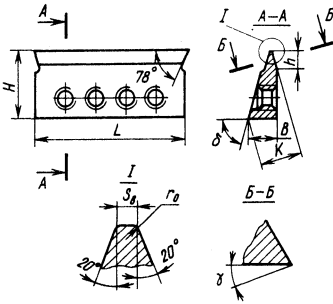
Рис. 26. Зубчатый хон

Зубчатые хоны представляют собой прямоугольные или косозубые колеса, обычно состоящие из стальной ступицы 2 (рис. 26) и абразивного зубчатого венца /. Зубчатый хон изготавливают того же модуля, что и обрабатываемое колесо, его проектируют для каждого зубчатого колеса с делительным диаметром, увеличенным на 15 — 20 мм. Внешний диаметр хона выбирают в пределах 220 — 250 мм, ширину венца 20 — 25 мм, угол скрещивания осей хона и обрабатываемого колеса 10—15°. Число зубьев хона не должно быть кратным числу зубьев обрабатываемого колеса. Абразивные хоны изготавливают на основе эпоксидных смол с добавлением карбида кремния различной зернистости и в разных пропорциях. Хоны отливают в формах, изготовленных по мастер-колесу 5-й степени точности по ГОСТ 1643 — 81. Радиальное биение зубчатого венца нового хона 0,07 — 0,10 мм. После износа хоны не восстанавливаются, а оставшая ступица используется несколько раз. Для повышения срока службы (до 30%) зубчатых колес

после шлифования их хонингуют. У хона зубья шлифуют, чтобы уменьшить параметр шероховатости поверхности на зубьях зубчатого колеса до $Ra = 0,2$ мкм. Для обработки мелко модульных зубчатых колес применяют хоны со стальным корпусом и абразивным покрытием зубьев. У хонов из синтетических алмазов зерна нанесены тонким слоем на боковые поверхности стальных зубьев. После износа покрытие может быть снято и заменено новым.

Резцы зубострогальные применяют для нарезания прямозубых конических колес. Их разделяют на черновые и чистовые. Стандартизованы (ГОСТ 5392—80) размеры и конструкция только чистовых резцов. Чистовые резцы изготавливают четырех типов: 1 — длиной $L = 40$ мм, 2 — длиной $L = 75$ мм, 3 — длиной $L = 100$ мм, 4 — длиной $L = 125$ мм (табл. 118). Резцы типа 1 изготавливают двух исполнений. Резцы исполнения 2 предназначены для работы на зубострогальных станках в одной впадине зуба. Все остальные резцы типа 1 (исполнение 1), 2, 3 и 4 применяют для нарезания соседних впадин зубьев.

118. Основные размеры (мм) зубострогальных резцов (по ГОСТ 5392—80)



Модуль t^*	B	h	S_B	r_0
<i>Резцы типа 1; $K=18,63$; $H=27$ мм</i>				
0,30; 0,35	10,36/12,18	1,0/2,0	0,12	0,08
0,40; 0,45	10,44/12,22	1,2/2,2	0,16	0,12
0,50; 0,55	10,51/12,26	1,4/2,5	0,20	0,15
0,60; 0,70	10,66/12,30	1,8/3,0	0,24	0,18
0,80; 0,90	10,80/12,38	2,2/3,5	0,32	0,24
1,00; 1,125	11,09/12,46	3,0/4,0	0,40	0,30
1,25; 1,375	11,18/12,56	3,3/4,5	0,50	0,38
1,50; 1,750	11,53/12,66	4,2/5,5	0,60	0,45
2,0; 2,250	11,93/12,86	5,3/6,0	0,80	0,60
2,50	12,18/13,06	6,0/6,0	1,00	0,75

Модуль t^*	B	h	S_B	r_0
<i>Резцы типа 2; $K=25,85$ мм; $H=33$ мм</i>				
0,50; 0,55	16,01	1,4	0,20	0,15
0,60; 0,70	16,16	1,8	0,24	0,18
0,80; 0,90	16,30	2,2	0,32	0,24
1,00; 1,125	16,59	3,0	0,40	0,30
1,25; 1,375	16,68	3,3	0,50	0,38
1,50; 1,750	17,03	4,2	0,60	0,45
2,00; 2,250	17,43	5,3	0,80	0,60
2,50; 2,750	17,86	6,0	1,00	0,75
3,00; 3,25	18,27	7,6	1,20	0,80
3,50; 3,75	18,70	8,8	1,40	1,00
4,00; 4,25; 4,50	19,36	10,6	1,60	1,20
5,00; 5,50	20,24	13,0	2,0	1,50
<i>Резцы типа 3; $K=27,39$ мм; $H=43$ мм</i>				
1,00; 1,125	14,59	3,0	0,4	0,30
1,25; 1,375	14,70	3,3	0,5	0,38
1,50; 1,750	15,03	4,2	0,6	0,45
2,00; 2,250	15,59	5,3	0,8	0,60
2,50; 2,750	15,87	6,5	1,0	0,75
3,00; 3,25	16,27	7,6	1,2	0,80
3,50; 3,75	16,70	8,8	1,4	1,0
4,00; 4,25; 4,50	17,36	10,6	1,6	1,20
5,00; 5,50	18,23	13,0	2,0	1,50
6,00; 6,50	19,14	15,5	2,4	1,80
7,00	19,51	16,5	2,8	2,10
8,00	20,42	19,0	3,2	2,40
9,00	21,33	21,5	3,6	2,70
10,00	22,24	24,0	4,0	3,00
<i>Резцы типа 4; $K=39,78$ мм; $H=60$ мм для $t=3 \div 12$ мм; $H=75$ для $t=14 \div 20$ мм</i>				
3,00; 3,25	23,27	7,6	1,2	0,8
3,5; 3,75	23,70	8,8	1,4	1,0
4,0; 4,25; 4,50	24,36	10,6	1,6	1,2
5,0; 5,5	25,23	13,0	2,0	1,5
6,0; 6,50	26,14	15,5	2,4	1,8
7,0	26,51	16,5	2,8	2,1
8,0	27,42	19,0	3,2	2,4
9,0	28,33	21,5	3,6	2,7
10,0	29,24	24,0	4,0	3,0
11,0	29,89	25,8	4,4	3,3
12,0	30,73	28,1	4,8	3,6
14,0	32,44	32,8	5,6	4,2
16,0	34,15	37,5	6,4	4,8
18,0	35,86	42,2	7,2	5,4
20	37,61	47,0	8,0	6,0

* Значения модулей, указанных первыми, за исключением 3,5; 7,0; 9,0; 11,0; 14,0; 18,0, являются предпочтительными.

Примечание. В числителе даны размеры для резцов исполнения 1, в знаменателе — исполнения 2.

Резцы выполняют в виде призматического тела, по задней поверхности они не затылованы. Для образования задних углов по вершине и на боковой режущей кромке резцы устанавливают в резцедержателях станка под углом 12° к направлению движения и закрепляют двумя винтами. Опорную плоскость державки выполняют под углом 6 , равным: 70° — для резцов типа 1 (исполнение 2); 73° — для резцов типа 1 (исполнение 1), 2 и 3; 75° — для резцов типа 4. Высоту режущей кромки резца h выбирают достаточной для полного профилирования зубьев колеса. Ширина носика чистового резца S_b ($S_b \approx 0,4$ м) должна быть не менее половины ширины дна впадины у внешнего конца зуба и не более ширины дна впадины у внутреннего конца. При выполнении указанных выше условий и угла профиля одним комплектом резцов можно обрабатывать зубчатые колеса с широким диапазоном модулей. Это особенно экономично в единичном и мелкосерийном производстве. Стойкость резцов и прочность зубьев колеса повышаются с увеличением радиуса закругления вершины резца на рабочей стороне профиля r_0 ($r_0 \approx 0,3$ м).

Цельные резцы изготавливают из быстрорежущей стали. Для резцов типов 2, 3 и 4 допускается сварная конструкция: режущая часть — из быстрорежущей стали (*HRC* 62–65), а державки из сталей 45, 40X (*HRC* 35–40). В единичном и мелкосерийном производстве чистовые резцы могут быть использованы как черновые при обработке способом одинарного деления за несколько проходов с небольшой глубиной резания и низких режимах резания. В условиях массового и крупносерийного производства, особенно при обработке способом двойного деления, применяют специальные черновые резцы с трапециевидным и криволинейным профилями. Это позволяет значительно повысить режимы резания и стойкость резцов при чистовом нарезании, а также уменьшить припуск. Резцы работают по два в комплекте, каждый из резцов обрабатывает одну сторону зуба. Во время резания используют два конца резцов. После затупления одной стороны резцы меняют местами и поворачивают на 180° . Стойкость резцов, покрытых нитридом титана, повышается, особенно существенно до первой заточки. Для чистовой обработки стальных зубчатых колес передний угол резца $\gamma = 20^\circ$, а для колес из латуни и бронзы $\gamma = 5 \div 10^\circ$.

Головки зуборезные для нарезания прямозубых конических колес изготавливают сборны-

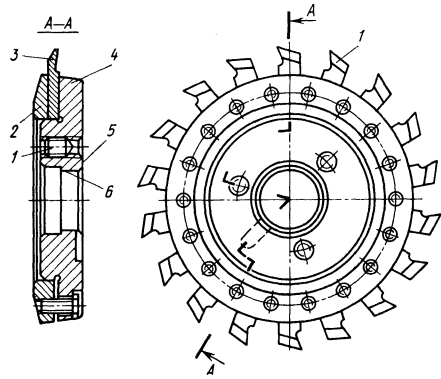


Рис. 27. Резцовая головка для нарезания прямозубых конических колес

ми со вставными резцами. Резцовые головки с номинальным диаметром $d_0 = 150$ мм (ОСТ 2И45 7-76 ÷ ОСТ 2И45 9-76) предназначены для обработки колес модулем $m = 0,5 \div 3$ мм, с $d_0 = 278$ мм (ОСТ 2И45 10-76 и ОСТ 2И45 11-76) для $m = 1,5 \div 8$ мм, с $cI_0 = 450$ мм (ОСТ 2И45 1-74 ÷ ОСТ 2И45 3-74) для $m = 3 \div 12$ мм. Комплект резцовых головок состоит из праворежущей (нижней) головки, которая вращается против часовой стрелки, если на нее смотреть с лицевой стороны, и леворежущей (верхней), вращающейся по часовой стрелке. Праворежущая резцовая головка с $d_0 = 278$ мм показана на рис. 27. Затылованные резцы 3 устанавливают в корпусе 4 и закрепляют диском 2, в котором выполнены пазы. На шпиндель зубофрезерного станка головку устанавливают по посадочному конусу 6 с опорой на торец 5. Для съема головки со станка предназначены выжимные винты 1. Нарезание конических колес с бочкообразными зубьями производят резцами, режущая кромка которых имеет угол поднутрения β . С увеличением этого угла бочкообразность зубьев увеличивается, пятно контакта на зубьях обрабатываемого колеса становится короче.

Резцы изготавливают из быстрорежущей стали твердостью *HRC* 62–65, а корпус из сталей марок 40X (*HRC* 45–50) или ХВГ (*HRC* 50–55). Передний угол резцов γ для обработки конических колес из стали равен 20° , из более мягких металлов (латуни и бронзы) $10\text{--}15^\circ$. После сборки и заточки резцовой головки радиальное биение вершин резцов относительно оси посадочного отверстия должно быть не более $0,03\text{--}0,04$ мм. Торцовое биение резцов зуборезных головок, измеренное посередине режущих кромок:

Модуль, мм . . .	≤ 3	Св. 3	Св. 4	Св. 6	Св. 8
		до 4	до 6	до 8	до 12
Торцовое биение, мм . . .	0,01	0,012	0,016	0,02	0,025

Резцовые головки-протяжки для нарезания прямозубых конических колес относят к наиболее сложным зуборезным инструментам. Различают комбинированные, чистовые и черновые резцовые головки-протяжки. Комбинированные резцовые головки-протяжки (рис. 28) применяют для окончательной обработки зубьев конических колес с модулем 5 мм и менее. Они состоят из черновых, получистовых и чистовых резцов, объединенных в блоки по 4—6 резцов. Резцы в протяжках затылованы. задние углы по вершине равны 12° , а по боковой режущей кромке $\sim 5^\circ$. Боковые поверхности резцов имеют вогнутую форму, выполненную дугой окружности одного радиуса. Угол профиля резцов протяжки равен $22^\circ 30'$. Передний угол резцов у получают во время заточки, обычно он равен 15° . Резцовая головка-протяжка в процессе резания не имеет подачи на изделие, подача достигается подъемом резцов в радиальном направлении в пределах 0,1—0,2 мм. Профиль чистовых резцов, взаимосвязанный с продольным перемещением протяжки, обеспечивает правильную конусность и кривизну боковой поверхности в любой точке зуба.

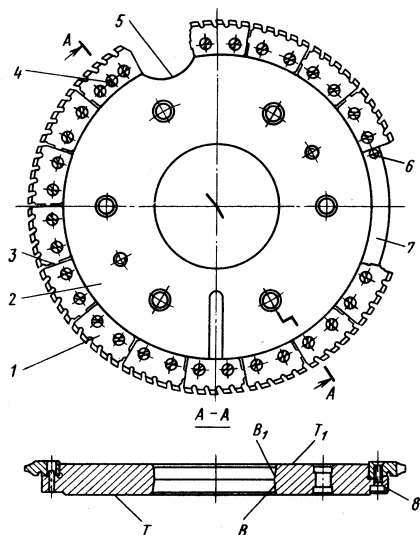


Рис. 28. Комбинированная резцовая головка-протяжка

Блоки резцов / (см. рис. 28) в корпусе протяжки 2 базируют по цилиндрической и конической поверхностям и закрепляют двумя винтами 8. Затяжку винтов производят динамометрическим ключом с определенным крутящим моментом. Между собой блоки контактируют по выступу 3. При сборке протяжки первоначально в корпус устанавливают блоки, которые фиксируются в угловом положении по установочным штифтам 4 и 6. Затем последовательно собирают блоки с меньшими порядковыми номерами. Зазор между посадочными поверхностями блоков и установочных штифтов должен быть менее 0,025 мм. В протяжке предусмотрены два безрезцовых участка 5 и 7, которые предназначены соответственно для установки державки с резцом для снятия фаски на внешнем конце зуба и деления заготовки для обработки следующего зуба без отвода протяжки. Установку резцовой головки-протяжки на шпиндель зубопротяжного станка осуществляют одновременно по конусному отверстию В и торцу Т с минимальным натягом 0,15—0,25 мм. Если высота зуба не позволяет комбинированной протяжкой завершить обработку зуба за одну операцию (как правило, конических колес с модулем более 5 мм), то применяют отдельно черновые и чистовые головки. Черновые резцовые головки-протяжки состоят только из черновых резцов, у них отсутствует фасочный резец, на место которого установлен дополнительный 16-й блок резцов. Чистовые протяжки имеют получистовые и чистовые резцы. В табл. 119 приведены основные технические характеристики комбинированных, черновых и чистовых резцовых головок-протяжек. Резцовые головки-протяжки могут быть праворежущими, вращающимися против часовой стрелки, и леворежущими. При обработке на зубопротяжных станках 5245 и Ст-1222 (ЗИЛ) используют праворежущие резцовые головки, а на станках 5С268 и 5С269 — леворежущие. Если на станке необходимо использовать резцовую головку-протяжку, направление вращения которой противоположно направлению вращения шпинделя, то протяжку на станок устанавливают на противоположный торец Т и конусное отверстие В. Для совмещения оси симметрии резцов с осью заготовки на шпиндель станка устанавливают переходник требуемой высоты.

Головки зуборезные, изготовленные по метрической системе (ГОСТ 11902-77, ГОСТ 11903—77), разделяют на цельные с номинальным диаметром от 20 до 80 мм и сборные

119. Основные технические характеристики резовых головок-протяжек

Тип головки	Номинальный диаметр головки		Наибольшая высота зуба, мм	Наибольшая длина зуба, мм	Теоретическое число делений	Число резов в головке			Крутящий момент при затяжке винтов, Н·м	Число	
	двоймы	мм				черновых	полу-чистовых	чистовых		резов в блоке	блоков
Комбинированная Черновая Чистовая	21	533,4	10,67	25,4	90	50	5	20	62,2	5	15
			14,86	28,6	90	80	—	—		5	16
			17,02	34,9	72	—	32	28		4	15
Комбинированная Черновая Чистовая	25	635,0	12,7	27,0	108	60	6	24	82,9	6	15
			15,87	28,6	108	96	—	—		6	16
			15,87	28,6	90	—	40	35		5	15

с диаметром от 100 до 1000 мм для нарезания конических колес с круговыми зубьями и исходным контуром по ГОСТ 16202—81, а также на сборные головки для нарезания гипондных зубчатых колес с номинальным диаметром от 160 до 500 мм и диапазонами углов профилей резов: наружных от 10 до 26°

и внутренних от 14 до 36°. Для чистовых головок установлены следующие номера резов N : 0, 2, 4, 6, 8, 10, 12, 14, 16, 18, 20, 22, 24, 30, 36, 42; для черновых 0, 4, 8, 12, 16, 20, 24. Углы профилей рабочих сторон резов цельных головок, черновых и чистовых сборных головок (рис. 29) определяют по формулам: наружных $\alpha_{oe} = \alpha_n - 10N$; внутренних $\alpha_{oi} = \alpha_n + 10N$, где N в угл. мин.

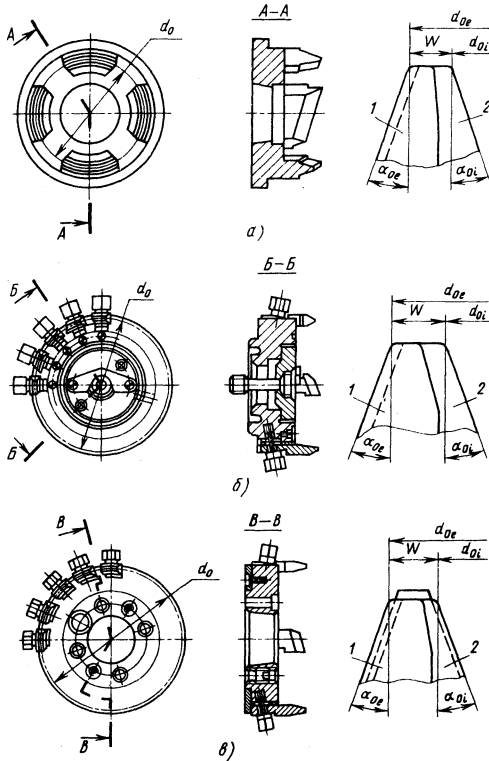


Рис. 29. Зуборезные головки: а — цельные; б — сборные чистовые; в — сборные черновые

Цельные резовые головки (рис. 29, а) изготовляют двусторонними с наружными 1 и внутренними 2 резами, устанавливаемыми поочередно, двух типов: 1 с нормальным и тип 2 с увеличенным числом резов. Материалом для головок служит быстрорежущая сталь с твердостью рабочей части инструмента HRC 62—65. Головки могут быть нормальной и повышенной точности. Торцовое биение вершин резов головок нормальной точности между резами 0,015 мм, в пределах одного оборота 0,025 мм и головок повышенной точности — соответственно 0,010 и 0,020 мм. Радиальное биение вершин резов посередине режущих кромок головок нормальной точности 0,010 мм, повышенной точности 0,005 мм. Сборные чистовые резовые головки могут быть двусторонними, односторонними, праворежущими и леворежущими. Двусторонние чистовые резовые головки (рис. 29, б), содержащие наружные 1 и внутренние 2 резы, применяют в основном для чистового нарезания зубьев колеса. В единичном и мелкосерийном производстве чистовые двусторонние резовые головки можно использовать как черновые. В этом случае целесообразно нарезать зуб на полную высоту за несколько проходов при более низких режимах резания. Резцы чистовых головок изготовляют из быстрорежущей стали (HRC 56—62). Их можно регулировать в ра-

120. Основные точностные показатели (мм) чистовых резцовых головок (по ГОСТ 11906—77)

Номинальный диаметр d_0	Торцовое биение по вершинам резцов		Радиальное биение резцов посередине режущих кромок
	от резца к резцу	в пределах одного оборота головки	
100; 125	0,010/0,005	0,030/0,016	0,0025/0,0016
160; 200	0,012/0,007	0,030/0,020	0,0025/0,0016
250; 320	0,015/0,010	0,035/0,025	0,0025/0,0016
400; 500	0,020/0,010	0,040/0,030	0,0040/0,0025
630—1000	0,025/—	0,050/—	0,0060/—

Примечание. В числителе приведены данные для нормальной точности, в знаменателе — для повышенной.

диальном направлении. Резцы головок с номинальным диаметром 250 мм и более допускаются изготавливать сварными. Корпуса чистовых головок изготавливают из сталей 12ХНЗА и 20ХН2М (HRC 56—62). Предельные отклонения чистовых резцовых головок после сборки, заточки и регулирования резцов приведены в табл. 120. Черновые резцовые головки изготавливают двух типов: двусторонние и трехсторонние. Двусторонние резцовые головки, каждый резец которых в процессе резания одновременно обрабатывает боковую сторону и часть дна впадины зуба, применяют при нарезании зубьев методом обкатки и врезания. В массовом и крупносерийном производстве их используют главным образом при обработке методом обкатки. Трехсторонние резцовые головки (рис. 29, в) применяют только при работе методом врезания в условиях массового и крупносерийного производства. Они содержат резцы трех типов: наружные 1, внутренние 2 и средние. Наружные и внутренние резцы предназначены для обработки только боковых сторон зуба

и не касаются дна впадины. Средние резцы устанавливают на 0,20—0,25 мм выше наружных и внутренних, они обрабатывают только дно впадины зуба. Число средних резцов в головке равно половине общего числа резцов. Резцы черновых головок не регулируют в корпусе. Их изготавливают из быстрорежущей стали (HRC 62—65), а корпус из стали марки 40ХН2МА (HRC 40—45). После сборки и заточки резцов торцовое биение по вершинам от резца к резцу не должно превышать 0,025—0,030 мм, в пределах одного оборота 0,05—0,06 мм. Радиальное биение резцов посередине режущих кромок — не более 0,03—0,04 мм. В табл. 121—123 приведены основные геометрические параметры резцовых головок для конических и гипоидных зубчатых колес. Образующие диаметры рассчитывают в зависимости от номинального диаметра d_0 резцовой головки и развода резцов W (см. рис. 9): для наружных резцов $d_{0e} = d_0 + W$; для внутренних $d_{0i} = d_0 - W$.

Большое распространение получила также дюймовая система номинальных диаметров

121. Основные геометрические параметры (мм) цельных резцовых головок (по ГОСТ 11902—77)

Номинальный диаметр головки d_0	Образующие диаметры резцов		Параметры обрабатываемых колес		Развод резцов W	Число наружных и внутренних резцов типа	
	наружных d_{0e}	внутренних d_{0i}	Наибольшая внешняя высота зуба h_e	Наибольший нормальный модуль m_n		1	2
20	20,20—20,70	19,80—19,30	3	0,80	0,2—0,7	4	—
25	25,20—25,80	24,80—24,20	3	1,00	0,2—0,8	4	—
32	32,32—33,00	31,68—31,00	4	1,25	0,32—1,0	4	8
40	40,32—41,30	39,68—38,70	5	1,50	0,32—1,3	4	8
50	50,32—51,60	49,68—48,40	6	2,00	0,32—1,6	4	12
60	60,32—61,80	59,68—58,20	7	2,25	0,32—1,8	4	12
80	80,32—82,00	79,68—78,00	8	2,50	0,32—2,0	8	16

122. Основные геометрические параметры (мм) сборных чистовых резцовых головок (по ГОСТ 11902-77)

Номинальный диаметр головки d_0	Образующие диаметры резцов двусторонних головок		Параметры обрабатываемых колес	
	наружных d_{oe}	внутренних d_{oi}	Наибольшая внешняя высота зуба h_e	Наибольший внешний окружной модуль m_e
100	100,4-102,6	99,6-97,4	9	4,0
125	125,4-127,8	124,6-122,2	10	4,5
160	160,6-163,6	159,4-156,4	13	5,0
200	200,6-204,0	199,4-196,0	16	6,0
250	250,6-255,2	249,4-244,8	20	8,0
320	321,0-326,5	319,0-313,5	24	10,0
400	401,0-408,0	399,0-392,0	30	13,0
500	501,0-510,0	499,0-490,0	36	16,0
630	632,0-642,0	628,0-618,0	45	20,0
800	802,0-816,0	798,0-784,0	60	26,0
1000	1003,2-1020,0	996,8-980,0	70	30,0

123. Основные геометрические параметры (мм) сборных черновых головок (по ГОСТ 11902-77)

Номинальный диаметр головки d_0	Образующие диаметры резцов головок			
	двусторонних		трехсторонних	
	наружных d_{oe}	внутренних d_{oi}	наружных d_{oe}	внутренних d_{oi}
160	160,6-163,2	159,4-156,8	162,6-163,2	157,4-156,8
200	200,6-203,6	199,4-196,4	202,6-203,6	197,4-196,4
250	250,6-254,6	249,4-245,4	252,6-254,6	247,4-245,4
320	321,0-326,0	319,0-314,0	322,6-326,0	317,4-314,0
400	401,0-407,0	399,0-393,0	402,6-407,0	397,4-393,0
500	501,0-509,0	499,0-491,0	502,6-509,0	497,4-491,0

резцовых головок (табл. 124). Резцовые головки с номинальным диаметром до 2" изготавливают цельными, а головки с диаметром 3,5" и выше - сборными.

Среди чистовых резцовых головок наиболее распространены головки типа Хардак (рис. 30). Их изготавливают односторонними и двусторонними с номинальными диаметрами: 5; 6; 7 $\frac{1}{2}$, 9; 12 и 16". Точное изготовление корпуса 3, закаленного до твердости HRC 57, резцов 7, регулировочных клиньев 5 с винтами 4 и подкладок 6 обеспечивает идентичность образующих диаметров резцовых головок в пределах 0,254 мм и позволяет сохранить практически неизменными форму и расположение пятна контакта на зубьях обрабатываемых колес при замене головки. Посадку резцовой головки на шпindelь станка осуществляют одновременно на конусное отверстие 10 и торец 9 с небольшим натягом, который контролируется зазором 0,076-0,127 мм между торцами головки и шпинделя в первоначальный момент ее установки. Кольцевая канавка 11 предотвращает износ шпинделя

124. Основные геометрические параметры резцовых головок в дюймовой системе

Номинальный диаметр головки d_0		Параметры обрабатываемых колес, мм		
мм	дюйм	Внешнее конусное расстояние R_e	Наибольшая ширина зубчатого венца b	Наибольшая внешняя высота зуба h_e
12,7	0,5	6-13	5	1,75
27,94	1,1	13-19	6,5	3,5
38,1	1,5	19-25	8	5
50,8	2,0	25-38	11	5
69,85	2,75	32-45	14	6,5
88,9	3,5	38-70	19	9
114,3	4,5	63-76	25	9,5
127	5	65-80	28	9,5
152,4	6	70-89	32	9,5
190,5	7,5	89-102	38	13
228,6	9	102-133	48	14,5
304,8	12	133-190	64	19,5
406,4	16	190-381	89	19,5
457,2	18	190-381	102	19,5
457,2	18	190-381	102	14,5-33,5

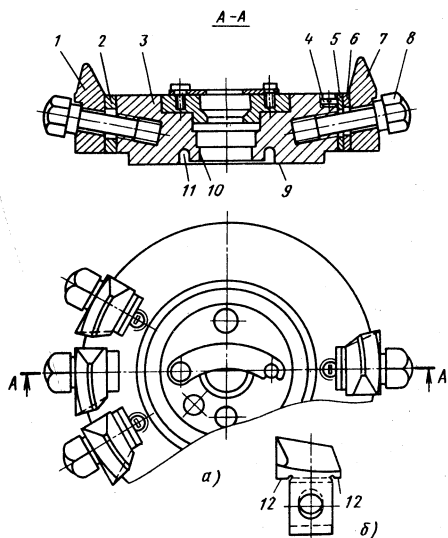


Рис. 30. Чистовая режцовая головка типа Хардак: а — общий вид головки; б — резец

и деформацию корпуса головки при установке ее на станок. Резцы закрепляют винтами 8 под углом 10° , благодаря чему обеспечивается плотная посадка обоих буртиков 12 резца на передний торец головки без дополнительного подстукивания по его вершине. Крутящий момент при затяжке резцов головок 5 и 6 равен $35 \text{ Н} \cdot \text{м}$, головок 7,5 и $9''$ — $55 \text{ Н} \cdot \text{м}$, головок 12 и $16''$ — $69 \text{ Н} \cdot \text{м}$. Торцовое биение вершин резцов: от резца к резцу $0,05 \text{ мм}$, в пределах одного оборота $0,076 \text{ мм}$. Радиальное биение вершин резцов посередине режущих кромок от резца к резцу $0,0003 \text{ мкм}$.

С помощью регулировочных клиньев 5, изготовленных с отклонением от номинального угла на величину $\pm 0,5$; $\pm 1,0$; $\pm 1,5'$, в головках выдерживаются отклонения угла профиля резцов относительно базового резца 1 с точностью $0,0015 \text{ мм}$ на длине режущей кромки. Для повышения точности расположения базового резца в головке вместо регулировочного клина и подкладки в паз устанавливают мастер-подкладку 2, которую изготовляют с высокой точностью.

Для чистового нарезания зубьев колеса полубаткатных конических и гипоидных передач методом копирования применяют рецовые головки-протяжки, которые за один оборот обрабатывают одну впадину зубьев колеса. Радиус расположения режущих кромок наружных резцов в протяжке от первого к последнему равномерно возрастает, а радиус

внутренних, наоборот, равномерно уменьшается. Резцовые головки-протяжки типа Формейт изготовляют с номинальными диаметрами 5; 6; 7,5; 9 и $12''$ со вставными резами или сегментами, состоящими из двух — четырех резцов. Припуск, снимаемый каждым резцом, одинаков. В зависимости от диаметра рецовой головки и качества черного нарезания зубьев он равен $0,02$ — $0,04 \text{ мм}$. Разница в радиусах первого и последнего одноименных резцов равна припуску на сторону зуба $0,2$ — $0,4 \text{ мм}$. Последние два резца в головке являются калибрующими, их высота на $0,05$ — $0,10 \text{ мм}$ меньше высоты предшествующих калибрующих. С целью повышения точности обработки калибрующие резцы расположены таким образом, что они вступают в резание после того, как предшествующий закончит обработку. Резцовые головки-протяжки типа Геликсформ изготовляют с номинальными диаметрами 5; 6; 7,5; 9 и $12''$ со вставными резами без клиньев и подкладок. Так как в процессе нарезания зубьев кроме вращения требуется еще осевое перемещение резцов, число резцов в головке ограничено. Независимо от номинального диаметра головки имеют по восемь резцов, расположенных с угловым шагом 36° . Припуск, снимаемый рецовой головкой за один оборот, составляет $0,2 \text{ мм}$ на сторону зуба.

Резцовые головки с острозаточенными резами (рис. 31) предназначены для нарезания зубьев конических и гипоидных колес. Корпус головки 1 установлен с натягом в массивном кольце 2. В радиальных пазах корпуса устанавливают острозаточенные наружные 3, средние 4 и внутренние 5 резцы, которые закрепляют винтами 6 через прокладки 7. Конструкция острозаточенных резцов значительно упрощена. Их выполняют из прямоугольного бруска без затылования. Задние углы по вершине и на боковой режущей кромке образуются за счет наклона резца в корпусе головки на угол 12° . Изготовление резцов и их заточку по длине резца осуществляют на профилльно-шлифовальном станке по боковым поверхностям 8 и вершине 9. Переднюю поверхность 10 у наружных и внутренних резцов не затачивают, ее изготовляют в первоначальный момент в заготовке под углом 20° и покрывают износостойким материалом для предотвращения образования лунки и уменьшения трения при сходе стружки с передней поверхности резцов. Резцы в головке в радиальном направлении не регулируют, после изготовления и заточки их устанавливают в корпусе по высоте

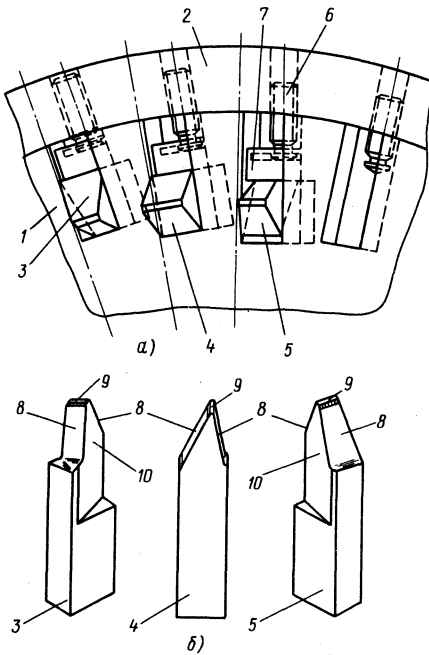


Рис. 31. Схема установки острозаточенных резцов в корпусе (а) и конструкция резцов (б)

до упора. Резцовые головки с острозаточенными резами изготавливают черновыми и чистовыми. Черновые резцовые головки могут быть двусторонними и трехсторонними (последовательность расположения резцов в последних — наружный, средний, внутренний, средний и т. д.). Чистовые головки изготавливают двусторонними и трехсторонними (последовательность расположения резцов в последних — наружный, внутренний, средний, наружный и т. д.). Увеличение числа наружных и внутренних резцов в чистовых трехсторонних головках позволяет уменьшить шероховатость боковых поверхностей зубьев при нарезании колес из целых заготовок. Радиальное биение режущих кромок чистовых резцов после заточки и сборки не должно превышать 0,0025 мм, черновых — 0,025 мм. Преимущество резцовых головок с острозаточенными резами по сравнению с затылованными — низкая стоимость и простота изготовления резцов, повышение периода стойкости резцов в 2–5 раза за счет увеличения числа переточек до 40–45, возможность размещения большого числа резцов в головке. Основные геометрические параметры острозаточенных резцовых го-

ловок и число резцов в головках, изготовленных в дюймовой системе, приведены в табл. 125, 126.

125. Основные геометрические параметры острозаточенных резцовых головок

Номинальный диаметр головки d_0		Наибольшая внешняя высота зуба h_v , мм, для резцовых головок			Длина реза*, мм
мм	дюймы	черновых	чистовых трехсторонних	чистовых двусторонних	
5	127	12,7	—	12,7	101,6
6	152,4	12,7	14,0	12,7	101,6
7,5	190,5	14,2	17,1	14,2	101,6
9	228,6	14,2	19,7	14,2	101,6
10,5	266,7	19,4	22,9	14,2	101,6
12	304,8	19,4	25,4	19,4	108,0
14	355,6	25,4	28,0	19,4	108,0
16	406,2	25,4	30,5	25,4	123,2
18	457,2	25,4	—	—	123,2

* Допустимая величина стачивания реза 46 мм.

126. Число резцов в головках, изготовленных в дюймовой системе

Номинальный диаметр головки d_0		Чистовые резцовые головки				Черновые резцовые головки			
		острозаточенные		типа Хардак	острозаточенные	типа Рафрак	типа Риджак	типа Вейджак	
мм	дюймы	трехсторонние	двусторонние						
5	127	24	24	12	20	12	16	20	
6	152,4	30	30	16	24	16	20	24	
7,5	190,5	36	36	16	28	20	24	28	
9	228,6	39	38	20	32	24	28	32	
10,5	266,7	39	38	—	32	—	—	—	
12	304,8	45	44	28	36	32	36	—	
14	355,6	48	48	—	36	—	—	—	
16	406,2	54	54	36	40	40	40	—	
18	457,2	—	—	—	44	—	40	—	

РЕЗЬБОНАРЕЗНЫЕ ИНСТРУМЕНТЫ

Головки винторезные самооткрывающиеся с круглыми гребенками по ГОСТ 21760–76 обеспечивают нарезание резьбы среднего класса точности. Они предназначены для нареза-

127. Типоразмеры резьбонарезных головок и нарезаемой резьбы

Метрическая резьба	Трубная цилиндрическая резьба	Типоразмер головки
4×0,5; 4×0,7; 4,5×0,5; 5×0,5; 5×0,8; 5,5×0,5; 6×0,5; 6×1; 7×0,5; 7×1; 8×0,5; 8×0,75; 8×1; 8×1,25; 9×0,75; 9×1,25; 10×1,5; 11×1; 12×1; 12×1,25; 12×1,75; 14×0,75; 14×1; 14×1,5; 15×1	—	1К-20; 1К-25; 1КА-25; 1КИ-25А
6×0,75	—	1Е-20; 1К-25; 1КИ-25А; 1КА-25
6×0,75; 6×1; 7×0,5; 7×0,75; 7×1; 8×0,75; 8×1; 8×1,25; 9×0,75; 9×1; 9×1,25; 10×0,75; 10×1; 9×1; 9×1,25; 10×0,75; 10×1; 10×1,25; 10×1,5; 11×0,75; 11×1; 11×1,5; 12×1; 12×1,25; 12×1,5; 12×1,75; 14×0,75; 14×1; 14×1,25; 14×1,5; 14×2	—	2К-25; 2К-30; 2КА-30
9×0,75; 9×1; 9×1,25; 10×0,75; 10×1; 10×1,25; 10×1,5; 11×0,75; 11×1; 11×1,5; 12×1; 12×1,25; 12×1,75; 14×1; 14×1,5; 14×2; 16×1; 16×1,5; 16×2; 18×1; 18×1,5; 18×2,5; 20×1; 20×1,5; 20×2; 20×2,5; 22×1; 22×1,5; 22×2,5; 24×1,5; 24×2; 24×3	1/8"; 1/4"; 3/8"; 1/2"; 5/8"	3К-30; 3К-38; 3КА-30; 3КА-40
12×1; 12×1,25; 12×1,5; 12×1,75; 14×1; 14×1,5; 14×2; 16×1; 16×1,5; 16×2; 18×1; 18×1,5; 18×2,5; 20×1; 20×1,5; 20×2,5; 22×1; 22×1,5; 22×2,5; 24×1,5; 24×2; 24×3; 27×1,5; 27×2; 27×3; 30×1,5; 30×2; 33×1,5; 33×2; 36×1; 36×2; 36×3; 39×1,5; 39×2; 39×3; 40×1,5; 42×1,5; 42×2; 42×3	1/4"; 3/8"; 1/2"; 5/8"; 3/4"; 7/8"; 1"; 1 1/8"; 1"; 1 1/4"	4К-45; 4К-70; 4КА-45; 4КА-70
24×1; 24×1,5; 24×2; 24×3; 27×1; 27×2; 27×3; 30×1; 30×1,5; 30×2; 30×3,5; 33×1; 33×1,5; 33×2; 33×3,5; 35×1,5; 36×1,5; 36×2; 36×3; 36×4; 39×1; 39×2; 39×3; 39×4; 42×1; 42×1,5; 42×2; 42×3; 45×1; 45×1,5; 45×2; 45×3; 48×1; 48×1,5; 48×2; 48×3; 50×1,5; 52×1; 52×1,5; 52×2; 52×3; 56×1; 56×1,5; 56×2; 56×3; 56×4; 60×1; 60×1,5; 60×2; 60×3; 60×4	3/4"; 1"; 1 1/4"; 1 1/2"; 2";	5К-45; 5К-70; 5КА-45; 5КА-70

Примечание. Для каждой из указанных резьбонарезных головок стандартами предусмотрена номенклатура круглых гребенок и кулачков, обеспечивающих использование одного и того же инструмента для группы размеров резьб.

ния наружных метрических и дюймовых резьб с номинальным диаметром 4—60 мм и шагом до 4 мм (табл. 127).

Тип головки и ее размер выбирают в соответствии с применяемым оборудованием:

1К-5К — револьверные, токарные станки;

1КА-5КА — сверлильные станки, автоматы;

1КИ-25А — автоматы 1124, 1136.

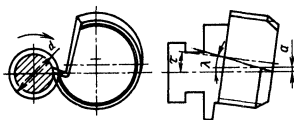
Для невращающихся головок типов 1К-5К и 1КИ для обеспечения нормальных условий работы и получения качественной резьбы величина несоответствия осей шпинделя и гнезда для крепления инструмента в револьверной головке не должна превышать (мм):

1К-20; 1К-25; 1КИ-25А	0,08
2К-25; 2К-30; 3К-30; 3К-38	0,1
4К-45; 4К-70	0,15
5К-45; 5К-70	0,2

При установке вращающихся головок 1КА-5КА допустимое биение по наружному диаметру гребенок не более 0,1 мм.

Круглые гребенки, применяемые на винторезных самооткрывающихся головках, изготавливают из быстрорежущей стали Р18 или Р6М5 (по ГОСТ 21761—76). С целью повышения ресурса работоспособности круглые гребенки изготавливают с износостойким покрытием нитридом титана (TiN).

128. Параметры установки резбонарезных гребенок



Обрабатываемый материал	γ°	Превышение a , мм, при наружном диаметре нарезаемой резьбы d , мм							λ
		До 8	8—10	11—14	16—20	22—27	30—42	45—60	
Алюминий	25								$2^\circ + \tau$
Бронза алюминиевая	20								$1^\circ 30' + \tau$
Медь твердая	25	0,03	0,08	0,10	0,15	0,20	0,25	0,30	$2^\circ + \tau$
Сталь конструкционная малоуглеродистая	25								$1^\circ 30' + \tau$
Стали конструкционные легированные и твердые	20	0,00	0,05	0,07	0,12	0,17	0,21	0,25	$1^\circ 30' + \tau$
Инструментальные стали	15	0,00	0,05	0,07	0,12	0,17	0,21	0,25	$30' + \tau$
Чугун	10								$30' + \tau$
Медь мягкая	5	0,1	0,12	0,14	0,30	0,25	0,30	0,33	$2^\circ + \tau$

Примечание. τ — угол подъема винтовой поверхности резьбы.

В зависимости от обрабатываемого материала назначают геометрические параметры: передний угол γ , угол наклона передней поверхности к оси гребенки λ и величину превышения a вершины первого полного витка направляющей части гребенки относительно оси резьбы (определяющую наряду с другими факторами задний угол α) (табл. 128).

Головки резбонарезные самооткрывающиеся с тангенциальными плоскими плашками типов РГТ, С-225 и др. предназначены для нарезания наружных метрических, а также трубных цилиндрических и конических резьб на болторезных, трубонарезных, токарных, револьверных и других станках. Точность элементов резьбы обеспечивается для метрических резьб в соответствии с полями допусков 6h, 6g, 8h, 8g по ГОСТ 16093-81 и для трубной резьбы в пределах классов точности А или В по ГОСТ 6357-81.

Гребенки резбонарезные плоские (тангенциальные) по ГОСТ 2287—61 (рис. 32 и табл. 129) изготавливают двух типов, отличающихся конструкцией крепежных элементов. Каждая

конструкция имеет две разновидности заточки (в случае нарезания резьбы на станках без ходового винта гребенки затачивают по форме I, а для работы на станках с ходовым винтом — по форме II).

Гребенки изготавливают из быстрорежущей стали. При применении высокованадиевых сталей Р9Ф5 и Р14Ф4, обеспечивающих увеличение стойкости в 1,5—2 раза, необходимо шлифование резьбового профиля, а также заточку по передней поверхности и переточку производить эльборовыми шлифовальными кругами. В соответствии с ГОСТ 2287—61 плоские гребенки изготавливают также с износостойким покрытием нитридом титана.

Гребенки всех типов (представляющих собой своеобразные круглые или призматические фасонные резцы) устанавливают так, чтобы их резьбовые вершины находились всегда выше центра детали на некоторую величину a . В результате такой установки между резьбовыми поверхностями нарезаемой детали и профильными поверхностями резьбовых элементов гребенок образуются контактные пло-

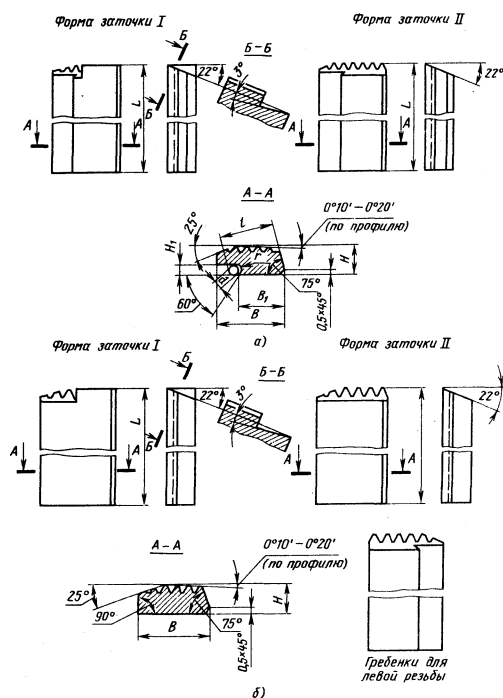


Рис. 32. Резьбонарезные плоские гребенки: а — тип А; б — тип Б (размеры см. табл. 129).

шадки как следствие упругой и пластической деформаций материала заготовки. Эти контактные площадки необходимы для обеспечения центрирования и подачи резьбонарезной головки. Чем больше эти контактные площад-

ки, тем надежнее осуществляется процесс самозатягивания, уменьшаются погрешности нарезаемой резьбы. Величина контактных площадок зависит от типа применяемых гребенок. Плоские тангенциальные гребенки имеют наибольшую величину контактных площадок и наиболее надежно обеспечивают самоподачу. Плоские гребенки радиального типа имеют уменьшающуюся (по мере переточек) величину контактных площадок, что ухудшает условия самоцентрирования и самоподачи. Кроме того, эти гребенки допускают малое число переточек. Поэтому резьбонарезные головки с плоскими гребенками практически вышли из употребления. Наименьшая величина контактных площадок у круглых гребенок. Однако они более технологичны, компактны и допускают большое число переточек. Поэтому резьбонарезные головки с круглыми гребенками получили наибольшее распространение.

С целью уменьшения погрешностей шага, профиля, а в некоторых случаях подрезания резьбы с одной стороны профиля, нередко возникающих при нарезании резьбы на средних и тяжелых станках, когда нарезаемая деталь должна в процессе самоподачи увлекать не только винторезную головку, но и тяжелую револьверную головку станка, целесообразно применять простейшее приспособление (рис. 33). Это приспособление, фланцем прикрепляемое к револьверной головке, воспринимает крутящий момент, возникающий при нарезании резьбы, и обеспечивает свободное перемещение резьбонарезной головки вдоль оси нарезаемой детали.

129. Плоские резьбонарезные гребенки к винторезным головкам для нарезания метрической, дюймовой и трубной резьб по ГОСТ 2287—61 (см. рис. 32)

Размеры, мм

Резьба			H	B	L	H ₁	B ₁	r	l	d ролика
метрическая, шаг P	число ниток на 1"									
1—2	20—10	19; 14	7,5	19,5	40	2,8	12,5	0,3	14,2	3
1—2	20—10	19; 14; 11	9	20	75; 100	3	17	0,3	17,7	2,5
2,5—4	9—6	—	10	25	100	3	17	0,3	17,7	2,5
4—6	6—4	—	16	40	100	5	29	0,5	30,6	4,5
—	—	14; 11	10	25	100	—	—	—	—	—
—	—	19; 14; 11	11	29	100	—	—	—	—	—
—	—	14; 11	11	33	100	—	—	—	—	—
—	—	11	18	48	130	—	—	—	—	—

Примечание. Длина режущей части $l_1 = (h_{1\text{наиб}} + h_{2\text{наим}} + 1)2,15$, где h_1 — высота головки; h_2 — высота ножки винтового гребня.

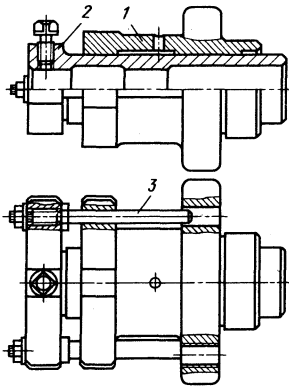


Рис. 33. Приспособление для крепления резьбонарезных головок: 1 — корпус; 2 — пиньоль для крепления резьбонарезных головок; 3 — скалка

При нарезании резьб резьбонарезными головками станок должен отвечать установленным для него нормам точности. Особенно важно соблюдение требований по биению шпинделя и соосности детали и резьбонарезной головки.

Плашки круглые предназначены для нарезания правых и левых метрических резьб диаметром 1—76 мм (табл. 130), правой и левой трубной цилиндрической резьбы от 1/16 до 2'' (табл. 131), дюймовой конической резьбы от $K 1/16''$ до $K 2''$ и трубной конической резьбы от $R 1/16''$ до $R 2''$ (табл. 132).

Точность элементов нарезаемой резьбы обеспечивается для метрических резьб в соответствии с полями допусков $6h$; $8h6h$; $8h$; $6g$; $8g$ по ГОСТ 16093—81, а для трубной резьбы в соответствии с требованиями классов А или В по ГОСТ 6357—81.

Точность элементов наружных конических резьб должна соответствовать ГОСТ 6111—52 и ГОСТ 6211—81.

Плашки круглые изготавливают из стали 9ХС или ХВСГ.

Нарезание резьбы круглыми плашками производят на токарных, револьверных станках, токарных автоматах.

Для образования резьбового профиля на деталях приборов точной механики применяют круглые плашки без стружечных отверстий для метрической резьбы диаметром 0,25—0,9 мм (табл. 133). Эти плашки изготавливают из стали У10А, У11А, У12А.

Метчики применяют для нарезания правых и левых резьб в сквозных и глухих отверстиях.

Ручные метчики комплекты (из двух штук) черновые и чистовые с нешлифованным профилем для нарезания метрической резьбы изготавливают диаметром 4—27 мм по ОСТ 2 И50—73; со шлифованным профилем — диаметром 1—16 мм по ТУ 2-035-775—80.

Машинно-ручные метчики со шлифованным профилем для нарезания метрических (табл. 134—136), трубной и дюймовой (табл. 137) резьб изготавливают по ГОСТ 3266—81.

Допуски на резьбу метчиков для метрической резьбы — по ГОСТ 16925—71, метчиков для дюймовой резьбы — по ГОСТ 7250—60, метчиков для трубной резьбы — по ГОСТ 19090—73.

Резьбы всех размеров в сквозных и глухих отверстиях нарезают машинным способом и вручную (вручную — резьбы с шагом до 3 мм включительно).

Машинно-ручные метчики изготавливают трех видов: одинарные (всех размеров), комплекты (из двух штук) для $d = 1 \div 52$ мм, комплекты (из трех штук) для $d = 24 \div 52$ мм и применяют для нарезания метрической резьбы по ГОСТ 16093—81, трубной резьбы по ГОСТ 6357—81 и дюймовой по ОСТ НКТП 1260.

Машинные метчики для нарезания метрических резьб диаметром 0,25—0,9 мм (табл. 138) изготавливают с цилиндрическим хвостовиком. Их применяют для нарезания резьб в сквозных и глухих отверстиях в деталях приборов точной механики.

Гайечные метчики (табл. 139) со шлифованным профилем резьбы изготавливают следующих степеней точности: Н1, Н2, Н3, Н4 и G1.

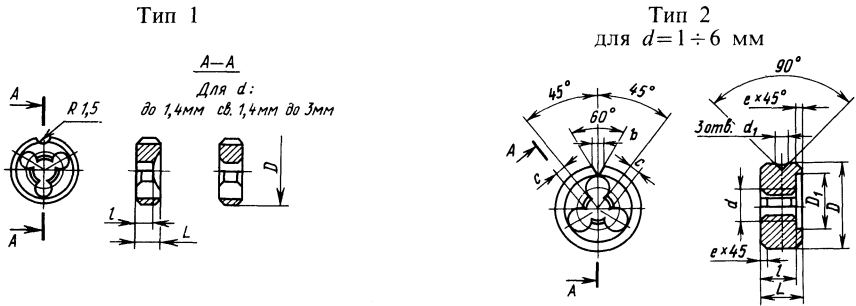
Их применяют для нарезания сквозных резьб и гаек с метрической резьбой по ГОСТ 9150—81 и дюймовой резьбой по ОСТ НКТП 1260 на гайкорезных автоматах и сверлильных станках.

Автоматные гайечные метчики с изогнутым хвостовиком (табл. 140) применяют для нарезания гаек с метрической резьбой (по ГОСТ 16093—81) и дюймовой резьбой (по ОСТ НКТП 1260) на специальных гайкорезных автоматах 5084, 5085А, 5086А, 5087, 2061, 2062, 2064.

Размеры присоединительных элементов метчиков одного и того же номинального диаметра с мелким и крупным шагом одинаковы. Различие состоит в уменьшенной длине заборной части (тем меньшей, чем меньше шаг резьбы) и уменьшенной длине калибрующей части метчика с мелким шагом. В связи с этим

130. Круглые плашки (по ГОСТ 9740–71) для нарезания метрических резьб

Размеры, мм

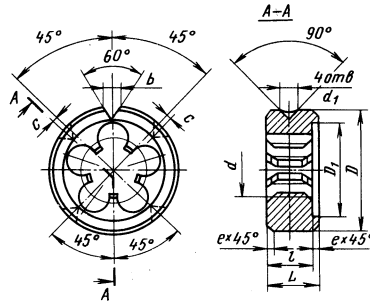


Номинальный диаметр резьбы d для рядов		Шаг резьбы P		Тип	D	L	l	D_1	d_1	b	c
		крупный	мелкий								
1	2										
1; 1,2	1,1	0,25	0,2	1	12	3	1,5	—	—	—	—
				2	16	5	2	11	3	3,2	0,5
—	1,4	0,3	0,2	1	12	3	1,5	—	—	—	—
				2	16	5	2,5 (2)	11	3	3,2	0,5
1,6	1,8	0,35	0,2	1	12	3	—	—	—	—	—
				2	16	5	2,5 (2)	11	3	3,2	0,5
2,0	—	0,4	0,25	1	12	3	—	—	—	—	—
				2	16	5	3(2)	11	3	3,2	0,5
—	2,2	0,45	0,25	1	16	3	—	—	—	—	—
				2	16	5	3(2)	11	3	3,2	0,5
2,5	—	0,45	0,35	1	16	3	—	—	—	—	—
				2	16	5	3 (2,5)	11	3	3,2	0,5
3,0	—	0,5	0,35	1	16	3	—	—	—	—	—
				2	16	5	3	15	4	—	—
—	3,5	0,6	0,5	2	20	5	—	—	—	3,2	0,6
				2	20	5	—	—	4	—	—
4,0	—	0,7	0,5	2	20	5	—	—	—	—	—
				2	20	7(5)	—	—	4	—	—
—	4,5	0,75	0,5	2	20	7(5)	—	—	—	—	—
				2	20	7(5)	—	—	—	—	—
5,0	—	0,8	0,75; 0,5	2	20	7(5)	—	—	—	—	
6,0	—	1,0	0,75; 0,5	2	20	7(5)	—	—	—	—	

Примечание. Размеры L и l , указанные в скобках, относятся к плашкам с мелким шагом.

Продолжение табл. 130

Тип 3
для d св. 6 до 52 мм



Номинальный диаметр резьбы d для рядов			Шаг резьбы P		D	L	l	D_1	d_1	b	c
1	2	3	крупный	мелкий							
—	—	7	1,0	0,75	25	9	—	—	5	4	0,8
			—	0,5		7					
8	—	9	1,25	1,0; 0,75	25	9	—	—	5	4	0,8
			—	0,5		7					
10	—	—	1,5	1,25; 1,0	30	11	—	—	5	4	1,0
			—	0,75		8	24				
			—	0,5		8	—				
—	—	11	(1,5)	1,0	30	11	—	—	5	4	1,0
			—	0,75		8	24				
			—	0,5		8	—				
12	—	—	1,75	—	38	14	—	—	6	5	1,2
			—	1,5; 1,25; 1		—	—				
			—	0,75; 0,5		10	7	30			
—	14	—	2,0	—	38	14	—	—	6	5	1, 2
			—	1,5; 1,25; 1		10	7	30			
			—	0,75; 0,5		—	—				
—	—	15	—	1,5; 1,0	38	—	—	—	—	—	—
16	—	—	2,0	—	45	18	—	—	6	5,3	1,2
			—	1,5		14	—	—			
			—	1,0		14	10	36			
			—	0,75; 0,5		10	7				
—	—	17	—	1,5		14	—	—			
			—	(1,0)	14	10	36	—	—		
20	18	—	2,5	—	18	—	—	—	—	—	—
			—	2,0; 1,5	—	—	—	—	—	—	—
			—	1,0	14	10	36	—	—	—	—

Продолжение табл. 130

Номинальный диаметр резьбы d для рядов			Шаг резьбы P		D	L	l	D_1	d_1	b	c	
1	2	3	крупный	мелкий								
20	18	—	—	0,75	45	10	—	—	6	5,3	1,2	
			—	0,5			7	36				
—	22	—	2,5	—	55	22	—	—	8	6,5	1,5	
			—	2,0; 1,5			—	—				
			—	1,0			16	12				45
			—	0,75; 0,5			12	8				45
24	—	—	3,0	—	55	22	—	—	8	6,5	1,5	
			—	2,0; 1,5			—	—				
			—	1,0			16	12				45
			—	0,75			12	8				45
—	—	25	—	2,0; 1,5	55	16	—	—	8	6,5	1,5	
			—	(1,0)			12	45				
—	—	(26)	—	1,5	—	—	—	—	—	—	—	
—	27	—	3,0	—	65	25	—	—	8	6,5	1,8	
			—	2,0			—	—				
			—	1,5			18	14				—
			—	1,0			—	12				54
			—	0,75			14	10				—
—	—	(28)	—	2,0	65	18	—	—	8	6,5	1,8	
			—	1,5			14	54				
			—	1,0			12	—				
30	—	—	3,5	(3,0)	65	25	—	—	8	6,5	1,8	
			—	2,0			—	—				
			—	1,5			18	12				—
			—	1,0			—	14				54
			—	0,75			14	10				—
—	—	(32)	—	2,0	65	18	—	—	8	6,5	1,8	
			—	1,5			14	54				
—	33	—	3,5	(3,0)	65	25	—	—	8	6,5	1,8	
			—	2,0; 1,5			18	—				—
			—	1,0			14	12				54
			—	0,75			14	10				—
—	—	35	—	1,5	65	18	—	—	8	7	1,8	
36	—	—	4,0	3,0	65	25	—	—	8	7	1,8	
			—	2,0; 1,5			18	—				—
			—	1,0			14	12				54
—	—	38	—	1,5	75	20	16	63	8	7	1,8	

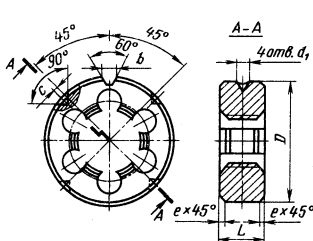
Продолжение табл. 130

Номинальный диаметр резьбы d для рядов			Шаг резьбы P		D	L	l	D_1	d_1	b	c
1	2	3	крупный	мелкий							
—	39	—	4,0	3,0	75	30	—	—	8	7	1,8
			—	2,0; 1,5		20					
			—	1,0		16					
—	—	40	—	(3,0)	75	30	—	—	8	7	1,8
			—	(2,0); 1,5		—					
			42	—		—					
42	—	—	4,5	(4,0); 3,0	75	30	—	—	8	7	1,8
			—	2,0; 1,5		20					
			—	1,0		16					
—	45	—	4,5	(4,0); 3,0	90	36	—	—	8	9	2
			—	2,0; 1,5		22					
			—	1,0		18					
—	—	50	—	(3,0)	90	36	—	—	8	9	2
			—	(2,0); 1,5		22					
			48	52		—					
—	—	—	2,0; 1,5	22							
—	—	—	1,0	18	14	75					

Примечание. Размеры, указанные в скобках, применять не рекомендуется.

131. Круглые плашки (по ГОСТ 9740–71) для нарезания трубной цилиндрической резьбы 1/16–2'' (по ГОСТ 6357–81)

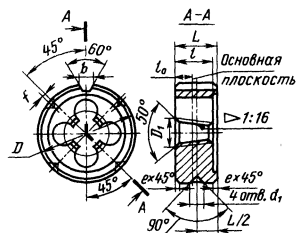
Размеры, мм

	Номинальный диаметр резьбы d , дюймы	Число ниток на 1''	D	L	d_1	b	c
	1/16	28	25	9	5	4	0,8
1/8	28	30	8	5	4	1,0	
1/4	19	38	10	6	5	1,2	
3/8	19	45	14	6	5,3	1,2	
1/2	14	45	14	6	5,3	1,2	
3/4 (5/8)	14	55	16	8	6,5	1,5	
(7/8)	14	65	18	8	6,5	1,8	
1	11	65	18	8	6,5	1,8	
1 1/4 (1 1/8)	11	75	20	8	7,0	1,8	
1 1/2 (1 3/8)	11	90	22	8	9,0	2,0	
2 (1 3/4)	11	105	22	10	10	2,5	

Примечание. Без скобок приведены диаметры 1-го ряда, которые следует предпочитать диаметрам 2-го ряда, заключенным в скобках.

132. Круглые плашки (по ГОСТ 6228–80) для нарезания дюймовой конической резьбы с углом профиля 60° (по ГОСТ 6111–52) и трубной конической резьбы (по ГОСТ 6211–81)

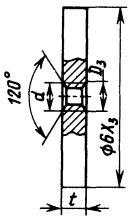
Размеры, мм



Обозначение размера резьбы, дюймы		Число ниток на 1"	D	D ₁	d ₁	L	l ₀	l	b	f	e
дюймовой конической	трубной конической										
	R ¹ / ₁₆	28	30	8,3	5,2	11	8	10	4,0	1,0	1
K ¹ / ₁₆		27	25	8,4	5,2	11	4,4		4,0	0,8	
	R ¹ / ₈	28	30	10,4	6,0	11	8	10	5,0	1,0	
K ¹ / ₈		27	30	10,7	6,0	12	4,4		4,0	1,0	
	R ¹ / ₄	19	38	13,9	6,5	14	8	14	5,3	1,2	
K ¹ / ₄		18	38	14,2	6,5	18	7,2		5,0	1,2	
	R ³ / ₈	19	45	17,4	7,5	18	8,6	15	5,3	1,2	2
K ³ / ₈		18	45	17,7	7,5	18	7,2		5,3	1,2	
	R ¹ / ₂	14	55	21,9	7,5	22	10,8	19	6,5	1,5	1
K ¹ / ₂		14	45	22,1	7,5	24	9,1		5,3	1,2	
	R ³ / ₄	14	55	27,3	8,5	22	10,5	20	6,5	1,5	2
K ³ / ₄		14	55	27,4	8,5	24	9,1		6,5	1,5	
	R1	11	65	34,4	10,0	25	13,6	24	6,5	1,8	1,8
K1		11,5	65	34,3	10,0	28	11,8		6,5		
	R ¹ / ₄	11	75	43,1	11,5	30	13,3	26	7,0	1,8	2
K ¹ / ₄		11,5	75	43,1	11,5	30	11,8		7,0	1,8	
	R ¹ / ₂	11	90	49,0	11,5	36	13,3	26	9,0	2,0	2,0
K ¹ / ₂		11,5	90	49,2	11,5	30	12,4		9,0		
	R2	11	105	60,9	13,0	36	15,1	31	10	2,5	2,0
K2		11,5	105	61,2	13,0	32	12,4		10		

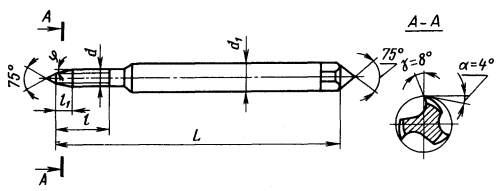
133. Круглые плашки (по ГОСТ 8860-74) для нарезания резьб 0,25-0,9 мм (по ГОСТ 9000-81)

Размеры, мм

	Номинальный диаметр резьбы d	Шаг резьбы P	t	D_3
	0,25	0,075	0,3	0,27
0,30	0,08	0,3	0,32	0,32
0,35	0,09	0,35	0,37	0,37
0,40	0,10	0,35	0,42	0,42
0,45	0,10	0,35	0,47	0,47
0,50	0,125	0,45	0,53	0,53
0,55	0,125	0,45	0,58	0,58
0,60	0,150	0,55	0,65	0,65
0,70	0,175	0,65	0,75	0,75
0,80	0,20	0,75	0,85	0,85
0,90	0,225	0,85	0,95	0,95

134. Короткие метчики с усиленным хвостовиком для метрической резьбы (крупные шаги) (по ГОСТ 3266-81)

Размеры, мм

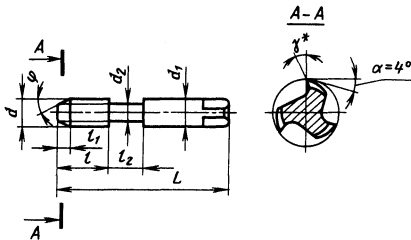


Номинальный диаметр резьбы d для рядов	Шаг резьбы P	L	l	l_1 метчиков				d_1	
				один-нарных для отверстий		комплектных			
				сквозных	глухих	черновых	чистовых		
1	2								
1,0; 1,2	1,1	0,25	38,5	5,5	0,75	0,5	0,75	0,5	2,5
	1,4	0,30	40	7,0	0,9	0,6	0,9	0,6	2,5
1,6	1,8	0,35	41	8,0	1,0	0,7	1,0	0,7	2,5
2,0		0,40	41	8,0	1,2	0,8	1,2	0,8	2,5
2,5	2,2	0,45	44,5	9,5	1,4	0,9	1,4	0,9	2,8

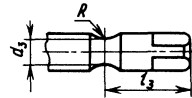
135. Короткие метчики с шейкой для метрической резьбы (крупные шаги) (по ГОСТ 3266-81)

Размеры, мм

Исполнение 1



Исполнение 2 для $d_1 \geq 5$ мм

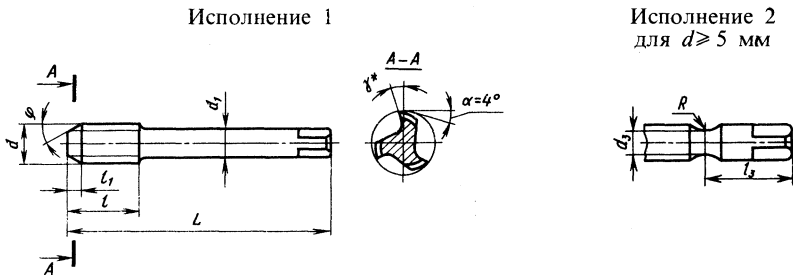


Шаг резьбы P	Номинальный диаметр резьбы d для рядов			L	l	l_1 метчиков				d_1	l_2	Исполнение 2		
						одинарных для отверстий		комплектных				l_3	d_3	R
	1	2	3			сквозных	глухих	черновых	чистовых					
0,5	3	—	—	48	11	1,5	1,0	1,5	1,0	3,15	7	—	—	—
0,6	—	3,5	—	50	13	1,8	1,2	1,8	1,2	3,55	7	—	—	—
0,7	4	—	—	53	13	4,2	2,1	4,2	1,4	4,0	8	—	—	—
0,75	—	4,5	—	53	13	4,5	2,2	4,5	1,5	4,5	8	—	—	—
0,8	5	—	—	58	16	4,8	2,4	4,8	1,6	5,0	9	13	4,5	4,5
1,0	6	—	—	66	19	6,0	3,0	6,0	2,0	6,3	11	15	5,5	4,5
1,00	—	—	7	66	19	6,0	3,0	6,0	2,0	7,1	11	15	6,0	4,5
1,25	8	—	—	72	22	7,5	3,8	7,5	2,5	8,0	13	16	7,0	4,5
1,25	—	—	9	72	22	7,5	3,8	7,5	2,5	9,0	14	17	8,0	4,5
1,5	10	—	—	80	24	9,0	4,5	9,0	3,0	10,0	15	18	9	4,5

Примечание. Для метчиков с $d < 3,5$ мм $\gamma = 8^\circ$, с $d > 3,5$ мм $\gamma = 10^\circ$

136. Короткие метчики с проходным хвостовиком для метрической резьбы (крупные шаги) (по ГОСТ 3266—81)

Размеры, мм



Номинальный диаметр резьбы для рядов		Шаг P	L	l	l_1 метчиков				d_1	Исполнение 2	
					одинарных для отверстий		комплектных			l_3	d_3
					1	2	сквозных	глухих			
3	—	0,5	48; (66)	11	1,5	1,0	1,5	1,0	2,24		
—	3,5	0,6	50	13	1,8	1,2	1,8	—	2,5		
4	—	0,7	53; (78)	13	4,2	2,1	4,2	1,4	3,15		
4,5	—	0,75	53	13	4,5	2,2	4,5	1,5	3,55	—	—
5	—	0,8	58; (79)	16	4,8	2,4	4,8	1,6	4,0		
6	—	1,0	66; (89)	19	4,5	2,2	4,5	1,5	4,5		
—	7,0*	1,0	66; (89)	19	4,5	2,2	4,5	1,5	5,6	14	5,0
8	9,0*	1,25	72	22	7,5	3,8	7,5	2,5	6,3	15	5,5
—	9,0*	1,25	72	22	7,5	3,8	7,5	2,5	7,1	15	6,0
10	—	1,5	80; (108)	24	9,0	4,5	9,0	3,0	8,0	16	7,0; 9,0
—	11*	1,5	80	24	9,0	4,5	9,0	3,0	8,0	16	7,0

Продолжение табл. 136

Номинальный диаметр резьбы для рядов		Шаг P	L	l	l_1 метчиков				d_1	Исполнение 2	
					одинарных для отверстий		комплектных			l_3	d_3
					сквозных	глухих	черновых	чистовых			
1	2										
12	—	1,75	89; (119)	29	10,5	5,2	10,5	3,5	9,0	17	8,0
—	14	2,0	95; (127)	30	12,0	6,0	12,0	4,0	11,2	19	10
16	—	2,0	102; (137)	32	12,0	6,0	12,0	4,0	12,5	20	11,0
—	18	2,5	112; (149)	37	15,0	7,5	15,0	5,0	14,0	22	12,0
—	18	0,75	95	20	4,5	2,2	4,5	1,5	14,0	22	12,0
20	—	2,5	112; (149)	37	15	7,5	15	5,0	14,0	22	12,0
—	22	2,5	118; (158)	38	15	7,5	15	5,0	16,0	24	14,0
24	—	3,0	130; (172)	45	18	—	18	6,0	18,0	26	16,0
—	27	3,0	135	45	18	—	18	6,0	20,0	28	18,0
30	—	3,5	138	48	21	—	21	7,0	20,0	28	18
—	33	3,5	151	51	21	—	21	7,0	22,4	32	20
36	—	4,0	162	57	24	—	24	8,0	25	34	22
—	39	4,0	170	60	24	—	24	8,0	28	36	25
42	—	4,5	170	60	27	—	27	9,0	28	36	25
—	45	4,5	187	67	27	—	27	9,0	31,5	40	29
48	—	5,0	187	67	30	—	30	10,0	31,5	40	29
—	52	5,0	200	70	30	—	30	10,0	35,5	45	33

* Диаметры 3-го ряда.

Примечания: 1. В скобках даны размеры метчиков с проходным удлиненным хвостовиком.
 2. Для метчиков с $d \leq 3,5$ мм $\gamma = 8^\circ$, с $d \geq 3,5$ мм $\gamma = 10^\circ$.
 3. Для метчиков исполнения 2 $R = 4,5$ мм при $d = 7 \div 14$ мм; $R = 6$ мм при $d = 16 \div 52$ мм.

137. Метчики для нарезания трубной и дюймовой резьбы (по ГОСТ 3266—81) (см. эскиз в табл. 136)

Размеры, мм

Номинальный диаметр резьбы d , дюймы	Шаг резьбы P	Число витков на 1"	L	l	l_1 метчиков				d_1	Исполнение 2		
					одинарных для отверстий		комплектных			l_3	d_3	R
					сквозных	глухих	черновых	чистовых				
$1/8$	0,907	28	80	18	5,5	2,8	5,5	1,8	8,0	16	7	4,5
$1/4$	1,337	19	90	25	8,0	4,0	8,0	2,5	10,0	18	9	
$3/8$			100						14,0	22	12	
$1/2$	1,814	14	135	32	11,0	5,5	11,0	3,6	16,0	24	14	
$5/8$									18,0	26	16	
$3/4$									22,4	32	20	
$7/8$									25,0	34	22	

Трубная резьба

Продолжение табл. 137

Номинальный диаметр резьбы d , дюймы	Шаг резьбы P	Число ниток на 1"	L	l	l_1 метчиков				d_1	Исполнение 2		
					одинарных для отверстий		комплектных			l_3	d_3	R
					сквозных	глухих	черновых	чистовых				
1	2,309	11	140	40	14	7,1	14	4,5	28	36	25	6,0
1 ¹ / ₈												
1 ¹ / ₄			160						31,5	40	29	
1 ³ / ₈												
1 ¹ / ₂			195						35,5	45	33	
1 ³ / ₄												
2			40,0						48	37		

Дюймовая резьба

1/4	1,270	20	65	18	7,6	3,8	7,6	2,5	6,3	15	5,5	4,5
5/16	1,411	18	70	20	8,5	4,2	8,5	2,8	8,0	16	7,0	
3/8	1,588	16	80	25	9,5	4,7	9,5	3,2	10,0	18	9,0	
7/16	1,814	14	85	25	10,8	5,4	10,8	3,6	8,0	16	7,0	
1/2	2,117	12	90	28	12,7	6,3	12,7	4,2	9,0	17	8,0	
9/16	2,117	12	95	30	12,7	6,3	12,7	4,2	11,2	19	10,0	6,0
5/8	2,309	11	100	32	13,8	6,9	13,8	4,6	12,5	20,0	11,0	
3/4	2,540	10	110	36	15,2	7,8	15,2	5,0	14,0	22,0	12,0	
7/8	2,822	9	120	40	16,9	8,4	16,0	5,6	16,0	24	14	
1	3,175	8	130	45	19	—	19	6,3	18,0	26	16	
1 ¹ / ₈	3,629	7	140	50	21,8		4,8	7,2	20,0	28	18	
1 ¹ / ₄	3,629	7	150	60	21,8	—	21,8	7,2	22,4	32	20	
1 ³ / ₈	4,233	6	160		25,4		25,4	8,4	25,0	34	22	
1 ¹ / ₂	4,233	6	170	25,4	25,4	8,4	28,0	36	25			
1 ⁵ / ₈	5,080	5	170	30,5	30,5	10,2	28,0	36	25			
1 ³ / ₄	5,080	5	185	34,0	34,0	11,2	31,5	40	29			
1 ⁷ / ₈	5,644	4,5	185	34,0	34,0	11,2	31,5	40	29			
2	5,644	4,5	200	70	34,0	34,0	11,2	35,5	45	33		

Примечание. Для дюймовой резьбы 1/4 - 3/8" см. эскиз к табл. 135.

138. Машинные метчики для нарезания метрической резьбы диаметром 0,25–0,9 мм (по ГОСТ 8859–74)

Продолжение табл. 139

Метчики для метрической резьбы

Размеры, мм

Номинальный диаметр резьбы d	Шаг P	L	l	l_1	l_2 для нарезания отверстий	
					сквозных ($\phi = 14^\circ \pm 1^\circ$)	глухих ($\phi = 23^\circ \pm 1^\circ$)
0,25	0,075	16	2,8	2,5	0,23	0,15
0,3	0,08	16	2,8	2,5	0,24	0,15
0,35	0,09	16	3,0	2,5	0,27	0,16
0,40; 0,45	0,10	16	3,2	2,8	0,3	0,18
0,50; 0,55	0,125	16	4,0	3,2	0,37	0,20
0,60	0,150	20	4,5	3,6	0,44	0,26
0,70	0,175	20	5,8	4,5	0,53	0,30
0,80	0,20	20	6,0	4,8	0,60	0,35
0,90	0,225	20	6,5	5,0	0,70	0,40

Примечание. Метчики изготовляют двух типов: 1) с двухгранной заточкой для нарезания резьбы в материалах с σ_B до 588 МПа; 2) с трехгранной заточкой для нарезания резьбы в материалах с σ_B более 588 МПа.

139. Гаечные метчики для нарезания метрических и дюймовых резьб (по ГОСТ 1604–71) (крупные шаги)

Размеры, мм

Номинальный диаметр резьбы d , дюймы	Шаг резьбы P	Число ниток на 1"	L	l	l_1	d_1
1/4	1,270	20	120; 200	25	15	4,5
5/16	1,411	18	140; 220	28	17	5,6
3/8	1,588	16	160; 250	32	19	7,1
(7/16)	1,814	14	100; 250	36	22	8,0

Номинальный диаметр резьбы d 1-го ряда	Шаг резьбы P	L	l	l_1	l_2	d_1	d_2
3	0,5	70; 120	10	6	20	2,24	2,24
3,5*	(0,6)	80; 120	12	7		2,5	2,5
4	0,7	90; 160	14	8		2,8	2,8
4,5*	(0,75)	100; 160	16	9		3,15	3,3
5	0,8	110; 180	16	10	22	3,55	3,6
6; 7**	1,0	120; 200	20	12	22	4,5	4,5
8; 9**	1,25	140; 220	25	15	25	7,1	7,1
10; 11**	1,50	160; 250	30	18	32	8,0	8,0
12	1,75	180; 280	36	21		9,0	9,3
14*	2,0	180; 280	40	24		10,0	10,0
16	2,0	200; 320	40	24	40	12,5	12,9
18*	2,5		220; 360	50		30	14,0
20		16,0			16,2		
22*		18,0			18,2		
24	3,0	250; 360	60	36	45	18,0	19,4
27*						20,0	22,4
30	3,5	280; 360	70	40	50	22,4	24,6
33*						25	28,9
36	4,0	320; 360	80	48	55	28	29,9
39*						31,5	32,9
42	4,5	360; 450	90	54	60	31,5	35,1
45*	4,5	360; 450	90	54		35,5	38,1
48	5,0	400; 500	100	60	60	35,5	40,4
52						40,0	45,9

Метчики для дюймовой резьбы

Номинальный диаметр резьбы d , дюймы	Шаг резьбы P	Число ниток на 1"	L	l	l_1	d_1
1/4	1,270	20	120; 200	25	15	4,5
5/16	1,411	18	140; 220	28	17	5,6
3/8	1,588	16	160; 250	32	19	7,1
(7/16)	1,814	14	100; 250	36	22	8,0

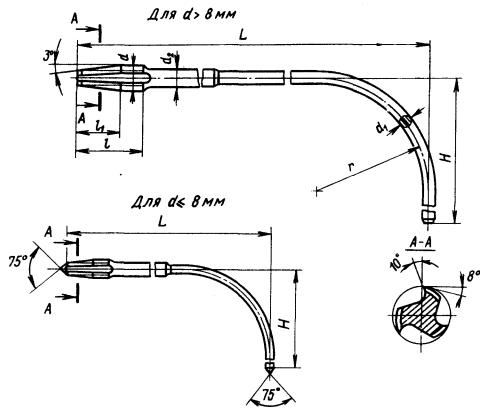
Продолжение таб. 1. 139

Номинальный диаметр резьбы d , дюймы	Шаг резьбы P	Число ниток на 1"	L	l	l_1	d_1
1/2	2,117	12	180; 280	40	25	9,0
9/16	2,117	12	180; 280	40	25	10,0
5/8	2,309	11	200; 320	45	28	12,5
3/4	2,54	10	200; 320	50	32	14,0
1	3,175	8	250; 360	60	38	18,0
1 1/8	3,629	7	280; 360	70	45	22,4
1 1/4	3,629	7	280; 360	70	45	25,0

* Диаметры 2-го ряда.
** Диаметры 3-го ряда.

140. Гаечные метчики с изогнутым хвостовиком (крупные шаги) (по ГОСТ 6951-71)

Размеры, мм



Номинальный диаметр резьбы d 1-го ряда	Шаг резьбы P	L	l	l_1	d_1	d_2	H	r
--	----------------	-----	-----	-------	-------	-------	-----	-----

Метчики для метрической резьбы

3	0,50	135	10	6	2,24	2,24	55	32
		140					25	15
4	0,70	135	14	8	2,8	2,8	55	32
		140					25	15

Продолжение таб. 1. 140

Номинальный диаметр резьбы d 1-го ряда	Шаг резьбы P	L	l	l_1	d_1	d_2	H	r
5	0,8	135	16	10	3,60	3,60	55	32
		140					25	15
6	1,0	135	20	12	4,40	4,40	55	32
		200					45	30
8	1,25	165	25	16	5,50	6,30	80	43
		200					45	30
10	1,50	165	30	18	7,30	8,00	80	43
		200					45	30
12	1,75	250	36	22	9,00	9,30	115	60
		300					60	50
14*	2,00	250	40	25	10,5	10,9	115	60
		300					60	50
16	2,00	250	40	25	12,5	12,9	115	60
		300					60	50
18*	2,5	340	50	30	13,8	14,2	150	95
		300					60	50
20	2,5	340	50	30	15,8	16,2	150	95
		300					100	70
22*	2,5	340	50	30	17,8	18,2	150	95
		420					100	70
24	3,0	340	60	36	19,0	19,4	150	95
		420					100	70
27*	3,0	420	60	36	21,8	22,4	100	70
		30					3,5	420

Метчики для дюймовой резьбы

1/4"	1,270 (20)	135	25	16	4,4	4,4	55	32
		200					45	30

Продолжение табл. 140

Номинальный диаметр резьбы d I-го ряда	Шаг резьбы P	L	l	l_1	d_1	d_2	H	r
5/16"	1,411 (18)	165	28	18	5,2	6,0	80	43
		200					45	30
3/8"	1,588 (16)	165	30	18	6,6	7,4	80	43
		200					45	30
1/2"	2,117 (12)	250	40	25	9,2	9,9	115	60
		300					60	50
5/8"	2,309 (11)	250	45	28	12,0	12,9	115	95
		300					60	50
3/4"	2,540 (10)	340	50	30	14,9	15,7	150	95
		300					60	50
7/8"	2,822 (9)	340	55	36	17,8	18,6	150	95
		420					100	70
1"	3,170 (8)	340	60	36	20,4	21,3	150	95
		420					100	70

* Резьба второго ряда.

Примечание. В скобках дано число ниток на 1".

общую длину метчика с мелким шагом также уменьшают (в некоторых случаях по технологическим соображениям оставляют неизменной).

Конические метчики (табл. 141) применяют для нарезания конической двойной резьбы с углом профиля 60° (по ГОСТ 6111–52) и трубной конической резьбы (по ГОСТ 6211–81) на сверлильных и резьбонарезных станках с использованием специальных патронов, позволяющих регулировать величину передаваемого крутящего момента.

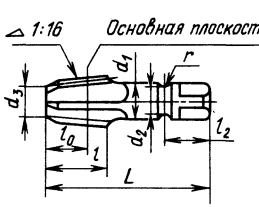
Допуски на резьбу метчиков предусмотрены стандартом на пять элементов – шаг резьбы, половину угла профиля, наружный, средний и внутренний диаметры. Величина допусков должна соответствовать требованиям ГОСТ 16925–71 для метрической, ГОСТ 19090–73 для трубной, ГОСТ 7250–60 для дюймовой резьбы.

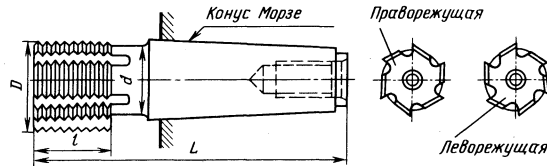
Передача крутящего момента осуществляется с помощью лысок или квадратов с размерами по ГОСТ 9523–84.

Ручные метчики всех размеров и машинные для нарезания резьб диаметром 0,25–0,9 мм изготавливают из стали У11А, У12А.

Машинно-ручные и конические метчики диаметром 12 мм и более, а гаечные 10 мм и более изготавливают сварными. Рабочую часть изготавливают из быстрорежущей стали по ГОСТ 19265–73 (марка стали Р6М5 как наиболее распространенная не маркируется). Применение стали Р9Ф5 увеличивает стойкость по сравнению с Р18 или Р6М5 в 1,5–2 раза, но при этом требуется заточка и шлифование резьбового профиля эльборовыми кру-

141. Основные размеры, мм, метчиков для конической резьбы (по ГОСТ 6227–80)

	Резьба, дюймы	ГОСТ 6111–52						ГОСТ 6211–81						r
		L	l	l_0	l_2	d_1	d_2	L	l	l_0	l_2	d_1	d_2	
	1/16	50	16	10	15	6,3	5,5	52	14	10,1	13	5,6	5	4,5
	1/8	55	18	11	16	11,2	10	59	15	10	16	8,0	7	
	1/4	65	24	15	22	14	12	67	19	15	18	10	9	
	3/8	75	26	16	22	14	12	75	21	15,4	20	12,5	11	
	1/2	85	30	21	26	18	16	87	26	20,5	24	16	14	6
	3/4	95	32	21	32	22,4	20	96	28	21,8	28	20	18	
	1	110	40	26	36	28	25	109	33	26	34	25	22	
	1 1/4	120	42	27	40	31,5	29	119	36	28,3	40	31,5	29	
	1 1/2	140	42	27	45	35,5	33	125	37	28,3	45	35,5	33	
	2	140	45	28	52	45	42	140	41	32,7	48	40	37	

142. Основные размеры, мм, гребенчатых резьбовых фрез с коническим хвостовиком (по ГОСТ 1336—77)


D	L	l _{ном}	l при шаге P													d	Конус Морзе
			0,5	0,6	0,7	0,75	0,8	1,0	1,25	1,5	1,75	2,0	2,5	3			
10	92	10	10	10,2	9,8	9,75	9,6	10	10	9	—	—			10		
	98	16	16	16,2	16,1	15,75	16	16	16,25	16,5							
12	94	12	12	12	11,9	12	12	12	12,5	12	12,25	—	—		12		
	102	20	20	19,8	20,3	20,25	20	20	20	19,5	19,25						
16	98	16	16,0	16,2	16,1	15,75	16	16	16,25	16,5	15,75	16			16	2	
	107	25	25,0	25,2	25,2	24,75	24,8	25	25	25,5	24,5	24					
20	102	20				20,25	20	20	20	19,5	19,25	20	20	21			
	114	32				32,25	32	32	32,5	31,5	31,5	32,0	32,5	30			30
25	127	25	—	—	—	—	—	25	25	25,5	24,5	24	25	24		3	
	142	40						40	40	40,5	40,25	40	40	40			40
32	134	32						32	32,5	31,5	31,5	32	32,5	30			
	152	50						50	50	49,5	49	50	50	50			48

гами. Хвостовики изготавливают из стали 45 или 40Х (для гаечных метчиков с изогнутым хвостовиком — из стали марки У7).

Гребенчатые резьбовые фрезы с кольцевым расположением зубьев применяют на резьбофрезерных станках для нарезания коротких наружных и внутренних резьб.

Нарезание резьбы полного профиля на всей требующейся длине производится за $1-1\frac{1}{2}$ оборота заготовки, что наряду с отсутствием обратных ходов обеспечивает увеличение производительности в несколько раз по сравнению с обычным нарезанием резьбы резцами. Фрезы изготавливают из быстрорежущей стали Р6М5 или Р18 право- и леворежущими с коническим хвостовиком (табл. 142) и насадными (табл. 143).

Дисковые резьбовые фрезы (табл. 144) применяют на специальных резьбофрезерных станках для предварительного нарезания трапецидальных наружных резьб с крупным шагом (св. 4 мм). В зависимости от профиля на-

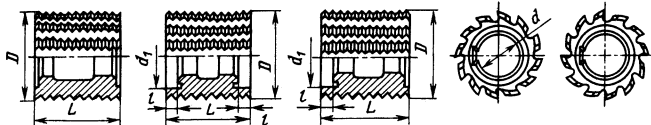
резаемой резьбы фрезы могут иметь симметричный или несимметричный профили. После фрезерования окончательную обработку резьбы выполняют резцом или профильным шлифовальным кругом.

Вихревые головки (рис. 34) применяют на специально приспособленных токарных станках для нарезания одно- и многозаходных винтов и червяков в условиях крупносерийного и массового производства. Диаметр нарезаемой резьбы 20—200 мм, в редких случаях до 1000 мм. Шаг нарезаемой резьбы 4 мм и более. Головка эксцентрично расположена относительно нарезаемой заготовки и оснащена резцами с пластинками из твердого сплава (от 1 до 12). Скорость резания при нарезании 100—450 м/мин, классы точности нарезаемых резьбовых элементов — грубый и средний.

Резьбовые резцы применяют для нарезания наружной и внутренней резьб по профильной (рис. 35, а), генераторной (рис. 35, б) и смешанной профильно-генераторной (рис. 35, в)

143. Основные размеры, мм, насадных гребенчатых резбовых фрез (по ГОСТ 1336–77)

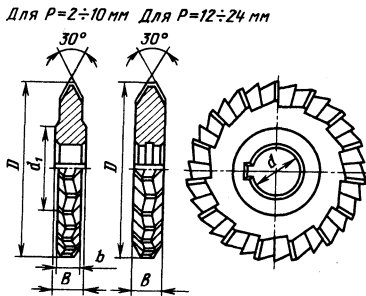
Исполнение А Исполнение Б Исполнение В и ВЛ А, Б и В ВЛ



D	L _{ном}	L при шаге														d	d ₁	l	
		1.0	1.25	1.5	1.75	2.0	2.5	3.0	3.5	4.0	4.5	5.0	5.5	6.0					
32	16	16	15	15													13	16	4
	20	20	19,5	19,5	—	—													
	25	25	24	24			—	—											
36	20	20	20	19,5	19,25	20				—	—								5
	25	25	25	24	24,5	24						—	—						
	32	32	31,25	31,5	31,5	32	30	30									16	22	
40	32	32	32,5	31,5	31,5	32	32,5	30											6
	40	40	40	40,5	40,25	40	40	39							—	—			
50	32			31,5	31,5	32	30	30	31,5	32									10
	40			40,5	40,25	40	40	39	38,5	40							22	30	
	50			49,5	49	50	50	48	49	48									
63	40		—	40,5	40,25	40	40	39	38,5	40	40,5	40							10
	50	—		49,5	49	50	50	48	49	48	49,5	50					32	42	
	63			63	63	62	62,5	63	63	60	63	60	—	—					
80	50			49,5	49	50	50	48	49	48	49,5	50							10
	63			63	63	62	62,5	63	63	60	63	60					40	52	
	80			79,5	78,75	80	80	78	77	80	76,5	80							
100	63					62	62,5	63	63	60	63	60	60,5	60					10
	80		—	—		80	80	78	77	80	76,5	80	77	78			50	—	
	100					100	100	99	98	100	99	100	99	96					

144. Дисковые резбовые фрезы для трапецидальной резьбы

Размеры, мм



Шаг резьбы P	D	b	B	d	d ₁	Глубина фрезерования			
2	80	3	5	—	—	1,25			
3		3	5	22	40	1,75			
4		4	6			2,25			
5		5	8			3,0			
6		6	8			3,5			
8		8	10			4,5			
10		10	12			5,5			
12		12	12			6,5			
16		100	—			14	27	—	9,0
20						16			11,0
24	18					13,0			

схемам резания. Трапецидальные резьбы нарезают преимущественно по профильной схеме резания, которая менее производительна, чем генераторная, но позволяет получать меньшую шероховатость поверхности резьбы.

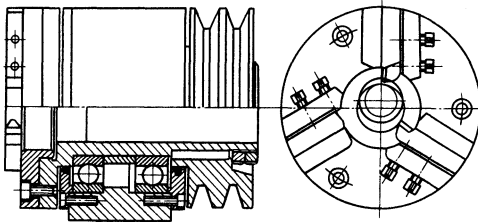


Рис. 34. Вихревая головка для нарезания наружной резьбы

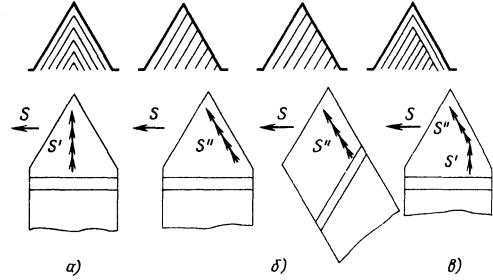
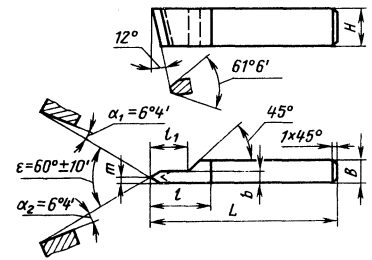


Рис. 35. Схемы резания при резбонарезании: S — осевая подача; S' — радиальная (поперечная) подача; S'' — подача под углом (в направлении образующей профиля резьбы)

145. Размеры, мм, резбовых резцов для нарезания наружной метрической резьбы

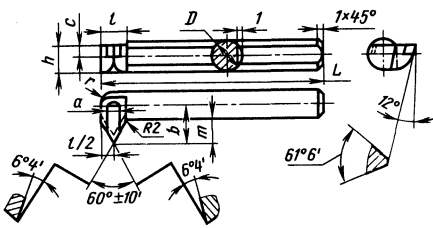


Наибольший шаг резьбы	B	H	L	l	l ₁	b	m
2	10	16	125	25	15	6	1,5
3	12	20	150	30	20	8	2
4	16	25		35	25	10	2,5

Смешанная схема резания по производительности занимает промежуточное положение между профильной и генераторной при получении хорошего качества поверхности.

Резбовые резцы разделяют на плоские (стержневые) (табл. 145 и 146), призматические (типа призматических фасонных резцов) и круглые (типа круглых фасонных резцов).

Геометрические параметры резбонарезных инструментов. Угол обратного конуса ϕ' на метчиках делают для предотвращения защемления метчика в нарезаемой резьбе. Для образования угла ϕ' наружный, средний и внутренний диаметры резьбы метчика уменьшают по направлению к хвостовой части из расчета на 100 мм длины:

146. Размеры, мм, резьбовых резцов для нарезания внутренней метрической резьбы


D	L	l	b	h	m
8	140	20	5	6,5	4
10	150		6	8	
12		25	9	10	5
15	250	30	14	15	8
20	280	35	18	20	15
25				25	
30	300				

- а) у ручных и машинных метчиков:
 для резьбы с шагом $P = 0,2 \div 1$ мм
 на 0,1 мм;
 то же $P = 1,25 \div 2,5$ мм
 на 0,08 мм;
 » $P = 3 \div 5$ мм
 на 0,05 мм;
- б) у гаечных и автоматных метчиков:
 для резьбы с шагом $P = 0,2 \div 1$ мм
 на 0,15 мм;
 то же $P = 1,25 \div 2,5$ мм
 на 0,12 мм;
 » $P = 3 \div 5$ мм
 на 0,1 мм.

При нарезании резьбы в легких сплавах величина уменьшения диаметров составляет 0,2–0,3 мм на 100 мм длины.

При нарезании резьбы гребенками различного типа необходимо устанавливать гребенки так, чтобы образовался угол $\varphi' = 0^\circ 30' \div 1^\circ$.

Угол наклона режущей кромки λ затачивают на длине заборной части l_1 у метчиков, плашек и гребенок для направления стружки вперед по движению инструмента. Исключением составляют инструменты, предназначен-

147. Задние углы α резьбонарезных инструментов

Инструмент	Задний угол α'
Гаечные и машинные метчики	10–12
Ручные метчики	6–8
Метчики для легких сплавов: в сквозных отверстиях	5–8
в глухих	3–4
Круглые плашки	10–12
Тангенциальные гребенки	8–10
Дисковые фрезы	5–8
Гребенчатые фрезы	8–10

148. Передние углы γ' резьбонарезных инструментов

Обрабатываемый материал	Метчики	Круглые плашки	Круглые гребенки	Тангенциальные гребенки
Мягкая сталь	12–10	20–25	25	
Сталь средней твердости	8–10	15–20		
Твердая сталь	5	10–12	20	
Чугун и бронза	0–5		10	
Латунь	10	20	25	30
Легкие сплавы	16–25		25	30
Автоматная сталь	10	25	25	
Легированная сталь			25	20
Инструментальная сталь	5	12	15	
Ковкий чугун	8	20	20	

ные для нарезания резьбы в глубоких и глухих отверстиях. Величины задних и передних углов приведены в табл. 147, 148.

У бесканавочных метчиков угол $\lambda = 9 \div 12^\circ$; у круглых плашек и гребенок для резьбонарезных головок $\lambda = 1 \div 2^\circ$.

РЕЗЬБОНАКАТНЫЕ ИНСТРУМЕНТЫ

Накатывание резьбы применяется для металлов с $\sigma_{\text{в}} \leq 850$ МПа и твердостью до *HRC* 37.

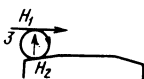
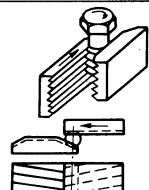
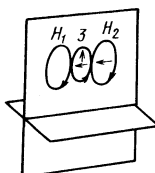
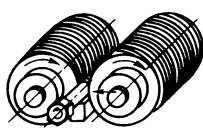
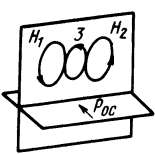
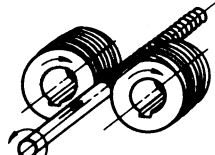
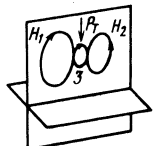
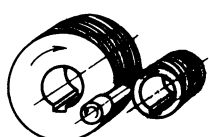
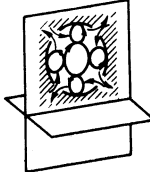

Инструменты для накатывания наружных резьб

Основные способы накатывания резьб, используемые в машиностроении, и области их применения приведены в табл. 149.

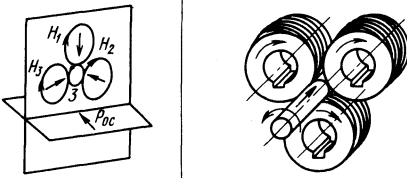
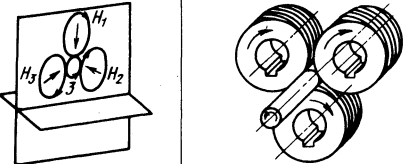
Накатывание плоскими плашками осуществляют на резьбонакатных станках и резьбонакатных автоматах. Плашки работают в комплекте из двух штук: одна плашка неподвижна, а другая совершает возвратно-поступательное движение. Направление угла подъема резьбовых гребней на плашках противоположно направлению накатываемой ими резьбы.

Размеры плашек для накатывания метрических резьб диаметром от 1,6 до 27 мм регламентированы ГОСТ 2248–80 (табл. 150). Размеры плашек для накатывания резьб диаметром менее 1,6 и более 27 мм зависят от типа

149. Способы накатывания наружной резьбы и области их применения

Способ накатывания	Эскиз	Область применения
Плоскими плашками 		Крепежные резьбы диаметром до 35 мм. Резьба на шурупах для дерева и самонарезающих шурупах для металла
Роликами с радиальной подачей роликов на накатываемую деталь 		Метрические резьбы повышенной точности диаметром от 2 до 100 мм
Роликами с осевой подачей накатываемой детали 		Метрические и трапецидальные резьбы обычной точности при любой длине накатываемой детали
Роликами с тангенциальной подачей накатываемой детали 		Крепежные резьбы диаметром от 1 до 10 мм
Вращающимся роликом и неподвижными сегментами 		Крепежные резьбы диаметром до 10 мм

Продолжение табл. 149

Способ накатывания	Эскиз	Область применения
Тремя роликами с осевой подачей накатываемой детали		Крепежные резьбы диаметром от 4 до 33 мм (используются в резьбонакатных нераскрывающихся головках — плашках)
Тремя роликами с радиальной подачей роликов		Крепежные резьбы диаметром от 2 до 52 мм (используются в резьбонакатных раскрывающихся головках)

Обозначения: H_1 , H_2 , H_3 — накатной инструмент; Z — заготовка; $P_{ос}$ — усилие осевой подачи заготовки; P_T — усилие тангенциальной подачи.

150. Размеры резьбонакатных плашек (по ГОСТ 2248—80) (см. рис. 36)

Диаметры накатываемых резьб	B	H	Длина плашки	
			подвижной L	неподвижной L_1
1,6; 1,8; 2	16; 25	25	60	55
2; 2,2; 2,5; 3,0; 3,5	16; 25; 32		60; 85	55; 78
4; 4,5; 5; 5,5	25; 32; 40		85; 125	78; 110
6; 7	25; 32; 40	25; 32	125; 170	110; 150
8; 9; 10	32; 40; 50	32; 40	170; 220	150; 200
10; 11; 12	50; 63; 80	40; 45	220; 250	200; 230
14; 15; 16; 17; 18	40; 50; 63; 80	45; 50	250; 310	230; 285
18; 20; 22; 24; 25; 26; 27	50; 63; 80; 100	50	310; 400	285; 375

- Примечания: 1. Предельные отклонения длины L , высоты H и ширины B плашек — $h14$.
 2. Разность между размерами B подвижной и неподвижной плашек, входящих в комплект, не должна превышать допуска $IT8$.
 3. Предельные отклонения шага между любыми двумя нитками $\pm 0,03$ на длине 25 мм.
 4. Предельное отклонение направления нитки от теоретического на длине 100 мм не должно превышать $\pm 0,03$ мм.
 5. Допускаемое отклонение от параллельности между плоскостью, проходящей через вершины резьбы, и опорной поверхностью на всей ширине плашки не должно превышать 0,02 мм; на длине до 170 мм — 0,03 мм; на длине св. 170 до 250 мм — 0,05 мм; на длине св. 250 до 400 мм — 0,07 мм.

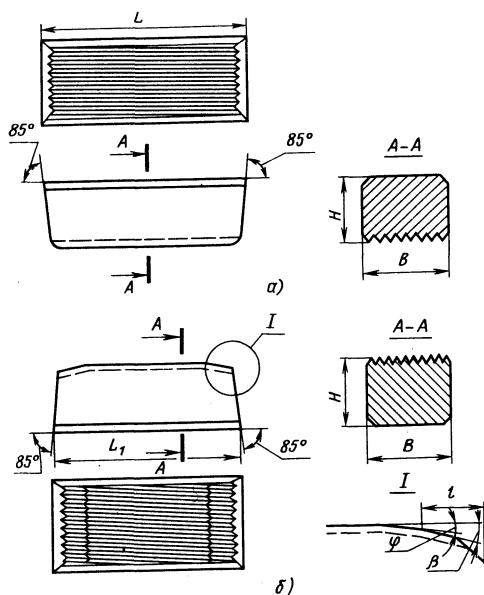


Рис. 36. Резьбонакатные плашки

станка и определяются в каждом конкретном случае.

Резьбонакатные плоские плашки при накатывании резьбы на изделиях с $\sigma_B \leq 600$ МПа изготовляют из сталей X12M, X6BФ, X12Ф1 (допускается марка X12M не маркировать). При накатывании резьбы на изделиях с $\sigma_B \leq 850$ МПа плашки изготовляют из стали 6Х6ВЗМФС. Твердость резьбонакатных плашек *HRC* 57–60.

Плоские резьбонакатные плашки обеспечивают получение на изделии резьбы 6-й степени точности по ГОСТ 16093–81.

Основным элементом, определяющим процесс формирования резьбы при накатывании плашками, является заборная часть.

На подвижной плашке (рис. 36, а) для резьб с шагом до 1 мм нитки по всей длине фрезеруют параллельно основанию; для резьб с шагом 1,25 мм и более заборную часть шлифуют сверху под углом $\varphi = 0^\circ 7' \div 0^\circ 21'$.

На неподвижной плашке (рис. 36, б) нитки на заборной части фрезеруют по всему профилю под углами $\beta = 3^\circ$ и $\varphi = 0^\circ$ для резьб с шагом $P \leq 1,0$ мм и под углами $\beta = 5^\circ$ и $\varphi = 0^\circ 7' \div 0^\circ 22'$ для резьбы с шагом св. 1,0 мм.

С целью лучшего захвата заготовок на заборной части плашек *l*, начиная с шага резьбы 1,25 мм, делают поперечные канавки с шагом 3–4 мм и глубиной 0,3–0,4 мм.

Режимы накатывания резьбы плашками.

Среднюю скорость накатывания (м/мин) и частоту вращения заготовки (об/мин) рассчитывают по формулам

$$v = \frac{2ln}{1000}; \quad n_1 = \frac{L_{н.п}n}{\pi d_2},$$

где $L_{н.п}$ — длина неподвижной плашки, мм; d_2 — средний диаметр накатываемой резьбы, мм; l — путь ползуна с плашкой, мм; n — число двойных ходов в минуту.

Усилия накатывания плоскими плашками: радиальная составляющая (нормальная к профилю резьбы)

$$P_R = 0,72 \frac{l_p H_1 \sqrt{t_B (2r - H_1)}}{P \cos \alpha / 2 \cos \omega} (HB + 22);$$

тангенциальная составляющая (по образующей профиля)

$$P_T = (0,15 \div 0,18) P_R,$$

где l_p — длина накатываемой резьбы, мм; H_1 — высота профиля; r — радиус заготовки в мм; P — шаг резьбы, мм; α — угол профиля резьбы; ω — угол подъема винтовой поверхности резьбы; HB — твердость материала по Бринеллю; t_B — глубина резьбы, мм.

Накатывание роликами с радиальной подачей роликов применяют для метрических резьб диаметром 3–68 мм с шагом 0,5–6,0 мм. Накатывание производят на резьбонакатных станках комплектами резьбонакатных роликов, состоящих из двух штук. Оси роликов параллельны оси накатываемой заготовки, которая свободно вращается и перемещается в радиальном направлении одним из роликов.

Резьба роликов: для правых резьб — левая многозаходная, для левых резьб — правая многозаходная. Число заходов колеблется от 2 до 52; большее число заходов соответствует меньшим диаметрам резьб и меньшим шагам.

Размеры роликов и допускаемые отклонения элементов профиля регламентированы ГОСТ 9539–72.

По ГОСТ 9539–72 предусмотрено изготовление резьбонакатных роликов двух точностей: 1 — ролики повышенной точности; 2 — ролики нормальной точности.

Размеры роликов (рис. 37) колеблются в пределах, мм: $D_{нар} = 75 \div 207$; $B = 25 \div 125$; $d = 45 \div 100$.

Ролики точности 1 обеспечивают получение на изделии резьбы с полем допуска не ниже $4h$, ролики точности 2 — с полем допуска не ниже $6h$ по ГОСТ 16093–81.

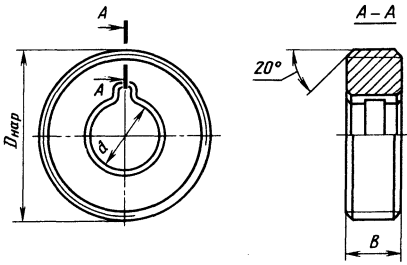


Рис. 37. Резьбонакатные ролики

Допускаемые отклонения параметров накатных роликов приведены в табл. 151.

Резьбонакатные ролики изготавливают из стали марок Х12М, Х6ВФ, Х12Ф1 для изделий с твердостью HV 160–200; из стали 6Х6В3МФС – для изделий с HV 370–400.

При накатывании резьбы диаметром менее 3 мм применяют специальные накладные головки к резьбонакатным станкам.

Режимы накатывания роликами. Радиальные подачи могут быть выбраны по табл. 152; число оборотов, которое делает заготовка за время профилирования резьбы, приведено в табл. 153.

Скорость накатывания зависит от материала накатываемой детали: для латуни 100–120; мягкой стали 80–100; стали средней твердости 40–60; твердой стали 15–20; титановых сплавов 12–14 м/мин.

Силы накатывания метрической резьбы рассчитывают по формулам

$$P_R = 3,5 \sqrt{\frac{\sigma_T^3 D_H}{E D_H + d_1}} d_1 \left(a + \frac{d_{\text{заг}} - d_1}{\cos \alpha/2} \right) K;$$

$$P_T = 0,08 P_R,$$

где P_R – радиальная сила, Н; σ_T – предел текучести металла в момент накатывания, МПа; D_H – наружный диаметр ролика, мм; E – модуль продольной упругости металла, МПа; d_1 – внутренний диаметр накатываемой резьбы, мм; a – ширина впадины резьбы, мм; $d_{\text{заг}}$ – диаметр заготовки, мм; α – угол

151. Допускаемые отклонения (мм) параметров резьбонакатных роликов

Параметры	Допускаемые отклонения для роликов точности	
	1	2
Шаг между двумя любыми нитками на длине 25 мм для P , мм:		
до 1,5	$\pm 0,015$	$\pm 0,025$
св. 1,5	$\pm 0,020$	$\pm 0,030$
Наружный диаметр	$\pm 0,500$	$\pm 0,500$
Конусность по среднему диаметру для B , мм:		
до 50	0,030	0,060
св. 50	0,040	0,060
Биеение среднего и наружного диаметров резьбы относительно оси отверстия	0,030	0,080
Биеение торцов относительно оси отверстия на диаметре 100 мм	0,020	0,030
Разность наружного диаметра двух роликов в комплекте	0,040	0,200
Разность среднего диаметра двух роликов в комплекте	0,040	0,150
Половина угла профиля резьбы для P , мм:		
до 0,6	$\pm 40'$	$\pm 55'$
св. 0,6 до 0,75	$\pm 35'$	$\pm 50'$
» 0,75 » 1,00	$\pm 30'$	$\pm 45'$
» 1,00 » 1,50	$\pm 25'$	$\pm 40'$
» 1,50	$\pm 20'$	$\pm 30'$

152. Радиальные подачи при накатывании резьбы роликами

Шаг резьбы, мм	Материал накатываемой заготовки					
	Алюминий	Бронза, латунь	Сталь с σ_B , МПа			
			400	500	700	900
Радиальные подачи S , мм/об заготовки						
0,2–0,5	0,03	0,02–0,1	0,02–0,1	0,02–0,1	0,02–0,07	0,02
0,5–0,8	0,05	0,03–0,16	0,03–0,15	0,025–0,12	0,02–0,07	0,02
1,0	0,085	0,06–0,15	0,06–0,15	0,06–0,1	0,035–0,09	0,025
1,5–1,75	0,1	0,08–0,17	0,08–0,17	0,08–0,15	0,05–0,12	0,035
2–3	0,1	0,1–0,2	0,1–0,25	0,1–0,25	0,05–0,17	0,045

153. Число оборотов заготовки за время профилирования резьбы

Шаг резьбы, мм	Материал заготовки				
	Алюминий	Бронза, латунь, мягкая сталь	Сталь с σ_B , МПа		
			500—700	700—900	900
1,0—1,5	4—6	6—8	10—12	14—18	20—30
1,75—3	6—8	8—10	14—18	20—30	30—40

профиля резьбы, ...°; K — число накатываемых ниток резьбы; P — тангенциальная сила, создающая момент вращения заготовки вокруг оси, H .

Накатывание резьбы резбонакатными головками производят на токарно-винторезных, сверлильных, болторезных станках и токарных автоматах.

Наибольшее распространение получили серийно выпускаемые раскрывающиеся резбонакатные головки осевого типа модели ВНГН (вращающиеся) для накатывания наружных остроугольных резьб и резбонакатные головки модели ВНГН-трап для накатывания наружных трапецеидальных резьб.

Помимо этих головок применяют резбонакатные невращающиеся головки типа НГН, а также головки других конструкций, предназначенные для накатывания одно- и многозаходных правых и левых резьб на сплошных и полых заготовках.

Головки работают по принципу самозатягивания, т. е. поступательное движение головки обеспечивается сцеплением резьбы роликов с резьбой изделия. Принудительную подачу рекомендуется применять только до момента захвата заготовки накатными роликами. Резьба роликов кольцевая.

Резбонакатные ролики имеют заборную и калибрующую части. Комплект роликов данного шага резьбы накатывает резьбу любого диаметра в пределах диапазона диаметров данной головки. Ролики в комплекте отличаются порядковым номером, определяющим величину смещения резьбы от торца ролика, которая изменяется у каждого последующего ролика на величину, равную шагу резьбы, деленному на число роликов в комплекте. Это смещение необходимо для образования непрерывной винтовой линии на накатываемой детали.

Для накатывания левой резьбы необходимо иметь специальные корпуса головок

154. Резбонакатные головки

Типоразмер головки	Обозначение резьбы	D_n , мм
ВНГН-2	M4	18,3
	M5	19,5
ВНГН-3М; ВНГН-3М левая	M6, M7	18,4
	M8 × 0,75; M9 × 0,75; M10 × 0,75; M11 × 0,75	40,4
	M12 × 0,75; M14 × 0,75; M16 × 0,75	36,2
	M8 × 1; M9 × 1; M10 × 1; M11 × 1; M12 × 1	40,0
	M14 × 1; M15 × 1; M16 × 1	36,0
	M8; M9; M12 × 1,25	40,3
	M10; M11; M12 × 1,5	40,9
	M14 × 1,5; M16 × 1,5	35,9
	M12	39,9
	M14; M16	36,9
ВНГН-4М; ВНГН-4М левая	M16 × 1; M18 × 1; M20 × 1; M22 × 1	69,9
	M16 × 1,5; M18 × 1,5; M20 × 1,5; M22 × 1,5	69,8
	M24 × 1,5; M27 × 1,5	63,0
ВНГН-5А; ВНГН-5АМ; ВНГН-5А левая; ВНГН-5АМ левая	M16	71,3
	M24 × 2; M27 × 2	64,8
	M18; M20; M22	69,7
	M24; M27	64,6
	M30 × 1,5; M33 × 1,5	90,0
	M35 × 1,5; M36 × 1,5; M39 × 1,5	89,0
	M30 × 2; M33 × 2	94,0
	M36 × 3; M39 × 3	89,0
	M42 × 3; M45 × 3	83,0
	M48 × 3; M52 × 3	77,0
Tr 34 × 3; Tr 36 × 3	90,3	
Tr 42 × 3; Tr 30 × 3; Tr 32 × 3	82,4	
	94,3	

Продолжение табл. 154

Типоразмер головки	Обозначение резьбы	D_H , мм
ВНГН-5Б; ВНГН-5БМ; ВНГН-5БМ левая; ВНГН-5Б левая	Tr 30 × 3; Tr 32 × 3	94,5
	M36 × 3; M39 × 3	89,2
	M30; M33	95,9
	M36; M39	90,5
	M42; M45 M48; M52	85,0 80,0
ВНГН-трап. 1; ВНГН-трап. 1М; ВНГН-трап. 1 левая; ВНГН-трап. 1М левая	Tr 22 × 5; Tr 24 × 5	87,5
ВНГН-трап. 2	Tr 26 × 5; Tr 28 × 5	100,3
ВНГН-трап. 2М; ВНГН-трап. 2 левая; ВНГН-трап. 2М левая	Tr 30 × 6; Tr 32 × 6 Tr 34 × 6	99,4
ВНГН-трап. 3	Tr 36 × 6; Tr 38 × 6	93,4
ВНГН-трап. 3М; ВНГН-трап. 3 левая; ВНГН-трап. 3М левая	Tr 40 × 6; Tr 42 × 6	89,4
ВНГН-трап. 4М ВНГН-трап. 4М левая	Tr 16 × 4; Tr 20 × 4	67,8

с обратным (по сравнению с правой резьбой) расположением наклона отверстий под оси роликов.

Нераскрывающиеся нерегулируемые головки отличаются от регулируемых отсутствием ряда деталей, обеспечивающих регулирование положения роликов, т. е. более простой конструкцией.

Для обеспечения продольной подачи головки вдоль оси детали и предотвращения искажения профиля накатываемой резьбы оси роликов повернуты относительно оси детали на угол β , приблизительно равный углу подъема резьбы,

$$\beta \approx \omega = \arctg \frac{P}{\pi d_2},$$

где P — шаг резьбы, мм; d_2 — средний диаметр резьбы, мм.

В зависимости от диаметра, шага и вида резьбы выбирают типоразмер головки (табл. 154, D_H — диаметр накатного ролика).

Диаметр заготовки под накатывание приблизительно равен среднему диаметру резьбы. Ориентировочные величины диаметров заготовок для метрических резьб приведены в табл. 155.

Для резьб с крупным шагом и высокопластичных материалов диаметр заготовки выбирают ближе к максимальному размеру (см. табл. 155). Для заготовок из материала с относительным удлинением $\delta > 50\%$ диаметр стержня под накатывание может превышать максимальный размер.

Ориентировочный диаметр заготовки под накатывание трапециевидных резьб рассчитывают по формуле

$$d_{\text{заг}} = \sqrt{\frac{1}{2}(d^2 + d_1^2)},$$

где d — наружный диаметр резьбы; d_1 — внутренний диаметр резьбы.

155. Диаметр заготовки под накатывание метрической резьбы

$d \times P$	$d_{\text{заг}}$	$d \times P$	$d_{\text{заг}}$	$d \times P$	$d_{\text{заг}}$	$d \times P$	$d_{\text{заг}}$
4 × 0,7	3,523—3,433	11 × 1	10,324—10,212	18 × 1,5	16,99—16,85	33 × 1,5	31,99—31,84
5 × 0,8	4,456—4,361	11 × 0,75	10,491—10,391	18 × 1	17,32—17,21	36 × 4	33,34—33,12
6 × 1	5,324—5,212	12 × 1,75	10,83—10,68	20 × 1,5	18,99—18,85	36 × 3	34,00—33,80
7 × 1	6,324—6,212	12 × 1,5	10,99—10,85	20 × 1	19,32—19,21	36 × 1,5	34,99—34,86
8 × 1,25	7,160—7,042	12 × 1,25	11,16—11,04	22 × 1,5	20,99—20,85	39 × 4	36,34—36,12
8 × 1	7,324—7,212	12 × 1	11,32—11,21	22 × 1	21,324—21,212	39 × 3	37,00—36,80
8 × 0,75	7,491—7,391	14 × 2	12,66—12,50	24 × 2	22,66—22,49	39 × 1,5	37,99—37,86
9 × 1,25	8,160—8,042	14 × 1,5	12,99—12,85	27 × 2	25,66—25,49	42 × 4,5	39,01—38,78
9 × 1	8,324—8,212	14 × 1	13,32—13,21	30 × 3,5	27,67—27,46	45 × 4,5	42,01—41,78
9 × 0,75	8,491—8,391	16 × 2	14,66—14,50	30 × 2	28,66—28,49	48 × 5	44,68—44,43
10 × 1,5	8,994—8,862	16 × 1,5	14,99—14,85	30 × 1,5	28,99—28,84	48 × 3	46,00—45,80
10 × 1	9,324—9,212	16 × 1	15,32—15,21	33 × 3,5	30,67—30,46	52 × 5	48,68—48,43
11 × 1,5	9,994—9,862	16 × 0,75	15,491—15,391	33 × 2	31,66—31,49	52 × 3	50,00—49,80

156. Режимы накатывания метрических резьб резьбонакатными головками

Материал обрабатываемой детали	Твердость <i>HV</i>	Параметры*	Резьба					
			4 × 0,7	6 × 1	8 × 1,25	10 × 1,5	12 × 1,75	16 × 2
Конструкционная сталь	260	<i>v</i>	25,1	37,7	50,3	62,8	47,1	50,3
		<i>t₀</i>	0,029	0,030	0,032	0,033	0,055	0,080
		<i>N_c</i>	0,89	1,91	3,18	4,76	4,49	5,08
		<i>T</i>	3540 (10 700)	1615 (6460)	2190 (6000)	1390 (5000)	1110 (4440)	1010 (4040)
Коррозионно-стойкая сталь		<i>v</i>	25,1	37,7	50,3	62,8	60,3	50,3
		<i>t₀</i>	0,029	0,030	0,032	0,033	0,043	0,080
		<i>N_c</i>	0,81	1,74	2,90	4,36	4,88	4,65
		<i>T</i>	8080 (10 700)	3760 (7500)	5120 (6000)	3300 (5000)	2650 (5360)	2450 (7500)
Материал обрабатываемой детали	Твердость <i>HV</i>	Параметры*	Резьба					
			20 × 2,5	24 × 3	30 × 3,5	36 × 4	42 × 4,5	48 × 5
Конструкционная сталь	160	<i>v</i>	62,8	47,5	47,1	45,1	33,0	30,2
		<i>t₀</i>	0,080	0,127	0,171	0,286	0,373	0,480
		<i>N_c</i>	4,89	4,43	5,13	4,42	4,62	4,69
	180	<i>T</i>	6000 (6000)	8000 (8000)	8570 (8570)	9380 (9380)	5060 (13 300)	1970 (7880)
		<i>v</i>	50,2	47,5	37,7	35,6	33,0	30,2
		<i>t₀</i>	0,100	0,127	0,214	0,286	0,373	0,480
	200	<i>N_c</i>	4,39	4,99	4,62	4,99	5,20	5,27
		<i>T</i>	6000 (6000)	7900 (7900)	8910 (10 700)	3940 (11 900)	1320 (5280)	460 (1840)
		<i>v</i>	50,3	37,7	37,7	28,3	26,4	24,1
160	<i>t₀</i>	0,100	0,160	0,214	0,360	0,467	0,600	
	<i>N_c</i>	4,89	4,39	5,13	4,40	4,62	4,69	
	<i>T</i>	7500 (7500)	7930 (7930)	2900 (10 700)	1400 (5600)	430 (1720)	135 (540)	
Коррозионно-стойкая сталь	160	<i>v</i>	62,8	60,3	47,1	45,2	33,0	30,1
		<i>t₀</i>	0,080	0,100	0,171	0,225	0,373	0,480
		<i>N_c</i>	4,47	5,15	4,69	5,15	4,22	4,27
	180	<i>T</i>	6000 (6000)	6250 (6250)	8570 (8570)	9380 (9380)	11 900 (13 300)	3890 (12000)
		<i>v</i>	62,8	47,5	47,1	35,6	33,0	30,2
		<i>t₀</i>	0,080	0,127	0,171	0,286	0,373	0,480
	200	<i>N_c</i>	5,03	4,56	5,27	4,56	4,75	4,83
		<i>T</i>	6000 (6000)	7900 (7900)	8570 (8570)	9430 (11 900)	3320 (13 320)	1210 (4840)
		<i>v</i>	50,3	47,5	37,7	35,6	26,4	24,1
160	<i>t₀</i>	0,100	0,127	0,214	0,286	0,467	0,600	
	<i>N_c</i>	4,47	5,07	4,69	5,07	4,24	4,28	
	<i>T</i>	7500 (7500)	8000 (8000)	7050 (10 700)	2960 (11 840)	1150 (4600)	300 (1200)	

* *v* — в м/мин; *t₀* — в мин; *N_c* — в кВт; *T* — стойкость, мин.

Примечания: 1. При накатывании резьб на легированных сталях рекомендуемые скорости накатывания отличаются от указанных в таблице не более чем на 20 %.

2. В скобках указана стойкость накатных роликов, изготовленных из стали 6ХВЗСМФ.

Для метрических и трапецидальных резьб окончательный диаметр заготовки $d_{заг}$ определяется пробным накатыванием.

На конце заготовок на длине 2—2,5 шага накатываемой резьбы следует делать фаску под углом 10° к оси заготовки.

При эксплуатации головок не следует допускать обкатывания наружного диаметра резьбы изделия, так как это приводит к поломке роликов.

Рекомендуемые скорости накатывания v , потребляемая мощность N_p и основное время t_0 при длине резьбы $l_0 = 10d$ при накатывании на станках 16K20 и подобных моделях приведены в табл. 156. Накатывание производится резьбонакатными головками с тремя накатными роликами из стали X12M (охлаждение сульфозрезолом).

В случае применения станков повышенной мощности или станков с автоматическим циклом работы скорость накатывания может быть повышена до 70—80 м/мин для мелких

метрических резьб и до 25 м/мин для крупных метрических и трапецидальных резьб. Это не оказывает существенного влияния на стойкость роликов за исключением накатывания крупных трапецидальных резьб на аустенитных коррозионно-стойких сталях. Стойкость роликов снижается в 2—3 раза, если при накатывании предусмотрено свинчивание головки с готовой резьбы.

Инструменты для накатывания внутренних резьб

Накатывание внутренних резьб диаметром от 1 до 36 мм осуществляется бесстружечными метчиками, а большего диаметра — накатными головками. Резьбы диаметром 100 мм и более вначале нарезают резцом или фрезой и в подготовленное таким образом отверстие ввинчивают головку для накатывания резьбы.

157. Метчики бесстружечные машинно-ручные (крупные шаги) по ГОСТ 18839—73

Размеры, мм

Исполнение 1 Для d св. 10 мм	Номинальный диаметр резьбы d для рядов		Шаг резьбы P	L	l	l_1 метчиков для отверстий		d_1	d_3	l_3
	1	2				сквозных	глухих			
Исполнение 1 Для $d \leq 2,5$ мм	1	1,1; 1,2*	0,25	36	6	1,5	0,75	2,24	—	4,5
	1,6	1,4	0,3	40	7	1,8	0,9	2,24	—	5
		1,8	0,35	40	8	2,1	1,0	2,24	—	5
	2,5	2,2	0,40	40	8	2,4	1,2	2,5	—	5,5
		(3,5)	2,2	0,45	45	10	2,7	1,35	2,8	—
	3,0		2,2	0,5	48	12	3,0	1,5	3,15	2,12
		4,0	4,5	0,6	50	12	3,6	1,8	3,55	2,5
	0,7			52	12	4,2	2,1	4,0	2,8	8,0
	5,0	4,5	(0,75)	52	10	4,5	2,2	4,5	3,15	8,0
			0,8	55	10	4,8	2,4	5,0	3,55	9,0
6,0	7*	1,0	65	12	6,0	3,0	6,3	4,5	11,0	
		1,0	65	12	6,0	3,0	7,1	5,3	11,0	
8	9*	1,25	70	15	7,5	3,8	8,0	6,0	13,0	
		(1,25)	70	15	7,5	3,8	9,0	7,1	14,0	
10	11*	1,5	80	18	9,0	4,5	10,0	7,5	15,0	
		(1,5)	70	18	9,0	4,5	8	—	—	
12	11*	1,75	90	20	10,5	5,2	9	—	—	
		2	95	24	12,0	6,0	11,2	—	—	
14	11*	2	95	24	12,0	6,0	11,2	—	—	
		2	100	24	12,0	6,0	12,5	—	—	

* Диаметры 3-го ряда.

Примечания: 1. Для обработки резьб диаметром св. 16 до 36 мм бесстружечные машинно-ручные метчики изготавливают только с мелкими шагами: 2,0; 1,5; 1,0; 0,75; 0,5 мм.

2. Линейные размеры в зависимости от диаметра и шага колеблются: $L = 80 \div 140$ и $l = 8 \div 24$.

3. Метчики, размеры которых указаны в скобках, применять не рекомендуется.

4. Для сквозных отверстий $\phi = 4^\circ 30'$; для глухих отверстий $\phi = 9^\circ$.

Бесстружечные машинно-ручные метчики изготовляют по ГОСТ 18839–73 (табл. 157), бесстружечные гаечные – по ГОСТ 18840–73 (табл. 158), бесстружечные гаечные с изогнутым хвостовиком – по ГОСТ 18841–73 (табл. 159). Бесстружечные метчики применяют для получения резьб в отверстиях с твердостью стенок $HV \leq 140$.

Бесстружечные метчики для глухих отверстий применяют в том случае, если при

обработке резьб в отверстиях допускается увеличенный сбеги резьбы по сравнению с указанным в ГОСТ 10549–80.

Метчики изготовляют из быстрорежущей стали одинарными для сквозных и глухих отверстий. Машинно-ручные метчики диаметром более 12 мм и гаечные более 10 мм изготовляют сварными.

Размеры квадратов и лысок – по ГОСТ 9523–84.

158. Метчики бесстружечные гаечные (крупные шаги) по ГОСТ 18840–73

Размеры, мм

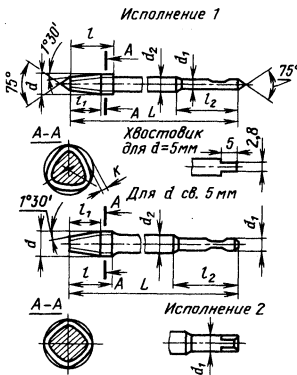
Номинальный диаметр резьбы d для рядов		Шаг резьбы P	L	l	l_1	l_2	d_1	d_2
1	2							
3		0,5	70; 120	10	7	20	2,24	2,24
	3,5	(0,6)	80; 120	12,0	7		2,5	2,5
4		0,7	90; 160	14	10		2,8	2,8
	4,5	(0,75)	100; 160	16	11	32	3,15	3,30
5		0,8	110; 180		12		3,55	3,6
6		1,0	120; 200	20	15		22	4,5
	7*						5,6	5,6
8		1,25	140; 220	25	18	25	6,3	6,3
	9*	(1,25)					7,1	7,1
10		1,50					8,0	8,0
	11*	(1,50)	160; 250	30	22	32	9,0	9,0
12		1,75	180; 280	36	26		9,3	
	14	2,0		40	29		10	
16		2,0	200; 320	40	29	40	12,5	12,9

* Диаметры 3-го ряда.

Примечания: 1. Для обработки резьб диаметром св. 16 до 36 мм бесстружечные гаечные метчики изготовляют только с мелкими шагами: 2,0; 1,5; 1,0; 0,75; 0,5 мм.

2. Линейные размеры в зависимости от диаметра и шага колеблются: $L = 200 \div 360$ мм и $l = 16 \div 40$ мм.

3. Метчики, шаг резьбы которых указан в скобках, применять не рекомендуется.



159. Метчики бесстружечные гаечные с изогнутым хвостовиком (крупные шаги) по ГОСТ 18841-73

Размеры, мм

	Номинальный диаметр резьбы d	Шаг резьбы P	Для $d \leq 8$ мм		Для d св. 10 мм		d_1	d_2	
			L	H	l	l_1			l_2
	3	0,5	135	55	10	7	—	2,24	—
			140	25					
	4	0,7	135	55	14	10	—	2,8	—
			140	25					
	5	0,8	135	55	16	12	—	3,6	—
			140	25					
	6	1,0	135	55	20	15	—	4,4	—
			200	45					
	8	1,25	165	80	25	18	100	5,5	6,3
			200	45			150		
	10	1,50	165	80	30	22	100	7,3	8,0
			200	45			150		
	12	1,75	250	115	36	26	160	9,0	9,3
			300	60			240		
(14)	2,0		250	115	40	29	160	10,5	10,9
			300	60			240		
16	2,0		250	115	40	29	160	12,5	12,9
			300	60			240		

Примечания: 1. Для обработки резьб диаметром св. 16 до 36 мм бесстружечные гаечные метчики с изогнутым хвостовиком изготавливают только с мелкими шагами: 2,0; 1,5; 1,0; 0,75; 0,5 мм.

2. Линейные размеры в зависимости от диаметра резьбы и шага колеблются: $L = 300 \div 420$, $H = 60 \div 100$ и $l = 20 \div 40$ мм.

3. В скобках приведен диаметр 2-го ряда.

160. Условия накатывания резьб бесстружечными метчиками

Обрабатываемый материал	Скорость резбывыдавливания, м/мин	Смазывающе-охлаждающие жидкости
Алюминий и его сплавы	22–30	В31 (по ВТУ НП № 131–65); олеиновая кислота; сульфорезол
Медь	15–22	В32-К (по ВТУ НП № 193–65); В31 (по ВТУ НП № 131–65); сульфорезол
Латунь	10–15	В29б (по ВТУ НП № 192–65); сульфорезол
Сталь	8–10	В35 (по ВТУ НП № 192–65); В32-К (по ВТУ НП № 193–65); олеиновая кислота; сульфорезол

Бесстружечные метчики для метрической резьбы изготавливают следующих степеней точности: Н1, Н2, Н3, Н4, G1, G2.

Допуски на резьбу метчиков должны соответствовать ГОСТ 18843–73.

В зависимости от степени точности накатываемой резьбы выбирают метчики с определенной степенью точности:

Степень точности накатываемой резьбы	4Н5Н	5Н6Н	6Н	6Н и 7Н	6G	6G и 7G
Степень точности метчика	Н1	Н2	Н3	Н4	G1	G2

Указанные степени точности резьбы могут быть получены на станках, отвечающих нормам точности и жесткости, с применением патронов, обеспечивающих самоустанавливание метчика по оси отверстия.

Диаметр отверстия под раскатывание рассчитывают по формуле

$$d_{\text{рас}} = \sqrt{d_0^2 \left(0,5 - \frac{0,3849d_0}{P} + \frac{0,57735d_2}{P} \right) + \dots} + d_1^2 \left(0,5 + \frac{0,3849d_1}{P} - \frac{0,57735d_2}{P} \right),$$

где d_0 – наружный диаметр метчиков, мм; d_1 – внутренний диаметр накатываемой резьбы, мм; d_2 – средний диаметр накатываемой резьбы, мм; P – шаг резьбы, мм.

Расчитанный диаметр отверстия под накатку резьбы можно принять как ориентировочный. Более точные значения диаметров, рекомендуемые в соответствии с задаваемой степенью точности резьбы (4Н5Н, 5Н6Н, 6Н,

7Н, 6G, 7G), указаны в прил. 1 к ГОСТ 18844–73.

Рекомендуемые условия накатывания резьб приведены в табл. 160.

АБРАЗИВНЫЕ ИНСТРУМЕНТЫ

Режущий инструмент, рабочая часть которого содержит классифицированные частицы абразивного материала, называют *абразивными*. Измельченный, обогащенный и классифицированный абразивный материал, твердость которого превышает твердость обрабатываемого материала и который способен в измельченном состоянии осуществлять обработку резанием, называют *шлифовальным*. В зависимости от вида используемого шлифовального материала различают алмазные, эльборовые, электрокорундовые, карбидкремниевые и другие абразивные инструменты.

Шлифовальные материалы и области их применения

Сведения о выпускаемых шлифовальных материалах и области их применения приведены ниже.

Нормальный электрокорунд: 13А – для абразивного инструмента на органической связке; **14А** – для абразивного инструмента на керамической и органической связках, шлифовальной шкурки, для обработки свободным зерном; **15А** – для абразивного инструмента на керамической связке, в том числе прецизионного классов АА, А, шлифовальной шкурки.

Белый электрокорунд: 23А, 24А – для абразивного инструмента, шлифовальной шкурки, обработки свободным зерном; **25А** – для

абразивного инструмента на керамической связке, в том числе прецизионного инструмента классов АА, А.

Хромистый электрокорунд: 33А — для абразивного инструмента на керамической связке, шлифовальной шкурки, обработки свободным зерном; **34А** — для абразивного инструмента на керамической связке, шлифовальной шкурки, прецизионного инструмента классов АА, А.

Титанистый электрокорунд 37А — для инструментов на керамической связке для обработки сталей.

Циркониевый электрокорунд 38А — инструменты для обдирочного шлифования.

Сфорокорунд ЭС — для инструментов на различных связках для обработки мягких и вязких материалов: цветных металлов, резины, пластмассы, кожи и др.

Техническое стекло 71Г — изготавливают шлифовальную шкурку для обработки дерева.

Корунд 92Е — изготавливают инструменты и микропорошки для полирования деталей из стекла и металлов.

Кремень 81 Кр-изготавливают шлифовальную шкурку для обработки дерева, кожи, эбонита.

Наждак — для обработки свободным зерном, для мельничных жерновов.

Гранат — для обработки дерева, кожи, пластмасс шлифовальной шкуркой; для обработки стекла свободным зерном.

Монокорунд: 43А, 44А — для абразивного инструмента на керамической связке, шлифовальной шкурки и др.; **45А** — для абразивного прецизионного инструмента на керамической связке, шлифовальной шкурки.

Черный карбид кремния: 53С, 54С, 55С — для абразивного инструмента, шлифовальной шкурки, обработки свободным зерном.

Зеленый карбид кремния: 63С, 64С — для абразивного инструмента, шлифовальной шкурки, обработки свободным зерном.

Карбид бора — изготавливают порошки и пасты для доводочных операций.

Кубический нитрид бора (эльбор): ЛО, ЛП — для абразивного инструмента на органической, керамической и металлокерамической связках, шлифовальной шкурки, абразивных паст; **ЛВМ, ЛПМ** — для микрошлифпорошков с высоким и повышенным содержанием основной фракции для абразивных паст.

Природный алмаз: А8 — для бурового и правящих инструментов, инструментов для камнеобработки; **А5** — изготавливают абразивные ин-

струменты для кругов на металлической связке, дисковых пил и инструментов на гальванической связке; **А3** — для абразивного инструмента на металлической связке; **А1, А2** — для абразивных инструментов на металлической связке, предназначенных для шлифования технического стекла, керамики, камня, бетона; **АМ** — для инструментов, паст и суспензий для доводки и полирования деталей машин и приборов из закаленных сталей, стекла, полупроводниковых и других материалов; **АМ5** — изготавливают пасты и суспензии для сверхтонкой доводки и полирования; **АН** — для инструментов, паст и суспензий для доводки и полирования твердых, сверхтвердых труднообрабатываемых материалов, корунда, керамики, алмазов, драгоценных камней.

Синтетический алмаз: АС2 — для инструментов на органических связках, применяемых на чистовых и доводочных операциях при обработке твердого сплава и сталей; **АС4** — для инструментов на органических и керамических связках, применяемых для шлифования твердых сплавов, керамических и других хрупких материалов; **АС6** — для инструментов на металлических связках, применяемых для работы при повышенных нагрузках; **АС15** — для инструментов на металлических связках, применяемых для работы в тяжелых условиях при резке и обработке стекла, шлифовании и полировании камня, резке и обработке железобетона; **АС20; АС32** — для инструментов на металлических связках при работе в тяжелых условиях при бурении, резке камня, хонинговании, алмазной правке шлифовальных кругов карандашами; **АС50** — для инструментов, применяемых для работы в особо тяжелых условиях при бурении пород IX—XII категории буримости, резке гранитов, обработке керамики, кварцевого стекла, корунда и др.; **АРВ1** — для инструментов, применяемых для хонингования чугунов, резки стеклопластиков; **АРС3** — для инструментов, применяемых для работы в особо тяжелых условиях при бурении, правке шлифовальных кругов, камнеобработке и в стройиндустрии; **АСМ** — для инструментов, паст и суспензий, применяемых для доводки и полирования деталей машин и приборов из закаленных сталей, сплавов, керамики, стекла, полупроводниковых материалов; **АСН** — для инструментов, паст и суспензий с повышенной абразивной способностью; **АСМ5, АСМ1** — для паст и суспензий, применяемых для сверхтонкой доводки и полирования деталей радиотехнической и электронной промышленности.

Алмазные шлифпорошки в зависимости от вида сырья, из которого они изготовлены, обозначают буквенными индексами по ГОСТ 9206—80: А — из природных алмазов; АС — из синтетических алмазов; АР — из синтетических поликристаллических алмазов.

Микропорошки и субмикропорошки из природных алмазов обозначают буквенными индексами АМ, из синтетических алмазов — АСМ.

При обозначении микропорошков из природных и синтетических алмазов повышенной абразивной способности индекс М заменяют на индекс Н, т. е. АН, АСН.

Шлифпорошки из синтетических поликристаллических алмазов типа «баллас» (В), «карбонадо» (К) или «спеки» (С) обозначают соответственно АРВ, АРК, АРС в зависимости от типа поликристаллического алмаза.

Помимо буквенных обозначений добавляют цифровые индексы:

в шлифпорошках из природных алмазов цифровой индекс соответствует десяткам процентов содержания зерен изометричной формы, например: А1, А2, А3, А5, А8;

в шлифпорошках из синтетических алмазов цифровой индекс соответствует среднеарифметическому значению показателей нагрузки при сжатии единичных зерен всех зернистостей данной марки, выраженному в ньютонах, например: АС2, АС4, АС6, АС15, АС20, АС32, АС50;

в шлифпорошках из синтетических поликристаллических алмазов индекс соответствует среднеарифметическому значению показателей нагрузки на сжатие единичных зерен всех зернистостей данной марки, выраженному в сотых долях ньютонов;

в субмикропорошках цифровой индекс означает долю зерен крупной фракции в процентах, например: АМ5, АСМ5, АМ1, АСМ1.

Основная характеристика алмазных порошков по ГОСТ 9206—80 приведена ниже.

Шлифпорошки из природных алмазов, получаемые дроблением, содержат зерна изометричной формы, не менее:

А1-10%; А2-20%; А3 - 30%; А5 - 50%; А8-80%.

Шлифпорошки из синтетических алмазов:

АС2 — повышенная хрупкость; зерна представлены преимущественно агрегатами с развинутой режущей поверхностью;

АС4 — зерна представлены агрегатами и сrostками;

АС6 — зерна представлены в основном по-

врежденными кристаллами, обломками и сrostками;

АС15 — алмазы, представленные в основном целыми кристаллами и их обломками и сrostками, обладающими высокими прочностными свойствами с коэффициентом формы зерен не более 1,6;

АС20 — алмазы, представленные целыми кристаллами и их обломками и сrostками, обладающими повышенными прочностными свойствами, с коэффициентом формы зерен не более 1,5;

АС32 — алмазы, представленные в основном целыми кристаллами и их обломками, обладающие повышенной прочностью с коэффициентом формы зерен не более 1,3;

АС50 — алмазы, представленные в основном хорошо ограненными целыми кристаллами и их обломками, обладающие повышенной прочностью с коэффициентом формы зерен не более 1,18.

Шлифпорошки из синтетических поликристаллических алмазов:

АРВ1 — алмазы, получаемые путем дробления синтетических алмазов типа «баллас»;

АРК4 — алмазы, получаемые путем дробления алмазов типа «карбонадо»;

АРС3 — алмазы, получаемые дроблением алмазов типа «спеки».

Коэффициент формы зерен представляет отношение длины проекции зерна к ширине проекции. Изометричным считается зерно, у которого коэффициент формы не превышает 1,3.

Показатель прочности шлифпорошков из синтетических алмазов определяют по величине статической нагрузки, вызывающей разрушение алмазного зерна, помещенного между двумя параллельными пластинами из твердого сплава К20 или из корунда по ГОСТ 22029—76. Пластины по мере разрушения их поверхности заменяют новыми или перешлифовывают. Средний показатель прочности порошка определяют по результатам последовательного разрушения 50 зерен.

Шлифовальные зерна из электрокорунда и карбида кремния проверяют на разрушаемость, под которой понимают безразмерную величину, равную отношению массы разрушенных абразивных зерен к общей массе зерен, испытываемых в шаровой мельнице при соблюдении определенных заданных условий испытания. Нормы разрушаемости шлифматериалов зернистостью 25 высшей категории качества следующие: электрокорунд - 52-53%, карбид кремния — 47%.

Зернисть и зерновой состав шлифовальных материалов

Шлифовальные материалы из искусственных и природных абразивных материалов делят на группы в зависимости от размера зерен. ГОСТ 3647–80 устанавливает четыре группы шлифовальных материалов: шлифзерно (2000–160 мкм); шлифпорошки (125–40 мкм); микрошлифпорошки (63–14 мкм) и тонкие микрошлифпорошки (10–3 мкм).

Совокупность абразивных зерен шлифовального материала в установленном интервале размеров называют фракцией. Фракцию, преобладающую по массе, объему или числу зерен, называют основной.

Цифровое обозначение зернистости в зависимости от процентного содержания основной фракции дополняют буквенным индексом в соответствии с табл. 161.

161. Минимальное содержание основной фракции шлифовальных материалов, %

Индекс	Зернисть				
	200–8	6–4	M63–M28	M20–M14	M10–M5
В	—	—	60	60	55
П	55	55	50	50	45
Н	45	40	45	40	40
Д	41	—	43	39	39

Пример обозначения шлифзерна зернистостью 40 с разным содержанием основной фракции с индексами П, Н, Д следующий: 40-П; 40-Н; 40-Д.

Помимо основной фракции, шлифовальный материал содержит зерна, размеры которых могут отличаться от установленного интервала размеров зерен основной фракции. Различают предельную, крупную, основную, комплексную и мелкую фракции.

Характеристику конкретной совокупности абразивных зерен, выраженную размерами зерен основной фракции, называют *зернистостью*. В зависимости от группы материалов приняты следующие обозначения зернистости:

а) шлифзерна и шлифпорошков — как 0,1 размера стороны ячейки сита в свету в мкм, на котором задерживаются зерна основной фракции. Например: 40, 25, 16 (соответственно 400, 250, 160 мкм);

б) микрошлифпорошков — по верхнему пределу размера зерен основной фракции с до-

бавлением индекса М. Например, М40, М28, М10 (соответственно 40, 28, 10 мкм);

в) алмазных шлифпорошков — дробью, числитель которой соответствует размеру стороны ячейки верхнего сита, а знаменатель — размеру стороны ячейки нижнего сита основной фракции. Например: 400/250; 400/315; 160/100; 160/125;

162. Зерновой состав алмазных шлифпорошков

Зернисть		Массовая доля зерен, %			
Широкий диапазон	Узкий диапазон	крупной фракции, не более		основной фракции, не менее	
		Широкий диапазон	Узкий диапазон	Широкий диапазон	Узкий диапазон
2500/1600	2500/2000 2000/1600	8		90	
1600/1000	1600/1250 1250/1000	8		90	
1000/630	1000/800	8	8	90	90
	800/630		10		80
630/400	630/500	10	10	80	80
	500/400		10		80
400/250	400/315	10	10	80	80
	315/250		10		80
250/160	250/200	10	10	80	80
	200/160		12		80
160/100	160/125	12	12	75	80
	125/100		12		80
100/63	100/80	13	12	75	75
	80/63		13		75
63/40	63/50	15	13	75	75
	50/40		15		75

г) алмазных микропорошков и субмикропорошков — дробью, числитель которой соответствует наибольшему, а знаменатель — наименьшему размеру зерен основной фракции. Например: 40/28; 28/20; 10/7;

д) шлифзерна и шлифпорошков эльбора — в зависимости от метода контроля. При ситовом методе контроля — размер ячеек сита. Например, Л20, Л16, Л10. При микроскопическом методе контроля — дробью, аналогично алмазным шлифзерну и шлифпорошкам, например, 250/200; 200/160; 125/100.

Требования к зерновому составу шлифовальных материалов приведены в ГОСТ 3647—80, для алмазных порошков общего назначения — в ГОСТ 9206—80, для эльбора в зерне — в ОСТ 2-МТ 79-2—75.

Зерновой состав алмазных шлифпорошков должен соответствовать определенным нормам (табл. 162).

Шлифовальные материалы изготавливаются зернистостей, указанных в табл. 163—165.

163. Размеры шлифзерна и шлифпорошков, мкм

Зернистость	Размер стороны ячейки сита в свету, при котором зерна основной фракции		Зернистость	Размер стороны ячейки сита в свету, при котором зерна основной фракции	
	проходят через сито	задерживаются на сите		проходят через сито	задерживаются на сите
200	2500	2000	25	315	250
160	2000	1600	20	250	200
125	1600	1250	16	200	160
100	1250	1000	12	160	125
80	1000	800	10	125	100
63	800	630	8	100	80
50	630	500	6	80	63
40	500	400	5	63	50
32	400	315	4	50	40

164. Размеры микрошлифпорошков и тонких микрошлифпорошков, мкм

Зернистость	Размер зерен основной фракции	Зернистость	Размер зерен основной фракции
M63	63—50	M14	14—10
M50	50—40	M10	10—7
M40	40—28	M7	7—5
M28	28—20	M5	5—3
M20	20—14		

165. Размеры эльборовых шлифзерен и шлифпорошков, мкм

Зернистость при ситовом методе контроля	Размер стороны ячейки сита в свету, при котором зерна основной фракции	
	проходят через сито	задерживаются на сите
Л20	250	200
Л16	200	160
Л12	160	125
Л10	125	100
Л8	100	80
Л6	80	63
Л5	63	50
Л4	50	40

Процентное содержание в алмазных шлифпорошках крупной фракции по массе не должно превышать 0,1%, а мелкой фракции — не более 2%. Для марок А1, А2, А3, АС2, АС4, АС6 зернистостью 400/315 и мельче основной фракции должно быть не менее 70%, крупной — не более 15%.

При обозначении шлифпорошков указывают марку шлифовального материала и его зернистость. Примеры условного обозначения алмазных порошков:

из синтетических алмазов:

Шлифпорошок АС6 160/125 ГОСТ 9206—80

Микропорошок АСН 40/28 ГОСТ 9206—80

Субмикропорошок АСМ5 0,5/0,1 ГОСТ 9206—80

из синтетических поликристаллических алмазов:

Шлифпорошок АРС3 160/125 ГОСТ 9206—80.

В табл. 166 приведены области применения абразивных, эльборных и алмазных инструментов различной зернистости.

Связка абразивных инструментов. Твердость

Вещество или совокупность веществ, применяемых для закрепления зерен шлифовального материала и наполнителя в абразивном инструменте, называют *связкой*. Наполнитель в связке предназначен для придания инструменту необходимых физико-механических, технологических и эксплуатационных свойств. Связка влияет на геометрию рельефа рабочей поверхности инструмента, износ абразивного инструмента и параметры шероховатости обработанной поверхности.

166. Области применения абразивных инструментов различной зернистости

Зернистость инструментов		Область применения
абразивных	алмазных	
— M40—M5	1/0 40/28—5/3	Для доводки особо точных деталей. Окончательная доводка деталей с точностью 3—5 мкм и менее и параметром шероховатости $Ra=0,16 \div 0,02$ мкм. Суперфиниширование, окончательное хонингование. Резьбошлифование с мелким шагом
8; 6	63/50—50/40	Чистовое и тонкое шлифование деталей из твердых сплавов, металлов, стекла и других неметаллических материалов. Доводка режущего инструмента. Резьбошлифование с мелким шагом резьбы. Чистовое хонингование
12; 10	125/100—80/63	Отделочное шлифование деталей с параметром шероховатости $Ra = 0,63 \div 0,16$ мкм. Чистовое алмазное шлифование, заточка режущих инструментов. Предварительное хонингование
25; 20; 16	200/160—125/100	Чистовое шлифование деталей, заточка режущих инструментов, предварительное алмазное шлифование, профильное шлифование с параметром шероховатости $Ra = 1,25 \div 0,16$ мкм. Шлифование хрупких материалов
40; 32	315/250—250/200	Предварительное и чистовое шлифование деталей с параметром шероховатости поверхности $Ra=2,5 \div 0,32$ мкм. Заточка режущих инструментов
50; 63	—	Предварительное круглое наружное, внутреннее, бесцентровое и плоское шлифование с параметром шероховатости поверхности $Ra = 2,5 \div 0,63$ мкм. Отделка металлов и неметаллических материалов. Шлифование вязких материалов. Заточка крупных и средних резцов. Отрезка. Правка инструмента
125; 100; 80	—	Правка шлифовальных кругов. Ручное обдирочное шлифование заготовок после литья,ковки, штамповки, прокатки и сварки

Области применения связок абразивных инструментов приведены ниже.

Керамические связки (K1, K2, K3, K4, K5, K6, K8, K10) — для всех основных видов шлифования, кроме прорезки узких пазов, обдирочных работ на подвесных станках; K2, K3 — для инструмента из карбида кремния; K2 — для мелкозернистого инструмента; K1, K5, K8 — для инструмента из электрокорунда.

Бакелитовые связки (Б, Б1, Б2, Б3, Б4, БУ, Б156, БП2) — круги с упрочненными элементами для шлифования при скоростях круга 65, 80 и 100 м/с; кругов для скоростного обдирочного шлифования, обдирочного шлифования на подвесных станках и ручную, плоского шлифования торцом круга; отрезки и прорезки пазов; заточки режущих инструментов; для

шлифования прерывистых поверхностей; мелкозернистые круги для отделочного шлифования; алмазные и эльборовые круги; бруски хонинговальные, сегменты шлифовальные, в том числе для работы со скоростью резания 80 м/с.

Вулканиковые и прочие связки (В, В1, В2, В3, В5, Гф, Пф, Э5, Э6) — ведущие круги для бесцентрового шлифования; гибкие круги для полирования и отделочного шлифования на связке В5, круги для отрезки, прорезки и шлифования пазов; круги для некоторых чистовых операций профильного шлифования (сферошлифования и др.); шлифовальные круги на вулканической связке В3, изготовленные методом прессования; гибкие плиты на связке В5; полировальные высокопористые круги на связ-

ке Пф; круги на магнезиальной связке; тонкозернистые круги на глифталевой связке и с графитовым наполнителем для окончательного полирования.

Металлические связки — алмазные круги повышенной износостойкости для обработки твердых сплавов, а также круги для электрохимической абразивной обработки.

Керамические связки являются многокомпонентными смесями огнеупорной глины, полевого шпата, борного стекла, талька и других минеральных материалов, составленными по определенной рецептуре с добавками клеящих веществ: растворимого стекла, декстрина и др. Спекающиеся керамические связки К2, К3 используют для закрепления зерен из карбида кремния. В процессе термической обработки они расплавляются частично и по своему состоянию и составу близки к фарфору.

Плавящиеся керамические связки К1, К5, К8 используют для закрепления зерен из электрокорундовых материалов, с которыми они вступают в химическое взаимодействие и обеспечивают прочное закрепление зерен.

По своему составу и состоянию плавящиеся связки являются стеклами.

Для бакелитовой связки используют порошокобразный или жидкий бакелит в качестве связующего компонента с соответствующими наполнителями и увлажнителями.

Основным компонентом вулканитовой связки является синтетический каучук. Введение в связку различных наполнителей и ускорителей вулканизации позволяет изменять технологические и эксплуатационные свойства абразивных инструментов.

Глифталевую смолу используют в качестве связки для инструментов из зеленого карбида кремния зернистостью 6-М14 для полирования.

Вспененный поливинилформаль является основным связующим для поропластовых кругов, применяемых для полирования (объем пор равен 80%).

Ниже приведены рекомендации по выбору связок для алмазных кругов.

Органические связки с металлическим наполнителем: Б156; БП2, ТО2 — для заточки твердосплавного инструмента, профильного шлифования, получистового и чистового шлифования твердосплавных и керамических деталей.

Органические связки с минеральным наполнителем: Б1, О1 — для чистовой заточки твердосплавного инструмента без СОЖ, чистового шлифования твердосплавных деталей.

Органические связки для алмазов без покрытия: БЗ, Б1, БР, Р9, Р14Е — для полирования, тонкого шлифования и заточки твердосплавного инструмента.

Металлические связки повышенной производительности МВ1, ПМ1 — для глубинного шлифования, чистового шлифования и заточки твердосплавного инструмента и деталей из твердых сплавов.

Металлические связки повышенной стойкости М1, МК, М15 — для профильного и чистового шлифования деталей и заточки инструмента из твердого сплава.

Гальваническая никелевая связка — для врезного шлифования профильными кругами.

Керамическая связка К1 — для шлифования и заточки инструментов при обработке твердого сплава совместно со стальной державкой или корпусом.

Токопроводящие связки: органическая БПЗ и металлические МВ1, ПМ1, МК, М1 — для электрохимического шлифования твердых сплавов, молибденовых, вольфрамовых и других сталей и сплавов.

Твердостью абразивного инструмента называют величину, характеризующую свойство абразивного инструмента сопротивляться разрушению сцепления между зернами и связкой при сохранении характеристик инструментов в пределах установленных ноом.

Твердость оценивают определенными показателями в зависимости от метода измерения. Установлена следующая шкала степеней твердости абразивного инструмента:

ВМ1 и ВМ2 — весьма мягкий;

М1, М2 и М3 — мягкий;

СМ1 и СМ2 — среднемягкий;

СГ и С2 — средний;

СТ1, СТ2 и СТ3 — среднетвердый;

Т1 и Т2 — твердый;

ВТ — весьма твердый;

ЧТ — чрезвычайно твердый.

Цифры 1, 2 и 3 характеризуют возрастание твердости абразивного инструмента внутри степени.

Твердость абразивных инструментов для кругов на керамической, бакелитовой и вулканитовой связках определяют по ГОСТ 18118-79, ГОСТ 19202-80 и ГОСТ 21323-75.

Области применения инструментов различной твердости приведены ниже.

Мягкие и среднемягкие круги М2-СМ2 — для плоского шлифования торцом круга (на бакелитовой связке), периферией круга (на керамической связке), для шлифова-

ния заготовок и заточки инструментов из твердых сплавов, минералокерамики и закаленных углеродистых и легированных сталей, для шлифования цветных металлов и сплавов.

Среднемягкие и средние круги СМ2—С2 — для чистового (круглого, бесцентрового, внутреннего плоского периферией круга) шлифования заготовок из закаленных сталей; для шлифования резьб с крупным шагом.

Средние и среднетвердые круги С2-СТ2 — для шлифования (круглого, бесцентрового, профильного, резьбошлифования) заготовок из незакаленных углеродистых и легированных сталей и сплавов, чугуна и других вязких металлов и материалов; для плоского шлифования сегментами, хонингования брусками.

Среднетвердые и твердые круги СТ2-Т2 — для обдирочного и предварительного шлифования, для шлифования профильных и прерывистых поверхностей, заготовок малого диаметра; для снятия заусенцев бесцентрового шлифования, хонингования закаленных сталей.

Весьма твердые и чрезвычайно твердые круги ВТ-ЧТ — для правки шлифовальных кругов методом обкатки и шлифования, шлифования деталей приборов с малым съемом материала (часовые механизмы), шлифования шариков для подшипников.

Структура абразивного инструмента и относительная концентрация шлифовального материала

Соотношение объемов шлифовального материала, связки и пор в абразивном инструменте определяет структуру инструмента. Принято обозначать структуру номерами. Изменение объемной концентрации Φ_a шлифовального материала на 2% в инструменте соответствует переходу от одного номера структуры к другому номеру по формуле $C_y = 0,5(62 - \Phi_a)$.

Для обдирочного шлифования при съеме значительного припуска (при предварительной обработке материалов с небольшим сопротивлением разрыву) рекомендуется использовать инструменты высоких номеров структур.

Для чистовой обработки, для обработки твердых и хрупких материалов, при повышенных удельных нагрузках в зоне шлифования применяют круги с меньшими номерами структур.

Рекомендации по выбору номера структуры абразивного инструмента приведены в табл. 167.

Абразивные инструменты зернистостью 125—80 обычно изготавливают со структурами 3 и 4, зернистостью 50, 40 — со структурами

167. Области применения абразивных инструментов с разными номерами структур

Номер структуры	Объемное содержание шлифовального материала, %	Область применения
1—3	60—56	Шлифование деталей с малым съемом материала кругами на бакелитовой и керамической связках
3, 4	56, 54	Отрезка. Шлифование с большими подачами и переменной нагрузкой. Профильное шлифование. Шлифование твердых и хрупких материалов
5, 6	52, 50	Круглое наружное, бесцентровое, плоское периферией круга шлифование металлов с высоким сопротивлением разрыву
7, 8	48, 46	Шлифование вязких металлов с низким сопротивлением разрыву. Внутреннее шлифование, заточка инструментов, плоское шлифование торцом круга
9—12	44—38	Скоростное шлифование. Профильное шлифование мелкозернистыми кругами. Шлифование резьбы. Шлифование с уменьшенным тепловыделением в зоне резания
14—16	34—30	Шлифование неметаллических материалов, металлов с низкой теплопроводностью (устранение ожогов и трещин)

5 и 6, зернистостью 25–12 – со структурами 6 и 7.

Круги высоких номеров структур изготовляют высокопористыми: поры и капилляры в них сообщаются между собой за счет использования выгорающих порообразователей или газообразующих веществ.

В характеристике высокопористых кругов дополнительно указываются данные о марке порообразователя, его зернистости и объемном содержании, %.

Например, в маркировке круга 24А 16 М2 8К5/ПСС 40 15 указано, что порообразователем является полистирол общего назначения марки ПСС зернистостью 40, объемное содержание которого в абразивной массе при пресовании составляет 15%; круг электрокорундовый марки 24А зернистостью 16, твердостью М2, номер структуры 8, связка керамическая К5.

Для инструментов из сверхтвердых материалов (алмаза и эльбора) объемное содержание шлифовального материала назначают в пределах 38 – 12,5%, что соответствует очень открытым структурам, если не учитывать наполнители. Условно принято фактическое объемное содержание шлифовального материала при маркировке увеличивать в 4 раза и обозначать в виде условной концентрации, %: 150, 125, 100, 75, 50.

Классы точности абразивных инструментов

В зависимости от величин, характеризующих абразивный инструмент в нормативно-технической документации по предельным отклонениям размеров, формы и расположения, устанавливают классы точности абразивного инструмента.

Шлифовальные круги изготовляют трех классов точности: АА; А; Б.

Для кругов класса точности Б используют шлифовальные материалы со всеми индексами, характеризующими содержание основной фракции: В, П, Н и Д; для кругов класса точности А – только с индексами В, П, Н; для кругов класса точности АА – только с индексами В, П, т. е. с высоким и повышенным (до 55% при зернистости 200 – 4) содержанием основной фракции.

Величины предельных отклонений зависят от номинальных размеров инструментов по наружному диаметру Д высоте Я, диаметру посадочного отверстия d.

Классы неуравновешенности шлифовальных кругов

Состояние шлифовального круга, характеризующееся таким распределением масс, которое во время вращения вызывает переменные нагрузки на опорах шпинделя станка и его изгиб, называют *неуравновешенностью круга*. Неуравновешенной точечной массой круга называют условную массу, радиус-вектор (эксцентриситет) которой относительно оси посадочного отверстия равен радиусу наружной поверхности (периферии). В зависимости от допустимых неуравновешенных масс для шлифовальных кругов на керамической, бакелитовой, вулканитовой и специальных органических связках установлено четыре класса неуравновешенности шлифовальных кругов, обозначаемых цифрами 1, 2, 3 и 4. Допустимые неуравновешенные массы должны соответствовать значениям, приведенным в табл. 168.

168. Допустимые неуравновешенные массы кругов, г (по ГОСТ 3060–75)

Масса круга, кг	Класс неуравновешенности			
	1	2	3	4
0,20–0,25	2,5	4,0	6,0	12,0
2,0–2,50	7,5	12,0	20,0	40,0
4,0–5,0	11,0	17,0	27,0	55,0
8,0–10,0	15,0	25,0	40,0	75,0
16,0–20,0	22,0	35,0	55,0	110,0
30,0–40,0	30,0	50,0	75,0	150,0
63,0–80,0	45,0	65,0	110,0	215,0
125,0–160,0	60,0	95,0	150,0	300,0
250–300,0	85,0	130,0	210,0	420

Примечание. Промежуточные значения находят экстраполированием табличных значений.

Допустимые неуравновешенные массы контролируют на станках для статической балансировки, основной частью которых являются два параллельно расположенных цилиндрических валика одинакового диаметра. Параметр шероховатости поверхности валиков и балансировочной оправки $Ra = 2,5$ мкм.

При контроле неуравновешенности на периферии круга устанавливают грузы с массой (с учетом массы зажимов), равной допустимой неуравновешенной массе. Если после установки круга с балансировочной оправкой на балансировочный станок контрольный груз будет подниматься и занимать верхнее положение, то такой круг не отвечает требованиям данного класса неуравновешенности по ГОСТ 3060–75.

При маркировке в условном обозначении кругов указывают класс неуравновешенности: 1, 2, 3, 4 после величины рабочей скорости круга, например: 35 м/с 1 кл. А — маркировка для круга с рабочей скоростью 35 м/с, 1-го класса неуравновешенности, класса точности А.

Абразивные инструменты на гибкой основе

Абразивный инструмент на гибкой основе с нанесенным на нее слоем (слоями) шлифовального материала, закрепленного связкой, называют *шлифовальной шкуркой*.

Шлифовальную шкурку выпускают в виде рулонов, листов, лент, дисков, трубочек, колец, конусов. Размеры рулонов, листов и лент зависят от материала гибкой основы. Различают бумажную, тканевую, комбинированную, фибровую и другие основы.

Шлифовальные шкурки рулонные на тканевой основе выпускают: по ГОСТ 5009—82 шириной 725, 740, 770, 800, 830 мм, длиной 30 и 50 м; по ГОСТ 13344-79 шириной 600, 725, 745, 775, 800, 840 мм, длиной 30 и 20 м.

Шлифовальные шкурки рулонные на бумажной основе выпускают: по ГОСТ 6456—82 шириной 720, 750, 800, 850, 900, 1000 и 1250 мм, длиной 20, 30, 50 и 100 м; по ГОСТ 10054-82 шириной 500, 650, 700, 750, 950, 1000 мм, длиной 30, 50 и 100 м.

В зависимости от свойств связки и основы различают водостойкую, неводостойкую, термостойкую и другие шкурки.

Шкурка бывает однослойной или двухслойной в зависимости от числа слоев шлифовального материала на одной из сторон гибкой основы. Если рабочие слои, шлифовального материала расположены на обеих сторонах гибкой основы, то такую шкурку называют двусторонней.

Шлифовальную шкурку в виде полосы прямоугольной формы, длина которой в направлении основы не более 1000 мм, называют *шлифовальным листом*. Шлифовальные листы по ГОСТ 22773—77 выпускают шириной 70, 80, 90, 100, 115, 125, 140, 155, 180, 190, 200, 210, 235, 300, 310, 360, 380, 400, 410 мм и длиной 125, 140, 150, 160, 180, 200, 225, 250, 280, 300, 310, 360, 400, 500, 600, 630, 720, 760, 820, 900, 1000 мм.

Шлифовальной лентой называют шлифовальную шкурку в виде полосы прямоугольной формы. Шлифовальную ленту с замкнутым контуром называют *бесконечной шлифовальной лентой*. Ее основные размеры: по

ширине от 2,5 до 2650 мм, по длине от 220 до 12500 мм.

Несклеенные шлифовальные ленты называют *лентами-бобинами* типов Б, БМ. Основные размеры лент-бобин по ширине от 2,5 до 1500 мм, по длине 25000, 30000, 40000, 50000 и 100000 мм.

Шлифовальную шкурку формы круга называют *шлифовальным диском*. Диски могут иметь радиальные прорезы заданной глубины. Материал основы дисков может быть тканью, бумагой, фиброй и т. д.

Диски типов Д, ДО выпускают по ГОСТ 22773—77 с основными размерами: наружный диаметр 80, 95, 100, 125, 140, 150, 180, 201, 225, 235, 250, 300, 320, 340 мм; диаметр отверстия 6, 12, 22, 30, 40 мм. Диски с прорезями типа ДП выпускают по ГОСТ 22773-77 с наружным диаметром 100, 125, 140, 150, 160, 170 мм.

Шлифовальную шкурку формы цилиндра называют *шлифовальной трубкой*. По ГОСТ 22774—77 ее выпускают высотой 180 мм с диаметром отверстия 10, 15, 20, 25, 32, 40, 45, 50, 55, 60, 65 мм. Шлифовальную трубку, диаметр которой равен или превышает ее высоту, называют *шлифовальным кольцом*.

Шлифовальную шкурку формы конуса называют *шлифовальным конусом* или *усеченным шлифовальным конусом*. По ГОСТ 22774—77 выпускают: шлифовальные конусы типа К с наружным диаметром 25, 30, 40, 50 мм, высотой 50, 60, 80, 100 мм; усеченные шлифовальные конусы типа КУ с наружным диаметром 40, 45 мм, высотой 100, 140, 145 мм, с внутренним диаметром 32, 35 мм.

Шлифовальные круги, состоящие из радиально расположенных и закрепленных одной стороной шлифовальных листов заданной формы, называют *лепестковыми шлифовальными кругами*. Лепестковые круги типа КЛ выпускают по ГОСТ 22775-77 с наружным диаметром 120, 175, 300, 350, 400, 500 мм, высотой 25, 40, 50, 75, 100, 140 мм, с диаметром отверстия 32, 40 мм. Лепестковые круги типа КЛО (с оправкой) выпускают по ГОСТ 22775—77 с наружным диаметром 40, 50, 60, 80, 112, 140 мм, высотой 10, 20, 30, 40 мм, с диаметром оправки: 6, 8 мм.

Диски на фибровой основе выпускают по ГОСТ 8692-82 с наружным диаметром 60, 70, 100, 150, 178, 200, 215 и 225 мм, диаметром отверстия 6 и 22 мм. Диски на основе из нетканых материалов (объемного полотна) выпускают с наружным диаметром 125 мм, диаметром отверстия 32 мм.

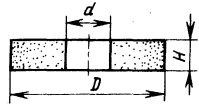
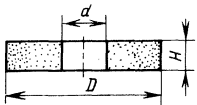
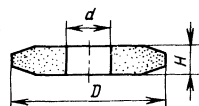
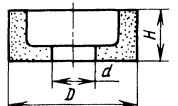
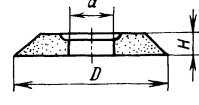
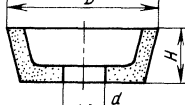
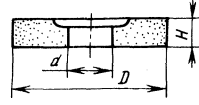
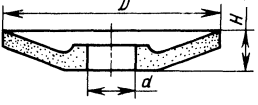
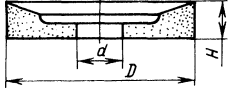
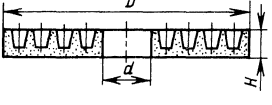
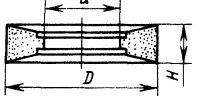
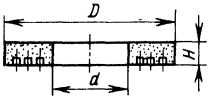
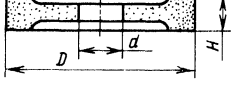
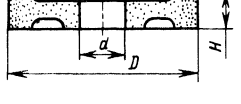
Классификация и обозначения форм шлифовальных кругов

Шлифовальные круги общего применения выпускают на керамической (К), бакелитовой (Б) и вулканитовой (В) связках. Марки связок

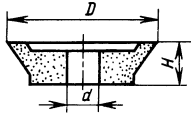
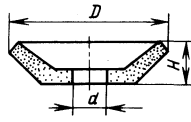
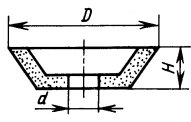
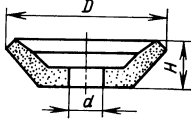
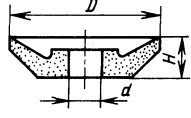
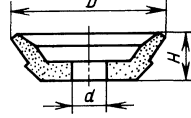
и марки шлифовальных материалов для кругов приведены в нормативно-технической документации.

Типы и основные размеры шлифовальных кругов общего применения приведены в табл. 169–171. Основные области их применения приведены ниже.

169. Типы шлифовальных кругов общего применения

Тип круга	Форма круга *	Тип круга	Форма круга *
ПП – прямого профиля		К – кольцевые	
2П – с двусторонним коническим профилем		ЧЦ – чашечные цилиндрические	
3П – с коническим профилем		ЧК – чашечные конические	
ПВ – с выточкой		1Г – тарельчатые	
ПВК – с конической выточкой		ПР – специальные	
ПВДК – с двусторонней конической выточкой		ПН – с запрессованными крепежными элементами	
ПВД – с двусторонней выточкой		ПВДС – с двусторонней выточкой и ступицей	

Продолжение табл. 169

Тип круга	Форма круга *	Тип круга	Форма круга *
1ТП – тарельчатые		5ТП	
2ТП		6ТП	
4ТП		7ТП	

* Размеры кругов см. табл. 170, 171.

170. Основные размеры (мм) и характеристики шлифовальных кругов

Тип круга	Диаметр D	Высота H	Отверстие d	Шлифовальный материал	Зернистость
<i>Круги на керамической связке</i>					
ПП	3–25	1–40	1–68	2А, 4А, 9А,	40–10
	32–150	2,5–100	6–51	2А, 4А, 9А, 5С, 6С	50–М28
	175–350	3,2–200	32–203	1А, 2А, 4А, 9А, 5С, 6С	50–М28
	400–1060	6–250	127–305	1А, 2А, 4А, 9А, 5С, 6С	50–М28
2П	250–500	10–32	76–203	2А, 9А, 6С	40–М28
3П	63–500	6–50	10–203	2А, 5А, 9А, 6С	40–16
ПВ	10–600	13–80	3–127	1А, 2А, 4А, 9А, 6С	50–6
ПВК	300–750	50–80	127–305	1А, 2А	50–16
ПВД	100–900	25–250	32–305	1А, 2А, 9А	50–16
ЧЦ	40–300	25–100	13–150	2А, 6С	50–16
ЧК	50–300	25–150	13–150	2А, 4А, 6С	50–16
К	450–500	100, 125	305, 400	1А	50–16
Т, 1Т	80–350	8–40	13–127	2А, 4А, 6С	40–16
1ТП, 2ТП, 4ТП, 5ТП, 6ТП, 7ТП	40–260	11–32	6–32	2А	40–16
<i>Круги на бакелитовой связке</i>					
ПП	125–350	6–50	32–127	1А, 5С, 6С	50–16
	400–900	40–200	127–305	1А, 5С, 6С	50–6
3П	100–300	6–13	20–127	1А	50–16

Продолжение табл. 170

Тип круга	Диаметр D	Высота H	Отверстие d	Шлифовальный материал	Зернистость
ПВ	32	32	6; 10	6С	М28
	750	80	305	1А	50–16
ЧЦ	50–250	32–100	13–127	1А	50–16
ЧК	50–175	25–63	13–32	1А, 2А, 5С, 6С	50–6
Т	80–150	8–16	13–32	6С	12–6
К	200–500	100–125	160–400	1А, 5С	50–6
ПР	500; 750	16	51; 203	1А, 5С	50–6
ПН	500; 600	63; 80	305	1А, 5С	50–6
Отрезные	100–400	2–4	20–32	1А, 5С	50–16
Отрезные с упрочняющими элементами для скоростей круга 60 и 80 м/с	50–1200	2–12	10–100	1А, 5С	125–40
Отрезные с упрочняющими элементами для работы на ручных машинах при скоростях круга 65 и 80 м/с	180; 230	3	22	1А, 5С	125–50
<i>Круги на бакелитовой связке для обдирочного шлифования</i>					
ПП	125–900	10–160	32–305	1А, 3А, 5С	200–63
ПП с упрочняющими элементами для скоростей круга 65 и 80 м/с	40–230	6–50	13–32	1А, 5С	125–50
ПВ	40–200	13–32	20–100	1А, 5С	125–50
5П	125–230	2–10	22(20)	1А, 5С	63–50
ЧЦ	80; 125	40; 63	65; 100	1А, 5С	125–50
ЧК	80; 125	32; 55	65; 88; 100	1А, 5С	125–50
К	500; 600	100; 110; 150	380; 400; 480	1А	125–63
2К	600	150	480	1А	125–63
<i>Круги на вулканитовой связке</i>					
ПП	20–200	5–100	6–76	1А	40–8
	250–600	5–250	127–305	1А	40–8
ПВД Отрезные	300; 350	100–250	127	1А	40–8
	80–500	0,6–4	20, 32	1А	50–8

171. Основные размеры (мм) и характеристики шлифовальных кругов на прочих связках

Тип круга	Связка	Диаметр D	Высота H	Отверстие d	Шлифовальный материал	Зернистость
ПП	Гибкая В5 для полировальных кругов	80–500	6–80	20–203	1А	40–16
	ПФ для кругов полировальных высокопористых	125–350	20–50	32	6С	25–6
	Вулканитовая В3 для кругов, изготовляемых методом прессования	35–600	16–63	10–305	1А, 6С	5–М40
Плиты плоские	Гибкая В5	300	10; 20	–	1А	40–16
П	Магнезиальная На фибровой основе, на основе из нетканых материалов	350	125	280	1А+6С	25–6
К Диски		125–225	–	22; 32	1А, 6С	125–М40

Круги прямого профиля ПП — универсальное применение. Наиболее распространенные случаи применения в зависимости от диаметра круга, мм: до 150 — внутреннее шлифование; 150—500 — заточка инструментов; 250—1100 — круглое наружное шлифование; 250—600 — бесцентровое шлифование; 200—450 — плоское шлифование периферией круга; 150—600 — ручное обдирочное шлифование; 100—500 — резьбошлифование.

Круги с выточками ПВ, ПВК, ПВД, ПВДК — универсальное применение. Назначение выточек: лучший доступ круга при подходе его к обрабатываемой детали; возможность одновременно шлифовать цилиндрические и торцовые поверхности («в упор»); уменьшение площади соприкосновения торцевой поверхности круга с обрабатываемой поверхностью при обработке буртов, фланцев (формы ПВК, ПВДК).

Круги с коническим профилем 2П, 3П — для резьбошлифования, шлицшлифования, зу-

бошлифования, заточки некоторых видов многолезвийного инструмента и пил.

Специальные круги — для обдирочного плоского шлифования. Рифленая поверхность кругов ПР снижает нагрев обрабатываемой детали. Иногда применяют для чистового шлифования на специальных станках.

Диски Д — для шлифования глубоких узких пазов, отрезных и прорезных работ, шлифования профильных поверхностей на профильно-шлифовальных станках.

Кольцевые круги К — для плоского шлифования торцом круга. Крепление кругов на планшайбе при помощи цементирующих веществ.

Чашечные цилиндрические круги ЧЦ — для заточки и доводки режущего инструмента, внутреннего и плоского шлифования (например, шлифования направляющих станин и корпусных деталей).

Чашечные конические круги ЧК — для заточки и доводки инструментов, плоского шлифова-

172. Основные размеры (мм) и характеристики эльборовых шлифовальных кругов по ГОСТ 17123—79

Тип круга	Наружный диаметр	Высота	Отверстие	Связка *	Зернистость	Твердость
1A1-1	25—500	4—50	6—305	К	Л20—ЛМ5	СМ2—СТ1
1A1-2	100—250	5—20	20—127	О	Л20—ЛМ5	—
1A1-2	200	3; 5	32; 76	М	ЛВМ16—Л6	—
A8	1—22	1,6—25	0,5—8,0	К	Л20—ЛМ40	СМ2—Т2
1A2	400	20	127, 160	К	Л20—ЛМ5	С1—СТ1
1D1	60—500	10—20	13—305	К	Л12—Д6	СМ1—СМ2
1E1	25—150	8; 10	8—51	К	Л12—Л6	СМ1—СМ2
1E6Q	75—500	6—13	20—305	К	Л16—Л5	СТ3—Т2
	350; 400	8; 10	160; 203	М	Л8—Л4	—
1V1	100—250	8—20	32; 76	К	Л12—Л6	СМ2—С2
1R1	100	35	32	К	Л20—ЛМ5	СМ1—С2
4V9	200; 250	16; 20	32; 50,8	К	Л20—ЛМ5	СМ1—С2
12R4	75—250	10—20	20; 32	К	Л20—ЛМ5	СМ1—С2
12R9	100—150	10—16	20—32	К	Л20—ЛМ5	СМ1—С1
12V9	220—275	18—20	40; 90	К	Л20—ЛМ5	СМ1—С1
12A2—20°	50—125	10—11,5	10—32	О	Л20—ЛМ5	—
	150—200	16—21,5	51	М	Л20—Л12	—
12V5—20°	50—125	10—13	16—32	О	Л20—ЛМ2	—
11A2	75—150	35; 50	20; 32	К	Л20—ЛМ5	С1—СТ1
12V5—45°	125; 150	32—41	32	О	Л20—ЛМ5	—
12A2—45°	50—200	20—43	16—32	О	Л20—ЛМ5	—
9A3	100—250	20—25	32; 76	О	Л20—ЛМ5	—
6A2	75—250	20—30	20—76	О	Л20—ЛМ5	—
1FIX	35—300	10—16	10—127	К	Л20—ЛМ5	СТ1—Т2
14A1	75; 100	6—13	20; 32	О	Л20—ЛМ5	—
14EE1X	50—400	5	16—203	О	Л20—ЛМ5	—

* К — керамическая связка, О — органическая, М — металлокерамическая.

ния в случае, когда затруднена обработка кругами других форм.

Тарельчатые круги Т — для заточки и доводки многолезвийного режущего инструмента, зубошлифования и шлифования.

Алмазные и эльборовые шлифовальные круги классифицируются по ГОСТ 24747—81. В зависимости от формы корпуса, формы и расположения алмазосодержащего и эльборосодержащего слоя, а также от модификации корпуса устанавливаются определенные обозначения форм кругов. Первые две или одна цифры (с 1 по 15) в коде относятся к обозначению формы сечения корпуса. Следующие две или одна буквы (А, АН, В,...D, DD, Е, ЕЕ, F, FF,...V, V, Y) относятся к обозначению формы сечения алмазосодержащего или абразивосодержа-

щего слоя. Последующие два или один цифровой и буквенный индексы (1, IP, 1R, IV, IX, 2,... 10) означают расположение абразивосодержащего слоя на корпусе, а индексы В, С, Н, Т, М — модификацию корпуса.

Пример обозначения формы алмазного или эльборового круга 6А2С:

6 — форма корпуса круга;

А — форма слоя;

2 — расположение слоя;

С — модификация корпуса.

Типы шлифовальных эльборовых кругов приведены в табл. 174, а их основные размеры и характеристики — в табл. 172. В табл. 175 приведены типы и размеры шлифовальных головок. Формы алмазных кругов приведены в табл. 173.

173. Формы шлифовальных алмазных кругов

Тип	Форма сечения	Тип	Форма сечения
А8 по ГОСТ 16168—80		12А2 по ГОСТ 16175—81	
1А1 по ГОСТ 16167—80		12R4 по ГОСТ 16176—82	
14U1 по ГОСТ 16169—81		12V5 по ГОСТ 16177—82	
6А2 по ГОСТ 16170—81		12D9 ($\alpha = 15^\circ$ и $\alpha = 20^\circ$) по ГОСТ 16178—82	
9А3 ГОСТ 16171—81		14ЕЕ1Х по ГОСТ 16179—82	
11V9 по ГОСТ 16173—81		1FF1Х по ГОСТ 16180—82	
12V5 по ГОСТ 16174—81			

Примечание. Размеры кругов приведены в соответствующих ГОСТах.

174. Типы шлифовальных эльборовых кругов по ГОСТ 17123-79

Тип *	Форма круга **	Тип *	Форма круга **
1А1-1 (ЛПП-1) плоские прямого профиля на керамической связке		12V9 (Л4Т) тарельчатые	
1А1-2 (ЛПП-2) плоские прямого профиля		12А2-20° (ЛТ) тарельчатые	
12А1 (ЛПП-3) плоские прямого профиля		12R4 (Л1Т) тарельчатые	
А8 (Л1П) плоские прямого профиля без корпуса		12V5-20° (Л3Т) тарельчатые	
1D1 (Л2П-1) плоские с двусторонним коническим профилем		11А2 (ЛЧК-1) чашечные конические	
1Е1 (Л2П-2) плоские с двусторонним профилем		12А2-45° (ЛЧК-2) чашечные конические	
1Е6Q (Л2П-3) плоские с двусторонним профилем		12V5-45° (Л2ЧК) чашечные конические	
14ЕЕ1Х (Л2П-4) плоские с двусторонним профилем		1А2 (ЛПН) плоские прямого профиля	
1V1 (Л3П) плоские с односторонним коническим профилем		1F1Х (Л1ФП) плоские с полукругловыпуклым профилем	
1R1 (Л4П-1) плоские с односторонним коническим профилем		6А2 (ЛПВ) плоские с выточкой	
4V9 (Л4П) профильные		9А3 (ЛПВД) плоские с двусторонней выточкой	
12R9 (Л2Т) тарельчатые			

* В скобках даны обозначения типов кругов, применявшиеся до 1 января 1982 г.

** Размеры кругов см. табл. 172.

175. Типы и основные размеры (мм) шлифовальных головок по ГОСТ 2447-82

Тип головки	Форма сечения	D	H	d
AW — цилиндрические		3—40	6—60	1—13
DW — угловые		12—40	6—10	6
EW — конические		10—32	25—50	3; 6
F-1W — сводчатые		6—38	10—50	2—10
KW — конические с закругленной вершиной		16—40	16—60	6; 13
F-2W — шаровые		10—32	—	3; 6
FW — шаровые с цилиндрической боковой поверхностью		16—25	20—32	6

Пример обозначения головки:

AW8×10 24A 25-H CT1 6 K A 35 м/с ГОСТ 2447-82

где AW — тип головки; 8 — диаметр, мм; 10 — высота, мм; 24A — белый электрокорунд, 25-H — зернистость; CT1 — степень твердости; 6 — номер структуры; K — керамическая связка; A — класс точности; 35 м/с — рабочая скорость.

Правка абразивного инструмента

Работоспособность абразивного инструмента определяется его способностью выполнять при заданных условиях обработку заготовок с установленными требованиями. Под заданными условиями понимают характеристики обрабатываемого материала, технологического оборудования и режимов резания, а под установленными требованиями — параметры шероховатости поверхности, заданную точность размеров, геометрической формы и взаимного расположения поверхностей.

Параметры работоспособности абразивного инструмента обычно изменяются во времени. Восстановление заданной геометрической формы и режущей способности рабочей поверхности инструмента называют *правкой*. Необходимость в правке отпадает для тех инструментов, которые обладают самозатачиваемостью, т. е. свойством абразивного инструмента сохранять работоспособное состояние в течение всего периода эксплуатации. В режиме самозатачивания работают сегментные торцшлифовальные круги, хонинговальные и суперфинишные бруски, обдирочные круги, шлифовальные круги с определенными характеристиками и ряд других инструментов. Для большинства абразивных инструментов параметры работоспособности определяются состоянием рельефа рабочих поверхностей, отклонениями от геометрической формы и их взаимного расположения.

Изменение состояния рельефа рабочих поверхностей абразивного инструмента связано либо с его затуплением, либо с засаливанием. При затуплении изменяются такие показатели геометрии рельефа, как относительная опорная длина профиля, суммарная и средняя площади профиля неровностей над фиксированным уровнем, среднее число зерен на единице базовой длины на фиксированном уровне или средний шаг между зернами. Обычно затупление проявляется в образовании «плоских» площадок на зернах или в увеличении условных радиусов поверхностей, аппроксимирующих поверхность зерен. Засаливание заключается в переносе обрабатываемого материала на поверхность инструмента, т. е. в заполнении пор и микронеровностей на поверхности абразивных зерен.

По кинематике относительного движения правящих и абразивных инструментов различают правку методами: продольного или торцового точения, шлифования, обкатывания, тангенциального точения, накатывания.

По материалу рабочей части правящего инструмента различают алмазные и безалмазные правящие инструменты, инструменты из сверхтвердых материалов.

По геометрической форме различают следующие правящие инструменты: резцы, карандаши, иглы, бруски, ролики, звездочки, диски гладкие и гофрированные, круги шлифовальные, накатники, пластины, гребенки.

По числу активных элементов на рабочей поверхности правящего инструмента различают одно- и многокристальные инструменты.

По геометрии и ориентации зерен на рабочей поверхности различают правящие инструменты: из обработанных алмазов с ориентированным расположением, из необработанных алмазов с произвольным расположением, из необработанных алмазов с ориентированным расположением.

По способу подвода энергии различают правку: механическую, электрохимическую, электроэрозионную, электроконтактную, химическую.

Выбор метода правки и характеристики правящего инструмента основывается на учете большого числа технических, экономических и организационных факторов. Номенклатура правящих инструментов насчитывает несколько сотен наименований. Наиболее распространенные правящие инструменты рассмотрены ниже.

Алмазные карандаши изготавливают по ГОСТ 607-80 четырех типов: 01, 02, 03 и 04 в трех исполнениях: А, В, С:

01 — алмазы расположены цепочкой по оси карандаша;

02 — алмазы расположены слоями;

03 — алмазы расположены на сферической поверхности;

04 — алмазы с неориентированным расположением;

исполнения: А — цилиндрические; В — с коническим корпусом, С — ступенчатые.

Карандаши типа 01 выпускают диаметром 10 мм, длиной от 45 до 70 мм, с пятью весовыми группами алмазов: 0,03 — 0,05; 0,05-0,10; 0,10-0,20; 0,20-0,50; 0,31-0,50 карат. Общая масса алмазов в карандаше: 0,5; 1,0 или 0,31-0,50 карат.

Карандаши типа 02 выпускают диаметром 10 или 12 мм, длиной 40—60 мм, с тремя весовыми группами алмазов: 0,017 — 0,025; 0,05-0,10; 0,10-0,20 карат.

Карандаши типа 03 выпускают с алмазами двух весовых групп: 0,05 — 0,10; 0,10 — 0,20 карат.

Карандаши типа 04 выпускают с алмазным порошком зернистостью от 63/50 до 2000/1600.

Алмазы в оправках выпускают по ГОСТ 22908 — 78; в зависимости от формы державки различают четыре типа: тип I — цилиндрические диаметром от 6 до 12 мм; тип II — цилиндрические с головкой диаметром 10 и 12 мм; тип III — конические с конусом Морзе B10 и B12; тип IV — резьбовые с резьбой M10 x 1.

Шифры алмазов в оправках — от 0101 до 0308 — в зависимости от типа, угла конуса на державке и массы алмаза в каратах. Масса алмаза имеет большие пределы: от 0,02 — 0,04 до 1,61 — 2,10 карата.

Алмазы в оправках применяют для правки шлифовальных кругов любых характеристик на операциях окончательного шлифования при требованиях к шероховатости поверхности: при врезном внутреннем и наружном круглом, плоском шлифовании $Ra = 0,16 \div 0,32$ мкм; при шлифовании с продольной подачей $Ra = 0,08 \div 0,16$ мкм; при профильном шлифовании — без ограничений.

Алмазные резцы состоят из державки и ограненного кристалла алмаза обычно ромбододекаэдрической формы, удлиненного по кристаллографической оси третьего и четвертого порядка. Рекомендуется использовать алмазные резцы для правки червячных шлифовальных кругов на зубошлифовальных станках, правки резьбошлифовальных кругов, для профилирования кругов на круглошлифовальных и плоскошлифовальных станках при предварительной, получистовой и чистовой правке.

Алмазные иглы имеют алмаз массой от 0,10 до 0,30 карат, установленный в державке диаметром 6; 8 и 9,5 мм, длиной 35 и 50 мм. Рабочая поверхность алмаза — коническая с углом при вершине 90° (60°). Алмазные иглы предназначены для правки односторонних резьбошлифовальных кругов, используемых для шлифования высокоточных резьбовых поверхностей. Алмазные иглы выпускают по ГОСТ 17564-72 и ГОСТ 17368-79.

Алмазные бруски изготавливают с прямым или фасонным профилем. Бруски прямоугольной формы с прямым профилем используют на операциях шарошлифования для правки абразивных кругов при непрерывном возврат-

но-поступательном движении бруска или для правки сегментных кругов, работающих торцом на плоскошлифовальных станках.

Алмазные фасонные бруски используют на плоскошлифовальных станках для профильной правки. Допускается изменение профиля по высоте до 20 мм, наименьший радиус закругления на профиле 0,1 мм. Достижимый параметр шероховатости поверхности $Ra = 1,25$ мкм, точность линейных размеров $\pm 0,01$ мм, точность угловых размеров $\pm 10'$.

Алмазные ролики прямого профиля изготавливают по ГОСТ 16014—78 диаметром 70 мм, шириной 20 мм и применяют для правки шлифовальных кругов прямого профиля и для профильной правки кругов по копиру на операциях шлифования коленчатых валов автомобильных и тракторных двигателей.

Алмазные ролики фасонного профиля предназначены для профильной правки кругов в массовом и крупносерийном производстве на операциях врезного шлифования деталей сложной конфигурации с разобшенными поверхностями.

Точность обработки после правки роликами следующая: по линейным размерам профиля $\pm 0,01$ мм; по угловым размерам профиля $\pm 20'$; параметр шероховатости поверхности $Ra = 0,63$ мкм.

В качестве безалмазных правящих инструментов используют круги из карбида кремния, металлические звездочки, гофрированные и гладкие диски, стальные и твердосплавные ролики; малогабаритные твердосплавные диски.

Сопоставление экономических показателей алмазной и безалмазной правки шлифовальных кругов формы ПП показало, что при шлифовании партии заготовок свыше 10000 шт. правку целесообразно осуществлять алмазными роликами, при шлифовании партии от 600 до 10000 заготовок — твердосплавными роликами, а при шлифовании партии до 600 заготовок — стальными роликами.

Экономичность алмазной правки обусловлена: повышением периода стойкости кругов между правками на 20 — 50%; уменьшением расхода абразива при правке на 20 — 30%; уменьшением времени, затрачиваемого на правку, на 20 — 30%; снижением параметра шероховатости заготовок по параметру Ra в 2 раза.

ОБЩИЕ СВЕДЕНИЯ

Приведенные ниже краткие данные по назначению режимов резания разработаны с использованием официальных изданий по режимам резания инструментами из быстрорежущей стали и из твердого сплава. Они рассчитаны на применение инструментов с оптимальными значениями геометрических параметров режущей части, с режущими элементами из твердого сплава, заточенными алмазными кругами, а из быстрорежущей стали — кругами из эльбора.

При назначении элементов режимов резания учитывают характер обработки, тип и размеры инструмента, материал его режущей части, материал и состояние заготовки, тип и состояние оборудования.

Элементы режима резания обычно устанавливают в порядке, указанном ниже.

Глубина резания t : при черновой (предварительной) обработке назначают по возможности максимальную t , равную всему припуску на обработку или большей части его; при чистовой (окончательной) обработке — в зависимости от требований точности размеров и шероховатости обработанной поверхности.

Подача s : при черновой обработке выбирают максимально возможную подачу, исходя из жесткости и прочности системы СПИД, мощности привода станка, прочности твердосплавной пластинки и других ограничивающих факторов; при чистовой обработке — в зависимости от требуемой степени точности и шероховатости обработанной поверхности.

Скорость резания v рассчитывают по эмпирическим формулам, установленным для каждого вида обработки, которые имеют общий вид

$$v_{т6} = \frac{C_v}{T^m t^x s^y} \quad (1)$$

Значения коэффициента C_v и показателей степени, содержащихся в этих формулах, так же как и периода стойкости T инструмента, применяемого для данного вида обработки,

приведены в таблицах для каждого вида обработки. Вычисленная с использованием табличных данных скорость резания $v_{т6}$ учитывает конкретные значения глубины резания t , подачи s и стойкости T и действительна при определенных табличных значениях ряда других факторов. Поэтому для получения действительного значения скорости резания v с учетом конкретных значений упомянутых факторов вводится поправочный коэффициент K_v . Тогда действительная скорость резания $v = v_{т6} K_v$, где K_v — произведение ряда коэффициентов. Важнейшими из них, общими для различных видов обработки, являются:

K_{mv} — коэффициент, учитывающий качество обрабатываемого материала (табл. 1–4);

K_{pv} — коэффициент, отражающий состояние поверхности заготовки (табл. 5);

K_{iv} — коэффициент, учитывающий качество материала инструмента (табл. 6),

1. Поправочный коэффициент K_{mv} , учитывающий влияние физико-механических свойств обрабатываемого материала на скорость резания

Обрабатываемый материал	Расчетная формула
Сталь	$K_{mv} = K_r \left(\frac{750}{\sigma_B} \right)^{n_v}$
Серый чугун	$K_{mv} = \left(\frac{190}{HB} \right)^{n_v}$
Ковкий чугун	$K_{mv} = \left(\frac{150}{HB} \right)^{n_v}$

Примечания: 1. σ_B и HB — фактические параметры, характеризующие обрабатываемый материал, для которого рассчитывается скорость резания.

2. Коэффициент K_r , характеризующий группу стали по обрабатываемости, и показатель степени n_v см. в табл. 2.

2. Значения коэффициента K_T и показатели степени n_D в формуле для расчета коэффициента обрабатываемости стали K_{MB} , приведенные в табл. 1

Обрабатываемый материал	Коэффициент K_T для материала инструмента		Показатели степени n_D , при обработке					
			резцами		сверлами, зенкерами, развертками		фрезами	
	из быстрорежущей стали	из твердого сплава	из быстрорежущей стали	из твердого сплава	из быстрорежущей стали	из твердого сплава	из быстрорежущей стали	из твердого сплава
Сталь: углеродистая ($C \leq 0,6\%$), σ_B , МПа: < 450 450–550 > 550 повышенной и высокой обрабатываемости резанием хромистая углеродистая ($C > 0,6\%$), хромоникелевая, хромомолибденованадиевая хромомарганцовистая, хромокремнистая, хромокремнемарганцовистая, хромоникельмолибденовая, хромомолибденоалюминиевая хромованадиевая марганцовистая хромоникельвольфрамовая, хромомолибденовая хромоалюминиевая хромоникельванадиевая быстрорежущие	1,0	1,0	–1,0		–0,9		–0,9	
	1,0	1,0	1,75		–0,9		–0,9	
	1,0	1,0	1,75		0,9		0,9	
	1,2	1,1	1,75		1,05		–	
	0,85	0,95	1,75				1,45	
	0,8	0,9	1,5				1,35	
				1,0		1,0		1,0
	0,85	0,8	1,25		0,9			
	0,75	0,9	1,5				1,0	
	0,8	0,85	1,25					
	0,75	0,8	1,25					
	0,75	0,85	1,25					
0,6	0,7	1,25						
Чугун: серый ковкий	–	–	1,7	1,25	1,3	1,3	0,95	1,25
	–	–	1,7	1,25	1,3	1,3	0,85	1,25

3. Поправочный коэффициент K_{MB} , учитывающий влияние физико-механических свойств жаропрочных и коррозионно-стойких сталей и сплавов на скорость резания

Марка стали или сплава	σ_B , МПа	Усредненное значение коэффициента K_{MB}	Марка стали или сплава	σ_B , МПа	Усредненное значение коэффициента K_{MB}
12X18H9T	550	1,0	XH60BT	750	0,48
13X11H2B2MФ	1100–1460	0,8–0,3	XH77TЮ	850–1000	0,40
14X17H2	800–1300	1,0–0,75	XH77TЮP		0,26
13X14H3B2ФP	700–1200	0,5–0,4	XH35BT	950	0,50
37X12H8Г8MФБ	–	0,95–0,72	XH70BMTЮ	1000–1250	0,25
45X14H14B2M	700	1,06	XH55BMTKЮ	1000–1250	0,25
10X11H20T3P	720–800	0,85	XH65BMTЮ	900–1000	0,20
12X21H5T	820–10000	0,65	XH35BTЮ	900–950	0,22
20X23H18	600–620	0,80	BT3-1; BT3	950–1200	0,40
31X19H9MBET		0,40	BT5; BT4	750–950	0,70
15X18H12C4TЮ	730	0,50	BT6; BT8	900–1200	0,35
XH78T	780	0,75	BT14	900–1400	0,53–0,43
XH75MBTЮ	–	0,53	12X13	600–1100	1,5–1,2
			30X13; 40X13	850–1100	1,3–0,9

4. Поправочный коэффициент K_{MD} , учитывающий влияние физико-механических свойств медных и алюминиевых сплавов на скорость резания

Медные сплавы	K_{MD}	Алюминиевые сплавы	K_{MD}
Гетерогенные: $HB > 140$ $HB 100-140$	0,7 1,0	Силумин и литейные сплавы (закаленные), $\sigma_B = 200 \div 300$ МПа, $HB > 60$	0,8
Свинцовистые при основной гетерогенной структуре	1,7	Дюралюминий (закаленный), $\sigma_B = 400 \div 500$ МПа, $HB > 100$	
Гомогенные	2,0	Силумин и литейные сплавы, $\sigma_B = 100 \div 200$ МПа, $HB \leq 65$. Дюралюминий, $\sigma_B = 300 \div 400$ МПа, $HB \leq 100$	1,0
Сплавы с содержанием свинца $< 10\%$ при основной гомогенной структуре	4,0		
Медь	8	Дюралюминий, $\sigma_B = 200 \div 300$ МПа	1,2
Сплавы с содержанием свинца $> 15\%$	12,0		

5. Поправочный коэффициент $K_{пв}$, учитывающий влияние состояния поверхности заготовки на скорость резания

Состояние поверхности заготовки					
без корки	с коркой				Медные и алюминиевые сплавы
	Прокат	Поковка	Стальные и чугунные отливки при корке		
			нормальной	сильно загрязненной	
1,0	0,9	0,8	0,8-0,85	0,5-0,6	0,9

6. Поправочный коэффициент $K_{ин}$, учитывающий влияние инструментального материала на скорость резания

Обрабатываемый материал	Значения коэффициента $K_{ин}$ в зависимости от марки инструментального материала						
Сталь конструкционная	T5K12B 0,35	T5K10 0,65	T14K8 0,8	T15K6 1,00	T15K6 1,15	T30K4 1,4	BK8 0,4
Коррозионно-стойкие и жаропрочные стали	BK8 1,0	T5K10 1,4	T15K6 1,9	P18 0,3	—		
Сталь закаленная	HRC 35-50				HRC 51-62		
	T15K6 1,0	T30K4 1,25	BK6 0,85	BK8 0,83	BK4 1,0	BK6 0,92	BK8 0,74
Серый и ковкий чугун	BK8	BK6	BK4	BK3	BK3 1,25	—	
	0,83	1,0	1,1	1,15			
Сталь, чугун, медные и алюминиевые сплавы	P6M5	BK4	BK6	9XC	XBG	У12А	—
	1,0	2,5	2,7	0,6	0,6	0,5	

Стойкость T — период работы инструмента до затупления, приводимый для различных видов обработки, соответствует условиям одноинструментной обработки. При многоинструментной обработке период стойкости T следует увеличивать. Он зависит прежде всего от числа одновременно работающих инструментов, отношения времени резания к времени ра-

бочего хода, материала инструмента, вида оборудования. При многостаночном обслуживании период стойкости T также необходимо увеличивать с возрастанием числа обслуживаемых станков.

В обычных случаях расчет точного значения периода стойкости громоздкий. Поэтому ориентировочно можно считать, что период

7. Коэффициент изменения стойкости K_{Ti} в зависимости от числа одновременно работающих инструментов при средней по равномерности их загрузке

Число работающих инструментов	1	3	5	8	10	15
K_{Ti}	1	1,7	2	2,5	3	4

Примечания: 1. При равномерной загрузке инструментов коэффициент K_{Ti} увеличивать в 2 раза.
2. При загрузке инструментов с большой неравномерностью коэффициент K_{Ti} уменьшать на 25–30%.

8. Коэффициент изменения периода стойкости K_{Tc} в зависимости от числа одновременно обслуживаемых станков

Число обслуживаемых станков	1	2	3	4	5	6	7 и более
K_{Tc}	1,0	1,4	1,9	2,2	2,6	2,8	3,1

9. Поправочный коэффициент K_{Mp} для стали и чугуна, учитывающий влияние качества обрабатываемого материала на силовые зависимости

Обрабатываемый материал	Расчетная формула	Показатель степени n при определении		
		составляющей P_z силы резания при обработке резцами	крутящего момента M и осевой силы P_0 при сверлении, рассверливании и зенкеро-вании	окружной силы резания P_z при фрезеровании
Конструкционная углеродистая и легированная сталь σ_b , МПа: ≤ 600 > 600	$K_{Mp} = \left(\frac{\sigma_b}{750} \right)^n$	0,75/0,35	0,75/0,75	0,3/0,3
		0,75/0,75	0,75/0,75	0,3/0,3
Серый чугун	$K_{Mp} = \left(\frac{HB}{190} \right)^n$	0,4/0,55	0,6/0,6	1,0/0,55
Ковкий чугун	$K_{Mp} = \left(\frac{HB}{150} \right)^n$	0,4/0,55	0,6/0,6	1,0/0,55

Примечание. В числителе приведены значения показателя степени n для твердого сплава, в знаменателе — для быстрорежущей стали.

10. Поправочный коэффициент K_{MP} , учитывающий влияние качества медных и алюминиевых сплавов на силовые зависимости

Медные сплавы	K_{MP}	Алюминиевые сплавы	K_{MP}
Гетерогенные: $HB \leq 120$	1,0	Алюминий и силумин Дюралюминий, σ_B , МПа:	1,0
$HB > 120$	0,75	250	1,5
Свинцовистые при основной гетерогенной структуре и свинцовистые с содержанием свинца 10% при основной гомогенной структуре	0,65–0,70	350	2,0
Гомогенные	1,8–2,2	> 350	2,75
Медь	1,7–2,1		
С содержанием свинца > 15%	0,25–0,45		

стойкости при многоинструментной обработке

$$T_{ми} = TK_{Ti} \quad (2)$$

а при многостаночном обслуживании

$$T_{мс} = TK_{Tс} \quad (3)$$

где T – стойкость лимитирующего инструмента; K_{Ti} – коэффициент изменения периода стойкости при многоинструментной обработке (табл. 7); $K_{Tс}$ – коэффициент изменения периода стойкости при многостаночном обслуживании (табл. 8).

Сила резания. Под силой резания обычно подразумевают ее главную составляющую P_z , определяющую расходуемую на резание мощность N_e и крутящий момент на шпинделе станка. Силовые зависимости рассчитывают по эмпирическим формулам, значения коэффициентов и показателей степени в которых для различных видов обработки приведены в соответствующих таблицах.

Рассчитанные с использованием табличных данных силовые зависимости учитывают конкретные технологические параметры (глубину резания, подачу, ширину фрезерования и др.) и действительны при определенных значениях ряда других факторов. Их значения, соответствующие фактическим условиям резания, получают умножением на коэффициент K_p – общий поправочный коэффициент, учитывающий измененные по сравнению с табличными условия резания, представляющий собой произведение из ряда коэффициентов. Важнейшим из них является коэффициент K_{MP} , учитывающий качество обрабатываемого материала, значения которого для стали и чугуна приведены в табл. 9, а для медных и алюминиевых сплавов – в табл. 10.

ТОЧЕНИЕ

Глубина резания t : при черновом точении и отсутствии ограничений по мощности оборудования, жесткости системы СПИД принимается равной припуску на обработку; при чистовом точении припуск срезается за два прохода и более. На каждом последующем проходе следует назначать меньшую глубину резания, чем на предшествующем. При параметре шероховатости обработанной поверхности $Ra = 3,2$ мкм включительно $t = 0,5 \div 2,0$ мм; $Ra \geq 0,8$ мкм, $t = 0,1 \div 0,4$ мм.

Подача s : при черновом точении принимается максимально допустимой по мощности оборудования, жесткости системы СПИД, прочности режущей пластины и прочности державки. Рекомендуемые подачи при черновом наружном точении приведены в табл. 11, а при черновом растачивании – в табл. 12.

Максимальные величины подач при точении стали 45, допустимые прочностью пластины из твердого сплава, приведены в табл. 13.

Подачи при чистовом точении выбирают в зависимости от требуемых параметров шероховатости обработанной поверхности и радиуса при вершине резца (табл. 14).

При прорезании пазов и отрезании величина поперечной подачи зависит от свойств обрабатываемого материала, размеров паза и диаметра обработки (табл. 15).

Рекомендуемые подачи при фасонном точении приведены в табл. 16.

Скорость резания v , м/мин: при наружном продольном и поперечном точении и растачивании рассчитывают по эмпирической формуле

$$v = \frac{C_v}{T^{m_t} s^{x_s}} K_v$$

11. Подачи при черновом наружном точении резцами с пластинами из твердого сплава и быстрорежущей стали

Диаметр детали, мм		Размер державки резца, мм		Обрабатываемый материал											
				Сталь конструкционная углеродистая, легированная и жаропрочная					Чугун и медные сплавы						
				Подача s , мм/об, при глубине резания t , мм											
До 3	Св. 3 до 5	Св. 5 до 8	Св. 8 до 12	Св. 12	До 3	Св. 3 до 5	Св. 5 до 8	Св. 8 до 12	Св. 12	Св. 12					
До 20		0,3—0,4	—	—	—	—	—	—	—	—	—	—	—	—	—
Св. 20 до 40		0,4—0,5	0,3—0,4	—	—	0,4—0,5	—	—	—	0,4—0,5	—	—	—	—	—
» 40 » 60		0,5—0,9	0,4—0,8	0,3—0,7	—	0,6—0,9	0,3—0,7	—	—	0,6—0,9	0,4—0,7	—	—	—	—
» 60 » 100		0,6—1,2	0,5—1,1	0,5—0,9	0,4—0,8	0,8—1,4	0,5—0,9	—	—	0,8—1,4	0,6—1,0	0,5—0,9	—	—	—
» 100 » 400		0,8—1,3	0,7—1,2	0,6—1,0	0,5—0,9	1,0—1,5	0,8—1,9	0,8—1,1	—	1,0—1,5	0,8—1,1	0,6—0,9	—	—	—
» 400 » 500		1,1—1,4	1,0—1,3	0,7—1,2	0,6—1,2	1,3—1,6	1,2—1,5	1,0—1,2	—	1,3—1,6	1,2—1,5	1,0—1,2	0,7—0,9	—	—
» 500 » 600		1,2—1,5	1,0—1,4	0,8—1,3	0,6—1,3	1,5—1,8	1,2—1,6	1,0—1,4	—	1,5—1,8	1,2—1,6	1,0—1,4	0,9—1,2	0,8—1,0	—
» 600 » 1000		1,2—1,8	1,1—1,5	0,9—1,4	0,8—1,4	1,5—2,0	1,3—1,8	1,0—1,4	—	1,5—2,0	1,3—1,8	1,0—1,4	1,0—1,3	0,9—1,2	—
» 1000 » 2500		1,3—2,0	1,3—1,8	1,2—1,6	1,1—1,5	1,6—2,4	1,4—1,8	1,3—1,7	—	1,6—2,4	1,4—1,8	1,3—1,7	1,2—1,7	—	—

Примечания: 1. Нижние значения подачи соответствуют меньшим размерам державки резца и более прочным обрабатываемым материалам, верхние значения подачи — большим размерам державки резца и менее прочным обрабатываемым материалам.

2. При обработке жаропрочных сталей и сплавов подачи свыше 1 мм/об не применять.

3. При обработке прерывистых поверхностей и при работах с ударами табличные значения подачи следует уменьшать на коэффициент 0,75—0,85.

4. При обработке закаленных сталей табличные значения подачи уменьшать, умножая на коэффициент 0,8 для стали с HRC 44—56 и на 0,5 для стали с HRC 57—62.

12. Подача при черновом растачивании на токарных, токарно-револьверных и карусельных станках резцами с пластинами из твердого сплава и быстрорежущей стали

Резец или оправка		Обрабатываемый материал											
		Сталь конструкционная углеродистая, легированная и жаропрочная					Чугун и медные сплавы						
Диаметр круглого сечения резца или размеры прямоугольного сечения оправки, мм	Вылет резца или оправки, мм	Подача s , мм/об. при глубине резания t , мм											
		2	3	5	8	12	20	2	3	5	8	12	20
<i>Токарные и токарно-револьверные станки</i>													
10	50	0,08	—	—	—	—	—	—	—	—	—	—	—
12	60	0,10	0,08	—	—	—	—	—	—	—	—	—	—
16	80	0,1—0,2	0,15	0,1	—	—	—	—	—	—	—	—	—
20	100	0,5—0,3	0,15—0,25	0,12	—	—	—	—	—	—	—	—	—
25	125	0,25—0,5	0,15—0,4	0,12—0,2	—	—	—	—	—	—	—	—	—
30	150	0,4—0,7	0,2—0,5	0,12—0,3	—	—	—	—	—	—	—	—	—
40	200	—	0,25—0,6	0,15—0,4	—	—	—	—	—	—	—	—	—
40 × 40	150	—	0,6—1,0	0,5—0,7	—	—	—	—	—	—	—	—	—
	300	—	0,4—0,7	0,3—0,6	—	—	—	—	—	—	—	—	—
60 × 60	150	—	0,9—1,2	0,8—1,0	0,6—0,8	—	—	—	—	—	—	—	—
	300	—	0,7—1,0	0,5—0,8	0,4—0,7	—	—	—	—	—	—	—	—
75 × 75	300	—	0,9—1,3	0,8—1,1	0,7—0,9	—	—	—	—	—	—	—	—
	500	—	0,7—1,0	0,6—0,9	0,5—0,7	—	—	—	—	—	—	—	—
	800	—	—	0,4—0,7	—	—	—	—	—	—	—	—	—
<i>Карусельные станки</i>													
—	200	—	1,3—1,7	1,2—1,5	1,1—1,3	0,9—1,2	0,8—1,0	—	—	—	—	—	—
—	300	—	1,2—1,4	1,0—1,3	0,9—1,1	0,8—1,0	0,6—0,8	—	—	—	—	—	—
—	500	—	1,0—1,2	0,9—1,1	0,7—0,9	0,6—0,7	0,5—0,6	—	—	—	—	—	—
—	700	—	0,8—1,0	0,7—0,8	0,5—0,6	—	—	—	—	—	—	—	—

Примечания: 1. Верхние пределы подачи рекомендуются для меньшей глубины резания при обработке менее прочных материалов, нижние — для большей глубины и более прочных материалов.

2. См. примечание 2—4 к табл. 11.

13. Подачи, мм/об, допустимые прочностью пластины из твердого сплава, при точении конструкционной стали резцами с главным углом в плане $\varphi = 45^\circ$

Толщина пластины, мм	Глубина резания t , мм, до			
	4	7	13	22
4	1,3	1,1	0,9	0,8
6	2,6	2,2	1,8	1,5
8	4,2	3,6	3,6	2,5
10	6,1	5,1	4,2	3,6

Примечания: 1. В зависимости от механических свойств стали на табличные значения подачи вводить поправочный коэффициент 1,2 при $\sigma_B = 480 \div 640$ МПа; 1,0 при $\sigma_B = 650 \div 870$ МПа и 0,85 при $\sigma_B = 870 \div 1170$ МПа.

2. При обработке чугуна табличное значение подачи умножать на коэффициент 1,6.

3. Табличное значение подачи умножать на поправочный коэффициент 1,4 при $\varphi = 30^\circ$; 1,0 при $\varphi = 45^\circ$; 0,6 при $\varphi = 60^\circ$ и 0,4 при $\varphi = 90^\circ$.

4. При обработке с ударами подачу уменьшать на 20%.

14. Подачи, мм/об, при чистовом точении

Параметр шероховатости поверхности, мкм		Радиус при вершине резца r , мм					
		0,4	0,8	1,2	1,6	2,0	2,4
Ra	Rz						
0,63		0,07	0,10	0,12	0,14	0,15	0,17
1,25	—	0,10	0,13	0,165	0,19	0,21	0,23
2,50		0,144	0,20	0,246	0,29	0,32	0,35
	20	0,25	0,33	0,42	0,49	0,55	0,60
	40	0,35	0,51	0,63	0,72	0,80	0,87
	80	0,47	0,66	0,81	0,94	1,04	1,14

Примечание. Подачи даны для обработки сталей с $\sigma_B = 700 \div 900$ МПа и чугунов; для сталей с $\sigma_B = 500 \div 700$ МПа значения подач умножать на коэффициент $K_S = 0,45$; для сталей с $\sigma_B = 900 \div 1100$ МПа значения подач умножать на коэффициент $K_S = 1,25$.

а при отрезании, прорезании и фасонном то-

чении — по формуле $v = \frac{C_v}{T^{m_s y}} K_r$. Среднее значение стойкости T при одноинструментной

обработке — 30–60 мин. Значения коэффициента C_v , показателей степени x , y и m приведены в табл. 17.

15. Подачи, мм/об, при прорезании пазов и отрезании

Диаметр обработки, мм	Ширина резца, мм	Обрабатываемый материал	
		Сталь конструкционная углеродистая и легированная, стальное литье	Чугун, медные и алюминиевые сплавы
До 20	3	0,06–0,08	0,11–0,14
Св. 20 до 40	3–4	0,1–0,12	0,16–0,19
» 40 » 60	4–5	0,13–0,16	0,20–0,24
» 60 » 100	5–8	0,16–0,23	0,24–0,32
» 100 » 150	6–10	0,18–0,26	0,3–0,4
» 150	10–15	0,28–0,36	0,4–0,55

Токарно-револьверные станки

До 20	3	0,06–0,08	0,11–0,14
Св. 20 до 40	3–4	0,1–0,12	0,16–0,19
» 40 » 60	4–5	0,13–0,16	0,20–0,24
» 60 » 100	5–8	0,16–0,23	0,24–0,32
» 100 » 150	6–10	0,18–0,26	0,3–0,4
» 150	10–15	0,28–0,36	0,4–0,55

Карусельные станки

До 2500	10–15	0,35–0,45	0,55–0,60
Св. 2500	16–20	0,45–0,60	0,60–0,70

Примечания: 1. При отрезании сплошного материала диаметром более 60 мм при приближении резца к оси детали до 0,5 радиуса табличные значения подачи следует уменьшить на 40–50%.

2. Для закаленной конструкционной стали табличные значения подачи уменьшать на 30% при $HRC < 50$ и на 50% при $HRC > 50$.

3. При работе резцами, установленными в револьверной головке, табличные значения умножать на коэффициент 0,8.

Коэффициент K_v является произведением коэффициентов, учитывающих влияние материала заготовки K_{mv} (см. табл. 1–4), состояния поверхности K_{pv} (табл. 5), материала инструмента K_{iv} (см. табл. 6). При многоинструментной обработке и многостаночном обслуживании период стойкости увеличивают, вводя соответственно коэффициенты K_{Ti} (см. табл. 7) и K_{Tc} (см. табл. 8), углов в плане резцов K_φ и радиуса при вершине резца K_r (табл. 18).

Отделочная токарная обработка имеет ряд особенностей, отличающих ее от чернового и межоперационного точения, поэтому рекомендуемые режимы резания при тонком (алмазном) точении на быстрходных токарных станках повышенной точности и расточных станках приведены отдельно в табл. 19.

Режимы резания при точении закаленной стали резцами из твердого сплава приведены в табл. 20.

16. Подачи, мм/об, при фасонном точении

Ширина резца, мм	Диаметр обработки, мм			
	20	25	40	60 и более
8	0,03—0,09	0,04—0,09	0,04—0,09	0,04—0,09
10	0,03—0,07	0,04—0,085	0,04—0,085	0,04—0,085
15	0,02—0,05	0,035—0,075	0,04—0,08	0,04—0,08
20	—	0,03—0,06	0,04—0,08	0,04—0,08
30	—	—	0,035—0,07	0,035—0,07
40	—	—	0,03—0,06	0,03—0,06
50 и более	—	—	—	0,025—0,055

Примечание. Меньшие подачи брать для более сложных и глубоких профилей и твердых металлов, большие — для простых профилей и мягких металлов.

17. Значения коэффициента C_v и показателей степени в формулах скорости резания при обработке резцами

Вид обработки	Материал режущей части резца	Характеристика подачи	Коэффициент и показатели степени			
			C_v	x	y	t

Обработка конструкционной углеродистой стали, $\sigma_B = 750$ МПа

Наружное продольное точение про- ходными резцами	Т15К6 *	s до 0,3	420	0,15	0,20	0,20		
		s св. 0,3	350		0,35			
		до 0,7	340		0,45			
То же, резцами с дополнительным лезвием	Т15К6 *	$s \leq t$	292	0,30	0,15	0,18		
		$s > t$		0,15	0,30			
Отрезание	Т5К10* Р18**	—	47	—	0,80	0,20		
			23,7		0,66	0,25		
Фасонное точение	Р18**	—	22,7	—	0,50	0,30		
Нарезание крепежной резьбы	Т15К6 *	—	244	0,23	0,30	0,20		
			Р6М5	Черновые ходы: $P \leq 2$ мм	14,8	0,70	0,30	0,11
				$P > 2$ мм	30	0,60	0,25	0,08
		Чистовые ходы	41,8	0,45	0,30	0,13		
Вихревое нарезание резьбы	Т15К6 *	—	2330	0,50	0,50	0,50		

Продолжение табл. 17

Вид обработки	Материал режущей части резца	Характеристики подачи	Коэффициент и показатели степени			
			C_T	x	y	m
<i>Обработка серого чугуна, HB 190</i>						
Наружное продольное точение проходными резцами	BK6 *	$s \leq 0,40$	292	0,15	0,20	0,20
		$s > 0,40$	243		0,40	
Наружное продольное точение резцами с дополнительным лезвием	BK6 **	$s \geq t$	324	0,40	0,20	0,28
		$s < t$	324		0,40	
Отрезание	BK6 *	—	68,5	—	0,40	0,20
Нарезание крепежной резьбы			83	0,45	—	0,33

Обработка ковкого чугуна, HB 150

Наружное продольное точение проходными резцами	BK8 *	$s \leq 0,40$	317	0,15	0,20	0,20
		$s > 0,40$	215		0,15	
Отрезание	BK6 *	—	86	—	0,4	0,20

Обработка медных гетерогенных сплавов средней твердости, HB 100–140

Наружное продольное точение проходными резцами	P18 *	$s \leq 0,20$	270	0,12	0,25	0,23
		$s > 0,20$	182		0,30	

Обработка силумина и литейных алюминиевых сплавов, $\sigma_B = 100 \div 200$ МПа, HB ≤ 65 ; дюра.алюминия, $\sigma_B = 300 \div 400$ МПа, HB ≤ 100

Наружное продольное точение проходными резцами	P18 *	$s \leq 0,20$	485	0,12	0,25	0,28
		$s > 0,20$	328		0,50	

* Без охлаждения.

** С охлаждением.

Примечания: 1. При внутренней обработке (расточивании, прорезании канавок в отверстиях, внутреннем фасонном точении) принимать скорость резания, равную скорости резания для наружной обработки с введением поправочного коэффициента 0,9.

2. При обработке без охлаждения конструкционных и жаропрочных сталей и стальных отливок резцами из быстрорежущей стали вводить поправочный коэффициент на скорость резания 0,8.

3. При отрезании и прорезании с охлаждением резцами из твердого сплава T15K6 конструкционных сталей и стальных отливок вводить на скорость резания поправочный коэффициент 1,4.

4. При фасонном точении глубокого и сложного профиля на скорость резания вводить поправочный коэффициент 0,85.

5. При обработке резцами из быстрорежущей стали термообработанных сталей скорость резания для соответствующей стали уменьшать, вводя поправочный коэффициент 0,95 – при нормализации, 0,9 – при отжиге, 0,8 – при улучшении.

6. Подача s в мм/об.

18. Поправочные коэффициенты, учитывающие влияние параметров реза на скорость резания

Главный угол в плане ϕ°	Коэффициент $K_{\phi\phi}$	Вспомогательный угол в плане ϕ_1°	Коэффициент $K_{\phi 1\phi}$	Радиус при вершине реза r^* , мм	Коэффициент K_r
20	1,4	10	1,0	1	0,94
30	1,2	15	0,97	2	1,0
45	1,0	20	0,94	3	1,03
60	0,9	30	0,91	—	—
75	0,8	45	0,87	5	1,13
90	0,7	—	—	—	—

* Учитывают только для резов из быстрорежущей стали.

19. Режимы резания при тонком точении и растачивании

Обрабатываемый материал	Материал рабочей части режущего инструмента	Параметр шероховатости поверхности R_a , мкм	Подача, мм/об	Скорость резания, мм/мин
Сталь: $\sigma_B < 650$ МПа $\sigma_B = 650 \div 800$ МПа $\sigma_B > 800$ МПа	Т30К4	1,25—0,63	0,06—0,12	250—300 150—200 120—170
Чугун: <i>HB</i> 149—163 <i>HB</i> 156—229 <i>HB</i> 170—241				150—200 120—150 100—120
Алюминиевые сплавы и баббит	ВК3	1,25—0,32	0,04—0,08	300—600
Бронза и латунь				180—500

Примечания: 1. Глубина резания 0,1—0,15 мм.

2. Предварительный проход с глубиной резания 0,4 мм улучшает геометрическую форму обработанной поверхности.

3. Меньшие значения параметра шероховатости поверхности соответствуют меньшим подачам.

Режимы резания при точении и растачивании чугунов, закаленных сталей и твердых сплавов резами, оснащенными поликристаллами композитов 01 (эльбор-Р), 05, 10 (гексанит-Р) и 10Д (двухслойные пластины с рабочим слоем из гексанита-Р) приведены в табл. 21.

Сила резания. Силу резания N , принято раскладывать на составляющие силы, направленные по осям координат станка (тангенциальную P_z , радиальную P_y и осевую P_x). При наружном продольном и поперечном точении, растачивании, отрезании, прорезании пазов и фасонном точении эти составляющие рассчитывают по формуле

$$P_{z, y, x} = 10C_p t^x s^y v^n K_p,$$

При отрезании, прорезании и фасонном точении t — длина лезвия реза.

Постоянная C_p и показатели степени x , y , n для конкретных (расчетных) условий обработки для каждой из составляющих силы резания приведены в табл. 22.

Поправочный коэффициент K_p представляет собой произведение ряда коэффициентов ($K_p = K_{M_p} K_{\phi p} K_{\gamma p} K_{\lambda p} K_{r p}$), учитывающих фактические условия резания. Численные значения этих коэффициентов приведены в табл. 9, 10 и 23.

Мощность резания, кВт, рассчитывают по формуле

$$N = \frac{P_z v}{1020 \cdot 60}$$

20. Режимы резания при точении закаленной стали резцами с пластинами из твердого сплава

Подача s , мм/об	Ширина прореза- ния, мм	Твердость обрабатываемого материала HRC									
		35	39	43	46	49	51	53	56	59	62
		Скорость резания v , м/мин									
<i>Наружное продольное точение</i>											
0,2		157	135	116	107	83	76	66	48	32	26
0,3		140	118	100	92	70	66	54	39	25	20
0,4	—	125	104	88	78	60	66	45	33		
0,5		116	95	79	71	53				—	—
0,6		108	88	73	64	48	—	—	—		
<i>Прорезание паза</i>											
0,05	3	131	110	95	83	70	61	54	46	38	29
0,08	4	89	75	65	56	47	41	37	31	25	19
0,12	6	65	55	47	41	35	30	27	23	18	14
0,16	8	51	43	37	32	27	23				
0,20	12	43	36	31	27	23	20	—	—	—	—

Примечания; 1. В зависимости от глубины резания на табличное значение скорости резания вводить поправочный коэффициент: 1,15 при $t = 0,4 \div 0,9$ мм; 1,0 при $t = 1 \div 2$ мм и 0,91 при $t = 2 \div 3$ мм.

2. В зависимости от параметра шероховатости на табличное значение скорости резания вводить поправочный коэффициент: 1,0 для $Rz = 10$ мкм; 0,9 для $Ra = 2,5$ мкм и 0,7 для $Ra = 1,25$ мкм.

3. В зависимости от марки твердого сплава на скорость резания вводить поправочный коэффициент $K_{ив}$:

Твердость обрабатываемого материала	HRC 35–49				HRC 50–62		
	Марка твердого сплава Коэффициент $K_{ив}$	T30K4 1,25	T15K6 1,0	BK6 0,85	BK8 0,83	BK4 1,0	BK6 0,92

4. В зависимости от главного угла в плане резца вводить поправочные коэффициенты: 1,2 при $\phi = 30^\circ$; 1,0 при $\phi = 45^\circ$; 0,9 при $\phi = 60^\circ$; 0,8 при $\phi = 75^\circ$; 0,7 при $\phi = 90^\circ$.

5. При работе без охлаждения вводить на скорость резания поправочный коэффициент 0,9.

21. Режимы резания при точении и растачивании резцами, оснащенными композитом на основе нитрида бора

Обрабатываемый материал	Характер обработки	Марка композита	Глубина резания t , мм	Подача s , мм/об	Скорость резания v , м/мин
Закаленные стали, HRC 40–58	Без удара	01; 05	0,05–3,00	0,03–0,2	50–160
	С ударом	10; 10Д	0,05–1,0	0,03–0,1	40–120
Закаленные стали, HRC 58–68	Без удара	01	0,05–0,8	0,03–0,1	50–120
	С ударом	10; 10Д	0,05–0,2	0,03–0,07	10–100
Серые и высокопрочные чугуны, HB 150–300	Без удара	05; 01	0,05–3,0	0,05–0,3	300–1000
	С ударом	10; 10Д; 05; 01	0,05–3,0	0,05–0,15	300–700

Продолжение табл. 21

Обрабатываемый материал	Характер обработки	Марка композита	Глубина резания t , мм	Подача s , мм/об	Скорость резания v , м/мин
Отбеленные закаленные чугуны, HV 400–600	Без удара	05; 01	0,05–2,00	0,03–0,15	80–200
	С ударом	10; 10Д	0,05–1,0	0,03–0,10	50–100
Твердые сплавы ВК15, ВК20, ВК25 и т. п., HRA 80–86	Без удара, допускается биение	10; 10Д; 01	0,05–1,0	0,03–0,1	5–20

22. Значения коэффициента C_p и показателей степени в формулах силы резания при точении

Обрабатываемый материал	Материал рабочей части резца	Вид обработки	Коэффициент и показатели степени в формулах для составляющих											
			тангенциальной P_z				радиальной P_y				осевой P_x			
			C_p	x	y	n	C_p	x	y	n	C_p	x	y	n
Конструкционная сталь и стальные отливки, $\sigma_B = 750$ МПа	Твердый сплав	Наружное продольное и поперечное точение и растачивание	300	1,0	0,75		243	0,9	0,6		339	1,0	0,5	
		Наружное продольное точение резцами с дополнительным лезвием	384	0,90	0,90	–0,15	355	0,6	0,8	–0,3	241	1,05	0,2	–0,4
		Отрезание и прорезание	408	0,72	0,8	0	173	0,73	0,67	0	–	–	–	–
		Нарезание резьбы	148	–	1,7	0,71	–	–	–	–	–	–	–	–
Быстрорежущая сталь	Быстрорежущая сталь	Наружное продольное точение, подрезание и растачивание	200		0,75		125	0,9	0,75	0	67	1,2	0,65	0
		Отрезание и прорезание	247		1,0									
		Фасонное точение	212											
Сталь жаропрочная 12Х18Н9Т HV 141	Твердый сплав	Наружное продольное и поперечное точение и растачивание	204	1,0	0,75	0	–	–	–	–	–	–	–	

Продолжение табл. 22

Обрабатываемый материал	Материал рабочей части реза	Вид обработки	Коэффициент и показатели степени в формулах для составляющих														
			тангенциальной P_z				радиальный P_y				осевой P_x						
			C_p	x	y	n	C_p	x	y	n	C_p	x	y	n			
Серый чугун, <i>HВ</i> 190	Твердый сплав	Наружное продольное и поперечное точение и растачивание	92	1,0	0,75	0	54	0,9	0,75	0	46	1,0	0,4	0			
		Наружное продольное точение резами с дополнительным лезвием	123		0,85		61	0,6	0,5		24	1,05	0,2				
		Нарезание резьбы	103	—	1,8	0,82	—	—	—	—	—	—	—	—			
Серый чугун, <i>HВ</i> 190	Быстрорежущая сталь	Отрезание и прорезание	158	1,0	1,0	0	—	—	—	0	—	—	—	0			
Ковкий чугун, <i>HВ</i> 150	Твердый сплав	Наружное продольное и поперечное точение, растачивание	81		0,75		0	43	0,9		0,75	0	38		1,0	0,4	0
			100					88					40		1,2	0,65	
		Отрезание и прорезание	139	1,0													
Медные гетерогенные сплавы, <i>HВ</i> 120	Быстрорежущая сталь	Наружное продольное и поперечное точение, растачивание	55	1,0	0,66	0	—	—	—	0	—	—	—	0			
		Отрезание и прорезание	75		1,0												
Алюминий и силумин		Наружное продольное и поперечное точение, растачивание, подрезание	40	1,0	0,75	—	—	—	—	0	—	—	—	0			
		Отрезание и прорезание	50		1,0												

23. Поправочные коэффициенты, учитывающие влияние геометрических параметров режущей части инструмента на составляющие силы резания при обработке стали и чугуна

Параметры		Материал режущей части инструмента	Поправочные коэффициенты			
Наименование	Величина		Обозначение	Величина коэффициента для составляющих		
				тангенциальной P_z	радиальной P_y	осевой P_x
Главный угол в плане ϕ°	30	Твердый сплав	$K_{\phi p}$	1,08	1,30	0,78
	45			1,0	1,0	1,0
	60			0,94	0,77	1,11
	90			0,89	0,50	1,17
	30	Быстрорежущая сталь		1,08	1,63	0,70
	45			1,0	1,0	1,00
60	0,98		0,71	1,27		
90	1,08		0,44	1,82		
Передний угол γ°	-15	Твердый сплав	$K_{\gamma p}$	1,25	2,0	2,0
	0			1,1	1,4	1,4
	10			1,0	1,0	1,0
	12-15 20-25	Быстрорежущая сталь		1,15	1,6	1,7
	1,0		1,0	1,0		
Угол наклона главного лезвия λ°	-5	Твердый сплав	$K_{\lambda p}$	1,0	0,75	1,07
	0				1,0	1,0
	5				1,25	0,85
	15				1,7	0,65
Радиус при вершине r , мм	0,5	Быстрорежущая сталь	K_{rp}	0,87	0,66	1,0
	1,0			0,93	0,82	
	2,0			1,0	1,0	
	3,0			1,04	1,14	
	4,0			1,10	1,33	

При одновременной работе нескольких инструментов эффективную мощность определяют как суммарную мощность отдельных инструментов.

отрезании скорость резания рассчитывают по соответствующим формулам для точения с введением дополнительного поправочного коэффициента $K_{уп}$, учитывающего ударную нагрузку.

СТРОГАНИЕ, ДОБЛЕНИЕ

Глубина резания. При всех видах строгания и долбления глубину резания назначают так же, как и при точении.

Подача. При черновом строгании подачу s , мм/дв. ход, выбирают максимальной из допустимых значений по табл. 11, 13 в соответствии с глубиной резания, сечением державки, прочностью пластинки; при чистовом строгании — по табл. 14, при отрезании и прорезании пазов — по табл. 15.

Скорость резания. При строгании плоскостей проходными резцами, при прорезании пазов,

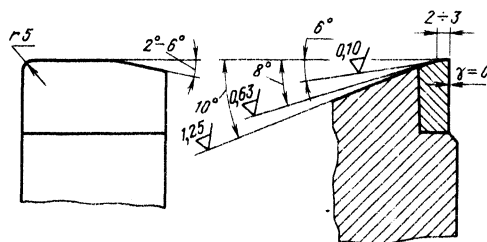


Рис. 1. Строгальный резец для чистовой обработки плоскостей

24. Режимы резания при обработке плоскостей на чугунных деталях широкими резцами из сплавов ВК8 на продольно-строгальных станках

Характер обработки	Площадь обрабатываемой поверхности, м ²	Число проходов	Глубина резания t , мм	Подача s , мм/дв. ход	Скорость резания v , м/мин
Получистовая $Rz = 40 \div 10$ мкм	—	1	До 2	10–20	14–18
Чистовая $Ra = 2,5 \div 1,25$ мкм: предварительный проход			0,15–0,3	10–20	5–15
окончательный проход	6	1–2	0,05–0,1	12–16	15
	8				11
	12				7
	17				55
	22				4

Примечания: 1. Прямолинейный участок лезвия контролировать по лекальной линейке.
2. Обрабатываемую поверхность смачивать керосином.

Значения коэффициента K_{yv} в зависимости от типа станка приведены ниже:

Тип станка	Продольно-строгальный	Поперечно-строгальный	Долбежный
K_{yv}	1,0	0,8	0,6

Сила резания. Составляющие силы резания рассчитывают по формулам для точения.

Режимы резания для строгания плоскостей широкими резцами (рис. 1) приведены в табл. 24.

Мощность резания рассчитывают по той же формуле, что и для точения при аналогичных режимах.

СВЕРЛЕНИЕ, РАССВЕРЛИВАНИЕ, ЗЕНКЕРОВАНИЕ, РАЗВЕРТЫВАНИЕ

Глубина резания. При сверлении глубина резания $t = 0,5D$ (рис. 2, а), при рассверливании, зенкерования и развертывании $t = 0,5(D - d)$ (рис. 2, б).

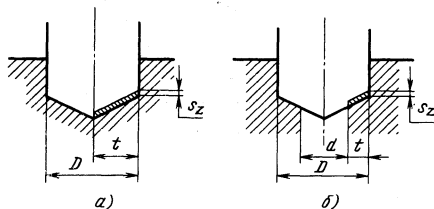


Рис. 2. Схема резания при сверлении

Подача. При сверлении отверстий без ограничивающих факторов выбираем максимально допустимую по прочности сверла подачу (табл. 25). При рассверливании отверстий подача, рекомендованная для сверления, может быть увеличена до 2 раз. При наличии ограничивающих факторов подачи при сверлении и рассверливании равны. Их определяют умножением табличного значения подачи на соответствующий поправочный коэффициент, приведенный в примечании к таблице.

Подачи при зенкерании приведены в табл. 26, а при развертывании – в табл. 27.

Скорость резания. Скорость резания, м/мин, при сверлении

$$v = \frac{C_v D^q}{T^{m_s} s^y} K_v,$$

а при рассверливании, зенкерования, развертывании

$$v = \frac{C_v D^q}{T^{m_t} s^y} K_v.$$

Значения коэффициентов C_v и показателей степени приведены для сверления в табл. 28, для рассверливания, зенкерования и развертывания – в табл. 29, а значения периода стойкости T – в табл. 30.

Общий поправочный коэффициент на скорость резания, учитывающий фактические условия резания,

$$K_v = K_{mv} K_{iv} K_{lv},$$

где K_{mv} – коэффициент на обрабатываемый материал (см. табл. 1–4); K_{iv} – коэффициент на инструментальный материал (см. табл. 6);

K_{lv} — коэффициент, учитывающий глубину сверления (табл. 31). При рассверливании и зенкерования литых или штампованных отверстий вводится дополнительно поправочный коэффициент K_{nv} (см. табл. 5).

Крутящий момент, Н·м, и осевую силу, Н, рассчитывают по формулам:

при сверлении

$$M_{кр} = 10C_M D^4 s^y K_p; P_0 = 10C_P D^4 s^y K_p;$$

при рассверливании и зенкерования

$$M_{кр} = 10C_M D^4 t^x s^y K_p; P_0 = 10C_P t^x s^y K_p.$$

25. Подачи, мм/об, при сверлении стали, чугуна, медных и алюминиевых сплавов сверлами из быстрорежущей стали

Диаметр сверла D, мм	Сталь				Серый и ковкий чугун, медные и алюминиевые сплавы	
	HB < 160	HB 160–240	HB 240–300	HB > 300	HB ≤ 170	HB > 170
2–4	0,09–0,13	0,08–0,10	0,06–0,07	0,04–0,06	0,12–0,18	0,09–0,12
4–6	0,13–0,19	0,10–0,15	0,07–0,11	0,06–0,09	0,18–0,27	0,12–0,18
6–8	0,19–0,26	0,15–0,20	0,11–0,14	0,09–0,12	0,27–0,36	0,18–0,24
8–10	0,26–0,32	0,20–0,25	0,14–0,17	0,12–0,15	0,36–0,45	0,24–0,31
10–12	0,32–0,36	0,25–0,28	0,17–0,20	0,15–0,17	0,45–0,55	0,31–0,35
12–16	0,36–0,43	0,28–0,33	0,20–0,23	0,17–0,20	0,55–0,66	0,35–0,41
16–20	0,43–0,49	0,33–0,38	0,23–0,27	0,20–0,23	0,66–0,76	0,41–0,47
20–25	0,49–0,58	0,38–0,43	0,27–0,32	0,23–0,26	0,76–0,89	0,47–0,54
25–30	0,58–0,62	0,43–0,48	0,32–0,35	0,26–0,29	0,89–0,96	0,54–0,60
30–40	0,62–0,78	0,48–0,58	0,35–0,42	0,29–0,35	0,96–1,19	0,60–0,71
40–50	0,78–0,89	0,58–0,66	0,42–0,48	0,35–0,40	1,19–1,36	0,71–0,81

Примечание. Приведенные подачи применяют при сверлении отверстий глубиной $l \leq 3D$ с точностью не выше 12-го качества в условиях жесткой технологической системы. В противном случае вводят поправочные коэффициенты:

- 1) на глубину отверстия — $K_{ls} = 0,9$ при $l \leq 5D$; $K_{ls} = 0,8$ при $l \leq 7D$; $K_{ls} = 0,75$ при $l \leq 10D$;
- 2) на достижение более высокого качества отверстия в связи с последующей операцией развертывания или нарезания резьбы — $K_{os} = 0,5$;
- 3) на недостаточную жесткость системы СПИД: при средней жесткости $K_{жс} = 0,75$; при малой жесткости $K_{жс} = 0,5$;
- 4) на инструментальный материал — $K_{ис} = 0,6$ для сверла с режущей частью из твердого сплава.

26. Подачи, мм/об, при обработке отверстий зенкерами из быстрорежущей стали и твердого сплава

Обрабатываемый материал	Диаметр зенкера D, мм								
	До 15	Св. 15 до 20	Св. 20 до 25	Св. 25 до 30	Св. 30 до 35	Св. 35 до 40	Св. 40 до 50	Св. 50 до 60	Св. 60 до 80
Сталь	0,5–0,6	0,6–0,7	0,7–0,9	0,8–1,0	0,9–1,1	0,9–1,2	1,0–1,3	1,1–1,3	1,2–1,5
Чугун, HB ≤ 200 и медные сплавы	0,7–0,9	0,9–1,1	1,0–1,2	1,1–1,3	1,2–1,5	1,4–1,7	1,6–2,0	1,8–2,2	2,0–2,4
Чугун, HB > 200	0,5–0,6	0,6–0,7	0,7–0,8	0,8–0,9	0,9–1,1	1,0–1,2	1,2–1,4	1,3–1,5	1,4–1,5

Примечания: 1. Приведенные значения подачи применять для обработки отверстий с допуском не выше 12-го качества. Для достижения более высокой точности (9–11-й качества), а также при подготовке отверстий под последующую обработку их одной разверткой или под нарезание резьбы метчиком вводить поправочный коэффициент $K_{os} = 0,7$.

2. При зенкерования глухих отверстий подача не должна превышать 0,3–0,6 мм/об.

27. Подачи, мм/об, при предварительном (черновом) развертывании отверстий развертками из быстрорежущей стали

Обрабатываемый материал	Диаметр развертки D , мм									
	До 10	Св. 10 до 15	Св. 15 до 20	Св. 20 до 25	Св. 25 до 30	Св. 30 до 35	Св. 35 до 40	Св. 40 до 50	Св. 50 до 60	Св. 60 до 80
Сталь	0,8	0,9	1,0	1,1	1,2	1,3	1,4	1,5	1,7	2,0
Чугун, $HB \leq 200$ и медные сплавы	2,2	2,4	2,6	2,7	3,1	3,2	3,4	3,8	4,3	5,0
Чугун, $HB > 200$	1,7	1,9	2,0	2,2	2,4	2,6	2,7	3,1	3,4	3,8

Примечания: 1. Подачу следует уменьшать: а) при чистовом развертывании в один проход с точностью по 9–11-му квалитетам и параметром шероховатости поверхности $Ra = 3,2 \div 6,3$ мкм или при развертывании под полирование и хонингование, умножая на коэффициент $K_{ос} = 0,8$; б) при чистовом развертывании после черного с точностью по 7-му квалитету и параметром шероховатости поверхности $Ra = 0,4 \div 0,8$ мкм, умножая на коэффициент $K_{ос} = 0,7$; в) при твердосплавной рабочей части, умножая на коэффициент $K_{ис} = 0,7$.

2. При развертывании глухих отверстий подача не должна превышать 0,2–0,5 мм/об.

28. Значения коэффициента C_v и показателей степени в формуле скорости резания при сверлении

Обрабатываемый материал	Материал режущей части инструмента	Подача s , мм/об	Коэффициент и показатели степени				Охлаждение
			C_v	q	y	t	
Сталь конструкционная углеродистая, $\sigma_B = 750$ МПа	P6M5	$\leq 0,2$ $> 0,2$	7,0 9,8	0,40	0,70 0,50	0,20	Есть
Сталь жаропрочная 12X18H9T, HB 141		—	3,5	0,50	0,45	0,12	
Чугун серый, HB 190	BK8	$\leq 0,3$ $> 0,3$	14,7 17,1	0,25	0,55 0,40	0,125	Нет
		—	34,2	0,45	0,30	0,20	
Чугун ковкий, HB 150	P6M5	$\leq 0,3$ $> 0,3$	21,8 25,3	0,25	0,55 0,40	0,125	Есть
	BK8	—	40,4	0,45	0,3	0,20	Нет
Медные гетерогенные сплавы средней твердости (HB 100–140)	P6M5	$\leq 0,3$ $> 0,3$	28,1 32,6	0,25	0,55 0,40	0,125	Есть
Силумин и литейные алюминиевые сплавы, $\sigma_B = 100 \div 200$ МПа, $HB \leq 65$; дюралюминий, $HB \leq 100$		$\leq 0,3$ $> 0,3$	36,3 40,7	0,25	0,55 0,40	0,125	

Примечание. Для сверл из быстрорежущей стали рассчитанные по приведенным данным скорости резания действительны при двойной заточке и подточенной перемычке. При одинарной заточке сверл из быстрорежущей стали рассчитанную скорость резания следует уменьшать, умножая ее на коэффициент $K_{30} = 0,75$.

29. Значения коэффициента C_v и показателей степени в формуле скорости резания при рассверливании, зенкеровании и развертывании

Обрабатываемый материал	Вид обработки	Материал режущей части инструмента	Коэффициент и показатели степени					Охлаждение
			C_v	q	x	y	m	
Конструкционная углеродистая сталь, $\sigma_b = 750$ МПа	Рассверливание	P6M5 BK8	16,2 10,8	0,4 0,6	0,2	0,5 0,3	0,2 0,25	Есть
	Зенкерование	P6M5 T15K6	16,3 18,0	0,3 0,6		0,5 0,3	0,3 0,25	
	Развертывание	P6M5 T15K6	10,5 100,6	0,3 0,3	0,2 0	0,65 0,65	0,4	
Конструкционная закаленная сталь, $\sigma_b = 1600 \div 1800$ МПа, HRC 49–54	Зенкерование	T15K6	10,0	0,6	0,3	0,6	0,45	
	Развертывание		14,0	0,4	0,75	1,05	0,85	
Серый чугун, HB 190	Рассверливание	P6M5 BK8	23,4 56,9	0,25 0,5	0,1 0,15	0,4 0,45	0,125 0,4	Нет
	Зенкерование	P6M5 BK8	18,8 105,0	0,2 0,4	0,1 0,15	0,4 0,45	0,125 0,4	
	Развертывание	P6M5 BK8	15,6 109,0	0,2 0,2	0,1 0	0,5 0,5	0,3 0,45	
Ковкий чугун, HB 150	Рассверливание	P6M5 BK8	34,7 77,4	0,25 0,5	0,1 0,15	0,4 0,45	0,125 0,4	Есть
	Зенкерование	P6M5 BK8	27,9 143,0	0,2 0,4	0,1 0,15	0,4 0,45	0,125 0,4	Есть
	Развертывание	P6M5 BK8	23,2 148,0	0,2 0,2	0,1 0	0,5 0,5	0,3 0,45	Есть Нет

30. Средние значения периода стойкости сверл, зенкеров и разверток

Инструмент (операция)	Обрабатываемый материал	Материал режущей части инструмента	Стойкость T , мин, при диаметре инструмента, мм							
			До 5	6–10	11–20	21–30	31–40	41–50	51–60	61–80
Сверло (сверление и рассверливание)	Конструкционная углеродистая и легированная сталь	Быстрорежущая сталь	15	25	45	50	70	90	110	—
		Твердый сплав	8	15	20	25	35	45	—	—
	Коррозионно-стойкая сталь	Быстрорежущая сталь	6	8	15	25	—	—	—	—

Продолжение табл. 30

Инструмент (операция)	Обрабатываемый материал	Материал режущей части инструмента	Стойкость T , мин, при диаметре инструмента, мм							
			До 5	6–10	11–20	21–30	31–40	41–50	51–60	61–80
Сверло (сверление и рассверливание)	Серый и ковкий чугун, медные и алюминиевые сплавы	Быстрорежущая сталь	20	35	60	75	105	140	170	
		Твердый сплав	15	25	45	50	70	90	—	—
Зенкеры (зенкерование)	Конструкционная углеродистая и легированная сталь, серый и ковкий чугун	Быстрорежущая сталь и твердый сплав	—	—	30	40	50	60	80	100
Развертки (развертывание)	Конструкционная углеродистая и легированная сталь	Быстрорежущая сталь	—	25	40	80	80	120	120	120
		Твердый сплав	—	20	30	50	70	90	110	140
	Серый и ковкий чугун	Быстрорежущая сталь	—	—	60	120	120	180	180	180
		Твердый сплав	—	—	45	75	105	135	165	210

31. Поправочный коэффициент K_b на скорость резания при сверлении, учитывающий глубину обрабатываемого отверстия

Параметр	Сверление					Рассверливание, зенкерование, развертывание
	$3D$	$4D$	$5D$	$6D$	$8D$	
Глубина обрабатываемого отверстия						—
Коэффициент K_b	1,0	0,85	0,75	0,7	0,6	1,0

Значения коэффициентов C_M и C_p и показателей степени приведены в табл. 32.

Коэффициент, учитывающий фактические условия обработки, в данном случае зависит только от материала обрабатываемой заготовки и определяется выражением

$$K_p = K_{M_p}$$

Значения коэффициента K_{M_p} приведены для стали и чугуна в табл. 9, а для медных и алюминиевых сплавов — в табл. 10.

Для определения крутящего момента при развертывании каждый зуб инструмента можно рассматривать как расточный резец. Тогда при диаметре инструмента D крутящий момент, Н·м,

$$M_{кр} = \frac{C_p t^x s_z^y D z}{2 \cdot 100};$$

здесь s_z — подача, мм на один зуб инструмента, равная s/z , где s — подача, мм/об, z — число зубьев развертки. Значения коэффициентов и показателей степени см. в табл. 22.

Мощность резания, кВт, определяют по формуле

$$N_e = \frac{M_{кр} n}{9750},$$

где частота вращения инструмента или заготовки, об/мин,

$$n = \frac{1000v}{\pi D}$$

32. Значения коэффициентов и показателей степени в формулах крутящего момента и осевой силы при сверлении, рассверливании и зенкеровании

Обрабатываемый материал	Наименование операции	Материал режущей части инструмента	Коэффициент и показатели степени в формулах								
			крутящего момента				осевой силы				
			C_M	q	x	y	C_p	q	x	y	
Конструкционная углеродистая сталь, $\sigma_b = 750$ МПа	Сверление	Быстрорежущая сталь	0,0345	2,0	—	0,8	68	1,0	—	0,7	
	Рассверливание и зенкерование		0,09	1,0	0,9	0,8	67	—	1,2	0,65	
Жаропрочная сталь 12X18H9T, HB 141	Сверление		0,041	2,0	—	0,7	143	1,0	—	0,7	
	Рассверливание и зенкерование		0,106	1,0	0,9	0,8	140	—	1,2	0,65	
Серый чугун, HB 190	Сверление	Твердый сплав	0,012	2,2	—	0,8	42	1,2	—	0,75	
			0,196	0,85	0,8	0,7	46	—	1,0	0,4	
	Рассверливание и зенкерование	Быстрорежущая сталь	0,021	2,0	—	0,8	42,7	1,0	—	0,8	
			0,085	—	0,75	0,8	23,5	—	1,2	0,4	
Ковкий чугун, HB 150	Сверление		Твердый сплав	0,021	2,0	—	0,8	43,3	1,0	—	0,8
				0,01	2,2	—	0,8	32,8	1,2	—	0,75
Гетерогенные медные сплавы средней твердости, HB 120	Рассверливание и зенкерование	Быстрорежущая сталь	0,17	0,85	0,8	0,7	38	—	1,0	0,4	
			0,012	2,0	—	0,8	31,5	1,0	—	0,8	
Силумин и дюралюминий	Сверление		0,031	0,85	—	0,8	17,2	—	1,0	0,4	
			0,005	2,0	—	0,8	9,8	1,0	—	0,7	

Примечание. Рассчитанные по формуле осевые силы при сверлении действительны для сверл с подточенной перемычкой; с неподточенной перемычкой осевая сила при сверлении возрастает в 1,33 раза.

ФРЕЗЕРОВАНИЕ

Конфигурация обрабатываемой поверхности и вид оборудования определяют тип применяемой фрезы (рис. 3). Ее размеры определяются размерами обрабатываемой поверхности и глубиной срезаемого слоя. Диаметр фрезы для сокращения основного технологического времени и расхода инструментального материала выбирают по возможности наи-

меньшей величины, учитывая при этом жесткость технологической системы, схему резания, форму и размеры обрабатываемой заготовки.

При торцовом фрезеровании для достижения производительных режимов резания диаметр фрезы D должен быть больше ширины фрезерования B , т. е. $D = (1,25 \div 1,5)B$, а при обработке стальных заготовок обязательным является их несимметричное расположение относительно фрезы: для заготовок из конструк-

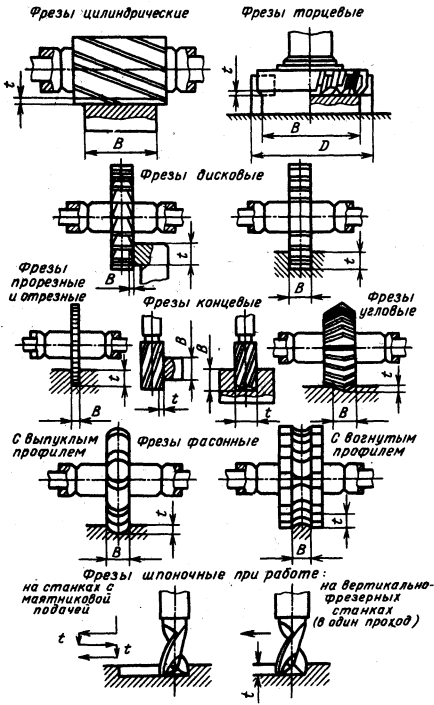


Рис. 3. Виды фрезерования

ционных углеродистых и легированных сталей — сдвиг их в направлении врезания зуба фрезы (рис. 4, а), чем обеспечивается начало резания при малой толщине срезаемого слоя; для заготовок из жаропрочных и коррозионно-стойких сталей — сдвиг заготовки в сторону выхода зуба фрезы из резания (рис. 4, б), чем обеспечивается выход зуба из резания с минимально возможной толщиной срезаемого слоя. Несоблюдение указанных правил приводит к значительному снижению стойкости инструмента.

Глубина фрезерования t и ширина фрезерования B — понятия, связанные с размерами слоя заготовки, срезаемого при фрезеровании (см. рис. 3). Во всех видах фрезерования, за исключением торцового, t определяет продолжительность контакта зуба фрезы с заготовкой; t измеряют в направлении, перпендикулярном к оси фрезы. Ширина фрезерования B определяет длину лезвия зуба фрезы, участвующую в резании; B измеряют в направлении, параллельном оси фрезы. При торцовом фрезеровании эти понятия меняются местами.

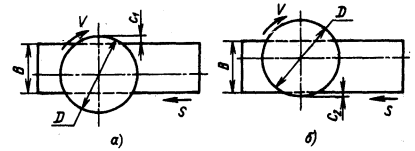


Рис. 4. Расположение стальной заготовки при торцовом фрезеровании относительно фрезы: а — врезание зуба фрезы при $c_1 = (0,03 \div 0,05)D$; б — выход зуба фрезы при $c_2 = 0$

Подача. При фрезеровании различают подачу на один зуб s_z , подачу на один оборот фрезы s и подачу минутную s_m , мм/мин, которые находятся в следующем соотношении:

$$s_m = sn = s_z z n,$$

где n — частота вращения фрезы, об/мин; z — число зубьев фрезы.

Исходной величиной подачи при черновом фрезеровании является величина ее на один зуб s_z , при чистовом фрезеровании — на один оборот фрезы s , по которой для дальнейшего использования вычисляют величину подачи на один зуб $s_z = s/z$. Рекомендуемые подачи для различных фрез и условий резания приведены в табл. 33—38.

Скорость резания — окружная скорость фрезы, м/мин,

$$v = \frac{C_v D^q}{T^m t^x s_z^y B^u z^p} K_v.$$

Значения коэффициента C_v и показателей степени приведены в табл. 39, а периода стойкости T — в табл. 40.

Общий поправочный коэффициент на скорость резания, учитывающий фактически условия резания,

$$K_v = K_{mv} K_{pv} K_{nv},$$

где K_{mv} — коэффициент, учитывающий качество обрабатываемого материала (см. табл. 1—4); K_{pv} — коэффициент, учитывающий состояние поверхности заготовки (см. табл. 5); K_{nv} — коэффициент, учитывающий материал инструмента (см. табл. 6).

Сила резания. Главная составляющая силы резания при фрезеровании — окружная сила, H

$$P_z = \frac{10 C_p t^x s_z^y B^u z}{D^4 n^w} K_{mp},$$

где z — число зубьев фрезы; n — частота вращения фрезы, об/мин.

33. Поддачи при черновом фрезеровании торцовыми, цилиндрическими и дисковыми фрезами с пластинами из твердого сплава

Мощность станка, кВт	Сталь		Чугун и медные сплавы	
	Подача на зуб фрезы s_z , мм, при твердом сплаве			
	T15K6	T5K10	BK6	BK8
5—10	0,09—0,18	0,12—0,18	0,14—0,24	0,20—0,29
Св. 10	0,12—0,18	0,16—0,24	0,18—0,28	0,25—0,38

Примечания: 1. Приведенные значения подач для цилиндрических фрез действительны при ширине фрезерования $B < 30$ мм; при $B > 30$ мм табличные значения подач следует уменьшать на 30%.

2. Приведенные значения подач для дисковых фрез действительны при фрезеровании плоскостей и уступов; при фрезеровании пазов табличные значения подач следует уменьшать в 2 раза.

3. При фрезеровании с приведенными в таблице подачами достигается параметр шероховатости поверхности $Ra = 0,8 \pm 1,6$ мкм.

34. Поддачи при черновом фрезеровании торцовыми, цилиндрическими и дисковыми фрезами из быстрорежущей стали.

Мощность станка или фрезерной головки, кВт	Жесткость системы заготовка — приспособление	Фрезы			
		торцовые и дисковые		цилиндрические	
		Подача на один зуб s_z , мм, при обработке			
		конструкционной стали	чугуна и медных сплавов	конструкционной стали	чугуна и медных сплавов

Фрезы с крупным зубом и фрезы со вставными ножами

Св. 10	Повышенная	0,20—0,30	0,40—0,60	0,40—0,60	0,60—0,80
	Средняя	0,15—0,25	0,30—0,50	0,30—0,40	0,40—0,60
	Пониженная	0,10—0,15	0,20—0,30	0,20—0,30	0,25—0,40
5—10	Повышенная	0,12—0,20	0,30—0,50	0,25—0,40	0,30—0,50
	Средняя	0,08—0,15	0,20—0,40	0,12—0,20	0,20—0,30
	Пониженная	0,06—0,10	0,15—0,25	0,10—0,15	0,12—0,20
До 5	Средняя	0,06—0,07	0,15—0,30	0,08—0,12	0,10—0,18
	Пониженная	0,04—0,06	0,10—0,20	0,06—0,10	0,08—0,15

Фрезы с мелким зубом

5—10	Повышенная	0,08—0,12	0,20—0,35	0,10—0,15	0,12—0,20
	Средняя	0,06—0,10	0,15—0,30	0,06—0,10	0,10—0,15
	Пониженная	0,04—0,08	0,10—0,20	0,06—0,08	0,08—0,12
До 5	Средняя	0,04—0,06	0,12—0,20	0,05—0,08	0,06—0,12
	Пониженная	0,03—0,05	0,08—0,15	0,03—0,06	0,05—0,10

Примечания: 1. Большие значения подач брать для меньшей глубины и ширины фрезерования, меньшие — для больших значений глубины и ширины.

2. При фрезеровании жаропрочной и коррозионно-стойкой стали подачи брать те же, что и для конструкционной стали, но не выше 0,3 мм/зуб.

35. Подачи при фрезеровании стальных заготовок различными фрезами из быстрорежущей стали

Диаметр фрезы D, мм	Фрезы	Подача на зуб s_z , мм, при глубине фрезерования t , мм												
		3	5	6	8	10	12	15	20	30				
16	Концевые	0,08—0,05	0,06—0,05	—	—	—	—	—	—	—	—	—	—	
20		0,10—0,06	0,07—0,04											
25		0,12—0,07	0,09—0,05	0,08—0,04										0,10—0,05
35	Угловые и фасонные	0,08—0,04	0,07—0,05	0,06—0,04	—	—	—	—	—	—	—	—	—	
40	Концевые	0,20—0,12	0,14—0,08	0,12—0,07										0,08—0,05
	Угловые и фасонные	0,09—0,05	0,07—0,05	0,06—0,03										0,06—0,03
	Прорезные	0,009—0,005	0,007—0,003	0,01—0,007	—									
50	Концевые	0,25—0,15	0,15—0,10	0,13—0,08	0,10—0,07	—	—	—	—	—	—	—	—	
	Угловые и фасонные	0,10—0,06	0,08—0,05	0,07—0,04	0,06—0,03									
	Прорезные	0,010—0,006	0,008—0,004	0,012—0,008	0,012—0,008									
60	Угловые и фасонные	0,10—0,06	0,08—0,05	0,07—0,04	0,06—0,04	0,05—0,03	—	—	—	—	—	—	—	
	Прорезные	0,013—0,008	0,010—0,005	0,015—0,01	0,015—0,01	0,015—0,01								
	Отрезные	—	—	0,025—0,015	0,022—0,012	0,02—0,01								
75	Угловые и фасонные	0,12—0,08	0,10—0,06	0,09—0,05	0,07—0,05	0,06—0,04	0,06—0,03	—	—	—	—	—	—	
	Прорезные	—	0,015—0,005	0,025—0,01	0,022—0,01	0,02—0,01	0,017—0,008							0,015—0,007
	Отрезные	—	—	0,03—0,015	0,027—0,012	0,025—0,01	0,022—0,01							0,02—0,01
90	Угловые и фасонные	0,12—0,08	0,12—0,05	0,11—0,05	0,10—0,05	0,09—0,04	0,08—0,04	0,07—0,03	0,05—0,03	—	—	—	—	
	Отрезные	—	—	0,03—0,02	0,028—0,016	0,027—0,015	0,023—0,015	0,022—0,012	0,023—0,013					
	—	—	—	0,03—0,025	0,03—0,02	0,03—0,02	0,025—0,02	0,025—0,02	0,025—0,015					
110	Отрезные	—	—	—	—	—	—	0,03—0,02	0,028—0,016	—	—	—	—	
150—200		—	—	—	—	—	—	—	—					0,03—0,02

Примечания: 1. При фрезеровании чугуна, медных и алюминиевых сплавов подачи могут быть увеличены на 30—40%. 2. Приведены подачи для фасонных фрез с выпуклым плавно очерченным профилем; для таких же фрез с резко очерченным или вогнутым профилем подачи должны быть уменьшены на 40%. 3. Подачи для прорезных и отрезных фрез с мелким зубом установлены при глубине фрезерования до 5 мм, с крупным зубом — при глубине св. 5 мм.

36. Подачи при фрезеровании твердосплавными концевыми фрезами плоскостей и уступов стальных заготовок

Черновое фрезерование

Вид твердосплавных элементов	Диаметр фрезы D , мм	Подача на один зуб фрезы s_z , мм, при глубине фрезерования t , мм						
		1-3	5	8	12	20	30	40
Коронка	10-12	0,01-0,03	—	—	—	—	—	—
	14-16	0,02-0,06	0,02-0,04	—	—	—	—	—
	18-22	0,04-0,07	0,03-0,05	0,02-0,04	—	—	—	—
Винтовые пластинки	20	0,06-0,10	0,05-0,08	0,05-0,10	—	—	—	—
	25	0,08-0,12	0,06-0,10	0,05-0,10	0,05-0,08	—	—	—
	30	0,10-0,15	0,08-0,12	0,06-0,10	0,05-0,09	—	—	—
	40	0,10-0,18	0,08-0,13	0,06-0,11	0,05-0,10	0,04-0,07	—	—
	50	0,10-0,20	0,10-0,15	0,08-0,12	0,06-0,10	0,05-0,09	0,05-0,08	0,05-0,06
	60	0,12-0,20	0,10-0,16	0,10-0,12	0,08-0,12	0,06-0,10	0,06-0,10	0,06-0,08

Чистовое фрезерование

Диаметр фрезы D , мм	10-16	20-22	25-35	40-60
Подача фрезы s , мм/об	0,02-0,06	0,06-0,12	0,12-0,24	0,3-0,6

Примечания: 1. При черновом фрезеровании чугуна подачи, приведенные для чернового фрезерования стали, могут быть увеличены на 30-40%; при чистовом фрезеровании чугуна сохраняется величина подачи, рекомендованная для чистового фрезерования стали.

2. Верхние пределы подач при черновом фрезеровании применять при малой ширине фрезерования на станках высокой жесткости, нижние пределы — при большой ширине фрезерования на станках недостаточной жесткости.

3. При работе с подачами для чистового фрезерования достигается параметр шероховатости $Ra = 0,8 \div 1,6$ мкм.

37. Подачи, мм/об, при чистовом фрезеровании плоскостей и уступов торцовыми, дисковыми и цилиндрическими фрезами

Параметр шероховатости поверхности Ra , мкм	Торцовые и дисковые фрезы со вставными ножами		Цилиндрические фрезы из быстрорежущей стали при диаметре фрезы, мм, в зависимости от обрабатываемого материала					
	из твердого сплава	из быстрорежущей стали	конструкционная углеродистая и легированная сталь			чугун, медные и алюминиевые сплавы		
			40-75	90-130	150-200	40-75	90-130	150-200
6,3	—	1,2-2,7	—	—	—	—	—	—
3,2	0,5-1,0	0,5-1,2	1,0-2,7	1,7-3,8	2,3-5,0	1,0-2,3	1,4-3,0	1,9-3,7
1,6	0,4-0,6	0,23-0,5	0,6-1,5	1,0-2,1	1,3-2,8	0,6-1,3	0,8-1,7	1,2-2,1
0,8	0,2-0,3	—	—	—	—	—	—	—
0,4	0,15	—	—	—	—	—	—	—

38. Подачи при фрезеровании стальных заготовок шпоночными фрезами из быстрорежущей стали

Диаметр фрезы D , мм	Фрезерование на шпоночно-фрезерных станках с маятниковой подачей при глубине фрезерования на один двойной ход, составляющий часть глубины шпоночного паза		Фрезерование на вертикально-фрезерных станках за один проход	
	Глубина фрезерования t , мм	Подача на один зуб s_z , мм	Осевое врезание на глубину шпоночного паза	Продольное движение при фрезеровании шпоночного паза
6	0,3	0,10	0,006	0,020
8		0,12	0,007	0,022
10		0,16	0,008	0,024
12		0,18	0,009	0,026
16	0,4	0,25	0,010	0,028
18		0,28	0,011	0,030
20		0,31	0,011	0,032
24		0,38	0,012	0,036
28	0,5	0,45	0,014	0,037
32		0,50	0,015	0,037
36		0,55	0,016	0,038
40		0,65	0,016	0,038

Примечание. Подачи даны для конструкционной стали с $\sigma_B \leq 750$ МПа; при обработке сталей более высокой прочности подачи снижают на 20–40%.

39. Значения коэффициента C_v и показателей степени в формуле скорости резания при фрезеровании

Фрезы	Материал режущей части	Операция	Параметры срезаемого слоя, мм			Коэффициент и показатели степени в формуле скорости резания							
			B	t	s_z	C_v	q	x	y	u	p	m	
<i>Обработка конструкционной углеродистой стали, $\sigma_B = 750$ МПа</i>													
Торцовые	T15K6 *1	Фрезерование плоскостей	—	—	—	332	0,2	0,1	0,4	0,2	0	0,2	
	R6M5 *2		—	—	$\leq 0,1$ $> 0,1$	64,7 41	0,25	0,1	0,2 0,4	0,15	0	0,2	
Цилиндрические	T15K6 *1		≤ 35	≤ 2	—	390	0,17	0,19	0,28	—0,05	0,1	0,33	
			> 35	> 2	—	443	0,17	0,38	0,28	0,08	0,1	0,33	
	R6M5 *2		≤ 35	≤ 2	—	616	0,17	0,19	0,38	—	—	—	—
			> 35	> 2	—	700	0,17	0,38	—	—	—	—	—
Дисковые со вставными ножами	T15K6 *1		Фрезерование плоскостей и уступов	—	—	$< 0,12$ $\geq 0,12$	1340 740	0,2	0,4	0,12 0,4	0	0	0,35
				—	—	$< 0,06$ $\geq 0,06$	1825 690	0,2	0,3	0,12 0,4	0,1	0	0,35

Продолжение табл. 39.

Фрезы	Материал режущей части	Операция	Параметры срезаемого слоя, мм			Коэффициент и показатели степени в формуле скорости резания						
			B	t	s_z	C_v	q	x	y	u	p	m
Дисковые со вставными ножами	P6M5 *2	Фрезерование плоскостей, уступов и пазов	—	—	$\leq 0,1$ $> 0,1$	75,5 48,5	0,25	0,3	0,2 0,4	0,1	0,1	0,2
Дисковые цельные	P6M5 *2		—	—	—	68,5	0,25	0,3	0,2	0,1	0,1	0,2
Концевые с коронками	T15K6 *1		—	—	—	145	0,44	0,24	0,26	0,1	0,13	0,37
Концевые с напаянными пластинами			—	—	—	234	0,44	0,24	0,26	0,1	0,13	0,37
Концевые цельные	P6M5 *2		—	—	—	46,7	0,45	0,5	0,5	0,1	0,1	0,33
Прорезные и отрезные	P6M5 *2	Прорезание пазов и отрезание	—	—	—	53	0,25	0,3	0,2	0,2	0,1	0,2
Фасонные с выпуклым профилем	P6M5 *2	Фасонное фрезерование	—	—	—	53	0,45	0,3	0,2	0,1	0,1	0,33
Угловые и фасонные с вогнутым профилем		Фрезерование угловых канавок и фасонное	—	—	—	44	0,45	0,3	0,2	0,1	0,1	0,33
Шпоночные двухперые	P6M5 *2	Фрезерование шпоночных пазов	—	—	—	12	0,3	0,3	0,25	0	0	0,26
<i>Обработка жаропрочной стали 12X18H9T в состоянии поставки</i>												
Торцовые	VK8 *1	Фрезерование плоскостей	—	—	—	108	0,2	0,06	0,3	0,2	0	0,32
	P6M5 *2		—	—	—	49,6	0,15	0,2	0,3	0,2	0,1	0,14
Цилиндрические	P6M5 *2		—	—	—	44	0,29	0,3	0,34	0,1	0,1	0,24
Концевые	P6M5 *2	Фрезерование плоскостей и уступов	—	—	—	22,5	0,35	0,21	0,48	0,03	0,1	0,27

Продолжение табл. 39

Фрезы	Материал режущей части	Операция	Параметры срезаемого слоя, мм			Коэффициент и показатели степени в формуле скорости резания							
			B	t	s_z	C_v	q	x	y	u	p	m	
<i>Обработка серого чугуна, HB 190</i>													
Торцовые	ВК6 *1	Фрезерование плоскостей	—	—	—	445	0,2	0,15	0,35	0,2	0	0,32	
	Р6М5 *1		—	—	—	42	0,2	0,1	0,4	0,1	0,1	0,15	
Цилиндрические	ВК6 *1		—	$< 2,5$	$\leq 0,2$	923	0,37	0,13	0,19	0,23	0,14	0,42	
			—	$\geq 2,5$	$> 0,2$	588			0,47				
	Р6М5 *1		—	$\leq 0,15$	1180	0,37	0,40	0,19	0,23	0,14	0,42		
			—	$> 0,15$	750			0,47					
Дисковые со вставными ножами	Р6М5 *1		Фрезерование плоскостей, уступов и пазов	—	—	—	85	0,2	0,5	0,4	0,1	0,1	0,15
Дисковые цельные	Р6М5 *1			—	—	—	72	0,2	0,5	0,4	0,1	0,1	0,15
Концевые	Р6М5 *1		Фрезерование плоскостей и уступов	—	—	—	72	0,7	0,5	0,2	0,3	0,3	0,25
Прорезные и отрезные	Р6М5 *1		Прорезание пазов и отрезание	—	—	—	30	0,2	0,5	0,4	0,2	0,1	0,15
<i>Обработка ковкого чугуна, HB 150</i>													
Торцовые	ВК6 *1	Фрезерование плоскостей	—	—	$\leq 0,18$ $> 0,18$	994 695	0,22	0,17	0,1 0,32	0,22	0	0,33	
	Р6М5 *2		—	—	$\leq 0,1$ $> 0,1$	90,5 57,4	0,25	0,1	0,2 0,4	0,15	0,1	0,2	
Цилиндрические	Р6М5 *2		—	—	$\leq 0,1$ $> 0,1$	77 49,5	0,45	0,3	0,2 0,4	0,1	0,1	0,33	
Дисковые со вставными ножами	Р6М5 *2		Фрезерование плоскостей, уступов и пазов	—	—	$\leq 0,1$ $> 0,1$	105,8 68	0,25	0,3	0,2 0,4	0,1	0,1	0,2
Дисковые цельные	Р6М5 *2			—	—	—	95,8	0,25	0,3	0,2	0,1	0,1	0,2
Концевые	Р6М5 *2			Фрезерование плоскостей и уступов	—	—	—	68,5	0,45	0,3	0,2	0,1	0,1

Продолжение табл. 39

Фрезы	Материал режущей части	Операция	Параметры срезаемого слоя, мм			Коэффициент и показатели степени в формуле скорости резания						
			B	t	s_z	C_t	b	x	y	u	p	m
Прорезные и отрезные	P6M5 *2	Прорезание пазов и отрезание	—	—	—	74	0,25	0,3	0,2	0,2	0,1	0,2

Обработка гетерогенных медных сплавов средней твердости, HB 100–140

Торцовые	P6M5 *1	Фрезерование плоскостей	—	—	0,1 0,1	136 86,2	0,25	0,1	0,2 0,4	0,15	0,1	0,2
Цилиндрические	P6M5 *1		—	—	0,1 0,1	115,5 74,3	0,45	0,3	0,2 0,4	0,1	0,1	0,33
Дисковые со вставными ножами	P6M5 *1	Фрезерование плоскостей, уступов и пазов	—	—	0,1 0,1	158,5 102	0,25	0,3	0,2 0,4	0,1	0,1	0,2
Дисковые цельные	P6M5 *1		—	—	—	144	0,25	0,3	0,2	0,1	0,1	0,2
Концевые	P6M5 *1	Фрезерование плоскостей и уступов	—	—	—	103	0,45	0,3	0,2	0,1	0,1	0,33
Прорезные и отрезные	P6M5 *1	Прорезание пазов и отрезание	—	—	—	111,3	0,25	0,3	0,2	0,2	0,1	0,2

Обработка силумина и литейных алюминиевых сплавов, $\sigma_B = 100 \div 200$ МПа, $HB \leq 65$ и дюралюминия, $\sigma_B = 300 \div 400$ МПа, $HB \leq 100$

Торцовые	P6M5 *1	Фрезерование плоскостей	—	—	$\leq 0,1$ $> 0,1$	245 155	0,25	0,1	0,2 0,4	0,15	0,1	0,2
Цилиндрические	P6M5 *1		—	—	$\leq 0,1$ $> 0,1$	208 133,5	0,45	0,3	0,2 0,4	0,1	0,1	0,33
Дисковые со вставными ножами	P6M5 *1	Фрезерование плоскостей, уступов и пазов	—	—	$\leq 0,1$ $> 0,1$	285 183,4	0,25	0,3	0,2 0,4	0,1	0,1	0,2
Дисковые цельные	P6M5 *1		—	—	—	259	0,25	0,3	0,2	0,1	0,1	0,2
Концевые	P6M5 *1	Фрезерование плоскостей и уступов	—	—	—	185,5	0,45	0,3	0,2	0,1	0,1	0,33

Продолжение табл. 39

Фрезы	Материал режущей части	Операция	Параметры срезаемого слоя, мм			Коэффициент и показатели степени в формуле скорости резания						
			B	t	s_z	C_v	q	x	y	u	p	m
Прорезные и отрезные	P6M5*1	Прорезание пазов и отрезание	—	—	—	200	0,25	0,3	0,2	0,2	0,1	0,2

*1 Без охлаждения.

*2 С охлаждением.

Примечание. Скорость резания для торцовых фрез, рассчитанная по табличным данным, действительна при главном угле в плане $\phi = 60^\circ$. При других величинах этого угла значения скорости следует умножать на коэффициенты: при $\phi = 15^\circ$ — на 1,6; при $\phi = 30^\circ$ — на 1,25; при $\phi = 45^\circ$ — на 1,1; при $\phi = 75^\circ$ — на 0,93; при $\phi = 90^\circ$ — на 0,87.

40. Средние значения периода стойкости T фрез

Фрезы	Стойкость T , мин, при диаметре фрезы, мм											
	20	25	40	60	75	90	110	150	200	250	300	400
Торцовые	—		120	180				240		300	400	
Цилиндрические со вставными ножами и цельные с крупным зубом	—			180			240		—			
Цилиндрические цельные с мелким зубом	—		120	180			—					
Дисковые	—				120		150	180	240	—		
Концевые	80	90	120	180	—							
Прорезные и отрезные	—				60	75	120	150	—			
Фасонные и угловые	—		120		180		—					

Значения коэффициента C_p и показателей степени приведены в табл. 41, поправочный коэффициент на качество обрабатываемого материала K_{mp} для стали и чугуна — в табл. 9, а для медных и алюминиевых сплавов — в табл. 10. Величины остальных составляющих силы резания (рис. 5,6): горизонтальной (сила подачи) P_h , вертикальной P_v , радиальной P_r , осевой P_x устанавливают из соотношения с главной составляющей P_z по табл. 42.

Составляющая, по которой рассчитывают оправку на изгиб, $P_{yz} = \sqrt{P_y^2 + P_z^2}$.

Крутящий момент, Н·м, на шпинделе

$$M_{кр} = \frac{P_z D}{2 \cdot 100},$$

где D — диаметр фрезы, мм.

Мощность резания (эффективная), кВт

$$N_e = \frac{P_z v}{1020 \cdot 60}.$$

41. Значения коэффициента C_p и показателей степени в формуле окружной силы P_z при фрезеровании

Фрезы	Материал режущей части инструмента	Коэффициент и показатели степени					
		C_p	x	y	u	q	w
<i>Обработка конструкционной углеродистой стали, $\sigma_B = 750$ МПа</i>							
Торцовые	Твердый сплав	825	1,0	0,75	1,1	1,3	0,2
	Быстрорежущая сталь	82,5	0,95	0,8	1,1	1,1	0
Цилиндрические	Твердый сплав	101	0,88	0,75	1,0	0,87	0
	Быстрорежущая сталь	68,2	0,86	0,72	1,0	0,86	0
Дисковые, прорезные и отрезные	Твердый сплав	261	0,9	0,8	1,1	1,1	0,1
	Быстрорежущая сталь	68,2	0,86	0,72	1,0	0,86	0
Концевые	Твердый сплав	12,5	0,85	0,75	1,0	0,73	-0,13
	Быстрорежущая сталь	68,2	0,86	0,72	1,0	0,86	0
Фасонные и угловые	Быстрорежущая сталь	47	0,86	0,72	0,1	0,86	0
<i>Обработка жаропрочной стали 12X18H9T в состоянии поставки, HB 141</i>							
Торцовые	Твердый сплав	218	0,92	0,78	1,0	1,15	0
Концевые	Быстрорежущая сталь	82	0,75	0,6	1,0	0,86	0
<i>Обработка серого чугуна, HB 190</i>							
Торцовые	Твердый сплав	54,5	0,9	0,74	1,0	1,0	0
	Быстрорежущая сталь	50	0,9	0,72	1,14	1,14	0
Цилиндрические	Твердый сплав	58	0,9	0,8	1,0	0,9	0
	Быстрорежущая сталь	30	0,83	0,65	1,0	0,83	0
Дисковые, концевые, прорезные и отрезные	Быстрорежущая сталь	30	0,83	0,65	1,0	0,83	0
<i>Обработка ковкого чугуна, HB 150</i>							
Торцовые	Твердый сплав	491	1,0	0,75	1,1	1,3	0,2
	Быстрорежущая сталь	50	0,95	0,8	1,1	1,1	0
Цилиндрические, дисковые, концевые, прорезные и отрезные	Быстрорежущая сталь	30	0,86	0,72	1,0	0,86	0
<i>Обработка гетерогенных медных сплавов средней твердости, HB 100—140</i>							
Цилиндрические, дисковые, концевые, прорезные и отрезные	Быстрорежущая сталь	22,6	0,86	0,72	1,0	0,86	0

Примечания: 1. Окружную силу P_z при фрезеровании алюминиевых сплавов рассчитывать, как для стали, с введением коэффициента 0,25.

2. Окружная сила P_z , рассчитанная по табличным данным, соответствует работе фрезой без затупления. При затуплении фрезы до допускаемой величины износа сила возрастает: при обработке мягкой стали ($\sigma_B < 600$ МПа) в 1,75–1,9 раза; во всех остальных случаях – в 1,2–1,4 раза.

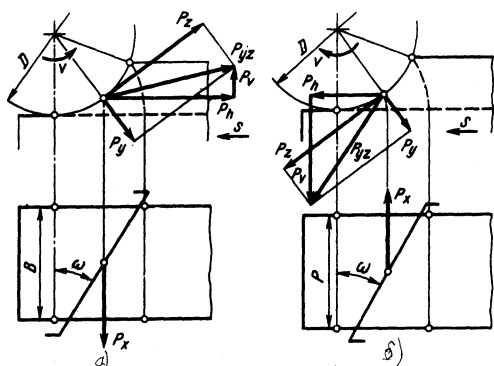


Рис. 5. Составляющие силы резания при фрезеровании цилиндрической фрезой: а — при встречном фрезеровании (против подачи); б — попутном (в направлении подачи)

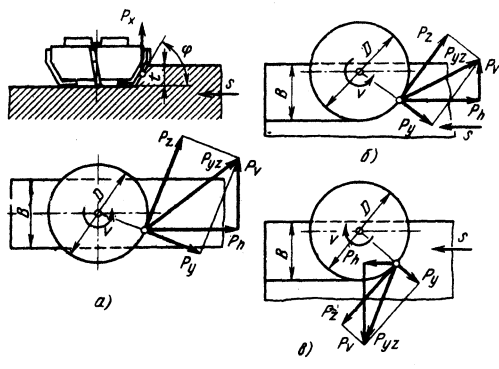


Рис. 6. Составляющие силы резания при торцовом фрезеровании: а — симметричном; б — несимметричном встречном; в — несимметричном попутном

42. Относительные значения составляющих силы резания при фрезеровании

Фрезерование	$P_h : P_z$	$P_v : P_z$	$P_y : P_z$	$P_x : P_z$
<i>Фрезы цилиндрические, дисковые, концевые*1, угловые и фасонные (см. рис. 5)</i>				
Встречное (против подачи)	1,1—1,2	0—0,25	0,4—0,6	$(0,2—0,4) \operatorname{tg} \omega$
Попутное (в направлении подачи)	—(0,8—0,9)	0,7—0,9	0,4—0,6	
<i>Фрезы торцовые и концевые*2 (см. рис. 6)</i>				
Симметричное	0,3—0,4	0,85—0,95	0,3—0,4	0,5—0,55
Несимметричное встречное	0,6—0,8	0,6—0,7		
Несимметричное попутное	0,2—0,3	0,9—1,0		

*1 Фрезы, работающие по схеме цилиндрического фрезерования, когда торцовые зубья в резании не участвуют.

*2 Фрезы, работающие по схеме торцового фрезерования.

Примечание. Изменение составляющих P_y и P_x при торцовом фрезеровании в зависимости от главного угла в плане ϕ см. в табл. 23.

РАЗРЕЗАНИЕ

Разрезание производят отрезными резцами дисковыми и ленточными пилами, ножовками, абразивными кругами.

Подача. Для дисковых пил подача s_2 и для ленточных пил и абразивных кругов подача s_m приведены в табл. 43.

Скорость резания. Для дисковых пил, приводных ножовок и ленточных пил скорости резания, устанавливаемые в м/мин, а для абразивных кругов — в м/с, приведены в табл. 44.

43. Подача при разрезании металла дисковыми и ленточными пилами и абразивными кругами

Разрезаемый металл	Подача на зуб s_z , мм, при разрезании дисковыми пилами	Подача s_m , мм/мин, при разрезании	
		ленточными пилами	абразивными кругами
Сталь σ_B , МПа: < 400 400–600 > 600	0,08–0,15 0,05–0,11 0,04–0,07	≤ 50	135–150
Чугун	0,08–0,20	≤ 90	
Бронза		≤ 110	
Латунь		≤ 140	

Примечания: 1. Подачи для дисковых пил установлены при отношении размера t – поперечного сечения разрезаемой заготовки, определяющего длину дуги контакта пилы с заготовкой, к окружному шагу зубьев пилы q , равном 10. При других значениях $t:q$ на табличное значение подачи вводится поправочный коэффициент K_q :

$t:q$	6	8	10	13	17
K_q	1,5	1,25	1,0	0,3	0,6

2. Большие значения подачи для дисковых пил соответствуют обработке на станках более высокой мощности.

РЕЗЬБОНАРЕЗАНИЕ

Нарезание резьбы производят: наружной – резьбовыми резцами, круглыми плашками, резьбовыми головками и гребенчатыми и дисковыми фрезами; внутренней – резьбовыми резцами, метчиками и гребенчатыми фрезами.

Глубина резания и подача. При нарезании резьбы резцами различают продольную подачу s , равную шагу резьбы P , и поперечную, определяющую глубину резания t , равную высоте резьбового профиля, при нарезании резьбы за один рабочий ход или части высоты профиля, соответствующей числу рабочих ходов i , необходимых для образования резьбы. Если шаг резьбы $P \leq 2,5$ мм, поперечная подача имеет радиальное направление s_p , и образование резьбы происходит по профильной схеме (рис. 7, а). Если шаг резьбы $P > 2,5$ мм, черновые ходы выполняют по генераторной схеме с поперечной подачей s_b , параллельной боковой стороне резьбового профиля (рис. 7, б), оставляя припуск e на чистовые рабочие ходы, срезаемые по профильной схеме. Число рабочих ходов выбирают по табл. 45, 46.

44. Скорость резания (м/мин) металла дисковыми пилами, ножовками, ленточными пилами и абразивными кругами

Разрезаемый металл	Дисковые пилы из стали		Приводные ножовки из стали		Ленточные пилы
	быстро-режущей	углеродистой	быстро-режущей	углеродистой	
Сталь конструкционная, σ_B , МПа: < 400 400–600 > 600	26–30 18–26 16–22	18–20 16–18 12–16	38–42 25–36 12–21	28–30 20–25 10–15	16–20 10–15 6–12
Инструментальная сталь	11–14	8–10	12–14	9–10	4–8
Стальное литье	14–18	10–16	–	–	–
Жаропрочная и коррозионно-стойкая сталь	8–12	8–10	–	–	–
Серый и ковкий чугун: $HB \leq 200$ $HB > 200$	10–12 12–13	8–9	18–28 12–14	15–20 9–10	9–12 5–8
Бронза: $\sigma_B \leq 300$ МПа $\sigma_B > 300$ МПа	100–200	60–160	25–28 18–21	18–20 14–15	15–30
Латунь	100–200	60–160	25–36	20–25	15–40

Примечание. Скорость резания металлов абразивными кругами 50–70 м/с.

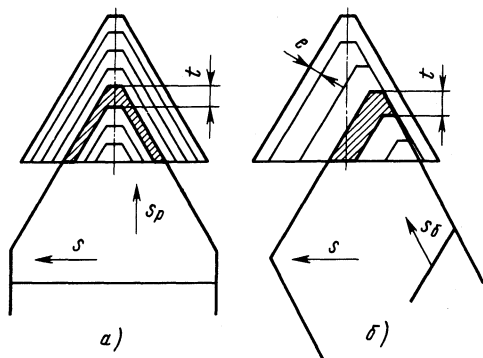


Рис. 7. Схемы нарезания резьбового профиля резцом

45. Число рабочих ходов при нарезании метрической и трапецидальной резьб по стали резьбовыми резцами с пластинами из твердого сплава T15K6 и по чугуну — с пластинами из твердого сплава BK6

Шаг резьбы P, мм	Сталь конструкционная углеродистая и легированная		Чугун						
	Резьба наружная								
	метрическая	трапецидальная	метрическая	трапецидальная	метрическая	трапецидальная	метрическая	трапецидальная	
	Число рабочих ходов*								
		I	II	I	II	I	II	I	II
1,5					—	—			
2	3				2				
3	5	2	5	3	3			4	
4	6		6		4	2		5	3
5	7		7	4				6	
6	8		8		5			7	
8			10	5				9	
10	—	—	12		—			10	
12			14	6	—			12	5
16			18					14	

* I — черновые ходы, II — чистовые.

Продолжение табл. 45

Примечания: 1. Число рабочих ходов указано для нарезания метрической резьбы для среднего класса точности. При нарезании точной резьбы число чистовых ходов увеличивают.

2. При нарезании внутренней метрической резьбы число черновых ходов, указанных в таблице для наружной резьбы, увеличивают на один.

3. При нарезании метрической резьбы на жаропрочной стали 12X18H9T число ходов увеличивают на 30%, а на закаленной стали — в 2–3 раза.

46. Число рабочих ходов при нарезании метрической и трапецидальной резьб резцами из быстрорежущей стали

Шаг резьбы P, мм	Сталь конструкционная углеродистая	Сталь конструкционная легированная и стальные отливки	Чугун, бронза и латунь			
	Число рабочих ходов*					
	I	II	I	II	I	II

Крепежная метрическая наружная однозаходная резьба

1,25–1,5	4	2	5	3	4	2
1,75	5		6			
2,0–3,0	6	3	7	4	5	3
3,5–4,5	7		9			
5,0–5,5	8	4	10	5	6	4
6,0	9		12			

Трапецидальная наружная однозаходная резьба

4	10	7	12	8	8	6
6	12		14			
8	14	9	17	10	9	7
10	18		22		11	
12	21		25		14	
16	28	10	33	12	17	8
20	35		42		22	
					28	

* См. сноску к табл. 45

Примечания: 1. Число ходов указано для нарезания крепежной метрической и трапецидальной резьб средней точности. При нарезании точной метрической и трапецидальной резьб кроме указанного в таблице числа ходов необходимо применять дополнительно два-три зачистных хода при скорости резания 4 м/мин.

2. При нарезании многозаходных резьб указанное в таблице число ходов увеличивают на один-два хода для каждого захода резьбы.

3. При нарезании внутренней резьбы число ходов увеличивают: черновых — на 20–25%; чистовых — для метрической резьбы на один, а для трапецидальной — на один с шагом до 8 мм и на два с шагом более 8 мм.

47. Подачи при вихревом нарезании метрической и трапецидальной резьб резцами с пластинами из твердого сплава Т15К6 на стальных деталях

Механические свойства стали		Подача на один резец s_z , мм	Примечание
σ_b , МПа	НВ		
550	153–161	1,0–1,2	Бóльшие значения подачи назначать при нарезании резьбы на жестких деталях, меньшие – на деталях пониженной жесткости
650	179–192	0,8–1,0	
750	210–220	0,6–0,8	
850	235–250	0,4–0,6	

Величины подачи s_z на один резец при вихревом нарезании резцами во вращающихся головках приведены в табл. 47, на один зуб гребенчатой фрезы – в табл. 48, а на один зуб дисковой фрезы – в примечании к этой табли-

це. Метчики, плашки, и резьбовые головки работают с самоподачей.

Скорость резания, м/мин, при нарезании крепежной резьбы резцами с пластинами из твердого сплава

$$v = \frac{C_v i^x}{T^m s_z^y} K_v;$$

при нарезании крепежной и трапецидальной резьб резцами из быстрорежущей стали

$$v = \frac{C_v}{T^m t^x s_z^y} K_v;$$

при вихревом нарезании метрической и трапецидальной резьб твердосплавными резцами во вращающихся головках

$$v = \frac{C_v}{T^m s_z^x s_y} K_v.$$

Значения коэффициента C_v и показателя степени приведены в табл. 49.

48. Подачи s_z на один зуб гребенчатой резьбовой фрезы

Обрабатываемый материал	Диаметр нарезаемой резьбы, мм					
	До 30			Св. 30 до 50		
	s_z , мм, при шаге нарезаемой резьбы P , мм					
	До 1	Св. 1 до 2	Св. 2 до 3,5	До 1	Св. 1 до 2	Св. 2 до 4
Сталь:						
$\sigma_b \leq 800$ МПа	0,03–0,04	0,04–0,05	0,05–0,06	0,04–0,05	0,05–0,06	0,06–0,07
$\sigma_b > 800$ МПа	0,02–0,03	0,02–0,03	0,03–0,04	0,03–0,04	0,03–0,04	0,04–0,05
Чугун:						
серый	0,05–0,06	0,06–0,07	0,07–0,08	0,06–0,07	0,07–0,08	0,08–0,09
ковкий	0,04–0,05	0,05–0,06	0,06–0,07	0,05–0,06	0,06–0,07	0,07–0,08
Обрабатываемый материал	Диаметр нарезаемой резьбы, мм					
	Св. 50 до 76			Св. 76		
	s_z , мм, при шаге нарезаемой резьбы P , мм					
	До 1	Св. 1 до 2	Св. 2 до 4	До 2	Св. 2 до 4	
Сталь:						
$\sigma_b \leq 800$ МПа	0,05–0,06	0,06–0,07	0,07–0,08	0,07–0,08	0,08–0,09	
$\sigma_b > 800$ МПа	0,03–0,04	0,04–0,05	0,05–0,06	0,04–0,05	0,05–0,06	
Чугун:						
серый	0,07–0,08	0,08–0,09	0,09–0,10	0,09–0,10	0,10–0,12	
ковкий	0,06–0,07	0,07–0,08	0,08–0,09	0,08–0,09	0,08–0,09	

Примечания: 1. Для нарезания точных резьб подачу уменьшать на 25%.

2. Подачу s_z на один зуб дисковой фрезы при нарезании трапецидальной резьбы принимают равной 0,3–0,6 мм в зависимости от точности резьбы.

49. Значения коэффициентов и показателей степени в формулах скорости резания для резьбовых инструментов

Обрабатываемый материал	Нарезание резьбы	Материал режущей части	Условия резания или конструкции инструмента	Коэффициент и показатели степени					Среднее значение периода стойкости T , мин
				C_v	x	y	q	m	
Сталь конструкционная углеродистая, $\sigma_B = 750$ МПа	Крепежной резцами	T15K6	—	244,0	0,23	0,30	—	0,20	70
		P6M5	Черновые ходы: $P \leq 2$ мм $P > 2$ мм	14,8 30,0	0,70 0,60	0,30 0,25	—	0,11 0,08	80
			Чистовые ходы	41,8	0,45	0,30	—	0,13	
	Трапецеидальной резцами	P6M5	Черновые ходы	32,6	0,60	0,20	—	0,14	70
			Чистовые ходы	47,8	0,50	0	—	0,18	
	Вихревое нарезание крепежной и трапецеидальной резьб	T15K6	—	2330	0,50	0,50	—	0,50	80
	Метчиками: машинными гаечными гаечными автоматными	P6M5	—	64,8	—	0,5	1,2	0,90	90
				53,0		0,5	1,2	0,90	
				41,0		0,5	1,2	0,90	
	Круглыми плашками	9XC Y12A	—	2,7	—	1,2	1,2	0,50	90
	Резьбонарезными головками	P6M5	Гребенки круглые и тангенциальные	7,4		1,2	1,2	0,50	120
	Гребенчатыми фрезами	P6M5	—	198,0		0,3	0,4	0,50	100
Серый чугун, HB 190	Крепежной резцами	BK6	—	83,0	0,45	0	—	0,33	70
	Гребенчатыми фрезами	P6M5	—	140,0	—	0,3	0,4	0,33	200
Ковкий чугун, HB 150	Гребенчатыми фрезами	P6M5	—	245,0		2,0	0,5	1,0	200
				Силумин		Метчиками гаечными	P6M5	—	20,0

Примечание. Нарезание резьбы производится с применением смазочно-охлаждающих жидкостей, рекомендованных для данного вида обработки.

Общий поправочный коэффициент на скорость резания, учитывающий фактические условия резания,

$$K_r = K_{Mf} K_{Mn} K_{Cr},$$

где K_{Mf} — коэффициент, учитывающий качество обрабатываемого материала (см. табл. 1–4); K_{Mn} — коэффициент, учитывающий материал режущей части инструмента (см. табл. 6); K_{Cr} — коэффициент, учитывающий способ нарезания резьбы (принимают равным 1,0, если резьба нарезается черновым и чистовым резцами, и 0,75, если резьба нарезается одним чистовым резцом).

При нарезании резьбы с ограниченным выходом резца (в упор) и необходимости при этом ручного отвода резца скорость резания, м/мин, уменьшают, рассчитывая ее по формуле

$$v = \frac{\pi D f}{1000 \tau P},$$

где D — номинальный диаметр резьбы, мм; f — ширина выточки для выхода резца, мм; P — шаг нарезаемой резьбы, мм; τ — время на отвод резца и переключение станка на обратный ход, равное 0,01–0,04 мин.

Скорость резания, м/мин, при нарезании метрической резьбы метчиками, круглыми плашками и резьбовыми головками

$$v = \frac{C_v D^a}{T^m S_z^y} K_v,$$

при нарезании резьбовыми гребенчатыми фрезами

$$v = \frac{C_v}{T^m S_z^x S_z^y} K_v.$$

Значения коэффициента C_v , показателей степени и средние значения периода стойкости T для различных инструментов приведены в табл. 49.

Данные о стойкости для ряда инструментов ориентировочные, так как в этих случаях скорость резания не рассчитывают, а устанавливают, имея в виду, что качественная резьба при нарезании ее плашками может быть получена при скорости $v \leq 4$ м/мин, а винторезными головками — при скорости $v \leq 14 \div 16$ м/мин. Наиболее производительное и экономичное нарезание резьбы метчиками и гребенчатыми резьбовыми фрезами достигается при максимальных скоростях резания, допускаемых быстроходностью оборудования и мощностью его привода.

Общий поправочный коэффициент $K_r = K_{Mf} K_{Mn} K_{Tr}$, где коэффициенты K_{Mf} и K_{Mn} , учитывающие обрабатываемый и инструментальный материалы для резьбовых резцов, приведены в табл. 4 и 6, а для метчиков, плашек, резьбовых головок и резьбовых гребенчатых фрез в табл. 50, так же как и коэффициент K_{Tr} , учитывающий точность нарезаемой резьбы.

Силовые зависимости. Тангенциальная составляющая силы резания, N , при нарезании резьбы резцами

$$P_z = \frac{10 C_p P^y}{i^n} K_p,$$

крутящий момент, $N \cdot м$, при нарезании резьбы метчиками, резьбовыми головками

$$M_{кр} = 10 C_M D^a P^y K_p,$$

где P — шаг резьбы, мм; i — число рабочих ходов, устанавливаемое из табл. 45, 46; D — номинальный диаметр резьбы, мм.

Коэффициенты C_p и C_M и показатели степени приведены в табл. 51. Поправочный коэффициент $K_p = K_{Mf}$, учитывающий качество обрабатываемого материала, определяют для резцов по табл. 9, для других инструментов — по табл. 50.

Мощность, кВт, при нарезании резьбы: резцами

$$N = \frac{P_z v}{1020 \cdot 60},$$

метчиками, плашками и резьбовыми головками $N = \frac{M_n}{975}$, где $n = \frac{1000v}{\pi D}$.

При вихревом нарезании резьбы за один проход вращающейся головки с z резцами мощность резания, кВт, определяют по формулам:

для треугольной резьбы

$$N = \frac{0,1 S_z^{0,5} S_z^{0,4} z^{0,5} v^{0,8}}{D^{0,7}};$$

для трапецидальной резьбы

$$N = \frac{0,028 S_z^{1,2} S_z^{0,6} z^{0,5} v^{0,8}}{D^{0,7}}.$$

При нарезании резьбы за несколько проходов, а также при нарезании нестандартной резьбы рассчитанную мощность следует умножать на отношение фактической высоты профиля, срезаемой за один проход, к высоте резьбы по ГОСТу.

50. Поправочные коэффициенты на скорость резания и крутящий момент для метчиков, плашек и резьбовых головок

Обрабатываемый материал	Поправочные коэффициенты на скорость резания в зависимости от					Поправочный коэффициент $K_{Mр}$ на крутящий момент
	обрабатываемого материала $K_{Mг}$	марки инструментального материала $K_{Mи}$		класса точности резьбы $K_{Tг}$		
		P6M5	9XC; У10А; У12А	точный	средний	
Сталь:						
углеродистая:						
$\sigma_B < 600$ МПа	0,7					1,3
$\sigma_B = 600 \div 800$ МПа	1,0					1,0
легированная:						
$\sigma_B < 700$ МПа	0,9	1,0	0,7	0,8	1,0–1,25	1,0
$\sigma_B = 700 \div 800$ МПа	0,8					0,85
Чугун:						
серый:						
$HB < 140$	1,0					1,0
$HB 140-180$	0,7					1,2
$HB > 180$	0,5	1,0	0,7	0,8	1,0–1,25	1,5
ковкий	1,7					0,5

51. Значения коэффициентов и показателей степени в формулах силовых зависимостей при нарезании резьбы

Обрабатываемый материал	Тип инструмента	Коэффициенты и показатели степени				
		C_p	C_M	$у$	q	$и$
Сталь конструкционная углеродистая, $\sigma_B = 750$ МПа	Резцы	148	—	1,7	—	0,71
	Метчики: машинные гаечные гаечные автоматные	—	0,0270 0,0041 0,0025	1,5	1,4 1,7 2,0	—
	Плашки круглые		0,0450		1,1	
	Резьбовые головки		0,0460			
Чугун	Резцы	103	—	1,8	—	0,82
	Метчики машинные	—	0,0130	1,5	1,4	—
Силумин	Метчики гаечные		0,0022		1,8	

ПРОТЯГИВАНИЕ

Элементами резания при протягивании являются периметр резания $\sum B$ — наибольшая суммарная длина лезвий всех одновременно режущих зубьев, мм, подача на один зуб s_z , мм, и скорость резания v , м/мин.

Периметр резания зависит от формы и размеров обрабатываемой поверхности и схемы резания и определяется уравнением $\sum B = Bz_1/z_c$, где B — периметр резания, мм, равный длине обрабатываемого контура заготовки или больше ее на величину $1/\cos \lambda$ при наклонном расположении зубьев под углом λ ;

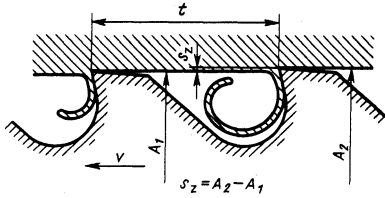


Рис. 8. Схема срезания припуска при протягивании

z_c — число зубьев в секции протяжки при прогрессивной схеме резания (при профильной или генераторной схемах резания $z_c = 1$); z_1 — наибольшее число одновременно режущих зубьев, определяемое из выражения $z_1 = l/t$, где l — длина обрабатываемой поверхности, мм (за вычетом пазов или выточек, если таковые имеются); t — шаг режущих зубьев, мм. Вычисленное значение z_1 округляют до ближайшего целого числа.

52. Скорости резания, м/мин, для протяжек из быстрорежущей стали Р6М5

Группа скорости резания (см. табл. 53)	Протяжки			
	цилиндрические	шлицевые	шпоночные и для наружного протягивания	всех типов
I	8/6	8/3	10/7	4
II	7/5	7/4,5	8/6	3
III	6/4	6/3,5	7/5	2,5
IV	4/3	4/2,5	4/3,5	2

Примечания: 1. В числителе приведены скорости резания при $Ra = 3,2 \div 6,3$ мкм и точности 8–9-го квалитетов, в знаменателе — при $Ra = 1,6$ мкм и точности 7-го квалитета; для протяжек всех типов — при $Ra = 0,8 \div 0,4$ мкм.

2. При протягивании наружных поверхностей с допуском до 0,03 мм секциями протяжек с фасонным профилем скорость резания снижать до 4–5 м/мин.

3. Для протяжек из стали ХВГ табличные скорости резания снижать на 25–30%.

53. Группы скорости резания при протягивании стали и чугуна

Твердость НВ	Сталь						
	углеродистая и автоматная	марганцовистая и хромованадиевая	хромистая	хромомолибденовая	хромокремнистая и кремнемарганцовистая	хромомарганцовистая	хромокремнемарганцовистая
До 156	IV	—	—	—	—	—	—
Св. 156 до 187	III	III	II	II	—	II	—
» 187 » 197	II	II	I		II	I	II
» 197 » 229	I		II	II	II	II	
» 229 » 269	II	III	III	III	III	III	
» 269 » 321			III	III	IV	III	III

Твердость НВ	Сталь						Чугун	
	никелевая	хромоникелевая	хромомарганцовомолибденовая	никельмолибденовая	хромомарганцовоститановая	хромоникельмолибденовая	серый	ковкий
До 156	—	—	—	—	—	—	—	I
Св. 156 до 187	IV	III		—			—	
» 187 » 197		III	II	I	III	II	—	
» 197 » 229	III	III	II	II	III			
» 229 » 269	—		III	III	III	—	—	
» 269 » 321	—	III	III	III	—	IV	—	

54. Сила резания P , Н, приходящаяся на 1 мм длины лезвия зуба протяжки

Подача на один зуб s_z , мм	Обрабатываемый материал								
	Углеродистая сталь			Легированная сталь			Чугун		
	$HB \leq 197$	$HB 198 - 229$	$HB > 229$	$HB \leq 197$	$HB 198 - 229$	$HB > 229$	серый		ковкий
							$HB \leq 180$	$HB > 180$	
0,01	65	71	85	76	85	91	55	75	63
0,02	95	105	125	126	136	158	81	89	73
0,03	123	136	161	157	169	186	104	115	94
0,04	143	158	187	184	198	218	121	134	109
0,06	177	195	232	238	255	282	151	166	134
0,08	213	235	280	280	302	335	180	200	164
0,10	247	273	325	328	354	390	207	236	192
0,12	285	315	375	378	407	450	243	268	220
0,14	324	357	425	423	457	505	273	303	250
0,16	360	398	472	471	510	560	305	336	276
0,18	395	436	520	525	565	625	334	370	302
0,20	427	473	562	576	620	685	360	402	326
0,22	456	503	600	620	667	738	385	427	349
0,25	495	545	650	680	730	810	421	465	376
0,30	564	615	730	785	845	933	476	522	431

Примечание. Значения силы резания приведены для нормальных условий эксплуатации: а) передние и задние углы зубьев оптимальные; б) величина износа не превышает допускаемую.

Подача при протягивании s_z — размерный перепад между соседними режущими зубьями протяжки (рис. 8) — является элементом конструкции протяжки.

Скорость резания, определяемую требованиями к точности обработки и параметрам шероховатости обработанной поверхности, выбирают по табл. 52 в зависимости от группы скорости, устанавливаемой из табл. 53. При нормативной скорости резания заданный параметр шероховатости поверхности может быть достигнут при оптимальных значениях переднего и заднего углов, при наличии у протяжки чистовых и переходных зубьев.

Установленную нормативную скорость резания сравнивают с максимальной скоростью рабочего хода станка и скоростью резания, м/мин, допускаемой мощностью двигателя станка:

$$v = 61200 \frac{N}{P_z} \eta,$$

где N — мощность двигателя станка, кВт;

P_z — сила резания при протягивании, Н; η — КПД станка.

В качестве рабочей скорости принимают наименьшую из сравниваемых скоростей.

Сила резания, Н, при протягивании

$$P_z = P \sum B,$$

где P — сила резания на 1 мм длины лезвия, Н, зависящая от обрабатываемого материала и величины подачи s_z , мм, на один зуб протяжки (табл. 54).

ШЛИФОВАНИЕ

Разработку режима резания при шлифовании начинают с установления характеристики инструмента. Инструмент при шлифовании различных конструкционных и инструментальных материалов выбирают по данным, приведенным на с. 242–258. Окончательная характеристика абразивного инструмента выявляется в процессе пробной эксплуатации с учетом конкретных технологических условий.

Основные параметры резания при шлифовании:

скорость вращательного или поступательного движения заготовки v_s , м/мин;

глубина шлифования t , мм, — слой металла, снимаемый периферией или торцом круга в результате поперечной подачи на каждый ход или двойной ход при круглом или плоском шлифовании и в результате радиальной подачи s_p при врезном шлифовании;

продольная подача s — перемещение шлифовального круга в направлении его оси в миллиметрах на один оборот заготовки при круглом шлифовании или в миллиметрах на каждый ход стола при плоском шлифовании периферией круга (табл. 55).

Эффективная мощность, кВт, при шлифовании периферией круга с продольной подачей

$$N = C_N v_s^r t^x s^y d^a,$$

при врезном шлифовании периферией круга

$$N = C_N v_s^r s_p^y d^a b^z,$$

при шлифовании торцом круга

$$N = C_N v_s^r t^x b^z,$$

где d — диаметр шлифования, мм; b — ширина шлифования, мм, равная длине шлифуемого участка заготовки при круглом врезном шлифовании и поперечному размеру поверхности заготовки при шлифовании торцом круга.

Значения коэффициента C_N и показателей степени в формулах приведены в табл. 56.

55. Параметры резания при различных видах шлифования, заточки и доводки

Обрабатываемый материал	Характеристика процесса шлифования	Скорость круга v_k , м/с	Скорость заготовки v_3 , м/мин	Глубина шлифования t , мм	Продольная подача s	Радиальная подача s_r , мм/об
<i>Круглое наружное шлифование</i>						
Конструкционные металлы и инструментальные стали	С продольной подачей на каждый ход: предварительное окончательное	30—35	12—25	0,01—0,025	(0,3—0,7) В (0,2—0,4) В	—
			15—55	0,005—0,015		
	С продольной подачей на двойной ход Врезное: предварительное окончательное	30—35	20—30	0,015—0,05	(0,3—0,7) В	—
			30—50	—		
Твердые сплавы	С продольной подачей: предварительное окончательное	20—30	10—20	0,0075—0,01	0,5—0,8 м/мин 0,3—0,5 м/мин	—
		30—35	20—30			
<i>Круглое внутреннее шлифование</i>						
Конструкционные металлы и инструментальные стали	На станках общего назначения: предварительное окончательное	30—35	20—40	0,005—0,02 0,0025—0,01	(0,4—0,7) В (0,25—0,4) В	—
			50—150	0,0025—0,005 0,0015—0,0025		
Твердые сплавы	На полуавтоматических станках: предварительное окончательное	10—25	20—30	0,005—0,01 0,005—0,0075	0,4—0,5 м/мин 0,2—0,4 м/мин	—
		15—30	25—50			
<i>Круглое бесцентровое шлифование</i>						
Конструкционные металлы и инструментальные стали	На проход: предварительное при $d \leq 20$ мм предварительное при $d > 20$ мм	30—35	20—120	0,02—0,05 0,05—0,2	0,5—3,8 м/мин	—
			40—120	0,0025—0,01		
	Врезное: предварительное окончательное	30—35	10—45	—	—	0,001—0,005
			10—30	—		
<i>Плоское шлифование периферией круга</i>						
Конструкционные металлы и	На станках с круглым столом: предварительное	30—35	20—60	0,005—0,015	(0,3—0,6) В	—

Продолжение табл. 55

Обрабатываемый материал	Характеристика процесса шлифования	Скорость круга v_k , м/с	Скорость заготовки v_3 , м/мин	Глубина шлифования t , мм	Продольная подача s	Радиальная подача s_r , мм/об
инструментальные стали	окончательное	30–35	40–60	0,005–0,01	(0,2–0,25) B	—
	На станках с прямоугольным столом в серийном производстве: предварительное окончательное		8–30 15–20	0,015–0,04 0,005–0,015	(0,4–0,7) B (0,2–0,3) B	
	На станках с прямоугольным столом инструментального типа: предварительное окончательное		3–8	0,05–0,15 0,01–0,015	1,0–2,0 мм/ход 1,0–1,5 мм/ход	
Твердые сплавы	Те же станки: предварительное окончательное	20–30 25–35	4–5 2–3	0,03–0,04 0,01–0,02	0,5–1,0 мм/ход 0,3–0,4 мм/ход	—
<i>Плоское шлифование торцом круга</i>						
Конструкционные металлы и инструментальные стали	На станках с прямоугольным столом: предварительное окончательное	25–30	4–12 2–3	0,015–0,04 0,005–0,01	—	—
	На станках с круглым столом с вертикальной подачей на каждый оборот стола: предварительное окончательное		10–40	0,015–0,03 0,005	—	
	На станках с круглым столом однопроходного шлифования с автоматической подачей заготовок: предварительное окончательное		2–3	0,1–0,15 0,005	—	
<i>Заточка и доводка режущих инструментов</i>						
Инструментальные стали	Заточка	18–25	1,0–3,0	$t = 0,02–0,04$ мм/дв. ход		
	Доводка	18–32	0,5–1,5	$t = 0,005–0,01$ мм/дв. ход		
	Доводка *	15	1,0–1,5	$t = 0,01$ мм/дв. ход		
Твердые сплавы	Предварительная заточка	20–25	1,5–2,0	$t = 0,03$ мм/дв. ход		
	Чистовая заточка	20–30	1,0–2,0	$t = 0,01–0,02$ мм/дв. ход		
	Доводка *	20–30	0,1–0,7	$t = 0,005–0,02$ мм/дв. ход		

* Инструмент – алмазные круги.

Примечания: 1. B – толщина круга, мм.

2. Для расчета мощности при круглом шлифовании, если значение продольной подачи приведено в м/мин, вычисляют продольную подачу в мм/об заготовки по формуле s (мм/об) = s (м/мин) $\times \frac{\pi d}{1000 v_3}$, где d – диаметр заготовки, мм; v_3 – окружная скорость заготовки, м/мин.

56. Значения коэффициента и показателей степени в формулах мощности при шлифовании

Шлифование	Обрабатываемый материал	Шлифовальный круг		Коэффициент и показатели степени								
		Зернистость	Твердость	C_N	r	x	y	q	z			
Круглое наружное: с поперечной подачей на двойной ход с поперечной подачей на каждый ход врезное	СЗН	50–40	СМ1–СМ2	1,3	0,75	0,85	0,7					
		50 40	СМ2 СМ1–С1	2,2 2,65	0,5 0,5	0,5 0,5	0,55 0,55	–	–			
		50	С1	0,14	0,8	0,8	–	0,2	1,0			
Круглое внутреннее	СН	40	С1	0,27	0,5							
	СЗ	50–40 25	СМ1–С1 СМ1	0,36 0,3	0,35 0,35	0,4	0,4	0,3	–			
	Ч	40	СМ1	0,81	0,55	1,0	0,7	0,3				
Круглое бесцентровое: напроход врезное	СН	40–25 25	С1–СТ1 СМ2	0,1 0,075	0,85	0,6	0,7	0,5		–		
	СЗ	40 25	СМ1–С1 СМ1–С1	0,28 0,34	0,6	0,6	0,5	0,5	–			
	СЗН	40	СМ1–С1	0,07	0,65	0,65	–	0,5	1,0			
Плоское периферийный круга на станках: с прямоугольным столом с круглым столом	СН	50	СМ2 С1 СТ2	0,52 0,59 0,68	1,0	0,8	0,8	–	–			
		50–40	М3–С1	0,53						0,8	0,65	0,7
	СЗ	50–40	М3–СМ1	0,7	0,7	0,5	0,5	–	–			
Плоское торцом круга: на станках: с прямоугольным столом с круглым столом	СН	125 125 125	М2 С1 СТ1	0,17* ¹ 0,39* ¹ 0,59* ¹	0,7	0,5	–	–	–			
		80–50 50	М1–СМ2 М3	1,9* ² 1,31* ³						0,5		0,6
		СЗ	80–50	М1–СМ2 М3						5,2* ² 3,8* ³	0,3	0,25
	Ч	80–50	СМ1–СМ2	4,0* ²	0,4	0,4	–	–	0,45			
		50	СМ2	2,6* ³								

*¹ Круги на бакелитовой связке; во всех остальных случаях связка керамическая.*² Круг кольцевой.*³ Круг сегментный.

Примечания: 1. СЗН – сталь закаленная и незакаленная; СЗ – сталь закаленная; СН – сталь незакаленная; Ч – чугун.

2. Абразивный материал: электрокорунд – при обработке стали, карборунд – при обработке чугуна.

ПРОЕКТИРОВАНИЕ ТЕХНОЛОГИИ СБОРКИ МАШИН

К исходным данным для проектирования технологических процессов сборки относят сборочный чертеж изделия, технические условия его приемки, программу выпуска изделий и предполагаемую длительность выпуска изделий в годах. При большой программе выпуска изделий технологический процесс сборки разрабатывают подробно, при малой — сокращенно. Для проектирования используют справочные материалы: рекомендации по улучшению технологичности конструкций изделий, каталоги сборочного и подъемно-транспортного оборудования, альбомы сборочной технологической оснастки, нормативы по нормированию сборочных работ, примеры сборки аналогичных изделий.

Цель технологических разработок — дать подробное описание процессов сборки изделия, выявить необходимые средства производства, площади, рабочую силу, трудоемкость и себестоимость сборки изделия. Технологические процессы разрабатывают при проектировании новых и реконструируемых заводов, при организации выпуска новых объектов на действующих заводах. Кроме того, внедренные технологические процессы периодически корректируют и улучшают на действующих предприятиях.

При проектировании технологических процессов сборки для действующих и реконструируемых заводов необходимо иметь сведения о сборочном оборудовании, площадях действующих сборочных цехов и других местных условиях производства. Кроме того, надо знать, какие части изделия поступают со стороны от смежных предприятий и условия их поставки.

Конструкция изделия и технологический контроль сборочного чертежа и технических условий. Сборочный чертеж должен содержать необходимые проекции и разрезы; спецификацию элементов изделия; размеры, выдерживаемые при сборке; посадки в сопряжениях; данные о массе изделия и его составных частей. В технических условиях указывают точность сборки, качество сопряжений, их герме-

тичность, жесткость стыков, моменты затяжки резьбовых соединений, точность балансировки вращающихся частей и другие сведения. В технических условиях приводят указания о методах выполнения соединений, желательной последовательности сборки, методах промежуточного и окончательного контроля изделий. На основе анализа конструкции изделия составляют возможные предложения по его конструктивным изменениям, упрощающим сборку. Выявляют перспективность производства изделий, так как от этого зависит степень механизации и автоматизации сборки. Конструктор изделия при составлении сборочных чертежей решает вопрос о методе обеспечения заданной точности замыкающих звеньев размерных цепей изделия. Технолог проверяет принятое решение. Оно может быть изменено по согласованию с конструктором изделия, если технолог предложит более рациональный метод сборки. Принятый метод сборки должен быть достаточно полно отражен в сборочном чертеже изделия и оговорен в технических условиях на его приемку.

Составление технологических схем сборки.

Изучение собираемого изделия завершается составлением технологических схем общей и узловой сборки (рис. 1). Эти схемы, являясь первым этапом разработки технологического процесса, в наглядной форме отражают маршрут сборки изделия и его составных частей. Технологические схемы сборки составляют на основе сборочных чертежей изделия. При наличии образца изделия составление технологических схем облегчается. В этом случае наиболее удобнейшая последовательность сборки может быть установлена путем его пробной разборки. Элементы, снимаемые в неразобранном виде, представляют собой части изделия, на которые далее составляют технологические схемы узловой сборки; детали, снимаемые отдельно, являются элементами, непосредственно входящими в общую сборку изделия.

При определении последовательности сборки анализируют и размерные цепи изделия. Если изделие имеет несколько размерных цепей, то сборку следует начинать с наиболее сложной и ответственной цепи. В каждой размерной цепи сборку завершают установкой

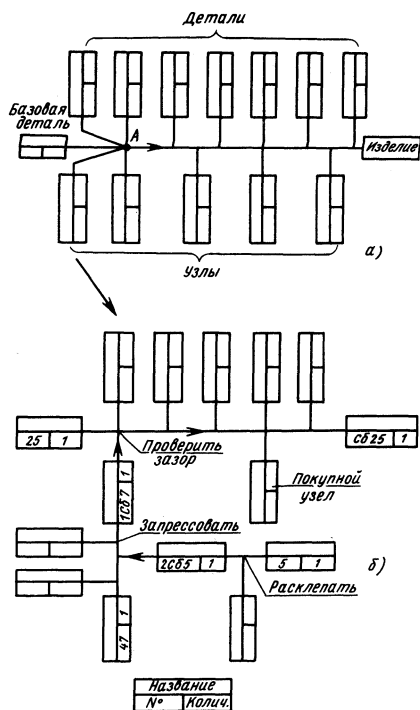


Рис. 1. Технологические схемы сборки: а — общей; б — узловой

тех элементов соединения, которые образуют ее замыкающее звено, Эта последовательность сборки должна быть четко отражена в технологических схемах. При наличии размерных цепей с общими звеньями начинают сборку с элементов той цепи, которая в наибольшей степени влияет на точность изделия. Если цепи равноценны по точности получаемых результатов, сборку начинают с более сложной цепи.

На последовательность сборки влияют функциональная взаимосвязь элементов изделия, конструкция базовых элементов, условия монтажа силовых и кинематических передач, постанова легко повреждаемых элементов в конце сборки, размеры и масса присоединяемых элементов, а также степень взаимозаменяемости элементов изделия.

При производстве невзаимозаменяемых изделий на последовательность сборки влияют пригоночные работы, промежуточные разборка и сборка соединений, дополнительная обработка, очистка и контроль деталей.

Технологические схемы сборки являются основой для последующего проектирования

технологических процессов сборки. Сначала составляют схему общей сборки, а затем схемы узловой сборки. Технологические схемы узловой сборки разрабатывают в этом случае параллельно, что сокращает время на подготовку производства. Вариант схемы сборки выбирают с учетом удобства работы и контроля качества сборки, числа сборщиков, уменьшения необходимой оснастки и оборудования, сокращения времени и себестоимости сборки, а также возможности применения средств ее механизации и автоматизации. Принятый вариант схемы на последующих этапах проектирования технологии сборки может быть скорректирован с учетом необходимости догрузки сборщиков на отдельных сборочных постах.

Тип производства. По принятым технологическим схемам узловой и общей сборки выявляют технологические и вспомогательные сборочные операции. Содержание операций сборки устанавливают так, чтобы на каждом рабочем месте выполнялась однородная по своему характеру и технологически законченная работа, что способствует лучшей специализации сборщиков и повышению производительности их труда. Затем определяют темп общей и узловой сборки.

По темпу сборки для изделия и его одноименных составных частей определяют тип производства. Если темп значительно превышает среднюю предварительно найденную длительность операций, то сборку ведут по принципу серийного производства. На одном рабочем месте периодически (партиями) собирают прикрепленные к нему различные изделия.

Если темп близок к средней длительности операций или меньше ее, то сборку ведут по принципу массового производства, закрепляя за каждым рабочим местом определенную сборочную операцию. В этом случае сборку выполняют поточным методом. При малом темпе (2—3 мин) процесс сборки дифференцируют, выделяя небольшие по своему содержанию операции. Если это по технологическим соображениям затруднительно или невозможно сделать, то операции выполняют параллельно, дублируя рабочие места.

С дифференциацией сборки повышается специализация и производительность труда сборщиков, сокращаются сроки освоения работы на каждой операции. Однако при большой степени дифференциации работа становится однообразной и утомительной. Поэтому дифференциацию проводят осмотрительно, за исключением случаев автоматизации сборки.

При поточном методе работы штучное время на операцию должно быть равно темпу (точнее, несколько меньше темпа для создания небольшого резерва в случае непредвиденных задержек сборки) или кратно ему. Коэффициент загрузки рабочих мест должен быть не ниже 0,95; его величину на первых операциях поточной линии следует брать меньше, чем на последних операциях; этим обеспечивается большая надежность работы линии в случае вынужденных задержек сборки.

При серийном производстве намечают производственные партии изделий, исходя из трудоемкости наладки оборудования, длительности процессов сборки, календарных сроков выпуска изделий и других организационных и экономических соображений. Производственную партию изделий часто берут по директивным (плановым) срокам их выпуска. Ориентировочно производственную партию частей изделий назначают следующих размеров. При малой программе выпуска и сложных изделиях ее берут равной трехмесячной программе; для изделий средней сложности — месячной программе; для простых изделий с большой программой выпуска — двухнедельной программе. Установленные производственные партии корректируют при последующей детальной разработке технологического процесса.

Организационная форма сборки. Зная исходные данные, установленные методы сборки изделия и принятый тип производства, выбирают организационную форму сборочного процесса. На выбор организационной формы сборки влияют конструкция изделия, его размеры и масса, программа и сроки выпуска. Организационные формы сборки устанавливают отдельно для изделия и его составных частей. В общем случае они могут быть разными.

Тот или иной вариант организационной формы сборки конкретного изделия выбирают на основе расчетов себестоимости выполнения сборки с учетом сроков подготовки и оснащения производства необходимым технологическим и подъемно-транспортным оборудованием. На выбор разновидности поточно-конвейерной сборки влияют удобство сборки и доступность к изделию с разных сторон. Подвесной конвейер, например, удобнее для сборки сложных изделий средних размеров, чем конвейер пластинчатого типа.

Составление маршрутной технологии общей и узловой сборки. Маршрутная технология включает установление последовательности

и содержания технологических и вспомогательных операций сборки. Последовательность сборки определяется на основе технологических схем. Содержание операций устанавливают в зависимости от выбранного типа производства и темпа сборки. При массовом производстве содержание операции должно быть таким, чтобы ее длительность была равна темпу (несколько меньше темпа) или кратно ему. Выполняемая работа должна быть по своему характеру однородной и должна отличаться определенной законченностью. Длительность операции определяют укрупненно по нормативам с последующими уточнением и корректировкой. При этих условиях средняя нагрузка всех рабочих мест сборочной линии должна быть достаточно высокой (порядка 0,9-0,95).

При серийном производстве содержание операции принимают таким, чтобы на отдельных рабочих местах выполняемая узловая и общая сборка данного и других изделий периодически сменяемыми партиями обеспечивала достаточно высокую загрузку рабочих мест. Для общей сборки

$$[(t_{ш1}N_1 + t_{ш2}N_2 + \dots + t_{шl}N_l) + (T_{п.31} + T_{п.32} + \dots + T_{п.3l})k]m \leq F_d.$$

Здесь $t_{ш1}, t_{ш2}, \dots$ — время общей сборки первого, второго, ..., l -го изделия; $T_{п.31}, T_{п.32}, \dots$ — подготовительно-заключительное время для первого, второго, ..., l -го изделия; k — число партий в год; F_d — действительный годовой фонд рабочего времени; N_1, N_2, \dots — годовая программа выпуска первого, второго, ..., l -го изделия; m — число стенов общей сборки; l — число изделий, собираемых на данном стенде.

Обеспечивая равномерный (месячный) выпуск изделий ($k = 12$), получим число стенов общей сборки

$$m = F_d / [(t_{ш1}N_1 + t_{ш2}N_2 + \dots + t_{шl}N_l) + (T_{п.31} + T_{п.32} + \dots + T_{п.3l})k].$$

Найденное значение m округляют до ближайшего большего $m_{пр}$, определяющего коэффициент загрузки сборочного стенда $\eta_3 = m/m_{пр}$. Если η_3 мало (0,5–0,7 при $m_{пр} = 2$; 0,65–0,75 при $m_{пр} = 3 \dots$), то $m_{пр}$ следует уменьшить (до значений 1, 2 ... в тех же случаях) путем сокращения $t_{ш}$. Последнее обеспечивается увеличением числа сборщиков, обслуживающих данный стенд, применением более производительной оснастки и другими мероприятиями, повышающими производительность труда. Es-

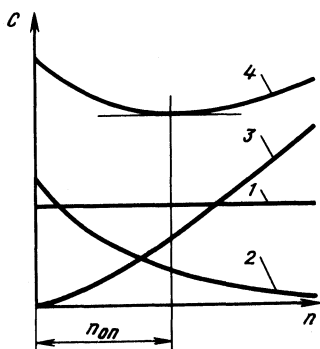


Рис. 2. График для определения оптимального размера партии

ли $\eta_3 < 0,7$ при $\eta_{np} = 1$, то сборочный стенд следует догрузить сборкой других изделий.

При узловой сборке число партий должно быть не меньше принятого значения ζ , иначе нарушится комплектность подачи составных частей изделий на общую сборку. Число (а следовательно, и размер) партий при узловой сборке можно устанавливать с учетом наименьшей себестоимости выполнения сборки.

График определения оптимального размера партий приведен на рис. 2. Линия 1 характеризует себестоимость сборки изделия, линия 2 — издержки на переналадку сборочного оборудования и его простой при переналадке, линия 3 — затраты в связи с ростом незавершенного производства при увеличении размера партии и затраты на расширение производственных площадей для хранения изделий (существенны при больших габаритах). Суммарная кривая 4 в области своего минимума дает оптимальный размер партии.

При составлении маршрута сборки большое значение имеет назначение местоположения и содержание операций технического контроля и других вспомогательных операций (предварительная очистка деталей, регулирование, пригонка, балансировка и др.). Собранные машины (станки, двигатели, компрессоры и др.) окрашивают после окончательной приемки на специально выделенных участках цеха.

Схемы базирования изделий при узловой и общей сборке выбирают с учетом обеспечения заданной точности сборки, удобства ее выполнения сборщиками, упрощения приспособлений, оборудования и транспортных средств, а также надежной собираемости деталей. Последнее важно в условиях механизированной и автоматизированной сборки.

При выборе технологических баз стремятся выдержать принципы совмещения, постоянства и последовательной смены баз. В каждом отдельном случае может быть предложено несколько схем базирования. При их анализе рассчитывают погрешности установки, пересчитывают размеры и допуски (если происходит смена баз), а также определяют допуски на размеры технологических баз. Для уменьшения числа вариантов схем базирования следует по возможности использовать типовые решения. Выбирая базы, необходимо учитывать дополнительные соображения: удобство установки и снятия собираемого изделия, надежность и удобство его закрепления, возможность подвода присоединяемых деталей и сборочных инструментов с разных сторон. По выбранным базам должны быть сформулированы требования к точности и шероховатости поверхностей, используемых в качестве баз. В зависимости от рассмотренных выше условий возможны следующие основные случаи базирования.

1. Базовую деталь изделия базируют на необработанные поверхности и при одной установке производят его полную сборку. Случай характерен для ручной сборки простых изделий в приспособлениях, обеспечивающих их неподвижное положение.

2. Базовую деталь изделия базируют на обработанную поверхность. Схему базирования применяют при ручной сборке в приспособлениях обеспечивающих точное положение сопрягаемых деталей, а также при механизированной и автоматизированной сборке.

3. Базовую деталь изделия устанавливают на различные последовательно сменяемые базы.

Нормирование времени сборочных операций.

Задача нормирования времени возникает на различных этапах проектирования технологического процесса сборки. В начале ее приходится решать для установления типа производства. На основе разработанных технологических схем общей и узловой сборки выявляют несколько характерных операций и для них определяют нормы времени по укрупненным нормативам или другими приближенными методами нормирования. Сопоставляя среднеарифметическое из этих норм с темпом работы, устанавливают тип производства.

На этапе разработки маршрутной технологии нормы времени устанавливают на все операции технологического процесса после выявления их структуры и содержания. Для

серийного производства при нормировании используют укрупненные нормативы, для массового применяют расчетно-аналитический метод нормирования.

На этапе разработки операционной технологии в массовом производстве установленные ранее нормы времени корректируют после внесения в содержание операций отдельных изменений (уменьшение и перекрытие элементов штучного времени, изменение структуры операций). Откорректированные нормы времени увязывают с темпом работы. Содержание операций и нормы времени подробно прорабатывают при автоматизации сборочных процессов, при многомашинном обслуживании, а также при использовании роботов на основных и вспомогательных операциях.

Определение типа сборочного оборудования, оснастки и подъемно-транспортных средств. Содержание операций определяет тип, основные размеры и техническую характеристику сборочного оборудования, технологической оснастки (приспособлений, рабочего и измерительного инструмента) и подъемно-транспортных средств. Так, для сборки сопряжений с натягом применяют прессы - при малых усилиях запрессовки (1 — 1,5 кН) пневматические, при средних усилиях запрессовки (1,5 — 5 кН) механические приводные и для больших усилий запрессовки гидравлические; для соединения деталей клепками при малых габаритах изделий — стационарные клепальные машины; при крупных габаритах — переносные клепальные скобы. Эти средства производства назначают с учетом ранее выбранных типа производства и организационных форм сборочного процесса.

При серийном производстве технологическое оборудование и оснастку применяют универсального, переналаживаемого типа. Их размеры принимают по наиболее крупному прикрепленному к данному рабочему месту изделию. В массовом производстве преимущественно применяют специальные оборудование и оснастку. Тип, основные размеры и грузоподъемность подъемно-транспортных средств определяют по установленным организационным формам сборки, размерной характеристике изделий и их массе.

Разработка операционной технологии сборки. Для проектирования операций необходимо знать маршрутную технологию общей и узловой сборки, схему базирования и закрепления изделия, намеченное ранее содержание операций, а также темп работы, если операции про-

ектируют для поточной линии. При проектировании операции уточняют ее содержание, устанавливают последовательность и возможность совмещения переходов во времени, окончательно выбирают оборудование, приспособления и инструменты (или дают задание на их конструирование), назначают режимы работы сборочного оборудования, корректируют нормы времени, устанавливают схемы наладок. Проектирование сборочной операции — задача многовариантная. Варианты оценивают по производительности и себестоимости. Проектируя сборочную операцию, стремятся к уменьшению штучного времени. Это позволяет сократить потребное количество оборудования и рабочую силу. Штучное время увязывают с темпом работы поточной линии.

Штучное время сокращают уменьшением его составляющих и совмещением времени выполнения нескольких технологических переходов. Основное время снижают повышением скорости рабочих движений, а вспомогательное — уменьшением времени вспомогательных ходов, рациональным построением процесса сборки и использованием быстродействующих приспособлений.

Возможности перекрытия элементов штучного времени зависят от схемы построения сборочной операции. По числу устанавливаемых для сборки изделий схемы операций делят на одно- и многоместные, а по числу инструментов на одно- и многоинструментные. По последовательности работы сборочных инструментов и расположению собираемых изделий операции могут быть последовательного, параллельного и параллельно-последовательного выполнения. При различном сочетании указанных признаков образуется ряд схем, значительно отличающихся друг от друга по производительности и себестоимости.

Переход от одностойной, одноинструментной, последовательной схемы к многоместной, многоинструментной, параллельной схеме часто повышает производительность в несколько раз. Принятая операция позволяет выбрать сборочные оборудование и механизированные инструменты из имеющегося парка или по каталогу. Метод сборки определяет тип оборудования и инструмента (пресс, клепальная машина, резьбозавертывающий автомат), размеры изделия - основные размеры оборудования. Установленная степень концентрации переходов и схема построения сборочной операции влияют на выбор модели оборудования. Предпочтительна модель с запасом

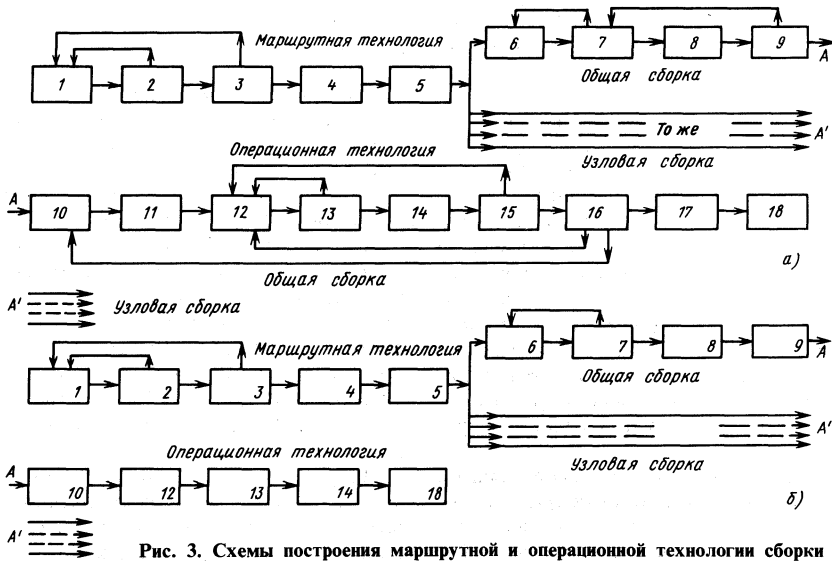


Рис. 3. Схемы построения маршрутной и операционной технологии сборки

мощности, с большим сроком работы до ремонта и большей степенью автоматизации рабочего цикла. Если принято решение выполнять сборку на специальном оборудовании, то должно быть составлено техническое задание на его проектирование с соответствующими обоснованиями и пояснениями.

При проектировании сборочных операций устанавливают режим работы сборочного оборудования и механизированных инструментов (усилие запрессовки, моменты и порядок затяжки резьбовых соединений, температуру нагрева или охлаждения при использовании сборки с тепловым воздействием, моменты при выполнении вальцовочных соединений) и определяют настроечные размеры для их наладки.

На рис. 3 приведены схемы построения маршрутного и операционного технологического процесса сборки для поточно-массового и серийного производства. Штриховой линией показана параллельно выполняемая узловая сборка. Схемы отражают последовательность этапов разработки, прямые и обратные связи.

Документация, фиксирующая технологические разработки. По единой системе технологической документации предусмотрены ее следующие виды.

Маршрутная карта - документ, содержащий описание технологического процесса изготовления (сборки или ремонта) изделия по всем операциям различных видов в технологической последовательности с указанием дан-

ных об оборудовании, оснастке, материальных и трудовых нормативах в соответствии с установленными формами. Маршрутные карты применяют в единичном и серийном производстве.

Операционная карта — технологический документ, содержащий описание технологической операции с указанием переходов, режимов обработки и данных о средствах технологического оснащения. Операционные карты применяют в серийном и массовом производстве. Комплект этих карт на изделие по всем операциям дополняют маршрутной картой. **Карта эскизов** — технологический документ, содержащий эскизы, схемы и таблицы, необходимые для выполнения технологического процесса, операции или перехода сборки изделия.

Технологическая инструкция — технологический документ, содержащий описание приемов работы или технологических процессов изготовления или ремонта изделия, правила эксплуатации средств технологического оснащения, описание физических и химических явлений, возникающих при отдельных операциях.

Технологическая документация содержит также сборочные чертежи с техническими условиями приемки и технологические схемы общей и узловой сборки.

Комплектовочная карта — технологический документ, содержащий данные о деталях, сборочных единицах и материалах, входящих в комплект собираемого изделия.

Ведомость оснастки — технологический документ, содержащий перечень технологической оснастки, необходимой для выполнения данного технологического процесса (операции).

Ведомость технологических документов — технологический документ, определяющий состав и комплектность технологических документов, необходимых для изготовления или ремонта изделия. В технологической документации четко излагают содержание и условия сборки. Точное выполнение всех указаний технологической документации имеет важное значение для обеспечения технологической дисциплины на производстве и выпуска качественных изделий.

Критерии технико-экономической оценки различных вариантов технологических процессов сборки. Критерии для оценки спроектированных технологических процессов сборки можно разбить на абсолютные и относительные.

Абсолютные критерии. 1. Трудоемкость технологического процесса сборки как сумма штучного времени по всем n операциям сборки $T = \sum_1^n t_{ш}$. Этот показатель дают отдельно по узловой и общей сборке изделия. Целесообразно из общей трудоемкости сборки выделять трудоемкость пригоночных работ.

2. Технологическая себестоимость выполнения узловой и общей сборки одного изделия

$$C = \sum_1^n (t_{ш.у} l_y + t_{ш.о} l_o + t_{ш.п} l_n + t_{ш.р} l_p) + \sum_1^{n'} S_M t_{ш} + \sum_1^{n''} T_{п.з} l_n + \frac{100(k_a + k_3) S_0}{N},$$

где $t_{ш.у}$, $t_{ш.о}$, $t_{ш.п}$, $t_{ш.р}$ — штучное время узловой и общей сборки, пригонки и регулирования; l_y , l_o , l_n , l_p — минутная заработная плата при выполнении узловой и общей сборки, пригонки и регулирования; S_M — стоимость 1 мин работы сборочного оборудования; $T_{п.з}$ — подготовительно-заключительное время, отнесенное к одному изделию на одну операцию; l_n — минутная заработная плата одного наладчика; k_a и k_3 — коэффициенты амортизации и эксплуатации сборочной оснастки ($k_a = 0,2 \div 0,5$; $k_3 = 0,2$); S_0 — стоимость всей сборочной оснастки, руб.; N — годовой выпуск изделий; n — число сборочных операций; n' — число единиц сборочного оборудования; n'' — число перенастраиваемых сборочных операций.

Стоимость 1 мин работы сборочного оборудования приблизительно определяют по заводским данным или по формуле

$$S_M = S_a + S_p + S_3 + S_{a.з} + S_{в.м}$$

где S_a — расходы по амортизации сборочного оборудования; S_p — расходы на ремонт оборудования; S_3 — расходы на электроэнергию (сжатый воздух); $S_{a.з}$ — расходы по амортизации здания, отнесенные к площади, занимаемой сборочной машиной; $S_{в.м}$ — расходы на вспомогательные материалы.

$$S_a = \frac{S_{маш} a}{F},$$

где $S_{маш}$ — балансовая стоимость машины, руб.; a — процент амортизационных отчислений; F — годовой фонд времени работы машины;

$$S_p = \sum_1^{n'} k_p c_m R_M t_{ш},$$

где k_p — коэффициент, учитывающий тип производства (0,9 — для единичного, 1 — для серийного и 1,2 — для массового); c_m — затраты на малые ремонты, осмотры и межремонтное обслуживание машины первой категории сложности, руб.; R_M — категория сложности ремонта машины;

$$S_3 = \sum_1^{n'} \frac{N_y \alpha \beta S'_3}{60} t_{ш};$$

$$S_3 = \sum_1^{n'} \frac{r_b S_b t_{ш}}{60},$$

где N_y — установленная мощность электродвигателей, кВт; α и β — коэффициенты использования установленной мощности по времени и величине $\alpha \beta = 0,5 \div 0,9$; S'_3 — стоимость 1 кВт·ч электроэнергии; r_b — среднечасовой расход воздуха, м³; S_b — стоимость 1 м³ воздуха, руб.;

$$S_{a.з} = \sum_1^{n'} \frac{S_3 \alpha_3 F_M}{F_3},$$

где S_3 — стоимость цехового здания; α_3 — процент амортизационных отчислений; F_M — площадь, занимаемая сборочной машиной; F_3 — площадь здания цеха;

$$S_{в.м} = \sum_1^{n'} \frac{D_{год}}{60F} t_{ш},$$

где $D_{год}$ — расходы на вспомогательные материалы на единицу оборудования в год, руб.

3. Длительность цикла общей (или узловой) сборки партии изделий из n штук в серийном (непоточном) производстве при последовательной их передаче

$$T_{ц} = \sum_1^i t_{ш}^n + T_{хр}k + T_{тр}(2k + 1);$$

здесь $\sum_1^i t_{ш}$ — сумма штучного времени всех i операций сборки данного объекта; $T_{хр}$ — время хранения партии изделий на промежуточном складе; k — число завозов изделий на промежуточный склад; $T_{тр}$ — время одной перевозки партии изделий от сборочного стенда к складу (и обратно); величина $2k + 1$ дополнительно учитывает транспортирование изделий на склад готовой продукции (значение k в самом невыгодном случае равно числу операций сборки).

При поточной сборке длительность цикла той же партии изделий из n штук при темпе t

$$T_y = t(i + n).$$

4. Число единиц сборочного оборудования $k_{об}$.

5. Число сборщиков $k_{сб}$.

6. Средний разряд сборщиков.

7. Энерговооруженность сборщиков.

Относительные критерии. 1. Коэффициент трудоемкости сборочного процесса $\phi_{сб} = T_{сб}/T_m$, где $T_{сб}$ — трудоемкость сборки изделия; T_m — трудоемкость обработки деталей изделия. Для различных производств $\phi_{сб} = 0,1 \div 0,5$.

2. С развитием производственного кооперирования коэффициент $\phi_{сб}$ не характеризует процесс производства в целом. Вместо $\phi_{сб}$ в этом случае применяют коэффициент себестоимости сборки ϕ_c , равный отношению себестоимости $c_{сб}$ сборки к себестоимости $c_{изд}$ изделия в целом. Коэффициент ϕ_c более полно характеризует долю процесса сборки в общем процессе производства изделия. Он отражает участие не только живого, но и овеществленного труда.

3. Коэффициент загрузки рабочих мест и поточной линии

$$\eta_3 = k_{рас}/k_{пр}; \quad \eta_{3.л} = \frac{1}{n} \sum_1^n \eta_3,$$

где $k_{рас}$ — расчетное число рабочих мест на данной операции; $k_{пр}$ — принятое число рабочих мест ($k_{пр} > k_{рас}$); n — принятое число рабочих мест в линии. Приемлемое значение $\eta_3 = 0,9 \div 0,95$, а $\eta_{3.л} \geq 0,9$.

4. Коэффициент расчлененности сборочного процесса $k_{расч} = T_{сб.уз}/T_{сб}$, где $T_{сб.уз}$ — суммарная трудоемкость узловой сборки.

Следует стремиться к большему значению $k_{расч}$, что приводит к удешевлению сборки.

5. Коэффициент совершенства сборочного процесса изделия

$$k_{сов.сб} = \frac{T_{сб} - T_{пр}}{T_{сб}},$$

где $T_{пр}$ — трудоемкость пригоночных работ, разборки и повторной сборки изделия. В массовом производстве этот коэффициент равен $0,95 - 1,0$; в серийном $0,8 - 0,9$; в единичном $0,6 - 0,8$.

6. Показатель уровня автоматизации процесса сборки $\alpha = T_{авт}/T_{сб}$, где $T_{авт}$ — длительность сборки изделия на автоматизированных операциях; $T_{сб}$ — длительность сборки на всех операциях технологического процесса.

7. Коэффициент оснащенности технологического процесса сборки

$$k_{осн} = k_{прис}/n,$$

где $k_{прис}$ — число сборочных приспособлений; n — число операций сборки данного изделия. С ростом $k_{осн}$ снижается трудоемкость и себестоимость сборки.

Типовые и групповые технологические процессы сборки. Типизация технологических процессов сборки способствует снижению затрат на разработку технологических процессов сборки, ускорению этих разработок, а также уменьшению себестоимости производства изделий. Цель типизации — стандартизовать технологические процессы, для того чтобы сборка одинаковых и сходных по конструкции изделий осуществлялась общими, наиболее совершенными и эффективными методами. Типовой технологический процесс в этих случаях разрабатывают как образцовый, позволяющий внедрять прогрессивную технологию и передовую производственную технику.

Типизацию осуществляют по отдельным отраслям машиностроения, а в некоторых случаях и по отдельным группам заводов, производящих однородную продукцию.

Первым этапом типизации технологических процессов сборки является классификация данной группы изделий. Изделия или их составные части могут быть разделены на классы по общности технологических задач, возникающих при их сборке. Каждый класс

изделий разбивают на подклассы, затем на группы и подгруппы; при этом учитывают определенные конструктивные признаки изделий и их размеры. Типовое изделие (составная часть изделия) объединяет совокупность изделий, имеющих одинаковый план (маршрут) операций, осуществляемых на однородном сборочном оборудовании с применением однотипных приспособлений и инструментов. Учитывают также состав собираемого объекта, структуру сборочных операций и производственные условия: серийность выпуска, частоту сменяемости объекта сборки и другие факторы.

Работа по классификации завершается составлением классификаторов, позволяющих делить типизируемые сборочные объекты по характерным конструктивным и технологическим признакам.

Вторым этапом типизации технологических процессов сборки является разработка принципиально общего технологического процесса с установлением типовых последовательности и содержания операций, типовых схем базирования и типовых конструкций оснастки. Если изделия достаточно полно унифицированы, то на них составляют одну общую технологическую карту с нормами времени. При меньшей степени унификации разрабатывают как обязательный образец принципиальный технологический процесс, на базе которого составляют технологические процессы для конкретных изделий. Типизация технологических процессов способствует внедрению новых, более совершенных методов сборки, сокращению сроков и удешевлению подготовки производства, более широкому применению средств механизации и автоматизации, установлению типажа сборочного оборудования, а также использованию типовой переналаживаемой оснастки. На основе типовых технологических процессов создают типовые компоновки специализированного оборудования.

По мере совершенствования технологии сборочного производства типовые технологические процессы необходимо периодически корректировать. Типовые технологические процессы сборки целесообразно применять на заводах серийного и массового производства с устойчивой номенклатурой изделий.

Основу групповых технологических процессов сборки составляет не только общность конструктивных особенностей изделий, но и общность технологии их сборки. Это позволяет в условиях мелкосерийного и серийного производства осуществлять технологические

процессы сборки, характерные для крупносерийного и массового производства, переходить от непоточного к поточному производству. В методе групповой технологии заложены большие возможности унификации, чем при использовании типовых технологических процессов. Повышается непрерывность, прямоточность и ритмичность производства.

В групповых поточных линиях оборудование располагают по маршруту сборки близких по конструкции и размерам изделий (или их элементов) нескольких наименований, закрепленных за линией. Все закрепленные за линией изделия собирают периодически пропускаемыми партиями, и в каждый данный момент времени линия работает как непрерывно-поточная. Переход от сборки одного изделия к другому возможен без переналадки линии; в других случаях производят частичную и несложную переналадку. Оборудование линии комплектуют и располагают по технологическому маршруту сборки наиболее сложного и трудоемкого изделия в группе (комплексного изделия). Другие изделия группы можно собирать с пропуском отдельных переходов и операций. Реже используют другой способ групповой сборки, когда на линии одновременно собирают весь комплект изделий группы. Линия все время работает как непрерывно-поточная без переналадки оборудования. Приспособления для такой сборки многоместные, более сложные и более крупных размеров.

На разработку группового технологического процесса затрачивают значительно больше времени, чем на единичный, однако в расчете на изделие затраты на технологическое проектирование снижаются в несколько раз.

На групповых поточных линиях обеспечивается более высокая производительность и экономичность, чем в непоточном серийном производстве, но экономия времени сборки изделий, закрепленных за линией, должна быть больше затрат времени на ее переналадку.

Групповые технологические процессы проектируют в определенной последовательности: 1) подбирают группу изделий, удовлетворяющих требованиям групповой сборки; назначают маршрут сборки, содержание операций и схемы групповых наладок; ориентировочно определяют оперативное время сборки; 2) уточняют содержание операций и разрабатывают наладки для наиболее сложных и выпускаемых в большом количестве изделий группы; затем разрабатывают наладки для других изделий группы; определяют штучное

время сборки; 3) уточняют требования к сборочному оборудованию (дают задания на модернизацию или конструирование нового специального оборудования); 4) разрабатывают конструкции сборочных приспособлений и выявляют необходимую инструментальную оснастку; уточняют условия и режимы выполнения сборочных операций, окончательно устанавливают нормы времени; конструирование сборочных приспособлений — наиболее трудоемкий этап разработки групповой сборки; 5) составляют технологическую документацию каждого изделия группы; 6) выявляют технико-экономические показатели групповой сборки.

Контроль качества сборки изделий. При проектировании технологических процессов общей и узловой сборки важное место занимает технический контроль качества производимой продукции. Качество обеспечивается предупреждением и своевременным выявлением брака продукции на всех этапах производственного процесса. Профилактический контроль направлен на проверку комплектующих изделий, полуфабрикатов и деталей смежных производств, на проверку сборочного оборудования и оснастки, а также на систематическую проверку правильности протекания технологического процесса сборки. Качество продукции в сборочных цехах контролируют рабочие, наладчики оборудования и мастера участков. Меньший объем работ выполняют контролеры, производя промежуточный и окончательный контроль. В маршрутной технологии указывают операции контроля и элементы контроля, включаемые в сборочные операции.

При узловой и общей сборке проверяют: 1) наличие необходимых деталей в собранных соединениях (выполняют осмотром); 2) правильность положения сопрягаемых деталей и узлов (выполняют осмотром); 3) зазоры в собранных сопряжениях (щупом); 4) точность взаимного положения сопряженных деталей (на радиальное и осевое биение и др., производят в контрольных приспособлениях); 5) герметичность соединения в специальных приспособлениях и плотность прилегания поверхностей деталей на краску в процессе сборки; 6) затяжку резьбовых соединений, плотность и качество постановки заклепок, плотность вальцовочных и других соединений; 7) размеры, заданные в сборочных чертежах; 8) выполнение специальных требований (уравновешенности узлов вращения, подгонки по массе и статическому моменту, проверку щупом

производят в процессе сборки и после ее окончания); 9) выполнение параметров собранных изделий и их составных частей (производительности и развиваемого напора насосов, точности делительных механизмов, качества контакта в электрических соединениях и др.); 10) внешний вид собранных изделий (отсутствие повреждений деталей, загрязнений и других дефектов, которые могут возникнуть в процессе сборки).

В функцию контроля входит также проверка предписанной последовательности выполнения сборочных переходов (порядок затяжки резьбовых соединений, последовательность наложения сварных швов и др.) и проверка обязательного выполнения вспомогательных операций (промывки и очистки сопрягаемых деталей, промывки трубопроводов и др.). Задача проектирования технологии сборки связана с выбором организационно-технической формы и средств контроля.

Средства контроля выбирают с учетом их метрологических характеристик (пределов и точности измерения), конструктивных особенностей (габаритных размеров, массы), экономических соотношений, а также с учетом улучшения условий труда контролеров.

При проектировании операций контроля исходными данными являются точность контроля (допустимая погрешность контроля обычно не превышает 20% допуска на контролируемую величину) и его производительность. Технолог устанавливает объект, метод и средства контроля. Он дает техническое задание на конструирование специальных контрольно-измерительных инструментов и приспособлений; выбирает схему контрольного приспособления с учетом наименьшей себестоимости выполнения контрольной операции.

На контрольные операции составляют инструкционные карты, в которых подробно указывают метод и последовательность контроля, используемые средства контроля.

Испытание собранных изделий. Испытание собранных изделий — заключительная контрольная операция качества их изготовления. Машины испытывают в условиях, приближающихся к эксплуатационным. Все виды испытаний можно свести к приемочным, контрольным и специальным.

При приемочных испытаниях выявляют фактические эксплуатационные характеристики машины (точность, производительность, мощность, затраты энергии и т. п.), а также правильность работы различных механизмов и устройств машины.

Контрольным испытаниям подвергают изделия, у которых ранее были обнаружены дефекты. При особо высоких требованиях к изделиям их подвергают после сборки обкатке и испытывают. Затем разбирают (частично или полностью), проверяют состояние деталей, вторично собирают и подвергают кратковременным контрольным испытаниям.

Специальные испытания выполняют для изучения износа, проверки безотказности работы отдельных устройств, установления пригодности новых марок материалов для ответственных деталей и исследования других явлений в машинах. Специальные испытания отличаются большой длительностью. Их программу разрабатывают в зависимости от цели проведения испытаний. Этим испытаниям подвергают не только собранные изделия, но и их составные части (коробки перемены передач, водяные и масляные насосы и другие механизмы). Испытания ведут на специальных стендах.

РОБОТИЗАЦИЯ СБОРОЧНЫХ РАБОТ

Промышленные роботы (ПР) — основное, быстропереналаживаемое и перспективное средство автоматизации сборочных процессов в машино- и приборостроении. Их применяют для повышения производительности труда и качества продукции в сборочных цехах, улучшения условий труда сборщиков и повышения гибкости производства. Использование ПР позволяет высвободить людей от выполнения опасных и вредных для здоровья операций (сборка при повышенных температурах, в зонах с вредными выделениями, в неудобных для работы положениях), от выполнения монотонных, постоянно повторяющихся операций, а также физически тяжелых, быстроустоляющих сборочных операций. В приборостроении ПР часто используют для сборки миниатюрных изделий, высвобождая людей от выполнения операций, утомляющих органы зрения.

Роботы применяют на операциях общей и узловой сборки изделий: на отдельных рабочих местах, оборудованных в виде робототехнических комплексов (РТК), встроенными в сборочный конвейер, встроенными в сборочные полуавтоматы и автоматы. При комплексной роботизации сборки отдельные РТК связывают транспортными устройствами в единую более сложную производственную систему.

Характерные работы, выполняемые ПР в сборочных цехах: загрузка и разгрузка автоматов, конвейеров, автоматических и полуавтоматических линий; установка деталей и узлов в заданном положении на собираемое изделие по технологическим базам; точечная и шовная сварка; окраска изделий методом распыления; транспортирование и складирование деталей и узлов; подача подготовленных к сборке деталей на прессы для выполнения запрессовки, склепывания, отбортовки и других операций. В отдельных случаях роботы могут выполнять операции технического контроля и испытания изделий, заменяя контролеров или облегчая их труд. Роботы используют на операциях гальванопокрытий, снятия заусенцев на деталях, промывки деталей перед сборкой. Оснащая сборочные роботы приспособлениями и дополнительными устройствами, можно расширить их технологические возможности, выполняя с помощью их сборку резьбовых соединений, пайку, склеивание, развальцовку, посадку с натягом, с тепловым воздействием, а также вспомогательные операции (клеймение, смазывание и пр.).

Применение роботов повышает уровень автоматизации производства и коэффициент сменности работы предприятия. Во многих случаях сроки окупаемости роботов не превышают трех лет. Использование роботов создает основу для полностью автоматизированных производств, управляемых от ЭВМ.

Препятствиями широкому применению роботов являются: их высокая стоимость, продолжительная наладка, необходимость комплексной перестройки технологии производства, необходимость повышения технического уровня остального оборудования цеха.

Роботы классифицируют по следующим признакам: по назначению — специальные, специализированные и универсальные (многоцелевые); по кинематике и базовой системе координат — прямоугольные (плоские и пространственные), полярные и ангулярные (плоские, цилиндрические и сферические); по числу степеней подвижности (обычно до шести, не считая движения захвата); по размеру рабочего (сборочного) пространства; по грузоподъемности — сверхлегкие (до 1 кг), легкие (до 10 кг), средние (до 200 кг), тяжелые (до 1000 кг) и сверхтяжелые (свыше 1000 кг); по степени мобильности робота — стационарные, передвижные, встроенные в оборудование, напольные, подвесные; по числу захватов — одно- и многозахватные; по системам управления — цикловые, аналоговые, с ЧПУ, микро-

процессоры; по способу подготовки управляющих программ — ручные (для цикловых систем), ручные и полуавтоматические (для систем с ЧПУ), обучаемые с ручным перемещением рабочих органов и с механическим — от пульта управления (для записи, программы на магнитной ленте); по характеру обработки программы — жесткопрограммируемые, адаптивные, гибкопрограммируемые; по характеру программирования — позиционные, контурные, комбинированные; по типу силового привода — пневматические, гидравлические, электрические, смешанные.

Дополнительную оценку роботов по технологическим и эксплуатационным возможностям производят по скорости перемещения рабочих органов, точности их позиционирования, надежности и сроку службы, уровню шума, времени на переналадку, размерам сборочного пространства сборочного робота и его габаритам.

Кинематические возможности ПР характеризуют коэффициентом сервиса, который определяет возможность подхода захватного устройства к заданной точке с разных направлений. При совместной работе нескольких роботов в одном РТК часто указывают зону совместного обслуживания, т. е. часть пространства, где одновременно или последовательно могут работать несколько ПР.

Специальные роботы используют в поточно-массовом производстве. Они работают по неизменяемой (жесткой) программе с небольшим числом команд и выполняют определенную операцию. Часто эти роботы встраивают в сложные технологические комплексы. Примерами специализированных роботов являются роботы для сварки и окраски. Они предназначены для определенных технологических операций, но допускают переналадку. Универсальные роботы наиболее сложны и дороги. Область их использования — мелко- и средне-серийное производство. Наиболее распространены роботы с цикловым управлением (90%). Число команд у них составляет несколько десятков. Роботы с ЧПУ имеют большой объем памяти, однако они дороги. Точность позиционирования рабочих органов — обычно до 0,05 мм. Большой точности достигают, используя обратную связь в системах управления, а также центрирующие и направляющие элементы рабочих органов робота.

На практике имеется два подхода к вопросу технологической гибкости промышленных роботов. Первый заключается в том, что робот разрабатывается как единая универсаль-

ная система с программным управлением, которую можно использовать для выполнения различных технологических и транспортных задач. Второй подход состоит в том, что робот создается для определенного вида операций. Все ранее выпущенные модели роботов создавались как функционально неделимые структуры и конструкции. Они достаточно универсальны, но их функциональная неделимость усложняет устройство. Для многих сборочных операций универсальный робот избыточен как по кинематической структуре, так и по возможности системы управления. В связи с этим большое внимание уделяется блочно-модульным системам. Специализированные роботы на базе блочно-модульной конструкции и структуры найдут применение в массовом и крупносерийном производстве для сборки различных изделий. При редкой смене объектов производства система управления может быть упрощена путем уменьшения ее функциональной гибкости. Функционально неделимые универсальные роботы будут преимущественно использоваться при частой смене объектов производства.

Блочно-модульный комплекс включает следующие основные элементы: механизмы и приводы перемещения, датчики положения и состояния объектов сборки, средства связи с оператором и объектами, захваты, средства блокировки и диагностики, системы программного управления и другие устройства. Под модулем понимают функционально законченное звено робота. Блочно-модульный принцип построения роботов является основой ускорения и удешевления их конструирования, производства, эксплуатации и ремонта. Развитие этого принципа будет способствовать расширению семейства сборочных роботов в промышленности.

При недостаточно продуманной технологии нередко выявляется малая (по сравнению с ручной сборкой) производительность сборочных роботов. Ее можно повысить применением многозахватных роботов, многоместных захватов и приспособлений, ускоряющих установ и снятие объекта сборки, совмещением во времени элементов рабочего цикла, а также повышением безотказности роботов и сокращением времени на устранение отказов. При больших партиях n собираемых изделий и тяжелых условиях работы производительность Q роботов по сравнению с ручной сборкой возрастает (рис. 4). Это обусловлено уменьшением влияния подготовительно-заключительного времени $\Gamma_{\text{пз}}$ на партионное время $\Gamma_{\text{пар}}$,

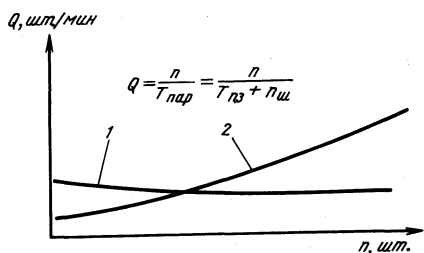


Рис. 4. Влияние $T_{п.з}$ и n на производительность Q ручной (1) и роботизированной (2) сборки

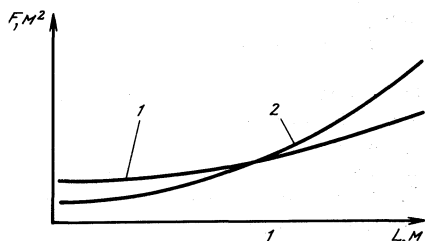


Рис. 5. Влияние габаритных размеров L изделия на площадь рабочего места F при ручной (1) и роботизированной (2) сборке

а также тем, что для робота не отводится время на отдых. Другой недостаток — относительно большая площадь, занимаемая роботом при сборке средних и крупных по размерам изделий. При сборке мелких изделий потребная для сборочного робота площадь может быть заметно сокращена (рис. 5).

Сокращение времени простоев ПР при подготовке управляющих программ достигается методом внешнего программирования. Он основан на расчете и исключает использование оператора. Его преимущества: более полное использование фонда времени ПР, упрощение конструкции ПР из-за отсутствия средств обучения и записи программы, исключение субъективных факторов при подготовке программы.

ПР следует использовать совместно с системой обслуживания, транспортирования, складирования и контроля как единый быстропереналаживаемый робототехнический комплекс, управляемый от ЭВМ. Роботы необходимо оснащать типовыми сменными устройствами, значительно расширяющими их технологические возможности, а также различными датчиками и средствами осязания для повышения безотказности работы и расширения

сферы их применения на производстве. На основании накопленных данных должны быть разработаны технологические требования к изделиям роботизированного производства — созданы соответствующие нормативные материалы.

Необходимо расширять области использования сборочных роботов (рис. 6). Расширению области применения роботизированной сборки будет способствовать развитие роботов второго поколения — роботов и робототехнических систем с адаптивными устройствами, оснащенных силовыми, тактильными и визуальными сенсорами, а также роботов третьего поколения (интеллектуальных роботов). Последние смогут не только самостоятельно ориентироваться в сложной производственной обстановке и выбирать лучший технологический вариант решения, но и сами собирать изделие по сборочному чертежу.

Большая часть отечественных типоразмеров ПР может быть при соответствующем оснащении использована для выполнения сборочных работ.

Периферийные устройства вместе со сборочным роботом образуют сборочный РТК. Состав периферийных устройств определяется характером и содержанием сборочной операции. На рис. 7 показаны примеры компоновочных схем РТК для сборочных операций.

На рис. 7, а представлена схема сборки несложных изделий (3—5 деталей) на отдельном РТК, не связанном с другими транспортными устройствами. Детали из емкостей 1 (магази-

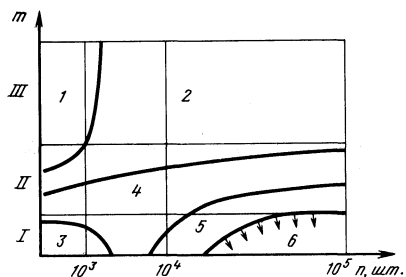


Рис. 6. Области применения различных способов сборки в зависимости от годовой программы выпуска (n) и сложности изделий (m): I — простые изделия (до 5—8 деталей); II — изделия средней сложности (6—20 деталей); III — сложные изделия (более 20 деталей); 1 — ручная сборка; 2 — ручная механизированная сборка; 3 — универсальные роботы; 4 — специализированные роботы; 5 — специальные роботы; 6 — автоматическая сборка на специальном оборудовании

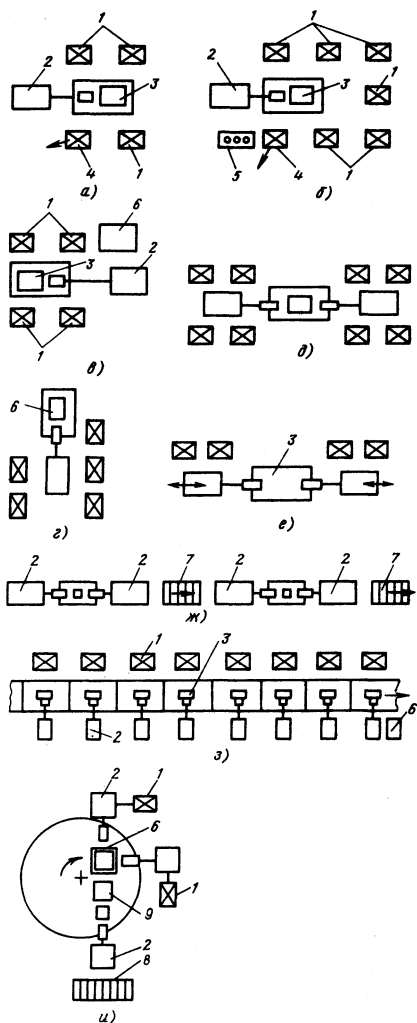


Рис. 7. Примеры компоновочных схем РТК для сборочных операций

нов, кассет, бункеров) в ориентированном виде передаются роботом 2 в сборочное приспособление 3. Собранные изделия передаются роботом в тару 4.

При сборке более сложных изделий (5—10 деталей) в компоновке РТК предусматривается магазин сменных захватов и сборочных инструментов 5 (рис. 7, б).

В компоновку РТК включают технологическое оборудование 6 (рис. 7, в), если при сборке изделий необходимо выполнить запрессов-

ку, клепку, точечную электросварку и другие операции. В этом случае сборка начинается в приспособлении 3, затем изделие рабочим органом робота передается на технологическое оборудование 6 и далее (если нужно) возвращается для завершения сборки опять в приспособление 3.

Сборка несложных изделий может быть полностью выполнена в рабочей зоне технологического оборудования 6 (рис. 7, г - машина для точечной или шовной сварки, пресс и др.).

Для повышения производительности сборку нередко выполняют на РТК с двумя или большим числом стационарно расположенных роботов (рис. 7, д). При больших габаритах изделия 3 эти роботы могут быть подвижными для расширения рабочей зоны сборки (рис. 7, е).

При сборке сложных многокомпонентных изделий РТК могут образовать цепочку с гибкой транспортной связью 7 между ними (рис. 7, ж). Передача собираемого изделия от одного РТК к другому производится роботами без потери ориентации изделия.

В поточно-массовом производстве РТК представляет собой участок сборочного конвейера (рис. 7, з), вдоль которого расположены синхронно работающие роботы 2 и емкости 1 для деталей собираемого изделия. На рабочих позициях конвейера периодического действия закреплены сборочные приспособления 3. В некоторых случаях у конвейера может быть расположено необходимое технологическое оборудование 6.

РТК на базе карусельной установки (круглого стола) с передачей собранных изделий на конвейер 8 показан на рис. 7, и. По периферии стола расположены емкости 1 для деталей, а на неподвижной центральной части стола малогабаритное технологическое оборудование 6 и устройства 9 для контроля изделий.

Емкости для деталей (узлов) собираемых изделий выполняют в виде бункерно-ориентирующих устройств, кассет и магазинов. Бункерно-ориентирующие устройства (обычно вибрационного типа) применяют для деталей с размерами до 80—90 мм. Их чаша загружается навалом деталями на несколько часов работы. В бункерно-ориентирующих устройствах применяют пассивную, активную и смешанную системы ориентации деталей. За работой этих устройств требуется непрерывное наблюдение для устранения возможных отказов в подаче деталей.

Кассеты представляют собой прямоугольные или круглые плиты с ячейками для дета-

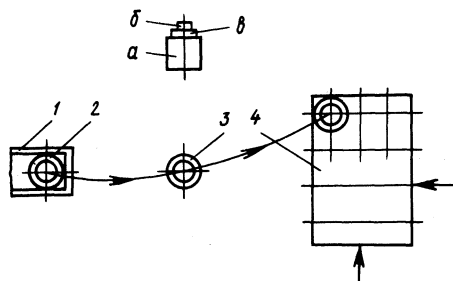


Рис. 8. Схема работы кассеты для питания робота: а — база для ориентации в лотке вибробункера и в кассете; б — база для захвата рабочим органом робота; в — база для сборки с сопряженной деталью; 1 — лоток вибробункера; 2 — деталь; 3 — сборочная позиция; 4 — кассета собранных узлов

лей. У кассет прямоугольной формы ячейки расположены параллельными рядами, а у круглых — по спирали. Кассету устанавливают в рабочей зоне робота в строго фиксированном положении. Рабочий орган робота передает детали из кассеты на сборочную позицию, а собранное изделие в другую кассету для выполнения последующих операций сборки. Кассета перемещается после каждого цикла на шаг в продольном направлении и после k циклов, где k — число ячеек в продольном ряду, на строку (рис. 8). Эти перемещения происходят при помощи координатного устройства по команде от рабочего органа робота. Несмотря на ручную или полуавтоматическую зарядку, кассеты улучшают условия переналаживаемости РТК. По сравнению с бункерно-ориентирующими устройствами кассеты для различных деталей заменяются очень быстро и легко. Кассеты, кроме того, используют как тару при перемещении деталей и элементов изделия на другую позицию сборки без потери ориентации.

Для деталей сложных форм и крупных размеров используют магазины. Их выполняют лоткового, ящичного и поворотного типов. Магазины загружают деталями вручную. Возможна загрузка по лоткам от смежно работающих станков-автоматов. Емкость магазинов — от нескольких десятков (лотковые магазины) до нескольких сотен деталей (ящичные магазины). В РТК нередко применяют смешанное питание деталями. Базовые детали изделия как наиболее сложные и крупные подаются из магазинов, остальные — из бункерно-ориентирующих устройств или из кассет.

Детали простых форм (шары, цилиндрические пальцы, шайбы, плоские детали простых конфигураций) можно брать и ориентировать специальным захватом робота непосредственно из бункера или из тары, куда они засыпаются навалом. Для более сложных деталей применяют специальные устройства с одной или двумя ступенями автоматической ориентации.

Захваты роботов — одна из важных частей робототехнических систем. Они должны быть простыми по конструкции, надежными и безопасными в работе, быстродействующими, точными по захвату и центрированию деталей. Захваты не должны деформировать детали и портить их поверхности. Захваты могут быть универсальными (типа клещей) и специальной конструкции, постоянными и сменными. Последние применяют при сборке многокомпонентных изделий, а также в ГАП.

Конструкции захватов многообразны. По принципу работы их делят на механические, магнитные, вакуумные и струйные.

Наиболее распространены механические захваты. Их применяют для деталей различных размеров и форм. Они незаменимы для крупных и тяжелых деталей. Усилие захвата детали определяют с учетом силы тяжести детали и инерционных сил, возникающих при ее переносе на сборочную позицию робота.

Суммарная погрешность несовпадения осей сопрягаемых деталей на позиции роботизированной сборки достигает 0,3—0,8 мм, причем погрешность захвата составляет 10—15% от этой величины. Жесткая сборка соединений с зазорами менее 0,2 мм в этих условиях становится невозможной. Для устранения этого недостатка применяют захватные устройства с упругими компенсаторами. Сборочное усилие при этом уменьшается в 3—4 раза. Для уменьшения погрешности позиционирования сборочную позицию целесообразно располагать ближе к центру рабочей зоны робота. Это, кроме того, сокращает площадь РТК в результате более экономного размещения периферийных устройств.

Магнитные (электромагнитные) захваты не имеют подвижных деталей, что повышает точность позиционирования и упрощает их конструкцию. Эти захваты применяют для деталей небольших и средних размеров из магнитных материалов. Удерживающая сила захватного устройства до 150 Н на см^2 поверхности полюса.

Вакуумные захваты применяют преимущественно для плоских деталей небольшой массы из любых материалов. Удерживающая сила захватного устройства до 8 Н на см² активной поверхности.

Струйные захваты используют для легких деталей с базовым отверстием. Принципы действия — создание вакуума в зазоре между центрирующим пальцем и отверстием детали при подаче сжатого воздуха в наклонные отверстия пальца. Вытекающие струи воздуха поддерживают деталь на пальце при ее переносе на сборочную позицию. Струйные захваты являются надежными и быстродействующими, применяются для мелких и легких деталей. Для тонкостенных деталей типа стаканов и гильз используют пневмокамерные захваты. Деталь вставляется в захват и закрепляется там упругой оболочкой, в которую подается сжатый воздух.

В роботах второго поколения применяют адаптивные захваты, приспособляющиеся к деталям с изменяющимися размерами и формами, и захваты с тактильными датчиками, способными распознавать положение детали.

Перспективно применение многоместных захватов, способствующих повышению производительности сборочных роботов. Их целесообразно применять при групповой роботизированной сборке. Приспособления для сборочных роботов служат для установки базовой детали собираемого изделия. После ее автоматического закрепления производится последовательная установка всех остальных деталей изделия. Затем собранный объект автоматически открепляется и передается рабочим органом робота (или автоматическим выталкивателем) в тару или на следующую позицию без потери ориентации. Весь цикл сборки выполняется автоматически по заранее составленной программе. Подача команд на исполнительные органы приспособления обычно производится от системы управления робота. Возможно и автономное управление с подачей команд на зажим и разжим от рабочего органа робота.

Сборочное приспособление устанавливается на столе или стойке возле робота. В простейшем случае оно представляет собой плиту с элементами для точной установки базовой детали собираемого изделия. Зажимные устройства выполняют пневматического или гидравлического типа с управлением от системы робота. Приспособление должно быть по возможности простым, с открытой рабочей

зоной, обеспечивающей свободный подвод рабочего органа робота и установку деталей. В мелкосерийном производстве приспособление целесообразно собирать из элементов УСП, что сокращает время на технологическую подготовку роботизированного производства. Для быстрой и точной установки приспособления (при переналадке на новый объект сборки) на столе или стойке робота без выверки необходимо предусматривать направляющие шпонки или контрольные штифты.

Планировка рабочего места сборочного робота включает участок производственной площадки для робота; стол или стенд для приспособления, магазина, бункеров или кассет с деталями собираемого изделия; участки размещения технологического оборудования (если требуется); пульт управления роботом; транспортное устройство для удаления собранных изделий; площадки для тары с деталями изделия. Участок расположения робота должен иметь ограждение, так как робот представляет машину повышенной опасности.

Построение технологических процессов сборки в роботизированном производстве. Исходными данными для проектирования технологических процессов роботизированной сборки во вновь создаваемом производстве являются сборочный чертеж изделия, технические условия на его приемку, годовая программа выпуска изделия и предполагаемая продолжительность их производства в годах. При проектировании технологических процессов для действующего (реконструируемого) предприятия кроме перечисленных исходных данных нужно знать местные производственные условия (наличное оборудование, производственные площадки и др.).

В качестве нормативно-справочных материалов технолог должен иметь каталоги роботов и технологического оборудования, альбом сборочной оснастки, нормативы по нормированию времени сборки, технологические процессы роботизированной сборки на аналогичные изделия и др.

Проектированию технологических процессов предшествует контроль рабочих чертежей изделия на технологичность конструкции. Контролю на технологичность подвергаются детали изделия и изделие в целом. Деталям необходимо придавать простые и симметричные формы. При этом упрощается задача ориентации деталей в вибробункерных устройствах. Если деталь имеет слабовыраженные признаки асимметрии, их в ряде случаев следует усиливать, предусматривая уступы, срезы

или дополнительные отверстия. Конструкция деталей должна быть такой, чтобы при выдаче их из бункерно-ориентирующих устройств они взаимно не сцеплялись в виде двух или многозвенных цепочек, образование которых приводит к прекращению выдачи деталей из бункеров. К таким деталям относят спиральные пружины, разрезные кольца, пружинные шайбы с большим зазором в замке.

Детали, сопрягающиеся с зазором или натягом, следует выполнять с заходными фасками или направляющими заточками. Это обеспечивает лучшее направление сопрягаемых деталей на сборочной позиции робота.

Базовые детали изделий должны просто и надежно устанавливаться и закрепляться в сборочном приспособлении робота. Установку целесообразно производить простым (желательно прямолинейным) движением рабочего органа робота. Этому требованию удовлетворяют, в частности, такие схемы, как установка на центрирующую выточку или на два базовых отверстия и перпендикулярную их осям плоскость.

Детали изделия должны иметь точно выполненные базы для надежного захвата их рабочим органом робота. Для обеспечения полной собираемости детали должны иметь малые погрешности взаимного расположения поверхностей. Детали изделия должны быть в максимальной степени унифицированы и стандартизированы. При роботизации сборки это позволяет в большой мере использовать однотипные исполнительные и вспомогательные устройства РТК.

Конструкция изделия в целом должна быть оформлена так, чтобы при сборке детали подавались по простым прямолинейным траекториям. Это значительно упрощает условия роботизированной сборки. Конструкция изделия должна быть удобной для подвода и отвода сборочных инструментов, а также для выполнения сборки с одной стороны без применения поворотного приспособления. При большом числе входящих в изделие деталей его целесообразно расчленять на предварительно собираемые узлы. Это позволяет выделить и более легко автоматизировать узловую сборку.

При роботизации производства следует применять сборку по принципу полной взаимозаменяемости. Менее удобна сборка по принципу ограниченной и групповой взаимозаменяемости, неудобна сборка по методу регулирования с использованием жестких или подвижных компенсаторов и недопустима сборка по методу пригонки.

В роботизированном производстве целесообразен переход к моноблочным конструкциям изделий, в которых отдельные детали объединяются в одну и притом не обязательно более сложную деталь. Это уменьшает объем механической обработки, узловой и общей сборки изделия. Созданию моноблочных конструкций способствует развитие и использование прогрессивных методов выполнения заготовок. Не все виды соединений удобны для роботизированной сборки. Робот как сборочная машина не способен развивать большие усилия, необходимые для запрессовки. Собираемый узел при этом необходимо передавать на смежно расположенный пресс, что усложняет процесс сборки. Выполнение болтовых соединений менее удобно, чем винтовых. Точечная сварка в роботизированном производстве осуществляется легче, чем склепывание. Дополнительные устройства (сменные вальцовки, прессующие устройства, встроженные в сборочные приспособления; сменные резьбо-завертывающие установки и др.), расширяют технологические возможности роботов.

Выбор технологических баз — важный вопрос проектирования роботизированной сборки. От него зависит качество собираемых изделий и безотказность работы робототехнического комплекса. Этот вопрос должен взаимосвязанно решаться на всех этапах сборки данного изделия. На первом этапе выбирают базу, определяющую положение детали изделия в ячейках кассеты, магазина, в лотке бункерно-ориентирующего устройства или лоткенакопителе (для базовой детали изделия). Формулируют требования по точности обработки выбранной базы, точности изготовления ячеек, максимально возможному зазору между деталью и ячейкой. Эти вопросы должны решаться на основе обеспечения точного и безотказного захвата деталей рабочим органом робота.

На втором этапе выбирают базу для захвата детали рабочим органом робота. Эта база должна быть достаточно протяженной для устойчивости детали в захвате робота, точно выполненной и точно расположенной относительно первой базы. В отдельных случаях эта база создается искусственно из технологических соображений (вспомогательная база).

На третьем этапе определяют технологическую сборочную базу. Различают базирование базовой детали изделия и сопрягаемых с ней деталей при узловой и общей сборке. Базовые детали изделия устанавливают в приспособление робота, выдерживая принципы совме-

ния и постоянства баз. Первый принцип заключается в том, что технологическая база, на которую ставят базовую деталь изделия, совмещается с измерительной. В этом случае погрешность базирования равна нулю, и положения поверхности сопряжения с другими деталями собираемого изделия будет постоянным для всей партии изделий. Это повышает собираемость сопрягаемых деталей и безотказность процесса сборки,

Отход от принципа постоянства технологических баз нарушает однотипность сборочных приспособлений на различных РТК сборки одного изделия, что ведет также к снижению собираемости деталей и безотказности сборки. Другие детали изделия, подаваемые в зону сборки рабочим органом робота, могут иметь погрешности положения в результате погрешности позиционирования рабочего органа робота и погрешности захвата. Последняя, в свою очередь, зависит от точности изготовления захватного устройства и погрешности исходного положения детали в ячейке кассеты (магазина). Со временем эксплуатации робота погрешности позиционирования и захвата возрастают в результате его изнашивания. При отдельных видах соединений (точечной сварке, спайке, склеивании) рассмотренные погрешности положения присоединяемых деталей снижают качество изделий. Их величину в каждом конкретном случае приходится регламентировать и обосновывать, исходя из предъявляемых к изделию технических требований. При выполнении соединений типа вал-втулка эти погрешности вызывают отказы в работе робота из-за большой смещения осей сопрягаемых поверхностей. На практике применяют упругие компенсаторы, позволяющие выполнять сборку соединений вал - втулка с большими смещениями (порядка 1-1,5 мм) осей. Устройство монтируется на руке робота; его применение повышает безотказность работы РТК и позволяет снизить требования по точности позиционирования. Другой путь устранения данного недостатка — применение адаптивных устройств со специальными датчиками и системы обратной связи, обеспечивающей собираемость при больших смещениях сопрягаемых деталей.

На четвертом (заключительном) этапе сборки изделие снимается для укладки в тару готовой продукции или передается рабочим органом робота на транспортирующее устройство для перемещения на последующие операции сборки без потери ориентации. На этом этапе используют прежнюю базу для захвата

рабочим органом робота (второй этап); если она оказывается закрытой установленными деталями изделия, то выбирают новую базу, обеспечивающую точное положение на следующей операции сборки.

Технологические схемы общей и узловой сборки в роботизированном производстве составляют отдельно, выделяя не только технологические, но и вспомогательные операции. На этих схемах следует выделять участки ручной и механизированной сборки, на которых роботизированная сборка затруднительна или невозможна. Сложные изделия, состоящие из большого числа разнородных деталей (более 10-15), обычно автоматически не собирают. Такие изделия расчленяют на простые узлы, предусматривая узловую и общую сборку.

Тип производства (поточно-массовое или серийное) определяется отдельно для изделия и его узлов, так как он может быть разным. В первом случае устанавливают темп работы, во втором - размеры партий. По организационным формам роботизированная сборка может быть стационарной и конвейерной,

Маршрутную технологию общей и узловой сборки составляют на основе технологических схем сборки. Уточняют последовательность и содержание операций сборки, устанавливают структуру РТК и типы входящих в их состав роботов, технологического и транспортного оборудования, выявляют операции с большей вероятностью отказов и предусматривают на этих этапах сборки производственные заделы.

Операционная технология — наиболее сложный и трудоемкий этап проектирования роботизированной сборки. Он включает уточнение содержания операций, повышение степени концентрации технологических переходов, выявление и строгую регламентацию всех элементов операции, выполнение всех необходимых технологических расчетов, определение штучного времени по элементам и в целом. Устанавливают конкретные модели роботов и технологического оборудования, встраиваемого в РТК. Составляют технические задания на проектирование специального технологического оборудования, захватов и приспособлений. Устанавливают типы блокировочных устройств и сигнализации для предупреждения аварийных ситуаций и брака при сборке, а также тип диагностических устройств для быстрого выявления причин отказов и разрабатывают мероприятия по технике безопасности. Для сложных операций строят циклограммы работы роботов и РТК в це-

лях выявления возможности устранения потерь времени и повышения производительности.

Составляют документацию, фиксирующую разработанные технологические процессы сборки, и определяют технико-экономические показатели по разработанным технологическим процессам для их оценки.

При разработке операционной технологии роботизированной сборки не рекомендуется копировать ручную сборку. В каждом случае следует искать новые решения, обеспечивающие производительность и качество изделий. Задача технолога — вписать наиболее эффективно ПР в конкретную технологическую среду и организовать эту среду для наивыгоднейшего использования в ней данного ПР.

На основе операционной технологии составляют исходные данные для подготовки управляющих программ для роботов, имеющих ЧПУ; определяют траекторию движения рабочих органов робота, устанавливают координаты опорных точек траектории, назначают скорости перемещений рабочего органа робота, рабочие и вспомогательные команды; выявляют траекторию обхода возможных препятствий; составляют управляющую программу (вручную или на ЭВМ), подвергаемую последующей проверке на графопостроителях, на экране дисплея или пробным пуском робота; осуществляют последующее корректирование программы (если требуется).

Используя операционную технологию, обучают робот, если он имеет систему ручного или дистанционного обучения. Данные операционной технологии используют для наладки роботов с цикловой системой управления, а также для установки, наладки и регулирования периферийных устройств РТК. В этом же плане проводится большая работа по стыковке систем управления роботом и входящего в данный РТК технологического оборудования. Если последнее не имеет системы программного управления, то оно подвергается соответствующей модернизации и реконструкции.

МЕХАНИЗИРОВАННЫЙ СБОРОЧНЫЙ ИНСТРУМЕНТ. СЛЕСАРНЫЙ ИНСТРУМЕНТ

При сборке машин применяют механизированный инструмент с электрическим, пневматическим и гидравлическим приводами.

Наиболее распространены инструменты с пневматическим и электрическим приводами.

КПД механизированного инструмента с пневматическим приводом 7—11% и с электрическим 50—60%. По удобству пользования они равноценны, но электроинструмент более бесшумен в работе. Эксплуатационные затраты при электрофицированном инструменте ниже, чем при пневматическом. Масса пневматического инструмента меньше; он способен выдерживать продолжительные перегрузки, что недопустимо для электроинструмента. Гидравлический инструмент отличается значительно меньшей массой благодаря высокому (до 8 МПа) давлению рабочей жидкости, а также относительной бесшумностью в работе. В гидравлических инструментах применяют ротационные лопастные, поршневые и винтовые приводы с давлением рабочей жидкости до 8 МПа.

В пневматических инструментах применяют ротационные лопастные, турбинные и поршневые приводы, питаемые давлением воздуха 0,5 МПа.

Электроинструменты имеют двигатели переменного тока коллекторные или асинхронные, питаемые током нормальной (50 Гц) или повышенной (180—200 Гц) частоты, который получают от специальных преобразователей. Наиболее распространены встроенные электродвигатели с короткозамкнутым ротором трехфазового тока напряжением 36 В и частотой 180—200 Гц.

Инструмент для пригоночных работ

Сверлильные машины (табл. 1, 2) используют для сверления отверстий диаметром 3—32 мм. Большинство конструкций машин выполнено с рукоятками пистолетного типа. Их применяют для сверления отверстий диаметром до 12—14 мм. Для сверления отверстий больших диаметров используют машины примерно таких же конструкций с боковыми дополнительными рукоятками.

Машина ИП-1016А позволяет сверлить отверстия диаметром до 32 мм, однако требуется установка дополнительной опоры для создания подачи вывертыванием винта.

Сверление отверстий малого диаметра (1,5—3 мм) целесообразно выполнять пневматическими машинами турбинного типа с частотой вращения шпинделя до 30000 об/мин. На переднем конце шпинделя предусмотрена цапга для закрепления инструмента.

Шлифовальные машины (рис. 9, табл. 3, 4) используют для зачистки сварных швов, чугунных и стальных отливок, снятия заусенцев,

1. Электрические сверлильные машины

Модель	Наибольший диаметр отверстия при сверлении по стали, мм	Частота вращения шпинделя, 1/мин	Мощность, кВт	Напряжение сети, В	Частота тока, Гц	Конус шпинделя	Габаритные размеры, мм	Масса без кабеля, кг
ИЭ-1025А ИЭ-1003Б	6	1230 1500	0,21 0,27	36 220	200 50	B10	235 × 67 × 162 242 × 71 × 170	1,6 1,55
ИЭ-1026А	9	800	0,285	36	200	B12	239 × 67 × 162	1,7
ИЭ-1019А ИЭ-1034			0,34 0,32				255 × 68 × 210 219 × 63 × 185	2 1,65
ИЭ-1502	9; 6	800; 1600	0,32				308 × 72 × 186	2,5
ИЭ-1032 ИЭ-1202 ИЭ-1031А	9	940 940; 1980 1380	0,42 0,42 0,27	220	50	B12	245 × 70 × 157 275 × 70 × 157 245 × 71 × 170	1,7 1,85 1,6
ИЭ-1033А	14	510	0,365	36	200		349 × 204 × 127	3
ИЭ-1204У2 ИЭ-1022В	14; 9 14	480; 1020 720	0,42 0,4	220	50	B18 B12	400 × 84 × 135 406 × 206 × 146	3 2,8
ИЭ-1017А	22	420	0,86	36	200	B18	312 × 384 × 97	4,1
ИЭ-1205	23; 14	240; 480	0,6				360 × 96 × 407	5
ИЭ-1023А	23	240		220	50	B18	340 × 90 × 415	4,5
ИЭ-1015А		450	0,83				460 × 480 × 165	9
ИЭ-1206	32; 23	150; 240	0,86			B24	535 × 160 × 650	7

2. Пневматические сверлильные машины (давление воздуха 0,5 МПа)

Модель	Наибольший диаметр отверстия при сверлении по стали, мм	Частота вращения шпинделя, 1/мин	Мощность на шпинделе, Вт	Расход сжатого воздуха, м ³ /мин	Конус шпинделя (Морзе)	Габаритные размеры, мм	Масса, кг
СМ11-3-18000	3	18 000	184	0,6	1а	136 × 45 × 145	0,85
СМ21-6-12000 СМ11-6-3600	6	12 000 3 600	294 184	0,8 0,6		171 × 55 × 152 150 × 45 × 145	1,0 0,9
СМ21-9-2500 СМ21-9-300		2 500 300	294 294	0,8	1в	180 × 55 × 152 230 × 55 × 152	1,2 1,3
ИП-1009 ИП-1011 ИП-1104	9	1 400 1 400 1 600	330 330 290	0,6	—	—	1,0 1,45

Продолжение табл. 2

Модель	Наибольший диаметр отверстия при сверлении по стали, мм	Частота вращения шпинделя, 1/мин	Мощность на шпинделе, Вт	Расход сжатого воздуха, м ³ /мин	Конус шпинделя (Морзе)	Габаритные размеры, мм	Масса, кг
ИП-1019 ИП-1020	12	1 000 1 000	440 440	0,9	1	200 × 53 × 178 230 × 56 × 178	1,7
ИП-1024 ИП-1021 ИП-1023 *	14 14 20; 25	1000; 1100 200 1200	330; 440 590 900	0,8; 0,9 1,0 1,2		252 × 58 × 175 290 × 56 × 178 690 × 133 × 195	2,1 2,6 5,4
ИП-1103А ** ИП 1016А **	32 32	450 450	1800 1800	2 2		3	396 × 96 × 215 380 × 160 × 260

* Для сверления железобетона. ** Угловая.

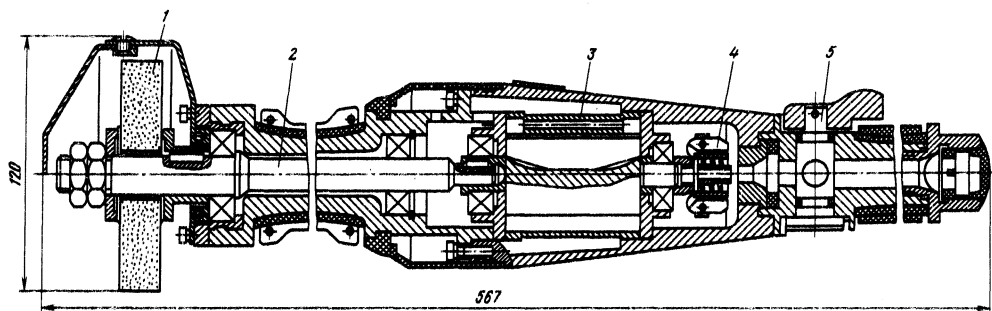


Рис. 9. Шлифовальная машина ИП-2015: 1 — шлифовальный круг; 2 — шпиндель; 3 — пневмодвигатель; 4 — регулятор частоты вращения; 5 — пусковое устройство

3. Электрические шлифовальные машины

Модель	Наибольший диаметр шлифовально-го круга, мм	Частота вращения шпинделя, 1/мин	Потребляемая мощность, кВт	Напряжение питающей сети, В	Частота тока, Гц	Габаритные размеры, мм	Масса (без кабеля и круга), кг
ИЭ-2008 ИЭ-2009	63 125	6800 2600	0,6 1,15	220	50	575 × 86 × 86 620 × 144 × 106	3,45 6,5
ИЭ-2004А	150	3800	1,07			36	200
ИЭ-2106 *	80	3300	0,6	220	50	420 × 108 × 141	3,8
ИЭ-6103	200	2900	1,02			298 × 268 × 284	3,2
	125	4080				347 × 246 × 211	3,7
ИЭ-8201А	200	3600	1,02	261 × 228 × 213	2,7		
	125			284 × 240 × 255			

* Угловая.

Примечание. Машины ИЭ-6103 и ИЭ-8201А с гибкими валами. В числителе даны характеристики для прямых головок, в знаменателе — для угловых.

4. Пневматические шлифовальные машины (давление воздуха 0,5 МПа)

Модель	Наибольший диаметр шлифовального круга, мм	Частота вращения шпинделя, 1/мин	Мощность на шпинделе, кВт	Расход сжатого воздуха, м ³ /мин	Габаритные размеры, мм	Масса (без шлифовального круга), кг
ИП-2009А	63	12 100	0,44	0,9	440 × 72 × 65	1,9
ИП-2203А *	125	4 800	1,3	1,6	320 × 150 × 200	4,0
ИП-2015	150	7 600	0,73	1,2	567 × 120 × 100	3,5
ИП-2014А	150	5 100	1,3	1,8	590 × 164 × 130	5,7

* Угловая.

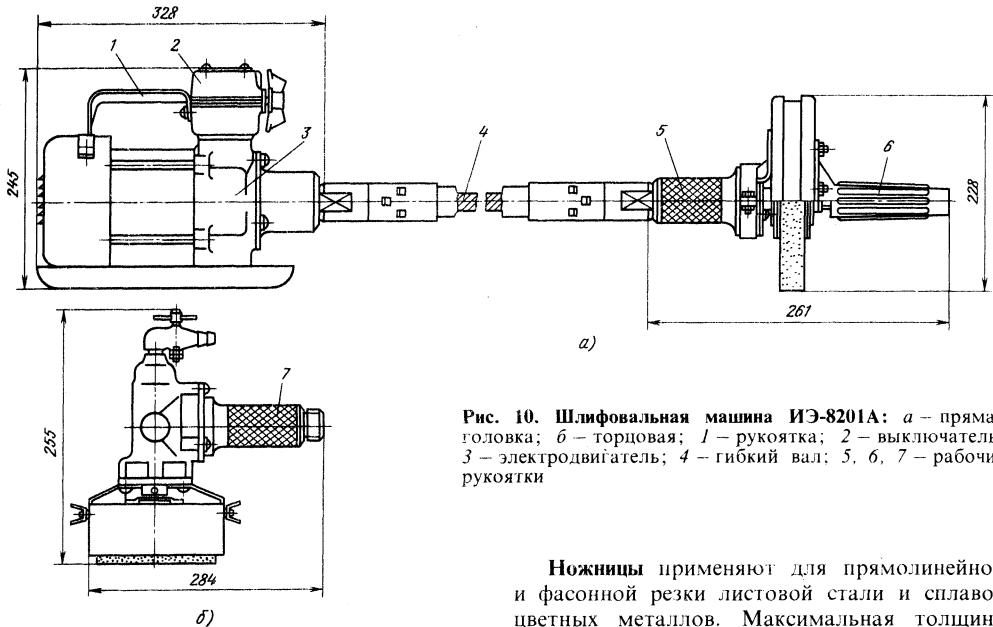


Рис. 10. Шлифовальная машина ИЭ-8201А: а — прямая головка; б — торцовая; 1 — рукоятка; 2 — выключатель; 3 — электродвигатель; 4 — гибкий вал; 5, 6, 7 — рабочие рукоятки

шлифования и полирования различных поверхностей. Их изготавливают с электро- и пневмоприводом, прямыми и угловыми.

Для работы в труднодоступных местах применяют машины с гибким валом. Такие машины состоят из электродвигателя, установленного на подставке, гибкого вала, и сменных шлифовальных головок — прямой и торцовой (рис. 10). Вращение от электродвигателя 3 через гибкий вал 4 передается на головку. Для обеспечения электробезопасности гибкий вал присоединяется к электродвигателю через муфту, изолированную от вала ротора электродвигателя и переднего щита. Масса комплекта машины ИЭ-8201А 26,5 кг, машины ИЭ-6103 34 кг.

Ножницы применяют для прямолинейной и фасонной резки листовой стали и сплавов цветных металлов. Максимальная толщина листа стали средней твердости до 2,5 мм.

Выпускают ножевые, вырубные, дисковые и рычажные ножницы.

Резка металла ножевыми ножницами (рис. 11) осуществляется перемещением верхнего подвижного ножа 2 относительно нижнего неподвижного 1, закрепленного на скобе. Возвратно-поступательное движение подвижный нож осуществляет от ползуна 3 за счет эксцентрика 4.

Режущими элементами у вырубных ножниц являются пуансон и матрица. Такие ножницы позволяют резать металл по более сложному контуру и вырезать фигурные отверстия внутри листа.

Процесс резки дисковыми ножницами заключается в том, что вращающийся с боль-

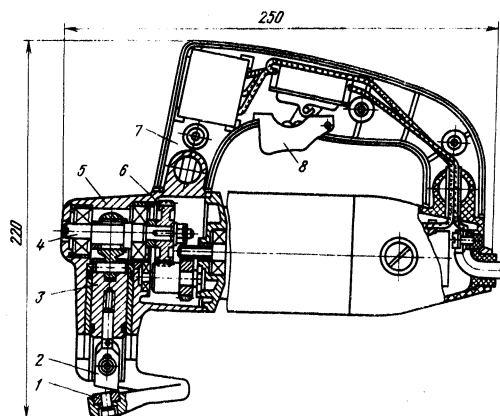


Рис. 11. Ножницы ИЭ-5404: 1 — неподвижный нож; 2 — подвижный нож; 3 — ползун; 4 — эксцентрик; 5 — корпус; 6 — редуктор; 7 — рукоятка; 8 — курок

шой скоростью стальной диск расплавляет или разрезает материал и своим вращением выбрасывает его из канавки, оставляя кромку реза ровной и чистой. Технические характеристики ножиц приведены в табл. 5, 6.

Пневматические рубильные молотки ИП-4119 используют для рубки и чеканки металла, доводки отливок, клепки заклепок и других работ. Техническая характеристика молотка: энергия единичного удара 12,5 Дж, частота ударов 38 Гц, расход сжатого воздуха 1,6 м³/мин, давление 0,5 МПа, длина молотка без инструмента 490 мм, масса 6 кг.

Резьбонарезная пневматическая машина ИП-3403А (рис. 12) предназначена для нарезания резьбы в стали. От вала ротора пневмодвигателя 5 через планетарный редуктор 4 и механизм реверса 2 вращение передается на шпindel 1. При осевом нажатии в процессе резьбонарезания шпindel перемещается назад и зацепляется с кулачками шестерни правого вращения 3. При снятии осевого усилия шпindel под действием пружины 7 перемещается в исходное положение, зацепляется с центральной шестерней 6 и получает ускоренное вращение для вывинчивания метчика из нарезанного отверстия.

Техническая характеристика машины: диаметр нарезаемой резьбы 12 мм; крутящий момент 47 Н·м; частота вращения шпинделя при правом вращении 360 об/мин, левом — 660 об/мин; мощность двигателя 0,4 кВт; расход сжатого воздуха 1 м³/мин; давление воздуха 0,5 МПа; габаритные размеры 260 × 60 × 180; масса 2,5 кг.

5. Электрические ножовые ножницы

Модель	Толщина разрезаемого листа, мм	Число двойных ходов в минуту	Потребляемая мощность, кВт	Габаритные размеры, мм	Масса, кг
ИЭ-5803	0,8 — 1,0	1200	0,23	250 × 80 × 200	2,8
ИЭ-5502*	1	1200	0,23	250 × 80 × 230	2,9
ИЭ-5404	1,6	1800	0,23	250 × 80 × 220	3,0
ИЭ-5403АУ2	2,5	990	0,40	330 × 84 × 290	4,7

* Вырубные.

Примечание. Напряжение питающей сети 220 В, частота тока 50 Гц.

6. Пневматические ножницы (давление воздуха 0,5 МПа)

Модель	Толщина разрезаемого листа, мм	Число двойных ходов в минуту	Расход сжатого воздуха, м ³ /мин	Габаритные размеры, мм	Масса, кг
ИП-5401А*	2,5	2000	0,8	218 × 88 × 206	2,9
ИП-5502**	2,5	1500	0,9	214 × 56 × 202	3,2

* Ножевые. ** Вырубные.

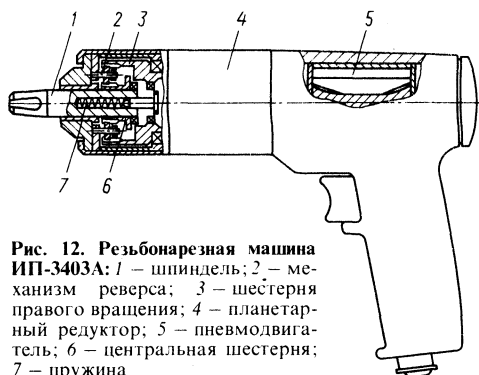


Рис. 12. Резьбонарезная машина ИП-3403А: 1 — шпindel; 2 — механизм реверса; 3 — шестерня правого вращения; 4 — планетарный редуктор; 5 — пневмодвигатель; 6 — центральная шестерня; 7 — пружина

Инструмент для сборки резьбовых соединений

Для механизации сборки резьбовых соединений применяют ручные одношпиндельные резьбозавертывающие машины: гайко-, шпилько- и винтоверты. Их выпускают с пневматическими ротационными, с электрическими высокочастотными двигателями и с однофазными коллекторными двигателями нормальной частоты.

По принципу работы их подразделяют на машины вращательного действия, частоударные и редкоударные. Ударные гайковерты выполняют в виде ручных машин (табл. 7, 8). Они обладают высокой производительностью, требуется меньшая мощность, чем для гайковертов вращательного действия, и более легкие. Реактивный момент в процессе работы ударных гайковертов практически отсутствует.

Это позволяет использовать их при значительных моментах затяжки. Срок службы ударных гайковертов меньше, чем у гайковертов вращательного действия, выше уровень шума и вибрации.

Редкоударные гайковерты (рис. 13, табл. 9) имеют меньшую на 20-40% массу по сравнению с частоударными, более высокий (в 2—5 раз) КПД, для них требуются двигатели меньшей мощности (на 15-35%).

Частоударные гайковерты совершают 16-40 ударов в секунду, редкоударные - до трех ударов в секунду.

Процесс затяжки частоударными гайковертами осуществляется за 110—200 ударов, редкоударными за 4—15 ударов энергией большого удара постоянной величины. Энергия частоударных гайковертов меняется от удара к удару, у редкоударных остается постоянной по величине, что позволяет вести сборку ответственных резьбовых соединений.

7. Электрические резьбозавертывающие машины (гайковерты)

Модель	Наибольший диаметр резьбы, мм	Момент затяжки, Н·м	Частота вращения шпинделя, об/с	Потребляемая мощность, Вт	Напряжение питающей сети, В	Частота тока, Гц	Габаритные размеры, мм	Масса, кг
ИЭ-3113	16	125	17	340	220	50	363 × 70 × 243	3,8
ИЭ-3114А			16	270	36	200	300 × 70 × 237	3,5

8. Пневматические резьбозавертывающие машины (гайковерты) (давление воздуха 0,5 МПа)

Модель	Наибольший диаметр резьбы, мм	Момент затяжки, Н·м	Время затяжки, с	Расход сжатого воздуха, м ³ /мин	Габаритные размеры, мм	Масса, кг
ИП-3112А*	14	100	4	0,6	226 × 60 × 173 273 × 65 × 118	2,2 2,6
ИП-3207А**			5			
ИП-3113А*	18 20	250	8	0,7 0,9	261 × 64 × 175 260 × 87 × 245	2,7 4,5
ИП-3114*			10			
ИП-3106А*	27—36	800; 1250; 1600	—	1,05	340 × 160 × 250	8,8
ИП-3205А**						
ИП-3115*	48—52	3150	10	1,0	295 × 390 × 160	14,5

* Реверсивные.

** Угловые.

Примечание. Машины ИП-3205А и ИП-3206А с регулируемым моментом.

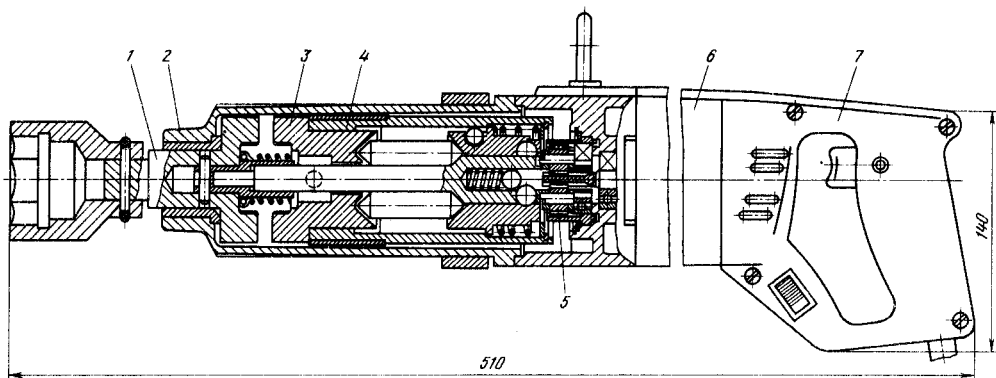


Рис. 13. Гайковерт ИЭ-3119: 1 — шпindel; 2 — корпус; 3 — ударно-вращательный механизм; 4 — корпус бойка; 5 — планетарный редуктор; 6 — электродвигатель; 7 — рукоятка

9. Электрические резьбовозавертывающие машины (гайковерты)

Модель	Диаметры затягиваемых болтов, мм, для классов прочности		Момент затяжки, Н·м	Энергия удара, Дж	Число ударов за 2 с	Потребляемая мощность, Вт	Напряжение питающей сети, В	Частота тока, Гц	Габаритные размеры, мм	Масса, кг
	3.6; 4.6; 4.8; 5.6; 5.8; 6.6	6.8; 6.9; 8.8; 10.9; 12.9; 14.9								
ИЭ-3121	16—27	10—18	—	16	3	350	220	50	385 × 79 × 209	4,3
ИЭ-3115	18—30	12—20	700	25	4	420			470 × 79 × 130	5,1
ИЭ-3118	18—30	12—20		—	40	3	400	36	200	370 × 80 × 210
ИЭ-3119	20—36	14—22	—	63	4	450	510 × 90 × 140			7,4
ИЭ-3120А	22—42	16—24	—	100	2	600	220	50	462 × 100 × 306	10,5
ИЭ-3112А	24—48	18—27	—	1	1	120			330 × 120 × 310	12,3
ИЭ-3112	22—30	—	—	—	1	—			447 × 153 × 410	12,4

10. Электрические резьбовозавертывающие машины-винтовёрты

Модель	Наибольший диаметр затягиваемой резьбы, мм	Момент затяжки, Н·м	Частота вращения шпинделя, об/мин	Потребляемая мощность, Вт	Напряжение питающей сети, В	Частота тока, Гц	Габаритные размеры, мм	Масса, кг
ИЭ-3601Б	6	13	780	210	36	200	321 × 70 × 163	2,3
ИЭ-3620А		15	420	420	220	50	400 × 70 × 130	2,5
ИЭ-3603		15	2500	420	220	50	320 × 70 × 130	1,7

11. Пневматические резьбовозавертывающие машины-винтовёрты (давление воздуха 0,5 МПа)

Модель	Наибольший диаметр затягиваемой резьбы, мм	Момент затяжки, Н·м	Расход сжатого воздуха, м³/мин	Габаритные размеры, мм	Масса, кг
ВП-02	3	2	0,4	210 × 39	0,8
ВП-08	5	8	0,5	230 × 39	0,9
ВП-2	8	20	0,8	270 × 160	2

Для сборки резьб МЗ—М8 применяют винтоверты. Электрические винтоверты (табл. 10) выполнены с ручками пистолетного типа, пневматические ВП-02 и ВП-08 (табл. 11) имеют цилиндрическую форму. Для подвески их на рабочем месте на корпусе имеются скобы. Винтоверт ВП-2 выполнен с ручкой пистолетного типа.

Многошпиндельные гайковерты компонуется из нормализованных резьбозавертывающих силовых головок, снабженных встроенными пневматическими, электрическими или гидравлическими двигателями. Для крепления

в корпусе головки имеют специальные соединительные фланцы и посадочные диаметры. Заданная точность затяжки обеспечивается специальными устройствами. Точность затяжки многошпиндельными гайковертами составляет 12—15%.

Технические характеристики силовых головок для многошпиндельных гайковертов представлены в табл. 12—14.

На основе силовых головок созданы многошпиндельные гайковерты серии ЭГ с электрическим приводом и серии ГП с пневматическим приводом.

12. Электрические резьбозавертывающие головки серии ГСЭ

Параметры	ГСЭ-2		ГСЭ-6		ГСЭ2-6		ГСЭ-10		ГСЭ2-10		ГСЭ-16		ГСЭ2-16		ГСЭ-25		ГСЭ2-25	
	Исполнение																	
	И	II	И	II	И	II	И	II	И	II	И	II	И	II	И	II	И	II
Момент затяжки, Н·м	20		63		63		100		100		160		160		250		250	
Частота вращения* шпинделя, об/мин	77		82		325/52		38		200/40		30		180/30		45		280/45	
Потребляемая мощность, кВт	0,12		0,18		0,18		0,25		0,25		0,25		0,25		0,6		0,6	
Габаритные размеры, мм:																		
длина	415	315	488	352	560	427	525	380	600	380	540	402	615	471	625	465	725	565
диаметр	77	75	77	77	77	77	82	80	80	88	88	88	88	86	90	90	90	90
Масса, кг	4,2	3,8	6,4	5,7	7,7	7,1	8,5	8	10	9,6	10,5	10	11,6	10,6	13,1	11,6	16	14,6

* В числителе указана частота вращения шпинделя на холостом ходу, в знаменателе — под нагрузкой.

Примечание. Напряжение питающей сети 36 В, частота тока 200 Гц.

13. Пневматические резьбозавертывающие головки серии ГСП (давление воздуха 0,5 МПа)

Параметры	ГСП-1,6			ГСП-2			ГСП-3			ГСП-6			ГСП-16			ГСП-25			ГСП-40		
	Исполнение																				
	И	II	III	И	II	III	И	II	III	И	II	III	И	II	III	И	II	III	И	II	III
Момент затяжки, Н·м	16			20			32			63			160			250			600		
Потребляемая мощность, кВт	0,59			0,59			0,736			0,92			1,1			1,5			1,6		
Частота вращения шпинделя, об/мин	500			420			400			220			170			160			200		
Расход сжатого воздуха, м ³ /мин	0,9			0,9			1,0			1,25			1,3			1,4			1,6		
Габаритные размеры, мм:																					
длина	328	222	330	226	343	239	378	256	395	270	486	316	498								
диаметр	48	45	52	52	52	52	70	70	70	70	80	80	80	80	80	80	80	80	80	80	
Масса, кг	1,43	1,8	2,0	2,15	2,4	2,5	4,0	4,15	4,2	4,4	6,8	7,0	9,85								

14. Гидравлические резьбозавертывающие головки серии ГБ (давление масла 6 МПа)

Параметры	ГБ-10К	ГБ-12К	ГБ-14К	ГБ-16
Момент затяжки, Н·м	80	180	320	600
Частота вращения шпинделя под нагрузкой, об/мин	150	120	100	80
Расход масла под нагрузкой, л/мин	27	30	42	73
Габаритные размеры (длина × диаметр), мм	400 × 60	562 × 75	562 × 80	792 × 140
Масса, кг	3,35	9,75	10,3	34,9

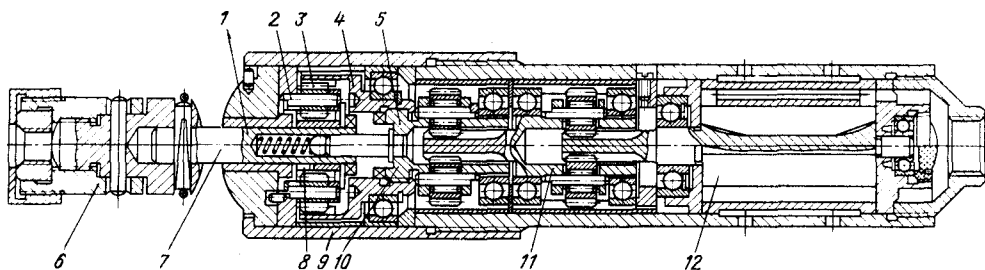


Рис. 14. Силовая головка-шлильковерт

Затяжку шпилек многшпindleльными блоками выполняют с помощью силовых головок (рис. 14). Головка предназначена для резьбы М14. Наибольший вращающий момент на шпинделе 48 Н·м, расход воздуха 1,2 м³/мин, масса головки 2,1 кг. Вращающий момент от ротора 12 передается шпинделю 7 через двух-

ступенчатый планетарный редуктор 11 и механизм реверса 5. Каждая ступень редуктора имеет ведущее зубчатое колесо с внутренними зубьями и водило с двумя сателлитами. На резьбовом конце водила 10 установлено вращающееся зубчатое колесо 4 с внутренними зубьями, являющееся ведущим в механизме

15. Резьбовые реверсивные патроны для завинчивания шпилек

Параметры	П.97.27	П.97.28	П.97.29	П.97.30	П.97.31	П.97.32
Крутящий момент, Н·м	35	70	120	200	300	430
Диаметр завинчиваемой резьбы, мм	М6, М8, М10	М10, М12	М12, М14	М14, М16	М16, М18	М18, М20
Габаритные размеры (диаметр × длина), мм	27 × 118	30 × 135	36 × 142	40 × 167	46 × 180	50 × 204
Масса, кг	0,36	0,63	0,82	1,54	1,67	2,45

Параметры	П.97.33	П.97.34	П.97.35	П.97.36	П.97.37
Крутящий момент, Н·м	600	800	1000	1500	2000
Диаметр завинчиваемой резьбы, мм	М20, М22	М22, М24	М24, М27	М27, М30	М30, М33
Габаритные размеры (диаметр × длина), мм	54 × 212	56 × 235	60 × 247	64 × 266	75 × 299
Масса, кг	3,04	3,36	3,35	4,76	7,16

16. Роликовые патроны для завинчивания шпилек

Параметры	ПР.97.12	П.97.13	ПР.94.14	ПР.97.15	ПР.97.16	ПР.97.17	ПР.97.18	ПР.97.19
Число роликов	3	3	3	3	3	3	5	5
Момент затяжки, Н·м	35	70	125	150	200	300	600	800
Диаметр завинчиваемой резьбы, мм	M8	M10	M12	M14	M16	M18	M20	M22
Габаритные размеры (диаметр × длина), мм	36 × 79	36 × 87	36 × 95	40 × 105	40 × 109	43 × 122	48 × 141	60 × 155
Масса, кг	0,51	0,53	0,55	0,82	0,83	0,97	1,66	2,67

Примечание. Патроны при съеме со шпильки не требуют реверса.

17. Быстросменные патроны для завинчивания шпилек

Параметры	ПБ.97.16	ПБ.97.19	ПБ.97.22	ПБ.97.25	ПБ.97.29
	ПБ.97.18	ПБ.97.21	ПБ.97.24	ПБ.97.28	ПБ.97.31
Крутящий момент, Н·м	35	70	200	400	600
Диаметр завинчиваемой резьбы, мм	M6, M8, M10	M10, M12, M14	M14, M16, M18	M18, M20, M22, M24	M22, M24
Габаритные размеры (диаметр × длина), мм	42 × 221	50 × 215	60 × 244	70 × 294	75 × 321
Масса, кг	1,82	2,72	4,35	7,82	8,27

реверса. Паразитные колеса 3, сидящие на осях 2 в неподвижном корпусе 9, зацепляются с центральным колесом 8, свободно вращающимся на шпинделе 7. При осевом нажатии на машину шпиндель, двигаясь назад, соединяется с кулачками выходного вала (води́ла) редуктора, получая правое вращение для затягивания шпильки. При прекращении нажатия он под действием пружины 1 перемещается вперед и зацепляется с зубчатым колесом механизма реверса, получая левое ускоренное вращение, и патрон 6 свинчивается со шпильки. Силловые головки многошпиндельных гайковертов для удерживания гаек и винтов при завинчивании оснащены головками, шпильковерты - патронами. Технические характеристики патронов приведены в табл. 15—17.

Подвески для инструмента

Для удерживания механизированного инструмента в момент пользования им применяют свободные или жесткие подвески. На подвесках часто предусматривают автоматическое выключение тока при освобождении (подъеме) инструмента. Более удобна в эксплуатации свободная подвеска инструмента, однако она не ограждает рабочего от реактивных мо-

ментов, поэтому ее применяют для инструментов небольшой мощности. Основными элементами таких подвесок служат длинные специальные пружины, тонкие тросы с противовесом и пружинные балансиры. Технические характеристики пружинных балансиров приведены в табл. 18.

Мощный инструмент закрепляют на поворотных шарнирных консолях, колонках, подставках или каретках, перемещаемых по направляющим.

Жесткие подвески позволяют перемещать инструмент в одной плоскости; они воспринимают реактивный момент, возникающий при работе механизма.

Инструмент для сборки клепаных соединений

Для механизации сборки клепаных соединений в машиностроении применяют клепальные молотки, ручные пневматические прессы, гидравлические и пневмогидравлические установки. При клепке пневматическими молотками заклепка со стороны, противоположной удару, должна упираться в массивную подставку или поддержку.

18. Пружинные балансиры серии БП

Параметры	БП.93 08-04	БП.93 08-03	БП.93 08-021	БП.93 08-01	БП.93 08	БП.93 07-01	БП.93 07	БП.93 07-02	БП.93 07-03	БП.93 07-04
Грузоподъемность, кг	2— 3,75	3,5—6	5—9	7— 12,5	9,5— 17	20— 28	30— 42	40— 45	60— 70	68— 80
Рабочий ход, мм	1800					1700				
Габаритные размеры, мм	770 × 147 × 190					800 × 220 × 280				
Масса, кг	11					29	38	29	36	32

19. Пневматические клепальные молотки (давление воздуха 0,5 МПа)

Параметры	КМП-14М	КМП-24М	КМП-32М	КМ-42М	ИП4009	ИП4010
Наибольший диаметр расклепываемой заклепки из сплава В65	4	5	6	8	18	22
Частота ударов, Гц	42	37	23	19	25	17
Энергия единичного удара, Дж	2,5	5	10	13	22,5	36
Расход сжатого воздуха, м ³ /мин	0,3	0,45	0,65	0,75	1,2	1,2
Длина × ширина × высота, мм	166 × 41 × × 140	196 × 46 × × 146	270 × 52 × × 145	355 × 68 × × 140	—	—
Масса молотка, кг	1,3	1,6	2,5	3,3	7,5	8,2

Примечание. Для молотков ИП4009 и ИП4010 диаметр расклепываемой заклепки дан по стали.

У бугельных молотков роль поддержки выполняет скоба-бугель, присоединенная к стволу молотка.

Технические характеристики пневматических клепальных молотков приведены в табл. 19. Эти молотки являются многоударными и при пуске сжатого воздуха автоматически наносят удары до прекращения его подачи.

СБОРОЧНЫЕ ПРИСПОСОБЛЕНИЯ

Назначение и типы сборочных приспособлений. Сборочные приспособления используют при узловой и общей сборке изделий. Они являются простыми, доступными и эффективными средствами механизации ручной сборки, а также необходимыми дополнительными устройствами обычного и автоматизированного сборочного оборудования. Сборочные приспособления обеспечивают быструю установку и закрепление сопрягаемых элементов изделия. По степени специализации

их подразделяют на универсальные и специальные.

Универсальные приспособления применяют в единичном и мелкосерийном производстве. К ним относят плиты, сборочные балки, призм и угольники, струбцины, домкраты и различные вспомогательные детали и устройства (подкладки, клинья, винтовые прихваты). Плиты и балки служат для установки, выверки и закрепления собираемых машин или их узлов. Плиты и балки изготавливают из чугуна; на их обработанной поверхности выполняют Т-образные пазы. Плиты и балки устанавливают на фундамент на 50—100 мм выше пола и тщательно выверяют по уровню. Призмы и угольники служат для установки и закрепления узлов или базовых деталей собираемых машин. Домкраты служат для выверки и поддержки громоздких и тяжелых деталей и узлов.

Специальные приспособления применяют в крупносерийном и массовом производстве

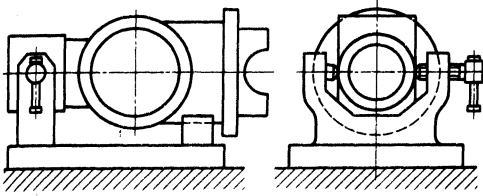


Рис. 15. Приспособление для крепления корпусной детали узла

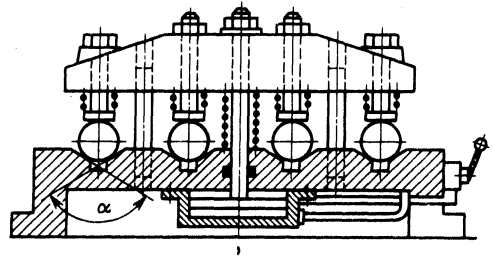


Рис. 17. Приспособление с пневматическим зажимом

для выполнения определенных сборочных операций. По назначению их разбивают на два основных типа.

К первому типу относят приспособления для неподвижной установки и закрепления базовых деталей и узлов собираемого изделия. Приспособления этого типа облегчают сборку и повышают производительность труда, так как рабочие освобождаются от необходимости удерживать объект сборки руками. На рис. 15 показано приспособление первого типа для крепления корпусной детали узла. К приспособлениям данного типа обычно не предъявляют требований точной установки закрепляемых деталей; сила закрепления должна быть достаточной для предотвращения смещения детали от действия сил и моментов, возникающих при выполнении сборочных операций.

Для удобства и повышения производительности труда сборщиков приспособления часто выполняют поворотными. На рис. 16 показано приспособление с вертикальной осью поворота для сборки коробки передач, картер 1 которой закрепляется на опорах зажимом 2. После поворота на требуемый угол верхнюю часть 3 фиксируют и закрепляют зажимом 4.

Приспособления для крепления базовых деталей и узлов могут быть одно- и много-

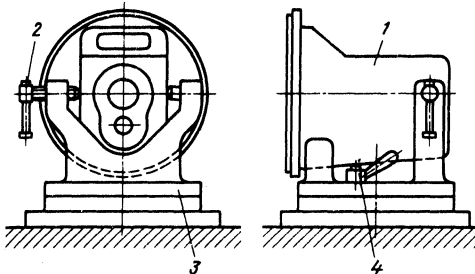


Рис. 16. Сборочное приспособление с вертикальной осью поворота

местными. Одноместные приспособления служат для закрепления одного собираемого изделия (см. рис. 15 и 16). При использовании многоместных приспособлений производительность труда сборщиков повышается в результате сокращения вспомогательного времени на одновременную установку и съем нескольких изделий.

Работу на многоместном приспособлении ведут по принципу последовательной или параллельной концентрации технологических переходов. Последний случай имеет место при одновременной затяжке резьбовых соединений на всех закрепленных в приспособлении изделиях с помощью многошпиндельного гайковерта. Многоместные приспособления должны обеспечивать равномерное и быстрое закрепление всех деталей. Приспособление с пневматическим зажимом (рис. 17) удовлетворяет этому требованию.

Приспособления данного типа могут быть стационарными и передвижными. Стационарные приспособления устанавливают на верстаках или сборочных столах, передвижные — на тележках или плитах конвейеров. При автоматической сборке эти приспособления (приспособления-спутники) должны обеспечивать точную установку базовых деталей. В них должно быть предусмотрено устройство для съема готового изделия в конце сборки.

Ко второму типу специальных сборочных приспособлений относят приспособления для точной и быстрой установки соединяемых частей изделия. При использовании таких приспособлений сборщик не производит выверки взаимного положения сопрягаемых деталей, так как оно обеспечивается автоматически доведением их баз до соприкосновения с опорами и направляющими элементами приспособления. Такие приспособления применяют для сварки, пайки, клепки, склеивания, развальцовки, посадки с натягом, резьбовых и других сборочных соединений. Они обеспечивают зна-

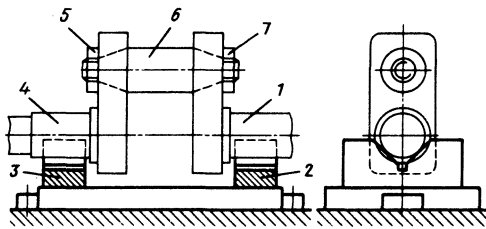


Рис. 18. Приспособление для сборки составного коленчатого вала

чительное повышение производительности и необходимы при автоматизации сборочного процесса.

На рис. 18 показано приспособление для сборки составного коленчатого вала, обеспечивающее соосность его коренных шеек 1 и 4. Их установка и закрепление в центрирующих призмах 2 и 3 производится перед затяжкой гаек 5 и 7 мотылевой шейки 6.

На рис. 19 представлена схема приспособления для сборки зубчатой передачи прибора. В отверстия закрепленной в приспособлении нижней пластинки вводят поддерживаемые пружинными вилками ползунов 2 валики 3 собираемой передачи. После наложения и закрепления верхней пластины 4 на распорках 5 ползуны отводят назад в направлениях, указанных стрелками.

Приспособления этого типа могут быть одно- и многоступенными, стационарными и подвижными. Подвижные приспособления применяют при большой программе выпуска мелких и средних изделий в условиях конвейерной сборки. Они характерны, в частности, для сборки методом пайки и склеивания.

Наряду со сборочными приспособлениями описанных типов в машиностроении используют приспособления для предварительного деформирования собираемых упругих элементов (пружин, рессор, разрезных колец и т. д.),

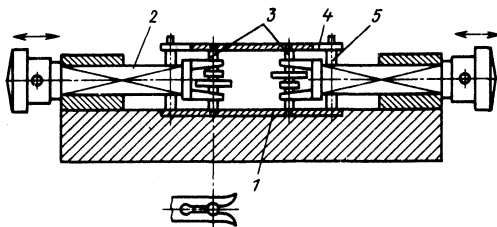


Рис. 19. Приспособление для сборки зубчатого механизма прибора

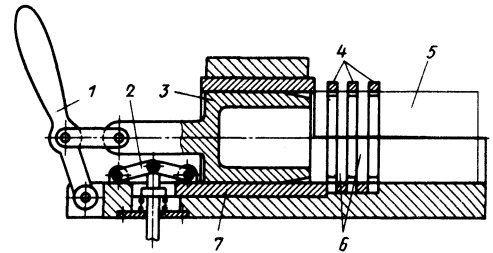


Рис. 20. Приспособление для надевания колец на поршень

а также для выполнения соединений с натягом, когда при сборке необходимо приложить большие силы. Приспособления этого типа облегчают труд сборщиков, повышают производительность. Приводят их в действие вручную, используя усилители (рычажные, винтовые, комбинированные) или силовые узлы (пнеumo-, гидро- или электроприводы).

На рис. 20 показано приспособление для надевания поршневых колец на поршень. Кольца 4 закладывают замками вниз между подвижными полукольцами 6. Конусную оправку 3 рычагом 1 вводят в кольца и разжимают их до размера, необходимого для свободного введения поршня. Нажимая на педаль, рабочий через шарнирную систему 2 и ползун 7 сжимает полукольца и кольца, удерживая последние в разведенном состоянии после отвода оправки 3 влево. После установки поршня 5 педаль освобождается, и кольца садятся в свои канавки.

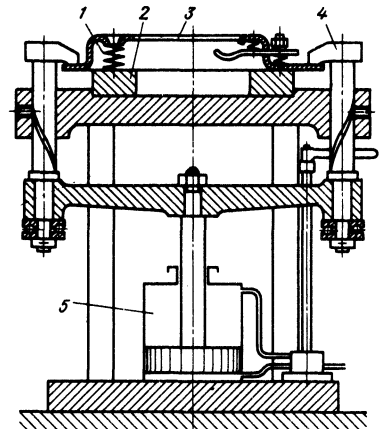


Рис. 21. Приспособление для сборки муфты сцепления

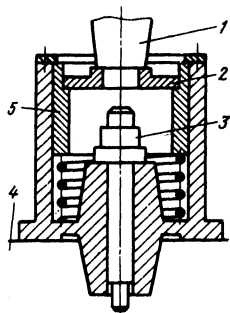


Рис. 22. Приспособление для запрессовки диска на вал

В качестве примера приспособления, приводимого в действие от пневматического устройства, на рис. 21 показано приспособление для сборки муфты сцепления автомобильного двигателя. При сборке необходимо предварительно сжать пружины 1, находящиеся между нажимным диском 2 и кожухом 3. Это достигается осадкой кожуха четырехъя Г-образными прихватами 4, связанными с пневматической системой 5. Затем завертывают гайки. После поднятия прихватов собранную муфту вынимают из приспособления. На рис. 22 показано приспособление для устранения перекоса при запрессовке тонкого диска 2 на вал 3. Направление диска осуществляется гильзой 5. Приспособление устанавливают на стол 4 прессы, а запрессовка производится ползуном 1 до упора.

Элементы сборочных приспособлений. Специальные сборочные приспособления состоят из корпуса и смонтированных на его основе установочных элементов и зажимных устройств. Назначение установочных элементов то же, что и в станочных и контрольных приспособлениях, т. е. обеспечивать требуемое положение деталей и частей изделия без выверки. В качестве установочных элементов применяют стандартные или специальные детали в зависимости от вида используемых установочных баз. Так как в качестве последних служат окончательно обработанные поверхности деталей собираемого изделия, то установочные элементы приспособления должны иметь достаточные опорные поверхности (постоянные опоры с плоской головкой по ГОСТ 13440—68, опорные пластины по ГОСТ 4743—68, широкие призмы, пальцы и другие элементы). В приспособлениях для крепления базовых деталей установочные элементы часто облицовывают твердой резиной или пластмассами, чтобы предупредить порчу поверхностей этих деталей.

Зажимными устройствами фиксируют полученное при установке положение собираемых деталей и обеспечивают их устойчивость в процессе выполнения сборочной операции. Зажимные устройства предупреждают смещение собираемого изделия под влиянием сил, возникающих при выполнении соединений. Вместе с тем они не должны деформировать детали изделия или портить их поверхности. Это обеспечивается использованием мягких вставок в зажимных элементах.

В сборочных приспособлениях применяют те же зажимные механизмы, что и в станочных приспособлениях. Если рабочая зона приспособления ограничена необходимостью подачи сопрягаемых деталей по сложному траекториям, зажимное устройство должно быть по возможности малогабаритным и должно быть расположено так, чтобы не затруднять сборку. Этому требованию удовлетворяют низко расположенные прихваты и Г-образные прижимы. Для сокращения вспомогательного времени привод зажимных устройств осуществляют от силовых узлов — пневмо- или гидроцилиндров. При использовании гидроцилиндров получается более компактная конструкция сборочного приспособления.

Непосредственное закрепление базовых деталей собираемого узла на магнитной (электромагнитной) плите недопустимо из-за возможности его намагничивания. Для небольших сил закрепления весьма удобны и быстрые вакуумные зажимные устройства, а для больших сил — пружинные. Последние часто применяют в приспособлениях для пайки и склеивания деталей. Они не препятствуют тепловому расширению деталей при нагреве и их сжатию при охлаждении. В качестве материала пружин используют сплавы на основе Co - Ni - Cr - W - Mo, выдерживающие высокую температуру нагрева (до 400 °С) без заметного снижения механических свойств.

Пружинные зажимы применяют на стационарных приспособлениях и на приспособлениях-спутниках. На рис. 23, а показано транс-

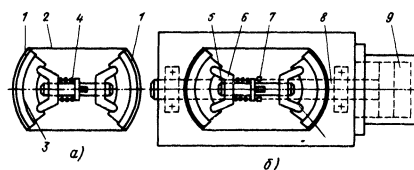


Рис. 23. Приспособление для приклеивания накладок на тормозные колодки

портируемое приспособление с прижимом приклеиваемых фрикционных накладок 1 к тормозным колодкам 3 посредством пружины 4 и охватывающей гибкой металлической или тканевой ленты 2. Надевание и съём этой ленты производится с помощью стационарного устройства (рис. 23,6). При подаче сжатого воздуха в цилиндр 9 происходит сжатие пружины вилкой 7 на штоке 8; левая вилка 6 упирается при этом в неподвижные штыри 5.

Для определения сил закрепления необходимо знать условия выполнения сборочных процессов. Так, при склеивании (клеем БФ-2 и др.) необходимо прижать соединяемых деталей давлением 15–20 МПа. При пайке силу прижатия устанавливают из условия прочной фиксации собираемых деталей. При выполнении резьбовых соединений базовая деталь изделия воспринимает реактивный момент от затяжки этих соединений, поэтому их необходимо прочно удерживать от проворачивания. Если используется многоспиральное винтозавертывающее устройство, реактивный момент воспринимается деталью и корпусом устройства. Зная внешнюю силу или момент, схему установки и закрепления собираемого изделия, а также реакции опор, можно найти необходимую силу закрепления.

Расчет сил закрепления сводится к задаче статики на равновесие изделия под действием приложенных к нему внешних сил. Найденная сила закрепления должна быть меньше или равна предварительно определенной из условий допустимой деформации базовой детали изделия. В связи с этим выбор мест приложения сил закрепления имеет большое значение. Силы закрепления необходимо передавать через закрепляемые детали на жесткие опоры приспособления, избегая деформаций изгиба и скручивания. При расчете сил закрепления учитывают наибольшие значения сдвигающих сил и моментов, а также коэффициент запаса k . Его величину берут в пределах 1,5–2,5 в зависимости от схемы установки и закрепления. При установке базовой детали на достаточно большие участки чисто обработанной поверхности коэффициент трения берут 0,16.

К вспомогательным устройствам сборочных приспособлений относят поворотные и делительные механизмы, фиксаторы, выталкиватели и другие элементы. Их функциональное назначение и конструктивное оформление такие же, как и у станочных приспособлений. При конструировании поворотных приспособлений с горизонтальной осью вращения центр тяжести изделия по мере присоединения

к нему деталей может изменять свое положение. Положение оси следует выбирать так, чтобы момент поворота был наименьшим, а сумма работ на вращение поворотной части приспособления по всем переходам сборки была минимальной.

Специфика конструирования специальных сборочных приспособлений. Исходными данными при конструировании являются чертеж изделия, технические условия на приемку изделия, технологический процесс сборки, который определяет последовательность и содержание операций, принятое базирование, оборудование и инструменты, режимы работы, а также заданную производительность с учетом времени на установку, закрепление и снятие собранного изделия.

Конструирование приспособления начинают с уточнения схемы установки базовой и сопрягаемых деталей изделия. Затем определяют тип, размер, число и взаимное расположение установочных элементов. Зная силы, возникающие в процессе сборки, устанавливают место приложения и величину сил для закрепления базовых деталей. Исходя из этого, а также учитывая заданную производительность, конфигурацию и точность изделия, выбирают размер и конструкцию зажимного устройства. Далее выявляют элементы для направления собираемых деталей, устанавливают необходимые вспомогательные устройства, оформляют конструкцию корпуса приспособления. При этом используют имеющиеся нормы и стандарты.

При конструировании сборочных приспособлений необходимо учитывать базирование сопрягаемых деталей. В зависимости от требуемой точности их взаимного положения при сборке и в готовом изделии назначают допуски на размеры установочных и направляющих деталей сборочного приспособления на основании анализа размерной цепи данной технологической системы.

Особое внимание должно уделяться конструированию приспособлений для автоматической сборки, так как для них необходима высокая надежность работы. При сильном закреплении сопрягаемых деталей необходимо учитывать возможные деформации и их влияние на точность сборки.

К приспособлениям для сборки, при которой детали изделия подвергаются нагреву (сварка различных видов, пайка, склеивание при использовании клеев горячего отверждения), предъявляются дополнительные требования, приведенные ниже.

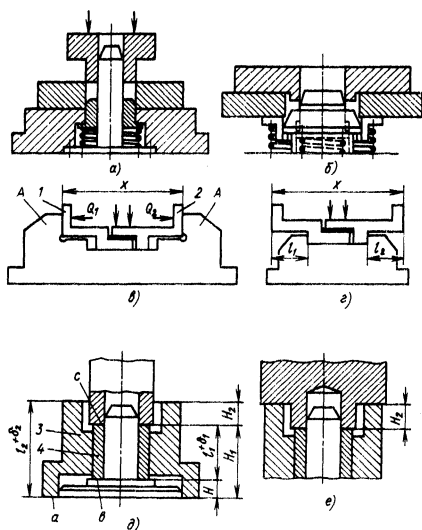


Рис. 24. Схемы к расчету точности сборки в приспособлениях

Точность сборки зависит от вида сопряжения деталей, точности их изготовления, метода базирования при сборке, а также от точности сборочного приспособления. Наибольшая точность обеспечивается при сборке сопрягаемых деталей по центрирующим поверхностям без зазора. В этом случае приспособление не влияет на точность сопряжения деталей по их концентричности (рис. 24, а). При неподвижных сопряжениях деталей, ориентируемых при сборке по центрирующим элементам с гарантированным зазором, их наибольшее смещение в боковом направлении от среднего положения равно максимальному радиальному зазору. Применяя конические или разжимные направляющие элементы приспособления (рис. 24, б), можно это смещение перед окончательным скреплением деталей свести к минимуму. При подвижном соединении точность взаимного положения деталей не зависит от точности приспособления, а определяется точностью изготовления самих деталей. Взаимное положение осей механизма зависит от точности расположения отверстий в пластинах и от зазоров между цапфами и отверстиями (см. рис. 19).

При отсутствии центрирующих элементов сборку изделия ведут, совмещая технологические базы сопрягаемых деталей с измерительными, от которых производится измерение заданного размера. На рис. 24, в

у соединяемых деталей 1 и 2 технологическими базами, которыми они контактируют с установочными элементами А сборочного приспособления, являются вертикальные площадки. После выполнения соединения (стык показан жирной линией) выдерживаемый размер x проверяют по тем же площадкам. В результате совмещения технологических и измерительных баз точность сборки будет наибольшая, так как погрешность базирования при этом равна нулю. Размер x может изменяться лишь вследствие износа установочных элементов приспособления. На рис. 24, г показана схема сборочного приспособления, где технологические базы деталей не совмещены с измерительными. В этом случае выдерживаемый размер x выполняется с погрешностью базирования, равной сумме допусков на размеры l_1 и l_2 сопрягаемых деталей.

На рис. 24, д показано приспособление для запрессовки втулки 4 в корпус 3. При сборке выдерживается размер a и поверхность b втулки являются технологическими и измерительными базами. Условие совмещения баз при этом выполняется, и погрешность базирования для размера H равна нулю. Если при сборке выдерживается размер H_1 , то условие совмещения баз выполняется только для детали 3. Для детали 4 оно не выполняется (поверхность b — технологическая база, а поверхность c — измерительная), поэтому по отношению к размеру H_1 возникает погрешность базирования, численно равная допуску на длину втулки T_1 . При выполнении размера H_2 условие совмещения баз не выдерживается для обеих сопрягаемых деталей. Возникает погрешность базирования для размера Y_2 , численно равная $T_1 + T_2$, где T_2 — допуск на размер l_2 корпуса.

Изменив схему приспособления (рис. 24, е) и применив ступенчатый наконечник прессующего устройства, можно привести погрешность базирования для размера Y_2 к нулю при условии, что по нижнему торцу втулки предусмотрен зазор. Из рассмотренных примеров видно, что погрешность базирования в сборочных приспособлениях может достигать больших значений, чем при механической обработке.

Если при сборке обе сопрягаемые детали закрепляются силами Q_1 и Q_2 (рис. 24, в), то погрешность закрепления

$$\epsilon_3 = \sqrt{\epsilon_{31}^2 + \epsilon_{32}^2},$$

где ϵ_{31} и ϵ_{32} — погрешности закрепления от сил Q_1 и Q_2 .

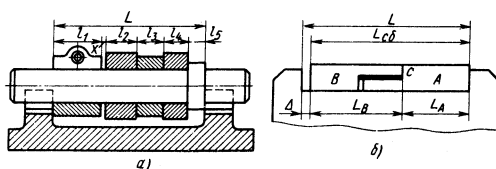


Рис. 25. Схемы размерных цепей сборочных приспособлений

В данном случае увеличивается также погрешность закрепления по сравнению с погрешностью установки заготовки в станочных приспособлениях.

При сборке более сложных узлов с большим числом деталей точность выдерживаемого размера может быть определена на основании расчета соответствующей размерной цепи. При расчете размерной цепи по максимуму и минимуму (метод полной взаимозаменяемости) допуск на выдерживаемый размер x (рис. 25, а)

$$T_x = T + \sum_{i=1}^n T_i,$$

где T — допуск на размер L приспособления; $\sum_{i=1}^n T_i$ — сумма допусков на размеры l_1, l_2, \dots, l_n деталей. Эта формула справедлива для случая, когда сборка осуществляется с использованием нескольких приспособлений (дублеров) или приспособлений-спутников на автоматической линии. Если сборку выполняют в одном приспособлении, величину T учитывать не следует; при большой программе выпуска изделий под величиной T нужно понимать допуск на износ установочных элементов приспособлений.

Из этого выражения можно найти допуск T на размер приспособления, зная допуски на размеры сопрягаемых деталей, и допуск T_x на выдерживаемый размер:

$$T = T_x - \sum_{i=1}^n T_i.$$

При расчете размерной цепи по методу неполной взаимозаменяемости допуск на выдерживаемый размер x можно определить по формуле

$$T_x = t \sqrt{\lambda_1 T_1^2 + \lambda_2 T_2^2 + \dots + \lambda_n T_n^2 + \lambda T^2},$$

где t — коэффициент, определяющий риск (%) получения брака по выдерживаемому размеру при сборке; обычно берут $t = 3$:

Коэффициент t	1	2	3
Риск брака, %	32	4,5	0,27

$\lambda_1, \lambda_2, \dots, \lambda_n$ — коэффициенты, зависящие от формы кривых распределения размеров соответствующих сопрягаемых деталей узла.

В случае кривой распределения, близкой к нормальной, $\lambda = 1/9$. Для кривой равной вероятности и в случае, когда о форме кривой ничего не известно, рекомендуется принимать $\lambda = 1/3$. Если кривая распределения близка к треугольнику, $\lambda = 1/6$. Зная исходные величины и задаваясь значениями t , можно определить допуск T на размер сборочного приспособления:

$$T = \sqrt{\frac{1}{\lambda} \left(\frac{T_x^2}{t^2} - \lambda_1 T_1^2 - \lambda_2 T_2^2 - \dots - \lambda_n T_n^2 \right)}.$$

Результаты расчета показывают, что при сравнительно небольшом риске получения брака допуск на размер приспособления можно значительно расширить. Вместе с тем расширяют допуски и на размеры сопрягаемых деталей.

При сборке неразъемных соединений методом пайки, сварки и склеивания необходимо учитывать зазоры между установочными элементами приспособления и базовыми поверхностями собираемого изделия. На рис. 25, б показана схема приспособления для пайки в печи деталей A и B . Место пайки показано жирной линией. Пайку производят с общим нагревом приспособления и изделия. Для учета различного теплового расширения приспособления и деталей изделия нужно предусматривать зазор при установке этих деталей в приспособление. В противном случае возможно заклинивание изделия или искажение взаимного положения сопрягаемых деталей. Для простейших форм деталей и приспособления величину минимального зазора Δ можно определить, зная температуру нагрева t , размеры сопрягаемых деталей и коэффициенты теплового расширения α этих деталей и приспособления. Применительно к схеме (см. рис. 25, б)

$$\Delta = t [(L_A \alpha_A + L_B \alpha_B) - L \alpha].$$

Здесь величины с индексами относятся к деталям изделия, а величины без индексов — к приспособлениям. Если $L_A \alpha_A + L_B \alpha_B < L \alpha$, то первоначальный зазор с повышением температуры будет возрастать. Величину Δ в этом случае следует назначать такой, чтобы можно было легко осуществить закладку в приспособление деталей, выполненных с наибольшими предельными размерами.

При сложных формах деталей величину Δ нужно устанавливать экспериментально.

Величину допуска T на размер L приспособления можно назначать достаточно большой, если соединяемые детали прижаты друг к другу по стыку C ; точность выполняемого размера $L_{сб}$ при этом от допуска T не зависит. При отсутствии гарантированного прижатия деталей по стыку C допуск $T_{сб}$ на выполняемый размер можно определить по методу полной взаимозаменяемости:

$$T_{сб} = T_A + T_B + \Delta + T,$$

откуда

$$T = T_{сб} - T_A - T_B - \Delta.$$

При расчете по методу неполной взаимозаменяемости из выражения допуска на выдерживаемый размер

$$T_{сб} = t\sqrt{\lambda_1 T_A^2 + \lambda_2 T_B^2 + \lambda T^2} + \Delta$$

можно найти

$$T = \sqrt{\frac{1}{\lambda} \left[\frac{(T_{сб} - \Delta)^2}{t^2} - \lambda_1 T_A^2 - \lambda_2 T_B^2 \right]}.$$

Если собираемое изделие состоит из n деталей, то выражение принимает вид

$$T = \sqrt{\frac{1}{\lambda} \left[\frac{(T_{сб} - \Delta)^2}{t^2} - \lambda_1 T_1^2 - \lambda_2 T_2^2 - \dots \right. \rightarrow \left. \dots - \lambda_n T_n^2 \right]};$$

при $\lambda = \lambda_1 = \lambda_2 = \dots = \lambda_n = 1/9$ (распределение по нормальному закону) и $t = 3$

$$T = \sqrt{(T_{сб} - \Delta)^2 - T_1^2 - T_2^2 - \dots - T_n^2}.$$

Для повышения точности изделий, собираемых методом пайки, сварки и склеивания, целесообразны конструкции с центровкой деталей по поясам, буртикам, пазам и другим элементам.

Сборочное приспособление должно обеспечивать заданную точность при длительной эксплуатации и многократном нагреве (при пайке твердыми припоями температура нагрева 700–1200°C).

При необходимости удаления не полностью охлажденного изделия из приспособления рекомендуется снижать площадь контакта между деталями и приспособлением, создавая местные выточки и выемки. Удобны разборные конструкции приспособлений с малыми параметрами шероховатости поверхности

установочных элементов. В разборных конструкциях предпочтительнее клиновые соединения перед резьбовыми. Приспособление должно быть легким для уменьшения времени нагрева. Необходимо избегать длинных и относительно тонких плит, так как при нагреве они деформируются.

Выбор материала для основных деталей приспособления определяет долговечность приспособления и точность сборки. Коэффициент расширения материала деталей изделия должен быть меньше, чем коэффициент расширения материала приспособления. В этом случае можно допустить меньшие тепловые зазоры между приспособлением и изделием и обеспечить более высокую точность сборки, которая для небольших изделий составляет 0,025–0,05 мм.

Материал основных деталей приспособлений должен выдерживать многократные нагрев и разборку (в разборных конструкциях), а также быть прочным и износостойким. Этим требованиям удовлетворяют специальные сплавы и керамика. При пайке алюминиевых сплавов погружением для деталей приспособления рекомендуется применять жаропрочные никелевые сплавы или коррозионно-стойкую сталь, так как углеродистая сталь загрязняет ванну. В приспособлении не должно быть углублений, препятствующих стеканию припоя.

Если пайку производят с индукционным нагревом деталей, то близко расположенные к индуктору детали приспособления рекомендуется выполнять из неметаллических материалов (микалекса, эпоксипластов, армированных стеклотканью, керамики), обладающих химической стойкостью к флюсу и высокими изоляционными свойствами. Если применяют металлические детали, то их нельзя выполнять в виде кольца или замкнутой петли, так как в этом случае в них индуцируются ТВЧ. Их делают пустотелыми и применяют для охлаждения проточную воду.

Приспособления периодически проверяют на точность. Их конструкция должна быть удобной для быстрой проверки без применения косвенных методов контроля. Приспособления для склеивания подвергают периодической очистке от накапливающихся следов клея. Поскольку большинство клеев не удаляется растворителями, нужно предусматривать быстрый съем (или разборку) приспособления для его нагрева до температуры, при которой клей разрушается (около 300°C). После этого очистку производят механически (щетками, скребками и др.).

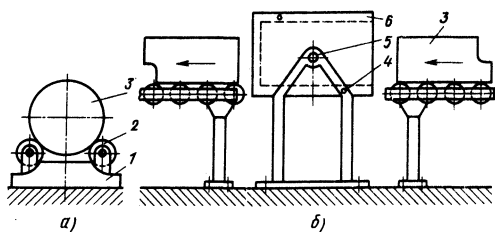


Рис. 26. Приспособления для изменения положения собираемого изделия

Приспособления для изменения положения собираемого изделия. При больших размерах изделий для изменения их положения в процессе сборки применяют поворотные устройства.

На рис. 26, а изображена схема приспособления для сборки изделий цилиндрической формы. Корпус приспособления 1 снабжен роликами 2, на которые укладывают деталь 3, легко поворачиваемую на требуемый угол. На рис. 26, б показана схема приспособления для переворачивания изделия, проходящего сборку (обработку) на роликовом конвейере. Деталь 3 закатывают в клеть 6 приспособления и поворачивают на 180° вокруг цапфы 5, вследствие чего она оказывается в перевернутом положении на другой стороне рольганга. Клеть фиксируется вытяжным упором 4. Центр тяжести поворотной части с горизонтальной осью вращения и центр тяжести собираемого изделия должны по возможности лежать на этой оси. Это уменьшает момент поворота. Поворотную часть вращают вручную (сила поворота на рукоятке штурвала не должна быть больше 100 Н) или от силового узла.

ТЕХНОЛОГИЧЕСКОЕ ОБОРУДОВАНИЕ СБОРОЧНЫХ ЦЕХОВ

Транспортное оборудование

Роликовые конвейеры (рольганги). По способу действия роликовые конвейеры подразделяют на приводные и не приводные. На приводных ролики приводятся во вращение двигателями и перемещают лежащий груз. На не приводных конвейерах грузы перемещают вручную. С этой целью их выполняют с углом $1-4^\circ$ в сторону перемещения груза.

Параметры цилиндрических роликов не приводных роликовых конвейеров регламенти-

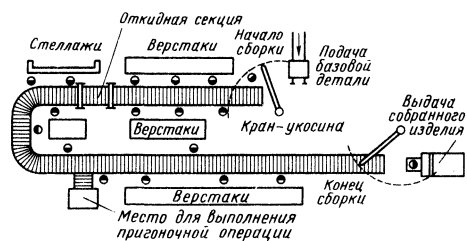


Рис. 27. Участок сборки на роликовом конвейере

рованы по ГОСТ 8324 — 82. Длина цилиндрических роликов определена размерным рядом чисел 100, 160, 200, 250, 315, 400, 500, 630, 800, 1000, 1250 мм, шаг роликов размерным рядом 50, 63, 80, 100, 125, 160, 200, 250, 315, 400 мм, диаметры роликов приняты в диапазоне 40—155 мм. Для обеспечения спокойного хода груза расстояние между осями роликов принимают не более $1/3$ длины груза, при перемещении длиномерных изделий — меньшим. На грузку на ролик принимают приближенно в зависимости от соотношения длины груза $l_{гр}$ к шагу роликов l_p . При $2l_p < l_{гр} < 3l_p$ принимают $P = 0,5G$ (G — масса груза); при $3l_p < l_{гр} < 4l_p$ $P = 0,33G$; при $4l_p < l_{гр} < 5l_p$ $P = 0,25G$. Скорость передвижения груза на роликовых конвейерах до 20 м/мин.

План участка сборки на роликовом конвейере показан на рис. 27. Расположение роликового конвейера зависит от длины сборочной линии и направления грузопотока в цехе. В местах прохода рольганга имеют откидные секции. Для изменения положения собираемых деталей применяют кантователи. Пригоночные операции обычно выносят из потока сборки, т. е. их выполняют на специально оборудованных рабочих местах.

На конвейерах помимо цилиндрических роликов применяют дисковые ролики. Преимущество их в том, что на криволинейных в плане участках диски на радиально расположенных осях вращаются с разной скоростью (с внешней стороны скорость больше, чем с внутренней). Скольжение у передаваемого груза отсутствует, груз передается легче.

Сборочные тележки. Используют при точной сборке. Собираемое изделие последовательно транспортируют с одного рабочего места к другому со свободным или принудительным движением со скоростью 10—15 м/мин.

Безрельсовые тележки бывают с металлическими или резиновыми катками.

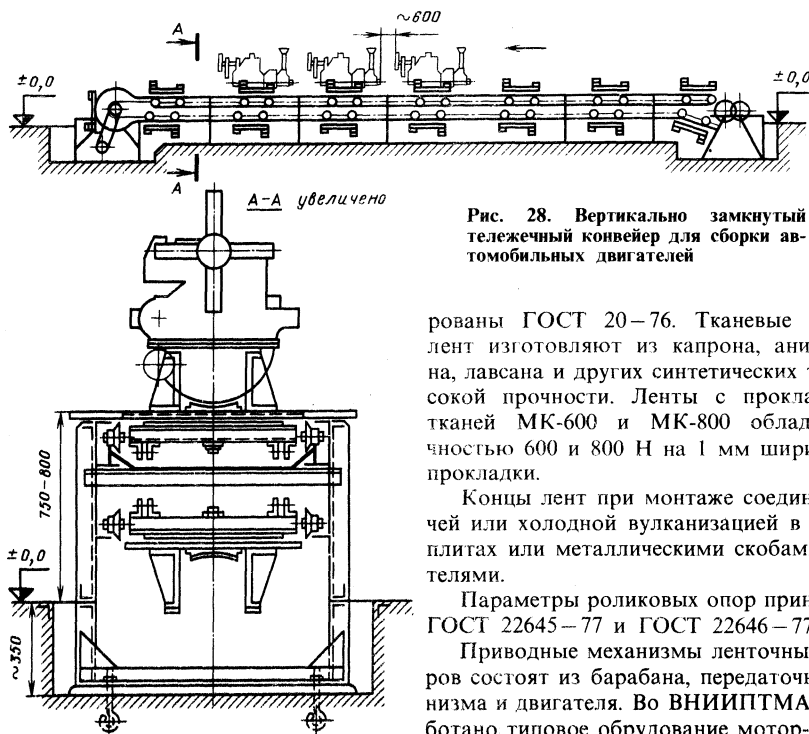


Рис. 28. Вертикально замкнутый тележный конвейер для сборки автомобильных двигателей

Тележки для изделий массой более 1000 кг делают на колесах с ребрами для движения по рельсам, укладываемым на бетонных подушках.

Для удобства выполнения сборочной операции верхнюю часть тележек часто делают вращающейся относительно вертикальной оси. Возврат тележек происходит по вспомогательному пуги, расположенному рядом с путями рабочей ветви или же под ним.

Ленточные конвейеры применяют при сборке мелких и легких грузов и изделий. Сборочные операции выполняют на верстаках, расположенных вдоль конвейера, или на столах, установленных перпендикулярно линии сборки. Несущим органом конвейера является резиновая лента, состоящая из тягового каркаса, покрытого эластичным защитным наполнителем. Тяговый каркас воспринимает растягивающие нагрузки и обеспечивает ленте поперечную жесткость. Наполнитель объединяет ленту в единое целое, образуя над каркасом обкладки — наружную грузонесущую и нижнюю опорную. По типу каркаса различают ленты резиноканевые и резинокросовые. Параметры резиноканевых лент регламенти-

рованы ГОСТ 20—76. Тканевые прокладки лент изготавливают из капрона, анита, нейлона, лавсана и других синтетических тканей высокой прочности. Ленты с прокладками из тканей МК-600 и МК-800 обладают прочностью 600 и 800 Н на 1 мм ширины одной прокладки.

Концы лент при монтаже соединяют горячей или холодной вулканизацией в зажимных плитках или металлическими скобами-соединителями.

Параметры роликовых опор принимают по ГОСТ 22645—77 и ГОСТ 22646—77.

Приводные механизмы ленточных конвейеров состоят из барабана, передаточного механизма и двигателя. Во ВНИИПТМШе разработано типовое оборудование мотор-барабанов мощностью 1—30 кВт. Диаметр барабанов 200—800 мм. В этих конструкциях электродвигатель и редуктор встроены в барабан. Для лент шириной 650—800 мм диаметр барабана принимают равным 200—1000 мм в зависимости от числа прокладок ленты; длину барабана принимают больше ширины ленты на 100—150 мм.

Производительность ленточного конвейера, шт/ч, $Q = 3600va$, где v — скорость движения ленты, м/с (обычно принимают $v = 0,02 \div 0,5$ м/с); a — число изделий на одном метре длины ленты.

Приводные тележные конвейеры бывают вертикально замкнутые (рис. 28) и горизонтально замкнутые (рис. 29). Они состоят из следующих частей: приводной 1 (электродвигатель, редуктор и вариатор); тяговой 2 в виде одной или двух шарнирных цепей; несущей 3 (ряд соединенных с цепями тележек); опорной 4 (направляющие, по которым катятся ролики тележек); натяжной 5.

Выбор типа конвейера зависит от технологического процесса собираемого изделия и планировки участка.

Жесткость конструкции поворотных платформ тележек позволяет выполнять операции

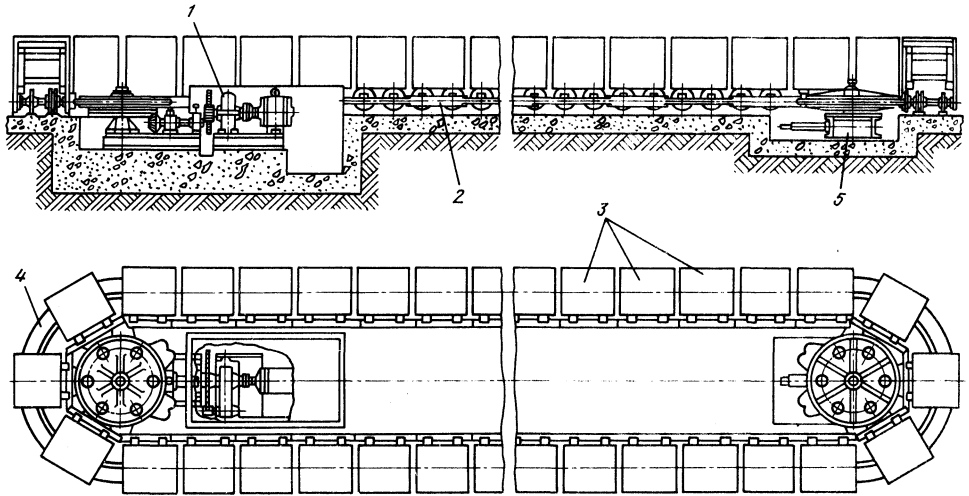


Рис. 29. Горизонтально замкнутый конвейер

запрессовки и сборки крупных резьбовых соединений. Номинальный ряд ширины тележек: 200, 320, 400, 500, 650, 800, 1200 мм. Грузоподъемность тележек 10–8000 кг.

Для тележных цепных конвейеров кроме электропривода можно применять гидропривод, допускающий бесступенчатое регулирование скорости движения тележек.

Карусельные конвейеры применяют для сборки узлов, содержащих небольшое число сборочных операций. Рабочие места (4–8) размещают вокруг стола. Необходимый инструмент подвешивают на неподвижной стойке в центре стола. Собранные узлы поступают непосредственно на сборку.

Цепные напольные конвейеры применяют для сборки тракторов, автомобилей и других изделий. Изделия, имеющие ходовую часть, перемещаются по специальным путям, проложенным на полу, и сцепляются с тяговой цепью сцепками, которые автоматически отцепляются в конце конвейера. Изделия, не имеющие своей ходовой части, собирают на тележках, соединенных с тяговой цепью (рис. 30).

В приводных механизмах предусматривают вариаторы для изменения скорости. Скорость непрерывно движущихся конвейеров составляет 0,25–6 м/мин, периодических движущихся конвейеров 6–12 м/мин.

Мощность электродвигателя привода конвейера, кВт

$$N = \frac{W_0 v}{102 \eta_m},$$

где W_0 — потребная тяговая сила; v — скорость движения конвейера; η_m — КПД передаточных механизмов конвейера; $\eta_m = 0,4 \div 0,5$.

Потребная тяговая сила

$$W_0 = L \eta (q + q_0),$$

где η — коэффициент, учитывающий сопротивление в шарнирах и роликах тягового органа; $\eta = 0,66 \div 0,07$; q — нагрузка на единицу длины конвейера от массы собираемых объектов; q_0 — нагрузка на единицу длины от массы рабочей и холостой частей тягового органа; $q_0 = 150 \div 400$ Н/м.

Тяговым элементом для сборочных конвейеров служат пластинчатые, втулочные и роликовые цепи с шагом 80–320 мм по ГОСТ 588–81 и разборные пластинчатые комбинированные с шагом 100–160 мм по ГОСТ 589–74.

Рамные (шагающие) конвейеры применяют при сборке станков, где требуется точная выверка (рис. 31). Станина станка при этом устанавливается на точно выверенные плиты 1. Рама конвейера 2 выполнена из двутавровых балок и опирается на гидравлические домкраты 3. Для перемещения изделий рама конвейера поднимается гидравлическими домкратами, перемещается на величину шага

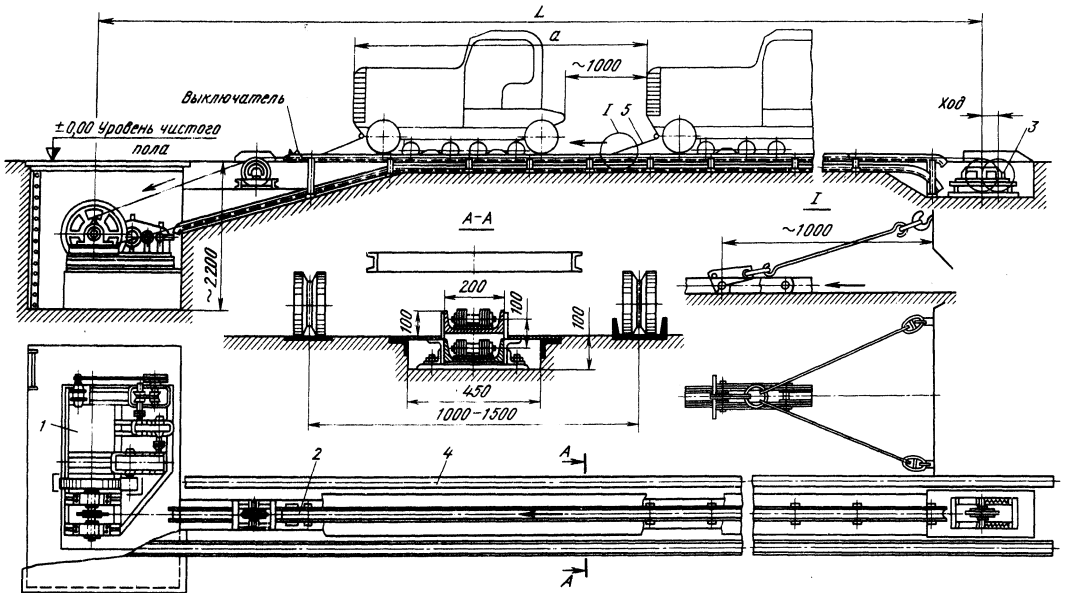


Рис. 30. Вертикально замкнутый цепной конвейер для сборки тракторов: 1 – привод; 2 – тяговая цепь; 3 – натяжное устройство; 4 – направляющий путь; 5 – сцепка

приводом продольного перемещения и опускается, устанавливая при этом изделия на плиты.

Подвесные конвейеры применяют для транспортирования деталей, узлов и готовых изделий. Пространственная трасса подвесных конвейеров и большая протяженность (до 500 м при одном приводе и до 3000 м при нескольких приводах) позволяют одним конвейером обслуживать полный производственный цикл.

Подвесные конвейеры подразделяют на три типа: грузонесущие, грузоведущие (рис. 32) и толкающие. Одинаковыми по конструкции у этих конвейеров являются тяговый элемент, привод, поворотные и натяжные устройства. Различные конструктивные исполнения имеют ходовые пути, каретки, тележки. Параметры подвесных грузонесущих конвейеров (рис. 32, а) с разборными цепями с шагом 80, 100, 160, 200 мм регламентированы ГОСТ 5946 - 79. Подвесные однобалочные пути изготавливают из двутавровых балок № 10, 12, 14, 16 по ГОСТ 8239-72, из труб диаметром 60, 100, 150 мм с продольной прорезью и из коробчатых профилей. Каретки выпускают грузоподъемностью 20, 50, 250, 500 и 800 кг.

Подвесные толкающие конвейеры приводят в движение груз посредством каретки тол-

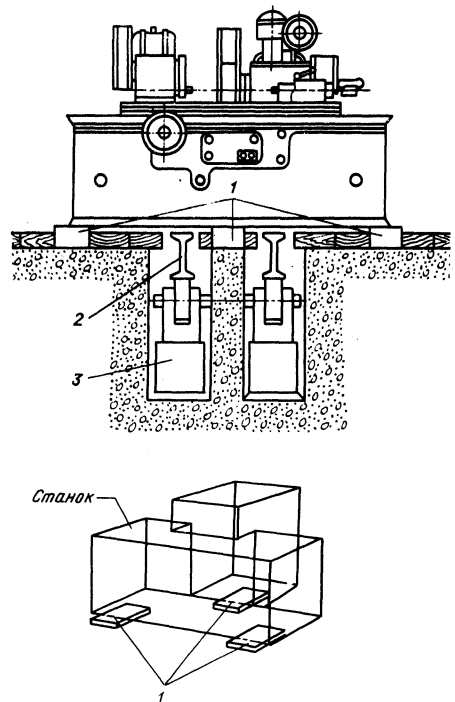


Рис. 31. Схема шагающего рамного конвейера для сборки станков

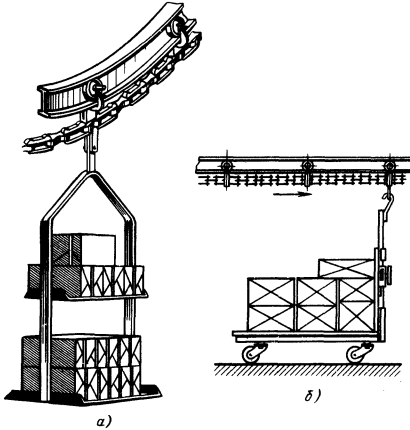


Рис. 32. Подвесные конвейеры

кателя и тележки, к которой крепят подвеску. Не имея жесткой связи, грузовая тележка может двигаться вместе с цепью, но может быть и остановлена или переведена на другой путь там, где это необходимо. Адресующие устройства в виде селекторных механизмов дают команду для получения тележек по заданному адресу.

Производственное объединение «Конвейер» (г. Львов) выпускает следующие модели подвесных толкающих конвейеров: ТПВ-200Д, ТПВ-100, ТП-80, КТ-100, КТ-160 грузоподъемностью соответственно 50, 150, 250, 500, 1250 кг. Скорость движения цепи — до 40 м/мин. Подвесные грузоведущие конвейеры (рис. 32,б) транспортируют собираемые изделия на напольной тележке, перемещаемой при помощи захвата или толкателя, укрепленного на каретке. Каретка может двигаться по подвесному пути или пути, проложенному под полом. Обеспечивается автоматическое адресование тележек. Достоинством этих конвейеров является свободный ввод и вывод тележек из линии конвейера. Скорость движения конвейера благодаря отсутствию раскачивания груза достигает 45 м/мин. Грузоведущие конвейеры позволяют транспортировать изделия массой до 2500 кг.

Сборочные стенды. Для сборки изделий часто применяют специальные стенды. Конструкция стендов зависит от размеров, массы и формы изделий. Для удобства сборки конструкции стендов позволяют менять положение собираемого изделия и фиксировать его в необходимом положении при выполнении данной операции.

При монтаже крупных дизелей сборочный стенд представляет собой несколько стальных балок, залитых в бетонный фундамент, поперек которых уложены две подвижные стальные балки-параллели. На последние и ставят фундаментную раму собираемого дизеля. Подвижные и неподвижные балки соединяют болтами. У подвижных балок обработаны верхняя и нижняя привалочные плоскости, у неподвижных только верхняя. Это позволяет обеспечить горизонтальное положение верхней плоскости рамы для монтажа дизеля.

Подъемные устройства

Для подъема и перемещения деталей, узлов и изделий при выполнении сборочных работ применяют различного подъемное оборудование. Наибольшее применение получили электрические тали, консольные поворотные краны, краны-балки, а для тяжелых узлов и изделий применяют передвижные краны, установленные на подкрановые пути. В табл. 20 приведены технические характеристики односкоростных, с шарнирно-приводной и шарнирно-неприводной тележками электрических талей, выпускаемых по ГОСТ 22584-77.

Консольные поворотные краны устанавливают на отдельных стойках или крепят к колоннам производственных помещений. Они обеспечивают подъем и передачу собираемых изделий в секторе 180° , с вылетом стрелы до 6 м и грузоподъемностью до 3 т. Их характеристики регламентированы ГОСТ 19494—79.

Мостовые однобалочные краны-балки используют для подъема изделий до 5 т. Их характеристики устанавливает ГОСТ 22045-82. Технические характеристики мостовых кранов регламентируют ГОСТ 534-78 и ГОСТ 6711-81.

Прессы

Прессовое оборудование выбирают исходя из расчетного усилия запрессовки с коэффициентом запаса 1,5—2 и габаритов собираемого узла. Большие значения коэффициентов выбирают для менее мощных прессов.

Винтовые ручные прессы одноствоечные (рис. 33,а) обеспечивают создание усилий до 7,5 кН, двухствоечные (рис. 33,б) до 50 кН. Ход ползуна винтовых прессов 200—400 мм. Для использования при работе пресса инерционных сил на головке винта укрепают массивный

20. Электрические тали конструкции ВНИИПТМАШа

Грузоподъемность, т	Высота подъема, м	Скорость, м/мин		Номера профилей двутавровых балок для подвешного пути		Наименьший радиус закругления пути; м	Масса тали, кг, для высоты подъема, м		
		подъема	передвижения	ГОСТ 19425-74	ГОСТ 8239-72		6	12	18
0,25	6	9,6	20 или 32	18М; 24М	14-20а; 22; 24	0,5	85	—	—
0,5	6	8		18М; 24М	16-20а; 22; 24	0,5	96	—	—
	12; 18	8				1,0	—	111	126
1,0	6; 12; 18	8		18М; 24М; 30М; 36М	—	1,0; 1,5*	195	220	245
2,0	6; 12; 18	8		24М; 30М; 36М	—	1,0; 1,5*	290	325	360
3,2	6	8		30М; 36М; 45М	—	1,5	470	—	—
		8					510	—	—
	12; 18	8,0				1,5; 2,0*	—	515	560
		8					—	555	600
5,0	6; 12; 18	8		30М; 36М; 45М		2,0; 2,5*	700	755	815

* Радиус указан для талей с высотой подъема 18 м.

маховик или длинную штангу с двумя грузами.

Реечные верстачные прессы простые (рис. 33, в) развивают усилие до 10 кН с промежуточным усилителем до 30 кН.

Пневматические прессы могут быть прямого действия и рычажные (рис. 34).

Для получения больших усилий применяют сдвоенные прессы с двумя цилиндрами, поршни которых закреплены на одном штоке. По такой схеме прессы обеспечивают усилие 30, 65, 100 кН.

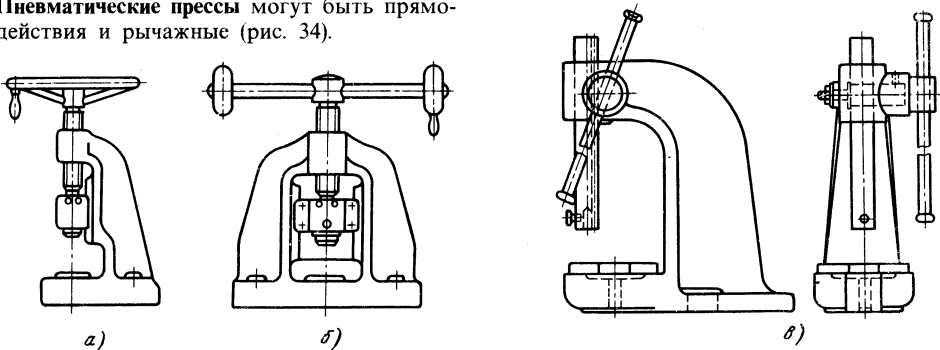


Рис. 33. Ручные прессы: а – винтовой одностоечный; б – винтовой двухстоечный; в – реечный

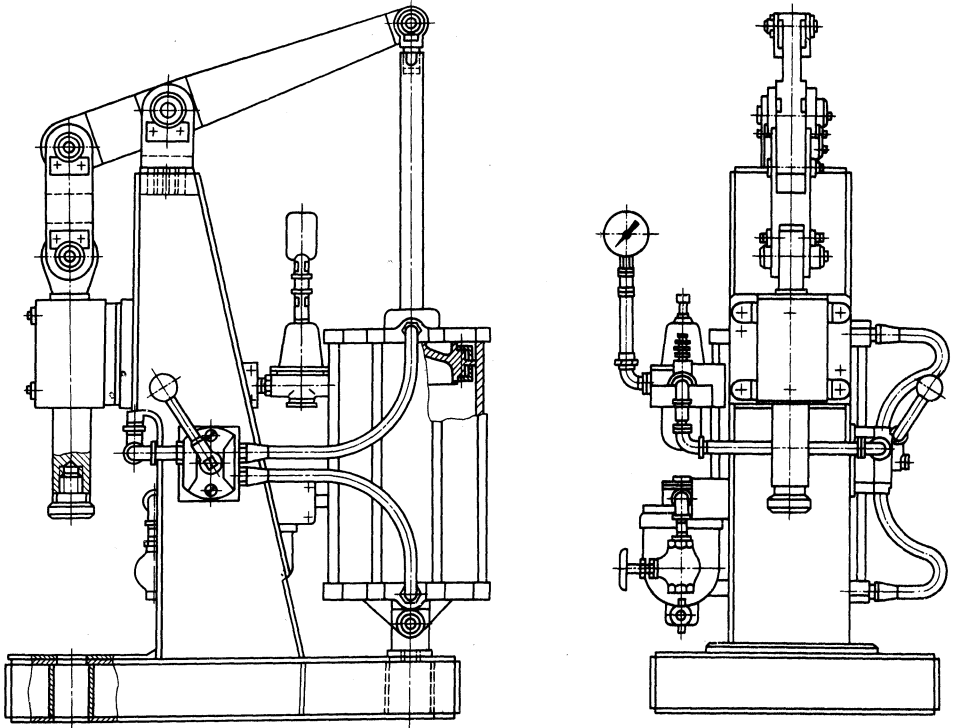


Рис. 34. Пневматический пресс с рычажным усилителем

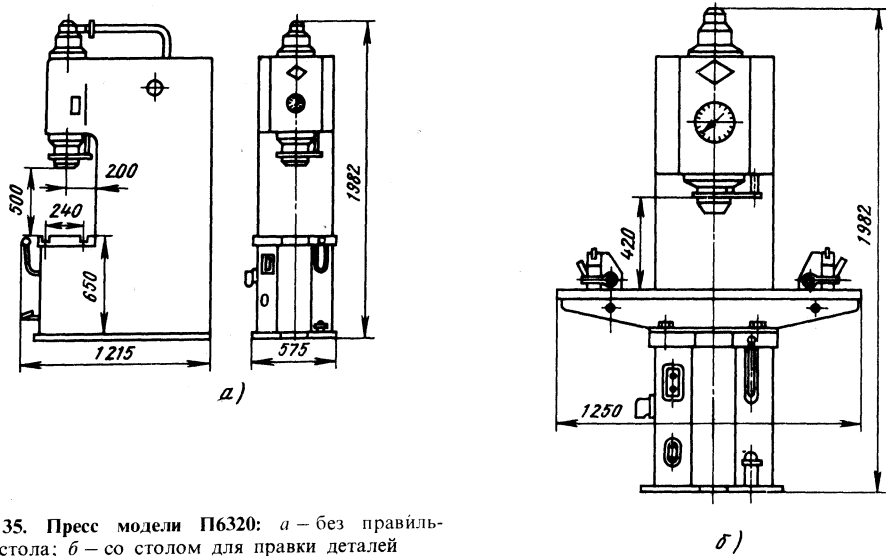


Рис. 35. Пресс модели П6320: а — без правильного стола; б — со столом для правки деталей

21. Параметры гидравлических правильных и монтажно-запрессовочных одностоечных прессов

Параметры	П6320	ПА6322	П6324	П6326	П6328	П6330	П6332	П6334
Номинальное усилие, кН	100	160	250	400	630	1000	1600	2500
Наибольший ход штока, мм	400	400	500	500	500	500	500	500
Наибольшее расстояние между запрессовочным столом и штоком, мм	600	600	710	710	710	750	750	800
Размеры стола, мм:								
правильного запрессовочного	1250 × 300 500 × 380	1250 × 300 500 × 380	1600 × 300 630 × 480	1600 × 360 630 × 560	1600 × 360 630 × 560	2000 × 420 800 × 630	2500 × 500 800 × 630	2500 × 600 1000 × 630
Расстояние от оси штока до станины, мм	200	200	250	320	320	400	400	400
Скорость штока, мм/с:								
вспомогательный ход	125	125	125	125	125	80	80	50
рабочий ход	20	20	24	20	20	12,5	12,5	8
возвратный ход	300	300	300	300	300	236	190	150
Мощность привода, кВт	3	7,5	7,5	17	22	22	44	44
Габаритные размеры в плане, мм:								
с правильным столом	1250 × 1215	—	—	1600 × 1780	2000 × 2200	2000 × 2250	2000 × 2250	2500 × 2320
без правильного стола	575 × 1215	780 × 1330	630 × 1900	720 × 1780	700 × 2200	860 × 2250	900 × 2250	1110 × 2320
высота над уровнем пола	1982	2190	2230	2340	2430	2720	3060	3070
Масса пресса с правильным столом, т	1,208	2,080	1,894	3,2	4,5	6,39	7,12	10,4

Гидравлические прессы позволяют получать большие усилия благодаря высокому давлению рабочей жидкости в цилиндре.

Пресс модели П6320 с усилием 100 кН показан на рис. 35; основные параметры этого пресса и прессов аналогичного исполнения с большими усилиями, выпускаемых по ГОСТ 9753—81, приведены в табл. 21.

Пневмогидравлические прессы имеют силовое устройство, состоящее из пневматического цилиндра и гидравлического усилителя. Рабочее усилие на штоке создается давлением масла на поршень; подъем штока производится сжатым воздухом, направляемым на поршень. По такой схеме созданы прессы, развивающие усилие до 75 кН.

Электромагнитные прессы (рис. 36) применяются при усилиях запрессовки до 15 кН при

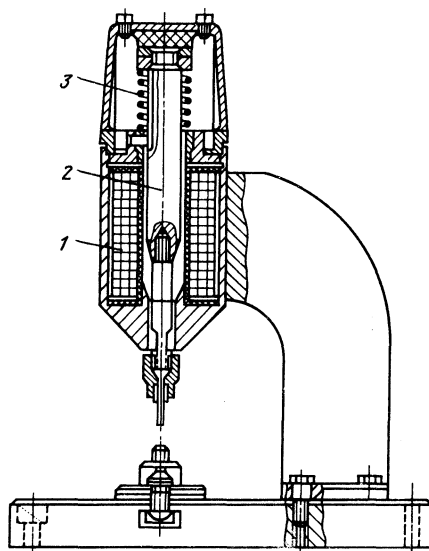


Рис. 36. Электромагнитный пресс: 1 — обмотка; 2 — якорь; 3 — пружина

сборке изделий приборостроения. Силowym устройством в этих прессах являются электромагниты постоянного или переменного тока с плоским якорем втяжного типа или соленоидные. Они имеют высокую скорость перемещения штока, но малый его ход; последнее ограничивает их применение.

ТЕХНОЛОГИЯ ВЫПОЛНЕНИЯ СБОРОЧНЫХ СОЕДИНЕНИЙ

Разъемные соединения - допускают разборку без повреждения сопрягаемых и скрепляющих деталей. К ним относят резьбовые, клиновые, штифтовые, шпоночные, шлицевые и профильные соединения, а также соединения посредством упругих элементов (стопорных колец).

Резьбовые соединения весьма распространены в машиностроении, а трудоемкость их относительно велика. Их сборку выполняют, применяя крепежные детали (болты, винты и резьбовые шпильки, рис. 37). При болтовых соединениях не требуется нарезание резьбы в соединяемых деталях, что важно, если материал детали не обеспечивает необходимой прочности резьбы. Эти соединения несколько утяжеляют изделие, усложняют его внешние очертания и вызывают необходимость удерживать болт от проворачивания при завинчивании гайки. Винтовые соединения просты по конструкции и удобны для сборки. При частой разборке соединений винты не применяют, так как они могут повредить резьбу в детали. В этом случае их заменяют болтами или шпильками.

Стопорение резьбовых соединений необходимо, если они воспринимают переменные и ударные нагрузки или подвержены действию вибраций. Последние уменьшают трение и ухудшают условие самоторможения в резьбе.

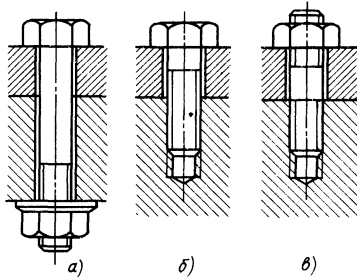


Рис. 37. Основные типы резьбовых крепежных деталей: а — болт; б — винт; в — резьбовая шпилька

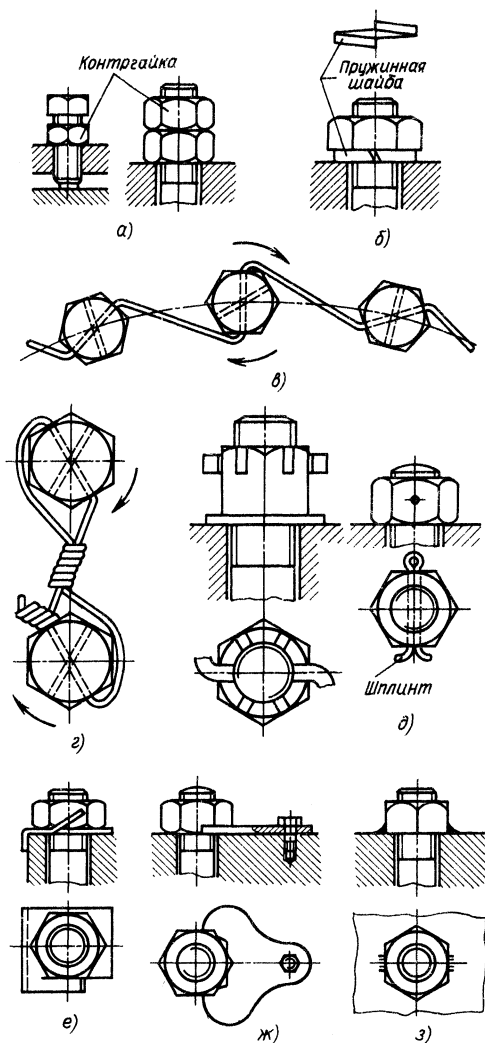


Рис. 38. Способы стопорения крепежных деталей

Применяют три основных способа стопорения: 1) повышают трение в резьбе путем постановки контргайки, пружинной шайбы и использования резьбовых пар с натягом в резьбе (рис. 38, а, б); 2) жестко соединяют гайку со стержнем болта (шпильки) с помощью шплинтов или соединяют группу винтов проволоочной обвязкой (рис. 38, в — Э); 3) гайку (головку винта) жестко соединяют с деталью, применяя специальные шайбы, планки, накернивание или точечную сварку (рис. 38, е, ж, з). Резьбовые соединения, распо-

ложенные внутри механизмов, стопорят только вторым и третьим способами. Винты и гайки с коническими опорными поверхностями (рис. 39) обладают хорошими стопорящими свойствами из-за больших моментов трения на этих поверхностях.

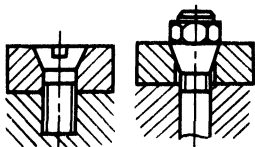


Рис. 39. Само-стопорящиеся крепежные детали

Расположение крепежных деталей должно быть удобным для применения высокопроизводительных и механизированных сборочных инструментов, а расстояния между осями крепежных деталей не должны быть малыми, так как это затрудняет использование многошпиндельных винто- и гайкозавертывающих устройств. Размеры крепежных деталей должны быть по возможности унифицированы. Следует избегать расположения крепежных деталей в труднодоступных и неудобных местах.

Для лучшего направления при свинчивании у винтов целесообразно делать центрирующие заточки, а в отверстиях центрирующие выточки (рис. 40). Для той же цели на резьбовых поверхностях выполняют заходные фаски под углом 45°.

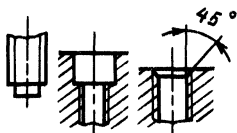


Рис. 40. Центрирование крепежных деталей при сборке

Диаметр выточки в резьбовом отверстии (рис. 41) $d_1 = d + \Delta$, где Δ — диаметральный зазор между выточкой и резьбовой частью винта с наружным диаметром d (принимается в пределах 0,1–0,15 мм). Глубину выточки можно определить по формуле $l = 2\Delta d/P$, где P — шаг резьбы.

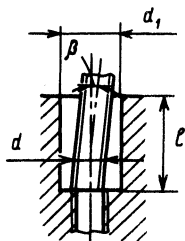


Рис. 41. К расчету размеров центрирующих выточек

Наибольший угол перекоса оси винта к оси резьбового отверстия, при котором не происходит заедания резьбы,

$$\beta \leq \arctg \frac{0,5P}{d}$$

Сборка резьбовых соединений состоит из нескольких последовательно выполняемых этапов. Сначала на сборочный стенд устанавливают и взаимно ориентируют сопрягаемые детали изделия. Затем устанавливают крепежные резьбовые детали, осуществляя их наживление, завинчивание и затяжку с заданным осевым усилием или моментом, У ответственных соединений далее осуществляется контроль затяжки и стопорение резьбовых деталей.

Сборка деталей винтами наиболее простая. В единичном и мелкосерийном производстве наживление винтов выполняется вручную, а последующее завинчивание и затяжку — гаечными или торцовыми ключами и отвертками. В крупносерийном и массовом производстве эти этапы сборки выполняются средствами механизации и автоматизации (одно- и многошпиндельными переносными гайковертами и специальными винтозавертывающими стационарными станками с подачей винтов из бункерных устройств).

Более сложна сборка болтовых соединений. Она включает вставку болтов и придерживание их от проворачивания, надевание шайб, наживление, наворачивание и затяжку гаек с использованием тех же средств производства, как и в предыдущем случае.

При сборке соединений с резьбовыми шпильками процесс еще более усложняется. Сначала в одну из деталей свертывают с натягом резьбовые шпильки, затем на них надевают сопряженную деталь, на выступающие концы шпилек надевают шайбы, навинчивают и затягивают гайки. Натяг при свертывании шпилек обеспечивают следующими способами: натяг по резьбе (наиболее распространен), плотная посадка на сбеги резьбы шпильки, упор буртом шпильки в плоскость разреза деталей, упор в дно резьбового отверстия, посадка резьбы шпильки на клею, завинчивание шпильки в гладкое отверстие (только для алюминиевых и магниевых сплавов), затяжка шпильки со спиральной проволоочной вставкой.

Для завинчивания шпилек используют специальные патроны, захватывающие шпильки за гладкую или резьбовую часть, и применяют ручные или механизированные инструменты

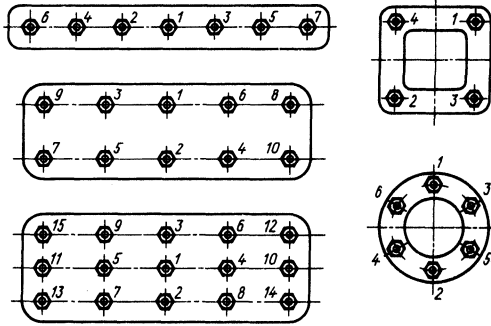


Рис. 42. Последовательность затяжки крепежных деталей

(шпильковерты). Постановку шпилек проверяют на перпендикулярность положения их оси к плоскости разреза при помощи угольника, а также на величину момента затяжки (проверяют динамометрическим ключом).

Резьбовые шпильки не следует располагать близко к точным отверстиям и плоскостям, так как при их затяжке происходит выпучивание стенок детали и возникают погрешности формы точных поверхностей (например, зеркала цилиндров двигателя).

Затяжку крепежных деталей в групповом соединении осуществляют постепенно. На рис. 42 цифрами показана рекомендуемая последовательность предварительной и окончательной затяжки крепежа для устранения деформации сопрягаемых деталей.

Требуемая затяжка ответственных резьбовых соединений обеспечивается: ограничением крутящего момента; поворотом гайки на определенный, заранее установленный угол; затяжкой с замером удлинения стержня шпильки или болта.

Для ограничения крутящего момента при ручной затяжке применяют предельные и динамометрические ключи. При использовании механизированных инструментов (электрических или пневматических гайковертов) заданный момент затяжки обеспечивают муфтами тарирования, реле тока, самоостановкой (с торможением) двигателя в конце затяжки и другими способами. В особых случаях эта затяжка дополняется затяжкой динамометрическими ключами. Данные методы затяжки не гарантируют точность выдерживания осевой силы затяжки, так как даже при постоянном моменте на осевую силу влияют постоянство коэффициента трения в резьбе и на торце, не-

точность изготовления резьбы и опорных торцов и другие факторы.

Более точно величину предварительной затяжки обеспечивают дополнительным поворотом гайки на определенный угол. Гайку вначале затягивают обычным ключом, чтобы создать плотность в стыках. Затем ее ослабляют и вновь заворачивают до соприкосновения торца с опорной плоскостью. После этого гайку с помощью накладного градуированного диска поворачивают на определенный угол φ . Его величину в зависимости от требуемой силы затяжки определяют по формуле

$$\varphi^\circ = 360 \frac{P_{\text{зат}} l}{P} \left(\frac{1}{E_6 F_6} + \frac{1}{E_d F_d} \right),$$

где l — длина болта или шпильки между опорными плоскостями; P — шаг резьбы; E_6 , E_d — модули упругости материала болта и скрепляемых деталей; F_6 , F_d — площади поперечных сечений болта и скрепляемых деталей; $P_{\text{зат}}$ — сила затяжки.

Под величиной F_d понимают ту часть площади поперечного сечения деталей, которая участвует в деформации от затяжки болта. Обычно полагают, что деформация от гайки и головки болта распространяется в глубь деталей по конусам с углом 30° . Приравнивая объем этих конусов к объему цилиндра, находят

$$F_d = \frac{\pi}{4} (D_1^2 - d_{\text{отв}}^2),$$

где $D_1 = D + \frac{h_1 + h_2}{4}$ [здесь D — диаметр опорной поверхности гайки (болта)]; $d_{\text{отв}}$ — диаметр отверстия под болт; h_1 и h_2 — толщины соединяемых деталей.

Наиболее точно силу затяжки определяют по измеренному удлинению болта λ по формуле

$$P_{\text{зат}} = \frac{\lambda E_6 F_6}{l}.$$

Величину λ измеряют специальным микрометром. Данный метод применяют при сборке ответственных резьбовых соединений (турбоустройство, двигательное устройство, тяжелое машиностроение). При большом диаметре болтов и резьбовых шпилек (более 50 мм) затяжку часто производят после предварительного нагрева их стержня до определенной температуры пропусканием через сквозное осевое отверстие струи нагретого воздуха или пара. После остывания в стержне болта возникает необходимая сила затяжки $P_{\text{зат}}$. Температура нагрева

$$\alpha(t - t_1) = P_{\text{зат}} \left(\frac{1}{E_6 F_6} + \frac{1}{E_d F_d} \right),$$

где α — коэффициент линейного расширения материала болта; t_1 — температура окружающей среды, °С; t — температура нагрева, °С.

Равномерность затяжки резьбовых соединений зависит от метода затяжки и от качества изготовления крепежных (резьбовых) деталей. В табл. 22 приведены данные по относительной неравномерности затяжки у резьбовых соединений различными методами.

Производительность сборки резьбовых соединений зависит от типа сборочных инструментов. Время заворачивания крепежных деталей обычным гаечным ключом сокращается в 2—3 раза при использовании трещоточных ключей, в 3—5 раз при использовании торцовых коловоротных ключей и в 10-15 раз при применении механизированных инструментов (гайковертов). Многошпиндельные гайковерты дополнительно сокращают время в K раз, где K — число шпинделей гайковерта. Автоматические винтозаворты обеспечивают заворачивание до 1000—1500 винтов в час.

Повышение производительности труда сборщиков и облегчение условий их работы достигается применением технологической оснастки. К ней относят стационарные или поворотные приспособления для закрепления базовых деталей собираемых изделий, устройства для упругой подвески механизированных сборочных инструментов (пружины, пружинные балансиры), шарнирно-телескопические устройства для восприятия реактивных моментов от гайковертов, монорельсовые устройства для перемещения упругих подвесок сборочных механизированных инструментов в горизонтальном направлении при больших габаритах собираемых изделий.

Средства автоматизации применяют при узловой и общей сборке небольших изделий в массовом и серийном производстве, используя одно- и многопозиционное (карусельное) полуавтоматическое оборудование и автоматические линии. Перспективно также применение робототехнических комплексов в гибких автоматизированных производствах.

При контроле резьбовых соединений проверяют наличие и правильность положения поставленных деталей, момент затяжки у ответственных изделий, герметичность соединений, последовательность затяжки крепежных деталей (в процессе сборки) и выявляют дру-

22. Относительная неравномерность затяжки

Метод затяжки	Относительная неравномерность затяжки	
	по моменту $\gamma_1 = \frac{M_{\text{max}} - M_{\text{min}}}{M_{\text{cp}}}$	по осевой силе $\gamma_2 = \frac{P_{\text{max}} - P_{\text{min}}}{P_{\text{cp}}}$
Ручными ключами:		
в удобном положении	0,35—0,30	0,55—0,45
в неудобном положении	0,40—0,35	0,60—0,50
Предельными ключами	0,25—0,20	0,35—0,30
Динамометрическими ключами	0,15—0,10	0,20—0,15
По углу поворота гайки	—	0,15—0,10
По удлинению болта	—	0,10—0,05
Гайковертом:		
с муфтой тарирования момента	0,30—0,25	0,45—0,40
с ударно-импульсным преобразователем момента	0,35—0,30	0,50—0,40
с самоторможением двигателя в конце затяжки	0,20—0,15	0,15—0,22

гие дефекты сборки. Перед автоматической сборкой резьбовые элементы подвергают 100%-ному контролю.

Клиновые (конические) соединения обеспечивают сборку деталей с полной выборкой поперечного зазора. Они надежны в работе, хорошо центрируют сопрягаемые детали, но не обеспечивают их точного положения в продольном направлении. К сопряженным поверхностям конуса (клина) предъявляют повышенные требования по точности обработки (проверка по краске, «на качку», а также по глубине посадки охватывающего конуса на валу).

Для разборки соединения в его конструкции предусматривают резьбовые отверстия для отжимных винтов или уступы для лап съемника.

Сборку выполняют вручную затяжкой крепежных деталей (гайки или винтов) ударами

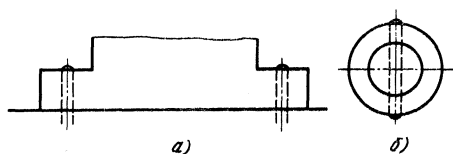


Рис. 43. Примеры штифтовых соединений

мягкого молотка или усилием пресса. Усилие регламентируют техническими условиями на сборку. При передаче больших крутящих моментов в соединении предусматривают шпонки.

Штифтовые соединения применяют для точной фиксации сопрягаемых деталей между собой и собранных узлов с базовой деталью изделия (рис. 43, а). План обработки в первом случае: раздельная предварительная обработка обеих деталей (обеих половинок разъемного корпуса), чистовая обработка плоскости разреза этих деталей, сверление отверстий под крепежные детали, сборка обеих деталей в одно целое, сверление и развертывание отверстий под контрольные штифты, постановка штифтов, окончательная обработка собранного корпуса. При его повторной сборке обеспечивается точное взаимное положение обработанных поверхностей. План обработки во втором случае: предварительное крепление узла на базовой детали (станине) изделия, точная выверка положения узла на станине, сверление и развертывание отверстий под контрольные штифты, постановка контрольных штифтов, обеспечивающих точную фиксацию узла и станины. Штифты выполняют цилиндрическими или коническими; их ставят с небольшим натягом. Отверстия под штифты сверлят по разметке или по кондуктору (накладному или стационарному).

В часто разбираемых соединениях штифты целесообразно делать полыми, свертной конструкции. При наличии открытого шва они обладают пружинными свойствами, что обеспечивает компенсацию износа по наружной поверхности. В отдельных случаях штифты используют не только для точной фиксации сопряженных деталей, но и для передачи сдвигающих сил перпендикулярно их оси (рис. 43, б).

Шпоночные соединения используют в изделиях мелкосерийного и единичного производства. Конструктивные недостатки (ослабление валов шпоночным пазом, малая несущая способность) ограничивают их применение в малонагруженных конструкциях. Наиболее

распространены призматические и сегментные шпонки; клиновые шпонки применяют редко, так как при сборке ступица смещается на валу в радиальном направлении. Сегментные шпонки меньше перекашиваются в пазу, чем призматические, однако они больше ослабляют вал и преимущественно их ставят по его концам,

Сборку шпоночных соединений производят, устанавливая сперва плотно шпонку в пазу, используя медный молоток, пресс или специальное приспособление. Длинные (направляющие) шпонки крепят в пазу винтами.

В массовом производстве сборку ведут по принципу взаимозаменяемости; в серийном допускается подбор и пригонка шпонок по ширине паза. После посадки шпонки на вал насаживают с зазором или натягом ступицу сопряженной детали. Последняя предохраняется от осевого смещения гайкой, винтом, разрезным пружинным кольцом или другими способами в зависимости от конструкции собираемого узла,

Рабочее место сборщика оснащается сборочными и контрольными приспособлениями, ручными или приводными прессами. При большой массе собираемых изделий сборочное место должно быть обрудовано подъемно-транспортными устройствами,

Для разборки соединений в их конструкции предусматривают резьбовые отверстия для отжимных винтов, возможность применения «съемников» выколоток и упругих элементов.

В процессе сборки соединений проверяют плотность посадки шпонок в пазах вала, параллельность расположения шпонок оси вала, плавность перемещения ступицы по валу (для скользящих соединений), выявляют окружную зазор (качку) в соединении; соединения с клиновыми шпонками проверяют также на радиальное и осевое биение ступицы. Дефектные соединения могут быть подвергнуты (если допускается по ТУ) переборке.

Шлицевые соединения. По форме профиля шлицев применяют три типа соединений: прямобочные, эвольвентные и треугольные. *Прямобочные соединения* выполняют центрированием по боковым граням шлицев, по наружному или внутреннему диаметру вала. По стандарту предусматриваются три серии соединений (легкая, средняя и тяжелая) с числом шлицев 6-20. Лучшая соосность вала и ступицы обеспечивается центрированием по наружному или внутреннему диаметру. Центрирование по боковым граням применяют при тяжелых условиях работы, так как оно дает

более равномерное распределение нагрузки по шлицам.

При невысокой твердости материала втулки ($HB < 350$) центрирование производят по наружному диаметру. В этом случае поверхности центрирования втулки калибруют протяжкой, а центрирующие поверхности вала шлифуют. При большей твердости материала втулки применяют центрирование по внутреннему диаметру. Центрирующие поверхности втулки и вала при этом шлифуют.

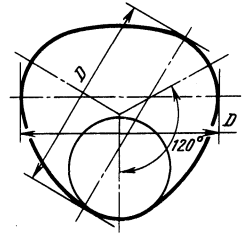
Эвольвентные шлицевые соединения центрируют по боковым граням или (реже) по наружному диаметру вала. Как прямобочные, так и эвольвентные шлицевые поверхности применяют в подвижных и неподвижных соединениях. Элементы подвижного соединения обычно подвергают термической обработке.

Соединения с треугольными шлицами применяют как неподвижные при тонкостенных втулках. Они обеспечивают передачу значительных моментов и при большом числе шлицев (до 75) позволяют регулировать положение втулки на валу в окружном направлении.

Сборку шлицевых соединений производят методом полной взаимозаменяемости и методом подбора (при повышенных требованиях). Сборке предшествует тщательная очистка сопрягаемых деталей, их контроль и внешний осмотр на предмет выявления дефектов поверхности (забоины, вмятины и др.). При сборке подвижных соединений втулка должна плавно, без качки и заедания перемещаться по валу (от руки). Зазоры в радиальном и окружном направлениях не должны превышать величин, указанных в ТУ на данное соединение. Сборку неподвижных соединений выполняют на прессе. Контроль на биение осуществляют индикатором в центровых бабках или на призмах.

Профильные соединения имеют преимущества по сравнению со шпоночными и шлицевыми — они обеспечивают хорошее центрирование деталей, не имеют острых углов и резких переходов сечения, в результате чего нет концентрации напряжений и опасности образования трещин при термической обработке. Технология обработки поверхностей сопряжения вала (копирное обтачивание и шлифование) и втулки (протягивание) не вызывает затруднений. Профильные соединения обычно выполняют с овальным контуром поперечного сечения (рис. 44). Их сборка производится с зазором (подвижные соединения) по принципу взаимозаменяемости. При неточном изготов-

Рис. 44. Пример профильного соединения



лении сопряженных деталей возможна качка втулки на валу.

Соединения с гарантированным зазором выполняют вручную при массе деталей до 10 кг. При большей массе используют подъемные устройства. Перед сборкой производят очистку (протирку) и смазывание (в узлах трения) поверхностей сопряжения. Для облегчения сборки и устранения перекосов часто предусматривают направляющие фаски и пояски на сопряженных поверхностях. Используют также специальные приспособления и вспомогательные оправки (фальшвалики). При малых допусках на зазор сопрягаемые детали сортируют на размерные группы или подбирают на месте в процессе сборки.

Соединения с упругими элементами выполняют с использованием разрезных стопорных колец (рис. 45, а) и внутренних, рис. 45, б) и других элементов. Стопорные кольца фиксируют детали от осевого перемещения и воспринимают значительные осевые нагрузки. Их изготавливают из стали 65Г и подвергают термической обработке. Размеры колец стандартизованы. Перед постановкой на место кольца разжимают или сжимают, используя специальные щипцы или приспособления. Стопорные кольца уменьшают габариты сопряжений, упрощают их конструкцию и обработку сопрягаемых поверхностей.

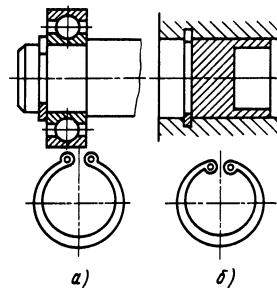


Рис. 45. Примеры применения стопорных разрезных колец

Сборка неразъемных соединений. К неразъемным соединениям относят соединения, выполняемые с гарантированным натягом, развальцовкой и отбортовкой, клепкой, сваркой, пайкой и склеиванием.

Соединения с гарантированным натягом осуществляют ударами ручника (запрессовка штифтов, заглушек, небольших втулок), на прессах или путем теплового воздействия на сопрягаемые детали. Способность соединений передавать нагрузки зависит от натяга. На его величину оказывает влияние шероховатость посадочных поверхностей. При большой высоте микронеровностей часть их при запрессовке сминается, и фактически получаемый натяг уменьшается. Поэтому параметр шероховатости посадочных поверхностей назначают в пределах $Ra \leq 1,25$ мкм.

Качество соединений с гарантированным натягом контролируют по величине усилия запрессовки. При сборке ответственных соединений снимают диаграмму усилия запрессовки, которая является паспортом этого соединения. Для проверки качества соединений может быть применен ультразвуковой метод контроля.

Сборка с тепловым воздействием повышает прочность соединения в 1,5 раза, так как в этом случае сглаживания микронеровностей не происходит. Поверхности сопряжения можно обрабатывать менее тщательно. Тепловые посадки целесообразно применять при больших диаметрах и незначительной длине сопряжения (бандажи колес подвижного состава, зубчатые венцы), когда при посадке под прессом из-за неточного направления могут возникнуть перекосы, а также при тонкостенных охватываемых деталях.

Сборку с тепловым воздействием проводят с общим и местным нагревом охватываемой детали. Первый применяют для деталей небольших и средних размеров. Нагрев осуществляют в масляных или водяных ваннах, индукционными устройствами или газовым пламенем. Для крупногабаритных деталей применяют местный нагрев примыкающего к посадочному отверстию материала (газовым пламенем или электронагревателями).

Нагрев крупногабаритных деталей затруднен; в этих случаях применяют охлаждение охватываемых деталей. Сборка с охлаждением не изменяет исходную структуру и физико-механические свойства металла. Время охлаждения охватываемых деталей (особенно тонкостенных) меньше времени нагрева охватывающих. Охлаждение осуществляют в жидком

азоте (температура — 195,8 °С) или в ванне денатурированный спирт — сухой лед (температура — 78,5 °С). При автоматической сборке детали пропускают через конвейерную холодильную установку.

При запрессовке и сборке с тепловым воздействием применяют специальные приспособления для правильной установки сопрягаемых деталей, а на их поверхностях предусматривают направляющие фаски или цилиндрические пояски. Для предупреждения задиоров поверхностей и уменьшения сил запрессовки применяют минеральную смазку или дисульфид молибдена. При сборке сопряжений, работающих при повышенных температурах, шейку вала покрывают специальной смазкой, содержащей графит. В случае разборки соединений с гарантированным натягом применяют съемники; в конструкциях деталей для облегчения демонтажа предусматривают соответствующие элементы. Усилие запрессовки, Н

$$P = f \pi d L p,$$

где f — коэффициент трения на контактной поверхности (зависит от параметров шероховатости поверхности, смазочного материала, величины давления и других факторов); приближенно при сборке стальных и чугунных деталей $f = 0,08 \div 0,1$; d — номинальный диаметр сопряжения, мм; L — длина сопрягаемых поверхностей, мм; p — давление на поверхности контакта, МПа;

$$p = \frac{\delta \cdot 10^{-3}}{d \left(\frac{C_1}{E_1} + \frac{C_2}{E_2} \right)},$$

где δ — натяг в сопряжении, мкм; C_1 и C_2 — коэффициенты;

$$C_1 = \frac{d^2 + d_1^2}{d^2 - d_1^2} - \mu_1; \quad C_2 = \frac{d_2^2 + d^2}{d_2^2 - d^2} + \mu_2;$$

здесь E_1 и E_2 , μ_1 и μ_2 — модули упругости и коэффициенты Пуассона материалов вала и втулки; d_1 — диаметр отверстия пустотелого вала; d_2 — диаметр напрессовываемой детали (втулки). Для сплошного вала $d_1 = 0$ и $C_1 = 1 - \mu$.

По усилию запрессовки выбирают мощность прессующего устройства с учетом коэффициента запаса, величину которого рекомендуется брать равной 1,5. Усилие запрессовки может быть уменьшено на 20–30% при наложении осевых вибраций (импульсов) от встраи-

ваемого в прессующее устройство специально-го вибратора.

При запрессовке происходит увеличение диаметра охватывающей детали (Δd_2) и уменьшение внутреннего диаметра охватываемой (Δd_1). Эти изменения следует учитывать, если указанные размеры ограничены узкими допусками:

$$\Delta d_2 = \frac{2pd_2d^2 \cdot 10^3}{E_2(d_2^2 - d^2)}; \Delta d_1 = \frac{2pd^2d_1 \cdot 10^3}{E_1(d^2 - d_1^2)}$$

При сборке с тепловым воздействием необходимо знать температуру и время нагрева или охлаждения сопрягаемых деталей. Увеличение или уменьшение диаметра (в мкм) посадочной поверхности определяют по формуле $\Delta d = \delta + i$, где δ — наибольший натяг для данного соединения; i — гарантированный зазор, обеспечивающий свободную посадку при сборке (рекомендуется брать равным минимальному зазору посадки $H7/g6$).

Температуру T_B нагрева охватывающей детали или температуру охлаждения охватываемой, которая должна быть в начале выполнения соединения, определяют из условия

$$\Delta d \cdot 10^{-3} > \alpha T_{Bd},$$

откуда

$$T_B > \frac{\Delta d \cdot 10^{-3}}{\alpha d}$$

При переносе детали из нагревательного (охлаждающего) устройства на сборочную позицию неизбежно ее охлаждение (нагрев). Зная время t переноса детали, можно найти температуру T_A , которую должна иметь деталь в момент ее выгрузки из нагревательного устройства:

$$T_A = T + \frac{T_B - T}{e^{-kt}},$$

где T — температура окружающего воздуха, °С. Показатель k зависит от размеров и конфигурации детали, ее материала и метода нагрева. Его следует определять экспериментально.

Если T_A и T_B заданы, то

$$t = \frac{1}{k} \ln \frac{T_A - T}{T_B - T}$$

Соединения, выполняемые развальцовкой и отбортовкой. Развальцовка и отбортовка основаны на пластическом деформировании одной из сопрягаемых деталей, поэтому свой-

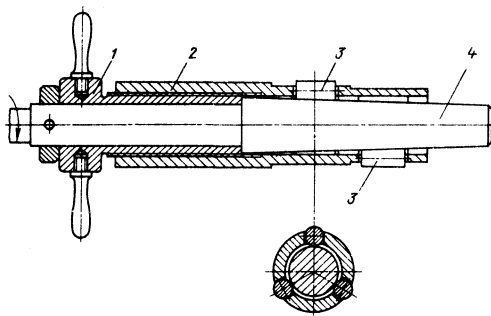


Рис. 46. Цилиндрическая вальцовка с разжимом роликов: 1 — винт подачи; 2 — корпус; 3 — ролики; 4 — разжимающий конус

ства материала имеют большое значение для получения качественного соединения. Развальцовкой и отбортовкой получают плотные и герметичные соединения, передающие осевую нагрузку и крутящий момент.

Развальцовку выполняют вручную на сверлильных и специальных станках, используя специальный инструмент. При развальцовке цилиндрических поверхностей применяют вальцовки с радиальной подачей роликов (рис. 46); скорость развальцовывания 15–20 м/мин.

Отбортовку выполняют вальцовками (рис. 47), штампами и обжимками. Качество соединений проверяют гидравлическими испытаниями на герметичность и плотность, приложением внешней нагрузки для выявления передаваемой осевой силы и момента, а также внешним осмотром. Качество соединения зависит от подготовки сопрягаемых поверхностей, которые должны быть чисто и точно обработаны. Параметр шероховатости сопря-

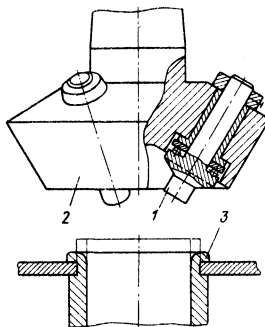


Рис. 47. Отбортовка роликовой вальцовкой: 1 — ролики; 2 — корпус головки; 3 — деталь

гаемых поверхностей должен быть $Rz \leq 10$ мкм, а точность — не ниже II-го качества. Качество соединения проверяют в процессе сборки по моменту и осевой силе, что удобно при автоматическом выполнении соединения, а также по пути перемещения разжимающего конуса инструмента. Применяют также методы импульсного воздействия высоких энергий при вальцевании, что повышает производительность и качество соединений. К таким методам относят использование ударной волны при взрыве проволоочки, соединенной с источником электрической энергии.

Сварка. В зависимости от технических требований, предъявляемых к сварным узлам, различают следующие схемы технологических процессов:

заготовка элементов узла с их окончательной механической обработкой — сборка узла - сварка - правка узла;

заготовка элементов узла с частичной (предварительной) механической обработкой — сборка узла — сварка — термическая обработка (при необходимости) — окончательная механическая обработка;

заготовка элементов узла - сборка узла - сварка - механическая обработка.

В последней схеме механическая обработка может выполняться также на первом этапе в виде подготовки кромок под сварку.

Сборочные работы перед сваркой предусматривают правильное положение соединяемых деталей и их временное скрепление. Правильность соединения обеспечивают выверкой или установкой деталей в приспособления.

Технологические особенности сварки обеспечивают возможность ведения этого процесса на поточных линиях механической обработки и сборки.

Пайка. Для получения прочных и герметичных соединений, особенно в производстве изделий из листового металла (оцинкованного и декапированного железа, жести, латуни и т. п.), применяют пайку.

Различают пайку твердыми и мягкими припоями. Твердые припои имеют температуру плавления выше 550°C и предел прочности до 500 МПа. У мягких припоев температура плавления ниже 400°C и предел прочности $\sim 50-70$ МПа. Припои стандартизованы.

Припои наносят в расплавленном состоянии паяльником или в виде колец, фольговых прокладок, дроби, паст в смеси с флюсом; расплавление припоя происходит при нагреве вместе с деталями.

Автоматическую пайку выполняют в следующем порядке: точная установка соединяемых деталей специальными приспособлениями, нанесение припоя и флюса, нагрев узла до температуры плавления припоя индукционным методом, ТВЧ, газовым пламенем, пропусканием через конвейерное нагревательное устройство или окунаем в расплавленный флюс. Последние два способа удобны при большом числе одновременно выполняемых мест пайки. Качественные стали паяют также в защитной атмосфере (или в вакууме) при нагреве ТВЧ.

Комплексную автоматизацию пайки наиболее просто осуществляют при использовании припоя и флюса в виде пасты. Пайку ведут на карусельной установке; на первой позиции устанавливают детали, подаваемые из бункеров; на второй — выдают пасту в зону пайки; на третьей — нагревают узел ТВЧ или газовым пламенем; на четвертой — охлаждают узел (при необходимости) и на пятой — автоматически удаляют собранный узел.

Поверхности соединяемых деталей тщательно обезжиривают и очищают от окислов и посторонних частиц. Для повышения прочности соединения необходимо обеспечивать большую поверхность прилегания. Применяют соединения внахлестку или в ус. Поверхность контакта увеличивают образованием выточек или применением соединительных деталей (рис. 48).

С увеличением зазора в стыке прочность соединения снижается. При пайке стали твердыми припоями рекомендуется зазор в пределах 0,03 — 0,05 мм, мягкими припоями зазор — 0,05 — 0,2 мм. При пайке медных сплавов зазор принимают в пределах 0,08—0,35 мм.

Для обеспечения указанных зазоров необходимы точная механическая обработка сопрягаемых поверхностей и учет тепловых деформаций деталей при их нагреве.

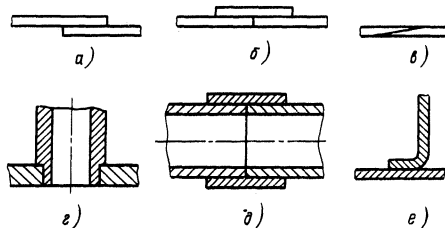


Рис. 48. Виды соединений при пайке: а и б — внахлестку; в — соединение вскос; г—е — соединение с увеличенной поверхностью контакта

23. Составы флюсов для пайки

Твердая пайка		Мягкая пайка	
Состав	Применение	Состав	Применение
Бура	Пайка латуни и медных сплавов	Хлористого цинка 10—30%, остальное — вода	Пайка стали и медных сплавов
Буры 72% + поваренной соли 14% + поташа кальцинированного 14%	То же и пайка серебряными припоями	Хлористого цинка 20% + хлористого аммония 5% + вазелина 74%, остальное — вода	То же (флюс в виде пасты)
Буры 80—90% + хлористого цинка 10—20%	Пайка серебряными припоями	Хлористого цинка 25—30% + хлористого аммония 5—20%, остальное — вода	Пайка меди и медных сплавов
Буры 90% + борной кислоты 10%	Пайка стали и медных сплавов	Канифоль (сухая или раствор ее в этиловом спирте)	Пайка меди и ее сплавов
Буры 21% + борной кислоты 70% + фтористого кальция 9%	Пайка коррозионно-стойкой стали медно-никелевыми припоями	Насыщенный раствор хлористого цинка в соляной кислоте	Пайка коррозионно-стойкой стали
Борной кислоты 60% + фтористого кальция 40%	То же, серебряными припоями	Хлористого цинка 95% + фтористого натрия 5%	Пайка алюминия
Буры 60% + хлористого цинка 38% + марганцевокислого калия 2%	Пайка чугуна	Стеарин	Лужение и бесконтактная пайка меди и латуни
Хлористого лития 29—35% + фтористого натрия 9—11% + хлористого цинка 6—10% + хлористого калия 44—50%	Пайка алюминия		

Механическую очистку выполняют стальной щеткой или абразивным полотном, обезжиривание - горячими щелочными растворами или органическими растворителями. Окислы удаляют травлением в кислотах с последующей промывкой и сушкой.

Элементы собранного узла перед пайкой скрепляют в специальных приспособлениях. Если в одном узле применяют последовательную пайку нескольких деталей, то используют припой с последовательно понижающейся температурой плавления.

Для удаления с поверхностей соединяемых деталей пленок, окислов и лучшего смачивания их используют флюсы (табл. 23) в виде порошков или паст. Флюсы насыпают или намазывают на места пайки. Остаток флюса после пайки удаляют промывкой горячей водой или пескоструйной обработкой, так как он способствует коррозии соединений (особенно при пайке алюминия).

Пайку узлов выполняют с местным или общим нагревом. Методы пайки приведены в табл. 24.

Выполнение клепаных соединений. Горячую клепку применяют для заклепок диаметром более 14 мм, холодную клепку при наличии мощного клепального оборудования и достаточной пластичности металла - для заклепок диаметром до 25 мм.

Замыкающую головку получают ударной клепкой и клепкой давлением. Клепка давлением в качественном отношении лучше, чем ударная клепка: она бесшумна и вызывает меньшую утомляемость рабочего. Ударная клепка более универсальна, ее применяют для соединения деталей любых габаритов.

Склепыванию предшествует предварительная обработка отверстий пробивкой или сверлением и сжатие соединяемых деталей; для выравнивания смещенных отверстий их совместно обрабатывают.

Для фиксации skleпываемых деталей применяют центрирующие вставки или штифты. При клепке на прессах используют также установочные приспособления.

При горячей клепке каждую заклепку выдерживают под давлением рабочего инстру-

24. Методы пайки

Нагрев	Пайка	Средство нагрева	Припой	Назначение и условия выполнения
Местный	Термическим контактом	Паяльники	Мягкий	—
	Пламенем горючих газов и паров	Газовое пламя от горелки или лампы	Твердый и мягкий	Во избежание прожогов рекомендуется для крупных изделий
	Электродуговая	Дуга от угольного или металлического электрода	Твердый	—
		Дуга косвенного действия		
	Электроконтактная	Контактные машины для сварки. Специальные аппараты для пайки	Твердый и мягкий	Для соединений небольших размеров, для припайки мелких деталей к более крупным
Электрическая индукционная	Индуктор, установка ТВЧ			
Общий	Горновая	Горны	Твердый	Требуется защита свободных поверхностей от припоя
	В печах	Муфельные или электрические печи. Печи с восстановительной атмосферой	Твердый и мягкий	
	Погружением	Ванны с расплавленным припоем или соляные		

мента для предупреждения ее вытяжки. Постановку заклепок для уменьшения смещения отверстий и выпучивания соединяемых листов следует вести вразброс.

Замыкающая головка при ударной клепке формируется двумя способами (рис. 49). При обычном способе закладную головку заводят в углубление поддержки, и замыкающая головка образуется под ударами молотка; требуемая форма головке придается обжимкой. При обратном способе, применяемом для склепывания в труднодоступных местах, удары наносят по закладной головке. Замыкающая головка образуется от соприкосновения с поддержкой.

Заклепки из сталей Ст2 и Ст3 нагревают до 1050–1100 °С в угольных, газовых и электри-

ческих печах. Производительность печей — около 300 заклепок в час. Удобен электроконтактный способ нагрева (производительность

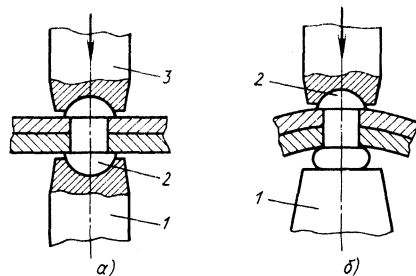


Рис. 49. Схема клепки: а — обычным способом; б — обратным способом; 1 — поддержка; 2 — закладная головка заклепки; 3 — обжимка

до 100 заклепок на одно нагревательное гнездо), однако при нем затруднен равномерный нагрев по всей длине заклепки.

Замыкающую головку трубчатых заклепок выполняют развальцовыванием или осадкой на прессах.

Механизацию клепальных работ осуществляют применением клепальных молотков, подвесных скоб и клепальных машин в виде прессов, полуавтоматов и автоматов.

При работе на прессах заклепки вставляют вручную щипцами или специальными вилками; на полуавтоматах — с помощью подающего устройства из бункеров. В автоматах пробивка отверстий, вставка заклепок и обжатие замыкающих головок выполняются автоматически. Промышленность выпускает автоматы для холодной клепки заклепками диаметром до 4 мм; время на расклепывание одной заклепки 0,5 с.

При работе на прессах на одну заклепку требуется 3 с.

Усилие горячей клепки на прессах должно быть не менее 100F, а при холодной клепке 250F, где F — площадь поперечного сечения заклепки, мм².

Усилие, Н, холодной клепки

$$P = kd^{1,75} \sigma_B^{0,75},$$

где k — коэффициент формы замыкающей головки заклепки (для сферических головок $k = 28,6$; для потайных $k = 26,2$; для плоских $k = 15,2$; для трубчатых $k = 4,33$); d — диаметр тела заклепки, мм; σ_B — предел прочности материала заклепки при растяжении, МПа.

При клепке резервуаров и сосудов, работающих под давлением, для обеспечения герметичности производят чеканку листов и головок заклепок. Эту операцию выполняют при толщине листов более 4 мм.

При ударной клепке применяют жесткие или регулируемые поддержки. Качество клепки контролируют внешним осмотром соединений и простукиванием заклепок. Внешним осмотром выявляют дефекты замыкающих головок, выпучивание или подсечку листов. Простукиванием определяют слабо затянутые заклепки. Маломерные, плохо оформленные и сбитые на сторону головки обнаруживают шаблонами. Плохое прилегание головок проверяют шупами. Дефектные заклепки высверливают, а вместо них ставят новые.

Герметичность соединения проверяют воздушной или гидравлической пробой. Узлы, не имеющие замкнутого пространства, проверяют методом вакуума (рис. 50). Неплотность

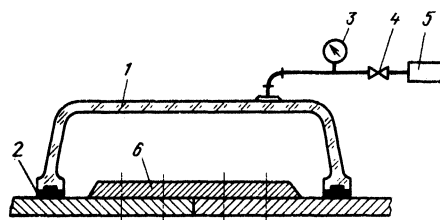


Рис. 50. Схема проверки на герметичность: 1 — прозрачный колпак; 2 — уплотнение; 3 — вакуумметр; 4 — кран; 5 — вакуум-насос; 6 — испытуемый узел

соединения обнаруживают по воздушным пузырькам после смачивания поверхности мыльной водой. При гидропробе неплотности обнаруживают падением давления по манометру или по выступлению капелек влаги на наружной поверхности. Величину пробного давления указывают в технических условиях.

Склеивание применяют для сопряжений по цилиндрическим поверхностям (посадка втулок в корпусные детали, постановка заглушек и пр.), а также для соединения по плоскостям (узлы из листового материала внахлестку, встык с одной или двумя накладками). Клеевые соединения хорошо работают на сдвиг (прочность 4000 МПа), хуже на отрыв и отдир. Они обеспечивают герметичность стыка. При температуре выше 100 °С их прочность резко снижается.

Величина зазора рекомендуется в пределах 0,05–0,15 мм. При зазоре 0,5 мм прочность снижается в 1,5–2 раза. С увеличением длины нахлестки прочность соединения растет, асимптотически приближаясь к определенному пределу. Применяют клеи на основе фенольных смол (типа БФ), эпоксидных смол, каучуков, полиуретановые и специальные клеи (карбинольные, шеллаки, силиконовые и др.).

Технология выполнения клеевых соединений предусматривает подготовку поверхности деталей, приготовление и нанесение клея, сборку деталей с приложением прижимных сил в зависимости от марки клея и последующую выдержку узла для отверждения клея.

Параметр шероховатости сопрягаемых поверхностей $Ra = 1,25–5,0$ мкм. Поверхности очищают и обезжиривают, применяя органические растворители (ацетон, трихлорэтилен и др.), 2–3%-ный водный раствор каустической соды, нагретый до 60–70 °С, или нагрев деталей в газовом пламени. Клей в зависимости от его консистенции наносят кистью, пульверизатором, шпателем, роликами или шпри-

цами. Сборку деталей проводят в приспособлениях с прижатием их рычажными системами, пружинами или пневматическими устройствами. Давление при прижатии 20—30 МПа.

Температура нагрева при сушке и продолжительность выдержки зависят от марки клея. Так, для клея на основе эпоксидной смолы ЭД-5 температура должна достигать 150-160°C и время выдержки 1,5 ч. Нагрев осуществляют в шкафах с электрическими или газовыми нагревателями. При работе с клеями необходима осторожность, так как их компоненты токсичны.

СБОРКА УЗЛОВ

С ПОДШИПНИКАМИ КАЧЕНИЯ

Подшипники качения различают:

по направлению воспринимаемой нагрузки относительно оси вала — радиальные, радиально-упорные, упорно-радиальные и упорные;

по форме элементов качения — шариковые и роликовые, причем ролики могут быть цилиндрическими (короткими, длинными и игольчатыми), коническими, бочкообразными и витыми;

по способности самоустанавливаться при неточном выполнении расточек или при перекосе вала — самоустанавливающиеся и несамустанавливающиеся;

по способу монтажа — устанавливаемые непосредственно на шейке вала и устанавливаемые на шейке вала с помощью закрепительной втулки.

В зависимости от отношений основных размеров подшипники делят на следующие серии: особо легкие, легкие, тяжелые и широкие.

Точность размеров, формы и взаимного расположения поверхностей подшипников установлена ГОСТ 520-71*. Этим же ГОСТ установлены следующие классы подшипников: О, 6, 5, 4, 2. В общем машиностроении применяют подшипники классов 0 и 6. В изделиях высокой точности и с большой частотой вращения (шпиндельные узлы скоростных станков, высокооборотные электродвигатели и др.) используют подшипники классов 5 и 4. Подшипники класса 2 применяют в основном в гироскопических приборах.

Долговечность подшипников зависит от правильного выбора посадок и монтажа подшипниковых узлов. Поля допусков подшипников в зависимости от вида нагружения колец подшипников даны в табл. 25. Неправильно

25. Поля допусков для установки шариковых и роликовых подшипников качения

Нагружение колец	Поля допусков (по ГОСТ 25347-82)	
	вала под внутреннее кольцо	отверстия корпуса под наружное кольцо

Радиальные подшипники

Местное	$h5, h6; j_s5;$ $j_s6; g6; f6$	$H6; H7; H8$ $J_6; J_7; G7$
Циркуляционное	$n6; m6; k6;$ $j_6; n5; m5$	$K7; M7; N7$ $P7; K6; M6$
Колебательное	$k5; j_s5$ $j_s6; j_s5$	$N6$ $J_s7; J_6$

Радиально-упорные подшипники

Циркуляционное (нерегулируемые кольца)	$n6; m6; k6;$ j_s6	$N7; M7;$ $K7; J_s7; P7$
Местное (регулируемые кольца)	$g6; h6$	$H7$
Местное (нерегулируемые и регулируемые кольца, неперемещающиеся на посадочной поверхности)	$j_s6; h6$	$M7; K7; H7$

Примечания: 1. Для упорных шариковых и роликовых подшипников всех типов следует применять поле допуска j_s6 — для вала и J_s7 — для отверстия.

2. При выборе посадок подшипниковых узлов для конкретных изделий следует руководствоваться рекомендациями, данными в приложении ГОСТ 3325-55.

выбранные посадки, перекосы при монтаже, повреждения и загрязнения при сборке могут вызвать преждевременный выход подшипника из строя.

Основные требования к сопрягаемым с подшипниками деталям по шероховатости поверхности, величине торцового биения заплечиков и отклонениям от правильной геометрической формы посадочных поверхностей установлены ГОСТ 3325-55* и приведены в табл. 26.

Высота заплечиков вала и корпуса должна быть достаточной для надежной фиксации подшипника в осевом направлении и в то же время должна обеспечивать возможность съема подшипника при демонтаже узла. В том случае, когда второе требование не может быть выполнено, необходимо предусматри-

вать расположенные под углом 120° пазы под лапы съёмников.

Радиус галтели у заплечиков вала и корпуса должен быть меньше радиуса галтели подшипника для обеспечения касания торца кольца и упорного буртика.

Особое внимание следует обращать на обеспечение соосности расточек и посадочных шеек валов при установке несамостоятельных подшипников. Причиной отклонения от соосности расточек в корпусах могут явиться остаточные напряжения в литых заготовках, а также напряжения, приобретенные в процессе черновой расточки отверстий. Поэтому корпусные детали для монтажа подшипников классов 5 и 4 следует подвергать старению. При запрессовке подшипников на вал с большими натягами происходит умень-

шение зазора e между беговой дорожкой и телами качения или даже защемление последних. И то и другое может явиться причиной преждевременного выхода подшипника из строя. Уменьшение зазора Δ_c' рассчитывают по формуле

$$\Delta_c' = \frac{0,8\delta dk}{d + 5,85(1 - k^2)},$$

где δ — номинальный натяг в сопряжении кольца подшипника с валом; d — номинальный диаметр отверстия внутреннего кольца подшипника; $k = d/d_n$; d_n — наружный диаметр приведенного внутреннего кольца подшипника, имеющего в сечении прямоугольную форму при той же ширине и площадь, равную площади реального кольца.

26. Требования к сопрягаемым с подшипниками качения деталям по точности обработки и шероховатости поверхности

Требования к сопрягаемым с подшипниками качения деталям	Класс точности подшипника по ГОСТ 520—71 *	Номинальные диаметры, мм									
		До 50	Св. 50 до 80	Св. 80 до 120	Св. 120 до 150	Св. 150 до 180	Св. 180 до 250	Св. 250 до 315	Св. 315 до 400	Св. 400 до 500	
Допускаемое торцовое биение заплечиков, мкм: отверстий в корпусах	0	40	40	45	50	60	70	80	90	100	
	6	20	20	22	25	30	35	40	45	50	
	5	13	13	15	18	20	23	27	30	33	
	4	8	8	9	10	12	14	16	—	—	
валов	0	20	25	25	30		35	40	—	—	
	6	10	12	12	15		17	20	—	—	
	5	7	8	8	10		12	13	—	—	
	4	4	6	6	8		—	—	—	—	
Параметр шероховатости поверхности R_a , мкм (ГОСТ 2789—73*) посадочных мест: на валах	0	1,25		2,5				—			
	6 и 5	0,63		1,25				—			
	4	0,32		0,63				—			
в отверстиях корпусов	0	1,25		2,5				—			
	6; 5 и 4	0,63		1,25				—			
на торцах заплечиков и корпусов	0	2,5		2,5				—			
	6,5 и 4	1,25		2,5				—			

Примечание. Допускаемые отклонения посадочных поверхностей валов и корпусов от круглости не должны превышать $1/2$ допуска на посадочный размер для подшипников классов точности 0 и 6 и $1/4$ для классов 5 и 4.

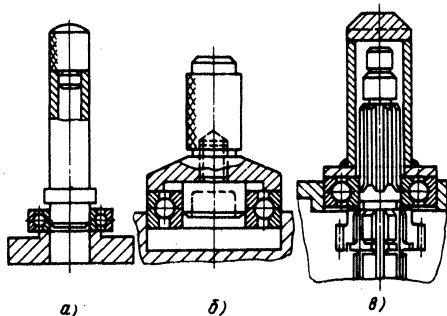


Рис. 51. Схемы установки подшипников качения на валы и в корпуса с использованием оправок

Приближенно можно считать, что уменьшение зазора составляет $(0,55-0,6)\delta$ при запрессовке внутреннего кольца и $(0,65-0,7)\delta$ при запрессовке наружного кольца в корпус.

Если по условиям эксплуатации возможен неодинаковый нагрев колец подшипника, то это может привести к уменьшению радиального зазора на величину $\Delta'_e = 1,1 \cdot 10^{-5} d_1 t$, где d_1 — диаметр дорожки качения внутреннего кольца подшипника; t — разность температуры внутреннего и наружного колец. Фактический зазор, равный $e - \Delta'_e - \Delta'_e$, не должен быть меньше минимального зазора, определяемого техническими условиями на подшипник.

Монтаж подшипников. Перед сборкой подшипники должны быть очищены от защитной смазки, грязи и посторонних частиц. Для этого их тщательно два-три раза промывают в 6%-ном растворе минерального масла, в бензине или в горячих ($70-75^\circ\text{C}$) антикоррозионных водных растворах. Для снятия статического заряда рекомендуется добавлять в бензин антистатическое вещество — сигбол (ТУ 38-40125-71). Для очистки мелких подшипников применяют ультразвуковой способ.

После промывки подшипник проверяют на легкость вращения и шум. Для этого подшипник удерживают за внутреннее кольцо в горизонтальном положении, вращая наружное кольцо. Вращение должно быть легким и плавным.

При внешнем осмотре не должно быть обнаружено на подшипниках качения и посадочных поверхностях корпусов и валов следов коррозии. На этих поверхностях не допускаются забоины, задиры, царапины.

При посадке подшипников усилие следует прикладывать к тому кольцу подшипника, ко-

торое устанавливается с натягом. Во избежание перекосов прикладываемое усилие должно быть равномерно распределено по всему торцу кольца. Для этого используют специальные оправки (рис. 51, а — в). Запрессовку можно выполнять на прессе или ударами молотка. В том случае, когда запрессовывают оба кольца подшипника, усилие запрессовки прикладывают одновременно к торцам обоих колец с помощью специальной оправки (рис. 51, в).

Усилие запрессовки, Н,

$$P = \frac{\delta_{\phi} f E \pi B}{2N},$$

где δ_{ϕ} — фактический натяг, мм; E — модуль упругости, МПа ($2,12 \cdot 10^5$); B — ширина напрессовываемого кольца, мм; f — коэффициент трения (при напрессовке $f = 0,1 \div 0,15$; при снятии кольца $f = 0,15 \div 0,25$); $N = \frac{1}{\left(1 - \frac{d}{d_0}\right)^2}$;

здесь $d_0 \approx d + \frac{D-d}{4}$; d — номинальный диаметр отверстия внутреннего кольца, мм; D — наружный диаметр подшипника, мм.

Фактический натяг всегда меньше номинального. Его определяют по формуле $\delta_{\phi} = \delta - 1,2(R_{zd} + R_{zn})$, где R_{zd} и R_{zn} — средние высоты микронеровностей сопрягаемых поверхностей детали и подшипника. Ориентировочно величину фактического натяга можно принимать $\delta_{\phi} = 0,8\delta$.

Установка подшипников качения облегчается при использовании метода теплового воздействия. Подшипник нагревают в масляной ванне в течение 15–20 мин и в горячем виде устанавливают на вал. При этом натяг уменьшается на величину $\Delta t \alpha d$, где Δt — разность температур подшипника и вала; α — коэффициент линейного расширения, равный для стали $1,1 \cdot 10^{-5}$, и d — внутренний диаметр подшипника.

Для полной компенсации натяга температурным расширением деталей разность температур Δt сопрягаемых с натягом деталей должна быть $\Delta t \geq \delta / \alpha d$.

Температура нагрева подшипника не должна превышать 100°C ; при более высокой температуре возможно ухудшение механических свойств материала подшипника. Если только одного нагрева подшипника недостаточно для компенсации натяга, дополнительно охлаждают вал. Метод охлаждения особенно целесообразен при запрессовке подшипника

в корпус, так как наружное кольцо обладает меньшей жесткостью и при значительных натягах возможен перекос кольца в расточке корпуса. Нагрев корпуса осуществляют погружением его в масляную ванну (при небольших габаритах) или обдувкой горячим воздухом.

Заданную температуру нагрева подшипников при сборке 60—100°С обеспечивают применением электрических регуляторов температуры масляной ванны.

Охлаждают подшипники и валы до температуры минус 75–77°С в термостатах с сухим льдом.

При монтаже нагретый подшипник устанавливают на вал и досылают на место с небольшим осевым усилием. Аналогично устанавливают охлажденный подшипник в корпус.

При сборке подшипников качения особое внимание следует обращать на чистоту рабочего места, сборочных приспособлений и сопрягаемых деталей.

При монтаже крупногабаритных подшипников в разъемные корпуса обычно проверяют по краске прилегание наружного кольца к посадочной поверхности. Площадь касания должна составлять не менее 75 % общей площади поверхности. В случае плохого прилегания посадочные места пришабривают.

После установки подшипников на вал проверяют фактическую величину радиального зазора в подшипнике. Для этого используют приспособление, схема которого показана на рис. 52. Величина радиального зазора e радиальных шарикоподшипников может быть определена и по величине осевого зазора e_0 по формуле

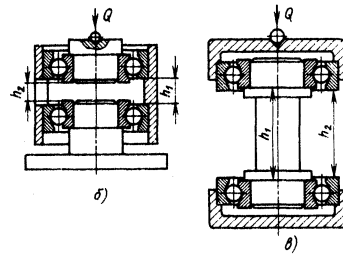
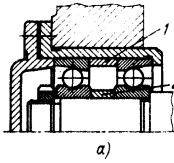


Рис. 53. Образование натяга в радиально-упорных подшипниках при их монтаже

$$e = \frac{e_0^2}{4(2r - d_w)},$$

где r - радиус желоба; d_w - диаметр шарика.

Плотность касания подшипником торцов заплечиков вала или корпуса проверяют с помощью щупа.

После запрессовки кольца упорного подшипника на вал с помощью индикатора проверяют отсутствие осевого биения беговой дорожки подшипника, а также плотность прилегания его к заплечику вала.

При монтаже шпинделей металлорежущих станков и в ряде других случаев повышение жесткости опор и уменьшение вибраций в работе достигают путем устранения радиального зазора в шарикоподшипнике, создавая при этом предварительный натяг.

Натяг получают за счет взаимного осевого смещения колец подшипника, которое достигается установкой между кольцами втулок 1 и 2 разной длины (рис. 53, а). Предварительно в специальных приспособлениях при действии осевой нагрузки Q определяют разность расстояний h_1 и h_2 между внутренними и наружными кольцами (рис. 53, б, в) и изготавливают втулки соответствующей длины.

Монтаж прецизионных узлов с подшипниками качения в станкостроении имеет свою специфику. Перед сборкой проверяют радиальное биение посадочных шеек шпинделя и делают отметку в месте наибольшего биения. Аналогично контролируют подшипники

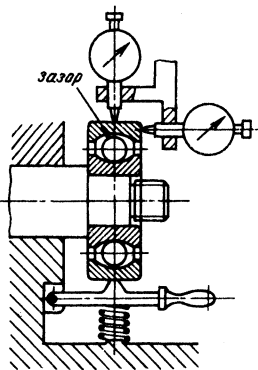


Рис. 52. Схема приспособления для проверки радиального зазора в шарикоподшипнике после его напрессовки на вал

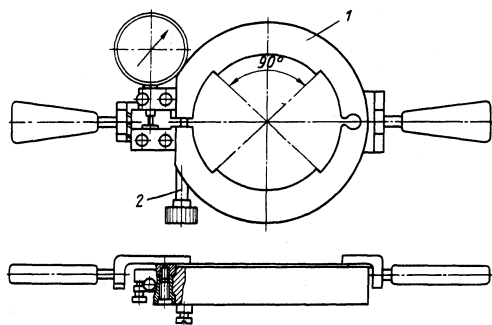


Рис. 54. Приспособление для измерения монтажного зазора в роликовых подшипниках прецизионных узлов

и отмечают места наибольшего биения на внутренних и наружных кольцах.

С целью уменьшения радиального биения шпинделя в собранном узле подшипники в процессе сборки устанавливают на шпиндель и в пиноль гак, чтобы места наибольшего биения всех внутренних и наружных колец подшипников лежали соответственно в одной радиальной плоскости и в одном направлении. При этом внутренние кольца подшипников устанавливают на шейки шпинделя таким образом, чтобы наибольшие радиальные биения шарикоподшипников и посадочных шеек шпинделя были направлены в противоположные стороны. Подбором подшипников обеспечивают натяг до 0,002 мм при установке на шпиндель и зазор до 0,002 мм при посадке по отверстию в пиноли.

Шпиндельные узлы прецизионных координатно-расточных станков иногда монтируют на цилиндрических роликовых подшипниках собственного изготовления. Наружные кольца подшипников обрабатывают окончательно в сборе с гильзой, внутренние кольца — в сборе со шпинделем. При установке внутреннего кольца на шпиндель, наружного в корпус используют метод теплового воздействия: внутреннее кольцо нагревают в масле при температуре 80 °С, а наружное кольцо охлаждают в вихревой холодильной установке до температуры -50 °С.

Ролики поступают на сборку рассортированными по группам. Путем подбора роликов обеспечивается радиальный натяг 2 мкм.

В прецизионных шпиндельных узлах используют также двухрядные подшипники с короткими цилиндрическими роликами и с конусным отверстием во внутреннем кольце. Радиальный зазор (натяг) в этих подшипниках

регулируется смещением внутреннего кольца по конусной шейке шпинделя.

Для измерения монтажного радиального зазора в этих подшипниках применяется приспособление, показанное на рис. 54. Приспособление состоит из разрезного пружинящего кольца 7, имеющего две диаметрально-симметричные поверхности на дуге 90°. Благодаря пружинящим свойствам кольцо находится в контакте с подшипником, устанавливаемым внутри. Диаметр рабочих поверхностей кольца изменяется регулировочным винтом. С помощью нутромера фиксируют диаметр беговой дорожки наружного кольца. Затем нутромер помещают внутрь разрезного кольца приспособления и с помощью регулировочного винта устанавливают диаметр, равный диаметру дорожки качения наружного кольца с учетом натяга. Стрелку прибора приспособления при этом устанавливают на 0. Далее соответствующее внутреннее кольцо с комплектом роликов надевают на коническую часть шпинделя. Измерительное приспособление надевают на комплект роликов и перемещением внутреннего кольца по конической шейке добиваются аналогичного показания прибора. Тогда диаметр роликов будет соответствовать диаметру беговой дорожки наружного подшипника с учетом натяга. После этого шпиндель с внутренним кольцом подшипника и комплектом роликов осторожно вводят, вращая, внутрь гильзы, чтобы не повредить беговых дорожек наружного кольца.

Предварительный натяг в упорных подшипниках шпиндельных узлов прецизионных станков создают следующим образом. Собранный шпиндельный узел с гильзой устанавливают на специальный стенд. Далее с помощью динамометра создают осевую нагрузку, равную 80% общей осевой нагрузки, обеспечивающей регламентированный натяг в упорных подшипниках, а 20% нагрузки создают затяжкой гайки динамометрическим ключом. В этом случае колебания суммарной силы вследствие переменной величины коэффициента трения при затяжке получаются минимальными.

Монтаж игольчатых некомплектных (без колец) подшипников осуществляют несколькими способами. Если торец подшипника открыт, то иглы вводят в зазор между валом и корпусом до набора всего комплекта. Если торцы подшипника недоступны для монтажа, то иглы в отверстие охватываемой детали устанавливают с помощью монтажного валика 3 (рис. 55), диаметр которого на 0,1-

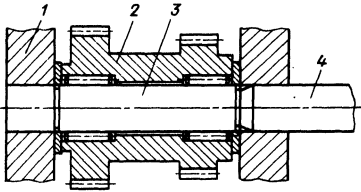


Рис. 55. Монтаж шестерни на игольчатых подшипниках

0,2 мм меньше собираемого вала (оси). Для того чтобы иглы не выпадали из зазора, в отверстие детали 2 наносят тонкий слой консистентной смазки. После этого собранную группу вставляют в корпус 1 и вводят в него рабочий вал 4, выталкивая при этом монтажный валик 3. Комплектные игольчатые подшипники запрессовывают в корпус с помощью прессов.

Во всех случаях, когда позволяют габариты изделий, установку подшипников следует выполнять на прессах с использованием приспособлений, обеспечивающих надежное базирование собираемых деталей (рис. 56). Базирование подшипника 7 и корпуса 2 при сборке осуществляют при помощи ступенчатой оправки, что исключает перекос сопрягаемых деталей. Если базирование подшипника при сборке затруднено [например, при запрессовке наружного кольца роликоподшипника (рис. 57)], то в конструкции приспособления должна быть предусмотрена возможность самоустановки кольца при сборке. Это дости-

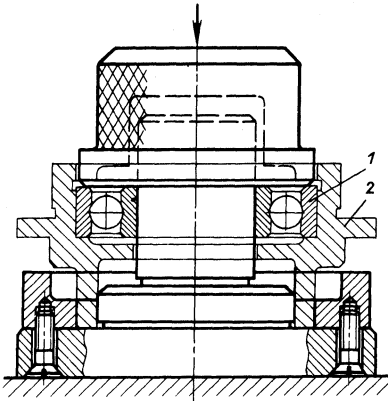


Рис. 56. Базирование корпуса 2 и подшипника 1 при сборке

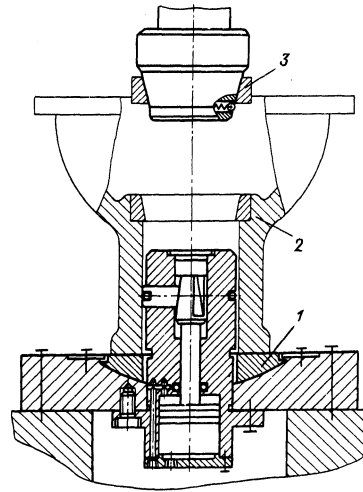


Рис. 57. Приспособление для запрессовки наружного кольца роликоподшипника, обеспечивающее самоустановку корпуса

гается обычно применением сферической опоры, на которую устанавливают корпус. В приспособлении (рис. 57) сферическая опора 1 компенсирует неперпендикулярность опорного торца посадочной поверхности корпуса 2, предотвращая тем самым перекос наружного кольца роликоподшипника 3 при запрессовке.

Если габариты изделия не позволяют установить его на стационарный пресс, применяют переносные пневматические или гидравлические приспособления. Одна из конструкций подвесной скобы, применяемой при сборке коробок передач, показана на рис. 58. С помощью данного приспособления осуществляют напрессовку на вал и установку в корпус одновременно двух подшипников. Для этого на вал 4 вручную устанавливают подшипники 3, подводят скобу, винтовым устройством выдвигают опору 5 и создают давление масла в рабочих полостях сдвоенного цилиндра 6. Усилие от штока цилиндра через рычаг 1 передается на оправку 2 и происходит запрессовка.

Крупногабаритные подшипники качения устанавливают на валы с помощью специальных гидравлических приспособлений, закрепляемых непосредственно на валу. Монтажное приспособление (рис. 5-9) закрепляют сменной переходной втулкой на резьбовом хвостовике вала, с помощью ручного насоса масло нагнетается в рабочую полость А ци-

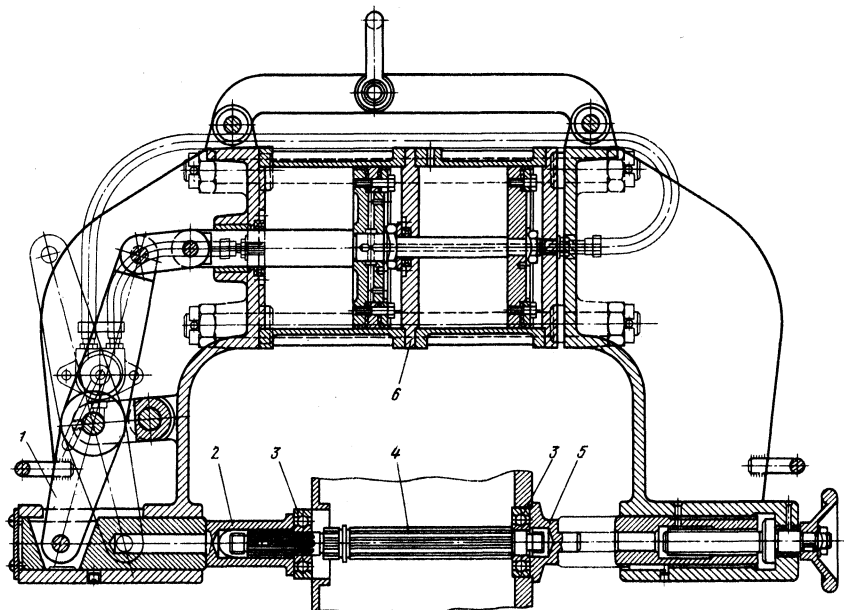


Рис. 58. Установка подшипников при сборке коробок передач с помощью подвесной скобы

линдра 7, и на поршне 2 развивается необходимое усилие запрессовки.

Для напрессовки крупногабаритных подшипников удобны гидравлические гайки (рис. 60), накручиваемые на резьбовой хвостовик вала или закрепляемые торцовым винтом. На рис. 60 условно показаны оба способа закрепления.

Регулирование осевых зазоров в подшипниках. Если вал устанавливают на радиально-упорных и упорных подшипниках, то для их нормальной работы необходимо отрегулировать

оптимальную величину осевого зазора. Допускаемые пределы осевой игры для конических роликоподшипников и радиально-упорных подшипников даны в табл. 27 и 28. Указанные величины осевой игры рекомендуются для подшипников класса точности 0, причем данные для ряда I относятся к схеме установки подшипников по два на опоре, а для ряда II — по одному.

Допускаемые пределы осевой игры для двойных и сдвоенных упорных подшипников приведены в табл. 29.

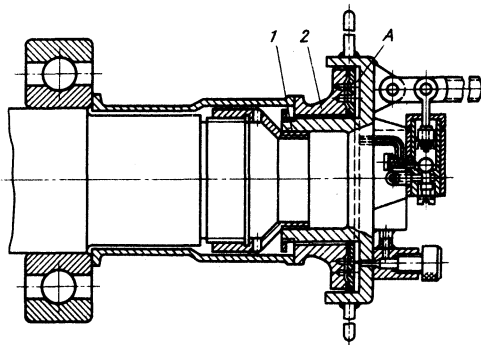


Рис. 59. Гидравлическое приспособление для напрессовки крупногабаритного подшипника

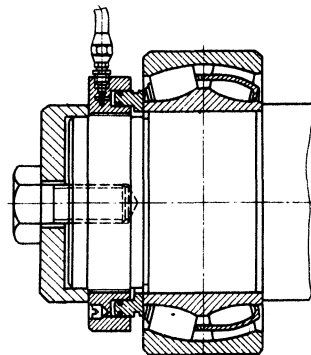


Рис. 60. Установка крупных подшипников с помощью гидравлической гайки

27. Допускаемые пределы осевой игры, мкм, для конических однорядных роликоподшипников

Номинальный диаметр отверстия подшипника, мм	Подшипник			Примерное расстояние между подшипниками при установке по одному подшипнику в каждой опоре
	по ГОСТ 333-79 с углом контакта 10-16°		по ГОСТ 7260-81 с углом контакта 25-29°	
	Ряд I	Ряд II		
До 30	20-40	40-70	-	14d
Св. 30 до 50	40-70	50-100	20-40	12d
» 50 » 80	50-100	80-150	30-50	11d
» 80 » 120	80-150	120-200	40-70	10d
» 120 » 180	120-200	200-300	50-100	9d
» 180 » 260	160-250	250-350	80-150	6,5d
» 260 » 360	200-300	250-350	-	-
» 360 » 400	250-350	-	-	-

28. Допускаемые пределы осевой игры, мкм, для радиально-упорных шарикоподшипников

Внутренний диаметр подшипника, мм	Подшипник		
	с углом контакта 12°		с углом контакта 26 и 36°
	Ряд I	Ряд II	
До 30	20-40	30-80	10-20
Св. 30 до 50	30-50	40-70	15-30
» 50 » 80	40-70	50-100	20-40
» 80 » 120	50-100	60-150	30-50
» 120 » 180	80-150	100-200	40-70
» 180 » 260	120-200	150-250	50-100

29. Допускаемые пределы осевой игры, мкм, для двойных и двоянных одинарных упорных шарикоподшипников

Номинальный диаметр отверстия подшипника, мм	Серии подшипников		
	8100	8200, 8300	8400
До 50	10-20	20-40	-
Св. 50 до 120	20-40	40-60	60-80
» 120 » 140	40-60	60-80	80-120

Регулирование осевого зазора в радиально-упорных подшипниках осуществляется смещением наружного кольца в осевом направлении. Это достигается установкой прокладок под крышку подшипника, применением подшлифовываемых колец или с помощью регулировочных винтов и гаек. При определении тол-

щины прокладок или толщины установочного кольца подшипниковый узел собирают без прокладок (в первом случае) или с заводом более широким установочным кольцом (во втором случае) и затягивают крышку до появления заметного торможения вала. При этом зазоры в подшипнике будут выбраны. После этого измеряют зазор между торцом крышки и корпусом и с учетом требуемой осевой игры подшипников определяют толщину прокладок или толщину установочного кольца.

При регулировании зазоров в подшипниках винтами или специальными гайками вначале их затягивают до появления заметного торможения вала, а затем отворачивают на угол

$$\varphi = (l_0/P)360^\circ,$$

где l_0 — осевой зазор в подшипнике; P — шаг резьбы регулировочного винта или гайки.

При заметном нагреве вала необходимо учитывать его тепловое удлинение при определении осевого зазора. В первом приближении тепловое удлинение вала можно определить по формуле

$$\Delta L = 1,1 \cdot 10^{-5} L \Delta t,$$

где L — расстояние между опорами, мм; Δt — разность температур вала и корпуса.

Демонтаж подшипников качения. При снятии с валов или при выпрессовке из корпусов подшипников, годных для дальнейшей эксплуатации, усилие следует прикладывать только к тому кольцу, которое смонтировано с натягом. Операции по демонтажу подшипников осуществляют при помощи прессы и специальных приспособлений (при большом объеме демонтажных работ), либо с использованием съемников (рис. 61). В ряде случаев для снятия подшипников приходится использовать различного рода подкладки и демон-

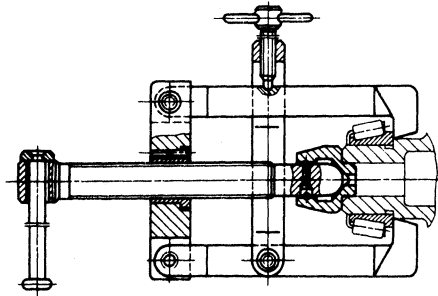


Рис. 61. Съемник для демонтажа внутренних колец роликовых подшипников

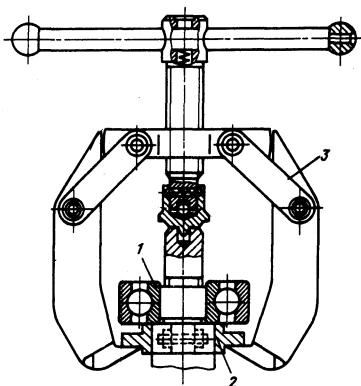


Рис. 62. Демонтаж шарикоподшипника с вала с использованием разъемного кольца

тажные кольца. На рис. 62 показан демонтаж шарикоподшипника 1 с вала с использованием разъемного демонтажного кольца 2 и съемника 3.

Для демонтажа в конструкциях подшипниковых узлов следует предусматривать технологические элементы, значительно упрощающие разборку (рис. 63). Для выпрессовки колец подшипников следует предусматривать резьбовые отверстия, в которые при демонтаже ввертывают винты (рис. 63, а) или вводят выколотку (рис. 63, б). Для использования съемников следует выдерживать размеры, показанные на рис. 63, в.

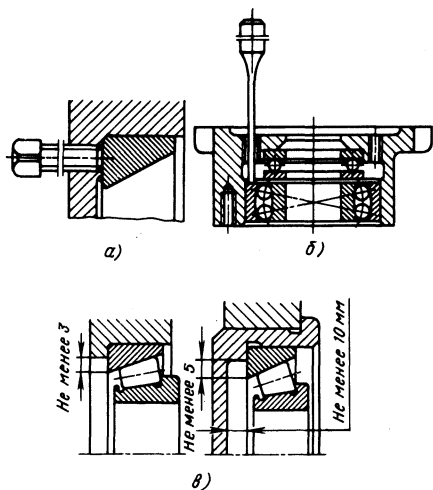


Рис. 63. Конструктивные элементы подшипниковых узлов, облегчающие их демонтаж

При снятии подшипника с закрепительной втулки торец его внутреннего кольца упирают в неподвижно установленную трубу. Отвернув гайку, наносят удары по торцу втулки через выколотку, добиваясь ее выхода из подшипника.

Для снятия крупногабаритных подшипников качения с вала натяг ослабляют путем нагнетания масла под давлением до 200 МПа в кольцевую канавку на посадочной шейке вала. Для этого в конструкции вала предусматривают канал для подвода масла от торца к кольцевой канавке.

СБОРКА УЗЛОВ С ПОДШИПНИКАМИ СКОЛЬЖЕНИЯ

Виды подшипников скольжения. В соответствии с ГОСТ 18282—72 подшипники скольжения разделяют: по направлению воспринимаемого усилия — на осевые и радиальные; в зависимости от вида смазочного материала — на гидродинамические, гидростатические, газодинамические, газостатические, с твердым смазочным материалом и без смазочного материала; по конструкции — на самосмазывающиеся с твердым смазочным материалом, самосмазывающиеся пористые, самоустанавливающиеся и сегментные.

Основными элементами подшипника скольжения являются шейка вала, корпус подшипника, втулка или вкладыши подшипника. Втулки и вкладыши, у которых отношение толщины к наружному диаметру равно 0,065—0,095, называют тонкостенными, при отношении 0,025—0,045 — тонкостенными.

Сборка подшипников скольжения с втулками состоит из запрессовки втулки в корпус подшипника, крепления втулки в корпусе и обработки отверстия втулки.

К подшипникам предъявляют следующие требования: 1) отверстие втулки должно быть изготовлено с допусками, исключаящими пригонку ее внутренней поверхности к шейке вала; 2) смазочные отверстия и канавки должны иметь плавные закругления на кромках; 3) несовпадение маслоподводящих отверстий во втулке и корпусе — не более 0,2—0,5 мм; 4) углубление фиксирующих штифтов и винтов относительно рабочей поверхности втулки 0,5—2 мм; 5) диаметральный зазор для наиболее распространенных подшипников 60—100 мкм, для быстроходных подшипников 150—220 мкм; 6) отклонение от круглости и цилиндричности отверстия, установленной

в корпус втулки — не более половины допуска на отверстие; 7) отклонение от соосности отверстий двух подшипников — не более 50 мкм; 8) температура подшипника при приработке не должна превышать 70 °С.

В зависимости от габаритов деталей и вида сопряжения установку втулок в корпус подшипника осуществляют методами силового (на прессах, виброударными и винтовыми приспособлениями) и теплового воздействия (охлаждением втулки в жидком азоте или индукционным нагревом).

При запрессовке втулок в корпус во избежание задиров посадочные поверхности смазывают машинным маслом. Для взаимной ориентации применяют приспособления, показанные на рис. 64. Запрессовка втулок на прессе эффективна в тех случаях, когда наружный диаметр втулки выполнен с допусками не более чем s_6 , а отверстие в корпусе — $H7$. При посадках с большим натягом следует нагревать корпус подшипника до температуры 100—150 °С, что часто невозможно вследствие больших габаритов, или охлаждать втулку в жидком азоте, теоретическая температура которого $-(190 \div 196)^\circ\text{C}$. Этот метод целесообразен для крупногабаритных тонкостенных втулок. После посадки втулки ее дополнительно крепят в корпусе с помощью винтов или штифтов, устанавливаемых с торца по поверхности сопряжения или в отверстия буртов. Сверление отверстий и нарезание резьбы в них под крепежные детали выполняют после запрессовки. Перед обработкой отверстия втулки выполняют сверление отверстий для подвода смазочного материала. Далее втулку подвергают тонкому растачиванию, развертыванию, калиброванию упрочняющими оправками или

шариками, раскатыванию. Соосно расположенные втулки после запрессовки растачивают за одну установку или развертывают удлиненной разверткой. Втулки диаметром более 80 мм пригоняют только шабрением.

При установке втулок с посадками $H7/k6$ и $H7/p6$ диаметры и форма втулок почти не меняются; их крепят от провертывания и дополнительную обработку отверстия не производят. Для уменьшения объема пригоночных работ при установке крупных втулок их отверстия обрабатывают с технологическими допусками, учитывающими изменение диаметра отверстия после запрессовки.

Сборка подшипников скольжения с тонкостенными и толстостенными вкладышами. Тонкостенные вкладыши взаимозаменяемы, но верхний и нижний вкладыши составляют комплект. Замена вкладышей вне комплекта недопустима. Фиксацию тонкостенных вкладышей осуществляют посредством специального уса, выштампованного в месте разреза. Усы упираются в опорные плоскости крышки или корпуса подшипника и препятствуют проворачиванию вкладыша.

В крупносерийном и массовом производстве вследствие высокой точности обработки вкладышей и отверстий в корпусе для них не требуется подгонки сопрягаемых поверхностей. Иногда вкладыши подбирают по краске, отпечатки которой должны располагаться равномерно по всей наружной поверхности вкладыша. Тонкостенные вкладыши почти полностью копируют форму отверстия в корпусе и крышке и поэтому к ним предъявляют повышенные требования по точности: овальность посадочных гнезд допускается не более 15—20 мкм, конусообразность не более 10—15 мкм на 100 мм диаметра, параметр шероховатости поверхности $Ra = 0,63 \div 1,25$ мкм. Вкладыши подбирают по размеру, указанному в маркировке. Равномерное прилегание вкладышей по наружной поверхности к отверстию в корпусе и крышке, а также на стыках вкладышей необходимо не только для обеспечения жесткости подшипника, но и для хорошей отдачи тепла от вкладыша корпусу. При сборке подшипников скольжения с толстостенными вкладышами к подшипникам предъявляют следующие требования: 1) смазочные канавки и отверстия должны иметь плавно закругленные кромки; 2) несовпадение маслоподводящих отверстий во вкладыше и корпусе не должно быть более 0,2—0,5 мм; 3) углубление фиксирующих штифтов 0,2—0,3 мм; штифты ставят в корпус с натягом

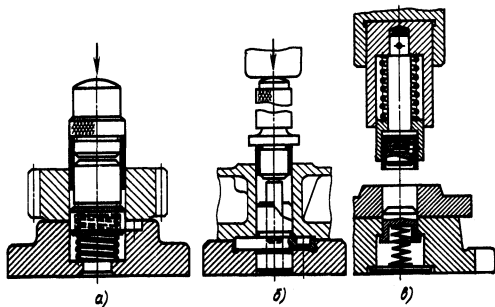


Рис. 64. Приспособление для запрессовки втулок: а — пружинное; б — с направляющим стержнем; в — с закреплением втулки на полууне

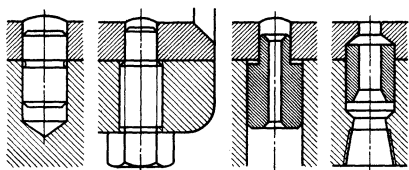


Рис. 65. Установочные штифты вкладышей подшипников

40—70 мкм, а в отверстие вкладыша с зазором 100—300 мкм; 4) прилегание вкладышей к корпусу — не менее 80% по площади; прилегание вкладышей к шейкам вала проверяют по краске; 5) болты следует затягивать динамометрическим ключом с заданным моментом затяжки; 6) температура подшипника при приработке не должна превышать 60 °С. Крышки подшипников фиксируют штифтами, шипами или точно пригнанными болтами.

Толстостенные вкладыши устанавливают в корпус и крышку с натягом 20—60 мкм или по посадке с зазором Н7/г7 или Н7/н6 и фиксируют от смещения заплечиками с установочными штифтами (рис. 65). При этом в одном вкладыше отверстие под штифт в плоскости возможного его поворота делают удлиненным, чтобы вкладыш мог самоустанавливаться. Подшипники скольжения с толстостенными вкладышами, как правило, выполняют невзаимозаменяемыми. При сборке необходимое прилегание вкладыша к корпусу

и крышке подшипника и вкладышей к валу достигают шабрением. Сборка подшипников состоит из пригонки нижнего вкладыша к корпусу, верхнего вкладыша к крышке подшипников, нижнего и верхнего вкладышей к валу и проверки прилегания деталей. Правильность формы отверстия вкладыша контролируют по краске при стандартной нагрузке по точности прилегаемой шейки вала. На закрепленные нижние вкладыши укладывают вал с нанесенным на шейки вала тонким слоем краски (берлинской лазури и голландской сажи) и проворачивают вал 2—3 раза. Пятна краски размером около 3 мм в диаметре должны равномерно покрывать 80—90% поверхности вкладыша, при этом на каждом квадратном сантиметре должно быть не менее трех пятен. Расположение их удобно контролировать прозрачным шаблоном с сеткой (рис. 66, в). Хорошее качество прилегания достигается пришабриванием, которое удобно выполнять при закреплении вкладыша в приспособлении (рис. 66, а, б).

При сборке ответственных подшипников результаты определяют также по блеску, как как при затяжке подшипника и проворачивании вала на два-три оборота участки поверхности подшипника и шейки вала, входящие в контакт, приобретают блестящий оттенок.

Окончательную пригонку вкладышей подшипника осуществляют в собранном виде с крышками. Гайки проверяемого подшипника затягивают динамометрическим ключом, вал проворачивают на два-три оборота, затем эти гайки ослабляют, затягивают гайки следующего подшипника, вал снова проворачивают и т. д. После этого все подшипники раскрывают и выполняют окончательное пришабривание верхних и нижних вкладышей. Операцию повторяют несколько раз до тех пор, пока не будет достигнуто требуемое качество прилегания.

Для контроля масляных зазоров применяют латунные пластинки. Толщина пластинки должна соответствовать предельному масляному зазору и не затруднять проворачивание вала при затянутых подшипниках. Масляный зазор можно проверить также при помощи калиброванной свинцовой или пластмассовой проволоки. Для этого вал укладывают во вкладыши корпуса, на шейку вала кладут калиброванную проволоку, устанавливают крышки и затягивают с нормированным моментом гайки. Крышки снимают, и определяют зазор по ширине сплюсненной калиброванной проволоки.

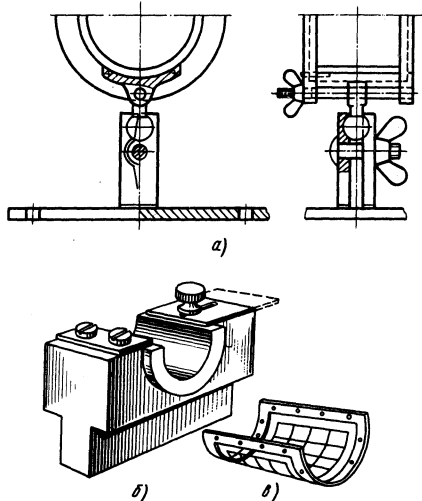


Рис. 66. Колодка для закрепления вкладышей при шабрении (а и б) и шаблон (в)

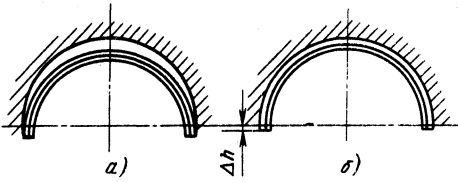


Рис. 67. Установка тонкостенного вкладыша в гнездо: а — вкладыш в свободном состоянии; б — вкладыш установлен в гнездо

В некоторых конструкциях подшипников для регулирования зазора предусмотрены комплекты прокладок. В комплект входят прокладки толщиной 0,05–2 мм.

Края тонкостенных вкладышей при установке их в гнезда должны выступать над плоскостью стыка на величину $\Delta h = 0,05 \div 0,1$ мм (рис. 67), благодаря чему при затяжке болтов подшипника создается прессовая посадка вкладыша в корпусе. Высоту выступа вкладыша проверяют в специальном приспособлении (рис. 68).

Для нормальной работы подшипников при многоопорном вале большое значение имеет их соосность. Нарушение соосности может вызвать изгиб вала, деформировать масляный слой, вызвать появление местного трения без смазочного материала, снизить несущую способность подшипника и уменьшить прочность вала.

Поэтому отверстия под втулки и вкладыши растачивают при механической обработке корпуса с одного установка длинной борштангой.

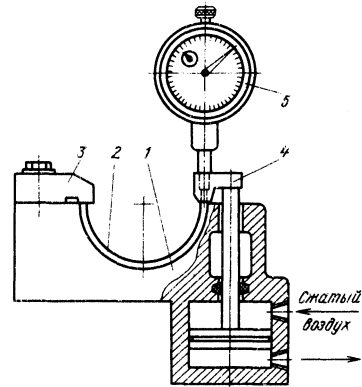


Рис. 68. Схема контроля выступа вкладыша по высоте: 1 — гнездо; 2 — вкладыш; 3 — жесткий упор; 4 — прижим; 5 — индикатор

Соосность проверяют контрольной скалкой (рис. 69, а), диаметр которой должен быть меньше минимального диаметра отверстия подшипника на удвоенную величину допустимого отклонения от соосности, или скалкой с индикаторами (рис. 69, б).

Для обеспечения соосности нескольких отдельно стоящих крупных подшипников с диаметром отверстия более 200 мм и с большим расстоянием между крайними опорами целесообразно пользоваться линейкой, прикладываемой к вкладышам. Зазоры измеряют шупом или стальной струной (рис. 70). При равных размерах H на крайних корпусах измеряют размер R и затем устанавливают все

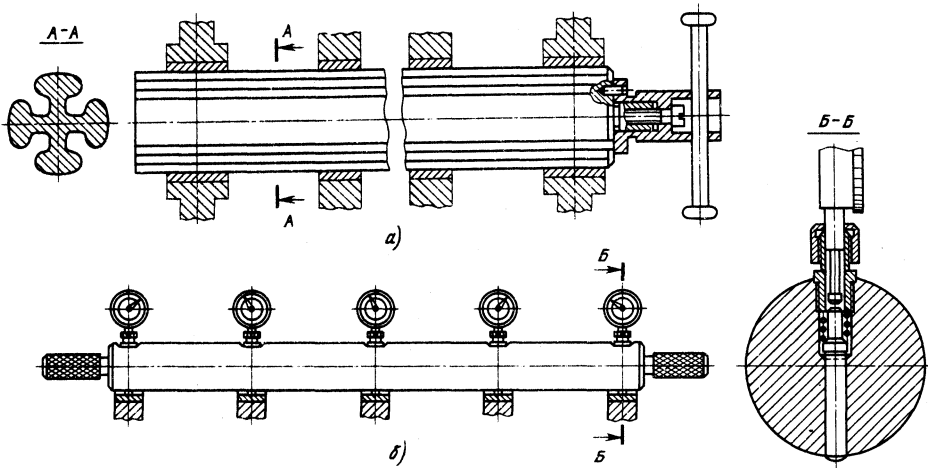


Рис. 69. Проверка соосности втулок многоопорного вала: а — контрольной скалкой; б — скалкой с индикаторами

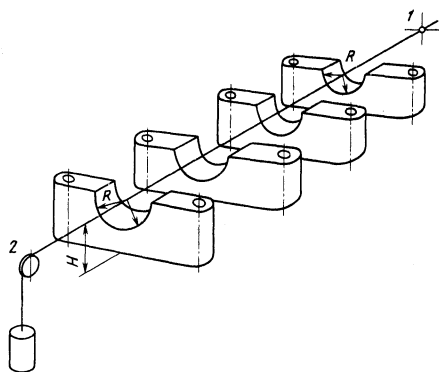


Рис. 70. Схема установки корпусов подшипников по струне: 1 — точка закрепления струны; 2 — блок

промежуточные опоры, контролируя размеры H и R .

Большую точность, чем при контроле струной, обеспечивает оптический метод. В одном из подшипников устанавливают коллиматор, а в другом телескоп (рис. 71). Коллиматор имеет две шкалы M_1 и M_2 , посредством которых определяют смещение и перекос. Шкала телескопа M_3 позволяет найти числовую величину погрешности.

Для особо точного центрирования в прецизионном машиностроении применяют автоколлиматор с лазерным устройством. При этом достигается линейная точность до $0,8$ мкм на 1 м и угловая до $2''$.

Замкнутую систему смазки подшипников проверяют нагнетанием подогретого до $50-60^\circ\text{C}$ масла под давлением $0,3-0,4$ МПа. Работу масляной системы проверяют поочередно во всех точках при помощи заглушек-краников. Из открытого краника масло должно бить фонтаном.

Гайки, крепящие крышки подшипников, затягивают динамометрическим ключом в определенной последовательности. В собранном узле вал должен свободно проворачиваться при заданном крутящем моменте.

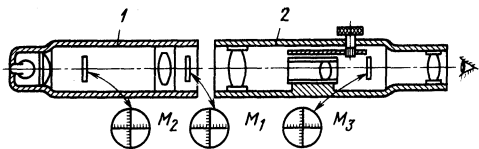


Рис. 71. Оптический метод определения соосности подшипников: 1 — коллиматор; 2 — телескоп

Приработка подшипников скольжения. После пригонки подшипников и установки вала вкладыши прирабатывают. Приработку начинают при малых нагрузках и малых оборотах, постепенно доводя их до рабочих значений. При этом должна работать масляная система узла. В процессе приработки уменьшаются и сглаживаются микронеровности, а также уплотняется поверхность вкладышей. В период приработки происходит повышенный износ поверхностей сопряжения, увеличивается площадь прилегания шейки вала к поверхности трения подшипника, что уменьшает износ подшипника при эксплуатации машины.

В процессе приработки следят за температурой подшипников. Повышение температуры свидетельствует о некачественной сборке и пригонке, о неудовлетворительном поступлении смазочного материала. В этом случае приработку прекращают и устраняют дефекты.

ТЕХНОЛОГИЧЕСКАЯ ОСНАСТКА И ТЕХНОЛОГИЯ БАЛАНСИРОВКИ

Единицы измерения дисбалансов и основные понятия технологии балансировки предусматриваются ГОСТ 19534-74. *Дисбалансом* называют векторную величину, равную произведению неуравновешенной массы на ее расстояние до оси ротора e (эксцентриситет). *Ротором* называют любую деталь или сборочную единицу, которая при вращении удерживается своими несущими поверхностями в опорах. Единицей дисбаланса являются грамм-миллиметр ($\text{г}\cdot\text{мм}$) и градус (\dots°), служащие для измерения соответственно значения дисбаланса и угла дисбаланса. Отношение модуля главного вектора дисбалансов к массе ротора характеризует удельный дисбаланс [$\text{г}\cdot\text{мм}/\text{кг} = \text{мкм}$]. Все дисбалансы ротора приводятся к двум векторам — главному вектору $\bar{D}_{\text{ст}}$ и главному моменту \bar{M}_D дисбалансов независимо от причин, вызвавших смещение центра масс с оси вращения: погрешностей получения заготовки, погрешностей механо-сборочного производства или изменения условий эксплуатации.

Главный вектор дисбалансов $\bar{D}_{\text{ст}}$ проходит через центр масс и равен произведению массы неуравновешенного ротора на ее эксцентриситет e . Главный момент дисбалансов M_D равен геометрической сумме моментов всех дисба-

лансов ротора относительно его центра масс. Главный момент дисбалансов перпендикулярен главной центральной оси инерции и оси ротора и вращается вместе с ротором.

Главный вектор дисбалансов в плоскостях опор может быть заменен его составляющими (симметричными дисбалансами).

Главный момент дисбалансов в тех же плоскостях опор может быть заменен парой сил (кососимметричными дисбалансами).

Дисбаланс является векторной величиной и полностью определяется на роторе в выбранной плоскости углом дисбаланса, а также числовым значением дисбаланса $D_i = m_e$, т. е. произведением неуравновешенной массы m_i на модуль ее эксцентриситета e_i относительно оси вращения. Эта плоскость может служить для задания дисбаланса (плоскость приведения дисбаланса), корректировки масс ротора (плоскость коррекции), измерения дисбаланса (плоскость измерения дисбаланса). Дисбалансы в различных двух плоскостях вдоль оси данного ротора — различны, и их углы и значения могут быть найдены расчетом, а также с помощью балансировочного оборудования.

Структура технологического процесса балансировки определяется назначением балансировки, типом производства, размером детали или сборочной единицы, точностью балансировки, технологическим оборудованием и оснасткой и т. п.

Балансировка состоит из определения значений и углов дисбалансов ротора и уменьшения их корректировкой массы ротора.

Выявление и определение главного вектора можно осуществлять как в статическом (т. е. под действием силы тяжести), так и в динамическом (т. е. при принудительном вращении) режиме, а главный момент дисбалансов — только в динамическом режиме.

Действие дисбалансов на ротор можно снижать или устранять путем добавления, уменьшения или перемещения одной корректирующей массы (или более), создающей дисбаланс такого же значения, что и у неуравновешенного ротора, но с углом дисбаланса 180° относительно дисбаланса ротора.

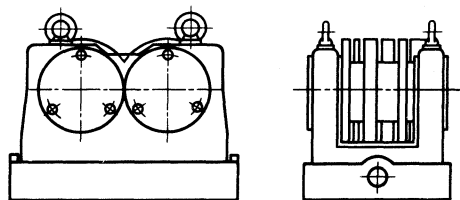
Различают дисбалансы начальный — до корректировки масс, остаточный — после корректировки масс, допустимый — приемлемый по условиям эксплуатации машин, удельный — отношение модуля главного вектора к массе ротора.

Различают балансировку статическую (силовую), моментную и динамическую (моментно-силовую). При статической балансировке

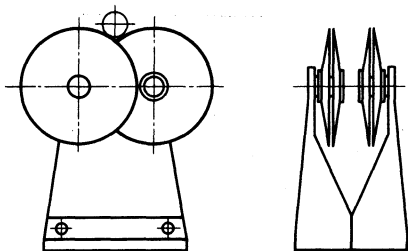
определяют и уменьшают главный вектор дисбалансов, т. е. центр масс ротора приводится на ось вращения размещением соответствующей корректирующей массы (масс). При моментной балансировке определяют и уменьшают главный момент дисбалансов путем образования пары сил размещением корректирующих масс в двух плоскостях коррекции. При этом главная центральная ось инерции ротора в результате поворота совмещается с осью вращения. При динамической балансировке определяют и уменьшают главный момент и главный вектор. Это достигается размещением корректирующих масс в двух (жесткие роторы) плоскостях коррекции или более (гибкие роторы). При этом главная центральная ось инерции смещается, поворачивается в пространстве и совмещается с осью вращения ротора.

Ротор может быть уравновешен за одну или несколько операций, состоящих из типовых переходов: выявление и определение значения и угла дисбалансов (измерительный), преобразование полученных данных в параметры технологического метода, принятого для корректировки масс дисбалансов (переход преобразования), и корректировка (устранение) дисбалансов до заданных значений. В полностью автоматизированном процессе все три перехода осуществляются последовательно в одной машине, линии, агрегате. Балансировочные операции могут выполняться на всех стадиях производственного процесса: в начале обработки заготовки, после завершения всех операций механообработки детали, в процессе сборки любых сборочных единиц, включая изделие. В ряде случаев само изделие содержит УБУ (управляемое балансирующее устройство) или даже АБУ (автоматическое балансирующее устройство), позволяющее периодически корректировать дисбалансы, возникающие по мере эксплуатации изделия (износ, нагрев и т. п.).

Способы и средства выявления и определения статической неуравновешенности сборочных единиц. Главный вектор дисбалансов ротора, находящегося в покое, под действием силы тяжести создает момент относительно оси или точки подвеса ротора и стремится повернуть ротор так, чтобы так называемое «тяжелое» место (центр его масс) заняло самое низкое положение. На этом принципе основано действие различных средств для выявления и определения статической неуравновешенности в поле силы тяжести: стенов с роликовыми (рис. 72, а) и дисковыми (рис. 12, б) опора-



a)



б)

Рис. 72. Опоры к стенду для статической балансировки

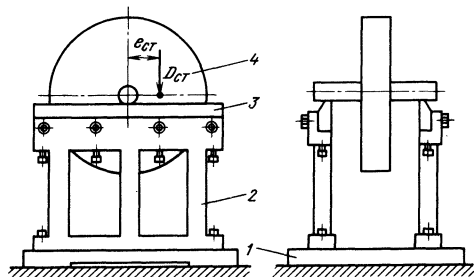


Рис. 73. Стенд с горизонтальными параллельными призмами: 1 — основание; 2 — стойки; 3 — призмы различного поперечного сечения; 4 — ротор

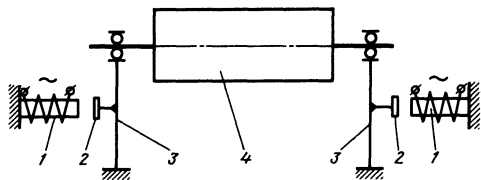
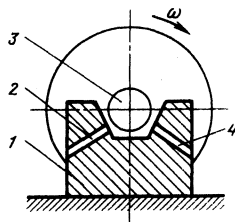


Рис. 74. Схема стенда для статической балансировки роторов с шарикоподшипниковыми опорами и наложением вибрации: 1 — электромагнит; 2 — якорь; 3 — опоры стенда с шарикоподшипниками; 4 — ротор

Рис. 75. Схема стенда для статической балансировки роторов на воздушной подушке: 1 — опора стенда; 2, 4 — каналы для подвода сжатого воздуха; 3 — цапфа ротора или оправки



ми или горизонтальными параллельными призмами (рис. 73). Ротор, имеющий отверстие, надевается на базовую поверхность сбалансированной оправки без зазора. Базовая поверхность оправки выполняется концентрично с ее поверхностями, перекатываемыми по роликам или дискам. Точность определения «тяжелого» места зависит и от массы ротора и от трения между оправкой и опорами. Для снижения трения и повышения точности используют наложение на опоры вибрации (рис. 74) или подачу струи воздуха под шейки оправки (рис. 75).

Другой принцип, на котором основано действие устройств для выявления статической неуравновешенности, заключается в изменении положения центра масс ротора в горизонтальной плоскости при принудительном повороте ротора. Для этого применяют так называемые балансировочные весы (рис. 76). Положение равновесия находят путем перемещения груза 4 при различных угловых положениях ротора, т. е. смещениях центра массы S ротора на величину $\pm e_{ст}$ (изменения длины рычага).

Для тяжелых роторов с большим диаметром, обычно не имеющих собственных опор, нахождение эксцентриситета масс заключается в следующем. Ось ротора располагается вертикально, а под действием момента от главного вектора дисбалансов на плече эксцентриситета $e_{ст}$ происходит поворот или качение ротора на пяте или шарике (рис. 77, а), острие, подвесе (рис. 77, б) или платформе-поплавке. По отклонению базовых поверхностей ротора от горизонта судят о его дисбалансе.

Один из способов нахождения статической неуравновешенности заключается в принудительном вращении ротора с регистрацией давления или колебаний (статическая балансировка в динамическом режиме). Применяют специальные балансировочные станки (рис. 78), чаще с вертикальной осью вращения. Сила, вызывающая давление на опоры или колебание системы, $P = m_p e_{ст} \omega^2$, где m_p — масса ротора; ω — угловая скорость.

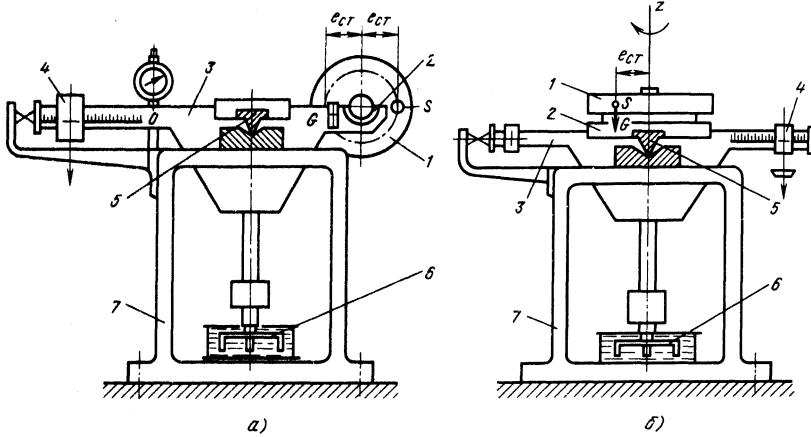


Рис. 76. Балансировочные весы: а — с горизонтальной осью ротора; б — с вертикальной осью ротора; 1 — балансируемый ротор; 2 — опоры; 3 — рычаг весов; 4 — передвигаемый груз весов; 5 — опора-призма рычага; 6 — демпфер колебаний; 7 — станина

Рис. 77. Стенды для статической балансировки маховиков: а — с шаровой опорой ротора; б — с шаровой опорой ротора; 1 — ротор; 2 — оправка для установки ротора; 3 — плита с уровнем; 4 — опора стола; 5 — шаровая опора; 6 — станина; б — с подвесом ротора; 1 — ротор; 2 — оправка для установки ротора; 3 — плита с уровнем; 4 — стойка; 5 — подвес; 6 — станина

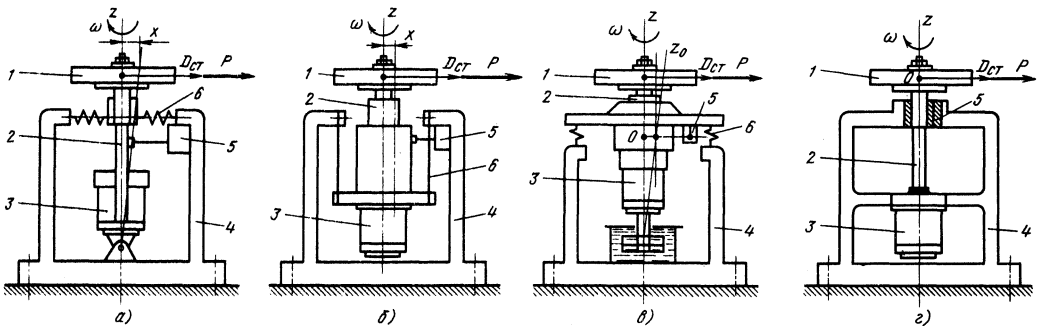
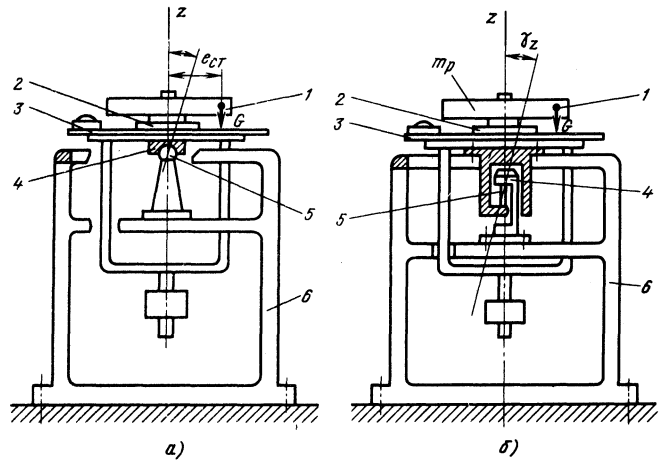


Рис. 78. Схемы станков для статической балансировки в динамическом режиме

30. Характеристика технологического оборудования для статической балансировки

Оборудование	Положение оси ротора	Остаточный удельный дисбаланс, мкм	Режим балансировки	Рисунок
Стенд: с роликовыми опорами с дисковыми опорами с параллельными призмами с шарикоподшипником и наложением вибрации с аэростатическими опорами Балансировочные весы	Горизонтальное	30—80	Статический	72, а
		15—25		72, б
		10—80		73
		8—15		74
		3—8		75
Балансировочные весы		5—20		76, а
Балансировочные весы		10—20		76, б
Стенд: с шаровой опорой с подвесом ротора Станок: с неподвижными опорами и пьезопреобразователем с фиксированной осью колебания с фиксированной плоскостью колебания без жестких связей ротора с окружающей средой	Вертикальное	15—30	Динамический	77, а
		15—30		77, б
		0,5—2,0		78, а
		2—6		78, б
		1—3		78, в
		1—2		78, г

Ротор 1 (см. рис. 78), насаженный на оправку шпинделя 2, вращающегося от электродвигателя 3, вызывает колебания системы относительно фиксированной оси (рис. 78, а), плоскости (рис. 78, б), или свободные от связи со станиной 4 станка (рис. 78, в), которые фиксируются вибропреобразователем 5. В схеме с неподвижными опорами (рис. 78, г) регистрируется давление. Система ротор — шпиндель — электродвигатель связана со станиной жестко или пружинами 6. Вибропреобразователь 5 является первым звеном системы измерения угла и значения дисбаланса. Характеристика оборудования для статической балансировки приведена в табл. 30.

Способ и средства выявления и определения динамической неуравновешенности сборочных единиц. Отклонение от параллельности оси вращения ротора его главной центральной оси инерции может быть выявлено при вращении сборочной единицы или детали на специальном балансировочном станке. Обычно действие на ротор главного момента и главного вектора заменяют действием эквивалентных систем. При вращении неуравновешенных масс, находящихся от оси на расстоянии e , возникают центробежные силы, пропорциональные дисбалансам в плоскостях опор: $F_A = m_A e_A \omega^2$; $F_B = m_B e_B \omega^2$.

Эти силы вызывают давление или вибрации в опорах ротора станка и через вибро-

преобразователи различных типов фиксируются соответствующей измерительной системой.

Данный способ выявления дисбалансов не является единственным, но практически для всех балансировочных станков используют именно его.

Балансировочные измерительные приборы, позволяющие получать информацию о дисбалансах ротора при балансировке на месте (в собственных подшипниках), действуют так же.

Балансировку на месте осуществляют балансировочным комплектом, который может включать (по ИСО 2371—72) измерительный вибропреобразователь, фильтр, индикатор амплитуды колебаний, индикатор частоты и другие специализированные приборы.

Балансировочные станки различают по виду балансировки (для статической и динамической балансировки), по режиму балансировки (в статике и в динамическом режиме, т. е. с вращением ротора), по рабочей частоте вращения ротора (дорезонансные, резонансные, зарезонансные), по типу роторов (горизонтальные и вертикальные), по степени автоматизации (неавтоматические, полуавтоматические, автоматические), по числу и специализации рабочих позиций (станки и линии) и др. Общий вид горизонтального станка ДБ-10 для динамической балансировки приведен на рис. 79. Ротор с 1 оправкой устанавливается на опорах 2 станка и приводится во вращение

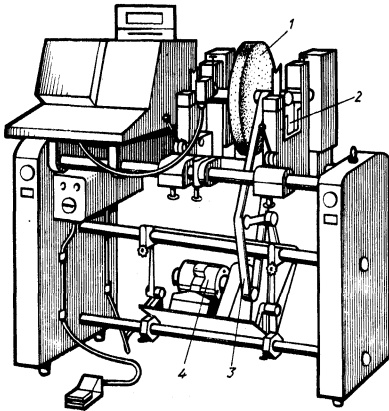


Рис. 79. Станок ДБ-10 для динамической балансировки: 1 — ротор; 2 — опоры станка; 3 — ременный привод от электродвигателя 4 к балансировочной оправке

ременным приводом 3 от электродвигателя 4. Колебания ротора на опорах дают измерительной системе информацию о величине угла и значении дисбаланса. Технические данные серийных балансировочных станков приведены в табл. 31.

Техническая характеристика балансировочного станка для жестких роторов по ИСО 2953 содержит характеристику типа, массы и размеров балансируемого ротора, диапазон показаний балансировочного станка, указания о приводе станка и другие параметры.

31. Технические данные балансировочных станков для динамической балансировки

Модель станка	Масса балансируемого ротора, кг	Расстояние между опорами, мм	Наибольший диаметр ротора, мм	Диаметр цапф, мм	Дисбаланс ротора, мкм	Порог чувствительности, мкм	Частота вращения при балансировке, об/мин	Мощность привода, кВт	Масса станка с электрооборудованием, кг
<i>Горизонтальные универсальные станки Одесского завода прецизионных станков им. XXV съезда КПСС</i>									
9713	0,1 — 10	500	350	20 — 120	—	2 — 1	1800; 4000	0,50	400
9764	0,1 — 10	700	600	40 — 200	—	10 — 3	1500	1,15;	800;
9714	0,3 — 30		500						
<i>Горизонтальные станки Кировоканского завода прецизионных станков</i>									
9703	0,01 — 0,3	130	80	16	—	0,1	1500 — 5500	0,01	13,5
9A711	0,01 — 1,0	250	180	110	200	0,3	2000; 4000	0,40	100
9710	0,3 — 3,0	360	270	3 — 30	2000; 4000	0,3	1400 — 2800	0,12	60
9712	0,3 — 3,0	350	250	130	200	0,3	11	0,40	100
ДБ10	0,3 — 10	500	500	40	—	0,05 — 0,3 г · см	1500 — 2500	1,20	565
<i>Горизонтальные станки Минского станкозавода им. Октябрьской революции</i>									
9715	1 — 100	1000	850	90	1500	2,5 — 1	400 — 3200	1,2	2040
9715P	1 — 100	100	850	11 — 90	1000 — 1500	1 — 0,5	600 — 6200	2,9	775
9716	3 — 300	1400	1100	125	1500	2,5 — 1	315 — 2500	2,1	2250
9717	10 — 1000	2000	1500	190	1500	2,5 — 1	210 — 2000	5,4	4500
МС903	100 — 1000	2500	1400	150	750	5 — 1	700	12,5	4900
9718	30 — 3000	2800	2000	250	1500	2,5 — 1	200 — 1600	19	8000
9719	100 — 10 000	4000	2600	355	1500	2,5 — 1	200 — 1250	42	10 500
9719Б	300 — 30 000	5600	3500	500	1500	2,5 — 1	200 — 1000	1000	40 000
<i>Вертикальные станки Минского станкозавода им. Октябрьской революции</i>									
МС971	20 — 200	—	700	—	500	10	520; 790	2,1	1400
9765	1 — 100	—	1000	—	1000 — 500	10 — 4	600; 900	3	2125
9766	3 — 300	—	1500	—	1000 — 500	10 — 5	480; 960	10	2360

Предельные габариты ротора для горизонтальных станков характеризуются диаметрами (наибольшим над станиной, наибольшими и наименьшими диаметрами вала для приводного ремня), а также осевыми размерами (наибольшим и наименьшим расстояниями между цапфами, наибольшим расстоянием от соединительной муфты до середины наиболее удаленного подшипника и наименьшим расстоянием от этой муфты до середины ближайшего подшипника).

Возможности вертикальных станков характеризуются предельными габаритами ротора, включая габариты шпинделя или планшайбы, а также максимальной высотой центра масс ротора.

Для всех станков важными показателями являются диапазон масс балансируемых роторов и максимальный момент инерции ротора относительно оси вала. Наибольшее произведение массы на квадрат радиуса вращения влияет на число включений и остановок (циклов) станка в час, на время разгона ротора до заданной частоты вращения.

Возможности станка характеризуются наибольшим измераемым на нем дисбалансом для данного ротора и наименьшим достигаемым остаточным дисбалансом - порогом чувствительности станка.

Мерой общей эффективности балансировки на станке служит коэффициент уменьшения дисбаланса (%)

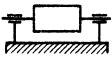
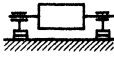
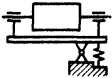
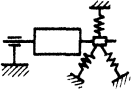
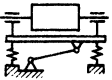
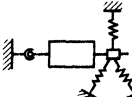
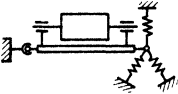
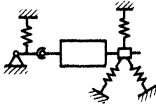
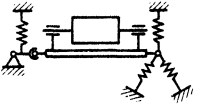

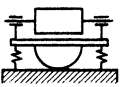
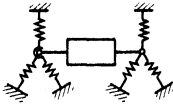
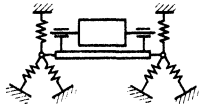
$$k = \frac{D_1 - D_2}{D_1} = 1 - \frac{D_2}{D_1},$$

где D_1 — начальный дисбаланс в данной плоскости; D_2 — дисбаланс после одной коррекции масс в этой же плоскости коррекции.

Относительно привода станка, выбираемого для выполнения операции, должны быть известны: частота вращения при балансировке (об/мин) или диапазон бесступенчатого регулирования, номинальный при трогании и максимальный вращающий моменты на роторе ($H \cdot м$), тип привода ротора (торцовый привод от муфты или ленты, ременный привод, привод магнитным полем, роликом, струей воздуха и т. п.), мощность, тип, частоты вращения, напряжение, сила тока, частота и фазы переменного тока двигателя, способ торможения двигателя и детали и т. п.

Станки с двумя плоскостями измерения дисбаланса и более имеют специальные системы, исключаящие взаимное влияние этих плоскостей. Сигнал в измеряемой плоскости

32. Механические системы балансировочных станков

Класс	Конструктивная группа	
	А	Б
I		
II		
III		
IV		
V		
VI		
VII		—

должен идти только от дисбаланса, находящегося в данной плоскости.

Механические системы станков, обеспечивающие необходимое число степеней свободы, приведены в табл. 32. Класс системы соответствует числу степеней свободы (I — VII). А — машины с колеблющейся рамой; Б — машина с независимыми опорами.

Способы устранения дисбалансов ротора. Для уменьшения дисбалансов ротора используются так называемые корректирующие массы, которые могут удаляться из тела ротора, добавляться к нему, а также перемещаться по ротору.

Корректирующую массу удаляют по показаниям балансировочного оборудования различными технологическими методами: опиливанием, отламыванием специальных приливов,

33. Классы точности балансировки сборочных единиц, относящихся к жестким роторам

Класс точности балансировки	Типы жестких роторов
1	Шпиндели прецизионных шлифовальных станков, гироскопы
2	Приводы шлифовальных станков
3	Турбокомпрессоры, турбонасосы, приводы металлорежущих станков, роторы электродвигателей с повышенными требованиями к плавности хода
4	Роторы общих электродвигателей, крыльчатки центробежных насосов, маховики, вентиляторы, барабаны центрифуг
5	Роторы сельскохозяйственных машин, карданные валы, коленчатые валы двигателей с повышенными требованиями к плавности хода
6	Колеса легковых автомобилей, бандажи, колесные пары
7	Коленчатый вал с маховиком, муфтой сцепления, шкивом высокооборотного шестицилиндрового дизельного двигателя
8	То же, четырехцилиндрового дизельного двигателя
9	» для четырехтактного двигателя большой мощности
10	» для двухтактного двигателя большой мощности
11	» для низкооборотного судового дизеля с нечетным числом цилиндров

точением, фрезерованием, шабрением, шлифованием, сверлением. В приборостроении используют также электроискровую, электрохимическую, лазерную, электронно-лучевую и другие обработки с малым съемом материала в единицу времени.

Корректирующую массу в противофазу дисбаланса ротора добавляют приваркой, клепкой, пайкой, привертыванием специальных элементов определенной массы и на определенном радиусе. Материал корректирующей массы может наноситься на ротор также напылением, наплавлением и другими методами.

Если в процессе эксплуатации сборочных единиц наблюдается непрерывное режимное изменение дисбаланса под действием износа, переменных нагрузок, применяют управляемые балансирующие устройства (УБУ) и автоматические балансирующие устройства (АБУ), позволяющие в заданный момент проводить корректировку масс. УБУ имеют специальные конструктивные элементы (втулки, секторы, сухари, шары, винты), перемещаемые в нужное место ротора.

Точность балансировки. Точность балансировки характеризуется произведением удельного дисбаланса $e_{ст}$ на наибольшую частоту вращения ротора в эксплуатационных условиях ω_{max} .

На основании этого критерия ГОСТ 22061 – 76 предусматривает 13 классов точности (от 0 до 12). При назначении класса точно-

сти сборочных единиц можно использовать данные, приведенные в табл. 33.

Точность технологической операции зависит и от выбранного метода корректировки масс, и от конструкции ротора и от других факторов. Эффективность выполнения i -го перехода устранения дисбаланса можно оценить степенью уменьшения дисбаланса

$$\delta_i = \sqrt{(\delta_N - \cos \Delta_\phi)^2 + \sin^2 \Delta_\phi}$$

где δ_N – погрешность перехода по значению дисбаланса; Δ_ϕ – погрешность перехода по углу дисбаланса. На графике (рис. 80) выделе-

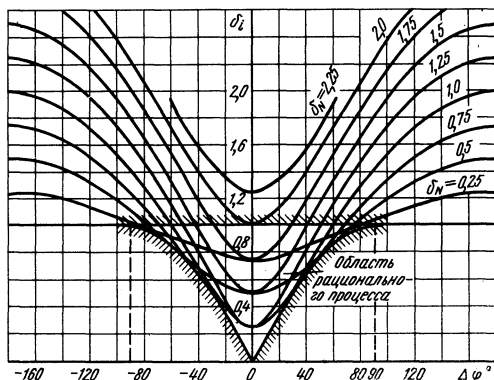


Рис. 80. График зависимости погрешности устранения дисбаланса от погрешностей по величине и углу корректировки

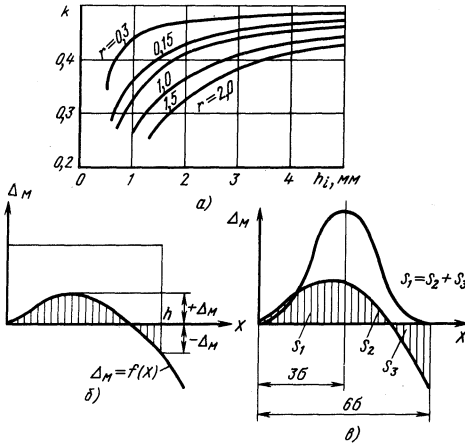


Рис. 81. Графики для определения коэффициента k : a — при разных глубинах и диаметрах сверления; b — при равномерном и θ — нормальном законе распределения глубины сверления

на область рационального процесса, т. е. такого, при котором $\delta_i < 1$ при любых погрешностях по углу и значению дисбаланса на данном переходе.

В случае корректировки дисбаланса сверлением глухого отверстия вдоль оси ротора элементарные производственные погрешности могут сводиться к трем: погрешности величины высверливаемой массы материала Δm , погрешности положения центра массы на радиусе R ротора ΔR и погрешности положения центра массы вдоль оси ротора Δ_0 .

Момент от расчетной высверливаемой массы

$$M_3 = F_1 L = m R \omega^2 L,$$

где F_1 — центробежная сила; L — расстояние между плоскостями корректировки масс при динамической балансировке; m — масса высверливаемого материала; R — расчетный радиус корректировки ротора; ω — угловая скорость ротора.

В реальных условиях величины в этой формуле выдерживаются с некоторыми погрешностями Δm , ΔR , $\Delta \omega$ и ΔL . При достаточно малых значениях этих погрешностей можно определить степень влияния их на максимальную относительную погрешность δ_{M_3} :

$$|\delta_{M_3}^*| = \left| \frac{\Delta * m}{m} \right| + \left| \frac{\Delta * R}{R} \right| + \left| \frac{2 \Delta * \omega}{\omega} \right| + \left| \frac{\Delta * L}{L} \right|.$$

Исследование реального технологического процесса и конструкции ротора позволяет определить значения величин, входящих в эту формулу, и оценить реальное влияние каждой из погрешностей.

Требования к оформлению чертежей балансируемых объектов содержатся в ГОСТ 22061–76. При выборе положения плоскости коррекции вдоль оси ротора расстояние от торца ротора до плоскости коррекции $a_p = kh$, где h — полная расчетная глубина сверления параллельно оси ротора. Коэффициент k определяют по графику (рис. 81, a) или исходя из минимума моментной погрешности Δ_m (рис. 81, b), возникающей от сверления отверстий на глубину, меньшую чем h .

При фактической глубине сверления $x < 0,578r$, где r — радиус сверла,

$$\Delta_m = C_1 \frac{\pi r^3}{3\sqrt{3}} \left(kh - \frac{x}{4} \right)$$

34. Сравнительные данные по балансировке шлифовальных кругов

Балансировочное оборудование	Точность балансировки, мкм	Время балансировки, мин		Относительная стоимость балансировки круга за год	
		собственно балансировки	включая монтаж и демонтаж ротора	ежедневной	раз в неделю
Стенд с дисковыми опорами	15–20	15–20	50	2,50	0,75
Специальные весы	4–7	8–15	45	2,35	0,65
Балансировка на месте со стробоскопом	3–6	20	20	1,50	0,85
УБУ	0,5	1	1	1,00	1,00
Динамическая балансировка на станке	0,5	5	15	—	—

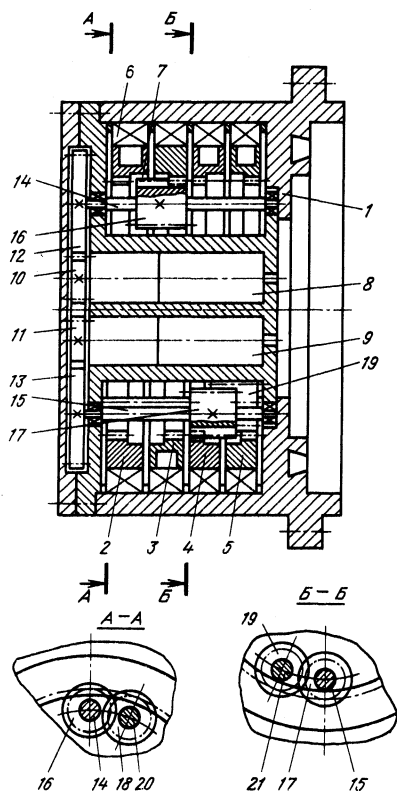


Рис. 82. Управляемое балансирующее устройство: 1 — корпус; 2-5 — корректирующие массы; 6 — шарикоподшипники корректирующих масс; 7 — выточка; 8, 9 — электродвигатели; 10-13, 16-19 — зубчатые колеса, образующие кинематические цепи; 14, 15, 20, 21 — валы

и при $x > 0,578r$

$$\Delta_M = C_1 \pi r^2 \left(x - \frac{2r}{3\sqrt{3}} \right) \times \left(kh - \frac{6\sqrt{3}x^2 - 8rx + \sqrt{3}r^2}{12\sqrt{3}x - 8r} \right),$$

где C_1 — коэффициент, учитывающий плотность материала ротора и частоту его вращения.

Если известен закон распределения глубин сверления, то можно воспользоваться кривыми: при равновероятном законе распределения (рис. 81, б) исходя из равенства моментов с плюсом и минусом, а при нормальном — из равенства площадей (рис. 81, в).

Управляемые балансирующие устройства (УБУ) находят все более широкое применение для корректировки режимных дисбалансов роторов, позволяя повышать производительность машин и технологического оборудования. Из табл. 34 видны преимущества УБУ при ежедневной потребности в корректировке масс. УБУ разделяют на четыре группы в зависимости от траектории перемещения центра корректирующих масс: по спирали; отрезкам прямой; по окружностям; по радиусу и дугам окружности.

УБУ (рис. 82) состоит из четырех попарно кинематически связанных корректирующих масс (2 и 3, 4 и 5). Движение к корректирующим массам от электродвигателей 8, 9 идет по кинематическим цепям: $n_8 \frac{z_{10}}{z_{12}} \frac{z_{16}}{z_3}$ и одновременно $n_8 \frac{z_{10}}{z_{12}} \frac{z_{14}}{z_{16}} \frac{z_{16}}{z_2}$, а также от электродвигателя 9 $n_9 \frac{z_{11}}{z_{13}} \frac{z_{17}}{z_4}$ и одновременно $n_9 \frac{z_{11}}{z_{13}} \times \frac{z_{17}}{z_{19}} \frac{z_{19}}{z_5}$.

Корректирующие массы попарно имеют дисбалансы, сдвинутые на 180° , а каждая пара повернута относительно другой на 90° , что приводит, во-первых, к перемещению центра каждой корректирующей массы по окружности, во-вторых, к перемещению общего центра масс пары (2 и 3, 4 и 5) по прямой и, в-третьих, к перемещению центра масс каждой пары по взаимно перпендикулярным прямым.

СПИСОК ЛИТЕРАТУРЫ

1. **Белянин Н. П.** Промышленные роботы. М.: Машиностроение, 1975. 398 с.
2. **Горбунов Б. И., Гусев В. Г.** Уравновешивающие устройства шлифовальных станков. М.: Машиностроение, 1976. 167 с.
3. **Единая система технологической подготовки производства.** М.: Изд-во стандартов, 1975. 48 с.
4. **Козырев Ю. Г.** Промышленные роботы. Справочник. М.: Машиностроение, 1983. 375 с.
5. **Корсаков В. С.** Автоматизация производственных процессов. М.: Высшая школа, 1978. 296 с.
6. **Механизированный инструмент, отделочные машины и вибраторы:** Каталог/Под

ред. Н. Д. Нефедова. М.: ЦНИИТЭстроймаш. 1982. 378 с.

7. Новиков М. П. Основы технологии сборки машин и механизмов. М.: Машиностроение, 1980. 592 с.

8. Общемашиностроительные нормативы времени на слесарно-сборочные работы по сборке машин. Массовое и крупносерийное производство. М.: Машиностроение, 1973. 148 с.

9. Общемашиностроительные нормативы времени на слесарную обработку и слесарно-сборочные работы по сборке. Мелкосерийное и единичное производства. М.: Машиностроение, 1973. 235 с.

10. Основы балансировочной техники В 2-х т. /Под ред. В. А. Щепетильникова. М.: Машиностроение, 1975, т. 1, 528 с., т. 2, 697 с.

11. Основы технологии машиностроения

/Под ред. В. С. Корсакова. М.: Машиностроение, 1977. 416 с.

12. Промышленные роботы на сборке в машиностроении /Е. И. Юревич, Ю. А. Федоров, А. И. Федотов и др. - Вестник машиностроения, 1981, №8, с. 22-24.

13. Сборка изделий машиностроения: Справочник. Т. 1/Под ред. В. С. Корсакова и В. К. Замятина. М.: Машиностроение, 1983. 480 с.

14. Спиваковский А. О., Дьячков В. К. Транспортирующие машины. М.: Машиностроение, 1983. 487 с.

15. Справочник технолога-машиностроителя. Т. 1/Под ред. А. Г. Косиловой и Р. К. Мещерякова. М.: Машиностроение, 1972. 694 с.

16. Храброе А. С. Совершенствование процессов автоматизации сборочных работ. Л.: Машиностроение. 1979. 230 с.

При изготовлении деталей машин применяют **поверхностное пластическое деформирование** (ППД) — обработку давлением, при которой пластически деформируется только поверхностный слой материала детали (термины и определения по ГОСТ 18296—72). Различают статическое, ударное, вибрационное и ультразвуковое ППД. В качестве рабочей среды используют жидкость (гидравлическое ППД) или сжатый воздух (пневматическое ППД); в качестве рабочих тел — ролики, шарики, дробь и т. д. ППД может выполняться одновременно несколькими методами обработки (совмещенное ППД) или последовательно также несколькими методами (комбинированное ППД). Цель обработки — образование определенной макро- и (или) микрогеометрической формы (поверхностное пластическое формообразование, по ГОСТ 18970—73 в этом случае применяют термин «формоизменяющая операция»), уменьшение параметра шероховатости поверхности (сглаживание), изменение размеров заготовки до допустимых (калибрующее ППД), изменение структуры материала без его полной рекристаллизации (поверхностный наклеп), создание определенного напряженного состояния (напряженный поверхностный наклеп) и упрочнение поверхностным наклепом.

При обработке деталей все перечисленные выше изменения обычно происходят в поверхностном слое. Основные из них определяют метод обработки ППД: накатывание (упрочняющее, сглаживающее, формообразующее, калибрующее), поверхностные дорнование и редуцирование, обработка дробью, дробеабразивная обработка, галтовка, вибрационная ударная обработка, центробежная обработка, обработка механической щеткой, чеканка, выглаживание.

Следует указать, что одни и те же операции в ГОСТ 18296—72 названы поверхностным дорнованием, редуцированием, а в ГОСТ 18970—73 — соответственно калибровкой (термин «дорнование» не допустим) и радиальным обжатием (термин «редуцирование» не допустим). В справочнике наименования этих операций приняты по ГОСТ 18970—73 — калибрование, радиальное обжа-

тие. Для операций поверхностного обкатывания и раскатывания принята сокращенная форма - обкатывание и раскатывание.

Термины и определения по упрочняющей обработке приведены в ГОСТ 18295-72. В соответствии с ГОСТом упрочнение — это повышение сопротивляемости материала заготовки разрушению или деформации. Различают объемное и поверхностное упрочнения и объемную и поверхностную упрочняющие обработки. Может выполняться совмещенное и комбинированное пластическое деформирование.

Повышение значения заданного параметра сопротивляемости материала заготовки разрушению или остаточной деформации по сравнению с исходным значением в результате упрочняющей обработки оценивается *степенью упрочнения*. Общие требования к обработке ППД устанавливает ГОСТ 20299-74.

Обработка ППД является эффективным методом получения поверхностей с *регулярным микрорельефом*. Классификация, параметры и характеристика таких поверхностей даны в ГОСТ 24773-81.

ОБКАТЫВАНИЕ И РАСКАТЫВАНИЕ ПОВЕРХНОСТЕЙ

Сущность процесса и схемы обработки. Обкатывание и раскатывание осуществляют роликами и шариками, оказывающими давление на поверхность обрабатываемой детали. При определенном (рабочем) усилии в зоне контакта деформирующих элементов и детали интенсивность напряжений превышает предел текучести, в результате чего происходит пластическая деформация микронеровностей, изменяются физико-механические свойства и структура поверхностного слоя (например, увеличивается микротвердость или возникают остаточные напряжения в поверхностном слое). Объемная деформация детали обычно незначительна.

Сочетанием вращательного- и поступательного перемещений детали и деформирующих элементов методами обкатывания и раскатывания обрабатывают плоские, цилиндрические,

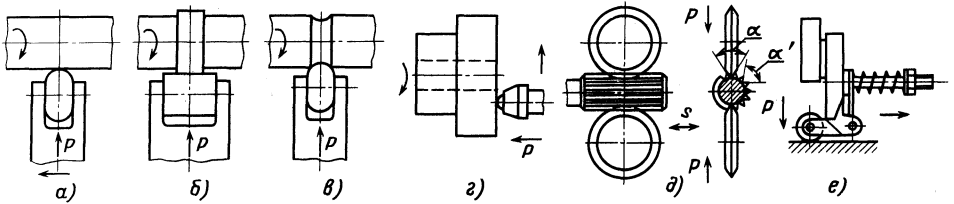


Рис. 1. Схемы процесса обкатывания: а – роликом с продольной подачей; б – роликом с поперечной подачей; в – фасонным роликом с поперечной подачей; г – торцовой поверхности шариком; д – роликами поверхности шлицев ($\alpha > \alpha'$); е – плоской поверхности роликом

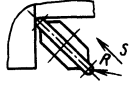

переходные поверхности, фасонные поверхности и канавки (рис. 1, а – е).

В табл. 1 приведены способы обкатывания переходных поверхностей. При обкатывании наклонными и клиновыми роликами не требуется больших усилий, так как деформация на обрабатываемом участке происходит постепенно, при весьма малой мгновенной площади контакта. Однако такие ролики сложны в изготовлении. Обкатывание с подачами по хорде и вдоль оси вала происходит при неодинаковых условиях нагружения по длине хода.

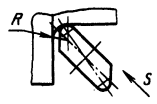
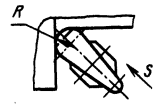
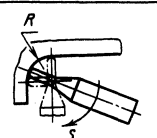
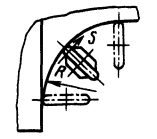
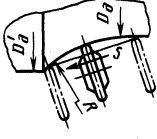
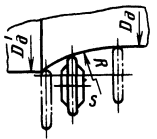
Инструмент и приспособления. В условиях единичного и мелкосерийного производства крупных жестких деталей широко применяют однорольковые приспособления с упругими элементами (рис. 2, табл. 2). Наличие упругого элемента обеспечивает постоянное усилие обкатывания в любой точке обрабатываемой поверхности.

Приспособление состоит из ролика 1, роликовой головки 2, державки с нагрузочным устройством и упругим элементом (пружиной) 4.

1. Способы обкатывания переходных поверхностей

Способ обкатывания	Схема обработки	Радиус переходной поверхности R , мм
Роликом		До 5
Шариком		До 10

Продолжение табл. 1

Способ обкатывания	Схема обработки	Радиус переходной поверхности R , мм
Наклонным роликом		До 15
Клиновым роликом		До 25
Чеканка ударником		До 50
Роликом с подачей по дуге образующей переходной поверхности		Св. 50
Роликом с подачей по хорде		Св. 2,5 ($D_0 - D_δ$)
Роликом с подачей по оси вала		Св. 4 ($D_0 - D_δ$)

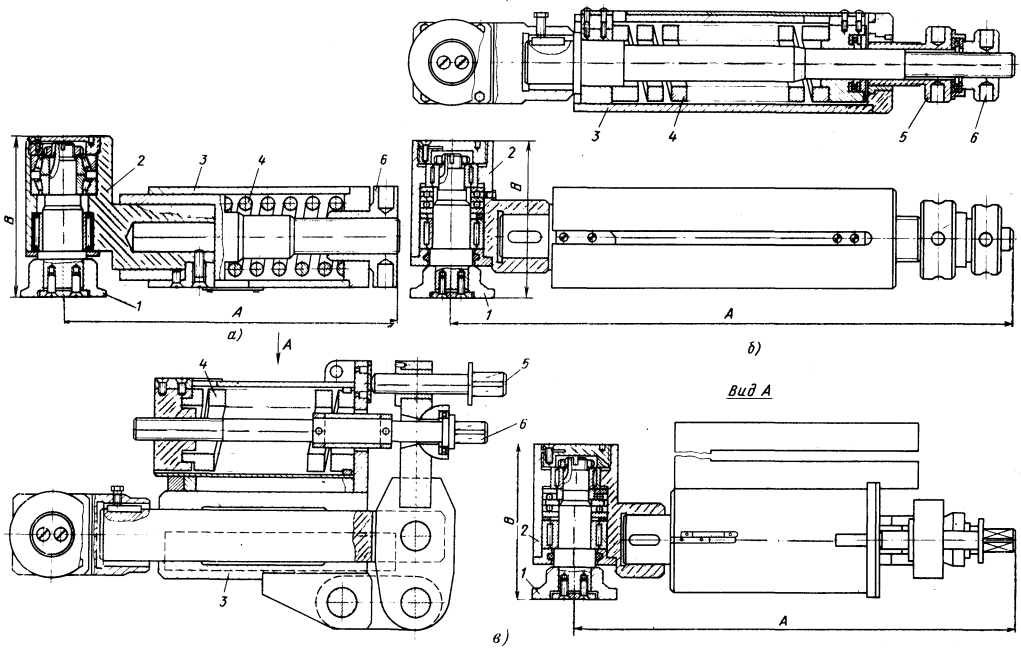


Рис. 2. Однорольковые приспособления с наибольшим усилием обкатывания, Н: а – 2500–5000; б – 10000–20000; в – 40000

Перед выполнением операции осуществляют предварительную затяжку рабочей пружины, сжимая ее с помощью резьбового элемента 6. Усилие сжатия контролируют по шкале, нанесенной на державке. Затем, перемещая суппорт в поперечном направлении, ролик подводят до соприкосновения с поверхностью детали. При усилии обкатывания до 5000 Н рабочее усилие создается дальнейшим смеще-

нием суппорта. В рабочем положении между торцом гайки 6 и торцом державки 3 (рис. 2, а) или винта 5 (рис. 2,б) должен быть зазор 1–2 мм. При усилии обкатывания более 5000 Н нагружение проводится специальным механизмом приспособления: вращая винт 5, включают или выключают рабочую нагрузку (рис. 2,б и в). Для облегчения настройки приспособления на рабочее усилие под торцы элемен-

2. Основные размеры универсальных однорольковых приспособлений для упрочняющей обработки поверхностей

Тип приспособления	ГОСТ		Наибольшее усилие обкатывания, Н	Высота центров станка, мм, не менее	Основные размеры, мм (обозначения см. на рис. 2 и 3)				Рисунок
	на державку	на роликую головку			A	B	H	c	
I	16339–70	16342–70	2500 5000	200	219 245	87 112	110 120	20 25	2, а
II	16340–70	16343–70	10000 20000	300 500	549 648	136 187	135 150	30 36	2, б
III	16341–70		40000	600	450	238	330	40	

Примечание. Типы и технические требования к приспособлениям устанавливает ГОСТ 16345–70.

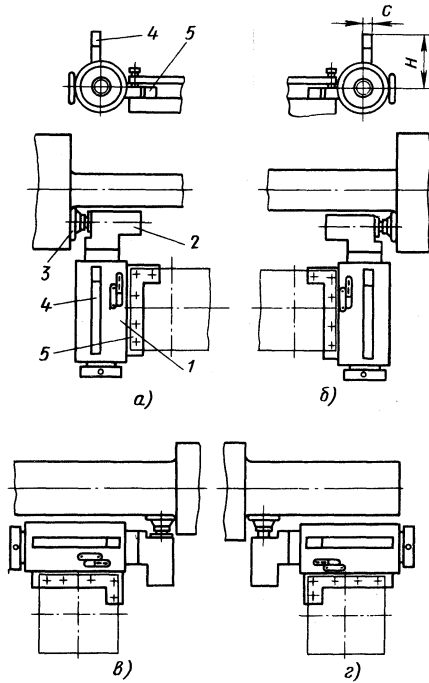


Рис. 3. Схемы установки однороликовых приспособлений для обкатывания поверхностей на токарном станке

тов б установлены упорные подшипники, а в приспособлении с усилием до 40000 Н для этих же целей предусмотрен рычажный механизм.

Приспособления крепят в резцедержателе токарного или карусельного станка. При этом ось ролика должна находиться в одной плоскости с осью детали и центром пятна контакта ролика с деталью. Необходимо также обес-

печивать правильное угловое положение ролика. На рис. 3 показаны схемы установки приспособлений на токарном станке. Для крепления приспособления в резцедержателе корпус 1 приспособления имеет два угольника 4 и 5, расположенных под углом 90° друг к другу. Пользуясь одним из этих угольников и повернув ролик 3 вместе с роликовой головкой 2 в корпусе приспособления (см. рис. 2), устанавливают приспособление для обкатывания шеек вала с подачами влево (рис. 3, а) и вправо (рис. 3, б) или для обкатывания торцовых поверхностей, расположенных справа (рис. 3, в) и слева (рис. 3, з) от ролика.

Приспособления с одним роликом применяют также при обработке отверстий большого диаметра и переходных поверхностей. Приспособления (рис. 4) крепят в расточной державке вместо резца. Упругий элемент — пружинный корпус державки (рис. 4, а) или пружины (рис. 4, б и в) позволяет проводить обработку с постоянным усилием обкатывания. Для уменьшения усилия пружины в конструкцию введен рычаг.

Ось вращения роликов в приспособлениях для обкатки переходных поверхностей (рис. 5, а и б) наклонена под углом 45° к оси детали. Корпус приспособления 1 крепится в резцедержателе токарного станка. Ролик 2 смонтирован на оси в головке-рычаге 3; усилие обкатывания создается пружиной 4. В конструкции, показанной на рис. 5, б, предусмотрен самоустанавливающийся ролик, положение которого в осевом направлении регулируется за счет деформации резиновых прокладок 5. Для обеспечения контакта ролика с переходной поверхностью профиль ролика располагают эксцентрично относительно оси вращения. Однороликовые приспособления просты и универсальны, но требуют значительного рабочего усилия, которое полностью воспринимается узлами станка.

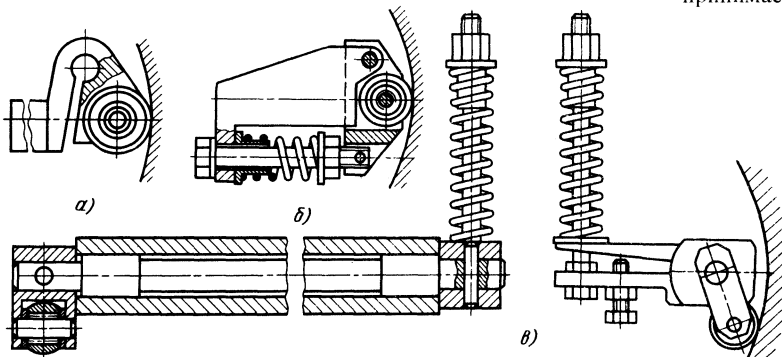


Рис. 4. Однороликовые приспособления для раскатывания отверстий: а — с пружинящим корпусом; б — с роликом, установленным на рычаге; в — с роликом, установленным на рычаге с пружиной, вынесенной из зоны обработки

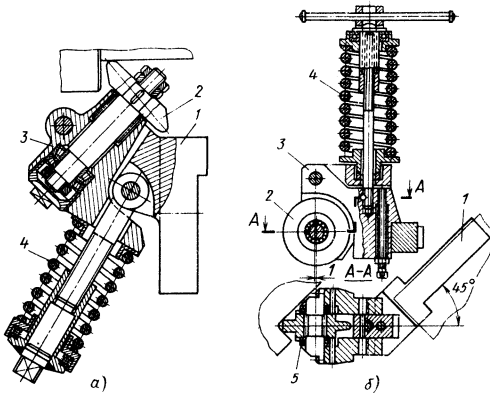


Рис. 5. Однорولیковые приспособления для обкатывания переходных поверхностей: а — наклонным роликом; б — клиновым роликом

Применение в качестве деформирующего элемента шарика (рис. 6) позволяет вести обработку с меньшим усилием обкатывания, однако по производительности обработка шариком уступает обкатыванию роликом.

Для разгрузки узлов станка от односторонне приложенного усилия и обработки нежестких деталей обкатывание целесообразно проводить инструментами с несколькими деформирующими элементами. Трехроликовое приспособление (рис. 7) крепят в суппорте станка. Державка 2 с роликами 3 шарнирно соединена с корпусом 1, поэтому биение поверхности вала не сказывается на обработке.

Многороликовые раскатки с упругими элементами, предназначенные для обработки отверстий больших диаметров, показаны на рис. 8.

У двухроликовых раскаток рабочее усилие создается пружиной, регулирование которой

проводится смещением втулки с конической выточкой (рис. 8, а), смещением конуса (рис. 8, б) или установкой прокладок. Диаметральный размер раскаток, показанных на рис. 8, в, г и д, регулируют с помощью прокладок, устанавливаемых под пружины. У трехроликовой раскатки (рис. 8, е) ролики смещены по оси относительно друг друга на 1,5 мм, что обеспечивает лучшее качество обработки. Для этой же цели у раскатки (рис. 8, ж) установлено два ролика с разными радиусами профиля. Ролик с малым радиусом профиля установлен несколько впереди сглаживающего ролика. Плавающая двухроликовая раскатка, выполненная по типу плавающей развертки, показана на рис. 8, з.

Раскатывание глубоких отверстий выполняют на токарных станках или на станках для глубокого сверления. Для разгрузки роликов от силы тяжести раскаток и борштанг на раскатках монтируют деревянные, резиновые, пластмассовые направляющие. Рабочий профиль деформирующих роликов для упрочняющей обработки имеет форму тора (табл. 3) с радиусом профиля $R_{пр} = 0,8 \div 16,0$ мм.

При высоких требованиях к шероховатости обработанной поверхности применяют ролики с рабочим профилем в виде тора ($R_{пр} = 5 \div 200$ мм; $D = 40 \div 200$ мм) и ролики с цилиндрическим пояском.

Производительность процесса раскатывания или обкатывания определяется $R_{пр}$ ролика. Ролики с большим радиусом профиля позволяют вести обработку с большой подачей (до 2,5 мм/об), однако в этом случае для получения высокого качества поверхности необходимо создавать большие рабочие усилия. От значения допустимого рабочего усилия зависят параметры ролика.

Ролики с цилиндрическим пояском позволяют работать с большой подачей. Чем боль-

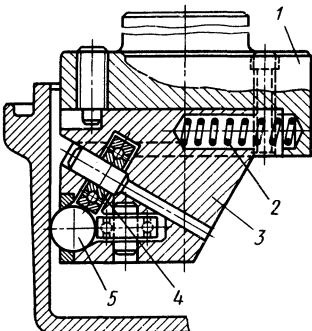


Рис. 6. Шариковая копирующая раскатка для обработки отверстий в чугунном тормозном барабане: 1 — корпус; 2 — пружина; 3 — подвижная державка; 4 — опорный подшипник; 5 — шарик

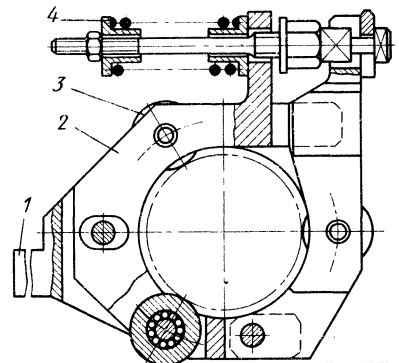


Рис. 7. Трехроликовое приспособление для обкатывания нежестких валов: 1 — корпус; 2 — плавающая державка; 3 — ролик; 4 — пружина

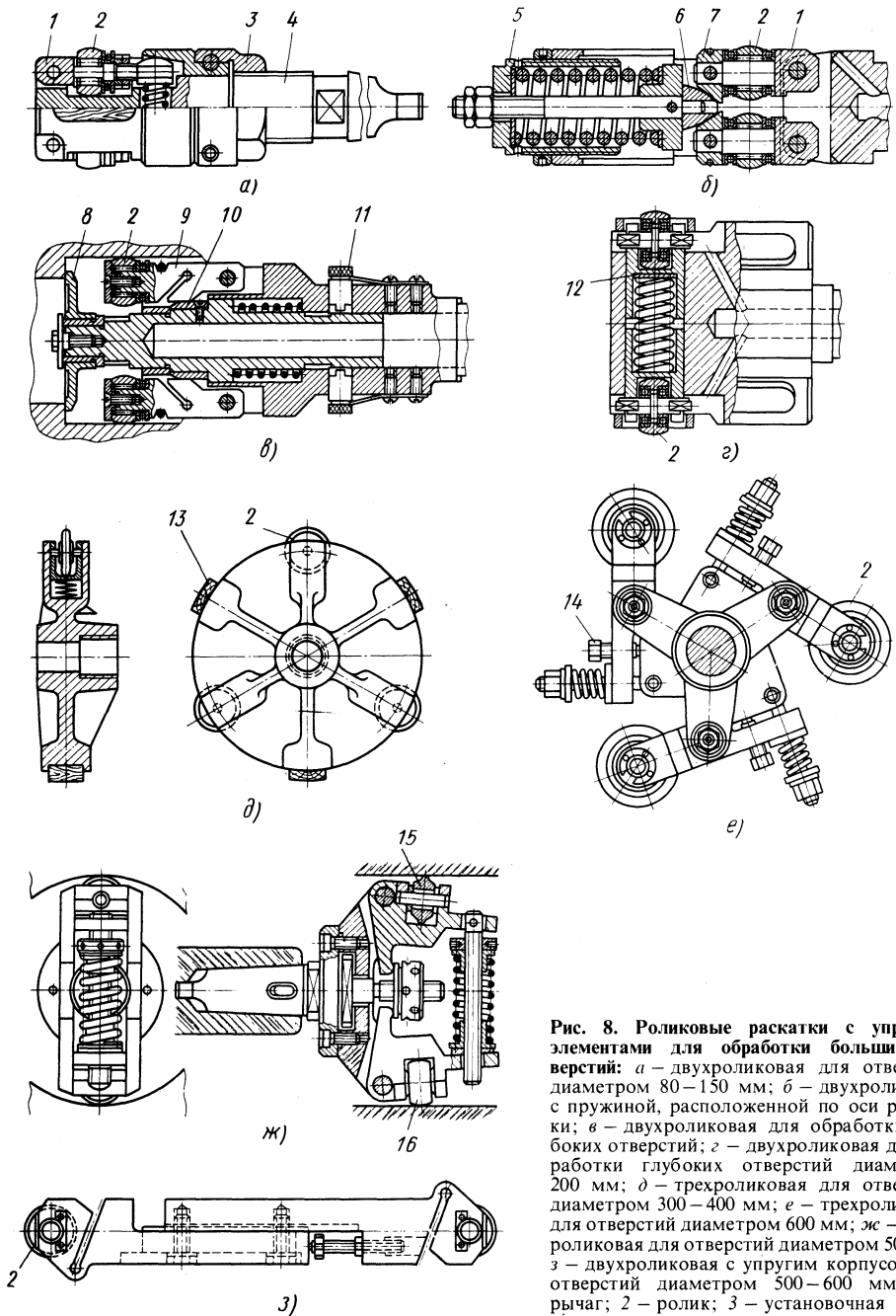
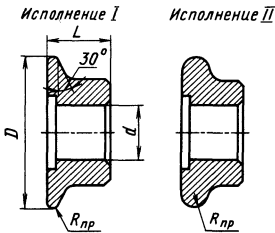


Рис. 8. Роликовые раскатки с упругими элементами для обработки больших отверстий: а — двухроlikовая для отверстий диаметром 80–150 мм; б — двухроlikовая с пружиной, расположенной по оси раскатки; в — двухроlikовая для обработки глубоких отверстий; г — двухроlikовая для обработки глубоких отверстий диаметром 200 мм; д — трехроlikовая для отверстий диаметром 300–400 мм; е — трехроlikовая для отверстий диаметром 600 мм; ж — двухроlikовая для отверстий диаметром 500 мм; з — двухроlikовая с упругим корпусом для отверстий диаметром 500–600 мм; 1 — рычаг; 2 — ролик; 3 — установочная гайка; 4 — оправка; 5 — стакан для регулирования; 6 — распорный клин; 7 — опорные сухари; 8 — ограничитель длины; 9 — упругий рычаг; 10 — прокладка для регулирования размера; 11 — стопор; 12 — прокладка для регулирования усилия; 13 — направляющие колодки; 14 — регулировочный винт; 15 — ролик для упрочнения; 16 — ролик для сглаживания поверхности

усилия; 6 — распорный клин; 7 — опорные сухари; 8 — ограничитель длины; 9 — упругий рычаг; 10 — прокладка для регулирования размера; 11 — стопор; 12 — прокладка для регулирования усилия; 13 — направляющие колодки; 14 — регулировочный винт; 15 — ролик для упрочнения; 16 — ролик для сглаживания поверхности

3. Основные размеры (мм) роликов для упрочняющей обкатки поверхностей (по ГОСТ 16344-70)



Усилие обкатывания, Н	D	R _{пр} для исполнения		d	L
		I	II		
2500	50	0,8-3,0	4,0	20	19
5000	65	1,0-5,0	6,0; 8,0	28	27
10000	80	1,6-6,0	8,0-12,0	30	30
20000	115	2,0-8,0	10,0; 12,0	55	50
40000	155	3,0-10,0	12,0; 16,0	75	70

Примечания: 1. Торцовое биение ролика на диаметре \sqrt{D} относительно посадочного отверстия должно соответствовать IX степени точности по ГОСТ 24643-81.

2. Размер $R_{пр}$ выбирают для заданного диапазона из ряда: 0,8; 1,0; 1,2; 1,6; 2,0; 2,5; 3,0; 4,0; 5,0; 6,0; 8,0; 10,0; 12,0; 16,0.

3. Материал роликов - сталь ШХ15, твердость HRC 63-65.

4. Параметр шероховатости поверхности рабочего профиля $Ra=0,32$ мкм.

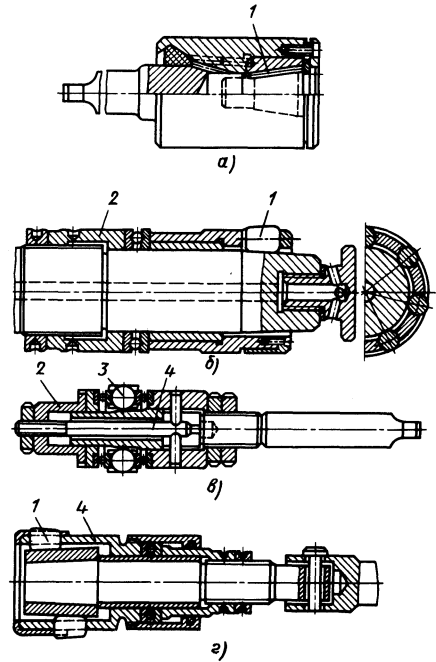


Рис. 9. Многоэлементные инструменты для обкатывания и раскатывания: а - многороликовая обкатка для обработки хвостовика; б - жесткая роликовая раскатка для отверстий диаметром 50-150 мм; е - то же, шариковая; з - двухрядная роликовая раскатка для отверстий диаметром до 80 мм; 1 - ролики; 2 - установочная гайка; 3 - шарики; 4 - сепаратор

ше ширина цилиндрического пояска, тем больше может быть подача. При обработке массивных деталей на крупных станках цилиндрический поясок следует делать более широким (более 12-15 мм), так как обработать такие детали на большой частоте вращения довольно сложно, а большая подача может быть применена с успехом. Для обработки деталей меньшей жесткости, когда усилие обкатывания не должно быть большим, применяют ролики с пояском шириной 2-5 мм. Установка роликов с цилиндрическим пояском на станках затруднительна. Для обеспечения их правильного положения применяют специальные приспособления с самоустанавливающимися устройствами. Ширина цилиндрического пояска в этом случае равна 15-40 мм, подача - 5-15 мм/об.

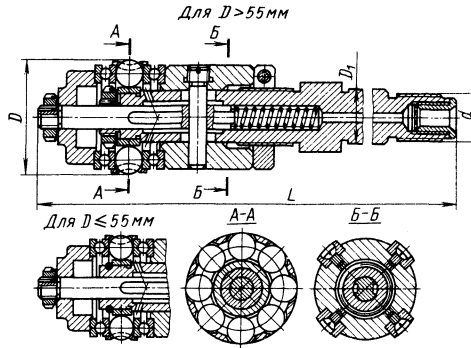
Ролики изготавливают из сталей: легированных ШХ15, ХВГ, 9Х, 5ХНМ, углеродистых инструментальных У10А, У12А, быстрорежу-

щих Р6М5, Р9, твердого сплава ВК8. Твердость рабочей поверхности роликов из сталей HRC 62-65.

Для обработки наружных и внутренних цилиндрических и конических поверхностей диаметром до 150-200 мм широко применяют многоэлементные инструменты (обкатки и раскатки) с установленными на заданный размер свободными роликами или шариками. При обкатывании или раскатывании точно обработанных поверхностей используют жесткие инструменты (рис. 9, табл. 4). Такие инструменты позволяют получать поверхности с высокой точностью размеров и геометрической формы. Но из-за погрешности предыдущей обработки пластическая деформация поверхностного слоя оказывается неравномерной. Основной размер (по роликам или шарикам) жестких инструментов регулируют перемещением деформирующих элементов в осевом направлении по опорному конусу.

4. Жесткие многошариковые раскатки (по ГОСТ 17573–72 и ГОСТ 17574–72)

Размеры, мм



D	Диаметры шариков	Число шариков	Пределы регулирования диаметра раскатки	L	D_1	d			
40	10,319	6	0,14	180	22	Tr20 × 8(P4)			
45	11,113			185					
50		8	0,17	210	30	Tr28 × 10(P5)			
55			0,21	245					
60	0,24		275						
65	0,28		290						
70; 75	15,875	8	0,28	295	40	Tr36 × 12(P6)			
80				310					
85	315								
90; 95	22,225			0,38			360	70	Tr65 × 20(P10)
100							370		
105		375							
110		380							
120	25,400	10	0,42	375	70	Tr65 × 20(P10)			
125				380					

Продолжение табл. 4

D	Диаметры шариков	Число шариков	Пределы регулирования диаметра раскатки	L	D_1	d
140; 160 180	31,750	10	0,45	400	70	Tr65 × 20(P10)
200				415		
220 250; 280 300	38,100 44,450	12	0,52	420		
				450		

Примечания: 1. При раскатке разноразмерность шариков не должна быть более 2 мкм.
2. Опорную конусную втулку изготавливают из стали ШХ15 твердостью HRC 61–64.

Многоэлементные инструменты с упругими элементами (пружинящие) обеспечивают постоянное усилие контакта деформирующих элементов и обрабатываемой поверхности. Такие инструменты почти не уменьшают погрешности предшествующей обработки и являются копирующими. На рис. 10 показаны пружинящие двухшариковые раскатки. В регулируемой раскатке для обработки отверстий с диаметрами 130–400 мм (рис. 10, а) шарики во избежание заклинивания опираются на шарикоподшипники. В раскатке меньшего диаметра (рис. 10, б) опорой для шариков служат вставки из фторопласта.

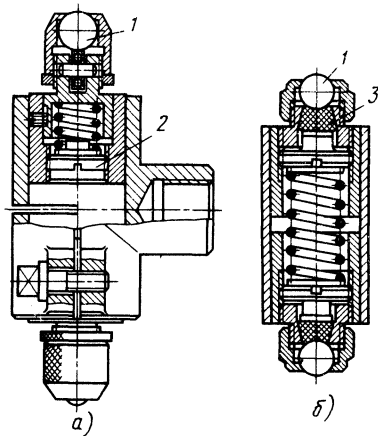


Рис. 10. Шариковые раскатки: а – с опорой элементов (шариков) на подшипники; б – с опорой элементов на вставки из фторопласта; 1 – шарик; 2 – регулировочный винт; 3 – вставки из фторопласта

Двухрядные инструменты позволяют обрабатывать поверхности за два перехода: предварительный и чистовой. За счет этого достигается более высокое качество обработки. У шестишариковой двухрядной раскатки (рис. 11) опорные конусы находятся под воздействием пружин, причем пружина шариков второго ряда сильнее пружины шариков первого ряда.

При конструировании многороликовых инструментов предусматривают установку роликов относительно оси вращения раскатки под углом $\omega = 0^\circ 20' \pm 1^\circ 30'$ (рис. 12). В этом случае

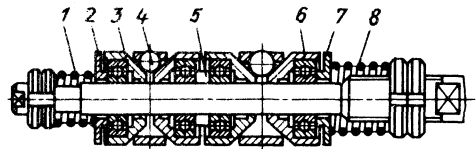


Рис. 11. Двухрядная шариковая раскатка для отверстий диаметром до 50 мм: 1 – пружина первого ряда; 2 и 7 – шайбы; 3 и 6 – конусы первого и второго рядов; 4 – шарики; 5 – кольцо; 8 – пружина второго ряда

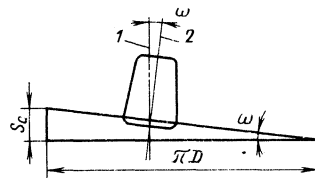


Рис. 12. Схема установки ролика в инструменте: 1 – ось инструмента; 2 – ось ролика

ролик перемещается по винтовой линии с углом подъема ω , обеспечивая самоподачу инструмента (мм/об) $S_c = \pi D \operatorname{tg} \omega$. При работе на самоподаче уменьшаются проскальзывание роликов и их износ. Самоподача трудноосуществима для тяжелых крупногабаритных инструментов. В этом случае применяют подачу от механизма.

В многоэлементных инструментах часто используют ролики от подшипников с обработкой заборного конуса (угол конуса $2\varphi = 5 \div 15^\circ$) или тора ($R_{\text{пр}} = 0,2 \div 5,0$ мм). Углы опорного конуса и ролика подбирают так, чтобы обеспечивался определенный задний угол α между образующими ролика и детали. В этом случае пятно контакта имеет каплевидную форму. Принимают для деталей из стали $\alpha = 0^\circ 30'$, для деталей из чугуна $\alpha = 1^\circ \div 1^\circ 30'$. Материал роликов и опорного конуса: сталь ШХ15, Р18, Р9, ХВГ. Твердость рабочей поверхности $HRC 60-65$.

На рис. 13 приведена раскатка ударного (импульсного) действия. Сепаратор с роликами надевается на оправку, на которой лыски сняты так, что в поперечном сечении равномерно чередуются дуги окружности и хорды. При работе каждый ролик в момент перехода с хорды на дугу наносит по обрабатываемой поверхности удар и одновременно перекачивается по ней. В результате такой обработки шероховатость поверхности деталей из стали, чугуна и цветных металлов снижается. Перед раскатыванием такими раскатками отверстия обрабатывают тонким растачиванием или развертыванием с допуском на диаметры $0,01$ мм и параметром шероховатости поверхности $Ra \leq 0,8$ мкм. Припуск на обработку не должен превышать $0,02-0,03$ мм на диаметр.

При изготовлении раскатки ее детали обрабатывают с точностью по 5-му качеству и параметром шероховатости поверхности $Ra = 0,2 \div 0,4$ мкм. Радиальное биение собранной раскатки по роликам при проверке на центрах

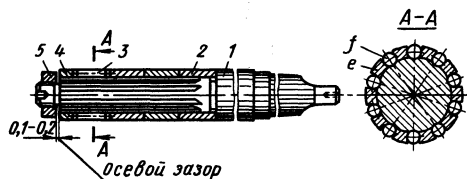


Рис. 13. Раскатка ударного действия для отверстий диаметром до 30 мм: 1 — корпус оправки; 2 — промежуточное кольцо; 3 — ролики; 4 — сепаратор; 5 — гайка

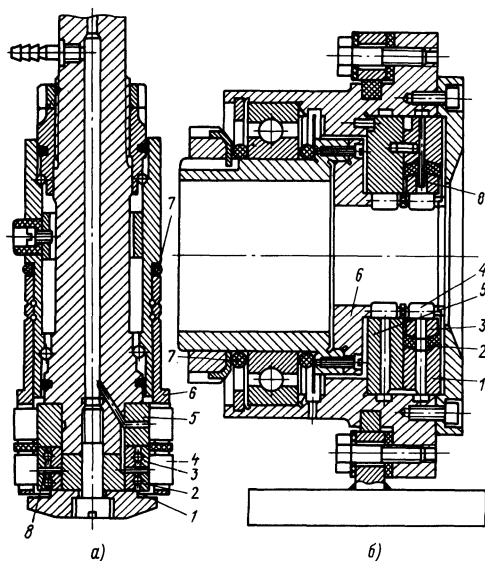


Рис. 14. Двухрядный инструмент ударного действия для обработки: а — отверстий; б — наружных цилиндрических поверхностей; 1 — корпус упругой оправки; 2 — упругий элемент (резиновое кольцо); 3 — рабочее кольцо; 4 — ролики; 5 — жесткая оправка; 6 — сепаратор; 7 — упругое кольцо; 8 — штифт

не должно превышать $8-10$ мкм. Рабочие поверхности оправки, сепаратора и роликов закаливают до твердости $HRC 62-64$. При износе оправки ролики переставляют по оси на неизношенный участок за счет перестановки колец.

Конструкции двухрядных инструментов чехословацкого производства для обработки отверстий диаметром $20-200$ мм и наружных цилиндрических поверхностей диаметром $40-200$ мм показаны на рис. 14. Первый ряд роликов установлен на упругую оправку, которая может самоустанавливаться («плавать») в радиальном направлении. Для этого между рабочим кольцом, имеющим малую жесткость, и корпусом установлены резиновые кольца. Для передачи момента поставлены штифты. Второй ряд роликов смонтирован на жесткой оправке. Назначение упругой плавающей оправки — создать постоянные условия деформированной микронеровностей. Жесткая оправка позволяет повысить точность обработки. Другой особенностью инструментов является то, что сепаратор с роликами перемещается при работе по оси импульсами. Между сепаратором и конусом установлено резиновое

кольцо. В момент заклинивания роликов между оправкой и поверхностью детали сепаратор неподвижен, кольцо сжимается. При отсутствии контакта, когда ролики находятся над хордой оправки, происходит импульсная осевая подача сепаратора с роликами.

Точность обработки. Изменение размера поверхности при обкатывании и раскатывании связано со снятием микронеровностей и пластической объемной деформацией детали. Таким образом, точность обработанной детали будет зависеть от ее конструкции и конструкции инструмента, режимов обработки, а также от точности размеров, формы и качества поверхности детали, полученных при обработке на предшествующем переходе.

При обработке копирующими инструментами жестких деталей изменение их размеров вызвано уменьшением микронеровностей на поверхностях. Величина изменения размера зависит от состояния исходной поверхности (табл. 5). При этом точность размеров существенно не меняется. Процесс обработки жестким инструментом характеризуется небольшими натягами и поэтому также сопровождается незначительными изменениями размеров. При обкатывании и раскатывании тонкостенных деталей точность их размеров можно повысить на 10–20%, а отклонение формы при этом составит 10–30 мкм.

Неблагоприятные условия обработки детали вблизи торцов приводят к увеличенной пластической деформации детали на участках длиной 3–15 мм. При высоких требованиях к точности следует проводить обработку с малыми усилиями, устанавливать предохранительные шайбы и т. п.

Наиболее целесообразно обкатыванием и раскатыванием обрабатывать исходные поверхности 7–11-го квалитетов инструментами жесткого копирующего типа и поверхности 5–7-го квалитетов ударными инструментами.

Шероховатость поверхности. При ППД практически достигаются параметры шероховатости обрабатываемой поверхности $Ra = 0,2 \div 0,8$ мкм при исходных значениях этих параметров 0,8–6,3 мкм. Степень уменьшения шероховатости поверхности зависит от материала, рабочего усилия или натяга, подачи, исходной шероховатости, конструкции инструмента и т. д.

Режимы обработки. Обкатывание и раскатывание следует проводить так, чтобы заданные результаты достигались за один проход. Не следует использовать обратный ход в качестве рабочего хода, так как повторные

5. Изменение размеров поверхностей изделия при обкатывании и раскатывании в зависимости от шероховатости исходной поверхности

Способ предварительной обработки	Параметр шероховатости Ra , мкм	Величина, на которую изменяется размер после обработки, мм
Точение	6,3	0,03–0,06
	3,2	0,02–0,04
	1,6	0,01–0,02
Точение широким резцом	3,2	0,01–0,02
	1,6	До 0,01
Шлифование	3,2	0,01–0,03
	1,6	0,005–0,015

проходы в противоположных направлениях могут привести к излишнему деформированию поверхностного слоя. Кроме того, рабочий профиль роликов обычно предназначен для работы только в одну сторону.

Скорость не оказывает заметного влияния на результаты обработки и выбирается с учетом требуемой производительности, конструктивных особенностей детали и оборудования. Обычно скорость составляет 30–150 м/мин.

Значение усилия обкатывания выбирают в зависимости от цели обработки. Оптимальное усилие P_v (Н), соответствующее максимальному пределу выносливости, определяют по формуле

$$P_v = 10 \left(50 + \frac{D_\delta^2}{6} \right),$$

где D_δ – диаметр упрочняемой поверхности детали.

При упрочняющей обработке необходимо повысить поверхностную твердость детали на 25–40%. Глубина h_n наклепанного слоя для крупных деталей должна находиться в пределах

$$0,02R_\delta \leq h_n \leq 0,10R_\delta,$$

где R_δ – радиус упрочняемой поверхности детали.

Усилие P_n , обеспечивающее получение наклепанного слоя глубиной h_n , определяют по формуле

$$P_n = 2h_n^2 \sigma_T m^2,$$

6. Максимальные припуски на шлифование крупных валов после упрочняющего обкатывания

Размеры, мм

Длина поверхности	Диаметр детали					
	81—120	121—180	181—260	261—360	361—500	501—800
251—500	0,6	0,7	0,8	—	—	—
501—800	0,7	0,7	0,8	0,9	0,9	1,0
801—1200	0,8	0,8	0,9	1,0	1,0	1,0
1201—2000	0,9	0,9	1,0	1,0	1,0	1,0
Допуск на припуск	-0,23	-0,26	-0,30	-0,34	-0,38	-0,45

где σ_T — предел текучести материала детали; m — поправочный коэффициент, учитывающий кривизну контактирующих поверхностей;

$$m = 1 + 0,07 \left(\frac{1}{\frac{1}{R_{пр}} + \frac{2}{D_p} + \frac{1}{R_0} - \frac{1}{R}} \right),$$

где $R_{пр}$ — профильный радиус ролика; D_p — диаметр ролика; R — радиус профиля детали в осевом сечении; для цилиндрической поверхности $R = \infty$.

Профильный радиус ролика принимают наименьшим, при этом не должно происходить шелушения обрабатываемой поверхности детали.

Рабочее усилие обкатывания обычно принимают $1,5P_{0,05} \leq P \leq 3,0P_{0,05}$, где

$P_{0,05}$ — усилие, обеспечивающее получение наклепанного слоя глубиной $h_n = 0,05R_0$.

Подачу при обкатывании назначают не более 0,2—0,6 мм/об. При упрочнении переходных поверхностей тяжелых валов используют ролики с профильным радиусом на 0,5—2,0 мм меньше радиуса R переходной поверхности; усилие обкатывания $P_T \approx (1000R \pm \pm 1000)$ Н.

Рекомендуемые режимы упрочняющей обработки предполагают возможной последующую механическую обработку деталей для получения заданной точности и шероховатости поверхности. Эффект обработки при снятии малых припусков (табл. 6) снижается незначительно.

При высоких требованиях к качеству поверхности и целесообразности снижения эф-

7. Режимы обкатывания осей и других деталей железнодорожного подвижного состава

Размеры роликов, мм		Усилие на ролике, Н, при диаметре детали, мм						
D_p	$R_{пр.у}$	40—69	70—89	90—129	130—159	160—194	195—239	240—284
110	9	6000	8000	10 000	14 000	16 000	—	—
110	15	7000	9000	12 000	16 000	—	—	—
130	12	—	—	—	17 000	19 000	22 000	24 000
130	15	—	—	—	—	20 000	23 000	25 000
150	19	—	—	—	22 000	24 000	26 000	28 000

Примечания: 1. Обработку проводят двумя роликами: первым — упрочняющим ($R_{пр.у}$) и вторым — сглаживающим ($R_{пр.с}$). Диаметры D_p роликов одинаковы.

2. Профильный радиус сглаживающего ролика $R_{пр.с} = 50$ мм, упрочняющего $R_{пр.у}$ указан в таблице.

3. Накатывание проводят за один проход при подаче $S = 0,2 \div 0,6$ мм/об и скорости $v = 75 \div 125$ м/мин.

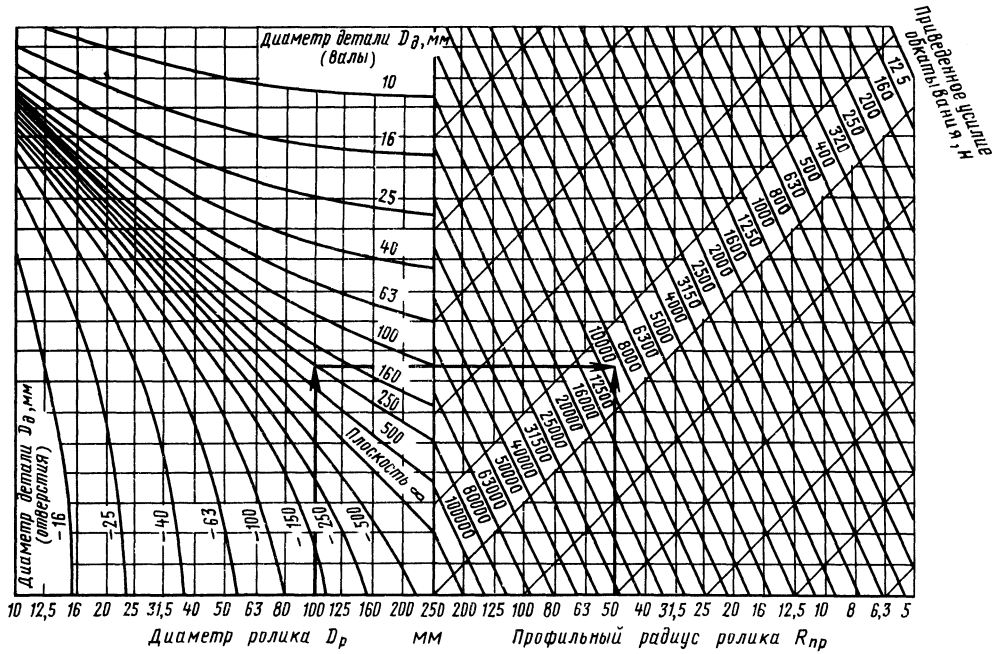


Рис. 15. Номограмма для определения усилия обкатывания и раскатывания поверхностей в зависимости от размеров детали и ролика. Например, при обработке вала диаметром $D_d=250$ мм роликом диаметром $D_p=100$ мм с профильным радиусом $R_{пр}=50$ мм усилие обкатывания $P=9000$ Н

факта упрочнения в результате снятия части упрочненного слоя обработку ведут двумя роликами – упрочняющим и сглаживающим (табл. 7) или применяют один или несколько одинаковых роликов с большим профильным радиусом. Режимы обработки роликом с профильным радиусом определяют по табл. 7 и номограмме, показанной на рис. 15. При известных D_p , D_d и $R_{пр}$ находят по номограмме значение усилия, которое следует умножить на коэффициент, зависящий от твердости материала:

$$K_p = 0,01HB - 0,4,$$

где HB – число твердости по Бринеллю; $120 \leq HB \leq 340$.

По табл. 8 с учетом требований шероховатости поверхности и профильного радиуса ролика находят величину подачи.

При работе роликом с цилиндрическим пояском шириной b принимают подачу $S_1 = 0,3b$ мм/об для шероховатости с параметром $Ra = 0,8$ мкм. Найденное значение подачи корректируют с учетом поправочных коэффициентов (табл. 9). При этом назначаемая подача

$$S = K_1 K_2 K_3 S_1.$$

Для многоэлементных инструментов принимают подачу $S = 0,1 \div 3,0$ мм/об. Оптимальная подача S_2 на один оборот ролика не должна превышать 0,1–0,5 мм/об, на один оборот шарика – 0,01–0,05 мм/об. Подачу на один оборот детали (или инструмента) определяют по формуле $S = kS_2$, где k – число деформирующих элементов; S_2 – подача на один деформирующий элемент.

Обычно при раскатывании и обкатывании натяг $i \leq 0,03 \div 0,30$ мм с учетом исходной и требуемой шероховатости, точности и диаметра обрабатываемой поверхности, а также жесткости инструмента.

Смазывающе-охлаждающей жидкостью при обкатывании и раскатывании служат машинное масло, смесь машинного масла с керосином (по 50%), сульфозрезол (5%-ная эмульсия). Обработку чугуна рекомендуется вести без охлаждения. В табл. 10 приведены рекомендации по раскатыванию отверстий многороликовыми раскатками в деталях из чугуна.

8. Рекомендуемые значения подачи S (мм/об) при обкатывании в зависимости от профильного радиуса ролика

Профильный радиус ролика, мм	R_a , мкм, после обкатывания								
	0,8			0,4			0,2		
	R_a , мкм, до обкатывания								
	6,3	3,2	1,6	3,2	1,6	0,8			
	Число роликов в приспособлении								
1; 2; 3*	1	2; 3	1; 2; 3	1	2; 3	1; 2; 3	1	2; 3	1; 2; 3
5	0,07	0,15	0,30	0,07	0,15	0,07	0,15		
6,3	0,09	0,18	0,36	0,09	0,18	0,09	0,17		
8	0,12	0,23	0,46	0,12	0,23	0,12	0,19		
10	0,15	0,29	0,56	0,15	0,29	0,15	0,21		
12,5	0,18	0,37	0,64	0,18	0,34	0,18	0,24		
16	0,23	0,47	0,72	0,23	0,39	0,23	0,27		
20	0,29	0,58	0,80	0,29	0,42	0,29	0,30		
25	0,37	0,83	0,88	0,37	0,48	0,35	0,35		
32	0,47	0,94	1,00	0,47	0,54	0,39	0,39		
40	0,58	1,12	1,12	0,58	0,60	0,43	0,43		
50	0,74	1,24	1,24	0,66	0,66	0,48	0,48		
63	0,92	1,40	1,40	0,72	0,72	0,54	0,54		
80	1,17	1,60	1,60	0,84	0,84	0,60	0,60		
100	1,45	1,80	1,80	0,96	0,96	0,66	0,66		
125	1,80	2,00	2,00	1,05	1,05	0,75	0,75		
160	2,25	2,25	2,25	1,23	1,23	0,85	0,85		
200	2,55	2,55	2,55	1,35	1,35	0,95	0,95		

* Обработку выполняют соответственно за три, два и один проход, для остальных случаев — за один проход.

9. Поправочные коэффициенты для коррекции подачи при обработке роликами с цилиндрическим пояском

Параметры		Твердость обрабатываемого материала HV						
		160		160–300		300–375		
K_1		1,2		1,0		0,4		
Параметр шероховатости R_a , мкм	требуемый	0,8		0,4		0,2		
	исходный	6,3	3,2	3,2	1,6	3,2	1,6	0,8
K_2		0,25	1,0	0,35	0,85	0,14	0,24	0,40
Число проходов		1		2		3		
K_3		0,5		1,0		1,4		

10. Параметры многороликовых раскаток, обрабатываемых поверхностей и режимы обработки отверстий в деталях из чугуна

Параметр	Структура материала		
	Феррит	Феррит + перлит	Перлит
<i>Инструмент</i>			
Задний угол	0°20' – 0°30'	0°50'	1°10' – 1°20'
Диаметр ролика, мм	12 – 14	10 – 12	8 – 10
Профильный радиус, мм	3 – 3,5	3,0 – 3,5	3,3 – 5
<i>Обрабатываемая поверхность</i>			
Шероховатость R_a , мкм: исходной поверхности	1,6 – 3,2	1,6 – 3,2	1,6 – 3,2
обработанной поверхности	0,1 – 0,2	0,2 – 0,4	0,4 – 0,8
<i>Режимы обработки</i>			
Наибольшее радиальное усилие раскатывания, Н	350 – 400	650 – 700	1400 – 1500
Осевая подача, мм/об	0,25 – 0,55	0,15 – 0,35	0,10 – 0,15

Примечания: 1. Превышение указанного радиального усилия может привести к шелушению обрабатываемой поверхности.

2. Рекомендуется вести обработку без смазочного материала.

КАЛИБРОВАНИЕ ОТВЕРСТИЙ

Сущность процесса и схемы обработки. Калибрование (деформирующее протягивание, допроявание) – чистовая операция обработки отверстий деталей машин пластическим деформированием. Эту операцию выполняют перемещением с натягом деформирующего инструмента (оправки с деформирующими элементами или шарика). При $l/d \leq 7$, где l – длина отверстия и d – его диаметр, детали обрабатывают методом прошивания (рис. 16, а и б), а при $l/d > 7$ – методом протягивания (рис. 16, в – д). Глухие отверстия обрабатывают при возвратно-поступательном движении оправки (рис. 16, д). Различают обработку со сжатием (рис. 16, в) и с растяжением (рис. 16, г). Наиболее часто обработку ведут со сжатием. При обработке с растяжением тонкостенных цилиндров при $l/d > 4$ получают меньшие отклонения от прямолинейности поверхностей детали, чем при обработке их со сжатием. Хорошие результаты в этом случае обеспечивает обработка с осевым заневоливанием (предварительным растяжением) детали (рис. 17). Так, при обработке цилиндра диаметром 70 мм, длиной 5000 мм и с толщиной стенки 2,5 мм

отклонение от прямолинейности не превышает 0,4 мм/м. Иногда применяют обработку с радиальным заневоливанием (деталь с зазором помещают в жесткий корпус, рис. 18).

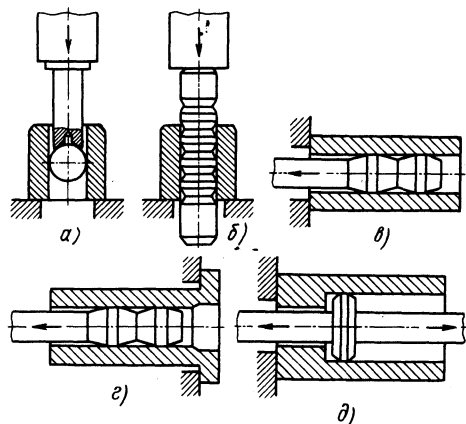


Рис. 16. Схемы обработки отверстий: а и б – прошиванием с помощью шарика и оправки; в – со сжатием детали; г – с растяжением детали; д – при возвратно-поступательном ходе оправки

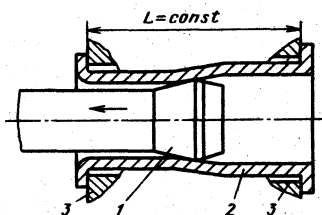


Рис. 17. Обработка с осевым заневолаживанием детали: 1 — инструмент; 2 — деталь; 3 — опоры

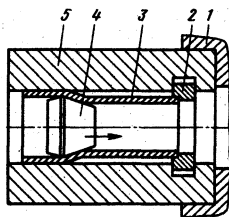


Рис. 18. Обработка с размещением детали в жестком корпусе: 1 — опорная плита станка; 2 — раздвижной опора; 3 — деталь; 4 — инструмент; 5 — жесткий корпус

Основным технологическим параметром процесса является натяг $i = d_{ин} - d_0$, где $d_{ин}$ — диаметр деформирующего инструмента; d_0 — диаметр отверстия до обработки (средняя арифметическая величина с учетом отклонений формы в поперечном сечении).

Обработку проводят с малым (до 0,5 мм) или с большим натягом (до 20% от диаметра отверстия). При обработке с малыми натягами уменьшаются отклонение формы в поперечном сечении (отклонение от круглости) и разброс значений диаметров отверстий в партии деталей (повышается точность размера) на 30–35%, уменьшаются также параметры шероховатости поверхности. Метод применяют при обработке толстостенных деталей (отношение толщины стенки к радиусу отверстия $h/r > 0,5$) и деталей, у которых нежелательно существенное изменение формы и размеров после обработки. С малыми натягами обрабатывают детали и после термической обработки.

Тонкостенные цилиндры и втулки ($h/r \leq 0,2$) обрабатывают как с малыми, так и большими натягами. Зона пластической деформации при этом охватывает всю деталь. В результате обработки увеличивается диаметр отверстия на величину припуска $2z_i = d_{ин} - d_0$ (рис. 19), изменяется размер наружной поверхности и уменьшаются длина детали и толщина стенки (объем детали до и после обработки остается неизменным). Недостатком процесса является снижение точности по длине, увеличе-

ние отклонения от прямолинейности и отклонений, определяющих положение торцов. Точность размера отверстия при этом можно повысить на один-два качества и получить поверхность высокого качества. Таким методом можно обрабатывать цилиндрические и фасонные отверстия.

Суммарный натяг лимитируется пластичностью материала детали. Деталь из хрупких материалов обрабатывают с малыми натягами, так как при больших натягах может произойти ее разрушение.

Инструментом для обработки при калибровании служат оправки или шарики. Обработка шариками не обеспечивает оптимальных условий деформирования — элементы имеют малую размерную стойкость. Однако шарики применяют в промышленности ввиду простоты процесса обработки и возможности его автоматизации.

В зависимости от диаметра обрабатываемого отверстия и выполняемой операции при-

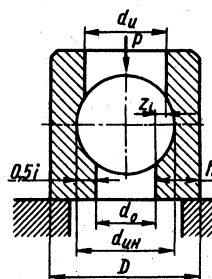


Рис. 19. Калибрование отверстия шариком

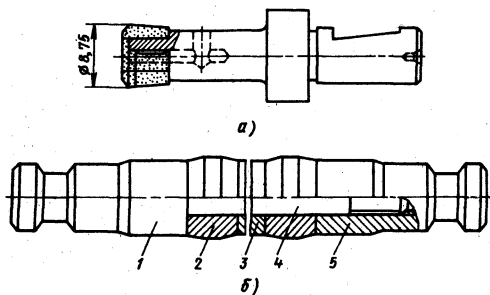


Рис. 20. Калибрующая оправка: а — одноэлементная для глухих отверстий; б — сборная для тонкостенных цилиндров; 1 — передний хвостовик с направляющей; 2 — деформирующий элемент; 3 — промежуточная (дистанционная) втулка; 4 — стержень; 5 — задний хвостовик с направляющей

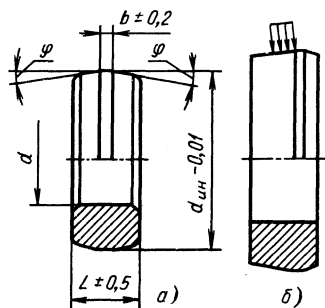


Рис. 21. Деформирующий элемент сборной оправки: а — симметричный; б — симметрично-нагруженный

меняют оправки с одним (рис. 20, а) или несколькими (рис. 20, б) деформирующими элементами, цельные или сборные. Оправки, предназначенные для обработки сквозных отверстий, выполняют с передним и задним хвостовиками для крепления инструмента в патроне или подвижной каретке станка. Оправки могут иметь направляющие части, обеспечивающие взаимную ориентацию детали и инструмента.

Материал деформирующих элементов (твердый сплав ВК15, ВК15М) обеспечивает высокую износостойкость инструмента и высокую изгибную прочность. При малых нагрузках на инструмент можно применять сплавы ВК8. Стержни, хвостовики и дистанционные втулки сборных оправок изготавливают из углеродистых сталей, закаленных до твердости HRC 40–45. В собранном виде радиальное биение деформирующих элементов относительно направляющих не должно превышать 0,02–0,05 мм. Это требование выполняют за счет высокой точности изготовления деталей оправки. Особое внимание уделяют стержню (радиальное биение его не должно быть более 0,01–0,02 мм), дистанционным втулкам и деформирующим элементам (торцовое и радиальное биение их относительно базового отверстия не должно быть более 0,005–0,01 мм). Рабочая форма деформирующих элементов (рис. 21, а) обычно представляет собой два усеченных конуса с углами $\varphi = 3 \div 5^\circ$ (наиболее часто 4°) и цилиндрическую поверхность (калибрующую ленточку), соединяющую большие основания конусов. Ширина ленточки $b = 0,35d^{0,6}$. При обработке отверстий диаметром 15–150 мм ширину b (мм) выбирают в зависимости от материала детали и толщины ее стенки:

Материал детали

Деталь
тонко-стенная толсто-стенная

Конструкционные и легированные стали (10; 20; 35; 45; 20X; 40X и др.) . . .	1,5–3,0	0,3–0,5
Легированные стали (30XГСА; 40XНМА; 38XМЮА; 12X18Н10Т и др.)	0,6–1,0	0,2–0,3
Цветные сплавы (АК6, Д16Т, В93, В95 и др.) . . .	0,5–1,0	0,1–0,2

Деформирующий элемент часто выполняют симметричным — можно работать с подачами вперед и назад или повернуть элемент при его износе. Элемент с более длинным рабочим и более коротким обратным конусом (рис. 21, б) обладает наивысшей несущей способностью.

При работе с большими натягами расчет размеров деформирующего элемента проводится следующим образом.

Из условия прочности толщина стенки деформирующего элемента

$$t_k = \frac{0,329Q^{0,735} K_L^{0,71} 0,938^l}{f^{0,43} [\sigma_{из}]^{0,735} d_{ин}^{0,36}}, \quad (1)$$

где Q — сила протягивания, Н; K_L — коэффициент высоты деформирующего элемента (отношение фактической высоты $L_{фак}$ к оптимальной $L_{опт}$); значения коэффициента приведены в табл. 11; l — ширина контакта деформирующего элемента с обрабатываемой поверхностью, мм, зависящая от диаметра деформирующего элемента, натяга и толщины стенки обрабатываемой детали (табл. 12); f — коэффициент трения между элементом и обрабатываемой поверхностью; в зависимости от обрабатываемого материала и технологической смазки $f = 0,05 \div 0,14$; $d_{ин}$ — диаметр деформирующего элемента, мм; $[\sigma_{из}]$ — допустимое напряжение твердого сплава при изгибе, МПа;

$$[\sigma_{из}] = \sigma_{в. из} \frac{K_{пс}}{K_{зп}}, \quad (2)$$

где $\sigma_{в. из}$ — предел прочности при изгибе для твердого сплава;

$$\sigma_{в. из} = 4,62 d_{ин}^{-0,36} t_k^{-0,45} \sigma_{в. из. ст}; \quad (3)$$

здесь $\sigma_{в. из. ст}$ — предел прочности твердого сплава при изгибе, оговоренный ГОСТом (для ВК15 $\sigma_{в. из. ст} = 1800$ МПа); $K_{пс}$ — коэффициент посадки деформирующего элемента на стержень протяжки; $K_{зп}$ — коэффициент запаса прочности (см. табл. 11).

11. Значения коэффициентов K_L и $K_{зп}$

Коэффициент	$d_{ин}$, мм	Обрабатывается отверстие		
		в горячекатаной трубе	в холоднотянутой трубе	предварительно обработанное
K_L	< 80	$\frac{1,25 - 1,5^{*1}}{1,2 - 1,3}$	$\frac{1,1 - 1,3^{*1}}{1,1 - 1,2}$	$\frac{1,25 - 1,4^{*2}}{1,1 - 1,25} (1,0 - 1,1)^{*3}$
	80 - 120	$\frac{1,1 - 1,3}{1,1 - 1,2}$	$\frac{1,1 - 1,2}{1,0 - 1,2}$	$\frac{1,1 - 1,3}{1,0 - 1,2} (1,0)$
	> 120	$\frac{1,0 - 1,2}{1,0 - 1,1}$	$\frac{1,0}{1,0}$	$\frac{1,0 - 1,2}{1,0 - 1,1} (1,0)$
$K_{зп}$	—	$\frac{2 - 3,5}{2 - 3}$	$\frac{1,8 - 2,2}{1,8 - 2,0}$	$\frac{2 - 2,5}{1,8 - 2,2} (1,8 - 2,0)$

*1 В числителе дроби даны значения K_L и $K_{зп}$ для обработки заготовок с предварительно необработанными отверстиями, в знаменателе — для травленных отверстий.

*2 В числителе дроби даны значения K_L и $K_{зп}$ для заготовок с колебанием толщины стенки по окружности $\frac{t_{0\max} - t_{0\min}}{t_{0\min}} > 0,3$; в знаменателе — для $\frac{t_{0\max} - t_{0\min}}{t_{0\min}} < 0,2$.

*3 Значения коэффициентов K_L и $K_{зп}$, приведенные в скобках, используют при разностности заготовок (после предварительной обработки) до 0,3 мм.

12. Ширина контакта l деформирующего элемента с обрабатываемой заготовкой

Размеры, мм

$d_{ин}$	t_0	Натяг i							$d_{ин}$	t_0	Натяг i						
		0,25	0,5	1,0	1,5	2,0	2,5	3,0			0,25	0,5	1,0	1,5	2,0	2,5	3,0
16	2,5	0,7	1,4	5,0	8,8	13,0	—	—	45	2,5	0,3	0,5	3,1	6,3	10,9	14,4	18,6
	5,0	1,4	1,8	4,5	8,6	—	—	5,0		0,5	0,8	2,1	5,0	9,2	12,2	16,6	
	7,5	1,4	2,4	5,2	—	—	—	10,0		0,8	1,7	2,8	4,6	7,2	10,8	13,3	
	10,0	2,3	3,2	6,0	—	—	—	15,0		1,5	2,3	3,9	5,5	7,5	10,4	11,1	
20	2,5	0,6	1,2	5,0	8,1	12,3	—	—	55	2,5	0,3	0,5	1,6	5,4	10,0	13,6	18,2
	5,0	1,1	1,6	4,1	7,9	11,0	—	—		5,0	0,4	0,7	1,7	4,3	8,8	11,4	15,8
	10,0	1,7	2,8	5,4	—	—	—	10,0		0,7	1,1	2,2	3,6	5,9	9,2	12,1	
	15,0	2,9	4,3	—	—	—	—	15,0		1,2	1,9	3,2	4,5	6,3	9,0	10,0	
25	2,5	0,5	0,8	4,8	7,4	12,1	15,8	19,7	65	2,5	0,3	0,5	1,4	4,7	8,9	13,0	18,0
	5,0	0,7	1,4	3,6	7,1	10,7	14,2	17,5		5,0	0,3	0,6	1,4	3,5	7,3	10,3	14,9
	10,0	1,4	2,4	4,7	6,0	10,5	13,7	16,0		10,0	0,6	0,9	1,8	2,9	4,8	7,8	10,8
	15,0	2,4	3,8	6,1	—	—	—	—		15,0	1,0	1,6	2,7	4,1	5,3	7,7	9,2
	20,0	3,3	4,4	6,6	—	—	—	—		20,0	1,7	2,5	4,0	5,1	6,5	8,7	10,1
35	2,5	0,4	0,6	4,3	6,9	11,9	15,0	19,1	25,0	2,5	2,2	3,5	5,6	6,9	8,2	10,5	12,7
	5,0	0,6	1,1	2,7	5,6	10,1	13,2	16,6		5,0	0,3	0,6	1,4	3,5	7,3	10,3	14,9
	10,0	1,1	1,8	3,6	5,0	8,8	12,4	14,1		10,0	0,6	0,9	1,8	2,9	4,8	7,8	10,8
	15,0	1,9	2,9	4,9	6,7	8,8	11,7	12,3		15,0	1,0	1,6	2,7	4,1	5,3	7,7	9,2
	20,0	2,8	4,1	6,2	—	—	—	—		20,0	1,7	2,5	4,0	5,1	6,5	8,7	10,1
	25,0	3,4	4,5	6,7	—	—	—	—		25,0	2,2	3,5	5,6	6,9	8,2	10,5	12,7

Продолжение табл. 12

$d_{ин}$	t_0	Натяг i							$d_{ин}$	t_0	Натяг i						
		0,25	0,5	1,0	1,5	2,0	2,5	3,0			0,25	0,5	1,0	1,5	2,0	2,5	3,0
80	2,5	0,3	0,5	0,8	3,5	6,2	12,3	17,7	130	2,5	0,3	0,4	0,4	1,4	3,2	10,6	17,3
	5,0	0,3	0,5	1,1	2,5	5,0	9,2	13,5		5,0	0,3	0,4	0,7	0,7	1,8	6,6	12,5
	10,0	0,5	0,8	1,4	2,3	3,7	6,2	10,0		10,0	0,5	0,6	0,9	1,3	2,2	4,0	7,2
	15,0	0,9	1,5	2,2	3,5	4,3	6,3	8,7		15,0	0,9	1,2	1,7	2,2	2,9	4,4	6,5
	20,0	1,5	2,2	3,5	4,4	5,5	7,3	9,7		20,0	1,1	2,1	2,8	3,8	4,5	5,6	6,8
	25,0	2,0	3,4	4,9	6,3	7,3	9,1	11,6		25,0	1,9	3,1	4,0	5,3	6,5	6,9	9,1
100	2,5	0,3	0,4	0,5	2,4	4,6	11,6	17,5	150	2,5	0,2	0,3	0,3	0,9	2,2	10,4	17,3
	5,0	0,3	0,5	0,9	1,5	3,3	7,9	12,5		5,0	0,2	0,3	0,5	0,8	1,7	6,0	12,3
	10,0	0,5	0,7	1,2	1,8	2,9	4,9	9,4		10,0	0,4	0,5	0,7	1,0	1,7	3,4	7,0
	15,0	0,9	1,2	1,9	1,9	3,5	5,1	7,2		15,0	0,7	1,1	1,3	1,8	2,5	3,9	6,3
	20,0	1,4	2,1	3,3	4,0	4,8	6,2	7,9		20,0	1,0	1,8	2,5	3,3	4,1	5,2	6,5
	25,0	1,9	3,1	4,5	5,6	6,7	7,8	10,1		25,0	1,4	2,9	3,7	5,5	5,9	6,3	8,5

Примечание. В таблице t_0 – толщина стенки заготовки.

В формуле (3)

$$K_{пс} = 1,1 d_k^{0,33} t_k^{-0,42} e^{\frac{310\Delta^{1,1}}{d_k}} K_{\phi}, \quad (4)$$

где K_{ϕ} – коэффициент формы деформирующего элемента; $K_{\phi} = 1$ при цилиндрическом отверстии в деформирующем элементе и $K_{\phi} = 1,2$ при отверстии с конусами и посадке с натягом. $K_{пс}$ не может быть меньше единицы, поэтому, если по формуле (4) $K_{пс} < 1$, для дальнейших расчетов $K_{пс} = 1$; Δ – величина зазора или натяга, мм, при посадке деформирующего элемента на стержень протяжки. В случае зазора показатель степени у величины e берется со знаком минус, в случае натяга – со знаком плюс. Опыт показывает, что применять натяги более $0,001 d_k$ не следует, так как это может вызвать разрыв деформирующего элемента при его посадке на стержень протяжки (d_k – диаметр посадочного отверстия; e – основание натурального логарифма).

При определении толщины стенки t_k по уравнениям (1), (2) и (3) принимают $K_{пс} = 1$.

Если по формуле (3) $\sigma_{в.из} < 800$ МПа или $\sigma_{в.из} > 2000$ МПа, то в расчетах принимают $\sigma_{в.из} = 800$ или 2000 МПа.

После определения толщины стенки t_k деформирующего элемента рассчитывают его оптимальную высоту:

$$L_{опт} = K_L \left[\frac{l}{2} + \sqrt{\frac{l^2}{4} + \frac{8vR_k W}{\pi(R_k^2 - r_k^2)}} \right], \quad (5)$$

где R_k – наружный радиус деформирующего элемента, мм; r_k – внутренний радиус деформирующего элемента, мм; v – отношение предела прочности твердого сплава при изгибе к пределу прочности при сжатии; для сплава ВК15 $v = 0,516$; W – момент сопротивления изгибу деформирующего элемента в сечении, перпендикулярном его оси, мм³;

$$W = \pi \frac{9(R_k^4 - r_k^4)(R_k^2 - r_k^2) - 8(R_k^3 - r_k^3)^2}{12(R_k^3 - r_k^3) - 18(R_k^2 - r_k^2)r_k}. \quad (6)$$

После того как будет найдено значение $L_{опт}$, определяют минимальную (по конструктивным соображениям) высоту деформирующего элемента:

$$L_{кл} = \frac{i}{2 \operatorname{tg} \varphi} + b + 2(b_{\text{фас}} + c), \quad (7)$$

где b – ширина цилиндрической ленточки, мм; φ – угол рабочего конуса; $b_{\text{фас}}$ – ширина фаски, мм; c – длина нерабочего участка рабочего конуса, равная длине обратного конуса.

Сравнивают значения $L_{опт}$ и $L_{кл}$ и выбирают большее из них. Если большим окажется $L_{кл}$, то по формуле (5) определяют действительное значение K_L и по уравнению (1) корректируют значение t_k .

В тех случаях, когда расчет деформирующего элемента показывает, что ввиду большой рабочей нагрузки его запас прочности оказывается недостаточным, следует использовать элементы, показанные на рис. 22, и осуществ-

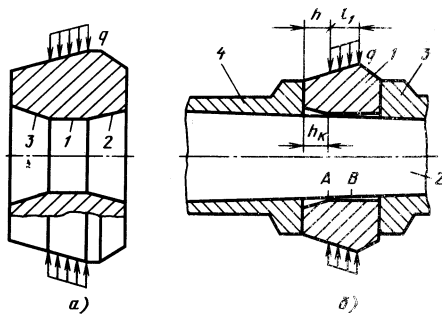


Рис. 22. Деформирующие элементы повышенной несущей способности: а — с отверстием, состоящим из трех частей: 1 — цилиндрической; 2 и 3 — конической; б — с отверстием, состоящим из цилиндрической и конической частей; 1 — элемент; 2 — конический стержень; 3 и 4 — дистанционные втулки

влять посадку их на стержень протяжки с натягом. На рис. 22, а показан деформирующий элемент, у которого цилиндрическое отверстие расположено только под зоной нагрузки, что снижает напряжения изгиба. На рис. 22, б показан деформирующий элемент, у которого коническое отверстие находится со стороны рабочей части элемента. Кроме того, элемент посажен на конический стержень протяжки, у которого больший диаметр находится у переднего конца протяжки. На стержне элементы фиксируют регулируемые по длине дистанционными втулками. За счет перемещения элементов по стержню создается необходимый натяг, который уменьшает напряжения изгиба и повышает несущую способность элемента.

Дистанционные втулки между деформирующими элементами определяют их расположение на протяжке (прошивке). Если на поверхности протягиваемого отверстия отсутствует окалина, ржавчина и другие значительные загрязнения, втулки могут иметь простую цилиндрическую форму. В том же случае, когда на поверхности отверстия детали имеются значительные загрязнения (например, необработанная горячекатаная труба), втулки во избежание напрессовки отслоившихся загрязнений должны иметь специальную форму (рис. 23).

Смазочно-охлаждающие технологические средства (СОТС). При обработке обязательно применение СОТС, предотвращающих схватывание деформирующих элементов с обрабатываемым металлом, что приводит к браку

обработанных деталей и нередко к разрушению деформирующих элементов. Для деталей из углеродистых и низколегированных сталей вполне оправдывают себя широко распространенные смазочно-охлаждающие жидкости (СОЖ), такие как сульфозфрезол, МР-1, МР-2, эмульсии. Эти же жидкости следует применять при обработке деталей из цветных металлов (бронзы, латуни, алюминиевых сплавов). Для деталей из высоколегированных, жаростойких и коррозионно-стойких сталей и сплавов следует применять СОТС: АСМ-1, АСМ-4, АСМ-5, АСМ-6. При обработке деталей из закаленных сталей используют смазку АСФ-3.

Качество обработанных поверхностей отверстий. Шероховатость поверхности, обработанной пластическим деформированием, зависит от исходной шероховатости и материала обрабатываемой детали, толщины ее стенок, режима обработки, применяемой СОТС и угла рабочего конуса инструмента. От скорости обработки (в пределах диапазона применяемых скоростей) шероховатость обработанной поверхности не зависит. Для получения малых значений параметров шероховатости предварительную обработку отверстия целесообразно проводить твердосплавным инструментом (резцом, зенкером, разверткой), имеющим малые углы в плане ($\phi = 30 \div 40^\circ$), на скоростях резания, исключающих образование нароста. При обработке отверстий в толстостенных деталях после переходов растачивания или развертывания (исходный параметр $Ra = 6,3 \div 1,6$ мкм) получают поверхности с $Ra = 0,8 \div 0,1$ мкм, если материал деталей сталь; $Ra = 0,4 \div 0,1$ мкм при обработке деталей из бронзы и $Ra = 1,6 \div 0,4$ при обработке деталей из чугуна. Шероховатость поверхностей тонкостенных деталей в 2–4 раза выше. Обычно существует оптимальный натяг, бес-

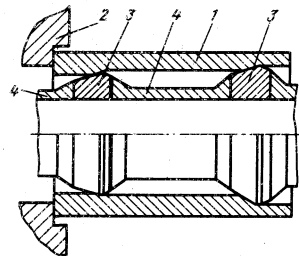


Рис. 23. Дистанционная втулка специальной конструкции: 1 — обрабатываемая деталь; 2 — опорная плита; 3 — деформирующие элементы; 4 — дистанционные втулки

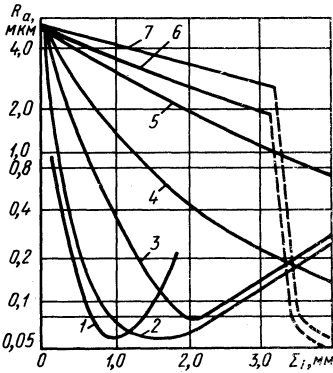


Рис. 24. Зависимость шероховатости обработанной поверхности от натяга после протягивания стали 45: 1 — $i = 0,05$ мм; 2 — $i = 0,1$ мм; 3 — $i = 0,2$ мм; 4 — $i = 0,4$ мм; 5 — $i = 0,8$ мм; 6 — $i = 1,6$ мм; 7 — $i = 3,2$ мм

печивающий наилучшие результаты при обработке поверхности (рис. 24).

Шероховатость поверхности после пластического деформирования будет тем ниже, чем меньше натяг, при котором проводится обработка отверстия. Так, при обработке детали из стали 45 с исходной шероховатостью $Ra = 4,0 \div 8,0$ мкм и при суммарном натяге 1 мм получают (см. рис. 24) следующую шероховатость обработанной поверхности при натягах на деформирующем элементе:

Натяг i , мм	0,05	0,10	0,2	0,4	0,8
Параметр Ra , мкм	0,06	0,07	0,4	1,3	3,0

Таким образом, при малых натягах можно получить очень малые значения Ra . Однако при некоторых значениях суммарного натяга параметр шероховатости Ra может увеличиваться. При натягах на элементе $0,05-0,2$ мм это явление возникает при обработке углеродистых сталей после прохода одного и того же числа деформирующих элементов

$$n_k = 0,28 \frac{HB}{t_0^{0,65}} \quad (8)$$

Если необходимо осуществить большую деформацию и получить при этом высокое качество поверхности, нужно 75–80% деформации осуществить с большими натягами, а остальные 25–20% с малыми натягами, как это показано на рис. 24 штриховой линией.

При использовании различных СОЖ (сульфоземола, эмульсии, МР-1, МР-2) получают поверхности примерно с одинаковой шерохо-

ватостью, но эти СОЖ обладают разными экранирующими свойствами. При обработке деталей из высоколегированных коррозионно-стойких и жаропрочных сталей и сплавов приходится применять твердые СОЖ, обладающие очень высокими экранирующими свойствами против схватывания. При этом значительно снижается коэффициент трения, а шероховатость поверхности в меньшей степени. Для получения в этих случаях высокой шероховатости 80–90% деформации следует осуществлять с применением твердых смазок, а остальные 20–10% — с применением СОЖ. Увеличение угла рабочего конуса инструмента снижает шероховатость, но в то же время уменьшает деформацию, при которой начинается повышение шероховатости.

Упрочнение металла является следствием происходящих деформаций. Обычно происходит два вида деформации — деформация растяжения, охватывающая всю стенку детали, и деформация сдвига, образующая слой текстуры на обработанной поверхности. Деформация в слое текстуры значительно превосходит по интенсивности деформацию в стенке детали. Упрочнение, выражаемое изменением твердости (рис. 25), снижается при переходе от

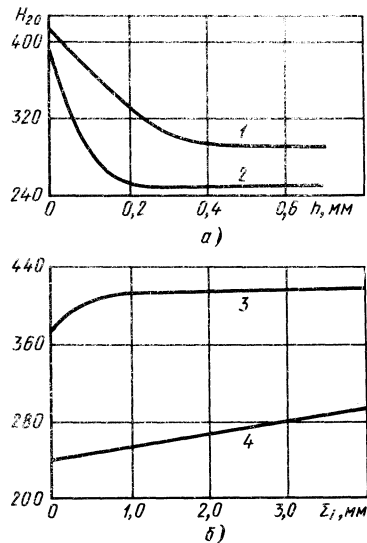


Рис. 25. Изменение микротвердости втулок из стали 45 ($\frac{D_0}{d_0} = 1,4$; СОЖ — сульфоземола): а — по сечению стенок при натяге 0,1 мм и дальнейшем его увеличении до значений суммарных натягов — 4 (1) и 0,5 мм (2); б — на поверхности (3) и в сердцевине (4)

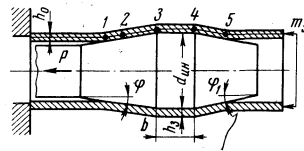
обработанной поверхности в глубину детали. Толщина слоя текстуры, обладающего повышенной твердостью, тем больше, чем больше толщина стенки, натяг и число рабочих деформирующих элементов, и тем меньше, чем выше исходная твердость обрабатываемого металла. Приращение твердости зависит от обрабатываемого металла и составляет 130–260%.

Остаточные напряжения первого рода на поверхности отверстия могут быть как отрицательными (сжатие), так и положительными (растяжение). Если у обработанной поверхности возникли напряжения сжатия, то при переходе в глубину стенки они сначала несколько возрастают, а затем снижаются и переходят в напряжения растяжения. Если у поверхности создаются напряжения растяжения, то при переходе в глубину стенки они сначала несколько уменьшаются, а затем возрастают. Увеличение натяга уменьшает остаточные на-

пряжения сжатия и переводит их в напряжения растяжения. Увеличение толщины стенки приводит к обратному изменению остаточных напряжений. С точки зрения эксплуатационных качеств поверхности желательно получение сжимающих остаточных напряжений. Знак остаточных напряжений в обработанной детали можно определить следующим образом. Например, если в результате обработки отверстия его диаметр оказывается больше диаметра последнего деформирующего элемента, то это свидетельствует о наличии растягивающих остаточных напряжений.

Точность обработки. Ожидаемую точность обработки отверстий в тонкостенных деталях рассчитывают, основываясь на теории пластичности материалов. Основные расчетные зависимости для процесса обработки со сжатием детали (см. рис. 16, в) приведены в табл. 13. Если при обработке интенсивность напря-

13. Технологические зависимости для расчета процесса калибрования со сжатием тонкостенных цилиндров



Определяемая величина	Обозначение	Расчетная зависимость
Натяг	i	$i = d_{ин} - d_{0в}$
Относительный натяг	$i_{отн}$	$i_{отн} = \frac{i}{d_0} = \frac{i}{d_{0в} + h_0}$
Меридиональное напряжение	σ_m	$\sigma_m = \sigma_T m$
Безразмерные меридиональные напряжения на границах участков	m	m_5 — определяют из начальных условий; $m_5 = 0$ при калибровании одним элементом; $m_4 \approx \frac{K_{1\epsilon_T}}{2} + m_5$; $m_4 \approx m_5$; $m_3 = \frac{m_4 d_3 - 2fb}{d_3 + 2fb}$; $m_2 = m_3 - \frac{K(i_{отн} - i_{0отн})}{\left(1 + \frac{h_0}{2d_0}\right) - (1 - \mu) K\epsilon_T}$; $m_1 = m_2 - \frac{K\epsilon_T}{2} [1 - (1 - \mu) m_2]^2$; $m_1 \approx m_2$

Продолжение табл. 13

Определяемая величина	Обозначение	Расчетная зависимость
Начальный относительный натяг при калибрующей части, выполненной: по цилиндру с прямым конусом и малым углом	$i_{0\text{отн}}$	$i_{0\text{отн}} = \varepsilon_T [1 + (1 - \mu) m_3];$ $i_{0\text{отн}} = \varepsilon_T [1 + (1 - \mu) m_4]$
Усилие калибрования	Q	$Q = K_Q \pi d_0 h_0 m_1 \sigma_T$
Коэффициент, учитывающий влияние отклонения от круглости и упрочнения материала цилиндра при обработке на усилие калибрования	K_Q	$K_Q = 1,2 \div 1,5$
Припуск на калибрование (изменение диаметра отверстия)	$2z_i$	$2z_i = K_d (i_{\text{отн}} - i_{0\text{отн}}) d_0$
Коэффициент, характеризующий изменение размеров при обработке (коэффициент копирования погрешностей)	K_d	$K_d \approx 1,0 + \left(1 + \frac{2h_0}{d_0}\right) \varphi,$ где φ — угол, рад
Изменения: диаметра наружной поверхности	ΔD_6	$\Delta D_6 = \frac{2d_0 - h_0}{2d_0 + d_0} 2z_i$
толщины стенки цилиндра	Δh_6	$\Delta h_6 = - \frac{h_0}{2d_0 + h_0} 2z_i$
длины цилиндра	ΔL_6	$\Delta h_6 = - \frac{L_0}{2d_0 + h_0} 2z_i$
Дисперсия погрешности отверстия, обработанного на i -м переходе	σ_i^2	$\sigma_i^2 = \sigma_{i(i-1)}^2 + K_\sigma^2 \sigma_{i-1}^2$
Собственная случайная погрешность i -го перехода операции калибрования инструментом с калибрующей частью, выполненной по цилиндру	$\sigma_{i(i-1)}^2$	$\sigma_{i(i-1)}^2 \approx \frac{1}{36} T^2 (d_{\text{ин}})^2 +$ $+ \left(\frac{\bar{\sigma}_T}{E} \frac{\bar{d}_0}{6}\right)^2 \left\{ \frac{T^2(\sigma_T)}{\sigma_T^2} [1 + (1 - \mu) \bar{m}_3] + \right.$ $\left. + T^2(m_3)(1 - \mu) \right\}$

Продолжение табл. 13

Определяемая величина	Обозначение	Расчетная зависимость
Коэффициент, характеризующий перенос входных погрешностей заготовок, оставшихся после ($i-1$ -го) перехода	K_{σ}	$K_{\sigma}^2 = (1 - K_d)^2 + \left\{ K_d \frac{\bar{\sigma}_T}{E} [1 + (1 - \mu) m_3] \right\}^2 \approx (1 - K_d)^2$

Примечание. Условные обозначения: σ_T — предел текучести; E — модуль упругости; μ — коэффициент поперечной деформации материала цилиндра.

Деформация, соответствующая пределу текучести, $\epsilon_T = \frac{\sigma_T}{E}$; $K_1 = 1 - f \operatorname{ctg} \varphi_1$; $K = 1 + f \operatorname{ctg} \varphi$, где f — коэффициент трения; $\bar{\sigma}_T$, \bar{d}_0 , \bar{m}_3 — средние значения соответствующих величин: $T(d_{\text{ин}})$; $T(\sigma_T)$ и $T(m_3)$ — предельное поле рассеяния соответственно $d_{\text{ин}}$, σ_T и m_3 .

Индексы 1, 2, 3, 4, 5 при величинах обозначают границы участков. На участке 1–2 имеют место упругие деформации, на участке 2–3 — упругопластические деформации. Диаметры срединной поверхности цилиндра и отверстия до деформации обозначены соответственно через d_0 и $d_{0в}$. Размеры цилиндра после калибрования при полностью снятой нагрузке обозначены с индексом 6.

жений больше предела текучести, то происходит упругопластическое деформирование детали. В этом случае (рис. 26) зависимость припуска ($2z_i$), характеризующего изменение размера отверстия при обработке от натяга на диаметр (i), имеет вид

$$2z_i = K_d(i - i_0).$$

Физический смысл величины i_0 состоит в том, что она определяет экстраполированный натяг, соответствующий наступлению пластической деформации деталей с некруглым отверстием. Для тонкостенных цилиндров $i_0 = i_{0\text{отн}} d_0$ (d_0 — диаметр срединной поверхности цилиндра; $d_0 = d_3 + h$) определяют по уравнениям табл. 13. Для толсто-

стенных деталей i_0 приближенно можно определить по соотношениям

$$i_0 = \frac{\sigma_T}{E}(d_3 + h) \text{ при } \frac{2h}{d_3} = 0,2 \div 1,0;$$

$$i_0 = \frac{\sigma_T}{E}(2d_3 - h) \text{ при } \frac{2h}{d_3} = 1,0 \div 2,0.$$

Коэффициент K_d , равный тангенсу угла наклона прямой, является коэффициентом изменения размера, или коэффициентом копирования погрешностей. При обработке тонкостенных цилиндров K_d близок к единице. Для толстостенных цилиндров можно принять $K_d = A - Bh$. Для стальных деталей ($\sigma_T \approx 400$ МПа) при соотношении размеров $\frac{2h}{d_3} = 0,2 \div 2,0$ и диаметре отверстия $d_3 = 30$ мм $A = 1,2$; $B = 0,02$.

Самый благоприятный вариант обработки детали с точки зрения ее точности — при $K_d = 1,0$, так как исходные погрешности при этом не копируются. Поэтому наиболее эффективно повышается точность при обработке тонкостенных цилиндров.

На величину собственной случайной погрешности $\sigma_{i(i-1)}$, определяемой по формулам табл. 13, наибольшее влияние оказывает непостоянство механических свойств материала заготовок. Например, колебания предела текучести в партии заготовок $T(\sigma_T) = 200$ МПа при диаметре цилиндров $d_0 = 40$ мм, $E = 2 \cdot 10^5$

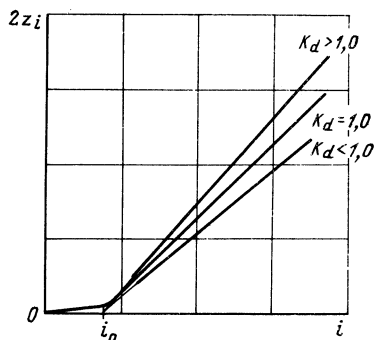


Рис. 26. Зависимость припуска ($2z_i$) от натяга (i) при калибровании цилиндров

МПа приводят к возникновению случайной погрешности операции $\frac{d_0}{E} T(\sigma_T) = 40$ мкм. Поэтому для повышения точности целесообразно проводить предварительную термическую обработку, обеспечивающую стабильные механические свойства материала.

Практически калиброванием гладких цилиндров можно обрабатывать отверстия по 8–9-му квалитетам; в отдельных случаях – по 6–7-му квалитетам, за исключением небольших участков около торцов. Из-за неодинаковых условий пластического деформирования отверстия в цилиндрах на расстоянии 2–4 мм от торцов имеют диаметр, отличающийся на 0,02–0,1 мм от диаметра на остальной длине цилиндра (у толстостенных деталей диаметр увеличивается, у тонкостенных – уменьшается). Если такая погрешность недопустима, то после калибрования проводят подрезку торца. Целесообразно в связи с этим длинные заготовки разрезать на отдельные детали после калибрования.

Для деталей массового производства обработку проводят на волочильных станах.

Разностенность заготовок порядка 4–6% не оказывает существенного влияния на точность обработки. При обработке со сжатием изогнутость цилиндров, имеющих разностенность более 6%, может превышать 0,02–0,05 мм на длине 100 мм. В этих условиях целесообразно вести обработку с растяжением, причем натяги и число элементов следует принимать минимально необходимыми.

При деформировании тонкостенных цилиндров происходит увеличение наружного диаметра, уменьшение длины цилиндра и толщины его стенки. Поэтому окончательную обработку наружной поверхности и торцов следует проводить после калибрования. Изменение размеров определяют по формулам табл. 13. Размеры после обработки можно определить также по формулам

$$t = t_0 \left(1,5 - 0,5 \frac{d}{d_0} \right);$$

$$D = D_0 + (d - d_0) \left(1 - \frac{t_0}{d_0} \right);$$

$$L = L_0 \frac{d_0 + t_0}{\left[d + t_0 \left(1,5 - 0,5 \frac{d}{d_0} \right) \right] \left(1,5 - 0,5 \frac{d}{d_0} \right)}.$$

Здесь d_0 , D_0 , t_0 и L_0 – соответственно внутренний и наружный диаметры, толщина стенки

цилиндра и его длина до обработки; d , D , t , L – те же величины после обработки. Зависимости получены для случаев, когда обработку отверстия можно выполнить одним деформирующим элементом. В тех случаях, когда в детали размещается одновременно несколько элементов, t и D незначительно возрастают, а L уменьшается. Уравнения используют как для схемы сжатия, так и для схемы растяжения.

Для вновь проектируемого процесса часто возникает необходимость проведения экспериментальной проверки размеров инструмента. С учетом фактических значений размеров отверстий проводится корректирование диаметра последнего деформирующего элемента.

Режим обработки. Назначение режима обработки и конструирование инструмента – две взаимосвязанные задачи, так как основным параметром режима являются натяги на деформирующие элементы. Скорость обработки с учетом возможной скорости станка назначают в пределах 2–25 м/мин. Обработку ведут обычной оправкой с несколькими деформирующими элементами. Наиболее эффективным для получения требуемой точности является первый проход. Точность обработки последующими элементами снижается в геометрической прогрессии. Поэтому с точки зрения точности и шероховатости поверхности обработку следует вести оправкой с двумя–шестью элементами (для целых оправок число элементов можно увеличить до десяти). При излишнем большом числе деформирующих элементов и больших натягах из-за нарушения условий смазывания и схватывания поверхностей деформирующих элементов и детали состояние обработанной поверхности может ухудшиться.

При обработке с малыми натягами для получения возможно лучших результатов по точности натяг на элемент следует назначать таким, чтобы обеспечить высокую точность формы, прямолинейность оси и требуемую шероховатость поверхности.

Следует учитывать, что качество обработки деформирующим инструментом зависит не только от режима обработки, но и (существенно) от точности размера отверстий, состояния поверхности и механических свойств деталей.

Для достижения точности по 11–13-му квалитетам можно принять обработку с большими и одинаковыми для всех деформирующих элементов натягами и небольшим числом элементов на инструменте. Относительная деформация, осуществляемая каждым элемен-

том, может достигать 2–4%. Для достижения точности по 8–11-му квалитетам при обработке отверстий в жестких деталях с постоянной по их длине жесткостью следует применять средние натяги (0,5–1,0 мм), одинаковые для всех деформирующих элементов. Для достижения точности, соответствующей 8–9-му квалитетам, детали, изготавливаемые из горячекатаных грубных заготовок, необходимо предварительно обрабатывать резанием. При обработке отверстий с точностью по 8–11-му квалитетам в деталях с переменной толщиной стенки следует применять инструменты с уменьшающимися натягами от первого к последнему деформирующему элементу (натяги на последних элементах 0,1–0,02 мм). Для этой группы деталей при резко изменяющейся поперечной жесткости (бурты, приливы) целесообразна схема *деформирование – резание – тонкое деформирование*. Для получения точности по 5–6-му квалитетам необходима предварительная точная обработка резанием, после чего деформирование проводят с малыми натягами и с суммарной деформацией 0,5–1,0%.

Осевое усилие определяют расчетом или опытным путем. В сравнимых условиях осевое усилие меньше при обработке отверстий в чугунной детали на 30–35%, а в бронзовой и алюминиевой деталях – на 60–65%, чем при обработке стальной детали.

Прилагая к инструменту или детали осевые вибрации и ударные импульсы с частотой порядка 20 Гц и амплитудой 0,3–1,5 мм, осевое усилие можно существенно снизить. Усилие снижается также при оптимальном подборе СОТС и его подводе к каждому деформирующему элементу. Осевую силу определяют по эмпирическому уравнению (при $\frac{t_0}{d_0} < 0,3 \div 0,4$):

$$Q = C t_0^x d_0^y i^{-r} [(\sum_1^n \epsilon)^m - (\sum_1^{n-1} \epsilon)^m], \quad (9)$$

где C – коэффициент, зависящий от свойств обрабатываемого металла, угла рабочего конуса деформирующего элемента и применяемого СОТС; t_0 – исходная толщина стенки детали, мм; d_0 – диаметр отверстия до обработки, мм; HB – твердость (по Бринеллю) обрабатываемого металла; i – натяг на элемент, мм; $\sum_1^n \epsilon$ – суммарная деформация отверстия,

мм, осуществляемая n элементами; $\sum_1^{n-1} \epsilon$ – суммарная деформация отверстия (мм),

осуществляемая $n-1$ элементами; Q – осевая сила, Н, на одном деформирующем элементе в зоне установившейся нагрузки.

Значения величин C , x , y , r , m приведены в табл. 14.

Если в обрабатываемом отверстии будут одновременно находиться несколько деформирующих элементов, силы, действующие на них, нужно суммировать с учетом неполной нагрузки в зонах входа и выхода, а также с учетом эффекта совмещения зон внеконтактной деформации соседних элементов [1].

При большой толщине стенки ($\frac{t_0}{d_0} \geq 1$) силы определяют по уравнению

$$Q = C d_0^x i^{-r} [(\sum_1^n i)^m - (\sum_1^{n-1} i)^m] (HB), \quad (10)$$

где Q – сила, Н, на одном деформирующем элементе; $\sum_1^n i$ и $\sum_1^{n-1} i$ – соответственно суммарные натяги на n и $(n-1)$ -м деформирующих элементах, мм; значения C , y , r , m приведены в табл. 15. Натяг на деформирующий элемент может изменяться в пределах до 0,1 мм.

Уравнения (9) и (10) даны для случаев применения углов рабочего конуса деформирующих элементов $\phi = 3 \div 6^\circ$, определяющих минимум осевой силы.

Стойкость деформирующих элементов из твердого сплава при обработке стальных деталей составляет 50–100 км суммарной длины обработки.

Приспособления для обработки. Деталь при обработке обычно устанавливают на торце и не закрепляют. Правильное взаимное расположение инструмента и детали обеспечивают с помощью плавающих (самоустанавливающихся) приспособлений на шаровой опоре (по типу приспособлений для протягивания, рис. 27). Планшайба 1 установлена на плите 2 протяжного станка и имеет шаровую поверх-

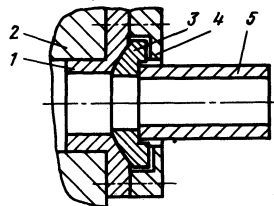


Рис. 27. Опора с шаровой опорной поверхностью

14. Коэффициент и показатели степени к уравнению (9)

Обрабатываемый материал	C	x	y	r	m	СОТС
<i>Стали</i>						
10	0,2	1,60	0,52	0,72	1,22	Сульфозфрезол; МР-1; МР-2у; эмульсия
20	0,52	1,32	0,35	0,72	1,22	
35	0,54	1,32	0,35	0,72	1,22	
45	0,51	1,32	0,31	0,76	1,22	
У8	0,60	1,20	0,30	0,80	1,22	
20Х	0,35	1,44	0,42	0,68	1,22	
40Х	0,60	1,12	0,42	0,71	1,16	
20Г	0,44	1,40	0,40	0,64	1,22	
12ХН3А	0,26	1,37	0,56	0,67	1,20	
38ХМЮА	0,41	1,32	0,35	0,72	1,22	
38ХНМЮА	0,41	1,32	0,35	0,72	1,22	
ШХ15	0,39	1,27	0,39	0,71	1,28	
18Х2Н4ВА	0,17	1,30	0,56	0,67	1,05	
12Х18Н10Т	0,43	1,35	0,35	0,72	1,22	
<i>Сплавы</i>						
ВТ9	0,25	1,16	0,50	0,65	1,0	—
Н50	0,41	1,48	0,35	0,77	1,25	Сульфозфрезол; МР-1; МР-2у
АК6	0,19	1,55	0,50	0,52	1,22	
Л62	0,75	1,60	0,11	0,70	1,22	
ЛС59-1	0,49	1,06	0,57	0,62	1,22	
БР0ЦС5-3-3	0,99	1,20	0,31	0,70	1,27	

ность, на которую опирается вкладыш 3, удерживаемый крышкой 4. Обрабатываемая деталь 5 опирается при обработке во вкладыш 3. Эта конструкция непригодна для тех случаев,

15. Коэффициент и показатели степеней к уравнению (10)

Марка материала	C	y	r	m	СОТС
<i>Стали</i>					
10	2,97	1,0	0,79	1,4	Сульфозфрезол; МР-1; МР-2у
20	3,75	0,92	0,81	1,55	
45	3,71	0,92	0,8	1,65	
У8	2,84	1,0	0,82	1,7	
30ХГСА	2,28	1,0	0,83	1,90	Масло АМГ-10
40ХН2МА	1,53	1,0	0,91	1,80	
<i>Сплавы</i>					
АК6	2,74	1,0	0,76	1,73	Масло АМГ-10
Д16	1,90	1,0	0,82	1,70	
В93	3,31	1,0	0,66	1,60	
В95	1,70	1,0	0,82	1,63	

когда при обработке внутренний диаметр детали становится равным или превышает наружный диаметр заготовки до протягивания, что часто встречается при обработке тонкостенных изделий с большим натягом. В этом случае элементы, на которые опирается деталь, должны перемещаться при увеличении диаметра опорного торца детали. В конструкции элементов с подпружиненными кулачками, перемещающимися по пазам, есть общий недостаток — значительное сопротивление перемещению этих кулачков, вызывающее увеличение осевой силы. Опоры, в которых перемещение опорных элементов связано не с трением скольжения их в пазах, а с упругими деформациями хвостовиков, показаны на рис. 28. Опора выполнена в виде стакана и состоит из корпуса 1 и опорных элементов 2. Корпус представляет собой жесткое кольцо с фланцем, а опорные элементы, составляющие одно целое с корпусом, являются отдельными лепестками, разделенными между собой продольными пазами 5, входящими до корпуса. Опорные лепестки имеют малую поперечную жесткость и при увеличении диаметра обра-

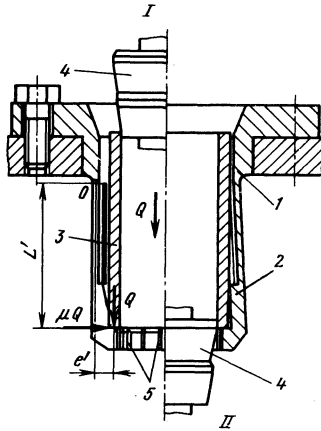


Рис. 28. Опора с упругими опорными элементами в начале (I) и в конце (II) рабочего хода

батываемой детали 3, центрируемой конической и цилиндрической поверхностями лепестков, упруго изгибаются, не вызывая заметного увеличения силы протягивания. Эта конструкция позволяет осуществить обработку и по схеме растяжения. В этом случае опорные элементы входят в кольцевую технологическую

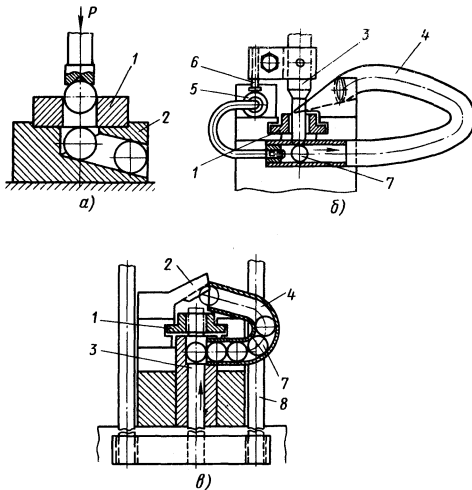


Рис. 29. Приспособления для калибрования: а — подставка для калибрования шариком; б — приспособление с пневматической подачей шарика к пуансону; в — приспособление для калибрования снизу вверх; 1 — деталь; 2 — подставка; 3 — пуансон; 4 — труба; 5 — вентиль для сжатого воздуха; 6 — регулируемый упор для автоматического открывания вентиля; 7 — шарик; 8 — тяги, связывающие пуансон с ползуном пресса

канавку на наружной поверхности детали. Другие конструкции опор, а также устройство для обработки в жестком корпусе с принудительным извлечением детали, устройство для протягивания по схеме осевого заневоливания описаны в работе [2].

В целях автоматизации процесса применяют приспособления для возврата шариков (рис. 29), оправок и для загрузки деталей с помощью простейших автооператоров и промышленных роботов.

АЛМАЗНОЕ ВЫГЛАЖИВАНИЕ

Сущность процесса и схемы обработки. При выглаживании поверхностей инструмент (алмаз, смонтированный в державке) прижимается с определенной силой к обрабатываемой поверхности.

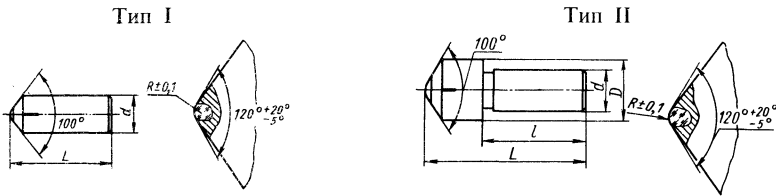
В процессе выглаживания поверхностей в месте контакта деформирующего элемента и обрабатываемой детали возникают значительные контактные напряжения. При определенном усилии выглаживания происходит пластическая деформация поверхностного слоя, в результате чего сминаются микронеровности и изменяются физико-механические свойства поверхностного слоя. Выглаживанием могут обрабатываться наружные и внутренние поверхности вращения (цилиндрической, сферической и другой формы), торцовые поверхности на токарных, карусельных, сверлильных, расточных и других станках.

Инструмент для выглаживания состоит из наконечника с алмазом (табл. 16) и державки. Державка при работе крепится на суппорте станка или в пиноли задней бабки. Нагружающие механизмы державок имеют упругие элементы (пружины), обеспечивающие непрерывный контакт алмаза с обрабатываемой поверхностью и примерно одинаковое усилие выглаживания (рис. 30).

Алмаз обладает анизотропными свойствами, т. е. свойства его неодинаковы по различным кристаллографическим осям; это оказывает влияние, в частности, на износостойкость алмаза при выглаживании. Поэтому при креплении алмаза его ориентируют по риске, которую наносят на корпусе наконечника в направлении скорости. Риска определяет положение, при котором износ будет происходить в направлении наибольшей твердости алмаза.

Режимы обработки. Алмазным выглаживанием обрабатывают стали, цветные металлы и другие сплавы. Учитывая повышенную хруп-

16. Основные размеры (мм) алмазных наконечников для выглаживания поверхностей



Тип наконечника	Номинальный размер R сферы алмаза, мм	Масса алмаза, карат	d	D	L	l
I и II	0,6; 1,0; 1,5; 2,0	0,21—0,30	6	10	22	12
II	2,5; 3,0 3,5 4,0	0,31—0,40 0,41—0,60 0,61—0,85				
I и II	0,6; 1,0; 1,5; 2,0	0,21—0,30				
II	2,5; 3,0 3,5 4,0	0,31—0,40 0,41—0,60 0,61—0,85	8	12	32	20

- Примечания: 1. Для наконечников применяются алмазы VII группы.
 2. Корпуса наконечников изготавливают из сталей 12ХНЗА или 40Х. Алмаз крепится в корпусе наконечника пайкой серебряным припоем или латунью.
 3. Рабочая часть алмаза, выступающая из корпуса, не должна превышать $1/3$ длины кристалла.
 4. Смещение кристаллографической оси алмаза, определяющей направление максимальной твердости, относительно оси наконечника должно быть не более 3° .
 5. 1 карат — 200 мг.

кость алмаза, не следует обрабатывать выглаживанием прерывистые поверхности. Из-за нестабильности качества выглаживанием не

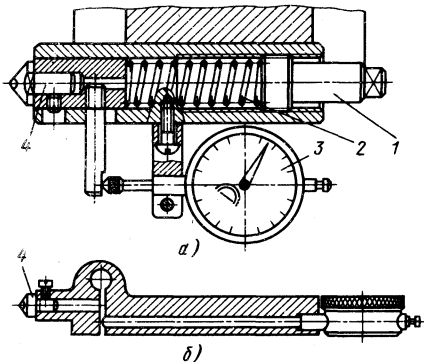


Рис. 30. Державки для выглаживания поверхностей: а — с цилиндрической пружиной; б — с пружинящим корпусом; 1 — регулировочный винт; 2 — тарированная пружина; 3 — индикатор; 4 — наконечник с алмазом

обрабатывают детали со значительными отклонениями формы в поперечном сечении или неравномерной твердостью поверхности (разброс значений твердости не более 4—5 единиц по Роквеллу). Предварительная обработка поверхности может выполняться шлифованием, тонким точением или растачиванием. Рекомендуемые режимы выглаживания приведены в табл. 17. При внедрении процесса необходимо уточнить режимы экспериментально.

Точность обработки. Алмазное выглаживание проводится копирующим инструментом. Поэтому отклонения формы в продольном и поперечном сечениях изменяются незначительно, а размер детали (за счет смятия исходных микронеровностей) — на 1—15 мкм. Точность обработки при этом может несколько снизиться. В связи с этим целесообразно на предшествующем переходе обеспечивать точность размеров на 20—30% выше заданной для окончательно обработанной детали.

Качество обработанной поверхности существенно зависит от режимов выглаживания —

17. Рекомендуемые условия алмазного выглаживания

Обрабатываемый материал	Твердость материала	Параметр шероховатости исходной поверхности R_a , мкм	Радиус сферы, мм	Режимы выглаживания		
				Усилие, Н	Подача, мм/об	Скорость, м/мин
Цветные сплавы, мягкие стали	$HB < 300$	1,6–3,2	2,5–4,0	$0,8HV \left(\frac{DR}{D+R} \right)^2$	0,04–0,08	10–80
Стали средней твердости (после термообработки)	$HRC 35–50$	1,6	1,5–2,5	$0,13HV \left(\frac{DR}{D+R} \right)^2$	0,02–0,05	200–280
Стали высокой твердости (после термообработки)	$HRC 50–67$	0,8	0,6–1,5		0,02–0,05	200–280

- Примечания: 1. Обработка с применением масла И-20 снижает износ алмаза в 5 раз по сравнению с выглаживанием всухую. Применение керосина или эмульсии приводит к интенсивному износу алмаза.
 2. Число проходов – один-два.
 3. При обработке цилиндрических поверхностей алмаз устанавливают по центру детали.
 4. Обозначения: D – диаметр обрабатываемой поверхности, мм; R – радиус сферы рабочего участка алмаза, мм.
 5. Усилие выглаживания не должно превышать 300 Н. Наиболее высокая износостойкость алмаза обеспечивается при усилии $P=250$ Н.
 6. Коэффициент трения при выглаживании равен 0,03–0,11 для закаленных ($HRC 65–67$) и нормализованных ($HB 140–150$) сталей.
 7. Инструмент необходимо восстановить после образования площадки износа диаметром 0,3–0,5 мм, что соответствует 50–100 км пути скольжения.

усилия выглаживания и подачи. Число проходов и скорость выглаживания влияют на шероховатость и микротвердость обработанной поверхности в меньшей степени.

При правильно подобранных режимах выглаживания микронеровности на поверхности могут быть уменьшены в несколько раз ($R_a = 0,1 \div 0,05$ мкм), микротвердость увеличивается на 5–60% (глубина наклепанного слоя до 400 мкм).

На выглаженной поверхности возникают значительные остаточные напряжения сжатия. Так, например, величина наибольших остаточных напряжений для образцов из стали 45 после нормализации равна 200–350 МПа, а после закалки – 700–1000 МПа.

Детали с поверхностью, обработанной алмазным выглаживанием, обладают хорошими эксплуатационными качествами: высокой износостойкостью и усталостной прочностью.

ЦЕНТРОБЕЖНАЯ ОБРАБОТКА ПОВЕРХНОСТНЫМ ПЛАСТИЧЕСКИМ ДЕФОРМИРОВАНИЕМ

Сущность процесса. В инструментах центробежной обработки деформирующие элементы (шарики или ролики) размещают в ра-

диальных пазах диска (рис. 31). При работе элементы могут смещаться в радиальном направлении. За счет величины h при обработке создается натяг. Диск с элементами вращается с высокой скоростью. Элементы при этом наносят по поверхности детали многочисленные удары, пластически деформируя поверхность, и мгновенно отскакивают от нее.

В результате пластической деформации микронеровностей и поверхностного слоя параметр шероховатости поверхности повышается до $R_a = 0,1 \div 0,4$ мкм при исходном значении $R_a = 0,8 \div 3,2$ мкм. Твердость поверхности увеличивается на 30–80% при глубине наклепанного слоя 0,3–3 мм. Остаточные напряже-

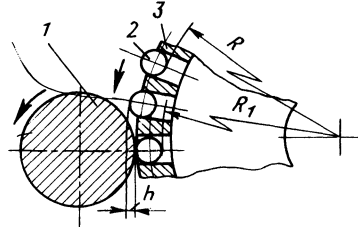


Рис. 31. Схема процесса центробежной обработки поверхности шариками: 1 – обрабатываемая деталь; 2 – шарики; 3 – диск

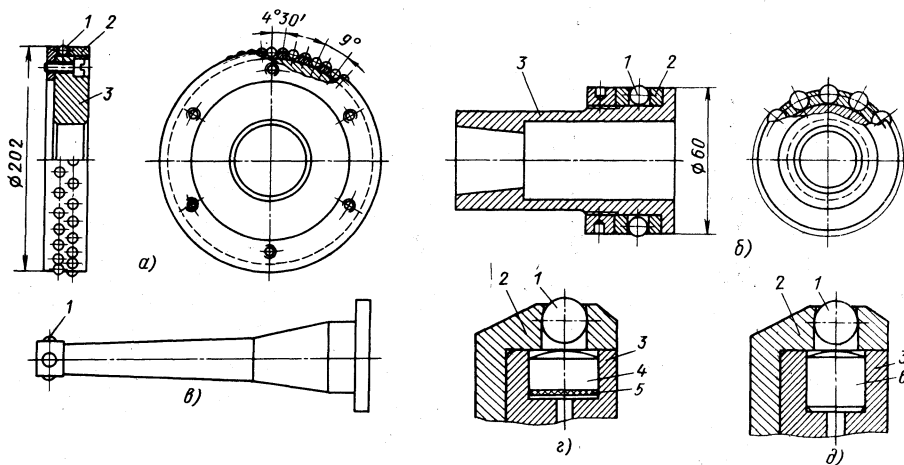


Рис. 32. Инструмент для центробежной обработки: а – для плоскостей с двухрядным расположением шариков; б и в – для отверстий; г и д – инструмент с отражением шариков; 1 – шарики; 2 – сепаратор; 3 – корпус; 4 и б – отражатели шариков плавающий и неподвижный; 5 – резиновый буфер

ния сжатия достигают на поверхности 400–800 МПа.

Предварительная обработка детали: шлифование до значения параметра шероховатости $Ra = 0,4 \div 1,6$ мкм, а также чистовое точение или растачивание поверхностей с шероховатостью $Ra = 3,2$ мкм.

Центробежно-ударную обработку применяют при изготовлении деталей из цветных металлов и сплавов, чугуна и стали твердостью до $HRC\ 58-64$. Помимо наружных и внутренних поверхностей вращения этим способом обрабатывают плоскости, а с применением копира – фасонные поверхности. Можно также обрабатывать прерывистые поверхности и места сопряжений поверхностей.

Оборудование и инструмент. Обработку выполняют на шлифовальных, токарных и фрезерных станках. Конструктивные схемы шариковых наклепывающих головок изображены на рис. 32. Для удлинения срока службы голо-

вок под шарики устанавливают отражатели плавающие или неподвижные (рис. 32, г и д). Изготавливают отражатели из сталей марок ШХ15 и 9ХС с твердостью $HRC\ 56-60$.

Условия обработки. Твердость поверхностного слоя, глубина наклепа и шероховатость поверхности зависят от силы удара и числа ударов, приходящихся на 1 мм^2 поверхности. Эти параметры, в свою очередь, зависят от окружной скорости диска, натяга h , размера элементов, их числа в диске, частоты вращения, величины подачи на один оборот детали и числа проходов.

Режимы центробежной обработки поверхностей шариками диаметром 7–10 мм приведены в табл. 18.

Процесс наклепывания шариками малоизучен. В конкретных случаях необходима экспериментальная отработка режимов. При неправильно выбранном режиме может возникнуть перенаклеп поверхности и в поверхностном

18. Режимы центробежной обработки поверхностей шариками

Обрабатываемый материал	Окружная скорость, м/с		Подача, мм/об	Натяг, мм	Число проходов	Повышение твердости, %
	диска	детали				
Сталь	15–40	0,5–1,5	0,04–0,16	0,1–0,25	2–3	15–55
Чугун	15–20	0,5–1,0	0,08–0,10	0,1–0,2	2	30–60
Бронза, латунь	8–15	0,5–1,0	0,02–0,20	0,05–0,1	1–2	25–45
Дюралюминий	9–13	0,1–0,5	0,02–0,15	0,01–0,15	1–2	25–35

Примечание. Параметр шероховатости поверхности в исходном состоянии $Ra = 0,4 \div 1,6$ мкм. после обработки – $Ra = 0,1–0,4$ мкм.

слое могут возникнуть растягивающие остаточные напряжения.

Для получения хороших результатов необходимо соблюдать следующие условия обработки. Необходимо обеспечить постоянную величину натяга h . Допускаемое радиальное биение шариков (в прижатом к сепаратору состоянии), отклонения формы и радиальное биение детали не должны превышать 0,03–0,04 мм.

Обработка с большими натягами приводит к увеличению шероховатости поверхности, но при этом несколько увеличивается эффект упрочнения. Для получения поверхности детали высокого качества перед обработкой детали очищают от следов коррозии и обезжиривают. Обработку ведут с использованием СОТС. Элементы смазывают смесью индустриального масла (60%) и керосина (40%), поверхность детали — керосином.

Оставлять припуск под обработку не следует, так как изменение размера весьма незначительно (1–5 мкм). После обработки этим методом точность деталей соответствует 7–9-му квалитетам.

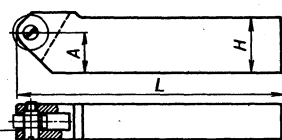
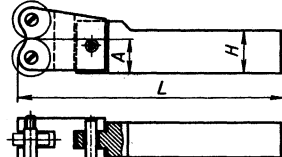
НАКАТЫВАНИЕ РИФЛЕНИЙ И КЛЕЙМ

Накатывание рифлений проводят цилиндрическими роликами, свободно установленными на осях в специальных державках (табл. 19). Обработку выполняют на токарных, револьверных станках и автоматах как один из переходов обработки или как самостоятельную операцию на специальных станках. Рифления на плоских поверхностях накатывают на строгальных, долбежных и фрезерных станках. Накатываемые рифления могут быть прямыми и сетчатыми (ГОСТ 21474–75). Шаг рифлений выбирают из рядов: прямых — 0,5; 0,6; 0,8; 1,0; 1,2; 1,6; сетчатых — 0,5; 0,6; 0,8; 1,0; 1,2; 1,6; 2,0 (табл. 20).

В результате накатывания происходит увеличение наружного диаметра детали на величину 0,5–1,0 шага рифлений.

Режимы накатывания. Рекомендуемые скорости при накатывании: для стали — 10–25 м/мин, для чугуна — 10–15 м/мин, для латуни и бронзы — 30–50 м/мин, для алюминия — 90 м/мин. Для накатывания рифлений попе-

19. Державки суппортные для накатки рифлений на токарных станках. Размеры, мм

Державки	Размеры роликов	A	H^*	B^*	L
Однороликовые по ГОСТ 13062–67 	15×6	13	25	16	140
	20×6	16		20	
	20×9	20	32	25	150
	25×9	23 25		32	
	30×10	30 32,5	40	32	200
Двухроликовые для сетчатой накатки по ГОСТ 13063–67 	20×9	16	25	—	150
	25×9	25	32		180
	30×10	32,5	40		220

* H и B — размеры сечения стержня державки.

20. Рекомендуемый шаг рифлений P , мм (ГОСТ 21474-75)

Размеры, мм

Прямое рифление	Сетчатое рифление	Профиль рифления в направлении A				
Диаметр накачиваемого изделия						
Ширина накачиваемой поверхности	До 8	Св. 8 до 16	Св. 16 до 32	Св. 32 до 63	Св. 63 до 125	Св. 125

Рифления прямые на деталях из любых материалов

До 4		0,5	0,6	0,6	0,8	1,0
Св. 4 до 8						
» 8 » 16	0,5	0,6	0,8	0,8		
» 16 » 32				1,0	1,0	1,2
» 32					1,2	1,6

Рифления сетчатые на деталях из цветных металлов и сплавов

До 8			0,6	0,6		—
Св. 8 до 16				0,8	0,8	—
» 16 » 32	0,5	0,6	0,8		1,0	—
» 32				1,0	1,2	1,6

Рифления сетчатые на деталях из сталей

До 8		0,6	0,8	0,8	0,8	—
Св. 8 до 16	0,5	0,8	1,0	1,0	1,0	—
» 16 » 32					1,2	—
» 32				1,2	1,6	2,0

Примечания: 1. Высота рифлений h : для стали $(0,25 \div 0,7) P$; для цветных металлов и сплавов $(0,25 \div 0,5) P$.

2. Угол $\alpha = 70^\circ$ для рифлений из стали и $\alpha = 90^\circ$ для цветных металлов и сплавов.

речной подачей ширина накатного ролика должна быть на 3-4 мм больше длины обрабатываемой поверхности. В противном случае обработку ведут с продольной подачей. Значения подачи зависят от диаметра обрабатываемой поверхности:

Диаметр детали, мм. До 10 Св. 10 до 25
Подача, мм/об . . . 1 1,5

Диаметр детали, мм. Св. 25 до 40 Св. 40 до 60
Подача, мм/об . . . 2 2,5

Необходимый профиль рифлений получают за пять-десять последовательных проходов. Число проходов зависит от материала детали, шага накатки и связанной с ним глубины рифлений.

Схемы клеймения деталей методом накачивания показаны на рис. 33, а-г. Накатывание по схеме, приведенной на рис. 33, б, осуществляется при перекачивании роликовой каретки

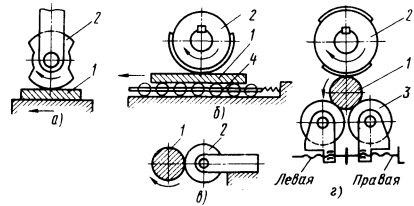


Рис. 33. Схемы клеймения деталей накачиванием: а и б — плоских деталей на поперечно-строгальном и горизонтально-фрезерном станках; в и г — цилиндрических деталей на токарном и горизонтально-фрезерном станках; 1 — деталь; 2 — накатный ролик; 3 — опорные ролики; 4 — каретка

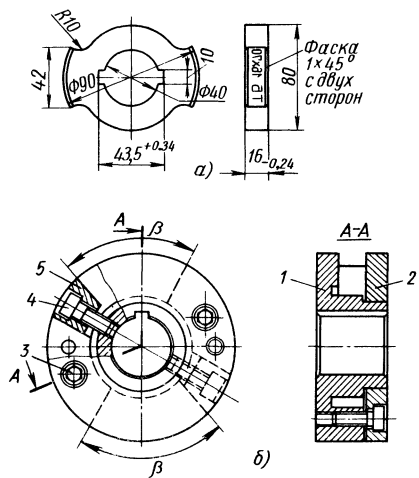


Рис. 34. Накатные ролики для клеймения: а — цельный ролик с двумя рабочими участками; б — сборный ролик

с заготовкой. Каретка возвращается в исходное положение пружиной. Возможно накатывание клейм на резбонакатных станках с плоскими и круглыми плашками и на других станках, удобных для накатывания по кинематике рабочих движений.

На рис. 34 показаны накатные ролики для клейм. У цельного ролика (рис. 34, *a*) знаки клейма гравятся, при этом клейма небольшой длины для лучшего использования ролика наносят на окружности 2 раза и более. Между рабочими участками делают выемки, исключая возможность соприкосновения вращающегося ролика с деталью на нерабочих участках. В сборном ролике (рис. 34, *b*) секторы со знаком клейма устанавливают на шейку и выступом заводят в паз корпуса 1.

Необходимые интервалы по окружности между знаками обеспечивают установкой секторов-прокладок. Прокладками заполняют пустые места при наборе клейм, состоящих из небольшого числа знаков. Полный комплект знаков размещают в одном из секторов ролика и стягивают клином 5 с помощью винта 4. Крышку 2 скрепляют с корпусом винтами 3. Рабочие секторы изготовляют из инструментальных сталей и закаляют до *HRC* 56 — 58. Секторы пригоняют по пазу и шлифуют по цилиндру в собранном с корпусом виде, после чего на них гравят нужные знаки.

Рабочие скорости при клеймении назначают экспериментально, при этом учитывают качество получаемого отпечатка и возможность выполнения операций.

**ЭКОНОМИЧЕСКИЕ КРИТЕРИИ
ОЦЕНКИ ВАРИАНТОВ
ТЕХНОЛОГИЧЕСКИХ
ПРОЦЕССОВ**

Наиболее экономичный вариант из числа возможных вариантов технологических процессов, обеспечивающих изготовление определенной детали или изделия, выбирают на основании расчета экономической эффективности (табл. 1 и 2).

Различают два показателя экономической эффективности — общий (абсолютный) и сравнительный.

Для технологических процессов *показателем абсолютной экономической эффективности* \mathcal{E}_a является отношение разности между оптовой ценой \mathcal{C} предприятия и себестоимостью S продукции к капитальным вложениям K , вызвавшим эту экономию. Значение \mathcal{E}_a сопоставляют с соответствующим значением отраслевого норматива E_a , и если $\mathcal{E}_a > E_a$, то рассматриваемые капитальные вложения эффективны.

Для машиностроения в целом норматив абсолютной экономической эффективности

$E_a = 0,160$. Этот норматив определяют дифференцированно по отраслям, подотраслям, объединениям, предприятиям и пересматривают (в сторону увеличения) каждую пятилетку [4].

Сравнительную экономическую эффективность одного варианта технического решения определяют при сопоставлении с другим вариантом технического решения по расчетному коэффициенту сравнительной экономической эффективности E_p или по расчетному сроку окупаемости T_p дополнительных капитальных вложений за счет экономии на себестоимости. Более капиталоемкий (2-й) вариант считается эффективным, если $E_p > E_n$ или $T_p < T_n$.

Если под C_1 и C_2 (см. табл. 1) подразумевают себестоимость единицы продукции, то под K_1 и K_2 — удельные капитальные вложения, отнесенные к единице продукции. Расчеты сравнительной экономической эффективности имеют смысл при полной сопоставимости вариантов по конечному результату.

При существенных различиях сравниваемые варианты приводят в сопоставимый вид по объему и качеству продукции, а также по срокам осуществления вариантов. Приведе-

1. Формулы для определения экономических показателей

Показатель	Формула	Критерий оценки целесообразности принятия 2-го варианта
Коэффициент сравнительной экономической эффективности	$E_p = \frac{C_1 - C_2}{K_2 - K_1}$	$E_p > E_n$
Срок окупаемости дополнительных капитальных вложений	$T_p = \frac{K_2 - K_1}{C_1 - C_2}$	$T_p < T_n$
Сумма приведенных затрат	$W_i = C_i + E_n K_i$	Принимается вариант с W_{\min}
Абсолютная экономическая эффективность	$\mathcal{E}_a = \frac{\mathcal{C} - S}{K}$	Принимается вариант с $\mathcal{E}_{a \max}$

Условные обозначения: C_1, C_2, \dots, C_i — себестоимость годовой продукции по вариантам; K_1, K_2, \dots, K_i — капитальные вложения по i варианту (варианты упорядочены по возрастанию величины K); \mathcal{C} — оптовая цена предприятия на годовой выпуск продукции; T_n и E_n см. табл. 2.

2. Значения экономических коэффициентов

Коэффициент	Обозначение	Для народного хозяйства	Для машиностроения
Нормативный абсолютной экономической эффективности	E_a	0,140	0,160
Нормативный сравнительной экономической эффективности	E_n	0,12	0,12
Нормативный срок окупаемости дополнительных капиталовложений, год	T_n	8,3	8,3
Учета полных затрат труда (средний)	$\epsilon_{рт}$	1,4	1,35
Фондовооруженности труда на одного рабочего, тыс. руб.	k_{ϕ}	20	23
Приведения по времени	$E_{пр}$	0,08	0,08

ние вариантов к сопоставимому виду по объему продукции выполняют условным добавлением объема продукции в варианте с меньшим выпуском изделий и с соответствующим пропорциональным добавлением в этом варианте капитальных затрат.

Приведение вариантов в сопоставимый вид по качеству выпускаемых изделий осуществляют, как правило, пересчетом числа изделий лучшего качества на большее число изделий обычного качества [3].

Если на реализацию варианта требуется больше года, то затраты каждого года, кроме первого, приводят к затратам одного (начального) года умножением этих затрат на коэффициент α_t . Значения коэффициента приведены ниже (t — порядковый номер года; первый год — начало осуществления варианта):

t	1	2	3	4	5
α_t	1	0,93	0,86	0,79	0,73
t	6	7	8	9	10
α_t	0,68	0,63	0,58	0,53	0,50

Если число вариантов больше двух, то расчет сравнительной экономической эффективности следует проводить по величине так называемых приведенных затрат W_i для каждого сравниваемого варианта. Вариант с наименьшими приведенными затратами будет считаться наиболее эффективным.

Если капитальные вложения не меняются от варианта к варианту, то выбор наиболее эффективного варианта осуществляют по величине себестоимости продукции или только по величине технологической себестоимости, включающей сумму статей себестоимости, изменяющихся при переходе от одного технологического процесса к другому.

Так как замена одного технологического процесса другим, более эффективным, в большинстве случаев непосредственно ведет к экономии живого труда и высвобождению работников, в сумме затрат должны быть учтены полные затраты общества на воспроизводство рабочей силы, в том числе выплаты трудящимся через общественные фонды потребления — бесплатное обучение, лечение, предоставление бесплатных и льготных путевок, затраты на научную информацию и т. п.

Эти затраты учитываются с помощью коэффициента учета полных затрат труда $\epsilon_{рт}$ (табл. 3).

В среднем $\epsilon_{рт} = 1,35$ и зависит от доли заработной платы в себестоимости продукции [2].

Вследствие высвобождения (абсолютного или относительного) рабочих возникает экономия от уменьшения простоев оборудования. Эту экономию можно подсчитать с помощью фондовооруженности рабочих в данной отрасли промышленности или (как минимальную оценку) в целом по народному хозяйству — $k_{\phi} \mathcal{Q}_{\text{высв}}$, где k_{ϕ} — фондовооруженность одного производственного рабочего (руб./чел.); $\mathcal{Q}_{\text{высв}}$ — число рабочих, высвобождающихся в результате введения новой технологии;

3. Коэффициент учета полных затрат труда

Интервалы изменения отношения зарплата/себестоимость	$\epsilon_{рт}$	Интервалы изменения отношения зарплата/себестоимость	$\epsilon_{рт}$
Св. 0,91	1,72	0,50—0,41	1,46
0,90—0,81	1,66	0,40—0,31	1,15
0,80—0,71	1,59	0,30—0,21	1,18
0,70—0,61	1,50	0,20—0,11	1,22
0,60—0,51	1,53	0,10—0,01	1,06

$Ч_{\text{высв}} = \Delta T / 1850$; здесь ΔT – снижение трудоемкости, ч; значение $Ч_{\text{высв}}$ округляется до ближайшего меньшего целого числа; число высвобождающихся вспомогательных рабочих может быть определено непосредственно по технологическому процессу. И, наконец, принципиально должна быть учтена экономия $\mathcal{E}_{\text{соц}}$ капитальных вложений в основные фонды социального назначения по причине высвобождения рабочих.

Таким образом, общий годовой экономический эффект

$$\mathcal{E}_{\text{год}} = (C_1 + E_{\text{н}}K_1) - (C_2 + E_{\text{н}}K_2) + (\epsilon_{\text{рт}} - 1) \times \\ \times \Delta Z + E_{\text{н}}(k_{\text{ф}}Ч_{\text{высв}} + \mathcal{E}_{\text{соц}}),$$

где ΔZ – экономия живого труда по второму варианту.

Расчеты сравнительной экономической эффективности выполняют, как правило, на стадии проектирования новой техники и технологических процессов в тех случаях, когда неизвестно и неопределенно конкретное место применения данного новшества (предприятие, цех конкретного предприятия) или когда область применения новшества очень обширна, т. е. невозможно однозначно указать экономические условия хозяйствования при эксплуатации данной новой техники. Этой ситуации соответствует точность расчетов, которая определяется точностью задания величины $E_{\text{н}} = 0,12$ – двумя значащими цифрами.

Если новые технологические процессы проектируют для конкретного предприятия, цеха или участка, расчеты выполняют по формуле абсолютной экономической эффективности. В этом случае расчет более точен, так как отраслевые нормативы рентабельности задаются тремя значащими цифрами.

Нередко в практике проектирования технологических процессов критерием выбора того или иного варианта становится не локальная экономическая эффективность данного усовершенствования, а экономический результат в более широком масштабе. Например, в автоматизированном производстве с высокой производительностью изготовление некоторых деталей не поддается автоматизации. Недостаточный выпуск этих деталей сдерживает общую пропускную способность по производству данного изделия, из-за чего не на полную мощность работает дорогое автоматизированное оборудование. В этом случае следует выбрать технологический процесс с максимальной производительностью или даже просто с максимальным выпуском лимитирующих деталей, несмотря на повышенные приведенные

затраты по сравнению с другими технологическими процессами. Эти увеличенные затраты компенсируются экономией в масштабах цеха, завода, а иногда отрасли или даже народного хозяйства в целом.

Для экономических расчетов необходимо определить с достаточной точностью и достоверностью слагаемые текущих (C) и капитальных (K) затрат. Наибольшую точность расчетов обеспечивает поэлементный метод исчисления себестоимости, меньшую точность – нормативный метод. Ориентировочные значения себестоимости могут быть получены с помощью многофакторных корреляционных зависимостей ее от конструкторско-технологических параметров [10].

ОПРЕДЕЛЕНИЕ СЕБЕСТОИМОСТИ МЕТОДОМ ПРЯМОГО КАЛЬКУЛИРОВАНИЯ (ПОЭЛЕМЕНТНЫЙ МЕТОД)

При технологических расчетах цеховой себестоимости детали $C_{\text{цех}}$ учитывают: $M_{\text{о}}$ – стоимость основных материалов; $M_{\text{вс}}$ – стоимость вспомогательных материалов; $Z_{\text{о}}$ – заработную плату основных производственных рабочих (основную и дополнительную) с отчислениями на социальное страхование; $Z_{\text{вс}}$ – заработную плату вспомогательных рабочих (основную и дополнительную) с отчислениями на социальное страхование; $A_{\text{о}}$ – амортизационные отчисления от оборудования; $A_{\text{то}}$ – амортизационные отчисления от технологического оснащения; $P_{\text{о}}$ – затраты на ремонт оборудования; I – затраты на инструмент и малочисленные приспособления; L – затраты на энергию для технологических целей; $P_{\text{л}}$ – затраты на амортизацию и содержание производственных площадей; $P_{\text{у}}$ – затраты на ремонт и обслуживание управляющих устройств и программ; $B_{\text{р}}$ – потери на технологический брак; $C_{\text{цех}}$ и ее составляющие – в руб./шт.

Большинство данных об элементах себестоимости содержат следующие типовые формы «Плана по себестоимости, прибыли и рентабельности»:

30-ТП – снижение затрат на 1 р. товарной продукции по основным технико-экономическим факторам; 31-ТП – смета расходов по содержанию и эксплуатации оборудования; 32-ТП – смета цеховых расходов; 33-ТП – смета общезаводских расходов; 34-ТП – смета внепроизводственных расходов; 35-ТП – себестоимость товарной продукции по калькуля-

4. Индексы наиболее употребительных действующих преysкурантов оптовых цен

Наименование продукции	Индекс действующего преysкуранта оптовых цен
Чугун и ферросплавы	01-01
Сортовая и фасонная сталь	01-08
Цветные металлы, сплавы, порошки и изделия из металлических порошков	02-01
Прокатно-тянутые и прессованные изделия из тяжелых цветных металлов и сплавов	02-06
Прокатно-тянутые и прессованные изделия из легких цветных металлов и сплавов	02-06
Отливки, поковки и горячие штамповки	25-01
Металлоизделия промышленного назначения	01-05
Продукция неорганической химии, синтетические смолы и пластмассы	05-01
Лом и отходы металлов и сплавов	02-05
Инструмент режущий, зуборезный, протяжный	18-05
Агрегатные металлорежущие и специальные отделочно-расточные станки	18-09

ционными статьям; 36-ТП – смета затрат на производство; 37-ТП – свод затрат на про-

5. Коэффициенты α и β для вычисления оптовых цен на поковки, изготавливаемые свободной ковкой из стали

Группа сложности поковки	БСт2пс				40ХС			
	Прокат и квадратные заготовки		Слитки		Прокат и квадратные заготовки		Слитки	
	α	β	α	β	α	β	α	β
I	289,66	16,92	245,86	5,86	322,98	17,44	279,98	6,58
II	328,25	20,89	275,63	7,85	364,84	21,54	308,73	8,45
III	379,29	26,00	307,82	9,87	420,43	27,85	338,92	10,47
IV	441,17	32,15	387,00	9,93	481,98	34,09	377,98	12,81

Группа сложности поковки	0,8, 10, ..., 60				35Х			
	Прокат и квадратные заготовки		Слитки		Прокат и квадратные заготовки		Слитки	
	α	β	α	β	α	β	α	β
I	378,91	22,78	320,22	7,94	404,35	24,21	342,32	9,03
II	428,7	27,63	355,43	10,32	456,89	29,47	375,62	11,09
III	495,2	34,2	397,86	12,90	528,7	36,57	421,57	13,82
IV	577,74	42,44	451,26	16,26	616,7	45,26	479,74	17,23

изводство; 38-ТП – себестоимость реализуемой продукции, прибыль и рентабельность производства.

Расчет отдельных составляющих себестоимости. Стоимость основных материалов (заготовок) с учетом утилизации отходов определяют по формуле

$$M_o = C_{\text{заг}} - g_{\text{отх}} C_{\text{отх}},$$

где $C_{\text{заг}}$ – цена заготовки, руб./шт.; $g_{\text{отх}}$ – масса отходов на одну деталь, кг/шт.; $C_{\text{отх}}$ – цена отходов, руб./кг.

Цены материалов, заготовок и отходов определяют по преysкурантам оптовых цен (табл. 4–13). Зная цены на материалы, можно вычислить цену заготовки:

$$C_{\text{заг}} = g_M C_M k_{\text{т-з}},$$

где C_M – действующая оптовая цена единицы массы материала (руб./кг), g_M – норма расхода материала на одну деталь, кг/шт.; $k_{\text{т-з}}$ – коэффициент транспортно-заготовительных расходов при приобретении материалов; $k_{\text{т-з}} = 1,04 \div 1,08$.

Оптовые цены на заготовки (руб./т) рассчитывают по формуле

$$C_i = \alpha - \beta \ln m,$$

где m – масса заготовки, кг; i – группа сложности детали по преysкуранту 25-01; α и β – эмпирические коэффициенты в табл. 5, 6 и 7.

Стоимость вспомогательных материалов $M_{\text{вс}}$ определяют по заводским нормам расхо-

6. Коэффициенты α и β для вычисления оптовых цен на отливки из серого и высокопрочного чугуна, полученные в песчаных формах

Группа сложности отливки	СЧ 10, СЧ 15, СЧ 18		СЧ 20, СЧ 25, СЧ 30		СЧ 35, СЧ 40		ВЧ 36-17, ВЧ 42-12, ВЧ 45-15, ВЧ 50-2	
	α	β	α	β	α	β	α	β
I	274,95	17,48	287,82	17,88	297,85	17,89	330,95	19,40
II	327,15	20,27	344,53	20,62	354,97	20,68	393,85	23,02
III	389,22	24,13	410,79	25,03	420,97	25,05	462,40	27,22
IV	453,30	27,22	475,35	28,18	485,34	28,18	528,00	30,10
V	524,95	29,39	547,82	30,52	558,05	30,53	604,19	32,03

7. Коэффициенты α и β для вычисления оптовых цен на горячие штампованные заготовки из стали

Группа сложности штампованной заготовки	Ст1сп, Ст2сп, ..., Ст6сп		08, 10, ..., 60		15X, 20X, ..., 50X	
	α	β	α	β	α	β
I	413,82	56,00	452,2	63,68	506,18	65,36
II	469,62	62,93	494,22	63,8	575,50	74,64
III	522,77	68,37	547,89	68,90	636,97	80,70
IV	577,98	73,21	609,17	74,42	705,16	87,58

9. Доплаты (+) и скидки (-) к оптовой цене поковок за серийность, %

Группа серийности годового заказа	Стали легированные (св. 5% Ni), быстрорежущие; специальные и цветные сплавы		Стали других марок	
	Масса поковок, кг			
	До 630*	От 630 и более	До 630*	От 630 и более
1	-8	-5	-13	-7
2	-6	-4	-10	-6
3	0	0	0	0
4	+18	+12	+25	+18

* Включительно

8. Число поковок в годовом заказе для различных групп серийности

Масса одной поковки, кг	Группа серийности			
	1	2	3	4
	Более:			Менее:
До 2,5	601	301-600	151-300	150
2,5-10	501	251-500	126-250	125
10-25	401	201-400	101-200	100
25-63	301	151-300	76-150	75
63-160	201	101-200	51-100	50
160-250	101	51-100	26-50	25
250-630	81	41-80	21-40	20
630-1000	61	31-60	16-30	15
1000-2500	41	21-40	11-20	10
2500-4000	30	16-30	8-15	7
4000-10 000	25	13-24	7-12	6
10 000-16 000	21	11-20	5-10	5
16 000-30 000	17	9-16	4-8	4
30 000-63 000	13	7-12	3-6	3
63 000 и более	11	6-10	3-5	1-2

Примечание. Для группы 1 приведены наименьшие значения, для группы 4 - наибольшие.

10. Доплаты (+) и скидки (-) к оптовой цене для горячих штампованных заготовок

Группа серийности	Стали легированные (св. 3% Ni) быстрорежущие; специальные и цветные сплавы	Стали других марок
1	-4	-10
2	0	0
3	+6	+15
4	+12	+30
5	По согласованию поставщика с покупателем	

Примечание. Для предприятий - изготовителей горячих штамповок автомобильного, тракторного и сельскохозяйственного машиностроения скидки за серийность штампованных заготовок увеличивают в 1,5 раза.

11. Доплаты (+) и скидки (-) к оптовой цене за серийность для отливок, изготавливаемых в песчаные формы, %

Группа серийности	Чугун с содержанием св. 5% Ni, высоколегированная и быстрорежущая стали; специальные и цветные сплавы			Другие марки чугуна и стали		
	Масса отливок, кг					
	До 160	От 160 до 1000	1000 и более	До 160	От 160 до 1000	1000 и более
1	-12	-10	-8	-25	-20	-15
2	-8	-6	-5	-18	-14	-10
3	-5	-4	0	-12	-9	-5
4	-3	0	0	-6	-4	-2
5	0	0	0	0	0	0
6	+3	0	0	+6	+4	0
7	+5	+3	0	+10	+8	+5
8	+7	+5	+3	+15	+12	+10
9	+10	+8	+6	+20	+17	+15
10	+15	+12	+10	+26	+23	+20

Примечание. Для предприятий-изготовителей отливок автомобильного, тракторного и сельскохозяйственного машиностроения скидки за серийность отливок, изготавливаемых в песчаные формы, увеличивают в 1,5 раза.

да и по соответствующим преЙскурантам на материалы с добавлением транспортно-заготовительных расходов (8–10%).

Заработная плата основных производственных рабочих при сдельных работах определяется как сумма расценок по всем операциям технологического процесса изготовления детали:

$$Z_o = \left(\sum_{i=1}^m g_i \right) \alpha \beta \gamma \delta,$$

где g_i — сдельная расценка по операциям, руб./шт. $g_i = l_i t_{шт-ki} / 60$ [здесь l_i — часовая тарифная ставка рабочего данного разряда на операции, руб./ч (см. табл. 19); $t_{шт-ki}$ — норма штучно-калькуляционного времени на операцию, мин]; m — число операций в технологическом процессе; α — коэффициент, учитывающий премии и другие доплаты, увеличивающие фактический часовой заработок рабочего по сравнению с тарифной ставкой; $\alpha = 1,2 \div 1,4$; β — коэффициент дополнительной заработной платы (оплата отпусков, льготных часов несовершеннолетних и т. п.); $\beta = 1,07 \div 1,09$; γ — коэффициент социального

страхования; $\gamma = 1,14$; δ — коэффициент, учитывающий многостаночность работы и численность бригады, а также среднюю степень перевыполнения технически обоснованных норм; определяется как доля времени, приходящаяся на данную операцию в общем временном цикле работы рабочего, умноженная на средний коэффициент перевыполнения норм по данному заводу; при отсутствии конкретных данных можно принять $\delta = 1$.

При повременной оплате труда

$$Z_o = t l_{cp} \alpha \beta \gamma \delta,$$

где t — трудоемкость изготовления детали, человеко-часы; l_{cp} — средняя часовая ставка по выполняемым работам.

Заработную плату вспомогательных рабочих рассчитывают либо прямым способом (по числу вспомогательных рабочих, указанному в технологическом процессе, и по формулам, аналогичным формулам для расчета заработной платы основных рабочих), либо косвенным способом — пропорционально сумме заработной платы основных рабочих.

Амортизационные отчисления от стоимости оборудования (руб.)

$$A_o = \frac{\Phi N_a}{100 N_{год}} \eta,$$

где Φ — первоначальная с учетом переоценок балансовая стоимость оборудования плюс затраты на необходимую модернизацию, руб.; N_a — общая годовая норма амортизации, %; $N_{год}$ — годовая программа выпуска данных деталей, шт.; η — коэффициент загрузки данного оборудования по времени данными деталями, доли единицы.

Цены стандартного оборудования, выпускаемого серийно, находят по преЙскурантам, а нормы амортизации — по табл. 14.

Годовую норму амортизации на нестандартное оборудование назначают исходя из срока его службы:

$$N_a = \frac{1}{T_{сл}} 100 \%,$$

где $T_{сл}$ — реальный срок службы станка с учетом условий эксплуатации и выпуска данной продукции.

Амортизационные отчисления от стоимости технологического оснащения рассчитывают по формуле

$$A_{то} = \sum_{i=1}^m \frac{\Phi_{то} \eta}{T_{сл.то} N_{год}}$$

12. Число отливок, изготавливаемых в песчаные формы, в годовом заказе по группам серийности

Масса отливки, кг	Группа серийности отливок				
	1	2	3	4	5
	Более:				
До 0,25	2 000 001	1 000 001—2 000 000	500 001—1 000 000	200 001—500 000	100 001—200 000
0,25—0,63	1 400 001	700 001—1 400 000	400 001—700 000	150 001—400 000	70 001—150 000
0,63—1,0	1 000 001	500 001—1 000 000	300 001—500 000	100 001—300 000	40 001—100 000
1,0—2,5	700 001	350 001—700 000	200 001—350 000	75 001—200 000	20 001—75 000
2,5—10,0	400 001	200 001—400 000	100 001—200 000	30 001—100 000	12 001—30 000
10—25	200 001	100 001—200 000	50 001—100 000	15 001—50 000	8 001—15 000
25—63	120 001	60 001—120 000	30 001—60 000	10 001—30 000	6 001—10 000
63—160	80 001	40 001—80 000	20 001—40 000	7 501—20 000	4 001—7 500
160—630	50 001	25 001—50 000	12 001—25 000	5 501—12 000	2 501—5 500
630—1000	30 001	15 001—30 000	7 001—15 000	3 501—7 000	1 501—3 500
1000—2500	15 001	6 001—15 000	2 501—6 000	1 001—2 500	401—1 000
2500—10 000	3 001	1 501—3 000	701—1 500	351—700	181—350
10 000—25 000	601	401—600	251—400	151—250	91—150
25 000—40 000	251	181—250	131—180	91—130	61—90
40 000 и более	181	131—180	91—130	61—90	41—60

Масса отливки, кг	Группы серийности отливок				
	6	7	8	9	10
	Менее:				
До 0,25	35 001—100 000	15 001—35 000	2 501—15 000	501—2 500	500
0,25—0,63	30 001—700 000	12 001—30 000	2 001—12 000	401—2 000	400
0,63—1,0	20 001—400 000	8 001—20 000	1 501—8 000	301—1 500	300
1,0—2,5	12 001—20 000	4 001—12 000	1 001—4 000	201—1 000	200
2,5—10,0	6 001—12 000	2 001—6 000	501—2 000	121—500	120
10—25	3 001—8 000	1 001—3 000	301—1 000	71—300	70
25—63	2 501—6 000	801—2 500	201—800	56—200	55
63—160	1 501—4 000	601—1 500	101—600	46—100	45
160—630	1 001—2 500	451—1 000	76—450	36—75	35
630—1000	601—1 500	301—600	51—300	28—50	27
1000—2500	151—400	76—150	36—75	23—35	22
2500—10 000	91—180	46—90	26—45	18—25	17
10 000—25 000	51—90	31—50	19—30	13—18	12
25 000—40 000	36—60	23—35	13—22	8—12	7
40 000 и более	26—40	17—26	9—16	5—8	4

Примечание. Для группы 1 приведены наименьшие значения, для группы 10 — наибольшие.

где $\Phi_{то}$ — стоимость технологического оснащения, руб.; n — число одинаковых приспособлений, эксплуатируемых на данной операции; m — число операций в технологическом процессе.

Расчетный срок службы оснастки можно принять равным двум годам (в случае отсутствия более точных данных).

Затраты на ремонт оборудования можно определить исходя из нормативов годовых затрат на все виды ремонта, осмотры и межремонтное обслуживание отдельных частей (механической или электрической) оборудования:

$$P_0 = (H_M K_M + H_3 K_3) \eta K_T,$$

где H_M — норматив годовых затрат на ремонт механической части оборудования, руб./год; H_3 — норматив годовых затрат на ремонт электрической части оборудования, руб./год; K_M и K_3 — категория сложности ремонта соответственно механической и электрической частей (см. табл. 22); η — коэффициент загрузки оборудования по времени данными деталями, доли единицы; K_T — коэффициент, зависящий от класса точности обслуживаемого оборудования; значения коэффициента приведены ниже:

13. Число горячих штампованных заготовок в годовом заказе для групп различной серийности

Масса штампованной заготовки, кг	Группы серийности				
	1	2	3	4	5
	Более:				Менее:
До 0,25	500 000	15 001 – 500 000	601 – 15 000	4001 – 6000	4000
0,25 – 0,63	300 000	8001 – 300 000	3001 – 8000	2001 – 3000	2000
Св. 0,63 до 1,6	150 000	5001 – 150 000	1501 – 5000	801 – 1500	800
» 1,6 » 2,5	120 000	4501 – 120 000	1401 – 4500	701 – 1400	700
» 2,5 » 4,0	100 000	4001 – 100 000	1251 – 4000	651 – 1250	650
» 4,0 » 10,0	75 000	3501 – 75 000	1001 – 3500	501 – 1000	500
» 10 » 25	50 000	3001 – 50 000	751 – 3000	401 – 750	400
» 25 » 63	30 000	2001 – 30 000	501 – 2000	301 – 500	300
» 63 » 160	1000	601 – 1000	401 – 600	301 – 400	300
» 160 » 400	600	401 – 600	301 – 400	—	300
400 и более	400	301 – 400	301 – 400	—	300

Примечание. Для группы 1 приведены наименьшие значения, для группы 5 – наибольшие.

14. Нормы амортизационных отчислений на металлорежущее оборудование, % от балансовой стоимости

Станки	Производство					
	массовое и крупносерийное			серийное, мелкосерийное и единичное		
	Норма					
	общая	на полное восстановление оборудования	на капитальный ремонт	общая	на полное восстановление оборудования	на капитальный ремонт
Универсальные и специализированные массой до 10 т при использовании инструмента:						
металлического	14,1	6,7	7,4	11,6	5,3	6,3
абразивного	12,5	7,1	5,4	10,3	5,6	4,7
Универсальные и специализированные массой 10–100 т при использовании инструмента:						
металлического	10,3	5,3	5,0	7,5	4,0	3,5
абразивного	9,4	5,6	3,8	7,4	4,2	3,2
Особо тяжелые массой свыше 100 т	—	—	—	4,4	2,9	1,5
Агрегатные, специальные и автоматические линии	12,7	9,1	3,6	10,3	7,1	3,2
Для электрофизических и электрохимических методов обработки, а также комбинированные	11,0	7,1	3,9	8,2	5,6	2,6

Примечание. Установленные нормы на капитальный ремонт для трехсменной работы должны быть умножены на коэффициент 1,2, для односменной работы – на коэффициент 0,8.

Класс точности станка	Н	П	В	А	С
K_T	1,0	1,2	1,5	1,8	2,2

Ориентировочно затраты на ремонт и обслуживание оборудования составляют 10–11% от стоимости оборудования и только в исключительных случаях поднимаются до 20–22%.

Суммарные затраты на инструмент и малочисленные приспособления:

Значения нормативов H_M и H_N приведены в табл. 15.

$$I = I_p + I_n;$$

15. Нормативы затрат H_M и H_3 на ремонт и обслуживание металлорежущих станков

Металлорежущие станки	Ремонтируемая или обслуживаемая часть станка	Годовые затраты, руб., на единицу ремонтной сложности при продолжительности ремонтного цикла, годы									
		4	5	6	7	8	9	10	11	12	
Массой до 10 т	Механическая	47,6	40,9	36,4	33,2	30,8	28,8	27,4	26,1	25,1	
	Электрическая	11,2	9,7	8,6	7,9	7,3	6,9	6,6	6,3	6,0	
Массой от 10 до 100 т	Механическая	58,5	49,9	44,2	40,1	37,1	34,7	32,9	31,3	30,0	
	Электрическая	12,3	10,6	9,4	8,6	7,9	7,5	7,1	6,9	6,6	
Массой более 100 т	Механическая	78,9	66,6	58,3	52,4	48,1	44,7	41,9	39,5	37,7	
	Электрическая	12,7	10,9	9,6	8,8	8,1	7,7	7,3	7,0	6,7	
Малой ремонтной сложности	Механическая	30,9	27,3	24,9	23,2	21,9	20,8	20,0	19,4	18,8	
	Электрическая	10,7	9,2	8,3	7,5	7,1	6,5	6,2	6,0	5,8	

Металлорежущие станки	Ремонтируемая или обслуживаемая часть станка	Годовые затраты, руб., на единицу ремонтной сложности при продолжительности ремонтного цикла, годы									
		13	14	15	16	17	18	19	20		
Массой до 10 т	Механическая	24,3	23,5	22,9	22,4	21,9	21,4	21,0	20,6		
	Электрическая	5,8	5,7	5,5	5,4	5,3	5,2	5,1	4,9		
Массой от 10 до 100 т	Механическая	28,9	28,0	27,2	26,5	25,8	25,2	24,8	24,3		
	Электрическая	6,4	6,1	6,0	5,8	5,7	5,6	5,5	5,4		
Массой более 100 т	Механическая	36,2	34,8	33,6	32,5	31,7	30,8	30,1	20,5		
	Электрическая	6,5	6,2	6,1	5,9	5,8	5,7	5,6	5,5		
Малой ремонтной сложности	Механическая	18,4	18,0	17,8	17,3	17,0	16,8	16,6	16,4		
	Электрическая	5,5	5,4	5,2	5,1	5,0	4,9	4,8	4,8		

Примечание. В состав затрат, приведенных в данной таблице, входят затраты на техническое обслуживание, капитальный и текущий ремонт оборудования.

$$I_p = \frac{\Phi_i + P}{T_{сл.и}} t_{шт-к} \eta_M,$$

где Φ_i — цена единицы инструмента, руб. [прейскурант 18-05]; P — затраты на переточку инструмента, составляющие примерно 40%

от Φ_i ; $T_{сл.и}$ — срок службы инструмента до полного износа, мин; η_M — коэффициент машинного времени;

$$I_{II} = \frac{\Phi_{II} \alpha}{T_{сл.п} 60} t_{шт-к},$$

16. Укрупненные нормы расхода быстроизнашивающегося инструмента на один станок в год, руб.

Станок	Расход, руб., при типе производства	
	единичном	мелкосерийном
Автомат токарный	--	350
Долбежный	175	200
Заточный	75	90
Зубодолбежный	570	660
Зубострогальный	320	360
Зубофрезерный	740	860
Отрезной (ножовочный)	65	80
Протяжной	--	1290
Револьверный	--	210
Резьбофрезерный	530	630
Сверлильный с диаметром сверления, мм:		
до 25	280	230
до 50	240	310
Поперечно-строгальный	180	210
Продольно-строгальный двухсуппортный	320	370
Токарный с высотой центров, мм:		
до 200	160	190
св. 200	260	310
Вертикально-фрезерный	340	430
Горизонтально-фрезерный	280	350
Продольно-фрезерный двухшпиндельный	430	560
Круглошлифовальный	360	430
Внутришлифовальный	160	200
Плоскошлифовальный (периферией круга)	300	360
Плоскошлифовальный (торцом круга)	240	290

17. Укрупненные нормативы стоимости специальных станочных приспособлений

Число наименований деталей	Стоимость приспособления, руб.	Число наименований деталей	Стоимость приспособления, руб.
До 3	До 8,5	40-45	335-360
3-5	8,5-17,0	45-50	360-390
5-10	17,0-30,0	50-55	390-640
10-15	30-62	55-60	640-690
15-20	62-80	60-65	690-735
20-25	80-145	65-70	735-765
25-30	145-197	70-80	765-850
30-35	197-252	80-90	850-925
35-40	252-335	90-95	925-965

Затраты на содержание и амортизацию производственных площадей можно подсчитать исходя из норматива $H_{п}$ этих издержек на 1 м² площади в год. При работе в одну смену издержки составляют 7,5 р.; в две смены -- 10,0 р.; в три смены -- 12,5 р. Удельную площадь P_y в расчете на единицу производственного оборудования можно получить, умножив габаритную площадь станка на коэффициент, учитывающий площадь, добавляемую по нормам техники безопасности и для удобства эксплуатации. Для металлорежущих станков значения этого коэффициента приведены ниже.

Габаритная площадь станка, м² 20 10-20 6-10
 Коэффициент 1,5 2 2,5

Габаритная площадь станка, м² 4-6 2-4
 Коэффициент 3 3,5

Тогда

$$P_{л} = \frac{H_{п} P_y}{\Phi \cdot 60} \cdot t_{шт-к}$$

где Φ -- годовой фонд времени работы станка, ч; эту составляющую затрат следует учитывать только тогда, когда размеры площади значительно изменяются от варианта к варианту.

Затраты на содержание и ремонт управляющих устройств определяют по формуле

$$P_y = \frac{350i}{n}$$

где i -- число смен работы управляющих устройств в течение суток; n -- число обработанных деталей по данной программе за год.

Затраты на брак учитывают по фактическим данным заводов. В проектировочных расчетах ими можно пренебречь.

где $\Phi_{п}$ -- цена одного приспособления, руб.; α -- коэффициент, учитывающий стоимость ремонта оснстки, доли единицы; $T_{сл.п}$ -- срок службы приспособления до полного износа, ч.

Укрупненно затраты на инструмент определяются по табл. 16, затраты на оснстку и приспособления -- по табл. 17.

Затраты на технологическую электроэнергию для каждого станка

$$L = N_3 t_{шт-к} \eta_{з.в} \eta_{з.м} C_3 / 6000,$$

где N_3 -- установленная мощность электродвигателей, кВт; $\eta_{з.в}$ и $\eta_{з.м}$ -- коэффициенты загрузки станков по времени и по мощности (табл. 18); C_3 -- цена 1 кВт·ч электроэнергии (1,1-1,3 к.).

18. Коэффициенты, используемые при расчете стоимости электроэнергии для различных видов оборудования

Металлорежущие станки	Коэффициент загрузки электродвигателей					
	по мощности $\eta_{з.м}$		по времени $\eta_{з.в}$		общий	
	Производство					
	единичное и мелко-серийное	серийное	единичное и мелко-серийное	серийное	единичное и мелко-серийное	серийное
Расточные	0,40	0,50	0,35	0,40	0,18	0,26
Сверлильные	0,50	0,60	0,35	0,40	0,23	0,31
Токарные, лоботокарные, карусельно-строгальные, долбежные	0,50	0,60	0,40	0,50	0,26	0,39
Револьверные, токарно-револьверные, протяжные	0,60	0,70	0,35	0,40	0,27	0,36
Шлифовальные	0,40	0,50	0,50	0,60	0,26	0,39
Отделочные	0,40	0,50	0,60	0,70	0,31	0,45
Отрезные, зубообрабатывающие, резьбообрабатывающие	0,60	0,70	0,60	0,70	0,46	0,63
Фрезерные	0,60	0,70	0,40	0,50	0,31	0,45
Полуавтоматы, автоматы и агрегатные	0,70	0,80	0,60	0,70	0,68	0,90

Примечания: 1. Для металлорежущих станков повышенной точности, координатных и с ЧПУ значения коэффициентов ниже на 0,05 по сравнению со значениями, указанными для соответствующих станков.

2. Для крупносерийного и массового производства значения $\eta_{з.м}$ и $\eta_{з.в}$ превышают на 0,1 значения, указанные для соответствующих станков.

ОПРЕДЕЛЕНИЕ СЕБЕСТОИМОСТИ НОРМАТИВНЫМ МЕТОДОМ

Сущность этого менее трудоемкого, но и менее точного метода заключается в определении основной части косвенных затрат (связанных с содержанием и эксплуатацией оборудования) по удельным затратам, приходящимся на 1 машино-час или на 1 станко-минуту работы соответствующего станка для выполнения данной операции, с последующим суммированием затрат по операциям технологического процесса. Расходы на основные материалы определяют прямым калькулированием.

Нормативную заработную плату основных рабочих (основную и дополнительную) с отчислениями на социальное страхование определяют по табл. 19, 20, 21, исходя из трудоемкости каждой операции и требуемого разряда рабочего.

Наиболее трудоемким является расчет затрат, связанных с содержанием и эксплуатацией оборудования, приходящихся на 1 стан-

ко-минуту. На действующем предприятии расчет выполняют в следующем порядке:

оборудование в цехе объединяют в группы по признаку близости эксплуатационных затрат на 1 станко-минуту работы оборудования;

для каждой группы определяют фактические расходы в расчете на 1 станко-минуту; эти расходы по наиболее представительной группе принимают за единицу, а для всех остальных групп расчет выполняют с использованием коэффициента приведения по данным расходам.

Если фактические заводские данные отсутствуют (что бывает на ранних стадиях технологического проектирования), то принимают усредненные значения (табл. 22) удельных затрат на содержание и эксплуатацию оборудования за 1 машино-час или за 1 станко-минуту его работы. Для станка, принятого за эталон, коэффициент машино-часа считают равным единице и определяют нормативную величину затрат на содержание и эксплуатацию этого станка за 1 ч или за 1 мин работы в рублях

19. Тарифные ставки для рабочих машиностроения и металлообработки

Условия работы	Категории рабочих	Часовые тарифные ставки, коп., для рабочих, имеющих разряд					
		I	II	III	IV	V	VI
<i>Все работы, кроме станочных</i>							
Нормальные	Сдельщики	44,7	48,7	53,9	59,6	67,0	76,7
	Повременщики	41,8	45,5	50,3	55,7	62,7	71,7
Тяжелые и вредные	Сдельщики	50,3	54,8	60,6	67,0	75,4	83,6
	Повременщики	47,1	51,2	56,6	62,7	70,5	80,7
Особо тяжелые и вредные	Сдельщики	55,7	60,6	67,0	74,2	83,5	95,5
	Повременщики	52,1	56,6	62,7	69,2	78,0	89,0
<i>Станочные работы по обработке металлов и других материалов</i>							
Нормальные	Сдельщики	50,3	54,8	60,6	67,0	75,4	83,6
	Повременщики	47,1	51,2	56,6	62,7	70,5	80,7
Вредные	Сдельщики	53,0	57,6	63,7	70,5	79,4	90,8
	Повременщики	49,5	53,9	59,6	65,2	74,2	84,9

20. Коэффициенты доплат и начислений на заработную плату рабочих

Виды доплат и начислений	Станочники, наладчики и рабочие нестандартных профессий (сдельщики)	Рабочие нестандартных профессий (повременщики)
Увеличение сдельных расценок при работе по технически обоснованным нормам выработки	1,2	—
Премии	1,3	1,4
Дополнительная заработная плата	1,11	1,11
Отчисления на социальное страхование	1,14	1,14
Итого:	1,97	1,77
Выплата из общественных фондов потребления	1,35	1,35
Всего:	2,66	2,39

21. Нормативы заработной платы рабочих (со всеми начислениями), руб.

Тарифный разряд	Заработная плата								
	станочников			наладчиков и рабочих нестаночных профессий (сдельщики)			рабочих нестаночных профессий (повременщики)		
	средне- часовая	средне- годовая	за одну минуту, коп.	средне- часовая	средне- годовая	за одну минуту, коп.	средне- часовая	средне- годовая	за одну минуту, коп.
I	1,34	2492	2,24	1,19	2213	1,98	0,99	1841	1,50
II	1,46	2716	2,44	1,29	2399	2,16	1,09	2027	1,82
III	1,61	2995	2,68	1,43	2660	2,48	1,20	2232	2,00
IV	1,78	3311	2,96	1,58	2939	2,63	1,33	2474	2,22
V	2,00	3720	3,34	1,78	3311	2,97	1,50	2790	2,50
VI	2,29	4259	3,82	2,04	3794	3,40	1,71	3181	2,85

Примечание. Среднечасовая заработная плата (со всеми начислениями) определена умножением часовой тарифной ставки соответствующего разряда на коэффициенты (величины коэффициентов согласованы с ГКНТ), учитывающие виды доплат и отчислений, приведенных в табл. 20.

22. Структура усредненных затрат на содержание и эксплуатацию оборудования для различных групп станков, %

Группа станков	Элементы затрат									K _M	K _S	Коэффициент машино-часа
	Заработная плата наладчиков	Электроэнергия	Вспомогательные материалы	Инструмент		Амортизация оборудования	Ремонт оборудования	Приспособления	Заработная плата вспомогательных рабочих, % от заработной платы основных рабочих			
				режущий	мерительный							
Отрезные, работающие: круглой пилой	—	14,5	2,4	29,0	7,7	3,3	34,7	8,4	4,0	6,0	2,0	0,5
ножовочным полотном	—	12,5	4,5	7,3	12,4	11,0	49,5	2,8	4,0	4,0	2,0	0,4
Токарно-винторезные при наибольшем диаметре обрабатываемой детали, мм:												
300	—	12,4	2,8	14,5	13,8	11,0	35,8	9,7	6,8	11,0	8,5	1,0
800	—	18,0	2,3	6,4	11,4	15,7	36,0	10,2	6,5	20,0	10,5	1,3
2000	—	23,7	0,9	1,6	3,1	42,6	24,8	3,3	4,0	61,0	18,5	3,1
4000	—	14,6	0,4	0,7	1,3	65,7	15,8	1,5	3,0	178	18,5	6,7
Токарно-револьверные при наибольшем диаметре обрабатываемого прутка, мм:												
18	—	4,3	2,5	28,6	13,7	5,0	32,2	13,7	36,0	8,5	5,0	1,0
100	—	17,4	2,1	18,5	10,2	11,2	28,0	12,6	35,0	21,0	5,0	1,9
Токарные многорезцовые полуавтоматы при наибольшем диаметре обрабатываемой детали, мм:												
300	32,7	15,6	2,0	15,1	6,5	5,9	13,2	9,0	96,0	8,0	7,5	1,3
600	23,4	11,9	1,7	14,1	4,8	18,6	18,6	6,9	95,0	17,0	18,0	2,0

Продолжение табл. 22

Группа станков	Элементы затрат									K ₃	K ₅	Коэффициент машино-часа
	Заработная плата наладчиков	Электроэнергия	Вспомогательные материалы	Инструмент		Амортизация оборудования	Ремонт оборудования	Приспособления	Заработная плата вспомогательных рабочих, % от заработной платы основных рабочих			
				режущий	мерительный							
Многошпиндельные токарные полуавтоматы:												
шестишпиндельные	36,4	12,2	2,8	14,3	1,5	6,6	19,8	6,4	67,0	23,0	4,5	2,1
четырёхшпиндельные	15,3	15,1	3,3	11,1	2,2	29,6	10,8	12,6	67,0	21,0	14,0	2,0
Токарно-револьверные многошпиндельные автоматы при наибольшем диаметре прутка, мм:												
40	48,1	9,8	1,9	7,8	0,8	11,0	12,0	8,4	68,0	15,0	11,0	1,1
100	36,0	14,5	2,1	9,3	0,8	12,9	14,0	10,4	68,0	23,5	18,5	2,2
Токарно-карусельные при наибольшем диаметре обрабатываемой детали, мм:												
650	—	18,5	1,9	16,5	2,6	10,5	46,1	4,1	39,0	17,0	5,5	1,5
2000	—	22,7	1,9	11,7	3,6	22,4	36,1	2,6	11,0	33,0	7,0	2,4
5000	—	23,4	1,2	4,4	1,8	43,0	23,4	2,8	10,0	74,0	11,0	4,5
10000	—	6,8	0,4	1,5	1,0	77,0	12,2	1,1	8,0	110	18,5	11,0
Расточные с диаметром подвижного шпинделя, мм:												
60	—	6,9	3,4	9,7	9,7	28,0	40,0	2,3	9,0	16	5,5	1,7
100	—	4,5	1,6	4,5	6,7	25,2	56,2	1,3	8,0	28	11,0	2,4
200	—	8,4	0,9	1,8	2,6	63,0	22,1	1,2	5,0	40	18,0	4,0
Сверлильные с наибольшим диаметром сверления, мм:												
18	—	4,8	2,1	41,5	10,3	6,2	27,5	7,6	40,0	5,5	5,5	0,8
75	—	11,2	2,6	22,6	6,3	15,5	36,5	5,3	22,0	12,0	8,0	1,4
Фрезерные с размерами рабочей поверхности стола, мм:												
320 × 1250	—	13,0	2,5	18,7	5,9	9,8	33,1	17,0	5,3	13,0	8,0	1,2
1830 × 3965	—	27,7	1,2	9,8	2,9	20,6	31,0	6,8	6,2	64,0	14,0	9,2
2500 × 8500	—	21,5	1,2	8,0	1,2	34,1	29,0	5,0	6,0	106	22,0	11,0
Продольно-строгальные с размерами рабочей поверхности стола, мм:												
1250 × 6000	—	36,2	1,9	12,9	1,0	14,0	32,2	1,8	10,0	43	66	4,2
3600 × 12000	—	26,7	0,8	3,0	0,4	46,3	21,2	1,6	5,0	129	66	18,0
Поперечно-строгальные	—	13,7	2,8	21,9	6,4	13,7	34,3	7,2	9,0	13,0	6,0	1,0
Долбежные	—	14,1	1,8	25,5	4,9	25,5	26,0	2,2	11,0	9,0	3,5	1,1
Протяжные:												
мелкие	—	7,5	3,3	55,4	5,2	7,5	15,0	6,1	11,0	9,0	6,5	1,5
крупные	—	23,6	2,0	24,1	2,2	24,3	20,7	3,1	10,0	18,5	18,5	2,3
Зубообрабатывающие при наибольшем диаметре обрабатываемых колес, мм:												
80	—	2,4	3,9	33,0	22,4	13,8	29,6	5,6	40,0	9,0	5,0	1,9
600	—	9,1	4,0	35,7	6,2	14,1	21,7	9,2	40,0	15,0	8,0	3,6
8000	—	8,2	7,0	5,4	2,0	50,0	25,1	2,3	31,0	40,0	18,5	8,3

Продолжение табл. 22

Группа станков	Элементы затрат										K _м	K _с	Коэффициент машино-часа
	Зарботная плата наладчиков	Электроэнергия	Вспомогательные материалы	Инструмент		Амортизация оборудования	Ремонт оборудования	Приспособления	Зарботная плата вспомогательных рабочих, % от зарботной платы основных рабочих				
				режущий	мерительный								
Плоскошлифовальные	—	5,1	3,2	18,4	4,2	32,2	35,5	1,4	23,0	24,0	16,0	1,9	
Бесцентрово-шлифовальные	—	15,9	1,9	34,0	8,3	5,7	27,0	7,2	21,0	11,0	11,0	1,6	
Крулошлифовальные при наибольшем диаметре обрабатываемой детали, мм:													
200	—	14,5	2,0	25,0	9,8	11,3	29,2	8,2	12,0	8,5	10,0	0,7	
800	—	13,1	1,1	10,1	4,9	35,7	27,2	7,9	12,0	29,0	2,5	3,0	
Заточные	—	5,8	1,8	30,4	5,8	10,3	40,5	5,4	4,3	8,0	5,5	0,9	

23. Средние затраты (коп./ч) на содержание и эксплуатацию оборудования в течение 1 ч работы для групп оборудования с коэффициентом машино-часа, равным единице

Сменность	Производство				
	единичное	мелкосерийное	среднесерийное	крупносерийное	массовое
1	34,4	38,9	44,0	49,8	52,0
2	29,6	31,2	35,6	40,5	43,2
3	25,2	28,1	31,8	35,7	36,3

24. Средние затраты (коп./мин) на содержание и эксплуатацию оборудования в течение 1 мин работы для групп оборудования с коэффициентом машино-часа, равным единице

Сменность	Производство				
	единичное	мелкосерийное	среднесерийное	крупносерийное	массовое
1	0,574	0,649	0,734	0,830	0,866
2	0,494	0,520	0,594	0,675	0,720
3	0,420	0,468	0,530	0,595	0,606

25. Пример расчета себестоимости по нормативному методу

Показатель	Технологический процесс А	Технологический процесс Б	
	Токарно-револьверная обработка	Сверление	Токарная обработка

Исходные данные

Станкочасовое время, станко-минуты	8,0	2,5	4,2
Трудоемкость, нормо-минуты	10,0	3,0	5,0
Разряд работы станочника	3	2	2
Сменность	2	2	2
Станок	1К37	2А150	1720
Коэффициент машино-часа	1,7	0,7	1,0
Годовая программа (крупносерийное производство), шт.	10 000	10 000	10 000
Стоимость заготовки, коп.	75,0	82,0	—

Продолжение табл. 25

Показатель	Технологический процесс А	Технологический процесс Б	
	Токарно-револьверная обработка	Сверление	Токарная обработка
<i>Расчет себестоимости, коп.</i>			
Зарботная плата станочника с начислениями (см. табл. 21)	$2,68 \times 10 = 26,8$	$2,44 \times 3,0 = 7,3$	$2,44 \times 5,0 = 12,2$
Затраты на содержание и эксплуатацию оборудования (см. табл. 24)	$0,675 \times 1,7 \times 8,0 = 9,2$	$0,675 \times 0,7 \times 2,5 = 1,2$	$0,675 \times 1 \times 4,2 = 2,8$
Итого: себестоимость обработки		8,5	15,0
+ стоимость заготовки	36,0 75,0		23,5 82,0
Технологическая себестоимость детали	111,0	105,5	

и копейках. Абсолютные значения затрат для станка-эталопа приведены в табл. 23 и 24. Всем остальным станкам могут быть поставлены соответствующие коэффициенты машино-часа. Приблизительные значения этих коэффициентов по группам металлорежущего оборудования указаны в табл. 22.

Отнесение расходов к отдельным статьям цеховой себестоимости (без стоимости основных материалов и заработной платы основных рабочих) можно выполнить укрупненно на основании данных табл. 22.

Пример расчета себестоимости приведен в табл. 25.

РАСЧЕТ КАПИТАЛЬНЫХ ВЛОЖЕНИЙ

Общая сумма капитальных затрат (K) для осуществления технологического процесса включает стоимости: K_0 — технологического оборудования; $K_{пл}$ — производственной площади; $K_{осн}$ — технологической оснастки и $K_{пр}$ — комплекта управляющих программ, а также затраты на техническую подготовку производства $K_{тп}$ и капитальные вложения в оборотные средства $K_{об}$.

Стоимость стандартного оборудования определяют по прейскурантам. Стоимость нестандартного оборудования укрупненно можно рассчитать по среднестатистической стоимости 1 кг массы станка данного класса и типа (табл. 26 и 27) или по числу оригинальных деталей и по массе оборудования (табл. 28).

26. Цена станков средних размеров

Станок	Цена, руб./кг
Токарный	0,5—0,7
Сверлильный	0,3—0,8
Фрезерный	1,0—1,5
Автомат и полуавтомат	1,2—1,5
Координатно-расточный	5,5—9,0

27. Стоимость оборудования автоматических линий, руб./кг

Оборудование	Специализированная линия для комплексной обработки изделий	Линия из агрегатных станков
Металлообрабатывающее	2,7	1,2
Транспортно-загрузочное	2,1	2,0
Контрольное	6,8	2,0
Упаковочное	5,5	2,0
Электротехническое	2,6	2,0
Прочее	3,2	2,0

Капитальные затраты на оборудование, отнесенные к одной детали,

$$K_0 = \sum_{i=1}^m \frac{\Phi}{N_{\text{год}}} \eta_i$$

где m — число операций технологического процесса; Φ — балансовая стоимость оборудования (первоначальная с учетом переоценок) плюс затраты на необходимую модернизацию, руб.; η — коэффициент загрузки оборудования по времени данными деталями, доли единицы; для специального оборудования, предназначенного для обработки только данной детали, $\eta = 1$; $N_{\text{год}}$ — годовая программа выпуска данных деталей.

При определении стоимости производственного задания размеры площади рассчитывают по удельным площадям, приходящимся на единицу оборудования, или по данным технологических планировок с учетом, что 1 м^2 общей производственной площади стоит 125–180 р.

Капитальные вложения в здания, относенные к одной детали,

$$K_{\text{пл}} = \frac{\Phi_{\text{пл}}}{N_{\text{год}}} \eta.$$

Из затрат на техническую подготовку наиболее существенные составляющие: затраты на проектирование технологических процессов и затраты на проектирование приспособлений. Эти затраты рассчитывают по трудоемкости, считая, что 1 человеко-час работы разработчиков составляет примерно 1,8 р. Нормы времени на указанные технологические и конструкторские работы приведены в табл. 29 и 30.

Укрупненно стоимость технологической оснастки определяют по табл. 17 с учетом требуемого числа экземпляров дублирующей оснастки.

28. Усредненные показатели стоимости единицы нестандартного оборудования

Масса оборудования, т	Число оригинальных деталей	Стоимость * единицы оборудования, руб.
До 0,5	До 300	933/1493
	300–700	1075/1720
	До 300	2837/4593
	300–700	3199/5118
	До 700	6932/11091
0,5–1,0	700–1500	7846/12554
	До 300	1319/2110
	300–700	1460/2334
	До 300	3735/5796
	300–700	4096/6534
1,0–2,0	До 700	10494/16790
	700–1500	11590/18544
	До 300	1713/2741
	300–700	2229/3566
	До 300	4581/7330
	300–700	4946/7914
	До 300	4581/7330
	300–700	4946/7914
	До 700	12445/19912
	700–1500	13541/21666

* В числителе дроби приведен усредненный показатель стоимости без стоимости проектных работ и комплектующих изделий, в знаменателе — с учетом этих стоимостей.

Примечание. Данные взяты из книги: Васильев Г. А. Техничко-экономические расчеты новой техники. М.: Машиностроение, 1977. 200 с.

29. Нормы времени на разработку и внедрение технологических процессов (для предприятий и организаций станкостроительной и инструментальной промышленности)

Виды работ	Единица измерения	Группа сложности детали	Норма времени (час) по видам технологических процессов				
			Литейные	Сварочные	Термообработка	Механическая обработка	Сборка
Проверка конструкции деталей, сборочных единиц на технологичность	Деталь, сборочная единица	I	0,3	1,5	0,25	0,60	1,5
		II	0,8	2,0	0,50	0,90	2,0
		III	1,9	3,0	0,70	1,30	2,9
		IV	3,7	4,0	1,50	2,00	4,0
		V	7,0	5,0	2,50	3,00	5,2
		VI	8,8	6,0	—	4,20	6,2
		VII	13,0	9,0	—	6,50	9,3
		VIII	—	12,0	—	8,80	13,5

Продолжение табл. 29

Виды работ	Единица измерения	Группа сложности детали	Норма времени (час) по видам технологических процессов				
			Литейные	Сварочные	Термообработка	Механическая обработка	Сборка
Разработка маршрутного технологического процесса	Деталь, сборочная единица	I	0,9	1,4	0,60	0,7	1,5*1
		II	1,6	2,1	0,80	1,3	2,0
		III	2,5	3,2	1,20	2,2	2,9
		IV	3,2	3,8	1,60	3,0	4,4
		V	4,4	5,5	1,90	4,6	6,5
		VI	5,7	8,0	—	7,6	8,8
		VII	6,3	—	—	11,0	12,0
		VIII	—	—	—	16,5	16,0
Разработка операционного технологического процесса		I	1,5	2,8	1,3	1,6	2,9*1
		II	2,6	4,2	2,6	2,6	4,1
		III	3,2	6,4	3,3	4,2	5,8
		IV	4,9	7,5	4,5	5,5	8,7
		V	5,5	11,0	6,8	8,8	13,0
		VI	6,0	16,0	—	14,5	17,5
		VII	8,3	24,0	—	21,0	24,0
		VIII	—	35,0	—	33,0	32,0
Нормирование технологического процесса		I	0,8*2	0,30*3	0,15	0,30*4	—
		II	1,2	0,40	0,18	0,45	—
		III	2,0	0,60	0,20	0,70	—
		IV	2,8	0,75	0,40	1,00	—
		V	4,8	1,10	0,50	1,60	—
		VI	5,6	1,60	—	2,30	—
		VII	8,0	2,40	—	3,40	—
		VIII	—	3,50	—	5,20	—
Внедрение технологического процесса	Технологический процесс	I	—	—	3,9	4,6	—
		II	—	—	6,5	7,2	—
		III	—	—	13,0	12,0	—
		IV	—	—	28,0	16,8	—
		V	—	—	48,0	22,0	—
		VI	—	—	—	29,0	—
		VII	—	—	—	36,0	—
		VIII	—	—	—	45,0	—

*1 Предусмотрено нормирование технологического процесса.

*2 Формовочные работы.

*3 Операционный технологический процесс.

*4 Маршрутный технологический процесс.

Капитальные вложения в оборотные средства целесообразно учитывать только в случаях применения станков с высокой концентрацией операций или когда используется вариант с большим числом накопителей, бункеров и других форм накопления деталей [6].

Затраты X (руб.) на составление программ для станков с программным управлением, роботов и подобных устройств приблизительно могут быть определены по эмпирическим формулам, связывающим эти затраты с конструкторскими параметрами детали.

30. Нормы времени на конструирование технологической оснастки

Оснастка	Группа сложности оснастки	Нормы времени по видам работ, ч	
		Проектирование	Контроль чертежей
Специальные универсально-наладочные и контрольные приспособления	I	4,0	1,05
	II	6,1	1,75
	III	8,3	2,56
	IV	12,6	4,0
	V	18,5	7,6
	VI	21,5	10,8
	VII	25,7	12,8
	VIII	35,9	18,0
	IX	46,7	22,5
Сборочно-сварочные приспособления	I	3,0	0,8
	II	4,8	1,4
	III	6,6	2,0
	IV	9,7	2,9
	V	14,2	4,3
	VI	16,6	6,2
	VII	20,4	7,6
	VIII	23,8	9,9
	IX	24,0	10,4
Режущий и вспомогательный инструмент	I	1,7	
	II	2,8	
	III	3,2	—
	IV	4,3	
	V	5,8	
	VI	8,7	
	VII	13,2	

Так, например, для тел вращения

$$X = 4,1 + 0,29 Y_1,$$

где Y_1 — число поверхностей в детали.

Для деталей типа кронштейнов, балок и т. п., обрабатываемых на фрезерных станках,

$$X = 10,2 + 1,55 X_1 + 5,46 X_2 + 27,6 X_3 + 2,9 X_4 + 0,05 X_5,$$

где X_1 — число прямых линий в контурных поверхностях, X_2 — число окружностей, X_3 и X_4 — число теоретически заданных сложных линий и открытых сторон детали; X_5 — размер большей стороны, мм.

При разработке программ машинным способом полученные значения затрат для простых деталей умножают на коэффициент 0,5, для сложных деталей — на коэффициент 0,2.

Затраты на составление управляющих программ, приходящиеся на одну деталь,

$$P_p = \frac{1,1X}{N_{\text{год}} T_{\text{дет}}},$$

где $T_{\text{дет}}$ — срок выпуска данной детали, год.

Стоимость управляющих программ для станков с ЧПУ дана в табл. 31 и 32, стоимость 1 машино-часа работы ЭЦВМ — в табл. 33.

Затраты на жилищное и культурно-бытовое обеспечение одного рабочего можно принять равными 700 р. Тогда капитальные вложения (руб./год) в основные фонды социального назначения

$$K_{\text{соц}} = \frac{700}{N_{\text{год}}}.$$

31. Примерная стоимость разработки и внедрения управляющих программ для станков с ЧПУ при ручном программировании по группам сложности деталей [7]

Группа сложности деталей	Стоимость, ПУ, руб.	Класс деталей	Модели станков с ЧПУ	Обработка
1	2,23	Крышки, планки, фланцы	2К135Ф2; 2И135Ф2	Отверстий одним инструментом; число отверстий — не более четырех
2	3,87	Валы	1К62ПУ	Поверхностей одним инструментом; число поверхностей — не более четырех
3	4,86	Крышки, планки, фланцы	6Н13Ф3	Поверхностей одним инструментом по трем координатам; число поверхностей — не более трех
4	11,2	Крышки, планки, фланцы, плиты	654РФ3	Комплексная обработка до десяти отверстий по трем координатам с автоматической сменой инструмента и фрезерование поверхностей (не более трех); число инструментов — не более шести

Группы сложности деталей	Стоимость, ПУ, руб.	Класс деталей	Модели станков с ЧПУ	Обработка
5	12,3	Крышки, планки, фланцы	2P135Ф2	Комплексная обработка до 20 отверстий по трем координатам с автоматической сменой инструмента; число инструментов — не более шести
6	13,1	Втулки, фланцы, шестерни	1П717Ф3; РТ725Ф3	Поверхностей (не более восьми) с автоматической сменой инструмента
7	14,7	Втулки, фланцы, шестерни	1П717Ф2; РТ725Ф3	До 20 поверхностей с автоматической сменой инструмента
8	18,6	Крышки, планки, плиты, клинья, корпуса гидроцилиндров и т. п.	654РФ3	Комплексная обработка до 20 отверстий по трем координатам с автоматической сменой инструмента и фрезерованием поверхностей (не более пяти)
9	54,0	Валы, шпиндели	16К20Ф3 1Б732Ф3	До 20 поверхностей, включая обработку резьбы с автоматической сменой инструмента
10	74,5	Корпусные детали	6306Ф4	Комплексная обработка двух плоскостей при расточке пазов с двумя осями; крепеж с автоматической сменой инструмента
11	155,0	То же	68906МФ4	Комплексная обработка двух плоскостей при расточке пазов с шестью осями; крепеж с автоматической сменой инструмента
		»	2А622Ф4	Комплексная обработка четырех плоскостей при расточке пазов с пятью осями; крепеж с автоматической сменой инструмента

Примечание. Значения стоимостей ориентировочные и могут изменяться (в большую сторону) в 1–2,5 раза в зависимости от сложности обрабатываемых криволинейных поверхностей.

32. Примерная стоимость разработки управляющих программ (ПУ) машинным способом для станков с ЧПУ [7]

Назначение ПУ	Постоянная составляющая стоимости ПУ, руб.	Стоимость одного кадра ПУ, руб.	Среднее число кадров на одну ПУ	Средняя стоимость одного кадра ПУ с учетом постоянной составляющей, руб.
Для токарной обработки в центрах	3,50	0,26	120	0,29
Для токарной обработки в патроне	4,00	0,31	120	0,34
Для фрезерной обработки (до трех координат)	3,00	0,30	230	0,31
Для фрезерной обработки (три и более координат)	4,50	0,45	240	0,47
Для сверления	2,00	0,17	75	0,20
Для растачивания	4,50	0,50	140	0,53
Для обработки на многоинструментальных станках типа ОЦ	9,00	0,88	600	0,89

33. Стоимость 1 машино-часа эксплуатации ЭВМ [7]

Тип ЭВМ	Стоимость, руб.
«Минск-22», «Урал-14»	30
«Урал-16», БЭСМ-4, «Минск-32», М-222	35
ЕС-1020	60
ЕС-1022, ЕС-1030, М-4030	75
ЕС-1033, ЕС-1035, БЭСМ-6/7	80
ЕС-1040, ЕС-1045	100
ЕС-1050, ЕС-1060	110

СПИСОК ЛИТЕРАТУРЫ

1. Барташев Л. В. Техничко-экономические расчеты при проектировании машин. М.: Машиностроение, 1968. 351 с.

2. Гамрат-Курек Л. И., Иванов К. И., Червинская И. Ю. Выбор варианта изготовления изделий и коэффициенты затрат. М.: Машиностроение, 1968. 129 с.

3. Методика (основные положения) определения экономической эффективности использования в народном хозяйстве новой техники, изобретений и рационализаторских предложений. М.: Экономика, 1977. 45 с.

4. Методы и практика определения эффективности капитальных вложений и новой техники. Сб. научной информации, вып. № 33. М.: Наука, 1982. 128 с.

5. Моисеев М. П. Экономика технологичности конструкций. М.: Машиностроение, 1981. 253 с.

6. Определение экономического эффекта от внедрения на предприятиях и производственных объединениях станкостроения новых технологических процессов, средств механизации и автоматизации производства. М.: ЭНИМС. 1983. 191 с.

7. Определение экономической эффективности металлорежущих станков с ЧПУ. Инструкция МУ 2.5-81. М.: НИИМаш, 1984, 104 с.

8. Проектирование машиностроительных заводов и цехов: Справочник. Т. 4. М.: Машиностроение, 1975. 328 с.

9. Расчеты экономической эффективности новой техники: Справочник / Под ред. К. М. Великанова. Л.: Машиностроение, 1975. 430 с.

10. Экономическая эффективность новой техники и технологии в машиностроении / Под ред. К. М. Великанова. Л.: Машиностроение, 1981. 256 с.

8

Глава

ДОПУСКИ И ПОСАДКИ

ДОПУСКИ И ПОСАДКИ ГЛАДКИХ ЭЛЕМЕНТОВ ДЕТАЛЕЙ И СОЕДИНЕНИЙ

Основные понятия и определения (по ГОСТ 25346-82).

Размер — числовое значение линейной величины* (диаметр, длина и т. д.) в выбранных единицах измерения.

Действительный размер — размер, установленный измерением с допустимой погрешностью.

Предельные размеры — два предельно допустимых размера, между которыми должен находиться или которым может быть равен действительный размер.

Наибольший предельный размер — больший из двух предельных размеров.

Наименьший предельный размер — меньший из двух предельных размеров.

Номинальный размер — размер, относительно которого определяются предельные размеры и который служит также началом отсчета отклонений.

Отклонение — алгебраическая разность между размером (действительным, предельным и т. д.) и соответствующим номинальным размером.

Действительное отклонение — алгебраическая разность между действительным и номинальным размерами.

Предельное отклонение — алгебраическая разность между предельным и номинальным размерами. Различают верхнее и нижнее отклонения.

Верхнее отклонение — алгебраическая разность между наибольшим предельным и номинальными размерами.

Нижнее отклонение — алгебраическая разность между наименьшим предельным и номинальным размерами.

Нулевая линия — линия, соответствующая номинальному размеру, от которой откладываются отклонения размеров при графическом изображении допусков и посадок. Если нулевая линия расположена горизонтально, то положительные отклонения откладываются вверх от нее, а отрицательные — вниз.

Допуск — разность между наибольшим и наименьшим предельными размерами или абсолютная величина алгебраической разности между верхним и нижним отклонениями.

Допуск системы (стандартный допуск) — любой из допусков, устанавливаемых данной системой допусков и посадок.

Поле допуска — поле, ограниченное верхним и нижним отклонениями. Поле допуска определяется величиной допуска и его положением относительно номинального размера. При графическом изображении поле допуска заключено между двумя линиями, соответствующими верхнему и нижнему отклонениям относительно нулевой линии.

Основное отклонение — одно из двух отклонений (верхнее или нижнее), используемое для определения положения поля допуска относительно нулевой линии. В системе СЭВ таким отклонением является отклонение, ближайшее к нулевой линии.

Квалитет — совокупность допусков, соответствующих одинаковой степени точности для всех номинальных размеров.

Единица допуска — множитель в формулах (уравнениях) допусков системы, являющийся функцией номинального размера.

Допуск равен произведению единицы допуска на безразмерный коэффициент, установленный для данного квалитета и независящий от номинального размера.

Вал — термин, применяемый для обозначения наружных (охватываемых) элементов деталей.

Отверстие — термин, применяемый для обозначения внутренних (охватываемых) элементов деталей.

Основной вал — вал, верхнее отклонение которого равно нулю.

Основное отверстие — отверстие, нижнее отклонение которого равно нулю.

Проходной предел — термин, применяемый к тому из двух предельных размеров, который соответствует максимальному количеству материала, а именно верхнему пределу для вала, нижнему для отверстия. (В случае применения предельных калибров речь идет о предельном размере, проверяемом проходным калибром.)

Непроходной предел — термин, применяемый к тому из двух предельных размеров, который соответствует минимальному количеству материала, а именно нижнему пределу для вала, верхнему пределу для отверстия. (В случае применения предельных калибров речь идет о предельном размере, проверяемом непроходным калибром.)

Посадка — характер соединения деталей, определяемый величиной получающихся в нем зазоров или натягов.

Номинальный размер посадки — номинальный размер, общий для отверстия и вала, составляющих соединение.

Допуск посадки — сумма допусков отверстия и вала, составляющих соединение.

Зазор — разность размеров отверстия и вала, если размер отверстия больше размера вала.

Натяг — разность размеров вала и отверстия до сборки, если размер вала больше размера отверстия.

Посадка с зазором — посадка, при которой обеспечивается зазор в соединении. (Поле допуска отверстия расположено над полем допуска вала.)

К посадкам с зазором относят также посадки, в которых нижняя граница поля допуска отверстия совпадает с верхней границей поля допуска вала.

Посадка с натягом — посадка, при которой обеспечивается натяг в соединении. (Поле допуска отверстия расположено под полем допуска вала.)

Переходная посадка — посадка, при которой возможно получение как зазора, так и натяга. (Поля допусков отверстия и вала перекрываются частично или полностью.)

Наименьший и наибольший зазоры — два предельных значения, между которыми должен находиться зазор.

Наименьший и наибольший натяги — два предельных значения, между которыми должен находиться натяг.

Посадки в системе отверстия — посадки, в которых различные зазоры и натяги получаются соединением различных валов с основным отверстием.

Посадки в системе вала — посадки, в которых различные зазоры и натяги получаются соединением различных отверстий с основным валом.

Пояснение к некоторым основным понятиям и определениям. *Номинальный размер* — размер определяется конструктором исходя из решения задачи, стоящей перед функциональным

назначением детали или соединения; им могут быть проведены тепловые, динамические, кинематические, прочностные или другие расчеты в зависимости от тех воздействий, которые будут оказывать на деталь (соединение) рабочая среда или другие детали при функционировании изделия.

Действительный размер некоторые авторы соотносят с «истинным». С увеличением точности измерения мы приближаемся к «истине», т. е. к тому фактическому значению линейной величины, которая представляет собой измеренный размер при отсутствии погрешности измерения.

Предельные размеры. Из-за наличия погрешностей при изготовлении и измерении размеров деталей и изделий, так как абсолютно точное изготовление и измерение невозможно, введены понятия предельных размеров, которые и предусматривают допустимую неточность изготовления деталей.

Больший из двух предельных размеров назван *наибольшим предельным размером*, меньший — *наименьшим предельным размером*. Для упрощения точностных расчетов, а также сокращения и упрощения надписей размеров на чертежах введены понятия *предельных отклонений* (соответственно *верхнего* и *нижнего*).

Расположение полей допусков отверстия и вала при посадке с зазором представлено на рис. 1.

Рис. 1,а на практике для упрощения замещается схемой (рис. 1,б). В упрощенной схеме ось изделия (не показанная на рис. 1,б) всегда располагается под схемой. На рис. 1,а и б отклонения вала имеют отрицательный знак, а оба отклонения отверстия — положительный.

Примечание. Здесь и в дальнейшем термины «вал» и «отверстие» относятся не только к цилиндрическим деталям круглого сечения, но и к элементам деталей другой формы (например, ограниченным двумя параллельными плоскостями).

В ГОСТ 25346-82 применены следующие условные обозначения отклонений:

верхнее отклонение отверстия *ES* (начальные буквы французских слов *Ecart* - отклонение, *Superieur* - верхнее);

верхнее отклонение вала *es*;

нижнее отклонение отверстия *EI* (начальные буквы французских слов *Ecart* — отклонение, *Inferieur* — нижнее); нижнее отклонение вала *ei*.

Посадки. При соединении двух деталей образуется посадка, определяемая разностью их размеров до сборки, т. е. величиной получающихся зазоров или натягов в соединении.

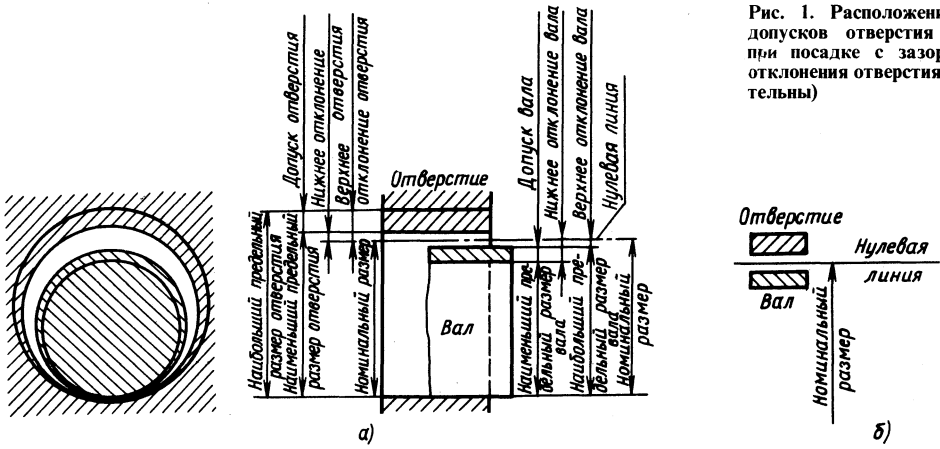


Рис. 1. Расположение полей допусков отверстия и вала при посадке с зазором (оба отклонения отверстия положительные)

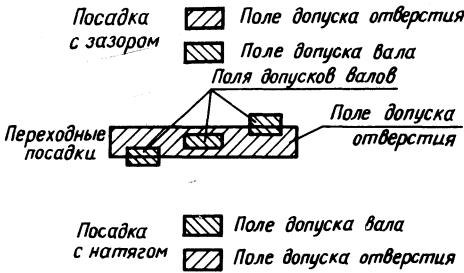


Рис. 2. Схемы полей допусков для разных случаев посадок

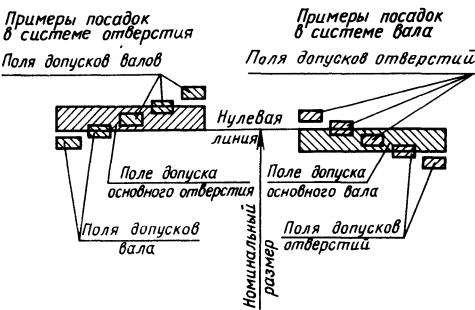


Рис. 3. Примеры посадок

Посадка характеризует свободу относительного перемещения соединяемых деталей или степень сопротивления их взаимному смещению.

В зависимости от взаимного расположения полей допусков отверстия или вала посадка может быть с зазором, с натягом, переходной, когда возможно получение как зазора, так и натяга.

На рис. 1 показана посадка с зазором, а на рис. 2 даны схемы полей допусков для разных случаев посадок.

Применяются, как правило, посадки в системе отверстия и в системе вала, показанные на рис. 3.

Единица допуски — это множитель в формулах допусков системы. Зависимость между единицей допуски i и номинальным значением размера D выражается формулой

$$i = 0,45\sqrt[3]{D} + 0,001D, \quad (1)$$

где D — в мм; i — в мкм.

Зависимость (1) представляет кубическую параболу (рис. 4), а i — является мерой точности, так как допуск получается произведением i на безразмерный коэффициент a :

$$T = ai. \quad (2)$$

Для наиболее распространенного в машиностроении диапазона размеров от 1 до 500 мм, для которого справедлива формула (1),

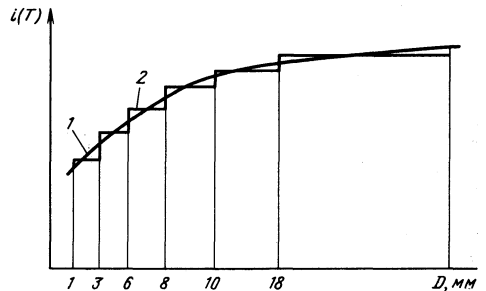


Рис. 4. Зависимость между единицей допуски i и номинальным значением размера D

стандартизация числовых значений допусков проведена путем установления 13 основных стандартных интервалов размеров.

Точное соблюдение зависимости (1) для всех размеров диапазона от 1 до 500 мм нецелесообразно, так как для близких друг к другу размеров нет смысла изменять допуски. Поэтому при составлении стандартизованных числовых значений допусков диапазона 1–500 мм отобрано 13 значений единиц допусков, равных ординатам средних геометрических значений интервалов: до 3, 3–6, 6–10, 10–18, 18–30, 30–50, 50–80, 80–120, 120–180, 180–250, 250–315, 315–400, 400–500. Другими словами, для каждого интервала принята постоянная величина i (а следовательно, и допуска T), равная ординате среднегеометрического значения интервала D ; значит при подсчете единицы допуска по формуле (1) кубический корень извлекается не из любого заданного числа, а из среднего геометрического значения интервала размеров, в котором находился раз-

мер. Например, расчет на прочность (или другой расчет) при конструировании детали (узла) изделия дал результат 12 мм. Так как размер 12 мм находится в интервале 10–18 мм, то среднее геометрическое значение интервала $D = \sqrt[3]{10 \cdot 18}$. Значит, для диаметра 12 мм $D = 13,4$ мм (средний геометрический размер) $i = 0,45 \sqrt[3]{13,4} + 0,001 \cdot 13,4 = 1,08$ мкм. Разбивка диапазона 1–500 мм на 13 интервалов проведена таким образом, чтобы значения i , подсчитанные [по формуле (1)] по крайним значениям интервала, не отличались по величине более чем на 5–8%.

Квалитет характеризуется числом единиц допуска. Квалитет отражает точность технологического процесса. В ЕСДП СЭВ для размеров до 500 мм установлено 19 квалитетов: $IT01, IT0, IT1, IT2, IT3, \dots, IT17, IT$ – International Tolerance (Международный допуск или допуск ИСО). $IT8$, например, означает допуск системы по 8-му квалитету ИСО. Число единиц допусков в формуле (2) представляет собой ряд геометрической прогрессии $R5$ со знаменателем $\phi = \sqrt[5]{10} \cong 1,6$ (табл. 1).

При существующем многообразии технологических процессов оказалось, что выбранный для регламентации их ряд $R5$ вполне достаточен, с одной стороны, для обеспечения действительно необходимой точности для выполнения деталями или изделиями их функционального назначения, с другой стороны, рационально ограничивает выбор значений числа единиц допуска до числа, действительно необходимого и экономически целесообразного.

1. Соотношение между допуском и единицей допуска

Обозначение допуска	Значение допуска	Обозначение допуска	Значение допуска
IT5	7 <i>i</i>	IT11	100 <i>i</i>
IT6	10 <i>i</i>	IT12	160 <i>i</i>
IT7	16 <i>i</i>	IT13	250 <i>i</i>
IT8	25 <i>i</i>	IT14	400 <i>i</i>
IT9	40 <i>i</i>	IT15	640 <i>i</i>
IT10	64 <i>i</i>	IT16	1000 <i>i</i>
		IT17	1600 <i>i</i>

2. Значения допусков, мкм

Интервалы размеров, мм	Квалитеты																		
	01	0	1	2	3	4	5	6	7	8	9	10	11	12	13	14	15	16	17
До 3	0,3	0,5	0,8	1,2	2	3	4	6	10	14	25	40	60	100	140	250	400	600	1000
Св. 3 до 6	0,4	0,6	1	1,5	2,5	4	5	8	12	18	30	48	75	120	180	300	480	750	1200
» 6 » 10	0,4	0,6	1	1,5	2,5	4	6	9	15	22	36	58	90	150	220	360	580	900	1500
» 10 » 18	0,5	0,8	1,2	2	3	5	8	11	18	27	43	70	110	180	270	430	700	1100	1800
» 18 » 30	0,6	1	1,5	2,5	4	6	9	13	21	33	52	84	130	210	330	520	840	1300	2100
» 30 » 50	0,6	1	1,5	2,5	4	7	11	16	25	39	62	100	160	250	390	620	1000	1600	2500
» 50 » 80	0,8	1,2	2	3	5	8	13	19	30	46	74	120	190	300	460	740	1200	1900	3000
» 80 » 120	1	1,5	2,5	4	6	10	15	22	35	54	87	140	220	350	540	870	1400	2200	3500
» 120 » 180	1,2	2	3,5	5	8	12	18	25	40	63	100	160	250	400	630	1000	1600	2500	4000
» 180 » 250	2	3	4,5	7	10	14	20	29	46	72	115	185	290	460	720	1150	1850	2900	4600
» 250 » 315	2,5	4	6	8	12	16	23	32	52	81	130	210	320	520	810	1300	2100	3200	5200
» 315 » 400	3	5	7	9	13	18	25	36	57	89	140	230	360	570	890	1400	2300	3600	5700
» 400 » 500	4	6	8	10	15	20	27	40	63	97	155	250	400	630	970	1550	2500	4000	6300

Примечание. Для размеров до 1 мм квалитеты от 14 до 17 не применяются.

Стандартизация единицы допуска как функции размера (диаметра) и числа единиц допуска как функции технологического процесса и экономической целесообразности позволила регламентировать числовые значения допусков для всего диапазона до 500 мм (табл. 2).

Регламентированных числовых значений допусков во всем наиболее часто применяемом в машиностроении диапазоне до 500 мм недостаточно для задания точности на чертеже. Необходимо задать положение поля допуска относительно нулевой линии. Этой задаче служит понятие *основное отклонение* — расстояние ближайшей границы поля допуска до нулевой линии. Все размеры в системе допусков на типовые соединения деталей изделий классифицированы на *охватывающие (отверстия)*, т. е. размеры, увеличивающиеся при обработке при измерении, и *охватываемые (валы)*, т. е. размеры, уменьшаемые при обработке или «охватываемые» измерительным средством при измерении. В системе ЕСП СЭВ для диапазона до 500 мм установлено 27 вариантов основных отклонений (рис. 5). Основные отклонения отверстий обозначены прописными (большими) буквами латинского алфавита, валов — строчными (малыми) буквами.

Числовые значения основных отклонений отверстий и валов приведены в ГОСТ 25346 - 82. Числовые значения стандартных основных отклонений должны охватывать все встречающиеся в практике машиностроения (и не только машиностроения) случаи образования соединения деталей изделий. Предельные отклонения регламентированных ГОСТ 25347-82 полей допусков для диапазона от 1 до 500 мм приведены в табл. 3, 4.

Различные *посадки* (характер соединений) в сопряжении отверстия и вала образуются следующим образом:

1) сохранением предельных размеров отверстия для одного качества постоянными и изменением предельных размеров вала в зависимости от требуемого характера соединения. При этом основное отклонение отверстия принимают равным нулю (т. е. Н — см. рис. 5). Такая система образования посадок названа системой основного отверстия, или *системой отверстия*;

2) сохранением предельных размеров вала для одного качества постоянными и изменением предельных размеров отверстия в зависимости от требуемого характера соединения. При этом основное отклонение вала при-

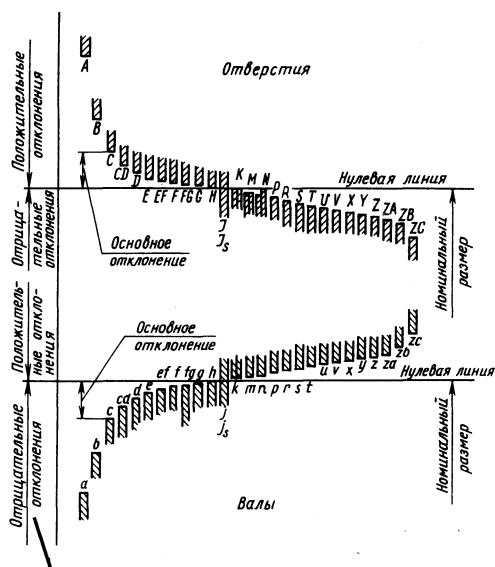


Рис. 5. Основные отклонения отверстий и валов

нимают равным нулю (т. е. h — см. рис. 5). Такая система образования посадок названа системой основного вала, или *системой вала*;

3) изменением предельных размеров как отверстия, так и вала. Из всех перечисленных возможностей образования посадок наибольшее распространение получила система отверстия, так как при этом сокращается потребность в осевом режущем инструменте (зенкерах, развертках, протяжках), которая определяется сменой поля допуска отверстия, тогда как валы окончательно обрабатываются на токарных и шлифовальных станках без замены инструмента при смене поля допуска вала (изменяется только настройка станков). Таким образом, для выполнения различных посадок в системе отверстия требуется один набор режущих инструментов для обработки валов и один для обработки отверстий. В системе вала во столько раз увеличивается потребность в наборах режущих инструментов для отверстий, сколько имеется посадок. Однако на практике бывают случаи необходимости применения системы вала (посадки наружных колец подшипников в корпус, посадки на один вал отверстий разных деталей, когда нецелесообразно делать ступенчатый вал, и т. п.).

Третий вариант образования посадок нецелесообразен из-за необходимости увеличения номенклатуры режущего и измерительного инструмента, а также оснастки.

3. Поля допусков отверстий при номинальных размерах от 1 до 500 мм

Основные отклонения

Ква- литет	Основные отклонения																					
	A	B	C	D	E	F	G	H	J _s	K	M	N	P	R	S	T	U	V	X	Y	Z	
01								H01*	J _s 01*													
0								H0*	J _s 0*													
1								H1*	J _s 1*													
2								H2*	J _s 2*													
3								H3*	J _s 3*													
4								H4*	J _s 4*													
5							G5	H5	J _s 5	K5	M5	N5										
6							G6	H6	J _s 6	K6	M6	N6	P6									
7						F7	G7	H7	J _s 7	K7	M7	N7	P7	R7	S7	T7						
8			D8		E8	F8		H8	J _s 8	K8	M8	N8					U8					
9				D9	E9	F9		H9	J _s 9*													
10				D10				H10	J _s 10*													
11	A11	B11	C11	D11				H11	J _s 11*													
12		B12						H12	J _s 12*													
13								H13*	J _s 13*													
14								H14*	J _s 14*													
15								H15*	J _s 15*													
16								H16*	J _s 16*													
17								H17*	J _s 17*													

* Поля допусков, как правило, не предназначенные для посадок.

Примечание. — предпочтительные поля допусков.

4. Поля допусков валов при номинальных размерах от 1 до 500 мм

Квалитет	Основные отклонения																					
	a	b	c	d	e	f	g	h	j_s	k	m	n	p	r	s	t	u	v	x	y	z	
01								$h01^*$	j_s01^*													
0								$h0^*$	j_s0^*													
1								$h1^*$	j_s1^*													
2								$h2^*$	j_s2^*													
3								$h3^*$	j_s3^*													
4						g4	h4	j_s4	k4	m4	n4											
5						g5	h5	j_s5	k5	m5	n5	p5	r5	s5								
6						f6	h6	j_s6	k6	m6	n6	p6	r6	s6	t6							
7					e7	f7	h7	j_s7	k7	m7	n7						u7					
8			c8	d8	e8	f8	h8	j_s8^*									u8		x8			z8
9				d9	e9	f9	h9	j_s9^*														
10				d10			h10	j_s10^*														
11	a11	b11	c11	d11			h11	j_s11^*														
12		b12					h12	j_s12^*														
13							h13*	j_s13^*														
14							h14*	j_s14^*														
15							h15*	j_s15^*														
16							h16*	j_s16^*														
17							h17*	j_s17^*														

* Поля допусков, как правило, не предназначенные для посадок.

Примечание. — предпочтительные поля допусков.

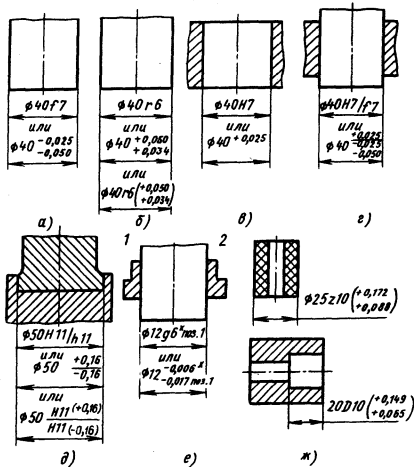


Рис. 6. Примеры обозначения полей допусков и посадок на чертежах

Системы отверстия и вала принято называть основным системы — основным конструктивным признаком системы допусков и посадок. Если представить себе, что для каждого из 19 квалитетов в практике образования посадок можно использовать все 27 основных отклонений, то получается 27 x 19 = 513 полей допусков, а в двух системах — отверстия и вала, мы имели бы более 1000 полей допусков. Такая задача становится непосильной с точки зрения организации производства режущего и измерительного инструментов оснастки. Да и в этом нет необходимости. Здесь использован принцип предпочтительности и рационального ограничения. Во-первых, мы уже отметили, что система отверстия — наиболее рациональная система. ГОСТ 25347-82 устанавливает поля допусков отверстий и валов, являющихся ограничительным отбором для общего применения из всей возможной совокупности полей допусков, полученных различным сочетанием основных отклонений и допусков. Этим стандартом дан отбор для следующих диапазонов номинальных размеров:

- 1) до 1 мм;
- 2) от 1 до 500 мм;
- 3) св. 500 до 3150 мм.

Для наиболее распространенного диапазона — от 1 до 500 мм отобраны для применения поля допусков валов (см. табл. 4) и отверстий (см. табл. 3). Остальные возможные поля допусков являются специальными (не заполненные клетки), и их применение допускается

лишь в технически и экономически обоснованных случаях, если применение полей допусков по ГОСТ 25347-82 не может обеспечить требования, предъявляемые к изделиям, или если они предусмотрены в других стандартах СЭВ для соответствующих видов продукции, материалов или способов обработки.

Предельные отклонения, регламентированные для размеров валов и отверстий, представлены в ГОСТ 25347-82.

Примеры обозначений полей допусков и посадок на чертежах приведены на рис. 6.

ОТКЛОНЕНИЯ И ДОПУСКИ ФОРМЫ И РАСПОЛОЖЕНИЯ ПОВЕРХНОСТЕЙ И ПРОФИЛЕЙ

При нормировании точности геометрических параметров деталей исходят из предпосылки, что точность геометрии составляется из точности размеров и поверхностей. Погрешности размеров, характеризующие их точность, регламентированы стандартами, рассмотренными выше. К погрешностям поверхностей относят: отклонения формы, отклонения расположения, волнистость и шероховатость поверхности.

Основные понятия и определения. *Отклонением формы* называют отклонение формы реальной поверхности или реального профиля от формы номинальной поверхности или номинального профиля.

Отклонением расположения называют отклонение реального расположения рассматриваемого элемента от его номинального расположения.

Под *допусками формы и расположения* понимают наибольшие допускаемые значения отклонений формы и расположения.

При оценке отклонений формы шероховатость поверхности не включают, за исключением специально оговариваемых случаев, а волнистость обычно включают в отклонение формы (за редким, также специально обоснованным исключением).

Оценка отклонений расположения предполагает отсутствие отклонений формы поверхностей (профилей), которые при этом заменяются прилегающими поверхностями (профилями). За оси, плоскости симметрии и центры реальных поверхностей (профилей) в этих случаях принимают оси, плоскости симметрии и центры прилегающих поверхностей.

Под *реальной поверхностью* понимают поверхность, ограничивающую деталь и отделяющую ее от окружающей среды.

Под *номинальной поверхностью* понимают идеальную поверхность, номинальная форма которой задана чертежом или другой нормативно-технической документацией.

Профиль — это линия пересечения поверхности с плоскостью или с заданной поверхностью.

Реальный профиль — это профиль реальной поверхности.

Номинальный профиль — это профиль номинальной поверхности.

Элемент — обобщенный термин, под которым в зависимости от соответствующих условий может пониматься поверхность, линия, точка.

Реальные поверхности и профили не могут быть воспроизведены абсолютно точно. Точность воспроизведения зависит от метода измерения, в котором важнейшую роль играет *базирование*.

База — элемент детали (или сочетание элементов), определяющий одну из плоскостей или осей системы координат, по отношению к которой задается допуск расположения или определяется отклонение расположения рассматриваемого элемента.

В качестве основных баз для количественной оценки отклонений формы, а также расположения установлены *прилегающие поверхности и профили*.

Прилегающая поверхность — поверхность, имеющая форму номинальной поверхности,

соприкасающаяся с реальной поверхностью и расположенная вне материала детали так, чтобы отклонение от нее наиболее удаленной точки реальной поверхности в пределах нормируемого участка имело минимальное значение.

Прилегающий профиль — профиль, имеющий форму номинального профиля, соприкасающийся с реальным профилем и расположенный вне материала детали так, чтобы отклонение от него наиболее удаленной точки реального профиля в пределах нормируемого участка имело максимальное значение.

Основными видами отклонений формы поверхностей являются:

отклонение от плоскостности — наибольшее расстояние A от точек реальной поверхности до прилегающей плоскости в пределах нормируемого участка (рис. 7, а). Частными видами отклонений от плоскостности являются *выпуклость* и *вогнутость поверхностей*. *Выпуклость поверхности* — отклонение от плоскостности, при котором удаление точек реальной поверхности от прилегающей плоскости уменьшается от краев к середине (рис. 7, б). *Вогнутость поверхности* — отклонение от плоскостности, при котором удаление точек реальной поверхности от прилегающей плоскости увеличивается от краев к середине (рис. 7, в);

отклонение от цилиндричности — наибольшее расстояние L от точек реальной поверхности до прилегающего цилиндра в пределах нормируемого участка (рис. 7, г).

Основными видами отклонений формы профилей являются: 1) *отклонение от прямолинейности в плоскости* — наибольшее расстояние A от точек реального профиля до прилегающей прямой в пределах нормируемого участка (рис. 8, а).

Частными видами отклонений от прямолинейности в плоскости являются *выпуклость* и *вогнутость профилей*. *Выпуклость профиля* — отклонение от прямолинейности, при которой удаление точек реального профиля от прилегающей прямой уменьшается от краев к середине (рис. 8, б). *Вогнутость профиля* — отклонение от прямолинейности, при которой удаление точек реального профиля от прилегающей прямой увеличивается от краев к середине (рис. 8, в).

К отклонениям формы профиля относят и отклонения оси (или линии): *отклонение от прямолинейности оси (или линии) в заданном направлении* — наименьшее расстояние A между двумя параллельными плоскостями, пер-

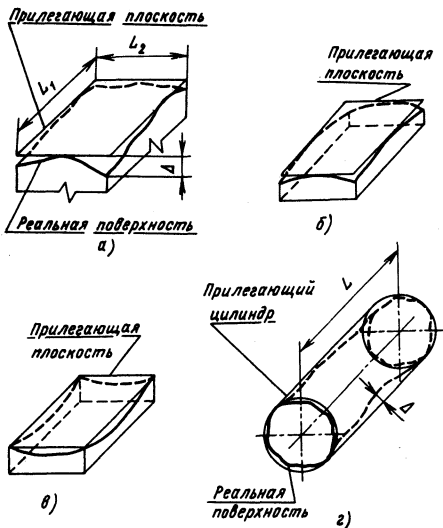


Рис. 7. Виды отклонений формы поверхностей

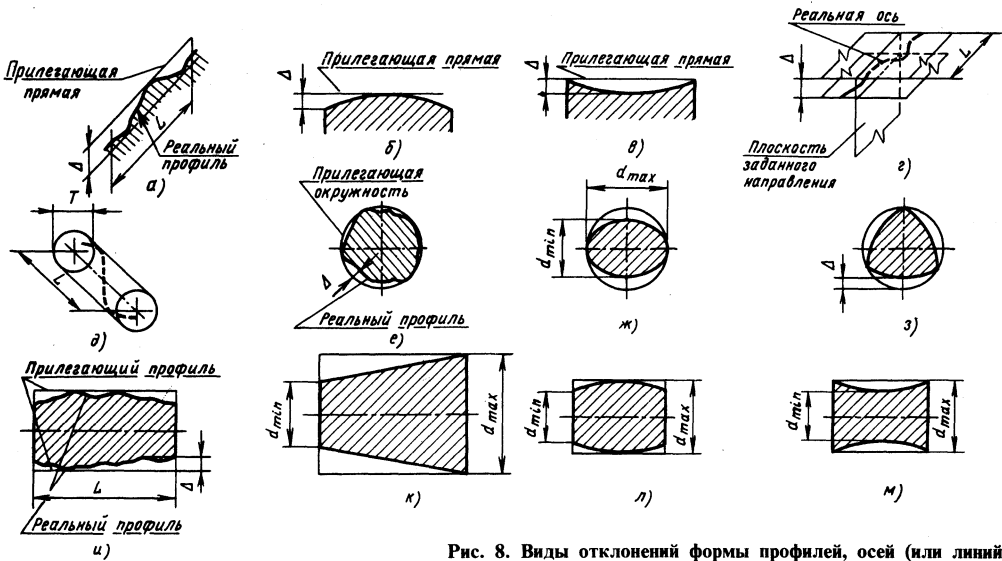


Рис. 8. Виды отклонений формы профилей, осей (или линий)

пендикулярными к плоскости заданного направления, между которыми располагается реальная ось поверхности вращения (линия), в пределах нормируемого участка (рис. 8, з). Отклонение оси (или линии) в пространстве — наименьшее значение диаметра Δ цилиндра, внутри которого располагается реальная ось поверхности вращения (линия), в пределах нормируемого участка (рис. 8, д);

2) отклонение от круглости — наибольшее расстояние Δ от точек реального профиля до прилегающей окружности (рис. 8, е). Частными случаями отклонений от круглости являются овальность и огранка.

Овальность — отклонение от круглости, при котором реальный профиль представляет собой овалообразную фигуру, наименьший и наибольший диаметры которой находятся во взаимно перпендикулярных направлениях (рис. 8, ж):

$$\Delta = \frac{d_{\max} - d_{\min}}{2}$$

Огранка — отклонение от круглости, при котором реальный профиль представляет собой многогранную фигуру (рис. 8, з);

3) отклонение профиля продольного сечения — наибольшее расстояние Δ от точек образующей реальной поверхности, лежащих в плоскости и проходящих через ее ось, до соответствующей стороны прилегающего про-

филя в пределах нормируемого участка (рис. 8, и). Прилегающий профиль продольного сечения цилиндрической поверхности — две параллельные прямые, соприкасающиеся с реальным профилем и расположенные вне материала так, чтобы наибольшее отклонение точек образующей реального профиля от соответствующей стороны прилегающего профиля имело минимальное значение. Отклонения от прямолинейности и параллельности образующих представляют собой отклонения профиля продольного сечения. Частными видами отклонений профиля продольного сечения являются конусообразность, бочкообразность и седлообразность.

Конусообразность — отклонение профиля продольного сечения, при котором образующие прямолинейны, но не параллельны (рис. 8, к).

Бочкообразность — отклонение профиля продольного сечения, при котором образующие не прямолинейны и диаметры увеличиваются от краев к середине сечения (рис. 8, л).

Седлообразность — отклонение профиля продольного сечения, при котором образующие непрямолинейны и диаметры уменьшаются от краев к середине сечения (рис. 8, м).

Конусообразность, бочкообразность и седлообразность оцениваются как отклонения профиля продольного сечения.

Основными видами отклонений расположения поверхностей являются:

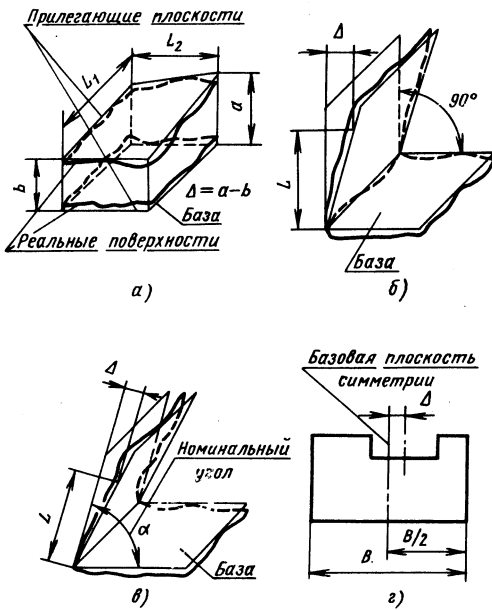


Рис. 9. Виды отклонений расположения поверхностей

отклонение от параллельности плоскостей — разность Δ наибольшего и наименьшего расстояний между плоскостями в пределах нормируемого участка (рис. 9, а);

отклонение от перпендикулярности плоскостей — отклонение угла между плоскостями от прямого угла (90°), выраженное в линейных единицах Δ на длине нормируемого участка (рис. 9, б);

отклонение наклона плоскости относительно плоскости — отклонение угла между плоскостью и базовой плоскостью от номинального угла, выраженное в линейных единицах Δ на длине нормируемого участка (рис. 9, в);

отклонение от симметричности относительно базового элемента — наибольшее расстояние Δ между плоскостью симметрии рассматриваемого элемента (или элементов) и плоскостью симметрии базового элемента в пределах нормируемого участка (рис. 9, г).

Основными видами отклонений расположения поверхностей и осей (линий) являются:

отклонение от перпендикулярности плоскости относительно оси (прямой) — отклонение угла между плоскостью и базовой осью от прямого угла (90°), выраженное в линейных единицах Δ на длине нормируемого участка (рис. 10, а);

отклонение от прямолинейности оси (прямой) относительно плоскости в заданном направлении — отклонение угла между проекцией оси поверхности вращения (прямой) на плоскость заданного направления (перпендикулярную базовой плоскости) и базовой плоскостью от прямого угла (90°), выраженное в линейных единицах Δ на длине нормируемого участка (рис. 10, б);

отклонение наклона оси (или прямой) относительно плоскости — отклонение угла между осью поверхности вращения (прямой) и базовой плоскостью от номинального угла, выраженное в линейных единицах Δ на длине нормируемого участка (рис. 10, в).

Основными видами отклонений расположения профилей, осей (или линий) являются: *отклонение от параллельности прямых в плоскости* — разность Δ наибольшего и наименьшего расстояний между прямыми на длине нормируемого участка (рис. 11, а);

отклонение от параллельности осей (или прямых) в пространстве — геометрическая сумма Δ отклонений от параллельности проекций осей (прямых) в двух взаимно перпендикулярных плоскостях, из которых одна (плоскость) является общей (рис. 11, б); общая плоскость осей (прямых) в пространстве представляет собой плоскость, проходящую через одну (базовую) ось и точку другой оси;

отклонение от параллельности осей (или прямых) в общей плоскости — отклонение от параллельности Δ_x проекций осей (прямых) на общую плоскость (рис. 11, в);

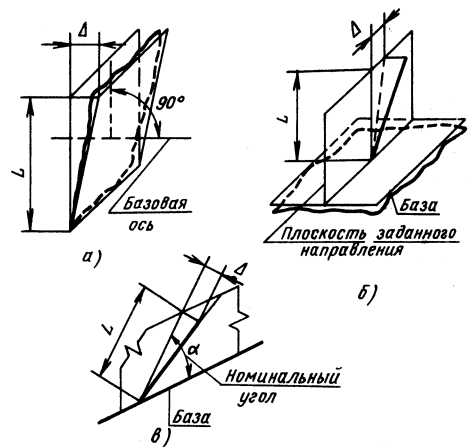


Рис. 10. Виды отклонений расположения поверхностей и осей (линий)

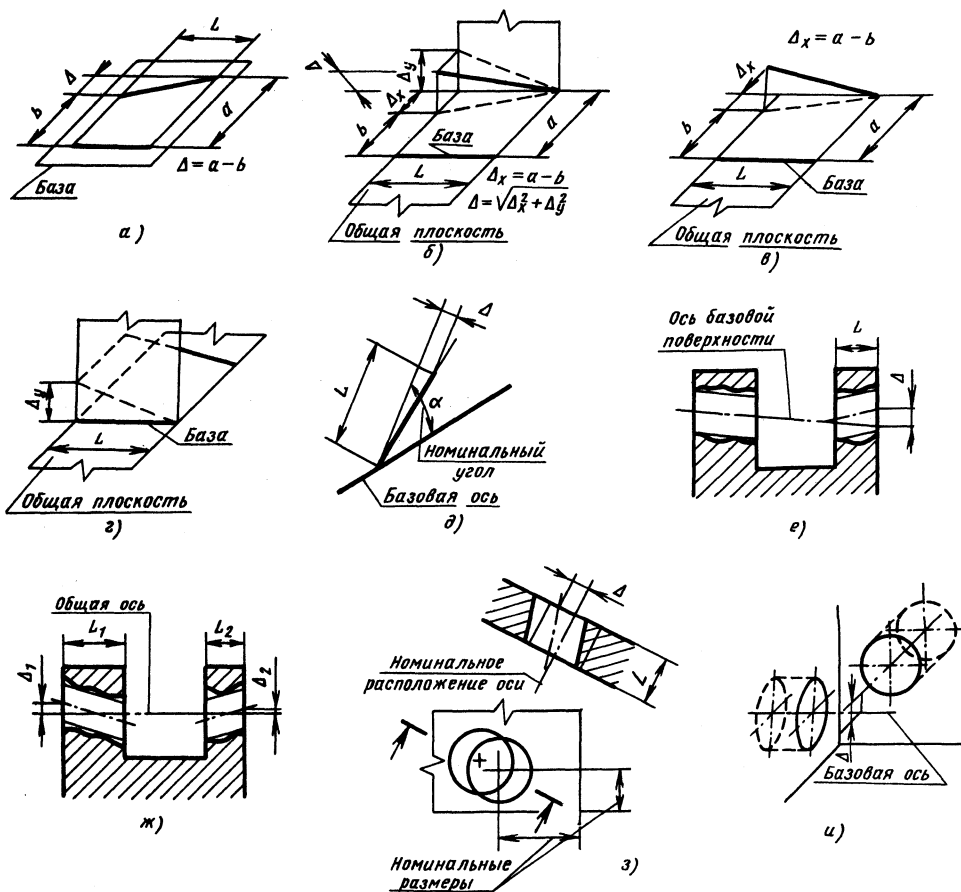


Рис. 11. Виды отклонений расположения профилей, осей (или линий)

перекос осей (или прямых) — отклонение параллельности Δ , проекций осей (прямых) на плоскость, перпендикулярную к общей плоскости осей и проходящую через одну из осей (базовую) (рис. 11, з);

отклонение наклона осей (или прямых) относительно оси (прямой) — отклонение угла между осью (прямой) и базовой осью от номинального угла, выраженное в линейных единицах Δ на длине нормируемого участка (рис. 11, д); отклонение наклона оси (прямой) относительно оси (прямой) определяется в плоскости, проходящей:

- 1) через базовую и рассматриваемую оси;
- 2) через базовую ось параллельно рассматриваемой оси (если оси не лежат в одной плоскости);

отклонение от соосности относительно оси базовой поверхности — наибольшее расстояние Δ между осью рассматриваемой поверхности вращения и осью базовой поверхности вращения на длине нормируемого участка (рис. 11, е);

отклонение от соосности относительно общей оси — наибольшее расстояние ($\Delta_1, \Delta_2, \dots$) между осью рассматриваемой поверхности вращения и общей осью двух или нескольких поверхностей вращения на длине нормируемого участка (рис. 11, ж);

позиционное отклонение оси — наибольшее расстояние Δ между реальным расстоянием оси и ее номинальным расположением в пределах нормируемого участка (рис. 11, з); позиционное отклонение расположения имеет место не только для осей, но и для других

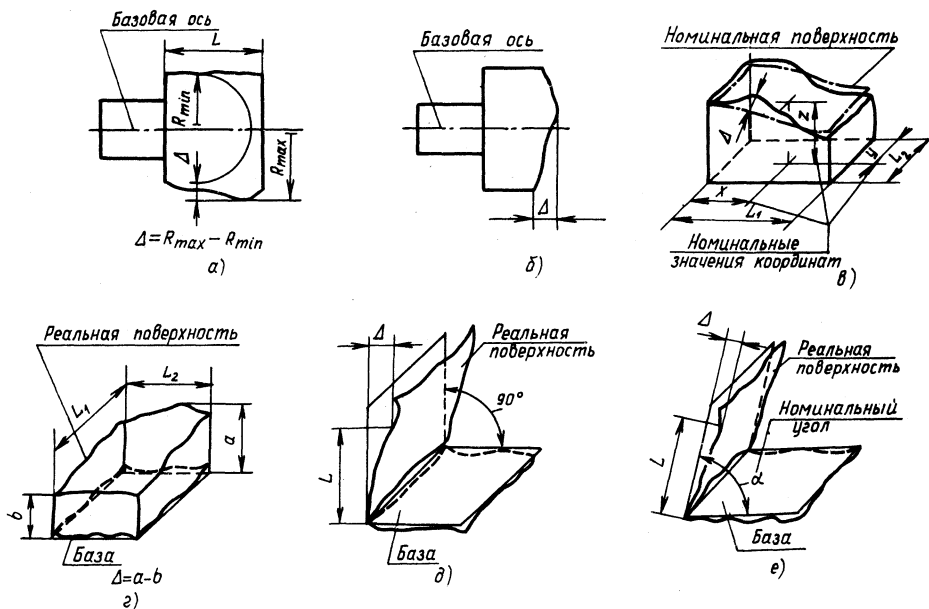


Рис. 12. Виды суммарных отклонений формы и расположения поверхностей (плоскостей)

элементов (центров, плоскостей, плоскостей симметрии);

отклонение от пересечения осей — наименьшее расстояние Δ между номинально пересекающимися осями (рис. 11, и); обычно при нормировании допускового отклонения от пересечений осей наибольшее расстояние Δ удваивается.

Основными видами суммарных отклонений формы и расположения поверхностей (плоскостей) являются:

полное радиальное биение — разность Δ наибольшего и наименьшего расстояний от всех точек реальной поверхности в пределах нормируемого участка до базовой оси (рис. 12, а);

полное торцовое биение — разность Δ наибольшего и наименьшего расстояний от точек реального профиля торцевой поверхности до плоскости, перпендикулярной базовой оси (рис. 12, б);

отклонение формы заданной поверхности — наибольшее отклонение Δ точек реальной поверхности от номинальной поверхности, определяемое по нормали номинальной поверхности в пределах нормируемого участка (рис. 12, в);

суммарное отклонение параллельности и плоскостности — разность Δ наибольшего

и наименьшего расстояний от точек реальной поверхности до базовой плоскости в пределах нормируемого участка (рис. 12, г);

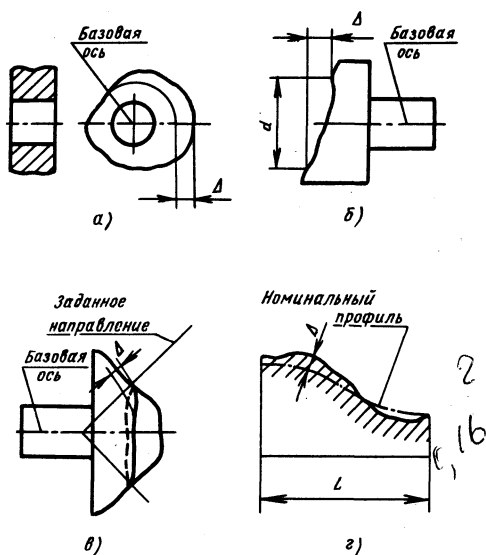
суммарное отклонение перпендикулярности и плоскостности — разность Δ наибольшего и наименьшего расстояний от точек реальной поверхности до плоскости, перпендикулярной базовой плоскости в пределах нормируемого участка (рис. 12, д);

суммарное отклонение от номинального наклона и плоскостности — разность Δ наибольшего и наименьшего расстояний от точек реальной поверхности до плоскости, расположенной под заданным номинальным углом относительно базовой плоскости или базовой оси в пределах номинального участка (рис. 12, е).

Основными видами суммарных отклонений формы и расположения профилей являются:

радиальное биение — разность Δ наибольшего и наименьшего расстояний от точек реального профиля поверхности вращения до базовой оси в сечении плоскостью, перпендикулярной базовой оси (рис. 13, а);

торцовое биение — разность Δ наибольшего и наименьшего расстояний от точек реального профиля торцевой поверхности до плоскости, перпендикулярной базовой оси (рис. 13, б).



Торцовое биение определяется в сечении торцовой поверхности цилиндром заданного диаметра (d), (рис. 13, б), соосным с базовой осью, а если диаметр d не задан, то – в сечении любого (в том числе наибольшего) диаметра торцовой поверхности. При плоской форме номинальной торцовой поверхности торцовое биение – результат совместного проявления отклонений от общей плоскости точек, лежащих на линии пересечения торцовой поверхности с секущим цилиндром, и отклонения перпендикулярности торца относительно оси базовой поверхности на длине, равной диаметру рассматриваемого сечения. Торцовое биение не включает в себя всего отклонения от плоскостности рассматриваемой поверхности;

биение в заданном направлении – разность Δ наибольшего и наименьшего расстояний от точек реального профиля поверхности вращения в сечении рассматриваемой поверхности конуса, ось которого совпадает с базовой осью, а образующая имеет заданное направление, до вершины этого конуса (рис. 13, в). Биение в заданном направлении – результат

Рис. 13. Виды суммарных отклонений формы и расположения профилей

5. Допуски параллельности, перпендикулярности, наклона, торцового биения, полного торцового биения, плоскостности и прямолинейности

Отклонения		Интервалы размеров, мм							
параллельности, перпендикулярности, наклона, торцового биения и полного торцового биения	плоскостности и прямолинейности	До 10	Св. 10 до 16	Св. 16 до 25	Св. 25 до 40	Св. 40 до 63	Св. 63 до 100	Св. 100 до 160	Св. 160 до 250
		Допуски, мкм							
–	1	0,25	0,3	0,4	0,5	0,6	0,8	1	1,2
1	2	0,4	0,5	0,6	0,8	1	1,2	1,6	2
2	3	0,6	0,8	1,0	1,2	1,6	2	2,5	3
3	4	1	1,2	1,6	2	2,5	3	4	5
4	5	1,6	2	2,5	3	4	5	6	8
5	6	1,5	3	4	5	6	8	10	12
6	7	4	5	6	8	10	12	16	20
7	8	6	8	10	12	16	20	25	30
8	9	10	12	16	20	25	30	40	50
9	10	16	20	25	30	40	50	60	80
10	11	25	30	40	50	60	80	100	120
11	12	40	50	60	80	100	120	160	200
12	–	60	80	100	120	160	200	250	300
		Допуски, мм							
–	13	0,06	0,08	0,1	0,12	0,16	0,2	0,25	0,3
13	14	0,1	0,12	0,16	0,2	0,25	0,3	0,4	0,5
14	15	0,16	0,2	0,25	0,3	0,4	0,5	0,6	0,8
15	16	0,25	0,3	0,4	0,5	0,6	0,8	1	1,2
16	–	0,4	0,5	0,6	0,8	1	1,2	1,6	2

6. Допуски соосности, симметричности и пересечения осей в диаметральном выражении, допуски радиального биения и полного радиального биения, допуски соосности, симметричности и пересечения осей в радиальном выражении, допуски цилиндричности, круглости и профиля продольного сечения

Отклонения		Степени точности										Допуски							
		1	2	3	4	5	6	7	8	9	10			11	12	13	14	15	16
соосности, симметричности и пересечения осей в диаметральном выражении, радиального биения и полного радиального биения	соосности, симметричности и пересечения осей в радиальном выражении, радиального биения и полного радиального биения	цилиндричности, круглости, профиля продольного сечения	Размеры, мм																
			Мкм										мм						
До 3	До 3	Дq 3	0,3	0,5	0,8	1,2	2	3	5	8	12	20	30	50	0,08	0,12	0,2	0,3	
Св. 3 до 10	Св. 3 до 10	Св. 3 до 10	0,4	0,6	1	1,6	2,5	4	6	10	16	25	40	60	0,1	0,16	0,25	0,4	
» 10 » 18	» 10 » 18	» 10 » 18	0,5	0,8	1,2	2	3	5	8	12	20	30	50	80	0,12	0,2	0,3	0,5	
» 18 » 30	» 18 » 30	» 18 » 30	0,6	1	1,6	2,5	4	6	10	16	25	40	60	100	0,16	0,25	0,4	0,6	
До 3	» 30 » 50	» 30 » 50	0,8	1,2	2	3	5	8	12	20	30	50	80	120	0,2	0,3	0,5	0,8	
Св. 3 до 10	» 50 » 120	» 50 » 120	1	1,6	2,5	4	6	10	16	25	40	60	100	160	0,25	0,4	0,6	1	
» 10 » 18	» 120 » 250	» 120 » 250	1,2	2	3	5	8	12	20	30	50	80	120	200	0,3	0,5	0,8	1,2	
» 18 » 30	» 250 » 400	» 250 » 400	1,6	2,5	4	6	10	16	25	40	60	100	160	250	0,4	0,6	1	1,6	
» 30 » 50	» 400 » 630	» 400 » 630	2	3	5	8	12	20	30	50	80	120	200	300	0,5	0,8	1,2	2	
» 50 » 120	» 630 » 1000	» 630 » 1000	2,5	4	6	10	16	25	40	60	100	160	250	400	0,6	1	1,6	2,5	
» 120 » 250	» 630 » 1000	» 630 » 1000	3	5	8	12	20	30	50	80	120	200	300	500	0,8	1,2	2	3	

вместного проявления отклонений профиля рассматриваемого сечения в заданном направлении и отклонений расположения оси этой поверхности относительно базовой оси;

отклонение формы заданного профиля – наибольшее отклонение Δ точек реального профиля от номинального профиля, определяемое по нормали к номинальному профилю в пределах нормируемого участка (рис. 13, 2). Отклонение формы заданного профиля – результат совместного проявления отклонений размеров и формы профиля, а также отклонений расположения его относительно заданных баз (если они заданы).

Если базы не заданы, расположение номинального профиля относительно реального определяется условием получения минимального отклонения формы профиля.

Предельные значения всех приведенных выше основных видов отклонений формы и расположения поверхностей и профилей ограничены соответственно допусками формы и расположения (табл. 5, 6).

При нормировании допусков формы и расположения поверхностей было установлено 16 степеней точности: 1-я самая точная, далее – грубее. Значения допусков в пределах одной степени точности изменяются по 10-му ряду предпочтительных чисел с коэффициентом возрастания $\phi = 1,25$ в зависимости от интервала размеров, а от одной степени точности к другой – по 5-му ряду с $\phi = 1,6$.

В зависимости от соотношения между допуском размера и допусками формы и расположения устанавливаются следующие уровни относительной геометрической точности:

А – нормальная относительная геометрическая точность (допуски формы и расположения в среднем составляют 60% от допуска размера);

В – повышенная относительная геометрическая точность (допуски формы и расположения в среднем составляют 40% от допуска размера);

С – высокая относительная геометрическая точность (допуски формы и расположения в среднем составляют 25% от допуска размера).

Для цилиндричности, круглости и профиля продольного сечения относительная геометрическая точность для А, В и С составляет соответственно 30, 20 и 12% от допуска размера, так как эти отклонения относят к радиусу, а отклонения радиуса – к диаметру.

Обозначение на чертежах допусков формы и расположения поверхностей и профилей. Вид

7. Обозначение видов допусков

Группа допусков	Вид допуска	Знак
Допуски формы	Допуск прямолинейности	—
	Допуск плоскостности	
	Допуск круглости	○
	Допуск цилиндричности	
	Допуск профиля продольного сечения	==
Допуски расположения	Допуск параллельности	//
	Допуск перпендикулярности	⊥
	Допуск наклона	∠
	Допуск соосности	⊙
	Допуск симметричности	≡
	Позиционный допуск	⊕
	Допуск пересечения осей	×
Суммарные допуски формы и расположения	Допуск радиального биения Допуск торцового биения Допуск биения в заданном направлении	
	Допуск полного радиального биения Допуск полного торцового биения	
	Допуск формы заданного профиля	
	Допуск формы заданной поверхности	

Продолжение табл. 8

Интервал длин $L; L_1, \text{мм}$	Степень точности							
	3				4			
	AT_α		AT'_α	$AT_h; AT_D,$ мкм	AT_α		AT'_α	$AT_h; AT_D,$ мкм
	мкрад	угл. ед.			мкрад	угл. ед.		
До 10	125	26''	26''	До 1,3	200	41''	40''	До 2,0
Св. 10 до 16	100	21''	20''	1,0-1,6	160	33''	32''	1,6-2,5
» 16 » 25	80	16''	16''	1,3-2,0	125	26''	26''	2,0-3,2
» 25 » 40	63	13''	12''	1,6-2,5	100	21''	20''	2,5-4,0
» 40 » 63	50	10''	10''	2,0-3,2	80	16''	16''	3,2-5,0
» 63 » 100	40	8''	8''	2,5-4,0	63	13''	12''	4,0-6,3
» 100 » 160	31,5	6''	6''	3,2-5,0	50	10''	10''	5,0-8,0
» 160 » 250	25	5''	5''	4,0-6,3	40	8''	8''	6,3-10,0
» 250 » 400	20	4''	4''	5,0-8,0	31,5	6''	6''	8,0-12,5
» 400 » 630	16	3''	3''	6,3-10,0	25	5''	5''	10,0-16,0
» 630 » 1000	—	—	—	—	20	4''	4''	12,5-20,0
» 1000 » 1600	—	—	—	—	16	3''	3''	16,0-25,0
» 1600 » 2500	—	—	—	—	12,5	2,5''	2,5''	20,0-32,0

Продолжение табл. 8

Интервал длин $L; L_1, \text{мм}$	Степень точности							
	5				6			
	AT_α		AT'_α	$AT_h; AT_D,$ мкм	AT_α		AT'_α	$AT_h; AT_D,$ мкм
	мкрад	угл. ед.			мкрад	угл. ед.		
До 10	315	1'05''	1'	До 3,2	500	1'43''	1'40''	До 5
Св. 10 до 16	250	52''	50''	2,5-4	400	1'22''	1'20''	4-6,3
» 16 » 25	200	41''	40''	3,2-5	315	1'05''	1'	5-8
» 25 » 40	160	33''	32''	4-6,3	250	52''	50''	6,3-10
» 40 » 63	125	26''	26''	5-8	200	41''	40''	8-12,5
» 63 » 100	100	21''	20''	6,3-10	160	33''	32''	10-16

Продолжение табл. 8

Интервал длин $L; L_1, \text{мм}$	Степень точности							
	5				6			
	AT_α		AT'_α	$AT_h; AT_D,$ мкм	AT_α		AT'_α	$AT_h; AT_D,$ мкм
	мкрад	угл. ед.			мкрад	угл. ед.		
Св. 100 до 160	80	16''	16''	8-12,5	125	26''	26''	12,5-20
» 160 » 250	63	13''	12''	10-16	100	21''	20''	16-25
» 250 » 400	50	10''	10''	12,5-20	80	16''	16''	20-32
» 400 » 630	40	8''	8''	16-25	63	13''	12''	25-40
» 630 » 1000	31,5	6''	6''	20-32	50	10''	10''	32-50
» 1000 » 1600	25	5''	5''	25-40	40	8''	8''	40-63
» 1600 » 2500	20	4''	4''	32-50	31,5	6''	6''	50-80

Примечание. AT'_α — округленное значение допуска угла.

Приведенные в табл. 8 допуски (для первых шести степеней точности) могут быть расположены как в плюс (+ АТ), в минус (- АТ), так и симметрично (\pm АТ/2) относительно минимального значения угла.

ДОПУСКИ ШПОНОЧНЫХ И ШЛИЦЕВЫХ СОЕДИНЕНИЙ

Шпоночные соединения применяют в соединениях цилиндрических поверхностей отверстий и валов для предотвращения их относительного углового смещения. Конструкция шпоночных соединений и их точность стандартизованы в рамках СЭВ. Чаще всего применяют соединения с призматическими сегментными шпонками. СТ СЭВ 57-73 регламентируют поля допусков на ширину b шпонки, пазов валов и пазов втулок. Как правило, шпонки соединяют с валами по переходной посадке, а с втулками - по посадке с зазором. Пример схемы расположения соединения с призматическими шпонками показан на рис. 16 (для $b = 6$ мм.) Как следует из рис. 16, шири-

на собственно шпонок задана по h_9 , ширина пазов дается для трех вариантов. Соединение по рис. 16, 1б свободное: паз вала по H_9 и паз втулки по $D10$; соединение по рис. 16, 2б нормальное: паз вала по N_9 и паз втулки по J_9 ; соединение по рис. 16, 3б плотное: паз вала по P_9 и паз втулки по P_9 . Помимо параметра b нормируются также следующие размеры соединения: глубина паза вала и глубина паза втулки (по $H12$), длина l призматической шпонки (по $h14$), длина шпоночного паза в валу (по $H15$), высота шпонки (по $h11$) и др.

Шпоночные соединения, как правило, не могут передавать большие крутящие моменты. При наличии больших силовых воздействий на соединение применяют шлицевые конструкции валов и отверстий. В зависимости от профиля зубьев шлицев шлицевые соединения делят на *прямобоочные*, *эвольвентные* и *треугольные*. На практике при передаче больших крутящих моментов и изменении направления вращения обычно применяют шлицевые соединения с *эвольвентным* профилем зубьев, регламентируемые ГОСТ 6033-80. Собственно профиль эвольвентных шлицевых соединений приведен в этом же ГОСТе (рис. 17). В таких соединениях втулку относительно вала центрируют по боковым поверхностям зубьев или по наружному диаметру, причем предпочтение отдают центрированию по боковым поверхностям зубьев, обеспечивающим большую точность центрирования. Для этого вида центрирования установлено два вида допусков размера ширины e впадины втулки и толщины s зуба вала: допуск размера ширины втулки (зуба) $T_e(T_s)$ и допуск суммарный T , включающий допуск размера ширины втулки (зуба), а также допуск формы и расположения втулки (зуба). Расположение допуска втулки и зуба определяется основным отклонением - расстоянием ближайшей гра-

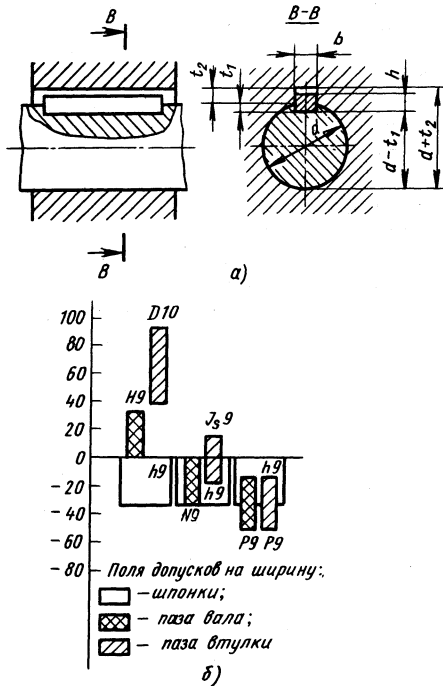


Рис. 16. Размеры (а) и варианты полей допусков (б) призматических шпонок и пазов для них (при $b = 10$ мм)

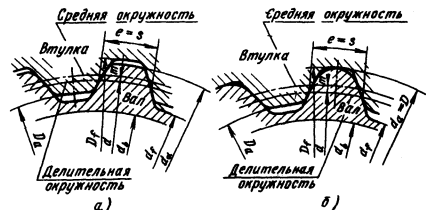


Рис. 17. Профиль зубьев эвольвентных шлицевых соединений (по ГОСТ 6033-80): а - центрирование по боковым поверхностям зубьев; б - центрирование по наружному диаметру

нищи поля допуска до номинального размера, отсчитываемого по дуге делительной окружности.

Посадки шлицевых соединений с эвольвентным профилем зубьев при центрировании по боковой поверхности зубьев регламентированы в системе основного отверстия, т. е. для e — ширины впадины установлено основное отклонение H , а для s — толщины зуба — $a, c, d, f, g, h, k, n, p, r$ со степенями точности для e : 7, 9, 11, а для s — 7, 8, 9, 10, 11. Нецентрирующие диаметры шлицевых соединений с эвольвентным профилем зубьев при центрировании по боковым поверхностям задаются по ГОСТ 25347—82 и ГОСТ 25346—82 с обеспечением гарантированных зазоров между валом и втулкой (Df по $H16$, Da — по $H11$, da — по $d9$ или $h12$, df — по $h16$, см. рис. 16).

Обозначение шлицевых соединений содержит номинальный размер соединения D , модуль m , посадку (отверстие и вал); например: $50 \times 2 \times 9H/9g$ ГОСТ 6033—80, т. е. соединение $D = 50$ мм с модулем $m = 2$, отверстие $9H$ (ширина e впадины с основным отклонением H по 9-й степени точности), вал $9g$ (толщина s зуба с основным отклонением g по 9-й степени точности по ГОСТ 6033—80).

ДОПУСКИ И ПОСАДКИ РЕЗЬБОВЫХ ДЕТАЛЕЙ И СОЕДИНЕНИЙ

Большая часть соединений в машинах, механизмах и приборах — резьбовые. По назначению резьбы делят на *крепежные*, *кинематические*, *герметичные* (*трубные*) и *специальные*.

По виду профиля осевого сечения резьбы

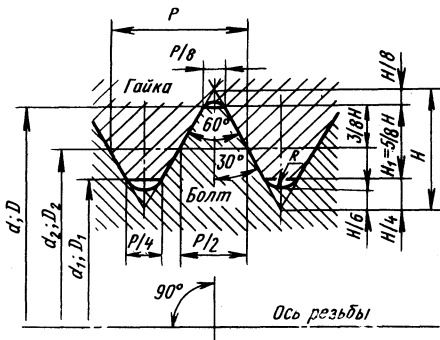


Рис. 18. Профиль и основные параметры метрической резьбы для диаметров от 1 до 600 мм

делят на *метрические*, *дюймовые* (применяют как *крепежные*), *трапецидальные*, *прямоугольные*, *угольные* и *упорные* (применяют как *кинематические* для передачи точного относительного перемещения соединяемых деталей), *круглые* (полукруглые), *конические*, *цилиндрические* (применяют для обеспечения герметичности соединений).

Наиболее распространена среди крепежных резьб резьба на цилиндрической поверхности с метрическим профилем, получившая название профиля ISO (рис. 18).

Цилиндрическая резьба определяется профилем, средним d_2 (D_2), наружным d (D) и внутренним d_1 (D_1) диаметрами, шагом P , ходом P_n (для многозаходной резьбы $P_n = Pn$, где n — число заходов), углом профиля α , высотой исходного профиля (треугольника) H , углами наклона сторон профилей β и γ , углом подъема резьбы ψ и длиной свинчивания l . Угол профиля ISO $\alpha = 60^\circ$.

Системы допусков и посадок цилиндрических резьб различного профиля (метрической, трапецидальной и др.) с прямолинейными сторонами профиля построены по единым принципам. Рассмотрим их на примере метрической резьбы. Нормирование точности резьбы проводится от исходного (номинального) профиля. Отклонения — в тело детали, у болта — в минус, у гайки — в плюс. Стандартами ограничены отклонения среднего диаметра и диаметров выступов (наружного диаметра — для болтов, внутреннего диаметра — для гаек).

Поле допуска болта и гайки образуется сочетанием поля допуска среднего диаметра и поля допуска диаметра выступов. Как и для гладких цилиндрических деталей и соединений, поле допуска определяется величиной допуска, регламентированного степенями точности, обозначенного цифрами:

Диаметр наружной резьбы: Степени точности:

d_1	4, 6, 8
d_2	3, 4, 5, 6, 7, 8, 9, 10

Диаметр внутренней резьбы:

D_1	4, 5, 6, 7, 8
D_2	4, 5, 6, 7, 8, 9

и основными отклонениями (рис. 19). Числовые значения основных отклонений приведены в табл. 9. Выбор степени точности и основного отклонения определяется следующими основными факторами: длиной свинчивания и требованиями к *точности соединения*. Установлено три группы длин свинчивания: S — короткие, N — нормальные и L — длинные.

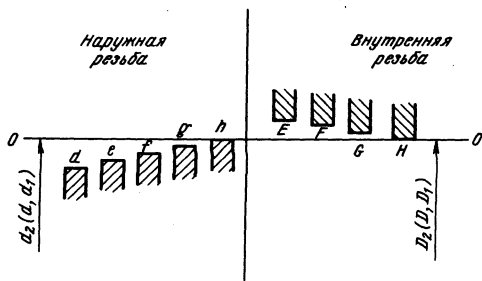


Рис. 19. Основные отклонения для метрической резьбы с зазором

и три класса точности: точный, средний, грубый. Они и определяют выбор полей допусков резьбового соединения (табл. 10), т. е. посадки, которые могут быть образованы сочетанием любых полей допусков болта и гайки.

Допуски диаметра наружной резьбы (болта) и диаметра внутренней резьбы (гайки) получены умножением допуска диаметра 6-й степени точности на коэффициент соответственно:

степень точности	3	4	5
коэффициент	0,5	0,63	0,8
степень точности	7	8	9
коэффициент	1,25	1,6	2

Значения допусков для d , d_2 и D_1 , D_2 (6-й степени точности) определяются, в свою очередь, по формулам:

для d $T_d(6) = 180 \sqrt[3]{P^2} - \frac{3,15}{\sqrt{P}}$
 для D $T_{D_1}(6) = 433 - 190P^{1,22}$ (при $P \leq 0,8$ мм);
 $T_{D_1}(6) = 230P^{0,7}$ (при $P > 1$ мм);
 для d_2 $T_{d_2}(6) = 90P^{0,4}d^{0,1}$;
 для D_2 $T_{D_2}(6) = 132T_{d_2}(6)$.

Поля допусков наружного диаметра болта d и внутреннего диаметра гайки D_1 приведены в табл. 11. Так как на средний диаметр резьбы влияют отклонения шага и отклонения угла профиля, в табличном допуске среднего диаметра учтено влияние погрешностей шага и угла профиля на действительное значение среднего диаметра. На рис. 20 и 21 показаны механизмы компенсации погрешностей шага и погрешностей угла профиля за счет среднего диаметра. Из рис. 20 следует, что при идеальной резьбе гайки с шагом $P_f = P_{г ном}$ и погрешности одного шага болта $P_6 - P_{г ном} = \Delta P_6$ при n шагах погрешность будет $\Delta(nP_6)$; следова-

9. Основные отклонения диаметров наружной и внутренней резьбы

Шаг P, мм	Наружная резьба					Внутренняя резьба			
	Диаметр резьбы								
	$d; d_2$					$D_1; D_2$			
	Основное отклонение, мкм								
	es					EI			
	d	e	f	g	h	E	F	G	H
0,2	-	-	-32	-17	0	-	+32	+17	0
0,25	-	-	-33	-18	0	-	+33	+18	0
0,3	-	-	-33	-18	0	-	+33	+18	0
0,35	-	-	-34	-19	0	-	+34	+19	0
0,4	-	-	-34	-19	0	-	+34	+19	0
0,45	-	-	-35	-20	0	-	+35	+20	0
0,5	-	-50	-36	-20	0	+50	+36	+20	0
0,6	-	-53	-36	-21	0	+53	+36	+21	0
0,7	-	-56	-38	-22	0	+56	+38	+22	0
0,75	-	-56	-38	-22	0	+56	+38	+22	0
0,8	-	-60	-38	-24	0	+60	+38	+24	0
1	-90	-60	-40	-26	0	+60	+40	+26	0
1,25	-95	-63	-42	-28	0	+63	+42	+28	0
1,5	-95	-67	-45	-32	0	+67	+45	+32	0
1,75	-100	-71	-48	-34	0	+71	+48	+34	0
2	-100	-71	-52	-38	0	+71	+52	+38	0
2,5	-106	-80	-58	-42	0	+80	-	+42	0
3	-112	-85	-63	-48	0	+85	-	+48	0
3,5	-118	-90	-	-53	0	+90	-	+53	0
4	-125	-95	-	-60	0	+95	-	+60	0
4,5	-132	-100	-	-63	0	+100	-	+63	0
5	-132	-106	-	-71	0	+106	-	+71	0
5,5	-140	-112	-	-75	0	+112	-	+75	0
6	-150	-118	-	-80	0	+118	-	+80	0

тельно, $\Delta d_2(P) = f(P) = \text{ctg} \frac{\alpha}{2} \Delta P_n = 1,732 \Delta P_n$.

Из рис. 21 следует, что свинчиваемость идеальной гайки и болта с погрешностью угла профиля $\Delta \frac{\alpha_6}{2}$ может быть осуществлена за-
 нижением профиля болта на величину

$$A_a = \Delta d_2(\alpha) = f(\alpha);$$

при $H = 0,54 P$ имеем

$$f(\alpha) = 0,36P \frac{\Delta \alpha_6}{2}$$

10. Поля допусков метрической резьбы

Класс точности	Длина свинчивания									
	S			N			L			
Поле допуска наружной резьбы										
Точный		(3h4h)				4g	4h			(5h4h)
Средний	5g6g	(5h6h)	6d	6e	6f	6g	6h	(7e6e)	7g6g	(7h6h)
Грубый						8g	(8h)*		(9g8g)	
Поле допуска внутренней резьбы										
Точный			4H			$\frac{4H5H}{5H}$				6H
Средний		(5G)	5H	6G		6H		(7G)		7H
Грубый				7G		7H		(8G)		8H

* Только для резьбы с шагом $P > 0,8$ мм. Для резьбы с шагом $P \leq 0,8$ мм применяют поле допуска 8h6h.

11. Допуски наружного диаметра наружной резьбы и внутреннего диаметра внутренней резьбы

Шаг P, мм	Наружная резьба			Внутренняя резьба		
	Степень точности					
	4	6	8	4	5	6
	Допуск, мкм					
	T_d			T_{D1}		
0,2	36	56	—	38	48	60
0,25	42	67	—	45	56	71
0,3	48	75	—	53	67	85
0,35	53	85	—	63	80	100
0,4	60	95	—	71	90	112
0,45	63	100	—	80	100	125
0,5	67	106	—	90	112	140
0,6	80	125	—	100	125	160
0,7	90	140	—	112	140	180
0,75	90	140	—	118	150	190
0,8	95	150	236	125	160	200
1	112	180	280	150	190	236
1,25	132	212	335	170	212	265
1,5	150	236	375	190	236	300
1,75	170	265	425	212	265	335
2	180	280	450	236	300	375
2,5	212	335	530	280	355	450
3	236	375	600	315	400	500

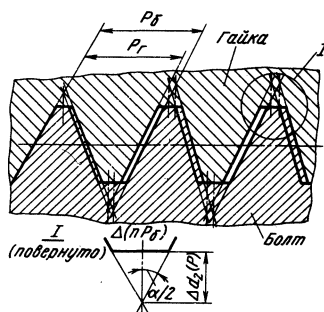


Рис. 20. К диаметральной компенсации погрешности шага резьбы

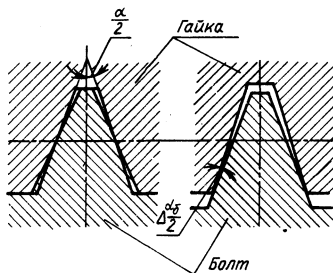


Рис. 21. К диаметральной компенсации погрешности угла профиля резьбы

12. Допуски среднего диаметра наружной и внутренней резьбы

Номинальный диаметр резьбы d , мм	Шаг P , мм	Наружная резьба						Внутренняя резьба		
		Степень точности								
		3	4	5	6	7	8	4	5	6
		Допуск T_{d_2} , мкм						Допуск T_{D_2} , мкм		
От 1 до 1,4	0,2	24	30	38	48	(60)	(75)	40	50	63
	0,25	26	34	42	53	(67)	(85)	45	56	71
	0,3	28	36	45	56	(71)	(90)	48	60	75
Св. 1,4 до 2,8	0,2	25	32	40	50	(63)	(80)	42	53	67
	0,25	28	36	45	56	(71)	(90)	48	60	75
	0,35	32	40	50	63	80	(100)	53	67	85
	0,4	34	42	53	67	85	(106)	56	71	90
	0,45	36	45	56	71	90	(112)	60	75	95
Св. 2,8 до 5,6	0,25	28	36	45	56	(71)	—	48	60	75
	0,35	34	42	53	67	85	(106)	56	71	90
	0,5	38	48	60	75	95	(118)	63	80	100
	0,6	42	53	67	85	106	(132)	71	90	112
	0,7	45	56	71	90	112	(140)	75	95	118
	0,75	45	56	71	90	112	(140)	75	95	118
	0,8	48	60	75	95	118	150	80	100	125
Св. 5,6 до 11,2	0,25	32	40	50	63	(80)	—	53	67	85
	0,35	36	45	56	71	90	—	60	75	95
	0,5	42	53	67	85	106	(132)	71	90	112
	0,75	50	63	80	100	125	(160)	85	106	132
	1	56	71	90	112	140	180	95	118	150
	1,25	60	75	95	118	150	190	100	125	160
	1,5	67	85	106	132	170	212	112	140	180
Св. 11,2 до 22,4	0,35	38	48	60	75	95	—	63	80	100
	0,5	45	56	71	90	112	(140)	75	95	118
	0,75	53	67	85	106	132	(170)	90	112	140
	1	60	75	95	118	150	190	100	125	160
	1,25	67	85	106	132	170	212	112	140	180
	1,5	71	90	112	140	180	224	118	150	190
	1,75	75	95	118	150	190	236	125	160	200
Св. 22,4 до 45	2	80	100	125	160	200	250	132	170	212
	2,5	85	106	132	170	212	265	140	180	224
	0,5	48	60	75	95	118	—	80	100	125
	0,75	56	71	90	112	140	(180)	95	118	150
	1	63	80	100	125	160	200	106	132	170
	1,5	75	95	118	150	190	236	125	160	200
	2	85	106	132	170	212	265	140	180	224
	3	100	125	160	200	250	315	170	212	265
Св. 45 до 90	3,5	106	132	170	212	265	335	180	224	280
	4	112	140	180	224	280	355	190	236	300
	4,5	118	150	190	236	300	375	200	250	315
	0,5	50	63	80	100	125	—	85	106	132
	0,75	60	75	95	118	150	—	100	125	160
	1	71	90	112	140	180	224	118	150	190
	1,5	80	100	125	160	200	250	132	170	212
2	90	112	140	180	224	280	150	190	236	
3	106	132	170	212	265	335	180	224	280	

Примечание. Значения, указанные в скобках, по возможности не применять.

Свинчиваемость будет обеспечена только в том случае, если разность средних диаметров резьб гайки и болта не меньше сумм диаметральных компенсаций шага и половины угла профиля обеих деталей. Для упрощения заключения о правильности резьбы введено понятие приведенного среднего диаметра резьбы, который составляет соответственно:

для гайки

$$D_{2\text{пр}} = D_{2\text{изм}} - (f_P + f_\alpha);$$

для болта

$$d_{2\text{пр}} = d_{2\text{изм}} + (f_P + f_\alpha).$$

В стандарте же регламентирован суммарный допуск, который включает отклонение собственно среднего диаметра $\Delta d_2 (\Delta D_2)$ и диаметральные компенсации погрешностей шага и угла профиля:

$$T_{d_2} (T_{D_2}) = \Delta d_2 (\Delta D_2) + f_P + f_\alpha.$$

Значения допусков среднего диаметра наруж-

ной и внутренней резьб представлены в табл. 12. На чертежах резьбу обозначают так:

для болта:

7g6g (средний диаметр d_2 по 7-й степени точности, основное отклонение g , наружный диаметр d по 6-й степени точности, основное отклонение g);

для гайки:

7H6H (средний диаметр D_2 по 7-й степени точности, основное отклонение H , внутренний диаметр D_1 по 6-й степени точности, основное отклонение H);

для соединения:

7H/6g (средний диаметр D_2 и внутренний диаметр D_1 , гайка по 7-й степени точности, основные отклонения D_2 и D_1 по H ; средний диаметр d_2 и наружный диаметр d болта по 6-й степени точности, основное отклонение d_2 и $d-g$).

Принципы построения систем допусков для других видов резьб аналогичны изложенным.

**ВИДЫ И МЕТОДЫ ИЗМЕРЕНИЙ.
ПОГРЕШНОСТИ ИЗМЕРЕНИЯ**

Под измерением понимают опыт, в результате которого получают количественную характеристику свойств объекта, явления или процесса с погрешностью, не превышающей допустимую. Поэтому выбор видов, методов, средств измерений, условий их выполнения и методики обработки результатов наблюдений всегда ограничен требованием обеспечения установленной точности.

Измерения, при которых искомую величину находят непосредственно из опытных данных, называют *прямыми*. Если искомую величину находят на основании известной зависимости между этой величиной и величинами, полученными прямыми измерениями, то измерения называют *косвенными*. Точность косвенных измерений зависит от точности прямых измерений и точности используемой зависимости.

Метод измерений называют *методом непосредственной оценки*, если величину определяют непосредственно по отсчетному устройству измерительного прибора, и *методом сравнения*, если измеряемую величину сравнивают с величиной, воспроизводимой мерой. При этом мера выступает не в виде неотъемлемой части конструкции измерительного прибора, а как самостоятельное средство измерения, предназначенное для воспроизведения физической величины заданного размера. Возможность использования средства измерения для измерения методом сравнения определяется тем, что диапазон измерения данного средства больше его диапазона показаний. Некоторые приборы предназначены только для измерения методом сравнения (например, когда шкала прибора состоит из одной нулевой отметки). Выбор метода определяется соотношением между диапазоном показаний средства измерения и значением измеряемой величины. Если диапазон показаний меньше измеряемой величины, то используют метод сравнения. Этот метод используют при контроле деталей в массовом и серийном производстве, т. е. тогда, когда нет частых перенастроек измерительного прибора на новое

значение измеряемой величины и когда достаточной является информация об отклонении измеряемой величины от установленного значения. Использование метода сравнения позволяет применять при конструировании приспособлений малогабаритные типовые преобразователи.

Погрешность измерений — отклонение результата измерения от действительного значения. При этом за действительное значение принимают значение измеряемой величины, определенное с погрешностью на порядок меньшей, чем определяемая погрешность измерения.

Результаты измерения признаются достоверными, если погрешность измерения не превышает установленной величины допустимой погрешности измерения. При приемке изделий пределы допускаемых погрешностей 6 измерения линейных размеров (до 500 мм) устанавливаются ГОСТ 8.051—81 в зависимости от допусков на изготовление (табл. 1). Указанные в табл. 1 пределы допускаемых погрешностей измерения могут быть увеличены при уменьшении допуска на изготовление изделия на величину, соответствующую увеличению предела допускаемой погрешности, или при сортировке деталей на размерные группы для селективной сборки, если предел допускаемой погрешности выбирают по допуску на группу. Арбитражная перепроверка принятых деталей не должна проводиться с погрешностью измерения, превышающей 30% погрешности, допускаемой при приемке. Среди принятых допускается наличие деталей с отклонениями, выходящими за приемочные границы на величину не более половины допускаемой погрешности измерения при приемке, до 5% от перепроверяемой партии для качественов со 2-го по 7-й; до 4% — для 8-го качества и 3% — для качественов 10 и грубее.

Допускаемая погрешность измерения включает случайные и неучтенные систематические погрешности измерения. Случайная погрешность измерения не должна превышать 0,6 допускаемой погрешности измерения. При этом исходят из предположения, что случайная погрешность измерения распределяется по нормальному закону и достаточным является

1. Пределы допускаемых погрешностей измерений, мкм

IT	Номинальные размеры, мм												
	До 3	Св. 3 до 6	Св. 6 до 10	Св. 10 до 18	Св. 18 до 30	Св. 30 до 50	Св. 50 до 80	Св. 80 до 120	Св. 120 до 180	Св. 180 до 250	Св. 250 до 315	Св. 315 до 400	Св. 400 до 500
IT2	0,4	0,6	0,6	0,8	1,0	1,0	1,2	1,6	2,0	2,8	3,0	3,0	4,0
IT3	0,8	1,0	1,0	1,2	1,4	1,4	1,8	2,0	2,8	4,0	4,0	5,0	5,0
IT4	1,0	1,4	1,4	1,6	2,0	2,4	2,8	3,0	4,0	5,0	5,0	6,0	6,0
IT5	1,4	1,6	2,0	2,8	3,0	4,0	4,0	5,0	6,0	7,0	8,0	9,0	9,0
IT6	1,8	2,0	2,0	3,0	4,0	5,0	5,0	6,0	7,0	8,0	10	10	12
IT7	3,0	3,0	4,0	5,0	6,0	7,0	9,0	10	12	12	14	16	18
IT8	3,0	4,0	5,0	7,0	8,0	10	12	12	16	18	20	24	26
IT9	6	8	9	10	12	16	18	20	30	30	30	40	40
IT10	8	10	12	14	18	20	30	30	40	40	50	50	50
IT11	12	16	18	30	30	40	40	50	50	60	70	80	80
IT12	20	30	30	40	50	50	60	70	80	100	120	120	140
IT13	30	40	50	60	70	80	100	120	140	160	180	180	200
IT14	50	60	80	90	120	140	160	180	200	240	260	280	320
IT15	80	100	120	140	180	200	240	280	320	380	440	460	500
IT16	120	160	200	240	280	320	400	440	500	600	700	800	800
IT17	200	240	300	380	440	500	600	700	800	1000	1100	1200	1400

Примечания: 1. IT2, IT3 и т. д. — допуски соответственно 2-го, 3-го квалитетов и т. д. по ГОСТ 25346—82.

2. В таблице даны абсолютные значения предела допускаемой погрешности.

доверительная вероятность 0,954, т. е. диапазон рассеяния погрешности измерения равен $\pm 2\sigma$ (σ — среднее квадратическое отклонение погрешности измерения).

Погрешность измерения является результатом несовершенства метода измерения (погрешность метода), средств измерения (погрешность средства измерения) и неточностей отсчета показаний (погрешность отсчета). В то же время погрешность метода включает погрешность базирования, погрешность, обусловленную измерительным усилием, изменением размеров контролируемого изделия из-за отклонений от нормальной температуры и др. Погрешность средства измерения, используемого в нормальных условиях, называют *основной*, а погрешность средства измерений, вызванную использованием его в условиях, отличающихся от нормальных, называют *дополнительной* погрешностью средства измерения.

Согласно ГОСТ 8.050—73 нормальные условия выполнения линейных измерений в пределах от 1 до 500 мм и измерений углов с длиной меньшей стороны до 500 мм характеризуются следующими значениями основных влияющих величин:

температура окружающей среды 20 °С;

атмосферное давление 101 324, 72 Па (760 мм рт. ст.);

относительная влажность окружающего воздуха 58% (нормальное парциальное давление водяных паров 1333,22 Па);

ускорение свободного падения (ускорение силы тяжести) 9,8 м/с²;

направление линии измерения линейных размеров до 160 мм у наружных поверхностей — вертикальное, в остальных случаях — горизонтальное;

положение плоскости измерения углов — горизонтальное;

относительная скорость движения внешней среды равна нулю;

значения внешних сил равны нулю.

Ряд указанных условий и представленных ниже допускаемых отклонений относится к рабочему пространству, т. е. той части пространства, окружающего средство измерений и объект контроля, влиянием величин вне которой на результат измерения можно пренебречь.

Стандарт определяет нормальную область значений влияющих величин при линейных и угловых измерениях, при обеспечении которой погрешность средства измерений может превышать допускаемую основную погрешность средства измерения примерно на 0,1 допуска на изготовление. Эта область определяется следующими пределами значений

влияющих величин. Пределы допускаемых отклонений от нормального направления линии измерения и нормированных параметров ориентации средств и объектов измерений при линейных измерениях составляют: $\pm 1^\circ$ при контроле деталей с нормированной точностью по квалитетам 01 и 0; $\pm 2^\circ$ — по квалитетам 1–5; $\pm 5^\circ$ — по квалитетам 6–10, а при измерениях углов: $\pm 0,5^\circ$ — по 1,2-й степеням точности; $\pm 1,5^\circ$ по 3–5-й степеням точности. Отклонение температуры объекта и рабочего пространства от нормальной при линейных измерениях не должно превышать значений, указанных в табл. 2. При измерениях углов пределы допускаемого отклонения температуры от нормального значения составляют $\pm 3,5^\circ\text{C}$.

2. Пределы допускаемого отклонения (\pm) температуры объекта контроля и рабочего пространства от нормальной, $^\circ\text{C}$

Размеры, мм	Квалитеты				
	01	0	1–5	6–8	9–10
Св. 1 до 18	0,8	1,0	1,5	3	4
» 18 » 50	0,3	0,5	1,0	2	3
» 50 » 500	0,2	0,3	0,5	1	2

Если в рабочем пространстве помещается деталь с отклонением от нормальной температуры большим, чем указано в табл. 2, то деталь должна выдерживаться в рабочем пространстве (табл. 3). Средства измерений должны находиться в условиях, указанных в табл. 2, не менее 24 ч до начала измерений. В рабо-

3. Время выдержки объектов контроля до начала измерений в рабочем пространстве, ч

Масса объекта контроля, кг	Квалитеты точности объекта контроля			
	01–0	1–5	6–8	9–10
	Начальное отклонение температуры, $^\circ\text{C}$			
	1,5	2,5	3,5	5
До 10	6	4	3	2
Св. 10 до 50	14	8	6	4
» 50 » 200	24	14	10	7
» 200 » 500	36	20	16	12

чем пространстве допускаются только плавные изменения температуры со скоростью не более $0,1^\circ\text{C}/\text{мин}$.

Частота возмущающих гармонических вибраций не должна превышать 30 Гц. Допускаемые значения амплитуд вибраций для частот менее 30 Гц устанавливаются ГОСТ 8.050–73. При воздействии возмущающих вибраций с параметрами спектральных составляющих, выходящими за нормальные пределы, размах колебаний отсчетного индекса прибора и дополнительная погрешность средства измерения не должна превышать соответственно 0,2 деления шкалы и 0,2 допускаемой погрешности измерения.

Давление воздуха в рабочем пространстве не должно быть менее атмосферного. Допускается превышение атмосферного давления не более чем на 3 кПа.

Допускаемое отклонение влажности $\pm 20\%$. Для интерференционных измерений требования выше.

Уровень шума в рабочем пространстве не должен превышать 45 дБ при измерениях величин с нормированной точностью до 5-го квалитета и 80 дБ — с 6-го по 10-й квалитет.

Напряженность магнитного поля не должна превышать 80 А/м, напряженность электростатического поля — 5 В/м.

При выборе средств измерения, формы измерительных наконечников следует иметь в виду, что погрешность средства измерения, вызываемая контактными деформациями в месте соприкосновения измерительного наконечника с объектом контроля, не должна превышать 0,1 допускаемой погрешности измерения.

При выборе средств измерения следует учитывать, что погрешность измерения обычно больше погрешности самого средства измерения и определяется как сумма систематических и случайных составляющих. За значение основной погрешности средства измерения можно принять предельные погрешности показаний.

Применение метода сравнения связано с использованием меры. В массовом производстве в качестве меры используют образцовую деталь. При высокой точности изготовления и аттестации образцовой детали применение ее в качестве меры позволяет уменьшить составляющую погрешности измерения — погрешность метода. При частой перенастройке средств измерений и контроля используют концевые меры длины.

КОНЦЕВЫЕ МЕРЫ ДЛИНЫ. УГЛОВЫЕ МЕРЫ

Концевые меры. Размеры, точность и технические условия для концевых мер длины регламентированы ГОСТ 9038-83. Номинальные размеры концевых мер длины имеют градацию, которая позволяет составлять блоки с номинальными размерами через 0,0005 мм. Размером концевой меры длины является срединная длина, т. е. длина перпендикуляра, опущенного из середины верхней рабочей поверхности на противоположную по-

верхность. Точность изготовления концевых мер длины регламентирована классами точности 00, 01, 0, 1, 2, 3 (табл. 4). Отклонения от плоскостности измерительных поверхностей концевых мер длины в свободном (не притертом) состоянии не должны превышать значений, указанных в табл. 5.

Концевые меры длины выпускают наборами. На каждый набор выдается свидетельство о государственной поверке с указанием действительного значения длины каждой концевой меры. Свидетельство может быть использовано для введения поправки в результат измерения.

4. Допускаемые отклонения размеров ($\pm\Delta$) и отклонения от параллельности (Δ_{\parallel}) концевых мер длины, мкм

Класс точности	Вид отклонения	Номинальные размеры концевых мер длины, мм								
		До 10	Св. 10 до 25	Св. 25 до 50	Св. 50 до 75	Св. 75 до 100	Св. 100 до 150	Св. 150 до 200	Св. 200 до 250	Св. 250 до 300
00	Δ	0,05	0,07	0,10	0,12	0,14	0,20	0,25	0,30	0,35
	Δ_{\parallel}	0,05	0,05	0,06	0,06	0,07	0,08	0,09	0,10	0,10
01	Δ	0,18	0,27	0,35	0,45	0,55	0,80	1,00	1,20	1,40
	Δ_{\parallel}	0,05	0,05	0,06	0,06	0,07	0,08	0,09	0,10	0,10
0	Δ	0,10	0,14	0,20	0,25	0,30	0,40	0,50	0,60	0,70
	Δ_{\parallel}	0,09	0,10	0,10	0,12	0,12	0,14	0,15	0,15	0,18
1	Δ	0,18	0,27	0,35	0,45	0,55	0,80	1,00	1,20	1,40
	Δ_{\parallel}	0,14	0,14	0,16	0,16	0,18	0,20	0,22	0,25	0,25
2	Δ	0,35	0,55	0,70	0,90	1,10	1,60	2,0	2,4	2,8
	Δ_{\parallel}	0,27	0,27	0,27	0,32	0,32	0,40	0,40	0,40	0,40
3	Δ	0,8	1,2	1,6	2,0	2,5	3,0	4,0	5,0	6,0
	Δ_{\parallel}	0,30	0,30	0,30	0,35	0,35	0,40	0,40	0,40	0,40

Примечание. Отклонения размеров концевых мер длины до 100 мм 1-го и 2-го классов точности, которым не присвоен Знак качества, могут превышать указанные в табл. 4 значения на 8–15%.

5. Допускаемые отклонения от плоскостности измерительных поверхностей концевых мер длины, мкм

Вид отклонения	Материал меры	Номинальные значения длины концевых мер, мм				
		Св. 0,6 до 0,9	Св. 0,9 до 1,2	Св. 1,2 до 1,8	Св. 1,8 до 2,0	Св. 2,0 до 3,0
Одностороннее направление кривизны (выпуклость, вогнутость)	Сталь	2,0	0,75	0,60	0,45	0,30
	Твердый сплав	—	0,45	0,30		
Разнонаправленная кривизна	Сталь	—	0,15			Не допускается
	Твердый сплав	Не допускается				

6. Предельные погрешности блоков концевых мер, мкм

Состав блока (мера, мм)	Классы концевых мер			
	0	1	2	3
Две меры до 10	0,25	0,35	0,60	1,20
Одна мера 20, две меры до 10	0,25	0,45	0,80	1,50
Одна мера 30—50, две меры до 10	0,30	0,45	0,80	1,60
Одна мера 50—80, две меры до 10	0,40	0,55	0,85	1,90
Одна мера 100, одна мера 10, две меры до 10	0,45	0,70	1,10	2,40
Одна мера 100, одна мера 50—80, две меры до 10	0,50	0,75	1,20	2,80
Одна мера 200, одна мера 30—50, две меры до 10 мм	0,65	1,15	1,70	3,40
Одна мера 300, одна мера 50, две меры до 10	0,75	1,40	2,20	4,00
Одна мера 400, одна мера 90, две меры до 10	1,00	1,70	2,70	4,60

7. Градация угловых мер

Угловая мера	Градация	Угловая мера	Градация
Угловая мера с одним рабочим углом со срезанной вершиной (тип I)	1° 2'	Угловая мера с четырьмя рабочими углами (тип III)	1° 10' 15'
Угловая мера с одним рабочим углом остроугольного типа (тип II)	1° 10' 1' 15'' 15°10'	Многогранные призмы с различным числом граней (тип IV)	—
		Угловая мера с тремя рабочими углами (тип V)	15°

8. Нормированная точность угловых мер

Класс точности угловых мер	Δ''			Δ_1''		Δ_n , мкм на длине, мм		Δ_2 , мкм				
						70	100					
	для угловых мер типов											
	I, II, III	IV	V	I, II, III	IV	I, II, III	IV	I, II, III	IV	V		
00	—	±2	—	—	±5			—	0,05	—		
0	±3	±5	—	±30	±10	1,5	1,5	0,10	0,05	—		
1	±10	±10	±10	±60	±15			0,15	0,05	0,15		
2	±30	±30	—	±100	±20			0,30	0,10	—		

Обозначения: Δ — предел допускаемого отклонения рабочих углов от номинального значения; Δ_1 — предел допускаемого отклонения от перпендикулярности измерительных поверхностей к нижнему основанию меры; Δ_n — предел допускаемого отклонения от параллельности основания и верхней поверхности; Δ_2 — предел допускаемого отклонения от плоскостности измерительных поверхностей.

9. Допускаемые отклонения длины штриховых мер, мкм

Номинальная длина штриховых мер, мм	Класс точности штриховых мер					
	0	1	2	3	4	5
100	0,5	1,0	2,0	6,0	12,0	25,0
160	0,5	1,0	2,0	6,0	12,0	25,0
200	0,6	1,0	2,5	6,0	13,0	25,0
250	0,6	1,0	2,5	6,0	14,0	30,0
300	0,6	1,5	2,5	6,0	14,0	30,0
320	0,7	1,5	2,5	7,0	15,0	30,0
400	0,7	1,5	3,0	7,0	16,0	35,0
500	0,8	1,5	3,0	8,0	18,0	35,0
630	0,8	1,5	3,0	8,0	20,0	40,0
700	0,8	1,5	3,5	8,0	20,0	40,0
800	0,9	2,0	3,5	9,0	22,0	45,0
1000	1,0	2,0	4,0	10,0	25,0	50,0
1400	1,2	2,5	5,0	12,0	31,0	60,0
1600	1,5	2,5	5,0	13,0	34,0	70,0
2000	1,5	3,0	6,0	15,0	40,0	80,0
Отдельные миллиметровые и сантиметровые интервалы	0,5	1,0	2,0	5,0	10,0	20,0

При составлении блоков возникают погрешности от притирки концевых мер. Эта погрешность (разброс размера блока) в зависимости от квалификации контролера и состояния притираемых поверхностей составляет от 0,05 до 0,1 мкм на один притирочный слой. В табл. 6 приведены значения погрешностей блоков концевых мер с учетом погрешностей изготовления или аттестации и притирки.

Угловые меры предназначены для измерения углов методом сравнения и проверки угломерных приборов, их выпускают по ГОСТ 2875—75 пяти типов (табл. 7). В отличие от концевых мер длины угловые меры при составлении их в блок не вносят существенных погрешностей в суммарный размер из-за влияния притирочных слоев.

Пределы допускаемых отклонений угловых мер приведены в табл. 8.

Штриховые меры длины выпускают в виде брусков из металла и стекла, линеек, ленточных рулеток. Меры, встраиваемые в станки и приборы, изготавливают из материалов с температурными коэффициентами линейного расширения, близкими к температурному коэффициенту линейного расширения конструкционных сталей, т. е. $(10,0-11,5) \cdot 10^{-6} \text{ K}^{-1}$. Допускаемые отклонения длины штриховых мер приведены в табл. 9.

СРЕДСТВА АВТОМАТИЗАЦИИ И МЕХАНИЗАЦИИ ИЗМЕРЕНИЙ И КОНТРОЛЯ

Показывающие приборы (табл. 10) состоят из индуктивных (мод. 212, 213, 214, 217, 276, 287, 76 500) или механотронного (мод. БВ-3040) преобразователей и блока преобразования, обеспечивающего несколько диапазонов показаний с соответствующими ценами делений и погрешностями показаний. Они предназначены для использования в приспособлениях или автоматах для измерения и контроля размеров, отклонений формы и расположения. Модели 212, 276, 217 и 213 имеют по два индуктивных преобразователя. Измерения могут проводиться с использованием как одного, так и одновременно двух преобразователей. В последнем случае на шкале прибора указывается алгебраическая сумма перемещения измерительных наконечников обоих преобразователей. Все приборы имеют выход на самописец. Модели 276, 213 формируют также команды о выходе контролируемого параметра. Для определения разности экстремальных значений измеряемой величины, т. е. для амплитудных измерений, выпускают устройство мод. 281, которое работает совместно с указанными в табл. 10 приборами. Оно имеет 10 диапазонов показаний — от 1 до 1500 мкм, его применяют для измерения амплитуд, если измеряемая величина изменяется с частотой не более 20 Гц.

Для автоматической настройки нуля в индуктивных измерительных приборах может быть использовано устройство мод. 282. Оно подключается к прибору вместо одного из преобразователей и обеспечивает величину компенсирующего перемещения не менее ± 50 мкм с погрешностью компенсации не более 1,5 мкм.

Измерительная система мод. 76500 с цифровым отсчетом, имеет выход на цифроречастотную машину и аналоговый выход для работы с самописцем. В приборе мод. БВ-3040 механотронный преобразователь с горизонтальным расположением, в других измерительных системах, представленных в табл. 10, преобразователи индуктивные.

Характеристики электроконтактных датчиков представлены в табл. 11. Амплитудный датчик (мод. 248) предназначен для контроля разности между наибольшим и наименьшим значениями непрерывно изменяющегося размера. Он имеет один регулируемый контакт.

10. Основные параметры показывающих приборов с индуктивными и механотронными преобразователями

Модель	Пределы показаний, мкм	Цена * деления, мкм	Δ_1	Δ_2	d , мм	$P_{из}$, мм
			деления шкалы			
212	± 3 ; ± 6	0,1; 0,2	1	2	8h7	0,4
214	± 15 ; ± 30	0,5; 1	1	—		
276	± 60	2	1	2		
217	± 15 ; ± 30 ; ± 150 ; ± 300 ; ± 1500	0,5; 1; 5; 10; 50	1	2	28h7	1,2
213	± 1 ; ± 2 ; ± 5 ; ± 10 ; ± 25	0,02; 0,05; 0,1; 0,2; 0,5	1	2	28h7	1,2
287	Табло +90	10	0,5 мкм	—	8h7	0,4
	Диапазон шкалы 10	0,2	1			
76500	$\pm 9,99$ $\pm 99,9$	0,01 0,1	0,2 мкм 2 мкм	0,3 мкм 3 мкм	8h7	1
БВ-3040	± 5 ; ± 25 ; ± 50	0,1; 0,5; 1	1	—	28h7	0,4

* Для моделей 287 и 76500 указан шаг дискретности.

Принятые обозначения: Δ_1 и Δ_2 — пределы допускаемой абсолютной погрешности при использовании соответственно одного и двух преобразователей; d — присоединительный диаметр преобразователя; $P_{из}$ — измерительная сила.

11. Основные параметры электроконтактных датчиков

Параметры	Модель преобразователя		
	228	248	233
Диапазон измерения, мм	1	0,2	0,4
Цена деления настроечного винта, мкм	2	2	1
Измерительная сила, Н: без отсчетного устройства	1—3	1—3	0,3—0,6
с отсчетным устройством, не более	5	5	—
Погрешность настройки контактов, мкм	$\pm 0,5$	$\pm 0,5$	$\pm 0,5$
Нестабильность срабатывания, мкм	1	1	0,5
Число срабатываний до потери точности, млн. циклов	2,5	2,5	2,5
Ход измерительного стержня, мм	3	1,5	1,4

Для облегчения настройки и наблюдения за числовым значением контролируемого параметра датчики мод. 228 и 248 могут оснащаться индикатором 1МИГ или измерительной головкой ИИГ.

Двухпределный датчик мод. 233 отличается малыми габаритами и возможностью крепления в отверстии по посадочному диаметру 8H7. Однако в нем не предусмотрено использование шкальных измерительных устройств.

Для усиления и фиксации сигналов от электроконтактных датчиков могут использоваться типовые электронные и сигнальные реле.

Фотоэлектрические сортировочные преобразователи предназначены для устройств автоматического контроля размеров и сортировки изделий на размерные группы (табл. 12).

Пневматические первичные преобразователи применяют как бесконтактного, так и контактного типа с диаметрами измерительных сопел 1; 1,5; 2 мм. Диапазон измерений определяется прямолинейным участком характеристики. Основные параметры контактных пнев-

12. Основные параметры фотоэлектрических сортировочных преобразователей

Параметры	Тип			
	05ПФС	1ПФС	2ПФС	5ПФС
Интервал сортировки, мкм	0,5	1	2	5
Цена деления шкалы, мкм	0,5	1	2	5
Число рабочих групп сортировки (по заказу)	10; 20; 30; 40 и 50			
Допустимая погрешность: показаний по шкале	0,25 деления шкалы			
интервала сортировки	0,5 деления шкалы			
Измерительная сила, Н	2			
Присоединительный размер, мм	28h7			
Габаритные размеры, мм	370 × 156 × 100			

матических преобразователей осевого и бокового действия приведены в табл. 13.

Пневматические пробки изготавливают для измерения отверстий диаметром от 6 до 160

13. Основные параметры пневматических контактных преобразователей (первичных)

Параметры	Преобразователь	
	осевой	боковой
Измерительная сила, Н, не более	0,2	0,5
Нелинейность характеристики в пределах линейного участка, %	2	2
Вариация по расходу воздуха, % от диапазона измерения	1	1
Диапазоны измерений (прямолинейный участок характеристики), мкм	50—1000	80—200

мм. К ним выпускают комплекты из двух установочных колец.

Для преобразования сигнала от первичных пневматических преобразователей предназначены пневмоэлектроконтактные преобразователи (табл. 14). Представленные в табл. 14 модели пневмоэлектроконтактных преобразователей имеют несколько исполнений, различающихся ценой деления (диапазоном показаний), числом управляющих команд, настольным или щитовым исполнением. Модель 324 в зависимости от типа может иметь амплитудный контакт или предельные. Модели 235, 236, 249, 324 не имеют узлов подготовки воздуха. Для усиления и фиксации электрических сигналов от этих преобразователей рекомендуется использовать соответственно электронные реле мод. 224 и сигнальное реле мод. 225.

14. Основные параметры пневмоэлектроконтактных преобразователей

Параметры	Модели				
	БВ-6060	235	236	249	324
Диапазон показаний, мкм	60—240	16—160			8—160
Цена деления шкалы, мкм	0,5—2	0,02—2			0,01—2
Число управляющих команд: предельных	0; 2; 3; 4	6	—	2	6
Рабочее давление, МПа	0,32—0,6*	0,15 ± 0,05			
Нестабильность срабатывания	0,5 мкм	100 Па		70 Па	
Погрешность настройки	±0,5 мкм	100 Па		70 Па	

* Давление сжатого воздуха, подводимого к прибору.

15. Основные параметры измерительных головок

Тип или модель	Цена деления, мкм	Допустимая погрешность головки*, мкм	Диапазон измерений, мкм	$P_{и, Н}$	$\delta P_{и, Н}$
<i>Головки измерительные пружинные (микраторы)</i>					
01ИГП	0,1	0,1(30); 0,15	± 4	1,5	0,2
02ИГП	0,2	0,1(30); 0,2	± 6	1,5	0,2
05ИГП	0,5	0,25(30); 0,4	± 15	1,5	0,3
1ИГП	1	0,4(30); 0,6	± 30	2	0,3
2ИГП	2	0,8(30); 1,2	± 60	2	0,5
5ИГП	5	2,0(30); 3,0	± 150	3	1,0
10ИГП	10	3(30); 5	± 300	3	1,5
01ИГПР	0,1	0,1(30); 0,15	± 4	0—1,5 (предел регулирования)	—
02ИГПР	0,2	0,15(30); 0,2	± 6		
05ИГПР	0,5	0,25(30); 0,4	± 15		
1ИГПР	1,0	0,4(30); 0,6	± 30		
<i>Головки измерительные пружинные малогабаритные (микаторы)</i>					
02-ИПМ 02-ИПМУ	0,2	0,15(30); 0,3(60)	± 10	1 0,5	0,25 0,2
05-ИПМ 05-ИПМУ	0,5	0,3(30); 0,5(60)	± 25	1,5 0,5	0,3 0,2
1-ИПМ 1-ИПМУ	1	0,5(30); 1(60)	± 50	1,5 0,5	0,3 0,2
2-ИПМ	2	1(30); 2(60)	± 100	1,5	0,3
<i>Головки измерительные рычажно-пружинные (миникаторы)</i>					
10301	72**	2	1(20); 2(40)	± 80	0,1
	30**	1	0,5(20); 1(40)	± 40	0,2
<i>Головки измерительные пружинно-оптические (оптикаторы)</i>					
01П	0,1	0,05(100); 0,1	0—24	1,5	0,3
15605		0,05(100); 0,2	0—50		0,4
02П	0,2	0,1(100); 0,2	0—50		0,3
15505		0,1(100); 0,4	0—100		0,4
05П	0,5	0,2(100); 0,4	0—100		0,5
15405		0,25(100); 1,0	0—250		0,6
1П	1,0	0,4(100); 0,8	0—250		0,5
<i>Головки измерительные рычажно-зубчатые</i>					
1ИГ	1	0,4(30); 0,7	± 50	1,5	—
2ИГ	2	0,8(30); 1,2	± 100		

Продолжение табл. 15

Тип или модель	Цена деления, мкм	Допустимая погрешность головки*, мкм	Диапазон измерений, мкм	$P_{и}$, Н	$\delta P_{и}$, Н
<i>Индикаторы</i>					
1МИГ	1	2(1 об); 2,5 (1 мм)	$0-1 \cdot 10^3$	2	0,5
2МИГ	2	3(1 об); 4(1 мм)	$0-2 \cdot 10^3$		0,7
05205	2	4(1 об); 5	$0-5 \cdot 10^3$	1,5	0,7
05305	4	3(1 об); 4		2	
ИЧ2-2	10	4(0,1 мм); 12	$0-2 \cdot 10^3$	1,5	0,4
ИЧ5РН		Класс точности 0	$0-5 \cdot 10^3$		0,6
ИЧ10М			$0-10 \cdot 10^3$		0,6
ИТ2-2			$0-2 \cdot 10^3$		0,4
ИЧ25		15(1 мм); 32	$0-25 \cdot 10^3$	2,5	1,8
ИЧ50	15(1 мм); 48	$0-50 \cdot 10^3$			
1ИЧС	100	6(0,1 мм); 16	$0-5 \cdot 10^3$	1,5	0,6
2ИЧС	10				
ИРБ	10	5(0,1 мм); 10	800	2,5	0,6

* В скобках приведена длина участка в делениях шкалы (если нет наименования), в оборотах (об) или миллиметрах (мм).

** Длина измерительного наконечника.

Обозначения: $P_{и}$ – измерительная сила; $\delta P_{и}$ – допустимое колебание измерительной силы.

В неавтоматических средствах контроля и измерения, в контрольных приспособлениях используют измерительные головки и индикаторы (табл. 15). Головка 10301 и индикатор ИРБ имеют угловое рабочее перемещение наконечника и могут быть использованы при измерении в труднодоступных местах. К индикаторам выпускают набор принадлежностей для проверки настройки станка, правильности вращения наружных и внутренних поверхностей, для контроля деталей при их обработке.

СИСТЕМЫ УПРАВЛЕНИЯ ПРОЦЕССОМ ОБРАБОТКИ ПО ИЗМЕРИТЕЛЬНОЙ ИНФОРМАЦИИ

Системы управления процессом обработки по измерительной информации в общем случае служат для измерения отклонений разме-

ра, формы, расположения в процессе обработки и формирования управления процессом обработки (или работой специальных регуляторов) на основе использования результатов измерений. Некоторые системы обладают возможностью корректировать управление, используя результаты измерения подачи, размеров уже обработанных деталей, температуры и других параметров. Особенности измерения в процессе обработки ограничивают применение этих систем. Наиболее распространенными являются приборы активного контроля для шлифовальных станков. Характеристики некоторых приборов активного контроля, широко используемых в нашей промышленности, представлены в табл. 16. Эти приборы применяют в основном на чистовых переходах при обработке партии деталей. Они измеряют в процессе обработки отклонение обрабатываемого размера и выдают команду на пре-

16. Основные параметры приборов активного контроля

Тип прибора, станка	Контролируемый размер, мкм	Цена деления, мкм	Δ , мкм	δ , мкм	P_H , Н	Число команд	Диапазон показаний, мкм
БВ-4100, круглошлифовальный	2,5—200	1	1	0,3	6 ± 1	2; 4	80
		5					400
БВ-4066, плоскошлифовальный	≤ 400	2	2	2	$6,3 \pm 1$	0; 2; 3	240
БВ-4102, плоскошлифовальный	≤ 150	—	—	2	8 ± 1	1	—
БВ-4116, торцешлифовальный	$\geq 1,5$	1	1,5	1	$4 \pm 0,5$	2; 4	80
		5					400
БВ-4180, круглошлифовальный	5—125	0,5	0,25	0,5	$4 \pm 0,5$	2; 4	40
		1	1		6 ± 1		80
		5					400
БВ-П6060, круглошлифовальный	2,5—200	0,5	0,5	0,3	6 ± 1	2; 4	60
		1					120
		2					240

Принятые обозначения: Δ — предел допускаемой погрешности на участке шкалы ± 10 делений от нуля, δ — нестабильность срабатывания команд; P_H — измерительная сила.

крашение обработки и (в зависимости от числа команд) на изменение режимов обработки.

В последнее время разработаны и используются системы, позволяющие измерять в процессе обработки (в том числе и при врезном шлифовании) не только отклонение размера, но и отклонение формы и корректировать процесс по этому показателю точности, а также измерять при врезном шлифовании действительную подачу. Диапазон измерения отклонений от круглости составляет 30 мкм (в широком диапазоне частот вращения обрабатываемых деталей), а действительной подача — 0,1 мм/об с максимальной погрешностью измерения не более 5%.

Для обеспечения высокой точности формы эти системы можно использовать со специальными регуляторами с пьезокерамическими преобразователями. Диапазон регулирования может составлять несколько десятков микрометров с погрешностью регулирования не более 1%.

Для контроля размерных параметров, в частности параметров ступенчатых деталей с гладкой и прерывистой поверхностью, в процессе обработки на круглошлифовальных

станках с ЧПУ может быть использована измерительная система ХШ9М-31. Система не только контролирует размер, но и позволяет контролировать перемещение шлифовальной бабки и продольное перемещение стола.

Для автоматизации процесса осевой ориентации детали относительно абразивного круга на торцекруглошлифовальных станках используют измерительную систему осевой ориентации БВ-4116, которая контролирует положение торца детали вдоль линии центров в процессе обработки. Система может иметь две или четыре команды с нестабильностью срабатывания окончательной команды 1 мкм.

ИЗМЕРЕНИЕ ОТКЛОНЕНИЙ ФОРМЫ, РАСПОЛОЖЕНИЯ И ПАРАМЕТРОВ ШЕРОХОВАТОСТИ ПОВЕРХНОСТЕЙ

Для измерения отклонений формы необходимо использовать образцовые поверхности или заменяющие их высокоточные движения.

17. Основные параметры кругломеров

Параметры	256	258	289	290
Измеряемые отклонения, мкм	200	50	1600	1000
Предельные размеры контролируемых поверхностей, мм:				
наружный диаметр	1—350	20—350	0,5—400	0,5—250
внутренний диаметр	3—350	—	3—400	3—250
высота	800	1500	400	250
Наибольшая масса проверяемой детали, кг	450	300	80	10
Измерительная сила, Н	6—25	5—10	5—25	5—25
Радиальная погрешность, мкм	0,12	0,12	0,05	0,12

В зависимости от требуемой точности измерений для этих целей можно использовать измерительные столики, центра, поверочные линейки, плиты, специальные струны.

Для измерения отклонений от круглости предназначены кругломеры (табл. 17). Кругломеры мод. 256, 289, 290 со специальными приспособлениями можно использовать для измерения концентричности поверхностей деталей типа втулки, для измерения отклонений от плоскостности. Кроме того, кругломеры мод. 289 и 290 имеют цифровое отсчетное устройство на табло, по которому можно регистрировать параметры шероховатости поверхности H_{max} , H_{min} и t_p .

Для контроля отклонения от прямолинейности образующих длиной до 150 мм наружных и внутренних поверхностей различных деталей массой до 8 кг предназначен прибор БВ-6065. В приборе в качестве образцовой прямой используется траектория перемещения каретки аэростатического столика, движущейся относительно опоры на воздушной подушке. Диапазон измерения по отсчетному устройству с ценой деления 0,2 мкм в зависимости от используемого щупа составляет 20 или 10 мкм, а при записи профилограммы — 16 или 8 мкм.

18. Параметры приборов для проверки изделий на биение в центрах

Параметры	ПБ-200М	ПБ-500М	ПБ-1400М
Высота центров, мм	75	160	235
Наибольшее расстояние между центрами, мм	200	500	1400
Наибольший диаметр проверяемой детали, мм	150	250	290
Наибольший ход пиноли, мм	8	10	10

Примечание. Погрешность прибора с индикатором 2МИГ 15 мкм.

Для контроля отклонения от прямолинейности вертикальных поверхностей и их отклонения от перпендикулярности относительно базовой плоскости предназначен прибор БВ-6129. Диапазон измерения по высоте 90—540 мм. Наибольший ход измерительной каретки 450 мм. В приборе можно устанавливать различные головки, в том числе и индук-

19. Характеристики основных приборов для измерения параметров шероховатости поверхности

Тип прибора		Параметры	Пределы измерения, мкм	Базовые длины, мм
Профилограф-профилометр мод. 201	Профилометр	Ra	8,0—0,02	0,08; 2,5
	Профилограф	Ra	2,0—0,008	Весь ряд
		$Rz; Rmax$	100—0,025	
		$S; Sm$	12,5—0,003 мм	
		t_p	90—10%	

Продолжение табл. 19

Тип прибора		Параметры	Пределы измерения, мкм	Базовые длины, мм
Профилометр мод. 253		Ra	2,5–0,04	0,25; 0,8; 2,5
Профилометр мод. 283		Ra	10–0,02	0,25; 0,8
Профилограф-профилометр мод. 252 (с цифровым отсчетом)	Профилометр	Ra	100–0,02	2,5; 0,8; 0,25; 0,08
		$Rmax$	200–0,1	
		Sm	12,5–0,003 мм	
		tp	100–0%	
	Профилограф	$Rz; Rmax$	250–0,02	Весь ряд
		Ra	60–0,05	
		$S; Sm$	12,5–0,003 мм	
		tp	100–0%	
Приборы светового сечения ПСС-2		$Rz; Rmax$	40–0,8	2,5–0,01
		$S; Sm$	2,5–0,002 мм	
ОРИМ-1		$Rz; Rmax$	40–0,4	2,5–0,01
		$S; Sm$	2,5–0,002 мм	
ПТС-1		$Rz; Rmax$	320–40	8; 2,5; 0,8; 0,25
		$S; Sm$	6,3–0,02 мм	
ТПС-4М		$Rz; Rmax$	1600–63	8; 2,5
		$S; Sm$	6,3–0,1 мм	

тивные преобразователи отсчетной системы мод. 214. Диапазон показаний совпадает с диапазоном показания головки или отсчетной системы. Предел допускаемой погрешности прибора с головкой ИГ для измерения отклонения от перпендикулярности 50 мкм, а отклонение от прямолинейности 2,5 мкм.

В табл. 18 представлены параметры приборов для контроля биения цилиндрических деталей (валов, шкивов, зубчатых колес), установленных в центрах как по цилиндрическим, так и по торцовым поверхностям.

Параметры шероховатости поверхности контролируют либо сравнением с образцами, либо определением значений этих параметров с помощью специальных приборов (табл. 19).

КОНТРОЛЬ ТИПОВЫХ ДЕТАЛЕЙ МАШИН

Измерение углов и конусов. Углы измеряют: 1) методом сравнения, определяя величину отклонения измеряемого угла от величины угла угловой меры и используя для этого, как правило, наряду с угловыми мерами средства измерений (с приспособлениями или без них), применяемые для измерения длин; 2) методом непосредственной оценки приборами для измерения углов (гониометрами, делительными головками и столами, микроскопами, угломерами, уровнями, измерительными машинами и др.); 3) косвенно определяя величину угла по результатам измере-

ния длин и используя синусные и тангенсные линейки, ролики и шарики совместно с универсальными или специальными средствами измерения длин.

Оптические делительные головки (ОДГ) предназначены для измерения углов, для разметки и как делительные приспособления при обработке. Детали при этом устанавливают в центрах или в кулачковых патронах. Типы головок: ОДГ-5, ОДГ-10, ОДГ-60, ОДГ-2, ОДГ-5Э, ОДГ-30Э (цифры указывают цену деления в секундах, буква Э — наличие экранного отсчета). Высота центров 130 мм, но может быть увеличена добавлением прокладок высотой 50, 100, 150 и 200 мм. Наибольший диаметр измеряемого в центрах изделия 250 мм. Наибольшая длина измеряемого в центрах изделия определяется станиной (600 или 1100 мм).

В комплект оптической делительной головки входит приспособление для проверки правильности установки центров.

Оптические делительные столы (ОДС и ОДС-2) аналогичны по назначению оптическим делительным головкам.

Гониометры (ГС-1, ГС-2, ГС-5, ГС-10, ГС-30) служат для бесконтактного измерения углов с помощью автоколлиматора или коллиматора и зрительной трубы непосредственно по лимбу или сличением с образцовыми мерами. Цена деления отсчетного устройства указана в обозначении типа гониометра. Допускаемая погрешность измерения равна одному делению отсчетного устройства.

Автоколлиматоры (АК-0,25; АК-0,5; АК-1; АК-30) применяют для измерения малых углов или отклонений углов от номинальных значений. Автоколлиматоры, в частности, применяют при аттестации угловых мер. Погрешности показания автоколлиматора при измерении в двух плоскостях превышают цену деления (указанную в секундах в обозначении типа автоколлиматора) на 1/50 ф (ф — измеряемый угол), а при измерении в одной плоскости — на 1/100 ф.

Оптические **квадранты** и **уровни** предназначены для измерения углов наклона плоских и цилиндрических поверхностей различных деталей, узлов и машин. При измерении оптическими квадрантами высокой точности (КО-10) наибольшая погрешность между двумя любыми отсчетами составляет $\pm 10''$. Оптические и индуктивные уровни могут обеспечить погрешность отсчета $\pm 2''$.

Синусные линейки (табл. 20) предназначены для косвенного измерения углов.

20. Основные параметры синусных линеек

Модель	Расстояние между осями роликов, мм	Ширина, мм	Предельная погрешность, угл. с, при установке линейки под углом до 45° для класса точности	
			I	II
<i>Без опорной плиты</i>				
143	100	60	6	10
134	200	60	5	8
136	200	120	5	8
139	300	90	5	8
<i>С опорной плитой и одним наклоном</i>				
135 (с центрами)	200	60	6	10
138	300	180	6	10
142	100	60	8	12
<i>С опорной плитой и двумя наклонами</i>				
140	200; 100	145	8	13
141	300; 150	180	8	13

Контроль цилиндрических резьб. Комплексный контроль резьб осуществляют по приведенному среднему диаметру с помощью специальных вставок и средств измерения длин или калибров.

При дифференцированном контроле измеряют отклонение шага, половины угла профиля и собственно среднего диаметра.

При контроле для измерения собственно среднего диаметра в основном используют либо резьбовые вставки с универсальными измерительными приборами, либо проволочки и ролики, закладываемые во впадины резьбы, а для внутренней резьбы — вставки с шариковыми наконечниками. Измерение в этом случае косвенное, и собственно средний диаметр определяют из уравнения (для метрической резьбы)

$$d_2 = M - 3d_{\text{пр}} + 0,866P + C,$$

где M — измеренный размер; $d_{\text{пр}}$ — диаметр проволочки; P — шаг резьбы; C — суммарная поправка.

Измерительные проволочки для контроля метрических резьб изготавливают с предельными отклонениями $\pm 0,5$ мкм и $Ra \leq 0,04$ мкм.

Отклонение угла профиля и отклонение шага, средний, внутренний и наружный диа-

21. Средства контроля точности зубчатых колес

Наименование, модель		Размеры контролируемых колес, мм	Степень точности	Контролируемый параметр
Прибор БВ-5058 для контроля кинематической погрешности		$m = 1 \div 8$ $d = 20 \div 320$	3—8	$F'_{ir}; f'_{ir}$
Межцентромер	МЦ-400Б	$m = 1 \div 10$ $d = 20 \div 320$	≥ 5	$F'_{ir}; f'_{ir}$
	МЦ-400Э	$m = 1 \div 10$ $d = 20 \div 340$		$E_{a'er}$
Универсальный эвольвентомер КЭУМ		$m = 1 \div 10$ $d = 20 \div 320$	≥ 7	f_{fr}
Универсальный эвольвентомер с устройством для контроля винтовой линии (с ходомером) БВ-5062		$m = 1 \div 12$ $d = 20 \div 340$	≥ 3	$f_{fr}; F_{\beta r}$
Универсальный эвольвентомер БВ-5078		$m = 1 \div 12$ $d = 20 \div 340$	≥ 3	f_{fr}
Ходомер БВ-5075			≥ 4	$F_{\beta r}$
Прибор БВ-5056 для автоматического контроля накопленной погрешности k шагов, шага по колесу и отклонения шага		$m = 1 \div 16$ $d = 20 \div 400$	≥ 3	$F_{pr}; F_{pkr}; F_{rr}; f_{piv}; f_{pbr}; F_{cwr}; E_{wmr}$
Прибор БВ-5061 цехового типа для контроля зубчатых колес		$m = 1 \div 8$ $d = 20 \div 320$	≥ 4	$F_{\beta r}; F_{kr}; F_{rr}; F_{cwr}; E_{wmr}; F_{pr}; f_{pbr}$
Биениемер Б-10М		$m = 1 \div 10$ $d = 20 \div 400$	≥ 6	F_{rr}
Прибор ШМ-1 для контроля разности любых шагов		$m = 1 \div 10$ $d = 20 \div 320$	≥ 7	F_{pr}
Шагомер 21802 (для внутреннего зацепления)		$m = 2 \div 10$ $d = 200$	≥ 5	$f_{pbr}; F_{pr}$
Шагомер БВ-5070		$m = 2 \div 28$ $d = 20$	≥ 5	$f_{pbr}; F_{pr}$
Шагомер 21702 (для внешнего зацепления)		$m = 28 \div 50$ $d = 300$	≥ 6	f_{pbr}
Зубомеры смещения:			≥ 3	E_{lr}
НЦ-1		$m = 2 \div 10$		
НЦ-2		$m = 4 \div 16$		
НЦ-3		$m = 10 \div 28$		
НЦ-4		$m = 22 \div 50$		

Продолжение табл. 21

Наименование, модель	Размеры контролируемых колес, мм	Степень точности	Контролируемый параметр
Зубомеры хордовые БВ-5016К (для внутреннего зацепления)	$m = 1 \div 10$ $d > 105$	≥ 3	E_{cr}
БВ-5017К	$m = 8 \div 16$ $d > 115$		
Нормалемеры: МЗ-25 МЗ-50 МЗ-75 МЗ-100	$m \geq 1$ $w = 0 \div 25$ $w = 25 \div 50$ $w = 50 \div 75$ $w = 75 \div 100$		
БВ-5045	$m \geq 1$ $w = 0 \div 120$		
БВ-5046	$m \geq 2$ $w = 50 \div 300$	≥ 7	$F_{vwr}; E_{vwr}$
22202	$m \geq 2,5$ $w = 150 \div 700$		
Нормалемеры для колес внутреннего зацепления: БВ-5081 БВ-5082	$m \geq 3$ $w = 20 \div 120$ $w = 50 \div 300$		

Примечания: 1. d — диаметр делительной окружности; m — модуль; w — длина общей нормали.
2. Обозначение контролируемых параметров и допуски на них даны в ГОСТ 1643—81.

метры измеряют также с помощью инструментальных и универсальных микроскопов. Использование при этом проекционного метода связано с двумя основными погрешностями: несовпадением линии измерения с направлением измеряемого размера и несовпадением теневого изображения резьбы с осевым ее сечением. Для уменьшения первой погрешности за результат измерения принимают среднее арифметическое значение измерений по левой и правой сторонам профиля. Вторую погрешность можно уменьшить, применяя специальные измерительные ножи, входящие в комплект приспособлений к микроскопам. Специальное приспособление ИЗК-59 к универсальному измерительному микроскопу позволяет измерять параметры внутренней резьбы с шагом 0,25—2 мм и средним диаметром 18—98 мм.

Контроль зубчатых колес. Точность зубчатых колес нормируется с помощью комплексных и дифференцированных показателей

точности. Контроль колеса в зависимости от степени его точности может проводиться как по отдельным показателям, так и по комплексам показателей. При приемочном контроле более целесообразно использовать комплексные показатели точности. Выбор для контроля показателей точности определяется особенностями технологического процесса и степенью точности с учетом различной сложности измерения комплексных и элементарных показателей точности зубчатых колес. В табл. 21 приведены средства контроля кинематической точности, плавности, контакта и бокового зазора для различных степеней точности. При выборе средств контроля следует учитывать, что более полную оценку точности можно получить при измерениях: построенных на однопрофильном зацеплении; обеспечивающих получение непрерывной измерительной информации о процессе зацепления; с использованием в качестве базы оси вращения зубчатого колеса.

П Р И Л О Ж Е Н И Е
МЕТРОЛОГИЯ. ТЕРМИНЫ И
ОПРЕДЕЛЕНИЯ ПО ГОСТ 16263-70

ВИДЫ СРЕДСТВ ИЗМЕРЕНИЙ.

Средство измерений - техническое средство, используемое при измерениях и имеющее нормированные метрологические свойства.

Мера — средство измерений, предназначенное для воспроизведения физической величины заданного размера.

П р и м е р ы . Гирия - мера массы; измерительный резистор — мера электрического сопротивления; температурная лампа - мера яркостной или цветовой температуры; кварцевый генератор - мера частоты электрических колебаний.

Однозначная мера — мера, воспроизводящая физическую величину одного размера.

П р и м е р ы . Гирия, плоскопараллельная концевая мера длины, измерительная колба, измерительный резистор, нормальный элемент, конденсатор постоянной емкости.

Многозначная мера — мера, воспроизводящая ряд одноименных величин различного размера.

П р и м е р ы . Линейка с миллиметровыми делениями, вариометр индуктивности, конденсатор переменной емкости.

Набор мер - специально подобранный комплект мер, применяемый не только по отдельности, но и в различных сочетаниях с целью воспроизведения ряда одноименных величин различного размера.

П р и м е р ы . Набор гирь, набор плоскопараллельных концевых мер длины, набор измерительных конденсаторов.

Измерительный прибор (прибор) - средство измерений, предназначенное для выработки сигнала измерительной информации в форме, доступной для непосредственного восприятия наблюдателем.

Аналоговый измерительный прибор (аналоговый прибор) — измерительный прибор, показания которого являются непрерывной функцией изменений измеряемой величины.

Цифровой измерительный прибор (цифровой прибор) - измерительный прибор, автоматически вырабатывающий дискретные сигналы измерительной информации, показания которого представлены в цифровой форме.

Показывающий измерительный прибор (показывающий прибор) - измерительный прибор, допускающий только отчитывание показаний.

Регистрирующий измерительный прибор (регистрационный прибор) - измерительный при-

бор, в котором предусмотрена регистрация показаний.

Самопишущий измерительный прибор (самопишущий прибор) — регистрирующий измерительный прибор, в котором предусмотрена запись показаний в форме диаграммы.

П р и м е р ы . Самопишущий вольтметр, барограф, термограф.

Печатающий измерительный прибор (печатающий прибор) — регистрирующий прибор, в котором предусмотрено печатание показаний в цифровой форме.

Измерительный прибор прямого действия (прибор прямого действия) - измерительный прибор, в котором предусмотрено одно или несколько преобразований сигнала измерительной информации в одном направлении, т.е. без применения обратной связи.

П р и м е р ы . Амперметр, манометр, ртутно-стеклянный термометр.

Измерительный прибор сравнения (прибор сравнения) - измерительный прибор, предназначенный для непосредственного сравнения измеряемой величины, с величиной, значение которой известно.

П р и м е р ы . Равноплечные весы, электроизмерительный потенциометр, фотометрическая скамья с фотометром, компаратор для линейных мер.

Интегрирующий измерительный прибор (интегрирующий прибор) - измерительный прибор, в котором подводимая величина подвергается интегрированию по времени или по другой независимой переменной.

П р и м е р ы . Электрический счетчик, планиметр.

Суммирующий измерительный прибор (суммирующий прибор) - измерительный прибор, показания которого функционально связаны с суммой двух или нескольких величин, подводимых к нему по различным каналам.

П р и м е р . Ваттметр для измерений суммы мощностей нескольких электрических генераторов.

Измерительный преобразователь (преобразователь, датчик) - средство измерений, предназначенное для выработки сигнала измерительной информации в форме, удобной для передачи, дальнейшего преобразования, обработки и (или) хранения, но не поддающейся непосредственному восприятию наблюдателем.

П р и м е ч а н и е . Для категории средств измерений, охватывающей измерительные при-

боры и измерительные преобразователи, допускается применять термин "измерительные устройства".

Первичный измерительный преобразователь (первичный преобразователь, датчик) - измерительный преобразователь, к которому подведена измеряемая величина, т.е. первый в измерительной цепи.

Примеры. Термопара в цепи термоэлектрического термометра, сужающее устройство расходомера.

Промежуточный измерительный преобразователь (промежуточный преобразователь) — измерительный преобразователь, занимающий в измерительной цепи место после первичного.

Передающий измерительный преобразователь (передающий преобразователь) - измерительный преобразователь, предназначенный для дистанционной передачи сигнала измерительной информации.

Примеры. Индуктивный передающий преобразователь, пневматический передающий преобразователь.

Масштабный измерительный преобразователь (масштабный преобразователь) - измерительный преобразователь, предназначенный для изменения величины в заданное число раз.

Примеры. Измерительный трансформатор тока, делитель напряжений, измерительный усилитель.

Вспомогательное средство измерений - средство измерений величин, влияющих на метрологические свойства другого средства измерений при его применении или поверке.

Пример. Термометр для измерений температуры газа в процессе измерений объемного расхода этого газа.

Измерительная установка — совокупность функционально объединенных средств измерений (мер, измерительных приборов, измерительных преобразователей) и вспомогательных устройств, предназначенная для выработки сигналов измерительной информации в форме, удобной для непосредственного восприятия наблюдателем, и расположенная в одном месте.

Примеры. Установка для измерений удельного сопротивления электротехнических материалов, установка для испытаний магнитных материалов.

Измерительная система — совокупность средств измерений (мер, измерительных приборов, измерительных преобразователей) и вспомогательных устройств, соединенных между собой каналами связи, предназначенная для выработки сигналов измерительной информации в форме, удобной для автоматической обработки, передачи и (или) использования в автоматических системах управления.

ОБЩИЕ СТРУКТУРНЫЕ ЭЛЕМЕНТЫ СРЕДСТВ И ИЗМЕРЕНИЙ

Принцип действия средства измерений - физический принцип, положенный в основу построения средств измерений данного вида.

Примечание. Принцип действия часто бывает отражен в названии средства измерений, например: электродинамический ваттметр, термоэлектрический термометр.

Преобразовательный элемент средства измерений (преобразовательный элемент) — элемент средства измерений, в котором происходит одно из ряда последовательных преобразований величины.

Примечание. Преобразовательный элемент не всегда конструктивно выделен, т.е. один и тот же элемент конструкции средства измерений может содержать два и более преобразовательных элемента.

Измерительная цепь средства измерений (измерительная цепь) - совокупность преобразовательных элементов средства измерений, обеспечивающая осуществление всех преобразований сигнала измерительной информации.

Чувствительный элемент средства измерений (чувствительный элемент) - часть первого в измерительной цепи преобразовательного элемента, находящаяся под непосредственным воздействием измеряемой величины.

Измерительный механизм — часть конструкции средства измерений, состоящая из элементов, взаимодействие которых вызывает их взаимное перемещение.

Пример. Измерительный механизм милливольтметра состоит из постоянного магнита с деталями магнитопровода и подвижной рамки с подводящими к ней ток пружинками.

Отсчетное устройство средства измерений (отсчетное устройство) - часть конструкции средства измерений, предназначенная для отсчитывания значений измеряемой величины.

Пример. Шкала и стрелка показывающего измерительного прибора.

Шкала средства измерений (шкала) - часть отсчетного устройства, представляющая собой совокупность отметок и проставленных у некоторых из них чисел отсчета или других символов, соответствующих ряду последовательных значений величины.

Отметка шкалы - знак на шкале, соответствующий некоторому значению измеряемой величины.

Примечание. Знак может быть в виде черты, точки, зубца и т.д.

Цифровая отметка шкалы — отметка шкалы, у которой проставлено число отсчета.

Число отсчета - число, соответствующее некоторому значению измеряемой величины или указывающее порядковый номер отметки.

Деление шкалы — промежуток между двумя соседними отметками шкалы.

Длина деления шкалы - расстояние между осями (или центрами) двух соседних отметок шкалы, измеренное вдоль воображаемой линии, проходящей через середины самых коротких отметок шкалы.

Равномерная шкала — шкала с делениями постоянной длины и с постоянной ценой деления.

Неравномерная шкала - шкала с делениями непостоянной длины, а в некоторых случаях и с непостоянной ценой деления.

Указатель - часть отсчетного устройства, положение которой относительно отметок шкалы определяют показание средства измерений.

Примечание. Указатель может быть выполнен в виде материального стержня - стрелки или в виде луча света - светового указателя.

Регистрирующее устройство измерительного прибора (регистрирующее устройство) — часть регистрирующего измерительного прибора, предназначенная для регистрации показаний.

ПАРАМЕТРЫ И СВОЙСТВА СРЕДСТВ ИЗМЕРЕНИЙ

Номинальное значение меры - значение величины, указанное на мере или приписанное ей.

Примеры. Килограммовая гиря имеет номинальное значение 1 кг; одноомный измерительный резистор имеет номинальное значение Юм.

Действительное значение -меры — действительное значение величины, воспроизводимой мерой.

Отсчет — число, отсчитанное по отсчетному устройству средства измерений либо полученное счетом последовательных отметок или сигналов.

Цена деления шкалы - разность значений величины, соответствующих двум соседним отметкам шкалы.

Показание средства измерений (показание) - значение величины, определяемое по отсчетному устройству и выраженное в принятых единицах этой величины.

Градуировочная характеристика средства измерений (Градуировочная характеристика) зависимость между значениями величин на выходе и входе средства измерений, составленная в виде таблицы, графика или формулы.

Начальное значение шкалы - наименьшее значение измеряемой величины, указанное на шкале.

Конечное значение шкалы - наибольшее значение измеряемой величины, указанное на шкале.

Диапазон показаний - область значений шкалы, ограниченная конечным и начальным значениями шкалы.

Диапазон измерений — область значений измеряемой величины, для которой нормированы допускаемые погрешности средства измерений.

Предел измерений - наибольшее или наименьшее значение диапазона измерений.

Входной сигнал средства измерений (входной сигнал) - сигнал, поступающий на вход средства измерений.

Примеры. Электрический ток, подводимый к температурной лампе; давление, подводимое к манометру и измеряемое им; напряжение на входных зажимах усилителя.

Выходной сигнал средства измерений (выходной сигнал) — сигнал, получаемый на выходе средства измерений.

Примеры. Яркость излучения температурной лампы, функционально связанная с яркостной температурой; показание манометра, отсчитываемое по шкале; усиленное напряжение на выходе измерительного усилителя.

Влияющая физическая величина (влияющая величина) — физическая величина, не являющаяся измеряемой данным средством измерений, но оказывающая влияние на результаты измерений этим средством.

Нормальное значение (нормальная область значения) влияющей величины - значения (область значений) влияющей величины, устанавливаемое (устанавливаемая) в стандартах или технических условиях на средства измерений данного вида в качестве нормального (нормальной) для этих средств измерений.

Этакая область значений влияющей величины - область значений влияющей величины, устанавливаемая в стандартах или технических условиях на средства измерений данного вида, в пределах которой нормируется дополнительная погрешность (измерение показаний) этих средств измерений.

Нормальные условия применения средства измерений (нормальные условия) - условия применения средств измерений, при которых влияющие величины имеют нормальные значения или находятся в пределах нормальной области значений.

Примечание. При нормальных условиях определяется основная погрешность средства измерений.

Рабочие условия применения средств измерений (рабочие условия) - условия применения средств измерений, при которых значения влияющих величин находятся в пределах рабочих областей.

Предельные условия транспортирования и хранения средств измерений - совокупность границ областей значений влияющих величин, при которых возможно транспортирование и хранение средств измерений без изменений их метрологических свойств после возвращения в рабочие условия.

Коэффициент преобразования измерительного преобразователя – отношение сигнала на выходе измерительного преобразователя, отображающего измеряемую величину, к вызывающему его сигналу на входе преобразователя.

Чувствительность измерительного прибора (чувствительность) – отношение изменения сигнала на выходе измерительного прибора к вызывающему его изменению измеряемой величины.

Примечание. Различают абсолютную и относительную чувствительность. Абсолютная чувствительность определяется формулой:

$$S = \Delta I / \Delta x.$$

Относительная чувствительность определяется формулой:

$$S_0 = \Delta I / (\Delta x / x),$$

где ΔI – изменение сигнала на выходе; x – измеряемая величина; Δx – изменение измеряемой величины.

Стабильность средства измерений – качество средства измерений, отражающее неизменность во времени его метрологических свойств.

Предел допускаемой погрешности средства измерений – наибольшая (без учета знака) погрешность средства измерений, при которой оно может быть признано годным и допущено к применению.

Примечание. Понятие применимо к основной погрешности, дополнительной погрешности и к их совокупности.

Примеры. Пределы допускаемой погрешности 100-миллиметровой концевой меры длины 1-го класса равны ± 50 мкм; пределы допускаемой приведенной погрешности амперметра класса 1,0 равны $\pm 1\%$ от верхнего предела измерений.

Точность средства измерений – качество средства измерений, отражающее близость к нулю его погрешностей.

Правильность средства измерений – качество средства измерений, отражающее близость к нулю его систематических погрешностей.

Сходимость показаний средства измерений – качество средства измерений, отражающее близость к нулю его случайных погрешностей.

Класс точности средства измерений – обобщенная характеристика средства измерений, определяемая пределами допускаемых основных и дополнительных погрешностей, а также другими свойствами средств измерений, влияющими на точность, значения которых устанавливаются в стандартах на отдельные виды средств измерений.

Примечание. Класс точности средств измерений характеризует их свойства в отношении точности, но не является непосредствен-

ным показателем точности измерений, выполняемых с помощью этих средств.

Примеры. Класс точности концевых мер длины характеризует близость их размера к номинальному, допускаемое отклонение от плоскопараллельности, а также притираемость и стабильность; класс точности вольтметров характеризует пределы допускаемой основной погрешности и допускаемых изменений показаний, вызываемых внешним магнитным полем и отклонениями от нормальных значений температуры, частоты переменного тока и некоторых других влияющих величин.

ЭТАЛОНЫ И ОБРАЗЦОВЫЕ СРЕДСТВА ИЗМЕРЕНИЙ

Эталон единицы (эталон) – средство измерений (или комплекс средств измерений), обеспечивающее воспроизведение и (или) хранение единицы с целью передачи ее размера нижестоящим по поверочной схеме средствам измерений, выполненное по особой спецификации и официально утвержденное в установленном порядке в качестве эталона.

Примеры. Комплекс средств измерений для воспроизведения метра через длину световой волны, утвержденный в качестве государственного эталона метра; платиноиридиевая гиря № 6 в 1 кг, утвержденная в качестве эталона-копии килограмма; группа из шести манганиновых одноомных резисторов, утвержденная в качестве государственного эталона Ома.

Первичный эталон – эталон, обеспечивающий воспроизведение единицы с наивысшей в стране (по сравнению с другими эталонами той же единицы) точностью.

Примечание. Первичный эталон основной единицы должен воспроизводить единицу в соответствии с ее определением.

Вторичный эталон – эталон, значение которого устанавливается по первичному эталону.

Специальный эталон – эталон, обеспечивающий воспроизведение единицы в особых условиях и заменяющий для этих условий первичный эталон.

Примечание. Единица, производимая с помощью специального эталона, по размеру должна быть согласована с единицей, производимой с помощью соответствующего первичного эталона.

Государственный эталон – первичный или специальный эталон, официально утвержденный в качестве исходного для страны.

Эталон-свидетель – вторичный эталон, предназначенный для проверки сохранности государственного эталона и для замены его в случае порчи или утраты.

Примечание. Эталон-свидетель приме-

няется лишь тогда, когда государственный эталон является невоспроизводимым.

Эталон-копия - вторичный эталон, предназначенный для передачи размеров единиц рабочим эталонам.

П р и м е ч а н и е . Эталон-копия не всегда является физической копией государственного эталона.

Эталон сравнения - вторичный эталон, применяемый для сличения образцов, которые по тем или иным причинам не могут быть непосредственно сличаемы друг с другом.

П р и м е р . Нормальный элемент, используемый для сличений государственного эталона Вольта СССР с эталоном Вольта Международного бюро мер и весов.

Рабочий эталон - эталон, применяемый для передачи размера единицы образцовым средствам измерений высшей точности, и в отдельных случаях - наиболее точным рабочим средствам измерений.

Эталонная установка - измерительная установка, входящая в комплекс средств измерений, утвержденный в качестве эталона.

Образцовое средство измерений - мера, измерительный прибор или измерительный преобразователь, служащие для поверки по ним других средств измерений и утвержденные в качестве образцовых.

Образцовое вещество - образцовая мера в виде вещества с известными свойствами, воспроизводимыми при соблюдении условий приготовления, указанных в утвержденной спецификации.

П р и м е р ы . Чистая вода, чистые газы (водород, кислород), чистые металлы (цинк, серебро, золото, платина).

Стандартный образец - мера для воспроизведения единиц величин, характеризующих свойства или состав веществ и материалов.

П р и м е р ы . Стандартный образец свойств ферромагнитных материалов, стандартный образец среднелегированной стали с аттестованным содержанием химических элементов.

Исходное образцовое средство измерений - образцовая мера или образцовый измерительный прибор, соответствующие высшей ступени поверочной схемы органа метрологической службы.

Подчиненное образцовое средство измерений - образцовая мера, образцовый измерительный прибор или образцовый измерительный преобразователь низшего разряда по сравнению с исходным образцовым средством измерений.

Поверочная установка - измерительная установка, укомплектованная образцовыми средствами измерения и предназначенная для поверки других средств измерений.

П р и м е р ы . Установка для поверки термометров, состоящая из образцовых термометров, устройств для воспроизведения постоянных температурных точек, термостатов и т.д.; установка для поверки электрических счетчиков, включающая образцовые ваттметры, щит для навешивания и соединения счетчиков, вспомогательные приборы, а также питающие и регулирующие устройства.

Рабочее средство измерений - средство измерений, применяемое для измерений, не связанных с передачей размера единиц.

П р и м е р ы . Весы для отпуска товаров, мера длины, применяемая для измерений размеров изделий или для наладки металлообрабатывающих станков.

Поверочная схема - утвержденный в установленном порядке документ, устанавливающий средства, методы и точность передачи размера единицы от эталона или исходного образцового средства измерений рабочим средствам измерений.

П р и м е ч а н и е . Различают поверочные схемы общесоюзные и локальные (отдельных органов метрологической службы).

Разряд образцовых средств измерений - категория образцовых средств измерений, отнесенных к одной и той же ступени поверочной схемы.

П р и м е ч а н и е . Разряды образцовых средств измерений нумеруются: 1-й, 2-й и т.д.

ПЕРЕЧЕНЬ ГОСТОВ,
ДЕЙСТВУЮЩИХ НА 1 ИЮЛЯ 1985 Г.

ГОСТ	Стр.	ГОСТ	Стр.	ГОСТ	Стр.
3.1107-81	66	5009-82	251	10044-73	125, 126
8.050-73	463, 464	5348-69	182	10054-82	251
8.051-81	462	5392-80	204	10079-71	157
20-76	341	5808-77	182, 187	10080-71	157
333-79	367	5946-79	343	10081-84	157
380-71	93	5950-73	114, 155	10549-80	240
520-71	360, 361	6033-80	164, 456, 457	10673-75	180
534-78	344	6111-52	215, 220, 227	10748-79	165
588-81	342	6211-81	215, 220, 227	10902-77	137, 142-146
589-74	342	6226-71	157	10903-77	137, 146-150
607-80	259	6227-80	227	109996-64	191
883-80	156	6228-80	220	11172-70	156
886-77	137, 142-146	6357-81	213, 215, 219	11175-80	156
1050-74	93	6396-78	178	11176-71	156
1092-80	187	6456-82	251	11181-71	157
1139-80	164	6469-69	187	11182-71	156, 157
1336-77	228, 229	6648-79	180	11183-71	157
1435-74	114	6711-81	344	11184-71	156
1604-71	225	6951-71	226	11902-77	206, 208, 209
1643-81	192, 203, 477	7063-72	179	11903-77	206
1669-78	182	7250-60	215, 227	11906-77	208
1671-77	187	7260-81	367	12121-77	137, 146-150
1672-80	156	7343-72	111	12122-77	137, 142-146
1695-80	180	7722-77	156	12193-66	72
2092-77	137, 146-150	8027-60	195, 196	12194-66	72
2248-80	232, 233	8034-76	137	12195-66	72
2255-71	153	8239-72	343, 345	12197-66	72
2287-61	213, 214	8324-82	340	12209-66	70
2447-82	258	8543-71	181	12210-66	70, 71
2675-80	74, 75	8570-80	200, 201	12211-66	70, 71
2679-73	182	8692-82	251	12212-66	70, 71
2875-75	467	8742-75	68, 71	12214-66	71
2876-80	74, 75	8859-74	225	12215-66	71
2877-80	74, 75	8860-74	221	12463-67	86
3060-75	250	8908-81	454	12489-71	153
3231-71	153	8925-68	80	12510-71	153
3266-81	215, 221-223	9000-81	221	13344-79	251
3325-55	360	9038-83	465	13062-67	414
3647-80	245, 246	9061-68	86, 88	13063-67	414
3755-78	181	9140-78	177	13163-67	90
3836-83	94	9150-81	215	13430-68	86
3882-74	155, 176	9206-80	244, 246	13431-68	86
3964-69	180	9272-81	111	13432-68	86
4010-77	137, 142-146	9304-69	187	13440-68	67, 335
4044-70	111	9305-69	186	13441-68	67
4047-82	185	9323-79	197, 198	13442-68	67
4084-68	66	9324-80	193, 194	13443-68	79
4085-68	66	9472-83	111, 190	13444-68	79
4086-68	66	9473-80	187	13445-68	79
4543-71	94	9474-73	181	13446-68	79
4675-71	175	9523-84	111, 227, 240	13447-68	86
4740-68	68	9539-72	234	14034-74	68
4743-68	68, 335	9740-71	216, 219	14364-69 ÷	
4872-75	155	9795-84	126, 127	÷ 14606-69	101

ГОСТ	Стр.	ГОСТ	Стр.	ГОСТ	Стр.
14700-69	187	17276-71	139	19425-74	345
14731-69	86	17368-79	260	19494-79	344
14903-69	74, 75	17519-81	96, 98	19534-74	372
14952-75	138	17564-72	260	19543-74	138
15086-69	174	17573-72	390	19544-74	138
15186-70÷		17574-72	390	19545-74	138
÷15465-70	101	17774-72	70, 71	19546-74	138
15549-70÷		17775-72	70, 71	19547-74	138
÷15576-70	101	17776-72	70	19897-74	92
15608-81	91	17777-72	70	19898-74	92
15636-70÷		17778-72	67	19899-74	92
÷15761-70	101	17809-72	94	20299-74	383
16014-78	260	18062-72	124	20364-74	164
16086-70	156	18063-72	124, 125	20365-74	164
16087-70	156	18118-79	248	20388-74	156
16093-81	213, 215, 234	18121-72	156	20389-74	156
16157-70	74, 75	18151-72	176	20390-74	156
16167-80	256	18152-72	176	20391-74	156
16168-80	256	18201-72	138	20392-74	156
16169-81	256	18202-72	138	20536-75	176
16170-81	256	18217-80	165	20537-75	176
16171-81	256	18218-80	165	20539-75	176
16173-81	256	18219-80	165	20686-75	139
16174-81	256	18220-80	165	20694-75	139
16175-81	256	18282-72	368	20695-75	138
16176-82	256	18295-72	383	20696-75	138
16177-82	256	18296-72	383	20697-75	138
16178-82	256	18372-73	176	21323-75	248
16179-82	256	18839-73	239, 240	21416-75	138
16180-82	256	18840-73	240	21417-75	138
16202-81	207	18841-73	240, 241	21418-75	140
16211-70	76, 77	18844-73	242	21419-75	140
16212-70	76, 77	18868-73	119	21420-75	140
16213-70	76, 77	18869-73	119	21474-75	414, 415
16339-70	385	18870-73	120	21525-76	156
16340-70	385	18871-73	121	21526-76	156
16341-70	385	18874-73	121	21540-76	153
16342-70	385	18878-73	120	21541-76	153
16343-70	385	18879-73	120	21543-76	153
16345-70	385	18880-73	121	21544-76	153
16463-80	179	18881-73	128	21559-76	94
16528-81	96, 97	18882-73	123	21579-76	153
16857-71	154	18883-73	123	21580-76	153
16858-71	154	18884-73	122	21581-76	153
16896-71	69, 70	18885-73	122	21582-76	153
16898-71	70, 71	18887-73	121	21583-76	153
16899-71	70, 71	18891-73	121	21584-76	153
16900-71	70	18893-73	121	21585-76	153
16901-71	70	18970-73	383	21676-76	102
16925-71	215, 227	19090-73	215, 227	21677-76	102
17024-82	174	19202-80	248	21678-76	102
17025-71	174	19265-73	114, 155, 190,	21679-76	102
17026-71	174		227	21680-76	102
17123-79	255, 257	19267-73	156	21681-76	102
17273-71	139	19268-73	156	21682-76	102
17274-71	139	19269-73	156	21683-76	102
17275-71	139	19270-73	156	21684-76	102

ГОСТ	Стр.	ГОСТ	Стр.	ГОСТ	Стр.
21685-76	102	22584-77	344	24818-81 ÷	164
21686-76	102	22645-77	341	÷ 24823-81	
21687-76	102	22646-77	341	25157-82 ÷	164
21688-76	102	22735-77	139	÷ 25161-82	
21689-76	102	22736-77	139	25346-82	438, 439, 442
21690-76	102	22773-77	251		457, 463
21760-76	211	22774-77	251	25347-82	360, 442, 445,
21761-76	212	22775-77	251		457
22029-76	244	22908-78	260	25425-82	160
22045-82	344	23360-78	165	25524-82	138
22061-76	379	24063-80	94	25525-82	138
22085-76	188	24351-80	74, 75	25526-82	138
22086-76	188	24359-80	188	25762-83	111, 112
22087-76	188	24360-80	187, 188	25969-83 ÷	164
22088-76	188	24568-81	97	÷ 25974-83	
22093-76	139	24643-81	71, 389	26478-85	164
22094-76	139	24747-81	256	26479-85	164
22129-76	106	24773-81	383	26480-85	164

А

Абразивно-отрезные станки и автоматы - Технические характеристики 64, 65
 Автоколлиматоры 475
 Алмаз природный 243
 — синтетический 243
 Алмазы в оправках 260

Б

База - Понятие 446
 Базы установочные — см. *Установка заготовок*
 Балансировка - Структура технологического процесса 373 - Точность 379-381
 - динамическая - Механические системы балансировки станков 378
 - статическая - Схемы стенов 374, 375
 Балансировочные станки 377, 378
 Балансиры пружинные серии БП 332
 Биение в заданном направлении 451, 453
 — радиальное 450
 - торцовое 450, 451 - Контроль 473
 — цилиндрических деталей — Приборы для контроля 473
 Блок силовой 93
 Бочкообразность - Понятие 447
 Бруски алмазные 260

В

Вал - Понятие 438
 Вальцовка 355
 Ведомость оснастки 310
 — технологических документов 310
 Вертикально-сверлильные станки — Технические характеристики 20, 21
 Вертикально-фрезерные станки консольные - Технические характеристики 51, 52
 - с крестовым столом - Технические характеристики 52, 53
 Вертикальные отделочно-расточные станки - Технические характеристики 28
 Весы балансировочные 375
 Винты нажимные - Форма конца винта 86, 87
 Вложения капитальные - Расчет 432-437
 Внутришлифовальные станки - Технические характеристики 35, 36
 Вогнутость поверхности 446
 - профиля 446
 Втулки дистанционные 402
 — для установки пальцев 71
 Выглаживание алмазное - Инструмент 410 - Качество обработанной поверхности 411, 412 - Режимы обработки 410-412 - Сущность процесса 410 — Точность обработки 411 - Условия процесса 412
 Выпуклость поверхности 446
 - профиля 446

Г

Гайконарезные автоматы - Технические характеристики 50
 Гайковерты 327
 Гидроприводы 93
 Гидроцилиндры 92
 Глубина резания при долблении 275
 - при зенкерования 276
 - при нарезании резьбы 293
 — при развертывании 276
 - при рассверливании и зенкерования 276
 - при сверлении 276
 - при строгании 275
 - при точении 265
 Глубина фрезерования 282
 - шлифования 300-302
 Головка-шпильковерт силовая 330
 Головки винторезные самооткрывающиеся с круглыми гребенками 211-213
 - вихревые 228, 230
 — зуборезные — см. *Зуборезные головки*
 — измерительные 470, 471
 - оптические делительные (ОДГ) 475
 - резовые зубонарезные с острозаточенными резаками 210, 211 — см. также *Зуборезные головки, Головки-протяжки резовые для нарезания конических колес*
 - резьбозавертывающие 329, 330
 — резьбонакатные — см. *Резьбонакатные головки*
 — резьбонарезные — Приспособление для крепления 215 — Типоразмеры 212
 — резьбонарезные самооткрывающиеся с тангенциальными плоскими плашками 213—215
 - шлифовальные 258
 Головки-протяжки резовые для нарезания конических колес 206, 207
 — типа Геликсформ 210
 - типа Формейт 210
 Головки шариковые наклепывающие 413
 Гониометры 475
 Горизонтально-расточные станки — Технические характеристики 24, 25
 Горизонтально-фрезерные консольные станки универсальные - Технические характеристики 54, 55
 Горизонтальные полуавтоматы отделочно-расточные с подвижным столом - Технические характеристики 27
 — протяжные для внутреннего протягивания — Технические характеристики 63
 Гранат 243
 Гребенки зуборезные 192
 - резьбонарезные плоские (тангенциальные) 213,214

Д

Датчики электроконтактные 467, 468

- Державки, используемые в инструменте для выглаживания поверхностей 410, 411
 - суппортные для накатки рифлений 414
 Детали крепежные - Основные типы 348
 Последовательность затяжки 350 — Способы стопорения 348 - Центрирование при сборке 349
 - самостопорящиеся 349
 Деформирование поверхностное пластическое 383 - Сущность процесса 412, 413
 Дисбаланс — Единицы измерения 372 — Понятие 372 - Способы устранения 378, 379
 Диск шлифовальный - Понятие 251
 Доводочные станки - Классификация 6, 7
 Долбежные станки - Технические характеристики 62
 Долбяки зуборезные чистовые - Геометрические параметры и условия нарезания 200 - Назначение, типы, классы точности 197, 198
 - дисковые косозубые типа 2 с номинальным диаметром 100 мм 198
 — дисковые прямозубые типа 1 197
 - хвостовые косозубые типа 5 с номинальным делительным диаметром 38 мм 199, 200
 - хвостовые прямозубые типа 4 199
 — чашечные прямозубые типа 3 198, 199
 Допуск - Понятие 438
 — посадки — Понятие 439
 - системы - Понятие 438
 Допуски — Числовые значения 441
 — на угловые размеры 454, 455
 — расположения поверхности 451 — Обозначение на чертежах 453
 — формы поверхности 452 — Обозначение на чертежах 453
 - шлицевых соединений 456, 457
 — шпоночных соединений 456, 457
 Допуски и посадки гладких элементов деталей и соединений 438, 439
 - резьбовых деталей и соединений 457-461
 Допуски формы и расположения - Понятие 445
 — суммарные — Обозначение на чертежах 453
- Е
- Единица допуска - Понятие 438 - Формула 440
- З
- Зазор - Понятие 439
 Заневоливание детали 397
 Заработная плата 422
 Заточные станки - Классификация 6, 7
 Затраты капитальные и текущие — Точность расчета 419
 - капитальные на оборудование, отнесенные к одной детали, 432, 433
 - капитальные - Общая сумма 432
 — на- брак 426
 - на жилищное и культурно-бытовое обеспечение 435
 - на ремонт и обслуживание металлорежущих станков - Нормативы 425
 - на ремонт оборудования 423
 — на содержание и амортизацию производственных площадей 426
 — на содержание и ремонт управляющих устройств 426
 - на составление управляющих программ 434, 435
 — на технологическую электроэнергию каждого станка 426, 427
 - суммарные на инструмент и малоценные приспособления 424-426
 - усредненные на содержание и эксплуатацию оборудования для различных групп станков 429-431
 Зенкеры — Геометрические параметры 154, 155 - Основные типы и размеры 153, 154
 Зенковки — Основные типы и размеры 154
 Зубодолбежные полуавтоматы — Технические характеристики 41
 Зубообрабатывающие полуавтоматы для прямозубых конических колес — Технические характеристики 43
 - станки - Классификация 6, 7 - Технические характеристики 41—47 — см. также под их названиями
 Зубопритирочные станки для конических колес - Технические характеристики 45
 Зуборезные головки 205-207, 209
 — сборные черновые 207—209
 - сборные чистовые 207-209
 - типа Хардак 209, 210
 - цельные 207, 208
 —чистовые 208
 Зуборезные полуавтоматы для конических колес с круговыми зубьями — Технические характеристики 44
 Зубофрезерные полуавтоматы для цилиндрических колес - Технические характеристики 41-43
 Зубохонинговальные полуавтоматы для цилиндрических колес — Технические характеристики 44, 45
 Зубошвинговальные полуавтоматы для цилиндрических колес - Технические характеристики 44, 45
 Зубошлифовальные станки — Технические характеристики 46, 47
- И
- Иглы алмазные 260

- Измерения - Методы 462 - Средства автоматизации и механизации 467-471
- косвенные 462
 - линейные 463, 464
 - прямые 462
- Инструкция технологическая 309
- Инструмент быстроизнашивающийся - Укрупненные нормы расхода на один станок 426
- двухрядный для обработки отверстий 392, 393
 - двухрядный ударного действия 392
 - для пригоночных работ 322—326
 - для сборки — Подвески 331
 - для сборки клепаных соединений 331, 332
 - для сборки резьбовых соединений 327—331
 - для центробежной обработки 412, 413
 - многошариковый 391, 392
- Инструменты абразивные - Классы точности 250 - Правка 259, 260 - Рекомендации по выбору номера структуры 249 — Связка 246-248 - Структура 249, 250 - Твердость 248
- на гибкой основе 251
 - различной зернистости 247
 - различной твердости 248, 249
- Инструменты для накатывания резьб внутренних 239-242
- наружных 232-239
- Инструменты зуборезные - Материалы 190, 191
- резьбонарезные — Геометрические параметры 230, 231
 - комбинированные для обработки отверстий 161-163
- Инструменты металлорежущие - Геометрические и конструктивные элементы 111—114 - Износ 114, 118, 119 - Инструментальные материалы 114—118 — Крепление 190-Стойкость 264
- Инструменты многоэлементные для обкатывания и раскатывания 389, 391
- жесткие 389
 - с упругими элементами 391
- К
- Калибрование - Виды инструментов 398 - Качество обработанных поверхностей 402, 403 - Определение натяга 398 - Размеры окончательно обработанной поверхности 407 - Режимы обработки 407-409 - Понятие 397 - Сущность процесса 397 - Точность обработки 404-407
- со сжатием 397 — Расчетные зависимости 404-406
 - с растяжением 397
- Канавки стружечные на боковых сторонах зубьев шевера 200, 202, 203
- Карандаши алмазные 259, 260
- Карбид бора 243
- кремния 243
- Карта комплектовочная 309
- маршрутная 309
 - операционная 309
 - эскизов 309
- Катушки электромагнитные 93
- Квадраты оптические 475
- Квалитет 438, 441
- Клеймение методом накатывания 415
- Колеса зубчатые - Контроль точности 476, 477
- Кольцо стопорное разрезное — Примеры применения 353
- шлифовальное - Понятие 251
- Комплексы робототехнические (РТК) — Применение в сборочных процессах 314—322
- Конвейеры карусельные 342
- ленточные 341
 - подвесные 343, 344
 - рамные (шагающие) 342, 343
 - ~ роликовые 340
 - тележечные приводные 341, 342
 - цепные напольные 342, 343
- Контроль — Средства автоматизации и механизации 467-471
- Контрольно-обкатные станки для конических колес - Технические характеристики 45
- Конус шлифовальный — Понятие 251
- Конусообразность - Понятие 447
- Конусы - Измерение 474, 475
- наружные для инструментов 189
- Координатношлифовальные станки - Технические характеристики 22, 23
- Копировально-фрезерные станки — Технические характеристики 55—57
- Корунд 243
- Кран-балки мостовые однобалочные 344
- Краны консольные поворотные 344
- Кремень 243
- Критерии технико-экономической оценки технологических процессов сборки 310, 311
- Круги шлифовальные - Допустимые неуравновешенные массы 250 — Классификация и обозначения форм 252-257 - Классы неуравновешенности 250, 251 — Назначение 255, 256 - Основные размеры и характеристики 253, 254
- Круги шлифовальные алмазные - Формы 256
- лепестковые - Понятие 251
 - общего применения — Типы 252, 253
 - эльборовые - Основные размеры и характеристики 255 - Тип и форма круга 257
- Кругломеры - Основные параметры 473
- Круглопильные станки и автоматы - Технические характеристики 64, 65
- Кулачки эксцентриковые круглые 88

Л

- Лента шлифовальная - Понятие 251
- Ленточно-отрезные станки - Технические характеристики 65
- Ленты-бобины - Понятие 251
- Линейки синусные 475
- Линия нулевая - Понятие 438
- Лист шлифовальный - Понятие 251

М

- Магнитопроводы 93, 94
- Магниты постоянные 93, 94
- Материал абразивный - Понятие 242
- инструментальный 114-118
- Материалы шлифовальные 242-244
 - Зернистость и зерновой состав 245, 246
 - Области применения 242—244
- Машина резьбонарезная пневматическая 326
- Машины резьбозавертывающие 327, 328
 - сверлильные с 332-324
 - шлифовальные 322-325
- Меры длины концевые 465, 466
 - длины штриховые 467
 - угловые 466, 467
- Метчики бесстружечные — Условия накатывания внутренних резьб 242
 - гаечные (крупные шаги) 240
 - гаечные с изогнутым хвостовиком (крупные шаги) 241
 - машинно-ручные 239, 240
- Метчики гаечные 215
 - для нарезания метрических и дюймовых резьб (крупные шаги) 225, 226
 - с изогнутым хвостовиком (крупные шаги) 226, 227
- Метчики для нарезания трубной и дюймовой резьб 223, 224
 - конические для конической дюймовой резьбы с углом профиля 60° 227
 - машинно-ручные со шлифованным профилем 215
- Метчики машинные 215
 - для нарезания метрической резьбы диаметром 0,25-0,9 мм 225
 - короткие с проходным хвостовиком для метрической резьбы 222, 223
 - с усиленным хвостовиком для метрической резьбы 221
 - с шейкой для метрической резьбы 221, 222
- Метчики ручные комплектные с нешлифованным профилем 215
- Механизмы зажимные 80 — Определение сил закрепления (расчетные схемы и формулы) 80-84
- Механизмы зажимные элементарные 85—90
 - винтовые — Определение КПД 86, 87 — Основные параметры 86 - Расчет 85, 86

- клиновые 86, 87 — Передаточные отношения сил и перемещений 88
- клиноплунжерные 86, 87 - Передаточные отношения сил и перемещений 88
- реечные 90
- рычажно-шарнирные 88 - Схемы и расчетные значения передаточных отношений 89, 90
- рычажные 88, 89
- с круглыми стандартными эксцентриковыми кулачками 86
- Микрошлифпорошок — Зернистость 246
- Молотки пневматические клепальные 332
 - рубильные 326
- Момент крутящий при зенкерование, сверлении и рассверливании 277, 281
 - при нарезании резьбы 297, 298
 - при фрезеровании 290
- Монокорунд 243
- Мощность резания при нарезании резьбы 297
 - при сверлении, рассверливании, зенкерование и развертывании 280
 - при строгании 276
 - при точении 271
 - при фрезеровании 290
 - при шлифовании 300

Н

- Наждак 243
- Накатывание рифлений 414 - Режимы 414, 415
- Наконечники алмазные 411
- Наладки кулачков 71, 75
- Натяг - Понятие 439
- Неуравновешенность сборочных единиц динамическая - Определение 376-378
 - статическая - Определение 373-376
- Неуравновешенность шлифовального круга — Понятие 250
- Нитрид бора кубический 243
- Ножницы 325, 326
- Ножовочные станки - Технические характеристики 65
- Нормативы заработной платы рабочих 429
- Нормы времени на конструирование технологической оснастки и инструмента 435
 - на разработку и внедрение технологических процессов 433, 434

О

- Обкатывание поверхностей - Инструмент и приспособления 384, 385 — Номограмма для определения усилий 395— Режимы обработки 393-397 - Способы обработки переходных поверхностей 384 - Сущность процесса 383, 384 - Точность обработки 393 - Шероховатость поверхности 393
- Оборудование технологическое сборочных цехов 340-348

- транспортное сборочных цехов 340-344
- Обработка упрочняющая 383
- центробежная поверхностным пластическим деформированием - Оборудование 413-Сушность процесса 412, 413
- центробежно-ударная 413
- Овальность - Понятие 447
- Огранка - Понятие 447
- Опоры плоские стандартизованные 69, 70
- постоянные стандартизованные для установки заготовок плоскими поверхностями 67, 68
- регулируемые 66
- регулируемые без корпуса 66, 67
- регулируемые для установки заготовок плоской поверхностью 69
- самоустанавливающиеся 69
- с насеченной головкой 67
- со сферической головкой 67
- с плоской головкой 67, 68
- сферические - Предельные нагрузки 68
- Оправки гидропластмассовые 75
- калибрующие 398—402
- конусные 75
- типовые - Характеристики 76, 77
- центровые 68
- Оснастка универсально-сборная и переналаживаемая — Общемашиностроительный комплекс 106-108
- Отверстие - Понятие 438
- Отклонение - Понятие 438
- верхнее 438
- действительное 438
- нижнее 438
- основное 438,442
- предельное 438
- наклона осей (или прямых) относительно оси (прямой) 449
- наклона оси (или прямой) относительно плоскости 448
- наклона плоскости относительно плоскости 448
- оси (или линии) в пространстве 447
- оси (позиционное) 449
- от круглости 447
- от номинального наклона и плоскостности суммарное 450
- от параллельности осей (или прямых) в общей плоскости 448
- Отклонение от параллельности осей (или прямых) в пространстве 448
- от параллельности плоскостей 448
- от параллельности прямых в плоскости 448
- от пересечения осей 450
- от перпендикулярности плоскостей 448
- от перпендикулярности плоскости относительно оси (прямой) 448
- от плоскостности 446
- от прямолинейности в плоскости 446
- от прямолинейности оси (или линии) в заданном направлении 446, 447
- от прямолинейности оси (прямой) Относительно плоскости в заданном направлении 448
- от симметричности относительно базового элемента 448
- от соосности относительно общей оси 449
- от соосности относительно оси базовой поверхности 449
- от цилиндричности 446
- Отклонение параллельности и плоскостности суммарное 450
- перпендикулярности и плоскостности суммарное 450
- профиля продольного сечения 447
- расположения - Понятие 445 - Измерение 473, 474
- расположения поверхностей 447, 448
- расположения поверхностей и осей (линий) 448
- расположения профилей, осей (или линий) 448-450
- формы заданного профиля 453
- формы заданной поверхности 450
- формы и расположения поверхностей - Измерение 472, 473
- формы и расположения поверхностей суммарное 450
- формы и расположения профилей суммарные 450,451,453
- формы поверхностей 447
- формы профилей 446, 447
- Отчисления амортизационные 422, 423
- на металлорежущем оборудовании - Нормы 424

П

- Пайка - Методы 358 - Составы флюсов 357 - Применение при сборке 356 - 358
- Пальцы установочные выдвижные 68
- срезанные 67, 68
- стандартизованные 70, 71
- с упорами 71
- цилиндрические 67, 75
- Патроны 71 - Характеристики 74, 75
- двух кулачковые 73
- из материалов на основе магнитотвердых ферритов 97
- магнитные 95 - Определение функциональной пригодности 98, 99
- цапговые 73
- Патроны для завинчивания шпилек быстросменные 331
- резьбовые реверсивные 330
- роликовые 331
- Перекос осей (или прямых) 449
- Период стойкости режущего инструмента 264,265
- сверл, зенкеров и разверток 279, 280
- Пилы дисковые сегментные для металла 185

Пластины опорные 68

- Плашки - Режимы накатывания 234
- резбонакатные плоские 232-234
- Плашки круглые для нарезания резьбы — Область применения 215
- диаметром 0,25 - 0,9 мм 221
- дюймовой конической с углом профиля 60° и трубной конической 220
- метрической 216 - 219
- трубной цилиндрической 219
- Плита адаптерная 93
- Плиты с постоянными магнитами 94, 96, 97 — Управление плитой 95
- электромагнитные прямоугольные 96
- Плоскость резания кинематическая 112
- основная 114
- рабочая 114
- статическая 112
- Плоскошлифовальные станки со столом крестовым 37-39
- круглым 39
- Пневмоприводы мембранные 92,93
- поршневые 91
- Пневмоцилиндры вращающиеся 91
- встроены 91
- мембранные 92, 93 - Сила на штоке 91, 92
- поршневые одностороннего действия — Определение диаметра 91
- поршневые стационарные 91
- Поверхность номинальная 446
- прилегающая 446
- реальная 445
- Погрешности измерений 462,463
- Подача при зенкеровании 276, 277
- при нарезании резьбы 295
- при предварительном (черновом) развертывании 278
- при прорезании пазов и отрезании 268
- при протягивании 299, 300
- при развертывании 276
- при разрезании 292, 293
- рекомендуемая для различных фрез и условий резания 283 - 286
- при рассверливании 276
- при сверлении 276, 277
- при строгании, долблении 275
- при точении 265, 268
- при фасонном точении 269
- при черновом наружном точении 266
- при черновом растачивании 12
- при черновом фрезеровании 283
- при чистовом точении 268
- при чистовом фрезеровании плоскостей и уступов торцовыми, дисковыми и цилиндрическими фрезами 285
- при шлифовании 300 — 302
- Подшипники качения - Демонтаж 367, 368 - Монтаж 362 - 366 - Поля допусков 360
- Регулирование осевых зазоров 366, 367
- Сборка узлов 360 - 368 - Требования к

- сопрягаемым деталям по точности обработки и шероховатости поверхности 361
- Подшипники скольжения - Виды 368, 369
- Обеспечение соосности 372, 373 - Приработка 372 - Приспособление для запрессовки втулок 369 -Сборка с тонкостенными и толстостенными вкладышами 369 - 372
- Показатели стоимости единицы нестандартного оборудования 433
- экономической эффективности 417
- Поле допуска - Понятие 438
- Полировальные станки — Классификация 6,7
- Полуцентры вращающиеся 73
- неподвижные 68
- стандартизованные 68, 73
- упорные 73
- Поля допусков - Относительные положения для данного интервала диаметров 440 - Примеры обозначения на чертежах 445
- валов при номинальных размерах от 1 до 500 мм 444
- отверстий при номинальных размерах от 1 до 500 мм 443
- Поперечно-строгальные станки 60 — 62
- Посадки 439 - 445 - Образование 442 - Понятие 439 - Примеры обозначения на чертежах 445
- в системе вала 439,440
- в системе отверстия 439,440
- переходные 439
- с зазором 439
- с натягом 439
- Предел непроходной 439
- проходной 438
- Прейскурант оптовых цен - Икдокси. 420**
- Преобразователи пневматические** контактные (первичные) 468, 469
- пневмоэлектродконтатные 469
- фотоэлектрические сортировочные 468,469
- Прессы винтовые ручные 344, 345
- гидравлические 346, 347
- пневматические 345, 346
- пневмогидравлические 347
- реечные верстачные 345
- электромагнитные 347, 348
- Приборы активного контроля 471,472
- показывающие с индуктивными и механотронными преобразователями 467,468
- Приводы приспособлений - Типы 90, 91**
- Призмы 68, 71, 72**
- магнитные 95, 96 - Определение силовых характеристик 99
- Приспособления магнитные 93 - 101 -Расчет условий равновесия заготовки 99 - 101 - Сила магнитного притяжения заготовки 97,98 - Удельная сила притяжения 98
- Приспособления однороликовые для обкатки переходных поверхностей 386
- для раскатывания отверстий 386

- для упрочнения поверхностей 385
 - с упругими элементами 384 - 386
 - Приспособления плавающие на шаровой опоре 408
 - применяемые при калибровании отверстий 408-410
 - сборно-разборные 102 - Специализированные комплекты для станков с ЧПУ 105, 106 - Типы 102,103
 - Приспособления сборочные - Назначение и типы 332-335 - Схемы к расчету точности сборки 337 - Схемы размерных цепей 338 - Установочные элементы 335, 336
 - для запрессовки диска навал 335
 - для изменения положения собираемого изделия 340
 - для крепления корпусной детали узла 333
 - для надевания колец на поршень 334
 - с вертикальной осью поворота 333
 - специальные 336 - 339
 - с пневматическим зажимом 333
 - Приспособления специализированные наладочные 106
 - станочные 66 — Техничко-экономические расчеты 107-110 - Силы закрепления заготовок 75, 78 - Элементы приспособлений для установки инструмента на размер 79,80
 - трехроликовые 387
 - универсально-сборные 101 - 104
 - универсальные наладочные 106
 - электромагнитные 94
 - Пробки пневматические 469
 - Продольно-строгальные станки 59, 60
 - Продольно-фрезерные станки 5 7,58
 - Протягивание 298 - 300
 - Протяжки - Геометрические параметры 170, 171 - Подачи 173 - Рекомендуемые форма и размеры профиля зубьев 171 - 173
 - для внутреннего протягивания 163-165
 - для внутреннего протягивания нестандартные 165-168
 - для наружного протягивания 164
 - для наружного протягивания типовые нестандартные секционные 168-170
 - Протяжные вертикальные полуавтоматы для внутреннего и наружного протягивания 63,64
 - Профиль - Понятие 446
 - Профилограф-профилометр 473,474
 - Профилометр 474
 - Прошивки 166
- Р
- Радиально-сверлильные станки 21, 22
 - Развертки - Геометрические параметры 157-160 - Износ и заточка 160 - Основные типы и размеры 156,157
 - машинные цельные, оснащенные пластинами из твердого сплава - Форма заточки и область применения 159
 - цилиндрические - Элементы лезвий 158
 - цилиндрические с торцовыми зубьями (для обработки глухих отверстий)
 - Элементы лезвий 159
 - Размер - Понятие 438
 - действительный 438, 439
 - наибольший предельный 438
 - наименьший предельный 438
 - номинальный 438,439
 - номинальный посадки 439
 - Размеры охватываемые 442
 - охватывающие 442
 - предельные 438, 439
 - Разрезание металла 292, 293
 - Разрезные станки - Классификация 6, 7
 - Раскатки двухроликовые 387
 - многороликовые с упругими элементами 387
 - многошариковые жесткие 390, 391
 - регулируемые для обработки отверстий 389
 - ударного действия (импульсные) 392
 - шариковые 390
 - шариковые двухрядные 391
 - шариковые копирующие 387
 - Раскатывание глубоких отверстий 387
 - поверхностей — Номограмма для определения усилий 395 - Режимы обработки 393 - 397 - Сущность процесса 383, 384 - Точность обработки 393 - Шероховатость поверхности 393
 - Резьба метрическая - Длина свинчивания 457, 461 - Допуски наружного диаметра наружной резьбы и внутреннего диаметра внутренней резьбы 459 - Допуски среднего диаметра наружной и внутренней резьб 460 - Основные отклонения диаметров наружной и внутренней резьб 458 - Поля допусков 458, 459, 461 - Профиль и основные размеры 457 - Накатывание роликами с радиальной подачей роликов 234, 235
 - Резьба наружная - Способы накатывания 232, 233
 - цилиндрическая - Контроль 475,477
 - Резьбонакатные головки - Накатывание резьбы 236-239
 - Резьбонарезание 293 - 298
 - Резьбонарезные станки 49,50
 - Резьбообрабатывающие станки — Классификация 6,7 - Технические характеристики 47-50
 - Резьбофрезерные полуавтоматы 49, 50
 - Резьбошлифовальные станки 47,48
 - Резцы автоматные специальные из быстрорежущей стали 127,128
 - алмазные 260
 - для контурного точения 133
 - зубострогальные 204, 205
 - отрезные сборные 122
 - проходные упорные прямые с пластинами из твердого сплава с углом в плане 90° 120

- Резцы расточные державочные для косо-
крепления 126,127
- державочные для прямого крепления 125,126
 - с напаянной пластиной из твердого сплава и пружинящей оправкой 125
 - цельные из твердого сплава со стальным хвостовиком 124,125
- Резцы резбовые для нарезания резьбы 228, 230
- метрической наружной 230
 - метрической внутренней 231
- Резцы с лезвиями из композита — Конструкции и размеры 134 — 136
- расточные державочные круглого сечения 134,135
 - токарные подрезные 134
 - токарные расточные 135
- Резцы строгальные 121,275
- Резцы токарные отрезные 121,122
- подрезные отогнутые 121
 - проходные — Углы в статической и кинематической системах координат 113
 - проходные отогнутые 119,120
 - проходные отогнутые, оснащенные пластинами из композита 134
 - проходные с механическим креплением многогранных твердосплавных пластин клином-прихватом 129,130
 - проходные упорные отогнутые с углом в плане 90° 120
- Резцы токарные расточные с механическим креплением твердосплавных пластин 129, 133,134
- с углом в плане $\varphi = 95^\circ$ 123,124
 - с углом в плане $\varphi = 60^\circ$ с пластинами из твердого сплава 123
- Резцы токарные сборные с механическим креплением пластин из твердого сплава контурные 130
- подрезные 133
 - проходные 128,129,131,132
 - расточные 133
- Резцы токарные с пластинами из твердого сплава резбовые 122
- чистовые широкие 128
- Режимы резания при строгании плоскостей широкими резцами 276
- при точении закаленной стали резцами с пластинами из твердого сплава 272
 - при точении и растачивании резцами, оснащенными композитом на основе нитрида бора 272,273
 - при тонком точении и растачивании 271
- Рифления 414,415
- Роботы промышленные - Захваты 318, 319 -
Применение в сборочных процессах 314-322
- Ролики алмазные прямого профиля 260
- деформирующие для упрочняющей обработки 387, 388
 - клиновые 384
 - накатные для клеймения 415,416
 - наклонные 384
 - резьбонакатные 235, 236
 - с цилиндрическим пояском 387, 388
- Рольганги 340
- Ротор - Понятие 372 - Способы устранения дисбалансов 379
- С
- Сборка машин — Документация, фиксирующая технологические разработки 309, 310
- Испытание собранных изделий 313, 314
 - Исходные данные для проектирования технологических процессов 304
 - Конструкция изделия и технологический контроль сборочного чертежа и технических условий 304
 - Контроль качества 313
 - Критерии технико-экономической оценки различных вариантов технологических процессов 310, 311
 - Нормирование времени сборочных операций 307, 308
 - Обеспечение точности 337-339
 - Определение типа сборочного оборудования, оснастки и подъемно-транспортных средств 308
 - Организационная форма 306
 - Проектирование технологии 304 — 314
 - Разработка операционной технологии 308, 309
 - Составление маршрутной технологии 306, 307, 309
 - Составление технологических схем 304, 305
 - Схемы базирования изделий при узловой и общей сборке 307
 - Тип производства 305, 306
 - Типовые и групповые технологические процессы 311 -313
- Сборка машин роботизированная - Выбор технологических баз 320, 321
- Маршрутная технология 321 - Операционная технология 321 - Построение технологических процессов 319 - 322
- Сварка - Применение при сборке 356
- Сверление - Схема резания 276
- Сверлильно-фрезерно-расточные станки 26, 27
- Сверла — Геометрические параметры 150 — 152 —
Основные типы и размеры 137 - 140
- для станков с ЧПУ - Формы заточки 152
 - Сверла спиральные - Углы в статической и кинематической системах координат 113 -
Формы заточки 150
 - с коническим хвостовиком. 146 - 150
 - с цилиндрическим хвостовиком 142 - 146
- Сверлильные и расточные станки - Классификация 5, 6
- Связки абразивных инструментов 246 - 248

- Себестоимость - Определение поэлементным методом 419 - 426 - Определение нормативным методом 427 - 432 - Расчет отдельных составляющих 420, 422
- Седлообразность 447
- Сила резания - Понятие 265 - Поправочные коэффициенты 264, 265
- при нарезании резьбы — Поправочный коэффициент 298 - Тангенциальная составляющая 298
- при протягивании 300
- при строгании 276
- при точении - Значения коэффициента C_{\sim} и показателей степени в формулах 273, 274 — Поправочные коэффициенты в формуле 275 - Формула 271
- при фрезеровании 282, 290 - 292
- Система магнитная элементарная 93
- Системы управления процессом обработки по измерительной информации 471, 472
- Склеивание - Применение 359, 360
- Скорость резания 111 - Формула общего вида 261
- при зенкерования 276, 279
- при нарезании резьбы - Поправочные коэффициенты 296, 298 - Формулы 295, 297
- при протягивании 299, 300
- при развертывании 276, 279
- при рассверливании 276, 279
- при сверлении 276, 278, 280
- при строгании, долблении 275, 276
- при точении 265, 266, 269 - 271
- при фрезеровании 282, 286 - 293
- Соединения, выполняемые развальцовкой и отбортовкой 355, 356
- клепаные — Выполнение 357-359
- клиновые (конические) — Применение 351, 352
- неразъемные - Сборка 354 - 360
- профильные 353
- разъемные — Сборка 348 — 354
- резьбовые - Допуски и посадки 457 - 461 - Сборка 348-351
- сборочные - Технология выполнения 348 - 360
- с гарантированным натягом 353
- с упругими элементами 353
- шлицевые - Допуски 456, 457 - Обозначение 457 - Сборка 352, 353
- шпоночные - Допуски 456, 457 - Сборка 352
- штифтовые - Сборка 352
- Средства смазочно-охлаждающие технологические при калибровании отверстий 402, 403
- Ставки тарифные для рабочих машиностроения и металлообработки 428
- Станки металлорежущие - Классификация и система обозначения 5 - 7 - См. также под их названиями, например: *Токарные станки*, *Строгальные станки* и др.
- Стекло техническое 243
- Стенды сборочные 344
- Степень упрочнения материала 383
- Столбы оптические делительные 475
- Строгальные станки - Технические характеристики 59 - 62
- Строгально-фрезерные станки - Технические характеристики 59, 60
- Сфериокоорунд 243
- Т
- Тали электрические 345
- Тележки сборочные 340, 341
- Токарно-винторезные станки 15-17
- Токарно-карусельные станки 14, 15
- Токарно-револьверные одношпиндельные прутковые автоматы 7, 8
- станки и полуавтоматы 13, 14
- Токарные многорезцовые копировальные полуавтоматы 18, 19
- Токарные многошпиндельные вертикальные полуавтоматы 12
- горизонтальные патронные полуавтоматы 11, 12
- горизонтальные прутковые автоматы 9-11
- Токарные одношпиндельные автоматы продольного точения 9
- фасонно-отрезные прутковые 7, 8
- Токарные станки - Классификация 5, 6
- Точение 265 - 275
- Трубка шлифовальная — Понятие 251
- У
- Углы - Измерение 474, 475
- Ультразвуковые копировально-прошивочные станки 40
- Универсально-заточные станки 37
- Упрочнение 383, 403, 404
- Уровни 475
- относительной геометрической точности 453
- Установка заготовок внутренними цилиндрическими поверхностями с пересекающимися (скрещивающимися) осями 78, 79
- комбинированная 78, 79
- наружной поверхностью вращения и перпендикулярной к ее оси плоской поверхностью 68, 70
- наружными цилиндрическими поверхностями с пересекающимися осями 78
- плоскими поверхностями 66, 67, 69
- поверхность вращения и перпендикулярной к ее оси плоской поверхностью 75
- по двум цилиндрическим отверстиям с параллельными осями и перпендикулярной к ним плоской поверхностью 67, 68
- центровыми отверстиями 68
- фасками 68

- Установы для фрез 79
 Устройства балансирующие управляемые (УБУ) 381
 - зажимные 335
 - поворотные 340
 - подъемные 344
 - установочные 66
- Ф**
- Фрезерные станки - Классификация 6, 7 - Технические характеристики 51 - 58
 - широкоуниверсальные (инструментальные) 53, 54
 Фрезерование - Виды 282 - Подачи 283
 Фрезы гребенчатые 228
 - двухголовые несимметричные 185, 186
 Фрезы дисковые модульные 191
 - двусторонние со вставными ножами, оснащенными твердым сплавом 187
 - пазовые 180, 181
 - резбовые для трапецеидальной резьбы 228, 230
 - трехсторонние 181, 182
 Фрезы для обработки Т-образных пазов 179, 180
 - для пазов сегментных шпонок 180
 Фрезы концевые конические с коническим хвостовиком 176, 177
 - обдирочные с коническим хвостовиком 174, 175
 - оснащенные винтовыми твердосплавными пластинами 176
 - с коническим хвостовиком 174
 - с коническим хвостовиком, оснащенные прямыми пластинами из твердого сплава 175, 176
 - с цилиндрическим хвостовиком 174
 — твердосплавные 176
 Фрезы насадные гребенчатые резбовые 229
 - одноугловые 185
 - отрезные 182-184
 - пазовые затылованные 181
 - пальцевые модульные 191
 - полукруглые 186
 - прорезные (шлицевые) 182—184
 - резбовые дисковые для трапецеидальной резьбы 230
 Фрезы торцовые насадные 187, 188
 - оснащенные пластинами из композита 189
 - с механическим креплением пластин из твердого сплава 188, 189
 Фрезы червячные - Назначение 192 - Основные размеры 193, 194
 - для нарезания червячных колес 195
 - многозаходные 195
 - прецизионные 193
 - сборные с поворотными вставными рейками 194, 195
 - сборные типа 3 классов точности А, В, С и D 194
- с нешлифованным профилем повышенной точности 195
 - твердосплавные 195
 - черновые 192, 193
 - чистовые 193
 - чистовые для шлицевых валов с прямобочным профилем 195-197
 Фрезы шпоночные 177, 178
 - немерные 178
 — оснащенные твердосплавными пластинами 178, 179
 - цельные твердосплавные 179
- Х**
- Хомы зубчатые 203, 204
- Ц**
- Центры вращающиеся 68
 — для установки заготовок фасками 71
 — неподвижные 68
 — плавающие 68
 - стандартизованные 68, 73
 ~ упорные 68, 73
- Ч**
- Червячно-шлифовальные станки 47, 48
- Ш**
- Шайбы опорные 67
 Шарикоподшипники для калибрования отверстий 398
 Шейеры дисковые 201-203
 Шевингование 203
 Шероховатость поверхности - Измерение отклонений параметров 472-474
 Шкурка шлифовальная — Понятие 251
 Шлифовальные станки - Классификация 6, 7 - Технические характеристики 29-36
 Шлифование 300-303
 Шлифпорошки 244-246
- Э**
- Электрокорунд 242, 243
 Электрофизические станки - Классификация 6, 7
 Электрохимические станки - Классификация 6, 7
 - копировально-прошивочные - Технические характеристики 40
 Электроэрозионные копировально-прошивочные станки - Технические характеристики 40
 Элементы деформирующие калибрующих оправок - Материалы 399 - Расчет размеров 399-401
 - специальной конструкции 402
 Эффект экономический годовой - Расчет 419
 Эффективность экономическая 417