

**WERKSTATTBÜCHER**

**HERAUSGEBER EVGEN SIMON**

**HEFT 13**

**PAVL SCHIMPKE**

**DIE NEUEREN  
SCHWEISSVERFAHREN**



**SPRINGER-VERLAG BERLIN HEIDELBERG GMBH**

## Zur Einführung.

Die Werkstattbücher behandeln das Gesamtgebiet der Werkstatttechnik in kurzen selbständigen Einzeldarstellungen; anerkannte Fachleute und tüchtige Praktiker bieten hier das Beste aus ihrem Arbeitsfeld, um ihre Fachgenossen schnell und gründlich in die Betriebspraxis einzuführen.

Die Werkstattbücher stehen wissenschaftlich und betriebstechnisch auf der Höhe, sind dabei aber im besten Sinne gemeinverständlich, so daß alle im Betrieb und auch im Büro Tätigen, vom vorwärtsstrebenden Facharbeiter bis zum leitenden Ingenieur, Nutzen aus ihnen ziehen können.

Indem die Sammlung so den einzelnen zu fördern sucht, wird sie dem Betrieb als Ganzem nutzen und damit auch der deutschen technischen Arbeit im Wettbewerb der Völker.

### Bisher sind erschienen:

- Heft **Gewindeschneiden**. Zweite, vermehrte u. verbess. Aufl. Von Obering. O. M. Müller.  
Heft 2: **Meßtechnik**. Dritte, verbesserte Auflage. (15.—21. Tausend.) Von Professor Dr. techn. M. Kurrein.  
Heft 3: **Das Anreißen in Maschinenbau-Werkstätten**. Zweite, völlig neubearbeitete Aufl. (13.—18. Tsd.) Von Ing. Fr. Klautke.  
Heft 4: **Wechselrädereberechnung für Drehbänke**. Zweite verbess. Aufl. (7.—12. Tsd.) Von Betriebsdirektor G. Knappe.  
Heft 5: **Das Schleifen der Metalle**. Zweite, verbess. Aufl. Von Dr.-Ing. B. Buxbaum.  
Heft 6: **Teilkopparbeiten**. (7.—12. Tausend.) Von Dr.-Ing. W. Pockrandt.  
Heft 7: **Härten und Vergüten**. 1. Teil: **Stahl und sein Verhalten**. Dritte, völlig umgearbeitete und vermehrte Auflage. (18.—24. Tsd.) Von Dr.-Ing. Eugen Simon.  
Heft 8: **Härten und Vergüten**. 2. Teil: **Praxis der Warmbehandlung**. Dritte, völlig umgearb. u. vermehrte Aufl. (18.—24. Tsd.) Von Dr.-Ing. Eugen Simon.  
Heft 9: **Rezepte für die Werkstatt**. Zweite vermehrte u. verbess. Aufl. (11.—16. Tsd.) Von Dr. Fritz Spitzer.  
Heft 10: **Kupolofenbetrieb**. 2. verbess. Aufl. Von Gießereidirektor C. Irresberger.  
Heft 11: **Freiformschmiede**. 1. Teil: **Technologie des Schmiedens. — Rohstoffe der Schmiede**. Von Direktor P. H. Schweißguth.  
Heft 12: **Freiformschmiede**. 2. Teil: **Einrichtungen und Werkzeuge der Schmiede**. Von Direktor P. H. Schweißguth.  
Heft 13: **Die neueren Schweißverfahren**. Dritte, verbesserte Auflage. (13.—18. Tsd.) Von Prof. Dr.-Ing. P. Schimpke.  
Heft 14: **Modelltischlerei**. 1. Teil: **Allgemeines. Einfachere Modelle**. Von R. Löwer.  
Heft 15: **Bohren**. Von Ing. J. Dinnebieer.  
Heft 16: **Reiben und Senken**. Von Ing. J. Dinnebieer.  
Heft 17: **Modelltischlerei**. 2. Teil: **Beispiele von Modellen und Schablonen zum Formen**. Von R. Löwer.  
Heft 18: **Technische Winkelmessungen**. Zweite, verbesserte Aufl. (5.—9. Tausend.) Von Prof. Dr. G. Berndt.  
Heft 19: **Das Gußeisen**. Von Ing. Joh. Mehrrens.  
Heft 20: **Festigkeit und Formänderung**. 1: **Die einfachen Fälle der Festigkeit**. Zweite völlig neubearb. Aufl. (6.—11. Tsd.) Von Dr.-Ing. Kurt Lachmann.  
Heft 21: **Einrichten von Automaten**. 1. Teil: **Die Automaten System Spencer u. Brown & Sharpe**. Von Ing. Karl Sachse.  
Heft 22: **Die Fräser**. Von Ing. Paul Zieting.  
Heft 23: **Einrichten von Automaten**. 2. Teil: **Die Automaten System Gridley (Einspindel) u. Cleveland u. die Offenbacher Automaten**. Von Ph. Kelle, E. Gothe, A. Kreil.  
Heft 24: **Stahl- und Temperguß**. Von Prof. Dr. techn. Erdmann Kothny.  
Heft 25: **Die Ziehtechnik in der Blechbearbeitung**. Von Dr.-Ing. Walter Sellin.  
Heft 26: **Räumen**. Von Ing. Leonhard Knoll.  
Heft 27: **Einrichten von Automaten**. 3. Teil: **Die Mehrspindel-Automaten**. Von E. Gothe, Ph. Kelle, A. Kreil.  
Heft 28: **Das Löten**. Von Dr. W. Burstyn.  
Heft 29: **Kugel- und Rollenlager (Wälzlager)**. Von Hans Behr.  
Heft 30: **Gesunder Guß**. Von Prof. Dr. techn. Erdmann Kothny.  
Heft 31: **Gesenkschmiede**. 1. Teil: **Arbeitsweise und Konstruktion der Gesenke**. Von Ph. Schweißguth.  
Heft 32: **Die Brennstoffe**. Von Prof. Dr. techn. Erdmann Kothny.  
Heft 33: **Der Vorrichtungsbau**. I: **Einteilung, Einzelheiten u. konstruktive Grundsätze**. Von Fritz Grünhagen.  
Heft 34: **Werkstoffprüfung (Metalle)**. Von Prof. Dr.-Ing. P. Riebensahm und Dr.-Ing. L. Traeger

Fortsetzung des Verzeichnisses der bisher erschienenen sowie Aufstellung der in Vorbereitung befindlichen Hefte siehe S. Umschlagseite.

Jedes Heft 48—64 Seiten stark, mit zahlreichen Textabbildungen.

**WERKSTATTBÜCHER**  
**FÜR BETRIEBSBEAMTE, VOR- UND FACHARBEITER**  
**HERAUSGEGEBEN VON DR.-ING. EUGEN SIMON, BERLIN**

HEFT 13

*T 26*

# Die neueren Schweißverfahren

Von

**Dr.-Ing. Paul Schimpke**

Professor, Direktor der Staatl. Akademie für Technik, Chemnitz

Dritte, verbesserte Auflage  
(13. bis 18. Tausend)

Mit 71 Abbildungen und  
5 Tabellen im Text



Springer-Verlag Berlin Heidelberg GmbH 1932

# Inhaltsverzeichnis.

Seite

I. Einleitung . . . . .	3
II. Die neueren Schweißverfahren und ihre Schweißeinrichtungen . . . . .	5
A. Die Wassergasschweißung . . . . .	5
B. Die Thermitschweißung . . . . .	6
C. Die elektrischen Schweißverfahren . . . . .	7
1. Die Lichtbogenschweißverfahren . . . . .	8
2. Die Widerstandsschweißverfahren . . . . .	16
D. Die Gasschmelzschweißung (autogene Schweißung) . . . . .	20
1. Das Wasserstoff-Sauerstoff-Schweißverfahren . . . . .	21
2. Das Azetylen-Sauerstoff-Schweißverfahren . . . . .	23
3. Das Benzol-Schweißverfahren . . . . .	29
4. Das Leuchtgas- und das Methan-Schweißverfahren . . . . .	30
5. Das Schweißzubehör . . . . .	30
6. Behandlung und Handhabung der Einrichtungen und Werkzeuge für die Gasschmelzschweißung . . . . .	31
III. Technik und Anwendungsgebiete der neueren Schweißverfahren . . . . .	33
A. Blech- und Hohlkörperschweißungen . . . . .	33
B. Eisenkonstruktionsschweißungen . . . . .	37
C. Stumpfschweißungen . . . . .	38
D. Schienenschweißungen . . . . .	40
E. Ausbesserungsschweißungen . . . . .	41
Schweißung von Stahl usw. S. 41. — Gußeisenschweißung S. 43.	
F. Schweißen der Nichteisenmetalle (Kupfer, Messing, Aluminium, Nickel usw.) . . . . .	47
G. Unfallverhütung beim Schweißen . . . . .	48
IV. Schweißnahtgüte und Prüfung . . . . .	49
A. Allgemeiner Überblick . . . . .	49
B. Festigkeitsprüfungen . . . . .	50
C. Metallographische Prüfungen . . . . .	52
D. Chemische Prüfungen . . . . .	53
V. Leistungen und Kosten der neueren Schweißverfahren . . . . .	53
A. Blechschweißungen . . . . .	53
B. Eisenkonstruktionsschweißungen . . . . .	56
C. Stumpfschweißungen . . . . .	56
D. Schienenschweißungen . . . . .	57
E. Ausbesserungsschweißungen . . . . .	57
VI. Das Brennschneiden . . . . .	58
Schneidbrenner S. 58. — Schneidmaschinen S. 60. — Anwendungsgebiete und Technik des Schneidens S. 61. — Schnittleistungen S. 62.	

## Zeichen und Abkürzungen.

Abb. = Abbildung z. B. = zum Beispiel usw. = und so weiter d. h. = das heißt bzw. = beziehungsweise s. = siehe D.R.P. = Deutsches Reichspatent	$\div$ = bis $^{\circ}$ = Grad Celsius WE = Wärmeeinheit at = Atmosphäre s = Sekunde min = Minute h = Stunde	mm = Millimeter m = Meter m <sup>3</sup> = Kubikmeter l = Liter kg = Kilogramm kg/mm <sup>2</sup> = Kilogramm auf 1 Quadratmillimeter	t = Tonne V = Volt A = Ampere kW = Kilowatt kWh = Kilowattstunde % = Prozent (vom Hundert)
--	--	--	---

C = Kohlenstoff, Si = Silizium, Mn = Mangan, P = Phosphor, S = Schwefel, H = Wasserstoff, CO = Kohlenoxyd, CO<sub>2</sub> = Kohlensäure, N = Stickstoff.

ISBN 978-3-662-41676-1

ISBN 978-3-662-41813-0 (eBook)

DOI 10.1007/978-3-662-41813-0

Alle Rechte, insbesondere das der Übersetzung in fremde Sprachen, vorbehalten.

## I. Einleitung.

**Begriff des Schweißens.** Man versteht unter Schweißen eine Zusammenfügung zweier ähnlich zusammengesetzter Stoffteile derart, daß die Verbindungsstelle mit den beiderseits benachbarten Teilen ein möglichst gleichartiges Ganzes bildet. Man unterscheidet in der Hauptsache zwischen Preßschweißung, bei der die beiden Stoffteile unter Anwendung von Druck in teigigem Zustande zusammengefügt werden, und Schmelzschweißung, bei der sie in flüssigem Zustande der Schweißstelle, im allgemeinen ohne Druck mit oder ohne Hinzufügung neuen Werkstoffs, vereinigt werden.

**Arten der Schweißverfahren.** Unter Benutzung vorstehender Begriffsbestimmung kann man die Schweißverfahren einteilen in:

1. Preßschweißung (Druckschweißung, teigiger Zustand des Werkstoffs);
  - a) Hammerschweißung (als Koksfeuer- oder Wassergasschweißung);
  - b) elektrische Widerstandsschweißung;
  - c) Thermit-Preßschweißung;
2. Schmelzschweißung (flüssiger Zustand des Werkstoffs);
  - a) Gasschmelzschweißung (autogene Schweißung);
  - b) Elektroschmelzschweißung (elektrische Lichtbogenschweißung);
  - c) Thermitgießschweißung und Gußeisenschweißung nach dem Gießverfahren.

**Schweißbarkeit der Metalle.** Preßschweißbar sind: Stahl (je geringer der Kohlenstoffgehalt, desto besser schweißbar), ferner Kupfer, Messing (in beschränktem Maße) und Nickel. Flußstahlbleche für hochwertige Schweißkörper sollen nach Diegel folgende chemische Zusammensetzung haben:  $0,06 \div 0,12\%$  C, unter  $0,1\%$  Si,  $0,45 \div 0,8\%$  Mn, unter  $0,05\%$  P und unter  $0,05\%$  S. Jedoch hebt Mn die schädliche Wirkung von Si auf, so daß bei Anwesenheit von  $0,5\%$  Mn noch bis zu  $0,15\%$  Si zulässig sind. Die Zugfestigkeit soll  $34 \div 45 \text{ kg/mm}^2$  betragen. Dieser Flußstahl, im Siemens-Martinofen hergestellt, ist dem Schweißstahl mindestens gleichwertig.

Schmelzschweißbar sind: Stahl, Gußeisen, Kupfer, Rotguß, Messing, Bronze, Aluminium und seine Legierungen, Nickel, Blei, Zink, Silber, Gold und Platin.

**Schweißpulver** (Schweißmittel, Flußmittel). Die zusammenzuschweißenden Metalloberflächen müssen rein sein, ihre Oxydation (d. h. ihre Verbindung mit dem Sauerstoff der Luft) muß verhindert oder unschädlich gemacht werden. Das erreicht man durch Benutzung von Schweißpulvern, die sich mit dem gebildeten Metalloxyd (d. h. der Metall-Sauerstoff-Verbindung) verbinden und eine flüssige, ausquetschbare Schlacke bilden. Die einfachsten Schweißpulver sind Sand, Borax, gelbes und rotes Blutlaugensalz, Kolophonium. Sie werden oft mit Eisenfeilspänen oder Draht gemischt. Die Eisenteilchen haben nur dann Zweck, wenn sie fein verteilt in der Schweißhitze schmelzen und so zur Verbindung der Schweißfläche beitragen. Um dies und eine gleichmäßige Verteilung des Schweißmittels zu erreichen, verwendet man auch Schweißblätter. Für Kupfer, Aluminium usw.

benutzt man Schweißpulver von bestimmter Zusammensetzung, die im Abschnitt „Schweißen der Nichteisenmetalle“ angegeben sind. Schweißstahl braucht wenig oder gar kein Schweißpulver, da sein Schlackengehalt bereits dieselbe Wirkung ausübt.

Ganz verhindern kann man die Oxydation der Metalloberflächen durch Anwendung einer reduzierenden (d. h. Sauerstoff entziehenden) Flamme beim Erhitzen der Schweißstücke. Wenn man z. B. bei der Wassergasschweißung oder Gasschmelzschweißung dem brennbaren Gas (Wasserstoff, Azetylen usw.) weniger Sauerstoff zuführt, als zur vollständigen Verbrennung notwendig ist, so hat das Brenngas das Bestreben, den Sauerstoff der Luft, der sonst die Oxydbildung herbeiführen würde, an sich zu ziehen. In diesem Fall ist ein Schweißpulver überflüssig; es wird höchstens noch als Vorsichtsmaßregel benutzt.

**Koksfeuerschweißung.** Sie findet noch immer ausgedehnte Anwendung bei Schmiedearbeiten<sup>1</sup>, im besonderen dann noch bei der Herstellung stumpf und überlappt geschweißter Röhren, an deren Stelle heute aber mehr und mehr nahtlos hergestellte treten. Bei Röhren von mehr als 300 mm lichter



Abb. 1. Blechschweißung.

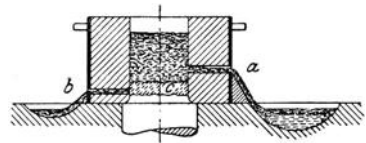


Abb. 2. Anschweißen eines Walzenzapfens.

Weite, bei Kesseln und Behältern ist der Feuerschweißung ein scharfer Wettbewerb in der Wassergasschweißung erwachsen. Die Blechschweißung, auf die ein Hauptteil aller Feuerschweißarbeiten entfällt, wird entweder stumpf oder überlappt oder als Keilschweißung vorgenommen, wie Abb. 1 zeigt. Dabei ist darauf hinzuweisen, daß die Stumpfschweißung nur für niedrigen Druck zulässig, die Überlapptschweißung andererseits nur bis höchstens 40 mm Blechdicke möglich ist. Für größere Blechdicken, oft aber schon von 20 mm ab, wendet man die Keilschweißung an. Kleine Schmiedestücke werden im Schmiedefeuer, größere in Schweißöfen auf Schweißhitze gebracht. Zusammengeschweißt wird mit dem Handhammer, dem Dampfhammer oder der Wasserdruck-Presse. Für die Herstellung von Röhren benutzt man Schleppzangenziehbänke und Walzwerke.

**Gußeisenschweißung nach dem Gießverfahren.** In Graugießereien, in denen man ja flüssiges Eisen zur Verfügung hat, wird das Anschweißen bei Gußstücken durch Angießen meistens noch als das zweckmäßigste Ausbesserungsverfahren betrachtet. An Hand des bekannten Beispiels: Anschweißen eines Walzenzapfens (Abb. 2), sei das Wichtigste zusammengefaßt. Das Gußstück ist an der Bruchstelle von Rost und Verunreinigungen zu befreien und mit Koks oder besser mit Holzkohle anzuwärmen. Nach dem Aufsetzen der Form wird hochofenzitiges Eisen aufgegossen, das zunächst bei a abfließt. Das Weich- und Flüssigwerden der Bruchfläche kann man bei kleinen Gußstücken mit Hilfe eines sauberen Eisenstabes feststellen. Bei großen Walzen dürfte aber ein zweiter Ablaufkanal b, der großen Hitze wegen, zweckmäßiger und sicherer sein. Durch b wird Eisen abfließen, sobald die obere Schicht c des Zapfenbruchstücks flüssig geworden ist. Nunmehr kann man die Löcher a und b zustopfen und die Form vollgießen. Das geschweißte Stück soll schließlich ganz allmählich erkalten.

<sup>1</sup> Näheres s. die Hefte 11 und 12: Die Freiformschmiede.

Große Stücke bedeckt man daher mit Sand, kleinere legt man ins Holzkohlenfeuer zurück, das man allmählich ausgehen läßt.

Soll das gebrochene Stück außerhalb der Gießerei angeflickt werden, oder handelt es sich um das Flickern von Rissen oder um die Beseitigung von Schönheitsfehlern an Stahlgußstücken und dergleichen mehr, so finden heute allgemein die neueren Schweißverfahren Verwendung.

## II. Die neueren Schweißverfahren und ihre Schweißeinrichtungen.

### A. Die Wassergasschweißung.

**Erzeugung von Wassergas.** Wenn man durch einen schachtartigen, mit glühenden Kohlen gefüllten Gaserzeuger (Generator) Wasserdampf hindurchbläst, so wird der Wasserdampf zerlegt, und es entsteht Wassergas von der Zusammensetzung: 49÷50% H, 39÷44% CO, 3÷6% CO<sub>2</sub>, 3÷6% N; der Heizwert des Gases, d. h. die bei seiner vollständigen Verbrennung erzeugte Wärmemenge, beträgt etwa 2600 WE auf 1 m<sup>3</sup>. Infolge des Wärmeverbrauchs beim Zersetzen des Wasserdampfes muß man nach 5÷7 min mit der Wassergaserzeugung aufhören und 1÷2 min lang durch Luftzuführung die Kohlen wieder auf Weißglut erhitzen. Das hierbei erzeugte, weniger wertvolle Luftgas läßt man bei dem jetzt allgemein gebräuchlichen Dellwik-Fleischer-Verfahren entweichen und erhält somit sehr reines Wassergas.

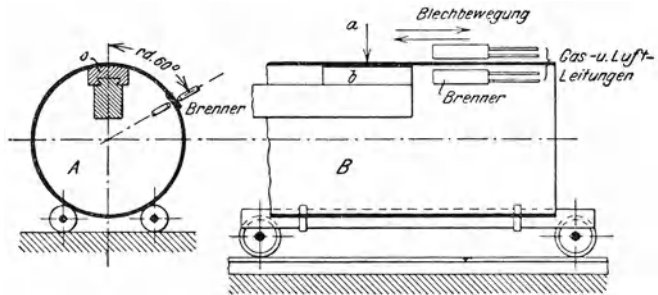


Abb. 3. Schema einer Wassergas-Schweißstraße.

**Schweißeinrichtungen.** Die Wassergasschweißung hat sich seit Ende der 90er Jahre für die Schweißung größerer Röhren und Blechkörper eingeführt. Sie hat dabei gleichzeitig zur Ausbildung von Schweißmaschinen beigetragen und ist auf dem genannten Sondergebiet bisher allen anderen Verfahren überlegen. Abb. 3 zeigt zunächst zwei Brenner, einen außen und einen innen am Blech, die eine Blechlänge von 100÷300 mm erwärmen. Wassergas und etwa die 2½fache Luftmenge werden unter Druck und getrennt den Brennern zugeführt, in diesen gemischt, wobei die stärker verdichtete Luft das Gas mitreißt, und verbrennen dann beim Austritt aus einem Düsenschlitz unter Bildung einer Stichflamme von über 1800°, die reduzierend wirkt. Das erwärmte Blech wird alsdann bei a auf dem Amboß b durch Hand- oder Maschinenhämmer geschweißt. Das Rohr wird jedesmal auf Rollen um 60° gedreht (gegenüber 180° bei der Koksschweißung!), wenn die Brenner in Höhe der Schweißstelle seitlich sitzen (Abb. 3, A), oder auf einem Wagen verschoben, wenn die Brenner rechts vom Amboß angebracht sind (Abb. 3, B). Schweißmittel brauchen infolge der reduzierenden Flamme nicht benutzt zu werden, doch ist beim Abhämmern der Schweißstelle auf Entfernung des sich dann bildenden Hammerschlages zu achten. Die Vorteile gegenüber der Koksschweißung sind: Schnelleres Arbeiten, günstigeres Erwärmen des Blechs (von zwei Seiten), reduzierende Flamme. Außerdem kann

man mit Keilschweißung und Krafthammer bis zu 100 mm dicke Bleche zusammenschweißen.

Der maschinelle Teil der Schweißstraßen hat mehrfache Verbesserungen erfahren. An die Stelle des Handhammers trat zunächst meistens der Krafthammerbetrieb mit Dampf oder Preßluft als Kraftmittel. Der Hammer wird seitlich verschiebbar eingerichtet, um die ganze angewärmte Schweißnaht ihrer Länge nach abhämmern zu können. Dies erfolgt z. B. durch Anbringen eines fahrbaren Hammerwagens, in dem der Hammer hängt. Der Hammer kann aber auch feststehend gebaut, und das Rohr während des Schweißens verschoben werden. An Stelle des Hammers führte Spranger eine hydraulisch (also durch Wasserdruck) angedrückte Schweißrolle ein. Die Rolle erhält einen besonderen waagerechten Antrieb und wird gleichzeitig durch den Kolben einer Wasserdruckpresse auf die Schweißstelle gedrückt. Der Nachteil dieser Einrichtung, daß bei geringer Rollengröße der schweißwarme Stahl weggequetscht wird, wird durch Anordnung eines Segments mit großem Radius oder einer besonders großen Schweißrolle behoben. Die Rollen- und Segmentschweißung kommt infolge der bei großen Blechdicken zu schwer und zu teuer werdenden Einrichtungen in der Hauptsache für Bleche bis etwa 20 mm Dicke in Frage und ist daher vor allem für die Röhrenschweißung sehr geeignet.

## B. Die Thermiterschweißung.

**Thermit.** Auf ein ganz anderes Gebiet führt uns die 1899 aufgekommene Goldschmidtsche Thermiterschweißung. Thermit ist ein Gemisch von Eisenoxyd und Aluminium, beides in Pulverform, das sich erst bei  $1200^{\circ}$  (infolgedessen im

allgemeinen nur mit Hilfe eines Entzündungsgemisches, Bariumsperoxyd und Aluminiumpulver) zerlegen läßt. Unter großer Wärmeentwicklung bildet sich bei einer Temperatur von etwa  $3000^{\circ}$  flüssiger weicher Stahl (von der durchschnittlichen Zusammensetzung: 0,1% C, 0,09% Si, 0,08% Mn, 0,04% P, 0,03% S, Zugfestigkeit  $32\div 38$  kg/mm<sup>2</sup>) und flüssige Schlacke (künstlicher Korund), die unter dem Namen „Korubin“ als Schleifmittel benutzt wird. 1 kg Thermit ergibt  $\frac{1}{2}$  kg Eisen und  $\frac{1}{2}$  kg Schlacke. Um einer Entmischung vorzubeugen, wird Thermit in kleinen

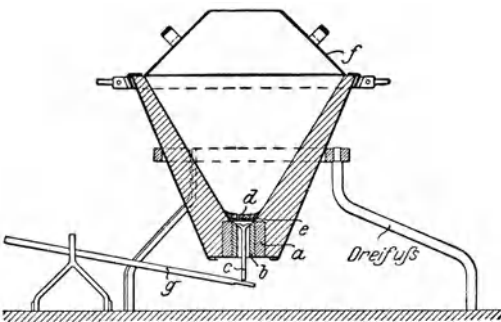


Abb. 4. Spitztiegel für Thermiterschweißung.

a Magnesiastein; b Stopfen; c Abstichtstift;  
d Eisenplättchen; e Asbestscheibe; f Blechkappe;  
g Abstichtstange.

Säckchen von 5 und 10 kg Gewicht geliefert, und zwar als „Thermit schwarz“ (für Ausbesserungen und Schienenschweißung), „Thermit weiß“ (nur zur Erwärmung eines Stücks) und „Thermit rot“ (zur Stumpfschweißung von Röhren). Diese Bezeichnungen haben mit dem Aussehen des Thermits nichts zu tun; die einzelnen Sorten unterscheiden sich vielmehr nach dem Verwendungszweck, und zwar dadurch, daß die Schlacke mehr oder weniger dickflüssig und das Thermiteseisen mehr oder weniger rein ist. Thermit kann von der Th. Goldschmidt A.G.-Essen bezogen werden. Mit dem Schweißen befaßt sich jetzt die von Goldschmidt und der Akkumulatorenfabrik Hagen gegründete Elektro-Thermit G. m. b. H. in Berlin.



**Gießtiegel.** Thermit wird in Sonder- oder in Spitztiegeln entzündet. Sonder- tiegel sind einfache Blechtiegel (in fünf Größen für 1,5–20 kg Füllung), mit Magnesit ausgekleidet. Den später eingeführten Spitztiegel, auch Abstichtiegel genannt (zwölf Größen für 2,5–350 kg Thermit), fertig zum Gebrauch, zeigt Abb. 4. Gewöhnlich wird noch auf das Eisenplättchen 10 mm dick Magnesia- sand aufgestreut und festgedrückt, auf den nun das Thermit und oben darauf eine Messerspitze voll von der Entzündungsmasse geschüttet werden kann. Nach Anzünden der Entzündungsmasse setzt man die Blechkappe auf. Die Zersetzung dauert nur 10–20 s, dann kann mit der Abstichstange der Stift hochgestoßen und so die Bodenöffnung freigemacht werden. Zuerst fließt Thermitteisen, dann Schlacke aus (beim Sondertiegel zuerst die Schlacke!). Nach etwa 20 Güssen muß die Tiegelauskleidung erneuert werden. Deshalb sucht Goldschmidt bei kleinen Thermitmengen mit einem gußeisernen Tiegel auszukommen (anstatt der mit Teermagnesit ausgestampften Blechhülle), der nur im unteren Teil eine dünne Auskleidung von Teermagnesit erhält.

Das Thermitverfahren wird hauptsächlich für die Straßenbahnschienen- schweißung und für Ausbesserungsschweißungen benutzt; es ist entweder eine Preß- oder eine Gießschweißung. Einzelheiten des Arbeitsvorgangs und weitere Anwendungsmöglichkeiten werden im Abschnitt III erörtert.

### C. Die elektrischen Schweißverfahren<sup>1</sup>.

Man unterscheidet zwei große Gruppen von elektrischen Schweißverfahren: die Lichtbogen- und die Widerstandsschweißverfahren. Bei den Lichtbogen- verfahren wird der zwischen zwei, etwas voneinander entfernt stehenden Elek- troden (z. B. Kohlestiften) beim Hindurchschicken eines elektrischen Stroms ent- stehende Lichtbogen zur Erzeugung der Schweißhitze benutzt. Da der Lichtbogen eine Temperatur von etwa 3500° hat, so wird der zu schweißende Werkstoff sofort dünnflüssig. Es handelt sich also bei allen Lichtbogenschweißungen um ein Zusammenschmelzen zweier Körper, wobei der Werkstoff an der Schweißstelle die vorher durch Schmieden, Walzen usw. erzielte Verbesserung seiner Festigkeits- eigenschaften verliert und sie höchstens durch Hämmern der Schweißnaht teil- weise wiedererlangen kann. Bei den Widerstandsverfahren wird die Eigen- schaft des elektrischen Stroms ausgenutzt, daß er den stromleitenden Körper an Stellen, die größeren Widerstand bieten (den Schweißstellen), stark erwärmt. Die erzeugte Wärmemenge ist nach dem Gesetz von Joule:  $Q = J^2 \cdot R \cdot t$  ( $J =$  Strom- stärke,  $R =$  Widerstand,  $t =$  Zeit). Hieraus folgt, daß man zur Erzeugung großer Wärmemengen zweckmäßig mit Strom von hoher Stromstärke arbeitet, und diesen kann man wiederum sehr einfach aus dem Wechselstrom eines Hauptstromnetzes mittels eines Umformers (Transformators) erhalten. Beim Widerstandsverfahren werden die Schweißstellen nur teigig; alsdann erfolgt ein Zusammenpressen und teilweise auch Abhämmern. Infolgedessen ist die Schweißnaht meistens fester und dabei doch dehnbarer als die der Lichtbogenschweißung.

Alle Lichtbogenschweißverfahren und das beim Widerstandsschweißen erwähnte Abschmelzverfahren rechnet man heute zur „Schmelzschweißung“, während das reine Widerstandsschweißverfahren zur „Preßschweißung“ (Druckschweißung) gehört.

<sup>1</sup> Näheres s. Schimpke-Horn: Praktisches Handbuch der neueren Schweißverfahren, Bd. II, Elektrische Schweißtechnik. Berlin: Julius Springer. 1926.

## 1. Die Lichtbogenschweißverfahren.

Man schweißt mit dem Lichtbogen mit Hilfe von Kohlen- oder Metallelektroden bei einer Schweißspannung von  $16 \div 65$  V, verwendet aus technischen und wirtschaftlichen Gründen besondere Schweißumformer und schweißt heute sowohl mit Gleichstrom wie mit Wechselstrom.

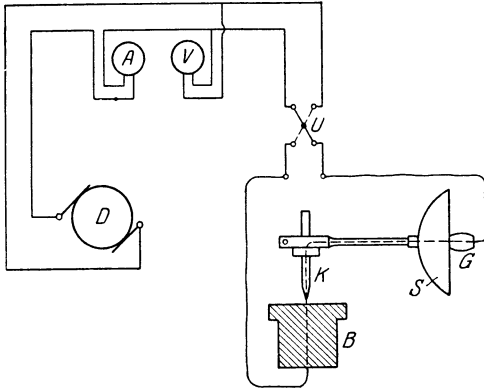


Abb. 5. Schema einer Lichtbogenschweißanlage (nach Bernardos oder Slavianoff).

A Amperemeter; V Voltmeter; D Dynamo; B Arbeitsstück; G Griff; S Schutzkorb; K Kohlenelektrode; U Umschalter.

der demselben Stoff wie das Werkstück). Der Durchmesser der Elektrode beträgt  $2 \div 6$  mm bei Eisenblech- und  $10 \div 20$  mm bei Gußschweißungen. Alle sonstigen Einrichtungen der Abb. 5 bleiben bestehen. — Der Umschalter U kommt nur bei der Verwendung von Gleichstrom in Betracht, um, wie nachher ausgeführt wird,

**Hauptarten der Lichtbogenschweißung.** Die erste brauchbare, auch heute noch benutzte Lichtbogenschweißeinrichtung bauten N. v. Bernardos und St. Olszewski in Petersburg (D.R.P. Nr. 38011) 1885. In Abb. 5 wird durch Hochheben der Kohlenelektrode um etwa 20 mm zwischen ihr und dem Arbeitsstück der Lichtbogen gezogen. Dabei schmilzt man einen besonderen Schweißdraht, aus möglichst demselben Werkstoff wie das Schweißstück, mit ein. — Bei dem zweiten Verfahren, von Slavianoff (1891), tritt nur an die Stelle der Kohlenelektrode eine Metallelektrode (von demselben Stoff wie das Werkstück). Der Durchmesser der Elektrode beträgt je nach Bedarf den positiven oder negativen Pol der Stromquelle an das Werkstück oder an die Elektrode legen zu können. — Das dritte Lichtbogenschweißverfahren, Dr. Zerener, Berlin, 1891 patentiert (D.R.P. Nr. 68938) und etwa 1893 eingeführt, zeigt Abb. 6. Der zwischen  $K_1$  und  $K_2$  entstehende Lichtbogen wird durch die Wirkung des Elektromagneten senkrecht nach unten abgelenkt und ergibt eine das Arbeitsstück erhaltende, kräftige Stichflamme. Die Kohlenelektroden,

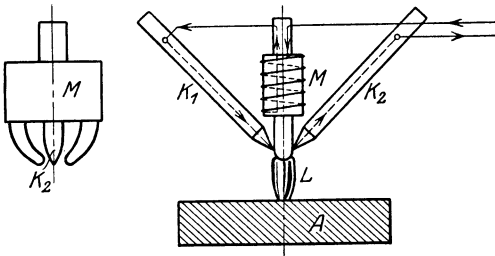


Abb. 6. Schema der Lichtbogenschweißung (nach Zerener).

A Arbeitsstück;  $K_1$  und  $K_2$  Kohlenelektroden; L Lichtbogen; M Magnet.

von denen die positive, wie bei Gleichstrom-Bogenlampen, größer sein muß als die negative (üblicher Durchmesser  $6 \div 30$  mm), sind durch eine besondere, im Schema nicht gezeichnete Einrichtung von Hand oder selbsttätig verstellbar. Als Stromart ist Gleichstrom üblich, obwohl auch Wechselstrom verwendbar ist. Das Zerener'sche Verfahren hat den Vorteil, daß seine Stichflamme als selbstständige, vom Arbeitsstück unabhängige Wärmequelle beliebige Temperaturen am Werkstück erzielen kann. Es wird aber wegen der schwerfälligen Handhabung nur wenig benutzt. Weit aus am verbreitetsten von den drei genannten Verfahren ist das von Slavianoff infolge der Handlichkeit der Einrichtung und der Möglichkeit, große Schweißgeschwindigkeiten zu erzielen.

**Eigenschaften des Lichtbogens.** Der Gleichstromlichtbogen zwischen Kohlenelektroden hat an der positiven Elektrode (der sog. Anode) eine Temperatur von etwa  $4000^{\circ}$ , dagegen an der negativen Elektrode (der Kathode) nur eine Temperatur von etwa  $3000 \div 3300^{\circ}$ , verschieden je nach der Stromstärke (auch gibt es innerhalb der genannten Grenzen abweichende Angaben). Für Metallelektroden liegen keine genaueren Messungen vor; der Temperaturunterschied zwischen beiden Elektroden ist aber wahrscheinlich etwas geringer. Entsprechend diesem Temperaturunterschied legt man beim Schweißen, wobei der Lichtbogen nach Benardos oder Slavianoff zwischen einer Stabelektrode und dem Werkstück gezogen wird, den positiven Pol bei schwerer schmelzbaren Metallen (Stahl, Stahlguß, Nickel) an das Werkstück, bei leichter schmelzbaren (Gußeisen, Kupfer) an die Kohlen- bzw. Metallelektrode. Nur bei der Gußeisenwärmeschweißung legt man auch den positiven Pol an das Werkstück, da man dann eine weitgehend flüssige Schweißstelle haben und überhaupt möglichst viel Hitze in das Werkstück überführen will. Der sonst noch bedeutungsvolle Sonderfall der Überkopfschweißung mit positivem Pol an der Elektrode wird im Abschnitt „Technik des Schweißens“ behandelt.

Beim Wechselstromlichtbogen zwischen Kohlenelektroden sind die Temperaturen an beiden Polen des Lichtbogens gleich hoch. Beim Wechselstromlichtbogen zwischen Metallelektrode und Werkstück dagegen zeigt sich am Werkstück eine höhere Temperatur als an der Elektrode.

Jeder Lichtbogen kann nur bei bestimmten Spannungen aufrecht erhalten werden, und zwar fällt diese Spannung mit wachsender Stromstärke. Die Beziehung zwischen Spannung und Stromstärke läßt sich am besten an Hand der in Abb. 7 eingetragenen sog. Kennlinie des Lichtbogens übersehen. Um den Lichtbogen zu ziehen, berührt man zunächst mit der Elektrode für einen Augenblick das Werkstück. Die Stromquelle hat eine genügende Spannung (Zündspannung  $a$  in Abb. 7); der Widerstand im kurz geschlossenen Stromkreise ist sehr gering, die Elektrode wird glühend. Zieht man nun die Elektrode schnell etwas fort vom Werkstück, so entsteht der Lichtbogen. Die Kurve  $abc$  ist nun die Kennlinie (Charakteristik) des Lichtbogens. Sie zeigt, daß z. B. schon unter den Verhältnissen, wie sie für Punkt  $a$  und ihm naheliegende Punkte der Kurve  $ab$  gelten, ein Lichtbogen bestehen kann (also bei verhältnismäßig hoher Spannung und niedriger Stromstärke), daß aber der Lichtbogen auch entsprechend z. B. Punkt  $b$  eine wesentlich niedrigere Spannung und höhere Stromstärke haben kann. In der Gegend von  $b$  ist der Lichtbogen viel stabiler (beständiger), er reißt nicht so leicht ab, wie etwa in der Gegend von  $a$ . Man schweißt daher zweckmäßig mit einer ungefähr dem Punkt  $b$  entsprechenden Spannung und Stromstärke, wobei die Stromstärke von dem Elektrodendurchmesser abhängt. Vergrößert man die Stromstärke noch wesentlich über die zum Punkt  $b$  gehörende hinaus, so wird der Lichtbogen, bei  $cd$ , unruhig und fängt über  $d$  nach  $e$  hin an zu zischen, ein Zeichen für den Schweißer, daß er die Stromstärke herunterregeln muß. Die günstigste Spannung liegt beim Kohlenlichtbogen bei  $40 \div 60$  V, beim Metalllichtbogen dagegen viel niedriger (für Elektroden

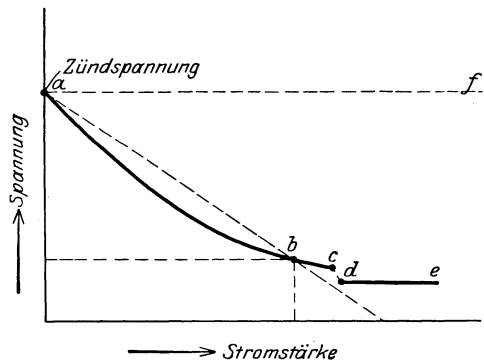


Abb. 7. Kennlinie des Lichtbogens.

von 2 ÷ 6 mm Durchmesser bei etwa 15 ÷ 25 V). Um den Lichtbogen zu bilden, braucht man aber nach Abb. 7 eine höhere, die Zündspannung, bzw. eine entsprechende Leerlaufspannung der Stromquelle. Da der Schweißer die Elektrode nie genau in der gleichen Entfernung halten kann, muß außerdem die Stromquelle zu der mit der Länge des Lichtbogens wechselnden Spannung auch die entsprechende Stromstärke hergeben (und zwar immer bei steigender Spannung geringere Stromstärke, bei fallender Spannung größere Stromstärke). Die Stromquelle muß also auch selbst eine fallende Kennlinie haben, entsprechend etwa der Geraden ab in Abb. 7 oder entsprechend den Kurven in Abb. 9. Ein normaler Generator (Dynamomaschine), der, wie es die Linie af in Abb. 7 wiedergibt, stets annähernd gleiche Spannung bei den verschiedensten Stromstärken hat, ist demnach ungeeignet zur Lichtbogenschweißung. Die günstigsten Spannungs- und Stromverhältnisse für Stahl- und Gußeisenschweißungen zeigt Tabelle 1 für die verschiedenen Wanddicken bzw. Elektrodendurchmesser bei Gleichstromschweißungen. Der Wechselstromlichtbogen, ist unruhiger als der Gleichstromlichtbogen; er erfordert eine höhere Leerlaufspannung. Mit Sicherheit kann man ihn nur mit den später besprochenen ummantelten Elektroden ziehen. Je kürzer im übrigen der Lichtbogen gehalten werden kann, desto weniger nimmt, wie im Abschnitt „Güte der Schweißnaht“ näher besprochen, der Elektrodenwerkstoff auf seinem Wege durch die Luft Sauerstoff und Stickstoff auf, desto besser wird also die Schweißnaht.

Tabelle 1 (für Gleichstromschweißung).

Wanddicke (Blechdicke) mm	Elektroden- Durchmesser mm	Leerlauf- Spannung V	Lichtbogen- Spannung V	Schweißstrom- stärke A
Stahl	Stahl			
3	3	50	18	60
5	3	50	18	100
8	4	65	22	140
10	4	80	25	180
12	5	90	25	200
und mehr				
Gußeisen (Kaltschweißung)	Stahl			
3	2	55	20	80
5	3	60	22	120
10	3	70	24	140
20	4	90	30	180
über 20	5	105	35	200
Gußeisen (Warmschweißung)	Gußeisen			
	10 ÷ 15	85 ÷ 110	45 ÷ 55	400 ÷ 500

**Gleichstromschweißumformer.** In der Entwicklungszeit der Lichtbogenschweißung nahm man den Strom zum Schweißen zuerst aus Akkumulatorenbatterien, dann aus dem allgemeinen Stromversorgungsnetz selbst oder aus normalen Generatoren unter Einschaltung von Widerständen, um die Spannung von z. B. 110 oder 220 V auf das vorher besprochene richtige Maß herabzudrosseln. Das Schweißen vom Netz mit Hilfe von Vorschaltwiderständen ist sehr unwirtschaftlich. Wenn man z. B. die Spannung von 110 V auf 20 V herabdrosseln muß, so macht man nur  $20/110 \cdot 100 = 18,2\%$  nutzbar;

man hat also nur einen Wirkungsgrad von 18,2% (bei höherer Netzspannung einen noch geringeren, z. B. bei 220 V nur 9,1%). Demgegenüber erreicht man mit Gleichstrom- und Wechselstrom-Schweißumformern Wirkungsgrade von 30-80%. Das Schweißen vom Netz mit Vorschaltwiderständen ist also zu vermeiden. Wenn man es aber ausnahmsweise anwendet, so soll man einen Stromstoßautomaten benutzen. Er wirkt in der Weise, daß beim Unterbrechen des Stroms ein Magnetschalter sofort einen Ersatzwiderstand einschaltet; infolgedessen erhält das Netz keine wesentlichen Stromstöße.

Ein Schweißgenerator muß in der Hauptsache folgenden Bedingungen genügen: 1. Den Kurzschlußstrom bei Berührung der Elektrode auf ein zulässiges Maß begrenzen; 2. Spannung und Stromstärke den Veränderungen, die sich durch die schwankende Lichtbogenlänge ergeben, anpassen; 3. Spannung und Stromstärke je nach den Betriebsverhältnissen innerhalb gewisser Grenzen regeln. Um besonders die beiden ersten wichtigsten Bedingungen zu erfüllen, bedient man sich bestimmter Generatorkonstruktionen und bestimmter Schaltungen dieser Generatoren, die hier nur kurz gestreift werden können.

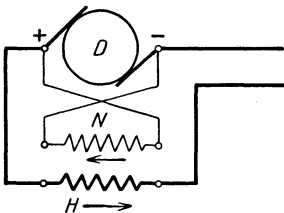


Abb. 8. Schaltung eines Schweißgenerators mit Gegenverbundwicklung.

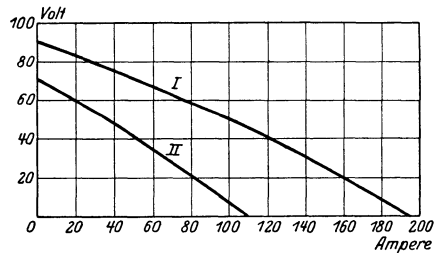


Abb. 9. Kennlinien eines Schweißgenerators.

Durch Drehung eines Ankers (Eisenmasse mit stromführenden Wicklungen) zwischen ruhenden Elektromagneten oder auch der Elektromagneten zwischen dem Ankerkörper wird ein magnetisches Feld zur Stromerzeugung ausgenutzt. Der in den Drähten des Ankers erzeugte Strom wird an Kontakten abgenommen. Im Anker bildet sich nun, sobald durch ihn Strom hindurchfließt, ein zweites magnetisches Feld, das das ersterwähnte Feld mehr oder weniger schwächt. Durch entsprechende Bemessung der Ankerwicklung usw. kann man diese Ankerrückwirkung bei Schweißgeneratoren so ausnützen, daß beim Überschreiten einer gewissen Stromstärke das zweite magnetische Feld gewissermaßen als Drosselvorrichtung wirksam wird; die Spannung sinkt schließlich bis Null herab und die dann auftretende Stromstärke wird begrenzt. Das zweite Mittel, mit steigender Stromstärke die Spannung sinken zu lassen, besteht in der Art der Wicklung der Magnetpole. Zunächst ist hervorzuheben, daß diese Wicklungen vom Anker des Generators selbst mit Strom versorgt werden können (Selbsterregung), oder daß sie von einer fremden Stromquelle gespeist werden (Fremderregung). Beides ist bei Schweißgeneratoren ausgeführt worden. Bei Selbsterregung hat man gewöhnlich eine Nebenschlußwicklung, wie sie Abb. 8 im Schema bei N wiedergibt, d. h. die Magnetpolwicklungen liegen in einem Nebenschlußstromkreis und sind fast unabhängig vom Hauptstromkreis. Legt man nun eine zweite Wicklung H mit entgegengesetztem Stromdurchgang über die erste Wicklung und schaltet diese Wicklung, wie es Abb. 8 zeigt, in den äußeren Stromkreis ein (also Hauptstromwicklung), so wird mit wachsender Stromstärke im äußeren Stromkreis (dem Schweißstromkreis) das Magnetfeld der Wicklung H das Magnetfeld der Wicklung N schwächen und so die Spannung

herabdrücken. Man spricht bei dieser Schaltung von einer Gegenhauptstromwicklung oder Gegenverbundwicklung. Ist die Nebenschlußwicklung nicht selbsterregt, sondern fremderregt, so hat das den Vorteil, daß der Generator bei Kurzschlußstrom (Spannung gleich Null) schnellstens wieder Spannung erhält; bei Selbsterregung arbeitet die Maschine träger, die Spannung kommt nach Kurzschluß erst in einer gewissen Zeit wieder hoch. Abb. 9 zeigt sodann die

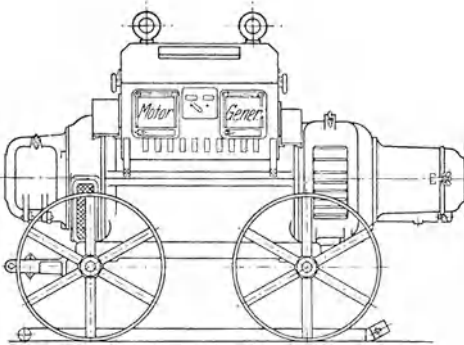


Abb. 10. Äußeres Bild eines Gleichstrom-Schweißumformers.

Kennlinien eines Schweißgenerators, der mit Fremderregung und Gegenverbundwicklung arbeitet, und zwar bei zwei Regelstellungen (meist sind eine ganze Anzahl Regelstellungen möglich). Bei Regelstellung I hat der Generator 90 V Leerlaufspannung (bei Stellung II: 70 V) und gibt bei z. B. 20 V Schweißspannung eine Stromstärke von 160 A (bei Stellung II: 80 A). Bei allen Schweißgenerator-konstruktionen werden in der Hauptsache die besprochenen Konstruktions- bzw. Schaltungsformen benutzt (manchmal mehrere zusammen).

Der Vollständigkeit halber sei hier noch darauf hingewiesen, daß für die Beurteilung eines Schweißumformers nicht nur die bisher erwähnte statische Charakteristik (die Kennlinie bei ruhender Belastung), sondern auch seine dynamische Charakteristik (die Kennlinie bei schnell wechselnder Belastung) von großer Bedeutung ist. Sie wird mit Hilfe eines Oszillographen (Schwingungsaufzeichners) aufgenommen und zeigt die Strom- und Spannungsschwankungen auf einem Filmstreifen.

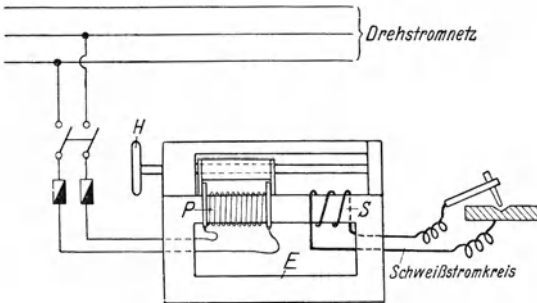


Abb. 11. Schema eines Wechselstrom-Schweißtransformators.

E Eisenkern; H Handrad; P Primärspule;  
S Sekundärspule.

Das äußere Bild eines Gleichstrom-Schweißumformers sehen wir in Abb. 10. In diesem Fall sitzt links eingekapselt der Drehstrommotor, rechts der Generator, über dem rechten Rad des fahrbaren Umformers eine Entlüftungsvorrichtung, rechts außen ein kleiner Generator für die Fremderregung der Magnetpole. Die einfachste Form ist der Generator mit Riemenantrieb.

Am gebräuchlichsten ist aber der Schweißumformer (Motor und Generator), und zwar feststehend oder fahrbar. Als Antriebsmittel kann bei Fehlen des elektrischen Stroms der Benzinmotor in Frage kommen. Sollen mehrere Schweißstellen bedient werden, so kann ein Motor mehrere Schweißgeneratoren auf einer Welle treiben. Jede Schweißstelle erfordert je einen Generator für sich allein.

**Wechselstromschweißtransformatoren.** Die Bedingungen, die an den Schweißtransformator zu stellen sind, sind dieselben wie beim Gleichstromumformer.

Abb. 11 gibt als kennzeichnendes Beispiel einen Schweißtransformator mit Streuungsregelung wieder, der zwischen 2 Phasen des Drehstromnetzes gelegt

(einphasig angeschlossen) ist. Der Strom von der üblichen Netzspannung durchfließt die Primärspule P und erzeugt in der Sekundärspule S den Schweißstrom. Die Spannung wird durch ein Handrad H geregelt, das die Spule P bewegt. Je weiter P nach links verschoben wird, um so größer wird die Streuung, weil dann nur noch wenige der von P ausgehenden Kraftlinien die Spule S treffen. Dem Nachteil des einphasigen Anschlusses an das Netz (einseitige Netzbelastung) hat man teilweise durch besondere Schaltungen zu begegnen gesucht. Der Vorteil der Wechselstromschweißung liegt in den geringeren Anschaffungskosten des Transformators (im Mittel etwa  $\frac{1}{3}$  derjenigen des Gleichstromumformers) und in einem höheren Wirkungsgrad. Dagegen sind bisher teurere Elektroden (s. übernächsten Absatz) erforderlich, und es ist noch nicht erwiesen, ob die Güte der Wechselstromschweißnaht diejenige der Gleichstromschweißnaht erreicht.

**Selbsttätige Schweißmaschinen.** Für Massenerzeugung hat man in besonderen Fällen in neuerer Zeit Maschinen gebaut, bei denen man den Schweißstab von einer Aufwicklungsrolle her selbsttätig zuführt und ihn in einem Schweißkopf ebenfalls selbsttätig über das Arbeitsstück hinbewegt oder das Arbeitsstück an ihm vorbeibewegt. Hierdurch wird schneller und gleichmäßiger geschweißt. Anwendung z. B. bei der Blechschweißung, bei der Spurkranzaufschweißung von Eisenbahnradern, bei der Faßschweißung (im letzteren Fall mit dem Kohlelichtbogen).

**Elektroden.** Die Kohlenelektrode für das Schweißen nach Benardos besteht aus Retortenkohle oder Graphit, Koks usw., hat meistens 15÷25 mm Durchmesser und 300÷800 mm Länge. Die Kohlenelektroden für die Schweißung nach Zerener sind meistens nur 300 mm lang. Die Metallelektroden sind entweder aus weichem Flußstahl (2÷6 mm Durchmesser, 300÷400 mm Länge) oder aus Gußeisen (10÷20 mm Durchmesser, 400÷800 mm lang); bei Gußeisenstäben gilt als gute Zusammensetzung: 3÷3,5% C, 3÷3,5% Si, 0,5÷0,7% Mn, bis 0,8% P, bis 0,06% S, also ein siliziumreicher Werkstoff, weil Silizium teilweise beim Schweißvorgang verbrennt. Kupfer und Aluminium, teilweise auch ihre Legierungen, werden nicht als Elektroden, nur als Zusatzstäbe bei dem noch wenig entwickelten Kupferschweißen usw. nach Benardos verwendet. Die weitaus wichtigste Flußstahlelektrode soll ein weicher Draht aus Siemens-Martin-Flußstahl sein von der Zusammensetzung: bis 0,12% C, 0,5% Mn, bis 0,15% Si, unter 0,03% P und S (s. auch „Richtlinien für Lieferung und Abnahme von Zusatzwerkstoff für Gas- und Lichtbogenschweißung“). Bei Auftragschweißungen geht man bis auf 1,1% C und bis auf 0,8% Mn. Wichtiger noch als die chemische Zusammensetzung ist das Verhalten des Drahts beim Schweißen. Er darf vor allem nicht spritzen, muß vielmehr ruhig auf die Schweißstelle übergehen und sich in einer glatten Lage auflegen lassen, ohne zusammenzurollen. Er soll sich gut mit der Schweißstelle verbinden und 1,5÷3 mm tief „einbrennen“ (schlechter Draht schmilzt nur 0,5 mm und weniger ein). Kohlenstoffreicher Draht bildet leicht Blasen, weil sich der Kohlenstoff mit dem Luft-sauerstoff zu CO- oder CO<sub>2</sub>-Blasen verbindet. Deshalb ist auch das Schweißen kohlenstoffreicheren Stahls schwierig.

Bei der Gleichstromschweißung kann man in der großen Mehrzahl der Fälle mit nackten (d. h. nicht umhüllten) Elektroden schweißen; bei der Wechselstromschweißung sind bis jetzt unbedingt umhüllte (ummantelte) Elektroden angebracht. Die Umhüllung besteht meistens aus einer in Pastenform auf die Elektrode gestrichenen Masse aus Alkalisilikaten oder Ferrosilizium, denen Borverbindungen usw. zugesetzt sind; sie soll das abtropfende Metall beim Durchgang durch den Lichtbogen mit einer schützenden Gashülle umgeben bzw.

den Lichtbogen überhaupt schützen (beständig machen, stabilisieren) und die Schweiße mit einer Deckschicht von Schlacke überziehen bzw. entstehende Eisen-Sauerstoffverbindungen (Oxyde) in die Schlacke überführen. Zu erwähnen sind hier noch die Elektroden der Quasi-Arc Company, die eine Asbestschnur mit untergelegtem Aluminiumfaden als Umhüllung haben, und die Elektroden der Alloy Welding Processes Ltd., die noch Legierungszusätze in der Asbestumhüllung haben. Die schmelzende Asbestschnur gibt zwar einen sehr leicht zu haltenden Lichtbogen, aber auch eine dicke, hinderliche Schlackenschicht. Der Aluminiumfaden dient als Desoxydationsmittel (d. h. zur Überführung des Sauerstoffs in die Schlacke), die Legierungszusätze aber sollen in die Schweiße übergehen und dieser erhöhte Festigkeit und Dehnung geben. Die Böhlerstahlwerke bringen neuerdings einen „Seelendraht“ in den Handel, der die nichtmetallischen Bestandteile des Schweißens in seiner



Abb. 12. Schweißer mit Schweißgerät (beim Schienenaufschweißen).

Mitte enthält und Schweißungen besonderer Güte ergibt. Die einfach umhüllten (mit Paste bestrichenen) Elektroden sind etwa doppelt so teuer wie die nackten, die letzterwähnten Elektroden sind noch wesentlich teurer.

**Schweißzubehör und Schweißwerkplatz.** Die Einrichtungen zum Regeln der Spannung und die Meßapparate für Spannung und Stromstärke werden zweckmäßig mit dem Schweißumformer zusammengebaut. Der Strom wird durch Kabel zur Elektrode und zum Werkstück geführt. Für die meistens vorkommenden Stromstärken von 150÷200 A genügen Kupferquerschnitte von 25÷50 mm<sup>2</sup>. Die Elektroden werden in Haltern

(Schweißkolben) geführt, die möglichst einfach und leicht sein sollen; vor allem soll auch die Elektrode (durch Federkraft) schnell und leicht eingeklemmt werden können (s. Abb. 12). Sehr wichtig sind Schutzmittel gegen Hitze und Metallspritzer, besonders aber gegen die schädlichen Wirkungen der ultravioletten Strahlen des Lichtbogens. Stets müssen die Augen geschützt werden, bei längerem Arbeiten auch die Hände. Am einfachsten ist ein Holzschild mit eingesetzten dunkelfarbigen Gläsern (rot, grün) und einfachem Fensterglas darüber zum Schutz gegen die ätzende Wirkung der Metallspritzer. Bei langdauernden Arbeiten ist, besonders wenn man beide Hände frei haben will, eine Schutzkappe zu empfehlen (Abb. 12). Die Hände erhalten dann Leder- oder Asbesthandschuhe. Bei Gußeisenwärmenschweißungen ist auch ein Leder- oder Asbestschurz vorteilhaft. Zur Ableitung der entstehenden Dämpfe ist bei großen Schweißungen eine künstliche Entlüftung durch Rohrleitungen und Ventilator angebracht. Abb. 12 zeigt den Schweißer beim Schienenaufschweißen. Neben den rechts liegenden Elektroden sieht man als weiteres Zubehör den Hammer zum Abklopfen und die Drahtbürste zum Abbürsten der Schweißnaht (Freimachen von Schlacke und Eisenspritzern).

Für kleinere Blech- und Gußkalterschweißungen sieht man einfache Schweißtische und Trennwände aus Holz oder Blech zwischen den einzelnen Schweißständen vor. Für Gußwärmenschweißungen sind Wärmeöfen und Wärmegruben erforderlich. Der Anschluß vom Netz ist zu bemessen bei Blech- und Gußkalt-



schweißungen (entsprechend höchstens 25 V und 200 A im Schweißstromkreis) auf etwa 10÷15 kW und bei Gußwarmschweißungen, je nach der verwendeten Stromstärke, auf etwa 30÷60 kW. Beim Wechselstromtransformator ist die bereits erwähnte einseitige Belastung einer Phase des Drehstromnetzes zu beachten.

**Arcatomschweißung.** Eine Verbesserung der Lichtbogenschweißnaht läßt sich erzielen, wenn man den Luftsauerstoff und Stickstoff vom Lichtbogen bzw. von der Schweißstelle fernhält und durch günstigste Wärmeverteilung die Randzonen der Schweißse soweit flüssig macht, daß Schweißse und angrenzender Werkstoff sich gut vermischen. Diese Überlegungen führten zur Ausbildung des auf Forschungen des amerikanischen Ingenieurs Langmuir aufgebauten Arcatomverfahrens. Der Lichtbogen wird, Abb. 13, nach dem Zerenerverfahren zwischen zwei Wolframelektroden von 1,5÷3 mm Durchmesser gezogen, denen durch Ringdüsen Wasserstoff zugeführt wird. Die weißglühenden Elektroden und der Lichtbogen bewirken eine Dissoziation (Spaltung) der Wasserstoffmoleküle  $H_2$  in Atome  $2H$  unter Wärmebindung. Am Rande der scheibenartigen Flamme vereinigen sich die Wasserstoffatome wieder zu Molekülen  $H_2$  unter erheblicher Wärmeabgabe und damit Temperatursteigerung. Es wird mit Wechselstrom von der allerdings hohen Zündspannung von 300 V (wegen der Zündung in Wasserstoff) und mit einer Schweißspannung von 60÷110 V gearbeitet. Das Verfahren hat sich bis jetzt als geeignet für Blechdicken bis etwa 10 mm erwiesen und ergibt Nähte von großer Festigkeit und Dehnbarkeit. — Das Verfahren nach Alexander mit normalem Eisendraht und Methanol als Schutzgas hat sich nicht eingeführt.

**Arcogenschweißung.** Eine weitere, auf ähnlichen Überlegungen sich aufbauende Neuerung stellt das in Abb. 14 wieder gegebene Arcogenverfahren dar. Der Schweißer hält in der rechten Hand den normalen Azetylenbrenner, dem Sauerstoff und Azetylen zugeführt werden. In der linken Hand hat er die Elektrode,

der der Schweißstrom von einem Wechselstromtransformator besonderer Bauart zufließt. Die Zündspannung beträgt etwa 80 V, die Schweißspannung etwa 33 V. Das Arbeiten mit Wechselstrom zeitigte bessere Ergebnisse als das mit Gleichstrom. Die Elektrode muß mit einer besonderen Umhüllung versehen sein, damit der Lichtbogen in der ihn umgebenden Azetylenflamme ruhig brennt. Die Schweiß-

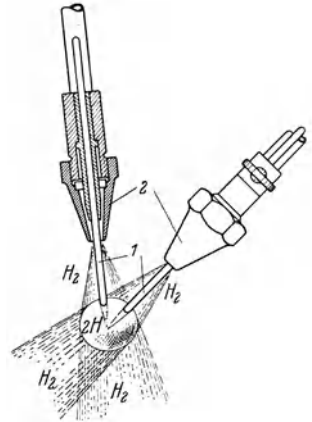


Abb. 13.  
Schema der Arcatomschweißung.

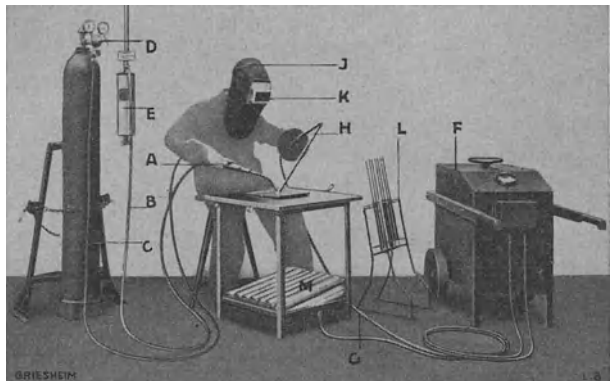


Abb. 14. Arcogenschweißeinrichtung.  
A Schweißbrenner; B Schlauch; C Sauerstoffflasche; D Druckminderventil; E Wasservorlage; F Schweißtransformator; G Kabel; H Elektrodenhalter; I Kappe; K Schutzgläser; L Elektrodenständer; M Schweißbisch.  
(Griesheimer Autogen-Verk.-G. m. b. H.)

geschwindigkeit ist höher als beim normalen Lichtbogen- und Gasschmelzschweißen. Bis etwa 10 mm Blechdicke soll ohne Abschrägung, also ohne Vorbereitung der Fleche, im übrigen bis etwa 30 mm Blechdicke geschweißt werden können. Die Festigkeits- und Dehnungswerte der Schweißnähte sind ausgesprochen gut. — Die beiden neuen Verfahren sind von der AEG-Berlin und der I. G. Farbenindustrie, Werk Autogen-Griesheim, für den praktischen Gebrauch ausgebildet worden.

## 2. Die Widerstandsschweißverfahren.

**Grundlegendes und Entwicklung.** Elihu Thomson aus Lynn (Massachusetts) erhielt 1886 ein deutsches Patent (D.R.P. Nr. 39765) auf seine Stumpf- oder Stoßschweißung, die Abb. 15 zunächst schematisch darstellt. Der aus dem

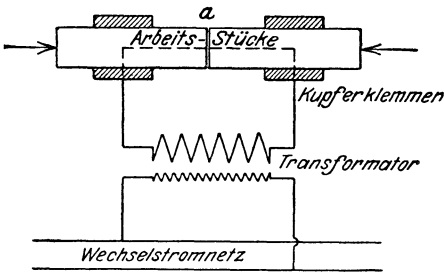


Abb. 15. Schema der elektrischen Stumpfschweißung.

Hauptnetz entnommene Strom wird auf niedrige Spannung umgeformt und dann durch zwei Kupferklemmen den bei a stumpf aneinander stoßenden Arbeitsstücken zugeführt. Er findet an der Übergangsstelle größeren Widerstand vor und bringt in kürzester Zeit eine starke Erwärmung zustande. Der Widerstand metallener Leiter wächst mit zunehmender Temperatur. Der Strom wird also, nachdem er eine Querschnittsstelle erwärmt hat, mehr und mehr durch andere noch nicht erhitze Teile fließen. Drückt

man außerdem beide Arbeitsstücke gegeneinander, so wird nun in kurzer Zeit ein Zusammenschweißen eintreten, wobei sich an der Berührungsstelle a eine Wulst bildet.

Aus Abb. 15 geht schon hervor, daß man am zweckmäßigsten Wechselstrom benutzt, und zwar wird Einphasen-Wechselstrom von  $110 \div 550$  V Primärspannung (Spannung im Hauptnetz) genommen. Bei Drehstrom wird die Schweißeinrichtung bis zu einer Größe von 10 kW einphasig angeschlossen. Bei größeren Schweißmaschinen soll man, der auftretenden Stromstöße wegen, nicht mehr unmittelbar aus dem Drehstromnetz Strom entnehmen, sondern besondere Drehstrom- oder Einphasen-Wechselstromgeneratoren aufstellen. Gleichstrom ist nicht anwendbar, weil er sich nicht in wirtschaftlicher Weise auf die notwendigen niedrigen Spannungen umformen läßt. Man wird also bei Vorhandensein von Gleichstrom diesen im Primärnetz mit Hilfe von sich drehenden Umformern in Wechselstrom umwandeln.

Die Spannung des Nutzstroms (Sekundärstroms) an der Schweißeinrichtung beträgt  $1 \div 10$  V. Man erhält also in kleinen Maschinen von z. B.  $3 \div 6$  kVA Leistung Stromstärken von  $1500 \div 3000$  A, bei großen von  $100 \div 400$  kVA Leistung Stromstärken von  $50\,000 \div 100\,000$  A. Die Schweißmaschinen werden für eine größte Leistung, die einem größten Schweißquerschnitt entspricht, gebaut. Sie lassen sich aber, z. B. mit Hilfe eines Stufenreglers, durch den die Wicklungen des Schweißtransformators unterteilt werden, auf geringere Leistungen, bis zu einem Fünftel der Höchstleistung herab, einstellen. Die größten üblichen Schweißquerschnitte sind heute etwa  $20\,000$  mm<sup>2</sup> für Eisen und  $2000$  mm<sup>2</sup> für Kupfer. Sämtliche zum Schweißen erforderlichen Teile einschließlich des Umformers (Transformators) werden in der „Schweißmaschine“ zusammengebaut. Die gründliche Durchbildung dieser Schweißmaschinen hat dem Widerstandsverfahren zur umfangreichsten Anwendung auf dem Gebiet der Massenfertigung von

Blechteilen, Geschirren usw. verholfen. Aus der zuerst gebauten Stumpfschweißmaschine entwickelten sich die Punktschweißmaschine, Nahtschweißmaschine und Hohlkörperschweißmaschine.

### Stumpfschweißmaschinen.

Das Schema dieser Schweißmaschinen zeigt Abb. 16. Beim Herunterdrücken des Fußhebels *a* werden die Hebel *b* nach links bzw. rechts und damit zunächst die oberen Klemmbacken *c* herunter gedrückt: die Schweißstücke sind eingespannt. Bei weiterem Herunterdrücken des Fußhebels drücken die Hebel *b* gegen die waagrecht verschiebbaren Stücke *d* und pressen so die Arbeitsstücke zusammen. Gleichzeitig wird der Strom eingeschaltet; ausgeschaltet wird er selbsttätig dadurch, daß ein sich mit den Klemmbacken bewegendes Stift *e* an *f* anstößt, einen Hilfsstromkreis einschaltet und dadurch den Ausschalter betätigt.

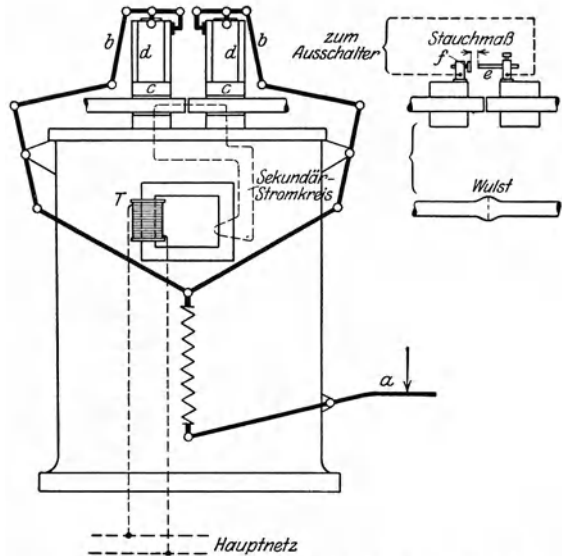


Abb. 16. Schema einer Stumpfschweißmaschine.  
a und b Hebel; c Klemmbacken; d obere Haltstücke;  
e Stift; f Halter; T Transformator.

Derartige Maschinen werden für Querschnitte bis zu  $500 \text{ mm}^2$  gebaut. Die an der Schweißstelle entstehende Wulst kann auf einer angebauten Wulstpresse noch in der Schweißhitze weggepreßt werden. Auf Grund neuerer Versuche ist man jedoch von diesem Wegpressen abgekommen, da sich dabei im Inneren der Schweißstelle Risse ergeben. Abb. 16 zeigt gleichzeitig den Transformator *T*, den man in das Innere des Maschinenunterteils einbaut, und den Weg des elektrischen Stroms im Sekundärstromkreis vom Transformator zum linken Klemmbacken *c*, durch das Arbeitsstück hindurch, dann vom rechten Klemmbacken *c* zurück zum Transformator.

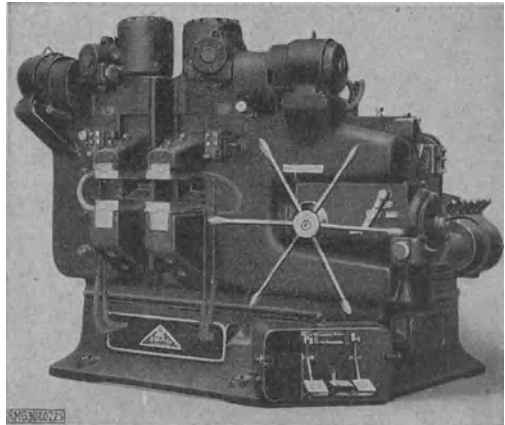


Abb. 17. Schwere Stumpfschweißmaschine.

Die Klemmbacken sind aus Kupfer und in ihrer Form den zu schweißenden Stücken angepaßt. Der Strom wird zu den Klemmbacken durch starke Kupferschienen bzw. Kupferdrahtbündel geführt, und zwar zunächst nur zu den unteren Backen (Abb. 16). Bei größeren Querschnitten, ferner bei Rohren usw. wird dann die Erwärmung nicht genügend gleichmäßig. Man muß entweder auch den oberen Backen Strom zuführen oder eine Diagonalführung des Stroms von links unten nach rechts oben anwenden (Patent der

AEG). Bei dem nachher besprochenen Abschmelzverfahren kann es bei der Stromzuführung von unten bleiben. Alle der starken Erwärmung ausgesetzten Teile, hier vor allem die Klemmbacken (bei der Punktschweißmaschine die Punktelektroden, bei der Nahtschweißmaschine die Rollen) sind mit Wasser zu kühlen, wozu je nach der Maschinengröße  $5 \div 3000$  l/h erforderlich sind.

Die kleinsten Stumpfschweißmaschinen, die in Drahtziehereien und Montagewerkstätten zum Zusammenschweißen von Drahtenden benützt werden, sind tragbar. Je größer die Maschinen werden und je mehr sie für die Massenerzeugung in Frage kommen, um so mehr muß man zu maschinell bewegten Klemmbacken und Zusammenpreßvorrichtungen übergehen. Abb. 17 zeigt eine der großen Maschinentypen mit besonderen Elektromotoren für die Bewegung der oberen Klemmbacken und für das Zusammenpressen<sup>1</sup>.

**Abschmelzverfahren.** In neuerer Zeit hat man in der Stumpfschweißung schwieriger Querschnitte, z. B. der Formeisen, Automobilfelgen, Rohrstücke,

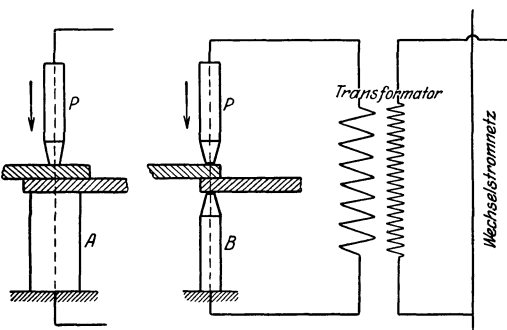


Abb. 18. Schema der Punktschweißung.

Werkzeuge usw., einen Fortschritt gemacht. Die gewöhnliche Stumpfschweißung versagte bei diesen Schweißstücken, weil die dünneren Stellen verbrannten und die stärkeren nicht genügend Hitze erhielten. Dem hilft das sog. „Abschmelzverfahren“ ab, bei dem die eingespannten Schweißstücke durch eine Schlittenführung, unter gleichzeitiger Einschaltung des Stroms, einander so weit genähert werden, bis der elektrische Strom in Form von Funken überspringt. Dann

werden die Stoßflächen unter starkem Funkensprühen abgeschmolzen, und gleichzeitig entsteht Schweißglut in den Arbeitsstücken. Nunmehr preßt man die Stücke, unter Ausschaltung des Stroms, aneinander und erzielt so die endgültige Schweißung. Die Schweißstücke können an den Stoßflächen ganz ungleich abgeschnitten sein, sie werden ja glatt geschmolzen und dann gerichtet. Die Stauchwulst fällt, infolge des Herausschleuderns geschmolzenen Werkstoffs, sehr klein aus gegenüber der Wulst beim gewöhnlichen Stumpfschweißen und wird am besten in rotwarmem Zustand mit dem Meißel entfernt. Der Funkenregen ist durch eine Schutzvorrichtung an der Schweißmaschine abzufangen. Die Spannung ist beim Abschmelzverfahren etwas höher, Stromstärke und Kraftverbrauch sind etwas geringer, die Schweißzeit bleibt ungefähr dieselbe wie beim gewöhnlichen Stumpfschweißverfahren.

**Punktschweißmaschinen.** Die Punktschweißung wird durch Abb. 18 gekennzeichnet. Der Strom geht durch Aufdrücken der oberen Punktelektrode P von dieser durch die überlappten Bleche, zur unteren Punktelektrode B — B und P können die verschiedenartigsten Formen haben — und schweißt die beiden Bleche in einem Schweißpunkt zusammen. Durch Verschieben der Bleche erhält man weitere Schweißpunkte und eine der Nietnaht ähnliche Verbindung. Der leichte Eindruck auf beiden Außenblechseiten läßt sich auf einer Seite durch Anwendung der Flächenelektrode A (Abb. 18 links) vermeiden. Die Elektroden sind innen hohl und durch Wasser gekühlt. Die obere Elektrode ist gewöhnlich beweglich und wird durch einen Fußhebel auf das Arbeitsstück niedergedrückt. Durch dieselbe Bewegung wird auch der Strom eingeschaltet. Ausführung und

<sup>1</sup> Aus Maschinenbau Nr. 18, 1931.

Einzelheiten der Punktschweißmaschinen sind aus Abb. 19 zu ersehen; diese Abbildung stellt gleichzeitig eine Sonderausführung für Blech- und Emaillierwerke dar. Durch Auswechslung der Elektroden kann die Maschine als Punkt-, Längsnaht- und Rundnaht-Schweißmaschine Verwendung finden. — Die übliche obere Grenze der verschweißbaren Blechdicke liegt für Eisen bei etwa 5 mm (seltener 10 mm), für Messing und Aluminium bei 3 mm, für Kupfer bei 1 mm Dicke des Einzelblechs.

**Nahtschweißmaschinen.** Beim Herstellen wasserdichter Nähte lag es nahe, anstatt der Punktelektroden solche in Rollenform anzuwenden, um auf diese Weise eine fortlaufende Naht zu erhalten. Wir kommen damit zur Nahtschweißung, deren Schema Abb. 20 veranschaulicht. Beim Hindurchziehen der beiden überlappenden Bleche (in Richtung des Pfeiles a) zwischen den stromdurchflossenen Rollen A und B entsteht eine ununterbrochene Schweißnaht unter der Voraussetzung, daß die Rollen auf das Schweißgut dauernd einen Druck ausüben. — Die übliche obere Grenze der verschweißbaren Blechdicke liegt für Eisen bei 2 mm, für Messing und Aluminium bei 1 mm Dicke des Einzelblechs. Sowohl bei der Punkt- wie bei der Nahtschweißung müssen die Bleche gut gereinigt (möglichst dekapiert oder kastengeglüht) sein.

**Schrittsschweißung.** Während man durch enges Aneinanderreihen der Schweißpunkte beim Punktschweißverfahren schon eine Schweißung erzielt hat, die sogar beim Einbringen von Flüssigkeiten in Gefäße gut dicht hält, ist es beim Nahtschweißverfahren schwieriger, dichte Nähte zu erhalten. Einmal liegt dies daran, daß die Schweißnaht oft Spannungen während des Schweißens ausgesetzt ist; außerdem wird aber auch der in der Schweißhitze teigig gewordene Werkstoff durch die Schweißrollen leicht furchenartig aus der Naht herausgerissen. Diesen Mängeln hilft das sogenannte „Schrittsschweißverfahren“ ab.

Zunächst wird ein kurzes Nahtstück unter ruhendem Druck der Rollenelektroden geschweißt. Darauf wird der Strom ausgeschaltet, die Schweißrolle ruht eine kurze Zeit auf der geschweißten Stelle und läßt so das geschweißte Nahtstück unter Abkühlung durch ihre Wasserkühlung und unter Druck erkalten. Hierauf werden die Schweißrollen ohne

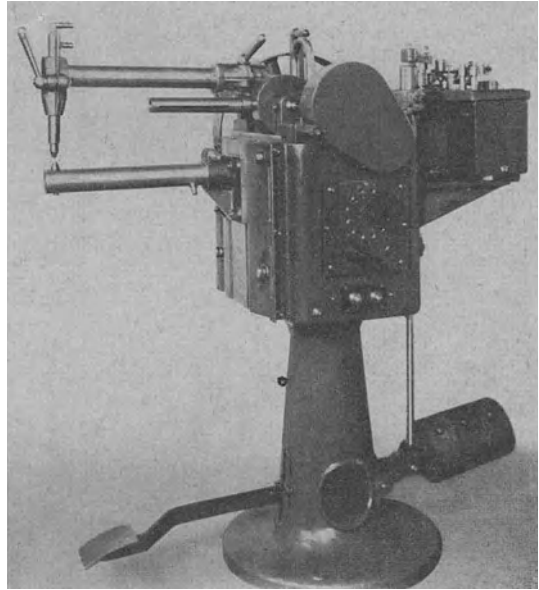


Abb. 19. Punktschweißmaschine.

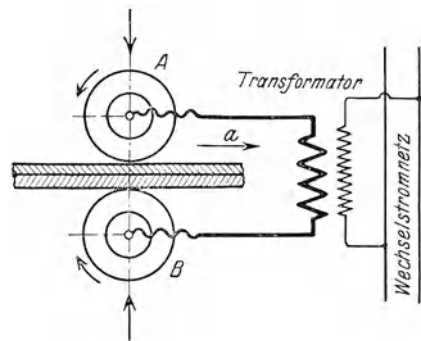


Abb. 20. Schema der Nahtschweißung.  
A u. B Schweißrollen; a Schweißrichtung.

Dieses Mängeln hilft das sogenannte „Schrittsschweißverfahren“ ab. Zunächst wird ein kurzes Nahtstück unter ruhendem Druck der Rollenelektroden geschweißt. Darauf wird der Strom ausgeschaltet, die Schweißrolle ruht eine kurze Zeit auf der geschweißten Stelle und läßt so das geschweißte Nahtstück unter Abkühlung durch ihre Wasserkühlung und unter Druck erkalten. Hierauf werden die Schweißrollen ohne

Stromzuführung fortbewegt, und der eben beschriebene Vorgang wiederholt sich bei dem anschließenden Nahtstück. Abb. 21 zeigt eine dementsprechend gebaute Rollenschrittschweißmaschine für Längsnähte, die bei einer Leistungsaufnahme von 15 kVA Bleche von 3 mm Einzelblechdicke verschweißen kann.

Nach neueren Feststellungen kann man bei schnellem Schweißen durch die Eigenschaft des Wechselstroms, innerhalb einer Periode einen Höchst- und einen

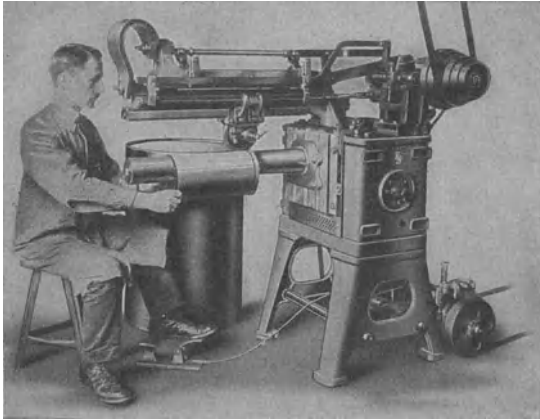


Abb. 21. Rollenschrittschweißmaschine.

Niedrigstwert des Stroms zu ergeben mit einem Durchgang durch Null (natürliche Stromunterbrechung), dasselbe erreichen wie durch die Schrittschweißung, die nur geringere Geschwindigkeiten zuläßt. Man wendet deshalb vielfach jetzt das Schnellschweißen ohne Stromunterbrechung für dünne Bleche (bis 1 mm) an, das Schrittschweißen für die dickeren Bleche.

**Hohlkörperschweißung.** In welcher Weise sich die Nahtschweißung noch weiter ausbilden läßt, sei an dem in Abb. 22 dargestellten Schema

der Hohlkörperschweißung erläutert. Der aus zwei gestanzten Teilen zusammengesetzte Hohlkörper H wird in einen Schlitten S eingespannt und dann mit der

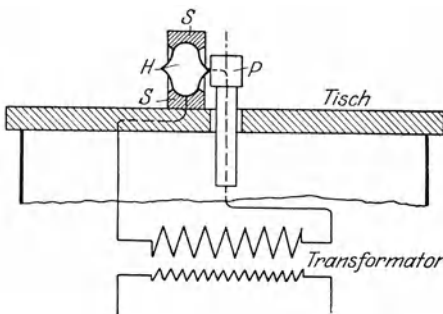


Abb. 22. Schema der Hohlkörper-Nahtschweißung.  
H Hohlkörper; P Elektrode; S Schlitten.

Naht an der Elektrode P vorbeigeführt. Der Strom geht von P durch die Naht und den unteren Schlittenteil in den Tisch, der die zweite Elektrode bildet. Die Stiftelektrode P erhält durch einen Elektromotor eine langsame Drehung. Der Stanzgrat wird beim Schweißen etwas nach innen gedrückt, so daß eine glatte Naht entsteht. Dieses Schweißverfahren läßt sich mit Vorteil an Stelle der sonst üblichen Falzung verwenden.

**Elektrische Erwärmungsmaschinen.**

Aus den Widerstandsschweißmaschinen sind Sonderkonstruktionen entwickelt worden, und zwar besonders als elektrische Schmiedeeisen und als Nietwärmer, die heute in scharfen Wettbewerb mit dem durch Kohle usw. erhitzten Schmiedefeuer treten.

#### D. Die Gasschmelzschweißung (autogene Schweißung)<sup>1</sup>.

Die Gasschmelzschweißung beruht auf dem Erhitzen des Arbeitsstücks durch eine Stichflamme, die an der Austrittsöffnung eines Schweißbrenners entsteht. Die Schweißbränder werden flüssig; meist wird ein Schweißdraht miteingeschmolzen. Die Stichflamme wird durch Mischen von Sauerstoff mit einem

<sup>1</sup> Näheres s. Schimpke-Horn: Praktisches Handbuch der gesamten Schweißtechnik, Bd. 1, Gasschmelz-Schweiß- und Schneidtechnik, 2. Aufl. Berlin: Julius Springer 1928.

brennbaren Gas erzeugt. Praktisch kommen heute als Brenngase in Betracht: Wasserstoff, Azetylen, Benzol, Leuchtgas und Methan. Man spricht daher im einzelnen von einem Wasserstoff-Sauerstoff-Schweißverfahren, von einem Azetylen-Sauerstoff-Schweißverfahren usw.

### 1. Das Wasserstoff-Sauerstoff-Schweißverfahren.

**Gewinnung von Sauerstoff und Wasserstoff.** Sauerstoff wird im großen in chemischen Fabriken aus flüssiger Luft nach den drei, nur wenig voneinander verschiedenen Verfahren von Linde, Linde-Claude und Hildebrandt gewonnen. Nach dem am meisten in Deutschland gebräuchlichen Verfahren von Linde wird zunächst Luft verflüssigt, indem man sie auf etwa 200 at verdichtet und dann plötzlich auf etwa 1 at entspannt. Hierdurch wird Kälte entwickelt, die wieder dazu benutzt wird, neu zuströmende Mengen verdichteter Luft in Gegenstromschlangen vorzukühlen, so daß diese stark abgekühlte Luft, wieder entspannt, noch tiefere Temperaturen erzeugt, bis schließlich die Luft bei  $-140^{\circ}$  flüssig wird. Im Lufttrennungsapparat wird die flüssige Luft dann in Sauerstoff und Stickstoff getrennt, da der Stickstoff einen um  $13^{\circ}$  niedriger liegenden Siedepunkt als der Sauerstoff hat und zuerst gasförmig entweicht; das schließlich auf 98-99% angereicherte Sauerstoffgas wird meistens in Stahlflaschen auf 150 at verdichtet. Wenig in Anwendung ist demgegenüber die Zersetzung des Wassers mit Hilfe des elektrischen Stroms (sogenannte „Elektrolyse“ von Schmidt, Schuckert, Schoop, Garuti).

Wasserstoff erhält man durch die schon erwähnte elektrolytische Zersetzung des Wassers, im großen aber hauptsächlich bei der Chlor-Alkali-Elektrolyse, d. h. bei der elektrolytischen Zersetzung von Chlorkalium (Steinsalz). Nach einem anderen Verfahren, von Linde-Frank-Caro und von Griesheim-Elektron, wird dem Wassergas der Wasserstoff entzogen, indem es stark abgekühlt wird. Hierbei werden alle Bestandteile des Wassergases flüssig mit Ausnahme des Wasserstoffs, der dann abgesaugt wird. Zu erwähnen ist dann noch das Messerschmitt-Verfahren, bei dem Wasserdampf über rotglühendes Eisen geleitet wird.

Sauerstoff und Wasserstoff werden größtenteils auf 150 at verdichtet in Stahlflaschen in den Handel gebracht. In letzter Zeit wird auch flüssiger Sauerstoff nach dem Verfahren von Heylandt in Transporttanks den einzelnen Lagerstellen zugeführt und dort oder in der Fabrik in besonderen Vergasern in den gasförmigen Zustand übergeführt. Zur Weitergabe dienen dann Rohrleitungen oder Gasflaschen. Flüssiger Sauerstoff ergibt große Frachtersparnisse (gegenüber den sehr schweren Gasflaschen); das aus ihm gewonnene Gas ist sehr rein und trocken.

**Stahlflaschen und Ventile.** Stahlflaschen kommen für die komprimiert (d. h. verdichtet) verwendeten Gase: Sauerstoff, Wasserstoff, Methan, gelöstes Azetylen in Frage. Die Größenabmessungen sind sehr verschieden. Eine normale Type hat z. B. bei 40 l Wasserinhalt 1,80 m Höhe, 0,20 m Durchmesser, gefüllt 81 kg Gewicht. Ihr Inhalt von 40 l mit Gas von z. B. 150 at Druck entspricht einer Gasmenge von  $40 \times 150 = 6000 \text{ l} = 6 \text{ m}^3$  von normalem Druck (1 at). Der Rauminhalt der Flasche ist durch Füllen mit Wasser genau festgestellt worden, daher auch die Bezeichnung „Wasserinhalt“, und ist außen an der Flasche eingeschlagen. Die beim Schweißen jeweils noch in der Flasche vorhandene Gasmenge kann man leicht durch Ablesen des Manometers bestimmen. Zeigt das Manometer z. B. noch 65 at an, so enthält die Stahlflasche von 40 l Wasserinhalt noch  $65 \times 40 = 2600 \text{ l} = 2,6 \text{ m}^3$  Gas von normalem Druck (1 at). Gegenüber der Vollfüllung (150 at Druck) sind also  $6000 - 2600 = 3400 \text{ l}$  Gas verbraucht worden. Die Stahlflaschen sind aus Flußstahl nahtlos gezogen, haben

oben am Kopf ein Verschlußventil, das während der Beförderung auf der Bahn usw. durch eine Verschlußkappe geschützt ist, und unten einen Vierkantfuß, damit sie nicht gerollt werden können. Bei Sauerstoff- und Wasserstoffflaschen beträgt der Probedruck 225 at, der Füllungsdruck 150 at; dieser ist mit Stempel eingeschlagen. Alle Wasserstoff-Verschlußventile haben am Seitenzapfen Linksgewinde, alle Sauerstoffventile haben Rechtsgewinde, um Verwechslungen und Explosionsgefahren zu vermeiden. Aus demselben Grunde ist auch ab 1. 7. 1922 eine Veränderung des Anschlußgewindes der Sauerstoffflaschen von  $\frac{1}{2}$ " auf  $\frac{3}{4}$ " Gasgewinde vorgesehen.

Der hohe Druck von z. B. 150 at wird durch ein an das Verschlußventil angeschraubtes Druckminderventil (Reduzierventil) auf den Schweißdruck von  $\frac{1}{3} \div 2\frac{1}{2}$  at (je nach Größe der Brenner) vermindert. Abb. 23 gibt das Schema eines solchen Ventils wieder. Beim Öffnen des Flaschenventils tritt das Gas unter vollem Flaschendruck in das Rohr 2 ein. Wird nun das Rädchen 1 nach rechts gedreht, so drückt die an ihm sitzende Schraube die Feder 10 zusammen, damit Scheibe 9 und Hebel 7 nach links und Doppelhebel 8 oberhalb des Drehpunktes 6 nach rechts; der Gummi-kegel 3 wird von der Verschlußstelle abgehoben, das Gas kann in den Raum A eintreten. Je mehr Rad 1 nach rechts gedreht wird, um so höher steigt der Druck in A und in der bei 12 abgehenden Schlauchleitung zum Brenner, was am Arbeitsdruckmesser 5 ständig abgelesen werden kann.

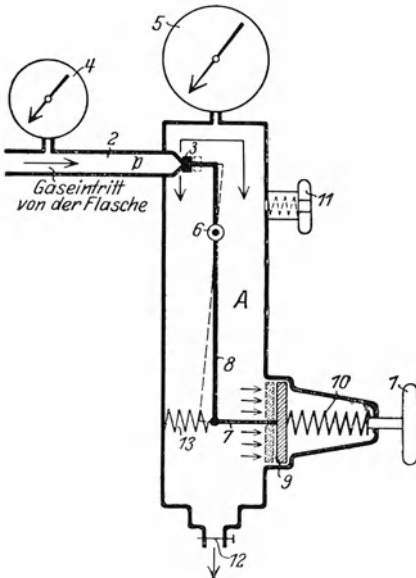


Abb. 23. Schema eines Druckminderventils.  
1 Rädchen; 2 Rohr; 3 Hartgummistöpsel;  
4 u. 5 Druckmesser; 6 Drehpunkt; 7 u. 8  
Hebel; 9 Scheibe; 10 Feder; 11 Sicherheits-  
ventil; 12 Abgang zum Schlauch; 13 Feder.

Druckminderventil kann man eine Rückschlagpatrone am Ventil vor die Schlauchleitung schalten. Diese Schutzpatrone enthält ein Rückschlagventil, das sich sofort bei einem Gasrücktritt schließt, und einen porösen Einsatz, der etwaige vom Brenner herkommende Explosionswellen unschädlich macht. Der Werkstoff des Ventils ist Druckmessing. Nur das Druckminderventil für das später besprochene gelöste Azetylen besteht aus weichem Stahl. Es ist nämlich verboten, für Azetylen unter Druck Kupfer- oder Kupfer enthaltende Ventile zu verwenden, da sich explosives Azetylenkupfer bilden könnte. Die Flaschenventile für gelöstes Azetylen haben übrigens auch keinen Gewindeanschluß, sondern einen Zapfenanschluß.

**Schweißbrenner und Schweißflamme.** Nach Öffnung der Absperrventile an den Stahlflaschen und Einstellen der Druckminderventile auf den Arbeitsdruck, der zur Dicke des zu schweißenden Stücks paßt, werden Wasserstoff und Sauerstoff durch die Schlauchleitungen dem Schweißbrenner zugeführt. Abb. 24 zeigt den einfachen, auch heute noch allgemein gebräuchlichen



Drägerschen Sicherheitsbrenner. Der Hahn rechts dient zum Absperrn. Beide Gase treten unter spitzem Winkel bei a und b durch feine Öffnungen in den Mischraum c, gehen gut gemischt weiter bis in die Düsen spitze, werden beim Austritt aus dem Mundstück e angezündet und bilden eine Stichflamme. Das Mundstück (die Spitze) ist auswechselbar, so daß ein Brenner mit 4÷8 Mundstücken von verschiedenem Innendurchmesser auch, innerhalb enger Grenzen, für verschiedene Blechdicken verwendbar ist. Um ein Zurückschlagen der Flamme in den Brenner hinein zu verhüten, ist es zweckmäßig, die Zündgeschwindigkeit (d. h. die Geschwindigkeit, mit der sich die Entzündung in einem ruhenden Gasgemisch fortpflanzt) herabzusetzen. Man erreicht dies und zugleich auch die Bildung einer reduzierenden Flamme (s. Einleitung!) dadurch, daß man das Mischungsverhältnis Wasserstoff zu Sauerstoff nicht 2:1 nimmt, wie es der vollständigen Verbrennung entsprechen würde, sondern etwa 4:1 bis 5:1; man arbeitet also mit reichlichem Wasserstoffüberschuß. Praktisch macht man dies

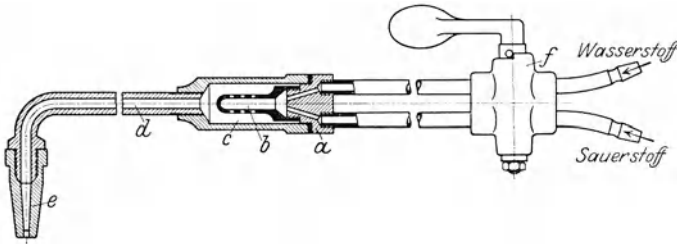


Abb. 24. Wasserstoff-Sauerstoff-Schweißbrenner.

a Mischkopf; b Mischdüse; c Mischkammer; d Gasgemischrohr; e Düse; f Absperrhahn.

durch Regeln der Flamme, die einen scharf umrissenen, gelblich leuchtenden Kegel zeigen soll. Dieses Regeln ist aber schwierig; ein auf der Schweißfläche erscheinender dunkler Punkt ist das Merkmal dafür, daß der Flammenkegel zu nahe an den Werkstoff gekommen ist. Die erzielbare Flammentemperatur beträgt etwa 2100°.

## 2. Das Azetylen-Sauerstoff-Schweißverfahren.

**Allgemeines über Azetylenherzeugung.** Azetylen ( $C_2H_2$ ) wird meistens unmittelbar an der Verwendungsstelle aus Kalziumkarbid und Wasser erzeugt. Es hat einen Heizwert von 13000 WE auf 1 m<sup>3</sup>. Außer Azetylen bildet sich gelöschter Kalk, der von Zeit zu Zeit aus dem Entwickler entfernt werden muß. Kalziumkarbid erhält man in verlöteten Blechbüchsen von 100 kg Inhalt, und zwar in Korngrößen von 1÷4, 4÷7, 8÷15, 15÷25, 25÷35, 35÷50 und 50÷80 mm. Da feinkörniges Karbid seiner großen Oberfläche halber am meisten der Verwitterung ausgesetzt ist, erhält man die größere Gasausbeute aus Stückkarbid. 1 kg Reinkarbid ergibt 348,7 l Azetylen bei 0° und 760 mm Druck, praktisch kommt man durchschnittlich nur auf 300 l bei gewöhnlicher Temperatur. Für den Verkauf von Karbid sind die vom Deutschen Azetylenverein erlassenen „Normen für den Karbidhandel“ allgemein anerkannt. Danach muß Karbid von 15÷80 mm Korngröße mindestens 300 l, solches von 4÷15 mm mindestens 270 l Roh-Azetylen bei 15° und 760 mm Druck ergeben. Karbid mit weniger als 250 l Ausbeute braucht nicht abgenommen zu werden. Jede Einwirkung von Feuchtigkeit auf Karbid führt zu einer Entwicklung von Azetylen-gas, das wiederum bei mehr als 2 at Druck explosiv wird. Deshalb sind für

die Lagerung größerer Karbidmengen besondere gesetzliche Vorschriften erlassen (s. die später erwähnte „Azetylenverordnung“).

Unter dem Namen „Beagid“ (seltener „Karbidid“) wird feingemahlenes Karbid in Form zylindrischer Patronen von 80 mm Durchmesser, die mit Öl und zuckerhaltigen Stoffen für besseren Bindung behandelt sind, in den Handel gebracht. Die Azetylenentwicklung geht dann auch ruhiger vor sich. Praktische Anwendung bei kleinen Werkstatt- und Montageentwicklern.

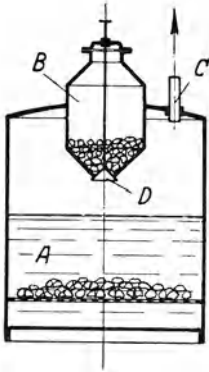


Abb. 25. Grundform des Einwurfentwicklers.  
A Entwicklerraum; B Karbidraum; C Azetylenabgang; D Ventil.

**Azetylenentwickler.** Die Zulassung und Bescheinigung neuer Azetylenentwickler erfolgt auf Grund der am 1. 1. 1924 in Kraft getretenen neuen Azetylenverordnung durch den deutschen Azetylenausschuß in Berlin. Alle Entwickler bis 10 kg Karbidfüllung und bis zu einer Stundenleistung von 6000 l Azetylen unterliegen einer Bauart- (Typen-) Prüfung und können in Arbeitsräumen benützt werden. Entwickler mit mehr als 10 kg Karbidfüllung können (freiwillig) geprüft werden; solche ohne ausdehnungsfähigen Gassammler sind in jeder Größe der Bauartprüfung unterworfen. Entwickler, denen die Stempelzeichen (Adler) auf den Kupfernieten oder Zinntropfen der Firmenschilder fehlen, sind nicht genehmigt! Die Inbetriebsetzung eines Entwicklers ist der zuständigen Polizeibehörde anzuzeigen.

Man unterscheidet zwei Hauptgruppen: System „Karbid ins Wasser“ (Einwurf- und Tauchentwickler) und System „Wasser zum Karbid“ (Tropf- und Wasserverdrängsentwickler).

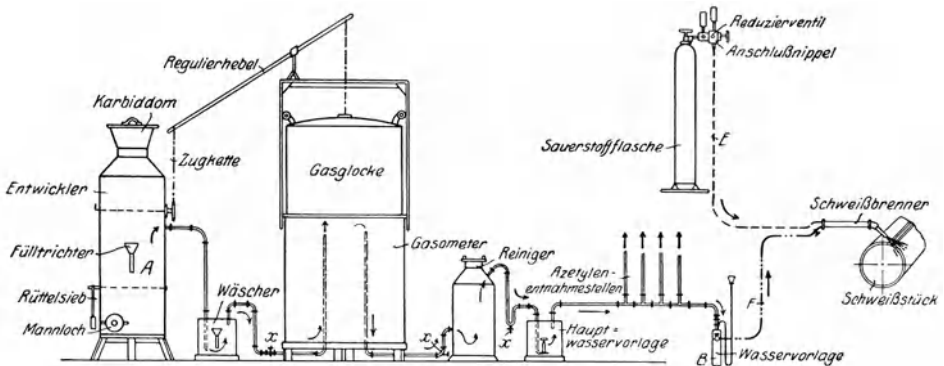


Abb. 26. Schema einer ortsfesten Azetylschweißanlage.

Die Hauptgrundform der Einwurfentwickler gibt Abb. 25 wieder. Die sinkende Gasglocke (hier nicht gezeichnet) öffnet mittels Hebelvorrichtung das Ventil D. Feinkornkarbid fällt aus dem domförmigen Vorratsbehälter B in das Wasser des Entwicklerraums A. Das Azetylen entweicht bei C. Für große ortsfeste Entwickler, wie sie bei größeren Anlagen in Frage kommen, ist das Einwurfsystem infolge Vermeidung der schädlichen Erwärmung am zweckmäßigsten. Das Schema einer solchen großen ortsfesten Anlage mit allen Zubehöerteilen zeigt Abb. 26. Bei Großentwicklern ist es auch in neuerer Zeit gelungen, anstatt des üblichen Feinkornkarbids das bisher wertlose Staubkarbid zu benutzen, womit sich gleichzeitig der Übergang zum „Spritzentwickler“ anbahnt, bei dem,

noch ausgesprochener als schon beim Staubkarbidentwickler, Wasser auf das in einem Siebkorb befindliche Karbid gespritzt wird.

Tauchentwickler sind von ganz untergeordneter Bedeutung; ihre sicherheitstechnischen Mängel sind auch so mannigfach, daß von der Beschaffung derartiger Entwickler entschieden abgeraten werden muß.

Als Grundform der Wasserverdrängungs- und Überschwemmungsentwickler kann die in Abb. 27 wiedergegebene Kippsche Flasche angesehen werden. Ist der Vorrat an bei E austretendem Azetylen erschöpft, so wird das im Trichter B befindliche Wasser durch Rohr A im Raum D hochsteigen und mit dem bei C liegenden Karbid in Berührung kommen. Das sich nun bildende Azetylen verdrängt wieder das Wasser in das Rohr A hinein. Diese einfache Grundform ist besonders geeignet für tragbare Entwickler, die aber früher alle den behördlich vorgeschriebenen Gassammler mit beweglicher Glocke hatten. Bei dem Entwickler der Abb. 28 wurde zum ersten Male die feststehende Glocke eingeführt, die sowohl eine Reihe beweglicher, zu Betriebsstörungen Veranlassung gebender Teile in Wegfall bringt, wie auch einen viel höheren Gasdruck, 700÷1000 mm Wassersäule (anstatt 100÷300 mm bei den Niederdruckentwicklern) gestattet; daher auch die Bezeichnung „Mitteldruckentwickler“. In Abb. 28 bespült das im Einsatz D hochsteigende Wasser das in einem Korb (links bei G herausgezeichnet) gelagerte Karbid und entwickelt Azetylen, das durch ein Winkelrohr in einen Wäscher und Wasserverschluß C geleitet wird. Von hier aus gelangt das Gas durch ein Steigerrohr unter die feststehende Glocke B, indem es aus ihr Wasser in den Entwicklerraum A verdrängt, und geht dann durch Reiniger E zur Wasservorlage F.

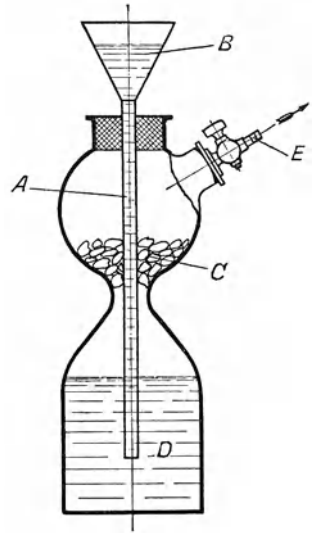


Abb. 27. Grundform des Wasserverdrängungsentwicklers.  
A Rohr; B Trichter;  
C Karbid; D Entwicklerraum;  
E Azetylenabgang.

Entwickler mit 0,2÷1,5 at Gasdruck werden als Hochdruckentwickler bezeichnet. Sie haben stets feststehende Gassammler. Abb. 29 zeigt einen solchen Entwickler nach dem Retortensystem (Tropf- oder Wasserzufluß-System). Der Entwickler A ist oben mit einem durch den Reiniger D geschlossen gehaltenen Füllschacht c versehen. Den mit Kammern ausgestatteten, halbhoch mit Karbid gefüllten Retorten b fließt durch das Rohr d Wasser zu. Das entwickelte Azetylen steigt durch Rohr e in den Reiniger D und geht weiter durch Rohr s zur Wasservorlage E, wo es bei x entnommen werden kann. Auf Rohr e ist bei  $e_1$  ein Rückschlagventil mit Schutzhaube  $e_2$  aufgesetzt, um beim erstmaligen Füllen von A einen Wassereintritt in die Retorten zu vermeiden. Auf die Erklärung einiger weiterer Einzelheiten des Entwicklers sei hier verzichtet. Behälter A ist durch Rohr f mit dem Ausgleichbehälter B verbunden, der zur Aufnahme des aus A verdrängten Wassers dient und in dessen oberem Teil die Luft zur Erzielung des Gasdrucks zusammengepreßt wird. Die erste Wasserfüllung erfolgt für Raum A durch den geöffneten Füllschacht bei c, eine Nachfüllung durch Pumpe k, die aus dem offenen Behälter C durch Saugrohr p Wasser ansaugt und durch Rohr m nach B drückt. Bei n ist ein Sicherheitsventil gegen zu hohen Druck angebracht.

Im allgemeinen liefert ein Azetylenentwickler im Dauerbetrieb bei

2 kg	Karbidfüllung	höchstens	1200 l	Azetylen	stündlich.
4	„	„	2400	„	„
6	„	„	3600	„	„
10	„	„	6000	„	„

Für kurze Zeit lassen sich auch höhere Gasmengen erzielen.

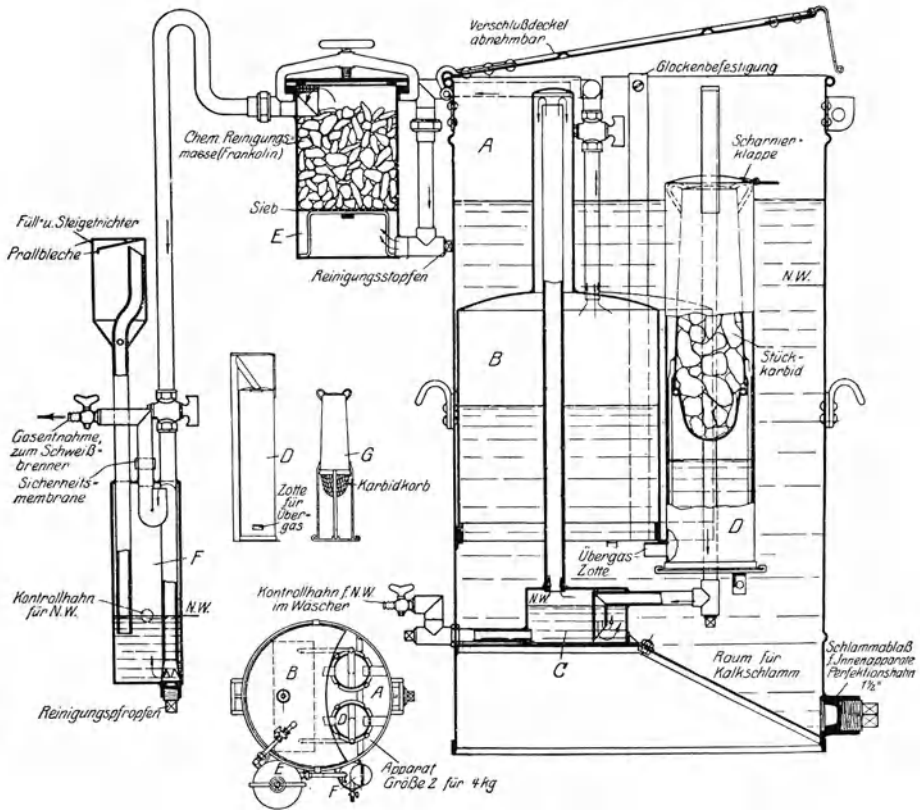


Abb. 28. Mitteldruckentwickler mit feststehender Glocke.

A Entwicklerraum; B feststehende Glocke; C Wasserverschluß; D Karbideinsatz;  
E Reiniger; F Wasservorlage; G Karbidkorb.

**Sicherheitsvorlagen.** Jede Azetylschweißanlage muß eine Sicherheitsvorlage besitzen, die vor allem den Rücktritt von Sauerstoff in die Azetylenleitung und ferner bei Gasmangel das Einsaugen von Luft in den Azetylenentwickler verhüten, sowie schließlich dem Fortschreiten einer vom Schweißbrenner zurückschlagenden Explosionswelle Halt gebieten soll. Sie ist daher auch dem Schweißbrenner unmittelbar vorzuschalten. Bei Großanlagen müssen an allen einzelnen Schweißstellen vor den Brennern solche Vorlagen angebracht sein.

Für Nieder- und Mitteldruckanlagen genügt bei sachgemäßer Bedienung und nicht zu hoher Gasentnahme die Wasservorlage, wie sie z. B. in Abb. 28, links wiedergegeben ist. Tritt vom Brenner her Sauerstoff zurück, so kann er durch das nur wenig in das Sperrwasser eintauchende Sicherheitsrohr entweichen, während das zum Reiniger und Entwickler führende Rohr durch hochsteigendes

Sperrwasser abgeschlossen wird. Für die heute oft vorkommende hohe Gasentnahme wird zur Zeit noch (u. a. durch ein Preisausschreiben) nach geeigneten einfachen Vorlagen gesucht. Bei Hochdruckentwicklern, wo es auf einen gewissen Druckverlust in der Vorlage nicht so sehr ankommt, erzielt man durch Anordnung zahlreicher enger Eintrittsöffnungen eine feine Verteilung des Gases beim Durchgang durch das Sperrwasser der Vorlage und damit hinreichende Sicherheit.

Als Nebenteile der Azetylenanlage sind noch zu erwähnen: Gasglocke, Wäscher, Reiniger, Trockner, Sicherheitstöpfe, Druckregler usw. Hervorzuheben ist einmal der Wäscher, der das erzeugte Gas kühlen und durch Waschen von Schwefelwasserstoff befreien soll; er soll auch den Rücktritt von Gas aus der Glocke zum Entwickler verhüten. Der chemische Reiniger sodann hat vor allem den Zweck, den Phosphorwasserstoff des Gases an chemische Präparate zu binden. Bewährt haben sich als Reinigungsmasse: Puratylen, Frankolin, Heratol und Klingerit. Neuerdings wurde aber durch Versuche festgestellt, daß das jetzige Handelskarbid nur noch unschädliche Mengen Phosphorwasserstoff enthält und daß andererseits die Reiniger viel zu groß werden müßten, wenn sie bei den heute üblichen Gasgeschwindigkeiten (infolge großer Gasentnahme) Nutzen bringen sollten. Daher ist bei den Reinigern nur noch auf eine mechanische Reinigung zu achten, wozu eine Füllung des Reinigers mit Koks oder zerkleinerten Ziegelsteinen genügt.

#### Gelöstes Azetylen in Flaschen.

Das Arbeiten mit gelöstem Azetylen

(Dissousgas, Flaschengas, auch Autogas genannt) findet seit längerer Zeit schon in der Haus- und Wagenbeleuchtung, neuerdings aber erst in der Schweißtechnik größere Anwendung. Unter einem Druck von mehr als 2 at nimmt Azetylen explosive Eigenschaften an. Um es verdichtet in Flaschen verwenden zu können, ging man zunächst dazu über, Azetylen in Azeton (einer aus Holzkalk gewonnenen Flüssigkeit) aufzulösen. 1 l Azeton löst praktisch 24 l Azetylen. Die Lösungsfähigkeit wächst entsprechend dem Druck, so daß bei 15 at (höchster in Deutschland zugelassener Druck) 1 l Azeton 360 l Azetylen aufnehmen kann. Wenn nun auch diese Lösung wesentlich weniger explosiv ist, so wird die genügende Sicherheit gegen Explosion doch erst dadurch geschaffen, daß man die Flaschen mit einer porösen, das Azeton aufsaugenden Masse anfüllt, die die Fortpflanzung einer Explosion verhindert.

Gelöstes Azetylen wird im großen in Fabriken zunächst ebenso wie das Niederdruck-Azetylen hergestellt und dann mit Hilfe von Kompressoren in Flaschen gedrückt. Die Flaschen sind in derselben Fabrik vorher mit einer porösen Masse gefüllt, die vielfach aus Holzkohle, vermischt mit zementbildenden Stoffen (Kieselerde) und Wasser, besteht. Sie wird zu einem Brei angerührt, dann in die Flasche gebracht und getrocknet. Darauf wird flüssiges Azeton eingefüllt. Eine betriebsfertige Stahlflasche von z. B. 40 l Wasserinhalt nimmt bei 15 at und 17,5° Temperatur 6000 l Azetylen von atmosphärischem Druck auf, also ebensoviel

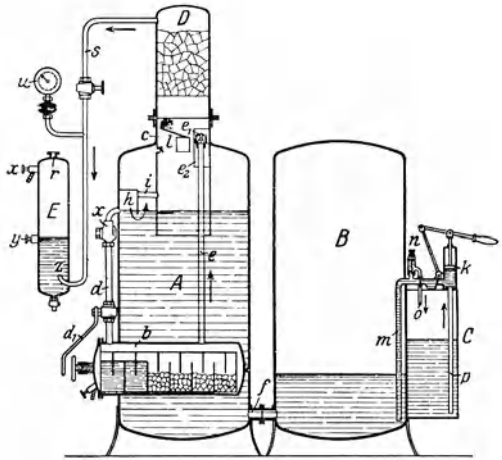


Abb. 29. Retortenentwickler für Hochdruckazetylen.  
A Entwickler; B Ausgleichbehälter;  
C Pumpenbehälter; D Reiniger; E Wasservorlage.

wie die mit verdichtetem Wasserstoff oder Sauerstoff gefüllten Flaschen. Sie enthält dann 40% Azeton und 22,5% Azetylen dem Raume nach. Der Flascheninhalt und Verbrauch bei gelöstem Azetylen läßt sich nicht ohne weiteres durch dieselbe Rechnung, wie sie bei der Sauerstoffflasche angegeben wurde, finden. Auf 40 l Wasserinhalt der Flasche bei 1 at Druck kommen hier nicht  $40 \cdot 1 = 40$  l, sondern  $40/100 \cdot 40 \cdot 24 = 384$  l Azetylen (weil die Flasche 40% Azeton enthält und 1 l Azeton 24 l Azetylen auflöst). Man erhält also den Flascheninhalt bei gelöstem Azetylen annähernd durch Multiplikation von: Wasserinhalt  $\times$  Flaschendruck  $\times 10$ .

Die Flasche mit gelöstem Azetylen kann nun an beliebiger Stelle mit der Sauerstoffflasche zusammen zum Schweißen Verwendung finden. Ein Druckminderventil vermindert wieder den Druck des aus dem Azeton aufsteigenden Azetylens auf  $0,2 \div 2$  at, je nach der Brennergröße; eine Wasservorlage ist überflüssig. Der Vorteil des gelösten Azetylens gegenüber dem Niederdruck-Azetylen besteht vor allem in der größeren Reinheit des im großen hergestellten Gases, in der größeren Beweglichkeit der Anlage und in der vollen Verwendungsfreiheit in Wohn- und Arbeitsräumen; ein Nachteil wohl nur in dem höheren Preis.

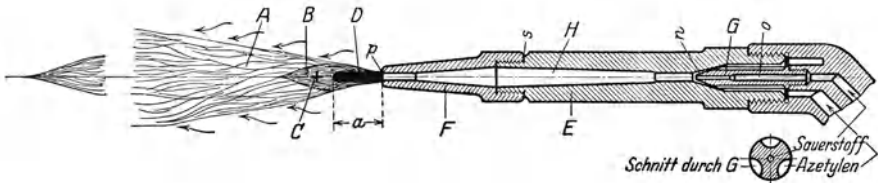


Abb. 30. Vorderteil des Azetylenbrenners und Schweißflamme.

**Schweißbrenner und Schweißflamme.** Der erste brauchbare Azetylen-Sauerstoff-Brenner wurde von Fouché ausgebildet. Das Azetylen trat durch eine Anzahl enger Röhren ein, um ein Zurückschlagen der Flamme zu verhüten. Da zum Schutz gegen Explosion in der Azetylenleitung stets eine Wasservorlage vorzusehen ist, sind bei dem in Abb. 30 dargestellten Brenner diese engen Röhren fortgelassen. Zur vollständigen Verbrennung von  $1 \text{ m}^3$  Azetylen sind  $2,5 \text{ m}^3$  Sauerstoff erforderlich oder 0,4 Teile Azetylen auf 1 Teil Sauerstoff. Da man aber, aus denselben Gründen wie bei der Wasserstoff-Sauerstoffschweißung, hier mit Azetylenüberschuß arbeiten muß, nimmt man praktisch  $0,7 \div 1,0$  Teile Azetylen auf 1 Teil Sauerstoff. Die erzielte Flammentemperatur beträgt nach neueren Versuchen etwa  $3100^\circ$ . Während die Brenner für alle unter höherem Druck zuströmenden Brenngase dem Wasserstoffbrenner (Abb. 24) ähnlich sind, müssen die Brenner für Niederdruckazetylen (und Leuchtgas) einmal eine injektorartige Einrichtung zum Ansaugen des Brenngases durch den höher gespannten Sauerstoff haben, und zweitens muß für die Schweißung stark verschiedener Blechdicken das Vorderstück bis zum Injektor (in Abb. 30 bis bei G) auszuwechseln sein. Man baut daher entweder Einzelbrenner (ohne Auswechslungsstück) mit geringem Blechdickenbereich oder Wechselbrenner (mit Auswechslung der Schweißdüse, d. h. der Düsen Spitze und des Injektors) mit  $6 \div 8$  Schweißdüsen für einen großen Blechdickenbereich. In Abb. 30 saugt der bei o eintretende Sauerstoff bei n das Azetylen aus dem Ringraum an, mischt sich mit ihm im Mischkanal H und bildet am Ende der Düsen Spitze F bei p angezündet, die Stichflamme.

Die Azetylen-Sauerstoffflamme hat ein sehr kennzeichnendes Aussehen (Abb. 30). Bei D entsteht ein helleuchtender Kern von der Länge a. Diesem

Kern lagert sich eine zweite Flammenzone B vor, an die der Luftsauerstoff (s. die Pfeile in Abb. 30) herantritt und mit dem in B enthaltenen Kohlenoxyd und Wasserstoff (vom Zerfall des Azetylen bei D herrührend) die äußere Streuf Flamme A bildet. Die wirksamste Stelle der Flamme liegt bei C; sie soll gerade das Schweißgut berühren. Wird zuviel Azetylen zugeführt, so geht der stäbchenartige Kern verloren und macht einem flackernden, helleuchtenden und größeren Mantel Platz. Besteht ein Überschuß an Sauerstoff, so wird der Kern kleiner, etwas violett gefärbt, und auch die Gesamtgröße der Flamme wird verringert.

Die Brenner für Hochdruckazetylen (auch für gelöstes Azetylen) sind dem Wasserstoffbrenner (Abb. 24) ähnlich. Eine Sonderbauart ist der „Framabrenner“, bei dem Sauerstoff und Azetylen einer besonders konstruierten Mischeinrichtung mit Hilfe eines eigenartigen Druckminderventils unter gleichem Druck zugeführt werden. — Die Normalisierung der Schweißbrenner beschränkt sich auf die Schlauchanschlüsse und auf die Stufung und Bezeichnung der Brenner (DIN 1901 - 1909).

Die Bestrebungen, die Schweißleistungen bei gleichzeitiger Verbesserung der Güte der Schweißnaht zu steigern, haben neben der Einführung der Rechtsschweißung (s. später) in letzter Zeit die Ausbildung von Mehrflamenschweißbrennern (Abb. 31) ergeben in der Anordnung von 2 oder 3 getrennten Flammen (bei Maschinenschweißung bis zu 10 Flammen und mehr) in einem Mundstück des Brenners hintereinander.

Die bisherigen Versuche zeigten eine wesentliche Steigerung der Schweißgeschwindigkeit und hierdurch und durch die geringere Wärmewirkung auf die Nachbarzonen der Schweißstelle gleichzeitig eine Verbesserung der Schweißnahtgüte.

**Maschinenschweißung.** Selbsttätig geführte Schweißbrenner sind seit langem bei der Schweißung dünner Röhren, neuerdings bis etwa 90 mm Durchmesser und 5 mm Wanddicke, in Gebrauch. Der Mehrflamenschweißbrenner verspricht hierbei eine besonders starke Leistungssteigerung.

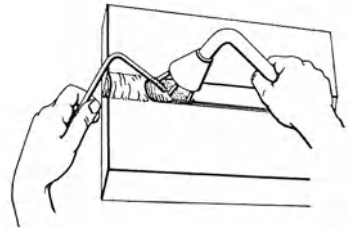


Abb. 31.  
Mehrflammen-Handschweißbrenner.

### 3. Das Benzol-Schweißverfahren.

Die jetzt im Handel befindliche Benzolschweißeinrichtung — auch nach dem Erfinder Fernholz-Apparat genannt — gibt schematisch Abb. 32 wieder. Der Sauerstoff wird aus der Sauerstoffflasche A nach Öffnen des Verschlussventils B und Einstellen des Druckminderventils C auf etwa 3 at Druck (bei allen Schweißungen gleich) durch den Gummischlauch f dem Schweißbrenner E zugeführt. Der flüssige Brennstoff, Handelsbenzol mit etwa 90 % Benzolgehalt, befindet sich in einem Behälter D, der zu  $\frac{2}{3}$  gefüllt ist, und wird durch einige Stöße einer Handluftpumpe g unter Druck gebracht. Vom Behälter D führt dann eine als Metallschlauch um den Gummischlauch (für Sauerstoff) gewickelte Leitung h das Benzol zum Brenner E. An diesem dient das Handrad i zur Absperrung und Regelung des Sauerstoffs und das Rad k zur Regelung des Benzols. Die Vergasung des Benzols geht im vorderen Teil l des Brenners vor sich unter Einwirkung einer Hilfsflamme, die bei m entzündet wird. Sauerstoff und gasförmiges Benzol mischen sich dann in der Brennerspitze n. Bei Inbetriebsetzung muß der Brenner auf ein Anheizgestell gelegt und etwa 5 min mit Hilfe einer kleinen Spirituslampe an der Vergaserstelle l erhitzt werden. Dann öffnet man zuerst das Handrad i (für den Sauerstoff), darauf Handrad k (für

Benzol), zündet die kleine Hilfsflamme bei *m* an und dann erst die Schweißflamme, die der Azetylenflamme ähnlich ist. Nach Beendigung der Arbeit wird zuerst der Brennstoff (Handrad *k*) und dann der Sauerstoff (Handrad *i*) abgestellt. Soll der Brenner bald wieder gebraucht werden, so legt man ihn auf das Anheizgestell, wo eine kleine Spiritusflamme ihn warm und betriebsbereit hält.

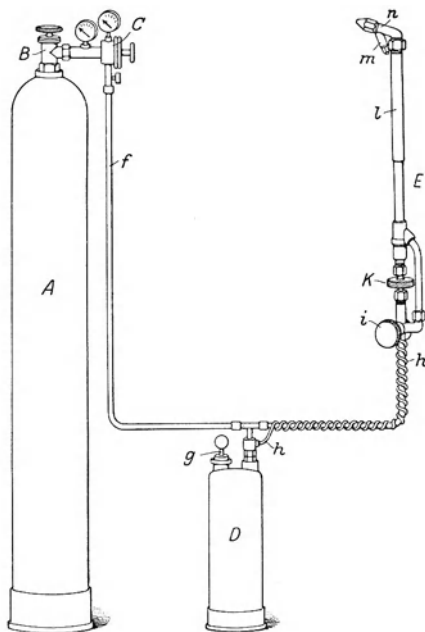


Abb. 32. Benzol-Schweißeinrichtung.

A Sauerstoffflasche; B Verschlussventil;  
C Druckminderventil; D Benzolbehälter;  
E Schweißbrenner; f Sauerstoffschlauch;  
g Handluftpumpe; h Benzolschlauch;  
i-n Brenner Teile.

Als Brennstoffe kommen neben Benzol auch Benzin und Petroleum in Frage; dieses ist schlechter zu gebrauchen, da sich die Mundstücke leicht verstopfen. Das Verfahren ist sowohl zum Schweißen für Blechdicken bis etwa 10 mm wie zum Hartlöten und zum Schneiden zu gebrauchen. Da die Temperatur der Benzolflamme etwa  $2500^{\circ}$  beträgt, ist die Azetylschweißanlage aber leistungsfähiger. Bei Temperaturen unter  $4^{\circ}$  erstarrt das Benzol. Man muß sich dann durch Benzinzusatz helfen oder kann in solchen Fällen das Verfahren nicht anwenden.

#### 4. Das Leuchtgas- und das Methan-Schweißverfahren.

Ein Gemisch von Leuchtgas und Sauerstoff ergibt eine Stichflamme von etwa  $2000^{\circ}$  Temperatur. Es ist daher nur möglich, Blechdicken bis etwa 6 mm autogen mit Leuchtgas zu schweißen. Ferner enthält aber auch das gereinigte Leuchtgas noch Schwefelverbindungen, die auf die Güte der Schweißnaht ungünstig einwirken. Die Leuchtgasschweißung wird daher nur selten benutzt, ist überdies auch wirtschaftlich den meisten

übrigen Verfahren unterlegen, obwohl die Einrichtung sehr einfach ist (Sauerstoffflasche mit Zubehör, Leuchtgaszuleitung mit Wasservorlage, Schläuche, Brenner). Die Leuchtgasflamme ist der Wasserstoffflamme ähnlich.

Methan (Grubengas) wird in Flaschen unter 150 at Druck in den Handel gebracht und entweder rein oder mit Azetylen gemischt zum Schweißen benutzt. Reines Methan gibt nur eine Flammentemperatur von etwa  $2000^{\circ}$  und ist daher wenig zum Schweißen geeignet.

#### 5. Das Schweißzubehör.

**Leitungen.** Über Azetylenrohrleitungen sind in der Anlage zu den Technischen Grundsätzen für den Bau und die Aufstellung von Azetylenanlagen der Azetylenverordnung Anweisungen gegeben. Für Azetylenleitungen darf Kupfer nicht verwendet werden. Sauerstoffleitungen können aus Kupfer- oder Stahlrohr hergestellt sein.

**Schläuche.** Sie müssen aus bestem Gummi mit Hanfeinlage hergestellt sein. Die Normen (DIN 1901) sehen als Mindestwanddicke 2,5 mm, als lichte Schlauchweite für Sauerstoff 6, für Brenngase 9 und 11 mm (diesen Wert bei hohem Verbrauch) vor. Um Verwechslungen vorzubeugen, ist es zweck-



mäßig, Schläuche mit bestimmten Farben (Brenngas rot, Sauerstoff grau) zu wählen. Die Schläuche sind an den Anschlußstücken des Druckminderventils und des Brenners durch geeignete Schlauchklemmen zu befestigen.

**Brillen.** Notwendig ist eine mit dunklen Gläsern versehene Schutzbrille, die als feste Muschelbrille oder auch hochklappbar, und zwar mit grünen oder grauen Gläsern, ausgeführt wird. Seitenschutz an der Brille ist vorteilhaft.

**Sonstiges Zubehör.** Zum Reinigen der Düsenbohrungen an Schweißbrennern soll man Reinigungsnadeln aus Messing nehmen. Schraubt man die Spitze ab, so kann man auch kegelige Reibahlen verwenden, wenn man sie von innen nach außen durchführt. Für die Schweißung von Massenteilen bedient man sich eines Schweißtisches aus Winkeleisen oder dergleichen, der mit Schamottesteinen ausgelegt wird. Für Zink-, Blei-, Messing- und Bronzeschweißungen ist wegen der zum Teil giftigen Dämpfe ein Respirator (Atmungsmaske) erforderlich. Gegen große Hitze nimmt man Asbesthandschuhe und Asbestschürzen. Zum Anwärmen von Gußkörpern sind Muffelöfen oder andere Glühöfen vorzusehen.

**Schweißdraht.** Die Schweißstäbe haben meistens 500 ÷ 1000 mm Länge und einen Durchmesser von 1 ÷ 8 mm bei Stahl usw. und von 4 ÷ 15 mm bei Gußeisen. Für die Schweißung von Stahl und Stahlguß nimmt man gewöhnlich weichen Siemens-Martin-Flußstahl mit höchstens 0,12 % C, 0,3 ÷ 0,6 % Mn, unter 0,25 % Si, unter 0,03 % P und unter 0,03 % S. Bei Auftragsschweißungen geht man bis auf 0,7 % C und bis auf 0,8 % Mn. Bei Gußeisenschweißungen verwendet man Gußeisenstäbe mit hohem Kohlenstoff- und Siliziumgehalt, weil diese Bestandteile teilweise verdampfen. Für die übrigen Metalle und Legierungen nimmt man Drähte aus demselben Werkstoff wie das Schweißstück. Bei Kupfer hat sich für stärkere Stücke (z. B. Lokomotivfeuerbüchsen) der „Canzlerdraht“ (D.R.P. 284 840, Kupfer mit Phosphor- und Silberzusatz) gut bewährt.

**Schweißpulver.** Ohne Schweißpulver sind gasschweißbar: weicher Stahl, Stahlguß, (Weichkupfer), Blei, Silber, Gold, Platin. Mit Schweißpulver schweißt man: Gußeisen, Temperguß, Sonderstähle, Kupfer, Messing, Bronze, Aluminium, Nickel. Im allgemeinen ist man auf den Bezug der meist pulverförmigen Schweißmittel von den Patentinhabern bzw. von den mit der Herstellung betrauten Firmen angewiesen.

## 6. Behandlung und Handhabung der Einrichtungen und Werkzeuge für die Gasschmelzschweißung.

**Stahlflaschen.** Schutzkappe abnehmen. — Nachsehen, ob Handrad am Flaschenventil gut geschlossen ist. — Seitlich von der Flasche, nie vor dem Ventilauslaß Stellung nehmen. — Verschlussmutter lösen und Gas kurz abblasen lassen. — Druckminderventil anschrauben. — Flaschenventil langsam um eine volle Drehung am Handrad öffnen und Dichtheit des Ventils prüfen. — Nach Arbeitsende Flaschenventil schließen. — Fett und ölhaltige Stoffe und Dichtungen den Ventilen fernhalten. — Flaschen nicht werfen und vor Umfallen und vor Wärme schützen.

**Druckminderventile.** Schraube für die Einstellung des Arbeitsdrucks zurückschrauben, bis die Feder entlastet ist. — Flaschenventil langsam öffnen. — Drosselventil öffnen und Arbeitsdruck durch Rechtsdrehen der Reglerschraube einstellen. — Bei kürzerer Pause Drosselventil schließen, bei längerer Pause Flaschenventil schließen und Reglerschraube zurückdrehen. — Öl und fett-haltige Stoffe vom Ventil fernhalten. — Eingefrorene Ventile durch warmes Wasser auftauen. — Am Sicherheitsventil nichts verstellen.

**Azetylenentwickler.** Offenes Feuer und Licht muß mindestens 3 m vom Entwickler entfernt sein. — Ortsfeste Anlagen mit mehr als 10 kg Karbidfüllung müssen in besonderen, den gesetzlichen Bestimmungen entsprechenden Räumen untergebracht sein. — Entwickler waagrecht stellen. — Bei Inbetriebsetzung zuerst alle hierzu vorgesehenen Gefäße mit Wasser füllen, dann Füllung mit Karbid. — Erstes Gasluftgemisch vorsichtig ins Freie lassen. — Entwickler zeitweise entschlammen und Schlamm nicht in Kanäle ablassen. — Beschwerung der Gaslocken zur Erhöhung des Drucks ist untersagt. — Instandsetzung nur von Fachleuten ausführen lassen. — Eingefrorene Entwickler nur mit heißem Wasser auftauen. — Prüfung der einzelnen Teile und Rohrleitungen auf Dichtigkeit nur durch Einpinseln mit Seifenwasser, keinesfalls durch Ableuchten.

**Sicherheitsvorlage.** Vorlage vor Arbeitsbeginn und täglich mehrmals auf den vorgeschriebenen Wasserstand am Prüfhahn prüfen. — Vorlage ist richtig mit Wasser gefüllt, wenn bei geschlossenem Gaszutritts- und geöffnetem Gasaustrittshahn Wasser aus dem Prüfhahn abläuft. — Wenn zuviel Wasser, dies stets am

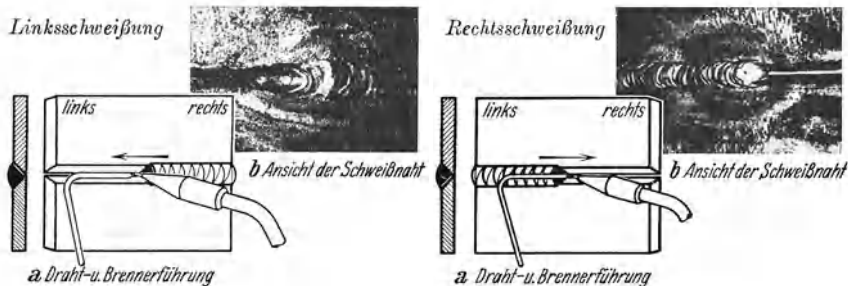


Abb. 33. Links- und Rechtsschweißung.

Prüfhahn ablaufen lassen. — Monatlich ganze Vorlage inwendig reinigen und prüfen. — Instandsetzungsarbeiten an der Vorlage nur außer Betrieb vornehmen.

**Schweißbrenner.** Brenner niemals stoßen oder werfen. — Bei Brennern für Wasserstoff, Leuchtgas und flüssige Brennstoffe zuerst Brenngas allein entzünden und dann Sauerstoff zugeben. — Beim Absperrn dieser Brenner umgekehrt erst den Sauerstoff und dann das Brenngas abstellen (bei Doppelhähnen werden beide Gase gleichzeitig abgestellt). — Dagegen die Azetylenflamme gleich mit Sauerstoffzufuhr entzünden. — Hat der Azetylenbrenner keinen Doppelhahn, so ist zuerst der Azetylenhahn und dann der Sauerstoffhahn zu schließen. — Bei Flammenrückschlag ins Brennerinnere oder Knattern ist die Gaszufuhr sofort abzusperren und der Brenner durch Eintauchen in Wasser zu kühlen. — Mit der Schweißflamme vorsichtig umgehen, niemals mit dem Brenner herumfucheln. — Undichtigkeiten am Brenner sofort beseitigen, undichte Hähne nachschleifen und mit Hahnfett versehen. — Verstopfte Düsenbohrungen entweder von außen durch ein kegeliges Rundholz oder Messingnadeln oder von innen (nach Abschrauben der Spitze) durch eiserne Nadeln reinigen. — Aufgeriebene Düsenbohrungen durch vorsichtiges Stauchen und nachheriges, sorgfältiges Aufreiben instandsetzen, stark ausgeweitete Spitzen durch neue ersetzen. — Metallspritzer an der Spitze durch Schlichtfeile oder Schmirgelleinen entfernen.

**Brennerhaltung und Bewegung.** Die Brennerspitze bildet normalerweise mit der Oberfläche des Schweißstücks einen Winkel von  $45^\circ$  (Anstellungs-

winkel); dabei wird der Brennerschaft waagrecht bzw. parallel zur Schweißfläche geführt. Bei Blechen von weniger als 1 mm Dicke wird aber der Anstellungswinkel zweckmäßig kleiner als  $45^\circ$ , bei Blechdicken von mehr als 4 mm größer als  $45^\circ$  genommen. Der Brenner wird, vom Standort des Schweißers aus gesehen, von rechts nach links meist in pendelnder Bewegung über beide Schweißkanten hinweggeführt (Links- oder Vorwärtsschweißung), während der Schweißstab geradlinig vor dem Brenner hinbewegt wird (Abb. 33 links). Demgegenüber ist man in den letzten Jahren zum Teil, wie bereits früher versucht, dazu übergegangen, in umgekehrter Richtung zu schweißen. Man führt den Brenner geradlinig von links nach rechts, den Schweißstab aber pendelnd hinter dem Brenner her (Rechts- oder Rückwärtsschweißung, Abb. 33 rechts). Die geradlinige Führung bei steiler Haltung des Brenners erfordert einen kleineren Winkel der Schweißfuge wie bei der Linkschweißung, ergibt aber hierdurch und durch das schnellere Aufschmelzen der Fuge sowohl eine Zeit-, wie eine Gasersparnis bei dickeren Blechen. Hieraus folgen wiederum weniger breite Erwärmungszonen der Bleche, wie Abb. 33 deutlich zeigt — damit geringere Verwerfungen — und auch günstigere Festigkeitsergebnisse der Schweißung. Der Durchbrenngefahr und der nicht mehr merklichen oder nicht mehr vorhandenen Zeitersparnis wegen bleibt man aber bei Blechen unter etwa 5 mm Dicke zweckmäßig bei der Linkschweißung, ebenso bei senkrechten Nähten und bei der Überkopfschweißung.

### III. Technik und Anwendungsgebiete der neueren Schweißverfahren.

Während die alten Schweißverfahren sich auf die einfacheren Fälle der Blech- und Stumpfschweißung und auf das Anschweißen gebrochener Gußstücke beschränkten, haben die neueren Schweißverfahren dem Schweißen wesentlich größere Anwendungsgebiete erobert. Unter diesen sind besonders hervorzuheben: Blech- und Hohlkörperschweißungen auch schwierigster Stücke, Verbesserungen der Stumpfschweißung, Schienenschweißungen, ausgedehnte Ausbesserungsschweißungen aller Art und die Schweißung der Nichteisenmetalle.

#### A. Blech- und Hohlkörperschweißungen.

**Wassergasschweißung.** Sie beherrscht nur das eng begrenzte Gebiet der Herstellung großer Röhren von mehr als etwa 400 mm lichter Weite und der Blechhohlkörper für hohen Druck. Die Ausführung der Schweißungen ist bereits im Abschnitt II A behandelt (s. Abb. 3). Die Schweißnähte werden wie bei der Koksfeuerschweißung (Abb. 1) als Stumpf-, Überlappt- oder Keilschweißung vorbereitet. Sie kann auch entsprechend Abb. 34 D und E ausgeführt werden, worüber Näheres im nächsten Abschnitt gesagt ist.

**Gasschmelzschweißung.** Vorbereitungsarbeiten. Bleche von weniger als 1 mm Dicke sind zweckmäßig an den zu schweißenden Enden abzubördeln (Abb. 34 A); der Bord  $c = 1 \div 1,5$  mm wird dann ohne Zusatzwerkstoff niedergeschmolzen; das Blech wirft sich viel weniger als bei der Stumpfschweißung so dünner Bleche. Bleche von etwa  $1 \div 3$  mm Dicke werden stumpf geschweißt (Abb. 34 B), am besten mit einem Abstand von  $\frac{1}{4}$  der Blechdicke zwecks gründlicheren Durchschweißens. Bei Blechen von etwa 4 bis 15 mm Dicke schrägt man die Kanten durch Ausmeißeln oder Abhobeln um je  $45^\circ$  ab (Abb. 34 D). Die entstandene Schweißmulde wird mit Schweißdraht ausgefüllt, was man meist auch schon bei nach Abb. 34 B vorbereiteten Blechen macht. Die

Ausführungsform Abb. 34 C ist als unzweckmäßig zu bezeichnen, weil die unteren scharfen Blechkanten leicht überhitzt oder verbrannt werden; man soll nach Abb. 34 D nur auf  $\frac{3}{4}$  der Blechdicke abschrägen. Bei Blechdicken über

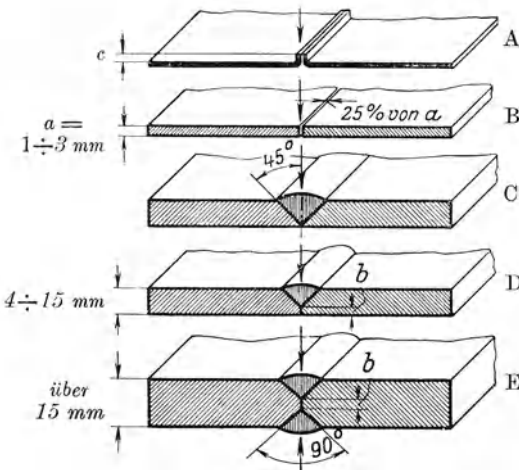


Abb. 34. Vorbereitungsarbeiten bei Blechschweißungen.

15 mm (mindestens aber von 20 mm ab) muß man die Bleche doppelseitig abschrägen (Abb. 34 E); bei senkrecht stehenden Blechen kann man dann von beiden Seiten (mit 2 Brennern) gleichzeitig schweißen. — Der Abschrägwinkel (Einschweißwinkel, Schweißhaltung) von  $90^\circ$  zwischen beiden Blechen gilt für die Linksschweißung. Dagegen genügt bei der Rechtsschweißung bei Blechdicken bis 10 mm ein Winkel von  $60^\circ$ , der bis zu 20 mm Blechdicke nur bis auf  $75^\circ$  zu steigen braucht. Entsprechendes gilt bei doppel-

seitiger Blechabschrägung. Bei ungleich starken Blechen muß man sich dadurch helfen, daß man beim Schweißen der stumpf aneinander gestoßenen Bleche die Flamme auf die stärkere Werkstoffkante hält; sonst würde das dünnere Blech wegschmelzen, ehe das dickere genügend erhitzt ist. Eine überlappte Schweißung gibt es beim Gasschmelz-

schweißen nicht, weil das Blech sich beim Erhitzen in der Überlappung zu sehr verziehen würde.

Einwirkung der Schweißflamme auf die Naht. Bei falsch eingestellter Schweißflamme gibt ein Überschuß an Azetylen freien Kohlenstoff in der Flamme, den die Schweißnaht aufnimmt, so daß sie bei schneller Abkühlung hart und spröde wird. Bei einem Sauerstoffüberschuß dagegen bilden sich, ebenso wie bei viel zu hoher Erhitzung des Schweißstücks, Eisensauerstoff-Verbindungen:

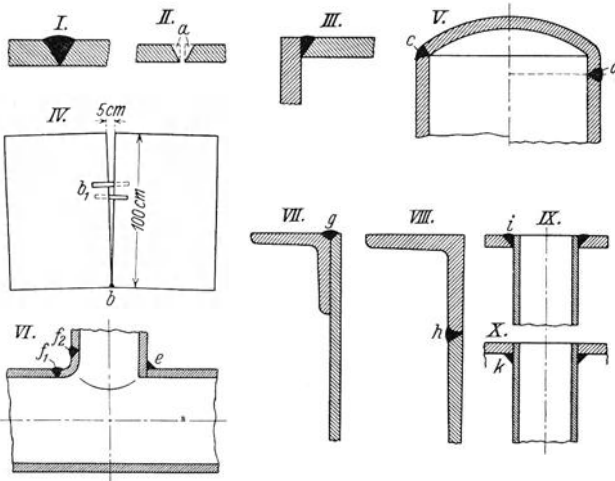


Abb. 35. Einfache Gasschmelzschweißungen.

die Schweißnaht ist verbrannt durch Schlackenbildung und kann nicht wieder brauchbar gemacht werden. Ist der Werkstoff aber nur etwas zu hoch erhitzt (überhitzt), so ist nur ein Aufquellen der Kristalle, keine chemische Veränderung eingetreten; die Überhitzung läßt sich durch Ausglühen wieder beseitigen.

In kaltem Zustande wird die Schweißnaht im allgemeinen nicht bearbeitet. Ein Hämmern in Rotglut ist zu empfehlen, weil die durch das Schweißen zunächst

hervorgerufene Gußstruktur dadurch verfeinert, das Gefüge also verbessert wird und gelöste Gase (Kohlenoxyd, Sauerstoff, Wasserstoff) ausgetrieben werden.

Schweißbeispiele. Abb. 35 I und II sind durch die ausführlichere Darstellung in Abb. 34 erledigt; es ist nach Abb. 34 D richtiger, nicht bis zum Boden des Bleches abzuschragen. Abb. 35 III zeigt eine Winkelschweißung, IV das Herstellen einer Längsnaht, die bei  $b$  geheftet und bei  $b_1$  mit scherenähnlich gehaltenen Stäben auseinandergehalten wird, da die Blechränder infolge der Erwärmung das Bestreben haben, sich übereinander zu schieben. Man kann aber auch so schweißen, daß man zunächst an mehreren Punkten auf die ganze Länge heftet. Unter V ist links bei  $c$  das falsche, rechts bei  $d$  das richtige Einschweißen eines Bodens in ein Blechgefäß dargestellt. Bei  $c$  erhalte die Schweißnaht unnötige und unzulässige Spannungen. Ein Stutzen kann an ein Rohr wie bei VIe, besser aber wie bei  $f_1$  oder  $f_2$  angeschweißt werden. VII und VIII zeigen das Anbringen eines Winkeleisens an einem Blechrand (Schweißstelle bei  $g$  oder  $h$ ), IX das Anschweißen eines Flansches und X das Einschweißen eines Rohrs in eine Blechwand (Schweißstellen bei  $i$  und  $k$ ).

Bei der Anfertigung von Massenteilen, z. B. Röhren, kann durch Anwendung von Schweißmaschinen die Leistung einer Schweißanlage unter gleichzeitiger Verringerung des Gasverbrauchs wesentlich gesteigert werden. Die Maschine führt entweder nur einen gewöhnlichen Brenner an der Schweißnaht oder das Rohr an dem feststehenden Brenner vorbei. Nach dem letzteren Grundsatz arbeitet die in Abb. 36 wiedergegebene Rohrschweißmaschine.

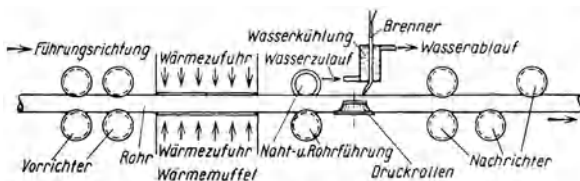


Abb. 36. Schema einer Rohrschweißmaschine.

Die Röhren, die bis zu 90 mm Durchmesser und bis zu 5 mm Wanddicke haben, werden auf einer Ziehbank vorgebogen oder auf Rohrwalzmaschinen allmählich eingerollt. Dann führt man sie in der Schweißmaschine zwischen waagrecht gelagerten Fortbewegungswalzen und senkrechten Druck- und Führungswalzen an den mit Wasser gekühlten Schweißbrennern vorbei, die neuerdings als Mehrflammenbrenner mit bis zu 16 Flammen ausgebildet werden. Elektrische Isolierrohre, Fahrradrohre, Gasrohre usw. werden heute vielfach auf solchen Maschinen hergestellt.

Weitere Anwendungsgebiete. Großausführungen auf dem Gebiet des Rohrleitungsbaus sind die Ferngasleitungen, die nach den „Richtlinien für die Herstellung von Schweißverbindungen bei Gasrohrleitungen von mehr als 200 mm Durchmesser und von mehr als 1 at Betriebsdruck“ geschweißt werden. Geschweißte Rohrkonstruktionen finden auch ausgedehnte Anwendung im Flugzeugbau. Im Behälterbau sodann liegt der Vorteil der Schweißung gegenüber der Nietung vor allem in der vollkommenen Dichtigkeit und Korrosionsbeständigkeit (Sicherheit gegen elektrochemische Einflüsse) der Schweißnaht. Man hat z. B. in der chemischen Großindustrie auch schon Behälter für 30÷40 at Druck einwandfrei geschweißt, während im Dampfkesselbau erst das Ausland neuerdings Kessel, und zwar unter Verwendung der Höhnischen Laschen (Querlaschen über der Schweißnaht zur Erhöhung der Sicherheit) schweißt. Im allgemeinen Maschinenbau kann die geschweißte Ausführung vor allem bei geringen Stückzahlen mit wesentlichem Vorteil an die Stelle der gegossenen treten. Man spart an Modell- und Formkosten und an Gewicht. Außerdem ist das geschweißte Stück widerstandsfähiger, besonders gegen Stöße, und viel

leichter abzuändern. Abb. 37 zeigt als Beispiel den aus Stahlblech gasgeschweißten Ständer einer Schleifmaschine. Für die Gasschmelzschweißung ist dabei (und auch allgemein) die V-Schweißung (Abb. 37 oben) günstiger als die mehr für die Lichtbogenschweißung geeignete Kehlnaht (Abb. 37 unten). In Abb. 38 sehen wir von einer aus Stahlblechen auch in den Einzelteilen zusammengesetzten Bockwinde die genauere Kennzeichnung der Schweißnähte an der Seiltrommel und an der Bremsscheibe.

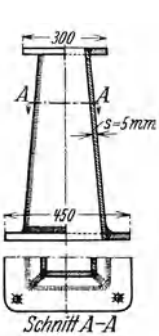


Abb. 37. Geschweißter Ständer einer Schleifmaschine.

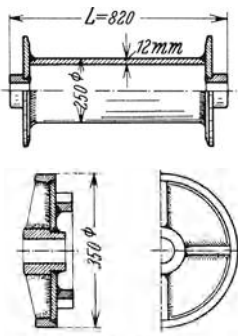


Abb. 38. Geschweißte Teile einer Bockwinde.

wir von einer aus Stahlblechen auch in den Einzelteilen zusammengesetzten Bockwinde die genauere Kennzeichnung der Schweißnähte an der Seiltrommel und an der Bremsscheibe.

**Elektrische Lichtbogenschweißung.** Vorbereitungsarbeiten. Die Lichtbogenschweißung von Blechen mit weniger als 3 mm Dicke gelingt vorläufig nur sehr geübten Schweißern und kann daher — auch aus Gründen geringerer Wirtschaftlichkeit gegenüber dem Gasschmelzschweißen abgesehen von Sonder-

fällen (z. B. Faßschweißung auf selbsttätigen Schweißmaschinen mit Kohlelektroden) — nicht empfohlen werden. Bleche von 3 mm an aufwärts bis 15 oder 20 mm Dicke werden wie bei der Gasschmelzschweißung abgeschragt (s. Abb. 34 bei D und Abb. 39 bei e), dickere Bleche sind doppel-

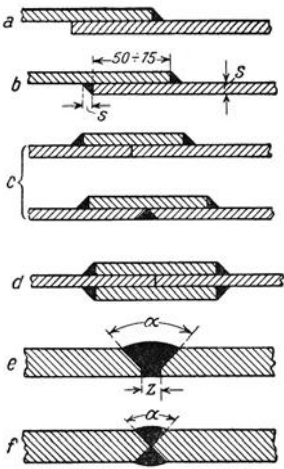


Abb. 39. Vorbereitung elektrischer Lichtbogen-Blechsweißungen.

seitig abzuschragen (s. Abb. 34 bei E und Abb. 39 bei f). Der Winkel  $\alpha$  in Abb. 39e wird bei 3–6 mm Blechen zu etwa  $90^\circ$  genommen, bei dickeren Blechen allmählich kleiner, bei 15–20 mm Blechen zu etwa  $60^\circ$ . Zur besseren Durchschweißung des Grundes läßt man die Bleche um  $z = 2 \div 4$  mm (je nach Blechdicke) auseinanderstehen. Der Winkel  $\alpha$  in Abb. 39f ist normalerweise  $= 90^\circ$ .

Bei der Lichtbogenschweißung ist im Gegensatz zur Gasschweißung eine überlappte Schweißung möglich, ja sogar vorteilhaft, wenn stärkere Beanspruchungen der Schweißnaht vorkommen. Abb. 39a zeigt die einfache überlappte Schweißung (einfache Kehlschweißung), Abb. 39b die in bezug auf Festigkeit wesentlich bessere, doppelt überlappte Schweißung (doppelte Kehlschweißung). Des weiteren wird, besonders im Schiffbau, noch die Lasenschweißung ausgeführt. In Abb. 39c sehen wir oben die einfach verlaschte, an 2 Kehlstellen geschweißte, unten die einfach verlaschte, dreifach geschweißte Naht, in Abb. 39d die doppelt verlaschte, an 4 Kehlstellen verschweißte Naht.

unten die einfach verlaschte, dreifach geschweißte Naht, in Abb. 39d die doppelt verlaschte, an 4 Kehlstellen verschweißte Naht.

**Schweißvorgang.** Das Schweißstück (Blech) ist bei Gleichstrom mit dem positiven Pol (+ Pol), die Elektrode mit dem negativen Pol (– Pol) des Schweißumformers verbunden; bei Wechselstromschweißung ist die Art des Anschlusses gleichgültig. Das Schweißen beginnt nach Einregeln des Umformers auf die in Tabelle 1 angegebene Leerlaufspannung dadurch, daß der Schweißer mit der Elektrode leicht das Werkstück berührt und sie dann um einige Millimeter zurückzieht. Der Lichtbogen ist stets möglichst kurz zu halten. Die Elektrode wird beim Schweißen bei dünnen schmalen Lagen gradlinig, bei dicken

und breiteren zickzackartig bewegt. Das Schweißstück ist vor Beginn des Schweißens noch in der Schweißmulde sorgfältig von Rost zu befreien. Bleche bis etwa 5 mm Dicke kann man in einer Lage schweißen; bei 5–10 mm Blechdicke soll man mindestens in 2 Lagen, bei noch dickeren Blechen in 3, 4 oder noch mehr Lagen schweißen. Man verwendet dann für die erste Lage vorteilhaft eine etwas dünnere Elektrode und schweißt diese Lage mit um 20% geringerer Stromstärke. Vor dem Auftragen der nächsten Lage ist die vorhergehende gründlich mit Stahldrahtbürsten (oder Hammer und Meißel) zu reinigen, sonst erhält man durch das Sitzenbleiben von Zunder und Schlacke schlechte Schweißstellen. Der Vorteil mehrerer Schweißlagen besteht darin, daß beim Aufbringen einer neuen Lage die darunterliegende auf Rotglut erhitzt, also ausgeglüht und in der Struktur verfeinert wird. Es ist hiernach zu empfehlen, eine längere Naht in Stücken von 10–15 cm vollkommen (mit allen Schweißlagen) fertigzustellen. Ebenso wie der Lichtbogen nicht zu lang gehalten werden darf, soll er auch nicht zu schnell fortbewegt werden, damit der Elektrodendraht genügend in das Schweißstück einbrennt und eine haltbare Schweiße ergibt<sup>1</sup>.

Anwendungsgebiete. Die bei der Gasschmelzschweißung angeführten Schweißbeispiele lassen sich zum größeren Teil auch gut Lichtbogenschweißung herstellen. Besondere Anwendungsgebiete der Lichtbogenschweißung sind der Elektromaschinenbau (große Generatorgehäuse, Fundamentplatten usw.), der Schiffbau (ganze Schiffe schon geschweißt statt genietet) und neuerdings der Eisenbahnfahrzeugbau. Die umfangreiche Anwendung im Kesselbau steht auf Grund neuester Verbesserungen des Schweißverfahrens (s. Abschnitt IV B) in Aussicht. Selbsttätige Lichtbogenschweißmaschinen kommen für die Massenfertigung großer Röhren, großer ebener Bleche bei Gehäusen usw. bei Verwendung des Metalllichtbogens und für Blechschweißungen verschiedenster Dicken unter Benutzung des Kohlelichtbogens in Betracht. Dieser scheint sich bei den selbsttätigen Maschinen mehr und mehr einzuführen.

**Elektrische Widerstandsschweißung.** Die elektrische Widerstandsschweißung kommt für Bleche und Hohlkörper als Punkt-, Naht- und Hohlkörperschweißung unter Benutzung der im Abschnitt II C 2 wiedergegebenen und beschriebenen Maschinen und für die dort angegebenen Blechdicken in Frage, jedoch nur für Massenerzeugung. Punktschweißungen treten vielfach an die Stelle des Nietens. Der Elektrodendurchmesser wird gleich dem entsprechenden Nietdurchmesser oder gleich der Gesamtblechdicke gewählt. Die Teilung, d. h. die Entfernung von Schweißpunkt zu Schweißpunkt, macht man etwa gleich der sonst üblichen Nietteilung. Bei Nahtschweißungen wird meistens überlappt geschweißt, wobei die Breite der Überlappung mindestens gleich der doppelten Blechdicke sein soll. Man spricht auch schon von einer Nahtschweißung, wenn man die Punktschweißmaschine verwendet und die Schweißpunkte so dicht aneinander reiht, daß eine zusammenhängende Naht entsteht (Reihenpunktverfahren). Das Verschweißen verschieden dicker Bleche, auch das Aufschweißen dünner Bleche auf Winkel- oder Quadrateisen bietet keine Schwierigkeiten.

## B. Eisenkonstruktionsschweißungen.

Diese Schweißungen werden entweder mit Gas oder mit dem elektrischen Lichtbogen ausgeführt. Aus Abb. 40 sehen wir in der Gegenüberstellung von Nietverbindungen (1, 2, 3 und 4) gegen Lichtbogenschweißverbindungen (1a, 2a, 3a und 4a), welche Arten von Nietverbindungen sich vorteilhaft

<sup>1</sup> Siehe auch die Anweisung zum Erlernen in Heft 43: Lichtbogenschweißen.

durch Schweißen ersetzen lassen. Wesentliche Vorteile des Schweißens liegen in der Vereinfachung der Konstruktion, im Fortfall von Winkeleisen, Laschen und Nieten. Die Lichtbogenschweißung dürfte dabei im allgemeinen der Gasschweißung insofern überlegen sein, als bei ihr die Schweißarbeit sofort mit Bildung des Lichtbogens einsetzt, während die Gasflamme bei der meistens stückweise vor sich gehenden Schweißung längere Zeit braucht, ehe die Schweißstelle die nötige Hitze erreicht hat.

Die allgemeine Anwendung des Schweißens an Stelle des Nietens kommt in Frage im Stahlhochbau, wo neuerdings „Vorschriften für geschweißte Stahlbauten (DIN 4100)“ herausgegeben worden sind, ferner im Hebezeugbau (elektrisch geschweißte Krane) und im Brückenbau. Kürzere Eisenbahnbrücken sind auch bereits bei der Deutschen Reichsbahn vollständig geschweißt worden.

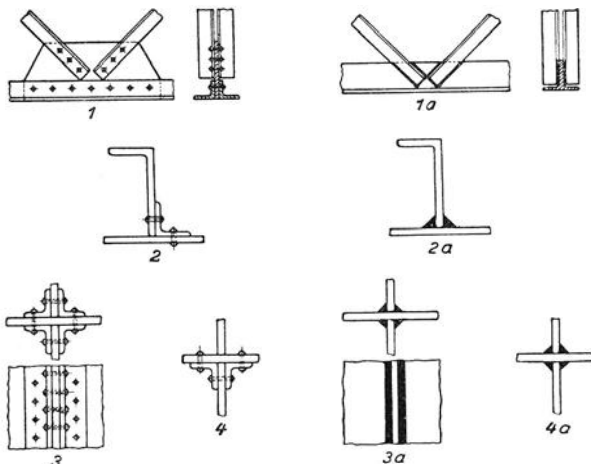


Abb. 40. Elektrische Lichtbogenschweißung als Ersatz für Nietung.

1-4 Nietverbindungen; 1a-4a Schweißverbindungen.

### C. Stumpfschweißungen.

Bei der Stumpfschweißung hat sich die alte Feuer-schweißung noch bis heute behauptet. Die Thermit-, die elektrische Lichtbogen- und die Gasschweißung werden hier seltener benutzt, da sie für das Stumpfschweißen

weniger geeignet sind. Häufig und mit Vorteil wird dagegen bei kleineren Querschnitten das elektrische Widerstandsschweißverfahren verwendet.

**Elektrische Stumpfschweißungen.** Obwohl man Eisenquerschnitte von 20 000 mm<sup>2</sup> und mehr mit elektrischen Stumpfschweißmaschinen schweißen kann, geht man praktisch selten über 5000 mm<sup>2</sup> hinaus wegen des bei größeren Querschnitten schnell ansteigenden Stromverbrauchs. Aus den Ausführungen im Abschnitt II C 2 mit den Abb. 16 und 17 geht bereits die Ausführung der gewöhnlichen Stumpfschweißung hervor. Sehr zu achten ist bei größeren Querschnitten darauf, daß der Werkstoff gleichmäßig durchwärmt wird. Durch Vergrößerung des Abstands der Klemmbacken von der Berührungsstelle der zusammenzuschweißenden Stücke und durch vorsichtige, stufenweise Erhitzung gelingt es am besten, die Hitze gleichmäßig zu verteilen, so daß nicht der Kern etwa verbrannt ist, ehe außen die Schweißhitze erreicht wird. Dieses Hilfsmittel ist auch beim Stumpfschweißen verschiedener Querschnitte und Werkstoffe von Bedeutung. Bei schrägen oder nicht glatt aufeinanderpassenden Kopfflächen der Schweißstücke und bei schwieriger zu schweißenden Querschnitten, besonders auch bei Röhren, hat man mit Erfolg das im Abschnitt II bereits geschilderte Abschmelzverfahren angewandt.

Die Einspannlänge, d. h. die freie Länge des Schweißstücks zwischen den Klemmbacken, ist entsprechend dem Schweißquerschnitt und dem Werkstoff verschieden groß zu bemessen. Im allgemeinen wählt man nach Abb. 41 I und II:



für weichen Stahl und weichen Stahl :	$l = 1,4 d$
„ härteren Stahl „ härteren Stahl :	$l = 1,2 d$
„ Messing „ Messing :	$l = 3,0 d$
„ Kupfer „ Kupfer :	$l = 4,0 d$
„ weichen Stahl „ härteren Stahl :	$a = 0,6 d$ (Seite des weichen Stahls)
	$b = 1,5 d$ (Seite des härteren Stahls).

Man spannt also Schweißstücke mit hohem elektrischen Widerstand kurz, solche mit niedrigem elektrischen Widerstand lang ein und muß bei verschiedenartigen Werkstoffen die Einspannlängen verschieden groß wählen.

Der Querschnitt der Schweißstücke an der Stoßstelle muß gleich groß sein, um gleichmäßige Erwärmung zu erzielen. Daher muß man z. B. beim Verschweißen zweier Rundeisen oder Wellen von ungleichem Durchmesser den größeren nach Abb. 41 III um ein Stück  $l$  auf den kleineren Durchmesser  $d$  absetzen. Es genügt schon eine Länge  $l = 10 \div 20$  mm; besser ist es aber,  $l = 0,7 d$  für weichen Stahl zu nehmen. Beim Verschweißen eines Rohrs mit einem vollen Körper oder beim Verschließen eines Rohrendes ist der volle Körper (bzw. das Verschlußstück) nach Abb. 41 IV vorher an der Stoßstelle auf gleichen Querschnitt mit dem Rohr auszubohren. Bei der Eckenverbindung von Flacheisen ist nach Abb. 41 V ein kleiner Sägeneinschnitt von  $\frac{1}{2} \div 1$  mm bei  $a$  angebracht, um gleiche Schweißquerschnitte zu erzielen. Bei geschlossenen Schweißstücken, z. B. bei Ringen, Reifen, Rahmen, entsteht im Schweißstück selbst ein Nebenstromkreis, der der Schweißstelle unter Umständen beträchtliche Strommengen entzieht. Durch Überschieben von Eisenblechpaketen über den Ring (Reifen usw.) an dem den Schweißbacken gegenüberliegenden Teil läßt sich diese Nebenstromwirkung verringern.

Besonders zu erwähnen ist hier das „Verbundverfahren“, das in der Schneidwerkzeugindustrie mit großem Erfolg durchgeführt worden ist. Drehstähle, Bohrer, Fräser usw. werden heute vielfach so hergestellt, daß der Schneidteil der Werkzeuge, aus hochwertigem Stahl, an das aus gewöhnlichem Stahl bestehende Reststück mit Hilfe des Abschmelzverfahrens angeschweißt wird. Ein Nachteil dabei ist es, daß 10 mm Länge und mehr durch das Abschmelzen verloren gehen.

Bei Dreh- und Hobelstählen werden schon seit langem Plättchen aus Schnellstahl oder Schneidmetall (Stellit) auf den Schaft aus Flußstahl aufgeschweißt. Man kann dabei mit der Feuerschweißung, aber auch mit dem normalen elektrischen Widerstandsschweißverfahren arbeiten, indem man eine besondere Einspannvorrichtung an der Stumpfschweißmaschine benutzt.

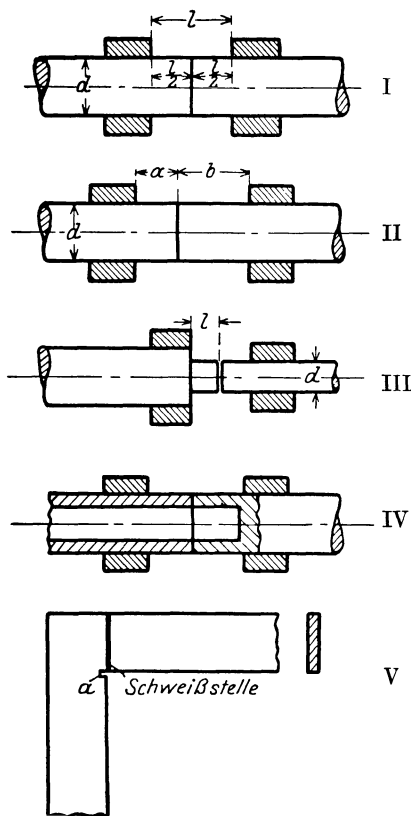


Abb. 41. Einspannlängen und Schweißquerschnitte beim Stumpfschweißen.

**Elektrische Kettenschweißungen.** Handelsketten, landwirtschaftliche und kalibrierte Ketten werden heute zweckmäßig bis 15 mm Dicke und mehr elektrisch stumpfgeschweißt. Eine Biegemaschine verarbeitet den Draht bis zur fertig verhängten Kette, so daß die zusammenschweißenden Enden schon annähernd zusammenstoßen. Biege- und Schweißmaschinen zu vereinigen hat keinen Zweck, da die Biegemaschine viel schneller arbeitet als die Schweißmaschine. Handels- und Viehkettens werden meist auf leichten Maschinen, mit Handbetrieb oder halb selbsttätig arbeitend, derart geschweißt, daß das vorgebogene Kettenglied durch den beweglichen Stauchstempel A (Abb. 42) gegen die feststehenden Elektroden  $E_1$  und  $E_2$  gedrückt wird oder dadurch, daß, umgekehrt, die beweglichen Elektroden gegen ein festes Widerlager A drücken. Die offenen Schenkel werden dadurch nach innen gebogen und berühren sich. Der Strom geht von  $E_1$  durch das Kettenglied nach  $E_2$  und bewirkt die Erhitzung und Schweißung bei weiterem Vordrücken von A. Bei kalibrierten Ketten benutzt man meist ganz selbsttätig arbeitende Maschinen. Schwere Ketten (bis 30 mm Durchmesser) werden neuerdings nach dem Abschmelzverfahren geschweißt.

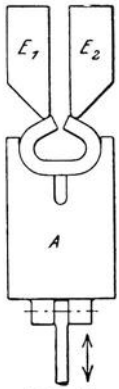


Abb. 42.  
Elektrische  
Kettenschweißung.

#### D. Schienenschweißungen.

**Thermitschweißung.** Abb. 43 gibt ein schematisches Bild der jetzt üblichen Schweißung nach dem sog. „kombinierten Verfahren“. Man gießt mit dem Spitztiegel (s. auch Abb. 4). Das

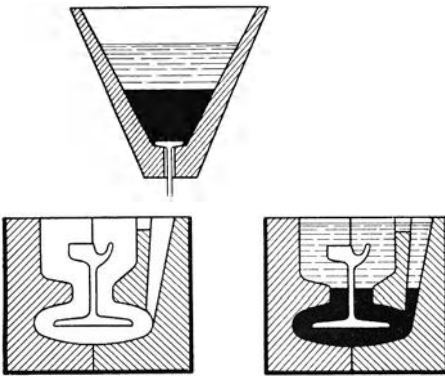


Abb. 43. Schienenschweißung mit Thermit.

zuerst einfließende Thermitisen umhüllt und verschweißt die Schienenfüße und die untere Steghälfte. Die nachfließende Schlacke erwärmt die Schienenköpfe, die auf diese Weise schweißwarm und dann durch Zusammenpressen mittels einer Klemmvorrichtung geschweißt werden. Die Schlacke wird nachher abgeschlagen. Das Weglassen der Klemmvorrichtung (also nur Umgießen des Schienenfußes) hat sich nicht bewährt, d. h. beim Gleisneubau, um den es sich aber auch meistens handelt. Als vorteilhaft erwiesen hat sich das Ein-

legen und Festschweißen eines Blechs in die Stoßlücke des Schienenkopfs. Ferner hat man eine Vorwärmung der Schweißstelle in der Weise eingeführt, daß Benzin aus einem kleinen Kessel mittels Handpumpe in einen durch Holzkohle erhitzten Vergaser gedrückt wird und dann durch eine Düse unter Mitreißen der nötigen Verbrennungsluft in die Form strömt, wo das Gemisch entzündet wird. Die Vorwärmung gestattet eine Verkleinerung der Menge an Thermit auf 60–65% der bisherigen und erhöht die Güte der Schweißung. Eine Schweißkolonne stellt in 8 h etwa 10 Thermitstöße her.

**Elektrische Lichtbogenschweißung.** Es wird entweder mit dem Kohlenlichtbogen und Zusatzwerkstoff oder mit Metallelektroden geschweißt; diese werden in neuerer Zeit bevorzugt. Man unterscheidet Kopf- und Fußschweißung

oder Laschenschweißung. Bei jener (Abb. 44, I) wird zunächst mit dem Lichtbogen eine Rinne ausgeschmolzen. Den flüssigen Werkstoff läßt man ablaufen. Darauf werden Formstücke A angesetzt, die durch einen viereckigen Ring B und Gewichte C an die Schienen gepreßt werden. Nun fährt man mit dem Ausschmelzen der Rinne fort, wobei der Werkstoff jetzt in den unteren Teil der Form a fließt, und schmilzt schließlich das ganze Forminnere unter Zuschmelzen von Stahl voll. Die Schienenrinne schützt man gegen Zuschmelzen durch Einlegen eines Kohlenstabs. Im übrigen erhält man die bei d sichtbare Wulst. Bei der Fußschweißung wird eine Eisenplatte D an den Stellen b mit angeschweißt. Demgegenüber beruht die Laschenschweißung (Abb. 44, II) auf dem Anschweißen der beiden normal verschraubten Laschen an den Stellen b und c, wobei sich im ganzen zwölf Schweißstellen ergeben. Teilweise werden auch die Laschen unterkeilt, um eine kräftige Spannung im Schienenkopf zu erzielen. Die Laschenschweißung wird heute der Kopf- und Fußschweißung vorgezogen.

Die elektrische Lichtbogenschweißung eignet sich auch besonders für Schienenausbesserungen. Sind die Schienen an den Stößen stark abgefahren, so kann man die schlechten Enden abschneiden und ein neues Stück einschweißen. In vielen Fällen wird man aber in einfacherer Weise

den abgefahrenen Werkstoff neu auftragen, wie es schon Abb. 12 für eine Straßenbahnkurve zeigt. Man muß dann besondere Elektroden verwenden, die eine harte Schweiße ergeben. Die Schweißstelle ist nachträglich zu glätten.

**Anwendungsbereich.** Infolge der Temperaturschwankungen in den verschiedenen Tages- und Jahreszeiten und ihrer Ausdehnungs- bzw. Zusammenziehungswirkung glaubte man früher, das Schweißen nur für die eingebetteten Straßenschienen verwenden zu können, denen man vorsichtshalber auf größere Entfernungen noch sog. Temperaturstöße (nicht geschweißte Stöße) gab. Diese läßt man heute fort. Es entstehen in den Schienen Zug- oder Druckspannungen, die sich aber in erträglichen Grenzen halten. Seit Jahren sind auch schon Eisenbahngeleise geschweißt worden. Es steht heute fest, daß man Geleislängen von 100÷200 m verschweißen kann, ohne Schwierigkeiten befürchten zu müssen. Als wesentlichste Vorteile sind die geringeren Geleisunterhaltungskosten und die geringere Abnutzung der Lokomotiv- und Wagenräder anzusprechen. Die Thermitschweißung hat sich bei Schienenstößen besser bewährt als die Lichtbogenschweißung. Bei dieser zeigten sich nach 3÷4 Jahren Risse in der Schweißnaht, vom Schienenstoß aus anfangend.

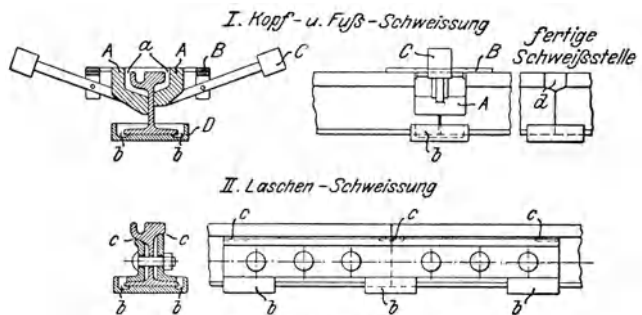


Abb. 44. Elektrische Schienenschweißung.  
A Formstück; B Ring; C Gewichte; D Eisenplatte;  
a Form; b Laschen; c Schweißstellen; d Wulst.

## E. Ausbesserungsschweißungen.

**Schweißung von Stahl, Stahlguß, Temperguß.** Als Schweißverfahren kommen hauptsächlich in Frage die Gasschmelzschweißung und die elektrische Lichtbogenschweißung, selten die Thermitschweißung.

**Einfache Risse.** Sie sind auszukreuzen, auszuhobeln oder auszufräsen, und zwar so weit, als sich der Riß noch deutlich durch doppelten Span erkennen läßt, und dann mit Zusatzwerkstoff auszufüllen unter zeitweise sorgfältigem Hämmern in Rotglut.

**Senkrechte Flächen und Überkopfschweißung.** Das Schweißen an senkrechten Flächen und über Kopf kommt fast nur bei Ausbesserungsarbeiten in Betracht, weil dort die Schweißstelle oft schlecht zugänglich ist oder weil das Schweißstück nicht in die waagerechte Lage gebracht werden kann. Solche Schweißungen sind aber besonders schwierig; sie können nur von einem ganz geübten Schweißer ausgeführt werden. Beim Gasschmelzschweißen ist alsdann die richtige Haltung des Brenners bzw. der Flamme von ausschlaggebender Bedeutung. Durch richtige Bewegung der Flamme und Ausnutzung ihrer Ausströmkraft wird der Stahl angepreßt und vor dem Abfließen geschützt. Abb. 45 zeigt uns z. B. oben, wie es beim Überkopfschweißen leicht zum Abtropfen geschmolzenen Eisens kommen kann (Pfeil = Brennerichtung). In derselben Abbildung unten sehen wir die richtige Auftragung des Werkstoffs in nicht allzu dicken Schichten a, weshalb auch die Blechränder bis oben hin abgeschrägt sein können. Dazu gehört sorgfältiges Verhämmern jeder Schicht in Rotglut. Beim Lichtbogenschweißen wird zweckmäßig mit Gleichstrom und nur mit ummantelten Elektroden gearbeitet, weil durch die Umantelung ein Abtropfen des Elektrodendrahts verhindert wird. In diesem Fall wird auch — im Gegensatz zur sonstigen Blechschweißung — der

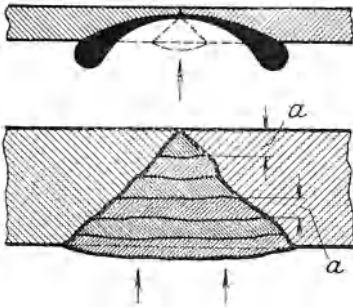


Abb. 45. Überkopfschweißung.  
a Schweißlagen.

Brennerichtung). In derselben Abbildung unten sehen wir die richtige Auftragung des Werkstoffs in nicht allzu dicken Schichten a, weshalb auch die Blechränder bis oben hin abgeschrägt sein können. Dazu gehört sorgfältiges Verhämmern

jeder Schicht in Rotglut. Beim Lichtbogenschweißen wird zweckmäßig mit Gleichstrom und nur mit ummantelten Elektroden gearbeitet, weil durch die Umantelung ein Abtropfen des Elektrodendrahts verhindert wird. In diesem Fall wird auch — im Gegensatz zur sonstigen Blechschweißung — der

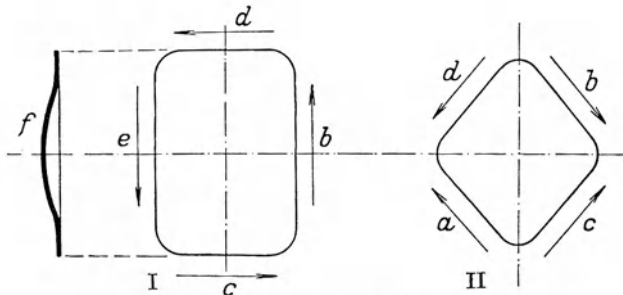


Abb. 46. Einschweißen von Flecken.

+ Pol an die Elektrode gelegt, weil dieser Pol die Stahltropfen besser abstößt und zum Anhaften bringt.

**Dampfkesselschweißungen.** An Schweißarbeiten kommen vor: Risse an Nietlöchern und an Flammrohren, an Böden und am Außenmantel, Anfrassungen einzelner Kesselteile, abgezehrte Stemmkannten, Ausbeulungen der Flammrohre usw. Ausfrassungen sind gründlich zu reinigen; das Schweißen ist einfach. Risse werden wie bereits erwähnt behandelt. Zur Verhütung von Spannungsrissen treibt man zweckmäßig einen Keil in die Rißmitte, schweißt nach dem Keil hin von beiden Rißenden aus und verschweißt zuletzt das Keilloch. Flecken werden dort eingesetzt, wo sich großflächige und tiefe Anfrassungen zeigen und wo der Werkstoff durch Einwirkung von Feuergasen oder Kesselstein rissig geworden ist. Sie erhalten am besten die Form der Abb. 46 II; bei rechteckiger Form sind zum mindesten aber die Ecken abzurunden (Abb. 46 I). Zur Vermeidung von Spannungsrissen wölbt man den Flecken (s. Stelle f in Abb. 46 I) und setzt ihn scharf passend in die Öffnung ein. Man schweißt nicht in ununter-

brochenem Zug, sondern in Abb. 46 I in Reihenfolge b, c, d, e und in Abb. 46 II, in Reihenfolge a, b, c, d; andernfalls erhält man leicht Spannungsrisse.

Schweißen von Sonderstahl, Stahlguß, Temperguß. Schon harter Stahl mit mehr als 1% C ist schwer schweißbar, ebenso jeder Sonderstahl, d. h. Stahl mit Zusatz von Nickel, Chrom, Wolfram, Vanadin usw. Mit der Gasmelzschweißung erzielt man aber heute bei Einstellung kleiner Flammen, ohne den oft vorgeschlagenen Überschuß an Azetylen oder Sauerstoff, gute Ergebnisse. Schweißpulver sind meist angebracht. Stahlguß ist im allgemeinen wie weicher Stahl zu behandeln, also gut schweißbar. Obwohl wir es hier mit einer Gußart zu tun haben, sind die beim Schweißen auftretenden Spannungen weniger gefährlich als beim Gußeisen. Temperguß ist geglühter Guß mit meistens geringem Kohlenstoffgehalt und daher schmiedbar. Ist das Tempergußstück lange geglüht (getempert), so ist es wie weicher Stahl zu behandeln; ist es nur kurze Zeit geglüht — was man beim Schweißen am Leichterflüssigwerden merkt —, so ist es mehr als eine Art Gußeisen aufzufassen.

Auftragsschweißungen. Schienenauftragsschweißungen wurden bereits im Abschnitt D behandelt. Außerdem kommt das Auftragsschweißen bei Maschinenteilen, wie Zapfen, Wellen und Gleitbahnen, in Frage, stets unter Verwendung harten Schweißdrahts zur Erhöhung der Verschleißfestigkeit. Ein wichtiger Sonderfall ist das Auftragsschweißen von Spurkränzen an Wagen- und Lokomotivrädern mit Hilfe selbsttätiger Lichtbogenschweißmaschinen. Der Kranz in Abb. 47, ursprünglich nach a verlaufend, ist bis b ungleichmäßig abgelaufen. Um ihn wieder brauchbar zu machen, müßte der Werkstoff bis zur Linie c abgedreht werden. Schweißt man dagegen das bei d schraffierte Stück auf, so ist nur wenig abzudrehen.

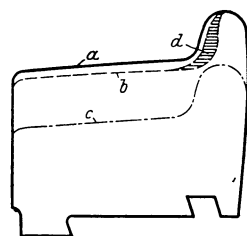


Abb. 47. Aufschweißen eines abgelaufenen Spurkranzes.

**Gußeisenschweißung.** Allgemeines. Das Schweißen von Gußeisen normaler Zusammensetzung ist heute sowohl aluminothermisch wie nach dem Gas- oder Lichtbogenschweißverfahren gut durchführbar. Schlecht schweißbar ist Hartguß (Guß in eiserne Formen gegossen, an der Oberfläche abgeschreckt, hart) und vor allem verbrannter Guß (Roststäbe, gußeiserne Kochkessel, Herdplatten usw.). Gußeisen wird, wenn es genügend erhitzt ist, plötzlich flüssig. Es kann daher (abgesehen von der elektrischen Kaltschweißung) nur in waagerechter Lage geschweißt werden. Die Schweiße neigt leicht dazu, blasig und porös zu werden; außerdem bildet sich an der Oberfläche eine Oxydhaut, da der Schmelzpunkt des Gußeisens niedriger ist als der des Eisenoxyds. Man soll daher ständig mit dem Zusatzstab im Schweißbad herumrühren und außerdem ein Schweißpulver verwenden in der Weise, daß man das erhitzte Ende des Schweißstabs in das Schweißpulver eintaucht. Durch zu schnelles Erkalten und durch Verdampfen von Kohlenstoff und Silizium neigt die Schweiße zum Hartwerden. Als Hilfsmittel dient nachträgliches Ausglühen (besser von vornherein langsame Abkühlung); ferner soll der Zusatzwerkstoff genügend Kohlenstoff und Silizium enthalten. Infolge der Schwindung (Zusammenziehung) und der mehr oder weniger ungleichmäßigen Abkühlung nach dem Gießen hat fast jedes Gußstück Spannungen, zu denen noch neue Spannungen beim Schweißen, hervorgerufen durch ungleichmäßige Erhitzung und Abkühlung, hinzutreten. Als wesentlichstes Hilfsmittel kommt hier in Betracht: ein Vorwärmen des ganzen Stücks auf Rotglut und langsames Abkühlen im erlöschenden Feuer. Dementsprechend unterscheidet man bei Gußeisen eine

Kaltschweißung (ohne Vorwärmen) und eine Warmschweißung (mit Vorwärmen). Die Warmschweißung ist bei weitem besser, aber auch teurer.

Thermitschweißungen. Nach Abb. 48 I wird die Ausbesserung von kleinen Fehlern an Gußstücken ausgeführt, nachdem das Stück vorher erwärmt worden ist. Die Schlacke muß aus dem Tiegel sorgfältig abgegossen werden. Alsdann

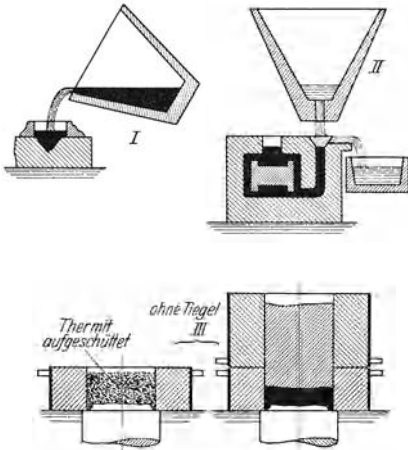


Abb. 48. Ausführungsarten der Thermitschweißung.

kann man das saubere Thermiteseisen einfach auf die fehlerhafte Stelle aufgießen, die so weich wird, daß das Thermiteseisen gut anschweißt. Bei größeren Ausbesserungen wird man nach Abb. 48 II mit dem Spitztiegel arbeiten und die Bruchstelle durch einen Umguß von etwa 15÷50 mm Dicke und 50÷300 mm Breite flicken. Die Form besteht aus feuerfestem Sand und ist sorgfältig auszutrocknen. Bekannt ist dies Umgießverfahren vor allem auch bei Schiffsausbesserungen. Hervorzuheben ist beim Schweißen von Gußeisen das unbedingt erforderliche Anwärmen des Stückes. Trotzdem werden oft infolge der örtlichen starken Erhitzung Spannungen entstehen, die beim Erkalten zum Reißen führen. Außerdem werden die Übergangsstellen von Gußeisen und Thermiteseisen sehr hart, hauptsächlich wohl infolge der verhältnismäßig schnellen

Abkühlung nach dem Gießen. Abb. 48 III zeigt das Anschweißen eines Walzenzapfens, wobei Thermit einfach aufgeschüttet und angezündet werden kann. Es dient in diesem Fall nur zum Aufweichen der Bruchfläche, die aufgesetzte Form wird nach Abziehen der Schlacke mit Gußeisen vollgegossen.

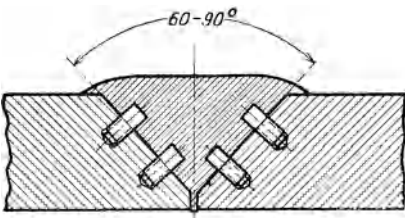


Abb. 49. Elektrisches Kaltschweißen (Einsetzen von Gewindestiften).

Die Thermitschweißung wird bedeutend weniger benutzt als die Gas- und Lichtbogenschweißung, ist aber diesen Schweißverfahren bei sehr großen Ausbesserungsarbeiten überlegen, da die dann benötigten großen Eisenmassen am leichtesten nach dem Thermitverfahren eingeschmolzen werden können.

Elektrische Lichtbogenschweißungen. Man unterscheidet hier in besonderer Weise zwischen Kalt- und Warmschweißung. Die Kaltschweißung ist die wesentlich billigere, aber nur da am Platze, wo weder Dichtigkeit noch hohe Festigkeit des Schweißstücks verlangt wird, z. B. also bei Rissen und Brüchen an Platten, Hebeln, Seilscheiben, Zahnrädern, Fundamentrahmen usw. Es wird nicht (wie bei der Gasschweißung und elektrischen Warmschweißung) Gußeisen, sondern weicher Stahl eingeschmolzen unter Verwendung ummantelter Elektroden. Versuche mit Gußelektroden sind gescheitert, weil der Gußstab in großen Tropfen abfließt, ohne sich mit dem noch zu kalten Schweißstück zu verbinden. Die Kaltschweißnaht ist meistens nicht oder doch nur schlecht bearbeitbar. Dies kommt daher, daß in der Schweißfuge zunächst eine Schicht abgeschreckten weißen Roheisens entsteht (weil die Schweißhitze von dem im Verhältnis zur Elektrode großen Querschnitt des Werkstücks plötzlich abgeleitet wird); dann folgt eine

Schicht harten Stahls, indem sich flüssiges Roheisen mit dem weichen Elektroden- draht mischt. Man muß also in dünnen Lagen schweißen, um diese Zone und die weiteraufliegenden immer wieder auszuglühen. In den erwähnten harten Zonen treten natürlich leicht Spannungen und Haarrisse auf. Zur Vorbereitung des Schweißens gehört zunächst das Auskreuzen der Risse. Bei wichtigeren Schweißungen wird man aber die entstandenen Schweißmulden nicht einfach, wie beim Blechschweißen, mit abgeschmolzenem Werkstoff auffüllen, sondern vorher noch

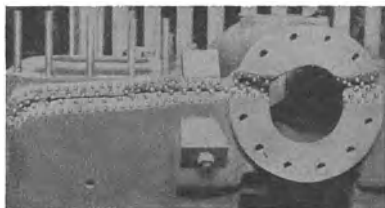


Abb. 50. Gußzylinder, vorbereitet zur Kaltschweißung (A.E.G.).



Abb. 51. Elektrische Warschweißung eines Maschinenständers.

Gewindestifte einsetzen (Abb. 49). Die Stifte werden auf beiden Rändern gegeneinander versetzt und sind gewissermaßen die Grundpfeiler einer Brücke, die durch das Elektrodeneisen gebildet wird, während die Verbindung zwischen Elektrodeneisen und Gußstück ja nach vorigem nicht besonders fest sein kann. Bei dünneren Werkstücken (unter 30 mm) genügt eine Stiftreihe. Der Stiftdurchmesser beträgt meistens  $\frac{1}{3} \div \frac{1}{2}$  der Wanddicke, die Stiftdistanz in der Längsrichtung der Naht das 4 ÷ 8fache des Stiftdurchmessers. Abb. 50 zeigt einen gesprungenen Gußzylinder. Der mächtige Riß ist ausgekreuzt und mit 2 Stiftreihen versehen und somit fertig vorbereitet. Beim Schweißen wird das

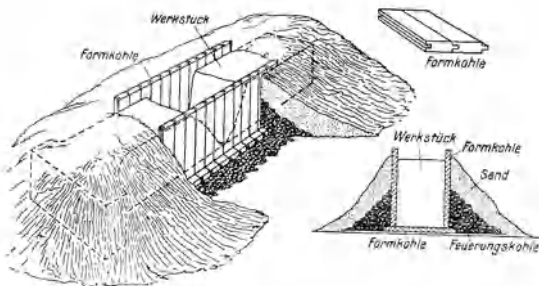


Abb. 52. Vorbereitung der elektrischen Warschweißung.

Schweißstück — im Gegensatz zur Blechschweißung — mit dem negativen Pol (— Pol), die Elektrode mit dem positiven Pol (+ Pol) des Schweißumformers verbunden. Geschweißt wird mit Elektroden von 3 ÷ 5 mm Durchmesser bei einer Spannung von 20 ÷ 35 V und einer Stromstärke von 80 ÷ 200 A (die kleineren Werte gelten für die kleineren Wanddicken; s. auch Tabelle 1).

Bei der Warschweißung liegt der positive Pol (+ Pol) der Stromquelle am Werkstück. Geschweißt wird im allgemeinen mit 45 ÷ 55 V Spannung und 400 ÷ 500 A Stromstärke (ausnahmsweise bis 1000 A). Die Elektroden sind Gußstäbe von meistens 10 ÷ 15 mm Durchmesser, und zwar entweder nackt (dann wird dem eingeschmolzenen Gußeisen Schweißpulver zugesetzt) oder mit Schweißpaste überzogen (dann ist kein Schweißpulver erforderlich). Die Warschweißung ist eine Art Kleingießschweißung; die Schweiße bleibt weich und ist gut bearbeitbar, sie wird dicht und ergibt hohe Festigkeit. Abb. 51 zeigt den Arbeitsvorgang: ein Maschinenständers ist auf der Werksohle in einem

Eisenkasten eingeformt. Die beiden Schweißer tragen Asbestschürzen und Asbesthandschuhe, sowie klappbare Schutzhelme; sie wechseln sich von Zeit zu Zeit ab; Arbeitsunterbrechungen dürfen nicht eintreten. Die sich bildenden Gase werden durch ein Abzugsrohr abgesaugt. Zur Vorbereitung der Schweißung werden

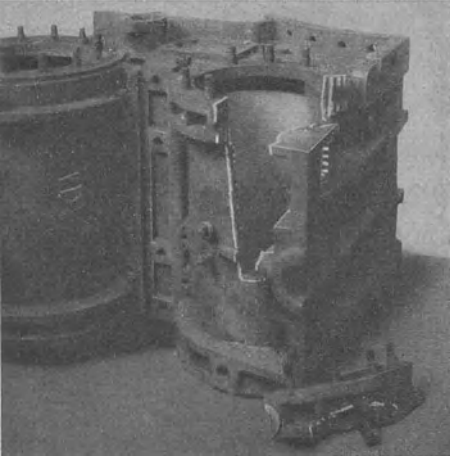


Abb. 53. Gerissener Lokomotivzylinder vor der Schweißung.

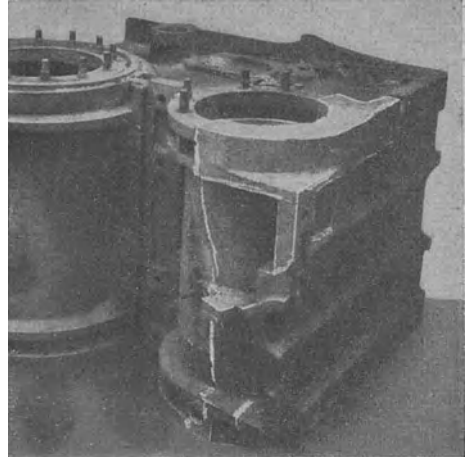


Abb. 54. Lokomotivzylinder elektrisch warm geschweißt.

die Bruchränder ausgearbeitet. Dann ist vor allem ein Einformen des Schweißstücks erforderlich, wie es Abb. 52 im Schema zeigt. Die Schweißstelle selbst wird mit Formkohlen (Platten aus Retortenkoks, meist mit Nut und Feder) eingefasst zur Begrenzung des Schmelzbads. Zur Vorwärmung wird das Stück dann mit

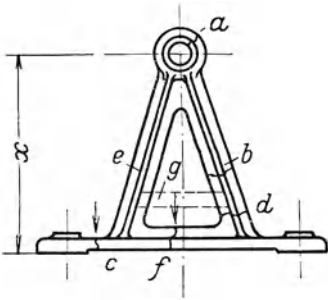


Abb. 55. Gasschmelzschweißungen an einem Lagerbock.

Feuerungskohle (am besten Holzkohle) umgeben und weitgehend mit Sand abgedeckt. Die Erwärmung auf Rotglut dauert etwa 2–10 h je nach Größe des Stückes. Dann wird die Schweißstelle freigelegt, sauber ausgeblasen, und das Schweißen beginnt. Nach Beendigung des Schweißvorgangs erfolgt langsamstes Abkühlen, 1 bis 5 Tage lang, im Holzkohlenfeuer. Hierdurch werden vor allem Spannungen vermieden, und die Schweißstelle bleibt weich. Zu erwähnen ist hier noch die sog. Halbwarmschweißung, die sich von der Warmschweißung nur dadurch unterscheidet, daß man das Gußstück nur auf 200–250° vorwärmt. Diese Schweißung kann Anwendung finden, wenn die Spannungsgefahr gering ist, aber größere Eisenmassen eingeschmolzen werden müssen. Abb. 53 und 54 zeigen schließlich noch ein Beispiel einer größeren Gußwarmschweißung, einen stark gesprungenen und verletzten Lokomotivzylinder, der in der Eisenbahnhauptwerkstatt in Wittenberge wiederhergestellt wurde.

Gasschmelzschweißungen. Fast alle im vorigen behandelten Schweißungen lassen sich auch mit Hilfe der Gasschmelzschweißung ausführen. Bei der Gaskaltschweißung wird, ebenso wie bei der Warmschweißung, mit gußeisernen Zusatzstäben gearbeitet. Abb. 55 möge noch, in Ergänzung der vorhergehenden, das Schweißbeispiel eines Lagerbocks bringen. Die Brüche bei a und c sind

Gasschmelzschweißungen. Fast alle im vorigen behandelten Schweißungen lassen sich auch mit Hilfe der Gasschmelzschweißung ausführen. Bei der Gaskaltschweißung wird, ebenso wie bei der Warmschweißung, mit gußeisernen Zusatzstäben gearbeitet. Abb. 55 möge noch, in Ergänzung der vorhergehenden, das Schweißbeispiel eines Lagerbocks bringen. Die Brüche bei a und c sind



verhältnismäßig leicht ohne Vorwärmung schweißbar. Liegt der Bruch aber bei b oder d, so ist der Teil bei e mit dem Brenner vorzuwärmen bzw. mit einem zweiten Brenner warm zu halten, um ein Verziehen oder Reißen zu vermeiden. Eine bleibende, geringe Zunahme der Länge x ist bei den letztangedeuteten Schweißarbeiten wahrscheinlich und muß dann durch Abarbeiten der Fußplatte ausgeglichen werden. Wenn der Bruch in der Fußplatte bei f liegt, so ist das behutsame Eintreiben eines Keiles g empfehlenswert, damit der Riß etwas klafft. Sobald die Schweißung beendet ist, muß man den Keil herausnehmen. Das gibt dann eine (günstige) Werkstoffstauchung in der Schweißstelle.

## F. Schweißen der Nichteisenmetalle.

In Betracht kommen in der Hauptsache: Kupfer und seine Legierungen, Aluminium und seine Legierungen, Nickel, Blei, seltener Gold, Silber, Platin. Sehr hinderlich sind bei Kupfer und Aluminium ihre große Verwandtschaft zu Sauerstoff (Oxydbildung) und ihre große Wärmeleitfähigkeit, wodurch die Schweißhitze schnell abgeleitet wird. Alle genannten Nichteisenmetalle und ihre Legierungen sind heute unter Beobachtung gewisser, nachher erwähnter Vorsichtsmaßregeln gut gasschweißbar. Die elektrische Lichtbogenschweißung ist bisher mit Erfolg nur für Kupfer unter Verwendung von Kohlenelektroden durchgeführt worden; die elektrische Widerstandsschweißung kommt als Stumpfschweißung für Kupfer, Messing, Bronze, Aluminium, als Punkt- und Nahtschweißung in der Hauptsache für dünnes Messingblech, neuerdings auch für Aluminiumblech in Frage.

**Kupfer und Kupferlegierungen.** Infolge der starken Wärmeleitfähigkeit des Kupfers tritt das zum Gasschweißen erforderliche örtliche Schmelzen erst ein, nachdem der größte Teil des Werkstücks viel Wärme aufgenommen hat; daher ist besonders bei größeren Stücken ein Vorwärmen im Holzkohlenfeuer und ein Warmhalten während des Schweißvorgangs sehr zu empfehlen. Auch benutzt man einen zweiten Brenner zum Vorwärmen und schweißt senkrechte Nähte an dicken Blechen mit zwei Brennern von beiden Seiten gleichzeitig. Die Flamme darf, wegen der Gefahr der Überhitzung und Rißbildung, nicht auf die bereits geschweißte Naht zurückgezogen werden; sie ist auch möglichst scharf einzustellen und darf der Schweißnaht nicht zu nahe kommen, andernfalls wird die Gefahr blasiger, poröser Nähte erhöht. Kupferbleche über 5 mm werden immer mit Schweißpulver geschweißt; dünnere Bleche können von geübten Schweißern ohne Schweißpulver geschweißt werden, wenn das Kupfer sehr rein ist. Besonders bei dickeren Blechen (z. B. Lokomotivfeurbuchsen) ist ein vorsichtiges Abhämmern in rotwarmem Zustande zum Ausgleich der durch das Schweißen entstandenen Spannungen erforderlich. Als Schweißdraht genügt bei Durchschnittsarbeiten Hüttenkupfer, bei dünnen Blechen Elektrolytkupfer. Für dicke Bleche ist der Canzlerdraht zu empfehlen, der Spuren von Phosphor und bis zu 5% Silber enthält. Kupfer ist bei Temperaturen dicht unter seinem Schmelzpunkt von 1083° sehr brüchig, was beim Hämmern und Ausrichten zu beachten ist. Die durch Schweißen grobkristallinisch gewordene Struktur verbessert man durch Abschrecken der Schweißstelle in kaltem Wasser; das Kupfer wird dann wesentlich weicher und dehnbarer.

Messing, Rotguß und Bronze sind ähnlich zu behandeln wie Kupfer. Bronze verliert in der Hitze ihre Festigkeit fast ganz, die Schweißstellen dürfen daher während des Schweißens keinen Zugbeanspruchungen ausgesetzt sein. Den Schweißstäben setzt man bei allen drei Legierungen Phosphor und Aluminium zu. Dieses wirkt reduzierend, verlangt aber wieder die Anwendung eines Schweißmittels aus den nachher beim Aluminiumschweißen angegebenen Gründen.

**Aluminium und Aluminiumlegierungen.** Sie erfordern unbedingt die Anwendung eines geeigneten Schweißmittels, da das sich stets bildende Aluminiumoxyd den sehr hohen Schmelzpunkt von  $2010^{\circ}$  hat und an der Schweißoberfläche ein widerspenstiges Häutchen bildet. Bewährt hat sich das Griesheim patentierte Schweißmittel Autogal, das in Pulverform oder als aufstreichbare Paste verwendet wird. Aluminiumschweißpulver saugt schnell die Feuchtigkeit der Luft an; es ist daher zweckmäßig in Glasflaschen mit eingeschliffenen Stöpseln aufzubewahren. Der Zusatzstab ist reiner Aluminiumdraht oder ein Abfallstreifen. Eine Vorwärmung des Schweißstücks mit dem Brenner ist wie bei Kupfer zu empfehlen. Schwache Bleche werden vorteilhaft mit der nicht so heißen Wasserstoff-Sauerstoffflamme geschweißt. Erhitztes Aluminium verliert ähnlich der Bronze seine Festigkeit fast ganz, was beim Bewegen warmer Stücke sehr zu beachten ist. Das Durchbrechen des plötzlich flüssig werdenden Aluminiums bei größeren Stücken verhütet man durch Unterlegen eines Eisenblechs. Ein Abschrecken nach dem Schweißen verbessert das Gefüge. — Aluminium läßt sich auch hammerschweißen: Die Blechränder werden in 3–5facher Blechdicke überlappt, mit dem Brenner auf etwa  $450^{\circ}$  erhitzt und dann mit Kugelhämmern zusammengehämmert. Das Verfahren erfordert viel Erfahrung, gibt bessere, aber auch teurere Schweißen als die Schmelzschweißung.

Als Aluminiumlegierungen kommen vor allem Duralumin, Aludur, Lautal, Skleron und Silumin in Frage. Sie sind sämtlich unter Beobachtung der angegebenen Vorsichtsmaßregeln schweißbar. Jedoch verlieren die durch Wärmebehandlung vergüteten Legierungen wie Duralumin usw. an der Schweißstelle einen wesentlichen Teil ihrer Festigkeit, da sie ja durch das Schweißen ausgeglüht werden.

**Nickel.** Nach einem den Vereinigten Schwerter Nickelwerken patentierten Verfahren ist Nickel gut gasschweißbar. Man kann auch die zu verbindenden Stellen überlappen und nach Art der Feuerschweißung zusammenhämmern, indem man den Werkstoff durch die Schweißflamme nur so weit erhitzt, bis er plastisch wird (Hammerschweißverfahren). Die Nickellegierungen Neusilber und Monelmetall sind verhältnismäßig gut gasschweißbar.

**Blei.** Die längst bekannte Bleilötung ist eine Schmelzschweißung; es wird Blei in das Grundmetall Blei eingeschmolzen, und zwar vorteilhaft mit der Wasserstoff-Sauerstoffflamme ohne Verwendung eines Schweißpulvers. Bleidämpfe sind sehr giftig; daher müssen die Bleischweißer Respiratoren (Atmungsmasken) tragen.

**Gold, Silber, Platin.** Alle drei Edelmetalle sind ohne Schweißpulver mit der Azetylen-Sauerstoffflamme gut schweißbar.

## G. Unfallverhütung beim Schweißen.

**Zu beachtende Vorschriften.** Verordnung über die Herstellung, Aufbewahrung und Verwendung von Azetylen, sowie über die Lagerung von Kalziumkarbid (Azetylenverordnung) — Verordnung über den Verkehr mit verflüssigten und verdichteten Gasen — Unfallverhütungsvorschriften der Deutschen Eisen- und Stahlberufsgenossenschaften für die mit verdichteten Gasen arbeitenden Schweiß- und Schneidanlagen — Vorschriften und Normen des Verbands Deutscher Elektrotechniker.

**Unfallmöglichkeiten und ihre Verhütung** (kurze Übersicht).

Azetylenentwickler: Explosionen von Azetylen-Sauerstoffgemischen im Entwickler, Explosionen bei der Reinigung, bei längere Zeit außer Betrieb gewesen und beim Auftauen eingefrorener Entwickler; Raumexplosionen beim Übergasen.

**Karbidlager:** Raumexplosionen, wenn nicht genügender Schutz gegen Feuchtigkeit.

**Gasflaschen:** Explosionen infolge Drucksteigerung, hervorgerufen durch starke Erwärmung oder Erschütterung (diese besonders im Winter infolge Stahlsprödigkeit gefährlich), ferner infolge Bildung explosiver Gemische; Ausbrennen der Druckminderventile. — Wegen Verhütung siehe auch Abschnitt II D 6.

**Lichtbogen-Schweißumformer:** Körperschluß in der Maschine oder Berührung mit Niederspannungsteilen der Schweißeinrichtung beim Leerlauf (Spannungen über 50 V), besonders gefährlich bei Wechselstrom! Gute Isolierungen und gute Erdung der Maschine und des Werkstücks wichtig.

**Schweißvorgang:** Augenschutz gegen Metallspritzer und Lichtwirkungen, besonders bei Lichtbogenschweißung wesentlich (Schutzschild, Kappe), Schutzkleidung hauptsächlich bei Warmschweißungen; Absaugung entstehender Dämpfe.

**Werkstoffe:** Giftige Dämpfe bei Zink-, Messing- und Bleischweißung (Atmungsmasken), auch bei Bleifarbenanstrich von Behältern.

**Behälter- und Hohlkörperschweißung:** Behälter, die Mineralöle, Benzin oder Gase enthielten, können bei ihrer Schweißung durch Explosion der Rückstände sehr gefährlich werden. Gut ausspülen und möglichst beim Schweißen bis auf Schweißstelle mit Wasser füllen! Vorsicht beim Schweißen innerhalb von Hohlkörpern; natürlich für genügende Entlüftung sorgen, vor allem weil auch die Schweißflamme explosive Gemische hervorrufen kann.

## IV. Schweißnahtgüte und Prüfung.

### A. Allgemeiner Überblick.

**Güte der Schweißnaht.** Von der Güte der Schweißnaht hängen die Anwendung und der Anwendungsbereich der neueren Schweißverfahren in erster Linie ab. Die Güte der Schweißnaht ist wiederum abhängig: von der Güte der Schweißeinrichtungen, den Kenntnissen und der Fertigkeit des Schweißers, der Güte des Arbeitsstücks und des Zusatzwerkstoffs; sie kann, besonders bei Handschweißungen, leicht sehr unterschiedlich sein. Aufgabe der Schweißnahtprüfung ist es den Gütegrad der Schweißnaht festzustellen, Fehler zu zeigen und damit zu Verbesserungen anzuregen.

**Prüfung der Schweißnaht.** Sie kann ohne oder mit Zerstörung der Schweißnaht erfolgen. Im einzelnen kommen bisher in der Hauptsache folgende Verfahren in Frage:

1. Prüfungen ohne Zerstörung der Schweißnaht.

a) Prüfung des äußeren Befundes (auf Sauberkeit, Poren, Überhitzung usw.).

b) Brinellscher Kugeldruckversuch (zur Bestimmung der Härte und daraus Errechnung der Zugfestigkeit).

c) Magnetische und elektrische Prüfverfahren (noch in der Entwicklung).

d) Röntgenprüfung (Feststellung von Gasblasen und Schlackeneinschlüssen).

e) Wasserdruck-, Dampfdruck- und Luftdruckprobe (nur bei Kesseln und Behältern anwendbar).

f) Belastungsproben (bei fertigen Bauwerken und Brücken).

## 2. Prüfungen mit Zerstörung der Schweißnaht.

- a) Festigkeitsprüfungen.
- b) Metallographische Prüfungen.
- c) Chemische Prüfungen.

Der Ausbau der Prüfverfahren unter 1 mit dem Ziel einer allgemein brauchbaren, einfachen und dabei doch genauen Prüfung, die in der Werkstatt durchführbar ist, ist eine dringende Aufgabe der nächsten Zeit. Die Prüfverfahren unter 2 dienen zur Prüfung des Schweißwerkstoffs und der Schweißer. Ihre Anwendbarkeit und ihre bisherigen Ergebnisse sollen im folgenden noch näher betrachtet werden.

## B. Festigkeitsprüfungen.

**Zugversuch.** Die Güte einer Schweißnaht wurde nach den bisherigen Anschauungen am einfachsten dadurch festgestellt, daß man die Festigkeitseigenschaften der Schweißnaht mit denen des vollen Werkstoffs verglich. Zu dem Zweck sind umfangreiche Zugversuche durchgeführt worden. Im allgemeinen ist festzustellen, daß die Zugfestigkeit der Schweißnaht gut ist und heute, gute Schweißungen vorausgesetzt, bei allen Verfahren auf  $90\div 100\%$  derjenigen des vollen Blechs eingeschätzt werden kann, daß dagegen die Dehnung noch zu wünschen übrig läßt. Zur Beurteilung einer Schweißung, die höheren Temperaturen ausgesetzt ist (Dampfkessel, Lokomotivfeuerbuchschen), muß an die Stelle des Kaltzugversuchs der Warmzugversuch treten. Zusammenfassend ist festzustellen, daß der Zugversuch zur Feststellung der Zugfestigkeit der Schweißnaht wertvoll ist und daß mit ihm ein genügender Anhaltspunkt für die Güte von Schweißnähten gegeben ist, die nur ruhenden, nicht stoßweise auftretenden Belastungen ausgesetzt sind. Die beim Zugversuch ermittelte Dehnung hat nur mittelbaren Wert; sie kann jedenfalls nicht ohne weiteres als Maßstab für die Zähigkeit der Schweißnaht dienen.

**Sonstige Festigkeitsprüfungen.** In Frage kommen: der Schlagbiegeversuch, bei dem der Probestab bei freier Auflage mit einem Vorschlaghammer bis zu einem bestimmten Winkel umgeschlagen wird, der Kerbschlagversuch, bei dem ein eingespannter, mit einer Kerbe versehener Probestab mit einem Pendelhammer durchschlagen, der Schlagzugversuch, bei dem der Stab mit Hilfe des Pendelhammers ruckartig zerrissen wird, der Brinellsche Kugeldruckversuch, bei dem eine gehärtete Stahlkugel in die Oberfläche des Werkstücks gedrückt wird (Feststellung der Brinellhärte) und Dauerversuche verschiedener Art, bei denen die Probestäbe z. B. vielfach zwischen den Auflagen geschlagen oder vielfach unter Belastung zwischen den Auflagen, in der Längsachse gedreht werden.

Für Schweißungen, die stoßweise wirkenden Beanspruchungen ausgesetzt sind, kommen der Schlagbiegeversuch, der Kerbschlagversuch, der Schlagzugversuch und die Dauerversuche in Frage. Der statische Zugversuch (bei ruhender bzw. nur langsam gesteigerter Belastung) genügt nicht, da das Arbeitsvermögen der Schweißnaht festgestellt werden muß. Zur Erklärung sei darauf hingewiesen, daß die äußeren Kräfte, die eine Schweißstelle zu zerstören versuchen, eine gewisse Arbeit leisten, Formänderungsarbeit genannt. Die Schweißstelle hat nun entweder ein genügendes Aufnahmevermögen (Arbeitsvermögen) für diese Formänderungsarbeit, dann hält sie, oder sie hat es nicht, dann bricht sie. Das Arbeitsvermögen ist aber abhängig von der Zugfestigkeit und der Dehnung der Schweißstelle. Mißt man also die Zugfestigkeit und die wirkliche Dehnung der Schweißstelle, so hat man Anhaltspunkte für ihr Verhalten gegen stoßartige

Beanspruchungen. Im übrigen kann man das Arbeitsvermögen auch mit Hilfe des Kerbschlag- oder Schlagzugversuchs unmittelbar feststellen.

Während die vorgenannten Versuche nur im Laboratorium von geschulten Kräften ausgeführt werden können, ist der *Faltversuch* (Biegeprobe) auch ein für die Werkstatt gut brauchbarer Versuch. Nach Richtlinien der Gruppe für Arbeitsverfahren im Fachausschuß für Schweißtechnik im V.D.I. verlangt man bei Gasschmelzschweißungen mindestens  $120^{\circ}$ , bei Lichtbogenschweißungen mindestens  $60^{\circ}$  Biegewinkel, ohne daß die Schweißstelle Anrisse zeigen darf (s. auch Abb. 56).

**Neuere Festigkeitsergebnisse.** Für die Schmelzschweißung waren die Versuche von Diegel, Neese, Höhn, Bock, Bardtke und von der Forschungsgemeinschaft für Schmelzschweißung, Hamburg (in den Jahren 1922÷1927) grundlegend und richtunggebend. Sie zeigten vor allem, daß eine sachgemäße Schweißnaht mindestens dieselbe Festigkeit wie eine Nietnaht besitzt, und befaßten sich schon eingehend mit den Unterschieden der Festigkeitsergebnisse bei der Gas- und Lichtbogen- und bei der Gleichstrom- und Wechselstromschweißung, sowie auch schon mit Versuchen bei stoßweise wirkenden Beanspruchungen.

Von neuen Versuchen können hier nur noch die von Bardtke, Fiek und Hoffmann kurz erwähnt werden. Bardtke machte 1931 Versuche über die Lage der Schweißnaht in der Konstruktion. Hiernach ist die Festigkeit von über Kopf geschweißten Nähten deutlich geringer als die von waagrecht oder senkrecht geschweißten Nähten, was bei Berechnungen von Schweißverbindungen zu berücksichtigen ist. Fiek und Hoffmann stellten 1931 durch Schlagzugversuche fest, daß die Schweißnaht, die geringere Zugfestigkeit als das Blech, aber größeres Arbeitsvermögen (Formänderungsfähigkeit) besitzt, bei Stoßbeanspruchungen minderwertig war. Hieraus darf man schließen, daß bei jeder guten Schweißung zunächst die Nahtfestigkeit mindestens gleich der Blechfestigkeit sein muß, damit das Arbeitsvermögen des Blechs möglichst ausgenutzt wird. Außerdem ist ein gewisses Arbeitsvermögen der Schweißnaht selbst erforderlich.

Letztthin erreichte die Firma Pintsch (Berlin und Fürstenwalde) bei elektrischen Kesselschweißungen mit Hilfe von Sonderelektroden und bei Normalglühen nach dem Schweißen nicht nur ständig die Zugfestigkeit des vollen Blechs und Biegewinkel von  $180^{\circ}$ , sondern auch die hohe Kerbzähigkeit von durchschnittlich  $18 \text{ mkg/cm}^2$ . Daraufhin wurde für dieses Schweißverfahren (nach neunmonatlichen Prüfungen) in Preußen die Zulassung zur Herstellung von Landdampfkesseln ohne Laschensicherung erteilt.

Für die Preßschweißung sind hinsichtlich der elektrischen Stumpf- und Abschmelzschweißung immer noch die Versuche von Fücksel (1924) grundlegend. Zug-, Kaltbiege- und Schlagversuche ergaben damals, daß die Abschmelzschweißung der gewöhnlichen Stumpfschweißung überlegen ist, daß das Verschmieden der Wulst auf dem Amboß oder das Hammerglätten in der Maschine zu vermeiden ist und daß auch ein Nachglühen in der Maschine die Festigkeitseigenschaften nicht verbessert. Über die Punkt- und Nahtschweißung sind keine größeren Versuche bekannt geworden. Man kann sich aber leicht durch Zugversuche davon überzeugen, daß punktgeschweißte und (bei dünnen Blechen) auch nahtgeschweißte Bleche selten oder nie an der Schweißstelle reißen.

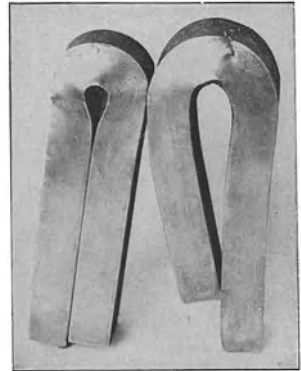


Abb. 56. Biegeprobe von Schweißstäben.

### C. Metallographische Prüfungen.

Prüfungen mit Hilfe von Metallschliffen werden stets die Festigkeitsprüfungen in wirkungsvollster Weise unterstützen. Zur Kennzeichnung dessen, was man mit Hilfe dieser Untersuchungen feststellen kann, zeigt zunächst Abb. 57 eine starke Kohlung (Kohlenstoffaufnahme) der Schweißstelle infolge von Azetylenüberschuß in der Schweißflamme. Der Werkstoff (weicher Flußstahl) ist in der Schweißstelle verbrannt. In Abb. 58 sehen wir in halber natürlicher Größe die gute Schweißnaht eines Blechs aus weichem Flußstahl, die zu etwa  $\frac{1}{5}$  von der einen und zu  $\frac{4}{5}$  von der anderen Seite ausgeführt wurde. Die Güte der Schweißung ist durch ein sehr

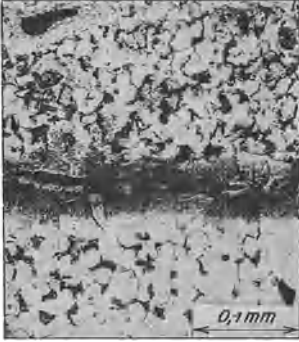


Abb. 57. Stark gekohlte (verbrannte) Schweißstelle ( $v = 150$ ).

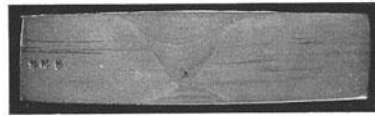


Abb. 58. Sehr gute Schweißung ( $v = 2$ ).

gleichmäßiges, poren- und schlackenfreies Aussehen gekennzeichnet. Welchen Einfluß die Verwendung unreinen Zusatzwerkstoffs hat, zeigt in Abb. 59 die Schlißfläche eines 30 mm dicken, im übrigen doppelseitig und gut geschweißten

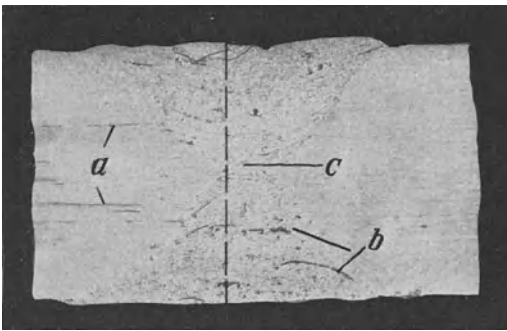


Abb. 59. Doppelseitig geschweißtes Flußstahlblech mit Schlackeneinschlüssen ( $v = 1$ ).

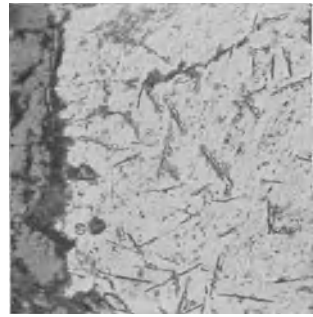


Abb. 60. Elektrische Lichtbogenschweißung mit Nitridnadeln ( $v = 500$ ).

Blechs aus weichem Flußstahl. Umfangreiche Schlackeneinschlüsse sind an verschiedenen Stellen der Naht, besonders bei b eingelagert und beeinträchtigen die Festigkeit der Nahtstelle erheblich. Bei a zeigen sich Schwefelausseigerungen im Blech; bei c treffen die beiderseitigen ersten Schweißlagen zusammen. In Abb. 60 ist schließlich das Gefüge einer elektrischen Lichtbogenschweißung wiedergegeben, während Abb. 58 und 59 von Gasschmelzschweißungen stammen. Die feinen Nadeln in Abb. 60 sind Nitridnadeln, d. h. Stellen, die einen hohen Stickstoffgehalt haben. Sie treten besonders bei Lichtbogenschweißungen auf (s. auch den nächsten Abschnitt), werden allerdings bei dem im vorhergehenden Abschnitt erwähnten Pintsch-Sonderschweißverfahren schon ganz vermieden.

## D. Chemische Prüfungen.

**Schweißdraht.** Nicht die chemische Analyse allein ist, wie schon früher erwähnt, maßgebend für die Güte des Drahts, sondern auch das Probeschweißen. So zeigte z. B. eine Schweißung mit einem Draht von 0,01% P und 0,03% S schlechtere Festigkeitseigenschaften als eine andere mit einem Draht von 0,082% P und 0,054% S. Immerhin hat sich das Vorschreiben eines niedrigen P- und S-Gehalts (unter 0,03%) bewährt. In Amerika wird ein Kupferzusatz von 0,2–0,3% als unerlässlich bezeichnet. Im übrigen sei auf die bereits früher erwähnten „Richtlinien für Lieferung und Abnahme von Zusatzwerkstoff für Gas- und Lichtbogenschweißung“ verwiesen.

**Schweißdrahtumhüllung.** Verschiedene Analysen ergaben z. B. 1,76–54,70% CaO (gebrannter Kalk), 0,21–8,57%  $\text{Al}_2\text{O}_3$  (Tonerde), bis 7,18% MgO (Magnesia), bis 42,84% Mn (Mangan), bis 44,42%  $\text{SiO}_2$  (Kieselsäure) usw.

**Schweiße.** Die elektrische Lichtbogenschweißung mit nackten Elektroden zeigt eine starke Sauerstoff- und Stickstoffaufnahme aus der Luft; z. B. Sauerstoffgehalt des Schweißdrahts = 0,1%, der Schweiße = 0,3%; Stickstoffgehalt des Schweißdrahts = 0,004%, der Schweiße = 0,125%. Bei ummantelten Elektroden sind Sauerstoff- und Stickstoffgehalt der Schweiße wesentlich geringer. Eine sachgemäß hergestellte Gasschweißnaht zeigte nur eine geringfügige Zunahme des Sauerstoffgehalts und einen Stickstoffgehalt von 0,017%. Lichtbogen- und Gaswarmschweißungen haben in Schweiße und Gußstück fast die gleiche Zusammensetzung, z. B. das Gußstück: 2,80% Graphit, 0,70% gebundener C, 2,10% Si, 0,43% Mn, 0,64% P, 0,068% S und die Schweiße: 2,86% Graphit, 0,40% gebundener C, 2,9% Si (Schweißstab mit höherem Si-Gehalt), 0,50% Mn, 0,48% P, 0,056% S.

## V. Leistungen und Kosten der neueren Schweißverfahren.

### A. Blechschweißungen.

**Schweißen gegenüber Nieten.** Die Blechschweißung ist der Blechnietung heute wirtschaftlich überlegen. Dies geht besonders aus umfangreichen Versuchen Strelows bei Schiffschweißungen hervor, wonach die Schweißung bei Blechen von 5–10 mm Dicke nur halb so teuer ist wie die Nietung und auch bei dickeren Blechen immer noch wesentlich billiger bleibt.

**Elektrische Widerstandsschweißung.** Schweißzeit und Stromverbrauch von Punktschweißungen gehen aus Abb. 61 hervor. Das starke Ansteigen der Stromverbrauchskurve zeigt, daß die Punktschweißung nur bei kleineren Blechdicken wirtschaftlich ist. Alsdann ist der Zeitaufwand 2–7 mal geringer als beim Nieten. Über die Nahtschweißung folgen Angaben bei der Maschinenschweißung.

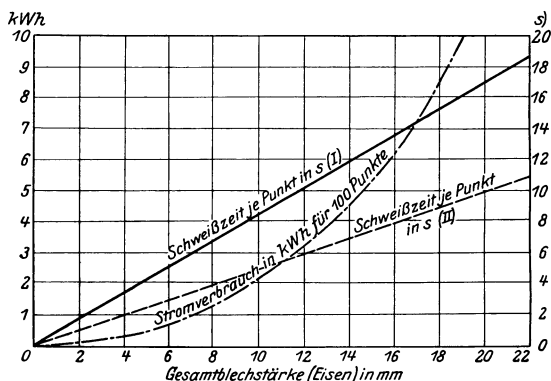


Abb. 61. Schweißzeit und Stromverbrauch von Punktschweißungen.

**Elektrische Lichtbogenschweißung.** Abb. 62 gibt die Werte für Blechschweißungen mit Gleichstrom nach Versuchen des Verfassers an. Dabei ist hervorzuheben, daß die angegebenen stündlichen Leistungen in m Schweißnaht Höchstleistungen sind, die nur von geübten Schweißern kurze Zeit (bis etwa 1 h lang) erreicht werden können. Als Normalleistung muß man eine solche bezeichnen, bei der etwa 25% mehr an Zeit gebraucht werden, und für eine Tagesleistung von 8 ÷ 10 h sind außerdem noch 40 ÷ 70% Zuschläge (der Prozentsatz mit steigender Blechdicke steigend) zu den Zeiten zu geben.

Der Elektrodenverbrauch beträgt für 1 m Schweißnaht und die üblichen Blechabsträgungen etwa: 150 g (bei 3 mm Blechdicke), 250 g (5 mm Blech), 700 g (10 mm Blech), 1200 g (15 mm Blech), 2000 g (20 mm Blech).

Die Wechselstromschweißung hat, wie bereits im Abschnitt II C 1 erwähnt, gegenüber der Gleichstromschweißung den Vorteil des wesentlich

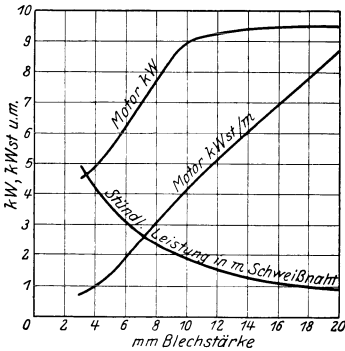


Abb. 62. Motorleistung, Motorstromverbrauch für 1 m Naht und stündliche Leistung in m Naht bei der Lichtbogenschweißung.

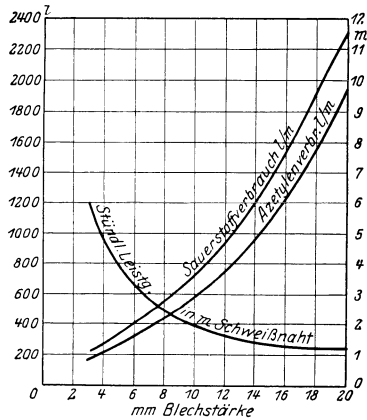


Abb. 63. Sauerstoff- und Acetylenverbrauch in 1/m Naht und stündliche Leistung in m Naht bei der Gasschweißung.

billigeren Schweißumformers und niedrigeren Stromverbrauchs, aber den Nachteil der ungefähr doppelt so teuren (ummantelten) Elektroden. Sie ist daher wirtschaftlich der Gleichstromschweißung kaum überlegen, bei Verwendung sehr teurer Sonderelektroden sogar unterlegen. Die Schweißgeschwindigkeiten sind ungefähr gleich. Die Arcatomschweißung hat bis etwa 7 mm Blechdicke eine große Schweißgeschwindigkeit (größer als die der Lichtbogen- und auch noch etwas höher als die der Gasschweißung), die aber bei dickeren Blechen schnell fällt. Infolgedessen ist dieses Schweißverfahren nur bei dünnen Blechen (etwa bis 6 mm) wirtschaftlicher als die normale Lichtbogenschweißung. Die Arcogenschweißung hat Schweißgeschwindigkeiten, die etwa 50% über denen der Gasschweißung (s. Abb. 63 und zugehörigen Text) liegen. Die Wirtschaftlichkeit kann etwas günstiger sein als die der Lichtbogen- und Gasschweißung. Es kommt aber sehr auf den später in Tabelle 3 (und zugehörigen Text) behandelten Beschäftigungsgrad an.

**Gasschmelzschweißung.** Abb. 63 enthält zunächst die Werte für Blechschweißungen nach den Versuchen des Verfassers. Auch hier sind die angegebenen Leistungen Höchstleistungen. Bei der Normalleistung werden wiederum etwa 25% mehr an Zeit gebraucht und bei Tagesleistungen darüber hinaus noch 50 ÷ 110% an Zeit. Man muß also die Zuschläge an Zeit für längere Arbeiten bei der Gasschweißung höher nehmen als bei der Lichtbogenschweißung. Der



Schweißdrahtverbrauch ist derselbe wie der Elektrodenverbrauch bei der Lichtbogenschweißung.

Die Anwendung der Rechtsschweißung ergibt bei mittleren und größeren Blechdicken eine Leistungssteigerung gegenüber der Linksschweißung um 30 bis 40%, so daß die Stundenleistungen der Abb. 63 heute schon bestimmt im allgemeinen überschritten werden. Der Mehrflammenbrenner, der allerdings nur beschränkt anwendbar ist, zeitigt eine weitere Leistungssteigerung von etwa 30% gegenüber der Rechtsschweißung mit Einflammenbrennern.

**Maschinenschweißung.** Die vorgenannten Werte für die Lichtbogen- und Gasschweißung gelten sämtlich für Handbetrieb. Bei dem allerdings nur für Massenfertigung anwendbaren Maschinenbetrieb kommt man heute nach Tabelle 2 auf wesentlich höhere Werte (nach Berthold, sämtliche Nebenzeiten

Tabelle 2. Schweißleistungen von Längsnahtschweißmaschinen in m/h.

Schweißverfahren	Blechdicke in mm						
	0,5	1,0	1,5	2	3	4	5
Gasschmelzschweißung . . .	36	20	15	12	10	9	8
Lichtbogenschweißung . . .	—	45	32	24	18	15	12
Widerstandsschweißung . . .	120	100	60	—	—	—	—
Schweißung kleiner Röhren (Gasschmelzschweißung) .	—	230	200	150	70	30	12

eingeschlossen). Die reinen Schweißgeschwindigkeiten sind noch viel höher, z. B. bei Widerstands- (Naht-) Schweißmaschinen und 0,5 mm Blechdicke bis zu 530 m/h = fast 9 m/min. Die Rohrschweißmaschine kommt bei Röhren bis 90 mm lichter Weite auf so günstige Werte, weil sie eine fast ununterbrochene Arbeitsweise hat.

**Schweißkostenaufstellung für Gas- und Lichtbogenschweißung.** Das Beispiel in Tabelle 3 soll nicht nur den Aufbau einer einfachen Schweißkostenaufstellung (Preise von Anfang 1932) zeigen, sondern auch gleichzeitig darlegen, wie verschieden die Gesamtkosten je nach den Grundpreisen der Rohstoffe und je nach dem Beschäftigungsgrad der Schweißanlage sein können.

Tabelle 3. Kosten für Gas- und Lichtbogenschweißung.

1 m Schweißnaht, 10 mm Blech (Schweißung von Hand)						
Gasschmelzschweißung			Elektr. Lichtbogenschweißung			
	Klein-	Groß-		500 m	2000m	3000m
	betrie-	betrie-		20 Pf.	10 Pf.	3 Pf.
	RM	RM		RM	RM	RM
Sauerstoff 0,7 m <sup>3</sup> . . . . .	0,56	0,14	Stromverbrauch 3,5 kWh Gleichstromumformer (2500 M.) . . . . . Verz., Abschr., Insthltg. 700 M/Jahr	0,70	0,35	0,11
(0,80 bzw. 0,20 M/m <sup>3</sup> )						
Azetylen 0,6 m <sup>3</sup> . . . . .	0,90	0,72		1,40	0,35	0,23
(1,50 bzw. 1,20 M/m <sup>3</sup> )						
Schweißdraht 0,7 kg . . . . .	0,25	} 1,35	} wie links . . . . .	1,35	1,35	1,35
Lohn 1/2 h . . . . .	0,50					
Allgem. Unkosten . . . . .	0,60					
Gesamtkosten	2,81	2,21	Gesamtkosten	3,45	2,05	1,69

Die Vorbereitungskosten (in beiden Fällen gleich) sind nicht berücksichtigt!

Bei der Lichtbogenschweißung sind drei verschiedene Strompreise (20, 10 und 3 Pf.) und gleichzeitig drei verschiedene Beschäftigungsgrade mit 500, 2000 und 3000 m Schweißnahtleistung im Jahr angenommen. Es ergibt sich schon aus diesem Beispiel, aber auch auf Grund allgemeinerer Aufstellungen, daß die Lichtbogenschweißung der Gasschmelzschweißung nur bei gutem Beschäftigungsgrade und sodann in der Hauptsache bei größeren Blechdicken wirtschaftlich überlegen ist. Darüber hinaus kommt es aber auch sehr auf technische Vorteile der Schweißverfahren im Einzelfall und auf die Güte der Schweißnaht an, so daß man kein allgemeingültiges wirtschaftliches Urteil fällen soll und kann. Hinsichtlich der Einzelverfahren ist noch zu erwähnen, daß die Azetylschweißung wirtschaftlicher ist als das Schweißen mit Wasserstoff, Leuchtgas, Benzol, und daß die Gleichstrom- und Wechselstromschweißung wirtschaftlich etwa gleichwertig sind.

### B. Eisenkonstruktionsschweißungen.

Die Kostenfrage ist noch nicht allgemein gültig zu beantworten, da die Werkstättenverhältnisse dabei eine große Rolle spielen. Jedoch steht heute fest, daß die Schweißung im allgemeinen 20÷30% billiger als die Nietung wird.

### C. Stumpfschweißungen.

**Normale Stumpfschweißungen.** Über Leistungsaufnahme, Zeit und Stromverbrauch bei Stumpfschweißungen nach dem elektrischen Widerstands-

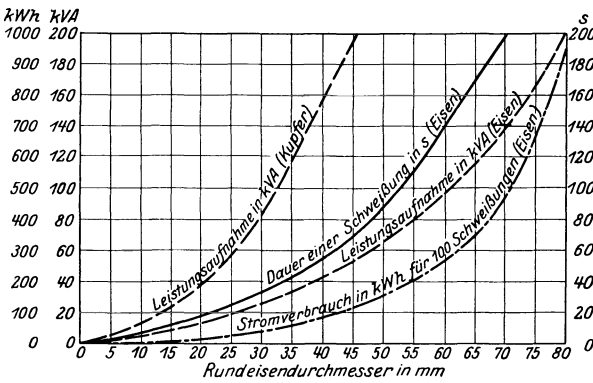


Abb. 64. Leistungsaufnahme, Stromverbrauch und Zeit bei elektrischen Stumpfschweißungen.

schweißverfahren gibt Abb. 64 Durchschnittswerte an. Die Werte können stark schwanken, besonders je nach der Einspannlänge. Kurze Einspannlängen ergeben zwar höheren Kraftverbrauch als längere, aber wesentlich kürzere Schweißzeit, sind also im allgemeinen vorzuziehen.

Auf Grund einer größeren Anzahl von Eisenbahnwerkstättenarbeiten ließ sich feststellen, daß

die Kosten der Widerstandsschweißung nur 13% der Kosten bei Schmiedefeuerarbeit und der Zeitaufwand nur 11% der Zeit bei Schmiedefeuerarbeit betrug. Außerdem ist noch zu berücksichtigen, daß das wesentlich schnellere Arbeiten der Schweißmaschine oft zu Beschleunigungen anderer Arbeiten, z. B. zum Schnellausbessern von Fahrzeugen in Eisenbahnwerkstätten, beitragen kann.

**Kettenschweißungen.** Die Leistung elektrischer Kettenschweißmaschinen ergibt sich aus Tabelle 4. Ein tüchtiger Kettenschmied stellt demgegenüber z. B. bei einer 10 mm-Kette in der Stunde nur 15 Glieder her. Mit Feuerschweißung und Federhämmern sind in Amerika 60 Glieder in der Stunde bei 22 mm-Ketten erzielt worden.

Tabelle 4. Leistung elektrischer Kettenschweißmaschinen.

Drahtdurchmesser in mm. . . . .	2÷6	5÷8	7÷12	12÷20	20÷26
Zahl der Schweißungen   Handmaschine . . . . .	12÷10	12÷10	10÷6	—	—
in der Minute . . .   Selbsttät. Masch.	20÷14	15÷10	12÷7	7÷4	3÷2
Leistungsaufnahme in kW . . . . .	2÷4	4÷8	8÷15	14÷25	20÷30
Stromverbrauch in kWh für 1000 Schweißstellen . . . . .	5÷25	15÷60	40÷150	150÷500	180÷800
Durchschnittliche Jahresleistung einer Maschine in t . . . . .	50	75	150	500	750

### D. Schienenschweißungen.

Nach Angaben der Elektrothermit-Gesellschaft ergaben sich 1930 folgende Kosten:

	Straßenbahnstoß	Eisenbahnstoß
Schweißportion . . . . .	14,27 RM	11,83 RM
Tiegelanteil . . . . .	0,32 „	0,32 „
Anteil für Geräte und Werkzeuge . . . . .	2,26 „	1,76 „
Hilfsstoffe (Formsand, Benzin, Holzkohle). . . . .	1,26 „	1,26 „
Löhne (6 h zu je 1,00 RM) . . . . .	6,00 „	6,00 „
Gesamtkosten	24,11 RM	21,17 RM

Dazu kommt bei elektrischen Bahnen der Fortfall der kupfernen Schienenverbinder und bei allen Geleisen der schon früher erwähnte weitere wirtschaftliche Vorteil geringerer Gleisunterhaltungskosten und der geringeren Abnutzung der Lokomotiv- und Wagenräder.

### E. Ausbesserungsschweißungen.

Aus einer sehr großen Zahl von Ausbesserungsschweißungen der letzten Jahre (auf Hüttenwerken) sind in Tabelle 5 einige kennzeichnende Beispiele wiedergegeben, die einmal die verschiedensten Gewichtsverhältnisse (u. a. auch besonders große Schweißungen) und sodann vor allem den großen wirtschaftlichen Vorteil der Schweißung als Ausbesserungsmittel zeigen. Außerdem ist noch hervorzuheben, daß der Wert der Schweißung bei diesen Ausbesserungen nicht nur in der Kostenersparnis am Arbeitsstück durch Vermeidung der Anschaffung eines neuen Stücks, sondern vor allem auch in derjenigen Zeitersparnis, bzw. Kostenersparnis liegt, die durch schnellere Wiederinbetriebsetzung der betreffenden Maschinen usw. erzielt wird.

Tabelle 5. Ausbesserungsschweißungen.

Gegenstand	Gewicht kg	Neuwert RM	Gesamt- Schweißkosten RM
Steuerbock . . . . .	47	28	15
Lagerbock . . . . .	175	105	18
Kammwalze . . . . .	620	560	141
Zylinderdeckel . . . . .	2 970	1930	210
Walzenständer . . . . .	17 000	6120	1734

Der Verbrauch an elektrischem Strom, an Gas (bei der Gasschmelzschweißung) usw. läßt sich bei Ausbesserungsschweißungen schwer festlegen. Beim elektrischen Lichtbogenverfahren rechnet man zum Niederschmelzen von 1 kg Schweißstäben etwa 2–3 kWh, aber wohl zu beachten im Sekundärstromkreis (Schweißstromkreis). Im Primärstromkreis (Netzstromkreis) braucht man etwa 7 kWh bei Gleichstrom und 3,6 kWh bei Wechselstrom. Bei der Gußeisenwärmeschweißung kann man mit einer Stromstärke von 500 A (bei 65 V Spannung) etwa 12 kg Elektroden in der Stunde abschmelzen.

## VI. Das Brennschneiden.

**Entwicklung.** Dem Gasschmelzschweißverfahren in mancher Beziehung verwandt ist das Brennschneiden (autogene Schneiden) von Metallen. Bringt man durch die Stichflamme (Vorwärmeflamme) eines Brenners Stahl auf seine Entzündungstemperatur von etwa  $1350^{\circ}$  (helle Weißglut) und leitet reinen Sauerstoff unter Druck auf die erhitzte Stelle, so verbrennt der Stahl lebhaft im

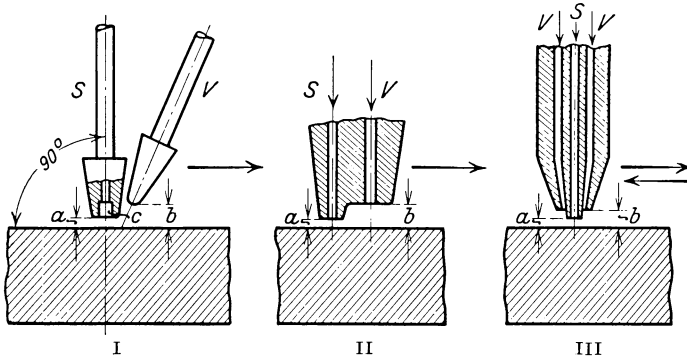


Abb. 65. Düsenlage und Düsenanordnung von Schneidbrennern.  
S Schneiddüse; V Vorwärmdüse.

Sauerstoffstrahl, die verbrannten Stahlteilchen werden zugleich durch den Druck des Sauerstoffs weggeblasen, und es entsteht eine Schnittstelle. Praktisch wurde dieser Vorgang in Deutschland zuerst zum Beseitigen von Ofenansätzen in Hochöfen, bzw. zum Aufschmelzen der Stichlöcher an diesen Öfen angewendet, und zwar nach dem Patent des Köln-Müsener Bergwerks-Aktienvereins zu Creuzthal (D.R.P. Nr. 137588) vom Jahre 1901. Patent und Verfahren wurden dann von der Chemischen Fabrik Griesheim-Elektron übernommen und weiter ausgebildet. Das eine bestimmte Schneidvorrichtung schützende Patent der Deutschen Oxhydric-Gesellschaft in Düsseldorf-Eller (D.R.P. Nr. 216963) führte später dazu, daß Griesheim und Oxhydric sich gegenseitig die Benutzung ihrer Patente gestatteten. Weitere Verbesserungen der Schneidvorrichtungen durch Griesheim-Elektron, das Trägerwerk in Lübeck und andere Firmen folgten und erschlossen dem Brennschneiden immer weitere Anwendungsgebiete.

**Schneidbrenner.** Die Vorwärmdüse V (Abb. 65) soll weiter als die Schneiddüse S vom Werkstück abstehen (s. die Strecken b und a). Vorteilhaft ist eine Erweiterung der Schneiddüse am unteren Ende (bei c, Abb. 65 I), damit der vom Sauerstoff angesaugten Luft ein bestimmter Weg, in Form eines Mantels um den Sauerstoffstrahl, gewiesen wird und der Sauerstoffstrahl nicht auseinanderflattert. Schneid- und Vorwärmdüse können getrennt hintereinander (Abb. 65 I)

oder in einem Gehäusestück hintereinander (Abb. 65 II) oder konzentrisch, d. h. die Vorwärmedüse V als Ringdüse um die Schneiddüse S (Abb. 65 III), angeordnet sein. In den beiden ersteren Fällen spricht man von einem Zweistrahlbrenner, im letzteren Fall von einem Ringstrahlbrenner. Die Pfeilrichtungen in Abb. 65 geben die Bewegungsrichtungen der Brenner an.

Bei der Mehrzahl der Brenner wurde früher die Wasserstoff-Sauerstoffflamme als Vorwärmeblamme benutzt. In Frage kommen außer Wasserstoff noch Azetylen, Benzol und Leuchtgas, letztere beiden für geringere Blechdicken. Die neuere Entwicklung drängt dahin, die Schneidbrenner für die verschiedensten Brenngase, besonders sowohl für Wasserstoff wie für Azetylen, verwendbar zu machen.

So kann z. B. auch der Schneidbrenner nach Abbildung 66 hinsichtlich der Vorwärmeblamme, die bei i im Ringraum entsteht und der das Gasgemisch durch Rohr h zugeführt wird, als Azetylen- und als Wasserstoffbrenner betrieben werden. Der größte Teil des zugeführten Sauerstoffs geht durch Rohr a und durch das Regelventil als Schneidsauerstoff zur Düse b. Bei Linksdrehung der Spindel d wird Teller g des Ventils durch die Membran f abgehoben. Mit

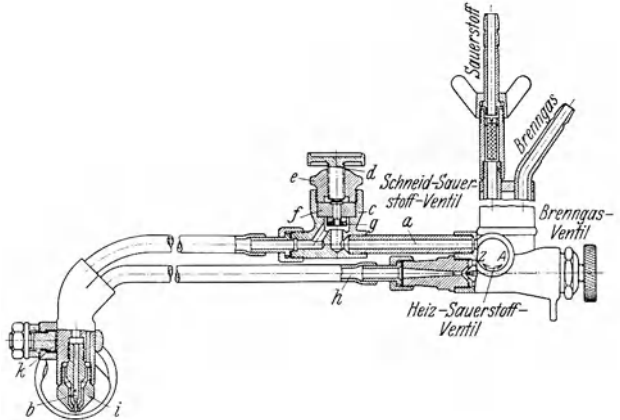


Abb. 66. Schneidbrenner für Azetylen oder Wasserstoff.  
 a Sauerstoffrohr; b Schneiddüse; c Ventilgehäuse; d Spindel;  
 e Mutter; f Membran; g Teller; h Gasgemischrohr;  
 i Vorwärmedüse; k Bügel.

Bügel k wird die Rädchenführung am Brennerkopf befestigt. Der Brenner ist ein sogenannter Zweischlauchbrenner, d. h. die Gase werden nur in 2 Schläuchen zugeführt, während der Dreischlauchbrenner drei Schlauchleitungen, eine für das Brenngas und je eine für den Sauerstoff der Vorwärmeblamme und der Schneidflamme hat. Eine Mischung von Heizgas und Sauerstoff wird in den Ringraum der Düse geführt und ergibt die zunächst anzuzündende Vorwärmeblamme. Ist das Eisen weißglühend, so wird der Schneidsauerstoff angestellt und tritt unter einem Druck von  $1,3 \div 13$  at (bei Blechdicken von  $3 \div 300$  mm) in dem mittleren Rohr aus. Ist der Verbrennungsvorgang eingeleitet, so kann die Vorwärmeblamme etwas schwächer gestellt werden. Derartige Schneidbrenner können Werkstoffdicken bis zu 300 mm durchschneiden und ergeben bei einiger Übung schmale, saubere Schnitte von nur  $2 \div 3$  mm Breite. Für die verschiedenen Schnittdicken sind verschiedene Heizmundstücke und Schneidmundstücke einzusetzen.

**Besondere Schneidbrennerkonstruktionen.** Für diejenigen Fälle, in denen man die verschiedenartigsten Anforderungen an ein Schneidgerät stellt, sind in neuester Zeit Brenner konstruiert worden, mit denen man sowohl mit Wasserstoff-Sauerstoff, wie mit Azetylen-Sauerstoff schweißen und auch schneiden kann. Derartige Brenner haben auswechselbare Vorderstücke für das Schweißen, bzw. Schneiden und in diesen Vorderstücken besondere Einsätze für das Arbeiten mit Wasserstoff, bzw. mit Azetylen. Zum Schneiden wird außerdem die Rädchenführung angeschraubt. Diese Brenner können Bleche von  $0,5 \div 20$  mm schweißen und Stahl von  $2 \div 300$  mm Dicke zerschneiden.

Beim Zerschneiden sehr starkwandiger Stücke kommt man mit Zwei- oder Dreischlauchbrennern nicht aus, weil es dann nicht gelingt, den verbrannten Werkstoff aus der tiefen Schneidrinne genügend zu entfernen. Abhilfe wurde

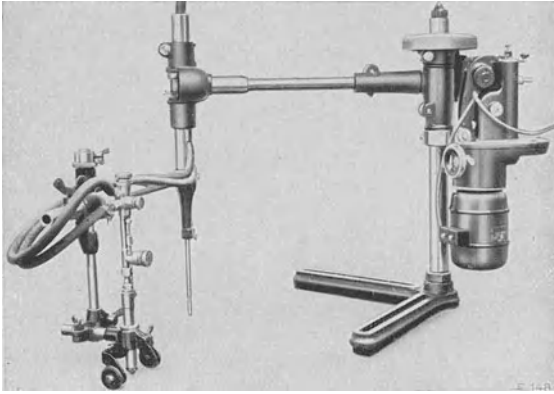


Abb. 67. Kreisschneidemaschine  
(Griesheimer Autogen-Verk.-G. m. b. H.).

geschaffen durch den Vierschlauchbrenner, der zwei Sauerstoff- und zwei Wasserstoffzuführungsschläuche besitzt. Der zweite Wasserstoffschlauch führt nochmal besonders Wasserstoff in die Schneidrinne, der den verbrannten Werkstoff zum Schmelzen und Abfließen bringt. Für besondere Arbeiten sind den Schneidbrennern eigenartige Formen gegeben worden. Am bekanntesten sind nach dieser Richtung die Nietkopfabrenner und Nietschaftausbrenner.

**Schneidmaschinen.** Diese Maschinen sind eigentlich nur Schneidbrenner mit einer maschinell beweglichen, dem jeweiligen Verwendungszweck angepaßten

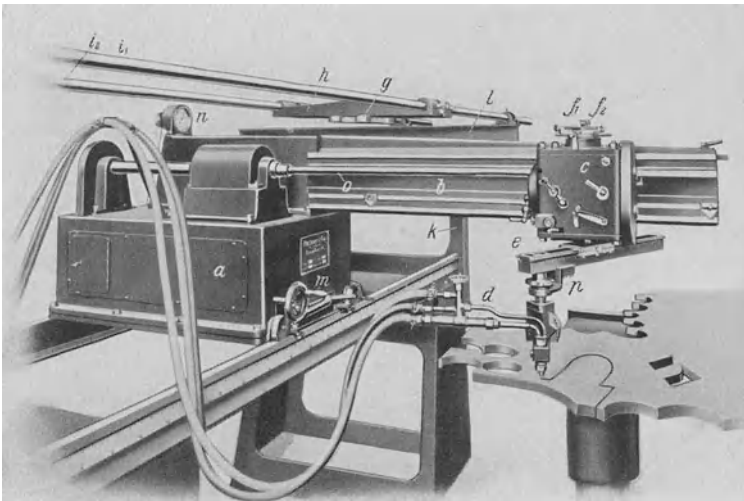


Abb. 68. Universalschneidemaschine.

a Getriebewagen; b Ausleger; c Brennerwagen; d Brenner; e Arm; f<sub>1</sub> u. f<sub>2</sub> Führungsrollen; g Schablone; h Schablonenhalter; i<sub>1</sub> u. i<sub>2</sub> Tragstangen; k Bock; l Ausleger; m Handrad; n Tachometer; o Teleskopwelle; p Handrad.

**Führung.** Griesheim-Elektron hat z. B. ausgebildet: Maschinen zum Längsschneiden, zum Kreisschneiden, zum Lochen, zum Zerschneiden von Profileisen, Siederohren und Wellen. Abb. 67 zeigt die Kreisschneidemaschine dieser Firma. Der Brenner kann sowohl um die senkrechte Säule rechts mit dem dort angebrachten Motor gedreht werden, wie auch (bei kleineren Kreisen) um den

Endpunkt des Auslegers in der Mitte. Der Brenner sitzt an einer verschiebbaren Stange, deren Rollenführung durch Federn auf das Arbeitsstück gedrückt wird.

Eine neuzeitliche Universalschneidemaschine, wie solche jetzt von mehreren Firmen gebaut wird, zeigt Abb. 68 in der Ausführung der Firma Messer-Frankfurt a. M. Der bewegliche Getriebewagen a trägt rechtwinklig zu seiner Fahrriichtung einen Ausleger b mit dem ebenfalls verfahrbaren Brennerwagen c. Der Brenner d wiederum ist an einem drehbaren Arm e auf bestimmte Durchmesser einstellbar. Durch diese 3 Bewegungen lassen sich fast alle praktisch vorkommenden Schnitte ausführen. Außerdem kann noch, nach Entkuppeln des Antriebs für Längs- und Querbewegung, nach Schablone gearbeitet werden. Dann wird der Brennerwagen c durch Rolle  $f_1$  und Gegenrolle  $f_2$  längs einer feststehenden Schablone bewegt. Die Maschine ist größtenteils aus Silumin hergestellt und demnach sehr leicht.

### Anwendungsgebiete und Technik des Schneidens.

Nachdem das Verfahren schon jahrelang zum Aufschmelzen der Stichlöcher und bei anderen Ausbesserungsarbeiten auf Hüttenwerken gute Dienste geleistet hatte, wurde es auch an anderen Stellen mehr und mehr eingeführt. Allgemein bekannt sein dürfte das Zerschneiden alter Brückenteile und die Anwendung bei anderen Abbrucharbeiten. Demgegenüber zeigt Abb. 69 die Verwendung des Schneid-

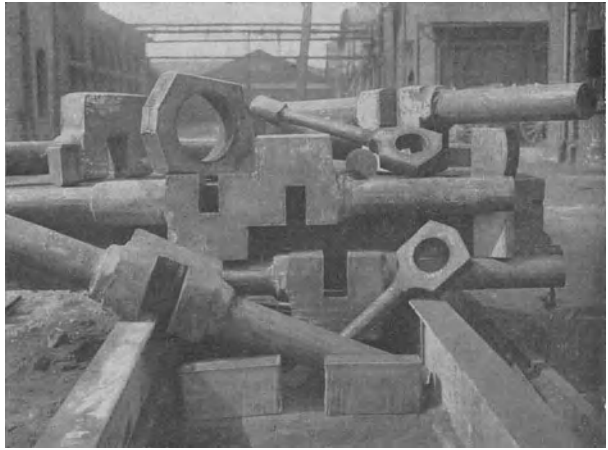


Abb. 69. Mit dem Schneidbrenner geschnittene Pleuelstangen und Kurbelwellen.

verfahrens bei neu hergestellten Maschinenteilen: Pleuelstangen und gekröpften Kurbelwellen. Bei dünnen Blechen ist das Schneiden mit der Schere bzw. Säge wirtschaftlicher als das Brennschneiden, bei dicken ist es umgekehrt, da die Schneidzeit nur langsam mit vergrößerter Blechdicke wächst (s. auch Abb. 71). Bei einer Anwendung auf einem ganz anderen Arbeitsgebiet, dem Abschneiden der Gußtrichter von Stahlgußstücken, ist als Vorteil gegenüber dem sonst üblichen Absägen eine wesentliche (5- bis 10fache) Zeitersparnis, der Wegfall der Beförderung zur Säge und des Verschiebens an der Säge nach Absägen jedes einzelnen Trichters anzuführen. Auch unter Wasser ist in neuerer Zeit (seit 1909) mit Schneidbrennern nach Ausführungsformen der Dortmunder Union mit Erfolg in Tiefen bis zu 40 m geschnitten worden. Man verwendet Preßluft, die aus dem Schneidbrenner rings um die Flamme austritt und das Wasser zurückdrängt, oder preßluftlose Brenner, bei denen Brenngas und Sauerstoff so gemischt werden, daß die äußere Schicht des Gemisches aus möglichst reinem Sauerstoff besteht. Zum Anzünden unter Wasser dient eine elektrische Zündvorrichtung. Die größten Werkstoffdicken, die bisher zerschnitten werden konnten, betragen etwa 800 mm, ausnahmsweise 1000 mm.

Der Schnitt ist möglichst an einer Kante einzuleiten. Soll aber ein Stück mitten aus dem vollen Blech herausgeschnitten werden, so ist zweckmäßig zunächst ein Loch von 5÷10 mm Durchmesser zu bohren und an diesem das

Schneiden zu beginnen. Das Durchschneiden von unten ist nur bis etwa 50 mm Blechdicke durchführbar. Mehrere aufeinandergelegte Bleche können nicht mit einem Schnitt getrennt werden, da am unteren Rand des ersten Blechs wegen des Luftzwischenraums die Wärme stark abgeleitet wird. Der Druck des Sauerstoffs soll nicht höher als notwendig sein. Je stärker das Blech, desto höher natürlich der günstigste Druck, so daß ein 10 mm-Blech etwa 2 at, ein 50 mm-Blech etwa 4,5 at, ein 100 mm-Blech etwa 7 at und ein 200 mm-Blech etwa 9–9,5 at Druck erfordert. Die Reinheit des Sauerstoffs soll möglichst hoch sein (durchschnittlicher Reinheitsgrad 98%). Die Vorwärmeflammen sind im allgemeinen zu groß. Abb. 70 zeigt im Schema bei a die durch zu starke Vorwärmeflamme hervorgerufene Kantenabschmelzung, bei b das Anhaften flüssigen, nicht vollständig verbrannten Eisens (oder von Schlackenansätzen).

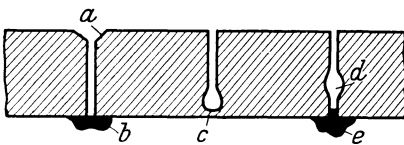


Abb. 70. Einfluß der Vorwärmeflamme und des Schneidwerkstoffs.

Schlackeneinschlüsse im Werkstoff führen zu einer Schritterweiterung (Abb. 70 bei c und d); sie können auch eine besonders starke Schlackenansammlung bewirken (Abb. 70e).

Schnittträger: Nach neuen Untersuchungen ist die Einflußzone der Schneidflamme im allgemeinen kleiner als 1,5 mm.

Eine wesentliche Gefügeveränderung tritt selbst in diesem schmalen Streifen nicht ein. Auch die öfters befürchteten Rißbildungen sind nicht nachzuweisen. Der Schnitt nach dem Brennschneidverfahren, besonders der Maschinenschnitt, ist heute hinsichtlich Sauberkeit und Gefügeveränderung dem Scherenschnitt überlegen.

**Schneidbarkeit der Metalle.** Stahl und Stahlguß sind gut brennschneidbar, auch im allgemeinen die legierten Stähle (mit Ausnahme der Stähle mit hohem Chromgehalt); dagegen lassen sich Gußeisen, Kupfer, Aluminium, Bronze, Weißmetall usw. nicht auf diese Weise zertrennen. Der Grund hierfür ist folgender: Die Schneidbarkeit eines Metalls hängt in erster Linie davon ab, daß die Entzündungstemperatur des Metalls (bei der es im Sauerstoffstrahl verbrennt) und der Schmelzpunkt des gebildeten Metalloxyds unterhalb der Schmelztemperatur des Metalls liegen. Trifft dies nicht zu, so wird das Metall wegschmelzen, ehe es sich entzündet hat, oder das Metalloxyd wird nicht beseitigt werden können. Bei Gußeisen z. B. liegen nun Entzündungstemperatur und Schmelzpunkt des Metalloxyds bei etwa  $1350^{\circ}$ , der Schmelzpunkt des Metalls aber bei  $1200\div 1250^{\circ}$ . Man kann also Gußeisen auch mit dem Schneidbrenner nur durchschmelzen, nicht zerschneiden und erhält eine breite, unsaubere Schmelzrinne. Zu diesem Durchschmelzen kann man aber auch schon den Schweißbrenner benutzen. Andererseits gelingt es, Gußeisen zu schneiden, wenn man weichen Stahl, z. B. in Form eines Rohrs, mit einschmilzt und verbrennt (D.R.P. Nr. 243 939 des Köln-Müsener-Bergwerksaktienvereins). Zweckmäßiger ist der vor einigen Jahren aufgekommene Gußeisenschneidbrenner. Er besitzt in der deutschen Ausführung (Weberwerke Siegen) außer dem Ringstrahlbrenner noch 2 Vorwärmeflammen. Durch die Wirkung der 3 Flammen wird das Gußeisen schneller geschmolzen als mit dem normalen Schneidbrenner. Der Gasverbrauch ist aber sehr hoch.

**Schnittleistungen.** Einen Überblick über den Verbrauch an Wasserstoff und Sauerstoff beim Schneiden mit Handbrennern nach den Angaben der Chemischen Fabrik Griesheim-Elektron gibt Abb. 71. Für Blechdicken bis etwa 50 mm nimmt man zweckmäßig einen kleinen, leichten Brenner, darüber hinaus einen größeren. Beim Azetylen-Sauerstoffbrenner steigt der Azetylenverbrauch von 50 l bei 50 mm



Blechdicke auf 360 l bei 300 mm Blechdicke; Sauerstoffverbrauch und Schneidzeiten sind fast dieselben wie beim Schneiden mit Wasserstoff-Sauerstoff. Unter Wasser hat man bei klarem Wasser 1,6 m Schnittlänge in 1 h bei mittleren Werkstoffdicken erreicht (aber nur 0,25 m bei trübem Wasser).

**Elektrisches Schneiden.** Das Schneiden mit dem Lichtbogen unter Verwendung von Kohlelektroden ist ein Durchschmelzen und viel unwirtschaftlicher als das Brennschneiden mit Sauerstoff. Eine ganz anders geartete Neuerung ist die Elektrotrennmaschine, bei der einer etwa 1100 mm im Durchmesser messenden, mit Zähnen versehenen, mit einer Umfangsgeschwindigkeit von 120 m/s sich drehenden Stahlscheibe und gleichzeitig dem aufgespannten Werkstück Strom zugeführt wird. Die auf volle Drehzahl gebrachte Scheibe wird leicht an das Werkstück geschoben, wobei zwischen beiden ein Lichtbogen entsteht. Dieser schmilzt feine Werkstückteilchen, die dann im Luftsauerstoff verbrennen und durch die Scheibe fortgeschleudert werden. Der Schnitt ist sehr sauber, und die Schnittgeschwindigkeit ist viel höher als beim Sauerstoff-Brennschneiden. Die Maschine ist trotzdem, infolge ihrer hohen Anschaffungskosten, nur für Massenschnitte wirtschaftlich, außerdem nur für gerade Schnitte geeignet.

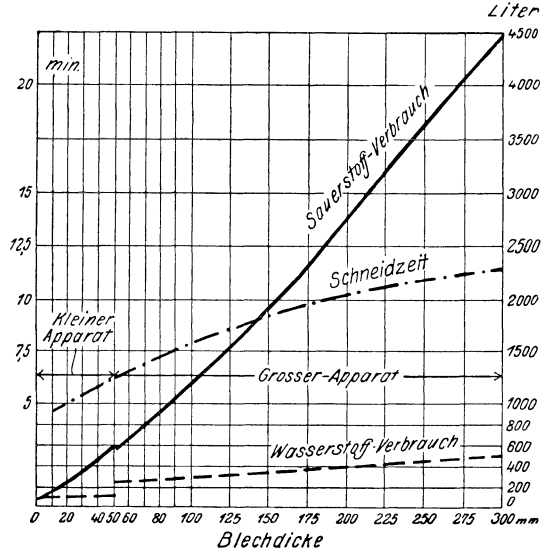


Abb. 71. Gasverbrauch und Zeit für 1 m Schnittlänge beim Wasserstoff-Sauerstoff-Schneidbrenner.

# WERKSTATTBÜCHER

## FÜR BETRIEBSBEAMTE, VOR- UND FACHARBEITER

### HERAUSGEGEBEN VON DR.-ING. EUGEN SIMON, BERLIN

Bisher sind erschienen (Fortsetzung):

- |   |   |
|---|---|
| Heft 35: Der Vorrichtungsbau.<br>II: Bearbeitungsbeispiele mit Reihenplanmäßig konstruierter Vorrichtungen. Typische Einzelvorrichtungen.<br>Von Fritz Grünhagen. | Heft 42: Der Vorrichtungsbau.<br>III: Wirtschaftliche Herstellung und Ausnutzung der Vorrichtungen.<br>Von Fritz Grünhagen. |
| Heft 36: Das Einrichten von Halbautomaten.<br>Von J. van Himbergen, A. Bleckmann, A. Waßmuth.   | Heft 43: Das Lichtbogenschweißen.<br>Von Dipl.-Ing. Ernst Klosse.   |
| Heft 37: Modell- und Modellplattenherstellung für die Maschinenformerei.<br>Von Fr. und Fe. Brobeck.  | Heft 44: Stanztechnik. I: Schnitttechnik.<br>Von Dipl.-Ing. Erich Krabbe.   |
| Heft 38: Das Vorzeichnen im Kessel- und Apparatebau.<br>Von Ing. Arno Dorl.   | Heft 45: Nichteisenmetalle. I: Kupfer, Messing, Bronze, Rotguß.<br>Von Dr.-Ing. R. Hinzmann.                                |
| Heft 39: Die Herstellung roher Schrauben. I: Anstauchen der Köpfe.<br>Von Ing. Jos. Berger.   | Heft 46: Feilen.<br>Von Dr.-Ing. Bertold Buxbaum.   |
| Heft 40: Das Sägen der Metalle.<br>Von Dipl.-Ing. H. Hollaender.  | Heft 47: Zahnräder.<br>I: Aufzeichnen und Berechnen. Von Dr.-Ing. Georg Karrass.  |
| Heft 41: Das Pressen der Metalle (Nichteisenmetalle).<br>Von Dr.-Ing. A. Peter.   | Heft 48: Öl im Betrieb.<br>Von Dr.-Ing. Karl Krekeler.  |

In Vorbereitung bzw. unter der Presse befinden sich:

- Spritzlackieren. Von Obering. R. Klose.  
Die Werkzeugstähle. Von Ing.-Chem. H. Herbers.  
Spannen. Von Ing. Fr. Klautke.
- 

## Praktisches Handbuch der gesamten Schweißtechnik

Von

Professor Dr.-Ing. P. Schimpke und Oberingenieur Hans A. Horn  
Chemnitz Berlin

Erster Band: Gasschmelzschweiß- und Schneidtechnik. Zweite, verbesserte und vermehrte Auflage. Mit 229 Textabbildungen und 14 Zahlentafeln.  
VII, 222 Seiten. 1928. Gebunden RM 12.— (abzögl. 10% Notnachlaß)

Darstellung der Gasschmelzschweißung, ihrer Geräte, deren Arbeitsweise und Behandlung. Die Technik des Schweißens mit grundlegenden Beispielen. Autogenes Schneiden.

Zweiter Band: Elektrische Schweißtechnik. Mit 255 Textabbildungen und 20 Zahlentafeln. VI, 202 Seiten. 1926. Gebunden RM 13.50 (abzögl. 10% Notnachlaß)

Darstellung der elektrischen Schweißverfahren, ihrer Maschinen und Werkzeuge. Elektrische Grundlagen und Technik des Elektroschweißens mit zahlreichen Beispielen.

Dritter Band: Wassergasschweißung. Herausgegeben von Ingenieur Ludw. Bohrmann, Professor Dr.-Ing. P. Schimpke und Oberingenieur Hans A. Horn.  
In Vorbereitung.