

С.Е. Ровках, М.М. Киселев, А.С. Ровках

**Техническое
обслуживание
и ремонт
строительной
техники**

Справочник

Москва
Стройиздат

С. Е. РОВКАХ, М. М. КИСЕЛЕВ, А. С. РОВКАХ

ТЕХНИЧЕСКОЕ
ОБСЛУЖИВАНИЕ
И
РЕМОНТ
СТРОИТЕЛЬНОЙ
ТЕХНИКИ

СПРАВОЧНИК



МОСКВА
СТРОИИЗДАТ 1986

ББК 38.6—5
Р 58
УДК 69.002.51 : 658.58(035.8)

Одобрено редколлегией тематической серии справочников по общестроительным работам

Рецензент — В. М. Медведев, зав. отделом технического обслуживания и ремонта строительных машин института Гипрооргсельстрой Минсельстрой СССР

Ровках С. Е. и др.

Р 58 Техническое обслуживание и ремонт строительной техники: Справочник/С. Е. Ровках, М. М. Киселев, А. С. Ровках. — М.: Стройиздат, 1986. — 284 с.: ил.

Приведены сведения по техническому обслуживанию (включая диагностику) и текущему ремонту строительных машин. Указаны основные неисправности машин и механизмов, способы их устранения. Описана технология работ, выполняемых для поддержания работоспособности машин. Даны характеристики эксплуатационных материалов. Рассмотрены основные положения техники безопасности и организация рабочих мест.

Для рабочих ремонтных и строительных организаций.

Р 3204010000—521 28—86
047(01)—86

ББК 38.6—5

6С6.08

© Стройиздат, 1986

ПРЕДИСЛОВИЕ

В Основных направлениях экономического и социального развития СССР на 1986—1990 годы и на период до 2000 года поставлена задача поднять на качественно новый уровень капитальное строительство, добиться коренного улучшения строительного производства.

Капитальное строительство — важнейшая отрасль народного хозяйства нашей страны. От его состояния в значительной степени зависит развитие промышленности, энергетики, сельского хозяйства, транспорта.

Огромный рост капитальных вложений требует повышения технического уровня строительного производства, его эффективности и качества, роста производительности труда.

Одним из основных путей в решении этих задач является комплексная механизация строительных и монтажных работ. Для этого необходимы оснащение отрасли машинами с улучшенными технико-экономическими показателями, повышенной мощности и надежности, улучшение их использования, в том числе за счет повышения уровня технической эксплуатации, т. е. технического обслуживания, ремонта и хранения.

Правильная эксплуатация, своевременное и высококачественное проведение обслуживания и ремонта машин позволяют обеспечить их работоспособность и создают предпосылки для эффективного использования техники.

Для этого необходимо шире внедрять современные методы и технические средства в практику эксплуатационно-ремонтных работ, соблюдать требования нормативно-технической документации.

Выполнение поставленных задач с высокими качественными показателями во многом зависит от квалификации непосредственных исполнителей — рабочих, занятых техническим обслуживанием и ремонтом техники на строительных площадках, в мастерских строительно-монтажных управлений и баз механизации.

В справочнике приведены сведения и рекомендации, которые могут быть использованы рабочими при выполнении технического обслуживания, диагностирования и текущего ремонта основных типов машин, работающих в строительстве, а также по организации рабочего места и техники безопасности при выполнении указанных работ.

Справочник подготовили: С. Е. Ровках — гл. 1, 3, 8; М. М. Киселев — гл. 2, 7 и § 4 гл. 5; А. С. Ровках — гл. 4, 5 (кроме § 4), 6,

ГЛАВА 1. СИСТЕМА ПЛАНОВО-ПРЕДУПРЕДИТЕЛЬНОГО ТЕХНИЧЕСКОГО ОБСЛУЖИВАНИЯ И РЕМОНТА МАШИН (СИСТЕМА ППР)

1.1. Сущность и основные понятия системы ППР

Для поддержания машин в исправном состоянии и постоянной работоспособности в СССР внедрена система планово-предупредительного технического обслуживания и ремонта техники (система ППР). Основные понятия этой системы, термины и определения установлены ГОСТ 18322—78, а основные положения системы применительно к строительным машинам изложены в «Рекомендациях по организации технического обслуживания и ремонта строительных машин» (М., Стройиздат, 1978 г.).

Система ППР — это совокупность взаимосвязанных технических средств, документации и исполнителей, необходимых для поддержания и восстановления качества машин. Система ППР представляет собой комплекс организационно-технических мероприятий, проводимых в плановом порядке для обеспечения работоспособности и исправности машин в течение всего срока их службы при соблюдении заданных условий и режимов эксплуатации. Эти мероприятия разрабатываются и осуществляются при эксплуатации машин с обязательным выполнением указаний инструкций заводов-изготовителей, а также требований к техническому состоянию машин и правил безопасной эксплуатации, установленных Госгортехнадзором и Госавтотехинспекцией.

Система ППР основана на плановости и носит предупредительный характер. Это значит, что все мероприятия по поддержанию работоспособности машин (воздействия) выполняются в соответствии с годовыми и месячными планами-графиками, составленными так, чтобы предупредить преждевременный и неожиданный выход машин из строя.

Система ППР построена на периодическом чередовании технических обслуживаний и ремонтов, виды которых, а также периодичность и состав работ установлены заводом-изготовителем в эксплуатационной и ремонтной документации для каждой машины. Все мероприятия, входящие в систему ППР, подразделяются на «Техническое обслуживание» и «Ремонт».

В системе ППР приняты следующие понятия и определения:

работоспособность — состояние машины, при котором она может выполнять заданную работу в соответствии с требованиями технической документации;

отказ — событие, заключающееся в нарушении работоспособности машины;

неисправность — состояние машины, при котором она не соответствует хотя бы одному из требований технической документации (не следует смешивать «отказ» и «неисправность»). Неисправность, например подтекание масла через сальник, не нарушает работоспособности, а потому не является отказом);

наработка — продолжительность или объем работы машины (или агрегата);

технический ресурс (ресурс) — наработка машины от начала эксплуатации (или ее возобновления после ремонта) до наступления предельного состояния;

срок службы — календарная продолжительность от начала эксплуатации машины (или ее возобновления после ремонта) до наступления предельного состояния (не следует смешивать «срок службы» и «ресурс»). Срок службы учитывает любые перерывы в работе машины в период ее эксплуатации, например ремонт. Ресурс — это только время работы машины);

предельное состояние — состояние машины, при котором дальнейшая ее эксплуатация недопустима или нецелесообразна. Признаки предельного состояния устанавливаются в технической документации;

техническое обслуживание — комплекс операций по поддержанию работоспособности машин, проводимых во время ее эксплуатации (использования по назначению, хранения, транспортирования);

ремонт — комплекс операций по восстановлению работоспособности машин и их составных частей. В систему ППР входит два вида ремонта — капитальный и текущий;

капитальный ремонт выполняется для восстановления исправности и полного (или близкого к полному) восстановления ресурса машины с заменой или восстановлением любых ее частей, включая базовые. Капитальный ремонт, как правило, выполняется на ремонтных заводах или в центральных ремонтных мастерских, поэтому вопросы, относящиеся к этому виду ремонта, в справочнике не рассматриваются;

текущий ремонт — ремонт, выполняемый для обеспечения работоспособности машины и заключающийся в замене или восстановлении отдельных ее частей. Он должен обеспечить гарантированную работоспособность машин до очередного планового ремонта;

ремонтный цикл — наработка от начала эксплуатации до первого капитального ремонта или между капитальными ремонтами;

межремонтный период — наработка между двумя последовательно проведенными ремонтами;

периодичность технического обслуживания (ремонтная) — наработка между данным видом технического обслу-

(Министерство, ведомство)

(Ответственный за ведение журнала)

(Наименование организации)

(Должность, фамилия, и., о.)

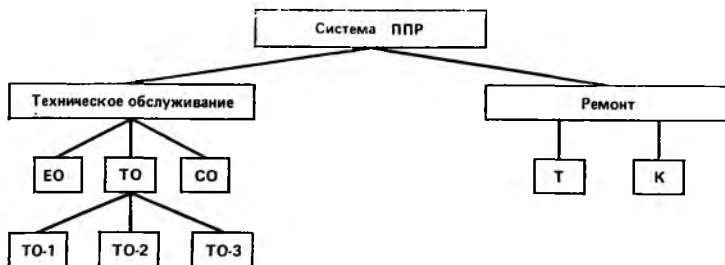
**1.1. ЖУРНАЛ УЧЕТА РАБОТ ПО УСТРАНЕНИЮ НЕИСПРАВНОСТЕЙ МАШИН,
ВЫПОЛНЕННЫХ ПЕРЕДВИЖНЫМИ И СТАЦИОНАРНЫМИ МАСТЕРСКИМИ**

№ _____
(Наименование)

за

месяц 19 ____ г.

№ п. п.	
Дата устранения неисправности	
Наименование и марка (индекс) машины	
Заводской номер машины	
Фактическая наработка машины на день устранения неисправности с начала эксплуатации, ч	
Наименование неисправной сборной единицы или детали и характер проявления неисправности	
Режим работы и характер загрузки машины	
Причина появления неисправности и принятые меры по ее устранению	
Трудоемкость работ, чел.-ч	
Продолжительность работ, ч	
Фамилия, имя, отчество и подпись лица, устранявшего неисправность машины	
Фамилия, имя, отчество и подпись лица, принявшего машину после устранения неисправности	



1.1. Схема построения системы ППР

живания (ремонта) и последующим таким же видом или другим видом большей сложности. Схема построения системы ППР приведена на рис. 1.1.

Учет мероприятий, выполненных по техническому обслуживанию, ремонту и устранению неисправностей, ведется звеньевыми (бригадами) тех звеньев (бригад), которые осуществляют выполнение названных мероприятий, в соответствующих журналах, формы которых приведены в табл. 1.1 и 1.2.

1.3. ЖУРНАЛ

(наименование машины)

(наименование участка и

строительной организации)

В 19 _____ г.

Дата проведения контрольной проверки или ремонта, ТО	Наработка с начала эксплуатации, ч		Отработано в часах с нарастающим итогом со времени проведения последних			
	сменного времени	с учетом коэффициента использования или по данным счетчика	ТО-1	ТО-2	Т	К
1	2	3	4	5	6	7
	Апрель					
На 1/IV 1984 г.	14 480	7240	22	142	502	1480

Примечания: 1. Учет наработки в гр. 2 и 3 ведется нарастающим итогом с начала эксплуатации. 2. В гр. 4—7 учитывается наработка машин за период между проведенными техническими обслуживаниями и ремонтами одного вида в часах с учетом коэффициента использования или по данным счетчика. После проведения очередного технического обслуживания или ремонта какого-либо вида учет наработки в соответствующей графе следует вести заново.

В конце каждого месяца указанные журналы сдаются в отдел главного механика или производственно-технический отдел организации, а содержащиеся в них записи выполненных мероприятий по отдельным машинам вносятся в формуляр (паспорт) соответствующей машины.

Наработку машин, оснащенных счетчиками, определяют по показаниям счетчиков, а не имеющих счетчиков — по данным учета сменного времени, скорректированного с помощью коэффициента внутрисменного использования. Коэффициент внутрисменного использования определяют хронометражными наблюдениями.

Форма журнала учета наработки приведена в табл. 1.3. Журналы учета наработки ведутся механиками эксплуатационных участков по каждой машине.

1.2. Методы технического обслуживания и ремонта

В соответствии с назначением, объемом, составом работ различают следующие виды технического обслуживания:

ежесменное техническое обслуживание (ЕО), выполняемое перед началом, в течение или после рабочей смены;

плановое техническое обслуживание (ТО), выполняемое в плановом порядке через определенные, установленные заводами-изготовителями величины наработки;

сезонное техническое обслуживание (СО).

Для конкретных машин ТО различаются между собой периодичностью выполнения и составом работ.

Каждому виду планового технического обслуживания в зависимости от последовательности его проведения присваивается порядковый номер: ТО-1, ТО-2, ТО-3. В состав работ планового технического обслуживания, имеющего более высокий порядковый номер, входят работы каждого из предшествующих видов технических обслуживаний, включая ежесменное. Техническое обслуживание ТО-3 совмещают с текущим ремонтом.

В состав ЕО входят очистка машин, контрольно-осмотровые и крепежные работы, заправка машин маслом, водой и топливом, регулировка механизмов, опробование машины до начала ее работы, удаление воды (в необходимых случаях) из систем охлаждения по окончании работы машины. ЕО выполняет экипаж машины (машинист, помощник машиниста) либо централизованно персонал специализированных участков ППР.

Плановое техническое обслуживание (ТО) включает проведение уборочно-моечных, диагностических, крепежных, регулировочных и смазочных работ. Выполнение ТО снижает скорость изнашивания деталей машин.

Выполнение всех видов ТО обязательно как по срокам, так и по составу и объему работ в соответствии с инструкцией завода-изготовителя.

Техническое обслуживание и текущий ремонт строительных и дорожных машин проводится после выполнения машиной наработки, установленной нормативами. Обычно показателем наработки служит определенное время, проработанное машиной. Для средних условий эксплуатации в «Рекомендациях по организации ППР» установлены показатели наработки (нормативы периодичности, трудоемкости и продолжительности технических обслуживаний и ремонтов). Для условий, отличающихся от средних (например, северных и жарких районов), показатели корректируются в пределах 10 %. Показатели периодичности соответствуют указаниям заводских инструкций по эксплуатации.

Для машин на базе тракторов и с двигателями тракторного типа установлены такие же виды ТО, как и для тракторов; периодичность ТО-1, ТО-2 и ТО-3 установлена соответственно 60, 240 и 960 моточасов.

Для машин на базе шасси автомобилей и с двигателями автомобильного типа установлены такие же виды ТО, как и для автомобилей, а периодичность ТО-1 и ТО-2 соответственно 50 и 250 моточасов, а для двигателей новых моделей — 100 и 500 моточасов. Для простых машин (бетономесителей, растворонасосов, подъемников) установлено одно ТО с периодичностью 100 или 200 моточасов.

Сезонное техническое обслуживание (СО) проводят при подготовке машин к осенне-зимней или весенне-летней эксплуатации. В состав работ входят замена сезонных масел и гидравлических жидкостей, заливка антифриза, утепление кабин, двигателей и аккумуляторов, их подзарядка. По времени проведения СО совмещается с очередным ТО.

Для автомобилей техническое обслуживание (ТО-1 и ТО-2) выполняют через определенные пробеги, установленные в зависимости от условий эксплуатации.

Нормы текущего ремонта установлены на 1000 км пробега. Если месячный пробег автомобиля меньше нормативной периодичности для ТО-1, то этот вид ТО выполняется два раза в месяц. Сезонное обслуживание (СО) автомобилей также проводят два раза в год, совмещают его с очередным ТО с соответствующим увеличением трудоемкости.

В зависимости от сложности обслуживаемых машин работы по ТО выполняются бригадами специальных передвижных мастерских (для сложных машин — экскаваторов, машин на базе тракторов и автомобилей, кранов, передвижных электростанций и т. п.) или машинистом машины с участием дежурных слесарей и электриков (для

простых машин — бетонорастворосмесителей, бетононасосных установок и т. п.).

Нарушение установленной периодичности технического обслуживания вызывает ухудшение показателей работы машин и увеличение затрат труда и материальных ресурсов на поддержание работоспособности машин.

Наиболее прогрессивным методом технического обслуживания является централизованный метод (ЦТО), при котором все операции планового технического обслуживания выполняют специальные бригады участка ППР управления механизации. При этом экипаж машины в проведении ТО не участвует, за ним сохраняются обязанности оператора, а также участие в приемке машины после проведения ТО.

Работы по ТО могут выполняться как на месте их использования, так и в стационарных мастерских. В первом случае все работы выполняют бригады передвижных мастерских, состоящие из опытных слесарей под руководством бригадира.

Бригадиром назначается слесарь 5—6 разряда, закончивший профессионально-техническое училище или прошедший обучение по техническому обслуживанию машин на специальных курсах и имеющий опыт практической работы в этой области не менее трех лет.

Бригадир несет ответственность за качественное выполнение ТО в установленные сроки, обеспечение соблюдения правил техники безопасности при проведении ТО, исправность и сохранность имущества передвижных мастерских.

В обязанности бригадира входят:

- руководство работой бригады при выполнении операций ТО;
- распределение работ между членами бригады;
- оформление документов, связанных с проведением ТО;
- обеспечение исправного состояния оборудования, приспособлений и инструмента, закрепленного за бригадой;
- обеспечение строгого соблюдения правил техники безопасности при выполнении ТО;
- информация механика эксплуатирующей организации и руководства участка ППР о техническом состоянии машин.

Для выполнения всех обязанностей бригадир должен хорошо знать устройство обслуживаемых машин, виды ТО и технологию их проведения, устройство и работу применяемого при ТО оборудования и технологического оснащения, свойства и применяемость эксплуатационных материалов.

Работа при ЦТО организуется на основе организационно-технологических карт, включающих перечень технологических операций, данные о составе бригады, трудоемкости и продолжительности работ и график последовательности выполнения операций.

Текущий ремонт (Т) заключается в замене или ремонте отдельных изношенных (или поврежденных) сборочных единиц, деталей (кроме базовых).

Необходимость в текущем ремонте определяют в процессе эксплуатации машины, а также при контрольно-диагностических работах.

Текущий ремонт может выполняться необезличенным или обезличенным методом.

Необезличенный метод заключается в том, что все составные части машины (сборочные единицы, приборы, детали), снятые с нее после ремонта, устанавливаются на ту же машину. Основным недостатком этого метода — длительное время пребывания машины в ремонте, т. е. машина находится в ремонте все то время, которое требуется на демонтажно-монтажные работы, а также на ремонт снятых с нее составных частей. Текущий ремонт необезличенным методом выполняется в мастерских.

Обезличенный метод заключается в том, что неисправные сборочные единицы заменяют новыми или заранее отремонтированными. Снятые неисправные сборочные единицы направляют в ремонт. Обезличенный метод значительно сокращает время нахождения машины в ремонте.

Разновидностью обезличенного метода является агрегатный метод ремонта и периодическая замена ремонтных комплектов.

Применение обезличенного ремонта дает возможность выполнять текущий ремонт не только в мастерских ремонтно-эксплуатационных баз (баз механизации), но и непосредственно на месте использования машины, т. е. на строительной площадке.

Объем текущего ремонта устанавливается путем предварительного осмотра машины механиком эксплуатационного участка.

Текущий ремонт включает следующие работы:

разборку сборочных единиц, требующих замены деталей во времени проведения текущего ремонта;

замену изношенных деталей;

восстановление посадок в разобранных сборочных единицах;

сборку сборочных единиц;

регулировку всех составных частей машины и ее испытание.

При выполнении текущего ремонта агрегатным методом работы сводятся к замене неисправных сборочных единиц на заранее отремонтированные, к регулировке и испытанию машины.

1.3. Показатели (нормативы) системы ППР

К показателям системы ППР относятся данные о периодичности, трудоемкости и продолжительности технических обслуживаний и ремонтов. Значения этих показателей для строительных машин и их

**1.4. ПОКАЗАТЕЛИ ПЕРИОДИЧНОСТИ, ТРУДОЕМКОСТИ И ПРОДОЛЖИТЕЛЬНОСТИ
ТЕХНИЧЕСКИХ ОБСЛУЖИВАНИЙ И РЕМОНТОВ СТРОИТЕЛЬНЫХ МАШИН**

Вид машин	Марки основных моделей машин	Вид технического обслуживания и ремонта	Периодичность выполнения технических обслуживаний и ремонтов, ч	Число технических обслуживаний и ремонтов в одном ремонтном цикле	Трудоёмкость выполнения одного технического обслуживания и ремонта, чел.-ч				Продолжительность одного технического обслуживания и ремонта в рабочих днях	
					всего	в том числе по видам работ				
						слесарные	станочные	прочие		
Экскаваторы одноковшовые с механическим приводом										
На пневмоколесном ходу, 3-й размерной группы, с ковшом вместимостью 0,4 м ³	ЭО-3311 (Э-302)	ТО-1	60	72	4	4	—	—	0,2	
		ТО-2	240	18	20	20	—	—	1	
		СО	2 раза в год		35	35	—	—	1	
		Т	960	5	680	510	100	70	9	
		В том числе	—	—	42	42	—	—	1	
		ТО-3	—	—	—	—	—	—	—	—
		К	5760	1	1050	790	150	110	14	
На гусеничном ходу, 3-й размерной группы, с ковшом вместимостью 0,4 м ³	Э-304	ТО-1	60	72	5	5	—	—	0,3	
		ТО-2	240	18	22	22	—	—	1	
		СО	2 раза в год		40	40	—	—	2	
		Т	960	5	780	600	110	70	11	
		В том числе	—	—	45	45	—	—	1	
		ТО-3	—	—	—	—	—	—	—	—
		К	5760	1	1260	950	185	125	20	
То же, 4-й размерной группы, с ковшом вместимостью 0,65 м ³	ЭО-4111 (Э-652)	ТО-1	60	96	6	6	—	—	0,3	
		ТО-2	240	24	28	28	—	—	1	
		СО	2 раза в год		50	50	—	—	2	
		Т	960	7	800	600	130	70	11	
		В том числе	—	—	50	50	—	50	1	
		ТО-3	—	—	—	—	—	—	—	—
		К	7680	1	1650	1250	250	150	23	

Вид машин	Марки основных моделей машин	Вид технического обслуживания и ремонта	Периодичность выполнения технических обслуживаний и ремонтов, ч	Число технических обслуживаний и ремонтов в одном ремонтном цикле	Трудоемкость выполнения одного технического обслуживания и ремонта, чел.-ч.			Продолжительность одного технического обслуживания и ремонта в рабочих днях							
					всего	в том числе по видам работ									
						слесарные	станочные		прочие						
То же, 5-й размерной группы, с ковшом вместимостью 1 м³	ЭО-5111 (Э-10011)	ТО-1 ТО-2 СО	60 240	108 27	8 38	8 38	— —	— —	0,4 1						
										2 раза в год	8 60	800 60	— —	— —	13 1
То же, 6-й размерной группы, с ковшом вместимостью 1,25—1,6 м³	ЭО-6112 (Э-1252)	ТО-1 ТО-2 СО	60 240	120 30	10 50	10 50	— —	— —	0,4 1,5						
										2 раза в год	8640 —	2000 —	300 —	100 —	30 —
		СО	2 раза в год	9	80	80	—	—	2						
										Т в том числе ТО-3	960 —	900 70	100 —	60 —	14 2
										К	9600	1900	450	350	32

Экскаваторы одноковшовые с гидравлическим приводом

На базе пневмоколесного трактора, с ковшом вместимостью 0,25 м ³	ЭО-2621А	ТО-1	60	72	3	3	—	—	0,2
		ТО-2	240	18	7	7	—	—	0,5
		СО	2 раза в год		25	25	—	—	1
		Т	960	5	450	340	65	45	7
		В том числе ТО-3	—	—	23	23	—	—	1
		К	5760	1	650	500	90	60	11
На пневмоколесном ходу, 3-й размерной группы, с ковшом вместимостью 0,4—0,65 м ³	ЭО-3322, ЭО-4321	ТО-1	60	96	3	3	—	—	0,2
		ТО-2	240	24	9	9	—	—	0,6
		СО	2 раза в год		29	29	—	—	1
		Т	960	7	500	365	85	50	8
		В том числе ТО-3	—	—	27	27	—	—	1
		К	7680	1	1100	820	160	120	17
На гусеничном ходу, 4-й размерной группы, с ковшом вместимостью 0,65—1,25 м ³	ЭО-4121, ЭО-4123	ТО-1	60	108	4	4	—	—	0,2
		ТО-2	240	27	9	9	—	—	0,7
		СО	2 раза в год		32	32	—	—	1

Вид машин	Марки основных моделей машин	Вид технического обслуживания и ремонта	Периодичность выполнения технических обслуживаний и ремонтов, ч	Число технических обслуживаний и ремонтов в одном ремонтном цикле	Трудоемкость выполнения одного технического обслуживания и ремонта, чел.-ч			Продолжительность одного технического обслуживания и ремонта в рабочих днях																				
					всего	в том числе по видам работ																						
						слесарные	станочные		прочие																			
То же, 5-й размерной группы, с ковшом вместимостью 1,25-2 м ³	ЭО-5122	Т в том числе ТО-3 К	960 —	8 —	640 30	480 30	95 —	65 —	9 1																			
										ТО-1 ТО-2	8640	1	1300	980	200	120	20											
											ТО-1 ТО-2	100 500	80 10	8 25	5 25	— —	— —	0,5										
										СО	2 раза в год	1000 10 000	9 1	800 2000	600 1480	120 300	80 220	11 27										
																			Т К	36 —	36 —	— —	— —	— —				
										На базе пневмоколесного трактора класса 1,4т («Беларусь») (ДЗ-37 (Д.579))	ДЗ-37 (Д.579)	ТО-1 ТО-2	60 240	72 18	3 30	3 30	— —	— —	0,1 0,5									
																				СО	2 раза в год	960 —	180 18	35 18	25 —	1 4		
																											Т К	5760
																				В том числе ТО-3	К	— —	— —	— —	— —	— —	— —	— —

Будьдзезеры

На базе гусеничного трактора класса 3 т (Т-74, Т-75 и ДТ-75)

ДЗ-29
(Д-535).

ТО-1
ТО-2

ДЗ-42

СО

(Д-606),
ДЗ-43
(Д-607)

Т
В том числе
ТО-3
К

То же, 4 т (Т-4 и Т-4М)

ДЗ-101),
ДЗ-104

ТО-1
ТО-2

СО

Т
В том числе
ТО-3
К

То же, 10 т (Т-100М и Т-130)

ДЗ-17
(Д-492А),
ДЗ-53
(Д-686),

ТО-1
ТО-2

ДЗ-27

СО

(Д-532),
ДЗ-28
(Д-533),
Д-271А,
ДЗ-18
(Д-493А),
ДЗ-54
(Д-687),
ДЗ-110

Т
В том числе
ТО-3

К

То же, 15 т (Т-180 и Т-180Г)

ДЗ-24
(Д-521), ДЗ-25

ТО-1

60	72	4	4	—	—	0,2
240	18	10	10	—	—	0,6
2 раза в год		35	35	—	—	1
960	5	380	290	55	35	6
—	—	22	22	—	—	1
5760	1	730	550	100	80	12
60	72	5	5	—	—	0,3
240	18	16	16	—	—	1
2 раза в год		50	50	—	—	2
960	5	460	350	70	40	8
—	—	34	34	—	—	1
5760	1	850	650	125	75	14
60	72	5	5	—	—	0,2
240	18	16	16	—	—	1
2 раза в год		45	45	—	—	1,5
960	5	440	330	65	45	7
—	—	32	32	—	—	1
5760	1	800	600	120	80	14
60	72	6	6	—	—	0,3

Вид машин	Марки основных моделей машин	Вид технического обслуживания и ремонта	Периодичность выполнения технических обслуживаний и ремонтов, ч	Число технических обслуживаний и ремонтов в одном ремонтном цикле	Трудоемкость выполнения одного технического обслуживания и ремонта, чел.-ч				Продолжительность одного технического обслуживания и ремонта в рабочих днях									
					всего	в том числе по видам работ												
						слесарные	станочные	прочие										
То же, 25 т (ДЭТ-250, ДЭТ-250М)	(Д-622), ДЭ-35	ТО-2 СО	240	18	18	18	55	—	—	1	2							
												2 раза в год	55	—	—			
												Т	960	500	100	70	9	1
												В том числе	—	36	—	—	—	—
												ТО-3	5760	1200	240	130	20	0,4
												К	100	8	—	—	—	—
												ТО-1	800	26	—	—	1	1
												ТО-2	—	—	—	—	—	—
												СО	2 раза в год	75	75	—	—	3
												Т	1000	1020	750	160	110	13
В том числе	—	42	42	—	—	1												
ТО-3	6000	3710	2800	560	350	31												
К	—	—	—	—	—	—												
Д-381А	ДЭ-34 (Д-572), ДЭ-118	ТО-1 ТО-2	100 800	48 6	8 26	8 26	—	—	—	—	—							
Д-30	ДЭ-30 (Д-541А), ДЭ-38 (Д-569)	ТО-1 ТО-2 СО	60 240	72 18	5 12	5 12	—	—	—	—	0,3 0,6							
Ковшом	Прицепные, с ковшом	Скреперы	2	2	2	2	—	—	—	—	1,5							
3—5 м³, с	местностью 3—5 м³, с	2	2	2	2	2	—	—	—	—	—							
3 т	тракторам класса 3 т	2	2	2	2	2	—	—	—	—	—							
(Т-74, Т-75, ДТ-75)	(Т-74, Т-75, ДТ-75)	2	2	2	2	2	—	—	—	—	—							

То же, 6—8 м³, с тракто-
рами класса 10 с (Т-100М
и Т-130)

ДЗ-12
(Д-374),
ДЗ-20

(Д-498),
ДЗ-77

Т
В том числе
ТО-3
К

ТО-1
ТО-2

СО

То же, 10 м³, с трактора-
ми класса 15 т (Т-180 и
Т-180Г)

Д-213А

Т
В том числе
ТО-3
К

ТО-1
ТО-2

СО

То же, 15 м³, с тракто-
рами класса 25 т (ДЭТ-
250 и ДЭТ-250М)

Д-511

Т
В том числе
ТО-3
К

ТО-1
ТО-2

СО

Самоходный, с одноос-
ным тягачом МАЗ-529Е

Д-357М

Т
В том числе
ТО-3
К

ТО-1
ТО-2

СО

960	5	320	210	60	50	6
—	—	24	24	—	—	
5760	1	700	510	115	75	12
60	72	6	6	—	—	0,3
240	18	18	18	—	—	1
2 раза в год		47	47	—	—	1
960	5	460	350	70	40	7
—	—	34	34	—	—	1
5760	1	900	600	200	100	13
60	72	7	7	—	—	0,4
240	18	19	19	—	—	1
2 раза в год		58	58	—	—	2
960	5	710	530	105	75	9
—	—	36	36	—	—	1
5760	1	1640	1250	250	140	18
100	48	9	9	—	—	0,5
500	6	28	28	—	—	1
2 раза в год		80	80	—	—	3
1000	5	1050	780	155	115	14
—	—	44	44	—	—	1
6000	1	3840	2900	580	360	32
50	96	6	6	—	—	0,3
250	18	32	32	—	—	1
2 раза в год		12	12	—	—	0,6

Вид машин	Марки основных моделей машин	Вид технического обслуживания и ремонта	Периодичность выполнения технических обслуживаний и ремонтов, ч	Число технических обслуживаний и ремонтов в одном ремонтном цикле	Трудоемкость выполнения одного технического обслуживания и ремонта, чел.-ч				Продолжительность одного технического обслуживания и ремонта в рабочих днях					
					всего	слесарные	станочные	прочие						
То же, с одноосными тягачом М0А3-540	Д-567	ТО-1 ТО-2	100 500	5 1	360 1200	240 850	50 220	70 130	6 16					
										2 раза в год	6	6	—	—
											30	30	—	—
То же, с одноосными тягачом БелАЗ-531	Д3-13 (Д-392)	ТО-1 ТО-2	100 500	48 6	8 36	8 36	— —	— —	0,3 1					
										2 раза в год	10	10	—	—
											10	10	—	—
		СО	2 раза в год	5 1	420 1300	280 900	60 280	80 180	7 17					
										2 раза в год	10	10	—	—
											10	10	—	—
		Т К	1000 6000	5 1	340 1100	230 790	45 200	65 110	6 16					
		СО	2 раза в год	48 6	8 36	8 36	— —	— —	0,3 1					
		Т К	1000 6000	5 1	420 1300	280 900	60 280	80 180	7 17					

двигателей приведены в табл. 1.4—1.6, для автомобилей — в табл. 1.7.

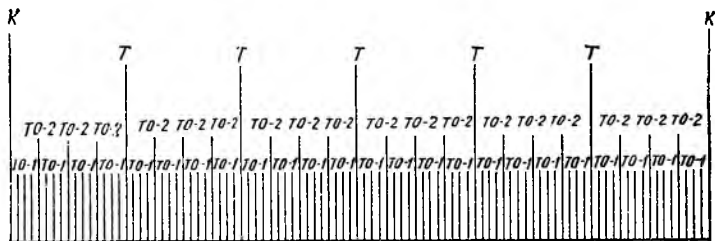
В соответствии с периодичностью и числом технических обслуживаний и ремонтов в ремонтном цикле для каждого вида машин

**1.5. ТРУДОЕМКОСТЬ КАПИТАЛЬНОГО РЕМОНТА ДВИГАТЕЛЕЙ
ВНУТРЕННЕГО СГОРАНИЯ, ПРИМЕНЯЕМЫХ НА СТРОИТЕЛЬНЫХ
МАШИНАХ**

Двигатели	Мощность, кВт	Трудоёмкость работ, чел.-ч			
		слесарных	станочных	прочих	всего
<i>Дизельные:</i>					
Д-21А	18	72	11	7	90
Д-37Е, Д-40, Д-50	37—40	96	15	9	120
Д-54А, Д-65Н	40—55	112	18	10	140
Д-240, СМД-15Н, СМД-14, ЯМЗ-204, Д-108, А-41, Д-75	55—90	138	20	12	170
А-91М, 216, Д-130	95—125	150	25	15	190
ЯМЗ-206, ЯМЗ-236, ЯМЗ-238, Д-180	126—184	212	30	18	260
В-30Б, Д-330	220—243	250	35	25	310
<i>Карбюраторные:</i>					
УД-25	До 15	24	4	2	30
ЗМЗ-321-01	29	27	5	3	35
ГАЗ-52-04	55	35	10	5	50
ГАЗ-66, ЗИЛ-157К	75—92	64	18	8	90
ЗИЛ-130	110	84	24	12	120
ЗИЛ-375	129	105	30	15	150

1.7. НОРМАТИВЫ ПО ППР АВТОМОБИЛЕЙ (по данным на I.X.1983 г.)

Марка автомобиля	Срок службы до капитального ремонта тыс. км	Периодичность технического обслуживания, тыс. км		Трудоёмкость технического обслуживания, чел.-ч на одно обслуживание			Трудоёмкость текущего ремонта, чел.-ч на 1000 км пробега
		ТО-1	ТО-2	ЕО	ТО-1	ТО-2	
УАЗ-452	180	2,5	12,5	0,3	1,5	7,7	3,7
ГАЗ-53А	250	2,5	12,5	0,4	2,2	9,1	3,8
ЗИЛ-130-80	300	3	12	0,4	2,7	10,8	4
МАЗ-500А	250	2,5	12	0,3	3,4	13,8	6
МАЗ-603А (самосвал)	250	2,5	12	0,4	3,7	14,9	6,9
МАЗ-504А (504В) (седельный тягач)	250	2,5	12	0,3	3,5	14,3	6,6
КрАЗ-255Б	160	2,5	12,5	0,5	3,3	16,1	6,8
КрАЗ-255В (седельный тягач)	160	2,5	12,5	0,4	3,4	15,5	6,6
КамАЗ-5511 (самосвал)	160	4	12	0,7	2,5	10,2	—
КрАЗ-256Б1	160	2,5	12,5	0,4	3,7	14,7	6,4



1.2. График структуры ремонтного цикла одноковшового экскаватора

1.6. ТРУДОЕМКОСТЬ КАПИТАЛЬНОГО РЕМОНТА ЭЛЕКТРОДВИГАТЕЛЕЙ, ПРИМЕНЯЕМЫХ НА СТРОИТЕЛЬНЫХ МАШИНАХ

Электродвигатели и их мощность, кВт			Трудоёмкость работ, чел.-ч			
асинхронные с короткозамкнутым ротором	взрывобезопасные крановые в фазовым ротором	коллекторные машины переменного и постоянно-го тока	слесарных	станочных	прочие	всего
До 0,6	—	—	11	2	2	15
0,7—3	До 0,6	—	14	3	3	20
3,1—5	0,7—3	До 0,6	18	4	3	25
5,1—10	—	—	23	5	4	32
10,1—15	3,1—5	0,7—3	27	6	5	38
15,1—20	5,1—10	3,1—5	35	7	6	48
20,1—30	10,1—15	—	40	9	7	56
30,1—40	15,1—20	5,1—10	48	10	8	66
40,1—55	20,1—30	10,1—15	57	11	10	78
55,1—75	30,1—40	15,1—20	67	12	11	90
75,1—100	40,1—55	20,1—30	77	15	13	105
100,1—125	55,1—75	—	88	17	15	120
125,1—155	75,1—100	—	100	18	17	135

может быть построен график структуры ремонтного цикла. Пример такого графика показан на рис. 1.2.

1.4. Хранение машин

Хранение машин — это совокупность мероприятий, предотвращающих потерю работоспособности машин во время перерывов в работе (ГОСТ 7751—79).

По времени различают виды хранения — межсменное, кратковременное и длительное. По месту хранения различают следующие способы: хранение в отапливаемых зданиях, в неотапливаемых помещениях, под навесами, на открытых площадках. Выбор места хранения зависит от климатических условий, наличия помещений, вида хранения.

На открытых площадках, при использовании для установки машин на хранение и снятия с хранения автокранов и автопогрузчиков, расстояние между машинами в ряду должно быть не менее 0,7 м, а между рядами машин — не менее 6 м. При хранении машин в закрытых помещениях и под навесами расстояние между машинами в ряду и от машин до стен помещения должно быть не менее 0,7 м, а минимальное расстояние между рядами — 1 м.

При хранении в закрытых помещениях достаточно в зимнее время поддерживать температуру 5 °С. Это обеспечит легкий запуск двигателя, предохранит загустение масла в картерах двигателя, сохранил работоспособность аккумуляторных батарей.

Машины, не прошедшие специальной подготовки к хранению, подвержены медленному разрушению под воздействием внешней среды: металлические детали корродируют; деревянные — рассыхаются и гниют; резиновые — теряют упругость и в них образуются трещины; детали из стекла теряют прочность и прозрачность; электроизоляция проводов разрушается; рессоры и пружины теряют упругость, в них появляется остаточная деформация.

Межменное хранение (в течение 8—16 ч) — одной из обязательных мероприятий технического обслуживания. В задачи межменного хранения входит: внешний уход за машиной; обеспечение условий сохранности машин от влияния внешней среды (низких температур, атмосферных осадков, запыленности); обеспечение условий, облегчающих запуск двигателя. При межменном хранении рычаги и педали механизмов управления устанавливают в положение, исключающее произвольное включение в работу машины и ее составных частей. Все отверстия, щели и полости (загрузочные, выгрузные и смотровые устройства, заливные горловины баков и редукторов, заслонки карбюраторов и вентиляторов, отверстия сапунов, выпускные трубы дизелей и пусковых двигателей и т. д.), через которые во внутренние полости машины могут попасть атмосферные осадки, плотно закрывают крышками, пробками, заглушками и другими специальными приспособлениями. Для свободного выхода конденсата сливные устройства оставляют открытыми. Капоты и дверцы кабин закрывают. Батареи аккумуляторов отключают, проверяют уровень и плотность электролита в них. Машины устанавливают на хранение комплектно, без снятия составных частей.

В зимнее время при хранении на открытых площадках необходимо предохранить ходовые органы от примерзания к грунту, укрыть двигатели и открытые части трансмиссии, слить воду из системы охлаждения двигателя сразу после его остановки при температуре воздуха —20 °С и ниже, а также слить масло из картеров.

На кратковременное хранение (от 10 дней до 2 месяцев) машины устанавливают комплектно, без снятия составных частей. Ры-

чаги и педали переводят в положение, исключающее самопроизвольное включение как всей машины, так и ее отдельных механизмов и агрегатов.

При постановке машин на этот вид хранения необходимо: обеспечить тщательный внешний уход, выполнить очередное техническое обслуживание, слить жидкость из системы охлаждения, промыть систему чистой водой (сливные краны оставить открытыми), ослабить натяжение ремней, вывернуть свечи (у карбюраторных двигателей) и форсунки (у дизелей), залить в цилиндры по 50 г моторного масла, провернуть несколько раз коленчатый вал и вновь завернуть свечи (форсунки). Топливные баки заправляют полностью. Заливные горловины баков, редукторов, корпусов, отверстия сапунов плотно закрывают крышками, пробками, исключающими попадание во внутренние полости атмосферной осадки. Аккумуляторы отключают от цепи электрооборудования, доводят электролит до нормального уровня и плотности. При хранении машин при низких температурах окружающего воздуха или свыше одного месяца аккумуляторные батареи снимают и сдают для хранения на склад. Машин ставят на подставки или подкладки в горизонтальном положении, колесные машины вывешивают для разгрузки колес и рессор. Плотно закрывают двери, окна, люки и опломбируют их.

Составные части машины, на которые недопустимо попадание воды (генераторы, магнето пусковых двигателей, реле и др.), плотно закрывают чехлами из брезента, парафинированной бумаги или полимерной пленки. Металлические неокрашенные поверхности рабочих органов (режущие аппараты, отвалы, ножи, шнеки и т. д.), механизмы передач, узлы трения, штоки гидроцилиндров, шлицевые соединения, карданные передачи, звездочки цепных передач, винтовые и резьбовые поверхности деталей и составных частей, а также внешние обработанные поверхности подвергают консервации.

Транспортные ленты при хранении машин свыше одного месяца на открытых площадках снимают, свертывают в рулоны и сдают на склад.

Длительное хранение (сроком более двух месяцев) требует определенных работ по консервации машин. Выполняют все работы по обеспечению работоспособности машины до капитального ремонта. Перед проведением работ по консервации восстанавливают поврежденную окраску машины. Для этого участки с поврежденным слоем краски очищают металлической щеткой, скребками и наждачной бумагой от следов коррозии, а затем вновь окрашивают. Все неокрашенные наружные металлические поверхности покрывают защитным слоем смазки (табл. 1.8) или лака. Снимают, консервируют и сдают на склад агрегаты, электрооборудование, втулочно-роликовые цепи, приводные ремни, составные части из резины, полимерных мате-

1.8. СМАЗКИ, МАСЛА И СОСТАВЫ, ПРИМЕНЯЕМЫЕ ПРИ ПОДГОТОВКЕ МАШИН К ХРАНЕНИЮ

Наименование	Назначение	Способ нанесения	Срок действия
Масло консервационное НГ-203А, НГ-204 Бигум нефтяной строительный БМ-70/30; БМ 90/0	Защита машин при хранении на открытом воздухе Покрытие рабочих органов машин	Смазка жидкая, наносят распылителем Растворяют в бензине в соотношении 1 : 2 (1 : 3) и наносят кистью Наносят кистью	При открытом хранении 12 мес До 12 мес при открытом хранении До 12 мес при открытом хранении
Микровосковые составы ЗВД-13 (на водной основе)	Покрытие металлических поверхностей; предохранение резинотекстильных материалов от старения	То же	При открытом хранении до 6 мес, при закрытом — до 12 мес До 18 мес
То же, ПЭВ-74 (на органической основе)	То же	То же	То же
Присадка Акор-1	Консервация внутренних поверхностей редукторов задних мостов, коробок передач	Присадку (в объеме 5 % масла в картере агрегата) добавляют в масло, подогретое до 60 °С, перемешивают до получения однородной смеси Наносят кистью или распылителем	До 18 мес
Алюминиевые краски АКС-3; АКС-4	Для предохранения резиновых шин на открытом воздухе от старения и гниения	То же	То же
Мелоказиновый состав	То же	Смесь на 1 кг состава с 2,5 л теплой воды наносят кистью	До 4 мес
Солидол синтетический	Для смазки механизмов в соответствии с картой смазки	Точки смазки заполняют шприцем	Смена смазки по инструкции эксплуатации

риалов и текстиля, стальные канаты и мерную проволоку, ножи режущих аппаратов, инструмент и приспособления. Допускается хранить на машине гибкие шланги гидросистем, обязательно очистив наружную поверхность от масла и покрыв ее светозащитным составом или парафинированной бумагой. Промывают систему охлаждения. Герметизируют внутренние полости дизеля и при отсутствии капота упаковывают дизель в чехол из полимерной пленки или другого материала. В бак пускового двигателя заливают смесь бензина с антикоррозионной присадкой, а в картер и регулятор — рабоче-консервационное масло. При отсутствии (или заполнении менее 15 % объема) дизельного топлива в топливном баке консервацию его производят, помещая внутрь мешочек с ингибитором.

Очищают от следов коррозии и окрашивают рабочие поверхно-

сти шкивов привода вентилятора, генератора, турбокомпрессора и компрессора. Ослабляют натяжение ременных передач. Очищают и промывают воздухоочиститель и заливают в поддон рабоче-консервационное масло. Очищают и смазывают шарнирные и резьбовые соединения: механизмов натяжения, механизмов подъема, направляющих колес и рулевого управления. Выступающие части штоков гидроцилиндров и амортизаторов покрывают защитным смазочным материалом. Отверстия во внутренних полостях машин закрывают заглушками. Рабочие органы опускают на подкладки, а режущие кромки покрывают защитным смазочным материалом.

В районах с продолжительной и устойчивой зимой допускается наличие небольшого снежного покрова на поверхностях машин, хранящихся на открытых площадках. В самом начале таяния снега следует удалить его с машин, с крыш навесов и зданий, где хранят машины и их составные части.

Шины с колес рекомендуется снять. Демонтированные шины хранят при соблюдении следующих требований:

помещение должно быть сухим (относительная влажность 50—80 %), температура воздуха 10...20 °С;

шины устанавливают вертикально на деревянных стеллажах и 1—2 раза в месяц поворачивают на 90° для изменения точки опоры; камеры подвешивают на сухих деревянных или металлических окрашенных полукруглых вешалках с радиусом кривизны не менее 300 мм;

для предупреждения образования на поверхности камер складок и трещин в них нужно накачать немного воздуха; рекомендуется периодически поворачивать камеры по окружности на вешалках;

отопительные приборы следует располагать не ближе 1 м от места хранения шин;

в помещении для хранения шин нельзя держать топливно-смазочные материалы, химические реактивы и другие химические активные вещества.

Стальные канаты, бывшие в эксплуатации, необходимо отмыть от грязи, тщательно очистить от следов коррозии. Затем проверить их состояние и возможность использования после расконсервации. Состояние канатов определяют в соответствии с нормами Госгортехнадзора. При консервации канатов для хранения их смазывают канатной мазью. Канаты диаметром до 30 мм хранят в бухтах, прочно перевязанных в четырех—шести местах. При большом диаметре каната его следует наматывать на барабан.

В процессе хранения канаты подвергают выборочному контролю, при котором проверяют состояние смазки.

Для консервации *аккумуляторов* применяют хорошо зарекомендовавший себя способ: из аккумуляторов сливают электролит, два-ж-

ды промывают дистиллированной водой с интервалами 15--20 мин, потом заливают аккумуляторы 4—5 %-ным раствором борной кислоты и так оставляют на весь срок хранения. Плотность заливаемого раствора не должна превышать 1,05 г/см³ при комнатной температуре. Хранить аккумуляторы, залитые раствором борной кислоты, следует при температуре выше 0 °С.

Для приведения аккумуляторов в рабочее состояние после хранения раствор борной кислоты сливают в специальную посуду, а в них сразу заливают серно-кислый электролит плотностью 1,4 г/см³. Через 10—15 мин электролит выливают и заливают свежий электролит такой же плотности. Аккумулятор готов к работе через 40—50 мин. Через 3—5 дней работы проверяют и при необходимости корректируют плотность электролита. Этот способ хранения повышает срок службы аккумуляторов в 1,5—2,5 раза.

Топливную аппаратуру (насосы, форсунки) для консервации заполняют дизельным топливом.

Пружины у всех механизмов ослабляют и смазывают.

Рычаги и педали механизмов устанавливают в положение, исключающее самопроизвольное включение.

Капоты и двери кабин плотно закрывают и опломбируют.

При постановке машин на консервацию составляется акт.

Состояние машин при хранении в закрытых помещениях проверяется каждые два месяца, при открытом хранении — ежемесячно.

В процессе хранения выполняют техническое обслуживание в сроки и объемах, указанных в инструкциях по эксплуатации.

При снятии машин с хранения выполняют следующие работы по расконсервации: удаляют все защитные смазки, масла, составы, нанесенные при консервации; у машин на автомобильном ходу накачивают шины до нормального давления; из-под ходовых частей удаляют подставки; обтирают машину; проиводят уборку кабины и кузова; заливают жидкость в систему охлаждения двигателя; регулируют натяжение ремня вентилятора; смазывают детали ходовых частей машины; проверяют уровень масла в картерах; промывают топливные баки и заливают топливо; проверяют техническое состояние машины, опробуют на ходу действие всех составных частей.

После окончания расконсервации составляется акт приемки машины в эксплуатацию.

Ориентировочные данные о затрате труда на хранение некоторых машин приведены в табл. 1.9.

Для механизации работ по консервации машин могут быть использованы специальное оборудование и приспособления, выпускаемые предприятиями Госкомсельхозтехники.

Агрегат 03-4899 (АКЭ-50) — для нанесения антикоррозионных покрытий на поверхности машин при их длительном хранении. На-

1.9. ТРУДОЕМКОСТЬ ХРАНЕНИЯ ТРАКТОРОВ, чел.-ч

Показатель	К-700	Т-150К	ДТ-75; Т-74	МТЗ-52
Подготовка к хранению	24	9,6	9,5	12
Обслуживание в период хранения (на одно обслуживание)	2,8	0,7	0,6	0,7
Снятие с хранения	9,5	8,5	8,6	9

гретая до расплавленного состояния смазка подается насосом под давлением 0,8 МПа через напорный рукав в ствол-распылитель и наносится на поверхность. Производительность 5—6 м²/мин; время нагрева смазки до 90...100 °С — 1,5 ч; вместимость бака для смазки 70 л. Нагрев смазки — трубчатый электронагревателем. Для перемещения агрегат имеет два обрешиненных колеса.

Агрегат может быть использован также для нанесения жидких защитных составов, не требующих разогрева.

Установка 03-9995 ГОСНИТИ — для очистки металлических поверхностей от ржавчины, приготовления консервационных жидкостей, обдувки сжатым воздухом, нанесения защитных антикоррозионных покрытий (смазок лакокрасочных, восковых и др.), нагрева и подачи горячей воды (моющего раствора) при расконсервации.

Установка состоит из компрессора, шестеренного насоса, пистолета-распылителя, нагревательного устройства, щита управления и баков для промывочной жидкости (45 л), консервационного (35 л) и лакокрасочных (45 л) материалов. Консервационные материалы перед нанесением разогревают в течение 1 ч до температуры 80...100 °С. Выдача материалов — под давлением сжатого воздуха или насосом.

ГЛАВА 2. ТЕХНИЧЕСКОЕ ОБСЛУЖИВАНИЕ МАШИН

2.1. Операции технического обслуживания

Техническое обслуживание при эксплуатации производят в соответствии с требованиями технической документации заводов — изготовителей машин.

Все виды работ по техническому обслуживанию могут быть объединены в шесть групп: очистительно-моечные, крепежные, контрольно-диагностические, регулировочные, заправочные, смазочные.

Крепежные и регулировочные работы выполняют при необходимости, а остальные — в соответствии с установленным инструкцией по эксплуатации машины регламентом.

Перечень и содержание выполняемых работ и операций по техническому обслуживанию гидравлических универсальных экскаваторов и применяемые для этого оборудования и инструмент приведены в табл. 2.1.

2.1. ПЕРЕЧЕНЬ РАБОТ ПО ТЕХНИЧЕСКОМУ ОБСЛУЖИВАНИЮ ЭКСКАВАТОРОВ

Операции и содержание работ	Приборы и инструменты, приспособления и материалы для выполнения работ	ЭО-2021А	ЭО-332А ЭО-332Б	Э-5015А	ЭО-4321	ЭО-4121А	ЭО-4122А ЭО-5123	ЭО-6122
Ежесменное техническое обслуживание (ЕО)								
Очистка экскаватора от пыли, грунта и снега	Насосная установка для наружной мойки ОМ-830М ГОСНИТИ, скребок ПИМ-1468-18-630, щетка, обтирочный материал	+	+	+	+	+	+	+
Проверка комплектности составных частей экскаватора и инструмента. При необходимости — доукомплектование	—	+	+	+	+	+	+	+
Проверка состояния и, в случае необходимости, подтяжка креплений двигателя, насосов и других составных частей экскаватора	Инструмент, прилагаемый к экскаватору: ключи, отвертки, динамометрический ключ	+	+	+	+	+	+	+
Проверка герметичности систем питания, смазки и охлаждения двигателя, гидросистемы и редукторов. Устранение подтекания топлива, воды, масел и рабочей жидкости	Комплект инструмента ПИМ-1514	+	+	+	+	+	+	+
Проверка уровня и, при необходимости, доливка:	Агрегат технического обслуживания или установка ОЗ-4967 для смазки и заправки машин или топливо- и маслораздаточная колонка, газовый ключ 19 мм, торцовый ключ 14 мм, щуп, ведро, воронка с сеткой и фильтрующей тканью из комплекта ОРГ-1468-18-780, дизельное топливо, бензин, масла согласно таблице смазки и заправки, вода или антифриз, обтирочный материал							
> топлива в бак основного двигателя		++	++	++	++	++	++	++
> в бачок пускового двигателя		++	++	++	++	++	++	++
> рабочей жидкости в бак гидросистемы и охлаждающей жидкости в систему охлаждения двигателя		++	++	++	++	++	++	++
> масла в картер двигателя		+	+	+	+	+	+	+
> в картер редуктора привода насоса		+	+	+	+	+	+	+

Операции и содержание работ	Приборы и инструменты, приспособления и материалы для выполнения работ	ЭО-2621А	ЭО-3322А ЭО-3322Б	Э-5015А	ЭО-4321	ЭО-4121А	ЭО-4122А ЭО-5123	ЭО-6122
Слив конденсата из секционного охладителя и маслолагодителя пневмосистемы	Противень ОРГ-1468-18-790, обтирочный материал	-	+	-	-	-	-	-
Смазка через пресс-масленки: шарнирных соединений: стрелы с поворотной платформой, гидроцилиндров стрелы с поворотной платформой, гидроцилиндров стрелы со стрелой, гидроцилиндра рукояти со стрелой, штока гидроцилиндра рукояти с рукоятью, рукояти со стрелой, гидроцилиндра ковша с рукоятью, штока цилиндра ковша с тягой, тяг с рукоятью подшипников гусеничного хода: опорных катков, поддерживающих роликов, направляющих колес, ведущих колес	Установка ОЗ-4967 для смазки и заправки машин, солидолонагнетатель ОЗ-9903, шприц для смазки ОЗ-1279, консистентная смазка в соответствии с картой смазки, обтирочный материал	-	+	+	+	+	+	+
Запуск, прогрев и проверка работы двигателя по приборам и на слух	-	+	+	+	+	+	+	+
Проверка действия, выявление и устранение неисправностей системы управления, сигнализации и освещения экскаватора	Ключи, отвертки	+	+	+	+	+	+	+
Наблюдение за показаниями приборов, цветом выхлопных газов и характером шума составных частей экскаватора в процессе его работы	-	+	+	+	+	+	+	+
Проверка исправности центрифуги системы смазки двигателя и отключения «массы» аккумуляторной батареи в конце смены	-	+	+	+	+	+	+	+
Техническое обслуживание № 1 (ТО-1)								
Очистка экскаватора от пыли, грунта или снега и мойка его	Инструмент, прилагаемый к экскаватору, моечная установка 1112 (5ВСМ-1500), скребок ПИМ-1468-630, вода, обтирочный материал	+	+	+	+	+	+	+
Выполнение работ ежесменного технического обслуживания, кроме очистки от пыли, грунта или снега	См. ЕО	+	+	+	+	+	+	+
Проверка состояния и при необходимости подтяжка креплений опорно-поворотного круга, редукторов, катков, колес и других частей	Ключи 36 и 41 мм, динамометрический ключ	+	+	+	+	+	+	+

Операции и содержание работ	Приборы и инструменты, приспособления и материалы для выполнения работ	ЭО-2321А	ЭО-3322А ЭО-3322Б	Э-5015А	ЭО-4321	ЭО-4121А	ЭО-4122А ЭО-5123	ЭО-6122
<p>Проверка состояния и при необходимости регулировка: натяжения ремня привода вентилятора водяного насоса, генератора системы освещения, генератора гидросистемы вентилятора, гидросистемы компрессора давления открытия предохранительного клапана пневмосистемы давления воздуха в шинах</p> <p>Слив отстоя из топливного бака основного двигателя, фильтра грубой очистки топлива и фильтра тонкой очистки топлива</p> <p>Очистка аккумуляторной батареи, зачистка окислившихся клемм и наконечников проводов, смазка неконтактных частей вазелином, очистка вентиляционных отверстий в пробках, проверка уровня электролита и, при необходимости, доливка дистиллированной воды в банки батареи и подтяжка ее креплений</p> <p>Очистка воздухозаборника, сухого пылеотделителя и съемных кассет воздухоочистителя, замена масла в его поддоне или очистки и мойка кассет и рефлектора сухого воздухоочистителя</p> <p>Очистка и мойка: центробежного фильтра системы смазки двигателя и вентиляционных отверстий в пробках топливного бака основного двигателя и топливного</p>	<p>Пружинный динамометр, устройство для проверки натяжения ремней КН-8920, компрессорная установка М-155-2, наконечник с манометром для воздухоподдаточного шланга, обтирочный материал</p> <p>Противень ОРГ-1468-18-790, ключи, обтирочный материал</p> <p>Стержень неметаллический длиной 150 мм, диаметром 1,5 мм, гаечные ключи 12 и 14 мм, нож монтерский, шкурка шлифовальная 20 см², водный 10 %-ный раствор соды, приспособление для контроля уровня электролита ПИМ-4623, дистиллированная вода, технический вазелин, обтирочный материал</p> <p>Иглы для очистки отверстий, карбоновая щетка, дизельное топливо, плоскогубцы, ванна для сбора отработанного масла, ванна для промывки деталей, кисть, масло, обтирочный материал</p> <p>То же</p>	+	+	+	+	+	+	+

<p>бачка пускового двигателя</p> <p>фильтрующих элементов фильтра грубой очистки масла</p> <p>Проверка уровня масла и при необходимости доливка его в картеры: топливного насоса регулятора редуктора пускового двигателя редуктора поворота редуктора хода коробки перемены передач заднего и переднего моста</p> <p>Смазка через пресс-масленки подшипников: водяного насоса двигателя центрального коллектора и опорно-поворотного круга отжимной муфты сцепления опорных катков гусеничного хода и шарниров рычагов и тяг управления гидрораспределителем выходного вала редуктора поворота и валиков вилки выключения муфты сцепления вентилятора гидросистемы шаровых пальцев рулевых тяг оси педалей тормозов, верхней опоры рулевого вала, оси педали муфты сцепления шарнирных соединений: цилиндра стрелы — с поворотной платформой, стрелы с цилиндром рукоятки, рукоятки с цилиндром рукоятки, стрелы с рукояткой, рукоятки с цилиндром ковша, ковша с цилиндром ковша, рукоятки с ковшом, стрелы с поворотной колонкой</p> <p>Смазка зубьев шестерен механизм поворота</p> <p>Проверка уровня тормозной жидкости в главном тормозном цилиндре и при необходимости доливка ее</p>	<p>Установка ОЗ-4978 для смазки и заправки машин, противень ОРГ-1468-18-790, ключи гаечные, масло согласно таблице смазки и заправки, обтирочный материал</p> <p>Установка ОЗ-4967 для смазки и заправки машин, солидолонагнетатель ОЗ-9903, шприц для смазки ОЗ-1279, консистентная смазка в соответствии с картой смазки, обтирочный материал</p> <p>Кисть, консистентная смазка, обтирочный материал</p>	+	+	+	+	+	+	+
---	---	---	---	---	---	---	---	---

Операции и содержание работ	Приборы и инструменты, приспособления и материалы для выполнения работ	ЭО-3621	ЭО-3322А ЭО-3322Б	Э-5015А	ЭО-4321	ЭО-4121А	ЭО-4122А ЭО-5323	ЭО-6122
		ЭО-3621	ЭО-3322А ЭО-3322Б	Э-5015А	ЭО-4321	ЭО-4121А	ЭО-4122А ЭО-5323	ЭО-6122
Замена рабочей жидкости в гидросистеме	Маслораздаточная колонка или топливомаслозаправщик, обтирочный материал	-	+	+	+	+	+	+
Промывка правой секции фильтра 2СТФ-3 противотоком топлива	-	-	+	+	+	+	-	-
Техническое обслуживание № 3 (ТО-3)								
Выполнение работ технического обслуживания № 2	См. ТО-2	+	+	+	+	+	+	+
Оценка технического состояния экскаватора для определения его мощностных и экономических показателей, необходимости проведения регулировок и оценки остаточного ресурса	Контрольно-диагностические стенды и приборы для определения мощностных и экономических показателей экскаватора	+	+	+	+	+	+	+
Проверка и при необходимости регулировка:	Комплект инструмента, моментоскоп, обтирочный материал, линейка для проверки сходимости передних колес КИ-650	+	+	+	+	+	-	-
зазоров между электродами свечи пускового двигателя и в контактах прерывателя; магнето пускового двигателя		+	+	+	+	+	-	-
муфты сцепления пускового двигателя		+	+	+	+	+	-	-
зазора в подшипниках направляющих колес		+	+	-	-	-	-	-
топливного насоса на стенде, момента начала подачи топлива насосом двигателя, рычагов управления гидросистемой		+	+	+	+	+	+	+
механизма отключения пускового двигателя		+	+	+	+	+	-	-
сходимости передних колес, рулевого управления		+	+	-	-	-	-	-
Разборка генератора и стартера, очистка и смазка деталей, регулировка и испытание на стенде	Стенд КИ-8927-ГОСНИТИ (КИ-8948-ГОСНИТИ), комплект инструмента смазочный материал	+	+	+	+	+	+	+
Проверка действия реле-регулятора на стенде и при необходимости регулировка реле	Вольтметр, амперметр, нагрузочная вилка, отвертка	+	+	+	+	+	+	+
Проверка правильности показаний контрольных приборов по эталону	Эталонные приборы, комплект инструмента	+	+	+	+	+	+	+
Очистка и мойка:	Ванна для промывки деталей, кисть № 24, ванна для сбора отработанных масел, дизельное топливо, иглы для очистки отверстий, капроновая щетка, плоскогубцы, ключи, отвертки, плотная ткань, противень ОРГ-1468-18-709, обтирочный материал	+	-	-	+	+	+	+
фрикционных накладок муфт сцепления		+	+	+	+	+	+	+
фрикционных накладок тормозов хода		-	+	+	+	+	+	+
фрикционных накладок тормозов поворота		+	+	+	+	+	+	-
топливного фильтра-отстойника пускового двигателя		+	+	+	+	+	+	+
топливного бака основного двигателя, системы охлаждения двигателя		+	+	+	+	+	-	-
топливного бачка пускового двигателя		+	+	+	+	+	+	+
бака гидросистемы		+	+	+	+	+	+	+
воздушных баллонов		+	+	+	+	+	+	+
корпуса фильтров грубой и тонкой очистки топлива, фильтра заливной горловины бака гидросистемы		+	+	+	+	+	-	-
топливоподводящего штуцера карбюратора пускового двигателя		+	+	+	+	+	-	-
Замена масла в картерах:	Установка стационарная 3119А для заправки маслами, масло в соответствии с картой смазки и заправки, обтирочный материал	+	+	+	+	+	-	-
редуктора и регулятора пускового двигателя		+	+	-	-	-	-	-
рулевого управления, коробки перемены передач и заднего моста		-	+	+	+	+	+	+
редуктора поворота		-	+	+	+	+	+	+
переднего и заднего мостов		-	+	+	+	+	+	+
редуктора хода		+	-	-	-	-	-	-
Замена рабочей жидкости в гидравлической системе	Установка ОЗ-4967 для смазки и заправки машин, топливомаслозаправщик, обтирочный материал	+	-	-	-	-	-	-
Смазка через пресс масленки:	Установка ОЗ-4967 для смазки и заправки машин, солидолонатгетатель ОЗ-9903, шприц для смазки ОЗ-1279, консистентная смазка в соответствии с картой смазки, обтирочный материал	+	-	-	-	-	-	-
шарниров:		-	+	-	-	-	-	-
отвала и цилиндра бульдозера, выносных опор		-	+	-	-	-	-	-
переднего моста, полуосей шаровой опоры		-	+	-	-	-	-	-

Операции и содержание работ	Приборы и инструменты, приспособления и материалы для выполнения работ	ЭО-2621А	ЭО-3322А ЭО-3322Б	Э-5015А	ЭО-4321	ЭО-4121А	ЭО-4122А ЭО-5123	ЭО-6122
подшипников: шаровой опоры ведущих и натяжных колес входа, выходного вала редуктора поворота		-	+	-	+	+	+	+
Проверка установки фар	Контрольный экран, ключи, отвертка	+	+	+	+	+	+	+
Проверка состояния генератора гидросистемы	-	-	-	-	+	+	+	+
Замена фильтрующих элементов фильтров тонкой очистки топлива	Противень ОРГ-1468-18-709, ключи гаечные, дизельное топливо, фильтрующий элемент, обтирочный материал	+	+	+	+	+	+	+
Съем и промывка поддона картера, сетки маслоприемника масляного насоса основного двигателя, проверка качества затяжки шплинтов коренных и шатунных подшипников	Ключи, ванна для промывки деталей, щетка, отвертка, обтирочный материал	+	+	+	+	+	+	+
Смазка втулочно-роликовых цепей	Кисть, смазочный материал в соответствии с картой смазки, обтирочный материал	-	-	+	-	-	-	-
Проверка состояния электропроводки и изоляции поврежденных мест	Прибор КИ-1093	+	+	+	+	+	+	+
Сезонное техническое обслуживание (СО)								
Промывка системы охлаждения двигателя, заполнение ее жидкостью, сорт	Ведро, воронка с сеткой, обтирочный материал	+	+	+	+	+	+	+
которой соответствует предстоящему сезону эксплуатации								
Замена масла одного сорта другим, соответствующим предстоящему сезону эксплуатации, в картерах: основного двигателя, топливного насоса; регулятора основного двигателя регулятора пускового двигателя коробки перемены передач заднего моста коробки перемены передач переднего моста редуктора поворота редуктора хода редуктора пускового двигателя рулевого управления редуктора привода гидронасоса в гидросистеме экскаватора	Установка ОЗ-4967 для смазки и заправки машин, ключи, смазочные материалы в соответствии с картой смазки, обтирочный материал	+	+	+	+	+	+	+
Смазка подшипников и шарнирных соединений экскаватора через пресс-машины смазочным материалом, соответствующим предстоящему сезону эксплуатации	Установка ОЗ-4967 для смазки и заправки машин, солидолонагнетатель ОЗ-9903, шприц для смазки ОЗ-1279, смазочный материал в соответствии с картой смазки, обтирочный материал	+	+	+	+	+	+	-
Проверка действия термостата и жалюзи (шторок) системы охлаждения двигателя	-	+	+	+	+	+	+	+
Установка винта сезонной регулировки реле-регулятора в положение, соответствующее предстоящему сезону эксплуатации	Ключи, отвертка, обтирочный материал	+	+	+	+	+	+	+

Операции и содержание работ	Приборы и инструменты, приспособления и материалы для выполнения работ	VT321A	ЭО-3322A ЭО-3322B	Э-5013A	ЭО-4321	ЭО-4121A	ЭО-4122A ЭО-5123	ЭО-4121
		+	+	+	+	+	+	+
Доводка плотности электролита в аккумуляторной батарее до нормы, соответствующей предстоящему сезону эксплуатации	Денсиметр аккумуляторный с пипеткой	+	+	+	+	+	+	+
Дозаправка топливного бака топливом того сорта, который соответствует предстоящему сезону эксплуатации	Топливораздаточная колонка	+	+	+	+	+	+	+
Замена сменных фильтрующих элементов фильтра тонкой очистки топлива, если они отработали более половины срока службы	Противень ОРГ-1468-18-709, ключи гаечные, дизельное топливо, фильтрующий элемент, обтирочный материал	+	-	-	-	-	+	+
Включение (на весенне-летний период эксплуатации) или выключение (на осенне-зимний период эксплуатации): масляного радиатора двигателя радиатора гидравлической системы	-	+	+	+	+	+	+	+
Включение (на осенне-зимний период эксплуатации) или выключение (на весенне-летний период эксплуатации) индивидуального подогревателя двигателя и обогревателя кабины	Ключи, подогреватель	-	+	+	+	+	+	+
Установка (на осенне-зимний период эксплуатации) или съём (на весенне-летний период эксплуатации) утеплительных чехлов двигателя и аккумуляторной батареи	Ключи, утеплительный чехол, аккумуляторная батарея, обтирочный материал	+	+	+	+	+	+	+

Примечание. Подшипники и шарниры смазывают через три смены; фильтры промывают через одно ТО; рабочую жидкость заменяют через одно ТО-2.

2.2. Неисправности основных марок строительных машин и способы их устранения

Согласно ГОСТ 27.002—83, любое событие, заключающееся в нарушении исправного состояния машины или составных частей ее под влиянием внешних воздействий выше уровня, установленного требованиями нормативно-технической документации, означает повреждение.

Состояние машины или составных частей, при котором они не соответствуют хотя бы одному из требований нормативно-технической и (или) конструкторской документации, характеризует неисправное состояние.

Как правило, переход машины из исправного состояния в неисправное происходит вследствие возникновения повреждения или отказа.

Отказ строительной машины наступает в результате нарушения регулировок механизмов и систем, износа, поломок и деформации сборочных единиц, ослабления креплений, несвоевременного и некачественного технического обслуживания.

По характеру возникновения отказы строительных машин бывают постепенные и внезапные. Последствия отказов устраняют путем замены, регулировки или восстановления сборочных единиц машины.

Отказы машин бывают конструкционные, производственные, эксплуатационные и отказы, возникающие в процессе старения или износа машины.

Число отказов за определенный период работы машины оценивают интенсивностью или скоростью возникновения отказов, которая в общем виде может быть сформулирована как число отказов машины, возникающее в единицу времени.

Средняя наработка на отказ определяется отношением суммарной наработки машин за наблюдаемый или оцениваемый период к числу отказов этих машин.

Техническое состояние машин в процессе эксплуатации непрерывно изменяется: нарушаются регулировки, ослабевают крепления в соединениях, изменяются зазоры и натяги в сопряжениях, в результате снижается мощность, увеличивается расход топлива и масел, растет число простоев из-за отдельных поломок (отказов).

При своевременной и правильной регулировке зазора в клапанах предупреждается снижение мощности на 1,5—3 кВт и перерасход топлива на 6—7 %. Нарушение зазоров между подшипниками и шейками коленчатого вала двигателя, зубьями конических шестерен, осевого зазора у конических и радиального у шариковых и ро-

ликовых подшипников, а также увеличение зазоров в гладких сопряжениях (деталях шатунно-поршневой группы, плунжерных парах, пальцах и проушинах звеньев гусеницы и др.) приводят к падению эксплуатационной мощности, перерасходу топлива и к снижению тягового КПД машины.

При ослаблении крепления соединений происходит вибрация и увеличиваются динамические нагрузки на детали, нарушается соосность между отдельными агрегатами, в результате чего повышается интенсивность износа деталей.

На износ деталей и сборочных единиц строительных машин в значительной степени влияют: температура окружающего воздуха, качество применяемого топлива и смазочных материалов, категория грунта, равномерность нагрузки в процессе работы, качество и своевременность выполнения технического обслуживания и ремонтов.

Запуск холодного двигателя и работа при пониженной температуре увеличивают износ всех сопряжений, поэтому двигатели перед запуском необходимо разогреть и прогреть на газу до нормальной температуры. В холодное время года необходимо применять топливо и смазочные материалы пониженной вязкости и с соответствующими присадками, рекомендуемыми техническими условиями.

При пониженной температуре износ деталей шатунно-поршневой группы значительно выше, чем при нормальных условиях. Износ деталей двигателя при работе на топливе с содержанием серы до 0,8 % и температуре охлаждающей жидкости 35 °С в четыре раза выше, чем при работе на этом же топливе, но при температуре охлаждающей жидкости 70 °С. Чтобы избежать повышенного износа деталей, применяют топливо с соответствующими присадками, а двигатель утепляют. Исключительно высокие требования предъявляют к чистоте топлива и смазочных материалов, так как механические примеси в них повышают износ деталей в несколько раз.

Износ деталей, особенно ходовой части гусеничных машин и рабочих органов строительных машин на их базе, при работе на песчаных грунтах с большим содержанием кварцевых частиц в 2—3 раза выше, чем на черноземных. Так, гусеницы тракторов в Белорусской ССР работают 600—800 ч, а в Краснодарском крае — 4000 ч. Запыленность окружающего воздуха также вызывает ускоренный износ поршневой группы двигателя и других деталей. Поэтому в этих условиях необходимо особенно тщательно следить за исправностью воздухоочистителя, фильтров, сальниковых и других уплотнений.

Частые перегрузки машины при работе, а также частая разборка и сборка отдельных механизмов без необходимости и обезличивание деталей повышают их износ и снижают долговечность машины.

Возникающие в процессе работы строительных машин отказы и

неисправности приводят к их простоям. Причины простоев можно разделить на три основные группы: технические неисправности, неисправности по технологическим причинам и неисправности аварийного характера. Число простоев машины по отдельным причинам неодинаково для различных зон страны.

Простои машин по технологическим причинам (работа в особо пыльных и загрязненных условиях) составляют 18—20 %; 5—6 % составляют отказы аварийного характера (прокол шины, наезд картером двигателя на камень и т. д.); 75—78 % отказов и неисправностей случается по техническим причинам (износ деталей, качество и своевременность ежесменных и периодических технических обслуживаний, текущий и капитальный ремонты).

Для предупреждения и устранения отказов и неисправностей машины в эксплуатационных хозяйствах организуют специализированные звенья (бригады) слесарей-ремонтников.

Отказы и неисправности, требующие незначительных разборочно-сборочных машин, устраняют машинисты-водители на месте работы машины. Отказы и повреждения, требующие ремонта с заменой деталей или замену легкодоступных сборочных единиц, устраняют специализированные звенья передвижной ремонтной мастерской на месте работы машины. При отсутствии передвижной мастерской такие повреждения устраняют на пункте технического обслуживания или в центральной ремонтной мастерской. Отказы и неисправности, требующие для их устранения сложного специального оборудования, устраняют только в мастерских стационарных пунктов технического обслуживания или в центральной ремонтной мастерской. Для устранения таких повреждений организуют звено (бригаду), в состав которого включают мастера-наладчика и необходимое число слесарей-ремонтников.

Во всех случаях звенья должны быть своевременно обеспечены необходимым количеством запасных частей и набором обменных сборочных единиц и агрегатов, номенклатура которых устанавливается для хозяйства в зависимости от парка строительных машин и конкретных условий.

Для лучшей оперативности устранения отказов сборочных единиц многие хозяйства организуют диспетчерскую службу. О возникновении отказа сообщают по телефону или радио диспетчеру. Окончательное решение, где устранять отказ, принимает мастер звена.

При возникновении сложных отказов или аварийных поломок составляют акт по установленной форме.

Для выявления отказов и своевременного их устранения и восстановления работоспособности машин в табл. 2.2 приведены часто встречающиеся неисправности гусеничных тракторов (на примере трактора Т-130 и его модификаций), а в табл. 2.3, 2.4 характерные

Неисправность	Причина неисправности	Способ устранения
Пусковой двигатель П-23У (трактор Т-130М)		
Двигатель не запускается	Бедная смесь из-за подсоса воздуха через неплотности во всасывающем трубопроводе В свечах нет искры Неправильно установлен момент зажигания Слабая компрессия (определяется по силе противодействия пусковой рукоятки при пуске двигателя) Неисправен карбюратор	Проверить плотность прокладок между фланцем карбюратора, всасывающей трубой и головками цилиндров. При необходимости подтянуть соединения или заменить прокладки Проверить исправность проводов высокого напряжения или заменить свечи Если нет искры на зажимах свечей, снять магнето для ремонта Проверить, правильно ли установлен момент зажигания Ослабление компрессии наблюдается при пуске двигателя (если двигатель не запускается, а воздушная заслонка перекрыта). Вывернуть свечи и продуть цилиндры двигателя Проверить карбюратор, при необходимости отрегулировать или заменить
Двигатель не развивает полной мощности	Засорился топливопровод или карбюратор Бедная или богатая смесь Раннее или позднее зажигание	Промыть или прочистить трубки от бачка к карбюратору, прочистить фильтры отстойника и карбюратора, поплавковую камеру и игольчатый клапан При бедной смеси (хлопки в карбюраторе) прочистить топливопровод и карбюратор. При богатой смеси (черный дым и хлопки в выхлопной трубе) проверить плотность посадки игольчатого клапана поплавковой камеры карбюратора, а также поплавков Проверить, правильно ли установлено зажигание
Двигатель дымит	Пропуск зажигания или слабая искра Богатая смесь Попадание масла в камеру сгорания (синий дым из выхлопной трубы)	Проверить состояние системы зажигания См. устранение неисправности: «двигатель не развивает полной мощности» Проверить уровень масла в карбюраторе двигателя. Если уровень масла выше нормального—слить до нормы. Если уровень масла нормальный, двигатель снять и отправить в ремонт
Двигатель перегревается	В системе охлаждения накипь Нагар в камере сгорания	Удалить накипь, промыть систему Удалить нагар
Стук в двигателе	Неправильно установлено зажигание Не отрегулированы зазоры в клапанах Не отрегулированы клапаны (стук прослушивается на малых оборотах двигателя и характеризуется, как легкий металлический стук) Преждевременные вспышки (глухие стуки, хорошо прослушиваемые при работе двигателя под нагрузкой) Большой зазор между поршневым пальцем и отверстиями в бобышках поршня или отверстием во втулке верхней головки шатуна (стук пальца). Стук поршневого пальца напоминает слабые четкие удары легкого молотка о наковальню. Стук прослушивается при изменении числа оборотов Большой зазор между шейками коленчатого вала и шатунными подшипниками. Стук шатунных подшипников характеризуется глухими ударами, прослушиваемыми по всей высоте блока. Стук хорошо прослушивается при переводе двигателя с малых на большие обороты Большой зазор между поршнем и цилиндром. Стук характеризуется дребезжанием	Проверить установку зажигания Отрегулировать зазоры Отрегулировать зазор между стержнем клапана и регулировочным болтом толкателя до 0,2—0,25 мм Проверить правильность установки зажигания, не перегревается ли двигатель при работе. В случае перегрева устранить причины (см. устранение неисправности: «двигатель перегревается»). Применять бензин соответствующей марки Заменить при первом ремонте изношенные детали. При сборке следить, чтобы палец в бобышках поршня сидел плотно, а во втулку верхней головки шатуна палец должен входить свободно (от усилия руки) Немедленно остановить двигатель, выяснить причину и устранить
Муфта сцепления не включается (пробуксовывает)	Замаслены фрикционные накладки Износился или сторел фрикционный диск Нарушена регулировка муфты сцепления	Заменить изношенные детали. При замене необходимо, чтобы зазор между нижней частью поршня и цилиндром был равен 0,15 мм при всех положениях поршня в цилиндре Промыть накладки керосином или бензином Заменить фрикционный диск Отрегулировать муфту и ход рычага включения муфты
Дизель (основной двигатель)		
Дизель не запускается или работает с перебоями	Зависание обратного клапана или сломана пружина обратного клапана секции насоса	Прочистить клапан и его гнездо. Если клапан поврежден, заменить его новым комплектно с новым гнездом. Заменить пружину См. «Неисправности пускового двигателя» Прочистить распыливающие отверстия
Дизель не развивает полной мощности	Неисправен пусковой двигатель Распыливающие отверстия форсунок закоксовались Неисправна форсунка Изношены плунжер и гильза секции насоса Пропускает обратный клапан секции насоса Топливоподкачивающий насос не подает топлива	Заменить форсунку Заменить секцию топливного насоса Заменить обратный клапан вместе с гнездом Выяснить причину и устранить см.: «Неисправности топливоподкачивающего насоса»

Неисправность	Причина неисправности	Способ устранения
Дизель перегревается	Дизель перегружен Недостаточная смазка	Уменьшить нагрузку Если указатель масла не показывает достаточного давления найти причину и устранить. См.: «Указатель давления масла масляной системы двигателя показывает низкое давление» Проверить регулировку момента начала подачи топлива
Стук в дизеле	Насос установлен после ремонта с большим опережением подачи топлива (глухие стуки в верхней части блока) Разрегулировались клапаны (стук клапанов легко может быть определен при малом числе оборотов дизеля и характеризуется как легкий металлический стук) Стук поршневого пальца напоминает слабые удары молоточка о наковальню Стук поршня (глухой и четкий) прослушивается по всей длине блока. При выключении подачи топлива стук поршня исчезает или становится слабее Стук шатунных подшипников (характеризуется глухими ударами, прослушиваемыми по всей длине блока). При выключении подачи топлива стук исчезает. Причиной возникновения является большой зазор между шейками коленчатого вала и шатунными подшипниками Стук коренных подшипников возникает вследствие большего зазора между шейками коленчатого вала и коренными подшипниками. Стук коренных подшипников хорошо прослушивается в нижней части картера, он сходен со стуком шатунных подшипников	Отрегулировать зазор между стержнем клапана и коромыслом Заменить изношенные детали То же Заменить изношенные вкладыши вкладышами соответствующего ремонтного размера То же
Дизель дымит	Белый дым из выхлопной трубы; недостаточная компрессия вследствие пропуска газов в клапанах или через поршневые кольца; коричневый или черный дым (дизель не развивает полную мощность) Большая подача и плохое распыление топлива форсунками	Притереть клапаны, поршневые кольца заменить новыми Отрегулировать форсунки или заменить новыми
Внезапная остановка дизеля	Увеличился угол опережения момента начала подачи топлива (при этом дымный выхлоп сопровождается жесткой работой двигателя) Уменьшился угол опережения момента начала подачи топлива (при этом дымный выхлоп сопровождается мягкой и спокойной работой двигателя) Пропуск в клапанах или через поршневые кольца Прогорание прокладки под фланцем корпуса турбины Прихватывание ротора турбокомпрессора, сильный дым на выхлопе, повышенный расход масла и излишнее проникновение его в камеру сгорания Повышенное давление масла в картере дизеля Большой износ поршневых колец Неправильно отрегулирован зазор между штангой компрессора и коромыслом Дым из сапуна (проникновение газов в картер); износ поршневых колец, поршней и гильз Засорился или оборвался топливопровод	Топливный насос после ремонта или разборки неправильно отрегулирован или неправильно установлен Проверить установку шестерен распределения по меткам. Проверить момент начала подачи топлива секциями и в случае необходимости отрегулировать или заменить насос Притереть клапаны. Заменить поршневые кольца новыми Заменить прокладку Заменить турбокомпрессор Отрегулировать давление. См.: «Регулировка давления масла» Заменить поршневые кольца Отрегулировать зазор Разработать двигатель, подготовить его к ремонту Проверить топливопровод, при необходимости прочистить или отремонтировать Определить причину и устранить неисправность Вынуть поршень, проверить и в случае необходимости заменить новым. Проверить гильзу, нет ли задира и в случае необходимости заменить новой. Промыть систему смазки и заполнить свежим маслом Заменить указатель давления масла Промыть сетку маслоприемника
Указатель давления масла масляной системы двигателя показывает низкое давление	Неисправен указатель давления масла Загрязнена сетка маслоприемника масляного насоса Утечка масла через неисправный маслопровод Изношены шатунные и коренные подшипники Нарушена герметичность между блоком и масляным насосом Недостаточная производительность масляного насоса	Устранить причину утечки Заменить подшипники Заменить прокладку Заменить насос
Указатель давления масла турбокомпрессора показывает давление ниже 98 кПа (1 кг/см ²)	Засорился масляный фильтр турбокомпрессора Неисправен указатель давления масла турбокомпрессора Засорилось калиброванное отверстие в тройнике перед турбокомпрессором	Промыть фильтр турбокомпрессора Заменить указатель давления Прочистить калиброванное отверстие

Неисправность	Причина неисправности	Способ устранения
Большой расход масла в дизеле	Утечка масла из-за ослабления соединения штуцера трубки подвода масла от фильтра турбокомпрессора к тройнику или из-за ослабления затяжки штуцера, соединяющего тройник со штуцером подвода смазки к турбокомпрессору Поршневые кольца сильно изношены, поломаны или их заклинило в канавках поршня Большой торцевой зазор между поршневыми кольцами и канавками поршня Течь масла через прокладки или сальники Большой зазор между стержнями впускных клапанов и направляющими втулками Овальность или конусность гильз выше допустимых пределов Большой зазор между поршнем и гильзой Высокое давление масла	Затянуть штуцер подвода масла от фильтра турбокомпрессора к тройнику или штуцер, соединяющий тройник со штуцером подвода смазки к турбокомпрессору Заменить поршневые кольца Заменить поршневые кольца, а в случае необходимости и поршни Устранить течь Заменить клапаны или втулки, или то и другое Заменить гильзы Заменить гильзы и поршни Отрегулировать давление, изменяя число прокладок между корпусом масляного насоса и упорным фланцем пружины предохранительного клапана масляной центрифуги Разобрать клапан и тщательно промыть в чистом топливе Правильно установить резиновое кольцо
Неисправности топливоподкачивающего насоса	Засорился редукционный клапан Неправильно установлено резиновое кольцо уплотнения топливоподводящего отверстия из подкачивающего насоса к топливному фильтру Износ шестерен насоса Течь топлива через сальник валика насоса	Заменить шестерни Заменить сальник
Трансмиссия		
Муфта сцепления пробуксовывает	Замаслены фрикционные накладки Не отрегулирована муфта сцепления Не отрегулирован свободный ход штока сервомеханизма и зазор между нажимным рычагом и штоком сервомеханизма	Промыть накладки керосином Отрегулировать муфту Отрегулировать ход штока
Муфта сцепления не включается или педаль выжимается с большим усилием	Недостаточно масла в баке гидросистемы Не работает насос Не работает сервомеханизм	Долить масла Отремонтировать или заменить насос Отремонтировать сервомеханизм
4-420 Вращение верхнего вала коробки передачи при включенной муфте сцепления Муфта сцепления не включается, педаль не возвращается в исходное положение	Неправильно отрегулирован ход штока сервомеханизма Воздух в гидросистеме управления Не отрегулирована муфта сцепления	Отрегулировать ход штока Устранить причину подсоса воздуха Отрегулировать муфту
	Заедание муфты выключения муфты сцепления Заедание рычагов привода управления муфты сцепления Заедание штока и поршня сервомеханизма муфты сцепления Изношены шлицы карданного вала и сопрягаемых муфт Не работает сервомеханизм Недостаточно масла в баке гидросистемы управления Не работает насос Неправильно отрегулирован свободный ход рычага механизма управления поворотом Неправильно отрегулирован свободный ход рычага механизма управления поворотом	Устранить причину заедания То же Устранить причину заедания Заменить карданный вал и сопрягаемые муфты. Проверить правильность центрирования дизеля Устранить неисправности Долить масла Отремонтировать или заменить насос Отрегулировать ход рычага То же
Рычаг механизма управления поворотом передвигается с большим усилием	Замаслены фрикционные накладки Увеличенный зазор между лентой и барабаном Неправильно отрегулированы тормоза Бортовые фрикционы пробуксовывают	Промыть бортовые фрикционы Промыть бортовые фрикционы без выключения Отрегулировать зазор Отрегулировать тормоза Устранить неисправность, См.: «Бортовые фрикционы не включаются или пробуксовывают»
Бортовые фрикционы не включаются или пробуксовывают Тормоза не включаются или не обеспечивают крутого поворота трактора Повышенный нагрев тормозных лент и наружного барабана Течь масла через лабиринтные уплотнения бортового редуктора	Изношены резиновые уплотнения между ведущим колесом и ступицей или торцевых лабиринтов Изношены уплотнения лабиринтов Неисправен датчик давления Повреждено соединение труб системы смазки трансмиссии	Заменить резиновые кольца Притереть лабиринты или заменить их комплектно Заменить датчик Отремонтировать поврежденные места или заменить трубы
Ходовая система		
Нагревание опорных и поддерживающих катков	Отсутствие смазки в катках Течь масла из опорных, поддерживающих катков и натяжных колес. Изношены манжеты торцевых уплотнителей	Нагнетать смазку до выхода свежей смазки Заменить манжеты

Неисправность	Причина неисправности	Способ устранения
---------------	-----------------------	-------------------

Электрооборудование

Возможные неисправности электрооборудования и способы их устранения изложены в соответствующем параграфе.

Предпусковой подогреватель

Подогреватель не запускается	Не срабатывает электромагнитный клапан (не слышен щелчок при переводе переключателя режима работы) Перегорел предохранитель на щитке управления Не накаливается свеча накаливания. Отсутствует контакт в цепи свечи — аккумуляторная батарея Перегорела контрольная спираль на щитке управления	Разобрать электромагнитный клапан, продуть сжатым воздухом седло и направляющую Заменить предохранитель Зачистить и подтянуть контакты электропроводов Заменить контрольную спираль
Подогреватель дымит	Перегорела свеча накаливания Малы обороты электродвигателя вентилятора	Заменить свечу накаливания Перезарядить аккумуляторную батарею, проверить исправность электродвигателя, подтянуть контакты электропроводов цепи электродвигателя — аккумуляторная батарея Повернуть регулировочный винт электромагнитного клапана в сторону увеличения подачи (против часовой стрелки)
Продолжительный прогрев двигателя, низкая температура выхлопных газов	Недостаточная подача топлива	Разобрать электромагнитный клапан, продуть его и бензопроводы сжатым воздухом См. неисправность: «Подогреватель дымит» Периодически включать подогреватель на 1—2 мин с интервалами 2—3 мин для продувки котла подогревателя между включениями
Горение в котле подогревателя нормальное (равномерный гул), но подводящие и отводящие трубы остаются холодными	Засорился электромагнитный клапан и подводящие бензопроводы Малы обороты электродвигателя В системе образовались ледяные пробки	

Гидравлическая система

Возможные неисправности гидравлической системы и способы их устранения изложены в соответствующем параграфе

Отопитель кабины (трактор Т-130М)

В кабину поступает слабо-нагретый или холодный воздух	Уменьшилось проходное сечение трубок радиатора отопителя из-за образования накипи Радиатор отопителя кабины засорен снаружи	Промыть систему отопления кабины Прочистить и промыть наружную поверхность радиатора
---	--	---

Примечание. В таблице указаны возможные неисправности гусеничных тракторов марок: Т-74, ДТ-75, Т-150 (тяговый класс 3т); Т-4А (тяговый класс 4т); Т-100М, Т-130, Т-130.1.Г1 (тяговый класс 6т); Т-180, Д-804М (тяговый класс 15 т); ДЭТ-250, Т-330 (тяговый класс 25 т).

2.3. ВОЗМОЖНЫЕ НЕИСПРАВНОСТИ ГУСЕНИЧНЫХ БУЛЬДОЗЕРОВ И СПОСОБЫ ИХ УСТРАНЕНИЯ

Неисправность	Причина неисправности	Способ устранения
---------------	-----------------------	-------------------

Бульдозеры с гидравлическим управлением

Навесное оборудование

1. Отвал плохо врезается в грунт	Износ рабочей кромки ножей Угол резания отвала не соответствует категории грунта	Заменить или перевернуть ножи Установить необходимый угол резания
2. При резании грунта бульдозер постоянно разворачивается в одну сторону	Перекошен отвал	Отрегулировать отвал относительно горизонтальной поверхности. Выпрямить толкающие брусья. Заменить изношенные шарниры бульдозерного оборудования
3. Разрывы сварных швов, вмятины и остаточные деформации навесного оборудования	Одностороннее изнашивание ножей Наличие в перемещаемом грунте крупных каменных включений или скальных пород, нарушение условий эксплуатации	Заменить или перевернуть ножи Подварить поврежденные сварные швы. Нагреть поврежденные места и исправить повреждение
4. Износ пальцев, осей навесного оборудования	Износ при работе бульдозера	Заменить на новые

Гидрооборудование

Возможные неисправности гидрооборудования и способы их устранения (см.: «Неисправности гидропривода»)

Бульдозеры с канатным управлением

Навесное оборудование (п. 1—4, см.: «Бульдозеры с гидравлическим оборудованием»)

5. Отвал поднимается медленно (или не поднимается) при больших усилиях на рукоятку включения лебедки	Неисправна фрикционная муфта лебедки Заедание блоков канатной системы	Промыть накладки; переклепать ленту ферродо; смазать подшипники Устранить заедание блоков
--	--	--

Неисправность	Причина неисправности	Способ устранения
6. Отвал бульдозера из верхнего положения произвольно опускается 7. Отвал перемещается на шаровой головке рамы 8. Сильные удары в шарнирах соединения толкающих брусков с тележками гусениц	Неисправен тормоз лебедки Износ пальцев Отсутствует стопорная шайба Не зажат винт толкателя Большой износ втулки	Промыть тормозную ленту; в случае необходимости переключить ленту фэррадо Заменить пальцы Поставить шайбу Затянуть болты крепления винтом Заменить втулку

Канатно-блочная система

9. Блоки канатно-блочной системы туго вращаются или не вращаются 10. Канат задевает за обойму блока или металлические конструкции бульдозера	Отсутствие смазки Поврежден подшипник Деформирована обойма блоков Деформированы обоймы блоков или направляющая труба	Смазать в соответствии с картой смазки бульдозера Заменить подшипник Выправить обойму блоков Выправить деформированную деталь
---	---	--

Примечания: 1. В таблице указаны возможные неисправности гусеничных бульдозеров марок: с гидравлическим управлением ДЗ-29, ДЗ-42, ДЗ-101 (тяговый класс 3 т); ДЗ-104 (тяговый класс 4 т); ДЗ-54С, ДЗ-18, ДЗ-109ХЛ, ДЗ-110А, ДЗ-110А-1, ДЗ-110ХЛ, ДЗ-27С (тяговый класс 10 т); ДЗ-35 (тяговый класс 15 т); ДЗ-118 (тяговый класс 25 т); с канатным управлением ДЗ-17, ДЗ-53 (тяговый класс 10 т).

2. Возможные отказы у трактора и способы их устранения приведены в табл. 2.2.

2.4. ВОЗМОЖНЫЕ НЕИСПРАВНОСТИ ПРИЦЕПНЫХ СКРЕПЕРОВ С ГИДРАВЛИЧЕСКИМ УПРАВЛЕНИЕМ К ГУСЕНИЧНЫМ ТРАКТОРАМ И СПОСОБЫ ИХ УСТРАНЕНИЯ

Неисправность	Причины неисправности	Способ устранения
Ковш плохо врезается в грунт Ступицы колес перегреваются	Изношены ножи Нет смазочного материала	Перевернуть или сменить ножи Промыть ступицы и смазать в соответствии с картой смазки

Колеса с люфтом

Не отрегулированы подшипники
Зазор в подшипниках велик

Отрегулировать подшипники
Отрегулировать зазор

Примечания: 1. Возможные неисправности гидрооборудования и способы их устранения в табл. 2.7. 2. В табл. указаны возможные неисправности прицепных скреперов к гусеничным тракторам марок: ДЗ-33 (тяговый класс трактора 3 т); ДЗ-111 (тяговый класс трактора 4т); ДЗ-20В, ДЗ-77С (тяговый класс 10т). 3. Возможные отказы у трактора и способы их устранения приведены в табл. 2.2.

2.5. ВОЗМОЖНЫЕ НЕИСПРАВНОСТИ ГИДРАВЛИЧЕСКОГО ЭКСКАВАТОРА И СПОСОБЫ ИХ УСТРАНЕНИЯ

Неисправность	Причина неисправности	Способ устранения
<i>Механическая часть</i>		
Недостаточный тормозной момент тормозов хода и поворота (откат экскаватора при копании, самопроизвольный поворот платформы при передвижении) Тормоза не размыкаются	Износ фрикционных накладок тормозов Потеря жесткости пружин Наличие масла на фрикционных накладках тормозов Заедание поршней в цилиндрах питателя Отсутствие давления в системе управления. Заедание напорного золотника Г54-22	Произвести замену накладок Заменить пружины Диск с фрикционными накладками промыть в бензине, высушить Устранить заедание Проверить давление по показанию манометра. При необходимости разобрать золотник и устранить заедание золотника Заменить манжету
При передвижении экскаватора не происходит натяжения гусеничных лент	Износ манжеты уплотнения гидроцилиндра натяжения Течь трубопровода Засорение дросселей обратных клапанов	Устранить течь трубопровода Прочистить дроссели, отрегулировать клапан
Течь масла по бегунку механизма поворота Повышенный шум в редукторах хода или поворота	Нарушена регулировка предохранительного клапана. Вытяжка гусеничных лент Выход из строя манжет	Снять регулировочные скобы со стержня механизма натяжения Слить масло из редуктора. Снять бегунок, подшипник, заменить манжеты Залить масло до кромки контрольного отверстия или до верхней метки маслоизмерительного шупа
Появление стуков в начале и в конце поворота формы	Недостаток масла в корпусе редуктора Износ или поломка зубьев шестерен Износ или поломка подшипников Наличие зазора между корпусом редуктора поворота и упорными болтами	Заменить изношенные шестерни Заменить изношенные подшипники Подтянуть и законтрить упорные болты

Неисправность	Причина неисправности	Способ устранения
<i>Установка силовая</i>		
Дизель не запускается	Попадание воздуха в топливную систему	Отвернуть вентиль продувочный контрольного фильтра и прокачать систему топливopодкачивающим насосом
<i>Подогреватель ПЖБ-300В</i>		
Подогреватель не запускается	Не поступает бензин из бака Не открывается электромагнитный клапан (нет щелчка) Задание сердечника клапана, выход из строя катушки клапана	Устранить причину Проверить затяжку контактов проводов, проверить батарею, зачистить клемму Прочистить сердечник, заменить катушку
Отсутствует подача воздуха	Не работает электродвигатель вентилятора	Проверить затяжку клемм проводов. Заменить или отремонтировать электродвигатель
Не работает свеча накаливания	Отсутствует контакт наконечника провода со свечой Перегорела контрольная спираль Перегорела спираль свечи накаливания СР65-А Недостаточный накал спирали свечи	Проверить затяжку Заменить спираль Заменить свечу
При работе подогревателя появляется пламя или густой дым	Неполное сгорание топлива	Проверить затяжку клемм цепи свечи и, если нужно, дозарядить аккумулятор Уменьшить подачу топлива с помощью регулировочной иглы электромагнитного клапана
После выключения электромагнитного клапана работа подогревателя не прекращается	Не срабатывает электромагнитный клапан	Для прекращения работы закрыть кран бензобака, затем снять электромагнитный клапан, разобрать, промыть, собрать, установить на место и проверить работу

Примечание. Возможные неисправности гидрооборудования и способы их устранения изложены в табл. 2.7, электрооборудования — в табл. 2.13—2.16.

неисправности некоторых марок наиболее распространенных строительных машин на их базе.

Возможные неисправности гидравлических экскаваторов и способы их устранения показаны на примере одноковшового экскаватора ЭО-4121 (табл. 2.5).

2.3. Неисправности гидросистем и способы их устранения

В процессе эксплуатации гидрофицированных строительных машин возможны: легкий, средний и тяжелый режимы работы гидросистем.

Характеристика и показатели режима работы гидросистем машин представлены в табл. 2.6.

2.6. РЕЖИМЫ РАБОТЫ ГИДРОСИСТЕМЫ

Показатель	Легкий	Средний	Тяжелый
Температурный режим масла, °С:			
дизельного	40—50	50—70	Ниже 15 выше 80
индустриального	15—30	30—50	Ниже 5 выше 50
Коэффициент использования номинального давления, %	До 40	40—70	До 100
Коэффициент продолжительности работы под нагрузкой, %	До 10	10—35	Свыше 65
Коэффициент динамичности, МПа/с	10—20	20—60	Свыше 60

При классификации режима работы гидросистемы строительных машин следует учитывать также степень запыленности и величину отрицательной температуры окружающего воздуха, особенно при работе в районах Крайнего Севера.

Неисправности в гидросистеме машин выявляют, как правило, в такой последовательности:

проверяют уровень жидкости в баке и при необходимости доливают до требуемого уровня;

запускают двигатель и прогревают масло до рабочей температуры;

проверяют рабочие параметры машины;

устанавливают, какие агрегаты или элементы гидросистемы необходимо отрегулировать или заменить.

Для выявления отказа гидросистему подключают к исправному насосу. Если при этом работоспособность ее не восстановилась, то неисправность нужно искать в других гидроагрегатах. Если же гидросистема работает, то на специальном стенде необходимо про-

верить насос. При падении объемного КПД до 0,6—0,7 насос рекомендуется заменить.

Если гидромотор не развивает достаточного крутящего момента, следует проверить наличие утечки жидкости в дренаже. При утечке выше допустимых значений гидромотор заменяют.

Наиболее частым отказом насосов и гидромоторов является течь масла через манжетное уплотнение, которая не должна превышать 0,5 см³/ч. Если эта норма превышена, необходимо заменить манжету. Для этого снимают насос или гидромотор с машины, отсоединяют и снимают крышку насоса. Очищают шейку вала от грязи и масла, устраняют забоины. Затем достают манжету из крышки, промывают ее в чистом бензине, осматривают рабочую кромку, целостность пружинного кольца, эластичность воротника. Поврежденную манжету заменяют новой, промывают в чистом масле, надевают на нее пружинное кольцо от старой манжеты и устанавливают крышку.

Опыт эксплуатации гидрофицированных машин, особенно машин с тяжелыми режимами работы, например экскаваторов, погрузчиков, свидетельствует о том, что на долю гидроцилиндров приходится 17—30 % отказов гидросистемы.

Основной отказ гидроцилиндров — нарушение герметичности, сопровождающееся повышенными перетечками масла внутри гидроцилиндра и наружными утечками по штоку.

Частой причиной повышенных утечек масла является износ уплотнений, которые следует заменять. В случае задигов зеркала гильзы гидроцилиндра, поверхности штока или направляющей втулки работоспособность гидроцилиндра восстанавливают, заменяя вышедшую из строя деталь.

Отказы гидроцилиндров могут происходить из-за самопроизвольного откручивания гайки крепления поршня, поэтому при замене манжет в гидроцилиндре необходимо проверить надежность затяжки и стопорения гайки.

Износ уплотнений и деталей гидроцилиндров увеличивается, если они смонтированы с перекосом. При выявлении неисправностей в гидроцилиндрах следует прежде всего проверить правильность их установки (без перекоса) на машинах и устранить монтажные натяги.

Вся регулирующая и распределительная аппаратура, используемая в гидроприводах машин, состоит из прецизионных соединений типа плунжер—гильза и клапанных устройств разнообразной конструкции.

Опыт эксплуатации распределителей показывает, что у них наблюдаются наибольшие внутренние утечки рабочей жидкости по сравнению с общими утечками жидкости в гидросистеме.

Основными дефектами масляного бака являются трещины, вмятины на стенках, загрязнение набивки сапуна. Трещины заваривают газовой сваркой, вмятины рихтуют и правят, сапун промывают в дизельном топливе или устанавливают новый.

К неисправностям фильтра относят загрязнение фильтроэлементов, а также износ и разрегулировку перепускного клапана. Фильтроэлементы при техническом обслуживании промывают, а изношенные детали перепускного клапана заменяют новыми. При обнаружении неисправности фильтр снимают с машины и устраняют неисправность либо разбирают и промывают фильтрующие элементы.

Дефекты трубопроводов (трещины, вмятины, забоины на уплотнительной фаске ниппеля, износ и срыв резьбы наконечной гайки) устраняют следующим способом. Продольные трещины трубопроводов запаивают, при наличии больших поперечных трещин трубопровод разрезают и соединяют муфтой. Вышедшую из строя арматуру, рукава высокого давления при нарушении герметичности, неисправные запорные и разрывные муфты заменяют новыми.

В поворотных муфтах потеря герметичности чаще всего связана с износом уплотнений, поэтому при наличии в них течи следует проверить состояние уплотнений и при необходимости заменить.

Величина объемных потерь в распределителях зависит от правильной регулировки клапанов автоматики и предохранительного клапана, износа сопряжений, а также от других случайных факторов, например попадания частиц загрязнений под шарик клапана, «схватывания» шарика с гнездом.

Давление открытия клапанов изменяется, как правило, в сторону уменьшения давления срабатывания. Это, в свою очередь, вызывает несвоевременное открытие перепускного клапана и перепуск рабочей жидкости из зоны нагнетания в зону слива.

Из-за неисправностей распределителей типа P75 и P150, вызванных, главным образом, внутренними и внешними утечками рабочей жидкости, происходит 23—42 % всех отказов гидросистем тракторов и машин.

На надежную работу гидросистемы машин и возникающие неисправности большое влияние оказывает качество используемой рабочей жидкости.

Перечень неисправностей гидросистемы, при которых недопустима эксплуатация составных частей и машины, указан в табл. 2.7.

2.7. ВОЗМОЖНЫЕ НЕИСПРАВНОСТИ В РАБОТЕ ГИДРОПРИВОДА МАШИН И СПОСОБЫ ИХ УСТРАНЕНИЯ

Неисправность	Причина неисправности	Способ устранения
Общие неисправности		
<p>Насос не нагнетает рабочую жидкость в гидросистему или нагнетает в недостаточном количестве</p>	<p>Неисправен привод насоса (муфта, вал, ротор)</p>	<p>Заменить или отрегулировать неисправный узел. Проверить соосность ведущего вала и вала насоса</p>
	<p>Неправильное направление вращения насоса Повышенный износ насоса (низкий объемный КПД) Насос засасывает и нагнетает в гидросистему воздух: нарушение герметичности всасывающего трубопровода недостаточный уровень жидкости в баке Износ манжеты уплотнения приводного вала Кавитация во всасывающей полости насоса (недозаполнение жидкостью рабочего объема насоса): закрыто всасывающее отверстие, неисправность всасывающего клапана, засорена всасывающая труба или всасывающий фильтр заужен или погнут всасывающий трубопровод</p>	<p>Переключить направление вращения на правильное Заменить насос</p> <p>Проверить и обеспечить герметичность трубопровода, заменить уплотнения Долить рабочую жидкость в бак до требуемого уровня Заменить манжету</p> <p>Проверить всасывающее отверстие, всасывающий клапан, очистить всасывающую трубу, всасывающий фильтр</p>
<p>Работа гидросистемы сопровождается повышенным уровнем шума</p>	<p>чрезмерная вязкость рабочей жидкости</p>	<p>Установить всасывающий трубопровод требуемого диаметра, исключить местные сопротивления</p>
	<p>вышел из строя подпиточный насос или отсутствует избыточное давление в баке Наличие воздуха в гидросистеме</p>	<p>Заменить рабочую жидкость на рекомендуемую, установить подпиточный насос или создать избыточное давление в баке Отремонтировать или заменить насос подпитки</p>
<p>Работа гидросистемы сопровождается повышенным уровнем шума</p>	<p>Наличие воздуха в гидросистеме Насос засасывает и нагнетает в гидросистему воздух</p>	<p>Выпустить воздух из системы в высшей ее точке. Проверить герметичность гидросистемы То же</p>
	<p>Кавитация во всасывающей полости насоса Не закреплены трубопроводы и рукава</p>	<p>См. неисправность «Насос не нагнетает рабочую жидкость...» То же</p>
<p>Вибрация запорных элементов предохранительных, напорных и других клапанов Турбулентное движение рабочей жидкости на отдельных участках гидросистемы (седло, пружина, демпфер)</p>		<p>Закрепить трубопроводы скобами; между трубопроводами и скобами установить резиновые прокладки Отрегулировать или заменить клапаны</p>
		<p>Увеличить диаметр трубопроводов, увеличить радиус изгибов трубопроводов, уменьшить местные сопротивления</p>

Неисправность	Причина неисправности	Способ устранения
<p>Чрезмерный нагрев рабочей жидкости гидросистемы</p>	<p>Плохо закреплены корпус насоса, гидродвигатели, клапаны и другие элементы гидросистемы Механические повреждения или чрезмерное изнашивание насосов и гидродвигателей (подшипников, лопаток, зубьев шестерен, валов) Увеличение потерь мощности в гидросистеме из-за: износа деталей насоса или гидродвигателей износа золотников и клапанов, увеличения утечек и перетечек в этих элементах увеличенных местных сопротивлений при повреждении трубопроводов или сжатия рукавов увеличенного гидравлического сопротивления при повышенной вязкости рабочей жидкости увеличенного гидравлического сопротивления при засорении фильтров продолжительной работы гидросистемы при перепуске рабочей жидкости от насоса в бак через предохранительный клапан или увеличения давления срабатывания предохранительного клапана увеличенных утечек и перетечек при пониженной вязкости рабочей жидкости Наличие воздуха в гидросистеме</p>	<p>Закрепить элементы гидросистемы</p> <p>Заменить поврежденные или изношенные элементы гидросистемы</p> <p>Отремонтировать или заменить изношенный элемент Отремонтировать или заменить изношенный элемент</p> <p>Исправить или заменить трубопроводы, расправить рукава</p> <p>Заменить рабочую жидкость на рекомендуемую</p> <p>Очистить или заменить фильтроэлементы</p> <p>Проверить цикл работы гидросистемы и давление срабатывания предохранительного клапана</p> <p>Заменить рабочую жидкость на рекомендуемую, более вязкую Выпустить воздух из гидросистемы, проверить ее герметичность</p> <p>Долить рабочую жидкость до требуемого уровня</p>
<p>Самостоятельное движение (опускание) рабочего органа</p>	<p>Недостаточное количество рабочей жидкости в гидробаке Недостаточное охлаждение рабочей жидкости из-за: закрытого крана подвода охлаждающей жидкости перелива рабочей жидкости через перепускной клапан или золотник мимо теплообменника</p>	<p>Открыть кран</p> <p>Отрегулировать клапан и переключить золотник, чтобы рабочая жидкость проходила через теплообменник Сменить уплотнения</p>
<p>Не обеспечивается регулирование скорости рабочих органов</p>	<p>Износ или повреждение уплотнений гидроцилиндров Чрезмерный зазор между золотником и корпусом распределителя Не работает дроссель с регулятором из-за: выхода из строя пружины регулятора заземления золотника регулятора</p>	<p>Заменить золотник или распределитель</p> <p>Заменить пружину</p> <p>Разобрать и прочистить золотник</p>

Неисправность	Причина неисправности	Способ устранения
Повышенное давление в гидросистеме	Отказал золотник переключения на дроссель рабочей подачи Нарушена регулировка предохранительного клапана Повышенные сопротивления в гидросистеме из-за: сужения трубопроводов и рукавов загрязнения фильтров, трубопроводов и гидроаппаратуры повышения вязкости рабочей жидкости Повышение внешней нагрузки из-за неисправностей механических узлов	Проверить работоспособность золотника Отрегулировать предохранительный клапан Исправить или заменить трубопроводы и рукава Промыть гидросистему и все гидроаппараты Заменить рабочую жидкость на менее вязкую Проверить исправность механических узлов
Быстрое загрязнение рабочей жидкости	Неисправен воздушный фильтр сапуна Неисправны грязесъемники штоков гидроцилиндров Неправильно подобраны краски бака и материал уплотнений, которые разрушаются при контакте с рабочей жидкостью Трубопроводы и литые детали не были промыты и протравлены перед сборкой	Заменить фильтрующий элемент или установить новый фильтр Заменить грязесъемники Перекрасить бак, заменить уплотнения на совместимые с рабочей жидкостью Промыть гидросистему, протравить трубы, очистить литые от окислы и литейной земли
Рабочая жидкость выливается из сапуна	Чрезмерное количество жидкости в гидросистеме Чрезмерное вспенивание рабочей жидкости в баке	Слить излишек рабочей жидкости из гидробака Опустить сливную трубу ниже уровня жидкости в баке; разделить перегородкой сливную и всасывающую полости бака; установить в баке отражатель
Течь масла через стык корпуса и крышки	Ослабла затяжка болтов крепления крышки и корпуса насоса Износ манжеты	Затянуть до отказа болты Заменить манжету

Гидрораспределители и гидроклапаны

Не переключается золотниковый гидрораспределитель (с электрическим, гидравлическим или ручным управлением)	Не срабатывают электромагниты управления Недостаточно давление в линии управления	Проверить электрическую цепь и напряжение в ней, проверить электромагнит Проверить давление в линии управления и при необходимости отрегулировать предохранительный клапан или редуциционный клапан
	Защемление золотника из-за попадания частиц загрязнения или установки уплотнений несоответствующего размера Сужение щели между золотником и корпусом из-за повышенного загрязнения рабочей жидкости, ее высокой температуры и большой выдержки между включениями	Разобрать и промыть распределитель, проверить размеры уплотнений и при необходимости заменить их Разобрать и промыть золотник, залить рабочую жидкость требуемой вязкости, очистить рабочую жидкость, проверить давление в напорной магистрали

Неисправность	Причина неисправности	Способ устранения
<p>В рабочих отводах одного из золотников отсутствует давление неогнетания или оно очень мало</p> <p>При включении золотника давление повышается до максимального и не изменяется</p>	<p>Перекрыт один или оба дросселя регулировки скорости перемещения золотника</p> <p>Вышла из строя пружина возврата золотника из включенного положения в нейтральное</p> <p>Вышел из строя фиксатор</p> <p>Отсутствует или засорен дренаж</p> <p>Засорились отверстия в первичном предохранительном клапане; разрушено уплотнение или повреждены рабочие детали; насос не создает давления; большой износ деталей</p> <p>Неисправны вторичные предохранительные клапаны или гидродвигатель</p>	<p>Проверить регулировку дросселей и их открытие</p> <p>Заменить пружину</p> <p>Заменить или отрегулировать фиксатор</p> <p>Проверить дренажную линию</p> <p>Включить следующий золотник и проверить наличие давления нагнетания. Если давление не повышается, надо исправить предохранительный клапан. Если неисправность не устраняется, причину надо искать в насосе</p> <p>Снять вторичный клапан; разобрать; проверить, нет ли механических повреждений; промыть и установить на место. Проверить давление срабатывания и в случае необходимости отрегулировать. Заменить поврежденные уплотнения, при необходимости установить новый клапан</p>
<p>Рабочий орган или исполнительный механизм опускается при нейтральном положении золотника</p>	<p>Неисправен гидродвигатель (гидроцилиндр) или гидромуфта</p> <p>Золотник полностью не возвращается в нейтральное положение</p>	<p>Разобрать детали гидродвигателя и проверить их состояние. В случае необходимости заменить уплотнения или поврежденные детали</p> <p>Проверить величину перемещения золотника из нейтрального положения в рабочее. Если дефект не устранится, разобрать и проверить золотник и корпус гидрораспределителя</p>
<p>При медленном переключении золотника со встроенными обратными клапанами рабочий орган вначале опускается, а затем при перемещении золотника более, чем на $\frac{1}{3}$ хода, движется в нужном направлении</p> <p>Повышенное усилие для перемещения золотника гидрораспределителя</p>	<p>Засорился обратный клапан или лопнула пружина</p> <p>Дополнительные потери на трение в системе рычагов и тяг; лопнула возвратная пружина</p> <p>Повышение или чрезмерное понижение температуры вызвало защемление золотника</p>	<p>Разобрать золотник, прочистить детали обратных клапанов, промыть и установить золотник в корпус гидрораспределителя</p> <p>Отключить рычажный механизм управления и проверить усилие перемещения. Проверить возвращение золотника из рабочих положений в нейтральное под действием возвратной пружины</p> <p>Понизить или повысить температуру рабочей жидкости в гидросистеме</p>

Неисправность	Причина неисправности	Способ устранения
<p>Большая утечка жидкости через крышку или фланец золотника</p> <p>Нестабильно работает предохранительный клапан</p>	<p>Изношены или повреждены уплотнения</p> <p>Вышла из строя пружина клапана</p> <p>Повреждено седло клапана</p> <p>Засорено дроссельное отверстие клапана непрямого действия</p> <p>Клапан перекошен</p>	<p>Заменить уплотнения</p> <p>Заменить пружину</p> <p>Заменить седло</p> <p>Прочистить отверстие</p> <p>Разобрать и отрегулировать, если необходимо заменить клапан</p>
<p>Подтекает масло: по разьему верхней крышки с корпусом, по болтам, крепящим верхнюю крышку; по разьему нижней крышки с корпусом, по шпилькам, крепящим нижнюю крышку</p> <p>по разьему опоры направляющей перепускного клапана</p> <p>по сферам рычагов управления</p> <p>по штуцеру, подводящему масло от насоса</p> <p>по штуцеру, отводящему масло от распределителя</p>	<p>Изношена прокладка</p> <p>Изношена прокладка или уплотнительное кольцо</p> <p>Изношено уплотнительное кольцо</p> <p>Изношено уплотнительное кольцо</p> <p>Изношено уплотнительное кольцо</p>	<p>Проверить состояние фильтра, а затем заменить прокладку</p> <p>Заменить прокладку и резиновое кольцо</p> <p>Заменить изношенные кольца</p> <p>Подтянуть штуцер до отказа; при продолжении подтекания масла поставить новое кольцо</p> <p>Подтянуть штуцер до отказа. При продолжении подтекания масла поставить новое кольцо</p>
Гидроцилиндры		
<p>Утечка по штоку гидроцилиндра</p>	<p>Износ уплотнений штока</p> <p>Ослабли болты крепления крышки цилиндра</p> <p>Износ штока, задиры и рыски на нем</p>	<p>Заменить уплотнения</p> <p>Затянуть болты</p> <p>Заменить шток</p>
<p>Неравномерное движение гидроцилиндра</p>	<p>Воздух в гидросистеме. Неравномерная подача насоса из-за:</p> <ul style="list-style-type: none"> износа насоса и изменения его производительности при изменении нагрузки Погнут шток цилиндра Повреждены стенки цилиндра Повреждены или перекошены уплотнения поршня и штока, установлены уплотнения несоответствующего размера 	<p>Выпустить воздух из гидросистемы</p> <p>Заменить насос</p> <p>Отрихтовать или заменить шток</p> <p>Отхонинговать или заменить гидроцилиндр</p> <p>Заменить уплотнения поршня и штока</p>

Неисправность	Причина неисправности	Способ устранения
	Предохранительный клапан рабочего оборудования отрегулирован на давление, близкое к рабочему давлению	Отрегулировать предохранительный клапан на 1 МПа больше рабочего давления в гидросистеме
Аксиально-поршневые насосы		
Скорости холостого перемещения рабочего оборудования и транспортного хода машины слишком малы	Мала производительность регулируемого насоса при отсутствии внешней нагрузки из-за больших внутренних перетечек рабочей жидкости или чрезмерного ограничения регулировочного винта максимального расхода двухступенчатого поршня регулятора суммарной мощности	Поочередно проверить герметичность узлов гидросистемы клапанов, гидроцилиндров и гидромоторов. Вывинтить регулировочный винт максимального расхода
Рабочие операции при максимальной нагрузке выполняются очень медленно	Мала производительность регулируемого насоса из-за больших внутренних перетечек в каком-либо узле гидросистемы или из-за неправильной установки регулировочного винта минимального расхода Снижается частота вращения вала приводного двигателя Наличие воздуха в гидросистеме насоса	Проверить герметичность узлов гидросистемы. Слегка завинтить винт регулировки минимального расхода Проверить частоту вращения и привести в соответствие с технической характеристикой приводного двигателя Удалить воздух из корпуса насоса, подтянуть соединения в гидросистеме
Приводной двигатель снижает частоту вращения под нагрузкой, рабочие операции выполняются медленно	Приводной двигатель испытывает перегрузку из-за механических повреждений редуктора привода качающихся узлов или неправильной регулировки регулятора мощности	Отрегулировать регулятор суммарной мощности на 5—10 % ниже мощности установленного двигателя. Устранить механические повреждения в редукторе привода качающихся узлов насоса
При максимальной мощности прекращается выполнение рабочих операций	Неправильно настроены предохранительные клапаны	Уменьшить максимальное давление, отрегулировав предохранительный клапан
В определенном диапазоне очень мала скорость перемещения рабочих органов Течь рабочей жидкости из-под манжетного уплотнения Уменьшение подачи рабочей жидкости при номинальной нагрузке насоса Периодическое падение давления в насосе при по-	Насос не создает максимального давления при большой внешней нагрузке из-за нарушения регулировки клапана	Проверить правильность регулировки клапана. Установить большее давление. Если давление не повышается, разобрать, прочистить, промыть клапан, поврежденные детали заменить
	Мала производительность насоса в диапазоне регулирования давления из-за поломки одной из регулирующих пружин Разрушилось манжетное уплотнение на валу насоса или качающего узла	Осторожно отвинтить винты, снять фланец, заменить поврежденную пружину регулятора мощности Заменить манжетное уплотнение
	Нарушена герметичность в напорной линии	Проверить напорную линию насоса
	Повреждено торцовое уплотнение с резиновым уплотнительным кольцом	Заменить резиновое уплотнительное кольцо

Неисправность	Причина неисправности	Способ устранения
вышени температуры рабочей жидкости		
Высокомоментные гидромоторы		
Уменьшились скорость вращения и крутящий момент на валу в одном или в обоих направлениях вращения	Повреждены уплотнения на упорном кольце и диске распределителя. Царапины на трущихся поверхностях распределителя, упорного кольца, диска распределителя, сферических крышек и цилиндров, сферических и боковых поверхностях поршней и сферической поверхности эксцентрикового вала	Разобрать узел распределителя. Заменить поврежденные уплотнения. Снять крышки цилиндров и переднюю крышку. Заменить поврежденные детали. Проверить чистоту рабочей жидкости в гидросистеме
Вал не вращается	Неисправен или разрегулирован предохранительный клапан блока перепускных клапанов. Нарушена герметичность магистрали Глубокие царапины на трущихся поверхностях распределителя и перекос поводкового валика Повреждена одна из пружин поршней Заклинивание поршня в цилиндре вследствие нарушения формы сферической поверхности эксцентрикового вала или деформации стопорных колец поршня	Проверить предохранительный клапан, устранить неисправность, отрегулировать настройку клапана блока перепускных клапанов Разобрать узел распределителя. Заменить детали распределителя, поводковый валик Заменить пружину Разобрать гидромотор и заменить детали
Шум в гидрораспределителе	Повреждение роликов и обоймы подшипников Царапины на трущихся поверхностях распределителя, упорного кольца и диске распределителя Чрезмерный зазор в шлицевом соединении распределителя с поводковым валиком Износ подшипников	Заменить подшипники Заменить дефектные детали Заменить поводковый валик
Утечки рабочей жидкости через манжетное уплотнение вала гидромотора	Гидравлическое сопротивление сливного трубопровода превышает допустимое (0,25 МПа) Повреждена или изношена манжета	Заменить подшипники Проверить (продуть дренажный трубопровод) состояние сливного трубопровода на отсутствие деформаций или других повреждений Заменить манжету
Гидротрансформаторы		
При работающем двигателе и включенном золотнике гидротрансформатор не передает полную мощность	Давление воздуха в системе управления золотника меньше 0,4 МПа Золотник заклинило	Проверить исправность компрессора и воздухопроводов Перебрать золотник
	Подсос воздуха во всасывающей магистрали насоса Задевание между колесами гидротрансформатора	Проверить уровень рабочей жидкости в баке, герметичность всасывающей магистрали насоса и манжеты на валу насоса Устранить задевание

Неисправность	Причина неисправности	Способ устранения
	Насос не нагнетает рабочую жидкость Нарушена настройка предохранительного клапана	Устранить неисправность в насосе или заменить насос Вращением регулировочного винта восстановить настройку, при этом конец регулировочного винта должен выступать над гайкой на 12—14 мм Заменить уплотнения
Утечки рабочей жидкости При работающем двигателе и включенном золотнике ведомый вал не вращается	Разрушены уплотнения Заклиннло золотник Засорились жиклеры	Разобрать и промыть золотник Прочистить жиклеры
Рукава высокого давления		
Выход из строя рукавов высокого давления	Скручивание рукавов или радиус изгиба меньше рекомендуемого; защемление рукавов во время работы или их трение о металлические части Повышенное давление в гидросистеме, пики давления в системе Рабочая жидкость несовместима с материалами рукавов Дефекты в заделке рукавов	Исправить монтаж рукавов Проверить настройку предохранительного клапана, уменьшить динамические нагрузки Заменить рабочую жидкость на рекомендуемую Заменить рукав
Центральный коллектор		
Течь рабочей жидкости из-под фланца угольника	Разрушено резиновое уплотнительное кольцо Ослабло крепление угольника	Заменить резиновое уплотнительное кольцо Затянуть болты крепления угольника
Утечка рабочей жидкости между секциями	Разрушена манжета	Заменить манжету
Кран манометра		
Стрелка манометра движется при закрытом кране	Износ рабочей поверхности конуса запорной иглы	Заменить иглу
Утечки рабочей жидкости из-под накидной гайки при проверке давления	Разрушено уплотнительное кольцо	Заменить уплотнительное кольцо

Примечание. В таблице указаны возможные неисправности гидропривода: экскаваторов одноковшовых гидравлических ЭО-2621А, ЭО-3322А, ЭО-3322Б, Э-501Б, ЭО-4321, ЭО-4121А, ЭО-5122А, ЭО-5123, ЭО-6122; бульдозеров на гусеничных тракторах ДЗ-18, ДЗ-27С, ДЗ-29, ДЗ-35, ДЗ-42, ДЗ-54С, ДЗ-101, ДЗ-104, ДЗ-109ХЛ, ДЗ-110ХЛ, ДЗ-118; скреперов прицепных к гусеничным тракторам ДЗ-20В, ДЗ-33, ДЗ-77С, ДЗ-111; погрузчиков автомобильных и тракторных 4000М, 4003, 4014, 4022, 4030П, ТО-6, ТО-7, ТО-10А, ТО-19, ТО-25; кранов автомобильных стреловых самоходных КС-2571, КС-3571, КС-4571; автогрейдеров ДЗ-31-1, ДЗ-31-2, ДЗ-98, ДЗ-99; бурильно-крановой машины БМ-802С; гидрооборудования: гидрораспределителей Р75, Р150; гидроклапанов Г51-25, гидроцилиндров Ц55, Ц75, Ц80, Ц100, Ц125, Ц140; аксиально-поршневых насосов 223.20, 223.25, 223.32; высокомоментных гидромоторов 210.20, 210.25; гидротрансформаторов; рукавов высокого давления РВД 12Х750, РВД 12Х1000 (ТУ 22-3125-74), РВД 25Х650, РВД 25Х1000, РВДХ1200 (ТУ 22-3330-75); центрального коллектора; крана манометра.

2.4. Неисправности электрооборудования и способы их устранения

Применяемое на большинстве строительных машин электрооборудование состоит из источников и потребителей тока, контрольно-измерительных приборов, включателей, предохранителей и соединительных проводов. Как правило, применяют однопроводную электрическую систему (схему), в которой источники тока соединены с потребителем только одним проводом, а другим служит металлический полюс (—) источников (аккумуляторной батареи, генератора) и потребителей источника тока (стартера для пуска двигателя, указателей температуры воды и давления масла, приборов освещения, электродвигателей вентилятора, насосов подкачки топлива, масла и т. д.).

В систему электрооборудования наиболее распространенных базовых тракторов для строительных машин входят: батарея аккумуляторная, генератор, стартер, магнето, свечи, фары, электродвигатель вентилятора, стеклоочистители, сигнал, амперметр, контрольные фонари, включатели и переключатели, а также штепсельные розетки и соединительные провода.

Электрооборудование строительных машин на базе тракторов и автомобилей изготовляют в соответствии с ГОСТ 3940—84 «Электрооборудование автотракторное. Общие технические условия» и стандартов на отдельные виды изделия; при их отсутствии изготовляют по техническим условиям.

Электрооборудование, применяемое на тракторах и автомобилях для агрегатирования со строительными машинами, приведено в табл. 2.8, 2.9.

Аккумуляторная батарея обеспечивает пуск двигателя (пускового двигателя дизельных машин и основного двигателя карбюраторных машин), аварийное освещение, подсветку щитка и возможность включения фар.

Для контроля за разрядкой и подзарядкой аккумуляторной батареи в кабине машины устанавливают амперметр. При работе двигателя включатель «массы» должен быть включен. При длительных перерывах в работе аккумуляторную батарею следует отключать.

На современных строительных машинах применяют свинцово-кислотные аккумуляторные батареи.

Генераторы вырабатывают электрическую энергию для питания всех потребителей машины (кроме электрического стартера, свечей накаливания) и зарядки аккумуляторных батарей в процессе работы машины. На строительных машинах используют генераторы постоянного и переменного тока.

Реле-регуляторы поддерживают неизменное напряжение в элек-

2.8. ЭЛЕКТРОБОРУДОВАНИЕ СТРОИТЕЛЬНЫХ МАШИН НА БАЗЕ ТРАКТОРОВ

Электрооборудование	Т-40М	МТЗ-80	ЮМЗ-6АЛ, ЮМЗ-6АМ	ДТ-75М	Т-150К
Аккумуляторная батарея	ЗТСТ-215ЭМ	ЗТСТ-215ЭМ	6СТ-50	6ТСТ-50ЭМС	6ТСТ-50ЭМС
Генератор	Г-304А1	Г-304Д1	13.3701	Г-304Г	Г-309
Реле-регулятор	РР-362Б	РР-362Б	—	РР-362Б	РР-362Б
Стартер	СТ-212Б	СТ-212А	СТ-362	СТ-352Д	СТ-362
Магнето пускового двигателя	—	—	М-24А1	М-12А	М-12АБ
Свеча зажигания	А-10НТ	—	—	А-10НТ,	А-10М,
ГОСТ 2043—74	—	—	—	ГОСТ 2043—74	ГОСТ 2043—74
Фары:					
передние	ФГ-305	ФГ-309	ФГ-305Е	ФГ-304	ФГ-12Б1
задние	ФГ-304	ФГ-304	ФГ-304	ФГ-304	ФГ-304
Звуковой сигнал	С-56Г	С-44	С-311	С-56Г	С-44

2.9. ЭЛЕКТРОБОРУДОВАНИЕ СТРОИТЕЛЬНЫХ МАШИН НА БАЗЕ АВТОМОБИЛЕЙ

Электрооборудование	ГАЗ-53А	ЗИЛ-130	МАЗ-5334	КамАЗ-53213	КрАЗ-275К	УАЗ-452Д
Аккумуляторная батарея	6СТ-75ЭМС	6СТ-78ЭМС, 6СТ-90ЭМС	6СТ-132, 6СТ-182	6СТ-190ТР	6СТ-132, 6СТ-182	6СТ-60ЭМ
Генератор	Г-250Г1, Г-130Г	Г-250И1, Г-130	Г-273, Г-107Б	Г-272	Г-282А	Г-250Е, Г-250П2
Реле-регулятор	РР-362	РР-350А	РР-107	РР-356	РР-127	РР-350, РР-132
Стартер	СТ-130Б, СТ-230А	СТ-130А, СТ-130А2	СТ103-А1	СТ-142	СТ-103	СТ-230Б2
Магнето пускового двигателя	—	—	—	—	—	—
Свеча зажигания	А-10НТ	А-15ХС	—	—	—	СН-302А
ГОСТ 2043—74	—	—	—	—	—	—
Фары:						
передние	ФГ-122В	ФГ-122И	ФГ-304	ФГ-150Б	—	ФГ-122
задние	—	—	—	—	—	—
Звуковой сигнал	С-56Г	С-44	—	С306/С307	—	С-44

трической цепи машины, обеспечивая нормальную работу потребителей тока при изменении частоты вращения коленчатого вала двигателя.

Одним из важных показателей технического состояния аккумуляторных батарей является плотность электролита. Плотность электролита, заливаемого в аккумуляторные батареи, зависит от времени года, климатических условий эксплуатации батарей и должна соответствовать значениям, указанным в табл. 2.10.

2.10. ПЛОТНОСТЬ ЭЛЕКТРОЛИТА, г/см³, ПРИ 15 °С

Климатические районы	Время года	Батарея полностью заряжена	Батарея заряжена на		
			25 %	50 %	75 %
Северные районы с резко континентальным климатом с температурой зимой ниже —40 °С	Зима	1,31	1,27	1,23	1,19
	Лето	1,27	1,23	1,19	1,15
Северные районы с температурой зимой до —40 °С и центральные районы с температурой зимой до —30 °С	В течение всего года	1,29	1,25	1,21	1,17
	—	1,25	1,21	1,17	1,13
Южные районы	—	1,25	1,21	1,17	1,13

Ниже приведены поправки к показаниям ареометра в зависимости от температуры электролита.

Температура электролита при замере, °С	45	30	15	0	—15	—30
Поправка к показаниям ареометра, г/см ³	+0,02	+0,01	0	—0,01	—0,02	—0,05

Знак «+» означает, что величину поправки необходимо прибавить к показанию плотности электролита по ареометру, а знак «—» вычитать.

Степень заряженности аккумуляторов определяют по показаниям нагрузочной вилки. Показатели зависимости степени заряженности аккумуляторов от их напряжения приведены ниже.

Напряжение, В	1,8—1,7	1,7—1,6	1,6—1,5	1,5—1,4	1,4—1,3
Степень заряженности, %	100	75	50	25	0

Требуемую плотность электролита для аккумуляторов получают путем смешения серной кислоты и дистиллированной воды в соотношениях, приведенных в табл. 2.11. Возможные неисправности аккумуляторных батарей, генераторов и реле-регуляторов и способы их устранения приведены в табл. 2.12, 2.13.

**2.11. СОДЕРЖАНИЕ СЕРНОЙ КИСЛОТЫ И ДИСТИЛЛИРОВАННОЙ ВОДЫ
В ЭЛЕКТРОЛИТЕ, %**

Плотность электролита при 15 °С, г/см ³	По массе		По объему	
	воды	серной кисло- ты	воды	серной кисло- ты
1,13	81,7	18,3	88,8	11,2
1,14	80,4	19,6	87,9	12,1
1,15	79,1	20,9	87	13
1,16	77,9	22,1	86,1	13,9
1,17	76,6	23,4	85,1	14,9
1,18	75,3	24,7	84,2	15,8
1,19	74,1	25,9	83,3	16,7
1,2	72,8	27,2	82,3	17,7
1,21	71,6	28,4	81,3	18,7
1,22	70,4	29,6	80,4	19,6
1,23	69,2	30,8	79,4	20,6
1,24	68	32	78,4	21,6
1,25	66,8	33,2	77,4	22,6
1,26	65,6	34,4	76,4	23,6
1,27	64,4	35,6	75,4	24,6
1,28	63,2	36,8	74,4	25,6
1,29	62	38	73,4	26,6
1,3	60,9	39,1	72,4	27,6
1,31	59,7	40,3	71,3	28,7

**2.12. ВОЗМОЖНЫЕ НЕИСПРАВНОСТИ АККУМУЛЯТОРНЫХ БАТАРЕЙ
И СПОСОБЫ ИХ УСТРАНЕНИЯ**

Неисправность	Причины неисправности	Способ устранения
Быстрая разрядка аккумуляторных батарей	Батареи не заряжаются от генератора Утечка тока по поверхности аккумулятора	Проверить наличие зарядного тока Протереть поверхность батареи 10 %-ным раствором нашатырного спирта
	Загрязнение электролита Сульфатация пластин	Отправить батареи на перезарядку Отправить батарею в ремонт
При включении стартера вольтамперметр показывает низкое напряжение. Якорь стартера вращается медленно	Окислились выводы. Ослабло крепление проводов	Зачистить выводы и наконечники проводов. Надежно присоединить наконечники проводов к выводам и смазать их снаружи техническим вазелином
Электролит убывает в одном или нескольких элементах батарей, появляются влажные пятна При проверке аккумуляторной батареи нагрузочной вилкой в одном или нескольких элементах напряжение равно или близко к нулю	Разряжены аккумуляторные батареи Трещина в бачке	Отправить аккумуляторные батареи на зарядку Замерить аккумуляторную батарею. Отправить аккумуляторную батарею в ремонт
	Короткое замыкание в аккумуляторе	Отправить аккумуляторную батарею в ремонт

Неисправность	Причины неисправности	Способ устранения
Аккумуляторная батарея кипит	Высокий уровень регулируемого напряжения Обрыв провода «масса» реле-регулятора Фазный провод замкнут на провод обмотки возбуждения	Отрегулировать регулятор напряжения по вольтметру Устранить неисправность То же

2.13. ВОЗМОЖНЫЕ НЕИСПРАВНОСТИ ГЕНЕРАТОРОВ И РЕЛЕ-РЕГУЛЯТОРОВ И СПОСОБЫ ИХ УСТРАНЕНИЯ

Неисправность	Причина неисправности	Способ устранения
Генератор не дает зарядного тока или дает малый зарядный ток	Поврежден провод между генератором, реле-регулятором и аккумуляторными батареями Загрязнен или замаслен коллектор Изношены щетки Обрыв проводников или короткое замыкание на якоре или в обмотке возбуждения Неисправен реле-регулятор. Слабое натяжение приводного ремня Неисправен амперметр Сработало реле защиты реле-регулятора из-за короткого замыкания в цепи возбуждения Снижение регулируемого напряжения из-за регулировки регулятора напряжения Увеличение переходного сопротивления между выводными штырями аккумуляторной батареи и наконечниками проводов вследствие ослабления крепления или окисления Плохое соединение провода «масса» между двигателем и аккумулятором Обрыв в цепи статорных обмоток генератора	Устранить повреждение Протереть поверхность коллектора мягкой тряпкой, слегка смоченной спиртом. При сильном загрязнении зачистить шкуркой (зачистку производить при малой частоте вращения), продуть сжатым воздухом Заменить щетки, предварительно притерев их к коллектору Отремонтировать в мастерской Заменить. Отремонтировать в мастерской. Отрегулировать натяжение приводного ремня Заменить амперметр Отключить включатель «масса», устранить короткое замыкание в цепи возбуждения, включить включатель «Масса» Подрегулировать регулятор напряжения с помощью вольтметра Снять наконечники со штырей аккумуляторной батареи, зачистить наконечники, штыри и затянуть наконечники на штырях. Смазать клеммное соединение солядом Проверить провод «масса» и подтянуть контактные соединения Заменить генератор

Неисправность	Причина неисправности	Способ неисправности
Генератор дает чрезмерно большой зарядный ток	Короткое замыкание проводов в цепи генератор-реле-регулятор Неисправен реле-регулятор	Устранить повреждение
Колебание зарядного тока	Загрязнен или замаслен коллектор Слабый нажим щеток на коллектор Неисправен реле-регулятор	Заменить. Отремонтировать в мастерской Прочистить коллектор То же
При остановке двигателя реле обратного тока не отключает генератор (стрелка вперметра показывает разряд)	Слипание контактов реле обратного тока	Заменить. Отремонтировать в мастерской Зачистить контакты
Шум генератора	Проскальзывание приводного ремня генератора Износ подшипников	Отрегулировать натяжение приводного ремня Заменить подшипники

Стартер представляет собой электродвигатель постоянного тока, обеспечивающий вращение коленчатого вала двигателя внутреннего сгорания с пусковой частотой. Рассчитан на кратковременный режим работы от аккумуляторной батареи. В табл. 2.14, 2.15 показаны неисправности стартера, приборов освещения и звукового сигнала и способы их устранения.

2.14. ВОЗМОЖНЫЕ НЕИСПРАВНОСТИ СТАРТЕРОВ И СПОСОБЫ ИХ УСТРАНЕНИЯ

Неисправность	Причина неисправности	Способ устранения
Стартер не работает	Нет контакта в цепи стартера — аккумуляторная батарея	Проверить контактные соединения проводов и реле включения стартера Заменить реле
	Неисправно реле включения стартера Слабый нажим щеток на рабочую поверхность коллектора Подгорели контакты реле стартера	Заменить щетки, притерев их к коллектору Зачистить контакты
Стартер не проворачивает коленчатый вал пускового двигателя или проворачивает очень медленно	Неисправна кнопка включения реле стартера Разряжены или неисправны аккумуляторные батареи	Отремонтировать кнопку
	Нет контакта в цепи стартера — аккумуляторная батарея Слабый нажим щеток на рабочую поверхность коллектора (плохой контакт)	Проверить аккумуляторные батареи и при необходимости отправить аккумуляторные батареи на зарядку или в ремонт Проверить контактное соединение Очистить коллектор и отрегулировать натяжение щеток

Неисправность	Причина неисправности	Способ устранения
<p>Стартер вращается с большой скоростью, но не проворачивает коленчатый вал</p> <p>Шестерня стартера не входит в зацепление с венцом маховика при нормально работающем стартере</p> <p>Реле работает с перебоями</p>	<p>Износился или подгорел коллектор</p> <p>Двигатель (зимой) недостаточно прогрет</p> <p>Не включен выключатель «Массы»</p> <p>Поломка зубьев венца маховика</p> <p>Нарушена регулировка стартера</p> <p>Вышел из строя привод</p> <p>Забиты или сломаны зубья шестерни стартера</p> <p>Стартер отошел от своего посадочного места</p> <p>Обрыв, удерживающий обмотки реле</p>	<p>Очистить коллектор и отрегулировать натяжные щетки</p> <p>Прогреть пусковой двигатель</p> <p>Включить выключатель «Массы»</p> <p>Заменить венец маховика</p> <p>Отрегулировать стартер</p> <p>Заменить привод</p> <p>Зачистить зубья или заменить шестерню стартера</p> <p>Установить стартер на посадочное место и затянуть хомуты</p> <p>Заменить реле</p>

2.15. ВОЗМОЖНЫЕ НЕИСПРАВНОСТИ ПРИБОРОВ ОСВЕЩЕНИЯ И ЗВУКОВОГО СИГНАЛА И СПОСОБЫ ИХ УСТРАНЕНИЯ

Неисправность	Причина неисправности	Способ устранения
Фары и фонари		
<p>Фары и фонари не горят</p> <p>Отдельные лампы (одна или несколько) не горят</p> <p>Отдельные лампы (одна или несколько) мигают</p> <p>Изменение формы светового пятна, уменьшение силы света</p> <p>Нарушение формы лучка, уменьшение силы света в требуемом направлении</p> <p>Общее уменьшение силы света</p>	<p>Нет контакта или поврежден провод в электрической цепи</p> <p style="text-align: center;">—</p> <p>Обрыв наконечника провода</p> <p>Обрыв в электрической проводке</p> <p>Перегорела лампа</p> <p>Неисправен переключатель</p> <p>Периодическое нарушение контакта</p> <p>Загрязнение и окисление поверхности отражателя</p> <p>Трещины, загрязнение, абразивный износ рассеивателя</p> <p>Повернуты относительно номинального положения. Окисление и загрязнение соединений в электрической цепи, обрыв цепи</p>	<p>Устранить повреждение</p> <p>Пользуясь схемой освещения, выделить часть электропроводки, подлежащую проверке, и с помощью контрольной лампы найти в ней неисправность</p> <p>Заменить наконечник провода и восстановить электрическую цепь</p> <p>Соединить концы оборванного провода</p> <p>Заменить лампу</p> <p>Заменить или отремонтировать переключатель</p> <p>Проверить состояние в цепи. Устранить неисправность</p> <p>Протереть поверхность отражателя мягкой тряпкой</p> <p>Устранить повреждения</p> <p>Установить в номинальное положение. Зачистить контакты</p>

Неисправность	Причина неисправности	Способ устранения
Изменение ориентации пучка	Ослабление крепежных элементов, уменьшение давления в шинах	Закрепить элементы, накачать шины
Систематическое перегорание электроламп	Завышено напряжение на клеммах генератора Нарушение контакта на клемме «массы» реле-регулятора или замыкание клемм «В» и «Ш» на генераторе и на реле-регуляторе	Проверить и отрегулировать реле-регулятор Обнаружить и устранить неисправность
Во всех лампах нет накала	Перегорел предохранитель. Плохой контакт в электроцепи Обрыв или повреждение изоляции электропроводов	Заменить предохранитель. Проверить и зачистить провода, подтянуть винты всех клемм Осмотреть провода и устранить неисправности

Звуковой сигнал

Звуковой сигнал плохо работает или не работает	Нарушен контакт в предохранителе или он перегорел	Затянуть плавкую вставку в держателе или сменить ее
	Неисправность в электроцепи	Осмотреть провода и устранить неисправности
	Замыкание в сигнале	Отремонтировать сигнал
	Нарушен контакт кнопки сигнала с «массой»	Разобрать кнопку и зачистить контактные поверхности
	Уменьшилось давление в скользящем контакте	Затянуть пластмассовую гайку на рулевой колонке
	Разряжена аккумуляторная батарея	Зарядить аккумуляторную батарею

2.5. Неисправности средств малой механизации и способы их устранения

Средства малой механизации, применяемые в строительстве, включают ручные и отделочные машины, вспомогательное оборудование и различные приспособления.

Рабочий орган у ручных машин приводится в движение двигателем. Вспомогательное движение и управление ручными машинами осуществляют непосредственным воздействием на них вручную.

Ручные машины классифицируют по роду подводимой к двигателю энергии питания и привода (электрические, пневматические и т. д.), по виду и характеру движения рабочего органа (вращательное, возвратно-поступательное, сложное движение) и назначению, исходя из выполняемых ими рабочих операций (сверлильные, резьбозавертывающие, шлифовальные и т. д.).

В соответствии с классификацией ручным машинам присвоен индекс, состоящий из буквенной и цифровой частей. Буквенная часть индексов означает вид привода ручных машин. Цифры, следующие за буквами в порядке очередности, означают номер группы, номер подгруппы и две последние цифры — порядковый регистрационный номер ручной машины данного типа.

Основные неисправности средств малой механизации, причины и рекомендации по их устранению указаны в табл. 2.16.

2.16. ВОЗМОЖНЫЕ НЕИСПРАВНОСТИ СРЕДСТВ МАЛОЙ МЕХАНИЗАЦИИ И СПОСОБЫ ИХ УСТРАНЕНИЯ

Неисправность	Причины неисправности	Способ устранения
Машины ручные электрические		
При включении машины электродвигатель не работает	Нет напряжения в сети	Устранить неисправность в сети и включить напряжение
	Сняты или сгорели предохранители в сети Неисправный выключатель Отсутствие контакта щетки с коллектором: ослаблена пружина загрязнен коллектор изношены или повреждены щетки	Поставить или заменить предохранители Разобрать и исправить выключатель Заменить пружину Протереть коллектор Заменить щетки
Корпус машины сильно греется	Нет контакта в штепсельном соединении Обрыв жилы в кабеле	Исправить штепсельное соединение Соединить оборванную жилу или заменить кабель Уменьшить нажатие на машину
	Электродвигатель перегружен сильным нажимом на машину Затупился рабочий исполнительный инструмент Обмотка электродвигателя отсырела Ручная машина неправильно собрана	Заточить рабочий исполнительный инструмент Сдать машину в мастерскую для просушки Выключить электродвигатель и проверить вращение шпинделя от руки Заложить смазку Заменить смазку Заменить подшипники
Нагреваются места посадок подшипников	Отсутствует смазка Загрязнена смазка Изношены или вышли из строя подшипники	Зачистить контакты или заменить выключатель
При нажатии на курок из-под крышки появляется дым Щетки сильно искрят	Подгорели или замкнулись контакты выключателя Плохой контакт щеток с коллектором: ослаби пружины загрязнен коллектор биение коллектора выше нормы	Зачистить контакты или заменить выключатель
Электродвигатель гудит, а шпиндель не вращается или вращается медленно	Нет напряжения в фазе	Заменить пружины Очистить коллектор и щетки Вывести биение коллектора
	Неисправен предохранитель Обрыв кабеля	Проверить исправность сети, выключатель и предохранитель Поставить новый предохранитель Устранить обрыв

Неисправность	Причины неисправности	Способ устранения
Ручная машина во время работы стопорится Повышенный шум в редукторе Электродвигатель работает, а шпиндель не вращается	Поломка зуба шестерни Вышел из строя один из подшипников Зубья шестерен изношены Изношены подшипники Износ зубьев шестерен Срез шпонки на валу шпинделя	Заменить шестерню Заменить подшипник Заменить шестерни Заменить подшипники Заменить шестерни Заменить шпонку
Частота вращения электродвигателя значительно снизилась Штепсельное соединение не обеспечивает электрической цепи	Упало напряжение в электрической сети Прогорели или загрязнены контакты Ослабли винты крепления жил кабеля к контактам вилки Обрыв кабеля в месте крепления к контактам вилки	Проверить напряжение в сети Зачистить контакты Подтянуть винты
Прерывается работа электродвигателя ручной машины	Обрыв в жилах кабеля Некачественная пайка проводника к конденсатору	Заменить кабель Припаять место пайки
При прикосновении к корпусу ручной машины бьет током	Замыкание токоведущих частей на корпус машины	Найти и устранить замыкание

Машины ручные пневматические

При включении машины пневмодвигатель не работает	Нет сжатого воздуха в воздухопроводе Засорение или сильный перегиб рукава Закаливание роторных лопаток Деформировались роторные лопатки из-за неправильного хранения машины	Проверить наличие сжатого воздуха в воздухопроводе Расправить и продуть рукав Удалить грязь из пазов ротора и очистить лопатки Исправить или заменить роторные лопатки
Машина работает, но не развивает необходимой мощности и частоты вращения	Недостаточное давление в воздушной магистрали Износ лопаток или статора пневмодвигателя Ослабление крепления корпусных деталей Выработка крышек пневмодвигателя по торцу	Довести давление до 0,5 МПа Заменить изношенные детали Затянуть винты корпуса в рукоятки Отшлифовать торцы крышек до необходимой чистоты поверхности
Пневмодвигатель работает, а шпиндель не вращается	Поставлен рукав диаметром меньше рекомендованного Недостаточное поступление сжатого воздуха Загрязнена сетка фильтра Неправильно отрегулирован регулятор частоты вращения Поломка шестерен редуктора Поломка деталей ударно-импульсного механизма	Поставить рукав с внутренним диаметром, рекомендуемым для данной машины Проверить, полностью ли открыт воздухопроводящий вентиль Тщательно прочистить сетку фильтра Отрегулировать пружину регулятора, изменив предварительное сжатие гайкой Заменить поломанные детали новыми Заменить поломанные детали новыми

Неисправность	Причины неисправности	Способ устранения
Во время работы возникает биение шпинделя и стук	Износ подшипников шпинделя или пневмодвигателя Наличие в редукторе посторонних предметов	Заменить подшипники новыми Удалить посторонние предметы
При работе увеличилась вибрация машины Во время работы перегревается корпус машины	Износ буртика амортизатора Отсутствие или недостаток смазки в редукторе Отсутствие смазки в ударно-импульсном механизме	Заменить амортизатор новым Заложить смазку в редуктор Заложить смазку в ударно-импульсный механизм
Частота вращения шпинделя выше допустимой	Давление сжатого воздуха на входе в машину более допустимого Разрегулирован регулятор частоты вращения	Установить необходимое давление 0,5 МПа Отрегулировать частоту вращения шпинделя на холодном ходу регулировочной гайкой

Ручные лебедки

Сдвигаются валы	Ослабли болты, стягивающие боковины	Подтянуть и застопорить болты
Заклинивается зубчатая передача	Перекошены боковины Загрязнены зубья колес	Подтянуть стягивающие боковины Очистить от грязи и смазать зубчатые колеса Добавить смазку
Для поворота рукоятки требуется большое усилие	В подшипниках отсутствует смазка Грязь в подшипниках	Очистить подшипники от грязи
Не держит тормоз	Перекосились боковины Заклинило собачку Носок собачки сместился и вышел из зацепления с храповым колесом	Подтянуть стягивающие болты Очистить от грязи и смазать ось собачки Звести собачку в зацепление с храповым колесом и застопорить ограничительные кольца стопорными болтами

Ручные домкраты

Самопроизвольное опускание груза	Износились или засалились фибровые прокладки тормоза	Заменить прокладки
При поднятии груза рукоятка вращается со значительным усилием	Отсутствует или загрязнена смазка	Заложить или заменить смазку

Электрические лебедки

Лебедка не поднимает установленный груз	Затянут электромагнитный тормоз Загустело масло в редукторе Понижено напряжение в электрической сети	Ослабить натяжение пружины Сменить масло, залив в редуктор подогретое масло Прекратить работу, выявить причину понижения напряжения и устранить ее
Греются подшипники	Недостаток смазки Загрязнена смазка	Прекратить работу и после остывания подшипников добавить смазку Заменить смазку

Неисправность	Причины неисправности	Способ устранения
Электромагнитный тормоз гудит и греется	Большой зазор между якорем и сердечником электромагнита или неправильное натяжение пружины Пониженное напряжение	Уменьшить зазор с помощью регулировочных гаек. Отрегулировать натяжение пружин
Тормоз не удерживает груз Шум в зубчатых передачах	Слабое натяжение пружины Недостаток смазки Изношены зубья Изношены подшипники	Прекратить работу, выявить причину понижения напряжения и устранить ее Отрегулировать натяжение пружины Добавить смазку Сменить зубчатые колеса Сменить подшипники
Кран «Пионер»		
Поворотная рама самопроизвольно поворачивается при подъеме груза Трудно поворачивается рама крана Не разматывается канат	Кран стоит наклонно Засорение гильзы Заклинивание каната	Поставить кран горизонтально, подложив под основание в сторону поворачивания стрелы клинья Снять поворотную раму, прочистить и смазать Уложить канат в барабан
Мачтовые подъемники		
При нажатии кнопки не включается двигатель грузовой лебедки	Отсутствует или понижено напряжение питающей сети, отсутствует контакт блокировки замка кнопочного поста, включен один из конечных выключателей	Проверить наличие ключа кнопочного поста, напряжение питающей сети, а также положение конечных выключателей
Нагрев подшипников грузовой каретки и блоков	Недостаточная смазка, загрязнены полости подшипников	Прекратить работу, дать остыть подшипникам, разобрать, промыть подшипники и заполнить смазкой
Не вращаются блоки	Загрязнены или заржавели блоки	Разобрать, очистить от грязи и ржавчины, промыть и заполнить смазкой
При торможении спускающейся грузовой каретки с грузом тормозной путь не должен превышать допустимый	Не отрегулирован тормоз	Отрегулировать тормоз. Установить между тормозным шкивом и колодками требуемый зазор, а также правильно натянуть пружину, длина которой должна соответствовать техническим условиям

ГЛАВА 3. ТЕКУЩИЙ РЕМОНТ МАШИН

3.1. Операция текущего ремонта

Содержание работ. Текущий ремонт является планово-предупредительным. Целью текущего ремонта является обеспечение работоспособности машины до очередного ремонта (текущего или капитального). Во время ремонта производят частичную разборку машин в степени, необходимой для осмотра, дефектации и ремонта сбороч-

ных единиц; устраняют неисправности, заменяют отдельные сборочные единицы заранее отремонтированными или новыми, выполняют регулировочные работы, испытание и окраску машин. При текущем ремонте следует разбирать и ремонтировать только те сборочные единицы, которые по своему техническому состоянию не могут работать до следующего ремонта.

Текущий ремонт выполняется, как правило, в мастерских управлений механизации. Он может выполняться обезличенным (агрегатным) или необезличенным методом. Агрегатный метод позволяет получить лучшие технико-экономические показатели. Весь объем работ текущего ремонта по своему характеру и месту выполнения подразделяется на две части: разборочно-сборочные работы, включая крепежные, регулировочные, испытание и окраску машин, выполняемые на рабочих постах непосредственно на машинах, и работы сопутствующие — слесарные, станочные, сварочные, электротехнические и другие, необходимые для устранения неисправностей отдельных сборочных единиц и ремонта их деталей; их выполняют на соответствующих участках мастерских.

Ниже, на примере некоторых машин, приведен перечень работ, выполняемых при текущем ремонте.

Экскаватор типа ЭО-332Б гидравлический на гусеничном ходу.
Гусеничная тележка:

слить масло из редуктора механизма передвижения, снять крышки и проверить визуально состояние подшипников и зубьев шестерен; проверить состояние муфт, при необходимости заменить резиновые планки;

проверить состояние тормозных накладок, при необходимости заменить их;

проверить состояние уплотнений гидроцилиндров, в случае износа заменить их;

проверить осевой и радиальный люфт оси и втулок опорных и поддерживающих катков. Если радиальный зазор больше допустимого (0,7 мм), заменить бронзовые втулки;

проверить состояние уплотнений катков и в случае выхода их из строя заменить;

проверить износ пальцев гусеничной ленты, при необходимости заменить их;

проверить работу гидромотора на наличие шума в подшипниках; при наличии течи разобрать центральный коллектор и заменить вышедшие из строя манжеты и защитные кольца.

Силовая установка:

проверить двигатель согласно инструкции по его эксплуатации;

проверить состояние резиновых планок соединительной муфты насоса с дизелем и при необходимости заменить их;

проверить состояние амортизаторов опор и при необходимости заменить их;

при наличии течи через манжетные уплотнения гидронасоса заменить вышедшие из строя манжеты.

Механизм поворота:

слить масло из редуктора, открыть крышку и проверить визуально состояние подшипников и зубьев шестерен;

проверить состояние муфты и при необходимости заменить резиновые планки;

проверить состояние тормозных накладок и при необходимости заменить их;

проверить уплотнения гидротолкателей и при обнаружении течи масла заменить их;

проверить состояние шестерни и уплотнения выходного вала редуктора;

проверить работу гидромоторов на наличие шума в подшипниках.

Механизм управления:

проверить зазоры в шарнирных соединениях механизма управления (при увеличении отверстия до $d=12,35$ мм восстановить первоначальный зазор установкой втулок).

Кабина:

произвести внешний осмотр состояния металлоконструкций и при обнаружении дефектов (деформаций, трещин сварочных швов и т. д.) устранить их.

Гидрооборудование:

проверить работу гидроцилиндров и в случае замедленного их движения разобрать и заменить дефектные детали;

снять и промыть бак для рабочей жидкости;

при обнаружении течи в соединениях элементов трубопроводов заменить уплотнительные кольца;

при обнаружении течи масла по стыкам между рабочими секциями из-под блоков или по золотнику распределителей заменить вышедшие из строя уплотнительные кольца и манжеты;

разобрать предохранительные и перепускные клапаны распределителей и проверить состояние их элементов;

проверить настройку реактивных клапанов;

проверить настройку напорного золотника;

проверить состояние заправочного и магистрального фильтров; при повышенном нагреве масла и самопроизвольном опускании рабочего оборудования (при исправных манжетах гидроцилиндров)

проверить распределитель и при необходимости заменить его;

при потере производительности насоса произвести его замену.

Электрооборудование:

проверить состояние электропроводки; проводку, имеющую повреждения, заменить;

проверить генератор в соответствии с инструкциями по эксплуатации. При этом проверить:

состояние колец (при наличии рисок — шлифовать стеклянной бумагой № 00);

состояние щеток (при износе их на $\frac{1}{3}$ высоты заменить);

состояние крепления катушек шунтовых обмоток;

состояние подшипников и заменить смазку в них;

сопротивление изоляции обмоток генератора относительно корпуса, которое должно быть не менее 100 кОм (при сопротивлении менее 100 кОм произвести сушку обдуванием нагретым воздухом с доведением сопротивления изоляции до 0,5 МОм);

состояние диодов при помощи тестера;

проверить сопротивление изоляции относительно корпуса электродвигателя вентилятора, которое должно быть не менее 100 кОм; при меньшем сопротивлении электродвигатель разобрать и просушить, проверить состояние подшипников электродвигателя и заменить смазку в них;

проверить работу реле-регулятора;

проверить работу стартера;

произвести обслуживание аккумуляторной батареи;

проверить состояние и натяжение ремней привода генератора.

Рабочее оборудование:

тщательно осмотреть элементы металлоконструкций и при обнаружении дефектов (деформаций, трещин сварочных швов и т. д.) устранить их;

проверить стопорение осей;

проверить состояние шарнирных элементов (осей, втулок) рабочего оборудования (стрелы, рукояти, ковша), при необходимости заменить втулку (допустимый зазор в соединении «втулка—палец» 1,5 мм);

проверить износ зубьев ковша и при необходимости заменить их;

при повышенном износе рабочего органа восстановить его или заменить.

Экскаваторы на тракторе «Беларусь» (Э-153А, Э-1514, Э-2621А): частично разобрать редуктор привода насосов, проверить шестерни, шарикоподшипники, при необходимости их заменить;

проверить техническое состояние узлов механизма поворота, восстановить или заменить изношенные детали новыми;

разобрать шарнирные соединения рабочего оборудования и при необходимости заменить втулки и пальцы;

отремонтировать ковш копания и нож бульдозерного оборудования;

проверить техническое состояние и гидравлические характеристики гидронасосов, гидрораспределителей, гидроцилиндров и клапанов;

проверить техническое состояние всех сборочных единиц; разобрать неисправные, отремонтированные или заменить изношенные или поломанные детали;

заменить уплотнения;

устранить дефекты в металлоконструкции рабочего оборудования;

отремонтировать или заменить электропроводку;

выполнить текущий ремонт дизеля и трактора.

Автогрейдеры среднего типа (ДЗ-31-1).

Коробка передач:

снять механизм переключения передач и боковые крышки корпуса;

осмотреть подшипники, валы и шестерни, при необходимости заменить;

расконтрить болты крепления вилок и рычажков переключения передач, осмотреть вилки, валики и рычаги, подтянуть болты и их законтрить;

извлечь пружину и шарик из предохранительного клапана системы смазки, осмотреть все детали, промыть дизельным топливом, собрать;

при необходимости отрегулировать сжатие пружин фиксаторов валиков переключения или заменить их.

Задний мост:

отвернуть болты крепления гнезд подшипников полуосей, извлечь из балансиров шестерни с подшипниками и центральные полуоси;

осмотреть шлицы полуосей, при значительном износе заменить полуоси или отремонтировать.

Ручной тормоз:

снять карданный вал заднего моста и барабана ручного тормоза, осмотреть тормозные накладки, при необходимости заменить их.

Колесные тормоза:

снять тормозные барабаны, осмотреть тормозные накладки, при необходимости заменить их;

осмотреть колесные цилиндры, при подтекании тормозной жидкости заменить манжеты цилиндра новыми.

Тормозок:

осмотреть фрикционную накладку, при износе заменить ее новой.

Гидроусилитель колесных тормозов:

разобрать, промыть детали, заменить уплотнения золотника и поршня.

Главный тормозной цилиндр:

разобрать, промыть детали, заменить уплотнения поршня.

Гидроусилитель муфты сцепления:

разобрать, промыть детали, заменить уплотнения золотника и поршня.

Гидроусилитель руля:

снять верхнюю крышку, слить масло из корпуса, по выносу масла из гильзы при работающем двигателе при повороте колес выявить степень износа манжет поршня;

заменить изношенные манжеты.

Гидроцилиндры:

при подтекании масла по штоку заменить манжеты.

Технологические операции текущего ремонта. К основным операциям текущего ремонта относят: разборку машины на сборочные единицы, разборку сборочных единиц на детали, очистку и дефектацию (контроль и сортировку) деталей, сборку сборочных единиц машины, ее регулировку, испытание и окраску.

Разборку машины и ее сборочных единиц проводят с помощью приспособлений и инструмента, при необходимости с применением подъемно-транспортного оборудования. Основное требование, которое должно соблюдаться при разборке, — обеспечение сохранности деталей. Поэтому разборку выполняют в последовательности, установленной технологическим процессом.

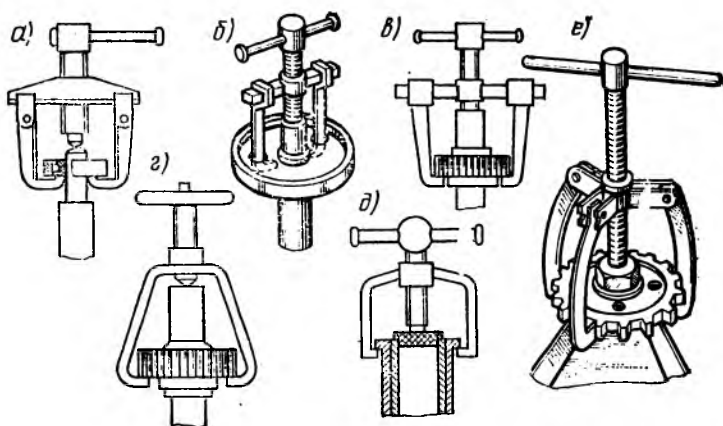
Разборку любых машин и их сборочных единиц сводят к следующим основным типовым операциям: развинчиванию резьбовых соединений, разъёмке шпоночных и шлицевых соединений, распрессовке деталей, соединённых неподвижными посадками, срезке сварочных и заклепочных швов.

Перед разборкой агрегаты и сборочные единицы должны быть очищены от грязи. Детали при разборке укладывают в специальные ящики. Сопряжённые детали маркируют (помечают), а снятые крепежные детали (болты, гайки, шайбы) устанавливают обратно в отверстия деталей, для облегчения последующей сборки. Неразборные соединения — сварные, заклепочные, выполненные пайкой — разбирать не следует.

Соединения с прессовой посадкой разбирают путем сдвигания охватывающей детали с посадочного места с помощью съёмников (рис. 3.1), приспособлений и специального инструмента, которые должны обеспечить центрирование снимаемой детали относительно базовой. При этом захваты приспособлений должны охватывать снимаемую деталь так, чтобы они не могли соскользнуть в процессе разборки.

При работе со съёмниками следует:

использовать съёмники только по их назначению;



3.1. Ручные винтовые съемники

а — для подшипников качения; **б** — для шкивов; **в** и **г** — для зубчатых колес; **д** — для втулок; **е** — универсальный съемник

не удлинять ручки (воротки) съемника удлинителями; держать винт съемника в чистоте и смазывать резьбу; предохранять резьбу съемника от механических повреждений; при установке съемника на деталь не допускать перекосов.

При выпрессовке втулок, уплотнений и сальников из корпусных деталей или ступиц и стаканов нельзя ударять стальным молотком по деталям. Для этого надо применять выколотки с медными бойками, прокладками из мягкого материала и т. п.

При демонтаже подшипников качения, состояние которых допускает их дальнейшую эксплуатацию, необходимо: снимать подшипники только с помощью приспособлений (прессов, съемников), а при отсутствии приспособлений, в виде исключения, выпрессовку выполнять с помощью молотка и медной выколотки; не наносить удары непосредственно по кольцу подшипника.

При выпрессовке подшипника из корпуса усилие прикладывают к наружному кольцу, а при снятии с вала — к внутреннему.

Разборку болтовых соединений начинают с освобождения гаек от стопорных устройств. Если гайка не отвинчивается, то не следует удлинять рукоятку ключа или прикладывать большие дополнительные усилия, т. к. можно сорвать резьбу. В этом случае смачивают резьбу керосином и через некоторое время, когда керосин проникнет в соединение, вновь пытаются отвинтить гайку. Другой способ — завинтить гайку дальше и, когда она сдвинется с места, вновь начать отвинчивать.

Сломанные шпильки удаляют следующими способами:

3.1. ТЕХНИЧЕСКАЯ ХАРАКТЕРИСТИКА ГАЙКОВЕРТОВ РУЧНЫХ ЭЛЕКТРИЧЕСКИХ

Показатель	ИЭ-3116	ИЭ-3117	ИЭ-3113	ИЭ-3114А	ИЭ-3115А	ИЭ-3118
Диаметр завинчиваемой резьбы, мм	12	12	16	16	12—30	18—30
Момент затяжки, Н·м	63	63	125	125	700	700
Частота вращения шпинделя, с ⁻¹	17	16	17	16	—	—
Электродвигатель тип	Коллекторный однофазный	Асинхронный трехфазный	Коллекторный однофазный	Асинхронный трехфазный	Коллекторный однофазный	Асинхронный трехфазный
Потребляемая мощность, Вт	215	210	340	270	420	365
Напряжение, В	220	36	220	36	220	36
Частота тока, Гц	50	200	50	200	50	200
Габарит, мм:						
длина	365	300	365	300	470	370
ширина	70	70	70	70	80	90
высота	245	240	245	240	130	230
Масса, кг	3,5	3,3	3,5	3,5	5,1	5,2

при выступании сломанной части шпильки над поверхностью детали запливают грани на выступающей части обломка и затем разводным ключом вывинчивают обломок;

при отсутствии выступающей части шпильки, обломок засверливают и в отверстие забивают закаленный конический стержень с насечками (при левой резьбе) на поверхности. При вращении за квадратную головку стержня — шпилька вывертывается.

3.2. ТЕХНИЧЕСКАЯ ХАРАКТЕРИСТИКА ГАЙКОВЕРТОВ РУЧНЫХ ПНЕВМАТИЧЕСКИХ

Показатель	ИП-3111		ИП-3112А	ИП-3207	ИП-3113А	ИП-3205А	ИП-3106А
	Прямой	Угловой	Прямой	Угловой	Прямой	Угловой	
Тип гайковерта	Прямой	Угловой	Прямой	Угловой	Прямой	Угловой	
Диаметр завинчиваемой резьбы, мм	12	14	14	14	18	27—36	27—36
Момент затяжки, Н·м	63	100	100	100	250	800—1600	800—1600
Расход сжатого воздуха, м ³ /мин	0,7	0,7	0,7	0,7	0,9	1,05	1,05
Давление сжатого воздуха, МПа	0,5	0,5	0,5	0,5	0,5	0,5	0,5
Габариты, мм:							
длина	225	225	275	240	365	340	
ширина	60	60	65	65	110	160	
высота	170	175	125	175	195	250	
Масса, кг	1,9	2,3	2,6	2,6	9,7	9,2	

При разборке следует применять ручные машины — гайковерты электрические (табл. 3.1) и пневматические (табл. 3.2), электрические шуруповерты (табл. 3.3) и др., а также гаечные ключи.

3.3. ТЕХНИЧЕСКАЯ ХАРАКТЕРИСТИКА РУЧНЫХ ШУРУПОВЕРТОВ И ШПИЛЬКОВЕРТОВ

Показатель	Шуруповерт		Шпильковерт
	ИЭ-3602А	ИЭ-3601Б	ИП-7201
Привод	Электрический		Пневматический
Диаметр заворачиваемой резьбы, мм	6	6	12—14
Момент затяжки, Н·м	15	13	48
Частота вращения шпинделя, С ⁻¹	17	13	8—17
Потребляемая мощность, Вт	420	210	550
Тип электродвигателя	Коллекторный однофазный	Асинхронный трехфазный	—
Напряжение, В	220	36	—
Частота тока, Гц	50	200	—
Пневмодвигатель:			
расход воздуха, м ³ /мин	—	—	1,2
давление сжатого воздуха, МПа	—	—	0,5
Габарит, мм:			
длина	325	300	305
ширина	70	70	—
высота	160	160	—
диаметр	—	—	60
Масса, кг	2,5	2,3	2,1

Ручные машины выбирают в зависимости от крутящего момента, необходимого для отвертывания резьбовых соединений с резьбой различного диаметра (табл. 3.4).

3.4. ВЕЛИЧИНА КРУТЯЩЕГО МОМЕНТА ДЛЯ РАЗЛИЧНОГО ДИАМЕТРА РЕЗЬБЫ

Крутящий момент, кН·м	60—80	140—170	300—350	500—600	800—900	1200—1400	1400—1700	2000—2300	2800—3200	2600—4000
	Диаметр резьбы	M6	M8	M10	M12	M14	M16	M18	M20	M22

Примечание. При коррозии на поверхности резьбы усилие для отвертывания увеличивать в 1,5—2 раза.

При пользовании гаечными ключами следует отдавать предпочтение коловоротным и трещоточным ключам, позволяющим увеличить производительность труда на 25—60 %.

Очистка деталей от загрязнений сокращает время разборки, повышает качество контроля и сортировки. Способ очистки вы-

бирают в зависимости от вида и характера загрязнений и размеров детали.

Рекомендуемые способы очистки для различных видов загрязнений приведены в табл. 3.5.

3.5. РЕКОМЕНДУЕМЫЕ СПОСОБЫ ОЧИСТКИ

Сборочные единицы и детали	Вид загрязнения	Способы очистки
Машина в сборе; рамы, тележки гусеничного хода, задние и передние мосты машин, ковши экскаваторов, отвалы бульдозеров и грейдеров, катки, ролики Двигатели в сборе, лебедки, коробки передач, редукторы, реверсивные механизмы Детали коробок передач, редукторов, трансмиссий, лебедок, реверсивных механизмов, топливных и масляных насосов, коленчатых и распределительных валов Детали водяных насосов, гильзы цилиндров, клапаны двигателей, поршни двигателей, головки цилиндров Кабины, кожухи	Дорожно-почвенные, ГСМ, старая краска	Струйная, растворами СМС. Под давлением воды или пароводяной смеси
	ГСМ, старая краска, продукты коррозии	Погружением, струйная, комбинированная в растворах СМС
	Масла, продукты коррозии	Погружение в раствор СМС. Доочистка механизированная
	Накипь, нагар, продукты коррозии	Косточковой крошкой
Мелкие детали и метизы	Масла, старая краска, продукты коррозии	Струйная в растворах СМС
	Масла, продукты коррозии, старая краска	Погружение в раствор СМС или керосин

Очистка может быть механической, струйной и погружением.

При механической очистке грязь удаляют с помощью ветоши, металлических скребков и щеток.

3.6. ХАРАКТЕРИСТИКА ОДНОКАМЕРНЫХ МОЕЧНЫХ МАШИН

Показатель	ОМ-837Г		ОМ-1366Г		ОМ-4610		АКТБ-151	
	Проходная		Тупиковая		Тупиковая		Тупиковая	
Тип	1		1		0,6		0,4	
Производительность, т/ч	0,35—0,4		0,35—0,4		0,3—0,4		0,4—0,6	
Рабочее давление, МПа	0,35—0,4		0,35—0,4		0,3—0,4		0,4—0,6	
Способ подогрева моющей жидкости	Огневой		Огневой		Паровой		Паровой	
Вместимость ванны для жидкости, м ³	1,2		1,2		0,7		0,2	
Установленная мощность, кВт	9		7		7		2,8	
Температура моющего раствора, °С	75—85		75—85		75—85		75—85	
Проходное сечение моечной камеры, мм	1300×1120		1300×1120		1200—1200		540×480	
Габарит, м	2,8×1,9× ×2,8		2,8×4,2× ×3,1		2,3×1,8×2		1,4×1,1× ×2,1	
Масса, кг	1700		2100		1100		500	

Струйный способ очистки осуществляется в моечных машинах. На предприятиях, которые выполняют текущий ремонт, применяют, главным образом, однокамерные моечные машины (табл. 3.6). В качестве моющей жидкости применяют щелочные моющие средства ЩМС или синтетические моющие средства СМС (табл. 3.7). Последние предпочтительнее, т. к. они обладают более высокой моющей способностью, не вредны для здоровья работающих (не токсичны), входящие в них элементы менее дефицитны.

3.7. НАЗНАЧЕНИЕ И РЕЖИМЫ ПРИМЕНЕНИЯ СМС

Назначение, СМС	Способ очистки	Режим очистки	
		концентрация, г/л	температура, °С
Очистка среднезагрязненной поверхности, МЛ-51	Струйный	15—30	70—85
Очистка сильно-загрязненной поверхности:			
Лабомид-101	»	15—30	70—85
МС-6	»	10—25	70—85
МЛ-52	Погружением	30—35	85—100
Лабомид-203	»	25—35	85—100
МС-8	»	20—30	85—100

Очистка способом погружения происходит опусканием деталей в ванны с раствором СМС.

Нагар с деталей удаляют механической очисткой, обработкой крошкой из фруктовых косточек, а также мойкой в растворе (табл. 3.8).

3.8. СОСТАВ РАСТВОРОВ ДЛЯ УДАЛЕНИЯ НАГАРА

Компоненты	Концентрация компонентов в растворе, г/л, для деталей из черных металлов (из алюминиевых сплавов)
Каустическая сода	25 (—)
Кальцинированная сода	35 (10)
Жидкое стекло	1,5 (10)
Хозяйственное мыло	24 (10)
Хромпик	— (1)

В последнем случае деталь погружают на 40—60 мин в раствор с температурой 90—100 °С, удаляют нагар скребком или металлической щеткой, деталь промывают в горячей воде и сушат.

Накипь, образовавшуюся в чугунных головках и блоках цилиндров, удаляют промыванием этих деталей 8—10 %-ным водным раствором соляной кислоты, нагретым до 70 °С.

В раствор добавляют уротропин (3—4 г на 1 л) для предохранения от коррозии. Продолжительность обработки раствором 60—70 мин. Затем детали промывают чистой водой с добавкой хром-пика.

Дефектация деталей выполняется с целью определения технического состояния деталей для их дальнейшего использования. Дефектация заключается в контроле состояния деталей и сортировке их на три группы годности: годные для дальнейшей эксплуатации (маркируют белой краской), требующие ремонта (зеленой краской), негодные — (красной краской). Контролируют все детали, подверженные износу, и сопряжения сборочных единиц.

Контроль деталей осуществляют визуально и с помощью инструментов, приспособлений и приборов. При дефектации руководствуются техническими условиями (форма табл. 3.9).

3.9. КАРТА ТЕХНИЧЕСКИХ УСЛОВИЙ НА КОНТРОЛЬ-СОРТИРОВКУ ДЕТАЛЕЙ

Эскиз детали	Наименование и марка машины
	Наименование детали
	Номер детали
	Количество деталей на машину
	Материал детали (марка)
	Масса, кг
	Термообработка
Твердость	

№ позиции по эскизу	Наименование дефекта	Способ установления дефектов и измерительный инструмент	Размеры, мм			Заключение и способ устранения дефектов
			по чертежу	допустимые без ремонта в сопряжении с деталью		
				новой	бывшей в эксплуатации	

Дефектацию деталей сборочных единиц гидропривода, топливной аппаратуры двигателей, электрооборудования и контрольных приборов производят на специализированных рабочих местах по ремонту этих сборочных единиц.

Методы и средства выявления дефектов деталей приведены в табл. 3.10.

Сборка — завершающий этап ремонта сборочных единиц и машины в целом. При текущем ремонте на сборку поступают детали годные (после дефектации), т. е. с допустимыми износами, детали новые, полученные из склада запасных частей вместо выбракованных, и детали после ремонта.

3.10. МЕТОДЫ И СРЕДСТВА ВЫЯВЛЕНИЯ ДЕФЕКТОВ ДЕТАЛЕЙ

Дефекты	Методы и средства контроля	Указания по контролю
Пробоины, изломы, обломы, сколы Трещины (сквозные, поверхностные)	Осмотр Осмотр Обстукивание, осмотр с помощью лулы Гидравлическое испытание Проверка магнитным дефектоскопом Осмотр	— При явных трещинах Для ответственных деталей Для герметичных деталей и соединений Для коленчатых валов
Поломка болтов или шпилек в резьбовых отверстиях Выкрошивание или отслаивание антифрикционного или цементационного слоя	Осмотр Обстукивание Проверка вращением наружного кольца подшипника Обстукивание	— При явных дефектах Проверка отслаивания антифрикционного слоя вкладышей Подшипники качения
Ослабление прессовых посадок и заклепочных соединений Повреждение резьбы валов, осей, цапф, шпилек, болтов, гаек и резьбовых отверстий	Осмотр Проверка с помощью контрольных (новых) болтов или гаек Проверка с помощью проходных резьбовых калибров Осмотр	— При явных повреждениях Для шатунных болтов и других ответственных деталей
Задиры, риски на трущихся поверхностях	Осмотр Проверка на ошупь	При явных задирах и рисках на трущихся поверхностях В сомнительных случаях
Износ валов, осей, цапф, наружных поверхностей стаканов подшипников, катков и шкивов	Осмотр Измерение штангенциркулем или проверка скобами в двух взаимно перпендикулярных плоскостях и в трех сечениях каждой плоскости Измерение микрометра или проверка скобами	При явных износах Трущиеся поверхности осей, цапф, валов, катков и шкивов, посадочные поверхности стаканов подшипников Шейки коленчатых валов, посадочные поверхности валов, осей и цапф под подшипники качения
Износ внутренних поверхностей втулок, стаканов подшипников, отверстий корпусных и других деталей	Осмотр Измерение индикаторным нутромером в двух взаимно перпендикулярных плоскостях и в трех сечениях каждой плоскости	При явных износах Внутренние диаметры втулок, отверстия в корпусных деталях под стаканов подшипников, посадочные отверстия под подшипники качения или втулки
Износ зубьев шестерен по длине	Осмотр	При явных износах
Износ зубьев шестерен по толщине	Измерение линейкой или штангенциркулем Осмотр Измерение штангензубомером или проверка шаблонами. Измеряют три зуба, расположенные под углом 120° друг к другу	Во всех остальных случаях При явных износах Во всех остальных случаях

Дефекты	Методы и средства контроля	Указания по контролю
Износ подшипников качения	<p>Осмотр и проверка пальцами руки радиального и осевого перемещения внутреннего кольца шариковых или роликовых цилиндрических и радиальных подшипников относительно наружного кольца</p> <p>Осмотр и проверка выступающего роликов из-за торцевой кромки наружного кольца роликовых конических подшипников</p> <p>Измерение радиального зазора</p>	<p>Признаки выбраковки: бороздчатая выработка беговых дорожек, отслаивание или ямки на телах качения и беговых дорожках, трещины или повреждения сепараторов, отсутствие полного количества шариков (роликов)</p> <p>Во всех случаях</p>
Потеря упругости пружин	Проверка упругости, рабочей части пружины	<p>Пружины клапанов, регуляторов, пускового двигателя и топливного насоса, муфты сцепления и бортовых фрикционов подвергаются стопроцентной проверке, остальные пружины — в сомнительных случаях</p>
Износ шлицев	Осмотр Измерение штангенциркулем, штангензубомером в трех сечениях по длине шлица	<p>При явных износах</p> <p>Измеряют три шлица, расположенные под углом 120° друг к другу</p>
Износ шпоночных или шлицевых пазов	Осмотр Проверка контрольной (новой) шпонкой и щупом; измерение штангенциркулем или индикаторным внутренним в двух сечениях на глубине, равной 1/4 глубины паза	<p>При явных дефектах</p> <p>Измеряют три шлицевых паза, расположенные под углом 120° друг к другу</p>
Изгиб и скручивание валов	Осмотр	При явных деформациях
	Проверка измерением с помощью индикатора часового типа	<p>Валы проверяют на биеение в центрах или на призмах, установленных на поверочной плите; шатуны проверяют на специальном приборе</p>
Коробление (неплоскостность) привалочных поверхностей базовых деталей	Осмотр; проверка линейкой и щупом на плите	При явных деформациях

При сборке необходимо строго придерживаться последовательности операций, предусмотренной технологическим процессом.

Технологический процесс сборки представляет собой комплекс операций по соединению готовых деталей в определенной последовательности для получения сборочной единицы (машины), отвечающей техническим требованиям.

Процессу сборки предшествуют комплекточные работы, т. е. подбор всех необходимых деталей по каждой сборочной единице в соответствии с ведомостью спецификаций. На рабочее место сборки должен поступать полный комплект деталей для данной сборочной единицы, что способствует повышению производительности труда.

Детали, поступающие на сборку, должны быть чистыми, сопрягаемые поверхности деталей, которые в процессе эксплуатации перемещаются одна относительно другой, должны быть гладкими, без рисок и задиров. Размеры и форма деталей должны соответствовать технической документации.

Трущиеся поверхности деталей перед сборкой смазывают маслом того сорта, которое необходимо при их эксплуатации.

Если одну из сопрягаемых трущихся деталей запрессовывают (втулки, подшипники скольжения и т. п.), то ее рабочую поверхность обрабатывают (развертывают, растачивают и т. п.) под окончательный размер после запрессовки.

Маслораспределительные канавки и маслопроводящие отверстия в деталях перед сборкой должны быть прочищены и промыты. Эти отверстия в корпусах и втулках после сборки должны совпадать.

Сборка резьбовых соединений. Качество сборки резьбовых соединений определяется правильностью затяжки болтов и гаек, отсутствием перекосов и искривления болтов и шпилек, надежностью стопорных устройств.

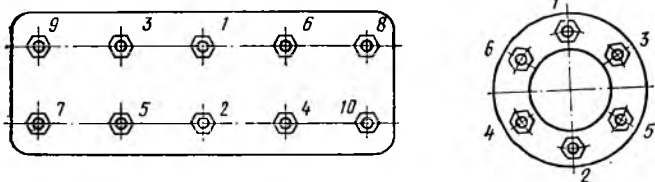
Резьба крепежных деталей (болтов, гаек, шпилек), используемых при сборке, должна быть полной, чистой, без забоин, выкрошенных и смятых ниток; допускается срыв не более двух крайних ниток резьбы. Не допускается устанавливать болты и шпильки, стержни которых погнуты или сильно изношены.

Грани головок болтов и гаек не должны быть смяты. Гаечный ключ должен надежно захватывать головку болта или гайки и не проворачиваться при затяжке.

Болт в отверстие вставляют от усилия руки или легкими ударами молотка с мягким бойком. Стальным молотком забивать болт не разрешается.

Болты и шпильки заворачивают на глубину не менее 0,8 диаметра резьбы, а в чугунные детали на глубину не менее 1,1 диаметра резьбы. Стержень болта или шпильки не должен выступать из гайки более чем на 2—3 нитки резьбы.

Гайки должны навинчиваться до места посадки от руки. При этом не должно быть качания гайки. Нельзя допускать перекоса гайки. Величина усилия затяжки гаек указана в технических условиях на сборку. Гайки следует затягивать постепенно, сначала на половину заданного усилия, а затем окончательно.



3.2. Порядок затягивания гаек многоболтового соединения

При соединении деталей большим количеством болтов или шпилек (групповые соединения) необходимо соблюдать определенную последовательность затяжки гаек, что предохраняет от перекоса и коробления деталей. При сборке блоков двигателей, корпусов редукторов, коробок передач и других корпусных соединений последовательность затяжки ведут по схеме на рис. 3.2, а, при расположении гаек по окружности, на фланцах, крышках цилиндров — по схеме на рис. 3.2, б.

В ответственных соединениях для затяжки гаек используют ключи с регулируемым моментом (предельные ключи) или ключи с одинаковой длиной рукоятки.

Шпильки следует ставить в тело детали с плотной посадкой на краске (белила, сурик) и строго перпендикулярно к той поверхности, в которую они ввинчиваются. При установке большого количества шпилек рекомендуется пользоваться шпильковертами (см. табл. 3.3). Длина нарезанной части шпильки и глубина отверстия для нее должны соответствовать размерам, приведенным в табл. 3.11.

3.11. РАЗМЕРЫ ДЛЯ ШПИЛЕК, мм

Показатель	Деталь	
	стальная	чугунная
Общая глубина сверления	$1,5d + 4P$	$1,6d + 2P$
Глубина нарезки отверстия	$1,0d + 4P$	$1,25d + 2P$
Длина нарезки шпильки	$1,0d$	$1,35d$

Примечание. d — диаметр шпильки; P — шаг резьбы.

Плотность посадки шпилек можно проверить постукиванием молотка с медным бойком по ненарезанной части шпильки, при этом должен быть слышен чистый (без дребезжания) металлический звук.

Чтобы резьбовые соединения не отвинчивались при сотрясении, вибрации, пульсирующей нагрузке, их стопорят. Для этого применяют контргайки, пружинные шайбы, разводные шплинты.

Правила постановки стопорящих деталей:

контргайку навинчивают и затягивают после полной затяжки основной гайки;

при постановке пружинной шайбы проверяют ее упругость, характеризующую величиной развода концов шайбы, которая должна быть не менее полуторной толщины шайбы, внутренний диаметр шайбы должен соответствовать диаметру болта (шпильки);

не допускается установка шайб нестандартного размера, а также установка под гайку или головку болта пружинных шайб;

после затяжки гайки шайба должна прилегать к детали и гайке по всей окружности; зазор в разрезе пружинной шайбы допускается не более 2 мм.

При стопорении разводным шплинтом головка его должна утопать в прорези гайки, а концы шплинта разводятся по оси болта: один на болт, другой — на плоскость гайки; разведенные концы должны плотно прилегать к болту и гайке. Трещины и подломы концов шплинта не допускаются. Замена шплинтов гвоздями или проволокой, а также применение шплинтов бывших в употреблении не допускается.

Требования к резьбовым соединениям после сборки:

все гайки должны быть затянуты равномерно и до отказа;

болт (шпилька) должен выступать над гайкой не менее, чем на два витка резьбы;

на выступающих концах болтов (шпилек) резьба должна быть полной и чистой;

в резьбовых соединениях, работающих при толчках, ударах, вибрации, гайки должны быть застопорены.

Сборка шлицевых и шпоночных соединений. В шлицевых соединениях вследствие высокой точности изготовления сопрягаемых деталей подгонка не требуется. Перед сборкой необходимо убедиться в хорошем состоянии внешних фасок и закруглений внутренних углов шлицев во избежание заедания при сборке. Подвижные и легкоразъемные соединения собирают под действием небольших усилий и даже от руки. При этом охватываемые детали проверяют на биение и качку. В правильно собранном узле качка или относительное смещение деталей под действием создаваемого вручную крутящего момента не допускается. Ответственные соединения проверяют на краску.

В тугоразъемных соединениях охватываемую деталь напрессовывают на вал специальными приспособлениями, сборка с помощью молотка не рекомендуется. При очень тугих соединениях целесообразно охватываемую деталь перед напрессовкой нагреть до 80—120 °С. После сборки эти шлицевые соединения проверяют на биение.

При шлицевом соединении охватываемая деталь может быть

центрирована по наружной поверхности шлицев, по поверхности впадин или по ширине шлицев.

В шпоночных соединениях шпонки должны входить с натягом в шпоночный паз вала и с зазором в шпоночный паз сопрягаемой (охватывающей) детали. По высоте в канавке охватывающей детали шпонка должна иметь зазор. Посадка шпонок ремонтных размеров должна соответствовать техническим требованиям посадки для шпонок номинальных (чертежных) размеров.

Сборку шпоночных соединений выполняют в такой последовательности: шпонку подгоняют к пазам вала и отверстиям ступицы насаживаемой детали, затем легкими ударами медного молотка шпонку устанавливают в паз вала, щупом проверяют отсутствие бокового зазора между сопрягаемыми поверхностями паза и шпонки. Далее на вал насаживают охватывающую деталь и проверяют величину радиального зазора.

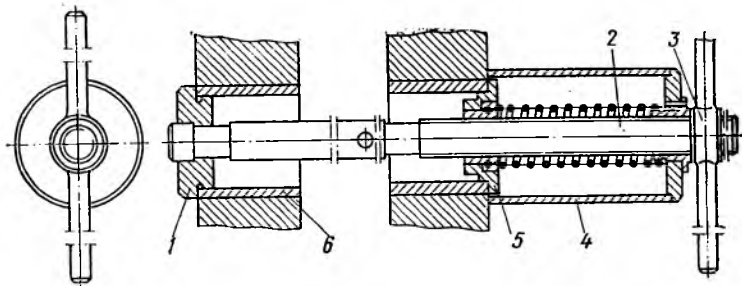
Способ сборки зависит от величины заданного натяга. Отверстия охватывающей детали центрируют относительно вала по его поверхности. При тугих посадках применяют специальные приспособления, а при необходимости нагревают охватывающую деталь. Контроль сборки выполняют путем покачивания детали на валу, перемещения вдоль вала, определения биения плотной посадки шпонок.

Сборка прессовых соединений. Эти соединения относятся к неподвижным неразъемным соединениям. Различают продольно-прессовые и поперечно-прессовые соединения. К первым относят соединения, в которых одну деталь (палец, ось, шпонку) запрессовывают в отверстие другой детали; ко вторым — посадка внутренней обоймы подшипника качения на вал. Методы выполнения прессовых соединений приведены в табл. 3.12.

Перед запрессовкой с поверхности соединяемых деталей удаляют заборозы, царапины, заусенцы. Для уменьшения трения при запрессовке поверхности деталей смазывают тонким слоем чистого масла.

Сборка узлов с подшипниками скольжения. Подшипники скольжения бывают неразъемными (втулки) и разъемными (вкладыши).

Сборка неразъемных подшипников заключается в запрессовке втулки в корпус, закреплении ее от проворачивания и подгонке отверстия. Перед сборкой сопрягаемые поверхности втулки, корпуса и вала очищают, удаляют задиры и риски, втулки смазывают маслом. Запрессовка может выполняться вручную с помощью молотка и накладки, под прессом или с помощью приспособления. Втулки с отверстиями для подачи смазки к валу устанавливают так, чтобы масляные отверстия во втулках совпадали с соответствующими отверстиями в корпусе. При запрессовке тонкостенных втулок их внутренний диаметр уменьшается. Такие втулки подвергают допол-



3.3. Приспособление для запрессовки втулок распределительного вала
 1 — кольцо; 2 — штанга; 3 — гайка; 4 — упорный стакан; 5 — центрирующая втулка; 6 — втулка

3.12. МЕТОДЫ ВЫПОЛНЕНИЯ ПРЕССОВЫХ СОЕДИНЕНИЙ

Методы выполнения соединений	Область применения	Оборудование, инструмент, режимы
Соединения ударами молотка или груза	Посадка небольших штифтов, клиньев, шпонок, заглушек Посадка втулок, колес, гильз	Молотки массой до 1,5 кг с выколотками, медные молотки Грузы с направлением для нанесения центрального удара
Соединение под давлением прессы	Посадка любых деталей. Габарит соединения должен соответствовать размерам рабочего пространства прессы	Ручные винтовые и реечно-рычажные прессы (усилие до 20 кН); пневматические прессы (усилие до 50 кН); винтовые и реечные приводные прессы (усилие до 100 кН); гидравлические прессы (усилие свыше 100 кН)
Соединение с нагревом охватывающей детали	Посадка колец подшипников качения	Ванны с минеральным маслом, температура нагрева детали 70—120 °С
Соединение под действием веса груза, усилия домкрата	При больших габаритах узла	Кран, домкрат. Вес собираемого узла должен быть меньше усилия запрессовки
Соединение комбинированным методом	Сочетание нагрева с запрессовкой	Ванна и пресс

нительной обработке — развертыванию или растачиванию под требуемый размер. При запрессовке в корпусные детали нескольких втулок (например, втулки распределительного вала двигателя) применяют специальное приспособление (рис. 3.3).

Для предохранения от проворачивания втулку закрепляют штифтом. Отверстия под штифт в одной из деталей выполняют при механической обработке, а в другой — при сборке по месту. Штифт устанавливают в отверстие с натягом, расклепывают и зачищают заподлицо с плоскостью детали. Соосность подшипников проверяют контрольной проходной скалкой.

Разъемные подшипники скольжения (вкладыши) в строительных машинах и их двигателях взаимозаменяемы, главным образом, тонкостенные. Подбор производят по размеру, указанному в маркировке, и на прилегание к гнездам подшипника по краске. Тонкостенные вкладыши укладывают легкими ударами деревянного молотка через деревянную или алюминиевую планку, установленную на обе плоскости вкладыша. Вкладыши подшипников колчатого вала автомобильных двигателей укладывают вручную. Тонкостенные вкладыши, устанавливаемые в гнезда, почти полностью копируют форму гнезда, поэтому к подшипниковым узлам с этими вкладышами предъявляют повышенные технические требования: овальность посадочных гнезд допускается не более 0,015—0,02 мм, конусность не выше 0,01—0,015 мм на 100 мм диаметра.

Окончательной операцией сборки подшипников скольжения является укладка вала в подшипники. Вкладыши должны хорошо прилегать к шейке вала. Особенностью сборки тонкостенных вкладышей является создание натяга при посадке их в гнезда. При сборке подшипников не допускается попадание даже мельчайших посторонних частиц между вкладышами и гнездами, т. к. это вызывает искажение формы подшипника и быстрый выход из строя.

При сборке подшипников многоопорных валов необходимо обеспечить их соосность. Для тракторных двигателей смещение всех опор не должно превышать 0,06, а смежных — 0,02 мм.

Сборка узлов с подшипниками качения. Подшипники качения вынимают из упаковки только непосредственно перед сборкой. Распакованный подшипник должен быть промыт в бензине или горячем минеральном масле.

Перед установкой подшипников посадочные поверхности вала и корпуса, а также торцы заплечиков, галтели проверяют осмотром. Забоины, заусенцы и коррозионные пятна должны быть удалены. Забоины и заусенцы удаляют напильником с насечкой № 0 с обязательной зачисткой рисок от напильника шлифовальной шкуркой зернистостью 8—3. Все смазочные каналы на валу и в корпусе должны быть проверены, прочищены и продуты сжатым воздухом.

Посадочные поверхности подшипников качения не должны иметь задиров и следов коррозии. Рабочие поверхности внутренних и наружных колец (беговые дорожки) подшипников должны быть чистыми, гладкими, без волнистости, шелушения, цветов побежалости.

Коррозионные пятна можно удалять с беговых дорожек, шариков и роликов порошком окиси хрома, разведенным в чистом минеральном масле. Места, подвергшиеся коррозии, натирают сукном или войлоком, смазанным указанной смесью, до полного удаления ржавчины. После этого подшипник тщательно промывают.

При сборке подшипников усилие прикладывают при напрессовке на вал — к внутреннему кольцу, при запрессовке в гнездо корпуса — к наружному кольцу; перед напрессовкой на вал подшипники, имеющие посадку с натягом, нагревают в минеральном масле 15—20 мин при температуре 90—100 °С; не допускается сборка подшипников качения ударами молотка непосредственно по подшипнику; при посадке подшипников нельзя допускать перекосов.

Наиболее точная посадка подшипника на вал обеспечивается с помощью прессы. Допускается пользоваться для посадки подшипника винтовым приспособлением, а также монтажной трубой.

При установке подшипника с помощью монтажной трубы усилие следует прикладывать только к тому кольцу подшипника, которое монтируют с натягом, не допуская передачи усилия запрессовки через шарики (ролики). Удары молотка наносят по центру головки монтажной трубы.

При монтаже с помощью наставки следует следить, чтобы наставка плотно касалась торца внутреннего кольца и не касалась сепаратора или наружного кольца. Удары молотка по наставке следует наносить равномерно и поочередно по диаметрально противоположным точкам окружности торца внутреннего кольца подшипника.

В радиально-упорных подшипниках зазоры регулируют осевым перемещением одного из колец путем установки сменных регулировочных прокладок. Для этого надо иметь комплект прокладок толщиной 0,05—0,5 мм. Осевые зазоры регулируют весьма тщательно, так как от них зависит долговечность подшипников и нормальная работа механизмов. Рекомендуемые зазоры приведены в табл. 3.13.

3.13. ОСЕВЫЕ ЗАЗОРЫ В ПОДШИПНИКАХ КАЧЕНИЯ, мм

Серия подшипников	Диаметр вала, мм			
	до 30	31—50	51—80	81—120
Конические роликоподшипники: легкая средняя	0,03—0,1	0,04—0,11	0,05—0,13	0,06—0,15
	0,04—0,11	0,05—0,13	0,06—0,15	0,07—0,18
Радиально-упорные подшипники: легкая средняя, тяжелая	0,02—0,05	0,03—0,09	0,04—0,1	0,05—0,12
	0,03—0,09	0,04—0,1	0,05—0,12	0,06—0,15
Двойные упорные подшипники: легкая средняя, тяжелая	0,03—0,08	0,04—0,1	0,05—0,12	0,06—0,15
	0,05—0,11	0,06—0,12	0,07—0,14	0,1—0,18

После установки вала с подшипниками в корпус и сборки сопряженных с ними деталей проверяют обеспечение подвода смазки к подшипникам, сборку уплотняющих устройств и их герметичность. Плотность прилегания фетровых колец проверяют щупом толщиной

0,1 мм, который не должен проходить между валом и уплотнением. У фетровых (войлочных) уплотнений, состоящих из двух частей, между стыками не должно быть зазоров. В манжетных уплотнениях шуп толщиной 0,1 мм должен проходить с трудом, большой натяг приведет к разрушению уплотнения. В лабиринтных уплотнениях проверяют зазоры между вращающейся и неподвижной деталями, зазоры должны быть выдержаны по чертежу.

Работа подшипниковых узлов определяется характером шума. Нормальная работа характеризуется отсутствием повышенного шума, стуков и толчков; при загрязнении подшипника — глухой прерывистый шум; при недостаточной смазке, трении между деталями подшипникового узла — свистящий шум; при разрушении сепаратора, роликов, шариков — скрежет, частое постукивание.

Для проверки шума надо к корпусу механизма прижать слуховую трубку (стетоскоп) либо отвертку, к ручке которой приложить ухо.

При неправильной сборке подшипниковый узел нагревается выше нормальной температуры (не более 90 °С). Перегрев подшипников сверх допустимого может быть вызван также загрязнением подшипника, плохой смазкой, трением вращающихся деталей узла о неподвижные части (например, войлочного уплотнения о вал).

Сборка муфт. Начинают с подготовки деталей. Пригоняют шпонки, проверяют посадочные места деталей. Затем собирают муфту.

При сборке фланцевых муфт сопряжение центрирующего выступа и выточки не должно быть слишком плотным. Торцовое биение полумуфт проверяют индикатором (не более 0,02—0,03 мм). Соединительные болты должны плотно входить в свои отверстия от легких ударов свинцового молотка.

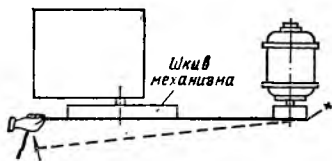
В пальцевых муфтах проверяют прилегание пальцев к поверхности отверстия. Зазор между соприкасающимися поверхностями у отдельных пальцев не более 0,3—0,6 мм.

Сборку фрикционных муфт начинают с подготовки ведомых дисков, к которым после зачистки металлической щеткой или наждачной бумагой и промывки ацетоном приклеивают накладки. Склеиваемые поверхности два раза намазывают клеем БФ-2 или ВС-10Т. Первому слою клея дают высохнуть. После вторичного нанесения клея диск с накладками сжимают струбцинами и просушивают в течение 1,5—2 ч при 170—190 °С.

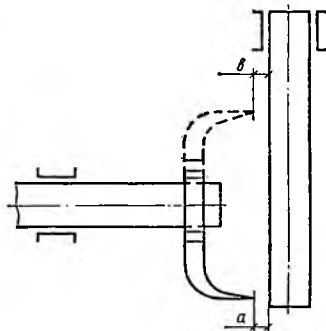
Не допускается установка замасляющих дисков. Коробление ведомых и ведущих дисков с накладками не должно превышать для новых 0,35, для бывших в употреблении — 0,5 мм.

Пример дисковых фрикционных муфт — сцепление автомобиля.

Сборка валов. Перед установкой вала по его шейкам подгоняют подшипники скольжения. После окончательной подгонки шейки вала



3.4. Проверка параллельности валов шнуром



3.5. Проверка перпендикулярности валов

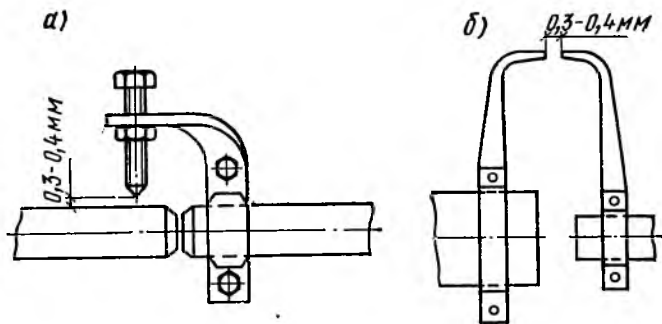
и вкладыши подшипников промывают, смазывают маслом, укладывают вал и затягивают все гайки. О величине зазоров между валом и подшипниками скольжения предварительно судят по тому, насколько свободно вал проворачивается вручную. Если вал вращается туго, то, последовательно ослабляя гайки крышек, находят подшипник, тормозящий вращение вала. Вкладыши этого подшипника повторно пригоняют или устанавливают дополнительные регулировочные прокладки. Величина зазора может быть проверена с помощью свинцовой проволоки диаметром 0,5 мм. Ее закладывают между шейкой вала и вкладышем. После проворачивания вала проволока сплющивается и по толщине полученной пластинки судят о зазоре в подшипнике. Допустимые зазоры указаны в технических условиях.

Параллельность валов можно проверить с помощью нити, натягиваемой параллельно торцевым поверхностям деталей, насаженных на валы (рис. 3.4). Нить должна соприкасаться с торцами деталей без переломов. Перпендикулярность валов проверяют с помощью комута, поворачиваемого вместе с валом (рис. 3.5). Если при повороте вала расстояние А будет равно расстоянию В, то валы перпендикулярны.

Допускаемые отклонения при сборке валов на длине 1 м указаны в табл. 3.14.

3.14. ДОПУСКАЕМЫЕ ОТКЛОНЕНИЯ ПРИ СБОРКЕ ВАЛОВ, мм

Показатель	Передачи		
	цилиндрические, зубчатые	цепные	ременные
Непараллельность валов, не более	0,3—0,5	0,5—1	1,5—2,5
Неперпендикулярность	Для конических зубчатых передач — 0,4—1,5 (в зависимости от модуля) 0,2—0,5 (в зависимости от модуля и числа зубьев)		
Отклонения в размерах межцентрового расстояния			



3.6. Проверка соосности вала с помощью хомута (а), рейсмуса (б)

Расстояния между осями проверяют универсальным мерительным инструментом (штангенциркулем, стихмассом) или специальными шаблонами. Для обеспечения соосности (центрирования) валов двух разных агрегатов при сборке машины выполняют следующие операции: устанавливают монтируемые валы на глаз, затем выверяют валы с помощью хомута или рейсмусов (рис. 3.6). В первом случае между винтом хомута и валом по шупу устанавливают определенный зазор. Если при повороте вала с хомутом величина зазора не изменяется, то валы установлены соосно. Во втором случае соосность характеризуется постоянством зазора между рейсмусами при одновременном повороте центрируемых валов. Соосность достигается с помощью подкладок, устанавливаемых под агрегаты, валы которых центрируют.

Войлочные (фетровые) уплотнения должны удовлетворять следующим требованиям. Поверхности сальников должны быть чистыми, с равномерно снятым ворсом, без рубцов. Линии обреза должны быть ровными, без рваных мест и других повреждений. Войлочные кольца не должны иметь признаков расслоения. Они должны неподвижно сидеть в своем корпусе и плотно охватывать шейку вала, не препятствуя его свободному вращению или осевому перемещению. Перед установкой войлочные сальники пропитывают смесью 80 % солидола и 20 % чешуйчатого графита, нагретой до 80—90 °С. Продолжительность пропитки 30 мин.

Не допускается установка изношенных и потерявших упругость сальников. Войлочные сальники, бывшие в употреблении и не потерявшие упругость, разрешается повторно использовать после очистки их от масла и грязи. Для этого их промывают в дизельном топливе, керосине или кипятят в воде. Войлочные сальники следует хранить в сухом проветриваемом помещении во избежание повреждения молью.

В сальниковых набивках из хлопчатобумажных, пеньковых или асбестовых шнуров уплотняющий материал напрессовывают в зазор между корпусом и валом (штоком) и зажимают гайкой или нажимной втулкой сальника.

У самоподвижных резиновых сальников на внутренней кромке не должно быть заусенцев и трещин, а на наружной поверхности — порезов, трещин, продольных рисок, углублений. При износе или разрыве манжет сальники заменяют. В свободном состоянии сальника пружина должна плотно обжимать манжету. Шейки валов, сопрягающиеся с сальниками, должны быть чистыми, без рисок и задиров. Перед установкой сальников шейки валов смазывают солидолом. При запрессовке сальника усилие прикладывается только к корпусу сальника. Корпус сальника должен плотно сидеть в гнезде.

Сборка зубчатых передач. Стандартом установлено 12 ступеней точности зубчатых передач и шесть видов сопряжений зубчатых колес в передаче. Зависимость между этими показателями приведена в табл. 3.15.

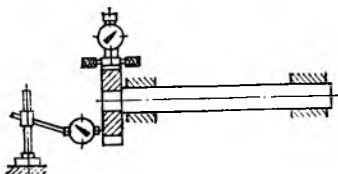
3.15. ЗАВИСИМОСТЬ МЕЖДУ ВИДАМИ СОПРЯЖЕНИЯ ЗУБЧАТЫХ ПЕРЕДАЧ И СТЕПЕНЬЮ ТОЧНОСТИ

Передача	Вид сопряжения					
	А	В	С	Д	Е	Н
Цилиндрическая	3—12	3—11	3—9	3—8	3—7	3—7
Коническая	4—12	4—10	4—9	4—8	4—7	4—7
Червячная	5—12	5—12	3—9	3—8	1—6	1—6

Примечание. Обозначения видов сопряжений: А — с увеличенным зазором, В — с нормальным; С — с уменьшенным, Д — с малым, Е — с весьма малым, Н — с нулевым боковым зазором.

Сборка зубчатых передач состоит из установки зубчатого колеса на вал, установки валов с зубчатыми колесами в корпус, регулирования зацепления зубчатых колес, контроля правильности сборки.

Перед сборкой зубчатые колеса контролируют по внешнему виду. Не допускается на рабочих поверхностях заусенцев, забоин, задиров, царапин и других повреждений. Установку зубчатого колеса ведут с небольшим натягом или зазором (от $-0,03$ до $+0,04$ для валов диаметром до 100 мм). При напрессовке встречаются погрешности: качание зубчатого колеса на валу, радиальное и торцевое биение, неплотность прилегания к упорному буртику вала. Качание проверяют остукиванием свинцовым молотком, биение — индикатором (рис. 3.7) непосредственно на месте в подшипниках, либо шупом или свинцовыми проволочками диаметром, равным 1,5 боковых зазора. Толщину сплюснутых проволочек с обеих сторон зуба измеряют микрометром. В сумме это составляет величину бокового за-



3.7. Схема проверки зубчатого колеса на радиальное и торцовое биение

3.16. ДОПУСКИ НА РАДИАЛЬНОЕ БИЕНИЕ ЦИЛИНДРИЧЕСКИХ ЗУБЧАТЫХ КОЛЕС, мм

Степень точности	Модуль, мм	Диаметр зубчатого колеса, мм						
		до 50	51—80	81—120	121—200	201—320	321—500	501—800
3	1—10	4,8	6,5	8	9,5	11	12	15
4	1—10	7,5	10,5	12	15	18	20	24
5	1—10	12	17	20	24	28	32	38
6	1—16	20	26	32	38	45	50	58
7	1—30	32	42	50	58	70	80	95

зора. После сборки проверяют: радиальное биение (табл. 3.16), площадь контакта (по краске) (табл. 3.17), боковой зазор (табл. 3.18), параллельность. Способы устранения погрешностей при сборке зубчатых передач приведены в табл. 3.19.

3.17. НОРМЫ КОНТАКТА ЗУБЬЕВ В ПЕРЕДАЧАХ

Степень точности передачи	Размер пятна контакта, % от размера зуба		Степень точности передачи	Размер пятна контакта, % от размера зуба	
	по высоте	по длине		по высоте	по длине
	Цилиндрические		8	50	50
3	65	95	9	40	40
4	60	90	10, 11	30	30
5	55	80			
6	50	70			
7	45	60			
8	40	50			
9	35	40			
10	30	30			
11	25	25			
	Конические				
5	75	75			
6	70	70	5	60	75
7	60	60	6	60	70
			7	60	65
			8	50	50
			9	50	35

3.18. НОРМЫ БОКОВОГО ЗАЗОРА В ЦИЛИНДРИЧЕСКИХ ПЕРЕДАЧАХ, мкм

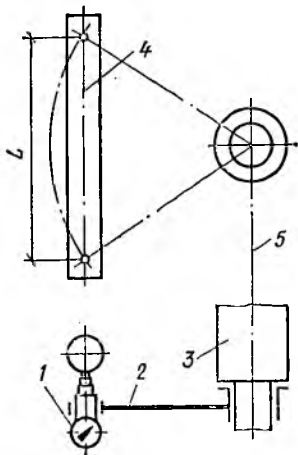
Вид сопряжения	Межосевые расстояния, мм									
	до 80	81—180	126—180	181—250	251—315	316—400	401—500	501—630	631—800	801—1000
Гарантированный боковой зазор										
Н	0	0	0	0	0	0	0	0	0	0
Е	30	35	40	45	52	57	63	70	80	90
Д	46	54	63	72	81	89	97	110	125	140
С	74	87	100	115	130	140	155	175	200	230
В	120	140	160	185	210	230	250	280	320	360
А	190	220	250	290	320	360	400	440	500	560
Предельные отклонения межосевого расстояния (±)										
Н, Е	16	18	20	22	25	28	30	35	40	45
Д	22	28	30	40	40	45	50	55	60	70
С	35	45	50	55	60	70	80	90	100	110
В	60	70	80	90	100	110	120	140	160	180
А	100	110	120	140	160	180	200	220	250	280

Окончательную проверку зацепления проводят по краске. Для этого поверхность зубьев ведущего колеса покрывают тонким слоем краски и поворачивают его несколько раз, чтобы на зубьях ведомого (большого) колеса получились ясные следы краски. По отпечаткам на зубьях ведомого колеса судят о качестве зацепления.

Место разъема корпусов редукторов, коробок передач и реверсивных механизмов при окончательной сборке уплотняют: шабранные поверхности — слоем лака (бакелитового, спиртового); при наличии паза на поверхности разъема — закладкой шнура из масла-

3.19. СПОСОБЫ УСТРАНЕНИЯ ПОГРЕШНОСТЕЙ ПРИ СБОРКЕ ЗУБЧАТЫХ ПЕРЕДАЧ

Вид погрешности	Причины погрешности	Способ устранения погрешности
Недостаточный или увеличенный зазор в зацеплении по всему венцу	Неправильная толщина зуба у одного или обоих зубчатых колес Неправильное межосевое расстояние в корпусе	Замена зубчатых колес
Неравномерный зазор в зацеплении на одном обороте колес	Неправильный размер зубьев на одном из зубчатых колес	Перепрессовка втулок в корпусе и их повторное растачивание Поочередно перевернуть зубчатые колеса на 180°, выявить и заменить колесо с дефектом
Отпечаток краски расположен одностронне	Перекос оси отверстия зубчатого колеса или шейки вала Перекос отверстия в корпусе	Запрессовка втулки с расточкой по месту Запрессовка новой втулки, ее расточка



3.8. Схема проверки перекоса осей червяка и червячной шестерни

1 — индикатор; 2 — держатель; 3 — вал;
4 — ось червяка; 5 — ось шестерни

стойкой резины; необработанные поверхности разъема — установкой между фланцами корпуса и крышки льняной или асбестовой плетенки, пропитанной смесью вазелина с хозяйственным мылом.

При сборке конических передач необходимо обеспечить взаимную перпендикулярность осей зубчатых колес или их расположение под заданным углом. Боковой зазор регулируется перемещением вдоль оси одного или обоих колес. Для изменения зазора применяют прокладки и регулировочные гайки. Зубья должны соприкасаться рабочей поверхностью ближе к их тонким концам, что обеспечивает прилегание на большей длине. При сборке конических зубчатых передач проверяют биение конуса выступов, наименьший боковой зазор (пределы 0,17—0,47 мм) и прилегание (контакт) рабочих поверхностей зубьев. Биение конуса выступа проверяют индикатором, устанавливаемым измерительным стержнем перпендикулярно к боковой образующей конуса выступов. Наименьший боковой зазор проверяют щупом со стороны наибольшего диаметра конического колеса.

Сборку червячных передач начинают со сборки узла с червячным колесом; при съемных зубчатых венцах — со сборки венца со ступицей.

Правильность сборки узла проверяют также, как при сборке цилиндрических зубчатых колес.

При сборке червячных передач проверяют межосевое расстояние валов червячного колеса и червяка, отсутствие перекоса валов, боковой зазор в зацеплении и точность прилегания рабочих поверхностей зубьев. Отклонение межосевого расстояния проверяют микро-

метром или нутрометром с применением контрольных оправок, вставляемых в отверстие. Перекос осей червяка и колеса проверяют индикатором (рис. 3.8), закрепленным на держателе, установленном на валу червячного колеса. Помещая держатель с индикатором на правой и левой шейке вала, фиксируют показания индикатора.

По их разности судят о наличии перекоса оси червяка на длине l .

Величина бокового зазора характеризуется наличием мертвого хода в червячной передаче. Под мертвым ходом понимаем наибольший угол поворота червяка, при котором колесо остается неподвижным. Нормы бокового зазора приведены в табл. 3.20.

3.20. НОРМЫ БОКОВОГО ЗАЗОРА В ЧЕРВЯЧНОЙ ПЕРЕДАЧЕ, мм

Вид сопряжения	Межосевое расстояние, мм									
	до 80	81—120	121—180	181—250	251—315	316—400	401—500	501—630	631—800	801—1000
Н	0	0	0	0	0	0	0	0	0	0
Е	30	35	40	46	52	57	63	70	80	90
Д	46	54	63	72	81	89	97	110	125	140
С	74	87	100	115	130	140	155	175	200	230
В	120	140	160	185	210	230	250	280	320	260
А	190	220	250	290	320	360	400	440	500	560

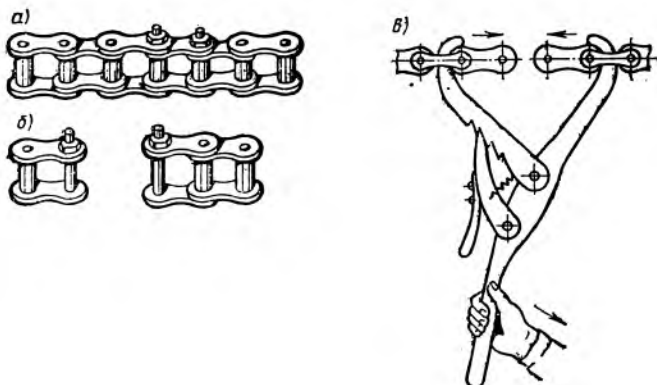
Сборка цепных передач. Состоит из следующих операций: установка и закрепление звездочек на валах, надевание и регулировка цепи. После закрепления на валу звездочки с помощью индикатора или щупа проверяют на радиальное и торцовое биение, величина которого для звездочек втулочно-роликовых цепей приведена в табл. 3.21.

3.21. СРЕДНЕЕ ДОПУСКАЕМОЕ БИЕНИЕ ЗВЕЗДОЧЕК, мм

Диаметр звездочек, мм	До 100	101—200	201—300	301—400	Свыше 400
Биение звездочек:					
радиальное	0,25	0,5	0,75	1	1,2
торцовое	0,3	0,5	0,8	1	1,5

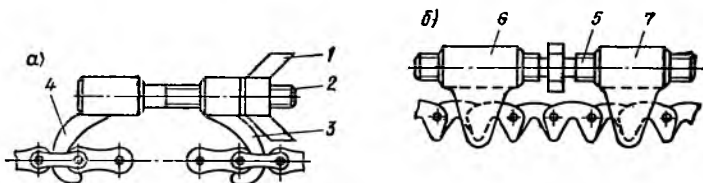
Собранные цепные передачи должны удовлетворять следующим требованиям:

оси валов должны быть параллельны; допустимое отклонение 0,1 мм на 1 м;



3.9. Сборка втулочно-роликовой цепи

а — соединительное звено; *б* — переходное звено; *в* — сборка с помощью крючковых пружинных стяжек



3.10. Приспособление для сборки цепей

а — крючковая стяжка; *б* — винтовая стяжка; 1 — барашек; 2 — винт; 3, 4 — лапки; 5 — винт с правой и левой резьбой; 6, 7 — лапки

не должно быть смещения звездочек в плоскости движения цепи; допустимое отклонение 1—2 мм на 1 м межцентрового расстояния; пластины цепи должны быть параллельны между собой; шаг цепи должен строго соответствовать шагу звездочки; передача должна работать плавно, без рывков; натяжение цепи должно быть такое, чтобы стрела провисания цепи составляла 2 % межцентрового расстояния (для вертикальных передач — до 1 %).

Проверка параллельности валов выполняется с помощью шнура (см. рис. 3.4) или металлической линейки, зазор при разных положениях звездочки должен оставаться одним и тем же.

Монтаж втулочно-роликовой цепи (рис. 3.9) осуществляется с помощью соединительного звена (при четном числе звеньев цепи) или переходного звена (при нечетном числе звеньев). Для соединения концов цепи применяют крючковые, пружинные и винтовые стяжки (рис. 3.10).

После сборки машины проходят испытания в соответствии с требованиями технической документации.

Окраска строительных машин после текущего ремонта. Окраска после текущего ремонта производится в цвета, установленные заводом — изготовителем машины.

Способы окраски при ремонте машины: распыление краски сжатым воздухом, безвоздушное распыление краски без нагрева.

Характеристика краскораспылителей и установок безвоздушного распыления приведена в табл. 3.22, 3.23.

3.22. ТЕХНИЧЕСКАЯ ХАРАКТЕРИСТИКА КРАСКОРАСПЫЛИТЕЛЕЙ

Показатель	0-45	С-31А	КРУ-1М	С-512	С-592
Производительность, м ³ /ч	400	350	20С—220	80	75
Расход сжатого воздуха, м ³ /ч	26	24	6—11	2,2	16
Давление, МПа: воздуха краски	0,3—0,4 0,2—0,3	0,3—0,4 0,15—0,3	0,4—0,5 0,12×0,2	0,3 —	0,35 0,2
Габарит, мм	180×45× ×220	175×45× ×200	345×195× ×96	160×105× ×230	165×45× ×210
Масса, кг	0,63	0,7	0,65	0,72	0,65

Поверхности, подлежащие окраске, должны быть тщательно очищены, промыты водой, протерты ветошью, высушены в естественных условиях в течение 2 ч. Местные налеты ржавчины и отслоившуюся краску удаляют металлической щеткой. Жировые загрязнения удаляют бензином-растворителем, затем сушат в естественных условиях в течение 1 ч.

3.23. ТЕХНИЧЕСКАЯ ХАРАКТЕРИСТИКА УСТАНОВОК БЕЗВОЗДУШНОГО РАСПЫЛЕНИЯ БЕЗ НАГРЕВА

Показатель	УБРХ-2М	«Факел-3»	«Радуга-0,63»
Производительность по окрашиваемой поверхности, м ² /ч	350—400	300—400	300—350
Максимальное давление краски при выходе из насадки, МПа	20	16	12—20
Колебания давления лакокрасочного материала, МПа	±2	±1,2	±1,5
Ширина окрасочного факела на расстоянии 400 мм от насадки, мм	300—400	100—350	100—450
Давление сжатого воздуха для пневмопривода, МПа	0,6	0,3—0,4	0,3—0,5
Габарит, мм	—	Диаметр 283 мм, высота 490 мм	400×420×780
Масса, кг	52	16	22,5

Окраску машин производят при температуре не ниже 15 °С и относительной влажности не выше 70 %.

Технологический процесс окрашивания выполняют в такой последовательности: наносят слой грунтовки, сушат, наносят шпатлевку (при необходимости), сушат, наносят эмаль, сушат. При нанесении двух слоев эмали сушат каждый слой.

Толщина покрытия однослойного — не менее 15, двухслойного — не менее 35 мкм.

Рекомендуемые лакокрасочные материалы приведены в табл. 3.24.

3.24. РЕКОМЕНДУЕМЫЕ ЛАКОКРАСОЧНЫЕ МАТЕРИАЛЫ

Материал	Растворитель	Режим сушки для каждого слоя		Норма расхода на один слой, г/м ²
		температура, °С	продолжительность, ч	
Грунтовка:				
ГФ-017	Сольвент	125	0,5	100
ГФ-020	»	100—110	0,6	100
ФЛ-03Ж	»	100—110	0,6	110
ФЛ-03К, ФЛ-013	Ксилол	18—22	12	110
Шпатлевка:				
ПФ-00-2	Бензин-растворитель	100	1	—
КФ-00-3	То же	18—22	24	—
Эмаль:				
ПФ-133	Сольвент	80	1,5	100
	Ксилол	18—22	24	100
АС-182	Сольвент	85—90	1,5	200
ХВ-518, ХВ-113	Р-4	18—22	4	125

3.2. Текущий ремонт двигателей

В табл. 3.25 приведены марки двигателей, установленных на основных моделях строительных машин. Для разборки их при текущем ремонте необходимы соответствующие приспособления (табл. 3.26).

Ремонт кривошипно-шатунного механизма. При текущем ремонте следует отдавать предпочтение деталям ремонтных размеров, т. к. это сохраняет сложные и дорогостоящие детали, поэтому гильзы и коленчатые валы обрабатывают под ремонтный размер, а поршни и вкладыши устанавливают новые соответствующего ремонтного размера.

При текущем ремонте необходимо устанавливать детали одной размерной группы. Обозначение размерных групп указывают на днище и торце гильзы цилиндра, на бобышке поршня, внутренней поверхности или торце поршневого пальца и на наружной поверхности верхней головки шатуна.

**3.25. ДВИГАТЕЛИ ВНУТРЕННЕГО СГОРАНИЯ, УСТАНОВЛЕННЫЕ
НА ОСНОВНЫХ МОДЕЛЯХ СТРОИТЕЛЬНЫХ МАШИН**

Марка двигателя	Номинальная мощность, кВт	Масса (сухая), кг	Пусковое устройство	Основные модели строительных машин, на которых установлен двигатель
Д-50	37	410	Пусковой двигатель ПД-10У с электростартером	Экскаваторы одноковшовые Э-153А, Э-1514; экскаваторы траншейные ЭТЦ-161; бульдозеры ДЗ-37; машины бурильно-крановые БМ-204; погрузчики ТО-3А
Д-50Л	40	470		
Д-65ЛС	38	600	То же	Экскаваторы одноковшовые Э-302Б, ЭО-3111В
Д-65Н	47	600	»	Экскаваторы одноковшовые ЭО-2621А, ЭО-3311Г; экскаваторы траншейные ЭГЦ-202АК
ГАЗ-51	51,5	270	Электростартер	Автопогрузчики 4043М, 4045Р, 4016М, 4049М
СМД-14 (всех модификаций)	55	675	Пусковой двигатель ПД-10У с электростартером	Экскаваторы одноковшовые ЭО-3112Б, ЭО-3322, Э-5015А; экскаваторы траншейные ЭТР-162; бульдозеры ДЗ-29, ДЗ-42; автогрейдеры ДЗ-40Б; краны пневмоколесные КС-4361, КС-4362; машины бурильно-крановые БМ-303; погрузчики ТО-7
СМД-15Н	59	630	Пусковой двигатель ПД-10У с электростартером	Экскаваторы одноковшовые ЭО-4123, ЭО-4321
Д-108	79,5	2060	Пусковой двигатель П-23М с электростартером	Экскаваторы одноковшовые ЭО-4111Б, Э-1001Д, ЭО-5111А; экскаватор роторный ЭР-7АМ; бульдозеры ДЗ-8, ДЗ-17, Д-18, ДЗ-19, ДЗ-53; автогрейдеры ДЗ-31А; катки ДУ-12Б; краны пневмоколесные МКП-25; краны гусеничные ДЭК-16, ДЭК-25, МКГ-25; краны тракторные КТС-5Э, МКГ-6, ТК-53; трубукладчики ТЭ-1, ТЛ-4, ТЛГ-4М; машины для рытья котлованов МРК-41; погрузчики ТО-1; машины трамбовочные ДУ-12
АМ-01	81	1130	Пусковой двигатель ПД-10У	Экскаваторы одноковшовые ЭО-4121А; экскаваторы траншейные ЭТЦ-252; катки ДУ-29; автогрейдеры ДЗ-31
ЗМЗ-53	84,6	275	Электростартер	Краны автомобильные КС-1562; КС-1571
А-01М	96	1080	Пусковой двигатель ПД-10У с электростартером	Экскаваторы одноковшовые ЭО-4121А, Э-1252Б; бульдозеры ДЗ-101, ДЗ-104; автогрейдеры ДЗ-31-1
А-41	66	1080	То же	Автогрейдеры ДЗ-61А; катки ДУ-31А; ДУ-47А; погрузчики ТО-12, ТО-17

Марка двигателя	Номинальная мощность, кВт	Масса (сухая), кг	Пусковое устройство	Основные модели строительных машин, на которых установлен двигатель
Д-130 Д-160	107 118	2000 2000	Пусковой двигатель П-23М с электростартером	Экскаваторы траншейные ЭТР-223, ЭТР-224; бульдозеры ДЗ-27; краны тракторные ТК-53-М; катки ДУ-12В; погрузчики ТО-10А; машины трамбовочные ДУ-12А
ЗИЛ-130	110	490	Электростартер	Краны автомобильные КС-2561, КС-2571; автопогрузчики 4070
Д-180	132	2600	Пусковой двигатель П-23М	Экскаваторы траншейные ЭТР-132Б; бульдозеры ДЗ-9, ДЗ-24, ДЗ-25, ДЗ-35; погрузчики ТО-5С; трубоукладчики Т-3560
ЯМЗ-236	132	820	Электростартер	Краны автомобильные КС-2562; КС-2563, СМК-10, КС-352А, КС-3571; краны пневмоколесные КС-5363, КС-6362, КС-7392
ЯМЗ-238	177	1010	»	Экскаваторы однокоршковые ЭО-5122, ЭО-6112Б; краны автомобильные КС-3563, КС-3572, КС-4561, КС-4571; краны пневмоколесные КС-8362; машины бурально-крановые БМ-802С; погрузчики ТО-8
В-30Б	221	1100	Сжатый воздух	Экскаваторы траншейные ЭТР-253А; бульдозеры ДЗ-34, ДЗ-118
ЯМЗ-240	265	1550	Электростартер	Экскаватор однокоршковый ЭО-6121

3.26. ПРИСПОСОБЛЕНИЯ И ИНСТРУМЕНТ ДЛЯ РАЗБОРКИ ДВИГАТЕЛЕЙ

Марка	Наименование, назначение	Краткая техническая характеристика	Габарит, мм	Масса, кг
ОПТ-5557	Стенд для разборки и сборки тракторных двигателей	Привод электромеханический. Грузоподъемность 1000 кг. Угол поворота двигателя 180°	1080×1000×990	300
ОПР-647	Универсальный стенд для разборки и сборки автомобильных двигателей, компрессоров и коробок передач	Передвижной, консольный	1006×680×950	87,6
ОР-2963А	Стенд для разборки и сборки головок цилиндров	Привод ручной	1205×460×750	67
ОР-9913	Приспособление для демонтажа и монтажа пружин клапанов двигателей	Переносное	600×250×46	1,5

Марка	Наименование, назначение	Краткая техническая характеристика	Габарит, мм	Масса, кг
ОПР-3854	Комплект приспособлений для разборки и сборки масляных насосов и фильтров	Состоит из 17 предметов. Позволяет выполнять 228 операций	—	25
70-7823-М22	Комплект приспособлений для разборки и сборки двигателей ПД-10У	Состоит из 13 предметов	—	—
ОКС-1671М	Пресс гидравлический	Усилие до 400 кН, $N=1,7$ кВт. Наибольшее расстояние между столом и штоком 1030 мм, ход штока 250 мм	1500×640× ×1940	605
П6326	Пресс гидравлический правильный и монтажно-запрессовочный, одностоечный	Усилие до 400 кН, $N=1,7$ кВт, ход штока 500 мм	1600×1780× ×2340	3200
ОКС-030	Пресс настольный	Усилие до 100 кН	—	—
ОКС-918	Пресс реечный	Ручной, усилие до 30 кН	370×200× ×450	190
ГАРО-274	То же	То же	600×400× ×810	140
П-6022	Пресс стационарный	Ручной, гидравлический. Усилие до 100 кН	450×170× ×600	410
ГАРО-2153	Пресс гидравлический	Ручной. Усилие до 100 кН	1200×890× ×1700 (с верстаком)	130
ПИМ-1357	Комплект съемников и ключ с регулируемым крутящим моментом	Крутящий момент до 500 Н·м. Присоединительный квадрат 20×20 мм	898×66×115	60
ПИМ-490М	Комплект инструмента для извлечения сломанных шпилек	—	174×138×35	1,4
2216Б	Комплект инструмента слесаря-монтажника (большой)	Состоит из 55 предметов	625×215× ×117	17,9
2216М	То же (малый)	Состоит из 38 предметов	360×160× ×160	5,9

3.27. ДОПУСТИМАЯ РАЗНИЦА В МАССЕ ДЕТАЛЕЙ ШАТУННО-ПОРШНЕВОЙ ГРУППЫ ДВИГАТЕЛЕЙ

Двигатель	Разница в массе, г		
	поршней	шатуннов в сборе со втулкой	поршней с шатунами в сборе
ЯМЗ-240Б, ЯМЗ-238НБ	10	20	30
А-01М, А-41	20	17	37
Д-108, Д-160	10	35	45
СМД-14 (все модификации)	7	12	20
Д-50, Д-50Л	10	10	30
Д-65Н	10	15	35
ЗМЗ-53	4	3	8
ЗИЛ-130	—	6	16

3.28. НОРМАЛЬНЫЕ И ДОПУСТИМЫЕ ЗНАЧЕНИЯ ОСНОВНЫХ ПОКАЗАТЕЛЕЙ ПРИ СБОРКЕ
КРИВОШИПНО-ШАТУННЫХ МЕХАНИЗМОВ ДВИГАТЕЛЕЙ

Показатель	ЯМЗ-240Б, ЯМЗ-238НБ	А-01М, А-41	Д-108, Д-160	СМД-14 (все моди- фикации)	Д-50, Д-50Л	Д-65Н	ЗИЛ-130	ЗМЗ-53	
Зазор между юбкой поршня и цилиндром, мм:									
	нормальный	0,19—0,21	0,19—0,21	0,34—0,38	0,16—0,2	0,14—0,18	0,18—0,22	0,05—0,07	0,012—0,024
допустимый	0,23	0,23	0,4	0,25	0,25	0,3	—	—	
Выступание над плоскостью блока, мм:									
	гильзы	0,06— 0,165	0,065— 0,165	0,05—0,28	0,05—0,16	0,09—0,15	0,065—0,17	—	—
	поршня в положении в. м. т.	—	Не более 0,23	—	0,07—0,5	0,25—0,5	0,3—0,75	—	—
Зазор в замке поршневых колец, мм	0,45—0,65	0,45—0,75	0,7—1,1**	0,3—0,55	0,45—0,75	0,3—0,6	—	—	
Зазор по высоте между канавками поршня и кольцами, мм: компрессионными:									
	верхним	0,219— 0,254	0,18—0,22	0,08— 0,118	0,08— 0,125	0,08— 0,125	0,07— 0,115	0,05— 0,082	0,05— 0,082
	вторым	0,184— 0,245	0,15—0,19	0,07— 0,108	0,08— 0,125	0,08— 0,125	0,07— 0,115	0,05— 0,082	0,035— 0,067
	третьим	0,123— 0,193	0,12—0,19	0,07— 0,108	0,08— 0,125	0,05— 0,095	0,05— 0,095	0,05—0,82	—
	маслосъемными	0,066— 0,127	0,086— 0,127	0,04— 0,078	0,3—0,6	0,15— 0,215	0,15— 0,215	0,025— 0,062	0,035— 0,067
Зазор (просвет) между калибром (эталонной гильзой) и кольцами не более, мм:									
	компрессионными	Не допуска- ется	0,02	Не допу- скается	0,02	0,02	0,02	—	—
маслосъемными	0,01	0,02	0,02	0,02	0,03	0,02	—	—	
Зазор в шатунных подшипниках, мм:									
	нормальный	0,081— 0,13	0,076— 0,15	0,1—0,143	0,085— 0,141	0,065— 0,115	0,063— 0,126	0,032—0,076	0,03—0,067
допустимый	0,165	0,18	0,163	0,161	0,13	0,146	0,084	0,075	
Осевой зазор нижней головки шатуна, мм:									
	нормальный	0,35— 0,57*	0,25—0,71	0,22—0,69	0,22—0,46	0,2—0,55	0,2—0,6	—	—
допустимый	0,7	—	—	0,8	0,7	2	—	—	
Зазор в коренных подшипниках, мм:									
	нормальный	0,108— 0,147	0,116— 0,18	0,09— 0,133	0,104— 0,16	0,07—0,126	0,076— 0,148	0,05—0,107	0,026—0,071
допустимый	0,18	0,2	0,153	0,18	0,15	0,168	0,122	0,083	
Осевой зазор коленчатого вала, мм:									
	нормальный	0,121— 0,285*	0,095— 0,375	0,04—0,59	0,11—0,395	0,1—0,33	0,15—0,33	0,075—0,285	0,075—0,175
допустимый	0,38	0,4	0,65	0,5	0,45	0,45	—	—	

* Данные относятся только к ЯМЗ-238НБ.

** Данные относятся к первым компрессионным кольцам; для остальных — 0,6—0,95; для маслосъемных — 0,5—0,9 мм.

С целью уменьшения инерционных нагрузок детали шатунно-поршневой группы подбирают по массе. Допустимая разница в массе деталей шатунно-поршневой группы, устанавливаемой в двигатель, приведена в табл. 3.27. Массу поршня обычно указывают на днище, а массу шатуна — на боковой поверхности крышки в месте прилива под шатунный болт.

При ремонте кривошипно-шатунного механизма детали подбирают и подгоняют друг к другу так, чтобы обеспечить требуемые техническими условиями зазоры, натяги и другие показатели (табл. 3.28).

Подбор поршней. Замена поршней чаще всего происходит из-за износа канавки верхнего компрессионного кольца. Поршни подбирают одной размерной группы, индивидуально для каждого цилиндра. Зазор между поршнем и гильзой измеряют ленточным щупом в нижней части юбки поршня (без поршневых колец) при положении поршня в верхней мертвой точке (в. м. т.). Если зазор будет больше допустимого, поршни заменяют.

Поршневые кольца проверяют по степени прилегания к стенкам цилиндра, по зазору в стенке и по зазору между канавкой поршня и кольцом (по высоте). Упругость поршневых колец проверяют приборами (КИ-040А, ПИМ-100, МК-ПР-562).

Сборка кривошипно-шатунного механизма. Перед установкой коленчатого вала очищают шатунные шейки, промывают вал и продувают смазочные каналы сжатым воздухом. Установку маховика ведут по рискам, нанесенным при разборке. При сборке шатунов надо следить за тем, чтобы не перепутать крышки. Постели крышек и шатунов протирают чистой салфеткой. Отверстия в нижней головке шатуна продувают сжатым воздухом.

Перед сборкой поверхности вкладышей, поршни, поршневые пальцы и цилиндры смазывают. Поршни с шатунами в сборе устанавли-

3.29. МОМЕНТЫ ЗАТЯЖКИ БОЛТОВ И ГАЕК КРЕПЛЕНИЯ КОРЕННЫХ И ШАТУННЫХ ПОДШИПНИКОВ, МАХОВИКОВ И ГОЛОВОК ЦИЛИНДРОВ

Марка двигателя	Момент затяжки, Н·м			
	крышек коренных подшипников	крышек шатунов	маховиков	головок цилиндров
ЯМЗ-240Б	—	200—220	250—270	220—240
ЯМЗ-238НБ	430—470	200—220	200—220	220—250
А-41, А-01М	410—440	200—220	200—220	160—180
Д-108, Д-160	370—420	170—210	200—280	320—380
СМД-14 (все модификации)	200—220	140—160	150—170	230—240
Д-50, Д-50Л	200—220	140—160	140—160	160—180
Д-65Н	220—260	160—180	70—80	150—170
ЗМЗ-53	100—110	68—75	76—83	73—78
ЗИЛ-130	110—130	70—80	140—150	70—90

вают в соответствии с порядковыми номерами цилиндров, указанных на днищах поршней или шатунах.

При замене шатунных и коренных вкладышей новые детали тщательно промывают для удаления консервационной смазки. Затяжку болтов и гаек подшипников выполняют с усилием, не превышающим величин, указанных в табл. 3.29.

При установке вкладышей нельзя нарушать их комплектность. Верхний и нижний вкладыши определяют по условным номерам.

Запрещается ставить прокладки встык вкладышей, между ними и постелью, шабрить и подпиливать крышки подшипников.

Зазоры между шейками коленчатого вала и вкладышами подшипников должны соответствовать техническим условиям.

Ремонт механизма газораспределения. При текущем ремонте притирают клапаны к рабочим фаскам седел с помощью специальных паст. Каждая паста имеет свой номер и цвет (табл. 3.30).

3.30. ДАННЫЕ О ПРИТИРОЧНЫХ ПАСТАХ (ПАСТЫ ГОИ)

Вид пасты	№ пасты	Цвет пасты	Примечание
Тонкая	1—7	Черный с зеленоватым оттенком	Доводка: придание поверхности зеркального блеска
Средняя	8—17	Темно-зеленый	Окончательная притирка создаст чистую матовую поверхность
Грубая	18—40	Светло-зеленый	Предварительная притирка, придает поверхности матовый вид

После притирки на поверхности фасок клапана и гнезда должна быть ровная кольцевая матовая полоска. Неравномерность ширины полоски не более 0,5 мм.

Качество притирки можно проверить следующим способом: на рабочую поверхность фаски клапана карандашом наносят полосы, клапан устанавливают в седло, прижимают и поворачивают его на $\frac{1}{4}$ оборота. Если карандашные пометки исчезнут, то клапан притерт хорошо. Притертые клапаны номеруют.

При текущем ремонте проверяют высоту и упругость клапанных пружин на специальном приборе. Нормальные и допустимые значения основных показателей при сборке механизма газораспределения тракторных и автомобильных двигателей, требуемые техническими условиями, приведены в табл. 3.31.

Сборка газораспределительного механизма. Перед установкой распределительного вала внешним осмотром тщательно проверяют его состояние. При наличии задиров на кулачках вал заменяют. Для проверки прямолинейности вала его устанавливают крайними опорами на призмы и индикатором проверяют биение средней шейки вала. При отклонении от требований технических условий вал правят.

**3.31. НОРМАЛЬНЫЕ И ДОПУСТИМЫЕ ЗНАЧЕНИЯ ОСНОВНЫХ ПОКАЗАТЕЛЕЙ ПРИ СБОРКЕ
МЕХАНИЗМОВ ГАЗОРАСПРЕДЕЛЕНИЯ ДВИГАТЕЛЕЙ**

Показатель	ЯМЗ-238НБ	А-01М, А-41	Д-108, Д-160	СМД-14 (все модификации)	Д-50, Д-50Л	Д-65Н	ЗИЛ-130	ЗМЗ-53
Высота головки цилиндров не менее, мм	131,25	131,5	—	103,0	100,3	105,0	18*	14,5*
Неплоскостность головки цилиндров по всей длине не более, мм:								
нормальная	0,05	0,06	0,06	0,1	0,05	0,1	0,15	0,05
допустимая	0,08	0,15	0,1	0,15	0,1	0,15	0,2	0,4
Утопание тарелки клапана, мм:								
впускного:								
нормальное	1,1—1,15	1,05—1,55	1,4—2,6	1,15—1,6	0,45—0,75	0,45—0,75	—	—
допустимое	2,2	2,2	2,7	2,50	1,25	2	—	—
выпускного:								
нормальное	1,6—1,8	1,55—2,05	0,9—2,1	1,15—1,6	0,45—0,75	0,65—0,95	—	—
допустимое	2,7	2,8	2,2	2,5	1,25	2	—	—
Диаметр тарелки клапана, мм:								
впускного	61,5	61	60	62	48	45	50,5	47
выпускного	48	48	60	45	42	41	41	36
Угол наклона фаски клапана, град:								
впускного	45,5	45,5	45	45	45	45	—	—
выпускного	60,5	60,5	45	45	45	45	—	—
Ширина притертой полоски на фаске клапана, мм:								
впускного	Не менее 1,5	2—2,5	Не менее 2	1,5—2	1,5—2	1,5—2	0,5 фаски седла	0,33 фаски седла
выпускного	То же	1,5—2,3	То же	1,5—2	1,5—2	1,5—2	—	—
Высота цилиндрического пояса тарелки клапана не менее, мм	1	0,6	0,8	0,5	0,5	0,5	—	—
Зазор между торцом клапана и бойком коромысла на холодном двигателе, мм	0,25—0,3	0,25—0,3	0,25—0,33	0,4—0,45	0,25—0,3	0,3—0,35	0,25—0,3	0,25—0,3

Зазор в подшипниках распределительного вала, мм:								
нормальный:								
1-я шейка		0,14—0,21	0,065—0,135	0,077—0,147	0,05—0,112	0,075—0,145	0,03—0,09**	0,025—0,067
2-я »	0,065—0,135	0,065—0,141	0,095—0,175	0,060—0,130				
3-я »		0,33	0,3	0,075—0,145				
4-я »		0,33	0,3	—				
допустимый для всех шеек	0,175	0,33	0,3	0,25	0,17	0,25	—	0,07
Высота кулачков вала, мм:								
нормальная	4,22±0,05	45,25 ^{+0,0} _{-0,17}	53 ^{+0,0} _{-0,20}	42,65 ^{+0,0} _{-0,22}	41,32±0,65	41,32 ^{+0,1} _{-0,2}	—	—
допустимая	41,9	44,2	52,3	42	40,1	40,6	—	—
Осевой зазор распределительного вала, мм:								
нормальный	0,06—0,21	0,4—1,76	0,2—0,38	0,25—0,5	0,3—1,04	0,152—0,35	0,08—0,208	0,08—0,2
допустимый	—	—	0,6	—	1,2	0,45	—	—
Длина пружины клапана в рабочем положении, мм:								
наружной	56	56	78	57	39	41,5	—	—
внутренней	50	50	60	55	37	40	—	—
Усилие сжатия (упругость) пружины до рабочей длины, Н:								
наружной:								
нормальное	235—265	235—265	304—356	185—210	135—159	236—274	Не нормируется	665
допустимое	230	223	300	176	131	220	600—680	—
внутренней:								
нормальное	120,5—135,5	113—127	42—51	77—86	140,3—165,7	127,6—148,4	Не нормируется	590
допустимое	115	111	40	73	124	120	570	—

* Глубина камер сгорания, замеренная по осям направляющих втулок.

** Для пятой шейки нормальный зазор 0,025—0,077 мм.

При установке распределительного вала особое внимание надо обращать на совмещение меток, расположенных на торцах шестерен газораспределения. Вал, установленный в блоке цилиндров, должен вращаться легко без заеданий.

Толкатели перед установкой подбирают по гнездам в блоке цилиндров. Толкатель должен медленно опускаться в гнездо под действием собственной массы. Перед установкой клапана в отверстие направляющей втулки проверяют зазор между втулкой и стержнем клапана (для тракторных двигателей 0,08—0,15, для ЗИЛ-130 — 0,06—0,13 мм). Правильно подобранный клапан должен перемещаться и вращаться равномерно без усилий. Подобранные и притертые клапаны нумеруют по цилиндрам и не обезличивают. Клапанные пружины устанавливают витками с меньшим шагом к головке цилиндров. Осевой зазор распределительного вала в блоке цилиндров проверяют индикатором, который устанавливают к торцу вала и перемещают вал с помощью воротка в осевом направлении.

Ремонт системы смазки. При текущем ремонте масляных насосов допускается уменьшение высоты нагнетающих шестерен за счет обработки их изношенных торцов до величины, указанной в табл. 3.32.

3.32. ДОПУСТИМОЕ УМЕНЬШЕНИЕ ВЫСОТЫ ШЕСТЕРЕН, мм

Марка двигателя	Высота шестерен	
	нормальная	допустимая
Д-108, Д-160: нагнетающая секция	50—0,025 —0,075	49
откачивающая >	19—0,04 —0,095	18,6
СМД-14 (все модификации)	36—0,025 —0,05	35,2
Д-50, Д-50Л	28—0,04 —0,07	26,8
Д-65Н	44—0,075 —0,115	42

Допустимые зазоры в подшипниках валиков насосов для большинства двигателей равны 0,12 мм; для двигателей СМД-14 — 0,11 мм; для двигателей Д-108 и Д-160 — 0,19 мм; для двигателей ЗИЛ-130 и ЗМЗ-53 — 0,08 мм. Допустимый зазор в сопряжении валика (оси) с ведомой шестерней или с ее втулкой для двигателей ЯМЗ-240Б, ЯМЗ-238НБ, Д-108, Д-160, А-41, А-01М равен 0,1 мм; для двигателей СМД-14 — 0,13 мм; для двигателей Д-50, Д-50Л, Д-65Н — 0,12 мм; для двигателей ЗИЛ-130 — 0,09 мм, ЗМЗ-50 — 0,08 мм.

После ремонта масляные насосы обкатывают и испытывают. При этом регулируют клапаны.

Показатели испытываемых масляных насосов должны соответствовать данным табл. 3.33. Начало открытия или закрытия клапана определяют соответственно по появлению струи масла, вытекающего из перепускных отверстий, или по прекращению истечения масла через клапан. Для оценки стабильности работы клапана и его технического состояния проверяют не менее двух раз давление открытия и закрытия клапана, а также его герметичность. Открытие стабильно работающих клапанов должно происходить при одних и тех же давлениях. Разница в показаниях не должна превышать 0,05 МПа. В исправном клапане разность между наибольшим давлением открытия и наименьшим давлением закрытия не должна превышать 0,05 МПа.

Ремонт системы охлаждения. Торцевую поверхность опорной втулки корпуса водяного насоса и уплотняющую поверхность шайбы сальника восстанавливают притиркой. Неплоскостность торца опорной втулки проверяют на краску. Пятно контакта должно составлять не менее 80—85 % притираемой поверхности при ширине непрерывного кольцевого отпечатка не менее 2 мм.

Передние кромки лопастей вентиляторов должны лежать в одной плоскости. Отклонение от плоскостности для двигателя ЯМЗ-238НБ не должно превышать 2,5 мм; для двигателей Д-108, Д-160 — 2 мм; для двигателей СМД-14 и его модификаций — 1,5 мм; для двигателей — А-41, А-01М — 1 мм; для других двигателей до 3 мм.

Бисние кромок лопастей вентиляторов на крайних точках относительно привалочной поверхности фланца крестовин для большинства двигателей не должно превышать 3 мм. У двигателя ЯМЗ-238НБ бисние не более 2,5 мм, у двигателей Д-65Н — не более 2 мм.

После ремонта водяные насосы обкатывают и испытывают на герметичность и производительность (табл. 3.34). При этом течь воды не допускается.

Радиаторы для определения повреждений испытывают на герметичность, предварительно очистив от накипи. Отверстия в резервуарах радиатора закрывают заглушками, радиатор заполняют водой и создают давление 0,05—0,1 МПа. При этом не должно быть течи в течение 5 мин. При необходимости радиатор разбирают, сердцевину испытывают на герметичность, поврежденные трубы заменяют новыми или заглушают (но не более 5 % общего количества). Затем радиатор собирают и испытывают.

Сборка двигателей. Перед сборкой масло- и топливопроводящие каналы (трубки и отверстия) необходимо тщательно очищать, промывать и продувать сжатым воздухом.

Перед установкой на двигатель сопрягаемые поверхности дета-

3.33. ОСНОВНЫЕ ПОКАЗАТЕЛИ МАСЛЯНЫХ НАСОСОВ ДВИГАТЕЛЕЙ ПРИ ИСПЫТАНИИ

Марка двигателя	Секция насоса	Частота вращения валика насоса, мин ⁻¹	Давление в магистрали стенд., МПа	Подача, л/мин, не менее	
				нормальная	допустимая
ЯМЗ-240Б	Нагнетающая	3000	0,6±0,02	130	126
	Радиаторная	3000	0,15±0,02	39	37
ЯМЗ-238НБ	Нагнетающая	3100	0,6±0,05	140	135
	Радиаторная	3100	0,05±0,02	25	23
А-41, А-01М	Нагнетающая	1800	0,75±0,05	105—120	100
	Радиаторная	1800	0,2±0,05	25	22,5
Д-108	Нагнетающая	1100	0,2±0,24	53	51
	»	550	0,04—0,06	—	25,5
Д-160	»	1700	0,7—0,8	—	67
СМД-14 (все модификации)	—	1410	0,6—0,65	60	55
Д-50, Д-50Л	—	2800	0,7—0,75	43	40
Д-65Н	—	2450	0,58—0,62	45	40

3.34. ОСНОВНЫЕ ПОКАЗАТЕЛИ ИСПЫТАНИЯ ВОДЯНЫХ НАСОСОВ ДВИГАТЕЛЕЙ

Марка двигателя	Режим обкатки			Режим испытания на герметичность		Показатели водяных насосов			
	частота вращения вала, мин ⁻¹	температура воды, °С	продолжительность, мин	противодавление воды, МПа	продолжительность, мин	частота вращения вала, мин ⁻¹	температура воды, °С	давление воды на выходе, МПа	подача, л/мин, не менее
ЯМЗ-240Б	1500	—	1	0,04	2	—	—	—	—
ЯМЗ-238НБ	1500	—	1	0,02	2	—	—	—	—
А-41, А-01М	Не предусмотрено			0,08—0,12	0,25	2000	—	0,035	262
Д-108	500	Не более 65	3	Корпус насоса	3	—	—	—	—
	1400		4						
Д-160	500	—	2	0,3—0,4, насос в сборе 0,2	1	—	—	—	—
	1000	—	3						
	2000	—	5						
СМД-14	1900	85—90	2	0,1—0,12	1	1900	85—90	0,017—0,022	180
Д-65Н	Не предусмотрено			0,1	5	1870	80—105	0,06	120
Д-50, Д-50Л	То же			—	—	2600	—	0,03	120
ЗИЛ-130	»			—	5—10	—	—	—	—

лей (узлов) в зависимости от условий работы необходимо смазать соответствующим смазочным материалом или герметизирующей пастой (герметиком).

Гильзы цилиндров устанавливают в блок только одного ремонтного размера и одной размерной группы. После установки гильз цилиндров блок должен быть испытан на герметичность водой: для двигателей СМД-14 под давлением 0,15—0,2 МПа в течение 2 мин, для двигателей Д-65Н, ЯМЗ-238НБ и ЯМЗ-240Б — 0,4 МПа в течение 2 мин; для двигателей А-41, А-01М, Д-50 и Д-50Л — 0,4 МПа в течение 1 мин.

Все одноименные шейки коленчатого вала должны иметь одинаковый ремонтный размер. Вкладыши подшипников подбирают в соответствии с размерами шеек вала.

Коленчатый вал укладывают на смазанные дизельным маслом подшипники, устанавливают крышки коренных подшипников и затягивают гайки в следующем порядке: 3—1—5—2—4 — опора (для пятипорных валов). Момент затяжки гаек см. в табл. 3.30.

Поршни, поршневые пальцы и шатуны, устанавливаемые на один двигатель, должны быть одной размерной и массовой группы. Размерная группа поршней должна соответствовать размерной группе установленных гильз цилиндров. Момент затяжки гаек шатунных болтов см. в табл. 3.30.

Маховик устанавливают так, чтобы метка на нем совпала с меткой на торце коленчатого вала. Болты крепления маховика затягивают равномерно в несколько приемов с моментом, указанным в табл. 3.30.

Отремонтированные головки цилиндров с установленными стаканами форсунок, заглушками и пробками должны быть испытаны на герметичность водой под давлением 0,4 МПа в течение 3 мин, для

3.35. ХАРАКТЕРИСТИКА НАТЯЖЕНИЯ ПРИВОДНЫХ РЕМНЕЙ ДВИГАТЕЛЕЙ

Марка двигателя	Усилие, Н	Прогиб ремня, мм	Марка двигателя	Усилие, Н	Прогиб ремня, мм
ЯМЗ-240Б	40	15—22	СМД-14 (все модификации)	60—70	15—20
ЯМЗ-238НБ	30	10—15	Д-50, Д-50Л	30—50	10—15
			Д-65Н	80	10—15
А-41, А-01М:			ЗМЗ-53	30—40	10—15
ремень вентилятора	40	8—14	ЗИЛ-130:		
ремень генератора	40	5—10	ремень генератора	40	8—14
			ремень компрессора	40	5—8

3.36. ОСНОВНЫЕ ПОКАЗАТЕЛИ ОТРЕМОНТИРОВАННЫХ ТРАКТОРНЫХ ДВИГАТЕЛЕЙ

Марка двигателя	Частота вращения коленчатого вала, мин ⁻¹			Мощность при номинальной частоте вращения коленчатого вала, кВт	Давление масла при номинальной частоте вращения коленчатого вала, МПа	Расход топлива при номинальной частоте вращения коленчатого вала	
	номинальная	на холостом ходу (не более)				удельный г/(кВт·ч)	часовой, кг/ч
		максимальная	минимальная				
ЯМЗ-240Б	1900 ⁺⁵⁰ _{0,0}	2100±50	700±50	221—228	0,45—0,7	265	55
ЯМЗ-238НБ	1700 ⁺⁵⁰ _{0,0}	1900±50	600±50	157—160	0,4—0,7	245	37,5
А-41	1750 ±35	1920	700	68—71	0,3—0,5	251	18,7—19,2
А-01М	1070 ±35	1840	700	97—101	0,3—0,5	251	26,6—27,25
Д-108	1700 ⁺²⁰ ₋₁₅	1140 ⁺²⁰ ₋₃₀	500—550	70,5—82,5	0,24—0,39	245	20,2
Д-160	1250±20	1320 ⁺²⁰ ₋₃₀	500—550	119—122	0,2—0,35	245	29
СМД-14 (все модификации)	1700 ⁺³⁰ ₋₂₀	1830 ⁺³⁰ _{0,0}	600	55	0,25	265	14,6
Д-50, Д-50Л	1700 ⁺³⁰ ₋₂₀	1830 ⁺²⁰ _{0,0}	600	40,5—44	0,2—0,35	265	11,7
Д-65Н	1750 ⁺²⁵ _{0,0}	1880 ⁺²⁰ _{0,0}	650	44—48	0,2—0,35	251	9,25

двигателей ЯМЗ — 0,6 МПа в течение 1 мин. Подтекание воды и запотевание не допускаются. Момент затяжки гаек указан в табл. 3.30.

Шестерни распределения и привода вспомогательных механизмов устанавливаются по меткам. В зацепление должны входить зубья с одноименными метками. Боковой зазор между зубьями шестерен распределения для тракторных двигателей составляет 0,1—0,4 мм, для автомобильных — 0,05—0,2 мм. Натяжение ремня привода водяного насоса, вентилятора и других регулируют в соответствии с данными табл. 3.35.

Отремонтированные двигатели обкатывают и испытывают на специальных стендах, а при их отсутствии на машинах. Они должны удовлетворять показателям, приведенным в табл. 3.36, 3.37.

3.3. Текущий ремонт механизмов базовых машин

В табл. 3.38 приведены основные модели автомобилей и базовых тракторов для строительных машин.

3.37. ОСНОВНЫЕ ПОКАЗАТЕЛИ ОТРЕМОНТИРОВАННЫХ ДВИГАТЕЛЕЙ ЗМЗ-53 И ЗИЛ-130

	ЗМЗ-53	ЗИЛ-130
Минимальная частота вращения вала на холостом ходу, мин ⁻¹	475—525	400—500
Мощность при частоте вращения вала 2600 мин ⁻¹ , кВт	59	75
Давление масла, МПа, при частоте вращения, мин ⁻¹ :		
500	—	Не менее 0,05
575—625	Не менее 0,09	—
1200	—	Не менее 0,22
1900—2000	Не менее 0,275	—
3000	—	Не более 0,5

Ремонт сцепления. Основные неисправности сцепления, устраняемые при текущем ремонте:

износ фрикционных накладок и коробление ведомых дисков, износ отверстий под заклепки, торцовое биение фланца ступицы ведомых дисков;

износ, задиры, трещины, коробление рабочих поверхностей, износ или срыв резьбы ведущих дисков;

износ поверхности, повреждение шпоночного паза валика вилки выключения;

износ выжимного подшипника, потеря упругости нажимных пружин сцепления.

При определении неисправностей можно руководствоваться данными табл. 3.39.

3.38. БАЗОВЫЕ ТРАКТОРЫ И АВТОМОБИЛИ ОСНОВНЫХ МОДЕЛЕЙ СТРОИТЕЛЬНЫХ МАШИН

Основная базовая машина	Двигатель	Строительные машины
Т-74	СМД-14	Бульдозеры ДЗ-29, машины бурильно-крановые БМ-303
ДТ-75	СДМ-14	Бульдозеры ДЗ-42, погрузчики ТО-7, экскаваторы траншейные ЭТР-162
ДТ-75М	А-41	Машины бурильно-крановые БМ-251
Т-4А	А-01М	Бульдозеры ДЗ-101, ДЗ-104
Т-100М	Д-108	Бульдозеры ДЗ-17, ДЗ-18, ДЗ-53, ДЗ-54С; машины трамбовочные ДУ-12; экскаваторы роторные ЭР-7АМ; погрузчик ТО-1
Т-130	Д-130 (Д-160)	Бульдозеры ДЗ-27С, экскаваторы траншейные ЭТР-204, ЭТР-223, ЭТР-224, ЭТЦ-208; машины трамбовочные ДУ-12А; погрузчик одноковшовый ТО-10А
Т-180	Д-180	Бульдозеры ДЗ-9, ДЗ-24, ДЗ-23, ДЗ-25, ДЗ-35; экскаваторы траншейные ЭТР-132Б
Д-804	Д-180	Трубоукладчики Т-3560А, погрузчики ТО-5С
ДЭТ-250	В-30Б	Бульдозеры ДЗ-34С; экскаваторы траншейные ЭТР-253
ЮМЗ-6Л	Д-65Н	Экскаваторы одноковшовые ЭО-2621А
МТЗ-50;	Д-50; Д-50Л	Бульдозеры ДЗ-37; экскаваторы траншейные ЭТЦ-161; машины бурильно-крановые БМ-264
МТЗ-52		Бульдозер ДЗ-48; погрузчик Т-11
К-702	ЯМЗ-238НБ	Краны автомобильные КС-1562
ГАЗ-53А	ЗМЗ-53	Краны автомобильные КС-2531
ЗИЛ-130	ЗИЛ-130	Краны автомобильные КС-3562, КС-3571
МАЗ-500	ЯМЗ-236	Краны автомобильные КС-3563, КС-3572
КрАЗ-255Б	ЯМЗ-238	Краны автомобильные КС-4561; машины бурильно-крановые БМ-802С
КрАЗ-257К	ЯМЗ-238	Экскаваторы одноковшовые ЭО-2623
МТЗ-102	Д-240Т	

Перед снятием сцепления с машины делают метки на маховике двигателя и кожухе нажимного диска, что позволяет при сборке установить сцепление в прежнее положение, не нарушая заводской балансировки. Болты крепления кожуха к маховику ослабляют поочередно, постепенно проворачивая маховик двигателя. Это позволяет избежать деформации кожуха. Перед разборкой нажимного диска ставят метки на кожухе и нажимном диске.

Фрикционные накладки заменяют при наличии задиров, отслоений, растрескиваний или износе более 20 % первоначальной толщины. Их прикрепляют к дискам пустотелыми латунными заклепками или клеем ВС-101. Допускается применение заклепок из трубок (медных, латунных) и алюминиевых сплавов.

Перед склеиванием дисков с накладками устраняют коробление дисков правой на плите, зачищают диски до металлического блеска, обезжиривают соприкасающиеся поверхности дисков и накладок ацетоном и просушивают в течение 10 мин.

На обезжиренные поверхности наносят слой клея и выдерживают его не менее 5 мин на воздухе при комнатной температуре. Толщина клеевого шва должна быть 0,1—0,2 мм, а расход клея не дол-

3.39. ОСНОВНЫЕ РАЗМЕРЫ ДЕТАЛЕЙ СЦЕПЛЕНИЯ

Двигатель	Толщина ведомого диска с накладками по чертежу, мм	Ширина шлицевого паза ступицы ведомого диска, мм			Толщина ведущего диска, мм*			Длина пружины, мм**	Упругость пружины допустимая, Н/мм
		по чертежу	с деталями, бывшими в эксплуатации	с новыми деталями	по чертежу	с деталями, бывшими в эксплуатации	с новыми деталями		
A-01M	$12 \pm 0,4$	$5,479^{+0,21}_{+0,11}$	5,89	6,08	$\frac{23-0,28}{23-0,28}$	Толщина после ремонта не менее 22		$\frac{48,5}{63}$	$\frac{475}{220}$
A-41	$10,5^{+0,5}_{-0,4}$	$7,068^{+0,30}_{+0,20}$	7,54	7,72	$\frac{18-0,28}{21-0,52}$	$\frac{16}{19}$	$\frac{16}{19}$	$\frac{48,5}{48,5}$	$\frac{260}{148}$
СМД-14 (все модификации)	$10 \pm 0,4$	$9^{+0,12}_{+0,03}$	9,9	10,15	$\frac{18-0,52}{18-0,43}$	Допускается не более трех кольцевых выработок глубиной до 0,1 мм		$\frac{47,5}{47,5}$	$\frac{390}{390}$
Д-65Н	$9,4 \pm 0,1$	$5,89^{+0,05}$	6,25	—	$\frac{17^{+0,12}_{-0,12}}$	11	11	48	580
Д-50, Д-50Л	$11^{+0,3}_{-0,6}$	$4,36^{+0,10}$	4,6	4,76	$20 \pm 0,50$	18	18	48	580
ЗИЛ-130	—	$5,89^{+0,05}$	6	6	$\frac{36 \pm 0,2}{23-0,12}$	$\frac{34}{21}$	$\frac{34}{21}$	45	600
ЗМЗ-53	—	$5,4^{+0,035}$	5,6	5,6	$34 \pm 0,1$	32	32	40	620

* В числителе — толщина прижимного диска, в знаменателе — толщина промежуточного диска.

** В числителе — для наружной пружины, в знаменателе — для внутренней.

жен превышать 200 г/м² поверхности. Окончание сушки клеевого слоя определяют по прилипанию резинового бруска; к высохшему клею брусок не прилипает.

На ведомый диск с двух сторон укладывают фрикционные накладки и сжимают при давлении не менее 0,1 МПа. Смещение накладок относительно диска не должно превышать 0,5 мм. Приспособление с дисками устанавливают в электропечь и при температуре 180 °С выдерживают 40 мин. Охлаждают их до 70—100 °С в отключенной печи, а затем на воздухе.

Ведомые диски после ремонта должны соответствовать требованиям, приведенным в табл. 3.40.

3.40. ДОПУСТИМЫЕ ПАРАМЕТРЫ ОТРЕМОНТИРОВАННЫХ ВЕДОМЫХ ДИСКОВ, мм

Показатель	А-01М	А-41	СМД-14 (все модификации)	Д-65Н	Д-50, Д-50Л	ЗМЗ-53	ЗИЛ-130
Утопление головок заклепок в фрикционных накладках, не менее	2	0,6	1	0,9	0,5	1,5	1,5
Местные неплотности между диском и фрикционной накладкой, не более	0,2	—	0,4	0,2	—	—	—
Торцовое биение поверхностей накладок относительно оси шлицевой ступицы, не более	0,6	0,8	—	0,5	1,2	0,7	0,8
Непрямолинейность поверхностей фрикционных накладок, не более	0,3—0,5	—	0,5	0,5—0,8	0,4—0,6	0,6	0,5

Ослабленные заклепки, соединяющие ведомый диск со ступицей, удаляют. При износе отверстий под заклепки в ведомых дисках, ступицах и маслоотражателях их рассверливают под ремонтный размер. Ремонтные заклепки клепают в горячем состоянии. Неплоскостность рабочей поверхности нажимного диска должна быть не более 0,12—0,16 мм.

Нажимной и средний ведущий диски заменяют при рисках, задирах, глубоких кольцевых канавках или значительном короблении. Изношенные пальцы, ролики, опорные вилки, сломанные или деформированные нажимные пружины и пружины опорных вилок заменяют. Трещины в корпусе сцепления заваривают.

При установке отремонтированного сцепления на машину необходимо:

протереть поверхность трения маховика и нажимного диска тканью, смоченной в бензине;

вставить в картер сцепления диски в сборе так, чтобы поставленные перед разборкой метки на маховике и кожухе нажимного диска были совмещены;

затянуть болты крепления кожуха сцепления к маховику постепенно в шахматном порядке;

сцентрировать перед окончанием затяжки болтов кожуха ведомый диск с маховиком.

Окончательно сцепление регулируют после полной сборки машины. Основные параметры сцеплений базовых машин приведены в табл. 3.41.

3.41. ОСНОВНЫЕ ПАРАМЕТРЫ ОТРЕГУЛИРОВАННЫХ СЦЕПЛЕНИЙ ДВИГАТЕЛЕЙ БАЗОВЫХ МАШИН

Базовая машина	Зазор между отжимными рычагами и подшипником отводки, мм			Свободный ход педали сцепления, мм		
	номинальный	допустимый		номинальный	допустимый	
		наименьший	наибольший		наименьший	наибольший
Т-4А	3,5—4,5	3	6	30—40	25	55
ДТ-75, Т-74	2,5—3,5	2	5	22—26*	19*	35*
ДТ-75М	3,5—4,5	3	6	14—16*	12*	22*
МТЗ-50, МТ-350Л, МТЗ-52, МТЗ-52Л	3,5—4,5	3	5	45—55	40	60
ЮМЗ-6Л	3—4	2,5	5,5	30—40	25	55
ЗИЛ-130	—	—	—	35—50	—	—
ГАЗ-53А	4	—	—	35—45	—	—

* Полный ход отжимного стакана.

Неисправности трансмиссии машин, устраняемые при текущем ремонте. Коробка передач (КП) — тугое включение передач и самовключение, повышенный шум и стуки во время работы шестерен, подтекание масла, поломка и выкрошивание зубьев шестерен, увеличение углового зазора в зацеплениях.

При увеличенном угловом зазоре в зацеплении всех шестерен, трещинах в картере, износе посадочных мест в картере под подшипники КП заменяют.

Задние мосты — увеличенный люфт в подшипниках, износ или поломка зубьев шестерен, износ или смятие шлиц, увеличенный монтажный зазор. Характерным признаком возникновения неисправностей служит усилие шума при движении машины.

Карданные передачи — износ шеек крестовин, износ шлицев валов, износ подшипников и сальников, разработка отверстий в

вилках, повреждения карданных труб, защитного чехла. Неисправности возникают главным образом при ослаблении затяжки болтов крепления фланцев карданов и при плохой смазке карданных сочленений.

Ремонт тракторной ходовой части строительных машин. При текущем ремонте регулируют зазоры в сопряжениях направляющих колес, поддерживающих роликов и подвески, проверяют степень изношенности отдельных деталей и при необходимости их заменяют или восстанавливают.

Способы замера и допустимые без ремонта показатели ходовой части машин на базе гусеничных тракторов приведены в табл. 3.42.

3.42. ДОПУСТИМЫЕ ПОКАЗАТЕЛИ ХОДОВОЙ ЧАСТИ (БЕЗ РЕМОНТА), мм

Наименование деталей (механизмов) и их показатели	Способ измерения	Базовые тракторы		
		Т-74, ДТ-75М	Т-100М, Т-130	Т-4А
<i>Направляющее колесо:</i> толщина беговой дорожки ширина обода осевое перемещение колеса	Штангенциркуль	12	10	8
	Линейка	17	96	75
	Индикатор часового типа или приспособление КП-4850	0,5	2,5	0,65
<i>Поддерживающий ролик:</i> диаметр наружный	Штангенциркуль, линейка	202	160	170
	Индикатор часового типа	0,75	2,4	0,5
	Линейка, штангенциркуль	—	12	64
<i>Опорные катки:</i> диаметр наружный толщина беговой дорожки толщина бурта наружного » внутреннего	Штангенциркуль	—	212	190
	»	12	—	—
	»	—	14	12
<i>осевой люфт</i> <i>Гусеничная цепь:</i> длина десяти звеньев	Индикатор	0,6	0,7	0,65
	Рулетка	1800— 1840	2070—2080	1755— 1765
провисание цепи номинальное провисание цепи допустимое	Приспособление КИ-13903 ГОСНИТИ	40—50	40—50	20—30
		70	70	50

Если ширина обода направляющего колеса менее указанной в табл. 3.42, колесо заменяют или восстанавливают.

У тракторов Т-4А осевой зазор направляющего колеса регулируют прокладками, устанавливаемыми между упорной шайбой и ступицей колеса.

Нормальный зазор 0,1—0,65 мм.

У тракторов Т-100М осевой зазор в подшипниках направляющего колеса не регулируют.

Осевой люфт в отрегулированных подшипниках опорных катков допускается не более 0,2 мм, разница в толщине набора регулировочных прокладок с каждой стороны — не более 0,6 мм.

Нормальный зазор между цапфой и втулками балансира для всех тракторов 0,3—0,6 мм, допустимый зазор 2 мм.

Для проверки осевого перемещения каретки проверяемую сторону машины поднимают домкратом до полного отрыва каретки от полотна гусеницы.

Передвигая ломиком каретку в одну и другую сторону до отказа, по показанию индикатора определяют величину осевого перемещения. Нормальная величина перемещения 0,5—0,8 мм, допустимая — не более 2 мм. Осевое перемещение каретки уменьшают за счет зазора между крышкой (или втулкой) цапфы и упорной шайбой.

Зазор между осью качания и втулками проверяют щупом, предельный зазор 2 мм.

Ремонт колесной ходовой части машин. Признак неисправности переднего моста — ускоренный и односторонний износ покрышек передних колес, стуки и шумы в подвеске при движении и торможении машины.

Передний мост непригоден к дальнейшей эксплуатации при следующих повреждениях балки передней оси (для машин с зависимой подвеской колес): прогиб балки, износ бобышек и отверстий под шкворень и стопорный болт.

При уводе машины с прямолинейного направления движения проверяют давление воздуха в шинах передних колес, углы их установки, люфт в подшипниках, зазор между барабаном, диском и тормозными накладками.

Биение переднего колеса возникает при большом дисбалансе, наличии трещин в протекторах, разнице давления воздуха в шинах, при осадке пружин подвески.

Радиальный зазор между шкворнем и его втулками не должен превышать 0,6 мм, его уменьшают поворотом шкворня на 90° или заменой втулок.

Осевой зазор между торцом проушины оси и поворотной цапфой (для машин на базе автомобилей ГАЗ-53, ЗИЛ-130, МАЗ-500) не должен быть более 0,25 мм. Его регулируют прокладками. Подшипники ступиц передних колес регулируют после установки наружного подшипника. Рычаги поворотных кулаков затягивают моментом затяжки 300—350 Н·м.

Передняя ось (ГАЗ-53А, ЗИЛ-130) без дополнительной регулировки должна иметь следующие установочные углы: угол развала 1°, поперечный наклон шкворня 8°, продольный наклон шкворня 2°30'. Схождение передних колес должно быть 1,5—3 мм (ГАЗ-53А), 2—

5 мм (ЗИЛ-130). Наибольший угол поворота левого колеса при повороте налево должен быть $34^{\circ} \pm 1,5^{\circ}$ (ГАЗ-53А), $36^{\circ} \pm 30'$ (ЗИЛ-130), а правого колеса при повороте направо $34^{\circ} - 30'$. Давление воздуха в шинах передних колес: ГАЗ-53А — 0,5 МПа; ЗИЛ-130 — 0,45; МАЗ-500А — 0,5; КрАЗ-257 — 0,45 МПа.

При сборке передней оси машин на тракторах МТЗ-50 болт крепления выдвигной трубы к трубе передней оси затягивают, момент затяжки 75—100 Н·м. Регулировочную гайку подшипников ступицы переднего колеса затягивают моментом 70—90 Н·м, а затем ослабляют на $\frac{1}{6}$ — $\frac{1}{4}$ оборота до совпадения прорези гайки с отверстием под шплинт в полуоси. Камеры передних колес МТЗ-50, МТЗ-52 накачивают до давления 0,17 МПа.

Ремонт механизмов управления. Распространенные неисправности:

люфт рулевого колеса вследствие увеличения зазора в шарнирных соединениях рулевых тяг;

износ червяка и ролика, подшипника червяка;

выкрошивание и отслоение металла на рабочих поверхностях червяка и ролика;

повреждения картера рулевого управления;

износ деталей гидроусилителей.

При разборке нельзя раскомплектовывать сопряжения: червяк — ролик рулевого механизма, ведущая — ведомая шестерня, ведущая шестерня — сектор рулевого механизма, вал рулевой сошки — рулевая сошка, гайка — рейка; корпус клапана управления гидроусилителя, а также детали насоса гидроусилителя (статор, ротор, лопасти насоса, клапан и крышку перепускного клапана).

Техническое состояние рулевого управления определяют по свободному ходу (люфту) рулевого колеса и по усилию, необходимому для его вращения. Если свободный ход рулевого колеса не удается отрегулировать, то снимают и разбирают рулевое управление, проверяют состояние и размеры его деталей. Полную разборку производят при необходимости замены картера, червяка, ролика и подшипников. Разборку выполняют на стенде или в тисках. Перед разборкой сливают остатки масла. Подшипники из трубы колонки управления ЗИЛ-130 выпрессовывают с помощью съемника.

Правильность сборки рулевого механизма проверяют по данным табл. 3.43.

Гидроусилители после ремонта проходят проверку и испытание на стенде; показатели и нормы приведены в табл. 3.44.

При ремонте карданных передач открытого типа выправляют, балансируют или заменяют вал, заменяют крестовину с подшипниками, фланцы. При сборке карданных валов имеющиеся стрелки-метки совмещают. Дисбаланс устраняют приваркой пластин на концах вала.

**3.43. РЕГУЛИРОВОЧНЫЕ ДАННЫЕ ДЛЯ СБОРКИ РУЛЕВОГО
МЕХАНИЗМА**

Показатель	ЗИЛ-150	МАЗ-500	КрАЗ-257
Момент проворачивания винта (гайки) рулевого механизма, Н·см	30—80	30—80	80—120
Момент проворачивания рулевого винта собранного и отрегулированного рулевого механизма, Н·см	Не более 500	200—280	200—280

**3.44. ПОКАЗАТЕЛИ, УСЛОВИЯ И НОРМЫ ПРИ ИСПЫТАНИЯХ
ОТРЕМОНТИРОВАННЫХ ГИДРОУСИЛИТЕЛЕЙ РУЛЕВОГО УПРАВЛЕНИЯ**

Показатель	Условия испытаний	Норма
	Тракторы МТЗ-50, МТЗ-52 Масло И-20 при температуре (50±5) °С	
Усилие на динамометрическом рулевом колесе (диаметр 425 мм), Н, не более	Без нагрузки на сошке и при работающем насосе	50
	Без нагрузки на сошке и при работающем насосе	40
	При работе гидроусилителя под нагрузкой, соответствующей давлению на входе в гидроусилитель 4—5 МПа	50
Давление на входе в гидроусилитель, МПа, не более	При нейтральном положении золотника	0,3
	При работающем насосе и без нагрузки на валу	0,8
Свободный ход рулевого колеса, град, не более	Не менее трех раз при зафиксированной сошке и усилении на рулевом колесе, Н:	
	10 $\begin{smallmatrix} +5 \\ -0 \end{smallmatrix}$	4—6
	50 $\begin{smallmatrix} +5 \\ -0 \end{smallmatrix}$	50
Давление срабатывания предохранительного клапана, МПа	Не менее трех раз при температуре масла, °С:	
	15—35	—
	35—80	8 $\begin{smallmatrix} +0,0 \\ -0,5 \end{smallmatrix}$
Герметичность	Сошку закрепляют, а червяк проворачивают в обе стороны до упора и удерживают в каждом из этих положений 30 с	
Внутреннее сопротивление гидроусилителя, МПа, не более	Проверяют 1 мин при давлении, МПа	0,8 $\begin{smallmatrix} +0,6 \\ -0,5 \end{smallmatrix}$
	Проверяют при нейтральном положении золотника и температуре масла 50 °С	0,3
	Автомобиль ЗИЛ-130	
Герметичность	Масло И-20А при температуре 30—40 °С	
	При подводе к отверстию высокого давления масла под давлением 7—8 МПа в течение не менее 5 мин. Винт рулевого управления удерживать в крайних положениях не более 15—20 с с интервалом 30 с	Утечки через отверстие низкого давления не должны превышать 0,25 л/мин
Давление в нагнетательной магистрали	При нейтральном положении клапана управления	Не более 0,3 МПа
Момент поворота винта рулевого управления	При сопротивлении на валу сошки 1,4 кН·м	Не более 17,5 Н·м

Допускается замена комплекта крестовин с подшипниками и сальниками в сборе без балансировки карданного вала, если при этом не появляется вибрация. Карданные валы не требуют регулировок.

Неисправности рессорной подвески: обломы и трещины на листах рессор, потеря упругости и износ листов рессор по толщине, износ хомутов, обрыв центрального болта, износ пальцев, серег верхних и нижних опор. Ремонт заключается в разборке, замене изношенных и поломанных деталей, сборке. После сборки проверяют стрелу прогиба. Перед сборкой листы смазывают графитной смазкой.

Ремонт тормозных систем колесных машин. Распространенные неисправности: недостаточное эффективное торможение, неодновременное действие тормозов, самопроизвольное притормаживание при опущенных педалях и рычаге ручного тормоза.

Главные причины неисправностей — нарушение регулировки тормозов, утечка воздуха из пневмопривода, износ и замасливание фрикционных накладок и тормозных барабанов (дисков), риски на их рабочих поверхностях.

При ремонте следует внимательно осмотреть состояние тормозных колодок, барабанов, втулок оси, разжимного кулака, сальников, диафрагмы тормозных камер (ЗИЛ, МАЗ). Срок службы диафрагмы 2 года.

После ремонта тормозные камеры испытывают на прочность и воздухопроницаемость давлением воздуха 0,7 МПа в течение 30 с. При этом в местах соединений, смоченных мыльной водой, не должно быть мыльных пузырей.

Засадание и задевание штока о корпус тормозной камеры не допускается.

При износе отверстий под болты крепления их ремонтируют постановкой втулок.

Допустимые размеры тормозных барабанов, колодок и накладок приведены в табл. 3.45.

Ремонт трубопроводов и резиновых рукавов гидро- и пневмосистем и топливных систем. Текущий ремонт состоит из внешнего осмотра, проверки и затяжки резьбовых соединений, замены негодных деталей. Наружную очистку производят вручную, используя жесткую волосяную щетку и сухую ветошь. После очистки внешним осмотром определяют техническое состояние. Допускается не производить ремонт трубопроводов, имеющих вмятины глубиной не более $\frac{1}{2}$ диаметра трубы. Если при проверке обнаружится, что какой-либо трубопровод или рукав не пригоден к дальнейшей эксплуатации, то он подлежит замене.

Трубопроводы заменяют при следующих дефектах: вмятина более $\frac{1}{2}$ диаметра трубы; трещины длиной 200 мм; радиус изгиба ме-

3.45. ДОПУСТИМЫЕ РАЗМЕРЫ ДЕТАЛЕЙ ТОРМОЗНОЙ СИСТЕМЫ

Показатель	ЗИЛ-130	МАЗ-500	КрАЗ-257
<i>Рабочий тормоз</i>			
Допустимый внутренний диаметр тормозного барабана, мм, не более	426,4	424,25	444 ^{+0,25} _{-0,0}
Наружный диаметр колодок по накладкам, мм	426	424 ^{-0,38}	444 ^{-0,19} _{-0,57}
<i>Стояночный тормоз</i>			
Допустимый внутренний диаметр тормозного барабана, мм, не более	262,185	334,215	Толщина стенки барабана не менее 8 мм
Допустимая толщина накладок (расстояние от поверхности накладки до заклепок), мм, не менее	0,5	0,5	0,5

нее трех диаметров трубы; срыв или смятие резьбы более двух ниток на резьбовых соединениях.

Резиновые рукава заменяют при следующих дефектах: отслоение оболочки рукава; скручивание по диаметру; трещины в верхнем слое рукава; местное увеличение диаметра рукава; срыв или смятие резьбы более двух ниток на резьбовых соединениях; механические повреждения в зоне обжимки рукава.

При монтаже необходимо обеспечить зазор:

между трубопроводом и конструкцией не менее 5 мм;

между параллельными трубопроводами не менее 3 мм;

при проходе трубопровода около острых кромок конструкции и около подвижных соединений или при проходе трубопровода через отверстия не менее 15 мм.

Особое внимание обратить на монтаж рукавов:

проверить при всех положениях сборочной единицы трение рукавов о конструкции, трубопроводы, другой рукав;

радиус изгиба рукава не менее 250 мм.

3.4. Агрегатный метод ремонта машин

Общие положения. Агрегатный метод ремонта машин в настоящее время является наиболее прогрессивным и заключается в замене на машинах неисправных составных частей (агрегатов и узлов) на заранее отремонтированные или новые.

Технологический процесс разделяется на две самостоятельные фазы: ремонт составных частей, выполняемых на ремонтных предприятиях (заводах и центральных мастерских) и демонтажно-мон-

тажные работы, выполняемые непосредственно на месте работы машин или в ремонтных мастерских строительных организаций.

Основным преимуществом агрегатного метода ремонта является увеличение продолжительности полезной работы машины за счет значительного сокращения времени на ремонт, так как машину останавливают для ремонта только на время, необходимое для снятия (демонтажа) неисправных составных частей, установки (монтажа) отремонтированных (или новых) составных частей и их регулировки, окраски, регулировки и испытания машины.

При этом из времени, которое машина обычно не работает из-за ремонта, полностью исключается время: ремонта составных частей; транспортировки в ремонт и из ремонта; простоя в ожидании ремонта.

Внедрение агрегатного метода позволяет также уменьшить потребность в запасных частях за счет концентрации их на ремонтных предприятиях, лучше использовать производственные площади ремонтных предприятий, приблизить технологию и организацию ремонта составных частей к специализированному серийному производству.

В основу организации ремонта строительных машин агрегатным методом положена система периодической замены составных частей (агрегатов, узлов), которая производится по плану после выработки ими ресурса.

При ремонте строительных машин агрегатным методом, кроме терминов и определений, изложенных в ГОСТах и Рекомендациях по организации технического обслуживания и ремонта строительных машин, разработанных ЦНИИОМТП Госстроя СССР и ВНИИ-стройдормаш Минстройдормаша (1978 г.), дополнительно вводятся следующие понятия и термины:

ремонт машин агрегатным методом — комплекс технологических операций, восстанавливающих работоспособность машины путем замены составных частей, подлежащих ремонту, на заранее отремонтированные или новые;

ремонт составных частей — комплекс технологических операций на ремонтном предприятии, восстанавливающих работоспособность составных частей путем замены и восстановления изношенных сборочных единиц и деталей;

демонтажно-монтажные работы — комплекс технологических операций, выполняемых ремонтными бригадами на месте эксплуатации строительных машин по замене требующих ремонта составных частей на отремонтированные или новые;

оборотный фонд составных частей — определенное количество составных частей установленной номенклатуры, находящихся в рас-

поряжении исполнителей ремонта и обеспечивающих проведение ремонта машин агрегатным методом;

составная часть — совокупность сборочных единиц или деталей, находящихся в кинематической и конструктивной связи и образующих обособленный механизм или часть машины, позволяющий значительно сократить затраты времени и труда на демонтаж-монтажные работы при ремонте машин агрегатным методом;

исполнитель ремонта — организация или предприятие, выполняющее демонтаж-монтажные работы при ремонте строительных машин агрегатным методом на месте их эксплуатации, а также операции по доставке отремонтированных составных частей к месту ремонта и неисправных, отработавших свой ресурс составных частей, снятых с машины, на ремонтное предприятие;

шефмонтажная летучка — подвижное производственное подразделение исполнителя ремонта, производящее демонтаж-монтажные работы на месте ремонта машины агрегатным методом, а также операции по доставке отремонтированных составных частей к месту ремонта и неисправных, отработавших свой ресурс составных частей, снятых с машины, на ремонтное предприятие;

заказчик ремонта — организация, эксплуатирующая строительные машины, подлежащие ремонту агрегатным методом.

Агрегатным методом ремонтируют машины, конструктивные особенности которых позволяют расчленить их на ряд составных частей, представляющих собой конструктивно и технологически законченные элементы, легко отделяемые от сопряженных составных частей без сложных демонтаж-монтажных и регулировочных работ и допускающих возможность обезличенного их ремонта на ремонтных предприятиях.

Составные части должны быть удобны для транспортировки.

Установлены следующие виды ремонта машин агрегатным методом: текущий первый (Т-1), текущий второй (Т-2) и капитальный (К). Нормативы периодичности и трудоемкости ремонта машин приведены в табл. 3.46.

Для уточнения фактического состояния машин и определения требуемого объема ремонта не позднее чем за месяц до начала ремонта производят предварительный осмотр машины, что позволяет исполнителю ремонта заранее подобрать необходимый комплект составных частей, который по графику доставляется шефмонтажной летучкой к месту выполнения агрегатного ремонта.

Оборотный фонд составных частей создается из новых составных частей, получаемых из заводов промышленности, изготавливаемых на ремонтных предприятиях, а также из восстановленных составных частей от списанных машин.

**3.46. НОРМАТИВЫ ПЕРИОДИЧНОСТИ И ТРУДОЕМКОСТИ ПРИ РЕМОНТЕ
МАШИН АГРЕГАТНЫМ МЕТОДОМ**

Машины	Виды ремонта	Периодичность ремонтов, ч	Число ремонтов в одном ремонтном цикле	Демонтажно-монтажные работы		Время ремонта комплекта составных частей на ремонтном предприятии, рабочие дни
				трудоемкость, чел.-ч	затраты времени, рабочие дни	
Экскаваторы						
ЭО-4111 (Э-652) и его модификации	T-1	1920	2	300	6	10
	T-2	3840	1	300	9	12
	K	7680	1	300	9	15
ЭО-5111 (Э-10011) и его модификации	T-1	2160	2	250	7	10
	T-2	4320	1	350	10	12
	K	8640	1	350	10	15
ЭО-6112 (Э-1252) и его модификации	T-1	2400	2	250	7	10
	T-2	4800	1	350	10	12
	K	9600	1	350	10	15
ЭО-4122 (Э-5015) и его модификации	T-1	1920	2	160	5	9
	T-2	3840	1	250	7	14
	K	7680	1	250	7	19
ЭО-4121; ЭО-4121А	T-1	2160	2	160	5	9
	T-2	4320	1	250	7	14
	K	8640	1	250	7	19
ЭО-5122	T-1	2500	2	200	6	10
	T-2	5000	1	350	10	14
	K	10 000	1	350	10	19
Бульдозеры						
ДЗ-53 (Д-686); ДЗ-54 (Д-687); ДЗ-17 (Д-492А); ДЗ-18 (Д-493); Д-27	T-1	1440	2	35	1	4
	T-2	2880	1	150	4	6
	K	5760	1	190	5	8
Автогрейдеры						
ДЗ-31-1 (Д-557А); Д-557 ДЗ-98	T	3360	1	150	4	6
	K	6720	1	225	6	8
	T	2880	1	150	4	6
	K	5790	1	225	6	9

Оборотный фонд составных частей создается в организациях и предприятиях — исполнителях ремонта машин агрегатным методом (управления механизации и ремонтно-механических заводов, ЦРММ строительных трестов и управлений строительств).

Потребность в оборотном фонде составных частей для проведения ремонтов строительных машин агрегатным методом определяется исходя из количества однотипных машин, продолжительности оборота составных частей и продолжительности их ремонта.

Комплектность составных частей, заменяемых при агрегатном ремонте, приведена в табл. 3.47.

Для выполнения ремонта исполнители ремонта создают шефмонтажные летучки на железнодорожном и автомобильном ходу. Рекомендуемое оснащение этих летучек приведено в табл. 3.48.

Все неисправные и отработавшие свой ресурс составные части независимо от вида агрегатного метода ремонта машин проходят на ремонтном предприятии капитальный ремонт с целью полного восстановления работоспособности составной части и обеспечения ее работы до следующего периодического ремонта.

Составные части строительных машин устаревших моделей в процессе ремонта на ремонтных предприятиях должны модернизироваться.

Исполнитель ремонта доставляет отремонтированные составные части, а также грузоподъемные и монтажные средства к месту ремонта машин, осуществляет демонтаж-монтажные и необходимые мелкие ремонтные работы.

Неисправные и отработавшие свой ресурс составные части направляются исполнителем ремонта на ремонтные предприятия и после ремонта — на пополнение оборотного фонда.

На строительных площадках с большим сосредоточением машин (строительство крупных электростанций, заводов и т. п.) получил распространение метод ремонта путем периодической замены ремонтных комплектов — ПЗРК. Это разновидность агрегатного метода.

Технология выполнения агрегатного ремонта. Подготовительные работы. До остановки машины для замены неисправных составных частей необходимо:

выбрать и подготовить ремонтную площадку;

доставить на ремонтную площадку из прибывшей шефмонтажной летучки составные части, которые надо установить на машину, деревянные щиты для их укладки, монтажный кран, сварочный агрегат и другое необходимое оборудование.

Ремонтная площадка должна быть спланирована и удовлетворять следующим требованиям:

по своим размерам обеспечить размещение всех машин, ремон-

**3.47. СОСТАВНЫЕ ЧАСТИ СТРОИТЕЛЬНЫХ МАШИН, ЗАМЕНЯЕМЫЕ
ПРИ ТЕКУЩИХ РЕМОНТАХ АГРЕГАТНЫМ МЕТОДОМ**

*Составные части и входящие в них
сборочные единицы и детали* *Количество
сборочных единиц и
деталей на 1 машину*

Экскаваторы ЭО-3322А, ЭО-3322

Текущий ремонт Т-1 (через 1920 ч)

Автокомпрессор	1
Двигатель СМД-14	1
Ковш вместимостью 0,5 м ³	1

Текущий ремонт Т-2 (через 3840 ч)

Двигатель с насосом в сборе (1 шт.):	
двигатель СМД-14	1
гидронасос сдвоенный	1
Гидромотор механизма поворота	1
Гидроцилиндр сдвоенный с одним штоком	1
Распределитель	2
Гидроцилиндр ковша	1
Гидроцилиндр рукояти	1
Гидроцилиндр подъема стрелы	1
Гидроцилиндр выносных опор	1
Мост передний в сборе (1 шт.):	
барaban тормозной	2
кулак тормозной левой и правый	по 1 шт.
ось тормозной колодки	4
полуось	2
вилка полуоси	2
Ковш с рукоятью в сборе (1 шт.):	
ковш вместимостью 0,5 м ³	1
рукоять в сборе	1
палец рукояти	2
гидроцилиндр ковша	1
Гидромотор коробки перемены передач .	1

Экскаваторы Э-5015А (ЭО-4122А)

Текущий ремонт Т-1 (через 1920 ч)

Ковш обратной лопаты (1 шт.):	
ковш вместимостью 0,5 м ³	1
палец	4
Двигатель СМД-14	1
Каток поддерживающий	4
Натяжное устройство	2
Каток опорный	12

Текущий ремонт Т-2 (через 3840 ч)

Ковш обратной лопаты (1 шт.):	
ковш вместимостью 0,5 м ³	1
палец	4
Цилиндр стрелы левый	1
Цилиндр стрелы правый	1
Цилиндр рукояти	1

Составные части и входящие в них сборочные единицы и детали	Количество сборочных единиц и деталей на 1 машину
Цилиндр ковша обратной лопаты	1
Двигатель с насосом в сборе (1 шт.):	
двигатель СМД-14	1
гидронасос сдвоенный	1
Гидромотор поворота платформы	1
Блоки распределительные	3
Блок клапанный	1
Передача бортовая левая	1
Передача бортовая правая	1
Каток поддерживающий	4
Натяжное устройство	2
Каток опорный	12
Гидромотор хода	2

Экскаватор ЭО-4121*Текущий ремонт Т-1 (через 2160 ч)*

Двигатель А-01М с насосами НШ-10Е и НШ-46УЛ генератор Г-304Б-1	1 компл.
Опоры	6
Колесо натяжное	2
Каток опорный	14
Ковш обратной лопаты (1 шт.):	
ковш вместимостью 1 м ³	1
пальцы	2
тяга	1
Ковш прямой лопаты (1 шт.):	
ковш вместимостью 1 м ³	1
тяга	2
оси	6
рычаг	1

Текущий ремонт Т-2 (через 4320 ч)

Двигатель (1 шт.):	
двигатель А-01М с насосами НШ-10Б и НШ-46УЛ, генератор Г-304Б-1	1 компл.
система питания дизеля	1
гидронасос сдвоенный	1
установка муфты дизеля	1
муфта	1
опора	6
Гидромотор механизма поворота	1
Тележка (1 шт.):	
рама (с опорой поворотной роликовой)	1
редуктор (с гидромотором)	2
колесо натяжное	2
каток опорный	14
лента гусеничная	2
гидроразводка тележки	1 компл.
в том числе:	
коллектор центральный	1

Продолжение табл. 3.47

Составные части и входящие в них сборочные единицы и детали	Количество сборочных единиц и деталей на 1 машину
труба	2
рукав	8
Распределитель трехсекционный	1
» четырехсекционный	1
Гидроцилиндр рукояти	1
» стрелы	1
Гидроцилиндр ковша	1
Ковш обратной лопаты (1 шт.):	
ковш вместимостью 1 м ³	1
пальцы	2
тяга	1
Ковш прямой лопаты (1 шт.):	
ковш вместимостью 1 м ³	1
тяга	2
оси	6
рычаг	1

Экскаватор ЭО-5122

Текущий ремонт Т-1 (через 2500 ч)

Ковш обратной лопаты (1 шт.):	
ковш вместимостью 1,25—1,6 м ³	1
тяга	1
Двигатель ЯМЗ-238Г	1
Колесо направляющее	2
Каток опорный	12

Текущий ремонт Т-2 (через 5000 ч)

Ковш обратной лопаты (1 шт.):	
ковш вместимостью 1,25—1,6 м ³	1
тяга	1
Рукоять обратной лопаты (1 шт.):	
рукоять	1
рычаг	1
Гидроцилиндр	3
Гидроцилиндр стрелы	1
Гидроаппарат гидроцилиндров	1
» регулирующий	1
» гидромоторов	1
Установка двигателя и насосов (1 шт.):	
рама	1
двигатель ЯМЗ-238Г	1
управление дизелем	1
установка насосов	1
муфта сцепления	1
система выхлопа	1 компл.
установка котла подогревателя	1
» насосного агрегата	1
» радиаторов	1
» маслоохладителя	1

<i>Составные части и входящие в них сборочные единицы и детали</i>	<i>Количество сборочных единиц и деталей на 1 машину</i>
система топливная	1 компл.
установка генератора	1
Тележка гусеничная (без лент гусеничных) (1 шт.):	
рама хода	1
привод гусеницы левый	1
привод гусеницы правый	1
колесо направляющее с натяжным ме- ханизмом	2
каток опорный	12
» поддерживающий	4
трубопроводы	1 компл.
опора	1
Гидромотор механизма поворота	1
Экскаватор ЭО-4111Б (Э-652Б)	
<i>Текущий ремонт Т-1 (через 1920 ч)</i>	
Двигатель (1 шт.):	
двигатель Д-108-1	1
привод и главная муфта	1
Вал горизонтальный реверсивного механиз- ма	1
Колесо ведущее	2
» натяжное	2
» опорное	14
Ролик поддерживающий	4
Наводка драглайна	1
Ковш драглайна вместимостью 0,8 м ³ с под- вешиванием	1
Ковш прямой лопаты (1 шт.):	
ковш вместимостью 0,65 м ³	1
блок ковша	1
Ковш обратной лопаты (1 шт.):	
ковш вместимостью 0,65 м ³	1
блок ковша	1
<i>Текущий ремонт Т-2 (через 3840 ч)</i>	
Двигатель (1 шт.):	
двигатель Д-108-1	1
привод и главная муфта	1
Компрессор ВУ-0,5/7	1
Ход гусеничный в сборе с рамой ходовой (1 шт.):	
ход гусеничный (без лент гусеничных)	1
ходовой механизм	1
рама ходовая	1
трубопровод через центральный вал	1
ввод центральный пневматический	1
опора поворотная роликовая с внутрен- ним зацеплением	1

*Составные части и входящие в них
сборочные единицы и детали*

*Количество
сборочных единиц и
деталей на 1 машину*

Вал горизонтальный реверсивного механизма	1
Лебедка главная	1
Реверс главной лебедки	1
Тормоз главной лебедки	1
Наводка драглайна	1
Ковш драглайна вместимостью 0,8 м ³ с подвешиванием	1
Ковш прямой лопаты (1 шт.):	
ковш вместимостью 0,65 м ³	1
блок ковша	1
Барaban напорный комбинированный	1
Вал седловой	1
Ковш обратной лопаты (1 шт.):	
ковш вместимостью 0,65 м ³	1
блок ковша	1

Бульдозер ДЗ-27

Текущий ремонт Т-1 (через 1440 ч)

Каток однобортный	6
Каток двубортный	4
Ножи (1 компл.):	
средний	1
правый	1
левый	1

Текущий ремонт Т-2 (через 2880 ч)

Двигатель (1 шт.):	
двигатель Д-160 или Д-130	1
опора	1
масляный насос	1
Муфта сцепления	1
Тележка левая	1
» правая	1
Лента гусеничная	2
Цилиндр	2
Ножи (1 компл.):	
средний	1
правый	1
левый	1

Бульдозер ДЗ-17 (Д-492)

Текущий ремонт Т-1 (через 1440 ч)

Каток однобортный	6
» двубортный	4
Ножи (1 компл.):	
средний	1
левый	1
правый	1

Текущий ремонт Т-2 (через 2880 ч)

Двигатель Д-108-1	1
Муфта сцепления	1
Тележка левая в сборе (без гусеничной ленты)	1
Тележка правая в сборе (без ленты гусеничной),	1
Лента гусеничная	2
Лебедка (1 шт.):	
лебедка Д-499Б	1
блок направляющий в сборе	1
Ножи (1 компл.):	
средний	1
левый	1
правый	1

Автогрейдер ДЗ-31-1 (Д-557)

Текущий ремонт Т (через 2880 ч)

Двигатель АМ-01М	1
Отвал в сборе	1
Распределитель	3
Гидроцилиндр наклона колес (1 шт.):	
гидроцилиндр в сборе	1
клапан запорный	1
Гидроцилиндр подъема рыхлителя (2 шт.):	
гидроцилиндр в сборе	1
клапан запорный	1
Гидроцилиндр выноса тяговой рамы	1
» отвала	1
Гидроцилиндр подъема отвала (2 шт.):	
гидроцилиндр в сборе	1
трубопровод в сборе	2
клапан запорный	1
Блок тормозного привода	1
Гидромотор 5ГМ	1

Автогрейдер ДЗ-98

Текущий ремонт Т (через 2880 ч)

Двигатель (1 шт.):	
двигатель VI-226-250-ТК	1
топливная система двигателя (без топливного газа)	1 компл.
система смазки двигателя (без масляного бака)	»
Гидроцилиндр	3
Гидроцилиндр выноса тяговой рамы	1
Гидроцилиндр усилителя руля	1
Установка навесного оборудования	1
Отвал	1
Нож отвала в сборе	2

3.48. ОСНАЩЕНИЕ ШЕФМОНТАЖНОЙ ЛЕТУЧКИ

Наименование	На железно- дорожном ходу	На автомо- бильном ходу
Вагон четырехосный крытый грузовой	1	—
Платформа четырехосная грузоподъемностью 60 т	3	—
Станция передвижная для агрегатного ремонта на шасси автомобиля ЗИЛ-130	—	1
Кран автомобильный КС-3562, КС-3571 грузоподъемностью 10 т или КС-4561, КС-4571 грузоподъемностью 16 т	1	1
Автомобиль бортовой МАЗ-500	—	1
Прицеп автомобильный МАЗ-8926	—	1
Агрегат электросварочный (установка для ручной дуговой сварки) АДД-303(УДЭ-101), АСБ-300 (УДЭ-101)	1	1
Оборудование газосварочное (баллоны с ацетиленом и кислородом, газовая горелка, сварочная проволока)	1 компл.	1 компл.
Электростанция мощностью 15 кВт	1	—
Генератор ЕСС5-622М-101	—	1
Установка компрессорная передвижная СО-7А	1	1
Палатка для ремонта механизмов в полевых условиях	1	1
Станок вертикально-сверлильный настольный 2М112	1	1
Верстак слесарный с тисками (двухсекционный)	2	2
Стеллаж	2	2
Установка моечная для наружной мойки ОМ-830	1	1
Комплект переносной диагностический КИ-13901	1	1
Измеритель мощности ИМД-2М	1	1
Преобразователь частоты тока ИЭ-9401	1	1
Машины ручные электрические:		
сверлильная ИЭ-1033	1	—
» ИЭ-6002	1	—
шлифовальная ИЭ-2004	1	—
гайковерт ИЭ-3118	1	—
приспособление для высверливания сломанных шпилек Р-154	1	—
станок заточный ИЭ-9701	1	—
Пресс гидравлический 10 т Р-324	1	1
Аппарат электровулканизационный 6134	1	1
Краскораспылитель ручной пневматический СО-71	1	1
Солдолонагнетатель электрический 390М	1	1
Съемник гидравлический универсальный ПОС-344	2	2
Набор инструментов слесаря по топливной аппаратуре 2445	1	1
Набор слесаря-электрика 2444	1	1
Тельфер электрический грузоподъемностью 1 т	1	—
Прибор для проверки форсунок КИ-562	1	1
Компрессометр КИ-861	1	1
Вилка нагрузочная НИИАТ ЛЭ-2	1	1
Мегомметр М-1101М	1	1
Рукоятка динамометрическая 131М	1	1

тируемых по графику, а также заменяемых сборочных единиц и свободные проходы для работы монтажного крана; иметь удобный подъезд для подачи ремонтируемой машины своим ходом или тягачом, проезда монтажного крана, подвоза сборочных единиц;

по возможности быть расположенной недалеко от места стоянки шефмонтажной летучки либо передвижных или стационарных мастерских строительной организации; не требовать больших затрат средств и времени для расчистки и планировки;

должна быть возможность быстрой подводки на площадку электроэнергии для освещения места работы.

После подготовки площадки на нее подают машины, подлежащие ремонту. Их устанавливают в соответствии с типовой планировкой. Машины очищают от грязи и моют (в теплое время года).

После окончательного уточнения последовательности ремонта бригада летучки с участием экипажа машин приступает к демонтажу составных частей, подлежащих замене.

Технология замены составных частей. Рассматривается на примере широко распространенных строительных машин — экскаватора ЭО-4111Б (Э-652Б), бульдозера ДЗ-17 (Д-492А), автогрейдера ДЗ-31-1 (Д-557).

Текущий ремонт Т-1 экскаватора Э-4111Б. Демонтажно-монтажные работы выполняют за 6 дней, по одному дню на следующие работы:

демонтаж драглайна, снятие кабины, двигателя, горизонтального вала реверсивного механизма, узлов гусеничного хода;

монтаж узлов гусеничного хода;

монтаж горизонтального вала реверсивного механизма, двигателя;

заправка и заводка двигателя, испытание работы составных частей;

установка кабины, наводки драглайна, подвешивание ковша и стрелы;

испытание экскаватора, регулировка и сдача из ремонта.

При демонтаже стрелы драглайна опускают на подставку; распасовывают и снимают канаты; демонтируют ковш и наводку; отсоединяют и снимают кабину; сливают воду и топливо; спускают масло; отсоединяют и снимают двигатель с приводом и главной муфтой, горизонтальный вал реверсивного механизма, гибкие рукава.

Затем демонтируют узлы гусеничного хода: расстегивают и раскладывают гусеничные ленты; расстегивают и снимают ходовые цепи; с помощью гидравлических домкратов грузоподъемностью 10 т поднимают ходовую тележку на подкладки; отсоединяют и снимают опорные колеса, поддерживающие ролики, ведущие и натяжные колеса. Снятые узлы очищают от грязи и подготавливают к отправке в ремонт на ремонтное предприятие.

Составные части укладывают на деревянные инвентарные щиты в порядке, обеспечивающем удобный монтаж на машину. Монтаж ведут в такой последовательности:

устанавливают и закрепляют опорные колеса, ведущие и натяжные колеса;

ходовую тележку с помощью гидравлических домкратов опускают на гусеничные ленты;

устанавливают и закрепляют поддерживающие ролики и ходовые цепи;

соединяют гусеничные ленты, производят натяжение лент и цепей;

устанавливают горизонтальный вал реверсивного механизма и регулируют его зацепление с коническим зубчатым колесом вертикального вала, после чего горизонтальный вал закрепляют; к вращающимся соединениям присоединяют гибкие рукава;

устанавливают, центрируют и закрепляют двигатель в сборе с приводом и главной муфтой;

двигатель заправляют маслом, топливом и водой и испытывают работу смонтированных составных частей вхолостую;

затем на платформе экскаватора устанавливают и закрепляют кабину, наводку драглайна, подвешивают ковш, поднимают стрелу;

экскаватор испытывают на холостом ходу и под нагрузкой, проводят регулировку и сдают заказчику.

Текущий ремонт Т-2 экскаватора ЭО-4111Б. Продолжительность замены составных частей составляет 9 дней. В том числе:

демонтаж оборудования драглайна, снятие кабины, двигателя с приводом и главной муфтой, компрессора, горизонтального вала реверсивного механизма, радиаторов, главной лебедки и ее реверса, пульта управления — 1 день;

снятие поворотной платформы — 1 день;

замена ходовой тележки (без гусениц) — 1 день;

установка платформы на ходовую тележку — 1 день;

монтаж всех составных частей на платформе — 1,5 дня;

заправка и заводка двигателя, испытание всех механизмов машины вхолостую — 1,5 дня;

установка кабины, наводки, стрелы, подвешивание ковша — 1 день;

испытание экскаватора, регулировка, окраска, сдача заказчику — 1 день.

При монтаже огускают на подставку стрелу драглайна, распарывают и снимают канаты, демонтируют ковш и наводку.

Отсоединяют и снимают электрооборудование (электролампы, плафоны, фары, сигналы и электропроводку), демонтируют кабину, сливают воду, топливо и масло; снимают двигатель с рамой, приводом и главной муфтой, радиаторы, компрессор, горизонтальный вал реверсивного механизма, главную лебедку и ее реверс, пульт управления.

Отсоединяют гибкие рукава вращающихся соединений центрального ввода и другие детали, после чего снимают поворотную платформу и укладывают на козлы. Затем снимают опорно-пово-

ротное кольцо, растегивают гусеничные ленты, освобождают ходовую тележку,

При ремонте прямой лопаты снимают дополнительно седловой вал и комбинированный напорный механизм.

Составные части, подлежащие ремонту, укомплектовывают для отправки на завод.

Монтаж ведут в такой последовательности:

ходовую тележку устанавливают на гусеничные ленты и соединяют их. Затем на нее ставят опорно-поворотное кольцо, поворотную платформу, горизонтальный вал реверсивного механизма, обратные ролики, главную лебедку и ее реверс;

устанавливают двигатель в сборе с приводом и главной муфтой, радиаторы, пусковой бак и трубопроводы;

ставят и регулируют четырехрядную и втулочно-роликовую цепи;

устанавливают компрессор, масловодоотделитель, пульт управления и присоединяют воздухопровод к распределителю и золотникам;

после монтажа составных частей машину заправляют водой, маслом и топливом, запускают двигатель и проверяют работу механизмов;

устанавливают кабину, производят монтаж электропроводки и устанавливают фары, сигналы, плафоны;

устанавливают и закрепляют наводку и оборудование драглайна (решетчатую стрелу и ковш);

проводят испытание экскаватора на холостом ходу и под нагрузкой, его регулировку и окраску. Отремонтированная машина передается заказчику.

Текущий ремонт Т-1 бульдозера ДЗ-17. Выполняется в течение одного дня. Первая операция — ослабление натяжения гусениц. Затем под ведущие и натяжные колеса подкладывают деревянные брусья для создания провисания гусениц под катками, снимают однобортные и двубортные катки и заменяют их исправными из оборотного фонда.

Для снятия лезвий ножа опускают отвал с толкающими брусками на землю и отсоединяют конец каната от передней стойки. Затем отсоединяют отвал от брусков, срезают болты крепления лезвий ножа, снимают изношенные лезвия, устанавливают и закрепляют исправные лезвия. Отвал соединяют с толкающими брусками, запасывают канат, обойму блока и закрепляют конец каната клином.

Снятые ножи и катки отправляют на ремонтный завод.

Текущий ремонт Т-2 бульдозера ДЗ-17. Выполняется в течение четырех дней.

Для демонтажа бульдозера устанавливают так, чтобы замыкающие пальцы гусениц были доступны для выбивания из звеньев, ослабляют натяжение гусениц, выбивают замыкающие пальцы, разъединяют гусеницы и раскладывают их на землю. Затем с помощью автокрана вытк с заменяемыми гусеницами, на которых стоит бульдозер, укладывают исправные гусеницы из оборотного фонда и переводят на них бульдозер. После этого спускают воду из системы охлаждения, сливают топливо и масло.

Лезвия ножа снимают в том же порядке, что и при Т-1. Далее демонтируют бульдозерную лебедку, верхнюю и нижнюю половинки кожуха и соединительные планки муфты сцепления. Двигатель отсоединяют от лонжеронов, снимают и устанавливают на специальную подставку. Затем снимают муфту сцепления.

После этого переходят к разборке тележек гусениц. Снимают крышки пяты раскоса тележки вместе с вкладышами; трактор устанавливают на специальные опоры для того, чтобы освободить тележки. Их выводят из-под корпуса бортовых фрикционов и балансирной рессоры. Крышки пяты устанавливают на место.

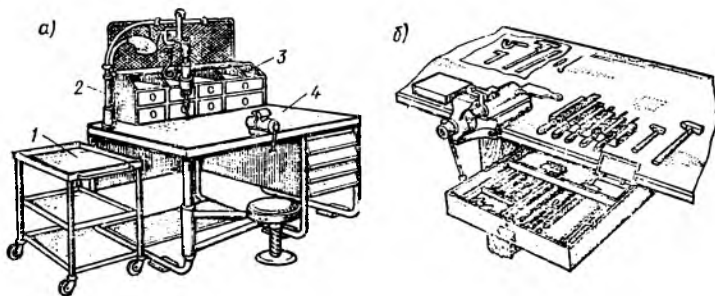
Все снятые сборочные единицы укомплектовывают крепежными деталями и отправляют на ремонтное предприятие.

Монтаж начинают с тележек гусениц. Операции выполняют в порядке, обратном разборке.

После этого устанавливают муфту сцепления, двигатель, который центрируют по оси муфты сцепления и закрепляют на лонжеронах, соединительные планки муфты сцепления. Затем под трактор заводят и устанавливают нижнюю половину кожуха муфты сцепления, а на нее устанавливают верхнюю половину кожуха, монтируют бульдозерную лебедку. Лезвие ножа устанавливают в том же порядке, что и при Т-1.

После этого бульдозер заправляют водой, маслом и топливом, соединяют, натягивают и регулируют гусеничные ленты. Затем бульдозер испытывают, окрашивают и сдают заказчику.

Текущий ремонт Т автогрейдера ДЗ-31-1. Выполняется за шесть дней. Демонтаж начинают со снятия электрооборудования. Затем спускают воду, топливо и масло, отсоединяют от двигателя все топливо и маслопроводы, выхлопную трубу, воздухоочиститель. Отсоединяют и снимают двигатель. Затем снимают отвал в сборе. Демонтируют и заменяют исправными: гидромотор, распределители, гидроцилиндры подъема рыхлителя, наклона колес, выноса тяговой рамы, выноса отвала, подъема отвала. Заменяют блок тормозного привода. Затем монтируют отвал, двигатель, электрооборудование. Заправляют автогрейдер, испытывают, окрашивают и сдают заказчику.



3.11. Рабочее место слесаря

а — верстак; б — расположение инструмента на верстаке и в ящике; 1 — передвижной сборочный столик; 2 — приспособление для крепления инструмента; 3 — ящик для мелких деталей; 4 — верстак

3.5. Организация рабочих мест

Рабочее место — это участок производственной площади, предназначенный для выполнения закрепленной работы и оборудованный для этого всем необходимым.

Планировка рабочего места должна:

- обеспечивать условия производительной работы при максимальной экономии сил и времени рабочего;
- создавать удобства для обслуживания рабочего места;
- не нарушать правила и требования охраны труда;
- рационально использовать производственную площадь.

Расположение оборудования и инструмента на рабочем месте должно:

- обеспечить наиболее короткие и малоутомительные движения;
- до минимума снизить наклоны и повороты корпуса;
- исключить лишние перемещения и трудовые движения.

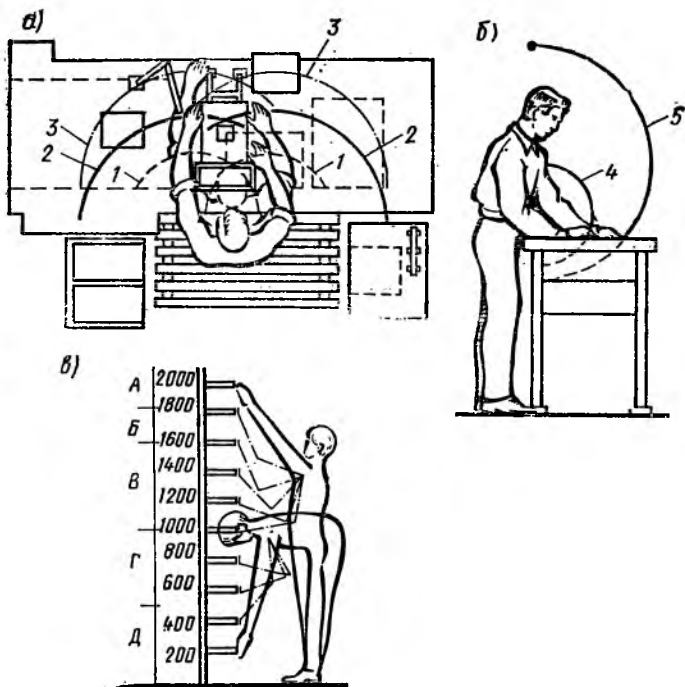
Для создания этих условий верстак (стол, стэнд), приспособления, инструмент, стеллажи, обрабатываемые заготовки, детали, сборочные единицы и техническая документация должны размещаться на рабочем месте следующим образом (рис. 3.11):

предметы, которые следует брать только правой (или только левой) рукой, располагают соответственно справа (или слева) от рабочего;

предметы, которые берут двумя руками располагают перед собой;

- предметы, которые требуются чаще, должны лежать ближе;
- каждый предмет должен иметь свое постоянное место;

предметы располагают так, чтобы не стеснять действия рабочего и не вызывать излишних движений.



3.12. Схема организации рабочего места слесаря

а — пределы досягаемости рук в рабочей горизонтальной плоскости; *1* — нормальная зона; *2* — максимальная зона; *3* — максимальная зона досягаемости рук при наклоне корпуса вперед не более 30°; *б, в* — пределы досягаемости рук в вертикальной плоскости; *4* — нормальная траектория; *5* — максимально допустимая; *А* — верхняя неудобная зона; *Б* — верхняя менее удобная зона; *В* — удобная зона; *Г* — нижняя менее удобная зона; *Д* — нижняя неудобная зона

При размещении на рабочем месте специального оборудования и технологического оснащения необходимо учитывать пределы досягаемости и нормальные зоны движений рук рабочего в горизонтальной и вертикальной плоскостях (рис. 3.12), а также позу рабочего, зависящую от затрачиваемых усилий.

Затрачиваемое усилие, Н

Рабочая поза

Менее 50
 От 50—200
 Более 200

Работа сидя
 Поза безразличная
 Работа стоя

Рациональная организация рабочего места предусматривает соответствующее освещение, воздушно-тепловой режим, соблюдение требований производственной санитарии.

В производственных помещениях, предназначенных для технического обслуживания и ремонта техники, кроме естественного освещения применяют комбинированное искусственное освещение; общее — обеспечивает освещенность всей площади; местное — освещает отдельные рабочие места и объекты работ.

Светильники должны быть расположены так, чтобы обеспечилось равномерное освещение всей площади.

Для ограничения слепящего действия светильников высота их подвески над полом должна быть не менее 3—4 м в зависимости от характеристики светильника. При высоте подвески менее 2,5 м применяют низковольтное освещение (36 В). Ручные переносные лампы при работе в канавах должны иметь напряжение не более 12 В.

Обязанности рабочего на рабочем месте:

До начала работы проверить исправность оборудования, приспособлений, индивидуального освещения, механизмов, используемых в работе;

ознакомиться с технической документацией (сменным заданием, чертежом, технологической картой, техническими условиями, схемой сборки и т. п.);

проверить наличие и состояние инструмента, заготовок, полуфабрикатов, получить недостающие;

расположить все необходимое для начала работы наиболее рациональным образом, в соответствии с изложенными выше требованиями.

Во время работы: на верстаке (столе) должны находиться только те предметы, которыми необходимо пользоваться в данное время; все остальное должно быть убрано в ящики верстака, на стеллажи;

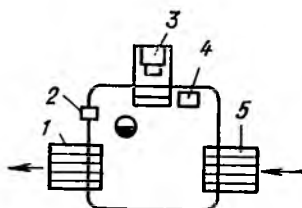
использовав тот или иной инструмент, следует сразу же положить его на определенное место;

нельзя бросать инструменты друг на друга или на другие предметы; ударять по рычагу тисков; применять какие-либо предметы для удлинения рычага тисков; загромождать верстак заготовками или деталями.

По окончании работы очистить инструмент, обтереть его ветошью, уложить в предназначенное место или сдать в инструментальную кладовую;

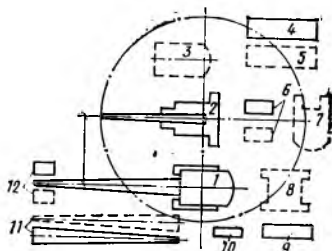
очистить от стружки и обрезков тиски и верстак, выключить индивидуальное освещение, сдать выполненную работу.

Рабочее место при сборке составных частей машины с деталями



3.13. Планировка рабочего места слесаря-сборщика

1, 4, 5 — стеллажи; 2 — электро-
тельфер; 3 — приспособление



3.14. Планировка рабочего места при агрегатном методе ремонта экскаватора
1 — ремонтируемый экскаватор; 2 — автокран; 3 — место поворотной платформы; 4 — место отремонтированных сборочных единиц; 5 — место сборочных единиц, требующих ремонта; 6 — место дизеля; 7 — место кабины; 8 — место ходовой тележки; 9 — стеллаж для деталей; 10 — место мелких сборочных единиц; 11 — место рабочего оборудования; 12 — место ковша

массой более 16 кг показано на рис. 3.13. Детали и сборочные единицы поступают на стеллаж 5. Слесарь электротельфером 2 устанавливает их в приспособление 3, производит сборку и перемещает собранное изделие тельфером на стеллаж 1. На стеллаже 4 находятся мелкие и крепежные детали.

При агрегатном методе ремонта рабочее место (ремонтная площадка) должна быть освобождена от посторонних предметов. Составные части, снимаемые с машины, а также предназначенные для монтажа, укладывают на деревянные щиты так, чтобы обеспечивался их безопасный подъем краном. Для этого должны быть обеспечены достаточные по ширине проезды между ремонтируемой машиной и щитами. Не допускается укладка сборочных единиц машины друг на друга. На рис. 3.14 показан пример организации рабочего места на ремонтной площадке при агрегатном методе. Перед началом ремонта экскаватор устанавливают на горизонтальной площадке. Там же находится автомобильный кран, который охватывает движением стрелы почти всю ремонтную площадку без передвижки крана.

Сборочные единицы большой массы укладывают ближе к месту стоянки крана, что позволяет поднимать их при минимальном вылете стрелы. Для снятия и установки стрелы и рукояти экскаватора кран передвигают. Рациональная планировка ремонтной площадки позволяет сократить время ремонта экскаватора.

Согласованную работу при подъеме и перемещении груза обеспечивает четкая подача команды руководителем подъема (мастером) и сигнализация для передачи команды слесарям и крановщику. Команды подаются словесные, сопровождаемые знаковой сигна-

лизацией, установленной правилами техники безопасности (табл. 3.49).

3.49. ОСНОВНЫЕ ЗНАКИ, ПРИМЕНЯЕМЫЕ ПРИ ПЕРЕМЕЩЕНИИ ГРУЗОВ КРАНАМИ

Команда	Положение правой руки*	Сигнализирующий знак
Поднять груз или крюк	Согнута перед грудью ладонью вверх	Прерывистое движение вперед перед грудью
Опустить груз или крюк	То же, ладонью вниз	То же, вниз перед грудью
Повернуть стрелу	То же, ладонью вертикально	Прерывистое движение кистью руки в сторону поворота
Поднять стрелу	Рука вытянута вдоль тела	Подъем вытянутой руки до горизонтального положения раскрытой ладонью кверху
Опустить стрелу	Рука поднята вертикально	Опускание руки вниз, ладонь раскрыта
Стоп (прекратить все виды движения)	Рука перед грудью согнута в локте, ладонью вниз	Резкие движения кистью вправо—влево
Осторожно	Поднятые кисти обеих рук обращены ладонями друг к другу на небольшом расстоянии на уровне груди. Применяется перед какой-либо из перечисленных команд при незначительных перемещениях.	

* Левая рука — свободно вдоль тела.

Организация рабочего места при использовании смотровых канав. Наиболее распространенными и удобными для выполнения технического обслуживания и текущего ремонта машин в условиях мастерских являются смотровые канавы узкого типа. При небольших парках для машин на колесном ходу могут применяться эстакады.

Для создания условий, обеспечивающих производительный и безопасный труд, смотровые устройства должны удовлетворять следующим требованиям:

- иметь удобный въезд, установку и съезд машин;
- обеспечивать удобство и безопасность при выполнении работ сверху, сбоку и снизу машины;
- доступность к составным частям машины;
- обеспечивать удобство и безопасность при выполнении операций по снятию и установке различных сборочных единиц машины.

Ширина канавы определяется колесом машины. Например, для автокранов она составляет 0,9—1,1 м. Глубина канавы должна быть 1,2—1,4 м от уровня пола помещения. В стенах канавы располагают ниши для освещения и для инструмента: в правой стене — в начале поста, другую — в левой стене в конце поста. Ниши должны иметь

буртики, предохраняющие от падения инструмента на дно канавы.

Для механизации выполнения тяжелых и трудоемких работ в смотровых канавах устанавливают приспособления. Например, тележки с гидравлическими, пневматическими или электромеханическими подъемниками. Для удобства работы на нижней части машин в канавах предусматривают передвижные самотормозящиеся подставки.

В связи с тем, что смотровые, крепежные, смазочные, регулировочные и другие работы производят как снизу из канавы, так и сверху с пола одна часть приспособлений и инструментов располагается в канаве, другая наверху.

Наверху располагают верстак с тисками, стеллажи-вертушки с крепежными деталями, лари для ветоши — чистой и использованной, шкаф с инструментом, шкаф с приборами. В канаве необходимый инструмент располагают на передвижных столиках с 3—4 рядами полок.

На рабочем месте должны быть вывешены соответствующие технологические карты, а также инструкции по безопасным приемам работы и пожарной безопасности.

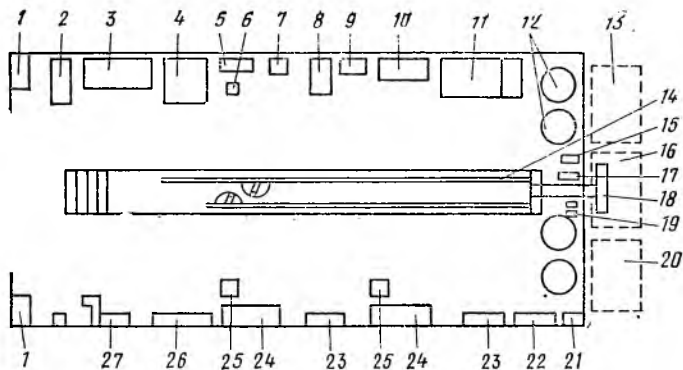
Технологическая последовательность выполнения операций должна исключать одновременное выполнение работы сверху и в канаве.

Освещенность нижней части машин, стоящих на канавах, должна быть при лампах накаливания не менее 50 лк, при люминесцентных лампах — 150 лк.

Планировка универсального поста технического обслуживания и текущего ремонта строительных машин с гидроприводом приведена на рис. 3.15.

Пост оснащен смотровой канавой, в которой смонтировано устройство для слива отработанных масел. По обеим сторонам канавы вдоль стен расположено оборудование для проведения работ по техническому обслуживанию и текущему ремонту с гидроприводом. Здесь расположены грузоподъемные средства, оборудование для очистки, промывки и заправки систем смазки и гидравлики, диагностическое и другое оборудование. Оснащение поста позволяет выполнять крепежные, диагностические, регулировочные, смазочно-заправочные работы, разборочно-сборочные работы при текущем ремонте, а также очистку рабочей жидкости систем строительных машин.

Организация рабочего места сварщика. Рабочее место должно быть ограждено. Сварку деталей производят на рабочем столе высотой 0,5—0,7 м. Крышку стола желательно делать чугунной толщиной 20—25 мм. На столе устанавливают необходимые приспособления.



3.15. Планировка универсального поста технического обслуживания машин с гидроприводом

1 — ларь для отходов; 2 — домкрат гидравлический; 3 — гидравлический кран; 4 — приспособление для снятия колес; 5 — компрессор передвижной; 6 — приспособление для подкачки шин; 7 — компрессор-вакуумная установка КИ-4942; 8 — тележка для перевозки агрегатов; 9 — установка для промывки системы смазки; 10 — установка для смазки и заправки; 11 — установка для очистки рабочей жидкости и промывки гидросистем; 12 — емкость для хранения смазки; 13 — емкость стационарная для моторных масел; 14 — устройство для слива отработанных масел; 15 — солидолонагреватель; 16 — емкость для отработанной рабочей жидкости; 17 — тележка для перевозки бочек; 18 — вентиляционная установка для отвода выхлопных газов; 19 — лампа передвижная ОРГ-9929; 20 — емкость для трансмиссионных масел; 21 — шкаф для приборов; 22 — стелд для диагностирования двойных насосов; 23 — стеллаж для деталей; 24 — верстак; 25 — тележка инструментальная; 26 — комплект диагностический КИ-5308А; 27 — комплект оснастки мастера-наладчика ОРГ-4999

Для присоединения провода к изделию применяют винтовые зажимы типа струбцин, в которые вплавляют твердым припоем конец провода. Зажимы должны обеспечивать плотный контакт со свариваемым изделием.

Для зачистки швов и удаления шлака используют проволочные щетки — ручные и с электроприводом. Для вырубки дефектных мест, удаления брызг и шлака на рабочем месте должны быть зубила и молоток.

Для хранения электродов в стационарных условиях применяют стаканы, изготовленные из отрезка трубы диаметром 50—75 мм, длиной 300 мм с приваренным дном — подставкой, в полевых условиях — брезентовую сумку длиной 300 мм, подвешиваемую к поясу сварщика.

Рабочее место газосварщика должно иметь: сварочный стол, приспособления для сборки и для крепления деталей; кислородный баллон с редуктором; ацетиленовый баллон с редуктором или ацетиленовый генератор для получения ацетилена из карбида кальция; резиновые рукава для подачи кислорода и ацетилена в горелку или резак; сварочные горелки с набором наконечников; для резки—

резак с комплектом мундштуков; принадлежности для выполнения работ (очки с темными защитными стеклами, набор гаечных ключей, молоток, зубило, стальные щетки, скребки и т. п.).

На рабочем месте должны находиться средства для тушения пожара: ящик с песком, огнетушитель, лопата, ведра и др.

ГЛАВА 4. ТЕХНИЧЕСКАЯ ДИАГНОСТИКА

4.1. Сущность и основные понятия

Техническая диагностика заключается в определении технического состояния диагностируемого объекта и его составных частей путем измерения и контроля количественных и качественных значений диагностических параметров с помощью специальных средств (приборов, стендов и т. д.).

Диагностические параметры это признаки, характеризующие техническое состояние машины и ее составных частей и имеющие количественное выражение.

В качестве диагностических используют:

структурные параметры — зазоры, натяги, несоосность и т. д.;

функциональные параметры — мощность, удельный расход топлива, давление жидкости в гидросистеме, продолжительность циклов, производительность насосов и т. д.

Основные задачи технического диагностирования машин:

в процессе эксплуатации — проверка работоспособности машины в целом и ее сборочных единиц;

при техническом обслуживании — определение действительной потребности в той или иной операции ТО;

при ремонте — поиск дефектов с установлением их места, вида и причины, контроль качества ремонта;

при прогнозировании остаточного ресурса — сбор информации о техническом состоянии сборочных единиц машины, обработка и анализ этой информации, принятие решения о возможности дальнейшей эксплуатации машины, необходимом объеме ТО и ремонта.

Техническая диагностика является составной частью системы технического обслуживания (ТО) и ремонта строительных машин (системы ППР) и должна обеспечивать их проведение по фактическому состоянию; оно проводится с периодичностью, установленной заводами-изготовителями для плановых ТО, а также в случае возникновения неисправности или наступления отказа в процессе эксплуатации строительной машины.

Работы по диагностированию можно проводить одновременно с выполнением ТО (совмещенное диагностирование) и независимо от них (специализированное диагностирование). В первом случае ста-

ционарные посты и передвижные мастерские ТО оснащают средствами диагностики. Во втором случае диагностику проводят на стационарных диагностических участках ремонтно-эксплуатационных предприятий или с помощью передвижных диагностических установок на местах эксплуатации машин.

Виды диагностики. Техническая диагностика по объему и характеру информации о неисправности объекта диагностирования подразделяется на два основных вида: общее (Д-1) и углубленное (Д-2) диагностирование.

Во время Д-1 проверяется работоспособность и правильность функционирования машин и их составных частей по общим параметрам.

При Д-1 устанавливается возможность дальнейшей работы строительных машин без регулировочных и ремонтных работ; необходимость регулировочных и ремонтных работ; необходимость проведения для отдельных сборочных единиц Д-2; качество ТО и ремонта.

При Д-2 проводят углубленный диагноз состояния сборочных единиц, а также поиск дефектов с выявлением их места, причины и характера; устанавливают объем регулировочных и ремонтных работ, определяют остаточный ресурс (возможную наработку до очередного ремонта). Для этого используют частные (локальные) параметры, характеризующие конкретные неисправности сборочных единиц и отдельных деталей.

4.2. Средства технической диагностики

Техническую диагностику в местах эксплуатации строительных машин выполняют с помощью оборудования, которое устанавливают в передвижных мастерских, выполняющих техническое обслуживание и текущие ремонты (табл. 4.1), либо в специальных диагностических и ремонтно-диагностических мастерских (табл. 4.2, 4.3). Мастерские ТО часто укомплектовывают приборами, входящими в переносной диагностический комплект КП-13901.

4.3. Диагностирование двигателей внутреннего сгорания

Предварительная проверка состояния двигателя внутреннего сгорания выполняется прослушиванием (акустический метод) его механизмов с помощью стетоскопа.

Приемы прослушивания приведены в табл. 4.4, а места (зоны) прослушивания показаны на рис. 4.1. Подобная проверка позволяет выявить только качественное состояние механизмов двигателя. Эффективность проверки зависит от квалификации мастера-диагноста.

Общая оценка состояния двигателя может быть дана по дым-

4.1. ДИАГНОСТИЧЕСКИЕ СРЕДСТВА В ПЕРЕДВИЖНЫХ МАСТЕРСКИХ ТЕХНИЧЕСКОГО ОБСЛУЖИВАНИЯ

Диагностическое оборудование	Назначение	Наличие в передвижных мастерских			
		А-701М, ССТ-0-1	МТР-817А	МТР-3802	КП-13901
Стетоскоп КИ-1154	Прослушивание механизмов двигателя	—	+	+	+
Компрессиметр КИ-861	Определение компрессии в цилиндрах	—	—	+	—
Моментоскоп КИ-4941	Проверка момента начала подачи топлива насосными элементами	—	—	+	+
Прибор для проверки ротора маслоочистителя КИ-9912 (КИ-5549)	Определение компрессии в роторе центробежных маслоочистителей двигателей внутреннего сгорания	—	+	+	+
Прибор для контроля гидросистемы КИ-1097Б	Проверка технического состояния насосов и распределителей гидравлической системы	+	+	+	—
Устройство для проверки герметичности КИ-4870	Проверка герметичности выпускного воздушного тракта двигателя	—	—	—	+
Линейка универсальная КИ-650	Проверка схождения передних колес	—	+	+	—
Прибор для испытания форсунок КИ-9917	Проверка давления впрыска и качества распыления топлива	+	+	+	+
Тахометр ИО-30 или ТЧ-10р	Измерение частоты вращения коленчатого вала основного и пускового двигателей	+	+	+	+
Вибрационный тахометр КИ-1308В	Определение частоты вращения ротора центрифуги	—	+	+	+
Шинный манометр МД-214	Определение давления в шинах	+	+	+	+
Вилка нагрузочная ЛЭ-2	Измерение напряжения элементов аккумуляторных батарей	—	+	+	+
Приспособление для проверки уровня электролита ПИМ-4623	Проверка уровня электролита	—	—	—	+
Секундомер С-1-2а	Проверка пропускной способности фильтрующих элементов грубой очистки масла, продолжительности вращения ротора реактивной масляной центрифуги, времени усадки поршня силового цилиндра гидросистемы и других параметров	—	—	—	+
Сигнализатор засоренности воздухоочистителя ОР-9928	Проверка засоренности воздухоочистителя	—	—	—	+
Устройство для определения зазоров клапанного механизма КИ-9918	Определение величины зазора между коромыслом и клапаном механизма газораспределения двигателей	—	—	—	+
Прибор для проверки рулевого управления К-402	Проверка свободного хода рулевого колеса и усилия на его ободе	—	—	—	+
Прибор для проверки давления масла КИ-4940	Определение давления масла в магистрали	—	—	—	+

Диагностическое оборудование	Назначение	Наличие в передвижных мастерских			
		А-701М, ССТО-1	МПР-817А	МПР-3902	КИ-13901
Приспособление КИ-5472	Проверка состояния маслонасоса и загрязнения фильтра гидросистемы смазки двигателя	—	—	—	+
Термометр УТ-200В	Проверка правильности показаний дистанционных термометров воды и масла	—	—	—	+

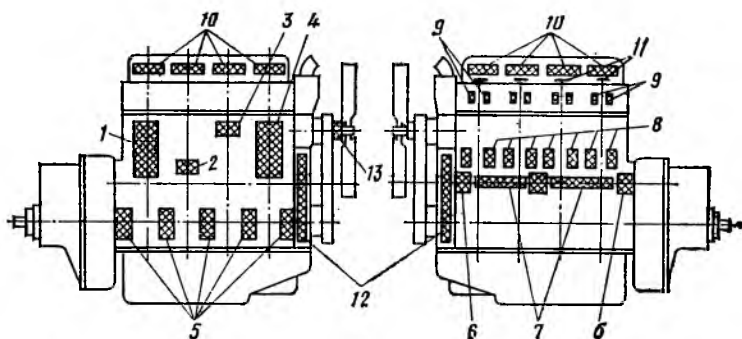
4.2. ПЕРЕДВИЖНЫЕ ДИАГНОСТИЧЕСКИЕ И РЕМОНТНО-ДИАГНОСТИЧЕСКИЕ МАСТЕРСКИЕ

Показатель	Установки			
	МПР-9924 (МПР-817Д)	КИ-4270А (КИ-5164)	ЦНИИОМТП	ДЭП-Е*
Назначение мастерской	Ремонтно-диагностическая	Тракторов	Диагностика строительной машины	Башенных кранов
Базовый автомобиль	ГАЗ-52-01 (ГАЗ-51А)	УАЗ-452 (УАЗ-452Д)	ГАЗ-53А	ЕрАЗ-762А
Тип прицепа для сварочного агрегата	ТАПЗ-755А	—	—	—
Грузоподъемное устройство	Кран 1,25 т	—	—	—
Технологическое оборудование	Настольный сверлильный станок, точильный станок	Электросверлильное устройство	—	—
Источник электроэнергии	Генератор БМЗ-4,5/4	—	От внешней сети и бензоагрегата АБ 1-0/130	От внешней сети
Привод генератора	От двигателя через коробку отбора мощности	—	—	—

* Мастерская ДЭП-Е для диагностирования электропривода башенных кранов имеет следующее диагностическое оборудование: стенд-экспресс диагностики — для измерения напряжений тока и частоты сети питания; для выявления обрывов в питающих проводах и обмотках электродвигателей; для проверки соединения электрических цепей; для проверки исправности контактов. В комплект приборов входят также мегомметр, микрометр, прибор для измерения сопротивления заземления, комплект наладчика электрооборудования, динамометр.

4.3. ОСНОВНЫЕ ДИАГНОСТИЧЕСКИЕ СРЕДСТВА СПЕЦИАЛЬНЫХ ДИАГНОСТИЧЕСКИХ И РЕМОНТНО-ДИАГНОСТИЧЕСКИХ МАСТЕРСКИХ

Диагностическое оборудование	Назначение	МПР-9924 (МПР-817Д)	КИ-4270А (КИ-5164)	Установки ЦНИИОМГП
Приборы, входящие в переносной комплект КИ-13901	См. табл. 4.1	+	+	+
Измеритель натяжения гусениц КИ-13903 Индикатор расхода газов КИ-4887-11	Проверка степени натяжения гусениц Оценка технического состояния цилиндропоршневой группы двигателей	+	+	-
Вакууманализатор КИ-5315	Проверка герметичности отдельных цилиндров	+	+	-
Устройство для измерения зазоров в кривошипно-шатунном механизме КИ-1114М	Определение суммарного зазора в верхней головке шатуна и в шатунном подшипнике	+	+	-
Устройство для проверки прецизионных пар топливных насосов КИ-4802	Испытание плунжерных пар нагнетательных клапанов топливных насосов дизелей	+	+	+
Устройство для проверки давления в системе топливоподдачи КИ-4801	Проверка технического состояния фильтров тонкой очистки топлива, подкачивающего насоса и перепускного клапана топливного насоса	+	+	+
Топливомер КИ-4818	Определение часового расхода топлива	+	+	+
Динамометр ДПУ-0,02-2	Проверка состояния постоянно замкнутых муфт сцепления и муфт поворота трактора	+	+	+
Люфтомер тракторный КИ-4813	Измерение суммарного зазора в механизмах силовой передачи	+	+	+
Приспособление для проверки зазоров в подшипниках КИ-4350	Проверка осевого и радиального зазоров в подшипниках ходовой системы	+	+	+
Устройство для определения износа гусеничной цепи КИ-8913	Определение длины участка звеньев гусеничной цепи при ее натяжении	+	+	+
Линейка универсальная КИ-650	Проверка схождения передних колес	+	+	-
Прибор для проверки автотракторного оборудования КИ-1093	Проверка состояния генератора, реле-регулятора и стартера	+	+	+
Прибор для проверки контрольно-измерительных приборов Э-204	Проверка правильности показаний контрольно-измерительных приборов	+	+	+
Компрессорно-вакуумная установка КИ-4942	Проверка герметичности системы охлаждения	+	+	-
Нефтеденсиметр Б-2, Б-3, ГОСТ 18481—81Е	Проверка плотности дизельного топлива	+	+	+
Измеритель мощности ИМД-2М	Измерение мощности и частоты вращения двигателей	-	-	+
Гидротестер ГТ-2	Оценка технического состояния гидросистем	-	-	+
Приспособление для проверки зазоров конических передач КИ-4943	Проверка зазоров в подшипниках бортовых передач тракторов	+	+	-



4.1. Зоны прослушивания двигателя внутреннего сгорания при диагностировании

1 — цилиндропоршневая группа; 2 — поршневые кольца; 3 — поршневые пальцы; 4 — шатунные подшипники; 5 — коренные подшипники; 6 — подшипники распределительного вала; 7, 8 — толкатели; 9 — втулки клапана; 10 — стержень клапана; 11 — клапан; 12 — распределительные шестерни; 13 — водяной насос

Продолжение табл. 4.3

Диагностическое оборудование	Назначение	МПР-9924 (МПР-817Д)	КИ-4270А (КИ-6164)	Установки ЦНИОМТП
Устройство для определения технического состояния гидросистем (дрессель — расходомер) КИ-5473	Проверка объемной подачи насосов высокого давления; утечки масла в распределителе; предохранительного клапана и других параметров гидросистем	+	+	+
Прибор для измерения втулочно-роликовых цепей КИ-1854	Определение износа цепей	+	+	—
Фотометрический прибор	Определение степени загрязнения рабочей жидкости	—	—	+
Устройство КИ-8920	Проверка натяжения ремней	—	—	+

ности выхлопа. Выхлопные газы должны быть бесцветными. Дымность выхлопа у прогретого двигателя свидетельствует о ненормальном процессе сгорания топлива. По цвету выхлопных газов определяют возможные неисправности, которые уточняют при диагностике.

Черный дым — неполное сгорание топлива по следующим причинам: зависание или износ иглы распылителя форсунки; недостаточная подача воздуха из-за засорения воздухоочистителя и всасывающих труб; ненормальный угол опережения подачи топлива насосом.

4.4. ДИАГНОСТИРОВАНИЕ ДИЗЕЛЯ ПРОСЛУШИВАНИЕМ

Зоны прослушивания (см. рис. 4.1)	Сопряжение	Прием прослушивания	Признаки шума	Неисправность
1; 4	Поршень — цилиндр	По всей высоте цилиндра при малой частоте вращения с переходом на нормальную	Сильный, глухого тона, напоминающий иногда дрожащий звук колокола (с увеличением нагрузки стук усиливается) Скрип, шорох	Недопустимо большой зазор между поршнем и цилиндром, изгиб шатуна, перекос оси шатунного подшипника или пальца Малый зазор, недостаточная смазка, начало заедания
2	Поршневое кольцо — канавки поршня	При нормальной частоте вращения	Звук высокого тона, слабый щелкающий стук, похожий на звук от ударов колец одно о другое	Большой зазор между кольцами и поршневой канавкой, излом кольца
3	Поршневой палец — втулка шатуна (бобышка поршня)	С правой стороны двигателя на уровне в. м. т. оси пальца для всех цилиндров при малой частоте вращения с резким переходом на нормальную	Звук высокого тона, сильный, похожий на частые удары молотком по накопальне	Ослабление пальца во втулке верхней головки шатуна, плохая смазка, слишком большое опережение начала подачи топлива
4	Коленчатый вал — шатунный подшипник	Со стороны, противоположной механизму газораспределения, от в. м. т. до н. м. т. в зоне поршневого пальца для всех цилиндров вначале при нормальной частоте вращения	Тот же звук, но с двойным стуком Глухой звук среднего тона	То же, ослабление пальца в бобышках поршня Износ или провертывание вкладыша
5	Коленчатый вал — коренной подшипник	С правой стороны двигателя в зоне коренных опор при нормальной частоте вращения вала с периодическим увеличением до максимальной	Звонкий звук, сильный, металлического характера	Износ подшипника
6	Распределительный вал — подшипник	Со стороны распределительного вала против его опор при малой и средней частоте вращения	Звук низкого тона, сильный четкий, регулярный Звук низкого тона, средней силы, нерегулярный, слышен лучше в заднем подшипнике при включении сцепления Звуки ударов среднего тона слабые и сильные, довольно четкие	Недопустимый осевой зазор коленчатого вала Износ подшипников

Зоны прослушивания (сл. рис. 4.1)	Сопряжение	Прием прослушивания	Признаки шума	Неисправность
7	Кулачок распределителя — толкатель	Вдоль распределительного вала в верхней части картера при малой и нормальной частоте вращения коленчатого вала	То же, но слышнее у первого подшипника Слабые стуки высокого тона, четкие и звонкие	Недопустимый осевой зазор вала Неисправность клапанной пружины, заедание толкателя во втулке
8	Толкатель — втулка толкателя	Со стороны распределительного вала против соответствующих толкателей при малой и нормальной частоте вращения	Слабый, глухой стук среднего тона	Увеличенный зазор между толкателем и втулкой
9	Стержень клапана — направляющая втулка	Головка блока против соответствующих клапанов при периодическом резком снижении частоты вращения коленчатого вала	Слабый, глухой стук среднего тона	Износ стержня клапана и втулки
10	Боек коромысла — стержень клапана	С обеих сторон двигателя под колпаком клапанного механизма при малой частоте вращения	Слабый металлический стук среднего тона	Увеличенный зазор между торцом клапана и бойком коромысла
11	Клапан — днище поршня	В верхней части головки цилиндра или цилиндра при нормальной частоте вращения	Сильный среднего тона звук	Тарелка клапана чрезмерно выступает над плоскостью головки, излом пружины
12	Распределительные шестерни	С обеих сторон картера распределительных шестерен при малой и нормальной частоте вращения	Сильный грохот, удары Вой высокого тона	Большой боковой зазор, излом зубьев Неприработанность шестерен; мал боковой зазор
13	Водяной насос	При малой частоте вращения	Перемещающиеся удары Пульсирующий шум Шум, грохот	Износ подшипников Экцентricность посадки; эллипсность шестерен Износ подшипников

сом; нарушение фаз газораспределения; увеличенная подача топлива насосом; большая неравномерность подачи топлива секциями насоса; разрегулированы или негерметичны клапаны; недостаточное открытие клапанов.

Белый дым — низкая компрессия из-за износа деталей цилиндропоршневой группы и снижения герметичности клапанов; попадание воды в цилиндры; засорение элементов фильтров тонкой очистки топлива; износ деталей подкачивающего насоса; поздняя подача топлива насосом; неисправность перепускного клапана топливного насоса.

Синий дым — угар картерного масла из-за высокого уровня масла в картере; износ или закоксовывание маслосъемных колец; большая овальность гильз; большой зазор между стержнями клапанов и их втулками.

При запуске дизеля дыма нет или он выходит редкими клубами — недостаточная подача топлива; заедание клапанов и поршня или излом пружины подкачивающей помпы; заедание плунжеров или поломка пружин плунжеров топливного насоса; заедание иглы распылителя форсунки; заедание обратного клапана или поломка его пружины; засорение топливных фильтров и трубопроводов; износ деталей подкачивающего насоса.

Параметры диагностирования и маршрутная технология диагностирования двигателя и его составных частей приведены в табл. 4.4 и 4.5.

4.5. МАРШРУТНАЯ ТЕХНОЛОГИЯ ДИАГНОСТИРОВАНИЯ ДИЗЕЛЯ

Вид диагностирования	Параметры и операции диагностирования	Средства диагностирования	Технические условия
----------------------	---------------------------------------	---------------------------	---------------------

Общее состояние дизеля (трудоемкость 18 чел.-мин)

Д-1	Запустить и прогреть двигатель, проверить его работу на минимальных и максимальных оборотах	—	Пуск не более 1—2 мин, а с использованием стартера — не более 20 с. Прогреть двигатель до температуры 85—95 °С, масла — до 75—85 °С. Двигатель должен работать устойчиво, без металлических стуков
Д-1	Мощность двигателя	Прибор ИМД-2М (ИМД-Ц), индуктивный датчик	Тепловой режим двигателя нормальный, температура воды 85—90 °С, масла — 75—85 °С, номинальные обороты двигателя, максимальная подача топлива. Допустимые значения мощности приведены в табл. 4.7.

Вид диагностирования	Параметры и операции диагностирования	Средства диагностирования	Технические условия
Д-1	Частота вращения коленчатого вала	То же	Задать требуемый режим работы и снять показания прибора. Данные для контроля частоты вращения в режимах холодного хода и максимального расхода топлива приведены в табл. 4.7. Номинальные и допускаемые значения расхода топлива в табл. 4.7
Д-1	Удельный расход топлива	Топливомер КИ-4818; емкость для сбора топлива	

Кривошипно-шатунный механизм (трудоемкость 6 чел.-мин)

Д-2	Проверить состояние подшипников коленчатого вала двигателя по давлению масла	Прибор ИМД-2М (ИМД-Ц), индуктивный датчик, приспособление КИ-5472, ключи гаечные	Давление масла проверять на прогретом двигателе при номинальных и минимальных оборотах. Номинальное и предельное значения давления указаны в табл. 4.7
Д-2	Суммарный зазор в верхних головках шатуна и пальцев в бо-бышках поршня	Приспособление КИ-11140, ключи гаечные	Создать давление в надпоршневом пространстве 5—10 Н; номинальные и предельные величины суммарного зазора см. в табл. 4.7

Цилиндропоршневая группа (трудоемкость 23 чел.-мин)

Д-2	Определить общее состояние цилиндропоршневой группы по количеству газов, прорывающихся в картер	Прибор ИМД-2М (ИМД-Ц), индуктивный датчик, индикатор расхода газов	Проверять при температуре воды и масла 60—90 °С, при номинальной частоте вращения коленчатого вала. Замер расхода прорывающихся газов производить в течение 2—3 мин. Если измеренное значение параметра превысит 70 % его предельного значения (табл. 4.7), проверить исправность отдельных цилиндров
Д-2	Определить компрессию в цилиндрах	Компрессиметр КИ-861	При разнице между компрессией отдельного цилиндра и средним значением компрессий в остальных больше 20 Н неисправность в испытуемом цилиндре

Вид диагностики	Параметры и операции диагностирования	Средства диагностирования	Технические условия
-----------------	---------------------------------------	---------------------------	---------------------

Система смазки

(трудоемкость 12 чел.-мин)

Д-2	Давление масла	Встроенный манометр, приспособление КИ-5472	Разница в показаниях контрольного и встроенного манометров не должна превышать 200 кПа. Допустимое давление в табл. 4.7
Д-2	Частота вращения ротора масляной центрифуги	Вибрационный тахометр КИ-1308В	Проверка на прогревом двигателе при номинальном давлении в системе смазки и номинальных оборотах
Д-2	Продолжительность вращения центрифуги	Секундомер	Температура картерного масла не ниже 70 °С. Центрифуга исправная, если ротор после остановки двигателя вращается не менее 35 с

Механизм газораспределения

(трудоемкость 36 чел.-мин)

Д-2	Момент затяжки шпильки крепления головки цилиндров	Динамометрический ключ	Допускаемые значения момента затяжки гаек показаны в табл. 4.7
Д-2	Зазоры между стержнями клапанов и бойками коромысел	Приспособление КИ-9918, ключи гаечные	Замеры проводят на холодном двигателе при зазоре больше или меньше номинального на 0,5 мм, зазор необходимо отрегулировать
Д-2	Неплотности клапанов газораспределения	Индикатор расходов газов КИ-4887-11, компрессорно-вакуумная установка, ключи гаечные	Давление воздуха в камере сгорания проверяемого цилиндра должно быть 20 Н
Д-2	Проверить фазы газораспределения, проверку проводить при недостатке мощности	Комплект шаблонов угломеров из устройства КИ-13901, ключи гаечные	Проверка при отрегулированном зазоре между стержнем клапана и бойком коромысла
Д-2	Утопание клапанов в гнездах головок цилиндров	Штангенглубиномер	Головку заменяют, если утопание тарелок клапанов относительно нижней плоскости головки цилиндров превышает допустимое значение

Вид диагностики	Параметры и операции диагностирования	Средства диагностирования	Технические
Система охлаждения (трудоемкость 7 чел.-мин)			
Д-1	Натяжение ремней вентилятора	Приспособление КИ-8920	Усилие нажатия должно быть в пределах 30—70 Н. Допускаемый прогиб ремня в пределах, указанных в табл. 4.7. При необходимости отрегулировать натяжение ремня
Система очистки и подачи воздуха (трудоемкость 8 чел.-мин)			
Д-2	Загрязненность воздухоочистителя	Сигнализатор ОР-9928	Красный цвет поршня в окне сигнализатора указывает на загрязненность. При нарушении герметичности понижается уровень воды в трубке
Д-2	Герметичность впускного воздушного тракта	Приспособление КИ-4870	
Система питания (трудоемкость 26 чел.-мин)			
Д-2	Пропускная способность фильтрующих элементов грубой и тонкой очистки	Приспособление КИ-4801	Фильтрующие элементы заменяют, если разница давлений до и после фильтров превышает 70 кПа Номинальные и допустимые значения давлений см. табл. 4.7. Если отклонение давления от номинального превышает $\pm 1,0$ МПа, отрегулировать давление. Качество распыла топлива проверять при частоте 70—80 впрысков в 1 мин. Топливо должно выходить из распылителя туманообразным факелом, без заметных на глаз капелек и струй
Д-2	Давление впрыска и качество распыла топлива форсунками	Приспособление КИ-9917, секундомер	
Д-2	Производительность топливного насоса и неравномерность подачи топлива	Топливомер КИ-4818, гаечные ключи, емкость для сбора топлива	Значение производительности см. в табл. 4.7. Если неравномерность подачи топлива $K < 11\%$, а производительность выходит за допускаемые значения, то подачу отрегулировать на машине. Если $K > 11\%$, насос регулируют на стенде
Д-2	Угол опережения подачи топлива	Моментоскоп КИ-4941	Значения угла опережения см. табл. 4.7. Угол опережения регулируется изменением положения вала насоса относительно коленвала двигателя
Д-2	Частота вращения кулачкового вала топливного насоса	Тахометр ИО-30 или ТЧ-10р	Отклонение от номинального значения в пределах $\pm 2\%$

4.4. Диагностирование основных систем строительных машин

Маршрутная технология диагностирования состояния гидро- и пневмосистем, электрооборудования, ходового оборудования, трансмиссии и системы управления машин приведены в табл. 4.6.

4.6. МАРШРУТНАЯ ТЕХНОЛОГИЯ

Вид диагностирования	Параметры и операция диагностирования	Средства диагностирования	Технические условия
Гидросистема			
Д-1	Продолжительность рабочего цикла машины	Секундомер	Номинальные и предельные значения приведены в табл. 4.8
Д-1	Давление, развиваемое гидронасосом	Манометр, встроенный в гидросистему	Предельное давление см. в табл. 4.8
Д-2	Температура рабочей жидкости	Термометр	Температура допускается в пределах $50 \pm 5^\circ\text{C}$
Д-2	Проверить загрязненность рабочей жидкости	Фильтрованием, центрифугированием или прибором СМЧ-1	Предельные значения см. в табл. 4.8
Д-2	Расход рабочей жидкости	Расходомер	—
Д-2	Рассчитать коэффициент подачи	ИМД-2М или ИМД-Ц	Предельные значения указаны в паспорте насоса
Д-2	Проверить техническое состояние сборочных единиц гидросистемы	Гидротестер	Значения показателей для оценки технического состояния приведены в табл. 4.8
Автотракторное электрооборудование (трудоемкость 40 чел.-мни)			
Д-1	Уровень электролита в аккумуляторной батарее	Приспособление ПИМ-4623	Уровень электролита в банках на 10—15 мм выше защитной решетки
Д-2	Плотность электролита	Денсиметр	Разность плотности электролита для отдельных элементов батареи не более $0,2 \text{ г/см}^3$
Д-2	Степень разряженности батареи	Вилка нагрузочная ЛЭ2	Батарею, разряженную на 50 % летом и на 25 % зимой, заряжают в мастерской. При разности напряжений в отдельных элементах батареи более 0,23 ее заменяют
Д-2	Напряжение на фазных клеммах генератора переменного тока	Прибор КИ-1093	Напряжение между каждой парой фазных клемм должно быть 12 В; у генераторов Г304 и Г306—13—15 В
Д-2	Напряжение, поддерживаемое реле-регулятором	Прибор КИ-1093	Напряжение зимой 14—15,2 В, летом — 13,2—14 В
Д-2	Величина тока, регулируемая ограничителем тока	Прибор КИ-1093	Максимальное значение тока составляет 26—31 А

Вид диагностики	Параметры и операция диагностирования	Средства диагностирования	Технические условия
Д-2	Проверить состояние контрольно-измерительных приборов	Прибор Э-204	Разница показаний прибора Э-204 и проверяемых амперметров $\pm 1,5\%$, термометров — $\pm 6\%$, измерителей давления $\pm 4\%$
Д-2	Величина тока, потребляемая стартером	Прибор КИ-1093	При напряжении 8,5 В тока для стартеров ст—100—65А; ст—350 и ст—365—230А; ст—352—250А
Д-1	Степень натяжения ремня генератора	Приспособление КИ-8920	При нажатии с усилием 30—50 Н прогиб ремня 10—15 мм; при 50—70 Н—прогиб 20—25 мм

Пневмосистема
(трудоемкость 5 чел.-мин)

Д-1	Проверить степень натяжения ремня компрессора	Приспособление КИ-8920	При усилии нажатия 40 Н (компрессор ЗИЛ-130) прогиб ремня 8—14 мм
Д-1	Герметичность пневмосистемы	Визуально	Составные части пневмосистемы должны быть надежно закреплены. В местах соединения не должно быть утечки воздуха
Д-1	Давление воздуха в системе	Манометр	При выключенных и включенных тормозах не должно быть движения стрелки манометра

Гусеничное ходовое оборудование
(трудоемкость 45 чел.-мин)

Д-1	Натяжение гусеничной цепи	Прибор КИ-13303	Величина провисания цепи номинальная 40—50 мм, допустимая 70—80 мм
Д-2	Проверить износ гусеничных звеньев	Устройство КИ-8913	Для тракторов Т-100М и Т-130 номинальное значение длины десяти звеньев 2035—2040 мм; предельное 2100—2110 мм
Д-2	Осевой зазор направляющих колес и опорных катков	Приспособление КИ-4850	Допускается значение осевого зазора 0,5—2 мм

Вид диагностирования	Параметры и операция диагностирования	Средства диагностирования	Технические условия
----------------------	---------------------------------------	---------------------------	---------------------

Пневмоколенное ходовое оборудование
(трудоемкость 15 чел.-мин)

Д-1	Давление в шинах	Шинный манометр МД-214	Давление в шинах (МПа): МТЗ-52—0,14/0,1; К-700—0,16/0,15; ЗИЛ-130—0,47/0,65; ГАЗ-52-04 0,3/0,4 (числитель — передние, знаменатель — задние колеса)
Д-2	Сходимость передних колес	Линейка КИ-650	Допустимое значение сходимости колес ЗИЛ-130—3—5 мм, ГАЗ—1,5—3 мм, «Беларусь» — 2—10 мм
Д-1	Величина тормозного пути	Рулетка	Тормозной путь грузовых автомобилей 9,5—11 м, тракторов «Беларусь» — 6 м

Трансмиссия и система управления
(трудоемкость 18 чел.-мин)

Д-2	Суммарный зазор в механизмах силовой передачи	Люфтомер КИ-4813	Измеряют угловые люфты одного из валов (входного или выходного) при заторможенном другом
Д-2	Свободный ход рулевого колеса и усилия на его ободе	Прибор КИ-402	Допустимый свободный ход для автомобилей 10—15°, для колесных тракторов—30°; нормальное усилие на ободе без гидроусилителя 30—60 Н, с гидроусилителем 20—30 Н
Д-2	Осовой и радиальный зазоры в сопряженных силовой передачи	Приспособление КИ-4850	Проверяется при предельном значении суммарного зазора

4.5. Количественные показатели диагностирования

Для оценки технического состояния машин и их составных частей установлены количественные показатели диагностических параметров, значения которых для двигателей и гидроприводов строительных машин приведены в табл. 4.7 и 4.8.

**4.7. ПОКАЗАТЕЛИ ДЛЯ ОЦЕНКИ ТЕХНИЧЕСКОГО СОСТОЯНИЯ ДВИГАТЕЛЕЙ ВНУТРЕННЕГО СГОРАНИЯ
СТРОИТЕЛЬНЫХ МАШИН**

Показатель	СМД-14А	А-01М	ЯМЗ-240Б	Д-130	Д-180	ЗИЛ-130	ЗМЗ-53
Мощностные и экономические показатели двигателя							
Частота вращения коленчатого вала двигателя при максимальном расходе топлива, мин ⁻¹ :							
номинальная	1700	1700	1900	1070	1070	3200	3200
допускаемая:							
минимальная	1670	1670	1860	—	—	2700	2900
максимальная	1730	1730	1940	—	—	—	—
Мощность двигателя, кВт:							
номинальная	55	95	197	102	79	—	—
допускаемая:							
минимальная	52	90	180	96	74,5	80	67
максимальная	58,5	102	210	110	84,6	110	84
Расход топлива, кг/ч:							
номинальный	15	—	52,6	25,4	19	—	—
минимальный	14,2	—	50	23,9	18	—	—
максимальный	16	—	56,3	26,9	20	26	23
Цилиндропоршневая группа							
Расход картерных газов, л/мин:							
номинальный	28	50	90	46	46	22—28	22—25
предельный	90	160	200	120	120	130	110
Кривошипно-шатунный механизм							
Давление масла в прогретом двигателе, МПа:							
при нормальной частоте вращения:							
номинальное	0,25—0,45	0,25—0,45	0,4—0,7	0,15—0,35	0,15—0,35	0,25	0,15
предельное	0,2	0,2	0,2	0,1	0,1	0,15	0,07
при минимальной частоте вращения:							
номинальное	0,1	0,15	0,2	0,1	0,1	—	—
предельное	0,08	0,07	0,1	0,07	0,07	—	—
Суммарный зазор в шатунных подшипниках, мм:							
номинальный	0,11—0,21	0,11—0,21	0,11—0,18	0,08—0,16	0,08—0,16	0,03—0,07	0,03—0,07
предельный	0,9	0,9	0,95	1	1	0,15	0,15
Система смазки двигателя							
Допустимая масса осадка в роторе центрифуги, г	570	570	—	700	700	—	—
Интенсивность накопления отложений в роторе, г/моточас:							
номинальная	2,2	1,1	—	2,2	2,2	—	—
допустимая	4	2	—	4	4	—	—
Газораспределительный механизм							
Момент затяжки шпилек крепления головок цилиндров, Н·м	200—220	200—220	220—280	280—300	280—300	68,6	71,6
Нормальный зазор между стержнем клапана и бойком коромысла на холодном двигателе, мм:							
в выпускном	0,3	2,25	0,25—0,3	0,25	0,25	0,25—0,3	0,25—0,3
во впускном	0,35	0,3	0,25—0,3	0,25	0,25	0,25—0,3	0,25—0,3
Предельное значение неплотности клапанов в механизме газораспределения, л/мин:							
впускных	50	60	60	60	60	27	22
выпускных	40	47	47	60	60	27	22

Показатель	СМД-14А	А-01М	ЯМЗ-240Б	Д-130	Д-108	ЗИЛ-130	ЗМЗ-53
Предельная длина дуги при определении угла начала открывания впускного клапана, мм:							
минимальная	19	5	15°	3°	3°	—	—
максимальная	45	14	25°	—	—	—	—
Утопание тарелок клапанов относительно нижней плоскости головки цилиндров, мм:							
номинальное	1—2	1—2	1—2	1,5—2	1,5—2	—	—
допускаемое	2,1—2,7	2,4—2,7	2,4—2,7	2,7	2,7	—	—
предельное	3—3,8	3—3,8	3—3,8	3,5	3,5	—	—
Система охлаждения двигателя							
Допускаемый прогиб ремня вентилятора, мм	8—14	15—20	10—15	20—25	20—25	15—20	15—20
Система питания двигателя							
Производительность элементов топливного насоса, см ³ /мин:							
номинальная	84	—	—	140	14	125	125
допускаемая:							
минимальная	79,8	—	—	132	—	—	—
максимальная	89,9	—	—	149,8	—	—	—
Угол опережения подачи топлива, град:							
номинальный	18—20	26—28	19	22—24	24—26	—	—
допускаемый	17—21	25—29	18—20	21—25	23—27	—	—
Давление начала впрыска топлива, МПа:							
номинальное	13	15	16,5	20	—	—	—
допустимое	15	13,5	15	18,5	—	—	—

**4.6. ПОКАЗАТЕЛИ ДЛЯ ОЦЕНКИ ТЕХНИЧЕСКОГО СОСТОЯНИЯ
ГИДРОПРИВОДОВ ЭКСКАВАТОРОВ**

Показатель	ЭО-2621	ЭО-3322	ЭО-5015А	ЭО-4121
Гидропривод				
Продолжительность рабочего цикла, с:				
номинальная	18	16	16	22
предельная	22	19	19	26
Усадка штоков гидроцилиндров стрелы, рукояти, мм/с	0,03	0,03	0,021	0,021
То же, ковша, мм/с	0,042	0,042	0,042	0,042
Гидронасос				
Значение объемного КПД:				
номинальное	0,94	0,955	0,955	0,955
предельное	0,7	0,772	0,772	0,772
Давление срабатывания предохранительного клапана, МПа	10	17,5	15	22
Гидрораспределитель				
Условный проход золотника гидрораспределителя, мм	24	32	25	32
Сила перемещения золотника из центрального положения в рабочее, н, не более	40	45	40	45
Утечка рабочей жидкости по зазорам золотника, см ³ /мин:				
номинальная	—	300	200	—
предельная	—	900	600	—
Гидромотор				
Давление срабатывания перепускного клапана гидромотора, МПа:				
механизм хода	—	17,5±0,5	16,5±0,5	20±0,5
» поворота	—	17,5±0,5	16,5±0,5	16±0,5
Номинальная подача, л/мин:				
механизм хода	—	133,1	223,8	133,1
» поворота	—	133,1	—	133,1
Максимальное давление дренажа нового гидромотора, МПа:				
механизм хода	—	0,08	0,08	0,08
» поворота	—	0,08	—	0,08
Номинальный объемный КПД, не менее:				
механизм хода	—	0,97	0,95	0,97
» поворота	—	0,97	—	0,97
Предельно допустимый объемный КПД, не менее:				
механизма хода	—	0,77	0,76	0,77
» поворота	—	0,77	—	0,77
Гидроцилиндр				
Значение КПД:				
номинальное	1	1	1	1
предельное	0,94	0,94	0,94	0,94

Показатель	ЭО-2621	ЭО-3322	ЭО-5015А	ЭО-4121
Рабочая жидкость				
Степень загрязнения механическими примесями, %, не более	0,005	0,005	0,005	0,005
Степень снижения вязкости, %	20	20	20	20
Наличие воды		Не допускается		

ГЛАВА 5. ОСНОВНЫЕ ВИДЫ РАБОТ ПРИ ТЕХНИЧЕСКОМ ОБСЛУЖИВАНИИ И ТЕКУЩЕМ РЕМОНТЕ МАШИН

5.1. Слесарные работы

При техническом обслуживании и текущем ремонте строительных машин слесарные работы выполняют при разборке машин и их составных частей, при сборке, регулировании механизмов и сопряжений.

К слесарным работам относят: опилование поверхностей, сверление, развертывание, нарезание резьбы, шабрение, притирку и доводку, паяние, склеивание, правку.

Виды опилования и их показатели приведены в табл. 5.1.

5.1. ВИДЫ ОПИЛИВАНИЯ И ИХ ПОКАЗАТЕЛИ

Показатель	Опиливание		
	грубое	чистовое	отделочное
Величина удаляемого слоя, мм	0,05—1	0,02—0,06	—
№№ насадки напильников	0; 1	2; 3	4; 5
Среднее отклонение от заданного размера, мм	0,2—0,3	0,05—0,1	0,02—0,05
Припуск на обработку, мм	0,5—1	0,15—0,3	0,06—0,1

Опиливание поверхностей может выполняться: вручную напильниками (ГОСТ 1465—80), с помощью электрических машин с гибким валом (табл. 5.2), снабженных сменным инструментом — стальными щетками (очистка от ржавчины и краски), фрезами-шарошками (грубая обдирка), круглыми фасонными напильниками (опилование и зачистка); шлифовальными ручными электрическими (табл. 5.3) и пневматическими (табл. 5.4) машинами.

6.2. ТЕХНИЧЕСКАЯ ХАРАКТЕРИСТИКА ШЛИФОВАЛЬНЫХ ЭЛЕКТРИЧЕСКИХ МАШИН С ГИБКИМ ВАЛОМ

Параметр	ИЭ-6103	ИЭ-8201А
Электродвигатель:	Асинхронный	ЭВ-147
мощность, кВт	1,02	1,02
напряжение, В	220	220
частота, Гц	50	50
Прямая шлифовальная головка:		
диаметр круга, мм	200	200
частота вращения шпинделя, с ⁻¹	49	49
габарит, мм	293×272×279	265×226×272
Угловая шлифовальная головка:		
диаметр круга, мм	125	—
частота вращения шпинделя, с ⁻¹	68	49
габарит, мм	347×246×200	294×210×230
Масса комплекта, кг	34	26,5

5.3. ТЕХНИЧЕСКАЯ ХАРАКТЕРИСТИКА РУЧНЫХ ШЛИФОВАЛЬНЫХ ЭЛЕКТРИЧЕСКИХ МАШИН

Параметр	ИЭ-2008	ИЭ-2106	ИЭ-2009	ИЭ-2004А
Диаметр шлифовального круга, мм	63	80	125	150
Электродвигатель	КН-II-370/220	КН-II-370/220	КН-II-750/220	АП-III-800/36
Мощность, кВт	0,6	0,6	1,15	0,8
Напряжение, В	220	220	220	36
Частота, Гц	50	50	50	200
Частота вращения шпинделя, с ⁻¹	—	55	43	64,3
Габарит, мм	575×86××85	420×108××140	635×145××110	610×205××120
Масса, кг	3,8	3,8	6,5	6,5*

* С виброзащитой (без шлифовального круга).

Сверление, зенкерование, развертывание выполняют на вертикально-сверлильных станках (табл. 5.5) с помощью ручных машин с электрическим (табл. 5.6 и 5.7) или пневматическим (табл. 5.8) приводом. В отдельных случаях применяют ручные дрели.

При сверлении рекомендуется применять следующие охлаждающие жидкости:

Охлаждающая жидкость

Сталь	Эмульсия, водный раствор соды, минеральные масла
Чугун	Эмульсия или всухую
Латунь	То же
Медь	Эмульсия
Алюминий	Эмульсия или керосин

5.4. ТЕХНИЧЕСКАЯ ХАРАКТЕРИСТИКА РУЧНЫХ ШЛИФОВАЛЬНЫХ ПНЕВМАТИЧЕСКИХ МАШИН

Параметр	ИП-2009А	ИП-2203	ИП-2019	ИП-2014А
Диаметр шлифовального круга, мм	63	125	150	150
Частота вращения шпинделя, с ⁻¹	201	76	127	85
Мощность на шпинделе, кВт	0,44	1,3	0,736	1,75
Давление сжатого воздуха, МПа	0,5	0,5	0,5	0,5
Расход сжатого воздуха, м ³ /мм	0,9	1,6	1,2	1,8
Габарит, мм	440×74×65	330×150× ×205	667×120× ×100	590×164× ×130
Масса, кг*	1,9	4,3	3,5	5,7

* Без шлифовального круга.

5.5. ТЕХНИЧЕСКАЯ ХАРАКТЕРИСТИКА ВЕРТИКАЛЬНО-СВЕРЛИЛЬНЫХ СТАНКОВ

Показатель	2Н118	2Н125	2Н135	2Н150	2М112*
Наибольший диаметр сверления, мм	18	25	35	50	12
Вылет шпинделя, мм	200	250	300	350	190
Наибольшее расстояние от торца шпинделя до рабочей поверхности стола, мм	650	700	750	800	400
Размеры стола, мм	360×320	400×450	450×500	500—500	250×250
Частота вращения шпинделя, с ⁻¹	3—47	0,75—33,3	0,5—23,3	0,4—16,7	7,5—75
Мощность электродвигателя, кВт	1,5	2,2	4	7,5	0,55
Габарит, мм	870× ×690× ×2080	1135× ×806× ×2375	1085×920× ×3610	1353× ×890× ×2995	770×370× ×820
Масса станка, кг	450	1020	1450	1880	120

* Настольно-сверлильный станок.

5.6. ТЕХНИЧЕСКАЯ ХАРАКТЕРИСТИКА РУЧНЫХ ЭЛЕКТРИЧЕСКИХ СВЕРЛИЛЬНЫХ МАШИН

Параметр	ИЭ-1003А	ИЭ-1025А	ИЭ-1202А	ИЭ-1032	ИЭ-1022В	ИЭ-1017А	ИЭ-1206	ИЭ-1023	ИЭ-1206	ИЭ-1015А
Диаметр сверла, мм	6	9	9	9	14	23	23/14	23	32/23	23/32
Частота вращения шпинделя, с ⁻¹	25	20,5	33/16	15,6	12	7,6	4/8	4,1	2,5/4	7,5
Электродвигатель:										
мощность, кВт	0,27	0,21	0,42	0,4	0,4	0,86	0,6	0,6	0,86	0,83
напряжение, В	230	36	220	220	220	36	220	220	220	220
частота тока, Гц	50	200	50	50	50	200	50	50	50	50
Габарит, мм	272×65× ×140	235×67× ×162	282×70× ×157	245×70× ×157	405×205× 146	330×380× ×92	360×86× ×407	472×90× ×565	535×160× ×660	460×480× ×165
Масса, кг	1,54	1,6	1,3	1,7	2,8	4,1	5	6,5	7	9

**5.7. ТЕХНИЧЕСКАЯ ХАРАКТЕРИСТИКА МАШИНЫ РУЧНОЙ
СВЕРЛИЛЬНОЙ ЭЛЕКТРИЧЕСКОЙ С КОМПЛЕКТОМ НАСАДОК**

Показатель	ИЭ-6008	ИЭ-6002
Электросверлильная машина	ИЭ-1202	ИЭ-1201
Диаметр сверла, мм	9	14
Частота вращения шпинделя, с ⁻¹	16/33,3	16
Электродвигатель: мощность, кВт	0,42	0,27
напряжение, В	220	36
частота тока, Гц	50	200
Насадки	Точило ИК-8210, Диск ИК-8211 Пила ИК-8606: диаметр диска (круга) 125 мм, глубина про- пила 35 мм	Гайковёрты ИК-8406, ИК-8407; ножницы ИК- 8804, 8805; щетка ИК- 8203 Диаметр заворачиваемых болтов 20, 24 мм, толщи- на разрезаемого листа 2,5 мм, величина момен- та затяжки 220; 280 Н·м 390×75×130
Габарит (с футляром), мм	490×480×165	390×75×130
Масса комплекта, кг	8	17,6

При сверлении отверстий под резьбу очень важно правильно выбрать диаметр сверла (табл. 5.9). При выборе сверла под развертывание следует учесть припуск на развертывание (0,1—0,3 мм на диаметр). Например, если припуск на развертывание отверстия диаметром 10 мм составит 0,15 мм, то диаметр сверла для отверстия под развертывание будет 9,85 мм.

В зависимости от обрабатываемого материала применяют сверла из быстрорежущей инструментальной стали. Для стали обыкновенного качества (Ст0...Ст6), стали качественной конструкционной (марки 10 55), для чугуна СЧ12-38, СЧ15-32, СЧ18-36 (НВ < 220) применяют сверла из стали Р₆; для стали легированной, чугуна СЧ32-56, СЧ38-60 (НВ > 220)—из стали Р18, Р12, 9ХС.

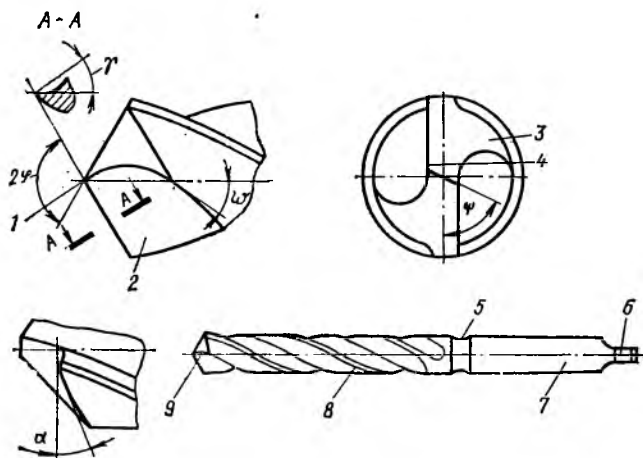
Твердость рабочей части этих сверл при диаметре до 5 мм — НРС—62—64, при диаметре свыше 5 мм — НРС—62—65. Сверла могут оснащаться пластинками из твердого сплава типа ВК. В этом случае корпуса и хвостики сверл изготавливают из стали марок 45 и 40Х.

При заточке сверл необходимо соблюдать заданные величины углов 2φ, φ, ω и заднего угла α (рис. 5.1).

При заточке спирального сверла надо следить за тем, чтобы режущие кромки сверла были одинаковой длины и расположены под одинаковым углом к оси сверла.

5.8. ТЕХНИЧЕСКАЯ ХАРАКТЕРИСТИКА РУЧНЫХ ПНЕВМАТИЧЕСКИХ СВЕРЛИЛЬНЫХ МАШИН

Параметр	ИП-1019	ИП-1020	ИП-1024	ИП-1021	ИП-1022	ИП-1016А	ИП-1103А*
Диаметр сверла, мм	12	12	13	14	14	32	32
Частота вращения шпинделя, с ⁻¹	33	33	18,2	7	17	7,5	7,5
Мощность на шпинделе, кВт	0,44	0,44	0,51	0,59	0,59	1,8	1,8
Расход сжатого воздуха, м ³ /мин	0,9	0,9	1	1	1	1,95	2
Габарит, мм	200×60×175	220×56×174	252×58×175	290×56×178	290×56×178	380×160×260	395×96×215
Масса, кг	1,7	1,9	2,8	2,55	2,6	8,3	7,5



5.1. Углы заточки сверла

1 — поперечная кромка; 2 — передняя поверхность; 3 — зуб; 4 — режущие кромки; 5 — шейка; 6 — лапка; 7 — хвостовик; 8 — рабочая часть; 9 — режущая часть; 2φ — угол при вершине; α — задний угол; γ — передний угол; ψ — угол наклона поперечной кромки; ω — угол винтовой линии

5.9. ДИАМЕТР СВЕРЛА ДЛЯ ОТВЕРСТИЯ ПОД НАРЕЗАНИЕ МЕТРИЧЕСКОЙ РЕЗЬБЫ МЕТЧИКАМИ (ГОСТ 19257—73), мм

Номинальный диаметр резьбы	Шаг резьбы	Диаметр сверла	Номинальный диаметр резьбы	Шаг резьбы	Диаметр сверла
3	0,35	2,65	9	0,5	8,5
	0,5	2,5		0,75	8,25
3,5	0,35	3,15	10	1	8
	0,6	2,9		1,25	7,8
4	0,5	3,5	11	0,5	9,5
	0,7	3,3		0,75	9,25
4,5	0,5	4	12	1	9
	0,75	3,75		1,25	8,8
5	0,5	4,5	11	1,5	8,5
	0,8	4,2		0,5	10,5
5,5	0,5	5	10	0,75	10,25
	0,5	5,5		1	10
6	0,75	5,25	12	1,5	9,5
	1	5		0,5	11,5
7	0,5	6,5	11	0,75	11,25
	0,75	6,25		1	11
8	1	6	12	1,25	10,8
	0,5	7,5		1,5	10,5
	0,75	7,25		1,75	10,2
	1	7			

Обрабатываемый материал

Угол при вершине сверла 2φ, град

Сталь, чугун, твердая бронза	116—118
Латунь, мягкая бронза	130
Алюминий, баббит	140
Эбонит	85—90

Значение ψ (угла наклона поперечной кромки): при диаметре сверла менее 12 мм — 50°, более 12 мм — 55°С.

Значение ω (угла наклона винтовой канавки) принимают в зависимости от диаметра сверла.

Диаметр сверла	ω , град
10—80	30
8,5—9,9	28
6,5—8,4	27
3,5—4,4	26

Контроль качества сверления: диаметр отверстия и межцентровые расстояния проверяют штангенциркулем, глубину сверления глухих отверстий — глубиномером штангенциркуля.

Штангенциркули (ГОСТ 166—80) выпускают четырех типов: ЩЦ-I — двусторонние с глубиномером, ЩЦТ-I — односторонние с глубиномером; ЩЦ-II — двусторонние; ЩЦТ-II — односторонние.

Пределы измерений приведены в табл. 5.10.

5.10. ПРЕДЕЛЫ ИЗМЕРЕНИЙ И ЗНАЧЕНИЯ ОТСЧЕТА ПО НОНИУСУ ШТАНГЕНЦИРКУЛЕЙ РАЗЛИЧНЫХ ТИПОВ

Параметр	ЩЦ-I; ЩЦТ-I	ЩЦ-II	ЩЦТ-II
Значение отсчета по нониусу (один нониус), мм	0,1	0,05	0,1
	0,125	0,160; 0,200; 0,250	0,315; 0—400; 0—500; 250—630; 250—800; 320— 1000; 500—1250; 500—1600; 800—2000

Для повышения точности сверления выполняют зенкерование. Инструмент зенкер имеет три или четыре режущих зубца. Рекомендуется использовать зенкеры со следующими значениями величины передних углов:

Обрабатываемый материал	Передний угол, град
Сталь средней твердости, отливки стальные	12
Мягкая сталь	15—20
Чугун средней твердости	6—8
Твердая сталь и чугун	5—0

Угол ϕ при вершине зенкера для обработки стали равен 60°, чугуна — 45—60°. Угол наклона винтовой канавки $\omega = 10—30^\circ$. Материал зенкеров — быстрорежущая сталь; при этом твердость рабочей части — HRC=61—65. ГОСТ 12509—75 предусмотрено оснащение зенкеров пластинами из твердого сплава марок ВК-6, ВК-8-В,

Т5К0, Т15К6. Корпуса таких зенкеров изготовляют из сталей марок 40Х и 45Х) твердость HRC=35—45). Припуск на зенкерование можно выбрать в зависимости от диаметра зенкера.

Диаметр зенкера, мм . . .	5—24	22—35	36—45	46—55
Припуск на зенкерование . .	1	1,5	2	2,5

Для получения точных отверстий, предварительно обработанных сверлом, применяют развертки. Угол при вершине разверток выбирают в зависимости от материала и характера отверстий (табл. 5.11).

5.11. УГОЛ ПРИ ВЕРШИНЕ РАЗВЕРТКИ, град

Вид развертки	Характер материала	Отверстия	
		сквозные	глухие
Ручная Машинная	Все материалы	1—1,5	45
	Хрупкие и твердые	3—5	60
	Вязкие	12—5	60

Калибрующая часть развертки центрируется отверстием. Припуск на развертывание указан в табл. 5.12.

Материал разверток (ГОСТ 1523—81): ручных — легированная сталь 9ХС, твердость поверхности рабочей части — HRC=61—64; машинных — быстрорежущая сталь, твердость поверхности рабочей

5.12. ЗНАЧЕНИЕ ПРИПУСКОВ ПРИ РАЗВЕРТЫВАНИИ, мм

Припуск	Диаметр отверстия, мм			
	3—6	7—18	19—30	31—50
Общий	0,2	0,25	0,35	0,4
На черновую развертку	0,15	0,2	0,25	0,3
На чистовую	0,05	0,05	0,1	0,1

части — HRC=62—65. Машинные развертки оснащают пластинками из твердых сплавов тех же марок, что и для зенкеров.

Нарезание резьбы. В ремонтной практике выполняются работы по нарезанию и исправлению (прогонке) наружной и внутренней резьбы.

Предварительно устанавливают тип резьбы — направление подъема витков (левая или правая резьба), систему резьбы (метрическая, дюймовая, трубная), шаг и диаметр резьбы. Направление резьбы определяют наворачиванием гайки (правая резьба — гайка наворачивается по часовой стрелке). Систему и шаг резьбы определяют резьбомером, диаметр резьбы — штангенциркулем.

При нарезании наружной резьбы ручным способом самым

распространенным инструментом являются круглые плашки (лерки), которые делят на цельные и разрезные.

Плашки круглые (ГОСТ 9740—71) изготовляют из стали марок ХВСГ или 9ХС. Твердость режущих кромок зубьев должна быть HRC=58—62.

С помощью цельных плашек можно получить резьбу только одного диаметра. Разрезные плашки дают возможность регулировать диаметр нарезаемой резьбы в небольших пределах (0,1—0,3 мм).

При нарезании наружной резьбы необходимо правильно выбрать диаметр нарезаемого стержня.

Нельзя применять плашки с забойнами или выщербинами на резьбовых нитках.

Для уменьшения трения, а также для получения резьбы низкой шероховатости применяют смазочные материалы: для стали — минеральное масло; для чугуна и алюминия — керосин; для меди — скипидар. Нарезание резьбы на чугунных и бронзовых заготовках можно производить «всухую».

При прогонке резьбы плашку с плашкодержателем накладывают на конец стержня болта так, чтобы имеющаяся на плашке маркировка находилась наверху, а плоскость плашки была перпендикулярной оси болта; затем стараются ввести плашку в нитку болта, слегка повертывают ее. После того как плашка вошла в нитку болта, держатель с плашкой поворачивают на $\frac{1}{2}$ оборота по ходу резьбы и на $\frac{1}{4}$ оборота в обратную сторону.

Такие движения совершают до тех пор, пока не выполнят прогонку по всей длине резьбы. При работе цельными плашками резьбу полного профиля получают с одного прохода.

Нарезаемую резьбу проверяют гайкой, которая должна вращаться свободно при очень небольшом усилии. Слишком свободная посадка гайки (с качкой) недопустима.

Нарезание внутренней резьбы ручным способом выполняют метчиками. Вручную резьбу нарезают комплектом из трех метчиков: черного, среднего и чистового. Их различают по рискам на хвостовике: одна — черновой метчик; две — средний; три — чистовой. Метчики существуют для правой и левой резьбы.

Метчики изготовляют из быстрорежущей стали. Нельзя применять метчики с забойнами на резьбовых нитках. Твердость рабочей части метчиков диаметром до 6 мм включительно HRC=61—63, свыше 6 мм — HRC=62—65.

Нарезание резьбы ручными резьбонарезными машинами (табл. 5.13) по приемам и способам работы сходно с работой на ручных сверлильных машинах. Конструктивная особенность резьбонарезных машин — реверсивный механизм, позволяющий вывертывать метчик из отверстия.

5.13. ТЕХНИЧЕСКАЯ ХАРАКТЕРИСТИКА РУЧНЫХ РЕЗЬБОНАРЕЗНЫХ МАШИН

Показатель	ИЭ-3401	ИП-3403А
Диаметр нарезаемой резьбы, мм	12	14
Крутящий момент, Н·м	47	47
Частота вращения шпинделя, с ⁻¹ , при правом вращении	3	6
» левом вращении	5	11
Двигатель:		
род тока	Электрический	Пневматический
номинальная мощность, Вт	Переменный	—
напряжение, В	400	400
частота тока, Гц	220	—
Расход воздуха, м ³ /мин	50	—
Давление сжатого воздуха, МПа	—	1
Габарит, мм	—	0,5
Масса, кг	470×100×595	260×60×180
	6,5	2,5

Шабрение позволяет получить более точную и ровную поверхность после предварительной механической обработки или опиловки. Инструмент шабер изготавливают цельным из инструментальной стали У12А (твердость рабочей части на длине 50 мм HRC = 62—65) и пластинками из твердого сплава Т15К6. В последнем случае стержень для шабера из стали 45, пластину паяют медью. Шаберы могут быть плоскими (прямые и радиусные), трехгранными, ложкообразными. Общая длина шабера 120—145 мм, длина рабочей части 50—65 мм.

Шаберы из инструментальной стали затачивают на точильных станках с корундовым кругом зернистостью не более 25 и твердостью СМ1 и СМ2, а шаберы с пластинками из твердого сплава — кругами из карбида кремния или алмазными кругами.

Процесс шабрения предусматривает подгонку обрабатываемых поверхностей по контрольным плитам, линейкам или сопрягаемым плоскостям с помощью шаберов.

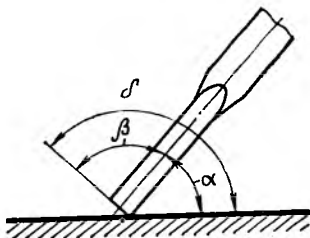
В зависимости от точности шабрения шаберы должны иметь ширину, мм:

для грубого предварительного шабрения	20—30
» чистового шабрения	10—15
» точного шабрения	5—10

Подготовка к шабрению: насухо протирают поверочную плиту и на ее поверхность наносят краску; деталь зажимают в тисках так, чтобы плоскость, подлежащая шабрению, была наверху.

В качестве красителя применяют берлинскую лазурь, синьку, голландскую сажу, разведенные на индустриальном масле. Разве-

5.2. Углы установки α , заострения β и резания δ при шабрении



денная краска должна иметь густоту жидкой сметаны и не расплываться на металлической поверхности. Краску наносят тампонами на всю поверхность.

Рекомендуемые углы установки α , заострения β и резания δ при шабрении (рис. 5.2) приведены в табл. 5.14.

5.14. РЕКОМЕНДУЕМЫЕ УГЛЫ ПРИ ШАБРЕНИИ, град.

Обрабатываемый металл	α	β		δ	
	плоский и трехгранный шаберы	плоский шабер	трехгранный шабер	плоский шабер	трехгранный шабер
Сталь	15—25	75—90	65—75	90—115	90—100
Чугун — бронза	15—25	90—100	75—85	105—125	90—100

Шабрение осуществляется движениями шабера вперед и назад на длине рабочего хода 10—15 мм и заключается в соскабливании окрашенных мест поверхности. В практике применяют шахматный способ, при котором шабрение ведется попеременно в разных направлениях с проверкой по контрольной плите до тех пор, пока вся обрабатываемая поверхность будет равномерно закрашиваться краской. Шабрение заканчивается при появлении 12—16 пятен на площади 25×25 мм при равномерном их распределении на плоскости.

При текущем ремонте строительных машин шабрение применяют для подгонки вкладышей подшипников скольжения по шейке вала. Для этого применяют трехгранный шабер.

Заправленный шабер должен иметь гладкую поверхность режущих кромок. Шабер для шабрения повышенной точности доводят на чугунной плите с применением наждачного порошка, разведенного в машинном масле или пасте ГОИ. Угол заточки шабера проверяют по шаблону или угломеру. Заправленные режущие кромки должны быть острыми, иметь чистую и гладкую поверхность.

5.15. ПРИПУСКИ НА ШАБРЕНИЕ ПЛОСКИХ ПОВЕРХНОСТЕЙ, мм

Ширина обрабатываемой поверхности, мм	Длина обрабатываемой поверхности, мм		
	100—500	500—1000	1000—2000
До 100	0,1	0,15	0,2
100—500	0,15	0,2	0,25
500—1000	0,18	0,25	0,35

Для механизации процесса шабрения применяют пневматические шаберы и шабровочные головки, приводимые в движение от электродвигателя с гибким валом. Механические шаберы используют для черного (предварительного) шабрения, чистовое окончательное шабрение выполняют ручным методом. В заводских условиях применяют самодвижущиеся шлифовальные головки.

Припуски на шабрение приведены в табл. 5.15 и 5.16.

5.16. ПРИПУСКИ НА ШАБРЕНИЕ ОТВЕРСТИЙ, мм

Диаметр отверстия, мм	Длина отверстия, мм		
	до 100	100—200	200—300
До 80	0,05	0,08	0,12
80—180	0,1	0,15	0,2
180—360	0,15	0,2	0,25

Притирку и доводку выполняют для повышения степени прилегания одной детали к другой. В ремонтной практике эти процессы используют для притирки клапанов двигателей, при ремонте гидро- и пневмоаппаратуры. Процесс притирки заключается в механическом или химико-механическом удалении частиц металла с помощью шлифующих материалов.

Доводка — это окончательная стадия притирки поверхностей по заданным размерам. В результате доводки получают размеры с точностью до 0,1 мкм и зеркальную поверхность.

Притирку осуществляют с помощью притирочных порошков: для стали — наждак, корунд; для чугуна и бронзы — толченное стекло.

При ремонте деталей машин притирку осуществляют непосредственным трением деталей друг о друга.

В табл. 5.17 и 5.18 указаны группы шлифовальных порошков и микропорошков, различающихся зернистостью.

Кроме порошков применяют пасты ГОИ (см. табл. 3.30). Они более эффективны по сравнению с другими притирочными материалами. Главная составляющая паст ГОИ — окись хрома (81—75 %).

Пасты выпускают в виде цилиндров диаметром 25—30 мм и длиной 50—60 мм. При применении паст необходимо точно подго-

5.17. ЗЕРНИСТОСТЬ ШЛИФПОРОШКОВ (ГОСТ 3647—80)

Зернистость	Размер стороны ячейки сита в свету, мкм, при котором зерна основной фракции	
	проходят через сито	задерживаются в сите
12	160	125
10	125	100
8	100	80
6	80	63
5	63	50
4	50	40

товить профиль детали, так как отклонения, превышающие 0,1 мм, исправлять пастами не следует.

Наилучшие результаты при обработке хрупких и очень твердых материалов дает применение алмазных паст. Эти пасты, по СТ СЭВ 206—75, изготавливают из микропорошков природных или синтетических алмазов зернистостью от 60/40 до 1/0, из наполнителей и

5.18. ЗЕРНИСТОСТЬ МИКРОПОРОШКОВ (ГОСТ 3647—80)

Зернистость	Размер зерна основной фракции, мкм	Зернистость	Размер зерна основной фракции, мкм
M40	40—28	M10	10—7
M28	28—20	M7	7—5
M20	20—14	M5	5—3
M14	14—10		

Примечания: 1. Микропорошки зернистостью M40 применяют при чистовой и отделочной притирке и доводке. 2. Для чистовой обработки применяют микропорошки M28, M20, для отделочной обработки — M14, M10, M7.

связующих веществ. По консистенции различают пасты мазеобразные и твердые, по смываемости — смываемые водой и растворителями органическими.

Пасты по содержанию выпускают нормальной (Н), повышенной (П) и высокой (В) концентрации (табл. 5.19).

Паяние — это процесс получения неразъемного соединения различных металлов с помощью расплавленного промежуточного металла (припоя) (табл. 5.20).

5.19. ДАННЫЕ ОБ АЛМАЗНЫХ ПОРОШКАХ

Зернистость алмазного порошка	Массовая концентрация алмазного порошка в пасте		
	Н	П	В
60/40, 40/28	8	20	40
28/20, 20/14, 14/10	6	15	30

5.20. ПРИПОИ И ИХ ПРИМЕНЕНИЕ

Марка припоя	Содержание	%	Температура плавления, °С		Назначение
			начала	конца	
ПОС-10	Олово	10	268	299	Пайка деталей из стали, меди, латуни; прочность шва пониженная
	Свинец	90			
ПОС-30	Олово	30	236	262	Пайка радиаторов, лужение подшипников, пайка электрооборудования и приборов
	Свинец	70			
ПОС-40	Олово	40	189	238	Пайка радиаторов, коллекторов, электрических машин, приборов, электрооборудования
	Свинец	60			
ПСП-45	Медь	30	665	725	Пайка деталей из меди, латуни, нержавеющей стали, никеля, бронзы
	Серебро	45			
	Цинк	25			
ПМЦ-54	Медь	54	879	888	Пайка медных, стальных, бронзовых деталей
	Цинк	46			
ПЗ-А	Кремний	6	490	505	Для пайки изделий из алюминия и его сплавов
	Медь	28			
	Алюминий	66			

Различают низкотемпературную (температура пайки менее 450 °С) и высокотемпературную (выше 450 °С) пайку.

Маркировка: для оловянно-свинцовых (мягких) припоев — П — припой, О — олово, С — свинец, цифры указывают процент содержания олова; для медно-цинковых (твердых) припоев — П — припой, М — медь, Ц — цинк, цифры указывают процент меди.

Припой изготавливают в виде прутков, лент, паст, дробленых материалов. Для повышения качества пайки применяют флюсы, которые увеличивают текучесть припоев при пайке.

Применяемые флюсы:

для пайки оловянно-свинцовыми припоями — хлористый цинк, соляная кислота (травление), фосфорная кислота, нашатырь;

для бескислотной пайки меди и латуни (ПОС) — канифоль;

для пайки свинца (ПОС) — стеарин;

для пайки медно-цинковыми припоями (ПМЦ) — бура обезвоженная;

для пайки серебряными припоями (ПСП) — фтористый натрий, борная кислота (60 %), фтористый калий (40 %).

В ремонтной практике применяют паяние (табл. 5.21) с помощью паяльника или газовой горелки.

В качестве инструмента применяют паяльник. Он состоит из медной призмы, прикрепленной к железному прутку с деревянной ручкой. Медные паяльники (табл. 5.22) используют для пайки мягкими припоями.

5.21. ТЕХНОЛОГИЧЕСКИЙ ПРОЦЕСС ПАЙКИ МЯГКИМ ПРИПОЕМ

Операции	Инструмент	Оборудование и приспособления
Зачистить места пайки деталей до металлического блеска	Шабер, напильник	Верстак, тиски
Подогреть запаиваемое место детали до температуры плавления флюса	—	Паяльная лампа
Нанести на запаиваемые кромки деталей флюс	Кисточка	Флюс
Облудить кромки деталей	Паяльник	Паяльная лампа
Плотно прижать спаиваемые детали друг к другу	Плоскогубцы	Тиски, струбцина
Нагреть место пайки до температуры плавления припоя и флюсовать вторично	Кисточка	Паяльная лампа, флюс
Произвести пайку, внося припой в шов	Паяльник, пруток припоя	Паяльная лампа
Медленно охладить детали после пайки до температуры 50—60 °С, не нарушая плотности между ними	—	—
Смыть со шва горячей водой остатки флюса	—	—
Счистить с детали наплывы припоя	Напильник, шабер	Верстак, тиски

Наиболее совершенными являются электрические паяльники, Паяльные лампы выпускают вместимостью 1 и 2 л, горючее — керосин, рабочее давление 0,2—0,3 МПа.

5.22. ХАРАКТЕРИСТИКА МЕДНЫХ ПАЯЛЬНИКОВ

Показатель	Номер паяльника						
	1	2	3	4	5	6	7
Масса, г	100	200	300	400	500	600	700
Полная длина, мм	350	350	400	400	400	400	450

Лужение применяют для получения более плотного соединения при паянии, а также для предохранения изделия от коррозии. Поверхность покрывается тонким слоем олова или сплава олова и свинца. Поверхность изделия очищают так же, как при паянии, затем покрывают флюсом, нагретым до 270—300 °С и лудят, натирая поверхность прутиком припоя или посыпая порошком полуды. Расплавленную полуду растирают по поверхности щеткой. После лужения изделие промывают в горячей воде.

Склеивание — способ получения неподвижных неразъемных соединений из однородных и разнородных материалов (металлов и неметаллов). Выбор клея (табл. 5.23) зависит от материалов

5.23. КЛЕИ И РЕЖИМЫ ДЛЯ СОЕДИНЕНИЯ ДЕТАЛЕЙ

Клей	Выдержка, мин		Температура при выдержке клея, °С	Давление, кПа	Температура склеивания, °С	Время выдержки под давлением, ч	Область применения
	1 слой	2 слой					
Эпоксидные клеи холодного отверждения	—	—	—	20	20—30	24	Склеивание деталей из однородных и разнородных материалов (металл, дерево, стекло, пластмассы и др.) То же
Эпоксидные клеи горячего отверждения	—	—	—	20	70—160	2—3	Соединение деталей из различных материалов, кроме резины, не подвергаемых ударным нагрузкам
Карбинольный клей	5—10	—	15—30	200	20—27	48	
Бакелитовый клей	—	8—10	15—30	200	70—160	12	Соединение металлов, пластмасс и текстильных материалов
Клей БФ-2 и БФ-4	40—60	60—70	15—90	500	70—160	0,5—4	Склеивание любых материалов в различных сочетаниях друг с другом
Клей № 88	3—5	5—6	15—30	50	20—30	24	Склеивание холодным способом резины с металлом и стеклом

соединяемых деталей и условий, в которых будет эксплуатироваться соединение.

Склеиванием могут устраняться трещины, пробоины и износ в корпусных деталях, течи в трубопроводах и коллекторах, износ посадочных поверхностей гнезд и валов под подшипники, износ резьбовых соединений, повреждение изоляции электропроводов, трещины и пробоины в перегородках корпуса аккумуляторов.

Процесс склеивания включает следующие этапы: подгонку склеиваемых поверхностей, очистку их органическими растворителями (химическая очистка) или механическим путем, обезжиривание, нанесение клея кистью или пульверизатором, склеивание, выдержка склеенных поверхностей под давлением, удаление излишков клея, контроль качества склеивания.

Термическая обработка во многих случаях сопутствует слесарным работам при текущем ремонте. Термической обработкой (табл. 5.24) называется совокупность операций нагрева, выдержки и охлаждения для изменения свойств металлов,

5.24. ВИДЫ ТЕРМИЧЕСКОЙ ОБРАБОТКИ СТАЛИ ПРИ РЕМОНТЕ ДЕТАЛЕЙ

Вид	Назначение
Отжиг на мелкое зерно Нормализация	Повышение упругости и прочности Получение высокой вязкости и прочности при работе на изгиб и ударную нагрузку для сталей марок 35, 40, 45 и 40X со средним содержанием углерода Получение высокой твердости при работе на износ (без ударной нагрузки) Получение высокой вязкости и прочности при работе на изгиб и ударную нагрузку Получение поверхностной твердости при вязкой сердцевине при работе на износ и динамическую нагрузку для малоуглеродистых сталей марок 15, 20, 15X, 20X
Закалка и низкий отпуск	
Улучшение (закалка) и высокий отпуск Цементация с последующей закалкой	

В табл. 5.25—5.30 приведены режимы различных видов термической обработки.

5.25. РЕЖИМЫ ОТЖИГА СТАЛЕЙ НА МЕЛКОЕ ЗЕРНО

Марка стали	Температура, °C	Технологическая операция
Ст1; Ст2; Ст3; 10; 15	900	Выдержка при температуре отжига $\frac{1}{4}$ — $\frac{1}{2}$ времени нагрева Охлаждение (с печью) до 500°, затем на воздухе
Ст4; 20; 25	880	
Ст5; 30; 35	860	
Ст6; 40; 45	840	
Ст7; 50; 55	820	

Цементация — насыщение углеродом поверхностного слоя стальной детали при длительном нагреве ее до температуры 900—980 °C в среде, содержащей углерод (в карбюризаторе), выдержке при этой температуре с последующей закалкой и низким отпуском.

5.26. РЕЖИМЫ НОРМАЛИЗАЦИИ СТАЛЕЙ

Марка стали	Температура, °C	Технологическая операция
15X; 15XA	860	Выдержка при температуре нормализации ($\frac{1}{4}$ — $\frac{1}{2}$) времени нагрева. Охлаждение на воздухе
20X; 30X	860	
35X; 38XA; 40X	860	
50XH; 40XH	820	
12X2H; 12XH2A; 12XH3	860	
30XMA; 35XMA	850—880	
35XЮA; 35XМЮA	950	
18XГМ	860—880	
38ХСА; 40ХС	860—900	
35ХГ2; 40ХГ	830	
30ХГСА	880	

5.27. РЕЖИМЫ ЗАКАЛКИ И ОТПУСКА СТАЛЕЙ

Марка	Термическая обработка				Твердость по Бринеллю (НВ)
	температура закалки, °С	охлаждающая среда	температура отпуска, °С	охлаждающая среда	

Углеродистые стали

10	780—800 (после цементации)	} Вода	150—200	Воздух То же	137																								
15	780—800				} Вода или масло То же	150—200	>	143																					
20	800—820							} Вода или масло То же	600	Вода или масло	156																		
25	850—890										} Вода	600	То же	170															
20Г	850—900	} Вода или масло То же	600	>	179																								
30	870				} Вода	600	То же	187																					
35	860							} Вода или масло То же	600	>				217															
40	860													} Вода или масло То же	600	>	241												
45	850																} Вода или масло То же	600	>	241									
50	810																			} Вода или масло То же	600	>	255						
55	810																						} Вода или масло То же	600	>	255			
60	810																									} Вода или масло То же	600	>	255

Конструкционные легированные стали

15Х	860 (после цементации)	Вода	200	Воздух	179
20Х	860	Вода или масло	200	>	179
30Х	860	} Масло	500	} Вода или масло	187
35Х	860		500		197
35ХА	860	} Масло	550	} Вода или масло	207
40Х	850		500		217
45Х	840		500		229
20ХН	840	Вода или масло	500	То же	197
40ХН	820	Масло	500	>	241
30ХНЗ	820	То же	530	>	241
20ХНЗА	820	>	500	>	241
20ХМ	880	Вода или масло	500	>	197
30ХМА	880	} Масло	560	} Вода или масло	229
20ХГС	880		500		207
20ХГС	880	} Масло	520	} Вода или масло	229
35ХГСА	880		520		241

5.28. ЦВЕТА ПОБЕЖАЛОСТИ СТАЛИ ПРИ ОТПУСКЕ

Цвета побежалости	Температура, °С	Цвета побежалости	Температура, °С
Светло-желтый	220	Фиолетовый	280
Золотистый	230	Васильково-синий	300
Коричневый	240	Светло-синий	320
Красно-коричневый	250	Серый	330—350
Пурпурный	260		

5.29. ЦВЕТА КАЛЕНИЯ УГЛЕРОДИСТОЙ СТАЛИ

Температура, °С	Цвет	Температура, °С	Цвет
550	Темно-коричневый	900	Ярко-красный
630	Коричнево-красный	950	Желто-красный
680	Темно-красный	1000	Желтый
740	Темно-вишневый	1100	Светло-желтый
770	Вишневый	1200	Желто-белый
800	Светло-вишневый	1300	Белый
850	Светло-красный		

5.30. ТЕРМИЧЕСКАЯ ОБРАБОТКА СТАЛЬНОГО ЛИТЬЯ

Марка стали	Температура, °С		
	закалки	нормализации	отпуска
25Л	—	900	—
35Л	—	880—900	620—680
35ХНЛ	870	870	600—660
Л—30Г	—	950	—
Г—13Л	910	—	690

Технологический процесс цементации состоит из следующих операций:

изоляция поверхностей детали, не подлежащих цементации с помощью обмазок (табл. 5.31);

укладка деталей в металлический ящик и засыпка карбюризатором (табл. 5.32);

обмазка ящика смесью. Состав смеси: две части огнеупорной глины, одна часть речного песка. Смесью разводят водой до тестообразного состояния;

5.31. ОБМАЗКИ, ПРИМЕНЯЕМЫЕ ПРИ ЦЕМЕНТАЦИИ

Состав обмазки	Содержание	Способ применения
Оксид меди	30	Развести водой до состояния пасты, нанести слой 1—2 мм на поверхность детали, просушить при 30—40 °С
Жидкое стекло	65	
Тальк технический	5	
Глина огнеупорная	50	Тщательно перемешать, нанести слой 1—1,5 мм на поверхность детали, просушить при 100—150 °С
Жидкое стекло	50	
Песок	33	Развести жидким стеклом до тестообразного состояния, нанести слой 1,5 мм, просушить при 20—30 °С
Глина огнеупорная	67	

5.32. СОСТАВЫ КАРБЮРИЗАТОРОВ, %

Составляющие	Состав			
	1	2	3	4
Древесный уголь	95—97,5	95—97,5	60—70	71—76
Углекислый барий	5—2,5	—	—	14—11
» натрий	—	5—2,5	40—30	5
» кальций	—	—	—	5—3
Кокс	—	—	—	5

нагрев ящика с деталями в печи при 750—800 °С с последующим повышением до 800—980 °С. Предварительный нагрев печи до 350—400 °С, время нагрева ящика с деталями см. табл. 5.33; закалка и отпуск (см. табл. 5.27).

5.33. РЕЖИМЫ ПРИ ЦЕМЕНТАЦИИ

Глубина слоя, мм	Общая продолжительность, ч	Глубина слоя, мм	Общая продолжительность, ч
0,4—0,7	4—5	1,2—1,6	10—14
0,6—0,9	5,5—6,5	1,6—2	14—19
0,8—1,2	6,5—10	2—2,4	19—24

Правкой придают правильную форму погнутым или покоробленным деталям в тех случаях, когда это позволяют условия работы деталей и материал. Обычно при правке детали нагревают. Правка деталей, имеющих небольшую стрелу прогиба, выполняется в холодную. Она осуществляется легкими ударами, нажимом рычага, винтовым приспособлением, наклепом. Шатуны, рычаги и другие нежесткие детали правят в зажимных приспособлениях или тисках с помощью рычага. Точность правки 0,1—0,25 мм на 1 м длины. Небольшие валы и винты правят струбцинами. Точность правки 0,05—0,15 мм. Валы большого диаметра и длины правят наклеском. В месте максимального прогиба под вал подводят опору с деревянной или медной прокладкой. Конец вала, находящийся ближе к опоре, закрепляют. Наклеп производят с помощью чеканки ударами молотка массой 1—2 кг. Проверка точности правки осуществляется индикатором, шаблоном или контрольным приспособлением.

В нагретом состоянии валы правят в следующей последовательности. Вал устанавливают выпуклой стороной вверх и обкладывают мокрым листовым асбестом. Место максимального прогиба оставляют открытым (это участок по длине вала равен 0,12—0,15 диаметра вала). Его быстро нагревают автогенной горелкой до 500—550 °С. В процессе остывания вал выпрямляется. Контроль ведут

индикатором. При необходимости операция «нагрев — остывание» повторяется несколько раз до получения удовлетворительного результата. После исправления вала место правки обжигают путем медленного нагрева по окружности автогенным пламенем до 300–350 °С, затем выдерживают не менее 1 ч, потом место нагрева изолируют несколькими слоями асбеста и выдерживают до полного остывания.

5.2. Сварочно-наплавочные работы

Технология и режимы. При текущем ремонте и в ряде случаев при техническом обслуживании машин дефекты металлоконструкций и деталей строительных машин устраняют сваркой и наплавкой с помощью электрической дуги, а иногда газовым пламенем.

По свариваемости условно различают четыре группы сталей и в соответствии с этим выбирают условия сварки (табл. 5.34).

Основные признаки, характеризующие свариваемость сталей: склонность к образованию трещин и механические свойства сварного соединения.

Маркировка легированных сталей: число, стоящее слева от буквы, показывает содержание углерода в десятых долях процента; буквы обозначают: Г — марганец, С — кремний, Х — хром, В — вольфрам, Д — медь, Ю — алюминий, Ф — ванадий, Н — никель, М — молибден; число, стоящее справа от буквы, — процент содержания данного легирующего элемента. Пример обозначения: сталь 20ХН4Ф содержит 0,2 % углерода, 1 % хрома, 4 % никеля, 1 % ванадия. Марки высококачественной стали имеют букву А; Л — стальная отливка.

Перед началом работы необходимо проверить упаковку и маркировку электродов. Электроды должны быть упакованы в герметизированные пластмассовые коробки или в пачки, завернутые в оберточную бумагу. На каждой коробке или пачке с электродами должна быть этикетка или маркировка, содержащая следующие данные: условное обозначение и область применения электродов; режим сварочного тока; механические и специальные свойства наплавленного металла.

Электроды следует хранить в чистых, сухих, отапливаемых помещениях при температуре не ниже 15 °С.

Перед использованием электроды необходимо просушить. Режимы сушки приведены в паспортах на каждый конкретный вид электрода, а также на этикетках упаковок электродов.

Режимы ручной электродуговой наплавки. Для питания электрической дуги применяют как постоянный, так и переменный ток. При этом на постоянном токе дуга более устойчивая. Сварку и наплавку производят на прямой и обратной полярностях.

5.34. УСЛОВИЯ СВАРКИ ДЛЯ РАЗЛИЧНЫХ ГРУПП СТАЛЕЙ

Группа и оценка свариваемости	Некоторые марки сталей	Тип и материал конструкции	Условия сварки
I—хорошая	Ст1; Ст2; Ст3; Ст4; 0,8; 10; 15; 20; 25; 10Г2; 15Л; 10ХСНД; 14ХГС; 15Х; 15Г; 20Х; 15НМ	Неответственные конструкции из малоуглеродистой стали Сложные конструкции малоуглеродистой и низколегированной стали	Сварка без предварительного подогрева, в любых температурных условиях и без последующей термообработки Предварительный подогрев до 100—150° при толщине металла более 25 мм
II—удовлетворительная	30; 35; Ст5; 20Л; 25Л; 18Г2С; 20Г2; 20ХА; 30Х; 30Г; 18ХГТ; 15ХСНД; 20ХГА	Неответственные конструкции из среднеуглеродистой стали Сложные узлы и конструкции из закалившейся низколегированной стали	Сварка без предварительного подогрева Необходим предварительный или сопутствующий подогрев до 200 °С, а после сварки — отпуск при 600—650 °С
III—ограниченная	40; 45; 35Х; 30ХГТ; 30ХГМН; 40Х; 40Г; 40Л; 20ХН4Ф	Небольшие изделия элементарной формы из среднеуглеродистой стали Сложные узлы и конструкции с большой жесткостью из низколегированной и среднелегированной стали	Сварка без предварительного подогрева с последующим высоким отпуском при 650 °С Необходим предварительный и сопутствующий подогрев до 250—400 °С с последующим отпуском
IV—плохая	50; 60; 38ХА; 35ХГ2; 50Х; 50Г; 45ХА; 35ХГСА	Сложные узлы и конструкции из высокоуглеродистой, низколегированной стали и стали с особыми свойствами	Сварка с предварительным общим и сопутствующим подогревом до 250—650 °С. После сварки обязательна термическая обработка в зависимости от марки стали

При прямой полярности (деталь подключается к положительному полюсу) увеличиваются глубина проплавления детали и количество наплавленного металла. Обратную полярность (деталь подключена к отрицательному полюсу) применяют в тех случаях, когда необходимо уменьшить нагрев деталей. Напряжение, необходимое для устойчивого горения дуги, должно быть не менее 18—25 В.

Длина дуги определяется расстоянием между торцом электрода и свариваемым изделием. Нормальной считается дуга, длина которой примерно равна диаметру электрода. Чем короче дуга, тем меньше потери тепла и выше производительность труда.

При ручной сварке и наплавке деталей рекомендуются различные режимы: для деталей, изготовленных из мало-, среднеуглеродистых и из среднелегированных сталей (табл. 5.35),

5.35. РЕЖИМЫ РУЧНОЙ НАПЛАВКИ ДЕТАЛЕЙ

Толщина наплавляемого слоя, мм	Диаметр электрода, мм	Сила тока, А	Напряжение дуги, В
<i>Из мало- и среднеуглеродистой стали</i>			
1—1,5	1,6	150—180	18—25
2	2	170—200	18—25
3	3	240—250	20—25
4	3—4	250—270	25—27
5	4—5	270—290	27—30
6	4—5	270—300	27—32
8	4—6	300—320	28—32
9—12	4—6	340—380	30—32
13—15	5—6	380—450	32—35
<i>Из среднелегированной стали</i>			
0,5	1,5	90—100	18—20
1	2	110—140	18—25
2	2	120—150	18—25
3	3	150—200	20—25
4	4	200—225	22—25
6—8	5	250—260	22—27

Производительность ручных наплавочных работ повышается при использовании электродуговой наплавки с присадочным прутком.

Рабочий вводит в зону электродной дуги присадочный пруток, который периодически прижимает к кромке электрода. Дуга начинает гореть не только между электродом и деталью, но и между прутком и деталью. Производительность повышается на 30—40 % и составляет около 1—1,3 кг/ч наплавленного металла. Этот метод требует тока повышенной плотности. Диаметр присадочного прутка на 1,2 мм больше диаметра электрода.

При ремонте металлоконструкций строительных машин электросваркой первостепенное значение имеет правильный выбор электродов и основного металла для замены отдельных элементов конструкций.

Режим сварки характеризуется диаметром электрода и величиной сварочного тока. Диаметр электрода выбирают в зависимости от толщины свариваемого металла.

Толщина свариваемого металла, мм	Диаметр электрода, мм
0,5—1	1—1,5
1—2	1,5—2,5
2—5	2,5—4
5—10	4—6
Свыше 10	5—8

При выборе диаметра электрода также учитывают размер детали, положение швов в пространстве, вид сварного соединения и прочие факторы.

Величину сварочного тока выбирают в зависимости от диаметра электрода, положения шва в пространстве и вида сварного соединения. При сварке малыми токами получают непровары, снижается производительность сварки, ухудшается устойчивость сварочной дуги. При сварке большими токами получают прожоги и подрезы кромок основного металла, нарушается форма сварных швов и перегревается электрод.

Ток, А	Диаметр электрода, мм	Ток, А	Диаметр электрода, мм
30—50 . . .	1,5	110—200 . . .	4
60—65 . . .	2	190—280 . . .	5
60—110 . . .	2,5	240—350 . . .	6
80—130 . . .	3	320—450 . . .	7

Материалы для ручной сварки и наплавки. Электроды для ручной дуговой сварки и наплавки представляют собой металлические стержни, покрытые специальным составом.

В соответствии с ГОСТ 9467—75, ГОСТ 10051—75 и ГОСТ 10052—75 электроды подразделяются на типы, марки и по техническим условиям заводов-изготовителей.

Каждому типу электродов может соответствовать одна или несколько марок (табл. 5.36).

По толщине покрытий и в зависимости от соотношения диаметра электрода с покрытием (D) к диаметру электродной проволоки (d) электроды подразделяются на группы (табл. 5.37).

Электроды Т-620 и Т-590 обеспечивают твердость наплавленного металла до HRC=58-62, электроды ОЗН-250у, ОЗН-300у, ОЗН-400у — соответственно HB=250, 300, 400.

Широкое применение нашли электроды с толстым покрытием. В состав покрытия входят газо- и шлакообразующие, раскисляющие и связующие компоненты, а также в ряде случаев легирующие добавки.

Размеры этих электродов приведены в табл. 5.38.

К электродам с тонким покрытием относятся обычные электроды с обмазкой из мела, разведенного на жидком (натриевом) стекле. Толщина слоя покрытия таких электродов составляет обычно 0,2—0,4 мм, или 1—2 % массы металлического стержня.

По видам покрытия электроды делятся: с кислым покрытием (А), основным покрытием (Б), прочими покрытиями (П). В ремонтной практике обычно применяют группу Б.

5.36. ТИПЫ И МАРКИ ЭЛЕКТРОДОВ

Типы электродов	Марка электрода	Назначение электродов
Ручная сварка		
Э-42	ВСП-1, ОММ-5, ЦМ-7 СМ-5, АНО-1, ВСП-2, ОМА-2 АНО-3, МР-3, ОЗС-4 РБУ-4, ЗРС-2, ОЗС-3, ОЗС-6, РБУ-5, ЗРС-1 ВСН-3, ВСП-3, УОНИ-13/55, ДСК-50, УП-1/55, К-5А	Для сварки малоуглеродистых и низколегированных конструкционных сталей с временным сопротивлением разрыву до 500 МПа; ремонт неотвественных деталей строительных машин
Э-46		
Э-50		
Э-42А		
Э-46А	УОНИ-13/45, СМ-11, УП-1/45, ОЗС-2 Э-138/45Н Э-138/50Н, АН-Х7	Для сварки углеродистых и низколегированных конструкционных сталей с повышенными требованиями по пластичности и ударной вязкости, ремонт ответственных деталей и металлоконструкций машин
Э-50А		
Э-55	УОНИ-13/55У УОНИ-13/65	Для сварки углеродистых и низколегированных сталей с временным сопротивлением разрыву до 600 МПа; ремонт ответственных деталей и металлоконструкций машин
Э-60		
Наплавка деталей		
ЭН-10Г2, ЭН-11Г3, ЭН-12Г4, ЭН-15Г5, ЭН-30Г2ХМ	ОЗН-250у, ОЗН-300у, ОЗН-350у, ОЗН-400у, НР-70	Наплавка деталей, работающих в условиях интенсивных ударных нагрузок
ЭН-65Х11Н3, ЭН-65Х25Г13Н3	ОМГ-Н ЦНИИ-4	
ЭН-95Х7Г5С ЭН-30Х5В2Г2СМ	12АН-ЛИВТ ТКЗ-Н	Наплавка деталей, работающих в условиях интенсивного абразивного изнашивания
ЭН-300Х28НЧСЧ ЭН-225Х10Г10С ЭН-110Х14В12Ф2 ЭН-175Б8Х6СТ Э-320Х23С2ГТР Э-320Х25С2ГТР	ПС-1 ЦН-II ВСН-6 ЦН-16 Т-620 Т-590	Наплавка деталей, работающих в условиях интенсивного абразивного изнашивания с ударными нагрузками То же, без ударных нагрузок

5.37. КЛАССИФИКАЦИЯ ЭЛЕКТРОДОВ ПО ТОЛЩИНЕ ПОКРЫТИЯ

Толщина покрытия	D/d	Обозначение группы
Тонкое	<1,2	М
Среднее	1,21—1,46	С
Толстое	1,46—1,8	Д
Особо толстое	>1,8	Г

**5.38. РАЗМЕРЫ ЭЛЕКТРОДОВ ДЛЯ СВАРКИ И НАПЛАВКИ ДЕТАЛЕЙ
МАШИН**

Диаметр электрода, мм	Длина электрода, мм, со стержнем из сварочной проволоки	
	малоуглеродистой или легированной	высоколегированной
1,6	200	150—200
2	250	200—250
2,5	250—300	250—300
3	300—350	300—350
4	350—450	350
5; 6 и 8	450	350—450
10 и 12	450	350—450

По допустимым пространственным положениям сварочных швов электроды обозначаются: для всех положений — 1; для всех положений, кроме вертикального сверху вниз, — 2; для нижнего горизонтального, на вертикальной плоскости и вертикального снизу вверх — 3; для нижнего — 4.

Условное обозначение электродов должно быть указано в сопроводительном сертификате, на этикетках или в маркировке коробок, пачек и ящиков с электродами.

Во всех видах документации условное обозначение электродов должно состоять из названия, типа, марки, диаметра, группы индексов и соответствующего ГОСТа.

Пример обозначения:

Э-50А-УОНИ-13/55-4,0-УД2

Е-43 2(5)-Б10

означает электрод типа Э-50А (ГОСТ 9466—75) марки УОНИ-13/55, диаметром 4 мм для сварки углеродистых и низколегированных сталей (обозначение У) с толстым покрытием Д, 2-й группы по ве-

**5.39. ЧУГУННЫЕ ПРУТКИ ДЛЯ ГАЗОВОЙ СВАРКИ И НАПЛАВКИ
ДЕТАЛЕЙ**

Назначение	Марка	Твердость по Бринелю (НВ), по Роквеллу (HRC)
Горячая сварка и наплавка Сварка и наплавка с местным нагревом Низкотемпературная сварка и наплавка тонкостенных отливок То же, толстостенных отливок Износостойкая наплавка	А	} HRC23
	Б	
	НЧ-1	} HB240
	НЧ-2	
	БЧ	
	ХЧ	HRC44—46 HRC48—52

**5.40. ТЕХНИЧЕСКАЯ ХАРАКТЕРИСТИКА СВАРОЧНЫХ
ТРАНСФОРМАТОРОВ (НАПРЯЖЕНИЕ ПИТАЮЩЕЙ СЕТИ 220; 380 В)**

Показатель	ТС-300	ТС-500	ТД-300	ТД-500	СТЭ-24-у*	СТЭ-34-у*	ТД-304	ТСП-2
Вторичное напряжение, В	68	60	61; 79	69; 73	60	60	65	62
Номинальный сварочный ток, А	300	500	300	500	350	500	300	300
Пределы регулирования сварочного тока, А	110—385	165—650	60—400	100—560	100—500	150—600	120—350	90—300
Габарит, мм	760×520× ×970	840×575× ×1060	690×620× ×710	720×580× ×850	800×650×340	800×700×420	690×620×710	510×370× ×590
Масса, кг	185	250	137	210	130	160	150	63

* Для наплавки на переменном токе в качестве дросселя к трансформаторам типа СТЭ применяют марки РСТЭ-24 и РСТЭ-34.

5.41. ТЕХНИЧЕСКАЯ ХАРАКТЕРИСТИКА СВАРОЧНЫХ ГЕНЕРАТОРОВ

Показатель	Преобразователи				Сварочные агрегаты	
	ПСО-300М	ПСО-500	ПСУ-300	ПСУ-500	АД-302	АСД-3-1
Сварочный генератор:						
номинальное напряжение, В	30	50	48	40	32	40
номинальная сила тока, А	300	500	300	500	300	500
пределы регулирования силы тока, А	75—320	120—600	50—300	120—800	100—300	120—600
Двигатель:						
мощность, кВт	14	28	10,9	20	22	42
частота вращения, мин	1450	2900	1450	2900	1600	1500
Исполнение	Однокорпусное на колесах				Двухмашинное на прицепе	Двухмашинное на раме
Габарит, мм	1015×590×480	1275×770×1080	1160×490×740	1055×580×920	—	2820×1100×2115
Масса, кг	400	780	315	540	5000	2500

личине отклонения электродов от номинальных размеров, Е-432(5) по ГОСТ 9467—75, характеризующая наплавленный металл и металл шва с основным покрытием Б, для сварки во всех положениях (1) на постоянном токе обратной полярности (0).

Чугунные прутки для сварки и наплавки деталей машин (ГОСТ 2671—80) изготавливают из серого чугуна (табл. 5.39).

Прутки для износостойкой наплавки предназначены для восстановления рабочих органов стронтельных машин (трубчатые электроды — ТЗ-1, ТЗ-2, ТЗ-3, ТЗ-4) и повышения износостойкости деталей машин (Сормайт № 1 и 2).

Оборудование для ручной сварки и наплавки. Сварочные установки по роду тока подразделяют на установки переменного и постоянного тока. Основным источником питания для сварки на переменном токе служат сварочные трансформаторы (табл. 5.40). К источникам постоянного тока относят сварочные генераторы и выпрямители.

Сварочные генераторы постоянного тока (табл. 5.41) имеют привод от электродвигателя (сварочные преобразователи) или от двигателя внутреннего сгорания (сварочные агрегаты).

Выпрямители имеют ряд преимуществ перед преобразователями: отсутствие вращающихся частей, небольшая масса. Для ручной сварки и наплавки применяют выпрямители с падающими внешними характеристиками (табл. 5.42).

5.42. ТЕХНИЧЕСКАЯ ХАРАКТЕРИСТИКА ВЫПРЯМИТЕЛЕЙ

Показатель	ВД-101	ВД-306	ВД-502
Выпрямленное напряжение холостого хода, В	65—68	70	80
Номинальный сварочный ток, А	125	315	500
Номинальное напряжение при нагрузке, В	25	32,6	40
Предел регулирования сварочного тока, А	20—130	45—315	50—500
Потребная мощность, кВт	—	21	42
Габарит, мм	1125×745×836	765×735×772	805×550×1062
Масса, кг	168	170	370

Выбор типа электрододержателя производится в зависимости от сварочного тока (табл. 5.43).

При выборе сварочного провода необходимо позаботиться о том, чтобы проводимость его была хорошей и не возникали большие падения напряжения.

Сечения сварочных проводов (для электрододержателей) можно выбрать по табл. 5.44.

5.43. ТИПЫ ЭЛЕКТРОДОДЕРЖАТЕЛЕЙ (ПРОДОЛЖИТЕЛЬНОСТЬ ЦИКЛА СВАРКИ 5 мЯВ)

Показатель	ЭД-12	ЭД-20	ЭД-25	ЭД-31	ЭД-40	ЭД-50
Номинальный сварочный ток, А	125	200	250	315	400	500
Максимальный сварочный ток, А, не более	160	250	315	400	500	630
Диаметр электрода, мм, не более	3	4	5	6	8	10
Масса, кг, не более	0,35	0,4	0,45	0,5	0,65	0,75
Сечение подсоединяемого однопровольного медного кабеля, мм ²	16—25	25—32	35—50	35—50	50—70	70—95

5.44. СЕЧЕНИЯ СВАРОЧНОГО ПРОВОДА

Допустимая сила сварочного тока, А	Сечение провода, мм ²	
	одинарного	двойного
300	25	—
300	50	2×16
450	70	2×25
600	95	2×35

Допустимые нагрузки тока на сварочные провода:

Сечение проводов, мм² 16 25 35 50 70 95 120 150

Наибольшая допустимая сила тока, А 100 140 175 225 280 335 400 460

Контроль качества сварки и наплавки. Внешним осмотром проверяются заготовка под сварку (наличие закатов, вмятин, ржавчины), а также правильность сборки, расположение прихваток, разделка под сварку, величины притупления. Внешним осмотром готового сварного изделия можно выявить наружные дефекты — непровары, наплывы, прожоги, незаваренные кратеры, подрезы, наружные трещины, поверхностные поры, смещение сваренных элементов. Перед осмотром сварной шов и прилегающую к нему поверхность основного металла на 15—20 мм по обе стороны от шва очищают от металлических брызг, окалины, шлака и других загрязнений.

Осмотр производят невооруженным глазом или 5—10-кратной лупой. Для выявления дефектов швы замеряют различными измерительными инструментами и шаблонами. Замерами устанавливают правильность выполнения сварных швов и их соответствие ГОСТам, чертежам и техническим условиям. В стыковых швах проверяют ширину и высоту усиления, в угловых и тавровых швах — величину

5.45. ДЕФЕКТЫ ШВОВ ПРИ СВАРКЕ И НАПЛАВКЕ

Дефект	Характеристика дефекта	Причины дефекта	Способы устранения
Нарушение формы и размеров шва (валика)	Неравномерная или чрезмерная ширина, непостоянство размеров углового шва; неправильная чешуйчатость	Неправильная подготовка кромок, недостаточная квалификация сварщика, неправильный режим	Выполнение требований технологического процесса
Наплывы	Натекание излишнего металла	Недостаточный прогрев основного металла, завышение длины дуги	Срубить наплав и проверить состояние металла под ним
Подрезы	Углубления в основном металле, идущие по краям шва	Чрезмерная сила тока и большое напряжение дуги, неправильный выбор диаметра электрода, неправильное направление электрода	Вырубить канавку и заварить ее электродами небольшого диаметра
Прожоги	Сквозное проплавление основного металла	Применение электродов большого диаметра, большая сила тока, малая скорость сварки (наплавки)	Устранить причину и заварить место прожога
Перегрев основного металла	Снижение механических свойств сварного соединения	Большая мощность сварочной дуги и малая скорость сварки	Термическая обработка после сварки (наплавки)
Пористость	Газы, растворенные в жидком металле, не успевают выйти наружу до затвердения шва	Плохая зачистка свариваемых кромок, большая скорость сварки	Участки швов с порами вырубать до основного металла и заваривать
Трещины	Частичное местное разрушение в металле шва, в основном металле, в зоне термического воздействия	Несоблюдение технологии и режимов процесса; неправильное расположение швов в конструкции; сварка при низких температурах окружающей среды; высокая скорость охлаждения	Поверхностные трещины вырубать полностью и сваривают. До вырубки -концы трещины засверливают
Деформации	Отклонение формы свариваемого (наплавляемого) объекта от заданной	Несоблюдение технологии и режимов процесса	Правка после сварки (наплавки) в холодном состоянии или с нагревом
Незаваренные кратеры	Вогнутая часть на поверхности шва	Резкий обрыв сварочной дуги в конце сварки	Вырубить до основного металла и повторно заварить
Непровары	Местное несплавление основного металла с наплавленным; несплавление слоев шва между собой при многослойной сварке	Неправильная подготовка кромок под сварку, плохая их зачистка, недостаточная мощность дуги, большая скорость сварки	Вырубить участки с непроваром до основного металла, зачистить и заварить
Шлаковые включения	Загрязнение металла шва	Низкое качество электродов, плохая очистка поверхности основного металла, малый ток при большой скорости наплавки	Места швов со шлаковыми включениями вырубать и заваривают

катетов. Границы обнаруженных трещин засверливают. При нагреве металла до вишнево-красного цвета трещины выявляются в виде темных зигзагообразных линий.

Дефектами в сварных швах называют отклонения от норм, предусмотренных ГОСТами и техническими условиями на сварные соединения. Дефекты могут быть наружными (например, дефекты формы и размеров швов) и внутренними.

Типичные дефекты, возникающие при сварке и наплавке, причины их вызывающие и способы устранения приведены в табл. 5.45.

Трещины, особенно внутренние, являются наиболее опасным дефектом, так как под воздействием нагрузок могут увеличиваться в размерах, что приводит к преждевременному выходу металлоконструкции или детали из строя. Трещины образуются во время сварки (наплавки), после охлаждения (холодные трещины) и в процессе эксплуатации.

При необходимости получения плотного шва контроль выполняется испытанием керосином, сжатым воздухом (пневматические испытания) или гидравлическим испытанием.

Испытанием керосином (ГОСТ 3285—77) выявляют дефекты более 0,1 мм. После удаления шлака доступную для осмотра сторону сварного шва покрывают водным раствором мела или каолина. После высыхания мелового раствора противоположную сторону шва обильно (2—3 раза) смачивают керосином. Дефекты выявляют по жирным желтым пятнам на поверхности шва, покрытой мелом или каолином. Дефектные участки вырубают и после смывания керосина заваривают.

При пневматических испытаниях сжатый воздух подают в испытываемый объект, который герметически закрыт. Сварные швы смазывают водным раствором мела. Пузырьки покажут дефектные места.

При гидравлических испытаниях сосуд заполняют водой, создавая насосом давление в 1,5—2 раза больше рабочего в течение 5—10 мин. Швы осматривают на отсутствие течи.

При наплавке деталей внешние дефекты легко обнаружить путем осмотра, внутренние — в ряде случаев магнитным дефектоскопом.

Более сложные методы обнаружения внутренних дефектов выполняют на ремонтных заводах методами ультразвуковой дефектоскопии и др.

Аттестация сварщиков. Согласно правилам аттестации сварщиков, к аттестации допускаются сварщики в возрасте не моложе 18 лет, имеющие свидетельство об окончании профессионально-технического училища или курсов, проработавшие по специальности не менее 6 мес.

Перед аттестацией сварщики проходят теоретическую и практическую подготовку по программам, утвержденным соответствующим министерством или ведомством.

Сварщикам, успешно прошедшим проверку теоретических и практических знаний, администрация предприятия выдает удостоверение за подписью председателя и одного из членов комиссии. Рабочие, получившие неудовлетворительную оценку, могут быть допущены к новой проверке после дополнительного обучения, но не ранее чем через месяц. Повторная проверка знаний проводится периодически, но не реже одного раза в год, а также при перерывах в работе по специальности более 6 мес и после временного отстранения сварщика за нарушение технологии и низкое качество работ. Дополнительная проверка знаний рабочего проводится и при переходе на новые для него способы сварки и виды работ.

Сварщик должен в присутствии не менее двух членов комиссии сварить контрольные соединения. Для получения права вести сварку во всех пространственных положениях сварного шва необходимо выполнить сварку образцов в двух наиболее трудных положениях — потолочном и горизонтальном на вертикальной плоскости.

Сварные контрольные соединения подвергаются внешнему осмотру и измерениям, физическому методу контроля (ультразвуковой дефектоскопии или просвечиванию), механическим испытаниям, металлографическому исследованию и др.

5.3. Электротехнические работы

В табл. 5.46 приведены дефекты в электродвигателях, устраняемые при текущем ремонте.

Объем и последовательность испытаний электродвигателей после текущего ремонта:

осмотреть электродвигатель и убедиться в правильности сборки и комплектности. Провернуть вал электродвигателя рукой и убедиться в легкости вращения ротора или якоря;

измерить сопротивление изоляции обмоток статора электродвигателя мегомметром относительно корпуса и между обмотками. В электродвигателях с фазным ротором измерить также сопротивление изоляции обмотки ротора относительно вала. Сопротивление изоляции обмоток должно быть не менее 4 МОм при температуре 20 °С;

собрать схему электродвигателя и подать на его зажимы номинальное напряжение. Обкатать электродвигатель на холостом ходу при мощности электродвигателя: до 1 кВт — 5 мин, 1—10 кВт — 15 мин, свыше 10 кВт — 30 мин;

5.46. ТЕКУЩИЙ РЕМОНТ ЭЛЕКТРОДВИГАТЕЛЕЙ

Износ и повреждения (способ обнаружения дефекта)	Указания по ремонту
Ремонт обмоток статора и ротора	
Незначительные повреждения изоляционного покрытия лобовых частей обмотки статора или фазного ротора (осмотр)	Тщательно очистить место повреждения волосной щеткой и обдуть сжатым воздухом. Покрывать место повреждения одним из лаков воздушной сушки (БТ-99) и просушить на воздухе в течение 3 ч
Обрыв или ослабление бандажей лобовых частей обмотки (осмотр)	Осторожно снять оборванную или ослабленную часть бандажей с лобовых частей обмотки. Бандажировать с помощью специального шила лобовую часть обмотки стеклянной лентой или стеклочулком через один паз. Покрывать бандажи лаком воздушной сушки (БТ-99) и просушить на воздухе в течение 3 ч
Механические повреждения отдельных участков изоляции выводных проводов (осмотр)	Изолировать поврежденные участки выводных проводов грея слоями изоляционной ленты
Трещины или механические повреждения по всей длине выводных проводов обмотки статора (осмотр)	Заменить выводной провод. Площадь сечения нового провода подобрать по табл. 5.47. Допускается вместо изоляционной трубки место соединения проводов изолировать изоляционной лентой в нахлестку в три слоя. Забандажировать, покрыть лаком и просушить
Увлажнение изоляции обмоток (измерение сопротивления изоляции)	Сушка изоляции обмоток, пропитка, сушка после пропитки. Сушке подлежат обмотки статора и фазного ротора, имеющие сопротивление изоляции менее 0,5 МОм при 20 °С. При проведении текущего ремонта на месте установки электродвигателя сушить с помощью тока, пропускаемого через обмотки. Сушку проводят при силе тока, проходящего по обмоткам, равной 60—80 % номинального значения, с ежедневным контролем температуры нагрева. Обмотка считается высушенной, если сопротивление изоляции не изменяется в течение 1—2 ч
Ослабление пазовых клиньев в пазах статора (осмотр, проверка крепления пазовых клиньев)	Замена клиньев. Выбить молотком с помощью оправки ослабленный пазовый клин. Забить новый пазовый клин. Используемые для замены пазовые клинья из дерева должны быть пропитаны трансформаторным или льняным маслом, нагретым до температуры 100—120 °С в течение 3—4 ч, а затем просушены в вертикальном положении при температуре 100—110 °С в течение 5—6 ч
Нарушение пайки проволочных бандажей лобовых частей обмотки фазного ротора (осмотр)	Пайка бандажей
Ремонт активной стали статора и ротора	
Коррозия, следы задевания ротора (якоря) за активную сталь статора (осмотр)	Зачистить покрытые коррозией участки активной стали статора и ротора шлифовальной шкуркой. Зачищенные места покрыть лаком БТ-99 и просушить на воздухе в течение 3—4 ч

Износ и повреждения (способ обнаружения дефекта)	Указания по ремонту
Вмятины на поверхности пакета активной стали (осмотр)	Разъединить листы активной стали ножом или остро заточенной отверткой. Осмотреть место правки листов и убедиться в отсутствии замыкания. Покрыть место правки лаком БТ-99 и просушить на воздухе в течение 3—4 ч
Станина статора	
Забойны на резьбе в отверстиях под болты и винты (осмотр) Износ или срыв резьбы в отверстиях под болты крепления подшипниковых щитов, кожуха вентилятора и коробки выводов (осмотр, проверка резьбы новым болтом) Забойны и заусенцы на посадочных местах под подшипниковые щиты (осмотр)	Резьбу прокалбровать метчиком Рассверлить отверстие с поврежденной резьбой до диаметра для нарезания резьбы следующего размера Зачистить выступающий над поверхностью посадочного места металл и заусенцы шабером или напильником с мелкой насечкой
Ремонт ротора	
Трещины или повреждения, коррозия на телах качения, беговых дорожках и сепараторе подшипников (осмотр)	Замена подшипников.* Снять с вала с помощью съёмника подлежащий замене подшипник. Протереть посадочное место под подшипник на валу электродвигателя абразивным материалом, смоченным в бензине. Установить на вал внутреннюю крышку подшипника, смазать посадочное место на валу машинным или дизельным маслом и молотком с наставкой напрессовать подшипник на вал ротора. Перед напрессовкой подшипник нагреть до температуры 80—90 °С. Заполнить полость подшипника смазкой
Износ подшипников (измерение радиального зазора подшипников)	Замена подшипников. Подшипники подлежат замене, если их радиальный зазор превышает допустимый при текущем ремонте (табл. 5.48)
Шероховатости, пятна от подгорания, мелкие царапины на поверхности контактных колец (осмотр)	Шлифование поверхности колец, для чего провести следующие операции: включить электродвигатель в сеть; со стороны, противоположной щеточному устройству, приложить поочередно к каждому контактному кольцу изолированную планку с закрепленной на ней шлифовальной шкуркой и шлифовать поверхность колец до исчезновения следов пятен и мелких царапин и получения чистоты не ниже 8-го класса. Прошлифовать поверхность контактных колец на токарном станке с помощью суппортно-шлифовального приспособления или деревянной колодки, под которую положена шлифовальная шкурка. Бление проточенных и шлифованных колец в радиальном направлении не должно превышать 0,06 мм, а в осевом — 0,1 мм. Обдуть поверхность узла контактных колец сжатым воздухом

Износ и повреждения (способ обнаружения дефекта)	Указания по ремонту
Повреждение изоляции контактных щиплек (электродвигатели типа АК) (измерение сопротивления изоляции мегомметром)	Замена изоляции шпильки при сопротивлении изоляции менее 4 МОм при наличии следов механического повреждения изоляции. Снять поврежденную изоляцию с контактной шпильки ножом. Обмотать шпильку кабельной или телефонной бумагой. При наматывании на шпильку первый и последний слои кабельной или телефонной бумаги смазать клеем БФ-2. Поверхность изоляции шпильки покрыть изоляционным лаком БТ-99 и просушить на воздухе в течение 3 ч Зачистить место повреждения шлифовальной шкуркой, обдуть сжатым воздухом и протереть салфеткой, смоченной бензином. Покрыть зачищенную поверхность эмалью ГФ-92ХС и просушить на воздухе. Допускается покрыть зачищенную поверхность слоем клея БФ-2
Перекрытие изоляции между контактными кольцами дугой (осмотр)	

Ремонт щеточного механизма

Излом или ослабление пружин щеткодержателя (осмотр, измерение натяжения пружины динамометром)	Заменить пришедшую в негодность пружину новой
Пробой или механическое повреждение изоляции пальца щеткодержателя. Следы пробоя или механического повреждения на изоляции пальца не допускаются (осмотр)	Замена изоляции. Снять поврежденную изоляцию с пальца щеткодержателя. Обмотать палец щеткодержателя кабельной или телефонной бумагой. При наматывании на палец щеткодержателя первый и последний слои бумаги смазать клеем БФ-2. Покрыть поверхность изоляции лаком БТ-99 и просушить на воздухе в течение 3 ч
Наплывы металла на обойме щеткодержателя (осмотр)	Удалить напильником или шабером наплывы металла с обоймы щеткодержателя. Продуть обойму сжатым воздухом Нарезать резьбу
Срыв резьбы на пальце щеткодержателя. Срыв более одной нитки резьбы не допускается (осмотр)	Замена пальца
Трещины, сколы или излом пальца щеткодержателя (осмотр)	Замена щеткодержателя
Износ или обгорание внутренней поверхности щеткодержателя (осмотр)	Зачистка поверхности
Наплывы металла на обойме щеткодержателя (осмотр)	Заменить щетку новой и притереть ее к кольцу. Для этого на поверхность кольца положить шлифовальную шкурку рабочей поверхностью в сторону щетки и обеспечить нормальное давление щетки на кольцо пружинной щеткодержателя. Поворачивая вал электродвигателя на пол-оборота вперед и назад, притирать щетку до тех пор, пока она не будет прилегать к кольцу всей рабочей поверхностью. Продуть сжатым воздухом контактные кольца и щеточное устройство, очистив их от графитовой пыли, образовавшейся при притирке щеток
Износ, сколы и трещины на рабочей поверхности щетки (осмотр, измерение размеров щетки)	

Износ и повреждения (способ обнаружения дефекта)	Указания по ремонту
<p>Износ боковых поверхностей щетки. Зазор допускается в направлении оси электродвигателя 0,2—0,5 мм; в направлении вращения ротора 0,06—0,3 мм (измерение зазора между щеткой и обоймой шупами) Оплавление или излом наконечника токоотводящего проводника щетки (осмотр)</p>	<p>Замена щетки</p> <p>Снять поврежденный наконечник с токоотводящего проводника. Зачистить конец проводника и залудить припоем ПОС-40. Установить новый наконечник, обжать и припаять припоем ПОС-40</p>
Ремонт подшипниковых щитов и крышки подшипников	
<p>Забойны на посадочных местах под корпус статора (осмотр) Повреждение уплотнительных колец (осмотр) Повреждение или износ манжетных уплотнений вала (осмотр)</p>	<p>Зачистка</p> <p>Замена колец</p> <p>Замена уплотнений</p>
Ремонт коробки выводов	
<p>Обгорание контактных болтов на клеммной колодке (осмотр)</p>	<p>Отвернуть гайки контактных болтов, снять концы выводных проводов и отвести их в сторону. Отвернуть винты крепления клеммной колодки и снять ее. Заменить поврежденные контактные болты</p>
<p>Обгорание поверхности клеммной колодки. Допускается обгорание не более 10 % поверхности (осмотр)</p>	<p>Снять клеммную колодку. Снять контактные болты. Зачистить поврежденный участок клеммной колодкой шлифовальной шкуркой и протереть абразивным материалом, смоченным ацетоном. Очищенный участок покрыть бакелитовым лаком ЛБС-1 и просушить на воздухе или в сушильном шкафу. Допускается поврежденный участок покрывать клеем БФ-2 в три слоя</p>
Ремонт кожуха вентилятора и контактных колец	
<p>Вмятины на кожухе (осмотр) Трещины и разрывы на кожухе (осмотр)</p>	<p>Выправить вмятины и погнутости киянкой с помощью оправки Выправить металл кожуха в месте трещины или разрыва. Зачистить поверхность в месте трещины или разрыва металлической щеткой. Заварить трещину или разрыв проволокой СВ-08Г2С диаметром 3—4 мм в пламени ацетиленовой горелки. Зачистить сварной шов и обгоревшую поверхность кожуха напильником и металлической щеткой. Зачищенную поверхность покрыть слюем эмали ГФ-92ХС и просушить на воздухе</p>

* Подшипники выбраковывают при наличии на кольцах, шариках и роликах трещин и выкрашивания металла; при наличии на беговых дорожках цветков побежалости, выбоин и лунок; при наличии на беговых дорожках, шариках или роликах коррозии, отслоения металла, глубоких рисок; при наличии на сепараторе трещин, забойн и вмятин, отсутствии или ослаблении заклепок. Исправный подшипник должен вращаться легко без заметного притормаживания и заедания. При вращении должен слышаться глухой шипящий звук. Наличие резкого металлического дребезжания при вращении подшипника не допускается. Перед проверкой на вращение подшипники промывают в бензине с добавкой 10 % автола или дизельного масла.

5.47. ПЛОЩАДЬ ПОПЕРЕЧНОГО СЕЧЕНИЯ ВЫВОДНЫХ ПРОВОДОВ ЭЛЕКТРОДВИГАТЕЛЕЙ

Площадь сечения, мм ²	Номинальный ток электродвигателя, А		Площадь сечения, мм ²	Номинальный ток электродвигателя, А	
	А, А2, АК, 4АН, А	АО, АО2, АОК2, АО2-СХ, 4А		А, А2, АК, 4АН, А	АО, АО2, АОК2, АО2-СХ, 4А
0,75	9	6	6	58	47
1,5	18	15	10	84	67
2,5	26	23	16	120	100
4	40	33	25	160	140

после обкатки измерить ток холостого хода электродвигателя при номинальном напряжении. Используемые приборы: амперметр, трансформатор тока, вольтметр.

Площадь сечения выводных проводов электродвигателя приведена в табл. 5.47, допустимые радиальные зазоры в подшипниках качения — в табл. 5.48. Перечень повреждений и указания по ремонту трансформаторов даны в табл. 5.49.

5.48. ДОПУСТИМЫЕ РАДИАЛЬНЫЕ ЗАЗОРЫ В ПОДШИПНИКАХ КАЧЕНИЯ, мм

Диаметр вала, мм	Подшипники	
	шариковые	роликковые
20—30	0,005/0,1	0,01/0,1
35—60	0,01/0,15	0,02/0,15
65—80	0,015/0,2	0,03/0,2
85—120	0,02/0,3	0,04/0,3

Примечание. До черты приведены минимальные зазоры, после черты — максимальные.

Объем и последовательность испытаний, сварочных трансформаторов после текущего ремонта:

проверить качество сборки трансформатора, комплектность, наличие табличек и надписей, качество антикоррозионных покрытий;

проверить плотность затяжки болтовых соединений и электрических контактов. Все винты, болты и гайки должны быть плотно затянуты. Инструмент — гаечные ключи, отвертка;

поворачивая рукоятку от руки, проверить работу механизма регулирования сварочного тока. Ходовой винт должен вращаться плавно, без заеданий;

у трансформаторов типа ТД проверить работу переключателя диапазонов сварочного тока. Барабан переключателя должен вращаться легко при приложении усилия от руки;

5.49. ТЕКУЩИЙ РЕМОНТ СВАРОЧНЫХ ТРАНСФОРМАТОРОВ

Износ и повреждения (способ обнаружения дефекта)	Указания по ремонту
Обмотка	
Повреждение бандажей катушек (осмотр)	Снять поврежденные бандажки с катушек трансформатора. Наложить новый бандаж электроизоляционной лентой ЛЭС или киперной лентой в три слоя. Покрыть бандаж лаком БТ-99 и просушить на воздухе
Ослабление и выпадение распорок и клиньев (осмотр)	Ослабленные распорки привязать к нижним и верхним виткам катушки льняным шнуром или электроизоляционным чулком. Выпавшие распорки заменить новыми, при необходимости привязать распорки к верхним и нижним виткам катушки. Покрыть лаком БТ-99 и просушить на воздухе
Ослабление крепления катушек (осмотр)	У трансформаторов типов ТД, ТС, ТСП-2 подтянуть гайки на шпильках крепления катушек. У трансформаторов типа СТН выбить ослабленные распорки, дополнительно установить в окно катушки к виткам прокладки из электрокартона ЭВ-1 и забить распорки. После установки прокладок катушки на стержнях не должны перемещаться при приложении усилия от руки
Задиры, отслоения и повреждения наружного слоя проводов обмотки и изоляции выводных проводов (осмотр)	Снять задиры, отслоения и другие повреждения изоляции. На выводных проводах поврежденные места изолировать лентой ЛЭС 0,2×25. Покрыть места повреждения изоляционным лаком БТ-99 и просушить на воздухе в течение 3 ч. Затем покрыть эмалью ГФ-92ХС и просушить на воздухе в течение 24 ч
Уменьшение сопротивления изоляции обмоток (измерение сопротивления изоляции мегомметром)	Установить магнитопровод с обмотками в сушильный шкаф и просушить обмотки при температуре 77—87 °С в течение 5—7 ч. Охладить магнитопровод с обмотками на воздухе и измерить сопротивление изоляции обмоток. Сопротивление изоляции обмоток должно быть не менее 2,5 МОм. Покрыть наружный слой обмоток лаком БТ-99 и просушить на воздухе в течение 3 ч, затем покрыть эмалью ГФ-92ХС и также просушить на воздухе в течение 24 ч. Пленка эмали после высыхания должна быть гладкой и глянцевой
Сердечник	
Снижение сопротивления изоляции стягивающих шпильки. Сопротивление изоляции не менее 2,5 МОм (измерение сопротивления изоляции мегомметром)	На сердечник возле шпильки с поврежденной изоляцией установить струбцину. Отвернуть гайки, снять шайбы и выбить шпильку. У трансформаторов ТСП-2 перед снятием шпильки раззенковать ее с одной стороны. Снять со шпильки поврежденную изоляцию. Намотать на стержень шпильки бакелитовую или лакированную бумагу. При намотке одну сторону бумаги покрыть лаком БТ-99. Закрепить бумагу по всей длине бандажом из ниток и просушить при температуре 100—110 °С в течение 2—3 ч, затем снять бандаж. Шпильку установить в отверстие сердечника, надеть изолирующие и металлические шайбы и затянуть гайками. Снять струбцину.

Износ и повреждения (способ обнаружения дефекта)	Указания по ремонту
Ослабление опрессовки пакета сердечника (измерение толщины пакета сердечника штангенциркулем)	Сопротивление изоляции шпильки пакета сердечника должно быть не менее 2,5 МОм. Гачными ключами затянуть гайки стягивающих шпилек с двух сторон сердечника. Толщина сердечника после затяжки должна соответствовать номинальным размерам
Оплавление участков пакета (осмотр)	Зачистить оплавленные участки пакета сердечника до удаления следов оплавления. Удалить заусенцы с краев листов. Продуть сердечник сжатым воздухом. Зачищенные места покрыть лаком БТ-99 и просушить на воздухе в течение 3 ч
Повреждение антикоррозийного покрытия (осмотр)	Зачистить поверхность сердечника до удаления следов коррозии щеткой или шлифовальной шкуркой. Протереть ветошью, смоченной бензином, покрыть лаком БТ-99 и просушить на воздухе

Механизм регулирования сварочного тока

Износ резьбы ходового винта по диаметру. Уменьшение диаметра резьбы ходового винта более чем на 0,8 мм не допускается (измерение диаметра резьбы ходового винта штангенциркулем)	Замена винта
Изгиб ходового винта. При вращении ходового винта перемещение обмоток или шунтов с перекосом или задеванием не допускается (осмотр)	Правка винта. Разобрать механизм регулирования. Ходовой винт промыть в керосине и протереть насухо. Винт править в месте максимального прогиба. Изгиб устранить правкой на прессе или на плите ударами молотка через медную прокладку. Допустимый прогиб ходового винта после правки не более 1 мм Замена гайки
Износ, резьбы ходовой гайки. Увеличение диаметра резьбы ходовой гайки более чем на 0,9 мм не допускается (измерение диаметра резьбы)	Расшплинтовать ось рукоятки, снять шайбу, ручку и рукоятку. Рассверлить отверстие в ручке под ось рукоятки. Изготовить ремонтную втулку и установить ее на эпоксидном составе в подготовленное отверстие. Выдержать деталь при температуре 100 °С в течение 2 ч Замена ручки
Нарушение крепления ручки в рукоятке (осмотр)	Замена траверсы
Повреждение ручки. Трещины и сколы не допускаются (осмотр)	Замена рукоятки
Нарушение крепления ходовой гайки (осмотр)	
Изгиб, излом рукоятки (осмотр)	

Основание контактных зажимов

Наличие брызг металла и копоти на поверхности основания (осмотр)	Разобрать контактные зажимы и снять их с основания. Очистить поверхность основания, удалив брызги металла и копоть шабером или шлифовальной шкуркой, затем протереть ветошью, смоченной в бензине. Покрывать очищенную поверхность бакелитовым лаком и просушить на воздухе в течение 3—4 ч
--	---

Износ и повреждения (способ обнаружения дефекта)	Указания по ремонту
--	---------------------

Кожух

Обрыв крепления ручек, планок и скоб, разрывы стенок кожуха (осмотр)

Оборванные крепления ручек, планок и скоб, а также разрывы стенок кожуха заварить газовой горелкой. Сварной шов зачистить от окалины и протереть ветошью, смоченной бензином. Поверхность кожуха и крышки покрыть с двух сторон эмалью ГФ-92ХС и просушить на воздухе в течение 24 ч

измерить сопротивление изоляции обмоток трансформатора мегомметром. Сопротивление изоляции первичных и вторичных обмоток относительно корпуса и между собой должно быть не менее 2,5 МОм (для трансформаторов выпуска до 1973 г. сопротивление изоляции должно быть не менее 1 МОм);

испытать электрическую прочность изоляции обмоток трансформатора аппаратом ВЧФ-5-3. Изоляция обмоток трансформатора относительно корпуса и между обмотками должна выдерживать в течение 1 мин напряжение в первичных обмотках у трансформаторов выпуска: до 1973 г. на 380 В — 2000 В, на 220 В — 1500 В; после 1973 г. соответственно 2500 В и 2000 В;

при испытании подъем напряжения до полного значения и его снижение после испытания производятся плавно. При испытании не должно наблюдаться скользящих разрядов или резких колебаний напряжения;

испытать межвитковую изоляцию обмоток трансформатора. Для этого подключить выводы обмоток трансформатора к аппарату ВЧФ-5-3 в соответствии с инструкцией по его эксплуатации. Включить аппарат и подать на обмотки трансформатора высокочастотное напряжение. Межвитковая изоляция обмоток трансформатора должна выдерживать в течение 1 мин при частоте 100 Гц напряжение: 500 В первичных катушек на 380 В; 280 В первичных катушек на 220 В; 110 В вторичных катушек. При наличии в испытуемых обмотках витковых замыканий теневой сектор индикатора полностью смыкается, при отсутствии витковых замыканий остается неизменным;

установить регулятор сварочного тока на максимальный сварочный ток, закоротить вторичную обмотку и путем десятикратного включения трансформатора в сеть на 0,3—0,5 с испытать трансформатор на механическую прочность;

в результате испытания не должно быть повреждений и остаточных деформаций в обмотках, магнитопроводе и подвижных частях;

проверить погрешность показаний указателя сварочного тока, для чего включить трансформатор в сеть и измерить сварочный ток в крайних положениях регулятора с помощью электроизмерительных клещей.

Погрешность показаний указателя сварочного тока при номинальном напряжении сети и условном рабочем напряжении не должна превышать $\pm 7,5\%$ максимального сварочного тока соответствующей шкалы.

Текущий ремонт пусковых и защитных аппаратов. Пусковые и защитные аппараты разбирают до состояния, обеспечивающего доступ для дефектации деталей и сборочных единиц, проводят дефектацию, а затем при необходимости проводят дополнительную разборку с целью устранения выявленных дефектов и неисправностей.

В катушках магнитных пускателей и реле наиболее часто наблюдаются повреждения внешнего слоя изоляционного покрытия, обгорание изоляции и межвитковые замыкания обмоток, обрыв выводных проводов или срыв резьбы в отверстиях ламелей.

При повреждении внешнего слоя изоляции катушек поврежденный слой осторожно снимают и на его место наматывают два-три слоя прозрачной триацетатной пленки. Конец пленки приклеивают клеем БФ-2. Вместо триацетатной пленки допускается использовать лакоткань марки ПША.

При межвитковых замыканиях и повреждениях проводов обмотки с каркаса катушки снимают старый обмоточный провод и наматывают новую обмотку согласно паспортным данным катушки. После намотки обмоток в зависимости от конструкции в пазы каркаса вставляют токоподводящие клеммы и припаивают к ним припоем ПОС-30 залуженные концы обмоточного провода или к концам обмоточного провода припаивают выводной провод. Катушки пропитывают лаком МЛ-92 и сушат в сушильном шкафу при температуре 100—105 °С.

При подгорании, наличии брызг металла и раковин на поверхности контактов магнитных пускателей, автоматических выключателей, переключателей и реле вначале удаляют копоть с поверхности контактов салфеткой, смоченной бензином-растворителем. Затем удаляют плоским надфилем брызги и корольки металла. При зачистке следят за тем, чтобы абразивная пыль не попала в механизм пускателя, автоматического выключателя или реле.

Подгоревшие или окислившиеся контактные поверхности выводных зажимов для присоединения токопроводящих проводов зачищают надфилем или шлифовальной шкуркой до металлического блеска и протирают салфеткой, смоченной бензином-растворителем.

При повреждении или срыве резьбы под винты крепления проводов к неподвижным контактам магнитных пускателей, выключате-

лей, переключателей и реле отверстие с поврежденной или сорванной резьбой заваривают медью с помощью газовой горелки. Место заварки зачищают, накернивают, просверливают новое отверстие и в нем нарезают резьбу.

При наклепе поверхностей соприкосновения сердечника и якоря магнитных пускателей поверхности шлифуют на шлифовальном станке до удаления следов наклепа.

Уменьшение воздушного зазора между средними кернами якоря и сердечника магнитных пускателей в результате наклепа устраняют шлифованием на станке или опиливанием средних кернов плоским напильником.

При наличии трещин длиной не более 20 мм на изготовленных из пластмассы крышках или основаниях автоматических выключателей поверхность вокруг трещин очищают салфеткой, смоченной бензином-растворителем. Концом монтерского ножа разделяют трещины на глубину 0,4—0,6 мм под углом 70—90° и обезжиривают бензином-растворителем. На поверхность трещин наносят слой клея БФ-2 и просушивают на воздухе в течение 15—20 мин. Затем наносят второй слой клея, подсушивают на воздухе 5—10 мин, помещают крышку или основание в сушильный шкаф с температурой 100—110 °С и просушивают в течение 1,5—2 ч.

Места погнутостей, трещин и пробоя на металлических корпусах магнитных пускателей рихтуют и зачищают напильником или металлической щеткой. Трещины и пробоины заваривают газовой горелкой, места заварки зачищают напильником и окрашивают.

Контроль после ремонта. После текущего ремонта пусковые и защитные аппараты осматривают и убеждаются в правильности сборки и соответствии электрических соединений схемам.

Пускатели, автоматические выключатели, реле и переключатели несколько раз включают и выключают от руки и следят за тем, чтобы при этом не было задевания подвижных частей и деталей за неподвижные. Срабатывание механизмов автоматических и пакетных выключателей, а также переключателей должно быть мгновенным и четким.

У магнитных пускателей, автоматических и пакетных выключателей мегомметром на 500 В измеряют сопротивление изоляции между входом и выходом каждой фазы и каждого блок-контакта при разомкнутых контактах, а также между соседними полюсами при замкнутых контактах. Кроме того, измеряют сопротивление изоляции между металлическим корпусом или панелью и всеми токоведущими частями, электрически соединенными между собой. Сопротивление изоляции при температуре 20 °С должно быть не менее 10 МОм у автоматических выключателей, магнитных пускателей и тепловых реле, 5 МОм у промежуточных реле, 1 МОм у пакетных выключате-

лей и переключателей. У магнитных пускателей проверяют также напряжение втягивания и отпускания якоря, начальное и конечное нажатие контактов.

После текущего ремонта автоматических выключателей и тепловых реле проверке также подлежит время срабатывания тепловых расцепителей. У автоматических выключателей, кроме того, проверяют работу элементов электромагнитных расцепителей.

5.4. Смазочно-заправочные работы

Нормальная работа строительных машин в течение срока их службы в значительной мере определяется своевременным и правильным выполнением смазочно-заправочных работ. В состав этих работ входят заправка и дозаправка топливом, маслами, рабочими и охлаждающими жидкостями, а также смазывание механизмов и сборочных единиц машин пластичными смазками.

При заправке машин следует использовать только рекомендуемые инструкцией марки топлив, смазочных материалов и рабочих жидкостей. Заправку производят только чистым и отстоявшимся топливом (не менее 48 ч).

Чистота топлива является одной из важных его характеристик. Попадание мельчайших частиц пыли в топливо приводит к износу деталей, нарушению работы всей топливной системы, двигателя и машины. Для очистки топлива на машинах с дизельными двигателями устанавливают три фильтра: в топливном баке, перед подключаемым насосом (фильтр грубой очистки) и перед топливным насосом (фильтр тонкой очистки). Баки заправляют полностью в конце рабочего дня, чтобы избежать появления конденсата паров воды. Перед заполнением горловину и крышку баков протирают от пыли и грязи.

На местах работы машин заправку осуществляют с помощью передвижных механизированных средств, а при возвращении на базу — через топливораздаточные колонки. Количество заправленного топлива учитывают с помощью счетчиков, установленных на средствах выдачи топлива и регистрируют в складских и бухгалтерских документах учета на каждую машину.

При отсутствии механизированных средств учета используют мерные линейки, протарированные применительно к бакам заправляемых машин.

Бак гидросистемы заправляют через заливную горловину.

Рабочая жидкость, предназначенная для заправки (дозировки) гидросистемы, должна соответствовать по показателям качества паспортным данным. При дозаправке следует применять рабочую жидкость только той марки, которой заполнена гидросистема машины.

Запрещается применять рабочие жидкости, бывшие в употреблении и загрязненные механическими примесями и с содержанием воды.

Хранить рабочую жидкость необходимо в плотно закрытой таре для предотвращения насыщения ее влагой. Перед заполнением гидросистемы протирают крышку и горловину бака гидросистемы. Заполнение рабочей жидкостью производят механизированным способом через раздаточный кран по рукаву для предотвращения попадания пыли и грязи в гидросистему машины.

Для заправки гидросистемы рабочей жидкостью на экскаваторах предусмотрены системы, состоящие из шестеренного насоса, установленного на дизельном двигателе, фильтра, заборного и нагнетательного рукавов. Заборный рукав и заправочный фильтр тщательно очищают от пыли и опускают в заправочную емкость не ниже 150 мм от уровня дна. Заполнив гидробак до уровня верхней риски на смотровом стекле включением золотников гидрораспределителей заполняют трубопроводы и гидроцилиндры рабочей жидкостью. Заполнение гидросистемы осуществляют на малой угловой скорости двигателя. После заполнения дозаправляют рабочей жидкостью гидробак и удаляют воздух из гидросистемы, поднимая и опуская рабочие органы машины (движений штоков в каждом гидроцилиндре) 5—8 раз на средних оборотах двигателя. При появлении пены из сапуна, установленного на баке, необходимо найти место подсоса воздуха на всасывающей магистрали к насосу и устранить ее. При необходимости вновь доливают рабочую жидкость в гидробак.

Контроль уровня рабочей жидкости производят на горизонтальной площадке при полностью вдвинутых гидроцилиндрах ковша и рукоятки и при опущенном до уровня стоянки ковше. Рабочая жидкость в гидробаке при этом должна быть на уровне верхней риски смотрового стекла.

При замене рабочей жидкости необходимо тщательно промыть гидросистему. Своевременная замена рабочей жидкости и промывка гидросистемы увеличивают срок службы агрегатов гидропривода и обеспечивают бесперебойную работу машины. Замена рабочей жидкости должна проводиться в помещении.

Перед сливом рабочую жидкость надо разогреть до 60—70 °С и в течение 10 мин производить имитацию рабочих движений всех гидроцилиндров и гидромоторов рычагами гидроуправления, чтобы привести во взвешенное состояние осевшие частицы грязи во всей гидросистеме.

Рабочее оборудование должно быть установлено так, чтобы поршни гидроцилиндров находились в крайних положениях. После этого останавливают двигатель. Снимают давление рабочей жидкости движением рукояток управления. Производят разъем соединений трубопроводов, питающих гидроцилиндры, и в местах соединений рукавов

и трубопроводов от гидрораспределителя подставляют емкости для сбора загрязненной рабочей жидкости.

Открывают краны, отворачивают пробку и сливают рабочую жидкость из гидробака системы и из корпуса насоса. Производят разъем трубопроводов, питающих гидромоторы, в местах соединения их с корпусами и сливают рабочую жидкость из трубопроводов. Соединяют трубопроводы, заменяют фильтрующие элементы.

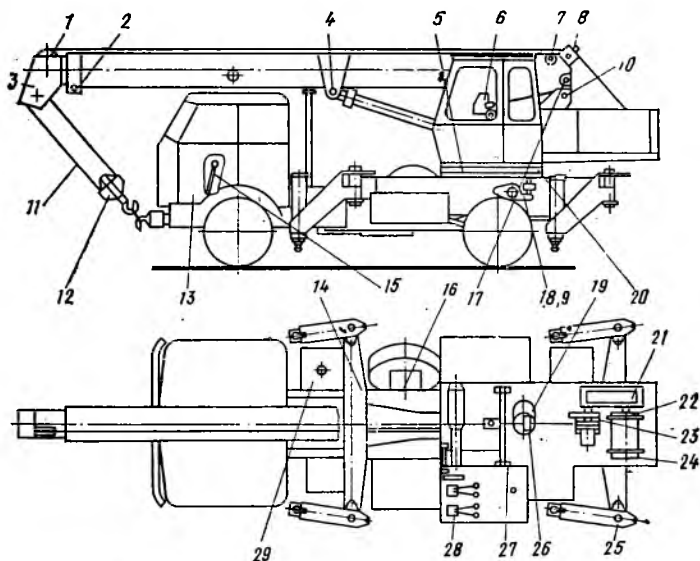
Для слива рабочей жидкости из гидросистемы при ремонте экскаватора, когда не требуется замена рабочей жидкости, используют систему откачки с помощью насоса. Для этого необходимо запустить двигатель при выключенной муфте сцепления, при этом насос будет откачивать рабочую жидкость из гидросистемы и направлять ее в бак. Для предотвращения перелива рабочей жидкости из бака обратно в гидросистему в сливном трубопроводе в месте его подсоединения к баку нужно вывернуть штуцер датчика температуры рабочей жидкости.

Дозаправку маслом картера основного и пускового двигателей, корпуса топливного насоса, корпуса регулятора частоты вращения производят по результатам проверки уровня масла в этих системах. Перед проверкой уровня необходимо очистить от грязи участок блока, прилегающий к маслоизмерительной линейке, контрольные и заливные пробки насоса и регулятора. Уровень масла в картере основного двигателя проверяют маслоизмерительной линейкой через 10 мин после остановки двигателя. Следует следить, чтобы верхний уровень масла не закрывал верхнюю метку на линейке, так как излишнее количество масла в дизельных двигателях приводит к его перерасходу и интенсивному образованию нагара на деталях, а в карбюраторных — к замасливанию свечей. Недостаточное количество масла — при уровне меньше нижней метки на линейке, приводит к повышенному износу деталей, может вызвать перегрев двигателя и задирь подшипников, поршней и цилиндров.

После заливки масла запускают двигатель на 2—3 мин, останавливают его и снова проверяют уровень. При необходимости доливают до нормы. В корпус топливного насоса масло заливают до уровня маслосналивного отверстия.

Смазку сборочных единиц и деталей производят в соответствии со схемой и картой смазки, указанной в инструкции по эксплуатации машины. На схеме и в карте смазки указываются места и число точек смазки, марки и способы нанесения смазочных материалов, периодичность проверки и замены смазки, способ их нанесения. Трудоемкость работ по смазке составляет около 40 % общей трудоемкости технического обслуживания машины.

Перед смазкой тщательно удаляют грязь с масленок, пробок и смазываемых поверхностей. Принадлежности для смазки также



5.3. Схема смазки крановой установки автомобильного крана
1—29 — точки смазывания

должны быть чистыми. Нужно следить, чтобы в смазку и смазочные отверстия не попала грязь или вода.

Подшипниковые узлы смазывают смазкой путем заполнения солидолонагнетателем или шприцем полостей. Нужное количество смазки контролируется по появлению ее из зазоров при нагнетании или количеством качаний рукоятки шприца.

При картерном смазывании подшипников и шестерен периодически проверяют уровень масла и при необходимости доливают его.

Открытые зубчатые передачи, канаты, цепи очищают от грязи и пыли и смазывают кистью. Смазку наносят равномерно по всей поверхности детали.

Организация смазочных работ предусматривает правильный выбор смазочных материалов, периодичность смазывания и нормы подачи масел и смазок к частям машин, учитывающих условия работы машин и сборочных единиц.

Различные виды машин, в том числе различные модели одного вида машин отличаются друг от друга расположением смазываемых деталей, сборочных единиц, а также смазочных приборов и устройств. Пример схемы и карты смазки крановой установки автомобильного крана КС-3571 представлен на рис. 5.3 и в табл. 5.50.

5.50. КАРТА СМАЗКИ КРАНОВОЙ УСТАНОВКИ

Номер позиции на схеме смазки (см. рис. Б.3)	Наименование точек смазки	Смазочный материал	Число точек смазки	Способ нанесения смазочных материалов
Техническое обслуживание (первое) ТО-1				
17	Шарнирный подшипник цилиндра выдвижения секции стрелы	Пресс-солидол «С» ГОСТ 4366—76	1	Смазывать шприц-прессом через масленку
18,9	Винт стабилизатора, шарниры стабилизатора	То же	6	Нанесением на поверхность
4	Шарнирные подшипники цилиндра подъема стрелы	»	4	Смазать через пресс-масленку
16	Шлицы фланца коробки отбора мощности привода насоса	»	1	То же
2,7	Втулки опорных катков выдвижной секции стрелы	»	8	»
12	Упорный подшипник и траверса крюковой обоймы	»	2	Нанесением на поверхность
Техническое обслуживание (второе) ТО-2				
28	Шарниры тяг и рычагов управления рабочими операциями	Пресс-солидол «С» ГОСТ 4366—76	8	Нанесением на поверхность
27	Шарниры рычагов и тяг управления двигателем	То же	11	То же
15	Шарниры рычагов и тяг управления приводом насоса	»	8	»
14	Канат управления двигателем	Смазка индустриальная канатная 39У	2	»
16	Игольчатые подшипники крестовины кардана привода насоса	Смазка № 158, ТУ 38.101.320—72, ЦИАТИМ-201, ГОСТ 6267—74	8	Смазать при сборке
1	Подшипники блоков стрелы и крюковой обоймы	Пресс-солидол «С» ГОСТ 4366—76	6	Смазать через пресс-масленку
10	Ось крепления стрелы	То же	1	То же
11	Канат подъема и опускания груза	Смазка индустриальная канатная 39У	1	Нанесением на поверхность
6	Шарниры тяги указателя грузоподъемности	Пресс-солидол «С» ГОСТ 4366—76	3	То же
5	Внутренние поверхности беговых дорожек опорно-поворотного круга	Литол-24 ГОСТ 21150—75	4	Шприц-прессом Нанесением на поверхность
20	Рабочие поверхности зубьев опорно-поворотного круга	Пресс-солидол «С» ГОСТ 4366—76		То же

Номер позиции на схеме смазки (см. рис. 5.3)	Наименование точек смазки	Смазочный материал	Число точек смазки	Способ нанесения смазочных материалов
23	Шарниры тормоза грузовой лебедки	Пресс-солидол «С» ГОСТ 4366-76	3	То же
26	Шарнирные соединения тормоза механизма поворота	То же	12	»
8	Подшипники направляющего ролика ¹	»	2	Смазать при сборке
24	Подшипник стойки грузовой лебедки ¹	»	1	То же
21	Картер редуктора грузовой лебедки ²	Основные масла: ТАП-15В ГОСТ 23652-79, всесезонное трансмиссионное масло ТС-14,5 по ТУ 38-101-294-72 с присадкой ДФ11; заменители: всесезонное масло МТ-16П по ГОСТ 6360-83, летом—авиационное масло МС-20 по ГОСТ 21743-76; зимой—авиационное масло МС-14 по ГОСТ 21743-76	1	Залив через отверстие в крышке
19	Картер редуктора механизма поворота ²	То же	1	Залив через отверстие в крышке
22	Зубчатая муфта грузовой лебедки ³	Пресс-солидол «С» ГОСТ 4366-76	1	Смазать при сборке
17	Масляный бак и гидросистема ⁴	Летом—масло МГ-30, ТУ 38-1-01-50-70; зимой—масло ВМГ-3, ТУ 38-1-01-479-74 АУ ГОСТ 1642-75 по инструкции завода-изготовителя	3	Залить в емкость
13	Шасси автомобиля МАЗ-500А, МАЗ-5334	—	—	—

¹ Через ТО-2.² Смену всесезонных масел производить через ТО-2, сезонных масел при СО.³ При текущем ремонте.⁴ Первый раз через 500 ч, в дальнейшем через 3500—4000 ч.

Оборудование для заправки топливом 1КЭД-50-0,5-1 — колонка топливно-раздаточная, стационарная, с электроприводом и местным ручным управлением, мощностью 0,6 кВт, с роторно-шиберным насосом. Производительность: номинальная 50 л/мин, минимальная 5 л/мин; минимальная доза выдачи 5 л; габарит 790×410×1400 мм, масса 190 кг.

1КЭР-40-0,5-1 — колонка топливно-раздаточная, стационарная, с электроприводом, ручным управлением, мощностью 0,42—0,6 кВт, с роторно-шиберным насосом. Производительность: номинальная

40 л/мин, минимальная 5 л/мин; минимальная доза выдачи 5 л; габарит 790×410×140 мм, масса 170 кг.

1КЭД-40-0,5-1 — аналогична колонке 1КЭР-40-0,5-1. Имеет дистанционное управление. Габарит 755×410×1400 мм, масса 190 кг.

Оборудование для заправки маслами. 367М — колонка маслораздаточная, стационарная, с электроприводом, мощностью 1,1 кВт, насосной установкой модели 3106Б. Производительность 8 л/мин, рабочее давление 0,8—1,5 МПа. Предел измерения разовой выдачи 1 л (10 л), габарит 365×270×1120 мм, масса (без насосной установки) 42 кг.

367МЗ — колонка маслораздаточная, стационарная, с электроприводом, мощностью 1,5 кВт, насосной установкой погружного типа 3160. Производительность 10 л/мин; рабочее давление 0,8—1,5 МПа; предел измерения разовой выдачи 1 л (10 л); габарит 225×330×1200 мм, масса (без насосной установки) 28,8 кг.

3155 — колонка маслораздаточная с электроподогревом, стационарная, с электроприводом, мощностью 1,5 кВт, с насосной установкой погружного типа 3160, барабаном с самонаматывающими рукавами и раздаточным краном. Производительность 12 л/мин, рабочее давление 0,8—2 МПа, предел измерения разовой выдачи 1 л (10 л); габарит 675×560×1410 мм, масса (без насосной установки и аппаратного шкафа) 258 кг.

397А — колонка маслораздаточная переносная КМП-10 со счетчиком масла поршневого типа, с ручным приводом. Производительность 10 л/мин за 40 двойных ходов рукоятки насоса. Габарит 330×235×1390 мм.

Установки смазочно-заправочные. 03-4967М — установка стационарная, с электроприводом, мощностью 5,5 кВт, с насосом Г-11-22А, с солидолонагнетателем 03-1153А для заправки маслами, пластичными смазками, воздухом. Производительность 6—8 л/мин; число баков: для свежих масел 4 шт., отработанных 1 шт., вместимость одного бака 460 л; габарит 3769×750×2055 мм, масса 1200 кг.

03-9902 — установка передвижная с электроприводом, мощностью 4 кВт, с насосом типа Г-11-22А, компрессором для выдачи дизельного масла, нанесения жидких антикоррозионных смазок, смазки узлов трения через пресс-масленки, сбора отработанных нефтепродуктов и т. д. Общая заправочная вместимость баков 260 л, в том числе: для дизельного масла 2 шт.×60 л, антикоррозионной смазки 60 л, солидола 20 л, отработанного масла 60 л; величина рабочего давления до 60 МПа, габарит 1920×1100×1370 мм, масса незаправленной установки 620 кг.

3141 — установка стационарная с пневмодвигателями, тремя погружными насосами, пятью барабанами с самонаматывающими рукавами с раздаточными кранами для заправки маслами, водой, воз-

духом. Подача насосом: моторных масел 12 л/мин, трансмиссионных 7 л/мин при давлении 0,8 МПа, смазок 180—190 г/мин при давлении 10 МПа. Наибольшее давление: воды 0,5, воздуха 10 МПа; масса 186 кг.

3119 (Б) — установка для заправки агрегатов, стационарная, с электроприводом мощностью 1 кВт, насосом шестеренным, двумя напорными рукавами с раздаточными кранами для заправки маслами картеров трансмиссии и задних мостов. Подача 10—12 л/мин; рабочее давление 0,8—2,8 МПа, габарит 700×620×425 мм, масса 68 кг.

Оборудование для смазки машин. 03-1153А — солидолонагнетатель пневматический, переносной, для заправки солидолом точек смазки машин, зарядки ручных шприцев пластичными смазками. Производительность 60 г/мин при давлении 10 МПа; вместимость бункера 20 л, пистолета 0,15 л; давление воздуха в бункере 0,8 МПа; габарит пистолета 410×200×105 мм; масса бункера 25 кг, пистолета 2,5 кг.

03-9903 — солидолонагнетатель электрический, передвижной, с электроприводом, мощностью 0,8 кВт, для смазки пластичными смазочными материалами под высоким давлением. Производительность 150 см³/мин при давлении 40 МПа; вместимость бункера 22 л; габарит 680×690×380 мм; масса 54 кг.

03-1279 — шприц рычажно-плунжерный для смазки, переносной, ручной, рычажно-плунжерный для нагнетания консистентных смазок через пресс-масленки в узлы трения. Производительность за ход плунжера 0,35 см³; давление на выходе 25 МПа; рабочий объем шприца 270 см³; габарит 525×160×60 мм; масса 1,6 кг.

НИИАТ С-210 — пост смазчика-заправщика, передвижной. Комплектность — набор инструментов для выполнения смазочно-заправочных работ. Габарит 800×500×910 мм.

Прочее оборудование для смазочно-заправочных работ. 155-2В₅ — компрессор воздушный поршневой гаражный ГСВ-0,6/12, стационарный, автоматический, двухступенчатый, с воздухохранилищем, мощностью 5,5 кВт. Производительность 0,6 м³/мин, максимальное давление 1,2 МПа, габарит 1785×560×1300 мм.

1136-В₂ — компрессор воздушный, поршневой гаражный ГП-0,15/10, передвижной, одноступенчатый, двухцилиндровый, без воздухохранилища, мощностью 1,5 кВт. Производительность 0,15 см³/мин, максимальное давление 1 МПа, габарит 1100×370×600 мм.

ПИ-74 — тележка-емкость для слива масла из колесных передач кранов на базе автомобиля МАЗ, передвижная, вместимость бака 40 л, габарит 1165×446×750 мм.

ГЛАВА 6. ПЕРЕДВИЖНЫЕ СРЕДСТВА ДЛЯ ТЕХНИЧЕСКОГО ОБСЛУЖИВАНИЯ И ТЕКУЩЕГО РЕМОНТА (ТАБЛ. 6.1—6.5)

6.1. ТАБЕЛЬ ОСНАЩЕНИЯ УПРАВЛЕНИЯ МЕХАНИЗАЦИИ ПЕРЕДВИЖНЫМИ СРЕДСТВАМИ ТЕХНИЧЕСКОЙ ЭКСПЛУАТАЦИИ

Наименование	Назначение	Число единиц на 100 строительных машин
Агрегат технического обслуживания на автомобиле	Смазочные работы и операции технического обслуживания	2
То же, на двухосном прицепе	То же	1
Мастерская на автомобиле со сварочным агрегатом на одноосном прицепе	Текущий и неплановый ремонт	2
Маслопивоаппарат на автомобиле	Заправка строительных машин на объектах топливом, маслами и водой	2
То же, на двухосном прицепе	То же	1
Прицеп-тяжеловоз (трейлер) грузоподъемностью 25 т	Перебазирование строительных машин	0,8
То же, грузоподъемностью 40 т	То же	0,3
Автомобиль МАЗ	»	0,8
То же, КРАЗ	»	0,3

Примечание. В таблице приведено число передвижных средств при радиусе обслуживания до 20 км. При радиусе обслуживания до 50 км это количество увеличивается на 30 % (коэффициент 1,3), при радиусе более 50 км принимают коэффициент 1,8.

6.2. ТЕХНИЧЕСКАЯ ХАРАКТЕРИСТИКА ТОПЛИВОМАСЛОЗАПРАВОЧНЫХ АГРЕГАТОВ

Показатель	На автомобиле			На прицепе	
	ГАЗ-51А	ГАЗ-52-01	ГАЗ-53А	2ПТС-4М	
Марка топливомаслоаппарата	03-1926	03-3607	03-5467	03-1360	03-1401И
Вместимость цистерны для дизельного топлива, л	1800	1900	3200	1770	1770
Вместимость баков, л, для:					
бензина	75	80	150	85	80
дизельного масла	85	80	150	105	160
трансмиссионного масла	60	80	150	105	100
воды	85	80	150	100	100
консистентной смазки	20	20	20	20	20
Производительность при заправке, л/мин:					
дизельным топливом	25—35	40	40	35	35
бензином или водой	20—25	25	40	15—20	20
дизельным или трансмиссионным маслом	3—4	3—4	4	4	5—6
Масса агрегата, заправленного нефтепродуктами, кг	4860	5360	6980	4160	4200

Примечания: 1. Состав агрегатов: цистерна для дизельного топлива; баки для нефтепродуктов и воды; самовсасывающий центробежно-вихревой насос для дизельного топлива с приводом от двигателя автомобиля; компрессор (может работать в режиме вакуум-насоса с приводом от двигателя автомобиля); пневматический солидолонагнетатель; раздаточные рукава. У агрегатов, смонтированных на прицепах, компрессор и насос приводятся от автономного карбюраторного двигателя.

2. Нефтепродукты и вода из баков выдаются под давлением сжатого воздуха 0,3 МПа, создаваемого компрессором.

6.3. АГРЕГАТЫ ТЕХНИЧЕСКОГО ОБСЛУЖИВАНИЯ

Показатель	АТО-4822	АТО-9969Б	АТО-1500Г	АТО-1768А
Базовая машина	ГАЗ-52-01	ГАЗ-52-01	Прицеп 2ПТС-4М 1130	Самосходные шасси 980
Вместимость емкостей об- щая, л	1380	1340		
Вместимость емкостей в ба- ков, л:				
дизельного топлива	350	—	—	500
» масла	175	400	230	50
гидравлической жидкости	—	100	60	35
трансмиссионного масла	—	20	60	25
отработанного масла	80	100	75	25
промывочной жидкости	175	100	125	25
использованной промывоч- ной жидкости	80	100	—	—
солидола	20	20	20	20
воды	500	500	560	300
Производительность при вы- даче, л/мин:				
дизельного топлива	45	—	—	25—30
дизельного масла	5—10	5—10	5—10	5—10
трансмиссионного масла	—	4—5	5—10	5—10
промывочной жидкости	20	30	40—50	20
Средняя скорость передви- жения, км/ч	30	30	15	8
Давление сжатого воздуха при выдаче нефтепродуктов, МПа	0,25	0,2	0,2	0,2
Масса с заполненными ба- ками, кг	5350	4950	3640	3450

Примечание. Состав агрегатов: емкости для нефтепродуктов и воды; насос высокого давления для наружной мойки машины и компрессор с приводом от двигателя автомобиля (у АТО-1500Г — привод от автономного карбюраторного двигателя); пневматический солидолонагнетатель; барабаны с самоаматывающимися рукавами и раздаточными кранами для нефтепродуктов; ванны для мойки деталей; ванны для сбора отработанных масел; прибор для проверки и регулировки форсунок; верстак с тисками.

6.4. ПЕРЕДВИЖНЫЕ МАСТЕРСКИЕ ПО ТЕХНИЧЕСКОМУ ОБСЛУЖИВАНИЮ И РЕМОНТУ МАШИН

Базовое шасси	Назначение	Основное технологическое оборудование
---------------	------------	--

А-701А

ЗИЛ-130 в одноос- ный прицеп ТАПЗ- 755А с электросвар- очным агрегатом АДБ-309	Техническое об- служивание и те- кущий ремонт	Кран-стрела и лебедка грузоподъ- емностью 1,2 т; баки для масел емкостью 300 л; насосная уста- новка П-3/20; бензоэлектрический агрегат АБ-4-Г/230; отопитель О-30; прибор для регулировки форсунок КП-1609; набор слесарных инстру- ментов И-103; заточный станок
--	---	---

Базовое шасси	Назначение	Основное технологическое оборудование
МПР-3901		
ГАЗ-52-01 и одноосный прицеп ИАПЗ-739	Устранение неисправностей и последствий отказов	Генератор ЕС52/4; сверлильный станок НС-12А; точильный аппарат ТА-255; гидравлический пресс 10 т, прибор для испытания и регулировки форсунок КИ-562; прибор для испытания и регулировки гидросистем КИ-1097; электросверлилка; электрошлифовальная машина; электрическая таль грузоподъемностью 1,2 т; электросварочный агрегат АДБ-309 (АСБ-300); ацетиленовый генератор АСМ-1,25; набор инструмента ПИМ-1514; компрессор
МПР-817М		
ГАЗ-52-01 и одноосный прицеп	Текущий и неплавный ремонт	Кран-стрела грузоподъемностью 1,2 т; комплект оборудования и инструмента для слесарных, кузнечных и контрольно-регулировочных работ; электросварочный агрегат АДБ-309; установка для мойки машин; насосная установка П-3/20; гидропресс 10 т; электродрель; точильный станок настольный; силовой генератор 4,5 кВА; гидродомкрат 5 т
МТОР-СП		
ЗИЛ-131	Техническое обслуживание машин	Баки для масел, смазок и воды общей вместимостью 840 л с подогревом; насосная установка ОМ-3360; заточной станок ТА-255; электросверлилка ИЭ-1012; солидолонагреватель ОЗ-972; прибор для испытания и регулировки форсунок КИ-562; электросварочный агрегат АДБ-309; набор слесарно-монтажного инструмента; прибор для испытания гидросистем; комплект электроприборов и мерительных инструментов
ССТО-1		
ЗИЛ-130 (ЗИЛ-131) и одноосный прицеп ИАПЗ-738	Техническое обслуживание машин с гидроприводом	Баки для масел, смазок и воды общей вместимостью 1035 л с подогревом; консольно-поворотный кран с ручной талью 250 кг; бензоэлектрический агрегат АБ-4Т/230; заточной станок К-1036; солидолонагреватель; установка для мойки машин; верстак с тисками; барабан с самонаматывающимися рукавами; электросверлильная машина, электрогайковерт, набор инструмента ПИМ-1514, электросварочный агрегат АДБ-309; прибор для проверки форсунок

Базовое шасси	Назначение	Основное технологическое оборудование
---------------	------------	---------------------------------------

ММА

ЗИЛ-131—1 шт., прицеп 2ПН-4—1 шт.; прицепы ТАПЗ-755А—2 шт.

Техническое обслуживание и текущий ремонт автомобилей и строительных машин

ЗИЛ-131: вертикально-сверлильный станок 2Н-118; токарно-винторезный станок 1А616, станок точильный, трансформатор, разборная палатка ПТ-10;
2ПН-4: ацетиленовый генератор, мотопомпа, электросолидолагетатель, электрвулканизационный аппарат, гидропресс 10 т, бак для тормозной жидкости, кислородные баллоны, прибор для проверки электрооборудования, стол выносной.
ТАПЗ-755А — электростанция ЭСД-10ВС-Т/400М;
ТАПЗ-755А — электросварочный агрегат типа АДБ

ПУРМ-1

Вагон ВО-10 с ходовой частью ХЧ-8—2 шт.; прицеп двухосный ГKB-817

Техническое обслуживание и текущий ремонт строительных машин

ВО-10: токарно-комбинированный станок 1Д95, гидропресс 10 т, точный станок, моечная ванна, комплект инструмента.
ВО-10: зарядное устройство для аккумуляторов, агрегат для сварки ПД-101УЗ, стенд для регулировки электрооборудования, баллон с кислородом, комплекты инструмента электрика, аккумуляторщика, для регулировки топливной аппаратуры; ГKB-817—электростанция ДЭСМ-30; компрессор, установка моечная УКБ-1112, солидолагетатель, ацетиленовый генератор, баллоны для пропана, козловой ручной кран 3 т марки ОПТ-1135Д-ГОСНИТИ

МТО-СДМ

ЗИЛ-131—2 шт., прицеп 2ПН-4—1 шт.

Техническое обслуживание машин с гидроприводом

МТО-СМ (на ЗИЛ-131): настольно-сверлильный станок, гидропресс 10 т, сварочный агрегат УДЗ, ацетиленовый генератор, прибор для определения мощности двигателя (ИМД-2М), прибор для испытания форсунок КИ-562, кислородные баллоны, съемники, генератор 12 кВт, электронинструмент; на крыше—стрела-укосина 1,5 т с приводом от тяговой лебедки автомобиля.
МТО-СЗ (на ЗИЛ-131): термосы по 200 л—6 шт. для хранения масел, с электроподогревом; диафрагменный компрессор, самонаматывающиеся барабаны с рукавами, палатка 6×15 (перевозятся на прицепах)

Базовое шасси	Назначение	Основное технологическое оборудование:
«Ульяновский строймеханизация»		
ЗИЛ-131	Техническое обслуживание машин в гидравлике	Баки для масел, смазок, соды общей вместимостью 1260 л, компрессор СО-45, электромеханический солидолаплетатель, электроинструмент, стелд для диагностирования гидроагрегатов, кран-укосина—250 кг
ПРТ-1		
Прицеп МАЗ-8926	Техническое обслуживание машин	Электростанция ДЭСМ-30, моечная машина ОМ-5359, разобранная палатка, бак для воды, набор инструмента

6.5. ПЕРЕДВИЖНЫЕ МАСТЕРСКИЕ ПО ТЕХНИЧЕСКОМУ ОБСЛУЖИВАНИЮ И РЕМОНТУ СРЕДСТВ МАЛОЙ МЕХАНИЗАЦИИ

Показатель	ИРМ	Техпомощь	Мастерская-фургон
Назначение	ТО и текущий ремонт	Текущий ремонт	ТО штурно-затирочных машин
Базовая машина	Вагон ВО-8 с шасси ПШ-8	ЗИЛ-130	Двухосный прицеп
<i>Технологическое оборудование</i>			
Настольно сверлильный станок НС-12	+	+	+
Заточный стаяок ИЭ-9707	+	+	—
Электроточило БЭГ-1	+	—	+
Сварочный трансформатор с регулятором СТЭ-24	+	+	—
Компрессор СО-74	+	+	—
Стенд для проверки ручных электромашина	+	+	—
Кран-балка с электротельфером 500 кг	—	+	—
Ручная сверлильная электромашина ИЭ-1013	+	+	+
Винтовой пресс для склеивания дисков	—	—	+
Приспособление для торцовки затирочных дисков	—	—	+

ГЛАВА 7. ЭКСПЛУАТАЦИОННЫЕ МАТЕРИАЛЫ

7.1. Топливо для двигателей внутреннего сгорания

Топливо для двигателей внутреннего сгорания применяют в зависимости от типа двигателя, устанавливаемого на машинах, и разделяют на бензины и дизельные топлива. Свойства топлива в значительной степени зависят от фракционного и группового состава вхо-

дящих в него углеводов, а также наличия в топливе примесей. Фракционный состав топлива характеризуется содержанием в топливе различных фракций, выкипающих в определенном температурном интервале. Групповой состав топлива характеризуется группами входящих в него углеводов.

Автомобильные бензины подразделяют на летние и зимние (кроме марки АИ-98). Летние бензины предназначены для применения во всех районах, кроме северных и северо-восточных, в период с 1 апреля по 1 октября. В южных районах страны допускается применять летний вид бензина всесезонно. Зимние бензины применяют в течение всех сезонов в северных и северо-восточных районах страны, а в остальных районах применяют с 1 октября по 1 апреля. Бензин АИ-98 применяют для любого сезона во всех районах.

В период перехода с летнего вида бензинов на зимний и наоборот возможно в течение первого месяца применение как зимних видов, так и летних видов бензина, а также их смесей.

Для обеспечения нормальной работы двигателей на различных режимах автомобильные бензины должны обладать физико-химическими и эксплуатационными свойствами в пределах установленных норм. Показатели качества бензинов должны соответствовать требованиям, изложенным в стандартах и технических условиях.

К важнейшим эксплуатационно-техническим свойствам бензинов относят: антидетонационные, карбюрационные и антикоррозионные, а также стабильность и загрязненность.

Детонационная стойкость характеризует способность бензина сгорать в цилиндрах двигателя без возникновения детонации.

Детонационную стойкость бензина оценивают октановым числом, определяемым по моторному или исследовательскому методу (табл. 7.1).

Для повышения детонационной стойкости бензинов к ним добавляют антидетонационные присадки, например тетраэтилсвинец, применяемый в виде этиловой жидкости. Бензины, содержащие присадку тетраэтилсвинца (этилированные бензины), ядовиты, поэтому для отличия от неэтилированных бензинов их окрашивают в яркие цвета (оранжевый, зеленый, синий, желтый).

Карбюрационные свойства характеризуют способность бензина обеспечивать легкий пуск, полноту испарения и сгорания топлива. Карбюрационные свойства бензина оценивают по его фракционному составу: температуре начала кипения, температуре перегонки 10, 50 и 90 % топлива, а также по величине давления насыщенных паров бензина.

Антикоррозионные свойства характеризуют степень коррозионного действия бензина на детали топливной системы и на износ двигателя.

**7.1. ТРЕБОВАНИЯ К ДЕТОНАЦИОННОЙ СТОЙКОСТИ БЕНЗИНОВ
В ЗАВИСИМОСТИ ОТ СТЕПЕНИ СЖАТИЯ И ФОРСИРОВКИ
АВТОМОБИЛЬНЫХ ДВИГАТЕЛЕЙ**

Степень сжатия	Октановое число по исследовательскому методу для двигателей с форсировкой		
	высокой	средней	малой
6,5	88	82	76
7	92	87	82
7,5	96	91	86
8	98	94	90
8,5	100	96	92

Стабильность бензина (химическая) характеризует его склонность к осмолению при длительном хранении, а также к образованию смолистых отложений во впускном тракте двигателя и нагара в камерах сгорания. Стабильность бензина оценивается величиной индукционного периода, содержанием в нем фактических смол и нестабильных продуктов вторичной переработки нефти.

Физическая стабильность бензина характеризуется содержанием легких фракций, улетучивающихся при хранении.

Загрязненность бензина механическими примесями или водой не допускается, так как может вызвать засорение, а в зимнее время года и замерзание топливной системы.

Допустимые сроки хранения бензинов в зависимости от условий хранения приведены в табл. 7.2.

7.2. СРОКИ ХРАНЕНИЯ АВТОМОБИЛЬНЫХ БЕНЗИНОВ, мес

Резервуар	Климатические зоны		
	северная	средняя	южная
Наземный	18	18	6
Подземный	24	24	18

Для работы двигателей строительных машин применяют автомобильные бензины марок А-72, А-76, АИ-93 (ГОСТ 2084—77). Основные показатели качества этих бензинов в соответствии с ГОСТ 2084—77 представлены в табл. 7.3.

В зависимости от климатических условий использования машин в соответствии с ГОСТ 305—82 для автотракторных двигателей применяют три марки дизельного топлива. Дизельное топливо марки Л (летнее) применяют для эксплуатации при температуре окружающего воздуха 0°С и выше; марки З (зимнее) — при температуре окружающего воздуха до минус 20°С (температура застывания

7.3. ПОКАЗАТЕЛИ КАЧЕСТВА АВТОМОБИЛЬНЫХ БЕНЗИНОВ

Показатель	А-72	А-76	АН-93
Детонационная стойкость (октановое число):			
по моторному методу (ГОСТ 511—82), не менее	72	76	85
по исследовательскому методу (ГОСТ 8226—82), не менее	—	—	93
Масса свинца, г/кг, не более (ГОСТ 13210—72)	—	0,24	0,5
Фракционный состав (ГОСТ 2177—82): температура начала перегонки (кипения) бензина летнего вида, °С, не ниже	35	35	35
конец кипения бензина, °С, не выше:			
летнего	195	105	195
зимнего	185	185	185
остаток и потери, %, не более	4	4	4
Давление насыщенных паров, мм рт. ст., для бензина летнего, не более (ГОСТ 1756—82)	—	—	500
Кислотность (ГОСТ 5985—79), мг КОН на 100 мл бензина, не более	3	1	3
Концентрация фактических смол на месте потребления бензина (ГОСТ 1567—83, 8489—85), мг/100 мл, не более	10	10	7
Индукционный период (ГОСТ 4039—48), не менее, мин	600	900	900
Массовая доля серы (ГОСТ 19121—73), не более, %	0,12	0,1	0,1
Содержание механических примесей и воды (ГОСТ 6370—83, 2477—65)	Отсутствует		
Цвет	—	Желтый	Оранжево-красный

Примечание. В маркировке бензинов буква А обозначает, что бензин является автомобильным, буква И — что октановое число определяется по исследовательскому методу, цифры указывают минимально допустимое октановое число.

топлива ниже минус 35 °С) и до минус 30 °С (температура застывания топлива ниже минус 45 °С; марки А (арктическое) — при температуре окружающего воздуха до минус 50 °С.

В зависимости от содержания серы дизельные топлива подразделяются на два вида: I — содержание серы не более 0,2 %; II — содержание серы не более 0,5 % (для марки А не более 0,4 %).

Физико-механические показатели дизельных топлив должны соответствовать требованиям и нормам, указанным в табл. 7.4.

Пример условного обозначения марок топлива: топливо дизельное Л-0,2-40, ГОСТ 305—82 — топливо летнее с массовой долей содержания серы 0,2 % и температурой вспышки 40 °С.

Упаковку, маркировку, хранение и транспортирование топлива производят по ГОСТ 1510—76, а отбор проб — по ГОСТ 2517—80.

7.4. ПОКАЗАТЕЛИ КАЧЕСТВА ДИЗЕЛЬНЫХ ТОПЛИВ

Показатель	А	З	Л
Цетановое число (ГОСТ 3122—67), не менее	45	45	45
Фракционный состав (ГОСТ 2177—82):			
50 % перегоняется при температуре, °С, не выше	255	280	280
96 % перегоняется при температуре, °С, не выше	330	340	360
Кинематическая вязкость (ГОСТ 33—82) при 20 °С, мм ² /с (сСт)	1,5—4	1,8—5	3—6
Кислотность (ГОСТ 5985—79), мг КОН на 100 см ³ топлива, не более	5	5	5
Зольность (ГОСТ 1461—75), %, не более	0,01	0,01	0,01
Содержание:			
фактических смол (ГОСТ 8489—85), мг/100 см ³ топлива, не более	30	30	40
механических примесей (ГОСТ 6370—83) воды (ГОСТ 2477—65)	Отсутствуют То же		
Температура, °С:			
вспышки (в закрытом тигле) (ГОСТ 12.1.044—84), не ниже	30	35	40
застывания (ГОСТ 20287—74), не выше	(—55)	—35 (—45)	—10
помутнения (ГОСТ 5066—56), не выше	—	—25	—5
Йодное число (ГОСТ 2070—82), г йода на 100 г топлива, не более	6	6	6
Испытание на медной пластинке (ГОСТ 6321—69)	Выдерживает		
Содержание сероводорода (ГОСТ 17323—71)	Отсутствует		
Плотность (ГОСТ 3900—47) при 20 °С, кг/м ³ , не более	830	840	860

* В скобках приведены данные для холодной климатической зоны.

Для контрольной пробы берется 2 л топлива. Гарантийный срок хранения дизельного топлива 5 лет со дня изготовления.

Сведения о влиянии изменения показателей свойств топлив на надежную работу двигателей машин приведены в табл. 7,5.

7.5. ВЛИЯНИЕ ИЗМЕНЕНИЙ ПОКАЗАТЕЛЕЙ СВОЙСТВ ТОПЛИВА НА РАБОТУ ДВИГАТЕЛЕЙ МАШИН

Показатель	Характер изменения показателя относительно нормы	Влияние изменения на работу двигателя	Признаки, характеризующие нарушения в работе двигателя
Октавное число	Уменьшение показателя	Проявляется процесс детонация	Металлический стук в цилиндрах, вибрация в двигателе, перегрев головок цилиндра, дымный выхлоп, снижается мощность двигателя
То же	Увеличение показателя	Обеспечивается возможность увеличения степени сжатия	Повышается мощность двигателя при нормальной работе
Цетановое число	Уменьшение ниже 40	Ухудшаются пусковые качества топлива	Двигатель не заводится
Фракционный состав: температура выкипающая 10 % топлива	Повышена	То же	Затруднен запуск двигателя
	Понижена	Образуются паровые пробки в системе питания	Двигатель работает с перебоями
то же, 50 %	»	Ускоряет прогресс двигателя	Возможность более быстрого перехода с малых на большие обороты коленчатого вала
то же, 90 %	Повышена	Лучшие условия для сгорания топлива	Снижается вредность выхлопных газов
Содержание фактических смол	Больше нормы	Образуется нагар, осаждаемые смолы на деталях камер сгорания	Засоряются насадки форсунок, на свечах образуется нагар
Температура вспышки	Ниже нормы	Опасность г. пожарном отношении	Пары топлива вспыхивают при открытом пламени
Температура застывания	Ниже температуры окружающего воздуха на 10—15°	Ухудшается подача топлива в цилиндры	Не запускается, глохнет двигатель
Температура помутнения	Ниже нормы	Парафин осаждается на фильтрах	Перебои в подаче топлива

Показатель	Характер изменения показателя относительно нормы	Влияние изменения на работу двигателя	Признаки, характерные нарушения в работе двигателя
Вязкость	Ниже нормы	Утечка топлива в соединениях топливной системы	—
	Выше нормы	Ухудшается распыление и неполное сгорание топлива	Задымленность выхлопных газов
Загрязненность	Наличие механических примесей	Повышается износ цилиндропоршневой группы и топливной аппаратуры	Заседание игл и плунжеров, засорение насадок и форсунок, жиклеров карбюраторов, загрязнение фильтров
	То же, воды	Снижается теплоотворная способность топлива	Перебои в работе двигателя из-за ухудшения процесса горения
Содержание серы	Выше нормы	Образующиеся при сгорании окислы при взаимодействии с влагой превращаются в серную кислоту, вызывая кислотную коррозию, в зоне высоких температур воздействия окислов вызывает металлогазовую коррозию	Разрушаются система выпуска газов и подшипники из свинцовой бронзы, образуются твердые нагары и отложения, увеличивающие абразивный износ

7.2. МАСЛА И СМАЗКИ

Для обеспечения надежной работы механизмов машин в условиях воздействия различных факторов (температуры, давления, скорости взаимного перемещения и материала трущихся поверхностей, шероховатости поверхности и качества термической обработки) применяются различные виды и сорта смазочных материалов.

Смазочные материалы должны снижать износ соприкасаемых деталей за счет создания на трущихся поверхностях прочной масляной пленки, предохранять соприкасаемые поверхности от коррозии, хорошо прилипать к поверхности детали, отводить от них тепло, уносить продукты износа, а в необходимых случаях обеспечивать уплотнение зазоров. В процессе хранения и работы смазочные материалы не должны изменять своих свойств, не должны подвергаться разрушению под действием температур.

Масла подразделяют на моторные, трансмиссионные, компрессорные и др. Моторные масла делятся на группы (ГОСТ 17479—72) в зависимости от типа двигателя и степени его форсирования (табл. 7.6).

7.6. КЛАССИФИКАЦИЯ МОТОРНЫХ МАСЕЛ

Группа масел по эксплуатационным свойствам	Рекомендуемая область применения
А	Нефорсированные карбюраторные и дизельные двигатели
Б	Малофорсированные карбюраторные двигатели
В	Среднефорсированные карбюраторные двигатели
Г	Высокофорсированные карбюраторные двигатели
Д	Высокофорсированные дизельные двигатели, работающие в тяжелых условиях
Е	Дизельные малооборотные двигатели с лубрикаторной системой смазки, работающие на тяжелом топливе, с содержанием серы до 3,5 %

Масла моторные для карбюраторных двигателей выпускают следующих марок: М-8А, М-8Б₁, М-8В₁, М-8Г₁, М-6₃/10Г, М-12Г₁ (ГОСТ 10541—78).

Масла моторные для дизельных двигателей выпускают следующих марок: М-8В₂, М-10В₂, М-8Г₂, М-10Г₂, М-8Г₂, М-8Г₂к (ГОСТ 8581—78).

Физико-механические показатели моторных масел для карбюраторных и дизельных двигателей приведены в табл. 7.7 и 7.8.

7.7. ПОКАЗАТЕЛИ КАЧЕСТВА МАСЕЛ ДЛЯ КАРБЮРАТОРНЫХ ДВИГАТЕЛЕЙ

Показатель	М-8А	М-8Б ₁	М-8В ₁	М-8Г ₁	М-6 ₃ /10Г ₁	М-12Г ₁
Вязкость кинематическая (ГОСТ 33—82), мм ² /с (сСт), не более: при 100 °С	8±0,5 1200	8±0,5 1200	8±0,5 1200	8±0,5 —	10±0,5 1000	12±0,5 —
при 0 °С	90	90	90	100	125	95
Индекс вязкости, не менее	0,015	0,015	0,015	0,015	0,015	0,015
Массовая доля механических примесей (ГОСТ 6370—83), %, не более						
Массовая доля воды (ГОСТ 2477—65), не более				Следы		
Температура вспышки (ГОСТ 4333—48), определяемая в открытом тигле, °С, не ниже	200	200	200	210	210	220
Температура застывания (ГОСТ 20287—74), °С, не выше	—25	—25	—25	—30	—32	—20
Коррозионность на пластинках из свинца (ГОСТ 20502—75) марок С1 или С2, г/м ² , не более	8	10	10	Отсутствует		

Показатель	М-8А	М-8В ₁	М-8В ₂	М-8Г ₁	М-6 ₁ /10Г ₁	М-12Г ₁
Моющие свойства (ГОСТ 5726—53), определенные на установке ПЗВ, баллы, не более	1,5	1	0,5	0,5	0,5	0,5
Щелочное число (ГОСТ 11362—76), мг КОН (гидрокси калия) на 1 г масла, не менее	1,2	3,4	4	8,5	10,5	8,5
Зольность сульфатная (ГОСТ 12417—73), %, не более	0,75	1	0,95	1,3	1,65	1,3
Плотность (ГОСТ 3900—47) при 20 °С, г/см ³ , не более	0,9	0,9	0,9	0,9	0,9	0,9

7.8. ПОКАЗАТЕЛИ КАЧЕСТВА МАСЕЛ ДЛЯ ДИЗЕЛЬНЫХ ДВИГАТЕЛЕЙ

Показатель	М-8В ₂	М-10В ₂	М-8Г ₂	М-10Г ₂	М-8Г ₂ К	М-10Г ₂ К
Вязкость кинематическая (ГОСТ 33—82), мм ² /с (сСт), не более: при 100 °С при 0 °С	8±0,5 1200	11±0,5 —	8±0,5 1200	11±0,5 —	8±0,5 1200	11±0,5 —
Индекс вязкости, не менее (таблица ИВ)	90	90	90	90	95	90
Массовая доля механических примесей (ГОСТ 6370—83), %, не более	0,015	0,015	0,015	0,015	0,015	0,015
Массовая доля воды (ГОСТ 2477—66), не более	Следы					
Температура вспышки, определяемая в открытом тигле (ГОСТ 4333—48), °С, не ниже	200	205	200	205	200	205
Температура застывания (ГОСТ 20287—74), °С, не выше	—25	—15	—25	—15	—30	—15
Моющие свойства (ГОСТ 5726—53), определенные на установке ПЗВ, баллы, не более	1	1	1	1	0,5	0,5
Щелочное число (ГОСТ 11362—76), мг КОН на 1 г масла, не менее	3,5	3,5	6	6	6	6
Зольность сульфатная (ГОСТ 12417—73), %, не более	1,3	1,3	1,65	1,65	1,15	1,15
Плотность при 20 °С (ГОСТ 3900—47), г/см ³ , не более	0,9	0,9	0,9	0,9	0,9	0,9

Показатель	М-8В ₁	М-10В ₂	М-8Г ₁	М-10Г ₂	М-8Г ₁ к	М-10Г ₂ к
Массовая доля активных элементов (ГОСТ 9436—63, ГОСТ 9827—75), %, не менее:						
кальция	0,08	0,08	0,15	0,15	0,19	0,19
бария	0,18	0,18	0,45	0,45	—	—
цинка	0,05	0,05	0,06	0,06	0,05	0,05
фосфора	0,05	0,05	0,06	0,06	0,05	0,05

Примечание. Условные обозначения марок масел: первый буквенный индекс М обозначает моторное масло, цифровой индекс указывает вязкость (8, 10, 12 или 6₃/10); второй буквенный индекс А, Б, В или Г — группу по эксплуатационным свойствам; цифровой индекс 1 обозначает, что масло для карбюраторных двигателей, а индекс 2 — масло для дизельных двигателей. Индекс «к» в обозначении дизельных марок масел указывает, что масло разработано специально для дизельных двигателей КамАЗ.

Примеры условного обозначения марок масел: М-8Г₁ — масло моторное для высокофорсированных карбюраторных двигателей с вязкостью 8 мм²/с при 100 °С; М-10В₂ — масло моторное для среднефорсированных дизельных двигателей с вязкостью 10 мм²/с при 100 °С.

Выпускаемые промышленностью в соответствии со стандартами марки моторных масел предусмотрены для всех сезонов года — летние: М-12Г₁, М-10В₂, М-10Г₂, М-10Г₂к; зимние: М-8Г₁, М-8В₂, М-8Г₂к и всесезонные: М8А, М-8Б₁, М-8В₁, М-6₃/10Г₁.

Упаковка, маркировка, транспортировка и хранение моторных масел — по ГОСТ 1510—76. При смешении масел различных групп смесь должна маркироваться по нижней группе.

Пробы масел отбирают по ГОСТ 2517—80. Для контрольной пробы берется 1,5 л масла каждой марки.

Трансмиссионные масла и их основные физико-механические свойства даны в табл. 7.9. В зависимости от сезонных и климатических условий эксплуатации машин стандартами предусмотрены трансмиссионные масла летние, зимние и всесезонные. В соответствии с ГОСТ 23652—79 всесезонно применяются трансмиссионные масла марок: ТСП-14,5 (до —30 °С), ТЭп-15 (до —23 °С), ТАп-15В (до —25 °С), ТСП-14гип (до —30 °С), а зимой — ТСП-10 (до —45 °С).

7.9. ПОКАЗАТЕЛИ КАЧЕСТВА ТРАНСМИССИОННЫХ МАСЕЛ

Показатель	ТСп-14,5	ТЭп-15	ТСп-10	ТАп-15В	ТСп-14Гам
Вязкость кинематическая (ГОСТ 33—82) при 100 °С, не менее, мм ² /с (сСт)	15±0,5	15±1	10	15±1	14
Индекс вязкости, не менее (таблица ИВ)	90	—	90	—	—
Температура вспышки (ГОСТ 4333—48), определяемая в открытом тигле, °С, не ниже	180	180	128	180	180
Температура застывания (ГОСТ 20287—74), °С, не выше	—25	—18	—40	—20	—25
Содержание (массовая доля), %, не более:					
механических примесей (ГОСТ 6370—83)	0,01	0,03	0,02	0,03	0,01
воды (ГОСТ 2477—65)	Отсутствие				
Плотность (ГОСТ 3900—47) при 20 °С, г/см ³ , не более	0,91	0,95	0,915	0,91	0,91
Индекс задира (I _з) (ГОСТ 9490—75), не менее	—	—	48	50	60

Примечание. Условные обозначения марок масел: первый буквенный индекс Т обозначает трансмиссионное масло; второй буквенный индекс А — автомобильное масло, С — масло получено из сернистых нефтей; подиндекс п — масло содержит присадку; буквенный индекс при цифре гип — для гипондных передач, В — масло с улучшенными свойствами по сравнению с ранее выпускавшимися маслами ТАп-15; цифровой индекс указывает кинематическую вязкость масла при 100 °С в мм²/с (сСт).

Основные физико-механические свойства масел, применяемых для смазки деталей компрессорных машин (цилиндров, клапанов), а также в качестве уплотняющей среды для герметизации камеры сжатия, даны в табл. 7.10.

7.10. ПОКАЗАТЕЛИ КАЧЕСТВА КОМПРЕССОРНЫХ МАСЕЛ

Показатель	К-12	К-19	КС-19	К-28	КП-8	КП-8с	К-12В
Вязкость кинематическая (ГОСТ 33—82) при 100 °С, мм ² /с (сСт)	11—14	17—21	18—22	26—30	7—9	8—9	11—14

Показатель	К-12	К-19	КС-19	К-28	Кп-8	Кп-8с	К-12В
Индекс вязкости, не менее (таблица ИВ)	—	—	92	80	95	120	100
Кислотное число масла, мг КОН на 1 г:							
без присадки, не более	0,15	0,1	0,02	0,04	—	—	—
с присадками	—	—	—	—	0,03	0,02	0,02
Коксуемость масла без присадок (ГОСТ 19932—74), %, не более	0,3	—	0,5	0,6	—	—	—
Зольность масла без присадок (ГОСТ 1461—75), %, не более	0,015	0,01	0,005	—	0,005	Отсутствует	
Стабильность против окисления:							
содержание осадка в масле после окисления (ГОСТ 981—75), %, не более	0,25	0,02	Отсутствует	0,01	0,02	Отсутствует	
Кислотное число масла после окисления, мг КОН на 1 г, не более	—	—	0,5	0,5	0,2	0,8	
Содержание:							
водорастворимых кислот и щелочей (ГОСТ 6307—75)	Отсутствуют						
воды (ГОСТ 2477—65)		Отсутствует			Не нормируется, определение обязательно		Отсутствует
механических примесей без присадок (ГОСТ 6370—83), %, не более	0,007	0,007	0,007	Отсутствуют			
серы в масле без присадки (ГОСТ 1437—75), %, не более	0,3	0,3	1	1	0,2	0,1	1,1
фелола (ГОСТ 1057—67)	Отсутствует						
Температура, °С:							
вспышки (в открытом тигле) (ГОСТ 4333—48), не ниже	216	245	270	275	200	190	200
застывания (ГОСТ 20287—74), не выше	—25	—5	—15	—10	—15	—45	—30

Показатель	К-12	К-19	КС-19	К-28	Кп-83	Кп-89	К-12В
Коррозия (ГОСТ 20520—80) на пластинках из свинца С1 или С2 ГОСТ 3778—77, г/м ² , не более	60	5	10	—	—	20	20

В соответствии с классификацией по ГОСТ 23258—78 пластичные смазки по назначению выделены в четыре группы:

антифрикционные — для снижения износа и трения скольжения, пресс-солидол Ж, графитная УССА, смазка жировая 1-13, смазка № 158, ЦИАТИМ-201);

консервационные — для предотвращения коррозии металлических изделий и механизмов при хранении, транспортировки и эксплуатации (ПВК, АМС-1, АМС-2);

канатные — для предотвращения износа и коррозии стальных канатов (канатная 39У);

уплотнительные — для герметизации резьбовых, разъемных и подвижных соединений вакуумных систем, арматуры в труб, пропитка сальников (лнтол-24).

Пластичные смазки представляют собой жидкие масла, специально загущенные для придания им специальных эксплуатационных свойств: влагостойкости (противостояние эмульгированию, растворению и смыванию водой), прочности (способность смазки удерживаться на поверхности детали), антикоррозийности.

К наиболее распространенной группе пластичных смазок относятся смазки, которые подразделяются по температурному пределу работоспособности и применению (общего применения, химически стойкие, приборные, редуكتورные и т. д.). Физико-механические свойства пластичных смазок показаны в табл. 7.11.

7.3. РАБОЧИЕ ЖИДКОСТИ

Для обеспечения работоспособности машин применяют жидкости: рабочие — для гидросистем рабочих органов строительных машин; охлаждающие — для систем охлаждения двигателей; пусковые — для облегчения запуска двигателей, тормозные и амортизационные.

Основные физико-механические свойства жидкостей даны в табл. 7.12—7.15.

7.11. ПОКАЗАТЕЛИ КАЧЕСТВА ПЛАСТИЧНЫХ СМАЗОК

Показатель	Солидол		Смазка графитная УССА ГОСТ 3333—80	Авто-мобильная ГОСТ 9432—60	Конста-лин ГОСТ 1957—73		Литол-24, ГОСТ 21150—75	Смазка № 158 ТУ 38-101.320-77	ЦИАТИМ-201, ГОСТ 6267—74	Канавная смазка 39У ТУ 38 201335—80
	синте-тический С, ГОСТ 4366—76	жировой Ж, ГОСТ 1033—79			Конста-лин—1	Конста-лин—2				
Цвет	От светло-желтого до темно-коричневого	От светло-желтого до темно-коричневого	Черный с серебристым оттенком	Коричневый или черный	От желтого до светло-коричневого		Вишневый	Синий	Желтый или коричневый	Черный
Температура каплепадения (ГОСТ 6793—74), °С	—	75 (75)	77	150	130	150	180	130	—	65—75
Вязкость при 0 °С (ГОСТ 7163—84), мм ² /с	1000 (2000)	1000 (1000)	—	2000	2000	2000	2800	4000	11000	—
Пенетрация при 25 °С (ГОСТ 5346—78)	270—330	230—290	250	250	225—275	175—225	220—250	350	290—320	—
Массовая, доля, %, не более: механических примесей (ГОСТ 6479—73)	0,25 (0,3)	0,25 (0,3)	—	—	—	—	Отсутствуют			—
воды (ГОСТ 2477—65)	2,5 (2,5)	2,5 (2,5)	3	0,5	—	—	Отсутствует	Следы	Отсутствует	—
Температура при-менения, °С	+65...—20 (+50...—30)	+65...—20 (+50...—30)	+65...—20	+100...—15	+120...—20	+120...—20	+130...—40	+120...—40	+90...—60	+50...—25

Примечание. В скобках даны значения для пресс-солидола.

**7.12. ПОКАЗАТЕЛИ КАЧЕСТВА РАБОЧИХ ЖИДКОСТЕЙ
ДЛЯ ГИДРОСИСТЕМ СТРОИТЕЛЬНЫХ МАШИН**

Показатель	ВМГЗ	МГ-30	АУ (И-30А)	АУ, ГОСТ 1642—75
	ТУ 38- 101479-79	ТУ 38 10150-70	ТУ 38 101586-75 (ГОСТ 20799—75)	
Кинематическая вязкость (ГОСТ 33—82), мм ² /с (сСт), не более:				
при 100 °С	4,3	6,3	—	—
при 50 °С	10	27	12—14 (28—33)	12—14
Температура вспышки в от- крытом тигле (ГОСТ 4333— 48), °С, не ниже	135	190	163 (200)	165
Температура застывания (ГОСТ 20287—74), °С, не вы- ше	—60	—35	—45 (—15)	—45
Массовая доля (содержание) водорастворимых кислот, щелочей, механических при- месей и воды, %	Отсутствуют			
Плотность (ГОСТ 3900—47) при 20 °С, г/см ³ , не более	0,865	0,885	0,886—0,896	0,89
Кислотное число масла без присадок, мг КОН на 1 г	0,05	0,06	(0,05)	0,07

Примечание. В скобках указаны марки масла — заменителя к его показатели качества.

7.13. ПОКАЗАТЕЛИ КАЧЕСТВА ОХЛАЖДАЮЩИХ ЖИДКОСТЕЙ

Показатель	Марка (ГОСТ 159—52)		Тосол (ТУ 6-02-751-73)		
	65	40	А	А-40	А-65
Цвет	Слабо- мутная оранже- вая	Слабо- мутная желтове- тая	Голубая	Голубая	Красная
Плотность при 20 °С, г/см ³	1,085—1,09	1,067—1,072	1,12—1,14	1,078—1,085	1,085—1,095
Температура кипе- ния, °С, не менее	—	—	170	108	115
Температура кристал- лизации, °С, не выше	—35	—40	—35	—40	—35
Содержание этиден гликоля, %	66	53	—	53,7	62,4

Рабочие жидкости, применяемые в гидросистемах машин, служат для смазки, выполняя роль кинематического звена. Надежная работа гидросистемы машины во многом зависит от чистоты рабочей жидкости. Допустимое содержание механических примесей не должно превышать 0,005 % по массе. Наибольшая загрязненность рабочей жидкости происходит в период эксплуатации машины.

7.14. ПОКАЗАТЕЛИ КАЧЕСТВ ТОРМОЗНЫХ ЖИДКОСТЕЙ

Показатель	БСК (ТУ 6-10 1533-75)	«Нева» (ТУ 6-0955-73)	ГТЖ-22М (ТУ 6-01787-75)
Цвет	Яркий от красного до оранжево-красного	Прозрачная желтая	Прозрачная зеленая
Кинематическая вязкость при 50 °С 1·10 ⁻⁶ мм ² /с (сСт)	9,4—13,5	Не менее 5	7,9—8,3
Температура кипения, °С, не ниже	—	190	—
Температура замерзания, °С	—40	—50	—65
Плотность, г/см ³ , при 20 °С	0,88	—	1,11

7.15. ПОКАЗАТЕЛИ КАЧЕСТВА АМОРТИЗАЦИОННЫХ ЖИДКОСТЕЙ

Показатель	АЖ-12Т (ГОСТ 23008—78)	МГП-10, (ТУ 38 101137-74)
Цвет	Прозрачная, от светло-желтого до светло-коричневого	—
Кинематическая вязкость, мм ² /с (сСт), при 50 °С	20—23	—
Плотность при 20 °С, г/см ³	—	0,93
Температура застывания, °С, не выше	—52	—40
Температура вспышки, определяемая в закрытом тигле, °С, не ниже	165	145

Примерные данные возникающей загрязненности рабочих жидкостей в гидросистеме за год работы машины приведены в табл. 7.16.

7.16. УРОВЕНЬ ЗАГРЯЗНЕННОСТИ РАБОЧИХ ЖИДКОСТЕЙ В ГИДРОСИСТЕМАХ МАШИНЫ

Гидросистема машины	Марка машины	Суммарная концентрация загрязнителя
Раздельно-агрегатная навесная Рулевого управления	Т-74, МТЗ-50	0,015—0,08
То же	Т-160К	0,015—0,143
Трансмиссия	ММЗ-555	0,02—0,2
	Т-150	0,03—0,14

Наиболее широко в качестве охлаждающей жидкости в двигателях строительных машин применяют воду. Для предотвращения накипи в системе охлаждения двигателя необходимо применять только мягкую воду, не содержащую солей. Удалить накипь из системы охлаждения двигателя можно многократной промывкой водой и продувкой сжатым воздухом. Для удаления накипи (шлама) используют различные вещества, которые способны разрушить и растворить

нерастворимые в воде соли накипи. Для удаления солей (уменьшения жесткости воды) применяют кислые растворы постоянной жесткости — щелочные или содовые (табл. 7.17).

7.17. СРЕДСТВА ДЛЯ ОЧИСТКИ СИСТЕМЫ ОХЛАЖДЕНИЯ ОТ НАКИПИ

Раствор для удаления накипи	Количество реагента на 1 кг воды, кг	Продолжительность обработки системы охлаждения, ч
Для любых двигателей		
Техническая молочная кислота	0,6	1—3
Хромпик или хромовый ангидрид	0,2	8—10
Соляная кислота с замедлителями (ингибиторами) кислотной коррозии	0,25—0,5	0,5—1
Смесь:		
кальцинированная сода	1—1,2	10—12
хромпик	0,02—0,03	
Для двигателей с чугунной головкой блока		
Техническая соляная кислота	0,25—0,5	0,5—1
Смесь:		
тринатрийфосфат	0,45	10—12
кальцинированная сода	0,55	

При температуре окружающего воздуха ниже -20°C систему охлаждения заполняют антифризами (водными растворами этиленгликоля различной концентрации с добавлением антикоррозионной присадки), имеющими более низкую температуру замерзания. Антифризы при нагревании сильно расширяются и поэтому в систему охлаждения необходимо заливать холодного антифриза на 5—8 % меньше по объему, чем воды. При переходе к летнему сезону антифриз сливают в тару по сортам и хранят на складе.

Гликолевые тормозные жидкости («Нева», ГТЖ-22М) обладают плохой смазываемостью, что приводит к коррозии поверхностей стальных и чугунных деталей. Перед заправкой такими тормозными жидкостями рекомендуется поверхности тормозных цилиндров смазывать касторовым маслом или жидкостью БСК. Спиртокасторовые жидкости БСК из-за вязкостно-температурных свойств рекомендуется применять в средней полосе страны. Недопустимо смешивать тормозные жидкости из-за потери ими основных эксплуатационных свойств.

Амортизационные жидкости, используемые в амортизаторных установках машин, должны обладать антикоррозионными и противозносными свойствами, стабильностью в течение длительного времени, устойчивостью к температурным воздействиям и быть нейтральными к резино-техническим изделиям.

Амортизационная жидкость АЖ-12Т является всесезонной и работоспособна при температуре +50...—50 °С. Амортизационная жидкость МГП-10 используется всесезонно в районах с умеренным климатом, температура застывания минус 40°С.

7.4. Стальные канаты, их эксплуатация

Стальные канаты классифицируют по назначению, конструктивным признакам и механическим свойствам проволок.

По назначению канаты разделяют на грузовые (Г), и грузоподъемные (ГЛ).

По конструктивным признакам канаты отличают:

по типу свивки пряди каната в зависимости от касания проволок в прядях: ТК — точечное, ЛК — линейное, ТЛК — точечно-линейное, ЛТК — линейно-точечное и ПК — полосовое касание; по поперечному сечению каната: круглые и плоские. Причем круглые канаты бывают одинарной (спиральные открытые, закрытые и полужакрытые), двойной и тройной свивки. По поперечному сечению прядей в канате — круглые, трехгранные, плоские и овальные;

по способу свивки (Н — нераскручивающиеся и Р — раскручивающиеся обыкновенной свивки);

по степени крутимости (крутящиеся и МК — малокрутящиеся);

по сочетанию направлений свивки элементов каната (крестовой: О — односторонней и К — комбинированной свивки);

по направлению свивки (правой и Л — левой свивки).

По механическим свойствам проволоки канаты бывают: высшей (В), первой (I), второй (II) марок (поставляется с согласия потребителя).

По виду покрытия поверхности проволоки канаты бывают: без покрытия (из светлой проволоки) и с покрытием.

Стальные канаты характеризуются: диаметром проволок в канате — одинакового диаметра О и различного Р; числом сердечников — с одним центральным и с несколькими; материалом сердечников — металлическим (м. с.), органическим (о. с.), или из искусственных материалов (и. с.); маркировочной группой — временное сопротивление разрыву проволок 1372—2352 МПа или 140—240 кгс/мм².

Канаты, применяемые на грузоподъемных кранах, по характеру взаимного расположения их частей подразделяют на четыре группы: раскручивающиеся (обыкновенной свивки), нераскручивающиеся, крутящиеся и малокрутящиеся (некрутящиеся).

В раскручивающихся канатах (Р) проволоки в прядях и сами пряди не свободны от внутренних напряжений. При освобождении

концов такого каната от крепления проволоки в прядях и сами пряди развиваются.

Нераскручивающиеся канаты (Н) — такие канаты, у которых сняты внутренние напряжения. Эти канаты не раскручиваются при отсутствии перевязки, имеют по сравнению с канатами обыкновенной свивки большую гибкость, не нарушают свою прямолинейность при втягивании. При всех прочих равных условиях нераскручивающиеся канаты имеют повышенную стойкость к изнашиванию.

Малокрутящиеся канаты (МК) изготавливают многопрядными и обязательно многослойными с разным направлением свивки отдельных слоев прядей. Эти канаты не вращаются вокруг своей оси при свободно подвешенном грузе.

Канаты тросовой конструкции могут быть с крестовой, одностронней или комбинированной свивкой.

Крестовую свивку имеют канаты, у которых направление скручивания проволок верхнего слоя в прядях не совпадает с направлением свивки каната. Проволоки в верхнем слое расположены параллельно оси каната или его образующей. Канаты крестовой свивки широко применяют в грузоподъемной технике.

На подъемных механизмах канаты одностронней свивки устанавливать не рекомендуется, так как они не допускают ослабления свисающих ветвей и имеют тенденцию к раскручиванию.

Долговечность крановых канатов (срок службы) зависит от двух групп факторов — технологических и эксплуатационных.

К первой группе относят качество проволоки, характер свивки и технологию изготовления прядей и канатов, применяемые смазочные материалы, химико-термическую обработку проволоки и каната в целом и т. п.; ко второй группе — реальные эксплуатационные условия работы каната, воспринимающего статические, динамические, повторно-переменные растягивающие, изгибные и контактные нагрузки, которые вызывают интенсивное изнашивание наружного слоя проволоки и ее обрыв. К эксплуатационным факторам, влияющим на долговечность канатов, относят соотношение D_6/d_n (D_6 — диаметр барабана, d_n — диаметр каната), материал блоков, барабанов в других деталях канатно-блочной системы, профиль и размер канавок блоков (барабанов), режим работы механизма подъема, окружающую среду, соблюдение правил навешивания каната, уход за ним и т. д.

Каждый канат, поставляемый заводом-изготовителем, снабжается актом-сертификатом или техническим свидетельством с указанием результатов испытаний каната. Канаты должны соответствовать требованиям ГОСТ 3241—80.

Если полученные канаты не снабжены сертификатом или свидетельством об их испытании, то отрезок каната от каждой катушки

(бухты) должен быть подвергнут испытанию. Канаты, не имеющие указанных документов, к эксплуатации не допускаются.

Работы со стальными канатами проводят в специальной таке-лажной мастерской с деревянным настилом или же на открытом воздухе, но с обязательной защитой от попадания земли и песка. При разматывании канатов с бухт или барабанов необходимо следить за тем, чтобы не образовалось заломов.

При разрезании канатов для навешивания на машины следует применять специальные приспособления или станки. Вновь устанавливаемый канат перед пуском в эксплуатацию обычно подвергают вытяжке. При этом происходит перераспределение напряжений в проволоках каната, в результате чего повышается его долговечность. Рекомендуется производить вытяжку каната с постепенным увеличением нагрузки до предельно допустимой грузоподъемности (в течение двух-трех рабочих смен) крана. Первоначальная нагрузка не должна превышать 60 % грузоподъемности крана. При многослойной навивке каната на барабан необходимо обращать внимание на правильность укладки первого слоя, чтобы витки ложились вплотную один к другому и плотно обхватывали барабан.

Необходимо выбирать такое направление свивки каната, чтобы при навивке на барабан канат подкручивался дополнительно.

В процессе эксплуатации канаты изнашиваются. Браковочные признаки канатов приведены в табл. 7.18.

7.18. ЧИСЛО ОБРЫВОВ ПРОВОЛОК НА ДЛИНЕ ОДНОГО ШАГА СВИВКИ КАНАТА, ПРИ КОТОРОМ КАНАТ ДОЛЖЕН БЫТЬ ЗАБРАКОВАН

Первоначальный коэффициент запаса прочности при установленном $\frac{D_0}{d_n}$ соотношении Правилами Госгортехнадзора СССР	Конструкция каната			
	$6 \times 19 = 114 + 1$ о. с.	$6 \times 37 = 222 + 1$ о. с.	$6 \times 61 = 366 + 1$ о. с.	$18 \times 19 = 342 + 1$ о. с.
До 6	12/6	22/11	36/18	36/18
Свыше 6 до 7	14/7	26/13	38/19	38/19
Свыше 7	16/8	30/15	40/20	40/20

Примечание. Цифры до черты — для канатов крестовой свивки, после черты — для канатов односторонней свивки.

Пример обозначения конструкции каната $6 \times 37 = 222 + 1$ о. с. о одним органическим сердечником (1 о. с.); 6 — число прядей в канате, 37 — число проволок в одной пряди, 222 — общее число проволок в канате. Канат крестовой свивки конструкции $6 \times 37 + 1$ о. с. подлежит выбраковке при наличии 22 и более оборванных проволок на длине одного шага свивки.

Нормы браковки каната в зависимости от поверхностного износа или коррозии

Уменьшение диаметра проволок из-за поверхностного износа или коррозии, % . . .	10	15	20	25	30 и более
Число обрывов проволок на шаге свивки, % к нормам, указанным в табл. 7.18 . .	85	75	70	60	50

Канаты грузоподъемных машин, предназначенных для подъема людей, а также транспортирующих расплавленный или раскаленный металл, взрывчатые, огнеопасные и ядовитые вещества, бракуют при вдвое меньшем числе обрывов проволок на одном шаге свивки, указанном в табл. 7.18.

При наличии у каната поверхностного износа или коррозии проволок число обрывов на шаге свивки как признак браковки должно быть уменьшено в соответствии с нормами браковки. При износе или коррозии, достигших 40 % и более первоначального диаметра проволок, канат должен быть забракован.

Для уменьшения износа канатов применяют универсальную канатную смазку 39У (ГОСТ 3333—80).

При обнаружении в канате оборванной пряжи канат к дальнейшей работе не допускается.

Дефекты, причины их возникновения при эксплуатации канатов и способы устранения приведены в табл. 7.19.

На срок службы канатов, кроме условий эксплуатации, оказывают влияние условия их хранения.

При эксплуатации канатов осуществляют их ремонт одним из способов:

перевивкой с заменой прядей;

заменой поврежденных участков путем зачаливания неизношенных;

сращиванием (коротким или длинным).

Наибольшее распространение получил ремонт канатов сращиванием. Короткое сращивание делают у канатов, работающих только на растяжение, длинное сращивание — у канатов, которые работают с частыми изгибами.

7.5. Шины, их эксплуатация и ремонт

Шины относятся к важным и дорогостоящим элементам, в большой степени определяющим эксплуатационные свойства машин. Шины различаются по эксплуатационным (автомобильные, для строительно-дорожных и сельскохозяйственных машин) и конструктивным (профилю, наличию каркаса и брекера, способу герметизации шины,

**7.19. ПРИЧИНЫ ДЕФЕКТОВ ПРИ ЭКСПЛУАТАЦИИ КАНАТОВ
И СПОСОБЫ ИХ УСТРАНЕНИЯ**

Дефект	Причины возникновения	Способы устранения
Повышенный износ проволок и каната	<p>Заедание ролика в результате разрушения подшипников или попадания в них грязи</p> <p>Чрезмерный износ ручья желоба ролика</p> <p>Задевание каната за ограждение блока или за соседние ветви каната</p> <p>Отсутствие смазки и загрязнение каната</p> <p>Несоответствие диаметра каната радиусу ручья желоба</p> <p>Защемление каната на барабане при многослойной навивке</p> <p>Задерживание каната у борта барабана лебедки при переходе с одного слоя укладки на другой</p>	<p>Заменить подшипники или очистить и смазать их</p> <p>Заменить, восстановить желоб ролика</p> <p>Выправить ограждение блока, правильно выполнить заправку каната в полиспаст</p> <p>Очистить и смазать канат</p> <p>Заменить канат</p> <p>Осуществить правильную навивку и плотную укладку каната на барабан лебедки</p> <p>Обеспечить требуемые значения углов отклонения каната или отрегулировать канатоукладывающий механизм</p> <p>Очистить ручьи роликов и ограждения блоков от смазки</p>
Коррозия каната	<p>Налипание смазки на ручьи роликов и ограждения блоков</p> <p>Трение канатов о ролики блоков из-за несоответствия принятой схемы оснастки полиспаста направлению связки каната</p> <p>Недостаточная твердость роликов и барабанов</p> <p>Нарушение покрова смазки или ее отсутствие</p> <p>Воздействие коррозионно-активных веществ на канат</p>	<p>Привести в соответствие схему оснастки с направлением связки каната</p> <p>Наплавить и проточить ручьи желоба или заменить ролики</p> <p>Восстановить смазку</p>
Снижение работоспособности каната	<p>Несоблюдение требуемых условий подготовки каната к его эксплуатации</p> <p>Заводской брак (низкое качество проволоки или сердечника, нарушение технологии свивки, отсутствие смазки, несоблюдение условий транспортировки и хранения каната)</p>	<p>Снизить концентрацию веществ или использовать канаты из оцинкованной проволоки</p> <p>Строго соблюдать рекомендуемую технологию выполнения работ и улучшить условия эксплуатации каната</p> <p>Заменить канат в составить акт-рекламацию для передачи его заводу-изготовителю</p>
Структурные дефекты каната: западание прядей	<p>Утончение или разрушение сердечника в результате перегрузки каната, рывков, резкого торможения каната или выдергивание зажатого груза</p>	<p>Заменить канат, не допускать перегрузок и рывков</p>
отслаивание, выпучивание прядей, выход сердечника на поверхность, раскручивание каната, сплющивание	<p>Несоблюдение требований технологии подготовки и эксплуатации каната, несоответствие конструкции применяемого каната конкретным условиям</p>	<p>Заменить канат, строго соблюдать требования технологии выполнения подготовительных работ и эксплуатации</p>

Дефект	Причины возникновения	Способы устранения
«баранчики» и заломы (местное перекручивание), вытягивание проволок или прядей Обрыв прядей каната	Отношение $D \delta^{ld}_k$ при изгибе каната меньше требуемых значений Разрушение коуша	Заменить канат, обеспечить требуемое значение отношения $D \delta^{ld}_k$ Заменить канат, установить коуш
	Неправильная установка или затяжка зажимов концевых креплений Неправильное разматывание каната Неправильная установка клиновых зажимов	Заменить канат, установить зажимы в соответствии с техническими требованиями Заменить или выправить канат Разобрать и вновь собрать клиновые соединения
	Превышение допускаемой динамической нагрузки Заклинивание каната в нижележащих слоях при многослойной навивке	Устранить причину, вызывающую повышение динамической нагрузки; не допускать резкого пуска — торможения лебедки Заменить канат, обеспечить плотную укладку его на барабан лебедки

величине внутреннего давления, способу поддержания внутреннего давления, типу рисунка протектора, качеству используемых материалов) признакам.

Каждую шину маркируют и в соответствии с ГОСТ или ТУ на нее наносят: условное обозначение размера, наименование или товарный знак завода-изготовителя, серийный номер (буквами обозначен завод, цифрами — месяц и год, остальные — серийный номер покрышки), модель, норму слойности, номер ГОСТа или ТУ на данный типоразмер, максимально допустимую нагрузку на шину и соответствующее этой нагрузке давление, сортность изделия. Некоторые типы шин могут иметь и дополнительные обозначения: балансировочную метку, знак направления вращения, метку для обозначения морозостойкости или для эксплуатации в условиях повышенных температур и т. д. Пример маркировки шин грузовых автомобилей: Нк; 260-508Р (9,00 R20); И-Н142Б; НкVI 79085743; НС 12; ГОСТ 5513—75; где Нк — производственное объединение «Нижнекамскшина»; 260-508Р (9,00 R20) — обозначение радиальной шины, в котором 260 и 9,00 — обозначение ширины профиля шины в мм и дюймах; 508 и 20 — посадочного диаметра обода в мм и дюймах, буквы — Р и R указывают, что шина радиальная; И-Н142Б — модель шины; VI 79 — дата выпуска (римская цифра VI — шестой месяц 1979 г.); 085743 — порядковый номер шины; НС — индекс максимальной допустимой нагрузки (норма слойности); ГОСТ 5513—75 — стандарт, по которому выпускают данную шину.

7.20. ШИНЫ ПНЕВМАТИЧЕСКИЕ

Обозначение, мм (дюймы)	Норма слой- ности	Тип рисунка протектора	Наружный диаметр шины, мм	Максимальная нагрузка, кН	Максимальное давление, МПа	Масса шины, кг
----------------------------	----------------------	---------------------------	---------------------------------	------------------------------	----------------------------------	-------------------

Для грузовых автомобилей (ГОСТ 5513-75)

220-508P (7.50R-20)	8	Универсальный	928	12,5	0,6	39
220-508 (7.50-20)	8	»	932	—	0,5	39
240-508P (8.25R-20)	10	»	970	15	0,63	48
	10	Повышенной про- ходимости	972	14	0,6	50
240-508 (8.25-20)	10	Универсальный	976	15	0,5	52
	12	Дорожный	972	17	0,6	48
260-508P (9.00R-20)	12	Универсальный	1020	—	0,65	60
260-508 (9.00-20)	12	»	1028	20,5	0,6	60
	12	Дорожный	1023	—	0,6	60
280-508 (10.00-20)	12	»	1060	20,8	0,53	67
280-508P (10.00R-20)	16	»	1045	27	0,8	75
300-508P (11.00R-20)	14	Универсальный	1080	26	0,7	83
	16	Дорожный	1080	29	0,8	80
300-508 (11.00-20)	12	»	1075	23,5	0,53	70
	14	»	1075	26	0,63	75
	16	»	1075	29	0,75	80
320-508P (12.00R-20)	14	Универсальный	1120	27,3	0,7	90
	16	Дорожный	1120	30	0,8	85
320-508 (12.00-20)	14	Универсальный	1125	27,3	0,55	90
	16	Дорожный	1125	30	0,67	90

Для автомобилей большой грузоподъемности, строительных, дорожных и подъемно-транспортных машин* (ГОСТ 8430-76)

240-381 (8.25-15)	14	Дорожный	842	19	0,7	44
240-508 (8.25-20)	14	»	992	20,8	0,7	58
320-508 (12.00-20)	14	Повышенной про- ходимости	1131	28	0,43	85
	16	»	1131	30,5	0,5	89
370-508 (14.00-20)	16	То же	1220	38,5	0,42	110
	18	»	1220	42,6	0,5	117
	20	»	1220	44,2	0,5	122
430-610 (16.00-24)	24	»	1490	61,5	0,5	230
500-610 (18.00-24)	24	»	1590	72,5	0,42	280
500-635 (18.00-25)	28	Карьерный	1605	80	0,5	350
	32	То же	1605	85	0,56	365
570-711 (21.00-28)	24	Повышенной про- ходимости	1770	88,5	0,35	350
570-838 (21.00-33)	32	Карьерный	1940	118	0,56	540
1770×670-635 (26.5-25)	26	Повышенной про- ходимости	1750	95	0,35	460
760-838 (27.00-33)	30	То же	2230	155	0,35	795
2550×950-990 (37.5-39)	38	»	2550	224,3	0,35	1410
	44	»	2550	242,8	0,4	1510

* Нагрузка на шину в давление в ней, соответствующее этой нагрузке, даны при скорости передвижения 50 км/ч.

**7.21. ШИНЫ С РИСУНКОМ ПРОТЕКТОРА ПОВЫШЕННОЙ
ПРОХОДИМОСТИ**

Обозначение, мм (дюймы)	Норма слоистости	Наруж- ный диа- метр, мм	Макси- мальная нагрузка, кН	Макси- мальное давление, МПа	Масса шины, кг
Регулируемые (ГОСТ 13298—78)					
300-457 (11.00-18)	10	1040	16,5	0,35	62
320-457 (12.00-18)	8	1084	18,5	0,35	74
320-508 (12.00-20)	8	1140	22	0,42	83
370-508 (14.00-20)	10	1272	25	0,32	130
16.00-20	10	1394	25	0,25	170
16.00-20	10	1394	25	0,25	170
16.00-24	12	1480	30	0,15	180
18.00-24	12	1605	35	0,2	225
18.00-24	16	1595	55	0,28	250
1300×530-533	12	1280	36	0,35	160
1500×600-635	10	1500	50	0,35	215

Для ведущих колес тракторов (ГОСТ 7463—80)

210-508 (8.3-20)	8	950	8,5	0,25	39
240-813 (9.5-32)	6	1240	10,35	0,2	50
240-1067 (9.5-42)	6	1512	11,8	0,2	69,5
280-711 (11.2/10-28)	6	1210	11,2	0,18	56
280-1067 (11.2-42)	6	1572	12,9	0,16	92
300-965 (12.4/11-38)P	6	1490	14,7	0,15	86,5
330-965 (13.6/12-38)	6	1575	15,75	0,14	97
330-965 (13.6/12-38)P	6	1540	15,75	0,14	98
360-762 (14.9/13-30)	6	1402	15,85	0,13	99
400-965 (15.5-38)P	8	1570	19,8	0,17	115
465-762 (18.4/15-30)	6	1515	21	0,11	150
465-868 (18.4/34)P	8	1640	25,65	0,14	150
530-610 (21.3-24)P	10	1400	25	0,16	170
610-665 (23.1-26)	12	1630	38,8	0,17	225
720-665 (28.1-26)P	12	1745	44,2	0,17	330

**7.22. МАКСИМАЛЬНО ДОПУСТИМЫЕ НАГРУЗКИ НА ШИНЫ
ПРИ РАЗЛИЧНЫХ СКОРОСТЯХ ДВИЖЕНИЯ МАШИН И ТЕМПЕРАТУРАХ
ОКРУЖАЮЩЕЙ СРЕДЫ**

Условия работы машин	Нагрузка в % к данным, приведенным в табл. 7.20, при скорости, км/ч						
	50	40	32	24	16	8	0

Автомобили большой грузоподъемности

Длина оборотного рейса при температуре до 25 °С, км:							
до 8	100	101,5	103	107	112	150	—
свыше 8 до 15	86	92	100	101,5	103	—	—
свыше 15 до 20	82	86	92	96	100	—	—
То же, при температуре 26...40 °С, км:							
до 5	100	101,5	103	107	112	150	—
свыше 5 до 10	86	92	100	101,5	103	—	—
свыше 10 до 15	82	86	92	96	100	—	—

Строительные, дорожные и подъемно-транспортные машины

Любые условия	100	101,5	103	107	112	150 (170)	190 (250)
----------------------	-----	-------	-----	-----	-----	--------------	--------------

Примечание. При эксплуатации шин в режимах, указанных в скобках, давление должно быть повышено на 35 % против рекомендуемого для скорости 50 км/ч.

Основные характеристики пневматических шин, используемых на машинах, и допустимые нагрузки на шины приведены в табл. 7.20—7.22, а гарантийные сроки службы восстановленных и отремонтированных шин для различных видов и групп машин указаны в табл. 7.23.

7.23. ГАРАНТИЙНЫЕ НОРМЫ ПРОБЕГА ВОССТАНОВЛЕННЫХ ПОКРЫШЕК (ОСТ 380481-80)

Наименование	Нормы гарантийного пробега, тыс. км, для групп ремонта			
	I		II	
	общая	сниженная	общая	сниженная
Покрышки диагональной конструкции:				
для грузовых автомобилей грузоподъемностью до 2 т	20	14	15	10
для средних и тяжелых грузовых автомобилей	27	19	20	14
Покрышки радиальной конструкции:				
для грузовых автомобилей (с металлокордным брекером)	30	22	22	16
То же (с текстильным брекером)	27	19	20	14

Примечания: 1. Группа ремонта устанавливается шинремонтным предприятием в зависимости от состояния каркаса и брекера покрышки. 2. Гарантийные нормы пробега, указанные в таблице, распространяются на повторно восстановленные покрышки. 3. Сниженная норма устанавливается для крайних южных, северо-восточных и северных районов страны согласно перечню по ОСТ.

В зависимости от технического состояния каркаса и брекера покрышки, пригодные к восстановлению, разделяют на группы: первая — покрышки, не имеющие повреждений каркаса и брекера, за исключением ограниченного числа проколов; вторая — имеющие проколы и сквозные и несквозные повреждения брекера или каркаса.

На восстановление принимают покрышки, отвечающие требованиям ОСТ 38-0481-80 «Покрышки пневматические автомобильных шин, пригодные к восстановлению наложением протектора».

7.6. Резинотехнические изделия

Для обеспечения работоспособности машин применяется широкий ассортимент резинотехнических изделий.

Уплотнение — деталь уплотнительного устройства, находящаяся в контакте с сопрягаемыми деталями и препятствующая перетеканию среды через зазоры между сопрягаемыми деталями.

Уплотнения применяются в различного вида соединениях дета-

лей и подразделяются на защитные и упругие. По конструктивным признакам делятся на уплотнительные кольца, уплотнительные прокладки и уплотнительные манжеты.

Резиновые уплотнительные кольца круглого сечения (ГОСТ 9833—73 и ГОСТ 18829—73) применяют для уплотнения деталей подвижных и неподвижных соединений: в гидравлических устройствах подвижных соединений со скоростью перемещения масел, жидкого топлива, эмульсий, смазок и т. д. до 0,5 м/с и давлением до 32 МПа; неподвижных — до 50 МПа; в пневматических устройствах подвижных соединений со скоростью перемещения до 0,5 м/с и давлением до 0,6 МПа и смазывании трущихся поверхностей.

При установке резиновых колец следует не допускать их перекосов и механических повреждений и защищать от попадания в них абразивных частиц и продуктов коррозии.

В подвижных и пульсирующих соединениях при давлении свыше 10 МПа, а в неподвижных — при давлении свыше 20 МПа и радиальных зазорах свыше 0,02 мм рекомендуется устанавливать защитные кольца, которые предохраняют выдавливание резины в зазор под давлением рабочей жидкости.

Для изготовления резиновых колец применяют резину 7 групп (0, 1, 2, 3, 4, 5, 6). Группа резины выбирается в зависимости от рабочей температуры, при которой эксплуатируются кольца.

Резиновые кольца для неподвижных соединений выпускают диаметром в сечении 2,5—8,5 мм.

Пример обозначения резинового уплотнительного кольца: кольцо 020-025-3,00-2-4 (ГОСТ 9833—73), где 20 — кольцо для диаметра штока 20 мм; 25 — диаметр цилиндра, мм; 3,0 — диаметр сечения кольца, мм; 2 — группа точности кольца; 4 — группа резины.

Манжеты для пневматических устройств (ГОСТ 6678—72) предназначены для уплотнения деталей при возвратно-поступательном движении со скоростью до 1 м/с при давлении до 1 МПа. Манжеты выпускают по диаметру цилиндра 10—400 мм и диаметру штока 5—300 мм. Манжеты изготавливают из резины четырех групп для работы при температуре —55...55 °С; —20...150 °С; —30...100 °С для воздуха с парами масел и топлива; —65...100 °С для воздуха.

Манжеты резиновые армированные (ГОСТ 8752—79) выпускают двух типов: однокромочные и однокромочные с пыльников для валов диаметром 6—500 мм.

Каждая манжета по наружному диаметру имеет 3—5 исполнений, а по ширине 1—3.

В зависимости от условий работы применяют манжеты из резины четырех групп (табл. 7.24).

Манжеты резиновые уменьшенного сечения для гидравлических устройств (ГОСТ 14896—84) применяют для уплотнения цилиндров

7.24. РЕЗИНА МАНЖЕТ ДЛЯ ВАЛОВ

Показатель	Нормы для групп резины			
	1	2	3	4
Предел прочности при разрыве, МПа, не менее	10	10	8	20
Относительное удлинение при разрыве, %, не менее	240	200	280	90
Окружная скорость вала, м/с, не более	10	10	10	20
Рабочая температура, °С	—45...+120	—30...+120	—30...+120	—45...+150
Рабочая среда	Масла, содержащие серу, воду	Масла, повышающие набухание	Масла, содержащие серу в активном состоянии, воду	Все масла, дизельное топливо

до 10 МПа, а при наличии защитных колец — до 50 МПа при скорости возвратно-поступательного движения до 0,5 м/с в среде минеральных масел и водных эмульсий. Пример условного обозначения манжеты для уплотнения цилиндра диаметром 160 мм и штока диаметром 140 мм из резины группы 2: манжета 160×140-2 (ГОСТ 14896—84).

Резиновые технические трубки (ГОСТ 5496—78) применяют для подачи жидкости, воздуха и газа без избыточного давления. Все типы трубок, кроме теплостойких и морозостойких, сохраняют работоспособность при температуре —30...+50 °С. Выпускаются технические резиновые трубки пяти типов: кислотощелочестойкие, теплостойкие, морозостойкие, маслобензостойкие, для пищевой промышленности с внутренним диаметром 2—40 мм.

Рукава резиновые напорно-всасывающие (ГОСТ 5398—76) предназначены для всасывания и нагнетания различных газов и жидкостей, неармированные, с текстильным каркасом и металлической спиралью. По назначению подразделяются на пять классов: Б — для керосина, бензина, дизельных и реактивных топлив, мазута и нефти, масел на нефтяной основе; В — для технической воды; Г — для воздуха, углекислого газа, азота, инертных газов; Кщ — для слабых растворов неорганических кислот и щелочей; П — пищевых жидкостей.

По климатическим признакам рукава подразделяют для работы в районах с умеренным (—35...+90 °С), тропическим (—10...+90 °С) и холодным климатом (для класса Б —50...+90 °С и для классов В, Г, Кщ и П от —50 до +70 °С). Рукава всех классов изготавливают двух групп: 1 — всасывающие и 2 — напорно-всасывающие, рассчитанные на давление 0,3; 0,5 и 1 МПа и рабочий вакуум 80 МПа с

внутренним диаметром 16—325 мм и длиной 2, 3, 4, 6, 9 и 10 м при длине манжет 75, 85, 100, 150 и 200 мм.

Рукава резиновые напорные с текстильным каркасом (ГОСТ 18698—79) используют в качестве гибких трубопроводов для подачи под давлением жидкостей, насыщенного пара, газов и сыпучих материалов в районах умеренного, тропического и холодного климата (при температуре до -50°C). По назначению рукава подразделяют по видам перемещаемых веществ на семь классов: Б — для бензина, керосина, минеральных масел при рабочем давлении 0,1—0,25; 0,63; 1,6 и 2 МПа; В — для технической воды и слабых растворов щелочей и неорганических кислот, кроме азотной, при тех же давлениях; ВГ — для горячей воды до 100°C при давлении до 0,1 МПа; Г — для воздуха, углекислого газа, азота и других инертных газов при давлении до 0,1 МПа; П — для пищевых веществ; Ш — для абразивных материалов (песок) и водных растворов для штукатурных работ; Пар — для насыщенного пара до 175°C при давлении до 0,8 МПа.

Рукава выпускают с внутренним диаметром 9—200 мм.

Рукава резиновые напорные (ГОСТ 10362—76) неармированные, с нитяным усилением применяют в качестве гибких трубопроводов для подачи под давлением воздуха инертных газов и жидкостей.

Рукава для жидкостей изготавливают с внутренним диаметром 4—100 мм на давление до 0,25, 0,4, 0,63, 1; 1,6, 2,5, 6,3 и 10 МПа.

Рукава резиновые высокого давления с металлическими оплетками неармированные (ГОСТ 6286—73) применяют в качестве гибких трубопроводов для подачи под давлением жидкостей, работоспособных до -60°C . В зависимости от разрывного усилия применяемой проволоки рукава изготавливают трех групп: А, Б и В.

А — проволока с разрывным усилием не менее 147 Н; Б — не менее 175 Н; В — не менее 200 Н. Рукава каждой группы выпускают трех типов: I — с одной металлической оплеткой; II — с двумя; III — с тремя металлическими оплетками.

Пример условного обозначения рукава типа I с внутренним диаметром 12 мм, изготовленного с применением латунированной проволоки, с рабочим статическим давлением 13,5 и рабочим динамическим давлением 8 МПа, для работы в районах с тропическим климатом (Т): рукав I Л-12-135/80-Т (ГОСТ 6286—73).

На каждом рукаве по всей длине белой краской наносится маркировка с указанием наименования или товарного знака предприятия-изготовителя, типа рукава, внутреннего диаметра, рабочего давления, месяца и года изготовления, знака «Л» при применении латунированной проволоки, обозначения стандарта. Кроме того, на каждом рукаве должен быть штамп технического контроля,

Рукава должны быть работоспособны в рабочей среде при температуре: бензин от -50 до -25°C ; керосин, дизельное топливо, масла $50-100^{\circ}\text{C}$; вода до 100°C .

При установке рукавов высокого давления следует соблюдать следующие требования: во избежание изломов рукавов вблизи наконечников следует применять угловые соединения и переходники; длина прямого участка рукава около арматуры должна быть не менее двух наружных диаметров рукава; число изгибов рукавов не должно превышать указанных в соответствующих стандартах; не допускается скручивание рукавов при монтаже; не допускается трение рукавов один о другой и о детали машины (оборудования).

ГЛАВА 8. ТЕХНИКА БЕЗОПАСНОСТИ ПРИ ТЕХНИЧЕСКОМ ОБСЛУЖИВАНИИ И ТЕКУЩЕМ РЕМОНТЕ МАШИН

8.1. Общие положения по охране труда

Основные правовые нормы в области охраны труда закреплены в Конституции СССР, в Основах законодательства о труде Союза ССР и союзных республик, детально разработаны в кодексах законов о труде.

Центральное место в комплексе мер по обеспечению безопасного труда занимает действующая в СССР система стандартов безопасности труда (ССБТ). В строительстве, кроме ГОСТов, требования к технике безопасности должны отвечать СНиП III-4-80.

Выполнение законодательства, правил, инструкций и норм по охране труда контролируют органы Государственного надзора (Госгортехнадзор, Госсанинспекция и др.) и профсоюзные органы (Техническая инспекция совета профсоюза). Местные профсоюзные комитеты в соответствии со своими правами осуществляют общественный контроль через комиссии комитета профсоюза и общественных инспекторов.

Ответственность за состояние охраны труда и техники безопасности несет руководитель предприятия. Администрация должна требовать от каждого рабочего строгого соблюдения правил техники безопасности. Рабочие, виновные в нарушении этих правил, могут быть наказаны в административном порядке, лишены премии, переведены на нижеоплачиваемую работу сроком до трех месяцев.

Каждый рабочий должен проходить следующие виды инструктажа, связанные с предупреждением травматизма: вводный, первичный, периодический (повторный) и повседневный.

Вводный инструктаж проводят со всеми поступающими на предприятия на постоянную и временную работу, а также с

командированными для производства работ. Этот инструктаж проводит инженер по технике безопасности.

При вводном инструктаже рабочих знакомят с особенностями работы предприятия, общими положениями по технике безопасности, обязанностями по соблюдению правил техники безопасности, индивидуальными защитными средствами, рассказывают об основных причинах несчастных случаев и оказании первой помощи пострадавшим.

Первичный инструктаж на рабочем месте перед допуском к работе проводит начальник цеха, участка или мастер, ведущий мастерской. Рабочего знакомят с оборудованием рабочего места, особенностями технологического процесса, указывают на опасные зоны, показывают безопасные методы и приемы работы с инструментом и приспособлениями. Рабочему указывают на установленные проходы и проезды, сигнализацию, знакомят с правилами противопожарной безопасности, со способами оказания первой помощи при травме и отравлении. К самостоятельной работе рабочего допускают после проверки знаний по технике безопасности.

Периодический (повторный) инструктаж на рабочих местах по техническому обслуживанию и ремонту техники проводится один раз в год.

После инструктажа проверяют знание каждым рабочим инструкции по технике безопасности. О прохождении инструктажа каждым рабочим на рабочем месте делается запись в специальный журнал.

Во время повседневного инструктажа мастер проводит проверку знаний рабочего по технике безопасности. При обнаружении нарушений правил техники безопасности необходимо потребовать от рабочего прекращения работы и указать ему на последствия, к которым могут привести эти нарушения.

На работы, к которым предъявляют повышенные требования по технике безопасности, допускаются лица, сдавшие экзамены в объеме типовых программ и имеющие удостоверение на право производства этих работ.

При техническом обслуживании и ремонте строительных машин на пульте управления машин с двигателями внутреннего сгорания должна быть вывешена табличка с надписью «Двигатель не пускать — работают люди», а для машин с электроприводом — с надписью «Не включать — работают люди».

Производить техническое обслуживание и ремонт машин при работающем двигателе (за исключением проверки работы двигателя) запрещается. Безопасность производства работ, в первую очередь, зависит от правильной организации рабочего места и точного соблюдения правил техники безопасности.

Санитарными нормами установлены наименьшая допустимая площадь производственного помещения на одного работающего 4,5 м², а объем — 15 м³.

Между ремонтируемыми машинами, их боковыми сторонами и торцами, а также между машиной и стеной или стационарным оборудованием допускается расстояние не менее 1,2 м; между машиной и колонной зданий — не менее 0,7 м; между машиной и наружными воротами, расположенными против рабочих мест, — не менее 2 м.

Производственные помещения должны быть оборудованы вентиляцией и центральным отоплением. Рабочие места, на которых выделяется пыль, газы или пар, следует размещать в изолированных помещениях, оборудованных принудительно-вытяжной вентиляцией. В местах образования пыли, паров и газов необходимо устанавливать местные отсосы.

В табл. 8.1 приведены нормы температуры, относительной влажности и скорости движения воздуха в зависимости от тяжести вы-

8.1. ОПТИМАЛЬНЫЕ И ДОПУСТИМЫЕ НОРМЫ ТЕМПЕРАТУРЫ, ОТНОСИТЕЛЬНОЙ ВЛАЖНОСТИ И СКОРОСТИ ДВИЖЕНИЯ ВОЗДУХА В РАБОЧЕЙ ЗОНЕ ПРОИЗВОДСТВЕННЫХ ПОМЕЩЕНИЙ НА ПОСТОЯННЫХ РАБОЧИХ МЕСТАХ

Категория работы	Оптимальные			Допустимые		
	температура, °С	относительная влажность, % не более	скорость движения воздуха, м/с, не более	температура, °С	относительная влажность, %, не более	скорость движения воздуха, м/с, не более

При температуре наружного воздуха ниже 10 °С

Легкая	20—23	60—40	0,2	19—25	75	0,2
Средней тяжести	17—20	60—40	0,3	15—23	75	0,4
Тяжелая	16—18	60—40	0,3	13—19	75	0,5

При температуре наружного воздуха 10 °С и выше

Легкая	22—25	60—40	0,2	Не более чем на 3 °С выше средней температуры наружного воздуха в 13 ч самого жаркого месяца, но не более 28 °С	При 26 °С не более 65. При 25 °С не более 70. При 24 °С и ниже не более 75	0,3—0,5
Средней тяжести	20—23	60—40	0,4	То же	То же	0,3—0,7
Тяжелая	18—21	60—40	0,5	То же, но не более 26 °С	»	0,5—1

8.2. КАТЕГОРИИ РАБОТ ПО ЭНЕРГОЗАТРАТАМ ОРГАНИЗМА

Работа	Категория работы	Энергозатраты организма (расход энергии при выполнении работы), Дж/с	Характеристика работы
Легкая физическая	I	До 72	Выполняемая сидя, стоя или связанная с ходьбой, но не требующая систематического физического напряжения или поднятия и переноса тяжестей
Физическая средней тяжести	IIa	72-- 232	Связанная с постоянной ходьбой, выполняемая стоя или сидя, но не требующая перемещения тяжестей
То же	IIб	232—293	Связанная с ходьбой и переносом небольших (до 10 кг) тяжестей
Тяжелая	III	Более 293	Связанная с систематическим физическим напряжением, в частности с постоянными передвижениями и переносом значительных (свыше 10 кг) тяжестей

полняемых работ. По тяжести выполняемые работы делятся на легкие, средней тяжести и тяжелые (табл. 8.2).

Для постоянных рабочих мест в производственных помещениях и на территории предприятий уровень постоянного и непостоянного шума не должен превышать 85 дБ, измерения производят шумомерами.

8.3. НОРМИРОВАНИЕ ОСВЕЩЕННОСТИ

Характеристика работы	Размер «объекта различения», мм	Освещенность при искусственном освещении, люкс		КЕО при естественном освещении, %		
		комбинированном	общем	верхнем или верхнем и боковом	боковым	
					в зоне с устойчивым снежным локровом	на остальной территории СССР
Малой точности	Свыше 1	300	200	3	0,8	1
Грубая (очень малой точности)	До 5 Более 5	—	150	2	0,4	0,5

Примечания: 1. «Объект различения» — это отдельная часть рассматриваемого предмета. Размер «Объекта различения» — минимальный его размер. 2. При общем освещении светильники размещают в верхней зоне помещения. 3. При комбинированном освещении к общему освещению добавляют местное. 4. Местное освещение создается светильниками, концентрирующими световой поток непосредственно на рабочих местах. 5. КЕО — коэффициент естественной освещенности: отношение естественной освещенности внутри помещения к наружной естественной освещенности в одно и то же время.

Освещенность на рабочих местах измеряют люксометром. Естественная и искусственная освещенность в производственных помещениях должна быть не ниже норм, приведенных в табл. 8.3.

8.2. Техника безопасности при разборочно-сборочных и слесарных работах

Перед началом работы рабочий должен осмотреть свою одежду: верхняя одежда должна быть застегнута, манжеты рукавов застегнуты или завязаны, концы завязок аккуратно убраны, волосы спрятаны под головной убор.

Неисправным инструментом работать запрещается.

Молотки и кувалды должны иметь бойки со слегка выпуклой гладкой поверхностью, без заусенцев, трещин, выбоин, вмятин, наклепов. Они должны быть насажены на деревянные ручки и расклинены стальными клиньями. Ручки изготовляют из сухого дерева твердых пород.

Напильники, шаберы, отвертки, ножовки и т. д. должны быть снабжены прочно закрепленной гладкой рукояткой длиной не менее 150 мм и стянутой металлическим бандажным кольцом. Работа ручным инструментом без ручек или с неисправными ручками запрещается.

Ударные инструменты (зубила, крейцмейсели, бородки, керны и т. п.) не должны иметь скошенных или сбитых затылков, трещин, заусенцев, смятин, выбоин, наклепов.

Длина зубил должна быть не менее 150 мм, а оттянутой части их 60—70 мм. При работе зубилом и крейцмейселем необходимо пользоваться защитными очками и следить, чтобы отлетающие куски металла не нанесли травмы окружающим.

Плоскогубцы должны иметь исправную насечку и невыщербленные рукоятки. Режущий инструмент (лерки, зенкеры, сверла) должен быть правильно заточен, не иметь трещин, выбоин, заусенцев и других повреждений.

При работе ручной ножовкой полотно должно быть туго натянуто и прочно закреплено.

Запрещается использовать ключи, зевы которых не соответствуют размерам гаек, применять прокладки между ключом и гайкой, наращивать и удлинять один ключ другим ключом или трубой. При работе гаечным ключом движение руки необходимо направлять к себе, а не от себя. Нельзя пользоваться зубилом и молотком для отвертывания гаек.

При работе раздвижным ключом губки его прижимают вплотную к граням гайки и поворачивают в сторону подвижной части ключа.

Заточные станки должны иметь защитный экран, при его отсутствии следует пользоваться защитными очками. Подручник должен быть установлен по отношению к абразивному кругу с зазором 2—3 мм, передвигать подручник во время работы запрещается. Абразивный круг перед установкой на станок осматривают. Он должен быть без трещин, выбоин и уступов. Отсутствие трещин в абразивном инструменте проверяют простукиванием его в подвешенном состоянии деревянным молоточком массой 200—300 г. Инструмент без трещин издает чистый звук. Шлифовальные круги диаметром 150 мм и более, предназначенные для работы при окружных скоростях 15 м/с и более, перед установкой на станок испытывают при скорости, превышающей на 50 % рабочую. Испытывают круги на специальных станках.

Отсутствие биения круга проверяют пробным прокручиванием в течение 2—3 мин при установленном ограждении.

При установке на заточном станке абразивный круг должен быть надежно защищен металлическим кожухом, предохраняющим работающего от ранения в случае разрыва круга.

На сверлильных станках нельзя работать в рукавицах. Не следует склоняться над местом сверления во избежание захвата головного убора или одежды вращающимися частями станка или сверлом. Все действия по установке инструмента и детали, удалению стружки, регулировке и чистке станка следует выполнять только во время остановки станка. Обрабатываемое изделие должно быть надежно закреплено в станочных тисках и к столу станка.

При работе на сверлильных станках нельзя охлаждать сверло смоченной тряпкой, держа ее в руках.

Переносные ручные электрические машины (дрели, гайковерты, шлифовальные машинки и др.) следует проверять не реже одного раза в месяц с помощью контрольных приборов на состояние изоляции проводов и защитного заземления. Ручные электрические машины можно использовать только при условии полной их исправности. Штепсельные соединения для ручных машин, работающих при напряжении свыше 36 В, должны иметь контакт опережающего включения заземляющего провода. В качестве соединительного провода разрешается применять шланговый провод или многожильные гибкие провода типа ПРГ с изоляцией, рассчитанной на напряжение не ниже 500 В.

При получении ручных электрических машин из инструментальной кладовой необходимо тщательно их осмотреть, обратив особое внимание на изоляцию токоведущих проводов и исправность заземления; ручные машины запрещается включать присоединением оголенных концов проводов к электросети, включение следует производить только через штепсельные розетки. Питание током должно

производиться только с помощью совершенно исправного кабеля. При перегреве электродвигателя, пробое изоляции, заедании или заклинивании рабочих частей следует немедленно отключить машину от сети. При переносе ручной машины с одного места на другое, а также при любых перерывах в работе машину необходимо отключать.

Нельзя работать ручной электрической машиной без средств индивидуальной защиты от электротока (диэлектрических перчаток, ковриков, калошей, бот), а также на открытой площадке в ненастную погоду. Средства защиты должны иметь клеймо с указанием даты испытания. Нормы и сроки контрольных испытаний приведены в табл. 8.4.

8.4. НОРМЫ И СРОКИ ИСПЫТАНИЯ СРЕДСТВ ИНДИВИДУАЛЬНОЙ ЗАЩИТЫ

Защитные средства	Напряже- ние электро- устано- вок, кВ	Испытание в эксплуатации			Сроки	
		испытательное напря- жение, кВ	продолжительность, мин	ток, протекающий через изделие, мА	периодических испы- таний	периодического ос- мотра
Ручная машина с изолирующими руко- ятками	До 1	2	1	—	1 раз в год	Перед исполь- зованием
Перчатки резиновые диэлектрические	Выше 1	2,5	1	2,5	1 раз в мес	То же
Боты резиновые ди- электрические	Для всех напряже- ний	1,5	1	7,6	1 раз в 3 года	1 раз в 6 мес
Калоши резиновые диэлектрические	До 1	3,5	1	2	1 раз в год	1 раз в 6 мес
Коврики резиновые диэлектрические	До 1	3,5	Протяги- ванием между цилинд- рическими электро- дами со скоростью 2—3 см/с	3	1 раз в год	1 раз в год

Примечания: 1. При осмотре перчаток проверяют, нет ли на них трещин, порезов, проколов. При обнаружении дефектов перчатки бракуют и к эксплуатации не допускают. 2. Защитные средства считают выдержившими испытания, если за время испытания не произошло пробоев или местного нагрева.

Ручные пневматические машины (клепальные и рубильные мо-
лотки, сверлильные и шлифовальные машинки и т. п.) должны
иметь плотно пригнанные клапаны и надежные устройства, не до-

пускающие вылета рабочего инструмента, а также должны быть оборудованы глушителями шума и выхлопа сжатого воздуха. Крепление рукавов следует осуществлять хомутками, кольцами, зажимами, но не проволокой. Подавать сжатый воздух разрешается только после установки машины в рабочее положение. Не допускаются неплотности в соединениях машины с рукавами, грани накопника шпинделя инструмента не должны быть деформированы. Рукава можно присоединять или отсоединять только после перекрытия кранов воздухопровода. Нельзя допускать перелома рукава. В случае обрыва рукава и неисправности пневматической машины необходимо немедленно отключить подачу воздуха. К работе с вибрирующими машинами не допускаются рабочие моложе 18 лет.

При работе с ручными машинами запрещается держать руками вращающиеся части при кратковременных остановках.

Тиски на верстаках устанавливают на расстоянии не менее 1 м друг от друга. Они должны быть надежно закреплены, прочно захватывать зажимаемые детали, иметь на губках несработавшую насечку. При двухсторонней работе на верстаке сетка устанавливается в середине верстака, а при односторонней — со стороны, обращенной к рабочим местам и проходам.

Разбирать и собирать машины и их составные части следует только на специальных площадках и местах, оборудованных стендами, верстаками, козлами, стеллажами, подъемно-транспортными устройствами, приспособлениями и инструментом. При подъеме машины или ее составных частей подъемным механизмом захватывают их только за определенные места, установленные для каждой машины (составной части). Запрещается выполнять разборочно-сборочные операции на машинах и составных частях, подвешенных на подъемных механизмах.

Ручные, рычажно-реечные домкраты должны быть снабжены устройствами, исключающими самопроизвольное опускание груза при снятии усилия с рычага или рукоятки и выход винта или рейки при нахождении штока в верхнем крайнем положении. Домкраты с электрическим приводом должны быть снабжены устройствами, автоматически выключающими двигатель в крайних верхнем и нижнем положениях. Гидравлические и пневматические домкраты должны иметь приспособления, обеспечивающие медленное, плавное опускание штока и его остановку в случае повреждения трубопроводов, и плотные соединения, исключающие утечки жидкости или воздуха из рабочих цилиндров во время перемещения грузов. Опорная поверхность головок домкратов должна иметь форму, исключающую соскальзывание поднимаемого груза.

Домкраты следует испытывать один раз в год статической нагрузкой, превышающей предельную на 10 %, в течение 10 мин при

нахождении штока в крайнем верхнем положении. Падение давления жидкости к концу испытаний у гидравлических домкратов не должно превышать 5 %.

Рабочие, которым приходится пользоваться грузоподъемными механизмами, проходят инструктаж по технике безопасности при работе на грузоподъемных механизмах.

Перед подъемом груза необходимо убедиться, не истек ли срок испытания грузоподъемного механизма, опробовать механизм, проверить соответствие чалочных приспособлений (канатов, цепей, захватов и т. п.) массе поднимаемого груза. Нельзя применять неисправные чалочные приспособления, сращенные канаты и цепи, соединенные болтами. Цепи или канаты при накладывании на поднимаемый груз не должны перекручиваться и образовывать узлы. В местах соприкосновения цепей и канатов с острыми ребрами груза подкладывают прокладки.

Поднимать и опускать груз следует строго вертикально и плавно, без рывков. При перерыве в работе нельзя груз оставлять на весу. Снимать стропы, цепи и захваты с груза можно только после надежной его установки на место.

Перед каждым выездом шефмонтажной летучки для агрегатного метода ремонта должно быть проверено соответствие грузоподъемности приданного крана максимальной массе составных частей ремонтируемых машин. Такой же проверке должны подвергаться все грузозахватные приспособления, находящиеся при кране.

Не допускается подъем груза, превышающего грузоподъемность крана при соответствующих вылетах крюка. Если масса груза близка к предельно допустимой грузоподъемности крана при данном вылете, необходимо проверить действие тормозов и устойчивость крана путем предварительного подъема груза на высоту 100 мм.

Не разрешается выполнять краном косое подтягивание груза, отрыв примерзшего груза, оттягивание груза при подъеме.

Нельзя допускать нахождение каких-либо лиц под поднятым грузом, а также в зоне возможного опускания стрелы.

Во время перерывов и по окончании работы груз необходимо опустить, а стрелу крана перевести в нижнее положение.

При использовании трехногих стоек для подвешивания тали или блока надо убедиться в их прочности.

Лебедки и тали должны быть надежно закреплены.

При работе на поворотных стендах необходимо систематически проверять фиксацию, чтобы не допустить самопроизвольного смещения закрепленного на нем объекта. Снимают и устанавливают пружины с помощью специальных приспособлений, а выпрессовывают и запрессовывают втулки, подшипники и другие детали, собираемые

с натягом, — с помощью специальных приспособлений и съемников.

Перед использованием съемниками необходимо проверить исправность их лапок, винтов, тяг, упоров. При установке съемника необходимо обеспечить надежный захват снимаемой детали лапками и соосность силового винта и снимаемой детали.

8.3. Техника безопасности при различных технологических процессах технического обслуживания и ремонта машин

Моечно-очистные работы. Помещения, предназначенные для мойки, должны иметь влагостойкие потолки и стены и приточно-вытяжную вентиляцию. Общее и местное освещение должно быть в пожаробезопасном исполнении.

Рабочие должны работать в спецодежде и применять индивидуальные защитные средства: респираторы, резиновые сапоги и перчатки, прорезиненные фартуки, защитные очки.

При мойке деталей машин растворителями, керосином и т. п. следует пользоваться предохранительными пастами: для защиты рук от воздействия нефтепродуктов — пастами ХИОТ-6 или ИЭР-1; от воздействия органических растворителей и масел — пастами Селлесского или «Миколан»; от воздействия нефтепродуктов и органических растворителей — «биологическими перчатками» на основе метилцеллюлозы.

Категорически запрещается для мойки применять бензин.

Запрещается укладывать мелкие детали выше бортов тары, в которой их подают на мойку.

При эксплуатации моечных машин необходимо следить за исправностью запоров дверей и плотностью их прилегания. Открывать двери моечных камер разрешается не ранее чем через 2 мин после окончания очистки и включения вентиляции.

Спуск загрязненной жидкости из емкостей и отстойников моечных машин и ванн следует производить после охлаждения ее до температуры не более 50 °С.

Дефектовочные и комплекточные работы. Рабочие места должны быть оборудованы подъемно-транспортными средствами, расположенными так, чтобы полностью исключалась возможность травмирования работающих. Площадки рабочих мест при дефектации крупногабаритных деталей должны обеспечивать свободный доступ к любым элементам контролируемой детали. Проходы и проезды должны соответствовать габаритам деталей, перемещаемых с помощью подъемно-транспортных устройств. Запрещается загромождать

проходы и проезды, детали должны складываться в специально отведенные места.

При транспортировке малогабаритных деталей в таре или на тележках с бортами высота укладки деталей не должна превышать высоту бортов. Тара должна быть прочной, иметь надпись о максимально допустимой нагрузке, периодически подвергаться проверке и испытаниям.

Рабочие места должны иметь общее и местное освещение, соответствующее действующим нормам и правилам.

Покрытие пола должно быть твердым, без щелей, выбоин и порогов.

Диагностирование машин. До испытания составных частей и машины проверить надежность крепления диагностических приборов. При прокручивании коленчатого вала пускового двигателя следует предварительно снять провод со свечи.

При использовании и длительном хранении передвижных диагностических установок их необходимо заземлять. При определении герметичности рубашки охлаждения двигателя по прорыву газов через заливную горловину радиатора нужно пользоваться защитными очками. Крышку пробки неохлажденного радиатора надо снимать осторожно, в рукавицах, не наклоняясь к горловине радиатора во избежание ожога при возможном выбрызгивании горячей воды.

Ручная сварка, наплавка и резка. Площадь, занимаемая одним постом, должна быть не менее 4 м², ширина прохода между постами не менее 1 м. Посты должны быть огорожены устойчивыми огнестойкими ширмами (щитами). Вне помещений надо пользоваться жестко закрепляемыми ветрозащитными щитами. Освещенность рабочего места (от светильников общего освещения), должна быть не менее 50 лк при лампах накаливания и 150 лк — при люминисцентных. Стены помещений и сварочных кабин должны быть окрашены в светлые тона (серый, голубой, желтый). В помещениях должна быть приточно-вытяжная вентиляция (местная или общая). Местные отсосы могут быть в виде вытяжных шкафов. Вытяжная вентиляция при электросварке и наплавке должна удалять 4000—6000 м³ воздуха на 1 кг электродов. При газовой сварке и наплавке количество удаляемого воздуха должно составлять 0,25—0,5 м³/с на 1 м³ расходуемого ацетилена.

Спецодежда должна надежно защищать сварщиков от искр и брызг расплавленного металла, механических воздействий, вредных излучений. Сварщик должен работать в брезентовом или из плотной материи комбинезоне и в головном уборе. Для защиты рук сварщики должны обеспечиваться рукавицами из искростойких материалов с низкой электропроводностью. Специальная обувь должна

предохранять от ожогов и механических травм. Голова должна быть защищена касками из прочных и токонепроницаемых материалов. Для защиты глаз и лица сварщики должны обеспечиваться защитными щитками и очками. При электросварке должны применяться специальные защитные щитки с темными стеклами марки ТС-3. Класс стекла зависит от сварочного тока. По ГОСТ 12.4.080—79 применяют следующие светофильтры:

светофильтры	С-3	С-4	С-5	С-6	С-7	С-8
сварочный ток, А	15—30	30—60	60—150	150—275	275—350	350—600

При газовой сварке и кислородной резке применяют стекла марки ТС-2 трех классов оптической плотности: Г-1 при газовой сварке и резке малой мощности; Г-2 — при средней мощности; Г-3 — при большой мощности. Для вспомогательных рабочих при электросварке применяют щитки или защитные очки с темными стеклами В-1, В-2, В-3.

Электропроводка от сварочной установки к электродержателю выполняется изолированными проводами, сечение которых должно соответствовать силе сварочного тока. При сварочном токе 100 А сечение медного провода должно быть не менее 10 мм²; при 300 А — 70 мм²; при 400 А — 120 мм². Длина электросварочного провода не должна превышать 15 м.

Соединение проводов путем их скрутки запрещено. Применение проводов с поврежденной изоляцией не допускается.

Работы по включению и выключению сварочной аппаратуры в сеть, а также по устранению неисправностей имеют право выполнять только электромонтеры. Сварщикам выполнять эти операции запрещается.

Напряжение на зажимах сварочных генераторов в момент зажигания дуги не должно превышать 110 В, а для трансформаторов — 70 В.

Корпуса сварочной и наплавочной аппаратуры, источников тока и свариваемое изделие необходимо заземлять. Заземление аппаратов на контур производят присоединением медного провода сечением не менее 6 мм² или железного — сечением не менее 12 мм² к какой-либо точке корпуса и к трубе диаметром 40—50 мм, длиной 1—2 м. Трубу закапывают в землю. Вместо трубы можно использовать полосовую сталь сечением 48—50 мм² при толщине не менее 4 мм.

Запрещается использовать для заземления водо-тепло-газопроводные трубы и другие металлические конструкции зданий и технологического оборудования.

Категорически запрещается использовать контур заземления в качестве обратного провода сварочной цепи.

Снимать заземление можно только после отключения установок от сети. Перед каждым перемещением передвижной электросварочный аппарат необходимо отключать от сети.

Устройство заземления должно соответствовать требованиям электротехнических правил, а его техническое состояние контролировать до начала сварочно-наплавочных работ.

Газовая сварка и резка. Нельзя раскупоривать барабаны с карбидом, заправлять, чистить и отогревать газогенераторы вблизи от огня или в местах, где возможно искрение при ударе металлических предметов. Арматура баллонов (редукторы, манометры, клапаны, вентили) должна быть исправной и чистой, не допускается ее загрязнение маслом или жиром во избежание взрыва. После использования баллона давление газа в нем должно быть не менее 0,1 МПа (кислородного) и 0,2—0,3 МПа (ацетиленового) при температуре 15—35 °С. Баллоны с горючими газами (табл. 8.5), находя-

8.5. ЦВЕТ ОКРАСКИ ГАЗОВЫХ БАЛЛОНОВ И НАДПИСЕЙ НА НИХ

Наименование газа	Цвет баллона	Цвет надписи на баллоне
Кислород Ацетилен Пропан, бутан Водород Углекислота	Голубой Белый Красный Темно-зеленый Черный	Черный Красный Белый Красный Желтый

щиеся в помещении, размещают не ближе 1 м от отопительных приборов, 5 м — от других источников тепла, 10 м — от открытого огня, пламени, брызг расплавленного металла. Расстояние между баллоном и газогенератором не менее 5 м. На рабочем месте разрешается иметь не более двух баллонов (рабочий и запасной). Хранят баллоны в вертикальном положении. К использованным баллонам предъявляются те же требования, что и к наполненным. Хранение и транспортировка баллонов должны быть только с навинченными предохранительными колпаками и с заглушками на боковых штуцерах вентилей. При доставке баллонов к месту работы применяют тележки, специальные носилки, санки, снабженные устройствами, не допускающими выпадение баллонов. Переносить баллоны без носилок запрещается.

Работа с газогенератором, не имеющим исправного водяного затвора или без жидкости, запрещается.

Газосварщикам при работе не разрешается: оставлять газогенератор, баллоны и бачки с горючим без надзора; выпускать из рук

горящую горелку; укладывать какие-либо предметы на колокол действующего генератора; вести работу несколькими горелками от одного генератора; располагать газовые баллоны, бачки с горючим, рукава вблизи электрических проводов и нагретых предметов.

Обслуживание и ремонт аккумуляторных батарей должны выполняться в изолированном помещении. Для освещения должны применяться светильники во взрывобезопасном исполнении, а выключатели, штепсельные розетки и предохранители устанавливаться в тамбуре. Помещение оборудуется приточно-вытяжной вентиляцией.

Во избежание взрыва в зарядном отделении должны соблюдаться следующие правила: все работы, связанные с подключением и отсоединением проводов до и после зарядки, выполняются только при выключенном токе; затяжка наконечников проводов должна быть плотной, не допускающей искрения; во время зарядки батарей нельзя пользоваться нагрузочной вилкой, во избежание взрыва от искрения на клеммах. Проверять батарею нагрузочной вилкой допускается не раньше, чем через час после зарядки. Сопротивление нагрузочной вилки во избежание ожога должно быть закрыто кожухом. Применение спичек, свечей, открытого огня, отопление электропечами категорически воспрещается.

На пол в помещении укладывают небольшие решетки, покрытые кислотоупорным лаком для предохранения обуви рабочих от разрушения. По окончании рабочего дня пол и решетки необходимо ежедневно промывать водой.

При работе с электролитом применяют резиновую обувь, резиновые перчатки, надевают предохранительные очки в резиновой оправе, пользуются резиновым или шерстяным фартуком.

Аккумуляторные батареи, залитые электролитом, транспортируют на специальных тележках с гнездами по размеру перевозимых батарей. Вручную батареи разрешается переносить только в специальных корзинах или захватах.

Электролит следует готовить в посуде из пластмассы или эбонита. Для переливания кислоты из бутылей надо пользоваться специальным приспособлением для наклона бутылей или сифоном. Наклонять бутыль с кислотой вручную опасно. Серниую кислоту, случайно попавшую на кожу или пролитую, надо немедленно смыть нейтрализующим 10 %-ным раствором питьевой соды. После окончания работы с кислотой необходимо тщательно вымыть руки горячей водой и мылом.

Работа со свинцовыми пластинами (плавка, заливка, пайка, сварка) должна выполняться под специальными зонтами для вытяжки паров. Эти работы выполняются в респираторах и защитных очках. Одежда — брезентовые брюки на выпуск и брезентовая куртка. Негодные свинцовые пластины и негодный к употреблению

свинец и его отходы должны храниться в отдельном закрывающемся ящике. Запрещается брать свинцовые окислы руками.

Ремонт шин выполняют в изолированном помещении. Перед началом работы должна быть включена вентиляция. Разрешается применение только медного, латунного или деревянного инструмента, что исключает возможность возникновения искры. Запрещается в этом помещении затачивать инструмент или другие металлические изделия.

Для хранения бензина и резинового клея следует применять металлическую плотно закрывающуюся посуду, которую открывают только в случае производственной необходимости. Тампоны, пропитанные бензином и клеем, хранят в закрытых сосудах.

Для предупреждения возникновения электростатических разрядов и воспламенения бензина при его переливании из одного сосуда в другой к горловине сливной трубы должна быть прикреплена латунная цепочка так, чтобы струя бензина стекала по ней. Конiec цепочки должен касаться дна сосуда, в который переливают бензин.

Перед началом вулканизационных работ необходимо включить приточно-вытяжную вентиляцию, убедиться в том, что контрольно-измерительные приборы (манометры, термометры) проверены и опломбированы. Давление пара и воздуха в вулканизаторах не должно превышать величин, установленных технической документацией.

Работать на шероховальных станках необходимо в защитных очках. Не менее двух раз в смену следует подметать помещение, удалять пыль со столов, стен, станков, очищать от пыли пылеулавливающие установки, воздухопроводы и вентиляторы.

Шероховальный камень должен быть закреплен фланцами. Между фланцами и камнем с обеих сторон необходимо установить прокладки из эластичного материала толщиной 0,5—3 мм. Число оборотов шпинделя станка не должно превышать допустимого числа оборотов камня.

При установке шероховального камня, а также при чистке и смазке станка его необходимо останавливать. Удалять резиновую пыль с шероховальных станков следует только при выключенном электродвигателе специальной щеткой.

Не разрешается пользоваться сушильными камерами при неисправной вентиляции.

Испытание двигателя. Перед подъемом двигателя для установки на испытательный стенд слесарь должен убедиться в исправном состоянии грузоподъемного механизма, надежности захвата. При перемещении поднятого двигателя рабочий должен находиться сзади него. Нельзя стоять под поднятым двигателем и оставлять его висющим на канате. Двигатель надежно закрепляют на стенде. Во вре-

мя горячей обкатки двигателя надо соблюдать меры предосторожности, чтобы не отравиться газами. Выхлопные газы, прорывающиеся через неплотности, удаляются через подвесной вытяжной шкаф. При испытании двигателя рабочий должен следить за исправностью системы подачи топлива, так как насыщение воздуха парами бензина (более 5 мг/л) вызывает головную боль, раздражение слизистой оболочки носа и горла.

Перед началом испытания необходимо втирать в открытые части тела специальную пасту ХИОТ-6 или мазь № 1 или 2 Селисского, чтобы не обезжиривалась кожа, не образовывались трещины. После работы пасту смывают сначала холодной, а затем теплой водой с мылом.

Обслуживание и ремонт электрических машин сопряжено с опасностью получения механических травм от вращающихся частей и поражения электрическим током. Все вращающиеся и токопроводящие части должны иметь ограждения. Шлифовку контактных колец и коллектора надо производить в защитных очках, в прилегающей к телу одежде, рукава должны быть застегнуты у кистей. Не следует одновременно касаться токопроводящих и заземленных частей машины. Инструмент должен обязательно иметь изолированные ручки. Работа в цепи реостата вращающегося двигателя должна выполняться с соблюдением мер предосторожности, как при работе под напряжением до 1000 В. Цепь реостата должна быть замкнута накоротко.

После остановки двигателя для ремонта без разборки на приводе выключателя необходимо вывешивать плакат «Не включать— работают люди!». Ручное включение и отключение машин напряжением выше 1000 В должно выполняться в диэлектрических перчатках и калошах или на коврике. После вывешивания предупредительного плаката проверяют отсутствие напряжения на отключенном участке сети. Проверку следует выполнять указателем напряжения. Включение электрического тока производят только после отметки в журнале работ об их окончании с указанием сообщившего ответственного лица и после проверки ухода ремонтных рабочих с линии.

Если трехфазный двигатель отсоединен от сети, концы всех фаз питающего кабеля замыкают накоротко и заземляют.

Работа с пусковой аппаратурой допускается только при полном снятии напряжения.

При окраске машин после текущего ремонта рабочие должны работать в спецодежде (комбинезоне) и применять средства индивидуальной защиты: респираторы, защитные очки, противогазы. При очистке поверхностей от старой краски рабочий должен быть защищен от пыли и газа шлемом с притоком к дыхательным органам чистого воздуха. При использовании для снятия старой краски

электрических и пневматических аппаратов со стальными щетками они должны иметь защитные кожухи. Сухая пескоструйная очистка запрещается.

Производственные участки окраски должны быть оборудованы приточно-вытяжной вентиляцией. Электроосвещение и электрооборудование на участках окраски должно иметь взрывобезопасное исполнение. Запас лакокрасочных материалов на рабочих местах не должен превышать сменной потребности и храниться в плотно закрывающейся таре.

Для устранения возможности загрязнения пола и оборудования лакокрасочными материалами переливание их из одной емкости в другую следует выполнять на специальных поддонах с бортами.

Распылители и рукава после окончания работы очищают от остатков лакокрасочного материала.

СПИСОК ЛИТЕРАТУРЫ

- Бабусенко С. М., Корицкий Ю. Я. Справочник молодого тракториста. — М.: Высш. школа, 1983.
- Батищев А. Н., Курчаткин В. В. Справочник молодого слесаря по ремонту сельскохозяйственной техники. — М.: Высш. школа, 1983.
- Ванчукевич В. Ф., Седюкевич В. Н. Справочник слесаря-ремонтника. — М.: Высш. школа, 1981.
- Гуревич А. М., Зайцев Н. В. Справочник сельского автомеханика. — М.: Россельхозиздат, 1983.
- Дидур В. А., Малый Ю. С. Эксплуатация гидроприводов сельскохозяйственных машин. — М.: Россельхозиздат, 1982.
- Зайцев Л. В., Полосин М. Д. Автомобильные краны: Учебник для сред. проф.-техн. училищ. — 3-е изд., перераб. и доп. — М.: Высш. школа, 1982.
- Колесниченко В. В., Барановская Н. Н. Техническое обслуживание одноковшовых экскаваторов с гидравлическим приводом. — М.: Стройиздат, 1977 (Госстрой СССР ЦНИИОМТП. Бюро внедрения).
- Краткий автомобильный справочник. 10-е изд., перераб. и доп. — М.: Транспорт, 1983.
- Крысин А. М., Наумов И. З. Слесарь механосборочных работ. — М.: Высш. школа, 1983. — 240 с.
- Макаров Р. А., Соколов А. В. Диагностика строительных машин. — М.: Стройиздат, 1984. — 335 с.
- Мархель И. И. Крановые канаты: Пособие механику. — 2-е изд., перераб. и доп. — М.: Машиностроение, 1983. — 128 с.
- Метлин Ю. К., Новиков И. В., Амнльев С. А. Сварочные и наплавочные работы при ремонте деталей строительных машин. Справочник. — М.: Стройиздат, 1981.
- Нефтепродукты и оборудование нефтехозяйств. Каталог. ЦНИИТЭИ Госкомсельхозтехники. — М. — 1982.
- Обельницкий А. М. Топливо и смазочные материалы: Учебник для вузов. — М.: Высш. школа, 1982.
- Полянский С. К. и др. Техническая эксплуатация машин в строительстве. — Киев. Будівельник, 1979.
- Пфуль Б. Е. Эксплуатация и ремонт средств малой механизации в строительстве. Справочник. — М.: Стройиздат, 1982.
- Ранев А. В., Рейш А. К. Гидравлический экскаватор. — М.: Стройиздат, 1983.
- Рекомендации по организации технического обслуживания и ремонта строительных машин. — М.: Стройиздат, 1978.
- Ронинсон Э. Г. Автогрейдеры: Учебник для проф.-техн. училищ. 2-е изд., перераб. и доп. — М.: Высш. школа, 1982.
- Руководство по организации технического диагностирования строительных машин. ЦНИИОМТП Госстроя СССР. — М.: Стройиздат, 1983.
- Ручные машины (Справочное пособие по строительным машинам)/Под ред. С. П. Епифанова и др. — М.: Стройиздат, 1982.
- Смоляк Н. С., Передня Л. И. Строительные машины и оборудование. Минск.: Высшая школа, 1981.
- Справочник по эксплуатации электроустановок/Под ред. В. П. Тарана. — М.: Колос, 1983.

Строительные машины. Общая часть: Справ. пособие по стронт. машинам. Епифанов С. П. и др. — М.: Стройиздат, 1981.

Техническая эксплуатация строительных машин: Справ. пособие по стронт. машинам/Под ред. С. П. Епифанова и др. — М.: Стройиздат, 1982.

Третьяков А. М., Петров А. Д. Справочник молодого слесаря по техническому обслуживанию и ремонту автомобилей. — М.: Высш. школа, 1980.

Трофимов А. П., Холодов И. Я. Специальные транспортные машины в строительстве. — 2-е изд., перераб. и доп. — Киев, Будівельник, 1983.

Черкун В. Е., Забелин В. В. Разборочные и сборочные работы при ремонте машин. — М.: Колос, 1980.

Эксплуатация и ремонт оборудования предприятий строительной индустрии. Под ред. Е. Г. Гологорского. — М.: Стройиздат, 1983.

Яковлев В. И. Справочник слесаря-монтажника. — М.: Машиностроение, 1983.

Якунцев М. М., Безрукавный М. В. Об эксплуатационной надежности и ремонтпригодности трубопроводов гидро- и пневмосистем экскаваторов// *Механизация строительства*, 1982, № 9, с. 11.

ПРЕДМЕТНЫЙ УКАЗАТЕЛЬ

Агрегатный метод ремонта: 134
организация рабочего места 153
периодичность и трудоемкость 137
подготовительные работы 138
составные заменяемые части 139
термины и понятия 12, 135
технология замены составных частей 146

Аккумуляторные батареи, текущий ремонт 66, 69, 77
— — техника безопасности 274

Базовые тракторы и автомобили, применяемость 125

Двигатели внутреннего сгорания:

диагностирование 158
показатели отремонтированных двигателей 123
применение на строительных машинах 109
приспособление и инструмент для разборки 110
ремонт кривошипно-шатунного механизма 108
— механизма газораспределения 115
— системы смазки 118
— — охлаждения 119
сборка 119

Дефектация деталей: 88
карта технических условий 88
методы и средства 89

Диагностика техническая: 157
виды 158
двигателей внутреннего сгорания 158
диагностические мастерские 160
количественные показатели оценки 171
маршрутная технология 165, 168
параметры 157
технические средства 158

Жидкости:

амортизационные 244, 247
охлаждающие 244, 246
пусковые 244
рабочие для гидросистемы строительных машин 220, 221, 224, 244, 246, 247

Карта смазки 223, 224

Масла:

для дизельных двигателей 240
для карбюраторных двигателей 239
компрессорные 242
моторные 239
трансмиссионные 241, 242

Методы ремонта 12

Механизмы базовых машин, текущий ремонт: 124
механизмов управления 131
сцеплений 124

- тормозной системы 133
- трансмиссий 128
- ходовой части колесной 130
- — тракторной 129
- Неисправное состояние:** 5
- отказ 4
- Неисправности основных марок строительных машин** 41, 44, 51, 53
- Оборудование для смазочно-заправочных работ** 225, 226, 228
- Окраска машин:** 107
 - материалы лакокрасочные 108
 - оборудование 107
- Организация рабочих мест** 150
- Очистка деталей:** 85
 - оборудование 86
 - растворы 87
 - способы 86
- Периодичность технического обслуживания и ремонта** 13
- Рабочее место, организация:** 150
 - обязанности рабочего 152
 - при агрегатном ремонте 153
 - сварщика 155
- Разборка машин и сборочных единиц** 82
- Режим работы гидросистем машин** 55
- Резинотехнические изделия:**
 - манжеты для пневматических устройств 258, 259
 - резиновые армированные 258
 - уплотнения 257
 - уплотнительные кольца 258
- Ручные машины, технические**
- характеристики:**
 - гайковерт 84
 - резьбонарезные 186
 - сверлильные 181
 - шлифовальные 177
 - шпильковерт 85
 - шуруповерт 85
- Сборка:** 90
 - валов 98
 - зубчатых и червячных передач 104
 - муфт 98
 - прессовых соединений 94
 - техника безопасности 235
 - узлов с подшипниками качения 96
 - — скольжения 94
 - шлицевых и шпоночных соединений 93
- Сварочно-наплавочные работы:** 197
 - аттестация сварщиков 208
 - дефекты сварных швов 207
 - контроль качества 206
 - наплавка ручная, режимы 199
 - оборудование, технические характеристики 203
 - стали, свариваемость 198
 - техника безопасности 271
 - технология и режимы 197
 - электроды, выбор 200
 - размеры 202
 - типы и марки 201
 - электрододержатели, типы 206
- Слесарные работы:** 176
 - виды работ 176
 - лужение 191
 - нарезание и прогонка резьбы 184
 - опиливание 176
 - паяние, припой 189, 190
 - технологический процесс 191

- флюсы 190
- правка 196
- притирка, доводка 188
- сверла 182
- сверление, зенкование, развертывание 177
- контроль качества 183
- припуски 184
- станки 178
- склеивание, клен, режимы 191
- шабренне 186
- Система технического обслуживания и ремонта: 4
 - понятие и термины 4
 - продолжительность, периодичность, трудоемкость 12
 - — — для автомобилей 21
 - — — для строительных машин 13
- Смазочно-заправочные работы:
 - дозаправка маслом 220, 222
 - заливка масла 222
 - картерное смазывание 223
 - слив рабочей жидкости 221, 222
- Смазочный материал 222
- Смазки пластичные (консистентные):
 - антифрикционные 244
 - канатные 244
 - консервационные 244
 - уплотнительные 244
- Средства передвижные для технического обслуживания и ремонта 228
 - диагностические 159
- Стальные канаты 249
- Текущий ремонт:
 - двигателей внутреннего сгорания 108
 - механизмов базовых машин 124
 - неисправности устраняемые 41, 55
 - бульдозеров 51
 - гидрооборудования 58
 - скреперов 52
 - тракторов 44
 - экскаваторов 53
 - электрооборудования 66, 67
- Термическая обработка: 192
 - виды, назначение 193
 - режимы 193
 - цвета побежалости, калення 194
 - цементация 195
- Техническое обслуживание: 28
 - виды 9
 - оборудование 225
 - перечень работ 285
 - периодичность, продолжительность 10, 13
- Техника безопасности: 261
 - виды инструктажа 261
 - нормы испытания средств индивидуальной защиты 237
 - освещенности 234
 - температуры и влажности воздуха 233
 - при диагностических работах 270
 - моечно-очистных работах 270
 - окраске 276
 - работе с пневматическими ручными машинами 267
 - — с электрическими ручными машинами 266
 - разборочно-сборочных и слесарных работах 235
 - ремонте электрических машин 276
 - — шин 275
 - сварочно-наплавочных работах 271

Топливо:

бензины автомобильные 232,
233
дизельное 232, 236

Хранение машин: 22

виды хранения 22
длительное 24
кратковременное 23
межсменное 23
смазки, масла, составы 25,
238, 244

Шины пневматические:

для автомобилей, строитель-
ных и дорожных машин 254,
255

— ведущих колес тракторов
256

**Электротехнические работы:
209**

электродвигателей, ремонт
210

сварочных трансформаторов,
ремонт 215

пусковых и защитных аппа-
ратов, ремонт 218

ОГЛАВЛЕНИЕ

Предисловие	3
Глава 1. Система плано-предупредительного технического обслуживания и ремонта (система ППР)	4
1.1. Сущность и основные понятия системы ППР	4
1.2. Методы технического обслуживания и ремонта	9
1.3. Показатели (нормативы) системы ППР	12
1.4. Хранение машин	22
Глава 2. Техническое обслуживание машин	28
2.1. Операции технического обслуживания	28
2.2. Неисправности основных марок строительных машин и способы их устранения	41
2.3. Неисправности гидросистем и способы их устранения	55
2.4. Неисправности электрооборудования и способы их устранения	66
2.5. Неисправности средств малой механизации и способы их устранения	73
Глава 3. Текущий ремонт машин	77
3.1. Операции текущего ремонта	77
3.2. Текущий ремонт двигателей	108
3.3. Текущий ремонт механизмов базовых машин	124
3.4. Агрегатный метод ремонта машин	134
3.5. Организация рабочих мест	150
Глава 4. Техническая диагностика	157
4.1. Сущность и основные понятия	157
4.2. Средства технической диагностики	158
4.3. Диагностирование двигателей внутреннего сгорания	158
4.4. Диагностирование основных систем строительных машин	169
4.5. Количественные показатели диагностирования	171
Глава 5. Основные виды работ при техническом обслуживании и текущем ремонте машин	176
5.1. Слесарные работы	176
5.2. Сварочно-наплавочные работы	197
5.3. Электротехнические работы	209
5.4. Смазочно-заправочные работы	220
Глава 6. Передвижные средства для технического обслуживания и текущего ремонта	228
Глава 7. Эксплуатационные материалы	232
7.1. Топливо для двигателей внутреннего сгорания	232
7.2. Масла и смазки	238

7.3. Рабочие жидкости	244
7.4. Стальные канаты, их эксплуатация	249
7.5. Шины, их эксплуатация и ремонт	252
7.6. Резинотехнические изделия	257
Глава 8. Техника безопасности при техническом обслуживании и текущем ремонте машин	261
8.1. Общие положения по охране труда	261
8.2. Техника безопасности при разборочно-сборочных и слесарных работах	265
8.3. Техника безопасности при различных технологических процессах технического обслуживания и ремонта машин	270
Список литературы	278
Предметный указатель	280

Справочник специалиста

**Соломон Ефимович Ровках, Михаил Михайлович Киселев,
Александр Соломонович Ровках**

**ТЕХНИЧЕСКОЕ ОБСЛУЖИВАНИЕ
И РЕМОНТ СТРОИТЕЛЬНОЙ ТЕХНИКИ**

Редакция литературы по технологии строительных работ
Зав. редакцией **Е. А. Ларина**
Редактор **Л. П. Рагозина**
Мл. редактор **И. Н. Полетаева**
Технические редакторы **О. С. Александрова, Г. Н. Орлова**
Корректор **Л. П. Брюкова**

ИБ № 3860

Сдано в набор 20.01.86. Подписано в печать 11.05.86. Т-13410. Формат 84×108¹/₃₂. Бумага тип. № 1. Гарнитура «Литературная». Печать высокая. Усл. печ. л. 15,12. Усл. кр.-отт. 15,33. Уч.-изд. л. 21,65. Тираж 61 000 экз. Изд. № А1-1003. Заказ 420. Цена 1 р. 30 к.

Стройиздат, 101442, Москва, Каляевская, 23а

Владимирская типография Союзполиграфпрома при Государственном комитете СССР по делам издательств, полиграфии и книжной торговли

600000, г. Владимир, Октябрьский проспект, д. 7