

Lehrheft des freitragenden Holzbaues

von

C. Kersten

 Springer

Lehrheft des freitragenden Holzbaues

von

C. Kersten

vorm. Obergeringieur

Studienrat an der Höheren Technischen Lehranstalt der Stadt Berlin

Vierte, erweiterte Auflage

Mit 56 Textabbildungen

Springer-Verlag Berlin Heidelberg GmbH 1932

Vorwort zur vierten Auflage.

Das vorliegende Lehrheft ist ein kurzgefaßter Auszug aus meinem im August 1926 erschienenen Werke „Freitragende Holzbauten“. (Zweite, völlig umgearbeitete und stark erweiterte Auflage. Mit 742 Textabbildungen. VIII, 340 Seiten. 1926. Gebunden RM 36.—.) Schon im Schulbetriebe muß dem freitragenden Holzbau die gleiche Bedeutung beigemessen werden wie dem Stahlbau; denn der ehemalige Besucher einer Technischen Lehranstalt wird in der Praxis schneller und öfter dazu kommen, Holzbinder zu entwerfen als Stahlbinder. Der Schüler muß imstande sein, im letzten Semester den im „Eisenbau“ bearbeiteten Binder auch in Holz auszuführen, und zwar auf Grund einer baupolizeireifen statischen Berechnung. Das vorliegende Heft soll nun die nötigen Grundlagen für den ersten Entwurf verschaffen. Vorerst ist an unseren Bauschulen wenig Zeit für das neue Lehrfach vorhanden, weshalb dem Verfasser die Herausgabe eines billigen Lehrheftes zwecks Vermeidung zeitraubender Diktate und Tafelskizzen angebracht erschien. Aus gleichem Grunde könnte das Heft auch für die erste Entwurfsarbeit des Hochschülers, der nur in seltenen Fällen über eine ausreichende Zimmererpraxis verfügt, zweckdienliche Verwendung finden.

Die Neuauflage ist gegenüber der I. Auflage durch Anfügen weiterer Abbildungen mit erläuterndem Text ergänzt worden. Trotzdem ist der Preis des in erster Linie für den Unterrichtsbetrieb an unseren Höheren Technischen Lehranstalten bestimmten Lehrheftes der gleiche geblieben. Als eine ebenso wertvolle wie wichtige Ergänzung des vorliegenden Lehrheftes sind die „Vorläufigen Bestimmungen für Holztragwerke der Deutschen Reichsbahn-Gesellschaft“ vom 12. Dezember 1926 anzusehen. Die in diesen Bestimmungen enthaltenen Tafeln 4 (zulässige Spannungen), 4a (zulässige Druckspannungen bei schrägem Kraftangriff) und 5 (Knickzahlen ω) sind dem Lehrheft beigelegt, desgleichen eine Bemessungstabelle für Rechteckbalken.

Berlin W 35, September 1932.

Der Verfasser.

Preis: RM —.80. Bei Bezug von wenigstens 25 Exemplaren RM —.75 für ein Heft; bei Bezug von wenigstens 50 Exemplaren RM —.70 für ein Heft.

ISBN 978-3-662-26993-0

DOI 10.1007/978-3-662-28471-1

ISBN 978-3-662-28471-1 (eBook)

I. Allgemeines.

Die Zweckmäßigkeit und Brauchbarkeit eines nach neuzeitlichen Gesichtspunkten ausgeführten Dach- oder Hallenbinders in Holz hängt in der Hauptsache von der Erfüllung folgender Forderungen ab:

1. Bei größtmöglicher Herabminderung des Holzbedarfes und der Arbeitskosten soll Schnittholz nur in solchen Abmessungen Verwendung finden, wie es von benachbart gelegenen Sägewerken auch wirklich geliefert und bearbeitet werden kann;

2. die Verbindung der einzelnen Stäbe soll möglichst gewissenhaft und einfach vorgenommen werden, um Schwierigkeiten des Abbundes zu vermindern; Zimmermanns- und Ingenieurarbeit sollen sich ergänzen; die Güte der einzelnen Bauverfahren soll nötigenfalls durch behördliche Prüfungen bewiesen werden;

3. vor der Verwendung sind die Hölzer auf ihre Brauchbarkeit für gedachten Zweck hin sachgemäß zu prüfen (keine Astansätze in Knickmitte und an den Dübelstellen); für den Zusammenbau selbst sind geübte Facharbeiter zu verwenden;

4. wenn angängig, sollen große Binder in Teilgliedern zerlegt werden können, um einzelne Stücke des Binders für das Fortbewegen zu gewinnen und allzu sperrige Stücke zu vermeiden;

5. beim Aufbau an Ort und Stelle ist im Hinblick auf unvorhergesehene Windstöße mit der nötigen Vorsicht vorzugehen;

6. die Bolzenverbindungen sind, sofern es sich um Dauerbauten handelt, späterhin nachzuprüfen und, wenn erforderlich, nachzuziehen.

Vorteile des freitragenden Holzbaues:

Geringes Eigengewicht (gut bei schlechten Bodenverhältnissen); geringe Kosten für Bearbeitung, Aufbau, An- und Abfuhr und Unterhaltung; schneller Auf- und Abbau (Ausstellungshallen, mehrfache Verwendung); geringer Kraftbedarf für Bearbeitung und Zusammenbau; Dauerhaftigkeit (Salz-, Lokomotivhallen, aber Schutz gegen Witterungseinflüsse); leichte und schnelle Ausführung von An- und Umbauten; einfache architektonische Behandlung.

Bei Wahl besonderer Feuerschutzmittel für Hallenbauten ist zu berücksichtigen, daß das Holz wohl schwer entflammbar, aber nie unverbrennbar gemacht werden kann. Empfehlenswerte Anstriche: Ölfarbe, Kalkputz, Salze (zumeist Verbindungen des Ammoniaks). Verkleidungen der Holzteile müssen so ausgeführt werden, daß innerhalb der Ummantelung das Holz nicht zu faulen beginnt, sondern für eine Nachprüfung immer zugänglich bleibt. Vielfach sind Lokschruppen ohne besondere Schutzmittel gegen Feuer und gegen Rauch ausgeführt. Man Sorge aber für gute Rauchabfuhrung und gute Entlüftung.

II. Dübel- und Schraubenverbindungen.

Zur Wertbeurteilung einer Dübelverbindung kommen in der Hauptsache die folgenden Gesichtspunkte in Frage:

1. Grad der Verschiebung (wichtiger als Höhe der Bruchlast);
2. Höhe des Eisenbedarfes einschließlich Verbindungsbolzen, Laschen usw.;
3. Grad der Querschnittschwächung;
4. Höhe des Arbeitsaufwandes (nicht allzu wesentlich, da für Löhne etwa nur 20—30 vH der Gesamtbausumme zu rechnen sind);
5. Schnelligkeit des Zusammenbaues.

Eine einheitliche Behandlung der verschiedenen zur Verwendung kommenden Dübelarten ist schlechterdings unmöglich. Es kommt bei ihnen weniger auf Vergrößerung der Höchstlast als auf möglichste Verminderung der Größe der Verschiebung an. Verschiebungspläne nach Maßgabe der Abb. 1 stellen das beste Mittel zur Beurteilung der Güte einer Dübelverbindung dar. Eine Vereinheitlichung solcher Prüfungsausführungen ist durchaus anzustreben, damit vergleichsweise Gegenüberstellungen ermöglicht werden. Nach Seitz (Grundlagen, S. 95) ist es zweckmäßig, die zulässige Beanspruchung eines Verbindungsmittels auf höchstens $\frac{1}{2,5}$ der Bruchlast festzusetzen, wobei gleichzeitig die Verschiebung 2 mm nicht überschreiten darf. Wenn besonders weitgehende Standsicherheit erforderlich erscheint, könnte $3\frac{1}{2}$ -fache Bruchsicherheit bei gleichzeitig 1 mm Höchstverschiebung unter der Nutzlast vorgeschrieben werden.

In jedem Fall soll eine Entlastung, wenn nicht ein völliger Ersatz der auf Biegung beanspruchten Schraubenbolzen erfolgen. Diese dienen vor allem zur Querverbindung und müssen gelegentlich nachgezogen werden. Die Dübel sollen es ermöglichen, größere Kraftwirkungen auf einen möglichst kleinen Raum unterzubringen. Man verwende nicht zu viel verschiedene Dübelgrößen, um Verwechselungen auf der Baustelle zu vermeiden. Die Dübel müssen genauestens eingepaßt werden, da sonst die erhoffte Wirkung in Frage gestellt wird. Aus wirtschaftlichen Gründen ist möglichste Eisenersparnis anzustreben. Vorteilhaft ist es auch, kein allzu langes Vorholz verwenden zu müssen. Man kann die Dübel folgendermaßen einteilen:

- a) Flachdübel von rechteckigem Querschnitt: Hartholzdübel (Abb. 2), Flacheisendübel (Abb. 3c);
- b) Hochkantdübel: Walzeisendübel (Abb. 3b, d), Klammerdübel, Bulldogplatte (Abb. 4);
- c) Stabdübel von kreisförmigem Querschnitt: Nägel (Abb. 6a), Stahlstifte (Abb. 6c), Stabdübel in Holz (Abb. 37), Schraubenbolzen (Abb. 6b);
- d) Rundscheiben- und Kegeldübel: Bauweisen Kübler, Seydel, Schulz, Greim (Krallenplatte), Korbsch;
- e) Ringdübel: geschlossener Ring, geschlitzter Ring (Tuchscherer), Tellerdübel (Christoph und Unmack, A.G.; Abb. 1), Ringflügeldübel (Dehall A.G.), Bauart Hensel, Aligatordübel.

III. Allgemeine Gesichtspunkte für zweckmäßige Ausbildungen der Binder und Stabanschlüsse.

Die Formgebung der Binder ist eine sehr verschiedene und hängt ganz von den jeweilig zu beachtenden baulichen und betriebstechnischen Erfordernissen ab. In Betracht kommen hier etwa die folgenden Hauptgesichtspunkte:

1. Zweckbestimmung. Für industrielle Bauten ist der Art des Betriebes Rechnung zu tragen. Müssen Laufkatzen an den Trägeruntergurt angebracht werden, so erfordert das eine kräftigere Ausbildung des Binders und einen stärkeren Längsverband. Niedrige Binderhöhen bieten den Vorteil eines geringeren Heizraumes und einer Ersparnis an Giebelmauerwerk. Flachdächer sind für Ausbesserungsarbeiten begehbar und bieten eine geringe Windangriffsfläche¹⁾. Oft ist engste Anpassung an den geforderten Nutzraum nötig. Hohe Dächer in Rahmenform ermöglichen eine gute Lüftung, bieten aber einen großen umbauten Raum, der die Gesamtkosten erhöht.

Holzbinder kommen in erster Linie für Sägehallen zur Unterbringung von Gattern, für Holzlager-schuppen, für alle Bauten der chemischen Industrie und für Ausstellungshallen in Frage, die zumeist nicht für die Dauer bestimmt sind.

2. Spannweiten und Stützeinteilung. Bestimmend ist der in Frage stehende Grundriß. Vielfach sind aus betriebstechnischen Gründen Zwischenstützen unerwünscht. Große Binderentfernungen benötigen unter Umständen Doppelbinder und fachwerkgegliederte Petten. Für Flugzeughallen sind besonders große Torweiten nötig. Von Fall zu Fall wäre nachzuweisen, ob leichte Binder mit mehreren Mittelstützen wirtschaftlich vorteilhafter sind als schwere Binder mit einer geringeren Stützenszahl (Abb. 23a).

3. Bodenverhältnisse. Handelt es sich um schlechte Bodenverhältnisse, so kommen in erster Linie leichte Bauwerke in Frage. Rahmenbinder und sonstige statisch unbestimmte Formen sind hier weniger am Platze.

4. Architektonische Formgebung. Fachwerke wirken im allgemeinen unruhig, wenn sie nicht, wie das mehrfach geschehen ist, verschalt werden. Doch wird ein verschalteter Fachwerkbinder dem Vollwandbinder gegenüber wirtschaftlich unter Umständen im Nachteile sein. Bogendächer müssen gegebenenfalls Aufsattelungen gemäß Abb. 20a erhalten. Vielfach sind angehängte Putzdecken erwünscht (Abb. 20c).

5. Oberlichtanordnungen. Bei weitgespannten Hallen mit Mittelstützen sind Oberlichte nötig, die entweder raupenförmig auf die Dachhaut gesetzt (Abb. 20b, 23r) oder mansardartig der Binderform angepaßt wird (Abb. 20f, 23v).

6. Benutzungsdauer. Hallen für vorübergehende Zwecke (Ausstellungen, Sänger- und Schützenfeste usw.) können mit geringerem Holzaufwand erstellt werden als andere, die für einen Dauerzweck bestimmt sind. Im letztgenannten Fall empfehlen sich vielfach Eisenbetonunterbauten und -stützen. Bei Bogenformen ohne Zugband kommen Eisenbetonrahmen für die Seitenschiffe in Frage (Abb. 20c).

7. Kosten. Je geringer der umbaute Raum ist, desto geringer sind im allgemeinen die Erstellungskosten und die Kosten für die Vormalhaltung des Innenraumes. In dieser Beziehung sind wohl Flachdächer etwa nach Abb. 19d, e, 23z am vorteilhaftesten. Ein einfaches Bogendach nach Abb. 22a, bei welchem sich die Dachhaut der Krümmung des Obergurtes anpaßt, ist billiger als ein Bogendach mit besonderer Aufsattelung (Abb. 20a). Hohe Spitzdächer nach Abb. 30b bedingen für den Quadratmeter Grundrißfläche natürlich einen bedeutenderen Holzbedarf als Dächer anderer Art.

Die Netzwerklinien (Systemlinien) sollen sich in einem Punkte schneiden. Nur bei sehr gering beanspruchten Stäben kann zwecks Ermöglichung eines besseren Anschlusses eine Ausnahme gemacht werden (Abb. 9x). Eine wirkliche Gelenkverbindung, wie solche dem Cremonaschen Rechnungsverfahren zugrunde gelegt wird, ist aber beim Holzbau in der Regel ebensowenig vorhanden wie beim Eisenbau.

Für gewöhnlich ist der Binder dann am wirtschaftlichsten geformt, wenn er kurze Druckstäbe, die ja auf Knicken zu untersuchen sind, bietet. Allzu schräge Anschlüsse und allzu spitze Auflager sind konstruktiv recht unbequem. Nach Abb. 13a ist am Auflager eine zu geringe Bauhöhe gewählt worden; vorteilhaft ist das Einziehen einer Gegendiagonale (b), noch besser eine Vollwandausbildung des ganzen Endfeldes (c), sofern nicht das beste Gegenmittel, eine Vergrößerung der Trägerhöhe (d) Anwendung finden kann.

Die Stützteilung sei so, daß das Holz statisch genügend ausgenutzt wird. Nach Abb. 13h sind gegenüber g 5 Füllstäbe erspart. Der in Abb. 13e punktiert angegebene Obergurtstab ist in statischer Beziehung ein Nullstab und könnte nebst der Endvertikalen nach f fortgelassen

¹⁾ Vielfach macht man die Dachneigung nicht steiler als 25° gegen die Horizontale, was den Vorteil bietet, daß die Einwirkung der Windkräfte auf die Binderstäbe herabgemindert wird. Nach den amtlichen Bestimmungen genügt es bekanntlich, bei solchen Dachneigungen nur die lotrechte Seitenkraft des Winddruckes in Rechnung zu stellen.

werden (Nachteile: schwieriger Gurtknickpunkt und Gefährdung der Standsicherheit des oberen Abschlußmauerwerks).

Binderentfernung 4 bis 6 m. Bei größeren Binderweiten werden zwar Binder erspart; doch sind die Binder dann stärker auszubilden und ebenso die Pfetten (vgl. Abb. 17).

Für Anschlüsse und Stoßverbindungen finden Hartholzdübel zweckmäßige Verwendung. Sie werden zwischen die Hirnholzflächen der Hölzer eingesetzt, während die Hölzer selbst durch Schraubenbolzen miteinander verbunden werden. Das Einkerbigen erfolgt durch Einsägen oder Einstemmen. Eine derartige Zusammenstellung von Dübeln und Schraubenbolzen gewährleistet nur geringe Verschiebungen. Voraussetzung ist, daß die Dübel eine genügende Eigenfestigkeit besitzen. Man verwendet zumeist Buchenholz, aber auch Lärche und Eiche oder ausländisches Hartholz. Die Dübel gehen über die volle Breite der zu verbindenden Hölzer, so daß für die Berechnung die ganze Abscherfläche in der Ebene $m-n$ einzusetzen wäre (Abb. 2). Nötig ist natürlich immer eine genügende Scherlänge. Die Dübel sind nach außen sichtbar und können somit in ganz trockenem Holze nicht ersticken. Auf ein genaues Einpassen ist größter Wert zu legen. Die Faserrichtung wähle man gleich der zu verbindenden Hölzer. Es drückt dann Hirnholz auf Hirnholz, so daß mit einer zulässigen Spannung = 100 kg/cm^2 gerechnet werden kann. Allerdings ist dann die Abschergefahr in Längsrichtung der Stäbe eine größere. Man wähle zweckmäßig $l \cong 1,7 s$. Die Zerstörung der Verbindung erfolgt entweder durch Überwindung der Druckfestigkeit des Holzes in der Fläche $r-m$ oder durch ein Abschieben in der Fläche $m-n$. Die Verschiebungen bei Vollbelastung sind so klein, daß die Schrauben zu einer statischen Mitwirkung nicht herangezogen werden, daß man also von der ungünstigen Wirkung des Lochwanddruckes unabhängig ist. Ebenso wichtig wie die Berücksichtigung der Abschergefahr ist die Berücksichtigung des Verkantens (Kippens) der Dübel bei größerer Kraftwirkung (Abb. 2c). Es werden Reibungsdrücke der Dübel senkrecht zur Faser der Langhölzer ausgelöst, deren ungünstige Wirkung lediglich durch die Schraubenbolzen aufgehoben werden kann. Es ist deshalb nötig, die Bolzen in möglichste Nähe der Dübel zu setzen, unter Umständen durch den Dübel hindurchzustecken. Sie werden also in der Längsrichtung auf Zug beansprucht und müssen gelegentlich nachgezogen werden.

Vielfach empfiehlt sich die Verwendung von Hartholz-Keilstücken gemäß Abb. 9n, 11d, o, y, C, F, 12c, d, g. Die Versatztiefe beschränkt man auf das unbedingt notwendige Maß, um die Stabquerschnitte nicht zu sehr zu schwächen. Beim Entwurf kann zunächst der Querschnittsabzug im Prozentsatz der Querschnittsfläche in Rechnung gestellt werden; erst bei der endgültigen Berechnung, die nach erfolgter konstruktiver Durcharbeit vorzunehmen ist, muß die genaue Berücksichtigung der Verluste durch Bohren, durch Versatz, Verkämmen und dergleichen stattfinden.

Diejenigen Bauteile, bei denen die Hölzer durch Schrauben miteinander verbunden werden, müssen auf Ausnutzung des Reibungsdruckes verzichten, weil es nicht möglich ist, die rohen und oft auch nicht genau rund hergestellten Schraubenbolzen sorgfältig genug ins Holz einzupassen; sie werden immer lose im Loch sitzen (Abb. 6b). Die Anordnung von Schraubenbolzen erscheint deshalb nur dann berechtigt, wenn Zugkräfte in Längsachse des Bolzens aufzunehmen sind oder wenn sie lediglich zwecks Sicherung der Wirksamkeit des Verbandes (Zusammenhalt der Einzelhölzer) eingezogen werden. Sollen trotzdem die Schraubenbolzen Kräfte übertragen, so sind starke Bolzen in geringer Zahl mehr zu empfehlen, als schwache Bolzen in größerer Zahl. Für Heftschrauben wähle man mindestens 13 mm Durchmesser¹⁾. Je größer und stärker die Unterlagsplatten, desto geringer die Verschiebungen. Man mache sie etwa $\frac{1}{3} d$ stark und gebe ihnen eine Seitenlänge von $3\frac{1}{2} - 4 d$. Bei größeren Bohlenbreiten ordne man die Schraubenbolzen versetzt an.

Sind bei Druckstäben größere Längen nicht zu vermeiden, so kann das nötige Trägheitsmoment durch Verwendung zweier aneinandergelegter Bohlen erreicht werden (Bohlen aber genügend stark machen, sonst zu leicht Schwindrisse). Ein Querschnittsabzug kommt bei Druckstäben nur dann in Frage, wenn die verschwächte Stelle nicht satt mit anderem Holz ausgefüllt ist oder wenn dieses Holz keine genügende Festigkeit hat. Bei Gurtstäben, die über mehrere Felder fortlaufen, könnte als Knicklänge etwa $\frac{9}{10}$ der theoretischen Stablänge gewählt werden.

Um den Sparren gleiche Feldlängen zu bieten, ist eine Gleichteilung des Obergurtes anzustreben (Abb. 13g). Wird aber die Schalung unmittelbar auf die in Längsrichtung der Halle ver-

¹⁾ Bei 13 mm Schrauben wurde bei kräftigem Anziehen eine Zugkraft von etwa 1300 kg ausgeübt. Rechnet man mit 30 kg/cm^2 zulässiger Pressung des feuchten Holzes senkrecht zur Faser (hoch gegriffen), so errechnet sich die notwendige Größe der Unterlegscheiben zu $1300 : 30 = \text{rd. } 43 \text{ cm}^2$.

laufenden Pfetten gelegt, so kann unter Umständen eine ungleiche Teilung nach Maßgabe der Abb. 13i wirtschaftlich zweckmäßiger sein. Die Streben zeigen hier annähernd gleiche Neigung und die Obergurtstäbe werden nicht nur auf Druck, sondern auch auf Biegung beansprucht. Zweckmäßig sind dann Bohlenquerschnitte gemäß Abb. 9g oder 11v.

Zugstäbe verlangen — namentlich bei dynamischen Einwirkungen an den Anschlußpunkten — eine besonders sorgfältige Verbindung, deren Brauchbarkeit statisch nachzuweisen ist.

Gurtstöße sind immer so auszuführen, daß keine Biegemomente auftreten, daß also Stabschwerlinie und Schwerlinie der Verbindungslaschen zusammenfallen. Man beschränke die Zahl der Gurtstöße auf ein Mindestmaß. Bei den Druckstößen des Obergurtes erstrebe man eine unmittelbare Übertragung der Kraft von Hirnholz- auf Hirnholzfläche; Blechzwischenlagen bieten nach neueren Untersuchungen keinen sonderlichen Nutzen. Die auf Zug beanspruchten Untergurte können gemäß Abb. 8 verschiedenartig gestoßen werden. In jedem Falle haben die zur Verwendung gelangenden Bolzen nur den Zweck, die Stoßverbindung zusammenzuhalten, sollten aber nicht zur Aufnahme der Zugkräfte mit in Rechnung gesetzt werden. Ein geradlinig durchlaufender Gurt vereinfacht natürlich die Stoßverbindung.

Man vermeide in jedem Falle eine zu große Beanspruchung des Gurtholzes senkrecht zur Faserrichtung, ganz gleich, ob es sich um einen Druckstab (Abb. 11a), oder einen Zugstab nach Maßgabe der Abb. 9z handelt. Nötigenfalls verwende man zwischengelegte Hartholzstücke (Abb. 11o) oder entsprechend angeordnete Dübel und berücksichtige auf solche Art die Tatsache, daß die Festigkeit des Holzes senkrecht zur Faser nur etwa $\frac{1}{5}$ der Längsfestigkeit beträgt.

Man beachte die Wirkung des Schwindens der Hölzer und mache den Zusammenhalt des Fachwerkes vom Holzschwind möglichst unabhängig. Empfehlenswert ist in dieser Beziehung die Verwendung von Schraubenbolzen (Rundeisen) für die Zugstäbe, weil diese bei auftretenden Sackungen des Binders nachgezogen werden können.

Je flacher das Dach, um so empfehlenswerter die Verwendung von Bohlenquerschnitten für die Pfetten (Abb. 14c); auf seitlichen Winddruck kann hier rechnerisch verzichtet werden. Bei größeren Binderentfernungen kann nach Maßgabe der Abb. 16 die ungünstige Vergrößerung des Biegemomentes dadurch ausgeglichen werden, daß man Kopfbänder oder Gelenke anordnet oder die Pfette durchlaufen läßt. Anderenfalls werden Dübel-, Hetzer- oder Fachwerkbalken nach Abb. 17 nötig.

Die Aussteifungen einer Halle sind in Quer- und Längsrichtung derselben nötig und sind den im Eisenbau üblichen Aussteifungen durchaus wesensähnlich. Das gilt insbesondere von den Querverbänden, die in den Obergurtebenen liegen. Oft wird hier aber des Guten zu viel getan und die aussteifende Wirkung einer gespundeten Schalung zu wenig berücksichtigt. Für den Winddruck auf die Giebelwand kommen Träger nach Maßgabe der Abb. 18a in Frage, die den Winddruck auf die Längswände der Halle übertragen. Vielfach begnügt man sich für den Längsverband damit, gemäß Darstellung b die Pfetten mit Kopfbändern zu versehen (vgl. auch Abb. 17) oder nach 18c ein bis drei durchlaufende Aussteifträger vorzusehen. Für die Aussteifung in Querrichtung der Halle dienen zug- und druckfest angeschlossene Aussteifungsstreben (d, e) oder Rahmenpfosten (f). Anderenfalls kommen durchgehendes Mauerwerk mit Stützpfeilern oder Eisenbetonständern, die im Fundament fest eingespannt sind, zur Ausführung. Nach g wird der Wind auf die Längswand der Halle durch Zwischen- und Giebelwände aufgenommen. Nach h ist ein aussteifender Verband in den Obergurtebenen vorgesehen, um alle Windkräfte auf die Umfassungsmauern zu übertragen. Bei Wölbäckern können nach Darstellung i seitliche Werkstattanbauten den Horizontalschub und außerdem noch den Winddruck auf die Längswand aufnehmen; vgl. auch die Abb. 20i und 23p. Für den Winddruck auf die Giebelwand der Halle kommen Aussteifungen k in Richtung der Längsachse in Frage; vielfach angewendet werden die in Darstellung l gezeigten sog. Portalrahmen.

Die Abb. 19 — 23 zeigen verschiedenartige Formgebungen der Binder für ein- und mehrschiffige Hallen, in Fachwerk- und Vollwandausbildung.

Dachbinder mit gebogenem Obergurt sind durch Abb. 24 veranschaulicht. Die Grundform ist gewöhnlich der parabolische, einfach statisch unbestimmte Zweigelenkbogen, dessen Horizontalschub zumeist durch ein wagrecht durchlaufendes oder gesprengt angeordnetes Zugband aufgenommen wird. Die Bögen können vollwandig und fachwerkgegliedert sein. Ebenso können nach Abb. 25d die durchlaufenden Gurte in gewissen Abständen durch Zwischenklötze verbunden werden. Das Biegen der Hölzer ist im allgemeinen teuer, ebenso der Abbund solcher Bogenformen. Außerdem ist man, wenn die Bogenform nach außen hin nicht in die Erscheinung

treten soll, dazu genötigt, die Dachfläche mit viel Holzbedarf aufzusatteln (Abb. 20 a und 22 a). Die Bogenformen nach Delorme und Emy (Abb. 26) gelangten schon vor 100 Jahren zur Ausführung.

Die wirtschaftliche Notlage läßt es wünschenswert erscheinen, im Dachgeschoß so viel freien Raum als nur irgendmöglich nutzbar zu machen (Abb. 29). Ausführungsmöglichkeiten verschiedener Art für stielfreie Dachgeschoßbinder zeigt Abb. 30; der wagerechte Binderbalken der Decke dient in jedem Falle als Zugband.

IV. Balkenträger.

Die Ausbildung der Balkentragwerke richtet sich ganz nach der Stützweite, der Balkenteilung und der Größe und Art der Belastung. Verschiedene Ausführungsmöglichkeiten sind in Abb. 32 zusammengestellt. Bei einfachen Verhältnissen werden gewöhnliche Vollbalken (a), Balken mit Kopfbändern (b) oder einfach bzw. doppelt gesprenge Balken (c) den Zweck erfüllen. Dann folgen mit Vergrößerung der Stützweite und Belastung der verdübelte Balken d (vgl. auch Abb. 2), der I-Balken e und der Fachwerkträger f.

Der Vorteil vollwandiger Binderausführungen ist wohl in erster Linie in der körperlich geschlossenen Wirkung zu suchen, die in schönheitlicher Beziehung der oft recht unruhigen Wirkung von fachwerkgegliederten Trägern gegenübersteht. Nachteilig erscheint der Umstand, daß Fehler schwerer festzustellen sind, daß eine Zerstörung plötzlich und unvermittelt eintreten und das Ausbessern bedeutende Schwierigkeiten verursachen kann. Die Herstellung solcher Vollwandbinder kann auf verschiedene Weise erfolgen:

- a) durch Zusammenfügen der Einzelhölzer mit Dübeln,
- b) durch Zusammenfügen der Einzelhölzer durch Nagelung, Verbolzung oder Stahlstifte,
- c) durch Zusammenfügen der Einzelhölzer mit Leim,
- d) durch Zusammenfügen der Einzelhölzer mit Leim und mechanischen Verbindungsmitteln.

Es ist eine bekannte Tatsache, daß bei den aus einem Baumstamm geschnittenen gewöhnlichen Holzbalken die Ausnutzung des Holzes eine sehr ungünstige ist. Gerade die bei der Durchbiegung am stärksten auf Druck und Zug beanspruchten Außenfasern sind die weichsten, da sie am Splint oder an der Grenze des Splintes liegen, während die mittleren kernigen Fasern sich um die Nullschicht gruppieren und sehr geringe Beanspruchung erleiden. Es lag deshalb der Gedanke nahe, den vierkantigen Holzbalken nach Maßgabe der Abb. 33 in Längsrichtung zu durchschneiden und so wieder zusammenzufügen, daß die widerstandsfähigen Teile des Balkens an die äußeren Flächen des Trägers zu liegen kommen. Auf diese Weise kann man einen Balken erzielen, der bei gleichem Aufwand an Baustoff bedeutend tragfähiger als der ursprüngliche ist. Es ist dies der Grundgedanke der alten Hetzerschen Ausführungen.

Das Verleimen der Hölzer ist wohl das einfachste und, sofern die Leimung wirklich sachgemäß ausgeführt und durch Bolzen in ihrer Wirkung gelegentlich unterstützt wird, ein recht gutes Verbindungsmittel (Leimlösung aber nicht zu dünn, genügendes Pressen der Fugen während des Abbindens, keine Zugbeanspruchung der Leimfuge, keine Einwirkung schädlicher Dämpfe, Schutz gegen ungünstige Witterungseinflüsse).

V. Die Richtarbeit.

Bei dem Zusammenbau der Einzelteile dürfen die Stäbe keinerlei Spannung erhalten, es sei denn, daß künstliche Anspannungen und Biegungen notwendig werden. Alle Verbindungen sind mit größter Sorgfalt nachzuprüfen und die in Aussicht genommenen Überhöhungen schon auf der Zulage aufzureißen. Die Lagerung des auskragenden Pultdaches nach Abb. 38 a darf nicht in der Art erfolgen, wie es die Darstellung b zeigt, weil dann die Zugstäbe des Kragarm-Obergurtes Druck erhalten. Noch gefährlicher ist eine Lagerung nach c; ein seitliches Ausknicken des Binders an den Stoßstellen der Gurte ist hier sehr leicht zu befürchten. Diese Gefahr des seitlichen Ausknickens besteht nach b auch dann, wenn beim Aufrichten der Binder durch Hebebäume unsachgemäß vorgegangen wird. Eine Möglichkeit, solchen Gefahren durch zeitweilige Aussteifungen zu begegnen, ist in der genannten Abbildung angedeutet. Weitere Fehler in der Richtarbeit sind durch die Darstellung e und f veranschaulicht; ein falsches Anpacken der Träger hätte zur Folge, daß die oberen Zugstäbe über dem Mittelpfeiler beträchtlichen Druck erhalten und leicht zum Ausknicken kommen. Beim Aufstellen der Binder muß unerwarteten Windstößen Rechnung getragen werden; man ordne genügend viel Fangseile an, die hinreichend gut im Erdboden zu verankern sind (eingerammte Pflöcke genügen nicht immer), und Sorge für sofortige Anbringung der Windverbände.

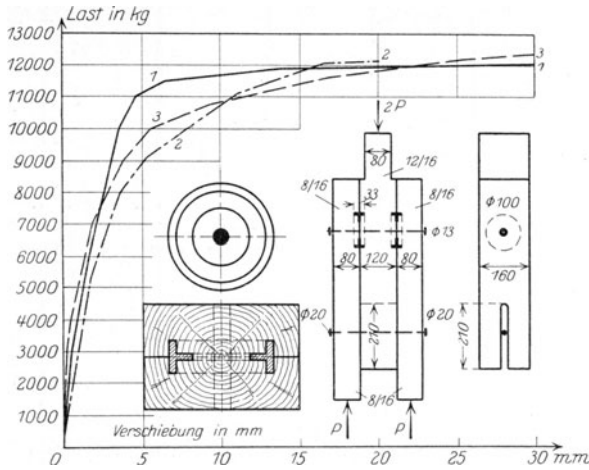


Abb. 1. Tellerdübel der Christoph & Unmack A.-G. Verschiebungsplan für 3 Parallelversuche.

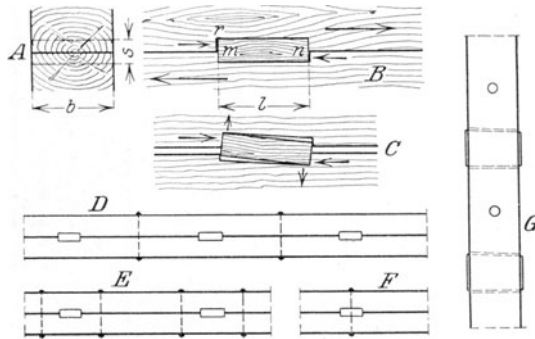


Abb. 2. Hartholzdübel. Die Bolzen sind in möglichste Nähe der Dübel zu setzen (E), um ein Verkanten (Kippen nach C) zu vermeiden. Nach G keilförmige Dübel zum Nachtreiben beim Schwinden des Holzes.

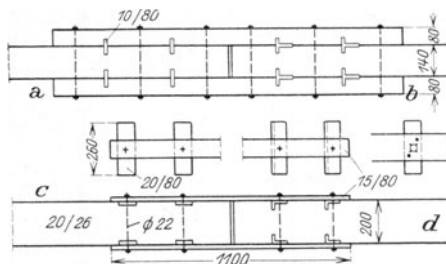


Abb. 3. Eiserne Dübel. L- und T-Eisen sind sehr schwer einzupassen, Hochkant-Flacheisen nach a nur bei bedeutender Stärke zu empfehlen (leichtes Kippen).

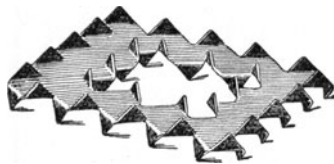


Abb. 4. Bulldogplatte. Sie wird zwischen die Holzteile gelegt und durch Bolzen fest angezogen, so daß keine sichtbare Fuge bleibt. — In ähnlichem Sinne wirkt die ringdübelartige Alligatorplatte.

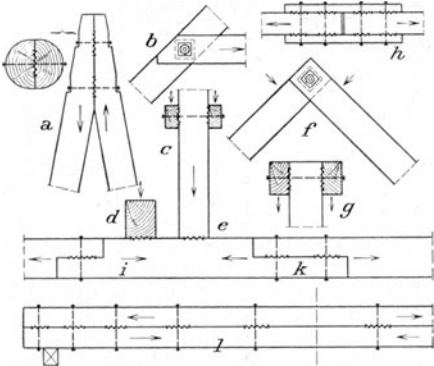
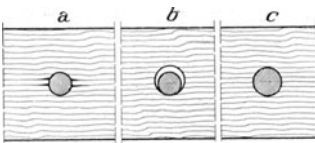


Abb. 5. Verwendungsmöglichkeiten der Bulldogplatte oder der Alligatorplatte.

Verbindungsmittel dieser Art machen unabhängig von der Inanspruchnahme bestimmter Bau-Sonderfirmen. Die Dübel (Alligator, Bulldog) sind jederzeit käuflich zu beschaffen und kommen vor allem für Rüstbauten größeren Umfanges in Frage.



Nagel a spaltet das Holz; immerhin haben Untersuchungen und praktische Bauausführungen (nach Stoy) die Brauchbarkeit von Nagelverbindungen auch im freitragenden Holzbau erwiesen. Schraube b sitzt lose im Loch (hier übertrieben dargestellt); vgl. Abb. 7.

Stahlstift c füllt das Loch satt aus; vgl. Abb. 43.

Abb. 6.

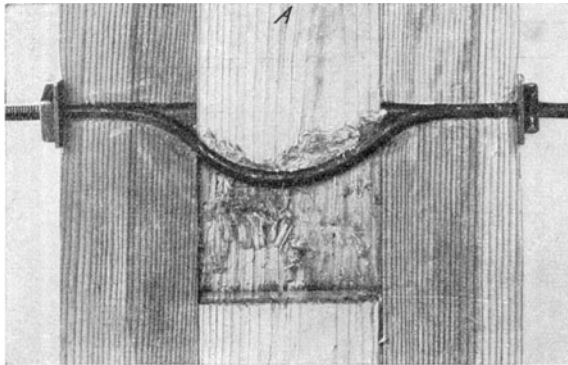


Abb. 7. Formänderung eines dünnen Schraubenbolzens. Zerquetschen des Holzes, Eindringen der Unterlegscheiben, Dehnung des Bolzens, Aufreißen des Mittelholzes.

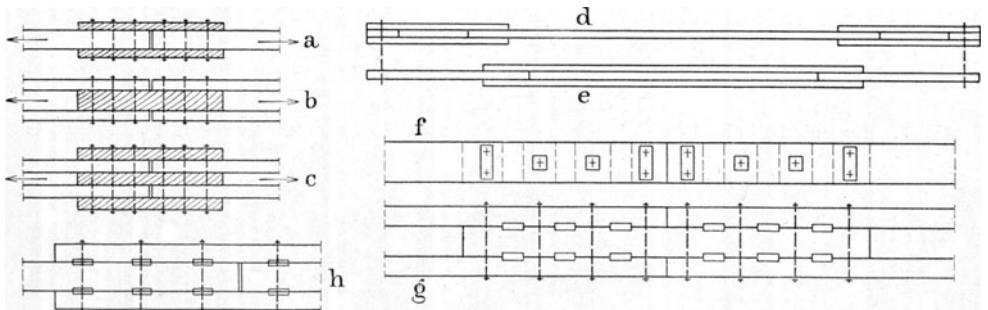


Abb. 8. Zuggurtstöße. Verschiedene Anordnung der Stoßverbindungen nach d und e, je nach Ausbildung der Binderauflager. Bei a, b, c sind die Ringdübel (h) nicht mit angegeben. In g Hartholzdübel gemäß Abb. 2, in Abb. 3c Flacheisendübel.

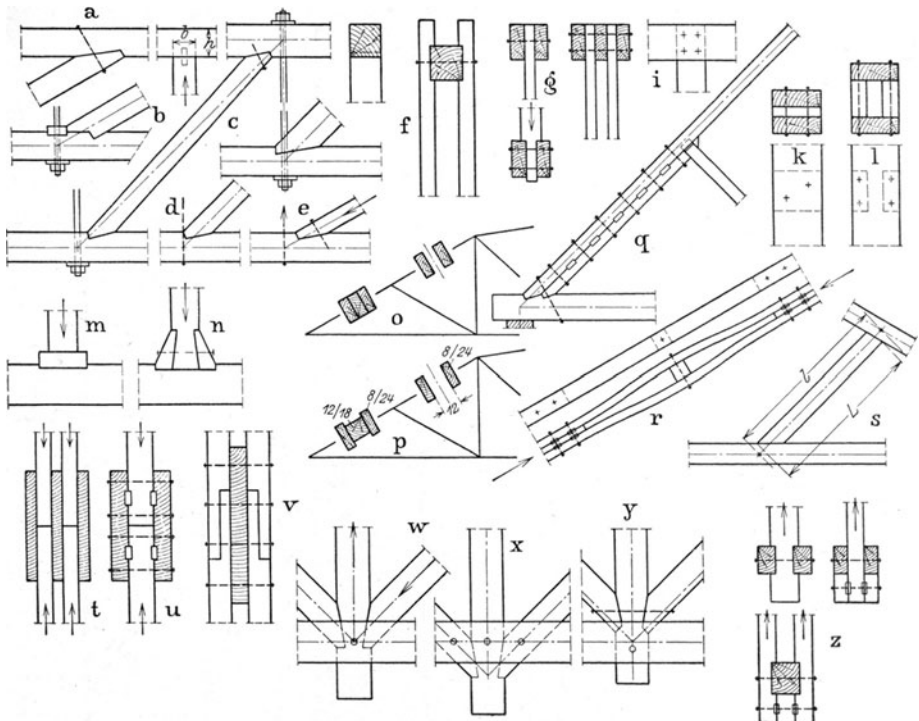


Abb. 9. Anschluß von Druckstäben durch Versatz (a bis e) und Hartholzzwischenstücke (b, m, n). Mehrteiliger Obergurt (g, i). Laschenverbindung k, l bei kleinem und großem Abstand (l aber wenig zu empfehlen). Verstärkung durchlaufender Druckgurte (o, p, q). Auseinanderspreizen zwecks Vergrößerung des Trägheitsmomentes (r); wegen Ausknickgefahr der gebogenen Einzelhölzer aber nur dann statthaft, wenn genügend viel Verbindungs-laschen. Druckstöße t, u, v. Nach w zu starke Schwächung der Zugvertikale; nach x, y und z keine genaue Beachtung der Nutzlinien (bei geringen Stabkräften wohl statthaft). Nach z wird die Zugkraft in Druck senkrecht zur Faser des Untergurtes umgewandelt (der Druck darf das zulässige Maß nicht überschreiten, sonst Ring-, Scheiben- oder Stabdübel).

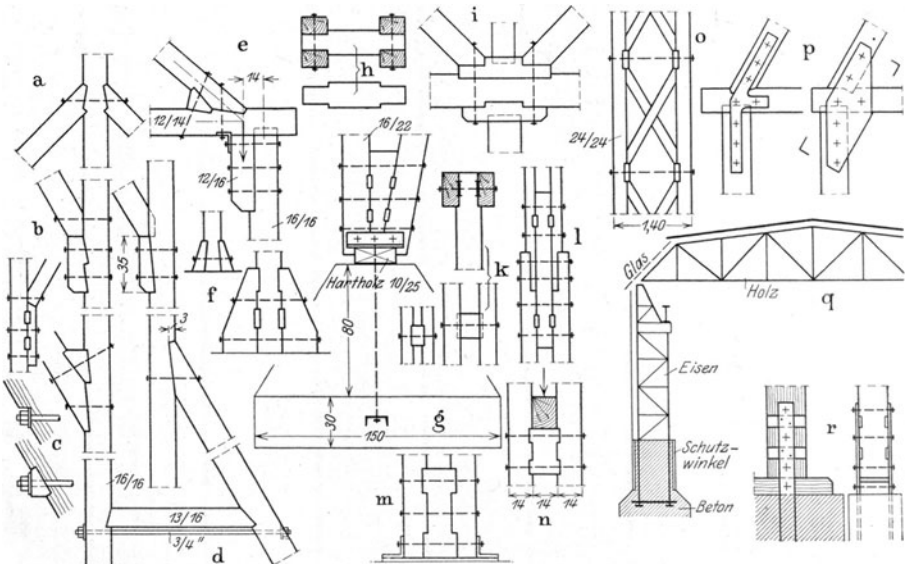


Abb. 10. Stützensbildungen und -verankerungen. Nach e ungünstiges Drehmoment (Auflagerdruck immer achsrecht in die Stütze überführen). In f Verbreiterungen des Fußes. Nach r zweckmäßige Verankerung durch Flacheisendübel gemäß Abb. 3 c.

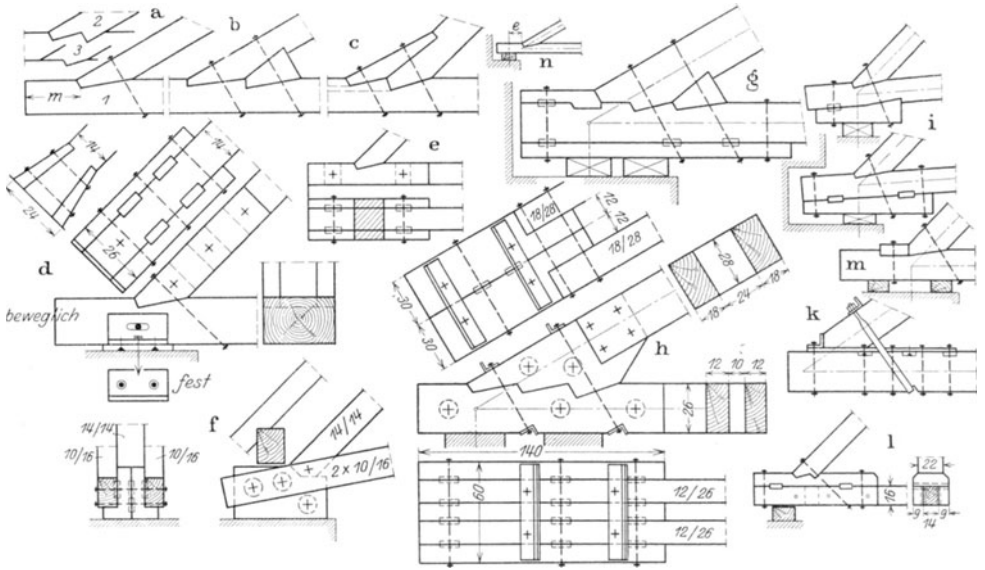


Abb. 12. Binderauflager. Verwendung von Hartholz für den Versatz (b c, g, h, m); Verbreiterung der Versatzfläche (d, h, auch c); Vergrößerung der Vorholzlänge bei c und m (zumeist unzweckmäßig); Verkürzung der Vorholzlänge bei a 3, b, k, l; Ausführungen dieser Art sind nur bei sehr großen Stabkräften zu empfehlen. Ausführung k wenig zu empfehlen. Durchgängig schräg angeordnete Schraubenbolzen. Mitte des Auflagers wird durch Schnittpunkt der Systemlinien gekennzeichnet; nur bei Verwendung eines Sattelholzes (i) kann Ausführung nach n erfolgen.

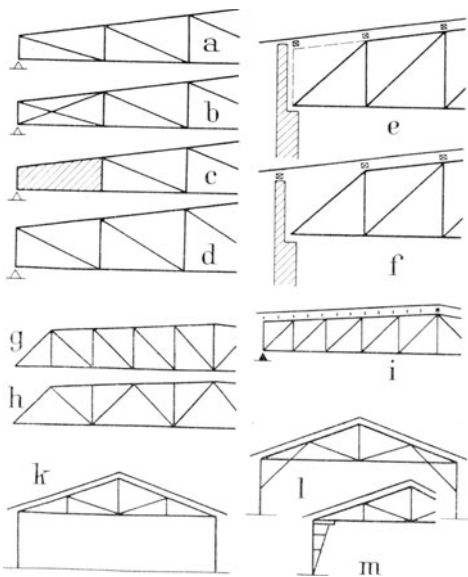


Abb. 13. Verschiedene Fachwerkausbildungen.

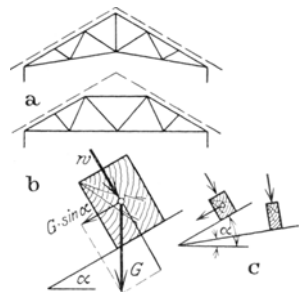


Abb. 14. Binderform a erspart einen Knotenanschluß. Bei steileren Dachneigungen kann der Wert $G \cdot \sin \alpha$ infolge Aussteifwirkung der Dachhaut zumeist vermindert werden (aber gute Firstverbindung der Sparren nötig).

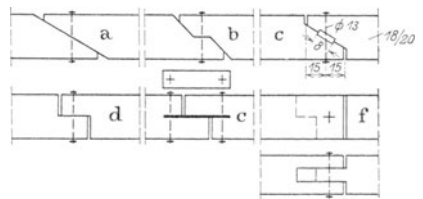


Abb. 15. Gelenkausbildungen für Pfetten. Ausführung a wenig zu empfehlen. Bei c auch Schräganordnung des Bolzens.

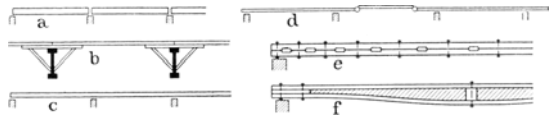


Abb. 16. Verschiedene Pfettenausbildung.

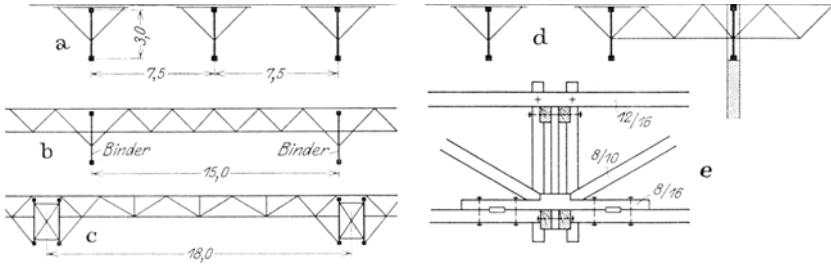


Abb. 17. Gitterpfetten für größere Binderentfernung. Bei sehr großen Entfernungen sind nach c Doppelbinder nötig. Nach d Gitterwerk für Dachauskragung über Giebelwand hinaus. In e Anschluß des Gitterträgers an den Binder.

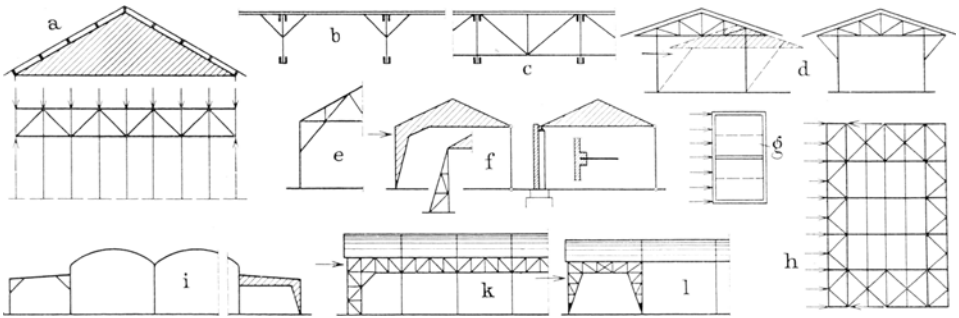


Abb. 18. Windversteifungen für freistehende Hallen.

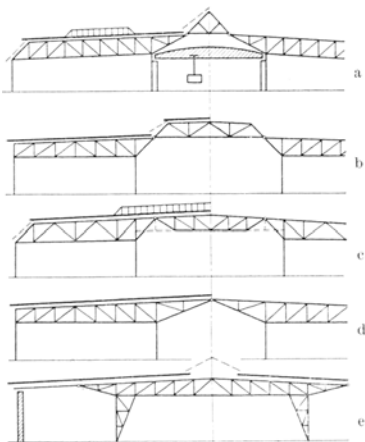


Abb. 19. Gelenk- und Kragbinder für dreischiffige Hallen. Nach a, b, c Gelenke im Mittelschiff, nach e solche im Seitenschiff. Nach d Aneinanderreihen zweier Kragträger.

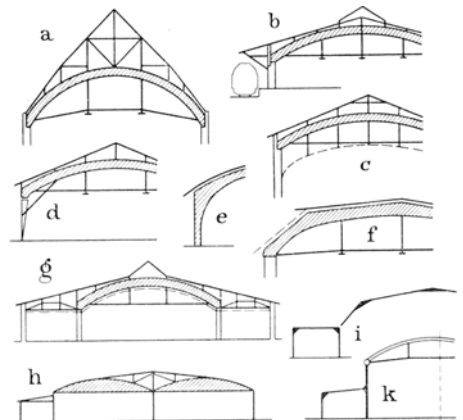


Abb. 20. Verschiedene Ausbildungen von Bogenbindern. Nach a teure Aufsattung. Binder mit Kragarm (b), mit angehängter Putzdecke (c), mit einem der Dachhaut angepaßten Obergurt (f). Zangenanschlüsse nach d führen zum Steifrahmen nach e. Nach i, k dreischiffige Hallen mit windstefem Rahmen für die Seitenschiffe.

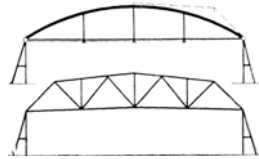
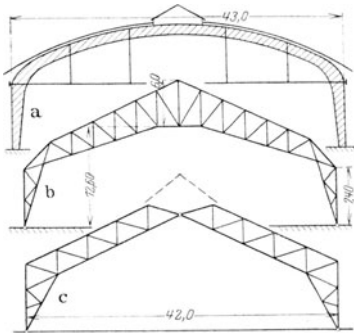


Abb. 22. Es ist von Fall zu Fall zu untersuchen, ob ein Bogenbinder (mit aufgestülpter Dachhaut) oder ein Dreiecksbinder die wirtschaftlich bessere Lösung abgibt.

Abb. 21. Nach a Vollwand-Zweigelenkrahmen mit hochliegendem Zugband, nach b Zweigelenk-Fachwerkrahmen und nach c Dreigelenk-Fachwerkrahmen.

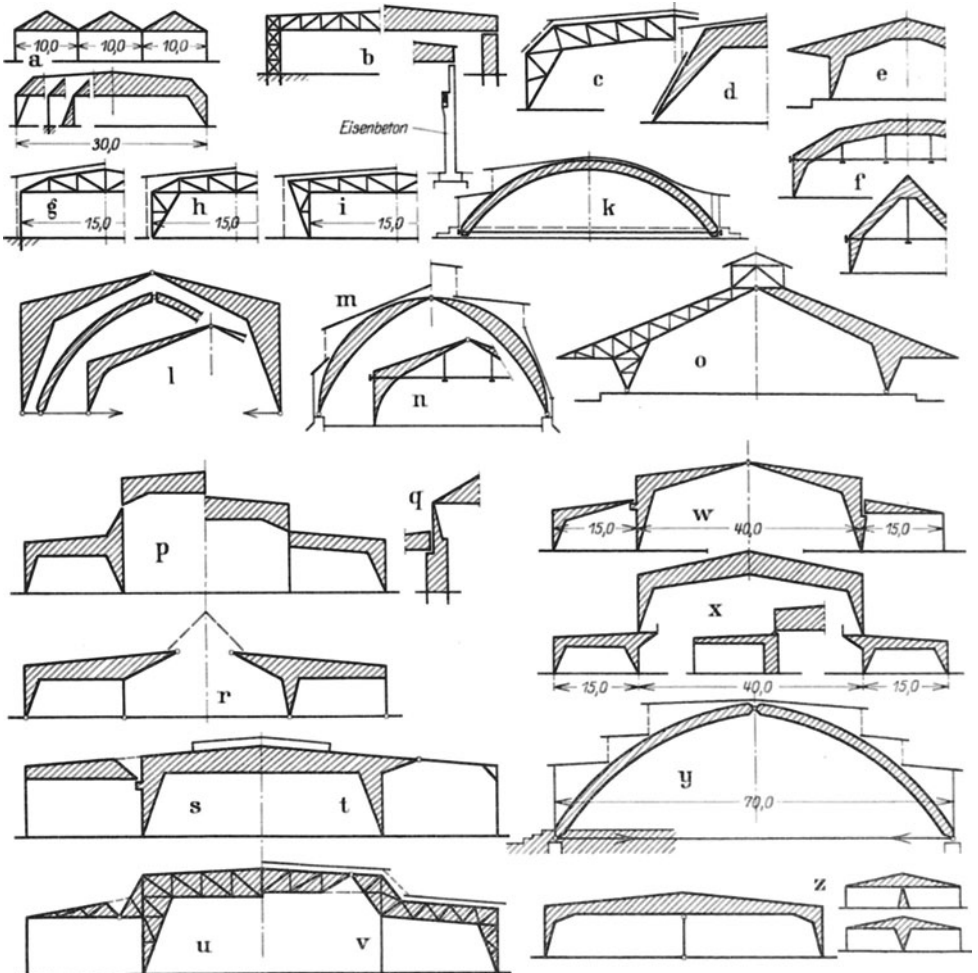


Abb. 23. Schematische Darstellungen von Rahmen- und Bogenbindern, für Fachwerk- oder Vollwandausführung. Nach a Fortnahme der Innenstützen; Rahmenform nach i, wenn schräger Binderpfosten für den Innenraum unerwünscht ist.

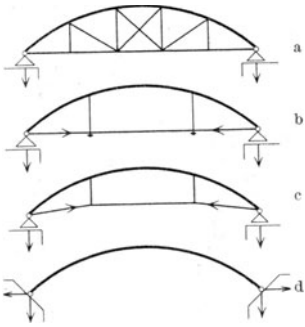


Abb. 24. a = Parabelfachwerk, b = Zweigelenbogen mit waagrechttem, bei c mit gesprengtem Zugband, d = Zweigelenbogen ohne Zugband, einen Horizontal-schub auslösend.

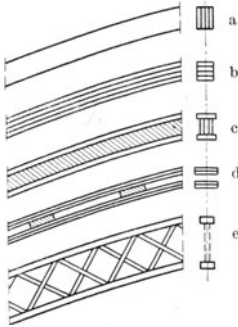


Abb. 25. Bogenquerschnitte verschiedener Art. Bezüglich a, b vgl. Abb. 26 und bezüglich c vgl. Abb. 34.

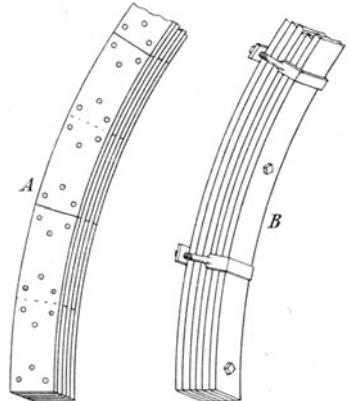


Abb. 26. Bogen A nach Delorme; ebene, hochkant gestellte und aufeinanderge-nagelte Lamellen (vgl. Abb. 27). Bogen B nach Emy; flachgelegte gebogene und verboltzte Bretter (vgl. Abb. 35).



Abb. 27. Schneiden der Einzelbohlen nach Bauweise Delorme.

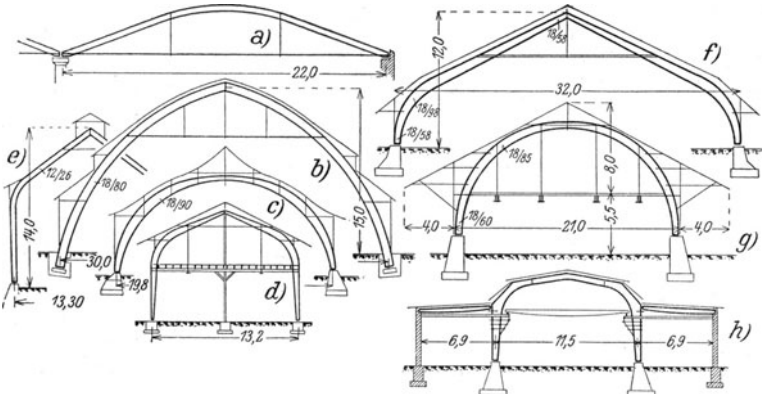


Abb. 28. Vollwandige Hallenbinder nach Bauweise Hetzer. a) Zweigelen-Flachbogen mit Zugband. b) Sängerhalle in Kübnacht bei Zürich. c) Reithalle in St. Moritz; Dachsparren wellig gebogen, darauf eine mit Dachleinwand überspannte Holzschalung. d) Holzlagerschuppen mit Ziegeleindeckung und Zwischen-decke für 1200 kg/m² Nutzlast. e) Hochstieliger Dreigelenkbogen. f) Flacher Dreigelenkbogen. g) Rahmen mit angehängter Nutzdecke. h) Maschinenhalle; Stützen mit 12 t Kranbahndruck.

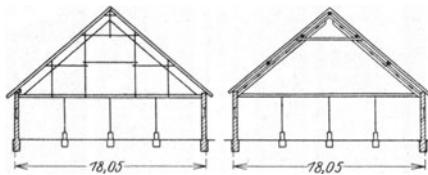


Abb. 29. Stallgebäude mit Lagerboden. Bei Verwendung von verdübelten Balken ist der Holzbedarf zu 2,2 m³ (gegenüber 2,7 m³ bei dem Zimmermannsbau der Abb. a) errechnet worden. Vorteilhaft ist aber vor allem, daß nach Abb. b keine Stiele, Zangen und Streben den Bodenraum beengen.

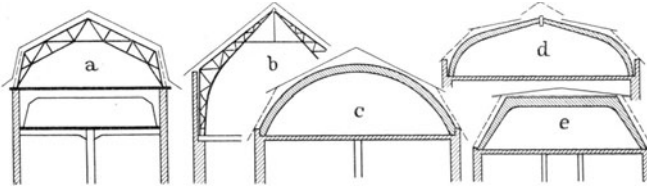


Abb. 30. Binderformen für Dachgeschoßbauten; Zwei- und Dreigelenkbogen.

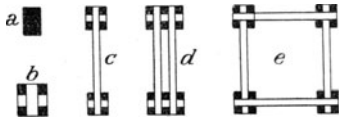


Abb. 31. Zerteilung eines Vollquerschnittes in Einzelquerschnitte.

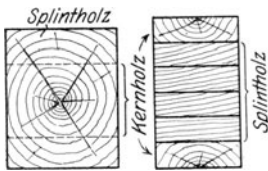


Abb. 33. Balken nach Bauweise Hetzer.

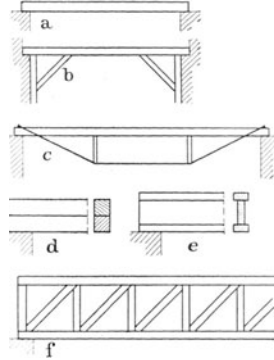


Abb. 32. Balkentragwerke für kleine und große Stützweiten. Nach d verdübelter Balken.

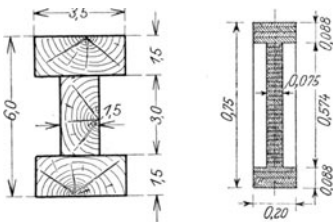


Abb. 34 und 35. Vollwandträger, bei denen Gurtung und Steg durch Leimung verbunden sind.

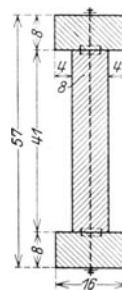


Abb. 36. Vollwandträger, bei dem Gurtung und Steg durch Ringdübel verbunden sind. Schraubenbolzen lotrecht, bei flach gelegten Gurthölzern.

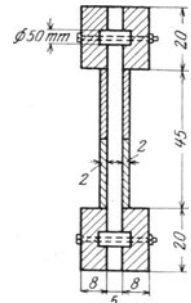


Abb. 37. Verwendung von Hartholz-Runddübeln. Schraubenbolzen wagerecht, bei hochkant gelegten Gurthölzern.

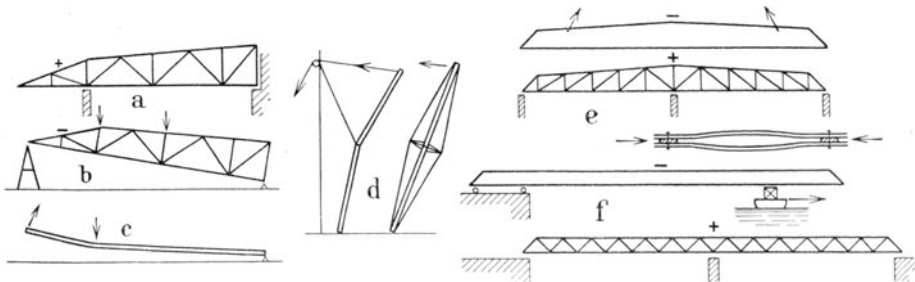


Abb. 38. Fehler bei der Richtearbeit.

Nachtrag.

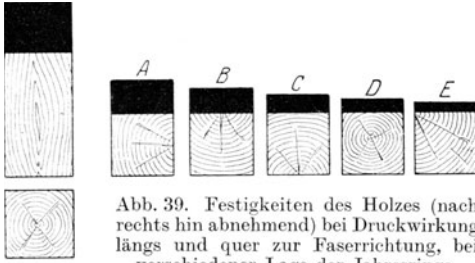


Abb. 39. Festigkeiten des Holzes (nach rechts hin abnehmend) bei Druckwirkung längs und quer zur Faserrichtung, bei verschiedener Lage der Jahresringe.

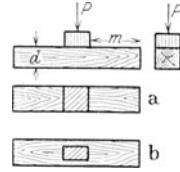


Abb. 40. Schwellendruck a und Stempeldruck b. Nach den Vorl. Best. d. Reichsbahn sind bei Nadelholz für a nur 15, für b dagegen 25 kg/cm² als Grenzwerte zugelassen¹⁾.

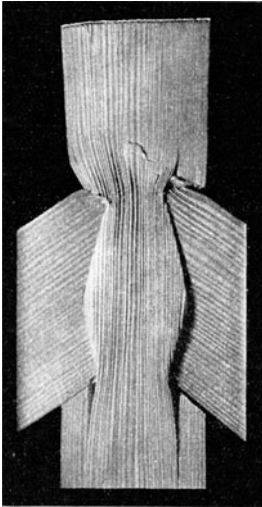


Abb. 41. Zustand der Hängesäule eines Hängewerkes nach starker Zusammenpressung durch die Stäbe, bei Druckübertragung mittels Eisenplatte auf den Kopf der Säule²⁾.

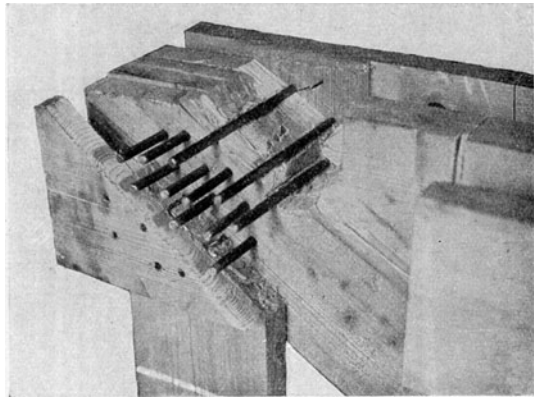


Abb. 43. Stahl-Stabdübel nach Bauweise Birkmann (auch Meltzer). Verbindung nach erfolgter Bruchprobe freigelegt.

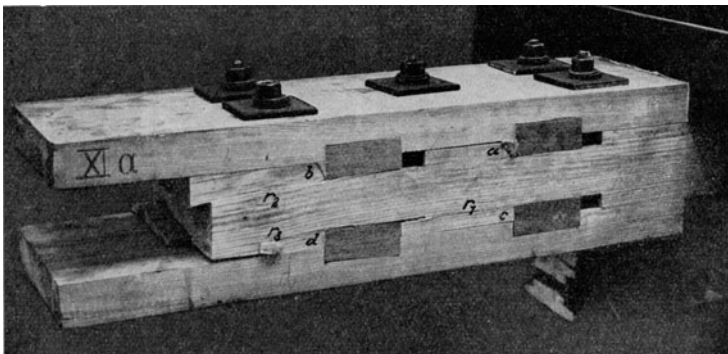


Abb. 42. Dübel aus Eichenholz. Die Zerstörung bei Zug des Mittelholzes nach rechts wird durch Überschreiten der Druckfestigkeit bei a eingeleitet. Dann folgen Risse r_1 r_2 r_3 (Abscheren). Man erkennt die Schrägstellung der Dübel (s. Abb. 2 C). Material-Prüfungsamt Stuttgart.

¹⁾ Neuere Versuchsarbeiten haben dazu geführt, auf eine Unterscheidung zwischen Schwellen- und Stempeldruck zu verzichten; vgl. S. 20.

²⁾ Vgl. Baumann-Lang, Das Holz als Baustoff.

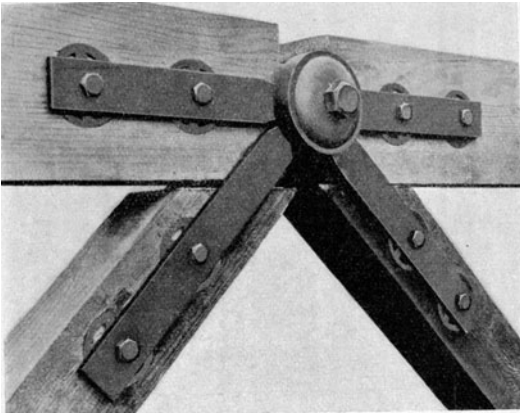


Abb. 44. Knotenpunkt nach Bauweise der Siemens-Bauunion. Axiale Übertragung der Druck- und Zugkräfte; also keinerlei Druck rechtwinklig und schräg zur Faser. Kraftübertragung durch Flacheisen mit hakenförmigen Anstauungen, die mit den unterschrittenen Anliegeflächen die Zugkräfte und mit den Stirnen der Köpfe die Druckbeanspruchungen in das Gehäuse des Gelenkes abgeben. Als Holzdübel dienen Krallenscheiben besonderer Formgebung.

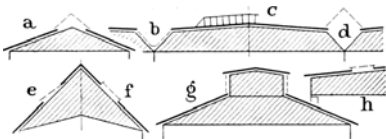


Abb. 45. Oberlichtanordnungen. Nach b ungünstiger Schneefang; besser ist Ausführung nach d.



Abb. 46. Spitzbogendach nach der Zollbauweise. Gleiche Bauteile: Lamelle, Schloßschraube, Unterlagsplatte.



Abb. 47. Elektrischer Handketten-Stemmapparat, zum Zapfenlochstemmen eingerichtet. Fräskette mit unten runder Führung. Gebr. Schmaltz, Offenbach a. M.

Kersten, Lehrheft, 4. Aufl.



Abb. 48. Elektro-Schraubenzieher, nur 4 kg schwer; auch für Bohr- und Schleifeinsatz verwendbar. C. und E. Fein, Stuttgart.

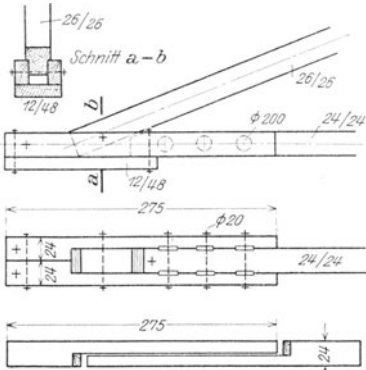


Abb. 49. Auflagerschuh für einen Binder von 30 m Spannweite. Hölzer des Auflagerschuhes aus einem Stück Holz herausgeschnitten.

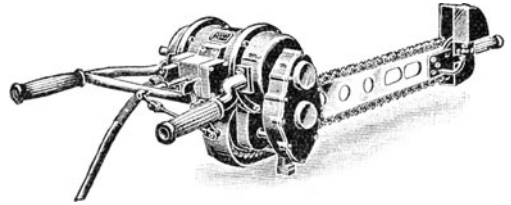


Abb. 50. Abläng-Kettensäge für Gleich- und Drehstrom. 20fache Schnittleistung gegenüber Handarbeit. (A. Stihl, Stuttgart 5.)

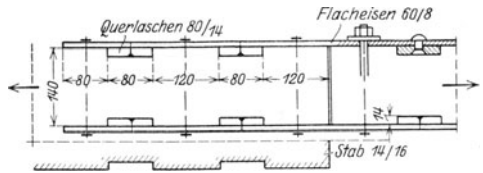


Abb. 51. Zugverbinding durch Flacheisen mit quer genieteten Flachlaschen; vgl. Abb. 3, 10 r, 11 m und 12 k, wegen der Unterlegscheiben auch 42.

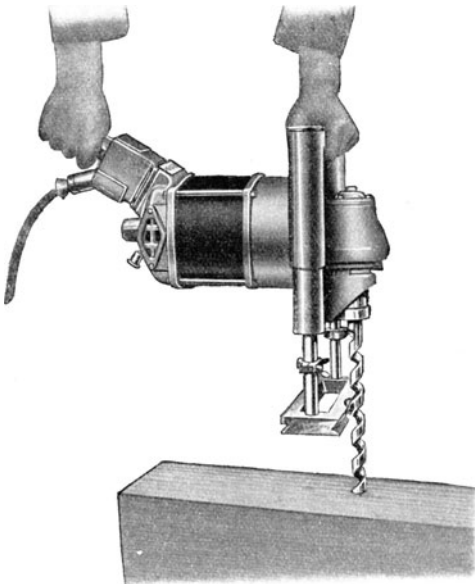


Abb. 52. Handmaschine wie Abb. 47, zum Bohren eingerichtet. Die gleiche Maschine kann auch gemäß Abb. 50 als Kettensäge verwendet werden.



Abb. 53. Handmaschine wie Abb. 47; Fräskette mit unten horizontaler Führung (dreieckige Führungsleiste).

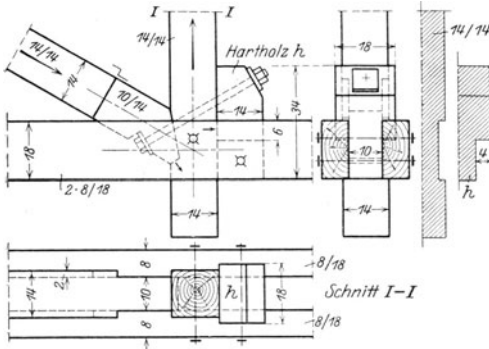


Abb. 54. Knotenpunkt eines Fachwerkbinders ohne patentrechtlich geschützte Dübel. Untergurtzangen sind in den Zugpfosten eingelassen. Druckdiagonale mit Versatz und Bolzenanschluß. Für Aufnahme des Horizontalschubes der Diagonale zeigt das Hartholzstück *h* eine Druckfläche von $2(6,0 \cdot 4,0) = 48 \text{ cm}^2$.

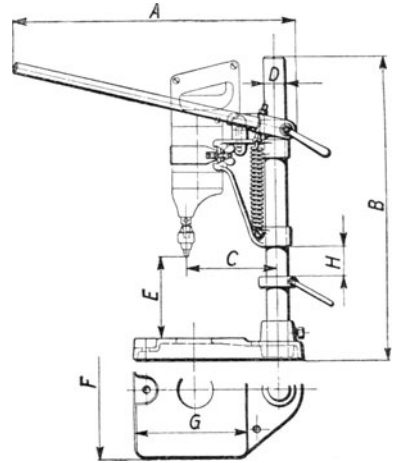
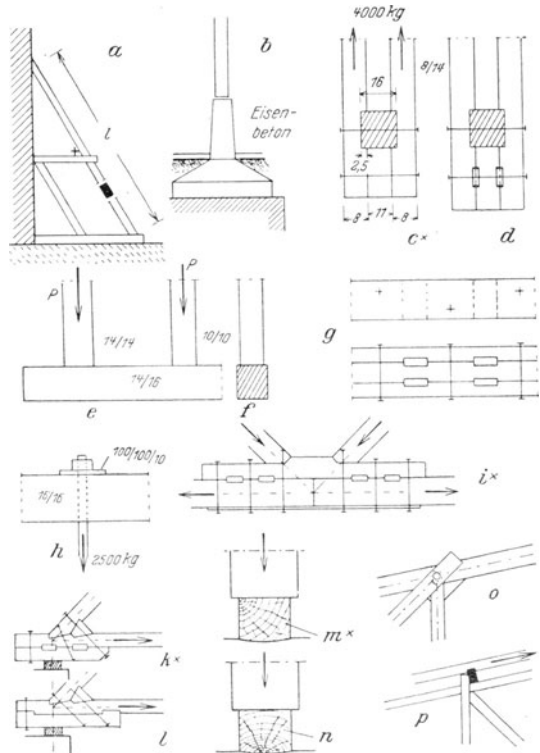


Abb. 55. Elektro-Handbohrmaschine (wie Abb. 48) in einem Tischbohrständer. Durch Lösen einer Flügelmutter kann die Bohrmaschine leicht abgenommen werden.

Abb. 56. Verschiedene Konstruktionshinweise.

- a Für die ganze Knicklänge gilt das $\max J$ des Querschnitts;
- b Vermeidung einer Beschädigung des Stützenfußes;
- c Zu großer Druck auf Unterzug (\perp Faser), vgl. Seite 6;
- d Durch Dübel ist c berichtigt;
- e u. f Schwellen- und Stempeldruck gemäß Abb. 40;
- g Zugstoß mittels Holzdübel (Abb. 8 g);
- h Notwendigkeit großer Unterlagsplatten (s. Seite 5);
- i Falscher Zugstoß (nur einseitiger Dübelanschluß);
- k u. l Zugquerschnitt nicht zu stark schwächen;
- m Gelenkstück kann bald zerstört werden (vgl. Abb. 39);
- n Verbesserung zu m;
- o Eiserne Dübel vereinfachen die Entwurfsarbeit;
- p Aussteifende Wirkung der Dachhaut; vgl. Abb. 14 c.

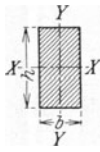


Die mit einem Kreuz gekennzeichneten Ausführungen (c, i, k, m) sind fehlerhaft.

Tabelle der Rechteckbalken.

$W_y = J_y : b/2$ [z. B. $^{14}/_{18} : W_y = 6144 : 8 = 768 \text{ cm}^3$].

| b | F | J _x | J _y | W _x | b | F | J _x | J _y | W _x |
|---------------|-----------------|-----------------|-----------------|-----------------|---------------|-----------------|-----------------|-----------------|-----------------|
| cm | cm ² | cm ⁴ | cm ⁴ | cm ³ | cm | cm ² | cm ⁴ | cm ⁴ | cm ³ |
| h = 6 | | | | | | | | | |
| 6 | 36 | 108 | 108 | 36 | 16 | 352 | 14197 | 7509 | 1291 |
| | | | | | 18 | 396 | 15972 | 10692 | 1452 |
| | | | | | 20 | 440 | 17747 | 14667 | 1613 |
| h = 8 | | | | | | | | | |
| 6 | 48 | 256 | 144 | 64 | 22 | 484 | 19521 | 19521 | 1775 |
| 8 | 64 | 341 | 341 | 85 | h = 24 | | | | |
| h = 10 | | | | | | | | | |
| 6 | 60 | 500 | 180 | 100 | 6 | 144 | 6912 | 432 | 576 |
| 8 | 80 | 667 | 427 | 133 | 8 | 192 | 9216 | 1024 | 768 |
| 10 | 100 | 833 | 833 | 167 | 10 | 240 | 11520 | 2000 | 960 |
| h = 12 | | | | | | | | | |
| 6 | 72 | 864 | 216 | 144 | 12 | 288 | 13824 | 3456 | 1152 |
| 8 | 96 | 1152 | 512 | 192 | 14 | 336 | 16128 | 5488 | 1344 |
| 10 | 120 | 1440 | 1000 | 240 | 16 | 384 | 18432 | 8192 | 1536 |
| 12 | 144 | 1728 | 1728 | 288 | 18 | 432 | 20736 | 11664 | 1728 |
| h = 14 | | | | | | | | | |
| 6 | 84 | 1372 | 252 | 196 | 20 | 480 | 23040 | 16000 | 1920 |
| 8 | 112 | 1829 | 597 | 261 | 22 | 528 | 25344 | 21296 | 2122 |
| 10 | 140 | 2287 | 1167 | 327 | 24 | 576 | 27648 | 27648 | 2304 |
| 12 | 168 | 2744 | 2016 | 392 | h = 26 | | | | |
| 14 | 196 | 3201 | 3201 | 457 | 6 | 156 | 8788 | 468 | 676 |
| h = 16 | | | | | | | | | |
| 6 | 96 | 2044 | 288 | 256 | 8 | 208 | 11717 | 1109 | 901 |
| 8 | 128 | 2731 | 683 | 341 | 10 | 260 | 14647 | 2167 | 1127 |
| 10 | 160 | 3413 | 1333 | 427 | 12 | 312 | 17576 | 3744 | 1352 |
| 12 | 192 | 4086 | 2304 | 512 | 14 | 364 | 20505 | 5945 | 1577 |
| 14 | 224 | 4779 | 3659 | 597 | 16 | 416 | 23435 | 8875 | 1803 |
| 16 | 256 | 5461 | 5461 | 683 | 18 | 468 | 26364 | 12636 | 2028 |
| h = 18 | | | | | | | | | |
| 6 | 108 | 2916 | 324 | 324 | 20 | 520 | 29293 | 17333 | 2253 |
| 8 | 144 | 3888 | 768 | 432 | 22 | 572 | 32223 | 23071 | 2479 |
| 10 | 180 | 4860 | 1500 | 540 | 24 | 624 | 35152 | 29952 | 2704 |
| 12 | 216 | 5832 | 2592 | 648 | 26 | 676 | 38081 | 38081 | 2929 |
| 14 | 252 | 6804 | 4116 | 756 | h = 28 | | | | |
| 16 | 288 | 7776 | 6144 | 864 | 6 | 168 | 10976 | 504 | 784 |
| 18 | 324 | 8748 | 8748 | 972 | 8 | 224 | 14635 | 1195 | 1045 |
| h = 20 | | | | | | | | | |
| 6 | 120 | 4000 | 360 | 400 | 10 | 280 | 18293 | 2333 | 1307 |
| 8 | 160 | 5333 | 853 | 533 | 12 | 336 | 21952 | 4032 | 1568 |
| 10 | 200 | 6667 | 1667 | 667 | 14 | 392 | 25611 | 6403 | 1829 |
| 12 | 240 | 8000 | 2880 | 800 | 16 | 448 | 29269 | 9557 | 2091 |
| 14 | 280 | 9333 | 4573 | 933 | 18 | 504 | 32928 | 13608 | 2352 |
| 16 | 320 | 10667 | 6827 | 1067 | 20 | 560 | 36587 | 18667 | 2613 |
| 18 | 360 | 12000 | 9720 | 1200 | 22 | 616 | 40245 | 24845 | 2875 |
| 20 | 400 | 13333 | 13333 | 1333 | 24 | 672 | 43904 | 32256 | 3136 |
| h = 22 | | | | | | | | | |
| 6 | 132 | 5324 | 396 | 484 | 26 | 728 | 47563 | 41011 | 3397 |
| 8 | 176 | 7099 | 939 | 645 | 28 | 784 | 51221 | 51221 | 3659 |
| 10 | 220 | 8873 | 1833 | 807 | h = 30 | | | | |
| 12 | 264 | 10648 | 3168 | 968 | 6 | 180 | 13500 | 540 | 900 |
| 14 | 308 | 12422 | 5031 | 1129 | 8 | 240 | 18000 | 1280 | 1200 |
| | | | | | 10 | 300 | 22500 | 2500 | 1500 |
| | | | | | 12 | 360 | 27000 | 4320 | 1800 |
| | | | | | 14 | 420 | 31500 | 6860 | 2100 |
| | | | | | 16 | 480 | 36000 | 10240 | 2400 |
| | | | | | 18 | 540 | 40500 | 14580 | 2700 |
| | | | | | 20 | 600 | 45000 | 20000 | 3000 |
| | | | | | 22 | 660 | 49500 | 26620 | 3300 |
| | | | | | 24 | 720 | 54000 | 34560 | 3600 |
| | | | | | 26 | 780 | 58500 | 43940 | 3900 |
| | | | | | 28 | 840 | 63000 | 54880 | 4200 |
| | | | | | 30 | 900 | 67500 | 67500 | 4500 |



Trägheits-
halbmesser

| b | i _{min} |
|----|------------------|
| 6 | 1,73 |
| 7 | 2,02 |
| 8 | 2,31 |
| 9 | 2,60 |
| 10 | 2,89 |
| 12 | 3,46 |
| 14 | 4,04 |
| 16 | 4,62 |
| 18 | 5,20 |
| 20 | 5,77 |
| 22 | 6,35 |
| 24 | 6,93 |
| 26 | 7,51 |
| 28 | 8,08 |
| 30 | 8,66 |

Beispiel:
i_{min} für $^{14}/_{18}$:
J_y = J_{min}
= 4116 cm⁴
F = 252 cm²
i = $\sqrt{\frac{4116}{252}} = 4,04$

Tafel 4.
Zulässige Spannungen σ in kg/cm².

| Art der Beanspruchung | Holzart | | Bemerkungen |
|---|-----------------|-----------|---|
| | Eiche und Buche | Nadelholz | |
| a) Druck in der Faserrichtung | | | |
| 1. Allgemein | 100 | 80 | |
| 2. Hirnholz auf Hirnholz in Stößen, die nicht voll gedeckt sind | 80 | 60 | |
| b) Biegung | 110 | 100 | |
| c) Zug in der Faserrichtung | | | |
| 1. Für ausgeleitetes, scharfkantiges geschnittenes Holz mit ganz kleinem festverwachsenen Ästen | 110 | 100 | |
| 2. Für gutes vollkantiges Bauholz | 100 | 80 | |
| d) 1. Druck rechtwinklig zur Faserrichtung | 35 | 15 | Der Überstand der Schwellen über die Druckfläche in der Faserrichtung muß beiderseits mindestens gleich dem 1/2fachen der Schwellenhöhe sein. Andernfalls sind die unter d) 1 und d) 2 angegebenen Spannungen um 1/6 zu ermäßigen |
| 2. Druck rechtwinklig zur Faserrichtung bei Bauteilen, bei denen geringfügige Eindrückungen unbedenklich sind, oder als Lochleibungsdruck von Verbindungsmitteln, die nur einen Bruchteil des Holzquerschnittes nach Höhe und Breite beanspruchen | 40 | 25* | |
| e) Abscheren in der Faserrichtung | 20 | 12 | |

* Bei Lehrgerüsten massiver Brücken sind höchstens 20 kg/cm² zugelassen.

Tafel 4a. Zulässige Druckspannungen in kg/cm² bei schrägem Kraftangriff.

| Winkel zwischen Faser- und Kraftrichtung in Grad | Unter den Voraussetzungen der Tafel 4, d) 1 | | Unter den Voraussetzungen der Tafel 4, d) 2 | |
|--|---|-----------|---|-----------|
| | Eiche und Buche | Nadelholz | Eiche und Buche | Nadelholz |
| | 0 | 100 | 80 | 100 |
| 10 | 90 | 70 | 92 | 72 |
| 20 | 80 | 60 | 84 | 64 |
| 30 | 70 | 50 | 75 | 55 |
| 40 | 60 | 40 | 67 | 47 |
| 50 | 50 | 30 | 59 | 39 |
| 60 | 40 | 20 | 50 | 30 |
| 70 | 39 | 19 | 47 | 29 |
| 80 | 37 | 17 | 44 | 27 |
| 90 | 35 | 15 | 40 | 25 |

Tafel 5 (im Auszug). Knickzahlen ω .

| Schlankheitsgrad $\lambda = \frac{h}{i}$ | Nadelholz | | Eichen- und Buchenholz | |
|--|--|--|--|--|
| | Knickzahl $\omega = \frac{\sigma_{zul}}{\sigma_{d,zul}}$ | $\frac{\Delta \omega}{\Delta \lambda}$ | Knickzahl $\omega = \frac{\sigma_{zul}}{\sigma_{d,zul}}$ | $\frac{\Delta \omega}{\Delta \lambda}$ |
| 0 | 1,00 | 0,009 | 1,00 | 0,010 |
| 10 | 1,09 | 0,011 | 1,10 | 0,012 |
| 20 | 1,20 | 0,013 | 1,22 | 0,014 |
| 30 | 1,33 | 0,014 | 1,36 | 0,017 |
| 40 | 1,47 | 0,018 | 1,53 | 0,021 |
| 50 | 1,65 | 0,022 | 1,74 | 0,026 |
| 60 | 1,87 | 0,027 | 2,00 | 0,035 |
| 70 | 2,14 | 0,035 | 2,35 | 0,046 |
| 80 | 2,49 | 0,046 | 2,81 | 0,067 |
| 90 | 2,95 | 0,065 | 3,48 | 0,102 |
| 100 | 3,60 | 0,083 | 4,50 | 0,104 |
| 110 | 4,43 | 0,093 | 5,54 | 0,116 |
| 120 | 5,36 | 0,103 | 6,70 | 0,129 |
| 130 | 6,39 | 0,114 | 7,99 | 0,142 |
| 140 | 7,53 | 0,124 | 9,41 | 0,156 |
| 150 | 8,77 | | 10,97 | |