

Malerische Perspektive  
und Schattenkonstruktionen  
von Dr. Guido Hauck □ □ □

# Lehrbuch der malerischen Perspektive

mit Einschluß der Schattenkonstruktionen.

Zum Gebrauche bei Vorlesungen und zum  
Selbststudium.

Von

**Dr. Guido Hauck,**

weil. Geh. Regierungsrat,  
Professor der darstellenden Geometrie und der graphischen Statik  
an der Kgl. Technischen Hochschule zu Berlin.

Nach hinterlassenen Aufzeichnungen bearbeitet von

**Hedwig Hauck,**

Malerin, Lehrerin der Projektion, Perspektive und Schattenlehre.

Mit 500 Textfiguren und 6 Tafeln.



Springer-Verlag Berlin Heidelberg GmbH  
1910

ISBN 978-3-642-50419-8      ISBN 978-3-642-50728-1 (eBook)  
DOI 10.1007/978-3-642-50728-1

Alle Rechte, insbesondere das der Übersetzung  
in fremde Sprachen, sind vorbehalten.

Softcover reprint of the hardcover 1st edition 1910

## Vorwort.

„Wir verstehen unter einer Abbildung nicht einen schablonenmäßigen Abklatsch, sondern eine freie Wiedergabe des Eindrucks, den das Auge und die Seele von dem Naturobjekt empfängt.“

*Guido Hauck.*

Heilige Brücken gibt es, die uns Menschen mit den Dahingegangenen verbinden. Wir dürfen frei von Schmerz des Glückes rein genießen, aufs neue uns vereint zu sehen mit dem, was einstens unserem Leben reichen Inhalt bot. Zu Bauherren jener Brücken können wir selbst werden. Gelingt es uns in heißem Ringen, in die Gedankenwelt der uns Entrissenen einzudringen, — uns selber ganz vergessend, aus ihrem Geist heraus zu denken und zu wirken —, so ist die Brücke wohl gefügt, und keine Schranke mehr steht zwischen uns und ihnen.

An einer solchen Brücke habe ich versucht zu bauen während der Zeit der verantwortungsvollen Arbeit, die ich, um einem Wunsche meines lieben Vaters zu entsprechen, mit der Herausgabe des vorliegenden Werkes auf mich genommen habe.

Die Kunst mit ihren vielfachen Problemen zog meinen Vater immer wieder und wieder in ihren Bannkreis. Er machte den tiefgehenden Versuch, die Gedankenwelt des schaffenden Künstlers zu durchforschen. Davon legt unter anderem die kleine Schrift „*Arnold Böcklins* Gefilde der Seligen und *Goethes Faust*“ Zeugnis ab. Als *Böcklin* im Jahre 1886 den Verfasser aufsuchte, gab der Künstler seinem Danke für die Deutung des Bildes und seiner Freude darüber warmen Ausdruck. Auf der anderen Seite studierte und prüfte der Mathematiker die Schöpfungen der großen bildenden Meister, „um darin die Prinzipien, die der divinitorische Instinkt des künstlerischen Genius bewußt oder unbewußt befolgte, zu erkennen und in Gesetze zu formulieren“, damit diese wiederum für den strebenden Künstler fruchtbar



würden. Über das Verhältnis zwischen Künstler und Geometer äußert sich mein Vater in seiner Schrift „Die subjektive Perspektive und die horizontalen Kurvaturen des dorischen Stils“ folgendermaßen: „Nicht Gesetze vorschreiben, sondern vorschlagen lassen soll sich der Künstler vom Geometer. Er soll die kräftige Unterstützung, die ihm der Geometer willig anbietet, nicht von der Hand weisen, sondern sie dankbar annehmen und benützen zu seinem eigenen Vorteil.“

In diesem Sinne möge das vorliegende Lehrbuch aufgenommen werden. Es entstand in den letzten vier Jahren vor dem Tode des Verfassers († 1905) als Frucht seiner langjährigen, ihm sehr lieben Tätigkeit am Seminar für das staatliche Zeichenlehrerinnenexamen des Vereins der Künstlerinnen und Kunstfreundinnen zu Berlin, unter dem Direktorium von Fräulein *Margarete Hoenerbach*. Da mir die Ehre zuteil wurde, sein Erbe im Unterrichte am Seminar anzutreten, so war es für mich auch eine Ehrenpflicht, das Werk, an dem er mit der größten Liebe und Hingebung gearbeitet hatte, in seinem Sinne zu Ende zu führen. Er hatte die Absicht, es zu einem abgeschlossenen Ganzen auszubauen, das die vollständige Lehre der Perspektive enthält.

Das Buch behandelt die „malerische Perspektive“ im Gegensatz zur sogenannten „Architekten-Perspektive“. Demgemäß stützen sich die Konstruktions-Methoden auch nicht folgerecht auf einen vorliegenden Grund- und Aufriß, sondern es sind räumliche Gebilde, die, durch Skizzen und Abmessungen gegeben, direkt in Perspektive gesetzt werden in den betreffenden Bildrahmen hinein. Obwohl das Buch hauptsächlich die Bedürfnisse des Künstlers berücksichtigt, ist es doch nicht für diesen allein bestimmt; vielmehr wird es auch dem Architekten eine Fülle von Anregung und auf die meisten Fragen im Unterrichte eine Antwort geben. Dem Mathematiker, der sich leicht und schnell in die Methode der Perspektive einarbeiten will, wird es ein willkommenes Lehrbuch sein. Es eignet sich insofern nicht nur für ihn, der den Unterricht in der darstellenden Geometrie an einer höheren Lehranstalt zu erteilen hat, sondern auch für den Zeichenlehrer, den die sechs Übungsbeispiele „Tafel I—VI“ anregen mögen, neue Vorbilder für seine Schüler zu schaffen oder diese zu eigenen perspektivischen Darstellungen anzuleiten.

An dem von meinem Vater hinterlassenen Entwurfe habe ich kaum etwas geändert. Einiges mußte umgestellt und abgerundet werden. Vieles wurde hinzugefügt. So sind die Paragraphen 24, 25, 34, 36, 56 und 57 gänzlich neu hinzugekommen. Der Paragraph 25 enthält in gedrängter Kürze einige wichtige den Schriften des Verfassers entnommene Worte und Gedanken. Um allen Lesern gerecht zu werden, auch denen, die mit den geometrischen Grundbegriffen nicht vertraut sind, habe ich diese in den Vorbemerkungen kurz zusammengestellt, wie dies bereits von meinem Vater beabsichtigt war. Die Figuren zu dem Werke wurden von mir sämtlich neu angefertigt. Ich war dabei auf das eifrigste bestrebt, in ihnen die im Texte gemachten Ausführungen klar und anschaulich zur Darstellung zu bringen.

Es sei mir an dieser Stelle noch vergönnt, der Verlagsbuchhandlung Julius Springer für ihr stets freundliches Bemühen um das Gelingen des Werkes meinen aufrichtigen Dank auszusprechen. Möchte das Buch sich Freunde unter Künstlern, Architekten und Lehrern, überhaupt in allen sich für Perspektive interessierenden Kreisen, erwerben und so die Erinnerung an den Dahingegangenen festhalten, dessen höchstes Streben es war, der Menschheit sein Bestes zu geben, für sie zu wirken und zu leben.

Berlin, im Mai 1910.

**Hedwig Hauck.**

# Inhaltsverzeichnis.

## Vorbemerkungen.

### A. Erforderliche Zeichenmaterialien.

### B. Grundbegriffe aus der ebenen Geometrie.

	Seite
Nr. 1— 4. Krumme Linie, gerade Linie; Kreis. . . . .	2
„ 5—19. Winkel . . . . .	3
„ 20—26. Dreieck . . . . .	7
„ 27—31. Viereck . . . . .	9
„ 32—35. Kongruente Figuren . . . . .	9
„ 36—46. Ähnliche Figuren . . . . .	10
„ 47—51. Reguläre Vielecke — Kreisteilung . . . . .	14

## Erster Teil.

### Perspektive.

#### A. Frontansicht.

§ 1. Entstehung des perspektivischen Bildes . . . . .	19
§ 2. Hauptstrahl, Hauptpunkt, Augdistanz . . . . .	21
§ 3. Der Fundamentalsatz der Perspektive . . . . .	23
§ 4. Frontlinien, Frontebenen . . . . .	25
§ 5. Die Horizontlinie . . . . .	28
§ 6. Tiefenlinien und Linien durch den Standpunkt . . . . .	29
§ 7. 45 <sup>0</sup> -Linien . . . . .	31
§ 8. Breitenmaßstab und Tiefenmaßstab . . . . .	33
§ 9. Höhenmaßstab . . . . .	35
§ 10. Erstes Übungsbeispiel (Taf. I) . . . . .	37
§ 11. Grundriß, Aufriß, Seitenriß . . . . .	40
§ 12. Aufsicht, Untersicht, Seitenaufsicht . . . . .	42
§ 13. Das Abtragen der Breitenmaße . . . . .	47
§ 14. Das Abtragen der Höhenmaße . . . . .	49
§ 15. Das Abtragen der Tiefenmaße . . . . .	51
§ 16. Zweites Übungsbeispiel (Taf. II) . . . . .	56
§ 17. Teildistanzpunkte . . . . .	59
Einführen einer neuen Grundlinie.	
§ 18. Drittes Übungsbeispiel (Taf. III) . . . . .	67
(Benützung von Teildistanzpunkten und verschiedenen Grundlinien.)	

	Seite
§ 19. Bemerkungen über die Augdistanz . . . . .	76
§ 20. Gehrungsprofile . . . . .	77
§ 21. Kellergrundriß . . . . .	88
§ 22. Kurven. Horizontale und vertikale Kreise . . . . .	91
Der horizontale Kreis . . . . .	93
Der vertikale Kreis . . . . .	99
§ 23. Viertes Übungsbeispiel (Taf. IV) . . . . .	104
(Kreise und Gehrungsprofile.)	
§ 24. Zylinder, Kegel, Rundformen . . . . .	109
1. Der Zylinder . . . . .	109
2. Der Kegel . . . . .	112
3. Rundformen . . . . .	114
§ 25. Betrachtung über die ästhetische Wirkung des perspektivischen Bildes . . . . .	122

**B. Schrägansicht.**

§ 26. Der Winkelsatz . . . . .	127
§ 27. Der Gehrungsfluchtpunkt . . . . .	132
§ 28. Der Meßpunkt . . . . .	136
§ 29. Fünftes Übungsbeispiel (Taf. V) . . . . .	146
§ 30. Das Teilen und das wiederholte Abtragen von Strecken .	158
§ 31. Verfahren beim Hinausfallen eines Fluchtpunktes . . .	163
Mechanische Apparate . . . . .	168
§ 32. Die Fluchtpunkte von schiefen Geraden . . . . .	176
§ 33. Sechstes Übungsbeispiel (Taf. VI). . . . .	184
(Unzugänglicher Fluchtpunkt. Schiefe Gerade. Wasserspiegelung.) . . . . .	197
§ 34. Gehrungsprofile . . . . .	201
§ 35. Verfahren zur Bestimmung der maßgebenden Konstruktionspunkte bei beschränktem Zeichenraum . . . . .	205
§ 36. Die Ermittlung des Hauptpunktes und der Augdistanz in einem fertigen Bilde. . . . .	218
1. Ermittlung mit Hilfe des Gehrungsfluchtpunktes . .	219
2. Ermittlung mit Hilfe eines Meßpunktes . . . . .	223
3. Ermittlung mit Hilfe von zwei perspektivischen horizontalen rechten Winkeln, die verschiedene Abweichungswinkel haben . . . . .	225

**C. Die schiefe Ebene.**

§ 37. Fluchtlinien von Ebenen. . . . .	228
§ 38. Das Einzeichnen von ebenen Figuren in eine schiefe Ebene	233
§ 39. Das Messen und Teilen von Strecken auf schiefen Linien	240
§ 40. Streichungslinien. Falllinien. Senkrechte zu einer schiefen Ebene . . . . .	243
§ 41. Übungsbeispiel (Fig. 349) . . . . .	249
§ 42. Die allgemeine Spiegelungsaufgabe . . . . .	254
§ 43. Der im Spiegel sichtbare Raum . . . . .	259


## Zweiter Teil.

## Schattenkonstruktionen.

<b>A. Künstliche Beleuchtung.</b>		Seite
§ 44.	Allgemeines über künstliche Beleuchtung . . . . .	267
§ 45.	Die drei Hauptsätze über die Schatten von geraden Linien	275
§ 46.	Die vier Hauptaufgaben der perspektivischen Schatten- konstruktion . . . . .	278
	1. Aufgabe: Schatten auf die Bodenebene . . . . .	278
	2. „ Schatten auf eine vertikale Ebene . . . . .	279
	3. „ Schatten auf eine horizontale Ebene . . . . .	281
	4. „ Schatten auf eine schiefe Ebene . . . . .	283
§ 47.	Ermittlung der Schattengrenze in zweifelhaften Fällen	285
§ 48.	Ideelle Schattenpunkte, Knickpunkte, Springpunkte und Kreuzungspunkte . . . . .	289
§ 49.	Übungsbeispiel (Taf. V) . . . . . (Schattengrenze und Schlagschatten eines Zy- linders) . . . . .	293 300
<b>B. Sonnenbeleuchtung.</b>		
§ 50.	Allgemeines über Sonnenbeleuchtung . . . . .	305
§ 51.	Die Hauptsätze über die Schatten von geraden Linien .	308
§ 52.	Verschiedener Sonnenstand in Beziehung zur Bildebene	310
	1. Die Sonne im Angesicht . . . . .	310
	2. Die Sonne im Rücken . . . . .	312
	3. Die Sonnenstrahlen der Bildebene parallel . . . . .	313
§ 53.	Die vier Hauptaufgaben . . . . .	314
	1. Aufgabe: Schatten auf die Bodenebene . . . . .	315
	2. „ Schatten auf eine vertikale Ebene . . . . .	315
	3. „ Schatten auf eine horizontale Ebene . . . . .	318
	4. „ Schatten auf eine schiefe Ebene . . . . .	319
§ 54.	Allgemeines Vorgehen bei der Konstruktion der Schatten	321
§ 55.	Übungsbeispiel (Taf. VI) . . . . .	323
§ 56.	Schattengrenze und Schlagschatten eines Hohlzylinders	328
§ 57.	Der Regenbogen . . . . .	335

## Vorbemerkungen.

### A. Erforderliche Zeichenmaterialien.

- 1) Ein Reißbrett. Größe etwa  $70 \times 55$  cm.
- 2) Ein Bogen weißes Zeichenpapier. Derselbe muß stets etwas kleiner als das Reißbrett sein und wird auf dieses an jeder Ecke mit einem Reißnagel befestigt; mehr als diese 4 Reißnägeln dürfen nie verwendet werden, da jeder weitere Nagel ein Hemmnis für Reißschiene oder Schiebdreieck bilden würde. Sind auf der Zeichnung Flächen mit Wasserfarben zu tönen, so ist das Zeichenblatt auf das Reißbrett aufzuspannen, d. h. mit einem Schwamme ganz anzufeuchten und an den Rändern mit Gummi arabicum aufzukleben. — Es ist dringend davor zu warnen, das Zeichenblatt vor Beendigung einer Arbeit vom Reißbrette zu entfernen. Muß es dennoch aus irgend welchen Gründen geschehen, so hat man das Blatt hernach mit peinlichster Sorgfalt unter Benützung der Reißschiene so wieder aufzuheften, daß die bereits gezeichneten horizontalen Linien genau an der Kante der Reißschiene, die vertikalen Linien genau an der Kante des Schiebdreiecks verlaufen (vgl. Vorbem. B. 18, Fig. 24).
- 3) Eine Reißschiene, etwas länger als die Langseite des Reißbrettes.
- 4) Zwei große Schiebdreiecke in den üblichen Formen. Das eine derselben ist ein gleichschenkelig-rechtwinkliges Dreieck (vgl. Vorbem. B. 23). Das andere ist ein rechtwinkliges Dreieck, in der Form eines halben gleichseitigen Dreiecks (vgl. Vorbem. B. 24). — (Vgl. außerdem Vorbem. B. 9.)
- 5) Zwei kleine Schiebdreiecke in den unter 4) genannten Formen.
- 6) Ein Millimetermaßstab mit scharfer Kante (Querschnitt in nebenstehender Figur). 
- 7) Ein einfaches Reißzeug, enthaltend: Stechzirkel, Einsatzzirkel mit Bleistift- und Reißfedereinsatz, Reißfeder.
- 8) Ein Bleistift Nr. 4 (Koh-i-Noor 3H) zum konstruktiven Zeichnen auf dem Reißbrett, ein Bleistift Nr. 3 (Koh-i-Noor F) zum Skizzieren und Notieren.
- 9) Ein Sandpapierblock zum Bleistiftspitzen. (NB. lange, scharfe Spitze des Bleistifts!)
- 10) Ein Bleistiftgummi.
- 11) Tiefschwarze Ausziehtusche.
- 12) Ein Heft zum Skizzieren und Notieren mit quadriertem Papier (Quartformat).

## B. Grundbegriffe aus der ebenen Geometrie.

### 1—4: Krumme Linie, gerade Linie; Kreis.

1) Bewegt sich ein Punkt derart fort, daß er seine Richtung beständig ändert, so beschreibt er eine **k r u m m e L i n i e** oder **K u r v e**. — Ein Teil einer krummen Linie heißt **B o g e n**.

2) Bewegt sich ein Punkt stets in der nämlichen Richtung fort, so beschreibt er eine **g e r a d e L i n i e** oder kurz eine **G e r a d e**. Eine solche kann nach beiden Seiten **u n b e g r e n z t** verlängert gedacht werden. — Ein durch zwei Punkte **b e g r e n z t e r** Teil einer Geraden heißt **S t r e c k e** (Fig. 1).



Fig. 1.

Eine Gerade heißt **h o r i z o n t a l** oder **w a g r e c h t**, wenn sie die Richtung einer ruhigstehenden Wasserfläche hat, — **v e r t i k a l**, wenn sie die Richtung eines ruhigstehenden Perpendikels hat.

3) Eine Gerade, die zwei Punkte einer Kurve verbindet, wird **S e h n e** genannt (Fig. 2). —



Fig. 2.

Eine Gerade, die eine Kurve in einem beliebigen Punkt **A** streift oder berührt — so daß sie nur den einen Punkt **A** mit der Kurve gemein hat — heißt **T a n g e n t e**, der beiden Linien gemeinsame Punkt **A** ihr **B e r ü h r u n g s p u n k t** (Fig. 3).



Fig. 3.

Ändert eine Kurve ihren Verlauf derart, daß ihre ursprünglich hohle (**k o n k a v e**) Seite in eine gewölbte (**k o n v e x e**) übergeht, oder umgekehrt, so nennt man den Punkt, in welchem diese Wendung stattfindet, einen **W e n d e p u n k t** (Punkt **A** in Fig. 4). — Zeichnet man in einem solchen Wendepunkt die Tangente an die Kurve, so tritt die Kurve im Berührungspunkt von einer Seite der Tangente auf die andere über, ihre konvexen Seiten der Tangente zuehend.



Fig. 4.

4) Wird eine Strecke an einem ihrer Endpunkte festgehalten und so lange in einer Ebene herumdrehet, bis sie wieder ihre ursprüngliche Lage einnimmt, so beschreibt die Strecke eine **Kreisfläche** und ihr freier Endpunkt eine **Kreislinie** (Fig. 5), die in Beziehung auf die Kreisfläche **Kreisumfang** oder **Peripherie** heißt. Kreisfläche und

Kreislinie werden auch kurz **Kreis** genannt. Der festliegende Endpunkt heißt **Mittelpunkt** oder **Zentrum**, die sich drehende Strecke **Halbmesser** oder **Radius** des Kreises. Eine Sehne, die durch den Mittelpunkt des Kreises geht, wird als **Durchmesser** bezeichnet. Derselbe ist doppelt so groß wie der Halbmesser und wird von dem Kreismittelpunkt halbiert.

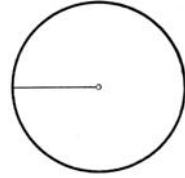


Fig. 5.

Haben mehrere Kreise ein gemeinsames Zentrum, so heißen sie **konzentrisch**.

### 5—19: Winkel.

5) Treffen zwei in einer Ebene liegende gerade Linien in einem Punkte zusammen, so bilden sie einen Winkel (Fig. 6). Treffen sie aber, so weit man sie auch verlängert, nie zusammen, so heißen sie **parallel** (Fig. 7); sie haben dann dieselbe Richtung.



Fig. 6.



Fig. 7.

Unter einem Winkel versteht man im besonderen die **Neigung** zweier gerader Linien zueinander oder ihren **Richtungsunterschied**. Die beiden einen Winkel einschließenden Geraden heißen die **Schenkel**, ihr Schnittpunkt heißt der **Scheitel** des Winkels.

6) Winkel werden miteinander verglichen und gemessen durch die zwischen ihre Schenkel fallenden Bogen von Kreisen (Fig. 8), die um die Scheitel mit dem nämlichen Halbmesser beschrieben werden. (Der Winkel mit größerem Bogen ist der größere.)



Fig. 8.

*Aufgabe.* An eine gerade Linie in einem gegebenen Punkt  $O$  einen Winkel anzulegen, der gleich einem gegebenen Winkel  $A'O'B'$  ist. — (Bezeichnet man einen Winkel durch drei Buchstaben, so setzt man stets den Buchstaben am Scheitel zwischen die **End**-Buchstaben der Schenkel.)

*Auflösung.* Man beschreibe um den Scheitel  $O'$  des gegebenen Winkels (Fig. 9) mit beliebigem Halbmesser einen Kreisbogen und um den Punkt  $O$  mit demselben Halbmesser ebenfalls einen Bogen, der die gegebene Gerade in  $A$  schneidet. Alsdann messe man mittels Zirkels den zwischen die Schenkel des gegebenen Winkels fallenden Bogen, schlage mit dieser Zirkelöffnung als Halbmesser um den Punkt  $A$  einen Bogen, der denjenigen um  $O$  in  $B$  schneidet, und ziehe die Gerade  $OB$ , so ist der Winkel  $AOB$  gleich dem Winkel  $A'O'B'$ .

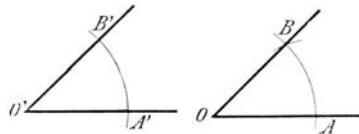


Fig. 9.



7) *Aufgabe.* Einen gegebenen Winkel zu halbieren.

*Auflösung.* Man schneide vom Scheitel  $O$  aus (Fig. 10) auf den Schenkeln des gegebenen Winkels beliebige, aber gleiche Stücke  $OA$  und  $OB$  ab, beschreibe um die Punkte  $A$  und  $B$  mit beliebigem, aber beidemal gleichem Halbmesser zwei Kreisbögen, die sich in  $C$  schneiden, und ziehe die Gerade  $OC$ . Sie ist die Halbierungslinie des gegebenen Winkels, wie aus der Symmetrie der Konstruktion folgt, die in Beziehung auf die Gerade  $OC$  nach rechts und links vollkommen gleich ausgeführt wurde.

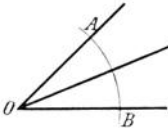


Fig. 10.

Eine Gerade, die eine Figur in zwei symmetrische Hälften teilt, heißt *Symmetralachse*.

8) Ein Winkel, dessen einer Schenkel die Rückverlängerung des anderen bildet, heißt *gestreckter Winkel* (Fig. 11).



Fig. 11.

Man nennt zwei Winkel, die sich zu einem gestreckten Winkel ergänzen, *Supplementwinkel* und jeden von ihnen das *Supplement* des anderen.

9) Ein *rechter Winkel* (Fig. 12) oder kurz ein *Rechter (R)* ist die Hälfte eines gestreckten Winkels. — (Beim Einkauf eines Schiebdreiecks prüfe man seinen rechten Winkel folgendermaßen: ziehe  $oy$ , dann  $oy'$ , Fig. 13; fallen die Linien zusammen, so ist der Winkel ein Rechter.)



Fig. 12.

Man nennt zwei Winkel, die sich zu einem Rechten ergänzen, *Komplementwinkel* und jeden von ihnen das *Komplement* des anderen.

10) Wenn zwei gerade Linien einen rechten Winkel bilden, so sagt man, sie stehen *senkrecht* aufeinander, oder die eine Gerade ist eine *Senkrechte* oder ein *Lot* auf der anderen. — Der Punkt, in welchem eine Gerade von einer Senkrechten getroffen wird, heißt der *Fußpunkt* der Senkrechten.

11) *Aufgabe.* Einen rechten Winkel zu konstruieren, oder: auf einer Geraden in einem gegebenen Punkt  $O$  eine Senkrechte zu errichten.

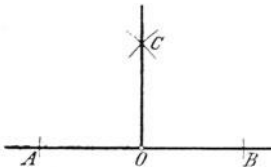


Fig. 14.

*Auflösung.* Man halbiere einen gestreckten Winkel (Fig. 14). (Vgl. Vorbem. B. 7.)

12) Ein *spitzer Winkel* (Fig. 15) ist kleiner als ein Rechter.

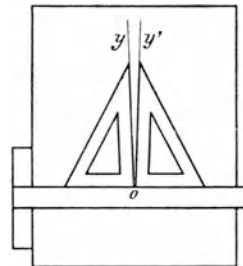


Fig. 13.

**13)** Ein stumpfer Winkel (Fig. 16) ist größer als ein Rechter, aber kleiner als zwei Rechte.

**14)** Verlängert man einen Schenkel eines Winkels über seinen Scheitel, so entsteht ein neuer Winkel, welcher der Nebenwinkel des ursprünglichen Winkels heißt (Fig. 17). — Sind zwei Nebenwinkel gleich, so ist jeder von ihnen ein Rechter. — Zwei Nebenwinkel supplementieren sich.

**15)** Verlängert man beide Schenkel eines Winkels über seinen Scheitel, so heißt der von den Verlängerungen gebildete Winkel der Scheitelwinkel des ursprünglichen Winkels (Fig. 18). — Zwei Scheitelwinkel sind gleich groß.

**16)** Zwei sich schneidende gerade Linien schließen stets zwei Paare Scheitelwinkel ein. Die Winkelsumme dieser vier Winkel heißt ein Vollwinkel (Fig. 19).

**17)** Als Maßeinheit für die Messung des Winkels dient der Winkelgrad. Ein Grad ( $1^\circ$ ) ist der 360. Teil eines Vollwinkels

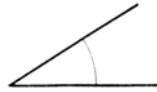


Fig. 15.

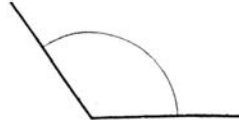


Fig. 16.



Fig. 17.

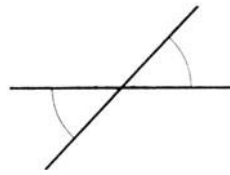


Fig. 18.

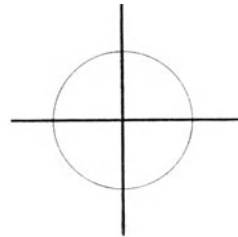


Fig. 19.

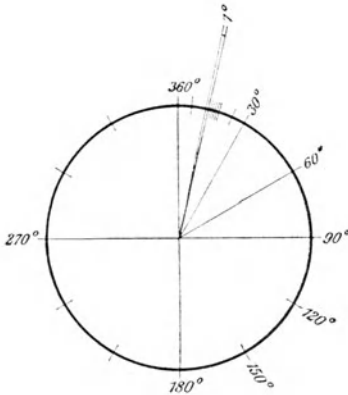


Fig. 20.

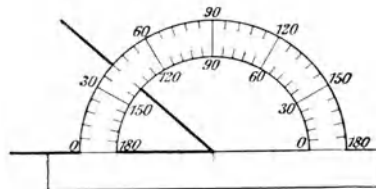


Fig. 21.

(Fig. 20). (Das Zifferblatt einer Uhr ist in 60 gleiche Teile geteilt. Jeder Teil nochmals in 6 gleiche Teile geteilt und zwei benachbarte Teilstriche mit dem Kreismittelpunkt verbunden, gibt einen Winkel =  $1^\circ$ .)

Das Instrument zum Messen der Winkel ist der Transporteur (Fig. 21).

Häufig vorkommende Winkel:

$$\begin{array}{ll}
 2 R = 180^\circ & \text{---}\overset{\frown}{\text{---}} \\
 1 R = 90^\circ & \text{---}\perp\text{---} \\
 \frac{1}{2} R = 45^\circ & \text{---}\diagup\text{---}
 \end{array}
 \qquad
 \begin{array}{ll}
 \frac{2}{3} R = 60^\circ & \text{---}\diagup\text{---} \\
 \frac{1}{3} R = 30^\circ & \text{---}\diagup\text{---}
 \end{array}$$

18) *Satz.* Zwei Winkel, deren Schenkel parallel und entweder beiderseits gleichgerichtet (Fig. 22 a u. b) oder beiderseits entgegengesetzt gerichtet (Fig. 23 a u. b) sind, sind gleich groß. (In beiden Fällen kann ein Paar paralleler Schenkel zusammenfallen, Fig. 22 b u. 23 b.)

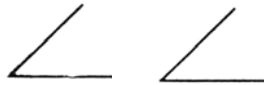


Fig. 22 a.



Fig. 22 b.

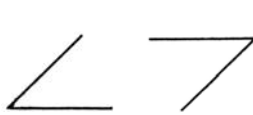


Fig. 23 a.

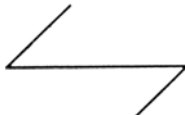


Fig. 23 b.

Sind die Schenkel eines Winkels beiderseits gleichgerichtet, so kann der eine Winkel als eine Parallelverschiebung des anderen aufgefaßt werden. —

Für das praktische Zeichnen hat der obige Satz eine große Bedeutung. Durch Parallelverschiebung eines Schiebdreiecks an

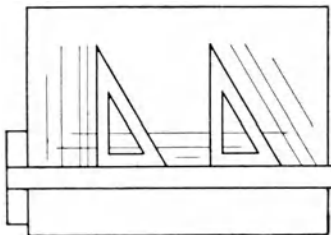


Fig. 24.

der Kante der Reißschiene oder des anderen Schiebdreiecks lassen sich leicht parallele Linien zeichnen, insbesondere Lote errichten, bezw. fällen (vgl. Vorbem. B. 10). — In erster Linie dienen Reißschiene und ein Schiebdreieck dazu, horizontale und vertikale Linien zu ziehen. Horizontale Linien dürfen nur mittels Reißschiene gezogen werden, indem dabei der Kopf der Schiene stets an der linken Reißbrettkante fest

anzuliegen hat, — vertikale Linien nur dadurch, daß man ein Schiebdreieck mit einer Kathete (vgl. Vorbem. B. 21) an der oberen Kante der festangelegten Reißschiene gleiten läßt (Fig. 24).

19) *Satz.* Die Summe der drei Winkel eines Dreiecks ist stets gleich zwei Rechten oder  $= 180^\circ$ .

(Z. B. sind die Winkel der Schiebdreiecke:  $1 R + \frac{1}{2} R + \frac{1}{2} R = 2 R$ , und:  $1 R + \frac{2}{3} R + \frac{1}{3} R = 2 R$ .)

Die Richtigkeit des Satzes wird nachgewiesen durch Ziehen einer Parallelen und durch Anwendung des unter 18) ausgesprochenen Satzes (Fig. 25).

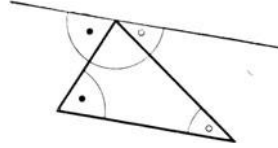


Fig. 25.

### 20—26: Dreieck.

20) Ein Dreieck ist eine ebene Figur, die von 3 geraden Linien begrenzt wird. Die drei Geraden heißen Seiten, ihre Schnittpunkte Ecken des Dreiecks. Eine von einer Ecke auf die gegenüberliegende Seite gefällte Senkrechte heißt Höhe. — Ein Dreieck wird rechtwinklig genannt, wenn einer seiner Winkel ein Rechter ist, — gleichschenkelig, wenn zwei —, gleichseitig, wenn alle Seiten gleich sind.

21) Im rechtwinkligen Dreieck (Fig. 26) heißt die dem rechten Winkel gegenüberliegende Seite Hypotenuse, die ihn einschließenden Seiten heißen Katheten. — Die zwei spitzen Winkel eines solchen Dreiecks komplementieren sich (nach dem unter 19) ausgesprochenen Satze).

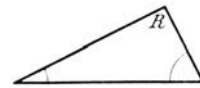


Fig. 26.

Im Anschluß an diese Dreiecksform ist zu merken:

I. Ein Kreis, der aus der Mitte der Hypotenuse mit der Hälfte derselben geschlagen wird, geht durch die Spitze des rechten Winkels. Umgekehrt gilt:

*Satz.* Der Winkel im Halbkreis ist immer ein Rechter (Fig. 27).

II. *Satz.* Die Halbierungslinie eines rechten Winkels im Halbkreis halbiert den abgewandten Halbkreis (Fig. 28).

Man hat dann zwei Winkel von je  $45^\circ$ , die mit ihren Schenkeln auf den Bogen von Viertelskreisen stehen.

III. Läßt man den Scheitel eines rechten Winkels im Halbkreis auf dem Kreisumfang wandern, bis der Scheitel in den Endpunkt des Kreisdurchmessers rückt (Fig. 29), so fällt in demselben Moment die eine Kathete mit dem Durchmesser zusammen. Die andere Kathete liegt dann nicht mehr innerhalb des Kreises. Sie hat mit diesem nur noch einen Punkt gemein, d. h. sie berührt ihn in einem Punkt,

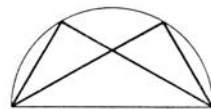


Fig. 27.

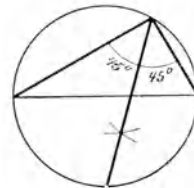


Fig. 28.

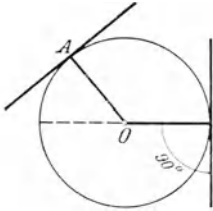


Fig. 29.

oder sie ist eine Tangente an den Kreis. Daraus folgt:

*Satz.* Die Tangente eines Kreises steht senkrecht auf dem Berührungshalbmesser.

Man erhält also die Tangente eines Kreises in einem Punkt  $A$  seines Umfanges dadurch (Fig. 29), daß man den Halbmesser  $OA$  zieht und durch  $A$  eine zu ihm Senkrechte zeichnet.

22) Im gleichschenkligen Dreieck (Fig. 30) nennt man die zwei gleichen Seiten Schenkel, die dritte Seite Grundlinie, die ihr gegenüberliegende Ecke Spitze.



Fig. 30.

— Die Höhe auf der Grundlinie halbiert die letztere und den Winkel an der Spitze. In Beziehung auf die Höhe ist das gleichschenklige Dreieck nach rechts und links vollkommen symmetrisch, woraus folgt, daß die Winkel an der Grundlinie gleich sind.

23) Im gleichschenkligh-rechtwinkligen Dreieck (Fig. 31) ist der Winkel an der Spitze =  $1 R$ , die Winkel an der Grundlinie sind alsdann je =  $\frac{1}{2} R$ . Die Höhe ist gleich der halben Grundlinie und teilt das Dreieck in zwei gleiche, wieder gleichschenkligh-rechtwinklige Dreiecke.

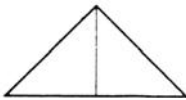


Fig. 31.

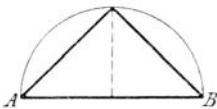


Fig. 32.

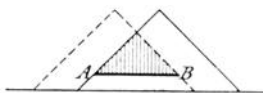


Fig. 33.

Ein solches Dreieck kann an jede gegebene Strecke  $AB$  unter Benützung des Halbkreises über  $AB$  leicht konstruiert werden (Fig. 32). — Da das eine der beiden Schiebdreiecke die genannte Dreiecksform besitzt, so kann man auch mit seiner Hilfe ein gleichschenkligh-rechtwinkliges Dreieck an  $AB$  zeichnen. Zu diesem Zwecke lasse man das Dreieck mit seiner Hypotenuse an der mit  $AB$  parallelen Kante der Reißschiene so gleiten, daß zuerst die eine Kathete des Schiebdreiecks durch  $A$  geht und dann die andere durch  $B$  (Fig. 33).

24) Im gleichseitigen Dreieck (Fig. 34) sind außer den Seiten auch die Winkel gleich. Jeder Winkel ist also =  $\frac{2}{3} R$  oder =  $60^\circ$ .

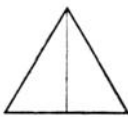


Fig. 34.

— Durch eine Höhe wird das Dreieck in zwei gleiche rechtwinklige Dreiecke zerlegt. Die kleinere Kathete eines solchen Dreiecks ist gleich der halben Hypotenuse; die zwei spitzen Winkel sind =  $\frac{2}{3} R$  und =  $\frac{1}{3} R$ . (Letztere Gestalt besitzt das andere der beiden Schiebdreiecke.)

25) *Aufgabe.* Ein gleichseitiges Dreieck zu zeichnen, oder: einen Winkel von  $60^\circ$  zu konstruieren.

*Auflösung.* Man schlage um die Endpunkte  $A, B$  einer beliebig angenommenen Dreieckseite (Fig. 35) je einen Kreisbogen mit dem Halbmesser  $AB$  und verbinde den Schnittpunkt  $C$  der Bogen mit den Punkten  $A$  und  $B$ , so hat man in  $ABC$  ein gleichseitiges Dreieck und an jeder Ecke desselben einen Winkel von  $60^\circ$  erhalten.

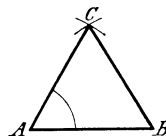


Fig. 35.

26) *Aufgabe.* Einen Winkel von  $30^\circ$  zu konstruieren.

*Auflösung.* Man zeichne zuerst einen Winkel von  $60^\circ$  und halbiere dann denselben (nach Vorbem. B. 7).

27—31: Viereck.

27) Eine von lauter geraden Linien begrenzte ebene Figur wird **Vieleck** oder **Polygon** genannt. Die Geraden heißen **Seiten**, ihre Schnittpunkte **Ecken** und die Verbindungslinien zweier nicht benachbarter Ecken **Diagonalen**.

Ein **Viereck** ist ein von 4 geraden Linien begrenztes Polygon.

28) Das **Trapez** (Fig. 36) ist ein Viereck mit zwei parallelen Seiten.



Fig. 36.

29) Das **Parallelogramm** (Fig. 37) ist ein Viereck, in dem je zwei gegenüberliegende Seiten parallel und gleich lang sind. Je zwei gegenüberliegende Winkel sind gleich (vgl. Vorbem. B. 18). Die Diagonalen halbieren sich gegenseitig.

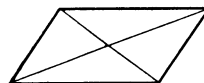


Fig. 37.

30) Das **Rechteck** (Fig. 38) ist ein Parallelogramm mit vier rechten Winkeln. Die Diagonalen sind gleich.

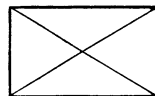


Fig. 38.

31) Das **Quadrat** (Fig. 39) ist ein Rechteck mit vier gleichen Seiten. Die Diagonalen stehen senkrecht aufeinander.

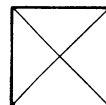


Fig. 39.

32—35: Kongruente Figuren.

32) Zwei ebene Figuren, von denen die eine als die genaue Wiederholung der anderen angesehen werden kann, heißen **kongruent**. Kongruente Figuren können so aufeinander gelegt werden, daß sie sich vollständig decken. (Z. B. sind Kreise mit gleichen Halbmessern einander kongruent.)

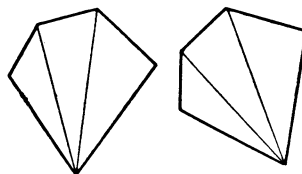


Fig. 40.

33) In zwei kongruenten Vielecken (Fig. 40) sind je zwei entsprechende Seiten oder Diagonalen oder Winkel einander gleich.

**34) Aufgabe.** Ein gegebenes Dreieck  $A'B'C'$  zu kopieren, d. h. ein Dreieck zu zeichnen, das einem gegebenen Dreieck  $A'B'C'$  kongruent ist.

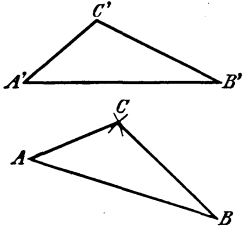


Fig. 41.

*Auflösung.* Man mache die Strecke  $AB = A'B'$  (Fig. 41), schlage um  $A$  mit  $A'C'$ , um  $B$  mit  $B'C'$  je einen Kreisbogen, und verbinde den Schnittpunkt  $C$  der Bogen mit  $A$  und  $B$ , so ist  $ABC$  das mit  $A'B'C'$  kongruente Dreieck.

**35) Aufgabe.** Ein gegebenes Vieleck  $A'B'C'D'E'$  zu kopieren, d. h. ein Vieleck zu konstruieren, das einem gegebenen Vieleck  $A'B'C'D'E'$  kongruent ist.

*Erste Auflösung.* Man zerlege das gegebene Vieleck  $A'B'C'D'E'$  (Fig. 42) durch die von einer Ecke ausgehenden Diagonalen in lauter Dreiecke und kopiere diese nacheinander (wie in Fig. 41).

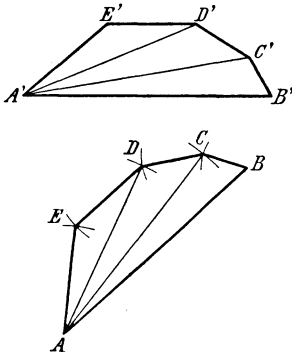


Fig. 42.

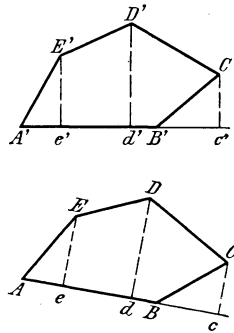


Fig. 43.

*Zweite Auflösung.* Man verlängere eine Seite  $A'B'$  des gegebenen Vielecks (Fig. 43) und fälle auf sie von den übrigen Ecken  $E', D', C'$  die Senkrechten  $E'e', D'd', C'c'$ . Dann schneide man auf einer geraden Linie die Strecken  $Ae = A'e', Ad = A'd', AB = A'B', Ac = A'c'$  ab, errichte auf dieser Geraden in den Punkten  $e, d, c$  Lote und schneide auf ihnen die Strecken  $eE = e'E', dD = d'D', cC = c'C'$  ab. Zieht man dann  $AE, ED, DC, CB$ , so ist das Vieleck  $A'B'C'D'E'$  kopiert.

Die Strecken  $A'e', A'd' \dots$  heißen die Abszissen —, die Strecken  $E'e', D'd' \dots$  heißen die Ordinaten der Punkte  $E', D' \dots$ . Daher wird diese zweite Art der Auflösung auch die „*Ordinatenmethode*“ genannt.

### 36—46: Ähnliche Figuren.

**36)** Zwei ebene Figuren, von denen die eine die Wiederholung der anderen in verkleinertem oder vergrößertem Maßstabe ist, heißen *ähnlich*. (Z. B. sind Kreise mit verschiedenen Halbmessern einander ähnlich.)

37) In zwei ähnlichen Vielecken (Fig. 44) sind je zwei entsprechende Winkel gleich, je zwei entsprechende Seiten oder Diagonalen proportioniert, d. h. sie stehen im nämlichen Verhältnis zueinander. (Ist z. B. in Fig. 44 die Seite  $AB$  des oberen Vielecks doppelt oder dreimal so groß wie die entsprechende Seite  $A'B'$  des unteren Vielecks, so sind auch alle übrigen geraden Linien des oberen Vielecks doppelt oder dreimal so groß wie die entsprechenden Geraden des unteren.)

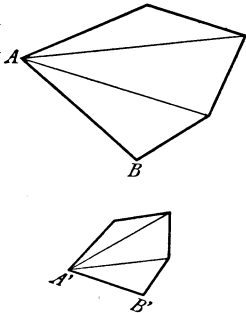


Fig. 44.

38) Satz. Zwei Dreiecke sind ähnlich, wenn ihre entsprechenden Winkel gleich sind (Fig. 45).

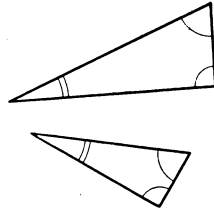


Fig. 45.

Dies gilt von zwei Vielecken nicht! (Beispiel: Quadrat und Rechteck.) — Wohl aber gilt:

39) Satz. Zwei Vielecke sind ähnlich, wenn sie durch die von zwei entsprechenden Ecken ausgehenden Diagonalen in lauter ähnliche Dreiecke zerlegt werden können (Fig. 44).

40) Satz. Zwei Vielecke sind ähnlich, wenn je zwei entsprechende Seiten und die von zwei entsprechenden Ecken ausgehenden Diagonalen parallel sind (Fig. 46a—47b).

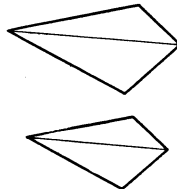


Fig. 46 a.

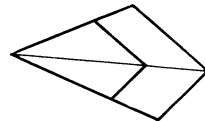


Fig. 46 b.

Man sagt dann, die zwei ähnlichen Vielecke liegen ähnlich. Sind hierbei je zwei entsprechende Linien gleichgerichtet (Fig. 46a u. b), so sagt man, die zwei Figuren liegen direkt ähnlich. Sind sie entgegengesetzt gerichtet (Fig. 47a u. b), so liegen sie invers ähnlich. (Beidemale können zwei Paare paralleler Seiten zusammenfallen, Fig. 46b u. 47b. — Es ist auch möglich, daß sich von zwei ähnlichen und ähnlich liegenden Figuren eine Figur ganz innerhalb der anderen befindet.)

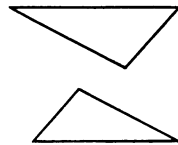


Fig. 47 a.

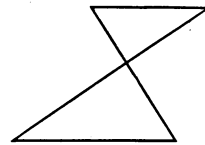


Fig. 47 b.

41) Aufgabe. Ein Vieleck zu zeichnen, das einem gegebenen Vieleck ähnlich ist und sich mit ihm in ähnlicher Lage befindet.

Auflösung. Nachdem das gegebene Vieleck durch Diagonalen



in Dreiecke zerlegt worden ist, wird jede gerade Linie des gegebenen Vielecks mittels der Schiebdreiecke parallel verschoben.

Sollen die Seiten des verlangten Vielecks in einem bestimmten Verhältnis (z. B. 1 : 2) zu denen des gegebenen stehen, so genügt es, wenn man eine Seite des verlangten Vielecks in dem betreffenden Verhältnis zu der entsprechenden Seite des gegebenen annimmt. Man erhält dann die Längen der übrigen Geraden durch die Parallelverschiebung ganz von selbst.

42) Aus dem unter 40) ausgesprochenen Ähnlichkeitssatz ergeben sich weiter die zwei folgenden wichtigen Sätze:

*Satz I.* Die Schenkel eines Winkels werden von einer Schar paralleler Linien proportioniert geschnitten (Fig. 48).

(Verhält sich also z. B. die Strecke  $0 I'$  zur Strecke  $0 I$  wie 3 : 4, so verhalten sich alle übrigen Strecken auf dem Schenkel  $0 I'$  zu den gleichnamigen des Schenkels  $0 I$  wie 3 : 4.)

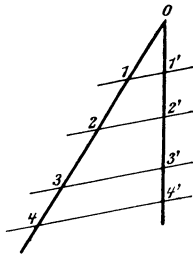


Fig. 48.

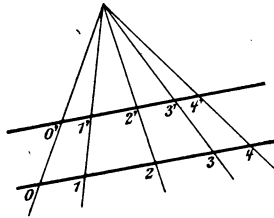


Fig. 49.

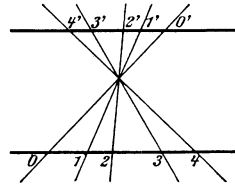


Fig. 49 a.

*Satz II.* Zwei parallele gerade Linien werden von einem Strahlenbüschel — d. h. von einer durch den nämlichen Punkt gehenden Schar gerader Linien — proportioniert geschnitten (Fig. 49).

(Ist also z. B. das Verhältnis der Strecke  $0' I'$  zur Strecke  $0 I$  wie 2 : 3, so verhalten sich auch alle übrigen Strecken der Parallelen  $0' I'$  zu den gleichnamigen Strecken der Parallelen  $0 I$  wie 2 : 3.)

Dieser Satz gilt nicht bloß, wenn die zwei Parallelen auf der nämlichen Seite des Strahlencentrum liegen, sondern auch dann, wenn sie sich auf verschiedenen Seiten desselben befinden (Fig. 49a).

43) *Aufgabe.* Eine gegebene Strecke  $AB$  in eine bestimmte Anzahl gleicher Teile (z. B. 5) zu teilen.

*Erste Auflösung* (unter Anwendung von Satz I). Man ziehe durch  $A$  eine gerade Linie (Fig. 50) und schneide auf ihr von  $A$  aus 5 gleiche Strecken beliebiger Länge ab, verbinde dann den letzten Punkt  $B'$  mit  $B$  und ziehe durch die übrigen markierten Punkte Parallelen zu  $B'B$ ; diese schneiden die Linie  $AB$  in den verlangten Teilpunkten.

*Zweite Auflösung* (unter Anwendung von Satz II). Man ziehe zu  $AB$  eine Parallele (Fig. 51), trage auf ihr, etwa von  $A'$  aus, 5 gleiche

Strecken beliebiger Länge ab und verbinde den ersten Punkt  $A'$  mit  $A$ , den letzten Punkt  $B'$  mit  $B$ . Von dem Schnittpunkte  $C$  der verlängerten Geraden  $A'A$  und  $B'B$  ziehe man dann Strahlen nach den übrigen markierten Punkten der Parallelen  $A'B'$ , dann schneiden diese die Strecke  $AB$  in den verlangten Teilpunkten.

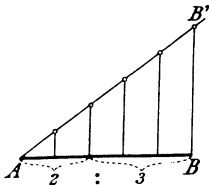


Fig. 50.

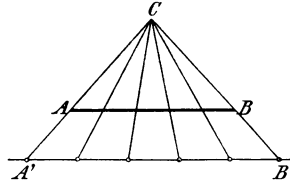


Fig. 51.

(Anmerkung: Das Halbieren einer Strecke  $AB$  geschieht einfacher durch Probieren.)

44) Hiernach sind auch folgende *Aufgaben zu lösen*: Eine Strecke  $AB$  im nämlichen Verhältnis wie eine andere in verschiedenen-große Teile geteilte Strecke  $A'B'$  zu teilen. — Eine Strecke  $AB$  in einem gegebenen Verhältnis (z. B. 2 : 3) zu teilen (siehe Fig. 50).

45) *Aufgabe*. Eine Anzahl Strecken in einem bestimmten Verhältnis zu verkleinern oder zu vergrößern.

*Erste Auflösung* (unter Anwendung von Satz I). Sollen die gegebenen Strecken z. B. auf  $\frac{3}{5}$  ihrer Längen reduziert werden, so schneide man (Fig. 52) auf dem einen Schenkel eines beliebigen Winkels vom Scheitel  $A$  aus eine Strecke fünfmal, auf dem anderen Schenkel von  $A$  aus die nämliche Strecke dreimal hintereinander ab und verbinde die letzten Punkte  $B'$  und  $B$ . Trägt man dann auf dem Schenkel  $AB'$  die gegebenen Strecken in  $AS', AT', AU'$  ab und zieht durch  $S', T', U'$  Parallelen zu  $B'B$ , die den Schenkel  $AB$  in den Punkten  $S, T, U$  schneiden, so sind  $AS, AT, AU$  die reduzierten Strecken.

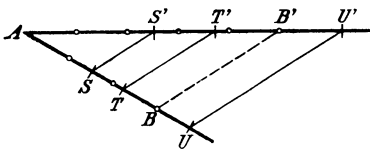


Fig. 52.

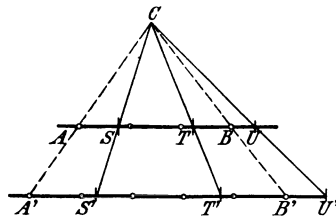


Fig. 53.

*Zweite Auflösung* (unter Anwendung von Satz II). Die gegebenen Strecken sollen z. B. wieder auf  $\frac{3}{5}$  ihrer Längen reduziert werden. Hierzu ziehe man zwei Parallelen (Fig. 53), schneide auf der einen eine Strecke fünfmal, auf der andern dieselbe Strecke dreimal hintereinander ab und verbinde die ersten Punkte  $A'$  und  $A$ , sowie die letzten Punkte  $B'$  und  $B$ . Trägt man dann auf der Parallelen  $A'B'$  die gegebenen

Strecken in  $A'S'$ ,  $A'T'$ ,  $A'U'$  ab und zieht man von dem Schnittpunkte  $C$  der Geraden  $A'A$  und  $B'B$  Strahlen durch die Punkte  $S'$ ,  $T'$ ,  $U'$ , so schneiden diese die Parallele  $AB$  in den Punkten  $S$ ,  $T$ ,  $U$ , und  $AS$ ,  $AT$ ,  $AU$  sind die reduzierten Strecken.

46) *Aufgabe.* Ein Vieleck, in beliebiger Lage zu zeichnen, das einem gegebenen Vieleck ähnlich und in einem bestimmten Verhältnis zu diesem verkleinert oder vergrößert ist.

*Auflösung* geschieht nach Vorbem. B. 35. Nur müssen die Strecken (Seiten und Diagonalen — oder Abszissen und Ordinaten —), die man bei der Konstruktion verwendet, vorher in dem gegebenen Verhältnis verkleinert oder vergrößert werden.

Wendet man die *Ordinaten-Methode* — als die einfachere — an, so überträgt man am besten Abszissen und Ordinaten auf zwei zueinander senkrechte Geraden — Achsen —  $ox$  und  $oy$ , die womöglich parallel mit zwei Vieleckseiten zu wählen sind (Fig. 54), und verjüngt oder vergrößert dann die Skalen dieser Achsen in dem betreffenden Verhältnis.

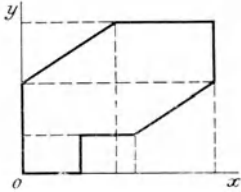


Fig. 54.

In gleicher Weise verfährt man auch bei einer Kurve. Man wird ihre wichtigsten Punkte

zur Konstruktion wählen. Zieht man die Achsen derart, daß die Kurve von ihnen (oder auch von Loten) in wichtigen Punkten berührt wird, so wird dadurch die Zeichnung der verlangten Kurve wesentlich einfacher und genauer gestaltet (Fig. 55).

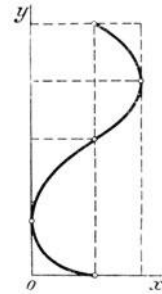


Fig. 55.

#### 47—51: Reguläre Vielecke — Kreisteilung.

47) Ein Vieleck heißt *regulär*, wenn alle seine Seiten gleich lang und alle seine Winkel gleich groß sind. — Reguläre Vielecke mit derselben Anzahl von Seiten sind ähnlich. — Jedem regulären Vieleck läßt sich ein Kreis umschreiben (durch die Ecken) und einbeschreiben (die Seiten berührend).

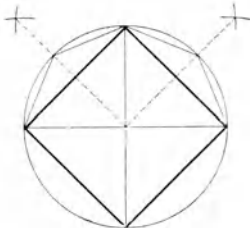


Fig. 56.

Die Lehre von der Konstruktion der regulären Vielecke ist gleichbedeutend mit der Lehre von der *Kreisteilung*.

48) Die Endpunkte von zwei zueinander senkrechten Durchmesser eines Kreises bilden die Ecken eines *Quadrats*. (Fig. 56). — Hieraus ergibt sich die Konstruktion des einem Kreise einbeschriebenen *Quadrats*, sowie eines regulären *Achthecks* und *Sechzehneck*s (durch Halbieren der Bogen zwischen den Polygon-Ecken, vgl. Fig. 10, Seite 4).

Ein reguläres Achteck läßt sich auch aus einem Quadrate dadurch herstellen, daß die halbe Quadratdiagonale von jeder Quadratecke aus nach beiden Seiten auf das Quadrat abgetragen wird (Fig. 57).

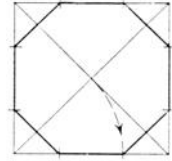


Fig. 57.

49) Das einem Kreise eingeschriebene reguläre Sechseck (Fig. 58) hat eine Seitenlänge gleich dem Halbmesser des Kreises, oder: der Halbmesser läßt sich sechsmal im Kreise hintereinander abtragen. — Hieraus ergibt sich die Konstruktion des einem Kreise eingeschriebenen regulären Sechsecks, Dreiecks, Zwölfecks und Vierundzwanzigecks.

Die Konstruktion des Zwölfecks kann einfacher erfolgen durch Ziehen zweier zueinander senkrechter Durchmesser und durch Abtragen des Halbmessers von jedem Endpunkt eines Durchmessers aus nach beiden Seiten auf den Kreis (Fig. 59).

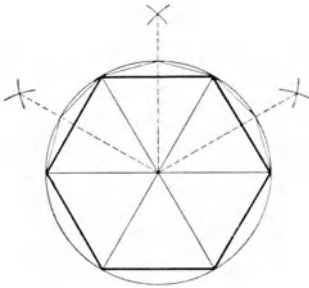


Fig. 58.

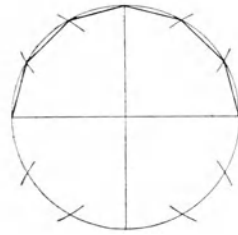


Fig. 59.

Das reguläre Sechseck läßt sich durch seine Diagonalen in 6 kongruente gleichseitige Dreiecke zerlegen, was Fig. 58 veranschaulicht. Hieraus ergibt sich die Konstruktion eines regulären Sechsecks aus 6 gleichseitigen Dreiecken (vgl. Vorbem. B. 25).

50) Konstruktion des einem Kreise eingeschriebenen regulären Fünfecks und Zehnecks (Fig. 60): Ziehe Halbmesser  $OC$  senkrecht zu Durchmesser  $AB$ ; halbiere  $OA$  in  $D$ , schneide auf  $DB$  die Strecke  $DE = DC$  ab; dann ist  $CE$  die Fünfeckseite,  $OE$  die Zehneckseite. — Hieraus ergibt sich die Konstruktion des einem Kreise eingeschriebenen regulären Zwanzigecks.

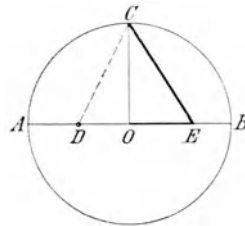


Fig. 60.

51) Jeder Kreis kann als reguläres Vieleck mit unendlich vielen, unendlich kleinen Seiten betrachtet werden. Daher sind alle Kreise einander ähnlich.

**Erster Teil.**

# **Perspektive.**

---

# A. Frontansicht.

## § 1. Entstehung des perspektivischen Bildes.

Wir denken uns die Objekte, welche wir abbilden wollen, auf einer horizontalen Ebene aufstehend, die wir als „Bodenebene“ bezeichnen (Fig. 1). Auf ihr stehe im Punkte  $P$  der Beschauer oder Zeichner. Wir nennen diesen Punkt  $P$  den „Standpunkt“ des Zeichners, die Höhe  $PO$  seines Auges  $O$  über der Bodenebene die „Augenhöhe“ und den Punkt  $O$  selbst den „Augpunkt“.

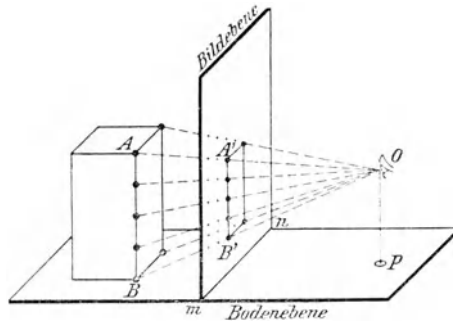


Fig. 1.

Zwischen dem Zeichner und dem Objekt sei eine vertikale Glasplatte — „Bildenebene“ genannt — aufgestellt. Wir können sie uns etwa als Fensterscheibe vorstellen, durch welche der vor dem Fenster befindliche Beschauer das hinter dem Fenster befindliche Objekt betrachtet. Die Linie  $mn$ , in welcher die (eventuell nach unten erweitert gedachte) Bildenebene die Bodenebene schneidet, heie die „Spurlinie“.

Das Auge sieht nun jeden Punkt des Objektes an einer bestimmten Stelle der Fensterscheibe, z. B. den Punkt  $A$  an der Stelle  $A'$ , so da der Punkt  $A'$  der Fensterscheibe den Punkt  $A$  des Objektes zu decken scheint. Ebenso sieht es den Punkt  $B$  an der Stelle  $B'$ , die Linie  $AB$  in der Linie  $A'B'$  der Fensterscheibe. Man kann mit einem Pinsel, dessen Farbe auf Glas haftet, die Linie  $A'B'$  auf die Fensterscheibe aufzeichnen,

wenn man den Pinsel so führt, daß seine Spitze die Linie  $AB$  des Objektes beständig zu decken scheint. Führt man dies mit sämtlichen sichtbaren Linien des Objektes aus, wobei das Auge nicht verschoben werden darf, so entsteht auf der Fensterscheibe eine Zeichnung, deren Linien die Linien des Objektes decken, und die als perspektivische Abbildung des Objektes bezeichnet wird.

Auch wenn die Glastafel nachträglich auf ihrer Rückseite mit weißer Farbe bestrichen wird, so daß sie ihre Durchsichtigkeit verliert, wird die Zeichnung noch denselben Eindruck machen wie das Objekt, wenn es von dem nämlichen Punkt  $O$  aus betrachtet wird, in dem sich vorher das Auge des Zeichners befand. Dies gilt natürlich auch noch, wenn die Zeichnung von der Glastafel auf ein weißes Zeichenblatt abkopiert, und das Zeichenblatt an Stelle der Fensterscheibe gesetzt wird.

Da für das Auge  $O$  der Punkt  $A'$  der Glastafel den Punkt  $A$  des Objektes zu decken scheint, so muß der Bildpunkt  $A'$  und der Objektpunkt  $A$  mit dem Auge  $O$  in einer geraden Linie liegen, nämlich auf dem *Sehstrahl*, den das Auge nach dem Objektpunkt  $A$  aussendet. Der Bildpunkt  $A'$  stellt den Schnittpunkt dar, in welchem dieser Sehstrahl die Glastafel schneidet.

Die Sehstrahlen, die nach den einzelnen Punkten der Linie  $AB$  führen, liegen alle in einer Ebene, die wir als *Sehstrahlenebene* bezeichnen können. Die Bildgerade  $A'B'$  stellt die Schnittlinie dieser Sehstrahlenebene mit der Bildebene vor.

Demgemäß kann man die Entstehung des perspektivischen Bildes auch so ausdrücken: Man denkt sich vom Auge nach sämtlichen Punkten des Objektes die Sehstrahlen gezogen und nach sämtlichen geraden Linien die Sehstrahlenebenen gelegt. Die Gesamtheit all dieser Sehstrahlen und Sehstrahlenebenen wollen wir als das vom Auge nach dem Objekt gehende *Sehstrahlenbündel* bezeichnen. Dieses Sehstrahlenbündel wird nun von der Bildebene geschnitten, derart, daß jeder Sehstrahl in einem Punkt, jede Sehstrahlenebene in einer geraden Linie geschnitten wird. Es entsteht also auf der Bildebene eine aus Punkten und Linien bestehende Figur; und diese stellt das *perspektivische Bild* vor.

Das ist die *Definition der Perspektive*, wie sie von den Künstlern der Renaissancezeit aufgestellt wurde.

Durch sie wird das Problem der Perspektive zu einer Aufgabe der konstruktiven Geometrie, und es handelt sich nun weiter darum, aus dieser Definition die Eigenschaften des perspektivischen Bildes zu ermitteln, das heißt, die Gesetze zu finden, nach denen sich die geometrischen Eigenschaften des Objektes in entsprechende Eigenschaften der Bildfigur umsetzen, und hieraus dann einfache Regeln für die Konstruktion der Bildfigur in praktischen Fällen abzuleiten.

## § 2. Hauptstrahl, Hauptpunkt, Augdistanz.

Das Bild macht den richtigen Eindruck nur dann, wenn sich das Auge des Beschauers beim Besichtigen wieder in dem nämlichen Punkte befindet, in dem sich vorher das Auge des Zeichners beim Zeichnen des Bildes befand.

Beim Guckkasten und auch beim Panorama oder Diorama wird durch äußere Vorrichtungen dafür gesorgt, daß das Bild nur von dem richtigen Punkt aus betrachtet werden kann.

Bei Staffeleibildern ist dies nicht der Fall. Hier hat man schon bei der Herstellung des Bildes und bei der späteren Aufstellung oder Aufhängung desselben darauf zu achten, daß es dem Beschauer nicht unmöglich oder auch nur unbequem gemacht wird, den richtigen Standpunkt einzunehmen, sondern daß er, durch einfache Bequemlichkeitsrücksichten veranlaßt, von selbst den richtigen Standort wählt.

Nun pflegen wir ein vertikal aufgestelltes oder aufgehängtes Bild so zu betrachten, daß wir uns vor die Mitte desselben stellen und es nicht etwa schief von der Seite besehen. — Wir stellen uns ferner in einem gewissen Abstände von dem Bilde auf, der um so größer ist, je größer das Bild ist. Wir wählen die Entfernung unwillkürlich so, daß wir das Bild ohne lästige Kopfdrehungen als Ganzes überblicken und dabei die Einzelheiten doch noch deutlich wahrnehmen können. Dies ist der Fall, wenn die Entfernung  $1\frac{1}{2}$  bis 2 mal so groß ist wie die größte Ausdehnung des Bildes, oder also, wenn das Bild rechteckig umrahmt ist,  $1\frac{1}{2}$  bis 2 mal so groß wie die größere Seite des Bildrechtecks.

Dieselben Rücksichten hat auch der Zeichner bei der Wahl seines Augpunktes zu beobachten. —

Wir wollen denjenigen Sehstrahl, der senkrecht zur Bildebene gerichtet ist (Fig. 2), als „Hauptstrahl“, ferner den Punkt, in welchem er die Bildebene durchschneidet, als „Hauptpunkt“ \*) bezeichnen. Die Entfernung des Auges von der Bildebene wird dann durch die Strecke  $OH$  gemessen. Wir nennen dieselbe die „Augdistanz“.

Unter Benützung dieser Benennungen können wir nunmehr die Rücksichten des Zeichners bei der Wahl seines Augpunktes in folgende Regeln formulieren.

Es kann die erste Bedingung, daß das Auge des Beschauers sich vor der ungefähren Mitte des Bildes befinden soll, so ausgedrückt werden:

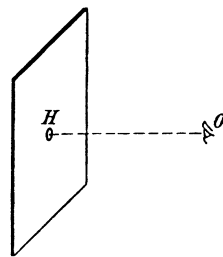


Fig. 2.

\*) Der Hauptpunkt wird vielfach auch „Augenpunkt“ genannt, was aber leicht zu Verwechslungen mit dem eigentlichen Augpunkt Anlaß gibt.



**Satz 1a.** Der Hauptpunkt soll in der ungefähren Mitte des Bildes liegen.

Die zweite Bedingung hinsichtlich der Entfernung des Auges kann so ausgedrückt werden:

**Satz 1b.** Die Augdistanz soll gleich der  $1\frac{1}{2}$ -fachen bis 2-fachen größeren Seite des Bildrechtecks sein.

Diese zwei Regeln sind indessen innerhalb gewisser Grenzen ziemlich dehnbar.

Was zuerst die Lage des Hauptpunktes im Bilde anlangt, so kann dieselbe von der genauen Mitte mehr oder weniger abweichen. Es sind hierfür in erster Linie ästhetische Rücksichten maßgebend, die sich auf die Natur des dargestellten Objektes beziehen. Z. B. wird bei einem größeren Gebäudekomplex, der aus großer Höhe — aus der Vogelperspektive — aufgenommen wird, der Hauptpunkt höher gewählt werden. Dagegen wird man ihn bei einer Kirche mit hohem Turme, die von der Straße aus gezeichnet wird, tiefer legen. — Bei einer Säulenhalle, die senkrecht zur Bildebene verläuft, würden, falls man den Hauptpunkt genau in der Mitte annähme, die beiden Säulenreihen rechts und links sich ganz symmetrisch darstellen, wodurch das Bild einförmig würde. Man wird daher den Hauptpunkt etwas nach der Seite rücken, so daß die eine Säulenreihe stärker zusammengedrängt erscheint als die andere, was dem Bilde mehr Abwechslung verleiht. — Bei Bildern mit lebhafter Handlung (historischen Gemälden, Genrebildern) legt der Maler den Hauptpunkt gerne an diejenige Stelle, wo die Haupthandlung vor sich geht, die also den Blick des Beschauers zuerst auf sich zieht, so daß sich letzterer unwillkürlich vor dieselbe stellen wird. — U. s. w.

Jedenfalls aber darf der Hauptpunkt niemals außerhalb des Bildrahmens fallen. —

Was zweitens die Augdistanz anbetrifft, so verlangen Innenräume im allgemeinen eine kleinere Augdistanz als Außenansichten. Man ist gewohnt, einen Innenraum, in dem man steht, aus geringer Entfernung zu betrachten. Wählt man daher bei Herstellung des Bildes eine größere Augdistanz, so erhält man eine fremdartige Ansicht, während bei einer kleineren Augdistanz der Beschauer gewissermaßen ins Innere des Raumes hineinversetzt wird. Raffael hat bei seinen vatikanischen Gemälden Augdistanzen gewählt, die nur gleich der einfachen größten Ausdehnung des Bildes sind. U n t e r die einfache größere Seite des Bildrechtecks darf man keinesfalls herabgehen.

Kleine Augdistanzen bewirken, namentlich an den Seiten rechts und links, unnatürliche Bildformen der dargestellten Details. Man bezeichnet diese als p e r s p e k t i v i s c h e V e r z e r r u n g e n.

Andererseits darf die Augdistanz auch nicht zu groß gewählt werden, weil dadurch der perspektivische Reiz verloren geht. Je größer die Augdistanz angenommen wird, um so mehr nähert sich der Charakter des erhaltenen Bildes demjenigen von geometrischen Aufrissen (vgl. § 11). —

Es sei noch darauf aufmerksam gemacht, daß, wenn auch obige Regeln bei der Herstellung des Bildes befolgt worden sind, der Beschauer nur dann den richtigen Standpunkt vor dem Bilde einnehmen kann, wenn dieses vertikal in solcher Höhe aufgestellt oder aufgehängt ist, daß sich der Hauptpunkt in mittlerer Manneshöhe befindet. Dies ist beim Aufhängen von Bildern zu beachten.

### § 3. Der Fundamentalsatz der Perspektive.

Es sei  $l$  eine zum Objekt gehörige gerade Linie (Fig. 3), welche sich von der Bildebene aus unbegrenzt weit nach rückwärts erstrecke. Auf dieser Linie sei vom Punkt  $S$  aus, der in der Bildebene selbst liegt, eine Reihe von Punkten in gleichen Abständen markiert. Zieht man nach ihnen die Sehstrahlen und bringt sie zum Schnitt mit der Bildebene, so erhält man in den Schnittpunkten die Bilder der einzelnen Punkte. Dieselben liegen in einer geraden Linie, welche das Bild der Objektgeraden  $l$  vorstellt.

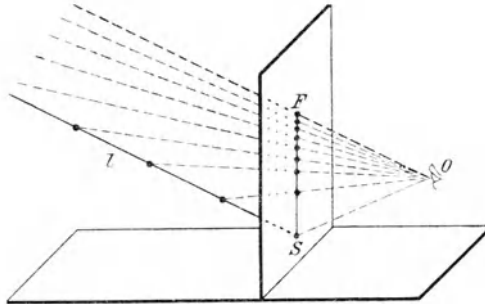


Fig. 3.

Nun ist ersichtlich, daß die Bilder der einzelnen Punkte immer näher zusammenrücken, je weiter draußen die Objektpunkte liegen. Denkt man sich die Linie  $l$  unendlich ausgedehnt und faßt man immer ferner liegende Punkte ins Auge, so nähern sich die nach denselben gezogenen Sehstrahlen immer mehr der parallelen Richtung, bis schließlich ein Sehstrahl der Geraden  $l$  parallel ist. Wir wollen diesen durch das Auge  $O$  parallel zur Linie  $l$  gezogenen Sehstrahl als den *Parallelstrahl* von  $l$  bezeichnen. Dieser trifft die Linie  $l$  erst in unendlicher Entfernung, und wir können also, wenn er die Bildebene im Punkt  $F$  schneidet,  $F$  als das Bild des unendlich fernen Punktes der Linie  $l$  auffassen. Jedenfalls erkennt man, daß der unendlich ausgedehnte Ast der Linie  $l$  sich im Bilde als eine endlich begrenzte Strecke  $SF$  darstellt. Die Linie  $l$  selbst verschwindet im Unendlichen, und da wir den Punkt  $F$  als das Bild ihres unendlich fernen Punktes auffassen können, so bezeichnen wir  $F$  als den „*Verschwindepunkt*“ der Linie  $l$ .

Haben wir eine Objektgerade  $l$ , so können wir nach dem Gesagten das Bild derselben dadurch finden, daß wir sie bis zur Bildebene verlängern. Wir wollen den Punkt  $S$ , in dem sie die Bildebene trifft, ihren „Spurpunkt“ nennen. Zieht man dann vom Auge  $O$  den Parallelstrahl zu der Geraden und bringt diesen mit der Bildebene zum Schnitt im Punkt  $F$ , so ist dieser der Verschwindpunkt. Schließlich hat man nur noch  $S$  mit  $F$  zu verbinden, um in  $SF$  das Bild der Geraden  $l$  zu erhalten.

Führt man nun diese Konstruktion mit einer ganzen Anzahl von Geraden aus (Fig. 4), die alle zu einander parallel sein mögen, so ergibt

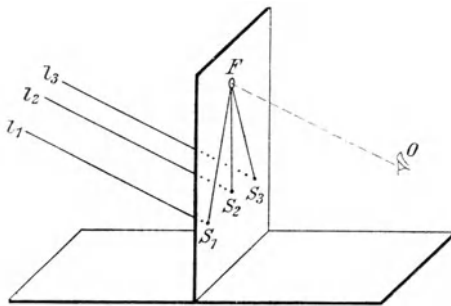


Fig. 4.

sich folgendes: Die Geraden seien  $l_1, l_2, l_3$  u. s. f.. Ihre Spurpunkte seien  $S_1, S_2, S_3$  u. s. f.. — Zieht man durch das Auge  $O$  die Parallelstrahlen zu  $l_1, l_2, l_3$  u. s. f., so fallen diese alle in den nämlichen Strahl zusammen. Schneidet derselbe die Bildebene in  $F$ , so ist  $F$  der gemeinsame Verschwindpunkt für alle Linien. Ihre Bilder sind  $S_1 F, S_2 F, S_3 F$  u. s. f.. Die Bilder der parallelen Linien laufen also

in dem nämlichen Punkt  $F$  zusammen, oder sie fliehen nach dem nämlichen Punkt  $F$ . Man bezeichnet daher den Verschwindpunkt  $F$  auch als den „Fluchtpunkt“.

Wir haben somit den Fundamentalsatz der Perspektive:

**Satz 2.** Die Bilder von parallelen Linien laufen in einem und demselben Fluchtpunkte zusammen. Dieser wird erhalten als Schnittpunkt des Parallelstrahls mit der Bildebene.

Hierzu ist noch zu bemerken: Unsere Sehkraft reicht nicht bis in unendliche Fernen, und es gibt auch in Wirklichkeit keine unendlich ausgedehnten Linien. Es wird also der Fluchtpunkt selbst im Bilde nicht eigentlich zur Erscheinung gelangen. Um uns ganz korrekt auszudrücken, müßten wir so sagen:

Parallele Linien stellen sich im Bilde so dar, daß, wenn wir sie genügend verlängern könnten, ihre Verlängerungen im Bilde sich in einem und demselben Punkte schneiden würden.

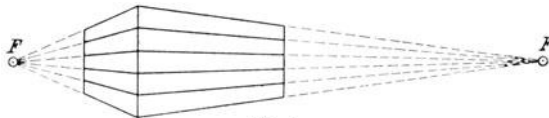


Fig. 5.

So stellt z. B. Fig. 5 eine Mauer mit parallelen Fugen dar. Die in Wirklichkeit parallelen Fugen laufen im Bilde zusammen, und zwar der-

art, daß ihre Verlängerungen sich in einem und demselben Punkt  $F$  schneiden.

Obwohl dieser Punkt  $F$  die Abbildung eines unendlich ferne zu denkenden, also eigentlich nicht vorhandenen Punktes vorstellt, so können wir denselben doch zur Herstellung der Zeichnung benützen, und es ist einleuchtend, daß seine Benützung 1. für die Genauigkeit der anzufertigenden Zeichnung und 2. für die Leichtigkeit und Schnelligkeit der Herstellung sehr vorteilhaft ist. —

Mit Rücksicht darauf, daß, wie ausgeführt wurde, in natura parallele Linien sich im Bilde in einem Punkt — ihrem Fluchtpunkt — schneiden, und daß dieser das Bild der unendlich fernen Punkte der Parallelen vorstellt, kann man auch sagen, anstatt: parallele Linien im Raume schneiden sich nicht, — sie schneiden sich erst in unendlicher Entfernung. —

Zur Vervollständigung unserer obigen Betrachtung ist noch folgendes hinzuzufügen:

Eine gerade Linie bildet sich im allgemeinen wieder als gerade Linie ab. Eine Ausnahme hiervon tritt jedoch dann ein, wenn die Linie, nach vorne verlängert, durch das Auge gehen würde (Fig. 6). Dann fallen der Parallelstrahl und alle nach den einzelnen Punkten der Linie gezogenen Sehstrahlen mit der Geraden selbst zusammen und schneiden die Bildebene in einem einzigen Punkt, welcher zugleich auch der Spurlpunkt der Geraden ist. Die gerade Linie bildet sich somit als Punkt ab. (Es ist eine bekannte Erscheinung, daß, wenn etwa ein Bogenschütze mit dem Pfeil nach meinem Auge zielt, ich den Pfeil als Punkt sehe. Auch läßt sich ein Stab auf seine Geradlinigkeit dadurch prüfen, daß man ihn mit seiner Längsrichtung in die Blickrichtung hält; erscheint er hierbei als Punkt, so ist er geradlinig.)

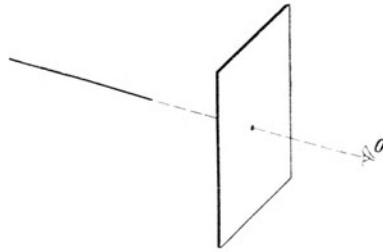


Fig. 6.

Der Punkt, in welchem sich die gerade Linie abbildet, stellt den Fluchtpunkt aller mit ihr parallelen Linien dar; denn sie fällt mit deren Parallelstrahl zusammen.

In gleicher Weise bildet sich auch eine ebene Fläche, die — nach vorn erweitert gedacht — durch das Auge gehen würde, nicht wieder als Fläche, sondern als Linie ab.

## § 4. Frontlinien, Frontebenen.

Wir wollen ein für allemal die drei Hauptrichtungen, die sich uns darbieten, wenn wir vor der Bildebene stehen, folgendermaßen bezeichnen:

1. Die Richtung von vorne nach hinten, senkrecht zur Bildebene — also parallel dem Hauptstrahl — als „Tiefenrichtung“ (in dem Sinne, in dem man sagt, ein Zimmer habe eine gewisse Tiefe).

2. Die horizontale Richtung von rechts nach links, parallel zur Bildebene — also parallel der Spurlinie — als „Breitenrichtung“.

3. Die vertikale Richtung von unten nach oben als „Höhenrichtung“. —

In dem vorigen Paragraphen wurden die Objektgeraden so angenommen, daß sie von der Bildebene aus nach hinten verlaufen, so daß sie, nach vorne verlängert, die Bildebene in einem Punkte treffen.

Nur unter dieser Voraussetzung trifft das Besprochene zu. Anders ist es bei einer Objektgeraden, die der Bildebene parallel ist. Wir wollen eine solche Linie eine „Frontlinie“ nennen.

Legt man durch eine solche Frontlinie die Sehstrahlenebene (Fig. 7) und bringt diese mit der Bildebene zum Schnitt, so ergibt sich, daß

die Schnittlinie  $A'B'$  der Objektlinie parallel ist. Hat man also eine Anzahl von unter sich parallelen Frontlinien, so sind deren Bilder alle mit den Objektlinien und daher auch alle unter sich parallel.

Parallele Frontlinien bilden sich somit nicht nach einem Fluchtpunkt fliehend, sondern wieder als Parallelen ab, und zwar parallel mit ihrer natürlichen Richtung. (Wollte man für sie den Fluchtpunkt mittels des Parallelstrahls

konstruieren, so würde der Parallelstrahl parallel zur Bildebene sein, würde demnach die Bildebene nicht schneiden — oder erst in unendlicher Entfernung schneiden. Man kann daher auch sagen: Der Fluchtpunkt einer Frontlinie fällt ins Unendliche.)

Ferner folgt: Schneidet man auf der Objektgeraden eine Anzahl von Strecken ab, so stellen sich diese im Bilde proportioniert dar (denn man hat dann zwei parallele Linien  $AB$  und  $A'B'$ , die von einem Strahlenbüschel geschnitten werden, vgl. Satz II, Seite 12). Namentlich bilden sich mehrere gleiche Strecken auf einer Frontlinie wieder als unter sich gleich ab.

Von den Frontlinien, welche die verschiedensten mit der Bildebene parallelen Lagen haben können, sind zwei Arten von besonderer Wichtigkeit: die in der Breitenrichtung — und die in der Höhenrichtung verlaufenden Frontlinien.

Man hat daher speziell die Sätze:

Alle Breitenlinien und Höhenlinien bilden sich wieder als Breitenlinien und Höhenlinien ab. Abschnitte auf einer Breitenlinie oder auf einer Höhenlinie bilden sich proportioniert ab.

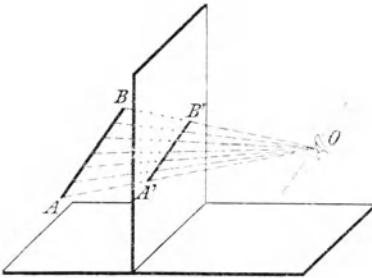


Fig. 7.

So bildet sich z. Beisp. ein Zaun (Fig. 8), der parallel zur Bildebene steht, so ab, daß die vertikalen Stangen sich wieder vertikal, die wagrechten Stangen, die in der Breitenrichtung laufen, sich wieder als Breitenlinien darstellen. Haben die vertikalen Stäbe gleiche Abstände von einander, so ist dasselbe auch im Bilde der Fall. Ist der mittlere Abschnitt der vertikalen Stangen doppelt so groß wie der untere oder der obere Abschnitt, so ist dasselbe auch im Bilde der Fall. —

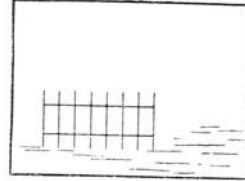


Fig. 8.

Eine Ebene, die parallel zur Bildebene ist, nennen wir eine „Frontebene“. Liegt in einer solchen eine Figur, so sagen wir, die Figur befindet sich in „Frontstellung“.

Hat man ein Vieleck in Frontstellung (Fig. 9) und zerlegt man dieses durch Diagonalen, die von einer Ecke aus gezogen werden, in lauter Dreiecke, so sind die Seiten des Vielecks, sowie die Diagonalen lauter Frontlinien, die sich parallel zu ihrer eigenen Richtung abbilden müssen. In der Bildfigur und der Objektfigur sind somit je zwei entsprechende Seiten und Diagonalen parallel. Daraus folgt, daß die Bildfigur der Objektfigur ähnlich ist (vgl. Vorbem. B. 40). Wir haben also den Satz:

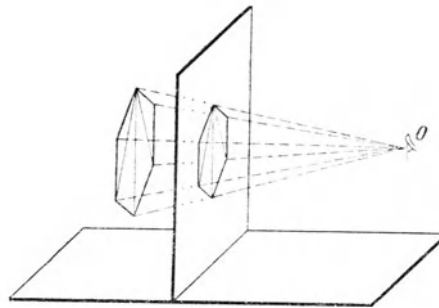


Fig. 9.

Eine ebene Figur in Frontstellung bildet sich als ähnliche Figur ab.

So ist z. B. das Bild eines Kreises oder eines Quadrates in Frontstellung immer wieder ein Kreis oder ein Quadrat. Es kann als Beispiel auch der obige Zaun dienen, der gleichfalls eine ebene Figur in Frontstellung vorstellt.

Wir wollen die in diesem Paragraphen gefundenen Sätze folgendermaßen formulieren:

**Satz 3a.** Parallele Linien, die der Bildebene parallel sind — Frontlinien —, bilden sich parallel mit ihrer wahren Richtung und also auch unter sich parallel ab. Verschiedene Abschnitte auf einer Frontlinie bilden sich proportioniert mit ihren wahren Längen ab.

**Satz 3b.** Dies gilt namentlich von Linien in der Höhenrichtung und in der Breitenrichtung. Eine Höhenlinie bildet sich wieder als Höhenlinie —, eine Breitenlinie wieder als Breitenlinie ab, und zwar mit proportionierten Abschnitten.

**Satz 3c.** Eine ebene Figur in Frontstellung bildet sich als ähnliche Figur ab.

## § 5. Die Horizontlinie.

Alle Sehstrahlen, die parallel der Bodenebene sind, liegen in einer Ebene, die durch das Auge parallel zur Bodenebene geht (Fig. 10), und

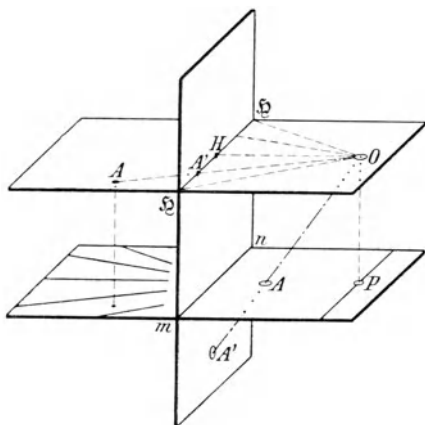


Fig. 10.

die wir die „Horizontebene“ nennen. Sie schneidet die Bildebene in einer horizontalen Linie  $\mathfrak{H}\mathfrak{H}$ , die parallel der Spurlinie  $mn$  oder also parallel der Breitenrichtung ist. Wir nennen sie die „Horizontlinie“ oder kurz den „Horizont“.

Da auch der Hauptstrahl parallel zur Bodenebene ist, so liegt auch er in der Horizontebene. Die Horizontlinie geht daher durch den Hauptpunkt  $H$ .

Jeder Objektpunkt  $A$ , der sich in der nämlichen Höhe über der Bodenebene

befindet wie das Auge, liegt in der Horizontebene. Da auch sein Sehstrahl in der Horizontebene liegt, so fällt sein Bild  $A'$  in die Horizontlinie.

Haben wir eine in der Bodenebene liegende Gerade und ziehen wir, um deren Fluchtpunkt zu finden, ihren Parallelstrahl durch das Auge, so liegt dieser ganz in der Horizontebene, und daher liegt sein Schnittpunkt mit der Bildebene — das heißt der gesuchte Fluchtpunkt — in der Horizontlinie. Dies gilt nicht bloß für alle in der Bodenebene selbst liegenden geraden Linien, sondern auch für alle mit ihr parallelen — also für alle horizontalen Linien. Die Fluchtpunkte aller horizontalen Linien liegen demnach auf der Horizontlinie.

Wir können somit den Satz formulieren:

**Satz 4. Die Horizontlinie ist eine durch den Hauptpunkt gehende Linie, parallel der Breitenrichtung, in welcher sich alle diejenigen Objektpunkte abbilden, die in gleicher Höhe mit dem Auge liegen. Auf ihr liegen die Fluchtpunkte aller horizontalen Objektlinien.**

Wir wollen uns nun die Bodenebene von der Bildebene an unendlich weit nach hinten ausgedehnt denken, so daß sich also auch die in ihr liegenden geraden Linien alle bis in unendliche Ferne erstrecken. Da die Fluchtpunkte als die Bilder der unendlich fernen Punkte aufgefaßt werden können, so bilden sich alle unendlich fernen Punkte der Bodenebene in der Horizontlinie ab. Also die unendlich ausgedehnte Fläche der Bodenebene von der Spurlinie  $mn$  bis ins Unendliche drängt sich in der Abbildung zusammen in den schmalen Streifen zwischen der

Spurlinie und der Horizontlinie. Denken wir uns als Bodenebene etwa eine unendlich ausgedehnte ebene Wasserfläche — die Spurlinie als Uferlinie —, so würde das Bild sich so gestalten, wie Fig. 11 zeigt. Die Horizontlinie  $\mathcal{H}$  erscheint als diejenige Bildgerade, in der Wasser und Himmel aneinandergrenzen, somit als diejenige Linie, die man gewöhnlich als den „Horizont“ bezeichnet. Daher rührt eben die Benennung.

Schließlich sei noch folgendes bemerkt:

Wenn man sich auch im allgemeinen auf die Abbildung solcher Punkte beschränkt, die hinter der Bildebene liegen, so kann man doch unter Umständen auch noch solche Punkte zur Abbildung bringen, die vor die Bildebene vortreten. Es geht dies aber nur bis zu einer gewissen Grenze. Das Bild eines Punktes der Bodenebene, der vor der Bildebene liegt, fällt, wie Fig. 10 zeigt, unterhalb der Spurlinie  $mn$  auf die Bildebene, und zwar um so tiefer unterhalb, je weiter der Punkt nach vorne liegt. Zieht man durch den Standpunkt  $P$  eine Parallele zur Spurlinie  $mn$ , so würde jeder nach einem Punkte dieser Parallelen gezogene Sehstrahl der Bildebene parallel sein, somit die Bildebene erst im Unendlichen schneiden. Die Bilder aller dieser Punkte würden in unendlicher Ferne liegen. Der schmale Streifen der Bodenebene zwischen der Spurlinie und der Parallelen durch  $P$  dehnt sich also in der Abbildung aus von der Spurlinie nach unten bis ins Unendliche.

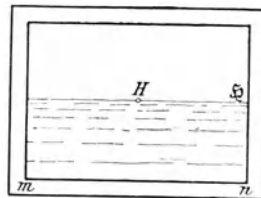


Fig. 11.

## § 6. Tiefenlinien und Linien durch den Standpunkt.

Die wichtigsten horizontalen Richtungen sind die Breitenrichtung und die Tiefenrichtung.

Über die Breitenlinien wurde bereits in § 4 festgestellt, daß sie sich wieder als Breitenlinien abbilden.

Betreffs der Tiefenlinien ergibt sich der Satz:

**Satz 5. Die Tiefenlinien haben ihren Fluchtpunkt im Hauptpunkt.**

Denn zieht man den Parallelstrahl zu der Tiefenrichtung, so fällt dieser mit dem Hauptstrahl zusammen und schneidet die Bildebene im Hauptpunkt.

Es bildet sich z. B. ein Zimmer, dessen hintere Wand in Frontstellung ist, und auf dessen rechteckig getäfeltem Fußboden die Fugenlinien in der Tiefenrichtung und Breitenrichtung verlaufen, in der in Fig. 12 gezeichneten Weise ab. Das Rechteck des Zimmerbodens stellt sich als Trapez dar, dessen hintere Paralleelseite die kleinere ist.

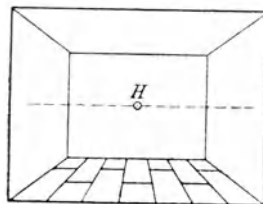


Fig. 12.



Umgekehrt ist die Frage von Interesse, wie ein in der Bodenebene liegendes Viereck beschaffen sein muß, damit es sich im Bilde als Rechteck darstellt.

Zur Beantwortung dieser Frage betrachten wir eine in der Bodenebene liegende gerade Linie (Fig. 13), deren Verlängerung nach vorne durch den Standpunkt  $P$  geht. Wir

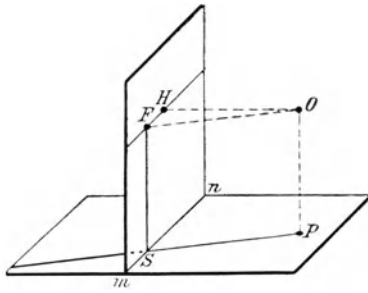


Fig. 13.

ermitteln ihr Bild (nach § 3) dadurch, daß wir ihren Spurlinie  $m n$  im Punkt  $S$ , so ist  $S$  der Spurlinie. Zieht man durch das Auge  $O$  den Parallelstrahl, welcher die Horizontlinie in  $F$  schneidet, so ist  $F$  der Fluchtpunkt.  $SF$  stellt also das Bild vor. Nun liegt der Parallelstrahl  $OF$  senkrecht über der Geraden  $PS$ , daher liegt der Punkt  $F$

senkrecht über dem Punkt  $S$ . Das heißt: das Bild  $SF$  ist senkrecht zur Horizontlinie.

Wir haben somit den Satz:

Eine in der Bodenebene liegende Gerade, deren Verlängerung nach vorne durch den Standpunkt des Beschauers geht, bildet sich ab als Senkrechte zur Horizontlinie.

Hiernach beantwortet sich die obige Frage dahin, daß ein in der Bodenebene liegendes Trapez (Fig. 14), dessen parallele Seiten (die kürzere vorne liegend) parallel zur Breitenrichtung sind, und dessen nichtparallele Seiten (nach vorne verlängert) beide durch den Standpunkt gehen, sich als Rechteck abbildet, von dessen Seiten zwei parallel — und zwei senkrecht zur Breitenrichtung sind.

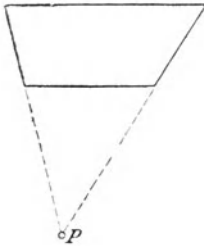


Fig. 14.

So ist auch die unendlich ausgedehnte Wasserfläche, die sich in Fig. 11 innerhalb des rechteckig begrenzten Bildrahmens ab-

bildet, in natura rechts und links durch zwei nach hinten auseinanderlaufende Linien abgegrenzt, die durch den Standpunkt des Beschauers gehen (Fig. 14).

Hat man in der Abbildung der Bodenebene eine größere Anzahl von Linien (Fig. 15), die allesenkrecht zur Horizontlinie und also alle unter sich parallel sind, so stellen diese die Bilder von Linien dar, die alle durch einen und denselben Punkt — nämlich den Standpunkt  $P$  — gehen (Fig. 16). Demgemäß müssen auch die Bilder sämtlich durch einen und

denselben Punkt  $P'$  gehen, welcher das Bild des Punktes  $P$  vorstellt. Nun fällt aber das Bild des Punktes  $P$  (nach der Bemerkung am

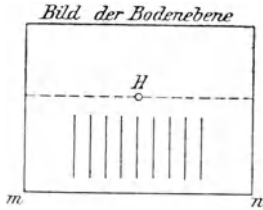


Fig. 15.

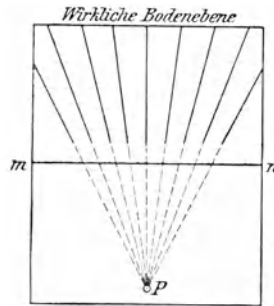


Fig. 16.

Schlusse von § 5) in unendliche Entfernung. Somit sind jene zur Horizontlinie senkrechten Linien aufzufassen als sich in einem und demselben Punkt im Unendlichen schneidend, der die Abbildung des Standpunktes  $P$  vorstellt.

## § 7. 45°-Linien.

Außer der Breiten- und der Tiefenrichtung erweisen sich noch zwei weitere horizontale Richtungen von besonderer Wichtigkeit, nämlich diejenigen, die mit der Breitenrichtung einen Winkel von  $45^\circ$  bilden. Sie laufen von vorne nach hinten, und zwar geht die eine gegen rechts, die andere gegen links. Wir bezeichnen Linien solcher Richtungen als: „nach rechts laufende  $45^\circ$ -Linien“ und „nach links laufende  $45^\circ$ -Linien“ (wobei im Auge zu behalten ist, daß der Verlauf der Linien stets von vorne nach hinten gedacht wird).

Zeichnen wir die aus Bodenebene und Bildebene samt Auge bestehende Figur, die wir unseren bisherigen Betrachtungen zu Grunde gelegt haben, wie sie sich von vorne gesehen darstellt, so ergibt sich Fig. 17;  $mn$  ist wieder die Spurlinie,  $\xi\xi$  die Horizontlinie,  $H$  der Hauptpunkt,  $HO$  die Augdistanz,  $O$  das Auge und  $P$  der Standpunkt. In der Bodenebene sind ferner mehrere nach rechts laufende und mehrere nach links laufende  $45^\circ$ -Linien eingezeichnet. Fig. 18 zeigt die Bodenebene in wahrer Gestalt von oben gesehen.

Um nun die Fluchtpunkte für die beiden Scharen von  $45^\circ$ -Linien zu erhalten, ziehen wir vom Auge  $O$  die Parallelstrahlen, welche die Bildebene in zwei Punkten der Horizontlinie in  $D_1$  und  $D_2$  schneiden. Diese stellen dann die gesuchten Fluchtpunkte dar.

Da die Parallelstrahlen parallel mit den  $45^\circ$ -Linien sind, so bilden sie mit der Horizontlinie ebenfalls Winkel von  $45^\circ$ . Zeichnet man also das Dreieck  $D_1OD_2$  in wahrer Gestalt (siehe Fig. 19), so ergibt sich, daß es ein gleichschenkelig-rechtwinkliges Dreieck ist, weil die Winkel bei

$D_1$  und  $D_2$  beide  $45^\circ$  betragen. Nun halbiert in einem gleichschenkelig-rechtwinkligen Dreieck die Höhe die Hypotenuse und ist halb so groß wie sie. Es ist demnach  $HD_1 = HD_2 = HO$ . Das heißt: Die Abstände der Fluchtpunkte  $D_1$  und  $D_2$  vom Hauptpunkt sind je gleich der Augdistanz. Man bezeichnet daher diese Punkte als „D i s t a n z p u n k t e“. Wir können somit den folgenden Satz formulieren:

Fig. 17.

Fig. 18.

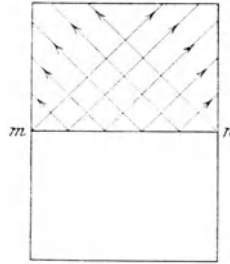
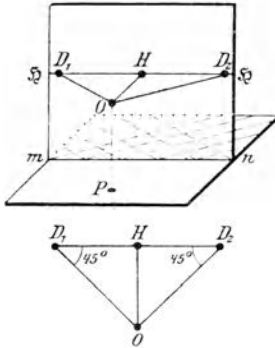


Fig. 19.

**Satz 6.** Die Distanzpunkte liegen auf der Horizontlinie zu beiden Seiten des Hauptpunktes in Abständen gleich der Augdistanz und bilden die Fluchpunkte für die  $45^\circ$ -Linien, und zwar der linke Distanzpunkt für die nach links laufenden, der rechte Distanzpunkt für die nach rechts laufenden  $45^\circ$ -Linien.

Auf Grund dieses Satzes ist man stets in der Lage, die Fluchpunkte für die  $45^\circ$ -Linien — ohne jede vorhergehende Konstruktion — direkt auf der Horizontlinie zu markieren, sobald die Augdistanz und die Lage des Hauptpunktes bestimmt sind (vgl. § 2). —

Als Beispiel der Anwendung von  $45^\circ$ -Linien diene ein horizontales Quadrat, dessen Seiten parallel der Breiten- und Tiefenrichtung sind;

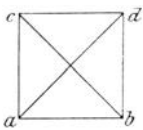


Fig. 20.

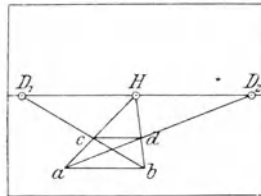


Fig. 21.

seine beiden Diagonalen sind dann  $45^\circ$ -Linien (Fig. 20). Es bildet sich in der in Fig. 21 gezeichneten Weise ab.

Hat man nun ein ganzes Netz von solchen Quadraten, z. B. den quadratisch getäfelten Fußboden eines Zimmers, so hat man in den Diagonalen eine ganze Anzahl von

nach links und nach rechts laufenden  $45^\circ$ -Linien (Fig. 22). Der Fußboden bildet sich in der in Fig. 23 gezeichneten Weise ab.

Um das Netz zu konstruieren, ist es indessen nicht nötig, die sämtlichen nach  $D_1$  und  $D_2$  fliehenden Linien zu zeichnen. Es genügt

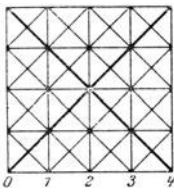


Fig. 22.

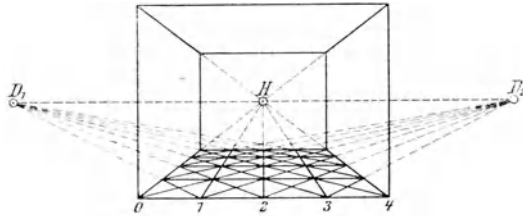


Fig. 23.

eine einzige (s. Fig. 24). Man schneidet auf der vordersten Breitenlinie die gleichen Strecken  $01, 12, 23, 34$  ab und zieht von den 5 Punkten  $0, 1, 2, 3, 4$  die Tiefenlinien nach  $H$ . Zieht man dann vom Punkte  $4$  nach  $D_1$  die Diagonale

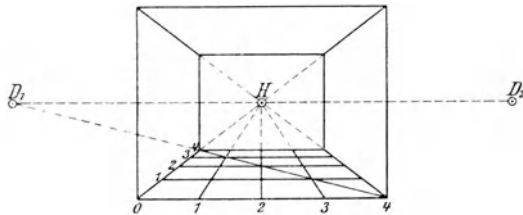


Fig. 24.

und durch die Schnittpunkte derselben mit den Tiefenlinien Breitenlinien, so ist das Netz fertig. Selbstverständlich hätte man ebenso gut von Punkt  $0$  nach  $D_2$  einen Strahl ziehen können (Genauigkeitsprobe!).

## § 8. Breitenmaßstab und Tiefenmaßstab.

Ist auf einer geraden Linie eine Maßeinheit (z. B. ein Meter oder ein Fuß) wiederholt abgetragen, so nennt man die Linie einen Maßstab (z. B. Metermaßstab, Fußmaßstab).

Nehmen wir an, die Seitenlänge der einzelnen Quadrate eines quadratischen Netzes, wie es im vorigen Paragraphen gezeichnet wurde, sei in natura gleich der Maßeinheit, z. B. = 1 m. Dann ist auf jeder Breitenlinie und auf jeder Tiefenlinie des Netzes ein Metermaßstab aufgetragen.

Ein solches Netz auf der Bodenfläche (Fig. 25) gibt nun einen sehr anschaulichen Einblick in die Art und Weise, wie sich die Maße in der Breiten- und Tiefenrichtung nach hinten verzüngen.

Die in natura gleichen Abschnitte der Breitenmaßstäbe erscheinen im Bilde auch wieder als unter sich gleich (vgl. Satz 3 b, S. 27). Sie haben aber für jede Breitenlinie eine andere Größe, die nach hinten immer kleiner wird.

Ist nun die Größe der Abschnitte eines solchen Breitenmaßstabes bekannt — d. h. kennt man das Verhältnis, in welchem dieselbe zu der Größe der Abschnitte in natura steht —, so wollen wir diese betreffende Breitenlinie des Bildes als „Grundlinie“ und ihren Maßstab als den „Grundmaßstab“ bezeichnen.

Eine solche Grundlinie mit dem Grundmaßstab ist für die Konstruktion eines Bildes äußerst wichtig. Ist z. B. die vorderste Breitenlinie die Grundlinie, und hat man den Grundmaßstab so angenommen, daß sich 1 m als 1 cm darstellt, so kann das quadratische Netz gezeichnet werden, und es ist dann auch für jede andere Breitenlinie die bildliche Größe des auf ihr liegenden Maßstabes bestimmt.

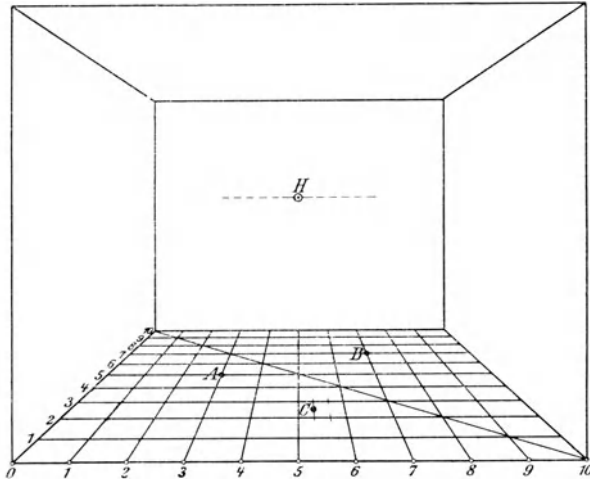


Fig. 25.

Die gleichen Abschnitte der Tiefenmaßstäbe bilden sich nicht wieder als unter sich gleich ab, sie werden vielmehr nach hinten immer kleiner. Dies hindert jedoch nicht, die Tiefenmaßstäbe auch zum Messen zu verwenden, insofern als man für jeden Punkt des Netzes angeben kann, wieviel Meter er in der Tiefenrichtung von der Grundlinie entfernt liegt.

So erkennt man z. B., daß sich der Punkt *A* 5 m hinter der Grundlinie und 3 m rechts von der linken Bodenkante befindet.

Umgekehrt kann man auch einen Punkt *B* angeben, wenn man von ihm weiß, daß er 7 m hinter der Grundlinie und 7 m rechts von der linken Bodenkante liegt.

Gehen die Maßzahlen nicht in ganzen Metern auf, so kann man die Punkte durch einfaches Schätzen nach dem Augenmaß eintragen. So ergibt sich z. B. als der Punkt, der  $2\frac{1}{2}$  m hinter der Grundlinie und  $5\frac{1}{3}$  m rechts von der linken Bodenkante liegt, der Punkt *C*. —

Denkt man sich auf dem Boden des Zimmers parallel zu den Seitenwänden Möbelstücke aufgestellt, und ist von jedem Möbelstück die Breiten- und Tiefendimension bekannt, sowie bestimmt, wie weit es hinter der Grundlinie und wie weit es von der linken oder rechten Wand entfernt stehen soll, so kann die Bodenfläche, die das Möbelstück bedeckt, in das quadratische Netz leicht eingezeichnet werden.

Im ersten Übungsbeispiel (Tafel I) sind z. B. die Breiten- und Tiefendimensionen der Möbelstücke, sowie ihre Anordnung auf dem quadratisch getäfelten Fußboden, in einem Plane (Tafel I, Fig. links) gegeben, und es ist ersichtlich, wie die von den Möbelstücken bedeckten Bodenflächen in das Bild des quadratischen Netzes (Tafel I, Fig. rechts) eingetragen sind. —

Es sei noch bemerkt, daß man umgekehrt jeden beliebigen Plan (z. B. eine Gebäude- und Gartenanlage) mit einem quadratischen Netz überziehen kann (Fig. 26 a). Letzteres wird in Perspektive gesetzt, und

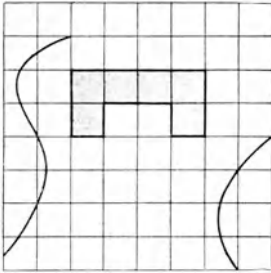


Fig. 26 a.

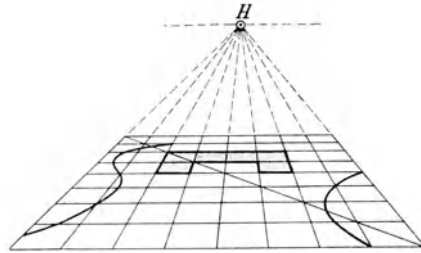


Fig. 26 b.

in besprochener Weise zeichnet man dann alle Punkte und Linien des Planes in das perspektivische Netz ein (Fig. 26 b). Sind hierbei auch Kurven zu übertragen, so markiert man die Schnittpunkte der Kurven mit den Netzlinien (eventuell nach dem Augenmaße) und verbindet diese Punkte in stetigem Zuge aus freier Hand.

## § 9. Höhenmaßstab.

Setzen wir auf irgend eines der kleinen Quadrate unseres Netzes (Fig. 27), z. B. auf ein solches der zweiten Reihe, einen Würfel — d. h. einen Körper, der von 6 Quadraten begrenzt wird —, so befindet sich dessen Vorderfläche in Frontstellung und muß sich also (nach Satz 3 c) wieder als Quadrat abbilden. Die vorderen Höhenkanten des Würfels erscheinen dann ebenso groß wie seine vordere Grundkante. Setzt man nun auf den ersten Würfel noch weitere Würfel auf, so gilt für jeden derselben das nämliche. Die Würfel bilden in ihrer Gesamtheit eine quadratische Säule; die wagrechten Kanten der einzelnen Würfel können als Fugen aufgefaßt werden.

Auf jeder Höhenkante der Säule erscheint nun ebenfalls ein Metermaßstab aufgetragen.

Daß die gleichen Abschnitte dieses Maßstabes sich im Bilde wieder als gleich darstellen müssen, folgt schon aus Satz 3 b (S. 27).

Als neu aber ergibt sich aus der vorstehenden Betrachtung die Wahrnehmung, daß die bildliche Größe der Abschnitte dieselbe ist wie

diejenige der Abschnitte des Breitenmaßstabes, der durch den Fußpunkt der Höhenkante geht.

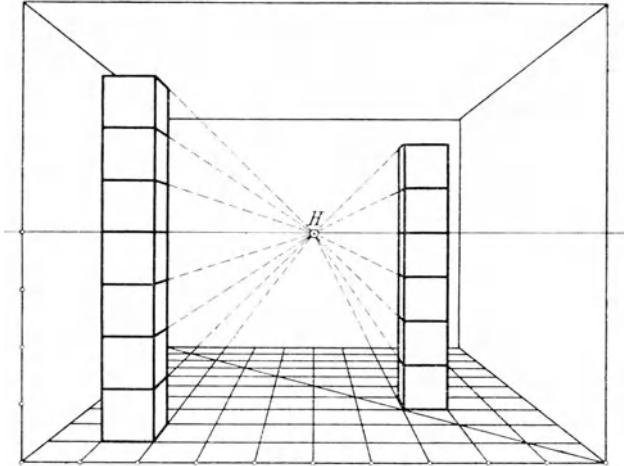


Fig. 27.

So ist der Höhenmaßstab auf der vorderen Höhenkante der Säule gleich dem Breitenmaßstab auf der zweiten Breitenlinie; der Höhenmaßstab auf der hinteren Höhenkante der Säule ist gleich dem Breitenmaßstab auf der dritten Breitenlinie. — Baut man in der gleichen Weise eine aus einzelnen Würfeln bestehende Säule auf einem Quadrate der vierten Reihe auf, so sind die Höhenmaßstäbe auf der vorderen und hinteren Höhenkante ebenso groß wie die Breitenmaßstäbe auf der vierten und fünften Breitenlinie.

Wir können dies in den folgenden Satz formulieren:

**Satz 7. Der perspektivische Höhenmaßstab ist ebenso groß wie der Breitenmaßstab in der nämlichen Tiefe.**

**Oder: Höhen und Breiten in der nämlichen Tiefe verkürzen sich gleich stark.**

Mittels dieses Satzes kann jede perspektivische Höhe gemessen werden.

Hierzu sei namentlich noch folgendes bemerkt:

Da jeder Objektpunkt, der mit dem Auge in gleicher Höhe liegt, (nach Satz 4) sich in die Horizontlinie abbildet, so stellt auf jedem Höhenmaßstabe die Strecke von dessen Fußpunkt bis zum Horizont die Höhe des Auges über dem Fußboden dar. In unserer Fig. 27 ist sie z. B. = 4 m. —

Umgekehrt können mittels des Satzes 7 bei der Herstellung des Bildes die in ihren wahren Maßen gegebenen Höhen perspektivisch aufgetragen werden.

Am Schlusse des vorigen Paragraphen wurden auf den Boden eines Zimmers die von Möbelstücken bedeckten Flächen perspektivisch eingezeichnet. Nunmehr ist es auch möglich, die Möbel selbst darzustellen, indem man in den verschiedenen Punkten der Bodenfläche je eine Höhenkante errichtet, deren Bildgröße auf dem durch ihren Fußpunkt gehenden Breitenmaßstab abgemessen wird.

Es ist übrigens nicht nötig, jede einzelne obere Ecke eines Möbelstückes durch Auftragen der Höhe direkt zu bestimmen. Man kann vielfach eine Höhe von einer Höhenkante auf eine andere durch eine Breitenlinie oder Tiefenlinie übertragen.

Steht z. B. auf der Grundfläche  $abcd$  (Fig. 28) ein Quader — das ist ein Körper, der von 6 Rechtecken begrenzt wird — auf, so braucht man die Höhen nicht für alle vier Ecken, sondern nur für eine Ecke, z. B. für die Ecke  $a$ , abzumessen. Ist in  $a$  die Höhe  $aa'$  aufgetragen, so wird diese durch eine Breitenlinie nach  $bb'$  und durch eine Tiefenlinie nach  $dd'$  übertragen. Zieht man schließlich die Breitenlinie durch  $d'$  und die Tiefenlinie durch  $b'$ , so erhält man in deren Schnittpunkt die vierte Ecke  $c'$ .

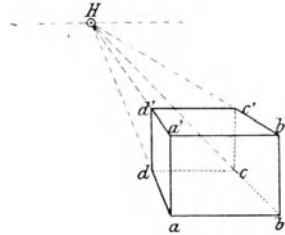


Fig. 28.

## § 10. Erstes Übungsbeispiel (Tafel I).

### Frontansicht.

Bildet man einen auf der horizontalen Bodenebene aufstehenden Quader so ab, daß die Bildebene parallel zu einer Seitenwand des Quaders gestellt wird, daß also diese Wand sich in Frontstellung befindet, so bezeichnet man das entstehende Bild als „Frontansicht“. Nimmt man die Bildebene so an, daß sie zu allen vier Wänden des Quaders schräg steht, so bezeichnet man das Bild als „Schrägansicht“ oder „Eckansicht“.

Alle technischen Gegenstände, wie Bauwerke, Innenräume, Möbelstücke usw., zeigen drei zueinander senkrechte Richtungen ihrer Kanten (eine vertikale und zwei horizontale) und drei zueinander senkrechte Stellungen der Flächen (zwei vertikale und eine horizontale) mehr oder weniger scharf ausgeprägt, wie dies am Quader am deutlichsten zu Tage tritt. Man nennt daher allgemein die Abbildung eines solchen Objektes eine Frontansicht, wenn die Bildebene parallel mit einer der vertikalen Hauptflächen angenommen ist, — eine Schrägansicht oder Eckansicht, wenn die Bildebene in schräger Stellung gewählt ist.

Als erstes größeres Beispiel für eine Frontansicht soll das Bild eines Zimmers mit eingestellten Möbelstücken gezeichnet



werden, und zwar nach den in § 7, § 8 und § 9 gegebenen Anleitungen. Wir denken uns dazu von dem Zimmer eine Freihandskizze vorliegend.

Als Maß einheit nehmen wir die Höhe eines Stuhles =  $\frac{1}{2}$  m.

Die Breite des Zimmers soll = 12 Maßeinheiten, die Tiefe des Zimmers auch = 12 Maßeinheiten und die Höhe des Zimmers = 10 Maßeinheiten betragen.

Die Bildebene werde durch die vordere Wand des Zimmers gelegt. Das Verjüngungsverhältnis der vordersten Breitenlinie, die wir als Grundlinie wählen wollen, möge so sein, daß sich auf ihr  $\frac{1}{2}$  m in der Größe von 2 cm abbildet. 2 cm ist somit die Maßeinheit des Grundmaßstabes.

Der mit der Vorderwand des Zimmers übereinstimmende Rahmen des Bildes wird demnach ein Rechteck von der Breite = 24 cm und der Höhe = 20 cm sein.

Die Verteilung der Möbelstücke auf dem quadratischen Fußboden ist in einem Plane gegeben, der die wahre Gestalt des Bodens mit den von den Möbeln bedeckten Flächen in der Verjüngung des Grundmaßstabes darstellt. Der Plan enthält also die Breiten- und Tiefenmaße der einzelnen Möbelstücke, sowie des Fensters, der Tür usw. direkt. Die Höhenmaße sind in halben Metern gegeben und an den betreffenden Punkten des Bodens als Zahlen angeschrieben.

Die Augdistanz werde = der  $1\frac{1}{2}$  fachen größeren Seite des Bildrechtecks — also, da diese = 24 cm lang ist, = 36 cm gewählt.

Das Auge — und damit auch der Hauptpunkt — möge in der Mitte der Bildbreite angenommen werden.

Die Höhe des Auges über dem Fußboden soll = 5 Maßeinheiten sein. Die Horizontlinie liegt somit  $5 \times 2 = 10$  cm über der Grundlinie.

Demgemäß kommt der Hauptpunkt genau in den Mittelpunkt des Bildrechtecks zu liegen. —

Nach diesen Vorbemerkungen kann nunmehr die *Konstruktion des Bildes* erfolgen\*), und zwar am besten in nachstehender Ordnung:

Zeichnung des Rahmens. — Aufzeichnung des Grundmaßstabes (12 Abschnitte, je = 2 cm) auf der Grundlinie. — Einzeichnung der Horizontlinie; Markierung des Hauptpunktes  $H$  und des linken Distanzpunktes  $D_1$  auf dieser ( $HD_1 = 36$  cm).

Zeichnung des Fußbodens mit dem quadratischen Netz (nach § 7).

---

\*) Was die technische Ausführung des ersten Übungsbeispiels anlangt, so ist es für den Anfänger notwendig, ehe er das perspektivische Bild rechts auf Tafel I konstruiert, den Plan links zu zeichnen, da er hierbei am besten das Umgehen mit Reißchiene und Schiebdreieck lernen kann. Er beginne damit, die beiden mit Zahlen versehenen, zu einander senkrechten Maßstäbe zu zeichnen und dann durch die markierten Maßpunkte die übrigen Breiten- und Tiefenlinien des Planes zu ziehen. — Eine dünne Nadel senkrecht zum Reißbrett in den Punkt  $H$  gesteckt, erleichtert das Zeichnen der Tiefenlinien des perspektivischen Bildes.

Zeichnung der Kanten der Hinterwand und der Decke.

Einzeichnung der von den Möbeln bedeckten Flächenstücke in das quadratische Netz des Fußbodens.

Errichten der Höhen der Möbelstücke, des Fensters usw. in den betreffenden Punkten des Bodens und Zeichnen der oberen Kanten in folgender Reihenfolge:

1. Schränkchen an der Hinterwand; Höhe = 4.
2. Diwan; Sitzhöhe = 1, Lehnenhöhe = 3.
3. Hocker; Höhe = 1.
4. Ofen mit Fugen (zunächst ohne Röhren); Ofenhöhe: = 7, Abstand je zweier Fugen von einander = 1.
5. Bank; Höhe = 1.
6. Tisch; Höhe = 2.
7. Fenster; Höhe = 3, bezw. 8.
8. Türe; Höhe = 8.
9. Ofenröhren; Höhe wie Breite = 1, Tiefe = 2.
10. Deckenbalken; Höhe = 9, bezw. 10.
11. Bilder an der linken Wand; Höhe des großen Bildes = 4, bezw. 7, Höhe der kleinen Bilder = 5, bezw. 6.
12. Rundes Bild an der Hinterwand; Höhe = 5, bezw. 7, also Höhe des Kreismittelpunktes = 6.

Hierzu noch einige *Bemerkungen*.

1) Man soll sich stets zum Grundsatz machen, bei der Herstellung eines Bildes vom Großen ins Kleine zu arbeiten, das heißt, zuerst die Hauptteile in ihren Hauptlinien festzustellen und dann erst die Details einzufügen. Also z. B.: zuerst die Hauptkanten des Zimmers, dann das Fenster, die Türe usw.; den Ofen zunächst massiv, das Einschneiden der Röhren zuletzt.

2) Es kommt sehr häufig, ja sogar in der Regel vor, daß die Distanzpunkte außerhalb des Zeichenblattes fallen. Man hilft sich dann in verschiedener Weise. In unserem Beispiel war der eine Distanzpunkt

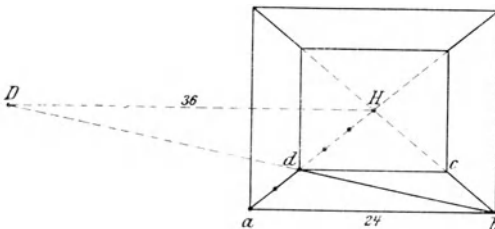


Fig. 29.

nur erforderlich zur Zeichnung des quadratischen Netzes, um die Diagonale  $db$  des Fußbodens zu ziehen (Fig. 29). Fällt nun der Distanzpunkt außerhalb des Zeichenblattes, so kann man den Punkt  $d$  auch durch folgende Überlegung finden. Die 2 Dreiecke  $HdD$  und  $adb$  sind

invers ähnlich (vgl. Vorbem. B. 40). Die entsprechenden Seiten der zwei Dreiecke sind also proportioniert. Nun ist  $ab = 24 \text{ cm}$ ,  $HD = 36 \text{ cm}$ , diese zwei Seiten verhalten sich somit wie  $24 : 36$  oder wie  $2 : 3$ . Daher müssen sich auch die zwei Seiten  $ad$  und  $dH$  wie  $2 : 3$  verhalten. Man hat also nur  $aH$  in 5 gleiche Teile zu teilen, dann ist der 2. Teilpunkt (von Punkt  $a$  aus) der Punkt  $d$ .

## § 11. Grundriß, Aufriß, Seitenriß.

**Begriff des Grundrisses.** Nicht durch alle Punkte eines Möbelstückes oder eines sonstigen Körpers, der in Perspektive gesetzt werden soll, gehen Höhenkanten, die bis zum Boden reichen. Wir wollen solche Ecken, bei denen dies nicht der Fall ist, als freie Ecken bezeichnen. Eine derartige freie Ecke ist z. B. die Ecke  $A$  des Diwans (Fig. 30).

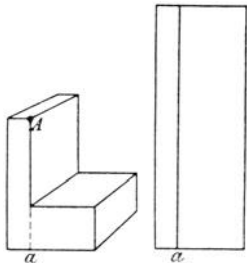


Fig. 30.

Um das Bild einer solchen freien Ecke zu erhalten, muß man sich vorher durch diese eine vertikale Linie bis zum Fußboden gezogen denken, das Bild des Fußpunktes  $a$  bestimmen und in diesem dann die Höhe auftragen.

Fällt man von sämtlichen freien Ecken eines Körpers Senkrechte auf den Fußboden, so nennt man die von den Fußpunkten dieser Senkrechten und deren Verbindungslinien gebildete Figur einen „Grundriß“ des Körpers.

Man sagt auch: Man projiziert den Körper auf den Fußboden.

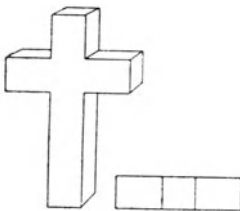


Fig. 31.

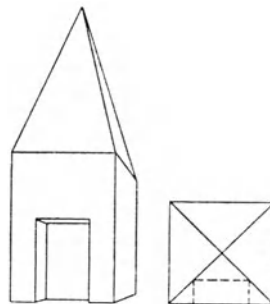


Fig. 32.

So zeigt Fig. 30 den Grundriß des Diwans; in den Figuren 31—33 haben wir die Grundrisse eines Kreuzes, eines quadratischen Turmes und eines vierbeinigen Tisches.

Ein solcher Grundriß kann als Bild des Gegenstandes aufgefaßt

werden, wie dieser von oben, aus sehr großer Höhe gesehen (etwa vom Luftballon aus), erscheinen würde. —

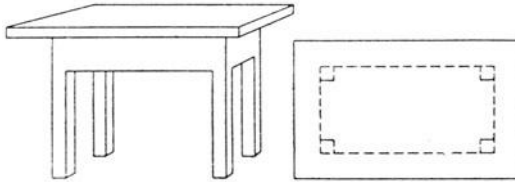


Fig. 33.

Das besprochene Vorgehen bei der Herstellung des perspektivischen Bildes kann man nun auch so ausdrücken:

Um das perspektivische Bild eines Gegenstandes zu zeichnen, setzt man zuerst seinen Grundriß auf der Bodenebene in Perspektive und trägt dann in den einzelnen Punkten des perspektivischen Grundrisses die Höhen der oberen Punkte perspektivisch auf.

**Begriff des Aufrisses und des Seitenrisses.** Stellt man hinter das Objekt eine vertikale Wand und fällt man auf diese von sämtlichen Punkten des Objektes Lote, so bestimmen die Fußpunkte der Lote eine Figur, die wir den „Aufriß“ des Objektes nennen. In der Regel wird man nun diese Wand parallel mit der wichtigeren Breitseite des Objektes annehmen, weil man dadurch einen Aufriß erhält, der nicht nur die Höhen, sondern auch die Breiten des Objektes

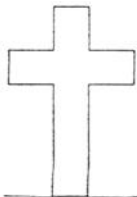


Fig. 34.

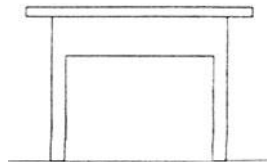


Fig. 35.

in wahrer Größe darbietet. Fig. 36 veranschaulicht, wie z. B. ein Haus auf die hinter ihm errichtete Aufrißebene projiziert wird, und in Fig. 34 und 35 erblicken wir den Aufriß des Kreuzes, bezw. des Tisches. Ein solcher Aufriß kann als Bild des Gegenstandes aufgefaßt werden, wie sich dieser von vorn, aus sehr großer Entfernung gesehen, ausnehmen würde.

Stellt man nun noch links oder rechts neben das Objekt, z. B. neben das Haus in Fig. 36, eine zweite vertikale Wand — die zur Aufrißebene senkrecht steht — und projiziert das Haus auch auf diese durch

Lote, so erhält man einen „Seitenriß“. In einem solchen hat man außer den Höhen auch die Tiefen des Objektes in wahrer Größe. —

Wie sich die 3 Risse — Grund-, Auf- und Seitenriß — gegenseitig ergänzen, zeigt am besten Fig. 37, in welcher die Grundrißebene abwärts geschlagen und die Seitenrißebene nach links gedreht ist, so daß sich alle Risse des Hauses in wahrer Gestalt darbieten: Der Grundriß enthält die Breiten und Tiefen, — der Aufriß die Breiten und Höhen — und endlich der Seitenriß die Tiefen und Höhen.

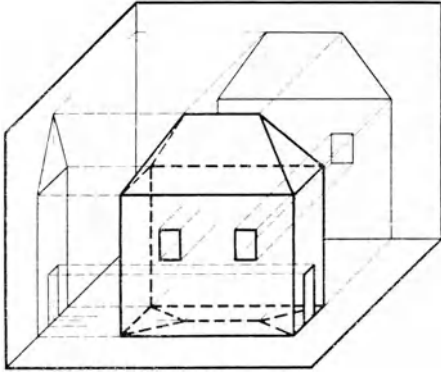


Fig. 36.

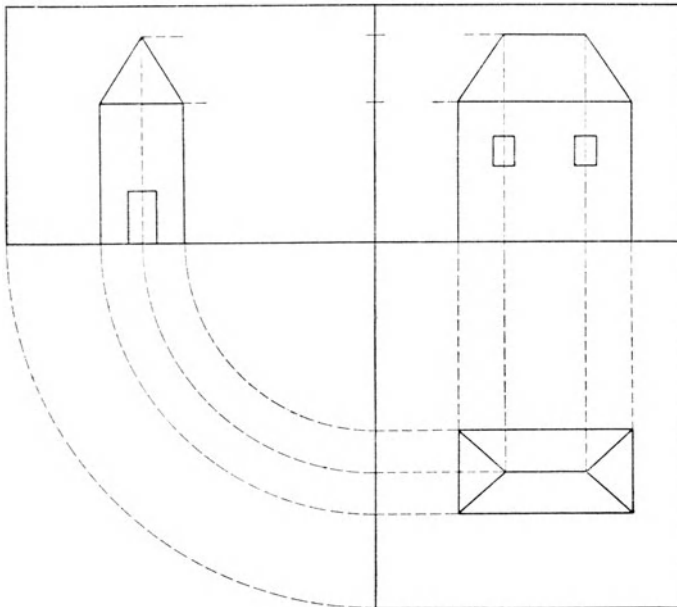


Fig. 37.

## § 12. Aufsicht, Untersicht, Seitenaufsicht.

Aus den seitherigen Betrachtungen ergeben sich unmittelbar noch einige Bemerkungen hinsichtlich der Gestaltungseigentümlichkeiten des perspektivischen Bildes, die wir an der Hand des letzten Übungsbeispiels (Tafel I) feststellen wollen.

1) Tiefenlinien, die unterhalb des Horizontes liegen, scheinen im Bilde von vorne nach hinten zu steigen. — Tiefenlinien, die höher als das Auge liegen, scheinen im Bilde von vorne nach hinten zu fallen. — Tiefenlinien, die in der Höhe des Auges liegen, bilden sich in der Horizontlinie ab (vgl. z. B. die unteren Ränder der zwei kleinen Bilder an der linken Wand oder die zweitoberste Fuge des Ofens).

Da nach Satz 4 (S. 28) nicht nur die Tiefenlinien, sondern auch alle anderen horizontal verlaufenden Geraden ihre Fluchtpunkte auf dem Horizont haben, so gelten diese Sätze überhaupt für alle horizontalen Linien (ausgenommen die Breitenlinien).

2) Auf horizontale Flächen, die unterhalb der Höhe des Auges liegen, deren Bilder also unter die Horizontlinie fallen, hat man *Aufsicht*. — Auf solche horizontalen Flächen, die höher als das Auge liegen, deren Bilder also über die Horizontlinie fallen, hat man *Untersicht* (d. h. man sieht die untere Seite der Fläche). — Dabei ist die Aufsicht oder Untersicht um so voller, je weiter die Fläche unterhalb des Auges oder je höher sie oberhalb desselben liegt. — Eine horizontale Fläche, die gerade in der Höhe des Auges liegt, bildet sich als gerade Linie (ohne Flächenausdehnung) ab, und zwar zusammenfallend mit der Horizontlinie (vgl. z. B. die untere Fläche der obersten Ofenröhre).

Am anschaulichsten werden diese Sätze, wenn man sich das Motiv des Quaders mit horizontalen Fugen — den Ofen — in der Art umändert, daß man die vier vertikalen Kanten zu Stäben umbildet und an Stelle der Fugenflächen materielle Brettchen setzt, die zwischen den 4 Stäben eingesetzt sind, so daß das Ganze eine Art Etagere vorstellt. Eine solche Etagere bildet sich dann in der in Fig. 38 gezeichneten Weise ab.

Es sei dabei aber ausdrücklich bemerkt, daß die geradlinige Begrenzung der Flächen unwesentlich ist; die Sätze gelten auch für krummlinig begrenzte Flächen. So stellt sich z. B. eine kreisrunde Säule oder ein runder Ofen mit Fugen dar, wie Fig. 39 zeigt.

3) Bei vertikalen Flächen, die in der Tiefenrichtung (senk-

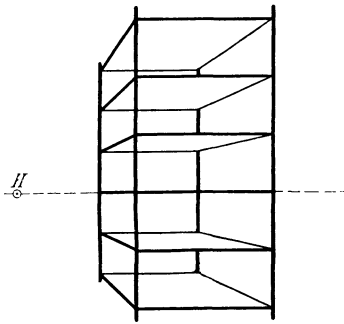


Fig. 38.

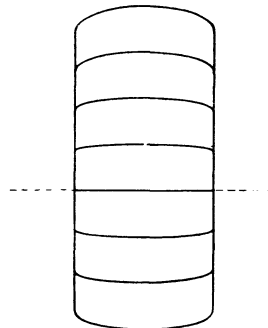


Fig. 39.

recht zur Bildebene) laufen, hat man, wenn sie rechts vom Auge stehen, Aufsicht auf die linke Seite, — wenn sie links vom Auge stehen, Aufsicht auf die rechte Seite. Die Aufsicht ist wieder um so voller, je weiter rechts oder links die Flächen sich befinden. — Eine vertikale Fläche in der Tiefenrichtung, die durch das Auge geht, stellt sich als gerade Linie dar, und zwar vertikal durch den Hauptpunkt. — Denkt man sich z. B. die Etagere umgestürzt, auf dem Boden liegend, so bildet sie sich in der in Fig. 40 gezeichneten Weise ab.

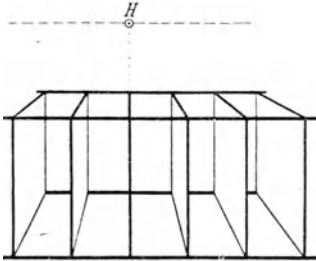


Fig. 40.

— Auch hier ist die geradlinige Begrenzung der Flächen nicht wesentlich. —

Im Anschluß an die unter 2) ausgesprochenen Sätze sei über die Darstellung einer größeren Anzahl von Personen folgendes bemerkt (man verdeutliche sich die nachstehenden Ausführungen durch Vergleichen mit der Etagere Fig. 38, indem man sich statt der Pfosten Personen mittlerer Manneshöhe denkt):

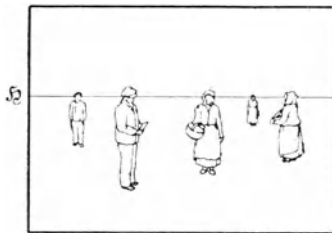


Fig. 41.

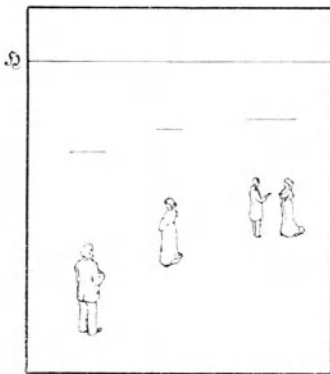


Fig. 42.

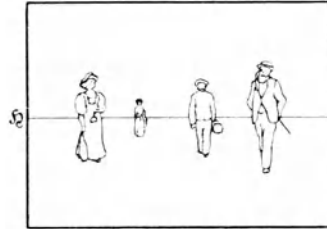
Ist die Augenhöhe gleich mittlerer Manneshöhe, so liegen die Augen der Personen alle in der Horizontebene. Und da diese sich als Gerade in die Horizontlinie abbildet, so müssen die Augen sämtlich im Horizont liegen (Fig. 41).

Ist die Augenhöhe größer als mittlere Manneshöhe, so hat man Aufsicht auf die Ebene, in welcher die Köpfe liegen. Diese teilen dann die Entfernungen von den Fußsohlen bis zur Horizontlinie stets in demselben Verhältnis (Fig. 42).

Verbindet man nämlich die Fußsohlen einerseits und die Köpfe andererseits zweier Personen miteinander, so schneiden sich diese beiden Linien in der Horizontlinie. Alle drei Linien bilden ein Strahlen-

büschel, das 2 parallele Linien — nämlich die von den Fußsohlen durch die Köpfe bis zum Horizont gehenden Vertikalen — proportioniert teilt (vgl. Vorbem. B. 42). Dasselbe gilt auch für das Folgende.

Ist die Augenhöhe kleiner als mittlere Manneshöhe, so durchschneidet die Horizontlinie die Figuren proportioniert (Fig. 43). Man hat dann Untersicht unter die Ebene, in welcher die Köpfe liegen, und zwar ist die Untersicht um so voller, je kleiner die Augenhöhe ist; dementsprechend geringer ist dann die Aufsicht auf die Fläche, in der die Fußsohlen liegen. — Ist diese Aufsicht gleich Null, so liegen die Fußsohlen sämtlich in der Horizontebene. (Dies kann z. B. im Theater der Fall sein, wenn die Bühnenhöhe gleich der Augenhöhe ist; es bilden sich dann die Fußsohlen der Schauspieler in die Horizontlinie ab.) —



*Augenhöhe = halber Manneshöhe*

Fig. 43.

Umgekehrt kann man von einer menschlichen Staffagefigur auf die Augenhöhe, und von dieser auf jede andere

Höhe schließen, (vorausgesetzt, daß die Fußpunkte von Person und Objekt in der nämlichen horizontalen Ebene liegen, bzw. in derselben zu bestimmen sind). Nach § 9 (Seite 36) ist die wahre Größe einer Strecke von ihrem Fußpunkt in der Bodenebene bis zum Horizont immer gleich der Augenhöhe. Ist nun in dem Beispiele Fig. 44 die Strecke  $ac$   $1\frac{1}{2}$  mal so groß wie  $ab$ , so ist die Augenhöhe =  $1\frac{1}{2}$  Manneshöhen. Da nun die Strecke  $de$  ebenfalls gleich der Augenhöhe (also =  $1\frac{1}{2}$  Manneshöhen) ist, und da  $df$  3 mal so groß wie  $de$  ist, — so ist die Strecke  $df = 3 \times 1\frac{1}{2}$  Manneshöhen, also =  $4\frac{1}{2}$  Manneshöhen.

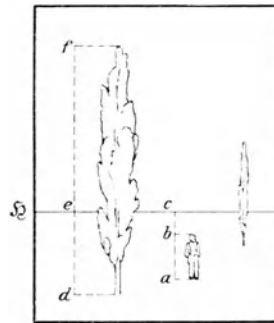


Fig. 44.

Auf dem Gesagten beruht die Tatsache, daß eine Staffagefigur imstande ist, das dargestellte Objekt entweder imposant und mächtig (Fig. 45), oder klein und gedrückt (Fig. 46) erscheinen zu lassen. Was die Bestimmung der wahren Höhen der Wände in Fig. 45 u. 46 anlangt, so ist ersichtlich — nachdem man durch den Schnittpunkt zweier Tiefenlinien die Horizontlinie gezogen hat —, daß in Fig. 45 die Augenhöhe = doppelter Manneshöhe, die Höhe der Wände also = 4 Manneshöhen ist. In Fig. 46 ist die Augenhöhe =  $\frac{3}{4}$  Manneshöhe, folglich sind hier die Wände =  $1\frac{1}{2}$  Manneshöhen hoch.



Ist keine Staffagefigur vorhanden, so zieht der Beschauer ungewußte Schlüsse. Er nimmt häufig unwillkürlich an, der Horizont befinde sich in mittlerer Manneshöhe. Daher ist in vielen Fällen ein niedriger Horizont beliebt, weil ein solcher einen imposanteren Eindruck bewirkt, (man vergleiche die Figuren 47 und 48 miteinander). —

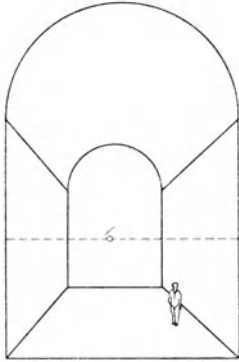


Fig. 45.

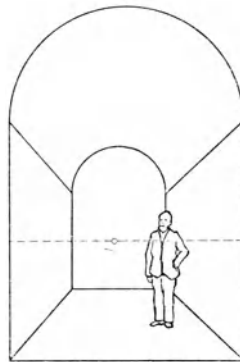


Fig. 46.

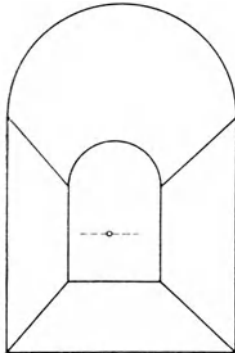


Fig. 47.

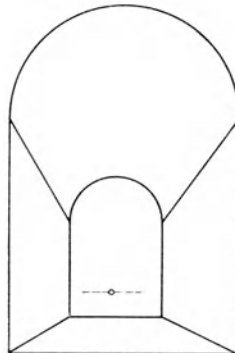


Fig. 48.

Um bei dem freien Zeichnen nach der Natur nicht gegen die Regeln 1—3 zu verstoßen, muß sich der Zeichner bei Beginn seiner Arbeit stets Rechenschaft darüber geben, wo die darzustellenden Objekte von der durch sein Auge gehenden Horizontebene geschnitten werden. Hat er über sein Zeichenblatt verfügt, so markiere er die Horizontlinie auf diesem (eventuell nur rechts und links am Rande). Auch den Hauptpunkt stelle er gleich im Bilde fest.

Ferner achte der Zeichner darauf, daß sein Auge während des Arbeitens immer dieselbe relative Stellung sowohl dem Zeichenblatt, als auch den darzustellenden Objekten gegenüber einnehme.

## § 13. Das Abtragen der Breitenmaße.

Das Abtragen von Breiten-, Höhen- und Tiefenmaßen gestaltete sich in dem ersten Übungsbeispiel (§ 10) besonders einfach dadurch, daß auf dem Fußboden ein quadratisches Netz aufgezeichnet war. Es fragt sich nun, wie zu verfahren ist, um die Maße in den drei Hauptrichtungen auftragen zu können ohne Benützung eines quadratischen Netzes.

Wir nehmen dabei stets an, es sei festgesetzt, in welcher Verjüngung sich der Maßstab (z. B. Metermaßstab, Fußmaßstab) auf einer bestimmten Breitenlinie — der Grundlinie — darstellen soll. — Es ist im allgemeinen zweckmäßig, die in der Bodenebene liegende vorderste Breitenlinie des Bildes als Grundlinie zu benützen, wie dies ja auch im ersten Übungsbeispiel geschehen ist. Doch kann man ebenso gut eine andere — besonders wichtige — Breitenlinie, z. B. die Grundkante eines Hauses oder dergl., als Grundlinie wählen.

Wir beginnen damit, auf der Grundlinie den Grundmaßstab aufzutragen und wollen in folgendem annehmen, die Maßeinheit des Grundmaßstabes sei = 1 m in natura.

Liegt nun in der Bodenebene auf irgend einer Breitenlinie eine Strecke  $ab$  (Fig. 49) und soll deren wahre Länge — in Metern ausgedrückt — bestimmt werden, so zieht man durch  $a$  und  $b$  Tiefenlinien, welche die Grundlinie in  $a$  und  $b$  schneiden.\*) Dann stellt die Strecke  $a'b'$  die wahre Länge von  $ab$  dar, gemessen mit der Maßeinheit des Grundmaßstabes. Da aber diese Maßeinheit einem wirklichen Meter entspricht, so hat man damit auch die wahre Länge der fraglichen Strecke in Metern gemessen. (Greift man die Strecke  $a'b'$  mit dem Stechzirkel ab und trägt sie von 0 aus auf der Grundlinie nach rechts auf, so kann man von dieser die Anzahl der Meter, die  $a'b'$  mißt, direkt ablesen.) Der Beweis beruht darauf, daß die im Bilde als Trapez sich darstellende Figur  $abba'$  in Wirklichkeit ein Rechteck ist. In diesem sind die 2 gegenüber liegenden Seiten  $ab$  und  $a'b'$  gleich.

Umgekehrt: Ist im Bilde irgend eine in der Bodenebene liegende Breitenlinie und auf dieser ein Punkt  $a$  gegeben (Fig. 49), und soll auf der Breitenlinie von  $a$  aus eine Strecke abgetragen werden, deren natürliche Länge oder Maßzahl gegeben ist, z. B.  $4\frac{1}{2}$  m, so zieht man durch  $a$  die Tiefenlinie, welche die Grundlinie in  $a$  schneidet, sticht auf dieser die  $4\frac{1}{2}$  m in der Größe des Grundmaßstabes von  $a$  bis  $b$

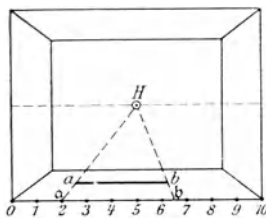


Fig. 49.

\*) Die Punkte der Grundlinie werden wir in der Regel mit deutschen Buchstaben bezeichnen.

ab und zieht durch b die Tiefenlinie, welche die gegebene Breitenlinie in b schneidet: dann ist a b die verlangte Strecke. —

Liegt die Breitenlinie nicht in der Bodenebene, wie wir bisher annehmen, sondern in einer gewissen Höhe, und soll auf ihr von einem Punkt A aus (Fig. 50) eine Strecke (z. B.  $4\frac{1}{2}$  m) abgetragen werden, so wird diese Strecke zuerst auf der Grundrißprojektion der Breitenlinie abgeschnitten von a bis b, und dann der Punkt b vom Grundriß aus nach B hinaufgelotet.

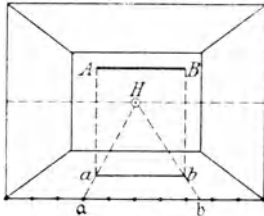


Fig. 50.

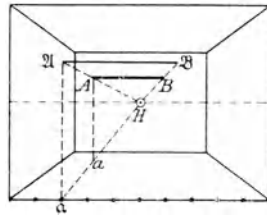


Fig. 51.

Man kann aber auch so verfahren, daß man durch die Grundrißprojektion a (Fig. 51) eine Tiefenlinie zieht, welche die Grundlinie in a schneidet. Ein in a errichtetes Lot schneidet die durch A gehende Tiefenlinie in Q. Man ziehe nun durch Q eine Breitenlinie, trage auf ihr die gegebene Strecke (z. B.  $4\frac{1}{2}$  m) im Grundmaßstabe von Q bis B ab und ziehe von B die Tiefenlinie; dann schneidet diese die durch A gehende Breitenlinie in B, und AB ist die verlangte Strecke. — Es hat hier gewissermaßen eine vertikale Parallelverschiebung der Grundlinie in die horizontale Ebene des Punktes A stattgefunden, und die Konstruktion ist in letzterer (anstatt in der Bodenebene) ausgeführt worden. — Dieses Verfahren kann mit Vorteil dann angewendet werden, wenn mehrere Breitenstrecken in einer horizontalen Ebene abzuschneiden sind, wie dies beispielsweise bei der Decke eines Innenraums vorkommen kann. —

Fig. 52 a.

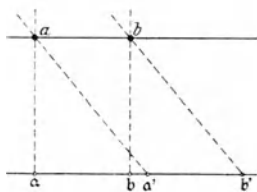
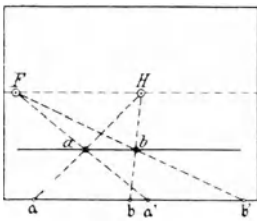


Fig. 52 b.

*Bemerkung.* Es kann zum Messen und Abtragen von Strecken in der Breitenrichtung nicht bloß der Hauptpunkt, sondern auch jeder andere Punkt der Horizontlinie verwendet werden. Zieht man von irgend einem Punkt F der Horizontlinie Strahlen nach den Endpunkten einer Breitenstrecke ab (Fig. 52a), und schneiden diese auf der Grundlinie die

Strecke a' b' ab, so ist a' b' genau ebenso groß wie die Strecke ab, die von den aus H gezogenen Strahlen abgeschnitten wird.

Es geht dies aus folgender Erwägung hervor:

Zwei auf der Bodenebene gezogene parallele Linien müssen ihren Fluchtpunkt auf der Horizontlinie haben. Umgekehrt folgt: Zwei Bodenlinien, die in einem Punkt  $F$  der Horizontlinie zusammenlaufen, sind in natura parallel. So sind also die Linien  $a a'$  und  $b b'$  in natura parallel. Die Figur  $a b b' a'$  ist in Wirklichkeit zwar kein Rechteck, aber ein Parallelogramm. Es ist also ebenfalls  $a' b' = a b$ . In natura ist Fig. 52 a so gestaltet, wie Fig. 52 b zeigt. — Der Gedanke der Konstruktion beruht eben darin, daß die Strecke von der Grundlinie auf die Breitenlinie (oder umgekehrt von der Breitenlinie auf die Grundlinie) parallel verschoben wird, wobei es gleichgültig ist, ob die Verschiebungsrichtung senkrecht zur Grundlinie gewählt wird oder schief.

Indessen ist es in der Regel am einfachsten, in senkrechter Richtung zu verschieben, das heißt, zum Messen oder Abtragen von Strecken in der Breitenrichtung den Hauptpunkt zu benutzen.

### § 14. Das Abtragen der Höhenmaße.

Soll in einem Punkt  $a$  der Bodenebene eine Höhe von gegebenem Maße, z. B. =  $4\frac{1}{2}$  m, errichtet werden, so kann man sich diese Höhe (etwa als Stange) in die durch ihren Fußpunkt  $a$  gehende Breitenlinie umgelegt denken. Hier stellt sie sich (nach Satz 7, Seite 36) in der nämlichen perspektivischen Größe dar. Trägt man also das gegebene Maß von  $4\frac{1}{2}$  m zunächst auf der durch  $a$  gehenden Breitenlinie als  $a b$  ab (nach dem im vorigen Paragraphen besprochenen Verfahren), so ist schließlich die Strecke  $a b$  nur noch auf der Vertikalen durch  $a$  abzutragen. Die Konstruktion gestaltet sich demnach folgendermaßen:

Ziehe die Tiefenlinie  $H a$  (Fig. 53), welche die Grundlinie in  $a$  trifft. Greife auf dem Grundmaßstabe  $4\frac{1}{2}$  m ab und trage sie auf der Grundlinie von  $a$  bis  $b$  auf. Ziehe die Tiefenlinie  $H b$ , welche die durch  $a$  gezogene Breitenlinie in  $b$  schneidet. Trage auf der in  $a$  errichteten Vertikalen von  $a$  aus die Strecke  $a b$  bis  $c$  ab, dann ist  $c$  der gesuchte Höhenpunkt. —

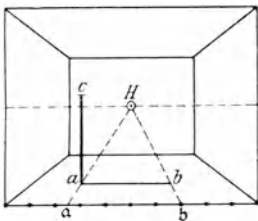


Fig. 53.

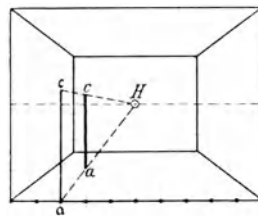


Fig. 54.

Man kann auch noch ein anderes Verfahren anwenden, das darin besteht, daß man zunächst durch den gegebenen Punkt  $a$  (Fig. 54) die

Tiefenlinie  $Ha$  zieht und in dem Punkt  $a$  der Grundlinie eine Vertikale errichtet, auf der man  $4\frac{1}{2}$  m im Grundmaßstabe von  $a$  bis  $c$  aufträgt. Alsdann zieht man — um die Strecke  $ac$  auf die in  $a$  errichtete Höhenlinie perspektivisch zu übertragen — die Tiefenlinie  $Hc$ , welche die Vertikale durch  $a$  in dem gesuchten Punkte  $c$  schneidet. Die Figur  $acca$  ist in natura wieder ein Rechteck (wie in Fig. 49).

Dieses Verfahren empfiehlt sich dann, wenn in mehreren Punkten  $a$ , die alle auf der nämlichen Tiefenlinie  $Ha$  liegen, Höhen zu errichten sind. Denn man kann dann die Maße für alle Punkte auf der nämlichen Senkrechten durch  $a$  auftragen, wodurch die Konstruktion vereinfacht wird (siehe z. B. Fig. 55). Auch in dem ersten Übungsbeispiel (§ 10) konnte man zweckmäßig ebenso verfahren zum Auftragen derjenigen Höhen, die in einer der zwei Seitenwände liegen, etwa bei den 3 Bildern an der linken Seitenwand.

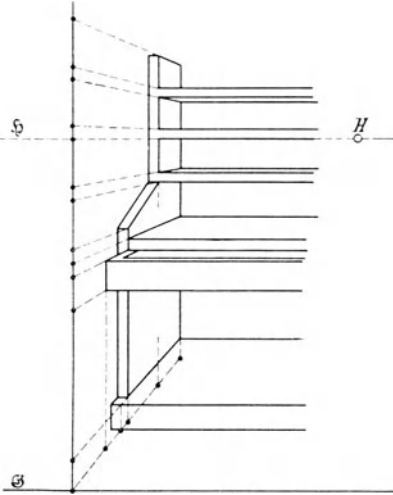


Fig. 55.

(vorausgesetzt, daß Grundlinie und Grundmaßstab bekannt sind). —

*Bemerkung.* Das letztbesprochene Verfahren läßt eine Verallgemeinerung zu in der Art, daß die Höhe von einer auf der Grundlinie errichteten Senkrechten auf die in einem gegebenen Punkt  $a$  errichtete Höhenlinie nicht nur durch Tiefenlinien, sondern auch durch horizontale Parallellinien in anderer Richtung übertragen werden kann, also durch Linien, die in einem beliebigen Punkt der Horizontlinie ihren Fluchtpunkt haben.

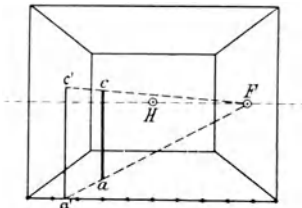


Fig. 56.

und trägt auf ihr das gegebene Maß (z. B.  $4\frac{1}{2}$  m) im Grundmaßstabe

Umgekehrt kann das Verfahren benützt werden, um in einem perspektivischen Bilde von einer perspektivischen Höhe die wahre Größe zu bestimmen,

Ist  $a$  wieder der Punkt auf der Bodenebene (Fig. 56), in dem die Höhe errichtet werden soll, so kann man durch  $a$  eine beliebige Bodenlinie ziehen, welche die Grundlinie in  $a'$  schneidet. Schneidet sie die Horizontlinie in  $F$ , so ist  $F$  ihr Fluchtpunkt. Man errichtet dann in  $a'$  eine Senkrechte auf der Grundlinie

von  $a'$  bis  $c'$  auf. Hierauf zieht man durch  $c'$  eine perspektivische Parallele zu  $a'a$ , das heißt, man zieht  $c'F'$ , welche die in  $a$  errichtete Höhe in  $c$  schneidet. Die Figur  $a c c' a'$  ist auch hier in natura ein Rechteck.

Dieses verallgemeinerte Verfahren findet z. B. Verwendung, wenn mehrere Personen auf derselben Bodenebene stehen, und die Höhe von der einen Person auf die andere übertragen werden soll (Fig. 57). (Man kann hierbei natürlich auch Breitenlinien zu Hilfe nehmen. Dies empfiehlt sich z. B., wenn der Fluchtpunkt zweier Parallelen außerhalb des Zeichenblattes fallen würde; Fig. 57 a).

Später — bei Schrägansichten — werden wir das Verfahren häufiger benutzen. Bei Frontansichten geschieht das Übertragen der Höhen im allgemeinen am einfachsten durch Tiefenlinien.

Notwendig kann bei einer Frontansicht die Anwendung des allgemeineren Verfahrens dann werden, wenn die aufzutragende Höhe dem Hauptpunkt sehr nahe ist, und der Punkt  $c$  sich in großer Höhe befindet, so daß sich der Punkt  $c$  als Schnittpunkt zweier sich unter sehr spitzem Winkel schneidender Geraden nur ungenau bestimmen ließe (Fig. 58). (In solchem Falle kann man aber auch das gegebene Maß auf der durch den Fußpunkt gezogenen Breitenlinie abschneiden und von da auf die Höhenlinie übertragen.)

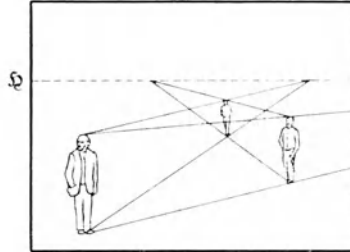


Fig. 57.

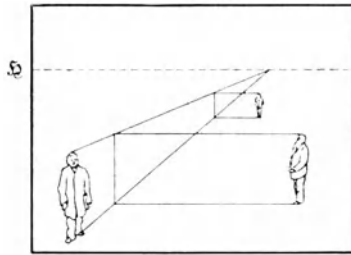


Fig. 57 a.

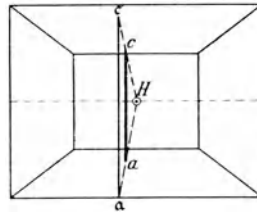


Fig. 58.

## § 15. Das Abtragen der Tiefenmaße.

Aus unseren Betrachtungen in § 7 über das quadratische Netz geht unmittelbar folgendes hervor:

Es sei  $ab$  (Fig. 59 a) eine auf einer Tiefenlinie liegende Strecke. Zieht man durch  $b$  die Breitenlinie und durch  $a$  eine  $45^\circ$ -Linie nach dem einen Distanzpunkt, z. B. nach  $D_1$ , welche die Breitenlinie in  $c$  schneidet, so stellt  $abc$  in natura ein gleichschenkelig-rechtwinkliges Dreieck vor.

Seine wahre Gestalt ist in der darunterstehenden Figur 59 b gezeichnet. (Würde man noch durch  $a$  die Breitenlinie und durch  $c$  die Tiefenlinie

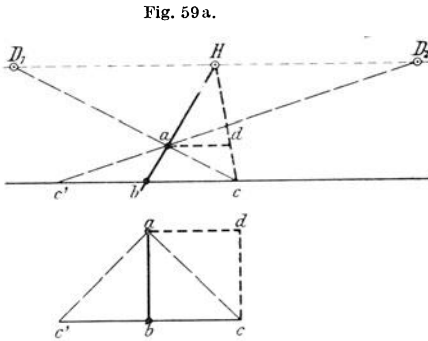


Fig. 59 a.

Fig. 59 b.

ziehen, welche sich in  $d$  schneiden, so wäre  $abcd$  ein Quadrat,  $ac$  seine Diagonale.) Man kann daher sagen: Die Linie  $D_1 a$  schneidet auf der Breitenlinie durch  $b$  die wahre Länge der Strecke  $ab$  ab, und zwar in dem dieser Breitenlinie entsprechenden Breitenmaßstabe. — Ganz dasselbe findet statt, wenn man eine  $45^\circ$ -Linie durch  $a$  nach dem anderen Distanzpunkte  $D_2$  zieht.

Die wahre Länge der Strecke  $ab$  erscheint dann links von  $b$ , in  $b c'$ .

Nehmen wir an, die Breitenlinie durch  $b$  sei speziell die als Grundlinie gewählte, so würde man in  $b c$  die Länge von  $ab$  im Grundmaßstab erhalten.

Es seien nun  $a_1$  und  $a_2$  (Fig. 60 a) zwei Punkte auf einer Tiefenlinie,

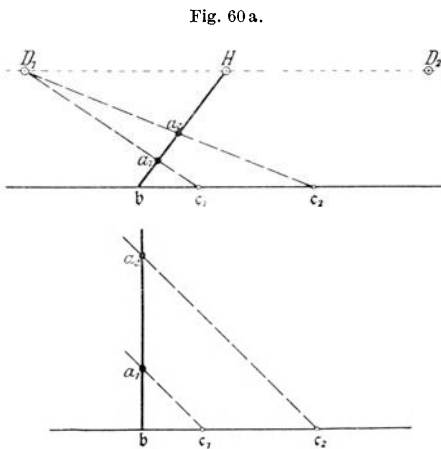


Fig. 60 a.

Fig. 60 b.

welche die Grundlinie in  $b$  schneidet. Zieht man nun nach beiden Punkten die Distanzstrahlen  $D_1 a_1$  und  $D_1 a_2$ , und schneiden diese die Grundlinie in  $c_1$  u.  $c_2$ , so stellt  $b c_1$  die wahre Länge von  $b a_1$  —,  $b c_2$  die wahre Länge von  $b a_2$  —, folglich  $c_1 c_2$  die wahre Länge von  $a_1 a_2$  vor. Die Dreiecke  $a_1 b c_1$  und  $a_2 b c_2$  sind also in natura gleichschenkelig-rechtwinklig, (Fig. 60 b zeigt ihre wahre Gestalt).

Gleiches gilt auch für den anderen Distanzpunkt.

Wir wollen hiernach den Satz formulieren:

**Satz 8.** Jeder Distanzpunkt hat die Eigenschaft, daß, wenn man von ihm nach den Endpunkten einer in der Bodenebene liegenden Tiefenstrecke Strahlen zieht, diese auf der Grundlinie die wahre Länge der Strecke im Maßstabe der Grundlinie ausschneiden.

Da man nun mittels der Distanzpunkte Tiefenstrecken m e s s e n

kann, so bezeichnet man die Distanzpunkte auch als „M e ß p u n k t e“ für die Tiefenlinien. \*)

Welcher der beiden Distanzpunkte im gegebenen Fall als Meßpunkt benützt wird, bestimmt sich je nach den Umständen. Selten fallen beide noch innerhalb des Zeichenblattes. Man benützt daher denjenigen, der noch auf dem Zeichenblatte liegt. Sind beide zugänglich, so wählt man im Interesse der Genauigkeit denjenigen, dessen Strahlen die Grundlinie und die Tiefenlinie unter weniger spitzen Winkeln schneiden. Das ist für die linksliegenden Tiefenlinien der linke —, für die rechtsliegenden der rechte Distanzpunkt (vgl. Fig. 61). —

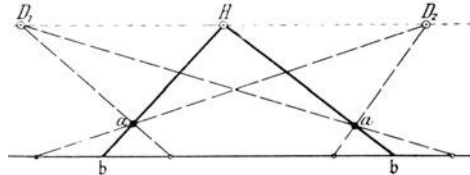


Fig. 61.

Umgekehrt lassen sich mittels der Distanzpunkte Maße auf einer Tiefenlinie auftragen: Soll von einem auf einer Tiefenlinie  $bH$  gegebenen Punkt  $a_1$  (Fig. 60a) eine Strecke  $a_1 a_2$  abgetragen werden, deren wahres Maß gegeben ist, so zieht man nach  $a_1$  den Distanzstrahl  $D_1 a_1$  bis zum Schnittpunkt  $c_1$  mit der Grundlinie, trägt auf dieser das gegebene Maß (im Maßstabe der Grundlinie) auf als  $c_1 c_2$ , und zieht nach  $c_2$  den Distanzstrahl  $D_1 c_2$ , so schneidet dieser die Tiefenlinie im gesuchten Punkt  $a_2$ .

Je nachdem die Strecke von  $a_1$  aus nach hinten oder nach vorn abgetragen werden soll, muß — falls man den linken Distanzpunkt benützt — das wahre Maß  $c_1 c_2$  auf der Grundlinie von  $c_1$  aus nach rechts oder nach links abgeschnitten werden. Bei Benützung des rechten Distanzpunktes verfährt man umgekehrt. Um sich hier vor Verwirrung zu schützen, geht man am sichersten, sich stets an den Wortlaut des Satzes 8 (Seite 52) zu halten, das heißt: sich die Lage der abzutragenden Tiefenstrecke  $a_1 a_2$  im voraus zu denken und daraus auf die Lage der Strecke  $c_1 c_2$  auf der Grundlinie zu schließen.

Auf der Tiefenlinie  $Hb$  (Fig. 62) soll z. B. mit Benützung des rechten Distanzpunktes von  $a_1$  aus eine Strecke von gegebenem Maße nach vorn abgetragen werden: Man zieht  $D_2 a_1$  bis zum Schnitt  $c_1$  mit der Grundlinie. Nimmt man dann  $a_2$  in Gedanken provisorisch an und denkt sich die Gerade  $D_2 a_2$  gezogen, so fällt deren Schnitt  $c_2$  mit der Grundlinie rechts von  $c_1$ . Also hat man das gegebene Maß von  $c_1$  aus nach rechts abzuschneiden, usw.

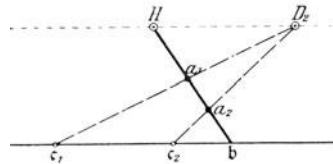


Fig. 62.

\*) Gebräuchlicher als die Bezeichnung Meßpunkt ist die Bezeichnung „Teilungspunkt“. Da diese aber leicht zu Verwirrungen führen kann, wollen wir uns des Ausdruckes „Meßpunkt“ bedienen.



Auch wenn von den Punkten  $a_1, a_2$  einer oder beide weiter vorn als die Grundlinie liegen, kann man nicht fehlen (s. Fig. 63). —

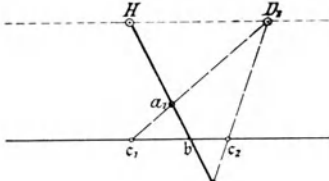


Fig. 63.

Es ist übrigens im Auge zu behalten, daß der Satz 8 nicht bloß für die Grundlinie, sondern für jede beliebige Breitenlinie der Bodenebene gilt. Nur stellt dann die Strecke  $c_1 c_2$  die wahre Länge von  $a_1 a_2$  nicht im Grundmaßstab, sondern in dem Breiten-

maßstab dar, welcher der benützten Breitenlinie entspricht.

Man kann z. B. das Abtragen der Strecke  $a_1 a_2$  (Fig. 64) auf der Tiefenlinie  $bH$  auch so ausführen, daß man zuerst die wahre Länge im Maßstabe der Grundlinie auf der Grundlinie von  $b$  nach  $b_2$  abschneidet, sie dann durch den Tiefenstrahl  $b_2 H$  auf die durch  $a_1$  gezogene Breitenlinie nach  $a_1 c_2$  überträgt und von da mittels Distanzstrahls

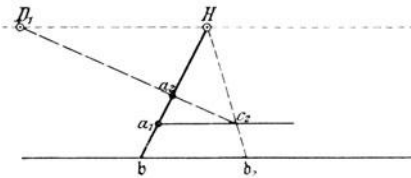


Fig. 64.

$c_2 D_1$  auf die Tiefenlinie nach  $a_1 a_2$ . —

Selbst wenn die Tiefenlinie nicht in der Bodenebene, sondern in größerer Höhe liegt, trifft immer noch zu, daß  $A_2 A_1 C_2$  (Fig. 65) in natura ein gleichschenklig-rechtwinkliges Dreieck ist (es liegt senkrecht über dem gleichschenklig-rechtwinkligen Dreieck  $a_2 a_1 c_2$  seiner Grundrißprojektion und ist mit diesem in natura parallel), daß also  $A_1 A_2$  in Wirklichkeit gleich  $A_1 C_2$  ist.

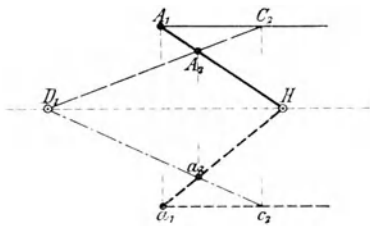


Fig. 65.

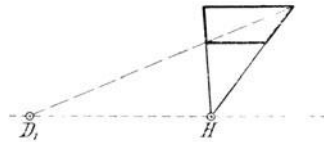


Fig. 66.

Demnach bietet die Aufgabe, auf irgendeiner über der Bodenebene liegenden Tiefenlinie eine bestimmte Strecke perspektivisch abzutragen, keine Schwierigkeit. Man verfährt wie in der Bodenebene, indem man eine mit der Tiefenlinie in der nämlichen horizontalen Ebene liegende Breitenlinie als Grundlinie benützt, (wenn anders man nicht vorzieht, die betreffende Strecke zuerst auf der Grundrißprojektion der Tiefenlinie abzuschneiden und sie von da auf die höherliegende Tiefen-

linie hinaufzuloten). In Fig. 66 ist ein beliebiges horizontales Quadrat oberhalb der Bodenebene konstruiert. —

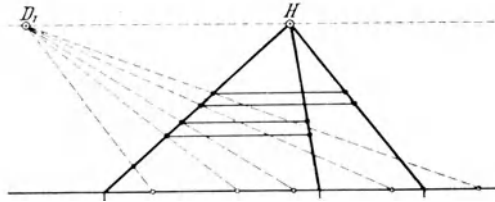


Fig. 67.

Bei der Herstellung einer größeren Perspektive in Frontansicht hat man in der Regel auf mehreren Tiefenlinien Maße abzutragen. Man kann sich hierbei die Konstruktion übersichtlicher gestalten, wenn man die einzelnen Maße zunächst auf einer einzigen Tiefenlinie abschneidet und sie dann durch Breitenlinien an Ort und Stelle überträgt (siehe Fig. 67). — Es empfiehlt sich, auf der Grundlinie die Breiten- und Tiefenmaße stets durch verschiedenartige Zeichen zu markieren, um Verwechslungen vorzubeugen. —

### Übungsbeispiele.

1) Es soll der perspektivische Grundriß des Zimmers (Tafel I) nach den in § 13 und § 15 gegebenen Anleitungen gezeichnet werden. Fig. 68 veranschaulicht die Konstruktion. Nach Vollendung des Grundrisses trage man die Höhen nach § 14 auf.

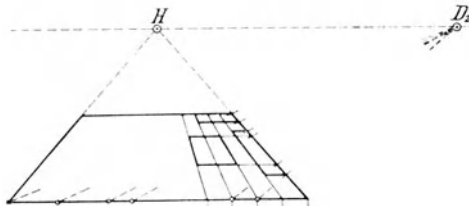


Fig. 68.

2) (Vorbereitung zum nächsten größeren Übungsbeispiel, § 16.) Eine Treppe mit Stufenkanten in der Breitenrichtung ist zu konstruieren (Fig. 69).

Maßeinheit =  $\frac{1}{4}$  m. Die Grundkante der vordersten Stufe werde als Grundlinie gewählt. Auf ihr stelle sich  $\frac{1}{4}$  m =  $\frac{1}{2}$  cm dar. Horizonthöhe =  $1\frac{1}{2}$  ( $\frac{6}{4}$ ) m. Breite der 4 Stufen =  $2\frac{1}{2}$  ( $\frac{10}{4}$ ) m. Tiefe je einer Stufe =  $\frac{1}{2}$  ( $\frac{2}{4}$ ) m. Höhe je einer Stufe =  $\frac{1}{4}$  m.

**Konstruktion:** Einzeichnen der Grundlinie und der Horizontlinie. Markieren des Hauptpunktes und des Distanzpunktes. Ziehe die Tiefen-

linie  $H a$ , schneide auf ihr von  $a$  aus viermal  $\frac{1}{2}$  m unter Benützung von  $D_2$  ab und errichte in  $a$  und den 4 Schnittpunkten Lote. Trage auf der Vertikalen durch  $a$  die 4 Stufenhöhen auf, übertrage dieselben durch Tiefenlinien auf die 4 hinteren Lote und zeichne nun in das aus Höhen-

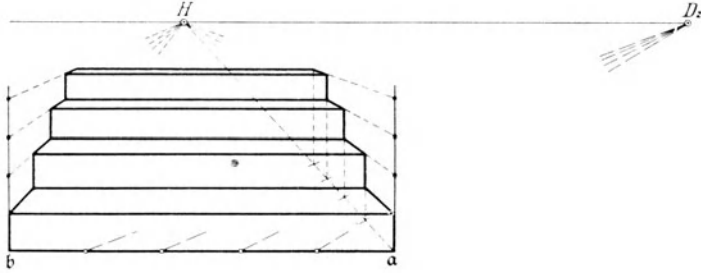


Fig. 69.

und Tiefenlinien gebildete Netz das rechte Stufenzickzack der Treppe ein. Mache dann  $a b = 2\frac{1}{2}$  m. Das linke Stufenzickzack ergibt sich einfach, wenn von den auf der Vertikalen durch  $b$  markierten Höhenmaßpunkten die Tiefenlinien — und ferner von sämtlichen Ecken des rechten Stufenzickzacks die Breitenlinien gezogen werden.

## § 16. Zweites Übungsbeispiel (Tafel II).

Frontansicht.

Das Bildrechteck habe eine Breite = 20 cm, eine Höhe = 24 cm.

In dasselbe soll ein Bild gezeichnet werden, das als Freihandskizze (Fig. 70) mit eingeschriebenen Maßzahlen — die sich auf die wahre natürliche Größe beziehen und Dezimeter bedeuten — gegeben ist. Die vorliegenden Maße sind die folgenden:

Stufenhöhe = 2 dm.

Stufenauftritt = 3 dm.

Breite des oberen Flurs = 24 dm.

Breite des Bogenganges = 16 dm.

Breite der Pfeiler rechts und links, je = 4 dm.

Breite von der vorderen vertikalen Wandkante bis zur ersten Stufe der Seitentreppe = 3 dm.

Tiefe von der Vorderwand links bis zur ersten Stufe der Mittel-  
treppe = 3 dm.

Tiefe des oberen Flurs von der obersten Stufe bis zu den Pfeilern  
= 36 dm.

Tiefe des Bogenganges = 24 dm

Höhe des oberen Flurs über dem Boden des Vorrums = 8 dm.

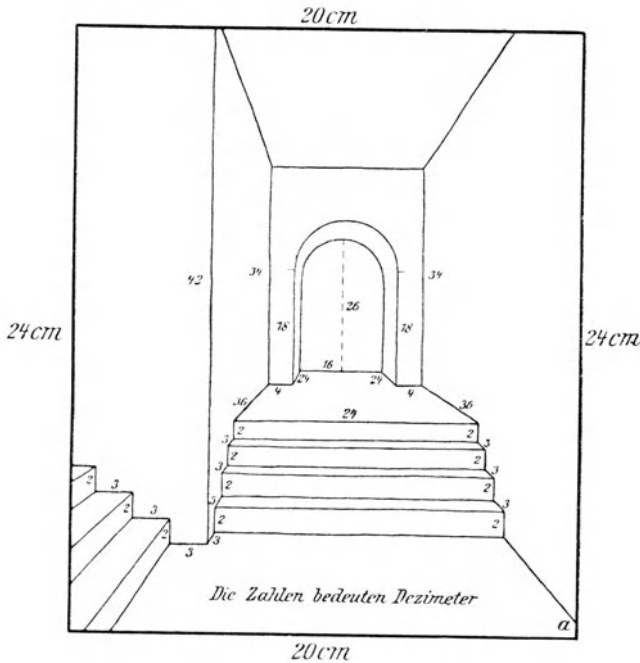


Fig. 70.

Höhe der Pfeiler vom oberen Flur bis zum Ansatz des Bogens = 18 dm. Höhe des Bogenganges vom oberen Flur bis zum Scheitel des Bogens = 26 dm.

Höhe der Decke über dem Boden des Vorraumes = 42 dm.

Wir nehmen den Hauptpunkt genau in der Mitte der Bildbreite und  $\frac{1}{2}$  cm über der Mitte der Bildhöhe an. Die Augdistanz wählen wir = 24 cm (so klein wie zulässig, da die größere Seite des Bildrechtecks = 24 cm ist).

Die Augenhöhe sei = 18 dm.

Die Verjüngung der linken Vorderwand soll =  $\frac{1}{20}$  sein, so daß sich in der Vorderwand 1 dm in der Größe von 0,5 cm darstellt.

Die Grundlinie legen wir durch die Bodenkante der Vorderwand. Maßeinheit des Grundmaßstabes ist = 0,5 cm.

Bestimmt sei ferner, daß die rechte Bodenkante in der Tiefenrichtung den rechten Bildrand 0,5 cm über dem unteren Bildrande schneide (siehe Punkt  $a$  in Fig. 70).

### Gang der Konstruktion.

Zeichnen des Bildrechtecks.

Markieren des Hauptpunktes, der Horizontlinie und des rechten Distanzpunktes ( $HD = 24$  cm).

Einzeichnen der Grundlinie. Sie muß in e'nem Abstände gleich der Augenhöhe (18 dm) unter der Horizontlinie liegen. Dies beträgt im Maßstabe der Grundlinie 9 cm.

Einzeichnen der rechten Bodenkante durch den Punkt *a* des rechten Bildrandes.

Sie schneidet die Grundlinie im Punkte 0.

Höhenlinie durch den Punkt 0.

(Alle Breiten-, Tiefen- und Höhenmaße werden wir hernach auf die durch den Punkt 0 gehende Grundlinie, Tiefen- und Höhenlinie übertragen. Wir haben alsdann von 0 aus:

1. Die Breitenmaße:  $4 + 16 + 4 + 3 + 3 + 3$  oder, wenn alle von 0 aus gerechnet werden: 4, 20, 24, 27, 30, 33.

2. Die Tiefenmaße:  $3 + 3 + 3 + 3 + 36 + 24$  oder, von 0 aus gerechnet: 3, 6, 9, 12, 48, 72.

3. Die Höhenmaße:  $2 + 2 + 2 + 2 + 18 + 16$  oder, von 0 aus gerechnet: 2, 4, 6, 8, 26, 42.)

Errichten der vorderen vertikalen Wandkante (ihre Entfernung von der Vertikalen durch 0 = 24 dm).

Ziehen der Grundkanten von Vorder- und Seitenwand links durch den Fußpunkt der Wandkante.

Zeichnen der zwei Deckenkanten in der Tiefenrichtung; (trage die Höhe 42 im Grundmaßstab auf der Höhenlinie durch 0 und auf der vertikalen Wandkante ab und ziehe dann die Deckenkanten durch die markierten Punkte nach *H*.)

Einzeichnen des Grundrisses des Bogenganges in die Bodenebene des Vorraumes; (trage die Breitenmaße 4 und 20 auf der Grundlinie

ab und ziehe die Tiefenlinien durch 4 und 20; trage die Tiefenmaße 48 und 72 auf der Tiefenlinie durch 0 mittels des Distanzpunktes  $D_2$  ab und ziehe die Breitenlinien.)

Auftragen der Höhen des Bogenganges (8 und 26) und Vollenden desselben. Die zwei Bogen stellen sich nach § 4 wieder als Halbkreise dar. Mittelpunkte und Halbmesser findet man am einfachsten durch Halbieren der Strecken *ab* und *a'b'* (Fig. 71); es ist zu beachten, daß beide Mittelpunkte auf einer Tiefenlinie liegen müssen; (Genauigkeitsprobe!)

Zeichnen des Zickzacks, mit dem

die Mittelstufe in die rechte Wand einschneidet; (trage die Höhen 2, 4, 6, 8 auf der Vertikalen durch 0 ab und ziehe die Tiefenlinien durch 2, 4, 6, 8; trage die Tiefenmaße 3, 6, 9, 12 auf der Tiefenlinie durch 0 mittels  $D_2$  ab und errichte in den vier Schnittpunkten die Höhenlinien.)

Zeichnen des linken Zickzacks der Mittelstufe und Ziehen der Stufenkanten in der Breitenrichtung.

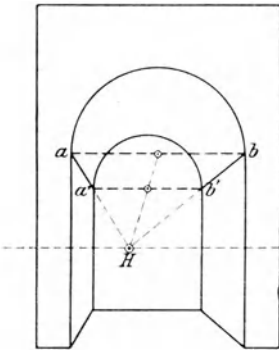


Fig. 71.

Einzeichnen des Stufenzickzacks der Seitentreppe in die Vorderwand im Maßstabe der Grundlinie und Ziehen der Tiefenlinien durch die Ecken.

Es ist zu beachten, daß die äußeren Ecken und ebenso die inneren Ecken eines Stufenzickzacks je in einer geraden Linie — „Steigungslinie“ — liegen.

## § 17. Teildistanzpunkte.

### Einführen einer neuen Grundlinie.

Bei dem im vorigen Paragraphen behandelten Beispiele fiel ein erhebliches Stück des Grundmaßstabes, nämlich das linke Ende, das zum Abschneiden der hinteren Tiefenmaße gebraucht wurde, über den linken Rand des Bildrechtecks hinaus. Ebenso fiel rechter Hand der Distanzpunkt weit über den rechten Bildrand hinaus.

Dieser Umstand hatte bei dem vorigen Beispiele nichts auf sich, da der für die Konstruktion erforderliche Raum rechts und links reichlich vorgesehen war. Sehr häufig ist dies aber nicht der Fall. Es bilden sogar in der Regel die Ränder des Bildrechtecks auch die Grenzen der Zeichenfläche, die für die Konstruktion zur Verfügung steht.

Es handelt sich dann darum, das Konstruktionsverfahren so zu modifizieren, daß es zur Ausführung nur den Raum innerhalb des Bildrechtecks erfordert.

Was in dieser Beziehung zuerst das Hinausfallen eines Teiles des Grundmaßstabes anlangt, so kann man dies auf einfache Weise dadurch umgehen, daß man zum Auftragen der hinteren Tiefen eine andere, weiter hinten liegende Grundlinie benutzt, auf der sich dann der Grundmaßstab kleiner darstellt und demzufolge noch innerhalb des Bildrahmens fällt.

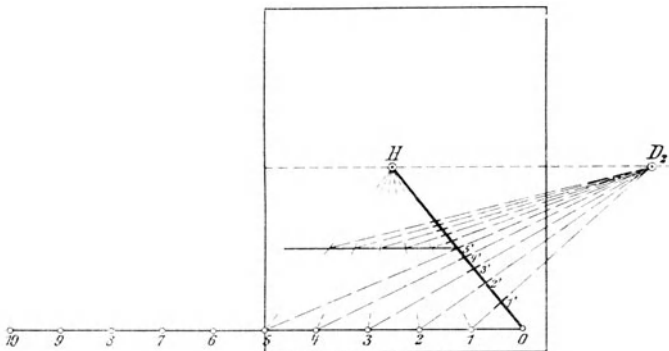


Fig. 72.

Hat man z. B. auf der Tiefenlinie  $OH$  (Fig. 72) von  $O$  aus 10 Maßeinheiten abzutragen, und haben auf der durch  $O$  gehenden Grundlinie

nur 5 Maßeinheiten Platz, so schneidet man zunächst mit Benützung dieser Grundlinie die Tiefenmaße  $1', 2', 3', 4', 5'$  ab, zieht dann durch  $5'$  eine neue Grundlinie und trägt auf ihr den entsprechenden Breitenmaßstab mittels Strahlen von  $H$  nach den Punkten  $1, 2, 3, 4, 5$  auf. Mit Hilfe dieses neuen Maßstabes werden dann die übrigen Maße von  $5'$  bis  $10'$  auf  $0H$  aufgetragen.

Wird die neue Grundlinie nicht durch einen bestimmten Punkt (wie  $5'$ ) gelegt, sondern kann sie ganz willkürlich, eben nur weiter hinten, gezogen werden, so ist es vorteilhaft, sie in der Mitte zwischen der alten Grundlinie und der Horizontlinie zu wählen; (zufällig hat die neue Grundlinie in Fig. 72 diese Lage.) Dann wird nämlich der neue Maßstab halb so groß wie der alte; (die Tiefenlinien  $H0$  und  $H5$  bilden mit den zwei Grundlinien ähnliche Dreiecke; also ist — wenn die neue Grundlinie die Dreieckseite  $H0$  in  $5'$  halbiert — nach Vorbem. B. 37 die neue Grundlinie mit dem neuen Grundmaßstab halb so groß wie die ursprüngliche mit dem alten Maßstabe.) —

Wie verfährt man nun, wenn die Distanzpunkte außerhalb des Bildrahmens fallen?

Man schneidet dann vom Hauptpunkt aus nicht die ganze Aug-

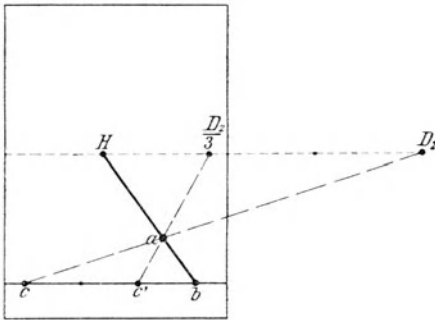


Fig. 73.

distanz, sondern einen Bruchteil derselben — die Hälfte oder ein Drittel oder ein Viertel — ab und bezeichnet den Endpunkt als halbe, Drittels-, Viertels-

Distanz ( $\frac{D}{2}, \frac{D}{3}, \frac{D}{4}$ ). In

Fig. 73 ist z. B.  $\frac{D_2}{3}$  benützt.

Hat man die Tiefenstrecke  $ab$  (Fig. 73) und durch  $b$  die Breitenlinie und zieht man nach  $a$  den Distanzstrahl

$D_2 a$ , welcher die Breitenlinie in  $c$  trifft, so stellt  $bc$  die wahre Länge von  $ab$  in dem betreffenden Breitenmaßstab dar.

Zieht man aber statt von  $D_2$  von  $\frac{D_2}{3}$  den Distanzstrahl durch  $a$ , und schneidet dieser die Breitenlinie in  $c'$ , so ist  $bc' = \frac{1}{3} bc$ . Es folgt dies aus dem Satze, daß 2 parallele gerade Linien von einem Strahlenbüschel proportioniert geschnitten werden (vgl. Fig. 49a, Seite 12).

Hätten wir statt des Drittels-Distanzpunktes den Viertels-Distanzpunkt genommen, so wäre  $bc' = \frac{1}{4} bc$ , u. s. f.

Wir können also statt des eigentlichen Distanzpunktes ebensogut auch einen „Teildistanzpunkt“ zum Messen der Tiefenstrecken benützen; nur erhalten wir dann die wahre Größe in dem entsprechenden Verhältnis verjüngt.

Benützt man umgekehrt einen Teildistanzpunkt, z. B.  $\frac{D}{3}$  od.  $\frac{D}{4}$ , zum A u f t r a g e n der Tiefenmaße, so hat man die Maße auf der betreffenden Breitenlinie nicht ganz, sondern nur  $\frac{1}{3}$  oder  $\frac{1}{4}$  derselben abzutragen.

Aus diesem Grunde kann man den Teildistanzpunkt auch dann anwenden, wenn ein Teil des Grundmaßstabes über das Zeichenblatt hinausfällt, (anstatt einer neuen, weiter hinten liegenden Grundlinie).

Man wird natürlich die Teildistanz nicht kleiner nehmen, als erforderlich ist. Fällt  $\frac{D}{2}$  noch innerhalb des verfügbaren Zeichenraumes, so benützt man  $\frac{D}{2}$ ; andernfalls  $\frac{D}{3}$  oder, wenn auch dieses außerhalb fällt,  $\frac{D}{4}$ .

Übrigens zieht man gerne  $\frac{D}{4}$  dem  $\frac{D}{3}$  vor, auch wenn  $\frac{D}{3}$  noch auf das Blatt fällt, und zwar deshalb, weil das Vierteln (zweimaliges Halbieren) einfacher ist als das Dritteln. —

Man wird selbstverständlich sowohl rechts, als links einen Teildistanzpunkt markieren und beide Punkte gebrauchen: für die Tiefenlinien links den linken Teildistanzpunkt, für diejenigen rechts den rechten.

Hat man auf der Grundlinie zu Beginn den Grundmaßstab aufgetragen, so empfiehlt es sich, gleich zu Anfang die Einheit des Maßstabes in 3, bezw. 4 gleiche Teile zu teilen, je nachdem man den Drittels- oder den Viertels-Distanzpunkt zu benützen gedenkt. Man hat dann gewissermaßen zwei Maßstäbe in einander liegen: den Hauptmaßstab und den Drittels- (bezw. Viertels-) Maßstab (siehe Fig. 74). Den großen Maßstab benützt man zum Auftragen der Breiten- und Höhenmaße, den kleinen zum Auftragen der Tiefenmaße.

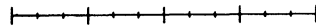


Fig. 74.

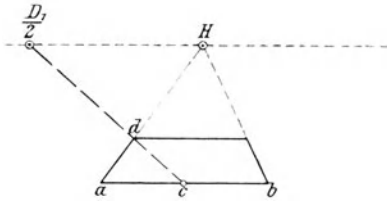
Bei Tiefenlinien, die nicht in der Bodenebene, sondern in größerer Höhe liegen, erfolgt die Benützung der Teildistanzpunkte ganz in derselben Weise wie die der eigentlichen Distanzpunkte (vgl. S. 54).

### Übungsbeispiele.

(Die Beispiele 3—6 dienen zugleich als Vorbereitung auf das dritte größere Übungsbeispiel, § 18.)

1) An eine Breitenstrecke  $a b$  soll ein horizontales Quadrat unter Benützung des halben Distanzpunktes  $\frac{D_1}{2}$  gezeichnet werden (Fig. 75).





Ziehe  $aH$  und  $bH$ , halbiere  $ab$  in  $c$ , ziehe den Strahl  $c \frac{D_1}{2}$ , so schneidet er  $aH$  in  $d$ . Ziehe durch  $d$  die hintere Quadratseite. (Hätte man statt  $\frac{D_1}{2}$   $\frac{D_2}{2}$  benützt, so würde man

die rechte hintere Quadratecke erhalten haben.)

2) Ein horizontales quadratisches Netz mit Hilfe des Drittels-Distanzpunktes  $\frac{D_1}{3}$  zu zeichnen (Fig. 76).

Breitenlinie  $a b$  sei Grundlinie. Seitenlänge der Quadrate im Maßstabe der Grundlinie = 1 cm.

*Konstruktion:* Sind die Breitenmaße auf der Grundlinie von  $a$  nach  $b$  abgetragen und die Tiefenlinien des Netzes gezogen, so schneide

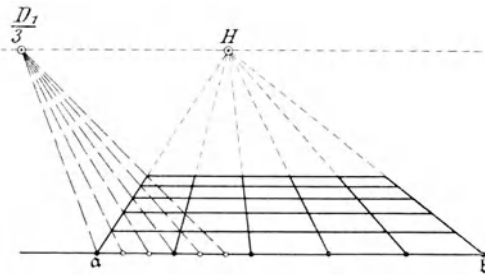


Fig. 76.

die Tiefenmaße in Drittelsgröße auf der Grundlinie von  $a$  aus nach rechts ab und übertrage sie auf die Tiefenlinie  $aH$  mittels  $\frac{D_1}{3}$ . Ziehe

dann durch die erhaltenen Schnittpunkte die Breitenlinien des Netzes.

(Bei Benützung von  $\frac{D_2}{3}$

müßten die Tiefenmaße in Drittelsgröße auf der Grundlinie von  $b$  aus nach links abgetragen werden.) —

Das quadratische Netz läßt sich übrigens auch dadurch — und

zwar einfacher — herstellen, daß man an  $a b$

ein Quadrat mittels  $\frac{D_1}{3}$

konstruiert und dann durch dasselbe eine Diagonale zieht (Fig. 77).

Da diese eine  $45^\circ$ -Linie ist und nach  $D_1$  flieht, so lassen sich die Breitenlinien des Netzes durch die Schnittpunkte der Diagonale mit den

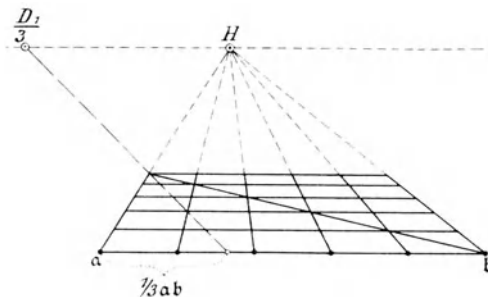


Fig. 77.

Tiefenlinien ziehen (vgl. Fig. 24, S. 33).

3) Zeichnen einer Mauer in der Tiefenrichtung (links von  $H$ ) und Einschneiden von Zinnen in dieselbe (Fig. 78).

Maßeinheit = 1 m. Auf der Grundlinie, die vor der Mauer liegen soll, stelle sich 1 m als 2 cm dar. Benützung von  $\frac{D_1}{4}$ . Horizonthöhe =  $1\frac{1}{2}$  m. Breite der Mauer = 1 m, Tiefe = 7 m, Gesamthöhe = 3 m. Die Zinnen und Zinnenzwischenräume haben Würfelkante = 1 m. Gegeben sei die in der Bodenebene liegende vordere rechte Ecke  $a$  der Mauer.

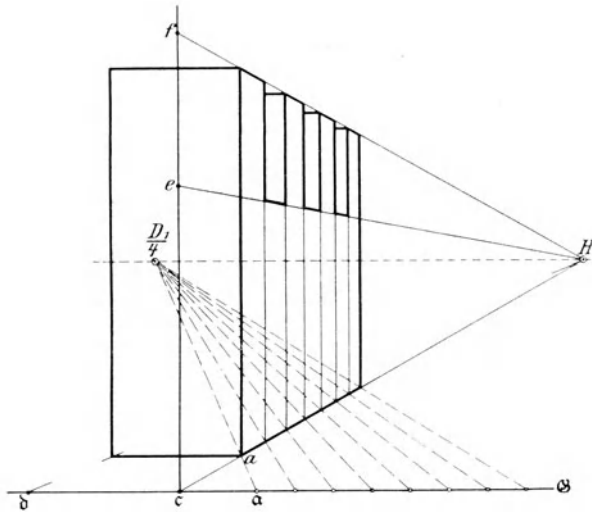


Fig. 78.

*Konstruktion:* Hat man Horizontlinie und Grundlinie gezogen, auf ersterer den Hauptpunkt  $H$  und den Viertels-Distanzpunkt  $\frac{D_1}{4}$  markiert, ferner den Punkt  $a$  in die Bodenebene gezeichnet, so ziehe man die Tiefenlinie  $Ha$  bis zum Schnitt  $c$  mit der Grundlinie. Da die Mauer 1 m breit sein soll, so schneide man auf der Grundlinie von  $c$  nach  $b$  1 m ab, übertrage diese Strecke auf die Breitenlinie durch  $a$  mittels Tiefenlinie. Zur Bestimmung der perspektivischen Tiefenausdehnung von Mauer und Zinnen ziehe man den Distanzstrahl  $\frac{D_1}{4} a$  bis zum Schnitt  $a$  mit der Grundlinie, trage auf dieser von  $a$  aus nach rechts den vierten Teil von 1 m 7 mal hintereinander ab und ziehe nach den markierten Punkten Strahlen von  $\frac{D_1}{4}$ . In den Schnittpunkten der Distanzstrahlen mit der Tiefenlinie  $Ha$  errichte man Vertikalen. Dann trage man auf der Vertikalen durch  $c$  die Mauerhöhe nebst Zinnenhöhe ( $ce = 2$  m und  $ef = 1$  m)

im Maßstabe der Grundlinie ab und übertrage diese Höhen mittels Tiefenlinien auf die 8 Vertikalen. — Das Vollenden der Mauer und das Einschneiden der Zinnen bieten nun keine Schwierigkeit mehr. Es ergibt sich, daß die hinteren Ecken der Zinnen nicht sichtbar sind, und daß daher die von den vorderen Ecken ausgehenden sichtbaren Breitenkanten hinter den vertikalen Kanten verschwinden.

4) Zeichnen einer Mauer in der Tiefenrichtung (rechts von  $H$ ) mit stufenförmigen Absätzen (Fig. 79).

Maßeinheit = 1 m. Auf der Grundlinie, die durch die hintere Ecke  $o$  der Mauer gehen soll, stelle sich 1 m als 1 cm dar. Benützung von  $\frac{D_2}{4}$ . (Horizonthöhe =  $1\frac{1}{2}$  m.) Die vorderste frontale Mauerwand ist ein Rechteck; Breite des Rechtecks =  $\frac{3}{4}$  m, Höhe desselben = 1 m. Überhöhung je eines Mauerabsatzes über den anderen =  $\frac{3}{4}$  m (also gleich der Mauerdicke). Tiefe je eines der 3 Mauerabsätze = 3 m. —

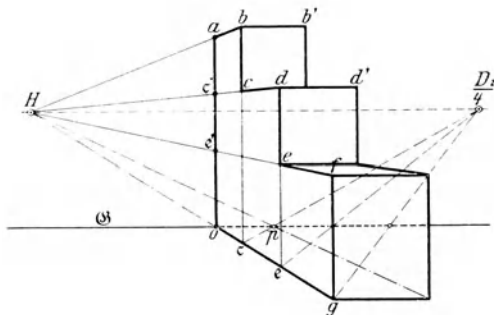


Fig. 79.

*Konstruktion:* Hat man Horizontlinie und Grundlinie gezeichnet, auf ersterer den Hauptpunkt  $H$  und den Viertels-Distanzpunkt  $\frac{D_2}{4}$ , auf letzterer den Punkt  $o$  festgesetzt, so ziehe man die Tiefenlinie  $Ho$  nach vorn und mache die Grundfläche der Mauer =  $\frac{3}{4}$  m breit (also  $op = \frac{3}{4}$  m im Maßstabe der Grundlinie). Dann konstruiere man das Stufenzickzack  $oabcdefg$  der sichtbaren Mauerseite, indem man auf der Tiefenlinie durch  $o$  dreimal 3 m ( $oc, ce, eg$ ) mittels  $\frac{D_2}{4}$  abschneidet (Abtragen der Tiefenmaße auf der Grundlinie von  $o$  nach rechts in Viertelsgröße), — durch  $c, e, g$  Vertikalen zieht, hierauf auf der Vertikalen durch  $o$  die Höhenmaße ( $oe' = 1$  m,  $e'c' = \frac{3}{4}$  m,  $c'a = \frac{3}{4}$  m) im Maßstabe der Grundlinie abschneidet und endlich durch  $e', c', a$  Tiefenlinien zieht. — Die Konstruktion der drei frontalen Mauerwände ist vollends einfach. Die vorderste Wand ist ein Rechteck, die beiden anderen Wände sind Quadrate (mache also  $bb' = bc$  und  $dd' = de$ ).

5) Das Frontrechteck eines quadratischen Turmes sei bereits gezeichnet. Es soll das Deckquadrat des Turmes konstruiert und auf dieses ein pyramidenförmiges Dach aufgesetzt werden, dessen Höhe doppelt so groß wie eine Quadratseite sei. — Benützung des rechten Viertels-Distanzpunktes.  $ab$  ist die vordere Breitenseite des Deckquadrats (Fig. 80).

*Konstruktion:* Verlängere  $ba$  um  $ac = \frac{1}{4}ba$ . Ziehe den Distanzstrahl  $\frac{D_2}{4}c$ , so schneidet er die Tiefenlinie  $Ha$  in  $d$ ;  $d$  ist dann die hintere Quadratecke, durch welche die dritte sichtbare Vertikale des Turmes geht. Vollende das Quadrat und bestimme seinen Mittelpunkt  $o$  als Schnittpunkt der Diagonalen. Ziehe durch  $o$  die Breitenlinie  $ef$ , so ist der Breitenmaßstab von  $ef$  derselbe, wie der Höhenmaßstab der Vertikalen durch  $o$ . Mache also auf dieser Vertikalen  $og = 2 \cdot ef$  und ziehe von  $g$  die Seitenkanten des Daches.

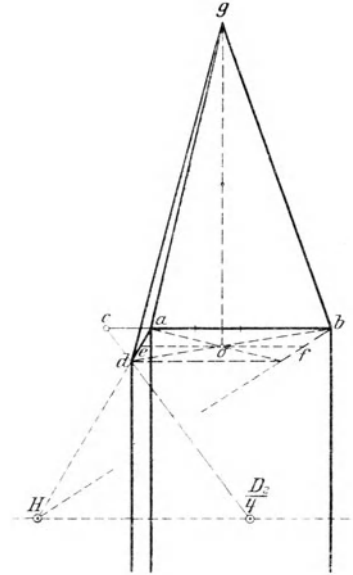


Fig. 80.

6) Einem in Frontansicht bereits gezeichneten Quaderbau eine Deckplatte aufzusetzen, die nach allen Seiten gleich große Ausladung habe (Fig. 81).

Die Ausladung betrage  $\frac{1}{4}m$ , die Höhe der Platte sei  $\frac{1}{2}m$ . Benützung von  $\frac{D_1}{4}$ . Auf der Grundlinie  $\mathcal{G}$ , mittels welcher der Quaderbau konstruiert wurde, stellt sich die Maßeinheit 1 m als 3 cm dar. Die Grundlinie liegt in der Bodenebene und durchschneidet die sichtbare rechte Grundkante des Quaderbaues in  $d$  (Fig. 81).

*Konstruktion:* Ziehe die Vertikale  $de$  und benütze die Breitenlinie durch  $e$  als neue Grundlinie  $\mathcal{G}'$ . Der Maßstab auf dieser ist der nämliche wie auf der alten Grundlinie  $\mathcal{G}$ .  $b, a, c$  seien die drei sichtbaren oberen Ecken des Quaderbaues. Es ist nun zunächst die untere Fläche der Deckplatte zu zeichnen, die mit  $bac$  in derselben Ebene liegt.  $i, h, k$  seien die sichtbaren Ecken, die zu suchen sind. Die Konstruktion, durch welche sie gefunden werden, mache man sich zuerst an der schematischen Fig. 81a klar.

In derselben ist das getönte Viereck mit den Ecken  $b, a, c$  die Deckfläche des Quaderbaues (von unten gesehen). Die Grundlinie durch  $e$  ist eingezeichnet; sie schneidet die Deckfläche links in  $e'$ . Man hat nun 1. auf der Grundlinie die Strecke  $ef$  nach rechts und  $e'f'$  nach

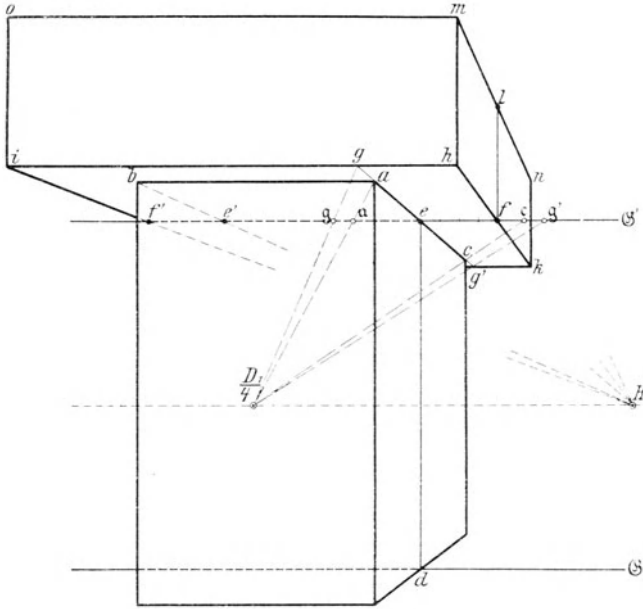


Fig. 81.

links je gleich der Ausladungsstrecke abzuschneiden; 2. hat man auf der Tiefenkante  $ac$  die Strecke  $ag$  nach vorn und  $cg'$  nach hinten je gleich der Ausladungsstrecke abzuschneiden. Zieht man dann 3. durch  $f$  und  $f'$  Tiefenlinien, durch  $g$  und  $g'$  Breitenlinien, so begrenzen diese die untere Fläche der Deckplatte.

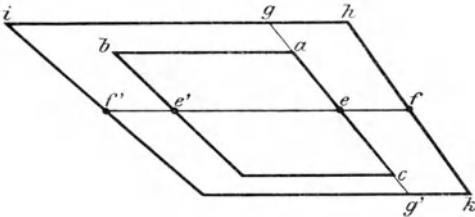


Fig. 81 a.

Dies wird perspektivisch folgendermaßen ausgeführt (s. Fig. 81):

1. Bestimme vor allem den Punkt  $e'$ ; man erhält ihn, wenn man durch  $b$  die Tiefenlinie zieht und diese mit der Grundlinie  $G'$  zum Schnitt bringt. Schneide dann auf  $G'$  die Strecke  $ef$  nach rechts und  $e'f'$  nach links je  $= \frac{1}{4} m$  im Grundmaßstabe ab.

2. Ziehe von  $\frac{D_1}{4}$  die Distanzstrahlen nach den Ecken  $a$  und  $c$ , so schneiden sie die Grundlinie  $G'$  in  $a$  und  $c$ . Trage auf  $G'$  die Strecke  $ag$  nach links und  $cg'$  nach rechts je gleich dem vierten Teil der Ausladungsstrecke—also  $= \frac{1}{4} ef$ —ab. Ziehe nun die Distanzstrahlen durch  $g$  und  $g'$ , so schneiden diese die nach vorn und hinten verlängerte Kante  $ac$  in den Punkten  $g$  und  $g'$ .

3. Ziehe durch  $f$  und  $f'$  die Tiefenlinien, durch  $g$  und  $g'$  die Breitenlinien; ihre Schnittpunkte bestimmen die drei sichtbaren Ecken  $i$ ,  $h$ ,  $k$  der Deckplatte.

Endlich hat man noch die Höhe der Platte =  $\frac{1}{2}$  m aufzutragen, was in dem Punkt  $f$  im Maßstabe der Grundlinie geschieht.  $fl$  sei die Höhe. Die durch  $l$  gezogene Tiefenlinie wird von den Vertikalen durch  $h$  und  $k$  in  $m$  und  $n$  geschnitten. Zieht man noch die Breitenlinie durch  $m$  und die Vertikale durch  $i$ , welche sich in  $o$  treffen, so ist die Konstruktion der Deckplatte damit beendet.

## § 18. Drittes Übungsbeispiel (Tafel III).

Frontansicht.

(Benützung von Teildistanzpunkten und verschiedenen Grundlinien.)

Die Bildhöhe sei = 25 cm, die Bildbreite = 18 cm.

Für die Disposition des Bildes (von dem wir uns eine Freihandskizze vorliegend denken) sei bestimmt:

1. Die Verjüngung der Vorderwand der frontal stehenden Mauer soll  $\frac{1}{50}$  sein, also stellt sich 1 m in der Größe von 2 cm dar. Die Maße werden durchweg in Metern gegeben.

2. Die untere Kante der genannten Mauerwand soll 4 cm oberhalb des unteren Bildrandes zu liegen kommen. — Wir wählen diese zunächst als Grundlinie.

3. Die Mittelachse des vorderen Torbogens soll mit der vertikalen Mittellinie des Bildrechtecks zusammenfallen.

Wir treffen ferner folgende Anordnungen:

1. Wir wählen die Augenhöhe etwa gleich mittlerer Manneshöhe =  $1\frac{1}{2}$  m. Trägt man sie von der Grundlinie aus im Maßstabe der Grundlinie (also = 3 cm) auf, so erhält man die Horizontlinie.

2. Um eine ganz symmetrische Abbildung des Toreingangs zu vermeiden, wählen wir den Hauptpunkt nicht genau in der Mittelachse des Bildes, sondern wir rücken ihn  $\frac{1}{2}$  cm nach rechts. Die Vertikale durch den Hauptpunkt bezeichnen wir als Hauptvertikale.

3. Die Augdistanz wählen wir ungefähr gleich der  $1\frac{1}{2}$  fachen größten Ausdehnung des Bildes, abgerundet auf 36 cm. Es sei außerhalb des Bildrahmens kein disponibler Raum zum Zeichnen vorhanden. Wir benützen daher die Viertels-Distanzpunkte. Sie haben vom Hauptpunkt Abstände je = 9 cm und fallen hart an die Randlinien des Bildes,  $\frac{D_1}{4}$  noch innerhalb,  $\frac{D_2}{4}$  außerhalb.

Nach diesen Feststellungen kann nun die *Konstruktion des Bildes* beginnen. Sie erfolgt am zweckmäßigsten in nachstehender Reihenfolge.

### 1. Die Einrichtung des Bildes.

Einzeichnen der Grundlinie in das Bildrechteck (4 cm über dem unteren Bildrande).

Einzeichnen der Horizontlinie (3 cm über der Grundlinie).

Hauptpunkt ( $\frac{1}{2}$  cm rechts von der vertikalen Mittellinie des Bildrechtecks).

Ziehen der Hauptvertikalen durch den Hauptpunkt.

Distanzpunkte  $\frac{D_1}{4}$  und  $\frac{D_2}{4}$  (in Abständen von 9 cm rechts und links vom Hauptpunkt).

Auftragen des Maßstabes auf der Grundlinie, und zwar von der Hauptvertikalen aus nach rechts und links (1 m = 2 cm). Jeden Meter teile man gleich in 4 gleiche Teile (also  $\frac{1}{4}$  m =  $\frac{1}{2}$  cm), vgl. Fig. 74 nebst Text (S. 61).

### 2. Die Fassade der frontal stehenden vorderen Tormauer (Fig. 82).

Zeichnen derselben im Maßstabe der Grundlinie nach folgenden Maßen:

a) Die Breitenabstände von der Hauptvertikalen sind:

Abstand der linken Mauer-  
kante =  $2\frac{1}{2}$  m.

Abstand der linken Pfeiler-  
kante des Tores =  $1\frac{1}{2}$  m.

Abstand der rechten Pfeiler-  
kante des Tores = 1 m.

Abstand der linken Kante  
der rechtsstehenden Mauer = 2 m.

b) Höhen:

Höhe der Tormauer (Gesamt-  
höhe, einschließlich der Zinnen) =  
 $5\frac{1}{2}$  m.

Höhe der Torpfeiler bis zum  
Ansatz des Halbkreises = 2 m.

c) Die Zinnen und Zinnen-  
zwischenräume sind würfelförmig;  
Länge einer Würfelkante =  $\frac{1}{2}$  m.  
Die rechte Kante der dritten Zinne  
(von links gezählt) falle mit der  
Hauptvertikalen zusammen.

d) Der Halbmesser des inneren Halbkreises des Torgewölbes ist  $1\frac{1}{4}$  m lang, der Halbmesser des äußeren Halbkreises sei  $1\frac{3}{4}$  m lang.

e) Schließlich kann noch der Einschnitt der rechtsstehenden Mauer in die Tormauer gezeichnet werden. Dieser ist ein Rechteck mit aufgesetztem gleichschenkelig-rechtwinkligen Dreieck, vgl. Vorbem. B. 23. Breite des Rechtecks =  $\frac{3}{4}$  m, Höhe desselben = 3 m.

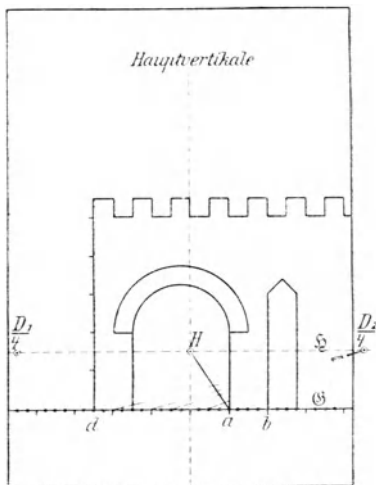


Fig. 82.

### 3. Auftragen der Tiefenmaße und Vollenden der Tormauern.

a) Mauerdicke = 2 m.

Hinter der vorderen Mauer stehe eine zweite, ganz gleichgestaltete frontale Mauer ebenfalls von der Dicke = 2 m.

Abstand zwischen beiden Mauern = 4 m.

Hinter der zweiten Mauer befinde sich als Abschluß eine frontale Wand in einem Abstand = 4 m.

Man hat also auf der durch Punkt  $a$  gezogenen Tiefenkante die folgenden Tiefenmaße abzutragen:  $2 + 4 + 2 + 4$  m oder, von  $a$  aus gerechnet: 2, 6, 8, 12 m.

Es geschieht dies unter Benützung von  $\frac{D_2}{4}$ , indem die Maße auf  $\frac{1}{4}$

verjüngt auf der Grundlinie von  $a$  aus nach links abgetragen und durch die markierten Punkte die Distanzstrahlen gezogen werden (s. Fig. 82).

Das Auftragen der Pfeilerhöhen und das Aufsetzen der Halbkreise machen dann keine Schwierigkeit. (Die vier Mittelpunkte der letzteren liegen auf einer Tiefenlinie, vgl. Fig. 71, S. 58).

Will man auch noch die Steinfugen zwischen den zwei Halbkreisen der Fassade der vorderen Tormauer einzeichnen, so achte man darauf, daß die Fugen durch den gemeinsamen Mittelpunkt der beiden Kreise gehn. Die Fugen innerhalb des Gewölbes sind Tiefenlinien und fliehen daher zum Hauptpunkt.

Das Einzeichnen der Quadersteine in die Fassade der vorderen Tormauer kann nach Geschmack geschehen. Von dieser überträgt man auf die hinteren Mauern die Größe der Steine mittels Tiefenlinien.

(Wären die Mauern aus Ziegelsteinen erbaut, so müßte die typische Größe eines Ziegelsteines vom Grundmaßstabe auf die Mauern übertragen werden, da anders die Mauern im Bilde nicht in einer der Wirklichkeit entsprechenden Größe erscheinen würden. — Beim freien Zeichnen nach der Natur empfiehlt es sich daher, eine Steinreihe auszuzählen und dann der bereits gezeichneten Mauer ebenso viel Steine an entsprechender Stelle einzufügen.)

b) Endlich sind noch die Tiefenkanten der Zinnen abzutragen. Rechts von der Hauptvertikalen sind die linken Tiefenkanten sichtbar, links die rechten.

Da die sichtbaren hinteren Ecken alle in einer Breitenlinie liegen müssen, so braucht man die Tiefenkante nur bei einer einzigen Zinne zu konstruieren, und zwar tut man es am zweckmäßigsten bei der äußersten Zinne rechts, da bei dieser die sichtbare Seitenfläche in breitester Entwicklung erscheint.

Ist  $cd$  die Breitenkante der Zinne (Fig. 83), so macht man auf der Verlängerung von  $cd$  nach links

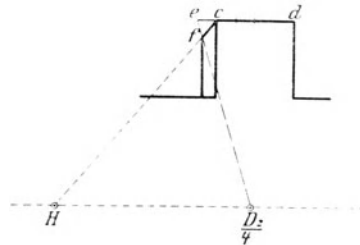


Fig. 83.





q, i; r, l; s, m. (Zwei derselben, nämlich i und l, sind bereits vorhanden.) Ziehe durch die 6 Punkte Breitenlinien. Schneidet man dann ferner auf der Grundlinie von  $b$  aus nach links  $bt = 1/2$  m ab und zieht durch  $t$  die Tiefenlinie, so erhält man die Basisrechtecke der 3 Pfeiler. Durch Auftragen der Höhe  $bu$  (im Maßstabe der Grundlinie) =  $1 1/4$  m, durch Ziehen der Tiefenlinie durch  $u$ , usw. vollendet man die Bilder der Pfeiler. Die 6 schiefen Kanten müssen sich als zu einander geometrisch parallel ergeben, weil sie sämtlich Frontlinien derselben Richtung sind.

### 5. Der Flügelbau links.

a) Der Rumpff (Fig. 86). Derselbe trete 1 m vor die Tormauer vor, habe eine Tiefe = 4 m (1 + 3) und eine Höhe = 7 m.

Ist  $d$  die linke untere Ecke der Tormauer, so ziehe man die Tiefenlinie durch  $d$  und schneide auf ihr  $dv = 1$  m nach vorne,  $dw = 3$  m nach hinten ab, und zwar unter Benützung des linken Viertels-Distanzpunktes  $\frac{D_1}{4}$ . Man schneide ferner auf der Vertikalen durch  $d$   $de = 7$  m im Maßstabe der Grundlinie ab und ziehe die Tiefenlinie durch  $e$ . Sie wird von den Vertikalen durch  $v$  und  $w$  in  $a$  und  $c$  geschnitten. Endlich ziehe man die Breitenlinie durch  $a$ .

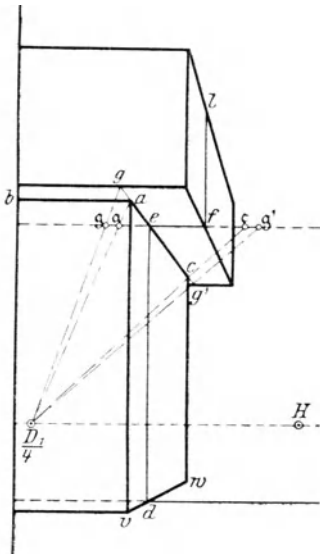


Fig. 87.

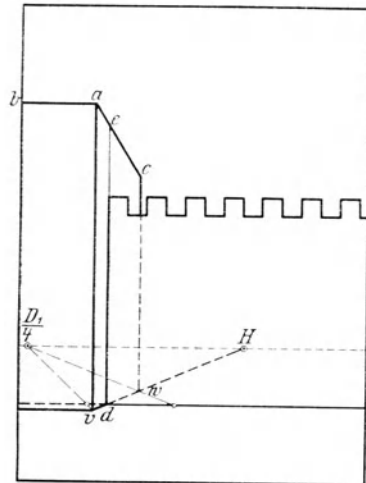


Fig. 86.

b) Die Deckplatte. Ausladung derselben nach rechts, vorne und hinten je =  $1/4$  m. Dicke der Platte (in der Höhenrichtung) =  $1 1/2$  m.

Benütze die Breitenlinie durch  $e$  als neue Grundlinie (Fig. 87). Der Breitenmaßstab auf ihr ist derselbe wie auf der unteren Grundlinie.

Schneide auf ihr  $ef = \frac{1}{4}$  m nach rechts ab. Schneide ferner auf der Tiefenkante  $ac$  die Strecken  $ag$  nach vorn und  $cg'$  nach hinten je  $= \frac{1}{4}$  m unter Benützung von  $\frac{D_1}{4}$  ab. Zur Vollendung der Platte trage man auf der Vertikalen durch  $f$  die Plattenhöhe  $fl = 1\frac{1}{2}$  m im Maßstabe der Grundlinie ab (vgl. Beispiel 6, S. 65—67).

e) Das Fenster. Abstand der rechten Fensterkante von der Eckkante des Rumpfes = 1 m.

Breite des Fensters =  $\frac{1}{2}$  m.

Abstand der oberen Fensterkante von der oberen Kante des Rumpfes = 1 m.

Höhe des Fensters = 2 m.

Tiefe des Fenstereinschnitts =  $\frac{1}{2}$  m.

Mache auf der Vertikalen  $de$  (Fig. 88) die Strecken  $ep = 1$  m,  $pq = 2$  m (im Maßstabe der Grundlinie). Übertrage die Punkte  $p$  und  $q$  durch Tiefenlinien auf die Kante  $va$  nach  $p$  und  $q$ . Ziehe durch  $p$  und  $q$  die Breitenlinien, so liegen in diesen die 2 horizontalen Fensterkanten.

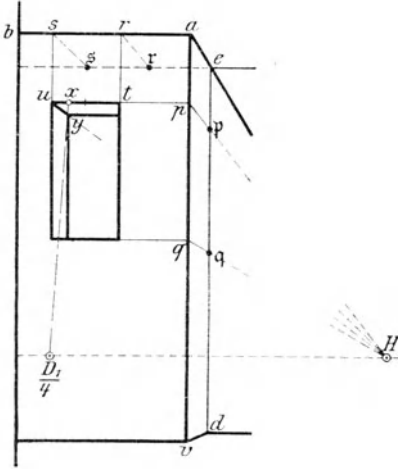


Fig. 88.

Mache auf der Breitenlinie durch  $e$  die Strecken  $er = 1$  m,  $r\bar{s} = \frac{1}{2}$  m (im Maßstabe der Grundlinie). Übertrage die Punkte  $r$  und  $\bar{s}$  durch Tiefenlinien auf die Kante  $ab$  nach  $r$  und  $s$ . Ziehe durch  $r$  und  $s$  Vertikalen, so liegen in diesen die vertikalen Fensterkanten.

Ist auf diese Weise der Fensterrahmen gefunden, dessen obere Kante  $t u$  sei, so hat man noch den Fenstereinschnitt zu zeichnen, was auf die Bestimmung der sichtbaren inneren Ecke  $y$  hinausläuft. Man hat also auf der durch  $u$  gezogenen Tiefenlinie die Fenstertiefe =  $\frac{1}{2}$  m abzuschneiden. Da  $u t$  ebenfalls =  $\frac{1}{2}$  m ist, so macht man  $u x = \frac{1}{4} u t$ , zieht nach  $x$  von  $\frac{D_1}{4}$  den Distanzstrahl, welcher die Tiefenlinie durch  $u$  in  $y$  schneidet.

## 6. Die linksstehende Mauer mit Zinnen und Stufen.

a) Die Mauer. Breitenabstand des Mauereinschnittes in den Flügelbau von dessen vorderer Eckkante =  $\frac{1}{2}$  m. Höhe der Mauer (einschließlich der Zinnen) =  $2\frac{1}{2}$  m.

Man denke sich die Mauerwand nach hinten bis zur Vorderfläche der Tormauer verlängert. Make auf der (ursprünglichen) Grundlinie  $di = \frac{1}{2}$  m (Fig. 89), ziehe durch  $i$  die Tiefenlinie, welche die Grund-

kante des Flügelbaues in  $i$  schneidet, so hat man die Grundkante der Mauer. Mache auf der durch  $i$  gezogenen Vertikalen  $i\bar{k} = 2\frac{1}{2}$  m (im Maßstabe der Grundlinie). Ziehe durch  $\bar{k}$  die Tiefenlinie, welche die Vertikale durch  $i$  in  $k$  schneidet.  $ik$  ist dann die Einschnittlinie der Mauerwand in den Flügelbau.

b) Die Zinnen und Zinnenzwischenräume sind würfelförmig. Kantenlänge der Würfel =  $\frac{1}{2}$  m.

Um die Zinneneinteilung zu erhalten, hat man auf  $\bar{k}$  nach unten die Strecke  $\bar{k}l = \frac{1}{2}$  m abzutragen und durch  $l$  die Tiefenlinie zu ziehen (Fig. 89), ferner auf der Tiefenlinie durch  $i$  eine Reihe von gleichen Strecken, je =  $\frac{1}{2}$  m, abzutragen und durch die gefundenen Punkte Vertikalen zu ziehen. — Dies könnte von  $\frac{D_1}{4}$  aus mit

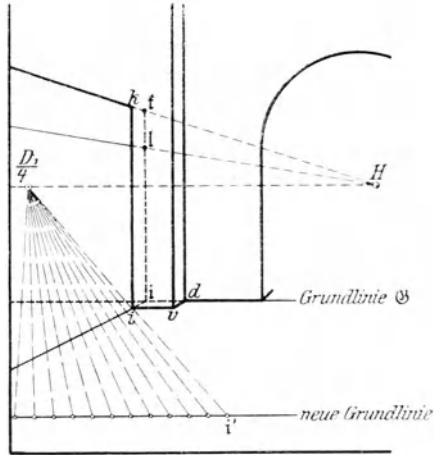


Fig. 89.

Benützung der seitherigen in der Bodenebene liegenden Grundlinie @ geschehen. Da aber auf ihr der vierte Teil von  $\frac{1}{2}$  m sehr klein wäre, so würde die Konstruktion nicht genau ausfallen. Es empfiehlt sich daher, zu diesem Zweck eine neue, weiter vorne in der Bodenebene liegende Grundlinie zu benützen. Und zwar wählt man sie am zweckmäßigsten doppelt so weit von der Horizontlinie entfernt wie die alte Grundlinie. Der Maßstab auf ihr ist dann doppelt so groß wie auf der alten, nämlich 1 m = 4 cm (vgl. Fig. 72 nebst Text, S. 59). Daher stellt sich der vierte Teil von  $\frac{1}{2}$  m =  $\frac{1}{2}$  cm dar. Ziehe nun den

Strahl  $\frac{D_1}{4} i$ , der die neue Grundlinie in  $i'$  schneidet, und trage von  $i'$  nach links den neuen Grundmaßstab auf. — Die Vollendung der Zinnen macht keine Schwierigkeit. Von den hinteren Ecken ist nichts sichtbar, die durch die vorderen Ecken gehenden sicht-

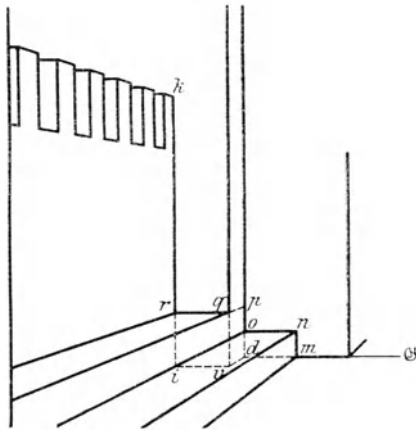


Fig. 90.

baren Kanten in der Breitenrichtung verschwinden hinter den vertikalen Kanten.

e) Die beiden vorgelegten S t u f e n. Stufenbreite =  $\frac{1}{2}$  m, Stufenhöhe =  $\frac{1}{4}$  m.

Man zeichne den Einschnitt der Stufen in die Frontflächen der Tormauer und des Flügelbaues (Fig. 90), wie folgt, ein: Mache  $d m$  auf der Grundkante der Tormauer =  $\frac{1}{2}$  m. Ziehe  $m n$  vertikal =  $\frac{1}{4}$  m,  $n o$  in der Breitenrichtung,  $o p$  vertikal =  $\frac{1}{4}$  m,  $p q$  in der Tiefenrichtung und  $q r$  in der Breitenrichtung. Die durch die Punkte  $m, n, o, q, r$  gezogenen Tiefenlinien stellen dann die Stufenkanten vor, welche hinter dem Bildrahmen verschwinden.

## 7. Der Turm.

Es wäre leicht, die Perspektive der quadratischen Basis des Turmes zu zeichnen und die Höhen aufzutragen, wenn die Seitenkante der Basis gegeben, und zahlenmäßig bestimmt wäre, wie weit zur Seite und wie weit hinten der Turm stehen soll.

Wir wollen dies indessen hier nicht ausführen, sondern den Turm gewissermaßen als bloße Staffage betrachten, dessen Dimensionen wir mehr oder weniger willkürlich, das heißt nach Geschmack, wählen können. Wir haben dann nur darauf zu achten, daß das Bild in sich widerspruchlos ist, daß z. B. der Schaft wirklich quadratisch ist, die Ausladungen des Dachgesimses nach allen Seiten gleich groß sind, die Spitze des Daches tatsächlich in der Mittelachse des Turmes liegt, usw. Solche Verhältnisse kommen dem Maler außerordentlich häufig vor.

Wir zeichnen also die Vorderfassade des Turmschaftes nach Gefallen (etwa so, daß die rechte Höhenkante zwischen die erste und zweite Zinne von rechts fällt, die linke Höhenkante hinter der dritten Zinne verschwindet). Auch das Fenster wird gleich nach Geschmack eingezeichnet. Wir denken es uns etwa durch einen Holzladen verschlossen, dessen geringe Dicke wir vernachlässigen können.

Hierauf vervollständigen wir das Deckquadrat des Turmes mit den sichtbaren Ecken  $a b c$  und konstruieren die Mittelachse ebenso wie in Fig. 80, Seite 65.

Die Gesims-Ausladung kann nach Gefallen gewählt werden. Die Gesimskanten an den 4 Ecken müssen sich aber alle im nämlichen Punkt der Mittelachse schneiden. Wähle Kante  $b e$  (Fig. 91) beliebig, verlängere sie bis zum Schnitt  $p$  mit der Mittelachse, ziehe  $p a$ , welche von der Breitenlinie durch  $e$  in  $d$  geschnitten, und  $p c$ , welche von der Tiefenlinie durch  $d$  in  $f$  geschnitten wird. Zu beachten ist, daß, wenn  $e b$  flach gewählt wird, unter Umständen die Tiefenkante durch  $e$  noch sichtbar wird (siehe Fig. 92).

Die Dachkanten müssen ebenfalls in einem Punkte der Mittellinie zusammenlaufen. Um aber dem Dach eine gefällige, geschweifte Form zu geben, brechen wir die Kanten. Wir ziehen von  $d$  und  $e$  nach einem tieferen Punkte  $q$  der Mittelachse, schneiden  $d q$  und  $e q$  durch eine



ein Turmdach, dessen 4 Kanten Kurven und dessen Oberflächen daher krumme Flächen wären. Ist es nun von vornherein Absicht, ein Dach mit kurvierten Kanten darzustellen (das Dach möge einwärts geschweift oder zwiebelförmig ausgebaucht sein), so zeichnet man zunächst eine der kurvierten Dachkanten nach Gefallen ein. Dann markiert man auf ihr verschiedene Punkte, verbindet diese geradlinig, konstruiert nun die noch fehlenden Dachkanten ebenfalls geradlinig-gebrochen hinzu (indem man, bei dem untersten Knickpunkte beginnend, Punkt für Punkt sucht) und zeichnet zuletzt die Kurven in stetigen Zügen durch die Knickpunkte ein.

### § 19. Bemerkungen über die Augdistanz.

Die Betrachtung über die Teildistanzpunkte gibt einen wertvollen Einblick in den Einfluß, den die Wahl der Augdistanz auf die Gestaltung des Bildes in Beziehung zur wahren Gestalt des Objektes hat.

Ein Schluß aus der Gestalt des Bildes auf die Gestalt des Objektes in natura ist nur möglich, wenn die Augdistanz bekannt ist.

Hat man z. B. die Frontansicht eines Innenraums, in welchem

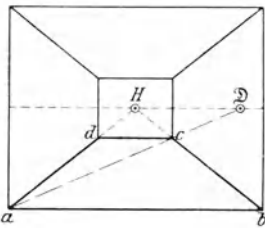


Fig. 94.

$a b c d$  der rechteckige Boden ist (Fig. 94), und schneidet die Diagonale  $a c$  die Horizontlinie in  $\mathfrak{D}$ , so würde  $a b c d$  ein Quadrat vorstellen, wenn  $\mathfrak{D}$  der rechte Distanzpunkt wäre. Wäre aber  $\mathfrak{D}$  der halbe Distanzpunkt oder der Drittels-Distanzpunkt, so würde  $a b c d$  ein Rechteck vorstellen, dessen Tiefenseite 2 mal, bzw. 3 mal so groß wäre wie die Breitenseite. Läge ferner der Distanzpunkt noch näher an  $H$ , z. B. in der halben Entfernung  $H \mathfrak{D}$ , so wäre  $a b c d$  ein

Rechteck, dessen Tiefenseite halb so groß wäre wie die Breitenseite.

Umgekehrt erkennt man, wie die Bildform eines bestimmten, sich stets gleich bleibenden Objektes sich ändert, wenn die Augdistanz vergrößert oder verkleinert wird.

Liegt z. B. wieder der quadratische Fußboden  $a b c d$  vor, so wird der Punkt  $c$ , je kleiner die Augdistanz ist, desto näher bei  $H$  liegen,

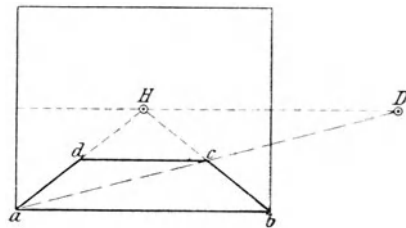


Fig. 95.

und desto kleiner wird dann die hintere Quadratseite  $c d$  werden. Also je kleiner die Augdistanz, desto stärker die Verjüngung.

Ist die Augdistanz gleich der einfachen Bildbreite (Fig. 95), so rückt die Linie  $c d$  gerade in die Mitte zwischen die untere Bildkante und die Horizontlinie. (Denn die Dreiecke  $a b c$  und

$DHc$  sind dann kongruent, also  $bc$  ist  $= cH$ .) Die hintere Quadratseite erscheint infolgedessen auf die Hälfte verjüngt.

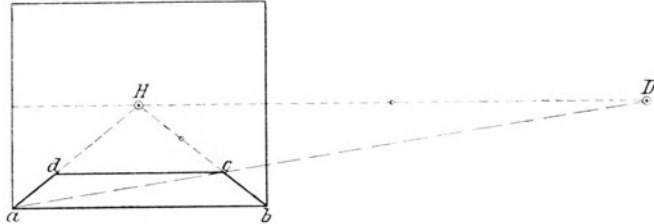


Fig. 96.

Ist die Augdistanz gleich der doppelten Bildbreite (Fig. 96), so sind die Dreiecke  $abc$  und  $DHc$  ähnlich. Da nun  $HD = 2 \cdot ab$  ist, so ist auch  $Hc = 2 \cdot cb$ , oder:  $Hc = \frac{2}{3} Hb$ . Da ferner auch die Dreiecke  $Hdc$  und  $Hab$  ähnlich sind, so ist auch  $cd = \frac{2}{3} ab$ .

Wäre die Verjüngung der hinteren Quadratseite stärker als  $\frac{1}{2}$ , so wäre das Bild unnatürlich. Man würde dann nicht den Eindruck eines Quadrates, sondern eines in der Tiefenrichtung gedehnten Rechtecks (Fig. 97 a) empfangen. — Wäre andererseits die Verjüngung noch schwächer als  $\frac{2}{3}$ , so würde man den Eindruck eines in der Tiefenrichtung gepreßten Rechtecks (Fig. 97 b) erhalten, das Bild würde keine Tiefe haben und ebenfalls unnatürlich wirken.



Fig. 97 a.



Fig. 97 b.

Man hat also eine zu schwache Verjüngung ebenso wie eine zu starke zu meiden.

Den besprochenen zwei Grenzwerten ( $\frac{1}{2}$  und  $\frac{2}{3}$ ) entsprechen Beträge der Augdistanz gleich der einfachen und zweifachen Bildbreite; wir kommen somit auch von der Betrachtung der Bildgestaltung aus zu der schon zu Anfang aufgestellten Regel, daß die Augdistanz zwischen der einfachen und doppelten größten Ausdehnung des Bildes gewählt werden soll.

## § 20. Gehrungsprofile.

Befindet sich an einer vertikalen Wand ein wagrechtes Gesimse — sei es Fußgesimse oder Kranzgesimse —, so versteht man unter dem Querprofil des Gesimses dessen Querschnittsfigur senkrecht zu den Gesimslinien. Die Form eines Gesimses wird in der Regel durch sein Querprofil gegeben.

Läuft ein solches Gesimse an den vertikalen Wänden eines rechteckigen Gebäudes herum, nach jeder Seite gleich profiliert, so stoßen an jeder Ecke zwei Gesimsleisten in einem sogenannten „Gehrungs-



profile“ zusammen (Fig. 98). Dieses liegt in einer Ebene, die den von den zwei vertikalen Wandflächen gebildeten rechten Winkel halbiert und *Gehrungsebene* heißt.

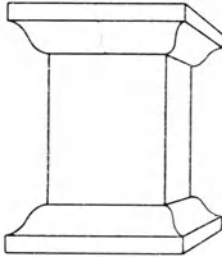


Fig. 98.

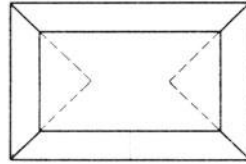


Fig. 99.

Projizieren sich die Wandflächen im Grundriß als Rechteck (Fig. 99 u. 100), so projizieren sich die einzelnen Gesimslinien als Parallelen zu den Rechteckseiten und laufen in gleichen Abständen um das Rechteck herum. Jedes Gehrungsprofil projiziert sich in eine gerade Linie, welche den rechten Winkel an der betreffenden Ecke halbiert und als „*Gehrungslinie*“ bezeichnet wird.

Ist das Gebäude quadratisch, so fallen die 4 Gehrungslinien mit den Quadratdiagonalen zusammen und schneiden sich also im Mittelpunkt des Quadrates (Fig. 101).

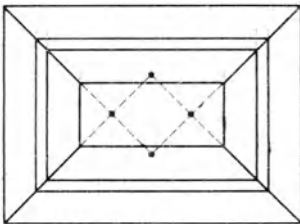
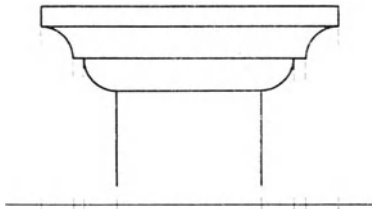


Fig. 100.

Die 4 Gehrungsebenen schneiden sich daher in der nämlichen vertikalen Linie, der Mittelachse des Gebäudes. Wie wertvoll die Benutzung dieser Mittelachse für die perspektivische Konstruktion ist, haben wir bereits an dem Beispiel des Turmes (Nr. 7 in § 18) wahrgenommen.

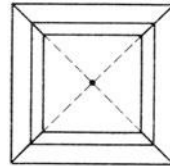


Fig. 101.

Bei nicht quadratischem, rechteckigem Grundrisse schneiden sich nicht alle 4 Gehrungslinien im nämlichen Punkt und daher auch nicht alle 4 Gehrungsebenen in der nämlichen Achse. Wir wollen den Schnittpunkt der Gehrungslinien von 2 benachbarten Ecken als gemeinschaft-

lichen „Gehrungspunkt“ dieser Ecken und die Schnittlinie der 2 durch sie gehenden Gehrungsebenen als ihre gemeinschaftliche „Gehrungsachse“ bezeichnen. Diese Gehrungspunkte und Gehrungsachsen spielen bei rechteckigem Grundriß eine gleich wichtige Rolle wie der Diagonalenschnittpunkt und die Mittelachse bei quadratischem Grundriß.

Fig. 102 stelle ein Postament in Frontansicht dar mit Kranzgesimse, dessen Gesimsflächen ebenflächig seien, so daß die Gehrungsprofile geradlinig sind.

Fig. 103 zeigt den Grundriß in wahrer Gestalt.  $z$  sei der gemeinschaftliche Gehrungspunkt der 2 linken Ecken,  $y$  derjenige der 2 rechten Ecken. Die Verbindungslinie  $zy$  ist parallel der Breitenrichtung und teilt den Grundriß in 2 symmetrische Hälften. Denken wir uns durch  $zy$  einen vertikalen Schnitt geführt („Mittelschnitt“), so teilt dieser das ganze Postament in 2 symmetrische Hälften, eine vordere und eine hintere.

In der Perspektive (Fig. 102) sind ebenfalls die 2 Gehrungspunkte,  $z$  und  $y$ , eingezeichnet und durch sie die 2 vertikalen Gehrungsachsen gezogen. Ferner ist die Schnittfigur  $m123$  eingezeichnet, nach welcher der Mittelschnitt die linke Seitenfassade des Postamentes schneidet.

Da sich nun die zwei linken Gehrungsebenen in der linken Gehrungsachse schneiden, und da vorn und hinten vollkommene Symmetrie herrscht, so folgt, daß sich die beiden schiefen Gehrungskanten, verlängert, im nämlichen Punkte  $Z$  der Gehrungsachse schneiden müssen. Da ferner der Mittelschnitt durch die Gehrungsachse geht, so folgt weiter, daß auch Linie  $z1$  des Mittelschnitts, verlängert, durch  $Z$  gehen muß. Wir nennen den Punkt  $Z$  das gemeinschaftliche „Gehrungszentrum“ der 2 linken Ecken.

Bei den 2 rechten Ecken ist es genau dasselbe. Doch ist hier die hintere Ecke verdeckt; es kommt nur die vordere in Betracht. Nun ist einleuchtend, daß das rechte Gehrungszentrum  $Y$  in gleicher Höhe mit dem linken,  $Z$ , liegen muß, daß also  $ZY$  parallel  $zy$  ist. Man braucht somit, um  $Y$  zu finden, nur eine Breitenlinie durch  $Z$  zu ziehen und mit der durch  $y$  gezogenen Vertikalen zum Schnitt zu bringen. Die rechte Gehrungskante muß dann, verlängert, durch  $Y$  gehen.

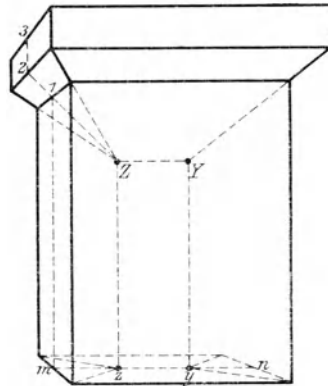


Fig. 102.

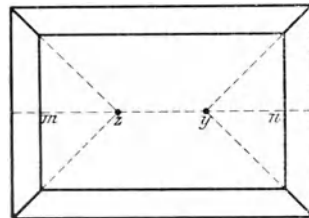


Fig. 103.

Aus dem Gesagten folgt, daß es zur Ermittlung der Gesims-Perspektive vor allem darauf ankommt, das Bild des Gehrungszentrums  $Z$  zu finden. Zu diesem Zwecke muß zuvor das Bild des Gehrungspunktes  $z$  bestimmt werden.

1) Bestimmung des Gehrungspunktes  $z$ . —  $abcd$  sei das Basisrechteck (Fig. 104),  $a$  die linke vordere,  $b$  die linke hintere

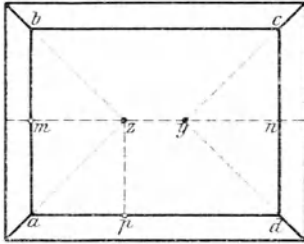


Fig. 104.

Ecke. Zieht man durch  $z$  Parallelen zur Breiten- und Tiefenrichtung, welche die durch  $a$  gehenden Rechteckseiten in  $m$  und  $p$  schneiden, so ist  $apzm$  ein Quadrat, also  $ap = am$ . Die Bilder von  $m$  und  $p$  können nun leicht gefunden und damit kann  $z$  ermittelt werden.

Das Basisrechteck sei bereits in Perspektive gesetzt (Fig. 105) mittels der Grundlinie  $\mathcal{G}$  und des Viertels-Distanzpunktes. Die Distanzstrahlen von  $\frac{D_2}{4}$  nach  $a$  und  $b$  schneiden

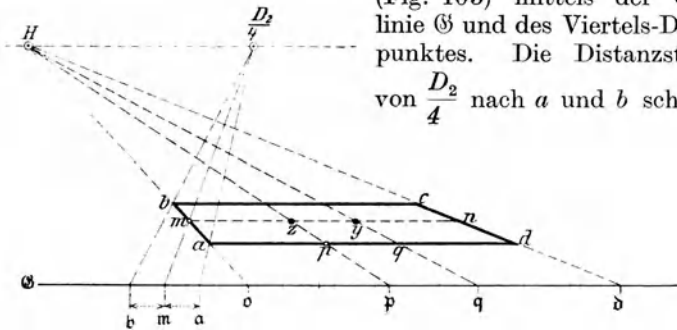


Fig. 105.

auf der Grundlinie die Strecke  $ab$  als den vierten Teil der wahren Länge von  $ab$  ab. Halbiert man  $ab$  in  $m$  und zieht nach  $m$  den Distanzstrahl, so schneidet dieser die Linie  $ab$  in  $m$ . Durch  $m$  wird die Mittellinie  $mn$  gezogen. Schneidet ferner  $ab$  die Grundlinie in  $o$ , so hat man, um den Punkt  $p$  zu erhalten, auf der Grundlinie von  $o$  nach rechts die Strecke  $op =$  der halben wahren Länge von  $ab$ , also  $= 2 \cdot ab$  (oder gleich der wahren Länge von  $am$ , also  $= 4 \cdot am$ ) abzuschneiden. Zieht man dann durch  $p$  die Tiefenlinie, so schneidet diese die Linie  $ad$  in  $p$  und die Linie  $mn$  in  $z$ .

Sofort kann auch der andere Gehrungspunkt  $y$  bestimmt werden. Schneidet  $cd$ , verlängert, die Grundlinie in  $\delta$ , so hat man nur auf der Grundlinie  $\delta q = o p$  zu machen und durch  $q$  die Tiefenlinie zu ziehen, welche  $mn$  in  $y$  schneidet. (Denn es ist ja  $yn = zm$ .) —

Es kann bei der angegebenen Konstruktion vorkommen, daß die Breitenlinie durch  $m$  und die Tiefenlinie durch  $p$  sich unter so spitzem

Winkel schneiden, daß sich der Punkt  $z$  nur sehr ungenau bestimmen läßt. Man kann sich dann auf verschiedene Weise helfen.

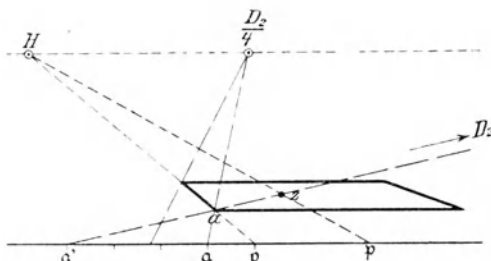


Fig. 106.

Es ist vor allem zu beachten, daß man auch die Gehrungslinie  $a z$  selbst zeichnen kann (Fig. 106), denn sie ist eine  $45^\circ$ -Linie und muß folglich in ihrer Verlängerung nach rückwärts durch den Distanzpunkt gehen. Steht dieser selbst nicht zur Verfügung, sondern nur ein Teildistanzpunkt, z. B.  $\frac{D_2}{4}$ , so kann man die Gehrungslinie doch leicht ein-

zeichnen, wenn man erwägt, daß sie (als Distanzstrahl nach  $D$  fliehend), bis zur Grundlinie nach  $a'$  verlängert, in  $o a'$  die wahre Länge von  $o a$  abschneiden muß. Von dieser beträgt aber  $o a$  den vierten Teil. Folglich hat man nur auf der Grundlinie  $o a' = 4 \cdot o a$  zu machen und  $a' a$  zu ziehen, so ist diese die Gehrungslinie.

Sie schneidet die Tiefenlinie durch  $p$  in  $z$  unter weniger spitzem Winkel, als es bei der Breitenlinie durch  $m$  (Fig. 105) der Fall sein würde.

(Die eben besprochene Konstruktion hat ganz allgemein ihre wichtige Bedeutung als Lösung der Aufgabe: Durch einen gegebenen Punkt  $a$  eine  $45^\circ$ -Linie zu ziehen, falls der Distanzpunkt außerhalb des Zeichenblattes liegt.)

Ein anderes allgemeines Mittel, um eine durch den Schnitt zweier Linien unter sehr spitzem Winkel bewirkte Ungenauigkeit zu umgehen, wird im folgenden Paragraphen besprochen werden.

2) Bestimmung des Gehrungszentrums  $Z$ . — In Fig. 102 haben wir im Mittelschnitt  $1 2 3$  das Querprofil. Da nun der Mittelschnitt sich in Frontstellung befindet, so stellt er sich ähnlich mit seiner wahren Gestalt in dem der Breitenlinie  $m n$  entsprechenden Maßstabe dar und kann also leicht eingezeichnet werden (vgl. Vorbem. B. 41). Hat man den Mittelschnitt  $1 2 3$  gezeichnet, so braucht man nur die Linie  $2 1$  zu verlängern, bis sie die Gehrungsachse schneidet. Der Schnittpunkt  $Z$  ist dann das Gehrungszentrum.

(In entsprechender Weise hätte man auch in Fig. 91 den Mittelschnitt benutzen können, wenn die Ausladung keine beliebige angenommene, sondern eine bestimmt gegebene gewesen wäre.)

**Zusammenfassung der ganzen Konstruktion (Fig. 107).**

Der Schaft des Postamentes sei bereits gezeichnet. Dabei wurden auf der Grundlinie die Punkte  $a$  und  $b$ , sowie  $o$  und  $d$  markiert.

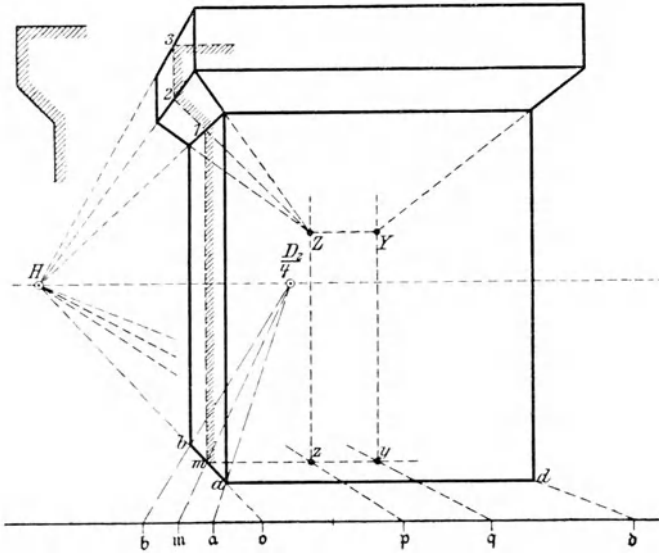


Fig. 107.

Halbiere  $a b$  in  $m$ .

Ziehe den Distanzstrahl  $\frac{D_2}{4} m$ , welcher  $a b$  in  $m$  schneidet.

Breitenlinie durch  $m$ .

Mache  $o p$  und  $d q$  je  $= 2 \cdot a b$  (oder je  $= 4 \cdot a m$ ).

Tiefenlinien durch  $p$  und  $q$ .

Sie schneiden die Breitenlinie durch  $m$  in den Gehrungspunkten  $z$  und  $y$ .

Vertikalen durch  $z$  und  $y$  (Gehrungsachsen).

Vertikale  $m 1$  durch  $m$ .

Zeichne das gegebene Querprofil  $1 2 3$  im Maßstabe der Breitenlinie durch  $m$  ein.

Verlängere die Gerade  $2 1$ , bis sie die linke Gehrungsachse im Gehrungszentrum  $Z$  schneidet.

Breitenlinie durch  $Z$ , welche die rechte Gehrungsachse in  $Y$  schneidet.

Tiefenlinien durch die Punkte  $2$  und  $3$ .

Gehrungskanten von  $Z$  durch die zwei linken oberen Ecken bis zum Schnitt mit der Tiefenlinie durch  $2$ .

Vertikalen durch die Schnittpunkte bis zur Tiefenlinie durch  $3$ .

Breitenlinien nach rechts durch die 2 oberen Ecken des linken vorderen Gehrungsprofils.

Gehrungskante von  $Y$  durch die rechte obere Ecke des Schaftes bis zum Schnitt mit der mittleren Breitenlinie.

Vertikale durch den Schnittpunkt bis zur oberen Breitenlinie.

**Bemerkungen.**

1) Fußgesimse werden ganz in derselben Weise behandelt, wie im vorangehenden für Kranzgesimse erörtert wurde. Man tut dabei am besten, sich den Schaft bis zur Bodenebene verlängert zu denken, zunächst das Basisrechteck des Schaftes in Perspektive zu setzen und das Fußgesimse erst nachträglich um den Schaft herumzulegen.

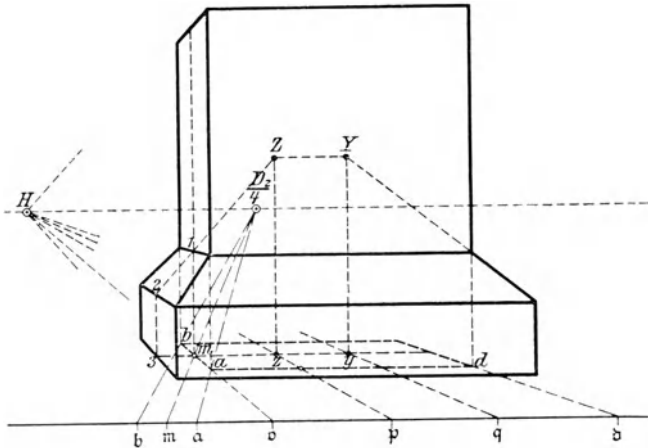


Fig. 108.

Alles Weitere wird aus der Figur 108 klar, in welcher die Punkte mit den nämlichen Buchstaben bezeichnet sind wie in den Figuren 104 bis 107.

2) Wenn die Basisfigur einspringende Ecken zeigt, wie z. B.  $b a f e d$  an der Ecke  $f$  (Fig. 110), so ist das Gehrungsprofil an dieser Ecke einspringend (Fig. 109). Das Verfahren bleibt dann ganz dasselbe. Man beginnt mit der Konstruktion des gemeinsamen Gehrungspunktes  $z$  der 2 Ecken  $a$  und  $b$  in derselben Weise wie in Fig. 107; (also:  $a p = a m = \frac{1}{2} a b$ , Breitenlinie durch  $m$ , Tiefenlinie durch  $p$ , Schnittpunkt  $z$ .) — Hierauf bestimmt man für jede der übrigen Ecken einen Gehrungspunkt so, daß dieser von den zwei anstoßenden Seiten ebenso weit absteht wie der Punkt  $z$  von  $a b$  (s. Fig. 110), daß somit die Verbindungslinien  $z x, x w, w y$  mit den Seiten  $a f, f e, e d$  parallel laufen in gleichen Abständen von den Seiten. (Also: mache  $e r = e s = d q = a m$ , — Breitenlinie durch  $z$  und Tiefenlinie durch  $s$  schneiden

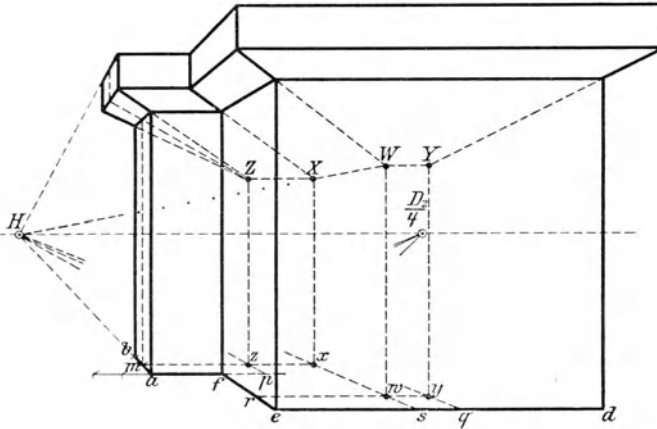


Fig. 109.

sich in  $x$ , — Breitenlinie durch  $r$  und Tiefenlinie durch  $s$  schneiden sich in  $w$ , — Breitenlinie durch  $r$  und Tiefenlinie durch  $q$  schneiden sich in  $y$ .)

Ist dies perspektivisch ausgeführt, außerdem in  $z$  die Gehrungssachse errichtet, der Mittelschnitt und das Zentrum  $Z$  eingezeichnet, sind ferner durch die Punkte  $x, w, y$  die vertikalen Gehrungssachsen gezogen und auf ihnen die Punkte  $X, W, Y$  in gleicher Höhe wie  $Z$  angenommen, so bilden diese die Gehrungszentren, durch welche die schiefen Gehrungskanten an den betreffenden Ecken gehen müssen.

3) Handelt es sich für den Maler nicht darum, ein ganz bestimmtes Profil zu zeichnen, sondern kann er dasselbe (wie bei dem Turme, Seite 75) beliebig — nach Geschmack — wählen, so muß er nur darauf bedacht sein, daß es nach allen Seiten gleiche Ausladung habe.

Ist bloß die obere Hälfte des Schaftes, um welchen das Gesimse herumlaufen soll, im Bilde vorhanden (wie dies auf Tafel III der Fall war), so können die angegebenen Konstruktionen auch an dem Deckrechteck des Schaftes ausgeführt werden, indem dessen vordere Breitenkante als Grundlinie benützt wird.

Es sei also der obere Teil eines Schaftes bereits gezeichnet (Fig. 111). Zunächst ermittelt man die beiden Gehrungspunkte  $z$

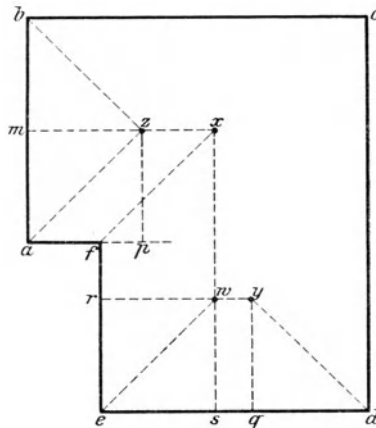


Fig. 110.

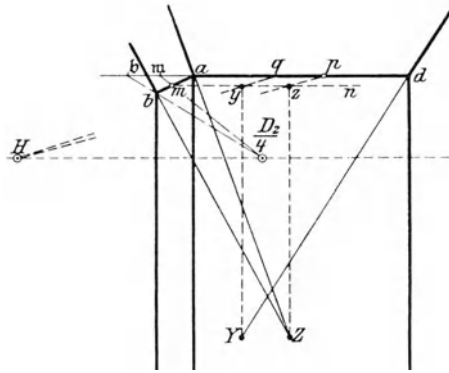


Fig. 111.

und  $y$  (ziehe durch  $b$  den Distanzstrahl bis zum Schnitte  $b$  mit der verlängerten Breitenkante  $ad$ ; halbiere  $ab$  in  $m$  mittels  $\frac{D_2}{4}$ ; ziehe die Mittellinie  $mn$ ; mache  $ap$  und  $dq$  je  $= 4 \cdot am$  und ziehe durch  $p, q$  Tiefenlinien, welche die Mittellinie  $mn$  in  $z$  und  $y$  schneiden). Ziehe alsdann durch  $z$  und  $y$  die beiden Gehrungsachsen. Zeichne ein Gehrungsprofil, etwa das an der Ecke  $b$  des Schaftes, nach Gefallen ein und verlängere die schiefe Profilkante, bis sie die Achse durch  $z$  im Zentrum  $Z$  schneidet. Ziehe  $ZY$ . Ziehe von  $Z$  durch  $a$ , von  $Y$  durch  $d$ , usw.

Beachtenswert ist, daß in diesem Beispiel die gemeinschaftliche Gehrungsachse der 2 linken Gehrungsebenen rechts von der Achse der 2 rechten Gehrungsebenen — also auch  $Z$  rechts von  $Y$  — liegt. Dies rührt daher, daß in natura die Ausdehnung des Quaders in der Tiefenrichtung größer ist als in der Breitenrichtung. Bei gleicher Ausdehnung in den beiden Richtungen wäre die Grundform ein Quadrat; es fielen dann die Punkte  $z$  und  $y$  einerseits und die Zentren  $Z$  und  $Y$  andererseits in je einen Punkt zusammen (vgl. die Einleitung dieses Paragraphen).

4) Im vorangehenden wurden die Konstruktionen an der denkbar einfachsten ebenflächigen Gesimsform mit geradlinigen Gehrungskanten durchgeführt. Liegt ein reicher gegliedertes, zum Teil krummflächiges Gesimse vor, so wird man stets das Profil zunächst vereinfachen, indem man an seine Stelle eine sich der Profilform möglichst anpassende gerade Linie setzt (s. z. B. Fig. 112) und die Konstruktion mit diesem geradlinigen Profil in der vorstehend besprochenen Weise durchführt. Erst nachträglich werden die auf den schiefen Gehrungskanten liegenden Detailpunkte eingefügt. Dies geschieht einfach durch Übertragung der Punkte vom Mittelschnitt auf die nächst-



Fig. 112.



liegenden Gehrungskanten mittels Tiefenlinien und von da weiter mittels Breitenlinien. Bei sehr kleinen Details kann man die Punkte auch nach dem Augenmaße einfügen. — Zuletzt werden dann die Verbindungslinien der Detailpunkte, also die Gehrungsprofile selbst, eingezeichnet.

Da man hierbei meist freihändig nach dem Augenmaße verfahren muß, so ist besonders darauf zu achten, daß man den einzelnen Kurven in allen wichtigen Punkten, namentlich ihren Endpunkten, den richtigen Tangentenverlauf gibt. —

Von den beiden nachstehenden Gesimsbeispielen I und II sind die Aufrisse gegeben. Diese enthalten die Querprofile der Gesimse ähnlich mit ihrer wahren Gestalt. (Der Aufriß eines Quaders, um den ein Gesims herumläuft, enthält das Querprofil des Gesimses, wenn die Aufrißebene parallel mit den Gesimskanten einer Richtung — also senkrecht zu den Kanten der anderen Richtung — angenommen ist. Dasselbe gilt auch von dem Seitenriß.)

*Beispiel I.* Das in Fig. 113 a gezeichnete Profil ist vereinfacht zur geraden Linie  $a b$ , deren Mitte  $c$  ist. Die Tangenten in  $a$  und  $b$  sind wag-

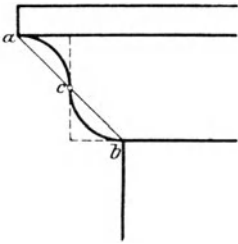


Fig. 113 a.

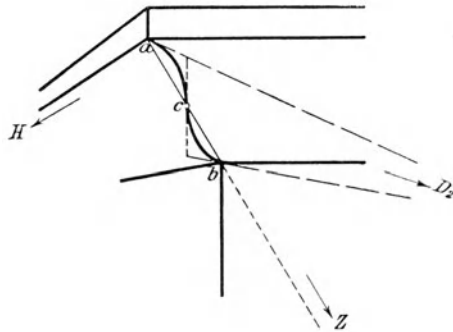


Fig. 113 b.

recht, die Tangente in  $c$  ist vertikal. — Zunächst wird die Perspektive des vereinfachten Gehrungsprofils gezeichnet und dann der Punkt  $c$  eingefügt (113 b). Da das Gehrungsprofil in der Gehrungsebene liegt, so ist dies auch bei den 2 wagrechten Tangenten in  $a$  und  $b$  der Fall. Dieselben sind also  $45^\circ$ -Linien und müssen demgemäß nach dem Distanzpunkte fliehen. Zieht man von  $a$  und  $b$  die Distanzstrahlen nach  $D_2$  (eventuell nach dem Augenmaße) und zieht durch  $c$  eine Vertikale, so kann man nunmehr die Kurve, diesen 3 Tangenten sich anschmiegend, leicht und sicher einzeichnen.

*Beispiel II.* Das in Fig. 114 a vorliegende reich gegliederte Profil läßt sich leicht durch die es von außen berührende Gerade  $a b$  vereinfachen. Man könnte hierzu auch die sich der Profilform ebenso gut anpassende Gerade  $c d$  wählen. Um in Beziehung auf die Genauigkeit ganz sicher zu gehen, wollen wir beide Linien benutzen und

müssen daher auch das Gehrungszentrum für die eine wie für die andere Gerade bestimmen.

Aus Fig. 114 b ist die Gesamtkonstruktion ersichtlich.

Zunächst sei darauf aufmerksam gemacht, daß in diesem Beispiel von der Verlängerung des Schaftes bis auf den Boden abgesehen ist. Es zeigt, wie das Basisrechteck des Fußgesimses in gleicher Weise wie das Basisrechteck des Schaftes zur Bestimmung des Gehrungspunktes  $z$  dienen kann.

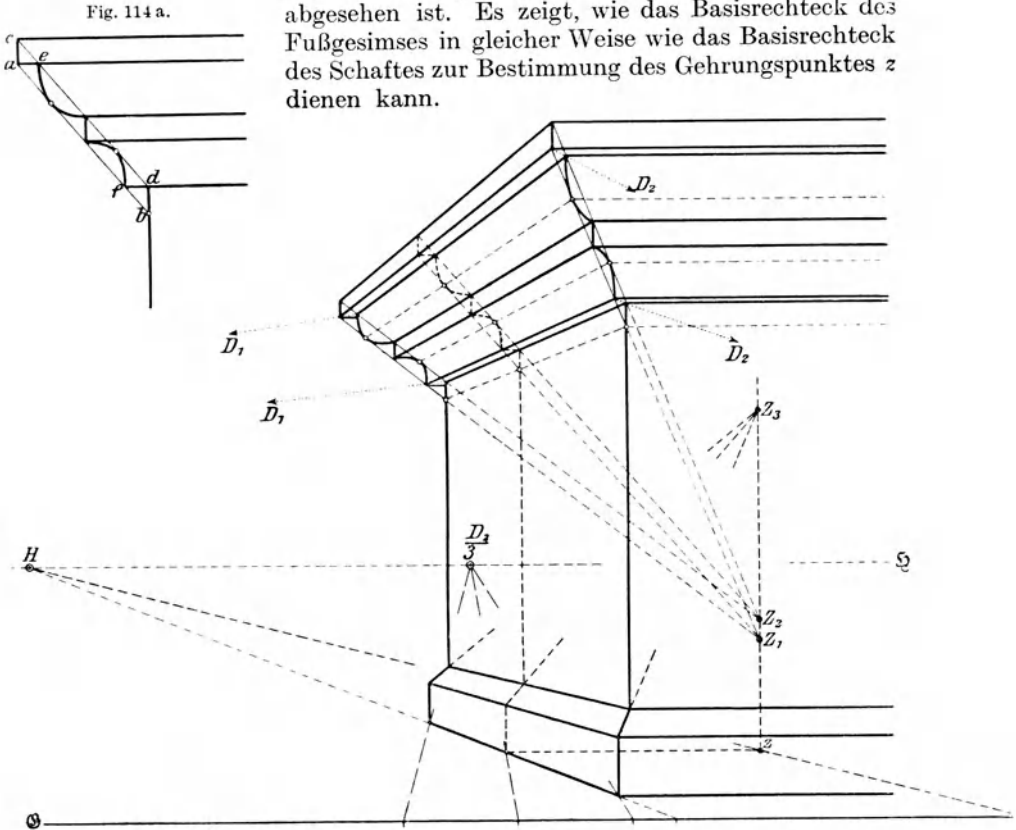


Fig. 114 b.

Wir erblicken auf der in  $z$  errichteten Achse das für das Fußgesims erforderliche Zentrum  $Z_3$  und die Zentren  $Z_1$  u.  $Z_2$  der beiden Vereinfachungslinien des Kranzgesimses; (die beiden linken Gehrungsebenen schneiden sich in der in  $z$  errichteten Achse, also müssen sich auch die in den Gehrungsebenen liegenden symmetrischen Geradenpaare in dieser Achse schneiden.)

Was die Konstruktion des Kranzgesimses anlangt, so ist noch zu bemerken, daß die der Profilform angehörenden horizontalen Strecken  $a e$  und  $f d$  (Fig. 114 a) mit den Gehrungsprofilen in den Gehrungsebenen liegen, dort also 45°-Linien sind und im Bilde demgemäß nach den Distanzpunkten fliehen müssen; (die von links vorne nach rechts hinten gehenden

Linien fliehen nach  $D_2$ , die von rechts vorne nach links hinten gehenden Linien nach  $D_1$ .) Auf einer solchen in Fig. 114 b punktiert eingezeichneten  $45^\circ$ -Linie liegen also stets zwei der nämlichen horizontalen Ebene angehörende Eckpunkte eines Gehrungsprofils. Die Linien liefern daher immer eine wichtige Genauigkeitskontrolle. — Beim Einzeichnen der Kurven werden wir wieder darauf bedacht sein, daß sie in ihren Endpunkten den richtigen Tangentenverlauf haben.

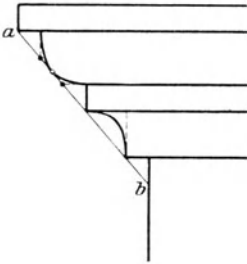


Fig. 115 a.

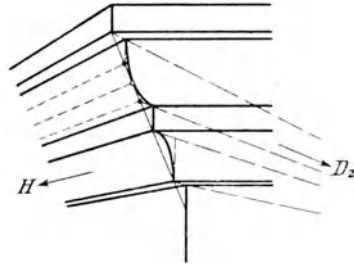


Fig. 115 b.

In Fig. 115 b sind außer den in der Hauptfigur punktiert eingezeichneten  $45^\circ$ -Linien auch die Tangenten in den Endpunkten der Kurven markiert. Es ist hier gezeigt, wie mit Hilfe aller dieser Linien bei Benützung nur einer Vereinfachungslinie  $a b$  (Fig. 115 a) sich auch die nicht auf  $a b$  liegenden Eckpunkte des Profils genau bestimmen lassen — vorausgesetzt, daß der Distanzpunkt  $D_2$  zugänglich ist.

## § 21. Kellergrundriß.

Es kommt bei einigermaßen niedrigem Horizont nicht selten vor, daß die auf der Bodenebene befindlichen perspektivischen Figuren so schmal zusammengedrängt erscheinen, daß die Linien sich schwer von einander trennen lassen. Diese schneiden sich dann auch unter so spitzen Winkeln, daß ihre Schnittpunkte nicht scharf bestimmt werden können. Ein genaues Konstruieren wird dann mitunter direkt zur Unmöglichkeit. Dies ist um so schlimmer, als gerade der in der Bodenebene liegende Grundriß die Grundlage für den ganzen perspektivischen Aufbau bildet.

Man hilft sich dann dadurch, daß man sich unterhalb der eigentlichen Bodenebene — etwa in doppeltem, dreifachem oder gar vierfachem Abstände von der Horizontebene — eine zweite horizontale Bodenebene denkt, auf die man das Objekt projiziert. Ist dieses ein Gebäude, so kann man es sich etwa mit einem Keller versehen denken und jene zweite untere Bodenebene als Kellerbodenebene auffassen. Statt sich das Gebäude auf der Straßenebene aufstehend und den Keller nach unten eingegraben vorzustellen, kann man sich auch denken, das Gebäude sei

auf der Kellerbodenebene gebaut, und das Erdreich sei dann erst nachträglich rings herum bis zu Straßenebene aufgefüllt worden.

Von dieser Vorstellung aus wird man sich also den Kellerboden als Bodenebene denken, auf ihr den Grundriß des Gebäudes aufzeichnen und in den Grundrißpunkten die Höhen der einzelnen Punkte des Objektes errichten.

Man bezeichnet einen solchen Grundriß als „Kellergrundriß“. Wir wissen (vgl. § 12), daß die Aufsicht auf eine horizontale Fläche um so voller ist, je weiter sich die Fläche unterhalb des Horizontes befindet. Die wahre Gestalt des Kellergrundrisses ist natürlich kongruent mit der des Straßengrundrisses. Aber sein perspektivisches Bild erscheint in vollerer Entwicklung als das des Straßengrundrisses. Die zu Anfang erwähnten Konstruktions-Schwierigkeiten fallen somit weg. Je weiter unten der Kellerboden angenommen wird, desto günstiger ist es. In dessen ist man hierin natürlich durch die Grenzen des Zeichenblattes beschränkt.

Was die in den Grundrißpunkten aufzutragenden Höhen anlangt, so ist die Höhe eines Objektpunktes über dem Kellerboden immer gleich seiner Höhe über dem Straßenboden, vermehrt um die Kellerhöhe, wenn wir mit Kellerhöhe den Abstand des Straßenbodens vom Kellerboden bezeichnen, also das, was man gewöhnlich die Kellertiefe nennt; (diese letztere Bezeichnung wollen wir jedoch nicht gebrauchen, da wir mit „Tiefe“ einen anderen Begriff verknüpfen.)

Denken wir uns ferner sowohl den Straßengrundriß, als auch den Kellergrundriß perspektivisch aufgezeichnet, so liegt jeder Punkt des Kellergrundrisses senkrecht unter dem entsprechenden Punkte des Straßengrundrisses, und zwar sind die Abstände der Punkte des Kellergrundrisses vom Horizont durchweg proportioniert den Abständen der entsprechenden Punkte des Straßengrundrisses vom Horizont. Nimmt man daher den Kellerboden 2 oder 3 mal so weit unterhalb des Horizontes an wie den Straßenboden (Fig. 116), so liegt jeder Punkt des Kellergrundrisses 2 oder 3 mal so tief unterhalb des Horizontes wie der entsprechende Punkt des Straßengrundrisses. (Vgl. § 12.)

Als *Beispiel* diene ein Würfel mit aufgesetztem Pyramidendach (Fig. 117). Gegeben sei die Würfelkante und die Pyramidenhöhe in Metern, sowie die vordere linke Ecke  $a$  der Grundkante des Würfels.  $\mathcal{S}$  sei die Breitenlinie mit dem Grundmaßstab.

Die Perspektive des Würfels macht keine Schwierigkeit trotz des sehr niedrigen Horizontes. Um aber die Spitze des Daches zu zeichnen, braucht man deren Grundriß, der sich als Schnittpunkt der Diagonalen des Basisquadrates ergibt. Das Basisquadrat stellt sich jedoch so schmal dar, daß sich die Diagonalen nur unter sehr spitzem Winkel schneiden,

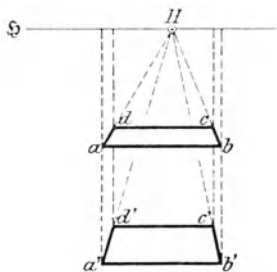


Fig. 116.



Die Perspektive des Schaftes sei bereits gezeichnet (Fig. 118). Die Basis  $a b c d$  erweist sich aber als so schmal, daß die Konstruktion der Gehrungspunkte ganz unmöglich ist. Daher: Kellergrundiß!

$a'$  beliebig auf der Vertikalen durch  $a$ .

Breitenlinie und Tiefenlinie durch  $a'$ .

Lote auf sie die Punkte  $d$  und  $b$  herunter nach  $d'$  und  $b'$ .

Benütze  $a' d'$  als Grundlinie  $\mathcal{G}'$  für den Kellergrundiß.

Ziehe von  $\frac{D_2}{3}$  den Distanzstrahl durch  $b'$ , welcher die Grundlinie in  $b''$  schneidet. Dann ist die wahre Länge von  $a' b' = 3 \cdot a' b''$ .

Halbiere  $a' b'$  perspektivisch in  $m'$ .

Mache  $a' p'$  und  $d' q'$  je  $= 3 \cdot a' m'$ .

Breitenlinie durch  $m'$ . Tiefenlinien durch  $p'$  und  $q'$ . Schnittpunkte in  $z'$  und  $y'$ .

Vertikale Gehrungsachsen durch  $z'$  und  $y'$ .

Vertikale durch  $m'$  bis zum Schnitt  $I$  mit der oberen linken Kante des Schaftes.

Einzeichnung des Querprofils  $1 2 3$ .

$2 I$  schneidet — verlängert — die linke Gehrungsachse im linken Gehrungszentrum  $Z$ .

Die übrige Konstruktion macht keine Schwierigkeit mehr (vgl. Fig. 107).

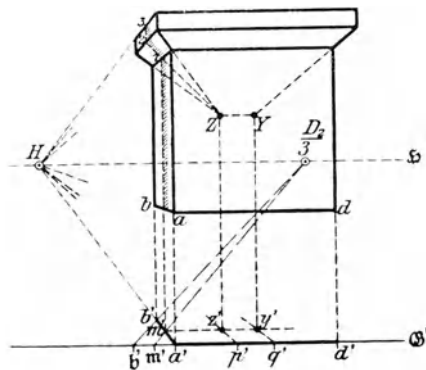


Fig. 118.

## § 22. Kurven. Horizontale und vertikale Kreise.

Die perspektivische Konstruktion von Kurven geschieht im allgemeinen dadurch, daß man von einer Kurve eine genügende Anzahl von Punkten in Perspektive setzt und die Bildpunkte dann durch einen stetigen Kurvenzug aus freier Hand verbindet.

Man wird hierzu die wichtigsten Punkte der Kurve wählen, namentlich (falls sie nicht geschlossen ist) die zwei Endpunkte.

In der Regel genügt eine verhältnismäßig kleine Anzahl von Punkten, wenn man auch noch die Tangenten in denselben mit in Perspektive setzt und dann den freihändigen Kurvenzug so zeichnet, daß er sich den Tangenten in den betreffenden Punkten anschmiegt und im übrigen einen möglichst stetigen, schönen Verlauf zeigt. (Für den richtigen Verlauf einer Kurve ist das Auge äußerst empfindlich. Es wäre ein Trugschluß, anzunehmen, daß man die Kurve um so richtiger erhalten würde, je mehr Punkte man von ihr konstruiert. Durch zu viele Punkte läßt sich nur ein zittriger Strich legen.)

Am Schlusse von § 20 haben wir bereits die Kurven der Gehrungsprofile auf die geschilderte Weise behandelt. Es mögen noch die beiden nachstehenden Beispiele zur weiteren Veranschaulichung dienen.

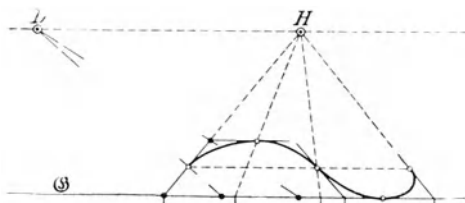


Fig. 119 a.

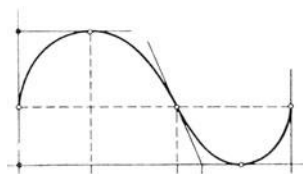


Fig. 119 b.

Fig. 119 a zeigt die perspektivische Konstruktion einer horizontalen Kurve (die vorderste Tangente in der Breitenrichtung ist hier als Grundlinie  $\text{G}$  benützt). Siehe die wahre Gestalt in Fig. 119 b.

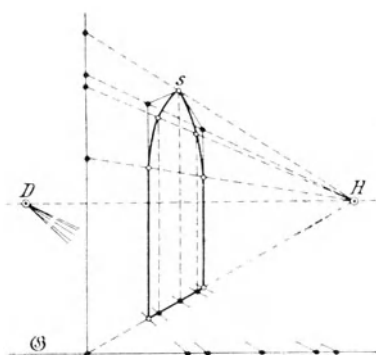


Fig. 120 a.

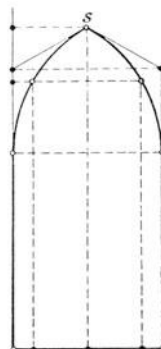


Fig. 120 b.

Fig. 120 a zeigt die perspektivische Konstruktion von zwei in einem Punkt  $s$  zusammenhängenden Kurven, die in einer in der Tiefenrichtung verlaufenden vertikalen Ebene liegen. Siehe die wahre Gestalt in Fig. 120 b. —

Die Kurve, deren Perspektive man weitaus am häufigsten zu zeichnen hat, ist der Kreis.

Zur Konstruktion des Kreises genügen 8 Punkte in gleichen Abständen mit ihren Tangenten.

Von diesen Tangenten bilden die erste, dritte, fünfte und siebente ein dem Kreis umschriebenes Quadrat (Fig. 121).

Die Verbindungslinien 15 und 37 gehen durch den Kreismittelpunkt  $o$ , stehen auf einander senkrecht und bilden die Mittellinien des Quadrats.

Die zwei Diagonalen gehen ebenfalls durch den Mittelpunkt  $o$  und stehen auf einander senkrecht. Ferner gehen sie durch die vier anderen Kreispunkte  $2, 4, 6, 8$ .

Auch die vier anderen Tangenten mit den Berührungspunkten  $2, 4, 6, 8$  bilden ein dem Kreis umschriebenes Quadrat, von dessen Mittellinien und Diagonalen das gleiche gilt.

Die Mittellinien des einen Quadrats fallen in die Diagonalen des anderen. Die Seiten des einen Quadrats sind parallel den Diagonalen des anderen.

Endlich ist hinsichtlich der Eigenschaften der Figur noch hervorzuheben: Jedes Quadrat wird durch seine Mittellinien in 4 kongruente Quadrate zerlegt, deren Seiten gleich dem Kreishalbmesser sind. Jedes dieser kleinen Quadrate wird durch seine Diagonalen in 4 kongruente rechtwinklig-gleichschenklige Dreiecke zerlegt, deren Hypotenusen gleich dem Kreishalbmesser sind. In Fig. 121 sind 2 dieser Dreiecke, nämlich die Dreiecke  $ou2$  und  $vu2$  durch Schraffierung hervorgehoben.

Auf Grund dieser Bemerkungen ist es nun sehr leicht, für einen horizontal liegenden oder vertikal stehenden Kreis jene Sternfigur in Perspektive zu setzen und dadurch die Bilder der 8 Kreispunkte und ihrer Tangenten zu erhalten.

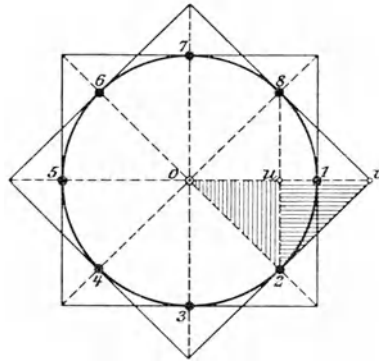


Fig. 121.

### Der horizontale Kreis.

Beim horizontalen Kreise denkt man sich die Quadrate so umschrieben, daß die Seiten des einen parallel mit der Breiten- und Tiefenrichtung sind. Beim anderen sind dann die Diagonalen parallel mit der Breiten- und Tiefenrichtung.

Der Kreis sei gegeben durch die Lage seines Mittelpunktes  $o$  und die Länge seines Halbmessers  $r$ . Wir nehmen zunächst an, der Kreis liege in der **Bodenebene**.

§ sei die Grundlinie mit dem Grundmaßstab (Fig. 122). § die Horizontlinie mit dem Hauptpunkt  $H$ . Es stehen etwa die Viertels-Distanzpunkte zur Verfügung.

Zunächst wird nun der Mittelpunkt  $o$  in Perspektive gesetzt (Tiefenlinie  $Hv$ . Abschneiden des Abstandes  $oo$  mittels  $\frac{D_1}{4}$ ).

Die Zeichnung desjenigen Quadrates, dessen Seiten parallel der Breiten- und Tiefenrichtung sind, bietet keinerlei Schwierigkeit; man verfährt dabei etwa folgendermaßen:







*Anmerkung.* Es wurde im vorangehenden angenommen, der Kreis liege in der Bodenebene. Ist das nicht der Fall, sondern befindet er sich in einer beliebig anderen horizontalen Ebene, so tritt folgende kleine Modifikation der Konstruktion ein.

Man beginnt wieder mit der Perspektive des Kreismittelpunktes  $o$ , indem man zuerst dessen Grundrißpunkt in Perspektive setzt und in diesem die Höhe aufträgt. Von hier aus ist dann die Konstruktion ganz dieselbe wie vorher, bis auf den Umstand, daß man die Grundlinie  $\mathcal{G}$  nicht so direkt benützen kann. Man wird vielmehr die Breitenlinie durch  $o$  als Grundlinie gebrauchen und zunächst in dem ihr entsprechenden Breitenmaßstabe den Kreishalbmesser in  $oI$  und  $o5$  auftragen. Benützt man den Viertels-Distanzpunkt, so trägt man hierauf von  $o$  aus nach rechts und links je  $\frac{1}{4}$  von  $oI$  ab und zieht nach den Endpunkten die Distanzstrahlen. Diese schneiden die Tiefenlinie durch  $o$  in den Punkten  $3$  und  $7$ , usw. (Vgl. Fig. 155, S. 113.) —

Um die Kurve richtig zeichnen zu können, ist es erforderlich, zu wissen, welche Form sie haben muß. In dieser Beziehung gilt der

*Satz:* Die Perspektive eines Kreises — vorausgesetzt, daß dieser geschlossen zur Erscheinung kommt — ist stets eine „Ellipse“.

Eine Ellipse hat folgende Gestalt:

Sie ist ein Oval, welches zwei zueinander senkrechte Symmetralachsen hat (Fig. 126). Man nennt dieselben die

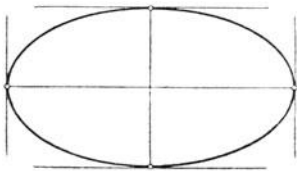


Fig. 126.

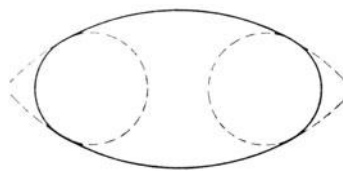


Fig. 127.

„große“ und die „kleine Achse“ der Ellipse. Die beiden Achsen teilen die Ellipse in 4 kongruente Stücke. Die Endpunkte der Achsen heißen „Scheitel“; der Schnittpunkt beider Achsen wird Mittelpunkt und eine durch ihn gehende Gerade Durchmesser der Ellipse genannt. Jeder Durchmesser wird von dem Mittelpunkt halbiert. Die beiden in den Endpunkten eines Durchmessers gezeichneten Tangenten sind parallel. Die Tangenten in den Scheitelpunkten einer Achse stehen auf dieser senkrecht und sind somit zur anderen Achse parallel. — Die Krümmung der Kurve ist in den Endpunkten der großen Achse am stärksten und nimmt von da an allmählich ab bis zu den Endpunkten der kleinen Achse, wo sie am schwächsten ist. (Die Schönheit der Kurve ist durch diese zarte und stetige Änderung der Krümmung bedingt. Die Ellipse unterscheidet sich daher wesentlich von dem dem Auge weniger wohlgefälligen „Kreisbogenoval“ (Fig. 127), dessen

Krümmung in 4 Punkten jäh wechselt — in den zwischen diesen Punkten liegenden Bogen hingegen konstant ist.

Je nach dem Größenverhältnis der Achsen ist die Ellipse gestreckter oder bauchiger. Zwischen den beiden Extremen — der geradlinigen Strecke und dem Kreise — gibt es alle möglichen Ellipsenformen.

Am einfachsten erhält man eine Ellipse dadurch, daß man in einem Kreise einen Durchmesser  $ab$  (Fig. 128) zieht, auf diesen von beliebig vielen Kreispunkten Lote (z. B.  $xy$ ) fällt und diese alle in dem nämlichen Verhältnis teilt. Je nachdem man das Verhältnis größer oder kleiner wählt, erhält man eine bauchigere oder gestrecktere Ellipse. In Fig. 128 sind z. B. die Senkrechten im Verhältnis  $\frac{1}{4}$ ,  $\frac{1}{2}$ ,  $\frac{3}{4}$  geteilt. Durch Verbindung der entsprechenden Teilpunkte entstanden 3 Ellipsen, die verschieden ausgebaucht sind und die alle den Kreisdurchmesser als gemeinsame große Achse haben. —

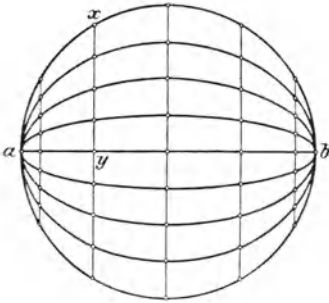


Fig. 128.

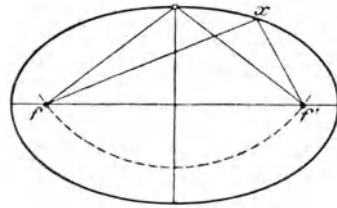


Fig. 129.

Eine andere Ellipsenkonstruktion beruht auf folgendem: Beschreibt man aus dem einen Endpunkte der kleinen Achse einen Kreisbogen mit der halben großen Achse als Halbmesser, welcher die große Achse in den Punkten  $f$  und  $f'$  (Fig. 129) schneidet, so nennt man diese 2 Punkte die Brennpunkte der Ellipse. Sie haben die merkwürdige Eigenschaft, daß alle Punkte der Ellipse die nämliche Summe der Entfernungen von ihnen haben; diese Summe der Entfernungen ist gleich der großen Achse. Es ist also, wo auch der Punkt  $x$  auf der Ellipse angenommen werden mag, stets:  $fx + f'x =$  der großen Achse.

Schlägt man daher in  $f$  und  $f'$  2 Stifte ein, legt um sie eine zusammengeknüpfte Schnur, spannt diese mit der Spitze des Bleistiftes aus und fährt nun mit dem Stifte derart herum, daß dabei die Schnur beständig gespannt bleibt, so zeichnet die Spitze des Bleistiftes eine Ellipse.

Je näher die Brennpunkte beieinander liegen bei einer konstanten Länge der großen Achse, desto bauchiger wird die Ellipse. (Der Kreis kann aufgefaßt werden als eine Ellipse, deren Brennpunkte zusammengefallen sind.)

Zum Zeichnen einer Ellipse auf dem Papier eignet sich dieses letztere Verfahren allerdings weniger, da dazu ein dünner Faden benützt werden müßte, der immer etwas dehnbar ist, so daß man keinen sicheren Strich erhält. Dagegen findet das Verfahren allgemein Anwendung zur Herstellung größerer Ellipsen, z. B. vom Tischler zur Herstellung elliptischer Tischplatten, sowie vom Gärtner zur Herstellung elliptischer Gartenbeete, weshalb es auch die Gärtnerkonstruktion der Ellipse genannt wird.

Soviel von der Ellipse im allgemeinen. —

Was nun eine Ellipse anlangt, die die Perspektive eines horizontalen Kreises vorstellt, so ist über deren Form und Lage folgendes zu sagen:

Liegt der Mittelpunkt  $o$  des Kreises auf der Tiefenlinie, die sich senkrecht zur Horizontlinie abbildet — aber auch nur dann — so ist die große Achse der Ellipse parallel zur Horizontlinie (Fig. 130). Es herrscht in diesem Falle rechts und links vollkommene Symmetrie. Das dem Kreise umbeschriebene Quadrat, dessen Seiten parallel zur Breiten- und Tiefenrichtung sind, bildet sich somit als gleichschenkliges Trapez ab.

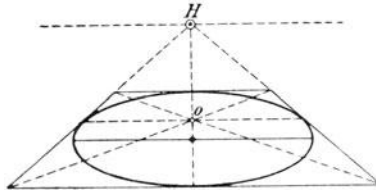


Fig. 130.

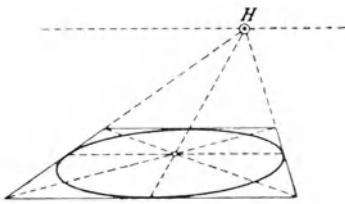


Fig. 131.

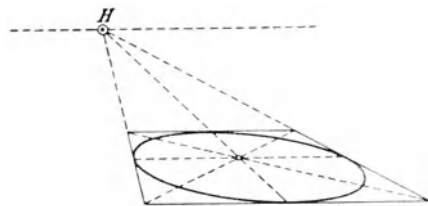


Fig. 132.

Selbstverständlich ist aber in dem Mittelpunkt der Ellipse nicht etwa das Bild des Kreismittelpunktes dargestellt. Dieser bildet sich vielmehr in dem Schnittpunkt der Diagonalen ab, welcher weiter hinten als die große Achse liegt.

Befindet sich der Mittelpunkt des Kreises links von der Vertikalen durch den Hauptpunkt (Fig. 131), so bildet sich das dem Kreise umbeschriebene Quadrat als ungleichschenkliges Trapez ab, die vordere

linke Ecke ist dann spitzer als die vordere rechte. Da die Ellipse in die spitze Ecke links ihren Scheitel hineinstreckt, so ist die Folge, daß die große Achse von links vorne nach rechts hinten geneigt ist. Umgekehrt ist es, wenn der Kreismittelpunkt rechts von der Vertikalen durch den Hauptpunkt liegt (Fig. 132).

Dies ist bei der Zeichnung der Ellipse wohl zu beachten. Man soll sich immer die ungefähre Lage der großen Achse mit dem Auge aufsuchen und prüfen, ob die Ellipse auch genau symmetrisch in Beziehung auf diese gezeichnet ist. Bei Halbkreisen ist es empfehlenswert, den Ellipsenbogen in leichter Bleistift-Skizzierung überschlägig zur Vollellipse zu ergänzen, um die Lage der großen Achse richtig beurteilen zu können.

Die Ellipsen können gestreckter oder bauchiger sein. Dies hängt einmal von der Augdistanz ab. Je kleiner die Augdistanz, desto bauchiger

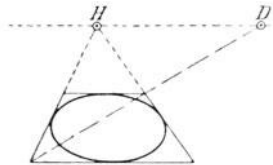


Fig. 133.

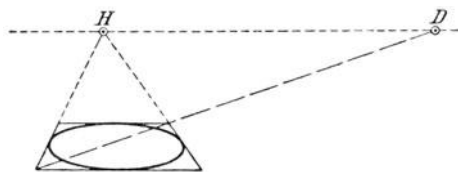


Fig. 134.

die Ellipse (Fig. 133 u. 134), denn den Betrachtungen in § 19 gemäß erstreckt sich das umbeschriebene Quadrat um so weiter nach hinten. — Dann aber auch wird die Ellipse, welche das Bild eines horizontalen Kreises vorstellt, bei einer bestimmten Augdistanz um so bauchiger, je weiter der Kreis oberhalb oder unterhalb des Horizontes liegt, entsprechend dem Satze, daß sich eine horizontale Fläche um so voller darstellt, je weiter sie oberhalb oder unterhalb des Horizontes liegt. Man vergleiche hierzu Fig. 39 auf Seite 43.

### Der vertikale Kreis.

Die Konstruktion der Perspektive eines vertikalen Kreises ist ebenso wie beim horizontalen Kreise. Nur nimmt man natürlich von den 2 umbeschriebenen Quadraten die Seiten des einen vertikal und horizontal, die Seiten des anderen werden dann wieder parallel den Diagonalen des ersten. Im übrigen ist das Verfahren ganz dasselbe.

Da wir vorerst uns auf Frontansicht beschränken, so setzen wir im folgenden voraus, die Kreisebene verlaufe in der Tiefenrichtung. Es sei aber gleich hier hervorgehoben, daß, wenn die vertikale Kreisebene eine andere Stellung hat, wie es bei Eckansichten der Fall ist, das Verfahren genau dasselbe bleibt.

In Anbetracht des überaus häufigen Vorkommens der Aufgabe, über einer in der Tiefenrichtung verlaufenden Strecke einen vertikalen Halbkreis zu errichten, z. B. als Fenster- oder Torbogen, beschränken



Die weitere Konstruktion ist nun folgende (Fig. 136):

Halbiere  $cd$  perspektivisch in  $p$  (halbiere  $cd$  in  $p$ ; Distanzstrahl nach  $p$ , schneidet  $cd$  in  $p$ ).

Lote  $p$  hinauf auf  $ab$  nach  $o$ , so ist  $o$  das Bild des Kreismittelpunktes;  $cd$ , nach vorne verlängert, schneidet die Grundlinie in  $l$ .

Trage auf dem Lote durch  $l$  von  $m$  aus den Kreishalbmesser  $mk = 4 \cdot cp$  oder  $= 2 \cdot cd$  ab.

Tiefenlinie durch  $n$ . Sie schneidet die Vertikalen durch  $a, o$  und  $b$  in  $f, e$  und  $g$ . Dann ist  $afgb$  das dem Halbkreis umbeschriebene Halbquadrat.

Halbdiagonalen  $of$  und  $og$ .

Rechtwinklig-gleichschenkliges Dreieck über  $oe$  als Hypotenuse. Mache auf der Vertikalen durch  $o$  die Strecken  $ou$  und  $uv$  je gleich der Kathete des Dreiecks.

Tiefenlinie durch  $u$ . Sie schneidet die Halbdiagonalen in  $h$  und  $i$ . Dann sind  $h$  und  $i$  die auf den Halbdiagonalen liegenden Kreispunkte.

Ziehe  $vh$  und  $vi$ . Diese sind die Tangenten in  $h$  und  $i$ .

Zeichne den Ellipsenbogen durch die 5 Punkte  $a, h, e, i, b$ , an die 5 Tangenten sich anschmiegend. (NB. Punkt  $e$  ist nicht der höchste Punkt der Kurve, diese steigt noch etwas nach vorn!)

Wollte man den Halbkreis nach unten zum Vollkreis ergänzen, so könnte dies nunmehr sehr leicht dadurch geschehen, daß man  $af, oe, bg$ , ferner  $ou$  und  $ov$  nach unten je um sich selbst verlängerte und unten die Konstruktion vervollständigte in gleicher Weise wie oben.

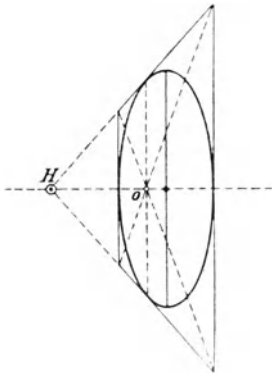


Fig. 137.

Über die Form und Lage der Ellipse ist Ähnliches zu sagen wie beim horizontalen Kreis.

Fig. 138.

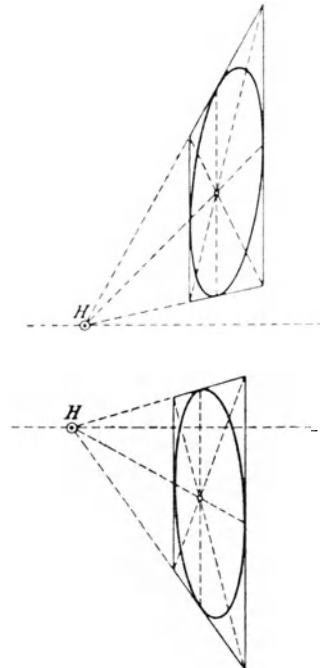


Fig. 139.



Liegt der Mittelpunkt des Kreises  $o$  auf der Horizontlinie — a b e r a u c h n u r d a n n —, so steht die große Achse der Ellipse vertikal (Fig. 137). Es ist dann oben und unten alles symmetrisch. Das umbeschriebene Quadrat bildet sich als gleichschenkliges Trapez ab.

Das in den Schnittpunkt der Diagonalen fallende Bild des Kreismittelpunktes liegt weiter hinten als die große Achse der Ellipse.

Liegt der Kreismittelpunkt oberhalb des Horizonts, so erscheint die große Achse der Ellipse nach vorwärts geneigt (Fig. 138). (Das umbeschriebene Trapez ist dann an der oberen Vorderecke spitzer als an der unteren; in diese spitze Vorderecke streckt die Ellipse ihren Scheitel.)

Liegt der Kreismittelpunkt unterhalb des Horizonts, so erscheint die große Achse der Ellipse nach rückwärts geneigt (Fig. 139).

Dies ist bei der Zeichnung von Ellipsen zu beachten. Bei Halbkreisen ist es immer zu empfehlen, den Ellipsenbogen in ganz leichter Bleistift-Skizzierung überschlägig zur Vollellipse zu ergänzen, damit die Lage der großen Achse richtig beurteilt werden kann.

Je kleiner die Augdistanz, als desto bauchigere Ellipse bildet sich ein in bestimmter Stellung befindlicher vertikaler Kreis ab.

Für eine bestimmte Augdistanz wird die Ellipse um so bauchiger sein, je weiter rechts oder links die Kreisebene vom Hauptpunkt entfernt steht (vgl. die umgestürzte Etagere, Fig. 40, Seite 44). —

### Bemerkungen.

1) Hat man im Zeichnen von Ellipsen einige Übung erlangt, und handelt es sich um nicht sehr große Ellipsen, so wird man häufig zu ihrer Konstruktion nur ein Quadrat mit vier Berührungspunkten benützen, und zwar dasjenige, von dessen Seiten zwei parallel der Bildebene sind. Ein solches läßt sich stets leicht einzeichnen und gibt außerdem Aufschluß über die ungefähre Lage der großen Ellipsenachse.

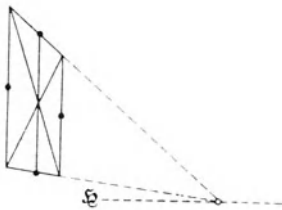


Fig. 140.

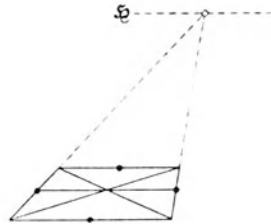


Fig. 141.

Auch für das freie Zeichnen nach der Natur ist zu empfehlen, sich in Zweifelsfällen ein derartiges Quadrat um den betreffenden Kreis beschrieben zu denken und dasselbe zunächst leicht in das Bild hinein zu skizzieren. Die Bestimmung der vier Berührungspunkte ist einfach: Halbiere, eventuell nach dem Augenmaße, die der Bildebene parallelen Quadratseiten; bestimme den Diagonalenschnittpunkt; ziehe durch ihn

die der Bildebene parallele Mittellinie, bis sie die zwei zum Fluchtpunkt fliehenden Quadratseiten schneidet (Fig. 140 und 141). Zuletzt zeichne man die Ellipse durch die vier Berührungspunkte, den vier Quadratseiten sich anschmiegend, ein.

2) **Kreisteilung** (Fig. 142 und 143). Denken wir uns einen horizontalen oder vertikalen Kreis mit in der Tiefenrichtung verlaufender Kreisebene um seinen zur Breiten-, bzw. Höhenrichtung parallelen Durchmesser  $a b$  gedreht, bis er der Bildebene parallel ist, so stellt er sich in dieser Lage in seiner wahren Gestalt dar. Tiefenstrecken, welche Punkte des Kreises mit dem Durchmesser  $a b$  verbinden, sind in der neuen Lage untereinander geometrisch parallel und senkrecht zu  $a b$ .

Gilt es, einen horizontalen oder vertikalen Kreis, dessen Ebene in der Tiefenrichtung verläuft, mit bestimmten auf ihm liegenden Punkten — z. B. einen in 12 gleiche Teile geteilten Kreis — in Perspektive zu setzen, so kann man hierbei das Zeichnen des Kreises in gedrehter Lage mit Vorteil anwenden.

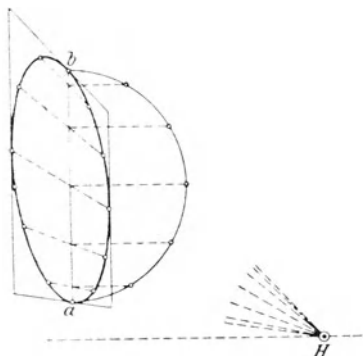


Fig. 142.

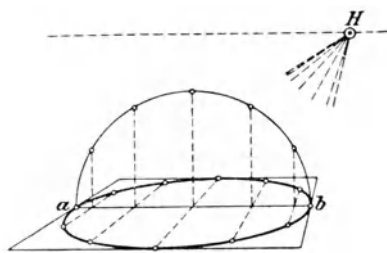


Fig. 143.

Zunächst konstruiert man in bekannter Weise das Bild des Kreises selbst. Alsdann dreht man ihn parallel zur Bildebene, d. h. man schlägt über seinem Durchmesser  $a b$  einen Halbkreis (ein solcher genügt meist), teilt diesen, wie verlangt, und fällt von den Teilpunkten Lote auf  $a b$ , durch deren Fußpunkte Tiefenlinien nach  $H$  gezogen werden, welche die Ellipse in den gewünschten Punkten schneiden.

Würde man nun noch diese Punkte geradlinig miteinander verbinden, so erhielte man ein regelmäßiges Zwölfeck. Es lassen sich also Vielecke mit beliebig vielen Ecken auf diese Weise in Perspektive setzen. Indessen ist das Verfahren bei Vielecken mit weniger als 8 Ecken nicht zu empfehlen. Bei solchen würde eine nur aus geraden Linien bestehende Konstruktion schneller zum Ziele führen, vor allen Dingen aber genauer werden.

(Hätte der vertikale Kreis in Fig. 143 nicht Tiefenrichtung, sondern eine beliebig andere vertikale Lage, so bliebe die Konstruktion dieselbe.)

### § 23. Viertes Übungsbeispiel (Tafel IV).

Frontansicht.

(Kreise und Gehrungsprofile.)

Die Bildbreite sei = 24 cm, die Bildhöhe = 16 cm. Die Maße seien durchweg in Metern gegeben.

Betreffs der Anordnung des Bildes (das als Skizze gegeben sei) möge bestimmt sein:

1. Die Fassaden der zwei vorderen Pfeiler sollen eine Verjüngung =  $\frac{1}{50}$  zeigen. — Also: 1 m = 2 cm.
2. Die Grundkanten dieser Fassaden sollen 1 cm oberhalb des unteren Bildrandes liegen, die vordere Höhenkante des rechten Pfeilers 4 cm links vom rechten Bildrand.
3. Der Hauptpunkt soll sich links von der Mitte befinden und die Bildbreite dritteilen.
4. Die Augenhöhe soll = 2 m sein.
5. Die Verjüngung der Hinterwand soll doppelt so stark sein wie die der vorderen Pfeilerwand.

Aus diesen Bedingungen ergibt sich folgende *Einrichtung des Bildes* (Fig. 145):

a) Wir ziehen 1 cm oberhalb des unteren Bildrandes eine Breitenlinie und wählen sie als Grundlinie. Auf ihr wird der Grundmaßstab aufgetragen: 12 Meter-Abschnitte, je = 2 cm.

b) In einer Höhe von 2 m = 4 cm oberhalb der Grundlinie ziehen wir die Horizontlinie und tragen auf ihr den Hauptpunkt  $H$  in einem Abstände vom linken Bildrand =  $\frac{1}{3}$  der Bildbreite (= 8 cm) auf.

c) Es ist weiter die Augdistanz gemäß der obigen 5. Bedingung zu ermitteln. Angenommen,  $a a' d' d$  (Fig. 144) sei die Grundfläche des

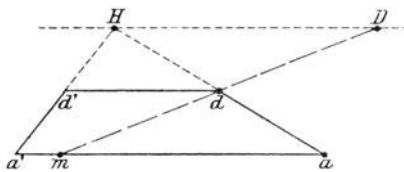


Fig. 144.

Innenraums, ( $a, a'$  seien die 2 vorderen Pfeilerecken,  $d d'$  sei Grundkante der Hinterwand), so müßte, wenn  $d d'$  halb so groß wie  $a a'$  sein soll,  $d$  die Mitte von  $H a$  sein (vgl. Vorbem. B. 37). — Wäre nun  $D$  der rechte Distanzpunkt, und zieht man den Distanzstrahl  $D d$ , welcher die Grundlinie  $a a'$  in  $m$  schneidet, so würde  $a m$  die wahre Länge von  $a d$  im Maßstabe der Grundlinie vorstellen. Die Gesamttiefe des Raumes (von  $a$  bis  $d$ ) soll, wie S. 105 ausgeführt wird, 15 m betragen. Dies macht im Maßstabe der Grundlinie = 30 cm. Also ist  $a m = 30$  cm. Da aber  $d$  die Mitte von  $H a$  ist, so sind die Dreiecke  $H d D$  und  $a d m$  kongruent, somit ist  $H D = a m$ . Daher muß die Strecke  $H D$ , das heißt die Augdistanz, = 30 cm sein.

Die Gesamttiefe des Raumes (von  $a$  bis  $d$ ) soll, wie S. 105 ausgeführt wird, 15 m betragen. Dies macht im Maßstabe der Grundlinie = 30 cm. Also ist  $a m = 30$  cm. Da aber  $d$  die Mitte von  $H a$  ist, so sind die Dreiecke  $H d D$  und  $a d m$  kongruent, somit ist  $H D = a m$ . Daher muß die Strecke  $H D$ , das heißt die Augdistanz, = 30 cm sein.

Bei der festgesetzten Lage des Hauptpunktes  $H$  hat links der Viertels-Distanzpunkt, rechts der halbe Distanzpunkt noch Platz:

$$H \frac{D}{4} = 7\frac{1}{2} \text{ cm}, H \frac{D}{2} = 15 \text{ cm}.$$

Zum Zwecke des Abschneidens der Tiefenmaße vervollständigen wir den Maßstab auf der Grundlinie noch in der Art, daß wir links von der Mitte (wo  $\frac{D}{4}$  zur Verwendung gelangt) jeden Meter noch in 4 gleiche

Teile — und rechts von der Mitte (wo  $\frac{D}{2}$  zur Verwendung gelangt) in 2 gleiche Teile teilen. —

Nach diesen Vorbereitungen erfolgt nunmehr die *Konstruktion des Bildes*. Wir führen sie in den folgenden drei Abstufungen aus:

1. Grundriß und Höhen der nackten Wände (einschließlich der frontalen Kreisbogen).
2. Die seitlichen Kreisbogen.
3. Einfügen der Gesimse.

### 1. Die nackten Wände (Fig. 145).

Setze auf der Grundlinie die Pfeilerecke  $a$  4 cm vom rechten Bildrande fest, hierauf in einem Abstand  $a a' = 9$  m die linke Pfeilerecke  $a'$ .

Die 3 rechten Grundecken  $b, c, d$  haben von  $a$  — und ebenso die 3 linken Grundecken  $b', c', d'$  von  $a'$  die Tiefenabstände:

$$a b + b c + c d = a' b' + b' c' + c' d' = 2 + 4 + 9 \text{ m}.$$

Trage diese Abstände auf den Tiefenlinien durch  $a$  und  $a'$  ab — links mittels  $\frac{D_1}{4}$ , rechts mittels  $\frac{D_2}{2}$ .

(Genauigkeitsprobe:  $b$  und  $b'$ ,  $c$  und  $c'$ ,  $d$  und  $d'$  müssen auf Breiten-

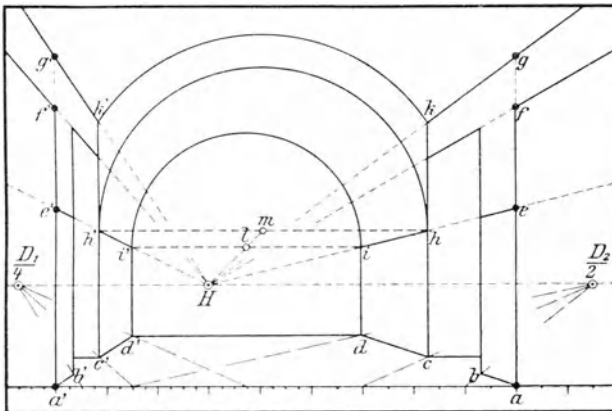


Fig. 145.

linien liegen.) Ziehe die Breitenlinien rechts und links durch  $c$  und  $c'$ , ferner die Breitenlinie  $d d'$ .

Vertikalen durch  $a, b, c, d; a', b', c', d'$ .

Auftragen der Höhen auf ihnen. Als Maßlinien werden hierfür die Vertikalen durch  $a$  und  $a'$  benützt. Auf diesen sind im Maßstabe der Grundlinie folgende Höhenmaße abzutragen:

Höhe des Pfeilers (einschließlich des Gesimses, also bis zum Ansatz der Kreisbogen):  $a e = a' e' = 3\frac{1}{2}$  m,

Höhe der Kreisbogen (vom Boden an):  $a f = a' f' = 5\frac{1}{2}$  m,

Höhe der Deckenkante (vom Boden an):  $a g = a' g' = 6\frac{1}{2}$  m.

Tiefenlinien durch die Punkte  $e, f, g; e', f', g'$ .

Die Tiefenlinie durch  $e$  schneidet die Vertikalen durch  $c$  und  $d$  in  $h$  und  $i$ . Die Tiefenlinie durch  $g$  schneidet die Höhenlinie durch  $c$  in  $k$ . Bestimme entsprechend links die Punkte  $h', i', k'$ .

(Genauigkeitsprobe:  $h$  und  $h', i$  und  $i', k$  und  $k'$  müssen auf Breitenlinien liegen.) Ziehe die Breitenlinien  $h h'$  und  $i i'$ .

Halbkreis über  $i i'$  als Durchmesser (Mittelpunkt  $l$ ).

Halbkreis über  $h h'$  als Durchmesser (Mittelpunkt  $m$ ).

Kreisbogen aus dem nämlichen Mittelpunkt  $m$  durch die zwei Punkte  $k$  und  $k'$ .

(Genauigkeitsprobe:  $m$  und  $l$  liegen auf einer Tiefenlinie.)

## 2. Die seitlichen Kreisbogen (Fig. 146).

Für die zwei hinteren Halbkreise, rechts und links, sind die umbeschriebenen Halbquadrate bereits gezeichnet.

Die zwei vorderen Halbkreise verschwinden hinter den seitlichen Randlinien des Bildes. Um sie korrekt zeichnen zu können, ist es erforderlich, sie über den Bildrand hinaus zu erweitern und ihren ganzen Verlauf in Bleistift auszuführen. (Man tut gut, die Bogen rechts zuerst zu konstruieren, wo das Bild in breiterer Entwicklung erscheint.)

Da der in der Tiefenrichtung verlaufende Durchmesser = 4 m ist, so hat man die Tiefenlinie durch  $a$  nach vorne zu verlängern und auf der Verlängerung nach vorne eine Strecke  $a n = 4$  m perspektivisch abzuschneiden. Zieht man hierauf durch  $n$  die Höhenlinie und bringt sie mit den Tiefenlinien durch  $e$  und  $f$  zum Schnitt in  $r$  und  $s$ , so hat man in  $r s f e$  das umbeschriebene Halbquadrat für den vorderen Bogen. Ebenso bestimmt man links den Punkt  $n'$ , usw.

Im übrigen ist nun die Konstruktion genau so, wie in § 22 angegeben wurde (vgl. Fig. 136, S. 100). Also:

Halbiere  $a n$  perspektivisch in  $p$ . Lote den Punkt  $p$  hinauf auf  $r e$  nach  $o$  und auf  $s f$  nach  $q$ . Dann ist  $o$  der Kreismittelpunkt,  $q$  der Berührungspunkt der Ellipse (aber nicht der höchste Punkt der Kurve).

Halbdiagonalen  $o s$  und  $o f$ .

Rechtwinklig-gleichschenkliges Dreieck über  $o q$  als Hypotenuse.

Trage die Kathete ab in  $o u$  und  $u v$ .

Tiefenlinie durch  $u$ . Gibt die Diagonalschnittpunkte.



Tiefenlinien durch  $0$ ,  $1$  und  $2$ . Diese werden im folgenden kurz als untere, mittlere und obere Tiefenlinie bezeichnet. — Die untere schneidet die Vertikalen durch  $b$ ,  $c$ ,  $d$  in  $B$ ,  $C$ ,  $D$ .

Breitenlinie durch  $m$ . Mache auf der Grundlinie  $a\beta = 1$  m. Tiefenlinie durch  $\beta$ . Sie schneidet die Breitenlinie durch  $m$  im Gehrungspunkte  $z$ .

Vertikale durch  $z$  ist die Gehrungsachse.

Sie wird von der verlängerten Linie  $10$  im Gehrungszentrum  $Z$  geschnitten.

Gehrungskanten von  $Z$  durch  $A$  und  $B$  bis zum Schnitt mit der mittleren Tiefenlinie.

Vertikalen durch die Schnittpunkte bis zur oberen Tiefenlinie.

Breitenlinien nach rechts durch die drei Ecken des vorderen Gehrungsprofils.

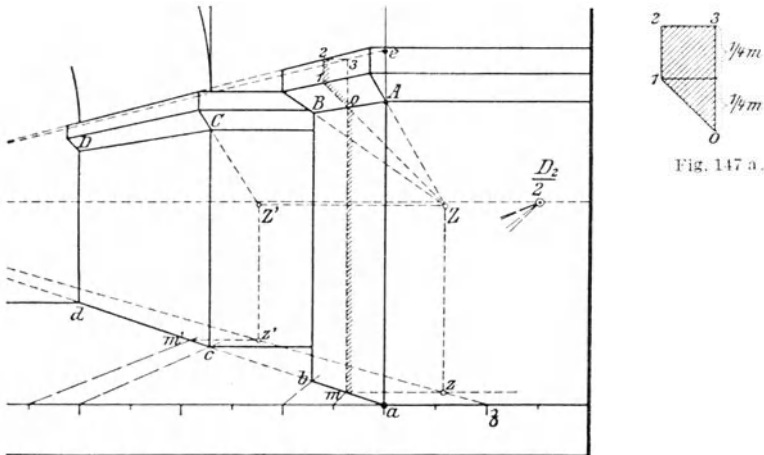


Fig. 147.

b) Die Ecke bei  $c$ . Schneide auf der Tiefenlinie durch  $c$  nach hinten die Strecke  $cm'$  perspektivisch  $= am = 1$  m ab.

Breitenlinie durch  $m'$ . Sie schneidet die Tiefenlinie durch  $z$  im Gehrungspunkte  $z'$ .

Vertikale durch  $z'$  ist Gehrungsachse. Sie wird von der Tiefenlinie durch  $Z$  im Gehrungszentrum  $Z'$  geschnitten.

Gehrungskante von  $Z'$  durch  $C$  bis zum Schnitt mit der mittleren Tiefenlinie.

Vertikale durch den Schnittpunkt bis zur oberen Tiefenlinie.

Breitenlinien nach rechts durch die drei Ecken des gefundenen Gehrungsprofils.

c) Die hintere Ecke bei  $d$ . An der hinteren Ecke bei  $d$  befindet sich kein Gehrungsprofil; sondern das Gesimse läuft sich an der Hinterwand tot. Da die Hinterwand in Frontstellung ist, so schneidet

sie das Gesims in einem Querprofil, das sich ähnlich und ähnlich liegend mit seiner wahren Gestalt abbildet. Daher:

Linie unter  $45^\circ$  durch  $D$  bis zum Schnitt mit der mittleren Tiefenlinie.

Vertikale durch den Schnittpunkt bis zur oberen Tiefenlinie.

## § 24. Zylinder, Kegel, Rundformen.

### 1. Der Zylinder.

Ein „Prisma“ (Fig. 148) wird von zwei kongruenten und parallel liegenden Vielecken — den Grundflächen — und mehreren kongruenten Parallelogrammen — den Seitenflächen — begrenzt. Je zwei sich entsprechende Kanten der beiden Grundflächen sind parallel und gleich lang. Alle Seitenkanten sind parallel und gleich lang. — Die senkrechte Entfernung der zwei Grundflächen voneinander wird Höhe genannt. — Jeder Parallelschnitt zu den Grundflächen ist diesen kongruent.

Sind die Grundflächen reguläre Vielecke, und stehen die Seitenkanten senkrecht auf ihnen, so heißt das Prisma regulär (siehe Fig. 148). In einem solchen sind alle Seitenflächen Rechtecke. —

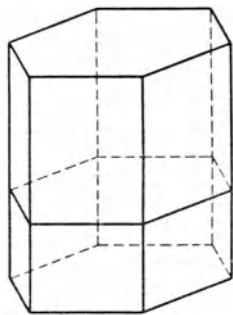


Fig. 148.

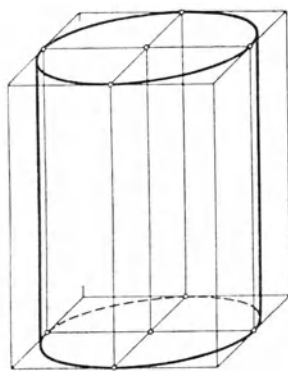


Fig. 149.

Ein „senkrechter Kreis-Zylinder“ (Fig. 149) entsteht dadurch, daß ein Rechteck um eine seiner Seiten als Achse sich dreht oder rotiert. Die zwei zur Achse senkrechten Seiten beschreiben dann zwei Kreise — die Grundkreise —, die vierte, mit der Achse parallele Seite beschreibt eine krumme Fläche — den Mantel des Zylinders. — Er enthält unendlich viele gerade Mantellinien, die mit der Achse parallel und gleich lang sind, und wird von einer Berührungsebene längs einer Mantellinie berührt. — Nach der Erklärung des Prismas kann ein solcher Zylinder auch aufgefaßt werden als reguläres Prisma mit unendlich vielen, unendlich schmalen Seitenflächen (vgl. Vorbem.



B. 51). Wie sich das reguläre Prisma von einem nicht regulären unterscheidet, so ist der senkrechte Kreiszyylinder in entsprechender Weise ein spezieller Fall der allgemeinen Zylinderfläche.

Beschreibt man um die beiden Grundkreise eines Zylinders je ein Quadrat, so daß die Seiten dieser Quadrate einander parallel sind, und verbindet man die vier Ecken des einen Quadrates mit den entsprechenden vier Ecken des anderen, so erhält man ein reguläres vierseitiges Prisma, dessen Seitenkanten mit den Zylindermantellinien und der Achse parallel und gleich lang sind. Der Zylinder wird von einem solchen Prisma längs 4 Mantellinien berührt, deren Endpunkte die Berührungspunkte der Grundkreise mit den ihnen umbeschriebenen Quadraten sind.

Bei der Darstellung eines Zylinders sind zwei Mantellinien — die *Umrissmantellinien* —, durch welche er als Körper begrenzt erscheint, von besonderer Wichtigkeit.

Nach diesen Vorbemerkungen kann nun die *Konstruktion* der Perspektive eines Zylinders mit vertikaler Achse (Säule), sowie eines Zylinders mit horizontaler Achse (Walze) am zweckmäßigsten folgendermaßen geschehen (siehe Fig. 150 und 151):

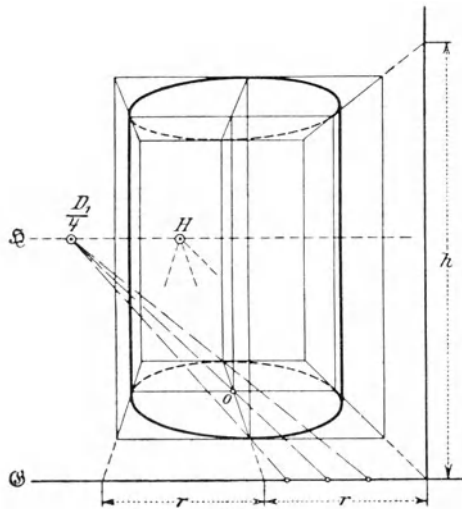


Fig. 150.

Der Zylinder sei gegeben durch die Lage des Mittelpunktes  $o$  eines seiner Grundkreise, durch den Halbmesser  $r$  der Grundkreise und durch die Richtung und Länge der Achse.

Nachdem der Mittelpunkt  $o$  des Kreises und dieser selbst unter Benützung eines Quadrates in Perspektive gesetzt ist (vgl. § 22), vervollständigt man das dem Zylinder umbeschriebene Prisma, dessen Seitenkanten hierbei die für die Achse gegebene Richtung

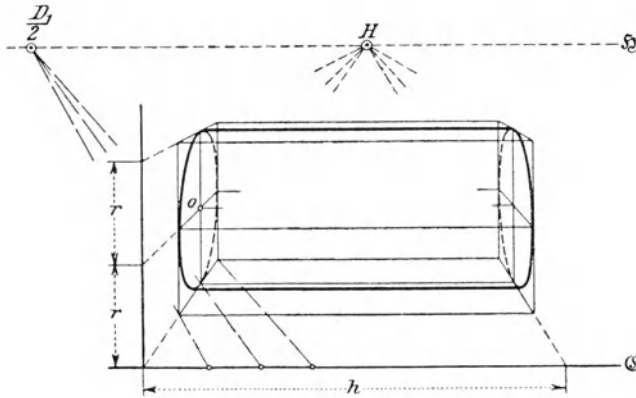


Fig. 151.

und Länge erhalten, überträgt dann mittels der Berührungsmantellinien die Berührungspunkte von dem zuerst konstruierten Quadrat auf das zweite und zeichnet durch die Punkte, den Quadratseiten sich anschmiegend, die zweite Ellipse ein. Zuletzt werden die Umrißmantellinien des Zylinders als gemeinsame Tangenten an die beiden Ellipsen gezeichnet. Diese Mantellinien müssen einerseits berührend in die zum Umriß gehörenden Kurventeile übergehen, andererseits aber auch parallel zur Achse sein, was eine wichtige Genauigkeitskontrolle liefert.

*Bemerkungen.* 1) Sind die Grundkreise eines Zylinders zur Bildebene parallel (Fig. 152), so bilden sie sich ähnlich mit ihrer wahren Gestalt — als Kreise — ab. Dann fliehen Achse und Umrißmantellinien zum Hauptpunkt. (Es kann der besondere Fall eintreten, daß sich der ganze Zylinder als Kreis darstellt.) Für die Konstruktion der Grundkreise sind Halbmesser und Achse wichtig; das den Zylinder umhüllende Prisma fällt fort (vgl. die Konstruktion des Hohlzylinders in Fig. 71, S. 58).

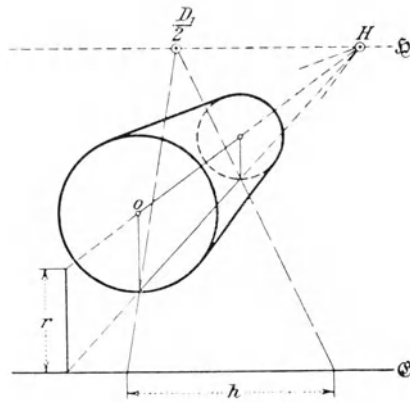


Fig. 152.

2) Sind bei einem Zylinder mit horizontaler Achse weder die Mantellinien (wie in Fig. 150 u. 151) noch die Grundkreise (wie in Fig. 152) zur Bildebene parallel, wie dies bei Eckansichten vorkommt, so bleibt das Verfahren genau dasselbe. Im fünften großen Übungsbeispiel (S. 154) wird ein solcher Zylinder eingehend behandelt.

3) Vgl. § 12, Nr. 2 und 3. In Fig. 39 fällt das Bild der Zylinderachse in die Vertikale durch den Hauptpunkt. Folglich stellt sich der Zylinder in Beziehung auf die Achse nach rechts und links vollkommen symmetrisch dar (vgl. § 22, Fig. 130).

## 2. Der Kegel.

Eine „Pyramide“ (Fig. 153) wird von einem Vieleck — der Grundfläche — und mehreren Dreiecken — den Seitenflächen — begrenzt. Alle Seiten-Dreiecke haben eine Ecke gemeinsam — die Spitze der Pyramide. Die senkrechte Entfernung der Spitze von der Grundfläche wird Höhe genannt. — Jeder Parallelschnitt zur Grundfläche ist derselben ähnlich.

Eine Pyramide heißt regulär, wenn die Grundfläche ein reguläres Vieleck ist, und der Fußpunkt der Höhe im Mittelpunkt der Grundfläche liegt (Fig. 153). In einer regulären Pyramide sind sämtliche Seitenflächen kongruente gleichschenklige Dreiecke; daher haben alle Seitenkanten die nämliche Länge und sind gegen die Grundfläche gleich geneigt.

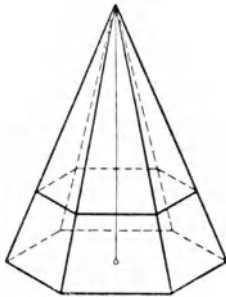


Fig. 153.

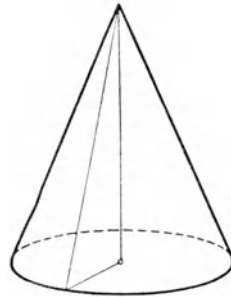


Fig. 154.

Der „senkrechte Kreiskegel“ (Fig. 154) entsteht durch Drehung eines rechtwinkligen Dreiecks um eine seiner Katheten als Achse. Die andere Kathete beschreibt einen Kreis — den Grundkreis —, die Hypotenuse eine krumme Fläche — den Mantel des Kegels. Dieser enthält unendlich viele gerade Mantellinien, die alle gleich lang sind und durch die Spitze des Kegels gehen. — Der senkrechte Kreiskegel kann auch als reguläre Pyramide mit unendlich vielen, unendlich schmalen Seitenflächen betrachtet werden (vgl. Vorbem. B. 51). Es unterscheidet sich der senkrechte Kreiskegel von der allgemeinen Kegel- fläche in entsprechender Weise, wie sich die reguläre Pyramide von der nicht regulären Pyramide unterscheidet.

Bei der Abbildung eines Kegels sind zwei Mantellinien — die U m r i ß m a n t e l l i n i e n —, durch welche er als Körper begrenzt erscheint, besonders wichtig.

Die *Konstruktion* der Perspektive eines Kegels mit vertikaler Achse geschieht am besten folgendermaßen:

Der Kegel sei gegeben durch die Lage des Mittelpunktes  $o$  seines Grundkreises, durch den Halbmesser  $r$  des letzteren und durch die Höhe.

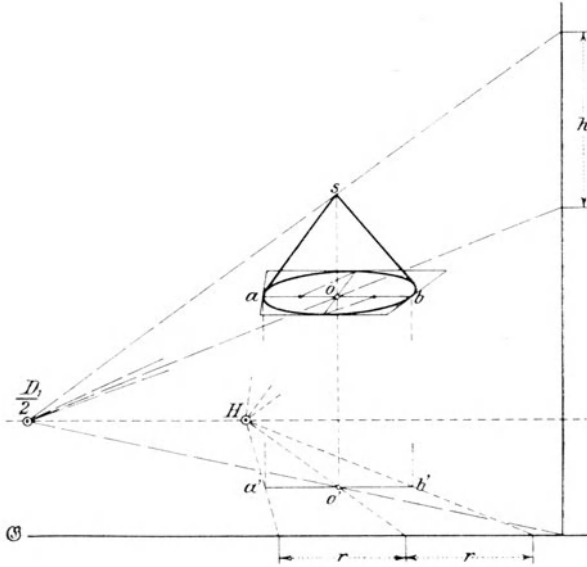


Fig. 155.

Zunächst setzt man den Mittelpunkt  $o$  des Grundkreises und dann diesen selbst mit Hilfe eines ihm umbeschriebenen Quadrates in Perspektive (vgl. § 22), trägt in  $o$  die Kegelhöhe  $os$  perspektivisch auf und zieht aus  $s$  die Umrissmantellinien berührend an die elliptische Grundfläche.

In Fig. 155 ist der Kegel nicht auf der Bodenebene aufstehend, sondern in größerer Höhe angenommen; man hat also dort zunächst die Grundrißprojektion  $o'$  des Kreismittelpunktes  $o$  und den Kreisdurchmesser  $a'b'$  in der Bodenebene konstruiert, dann die gegebene Höhe des Kreismittelpunktes in  $o'$  perspektivisch aufgetragen bis  $o$ , den Kreisdurchmesser  $ab$  gezeichnet und diesen als Grundlinie für die Konstruktion des Grundkreises benützt (vgl. § 22, Anmerkung, S. 96).

*Bemerkungen.* 1) Wird eine reguläre Pyramide oder ein senkrechter Kreiskegel durch einen Parallelschnitt zur Grundfläche in zwei Teile zerlegt, so heißt der zwischen Grundfläche und Schnitt liegende Teil „Pyramidenrumpf“, bzw. „Kegelerumpf“. — Der Pyramidenrumpf wird von zwei ähnlichen, parallel liegenden Vielecken, deren Mittelpunkte auf der Pyramidenhöhe liegen, und mehreren kongruenten Trapezen begrenzt. Der Kegelerumpf wird von zwei parallelen

Kreisen, deren Mittelpunkte sich auf der Kegelachse befinden, und dem Mantel begrenzt.

Ist ein Pyramiden- oder ein Kegelrumpf in Perspektive zu setzen, so hat man den Körper stets zur Pyramide oder zum Kegel zu ergänzen. Die Seitenkanten eines Pyramidenrumpfes oder die Mantellinien eines Kegelrumpfes müssen sich also alle bei genügender Verlängerung in einem Punkte der betreffenden Mittelachse schneiden (siehe Fig. 91 auf S. 75 und Fig. 157).

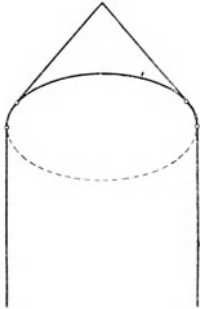


Fig. 156.

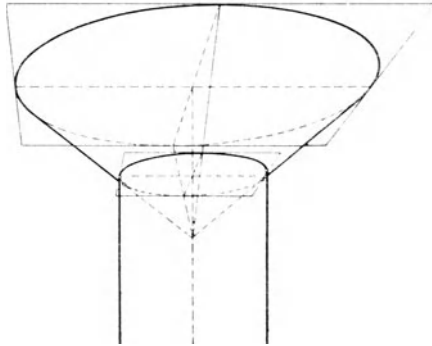


Fig. 157.

2) Hat ein Kegel oder ein Kegelrumpf einen Grundkreis mit einem andern Kegel oder Kegelrumpf oder mit einem Zylinder gemein, und bildet sich der Kreis nicht in der Horizontlinie ab, so ist zu beachten, daß die Umrißmantellinien der beiden Körper die gemeinsame Ellipse nicht in den nämlichen Punkten berühren (siehe Fig. 156 und 157).

Stoßen die zwei Körper unter einspringendem Winkel aneinander wie in Fig. 157, so überschneiden die Umrißmantellinien des einen Körpers die des andern, (in Fig. 157 überschneiden die Mantellinien des Zylinders die des Kegels). —

### 3. Rundformen.

Eine „Rundform“ — auch Umdrehungs- oder Rotationsfläche genannt — entsteht durch Drehung einer ebenen Kurve um eine in ihrer Ebene liegende Achse (Fig. 158).

Bei der Drehung beschreibt jeder Punkt  $x$  der Kurve einen Kreis, dessen Ebene senkrecht zur Achse ist, und dessen Mittelpunkt  $y$  auf der Achse liegt;  $yx$  ist der zur Achse senkrechte Halbmesser. Da die erzeugende Kurve unendlich viele Punkte  $x$  enthält, so sind auch auf einer Rundform unendlich viele Kreise enthalten. Wir nennen dieselben die „Parallelkreise“.

Schneidet man eine Umdrehungsfläche mit einer Ebene durch ihre Achse, so besteht die Schnittfigur aus zwei in Beziehung auf die Achse symmetrischen Hälften. Jede derselben kann als eine Lage der gedrehten Figur betrachtet werden. Demnach sind alle Schnitte durch

die Achse kongruent. Wir nennen dieselben die „Meridiane“ (ein Meridian besteht somit aus zwei Halbmeridianen, die die Achse als Symmetralachse haben).

Steht die Achse einer Rundform vertikal, so sind die Meridianebenen sämtlich vertikal, die Parallelkreisebenen dagegen horizontal.

Das perspektivische Bild jeder krummen Fläche kann dadurch erhalten werden, daß man sich auf ihr verschiedene Kurven eingezeichnet denkt, die man in Perspektive setzt. Bei einer Rundform wählt man hierzu Parallelkreise; auch einzelne Meridiane sind zur Konstruktion von besonderem Nutzen. Die Umhüllungskurve aller dieser Kurven ist dann der „Umriss“ oder die „Kontur“, durch welche uns die Rundform als Körper begrenzt erscheint. Der Umriss enthält alle diejenigen Punkte der Fläche, in denen ein Übergang vom sichtbaren Teile der Fläche zum nicht sichtbaren stattfindet.

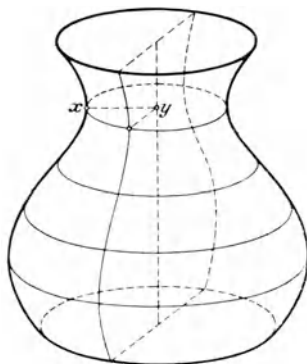


Fig. 158.

Die *Konstruktion* der Perspektive einer Rundform mit vertikaler Achse kann etwa folgendermaßen geschehen:

Eine Rundform sei durch die Lage ihrer Achse und durch einen Halbmeridian gegeben. Man beginnt nun stets damit, die Achse in Perspektive zu setzen, und den „Hauptmeridian“ — das ist derjenige Meridian, der parallel zur Bildebene ist und sich demgemäß ähnlich mit seiner wahren Gestalt darstellt — in dem der Achse entsprechenden Maßstabe einzuzeichnen (vgl. Vorbem. B. 46, Schluß).

Hierauf konstruiert man die Bilder einiger Parallelkreise, indem man zuerst ihre der Bildebene parallelen Durchmesser einzeichnet und dann diese für die betreffenden Kreise als Grundlinien benützt (vgl. Fig. 155). Die Wahl der Parallelkreise geschieht jedoch dabei nicht willkürlich. Zu viele Kreise verwirren nur; man wird sich also möglichst zu beschränken suchen. In erster Linie setzt man die für die Rundform besonders wichtigen Kreise — z. B. den obersten, untersten, größten und kleinsten Kreis — in Perspektive; dann kann man je nach Bedarf zwischen diese noch weitere Kreise einfügen. Die folgenden Beispiele werden zeigen, daß man häufig Parallelkreise, die für die Konstruktion des Umrisses wichtig erscheinen, durch Probieren erst feststellen muß.

Sind alle notwendigen Hilfskurven konstruiert, so zeichnet man freihändig in stetigem, schönem Zuge den Umriss berührend an die Kurven. — Die Kontur ist, wenn sich die Achse in die Vertikale durch den Hauptpunkt abbildet — aber auch nur dann — in Beziehung auf die Achse nach rechts und links vollkommen symmetrisch; (vgl. S. 98, Fig. 130 und S. 43, Fig 39.)

*Beispiele.*

1) (Fig. 159). Nachdem wir die Achse, welche in die Vertikale durch den Hauptpunkt fallen möge, und den Hauptmeridian in entsprechender Lage und Größe eingezeichnet haben, ziehen wir außer den Kreisdurchmessern  $ab$  und  $cd$  noch den Durchmesser  $ef$ , so daß die Punkte  $e$  und  $f$  in der ungefähren Mitte der Halbmeridiane  $ac$  und  $bd$  liegen (vgl. die herausgezeichnete Figur 159a). Dann konstruieren wir die Bilder der durch die Durchmesser bestimmten Kreise mittels  $\frac{D_1}{4}$ , indem wir die Durchmesser als Grundlinien für die einzelnen Kreise benutzen.

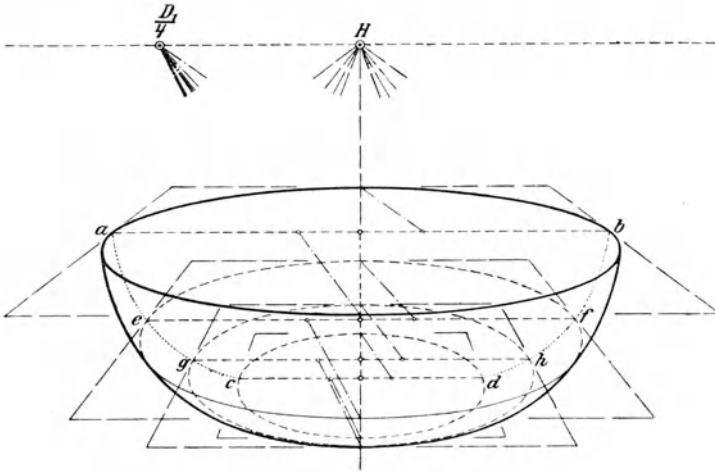


Fig. 159.

Da in diesem Beispiele der Umriß in Beziehung auf die Achse ein symmetrischer sein muß, so wird er einen bestimmten Parallelkreis in dessen vordersten, auf der Symmetralachse liegenden Punkte berühren. Dieser Parallelkreis ist derjenige, der sich auf dem Zeichenblatte in der Richtung von oben nach unten am weitesten nach unten erstreckt. Er kann nur durch Probieren ermittelt werden. Nachdem

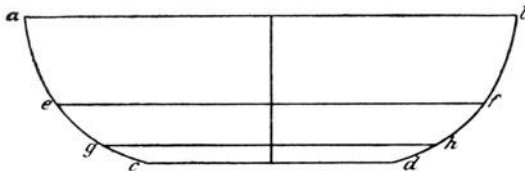


Fig. 159 a.

wir ihn in dem Kreise mit dem Durchmesser  $gh$  gefunden haben, können wir die Kontur in stetigem Zuge berührend an die Parallelkreise

zeichnen, wobei sich ergibt, daß der kleine Grundkreis von der Umrißkurve nicht berührt werden kann und ganz ins Innere fällt, daher nur bei Durchsichtigkeit der Rundform sichtbar wäre.

(Es ist empfehlenswert, das Buch auch auf den Kopf zu stellen und die perspektivische Konstruktion des vorliegenden Objekts, das sich dann oberhalb des Horizontes befindet, in dieser Lage zu betrachten.)

2) (Fig. 160.) Setzt man eine Kugel in Perspektive, so ergibt sich als Bild im allgemeinen eine Ellipse, die, je weiter die Kugel vom Hauptpunkt entfernt ist, desto gestreckter wird. Die große Achse dieser Ellipse geht stets durch das Bild des Kugelmittelpunktes und bei genügender Verlängerung auch durch den Hauptpunkt (siehe  $ef$  in Fig. 160). Nur in dem einen Falle, wenn sich der Kugelmittelpunkt in den Hauptpunkt abbildet, ist das Bild der Kugel ein Kreis. (Der Radius desselben ist stets etwas größer als der Radius des eingezeichneten Hauptmeridians, wovon man sich durch die Konstruktion eines Parallelkreises leicht überzeugen kann. Die Differenz ist indessen so gering, daß sie wohl kaum in Betracht kommen dürfte.)

Wir beginnen nun die Konstruktion der Perspektive einer Kugel damit, daß wir die Achse (vertikaler Kugeldurchmesser) und den Hauptmeridian (das Bild des der Bildebene parallelen größten Kreises, dessen Mittelpunkt  $o$  zugleich auch der Kugelmittelpunkt ist) in entsprechender Lage und Größe einzeichnen. Dann ziehen wir die Linie  $oH$  und erhalten dadurch die Richtung der großen Achse des elliptischen Umrisses.

Als Parallelkreise wählen wir den größten, durch  $o$  gehenden Kreis und die beiden Kreise, deren Durchmesser  $ab$  und  $cd$  durch die Punkte  $b$  und  $c$  gehen, in welchen die Gerade  $oH$  den Hauptmeridian schneidet. Der Umstand, daß die durch  $b$  und  $c$  laufenden Ellipsen je mit einem Scheitel der Geraden  $oH$  sehr nahe kommen, wird hernach beim Einzeichnen der Umriß-Ellipse wesentlich zur richtigen Annahme ihrer Scheitelpunkte  $e$  und  $f$  beitragen.

Ziehen wir nun vom Hauptpunkt  $H$  Tangenten an den Hauptmeridian, erhalten dadurch die Berührungspunkte  $a$  und  $g$  und konstruieren dann das Bild desjenigen Parallelkreises, dessen Durchmesser durch  $a$  geht (die Lage der Kugel ist absichtlich so gewählt, daß das Bild dieses Kreises identisch ist mit dem schon vorhin benützten durch  $b$  gehenden Kreisbilde), so ergibt sich folgendes: Die an den Hauptmeridian gezogene Tangente  $Ha$  fällt mit der ebenfalls durch  $a$  gehenden Ellipsentangente  $Ha$  zusammen. Der Hauptmeridian und die Ellipse mit dem Durchmesser  $ab$  haben also in dem Punkt  $a$  eine gemeinsame Tangente. Somit berühren sich Hauptmeridian und Ellipse in  $a$ . Da die Kontur ein jedes Parallelkreisbild links sowohl als rechts in einem Punkte berühren muß, der außerhalb des Hauptmeridians liegt, und da sich auf der linken Seite der durch  $a$  gehenden Ellipse alle Punkte — außer  $a$  — innerhalb des Hauptmeridians befinden, so berührt der Umriß diese Ellipse auf ihrer linken Seite in  $a$  und damit auch den Hauptmeridian in  $a$ . Durch eine entsprechende Betrachtung ergibt sich dasselbe auch für den Punkt  $g$ .



Dieses Ergebnis ist nicht allein für die Kugel, sondern überhaupt für alle Rundformen von größter Bedeutung. Man wird stets in den Berührungspunkten der vom Hauptpunkt  $H$  an den Hauptmeridian einer Rundform gezogenen Tangenten Punkte haben, in denen sich Umriß und Hauptmeridian berühren (siehe die Punkte  $a$  und  $d$  in Fig. 161 und 162).

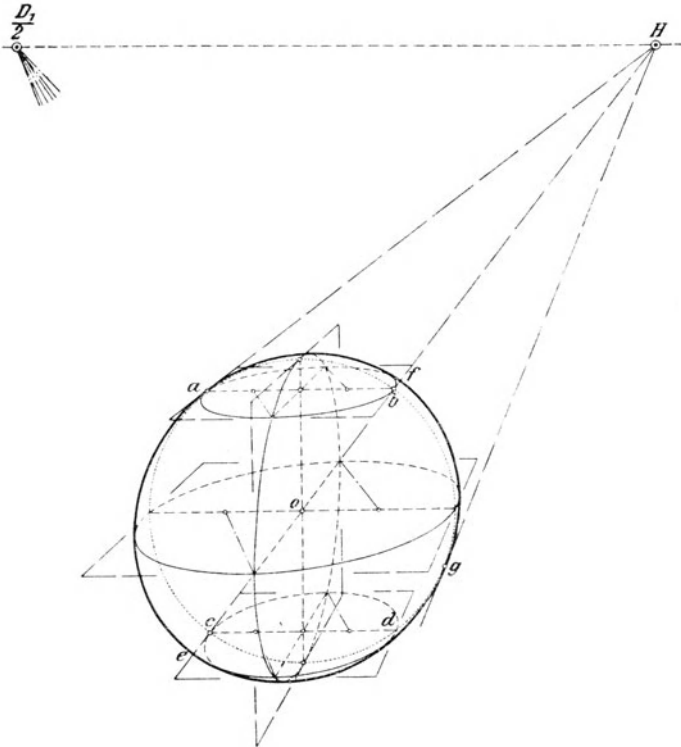


Fig. 160.

Noch eine weitere Studie, die allgemein wichtig ist, können wir an der Kugel machen. Verbinden wir die Endpunkte der Achse und die Endpunkte der zum Hauptpunkt fliehenden Kreisdurchmesser durch einen stetigen Kurvenzug miteinander, der sich den nach  $H$  fliehenden Tangenten in den Endpunkten der Achse anschmiegt, so erhalten wir das Bild desjenigen Meridians, dessen Ebene in der Tiefenrichtung verläuft, also senkrecht zur Ebene des Hauptmeridians steht. Ein solches Meridianbild (bei der Kugel eine Ellipse) ist für die Einzeichnung des Umrisses einer jeden kuppenförmigen Rundform von größter Wichtigkeit, da es den obersten, bzw. den untersten Punkt ihrer Kontur liefert (siehe Punkt  $h$  in Fig. 162).

Endlich betrachte man noch das Kugelbild (Fig. 160) mit Rücksicht auf die darin dargestellten Halbkugeln. Stellt man das Buch auf den Kopf, so hat man vom horizontalen größten Kreise an aufwärts das Bild einer über dem Horizonte befindlichen Kuppel.

Über die ästhetische Wirkung des durch perspektivische Konstruktion erhaltenen Kugelbildes wird im nächsten Paragraphen die Rede sein.

3) (Fig. 161.) Eine Rundform, deren Meridiane gegen die Achse eingezogen sind, nennt man „konkav“ im Gegensatz zu den nach außen ausgebauchten oder „konvexen“ Formen. Die Konstruktion der perspektivischen Kontur geschieht auch hier in der besprochenen Weise. Indessen zeigen die Bilder meist Eigentümlichkeiten, die wir näher betrachten wollen.

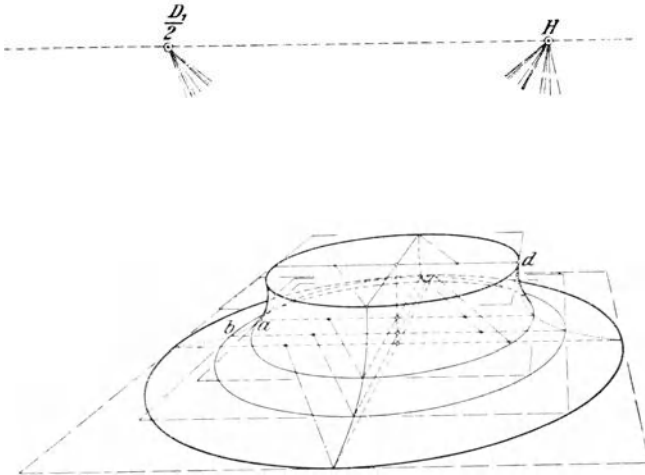


Fig. 161.

Ist in entsprechender Lage und Größe Achse und Hauptmeridian, dann der oberste und unterste Kreis in Perspektive gesetzt, so ziehen wir vom Hauptpunkt  $H$  die Tangenten an den Hauptmeridian und erhalten dadurch die Berührungspunkte  $a$  und  $d$ . Alsdann konstruieren wir die Bilder weiterer Parallelkreise, z. B. das Bild des durch  $a$  gehenden Kreises, und zeichnen zuletzt den aus zwei Zweigen bestehenden Umriß berührend an die einzelnen Ellipsen.

Gehen wir von der obersten Ellipse aus, so ergibt sich, daß die Umrißzweige zunächst die unterste Ellipse und einen Teil der krummen Fläche überschneiden, dann plötzlich aufzuhören scheinen und daher auch nicht weiter eingezeichnet werden können. Wäre die Rundform hohl und durchsichtig, so würden wir freilich gewahren, daß die Kontur da, wo sie scheinbar aufhört, ihre Richtung jäh ändert und hinten um die Form herumläuft, um diese innen zu begrenzen. Die herausgezeichnete Fig. 161a verdeutlicht am besten den Gesamt-

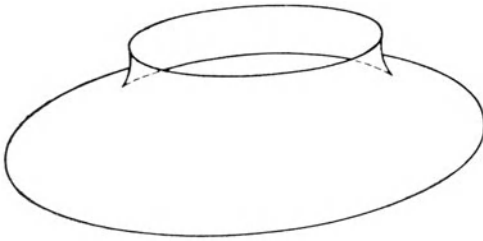


Fig. 161 a.

jenigen des unteren Randes der Rundform auf dem Zeichenblatte in der Richtung abwärts am weitesten entfernt liegt. Wir haben solche Ellipsen durch Probieren in den Bildern der durch die Punkte *a* und *b* des Hauptmeridians gehenden Kreise gefunden; (die Ellipse durch *b*



Fig. 161 b.



Fig. 161 c.

verlauf des Umrisses. — Praktisch dürfte es wohl kaum vorkommen, daß man den innen liegenden Teil der Kontur konstruieren muß. Ist es dennoch der Fall, so gilt es, durch Probieren diejenigen Ellipsen ausfindig zu machen, deren hinterer Teil von demjenigen des unteren Randes der Rundform auf dem Zeichenblatte in der Richtung abwärts am weitesten entfernt liegt. Wir haben solche Ellipsen durch Probieren in den Bildern der durch die Punkte *a* und *b* des Hauptmeridians gehenden Kreise gefunden; (die Ellipse durch *b* entfernt sich vom Rande etwa in der hinteren Mitte am weitesten; die Ellipse durch *a* tut dies an den Seiten rechts und links, in der Nähe des Hauptmeridians.) Beide Ellipsen überschneiden sich äußerst flach. Wie nun die in Fig. 161 noch nicht vorhandene innere Kontur an diese beiden Ellipsen in berührender Weise gezeichnet werden müßte, ist leicht zu übersehen. —

Wäre die hohle Rundform umgedreht, so daß sich der größte Kreis oben befände, so würde sie sich in der in Fig. 161b gezeichneten Weise darstellen. Hier überschneidet der obere Rand den außen liegenden Teil des Umrisses; der innen liegende ist, nunmehr vorne liegend, ganz sichtbar. Zur Ermittlung des letzteren sind diejenigen Parallelkreise nötig, deren vorderer Teil von demjenigen des oberen Randes der Rundform auf dem Zeichenblatte die größte Entfernung hat.

Um Mißverständnissen vorzubeugen, machen wir noch ausdrücklich darauf aufmerksam, daß wir bisher die Hohlformen als unendlich dünn angenommen haben. Hätten wir aber z. B. eine aus Marmor bestehende Vase in der zuletzt besprochenen Form, so müßte die Dicke der Vasenwandung beim Zeichnen des Umrisses berücksichtigt werden. Derselbe würde sich nicht wie in Fig. 161b, sondern wie in Fig. 161c darstellen. Der innen liegende Teil der Kontur gehört der Innenfläche der Vasenwandung, der außen liegende Teil der Außenfläche derselben an. Es liegen hier gewissermaßen zwei Rundformen ineinander. —

Ferner ist noch zu bemerken: Geht, wie dies häufig vorkommt, eine konkave Form (siehe Fig. 161b, oberer Teil) in eine konvexe (siehe Fig. 161b, unterer Teil) über, so erwachsen daraus keine neuen Schwierigkeiten, ebensowenig wie bei Objekten, die aus Rundformen, Zylindern oder Kegeln zusammengesetzt sind.

4) Es soll eine Rundform mit mehreren Meridianen, die gleiche Abstände von einander haben, gezeichnet werden (Fig. 162).

Nachdem man die Achse, den Hauptmeridian, die Parallelkreise mit den Durchmessern  $ab$ ,  $cd$ ,  $ef$  und den Meridian, dessen Ebene in der Tiefenrichtung verläuft, konstruiert hat, wird der Umriß der Rundform berührend an die Parallelkreise und die beiden Meridiane gezeichnet.

Zum Einfügen weiterer Meridiane teilt man (nach § 22, Bem. 2) einen der Parallelkreise — hier am besten den obersten — in entsprechender Weise und überträgt diese Einteilung auf die übrigen Parallelkreise folgendermaßen: Man ziehe die Gerade  $ac$  oder  $bd$ , bringe sie zum Schnitt  $s$  mit der nach oben verlängerten Achse, ziehe aus  $s$  durch die Teilpunkte des obersten Kreises Strahlen (die man als Mantellinien eines Kegels mit der Spitze  $s$  auffassen kann), bis sie den Parallelkreis mit dem Durchmesser  $cd$  schneiden. Zieht man dann die Gerade  $ce$  oder  $df$  bis zum

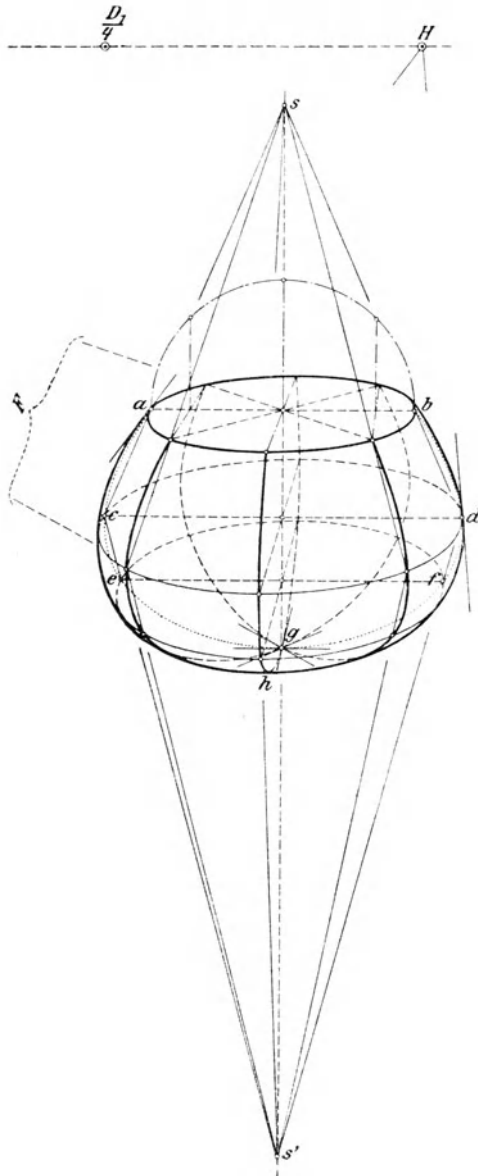


Fig. 162.

Schnitt  $s'$  mit der nach unten verlängerten Achse und aus  $s'$  Strahlen nach den Teilpunkten des Kreises mit dem Durchmesser  $cd$ , so wird dadurch auch der unterste Parallelkreis in die betreffende Anzahl gleicher Teile geteilt.

Nunmehr können die Meridiane in stetigem Zuge durch die erhaltenen Teilpunkte und durch den Achsenpunkt  $g$  derart eingezeichnet werden, daß sie sich den durch  $g$  gezogenen horizontalen Tangenten, die in den betreffenden Meridianebenen liegen, anschmiegen und den bereits gezeichneten Umriß in je einem Punkte berühren. Jede der horizontalen Tangenten kann dadurch konstruiert werden, daß man einen ihr parallelen Kreisdurchmesser verlängert, bis er die Horizontlinie in  $F$  schneidet.  $F$  ist dann auch der Fluchtpunkt der Tangente (vgl. Satz 4, S. 28).

In Fig. 162 sind die ganzen Meridiane der Rundform eingezeichnet. Würde es sich nur um die Konstruktion des sichtbaren Teiles der vorderen Halbmeridiane handeln, so müßten diese doch bis zum Achsenpunkte  $g$  skizziert werden, damit sich ihre Berührungspunkte mit der Kontur richtig ergeben.

## § 25. Betrachtung über die ästhetische Wirkung des perspektivischen Bildes.

Häufig machen die nach der Glastafel-Theorie konstruierten Bilder von krummen Flächen einen verzerrten Eindruck, der desto stärker ist, je weiter die krumme Fläche vom Hauptpunkt entfernt ist. So z. B. ist das konstruierte Bild einer Kugel — ausgenommen in dem einen Falle, in dem das Bild ihres Mittelpunktes in den Hauptpunkt fällt — immer eine Ellipse (vgl. S. 117), während wir doch gewohnt sind, eine Kugel als Kreis zu sehen, ganz einerlei, wo sie sich auch befinden mag. Ebenso würde sich eine Reihe gleich dicker kreiszylindrischer Säulen in Frontansicht so abbilden, daß die Bilder der einzelnen Säulenschäfte um so breiter werden, je größer ihr Abstand vom Hauptpunkt ist, was unserem natürlichen Sehen gleichfalls durchaus widerspricht. Solche Verzerrungen auf einem nach der Glastafeltheorie konstruierten Bilde rühren daher, daß die Bildebene von den Sehstrahlen um so schiefer geschnitten wird, je weiter dieselben vom Hauptpunkt entfernt sind, während das Auge bei direktem Sehen (Fixieren) die Gegenstände auf die senkrecht zur Blickrichtung gestellte Netzhaut projiziert, was auf dasselbe hinausläuft, als hätte man die jeweilige Blickrichtung zu einem jedesmal neuen Hauptstrahle gewählt, also für jede Blickrichtung eine neue Bildebene benützt.

Die Verzerrungen sind übrigens nur dadurch dem Auge des Beschauers sichtbar, daß er nicht ohne weiteres beim Ansehen eines Staffeleibildes sein Auge in den bei der Konstruktion des Bildes benützten Augpunkt bringt (vgl. § 2). Ist dieses aber der Fall, so heben sich die

Verzerrungen ganz von selbst auf. Z. B. erscheinen einem in *o* befindlichen Auge in Fig. 163 die richtig als Ellipsen gezeichneten Bilder der Kugeln II, III und IV wieder vollkommen kreisrund.

Man könnte nach dem Gesagten nun vielleicht annehmen, es wäre, um stets gewohnte Bilder von den verschiedenen Objekten auf Staffelei-Gemälden zu erhalten, am einfachsten und richtigsten, dort jeden einzelnen Gegenstand so darzustellen, wie er sich beim direkten Sehen ausnimmt. Dies ist aber nicht immer möglich, da häufig einzelne Details durch andere in gegenseitige Abhängigkeit gebracht sind. Würde man beispielsweise drei gleich große, in einer Reihe stehende Säulen so abzeichnen, wie sie sich einzeln beim direkten Sehen ausnehmen —

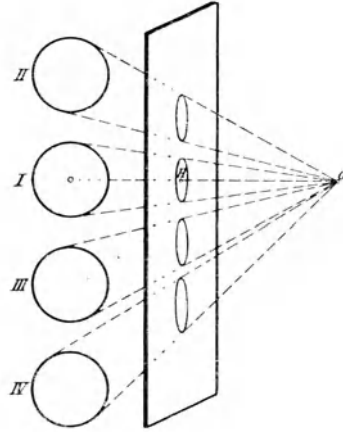


Fig. 163.

indem man den Standpunkt etwa vor der mittelsten Säule wählt —, so würden sich Säulenbilder ergeben, gegen die — einzeln genommen — nichts einzuwenden wäre (Fig. 164). Es ließe sich nichts dagegen sagen, daß die Säule in der Mitte größer als die beiden anderen Säulen

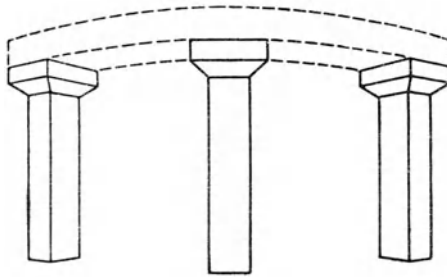


Fig. 164.

abgebildet ist, denn erstere liegt in natura dem Auge ein ganz Teil näher als die letzteren und wird ihm daher auch größer erscheinen. Wollten wir aber jetzt die drei auf diese Weise gezeichneten Säulen etwa durch einen Balken verbinden, so müßten wir diesen notwendigerweise krummlinig zeichnen, wodurch sich sofort die Unmöglichkeit, die drei Säulen so darzustellen, wie sie uns einzeln bei direktem Sehen (Fixieren) erscheinen, ergibt. Denn wir verlangen im allgemeinen von den Bildern gerader Linien, daß dieselben auch wieder geradlinig sind.

Der Grundriß der Säulen (Fig. 164a) zeigt, worin die Abweichung von der Konstruktion nach der Glastafel-Theorie besteht: Man hat

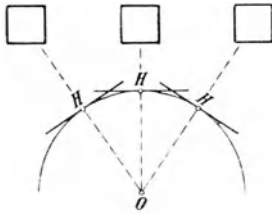


Fig. 164 a.

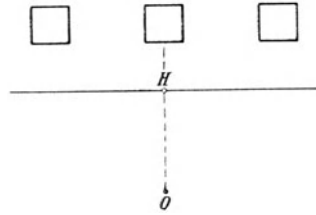


Fig. 164 b.

für jede Säule eine andere Bildebene benützt. Nimmt man für jede horizontale Blickrichtung — senkrecht zu dieser — eine neue Bildebene an, so bilden diese Ebenen in ihrer Gesamtheit ein Prisma mit unendlich vielen, unendlich schmalen Seitenrechtecken, also einen Hohlzylinder. Man wird demnach auch Bilder erhalten, wie sie sich auf eine hohlzylindrische Fläche projizieren, mit krummlinigen Abbildungen von geraden Linien. Eine geradlinige Abbildung von geraden Linien ist aber nur bei einer ebenen Bildfläche möglich (Fig. 164b). Also können aus diesem Grunde Staffeleibilder nur nach der Glastafel-Theorie hergestellt werden.

Es sei hier noch auf die perspektivische Praktik hingewiesen, beim Zeichnen nach der Natur den Zeichenstift horizontal hinauszuhalten zur Beurteilung der Winkel, unter denen die einzelnen Linien scheinbar gegen den Horizont steigen oder fallen. Ausdrücklich sei hervorgehoben, daß aus den soeben besprochenen Gründen bei jedem Hinaushalten der Zeichenstift stets die nämliche parallele Lage haben muß. Man wähle gleich zu Anfang einen ganz bestimmten Punkt des Horizontes als festen Hauptpunkt; die Senkrechte zu der nach diesem Punkte gezogenen Blicklinie gibt alsdann die konstante Richtung an, welche der Zeichenstift einnehmen muß. —

Das Auge ist eine äußerst bewegliche Camera obscura, die auf- und abfixierend das ganze Objekt überfliegt. Die hierbei gewonnenen Detailsindrücke werden dann erst durch einen geistigen Prozeß zu einem Gesamtbilde, dem „subjektiven Anschauungsbilde“ kombiniert. Diese unbewußte geistige Tätigkeit, durch welche eben das Gesamt-Anschauungsbild zustande kommt, besteht nicht bloß in einem einfachen Einregistrieren der Detailsindrücke, die teilweise sogar in direktem Widerspruche miteinander stehen, sondern vielmehr in einem Ausgleichen und Vermitteln jener Widersprüche. Um diesem subjektiven Anschauungsbilde gerecht werden zu können, muß der Maler häufig ein nach der Glastafel-Theorie konstruiertes Bild — dessen Vorzug eben darin besteht, die Geradlinigkeit zu wahren, dessen Nachteil es aber ist, Verzerrungen in Beziehung auf die scheinbaren Größenverhältnisse zu zeigen — etwas modifizieren.

Bei ebenflächigen Formen kann man sich durch die Wahl einer genügend großen Augdistanz vor den namentlich am Rande des Bildes sichtbar werdenden Verzerrungen immer schützen. Bei einer solchen geht aber, wie wir wissen, leicht der perspektivische Reiz verloren. Es handelt sich daher hier um peinliche Abwägung. — Gefällt es einem Künstler, den Ausgleich der Verzerrungen durch leichte, nicht in die Augen fallende Kurvaturen planmäßig herbeizuführen, so läßt sich dagegen nichts einwenden. In meisterhafter Weise hat dies z. B. der Architekturmaler *Karl Grüb* getan in seinem Bilde: „Die Gräber der Familie Mansfeld in der Andreaskirche zu Eisleben“.\*)

Die krummflächigen Formen verhalten sich, wie wir bereits zu Anfang dieses Paragraphen gesehen haben, insofern etwas anders, als bei ihnen die Verzerrungen oft schon in der Nähe des Hauptpunktes unangenehm hervortreten, wie dies z. B. bei der Kugel der Fall ist. Ganz unerträglich würden diese bei menschlichen Figuren sein; (bei genauer perspektivischer Konstruktion erhielte man Figuren, die nach dem Rande des Bildes zu bei zunehmender Dicke immer länger gezogene elliptische Köpfe haben).\*\*) Eine befriedigende Lösung der Schwierigkeit könnte hier auch eine große Augdistanz nicht herbeiführen. Es bleibt daher bei der Darstellung einer krummflächigen Form in jedem einzelnen Falle dem ästhetischen Empfinden des Künstlers überlassen, die Verzerrungen auszugleichen. Dies ist um so leichter, als bei einem einzelnen krummflächigen Körper eine Wahrung der Geradlinigkeit mehr oder weniger gegenstandslos wird. Der Zeichner muß nur stets darauf bedacht sein, den Ausgleich so vorzunehmen, daß dabei das nach der Glastafel-Theorie konstruierte Gesamtbild nicht gestört wird, bzw. daß er sich nicht in direkten Gegensatz zu demselben setzt, (z. B. dürfen die in §12 unter 2 und 3 ausgesprochenen Regeln nicht außer Acht gelassen werden).

Was speziell die Darstellung von Rundformen in einem Bilde anlangt, so könnte vielleicht nach dem Gesagten die im vorigen Paragraphen gegebene praktische Anleitung zur Konstruktion einer Rundform als überflüssig erscheinen. Eine solche Annahme wäre jedoch nicht richtig, denn so einfach wie z. B. bei einer Reihe gleich dicker kreiszylindrischer Säulen, parallel der Bildebene, die durchweg in gleicher Breite gezeichnet werden dürften, oder wie bei einer Kugel, die man kreisförmig darstellen wird, ist es nicht immer. Handelte es sich beispielsweise um eine auf quadratischer Platte ruhende

\*) Im Besitze der Kgl. National-Galerie zu Berlin; (das Bild ist zur Zeit im Kaiser Friedrich-Museum zu Görlitz.)

\*\*\*) Auf Photographien lassen sich solche Verzerrungen sehr häufig wahrnehmen, denn der photographische Apparat arbeitet nach der Glastafel-Theorie. Bei größeren Figurenbildern wendet daher der Photograph, um die Verzerrungen weniger fühlbar zu machen, außer einer großen Distanz das Mittel an, die dickeren Personen in der Mitte und die dünneren rechts und links zu gruppieren.



Halbkugel, so würde man hier — wie überhaupt bei allen aus ebenflächigen und krummflächigen Details zusammengesetzten Objekten — am besten so verfahren, daß man die Zeichnung zunächst nach der Glastafel-Theorie anlegt und dann die dabei unter Umständen zutage tretende Verzerrung dem ästhetischen Empfinden nach ausgleicht. Nur dann, wenn der Zeichner genau weiß, wie die Abbildung eines Körpers theoretisch richtig ist, was lediglich bei genauer Kenntnis der perspektivischen Konstruktion möglich ist, kann er einen dem „einzelnen Falle“ entsprechenden Ausgleich planmäßig vornehmen, kann er Bilder schaffen, die von innerer Harmonie und Konsequenz durchdrungen sind.

In dieser Weise sind in der Tat *Leonardo*, *Raffael* und alle großen Meister nach ihnen verfahren. Man betrachte z. B. Raffaels große vatikanische Gemälde, insbesondere das Gemälde „Die Schule von Athen“, das mit der geringsten zulässigen Augdistanz, gleich der einfachen Bildbreite, gezeichnet ist. \*)

---

\*) In den folgenden Schriften hat der Verfasser die in diesem Paragraphen nur kurz erörterten Fragen eingehend behandelt:

1) „Die subjektive Perspektive und die horizontalen Kurvaturen des dorischen Stils.“ Eine perspektivisch-ästhetische Studie. Stuttgart, 1879. Verlag von K. Wittwer. 147 Seiten.

2) „Über die Grundprinzipien der Linearperspektive.“ In Schlömilchs Zeitschrift für Mathematik und Physik, 26. Jahrgang (1881), S. 273—296.

3) „Perspektivische Studien.“ Ebendasselbst, 27. Jahrgang (1882), S. 236—247.

4) „Die malerische Perspektive, ihre Praxis, Begründung und ästhetische Wirkung.“ Eine notwendige Ergänzung zu jedem Lehrbuch der Perspektive. Berlin, 1882. Verlag von Julius Springer. 35 Seiten. Preis 80 Pfg.

5) „Über die physiologische Begründung der Perspektive.“ Wochenblatt für Architekten und Ingenieure (1882), S. 265 bis 266 u. ff.

## B. Schrägansicht.

### § 26. Der Winkelsatz.

Bei Frontansichten sind die zwei horizontalen Hauptrichtungen, in denen die wichtigsten Linien verlaufen, die Breitenrichtung und die Tiefenrichtung. Bei Schrägansichten laufen die horizontalen Hauptrichtungen schräg zur Bildebene und fliehen daher nach zwei auf der Horizontlinie liegenden Fluchtpunkten  $F_1$  und  $F_2$ . Ein auf der Bodenebene aufstehender Quader wird sich also in der in Fig. 165 gezeichneten Weise abbilden.

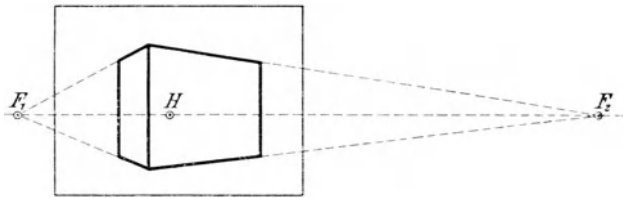


Fig. 165.

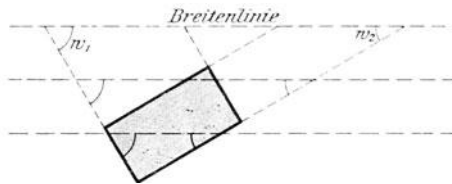


Fig. 166.

In natura bilden die zwei horizontalen Hauptrichtungen einen rechten Winkel miteinander (siehe den Grundriß des Quaders in Fig. 166) und schneiden die Breitenrichtung unter zwei spitzen Winkeln  $w_1$  und  $w_2$ , die sich zu einem rechten Winkel ergänzen (vgl. Vorbem. B. 19). Diese Winkel nennen wir die „Abweichungswinkel“. Wir sagen z. B., die zwei Hauptrichtungen *w e i c h e n* von der Breitenrichtung — die eine um  $30^\circ$ , die andere um  $60^\circ$  — ab. Ist der Abweichungswinkel einer horizontalen Linie gegeben, und ist gesagt, ob die Abweichung nach rechts oder links zu verstehen ist, so ist damit die Richtung der Linie

bestimmt. Alle Linien, die denselben Abweichungswinkel nach der nämlichen Seite haben, sind einander parallel und haben somit den nämlichen Fluchtpunkt. Es handelt sich darum, den Fluchtpunkt zu finden, wenn der Abweichungswinkel gegeben ist.

Zu diesem Zwecke kehren wir zu den Betrachtungen des § 5 zurück. Dort haben wir gesehen (vgl. Fig. 10, S. 28), daß man den Fluchtpunkt  $F$  einer horizontalen Linie  $l$  findet, wenn man vom Auge  $O$  den Parallelstrahl zu der Linie  $l$  zieht. Der Parallelstrahl schneidet dann die Horizontlinie im Fluchtpunkt  $F$  (Fig. 167).

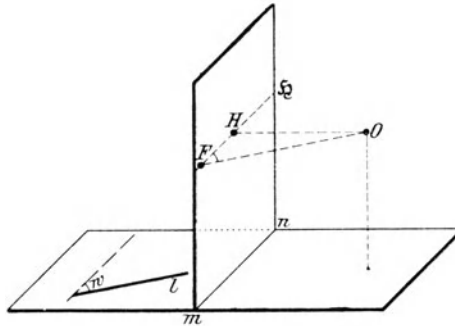


Fig. 167.

Da nun die Horizontlinie parallel mit der Breitenrichtung ist, so bildet der Parallelstrahl mit der Horizontlinie einen Winkel, der gleich dem Abweichungswinkel  $w$  der Linie  $l$  ist, (denn zwei Winkel, deren Schenkel parallel und gleichgerichtet sind, sind gleich, vgl. Vorbem. B. 18).

Zeichnet man die obige aus Bildebene und Bodenebene samt Auge und Parallelstrahl bestehende Figur 167 so, wie sie sich von vorne gesehen darstellt, so ergibt sich Fig. 167 a.

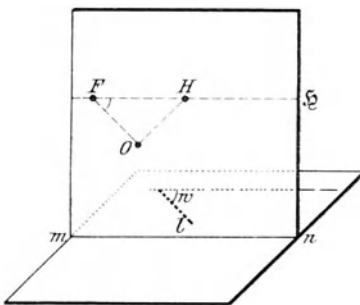


Fig. 167 a.

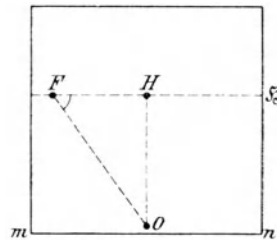


Fig. 167 b.

$OFH$  ist ein rechtwinkliges Dreieck mit rechtem Winkel bei  $H$ . Schlägt man dieses Dreieck in die Bildebene herunter, indem man es

um die Kathete  $H F$  wie um ein Scharnier dreht, so liegt es in der Bildebene in wahrer Gestalt und zeigt bei  $F$  den Abweichungswinkel  $w$  in wahrer Größe (Fig. 167b).

$O H$  ist gleich der Augdistanz.  $O$  liegt also auf der Hauptvertikalen im nämlichen Abstand vom Hauptpunkt wie die zwei Distanzpunkte (vgl. Fig. 19, S. 32). Man nennt daher diesen Punkt wohl auch den unteren Distanzpunkt und bezeichnet ihn dann mit  $D_o$ . Häufiger ist die Benennung „herabgeschlagener Augpunkt“. Ebenso bezeichnet man die Linie  $O H$  als „herabgeschlagene Augdistanz“, die Linie  $O F$  als „herabgeschlagenen Parallelstrahl“. Wo kein Mißverständnis entstehen kann, läßt man das Wort „herabgeschlagen“ auch weg und nennt  $O F$  kurz den „Parallelstrahl“.

Zeichnet man eine in der horizontalen Bodenebene liegende Figur in wahrer Gestalt (von oben gesehen) und legt sie neben die Bildebene, so daß die Breitenrichtungen beiderseits parallel sind, so ist in dieser Lage der herabgeschlagene Parallelstrahl in der Tat parallel mit der betreffenden Linie der Bodenfigur. Es zeigt z. B. Fig. 168 die Bodenebene mit einem schräg liegenden Rechteck in wahrer Gestalt, Fig. 169 zeigt die Bildebene mit den zwei Parallelstrahlen  $O F_1$  und  $O F_2$  der zwei Rechteckseiten. Die gleichen Abweichungswinkel sind in den Figuren angedeutet.

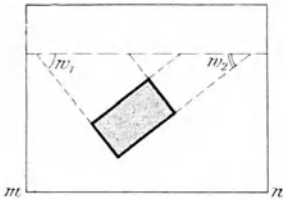


Fig. 168.

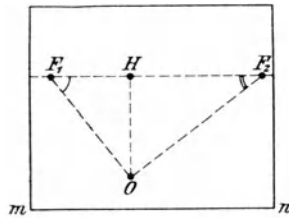


Fig. 169.

Da die Parallelstrahlen parallel mit den Linien in natura sind, so folgt weiter, daß die verschiedenen Parallelstrahlen miteinander die nämlichen Winkel bilden wie die Linien in natura miteinander. So schließen z. B. in Figur 169 die zwei Parallelstrahlen  $O F_1$  und  $O F_2$  einen rechten Winkel ein.

Wir können diese Resultate in folgende Sätze formulieren:

**Satz 9a.** Die Linie („Parallelstrahl“), die vom „herabgeschlagenen Augpunkt“ nach dem (auf der Horizontlinie liegenden) Fluchtpunkt einer schräg laufenden horizontalen Linie gezogen wird, bildet mit der Horizontlinie den nämlichen Winkel („Abweichungswinkel“) wie die Linie in natura mit der Breitenrichtung.

**Satz 9b.** Die verschiedenen Parallelstrahlen bilden untereinander die nämlichen Winkel wie die entsprechenden Linien in natura. Zum Beispiel schließen die Parallelstrahlen der zwei Hauptrichtungen einer Schrägansicht einen rechten Winkel ein. —

Sehr oft, ja sogar in der Regel, fällt der herabgeschlagene Augpunkt außerhalb des Zeichenblattes, das (namentlich bei kleiner Horizonthöhe) unten wenig überflüssigen Platz hat.

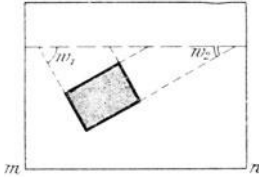


Fig. 170.

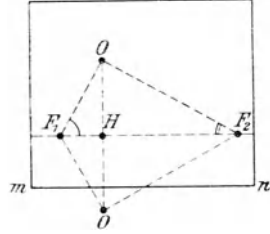


Fig. 171.

Man kann sich dann häufig dadurch helfen, daß man das rechtwinklige Dreieck  $OHF$  in die Bildebene nicht herab-, sondern hinaufschlägt (Fig. 171), daß man also statt des herabgeschlagenen — den „hinaufgeschlagenen Augpunkt“ oder den oberen Distanzpunkt benützt. Der von ihm nach dem Fluchtpunkt gezogene Strahl macht mit der Horizontlinie ebenfalls einen Winkel gleich dem Abweichungswinkel. Er ist aber jetzt mit der wahren Richtung der betreffenden Linie in natura nicht mehr parallel (vgl. Fig. 170 und 171). Dies macht die Benützung des hinaufgeschlagenen Augpunktes weniger bequem. —

Als zweckmäßiger empfiehlt sich daher das folgende Verfahren:

Ebenso wie man beim Hinausfallen des linken oder des rechten Distanzpunktes über das Zeichenblatt statt seiner einen Teildistanzpunkt anwendet, so benützt man auch statt des unteren Distanzpunktes den halben, Drittels- oder Viertels-Distanzpunkt, bzw. herabgeschlagenen Augpunkt. Benützt man

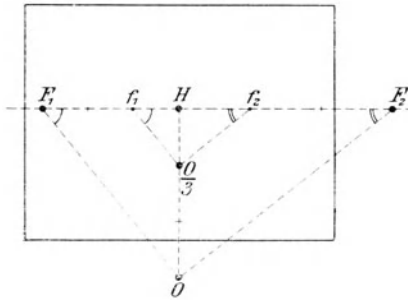


Fig. 172.

z. B.  $\frac{O}{3}$  (Fig. 172), bestimmt dann auf dem Horizont einen Punkt  $f$ , dessen Abstand vom Hauptpunkt ebenfalls  $\frac{1}{3}$  des Abstandes vom eigentlichen Fluchtpunkt  $F$  ist, so ist  $\frac{O}{3}f$  parallel zu  $OF$ . Also macht

der Strahl  $\frac{O}{3}f$  mit der Horizontlinie ebenfalls einen Winkel, der gleich dem Abweichungswinkel ist. —

Der „Winkelsatz“ 9a dient sowohl dazu, für eine nach  $F$  fliehende perspektivische Linie den Abweichungswinkel derselben in natura zu bestimmen, als auch umgekehrt, wenn der Abweichungswinkel der Linie in natura gegeben ist, deren Fluchtpunkt zu ermitteln.

*Beispiele.* Wir wollen a) die vordere Ecke eines Gebäudes (Blockbau), b) die hintere Ecke eines Zimmers in Schrägansicht darstellen. Es mögen die Fluchten der Wände rechts und links hinter dem Bildrahmen verschwinden.

Die Horizontlinie und auf ihr der Hauptpunkt und die halben Distanzpunkte seien markiert. Rechts und links biete das Zeichenblatt ausreichenden Raum. Dagegen habe unten nur der halbe untere Distanzpunkt  $\frac{O}{2}$  Platz. Die unterste Breitenlinie werde als Grundlinie benützt.

a) Das Gebäude (Fig. 173). Für die untere Ecke  $a$  der Vorderkante sei bestimmt, wie weit sie links von der Hauptvertikalen und in welcher Tiefe sie hinter der Grundlinie  $\mathcal{G}$  liegen soll. Ferner sei die Höhe des Gebäudes gegeben. Endlich sei festgesetzt, daß die rechte Grundkante mit der Breitenrichtung einen Winkel von  $30^\circ$  bilden soll.

Aus den für den Punkt  $a$  gegebenen Bestimmungen läßt sich dieser (nach dem bei Frontansichten benützten Verfahren) leicht in Perspektive setzen, worauf in  $a$  die gegebene Höhe  $ab$  perspektivisch aufgetragen wird. Es sind nun die Fluchtpunkte der von  $a$  und  $b$  ausgehenden wagrechten Kanten zu bestimmen.

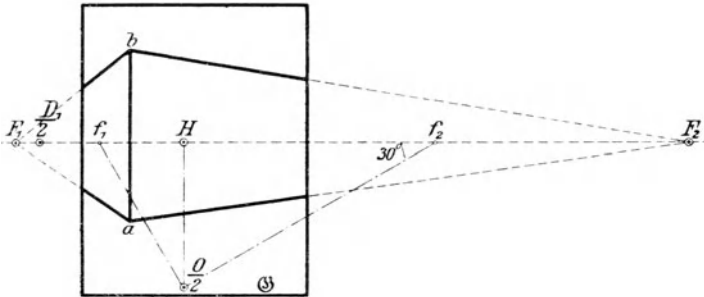


Fig. 173.

Den Fluchtpunkt  $F_2$  für die rechten Kanten, deren Abweichungswinkel  $30^\circ$  sein soll, erhält man dadurch, daß man vom halben unteren Distanzpunkt  $\frac{O}{2}$  einen Strahl zieht, welcher die Horizontlinie in  $f_2$  unter  $30^\circ$  schneidet. Macht man dann auf der Horizontlinie  $H F_2 = 2 \cdot H f_2$ , so ist  $F_2$  der gesuchte Fluchtpunkt.

Um den Fluchtpunkt  $F_1$  für die linken Kanten zu ermitteln, erwäge man, daß — weil diese mit den rechten Kanten einen rechten Winkel bilden — auch die Parallelstrahlen einen rechten Winkel einschließen müssen. Man zieht daher durch  $\frac{O}{2}$  einen Strahl, der auf  $\frac{O}{2} f_2$  senkrecht steht und die Horizontlinie in  $f_1$  trifft. Macht man dann auf der Horizontlinie  $H F_1 = 2 \cdot H f_1$ , so ist  $F_1$  der gesuchte Fluchtpunkt.

Schließlich zieht man von  $a$  und  $b$  nach  $F_1$  und  $F_2$ .



Dieser wird unserem Winkelsatze 9b (Seite 129) gemäß einfach dadurch gefunden, daß man den von den zwei Parallelstrahlen  $OF_1$  und  $OF_2$  gebildeten rechten Winkel halbiert (Fig. 175). Die Halbierungslinie schneidet die Horizontlinie im Gehrungsfluchtpunkt  $G$ .

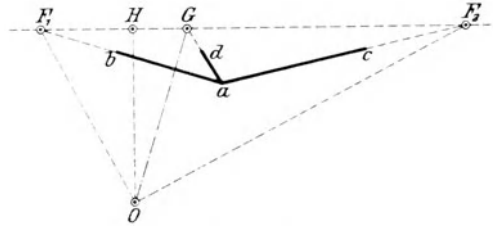


Fig. 175.

Die von einem Punkt  $a$  der Bodenebene nach den drei Fluchtpunkten  $F_1, F_2, G$  gezogenen Linien stellen dann das Bild eines rechten Winkels mit seiner Halbierungslinie dar.

Dieser Gehrungsfluchtpunkt spielt bei Schrägansichten eine wichtige Rolle. Er kommt besonders bei quadratischen Formen zur Anwendung.

Da in einem Quadrat die Diagonalen die rechte Winkel an den Ecken halbieren — also jede Diagonale mit den Seiten Winkel von  $45^\circ$  bildet —, so kann man ein Quadrat in wahrer Gestalt auch bloß mit den Schiebdreiecken konstruieren. Ist  $ab$  (Fig. 176) die gegebene Quadratseite, so legt man an  $ab$  in  $a$  und  $b$  rechte Winkel an, hierauf in  $a$  einen halben Rechten. Schneidet der Schenkel des letzteren die Senkrechte durch  $b$  in  $c$ , so hat man durch  $c$  nur noch die Parallele  $cd$  mit  $ba$  zu ziehen.

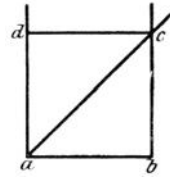


Fig. 176.

Die nämliche Konstruktion kann auch perspektivisch ausgeführt werden.

*Aufgabe.* Es soll an die perspektivische horizontale Strecke  $ab$  (Fig. 177) perspektivisch ein horizontales Quadrat konstruiert werden.

*Lösung.* Verlängere  $ab$  bis zum Schnitt  $F_2$  mit der Horizontlinie. Dann ist  $F_2$  der Fluchtpunkt von  $ab$ .

Ziehe den Parallelstrahl  $OF_2$ , senkrecht dazu den Strahl  $OF_1$ , halbiere den rechten Winkel  $F_1OF_2$

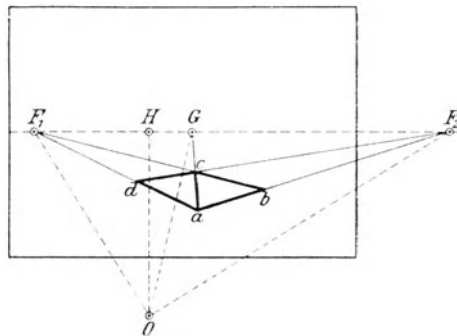


Fig. 177.



durch  $OG$ . Dann ist  $F_1$  der andere Fluchtpunkt,  $G$  der Gehrungsfluchtpunkt.

Ziehe  $aF_1$  und  $bF_1$ , ferner die Linie  $aG$ , welche  $bF_1$  in  $c$  schneidet, endlich  $cF_2$ , welche  $aF_1$  in  $d$  schneidet. —

Aus dem Gesagten geht hervor, daß der Gehrungsfluchtpunkt bei der Schrägansicht zum Teil die nämliche Rolle spielt wie ein Distanzpunkt bei der Frontansicht.

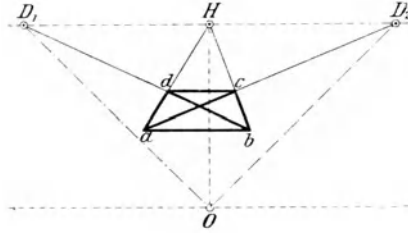


Fig. 178.

Bei der Frontansicht (Fig. 178) sind die zwei Hauptrichtungen: die Breitenrichtung mit Fluchtpunkt im Unendlichen und die Tiefenrichtung mit Fluchtpunkt in  $H$ .

Die (mit den Quadratdiagonalen parallelen) nach links und nach rechts laufenden  $45^\circ$ -Linien fliehen nach den Distanzpunkten  $D_1$  und  $D_2$ .

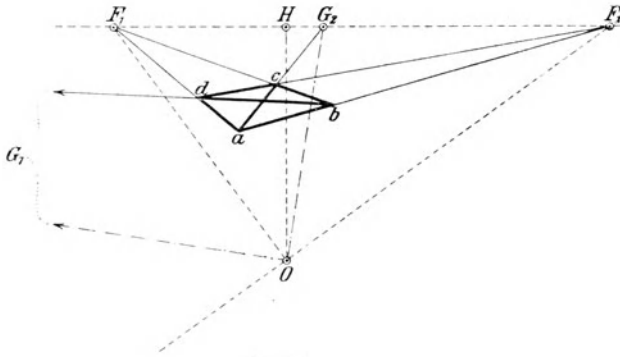


Fig. 179.

Bei der Schrägansicht (Fig. 179) treten an die Stelle der Breiten- und Tiefenlinien die nach den zwei Fluchtpunkten  $F_1$  und  $F_2$  fliehenden Geraden. An Stelle der beiden  $45^\circ$ -Richtungen treten die Linien, die nach den Fluchtpunkten  $G_1$  und  $G_2$  der zwei Quadratdiagonalen fliehen. (Vgl. die Figuren 178 und 179 miteinander). Einer dieser Punkte  $G_1$  und  $G_2$ , die wir oben bereits als Gehrungsfluchtpunkte bezeichneten, fällt aber über das Zeichenblatt hinaus, wodurch seine Benützung hinfällig wird.

Für die wichtigsten Konstruktionen reicht man mit der Benützung des innerhalb des Zeichenblattes fallenden Gehrungsfluchtpunktes aus, ebenso wie man bei der Frontansicht in der Regel mit einem einzigen Distanzpunkte ausreicht. Die Quadratkonstruktion (Fig. 177) mag dafür als Beispiel dienen.

Als weiteres *Beispiel* wollen wir das auf S. 75 in Frontansicht behandelte *Türmchen* nun auch in Eckansicht darstellen.

Die breit entwickelte Fassade  $abuv$  (Fig. 180) wird nach Geschmack beliebig gezeichnet.

Verlängere  $ab$ , bis die Horizontlinie in  $F_2$  geschnitten wird.

Parallelstrahl  $OF_2$ .

Ziehe den Parallelstrahl  $OF_1$  senkrecht zu  $OF_2$ .

Halbiere den rechten Winkel  $F_1OF_2$  durch die Linie  $OG$ . Dann ist  $G$  der Gehrungsfluchtpunkt.

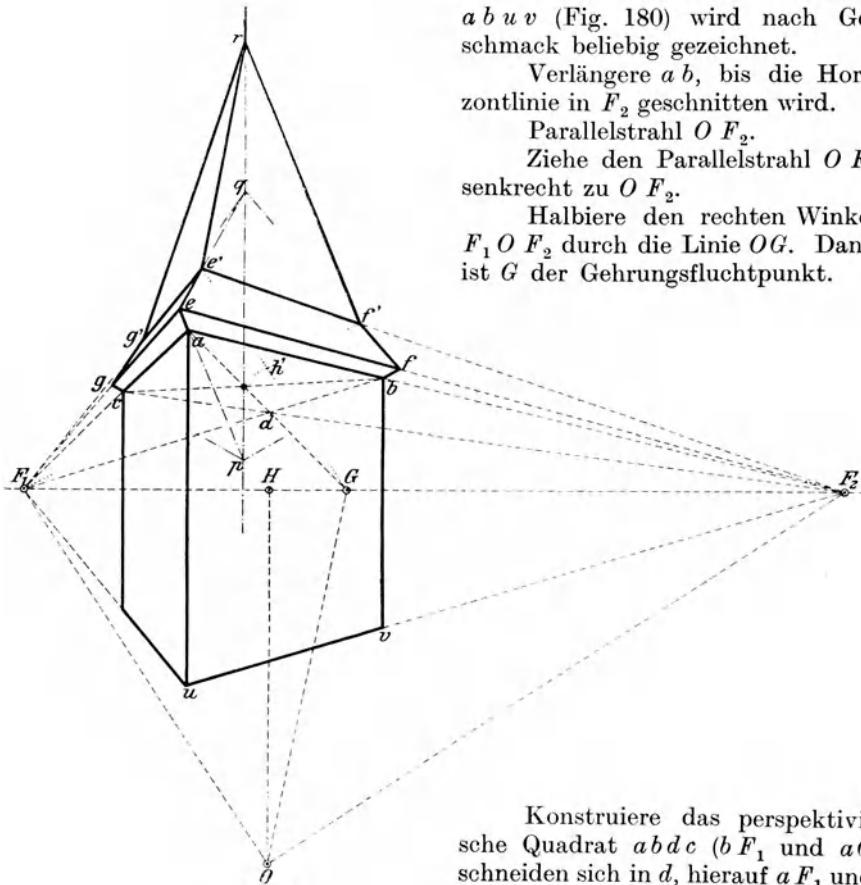


Fig. 180.

Konstruiere das perspektivische Quadrat  $abcd$  ( $bF_1$  und  $aG$  schneiden sich in  $d$ , hierauf  $aF_1$  und  $F_2d$  in  $c$ ). Vollende den Quader.

Ziehe durch den Schnittpunkt

der Diagonalen  $ad$  und  $bc$  die vertikale Mittelachse.

Gesimskante  $ae$  wird nach Geschmack gewählt. Sie schneidet, verlängert, die Mittelachse in  $p$ . Ziehe  $pb$ , welche von  $eF_2$  in  $f$  geschnitten wird. Ziehe  $pc$ , welche von  $eF_1$  in  $g$  geschnitten wird.

Die Dachkanten seien wieder gebrochen. Ziehe von  $e, f, g$  nach einem beliebigen Punkt  $q$  der Mittelachse. Wähle auf  $eq$  nach Ge-

schmack einen Punkt  $e'$ . Ziehe  $e'F_2$  und  $e'F_1$ , welche  $f'q$  in  $f'$  und  $gq$  in  $g'$  durchschneiden. (Sollte die Bestimmung des Punktes  $g'$  infolge des langen Schnittes ungenau sein, so kann man  $f'F_1$  und  $e'G$  ziehen, die sich in der hinteren unsichtbaren Quadratecke  $h'$  schneiden. Zieht man dann von  $F_2$  nach  $h'$ , so muß diese Linie durch  $g'$  gehen.)

Wähle die Turmspitze  $r$  auf der Mittelachse nach Ges hmack und ziehe  $re'$ ,  $rf'$ ,  $rg'$ . —

(Die Behandlung der Gehrungsprofile, der Ausladung nach rechts oder links — je nach der Lage zum Gehrungsfluchtpunkt — folgt in § 34.)

## § 28. Der Meßpunkt.

In § 15 (vgl. Satz 8) haben wir den Satz kennen gelernt, daß jeder der zwei Distanzpunkte die Eigenschaft hat, als Meßpunkt für die Tiefenlinien dienen zu können.

Das heißt: Ist  $a_1 a_2$  eine Strecke auf einer Tiefenlinie  $Hb$  (Fig. 181a),

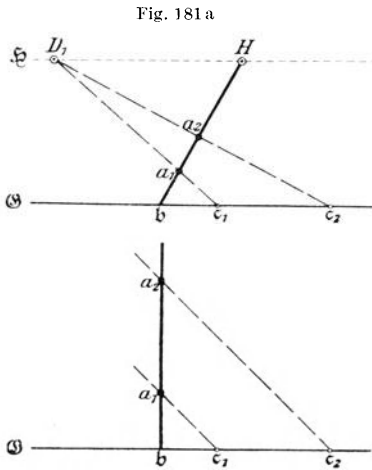


Fig. 181 b.

und zieht man nach den Endpunkten  $a_1$  und  $a_2$  vom Distanzpunkt  $D_1$  Strahlen, so schneiden diese auf der Grundlinie die wahre Länge der Strecke im Maßstabe der Grundlinie aus. (In Fig. 181 a ist diese wahre Länge durch  $c_1 c_2$  bezeichnet.) Der Beweis dieses Satzes beruht darauf, daß in natura die Linie  $bH$  in der Tiefenrichtung (rechtwinklig zur Grundlinie) verläuft, und daß die von  $D_1$  gezogenen Strahlen in Wirklichkeit  $45^\circ$  mit der Grundlinie und mit der Tiefenlinie bilden. In natura sind also  $a_1 b c_1$  und  $a_2 b c_2$  gleichschenklige rechtwinklige Dreiecke mit rechtem Winkel bei  $b$  (vgl. Vorbem. B. 23). Die wahre Gestalt der Figur ist in

Fig. 181 b (von oben gesehen) gezeichnet.

Es fragt sich nun, ob nicht auch für eine andere in der horizontalen Bodenebene liegende Gerade, die nicht Tiefenlinie ist, deren Fluchtpunkt also nicht der Hauptpunkt, sondern irgend ein anderer auf der Horizontlinie liegender Punkt  $F$  ist, ein solcher Meßpunkt existiert.

Daß dies in der Tat der Fall ist, und wie der Meßpunkt gefunden wird, mag folgende Betrachtung zeigen:

In Fig. 182a sei  $bF$  die betreffende in der Bodenebene liegende Gerade,  $F$  (auf der Horizontlinie) ihr Fluchtpunkt; der Punkt  $b$  liege auf der Grundlinie  $\mathcal{G}$ . Auf  $bF$  liege die Strecke  $a_1 a_2$ .

Man ziehe den Parallelstrahl  $OF$ . Schlägt man ihn durch Drehung um den Fluchtpunkt  $F$  auf die Horizontlinie hinüber nach  $FM$  und zieht von  $M$  Strahlen nach  $a_1$  und  $a_2$ , welche die Grundlinie in  $c_1$  und  $c_2$  schneiden, so stellen diese Strahlen die Bilder von Linien dar, die in natura parallel sind, da sie einen gemeinsamen Fluchtpunkt haben. Das Dreieck  $MFO$  ist gleichschenkelig, somit sind seine Winkel bei  $M$  und

Fig. 182 a.

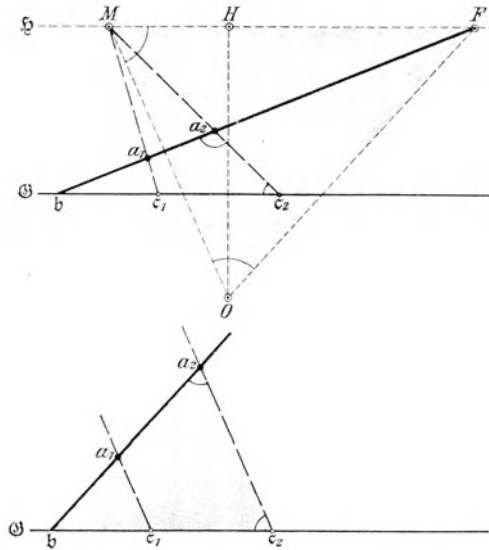


Fig. 182 b.

bei  $O$ , die wir kurz als Winkel  $M$  und Winkel  $O$  bezeichnen, gleich. (Vgl. Vorbem. B. 22.) Wir fassen ferner das Dreieck  $a_2bc_2$  ins Auge und nennen dessen Winkel an den Ecken  $a_2$  und  $c_2$  kurz Winkel  $a_2$  und Winkel  $c_2$ . Der Winkel, den die Linie  $Mc_2$  in natura mit der Breitenrichtung macht, ist nach Satz 9a (S. 129) gleich dem Winkel, den der Parallelstrahl  $OM$  mit der Horizontlinie bildet. Also ist die wahre Größe des Winkels  $c_2$  gleich dem Winkel  $M$ . Der Winkel, den eine nach  $F$  fliehende Gerade mit einer nach  $M$  fliehenden Geraden in natura bildet, ist nach Satz 9b gleich dem Winkel, den die Parallelstrahlen  $OF$  und  $OM$  einschließen. Also ist die wahre Größe von Winkel  $a_2$  gleich dem Winkel  $O$ . — Da nun die Winkel  $M$  und  $O$  gleich sind, so müssen auch die wahren Größen der Winkel  $a_2$  und  $c_2$  einander gleich sein. Folglich ist in natura das Dreieck  $a_2bc_2$  gleichschenkelig, d. h. es ist  $ba_2$  in natura  $= bc_2$ . Aus dem nämlichen Grunde ist auch  $ba_1$  in natura  $= bc_1$ . Daher ist auch  $a_1a_2$  in natura  $= c_1c_2$ . — Die wahre Gestalt der gleichschenkeligen Dreiecke  $a_2bc_2$  und  $a_1bc_1$  ist in Fig. 182b (von oben gesehen) gezeichnet;  $ba_1a_2$  ist parallel  $OF$ ;  $c_1a_1$  und  $c_2a_2$  sind

parallel  $OM$ . Der Winkel an der Spitze  $b$  der gleichschenkligen Dreiecke ist ein spitzer.

Der Punkt  $M$  hat somit die Eigenschaft, daß die von ihm durch die Endpunkte der Strecke  $a_1 a_2$  gezogenen Strahlen auf der Grundlinie die wahre Länge der Strecke ausschneiden. Das heißt: er bildet den „Meßpunkt“ für die Gerade  $bF$ . Dieser Meßpunkt wurde durch Hinüberschlagen des Parallelstrahls  $FO$  auf die Horizontlinie nach  $FM$  erhalten.

Wir können demnach den Satz formulieren:

**Satz 10.** Der Meßpunkt für eine in der Bodenebene liegende Gerade mit dem Fluchtpunkt  $F$  wird dadurch erhalten, daß man den zugehörigen Parallelstrahl  $FO$  durch Drehung um  $F$  auf die Horizontlinie hinüberschlägt, so daß  $FM = FO$  ist. — Der Meßpunkt hat die Eigenschaft, daß, wenn man von ihm nach den Endpunkten einer auf der Geraden liegenden Strecke Strahlen zieht, diese auf der in der Bodenebene liegenden Grundlinie die wahre Länge der Strecke im Maßstabe der Grundlinie ausschneiden. —

### Bemerkungen.

1) Man sieht, daß man jede in der Bodenebene liegende Strecke mittels des zugehörigen Meßpunktes ganz in derselben Weise messen

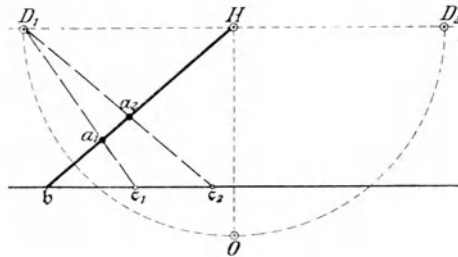


Fig. 183.

kann, wie dies bei Strecken in der Tiefenrichtung mit Hilfe eines der zwei Distanzpunkte der Fall ist. Der auf das Messen von Strecken in der Tiefenrichtung sich beziehende Satz 8 (S. 52) ist nur ein spezieller Fall des allgemeinen Satzes 10 und ist in dem Satze 10 mit enthalten. Denn eine Tiefenlinie ist eine Linie, deren Fluchtpunkt in den Hauptpunkt  $H$  fällt. Ihr Parallelstrahl ist  $HO$  (Fig. 183). Schlägt man diesen durch Drehung um  $H$  auf die Horizontlinie hinüber, so erhält man den Meßpunkt mit dem Distanzpunkte zusammenfallend, weil  $HD_1 = HO$  ist.

Man kann den Parallelstrahl  $HO$  entweder nach links oder nach rechts hinüberschlagen und erhält dadurch entweder den linken oder den rechten Distanzpunkt. Jeder kann als Meßpunkt verwendet werden. Dasselbe gilt an und für sich auch im allgemeinen Falle für eine nach einem beliebigen Punkt  $F$  der Horizontlinie fliehende Gerade. Auch hier könnte man den Parallelstrahl statt nach links (wie in Fig. 182a)

nach rechts hinüberschlagen und würde dann einen zweiten Meßpunkt  $M'$  erhalten, der ganz in derselben Weise verwendet werden kann wie der links liegende Punkt  $M$ . In Fig. 184a ist Figur 182a wiederholt (jedoch mit einem etwas näher bei  $H$  liegenden Fluchtpunkt  $F$ ); das auf den rechten Meßpunkt  $M'$  Bezügliche ist strichpunktiert gezeichnet. — Zieht man von  $M'$  die Meßstrahlen

Fig. 184 a.

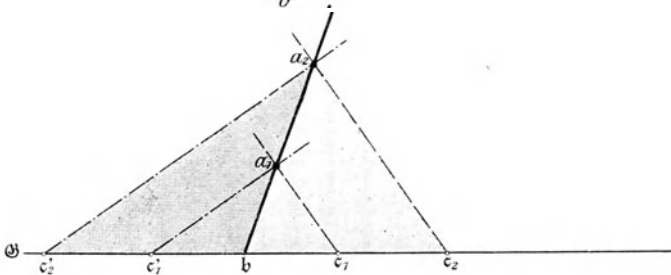
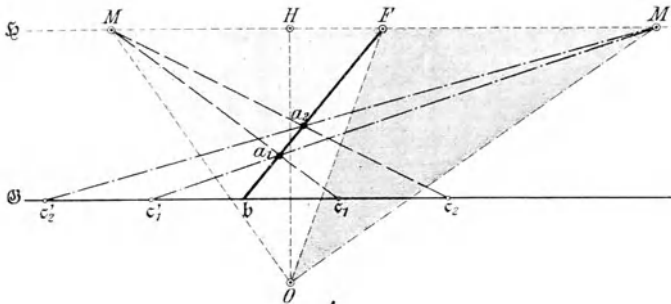


Fig. 184 b.

nach  $a_1$  und  $a_2$ , welche die Grundlinie in  $c'_1$  und  $c'_2$  schneiden, so sind auch hier die zwei Dreiecke  $a_1 b c'_1$  und  $a_2 b c'_2$  in natura gleichschenkelig, und ist  $a_1 a_2$  in natura =  $c'_1 c'_2$ . Die Winkel  $c'_1$  und  $c'_2$  sind nach Satz 9a in natura gleich dem Winkel  $M'$ , den der Parallelstrahl  $OM'$  mit der Horizontlinie bildet. Die Winkel  $a_1$  und  $a_2$  sind nach Satz 9b in natura gleich dem Winkel, den die Parallelstrahlen  $OF$  und  $OM'$  einschließen. Da der letztere dem Winkel  $M'$  gleich ist, so sind auch die Winkel  $a_1$  und  $a_2$  in Wirklichkeit den Winkeln  $c'_1$  und  $c'_2$  gleich. Also sind die Dreiecke  $a_1 b c'_1$  und  $a_2 b c'_2$  in natura gleichschenkelig. Ihre wahren Gestalten sind in Fig. 184b gezeichnet. Der Winkel an der Spitze  $b$  der Dreiecke ist stumpf.

Indessen ist über die Benützung des Punktes  $M'$  als Meßpunkt zu bemerken, daß er vom Hauptpunkt  $H$  (dessen Lage von der Mitte des Bildes meist nicht sehr abweicht) weiter entfernt ist als der Punkt  $M$ , so daß er in der Regel außerhalb des Zeichenblattes fallen wird. — Bei Tiefenlinien haben die zwei Distanzpunkte gleiche Ab-

stände vom Hauptpunkt. Daher kommen die zwei Distanzpunkte gleichberechtigt als Meßpunkte zur Verwendung. Bei schrägen Linien wird derjenige Meßpunkt benützt, der dem Hauptpunkt näher liegt; das ist derjenige, der durch Drehung des Parallelstrahls um den spitzen Winkel, den er mit der Horizontlinie macht, erhalten wird. Liegt also der Fluchtpunkt  $F$  rechts vom Hauptpunkt, so liegt der zugehörige Meßpunkt links vom Hauptpunkt. Liegt der Fluchtpunkt links, so liegt der Meßpunkt rechts. —

2) Bei Schrägansichten kommen in der Regel zwei zueinander senkrechte Richtungen in Betracht. Ihre Fluchtpunkte seien  $F_1$  und  $F_2$ . Die zugehörigen Parallelstrahlen schließen einen rechten Winkel ein. Die zugehörigen Meßpunkte, durch Hinüberschlagen der Parallelstrahlen erhalten, seien  $M_1$  und  $M_2$  (Fig. 185).

Zieht man nach  $M_1$  und  $M_2$  die Parallelstrahlen  $OM_1$  und  $OM_2$ , so läßt sich leicht beweisen, daß sie die Winkel geometrisch halbieren,

Fig. 185.

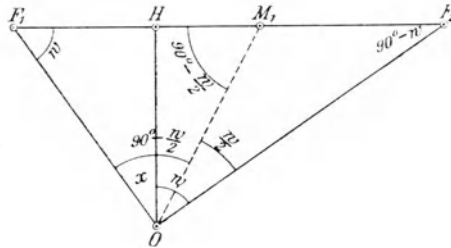
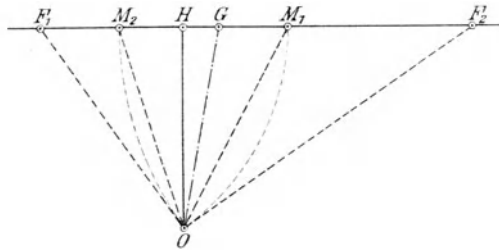


Fig. 186.

die der Hauptstrahl  $OH$  mit den beiden Parallelstrahlen  $OF_1$  und  $OF_2$  bildet. (Beweis: Der Winkel bei  $F_1$  werde durch  $w$  bezeichnet, Fig. 186. Der Winkel  $x$  wird durch ihn zu einem Rechten ergänzt, vgl. Vorbem. B. 19. Andererseits wird aber der Winkel  $x$  auch durch den Winkel  $HO F_2$  zu einem Rechten ergänzt. Folglich muß auch dieser  $= w$  sein. Nun ist das Dreieck  $O F_1 M_1$  gleichschenkelig, somit sind die Winkel an den Ecken  $O, M_1$  gleich. Der Winkel bei  $F_1$  ist  $= w$ , daher bleibt für die zwei Winkel bei  $O$  und  $M_1$  übrig:  $180^\circ - w$ , also für jeden von ihnen die Hälfte, das ist:  $90^\circ - \frac{w}{2}$ . Nimmt man nun von dem rechten Winkel  $F_1 O F_2$

diesen Winkel  $90^\circ - \frac{w}{2}$  weg, so bleibt für den Rest  $M_1 O F_2$  noch  $\frac{w}{2}$  übrig. Da aber  $H O F_2 = w$  ist, so halbiert  $O M_1$  diesen Winkel.)

Man kann also die zwei Meßpunkte auch dadurch erhalten, daß man die zwei Winkel, die der Hauptstrahl  $O H$  mit jedem der zwei Parallelstrahlen  $O F_1$  und  $O F_2$  bildet, halbiert. —

Die 2 Fluchtpunkte  $F_1, F_2$ , die zugehörigen Meßpunkte  $M_1, M_2$ , sowie der Gehrungsfluchtpunkt  $G$  bilden die wichtigsten Konstruktionspunkte bei den Schrägansichten (s. Fig. 185).

Es ist ausdrücklich darauf hinzuweisen, daß bei den Frontansichten die Gehrungsfluchtpunkte und die Meßpunkte in den gleichen Punkten, nämlich den Distanzpunkten, zusammenfallen. Bei den Schrägansichten dagegen sind sie getrennt. —

3) Alle Bemerkungen, die in § 15 über die Benützung der Distanzpunkte als Meßpunkte bei Frontansichten gemacht wurden, gelten in derselben Weise auch für die Benützung der Meßpunkte bei Schrägansichten. Es sei in dieser Beziehung namentlich an folgendes erinnert:

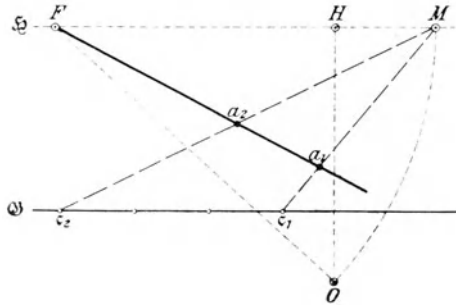


Fig. 187.

Der Meßpunkt dient nicht bloß dazu, um in einem Bilde eine perspektivische Strecke nach ihrer wahren Länge zu messen, sondern auch umgekehrt, um auf einer schrägen Linie Strecken, deren wahre Längen gegeben sind, aufzutragen. Soll z. B. auf der in Fig. 187 gezeichneten schrägen Linie vom Punkt  $a_1$  aus eine Strecke  $a_1 a_2$  abgetragen werden, deren wahre Länge = 3 m ist, so verfährt man folgendermaßen:  $G$  sei die Grundlinie. Der ihr entsprechende Maßstab sei gegeben. Verlängere die eingezeichnete schräge Linie bis zu ihrem Schnitt  $F$  mit der Horizontlinie. Dann ist  $F$  der Fluchtpunkt. Ziehe den Parallelstrahl  $O F$ . Schlage diesen auf die Horizontlinie hinüber nach  $F M$ . Dann ist  $M$  der Meßpunkt. Ziehe nach  $a_1$  den Meßstrahl, welcher die Grundlinie in  $c_1$  schneidet. Trage auf der Grundlinie von  $c_1$  aus eine Strecke  $c_1 c_2 = 3$  m im Maßstabe der Grundlinie auf. Ziehe nach  $c_2$  den Meßstrahl, welcher die Linie  $a_1 F$  in  $a_2$  schneidet. Dann ist  $a_1 a_2$  in natura = 3 m.

*Beispiel.* Ein **Q u a d e r**, der mit einer Fläche in der Bodenebene liegt, soll in Perspektive gesetzt werden. Seine horizontalen



Kanten seien 6 m und 3 m, seine Höhe sei 8 m. Er stehe schräg so, daß seine horizontale längere Kante  $a b$  (Fig. 188) mit der Breitenrichtung einen Winkel von  $30^\circ$  bildet. Die Lage seiner vorderen Grunddecke  $a$  sei gegeben durch seinen seitlichen Abstand von der Hauptvertikalen und seinen Tiefenabstand von der Grundlinie.

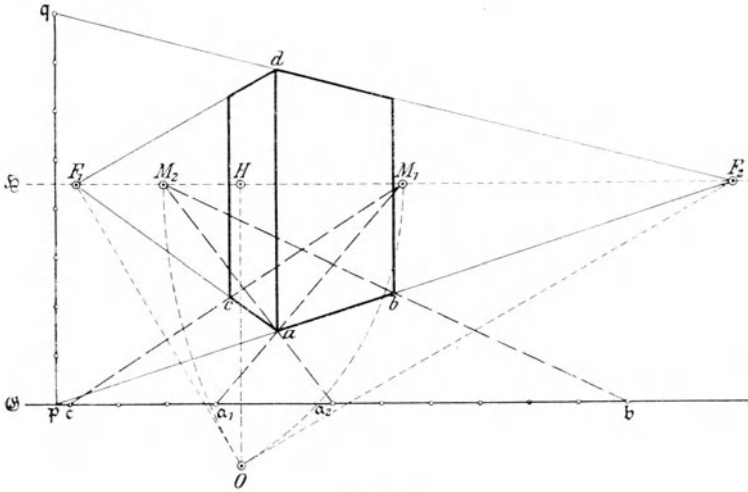


Fig. 188.

Es wird zuerst Punkt  $a$  in Perspektive gesetzt nach den Regeln der Frontansicht, was hier nicht im einzelnen ausgeführt werden mag. Hierauf ist die weitere Konstruktion die folgende:

1. Ermittlung der notwendigen Konstruktionspunkte:  
 Parallelstrahl  $O F_2$  unter  $30^\circ$  gegen die Horizontlinie.  
 Parallelstrahl  $O F_1$  senkrecht zu  $O F_2$ .  
 Hinüberschlagen des Parallelstrahls  $F_2 O$  auf die Horizontlinie nach  $F_2 M_2$ .  
 Hinüberschlagen des Parallelstrahls  $F_1 O$  auf die Horizontlinie nach  $F_1 M_1$ .
2. Ziehe von  $a$  nach  $F_1$  und  $F_2$ .
3. Schneide auf  $a F_1$  perspektivisch  $a c = 3$  m ab. (Meßstrahl von  $M_1$  nach  $a$ . Schneidet die Grundlinie in  $a_1$ . Mache  $a_1 c$  im Maßstabe der Grundlinie = 3 m. Meßstrahl von  $M_1$  nach  $c$  schneidet  $a F_1$  in  $c$ .)
4. Schneide auf  $a F_2$  perspektivisch  $a b = 6$  m ab. (Meßstrahl von  $M_2$  nach  $a$ . Schneidet die Grundlinie in  $a_2$ . Mache  $a_2 b = 6$  m. Meßstrahl nach  $b$  schneidet  $a F_2$  in  $b$ .)
5. Vertikale durch  $a$ . Schneide auf ihr perspektivisch  $a d = 8$  m ab. (Verlängere  $b a$ , bis sie die Grundlinie in  $p$  trifft. Errichte in  $p$  eine Vertikale  $p q = 8$  m. Ziehe  $F_2 q$ , welche die Vertikale durch  $a$  in  $d$  schneidet.)

6. Vollenden des Quaders. (Ziehe von  $d$  nach  $F_1$  und  $F_2$ . Ziehe Vertikalen durch  $b$  und  $c$ .) —

Eine *allgemeine Bemerkung* möge hier noch folgen:

Hat man in einer ausgedehnteren Perspektive auf einer größeren Anzahl von perspektivischen Parallellinien Maße abzutragen, so kann man auch bei den Schrägsichten die Konstruktion dadurch übersichtlicher gestalten, daß man die einzelnen Maße zunächst auf einer einzigen dieser Linien abträgt und sie dann durch perspektivische Parallelen, deren Richtung zu den ersteren senkrecht ist, an Ort und Stelle überträgt (vgl. Fig. 67 und 68, S. 55). Befinden sich also alle Maßpunkte auf einer nach  $F_1$  fliehenden Geraden, so werden dieselben auf die zu ihr Parallelen durch Strahlen aus  $F_2$  übertragen, und umgekehrt. —

4) Weiter sei daran erinnert, daß jede beliebige Breitenlinie der Bodenebene als Grundlinie verwendbar ist. Satz 10 kann somit dahin erweitert werden, daß die durch die Endpunkte der betreffenden Strecke gezogenen Meßstrahlen auf jeder beliebigen Breitenlinie der Bodenebene die wahre Länge der Strecke ausschneiden, und zwar in demjenigen Maßstabe, welcher der Breitenlinie zukommt.

*Beispiel.* Ein Würfel von gegebener Kantenlänge soll in Schrägsicht gezeichnet werden, indem in allem übrigen die nämlichen Bestimmungen festgesetzt seien wie für den Quader des vorigen Beispiels.

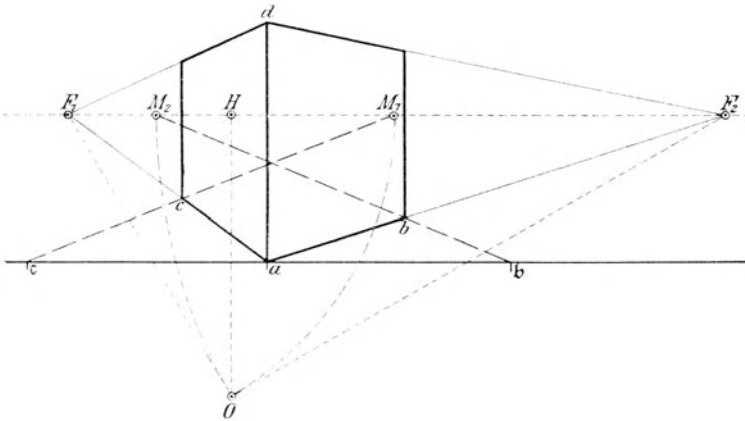


Fig. 189.

Bestimme wie bei der vorigen Aufgabe die Punkte  $F_1$ ,  $F_2$ ,  $M_1$ ,  $M_2$  (Fig. 189). — Setze das Bild der vorderen Grunddecke  $a$  fest. — Ziehe durch  $a$  die Vertikale und die Linien nach  $F_1$  und  $F_2$ . — Ziehe die durch  $a$  gehende Breitenlinie und trage auf ihr nach rechts und links, sowie auf der Vertikalen nach oben die Strecken  $ab = ac = ad =$  der gegebenen Würfelkante in dem Maßstabe der Breitenlinie auf. — Ziehe nach  $b$  den Meßstrahl von  $M_2$ , welcher  $a F_2$  in  $b$  schneidet. — Ziehe von

$M_1$  den Meßstrahl nach  $c$ , welcher  $a F_1$  in  $c$  schneidet. — Linien von  $d$  nach  $F_1$  und  $F_2$ , Vertikalen durch  $b$  und  $c$ . —

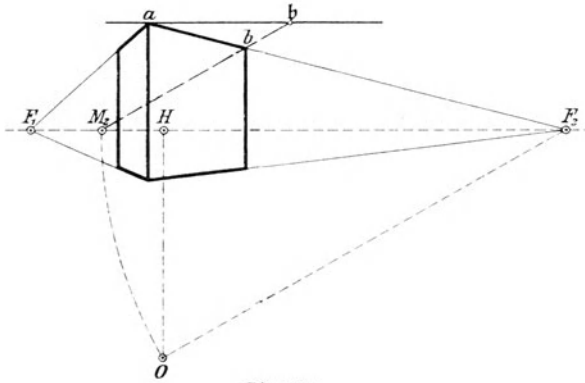


Fig. 190.

Auch wenn die schräge Strecke  $a b$  nicht in der Bodenebene selbst, sondern in größerer Höhe über derselben liegt (Fig. 190), bleibt der Satz bestehen, daß, wenn man nach  $b$  den Meßstrahl zieht, welcher die durch  $a$  gezogene Breitenlinie in  $b$  schneidet,  $a b$  die wahre Größe von  $a b$  in dem der Tiefe des Punktes  $a$  entsprechenden Maßstabe vorstellt. —

5) Sollte ein Meßpunkt außerhalb des verfügbaren Zeichenblattes fallen, so kann man sich ganz in derselben Weise helfen, wie es für Tiefenlinien in § 17 erörtert wurde. Wie dort ein Teilmeßpunkt  $\frac{D}{2}$  oder  $\frac{D}{3}$  usf. benützt wurde, so kann man auch hier den halben oder den Drittels-Meßpunkt usf. verwenden, das heißt den Punkt  $\frac{M}{2}$  oder  $\frac{M}{3}$ , den man erhält, wenn man vom betreffenden Fluchtpunkt  $F$  aus nicht den ganzen, sondern den halben oder den Drittels-Parallelstrahl abschneidet.

Es sei z. B.  $a b$  eine Strecke mit Fluchtpunkt  $F$ ,  $M$  sei der zugehörige Meßpunkt (Fig. 191). Schneidet der durch  $a$  gezogene Meßstrahl die durch  $b$  gehende Breitenlinie in  $c$ , so ist  $b c$  die wahre Länge von  $b a$  in dem Maßstabe der Breitenlinie. Benützt man nun statt des eigentlichen Meßpunktes  $M$  den Drittels-Meßpunkt  $\frac{M}{3}$

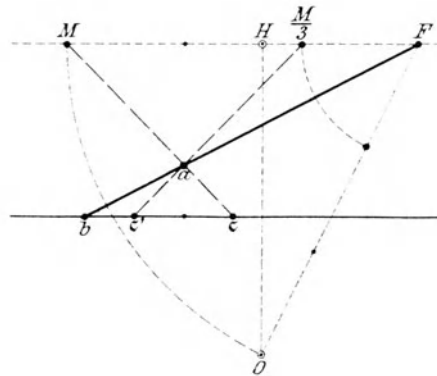


Fig. 191.

und zieht von  $\frac{M}{3}$  einen Strahl nach  $a$ , welcher die Breitenlinie in  $c'$  schneidet, so gibt die Figur unmittelbar zu erkennen, daß die Strecken  $b c'$  und  $b c$  in dem nämlichen Verhältnis stehen wie die Strecken  $F \frac{M}{3}$  und  $F M$  auf der Horizontlinie, daß also  $b c' = \frac{1}{3} b c$  ist. Man erhält somit die wahre Größe der Strecke in dem nämlichen Verhältnis verjüngt, in dem der Parallelstrahl von  $F$  aus auf der Horizontlinie verjüngt aufgetragen wurde.

Benützt man umgekehrt einen Teilmeßpunkt  $\frac{M}{2}$  oder  $\frac{M}{3}$  zum Auftragen der Maße auf einer nach  $F$  fliehenden Linie, so hat man die Maße auf der betreffenden Breitenlinie nicht ganz, sondern nur  $\frac{1}{2}$  oder  $\frac{1}{3}$  derselben abzuschneiden.

Übrigens kommt es bei Schrägansichten weniger oft vor, daß ein Meßpunkt außerhalb des Blattes fällt. Während bei den Frontansichten das Hinausfallen die Regel ist, bildet es bei den Schrägansichten eine Ausnahme. — Wie aus der Konstruktion des Meßpunktes unmittelbar ersichtlich ist (Fig. 192), fällt der Meßpunkt um so weiter vom Hauptpunkt entfernt, je näher der Fluchtpunkt dem Hauptpunkte liegt. Er rückt dem Hauptpunkt um so näher, je weiter entfernt der Fluchtpunkt ist. Weiter als der Distanzpunkt kann er nie hinausrücken. Meist liegt er dem Hauptpunkte so nahe, daß er noch innerhalb des verfügbaren Raumes des Zeichenblattes fällt.

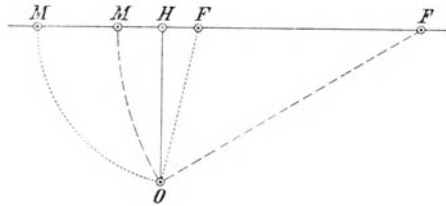


Fig. 192.

Aber auch, wenn der eigentliche Meßpunkt noch innerhalb liegt, ist man häufig genötigt, einen Teilmeßpunkt zu benutzen, nämlich dann, wenn die zu messende Strecke so lang ist, daß sie auf der Grundlinie nicht mehr Platz findet. Siehe Fig. 193. (Man kann natürlich in solchem Falle auch eine neue, weiter hinten liegende Grundlinie anwenden, vgl. § 17, S. 59). —

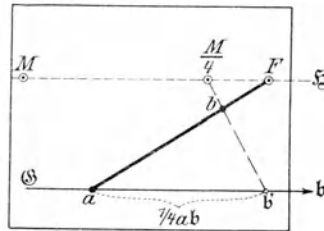


Fig. 193.

6) Fällt der herabgeschlagene Augpunkt über das Zeichenblatt hinaus, so kann der Parallelstrahl nicht gezogen und also auch der Meßpunkt nicht auf die seither übliche Art ermittelt werden. Man hilft sich dann ganz auf dieselbe Weise, wie in § 26, Seite 130, erörtert wurde. Man verwendet statt des eigentlichen herabgeschlagenen Augpunktes den halben oder Drittels-Augpunkt,  $\frac{O}{2}$  oder  $\frac{O}{3}$ . Benützt man z. B.  $\frac{O}{3}$  (Fig. 194),

zieht von  $\frac{O}{3}$  unter den gegebenen Abweichungswinkeln (welche sich bei den zueinander senkrechten Hauptrichtungen komplementieren, vgl. Vorbem. B. 19 u. 9) die Strahlen  $\frac{O}{3} f_1$  und  $\frac{O}{3} f_2$  und schlägt dann diese

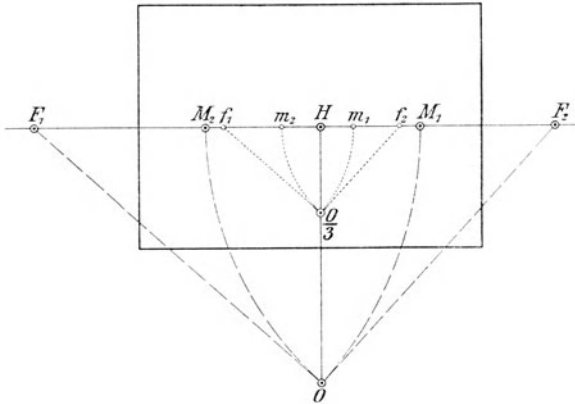


Fig. 194.

Strahlen auf die Horizontlinie hinüber nach  $f_1 m_1$  und  $f_2 m_2$ , so ist die ganze entstandene Figur (in Fig. 194 punktiert) ähnlich mit der eigentlich zu zeichnenden Figur (in Fig. 194 gestrichelt), und zwar auf  $\frac{1}{3}$  verjüngt. Die Punkte  $m_1$  und  $m_2$  haben von  $H$  Abstände, die gleich  $\frac{1}{3}$  der Abstände der eigentlichen Punkte  $M_1$  und  $M_2$  sind. Man hat demnach nur  $H M_1 = 3 \cdot H m_1$  und  $H M_2 = 3 \cdot H m_2$  zu machen, um  $M_1$  und  $M_2$  zu erhalten.

## § 29. Fünftes Übungsbeispiel (Tafel V).

### Schrägansicht.

Die Bildbreite sei 18 cm, die Bildhöhe vorläufig 24 cm. Der Hauptpunkt  $H$  werde im Mittelpunkte des Bildblattes angenommen.

Die Augdistanz werde gleich der größten Ausdehnung des Bildes, also = 24 cm gewählt.

Die Augenhöhe sei = 16 dm.

Als Grundlinie werde die untere Randlinie des Bildblattes benützt.

Da dann die Entfernung der Horizontlinie von der Grundlinie 12 cm beträgt, und diese Entfernung die Augenhöhe im Maßstabe der Grundlinie darstellt, so hat man als Grundmaßstab: 16 dm = 12 cm, oder 1 dm =  $\frac{12}{16}$  cm, oder: 1 dm =  $\frac{3}{4}$  cm. Die Maße werden durchweg in Dezimetern gegeben.

Der herabgeschlagene Augpunkt falle nicht mehr auf das Zeichenblatt. Man muß also den halben Augpunkt  $\frac{O}{2}$  benutzen. Dagegen sei rechts und links außerhalb der Bildränder genügend Raum für die Konstruktion. —

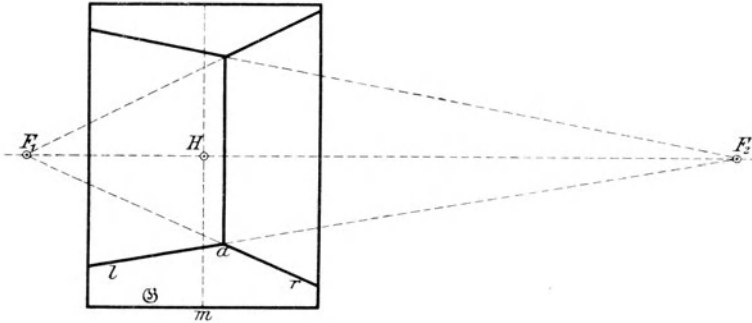


Fig. 195.

Das Bild stelle die Ecke eines Zimmers vor. Die hintere Eckkante (Vertikale durch  $a$  in Fig. 195) gelange in ihrer ganzen Ausdehnung zur Darstellung; dann ist oben noch ein Stück der Decke, unten ein Stück der Bodenebene sichtbar. An die Eckkante schließen sich die rechte und die linke Wand an. — An der rechten Wand sei ein Kamin angebaut. An der linken Wand stehe ein Fauteuil, davor ein Serviertischchen auf einem Teppich. Über dem Tische hänge eine Lampe. An der linken Wand hängen 3 Bilder. —

Die *Konstruktion des Bildes* wird am besten in folgenden drei Abstufungen ausgeführt:

1. Die Vorbereitungskonstruktionen.
2. Die Hauptkanten des Zimmers.
3. Die einzelnen Möbelstücke.

### 1. Die Vorbereitungskonstruktionen.

Es sei bestimmt, die linke Wand des Zimmers solle mit der Bodenebene einen Abweichungswinkel  $= 30^\circ$  machen. Die rechte Wand hat dann einen Abweichungswinkel  $= 60^\circ$ . Die einzelnen Möbelstücke sollen parallel zu den Wänden stehen.

Es sind zuerst die Hauptfluchtpunkte  $F_1$  und  $F_2$ , die ihnen zugehörigen Meßpunkte  $M_1$  und  $M_2$ , sowie der Gehrungsflychtpunkt  $G$  zu ermitteln.

Der herabgeschlagene halbe Augpunkt  $\frac{O}{2}$  (Fig. 196) fällt mit dem Mittelpunkt  $m$  (Fig. 195) der Grundlinie zusammen.

Der Fluchtpunkt für die wagrechten Linien der linken Wand liegt rechts, der für die rechte Wand links (vgl. Fig. 195).

Ziehe also von  $\frac{O}{2}$  nach rechts (mittels Schiebdreiecks) einen Strahl, der mit der Horizontlinie  $30^\circ$  bildet, — nach links einen Strahl, der mit der Horizontlinie  $60^\circ$  bildet (und somit zu dem ersteren senkrecht ist). Der erstere schneidet die Horizontlinie in  $f_2$ , der letztere in  $f_1$ . Mache  $H F_2 = 2 \cdot H f_2$  und  $H F_1 = 2 \cdot H f_1$ . Dann sind  $F_1$  und  $F_2$  die beiden Hauptflucht punkte.

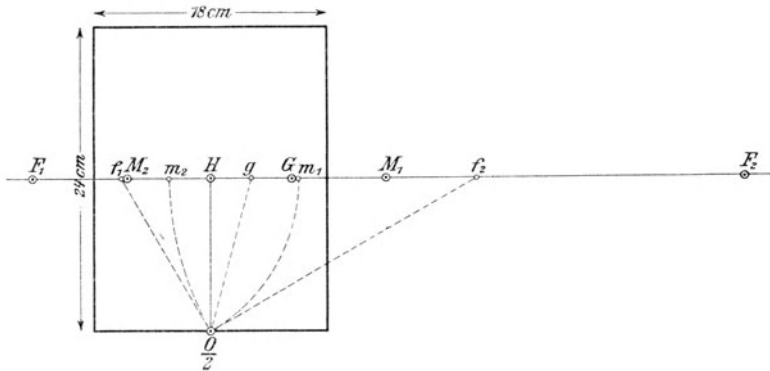


Fig. 196.

Schlage die Parallelstrahlen  $f_1 \frac{O}{2}$  und  $f_2 \frac{O}{2}$  auf die Horizontlinie hinüber nach  $f_1 m_1$  und  $f_2 m_2$ . Mache  $H M_1 = 2 \cdot H m_1$  und  $H M_2 = 2 \cdot H m_2$ . Dann sind  $M_1$  und  $M_2$  die beiden Meßpunkte.

Halbiere den rechten Winkel  $f_1 \frac{O}{2} f_2$  durch die Linie  $\frac{O}{2} g$  (vgl. Vorbem. B. 7). Mache  $H G = 2 \cdot H g$ . Dann ist  $G$  der Geh rung s flucht punkt.

## 2. Die Hauptkanten des Zimmers.

Die Zimmerhöhe sei gegeben = 35 dm.

Für die untere Ecke  $a$  der vertikalen Hinterkante (Fig. 195) sei bestimmt, daß sie rechts von der Hauptvertikalen liegen soll in einem ungefähren Breitenabstand = 4 dm und in einem ungefähren Tiefenabstand von der Grundlinie = 24 dm. Die genauere Festsetzung der Lage des Punktes  $a$  darf nach Bequemlichkeitsrücksichten geregelt werden.

Wir ziehen hierfür die folgenden Gesichtspunkte in Betracht:

$a l$  (nach  $F_2$  fliehend) sei die linke,  $a r$  (nach  $F_1$  fliehend) die rechte Bodenkante des Zimmers.

Im Laufe der weiteren Konstruktion müssen auf einer Reihe von Linien, die nach  $F_1$  fliehen, und ebenso auf einer Reihe von Linien, die nach  $F_2$  fliehen, Maße abgetragen werden. Dies geschieht am zweckmäßigsten dadurch, daß man diese Maße alle auf der Bodenkante  $a r$ ,

bezw. auf der Bodenkante  $a l$  abträgt und sie dann durch perspektivische Parallellinien an Ort und Stelle überträgt (vgl. die Bemerkung auf S. 143). — Um sich nun das Auftragen der Maße auf  $a r$  und  $a l$  zu erleichtern, tut man am besten, sich auf  $a r$  und ebenso auf  $a l$  von  $a$  aus je einen perspektivischen Dezimeter-Maßstab aufzuzeichnen. Dies

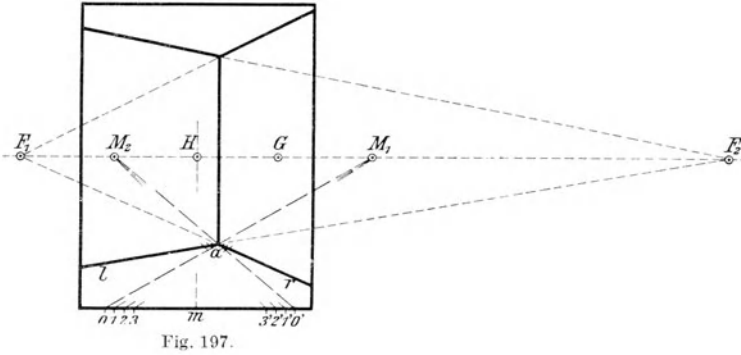


Fig. 197.

geschieht auf  $a r$  dadurch (Fig. 197), daß man vom Meßpunkt  $M_1$  nach  $a$  den Meßstrahl zieht, welcher die Grundlinie im Punkt 0 trifft, dann von 0 aus auf der Grundlinie eine Reihe von Dezimetern 0 1, 1 2, 2 3, ... im Maßstabe der Grundlinie (also je  $= \frac{3}{4}$  cm) abschneidet und die Teilpunkte durch Meßstrahlen von  $M_1$  aus auf  $a r$  überträgt. — In derselben Weise erhält man den perspektivischen Dezimeter-Maßstab auf  $a l$ , indem man von  $M_2$  nach  $a$  den Meßstrahl zieht, welcher die Grundlinie in  $0'$  trifft, dann von  $0'$  aus auf der Grundlinie eine Reihe von Dezimetern  $0' 1'$ ,  $1' 2'$ ,  $2' 3'$ , ... abschneidet und die Teilpunkte durch Meßstrahlen von  $M_2$  aus auf  $a l$  überträgt.

Nun stimmen hierbei die Teilstriche der zwei auf der Grundlinie abgetragenen Maßstäbe 0 1, 1 2, 2 3, ... und  $0' 1'$ ,  $1' 2'$ ,  $2' 3'$ , ... nicht überein, sondern kreuzen sich, und dies kann leicht zu Verwirrungen Veranlassung geben. Es wäre zu wünschen, daß die zwei Maßstäbe auf der Grundlinie sich deckten. Dies läßt sich erreichen durch passende Festsetzung der genauen Lage des Punktes  $a$ , und zwar verfährt man, wie folgt:

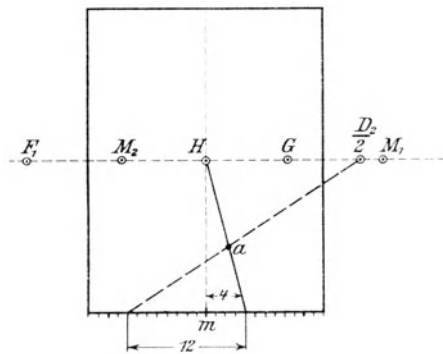


Fig. 198.

Man trägt gleich zu Anfang den Grundmaßstab (1 dm  $= \frac{3}{4}$  cm) auf der Grundlinie auf, so daß ein Teilpunkt in den Mittelpunkt  $m$  fällt. (Es kommt dann auch in den linken und in den rechten Endpunkt der



Grundlinie ein Teilpunkt zu liegen.) Nun bestimmt man die Lage von Punkt  $a$  provisorisch, gemäß der Bedingung, daß der Breitenabstand von der Hauptvertikalen = 4 dm, der Tiefenabstand von der Grundlinie = 24 dm sein soll. (Die Konstruktion mit Benützung von  $\frac{D_2}{2}$  ist aus Figur 198 ersichtlich.) Zieht man durch diesen provisorischen Punkt  $a$  Meßstrahlen von  $M_1$  und  $M_2$ , so findet man, daß diese die Grundlinie in zwei Punkten treffen, von denen der eine nahezu 2 dm vom linken Endpunkt der Grundlinie —, der andere nahezu 2 dm vom rechten Endpunkt entfernt liegt. Die definitive Lage von Punkt  $a$  wird nun so bestimmt, daß man die in Fig. 197 durch 0 und  $0'$  bezeichneten zwei Punkte scharf im 2. Teilstrich links und im 2. Teilstrich rechts annimmt, nach diesen zwei Punkten die Meßstrahlen zieht und deren Schnittpunkt als Punkt  $a$  wählt.

*Zusammenfassung und weitere Konstruktion (Fig. 199).*

Trage auf der Grundlinie den Grundmaßstab (1 dm =  $\frac{3}{4}$  cm) auf, so daß in ihren Mittelpunkt und ihre zwei Endpunkte je ein Teilpunkt fällt.

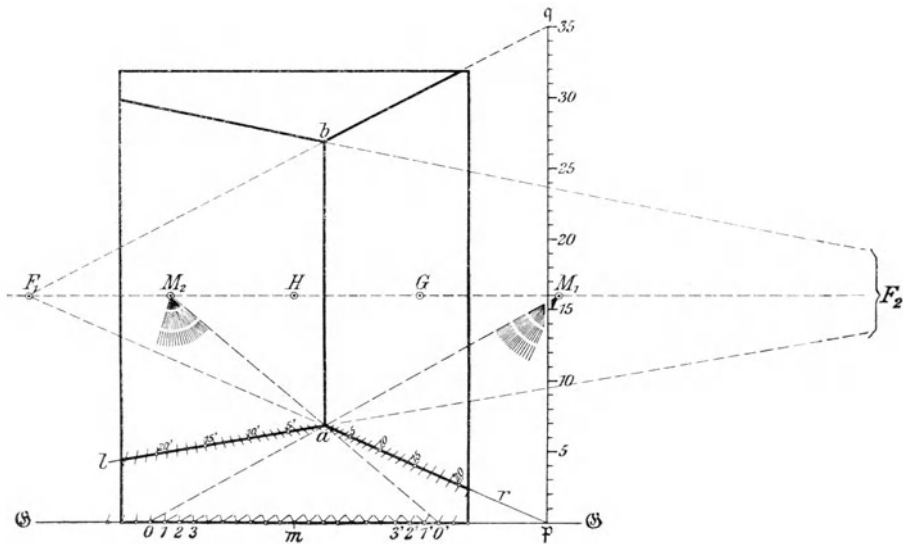


Fig. 199.

Wähle Punkt 0 in einem Abstand = 2 dm vom linken Endpunkt, Punkt  $0'$  in einem Abstand = 2 dm vom rechten Endpunkt der Grundlinie. Ziehe  $M_1 0$  und  $M_2 0'$ , die sich in  $a$  schneiden.

Ziehe von  $F_1$  nach  $a$ . Die Verlängerung ist die rechte Bodenkante  $ar$ . Ziehe von  $F_2$  nach  $a$ . Die Verlängerung ist die linke Bodenkante  $al$ .

Zeichne auf  $ar$  und  $al$  je einen perspektivischen Dezimeter-Maßstab auf, d. h. übertrage die Teilpunkte des Grundmaßstabes durch Meßstrahlen von  $M_1$  und  $M_2$  auf  $ar$  und  $al$ . (Die Meßstrahlen sind nicht ganz durchzuziehen, man markiere nur ihre Schnitte mit  $ar$  und  $al$ , wie in Fig. 199, und schreibe die Maßstabszahlen an alle Teilpunkte.)

Ziehe durch  $a$  die Vertikale und trage auf ihr die Zimmerhöhe = 35 dm auf: (Verlängere  $ar$ , bis sie die Grundlinie in  $p$  trifft; errichte in  $p$  eine vertikale Maßlinie und trage auf ihr 35 dm im Maßstabe der Grundlinie ab; der Endpunkt sei  $q$ . Ziehe  $qF_1$ , welche die in  $a$  errichtete Vertikale in  $b$  trifft.) Ziehe  $F_2b$  mit Verlängerung bis zum linken Bildrande. — Damit sind auch die Deckenkanten ermittelt.

Um sich im weiteren Verlauf der Konstruktion das Auftragen der Höhen zu erleichtern, kann man auch auf der Kante  $ab$  einen perspektivischen Dezimeter-Maßstab aufzeichnen. In dem vorliegenden Beispiel ist es jedoch bequemer, statt dessen auf der vertikalen Maßlinie  $pq$  den Grundmaßstab (1 dm =  $\frac{3}{4}$  cm) aufzutragen.

### 3. Die einzelnen Möbelstücke.

Die Formen und Dimensionen der einzelnen Möbelstücke, sowie deren Anordnung im Zimmer sind aus dem Grundriß, Aufriß und Seitenriß (Fig. 200) ersichtlich.

In die Risse sind quadratische Netze eingezeichnet, die Quadratseite ist = 1 dm.

Im Grundriß sind auf den zwei Bodenkanten  $al$  und  $ar$  die Maßzahlen, beidemale von  $a$  aus gerechnet, von 5 zu 5 dm eingeschrieben, wodurch es leicht ist, jedes Maß in diesen zwei horizontalen Hauptrichtungen unmittelbar anzugeben.

Im Aufriß und im Seitenriß sind die Abstände aller auf  $al$  und  $ar$  in Betracht kommenden Punkte von  $a$  aus direkt angeschrieben. —

Die Höhen der einzelnen Punkte sind im Aufriß und Seitenriß, ausgedrückt in Dezimetern, an den Punkten selbst angeschrieben.

Man beginnt nun die Konstruktion mit der Zeichnung des perspektivischen Grundrisses, was keinerlei Schwierigkeiten bereitet, da auf  $al$  und  $ar$  bereits die perspektivischen Maßstäbe aufgetragen sind, und man also — um einen Punkt des perspektivischen Grundrisses zu finden — nur durch die betreffenden Teilpunkte auf  $al$  und  $ar$  perspektivische Parallelen nach  $F_1$  und  $F_2$  zu ziehen hat. Man kann entweder gleich den gesamten, alle Möbelstücke umfassenden Grundriß zeichnen oder jedes einzelne Möbelstück für sich vornehmen und, sobald sein perspektivischer Grundriß hergestellt ist, gleich die Höhen auftragen und die Perspektive des Stückes vollenden. Das Auftragen der Höhen und das Vollenden ist im einen wie im anderen Falle dasselbe. Es wird dazu nachstehend noch Anleitung gegeben werden. Wir beginnen mit den Gegenständen an der linken Zimmerwand, indem wir von hinten nach vorne gehen und konstruieren in der Reihenfolge:

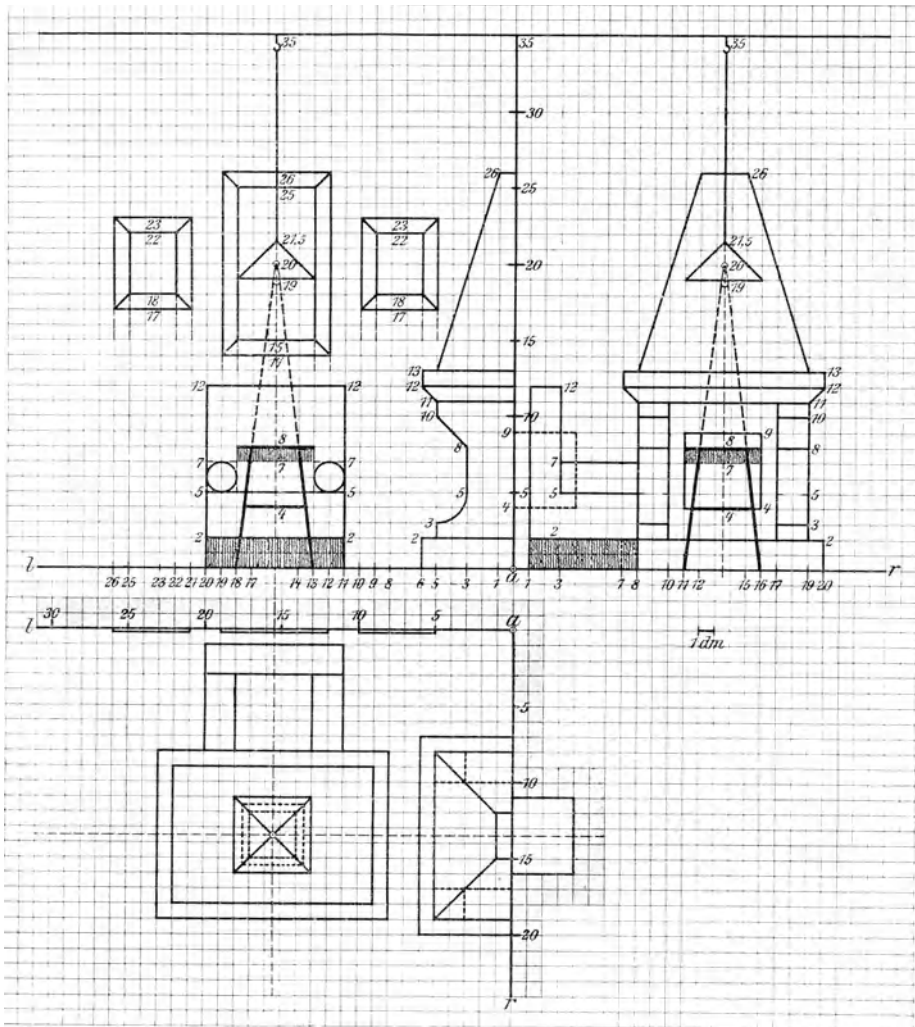


Fig. 200.

- a) Die Bilder.
- b) Den Fauteuil.
- c) Das Tischchen.
- d) Die Lampe.
- e) Den Kamin.

(Der Teppich ist bei der Grundrißkonstruktion bereits erledigt worden.)

a) Die Bilder. Die Dicke der Bilderrahmen ist so gering, daß sie sich der Möglichkeit einer scharfen Konstruktion entzieht.

Man zeichnet die Linien der Bilderrahmen, wie wenn sie direkt auf der Wand liegen würden, und markiert nachträglich die Dicke des Rahmens, wo sie sichtbar ist, nach Gutdünken. Und zwar ist sie bei dem mittleren Bilde nur an der linken vertikalen Kante sichtbar (Fig. 201 a), bei den zwei kleineren Bildern an der linken und der unteren Kante; an der unteren jedoch so schwach, daß sie ganz unterdrückt werden kann.

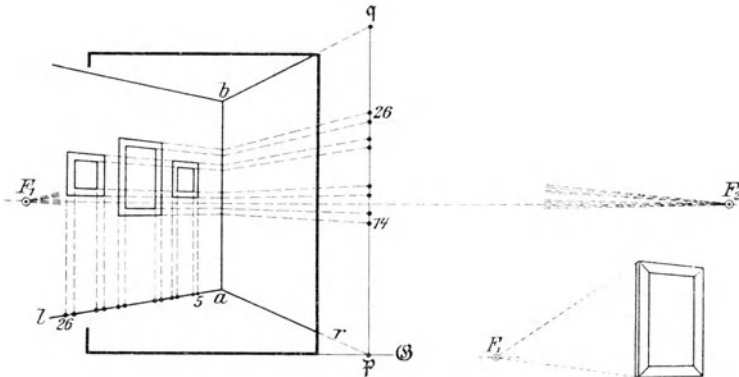


Fig. 201.

Fig. 201 a.

Zeichnung der Rahmenlinien (Fig. 201): Ziehe durch die betreffenden Teilpunkte der Bodenkante  $al$  (5, 6, 9, 10; 12, 13, 18, 19; 21, 22, 25, 26) Vertikalen. — Übertrage die betreffenden Höhenmaße (14, 15; 17, 18; 22, 23; 25, 26) von der Maßlinie  $p q$  auf die Kante  $a b$  durch Linien nach  $F_1$ . Ziehe nach den gewonnenen Schnittpunkten Linien von  $F_2$ , usw.

b) Der Fauteuil. Die Armrollen haben die Form von Zylindern oder Walzen. Um die Zylinderkreise zu zeichnen, muß man denselben Quadrate (mit horizontalen und vertikalen Seiten) umlegen (im Aufriß, Fig. 200, angedeutet). Verbindet man die vier Ecken des vorderen Quadrats mit den entsprechenden vier Ecken des hinteren, so entsteht ein quadratisches Prisma, in das der Zylinder einbeschrieben ist. Man wird nun zunächst an Stelle der zylindrischen Armrollen die quadratischen Prismen als Armlehnen setzen und mit ihnen die Konstruktion durchführen (vgl. § 24, 1.).

Der perspektivische Grundriß des Fauteuils ist bereits gezeichnet. Die Höhen werden am zweckmäßigsten in der Art aufgetragen, daß man zuerst die sichtbare linke Seitenwand des Fauteuils zeichnet (was ganz allgemein bei allen rechteckigen Objektstücken stets zu empfehlen ist). Also: man verlängere (Fig. 202) die seitliche Grundkante  $i k$  bis zum Schnitt mit der Grundlinie  $m$ , errichte in  $m$  eine vertikale Maßlinie  $m n$  und trage auf ihr die Höhenmaße (2, 5, 7, 12) im

Maßstabe der Grundlinie auf. Linien von den Teilpunkten nach  $F_1$  und Vertikalen durch die Punkte von  $i k$  liefern die Seitenwand. — Vollenden durch Linien nach  $F_2$ , usw.

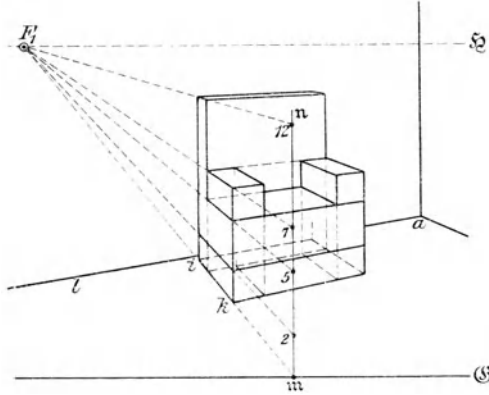


Fig. 202.

Schließlich sind noch den zwei quadratischen Prismen die Zylinder einzubeschreiben. Man zeichnet zuerst den vier Quadraten die Kreise ein. Dies geschieht (falls bei großen Dimensionen des Bildes eine scharfe Konstruktion erforderlich ist) nach dem in § 22, (S. 99—102) erörterten Verfahren. Es kann aber in unserem Beispiel mit Rücksicht auf die kleinen Dimensionen bedeutend abgekürzt und ähnlich ausgeführt werden, wie in § 22, Bemerkung 1 (S. 102) angegeben ist:



Fig. 203 a.



Fig. 203 b.

Die Berührungspunkte der vertikalen Quadratseiten fallen in deren Mittelpunkte. Die Berührungspunkte der wagrechten Seiten werden dadurch erhalten, daß man durch den Diagonalschnittpunkt eine Vertikale zieht (Fig. 203 a). Wäre das Viereck ein Parallelogramm (Fig. 203 b), so würden auch die Berührungspunkte der wagrechten Seiten in deren geometrische Mittelpunkte fallen. Nun unterscheiden sich die als Bilder der vier Quadrate erhaltenen Vierecke in unserem Falle nicht merklich von Parallelogrammen. Daher weichen auch die Berührungspunkte der wagrechten Seiten nicht merklich von deren geometrischen Mittelpunkten ab. Man halbiert also die 4 Seiten jedes Vierecks und zeichnet jedem Viereck eine Ellipse so ein, daß sie die Seiten in den Halbierungspunkten berührt. (Zu beachten ist dabei, daß die vordere Ellipse der rechten Rolle ganz von der Tischplatte verdeckt wird. Es brauchen somit nur 3 Ellipsen gezeichnet zu werden. Die zwei hinteren Ellipsen kommen nur teilweise

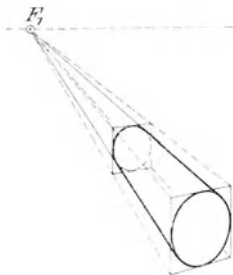


Fig. 204.

zur Erscheinung. Sie müssen aber trotzdem in ihrem ganzen Verlaufe gezeichnet werden, da es nur dadurch möglich ist, die sichtbaren Teile richtig zu erhalten.)

Zuletzt sind noch bei jeder Rolle die zwei Umrißmantellinien zu ziehen (Fig. 204). Diese müssen sowohl die vordere, als die hintere Ellipse berühren und müssen nach  $F_1$  fliehen, was eine wichtige Genauigkeitskontrolle liefert.

c) Das Tischchen. Die Darstellung des Tischchens kann wesentlich vereinfacht werden dadurch, daß seine Mittelachse (Vertikale durch den Mittelpunkt der quadratischen Tischplatte) zum Auftragen der Höhen benützt wird. Im perspektivischen Grundriß reicht man dann mit dem bloßen äußeren Quadrate aus.

Die vier Tischbeine schneiden sich, verlängert, in einem Punkt  $s$  (Spitze) der Mittelachse. Ist  $u$  der untere,  $v$  der obere Endpunkt eines Beines, so zeigt der Grundriß (Fig. 205), daß  $vs = 1\frac{1}{2}$  mal  $uv$  ist. Es ist daher auch die Höhe des Punktes  $s$  über der Tischplatte =  $1\frac{1}{2}$  mal die Tischhöhe. Die Tischhöhe ist = 8 dm, also die Höhe des Punktes  $s$  über der Tischplatte =  $1\frac{1}{2}$  mal 8 = 12 dm, und seine Höhe über dem Boden = 20 dm. (Die Dicke der Tischplatte sei so gering, daß sie vernachlässigt werden kann. Dasselbe gilt auch von dem Mittelbrettchen.)

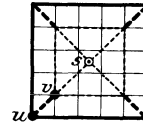


Fig. 205.

Man bemerke außerdem noch, daß die Mittelachse auch nachher für die Lampe von größter Wichtigkeit ist. Man wird daher die Höhen für die Lampe gleich mit auftragen.

Gezeichnet liegt vor das Grundquadrat  $bcde$  des Tischchens im perspektivischen Grundriß (Fig. 206).

Man ziehe in demselben die Diagonalen, die sich in  $o$  schneiden, ferner durch  $o$  die vertikale Mittelachse und trage auf ihr sämtliche Höhenmaße von Tisch und Lampe (4, 7, 8; 19, 20, 21,5, 35) auf, indem man  $F_1o$  zieht bis zum Schnitt  $o$  mit der Grundlinie, dann in  $o$  eine Vertikale errichtet, auf ihr die genannten Maße im Maßstabe der Grundlinie abschneidet und diese Höhenpunkte durch Linien nach  $F_1$  auf die Mittelachse überträgt.

Hierauf vollzieht sich die weitere Konstruktion folgendermaßen:

Tischplatte. Ziehe durch den Achsenpunkt in der Höhe 8 eine Linie nach dem Gehrungsfluchtpunkt  $G$ . Lote auf sie die Grundrißpunkte  $c$  und  $e$  hinauf, so hat man zwei Eckpunkte der Tischplatte. Ziehe durch sie Linien nach  $F_1$  und  $F_2$ , dann ist die Tischplatte fertig. Genauigkeitskontrolle für die zwei seitlichen Eckpunkte durch Hinaufloten der Grundrißpunkte  $b$  und  $d$ .

Genau ebenso zeichnet man das von den Fransen-Enden gebildete Quadrat; (Linie nach  $G$  durch den Achsenpunkt in der Höhe 7.)

Tischbeine. Ziehe von den Ecken  $b, c, d, e$  des Grundquadrates Linien nach dem Achsenpunkt  $s$  (in der Höhe 20), so stellen diese die Tischbeine vor. Sie verschwinden hinter den Fransen.

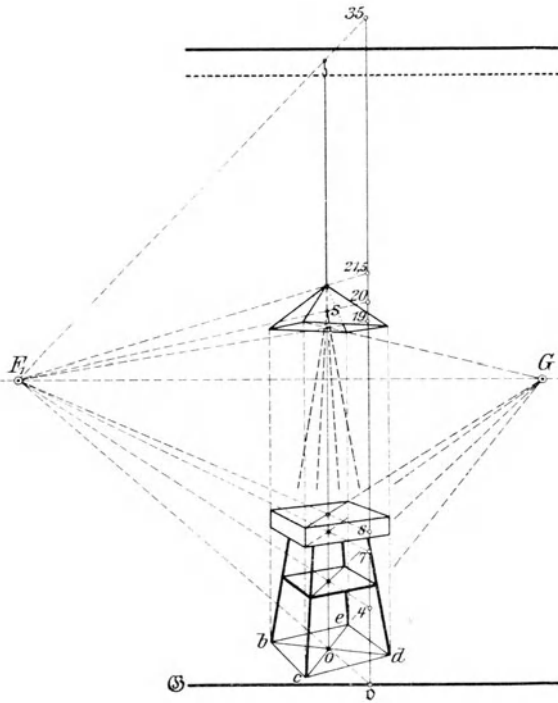


Fig. 206.

**Mittelbrettchen.** Ziehe durch den Achsenpunkt in der Höhe 4 eine Linie nach dem Gehrungsfuchtpunkt  $G$  und markiere deren Schnittpunkte mit dem vorderen und dem hinteren Tischbein, so hat man zwei Eckpunkte des Mittelbrettchens. Vollenden desselben durch Linien nach  $F_1$  und  $F_2$ .

**d) Die Lampe.** Der Lampenschirm hat die Form einer unten offenen quadratischen Pyramide. Das Quadrat hat gleiche Größe mit der Tischplatte und liegt senkrecht über ihr. Es projiziert sich also im Grundriß ebenfalls nach  $b c d e$ . — Sein Bild ergibt sich genau ebenso wie das der Tischplatte; (Gehrungslinie durch den Achsenpunkt in der Höhe 19.) Ziehe von den Quadratecken nach dem Achsenpunkt in der Höhe 21,5, so ist der Lampenschirm fertig.



Fig. 207.

Die Glühlicht-Birne ist so angebracht, daß der Lichtmittelpunkt im Mittelpunkte des Quadrates (also im Achsenpunkt 19) liegt. Sie wird freihändig eingezeichnet (Fig. 207).

Der Aufhängedraht fällt mit der Mittelachse zusammen. Sein Aufhängepunkt in der Decke ist der Achsenpunkt in der Höhe 35. Er fällt außerhalb der oberen Randlinie des Bildblattes. Es ist aber für die

räumliche Wirkung des Bildes vorteilhaft, den Aufhängepunkt (Haken) innerhalb des Bildes zur Erscheinung zu bringen.

Wir rücken daher nachträglich den oberen Bildrand um 1 cm höher, so daß die Bildhöhe = 25 cm wird.

e) Der Kamin. Der perspektivische Grundriß sei bereits gezeichnet.

Bei reicher gegliederten Objekten empfiehlt es sich immer, dieselben zuerst in vereinfachter Form — gewissermaßen im Rohbau — abzubilden und diesem erst zuletzt die Details hinzuzufügen oder einzuschneiden. So denken wir uns bei dem Kamin die zwei Pfeiler zunächst durch einen einfachen vollen Quader ersetzt (Fig. 208). In diesen schneiden wir dann oben die schiefe Fläche und unten die Auskehlung ein, schneiden weiter den mittleren Einschnitt aus und fügen schließlich die Zeichnung des Ofenloches hinzu.

Die Konstruktion möge nun folgendermaßen geschehen:

Um die Höhen in den Grundrißpunkten aufzutragen, gehen wir so vor, daß wir zunächst die sichtbare Schmalseite des Gesamtkörpers herstellen (Fig. 208); und zwar konstruieren wir von dieser zuerst den in der Wand liegenden Kantenzug  $012\dots7$ , dann das vordere Eckprofil.

Die Ecken des in der Wand liegenden Kantenzuges  $012\dots7$  ergeben sich als Schnittpunkte der von den betreffenden Maßpunkten der vertikalen Maßlinie  $pq$  nach  $F_1$  gezogenen Linien mit den durch die entsprechenden drei Punkte der Bodenkante  $ar$  gezogenen Vertikalen.

Zieht man dann durch die erhaltenen Wandpunkte  $0-7$  Linien nach  $F_2$  und schneidet sie mit Hilfe von Vertikalen, die durch die drei Grundrißpunkte des vorderen Eckprofils gezogen werden, so erhält man die Punkte dieses Eckprofils selbst. (Genauigkeitsprobe: Die Profilecken  $b, c$  und  $e, d$  müssen auf Geraden liegen, die nach  $G$  fliehen; siehe die punktierten Linien.)

Zieht man endlich von den gefundenen Punkten des vorderen Eckprofils Linien nach  $F_1$  und schneidet sie mit Hilfe von Vertikalen, die durch die drei Grundrißpunkte des hinteren Eckprofils gezogen werden, so erhält man auch dieses. Damit ist das Bild des vereinfachten Körpers hergestellt. —

Es folgt jetzt das Einschneiden der schiefen Fläche und der Auskehlung (Fig. 209). Zu diesem Zwecke zeichnet man zuerst die

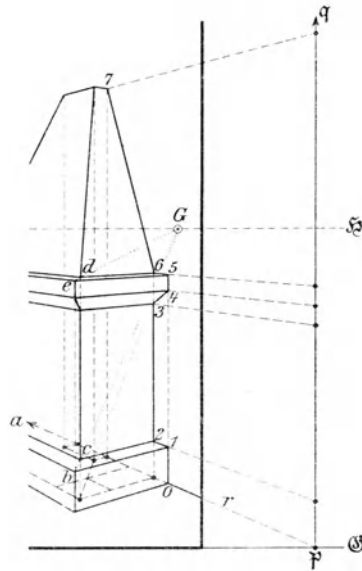


Fig. 208.



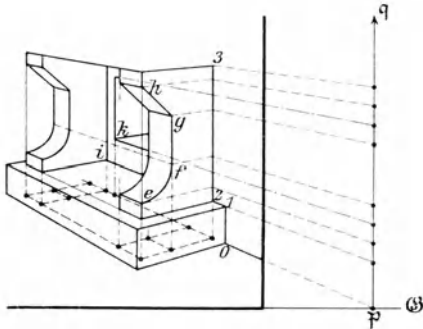


Fig. 209.

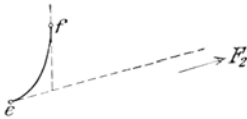


Fig. 209 a.

Punkte  $e, f, g, h$  in die sichtbare Schmalseite ein: (Übertragen der betreffenden Maßpunkte von der Maßlinie  $p\ q$  auf die Gerade  $2\ 3$  durch Linien nach  $F_1$ . Linien von den Punkten der Kante  $2\ 3$  nach  $F_2$ . Vertikale durch den Grundrißpunkt von  $f\ g$ .) — Die Kehlcurve ist ein Viertelkreis, der sich als Ellipsenbogen darstellt. Diese wird freihändig so eingezeichnet, daß sie sich in  $e$  an die Linie  $e\ F_2$  und in  $f$  an die Vertikale berührend anschmiegt (Fig. 209 a). — Zieht man durch die Punkte  $e, f, g, h$  Linien nach  $F_1$  und lotet auf sie die betreffenden Grundriß-

punkte hinauf, so erhält man die drei in natura mit dem Linienzug  $e\ f\ g\ h$  parallelen Linienzüge. —

Schließlich erfolgt die Einzeichnung der drei im Punkt  $i$  zusammenlaufenden inneren Kanten des Kamins, sowie die Einzeichnung der Öffnung des Ofenlochs in die Hinterwand mit der von  $k$  aus nach  $F_2$  verlaufenden Lochkante. Die innere Ofenlochecke ist nicht mehr sichtbar; (zur Konstruktion ihres Grundrisses müßte man auf der Bodenlinie  $a\ l$  4 dm von  $a$  aus nach rechts abtragen, siehe Fig. 210.)

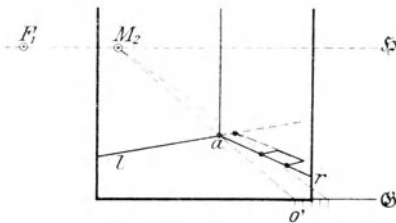


Fig. 210.

### § 30. Das Teilen und das wiederholte Abtragen von Strecken.

Es kommt sehr häufig vor, daß man eine im perspektivischen Bilde vorhandene wagrechte Strecke in eine Anzahl gleicher Teile zu teilen hat.

Man kann dies natürlich mittels des Meßpunktes ausführen, indem man die wahre Größe der Strecke bestimmt, an dieser die verlangte Teilung ausführt und die Teilpunkte durch Meßstrahlen auf die perspektivische Strecke überträgt.

Indessen ist es bei solchen Teilungen und überhaupt immer, wenn es sich nicht um die absolute Größe von Strecken, sondern nur um deren Verhältnisse zueinander handelt, nicht erforderlich, den Meßpunkt selbst

heranzuziehen; man kann statt seiner auch einen beliebigen auf der Horizontlinie liegenden Fluchtpunkt verwenden.

Die rein geometrische Konstruktion der Teilung einer Strecke  $ab$  (Fig. 211) in eine bestimmte Anzahl gleicher Teile — z. B. in 3 — geschieht bekanntlich (vgl. Vorbem. B. 43) so, daß man durch den einen Endpunkt  $a$  eine beliebige Linie  $al$  zieht, auf ihr drei gleiche Strecken von beliebiger Länge  $a1 = 12 = 23$  abträgt, den Endpunkt  $3$  mit  $b$  verbindet und durch die Punkte  $1$  und  $2$  Parallelen zu der Verbindungslinie zieht, welche die Linie  $ab$  in den verlangten Teilpunkten schneiden.

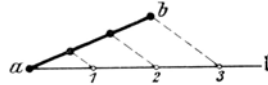


Fig. 211.

Dieselbe Konstruktion kann nun auch direkt perspektivisch ausgeführt werden. Dabei wird man die Linie  $al$ , die an und für sich ganz beliebig gewählt werden kann, so annehmen, daß sich die drei gleichen Strecken  $a1, 12, 23$  auch im Bilde als gleich darstellen. Dies ist der Fall, wenn man  $al$  in der Breitenrichtung wählt.

Man zieht also durch  $a$  die Breitenlinie  $al$  (Fig. 212), trägt auf ihr drei gleiche Strecken von beliebiger Länge  $a1 = 12 = 23$  ab, zieht  $3b$  und durch die Punkte  $1$  und  $2$  perspektivische Parallellinien zu  $3b$ . Da sowohl  $ab$ , als  $a3$  in natura horizontal sind, so sind auch  $3b$  und die zu  $3b$  Parallelen horizontal; daher muß ihr Fluchtpunkt  $T$  auf der Horizontlinie liegen. Man verlängert also die Linie  $3b$ , bis sie die Horizontlinie in  $T$  schneidet, zieht  $T1$  und  $T2$ , so durchschneiden diese die Strecke  $ab$  in den verlangten Teilpunkten.

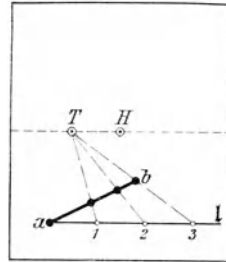


Fig. 212.

Je nachdem man die drei gleichen Strecken  $a1, 12, 23$  größer oder kleiner wählt, wird man eine entsprechend andere Lage des Fluchtpunktes  $T$  erhalten. Die Schnittpunkte der von  $T$  gezogenen Strahlen mit  $ab$  sind aber stets die gleichen. Würden die drei gleichen Strecken zufällig so gewählt, daß  $a3$  gleich der wahren Länge von  $ab$  wäre, so würde der Punkt  $T$  mit dem Meßpunkt zusammenfallen; die wahre Gestalt des Dreiecks  $3ab$  wäre dann gleichschenkelig.

Man bezeichnet einen solchen Fluchtpunkt  $T$ , der zum Teilen einer Strecke benützt wird, als „Teilungspunkt“\*) und die von ihm ausgehenden Linien als „Teilungsstrahlen“.

Ganz in derselben Weise wie das Teilen erfolgt auch das wieder-

\*) Man beachte den Unterschied zwischen „Teilpunkt“ und „Teilungspunkt“. — Die Benennung „Teilungspunkt“ wird häufig auch für den Meßpunkt gebraucht und dieser dann durch die Bezeichnung Haupt-Teilungspunkt von den willkürlichen Teilungspunkten unterschieden.

holte Abtragen einer Strecke auf einer horizontalen Geraden mittels eines willkürlichen Teilungspunktes.

Ist auf der horizontalen Linie  $a F'$  (Fig. 213) die Strecke  $a b$  wiederholt aufzutragen, so zieht man durch  $a$  die Breitenlinie  $a l$ , schneidet auf ihr eine Reihe von gleichen Strecken  $a 1 = 1 2 = 2 3 \dots$  ab und zieht die Verbindungslinie  $l b$ , welche die Horizontlinie im Teilungspunkte  $T$  trifft. Zieht man dann von  $T$  Teilungssstrahlen nach den Punkten  $2, 3, 4 \dots$ , so durchschneiden diese die Linie  $a F'$  in den Punkten  $c, d, e \dots$  derart, daß die Strecken  $b c, c d \dots$  in natura alle  $= a b$  sind.

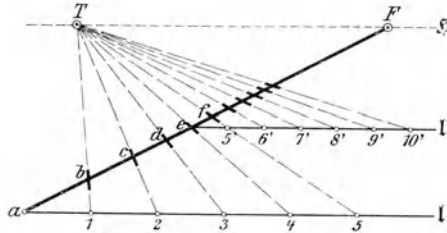


Fig. 213.

Sollten die Grenzen des Zeichenblattes der Fortsetzung der Konstruktion im Wege stehen, wie in Figur 213, so kann man etwa durch den Punkt  $e$  eine zweite Breitenlinie  $e l'$  ziehen, welche von  $T 5$  im Punkt  $5'$  geschnitten wird. Dann trägt man die Strecke  $e 5'$  wiederholt auf  $e l'$  auf und zieht nach den Punkten  $6', 7', 8' \dots$  Teilungssstrahlen.

Auch wenn die Strecken nicht alle gleich groß sind, sondern wenn etwa zwei Strecken  $a b, b c$  von verschiedener Größe abwechselnd wiederholt werden sollen, verfährt man genau ebenso.

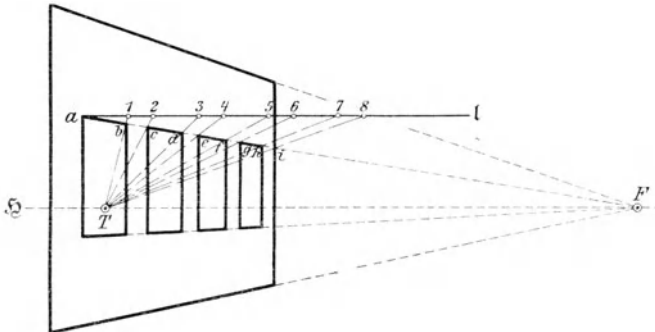


Fig. 214.

In Fig. 214 sei z. B.  $a b$  eine Fensterbreite,  $b c$  ein Fensterzwischenraum; Fensterbreite und Zwischenraum sollen abwechselnd wiederholt abgetragen werden:

Breitenlinie  $a l$  durch  $a$ . Teilungspunkt  $T$  auf der Horizontlinie

beliebig. Die Teilungsstrahlen  $Tb$  und  $Tc$  schneiden  $al$  in den Punkten 1 und 2. Trage das Streckenpaar  $a12$  auf  $al$  wiederholt ab in  $234, 456, 678$  und ziehe nach den Punkten Teilungsstrahlen. —

Außerordentlich häufig kommt das Halbieren von perspektivischen wagrechten Strecken vor.

Dieses kann, außer mittels Teilungspunktes, auch mit Hilfe der Rechtecks-Eigenschaften erledigt werden. Zieht man nämlich durch den Diagonalschnittpunkt eines Rechtecks (Fig. 215) eine Parallele zu zwei Gegenseiten  $ad$  und  $bc$ , so werden die beiden anderen Gegenseiten  $ab$  und  $dc$  durch sie halbiert.

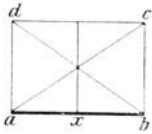


Fig. 215.

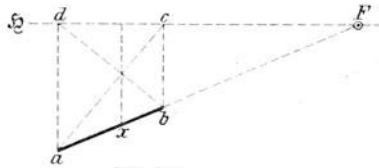


Fig. 216.

Ist also  $ab$  (Fig. 216) eine wagrechte Strecke im perspektivischen Bilde, so errichtet man über  $ab$  ein vertikales Rechteck; die Gegenseite  $cd$  kann man am einfachsten in die Horizontlinie verlegen. Zieht man die Diagonalen und durch den Diagonalschnittpunkt eine Vertikale, so halbiert diese die Strecke  $ab$  perspektivisch in  $x$ .

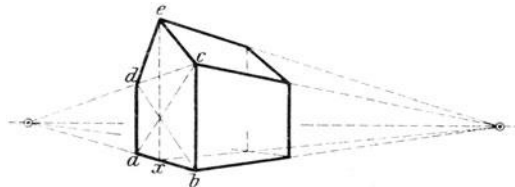


Fig. 217.

Sehr häufig ist ein solches Rechteck schon vorher vorhanden, wie z. B. in Fig. 217, wo der Firstpunkt  $e$  der Giebelwand auf der Vertikalen durch den Mittelpunkt  $x$  der Grundkante  $ab$  liegen muß, und wo man, um diese Vertikale zu erhalten, in dem Rechteck  $abcd$  die Diagonalen und durch deren Schnittpunkt die Vertikale zieht. — Auch horizontal oder geneigt liegende Rechtecke kann man häufig mit Vorteil zum Halbieren von Strecken benützen (vgl. z. B. Fig. 141, S. 102). —

Auch das wiederholte Abtragen einer Strecke  $ab$  (Fig. 218) kann nach dieser Methode ausgeführt werden.  $bc, cd, de \dots$  seien in natura alle  $= ab$ . Man betrachte nun  $acc'a'$  als erstes Rechteck mit Diagonalschnittpunkt 1, dann  $bd'd'b'$  als zweites Rechteck mit Diagonalschnittpunkt 2 usw. und bemerke, daß die Diagonalschnittpunkte 1, 2, 3  $\dots$  in die Mittelpunkte der Vertikalen  $bb', c'c', d'd' \dots$  fallen, und daß alle auf einer Parallelen zu  $ab$  liegen. Demgemäß hat man folgende Konstruktion:

Die gegebene Strecke  $ab$  schneide die Horizontlinie in  $F$ . Ziehe durch  $a$  und  $b$  Vertikalen, welche die Horizontlinie in  $a'$  und  $b'$  schneiden. Halbiere  $a'a$  in  $0$  und ziehe die Linie  $0F$ , welche  $b'b$  in  $1$  schneidet.

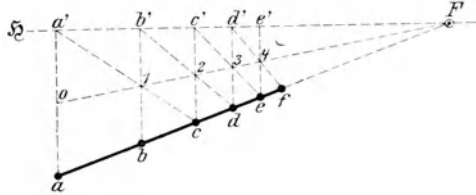


Fig. 218.

Ziehe  $a'1$ , welche  $aF$  in  $c$  schneidet. Durch  $c$  Vertikale  $c'$ , welche  $0F$  in  $2$  schneidet. Ziehe  $b'2$ , welche  $aF$  in  $d$  schneidet. Durch  $d$  Vertikale  $d'$ , welche  $0F$  in  $3$  schneidet. Ziehe  $c'3$ , welche  $aF$  in  $e$  schneidet, usf.

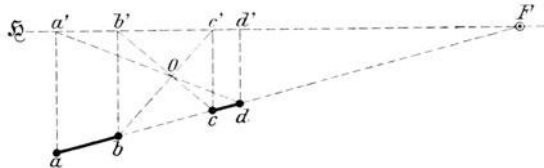


Fig. 219.

Soll die Strecke  $ab$  von einem entfernter liegenden Punkte  $c$  auf  $aF$  abgetragen werden (Fig. 219), so bemerke man, daß die zwei Rechtecke  $add'a'$  und  $bcc'b'$  den nämlichen Diagonalschnittpunkt haben. Man zieht also in dem Rechteck  $bcc'b'$  die Diagonalen, welche sich in  $0$  schneiden. Zieht man dann  $a'0$ , welche  $aF$  in  $d$  schneidet, so ist  $d$  der gesuchte Endpunkt. —

Hat man eine ebenflächige Figur, die aus zwei in bezug auf eine vertikale Achse symmetrischen Hälften besteht (Fig. 220), so erhält

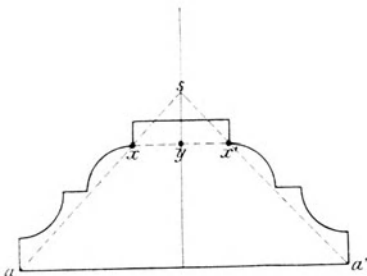


Fig. 220.

man zu jedem Punkt  $x$  der einen Hälfte den symmetrischen  $x'$  der anderen dadurch, daß man von  $x$  eine Senkrechte  $xy$  auf die Symmetralachse fällt und  $xy$  um sich selbst verlängert nach  $x'$ . Man hat also eine ganze Reihe von wagrechten Strecken  $xy$  um sich selbst zu verlängern. Dies kann man sich dadurch erleichtern, daß, wenn  $a$  und  $a'$  zwei symmetrische Punkte sind, man  $ax$  zieht, welche die Symmetralachse in  $s$  schneidet,

dann  $a's$  zieht, welche von der durch  $x$  gezogenen Wagrechten in  $x'$  geschnitten wird. (Siehe Fig. 221.) —

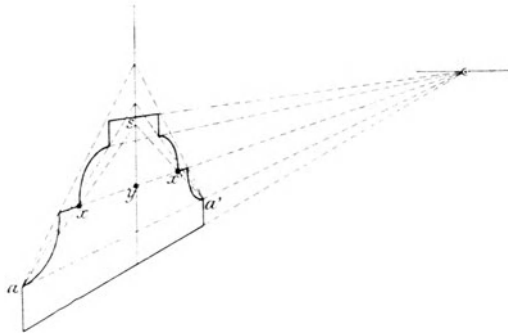


Fig. 221.

Sämtliche in diesem Paragraphen besprochenen Konstruktionen spielen auch beim freien Zeichnen nach der Natur (ev. nur zur Kontrolle für die Korrektheit der Zeichnung) eine wichtige Rolle.

### § 31. Verfahren beim Hinausfallen eines Fluchtpunktes.

Eine Schwierigkeit für die Konstruktion tritt bei Schrägansichten dann ein, wenn einer der zwei Hauptfluchtpunkte über die Grenzen des verfügbaren Zeichenblattes hinausfällt. Man kann sich dann auf mannigfache Weise helfen.

Bei den verschiedenen Methoden ist stets erforderlich, daß mindestens eine gerade Linie vorhanden sei, die nach dem auf der Horizontlinie liegenden unzugänglichen Fluchtpunkt flieht. Wir bezeichnen sie im folgenden häufig als die „Orientierungslinie“.

Eine solche Orientierungslinie, die am besten möglichst weit unten oder oben auf dem Zeichenblatte angenommen wird, kann man sich immer auf folgende Weise verschaffen:

Man benützt zur Bestimmung der Hauptfluchtpunkte, den Ausführungen in § 26 (vgl. Fig. 172) gemäß, statt des eigentlichen herabgeschlagenen Augpunktes einen Hilfs-Augpunkt, indem man einen Bruchteil der Augdistanz auf der Senkrechten durch  $H$  abträgt. Man wählt diesen Bruchteil so, daß, wenn man vom Hilfs-Augpunkt unter den gegebenen Abweichungswinkeln gegen den Horizont Strahlen zieht, deren Schnittpunkte  $f_1$  und  $f_2$  mit der Horizontlinie noch innerhalb des verfügbaren Zeichenraumes fallen. — In Figur 222 ist  $\frac{O}{3}$  gewählt. Würde man auf der Horizontlinie  $H F_1 = 3 \cdot H f_1$  und  $H F_2 = 3 \cdot H f_2$  abschneiden, so wären  $F_1$  und  $F_2$  die zwei Hauptfluchtpunkte. Es möge aber  $F_2$  über das Zeichenblatt hinausfallen.

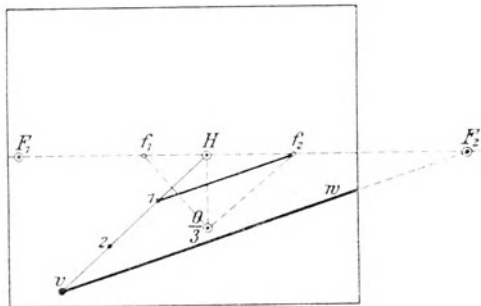


Fig. 222.

Um nun durch einen beliebigen Punkt  $v$  des Zeichenblattes (Fig. 222 und Fig. 223) eine Linie zu zeichnen, die in ihrer Verlängerung durch

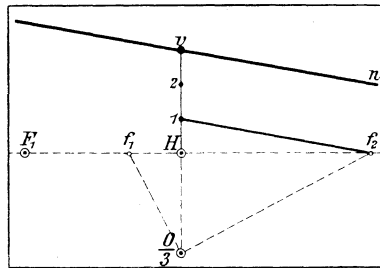


Fig. 223.

den unzugänglichen Fluchtpunkt  $F_2$  geht, zieht man  $Hv$ , teilt diese Strecke in den Punkten  $1$  und  $2$  in drei gleiche Teile, zieht  $1f_2$  und durch  $v$  eine Parallele  $vw$  zu  $1f_2$ , so muß diese in ihrer Verlängerung durch  $F_2$  gehen und kann somit als Orientierungslinie dienen.

Ist einmal eine solche Orientierungslinie vorhanden, so lassen sich beliebig weitere nach  $F_2$  fliehende Linien auf folgende Weise zeichnen:

Ist  $x$  ein Punkt (Fig. 224), durch den eine nach  $F_2$  fliehende Gerade gezeichnet werden soll, so zieht man durch  $x$  eine beliebige Gerade, welche

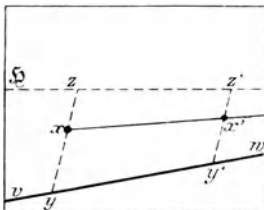


Fig. 224.

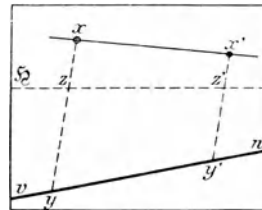


Fig. 225.

die Orientierungslinie  $vw$  in  $y$ , die Horizontlinie in  $z$  schneidet, und zieht in einiger Entfernung eine Parallele zu ihr, welche  $vw$  in  $y'$ ,

die Horizontlinie in  $z'$  schneidet. Teilt man dann die Strecke  $y' z'$  durch den Punkt  $x'$  im nämlichen Verhältnis, in dem die Strecke  $yz$  durch den Punkt  $x$  geteilt ist, so ist die Verbindungslinie  $x x'$  die verlangte Gerade (vgl. Vorbem. B. 42, Satz II). — Liegt der Punkt  $x$  auf der anderen Seite des Horizontes (Fig. 225), so ist  $y' z'$  bis zum Punkt  $x'$  im nämlichen Verhältnis zu verlängern, wie  $yz$  bis  $x$  verlängert ist.

Das Teilen (bezw. Verlängern) im gleichen Verhältnis kann etwa in der Art ausgeführt werden, daß man die Strecke  $yz$  (Fig. 226) in den Zirkel nimmt und als  $y' z$  von  $y'$  nach dem Horizont hinüberschlägt; trägt man auf ihr  $y' z = yx$  ab, und zieht durch  $z$  eine Parallele zum Horizont, welche die Linie  $y' z'$  (bezw. ihre Verlängerung) in  $x'$  schneidet, so ist  $x'$  der gesuchte Teilpunkt (vgl. Vorbem. B. 42, Satz I).

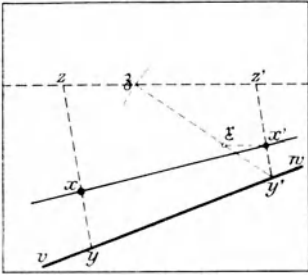


Fig. 226.

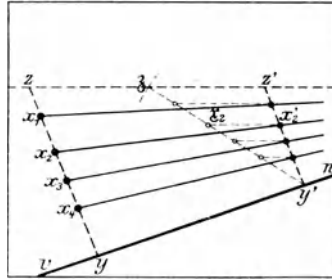


Fig. 227.

Das angegebene Verfahren empfiehlt sich namentlich dann, wenn durch eine größere Anzahl Punkte  $x$ , die alle auf einer Geraden liegen, Linien nach einem unzugänglichen Fluchtpunkte zu ziehen sind. Die Ausführung zeigt Figur 227.

Können die zwei Parallelen  $yz$  und  $y' z'$  in beliebiger Richtung gezogen werden, so wird man sie im allgemeinen am einfachsten **senkrecht** zum Horizont wählen (Fig. 228). — (Es sei hier erwähnt, daß

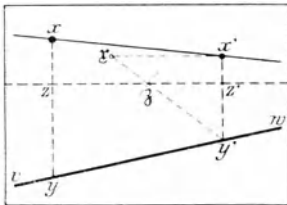


Fig. 228.

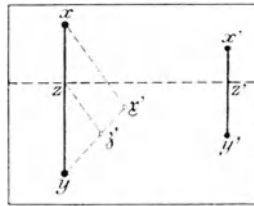


Fig. 229.

dieses Teilen oder Verlängern von Strecken im nämlichen Verhältnis besonders auch dann angewendet werden kann, wenn einem Bilde mehrere auf einer Ebene stehende Personen einzuzeichnen sind; vgl. § 12, Fig. 42 und 43 nebst Text. Wäre also z. B. in Fig. 228  $yx$  eine stehende Person und  $y'$  der Fußpunkt einer anderen, so hätte man in



$y'x'$  deren Höhe gefunden. Umgekehrt: wäre  $y'x'$  eine Person (Fig. 229) und  $y$  der Fußpunkt einer zweiten, so müßte man in  $y$ , da die Horizontlinie hierbei nicht benützt werden kann, unter beliebigem Winkel die Strecke  $y\zeta'x' = y'z'x'$  anlegen,  $\zeta'$  mit  $z$  verbinden und durch  $x'$  eine Parallele zu  $\zeta'z$  ziehen, die dann  $yz$  in  $x$  schneidet.) —

Im gesamten Verlauf einer perspektivischen Konstruktion liegt eine ganze Menge von Punkten  $x$  zerstreut in der Zeichenebene. Es erweist sich dann das angegebene Verfahren, wenn es bei jedem einzelnen Punkt zur Anwendung gebracht wird, als zu umständlich.

Der praktische Zeichner bedient sich daher besser des folgenden, mehr mechanischen Verfahrens:

Man zieht am linken und rechten Rande des Zeichenblattes zwei Linien senkrecht zum Horizont (Fig. 230). Diese mögen die Orientierungslinie  $vw$  in  $y$  und  $y'$  — die Horizontlinie in  $z$  und  $z'$  schneiden. Nun teilt man die Strecken  $yz$  und  $y'z'$  je in die nämliche Anzahl von gleich großen Teilen.

Die Teile trägt man auch noch über  $vw$  und über die Horizontlinie hinaus in gleicher Größe ab, soweit es das Zeichenblatt gestattet. Dadurch erhält man auf den zwei senkrechten Linien zwei Maßstäbe  $M$  und  $M'$ , deren Teilpunkte man von der Horizontlinie aus nach oben und unten numeriert, so daß auf der Horizontlinie die Nullpunkte liegen.

Es leuchtet ein, daß jede Verbindungslinie gleichnumerierter Punkte der beiden Maßstäbe unterhalb des Horizonts — und ebenso oberhalb des Horizonts — in ihrer Verlängerung durch den unzugänglichen Fluchtpunkt gehen muß.

Hat man also durch irgend einen Punkt  $x$  (Fig. 230 a) eine Linie nach jenem Fluchtpunkte zu ziehen, so legt man das Lineal an den Punkt  $x$  so an, daß es gleichzeitig an zwei gleichnumerierte Punkten beider Maßstäbe anliegt, oder, wenn dies nicht möglich ist, derart, daß die Linealkante zwei entsprechende Teilstrecken rechts und links im nämlichen Verhältnis teilt.

Dies läßt sich nach dem Augenmaße leicht bewerkstelligen, da das Auge für kleine Maße ein sehr scharfes Schätzungsvermögen besitzt.

Was die praktische Ausführung des Teilens von  $yz$  und  $y'z'$  in gleich viel gleiche Teile anlangt, so kann dies etwa ebenso geschehen, wie Figur 227 auf S. 165 zeigt. Oder es kann durch wiederholtes Hal-

Fig. 230.

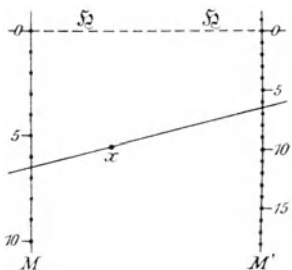


Fig. 230 a.

bieren erfolgen ( $yz$  und  $y'z'$  werden zuerst in 2, dann in 4, dann in 8 gleiche Teile usf. geteilt).

Man kann zum Teilen aber auch einen Millimetermaßstab mit Vorteil verwenden, wenn man die Linien  $yz$  und  $y'z'$  an passender Stelle anbringt, nämlich so, daß die Maße der zwei Strecken  $yz$  und  $y'z'$  in ganzen Zentimetern aufgehen. Dies kann folgendermaßen erreicht werden: Man mißt zunächst die zwischen die Horizontlinie und die Linie  $vw$  fallenden Strecken der äußersten Randlinien des Zeichenblattes rechts und links. Findet man beispielsweise die Strecke links zwischen 8 und 9 cm lang, die Strecke rechts zwischen 5 und 6 cm, so bestimmt man, daß die Strecke  $yz$  genau = 8 cm,  $y'z'$  genau = 6 cm lang wird. Man zieht also links eine Parallele zur Horizontlinie im Abstände von 8 cm (Fig. 231), welche die Linie  $vw$  in  $y$  schneidet, und zieht durch  $y$  die Linie für den Maßstab  $M$ . Ebenso rechts eine Parallele zur Horizontlinie im Abstände von 6 cm, welche die Linie  $vw$  in  $y'$  schneidet, und zieht durch  $y'$  die Linie für den Maßstab  $M'$ . Man hat jetzt  $yz$  und  $y'z' = 8$  cm und 6 cm — oder =  $8 \cdot 10$  mm und  $6 \cdot 10$  mm. Beide Strecken lassen sich nun leicht in 10 gleiche Teile teilen, indem man den Millimetermaßstab anlegt und links eine Reihe von Strecken, je 8 mm — rechts eine Reihe von Strecken, je 6 mm abträgt. Diese können dann, wenn erforderlich, nochmals mittels Augenmaßes halbiert werden.

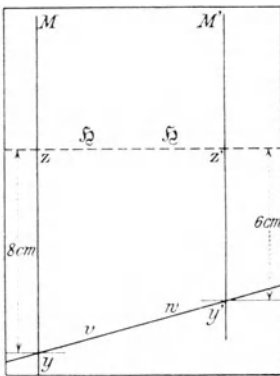


Fig. 231.

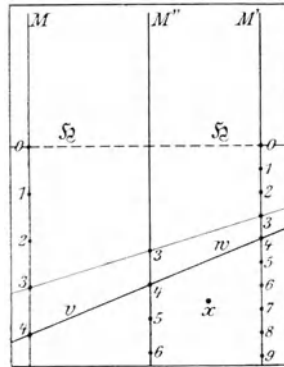


Fig. 232.

Am bequemsten ist es, wenn  $yz$  doppelt so groß wie  $y'z'$  wird; (also z. B.  $yz = 8$  cm,  $y'z' = 4$  cm; oder:  $yz = 10$  cm,  $y'z' = 5$  cm.) Dies läßt sich erreichen, wenn der unzugängliche Fluchtpunkt nicht allzuweit entfernt liegt, und wenn auf dem Zeichenblatte rechts und links außerhalb der Bildränder noch einiger Spielraum zur Anbringung der Maßstäbe verfügbar ist. — Ist nämlich  $yz$  doppelt so groß wie  $y'z'$ , so werden auch die Teilstrecken des Maßstabes  $M$  doppelt so groß wie diejenigen von  $M'$  (Fig. 232). Dadurch wird das schätzungsweise Anlegen des Lineals wesentlich erleichtert. Man legt dann das Lineal an den Punkt  $x$ , durch den eine Linie nach dem unzugänglichen Fluchtpunkt

gezogen werden soll, so an, daß die Linealkante von zwei gleichnumerierte Teilstrecken der zwei Maßstäbe Stückchen abschneidet, von denen das eine doppelt so groß wie das andere ist.

Das Verfahren wird um so genauer, je kleiner die Teilstrecken der Maßstäbe sind. Indessen empfiehlt es sich, nicht unter eine Größe von 2 mm für die Teilstrecke des kleineren Maßstabes herabzugehen.

Zu bemerken ist noch, daß es vorkommt, daß bei einem weit unten oder weit oben liegenden Punkt  $x$  der größere Maßstab nicht mehr ausreicht (Fig. 232). Man kann dann einen dritten Maßstab  $M''$  — etwa in der Mitte des Blattes — anbringen. Hierzu werden zwei aufeinanderfolgende Teilpunkte von  $M$  mit den gleichnumerierte Teilpunkten von  $M'$  verbunden, auf  $M''$  die Schnittpunkte der Verbindungslinien markiert und die zwischenliegende Strecke auf  $M''$  wiederholt abgetragen. —

Hat ein Zeichner häufig mit unzugänglichen Fluchtpunkten auf dem Reißbrett zu arbeiten, so kann er zu seiner Zeitersparnis die beiden Maßstäbe, anstatt sie jedesmal auf seinem Zeichenblatt neu anzulegen, an den Rändern zweier Papierstreifen anbringen. Diese beweglichen Maßstäbe lassen sich wieder und wieder benützen, da es meist möglich sein wird, sie so zwischen Horizont und Orientierungslinie einzustellen, daß sie auf ersterem mit der Marke 0, auf der letzteren mit zwei anderen gleichnamigen Marken zu liegen kommen. — Man wählt zu diesen Maßstäben am besten ein festes, steifes Papier. Die mit peinlichster Sorgfalt glatt geschnittenen zwei Ränder je eines Maßstabes müssen zueinander parallel sein. Ferner müssen die Papierstreifen so lang sein, daß sie bis zu den Reißbrettkanten reichen, damit die zu ihrer Befestigung dienenden Reißnägeln beim Konstruieren nicht hindern; sollte es dennoch der Fall sein, so benützt man Gummi arabicum. Ferner ist notwendig zur Wahrung der Parallelität beider Maßstäbe, daß beide mit Hilfe von Reißschiene und Schiebdreieck auf dem Reißbrett eingestellt und befestigt werden.

### Mechanische Apparate.

Es sei noch erwähnt, daß auch mechanische Apparate existieren, mit deren Hilfe ohne weiteres Linien nach einem unzugänglichen Fluchtpunkte gezogen werden können. Dieselben sind nicht alle in gleichem Maße zum praktischen Gebrauche geeignet.

1) Als ein sehr brauchbares und handliches Instrument ist die von *Nicholson* (1797) erfundene „dreiarmlige Fluchtpunkt-schiene“ zu empfehlen. Sie hat folgende Einrichtung.

Drei Lineale von der in Fig. 233 gezeichneten Form sind um eine durch die Mittelpunkte ihrer Köpfe gehende Achse drehbar und mittels einer Schraube in jeder beliebigen Stellung feststellbar (Fig. 234 a u. b).

Bei jedem Lineal geht eine Kante genau durch den Mittelpunkt des Kopfes. Diese wollen wir die *Hauptkante* nennen.

Das unterste Lineal, das satt auf dem Zeichenblatt aufliegt, wollen wir speziell als *Lineal* bezeichnen. An seiner Hauptkante wird der Bleistift geführt.

Die zwei andern, höher liegenden Lineale nennen wir die *Schenkel*.

Der Apparat wird folgendermaßen gehandhabt:

Man sticht in zwei Punkten *A* und *B*, die auf einer Senkrechten zur Horizontalen nahe am Rande des Reißbrettes



Fig. 233.

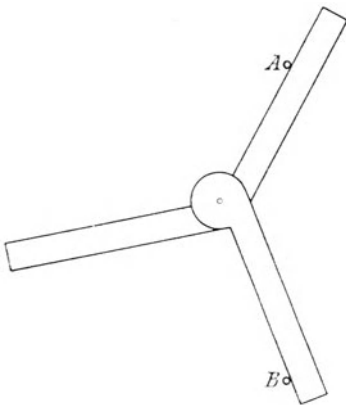


Fig. 234 a.

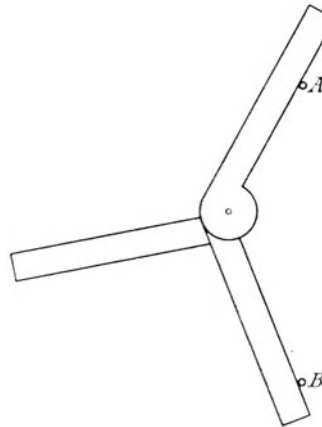


Fig. 234 b.

liegen, Stifte senkrecht in das Reißbrett ein und bewegt nun das festgestellte Instrument so, daß die zwei Schenkel mit ihren Hauptkanten beständig an den zwei Stiften anliegen oder, wie wir sagen: auf den zwei Stiften *reiten*, während das Lineal auf dem Papier hingleitet.

Dabei kann die Feststellung entweder so bewerkstelligt werden, daß — wie in Figur 234 a — die Hauptkanten nach innen liegen, oder so, daß sie — wie in Fig. 234 b — nach außen liegen.

Läßt man nun das so oder so festgestellte Instrument mit den Schenkeln in der angegebenen Weise auf den zwei Stiften reiten, so bewegt sich hierbei das Lineal derart, daß seine Hauptkante in ihrer Verlängerung beständig durch einen bestimmten Punkt außerhalb des Reißbrettes geht.

Nehmen wir an, dieser Punkt wäre zufällig der außerhalb des Reißbrettes liegende Fluchtpunkt, nach dem Linien gezogen werden sollen, so ist nunmehr einleuchtend, wie dies mittels des Instrumentes geschehen kann.

Ist also ein unzugänglicher Fluchtpunkt gegeben, so handelt es sich darum, das Instrument so einzustellen (das heißt den Schenkeln

und dem Lineal eine derartige Stellung zueinander zu geben), daß der Punkt, durch welchen die Hauptkante des Lineals in ihrer Verlängerung bei der Bewegung beständig geht, eben mit diesem Fluchtpunkt zusammenfällt.

Der unzugängliche Fluchtpunkt sei wieder gegeben durch eine Orientierungslinie  $vw$  (Fig. 235).

Ist das Instrument richtig eingestellt, so muß sich das Lineal, während die Schenkel an den Stiften  $A$  und  $B$  anliegen, 1. an die Orientierungslinie, 2. auch an die Horizontlinie anlegen lassen. Dies ist der Prüfstein für die richtige Einstellung.

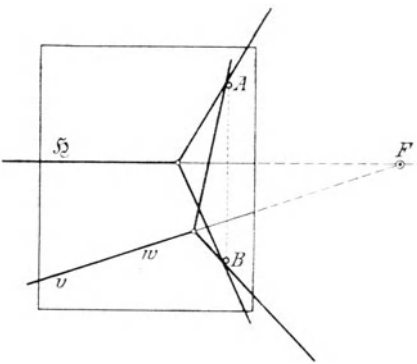


Fig. 235.

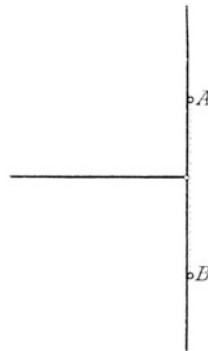


Fig. 236.

Auf Grund dieser Bedingungen kann die Einstellung durch *Probieren* bewerkstelligt werden: Man legt das Lineal zuerst beliebig an die Horizontlinie an, bringt die (lockeren) Schenkel zum Anschlagen an die Stifte und schraubt die Schraube fest. Hierauf läßt man reiten und probiert, ob das Lineal auch an  $vw$  sich anlegen läßt. Ist dies nicht der Fall, so bewegt man das Instrument zurück zum Horizont, lockert die Schraube, verschiebt das Lineal entlang des Horizontes ein klein wenig, bringt die Schenkel wieder zum Anschlagen an die Stifte, schraubt fest und macht erneut die Probe auf  $vw$ . Dies Verfahren wird solange fortgesetzt, bis die Probe auf  $vw$  stimmt.

Das Instrument hat den Vorzug, daß es weggelegt und nach Bedarf an die Stifte angelegt werden kann, ohne die übrige Konstruktion zu stören. —

Man erkennt leicht, daß die zum Ziehen von Parallellinien benützte Reißschiene als ein spezieller Fall des Instrumentes aufgefaßt werden kann. Denn stellt man das Instrument so ein, daß die Hauptkanten der Schenkel in derselben geraden Linie liegen, und die Hauptkante des Lineals zu dieser Linie rechtwinklig ist, so hat man in der Tat eine Reißschiene (Fig. 236).

Man kann daher das Instrument passend als „perspektivische Reißschiene“ bezeichnen. —

2) Ein Instrument, mittels dessen man ebenfalls leicht Linien nach einem unzugänglichen Fluchtpunkt  $F$  ziehen kann, ist eines der beiden „Schiebdreiecke“, und zwar eignet sich dazu am besten das ungleichschenklige. Seine Anwendung geschieht folgendermaßen:

Wir wollen vorläufig annehmen, das Schiebdreieck bestände nicht aus Holz, sondern aus dünnem Blech. Seine drei Ecken bezeichnen wir mit den Buchstaben  $h i k$  (Fig. 237).

$F$  sei ein auf dem Horizont liegender Fluchtpunkt. Legen wir das Dreieck mit der Kathete  $k i$  so an die Horizontlinie an (Fig. 238), daß der Punkt  $i$  des Dreiecks mit dem Punkt  $F$  der Horizontlinie zusammenfällt, und drehen wir dann das Dreieck um  $k i$  als Achse, so beschreiben alle Punkte der Hypotenuse  $h i$  Kreisbogen, deren Mittelpunkte sich auf der Horizontlinie befinden.

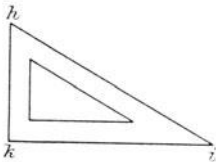


Fig. 237.

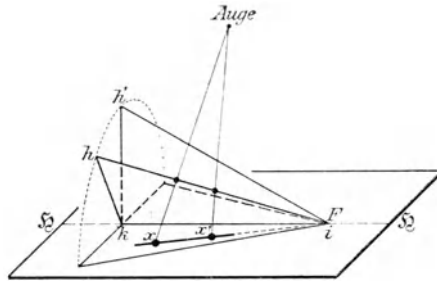


Fig. 238.

Ist  $x$  ein auf dem Zeichenblatte liegender Punkt, und soll durch ihn eine Linie zum Fluchtpunkt  $F$  gezogen werden, so dreht man mit der linken Hand das Dreieck um  $k i$ , bis der Punkt  $x$  des Zeichenblattes hart neben der Hypotenuse erscheint, hält das Dreieck in dieser Stellung fest und markiert mit der rechten Hand — ohne dabei das Auge zu verrücken — ebenfalls hart neben der Hypotenuse einen zweiten Punkt  $x'$ . Durch  $x$  und  $x'$  läßt sich nun die verlangte Gerade nach  $F$  ziehen, indem man jetzt hierbei das Schiebdreieck wieder als Lineal benützt.

Auf diese Weise kann man beliebig viele Linien durch  $F$  ziehen. Nur ist bei dem Verfahren die peinlichste Sorgfalt zu beobachten: Es muß die Spitze  $i$  des Dreiecks stets genau in  $F$  einsetzen. Ferner müssen die Punkte  $x$  und  $x'$  beim Visieren beide scharf an der Hypotenuse liegend sichtbar sein. (Zum Markieren von  $x'$  benütze man nur einen Bleistift mit langer dünner Spitze!) —

Statt zu sagen: der Punkt  $i$  muß in  $F$  einsetzen, kann man auch sagen: der Punkt  $k$  oder irgendein beliebiger Punkt  $y$  der Kathete  $k i$  muß in einem bestimmten Punkt  $O$  der Horizontlinie einsetzen, dessen Entfernung von  $F = k i$ , bzw.  $= y i$  ist.

Da man in  $F$  den Kathetenpunkt  $i$  nicht einsetzen kann, wenn  $F$  unzugänglich ist, so setzt man in einem Horizontpunkt  $O$  den entsprechenden Kathetenpunkt  $y$  ein. Letzterer kann auf der Kathete

leicht bestimmt werden, sobald die Entfernung des Punktes  $O$  vom Fluchtpunkt  $F$  bekannt ist: man hat dann  $iy = FO$  zu machen.

Die Entfernung eines auf der Horizontlinie beliebig angenommenen Punktes  $O$  vom unzugänglichen Fluchtpunkt  $F$  findet man bei Vorhandensein einer Orientierungslinie  $vw$  auf folgende Weise: Liegt der unzugängliche Fluchtpunkt rechts außerhalb (Fig. 239), so zieht man links auf dem Zeichenblatt aus dem beliebig angenommenen Punkt  $O$  des Horizontes, am besten senkrecht zu diesem, eine Gerade, welche die Orientierungslinie  $vw$  im Punkt  $3$  schneidet. Diese Gerade teilt man dann in den Punkten  $1$  und  $2$  in drei gleiche Teile und zieht aus dem Punkt  $1$  eine Parallele zu  $vw$ , welche die Horizontlinie in  $f$  schneidet. Da in den 2 ähnlichen Dreiecken  $O1f$  und  $O3F$  die Strecke  $O1$  ein Drittel der Strecke  $O3$  ist, so ist auch  $Of$  ein Drittel von  $OF$  oder: die Entfernung des Punktes  $O$  von  $F$  ist  $= 3 \cdot Of$ .

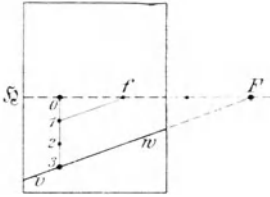


Fig. 239.

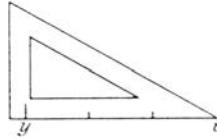


Fig. 240.

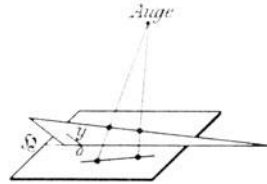


Fig. 241.

Man trage also  $Of$  dreimal auf der Kathete des Schiebendreiecks von  $i$  bis  $y$  ab (Fig. 240) und setze den Punkt  $y$  des Dreiecks im Punkt  $O$  der Horizontlinie ein (Fig. 241). Dann kann man auf die oben geschilderte Weise beliebig viele Linien, die in natura mit der Orientierungslinie  $vw$  parallel sind, zeichnen. —

Es sei noch auf folgendes aufmerksam gemacht:

1. Die Gerade im Punkt  $O$  hätte man ebensogut auch in 2 oder 4 gleiche Teile teilen können, was ein 2-, bzw. 4-maliges Abtragen der Strecke  $Of$  auf der Dreieckskante von  $i$  nach  $y$  bedingt haben würde.

2. Im Grunde ist es einerlei, ob man die Strecke  $Of$  auf der Kathete oder der Hypotenuse des Dreiecks von  $i$  aus abträgt, da die eine Kante so gut wie die andere an die Horizontlinie angelegt und als Drehachse benützt werden kann. Liegt der Fluchtpunkt  $F$  weit draußen, so trägt man  $Of$  zweckmäßig auf der etwas längeren Hypotenuse ab.

3. Ebenso wie an die Horizontlinie kann man das Dreieck auch an die Orientierungslinie legen und dasselbe um diese drehen. Man muß dann aber die Strecke  $1f$  (nicht  $Of$ , vgl. Fig. 239) auf der Dreieckskante von  $i$  aus nach  $y$  abtragen und den Punkt  $y$  im Punkt  $3$  der Orientierungslinie einsetzen. Das Dreieck um  $vw$  zu drehen,

empfiehlt sich, wenn die zu ziehenden Geraden weit unten (bezw. oben) auf dem Zeichenblatte liegen.

4. Da das Schiebdreieck in der Regel nicht aus dünnem Blech, sondern aus Holz besteht, so hat es eine gewisse Dicke, die Berücksichtigung verlangt. Statt je einer Kante hat das hölzerne Schiebdreieck zwei parallele Kanten (Fig. 242). Man muß daher die Strecke  $OF$  auf beiden parallelen Kanten  $ik$  und  $i'k'$  abtragen und mittels Bleistiftes sowohl den Punkt  $y$ , als auch den Punkt  $y'$  markieren. Handelt es sich dann um nach  $F$  fliehende Linien unterhalb des Horizontes, so legt man die Kante  $ki$  an diesen an, und zwar  $y$  in  $O$ ; bei Linien oberhalb des Horizontes wird man an ihn  $i'k'$  anlegen und dann  $y'$  in  $O$ . —

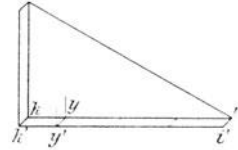


Fig. 242.

Zum Schlusse sei noch bemerkt, daß das vorstehende Verfahren für jeden Zeichner außerordentlich bequem ist, da er das Schiebdreieck stets zur Hand hat. Auch die Mühe, gleich zu Beginn der Arbeit auf dem Horizont einen Punkt  $O$  und danach auf dem Schiebdreieck den Punkt  $y$  zu bestimmen, ist nur gering. — Leider verbietet sich die Anwendung des Verfahrens, sobald die Strecke  $OF$  größer als die Hypotenuse des Dreiecks ist,  $OF$  sich also nicht mehr auf ihr abtragen läßt. Besonders wertvoll ist es dann, wenn es gilt, kleinere Entwürfe zu später größer auszuführenden Zeichnungen zu konstruieren. —

3) Es sei noch ein von *H. Seeger* im Jahre 1907\*) veröffentlichtes Verfahren erwähnt, das zwar zum Konstruieren auf dem Reißbrett weniger geeignet ist, indessen bei der Herstellung von Staffeleibildern und größeren dekorativen Gemälden einen hohen praktischen Wert besitzt.

Vermöge der Eigenschaft eines „guten“ Gummibandes, sich in allen seinen Teilen gleichmäßig auszudehnen und sich ebenso gleichmäßig wieder zusammenzuziehen, kann man mehrere parallele Strecken auf höchst einfache mechanische Weise (ohne jegliche Konstruktionslinie) im nämlichen Verhältnis teilen oder verlängern. Somit läßt sich auch die Aufgabe, Linien nach einem unzugänglichen Fluchtpunkt zu ziehen, leicht lösen:

Ist  $vw$  die Orientierungslinie und  $x$  ein auf dem Zeichenblatte liegender Punkt (Fig. 243), durch den eine Gerade nach dem unzugänglichen Fluchtpunkt gezogen werden soll, so legt man das weitausgedehnte Gummiband (am besten senkrecht zur Horizontlinie) an  $x$  an, markiert auf dem Bande den Punkt  $x$ , sowie die Punkte  $z$  und  $y$ , in denen es den Horizont und die Gerade  $vw$  schneidet.

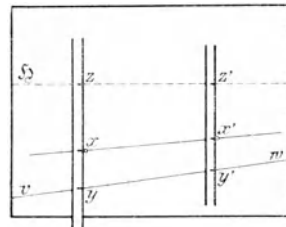


Fig. 243.

\*) „Münchener Kunsttechnische Blätter.“ Beilage zur „Werkstatt der Kunst“ (E. A. Seemann, Leipzig). III. Jahrg. No. 11.



Verschiebt man nun das Gummiband auf dem Zeichenblatt parallel mit sich selbst nach rechts (immer senkrecht zum Horizont) und läßt es dabei beständig so weit zusammengehen, daß der markierte Punkt  $z$  stets auf der Horizontlinie —, der markierte Punkt  $y$  stets auf der Orientierungslinie bleibt, so teilt der Punkt  $x$  des Gummibandes die Strecke  $zy$  fortwährend im nämlichen Verhältnis. Markiert man dann die Lage von Punkt  $x$  bei irgend einer der Stellungen des Gummibandes auf dem Zeichenblatt in  $x'$  und zieht durch  $x, x'$  eine Gerade, so ist diese in natura zur Linie  $vw$  parallel.

Die Anwendung des Gummibandes wird wesentlich erleichtert, wenn man vom oberen Bildrand etwa eine Reißschiene hängen läßt und es an dieser in Horionthöhe befestigt, vorausgesetzt, daß die obere Bildleiste der Horizontlinie genau parallel ist (Fig. 244).

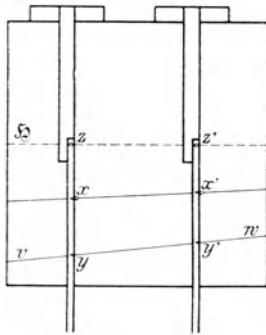


Fig. 244.



Fig. 245.

Befindet sich ein Punkt  $x$  oberhalb des Horizontes, so kann man ebenso verfahren, wenn dort auch eine Orientierungslinie zur Verfügung steht. (Zur Illustration dieses Falles stelle man die Figur 244 auf den Kopf.) Statt der Reißschiene verwendet man dann aber besser ein festes Leinen- oder Baumwollband. Dasselbe hält man mittels Reißnagels am unteren Bildrande so fest, daß der Befestigungspunkt des Gummibandes auf dem Leinenbande gerade in den Horizont fällt.

Ist keine Orientierungslinie oberhalb des Horizontes vorhanden, sondern nur eine unterhalb, und will man diese benutzen, so wird der Befestigungspunkt des Gummibandes mit dem Leinenbande nicht in die Horizontlinie, sondern in die Orientierungslinie  $vw$  gelegt (Fig. 245). Läßt man dann den Punkt  $z$  des Gummibandes auf der Horizontlinie — und  $y$  auf der Orientierungslinie gleiten, so wird hierbei  $yz$  zu  $zx$  stets in demselben Verhältnis stehen.

Es sei noch bemerkt, daß man das Teilen oder Verlängern von Strecken im nämlichen Verhältnis mittels Gummibandes besonders auch dann anwenden kann, wenn verschiedene Personen oder Stangen von gleicher Höhe — auf einer Ebene stehend — dem Bilde eingezeichnet

werden sollen (vgl. § 12, Fig. 42 und 43). Wäre z. B. in Fig. 245  $y x$  die Höhe einer Person und  $y'$  der Fußpunkt einer anderen, so hätte man in  $y' x'$  deren Höhe bestimmt. —

Benützt man im Laufe einer Arbeit das Gummiband nicht nur einmal, sondern mehrmals, so häufen sich die markierten Punkte auf demselben bald derart, daß es nicht mehr möglich ist, diese auseinander zu halten.

Der praktische Zeichner bedient sich daher eines Maßstabes, den er gleich zu Anfang der Arbeit auf dem zwischen zwei Reißnägeln so weit als möglich ausgespannten Gummibande mit Hilfe seines Millimetermaßstabes aufträgt. (Da sich ein Gummiband etwa auf seine doppelte Länge ausziehen läßt, so hat man beim Auftragen des Maßstabes darauf zu achten, daß in zusammengezogenem Zustande die einzelnen Teilstriche nicht zu dicht aneinander zu liegen kommen. Ferner wird man für ein kleines Bild einen kleineren Maßstab anlegen als für ein großes. Das Auftragen der Teilstriche und Zahlen auf ein weißes Gummiband geschieht am besten mit schwarzer Tusche.)

Die Anwendung des mit einem Maßstabe versehenen Gummibandes ist einfach: Ist z. B.  $x$  ein Punkt auf dem Zeichenblatt (Fig. 246), und soll durch denselben eine Gerade gezogen werden, die in natura parallel zur Linie  $vw$  ist, so fixiert man das Gummiband mit dem Punkt  $0$  in Horisonthöhe, zieht es dann kräftig aus, merkt sich die Zahlen  $15$  und  $9\frac{1}{2}$  und schiebt die Reißschiene weiter, stellt  $15$  wieder auf die Orientierungslinie ein und markiert bei  $9\frac{1}{2}$  auf dem Zeichenblatte den Punkt  $x'$ , usw.

Dieses eine Beispiel wird genügen, um zu zeigen, wie außerordentlich bequem ein derart präpariertes Gummiband ist. Mit Leichtigkeit kann man damit Strecken im nämlichen Verhältnis teilen und auch verlängern. Immer wieder und wieder läßt sich das Gummiband benutzen — bei diesem oder jenem Bilde. —

Besonders auch beim freien Zeichnen nach der Natur kann man, im Besitze eines mit einem Maßstabe versehenen Gummibandes, zu jeder Zeit schnell kontrollieren, ob die nach dem Gefühl als perspektivisch parallel eingezeichneten Linien sich auch wirklich in einem Punkte des Horizontes schneiden.

(Eine andere Kontrolle, die man beim freien Zeichnen ausüben kann, ist die folgende: Man legt das Bild flach auf den Stubenboden, womöglich so, daß die Horizontlinie des Bildes genau auf eine Dielenritze zu liegen kommt, und diese als Verlängerung des Horizontes be-

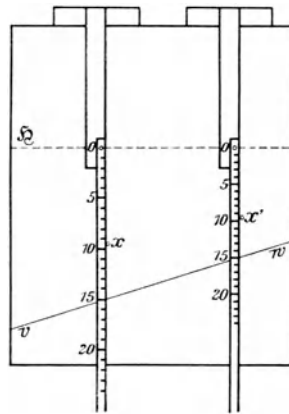


Fig. 246.

trachtet werden kann. Dann befestigt man einen Bindfaden mittels Stiftes auf dem verlängerten Horizont (in gleicher Höhe der Bildfläche!) etwa da, wo man den fraglichen Fluchtpunkt vermutet und probiert nun, indem man den Faden anspannt, ob alle gezeichneten Linien die gewünschte Richtung haben. Wo es nicht der Fall ist, korrigiert man längs des Fadens, nachdem sich der angenommene Fluchtpunkt für die übrigen Linien als richtig erwiesen hat. — Sind in einem trockenen Bilde, etwa einem Ölbilde, mehrere Linien zu korrigieren, so kann dies folgendermaßen geschehen: Man kreidet den Bindfaden ein, spannt ihn an, bringt ihn in die richtige Lage einer auszubessernden Linie, hebt ihn in der Mitte etwas auf und läßt ihn schnappen. Dann wird man finden, daß der Faden die gewünschte Gerade auf das Bild gezeichnet hat.)

### § 32. Die Fluchtpunkte von schiefen Geraden.

Wir haben bei unseren seitherigen Konstruktionen nur mit horizontalen und vertikalen Linien operiert. Die Perspektive einer in schiefer Richtung verlaufenden Linie  $AB$  konstruierten wir dadurch daß wir die Endpunkte  $A$  und  $B$  in Perspektive setzten und diese dann verbanden.

Man kommt nun häufig in die Lage (z. B. bei schiefen Dächern, Treppen und dergl.), daß man eine ganze Schar von parallelen schiefen Linien zu zeichnen hat; deren Bilder fliehen ebenfalls nach einem Fluchtpunkt. Gelingt es, diesen zu finden, so wird dadurch die Konstruktion nicht bloß sehr viel genauer, sondern auch wesentlich einfacher.

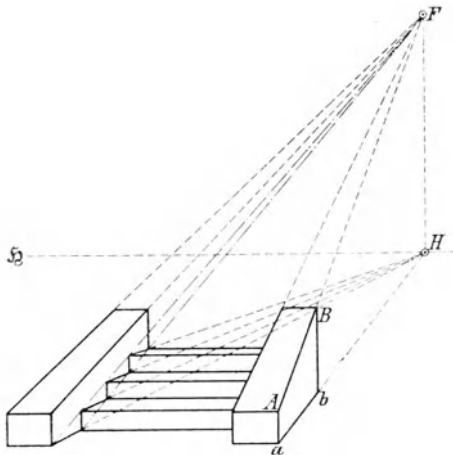


Fig. 247.

In dem Treppen-Motiv (Fig. 247) sind z. B. die vier schiefen Kanten der Treppenwangen unter sich parallel. Dazu kommen noch die zwei

„Steigungslinien“ links, auf denen einerseits die drei äußeren Ecken, andererseits die drei inneren Ecken der Stufen liegen, und die ebenfalls den schiefen Wangenkanten parallel sind. Wir haben also 6 parallele Linien, die nach einem Fluchtpunkt  $F$  fliehen.

Ist dieser bekannt, so braucht man nicht die beiden Endpunkte  $A$  und  $B$  jeder Wangenkante in Perspektive zu setzen. Es genügt der vordere  $A$ , den man dann sofort mit  $F$  verbindet. —

Um nun den Fluchtpunkt einer schiefen Geraden zu bestimmen, erinnern wir uns unserer anfänglichen Betrachtungen (§ 3, Satz 2).

In Fig. 248 sei die Bildebene mit der Horizontlinie und dem Hauptpunkt  $H$ , der Augpunkt  $O$ , sowie die Bodenebene gezeichnet. Ferner sei  $AB$  eine schiefe Gerade,  $ab$  ihr Grundriß auf der Bodenebene.

Zieht man durch  $O$  den Parallelstrahl zu  $AB$  und bringt ihn mit der Bildebene zum Schnitt in  $F$ , so ist  $F$  der Fluchtpunkt von  $AB$ .

Zieht man auch den Parallelstrahl zu der Grundrißlinie  $ab$ , und schneidet dieser die Bildebene in  $f$ , so ist  $f$  der Fluchtpunkt von  $ab$  und muß, weil  $ab$  horizontal ist, auf der Horizontlinie liegen.

Da nun  $AB$  und  $ab$  in einer vertikalen Ebene sich befinden, so müssen auch die Parallelstrahlen  $OF$  und  $Of$  in einer vertikalen Ebene liegen. Diese vertikale Ebene muß die Bildebene in einer vertikalen Linie schneiden, und diese ist  $fF$ . Der Punkt  $F$  liegt also vertikal oberhalb des Punktes  $f$ .

Die schiefe Linie  $AB$  wurde in Figur 248 so angenommen, daß sie von vorne nach hinten ansteigt.

Anders ist es, wenn die Linie  $AB$  von vorne nach hinten sich abwärts neigt, wie es Figur 249 veranschaulicht. Dann neigt sich auch der Parallelstrahl von vorne nach hinten und schneidet somit die Bildebene unterhalb der Horizontlinie. Aber auch hier liegen die Parallelstrahlen  $OF$  und  $Of$  in einer vertikalen Ebene und daher die zwei Fluchtpunkte  $F$  und  $f$  in einer vertikalen Linie.

Wir können demnach den folgenden Satz formulieren:

**Satz 11.** Der Fluchtpunkt einer schiefen Geraden liegt in einer Vertikalen durch den Fluchtpunkt ihrer Grundrißprojektion, und zwar oberhalb des Horizontes, wenn die schiefe Gerade von vorne nach hinten steigt, — unterhalb des Horizontes, wenn sie von vorne nach hinten fällt.

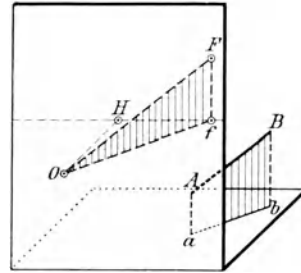


Fig. 248.

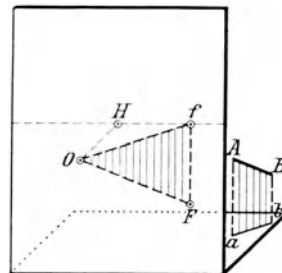


Fig. 249.

Als Beispiel betrachte man wieder das Treppenmotiv (Fig. 247). Es ist in Frontansicht gezeichnet. Die Grundrißprojektion  $ab$  der schiefen Kante  $AB$  läuft in der Tiefenrichtung, flieht also nach dem Hauptpunkt.

Die schiefen Kanten steigen von vorne nach hinten. Daher muß ihr Fluchtpunkt  $F$  vertikal über dem Hauptpunkte liegen.

Man kann nun bei der Ausführung eines praktischen Beispiels, wie des Treppenmotivs, in der Art verfahren, daß man von den verschiedenen schiefen Parallellinien zunächst eine, z. B.  $AB$ , in Perspektive setzt, (indem man das Bild ihres Grundrisses  $ab$  konstruiert und in den Punkten  $a$  und  $b$  die Höhen perspektivisch aufträgt). Errichtet man dann im Fluchtpunkt von  $ab$  eine Vertikale, welche die Verlängerung von  $AB$  in  $F$  schneidet, so ist  $F$  der Fluchtpunkt der Schiefen (Fig. 250). Von den übrigen schiefen Parallellinien braucht dann immer nur ein Punkt aus Grundriß und Höhe ermittelt zu werden, der dann sofort mit  $F$  verbunden wird. —

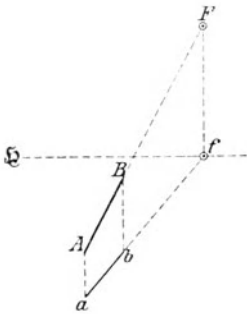


Fig. 250.

Man kann aber auch den Fluchtpunkt einer schiefen Geraden direkt konstruieren, wenn die Richtung ihrer Grundrißprojektion und der Winkel  $w$ , unter dem die schiefe Gerade gegen die horizontale Bodenebene geneigt ist, gegeben sind.

Dieser „Neigungswinkel“ wird gemessen durch den Winkel, den die Gerade mit ihrer Grundrißprojektion bildet. — Um ihn zur Darstellung zu bringen, kann man entweder die Gerade  $AB$  und ihre Grundrißprojektion verlängern, bis sie sich in  $S$  schneiden (Fig. 251), oder man kann durch den niedriger liegenden Endpunkt eine Parallele zur Grundrißprojektion ziehen; diese bildet dann mit der Geraden ebenfalls den Winkel  $w$ .

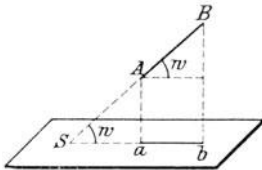


Fig. 251.

Betrachtet man nun wieder die Figuren 248 und 249 auf S. 177, so erkennt man, daß in beiden Figuren der Winkel, den die zwei Parallelstrahlen  $OF$  und  $Of$  einschließen, ebenfalls  $= w$  ist. Denn die Parallelstrahlen sind parallel zu  $AB$  und  $ab$ .

Das Dreieck  $OfF$  ist in natura rechtwinklig, mit rechtem Winkel bei  $f$ . Denkt man sich dasselbe gedreht um die Kathete  $fF$  (Fig. 252a), bis es in die Bildebene zu liegen kommt, so fällt die andere Kathete  $Of$  in die Horizontlinie, und das Dreieck erscheint dann in wahrer Gestalt, wie Fig. 252b veranschaulicht. In dieser ist auch der herabgeschlagene Augpunkt und der herabgeschlagene Parallelstrahl  $Of$  eingezeichnet. — Nun erhält man (nach Satz 10, S. 138) den dem Fluchtpunkt  $f$  zugehörigen Meßpunkt  $m$  dadurch, daß man auf der Horizontlinie die

Strecke  $f m$  gleich dem Parallelstrahl  $f O$  abschneidet. Da aber die wagrechte Kathete unseres rechtwinkligen Dreiecks ebenfalls gleich diesem Parallelstrahl ist, so fällt die Spitze des Dreiecks in den Meßpunkt  $m$ . Der Neigungswinkel  $w$  erscheint bei  $m$  in wahrer Größe. Ist also der Fluchtpunkt  $F$  einer schiefen Geraden bekannt, so findet man deren Neigungswinkel  $w$  dadurch, daß man zum Fluchtpunkt  $f$  der Projektion den zugehörigen Meßpunkt  $m$  bestimmt und  $m F$  zieht. Dann ist Winkel  $f m F = w$ .

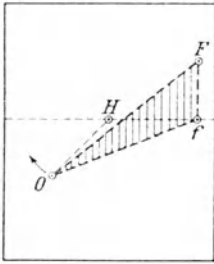


Fig. 252 a.

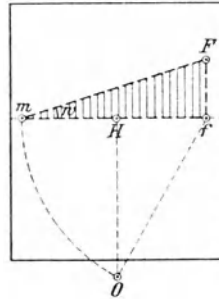


Fig. 252 b.

Umgekehrt erhält man den Fluchtpunkt  $F$  einer schiefen Geraden, wenn ihr Neigungswinkel  $w$  und der Fluchtpunkt  $f$  ihrer Grundrißprojektion bekannt sind, durch folgende Konstruktion:

Bestimme den zu  $f$  gehörigen Meßpunkt  $m$  (durch Hinüberschlagen des Parallelstrahls). Lege an die Horizontlinie im Punkt  $m$  den Neigungswinkel  $w$  an. Bringe den freien Schenkel des Winkels mit der durch  $f$  gezogenen Vertikalen zum Schnitt in  $F$ , so ist  $F$  der gesuchte Fluchtpunkt der schiefen Geraden.

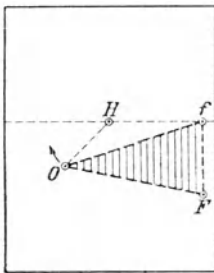


Fig. 253 a.

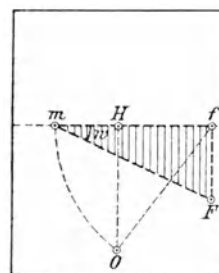


Fig. 253 b.

Die vorstehende Betrachtung lehnte sich an Fig. 248 an, gilt daher zunächst für *steigende* Gerade. Sie erstreckt sich aber in gleicher Weise auch auf *fallende*. Dreht man in Fig. 249 auf S. 177 das rechtwinklige Dreieck  $O f F$  um die Kathete  $f F$  (siehe Fig. 253 a), bis es in die Bildebene fällt, so gelangt es in die Lage, welche Fig. 253 b

zeigt. Die wagrechte Kathete fällt wieder in die Horizontlinie, ihr Endpunkt in den Meßpunkt  $m$ . Nur liegt das Dreieck jetzt unterhalb der Horizontlinie. Bei  $m$  erscheint wieder der Neigungswinkel  $w$  in wahrer Größe.

Man hat sich hiernach als *Zusatz* zu Satz 11 (S.177) noch zu merken:

Bei *steigenden* Linien ist der Neigungswinkel an die Horizontlinie im Punkt  $m$  *aufwärts* —, bei *fallenden* Linien *abwärts* anzutragen. —

Für spätere Betrachtungen sei noch ausdrücklich hervorgehoben, daß in beiden Fällen die Hypotenuse  $mF$  gleich der wahren Länge des Parallelstrahls  $OF$  der schiefen Geraden ist.

Es kommt nicht selten (z. B. bei Treppen, Dächern usw.) vor, daß man zwei Scharen von schiefen Parallellinien hat, von denen die eine steigt, die andere fällt, die aber beide den nämlichen Neigungswinkel  $w$ , sowie die nämliche Richtung der Grundrißprojektionen (also den nämlichen Fluchtpunkt  $f$ ) haben. Konstruiert man dann auf die angegebene Weise den Fluchtpunkt  $F$  der steigenden — und den Fluchtpunkt  $F'$  der fallenden Linien, so erkennt man (siehe Fig. 254), daß die zwei rechtwinkligen Dreiecke  $mfF$  und  $mfF'$  kongruent sind.

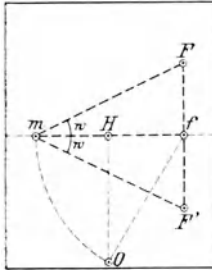


Fig. 254.

Der Fluchtpunkt der steigenden Linien liegt demnach ebenso weit über dem Horizont wie der Fluchtpunkt der fallenden unterhalb.

Je steiler eine schiefe Gerade ist, d. h. je größer ihr Neigungswinkel ist, um so weiter liegt ihr Fluchtpunkt vom Horizont entfernt.

### Beispiel.

**Haus mit Giebeldach.** Die Dachneigung sei  $= 30^\circ$ ,

das rings herumlaufende Dachgesimse habe überall gleiche Ausladung. Für das Gesimsprofil an der Giebelspitze seien die Maße gegeben (wahre Gestalt zeigt Fig. 255). Grundriß, Aufriß und Seitenriß siehe in Fig. 256. — Der perspektivische Grundriß sei bereits gezeichnet, ebenso seien die vertikalen Kanten des Hauses bereits aufgetragen (Fig. 257).

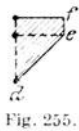


Fig. 255.

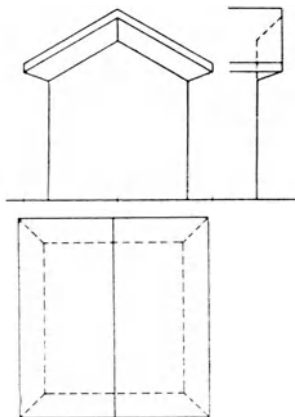
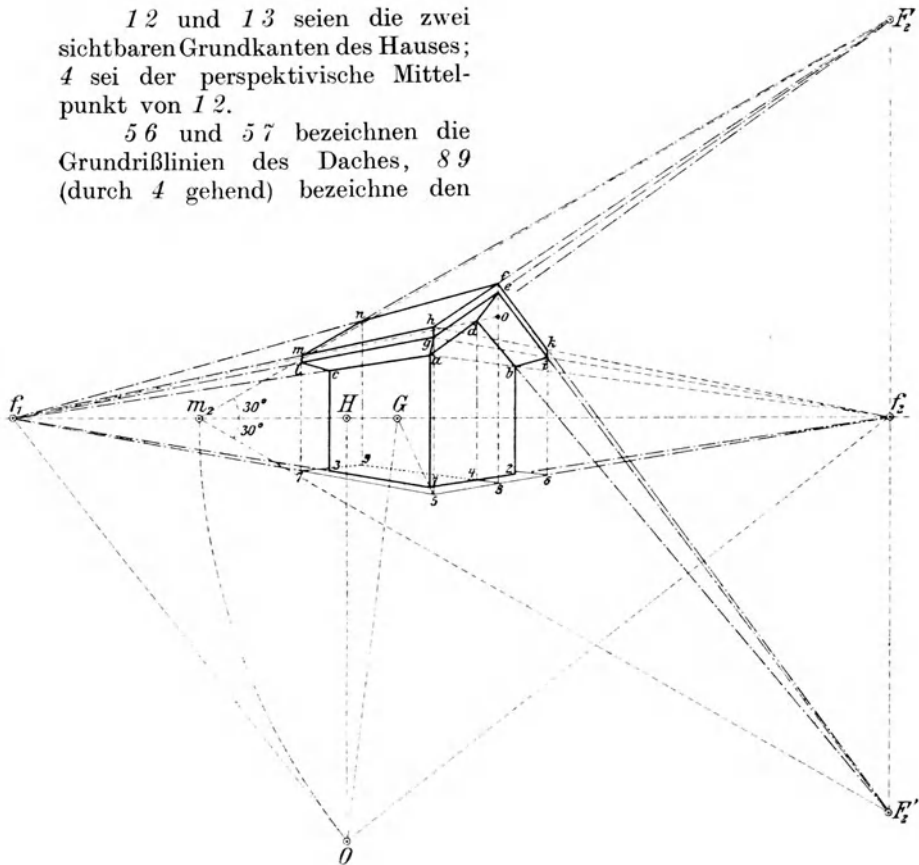


Fig. 256.

$f_1$  und  $f_2$  seien die Fluchtpunkte der zwei horizontalen Hauptrichtungen,  $m_2$  sei der zu  $f_2$  gehörige Meßpunkt,  $G$  der Gehrungsfluchtpunkt.

12 und 13 seien die zwei sichtbaren Grundkanten des Hauses; 4 sei der perspektivische Mittelpunkt von 12.

56 und 57 bezeichnen die Grundrißlinien des Daches, 89 (durch 4 gehend) bezeichne den



F g. 257.

Grundriß der Firstkante. 1a, 2b, 3c seien die 3 sichtbaren vertikalen Kanten.

Die *Konstruktion des Daches* geschieht folgendermaßen:

1. Bestimmung der Fluchtpunkte  $F_2$  und  $F_2'$  der schiefen Dachkanten: Lege an die Horizontlinie im Punkt  $m_2$  nach oben und unten je einen Winkel von  $30^\circ$  an und bringe die freien Schenkel dieser Winkel mit der durch  $f_2$  gezogenen Vertikalen zum Schnitt in  $F_2$  und  $F_2'$ . (Genauigkeitsprobe:  $f_2 F_2' = f_2 F_2$ .)

2. Giebeldreieck  $adb$ : Ziehe  $aF_2$  und  $bF_2'$ , die sich in  $d$  schneiden. (Genauigkeitskontrolle:  $d$  muß senkrecht über 4 liegen.)

3. Gesimsprofil  $def$ : Ziehe die Vertikale durch 8 und durchschneide sie in  $o$  mit der Linie  $df_1$ . Trage auf der Vertikalen vom Punkt  $o$  an die gegebenen Höhenmaße  $oe$  und  $of$  des Profils perspektivisch auf. Ziehe  $de$ .

4. Giebelkanten des Daches: Ziehe von  $e$  und  $f$



Linien nach  $F_2$  und  $F_2'$ . Lote vom Grundrißpunkt 5 hinauf auf die nach  $F_2$  fliehenden Dachkanten nach  $g$  und  $h$ . Lote vom Grundrißpunkt 6 hinauf auf die nach  $F_2'$  fliehenden Dachkanten nach  $i$  und  $k$ . — Ziehe  $a'g$  und  $b'i$ .

5. Traufkanten des Daches: Ziehe von  $g$  und  $h$  Linien nach  $f_1$ . Lote auf sie vom Grundrißpunkt 7 hinauf nach  $l$  und  $m$ . Ziehe  $cl$ .

6. Firstkante. Ziehe  $mF_2$  und  $ff_1$ , die sich in  $n$  schneiden. (Genauigkeitskontrolle:  $n$  muß senkrecht über  $9$  liegen.) —

### Bemerkungen.

1) Der Neigungswinkel wird sehr häufig gegeben durch das „Neigungsverhältnis“ oder „Steigungsverhältnis“. Man sagt z. B.: ein schiefer Weg habe ein Steigungsverhältnis 1 zu 10 ( $1/10$ ), das heißt: auf eine horizontale Entfernung von 10 m erhebt er sich um 1 m. Zeichnet man daher ein rechtwinkliges Dreieck (Fig. 258), dessen horizontale Kathete  $ab = 10$ , dessen vertikale Kathete  $bc = 1$  ist, so ist der Winkel, der in diesem Dreieck der horizontalen Kathete  $ab$  anliegt, der Neigungswinkel. — Ist bei einem Dache das Neigungsverhältnis  $= 2/3$ , so zeichnet man ein rechtwinkliges Dreieck (Fig. 259), dessen horizontale Kathete  $ab = 3$ , dessen vertikale Kathete  $= 2$  ist. Dann ist der Winkel bei  $a$  der Neigungswinkel. Wäre das Neigungsverhältnis  $= 3/2$ , so müßte man die horizontale Kathete  $= 2$ , die vertikale  $= 3$  machen. (Der Nenner des Bruches, der das Neigungsverhältnis angibt, bezieht sich stets auf die horizontale Richtung.)



Fig. 258.

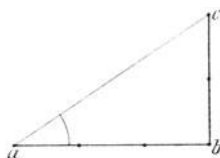


Fig. 259.

Man erkennt leicht, wie der Fluchtpunkt einer schiefen Linie bestimmt wird, wenn statt des Neigungswinkels das Neigungsverhältnis gegeben ist. Nehmen wir z. B. an, in dem Beispiel (Fig. 257) sei das Neigungsverhältnis des Daches  $= 1/3$  gegeben gewesen, so müßte in dem rechtwinkligen Dreieck  $m_2 f_2 F_2$  die horizontale Kathete  $m_2 f_2 = 3$ , die vertikale  $= 1$  sein. Man hätte also  $f_2 F_2$  (und ebenso  $f_2 F_2'$ )  $= 1/3$  von  $m_2 f_2$  machen müssen. Wäre das Neigungsverhältnis  $= 2/3$ , so müßte  $m_2 f_2 = 3$ ,  $f_2 F_2 = 2$ , also  $f_2 F_2 = 2/3$  von  $m_2 f_2$  sein.

2) Es kommt vor, daß der Fluchtpunkt von schiefen Geraden weit über das Zeichenblatt nach oben oder unten hinausfällt und daher unzugänglich ist. Man kann sich hier genau so, wie im vorigen Paragraphen für die Fluchtpunkte horizontaler Geraden angegeben wurde, helfen. In erster Linie sind wieder zwei durch den unzugänglichen Fluchtpunkt  $F$  gehende Linien notwendig, die wir als Orientierungslinien bezeichnen. Im übrigen werden sich die verschiedenen Verfahren etwas modifizieren. Will man z. B. wieder zwei parallele Maßstäbe  $M$  und  $M'$  benützen, so ist es häufig zweck-



die Geraden  $AB$  und  $CD$  der Figur 260 als zwei Orientierungslinien. (Da diese in Fig. 260 sehr nahe nebeneinander verlaufen, so sind die zwischen ihnen liegenden Strecken der Maßstablinien so klein, daß man sie nicht wie sonst weiter teilen, sondern sie wiederholt abtragen wird; was auf dasselbe hinauskommt.)

### § 33. Sechstes Übungsbeispiel (Tafel VI).

Schrägansicht.

(Unzugänglicher Fluchtpunkt. Schiefe Gerade. Wasserspiegelung.)

Das Bild stelle im Vordergrunde einen Kai mit Landungssteg dar, auf den ein Weg zuführe; parallel zum Wege zu beiden Seiten desselben stehen zwei Barrieren, rechts erhebe sich eine Laterne. — Rechts in größerer Entfernung sei eine Landzunge, deren Uferlinie parallel mit dem diesseitigen Ufer laufe. Auf der Landzunge befinde sich ein Gebäude. Links mögen drei Stufen, vorne eine schiefe Rampe zum Wasser hinabführen. — Links in noch größerer Ferne treibe eine Segeljacht auf dem Wasser.

Bildbreite = 25 cm, Bildhöhe = 18 cm.

Augdistanz = 27 cm.

Die Maße seien durchweg in Dezimetern gegeben.

Die Bildverjüngung soll derart sein, daß sie für die in den unteren Bildrand fallende Breitenlinie des Uferbodens  $\frac{1}{20}$  betrage. Hier stellt sich also 1 dm in der Größe von 0,5 cm dar.

Wir wählen diese vorderste Breitenlinie als Grundlinie  $\mathcal{G}$ . Grundmaßstab somit: 1 dm = 0,5 cm.

Augenhöhe = 16 dm.

Folglich: Horizontlinie  $\mathcal{H}$  im Abstand = 8 cm von der Grundlinie  $\mathcal{G}$ .

Hauptpunkt  $H$  in der vertikalen Mittellinie des Bildrechtecks.

Wir setzen voraus, auf dem Zeichenblatt sei außerhalb des Bildrandes rechts und links, oben und unten durchweg nur ein Streifen von 5 cm Breite für die Konstruktion verfügbar.

Nach diesen Feststellungen kann nun die *Konstruktion des Bildes*, am besten in nachstehender Reihenfolge, ausgeführt werden.

#### 1. Bestimmung der Haupt-Konstruktionspunkte (Fig. 261).

Die Richtung des senkrecht zur Uferkante führenden Weges werde so gewählt, daß der Fluchtpunkt  $F_2$  dieser Richtung 2,5 cm rechts vom rechten Bildrande liege. Es ist also:

$$HF_2 = 15 \text{ cm.}$$

Auf dem herabgeschlagenen Hauptstrahl hat höchstens  $\frac{1}{3}$  der



## 2. Die Skalen für den unzugänglichen Fluchtpunkt $F_1$ (Fig. 261).

Wir verschaffen uns zunächst eine Orientierungslinie für den unzugänglichen Fluchtpunkt  $F_1$ . Und zwar wollen wir sie oberhalb des Horizontes (möglichst weit oben) anbringen, da hier der Raum freier ist.

Schneide auf der Hauptvertikalen die Strecken  $H \frac{p}{3} = 3 \text{ cm}$

und  $H p = 9 \text{ cm}$  ab. Ziehe  $\frac{p}{3} f_1$  und zu dieser Geraden durch  $p$  eine Parallele, so muß diese in ihrer Verlängerung durch  $F_1$  gehen und kann somit als Orientierungslinie dienen.

Mißt man nun die Strecken der linken und der rechten Randlinie des Bildes, die zwischen die Orientierungslinie und Horizontlinie fallen, so findet man rechts etwa 6,7 cm und links etwa 11,4 cm. Man wird daher darauf ausgehen, die zwei Maßstäbe  $M$  und  $M'$  so anzubringen, daß ihre zwischen Orientierungslinie und Horizontlinie fallenden Strecken = 6 cm, bzw. = 12 cm werden.

Ziehe also links eine Parallele zur Horizontlinie im Abstände von 6 cm, welche die Orientierungslinie in  $y$  schneidet. Ziehe durch  $y$  die Vertikale  $M$ , welche den Horizont in  $z$  schneidet. Ebenso rechts eine Parallele zur Horizontlinie im Abstände von 12 cm, welche die Orientierungslinie in  $y'$  schneidet. Ziehe durch  $y'$  die Vertikale  $M'$ , welche den Horizont in  $z'$  schneidet.

Es ist  $yz = 6 \text{ mal } 10 \text{ mm}$ ,  $y'z' = 12 \text{ mal } 10 \text{ mm}$ . Man teilt somit  $yz$  und  $y'z'$  beide in 10 gleiche Teile — oder noch besser in 20 gleiche Teile.

Trage nun auf  $M$  von  $z$  aus nach oben und unten je 20 mal 3 mm ab. Ebenso auf  $M'$  von  $z'$  aus nach oben und unten je 20 mal 6 mm. Numeriere beide Skalen nach oben und unten, so daß die Nullpunkte in  $z$  und  $z'$  liegen.

In Fig. 261 sind die bei der weiteren Konstruktion zur Verwendung kommenden Punkte mit Doppelringen versehen. Es sind nur die Punkte  $H, F_2, G, M_1, \frac{M_2}{2}$ . Die übrigen Punkte werden nicht mehr gebraucht und werden am besten wegradiert, um Irrungen zu vermeiden. Ebenso empfiehlt es sich, die ganze Hilfskonstruktion (das heißt die von  $\frac{O}{3}$  ausgehenden Linien und die Linie  $\frac{p}{3} f_1$ ) zu entfernen.

## 3. Uferlinie und Barrieren (Fig. 263).

Fig. 262 zeigt den Grundriß, Aufriß und Seitenriß der Uferkante und der zwei Barrieren. Als Grundrißebene ist der Uferboden genommen. Der Wasserspiegel liegt 8 dm tiefer als dieser. Die Grundrisse der hinteren Enden der Barrierenbalken fallen in die Uferkante





Ist auf diese Weise das Grundquadrat der Säule hergestellt, so zieht man (siehe die in vergrößertem Maßstabe gezeichnete Figur 263 a) vom Gehrungsflechtungspunkt  $G$  nach der vordersten Quadratecke eine Linie, welche die mittlere nach  $F_2$  fliehende Linie im Quadratmittelpunkt, die beiden äußeren Geraden in zwei Ecken des quadratischen Laternen-Grundrisses schneidet. — Eine weitere Vervollständigung des Laternen-Grundrisses ist nicht erforderlich.

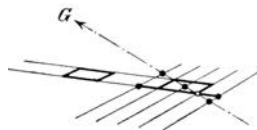


Fig. 263 a.

Durch den Quadratmittelpunkt geht die vertikale Mittelachse des Laternenkörpers. — Das Stück der verlängerten vorderen Quadratseite zwischen den beiden äußeren nach  $F_2$  fliehenden Linien stellt den Grundriß der Anschlagtafel vor.

b) **Auftragen der Höhen.** Man ermittelt nun zunächst das vordere Eckprofil des Laternenkörpers, indem man die Quadratdiagonale bis zur Grundlinie verlängert, im Schnittpunkt eine vertikale Maßlinie errichtet, auf ihr im Maßstabe der Grundlinie die Höhenmaße: 14, 20, 30, 34, 36 abschneidet und diese durch Linien nach  $G$  auf die in den Grundrißpunkten errichteten Höhenlinien überträgt. Dann vollendet man das Bild des Pfostens.

c) **Vollenden des Bildes der Laterne.** Vordere und hintere Ecke des oberen Quadrates durch Hinaufloten der Grundrißpunkte auf die zweitoberste nach  $G$  fliehende Linie. Durch jede der beiden Ecken Linien nach  $F_1$  und  $F_2$ . — Genauigkeitsprobe: die schiefen Kanten müssen sich im nämlichen Punkte der Mittelachse schneiden. Dieser Punkt liegt (weil die Seite des oberen Quadrates der Laterne doppelt so groß ist wie die des unteren, vgl. Fig. 262) doppelt so tief unterhalb des oberen Quadratmittelpunktes wie der untere Quadratmittelpunkt.

d) **Anschlagtafel.** Linien nach  $F_1$  durch die betreffenden Punkte der vorderen Säulenkante. Hinaufloten der Grundrißpunkte. — Fußpunkt des Nagels auf der vertikalen Mittellinie der Tafel. Nagel nach  $F_2$  fliehend.

### 5. Der Landungssteg (Fig. 264).

Schneide auf der Verlängerung von  $F_1 a$  nach rechts von  $a$  aus 8 dm ab (mittels Meßpunktes  $M_1$ ) und ziehe durch diesen Punkt eine Linie nach  $F_2$ , welche die Uferkante in  $m$  trifft.

Schneide auf  $a F_1$  von  $a$  aus nach links 36 dm ab (mittels Meßpunktes  $M_1$ ) und ziehe durch den erhaltenen Punkt eine Linie nach  $F_2$ , welche die Uferkante in  $n$  trifft. — (Sollten die 36 dm auf der Grundlinie  $\textcircled{G}$  nicht mehr Platz haben (vgl. Fig. 263), so benützt man eine Hilfsgrundlinie, welche vom Horizont halb so weit entfernt ist wie  $\textcircled{G}$ , und auf welcher sich daher die Breitenmaße halb so groß darstellen wie auf  $\textcircled{G}$ . Wir bezeichnen sie durch  $\frac{\textcircled{G}}{2}$ . Wird  $\frac{\textcircled{G}}{2}$  von dem nach dem Teil-





Beim perspektivischen Abtragen der Maße in der Richtung  $a F_2$  mittels  $\frac{M_2}{2}$  würden die auf der Grundlinie  $\mathcal{G}$  aufzutragenden wahren Maße rechts über die Grenzen des Zeichenblattes hinausfallen. Man

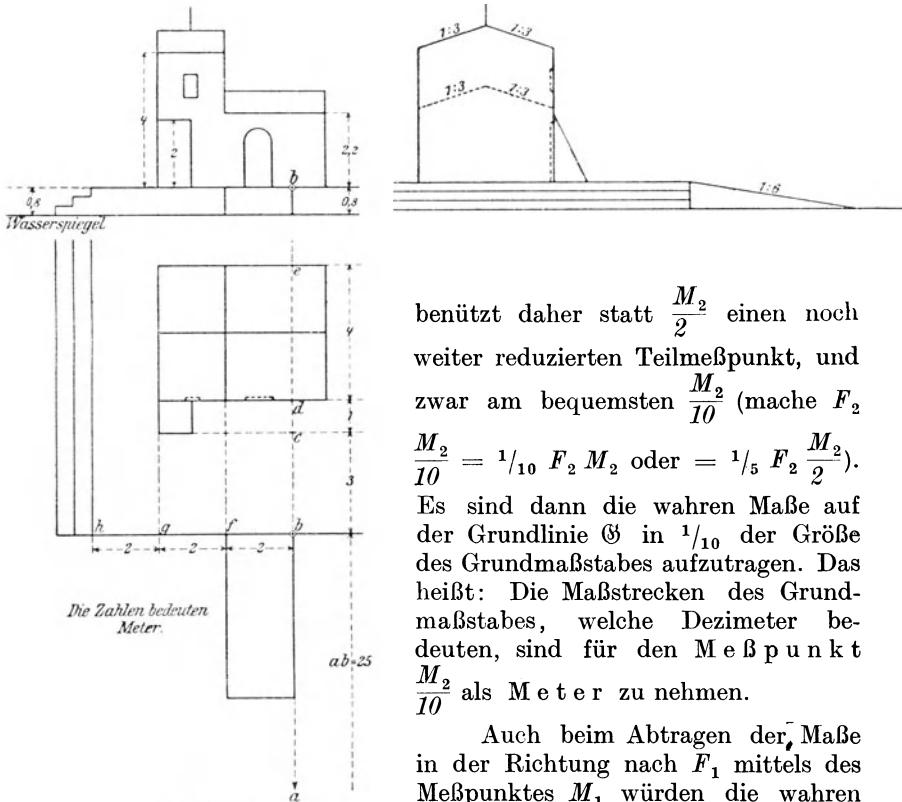


Fig. 265.

benützt daher statt  $\frac{M_2}{2}$  einen noch weiter reduzierten Teilmeßpunkt, und zwar am bequemsten  $\frac{M_2}{10}$  (mache  $F_2$   $\frac{M_2}{10} = \frac{1}{10} F_2 M_2$  oder  $= \frac{1}{5} F_2 \frac{M_2}{2}$ ). Es sind dann die wahren Maße auf der Grundlinie  $\mathcal{G}$  in  $\frac{1}{10}$  der Größe des Grundmaßstabes aufzutragen. Das heißt: Die Maßstrecken des Grundmaßstabes, welche Dezimeter bedeuten, sind für den Meßpunkt  $\frac{M_2}{10}$  als Meter zu nehmen.

Auch beim Abtragen der Maße in der Richtung nach  $F_1$  mittels des Meßpunktes  $M_1$  würden die wahren Maße auf der Grundlinie rechts über das Zeichenblatt hinausfallen. Hier kann man sich nicht durch einen Teilmeßpunkt helfen, (da ein solcher links von  $M_1$  liegen würde, wodurch sich der Übelstand noch vergrößerte). Man benützt daher eine weiter zurückliegende Hilfsgrundlinie. Und zwar ist es am bequemsten, diese so zu wählen, daß ihr Abstand von der Horizontlinie  $= \frac{1}{10}$  des Abstandes der Grundlinie  $\mathcal{G}$  ist. Da der Abstand zwischen Horizont und Grundlinie  $= 8$  cm ist, so ist derjenige zwischen Horizont und Hilfsgrundlinie  $= 8$  mm. Wir bezeichnen die Hilfsgrundlinie durch  $\mathcal{G}'$ . Auf ihr stellen sich dann die wahren Maße auf  $\frac{1}{10}$  des Grundmaßstabes verjüngt dar. Es sind also dieselben Maßstrecken des Grundmaßstabes, die dort Dezimeter bedeuten, für die Hilfsgrundlinie als Meter zu nehmen.

### 7. Das jenseitige Ufer: Ufermauer und Gebäude (Fig. 268).

a) Wir fassen zunächst die Ufermauer ohne Treppe und Rampe, das Gebäude ohne Dächer ins Auge.

Die Maße in der Richtung nach  $F_2$  schneiden wir auf der Linie  $a F_2$  ab. Diese sind:

$$ab + bc + cd + de = 25 + 3 + 1 + 4 \text{ m.}$$

(Benütze  $\frac{M_2}{10}$  als Meßpunkt. Dann ist auf der Grundlinie  $\mathcal{G}$ :  $1 \text{ m} = 0,5 \text{ cm}$ ).

Ziehe durch  $b, c, d, e$  Linien nach  $F_1$ .

$b F_1$  stellt die vordere Uferkante vor.

Die Maße in der Richtung nach  $F_1$  schneiden wir auf der Uferkante  $b F_1$  ab. Sie sind:

$$bf + fg + gh = 2 + 2 + 2 \text{ m.}$$

(Benütze  $M_1$  als Meßpunkt und die Grundlinie  $\frac{\mathcal{G}}{10}$ ; auf ihr:  $1 \text{ m} = 0,5 \text{ cm}$ )

Ziehe den Meßstrahl  $M_1 b$ , der  $\frac{\mathcal{G}}{10}$  in  $b$  schneidet. Trage auf  $\frac{\mathcal{G}}{10}$  von  $b$  aus nach links  $2 + 2 + 2 \text{ m}$  ab, ziehe nach den Punkten die Meßstrahlen, usf.)

Linien durch  $f, g, h$  nach  $F_2$ .

Herausholen des Gebäude-Grundrisses (ohne Dächer- und Strebepfeiler-Grundriß).

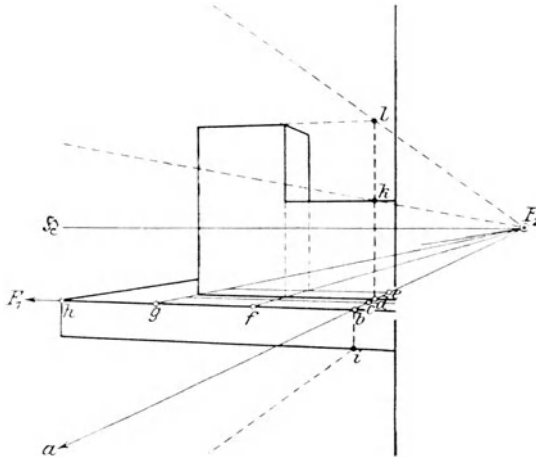


Fig. 266.

Auftragen der Höhen von  $F_2$  aus. (Wahre Maße auf der vertikalen Maßlinie durch  $a$  im Maßstabe der Grundlinie  $\mathcal{G}$ .) Und zwar in  $b$  a b - w ä r t s  $bi = 0,8 \text{ m}$ , in  $d$  a u f w ä r t s  $dk = 2,2 \text{ m}$ ,  $dl = 4 \text{ m}$ .

Vollenden der Ufermauer und des Gebäudes in der in Fig. 266 gezeichneten Rohform. Die Linie  $i F_1$  stellt die Einschnittlinie der Ufermauer in dem Wasserspiegel vor.

b) **Strebe Pfeiler.** Die sichtbare vertikale Kante des Strebe Pfeilers fällt in die Mittellinie des großen Fassadenrechtecks; die obere Ecke fällt in den Mittelpunkt des letzteren, der als Schnittpunkt der Diagonalen erhalten wird. Hierauf Vollendung des Pfeilers (Fig. 267).

c) **Fenster und Türe.** Dieselben können nach Geschmack eingezeichnet werden. Doch ist darauf zu achten, daß ihre vertikalen Mittellinien in den Mittellinien der zwei Fassadenrechtecke (Fig. 267) liegen. Diese Linien werden durch die Diagonalschnittpunkte gezogen. — Da die nach  $F_1$  fliehenden Linien nur sehr wenig von der Richtung der Horizontlinie abweichen, so unterscheidet sich das Bild des Gebäudes kaum von einer Frontansicht. Aus diesem Grunde stellen sich die halben Fensterbreiten rechts und links von der Mittellinie im Bilde nicht merklich voneinander verschieden dar

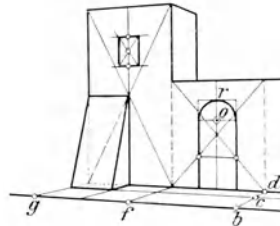


Fig. 267.

und können geometrisch gleich gezeichnet werden. (Die genaue Konstruktion ist in Fig. 267 angedeutet.) — Bei der Türe wird der Mittelpunkt  $o$  des Halbkreises auf der Mittellinie in beliebiger Höhe (etwa 1,4 m) gewählt,  $or$  gleich der halben Türbreite gemacht und der Türbogen mittels des umbeschriebenen Halbquadrats eingezeichnet. Er unterscheidet sich nicht merklich von einem wirklichen Halbkreise. (Die genaue Konstruktion des Ellipsenbogens erfolgt wie in § 22.)

d) **Die Dächer.** Die Dachneigung ist  $= 1 : 3$ . Die vorderen Dachkanten steigen, die hinteren fallen. Daher müssen (vgl. § 32) die vorderen nach einem Fluchtpunkt  $F_3$  oberhalb des Horizontes, die hinteren nach einem Fluchtpunkt  $F_3'$  unterhalb des Horizontes fliehen. Da ferner die Grundrißprojektionen der schiefen Dachkanten nach  $F_2$  fliehen, so liegen  $F_3$  und  $F_3'$  auf der Vertikalen durch  $F_2$  in gleichen Abständen von  $F_2$ . Und zwar ist dieser Abstand (vgl. S. 182, Bem. 1):

$$F_2 F_3 = F_2 F_3' = \frac{1}{3} \text{ von } F_2 M_2 \text{ (oder } = \frac{2}{3} \text{ von } F_2 \frac{M_2}{2} \text{)}.$$

Sind  $F_3$  und  $F_3'$  bestimmt, so zieht man von den vorderen Ecken des Turmbaues nach  $F_3$ , von der hinteren Ecke nach  $F_3'$ . Der Schnittpunkt der zwei schiefen Kanten rechts gibt den rechten Giebelpunkt. Firstkante durch den Giebelpunkt nach  $F_1$ . — Der Endpunkt der Firstkante des niedrigeren Daches liegt vertikal unter dem Giebelpunkt des Turmbaues. Also: Linie von der linken Ecke des Anbaues nach  $F_3$  und Vertikale durch den Giebelpunkt. Durch den Schnittpunkt die Firstkante nach  $F_1$ .

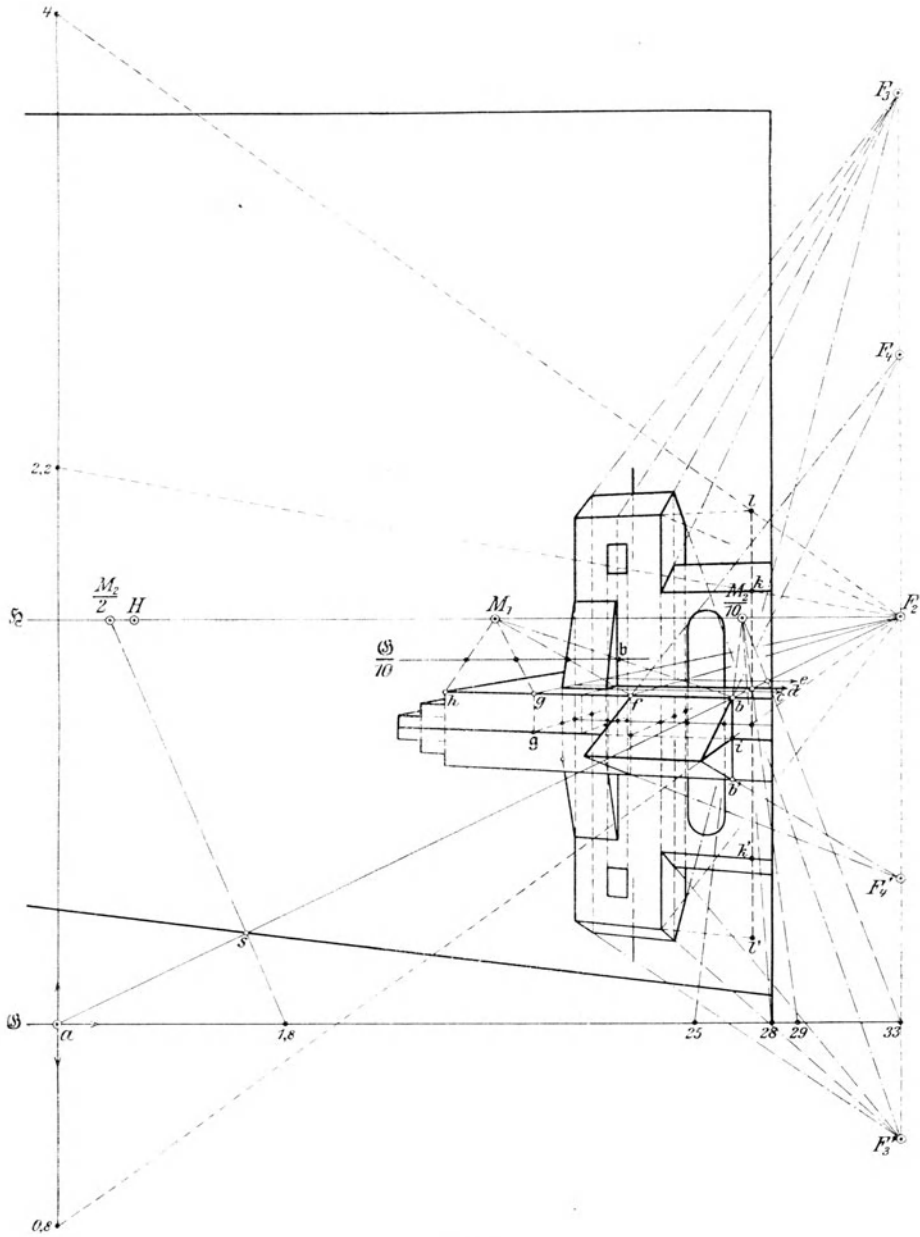


Fig. 268.

**8. Das jenseitige Ufer: Rampe und Stufen (Fig. 268).**

a) Die Rampe hat eine Neigung 1 : 6. Ihre schiefen Kanten steigen von vorne nach hinten, ihre Grundrißprojektionen fliehen nach  $F_2$ . Daher liegt ihr Fluchtpunkt  $F_4$  in der Vertikalen durch  $F_2$  oberhalb des Horizontes, und zwar in einem Abstände:  $F_2 F_4 = 1/6$  von  $F_2 M_2$  oder  $= 1/2$  von  $F_2 F_3$ .

Ist  $F_4$  bestimmt, so zieht man  $F_4 b$  und  $F_4 f$ , ferner  $F_2 i$  bis zum Schnitt mit  $F_4 b$ , endlich durch den Schnittpunkt eine Linie nach  $F_1$  bis zu ihrem Schnitt mit  $F_4 f$ .

b) Die Stufen. Die Höhe einer Stufe ist  $= 1/3$  der Uferhöhe, der Stufenaustritt ist doppelt so groß.

Teile die vertikale Uferkante durch  $h$  in 3 gleiche Teile (s. Fig. 269). Ziehe durch die Teilpunkte 1 und 2 Linien nach  $F_1$ . Da sich die Darstellung nur sehr wenig von einer Frontansicht unterscheidet, so kann man die Breite der mittleren Stufe geometrisch gleich der doppelten Stufenhöhe machen. Ist so das mittlere Stufenrechteck gezeichnet, so zieht man seine Diagonale durch den Punkt 1, welche auch Diagonale des unteren Stufenrechtecks sein muß. Dadurch erhält man auch dieses. (Genauigkeitsprobe: Die oberen Ecken der zwei Stufenrechtecke müssen mit  $h$  in gerader Linie — Steigungslinie — liegen.) Schließlich zieht man die Stufenkanten von den oberen Ecken nach  $F_2$ .

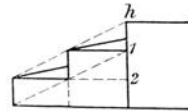


Fig. 269.

**9. Die Segeljacht.**

Die Segeljacht wird nach Geschmack eingezeichnet in die Lücke zwischen die zwei Barrieren. Sie wird in so großer Entfernung angenommen, daß das Bild sich von der Figur eines Aufrisses nicht unterscheidet.

Man hat nur darauf zu achten, daß die Wasserlinie des Kiels in solchem Abstände von der Grundlinie angenommen wird, daß die Bildgröße im richtigen Verhältnis zur wahren Größe erscheint.

Nach Geschmack bestimmen wir die bildliche Größe der Schiffslänge etwa zu 2 cm und übertragen diese Länge auf die Wasserlinie nach  $ab$  (siehe Fig. 270). Die wahre Schiffslänge können wir etwa zu 10 m annehmen. Wir ermitteln jetzt diejenige Breitenlinie der Wasserfläche, in welcher sich 10 m in natura als eine 2 cm lange Strecke  $ab$  abbilden, durch folgende Erwägung: Ist  $ab = 2$  cm (siehe Fig. 271, die aus Platzmangel nicht maßstabsgerecht gezeichnet ist), und zieht man von einem beliebigen Punkt  $F$  des Horizontes Strahlen nach  $a$  und  $b$ , welche die Grundlinie in  $a$  und  $b$  schneiden, so müßte  $ab$  10 m oder 100 dm

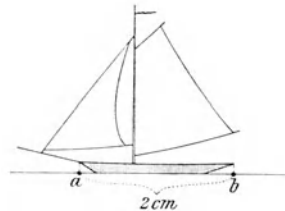


Fig. 270.

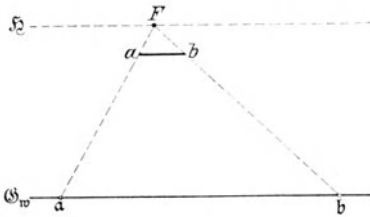


Fig. 271.

vorstellen, oder — da auf der Grundlinie 1 dm = 0,5 cm ist — es müßte  $ab = 50$  cm lang sein. Es ist somit  $ab = \frac{1}{25}$  von  $ab$ . Die Dreiecke  $abF$  und  $a b F$  sind aber ähnlich, also ist auch  $aF \frac{1}{25}$  von  $aF$  und  $bF \frac{1}{25}$  von  $bF$ . Daher muß der Abstand der Linie  $ab$  vom Horizont  $\frac{1}{25}$  des Abstandes der Linie  $ab$  vom Horizont sein. Wird

also der Abstand von  $ab$  vom Horizont =  $\frac{1}{25}$  des Abstandes der Grundlinie vom Horizont bemessen, so ist  $ab$  in natura = 10 m.

Nun ist aber wohl zu beachten, daß als Grundlinie nicht die Grundlinie  $G$  der Uferfläche, sondern diejenige der Wasserfläche zu nehmen ist.

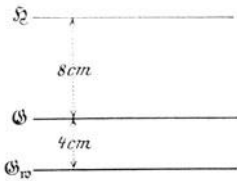


Fig. 272.

Wir bezeichnen diese durch  $G_w$ . Sie liegt 8 dm oder im Bilde 4 cm unterhalb  $G$ . — Der Abstand der Grundlinie  $G$  vom Horizont ist 8 cm. Folglich ist der Abstand der Grundlinie  $G_w$  vom Horizont =  $8 + 4 = 12$  cm (Fig. 272).  $\frac{1}{25}$  davon ist:  $\frac{1}{25} \cdot 12 = \frac{12}{25} = 0,48$  cm, rund: 5 mm. Die Wasserlinie ist somit in einem Abstand = 5 mm vom Horizont anzunehmen.

(Als Entfernung des Schiffes von der Grundlinie ergeben sich etwa 135 m. Man findet dieselbe, wenn man die Wasserlinie  $ab$  bis zum Schnitt  $x$  mit der Geraden  $iF_2$  verlängert, dann die Strecke  $ix$  unter Benützung des Meßpunktes  $\frac{M_2}{10}$  und der Grundlinie  $\frac{G_w}{10}$  mißt und zuletzt das gefundene Resultat zu den 25 m Entfernung des Punktes  $i$  von der Grundlinie  $G$  hinzu zählt.)

Schließlich sei noch gezeigt, wie sich ein Schiff (oder auch ein anderes Objekt), dessen natürliche Größe gegeben ist, an jeder beliebigen Stelle des Bildes ohne Benützung des Grundmaßstabes — lediglich mit Hilfe der Augenhöhe, deren natürliches Maß bekannt ist, — einzeichnen läßt.

In unserem 6. Übungsbeispiel ist die Augenhöhe auf 1,60 m festgesetzt in Beziehung auf den Uferboden. Dieser liegt 0,80 m über dem Wasserspiegel. Folglich ist die Höhe des Auges über diesem:  $1,60 \text{ m} + 0,80 \text{ m} = 2,40 \text{ m}$ . — Wollen wir nun an irgendeiner Stelle unserer Wasserfläche, z. B. von einem Punkt  $a$  aus nach rechts, ein Schiff (in Frontansicht) mit 10 m langem Kiel einzeichnen, so erinnern wir uns zunächst daran, daß die wahre Länge einer Strecke von ihrem Fußpunkt bis zum Horizont stets gleich der Augenhöhe — also in unserem Falle = 2,40 m — ist. Dann ziehen wir durch  $a$  eine Breitenlinie (Fig. 273) und tragen auf ihr die Strecke  $ah$   $4\frac{1}{6}$  mal von  $a$  aus ab bis  $b$

(denn 2,40 m sind in 10 m =  $4\frac{1}{6}$  mal enthalten). Hiernach Vollenden des Schiffes wie oben.

Selbstverständlich kann man auf gleiche Weise auch die Höhe des Mastes feststellen. Errichten wir z. B. in einem beliebigen Punkte  $c$  der Wasserfläche (Fig. 273) einen in natura 12 m hohen Mast, so tragen wir auf der Vertikalen durch  $c$ , von  $c$  aus, die Strecke  $ch'$  5 mal ab bis  $d$  und vollenden dann das Schiff nach Geschmack.

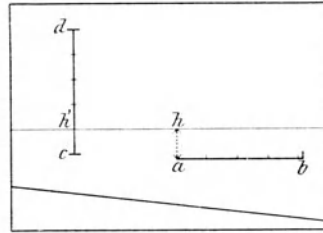


Fig. 273.

### 10. Die Wasserspiegelung.

#### a) Allgemeines.

Hat man eine Ebene, gleichgültig in welcher Stellung im Raume, und fällt man von einem Punkt  $A$  (Fig. 274 a u. b) außerhalb der Ebene eine Senkrechte  $Aa$  auf sie, die man dann um sich selbst verlängert nach  $A'$ , so sagt man: Der Punkt  $A'$  liegt symmetrisch zu  $A$  in Beziehung auf die Ebene. Ebenso ist die Strecke  $A'B'$  symmetrisch zu  $AB$  in Beziehung auf die Ebene, wenn ihre Endpunkte  $A'$  und  $B'$  symmetrisch sind zu den Endpunkten  $A$  und  $B$ .

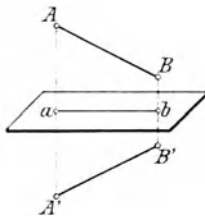


Fig. 274 a.

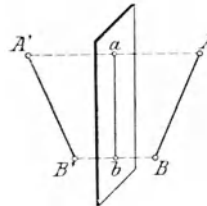


Fig. 274 b.

Das Gesetz der Spiegelung ist nun dieses: Befindet sich vor der Spiegelebene ein Körper, so ist das Spiegelbild, das von ihm im Spiegel erscheint, so beschaffen, daß jeder einzelne Punkt symmetrisch ist zu dem entsprechenden Punkt des Körpers.

Es gilt dies stets, einerlei ob die Spiegelebene horizontal ist (z. B. eine Wasserfläche) oder vertikal (z. B. eine Spiegelscheibe) oder schief (z. B. ein geneigt aufgehängter Spiegel).

Betreffs des Spiegelbildes einer geraden Linie ergeben sich aus diesem Gesetze unmittelbar folgende *Sätze*:

1) Eine zur Spiegelebene parallele Gerade hat ein Spiegelbild, das mit ihr selbst parallel ist (Fig. 275 a u. b).

Hieraus folgt z. B. für eine horizontale Spiegelebene: Das Spiegelbild einer Tiefenlinie oder einer Breitenlinie ist wieder eine Tiefen-



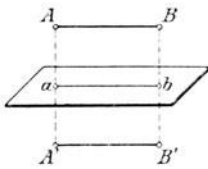


Fig. 275 a.

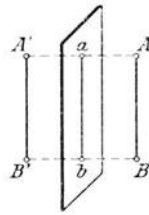


Fig. 275 b.

linie oder eine Breitenlinie. — Das Spiegelbild einer horizontalen Geraden in beliebig anderer Richtung ist mit der Geraden selbst parallel, muß also im perspektivischen Bilde nach dem nämlichen Fluchtpunkt fliehen.

Für eine vertikale Spiegelebene folgt: Das Spiegelbild einer vertikalen Geraden ist wieder vertikal.

2) Eine zur Spiegelebene senkrechte Gerade hat ein Spiegelbild, das ebenfalls senkrecht zur Spiegelebene ist (Fig. 276 a u. b).

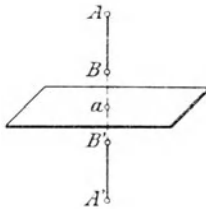


Fig. 276 a.

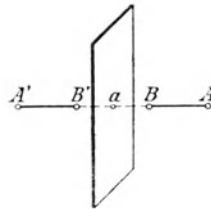


Fig. 276 b.

Hieraus folgt für eine horizontale Spiegelebene: Das Spiegelbild einer vertikalen Geraden ist wieder vertikal.

3) Eine gegen die Spiegelebene geneigte Gerade hat ein Spiegelbild, das gegen die Spiegelebene unter dem nämlichen Winkel geneigt ist. Die Verlängerungen von Spiegelbild und wirklicher Geraden treffen sich im nämlichen Punkt  $s$  der Spiegelebene (Fig. 277 a u. b).

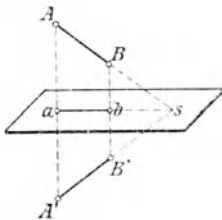


Fig. 277 a.

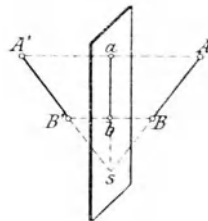


Fig. 277 b.

Der Satz ist namentlich für horizontale Spiegelflächen (z. B. Wasserflächen) von Bedeutung, da bei schiefen Geraden der Neigungswinkel gegen die Horizontalebene (Fig. 277a) eine wichtige Rolle spielt. Dabei ist zu beachten: Fällt die Gerade von vorne nach hinten (Fig. 278a), so steigt das Spiegelbild von vorne nach hinten.

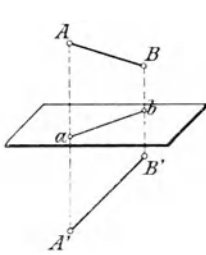


Fig. 278 a.

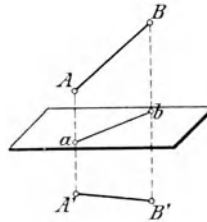


Fig. 278 b.

Steigt die Gerade (Fig. 278 b), so fällt das Spiegelbild. Im perspektivischen Bilde muß also das Spiegelbild nach einem Fluchtpunkt fliehen, der mit dem Fluchtpunkt der wirklichen Geraden symmetrisch liegt in Beziehung auf die Horizontlinie (vgl. § 32, Fig. 254).

b) Das vorliegende Übungsbeispiel (Fig. 268).

Die Spiegelebene ist die Wasserfläche. Man hat also, um das Spiegelbild zu ermitteln, von sämtlichen Punkten des Objektes Vertikalen nach unten zu ziehen, deren Fußpunkte in der Wasserfläche zu bestimmen und dann jede Vertikale von ihrem Fußpunkt aus um sich selbst zu verlängern.

Alles kommt somit darauf hinaus, die Fußpunkte der Vertikalen in der „Wasserfläche“ zu ermitteln.

Die Fußpunkte der Vertikalen in der „Uferfläche“ sind — als Grundrißpunkte — bekannt. Die Uferhöhe ist 0,8 m. Demnach hat man auf jeder Vertikalen vom Grundrißpunkt aus abwärts die Uferhöhe = 0,8 m perspektivisch abzutragen.

Dies geschieht in unserem Beispiel am einfachsten, wie folgt:

Es haben z. B. die linke Ecke und der linke First-Endpunkt des Turmbaues ihre Grundrißpunkte in der Linie  $g F_2$ . Lote den Punkt  $g$  hinunter auf die Wasserlinie nach  $g$ , ziehe  $g F_2$ : so liegen die Wasserfußpunkte der genannten zwei Punkte auf  $g F_2$ . — Ebenso verfährt man bei den übrigen Punkten. — Zieht man durch den Wasserfußpunkt der linken Ecke des Turmbaues eine Linie nach  $F_1$ , so liegen auf ihr die Wasserfußpunkte der Fenster- und Türpunkte. (In Figur 268 sind sämtliche Wasserfußpunkte durch kleine schwarze Punkte angegeben.)

Für die Zeichnung der einzelnen Linien des Spiegelbildes hat man dann noch eine ganze Reihe von Genauigkeitsproben. Diese bestehen in folgendem:

Nach Satz 1 müssen die Spiegelbilder aller Linien, die nach  $F_1$  fliehen, ebenfalls nach  $F_1$  fliehen, und die Spiegelbilder aller Linien, die nach  $F_2$  fliehen, ebenfalls nach  $F_2$  fliehen.

Nach Satz 2 müssen die Spiegelbilder aller vertikalen Linien ebenfalls vertikal sein.

Nach Satz 3 müssen die Spiegelbilder der schiefen Dachkanten, die nach  $F_3$  fliehen, nach  $F_3'$  fliehen; und umgekehrt. — Ferner: Bestimmt man auf der Vertikalen durch  $F_2$  den Punkt  $F_4'$  unterhalb des Horizontes so, daß sein Abstand von  $F_2$  gleich demjenigen des Fluchtpunktes  $F_4$  ist, so müssen die schiefen Rampenkanten, die nach  $F_4$  fliehen, Spiegelbilder haben, die nach  $F_4'$  fliehen.

Diese Bemerkungen lassen sich natürlich nicht nur als Genauigkeitskontrolle verwenden, sondern sie können auch dazu dienen, die Konstruktion wesentlich zu vereinfachen. Man kann sich dadurch die Ermittlung einer ganzen Reihe von Wasserfußpunkten ersparen.

Es ist sogar möglich, bloß mit 2 Wasserfußpunkten auszureichen. Das ganze Bild des jenseitigen Ufers wurde dadurch hergestellt, daß man im Punkte  $b$  die Höhe  $b_i$  nach unten und im Punkte  $d$  die Höhen  $d_k$  und  $d_l$  nach oben errichtete und dann nur noch Linien nach den Fluchtpunkten  $F_1, F_2, F_3, F_3', F_4$  zog. Genau dieselbe Konstruktion kann auch zur Herstellung des Spiegelbildes ausgeführt werden.

Es ist also nur der bereits vorhandene Wasserfußpunkt  $i$  von Punkt  $b$  und der Wasserfußpunkt von Punkt  $d$ , welcher auf  $i F_2$  liegt, erforderlich. Man bestimmt dann die Spiegelbilder  $k'$  und  $l'$  von  $k$  und  $l$ , zieht durch den Wasserfußpunkt von  $d$  eine Linie nach  $F_1$  und kann im übrigen das Spiegelbild zeichnen, indem man nach den verschiedenen Fluchtpunkten Linien zieht und Wasserfußpunkte benützt, die auf der durch den Fußpunkt von  $d$  nach  $F_1$  gezogenen Linie liegen. —

Was endlich das Spiegelbild der Segeljacht anlangt, so sind bei der großen Entfernung die Dimensionen des Schiffes in der Tiefenrichtung verschwindend, so daß das Schiff gewissermaßen als Kulissenstück behandelt werden kann. Mit anderen Worten: Die Wasserfußpunkte der einzelnen Punkte des Schiffes liegen der Wasserlinie so nahe, daß sie alle auf dieser angenommen werden können. —

Es möge noch die allgemeine *Bemerkung* folgen: Ist einem Bilde etwa die untergehende Sonne, der Mond oder auch ein Stern nicht allzu hoch über dem Horizont eingezeichnet, so liegen bei der sehr großen Entfernung der Himmelskörper die Wasserfußpunkte derselben auf dem Horizont. Das Spiegelbild eines solchen Gestirns befindet sich demnach ebenso weit unterhalb des Horizontes, als das Gestirn selbst oberhalb desselben steht.

### § 34. Gehrungsprofile.

In § 20 haben wir Gehrungsprofile von Gesimsen in Frontansicht eingehend behandelt. In der Schrägansicht kann die Konstruktion im allgemeinen nach den nämlichen Grundsätzen erfolgen wie in der Frontansicht.

Den Gehrungsfluchtpunkt und seine Bedeutung in der Schrägansicht, insbesondere seine Anwendung bei quadratischen Formen, lernten wir in § 27 kennen.

Als Beispiel für die Konstruktion von Gehrungsprofilen an den Ecken rechteckiger Formen wählen wir ein Postament mit Kranzgesimse, ähnlich wie dasjenige in Fig. 107 (Seite 82).

Der Schaft des Postamentes sei bereits gezeichnet (Fig. 280) und das Basisrechteck  $abcd$  ergänzt.

Halbiere die Basiskante  $ab$  in  $m$  mittels eines Teilungspunktes  $T$  (vgl. § 30, Seite 159).

Ziehe durch  $m$  die Mittellinie  $mn$  des Basisrechtecks nach  $F_1$ .

Ziehe durch  $a$  und  $c$  die Gehrungslinien nach  $G$ .

Sie schneiden die Mittellinie  $mn$  in den Gehrungspunkten  $z$  und  $y$ . (Man sieht,  $z$  und  $y$  bestimmen sich hier einfacher als in der Frontansicht dadurch, daß der Fluchtpunkt der Gehrungslinien nicht über das Zeichenblatt hinausfällt und also direkt benützt werden kann.)

Errichte in  $z$  und  $y$  die beiden Gehrungsachsen.

Ist kein bestimmtes Profil gegeben, sondern handelt es sich nur darum, das Gesimse so zu zeichnen, daß es nach allen Seiten gleich ausladet, so kann das Profil an einer Ecke des Schaftes, etwa rechts an der hinteren Ecke, nach Geschmack eingezeichnet werden. Verlängert man dann die schiefe Kante des eingezeichneten Profils, bis sie die in  $z$  errichtete Achse schneidet, so hat man das Gehrungszentrum  $Z$  erhalten. Ziehe  $ZF_1$  bis zum Schnitt  $Y$  mit der Gehrungsachse durch  $y$ . Ziehe von  $Z$  durch die vorderste obere Schaftecke, von  $Y$  durch die linke obere Schaftecke die schiefen Gehrungskanten, usw.

(Hätte man statt der Basiskante  $ab$  die Kante  $ad$  halbiert und die Mittellinie  $m'n'$  nach  $F_2$  gezogen, so würde man die Gehrungspunkte  $z'$  und  $y'$  erhalten haben (Fig. 279), und es hätte die weitere Konstruktion mit diesen ausgeführt werden können. Indessen wäre sie, da die in  $z'$  zusammenlaufenden Gehrungslinien die in  $y'$  zusammenlaufenden kreuzen, weniger übersichtlich geworden. Daher zeichne man bei Schrägansichten stets diejenige horizontale Mittellinie ein, bei der eine solche Kreuzung nicht stattfindet.)

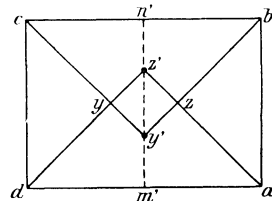


Fig. 279.

Zur Ermittlung des Gehrungszentrums, wenn es sich um kein beliebiges, sondern um ein ganz bestimmtes Profil

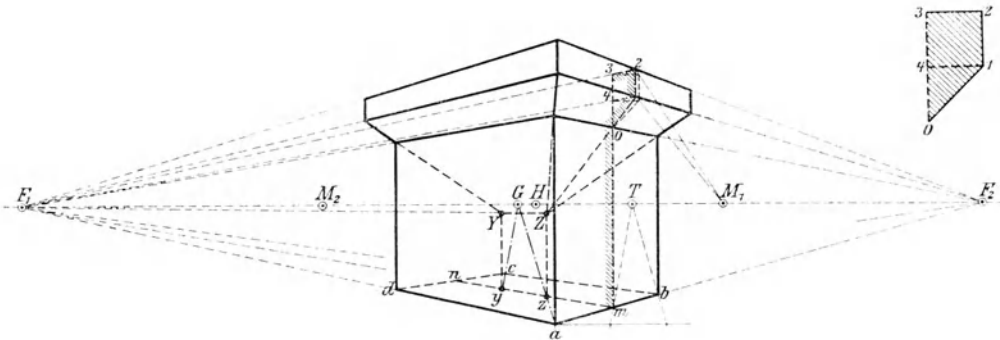


Fig. 280.

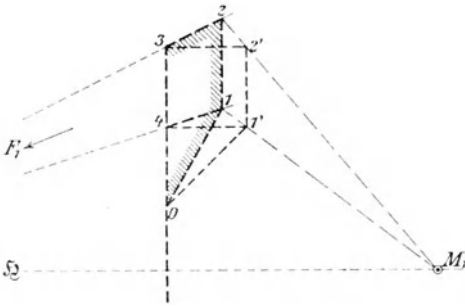


Fig. 280 a.

handelt, wird man wie in der Frontansicht auch hier den Mittelschnitt des Postamentes zeichnen. Dies kann folgendermaßen geschehen:

Sind die Punkte  $z$  und  $y$  konstruiert und die Gehrungsachsen durch  $z$  und  $y$  gezogen (Fig. 280), so errichte man in  $m$  eine Vertikale, welche die obere Kante des Schaftes in  $o$  schneidet.

Zeichne an diese Vertikale in dem ihr entsprechenden Maßstabe von  $o$  aus aufwärts das gegebene Querprofil des Gesimses ähnlich mit seiner wahren Gestalt — parallel der Bildebene — an. (Vgl. Vorbem. B. 41 und 46.)

Dann drehe man dieses Querprofil um die Vertikale  $m o$  als Achse, so daß es in die Ebene der Linie  $m n$  zu liegen kommt. Ziehe also durch die Punkte  $4$  und  $3$  Linien nach  $F_1$  (Fig. 280 a), schneide auf diesen Linien die Längen  $4 I'$  und  $3 2'$  perspektivisch mittels des Meßpunktes  $M_1$  ab und zeichne durch die erhaltenen Punkte  $1$  und  $2$  den perspektivischen Mittelschnitt  $o 1 2 3$  ein. (In der Frontansicht war der Mittelschnitt parallel der Bildebene; er konnte daher dort direkt in wahrer Gestalt eingezeichnet werden.)

Verlängere hierauf die schiefe Kante  $1 o$  des Mittelschnitts, bis sie die Gehrungsachse im Zentrum  $Z$  schneidet.

Ziehe von  $Z$  eine Linie nach  $F_1$ , welche die linke Gehrungsachse im Zentrum  $Y$  schneidet.

Ziehe Linien nach  $F_2$  durch die Punkte  $1$  und  $2$ .

Ziehe die schiefen Gehrungskanten von  $Z$  durch die zwei rechten sichtbaren Ecken des Schaftes bis zum Schnitt mit der Linie durch  $1$ .

Ziehe durch diese Schnittpunkte Vertikalen bis zum Schnitt mit der Linie durch  $2$ , usw. —



trägt (Fig. 282; auch der Laternenkörper in Fig. 263 ist auf diese Weise konstruiert worden). Aus Genauigkeitsgründen muß von dieser Konstruktion jedoch stets abgesehen werden, wenn das Profil dem betreffenden Gehrungsfluchtpunkt sehr nahe liegt (wie dies z. B. bei dem Kamin im fünften Übungsbeispiel der Fall war).

2) Die am Schlusse von § 20 für die Frontansicht gemachten Bemerkungen 1—4 gelten in entsprechender Weise auch für die Eckansicht. Vgl. außerdem noch § 21, Fig. 118. —

### Ausladung nach rechts und links, je nach der Lage zum Gehrungsfluchtpunkt.

Beim Zeichnen von Gehrungsprofilen spielt der Gehrungsfluchtpunkt  $G$  stets eine äußerst wichtige Rolle, sowohl bei quadratischen, als auch bei rechteckigen Formen. Es sollte der Zeichner diesen Gehrungsfluchtpunkt stets markieren, auch wenn er ihn zur Konstruktion

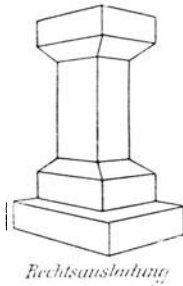


Fig. 283 a.

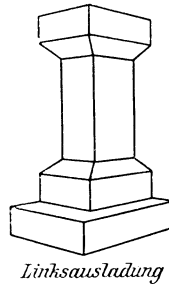


Fig. 283 b.

direkt nicht benützt. Denn der Gehrungsfluchtpunkt gibt unmittelbar darüber Auskunft, ob ein Gehrungsprofil im Bilde nach rechts (Fig. 283 a), oder nach links (Fig. 283 b) ausladet. Als Beispiel möge die Abbildung

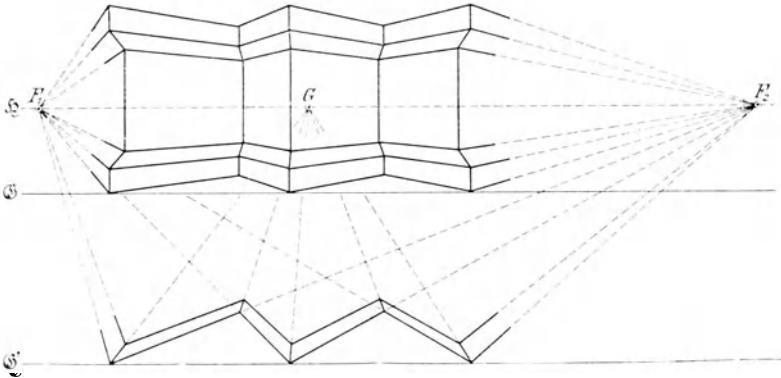


Fig. 284 a.

(Fig. 284 a) eines Gesimses mit Gehrungsprofilen dienen. Fig. 284 b zeigt den Grundriß in wahrer Gestalt.

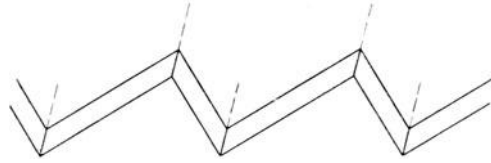


Fig. 284 b.

Wir sehen in Fig. 284 a, daß bei jeder Ecke rechts vom Gehrungsfluchtpunkt  $G$  das Gehrungsprofil eine Ausladung nach rechts zeigt; bei jeder Ecke links von  $G$  geht die Ausladung nach links, und zwar stellt sich das Profil in um so breiterer Entwicklung dar, je weiter es rechts oder links vom Punkte  $G$  entfernt ist. Es erscheint um so schmäler, je näher es diesem liegt. Hat es von  $G$  weder nach rechts noch nach links eine Entfernung, so bildet sich das Profil als gerade Linie in die Vertikale durch den Gehrungsfluchtpunkt  $G$  ab.

Dieses Verhalten der Profile geht unmittelbar aus ihrem perspektivischen Grundriß hervor, welcher allemal eine nach  $G$  fliehende Gerade ist. (Vgl. hierzu auch das vordere Gehrungsprofil des Kamins in Beziehung auf den Gehrungsfluchtpunkt im fünften Übungsbeispiel, Tafel V.)

## § 35. Verfahren zur Bestimmung der maßgebenden Konstruktionspunkte bei beschränktem Zeichenraum.

### Vorbemerkung: Ähnlichkeitspunkt.

Von zwei ähnlichen und ähnlich liegenden Figuren (vgl. Vorbem. B. 40) kann die eine entweder außerhalb (Fig. 285 a und 286 a) oder innerhalb (Fig. 285 b und 286 b) der anderen liegen.

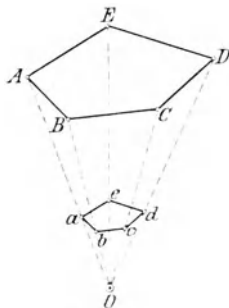


Fig. 285 a.

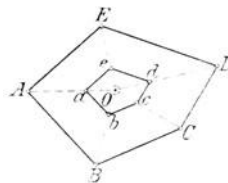


Fig. 285 b.



Wir beschränken uns im folgenden der Einfachheit halber auf die direkt ähnliche Lage (Fig. 285 a und b). Die nachstehenden Sätze gelten aber ganz ebenso auch für die inverse Lage (Fig. 286 a und b).

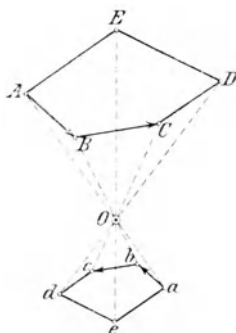


Fig. 286 a.

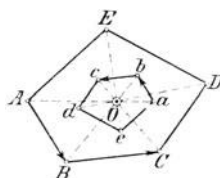


Fig. 286 b.

Für zwei ähnliche und ähnlich liegende Figuren gelten folgende Sätze:

1) Verbindet man je zwei entsprechende Punkte (Ecken)  $A$  und  $a$ ,  $B$  und  $b$ , usw., so schneiden sich diese Verbindungslinien alle in dem nämlichen Punkt  $O$ , welcher der „Ähnlichkeitspunkt“ der zwei Figuren heißt.

2) Die Entfernungen je zweier entsprechender Punkte vom Ähnlichkeitspunkt ( $Oa$  und  $OA$ ,  $Ob$  und  $OB$ , usw.) stehen alle im nämlichen Verhältnis, und zwar ist dieses das gleiche wie das Verhältnis je zweier entsprechender Seiten ( $ab$  und  $AB$ ,  $bc$  und  $BC$ , usw.) zueinander.

Der Beweis für die Richtigkeit des letzten Satzes ergibt sich unmittelbar, wenn man die von irgend zwei entsprechenden Seiten (z. B.  $bc$  und  $BC$ ) und dem Ähnlichkeitspunkt  $O$  gebildeten zwei Dreiecke ( $Obc$  und  $OBC$ ) betrachtet. Diese sind ähnlich. Es verhält sich also  $Ob$  zu  $OB$  ebenso wie  $Oc$  zu  $OC$  und ebenso wie  $bc$  zu  $BC$ . (In Fig. 285 a und b ist dieses Verhältnis = 1 : 3 gewählt.)

Man kann z. B. in Fig. 285 a die aus den 6 Punkten  $O, A, B, C, D, E$  und ihren Verbindungslinien gebildete Figur als Ganzes betrachten (Fig. 287) und sie mit der Gesamtfigur  $Oabcde$  vergleichen. Diese beiden Gesamtfiguren sind ähnlich und liegen so, daß sich die in beiden Figuren von  $O$  ausgehenden Linien in Deckung befinden.

Umgekehrt kann man die genannten Sätze benützen, um zu einer gegebenen Figur eine ähnliche Figur in ähnlicher Lage in bestimmter Verjüngung zu zeichnen.

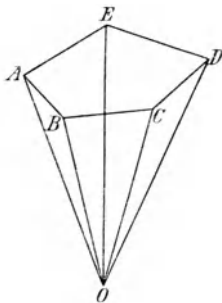


Fig. 287.

Soll z. B. zu einem gegebenen Fünfeck  $ABCDE$  ein ähnliches in ähnlicher Lage, auf  $\frac{1}{4}$  verjüngt, gezeichnet werden, so zieht man von einem beliebig zu wählenden Punkt  $O$  aus Strahlen nach den 5 Ecken, schneidet von jedem Strahl  $\frac{1}{4}$  seiner Länge ab und verbindet die Teilpunkte  $a, b, c, d, e$  miteinander (vgl. hierzu Fig. 285 a und b, wo aber das Verjüngungsverhältnis  $= \frac{1}{3}$  ist). Man hat dann die Genauigkeitsprobe, daß je zwei entsprechende Seiten ( $ab$  und  $AB$ ,  $bc$  und  $BC$ , usw.) parallel sein müssen. — Oder aber man kann nur von einem einzigen Strahle, z. B.  $OA$ , das Stück  $Oa = \frac{1}{4} OA$  abschneiden, dann  $ab$  parallel  $AB$  ziehen bis zum Strahl  $OB$ , weiter  $bc$  parallel  $BC$  ziehen bis zum Strahl  $OC$ , usf. Man muß hierbei (als Genauigkeitsprobe) schließlich wieder zum Punkt  $a$  zurückkommen.

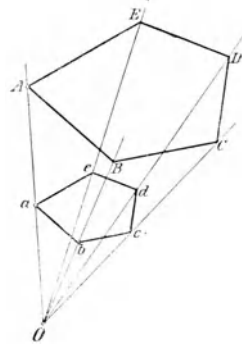


Fig. 288.

In gleicher Weise kann eine in bestimmtem Verhältnis vergrößerte Figur gezeichnet werden. Um z. B. zu dem Fünfeck  $abcde$  (Fig. 288) ein ähnliches in doppeltem Maßstabe zu zeichnen, zieht man von einem beliebig zu wählenden Punkte die Strahlen  $Oa, Ob, Oc$ , usf., schneidet auf ihnen  $OA = 2 \cdot Oa, OB = 2 \cdot Ob$ , usf. ab und zieht die Verbindungslinien  $AB, BC$ , usf. Bezw. man zieht diese parallel zu den entsprechenden Linien.

### Erste Methode.

Im sechsten Übungsbeispiel (§ 33) waren der Hauptpunkt  $H$  und die Augdistanz gegeben, und der rechte Fluchtpunkt  $F_2$  wurde nach Gutdünken gewählt. Der herabgeschlagene Augpunkt  $O$  aber fiel außerhalb des Zeichenblattes.

Das Verfahren, mit Hilfe dessen in § 33 die maßgebenden Konstruktionspunkte ermittelt wurden, indem man statt des eigentlichen herabgeschlagenen Augpunktes  $O$  den Drittels-Augpunkt  $\frac{O}{3}$  benützte, läßt sich kurz dahin kennzeichnen:

Man zeichnet statt der eigentlichen Konstruktionsfigur zunächst eine mit ihr ähnliche und ähnlich liegende auf  $\frac{1}{3}$  verjüngte Figur, welche mit der eigentlichen den Hauptpunkt  $H$  als Ähnlichkeitspunkt hat. In dieser verjüngten Figur fallen alle Punkte innerhalb des Zeichenblattes. Aus den einzelnen Punkten der verjüngten Figur werden dann die entsprechenden Punkte der eigentlichen Figur dadurch erhalten, daß man die Abstände der erstgenannten Punkte vom Ähnlichkeitspunkt aus verdreifacht.

Statt den Fluchtpunkt  $F_2$  nach Gutdünken zu wählen, hätte man auch eine nach diesem Fluchtpunkt fliehende Linie (z. B. die rechte

Wegkante) nach Gutdünken annehmen können.  $F_2$  bestimmt sich dann als Schnittpunkt dieser Linie mit dem Horizont.

Wie ist es aber, wenn dieser Schnittpunkt außerhalb des Zeichenblattes fällt? Dieser Fall tritt sehr häufig ein. Man hat dann die Aufgabe:

Gegeben seien der Hauptpunkt, die Augdistanz und eine Orientierungslinie  $AB$ , die nach einem außerhalb liegenden Fluchtpunkt  $F_2$  flieht. Gesucht werden die maßgebenden Konstruktionspunkte.

Die Aufgabe erledigt sich einfach dadurch, daß man in der verjüngten ähnlichen Hilfsfigur die Linie  $ab$  einzeichnet, welche der Orientierungslinie  $AB$  der eigentlichen Figur entspricht.

Dies geschieht (Fig. 289), indem man nach einem beliebigen Punkt  $A$  der Orientierungslinie  $AB$  den Ähnlichkeitsstrahl  $HA$  zieht, diesen drittelt in  $a$  und durch  $a$  die Linie  $ab$  parallel zu  $AB$  zieht.

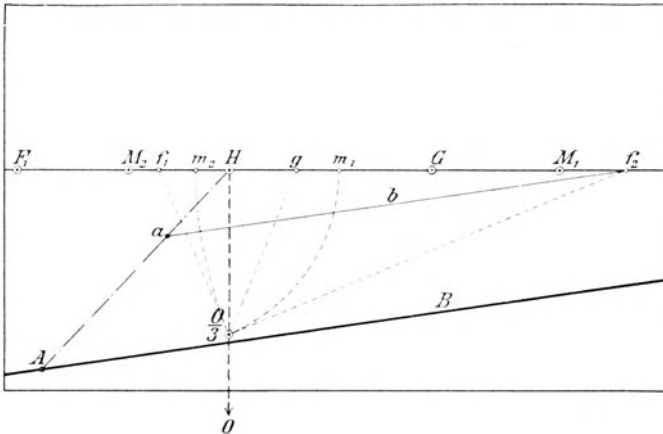


Fig. 289.

Die weitere Konstruktion gestaltet sich dann folgendermaßen:  $ab$  schneidet die Horizontlinie in  $f_2$ . Ziehe  $\frac{O}{3} f_2$  und  $\frac{O}{3} f_1$  senkrecht zu  $\frac{O}{3} f_2$ . Halbiere den Winkel  $f_1 \frac{O}{3} f_2$  durch  $\frac{O}{3} g$ . Schlage  $f_1 \frac{O}{3}$  auf den Horizont hinüber nach  $f_1 m_1$  und  $f_2 \frac{O}{3}$  hinüber nach  $f_2 m_2$ . Mache  $H F_1 = 3 \cdot H f_1$ ,  $H G = 3 \cdot H g$ ,  $H M_1 = 3 \cdot H m_1$ ,  $H M_2 = 3 \cdot H m_2$ .

Ist für die Konstruktion ein Teilmeßpunkt, z. B.  $\frac{M_1}{2}$ , erforderlich, so wird dieser am besten dadurch bestimmt, daß man zuerst den entsprechenden Punkt  $\frac{m_1}{2}$  in der verjüngten Hilfsfigur ermittelt. Dies ist

in Figur 290 besonders gezeigt: Man schlägt die Hälfte des Parallelstrahls  $f_1 \frac{O}{3}$  auf den Horizont hinüber nach  $f_1 \frac{m_1}{2}$  und macht schließlich  $H \frac{M_1}{2} = 3 \cdot H \frac{m_1}{2}$ .

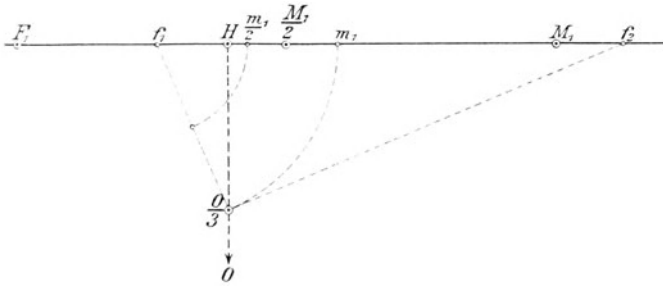


Fig. 290.

Man könnte auf den Gedanken kommen, diese Methode der Benützung einer verkleinerten Hilfsfigur noch weiter auszudehnen und mit ihr auch die Schwierigkeiten zu umgehen, die das Hinausfallen eines Fluchtpunktes bereitet. Dies würde darauf hinauslaufen, daß man die ganze Perspektive zunächst in verkleinertem Maßstabe ausführt und schließlich das erhaltene Resultat durch Ziehen von Ähnlichkeitsstrahlen und Parallelen in dem entsprechenden Verhältnis vergrößert. Dies empfiehlt sich jedoch nicht; das Verfahren wäre zu umständlich, die Linien würden sich zu sehr häufen, die verkleinerte Hilfsfigur würde weniger genau sein, und beim nachherigen Vergrößern würden sich die Ungenauigkeiten auch vergrößern.

Es ist daher unter allen Umständen zu empfehlen, die verkleinerte Hilfsfigur nur zur Bestimmung der erforderlichen Konstruktionspunkte zu benützen und dann die Perspektive mit deren Hilfe direkt zu zeichnen, indem man zum Ziehen von Linien nach dem unzugänglichen Fluchtpunkt eines der in § 31 besprochenen Verfahren benützt.

Im Interesse der Genauigkeit wird man das Verjüngungsverhältnis der Hilfsfigur stets so groß wählen, als es mit Rücksicht auf die Grenzen des Zeichenblattes irgend möglich ist. —

Im vorangehenden wurde stets vorausgesetzt, der Hauptpunkt und die Augdistanz seien von Anfang an bestimmt. Man darf dann eine in der einen Hauptrichtung laufende Linie — also e i n e Hauptrichtung — willkürlich wählen. Diese Voraussetzung trifft in der Regel zu.

Man kann indessen auch die Augdistanz zunächst unbestimmt lassen und statt ihrer eine zweite, nach der anderen Hauptrichtung laufende Linie — also b e i d e Hauptrichtungen — willkürlich wählen. Die Augdistanz bestimmt sich dann nachträglich auf folgende Weise:

Es handle sich z. B. um die Schrägansicht eines rechtwinkligen Gebäudes (Fig. 291).  $A$  sei die vordere untere Ecke,  $AB$  und  $AC$  seien die

von ihr ausgehenden Grundkanten. Der Hauptpunkt  $H$  ist gegeben. Man bestimmt zuerst das Bild  $A$  und zieht dann die Richtungen von  $AB$  und  $AC$  nach Gutdünken (aber so, daß der Hauptpunkt stets zwischen den Schnittpunkten  $F_1, F_2$  der zwei Geraden mit der Horizontlinie liegt). Ist das Zeichenblatt unbeschränkt, so verlängert man die Geraden  $AB$  und  $AC$ , bis sie den Horizont in  $F_1$  und  $F_2$  schneiden. Der herab-

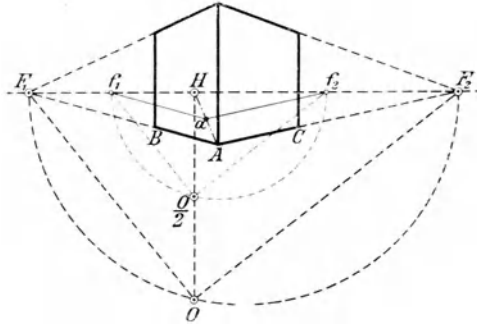


Fig. 291.

geschlagene Augpunkt  $O$  liegt dann auf der durch  $H$  gezogenen Hauptvertikalen so, daß die von ihm nach  $F_1$  und  $F_2$  gezogenen Strahlen einen rechten Winkel einschließen. Beschreibt man also über  $F_1 F_2$  als Durchmesser einen Halbkreis, so schneidet dieser die Hauptvertikale im Punkt  $O$  (vgl. Vorbem. B. 21, I). Damit ist die Augdistanz =  $HO$  bestimmt.

Ist das Zeichenblatt beschränkt, so benützt man wieder eine verkleinerte ähnliche Hilfsfigur, die mit der eigentlichen den Ähnlichkeitspunkt  $H$  hat. In Fig. 291 ist das Verjüngungsverhältnis =  $\frac{1}{2}$  gewählt. Man zieht den Ähnlichkeitsstrahl  $HA$ , halbiert ihn in  $a$ , zieht  $af_1$  parallel mit  $AB$ ,  $af_2$  parallel mit  $AC$ , schlägt einen Halbkreis über  $f_1 f_2$  als Durchmesser, welcher die Hauptvertikale in  $\frac{O}{2}$  schneidet, usw.

#### Anderes Verfahren (Münchener Methode).

Wir nehmen wieder den gewöhnlichen Fall an, daß Hauptpunkt und Augdistanz gegeben sind, und daß eine Orientierungslinie  $AB$  für die eine Hauptrichtung vorhanden ist. (Man kann sich wieder  $AB$  als die Grundkante,  $A$  als die vordere untere Ecke eines rechtwinkligen Gebäudes denken.)

In Figur 292 ist  $H$  der Hauptpunkt; die Augdistanz ist dadurch angegeben, daß der halbe Distanzpunkt  $\frac{D_2}{2}$  eingezeichnet ist. Die Augdistanz ist also =  $2 \cdot H \frac{D_2}{2}$ .

Die eigentliche Konstruktionsfigur ist kräftig gezeichnet. Ist diese wegen des beschränkten Zeichenraumes nicht ausführbar, so benützt man wieder eine mit ihr ähnliche und ähnlich liegende Hilfsfigur in verkleinertem Maßstabe. Während aber diese bei der ersten Methode so angebracht wurde, daß sie mit der eigentlichen Figur den Hauptpunkt als Ähnlichkeitspunkt hatte, besteht die zweite Methode darin, daß man die Hilfsfigur so anordnet, daß irgend ein Punkt der Orientierungslinie  $AB$ , z. B. der Punkt  $A$ , der Ähnlichkeitspunkt ist.

In Figur 292 ist die Hilfsfigur auf  $\frac{1}{3}$  verjüngt gezeichnet und mit schwächeren Linien ausgeführt. Die vom Ähnlichkeitspunkt  $A$  ausgehenden Ähnlichkeitsstrahlen, auf denen je zwei entsprechende Punkte (z. B.  $f_1$  und  $F_1$ ,  $m_2$  und  $M_2$ ,  $h$  und  $H$ , usf.) liegen, sind strichpunktiert gezeichnet.

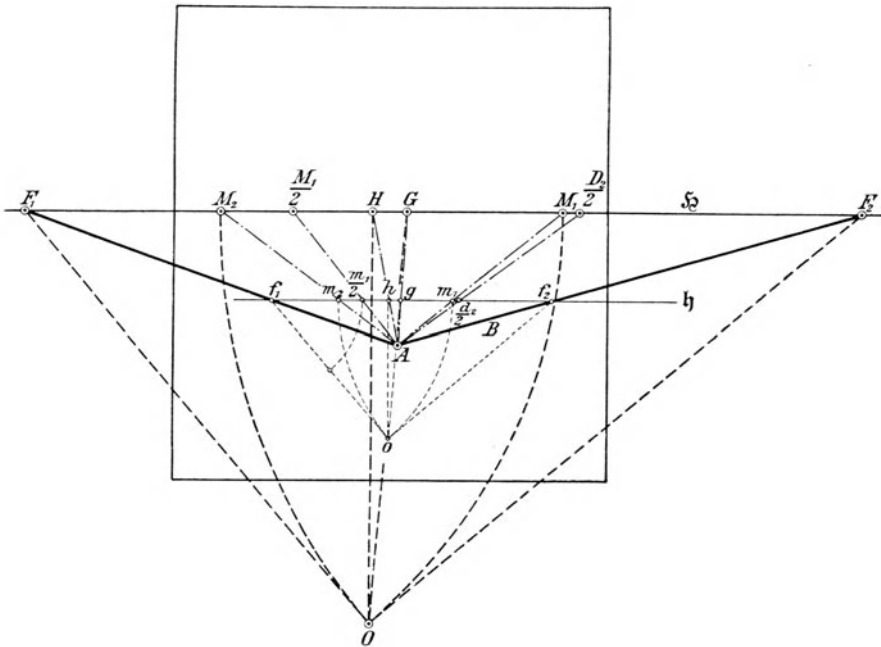


Fig. 292.

Der Gang der Konstruktion ist folgender:

Gegeben ist die Horizontlinie  $\S$  mit den Punkten  $H$  und  $\frac{D_2}{2}$  nebst der Orientierungslinie  $AB$ . Zu suchen sind die Konstruktionspunkte  $G, M_1, M_2$  nebst einer Orientierungslinie für die zu  $AB$  senkrechte andere Haupttrichtung.

**Konstruktion:** Ziehe den Ähnlichkeitsstrahl  $AH$ . Schneide auf ihm  $Ah = \frac{1}{3} AH$  ab. Dann ist  $h$  der Hauptpunkt der Hilfsfigur.

Die Wagrechte durch  $h$  ist die Horizontlinie  $\mathfrak{h}$  der Hilfsfigur. Die Orientierungslinie  $A B$  schneidet  $\mathfrak{h}$  in  $f_2$ .

Ähnlichkeitsstrahl  $A \frac{D_2}{2}$  schneidet  $\mathfrak{h}$  in  $\frac{d_2}{2}$ .

Senkrechte durch  $h$ . Schneide auf ihr die Strecke  $h o = 2 \cdot h \frac{d_2}{2}$  ab.

Dann ist  $o$  der herabgeschlagene Augpunkt für die Hilfsfigur.

Ziehe  $o f_2$  und  $o f_1$  senkrecht zu  $o f_2$ .

Ziehe  $A f_1$ , so würde diese die Horizontlinie  $\mathfrak{H}$  in  $F_1$  schneiden; sie stellt also eine Orientierungslinie für die andere Hauptrichtung vor.

Halbiere den rechten Winkel bei  $o$  durch die Linie  $o g$ . Ziehe den Ähnlichkeitsstrahl  $A g$ , welcher die Horizontlinie  $\mathfrak{H}$  im Gehrungsfuchtpunkt  $G$  schneidet.

Schlage den Parallelstrahl  $f_1 o$  auf  $\mathfrak{h}$  hinüber nach  $f_1 m_1$ . Ziehe den Ähnlichkeitsstrahl  $A m_1$ , welcher die Horizontlinie  $\mathfrak{H}$  im Meßpunkt  $M_1$  schneidet.

Schlage den Parallelstrahl  $f_2 o$  auf  $\mathfrak{h}$  hinüber nach  $f_2 m_2$ . Ziehe den Ähnlichkeitsstrahl  $A m_2$ , welcher die Horizontlinie  $\mathfrak{H}$  im Meßpunkt  $M_2$  schneidet.

Sollte auch ein Teilmeßpunkt erforderlich sein, z. B.  $\frac{M_1}{2}$ , so wird dieser ebenfalls zunächst in der Hilfsfigur bestimmt, indem man die Hälfte des Parallelstrahls  $f_1 o$  hinüberschlägt auf  $\mathfrak{h}$  nach  $f_1 \frac{m_1}{2}$ , und  $\frac{m_1}{2}$  durch den Ähnlichkeitsstrahl  $A \frac{m_1}{2}$  überträgt auf  $\mathfrak{H}$  nach  $\frac{M_1}{2}$ .

Zu dem Verfahren sind nun noch folgende *Bemerkungen* zu machen.

1) Bei der erstbesprochenen Methode mußte die Hilfsfigur in einem ganz bestimmten Verjüngungsverhältnis gezeichnet werden. Wir wählten  $\frac{1}{3}$ . Bei der zweiten Methode zeichneten wir die Hilfsfigur ebenfalls auf  $\frac{1}{3}$  verjüngt. Man erkennt aber leicht, daß hier die Festsetzung eines bestimmten Verjüngungsverhältnisses nicht erforderlich ist und daher ein solches auch nicht eingehalten zu werden braucht. Man wird die Konstruktion damit beginnen, daß man die Linie  $\mathfrak{h}$  parallel zu  $\mathfrak{H}$  ganz beliebig zieht. Sie wird dann von dem Ähnlichkeitsstrahl  $A H$  in  $h$  geschnitten; usw.

2) Das Verfahren läßt auch noch eine andere Deutung zu. Die nebenstehende Figur 293 ist übereinstimmend mit Fig. 292 gezeichnet. Nur sind der Übersichtlichkeit halber die zur Bestimmung der Punkte  $G$  und  $M_2$  dienenden Linien weggelassen.

$f_1 A f_2$  stellt das Bild eines horizontal liegenden rechten Winkels vor. Faßt man nun die Linie  $\mathfrak{h}$  als eine in der nämlichen horizontalen Ebene liegende Breitenlinie auf, so schneidet diese von dem rechten Winkel ein rechtwinkliges Dreieck  $f_1 A f_2$  ab, dessen Hypotenuse  $f_1 f_2$









linie. Wählt man den Kellerboden etwa 3 mal so tief unterhalb der Horizontebene wie den Straßenboden, so hat man (vgl. § 21)  $u A' = 3 \cdot u A$  und  $v B' = 3 \cdot v B$  zu machen und  $A' B'$  zu ziehen. Nun wird  $A'$  als Ähnlichkeitspunkt gewählt. Das übrige zeigt die Figur. Schließlich zieht man durch einen beliebigen Punkt  $C'$  der Linie  $A' f_1$  die Vertikale  $C' w$ , schneidet auf ihr die Strecke  $w C = \frac{1}{3}$  von  $w C'$  ab und zieht  $A C$ .

Auch wenn die Konstruktion statt am unteren am oberen Eckpunkt ausgeführt wird, kann die Hilfsfigur außerhalb des eigentlichen perspektivischen Bildes gerückt werden, indem man die horizontale Ebene, in welcher der obere rechte Winkel liegt, vertikal verschiebt in die 2 fache oder 3 fache Höhe über dem Horizont. Figur 296 mag dies veranschaulichen. Sie ist übereinstimmend mit der Figur 294 gezeichnet. Nur ist  $A' B'$  nach  $A'' B''$  in die doppelte Höhe über dem Horizont verschoben, indem  $u A'' = 2 \cdot u A'$  und  $v B'' = 2 \cdot v B'$  gemacht wurde.

6) Es wurde seither als Objekt stets ein Vollkörper (Blockbau) vorausgesetzt. Bei einem Innenraum findet das Verfahren ganz in derselben Weise Anwendung. Man hat dabei folgendes zu beachten:

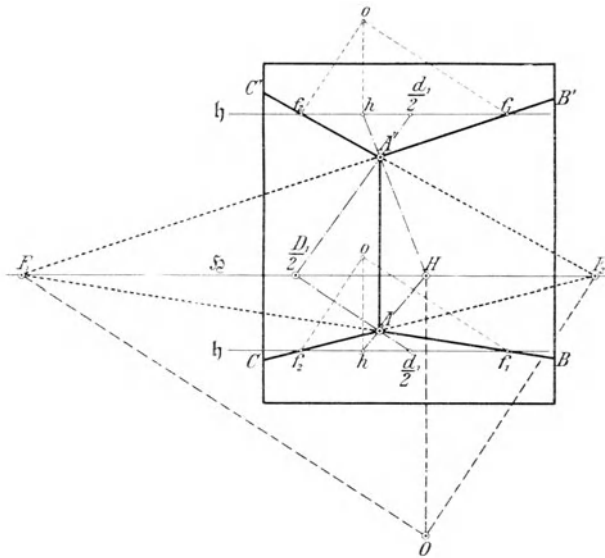


Fig. 297.

In Fig. 297 ist die hintere Ecke eines Zimmers dargestellt; es ist  $A A'$  die hintere Wandkante,  $A B$  die rechte Bodenkante,  $A' B'$  die rechte Deckenkante. Die eigentliche Konstruktionsfigur zur Bestimmung der linken Boden- und Deckenkante  $A C$  und  $A' C'$  ( $O$  herabgeschlagener Augpunkt,  $O F_1$  senkrecht zu  $O F_2$ ) ist in stärkeren Linien ausgeführt. Benützt man nun hier für die verkleinerte (dünn ausgeführte) Hilfsfigur den Punkt  $A$  als Ähnlichkeitspunkt und zieht die Horizontlinie  $h$  der

Hilfsfigur innerhalb des Winkels  $BAC$ , so ergibt sich das rechtwinklige Dreieck  $f_1 o f_2$  in nach oben geschlagener Lage. Die Hilfsfigur ist jetzt nicht mehr wie in Fig. 294 mit der eigentlichen Figur direkt ähnlich, sondern *invers* ähnlich. Im übrigen ist die Sache dieselbe wie dort. Auch die weitere Konstruktion des Gehrungspunktes und der Meßpunkte erfolgt ganz ebenso wie dort.

Das gleiche ist der Fall, wenn der obere Eckpunkt  $A'$  als Ähnlichkeitspunkt gewählt und die Linie  $h$  innerhalb des Winkels  $B'A'C'$  gezogen wird, was ebenfalls in Fig. 297 ausgeführt ist.

Will man jedoch auch hier die Hilfsfigur *direkt* ähnlich mit der Hauptfigur erhalten, so muß die Linie  $h$  nicht innerhalb des Winkels  $BAC$  (bezw.  $B'A'C'$ ), sondern innerhalb des Scheitelwinkels  $F_1 A F_2$  (bezw.  $F_1 A' F_2$ ) angenommen werden. Dies empfiehlt sich, um sich vor Versehen zu schützen.

Ein größeres *Beispiel* (Fig. 298) möge die praktische Anwendung der Münchener Methode weiter veranschaulichen:

In Fig. 298 ist als gegeben nur der Hauptpunkt  $H$  angenommen. Die zwei Bodenkanten  $AB$  und  $AC$  eines Zimmers seien nach Geschmack festgesetzt. Die Zimmerhöhe sei dreimal so groß wie die Augenhöhe. Daher muß die perspektivische Höhe  $AA'$  3 mal so groß sein wie der Abstand des Punktes  $A$  vom Horizont. Macht man ebenso  $BB'$  und  $CC'$  je 3 mal so groß wie die Abstände der Punkte  $B$  und  $C$  vom Horizont, so erhält man die Deckkanten  $A'B'$  und  $A'C'$ .

Um hierauf die für die weitere Konstruktion maßgebenden Punkte zu bestimmen, wählt man  $A'$  als Ähnlichkeitspunkt. Verlängere  $B'A'$  und  $C'A'$  über  $A'$  hinaus. Ziehe innerhalb des von den Verlängerungen gebildeten Winkels die Linie  $h$ . Sie wird von den Schenkeln des Winkels in  $f_1$  und  $f_2$  geschnitten. Ziehe den Ähnlichkeitsstrahl  $A'H$ , welcher die Linie  $h$  in  $h$  schneidet. Halbkreis über  $f_1 f_2$  als Durchmesser. Die durch  $h$  gezogene Senkrechte schneidet ihn in  $o$ . Mache  $h \frac{d_1}{2}$  auf der Linie  $h = \frac{1}{2}$  von  $h o$  und ziehe den Ähnlichkeitsstrahl  $A' \frac{d_1}{2}$ , welcher die Horizont-

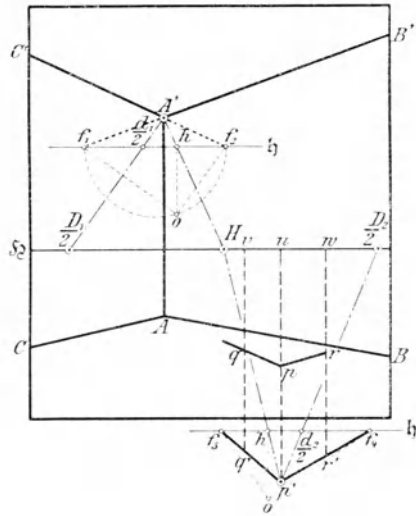


Fig. 298.

strahl  $A' \frac{d_1}{2}$ , welcher die Horizont-

linie  $\xi$  in  $\frac{D_1}{2}$  schneidet. Dadurch ist die Augdistanz bestimmt; sie ist  $= 2 \cdot H \frac{D_1}{2}$ . Man erhält die übrigen Punkte  $G$ ,  $M_1$ ,  $M_2$  wie in Fig. 292 auf S. 211.

Angenommen, in dem Zimmer stehe ein Möbelstück so, daß seine horizontalen Hauptrichtungen nicht parallel mit den Bodenkanten sind, sondern nach zwei besonderen Fluchtpunkten  $F_3$  und  $F_4$  fliehen, so sind die zur Zeichnung des Bildes dieses Stückes erforderlichen Konstruktionspunkte durch eine neue Hilfsfigur zu bestimmen, die zweckmäßig an einen Kellergrundriß angeschlossen werden kann. — Da jetzt die Augdistanz festgesetzt ist, so darf nur eine Hauptrichtung willkürlich gewählt werden; die andere bestimmt sich durch die Hilfsfigur. Die vordere untere Ecke  $p$  und die Richtung der linken Grundkante  $p q$  werden nach Gutdünken festgesetzt. Kellergrundriß in doppelter Tiefe unterhalb der Horizonthöhe, also  $u p' = 2 \cdot u p$ ,  $v q' = 2 \cdot v q$ . Ziehe  $p' q'$ . Wähle  $p'$  als Ähnlichkeitspunkt. Ziehe die Linie  $\eta$  nach Belieben; sie wird von  $p' q'$  in  $f_3$  geschnitten. Ziehe die Ähnlichkeitsstrahlen  $p' H$  und  $p' \frac{D_2}{2}$ . Sie schneiden die Linie  $\eta$  in  $h$  und  $\frac{d_2}{2}$ .

Trage auf der Senkrechten durch  $h$  die Strecke  $h o = 2 \cdot h \frac{d_2}{2}$  ab.

Ziehe  $o f_3$  und mache  $o f_4$  senkrecht zu  $o f_3$ . Ziehe durch einen beliebigen Punkt  $r'$  der Linie  $p' f_4$  die Vertikale  $r' w$  bis zum Horizont. Halbiere  $r' w$  in  $r$  und ziehe  $p r$ . Dann ist  $p r$  die rechte Grundkante des Möbelstückes. — Die zur weiteren Konstruktion erforderlichen Punkte  $G$ ,  $M_3$ ,  $M_4$  werden mittels der Hilfsfigur ebenso bestimmt wie in Fig. 292 auf S. 211.

### § 36. Die Ermittlung des Hauptpunktes und der Augdistanz in einem fertigen Bilde.

Es ist für den Maler häufig von großer Wichtigkeit, in einem fertiggestellten (etwa frei nach der Natur gezeichneten) Bilde den Hauptpunkt und die Augdistanz nachträglich zu ermitteln, um die Richtigkeit seiner Arbeit prüfen — oder auch um nachträglich noch einiges in das Bild hineinzeichnen zu können, was stets in völliger Übereinstimmung mit dem bereits Vorhandenen geschehen muß, wie wir z. B. am Schlusse des vorigen Paragraphen bei der Ausführung von Fig. 298 gesehen haben.

Die Ermittlung des Hauptpunktes und der Augdistanz in einem fertigen Bilde ist nicht schwierig, sobald es gelingt, außer den leicht zu bestimmenden Fluchtpunkten der beiden Hauptrichtungen 1. den zu diesen gehörigen Gehrungsfluchtpunkt oder 2. den zu einer Hauptrichtung gehörigen Meßpunkt zu finden. Sind 3. in einem Bilde zwei horizontale rechte Winkel mit

verschiedenen Abweichungswinkeln dargestellt, so ist es auch damit möglich, Hauptpunkt und Augdistanz ausfindig zu machen. (Wurde der Hauptpunkt nach der Natur im Bilde markiert, so wird eine der nachfolgenden Konstruktionen stets erweisen, ob die Annahme richtig war.) —

Ehe wir mit den Ermittlungskonstruktionen beginnen, sei noch erwähnt, daß diese natürlich nicht in dem Bilde selbst ausgeführt werden. Man lege vielmehr ein Pauspapier auf dasselbe, zeichne die zur Konstruktion notwendigen Linien des Bildes leicht durch, bringe das Pauspapier auf eine andere, feste Unterlage, z. B. das Reißbrett, und führe nun darauf alle Konstruktionen aus.

### 1. Ermittlung von Hauptpunkt und Augdistanz mit Hilfe des Gehrungsfluchtpunktes.

Ist  $O$  der herabgeschlagene Augpunkt,  $G$  der Gehrungsfluchtpunkt (Fig. 299), und halbiert der Strahl  $OG$  den Winkel der zwei nach  $F_1$  und  $F_2$  fliehenden Strahlen, so muß, wenn wir über  $F_1 F_2$  als Durchmesser einen Kreis zeichnen, die verlängerte Linie  $OG$  den oberen Halbkreis in  $M$  halbieren (vgl. Vorbem. B. 21, II). Diese Bemerkung kann nun auch benützt werden, um den herabgeschlagenen Augpunkt zu finden.

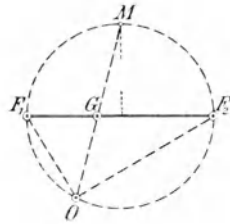


Fig. 299.

Wir nehmen an, die Figur  $A B C E$  (Fig. 300) stelle ein Quadrat vor — das sich im Bilde deutlich als solches zu erkennen gibt —, dann muß der Punkt, in welchem die verlängerte Diagonale  $AC$  die Horizontlinie schneidet, der Gehrungsfluchtpunkt  $G$  sein. Errichten wir über  $F_1$  und  $F_2$  nach oben und unten je einen Halbkreis, so muß der herabgeschlagene Augpunkt jedenfalls auf dem unteren Halbkreise liegen; und ferner folgt aus der obigen Bemerkung, daß, wenn  $M$  die Mitte des oberen Halbkreises ist, wir nur  $M$  mit  $G$  zu verbinden haben, um im Schnittpunkt dieser Linie mit dem unteren Halbkreise den Punkt  $O$  zu erhalten. Senkrecht über dem herabgeschlagenen Augpunkt  $O$  auf dem Horizont liegt dann der Hauptpunkt  $H$ .

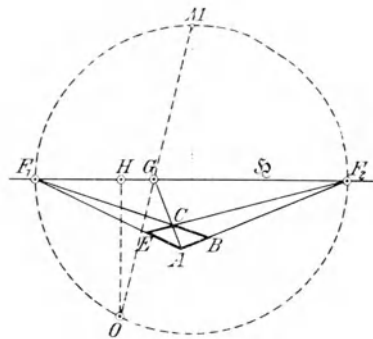


Fig. 300.

Aus dem Gesagten folgt überhaupt, daß, sobald das Bild



die geometrischen Parallelen zu  $AB$  und  $AE$  (durch Pfeile angedeutet), bis sie die Horizontlinie  $\xi$  in  $f_1', f_2'$  schneiden, errichtet über  $f_1' f_2'$  als Durchmesser einen Kreis, usw.

Sind von einem Quadrat nur die beiden vorderen Seiten  $AB$  und  $AE$  im Bilde sichtbar, wie dies z. B. beim Basis- oder Deckquadrat eines quadratischen Turmes der Fall ist, so müßte man, um  $ACG$  zeichnen zu können, das Quadrat erst ergänzen. Statt dessen kann man aber auch die Konstruktion an einem verjüngten Hilfsquadrat ausführen, das mit dem eigentlichen einen auf der Horizontlinie beliebig gewählten Ähnlichkeitspunkt  $X$  gemein hat. Die Anwendung dieses Verfahrens, im Sinne der Methode 1, ist dann besonders vorteilhaft, wenn die Fluchtpunkte  $F_1$  und  $F_2$  der Linie  $AB$  und  $AE$  außerhalb des Zeichenblattes fallen, die Horizontlinie aber durch Verlängern zweier paralleler Horizontalen, deren Schnittpunkt auf dem Blatte liegt, bestimmt werden kann. — Konstruktion:

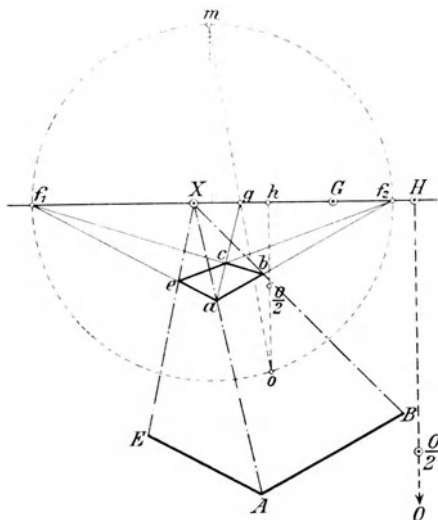


Fig. 303.

auf dem Blatte liegt, bestimmt werden kann. — Konstruktion: Ziehe von  $A$  (Fig. 303) einen beliebigen Ähnlichkeitsstrahl  $AX$  zur Horizontlinie und drittele denselben in  $a$ . Ziehe  $af_1$  und  $af_2$  geometrisch parallel zu  $AE$  und  $AB$ . Ziehe  $EX$  und  $BX$ , so ergeben sich die Punkte  $e$  und  $b$ . Ziehe  $ef_2$  und  $bf_1$ , dann ist das auf  $1/3$  verjüngte Hilfsquadrat  $abce$  gezeichnet. Die Diagonale  $ac$  schneidet, verlängert, die Horizontlinie in  $g$ . Ermittle nun in bekannter Weise die Punkte  $o$  und  $h$  in der auf  $1/3$  verjüngten Hilfsfigur und mache schließlich  $XG = 3 \cdot Xg$ ,  $XH = 3 \cdot Xh$  und  $H \frac{O}{2} = 3 \cdot h \frac{o}{2}$ .

### Weitere Beispiele zur Ermittlung des Gehrungsfluchtpunktes $G$ .

a) Ist im Bilde kein horizontales Quadrat dargestellt, so bietet vielleicht das Bild eines horizontalen Kreises Gelegenheit, ein solches zu zeichnen, indem man um das Bild des Kreises das eines berührenden Quadrates legt, dessen Seiten parallel mit den zwei Hauptrichtungen sind, also nach  $F_1$  und  $F_2$  fliehen (Fig. 304).

b) Ist ein horizontaler rechter Winkel mit verschiedenen langen Schenkeln dargestellt, von denen der eine in einem bestimmten Ver-



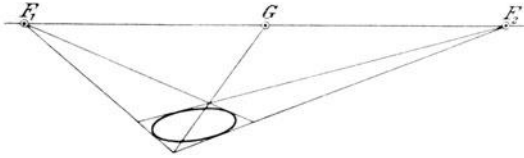


Fig. 304.

hältnis zum andern steht, und ist dieses Verhältnis aus dem Bilde klar ersichtlich oder bekannt, so läßt sich wieder das Bild eines Quadrates herstellen und damit der Gehrungsfluchtpunkt  $G$  bestimmen. — Z. B.

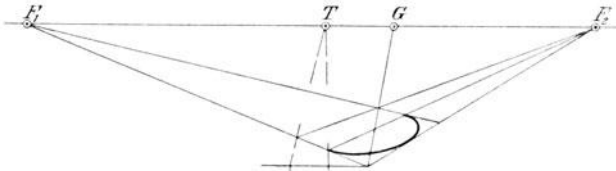


Fig. 305.

kann man einem dargestellten horizontalen Halbkreise das Bild eines berührenden Rechtecks umlegen, dessen kürzere Seite dann in natura halb so groß wie die längere ist. Mittels eines Teilungspunktes läßt sich dieses Rechteck leicht zum Quadrat ergänzen (s. Fig. 305). Man kann auch die längere Rechteckseite mittels eines Teilungspunktes halbieren und so ein Quadrat herstellen. — Anderes Beispiel (Fig. 306): Wissen

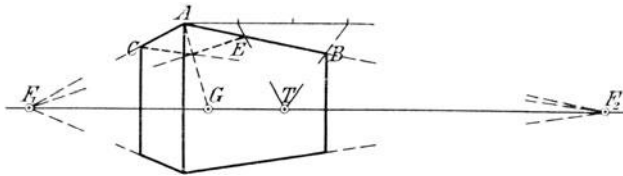


Fig. 306.

wir, daß die rechte Wand des Hauses 3 mal so breit wie die linke, also  $AB = 3 \cdot AC$  ist, so können wir  $AB$  dritteln oder  $AC$  verdreifachen, was beides wieder mittels eines Teilungspunktes geschieht. In Fig. 306 ist  $AB$  gedrittelt in  $E$ , also  $AE = AC$  gemacht, und das Quadrat ergänzt.

c) Ladet eine rechteckige horizontale Platte in natura nach allen Seiten gleich aus, so kann die Gehrungslinie direkt eingezeichnet werden (z. B. in Fig. 307).

d) Liegen Gehrungsprofile gezeichnet vor, so können 2 parallele schiefe Gehrungskanten, wie sie z. B. in Fig. 284 (S. 204) vorhanden sind, zur Ermittlung des Gehrungsfluchtpunktes  $G$  führen dadurch, daß diese verlängert werden, bis sie sich schneiden. Senkrecht über, bzw. unter diesem Schnittpunkt auf der Horizontlinie liegt dann der ge-

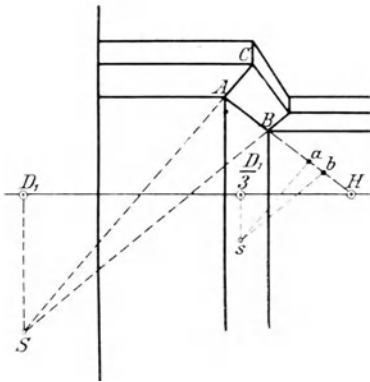


Fig. 308.

suchte Gehrungsflechtpunkt (vgl. Satz 11, S. 177. — Fig. 308 zeigt eine Frontansicht. Fällt in einer solchen der Distanzpunkt  $D$  außerhalb des Zeichenblattes, so wird eine verjüngte Hilfsfigur benützt: dritteile  $AH$  in  $a$ , dritteile  $BH$

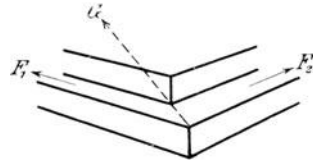


Fig. 307.

in  $b$ ; ziehe durch  $a$  eine geometrische Parallele zur Schiefen durch  $A$ , ziehe durch  $b$  eine Parallele zur Schiefen durch  $B$ . Die Geraden durch  $a$  und  $b$  schneiden sich in  $s$ . Senkrecht über  $s$  auf der Horizontlinie liegt dann  $\frac{D_1}{3}$ . (Statt der Tiefenlinie durch  $A$  hätte man ebensogut die Linie durch  $C$  zur Konstruktion benützen können.)

e) Nicht selten läßt sich auch die Lage des Gehrungsflechtpunktes unmittelbar mit dem Auge dadurch erkennen, daß ein Eckprofil sich zu einer vertikalen Linie zusammengedrängt darstellt. Oder man kann doch enge Grenzen angeben, zwischen denen der Gehrungsflechtpunkt liegen muß. Dies ist z. B. der Fall in Fig. 284 a (S. 204), wo sich der Gehrungsflechtpunkt sehr leicht schätzungsweise bestimmen und danach dann der herabgeschlagene Augpunkt finden läßt.

## 2. Ermittlung von Hauptpunkt und Augdistanz mit Hilfe eines Meßpunktes.

Nehmen wir an das Zeichenblatt stehe in beliebiger Ausdehnung zur Verfügung, so verlängern wir zunächst die in natura einen rechten Winkel einschließenden perspektivischen Linien  $AB$  und  $AC$  eines Bildes (Fig. 309), bis sie die Horizontlinie in  $F_1$  und  $F_2$  schneiden, und schlagen über  $F_1 F_2$  einen Halbkreis nach unten. Auf ihm muß der Augpunkt liegen. Tragen wir nun die als bekannt vorausgesetzte wahre Länge der Strecke  $AB$  — gemessen nach dem für den Punkt  $A$  geltenden Breitenmaßstab — auf einer durch  $A$  gezogenen Breitenlinie als  $AV$  ab und ziehen wir

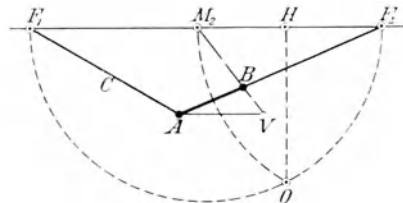


Fig. 309.

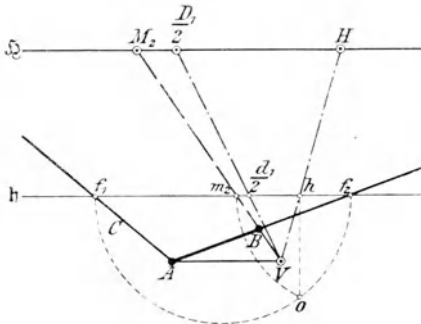


Fig. 310.

$VB$ , so trifft diese Linie den Horizont im Meßpunkt  $M_2$ , und es ist jetzt  $F_2 M_2 =$  dem Parallelstrahl  $F_2 O$ . Beschreiben wir also um  $F_2$  mit  $F_2 M_2$  einen Kreisbogen, so muß dieser den Halbkreis im Augpunkt  $O$  schneiden. Die Senkrechte durch  $O$  gibt dann den Hauptpunkt  $H$  und die Augdistanz. — Es ist leicht erfindlich, wie die Konstruktion bei beschränktem Zeichenraum mit

Benützung einer Hilfsfigur ausgeführt werden kann; z. B. in Fig. 310, in welcher der Punkt  $V$  Ähnlichkeitspunkt ist.

Beispiele zur Ermittlung eines Meßpunktes  $M$ .

a)  $ABCE$  sei als Quadrat im Bilde kenntlich (Fig. 311). Lege in  $A$  parallel der Breitenrichtung die Strecke  $AV = AE$  an, ziehe die Linie  $VB$ , bis sie die Horizontlinie im Meßpunkt  $M_1$  schneidet. (Fällt in einer Frontansicht der Meßpunkt  $D$  über das Zeichenblatt hinaus, so wendet man wieder das Verfahren von Fig. 301 an.)

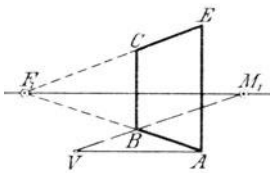


Fig. 311.

b) Ist kein vertikales Quadrat im Bilde dargestellt, so findet sich vielleicht das Bild eines vertikalen Kreises, um das man leicht ein berührendes Quadrat legen und damit den Meßpunkt bestimmen kann (Fig. 312).

c) Ist aus dem Bilde klar ersichtlich oder ist bekannt, in welchem Verhältnis die Höhenkante eines vertikalen Rechtecks zu einer der horizontalen Seiten steht, so läßt sich

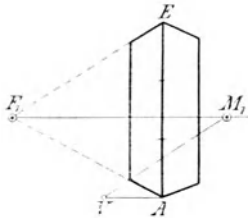


Fig. 313.

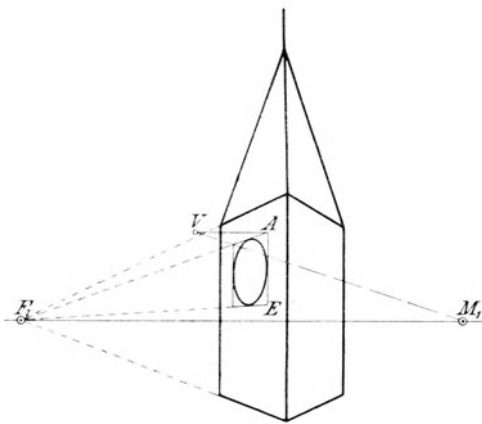


Fig. 312.

ebenfalls der Meßpunkt bestimmen. Wäre z. B. in Fig. 312 statt

eines Kreises ein Halbkreis (etwa ein rundes Fenster) dargestellt, so würde man in  $A$  eine Strecke  $AV$  anlegen, die 2 mal so lang wie die Höhenkante des Halbquadrates ist. Oder wäre die Höhe des Turmes (Fig. 313) 3 mal so groß wie die Breite der linken Wand, so würde man durch  $A$  die Breitenstrecke  $AV = \frac{1}{3}$  von  $AE$  ziehen, usf.

**3. Ermittlung von Hauptpunkt und Augdistanz mit Hilfe von zwei perspektivischen horizontalen rechten Winkeln, die verschiedene Abweichungswinkel haben.**

Es seien etwa zwei rechteckige Türme mit nicht parallelen Seitenflächen im Bilde vorhanden (Fig. 314). Verlängert man nun die dargestellten Schenkel eines horizontalen rechten Winkels des einen wie des anderen Turmes — wir wählen die Winkel bei  $A$  und  $B$  —, bis sie den Horizont in  $F_1, F_2$  und  $F_3, F_4$  schneiden, und schlägt man hierauf über  $F_1 F_2$  und  $F_3 F_4$  je einen Halbkreis nach unten, so muß der herabgeschlagene Augpunkt  $O$  auf dem einen und auf dem anderen Halbkreis — also in dem Schnittpunkt  $O$  beider Bogen — liegen. Senkrecht über  $O$  auf dem Horizont ist dann der Hauptpunkt  $H$ .

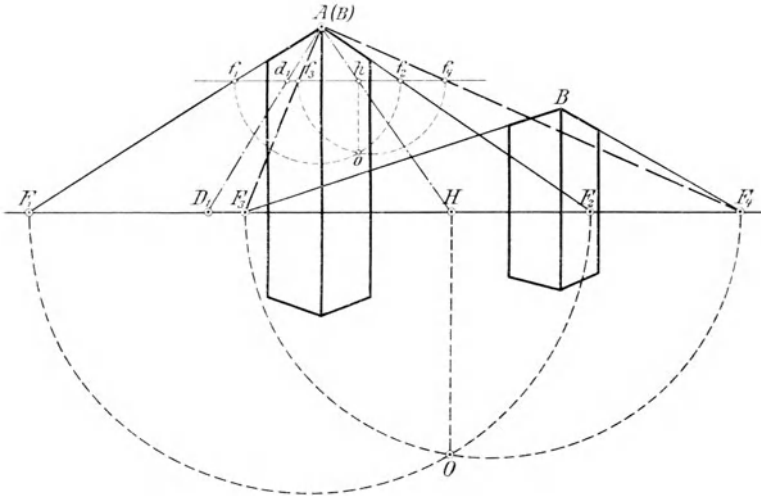


Fig. 314.

Ist im Bilde einer der beiden rechten Winkel in Frontansicht dargestellt, so findet man den Hauptpunkt direkt durch Verlängern des in der Tiefenrichtung verlaufenden Schenkels bis zum Horizont. Schlägt man dann über den Fluchtpunkten  $F_1$  und  $F_2$  der Schenkel des anderen Winkels einen Halbkreis nach unten und zieht die Vertikale durch den Hauptpunkt  $H$ , bis sie den Bogen in  $O$  schneidet, so ist in  $OH$  die Augdistanz gefunden.

Bei beschränktem Zeichenraum wendet man wieder ein Verfahren des vorigen Paragraphen an. Wählt man Methode 2, so wird man als Ähnlichkeitspunkt den Scheitel des einen Winkels, etwa  $A$ , benutzen (Fig. 314). Man muß dann nur den Scheitel  $B$  des andern Winkels

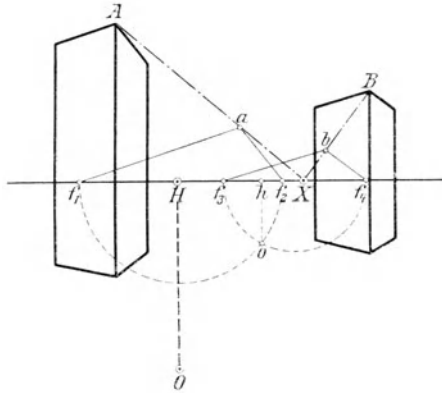


Fig. 315.

nach  $A$  verlegen und die zugehörigen Schenkel einzeichnen was dadurch geschieht, daß man von  $A$  Linien nach  $F_3$  und  $F_4$  zieht. Alles übrige ist aus der Figur 314 ersichtlich. — Häufig ist die Anwendung der Methode 1 vorteilhafter, wenn z. B. die verschiedenen Fluchtpunkte außerhalb des Zeichenblattes fallen. Man wählt dann für die beiden Winkel einen beliebigen Punkt  $X$  der Horizontlinie als Ähnlichkeitspunkt (Fig. 315), zieht  $AX$  und  $BX$ , drittelt  $AX$  in  $a$ , drittelt  $BX$  in  $b$  und zieht durch  $a$  und  $b$  die geometrischen Parallelen zu den Schenkeln der zwei Winkel, bis sie den Horizont in  $f_1, f_2$  und  $f_3, f_4$  schneiden. Sind dann mit Hilfe der Kreisbogen über  $f_1, f_2$  und  $f_3, f_4$   $o$  und  $h$  gefunden, so hat man noch  $XH = 3 \cdot Xh$  und  $HO = 3 \cdot ho$  zu machen.

### Schl u ß b e m e r k u n g e n .

Die Betrachtungen dieses und des vorigen Paragraphen haben für den Zeichner noch insofern eine höchst wichtige Bedeutung, als sie gezeigt haben, wieviel von den perspektivischen Fundamenten willkürlich gewählt werden darf, und was durch diese dann allemal bestimmt ist. Fassen wir daher die in Betracht kommenden Möglichkeiten noch einmal kurz zusammen:

1. Ist Hauptpunkt und Augdistanz bestimmt, so darf von einem einzuzeichnenden horizontalen rechten Winkel nur ein Schenkel — also eine Hauptrichtung — beliebig gewählt werden. Dadurch ist dann alles übrige bestimmt.

Soll dem nämlichen Bild ein zweiter, dritter . . . rechter Winkel mit immer anderen Abweichungswinkeln eingezeichnet werden, so darf von jedem dieser Winkel stets nur ein Schenkel willkürlich gewählt werden — der andere ist dann allemal bestimmt.

2. Ist nur der Hauptpunkt bestimmt, so darf das Bild eines horizontalen rechten Winkels — also beide Hauptrichtungen — beliebig gewählt werden. Dadurch ist dann die Augdistanz und alles übrige bestimmt. (Beachte, daß der Hauptpunkt  $H$  stets zwischen den Fluchtpunkten  $F_1$  und  $F_2$  liegen muß!)

3. Ist nur der Hauptpunkt bestimmt, so darf das Bild  $AB$  einer in natürlicher Größe gegebenen Strecke auf einer horizontalen Geraden — d. h. eine Hauptrichtung mit dem dazu gehörigen Meßpunkt — willkürlich gewählt werden. Dadurch ist dann die Augdistanz und alles übrige bestimmt. (Beachte, daß der Hauptpunkt  $H$  stets zwischen dem Fluchtpunkt  $F$  einer Geraden und ihrem Meßpunkt  $M$  liegen muß!) — Die Ermittlung der Augdistanz in diesem Falle ist einfach: Man schlägt mit dem Parallelstrahl  $FM$  als Halbmesser einen Kreisbogen um  $F$ , bis dieser die Vertikale durch  $H$  in  $O$  schneidet. Dann ist  $OH$  die Augdistanz (Fig. 316).

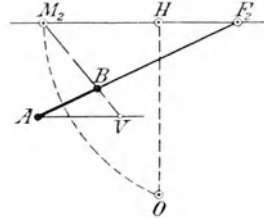


Fig. 316.

4. Ist Hauptpunkt und Augdistanz vorher nicht bestimmt, so darf das Bild eines horizontalen rechten Winkels — also beide Hauptrichtungen — und die dazu gehörige Halbierungslinie oder Quadratdiagonale — d. h. der Gehrungsfluchtpunkt — willkürlich gewählt werden. Dadurch ist dann der Hauptpunkt, die Augdistanz und alles übrige bestimmt. (Beachte, daß der Gehrungsfluchtpunkt  $G$  stets zwischen den Fluchtpunkten  $F_1$  und  $F_2$  liegen muß!)

5. Ist Hauptpunkt und Augdistanz vorher nicht bestimmt, so darf außer dem Bilde der beiden Schenkel eines horizontalen rechten Winkels — also außer beiden Hauptrichtungen — auch das Bild einer in natürlicher Größe gegebenen Strecke auf einem der Schenkel — d. h. der einer Hauptrichtung zugehörige Meßpunkt — willkürlich gewählt werden. Dadurch ist dann der Hauptpunkt, die Augdistanz und alles übrige bestimmt. (Beachte, daß der betreffende Meßpunkt  $M$  stets zwischen den Fluchtpunkten  $F_1$  und  $F_2$  liegen muß!)

6. Ist Hauptpunkt und Augdistanz vorher nicht bestimmt, so darf das Bild von zwei horizontalen rechten Winkeln mit verschiedenen Abweichungswinkeln nach Gefallen gewählt werden. Dadurch ist dann der Hauptpunkt die Augdistanz und alles übrige bestimmt. (Beachte, daß die beliebig angenommenen Winkel beide nur dann wirklich Rechte sein können, wenn auf der Horizontlinie die Fluchtpunkte  $F_1$  und  $F_2$  der Schenkel des einen Winkels mit den Fluchtpunkten  $F_3$  und  $F_4$  der Schenkel des anderen Winkels in der Reihenfolge abwechseln, also:  $F_1, F_3, F_2, F_4!$ ) —

## C. Die schiefe Ebene.

### § 37. Fluchtlinien von Ebenen.

Die Betrachtungen, die wir in § 5 über die in einer horizontalen Bodenebene liegenden geraden Linien anstellten, lassen sich leicht auf schiefe Ebenen ausdehnen.

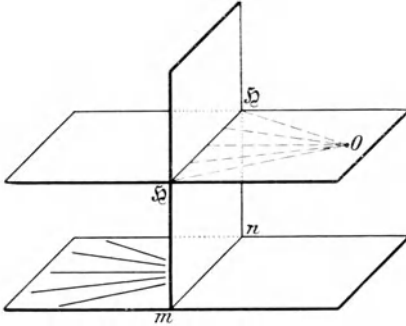


Fig. 317.

einer geraden Linie, der Horizontlinie  $\mathfrak{H}\mathfrak{H}$ , in welcher die Fluchtpunkte aller Geraden der Bodenebene liegen (Fig. 317).

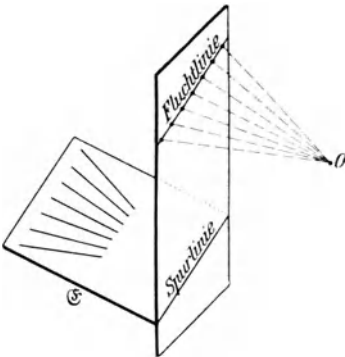


Fig. 318.

einer und derselben Ebene liegen, die parallel zu der Ebene  $\mathfrak{E}$  ist und die Bildebene in einer geraden Linie schneidet, in welcher die gesuchten Fluchtpunkte liegen. Sie ist parallel der Spurlinie.

Wir fanden in § 5 (Fig. 10), daß, wenn man zu den einzelnen in der Bodenebene liegenden geraden Linien die Parallelstrahlen durchs Auge zieht, diese alle in einer Ebene liegen, die durchs Auge parallel zur Bodenebene geht und als Horizontebene von uns bezeichnet wurde. Sie schneidet die Bildebene in

Statt der horizontalen Bodenebene liege nun eine schiefe Ebene  $\mathfrak{E}$  vor (Fig. 318). Sie schneidet die Bildebene in einer geraden Linie, die wir als ihre „Spurlinie“ bezeichnen. Befindet sich in der Ebene  $\mathfrak{E}$  eine Reihe von geraden Linien, so bestimmen wir deren Fluchtpunkte dadurch, daß wir zu ihnen die Parallelstrahlen durchs Auge ziehen und mit der Bildebene zum Schnitt bringen. Dann ergibt sich ganz ebenso wie früher, daß diese Parallelstrahlen alle in

Wir nennen jene parallele Ebene „die Parallelebene der schiefen Ebene“ und bezeichnen ihre Schnittlinie mit der Bildebene als „die Fluchtlinie der schiefen Ebene“.

Ganz ebenso also, wie man den Fluchtpunkt einer geraden Linie dadurch erhält, daß man zu der Linie den Parallelstrahl durchs Auge zieht und diesen mit der Bildebene zum Schnitt bringt, ergibt sich die Fluchtlinie einer Ebene dadurch, daß man zu der Ebene die Parallelebene durchs Auge legt und diese mit der Bildebene zum Schnitt bringt.

Wie bei einer geraden Linie der Fluchtpunkt das Bild des unendlich fernen Punktes der Linie vorstellt, so bildet sich in der Fluchtlinie einer Ebene die unendlich ferne Gerade der Ebene ab.

Ferner: Hat man eine ganze Schar von Ebenen, die alle parallel zur Ebene  $\mathcal{E}$  sind (Fig. 319), so haben diese alle die nämliche Parallelebene und daher auch die nämliche Fluchtlinie wie die Ebene  $\mathcal{E}$ , was wieder analog mit der Tatsache ist, daß eine Schar von parallelen Linien den nämlichen Parallelstrahl und daher auch den nämlichen Fluchtpunkt hat.

Liegt in den verschiedenen parallelen Ebenen eine Reihe von geraden Linien, so liegen die Fluchtpunkte dieser Linien sämtlich auf der gemeinschaftlichen Fluchtlinie der Ebenen. Diese Linien sind alle parallel zur Ebene  $\mathcal{E}$ . Wir können demnach den folgenden Satz formulieren:

**Satz 12.** Liegen mehrere gerade Linien in der nämlichen Ebene, oder sind sie der nämlichen Ebene parallel, so liegen ihre Fluchtpunkte alle in der Fluchtlinie der Ebene.

Der Satz, daß die Fluchtpunkte aller horizontalen Linien in der Horizontlinie liegen, ist nur ein spezieller Fall des allgemeinen Satzes 12. Die Horizontlinie ist die Fluchtlinie aller horizontalen Ebenen, und jede horizontale Linie ist parallel zu den horizontalen Ebenen.

Der Satz 12 findet seine praktische Anwendung vor allem dadurch, daß er das Mittel gibt, für eine im Bilde vorhandene schiefe Ebene die Fluchtlinie zu bestimmen. Man braucht hierzu nur zwei gerade Linien ausfindig zu machen, die in der Ebene liegen, und deren Fluchtpunkte zu verbinden, so stellt die Verbindungslinie die gesuchte Fluchtlinie dar.

*Beispiele.* In Figur 257 auf S. 181 haben wir die schiefe Dachfläche  $f h m n$ . Frage: Was ist die Fluchtlinie dieser Ebene? — Antwort: Die Linie  $h f$  mit Fluchtpunkt  $F_2$ , und  $h m$  mit Fluchtpunkt  $f_1$  liegen

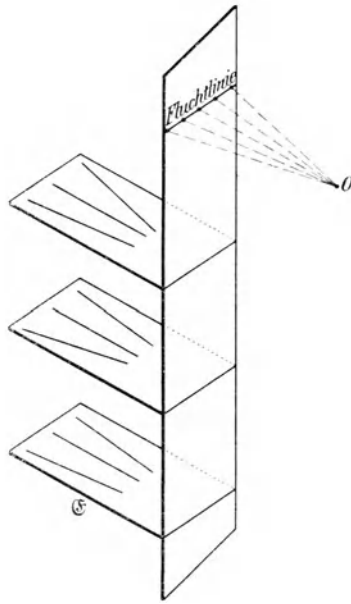


Fig. 319.



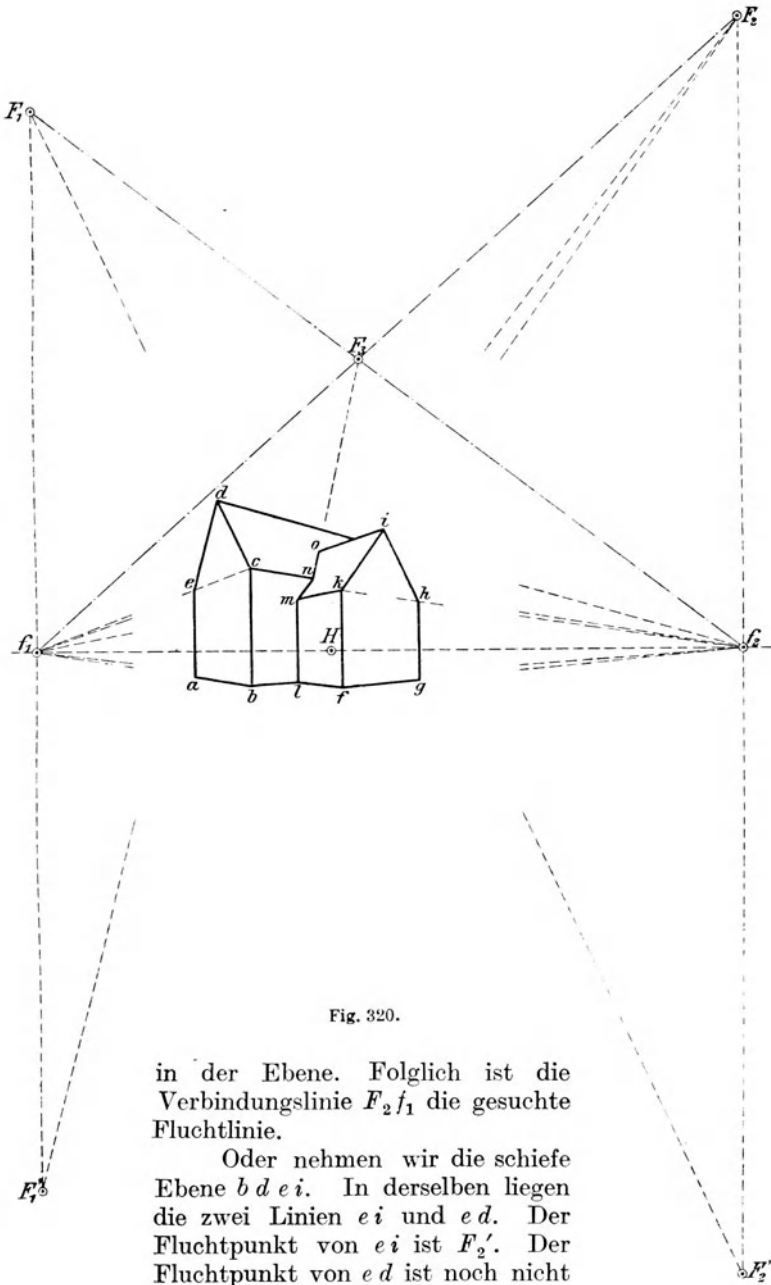


Fig. 320.

in der Ebene. Folglich ist die Verbindungslinie  $F_2 f_1$  die gesuchte Fluchtlinie.

Oder nehmen wir die schiefe Ebene  $b d e i$ . In derselben liegen die zwei Linien  $e i$  und  $e d$ . Der Fluchtpunkt von  $e i$  ist  $F_2'$ . Der Fluchtpunkt von  $e d$  ist noch nicht vorhanden, läßt sich aber leicht er-

mitteln: er liegt auf der Vertikalen durch den Fluchtpunkt der Projektion; die Projektion von  $ed$  ist  $84$  und flieht nach  $f_1$ ; verlängert man also  $ed$ , bis sie von der Vertikalen durch  $f_1$  geschnitten wird in  $F_3$ , so ist  $F_3$  der Fluchtpunkt von  $ed$ . Die Verbindungslinie  $F_3 F_2'$  ist folglich die gesuchte Fluchtlinie.

Ebenso ergibt sich die Fluchtlinie der schiefen Ebene  $aclg$  als Verbindungslinie der Fluchtpunkte der Linien  $ac$  und  $ga$ . Der Fluchtpunkt von  $ac$  ist  $f_1$ . Der Fluchtpunkt von  $ga$  (deren Projektion  $51$  mit Fluchtpunkt  $G$  ist) ergibt sich als Schnittpunkt der Verlängerung von  $ga$  mit der durch  $G$  gezogenen Vertikalen. Wird dieser Schnittpunkt mit  $F_4$  bezeichnet, so ist  $f_1 F_4$  die gesuchte Fluchtlinie. —

Umgekehrt kann der Satz 12 dazu dienen, den Fluchtpunkt einer geraden Linie zu bestimmen, die als Schnittlinie zweier schiefer Ebenen erscheint, wenn die Fluchtlinien der zwei Ebenen vorhanden sind. Denn die Schnittlinie liegt in jeder der zwei Ebenen. Daher muß ihr Fluchtpunkt in jeder der zwei Fluchtlinien liegen, das heißt, er muß identisch mit dem Schnittpunkte der zwei Fluchtlinien sein.

*Beispiel.* Figur 320 stellt ein Gebäude mit Giebeldach  $abcde\dots$  dar, in das ein anderes Gebäude mit Giebeldach  $fghik\dots$  einschneidet.  $f_1$  und  $f_2$  sind die Fluchtpunkte der zwei horizontalen Hauptrichtungen. Die zwei schiefen Dachkanten  $cd$  und  $de$  des ersten Giebeldaches fliehen nach den zwei Fluchtpunkten  $F_1$  und  $F_1'$ , die auf der Vertikalen durch  $f_1$  in gleichen Abständen von  $f_1$  liegen. Die zwei schiefen Dachkanten  $ki$  und  $ih$  des zweiten Giebeldaches fliehen nach den zwei Fluchtpunkten  $F_2$  und  $F_2'$ , die auf der Vertikalen durch  $f_2$  in gleichen Abständen von  $f_2$  liegen.

Es handelt sich nun darum, den Linienzug  $lmno$  zu konstruieren, in dem das zweite Gebäude in das erste einschneidet.

Die zwei Grundkanten  $bl$  und  $fl$  schneiden sich in  $l$ . Von da geht die Schnittlinie der zwei vertikalen Wände vertikal bis zum Schnittpunkt  $m$  mit der Kante  $kf_1$ . — Nun folgt die Schnittlinie der Dachfläche  $mk$  mit der vertikalen Wand  $blm$ . Diese Schnittlinie muß parallel zur Dachkante  $ki$  sein, muß also nach  $F_2$  fliehen.  $mF_2$  schneidet die Kante  $cf_2$  in  $n$ . In  $n$  setzt dann die Schnittlinie  $no$  der beiden schiefen Dachflächen an. Um sie zu finden, suchen wir ihren Fluchtpunkt  $F_3$  zu ermitteln. Sie liegt sowohl in der einen, als in der anderen Dachfläche; ihr Fluchtpunkt muß also sowohl in der Fluchtlinie der einen, als in der Fluchtlinie der anderen liegen und wird sich folglich als Schnittpunkt beider Fluchtlinien ergeben. Nun liegen in der ersten Dachfläche die zwei Linien  $cn$  (mit Fluchtpunkt  $f_2$ ) und  $cd$  (mit Fluchtpunkt  $F_1$ ). Daher ist die Verbindungslinie  $f_2 F_1$  die Fluchtlinie der ersten Dachfläche. In der zweiten Dachfläche liegen die zwei Linien  $km$  (mit Fluchtpunkt  $f_1$ ) und  $ki$  (mit Fluchtpunkt  $F_2$ ). Daher ist die Verbindungslinie  $f_1 F_2$  die Fluchtlinie der zweiten Dachfläche. Der Schnittpunkt  $F_3$  der zwei Fluchtlinien stellt den Fluchtpunkt der Schnittlinie der zwei Dachflächen vor. Man zieht also die Linie  $nF_3$  bis zu ihrem Schnittpunkt  $o$  mit der Firstkante  $if_1$ . —

Schließlich möge noch die Lage der Fluchtlinien von Ebenen in spezieller Stellung erörtert werden. Eine spezielle Stellung wird dadurch bedingt, daß die Ebene parallel zu einer oder zu zweien der drei Hauptrichtungen — Breitenrichtung, Tiefenrichtung, Höhenrichtung — ist.

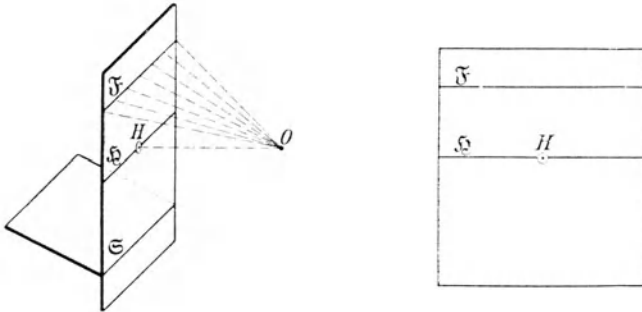


Fig. 321.

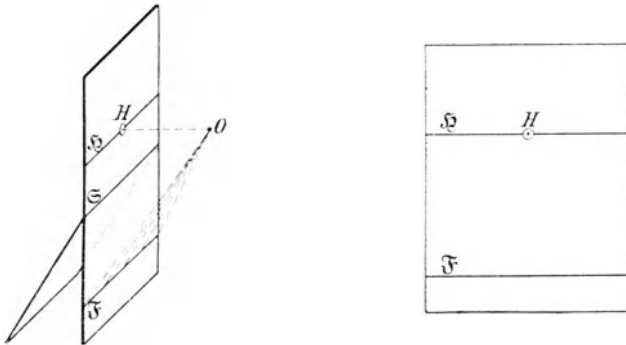


Fig. 322.

1. Die Ebene sei parallel der Breitenrichtung. Dann ist ihre Spurlinie und daher auch ihre Fluchtlinie parallel zur Breitenrichtung, also parallel zur Horizontlinie, und zwar liegt die Fluchtlinie oberhalb der Horizontlinie (Fig. 321), wenn die Ebene von vorne nach hinten steigt, — unterhalb der Horizontlinie (Fig. 322), wenn sie von vorne nach hinten fällt.

2. Die Ebene sei parallel der Tiefenrichtung, stehe also senkrecht zur Bildebene. Dann geht ihre Parallelebene durch den Hauptstrahl, und folglich ihre Fluchtlinie durch den Hauptpunkt (Fig. 323).

3. Die Ebene sei parallel der Höhenrichtung, also vertikal. Dann ist auch ihre Parallelebene vertikal, und folglich auch ihre Fluchtlinie (Fig. 324). —

Eine noch speziellere Lage findet statt, wenn die Ebene parallel mit zwei Hauptrichtungen ist, d. h. wenn eine Kombination von je

zweien der vorgenannten drei Fälle eintritt. Alle Ebenen, die den nämlichen zwei Hauptrichtungen parallel sind, sind untereinander parallel und besitzen daher die nämliche Fluchtlinie. Es sind folgende drei Fälle möglich:

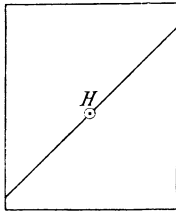


Fig. 323.

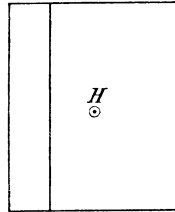


Fig. 324.

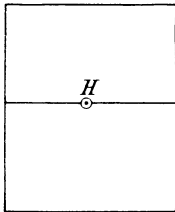


Fig. 325.

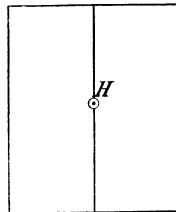


Fig. 326.

4. Kombination von Fall 1 und 2. Die Ebene sei parallel der Breiten- und der Tiefenrichtung, sie ist also horizontal. Dann stellt die Horizontlinie ihre Fluchtlinie vor (Fig. 325).

5. Kombination von Fall 2 und 3. Die Ebene sei parallel der Tiefen- und der Höhenrichtung, sie ist also vertikal und senkrecht zur Bildebene. Dann fällt ihre Fluchtlinie in die Hauptvertikale (Fig. 326).

6. Kombination von Fall 1 und 3. Die Ebene sei parallel der Breiten- und der Höhenrichtung, sie ist also parallel der Bildebene. Dann fällt ihre Fluchtlinie ins Unendliche.

## § 38. Das Einzeichnen von ebenen Figuren in eine schiefe Ebene.

Es kann vorkommen, daß man in eine schiefe Ebene, deren Umriß bereits gezeichnet ist (z. B. eine schiefe Rampe, Dachfläche, Baldachin oder dergl.), eine ebene Figur oder ein ebenes Flächenmuster, das in wahrer Gestalt gegeben ist, perspektivisch einzeichnen soll. Dies kann in ganz ähnlicher Weise geschehen, wie das Einzeichnen einer gegebenen Figur in eine horizontale Ebene — z. B. die horizontale Bodenebene — ausgeführt wird. Es lassen sich nämlich die für die Frontansicht und Schräg-

ansicht erörterten Sätze und Regeln betreffs der Fluchtpunkte und Meßpunkte von horizontalen Linien und betreffs ihrer Verwendung zur Konstruktion der Bilder von horizontal liegenden ebenen Figuren sehr leicht übertragen auf schiefe Linien und schiefe Ebenen. Dies soll im folgenden klargelegt werden.

1)  $\mathcal{E}$  sei eine schiefe Ebene,  $\mathcal{S}$  ihre Spurlinie,  $\mathcal{F}$  ihre Fluchtlinie (Fig. 327). Zieht man in der Ebene eine Schar von Linien parallel zur Spurlinie, so sind diese auch parallel zur Bild-

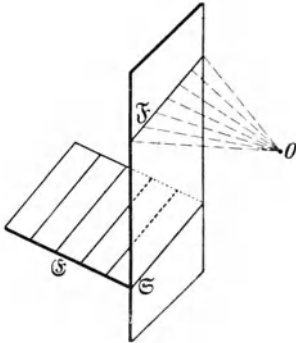


Fig. 327.

ebene und sind folglich „Frontlinien“ (vgl. § 4). Andere Frontlinien gibt es in der schiefen Ebene nicht. Jede Frontlinie bildet sich parallel mit sich selbst und somit als Parallele zur Spurlinie oder zur Fluchtlinie der schiefen Ebene ab. Eine auf einer Frontlinie liegende Punktreihe bildet sich als ähnliche Punktreihe ab, und zwar in einer um so größeren Verjüngung, je weiter die Frontlinie von der Spurlinie ab nach hinten liegt.

Diese Frontlinien spielen für die schiefe Ebene und ihre Abbildung genau die nämliche Rolle wie die Breitenlinien

für eine horizontale Ebene (z. B. die horizontale Bodenebene).

Bei der Abbildung der horizontalen Bodenebene gingen wir von einer Breitenlinie aus, die wir als Grundlinie bezeichneten. Auf ihr trugen wir den ihr zukommenden Verjüngungsmaßstab auf, und von diesem „Grundmaßstab“ aus konnten dann die den übrigen Breitenlinien zukommenden Verjüngungsmaßstäbe leicht ermittelt werden.

In gleicher Weise müssen wir, wenn wir die in der schiefen Ebene  $\mathcal{E}$  liegenden Details abbilden wollen, vor allem eine Frontlinie feststellen, deren Verjüngungsmaßstab wir kennen, und die wir als „Grundlinie“ für die Konstruktion benutzen. Eine solche ergibt sich leicht auf Grund folgender Erwägung:

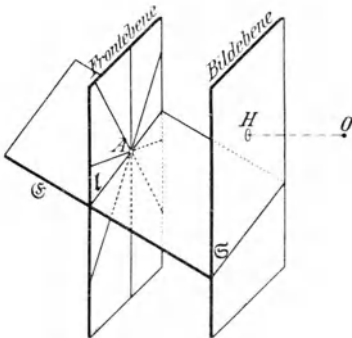


Fig. 328.

Ist  $I$  (Fig. 328) irgend eine Frontlinie in der schiefen Ebene  $\mathcal{E}$ , und legt man durch sie eine Frontebene, d. h. eine Ebene parallel zur Bildebene, so bildet sich diese in allen ihren Details ähnlich ab, also

jede in ihr gezogene Linie in dem nämlichen Verjüngungsmaßstabe. Zieht man z. B. durch einen Punkt  $A$  der Linie  $I$  alle möglichen anderen Frontlinien, so kommt diesen allen der nämliche Verjüngungsmaßstab zu wie der Linie  $I$ . Unter ihnen befindet sich auch die durch  $A$  gezogene

Vertikale, und deren Verjüngungsmaßstab kann leicht bestimmt werden. Damit ist dann auch der Verjüngungsmaßstab der Linie I gefunden.

Ein *Beispiel* mag dies näher veranschaulichen: In nebenstehender Figur 329 sei  $A B C D$  eine an die Wand eines Gebäudes sich anlehrende schiefe Fläche (etwa das Dach eines Vorbaues oder auch ein Baldachin, eine Markise oder dergl.).  $a b c d$  sei die Grundrißprojektion.  $f_1$  und  $f_2$  seien die Fluchtpunkte der zwei horizontalen Hauptrichtungen. Die Seiten  $A D$  und  $B C$  der schiefen Fläche fliehen nach  $f_1$ . Die zwei unter sich parallelen schiefen Seiten  $A B$  und  $D C$  fliehen nach einem Fluchtpunkt  $F_2$ , der senkrecht über dem Fluchtpunkt

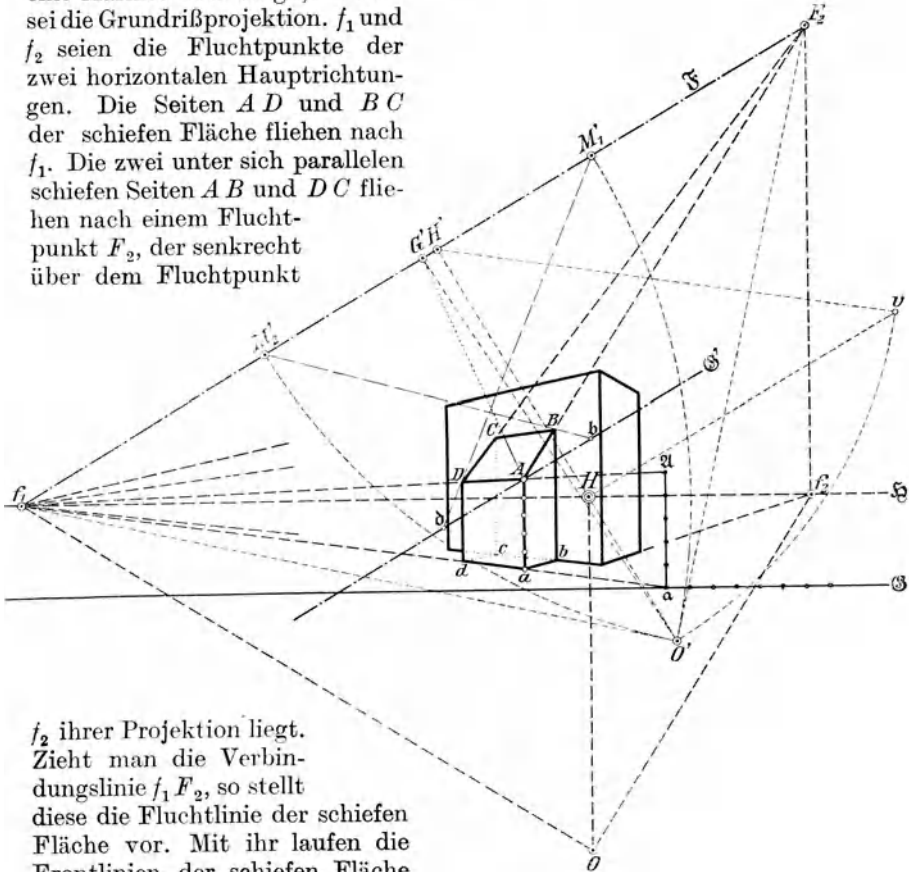


Fig. 329.

$f_2$  ihrer Projektion liegt. Zieht man die Verbindungslinie  $f_1 F_2$ , so stellt diese die Fluchtlinie der schiefen Fläche vor. Mit ihr laufen die Frontlinien der schiefen Fläche parallel. Um in die schiefe Fläche weitere Details einzuzichnen, muß eine Frontlinie als Grundlinie festgesetzt und der ihr zukommende Maßstab bestimmt werden. Wir wählen die durch die vordere Ecke  $A$  gezogene Frontlinie als Grundlinie und bezeichnen sie durch  $\mathcal{G}'$ . Ihr Maßstab ist der nämliche wie derjenige der durch  $A$  gehenden Vertikalen  $A a$ . Der Maßstab von  $A a$  aber bestimmt sich, wie folgt: Zur Zeichnung des vorhandenen Bildes wurde die Grundlinie  $\mathcal{G}$  benützt, auf welcher der Grundmaßstab (die Maßeinheit sei etwa 1 Fuß) aufgetragen ist. Zieht man nun den Fluchtstrahl  $f_1 a$ ,

welcher die Grundlinie  $\mathcal{G}$  in  $a$  trifft, und errichtet man dann in  $a$  eine vertikale Maßlinie, welche von dem Fluchtstrahl  $f_1 A$  in  $\mathcal{A}$  geschnitten wird, so stellt  $a \mathcal{A}$  die wahre Länge von  $a A$  im Maßstabe der Grundlinie dar. Sie beträgt 5 Fuß. Der Maßstab von  $a \mathcal{A}$  ist der nämliche wie der von  $\mathcal{G}$ . Aus der auf  $a \mathcal{A}$  aufgetragenen Maßskala kann diejenige auf der Linie  $a A$  bestimmt werden mittels Strahlen, die von  $f_1$  gezogen werden, wie in der Fig. 329 geschehen ist. Der auf  $a A$  aufgetragene Maßstab ist dann der nämliche wie derjenige der Grundlinie  $\mathcal{G}'$ .

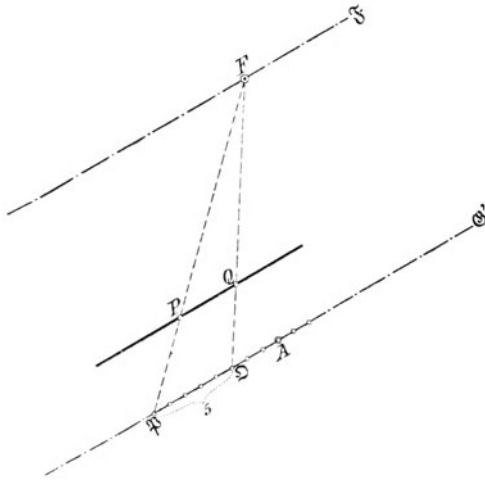


Fig. 330.

Soll nun auf irgend einer anderen Frontlinie der schiefen Ebene von einem gegebenen Punkte  $P$  aus (Fig. 330) eine Strecke  $P Q$  von gegebener Länge, z. B. = 5 Fuß, abgetragen werden, so schneidet man die Strecke zunächst auf der Grundlinie  $\mathcal{G}'$  in  $\mathcal{P} \mathcal{Q}$  ab und überträgt sie durch Parallelen an Ort und Stelle. Diese Parallelen müssen nach einem Fluchtpunkt  $F$  fliehen, der auf der Fluchtlinie liegt. Man zieht also  $\mathcal{P} P$ , deren Verlängerung die Fluchtlinie in  $F$  schneidet. Zieht man dann  $F \mathcal{Q}$ , welche die ge-

gebene Frontlinie in  $Q$  schneidet, so ist  $P Q$  die verlangte Strecke.

Es ist dies genau die nämliche Konstruktion, wie sie in § 13 zum Auftragen von Breitenmaßen in der horizontalen Bodenebene gelehrt wurde (vgl. Fig. 49).

2) In nachstehender Fig. 331 sei  $\mathcal{H}$  die Horizontlinie,  $H$  der Hauptpunkt,  $H O$  die Augdistanz; ferner  $\mathcal{E}$  eine schiefe Ebene,  $\mathcal{S}$  ihre Spurlinie,  $\mathcal{F}$  ihre Fluchtlinie.

Durch  $O$  und  $\mathcal{F}$  denken wir uns die Parallelebene gelegt und fallen in dieser die Senkrechte  $O H'$  auf die Fluchtlinie. Wir bezeichnen dann den Fußpunkt  $H'$  als den „relativen Hauptpunkt“ der Fluchtlinie. Zieht man  $H H'$ , so steht auch  $H H'$  senkrecht auf der Linie  $\mathcal{F}$ . (Der geometrische Beweis hierfür wird in § 40, S. 244 erbracht werden.)

Ganz ebenso, wie wir nun seither die Horizontebene durch Drehung um die Horizontlinie in die Bildebene heruntergeschlagen haben, denken wir uns jetzt auch die Parallelebene durch Drehung um die Fluchtlinie  $\mathcal{F}$  in die Bildebene heruntergeschlagen. Die Linie  $H' O$  legt sich dann auf die Linie  $H' H$ , und die neue Lage des Punktes  $O$ , die wir durch  $O'$  bezeichnen (Fig. 332), fällt somit in die Verlängerung der Linie  $H' H$ .

Sie wird dadurch gefunden, daß man auf der verlängerten Linie  $H'H$  die Strecke  $H'O'$  gleich der wahren Länge von  $H'O$  abschneidet. Die wahre Länge von  $H'O$  ergibt sich aber durch die Bemerkung, daß  $H'O$  die Hypotenuse in dem rechtwinkligen Dreieck  $H'HO$  ist, von dem

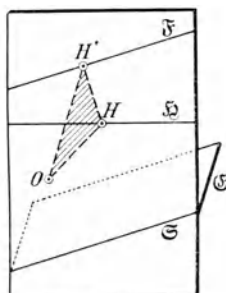


Fig. 331.

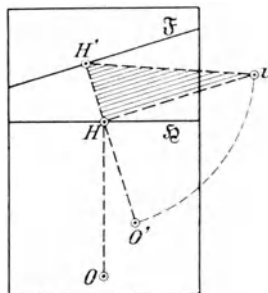


Fig. 332.

man die beiden Katheten  $H'H$  und  $HO$  kennt, das sich demnach in wahrer Gestalt zeichnen läßt. Man kann es sich etwa durch Drehung um die Kathete  $H'H$  in die Bildebene umgelegt denken und es in dieser Lage zeichnen. Dies ist in Fig. 332 geschehen, wo  $H'Hv$  das umgelegte Dreieck vorstellt. In derselben Figur ist die herabgeschlagene Augdistanz  $HO$  eingezeichnet. Es wurde dann  $Hv$  senkrecht zu  $H'H$  und gleich  $HO$  gemacht und  $H'v$  gezogen. Man hat also auf der Linie  $H'H$  die Strecke  $H'O' = H'v$  abzutragen.

Wir bezeichnen den Punkt  $O'$  als den „relativen herabgeschlagenen Augpunkt“.

In der herabgeschlagenen Lage erscheint nun die Parallelebene in wahrer Gestalt. Die Parallelstrahlen, die vom relativen herabgeschlagenen Augpunkt nach den einzelnen auf der Fluchtlinie liegenden Fluchtpunkten gehen (Fig. 333), erscheinen unter den Winkeln, die sie in Wirklichkeit miteinander bilden. Da aber die Parallelstrahlen parallel mit den Linien in natura sind, so folgt, daß sie miteinander die nämlichen Winkel bilden wie die Linien in natura miteinander. Mit anderen Worten: Die für eine horizontale Ebene formulierten zwei Winkel-Sätze 9a und 9b (S. 129) gelten auch für eine schiefe Ebene, wenn man an Stelle von:

Horizontlinie	„Fluchtlinie“,
Breitenrichtung	„Richtung der Frontlinien“,
Herabgeschlagener Augpunkt	„Relativer herabgeschlagener Augpunkt“

setzt.

Als Beispiel mag angeführt werden: Die schiefe Fläche  $ABCD$  in der Figur 329 auf S. 235 ist ein Rechteck. Würde man also den relativen herabgeschlagenen Augpunkt  $O'$  für die schiefe Fläche nach der oben angegebenen Konstruktion ermitteln, so müßte sich ergeben, daß die von  $O'$  nach  $f_1$  und  $F_2$  gezogenen Strahlen einen rechten Winkel ein-





zieht von  $M'$  Strahlen nach  $a$  und  $b$ , welche die Grundlinie in  $a$  und  $b$  schneiden, so stellen diese Strahlen die Bilder von Linien dar, die in natura parallel sind.  $M'$  ist ihr Fluchtpunkt. Das Dreieck  $M' F O'$  ist gleichschenkelig, also sind seine Winkel bei  $M'$  und bei  $O'$  gleich; wir bezeichnen diese Winkel kurz als Winkel  $M'$  und Winkel  $O'$ . — Ferner fassen wir das Dreieck  $b g b$  ins Auge und bezeichnen dessen Winkel an den Ecken  $b$  und  $b$  kurz als Winkel  $b$  und Winkel  $b$ . (Die vier genannten Winkel sind in der Fig. 335 angestrichen.) Nun ist nach dem auch für schiefe Ebenen geltenden Satz 9a (S. 129) der Winkel  $M'$ , den der Parallelstrahl  $O' M'$  mit der Fluchtlinie macht, gleich dem Winkel, den die Linie  $M' b$  in natura mit der Frontlinienrichtung macht, also gleich der wahren Größe des Winkels  $b$ . Ferner ist nach Satz 9b (S. 129) der Winkel  $O'$ , den die beiden Parallelstrahlen  $O' F$  und  $O' M'$  einschließen, gleich dem Winkel, den die zwei Linien  $F g$  und  $M' b$  in natura miteinander machen, also gleich der wahren Größe des Winkels  $b$ . — Die Winkel  $M'$  und  $O'$  sind aber gleich. Daher müssen auch die wahren Größen der zwei Winkel  $b$  und  $b$  einander gleich sein. Folglich ist das Dreieck  $b g b$  in natura gleichschenkelig, d. h. es ist  $g b$  in natura =  $g b$ . Aus dem nämlichen Grunde ist  $g a$  in natura =  $g a$ . Daher ist auch  $a b$  in natura =  $a b$ .

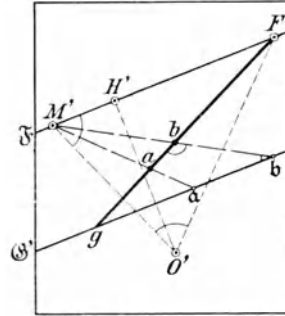


Fig. 335.

Der Punkt  $M'$  hat also die Eigenschaft, daß die von ihm durch die Endpunkte der Strecke  $a b$  gezogenen Strahlen auf der Grundlinie die wahre Länge der Strecke ausschneiden. Das heißt: er bildet den „M e ß p u n k t“ für die Gerade  $g F$ . So sind z. B. in der Fig. 329 auf S. 235 die zwei Meßpunkte  $M_1'$  und  $M_2'$  durch Hinüberschlagen der Parallelstrahlen  $f_1 O'$  und  $F_2 O'$  auf die Fluchtlinie  $\xi$  bestimmt. Zieht man von ihnen Meßstrahlen nach den Punkten  $B$  und  $D$ , so schneiden diese auf der Grundlinie  $G'$  die wahren Längen  $A b$  und  $A d$  der Strecken  $A B$  und  $A D$  ab. —

Die in den vorstehenden 3 Abschnitten besprochenen Sätze und Konstruktionen enthalten alles, was zur perspektivischen Zeichnung einer ebenen Figur in einer horizontalen Ebene erforderlich ist. Es ergab sich, daß sie in gleicher Weise für schiefe und für horizontale Ebenen gelten. Man kann daher in schiefen Flächen ganz ebenso perspektivisch zeichnen, wie dies für horizontale Flächen eingehend erörtert wurde. Man hat dabei nur an Stelle von: Horizontlinie, Breitenrichtung, herabgeschlagener Augpunkt zu setzen: Fluchtlinie, Frontlinienrichtung, relativer herabgeschlagener Augpunkt.

### § 39. Das Messen und Teilen von Strecken auf schiefen Linien.

Wir haben im vorangehenden angenommen, die schiefe Gerade, auf welcher eine perspektivische Strecke abzumessen oder eine Strecke von gegebener Größe aufzutragen ist, liege in einer ursprünglich gegebenen Ebene. Es kommt aber nicht selten die Aufgabe vor, auf einer schiefen Linie Strecken abzumessen oder aufzutragen, ohne daß eine Ebene vorhanden ist, in der sie liegt.

Man kann dann eine Ebene beliebig durch die Linie legen. Die Fluchtlinie der Ebene muß immer durch den Fluchtpunkt der Linie gehen. Man kann also diese Fluchtlinie ganz beliebig durch den Fluchtpunkt ziehen. Um dann den Meßpunkt der Geraden durch Hinüberschlagen des Parallelstrahls zu erhalten, ist es nicht erforderlich, den relativen herabgeschlagenen Augpunkt zu konstruieren, wie es im vorigen Paragraphen geschah. Man kann meistens einfacher verfahren.

In der Regel wird das Bild der schiefen Geraden in der Weise entstanden sein, wie es in § 32 erörtert wurde. In Fig. 336 sei z. B.  $A F$  die schiefe Gerade,  $a f$  ihre Grundrißprojektion,  $f$  der Fluchtpunkt

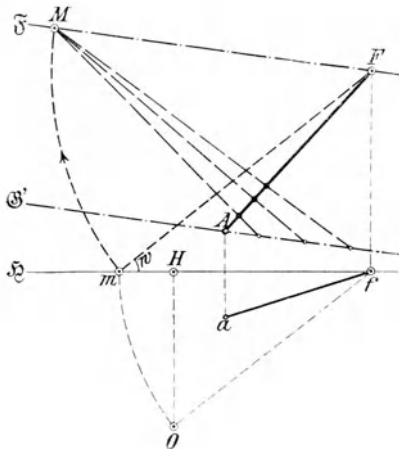


Fig. 336.

und  $m$  der Meßpunkt der Grundrißprojektion. Nun haben wir in § 32 (S. 178—179) gesehen, daß in dem rechtwinkligen Dreieck  $m f F$  der Winkel bei  $m$  den Neigungswinkel  $w$ , und die Hypotenuse  $m F$  die wahre Länge des Parallelstrahls vorstellt. Man braucht also diese nicht erst mittels des relativen herabgeschlagenen Augpunktes zu konstruieren, sondern sie ist bereits vorhanden.

Man zieht nun durch  $F$  eine beliebige Linie als Fluchtlinie einer durch die schiefe Gerade gehenden Ebene und schlägt auf sie den Parallelstrahl  $F m$  hinüber nach  $F M$ , dann ist  $M$

der Meßpunkt. Als zugehörige Grundlinie  $G'$  muß eine Frontlinie, das heißt eine Parallele zu  $\mathfrak{F}$ , gewählt werden. Sie wird am besten durch den Punkt  $A$  gelegt. Dann ist der ihr zugehörige Maßstab der nämliche wie derjenige der vertikalen Linie  $a A$ . Er kann leicht ermittelt werden, und zwar auf die gleiche Weise wie in § 38, 1; Fig. 329.

Wie die Fluchtlinie  $\mathfrak{F}$  durch den Punkt  $F$  gezogen wird, ist im Grunde genommen gleichgültig. Man wird die Wahl so treffen, daß man

scharfe Schnitte der Meßstrahlen mit der schiefen Geraden und mit der Grundlinie erhält.

Wählt man  $\mathfrak{F}$  parallel zur Horizontlinie, so hat die Ebene die in § 37 unter Nr. 1 (S. 232) erwähnte spezielle Stellung. Die Grundlinie durch  $A$  ist dann eine Breitenlinie, deren Maßstab der gleiche ist wie der Maßstab der in der Bodenebene durch den Punkt  $a$  gehenden Breitenlinie.

Wählt man  $\mathfrak{F}$  senkrecht zur Horizontlinie, so hat die Ebene eine vertikale Stellung (vgl. § 37, Nr. 3 auf S. 232). Diese Annahme ist in nebenstehender Fig. 337 verbildlicht. Die Grundlinie  $\mathfrak{G}'$  fällt dann mit der vertikalen Linie  $Aa$  zusammen, hat also den nämlichen Maßstab wie diese.

Gibt man der Fluchtlinie die verschiedensten Lagen, so liegen die den einzelnen Lagen entsprechenden Meßpunkte alle auf einem Kreise um  $F$  als Mittelpunkt, mit  $Fm$  als Halbmesser.

Was in § 28, Bem. 5 (S. 144) über die Benützung eines Teilmeßpunktes (z. B.  $\frac{M}{2}$  oder  $\frac{M}{3}$  als Ersatz

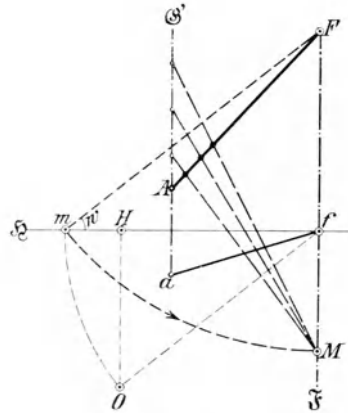


Fig. 337.

für den eigentlichen Meßpunkt gesagt wurde, gilt natürlich in gleicher Weise, wie für horizontale Linien, auch für schiefe Linien. —

Handelt es sich nicht um die absolute Größe von Strecken auf einer schiefen Geraden, sondern nur um deren Verhältnis zueinander, ist z. Bsp. eine perspektivische Strecke  $AB$  in eine Anzahl gleicher Teile zu teilen oder ist sie wiederholt abzutragen, so kommt das nämliche Verfahren zur Anwendung, das in § 30 (S. 158—161) für horizontale Strecken besprochen wurde. Der Meßpunkt ist dazu nicht erforderlich.

Es sei z. B. die auf einer schiefen Geraden mit Fluchtpunkt  $F$  liegende Strecke  $AB$  in 3 gleiche Teile zu teilen (Fig. 338):

Man zieht durch  $F$  die Linie  $\mathfrak{F}$  beliebig, welche die Fluchtlinie einer durch die Gerade gelegten beliebigen Ebene vorstellt. Eine durch Punkt  $A$  zu  $\mathfrak{F}$  gezogene Parallele stellt dann eine Frontlinie der Ebene vor. Schneidet man auf ihr drei gleiche Strecken von beliebiger Länge  $AI = I2 = 23$  ab, so stellen sich diese auch im Bilde als gleich dar.

Denkt man sich nun die Linie  $3B$  und zu dieser Parallellinien durch die Punkte  $I$  und  $2$  gezogen, so müssen diese im Bilde nach einem Fluchtpunkt  $T$  fliehen, der auf der Fluchtlinie  $\mathfrak{F}$  liegt. Man zieht also  $3B$ , deren Verlängerung die Linie  $\mathfrak{F}$  in  $T$  schneidet; zieht man dann  $TI$  und

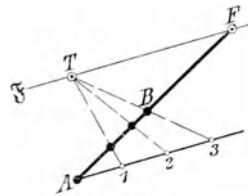


Fig. 338.



In gleicher Weise kann man, wenn eine Strecke  $AB$  auf einer schiefen Geraden in eine Anzahl gleicher Teile geteilt und wiederholt abgetragen werden soll, die verlangte Operation zunächst mit der Grundrißprojektion  $ab$  ausführen (nach § 30, S. 159) und dann die gefundenen Grundrißpunkte auf die schiefe Gerade hinaufloten.

## § 40. Streichungslinien. Falllinien. Senkrechte zu einer schiefen Ebene.

Wir beginnen mit einigen geometrischen Betrachtungen.

In einer schiefen Ebene spielen zwei Scharen von parallelen Linien eine wichtige Rolle.

1. Die „*Streichungslinien*“. Das sind die in der Ebene liegenden horizontalen Linien. Ist  $UV$  (Fig. 341) die Schnittlinie der schiefen Ebene mit der horizontalen Bodenebene, so sind die Streichungslinien alle parallel mit  $UV$ . Auch ihre Grundrißprojektionen sind parallel mit  $UV$ . (Man nennt die Streichungslinien auch wohl „*Niveaulinien*“.)

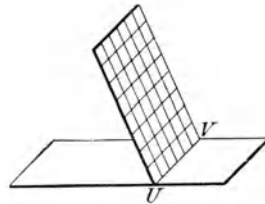


Fig. 341.

2. Die „*Falllinien*“. Das sind die zu den Streichungslinien senkrechten Linien. Läßt man einen schweren Körper, etwa eine Kugel, auf der Ebene frei herunterrollen oder gleiten, so rollt oder gleitet er stets längs einer Falllinie herab. Daher der Name.

$AB$  sei irgend eine Falllinie (Fig. 342),  $A$  ein beliebiger Punkt derselben,  $B$  ihr Schnittpunkt mit der Bodenebene.  $a$  sei die Grundrißprojektion des Punktes  $A$  auf die Bodenebene. Dann ist  $aB$  die Grundrißprojektion von  $AB$ . Es läßt sich nun leicht beweisen, daß auch  $aB$  senkrecht zu  $UV$  ist.

Schneidet man nämlich auf  $UV$  rechts und links von  $B$  zwei gleiche Strecken  $BC = BC'$  ab und zieht  $AC$  und  $AC'$ , so sind die zwei rechtwinkligen Dreiecke  $ABC$  und  $ABC'$  kongruent, da sie gleich große Katheten haben. Daher sind auch die Hypotenusen gleich groß:  $AC = AC'$ . Zieht man nun  $Ca$  und  $C'a$  und vergleicht die zwei rechtwinkligen Dreiecke  $AaC$  und  $AaC'$ , so haben diese die Hypotenusen  $AC$  und  $AC'$  gleich und die eine Kathete  $Aa$  gemeinschaftlich, daher sind auch diese kongruent; es sind also auch die anderen Katheten  $aC$  und  $aC'$  gleich lang. Vergleicht man

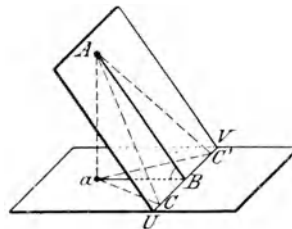


Fig. 342.

endlich die zwei Dreiecke  $a B C$  und  $a B C'$ , so haben diese alle drei Seiten gleich:  $a B$  gemeinsam,  $a C = a C'$ ,  $B C = B C'$ . Daher sind auch diese kongruent. Also sind die zwei Winkel bei  $B$  gleich. Folglich muß jeder ein Rechter sein, das heißt:  $a B$  steht senkrecht auf  $U V$ .

Wir können somit den *Satz* formulieren:

Die Grundrißprojektionen der Falllinien stehen senkrecht auf den Grundrißprojektionen der Streichungslinien. —

Der Winkel, den die Falllinie  $A B$  mit ihrer Projektion  $a B$  macht, stellt ihren Neigungswinkel dar. Da alle Falllinien einer schiefen Ebene parallel sind, so haben alle Falllinien gleich große Neigungswinkel. Diesen Winkel bezeichnet man nun auch als den „Neigungswinkel der schiefen Ebene“:

Der Neigungswinkel einer schiefen Ebene ist gleich dem Neigungswinkel ihrer Falllinien.

Die in der Praxis vorkommenden schiefen Flächen (wie Dächer, Rampen, aufsteigende Wege, Böschungen, Markisen usw.) sind sehr häufig Rechtecke, von denen zwei Seiten Streichungslinien, zwei Seiten Falllinien sind, so daß der Neigungswinkel der Fläche als Neigungswinkel der Falllinien direkt bestimmt werden kann. So sind z. B. in der schiefen Fläche  $A B C D$  in Fig. 329 (S. 235)  $A D$  und  $B C$  Streichungslinien,  $B A$  und  $C D$  Falllinien. So wurde auch schon in dem Beispiel auf S. 181 der Neigungswinkel der schiefen Dachkanten kurz als „Dachneigung“ bezeichnet, ebenso in dem Beispiel auf S. 194 das Neigungsverhältnis 1:3 der Dachkanten und das Neigungsverhältnis 1:6 der Rampenkanten als „Dachneigung“ und „Rampenneigung“.

Der an Fig. 342 bewiesene Satz läßt sich in rein abstrakter Form auch so ausdrücken:

Liegt ein Schenkel eines rechten Winkels  $A B C$  in der Projektionsebene, so projiziert sich der Winkel auf diese wieder als rechter Winkel.

(Bei unserer Betrachtung wurde angenommen, die Projektionsebene sei die Grundrißebene, das heißt: die Projektionsebene sei horizontal. Der Satz gilt aber selbstverständlich für jede beliebige Stellung, z. B. auch für eine vertikale Stellung der Projektionsebene. Damit läßt sich nun leicht die auf S. 236 ausgesprochene Behauptung, in Fig. 331 stehe die Linie  $H H'$  senkrecht auf der Linie  $\mathfrak{F}$ , beweisen:  $O H$  steht senkrecht auf der Bildebene. Faßt man also die Bildebene als Projektionsebene auf, so stellt  $H$  die Projektion des Punktes  $O$  und daher  $H H'$  die Projektion der Linie  $O H'$  dar.  $O H'$  bildet mit der Linie  $\mathfrak{F}$  einen rechten Winkel, dessen einer Schenkel in der Projektionsebene liegt, daher muß auch seine Projektion ein rechter Winkel sein, das heißt:  $H H'$  muß senkrecht zur Linie  $\mathfrak{F}$  sein.) —

In der Figur 343 sei nun wieder  $U V$  die Bodenlinie einer schiefen Ebene,  $A B$  eine Falllinie,  $a B$  (senkrecht zu  $U V$ ) ihre Grundrißprojektion. Wir errichten im Punkte  $B$  die Linie  $B D$  senkrecht zur schiefen Ebene.  $d$  sei die Grundrißprojektion des Punktes  $D$ , also  $B d$  die Grundrißprojektion der Linie  $B D$ . Da

nun  $B D$  senkrecht auf der schiefen Ebene steht, so steht sie auch senkrecht auf der Linie  $B U$ . Wir haben also in  $U B D$  einen rechten Winkel, dessen einer Schenkel  $U B$  in der Projektionsebene liegt. Dieser muß sich somit wieder als rechter Winkel projizieren, das heißt:  $B d$  muß senkrecht auf  $U V$  stehen. Nun sind alle Linien, die auf der nämlichen Ebene senkrecht stehen, untereinander parallel, und alle parallelen Linien haben parallele Projektionen. Daraus folgt, daß die Grundrißprojektionen aller zu einer Ebene Senkrechten auch zu  $U V$  oder zur Streichungsrichtung senkrecht sind, oder anders formuliert:

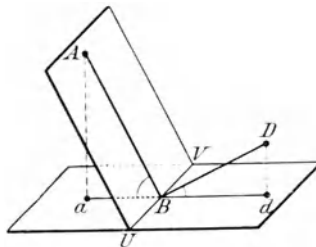


Fig. 343.

Die Grundrißprojektionen aller Linien, die auf einer schiefen Ebene senkrecht stehen, fallen in die nämliche Richtung wie die Grundrißprojektionen der Falllinien.

Ferner ergibt sich aus Figur 343 noch folgendes:

Die Linie  $B d$  fällt in die Verlängerung von  $a B$ . Die Linien  $B a$ ,  $B A$ ,  $B D$  und  $B d$  liegen daher alle in ein und derselben vertikalen Ebene. Die 3 Winkel, die sie einschließen, bilden zusammen 2 Rechte. Nun ist der Winkel  $A B D$  ein Rechter. Daher müssen die Winkel  $a B A$  und  $d B D$  zusammen ebenfalls einen Rechten ausmachen, oder: der eine muß das Komplement des andern sein. Von diesen zwei Winkeln stellt aber der erste  $a B A$  den Neigungswinkel der schiefen Ebene, der andere  $d B D$  den Neigungswinkel der Senkrechten  $B D$  dar. Wir haben daher den Satz:

Steht eine gerade Linie senkrecht auf einer schiefen Ebene, so ist ihr Neigungswinkel das Komplement des Neigungswinkels der schiefen Ebene. —

An diese geometrischen Betrachtungen knüpfen sich nun folgende *perspektivische Aufgaben*:

Gegeben sei der Hauptpunkt und die Augdistanz, sowie die Fluchtlinie  $\mathfrak{F}$  einer schiefen Ebene. Es soll gefunden werden:

1. Der Fluchtpunkt  $f_1$  der Streichungslinien der schiefen Ebene.
2. Der Fluchtpunkt  $F_2$  der Falllinien der schiefen Ebene.
3. Der Neigungswinkel  $w$  der schiefen Ebene.
4. Der Fluchtpunkt  $F_3$  der auf der schiefen Ebene senkrecht stehenden Geraden.

Wir lösen diese Aufgaben zuerst ohne Benützung des relativen herabgeschlagenen Augpunktes, nur mit Benützung des eigentlichen herabgeschlagenen Augpunktes  $O$ . Die zugehörige Figur ist in zwei verschiedenen Anordnungen ausgeführt. In Fig. 344a ist die schiefe



Ebene so angenommen, daß ihre Falllinien von vorne nach hinten steigen, in Fig. 344 b so, daß sie von vorne nach hinten fallen. —

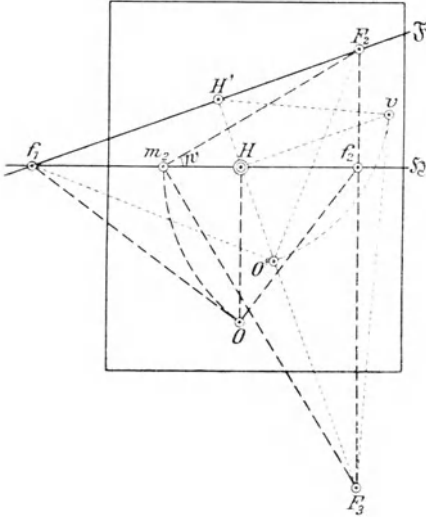


Fig. 344 a.

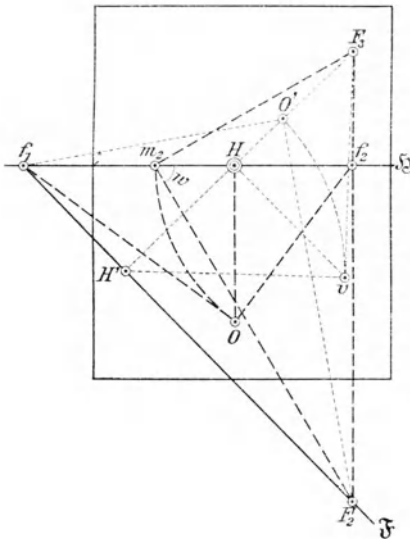


Fig. 344 b.

rechtenwinkligen Dreieck  $m_2 f_2 F_2$  stellt dann der Winkel bei  $m_2$  den Neigungswinkel  $w$  dar.

4) Fluchtpunkt  $F_3$  der Senkrechten. Da die Grundriß-

1) Fluchtpunkt der Streichungslinien  $f_1$ . Dieser muß einerseits auf der Fluchtlinie  $\mathfrak{F}$  liegen, andererseits — da die Streichungslinien horizontal sind — auf der Horizontlinie  $\mathfrak{H}$ ; er ergibt sich demnach als Schnittpunkt von  $\mathfrak{F}$  und  $\mathfrak{H}$ .

2) Fluchtpunkt der Falllinien  $F_2$ . Da die Grundrißprojektionen der Falllinien mit denen der Streichungslinien rechte Winkel bilden, so müssen auch die zugehörigen Parallelstrahlen einen rechten Winkel einschließen. Zieht man also  $O f_1$  und ferner  $O f_2$  senkrecht zu  $O f_1$ , so ist  $f_2$  der Fluchtpunkt der Grundrißprojektionen der Falllinien. Der Fluchtpunkt  $F_2$  der Falllinien selbst liegt einerseits auf einer Vertikalen durch  $f_2$ , andererseits auf der Fluchtlinie  $\mathfrak{F}$  und ergibt sich somit als Schnittpunkt beider. (Man vgl. hierzu die Figur auf S. 235, in welcher die Fluchtpunkte  $f_1, f_2, F_2$  in der nämlichen Beziehung stehen.)

3) Neigungswinkel  $w$  der schiefen Ebene. Dieser ist der nämliche wie der Neigungswinkel der Falllinien. Er ergibt sich dadurch, daß man durch Hinüberschlagen des Parallelstrahls  $f_2 O$  auf die Horizontlinie den Meßpunkt  $m_2$  der Projektionen der Falllinien bestimmt und  $m_2 F_2$  zieht. In dem

projektionen der Senkrechten die nämliche Richtung haben wie die Grundrißprojektionen der Falllinien, so ist  $f_2$  der Fluchtpunkt und  $m_2$  der Meßpunkt der Grundrißprojektionen der Senkrechten. Der gesuchte Fluchtpunkt  $F_3$  liegt also auf der Vertikalen durch  $f_2$ . Verbindet man  $F_3$  mit  $m_2$ , so stellt in dem rechtwinkligen Dreieck  $m_2 f_2 F_3$  der Winkel bei  $m_2$  den Neigungswinkel der Senkrechten dar. Dieser ist aber das Komplement des Winkels  $w$ . Folglich müssen  $m_2 F_3$  und  $m_2 F_2$  einen rechten Winkel bilden. Errichtet man daher auf  $m_2 F_2$  in  $m_2$  eine Senkrechte, so schneidet diese die Vertikale durch  $F_2$  in dem gesuchten Fluchtpunkt. —

Die Aufgaben 2 und 4 können auch mittels des relativen herabgeschlagenen Augpunktes  $O'$  gelöst werden. Die bezüglichen Konstruktionslinien sind in Fig. 344a und b punktiert eingezeichnet.

Da die Falllinien und Streichungslinien aufeinander senkrecht stehen, so müssen auch ihre zu  $O'$  gehörigen herabgeschlagenen Parallelstrahlen aufeinander senkrecht stehen. Zieht man daher  $O' f_1$  und errichtet auf ihr in  $O'$  eine Senkrechte, welche die Fluchtlinie  $\mathfrak{F}$  in  $F_2$  schneidet, so ist  $F_2$  der gesuchte Fluchtpunkt der Falllinien.

Um ferner den Fluchtpunkt  $F_3$  der Senkrechten zu ermitteln, denken wir uns durch die Linie  $H H'$  eine Ebene senkrecht zur Bildebene gelegt. Diese senkrechte Ebene steht senkrecht zur Linie  $\mathfrak{F}$  und somit auch senkrecht zu der durch  $\mathfrak{F}$  und das Auge  $O$  gelegten Parallelebene (vgl. hierzu Fig. 331 auf S. 237). Es liegen in ihr: der Hauptstrahl  $O H$ , der Strahl  $O H'$  und der zur Parallelebene senkrechte Parallelstrahl  $O F_3$ . Der letztere bildet mit  $O H'$  einen rechten Winkel. Sein Schnittpunkt  $F_3$  mit der Bildebene liegt auf der Verlängerung von  $H' H$ . Denkt man sich nun die senkrechte Ebene durch Drehung um  $H' H$  in die Bildebene umgelegt, wobei der Augpunkt  $O$  in die Lage  $v$  gelangt (vgl. Fig. 344a und b), so erscheinen in der Umlegung die drei Strahlen  $O H$ ,  $O H'$  und  $O F_3$  unter ihren wahren Winkeln. Man erhält daher den gesuchten Fluchtpunkt  $F_3$  dadurch, daß man auf  $v H'$  in  $v$  eine Senkrechte errichtet, welche die verlängerte Linie  $H' H$  in  $F_3$  schneidet. — Die Senkrechte ist übrigens nicht einmal erforderlich. Man kann  $F_3$  auch bestimmen als Schnittpunkt der verlängerten Linie  $H' H$  mit der Vertikalen durch  $f_2$ .

Die letztbesprochenen Konstruktionen (mit Benützung der Punkte  $O'$  und  $v$ ) empfehlen sich dann, wenn diese Punkte (behufs Einzeichnung von Details in die schiefe Ebene) ohnedies konstruiert werden müssen. Andernfalls sind die zuerst genannten Konstruktionen einfacher. —

Im Anschluß seien noch die zwei folgenden (häufig auftretenden) *Aufgaben* erwähnt.

a) In einem Punkt  $A$  einer schiefen Ebene soll eine Senkrechte zur Ebene von gegebener Länge errichtet werden. Von der schiefen Ebene sei der Umriß samt Grundrißprojektion gezeichnet (Fig. 345). Von Punkt  $A$  sei die Grundrißprojektion zunächst nicht vorhanden. — Zur Erledigung der Aufgabe bestimmt man zunächst den Fluchtpunkt  $F_3$  der Senkrechten (nach Nr. 4, S. 246) und zieht  $A F_3$ . Um sodann auf der

Senkrechten die gegebene Länge abzutragen, benützt man am einfachsten das zweite in § 39 angegebene Verfahren mit Verwendung der Grundrißprojektion (Fig. 340 auf S. 242).

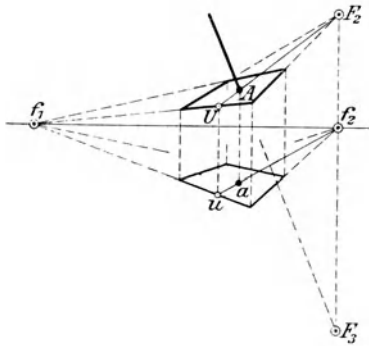


Fig. 345.

Die schiefe Ebene sei wieder durch ihren Umriß samt Grundrißprojektion gegeben (Fig. 346). — Man bestimmt zunächst wieder den Fluchtpunkt  $F_2$  der Falllinien der schiefen Ebene und den Fluchtpunkt  $F_3$  der Senkrechten (nach Nr. 2 und 4 auf Seite 246). Zieht man dann  $AF_3$  und  $af_2$ , so stellen diese die verlangte Senkrechte und ihre Grundrißprojektion dar. Um hierauf den Fußpunkt  $B$  zu ermitteln, denkt man sich durch die Senkrechte eine vertikale Ebene gelegt. Sie schneidet die Bodenebene in der Grundrißlinie  $af_2$  und die schiefe Ebene in einer Falllinie, die man dadurch erhält, daß man den Punkt  $u$ , in welchem der Grundriß

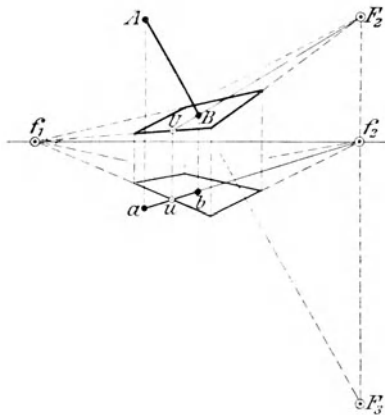


Fig. 346.

der schiefen Fläche von  $a f_2$  geschnitten wird, hinauflotet auf die entsprechende Randlinie nach  $U$  und  $U F_2$  zieht. Der verlangte Fußpunkt  $B$  ergibt sich sodann als Schnittpunkt von  $A F_3$  und  $U F_2$ . Durch Herunterloten von  $B$  auf  $a f_2$  erhält man den Grundrißpunkt  $b$ .

## § 41. Übungsbeispiel (Fig. 349).

Um die praktische Verwendung der in den Paragraphen 37 bis 40 besprochenen Konstruktionen zu veranschaulichen, diene folgendes Beispiel:

Ein Tisch, dessen Maße (die eingeschriebenen Maßzahlen bedeuten etwa Dezimeter) aus dem Grundriß und Aufriß (Fig. 347) ersichtlich sind, sei umgestürzt, so daß eine Kante der Langseite der Tischplatte und die Fußkanten zweier Beine auf dem Fußboden aufliegen. Die Figur 348 zeigt den Seitenriß des Tisches in der umgestürzten Lage. Es soll das Bild des Tisches in dieser Lage gezeichnet werden.

§ sei der Horizont,  $H$  der Hauptpunkt. Die Augdistanz sei  $= 5$  cm;  $O$  sei der herabgeschlagene Augpunkt. Die Augenhöhe sei in natura  $= 15$  dm.

Die untere Fläche der rechteckigen Tischplatte sei  $1\ 2\ 3\ 4$ , ihre in der Bodenebene liegende längere Kante sei  $1\ 2$ . Wir wählen das Bild der Ecke  $1$  und die Richtung der Kante  $1\ 2$  nach Belieben und denken uns die Beine nach vorn gestreckt, so daß die Tischplatte nach vorn geneigt ist. Die Falllinien der Platte fallen also von vorn nach hinten. Die Breitenlinie durch den Punkt  $1$  wählen wir als Grundlinie  $\mathcal{G}$ , das der Grundlinie zukommende Verjüngungsverhältnis sei  $= 1 : 40$ . Der Maßstab der Grundlinie ist dann:  $1\text{ dm} = 2,5\text{ mm}$ . In dem nämlichen Maßstabe ist auch der Grundriß und Aufriß gezeichnet, so daß die Maße direkt von dort abgegriffen werden können.

Um das Bild zu erhalten, erscheint es am zweckmäßigsten, in der Art vorzugehen, daß man zuerst das Bild der unteren Fläche der Tischplatte  $1\ 2\ 3\ 4$  herstellt und in dieses die Linien einzeichnet, nach welchen die Seitenplanken und die (verlängert gedachten) Beine in die Fläche einschneiden; es sind die im Grundriß punktiert gezeichneten Linien. Man benützt dazu am besten das in § 38 besprochene Verfahren. Hierauf zieht man durch die gewonnenen Punkte die Senkrechten zur Tischplatte und trägt auf ihnen die betreffenden Längen auf, was nach § 39 geschieht.

Nach diesen Vorbemerkungen erfolgt nunmehr die Konstruktion des Tisches:

### 1. Die untere Plattenfläche.

Bestimme den Fluchtpunkt  $f_2$  der Kante  $1\ 2$  durch Verlängern bis zum Horizont. Bestimme den Fluchtpunkt  $f_1$  der zu  $1\ 2$  senkrechten horizontalen Richtung durch Ziehen von  $O f_1$  senkrecht zu  $O f_2$ . Bestimme die zugehörigen Meßpunkte  $m_1$  und  $m_2$  durch Hinüberschlagen der Parallelstrahlen auf die Horizontlinie. Schneide auf der Linie  $1 f_2$  die Strecke  $1\ 2 = 16$  dm mittels des Meßpunktes  $m_2$  ab.

Hierauf sind durch  $1$  und  $2$  die schiefen Kanten  $1\ 4$  und  $2\ 3$  zu ziehen. Zu dem Zwecke ist ihr Fluchtpunkt  $F_1$  zu bestimmen, was mittels des Neigungswinkels  $w$  geschieht. Dieser Neigungswinkel  $w$  ist aus

Fig. 348.

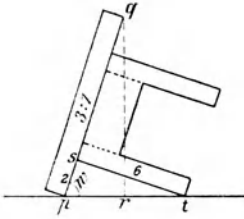


Fig. 347.

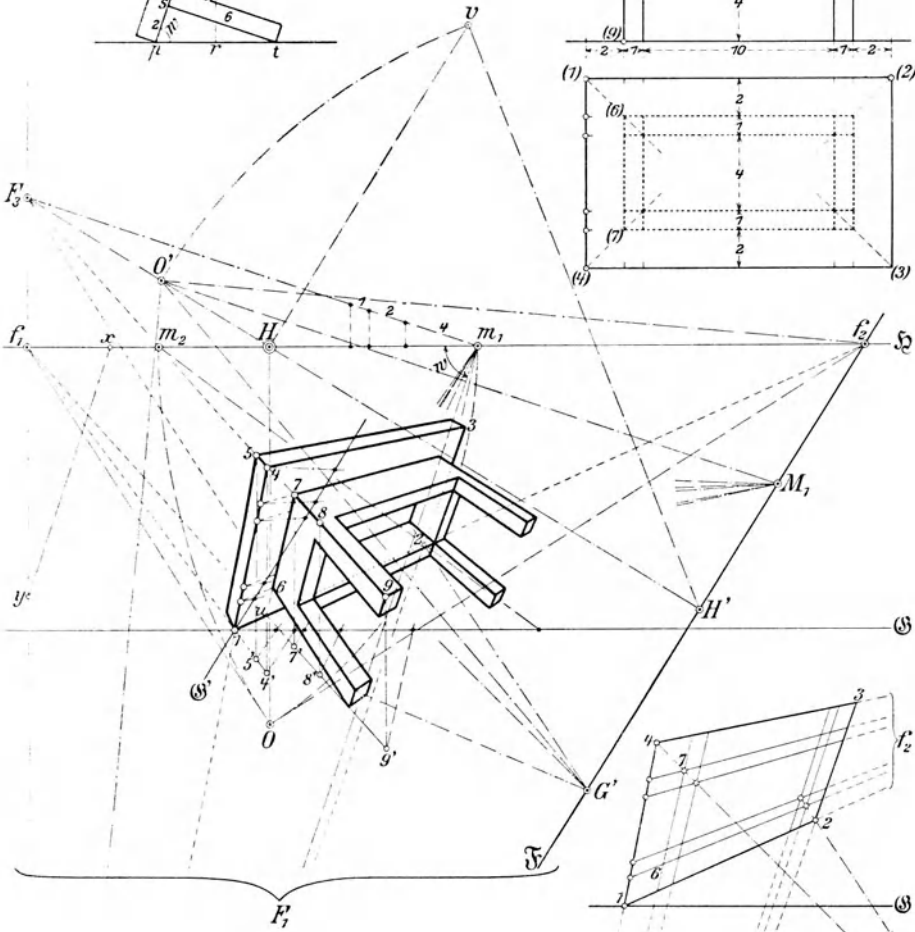
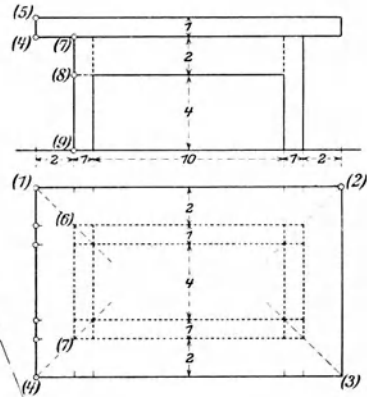
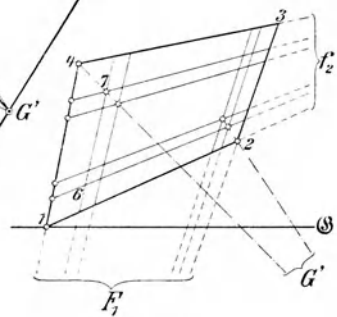


Fig. 349.

Fig. 350.



dem Seitenriß (Fig. 348) zu entnehmen. Wird er an die Horizontlinie im Meßpunkt  $m_1$  angelegt — und zwar nach unten, da die Linien von vorn nach hinten fallen —, so schneidet der freie Schenkel die Vertikale durch  $f_1$  in dem gesuchten Punkt  $F_1$ . — Einfacher ergibt sich Punkt  $F_1$  übrigens durch folgende Überlegung: In der Seitenrißfigur sind die zwei rechtwinkligen Dreiecke  $pqr$  und  $pst$  ähnlich, da sie gleiche Winkel haben. Im Dreieck  $pst$  sind die Katheten gleich 2 dm und 6 dm, also stehen im Dreieck  $pqr$  die Katheten ebenfalls im Verhältnis 2 : 6 oder 1 : 3. Das Neigungsverhältnis der Linie  $pq$  ist daher  $= qr : rp = 3 : 1$ . Die Katheten des rechtwinkligen Dreiecks  $m_1 f_1 F_1$  müssen das nämliche Verhältnis haben. Man hat also, um den Punkt  $F_1$  zu finden, auf der Vertikalen durch  $f_1$  nur die Strecke  $f_1 F_1 = 3 \cdot f_1 m_1$  abwärts abzutragen.

$F_1$  fällt außerhalb des verfügbaren Zeichenblattes. Man hilft sich dadurch, daß man auf der Horizontlinie eine beliebige Strecke  $f_1 x$  von genügender Kleinheit abträgt, auf der Vertikalen durch  $f_1$  die Strecke  $f_1 y = 3 \cdot f_1 x$  abschneidet,  $xy$  zieht und durch  $m_1$  eine Parallele zu  $xy$ . In dieser Parallelen und in der Vertikalen durch  $f_1$  hat man dann zwei Orientierungslinien, mit deren Hilfe man jede nach dem unzugänglichen Fluchtpunkt  $F_1$  zielende Linie zeichnen kann.

Man zieht nun  $F_1 1$  und  $F_1 2$  und würde auf deren Verlängerungen von 1 und 2 aus je 10 dm abzutragen haben, um die Ecken 4 und 3 zu erhalten. Dies könnte mit Benützung der Grundrißlinien nach § 39 (vgl. Fig. 340) geschehen. Da man jedoch nachher behufs Einzeichnung der Details in die untere Plattenfläche doch den relativen Hauptpunkt und relativen herabgeschlagenen Augpunkt benötigt, wird es zweckmäßiger sein, dieses Mittel auch zur Bestimmung der Punkte 4 und 3 anzuwenden.

## 2. Die Details der Plattenfläche.

Die Linien 1 2 und 4 3 sind Streichungslinien, 1 4 und 2 3 Falllinien der schiefen Plattenfläche.  $f_2$  ist der Fluchtpunkt der Streichungslinien,  $F_1$  derjenige der Falllinien. Die Verbindungslinie  $f_2 F_1$  stellt die Fluchtlinie  $\mathfrak{F}$  der schiefen Fläche dar. Wir konstruieren ihren relativen Hauptpunkt  $H'$  und relativen herabgeschlagenen Augpunkt  $O'$ . (Ziehe  $H H'$  senkrecht zu  $\mathfrak{F}$ , sowie  $H v$  senkrecht zu  $H H'$  und gleich  $H O$ ; ziehe  $H' v$ . Mache auf  $H H'$  die Strecke  $H' O' = H' v$ .) Genauigkeitsprobe:  $O' f_2$  und  $O' F_1$  müssen einen rechten Winkel einschließen. — Von den Meßpunkten werden wir nur den zu  $F_1$  gehörigen Meßpunkt  $M_1$  benützen. Da  $F_1$  unzugänglich ist, wird  $M_1$  am besten mittels des in § 28 Bem. 2 (S. 140) erörterten Verfahrens bestimmt, indem man den Winkel  $H' O' f_2$  halbiert durch  $O' M_1$ . — Außerdem werden wir nachher aus der Benützung des relativen Gehrungsfluchtpunktes  $G'$  Nutzen ziehen. Wir bestimmen ihn dadurch, daß wir an  $O' f_2$  in  $O'$  einen halben rechten Winkel anlegen (mittels Schiebendreiecks).

Um nun die Linie 4 3 und die übrigen im Grundriß (Fig. 347) punktierten Linien in die Plattenfläche einzuzeichnen, denken wir uns

die mit  $1\ 2$  parallelen Linien bis zu ihrem Schnitte mit  $1\ 4$  verlängert und übertragen die Schnittpunkte perspektivisch auf das Bild von  $1\ 4$ . Wir haben also auf  $1\ 4$  von  $1$  aus der Reihe nach die Maße:  $2, 1, 4, 1, 2$  perspektivisch aufzutragen. Dies geschieht mittels des Meßpunktes  $M_1$ . Die hierbei benützte Grundlinie  $\mathcal{G}'$  muß parallel  $\mathfrak{F}$  sein und wird am besten durch den Punkt  $1$  gelegt. Dann ist der Maßstab von  $\mathcal{G}'$  der nämliche wie der von  $\mathcal{G}$ , somit auch wie der des Grundrisses. Wir tragen daher die genannten Maße im Maßstabe des Grundrisses auf  $\mathcal{G}'$  vom Punkt  $1$  aus ab, ziehen nach den Teilpunkten die Meßstrahlen von  $M_1$ , welche die Verlängerung der Linie  $F_1\ 1$  in den gesuchten Punkten schneiden. Durch sie werden sofort die Linien nach  $f_2$  gezogen. In der Bildfigur sind diese Linien zum Teil verdeckt. Die folgende Konstruktion in der Plattenfläche ist daher rechts unten (Fig. 350) unverdeckt herausgezeichnet.

Um weiter die mit  $1\ 4$  und  $2\ 3$  parallel laufenden Linien einzuzeichnen, könnte man in gleicher Weise ihre Schnittpunkte mit der Linie  $1\ 2$  perspektivisch auf  $1\ 2$  abtragen, was entweder mittels Meßpunktes  $m_2$  und Grundlinie  $\mathcal{G}$  geschehen könnte oder mit Hilfe des auf der Fluchtlinie  $\mathfrak{F}$  liegenden relativen Meßpunktes  $m_2'$  und der Grundlinie  $\mathcal{G}'$ . — Einfacher gelangt man jedoch zum Ziel durch Benützung des relativen Gehrungsflechtpunktes  $G'$ . Wie der Grundriß (Fig. 347) zeigt, liegen je zwei Ecken der punktierten Figur auf den Gehrungslinien der äußeren Ecken  $1, 2, 3, 4$ . Wir benützen von diesen die durch die Ecken  $2$  und  $4$  gehenden Gehrungslinien, deren Bilder nach  $G'$  fliehen müssen. Man zieht also in der Bildfigur (Fig. 350) die Strahlen  $4\ G'$  und  $2\ G'$ , welche die zu  $1\ 2$  parallelen Linien in vier Punkten schneiden, die in Fig. 350 durch Ringe ausgezeichnet sind. Zieht man durch diese endlich Linien nach  $F_1$ , so ist die Plattenfigur hergestellt.

### 3. Die Senkrechten zur Plattenfläche.

Der Fluchtpunkt  $F_3$  der Senkrechten ergibt sich unmittelbar als Schnittpunkt der Verlängerung von  $H' H$  mit der Vertikalen durch  $f_1$ . Als Genauigkeitsprobe kann die Bemerkung dienen, daß die auf  $m_1\ F_1$  in  $m_1$  errichtete Senkrechte durch  $F_3$  gehen muß. Da ferner der Neigungswinkel der Senkrechten das Komplement des Neigungswinkels  $w$  der schiefen Fläche ist, und außerdem  $w$  den Winkel  $f_1\ F_1\ m_1$  komplementiert, so stimmen die rechtwinkligen Dreiecke  $m_1\ f_1\ F_1$  und  $m_1\ f_1\ F_3$  in ihren Winkeln überein — sie sind einander ähnlich; ihre Katheten haben somit das nämliche Verhältnis. Daher muß  $f_1\ F_3 = \frac{1}{3}$  von  $f_1\ m_1$  sein. Das Neigungsverhältnis der schiefen Fläche ist  $= 3 : 1$ , das der Senkrechten  $= 1 : 3$ .

Wir ziehen nun durch die sämtlichen Punkte der Plattenfläche Linien nach dem Fluchtpunkt  $F_3$  und haben auf diesen die gegebenen Längenmaße abzutragen. Dies geschieht am einfachsten nach dem Verfahren mit Benützung der Grundrißprojektionen (Fig. 340 auf S. 242). Die in Betracht kommenden Maße sind die aus dem Aufriß zu entneh-

menden Höhenmaße 4, 2 und 1 dm. Wir schneiden diese (im Maßstabe des Aufrisses) auf der Linie  $m_1 F_3$  von  $m_1$  aus der Reihe nach ab, fällen von den Teilpunkten Senkrechte auf die Horizontlinie und erhalten dadurch auf dieser die entsprechenden reduzierten Maße der Grundrißprojektionen.

Die Grundrißprojektionen der Senkrechten zur Plattenfläche haben ihren Fluchtpunkt in  $f_1$ .

a) Auftragen der Plattendicke. Würde dies auf der Senkrechten durch den Punkt  $I$  geschehen (was als einfachstes erscheint), so würde die Konstruktion wegen des kleinen Maßstabes unendlich werden. Wir führen es daher besser auf der Senkrechten durch den Punkt  $4$  aus. Da die Grundrißprojektionen der Falllinien der Plattenfläche ebenfalls nach  $f_1$  fliehen, so stellt die nach vorn verlängerte Linie  $f_1 I$  die Grundrißprojektion der Kante  $I 4$  dar. Wir loten auf sie den Punkt  $4$  hinunter nach  $4'$ . In die nämliche Linie fällt auch die Grundrißprojektion der Senkrechten durch  $4$ . Wir haben also auf der Grundrißlinie  $I 4'$  von  $4'$  aus nach hinten eine Strecke  $4' 5'$  gleich dem (von der Horizontlinie abzugreifenden) reduzierten Maße von 1 dm abzutragen, was mittels Meßpunktes  $m_1$  und Grundlinie  $\mathcal{G}$  geschieht. Schließlich wird der erhaltene Punkt  $5'$  hinaufgelotet auf die Linie  $4 F_3$  nach  $5$ . Zieht man vom Punkte  $5$  Linien nach den zwei Fluchtpunkten  $f_2$  und  $F_1$ , so erhält man die zwei sichtbaren Oberkanten der Tischplatte.

b) Das Untergestell. Um auf der Senkrechten durch den Punkt  $6$  die Beinlänge abzutragen, muß zuvor die Grundrißprojektion des Punktes  $6$  bestimmt werden. Dies geschieht nach der Aufgabe a in § 40 (S. 247). Man zieht die Falllinie durch  $6$ . Sie fällt mit der Linie  $6 7$  zusammen und schneidet die Kante  $I 2$  in  $u$ . Zieht man  $f_1 u$ , so ist deren Verlängerung nach vorn die Grundrißprojektion der Fallinie, auf welcher die Grundrißprojektion von Punkt  $6$  liegen muß. Man bemerkt jedoch sofort folgendes: Dieselbe Linie stellt auch die Grundrißprojektion der Senkrechten durch  $6$  vor, und da der Endpunkt dieser Beinkante in der Bodenebene liegt, so ergibt sich dieser Endpunkt unmittelbar als Schnittpunkt der durch  $6$  gehenden Senkrechten mit der verlängerten Linie  $f_1 u$ .

Freilich schneiden sich die zwei Linien unter sehr spitzem Winkel, so daß der Schnittpunkt ungenau bestimmt wird. Es empfiehlt sich daher immer, als Genauigkeitskontrolle die gegebene Länge des Beines von  $6$  aus abzutragen. Die Konstruktion würde indessen wegen der kleinen Dimensionen nicht sehr deutlich werden und wird daher zweckmäßiger an der Beinkante durch den Punkt  $7$  ausgeführt. Um die Grundrißprojektion  $7'$  des Punktes  $7$  zu erhalten, verfahren wir wie oben. Die Fallinie durch den Punkt  $7$  ist die nämliche wie die durch den Punkt  $6$ , ihre Grundrißprojektion ist die Verlängerung von  $f_1 u$ . Auf sie wird der Punkt  $7$  heruntergelotet nach  $7'$ .

Auf der Beinkante durch den Punkt  $7$  übertragen wir auch noch die Höhe der Seitenplanke, indem wir (vgl. den Aufriß) die untere Plankenkante verlängern bis zu ihrem Schnitt  $8$  mit der Beinkante.



Der Endpunkt der Beinkante sei  $9$ . Wir haben also auf der Grundrißlinie  $u\ 7'$  von  $7'$  aus nach vorn die zwei Strecken  $7'\ 8'$  und  $8'\ 9' = 2\text{ dm}$  und  $4\text{ dm}$  nach dem auf der Horizontlinie aufgetragenen reduzierten Maßstabe perspektivisch abzutragen, was wieder mittels Meßpunktes  $m_1$  und Grundlinie  $\mathcal{G}$  geschieht. Schließlich werden die erhaltenen Punkte  $8'$  und  $9'$  hinaufgelotet auf die Beinkante nach  $8$  und  $9$ . Zieht man vom Punkt  $8$  Linien nach den zwei Fluchtpunkten  $f_2$  und  $F_1$ , so erhält man die äußeren Plankenkanten. Die durch  $9$  nach  $F_1$  gezogene Linie muß den Endpunkt der durch  $6$  gehenden Beinkante schneiden, wodurch die erforderliche Genauigkeitskontrolle erreicht ist.

#### 4. Die Vollendung der Bildfigur.

Sie erfordert nunmehr noch das Ziehen von Linien nach den zwei Fluchtpunkten  $F_1$  und  $f_2$ . Dabei ist für die Zeichnung der quadratischen Fußflächen die Benützung des Gehrungsfluchtpunktes  $G'$  als Genauigkeitskontrolle zu empfehlen. (Bei dem unteren vorderen Bein ist dies in der Figur angedeutet.)

## § 42. Die allgemeine Spiegelungsaufgabe.

Das Gesetz der Spiegelung wurde in § 33 unter Nr. 10 (S. 197) besprochen. Man hat, um das Spiegelbild  $A'$  zu erhalten, das ein ebener Spiegel von einem vor dem Spiegel befindlichen Punkt  $A$  gibt, eine Senkrechte  $AB$  vom Punkt  $A$  auf die Spiegelebene zu fällen, den Fußpunkt  $B$  zu bestimmen und  $AB$  um sich selbst zu verlängern nach  $A'$ . In § 33, Nr. 10 wurde dies jedoch nur unter der Voraussetzung einer horizontalen Spiegelebene perspektivisch ausgeführt. Jetzt sind wir imstande, die Aufgabe für jede beliebige Stellung der Spiegelebene zu lösen.

Wir nehmen gleich den allgemeinsten Fall an, daß die Spiegelebene schief sei und kleiden die Aufgabe folgendermaßen ein:

An der Wand eines Zimmers, dessen eine Ecke in Schrägansicht gezeichnet vorliege (Fig. 351), sei ein Spiegel angebracht in rechteckigem Rahmen, nach vorne geneigt, die untere horizontale Kante an der Wand anliegend. Das Bild des Spiegelrechtecks liege bereits gezeichnet vor. Die Grundrißprojektion der in der Wand liegenden Kante fällt in die Bodenkante der Wand. Vor dem Spiegel befinde sich ein Punkt  $A$  mit Grundrißprojektion  $a$ . Sein Spiegelbild  $A'$  soll gefunden werden.

$H$  sei der Hauptpunkt,  $O$  der herabgeschlagene Augpunkt. Als Grundlinie  $\mathcal{G}$  sei die untere Randlinie der Bildebene benützt.  $f_1$  und  $f_2$  seien die Fluchtpunkte der zwei horizontalen Hauptrichtungen. — Die zwei schiefen Spiegelkanten sind Falllinien der Spiegelebene. Verlängert man dieselben, bis sie die Vertikale durch  $f_2$  schneiden in  $F_2$ , so ist  $F_2$  der Fluchtpunkt der Falllinien. Bestimmt man ferner den zu  $f_2$  gehörigen Meßpunkt  $m_2$  und zieht  $m_2\ F_2$ , so stellt der Winkel, den  $m_2\ F_2$  mit der

Horizontlinie macht, den Neigungswinkel  $w$  der Falllinien vor. Errichtet man auf  $m_2 F_2$  in  $m_2$  eine Senkrechte, welche die Vertikale durch  $f_2$  in  $F_3$  schneidet, so ist  $F_3$  der Fluchtpunkt der Senkrechten zur Spiegelebene.

Man zieht nun durch  $A$  die Senkrechte zur Spiegelebene  $A F_3$  und hat deren Schnittpunkt  $B$  mit der Spiegelebene zu bestimmen. Dies geschieht nach der Aufgabe b in § 40 (Seite 248): Man legt durch  $A F_3$  eine vertikale Ebene. (Wir nennen sie im folgenden stets „die vertikale Hilfsebene“.) Ihre Fluchtlinie ist die Vertikale durch  $f_2$  und möge durch  $\mathfrak{F}$  bezeichnet werden. Diese Hilfsebene schneidet die Bodenebene in der Grundrißprojektion von  $A F_3$ , die Wand in einer Vertikalen, die Spiegelebene in einer Falllinie. Auf der letzteren muß der gesuchte Schnittpunkt  $B$  liegen. Zieht man also  $a f_2$ , welche die Bodenkante der Wand in  $u$  schneidet, dann durch  $u$  eine Vertikale, welche die untere Spiegelkante in  $U$  schneidet, endlich durch  $U$  eine nach  $F_2$  fliehende Linie, welche die Linie  $A F_3$  in  $B$  schneidet, so ist  $B$  der gesuchte Schnittpunkt.

Schließlich hat man die Strecke  $A B$  um sich selbst zu verlängern nach  $A'$ . Hier handelt es sich also um ein wiederholtes Abtragen einer Strecke, was mittels eines Teilungspunktes geschieht (vgl. § 39, S. 241). Man hat sich hierzu durch  $A F_3$  eine beliebige Ebene gelegt zu denken. Als solche benützt man am einfachsten die vertikale Hilfsebene, auf deren Fluchtlinie  $\mathfrak{F}$  der Teilungspunkt  $T$  willkürlich angenommen werden kann. Die durch  $A$  zu ziehende Frontlinie ist dann ebenfalls vertikal. Zieht man den Teilungsstrahl  $T B$ , welcher die Vertikale durch  $A$  im Punkt  $I$  schneidet, trägt auf ihr die Strecke  $I 2 = A I$  ab und zieht den Teilungsstrahl  $T 2$ , so schneidet dieser die Linie  $A F_3$  in dem gesuchten Punkt  $A'$ , welcher das Spiegelbild des Punktes  $A$  darstellt.

Es versteht sich von selbst, daß das Spiegelbild  $A'$  nur dann sichtbar ist, wenn es innerhalb des Umrisses der Spiegelfläche fällt. —

Wie sich die Konstruktion vereinfacht für den Fall, daß die Spiegelebene nicht schief, sondern v e r t i k a l steht, ist unmittelbar ersichtlich. Die Linie  $U B$  wird dann ebenfalls vertikal und fällt in die Verlängerung von  $u U$ . Der Fluchtpunkt  $F_3$  fällt mit  $f_2$  zusammen. —

Soll auch noch das Spiegelbild  $a'$  der Grundrißprojektion  $a$  bestimmt werden, so könnte dies nach der nämlichen Konstruktion geschehen. Man kann aber, nachdem einmal Punkt  $A'$  gefunden ist, den Punkt  $a'$  auf einfachere Weise erhalten. Man könnte z. B. den Satz 3 (auf S. 198) benützen, daß die Linie  $U B$  von der Linie  $a A$  und von deren Spiegelbild  $a' A'$  im nämlichen Punkte  $v$  geschnitten wird. Bestimmt man also den Schnittpunkt  $v$  von  $a A$  und  $U B$  und zieht  $v A'$ , so wird deren Verlängerung von  $a F_3$  in  $a'$  geschnitten. — Noch zweckmäßiger erweist sich das folgende Verfahren:

Die Spiegelbilder aller vertikalen Linien sind wieder unter sich parallel und müssen daher nach einem Fluchtpunkt  $F_4'$  fliehen, der auch auf der Fluchtlinie  $\mathfrak{F}$  liegt, da  $a' A'$  ebenfalls in der vertikalen

Fig. 351.

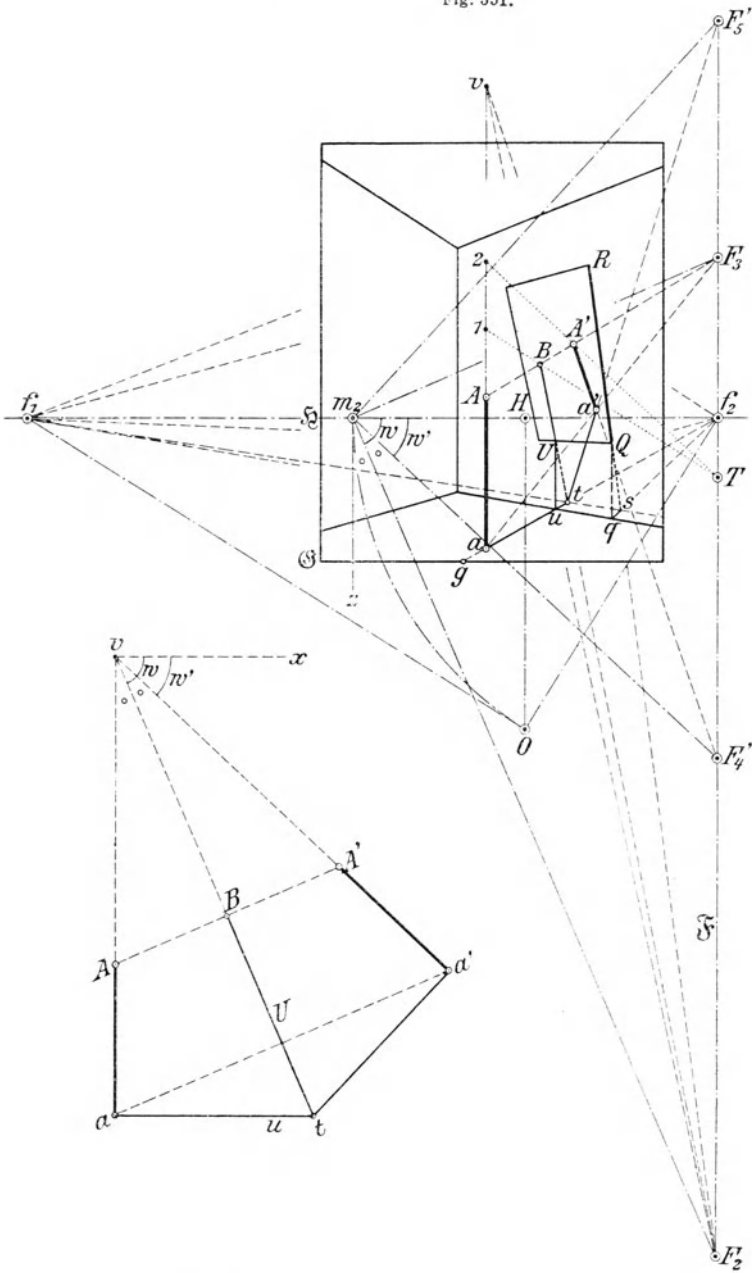


Fig. 352

Hilfsebene liegt.  $F_4'$  wird dadurch bestimmt, daß man den Neigungswinkel der Spiegelbilder der Vertikalen ermittelt. Dieser ergibt sich, wie folgt:

In Fig. 352 ist die wahre Gestalt des in der vertikalen Hilfsebene liegenden Vierecks  $a a' A' A$  samt der Linie  $UB$  herau gezeichnet im Maßstabe der Geraden  $a A$ ; (es hätte dies auch ebenso gut im Maßstabe der Grundlinie  $\mathcal{G}$  geschehen können.)  $a A$  und  $a' A'$  schneiden die Linie  $UB$  im Punkte  $v$ , und zwar macht  $v A'$  mit  $v B$  den nämlichen Winkel wie  $v A$ . Die Linien  $A A'$  und  $a a'$  stehen senkrecht auf  $v B$ . — Zieht man durch  $v$  eine Wagrechte  $vx$ , so stellt Winkel  $x v B$  den Neigungswinkel  $w$  von  $v B$ , Winkel  $x v A'$  den Neigungswinkel  $w'$  von  $v A'$  dar. Den letzteren Winkel  $w'$  hat man an die Horizontlinie im Punkt  $m_2$  anzulegen, um den Fluchtpunkt  $F_4'$  zu erhalten. Aus der Vergleichung der Fig. 351 mit Fig. 352 ergibt sich, daß dieses Anlegen am einfachsten dadurch geschieht, daß man in Fig. 351 durch  $m_2$  die Vertikale  $m_2 z$  zieht und an  $m_2 F_2$  in  $m_2$  einen Winkel  $F_2 m_2 F_4' = F_2 m_2 z$  anlegt. Der freie Schenkel desselben bildet dann mit der Horizontlinie den Winkel  $w'$  und schneidet die Vertikale durch  $f_2$  in dem gesuchten Fluchtpunkt  $F_4'$ .

Mit seiner Hilfe bestimmt sich nun das Spiegelbild  $a'$ , indem man die Linie  $A' F_4'$  zieht, welche von  $a F_3$  in  $a'$  geschnitten wird. —

Es handelt sich in praktischen Fällen in der Regel nicht um einzelne Punkte, sondern um reale Gegenstände, deren Spiegelbilder zu konstruieren sind. Bei diesen spielen die vertikalen Linien eine hervorragende Rolle. Man wird daher stets gut tun, den Fluchtpunkt  $F_4'$  gleich zu Anfang zu bestimmen.

Außer den vertikalen Linien kommen vorzugsweise in Betracht die horizontalen Linien in den zwei Hauptrichtungen. Von diesen sind die nach  $f_1$  fliehenden parallel der Spiegelebene, haben also auch parallele Spiegelbilder, die ebenfalls nach  $f_1$  fliehen. Die nach  $f_2$  fliehenden Linien haben schiefe Spiegelbilder, deren Fluchtpunkt  $F_5'$  auf folgende Weise gefunden werden kann.

Die Linie  $au$  flieht nach  $f_2$ . Sie muß sich mit ihrem Spiegelbild auf  $BU$  schneiden. Verlängert man also  $au$ , bis sie die verlängerte Linie  $BU$  in  $t$  schneidet, und zieht  $ta'$ , so ist  $ta'$  das Spiegelbild von  $ta$ . Vervollständigt man nun in der gleichen Weise auch die Fig. 352, welche die wahre Gestalt der in der vertikalen Hilfsebene liegenden Figur darstellt, so hat man  $au$  senkrecht zu  $aA$  zu ziehen, bis sie die Verlängerung von  $BU$  in  $t$  schneidet. Zieht man dann  $ta'$ , so ist  $ta'$  das Spiegelbild von  $ta$ .  $ta'$  bildet mit  $tv$  den nämlichen Winkel wie  $ta$  und steht daher senkrecht auf  $a'A'$ . Somit ist der Neigungswinkel von  $ta'$  das Komplement des Neigungswinkels von  $a'A'$  (vgl. Fig. 343 und den Satz auf Seite 245). Man erhält daher den Fluchtpunkt  $F_5'$  von  $ta'$  dadurch, daß man dieses Komplement an die Horizontlinie im Punkt  $m_2$  anlegt, das heißt, daß man in  $m_2$  auf  $m_2 F_4'$  eine Senkrechte errichtet, welche die Fluchtlinie  $\mathfrak{F}$  in  $F_5'$  schneidet.

Der Punkt  $t$  liegt auf der Schnittlinie der Spiegelebene mit der Bodenebene, welche nach  $f_1$  fliehen muß. Wir wollen sie als die „Bodenlinie der Spiegelebene“ bezeichnen. Bei ausgedehnteren Spiegelungskonstruktionen empfiehlt es sich sehr, außer den Fluchtpunkten  $F_4'$  und  $F_5'$  auch die Bodenlinie gleich von Anfang an zu bestimmen. Dies kann am einfachsten folgendermaßen geschehen: Ist  $QR$  eine schiefe Spiegelkante,  $Q$  ihre in der Wand liegende Ecke, und bestimmt man die Grundrißprojektion  $q$  von  $Q$  durch Herunterloten auf die untere Wandkante, so stellt  $qf_2$  die Grundrißprojektion der (verlängerten) Spiegelkante  $RQ$  dar. Wird sie von dieser in  $s$  geschnitten, so ist  $s$  der Schnittpunkt von  $RQ$  mit der Bodenebene und liegt folglich auf der Bodenlinie der Spiegelebene. Zieht man daher die Linie  $sf_1$ , so stellt sie die Bodenlinie vor.

Sind die Fluchtpunkte  $F_4'$  und  $F_5'$  samt der Bodenlinie der Spiegelebene von Anfang an bestimmt, so hat man nunmehr folgende einfache Konstruktion des Spiegelbildes eines Punktes  $A$  und seiner Projektion  $a$ , welche die Benützung eines Teilungspunktes  $T$  entbehrlich macht:

Ziehe  $af_2$ , welche die Bodenlinie der Spiegelebene in  $t$  schneidet. Ziehe  $tF_5'$ , welche von der Linie  $aF_3$  im Spiegelbild  $a'$  geschnitten wird. Ziehe  $a'F_4'$ , deren Verlängerung von der Linie  $AF_3$  im Spiegelbild  $A'$  geschnitten wird.

Nun ist aber noch ein wichtiger Umstand zu berücksichtigen; bei den sämtlichen im vorangehenden besprochenen Konstruktionen gingen wir von der Voraussetzung aus, daß die Punkte  $A$ , deren Spiegelbilder konstruiert werden sollen, im perspektivischen Bilde selbst gezeichnet vorliegen. Dies wird jedoch nicht bei allen im Spiegel sichtbaren Punkten der Fall sein. Ja es können sogar im Spiegel Punkte sichtbar sein, die hinter dem Rücken des Zeichners liegen, die also selbst gar nicht abgebildet werden können, sondern nur ihrer Lage nach (etwa in einem Grundrißplane mit Angabe der Höhen) bekannt sind.

In diesem Fall ist keine andere Möglichkeit, als daß man sich das Spiegelbild der Bodenebene denkt und in diese schiefe Ebene die betreffenden Grundrißpunkte in der nämlichen Gruppierung, wie sie der

gegebene Grundrißplan aufweist, perspektivisch einzeichnet.

Bedeutet z. B. in dem nebenstehenden Grundrißplan (Fig. 353)  $sb$  die Bodenlinie der Spiegelebene und  $a$  irgend einen Grundrißpunkt, so fällt man von  $a$  die Senkrechte  $at$  auf  $sb$  und überträgt die Strecke  $st$  (mittels des Meßpunktes  $m_1$ ) perspektivisch auf die Linie  $sf_1$  in der Bildfigur. Hierauf zieht man die Linie  $tF_5'$  und trägt auf ihr eine Strecke  $ta'$  gleich der Strecke

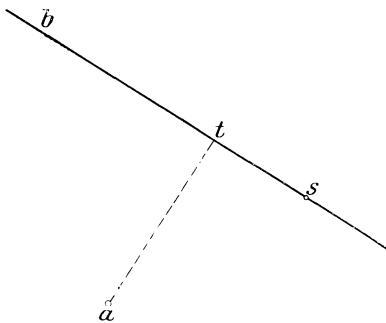


Fig. 353

$ta$  des Grundrißplanes perspektivisch auf, was mittels des Meßpunktes  $m_2$  unter Benützung eines reduzierten Maßstabes (vgl. § 39, S. 242) geschehen kann. — Oder man kann auch in der schiefen Ebene direkt konstruieren. Ihre Fluchtlinie ist die Verbindungslinie der zwei Fluchtpunkte  $f_1$  und  $F_5'$ . Man bestimmt ihren relativen Hauptpunkt, den relativen herabgeschlagenen Augpunkt und den zu  $F_5'$  gehörigen Meßpunkt. Als Grundlinie benützt man am besten diejenige Parallele zur Fluchtlinie  $f_1 F_5'$ , die durch den Schnittpunkt der alten Grundlinie  $\mathcal{G}$  mit der Bodenlinie  $s f_1$  geht. Der ihr zukommende Maßstab ist dann der gleiche wie derjenige der Grundlinie  $\mathcal{G}$ .

Sind die Spiegelbilder der Grundrißpunkte bestimmt, so zieht man durch sie Linien nach  $F_4'$  und trägt auf ihnen die gegebenen Höhenmaße perspektivisch auf, was wieder mittels des Meßpunktes  $m_2$  unter Benützung des betreffenden (dem Neigungswinkel  $w'$  entsprechenden) reduzierten Maßstabes geschieht.

### § 43. Der im Spiegel sichtbare Raum.

Es wurde schon früher erwähnt, daß das Spiegelbild eines Punktes nur dann sichtbar ist, wenn es innerhalb des Umrisses der Spiegelfläche fällt.

Der Raum vor der Spiegelebene, innerhalb dessen ein Punkt liegen muß, damit sein Spiegelbild sichtbar sei, läßt sich leicht abgrenzen.

Denkt man sich das Spiegelbild des Zeichners hinter der Spiegelebene als lebenden Menschen, der durch die Spiegelscheibe wie durch eine Fensterscheibe in das Zimmer hineinschaut, so könnte dieser nur den vor der Spiegelscheibe befindlichen Teil des pyramidenförmigen Raumes sehen, dessen Spitze in seinem Auge liegt, und dessen Wände durch die Randkanten der Spiegelscheibe gehen. Der nämliche Raum ist es nun auch, den umgekehrt der Zeichner selbst im Spiegel zu überschauen vermag.

Um diesen Raum für unser seitheriges Beispiel zur Darstellung zu bringen, bestimmen wir das Spiegelbild des Zeichners, indem wir uns auf die Spiegelbilder seines Augpunktes  $O$  und seines Standpunktes  $P$  beschränken.

Das Spiegelbild  $O'$  des Augpunktes  $O$  liegt auf dem (im Raum gedachten) Parallelstrahl, der senkrecht zur Spiegelebene ist. Jeder Punkt dieses Sehstrahls bildet sich in seinem Schnittpunkt  $F_3$  mit der Bildebene ab. Daher fällt auch das Bild des Punktes  $O'$  in den Punkt  $F_3$  (vgl. § 3, Schlußbemerkung, S. 25).

Damit ist jedoch die Lage des Punktes  $O'$  noch nicht genügend bestimmt; denn der Punkt  $F_3$  kann als Bild eines jeden auf dem räumlichen Strahl  $OF_3$  liegenden Punktes gedeutet werden. Zieht man von  $O'$  Linien nach den Ecken des Spiegels, so können diese ebensowohl als die Bilder der Kanten einer Pyramide gedeutet werden, als auch als die Bilder von parallelen, zur Spiegelebene senkrechten Linien.

Fig. 354.

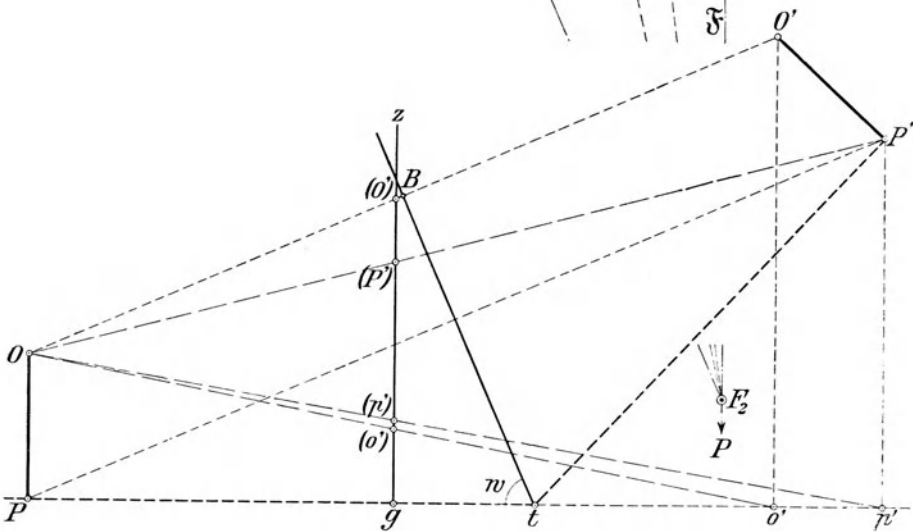
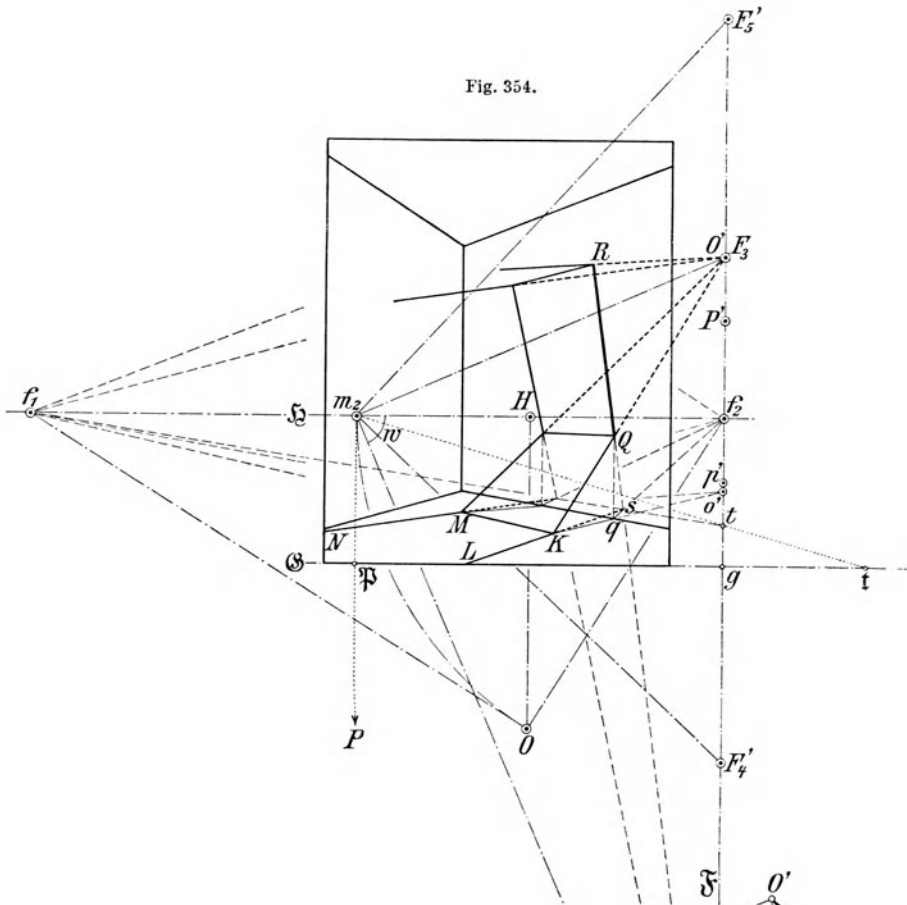


Fig. 355.

Um die Lage des Punktes  $O'$  zu fixieren, müssen wir auch noch das Bild seiner Grundrißprojektion  $o'$  bestimmen.

Hierbei tritt nun eine eigentümliche Schwierigkeit ein. Bei unseren seitherigen Konstruktionen lagen die wichtigsten Konstruktionslinien in der vertikalen Hilfsebene, die durch die Linie  $A F_3$  (Fig. 351 auf S. 256) gelegt wurde. Jetzt tritt an Stelle des Punktes  $A$  der Punkt  $O$ . Die vertikale Hilfsebene geht also jetzt durch das Auge und stellt sich demgemäß im Bilde als gerade Linie dar, und zwar als die vertikale Linie  $\mathfrak{F}$ . Die sämtlichen Punkte der in der Ebene liegenden Figur, die in Fig. 352 (S. 256) in wahrer Gestalt gezeichnet wurde, fallen in diese Linie. Dadurch wird die Ausführung unseres seitherigen Konstruktionsverfahrens unmöglich.

Wir helfen uns dadurch, daß wir jene Figur wieder in wahrer Gestalt zeichnen und dann die hieraus entnommenen wahren Maße perspektivisch in die Bildfigur übertragen. Fig. 355 stellt die wahre Gestalt der Figur im Maßstabe der Grundlinie  $\mathfrak{G}$  dar. Um über das zu ihrer Konstruktion Erforderliche Klarheit zu gewinnen, vergleichen wir sie mit der Figur 352 auf S. 256 und fragen uns zuerst, wie wir zu verfahren hätten, um jene zu konstruieren (ohne Benützung der Neigungswinkel).

An Stelle des Punktes  $A$  mit Spiegelbild  $A'$  dort — tritt jetzt der Augpunkt  $O$  mit Spiegelbild  $O'$ ; an Stelle der Grundrißprojektion  $a$  mit Spiegelbild  $a'$  dort — der Standpunkt  $P$  mit Spiegelbild  $P'$ . Die Falllinie der Spiegelebene ist hier wie dort durch  $t B$  bezeichnet. Die dort gezeichneten Verlängerungen der Linien  $a A$ ,  $t B$ ,  $a' A'$  nach  $v$  sind hier weggelassen. Dagegen sind hier noch die Grundrißprojektionen  $o'$  und  $p'$  der Spiegelbildpunkte  $O'$  und  $P'$  angegeben.

Um nun die Figur 352 auf S. 256 im Maßstabe der Grundlinie zu zeichnen, müßten wir zuerst die wahre Länge von  $a t$  aus der Bildfigur (Fig. 351) ermitteln. Der Punkt  $t$  bestimmt sich dort als Schnittpunkt der Linie  $a f_2$  mit der Bodenlinie  $s f_1$ . — Es wird sich nachher als wünschenswert erweisen, auch noch die Schnittlinie der vertikalen Hilfsebene mit der Bildebene einzuzichnen. Diese Schnittlinie ist vertikal und würde sich in der Bildfigur (Fig. 351) dadurch ergeben, daß man  $t a$  verlängert, bis sie die Grundlinie  $\mathfrak{G}$  im Punkte  $g$  schneidet, und daß man durch  $g$  die Vertikale zieht. — Die Bestimmung der wahren Längen der zwei Strecken  $a t$  und  $a g$  würde mittels des Meßpunktes  $m_2$  erfolgen.

Übertragen wir dies auf unsere jetzigen Verhältnisse: In der Bildfigur (Fig. 354, S. 260) fällt die frühere Linie  $a t f_2$  jetzt in die vertikale Linie  $\mathfrak{F}$ . An Stelle des Punktes  $a$  tritt das Bild des Standpunktes  $P$ . Nun haben wir in § 6 (S. 31) gesehen, daß das Bild des Standpunktes  $P$  in unendliche Entfernung in der Richtung senkrecht zur Horizontlinie fällt. Als Bild von  $P$  haben wir also den unendlich fernen Punkt der Linie  $\mathfrak{F}$  anzusprechen (was unten, innerhalb der Fig. 355, durch einen Pfeil angedeutet ist). — Die zwei anderen Punkte  $t$  und  $g$  bestimmen sich als Schnittpunkte der Linie  $\mathfrak{F}$  mit der Bodenlinie der Spiegelebene  $s f_1$  und mit der Grundlinie  $\mathfrak{G}$ .



Nun sind die wahren Längen der zwei Strecken  $Pt$  und  $Pg$  zu bestimmen, was mittels des Meßpunktes  $m_2$  geschieht. Der nach dem unendlich fernen Punkte  $P$  der Linie  $\mathfrak{F}$  zu ziehende Meßstrahl muß mit dieser parallel sein. Er schneidet die Grundlinie in  $\mathfrak{B}$ . Die nach den Punkten  $t$  und  $g$  gezogenen Meßstrahlen schneiden sie in  $t$  und  $g$ . — Dann stellen  $\mathfrak{B}t$  und  $\mathfrak{B}g$  die wahren Längen der Strecken  $Pt$  und  $Pg$  dar.

Die Zeichnung der wahren Gestalt der in der vertikalen Hilfsebene liegenden Figur (Fig. 355, S. 260) bietet jetzt keine Schwierigkeit mehr: Man trägt auf einer wagrechten Linie die Strecken  $Pt$  und  $Pg$  gleich den gefundenen wahren Längen  $\mathfrak{B}t$  und  $\mathfrak{B}g$  auf und zieht durch den Punkt  $t$  die Fallinie der Spiegelebene  $tB$ , indem man an die Wagrechte im Punkte  $t$  den Neigungswinkel  $w$  anlegt. Hierauf fällt man von den Punkten  $O$  und  $P$  ( $OP$  ist = Augenhöhe) die Senkrechten auf  $tB$  und verlängert diese um sich selbst nach  $O'$  und  $P'$ . Dann sind  $O'$  und  $P'$  die Spiegelbilder von  $O$  und  $P$ . Durch Herunterloten auf die Wagrechte erhält man ihre Grundrißprojektionen  $o'$  und  $p'$ .

Um die gefundenen Punkte  $O', P', o', p'$  in die Bildfigur (Fig. 354) zu übertragen, bietet sich ein einfaches Mittel:

Da nämlich die vertikale Hilfsebene durch das Auge geht, so liegen in ihr auch die nach den Punkten  $O', P', o', p'$  gezogenen Sehstrahlen. Diese Sehstrahlen können also in die Figur 355 eingezeichnet werden. Ferner wurde schon oben besprochen, daß die Schnittlinie der vertikalen Hilfsebene mit der Bildebene eine vertikale Linie durch den Punkt  $g$  ist. In dieser Schnittlinie liegen die Schnittpunkte der vier Sehstrahlen mit der Bildebene. Man zieht daher in Fig. 355 durch den Punkt  $g$  eine vertikale Linie  $gz$  und durchschneidet sie mit den vier Sehstrahlen in den Punkten  $(O'), (P'), (o'), (p')$ . Diese stellen dann die betreffenden Bildpunkte vor. Man hat schließlich nur ihre Höhen über dem Punkte  $g$  auf der Linie  $\mathfrak{F}$  der Bildfigur (Fig. 354) vom Punkte  $g$  aus abzutragen, um die entsprechenden Bildpunkte in dieser zu erhalten. (Genauigkeitsprobe:  $g(O')$  in Fig. 355 gleich  $gF_3$  in Fig. 354.)

Man beachte, daß, während die Spiegelbilder der Vertikalen im allgemeinen schief erscheinen, dasjenige des Zeichners selbst sich stets vertikal darstellt.

Das Spiegelbild des Zeichners ist in unserem Beispiele nicht sichtbar. Das Spiegelbild  $O'$  seines Auges, dessen Lage nunmehr durch seine Grundrißprojektion  $o'$  vollkommen bestimmt ist, kann aber dazu dienen, den im Spiegel sichtbaren Raum abzugrenzen und damit alle auf die Sichtbarkeit bezüglichen Fragen zu beantworten.

Zieht man von  $O'$  nach den Ecken des Spiegels Linien und verlängert sie nach vorne, so bilden diese die Kanten eines Vierkants, dessen vor der Spiegelfläche befindlicher Innenraum diejenigen Punkte einschließt, die im Spiegel sichtbar erscheinen.

Soll z. B. etwa die im Spiegel sichtbare Fläche der Bodenebene abgegrenzt werden, so hat man die Schnittfigur zu ermitteln, in

welcher die Bodenebene von den Flächen des Vierkants geschnitten wird. Dies geschieht, wie folgt:

$q$  ist die Grundrißprojektion von  $Q$ ,  $o'$  diejenige von  $O'$ , folglich  $o'q$  die Grundrißprojektion der Kante  $O'Q$ . Wird die verlängerte Grundrißlinie  $o'q$  von der verlängerten Kante  $O'Q$  in  $K$  geschnitten, so ist  $K$  der Schnittpunkt der Kante  $O'Q$  mit der Bodenebene. Ebenso wird der Schnittpunkt  $M$  der hinteren unteren Kante bestimmt. Die Verbindungslinie  $KM$ , welche nach  $f_1$  fliehen muß, ist dann der Bodenschnitt der unteren Fläche des Vierkants.

Um den Bodenschnitt der durch die Spiegelkante  $QR$  gehenden rechten Seitenfläche des Vierkants zu bestimmen, faßt man die in ihr liegenden zwei Linien  $QR$  und  $QK$  ins Auge. Der Bodenschnittpunkt von  $QR$  ist  $s$ , derjenige von  $QK$  ist  $K$ . Also ist die Verbindungslinie  $sK$  der Bodenschnitt der rechten Seitenfläche. Für den vorliegenden Zweck kommt nur die Verlängerung  $KL$  in Betracht. — Ebenso wird der Bodenschnitt  $MN$  der linken Seitenfläche bestimmt. — Die von den Linien  $LK$ ,  $KM$ ,  $MN$  begrenzte Fläche der Bodenebene ist im Spiegel sichtbar.

Soll weiter der Grenzpunkt  $C$  bestimmt werden, bis zu dem eine in einem Punkt  $a$  der Bodenebene aufstehende vertikale Linie im Spiegel sichtbar ist, so hat man den Schnittpunkt der vertikalen Linie mit der oberen Fläche des Vierkants zu ermitteln. Dieser bildet dann den Grenzpunkt  $C$ .

Der fragliche Schnittpunkt ergibt sich dadurch, daß man sich durch die zwei vertikalen Linien  $aC$  und  $o'O'$  eine Ebene gelegt denkt und deren Schnittlinie mit der Vierkantsfläche bestimmt. In ihr muß der Punkt  $C$  liegen. Um die Schnittlinie zu finden, ist die Grundrißprojektion der oberen Spiegelkante erforderlich. Die Grundrißprojektion von  $QR$  fällt in die Linie  $f_2q$ ; lotet man auf ihre Verlängerung nach vorn den Punkt  $R$  herunter nach  $r$  und zieht  $rf_1$ , so stellt  $rf_1$  die Grundrißprojektion der oberen Spiegelkante vor. Nunmehr kann die fragliche Schnittlinie folgendermaßen gefunden werden: Man zieht  $ao'$  und lotet deren Schnittpunkt mit  $rf_1$  hinauf auf die obere Spiegelkante. Verbindet man den so gewonnenen Punkt mit  $O'$ , so ist die Verbindungslinie die gesuchte Schnittlinie. Sie schneidet, verlängert, die Vertikale in  $a$  in dem verlangten Grenzpunkte  $C$ .

**Zweiter Teil.**

# **Schattenkonstruktionen.**



## A. Künstliche Beleuchtung.

### § 44. Allgemeines über künstliche Beleuchtung.

Wir denken uns zunächst eine Beleuchtung durch eine Lichtquelle von so geringer Ausdehnung, daß wir sie als Punkt betrachten können (etwa eine sehr kleine Kerzenflamme oder einen elektrischen Lichtpunkt). Das Licht breitet sich von dem Lichtpunkte  $\mathcal{L}$  (Fig. 356) strahlenförmig nach allen Seiten aus.

Ist  $A$  ein in der Luft schwebender materieller Punkt, so wird der auf ihn fallende Lichtstrahl aufgehalten, und es entsteht hinter  $A$  in der Verlängerung des Lichtstrahls ein geradliniger Schattenraum, welchen wir als den von dem Punkt  $A$  geworfenen Schattenstrahl bezeichnen.

Befindet sich hinter dem Punkt  $A$  eine materielle Fläche, die von dem Schattenstrahl im Punkt  $a$  getroffen wird, so kann in diesen Punkt  $a$  der

Fläche kein Licht gelangen; man bezeichnet ihn als den von dem Punkt  $A$  geworfenen „Schlagschatten“. Man sagt auch, die Fläche (welche eben oder gekrümmt sein kann) fange den Schatten des Punktes  $A$  im Punkt  $a$  auf.

Da der Schattenstrahl in der nämlichen Linie verläuft wie der auf  $A$  fallende Lichtstrahl, so drückt man sich auch kurz aus:

Um den Schlagschatten  $a$  eines Punktes  $A$  auf eine Fläche zu bestimmen, zieht man vom „Lichtpunkt“  $\mathcal{L}$  durch den Punkt  $A$  den Lichtstrahl und bringt ihn mit der Fläche zum Schnitt. Der Schnittpunkt ist der Schlagschatten. —

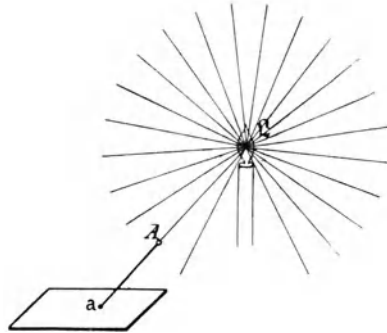


Fig. 356.

Hat man eine materielle gerade Linie (etwa eine dünne Stange)  $AB$ , so fällt auf diese eine ganze Reihe von Lichtstrahlen, die alle in einer Ebene liegen (Fig. 357).

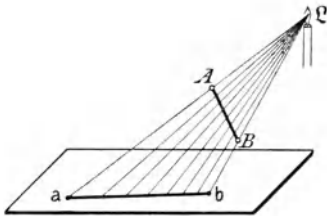


Fig. 357.

Die Linie wirft also hinter sich einen ebenflächigen Schattenraum, der die Fortsetzung der Lichtstrahlenebene bildet, und den wir die von der Linie geworfene Schattenebene nennen.

Der Schlagschatten  $ab$ , den die Linie  $AB$  auf eine hinter ihr befindliche Auffangsfläche wirft, ist die Schnittlinie der Schattenebene mit der Auffangsfläche.

Ist die Auffangsfläche eine ebene Fläche, so ist der Schlagschatten  $ab$  geradlinig. (Denn eine Ebene wird von einer anderen Ebene immer in einer geraden Linie geschnitten.) — Man kann also den Schlagschatten einer Geraden auf eine Ebene höchst einfach dadurch erhalten, daß man die Schlagschatten  $a$  und  $b$  der zwei Endpunkte  $A$  und  $B$  der Linie bestimmt und dieselben dann geradlinig verbindet. —

Hat man einen massiven Körper, so wird die der Lichtquelle zugekehrte Seite seiner Oberfläche beleuchtet, die abgewendete Seite befindet sich im Schatten (Fig. 358). Den beschatteten Teil der Oberfläche bezeichnet man als den „Eigenschatten“ (er liegt in dem „eigenen“ Schatten des Körpers). Die Grenze zwischen der beleuchteten Partie und dem Eigenschatten nennt man die „Schattengrenze.“

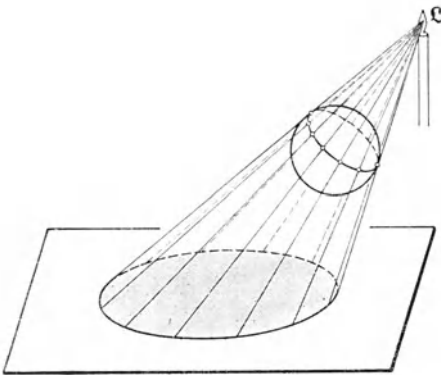


Fig. 358.

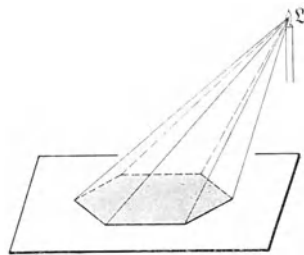


Fig. 359.

Die Schattengrenze kann dadurch erhalten werden, daß man sich einen Lichtstrahl an dem Körper so hingeleiten denkt, daß er dessen Oberfläche beständig streift oder berührt (Fig. 358). Die Berührungspunkte bilden dann eine Linie, welche die Schattengrenze ist. — Die streifenden

Lichtstrahlen bilden in ihrer Gesamtheit eine Kegelfläche, deren Spitze im Lichtpunkt liegt, und welche dem Körper berührend umschrieben ist. Sie berührt ihn längs einer Linie, die eben die Schattengrenze ist.

Der von der Schattengrenze rückwärts liegende Teil der Kegelfläche heißt: der von dem Körper geworfene *Schattenkegel*. Er schneidet eine hinter dem Körper befindliche Auffangsfläche in einer geschlossenen Linie, welche den Schlagschatten umschließt.

Im vorangehenden wurde der Körper als ein solcher mit krummer Oberfläche gedacht. In diesem Fall ist die Schattengrenze krummlinig und ebenso auch der Umriß des Schlagschattens.

Ist der Körper von ebenen Flächen begrenzt (ein sogenanntes „Polyeder“), so gleitet der streifende Lichtstrahl an einzelnen Kanten desselben entlang. Die Schattengrenze besteht demnach aus einem Linienzuge, der aus einzelnen Kanten zusammengesetzt ist. Der Lichtstrahlenkegel, bzw. Schattenkegel, enthält somit mehrere ebenflächige Streifen, die miteinander die Mantelfläche einer Pyramide bilden (Fig. 359)\*. Der Schlagschatten auf eine ebene Auffangsfläche ist dann ein ebenes Polygon. —

Bei den in praktischen Beispielen vorkommenden gewöhnlichen Fällen kann man aus der Stellung des Lichtpunktes zu dem (ebenflächig begrenzten) Körper in der Regel direkt erkennen, welche Flächen des Körpers im Licht und welche im Eigenschatten liegen, und demgemäß auch, welche Kanten des Körpers der Schattengrenze angehören.

In den Figuren 360 und 361 ist z. B. als Körper ein Würfel gewählt, und ist die Stellung des Lichtpunktes  $\mathcal{L}$  zum Körper dadurch bestimmt, daß sowohl vom Würfel, als auch vom Lichtpunkt der Grundriß auf eine horizontale Ebene gezeichnet ist.

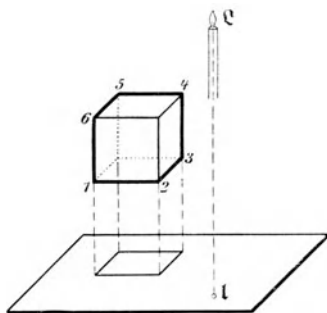


Fig. 360.

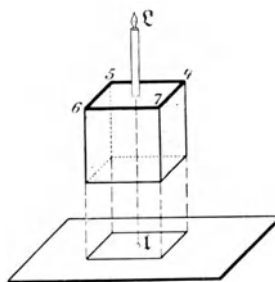


Fig. 361.

\*) Abends, bei nebligem Wetter, kann man häufig die hinter den undurchsichtigen Teilen einer Straßenlaterne entstehenden pyramidenförmigen Schattenräume sehen, wenn man sich in einiger Entfernung so vor die Laterne stellt, daß die Lichtquelle selbst durch einen der Scheibenrahmen verdeckt ist. Die Erscheinung rührt daher, daß diejenigen Räume, die nicht zu den Schattenräumen gehören, durch unzählig viele in der Luft schwebende Wasserteilchen, die lauter kleine Auffangsflächen für die Lichtstrahlen bilden, sichtbar werden.

In Figur 360 steht der Lichtpunkt oben, rechts und vorn vom Würfel. Es ist also direkt ersichtlich, daß die obere, die rechte und die vordere Seitenfläche des Körpers im Licht, dagegen die untere, die linke und die hintere Fläche im Schatten sind. Die belichteten Flächen und die beschatteten Flächen stoßen aneinander in den 6 Kanten  $1\ 2$ ,  $2\ 3$ ,  $3\ 4$ ,  $4\ 5$ ,  $5\ 6$ ,  $6\ 1$ . Die Schattengrenze ist aus diesen 6 Kanten zusammengesetzt. (In Fig. 360 und in den folgenden Figuren ist die Schattengrenze durch kräftige Linien besonders hervorgehoben.)

In der Figur 361 ersieht man aus der Stellung des Lichtpunktes zum Würfel, daß nur die obere Fläche im Licht ist, alle anderen Flächen im Schatten sind. Die Schattengrenze besteht somit in diesem Fall nur aus den 4 Kanten  $4\ 5$ ,  $5\ 6$ ,  $6\ 7$ ,  $7\ 4$ .

Es kann nun aber hinsichtlich der Schattengrenze noch ein besonderer Fall eintreten.

Befindet sich nämlich der Lichtpunkt in einer solchen Stellung zu einer Ebene, daß er in der (erweitert gedachten) Ebene selbst liegt, so fallen die streifenden Lichtstrahlen, die nach den Randkanten der Fläche gezogen werden, ganz in die Fläche hinein. Man sagt dann, die Fläche befindet sich im „Streiflicht“. Jede Randkante der Fläche wirft dann die nämliche Schattenebene; somit ist der Schlagschatten einer solchen Fläche eine gerade Linie (Fig. 362).

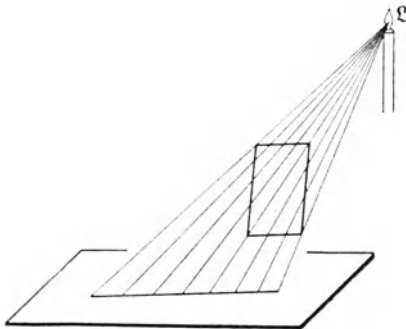


Fig. 362.

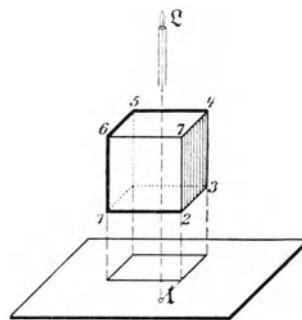


Fig. 363.

Ist nun bei einem ebenflächig begrenzten Körper eine Fläche im Streiflicht, so gehört diese ganze Fläche der Schattengrenze an. Die im allgemeinen aus einzelnen Linien bestehende Schattengrenze erscheint an jener Stelle flächenartig erweitert.

So liegt z. B. in Fig. 363 der Lichtpunkt in der (erweitert gedachten) rechten Seitenfläche des Würfels, im übrigen oben und vorn. Man erkennt also, daß die obere und die vordere Fläche im Lichte sind. Die rechte ist im Streiflicht, die untere, die linke und die hintere sind im Schatten. Die Schattengrenze setzt sich aus den Kanten  $4\ 5$ ,  $5\ 6$ ,  $6\ 1$ ,  $1\ 2$  und der Fläche  $2\ 3\ 4\ 7$  zusammen. —

Wir betrachten nun nochmals die Figur 358 auf Seite 268, welche

die allgemeinen Verhältnisse zwischen Schattengrenze und Schlagschatten veranschaulicht. Denken wir uns die Schattengrenze als materielle Linie, etwa als Drahtgebilde, denken uns aber den Körper weggenommen, so würde dieser Draht einen Schlagschatten werfen, der mit dem Umriß des Körperschlagschattens zusammenfiel. Wir können hiernach den *Satz* formulieren:

Der Umriß des Schlagschattens eines Körpers wird erhalten als Schlagschatten seiner Schattengrenze.

Dieser Satz ist von der größten Wichtigkeit. Durch ihn wird die Konstruktion des Schlagschattens eines Körpers zurückgeführt auf die Konstruktion der Schlagschatten einzelner Punkte.

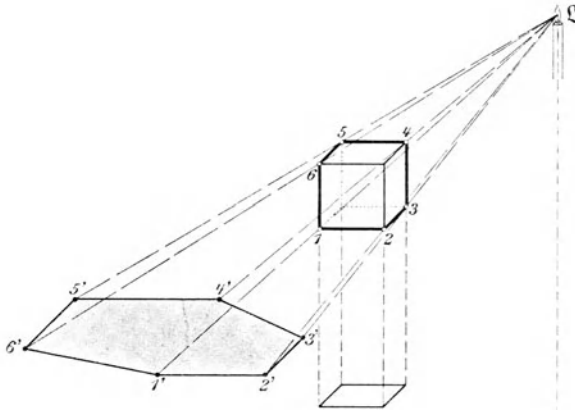


Fig. 360 a.

Namentlich bei ebenflächig begrenzten Körpern, bei denen, wie wir gesehen haben, die Schattengrenze in der Regel direkt erkennbar ist, macht sich die Sache sehr einfach. Man braucht nur die einzelnen Eckpunkte der Schattengrenze in Schatten zu setzen und die Schattenpunkte in der nämlichen Reihenfolge geradlinig zu verbinden.

So erhält man z. B. in dem Fall der Fig. 360 den Schlagschatten dadurch, daß man die Schlagschatten  $1', 2', 3', 4', 5', 6'$  der 6 Eckpunkte  $1, 2, 3, 4, 5, 6$  konstruiert. Das Sechseck  $1' 2' 3' 4' 5' 6'$  (Fig. 360 a) stellt dann den Umriß des Schlagschattens des Würfels vor.

Ebenso erhält man als Schlagschatten im Fall der Fig. 361 ein

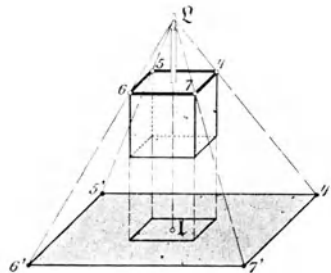


Fig. 361 a.



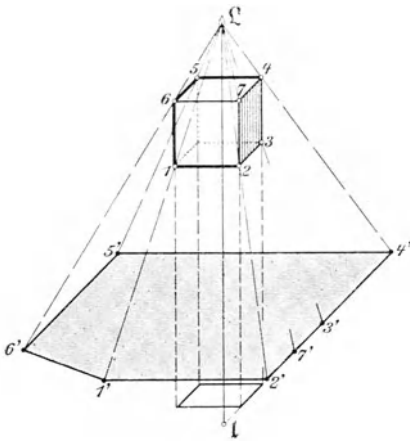


Fig. 363 a.

Viereck  $4' 5' 6' 7'$  (s. Fig. 361 a). Im Fall der Figur 363 erhält man ein Fünfeck  $4' 5' 6' 1' 2'$  (s. Fig. 363 a; die ganze Fläche  $2 3 4 7$  hat einen geradlinigen Schatten, nämlich die Linie  $2' 4'$ ).

Wie man verfährt, wenn über den Verlauf der Schattengrenze Zweifel obwalten, wird in § 47 gezeigt werden. —

Wir haben uns im vorangehenden den Körper stets in der Luft schwebend gedacht. In diesem Fall ist die Schattengrenze ein geschlossener Linienzug. Ebenso ist es, wenn der Körper zwar nicht frei in der Luft schwebt, aber doch die

Kanten, aus denen sich die Schattengrenze zusammensetzt, sämtlich frei liegen, (also wenn z. B. im Fall der Fig. 360 der Würfel überragend auf einem Pfosten aufsitzt, Fig. 364, — oder wenn er im Fall der Fig. 361 mit seiner unteren Fläche auf einer Ebene ruht).

Ruht aber der Körper mit einer seiner Flächen derart auf einer Ebene, daß in diese Ebene eine Linie der Schattengrenze zu liegen kommt, so fällt diese Linie in der Schattengrenze einfach aus. Die Schattengrenze ist dann kein geschlossener Linienzug mehr, sondern geht von einem Punkte der Bodenebene aus und endet in einem anderen Punkte derselben.

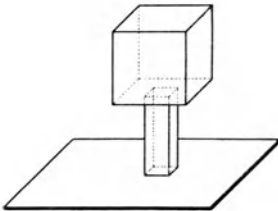


Fig. 364.

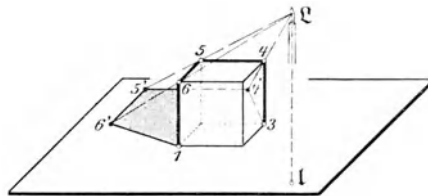


Fig. 365.

Steht z. B. der Würfel im Fall der Fig. 360 mit seiner unteren Fläche auf einer Ebene auf (siehe Fig. 365), so fallen die zwei Linien der Schattengrenze  $1 2$  und  $2 3$  weg. Die Schattengrenze geht vom Punkt  $1$  der Bodenebene aus und läuft über die Punkte  $6, 5, 4$  nach  $3$ , wo sie endet. Man erhält den Schlagschatten des Würfels auf die Bodenebene dadurch, daß man die Schlagschatten der einzelnen Eckpunkte der Schattengrenze bestimmt. Da die Punkte  $1$  und  $3$  in der Auffangsebene selbst liegen, so fallen ihre Schatten mit ihnen selbst zusammen. Der

Schlagschatten geht also vom Punkt  $I$  aus und läuft über  $6'$ ,  $5'$ ,  $4'$  nach  $3$ , wo er endigt.

Da der Schlagschatten von den Punkten  $I$  und  $3$ , das heißt von den zwei Endpunkten der Schattengrenze, ausgeht, so nennt man diese zwei Punkte auch „Ursprungspunkte“. —

Wir haben uns ferner im vorangehenden stets einen Körper gedacht, der an seinen Kanten nur ausspringende Winkel hat. Man nennt einen solchen einen *konvexen Körper*. Besitzt ein Körper an einzelnen Kanten einspringende Winkel, so kann er einen Schlagschatten auf sich selbst werfen. Man kann die Konstruktion dann stets auf die bei konvexen Körpern geltenden einfachen Verhältnisse zurückführen dadurch, daß man den Körper durch ebene Schnitte in mehrere konvexe Körper zerlegt.

So wirkt z. B. der in Fig. 366 gezeichnete Körper, wenn sich der Lichtpunkt rechts oben befindet, auf sich selbst einen Schlagschatten. Man denkt sich den Körper durch wagrechte Schnitte längs der Kanten  $cd$  und  $ef$  in drei konvexe Körper zerlegt, von denen der Quader  $II$  auf der oberen Fläche des Körpers  $III$  — und der Körper  $I$  auf der oberen Fläche des Quaders  $II$  ruht. Es wirft dann der konvexe Körper  $I$  auf die seitliche Fläche des Quaders  $II$  einen Schlagschatten.

Hierzu ist noch folgendes zu sagen: In der Kante  $cd$  stoßen eine beschattete und eine — abgesehen von dem auf sie fallenden Schlagschatten — belichtete Fläche aneinander. Man könnte daher versucht sein,  $cd$  als Schattengrenze zu bezeichnen. Sie ist aber nicht Schattengrenze in unserem seitherigen Sinne, das heißt: Schattengrenze, die einen Schlagschatten wirft. Es grenzt an sie ein Schlagschatten. Dieses rührt daher, daß die Flächen, die sich in ihr schneiden, unter einspringendem Winkel aneinanderstoßen. Es wird eine solche Schattengrenze *passiv* genannt im Gegensatze zu den seither betrachteten *aktiven* Schattengrenzen. Man merke sich nun:

Licht und Eigenschatten können nur in einer solchen Kante aneinandergrenzen, wo der Flächenwinkel ein ausspringender ist (wie z. B. an der Kante  $ab$ ), nicht aber, wo er ein einspringender ist (wie z. B. an der Kante  $cd$ ); hier muß sich ein Schlagschatten an den Eigenschatten anschließen. Im ersten Falle ist die Kante eine schattenwerfende Schattengrenze, im zweiten Falle nicht. —

Schließlich noch eine wichtige *Bemerkung*:

Bisher wurde stets nur *eine* Lichtquelle angenommen. Sind deren zwei oder mehrere vorhanden, so entwirft jede von ihnen einen besonderen Schlagschatten von dem Körper; es muß also auch für jede Lichtquelle besonders die Schattengrenze ermittelt werden. In Fig. 367

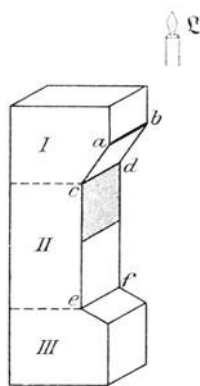


Fig. 366.

sehen wir z. B. einen Würfel im Lichte zweier Kerzen. Die beiden Schlagschatten fallen teilweise zusammen, ihr gemeinsames Stück heißt

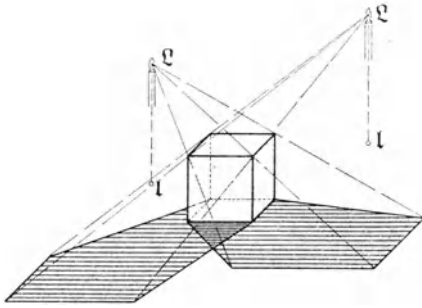


Fig. 367.

„Kernschatten“. Innerhalb seiner Grenze gelangt weder von der einen, noch von der anderen Kerze Licht in die Auffangsfläche. Die übrigen Teile der Schlagschatten werden „Halbschatten“ genannt. Hier wird der von der Kerze links entworfenen Schlagschatten von der Kerze rechts aufgehell, und umgekehrt.

Ferner wurde im vorangehenden als Lichtquelle stets

nur ein Licht-Punkt angenommen. In Wirklichkeit haben aber die bei künstlicher Beleuchtung benützten Lichtquellen stets eine gewisse Ausdehnung. Dies gibt zu Halbschatten Veranlassung. — Wir können uns die Kerzenflamme denken als aus einer ganzen Menge von leuchtenden Punkten bestehend. Jeder dieser Punkte entwirft von einem Körper einen besonderen Schlagschatten. Die Umrisse

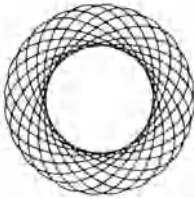


Fig. 368.

dieser Schlagschatten weichen nur wenig voneinander ab. Sie umhüllen alle eine innere und eine äußere Kurve (bei einem krummflächigen Körper), welche den Kernschatten und den Halbschatten begrenzen (Fig. 368). Ein Punkt im Innern der inneren Kurve liegt innerhalb sämtlicher Schlagschattenkurven, empfängt also gar kein Licht, er liegt im Kernschatten. Ein Punkt, der zwischen der inneren und äußeren Kurve liegt, befindet sich innerhalb eines Teiles der Schlagschattenkurven,

aber außerhalb des übrigen Teils; er empfängt also nur von einem Teile der Lichtpunkte Licht, von dem anderen Teile nicht, er liegt im Halbschatten. Die Umrisse der Schlagschatten sind daher nicht scharfe Linien, sondern mehr oder weniger verschwommen, das heißt mehr oder weniger breite Bänder, die man eben als Halbschatten bezeichnet. — Da wir indessen unsere perspektivischen Bilder stets in größerer Verjüngung zeichnen, so verjüngt sich im Bilde die Breite der Bänder so, daß sie vernachlässigt werden kann. (Es wird diesem Halbschatten dadurch Rechnung getragen, daß man die Schatten mit weichen Konturen ausführt.) Man kann daher die Konstruktionen in der Tat mit Annahme eines Licht-Punktes als Lichtquelle ausführen, indem man den Lichtpunkt in den Mittelpunkt der Kerzenflamme (oder bei elektrischem Glühlicht in den Mittelpunkt der Birne) verlegt.

Eine Lichtquelle von größerer Ausdehnung, bei der ein Licht-

punkt kaum mehr genügen dürfte, ist — obwohl sie nicht zu den künstlichen Beleuchtungsarten gehört — ein Fenster, durch das helles Tageslicht (NB. keine Sonne! sondern sogenanntes *zerstreutes Licht*) etwa in ein Zimmer einfällt. Will man Kern- und Halbschatten in dem Zimmer feststellen, so kann man hierzu an den Ecken des Fensters je einen Lichtpunkt annehmen und mit diesen Punkten wie in Fig. 367 verfahren. Indessen wird der Maler in solchen Fällen wohl immer besser tun, auf die Konstruktion der Schatten zu verzichten und die letzteren entweder nach direkter Naturbeobachtung oder nach seinem durch die Erfahrung geschulten Gefühle dem Bilde einzuzeichnen. Allenfalls dürften ihm hin und wieder die in Boden und Wänden liegenden „Lichtfußpunkte“ der angenommenen Lichtpunkte, von denen im nächsten Paragraphen die Rede sein wird, nützlich sein.

Die Schlagschatten zeigen im allgemeinen eine größere Dunkelheit als die Eigenschatten, da die letzteren in stärkerem Maße der Wirkung mannigfacher Reflexe ausgesetzt sind. Diese sind so vielfältig, daß ihre Berücksichtigung der Schätzung und dem Gefühl, bezw. der Naturbeobachtung überlassen werden muß.

## § 45. Die drei Hauptsätze über die Schatten von geraden Linien.

Die praktische Ausführung der Schattenkonstruktionen gründet sich auf drei Hauptsätze über die Schatten von geraden Linien in verschiedenen Stellungen zu einer ebenen Auffangsfläche. — Diese *drei Sätze* sind die folgenden:

1) Der Schlagschatten einer geraden Linie auf eine Ebene geht durch ihren Schnittpunkt mit der Ebene (Fig. 369).

Wir haben diesen Satz bereits im vorigen Paragraphen erwähnt und benützt (vgl. Text zu Fig. 365). Er ergibt sich einfach aus der Bemerkung, daß der Schlagschatten des Schnittpunktes  $S$  mit  $S$  selbst zusammenfällt (Fig. 369). — Es wurde auch bereits ausgesprochen, daß man den Punkt  $S$  als den Ursprungspunkt des Schlagschattens bezeichnet.

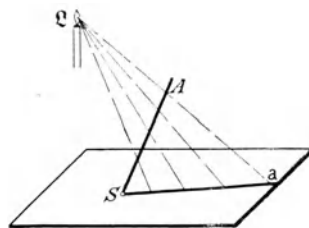


Fig. 369.

Ist der Schnittpunkt  $S$  nicht von vornherein vorhanden, so kann man ihn sehr häufig durch einfache Erwägungen finden und dann durch seine Benützung die Konstruktion wesentlich abkürzen.

In dem Beispiel (Fig. 370) ist z. B.  $ab$  der Schlagschatten der Linie  $AB$  auf die Bodenebene. Man erkennt nun leicht, daß der Schnittpunkt  $S$  der Geraden  $AB$  mit der Bodenebene in der Verlängerung der

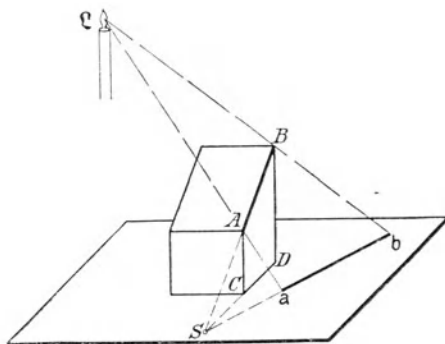


Fig. 370.

Da nun auch der Schlagschatten  $ab$  durch diesen unendlich fernen Punkt gehen muß, so muß  $ab$  parallel  $AB$  sein (Fig. 371 a u. b). Also haben wir den Satz:

2) Eine gerade Linie, die zu der Auffangsebene parallel ist, wirft auf diese einen Schlagschatten, der zu ihr selbst parallel ist.

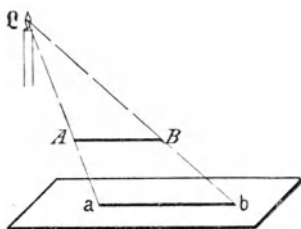


Fig. 371 a.

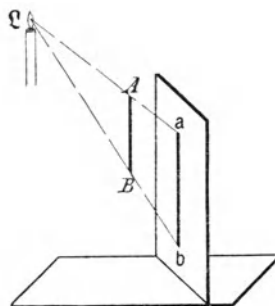


Fig. 371 b.

So wirft z. B. jede wagrechte Linie auf die Bodenebene oder auf eine andere horizontale Ebene stets einen parallelen Schatten. Speziell ist der Bodenschatten einer Breitenlinie wieder eine Breitenlinie, der Bodenschatten einer Tiefenlinie wieder eine Tiefenlinie, usw. — Der Schatten einer vertikalen Geraden auf eine vertikale Ebene ist wieder eine vertikale Linie. —

Der dritte Satz bezieht sich auf den Schlagschatten einer geraden Linie, die zur Auffangsebene senkrecht ist.

Fällt man vom Lichtpunkt  $\mathcal{L}$  eine Senkrechte  $\mathcal{L}I$  zur Auffangsebene, so bezeichnet man den Fußpunkt  $I$  als den der Auffangsebene zugehörigen „Lichtfußpunkt“. Hat man nun eine schattenwerfende Linie  $AB$ , die senkrecht zur Auffangfläche ist (Fig. 372 a), so liegt die Linie  $AB$  mit der Senkrechten  $\mathcal{L}I$  in ein und derselben Ebene,

welche identisch ist mit der schattenwerfenden Ebene von  $AB$ . Die Schnittlinie dieser Ebene mit der Auffangsfläche geht durch den Punkt  $l$  und stellt den Schlagschatten der Linie  $AB$  vor. Wir haben daher den Satz:

3) Der Schlagschatten einer zur Auffangsebene senkrechten Geraden geht in seiner Rückverlängerung durch den der Auffangsfläche zugehörigen Lichtfußpunkt.

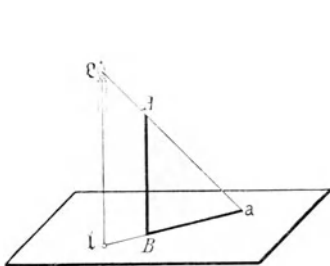


Fig. 372 a.

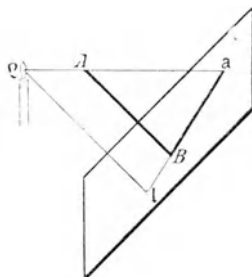


Fig. 372 b.

Der Satz gilt für eine Auffangsfläche von jeder beliebigen Stellung (Fig. 372 b). Er kommt aber vorzugsweise bei horizontalen und vertikalen Auffangsebenen zur praktischen Verwendung.

Hat man eine größere Anzahl von Linien, die senkrecht zur Auffangsebene sind, so verlaufen also deren Schlagschatten so, daß sie alle vom Lichtfußpunkt auszustrahlen scheinen (Fig. 373).

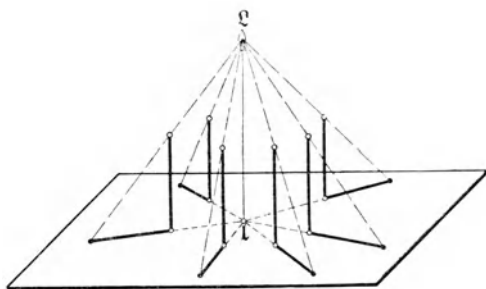


Fig. 373.

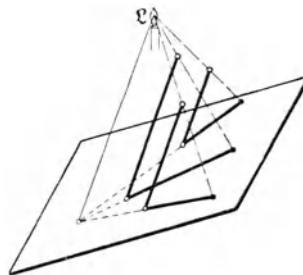


Fig. 374.

Es sei noch erwähnt, daß der Satz 3 sich verallgemeinern läßt in der Art, daß die Schatten von parallelen Geraden auf eine beliebige Auffangsebene in der Rückverlängerung durch den Schnittpunkt des parallel zu den Geraden gezogenen Lichtstrahls mit der Auffangsfläche gehen müssen (Fig. 374).

## § 46. Die vier Hauptaufgaben der perspektivischen Schattenkonstruktion.

Wir haben in § 44 hinsichtlich des allgemeinen Vorgehens bei der Ermittlung der Schatten gesehen, daß man zuerst für jeden Körper den Verlauf seiner Schattengrenze feststellt, und daß man dann nur die Schlagschatten der einzelnen Punkte der Schattengrenze zu bestimmen hat. Diese Aufgabe konzentriert sich daher in die Bestimmung der Schlagschatten von Punkten auf verschieden gestellte Auffangsebenen. Es handelt sich demnach für uns nur darum, die folgenden vier Hauptaufgaben in perspektivischer Konstruktion zu lösen:

Bestimmung des Schlagschattens eines Punktes

1. auf die Bodenebene,
2. auf eine vertikale Ebene,
3. auf eine beliebige horizontale Ebene,
4. auf eine schiefe Ebene.

Wir stellen uns dabei jede Aufgabe so, daß wir zuvor ein perspektivisches Bild konstruiert haben, und daß nun in dieses die Schatten nachträglich einzuzeichnen sind. Das Bild sei in der Art hergestellt worden, daß man zuerst die in der Bodenebene eingezeichneten Grundrisse in Perspektive setzte und dann in den einzelnen Grundrißpunkten die Höhen perspektivisch auftrug. Wir nehmen also an, es seien in der jedesmal vorliegenden Zeichnung nicht bloß die Bilder der einzelnen Objektpunkte, sondern auch die Bilder ihrer Grundrißpunkte markiert.

Auch die Lichtquelle sei gegeben durch das Bild des Lichtpunktes  $\mathcal{L}$  selbst und das Bild seines Grundrißpunktes (des Lichtfußpunktes)  $\mathfrak{l}$  in der Bodenebene.

Die Lösung unserer vier Aufgaben ergibt sich dann leicht mit Hilfe der in § 45 besprochenen Sätze.

### 1. Aufgabe: Schatten auf die Bodenebene.

$A$  sei der schattenwerfende Punkt (Fig. 375),  $a$  sein Grundrißpunkt. Man denkt sich die Höhenlinie  $aA$  vorübergehend als materielle Linie (etwa als Stange) und bestimmt deren Schatten. Dieser fällt (nach Satz 3) in die Verlängerung der Linie  $\mathfrak{l}a$ . Auf ihr muß der Schlagschatten von  $A$  liegen. Zieht man also den Lichtstrahl  $\mathcal{L}A$  und bringt ihn mit  $\mathfrak{l}a$  zum Schnitt in  $a$ , so ist  $a$  der gesuchte Schattenpunkt.

Ist  $AB$  eine schattenwerfende Linie (Fig. 376),  $ab$  ihr Grundriß, so führt man die genannte Konstruktion mit jedem der zwei Endpunkte  $A$  und  $B$  aus ( $\mathcal{L}A$  und  $\mathfrak{l}a$  schneiden sich im Schattenpunkt  $a$ ,  $\mathcal{L}B$  und  $\mathfrak{l}b$  in  $b$ ; die Verbindungslinie  $ab$  ist der verlangte Schatten). Man kann jedoch auch die angegebene Konstruktion bloß für den einen Schattenpunkt zur Anwendung bringen und statt des andern den Schnittpunkt  $S$  der Linie mit der Bodenebene (gemäß Satz 1) be-

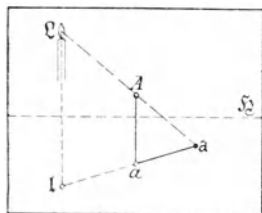


Fig. 375.

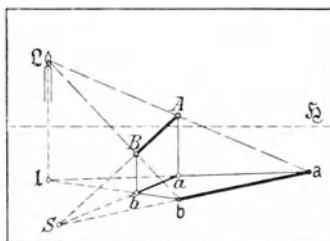


Fig. 376.

nützen: Der Schnittpunkt  $S$  muß in der Grundrißlinie  $ab$  liegen. Durch  $S$  muß auch der Schatten  $ab$  gehen. Man verlängere also  $AB$  und  $ab$  bis zu ihrem Schnitt  $S$  und ziehe  $Sa$ . Ist  $b$  der Schnittpunkt des Lichtstrahls  $\mathcal{L}B$  mit  $Sa$ , so ist  $ab$  der gesuchte Schlagschatten.

## 2. Aufgabe: Schatten auf eine vertikale Ebene.

Es sei  $mnQP$  eine vertikale Wand, die in der Linie  $mn$  auf der Bodenebene aufsteht. (Die in Fig. 377 eingezeichnete Linie  $MN$  denke man sich vorerst weg.)  $A$  sei ein schattenwerfender Punkt,  $a$  sein Grundrißpunkt. Man operiert wieder mit der (als materielle Gerade gedachten) Höhenlinie  $aA$  und konstruiert deren Schlagschatten. Derselbe fällt zunächst in die Bodenebene, und zwar (nach Satz 3) in die Verlängerung von  $la$ , bis letztere die Linie  $mn$  im Punkte  $k$  trifft. Dort hat der Schatten einen sogenannten Knickpunkt und läuft nun von  $k$  aus in der vertikalen Ebene weiter. Nach Satz 2 muß der Schatten der vertikalen Linie auf die vertikale Ebene wieder vertikal sein. Zieht man also durch  $k$  eine Vertikale und durchschneidet sie mit dem Lichtstrahl  $\mathcal{L}A$  in  $a$ , so ist  $a$  der gesuchte Schattenpunkt von  $A$ .

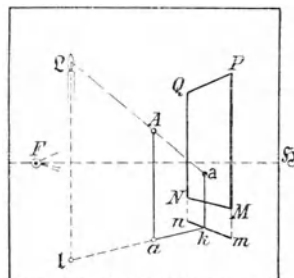


Fig. 377.

Hat man als Auffangsfläche nicht eine auf der Bodenebene aufstehende Wand, sondern eine begrenzte vertikale Fläche  $MNPQ$  (etwa die Seitenfläche eines in größerer Höhe befindlichen Körpers), und ist  $mn$  die Grundrißprojektion dieser Fläche, so ist die Konstruktion genau dieselbe. Man denkt sich dann die Ebene nach unten bis zur Linie  $mn$  erweitert und behandelt auch ihre Erweiterung als materielle Wand.

Würde sich bei der Konstruktion ergeben, daß der gefundene Punkt  $a$  außerhalb der begrenzten Fläche  $MNPQ$  fällt, so hat er für die eigentliche Fläche  $MNPQ$  keine Bedeutung als Schattenpunkt wohl aber, wenn wir sie uns in Gedanken erweitert vorstellen. Wir





Dann ist  $a$  der Schlagschatten des Punktes  $A$ , und  $a'$   $a$  der Schlag-  
schatten der Kante  $Aa'$ .

In derselben Weise erhält man in dem ersten Beispiel (Fig. 378)  
die Schlagschatten aller Ecken des Eckprofils. Nur der Schatten der  
unteren Kante  $DC$  wird von dem Lichtfußpunkt  $l$  der Bodenebene  
aus gezeichnet.

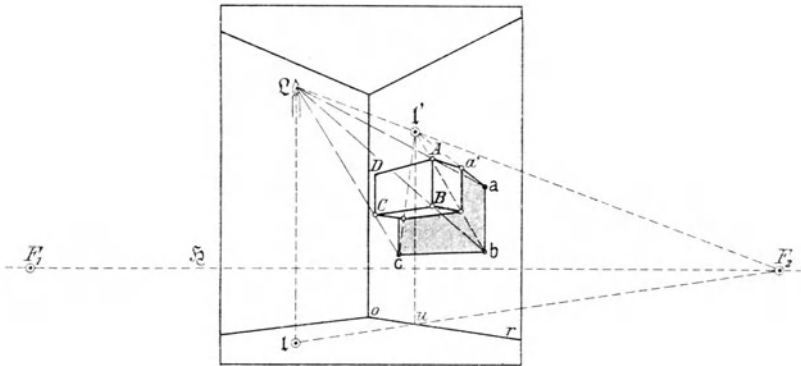


Fig. 379.

Bei dem zweiten Beispiel (Fig. 379) werden sämtliche Schatten  
mittels des Wandfußpunktes  $l'$  ermittelt. Doch vereinfacht sich die  
Konstruktion durch die Bemerkung, daß nach Satz 2 der Schatten  $bc$   
von  $BC$  mit  $BC$  parallel ist, also nach  $F_1$  fliehen muß, und daß der  
hinten dem Kasten verschwindende Schatten von  $CD$  vertikal sein  
muß. Dies ist auch bei dem Schatten von  $AB$  der Fall; (Genauigkeits-  
probe!)

### 3. Aufgabe: Schatten auf eine horizontale Ebene.

Die horizontale Fläche gehöre etwa einem auf der Bodenebene  
aufstehenden Körper an. Sie sei z. B. die obere Fläche einer auf der  
Bodenebene liegenden Platte, wie in Fig. 380 und 381. Der schatten-  
werfende Punkt sei  $A$ .

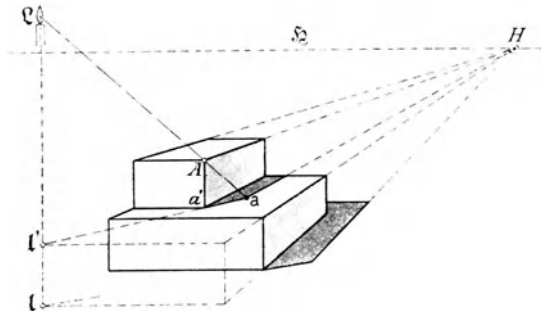


Fig. 380

Ist der Fußpunkt  $a'$  des Lotes von  $A$  in der Auffangsfläche bereits vorhanden, wie in Fig. 380, so ermittelt man den der Auffangsfläche zugehörigen Lichtfußpunkt  $l'$ . Dies geschieht dadurch, daß man auf der Höhenlinie  $l \mathcal{Q}$  von  $l$  aus die Höhe der Auffangsfläche perspektivisch aufträgt. Mit Hilfe des Lichtfußpunktes  $l'$  erfolgt dann die Bestimmung des Schattens ganz in derselben Weise wie die Bestimmung eines Bodenschattens mit Hilfe von  $l$ ; man zieht  $l' a'$  und  $\mathcal{Q} A$ , deren Verlängerungen sich im gesuchten Schattenpunkt  $a$  schneiden.

Ist der Fußpunkt  $a'$  des Lotes von  $A$  in der (erweitert gedachten) Auffangsfläche nicht vorhanden, wie in Fig. 381, sondern liegt nur der Grundrißpunkt  $a$  vor, so bestimmt man den Fußpunkt  $a'$ , indem man auf der Höhenlinie  $a A$  von  $a$  aus die Höhe der Auffangsfläche perspektivisch aufträgt. Dies kann mit Rücksicht auf die Besonderheit des Falles auf verschiedene Weise erfolgen. Man kann z. B. (wie in Fig. 381 geschehen) die Fußpunkte  $l'$  und  $a'$  zusammen bestimmen, indem man die Linie  $l a$  zieht, bis sie die nächste Grundkante des Körpers in  $t$  und die Horizontlinie in  $F$  trifft. Errichtet man dann in  $t$  eine Höhenlinie bis zum Schnitt  $u$  mit der Oberkante der Platte und zieht durch  $u$  die perspektivische Parallellinie  $F u$ , so schneidet diese die Höhenlinien  $a A$  und  $l \mathcal{Q}$  in den gesuchten Punkten  $a'$  und  $l'$ . — Man braucht jedoch die Punkte  $a'$  und  $l'$  gar nicht besonders zu markieren, sondern man erhält den Schattenpunkt  $a$  unmittelbar dadurch, daß man die Linie  $F u$  mit dem Lichtstrahl  $\mathcal{Q} A$  durchschneidet. (Bei einer größeren Anzahl von Schattenpunkten wird man natürlich den Lichtfußpunkt  $l'$  benutzen.)

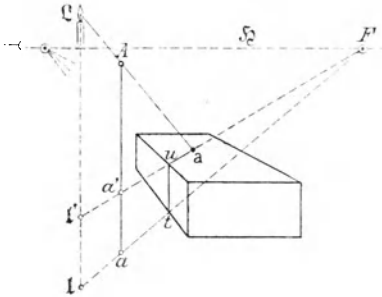


Fig. 381.

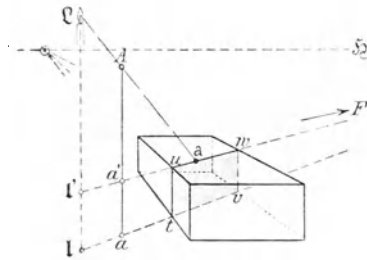


Fig. 382.

Für den Fall, daß der Fluchtpunkt  $F$  außerhalb des Zeichenblattes fallen würde, könnte man das Verfahren auch in folgender Weise modifizieren:

Schneidet die Linie  $l a$  (Fig. 382) in ihrer Verlängerung den Umriss der Grundfläche der Platte zum zweiten Mal in  $v$ , und errichtet man auch in  $v$  eine Höhenlinie bis zum Schnitt  $w$  mit der betreffenden Oberkante, so muß auch  $w$  auf der Linie  $F u$  liegen. Man zieht also dann die Gerade  $w u$  und durchschneidet sie mit dem Lichtstrahl  $\mathcal{Q} A$  in  $a$ .

Würde der Lichtstrahl  $\mathcal{L}A$  nicht die Linie  $uw$  selbst, sondern nur ihre Verlängerung treffen, so würde der Punkt  $a$  außerhalb der begrenzten Fläche fallen und nur für deren gedachte Erweiterung eine Bedeutung haben. Wir bezeichnen ihn dann wieder als *ideellen Schattenpunkt*.

Denkt man sich die vertikale Schattenebene, die von der vertikalen Linie  $aA$  geworfen wird, als Schnittebene, welche den Körper durchschneidet, so ist das Rechteck  $tuvw$  die Schnittfigur. Der Linienzug  $tua$  stellt daher den Schlagschatten vor, den die Linie  $aA$  auf die Oberfläche des Körpers wirft.

Man nennt die Schnittfigur  $tuvw$  einen „*vertikalen Schattendurchschnitt*“ und bezeichnet das angegebene Verfahren als „*Methode des vertikalen Schattendurchschnitts*“. (Dieselbe kommt auch bei nicht horizontalen Flächen zur Anwendung.)

Schließlich ist noch zu bemerken: Wir haben seither immer angenommen, die horizontale Auffangsfläche gehöre einem auf der Bodenebene aufstehenden Körper, d. h. einer Platte, an. Ist das nicht der Fall, so liegt doch stets die perspektivische Grundrißfigur der Auffangsfläche gezeichnet vor, und man kann sich dann immer in Gedanken eine massive Platte vorstellen, deren Grundfläche die Grundrißfigur und deren Deckfläche die Auffangsfläche bildet. Die angegebenen Konstruktionen bleiben also ganz dieselben.

#### 4. Aufgabe: Schatten auf eine schiefe Ebene.

Die Erledigung dieser Aufgabe erfolgt mittels der Methode des vertikalen Schattendurchschnitts ganz in der nämlichen Weise, wie es für eine horizontale Fläche gezeigt wurde.

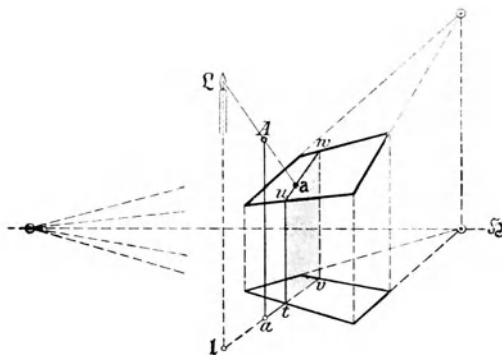


Fig. 383.

In Figur 383 ist eine schiefe Fläche samt ihrem Grundriß gezeichnet.  $A$  sei der schattenwerfende Punkt,  $a$  sein Grundrißpunkt. Man denkt sich die schiefe Fläche und ihre Grundrißfigur als Deckfläche und Grundfläche eines massiven Körpers (etwa eines Häuschens mit

Pulldach), die Höhen der Eckpunkte bilden die vertikalen Kanten des Körpers. Zieht man nun die Linie  $l a$ , deren Verlängerung den Grundriß in  $t$  und  $v$  schneidet, und lotet man die Punkte  $t$  und  $v$  auf die entsprechenden Seiten der Deckfläche hinauf nach  $u$  und  $w$ , so ist  $t u w v$  der vertikale Schattendurchschnitt. Zieht man  $\mathcal{L} A$ , welche  $u w$  in  $a$  schneidet, so ist  $a$  der gesuchte Schattenpunkt. Der Linienzug  $a t u a$  würde den Schlagschatten der vertikalen Linie  $a A$  auf den Fußboden, die Wand und das Dach des Häuschens vorstellen.

Sollte sich ergeben, daß der Lichtstrahl  $\mathcal{L} A$  nicht die Strecke  $u w$  selbst, sondern nur ihre Verlängerung trifft, so wäre  $a$  ein ideeller Schattenpunkt.

Hat man eine schattenwerfende Linie  $A B$ , so wird die Konstruktion mit beiden Endpunkten  $A$  und  $B$  ausgeführt, um dann die erhaltenen Schattenpunkte  $a$  und  $b$  miteinander geradlinig zu verbinden.

Zu der angegebenen Konstruktion ist noch das Folgende zu bemerken:

Es kommt sehr häufig vor, daß man die Schatten einer ganzen Anzahl von Punkten  $A$  auf eine schiefe Fläche zu bestimmen hat,

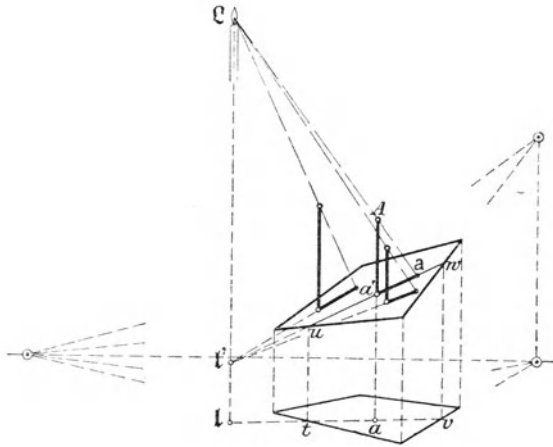


Fig. 384.

und daß die Schnittpunkte  $a'$  der Höhen sämtlicher Punkte  $A$  mit der Fläche gegeben sind. (Dies ist z. B. der Fall bei einer schiefen Dachfläche, aus der ein Schornstein oder eine Fahnenstange oder dergleichen hervorragt.) Führt man mit einem dieser Punkte  $A$  die angegebene Konstruktion aus, so muß (nach Satz 1) die Linie  $w u$  durch  $a'$  gehen. Verlängert man  $w u$ , bis sie die Lichtvertikale  $l \mathcal{L}$  in  $l'$  trifft, so stellt  $l'$  den Punkt vor, in welchem die Lichtvertikale die erweitert gedachte schiefe Fläche schneiden würde. Dies gilt nun für sämtliche Punkte  $A$ . Der Schnittpunkt der Lichtvertikalen mit der erweitert gedachten Fläche kann aber nur ein einziger sein; man wird

daher stets denselben Punkt  $l'$  erhalten. Mit anderen Worten: Die Linien  $wu$  oder also die Schlagschatten der vertikalen Linien  $a'A$  gehen sämtlich in ihrer Rückverlängerung durch den Schnittpunkt  $l'$  der Lichtvertikalen mit der Auffangsfläche. (Vgl. § 45 Schluß.)

Der Punkt  $l'$  spielt demnach für die Schatten von vertikalen Linien auf eine schiefe Fläche eine ähnliche Rolle wie der Lichtfußpunkt für die Schatten von Linien, die senkrecht auf einer Ebene stehen. Man kann daher den Punkt  $l'$  (in erweitertem Sinne des Wortes) als den „Lichtfußpunkt der Vertikalen“ bezeichnen.

Um die Schlagschatten der verschiedenen Punkte  $A$  zu ermitteln, wird man also nur für einen einzigen Punkt einen vertikalen Schattendurchschnitt konstruieren und durch Verlängerung der gefundenen Linie  $wu$  sofort den Lichtfußpunkt  $l'$  bestimmen. Die Schlagschatten der übrigen Punkte  $A$  ergeben sich dann einfach dadurch, daß man  $l'a'$  zieht und deren Verlängerung mit dem Lichtstrahl  $lA$  durchschneidet.

### § 47. Ermittlung der Schattengrenze in zweifelhaften Fällen.

Eine Kante ist Schattengrenze, wenn in ihr eine beleuchtete und eine beschattete Fläche aneinanderstoßen. Ob eine Fläche beleuchtet oder beschattet ist, läßt sich bei horizontalen und bei vertikalen Flächen stets, bei schiefen Flächen in der Regel direkt erkennen. Unter Umständen kann es aber bei schiefen Flächen zweifelhaft sein. Z. B. ist bei dem in Fig. 385 und 386 gezeichneten Körper die obere schiefe Fläche, wenn der Lichtpunkt nicht sehr hoch liegt, im Schatten, — wenn er höher liegt, im Licht. Befindet er sich in mittlerer Höhe, so entsteht Zweifel.

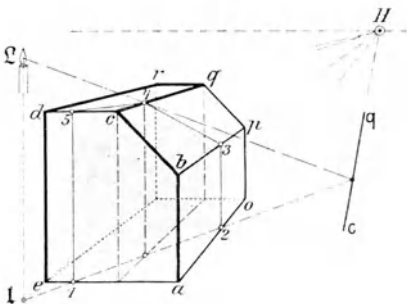


Fig. 385.

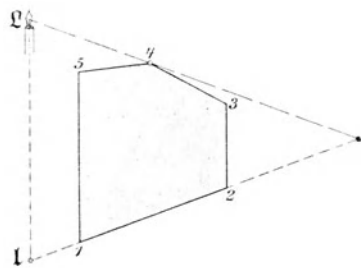


Fig. 385 a.

Die Entscheidung kann dann durch einen vertikalen Schattendurchschnitt getroffen werden, der durch  $l\Omega$  in beliebiger Richtung gelegt wird. Man schneidet den Grundriß mit irgend einer durch  $l$  gehenden Linie, lotet in den einzelnen Schnittpunkten auf die betreffenden

Kanten des Körpers hinauf und erhält dadurch den vertikalen Schattendurchschnitt  $1\ 2\ 3\ 4\ 5$ .

Zieht man nun vom Lichtpunkt Streiflinien an die Durchschnitfigur, welche ihren Umriß berühren, so gehören die Berührungspunkte der Schattengrenze an.

In Figur 385 ist eine Streiflinie möglich, welche im Punkt  $4$  berührt (siehe die herausgezeichnete Figur 385a). Daher gehört die durch Punkt  $4$  gehende Kante  $c\ q$  der Schattengrenze an. Die an sie anstoßende schiefe Fläche liegt somit im Eigenschatten, und die Schattengrenze hat den Verlauf  $a\ b\ c\ q\ r\ d\ e$ .

In Figur 386 dagegen, wo der Lichtpunkt  $\mathcal{L}$  höher liegt, berührt die Streiflinie im Punkt  $3$  (siehe die herausgezeichnete Figur 386a). Daher gehört die durch Punkt  $3$  gehende Kante  $b\ p$  der Schattengrenze an. Die schiefe Fläche ist im Licht. Man sieht direkt, wie die Lichtstrahlen auf die in der schiefen Fläche liegende Linie  $3\ 4$  noch auffallen. Die Schattengrenze hat hier den Verlauf  $a\ b\ p\ q\ r\ d\ e$ .

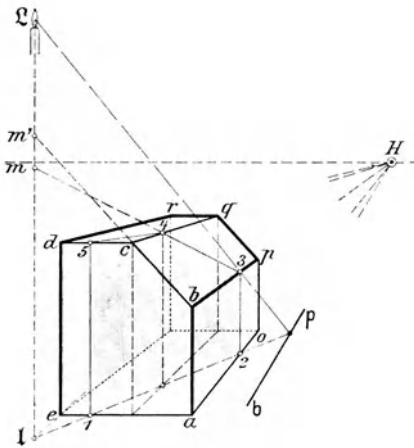


Fig. 386.

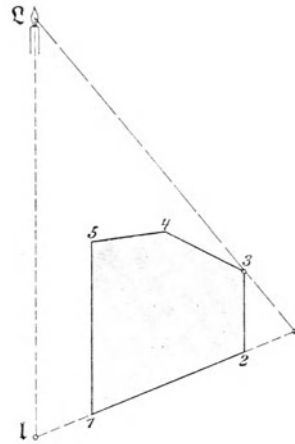


Fig. 386 a.

Es ist ersichtlich, wie der vertikale Schattendurchschnitt auch den Schlagschatten der fraglichen Schattengrenzenkante liefert. Der durch den Punkt  $4$  (bezw.  $3$ ) gezogene streifende Lichtstrahl schneidet die verlängerte Bodenlinie  $1\ 2$  der Durchschnitfigur im Schlagschatten des Punktes  $4$  (bezw.  $3$ ), durch welchen der Schlagschatten  $c\ q$  (bezw.  $b\ p$ ) gehen muß.

Es sei noch bemerkt: Verlängert man die Linie  $3\ 4$  in Fig. 386, bis sie die Lichtvertikale in  $m$  schneidet, so erkennt man: Würde sich der Lichtpunkt gerade in  $m$  befinden, so würde der Lichtstrahl  $m\ 3$  ganz in der schiefen Fläche liegen; diese würde sich also im Streiflicht befinden. Liegt der Lichtpunkt höher als  $m$ , so ist die Fläche beleuchtet; liegt er tiefer als  $m$ , so ist sie beschattet.

Ausdrücklich sei hervorgehoben, daß nur ein „Schattendurchschnitt“, das heißt ein Schnitt, dessen Ebene durch  $I \mathcal{L}$  geht, zur Entscheidung über die Schattengrenze verwendet werden kann, nicht ein beliebiger Durchschnitt. Z. B. wäre es unzulässig, die vordere Fläche  $a b c d e$  des Körpers als Schnitt zu verwenden (wozu der Anfänger leicht geneigt ist). Zwar würde eine an diesen Querschnitt gezogene Streiflinie in Figur 385 im Punkte  $c$ , in Fig. 386 im Punkte  $b$  berühren, so daß man allerdings ein richtiges Resultat erhalten würde. Verlängert man aber die Linie  $b c$ , bis sie die Lichtvertikale in  $m'$  schneidet, so erkennt man sofort, daß man bei einer Lage des Lichtpunktes zwischen  $m$  und  $m'$  ein unrichtiges Resultat erhalten würde.

Die Methode des vertikalen Schattendurchschnitts zur Bestimmung der Schattengrenze in einem zweifelhaften Fall empfiehlt sich dann, wenn man ohnedies einen vertikalen Schattendurchschnitt (etwa zum Zwecke der Bestimmung eines auf die schiefe Fläche fallenden Schlag-schattens) zeichnen muß. Ist dies nicht der Fall, so ist ein anderes, einfacheres Verfahren vorzuziehen. Es beruht auf der folgenden Erwägung.

Da der Umriss des Schlagschattens eines Körpers die äußersten Punkte des von ihm geworfenen Gesamtschattens enthält, so muß der Schlagschatten irgend einer anderen Ecke oder Kante des Körpers, die nicht der Schattengrenze angehört, unter allen Umständen innerhalb des Umrisses des Gesamtschlagschattens fallen. Würde sich ergeben, daß der betreffende Schattenpunkt außerhalb fiel, so müßte man den Schluß ziehen, daß in der Bestimmung der Schattengrenze ein Fehler gemacht worden ist.

Diese Bemerkung kann nun zur Kontrolle für die Richtigkeit des angenommenen Verlaufes der Schattengrenze verwendet werden: Ist man an irgend einer Ecke  $b$  (Fig. 387) im Zweifel, längs welcher der von ihr ausgehenden Kanten der bisherige Verlauf  $a b$  der Schattengrenze weitergeht, ob längs  $b c$  oder längs  $b p$ , so nimmt man provisorisch denjenigen Verlauf an, für den die größere Wahrscheinlichkeit spricht, z. B.  $b c$ , und konstruiert den Schlagschatten dieser Schattengrenze. Nachträglich bestimmt man dann zur Kontrolle noch den Schlagschatten der anderen in Frage kommenden Kante  $b p$ . Ergibt sich, daß dieser ins Innere des gefundenen Schlagschattens fällt, so war der angenommene Verlauf der richtige. Fällt er aber außerhalb, so muß eine Korrektur vorgenommen werden.

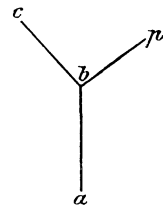


Fig. 387.

Zur Veranschaulichung dieses sehr einfachen Verfahrens mag wieder der in Fig. 385 gezeichnete Körper dienen.

Es ist zunächst ersichtlich (Fig. 388), daß die Schattengrenze vom Bodenpunkt  $a$  längs der Kante  $a b$  verläuft. Im Punkte  $b$  aber entsteht ein Zweifel, ob sie längs der Kante  $b c$  oder längs der Kante  $b p$  weitergeht. Ersteres ist der Fall, wenn die schiefe Fläche  $b c q p$  beschattet ist, letzteres, wenn sie beleuchtet ist. Wir nehmen (ent-



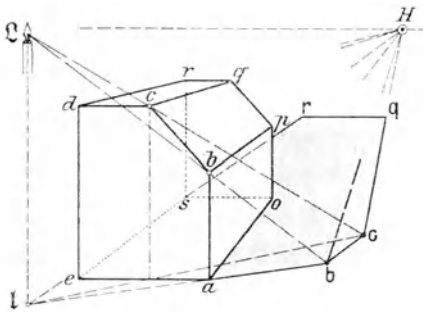


Fig. 388.

lich war die provisorische Annahme richtig, der gezeichnete Schlagschatten ist der wirkliche. — Über den weiteren Verlauf des Schlagschattens besteht dann kein Zweifel mehr. Daher erledigt sich auch seine Konstruktion ohne weiteren Anstand.

Anders ist es in Figur 389. Hier fällt die Linie  $bH$  außerhalb

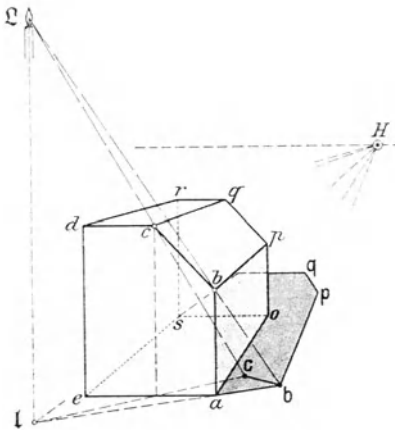


Fig. 389.

men und sich überzeugen, daß  $bc$  innerhalb des provisorischen Schlagschattenzuges  $ap$  fällt. — Der weitere Verlauf der Schattengrenze ist unzweifelhaft.

sprechend den Verhältnissen dieser Figur) als das wahrscheinlichere an,  $bc$  sei Schattengrenze, und konstruieren den Schlagschatten  $bc$ . Zur Kontrolle konstruieren wir auch den Schlagschatten von  $b$   $p$ . Derselbe muß (nach Satz 2) parallel mit  $b$   $p$  sein, also nach  $H$  fliehen. Die Linie  $bH$  aber verläuft innerhalb des provisorisch gezeichneten Schlagschattens  $abc$ . Folglich

des provisorischen Schlagschattenzuges  $abc$ . Die Annahme des Schattengrenzenverlaufes längs der Kante  $bc$  wäre also falsch gewesen, die Schattengrenze verläuft längs der Kante  $bp$ , der richtige Schlagschatten ist  $bp$ . Es erschien dies auch nach den Verhältnissen dieser unteren Figur von Anfang an als das wahrscheinlichere. Man wird daher bei Fig. 389 gleich von vornherein  $bp$  als provisorische Schattengrenze annehmen, deren Schlagschatten konstruieren, dann zur Kontrolle auch den Schlagschatten  $c$  des Punktes  $c$  bestimmen

## § 48. Ideelle Schattenpunkte, Knickpunkte, Springpunkte und Kreuzungspunkte.

**Ideelle Schattenpunkte.** — Konstruiert man den Schlagschatten eines Punktes  $B$  auf eine begrenzte Fläche  $\mathfrak{F}$  mittels eines der Hauptsätze des § 45 und ergibt sich hierbei, daß der durch die Konstruktion erhaltene Punkt  $b$  nicht mehr innerhalb der begrenzten Fläche  $\mathfrak{F}$  fällt (Fig. 390), so hat er zwar als eigentlicher Schattenpunkt keine Bedeutung. Wir können uns aber, wie schon in § 46 erwähnt wurde, die Fläche erweitert vorstellen und bezeichnen dann den auf die gedachte Erweiterung fallenden Schatten als einen „ideellen“ Schattenpunkt. Den Buchstaben  $b$  versehen wir mit einer Klammer.

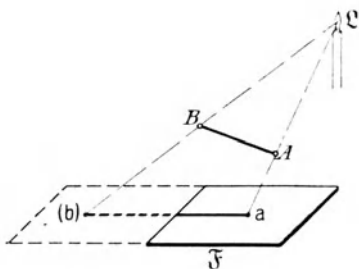


Fig. 390.

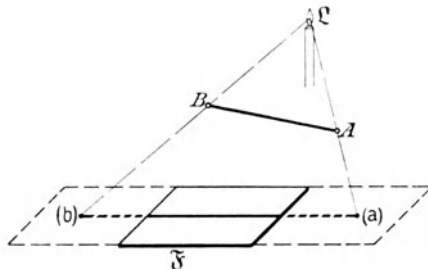


Fig. 391.

Daß auch ein solcher ideeller Schattenpunkt für die Schattenbestimmung von Nutzen ist, erkennt man sofort, wenn es sich um den Schlagschatten einer Linie  $AB$  auf eine begrenzte Fläche  $\mathfrak{F}$  handelt (Fig. 390). Ist dann  $a$  der reelle Schatten des einen Endpunktes  $A$  — ergibt sich aber der Schatten des anderen Endpunktes  $B$  als ideell —, so verbindet man  $a$  mit dem ideellen  $(b)$  und erhält dann in dem Stück der Verbindungslinie, das noch innerhalb der Fläche liegt, den Schlagschatten der Linie  $AB$  auf die begrenzte Fläche.

Wären beide Schattenpunkte  $a$  und  $b$  ideell (Fig. 391), so würde ihre Verbindungslinie ebenfalls den Schatten liefern, den die Gerade auf die Fläche wirft.

**Knickpunkte.** — Fällt der Schlagschatten einer geraden Linie auf mehrere Flächen eines Körpers, so bildet er einen gebrochenen Linienzug. So ist z. B. in Fig. 392 der auf drei Körperflächen fallende Schlagschatten der Linie  $AB$  der 2mal gebrochene Linienzug  $Aklb$ . Wir nennen die Punkte  $k$  und  $l$  „Knickpunkte“. — Um einen solchen gebrochenen Schatten zu erhalten, verfährt man folgendermaßen:

Man bestimmt zuerst den Schlagschatten des einen Endpunktes  $A$  der Geraden auf die untere Fläche. In unserem Fall, wo die Gerade im Punkt  $A$  auf dieser aufsteht, fällt der Schatten von  $A$  mit  $A$  selbst zusammen. Man bestimmt sodann den Schlagschatten des anderen End-

punktes  $B$  auf die nämliche Fläche. Fällt dieser nicht mehr innerhalb der begrenzten Fläche  $1\ 1\ 2\ 2$ , sondern auf deren gedachte Erweiterung,

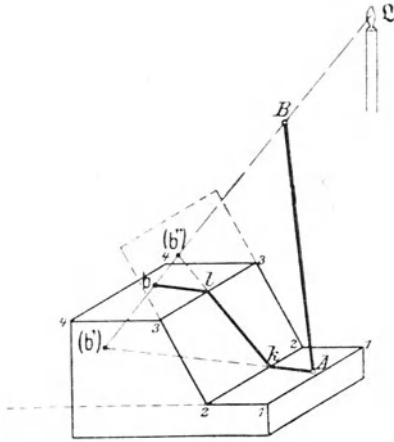


Fig. 392.

Fläche  $3\ 3\ 4\ 4$ . Man bestimmt somit nun den Schlagschatten des Punktes  $B$  auf diese Fläche. Erweist sich der Schatten  $b$  als reell (das heißt: fällt er ins Innere der Fläche), so ist die Verbindungslinie  $lb$  das Endstück des Schattens.

(Es ist hierzu noch zu sagen, daß es in der Praxis häufig überflüssig wird, den ideellen Schattenpunkt

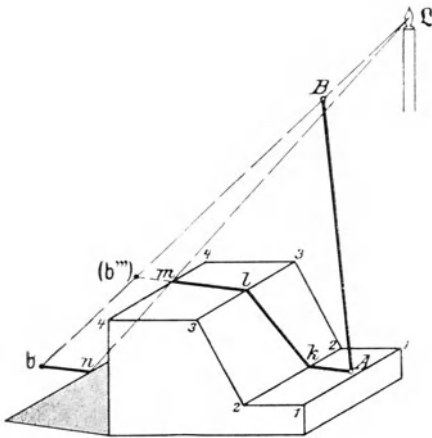


Fig. 393.

Länge der Linie  $A\ B$  der Fall wäre), so würde man den Verlauf des Schattens  $lm$  in dieser Fläche durch den ideellen Schattenpunkt  $b'''$

so ist er ideell und wird durch  $(b')$  bezeichnet. Schneidet dann die Verbindungslinie  $A\ (b')$  die Kante  $2\ 2$  in  $k$ , so ist  $A\ k$  der reelle Schatten, der von der Linie  $A\ B$  auf die Fläche fällt. — Vom Knickpunkte  $k$  läuft nun der Schatten weiter in der schiefen Ebene  $2\ 2\ 3\ 3$ . Man bestimmt also den Schlagschatten des Punktes  $B$  auf diese Ebene. Fällt er außerhalb, so verbindet man den ideellen Schattenpunkt  $(b'')$  mit  $k$ . Schneidet  $k\ (b'')$  die Kante  $3\ 3$  in  $l$ , so ist  $kl$  der Schatten von  $A\ B$ , der auf die Ebene  $2\ 2\ 3\ 3$  fällt. — Vom Knickpunkt  $l$  läuft dann der Schatten weiter in der oberen

Es ist in der Praxis häufig überflüssig wird, den ideellen Schattenpunkt zu markieren, wenn nämlich der betreffende Knickpunkt sich durch Anwendung eines der 3 Sätze oder durch Benützung eines vertikalen Schattendurchschnitts von selbst ergibt.)

Springpunkte und Kreuzungspunkte. — Ein Schlagschatten kann natürlich nur auf den beleuchteten Teil der Oberfläche eines Körpers fallen, niemals auf eine im Eigenschatten befindliche Fläche. Fiele bei dem vorigen Beispiel der Schlagschatten von  $B$  auf die oberste Fläche  $3\ 3\ 4\ 4$  ebenfalls außerhalb (was z. B. bei größerer

bestimmen. Dies ist in Fig. 393 gezeigt. Der Schatten läuft nun aber von  $m$  aus nicht etwa in der anstoßenden unsichtbaren Fläche weiter, die sich im Eigenschatten befindet, — er springt vielmehr von der Kante 44, die Schattengrenze ist, im Punkt  $m$  ab in die Bodenebene nach  $n$  und läuft auf dieser weiter, bis er im reellen Schattenpunkt  $b$  vom Lichtstrahl durch  $B$  getroffen wird. Dies können wir kurz so ausdrücken:

Stets, wenn ein Schlagschatten an eine Objektkante stößt, die Schattengrenze ist, kann er dort nicht weiter und muß daher abspringen.

Wir wollen die Verhältnisse, die sich bei diesem Abspringen ergeben, an einem vereinfachten Beispiel genauer betrachten.

Wir nehmen einen Würfel, der auf der Bodenebene aufsteht (Fig. 394). Seine linke und hintere Fläche seien im Eigenschatten, die Schattengrenze verläuft also längs der Kanten  $CD$ ,  $DE$ ,  $EF$ ,  $FG$ . Durch Bestimmung der Schlagschatten der Punkte  $D$ ,  $E$ ,  $F$  erhält man den Schlagschatten des Würfels.  $de$  sei der Schlagschatten der Kante  $DE$ . — Auf der oberen Würfelfläche stehe eine Stange  $AB$  auf. Durch Bestimmung des ideellen Schattenpunktes ( $b'$ ) hat man den Schlagschatten  $As$  gefunden, der von der Stange auf die obere Würfelfläche fällt. In  $s$  stößt der Schlagschatten an die Schattengrenze  $DE$ , muß somit hier abspringen.

Zieht man vom Lichtpunkt  $\mathcal{Q}$  nach  $s$  den Lichtstrahl  $\mathcal{Q}s$ , welcher die Stange  $AB$  in  $S$  schneidet und den Schlagschatten  $de$  in  $x$  trifft, so erkennt man folgendes:

Der Lichtstrahl  $\mathcal{Q}s$  streift die Kante  $ED$  im Punkt  $s$ . — Das Stück  $AS$  der Stange wirft seinen Schatten auf die obere Würfel-

fläche, das Reststück  $SB$  wirft seinen Schatten auf den Boden. — Der Punkt  $S$  wirft also zwei Schattenpunkte: einen —  $s$  — auf die Würfelkante, einen zweiten —  $x$  — auf den Boden. Der Schatten springt vom Punkt  $s$  in den Punkt  $x$  und läuft von da auf dem Boden weiter nach  $b$ . — In dem Punkt  $x$  fallen zwei Schatten zusammen: einmal der Schatten des Punktes  $S$  der Stange  $AB$  — und dann der Schatten des Punktes  $s$  der Kante  $DE$ . Die zwei Schlagschatten der Stange  $AB$  und der Kante  $DE$  kreuzen sich im Punkt  $x$ .

Wir nennen daher den Punkt  $x$  einen „Kreuzungspunkt“, den Punkt  $s$  einen „Springpunkt“ und merken uns:

Wo sich bei Schlagschatten ein Kreuzungspunkt zeigt, da ist immer auch ein Springpunkt vorhanden, und umgekehrt.

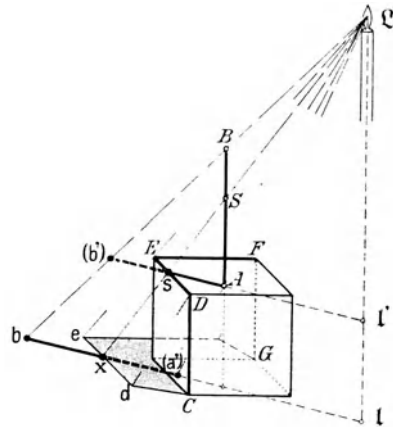


Fig. 394.

Kreuzungspunkt und zugehöriger Springpunkt liegen auf einem und demselben Lichtstrahl. Man kann daher vom Springpunkt aus stets den zugehörigen Kreuzungspunkt bestimmen, und umgekehrt vom Kreuzungspunkt aus den zugehörigen Springpunkt. Man hat hierbei nur (um sich bei komplizierteren Objekten vor Verwirrung zu schützen) die folgenden beiden *Sätze* zu beachten:

1. Vom Springpunkt aus springt der Schatten in den von der Springkante geworfenen Schlagschatten über.

2. Vom Kreuzungspunkt aus springt der Schatten in diejenige Kante über, welche den gekreuzten Schlagschatten wirft.

Demgemäß ist nunmehr der einfache Gang der Konstruktion bei unserem Würfelbeispiel der folgende:

Entweder, wenn man den Schatten der Stange  $AB$  vom Punkt  $A$  aus beginnt:

Ideeller Schattenpunkt ( $b'$ ) auf die obere Würfelfläche.

$A$  ( $b'$ ) trifft die Schattengrenze  $DE$  in  $s$ .

Daher springt der Schatten von  $s$  in den von der Springkante  $DE$  geworfenen Schlagschatten  $de$ . Also: Lichtstrahl von  $\mathcal{L}$  nach  $s$  bis zum Schnitt  $x$  mit  $de$ .

Schlagschatten  $b$  von  $B$  auf den Boden.

Verbindungsline  $xb$ . —

Oder, wenn die Konstruktion mit Punkt  $B$  beginnt:

Schlagschatten  $b$  von  $B$  auf den Boden.

Ideeller Schattenpunkt ( $a'$ ) von  $A$  auf den Boden.

$b$  ( $a'$ ) kreuzt den Schlagschatten  $de$  in  $x$ .

Daher springt der Schatten vom Kreuzungspunkt  $x$  aus in die Kante  $DE$ , die den gekreuzten Schlagschatten  $de$  wirft. Also: Lichtstrahl von  $\mathcal{L}$  nach  $x$ , Schnittpunkt  $s$  desselben mit der Kante  $DE$ .

Verbindungsline  $SA$ . —

Man veranschauliche sich diese Verhältnisse auch an dem Beispiel der Fig. 393, wo  $m$  der Springpunkt,  $n$  der Kreuzungspunkt ist.

*Bemerkung.* Hat man eine ganze Reihe von konvexen Körpern, von denen der erste Körper seinen Schatten auf den zweiten, der zweite auf den dritten usf., der letzte nur auf den Boden oder die Wand wirft, so mache man sich zum Grundsatz, stets folgenden Gang der Konstruktion einzuhalten (liegt ein nicht konvexer Körper vor, so muß er vorher durch ebene Schnitte in mehrere konvexe Körper zerlegt werden):

1. Bestimmung der Schattengrenzen von sämtlichen Körpern.

2. Bei der Bestimmung der Schlagschatten beginne man stets mit dem hintersten Körper — d. h. demjenigen, der seinen Schatten nur auf den Boden oder die Wand wirft.

3. Hierauf nehme man den zweitletzten vor, der seinen Schatten auf den hintersten Körper und außerdem vielleicht noch auf Boden oder Wand wirft, dann den drittletzten usf.

## § 49. Übungsbeispiel (Tafel V).

(Schattengrenze und Schlagschatten eines Zylinders.)

Zur Anwendung der im vorstehenden erörterten Schattenkonstruktionen benützen wir das in § 29 behandelte fünfte Übungsbeispiel, indem wir demselben noch die durch die Glühlichtbirne erzeugten Schatten hinzufügen\*).

Der (im Mittelpunkt der Birne anzunehmende) Lichtpunkt  $\mathcal{L}$  liegt im Schnittpunkt der Diagonalen des Lampenschirm-Quadrates.

Der Lichtfußpunkt  $l$  auf der Bodenebene liegt dann im Schnittpunkt der Diagonalen des Grundquadrats des Tischchens (in Fig. 206, S. 156, mit  $o$  bezeichnet.)

Bei der Konstruktion der Schatten ist es nun zweckmäßig, die einzelnen Möbelstücke der Reihe nach zu behandeln. Wir wollen dies in nachstehender Folge tun:

1. Das Tischchen.
2. Den Lampenschirm.
3. Den Kamin.
4. Den Fauteuil ohne Armrollen.
5. Die Armrollen.
6. Die Bilderrahmen.

(In den Figuren 395, 396, 398 und 401 ist die Schattengrenze durch kräftigere Linien markiert.)

### 1. Das Tischchen (Fig. 395).

Beleuchtet ist nur die obere Fläche der Tischplatte.

Die vier von den Fransen gebildeten vertikalen Flächen sind im Eigenschatten.

Folglich sind die vier Quadratseiten der Tischplatte Schattengrenzen.

Ihr Schlagschatten fällt auf den Boden. Er wird dadurch erhalten, daß man vom Lichtfußpunkt  $l$  nach den vier Grundrißpunkten  $b, c, d, e$  der Platte Linien zieht und deren Verlängerungen mit den Strahlen durchschneidet, die vom Lichtpunkt  $\mathcal{L}$  nach den vier Ecken der Tischplatte gezogen werden. — Die vier Verbindungslinien der erhaltenen Schattenpunkte müssen nach  $F_1$  und  $F_2$  fliehen. — (Die vordere Ecke des Schlagschattens fällt außerhalb des unteren Bildrandes.)

Das Mittelbrettchen des Tisches befindet sich ganz im Schlagschatten.

---

\*) Man wird gut tun, vorher das perspektivische Bild nach Tafel 5 mit schwarzer Tusche auszuziehen. Da die Bleistiftlinien des Grundrisses zur Schattenkonstruktion benötigt werden, so dürfen sie noch nicht ausradiert werden.

## 2. Der Lampenschirm (Fig. 395).

Die inneren Flächen des Schirmes sind beleuchtet, die äußeren sind im Eigenschatten.

Die vier Seiten des quadratischen Schirmrandes sind Schattengrenzen.

Da der Lichtpunkt in der Ebene des Quadrates liegt, so fallen die von den Quadratseiten geworfenen Schattenebenen mit der Ebene des Quadrates zusammen. Ihre Schnittlinien mit den zwei Wänden und dem oberen Teile des Kamins bilden den Schlagschatten.

Da die Ebene des Quadrates horizontal ist, so müssen auch diese Schnittlinien horizontal sein und müssen nach  $F_1$  und  $F_2$  fliehen. — Da ferner die vom Lichtpunkt  $\mathcal{L}$  auf die zwei Wände gefällten senkrechten Strahlen  $\mathcal{L}'$  und  $\mathcal{L}''$  ebenfalls in der Ebene des Quadrates liegen, so müssen die Schlagschatten auf den Wänden durch die zwei ihnen zugehörigen Lichtfußpunkte  $l'$  und  $l''$  gehen.

Die Fußpunkte  $l'$  und  $l''$  ergeben sich, wie auf Seite 280 erörtert wurde. (Es ist zwar zur Ermittlung des Schirmschattens nur einer dieser Fußpunkte erforderlich. Da man sie aber im weiteren Verlaufe der Schattenkonstruktionen doch beide braucht, so wird man sie gleich hier bestimmen.)

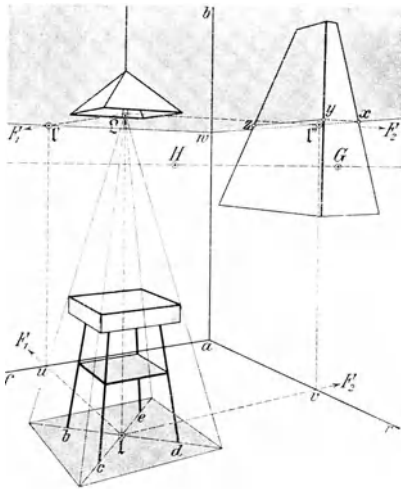


Fig. 395.

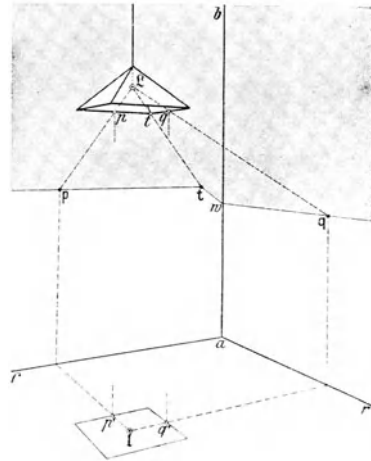


Fig. 396.

Es kann nunmehr die *Konstruktion* in nachstehender Weise erfolgen:

Ziehe von  $l$  und  $\mathcal{L}$  nach  $F_1$ . Bringe  $l$   $F_1$  zum Schnitt mit der linken Wandkante  $af$  in  $u$ . Lote von  $u$  hinauf auf  $\mathcal{L}$   $F_1$  nach  $l'$ : so ist  $l'$  der Lichtfußpunkt in der linken Wand.

Ziehe von  $l$  und  $\mathcal{L}$  nach  $F_2$ . Bringe  $l$   $F_2$  zum Schnitt mit der

rechten Wandkante  $ar$  in  $v$ . Lote von  $v$  hinauf auf  $\mathcal{L} F_2$  nach  $l''$ : so ist  $l''$  der Lichtfußpunkt in der rechten Wand.

Ziehe durch  $l'$  eine Linie nach  $F_2$ , welche die vertikale Wandkante  $ab$  in  $w$  schneidet. Dann ist  $l'w$  der Schatten des Schirmes auf die linke Wand. Ziehe von  $w$  eine Linie nach  $F_1$ , so ist diese der Schatten auf die rechte Wand.

(In Fig. 396 ist noch gezeigt, wie der Schlagschatten des Schirmrandes auf die Wände konstruiert werden müßte, wenn sich der Lichtpunkt  $\mathcal{L}$  nicht in der Ebene des quadratischen Schirmrandes befände: wähle die Punkte  $p$  und  $q$  beliebig, konstruiere die Schatten  $p$  und  $q$  auf die Wände, ziehe durch  $p$  nach  $F_2$ , durch  $q$  nach  $F_1$ , ziehe  $\mathcal{L} t$  bis zum Schnitte  $t$  mit  $p F_2$  und verbinde  $t$  mit dem Knickpunkt  $w$ .)

Schneidet die Linie  $w F_1$  die in der Wand liegende Kante des Kaminhelms in  $x$ , und zieht man die Linie  $x F_2$ , welche die vordere Eckkante des Kaminhelms in  $y$  schneidet, zieht hierauf  $y F_1$ , welche die hintere Eckkante in  $z$  schneidet, so ist  $yz$  der Schlagschatten auf den Kaminhelm.

Dazu ist zu bemerken:  $xy$  und  $yz$  stellen die Schnittlinien der Schattenebene mit dem Kaminhelme vor. Als Schlagschatten kann aber nur  $yz$  in Betracht kommen, nicht  $xy$ . Denn  $xy$  liegt in der seitlichen Fläche des Kaminhelms, welche im Eigenschatten ist, und auf eine Fläche im Eigenschatten kann kein Schlagschatten fallen.

Der Schatten auf die äußeren Ränder der Bildrahmen fällt, da wir uns diese Ränder etwas hervortretend denken wollen, ein wenig höher als auf die mit der Wand zusammenfallenden inneren Bildflächen (Fig. 397). Doch handelt es sich hier um so kleine Unterschiede, daß sie nicht konstruiert werden können, sondern nach Gutdünken, bezw. nach Geschmack, ausgeführt werden müssen. Zu beachten ist dabei nur, daß die auf die äußeren Ränder der Bildrahmen fallenden Schattenpunkte alle auf einer nach  $F_2$  fliehenden Linie liegen.

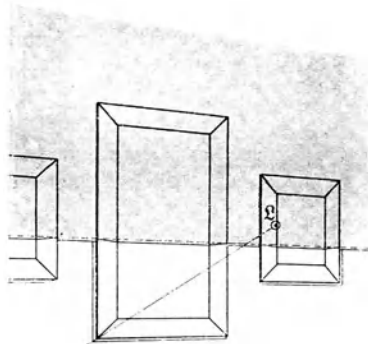


Fig. 397.

### 3. Der Kamin (Fig. 398)

Die Vorderseite des Kaminkörpers ist im Licht, die sichtbare äußere, zur Wand senkrecht stehende Seite im Eigenschatten; dagegen sind die inneren, zur Wand senkrechten Flächen im Licht. Ob die schiefen Flächen der zwei Pfeiler und die vordere schiefe Fläche des Kranzgesimses im Licht oder im Schatten sind, ist zweifelhaft. Wir nehmen (als wahrscheinlich) vorläufig an, sie seien im Licht.



Die Schattengrenze hat dann vorne den folgenden Verlauf:

Fußplatte:  $abc$ .

Pfeiler:  $defghi$ . (NB.  $gh$  zweifelhaft.)

Kranzgesimse:  $iklm$ . (NB.  $ik$  zweifelhaft.)

Helm:  $nop$ . ( $op$  kommt praktisch nicht mehr in Betracht, weil  $op$  von dem Schatten des Lampenschirmes überdeckt wird.)

Hinten hat die Schattengrenze ganz denselben Verlauf. Doch werden hier die Schlagschatten sämtlich verdeckt. Es ist daher nicht erforderlich, die Schattengrenze besonders zu markieren.

Außerdem kommt als Schattengrenze noch die wagrechte Kante  $qr$  des Kranzgesimses in Betracht, welche ihren Schatten ins Innere wirft. Sie ist noch zweifelhaft. Möglicherweise könnte statt ihrer die durch  $k$  gehende wagrechte Kante Schattengrenze sein.

Wir konstruieren zuerst den Schlagschatten auf Boden und Wand, welcher von der oben festgestellten Schattengrenze erzeugt wird.

Die zur Konstruktion erforderlichen Lichtfußpunkte —  $l$  auf dem Boden,  $l''$  auf der Wand — sind bereits bestimmt.

a) Die Fußplatte. Ziehe Linie  $la$  und  $lb$ , die sich im Schattenpunkte  $b$  schneiden.

Ziehe  $bF_2$ , welche die Bodenkante im Knickpunkte  $t$  schneidet. Ziehe  $tc$ .

b) Pfeiler und Kranzgesimse. Die Fußpunkte der von den einzelnen Punkten auf die Wand gefällten (also nach  $F_2$  fliehenden) Lote mögen mit den nämlichen, aber akzentuierten Buchstaben bezeichnet werden (also  $d', e', f'$  usw.).

An Stelle des Viertelkreises wird vorläufig der durch die wagrechte Tangente in  $e$  und die senkrechte Tangente in  $f$  gebildete rechte Winkel gesetzt.

Der Schlagschatten fällt zunächst auf die obere Fläche der Fußplatte. Man bestimmt daher den dieser Fläche zugehörigen Lichtfußpunkt  $l'''$ , indem man auf  $l\mathcal{L}$  eine Höhe  $l'l'''$  gleich der Höhe der Fußplatte (= 2 dm) perspektivisch abträgt; (dies kann etwa so geschehen: ziehe  $lF_2$  bis  $y$ , ziehe  $yy'$ , ziehe  $F_2y'l'''$ .)

Ziehe die Strahlen  $l'''d$  und  $\mathcal{L}e$ , die sich im Schattenpunkt  $e$  schneiden.

Die Linie  $eF_2$  ist der Schatten der Tangente in  $e$ .

Ziehe von  $l'''$  durch den Fußpunkt  $f''$  den Schlagschatten der Tangente in  $f$ . Der Lichtstrahl aus  $\mathcal{L}$  schneidet ihn im ideellen Schattenpunkt  $(f)$  (vgl. Fig. 398a).

Runde den erhaltenen stumpfen Winkel ab durch eine Kurve, die sich in  $e$  und  $(f)$  berührend an die Schenkel anschmiegt.

Ziehe  $l''g'$  und  $\mathcal{L}g$ , die sich im Schattenpunkte  $g$  schneiden.

Die Vertikale durch  $g$  abwärts gibt den Schatten von  $gf$ ; der Strahl  $\mathcal{L}f$  durchschneidet ihn im reellen Schattenpunkt  $f$ .

Der vertikale Schatten  $gf$  schneidet im Punkt  $x$  in den Schatten  $ct$  ein;  $x$  ist also Kreuzungspunkt. Andererseits trifft der Schatten von

$f g$  auf der oberen Fläche der Fußplatte die Kante  $b c$  im Springpunkt  $s$ . Der Schatten springt von  $s$  nach  $x$ .  $s$  und  $x$  liegen somit auf einem Strahle durch  $\Omega$ .

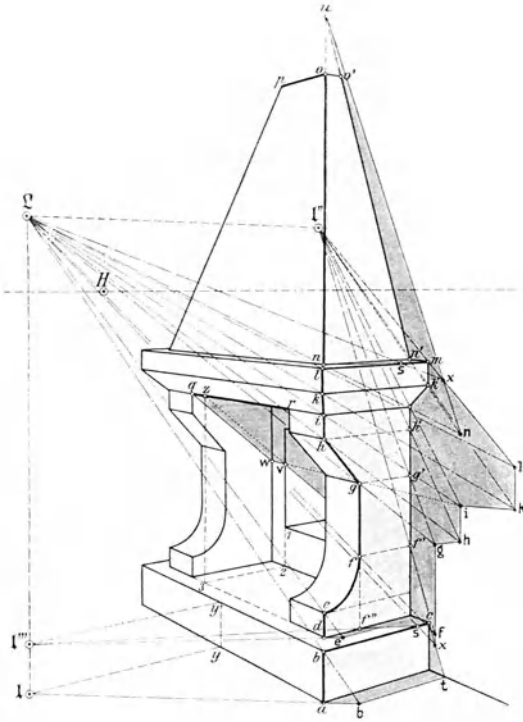


Fig. 398.

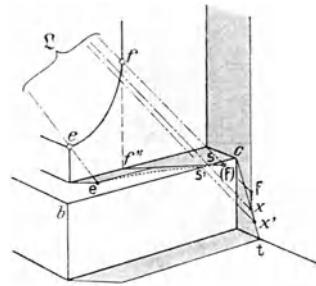


Fig. 398 a.

Die an die Tangenten in  $e$  und  $(f)$  sich anschmiegende Schattenkurve (Figur 398 a) trifft die Kante  $b c$  in  $s'$ .  $s'$  ist also Springpunkt. Der Lichtstrahl  $\Omega s'$  schneidet den Schatten  $e t$  im Kreuzungspunkt  $x'$ . Von  $x'$  verläuft die Schattenkurve an der Wand so aufwärts bis  $f$ , daß sie sich der vertikalen Tangente in  $f$  berührend anschmiegt.

Ziehe  $l' h'$  und  $\Omega h$ , die sich im Schattenpunkte  $h$  schneiden, und verbinde  $h$  mit  $g$ .

Die Vertikale durch  $h$  aufwärts wird von  $\Omega i$  im Schattenpunkt  $i$  geschnitten.

Ziehe  $l' k'$  und  $\Omega k$ , die sich im Schattenpunkte  $k$  schneiden, und verbinde  $k$  mit  $i$ .

Die Vertikale durch  $k$  aufwärts und  $l' m$  schneiden sich in  $m$ .  $m l$  ist Schlagschatten von  $m l$ .

e) D e r H e l m. Der Schatten von  $n o$  fällt teils auf die horizontale Fläche des Kranzgesimses, teils auf die Wand, wo er in den Schatten des Lampenschirmes einmündet, (so daß die Konstruktion des Schlagschattens von  $o p$  überflüssig wird). Man zeichnet zuerst den Schatten auf die Wand. Der Schnittpunkt von  $n o$  mit der Wand muß in der Linie  $n' o'$  liegen. Verlängert man also  $n o$  und  $n' o'$  bis zu ihrem Schnitt  $u$ , so muß durch diesen der Schatten gehen. Man be-

stimmt dann noch den Schatten des Punktes  $n$  (indem man sich den unteren Teil des Kaminkörpers wegdenkt). Also:

Ziehe  $l'n'$  und  $ln$ , die sich im Schattenpunkt  $n$  schneiden. Ziehe  $un$ .

$un$  schneidet  $ml$  im Kreuzungspunkt  $x$ . In diesen springt der Schatten von einem auf der Kante  $lm$  liegenden Springpunkt. Ziehe daher den Strahl  $lx$ , welcher  $lm$  in  $s$  schneidet. Dann ist  $s$  der Springpunkt.

Ziehe  $sn$ , so ist  $ns$  der Schatten auf die horizontale Gesimsfläche.

d) N a c h t r ä g l i c h e K o n t r o l l e n. Würden sich die zwei schiefen Pfeilerflächen nicht, wie angenommen, im Lichte, sondern im Eigenschatten befinden, so wäre nicht  $hg$ , sondern die horizontale Kante durch  $h$  Schattengrenze. Sie ist parallel der Wand, wirft somit einen mit ihr selbst parallelen Schatten; dieser würde demnach nach  $F_1$  fliehen. Nun fällt  $h$   $F_1$  ins Innere des gefundenen Schlagschattens. Folglich war die gemachte Annahme richtig.

Würde ferner die schiefe Fläche des Kranzgesimses nicht, wie angenommen, im Lichte, sondern im Eigenschatten sein, so wäre nicht  $ki$ , sondern die durch  $k$  gehende horizontale (nach  $F_1$  fliehende) Kante Schattengrenze. Ihr Schlagschatten wäre  $kF_1$ . Dieser fällt aber ins Innere des gefundenen Schlagschattens. Folglich war die Annahme richtig.

Damit ist ferner auch bestätigt, daß die Gesimskante  $qr$  Schattengrenze ist.

e) S c h a t t e n i n s I n n e r e. Von der Schattengrenze  $qr$  fällt der Schlagschatten in den Hohlraum des Kaminkörpers. Der Punkt  $q$  ist Ursprungspunkt. Von ihm aus verläuft der Schatten zunächst auf der Innenwand des linken Pfeilers, dann auf der Hinterwand, endlich auf der sichtbaren Innenwand des Feuerungsraumes.

Am bequemsten ergibt sich der Schatten auf die Hinterwand, welche identisch mit der Zimmerwand ist. Denn  $qr$  ist parallel mit der Wand, muß also einen parallelen, das heißt nach  $F_1$  fliehenden, Schatten werfen. Nun ist der Schlagschatten  $i$  des auf  $qr$  liegenden Punktes  $i$  auf die Wand bereits konstruiert. Zieht man also  $iF_1$ , so enthält diese Linie das fragliche Schattenbruchstück  $vw$ .

Ziehe die Gerade  $wq$ , so ist sie der Schatten auf die Innenwand des Pfeilers.

Um endlich den von  $v$  ausgehenden Schatten auf die Innenwand des Feuerungsraumes zu erhalten, kann man sich am zweckmäßigsten des Punktes  $z$  bedienen, in welchem die schattenwerfende Kante  $qr$  die erweitert gedachte Auffangsfläche schneiden würde. Durch diesen Punkt  $z$  muß der Schlagschatten gehen (nach Satz 1 in § 45).

Der Punkt  $z$  ergibt sich folgendermaßen: Die Innenwand des Feuerungsraumes steht von der Innenwand des linken Pfeilers  $1$  dm entfernt. Daher muß auch der Punkt  $z$  vom Punkte  $q$   $1$  dm abstehen. Man hat somit auf  $qr$  eine Strecke  $qz = 1$  dm perspektivisch abzu-

schneiden. Dies geschieht am einfachsten durch Übertragen mittels der perspektivischen Parallelen  $12, 23, 3z$  (s. Fig. 398).

Zieht man die Linie  $zv$ , so ist deren Verlängerung der gesuchte Schlagschatten.

#### 4. Der Fauteuil ohne Armrollen (Fig. 399).

Die Rollen werfen ihren Schatten über den Fauteuilkörper hinüber auf Boden und Wand. Man wird daher (nach der Schlußbemerkung in § 48, S. 292) zuerst den Schatten des Fauteuilkörpers, dann erst den der Armrollen konstruieren.

Vom Fauteuilkörper sind die vorderen und oberen Flächen im Lichte, die seitlichen im Schatten. Die Schattengrenze verläuft daher an der linken Seite längs der Kanten  $ab, bc, cd, de, ef$ , an der rechten Seite ganz ebenso.

Der Schlagschatten auf den Boden wird mittels des Lichtfußpunktes  $l$ , auf die Wand mittels des Lichtfußpunktes  $l'$  konstruiert.

Behufs Ermittlung der Wandschatten bestimme man die Fußpunkte  $c', d'$  der von den Punkten  $c, d$  auf die Wand gefällten Lote. (Sie liegen auf der Vertikalen durch  $a'$ .)

Die Konstruktion ist dann die folgende:

Ziehe  $la$  und  $lb$ , die sich im Schattenpunkte  $b$  schneiden.

Ziehe  $bF_1$ , welche die Bodenkante im Knickpunkte  $k$  trifft.

Ziehe  $l'c'$ , welche die Bodenkante ebenfalls in  $k$  treffen muß. Damit ist der gebrochene Schatten von  $bc$  gefunden.

Ziehe  $l'd'$ , welche von  $ld$  in  $d$ , von  $le$  in  $e$  geschnitten wird. Dann ist  $de$  der Schatten von  $de$ .

Die Vertikale durch  $d$  schneidet  $kl'$  in  $c$ . Dann ist  $cd$  der Schatten von  $cd$ .

Ziehe  $eF_1$ , so ist dies der Schatten von  $ef$ , welcher hinter der Lehne verschwindet.

Auf der rechten Seite wird der Schlagschatten verdeckt bis auf ein Stück des von der rechten Vorderkante geworfenen Bodenschattens, den man erhält, indem man von  $l$  nach dem Fußpunkte dieser Kante und von  $l'$  durch deren obere Ecke je einen Strahl zieht. Der Schlagschatten der durch diese obere Ecke nach  $F_1$  gehenden Horizontalen flieht ebenfalls nach  $F_1$  und verschwindet hinter der rechten Vorderkante des Fauteuils.

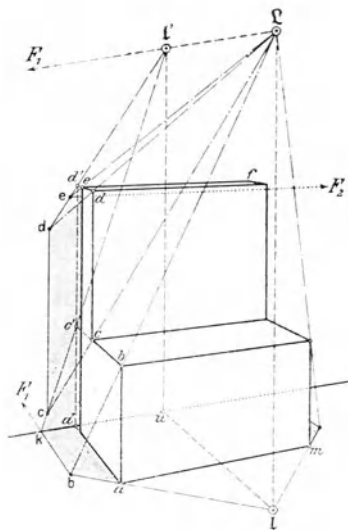


Fig. 399.

### 5. Die Armrollen und der Zylinder überhaupt.

#### a) Allgemeines über Schattengrenze und Schlagschatten eines Zylinders.

Der einfachste Fall ist der senkrechte Kreiszyylinder, auf der Bodenebene aufstehend, wie er als Säulenschaft vorkommt. Wir betrachten zuerst diesen.

Ist  $\mathcal{L}$  der Lichtpunkt,  $l$  der Lichtfußpunkt in der Bodenebene (Fig. 400), und läßt man durch  $\mathcal{L}$  einen Lichtstrahl an dem Zylindermantel berührend entlang gleiten, so liegen die Berührungspunkte alle auf zwei Mantellinien  $ab$  und  $cd$  des Zylinders, welche die Schattengrenzen bilden. Die streifenden Strahlen liegen in zwei vertikalen Ebenen, die durch die Linie  $l\mathcal{L}$  gehen, und die den Zylinder eben längs der zwei Mantellinien  $ab$  und  $cd$  berühren.

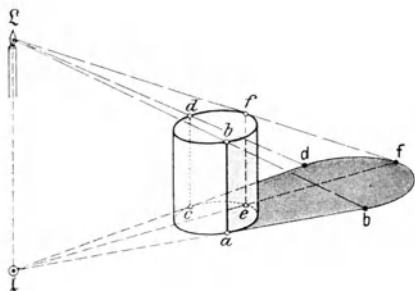


Fig. 400.

Zu den zwei Linien  $ab$  und  $cd$  kommt dann als weitere Schattengrenze noch der Bogen des oberen Randkreises von  $b$  über  $f$  nach  $d$  hinzu. Die Schattengrenze hat also den Verlauf  $abfd$ .

Die genannten zwei Berührungsebenen schneiden die Bodenebene nach den Linien  $la$  und  $lc$ , welche den Grundkreis

in  $a$  und  $c$  berühren. Hiernach ergibt sich für die Ermittlung der Schattengrenzen eines in der Bodenebene aufstehenden Zylinders die einfache Regel:

Ziehe vom Lichtfußpunkt  $l$  Berührungslinien (Tangenten) an den Grundkreis, bestimme deren Berührungspunkte  $a$  und  $c$  und ziehe durch diese die Mantellinien  $ab$  und  $cd$ .

Was den Schlagschatten anlangt, so sind  $a$  und  $c$  Ursprungspunkte. Man konstruiert die Schlagschatten  $b$  und  $d$  von  $b$  und  $d$  (wie Fig. zeigt); hierauf setzt man noch einzelne Punkte des oberen Randkreises, wie z. B. den Punkt  $f$ , in Schatten. Schließlich verbindet man die gefundenen Schattenpunkte freihändig durch einen stetigen Kurvenzug. Hierbei ist folgendes zu beachten:

1. Der Kurvenzug muß sich in  $b$  und  $d$  berührend — d. h. ohne Knick — an die Linien  $ab$  und  $cd$  anschließen.

2. Den äußersten Punkt des Randkreises erhält man, wenn man von  $\mathcal{L}$  eine Berührungslinie an den Randkreis zieht und den Berührungspunkt  $f$  bestimmt. Da nun der Schlagschatten  $f$  dieses Punktes auch den äußersten Punkt der Schattenkurve bildet, so muß der Lichtstrahl  $\mathcal{L}f$  auch die Schattenkurve im Punkt  $f$  berühren.

Wir haben also von der Schattenkurve die drei Punkte  $b$ ,  $d$  und  $f$  mit den Tangenten bestimmt. Sehr häufig genügen diese Punkte, um die Kurve mit ausreichender Genauigkeit berührend einzzeichnen zu können. Sollte dies nicht der Fall sein, so sind doch nur noch ganz wenige Zwischenpunkte notwendig, die nachträglich eingefügt werden. —

Hiernach ist nun die Behandlung der Schatten eines Zylinders auch bei anderer Stellung nicht schwer. Das Wichtigste, worauf alles hinauskommt, ist immer die Ermittlung der Schattengrenze.

Steht der Zylinder nicht auf der Bodenebene auf, sondern schwebt er in der Luft (aber so, daß die Mantellinien vertikal sind, wie in Fig. 401), so bestimmt man den Lichtfußpunkt  $l'$  für die erweitert gedachte Grundkreisebene, indem man auf  $l\mathcal{L}$  die Höhe der Grundkreisebene über dem Boden perspektivisch aufträgt. Zieht man dann von  $l'$  Tangenten an den Grundkreis, bestimmt deren Berührungspunkte  $a$  und  $c$  und zieht durch sie die Mantellinien  $ab$  und  $cd$ ,

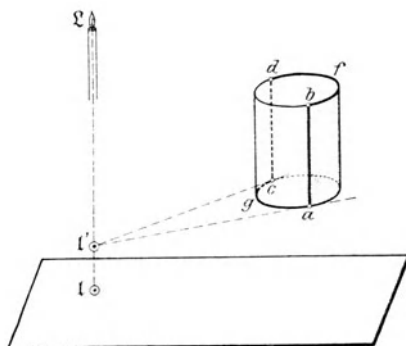


Fig. 401.

so sind diese Schattengrenzen. Als weitere Schattengrenzen kommen noch dazu: erstens der Bogen des oberen Kreises von  $b$  über  $f$  nach  $d$ , zweitens der Bogen des unteren Kreises von  $a$  über  $g$  nach  $c$ . —

Liegt der Zylinder so, daß seine Mantellinien wagrecht sind, liegt er etwa als Walze auf einer horizontalen Fläche auf, oder ist er ein freiliegender Teil eines Gesimses, so verfährt man folgendermaßen:

Man zieht vom Lichtpunkt  $\mathcal{L}$  (Fig. 402) eine Parallele zu den Zylindermantellinien und bringt sie in  $l'$  zum Schnitt mit der einen Grundkreisebene des Zylinders, z. B. der hinteren. Dann ist  $l'$  der Lichtfußpunkt in der Ebene dieses Grundkreises. Man zieht dann von  $l'$  Tangenten an den Grundkreis, bestimmt deren Berührungspunkte  $a$  und  $c$ , zieht durch  $a$  und  $c$  die Mantellinien  $ab$  und  $cd$ , so sind diese die Schattengrenzen.

Man erkennt, daß diese Konstruktion genau dieselbe ist wie vorher beim vertikalen Zylinder. Dort waren die Mantellinien und demgemäß auch die Linie  $l'$  vertikal. An Stelle dessen sind jetzt die Mantellinien und demgemäß auch die Linie  $l'$  horizontal und fliehen nach einem Fluchtpunkt  $F_1$ .

Was die Bestimmung des Lichtfußpunktes  $l'$  anlangt, so geschieht diese folgendermaßen: Die Grundrißprojektion des Zylinders ist ein Rechteck, die zwei Grundkreise projizieren sich geradlinig. Zieht man nun  $lF_1$ , und wird der Grundriß des hinteren Kreises von  $lF_1$  in  $u'$  geschnitten, so ist  $u'$  die Grundrißprojektion von  $l'$ . Durch Hinaufloten auf  $\mathcal{L}F_1$  erhält man  $l'$ .

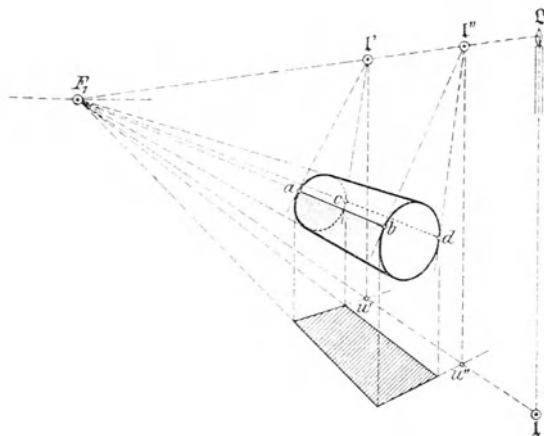


Fig. 402.

Es wurde im vorangehenden stets der hintere Grundkreis zur Konstruktion benützt. Es geschah dies, um die Übereinstimmung der Konstruktion mit derjenigen am vertikalen Zylinder augenfälliger zu machen. Man kann aber ebensogut auch den vorderen Grundkreis benutzen, indem man den diesem zugehörigen Lichtfußpunkt  $l''$  bestimmt, von ihm die Tangenten zieht und deren Berührungspunkte  $b$  und  $d$  markiert. Auch dies ist in Fig. 402 ausgeführt. Das letztere verdient sogar den Vorzug, da die Konstruktion wegen der größeren Ausdehnung des vorderen Kreises genauer wird. (NB. Man hüte sich vor dem Irrtum, die Tangenten von  $l$  aus zu ziehen.)

*Anm.* Sind die Grundflächen eines Zylinders parallel zu einer in der Breitenrichtung verlaufenden vertikalen Wand, so bilden sich die auf die Wand fallenden kreisförmigen Schlagschatten der Grundkreise auch wieder als Kreise ab. Man wird daher in solchem Falle, um diese Schattenbogen mit Hilfe des Zirkels schlagen zu können, die Mittelpunkte der Grundkreise in Schatten setzen.

#### b) Die Armrollen.

Zur Bestimmung der Schattengrenze der linken zylinderförmigen Armrolle benutzen wir den vorderen Grundkreis. Eigenschatten und Schlagschatten der rechten Armrolle werden ganz verdeckt. Es kommt also nur die linke in Betracht (Fig. 403).

Die Zylindermantellinien fliehen nach  $F_1$ . Die Grundrißprojektion des vorderen Kreises fällt in die vordere Grundkante  $am$  des Fauteuils. Wird diese von  $lF_1$  in  $u''$  geschnitten, und lotet man den Punkt  $u''$  hinauf auf  $lF_1$  nach  $l''$ , so ist  $l''$  der der Ebene des Kreises zugehörige Lichtfußpunkt. Man zieht von ihm die zwei Tangenten an den Kreis, bestimmt die Berührungspunkte und zieht durch sie die Mantellinien. Die sichtbare Mantellinie ist  $rs$ ; die unsicht-

bare kommt nicht weiter in Betracht, da der von ihr erzeugte Schlag-  
schatten verdeckt wird.

Zu  $r s$  kommt als weitere Schattengrenze noch hinzu der Bogen  
des vorderen Kreises von seinem unteren Berührungspunkt  $g$  bis zum  
Punkt  $r$ .

Auf die Sitzfläche des Fauteuils fällt nur ein Stück Schlagschatten  
vom Kreisbogen  $g r$ . Die Schattenkurve erweist sich aber als so flach,  
daß es schwer fällt, sie von der geraden Linie  $g b$  zu trennen. Man kann  
daher auf ihre Konstruktion verzichten. (Sollte sie wirklich konstruiert  
werden, so würde dies am einfachsten dadurch geschehen, daß man die  
untere und die linke Seite des dem Kreise umschriebenen Quadrates  
ins Auge faßt und diese Seiten samt ihren Berührungspunkten  $g$  und  $h$   
in Schatten setzt. Der Schatten

der unteren Quadratseite fällt  
mit ihr selbst zusammen. Um  
den Schatten der linken verti-  
kalen Quadratseite zu erhalten,  
bestimmt man den Lichtfuß-  
punkt  $l'''$ , der der Sitzfläche zu-  
gehört, indem man die Höhe der  
Sitzfläche — 5 dm — auf  $l \mathcal{Q}$  per-  
spektivisch aufträgt. Man zieht  
alsdann  $l''' b$  und  $\mathcal{Q} h$ , die sich  
im Schattenpunkte  $h$  schneiden.  
Schließlich zeichnet man dem  
Winkel  $g b h$  eine Berührungs-  
kurve ein, das heißt ein Kur-  
venstück von  $g$  nach  $h$ , das  
sich den Schenkeln in  $g$  und  $h$   
berührend anschmiegt. Es kommt  
natürlich bloß bis zu seinem  
Schnittpunkte mit  $b c$  in Betracht.)

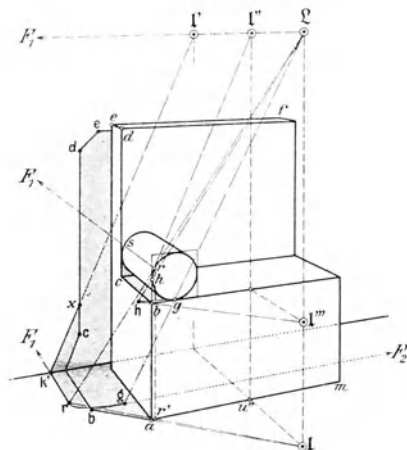


Fig. 403.

Um den Schatten auf den Boden zu erhalten, bestimmt man  
vor allem den Schlagschatten von  $r s$ . Man markiert den Grundriß-  
punkt  $r'$  von  $r$ , der auf der vorderen Grundkante  $a m$  liegt. Man zieht  
dann  $l r'$  und  $\mathcal{Q} r$ , die sich in  $r$  schneiden, hierauf  $r F_1$ , welche die  
Wandkante im Knickpunkte  $k'$  trifft, endlich  $k' l'$ , welche den Schlag-  
schatten  $c d$  im Kreuzungspunkt  $x$  schneidet.

Im Punkt  $r$  schließt sich der Schlagschatten des Kreisbogens  $r g$   
an, und zwar so, daß die Schattenkurve die Linie  $r k'$  in  $r$  berührt.  
Um jedoch die Kurve einzeichnen zu können, ist auch noch der Schatten  
von  $g$  nebst dem der Tangente  $g b$  nötig. Da nun der Schatten  $b$  von  
Punkt  $b$  schon vorhanden ist, so zieht man  $b F_2$  und durchschneidet  $b F_2$   
durch den Strahl  $\mathcal{Q} g$  in  $g$ . Dann verbindet man  $r$  mit  $g$  durch ein  
Kurvenstück, welches berührend in  $r k'$  und  $g F_2$  übergeht. Die Kurve  
tritt ganz nahe am Punkte  $b$  aus dem Schlagschatten  $b c$  heraus. Es kreuzen  
sich hier zwei Schatten. Der zu diesem Kreuzungspunkte gehörige



Springpunkt liegt auf  $bc$ , ganz nahe bei  $b$ . Von diesem Springpunkt aus läuft die Kurve auf dem Sitze weiter bis  $g$ ; doch erweist sie sich, wie schon erörtert wurde, als zu flach, um sie von der Linie  $gb$  merklich trennen zu können.

Zu bemerken ist noch, daß, streng genommen,  $sr$  auch noch auf die Lehnenfläche einen Schatten wirft, der dann von der Kante  $cd$  in den Punkt  $x$  des Schlagschattens  $cd$  überspringt. Indessen liegt der Punkt  $s$  der Kante  $cd$  so nahe, daß der Schlagschatten auf die Lehnenfläche nicht mehr deutlich erkennbar ist.

### 6. Die Bilderrahmen.

Die Dicke der Bilderrahmen ist so gering, daß sie schon in der Perspektive nur nach Gutdünken markiert werden konnte. Daher können auch die von den Rahmen geworfenen Schlagschatten nur nach Gutdünken angedeutet werden. Man markiert einen schmalen Schattenstrich an den unteren Kanten der drei Bilder, ferner an der linken Kante des mittleren Bildes und an der rechten Kante des Bildes rechts. (Hierbei kann man etwa so vorgehen, daß man zuerst die nach  $F_2$  fliehenden schmalen Schattenstreifen unterhalb der drei Bilder markiert, dann die Schlagschatten der Rahmenecken bestimmt, was bei der linken Ecke des mittleren Bildes in Fig. 397, S. 295, angedeutet ist. Von diesen Schattenpunkten aus verlaufen die Schlagschatten dann je nach der betreffenden Schattengrenze weiter.) —

---

## B. Sonnenbeleuchtung.

### § 50. Allgemeines über Sonnenbeleuchtung.

Wäre die Sonne unendlich weit von uns entfernt, so würde sie uns als Punkt erscheinen, wie etwa ein Fixstern; die Lichtstrahlen würden dann von einem unendlich fernen Punkt ausstrahlen und daher genau parallel zu uns kommen. Dies ist nun nicht der Fall; die Sonne erscheint uns nicht als Punkt, sondern als Scheibe. Sie ist also nicht unendlich weit, sondern nur sehr weit entfernt. Die von den einzelnen Punkten der Sonnenscheibe ausgehenden Strahlen kommen demnach nicht genau parallel, sondern nur nahezu parallel zu uns.

Dieser Umstand gibt ganz ebenso wie bei der Kerzenbeleuchtung (§ 44, S. 274) zu Halbschatten Veranlassung, die bei Sonnenschatten in der Natur deutlich wahrnehmbar sind. Wir können diese aber im Bilde vernachlässigen, sobald das Bild in stärkerer Verjüngung gehalten ist, da dann die Breite der Halbschatten im Bilde so gering wird, daß man ihnen durch weiche Konturen der Schatten Rechnung tragen kann.

Bei der Konstruktion der Schatten kommt diese Vernachlässigung darauf hinaus, daß man die Sonnenstrahlen nicht bloß nahezu parallel, sondern genau parallel annimmt, daß man also annimmt, sie strahlen von einem unendlich fernen Punkt aus. Dieser wird in den Mittelpunkt der Sonnenscheibe verlegt, ganz ebenso wie man bei künstlicher Beleuchtung an Stelle der Kerzenflamme einen Lichtpunkt setzt, den man im Mittelpunkte der Kerzenflamme annimmt.

Die Sonnenbeleuchtung ist demnach prinzipiell nicht verschieden von der Kerzenbeleuchtung. Es tritt nur die Besonderheit ein, daß der Lichtpunkt jetzt im Unendlichen liegt. Diese Besonderheit bringt aber für die Konstruktion der Sonnenschatten nur unwesentliche Modifikationen gegenüber den Schatten bei Kerzenbeleuchtung.

Wir nehmen im folgenden an, die Richtung der parallelen Sonnenstrahlen sei gegeben durch eine Richtungslinie, die wir mit  $S$  bezeichnen.

Ist dann  $A$  ein materieller Punkt (Fig. 404), so erhält man den Schlagschatten  $a$ , den dieser auf eine Auffangsfläche wirft,

dadurch, daß man durch  $A$  einen Strahl parallel zu  $S$  zieht und ihn mit der Auffangsfläche zum Schnitt bringt in  $a$ . ( $Aa$  ist der von Punkt  $A$  in Verlängerung des Lichtstrahls geworfene Schattenstrahl.)

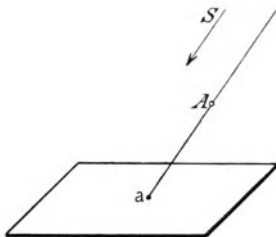


Fig. 404.

Hat man einen massiven Körper (Fig. 405) und läßt man an demselben einen Strahl hingeleiten, so daß er die Oberfläche des Körpers beständig streift und beständig parallel mit der Richtung  $S$  ist, so bilden diese Strahlen in ihrer Gesamtheit eine Zylinderfläche, die dem Körper berührend umschrieben ist. Sie berührt ihn längs einer Linie, welche die Schattengrenze ist und den

Eigenschatten begrenzt. Der rückwärts liegende Teil der Zylinderfläche heißt: der von dem Körper geworfene Schattenzylinder. Er schneidet eine hinter dem Körper befindliche Auffangsfläche in einer geschlossenen Linie, die den Schlagschatten umschließt.

Dieser Schattenzylinder spielt also bei Sonnenbeleuchtung dieselbe Rolle wie der Schattenkegel bei Kerzenbeleuchtung.

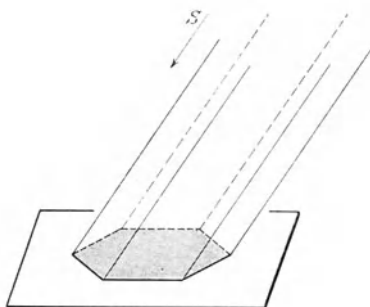


Fig. 406.

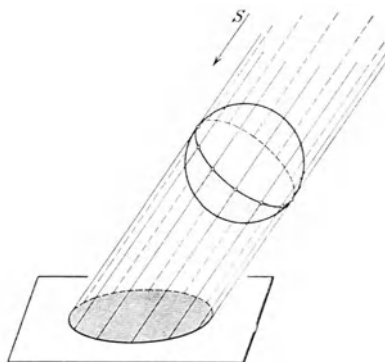


Fig. 405.

Ist der Körper von ebenen Flächen begrenzt (ein Polyeder), so gleitet der streifende Lichtstrahl an einzelnen Kanten desselben entlang. Die Schattengrenze ist alsdann aus mehreren Kanten zusammengesetzt. Der Schattenzylinder enthält somit einzelne ebenflächige Streifen, die miteinander einen prismatischen Mantel bilden\*). Der Schlagschatten auf eine ebene Auffangsfläche ist dann ein Polygon (Fig. 406).

\*) Fällt Sonnenschein durch ein Fenster auf den Boden, so kann man hierbei häufig die hinter Fensterrahmen und Wand befindlichen prismatischen Schattenräume wahrnehmen, von welchen sich diejenigen Räume, in denen unzählig viele in der Luft schwebende Staubteilchen von Sonnenstrahlen getroffen werden, hell abheben.

Wie bei der Kerzenbeleuchtung, so kann man auch bei der Sonnenbeleuchtung aus der Richtung der Sonnenstrahlen in der Regel direkt erkennen, welche Flächen eines ebenflächig begrenzten Körpers im Licht und welche im Eigenschatten sind, und kann hiernach dann den Verlauf der Schattengrenze feststellen.

In Fig. 407 ist z. B. ein Würfel in Frontstellung nebst seiner Grundrißprojektion gezeichnet.

Für die Richtung der Sonnenstrahlen sei die Richtungslinie  $S$  und ihre Grundrißprojektion  $s$  gegeben. Man erkennt aus der Richtung von  $S$  und  $s$ , daß die Sonnenstrahlen von links vorne nach rechts hinten gerichtet sind. Hieraus folgt unmittelbar, daß die obere, die linke und die vordere Fläche im Licht —, die untere, die rechte und die hintere Fläche im Schatten sind. Die Schattengrenze verläuft folglich längs der 6 Kanten  $1\ 2$ ,  $2\ 3$ ,  $3\ 4$ ,  $4\ 5$ ,  $5\ 6$ ,  $6\ 1$ .

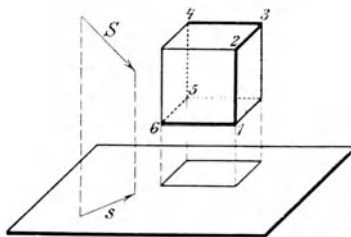


Fig. 407.

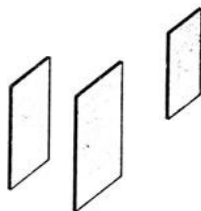


Fig. 408.

Eine wesentliche Vereinfachung erfährt die Frage über Licht oder Eigenschatten der einzelnen Flächen bei Sonnenbeleuchtung dadurch, daß die gleichen Seiten von parallelen Flächen in Beziehung auf Licht und Schatten stets das gleiche Verhalten zeigen. Ist z. B. die linke Seite einer Fläche im Licht, die rechte im Eigenschatten, so ist dasselbe bei allen zu ihr parallelen Flächen der Fall (Fig. 408). — Dies findet nur bei Sonnenbeleuchtung statt, nicht aber bei Kerzenbeleuchtung.

Im übrigen ist das Vorgehen bei Bestimmung der Schattengrenze bei beiden Beleuchtungsarten ganz das nämliche. Auch die Ermittlung der Schattengrenze in zweifelhaften Fällen durch einen vertikalen Schattenschnitt oder durch provisorische Annahme eines wahrscheinlichen Verlaufes und nachträgliche Kontrolle mittels der Schlagschatten erfolgt hier ebenso wie dort (vgl. § 47).

Überhaupt ist der allgemeine Vorgang der Schattenkonstruktion bei Sonnenbeleuchtung ganz derselbe wie bei Kerzenbeleuchtung. Man ermittelt zuerst die Schattengrenze des vorliegenden Körpers, konstruiert dann die Schlagschatten der aufeinanderfolgenden Eckpunkte der Schattengrenze und operiert mit ideellen Schattenpunkten, Knickpunkten, Springpunkten und Kreuzungspunkten, wie dies bei der Kerzenbeleuchtung (§ 48) näher auseinandergesetzt wurde.

## § 51. Die Hauptsätze über die Schatten von geraden Linien.

Auch die Ausführungskonstruktionen sind für Sonnenbeleuchtung ganz ähnlich wie die für Kerzenbeleuchtung. Die letzteren gründeten sich auf die in § 45 aufgestellten drei Sätze über die Schatten von geraden Linien in verschiedenen Stellungen zu einer ebenen Auffangsfläche.

Von diesen *drei Sätzen* bleiben die zwei ersten voll bestehen. Auch bei Sonnenbeleuchtung gilt:

1) Der Schlagschatten einer geraden Linie auf eine Ebene geht durch ihren Schnittpunkt mit der Ebene.

2) Eine gerade Linie, die zur Auffangsebene parallel ist, wirft auf diese einen Schlagsschatten, der zu ihr selbst parallel ist.

Der dritte Satz aber erfährt eine Modifikation.

Wir wollen ihn zunächst nur für eine horizontale Auffangsebene aussprechen, da er für eine solche vorzugsweise zur praktischen Verwendung gelangt.

Es sei  $S$  die Richtungslinie für die Sonnenstrahlen (Fig. 409). Wir verlängern sie, bis sie die horizontale Bodenebene in  $Q$  trifft.  $P$  sei ein anderer Punkt auf ihr,  $p$  dessen Grundrißprojektion. Dann ist  $pQ$  die Grundrißprojektion von  $PQ$  und gibt also die Richtungslinie für die unter sich parallelen Grundrißprojektionen der Sonnenstrahlen an. Wir bezeichnen dieselbe durch  $s$ . — Ist nun  $aA$  eine vertikale Linie, die in  $a$  auf der Bodenebene aufsteht, und zieht man durch  $A$  den Lichtstrahl parallel zu  $S$ , welcher die Bodenebene in  $a$  schneidet, so ist  $a$  der Schlagschatten des Punktes  $A$ , und somit  $aa$  der Schlagschatten der Linie  $aA$ .

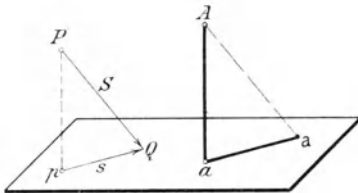


Fig. 409.

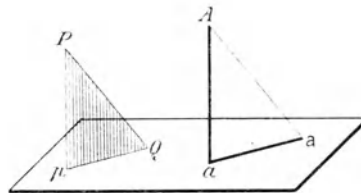


Fig. 410.

Nun sind in den zwei Dreiecken  $pPQ$  und  $aAa$  die Seiten  $pP$  und  $aA$  unter sich parallel und ebenso die Seiten  $PQ$  und  $Aa$ . Daher müssen auch ihre Ebenen parallel (Fig. 410) und endlich auch die dritten Seiten  $pQ$  und  $aa$  unter sich parallel sein.

Somit haben wir den *Satz*:

3) Der Schlagschatten einer vertikalen Linie

auf eine horizontale Auffangsebene ist parallel zur Grundrißprojektion der Lichtrichtung.

Da dies für alle vertikalen Linien gilt, so folgt weiter, daß die Schlagschatten aller Vertikalen unter sich parallel sind (Fig. 411).

Bei der Kerzenbeleuchtung ergab sich dagegen, daß die Schlagschatten einer größeren Anzahl von vertikalen Linien so verlaufen, daß sie alle von einem Punkt, dem „Lichtfußpunkt“, auszustrahlen scheinen (vergl. S. 277).

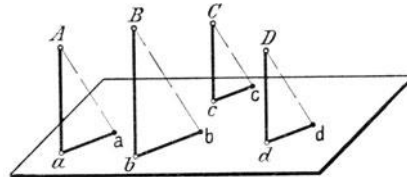


Fig. 411.

Es ist wohl zu beachten, daß der obige auf Sonnenbeleuchtung bezügliche Satz nicht einen Gegensatz zu dem eben genannten auf Kerzenbeleuchtung bezüglichen, sondern nur einen speziellen Fall desselben vorstellt. Bei Sonnenbeleuchtung ist nämlich der Lichtpunkt, von dem die parallelen Lichtstrahlen ausgehen, in unendlicher Entfernung, daher ist auch der Lichtfußpunkt unendlich weit entfernt. Die Schlagschatten der vertikalen Linien müssen von diesem unendlich entfernten Punkt ausstrahlen, das heißt, sie müssen zueinander parallel sein.

Das Gesagte gilt übrigens nicht bloß für vertikale Linien und eine horizontale Auffangfläche, sondern ganz allgemein für parallele Linien und eine beliebige Auffangfläche.

Hat man eine Reihe von parallelen Linien  $aA$ ,  $bB$ ,  $cC$ , welche in  $a$ ,  $b$ ,  $c$  auf der Auffangsebene aufstehen, und zieht man bei Kerzenbeleuchtung (Fig. 412) durch den Lichtpunkt  $\mathcal{L}$  eine Parallele zu den Linien, welche die Auffangsebene in  $l$  schneidet, so müssen die Schlagschatten in ihrer Rückverlängerung alle durch den Punkt  $l$  gehen (vgl. die Schlußbemerkung von § 45, S. 277).

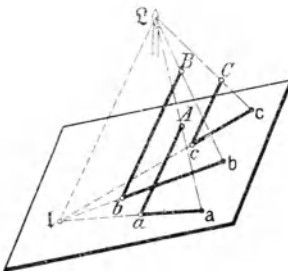


Fig. 412.

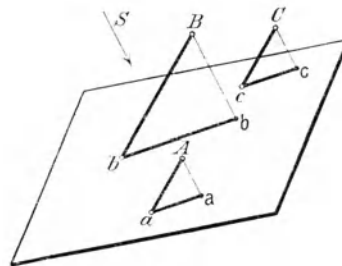


Fig. 413.

Bei Sonnenbeleuchtung fällt sowohl der Punkt  $\mathcal{L}$ , als auch der Punkt  $l$  in unendliche Entfernung, und es müssen daher die Schlagschatten alle unter sich parallel sein (Fig. 413).

Bei der Kerzenbeleuchtung haben wir den Satz in dieser allgemeinsten Form nicht besonders formuliert, da er in derselben kaum zur praktischen Verwendung gelangt, sondern eben nur für gerade Linien, die zur Auffangsebene senkrecht stehen, von Bedeutung ist.

Hier bei der Sonnenbeleuchtung wollen wir ihn aber als *Satz 3a* ausdrücklich aussprechen.

**3 a)** Die Sonnenschatten von parallelen Linien auf eine Auffangsebene sind unter sich parallel.

Dieser Satz findet sowohl für schiefe, als auch für vertikale Auffangsebenen praktische Verwendung, — für vertikale namentlich in der Art, daß, wenn eine Reihe von Punkten (z. B. *A, B, C* in Fig. 414) mit einer vertikalen Wand durch Linien verbunden ist, die zu ihr senkrecht stehen, die Schatten dieser Senkrechten auf die Wand zu einander parallel sind.

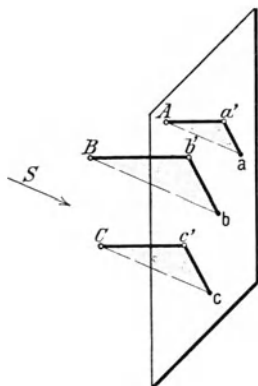


Fig. 414.

## § 52. Verschiedener Sonnenstand in Beziehung zur Bildebene.

Betreffs der Stellung der Sonne zur Bildebene sind 3 verschiedene Fälle möglich.

1. Die Sonne befindet sich im Angesicht des Beschauers oder Zeichners.

2. Sie befindet sich im Rücken des Beschauers.

3. Sie steht so, daß die Sonnenstrahlen der Bildebene parallel sind, daß also die Bildebene im Streiflicht ist. —

Für die Gestaltung der Schatten im perspektivischen Bilde sind diese 3 Fälle von einschneidender Bedeutung. Wir betrachten sie daher der Reihe nach einzeln, um die für jeden Fall charakteristischen Umstände festzustellen.

### 1. Die Sonne im Angesicht.

Die Bilder der parallelen Sonnenstrahlen fliehen nach einem Fluchtpunkt. Steht die Sonne im Angesicht des Zeichners, und zieht man vom Auge aus den Parallelstrahl zu den Sonnenstrahlen, so steigt dieser von vorne nach hinten. Der Fluchtpunkt liegt also oberhalb des Horizontes (vgl. § 32). Wir bezeichnen ihn durch  $\mathcal{Q}$ . Die Grundrißprojektionen der Sonnenstrahlen müssen nach einem auf der Horizontlinie liegenden Fluchtpunkt  $\mathcal{I}$  fliehen. Und zwar liegt der Punkt  $\mathcal{Q}$  senkrecht über  $\mathcal{I}$ .

Wir bezeichnen den Punkt  $\mathcal{Q}$  als „Sonnenpunkt“, den Punkt  $I$  als „Sonnenfußpunkt“ und denken uns im folgenden beide Punkte gegeben.

Ist nun  $aA$  das Bild einer auf der Bodenebene aufstehenden vertikalen Linie (Fig. 415), so kann der Bodenschatten dieser Linie leicht konstruiert werden. Nach Satz 3 im vorigen Paragraphen muß der Schatten parallel zu der Grundrißprojektion der Lichtrichtung sein, muß somit im Bilde nach dem Punkt  $I$  fliehen. Man zieht daher  $Ia$ . Um dann den Schatten des Endpunktes  $A$  zu finden, hat man durch  $A$  eine Parallele zur Lichtrichtung zu ziehen. Diese muß im Bilde nach  $\mathcal{Q}$  fliehen. Zieht man also  $\mathcal{Q}A$ , welche die Verlängerung von  $Ia$  in  $a$  schneidet, so ist  $a$  der Schlagschatten von  $A$ .

In Fig. 415 sind auf dieselbe Weise die Schlagschatten einer ganzen Reihe von vertikalen Linien gezeichnet. Sie fallen alle nach vorn und verlaufen so, daß sie sämtlich von dem Punkt  $I$  ausstrahlen.

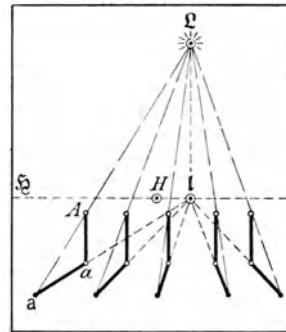


Fig. 415.

Wir haben also hier genau dasselbe Verhalten und dieselbe Konstruktion wie bei Kerzenbeleuchtung (vgl. § 45, Satz 3, S. 277 und § 46, 1. Aufg., S. 278).

Dies erklärt sich einfach. Der Fluchtpunkt  $\mathcal{Q}$  ist das Bild des unendlich fernen Punktes, in dem die parallelen Lichtstrahlen zusammentreffen, bzw. von dem sie ausgehen. Er stellt also das Bild des unendlich fernen Lichtpunktes oder des Mittelpunktes der Sonnenscheibe dar (vgl. § 50, S. 305). — Der Lichtfußpunkt liegt auf der Bodenebene in unendlicher Entfernung, sein Bild muß daher auf der Horizontlinie liegen, welche ja die Bilder aller unendlich fernen Punkte der Bodenebene enthält. Andererseits muß der Lichtfußpunkt auf der Vertikalen durch den Lichtpunkt liegen. Man erkennt somit, daß der Punkt  $I$  nichts anderes als das Bild des Lichtfußpunktes vorstellt. Und zwar — da sich in die Horizontlinie die unendlich fernen Punkte nicht nur der Bodenebene, sondern aller horizontalen Ebenen abbilden — kann  $I$  als das Bild des Lichtfußpunktes aller horizontalen Ebenen angesehen werden.

Mit Rücksicht auf diese Bedeutung der Fluchtpunkte  $\mathcal{Q}$  und  $I$  sind auch die Bezeichnungen „Sonnenpunkt“ und „Sonnenfußpunkt“ gewählt.

Die Sache liegt demnach so: In der räumlichen Wirklichkeit liegen Lichtpunkt und Lichtfußpunkt im Unendlichen. Daher rührt es, daß in der räumlichen Wirklichkeit die Sonnenschatten von vertikalen Linien ein etwas anderes Verhalten zeigen als die Kerzenschatten; (die ersteren sind parallel, die letzteren gehen von einem Punkt aus.) Im Bilde aber erscheinen Lichtpunkt und Lichtfußpunkt auch bei Sonnenbeleuchtung als endliche Punkte, und so kommt es, daß in der bildlichen





es hat keinen Sinn, von der Abbildung eines Gegenstandes zu sprechen, der sich im Rücken des Beschauers befindet. Man behält aber trotzdem die Bezeichnungen „Sonnenpunkt“ und „Sonnenfußpunkt“ für die Punkte  $\mathcal{S}$  und  $\mathcal{I}$  auch in diesem Falle bei, da sie für die Konstruktion der Schatten ganz dieselbe Rolle spielen wie im 1. Falle.

Die Bodenschatten der vertikalen Linien (Fig. 417) müssen wieder nach dem Punkt  $\mathcal{I}$  fliehen. Der Schlagschatten  $a a$  einer auf der Bodenebene aufstehenden vertikalen Linie  $aA$  ergibt sich also, wenn man  $a\mathcal{I}$  und  $A\mathcal{S}$  zieht, die sich in  $a$  schneiden. Während aber im 1. Falle die Schatten nach vorne fielen, so daß sie vom Punkt  $\mathcal{I}$  ausstrahlten, fallen sie jetzt nach hinten und laufen auf  $\mathcal{I}$  zu.

Die Annahme der Sonne im Rücken eignet sich für architektonische Objekte recht gut. Man betrachte das nebenstehende Bild eines Hauses (Fig. 418), dessen Hauptfassade im Lichte, dessen Seitenfassade im Eigenschatten ist, und wo der Schlagschatten schräg nach hinten fällt.

Man erkennt leicht, wie sich der Bodenschatten gestaltet je nach der Lage von Sonnenpunkt und Sonnenfußpunkt: Die Schatten fallen nach rechts oder nach links oder nach hinten, je nachdem der Sonnenfußpunkt rechts oder links oder gegen die Mitte zu liegt. Die Lage des Sonnenpunktes hat dann lediglich auf die Länge der Schatten Einfluß. Die Schatten werden um so länger, je näher der Sonnenpunkt dem Horizonte liegt.

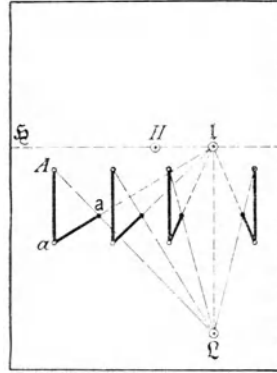


Fig. 417.

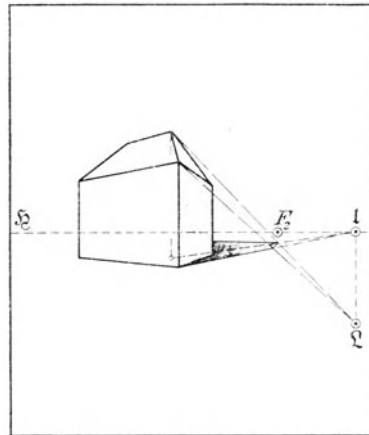


Fig. 418.

### 3. Die Sonnenstrahlen der Bildebene parallel.

Sind die Sonnenstrahlen der Bildebene parallel, so bilden sie sich auch parallel mit ihrer wahren Richtung und also unter sich parallel ab. Ihre Richtung wird dann gegeben durch eine Richtungslinie  $S$ . Die Grundrißprojektionen der Sonnenstrahlen sind parallel der Breitenrichtung und bilden sich als Breitenlinien ab.

Die Bodenschatten von vertikalen Linien sind daher in diesem Fall alle parallel der Breitenrichtung. Der Bodenschatten  $a a$  (Fig. 419) einer auf der Bodenebene aufstehenden vertikalen Linie  $a A$  ergibt sich, wenn man durch  $a$  eine Parallele zur Breitenrichtung und durch  $A$  eine Parallele zur Richtungslinie  $S$  zieht, die sich in  $a$  schneiden.

Diese Annahme des Sonnenstandes ist für architektonische Darstellungen in Schräg-

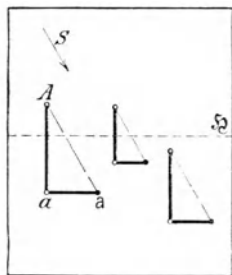


Fig. 419.

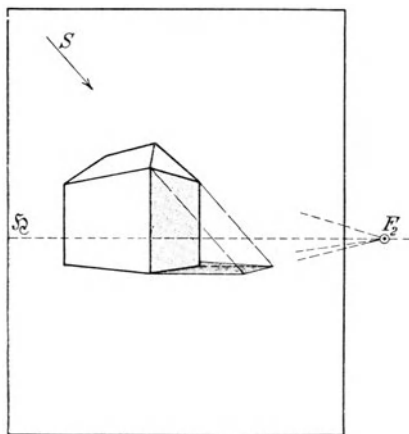


Fig. 420.

ansicht nicht ungünstig (Fig. 420) und wird gerne gewählt,

wenn man die Schlagschatten nach der Seite fallend wünscht und die konstruktiven Schwierigkeiten, die durch das Hinausfallen der zwei Fluchtpunkte  $l$  und  $z$  über die Grenzen des Zeichenblattes entstehen, vermeiden will. Die Schlagschatten werden kürzer oder länger, je nachdem die Richtung der Sonnenstrahlen steiler oder weniger steil ist.

Für Frontansichten dagegen ist diese Annahme des Sonnenstandes wenig geeignet, da sich dabei alle Frontebenen im Streiflicht befinden.

### § 53. Die vier Hauptaufgaben.

Die Lösungen der vier Hauptaufgaben sind bei Sonnenbeleuchtung nicht verschieden von den Lösungen bei Kerzenbeleuchtung, wie sie in § 46 gegeben wurden. An die Stelle von Lichtpunkt und Lichtfußpunkt treten eben der Sonnenpunkt und der Sonnenfußpunkt. Die Lösungen mögen hier in der der Sonnenbeleuchtung angepaßten Form wiederholt werden, indem die Figuren immer doppelt gezeichnet werden: a) für die Sonne im Angesicht, b) für die Sonne im Rücken. Dabei wird wieder vorausgesetzt, es seien in dem vorliegenden perspektivischen Bilde, in das die Schatten eingezeichnet werden sollen, nicht bloß die Bilder der Objektpunkte selbst, sondern auch die Bilder ihrer Grundrißprojektionen vorhanden.

**1. Aufgabe: Schatten auf die Bodenebene.**

Die Lösung wurde schon im vorigen Paragraphen gegeben: Ziehe die Strahlen  $a \uparrow$  und  $A \mathcal{L}$ , so schneiden sie sich im Schattenpunkt  $a$  (Fig. 421 a u. b).

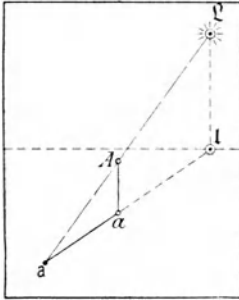


Fig. 421 a.

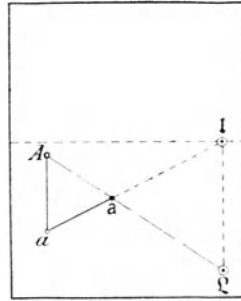


Fig. 421 b.

**2. Aufgabe: Schatten auf eine vertikale Ebene.**

$MNQP$  sei eine vertikale Fläche (Fig. 422 a u. b),  $m n$  ihre Grundrißprojektion,  $A$  der schattenwerfende Punkt,  $a$  seine Grundrißprojektion.

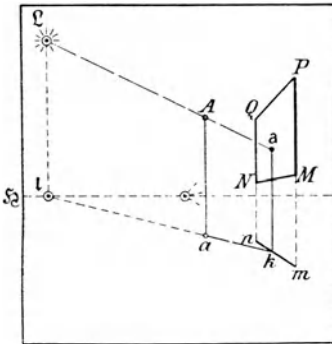


Fig. 422 a.

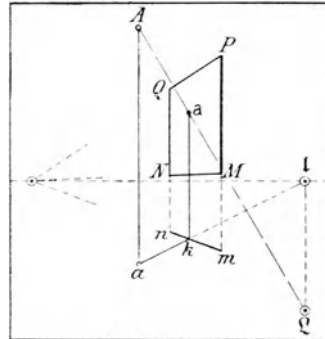


Fig. 422 b.

Man denkt sich die vertikale Fläche nach unten erweitert als vertikale Wand, dann stellt  $m n$  die Bodenkante der Wand vor. Die Höhenlinie  $a A$  denkt man sich als materielle Gerade und konstruiert deren Schlagschatten. Dieser geht von  $a$  aus und fällt zunächst auf die Bodenebene. Der Bodenschatten muß nach  $l$  fliehen. Man ziehe also die Linie  $a l$ , bis sie die Bodenkante  $m n$  im Knickpunkte  $k$  trifft. Von da verläuft der Schatten in der Wand, und zwar nach Satz 2 (§ 51) vertikal. Durchschneidet man die in  $k$  errichtete Vertikale mit dem Lichtstrahl  $A \mathcal{L}$  (bezw.  $\mathcal{L} A$ ) in  $a$ , so ist  $a$  der gesuchte Schattenpunkt.

*Anmerkung.* Bei der Kerzenbeleuchtung wurde in dem Falle, daß man die Schatten einer ganzen Anzahl von Punkten  $A$  auf die nämliche vertikale Wand zu ermitteln hatte, und daß diese Punkte mit der Wand durch senkrechte Linien  $A a'$  verbunden waren, der der Auffangsebene zugehörige Lichtfußpunkt  $l'$  benützt. Durch ihn mußten die Schlagschatten aller jener Senkrechten  $A a'$  gehen (vgl. § 46, Fig. 378 u. 379).

Dies Verfahren kann auch bei der Sonnenbeleuchtung Anwendung finden. Da bei der Sonnenbeleuchtung der Lichtpunkt im Unendlichen ist, so muß auch der Fußpunkt der Senkrechten, die vom Lichtpunkt auf die Auffangfläche gefällt wird, das heißt der Lichtfußpunkt  $l'$ , im Unendlichen liegen. Sein Bild fällt aber wieder ins Endliche. — Nach Satz 3 a (§ 51) sind die Schlagschatten der Senkrechten  $A a'$  in natura alle unter sich parallel, müssen also im Bilde nach einem Fluchtpunkt fliehen. Dieser Fluchtpunkt ist nun eben der Punkt  $l'$ .

Sehr häufig fällt er freilich über die Grenzen des Zeichenblattes hinaus. Fällt er aber innerhalb des Blattes, so wird man nicht unterlassen, ihn zu benützen, da die Konstruktion durch ihn an Raschheit und Genauigkeit wesentlich gewinnt. Es mag daher im folgenden gezeigt werden, wie der Fluchtpunkt  $l'$  bestimmt wird.

In Fig. 423 sei  $m n Q P$  die vertikale Auffangfläche,  $m n$  und  $P Q$  fliehen nach  $F_1$ .  $A$  sei der schattenwerfende Punkt,  $A a'$  sei senkrecht zur Auffangfläche,  $a'$  der Fußpunkt der Senkrechten. Die Verlängerung von  $A a'$  schneidet die Horizontlinie im Fluchtpunkt  $F_2$ .  $\mathcal{L}$  und  $l$  seien der Sonnenpunkt und der Sonnenfußpunkt.

Wir konstruieren zunächst den Schlagschatten des Punktes  $A$  auf die Wand nach dem oben erörterten Verfahren mit Hilfe seines Grundrißpunktes  $a$ , der sich leicht ermitteln läßt. Lotet man nämlich den Punkt  $a'$  hinunter auf die Bodenkante  $m n$  und verbindet den Fußpunkt  $r$  mit  $F_2$ , so ist die (verlängerte) Linie  $F_2 r$  die Grundrißprojektion von  $a' A$ . Lotet man auf sie den Punkt  $A$  hinunter nach  $a$ , so ist  $a$  die Grundrißprojektion von  $A$ . — Nunmehr kann der Schlagschatten  $a$  von  $A$  konstruiert werden, indem man  $l a$  zieht bis zum Schnitt  $k$  mit  $m n$ , durch  $k$  eine Vertikale zieht und diese mit dem Lichtstrahl  $\mathcal{L} A$  durchschneidet in  $a$ . —  $a' a$  ist dann der Schlagschatten der Senkrechten  $a' A$ .

Es handelt sich nun darum, den Fluchtpunkt  $l'$  der Linie  $a' a$  zu bestimmen. Dies kann auf zwei Weisen geschehen.

1. Wir können den Punkt  $l'$  als das Bild des der Auffangsebene zugehörigen Lichtfußpunktes, wie bereits oben bemerkt wurde, auffassen und zu seiner Konstruktion genau das nämliche Verfahren einschlagen wie bei der Kerzenbeleuchtung (§ 46, S. 280); dort wurde  $l'$  dadurch bestimmt (Fig. 424), daß man  $\mathcal{L} F_2$  und  $l F_2$  zog,  $l F_2$  mit der Bodenkante zum Schnitt brachte in  $u$  und dann von  $u$  hinauflotete auf  $\mathcal{L} F_2$  nach  $l'$ .

Jetzt bei der Sonnenbeleuchtung liegt der Lichtfußpunkt  $l$  auf der Horizontlinie. Denkt man sich in Fig. 424 den Lichtfußpunkt  $l$  auf der vertikalen Linie  $l \mathcal{L}$  allmählich hinaufgerückt, bis er in die Horizontlinie fällt, so rückt gleichzeitig der Punkt  $u$  auf der Linie  $m F_1$

gegen  $F_1$  zu und fällt im Moment, wo  $l$  in der Horizontlinie angelangt ist, mit  $F_1$  zusammen. In Fig. 423 ist daher am Punkt  $F_1$  auch der Buchstabe  $u$  in Klammern angeschrieben. Lotet man nun von  $F_1$  auf  $\mathcal{Q} F_2$  nach  $l'$  hinauf, so ist  $l'$  der gesuchte Punkt.

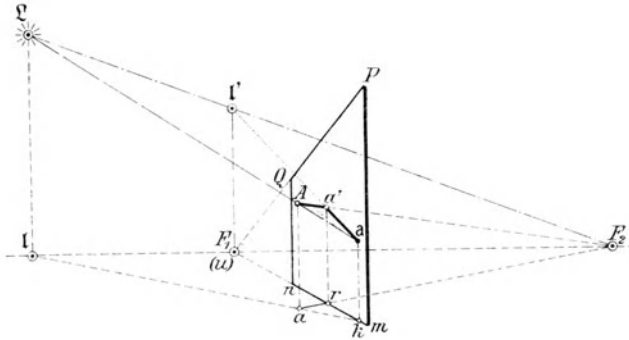


Fig. 423.

Dieses Verfahren läßt sich auch so ausdrücken:

Der zur Auffangsfläche  $m n Q P$  senkrechte Lichtstrahl ist ins Unendliche hinausgerückt, also kann er sie auch nur in einem unendlich fernen Punkte schneiden. Das Bild dieses unendlich fernen Strahls ist aber  $\mathcal{Q} F_2$  (das seiner Projektion ist  $l F_2$ ), und die Bilder aller unendlich fernen Punkte der Ebene  $m n Q P$  liegen auf ihrer Spurlinie — der Vertikalen durch  $F_1$ . Folglich ist der Schnittpunkt  $l'$  des Strahls  $\mathcal{Q} F_2$  mit der Spurlinie das ins Endliche fallende Bild des der Auffangsfläche  $m n Q P$  zugehörigen Lichtfußpunktes.

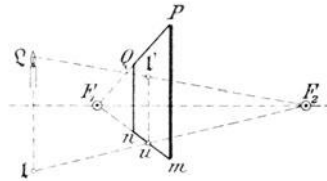


Fig. 424.

2. Der andere Weg ist für die hier vorliegenden Verhältnisse vielleicht anschaulicher. Er benützt das Verfahren, das in § 37 zur Bestimmung des Fluchtpunktes der Schnittlinie zweier Ebenen erörtert wurde, und führt zu der nämlichen Konstruktion.

Der Schlagschatten  $a' a$  ist die Schnittlinie der Auffangsebene mit der von der Linie  $a' A$  geworfenen Schattenebene. Der Fluchtpunkt von  $a' a$  liegt also im Schnittpunkte der Fluchtlinien dieser zwei Ebenen. Es handelt sich somit nur darum, diese zwei Fluchtlinien zu ermitteln. Die Fluchtlinie einer Ebene aber ergibt sich als Verbindungslinie der Fluchtpunkte von zwei nicht parallelen Linien, die in ihr liegen. In der Auffangsebene liegen die Linie  $m n$  und die Linie  $m P$ ; der Fluchtpunkt von  $m n$  ist  $F_1$ , der Fluchtpunkt von  $m P$  liegt im Unendlichen in vertikaler Richtung. Zieht man daher von  $F_1$  eine vertikale Linie, so stellt sie die Fluchtlinie der Auffangsebene dar. Was

ferner die von  $a' A$  geworfene Schattenebene anlangt, so liegen in ihr die Linie  $A a'$  mit Fluchtpunkt  $F_2$  und die Linie  $A a$  mit Fluchtpunkt  $\mathcal{L}$ . Folglich ist die Verbindungslinie  $F_2 \mathcal{L}$  die Fluchtlinie der Schattenebene. Die zwei Fluchtlinien sind in Fig. 423 strichpunktiert gezeichnet. Ihr Schnittpunkt ist der gesuchte Fluchtpunkt  $\mathcal{Y}$ . —

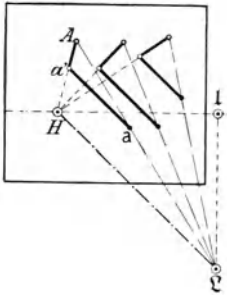


Fig. 425.

Schließlich sei noch auf folgendes aufmerksam gemacht: Bei Frontansichten handelt es sich immer um eine größere Anzahl von Punkten, deren Schatten auf Frontebenen fallen. Die von den Senkrechten  $a' A$  geworfenen parallelen Schatten (Fig. 425) stellen sich dann auch im Bilde als unter sich parallel dar, und zwar parallel zur Verbindungslinie  $H \mathcal{L}$ . Denn  $H$  ist der Fluchtpunkt der Senkrechten,  $\mathcal{L}$  der Fluchtpunkt der Lichtstrahlen, also  $H \mathcal{L}$  die Fluchtlinie der von den Senkrechten geworfenen Schattenebenen. Die Fluchtlinie der Auffangsebene aber fällt ins Unendliche. Folglich ist der Schnittpunkt  $\mathcal{Y}$  dieser zwei

Fluchtlinien der unendlich ferne Punkt der Fluchtlinie  $H \mathcal{L}$ . Durch ihn müssen die Schlagschatten der Senkrechten gehen, das heißt: diese sind geometrisch parallel zu  $H \mathcal{L}$ .

### 3. Aufgabe: Schatten auf eine horizontale Ebene.

Die horizontale Fläche (etwa ein Rechteck) sei durch ihr Bild und das Bild ihrer Grundrißprojektion gegeben.  $A$  sei der schattenwerfende Punkt.

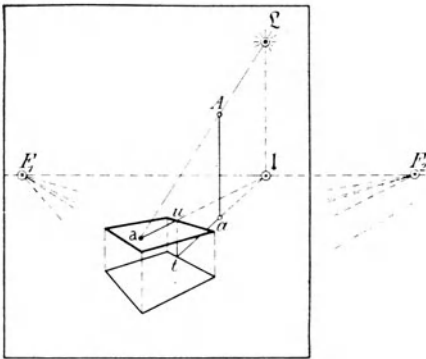


Fig. 426 a.

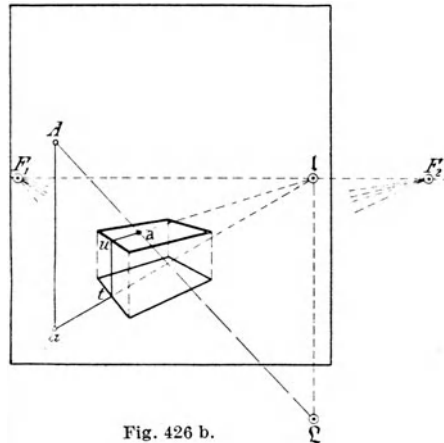


Fig. 426 b.

Ist der Fußpunkt des Höhenlotes von  $A$  in der Auffangsebene gegeben, so erhält man den Schlagschatten ganz ebenso wie den Schlag-

schatten auf die Bodenebene. Denn der Schatten des Lotes geht von dessen Fußpunkt aus und muß nach  $l$  fliehen.

Ist der Fußpunkt von  $A$  in der Auffangsebene nicht gegeben, dagegen die Grundrißprojektion  $a$  (Fig. 426 a u. b), so denkt man sich die horizontale Fläche und ihre Grundrißprojektion als Deckfläche und Basis einer massiven Platte und zeichnet den Schlagschatten der Höhenlinie  $a A$ . Dieser fällt zunächst auf die Bodenebene in die Linie  $a l$ . Schneidet  $a l$  den Umriß der Basis in  $t$ , so ist  $t$  Knickpunkt. Von diesem verläuft der Schatten in der vertikalen Seitenfläche als vertikale Linie, bis er die Oberkante in  $u$  trifft.  $u$  ist wieder Knickpunkt, von dem der Schatten in der Deckfläche weiter verläuft, und zwar in der Linie  $u a$ . Durchschneidet man  $u a$  mit dem Lichtstrahl  $A \mathcal{L}$  (bezw.  $\mathcal{L} A$ ) in  $a$ , so ist  $a$  der gesuchte Schattenpunkt.

#### 4. Aufgabe: Schatten auf eine schiefe Ebene.

Die Erledigung dieser Aufgabe erfolgt ganz ebenso wie bei der Kerzenbeleuchtung mittels eines vertikalen Schattendurchschnitts (vgl. § 46, S. 283). Die schiefe Ebene und ihre Grundrißprojektion denkt man sich wieder als Deckfläche und Basis eines massiven Körpers

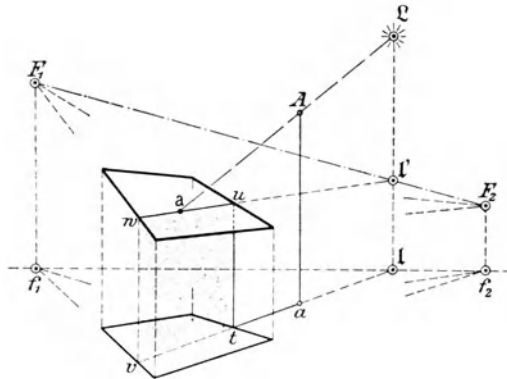


Fig. 427 a

(Häuschens mit Pultdach).  $A$  sei der schattenwerfende Punkt (Fig. 427 a u. b),  $a$  seine Grundrißprojektion. Zieht man  $a l$ , welche den Grundriß in  $t$  und  $v$  schneidet, und lotet dann die Punkte  $t$  und  $v$  auf die entsprechenden Seiten der Deckfläche nach  $u$  und  $w$  hinauf, so ist  $t u w v$  der vertikale Schattendurchschnitt. Zieht man den Strahl  $A \mathcal{L}$  (bezw.  $\mathcal{L} A$ ), welcher  $u w$  in  $a$  schneidet, so ist  $a$  der gesuchte Schattenpunkt. — Der Linienzug  $a t u a$  würde den Schlagschatten der Höhenlinie  $a A$  auf den Boden, die Wand und die Dachfläche des Häuschens vorstellen.

*Anmerkung.* Hat man die Schlagschatten einer größeren Anzahl von Punkten  $A$  auf die nämliche schiefe Fläche zu bestimmen, so sind die



Schatten  $u w$  der Höhenlinien  $a A$  in natura alle unter sich parallel und müssen also im Bilde nach einem Fluchtpunkt  $l'$  fliehen, dessen Ermittlung (falls er innerhalb des Zeichenblattes fällt) die Konstruktion wesentlich einfacher und genauer gestaltet. Er kann in ähnlicher Weise wie bei der 2. Aufgabe leicht gefunden werden: Die Schlagschattenlinie  $u w$  ist die Schnittlinie der Auffangsfläche mit der von der Linie  $a A$  geworfenen vertikalen Schattenebene. Der Fluchtpunkt  $l'$  von  $u w$  liegt somit im Schnittpunkt der Fluchtlinien dieser zwei Ebenen. Nun ist die Fluchtlinie der Auffangsebene die Linie  $F_1 F_2$ . Die Fluchtlinie der Schattenebene ist  $l \mathcal{Q}$  (denn die in ihr liegenden zwei Linien  $a l$  und  $A \mathcal{Q}$  haben die Fluchtpunkte  $l$  und  $\mathcal{Q}$ ). Folglich ist der Schnittpunkt  $l'$  der zwei Linien  $F_1 F_2$  und  $l \mathcal{Q}$  der gesuchte Fluchtpunkt von  $u w$ .

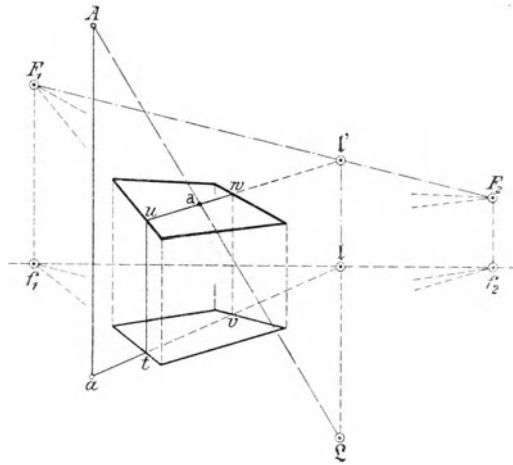


Fig. 427 b.

(Der Fluchtpunkt  $l'$  in Fig. 427 kann auch aufgefaßt werden als der der schiefen Auffangsfläche zugehörige „Lichtfußpunkt der Vertikalen“, wie er bei der Kerzenbeleuchtung in § 46, S. 284, auftrat. Derselbe bedeutete den Schnittpunkt der schiefen Auffangsfläche mit der durch den Lichtpunkt gezogenen Vertikalen. Bei der Sonnenbeleuchtung fällt dieser Schnittpunkt ins Unendliche, sein Bild aber liegt im Endlichen, und zwar muß es in der Fluchtlinie  $F_1 F_2$  liegen, da diese die Bilder aller unendlich fernen Punkte der Auffangsfläche enthält. Die durch den Lichtpunkt gezogene Vertikale ist  $l \mathcal{Q}$ . Folglich stellt der Schnittpunkt  $l'$  von  $l \mathcal{Q}$  mit  $F_1 F_2$  das Bild des Lichtfußpunktes der Vertikalen vor. Durch ihn müssen wie bei der Kerzenbeleuchtung die Schlagschatten aller vertikalen Linien gehen.)

## § 54. Allgemeines Vorgehen bei der Konstruktion der Schatten.

Das allgemeine Vorgehen bei der Einzeichnung der Schatten in gegebenen praktischen Fällen ist genau das nämliche wie bei der Kerzenbeleuchtung (vgl. § 48, Bem., S. 292).

Man denkt sich zunächst die vorliegenden zusammengesetzten Körper in lauter konvexe Polyeder zerlegt und bestimmt von jedem einzelnen die Schattengrenzen. Hierauf konstruiert man die Schlag-schatten, indem man mit dem hintersten Körper beginnt, dann den zweithintersten vornimmt usf. Die Benützung von ideellen Schattenpunkten und Knickpunkten ist hierbei genau ebenso wie bei der Kerzenbeleuchtung. Desgleichen findet das Abspringen des Schattens von einem Körper auf einen anderen oder auf den Boden in derselben Weise statt, auch werden die Springpunkte und Kreuzungspunkte ganz ebenso für die Konstruktion benützt wie dort. Endlich wird man auch von dem Schnittpunkt einer schattenwerfenden Linie mit der Auffangsfläche, wo derselbe vorhanden ist oder sich leicht bestimmen läßt, bei der Konstruktion Nutzen ziehen. —

Über eine zweckmäßige Bestimmung von Sonnenpunkt und Sonnenfußpunkt ist schließlich noch zu sagen:

Ist die Richtung der Sonnenstrahlen im Raume gegeben, so können Sonnenpunkt und Sonnenfußpunkt leicht konstruiert werden. Die Richtung im Raume wird dadurch bestimmt, daß angegeben wird, ob die Sonne rechts oder links im Angesicht, oder rechts oder links im Rücken des Beschauers stehen soll; ferner, daß 1. der Abweichungswinkel  $w$  gegeben ist, den die Grundrißprojektion  $s$  der Lichtrichtung mit der Breitenrichtung macht, und daß 2. der Horizontalneigungswinkel  $w'$  der Lichtrichtung festgesetzt ist. Die Bestimmung von Sonnenpunkt und Sonnenfußpunkt geschieht alsdann folgendermaßen:

1. Die Sonne im Angesicht (Fig. 428 a). — Man zieht vom herabgeschlagenen Augpunkt  $O$  einen Strahl, der die Horizontlinie unter dem Abweichungswinkel  $w$  schneidet, und zwar nach rechts oder nach links, je nachdem die Sonne rechts oder links stehen soll.

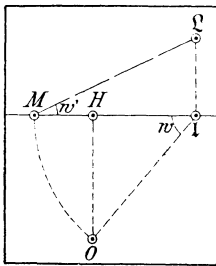


Fig. 428 a.

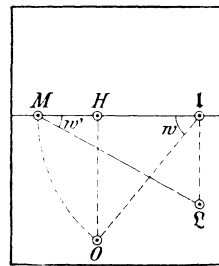


Fig. 428 b.

Dann ist der Schnittpunkt des Strahls mit der Horizontlinie der Sonnenfußpunkt  $I$ . Man schneidet hierauf auf der Horizontlinie die Strecke  $IM = IO$  ab, legt den Neigungswinkel  $w'$  an die Horizontlinie im Punkt  $M$  nach oben an und bringt den freien Schenkel des Winkels mit der durch  $I$  gezogenen Vertikalen zum Schnitt. Dann ist der Schnittpunkt der Sonnenpunkt  $\mathcal{Q}$  (vgl. § 32).

2. Die Sonne im Rücken (Fig. 428 b). — Man verfährt ebenso. Nur hat man für die Bestimmung von  $I$  zu beachten, daß, wenn die Sonne links im Rücken steht, die Sonnenstrahlen von links nach rechts gehen. Man hat also den Strahl  $O I$  nach rechts zu ziehen. Steht die Sonne rechts im Rücken, so muß  $O I$  nach links gezogen werden. — Zur Bestimmung von  $\mathcal{Q}$  ist alsdann der Neigungswinkel  $w'$  an die Horizontlinie nicht nach oben, sondern nach unten anzulegen. —

Man geht indessen bei praktischen Schattenkonstruktionen in der Regel nicht von einer bestimmten Annahme der räumlichen Richtung der Sonnenstrahlen aus, sondern man bestimmt den Sonnenpunkt und Sonnenfußpunkt direkt im Bilde mit Rücksicht darauf, daß die Schatten hübsch fallen.

In dieser Beziehung wurde bereits in § 52 ausgeführt, in welcher Weise die Lage der Punkte  $I$  und  $\mathcal{Q}$  auf die Bodenschatten von Einfluß ist. Man setzt zuerst den Sonnenfußpunkt  $I$  fest, und zwar mehr nach der Mitte zu oder weiter nach rechts oder links, je nachdem die Bodenschatten der vertikalen Linien mehr nach hinten oder mehr nach der einen oder anderen Seite fallen sollen. Hierauf erfolgt die Bestimmung des Sonnenpunktes  $\mathcal{Q}$  auf der Vertikalen durch  $I$ , und zwar in größerer oder geringerer Entfernung vom Horizont, je nachdem die Schatten kürzer oder länger werden sollen.

In der Regel erscheint es am geeignetsten, den Schatten eines Punktes nach Geschmack zu wählen und hiernach dann  $\mathcal{Q}$  und  $I$  zu bestimmen. Es ist ausdrücklich hervorzuheben, daß durch die Festsetzung eines einzigen Schattenpunktes der Sonnenpunkt und der Sonnenfußpunkt vollständig bestimmt sind, und zwar nicht bloß eines Schattenpunktes auf der Bodenebene, sondern auch auf irgend einer anderen Fläche. In praktischen Fällen wird man in der Regel einen Schattenpunkt in der Bodenebene oder in einer vertikalen Ebene wählen. Die Bestimmung der zwei Punkte  $I$  und  $\mathcal{Q}$  geschieht dann, wie folgt:

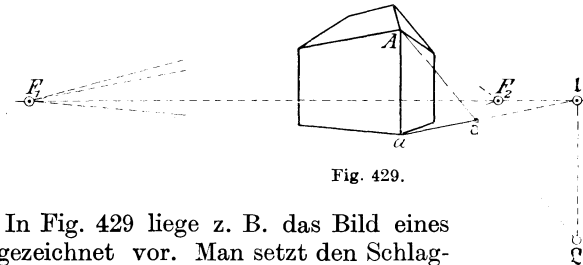


Fig. 429.

1. In Fig. 429 liege z. B. das Bild eines Hauses gezeichnet vor. Man setzt den Schlag-schatten der vorderen oberen Ecke  $A$  auf die

Bodenebene nach Geschmack fest, etwa in  $a$ . Der Schatten der vorderen Kante  $aA$  ist dann  $a a$ . Nun verlängert man die Linie  $a a$ , bis sie die Horizontlinie in  $l$  trifft, so ist  $l$  der Sonnenfußpunkt. Weiter zieht man den Strahl  $l a$ , welcher die durch  $l$  gezogene Vertikale in  $z$  schneidet, so ist  $z$  der Sonnenpunkt.

2. In Fig. 430 sei ein Gebäude dargestellt, an dessen Hauptfassade ein Balkon angebracht ist. Die vordere untere Ecke des Balkons sei  $A$ , die von ihr ausgehende, zur Fassade senkrechte Kante sei  $A a'$ . Der Schatten des Balkons auf die Fassadenfläche soll etwa so fallen, wie in der Figur gezeichnet ist. Wir setzen als Schlagschatten des Punktes  $A$  den Punkt  $a$  fest.

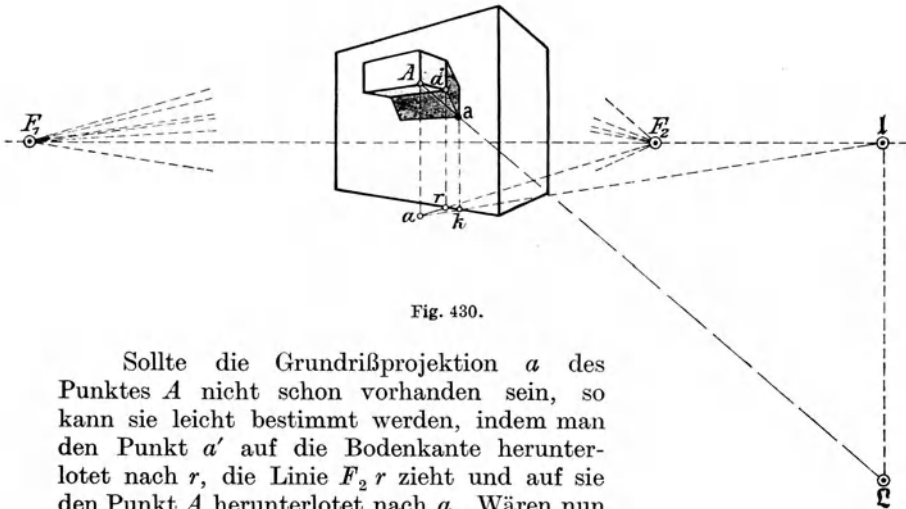


Fig. 430.

Sollte die Grundrißprojektion  $a$  des Punktes  $A$  nicht schon vorhanden sein, so kann sie leicht bestimmt werden, indem man den Punkt  $a'$  auf die Bodenkante herunterlotet nach  $r$ , die Linie  $F_2 r$  zieht und auf sie den Punkt  $A$  herunterlotet nach  $a$ . Wären nun  $l$  und  $z$  vorhanden, so würde man, um den Schattenpunkt  $a$  zu erhalten, die Gerade  $a l$  ziehen, welche die Bodenkante im Knickpunkte  $k$  schneidet, in  $k$  die Vertikale errichten und diese durch den Strahl  $A z$  in  $a$  durchschneiden. Umgekehrt verfährt man daher, wenn der Schattenpunkt  $a$  festgesetzt ist, zur Bestimmung von  $l$  und  $z$  so, daß man den Punkt  $a$  auf die Grundkante herunterlotet nach  $k$ , die Linie  $a k$  zieht, welche den Horizont in  $l$  schneidet, dann den Strahl  $A a$  zieht, der die durch  $l$  gezeichnete Vertikale in  $z$  schneidet.

## § 55. Übungsbeispiel (Tafel VI).

Zur Anwendung der Schattenkonstruktionen bei Sonnenbeleuchtung fügen wir dem in § 33 behandelten Beispiele die Sonnenschatten hinzu\*), und zwar für einen Sonnenstand rechts im Rücken des Beschauers, so daß die Schatten der Vertikalen nach links hinten fallen.

\*) Es dürfte sich empfehlen, ehe mit den Schattenkonstruktionen

Der Schatten der rechten Barriere und der Laternensäule wird dann auf die Uferfläche und den Landungssteg fallen. Um gut wirkende, klare Schatten zu erhalten, setzen wir fest, die Schatten der vorderen Köpfe der zwei Querbalken sollen noch auf die Uferfläche fallen, und wählen demgemäß den Schlagschatten  $5'$  der Ecke  $5$  (Fig. 431) nahe der Uferlinie und rechts vom linken hinteren Barrierenpfosten. Dadurch ist dann der Sonnenfußpunkt  $l$  und der Sonnenpunkt  $z$  bestimmt. (Eine Linie vom Grundrißpunkt des Punktes  $5$  nach dem Schattenpunkt  $5'$  schneidet die Horizontlinie in  $l$ , eine Linie von  $5$  nach dem Schattenpunkt  $5'$  schneidet die durch  $l$  gezogene Vertikale in  $z$ .) Es ergibt sich eine Lage von  $l$ : etwa 3 cm links vom linken Bildrande, und eine Lage von  $z$ : etwa 12 cm unter  $l$ .

Nunmehr beginnen wir damit, die einzelnen Körper in Schatten zu setzen, was am besten in folgender Reihenfolge geschieht:

### 1. Die Barrieren (Fig. 431).

Bei der angenommenen Richtung der Sonnenstrahlen sind die sichtbaren vorderen Flächen der Pfosten und Querbalken sämtlich im Licht, die unsichtbaren hinteren Flächen im Eigenschatten. Die Schattengrenze verläuft daher sowohl bei den Pfosten, als bei den Querbalken längs derjenigen Kanten, die den Umriß bilden.

Bei dem rechten Querbalken ist der Verlauf der Schattengrenze durch die Zahlen  $1\ 2\ 3\ 4\ 5\ 6$  bezeichnet.

Die Schlagschatten der drei Punkte  $1, 6, 5$  auf die Uferfläche ergeben sich dadurch, daß man von den Punkten Strahlen nach  $z$  zieht und diese Strahlen mit den Linien zum Schnitt bringt, die von den betreffenden Grundrißpunkten nach  $l$  gezogen werden. Dabei muß die Schattenlinie  $1' 6'$  nach  $F_1$  fliehen, die Schattenlinie  $6' 5'$  nach  $l$ . — Die Schlagschatten der Kanten  $1\ 2$  und  $5\ 4$  müssen nach  $F_2$  fliehen. Sie schneiden die Uferlinie in  $p$  und  $r$ . Von da verlaufen die Schatten weiter in der vertikalen Fläche des Landungsstegs. Um sie zu erhalten, bedient man sich am einfachsten der Punkte, in denen die schattenwerfenden Kanten die erweitert gedachte Auffangebene schneiden würden; durch sie müssen die Schatten gehen. Nun fallen die Grundrißprojektionen der Punkte  $2$  und  $4$  in die Uferlinie. Denkt man sich also die vertikale Fläche des Landungsstegs nach oben erweitert, so würde sie durch die Punkte  $2$  und  $4$  gehen; das heißt, diese zwei Punkte stellen die Schnittpunkte vor, in denen die Kanten  $1\ 2$  und  $5\ 4$  die erweitert gedachte Fläche schneiden würden. Zieht man demnach die Linien  $p\ 2$  und  $r\ 4$ , welche die obere Kante des Stegs in  $q$  und  $s$  schneiden, so sind  $p\ q$  und  $r\ s$  die gesuchten Schatten. — Von  $q$  und  $s$  verlaufen die Schatten weiter auf der horizontalen Fläche des Stegs, nach  $F_2$  fliehend.

begonnen wird, das perspektivische Bild nach Tafel VI mit schwarzer Tusche auszuziehen. Die mit Bleistift gezeichneten Linien des Grundrisses dürfen aber noch nicht forttradiert werden, da sie zum Einzeichnen der Schatten nötig sind.

Übrigens können diese letzteren Schatten auch dadurch bestimmt werden, daß man die Schlagschatten der zwei Punkte 2 und 4 auf die horizontale Fläche des Stegs ermittelt, indem man die Fußpunkte ihrer Höhenlote in der Auffangsfläche bestimmt, von diesen Punkten Linien nach  $l$  zieht, welche man mit den Strahlen 2  $\mathcal{L}$  und 4  $\mathcal{L}$  durchschneidet. Die Fußpunkte der Höhenlote liegen auf der oberen Kante des Stegs. (In der Figur ist die Konstruktion für den Punkt 2 ausgeführt.) Man zieht dann durch die Schattenpunkte von 2 und 4 Linien nach  $F_2$ , welche die vordere Kante des Stegs in  $q$  und  $s$  schneiden. Schließlich verbindet man  $q$  mit  $p$  und  $s$  mit  $r$ .

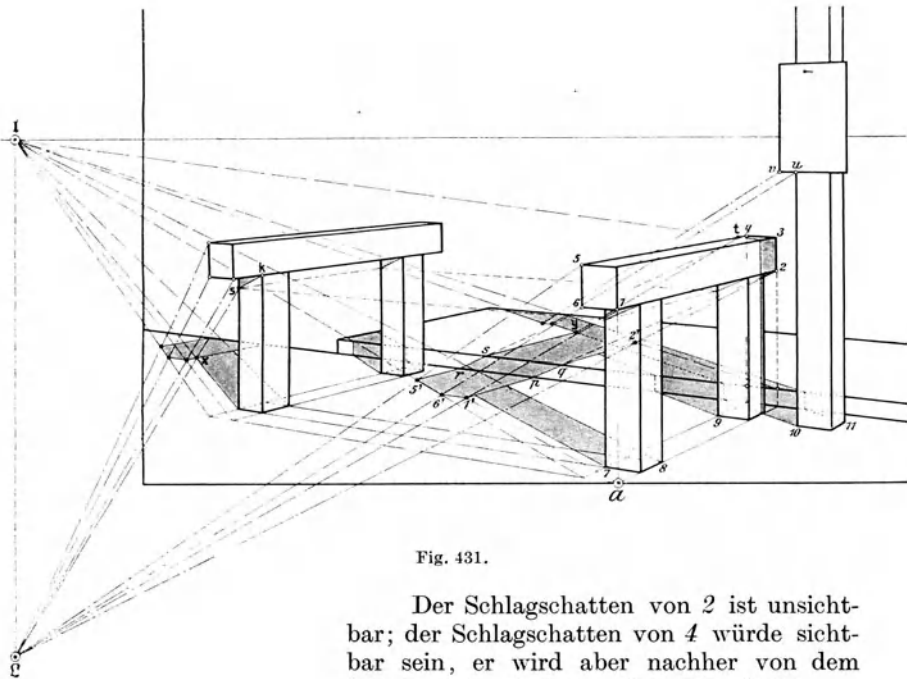


Fig. 431.

Der Schlagschatten von 2 ist unsichtbar; der Schlagschatten von 4 würde sichtbar sein, er wird aber nachher von dem Schatten der Laternensäule überdeckt.

Die Schlagschatten der P f o s t e n rechts ergeben sich, indem man von den Fußpunkten der schattenwerfenden Kanten 7, 8 usw. Linien nach  $l$  zieht, welche in den Schlagschatten des Querbalkens einlaufen. — Bei dem hinteren Pfosten läuft der Schlagschatten vom Fußpunkt 9 zunächst in der Richtung nach  $l$  bis zur Uferlinie, dann in der vertikalen Fläche des Stegs in vertikaler Richtung bis zur Oberkante des Stegs, von da wieder in der Richtung nach  $l$ .

Bei der l i n k e n B a r r i e r e ist der Verlauf des Schlagschattens ganz ebenso wie bei der rechten. Nur fällt der Schatten des Querbalkens auf den Steg fort. —

Es ist nun noch folgendes zu beachten: In den Punkten, in denen die Schlagschatten der Pfosten in die Schlagschatten der Quer-

balken einschneiden, kreuzen sich die Schatten zweier Kanten. Einem solchen Kreuzungspunkt muß ein Springpunkt entsprechen, von dem der Schatten in den Kreuzungspunkt überspringt. Er liegt mit dem Kreuzungspunkt auf einem und demselben Lichtstrahl (vgl. § 48, S. 291). In Fig. 431 ist dieses an dem vorderen Pfosten der linken Barriere näher ausgeführt. Der Kreuzungspunkt ist durch  $x$  bezeichnet. In ihm kreuzen sich die Schatten der linken Pfostenkante und der unteren Kante des Querbalkens. Zieht man durch  $x$  den Lichtstrahl  $x\mathcal{L}$ , welcher die Pfostenkante in  $s$  schneidet, so ist  $s$  der Springpunkt. Es fällt also von der unteren Kante des Querbalkens ein Schlagschatten auf die linke Fläche des Pfostens. Nun liegt der Punkt  $k$  der Balkenkante in dieser Fläche und ist daher Ursprungspunkt für den fraglichen Schatten. Dieser ist somit  $ks$ . — Ganz ebenso ist der Sachverhalt bei den übrigen drei Pfosten. Bei dem hinteren Pfosten links fällt der Kreuzungspunkt außerhalb des Ufers. Der Springpunkt ergibt sich aber einfach durch die Bemerkung, daß er mit dem Springpunkte des vorderen Pfostens auf einer nach  $F_2$  fliehenden Linie liegen muß. — Bei der rechten Barriere ist es ebenso. — Als Genauigkeitsprobe dient noch die Bemerkung, daß die Springpunkte der zwei vorderen Pfosten auf einer nach  $F_1$  fliehenden Linie liegen müssen; desgleichen die Springpunkte der zwei hinteren Pfosten.

## 2. Der Laternenkörper (Fig. 431).

Die Laternensäule hat die linke und die rechte Vertikal-kante als Schattengrenze. Der Schlagschatten der rechten Kante läuft vom Fußpunkt  $II$  (zunächst unsichtbar) auf der Uferfläche in der Richtung nach  $l$  bis zur Uferlinie, dann in der vertikalen Fläche des Stegs in vertikaler Richtung bis zur horizontalen Kante des Stegs, von da in der horizontalen Fläche des Stegs wieder in der Richtung nach  $l$ . Der letztere Verlauf tritt hinter der Säule hervor.

Der Schlagschatten der linken Kante läuft vom Fußpunkte  $10$  zunächst in der Uferfläche in der Richtung nach  $l$ , bis er an die Bodenkante des hinteren Barrierenpfostens stößt. Von da geht er in der vertikalen Fläche des Pfostens vertikal in die Höhe bis zur Oberkante des Querbalkens, dann in der horizontalen Fläche des Querbalkens in der Richtung nach  $l$ , bis er im Punkte  $t$  an die Kante  $45$  stößt. Dort springt er ab in den Schlagschatten von  $45$ . Der Lichtstrahl  $t\mathcal{L}$  schneidet diesen Schlagschatten in  $y$ . Von  $y$  läuft er weiter in der Stegfläche in der Richtung nach  $l$ .

Im Interesse der Genauigkeit empfiehlt es sich, den letzteren Verlauf zur Kontrolle direkt zu konstruieren, indem man sich den Pfosten fortdenkt und den Schlagschatten auf die Stegfläche ganz ebenso zeichnet, wie es bei der rechten Kante der Laternensäule geschah.

Der Schlagschatten, der von der Anschlagtafel noch auf den Landungssteg fällt, ergibt sich, indem man vom Punkt  $u$  nach  $\mathcal{L}$  einen Strahl zieht, welcher den Schatten der linken Säulenkante im

Schlagschatten von  $u$  schneidet. Der Schlagschatten von  $uv$  muß nach  $F_1$  fliehen, der Lichtstrahl durch  $v$  gibt dann den Schatten von  $v$ . Hieran schließt sich der Schatten der vertikalen Randkante der Anschlagtafel an, der nach  $l$  flieht.

Von der Ecke  $w$  der Anschlagtafel (Fig. 432) fällt ein Schatten auf die rechte Seitenfläche der Laternensäule. Er wird mittels des Grundrißpunktes  $w'$  (nach Aufg. 2, S. 315) bestimmt: Ziehe eine Linie von  $w'$  nach  $l$  bis zur Grundkante der Säule, von da vertikal in die Höhe. Durchschneide diese Vertikale mit dem Lichtstrahl  $w\varrho$  in  $w$ . Dann sind  $wx$  und die Vertikale durch  $w$  die Schlagschatten der zwei in  $w$  zusammenstoßenden Randkanten der Tafel.

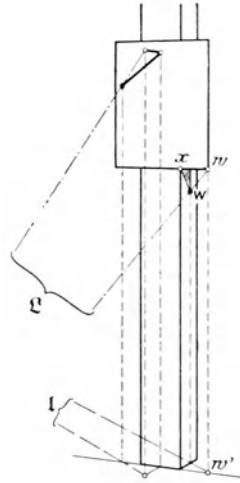


Fig. 432.

In gleicher Weise erfolgt die Bestimmung des Schlagschattens des Nagels mittels der Grundrißprojektion nach Aufg. 2, was auch in Figur 432 veranschaulicht ist.

### 3. Das jenseitige Ufer (Fig. 433).

Auf dem jenseitigen Ufer wirft die linke schiefe Kante des Strebepfeilers  $mn$  einen Schatten auf den Boden. Er wird erhalten, indem man den Bodenschatten ( $m$ ) des Punktes  $m$  mit Hilfe

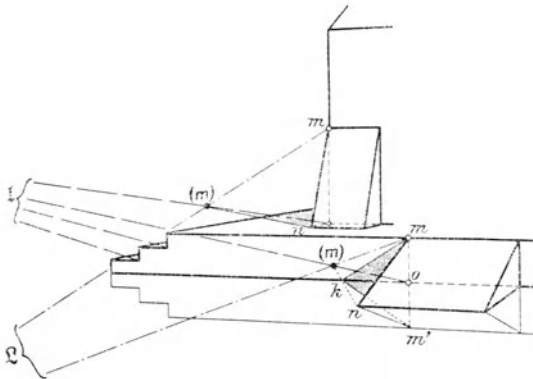


Fig. 433.

des Grundrißpunktes von  $m$  ermittelt und dann diesen Schattenpunkt ( $m$ ) mit dem Punkt  $n$  verbindet. Der Punkt ( $m$ ) fällt zwar über die begrenzte Uferfläche hinaus (ist also ideell), die Linie  $n(m)$  liefert aber den Schatten von  $nm$ , soweit er auf die Uferfläche fällt.



In ähnlicher Weise ergibt sich der Schlagschatten der linken schiefen Kante der *R a m p e*, die ebenfalls durch *m n* bezeichnet werden mag (Seite 194 ist Rampenpunkt *m* durch *f* bez.). Man hat sich hier die Wasseroberfläche zunächst als schattenauffangende Ebene zu denken. *o* sei der Grundrißpunkt von *m* auf der Wasseroberfläche. Zieht man dann *o l* und *m g*, die sich in (*m*) schneiden, so ist (*m*) der ideale Schatten von *m*, also *n* (*m*) der Schatten von *n m* auf die Wasseroberfläche. Er schneidet die Wasserlinie der Ufermauer im Knickpunkte *k*. Von da verläuft der Schatten auf der vertikalen Mauerfläche nach dem Ursprungspunkt *m*. Wir sehen nun von dem Schatten *n k* auf der Wasseroberfläche ab und bringen nur das Spiegelbild *k m'* der Schattenlinie *k m* zur Darstellung.

Endlich werfen noch die vertikalen *S t u f e n k a n t e n* auf die horizontalen Stufenflächen Schlagschatten, die nach *l* fliehen. (Die Schlagschatten der Stufen-Ecken fallen außerhalb der Stufenflächen.)

## § 56. Schattengrenze und Schlagschatten eines Hohlzylinders.

In § 49, Nr. 5 wurden die Schattenkonstruktionen von Zylindern bei künstlicher Beleuchtung eingehend behandelt. Das Verfahren ist bei Sonnenbeleuchtung entsprechend modifiziert. In nachstehendem möge hauptsächlich der häufig vorkommende *H o h l z y l i n d e r*, der bis jetzt noch gar nicht in den Bereich unserer Betrachtungen gezogen wurde, berücksichtigt werden.

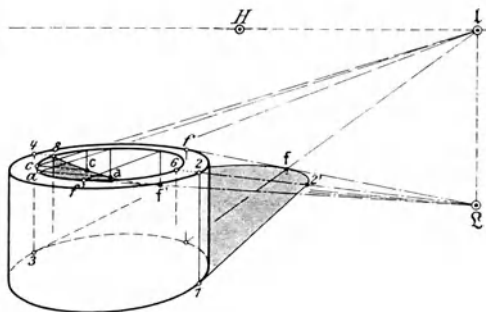


Fig. 434.

In Fig. 434 sehen wir das Gemäuer eines zylindrischen Brunnens dargestellt. Dasselbe besitzt einen äußeren, *k o n v e x e n* Zylindermantel, der einen Schatten auf den Boden wirft, und einen inneren, *k o n k a v e n* Mantel, der einen Schatten auf sich selbst wirft. Die Sonne steht links im Rücken des Beschauers.

Wir beginnen nun wieder damit, die *S c h a t t e n g r e n z e n* der Zylinderflächen zu ermitteln, indem wir hierzu in erster Linie den

Lichtfußpunkt für die erweitert gedachten Grundkreisebenen bestimmen. Da diese in unserem Beispiele horizontal sind, so haben wir ihren Lichtfußpunkt auf der Horizontlinie in  $l$  (vgl. § 52, Seite 311). — Ziehen wir also von  $l$  die Tangenten an die Grundkreise (Fig. 434 a), dann durch die Berührungspunkte die Mantellinien  $12, 34, 56, 78$ , so gehören diese der Schattengrenze an. Zu bemerken ist, daß die in einer Grundkreisebene befindlichen vier Berührungspunkte auf einem gemeinsamen Kreisdurchmesser liegen müssen. Da man aus Genauigkeitsgründen die Tangenten an die sich in breiterer Entwicklung darstellenden unteren Grundkreise ziehen wird, von diesen jedoch in Fig. 434 nur einer eingezeichnet ist, so kann man hier folgendermaßen verfahren: Tangenten an den unteren Grundkreis; Mantellinien  $12$  und  $34$  durch die Berührungspunkte  $1$  und  $3$ ; Durchmesser  $24$  gibt die Berührungspunkte  $6$  und  $8$ ; Kontrolle, ob Strahlen aus  $l$  die oberen Grundkreisbilder in  $2, 6, 8, 4$  berühren; Mantellinien durch  $6$  und  $8$ . — Zu den Schattengrenzen  $12, 34, 56, 78$  kommen noch die Teile der Grundkurven. Der Verlauf der gesamten Schattengrenze des äußeren Zylindermantels ist somit: Mantellinie  $12$ , der Bogen von  $2$  über  $f$  nach  $4$ , Mantellinie  $43$ . Der Verlauf der Schattengrenze des inneren Mantels ist: Mantellinie  $56$ , der Bogen von  $6$  über  $a$  nach  $8$ , Mantellinie  $87$ . (In Fig. 434 a sind die Schattengrenzen durch stärkere Linien markiert; die sichtbaren Teile der Eigenschatten sind getönt.) — Zu den Schattengrenzen des Hohlzylinders ist noch zu sagen, daß

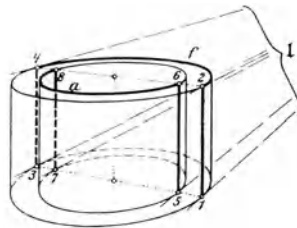


Fig. 434 a.

Mantellinie  $78$  wie  $56$  sich ebenso verhält wie die Kante eines Polyeders, in welcher zwei Flächen unter einspringendem Winkel zusammenstoßen (vgl. Fig. 366, S. 273).  $78$  und  $56$  sind demnach passive Schattengrenzen. Es muß in ihnen ein Schlagschatten an den Eigenschatten grenzen. Dieser Schlagschatten kann nur von der aktiven Schattengrenze  $6a8$  auf den beleuchteten Teil der konkaven Zylinderfläche geworfen werden;  $6$  und  $8$  sind die Ursprungspunkte\*).

Sind die Schattengrenzen bestimmt, so kann mit der Konstruktion der Schlagschatten beider Zylinder begonnen werden.

Der Schlagschatten, den der konvexe Mantel auf die Bodenebene wirft, macht keine Schwierigkeit. Der Schattenumriß besteht aus zwei Geraden, den Schatten der Mantellinien  $12$  und  $34$ ; ferner aus dem Schatten des Kreisbogens  $2f4$ , der wieder berührend in die geradlinigen Schattenteile übergehen muß und punktweise konstruiert wird. Wir versäumen dabei nicht, durch einen streifenden Lichtstrahl

\*) Eigen- und Schlagschatten des Hohlzylinders sind aus Rücksicht für die Übersichtlichkeit der Konstruktion in allen Figuren dieses Paragraphen scharf getrennt eingezeichnet. In natura findet eine solche scharfe Trennung natürlich nicht statt.

den äußersten Punkt  $f$  des Randkreises zu bestimmen, in dessen Schlagschatten auch die Schattenkurve vom Lichtstrahl  $\mathcal{L}f$  von außen berührt wird.

Ehe wir nun mit dem Schlagschatten des Hohlzylinders beginnen, wollen wir noch den Schlagschatten eines beliebigen Punktes  $a$  auf den konvexen Zylindermantel konstruieren (Fig. 434 b): Denken wir uns das Lot  $a a'$  als materielle Linie, so fällt ihr Schlagschatten zunächst auf die Bodenebene und flieht in dieser nach  $l$  bis  $b'$ ; von  $b'$  aus steigt er an einer vertikalen Mantellinie in die Höhe, bis er von dem Lichtstrahl  $\mathcal{L}a$  in  $a$  getroffen wird. Es ist dann  $a$  der Schlagschatten von  $a$  auf die konvexe Zylinderfläche.

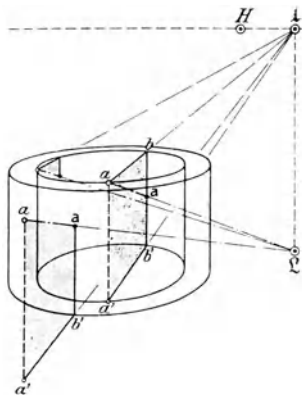


Fig. 434 b.)

Genau ebenso konstruieren wir nun den Schlagschatten eines beliebigen Punktes  $a$  der Schattengrenze  $\delta a \delta$  auf den konkaven Zylindermantel. Hierzu müßte aber der Grundrißpunkt  $a'$  des Punktes  $a$  zuerst ermittelt werden, was durch Einzeichnen des in der Bodenebene liegenden Grundkreises und durch Herunterloten auf denselben von  $a$  aus geschehen könnte. Indessen kann man auch ganz von der Benützung der Grundrißprojektion des Punktes  $a$  absehen, wenn man erwägt, daß die Mantellinie durch  $b'$  in der von der Mantellinie durch  $a'$  geworfenen Schattenebene liegt, und daß diese Schattenebene — nach oben erweitert — die obere Grundkreisfläche in einer Geraden  $a b$  schneidet, die der Linie  $a' b'$  des unteren Grundkreises in natura parallel ist, im Bilde also gleichfalls nach  $l$  flieht. Wir können somit auch  $a l$  ziehen und dann durch den Schnittpunkt  $b$   $a$   $b$   $w$   $a$   $r$   $t$   $s$  die betreffende Mantellinie, die von dem Lichtstrahle durch  $a$  in Punkt  $a$  getroffen wird, einzeichnen. Setzen wir auf diese Weise mehrere Punkte  $a$  der Schattengrenze  $\delta a \delta$  in Schatten, und verbinden wir die gewonnenen Schlagschattenpunkte mit den Ursprungspunkten, so ist der Schlagschatten des Hohlzylinders damit konstruiert. — In unserem Beispiel Fig. 434 kommt nur der linke Ursprungspunkt  $\delta$  und ein Stück der von  $\delta$  ausgehenden Schattenkurve in Betracht. Wir konstruieren dasselbe mit Hilfe von 3 Punkten der aktiven Schattengrenze. Zunächst bestimmen wir die Schlagschatten  $a$  und  $c$  der beliebig gewählten Punkte  $a$  und  $c$ . Beide Schattenpunkte sind noch sichtbar. Dann, um der Schattenkurve den richtigen Verlauf geben zu können, setzen wir einen weiteren Punkt in Schatten, dessen Schlagschatten aber unsichtbar ist. Wir wählen hierzu den Punkt  $f'$ , in dem der Lichtstrahl die Schattengrenze berührt. In dem Schattenpunkt  $f'$  muß der Lichtstrahl  $\mathcal{L}f'$  auch die Schlagschattenkurve von unten berühren. —

Zu den vorstehenden Ausführungen ist nun noch folgende wichtige *Bemerkung* hinzuzufügen:

Alle Ebenen, die parallel den Lichtstrahlen und den Zylindermantellinien berührend an einen Zylinder oder durch ihn gelegt werden, schneiden seine Grundkreisebenen in parallelen Linien, die wir als *Tangenten* an die Grundkreise oder als *Sehnen* der Grundkreise kennen gelernt haben. Die Tangenten dienen zur Bestimmung der Schattengrenze eines Zylinders, die Sehnen speziell zur Konstruktion der Schlagschattenkurve des Hohlzylinders. — Diese parallelen Tangenten und Sehnen fliehen im Bilde nach einem gemeinsamen Fluchtpunkte, der in vorstehendem von uns als der Lichtfußpunkt der Grundkreisebenen aufgefaßt und bezeichnet wurde.

Hiernach ist nun die Konstruktion der Schatten eines Hohlzylinders auch in anderer Lage nicht schwierig. Man beginnt stets damit, den Fluchtpunkt  $Y'$  der Tangenten und Sehnen zu ermitteln. Fassen wir ihn als den der Ebene des Grundkreises zugehörigen Lichtfußpunkt auf, so finden wir ihn nach Nr. 1, S. 316—317. Fassen wir ihn als den Fluchtpunkt der Schnittlinien der den Zylindermantellinien parallelen Lichtstrahlenebenen mit den Grundkreisebenen auf, so konstruieren wir ihn nach Nr. 2, S. 317—318. —

Zwei *Beispiele* mögen noch zur weiteren Veranschaulichung dienen.

1) In Fig. 435 haben wir ein *halbzylindrisches Fenster*. Die halben Grundkreise sind hier der Bildebene parallel, bilden sich also wieder als Halbkreise ab, die Mantellinien fliehen zum Hauptpunkt  $H$ . Die Sonne steht im Angesicht des Beschauers und scheint daher zum Fenster herein.

Als *Schattengrenze* kommt somit ein Teil des hinteren Halbkreises in Betracht. Die zu ihrer Bestimmung erforderliche Tangente, die wir hier als Schnittlinie der den Zylinder berührenden Lichtstrahlenebene mit dessen Grundkreisfläche auffassen wollen, ist der Geraden  $\mathcal{Q}H$  geometrisch parallel (vgl. Nr. 2, Schlußbem. auf Seite 318). Denn die Fluchtlinie der berührenden Strahlenebene ist  $\mathcal{Q}H$  ( $\mathcal{Q}$  ist der Fluchtpunkt der in der Ebene liegenden Lichtstrahlen,  $H$  der Fluchtpunkt der in der Ebene liegenden Mantellinie), die Fluchtlinie der Grundkreisfläche fällt dagegen ins Unendliche, folglich muß auch der Schnittpunkt  $Y'$  beider Fluchtlinien der unendlich ferne Punkt von  $\mathcal{Q}H$  sein. In ihm schneiden sich alle nach  $Y'$  fliehenden Geraden, d. h. Tangenten und Sehnen sind der Geraden  $\mathcal{Q}H$  geometrisch parallel. Durch die Tangenten an die Grundkreise wird die passive Schattengrenze  $12$  bestimmt. Von  $1$  läuft dann die aktive Schattengrenze über  $a$  nach  $5$ .  $1$  und  $5$  sind die Ursprungspunkte des Schlagschattens, der von dem Bogen  $1a5$  auf die Zylinderfläche und das Fensterbrett geworfen wird. (Die Schattengrenzen  $23$  und  $36$  kommen nicht in Betracht.)

Wir ermitteln nun zuerst den *Schlagschatten*  $c$ , der auf die Schnittlinie  $34$  des Zylinders mit dem Fensterbrette fällt: ziehe die Sehne  $4c$  geometrisch parallel zu  $\mathcal{Q}H$ , so ist  $c$  der schattenwerfende

Punkt; ziehe den Strahl  $\mathcal{L}c$ , so schneidet er  $34$  im Schattenpunkte  $c$ . Alle Punkte der Schattengrenze links von  $c$  werfen Schlagschatten auf die Zylinderfläche, rechts von  $c$  auf das Fensterbrett. — Zur Konstruktion des Schlagschattens auf die Zylinderfläche wählen wir links von  $c$  einen beliebigen Punkt  $a$ , ziehen die Sehne  $ab$  und durch  $b$  die Mantellinie. Diese wird vom Lichtstrahl durch  $a$  im Schattenpunkt  $a$  getroffen. Die Kurve  $1ac$  ist dann der gesuchte Schlagschatten. Wir kontrollieren noch, ob er von der aus  $\mathcal{L}$  an die aktive Schattengrenze gezogenen Tangente gleichfalls berührt wird (vgl. die Punkte  $f, f$  in Fig. 434). —

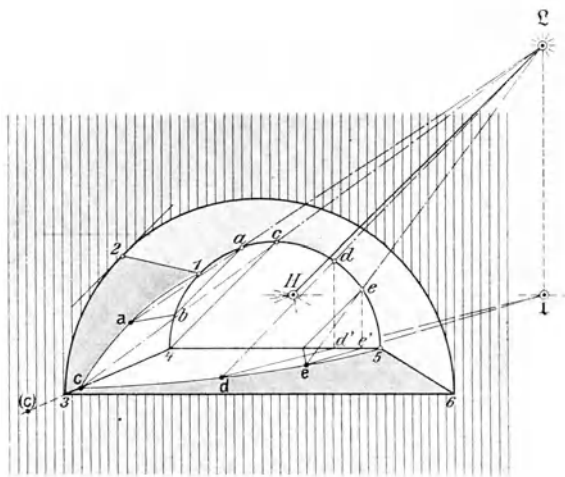


Fig. 435.

Hierauf setzen wir einige rechts von  $c$  liegende Punkte der Schattengrenze, z. B.  $d$  und  $e$ , deren Schlagschatten auf das Fensterbrett fallen, in Schatten, indem wir die Lote  $dd'$  und  $ee'$  als materielle Linien betrachten und nach § 53, 1. Aufgabe, verfahren. Die Punkte  $d$  und  $e$  lassen sich indessen, da die Auffangsfläche — das Fensterbrett — parallel den Mantellinien ist, ganz ebenso bestimmen wie die Punkte  $a$  und  $c$ . Zur Veranschaulichung ist für den Punkt  $e$  auch die Konstruktion mit Benützung einer Sehne eingezeichnet. Endlich zeichnen wir durch die Punkte  $5edc$  die auf das Fensterbrett fallende elliptische Schattenkurve ein.

Zu bemerken ist noch folgendes. Angenommen, der Schlagschatten von  $c$  ergäbe sich als ideell, d. h. er fiel auf die verlängerte Mantellinie  $43$ , etwa nach  $(c)$ , so würde man beim Einzeichnen der Schattenkurven  $1ac$  und  $5edc$  einen Springpunkt auf  $23$  und einen auf  $36$  erhalten. Um von den beiden Springpunkten aus die Schatten weiter verfolgen zu können, müßten zuerst die Schlagschatten der Schattengrenzen  $23$  und  $36$  ermittelt werden. Fielen diese etwa auf

den vor dem Fenster befindlichen Fußboden, so würde sich auf ihm ein beleuchteter Fleck ergeben, der von den Schlagschatten der Kanten  $1 a 5$ ,  $6 3$  und  $3 2$  begrenzt wird. —

2) In Fig. 436 sehen wir ein Tor in Schrägansicht abgebildet. Ein Halbzylinder (Tonnengewölbe) ruht mit den zwei untersten horizontalen Mantellinien auf zwei vertikalen Wandflächen. Die Sonne steht links im Rücken des Beschauers.

Als Schattengrenze kommt daher ein Teil des vorderen Torbogens mit einer vertikalen Mauerkante in Betracht. Eine Streifenlinie aus  $l$  an die Ecke  $h$  zeigt, daß die Kante  $h i$  der Schattengrenze angehört; in gleicher Weise

stellen wir auch die durch  $m$  gehende, unsichtbare Höhenkante als Schattengrenze fest.  $h$  und  $m$  sind Ursprungspunkte. Zur Ermittlung der Schattengrenze des Hohlzylinders benötigen wir den bei-

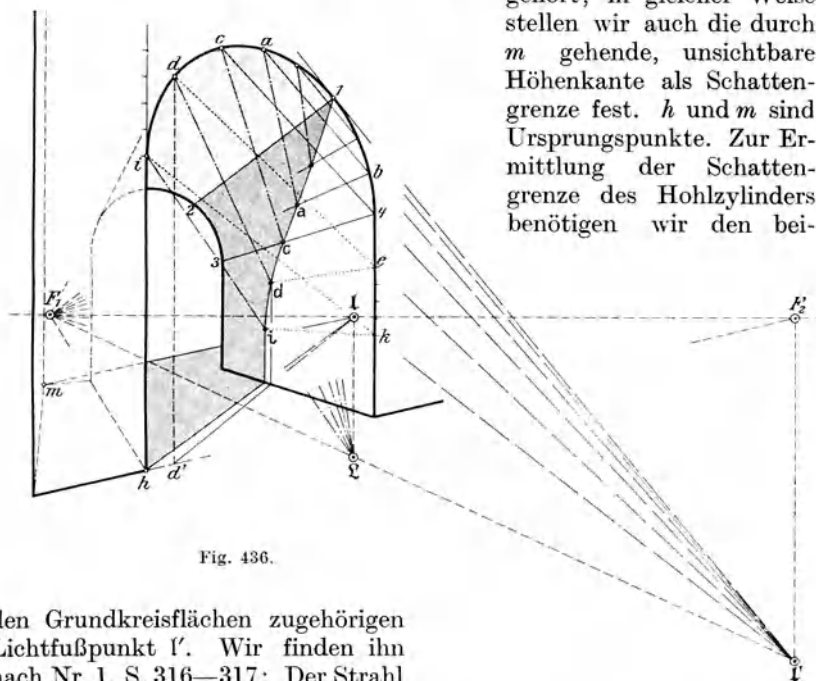


Fig. 436.

den Grundkreisflächen zugehörigen Lichtfußpunkt  $l'$ . Wir finden ihn nach Nr. 1, S. 316—317: Der Strahl  $l F_1$  ist senkrecht zu den Grundkreisebenen und trifft sie in ihrer Fluchtlinie, der Vertikalen durch  $F_2$ , in  $l'$ . Ziehen wir nun von  $l'$  die Tangenten an die Grundkreise, so erhalten wir in  $1 2$  die passive Schattengrenze des Hohlzylinders mit dem Ursprungspunkt  $1$ . Der Bogen  $1 a i$  ist dann die für uns in Betracht kommende aktive Schattengrenze.

Wir beginnen jetzt mit der Konstruktion der Schlagschatten, und zwar zunächst mit denjenigen der beiden vertikalen Mauerkanten. Der Schlagschatten der Kante durch  $m$  fällt auf die Bodenebene und ist nur teilweise sichtbar. Der Schlagschatten der Kante  $h i$  fällt auf den Boden und die vertikale Mauerwand. An ihn schließt sich der auf Wand und Zylinderfläche fallende Schlagschatten des Bogens  $i 1$  an. Wir ermitteln

davon zuerst den Schlagschattenpunkt  $c$ , der auf die Mantellinie  $34$ , in welcher der Halbzylinder in die vertikale Wand übergeht, fällt, indem wir die nach  $l'$  fliehende Sehne  $4c$  einzeichnen und dann durch  $c$  den Lichtstrahl ziehen, bis er  $34$  in  $c$  trifft. Die Schlagschatten der links von  $c$  liegenden Punkte fallen auf die vertikale Wand und können nach § 53, 2. Aufgabe leicht konstruiert werden (siehe z. B. Punkt  $d$ ). Man kann sie jedoch auch mit Hilfe von Sehnen ermitteln, da die vertikale Wand mit den Zylindermantellinien parallel ist; dies ist nachträglich mit punktierten Linien bei Punkt  $d$  und  $i$  ausgeführt. Die rechts von  $c$  befindlichen Punkte der Schattengrenze werfen ihre Schatten auf die Zylinderfläche. In bekannter Weise werden die Schlagschatten zweier beliebig gewählter Punkte  $a$  konstruiert, und endlich wird durch alle ermittelten Schattenpunkte die im Punkt  $i$  berührend in den geradlinigen Schatten einlaufende Schattenkurve gezeichnet. —

An dieses Beispiel knüpfen wir noch folgende *Bemerkung*:

Wir haben gesehen, daß sich die Schattenkonstruktionen von Zylindern auch bei Sonnenbeleuchtung einfach gestalten, sobald der den Grundkreisebenen des betreffenden Zylinders zugehörige Lichtfußpunkt ermittelt ist. Eine Schwierigkeit könnte nur dann eintreten, wenn der Lichtfußpunkt samt der Fluchtlinie der Grundkreisebenen über das Zeichenblatt hinausfiele. Man kann sich dann aber helfen, indem man eines der in § 31 (vgl. auch § 32, Bem. 2) beschriebenen Verfahren — etwa zwei parallele Maßstäbe — anwendet. Die erforderlichen Orientierungslinien lassen sich meistens leicht ermitteln. In Fig. 436 könnten z. B. die punktierten Linien  $de$  und  $ik$  als Orientierungslinien benützt werden, da sie sich ohne Zuhilfenahme von  $l'$  nach der Inschattensetzung der Punkte  $d$  und  $i$  mit Hilfe der Grundrißpunkte  $d'$  und  $h$  einzeichnen ließen. Ebenso könnten, wäre das Fenster des vorigen Beispiels in Schrägsicht dargestellt, die Punkte  $d$  und  $e$  des hinteren Grundkreises beim Hinausfallen des Lichtfußpunktes  $l'$  zur Ermittlung von Orientierungslinien dienen. — Was das Anbringen der parallelen Maßstäbe in Fig. 436 anlangt, so ist es zweckmäßig, sie in die vertikalen Mauerkanten des vorderen Torbogens zu legen, da sie hier lediglich für den einen Zylinder zur Benützung kommen; dies ist in der Figur auch angedeutet.

Handelt es sich beim Auffinden zweier zum unzugänglichen Lichtfußpunkt  $l'$  fliehender Orientierungslinien nicht um einen konkaven, sondern um einen konvexen Zylinder, so kann man bei einem solchen auch in der geschilderten Weise verfahren, indem man sich ihn vorübergehend als Hohlzylinder denkt und die Orientierungslinien in Gestalt zweier Sehnen ermittelt. —

Ist die Bestimmung der Orientierungslinien auf die oben angeführte Art nicht möglich, so kann man dieselben auch folgendermaßen konstruieren:

In Fig. 437 ist der vertikale Grundkreis eines Zylinders, dessen Mantellinien nach  $F_1$  fliehen, abgebildet. Zeichne dem Grundkreise eine beliebige Horizontale, z. B.  $pq$ , ein. Ziehe dann von  $p$  die Horizontale





strahlen durch Brechung und Reflexion in den einzelnen Wassertropfen in ganz bestimmter Weise in das Auge des Beschauers gelangen.

Ein aus dem Mittelpunkte der Sonne durch den Mittelpunkt des kreisförmig erscheinenden Bogens gezogener Lichtstrahl geht stets auch durch das Auge des Beschauers und bildet die Achse eines senkrechten Kreiskegels, dessen Spitze in dem Auge liegt, und dessen Mantellinien diejenigen Lichtstrahlen bilden, die aus der Richtung des geschauten Bogens in das Auge des Beschauers fallen. Der Winkel, den diese Lichtstrahlen mit der Kegelachse bilden, beträgt etwa  $41^\circ$ .

Würden wir nun nach unserer Glastafel-Theorie einen Regenbogen abbilden wollen, so müßten wir den Strahlenkegel zum Schnitt mit der Bildebene bringen.

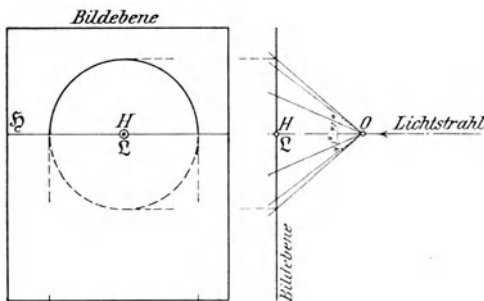


Fig. 438 a.

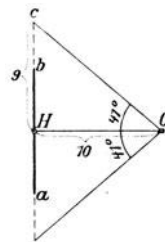


Fig. 439.

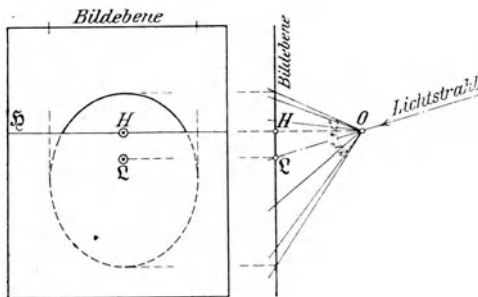


Fig. 438 b.

Der Kegel wird von der Bildebene in einem Kreise geschnitten, wenn seine Achse senkrecht zu ihr steht (siehe Auf- und Seitenriß in Fig. 438 a). Dann fällt der durch das Auge gehende, die Kegelachse bildende Lichtstrahl — der Parallelstrahl  $OZ$  — mit dem Hauptstrahl  $OH$  zusammen, und folglich fallen der Mittelpunkt des

Bogens und der Fluchtpunkt  $Z$  für die Sonnenstrahlen in den Hauptpunkt  $H$ . Bei dieser senkrechten Stellung der Kegelachse zur Bildebene ist die hinter dem Beschauer stehende Sonne gerade zur Hälfte unter den Horizont hinabgesunken; der Regenbogen erscheint über dem Horizont als vollkommener Halbkreis.

Diese spezielle Stellung des Regenbogens kann jedoch für ein Bild, in dessen ungefährender Mitte der Hauptpunkt liegt, gar nicht in Betracht kommen, weil dabei, wie wir gleich sehen werden, der Bogen über den Bildrahmen hinausfällt; abgesehen davon dürfte sie aber auch aus

künstlerischen Gründen kaum gewählt werden. In Fig. 439 sei  $ab$  die längere Seite eines Bildrechtecks; in  $OH$  haben wir die kleinste zulässige Augdistanz gleich der einmaligen Ausdehnung der Seite  $ab$  gewählt. Zieht man nun aus  $O$  die beiden Strahlen, die mit der in  $OH$  liegenden Kegelachse je einen Winkel von  $41^\circ$  bilden, so schneiden sie die Bildseite  $ab$  nicht mehr — der Regenbogen fällt also über das Bild hinaus. Die Figur 439 zeigt ferner, in welchem Verhältnis der Halbmesser  $Hc$  des Regenbogens zur Augdistanz steht.  $Hc$  ist ungefähr  $\frac{9}{10}$  von  $HO$ .

Denken wir uns den Lichtstrahlenkegel der Fig. 438 a um den Punkt  $O$  drehbar, und bringen wir ihn jetzt in eine beliebig andere Lage — so daß der Sonnenpunkt  $\mathcal{L}$  nicht mehr mit dem Hauptpunkt  $H$  zusammenfällt —, so erhalten wir als Schnitt des Strahlenkegels mit der Bildebene eine Ellipse (siehe Auf- und Seitenriß in Fig. 438 b).

Da wir indessen den Regenbogen in natura stets kreisförmig sehen, so dürfen wir bei seiner Darstellung aus denselben Gründen, die in § 25 in Beziehung auf die Kugel ausgeführt wurden, auf die strenge perspektivische Konstruktion verzichten und ihn so, wie wir ihn bei direktem Sehen wahrnehmen, abbilden.

Nach der obigen Betrachtung geschieht nun das Einzeichnen eines Regenbogens in ein Bild und die Bestimmung des Sonnenpunktes am besten folgendermaßen:

Die Augdistanz des Bildes ist in der Regel von vornherein bestimmt. Den Sonnenpunkt  $\mathcal{L}$  markiert man zunächst nach Geschmack, und zwar so, daß er etwa den Mittelpunkt des einzuziehenden kreisförmigen Bogens bilden könnte. Dann nimmt man  $\frac{9}{10}$  der Augdistanz in den Zirkel, schlägt um  $\mathcal{L}$  den Bogen und sieht, ob dieser mit dem beabsichtigten, eventuell bereits einskizzierten Regenbogen übereinstimmt (Fig. 440). Ist das nicht der Fall, so ändert man den Fluchtpunkt  $\mathcal{L}$  entsprechend. ( $\mathcal{L}$  kann natürlich nur unterhalb des Horizontes, und zwar nicht tiefer als  $\frac{9}{10}$  der Augdistanz angenommen werden; denn steht die Sonne höher als  $41^\circ$  über dem Horizont, so kann kein Regenbogen mehr in die Erscheinung treten). Ein auf diese Weise einem Bilde eingezeichneter Regenbogen wird stets näherungsweise der Größe eines Regenbogens in natura entsprechen.

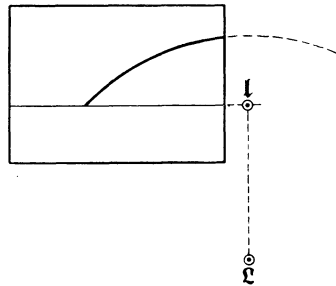


Fig. 440.

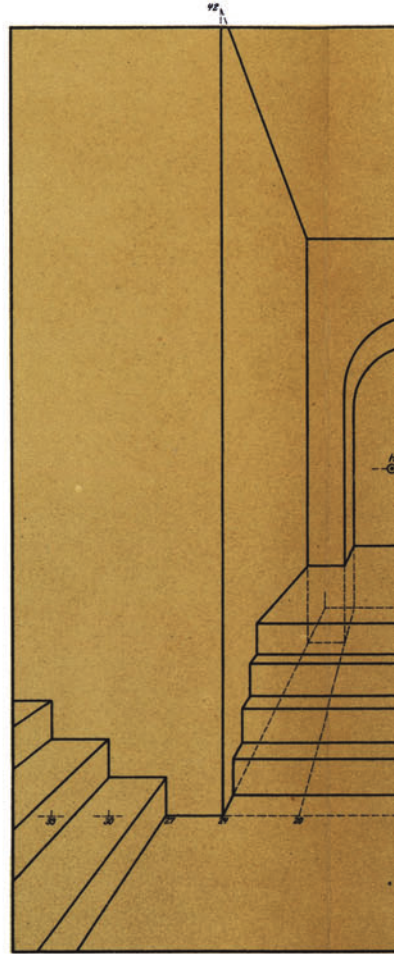
Universitäts-Buchdruckerei von Gustav Schade (Otto Francke)  
in Berlin N 24 und Fürstenwalde Spree.





58e.

nger in Berlin.



1/2 nat.

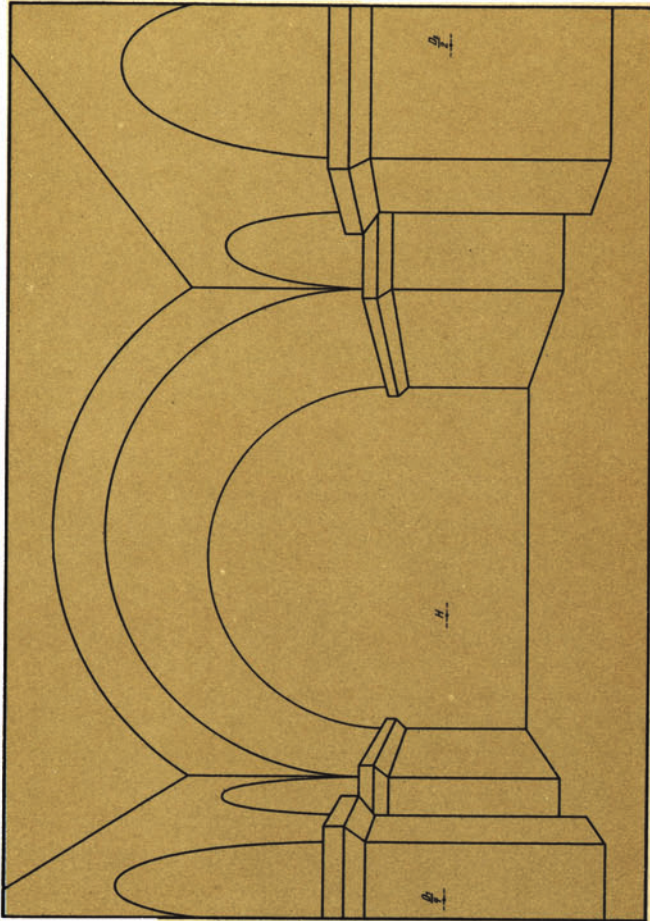




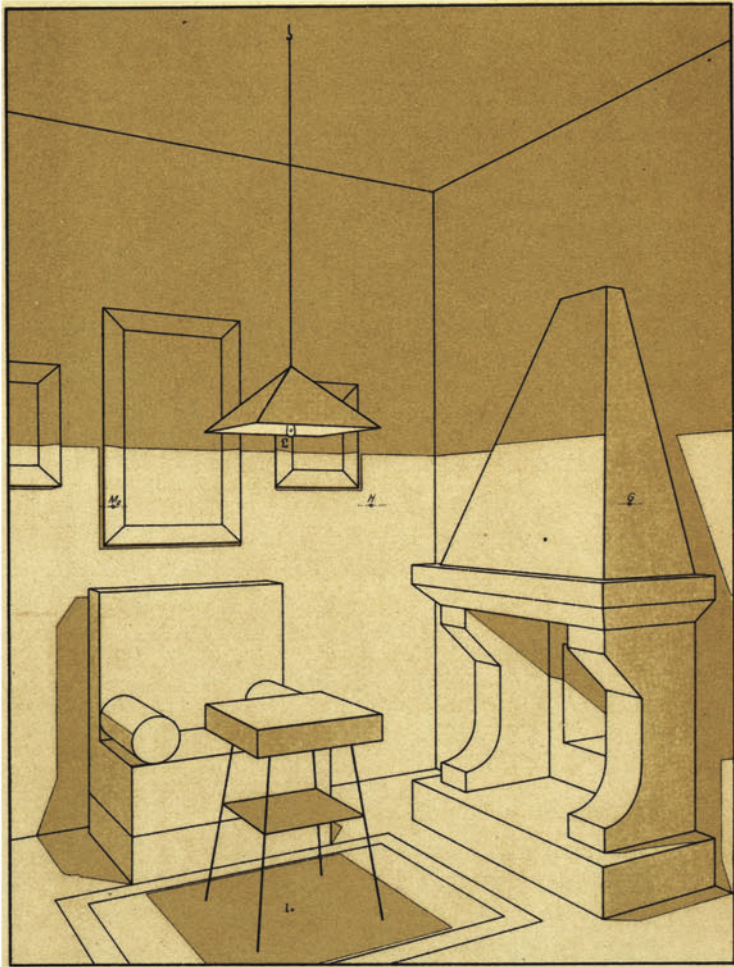


$\frac{1}{2}$  nat. Größe.



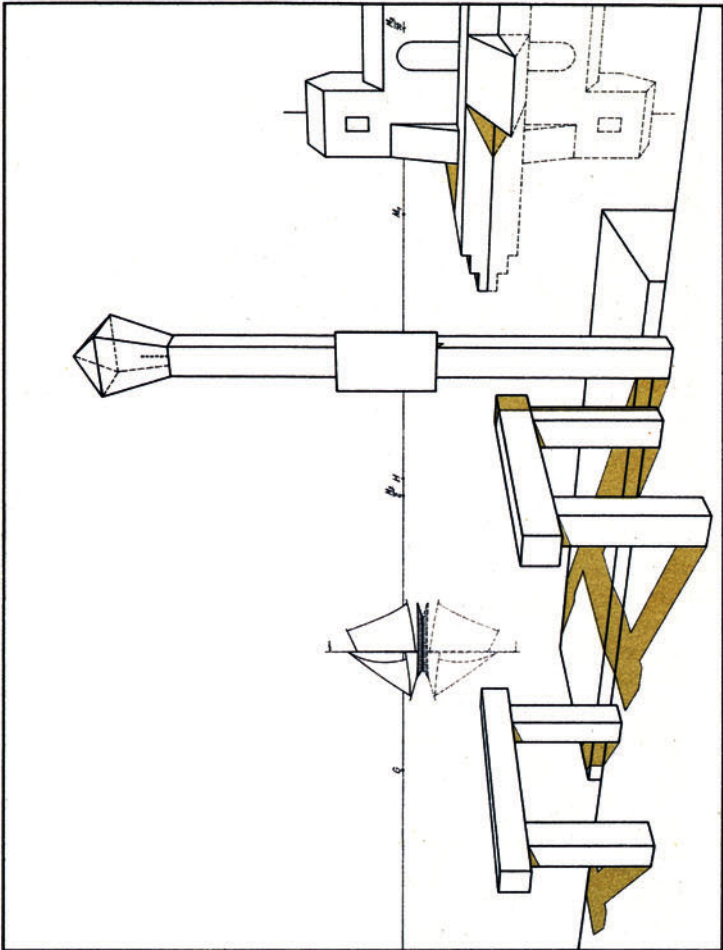


$\frac{1}{2}$  nat. Größe.



1/2 nat. Größe.





1/2 nat. Größe.



**Verlag von Julius Springer in Berlin.**

---

Von **Dr. Guido Hauck**, weiland Professor an der Technischen Hochschule zu Berlin, erschienen:

---

**Übungsstoff für den praktischen Unterricht in der Projektionslehre** (Parallelperspektive, Zentralperspektive und Schattenlehre). Zweiter unveränderter Abdruck. Zwei Hefte, enthaltend je 10 Blätter mit 11 Motiven.

Preis je M. 1,—.

**Die malerische Perspektive**, ihre Praxis, Begründung und ästhetische Wirkung. Eine notwendige Ergänzung zu jedem Lehrbuch der Perspektive.

Preis M. —,80.

**Arnold Böcklins Gefilde der Seligen und Goethes Faust.**  
Mit einer Photolithographie.

Preis M. 1,40.

---

# **Malmaterialienkunde**

## **als Grundlage der Maltechnik.**

Für Kunststudierende, Künstler, Maler, Lackierer, Fabrikanten  
und Händler.

Von

**Dr. A. Eibner,**

a. o. Professor, Leiter der Versuchsanstalt und Auskunftsstelle für Maltechnik  
an der Technischen Hochschule in München.

Preis M. 12,—; in Leinwand gebunden M. 13,60.

---

**Zu beziehen durch jede Buchhandlung.**

**Die Spät-Renaissance.** Kunstgeschichte der europäischen Länder von der Mitte des 16. bis zum Ende des 18. Jahrhunderts. Von **Gustav Ebe**, Architekt. Mit über 300 Abbildungen im Text und 26 Tafeln in Lichtdruck. In zwei Bänden.

Preis jedes Bandes M. 20,—;  
in feinem Halbfranzband je M. 22,50.

---

**Die Holzkirchen und Holztürme der Preussischen Ostprovinzen Schlesien, Posen, Ostpreußen, Westpreußen, Brandenburg und Pommern.** Aufgenommen und gezeichnet von **Ernst Wiggert** †, Königl. Regierungs-Baumeister, und **Dr. L. Burgemeister**, Königl. Landbauinspektor und Provinzial-Konservator der Kunstdenkmäler Schlesiens. Text von **Dr. L. Burgemeister**. Mit 40 Tafeln und 117 in den Text gedruckten Abbildungen. Kartoniert Preis M. 25,—.

---

**Der Dom zu Speier und verwandte Bauten** (die Dome zu Mainz und Worms, die Abteikirchen zu Limburg a. Hardt, Hersfeld und Kauffungen etc.). Aufgenommen und dargestellt von **Wilhelm Meyer-Schwartau**. Mit Unterstützung des Ministeriums der geistlichen, Unterrichts- und Medizinal-Angelegenheiten. Mit 32 Tafeln und zahlreichen Textabbildungen. Preis M. 50,—.

---

**Die romanischen Baudenkmäler von Hildesheim.** Unter Berücksichtigung des einheimischen romanischen Kunstgewerbes aufgenommen und beschrieben von **Adolf Zeller**, Königlicher Regierungsbaumeister, Privatdozent an der Technischen Hochschule zu Darmstadt. Mit 50 Tafeln und zahlreichen Textabbildungen. Kartoniert Preis M. 40,—.

---

**Der Dom zu Halberstadt.** Baugeschichtliche Studie von **Carl Elis**, Regierungs-Baumeister. Mit 29 Holzschnitten nach Aufnahmen und Zeichnungen des Verfassers. Preis M. 2,—.

---

Zu beziehen durch jede Buchhandlung.