

ШТАБ ИНЖЕНЕРНЫХ ВОЙСК КРАСНОЙ АРМИИ

**ОПИСАНИЕ**  
ПОДРЫВНЫХ СРЕДСТВ  
ФИНСКОЙ АРМИИ



ВОЕНИЗДАТ НКО СССР  
1942

Файл создал **Saper** для <http://saperka.ru>

## СОДЕРЖАНИЕ

	Стр.
1. Противотанковые мины .....	3
Финская противотанковая мина Ф-1 ....	4
Финская противотанковая мина Ф-2 ....	7
Финская противотанковая деревянная мина .	10
2. Противопехотные мины .....	13
Финская осколочно-трубчатая мина .....	—
Финская противопехотная деревянная мина .	15
Шведская противопехотная мина .....	18
Финская подводная мина (фугас) с взрывателем	
„Arsa” .....	19
3. Взрыватели и воспламенители .....	22
Финский взрыватель типа ВГ (из винтовочной гильзы) .....	—
Финский взрыватель типа ВГ-1 (из винтовоч- ной гильзы с детонирующим шнуром) . . .	24
Финский взрыватель типа ТК (с точеным кор- пусом) .....	26
Часовой 8-суточный взрыватель .....	28
Химический взрыватель замедленного дей- ствия .....	31
Финское приспособление для взрывателя про- тив лыжников .....	33
4. Сигнальные и зажигательные средства ....	35
Финское приспособление для самовзрывной ракеты .....	—
Сигнальный патрон (химический) .....	—
Финская самовзрывная сигнальная ракета с взрывателем типа ВГ-2 .....	38
финский зажигательный пакет .....	41
Дымовой патрон .....	—

*Составлено Штабом инженерных войск Карельского фронта. Рекомендуется для ознакомления инженерных частей и командного состава Красной Армии.*

## 1. ПРОТИВОТАНКОВЫЕ МИНЫ

Изучение применяемых противником мин и его системы минирования дает возможность разработать конкретные способы отыскания, разминирования или уничтожения мин на данном участке или фронте. Техника разминирования зависит, в первую очередь, от образца мин, а также от заданного срока разминирования.

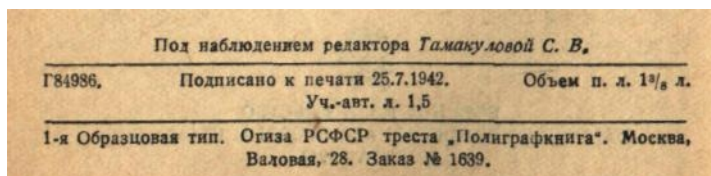
Все описываемые образцы мин, взрывателей и воспламенителей противник применял и применяет на разных участках Карельского фронта. Сигнальные средства включены в описание, поскольку противник применяет их на минных полях.

Мины и фугасы нажимного действия противник наиболее часто применяет в качестве противотанковых и противопехотных мин.

Противотанковые мины устанавливаются обычно на дорогах (как правило, в труднообходимых или труднообъезжаемых местах) и на местности, на путях наиболее вероятного движения автобронетанковых сил.

Противотанковые мины устанавливаются поодиночке, например, в колеях дороги, и группами, по нескольку штук; вдоль фронта устраиваются системы минных полей из большого количества мин.

Управляемые мины и фугасы, взры-



ваемые электрическим способом (фугасы на проводах), противник обычно устанавливает перед передним краем обороны или в системе заграждений на дорогах.

Мины замедленного действия и мины-сюрпризы (ловушки) обычно устанавливаются в зданиях и различных сооружениях.

### Финская противотанковая мина Ф-1

Мину Ф-1 (рис. 1) составляют следующие части:

1) железный корпус, заполненный зарядом из плавящего тола, с промежуточным детонатором из прессованного тола; нижняя часть корпуса имеет раструб с вырезами для придания устойчивости мине;

2) крышка с навинтованным отверстием;

3) разрезное кольцо с загнутыми краями, скрепляющее крышку с корпусом мины и скользящее по боковой поверхности корпуса;

4) пружина, удерживающая крышку в верхнем положении;

5) взрыватель нажимного действия.

Взрыватель мины составляют:

1) запальный патрон с ударным приспособлением для взрыва (патрон взрывателя герметичен);

2) головка (втулка), закрепляемая в крышке на резьбе;

3) нажимной штифт (винт) ударника, ввинчиваемый доотказа в головку (втулку) взрывателя после установки мины на место.

Для удобства переноски мина снабжена ручкой.

Мина окрашена в темнозеленый цвет.

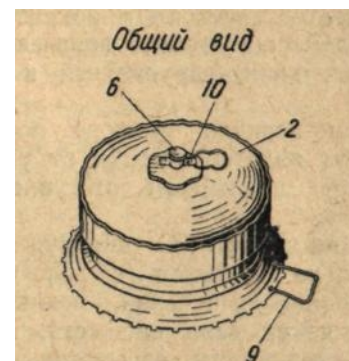
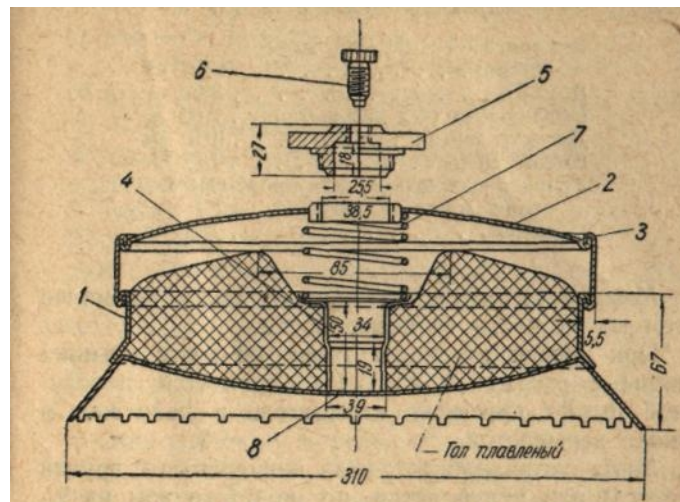


Рис. 1. Финская противотанковая мина Ф-1:

1—корпус, 2—крышка, 3—кольцо, 4—стаканчик, 5—втулка,  
6—нажимной средний штифт, 7—пружина, 8—прокладка  
(картон), 9—ручка, 10—чека

### Характеристика мины Ф-1

Вес мины (без патрона взрывателя) .....	6,35 кг
Вес ВВ.....	3,5 »
Вес корпуса (без взрывателя) .	2,85 »
Диаметр мины.....	310 мм
Высота мины . . . "	130 »
Усилие, необходимое для приведения мины в действие, не менее.....	180 кг

Мина взрывается при наезде танка не менее чем на 1/5 часть ее поверхности.

При наезде гусеницы танка на мину крышка мины с разрезным кольцом опускается, нажимной штифт приводит взрыватель в действие, и мина взрывается.

Мина устанавливается на поверхности грунта (снега) или углубляется, но не более чем на 1/5 своей высоты, и маскируется травой, ветками или рыхлым светом.

Мина обнаруживается миноискателем и по внешним демаскирующим признакам (бугорки снега, ветки, хвоя, нарушенный покров грунта и др.).

Признаком наличия минного поля в данном районе могут являться ящики от укупорки; мин, особенно при поспешном отступлении противника.

Ликвидация мины. С обнаруженной мины осторожно, не нажимая на крышку, нужно снять маскировочный слой, вывинтить штифт (поставить чеку, если она есть, как показано на рис. 1), вывернуть взрыватель за головку втулки и вынуть его.

После этого извлечь обезвреженную мину лопатой или вилами из грунта (снега) и отнести в сторону.

6

Мину не надо бросать и ломать — ее можно использовать против врага,

### Финская противотанковая мина Ф-2

Мину Ф-2 (рис. 2) составляют следующие части:

- 1) металлический корпус,
- 2) щиток мины со скользящей обоймой,
- 3) взрыватель,
- 4) заряд ВВ,
- 5) пробки и пружины.

Мина Ф-2 нажимного действия. Принцип действия ударно-огневой. Взрыватель мины срабатывает при перерезании чеки от давления на корпус ударника (равного 100—300 кг).

Заряд мины состоит из плавленного мелинита с дополнительным детонатором.

Цилиндрический корпус закрыт сверху щитком со скользящей обоймой. Щиток с боков имеет четыре выреза и навинтованное отверстие, а скользящая обойма — четыре соска, которыми она скрепляется со щитком.

Сверху в щиток ввертывается металлическая пробка, корпус для переноски снабжен ручкой. Мина окрашена в темнозеленый цвет.

### Характеристика мины Ф-2

Вес снаряженной мины ....	6 кг <sup>1</sup>
Вес заряда ВВ .....	2 »
Вес корпуса без взрывателя .	3,9 »
Диаметр мины .....	226 мм
Высота мины.....	125 »
Вес взрывателя.....	0,1 кг
Диаметр взрывателя.....	25 мм.
Усилие, необходимое для приведения мины в действие, не менее .....	100 кг

<sup>1</sup> Данный образец мины имел заряд порошкообразного ВВ (сорт аммонита); встречаются мины Ф-2 с зарядом плавленного мелинита, — вес в этом случае увеличивается на 1-1,5 кг.

7

Мина герметична; взрывается при наезде гусеницы танка не менее чем на 1/4 ее поверхности.

При наезде гусеницы танка на мину щиток вместе со скользящей обоймой опускается вниз, сжимая пружину.

Ввинченная в щиток пробка надавливает на взрыватель нажимного действия, и мина взрывается.

Мина устанавливается на поверхности грунта или снега, а также может быть углублена, но не более чем на 3/4 ее высоты.

Мина обнаруживается миноискателем или по тем же признакам, что и мина Ф-1.

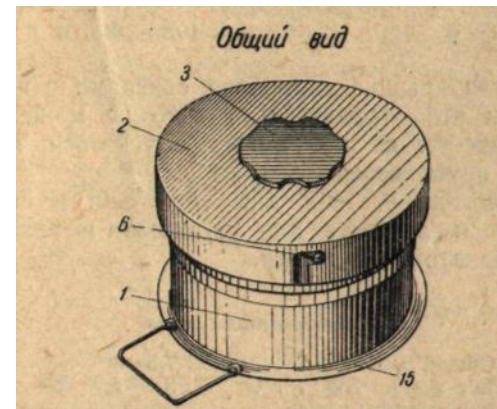
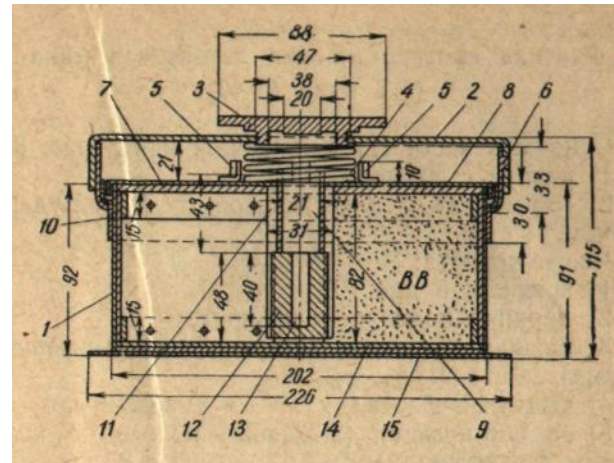
Усилие, необходимое для приведения мины в действие, можно регулировать изменением толщины медной чеки.

Ликвидация мины. С обнаруженной мины осторожно (без нажатия) снять маскировочный слой, разгрести грунт (снег) вокруг нее и убедиться в отсутствии протянутых к мине проволок или шнуров.

Если они обнаружены, то необходимо прежде убедиться в их назначений, затем перерезать проволоку у самой мины, не натягивая ее, так как мина может оказаться установленной как неизвлекаемая.

После этого вывернуть пробку (в левую сторону) и осторожно, легким усилием руки, извлечь взрыватель вместе с капсюлем-детонатором.

Мину не следует разбивать—ее можно использовать против врага.



**Рис. 2. Финская противотанковая мина Ф-2:**

1—корпус, 2—щиток железный, 3 — металлическая пробка с резьбой, 4 —пружина, 5 — лапки для пружины, 6 — сосок на обойме, 7 — фанерная крышка, 8 — железная внутренняя крышка, 9 — трубка для взрывателя, 10 — пояс железный, 11 — стакан, 12 — толовая шашка (50 г), 13—отверстие для капсюля-детонатора, 14 — внутреннее днище (фанера), 15 —днище на заклепках (железо)



## Финская противотанковая деревянная мина (ПТ мина М-40)

Основные части ПТ деревянной мины; (рис. 3):

- 1) корпус с зарядом ВВ,
- 2) взрыватель с пластинчатой пружиной-ударником.

Части корпуса:

- 1) хранилище для ВВ,
- 2) верхняя подвижная крышка,
- 3) нижняя крышка (крышка, покрывающая заряд),
- 4) защитная фанера,
- 5) связки крышки (железные полосы) с корпусом (хранилищем).

В нижней крышке имеется отверстие для прохода в заряд капсюльной части взрывателя.

Верхняя крышка скреплена связками с корпусом, так что оторваться от него не может, но при давлении на нее может опускаться, нажимая на спуск взрывателя.

Крышка имеет люк для установки и снятия взрывателя, а также для установки и удаления предохранительной рамки.

### Характеристика мины

Общий вес .....	7,5 кг
Вес заряда ВВ . . . .	3 »
Вес корпуса с оболочками для ВВ . . . .	4,5 »
Размеры мины ....	285X285X150 мм
Усилие, необходимое для приведения мины в действие . . .	240 кг

Мина окрашена в темнозеленый цвет.

10

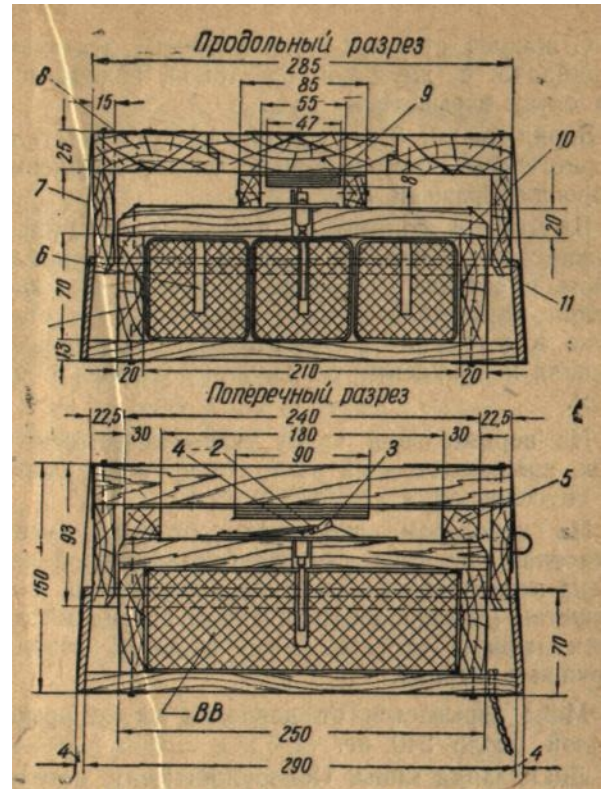
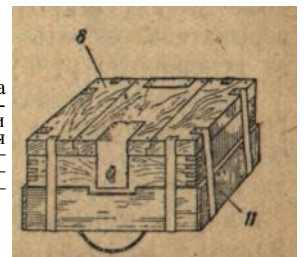


Рис. 3. Финская противотанковая деревянная мина:

1 — корпус, 2 — взрыватель, 3 — чека взрывателя, 4 — ударник, 5 — предохранительная рамка (убирается при установке взрывателя), 6 — трубка для капсюля-детонатора, 7 — пружина, 8 — крышка, 9 — железная пластинка, 10 — металлическая оболочка, 11 — поддерживающие планки (фанера)



Общий вид

11

С нижней стороны люка устроена деревянная площадка с железной пластиной, нажимающей на спуск взрывателя.

Заряд, весом 3 кг, состоит из трех жестяных герметически закупоренных банок, начиненных порошкообразным ВВ.

Взрыватель состоит из пластины, загнутой по длине под прямым углом. Горизонтальная часть имеет два отверстия по концам для крепления взрывателя в мини, навинтованное отверстие в середине для ввертывания капсюльного нипеля и приклепанную пружину-ударник с бойком.

На вертикальной части укреплен на оси курок, предназначенный взводить пружину-ударник и спускать ее.

На некотором расстоянии от оси имеется сквозное отверстие для предохранительной чеки. Чека закреплена в отверстии напостоянно, и при нажатии крышки мины на курок последний должен прежде срезать чеку, а затем взводить пружину-ударник.

Мина взрывается от давления на ее крышку силой около 240 кг.

Ликвидация мины. Обнаружив мину, осторожно снять маскировочный слой, осмотреть ее со всех сторон, открыть люк крышки и вынуть взрыватель. Убрать мину в сторону, взяв ее за веревочную ручку или подцепив лопатой.

Взрыватели нужно хранить отдельно от мин. Предохранительную чеку не вынимать, так как без нее взрыватель может легко сработать (от давления на курок силой в 7—8,5 кг).

Мину с взрывателем нужно сохранить — ее можно использовать против врага.

12

## 2. ПРОТИВОПЕХОТНЫЕ МИНЫ

### Финская осколочно-трубчатая мина

Финскую осколочно-трубчатую мину (рис. 4) составляют следующие части:

1) корпус из обычной газовой или водопроводной трубы диаметром около 50 мм;

2) две деревянные пробки; в одной имеется отверстие для взрывателя;

3) заряд ВВ (аммонит с детонирующим зарядом из буровой шашки тола);

4) взрыватель типа ВГ.

#### Характеристика мины

Вес снаряженной мины ....	2 кг
Вес ВВ . . . . .	0,375 кг
Диаметр мины . . . . .	53 мм
Вес корпуса . . . . .	1,650 кг
Длина мины . . . . .	370 мм

Взрыватель из винтовочной гильзы срабатывает при усилии в 2,5 кг.

Мина по способу взрыва — натяжного и нажимного действия (взрывается при выдергивании чеки), по характеру поражения — осколочная.

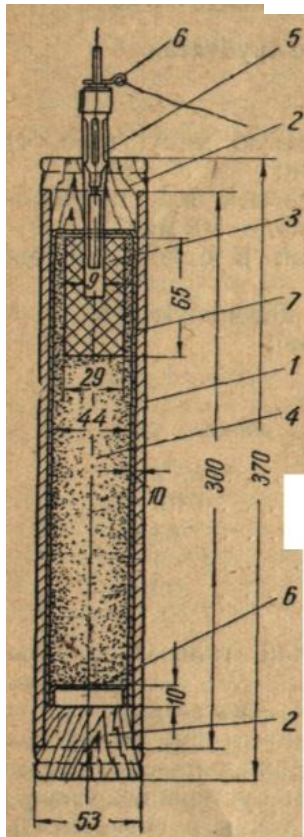
Устанавливается в мелком кустарнике, траве и снегу как в вертикальном, так и в горизонтальном положении; маскируется хворостом, травой, снегом.

Ликвидация мины. Осторожно перерезать шнур ближе к взрывателю, убрать маскировочный слой, вынуть взрыватель и убрать мину в сторону.

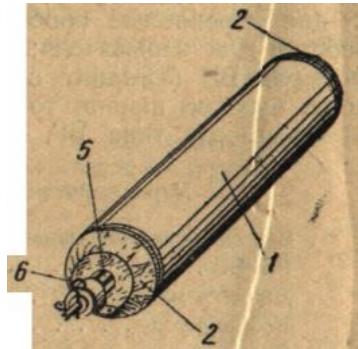
13



**Рис. 4. Финская осколочно-трубчатая мина:**  
 1 — корпус, 2 — деревянная пробка с коническим отверстием, 3 — толовая буровая шашка, 4 — порошкообразное ВВ, 5 — взрыватель, 6 — чека, 7 — бумажный цилиндр



### Общий



### Финская противопехотная деревянная мина

Финскую противопехотную деревянную мину (рис. 5) составляют следующие части: 1) корпус из 4—5-слойной фанеры, 2) заряд ВВ — три буровые шашки тротила, 3) взрыватель типа ВГ-2, 4) стержень, удерживающий чеку, и амортизационная пружина, 5) картонная коробка, в которой мина устанавливается на местности.

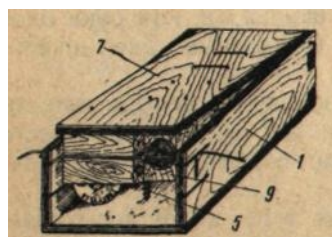
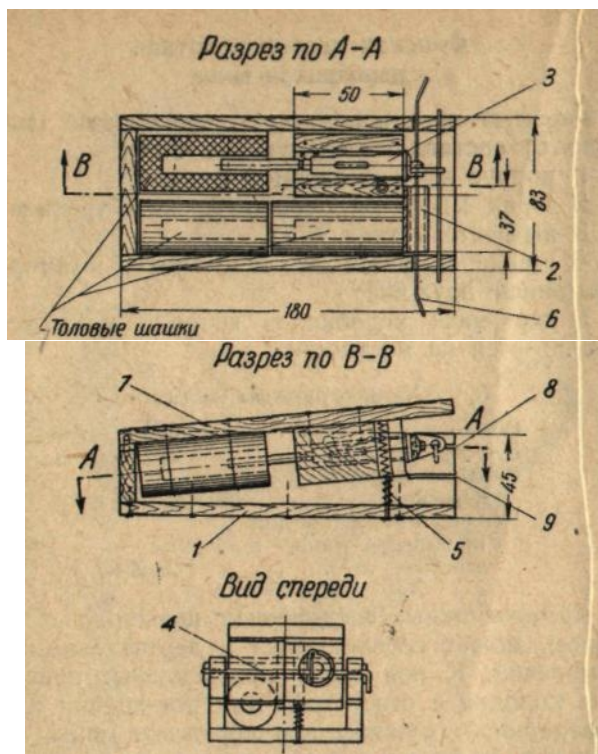
#### Характеристика мины

Общий вес .....	550 г
Вес заряда .....	210 »
Размеры корпуса (без коробки) .....	180X83X45 мм
Усилие, необходимое для приведения мины в действие .....	2—3 кг

Крышка мины, соединенная шарнирно с корпусом, может перемещаться в вертикальном направлении. К ней снизу прикреплены: поперечная колодка с отверстием для помещения амортизационной пружины при перевозке мины, продольная колодка с горизонтальным отверстием для помещения взрывателя и вертикальным для помещения амортизационной пружины при установке мины и буровая шашка, в которую входит капсюль-детонатор (остальные две шашки лежат на дне корпуса).

Особенностью мины является неподвижность боевой чеки, в то время как взрыватель вместе с крышкой смещается по вертикали относительно корпуса и чеки.

Боевая чека в остром углу имеет отверстие, через которое, при установленном взрывателе,



**Рис. 5. Финская противопехотная деревянная мина.**

1 — корпус, 2 — поперечная колодка, 3 — взрыватель типа ВГ-2, 4 — стержень, 5 — амортизационная пружина, 6 — предохранительная чека, 7 — крышка, 8 — верхняя прорезь, 9 — нижняя прорезь

Общий вид

проходит стержень, прочно удерживающийся в верхней или нижней прорези. При перемещении крышки вверх или вниз чека, оставаясь неподвижной, выскакивает, освобождая ударник, и мина взрывается.

Для установки мины нужно открыть крышку коробки мины, вынуть пружину из поперечной колодки и вставить в продольную, опустить крышку, направляя пружину на штырь в дне мины.

Вынуть стержень и вставить взрыватель в продольную колодку, пропуская предохранительную чеку через верхнюю прорезь корпуса. Вставить стержень, пропустив его через отверстие в чеке, и закрыть крышку картонной коробки так, чтобы предохранительная чека не задела во взрывателе. Замаскировать мину и осторожно вытянуть предохранительную чеку.

Мина может быть установлена и без амортизационной пружины. В таком случае крышка ее будет закрыта, а стержень в отверстие чеки будет пропущен через нижнюю прорезь корпуса. Взрыватель может сработать только при условии открывания крышки.

Ликвидация мины. Для обезвреживания мины нужно осторожно снять маскировочный слой, строго следя за тем, чтобы крышка не поднималась и не опускалась.

Через прорезь в крышке картонной коробки и прорезь корпуса пропустить предохранительную чеку (проволоку диаметром 1 мм, длиной 8—10 см) с таким расчетом, чтобы она свободно прошла через отверстия в головке ударника, боевой чеке и держателе ударника.

Вынуть стержень, взяв его за загнутый конец, вынуть взрыватель, осторожно пропуская предохранительную чеку вдоль прорези.

2 Описание подрывных средств

Поднять крышку, вынуть амортизационную пружину из отверстия в продольной молодке и вставить ее в отверстие поперечной колодки. Вставить стержень в прорезь корпуса и закрыть крышку мины.

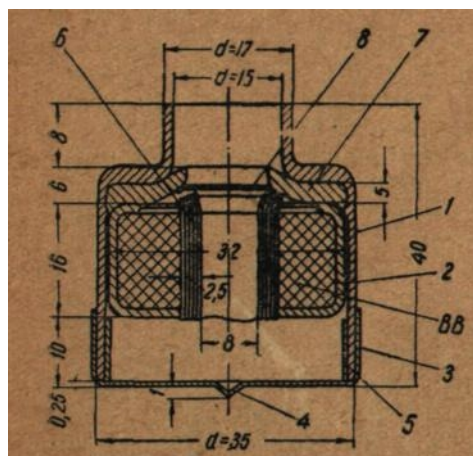
Взрыватели (нужно хранить отдельно от мин и обязательно с предохранительными чеками.

Если при ликвидации мины обнаружено несовпадение отверстий в головке ударника, боевой чеке и держателе ударника, такую мину нельзя обезвреживать, ее надо уничтожить путем набрасывания «кошки» из укрытия.

### Шведская противопехотная мина

Шведскую противопехотную мину (рис. 6) составляют следующие части:

- 1) корпус,
- 2) заряд пороха!



Общий вид

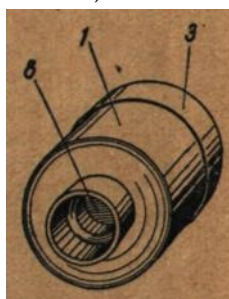


Рис. 6. Шведская противопехотная мина:

1 — корпус, 2 — обойма, 3 — крышка, 4 — ребро, 5 — прокладка (картон), 6 — прокладка (свернутая марля, пропитанная горячей пластмассой), 7 — впрессованная шайба, 8 — заклепка (станиоль)

- 3) крышка с ребром по диаметру,
- 4) взрыватель.

#### Характеристика мины

Вес мины (без взрывателя) . . .	57 г
Вес порохового заряда . . . . .	21,5 »
Высота мины (без взрывателя)	40 мм
Диаметр мины . . . . .	35 »
Диаметр горловины для взрывателя . . . . .	15 »

Мина окрашена в молочно-белый цвет. Особенностью мины является наличие впрессованной металлической шайбы в корпусе со стороны горловины. Это дает право предполагать, что мина предназначена для сбрасывания сверху и при падении становится горловиной вниз.

Мина, при наличии столь малого порохового заряда, вероятнее всего рассчитана на моральное действие и поражение мелкими осколками.

### Финская подводная мина (фугас) с взрывателем «Arsa»

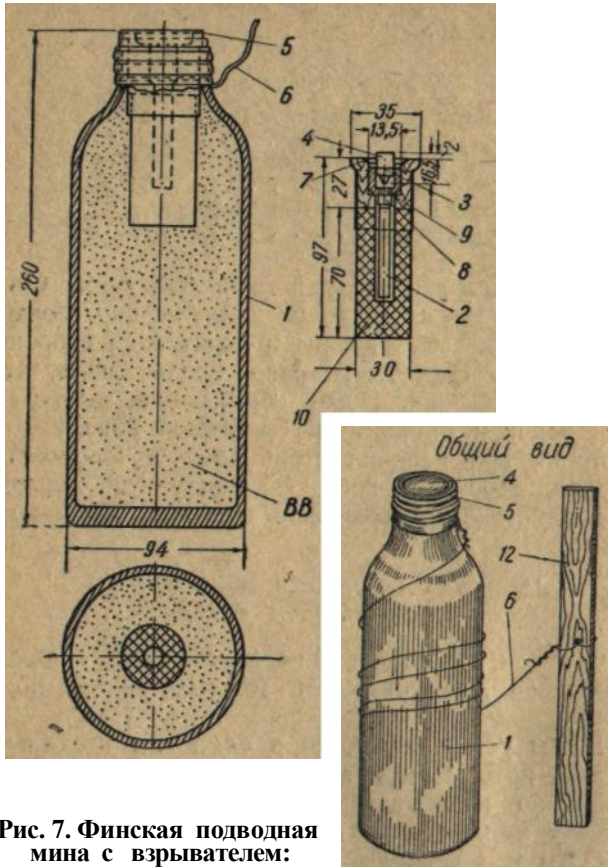
Финская подводная мина, (фугас, рис 7) предназначена для установки минных полей подо льдом.

Мины устанавливаются в один или несколько рядов, которые могут быть взорваны или одно временно или отдельными рядами. Расстояние между минами в рядах 5 м.

Одна или несколько мин устанавливаются как инициативные, взрывающиеся детонирующим шнуром или электрическим способом.

Инициативная мина взрывается одним из упомянутых способов, а от нее поочередно одна за другой силой давления взрывной волны взрывается все минное поле.





**Рис. 7. Финская подводная мина с взрывателем:**

1—стеклянная бутылка, 2—капсюль-детонатор, 3—чека (латунная проволока), 4—деревянная пробка, 5—навинтованная пробка (жесть), 6—проволока, 7—ударник, 8—капсюледержатель, 9—капсюль-воспламенитель, 10—головная шашка

*Характеристика мины*

Общий вес .....	около 2 кг
Вес заряда (порошкообразное ВВ) .....	1,3—1,4 »
Вес корпуса .....	0,6 »
Высота мины .....	260 мм
Диаметр мины .....	94 »
Объем бутылки .....	1,3 л

Взрыватель «Arsa» ударно-огневого действия. Мина состоит из стеклянного корпуса (бутылки) с навинтованной горловиной, заряда порошкообразного ВВ, детонирующего заряда (тротил 70 г, буровая шашка), взрывателя, деревянной пробки с отверстием для взрывателя, жестяной штампованной крышки с резьбой, резинового кольца для герметичной закупорки и проволоки о палочкой для подвески мины подо льдом.

Для установки мины нужно отвернуть крышку, вставить взрыватель «Arsa» в отверстие деревянной пробки, завернуть крышку рукой до отказа, надеть резиновое кольцо так, чтобы оно захватило край крышки, опустить мину в приоткрытую лунку под лед на глубину 10 см, палочку положить поперек лунки, закрепив ее для удержания мины.

Взрыватель «Arsa» состоит из корпуса, капсюледержателя и ударника и снаряжен капсюлем-воспламенителем и капсюлем-детонатором.

В корпусе и ударнике есть отверстие, в которое вставляется чека из проволоки красной меди диаметром 0,5 мм, удерживающая ударник в верхнем положении.

Полость в теле ударника заполнена деревянной пробкой. Взрыватель вставляется в деревянную пробку, к которой прикреплена буровая шашка тротила (детонирующий заряд).

Давление взрывной волны через крышку бутылки передается ударнику, который, срезав чеку, разбивает капсюль-воспламенитель.

Ликвидация мины. Для ликвидации инициативной мины нужно перерезать поочередно провода, изолируя каждый в отдельности, или перерезать детонирующий шнур. Вынуть мину из-под льда (взяв за проволоку), оттянуть резиновое кольцо, отвернуть жестяную крышку, не допуская закручивания проводов (шнура), вынуть электродетонатор (или капсюль-детонатор).

Для обезвреживания обычной мины отвернуть крышку и вынуть взрыватель «Arsa».

Финские подводные мины могут быть использованы для установки в сырых местах с соответствующим приспособлением для взрывания, так как взрыватель «Arsa» применим только под водой.

### 3. ВЗРЫВАТЕЛИ И ВОСПЛАМЕНИТЕЛИ

#### Финский взрыватель типа ВГ (из винтовочной гильзы)

Финский взрыватель типа ВГ (рис. 8) составляют следующие части:

1) корпус из винтовочной гильзы, обжатой на четыре ребра под диаметр шейки гильзы, служащий для направления ударника; пистон и наковальня просверлены, к корпусу припаяна пластинка, образующая два ушка для крепления взрывателя при установке;

2) капсюледержатель, с одного конца которого вставляется наковальня с пистоном, на другой надевается и обжимается капсюль-детонатор; капсюледержатель обжимается в шейке гильзы по кольцевой выточке;

22

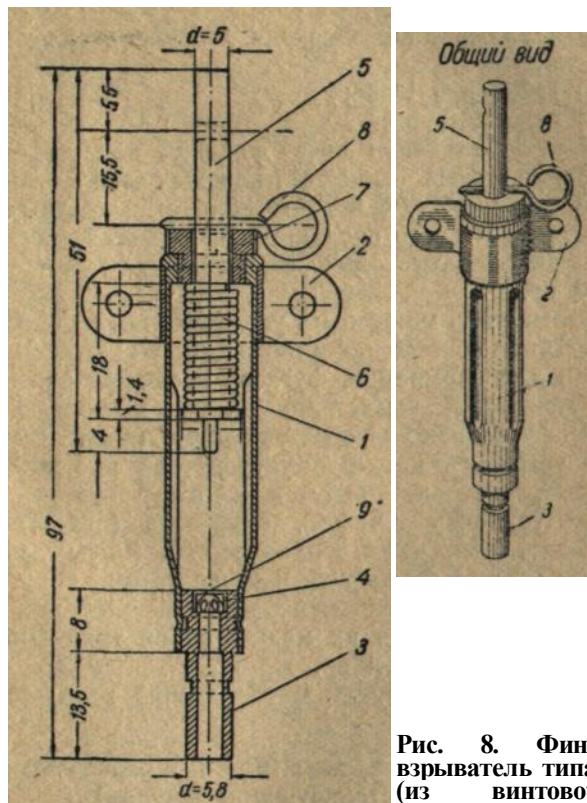


Рис. 8. Финский взрыватель типа ВГ (из винтовочной гильзы):

1—корпус, 2—ушки, 3—капсюледержатель, 4—наковальня, 5—ударник, 6—пружина, 7—гайка, 8—чека, 9—капсюль-воспламенитель (пистон)

23

3) ударник с бойком; стержень ударника имеет два отверстия: нижнее — для установки ударника на боевой взвод, верхнее — для предохранительной чеки;

4) пружина для разбивания капсюля-воспламенителя;

5) гайка или шайба;

6) чека ударника.

При выдергивании чеки ударник под давлением пружины разбивает капсюль-воспламенитель, дающий слой искр в корпус Капсюля-детонатора, от чего последний взрывается. Усилие, необходимое для выдергивания чеки, — 2—3 кг.

Взрыватель может быть установлен как для натяжного, так и для нажимного действия и использован для взрыва мин, фугасов и сюрпризов.

Ликвидация взрывателя. Чтобы обезвредить взрыватель, надо перерезать шнур (проволоку) или устранить нажимное устройство, поставить предохранительную чеку в верхнее отверстие (или трубочку с чекой), открепить (отвязать) взрыватель и, вынув его из заряда (мины), закрепить чеку проволокой или шпагатом.

Хранить взрыватель нужно отдельно от мины и ВВ, перекладывая их между собой тряпками, бумагой, опилками и пр.

Взрыватель не бросать — его можно использовать против врага.

#### Финский взрыватель типа ВГ-1 (из винтовочной гильзы с детонирующим шнуром)

Финский взрыватель типа ВГ-1 (рис. 9) составляют следующие части:

1) взрыватель типа ВГ в снаряженном виде;

2) соединительная трубка из свинца или латуни;

24

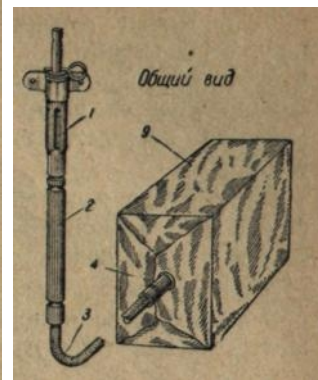
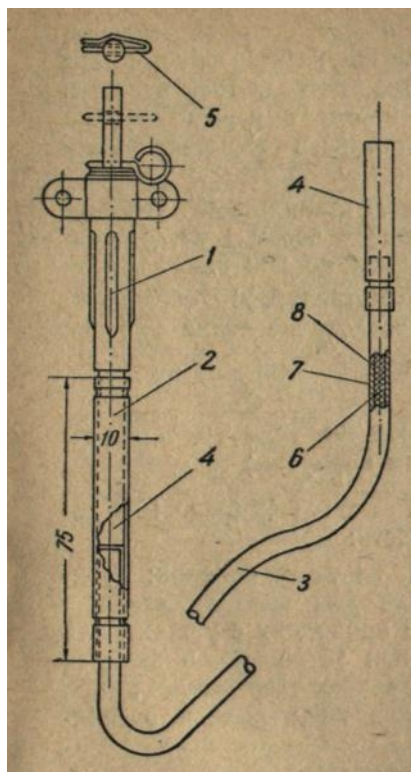


Рис. 9 Финский взрыватель типа ВГ-1 (из винтовочной гильзы с детонирующим шнуром):

1 — гильза, ющая трубка (свинец, латунь), 3 — детонирующий шнур, 4 — капсюль-детонатор, 5 — предохранительная чека, 6 — взрывчатое вещество, 7 — изолирующий слой, 8 — оплетка

3) отрезок детонирующего шнура (встречей детонирующий шнур длиной 300 мм, но возможно применение шнура любой длины);

4) капсюль-детонатор, насаженный на второй конец шнура.

Свинцовая (латунная) трубка надевается на капсюль-детонатор, укрепленный на капсюледержателе взрывателя, путем обжимания ее на последнем в месте, где обжат капсюль.

Во второй конец трубки вставлен детонирующий шнур и дослан впритык к капсюлю-дето-

25



натору. Конец трубки обжат для закрепления шнура. На втором конце шнура насажен и обжат второй капсуль-детонатор, вставляемый в заряд. Детонирующий шнур передает взрыв первого капсуля второму, который и взрывает мину (заряд).

На рисунке изображен стандартный толковый заряд в бумажной оболочке весом 1 кг, состоящий из пяти шашек весом по 200 г.

Ликвидация взрывателя типа ВГ-1, обращение с ним, хранение и использование такие же, как и взрывателя типа ВГ.

### Финский взрыватель типа ТК (с точеным корпусом)

Финский взрыватель типа ТК, (рис. 10) составляют следующие части:

1) корпус, состоящий из двух половин: верхней, имеющей отверстие для прохода стержня ударника и припаянную проволоку с ушками для крепления взрывателя при установке, и нижней, выточенной вместе с капсуледержателем; при сборке верхняя половина ввертывается в нижнюю;

2) ударник, по устройству и размерам подобный ударнику взрывателя типа ВЕ;

3) боевая пружина;

4) чека ударника;

5) пробка капсуледержателя с навинтованной частью.

Принцип действия, способ установки, обезвреживания, порядок хранения и дальнейшего использования снятых взрывателей типа ТК такие же, как и взрывателей типа ВГ.

26

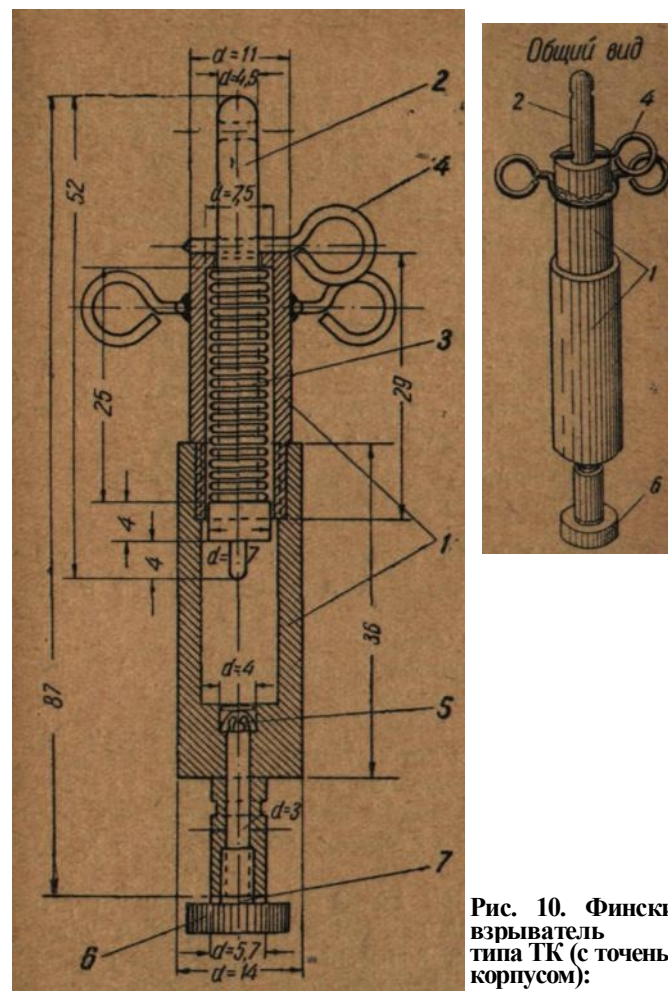


Рис. 10. Финский взрыватель типа ТК (с точеным корпусом):

1 — корпус, 2 — ударник, 3 — пружина, 4 — чека, 5 — наковальня, 6 — пробка, 7 — шайба

27

### Часовой 8-суточный взрыватель

Часовой 8-суточный взрыватель (рис. 11) предназначен для установки мин и фугасов замедленного действия в зданиях, мостах и других сооружениях с целью взрыва в заранее установленный срок.

Максимальное замедление взрыва после установки 8 суток; точность установки 1 час.

#### Характеристика часового взрывателя

Общий вес ..... 550 г  
 Длина ..... 170 мм  
 Диаметр венчика корпуса ... 50 »  
 Диаметр тела корпуса .... 28 »  
 Диаметр стакана ..... 20 »  
 Вес детонирующего заряда . . 15—20 г  
 Точность установки взрывателя 1 час  
 Наибольший срок замедления . 8 суток

Основные части взрывателя:

- 1) корпус с крышкой и направляющей втулкой,
- 2) часовой механизм,
- 3) ударно-спусковой механизм,
- 4) капсулдержатель,
- 5) стакан для помещения детонирующего заряда с капсулем-детонатором.

Ударник во взведенном положении удерживается боевым взводом валика с помощью венчика на конце его стержня, образованного кольцевой выточкой.

На выступающем конце валика укреплен рычаг, упирающийся концом в эксцентрик и, удерживающий валик, который под действием сжатой боевой пружины ударника стремится повернуться, повернуть рычаг и отклонить эксцентрик.

28

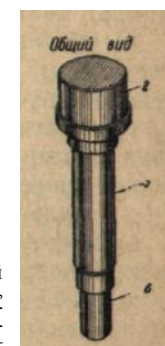
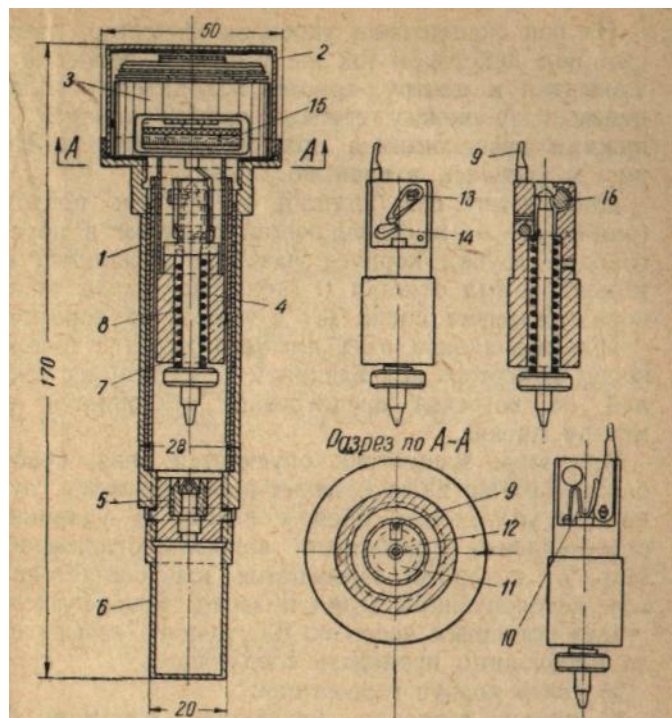


Рис. 11. Часовой 8-суточный взрыватель:

1—корпус, 2 —крышка корпуса, 3 — часовой механизм, 4 — корпус ударно-спускового механизма, 5 — капсулдержатель, 6 — стакан для детонирующего заряда, 7 — ударник, 8 — пружина, 9 —фиксатор, 10— пружина фиксатора, 11—диск, 12 — паз диска, 13—рычаг валика, 14 — эксцентрик, 15 — шкала.

На оси эксцентрика укреплен фиксатор, который под действием тех же усилий, стремясь отклониться к центру, концом находится в кольцевом пазу между стенкой трубки корпуса и нижним вращающимся диском часового механизма, опираясь в край последнего.

Диск имеет паз, идущий от края к центру (разрез А—А) и совпадающий с окном в перегородке трубки корпуса часового механизма в момент, когда отметка 0 (ноль) на шкале часового механизма совпадает с риской на корпусе.

При совпадении паза нижнего диска с окном, конец фиксатора под влиянием действующих усилий, не встречая препятствий, отклоняется к центру диска.

При этом эксцентрик опускается вниз, освобождая рычаг валика, валик поворачивается, отводя в углубление боевой взвод, и ударник, освобождаясь, разбивает капсюль-воспламенитель, от которого взрываются капсюль-детонатор, детонирующий заряд и заряд мины-фугаса.

Для установки часового 8-суточного взрывателя необходимо проделать следующее:

- а) снять корпус взрывателя;
- б) шкалу часового механизма отметкой 0 (ноль) поставить против риски на корпусе;
- в) упереть во что-либо боек ударника так, чтобы он дошел до упора венчиком в корпус ударно-спускового механизма;
- г) сместить шкалу часового механизма, поставив против риски на корпусе отметку заданного замедления взрыва;
- д) заключить все в корпус;
- е) Свернуть стакан детонирующего заряда с капсюледержателем в корпус взрывателя;
- ж) вставить взрыватель в заряд мины-фугаса и замаскировать мину.

30

Ликвидация взрывателя. Обнаружив мину-фугас с часовым взрывателем, нужно осмотреть шкалу часового механизма, и если отметка 0 (ноль) находится вблизи риски, сделанной на корпусе, то надо немедленно: перевести шкалу часового механизма на большую отметку (6—7), вынуть взрыватель из мины-фугаса, вывернуть стакан с детонирующим зарядом и капсюль-детонатор с капсюледержателем и осмотреть мину-фугас, нет ли элемента неизвлекаемости.

Взрыватель не ломать и не бросать — его можно использовать против врага.

Детонирующий заряд с капсюлем-детонатором хранить отдельно от взрывателей.

### **Химический взрыватель замедленного действия**

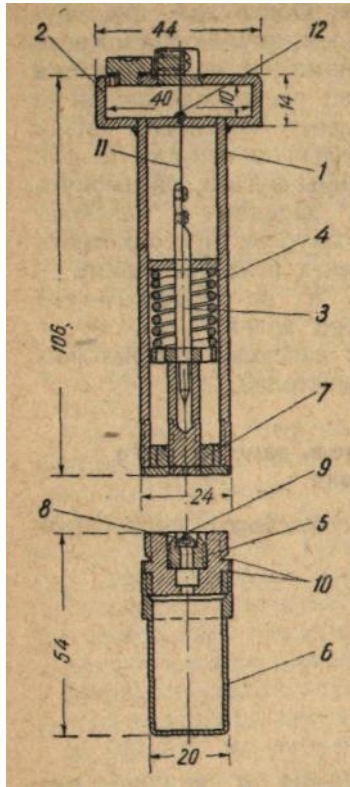
Взрыватель (рис. 12) составляют следующие основные части: ;

- 1) корпус,
- 2) верхний цилиндр,
- 3) ударник,
- 4) пружина,
- 5) капсюледержатель,
- 6) нижний цилиндр,
- 7) пробка.

Корпус взрывателя, верхний и нижний цилиндры, капсюледержатель и пробка изготовлены из латуни.

Ударник взрывателя на боевом взводе удерживается стальной проволокой, проходящей через верхний цилиндр взрывателя. В верхний цилиндр через отверстия, закрываемые пробкой, наливается серная кислота. Через определенный промежуток времени (в зависимости от толщины проволоки и крепости кислоты) кислота разру-

31



Общий вид

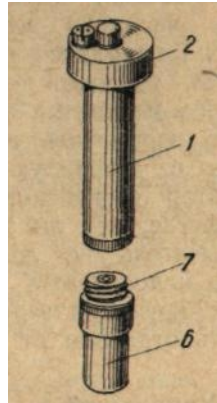


Рис. 12. Химический взрыватель замедленного действия:

1—корпус, 2—верхний цилиндр, 3—ударник, 4—пружина, 5—капсюльедержатель, 6 — нижний цилиндр, 7—пробка (удаляется после установки ударника на боевой взвод), 8 — наковальня, 9 — капсюль-воспламенитель, 10—кожаные прокладки, 11 — стальная проволочка, 12—смола

шаает проволоку, удерживающую ударник, и последний ударяет по капсюлю-воспламенителю. Пламя капсюля-воспламенителя вызывает через детонатор взрыв мины.

Химический взрыватель применяется в ми нах-сюрпризах и фугасах, предназначенных для разрушения зданий, мостов и других сооружений.

32

Ликвидация взрывателя. Осторожно, без тряски, взрыватель удалить из мины (фугаса). Отвинтить нижнюю часть и вылить кислоту из верхнего цилиндра.

### Финское приспособление для взрывателя против лыжников

Приспособление (рис. 13) составляют:

- 1) взрыватель типа ВГ,
- 2) нижняя неподвижная площадка со скошенным концом и бруском для крепления взрывателя,
- 3) верхняя качающаяся фанерная площадка с прорезью для чеки.

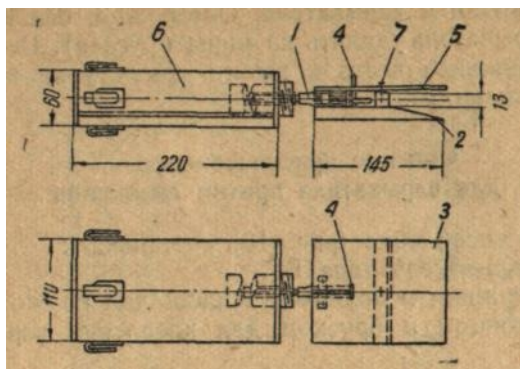
Взрыватель срабатывает при нажатии на противоположный прорези конец верхней качающейся площадки. Усилие, необходимое для выдергивания чеки, при этом устройстве может изменяться в ту или другую сторону путем изменения соотношения плеч рычагов.

Капсюль-детонатор вставляется в мину, стандартный или другой заряд и в таком виде является установленным. При установке качающаяся площадка располагается прямо на лыжне и засыпается снегом.

Ликвидация приспособления и заряда. Тщательно осмотреть заряд и устройство, нет ли какого-либо другого взрывателя, могущего взорвать заряд во время ликвидации. Осторожно поставить предохранительную чеку или трубочку со шпилькой, снять верхнюю площадку, повернув боевую чеку колокола вдоль прорези, и привязать боевую чеку. После этого отвязать приспособление с взрывателем от заряда и от-делить их. Если оно не было прикреплено к заряду, то прежде отделить их один от другого

33





Общий вид

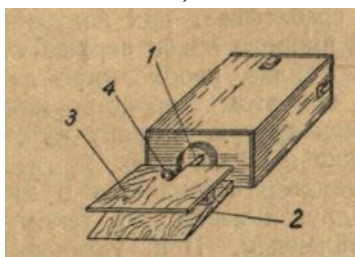


Рис. 13. Финское приспособление для взрывателя против лыжников:

1 —упрощенный взрыватель из винтовочной гильзы, 2—нижняя неподвижная площадка, 3—верхняя качающаяся фанерная площадка, 4—чека, 5—приспособление для взрывателя, 6—стандартный заряд, 7 — гвоздь

и проделать, как сказано выше. Приспособления с взрывателями держать отдельно от ВВ и мин. На рисунке показан стандартный заряд из плавного тола с впрессованной буровой шашкой из прессованного тола, заключенный в герметически закрытую жестяную оболочку.

34

#### Данные заряда

Общий вес .....	2,8 кг
Вес ВВ (тола).....	2,5 »
Вес корпуса (оболочки)	0,3 »
Размеры.....	50X70X200 мм

#### 4. СИГНАЛЬНЫЕ И ЗАЖИГАТЕЛЬНЫЕ СРЕДСТВА

##### Финское приспособление для самовзрывной ракеты (рис. 14)

На деревянной колодке во взаимодействия укреплены:

- 1) патрон обыкновенной ракеты,
- 2) взрыватель типа ВГ (с отрезанной шейкой гильзы).

Это приспособление противник устанавливает на своих минных полях в целях сигнализации.

Приводится в действие при выдергивании чеки взрывателя с помощью натяжного шнура.

Для ликвидации сигнальной ракеты нужно перерезать шнур, идущий от чеки, возможно ближе к ней, на взрыватель поставить предохранительную чеку или трубочку со шпилькой и закрепить проволокой боевую чеку.

В таком виде ракету можно безопасно хранить до использования против врага.

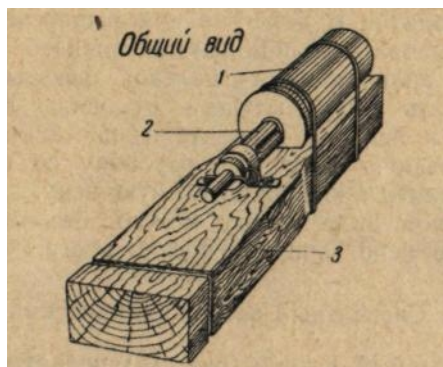
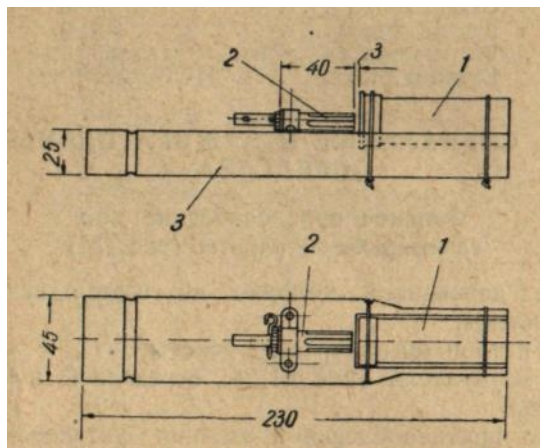
##### Сигнальный патрон (химический)

Сигнальный патрон (рис. 15) представляет собой картонную коробку 110X60X60 мм.

Коробка начинена порошкообразным легко-воспламеняющимся и ярко горящим веществом органического происхождения (возможно включение бертолетовой соли в качестве окислителя).

На нижней поверхности крышки укреплена

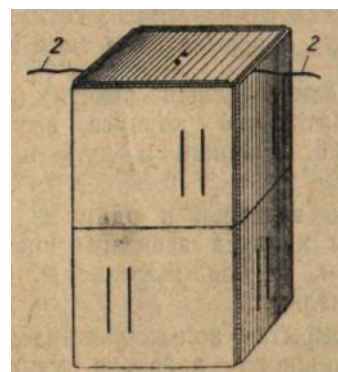
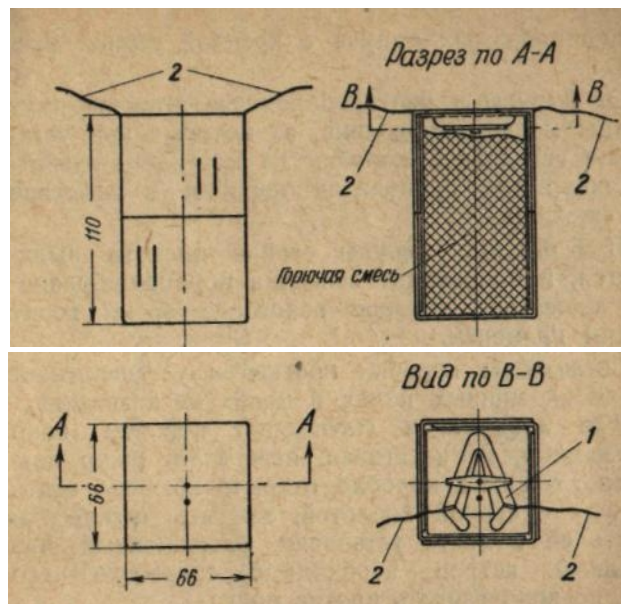
35



**Рис. 14. Финское приспособление для самовзрывной ракеты:**

1 — ракетный патрон, 2 — взрыватель типа ВГ с отрезанной шейкой гильзы, 3 — держатель из доски

Общий вид



**Рис. 15. Сигнальный патрон (химический):** 1 — ампула с крепкой серной кислотой, 2 — проволока



подковообразная ампула с крепкой серной кислотой.

От ампулы в противоположные стороны идут концы медной проволоки, за которые при установке сигнальной коробки на местности крепится шнур для приведения коробки в действие натяжением.

При разломе ампулы серная кислота выливается, и происходит вспышка порошкообразного вещества, которое некоторое время горит ярким пламенем.

Сигнальные коробки противник устанавливает на своих минных полях в целях сигнализации.

Для ликвидации сигнальной коробки надо осторожно, не натягивая, перерезать шнур возможно ближе к коробке, открыть крышку, снять ампулу с серной кислотой, закрыть коробку и снять ее с места установки. Разряженный сигнальный патрон необходимо сохранить — его можно использовать против врага..

### Финская самовзрывная сигнальная ракета с взрывателем типа ВГ-2

Финская самовзрывная ракета (рис. 16) состоит из картонного корпуса, заряда горючей смеси (магний, аммоний и др.) и взрывателя типа ВГ-2.

Взрыватель вставлен в один из концов корпуса;. Концы корпуса завязаны шпагатом с заливкой клеем, не боящимся воды. Окраска может быть различна.

Ракета покрыта водонепроницаемым лаком. Ракеты натяжного действия устанавливаются противником на своих минных полях для сигнальных целей.

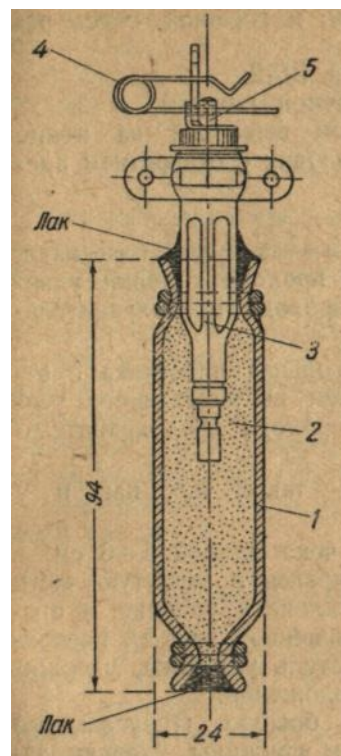
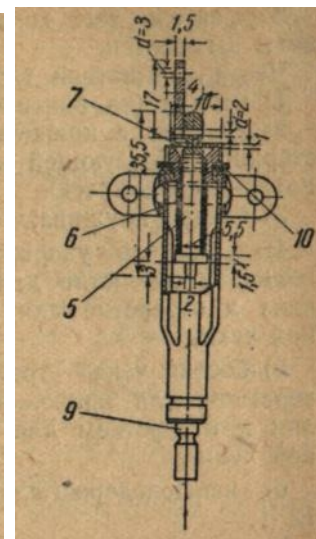


Рис. 16. Финская самовзрывная сигнальная ракета с взрывателем типа ВГ-2:

1—картонный корпус, 2 — порошкообразное горючее вещество, 3 — взрыватель, 4—предохранительная чека, 5 — ударник, 6—пружина, 7—держатель ударника, 8 —чека, 9 — капсюледержатель, 10 — кожаная шайба



Общий вид



Взрыватель дает искру, и горючая смесь ракеты загорается.

Части взрывателя типа ВГ-2:

- 1) корпус (из винтовочной гильзы),
- 2) ударник с кольцевой выточкой на конце стержня, образующей головку с отверстием предохранительной чеки,
- 3) боевая пружина,
- 4) держатель ударника — загнутая пластинка, имеющая отверстие для прохода головки ударника и отверстие для прохода предохранительной чеки,
- 5) боевая чека — треугольная пластинка с отверстием для приложения вытягивающего усилия и отверстием для прохода предохранительной чеки,
- 6) капсюледержатель — такой же, как и у ВГ-1,
- 7) предохранительная чека длиной 5—6 см.

Треугольная чека, упираясь в загнутую часть держателя ударника, отклоняет ударник в сторону, и он, упираясь скошенной нижней поверхностью головки в держатель ударника, удерживается во взведенном положении.

Достаточно удалить боевую (треугольную) чеку, как под давлением пружины ударник занимает центральное положение и головка проходит в отверстие в держателе ударника.

Ударник под давлением боевой пружины разбивает капсюль-воспламенитель.

Взрыватель срабатывает при усилии в 2—3 кг и безопасен, когда предохранительная чека пропущена через отверстия в держателе ударника, боевой чеке и головке ударника.

Для ликвидации взрывателя достаточно вставить предохранительную чеку, но это делать на-

40

до очень осторожно, так как чека может частично оползти со своего места.

В случае несоответствия отверстий взрыватель нужно не обезвреживать, а уничтожать.

### **Финский зажигательный пакет**

Финский зажигательный пакет (рис. 17) состоит из трехслойной картонной коробки, шашки прессованной термической смеси, воспламеняющего дополнительного заряда и терочного воспламенителя. Применяется для поджогов. Для применения нужно вскрыть картонную крышку, с силой за проволоку, положить пакет и немедленно отойти. Горение термической смеси начинается через 6—8 секунд после выдергивания проволоки.

При горении пакета находиться ближе 10 м от него опасно.

### **Дымовой патрон (цилиндр)**

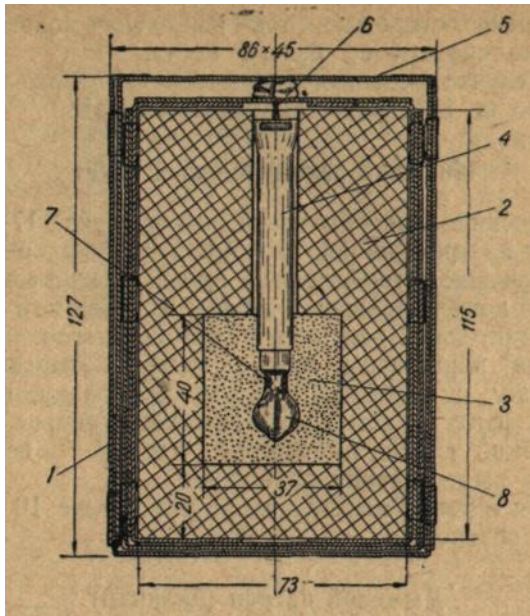
Дымовой патрон (цилиндр, рис. 18) составляют следующие части:

1. Металлический корпус с прочно обжатыми дном и крышкой. Крышка имеет отверстие, в которое вставляется пробка с впрессованными передаточными воспламенителями из пороховой мякоти. В дне пробки имеется отверстие для передачи пламени.

2. Заряд порошкообразного вещества, дающий при горении густой черный дым.

3. Трубка, передающая пламя в нижнюю часть заряда. Трубка сделана из двух склеенных деревянных планок с каналом внутри, в который вложен шнур с сердцевиной из горючего вещества в нитяной оплетке.

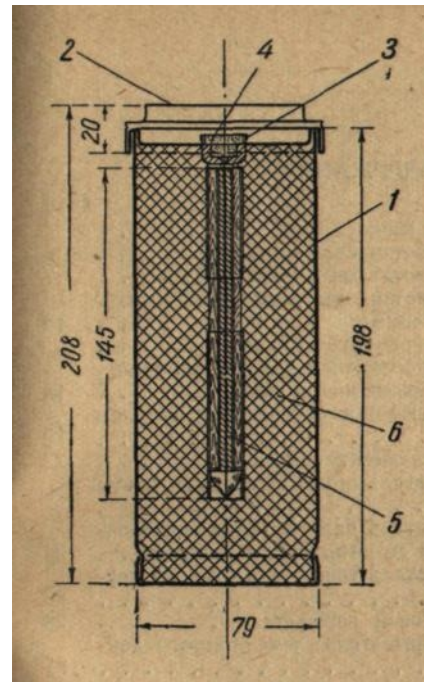
41



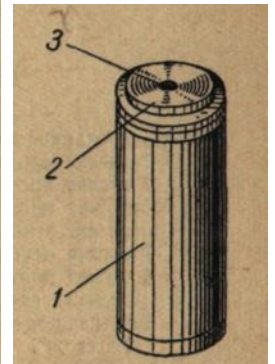
Общий вид

**Рис. 17. Финский зажигательный пакет:**

1 — корпус, 2 — прессованная термическая смесь, 3 — порошкообразная зажигательная смесь, 4 — терочный воспламенитель, 5 — картонная крышка, 6 — проволока, 7 — бикфордов шнур, 8 — селитра



Общий вид



**Рис. 18. Дымовой патрон (снаряд, цилиндр):**

1—корпус, 2—крышка, 3 — пробка, 4—пороховой заряд, 5—шнур с сердцевинной из горючего вещества, 6 — порошкообразное горючее вещество

Концы шнура поверх деревянной трубки облиты составом, подобным спичечной селитре.

4. Крышка) корпуса, выштампованная из жести».

Размеры патрона указаны на рисунке.

При воспламенении пороховой мякоти в пробке крышки корпуса пламя передается по шнуру деревянной трубки заряду.

Продолжительность горения 3—5 минут. При горении (выделяется большое количество черного дыма, отсюда и назначение патрона — устройство дымовой завесы).