

()
,

2- ,
« » 1981
74.267 24

60602-554
- -5-19-1981 4606030000
103(03)-81

« », 1981 .

1.	3
2.	10
3.	18
4.	23
5.	32
6.	40

15—20

8 — 10-

3—4

1.

2.

—

3.

4.

(25—30)

(, , , ,) . ,

4—6 ,

6

5 ;

6

8 10-

10

380

10 — 15%.

, (, .),
, ,
.
, ,
.
,
:
:

--	--	--	--	--

, , . ,
.
, .
, -
, ;
.
— 15 ,
.
2—3 .
.
- . —
.
, , ,
.
2—3 .
,
— ,

，
，
，
3—4
，

«
»，
38 12 1974 .

，
(
)
：
—
()
，

I

—

63 . 1 . 83 .
) ,

(
1 . 28 . 1 . 46 .

1
10

15 50-
(16 30)

5

50- (-) .

1 25

12

15

30-

(

)

160 .

(,
, 120 . —

100

. —

).

,

,

,

.

,

,

—

.

,

,

,

.

1.	3
2.	4
3.	16
4.	18
5.	22

3000—3500

1

(1)

	- .
	:
	1900
	2600
	3000
	3900
	2800
	3200
	:
	7800
	8850
	3900
	2150

	4800
	5300
	3400
	2000
:	
	3100
	3300
	3400
	3450
, ,	2800
	3300
	3000
	3500
:	
	3900
	2500-3500
	4800
	2600
,	2150
:	
	5500
	2050
	3000
	2500
	1950
-	6150
	3000
:	
	650
	200-350
	450
	2200
	350
	250
:	
	1100-1850
	400-500
	2900
	8500
	2500

(. 1).

120

, 60

, 500

—

),

;

.

),

— 1:1:4.

1 : 1:4.

900 1200 .

(1)

	250
()	120
	50
	25
	50
-	25
-	150
(, ,)	140
	50
	50
	20
, ,	15
, ,	25

,

(.3).

(2)

	250
	10
,	20
,	100
:	
	50
	10
	10
	30
	10

	30
	50
-	110
()	10
()	20
	20
	10
, ,	18
, :	160
	20
	20
()	40
	20
	20
	20
	20
	20
	50
	20
	10
	10
()	20
, ()	20
	10
	10
	20
, ,	10

1 , —

3500 .

. — , , — , , , . . , - , , , — , — . , - , ,

(1 .)

- 3700-3800

1800 —

3400—3500 .

().

,

.

3.

».

2—3-

« - ».

;

».

,

,

,

.

,

.

,

,

.

.

.

,

.

,

,

,

..

,

.

,

,

.

.

,

,

.

,

,

,

..

,

,

-

,

.

,

,

,

,

,

.

.

,

,

,

.

.

,

,

-

—

.

,

.

(

).

,

,

.

,

.

,

.

18—20

2—3

8—10

30—40.

44,

—2—3

—7—8

3—5

30—40.

20,

—

15—18.

18—

— 3

1.		3
2.		4
3.	,	9
4.		14
5.		20
6.		24
7.		29
8.		34
9.		37
10.		41
11.		47
12.		51
13.		54
14.		55

1.

—

(, , , .).

(, ,)

.

,

,

:

. . .

,

,

;

.

15

10—11

()

—

.

,

.

,

,

.

,

.

,

.

—

,

:

,

,

,

.

,

.

,

(

),

.

.

,

-

,

:

.

,

,

,

.

,

,

.

,

,

:

,

.

,

,

.

.

—

.

,

,

.

,

.

,

—

.

35 90

.

—

(.1).



.1.

« »

.
-
.
,
.

·
:
, , ,
- ,
: — ,
— · - ,
;
, , ,
, , , ·
·
, « » ,
·
— , —
, , , — ,
, ·
, , , ·
·
, , ,
·
- ,
, , ,
·
, , , , ,
— , —
, , ,
, , ,
, , ,
, , ,
·
—

(),

-

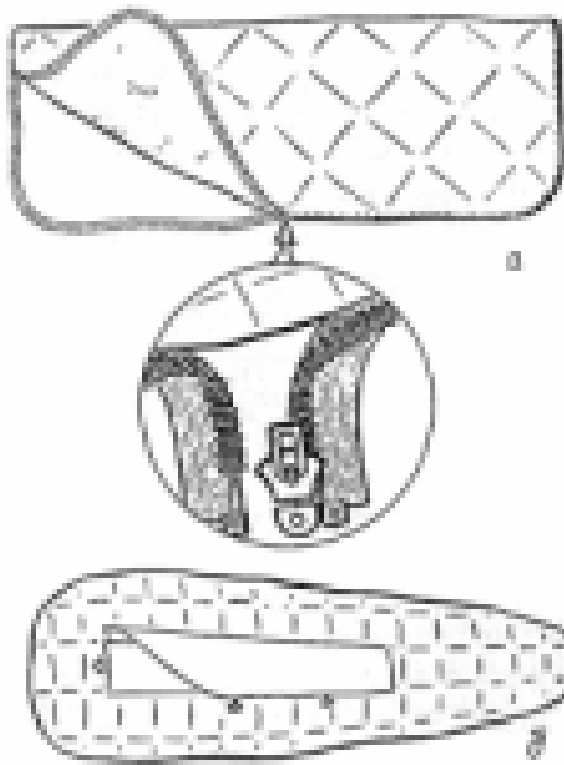
-

—

)

(

, .
 , ,
 .
 — , .
 , ,
 .
 . — (.
 ,).
 . ,
 , , , ,
 . — , .
 , , .
 , , .
 — , , .
 , , , .
 .
 , , — .
 , , , .
 .
 , , .
 , , , .
 .
 : , (:
). .
 (), , .



.2.

2 .

(.2,):



.3.

: , —

; —

(, : ,) .

CO

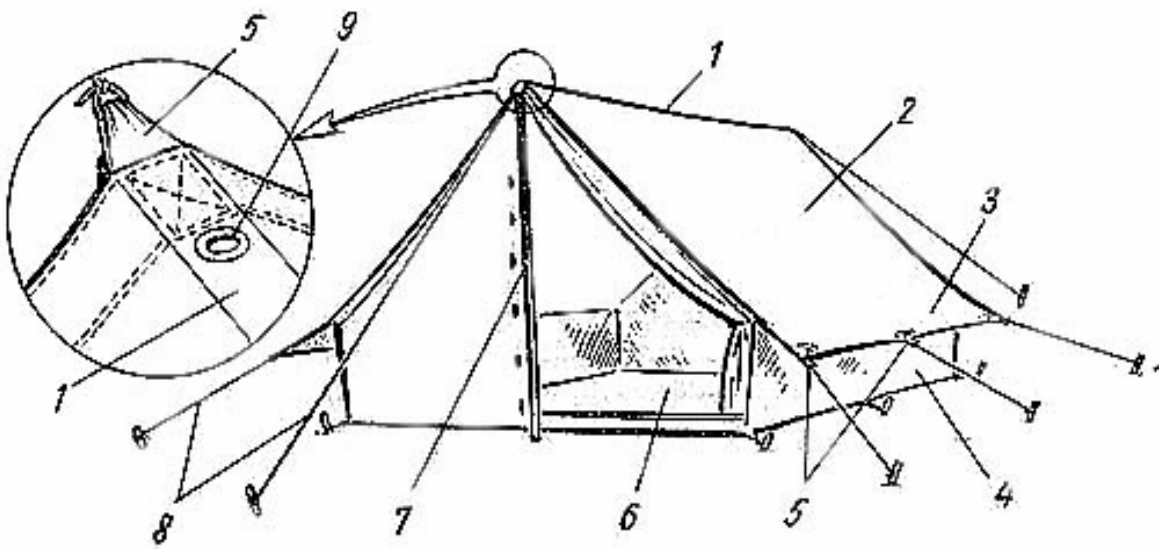
3—4

(

),

8.

. , , , ,
 , — , ,
 . , , , ,
 , — , , ,
 , .
 « » , « » ,
 8—10 .



. 4. : 1 — ; 2 — ; 3 — ; 4 —
 ; 5 — ; 6 — ; 7 — ; 8 — ; 9

« » (. 4) -

, — .

, — , .

5 6 . (

) 1,5 . 2 1,5 . ,

3—4 . 4—5 .

,

, :

« » 3 .

, —

. 1,2 , 2X1,3 .

« » 4 .

,

« ».

- , .

,

« ».

(, « »), -, (-049-393 -048-381),

(-49-82).

,

- ,

. , -049-393 -048-381

1,75 1,45 1,5 |1

« » 1,9 1,5 1,4 .

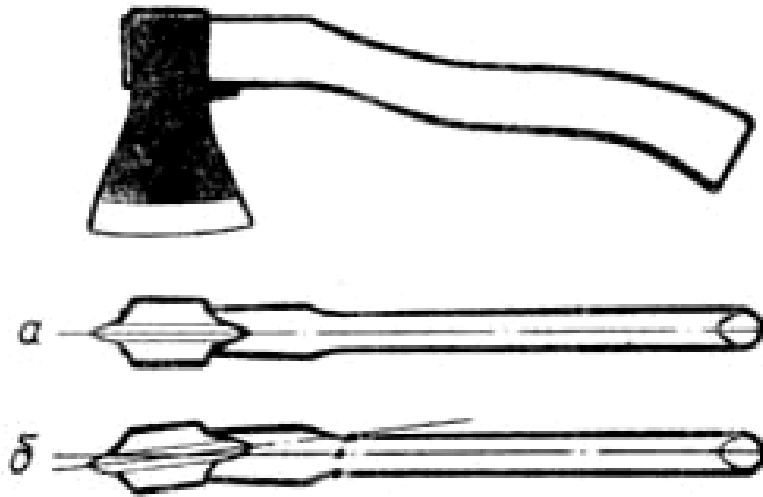
,

2 1,8 2 1,75 1,73—1,8 .

,

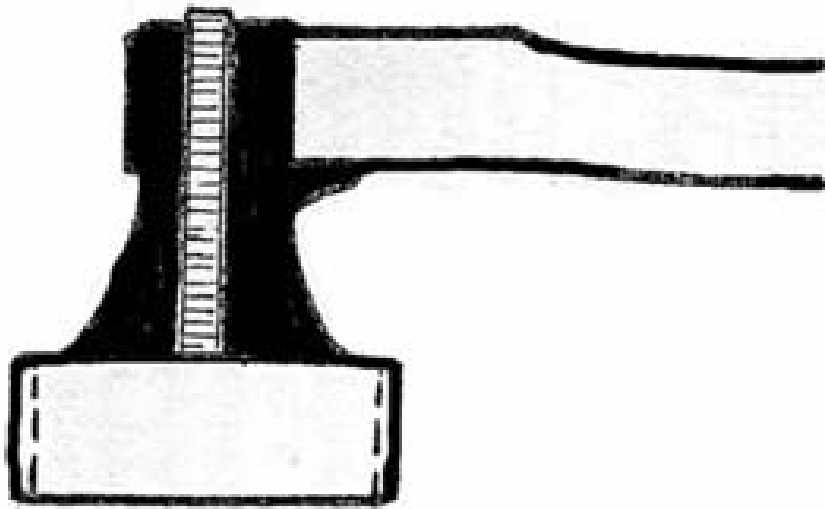
« ».

(.5).



.5. : — ; —

(.6).



. 6.

2—3
2—3

0

4—5

15°).

— 15, 30, 45 . . (

« », « », « », « »

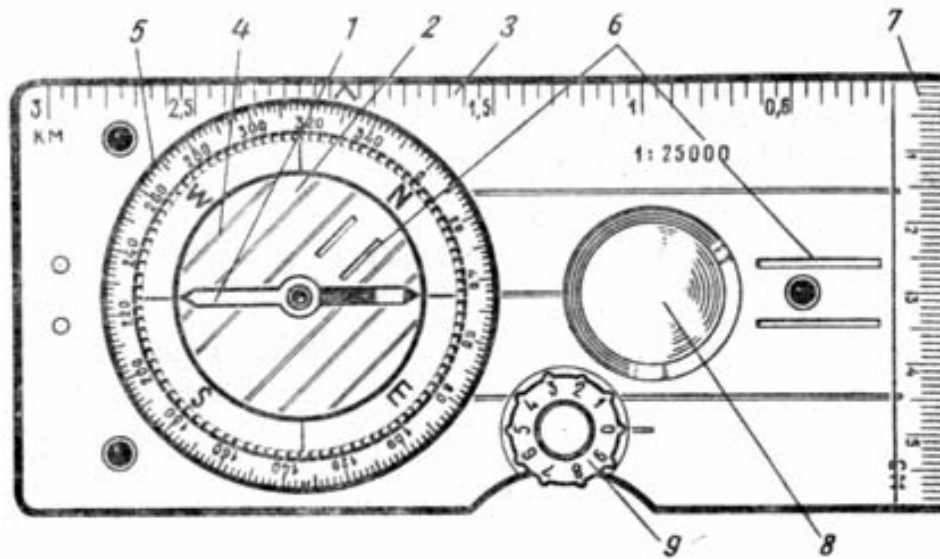
15—20 ,

).

3°,

5°,

« -3», (.7).



. 7. « -3»: 1 — ; 2 —
 (« »); 3 — ; 4 —
 ; 5 — , ; —
 ; 7 — ; 8 —
 ; 9 — - .

(« »),

« ».

()

□,

« »,

« »,

« »,

« »,

1 : 25000.

« -3 »

11.

1,5—2

.1. ., (. « », , 1965, .21.).

4 , 3 .
5- , 6,5- 8- .
5- 10,5- .

1 1 ,

— « ».

(10000 .) — 30—40 ., — 20

, () — 20

, — 50 , 0,5 — 30—40 .

, , ,

, . . .

— ,

, , . . .

, , .

. ,

, ,

.

— , , . . . —

—

.

—

—

(1—2). —

,

,

.

(20 .)

.

,

—

,

.

.

.

,

-

.

.

.

,

.

,

.

.

,

,

,

, , .
, , ,
, , ,
, . -
,

1.	3
2.	4
3.	9
4.	13
5.	18
6.	25
7.	35
8.	40

2.

? , —
 , —
 « » .
 , ,
 ,
 . (),
 . :
 (— , —),
 .
 , , . .
 , ,
 .
 (, ,).
 .
 «
 ».
 , ,
 .
 ,
 (, , ,
 . .).
 , « »
 . ,

2—3

?

:

,

—

—

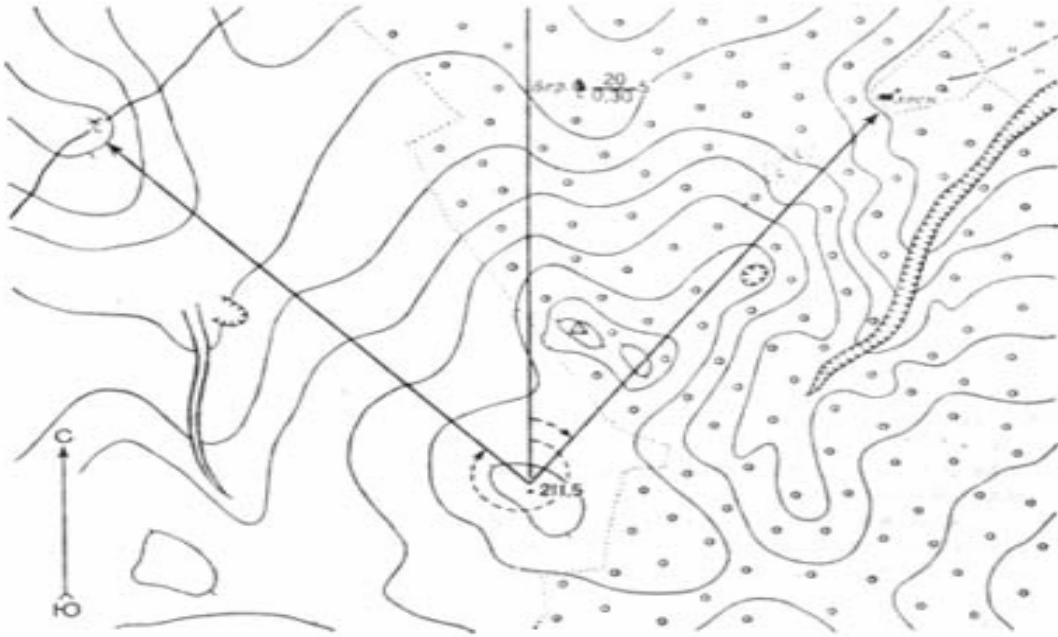
.

,

?

3.

211,5 (. . . 8).



. 8. — 211,5;

35°;
40°, 360° - 40°, . . . 320° .

211,5

?

, , .
 .
 35°. ,
 35° (, , 35°),
 , .
 .
 , - ,
 , - ,
 , ,
 .
 , .
 , ,
 , .
 —
 . ,
 , .
 , .
 . -
 ?
 , .
 ,
 , ,
 , - , ,
 . ., 0,5 .
 , M 1: 100000
 ± 50 , M 1: 200000 — ± 100 . .

3°.

5°.

5°

1/10

, . . .

1

100 .

, ,

1

,

,

100 .

10

. ,

2 !

.

.

!

?

,

.

,

.

,

.

,

,

,

.

,

,

.

,

.

,

,

,

,

,

,

,

-

,

,

,

,

.

’ ’ ’

•

’

•

«

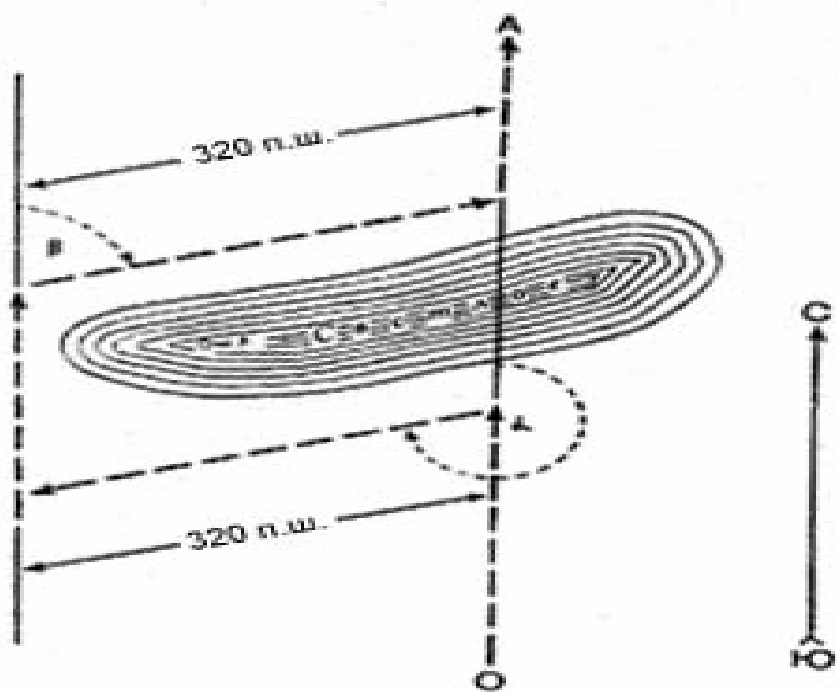
»

(. . . 8),

35° . 211,5

— 100

.9,



. 9.

" " — , " " ; " " — ;

180°).

(

,4

211,5

(. . 8),

35°,

400 .

4

1/10

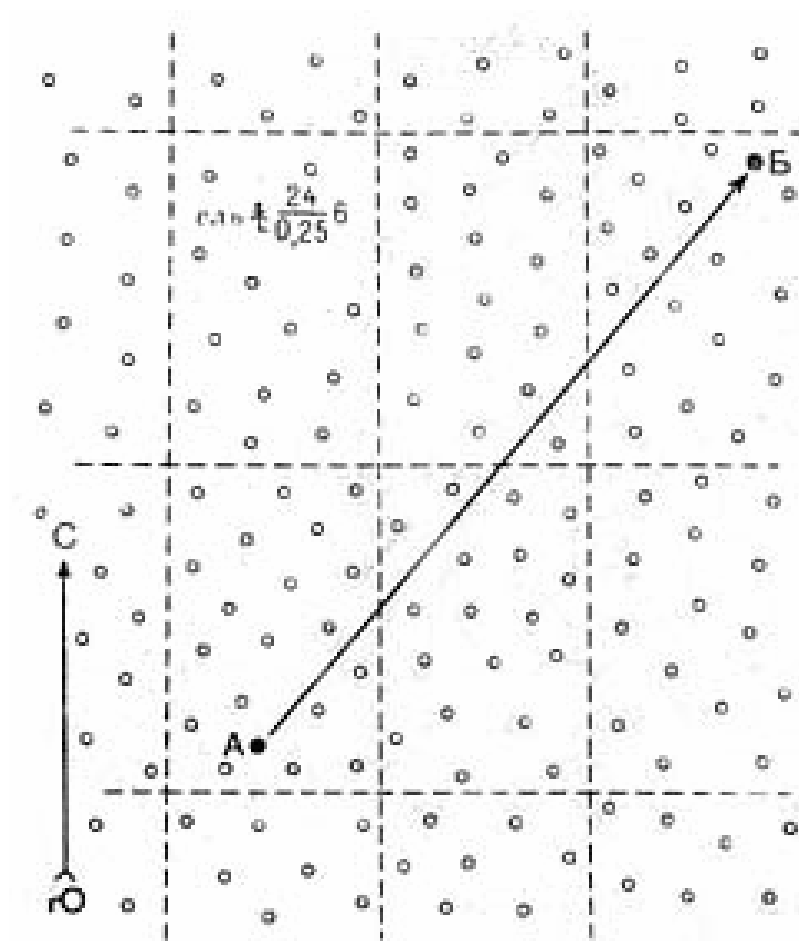
()

1 (),

100 .

100 —

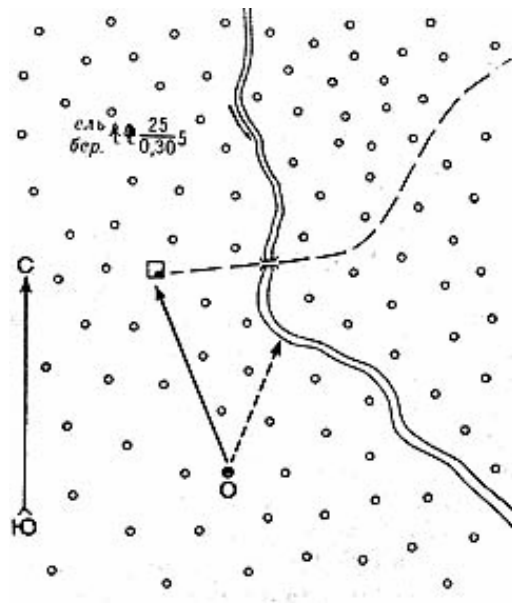
(. 10).



. 10.

40°

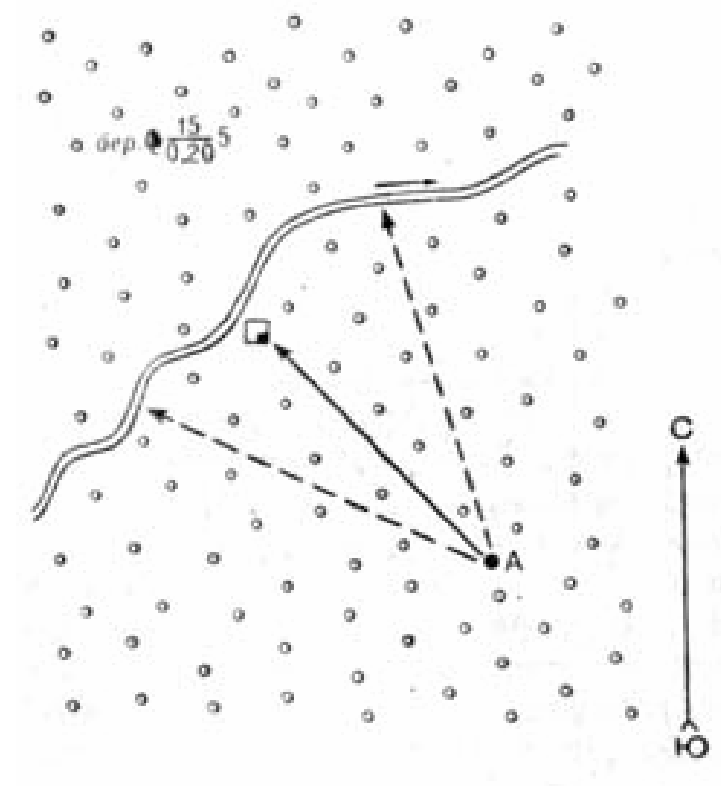
(. 11).



. 11.

10—15°

(. 12).



. 12.

(,)

3, 4, 5 / .

30—40

1/4, 1/2, 3/4

6.

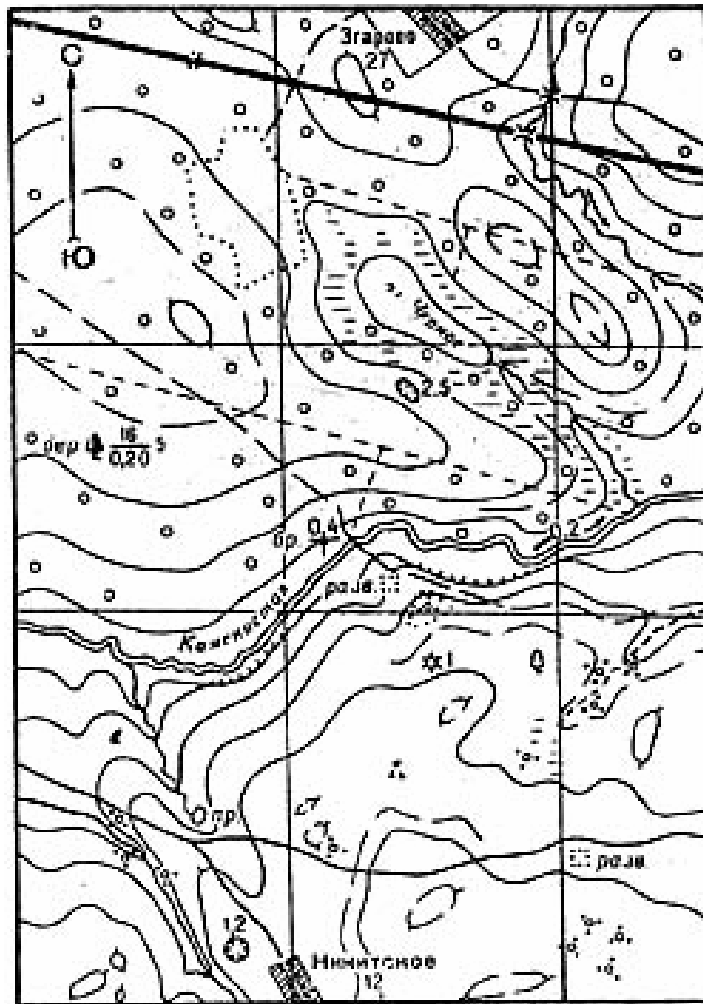
,
 , , ,
 . (,
).

- (.13). ?
 ,
 1 — ;
 2 — +1,0; 3 — .
 ; 4 — -2,5; 5 — -
 ; 6 — ; 7 — ,

.
 — 20°, — 25°, — 330°,
 — 27°, — 327°, — 75°,

, ,
 : 1200 , 525 , 575 , 680 , 680 , 345 .
 1,5 , : 800 . ., 350 . ., 383 . ., 420 . ., 420 . .,

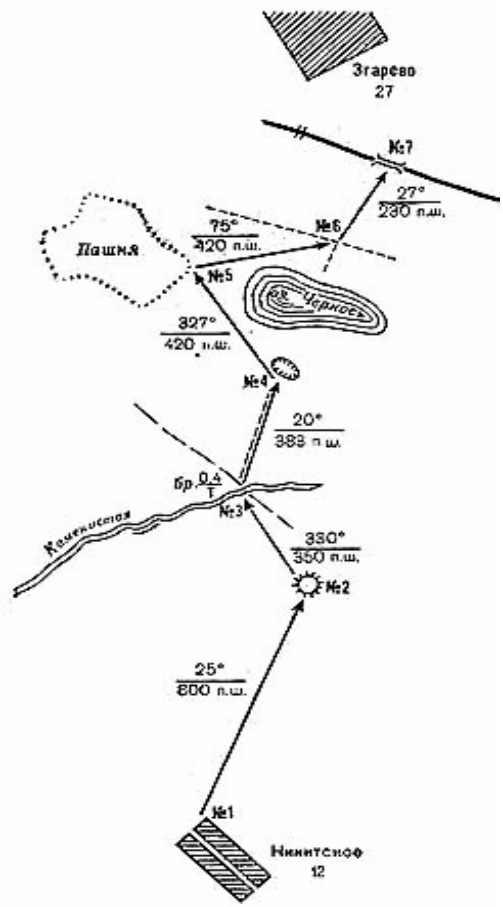
230 . .



13. ,

(. 14).

1.	—	25	800 . .
2.	—	330	350 . .
3.	—	20	383 . .
4.	—	327	420 . .
5.	—	75	420 . .
6.	—	27	230 . .



. 14.

800

2.

(30°).

:

,

.

.

,

,

,

.

,

:

,

,

,

,

-

.

.

,

,

.

,

.

,

-

:

,

10

30° ,

.

,

—

20°

$\pm 10^\circ$.

.

,

.

.

,

.

,

,

,

,

,

,

.

,

,

,

,

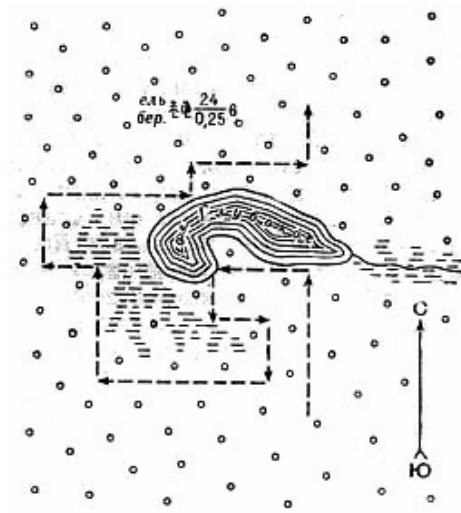
.

,

.

,

, . . ,
 (-
) ,
 () , , , ,
 , ,
 (. 15),



. 15. ,

. 90° , ,
 — ,
 90° —

(), ,

, — . , , . ,

3 — 4,

, . 1 (2)

, , —

(. . 14).

, ,

. , .

, ,

, — ,

. ,

, ,

, ,

, 3—5

. ,

. , —

. ,

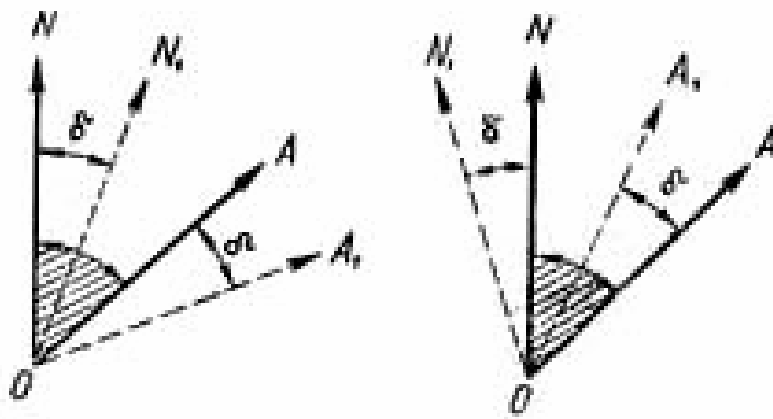
(,),

, ,

- ,

.

,
 .)
 ,
 .
 ,
 .
 — ()
 . —
 ,
 ,
 .
 ,
 ,
 ,
 .
 «+» (), — «—».
 ().
 , +7, +8°,
 .
 , , ,
 - , , ,
 . ,
 ,
 .
 , , ,
 ? .16 ().



. 16.

, — . —
 — , NOA — .
 (3, ,
 ON,
 ON . ,
 ON ,
 , ,
 , . . .
 , OA .
 ; , .
 ,
 , : = - .
 (. . 17)
 ON,
 ON1,
 ,
 OA1 ,

ON

ON1,

" "

-

: = +

= — , ,

= + ,

= — .

= + .

«+ » «— »,

« » « »

?

20—30

,

.

.

,

,

,

,

-

,

,

.

.

,

,

-

.

,

,

,

,

.

,

.

:

,

.

,

.

,

.

.

,

.

:

,

.

,

.

.

,

5—6

,

.

,

,

-

,

-

,

,

,

—

.

,

,

8

.

.

,

(

,

)

,

.

,

,

,

,

.

.

:

« »

10

()

1.		3
2.	,	4
3.		7
4.		9
5.	,	10
6.		14
7.	,	16
8.		18
9.		20
10.	« »	22
11.		23
12.		24
13.	,	25
14.		26
15.		27

2. , ,

, , ,
- .
,
,
.
.
— , ,
« »,
— ,
.
— - , - ,
, ,
.
.
,
, , , , ,
.
.
—
,
.
, , , , ,
.
.
—
—
.
, , , , ,
.

15—20

()

(,) .

,

, — ,

. . . ,

, .

,

. ,

.

, , ,

, .

, — ,

, .

, , ,

, .

, : ,

, .

. , ,

. , ,

, ,

, .

, ,

.

,

,

.

— ,
, ,
, ,
, — ,
, · ,
- ,
(· « » « » 3).
· , —
·
, · ,
, ,
· ,
· ,
·

5. , , ,

() —

· , ,

,

·

,

·

,

·

,

(

,

,

-

:

,

,

· .).

·

—

(

)

·

·

,

,

;

,

·

,

,

:

,

,

,

—

:

,

·

,

(

,

,

·

·).

—

,

(

).

,

—

—

,

,

,

, . . . , , ,
 .
 .
 — (,
), ,
 ,
 (.).
 — , , , . . .
 , . . (,
). ,
 , , —
 .
 , -
 (, .), .
 , , ,
 , ,
 .
 .
 , , .
 , , , .

, , ,
- (,
. .),
()
, ,
.

•
•

，
·
·
—
(.) (. 3).

,

13.

,

,

,

.

.

,

,

.

.

,

,

.

,

,

,

.

,

(.

3).

,

(

,

).

(

)

,

.

,

(.).

5

4—5

50—60

15—20

4—

,
(
)

1.	3
2.	5
3.	8
4.	14
5.	28

()
, « »
« ».

.
 ,
 -
 .
 ,
 ,
 .
 ,
 .
 (,)
 ,
 ,
 . . . ,
 , ,
 ,
 — ,
 (,),
 , ().
 ,
 .
 — ,
 , — . . .
 , .
 , — .

4.

... ,
... ,
... ,
... - , ... ,
... ,
... - , ... - ,
... ,
... ,
... ,
... ,
... ,
... ,
... ?
... ,
... .
14 — 2 , 3
6 . ,
14 . ,
... ,
14
15—25 ;
: « » — 1,5
... « » — 1,2 . . . ,
... ,
— , — - .
— .

. (- -),

,

,

,

.

(

— . . 61 — 62),

- .

—

,

—

,

,

.

—

.

,

,

,

.

,

.

,

,

,

.

,

-

,

,

.

,

,

.

,

,

-

.

-

,

.

?

—

.

,

.

,

.

,

,

.

-

,

.

?

—

(

)

,

,

.

.

.

,

,

,

.

,

.

,

.

,

,

,

,

,

.

,

:

,

.

,

,

.

—

.

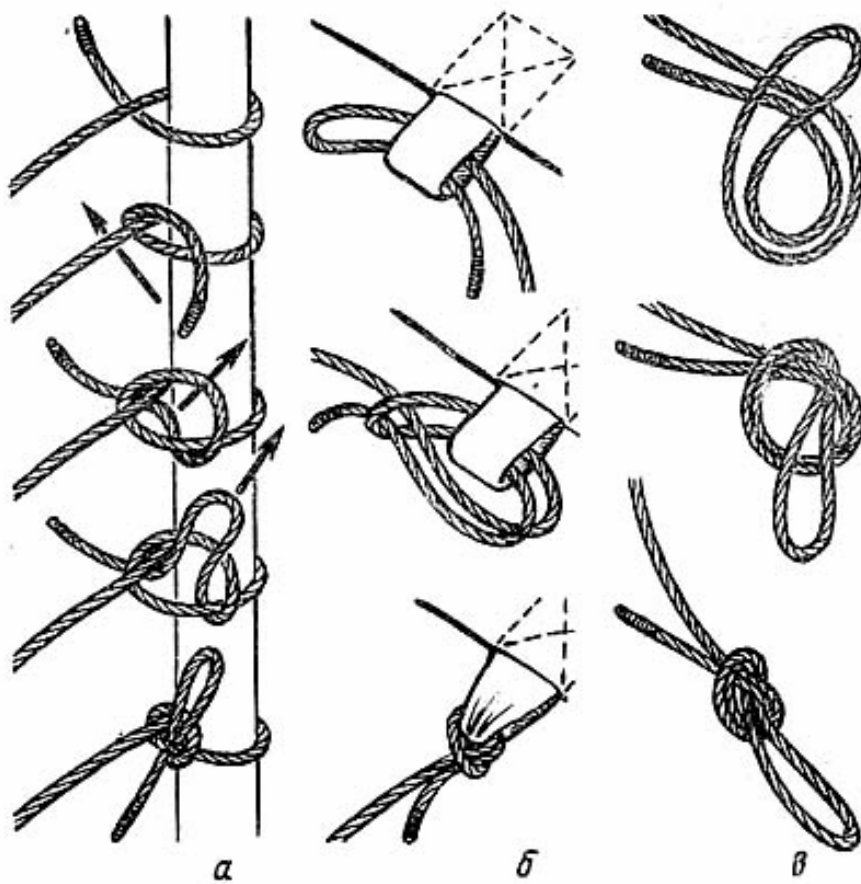
,

.

.

,

.

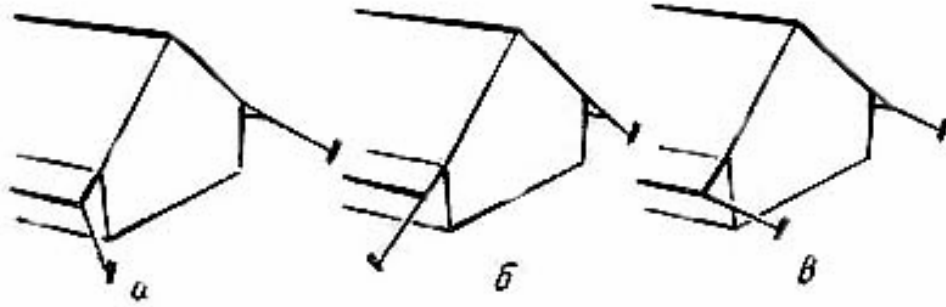


. 17.

(. 17,),

(. 17,).

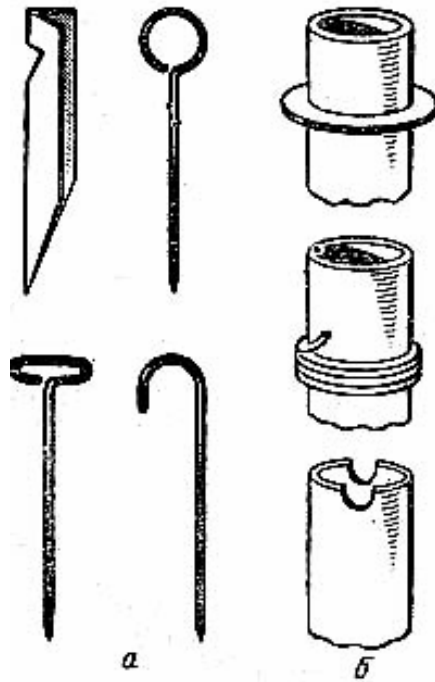
(.18).



.18.

: — ; , —

4—5 (.19,).



.19.



. 20.

(. 20).

(

).

,

,

.

,

,

.

.

.

-

.

.

,

.

,

.

,

-

,

.

,

.

,

,

,

,

,

.

,

,

,

,

.

(. 21),

.

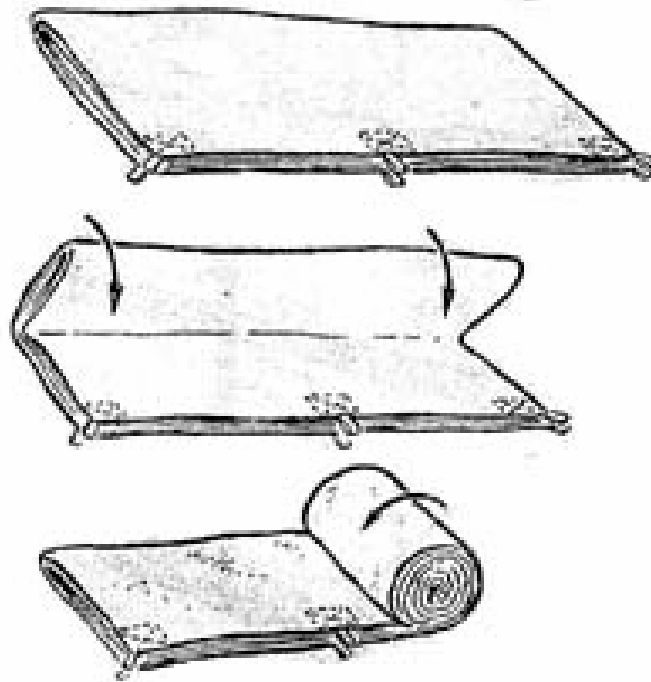
,

,

.

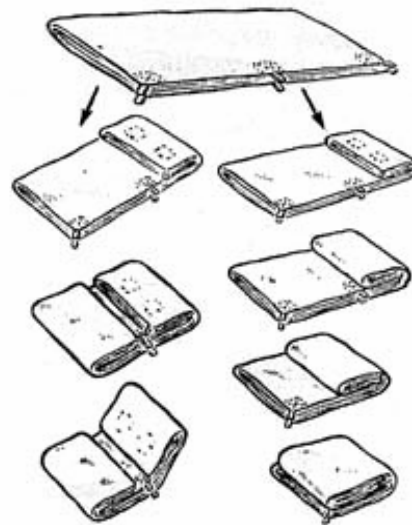
,

.



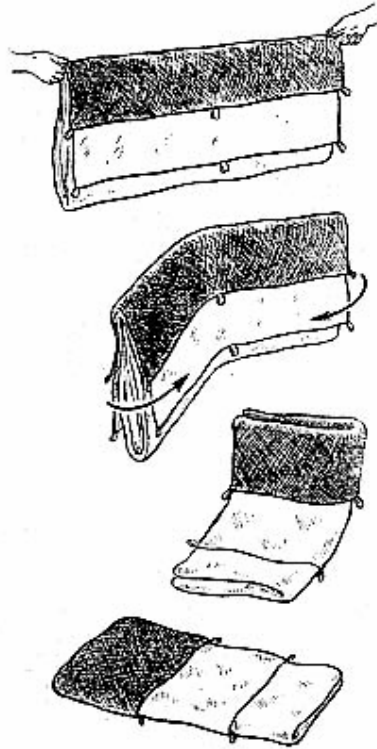
. 21.

22.



. 22.

(. 23),



.23.

?

,

—

,

(

,

),

.

,

,

,

,

.

—

,

.

,

,

.

,

—

—

.

,

,

,

.

.

,

,

,

,

,

.

.

,

,

.

.

.

,

.

,

,

,

. . .

.

,

,

.

,

(7)

1.	3
2.	4
3.	7
4.	13
5.	21
6.	30
7.	37

1.

·
· , · ,
, , , ,
· ·

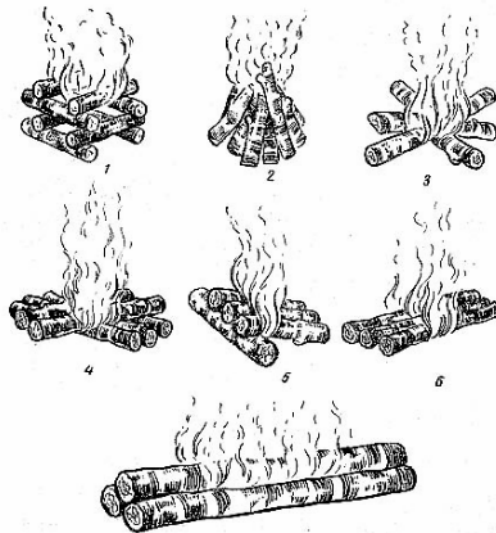
« », « ».

« »

« ».

« ».

« ».



. 24.

: 1 - "

"; 2 - "

" (" "); 3 -

" "; 4 - "

"; 5 - "

-2"; 6 - "

-3"; 7 - "

".

1.

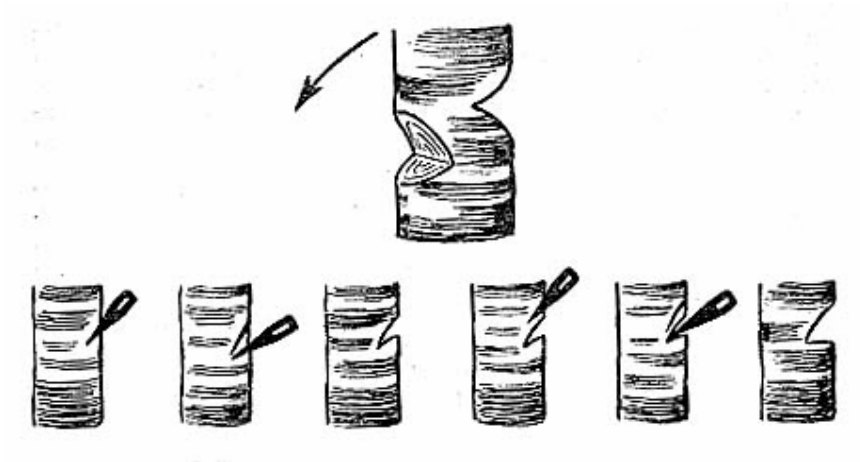
2.

3.

2,5

2—

(.25).

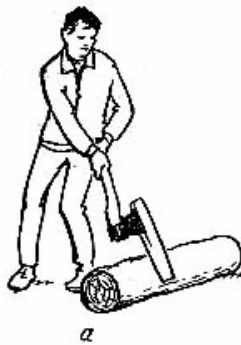
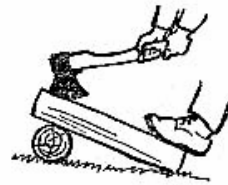
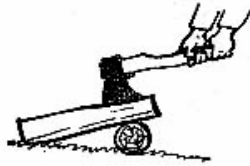


.25.

).

()

26).



a



b

.26.

: — ; — .

, , , « ».

5.

— .

. ,

, ,

, - . -

. — .

, . , ,

. - ,

- ,

, .

, —

. ,

, , — .

. ,

. -

, . ,

, , — .

. ,

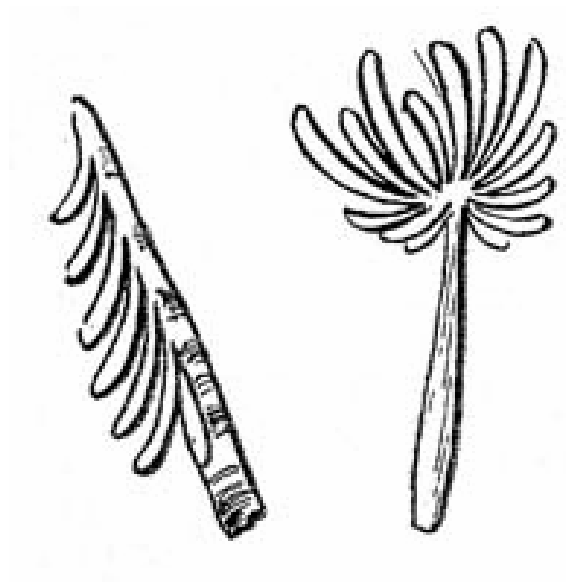
, , ,

. ,

, — .

, , ,

. , ,



. 27.

(.28).



.28.

10—15

« »

?

28.

(6—8)

(2—3),

, « » , .
, , , .
, , , .
, , , .
, , , .
1—2
, , , .
, , , .
« ».
, , , .
? —
, , , « » ,
— . « », —
, , , .
« » , , , .
, , , .
, , , .
« »
, , , .
, , , .
, , , .
— . !

()

.

.

:

,

,

,

,

-

. .

,

,

-

.

,

-

.

,

,

,

,

,

,

,

,

.

,

,

.

.

,

,

,

.

,

,

.

-

.

,

.

,

.

,

,

,

,

.

-

,

,

,

-

.

,

(

)

.

-

1.	3
2.	4
3.	9
4.	13
5.	18
6.	25
7.	35
8.	40

2.

(. . 4). , , —
.
.
, ,
, .
:
1. ?
:
, , ?
, , - ?
?
2. ?
, — ?
?
?
3. ?
, , ?
, ?
? () :
?
4. ?
, ,
, .
, ,

1:

		-		-		

,

.

:

		25	26	27	28	29	30	1	2	3	4	5	6		
1		+	+	+	+	+	+	+	+	+	+	+	+	12	
2		+	+	+	+	+	+	+	+	+	-	-	-	9	

()

(

,

):

	()		()
--	-----	--	-----

-

(. .)

(,)

, . .):

,

.

· · ·

(
).

- , « »
, « » - .

,

.

—

