

Н. С. ХРЮКИН

ВЕНТИЛЯЦИЯ  
И ОТОПЛЕНИЕ  
АККУМУЛЯТОРНЫХ  
ПОМЕЩЕНИЙ



МОСКВА «ЭНЕРГИЯ» 1979

ББК 31.251

X 96

УДК 621.355:697

**Хрюкин Н. С.**

X 96 Вентиляция и отопление аккумуляторных помещений.— М.: Энергия, 1979.—120 с., ил.

35 к.

В книге рассмотрены вредные выделения из кислотных и щелочных аккумуляторов, требования к параметрам воздушной среды в помещениях и меры по снижению количества вредных выделений из аккумуляторов и противоэлементов. Приведены формулы для определения количества вредных веществ, выделяющихся в воздух аккумуляторных помещений во время заряда, подзаряда, разряда и бездействия аккумуляторов и при работе противоэлементов. Рекомендованы способы расчета вентиляционного воздуха, и рассмотрены вопросы отопления и вентиляции помещений для аккумуляторов и противоэлементов.

Книга предназначена для инженерно-технических работников, занятых проектированием и обслуживанием аккумуляторных помещений электростанций, подстанций и промышленных помещений.

X 30309-062 53-79. 2302040000  
051(01)-79

ББК 31.251

6П2.10

**Николай Семенович Хрюкин**

## ВЕНТИЛЯЦИЯ И ОТОПЛЕНИЕ АККУМУЛЯТОРНЫХ ПОМЕЩЕНИЙ

Редактор издательства Э. Я. Бранденбургская

Обложка художника В. Н. Хомякова

Технический редактор Н. М. Пушкарева

Корректор О. И. Трушля

ИБ № 2168

Сдано в набор 28.03.78

Подписано в печать 9.02.79

T-05549

Формат 84×108<sup>1/2</sup>/<sub>32</sub>

Бумага типографская № 1

Гарн. шрифта литературная

Печать высокая

Усл. печ. л. 6,3

Уч.-изд. л. 6,64

Тираж 15 000 экз.

Заказ 814

Цена 35 к.

Издательство «Энергия», 113114, Москва, М-114, Шлюзовая наб., 10

Московская типография № 10 Союзполиграфпрома при Государственном комитете СССР по делам издательства, полиграфии и книжной торговли, 113114, Москва, М-114, Шлюзовая наб., 10

© Издательство «Энергия», 1979 г.

## ПРЕДИСЛОВИЕ

В «Основных направлениях развития народного хозяйства СССР на 1976—1980 годы» указано, что в электротехнической промышленности быстрыми темпами будет развиваться производство аккумуляторов с повышенными удельными характеристиками. Вместе с тем будут непрерывно возрастать количество и емкость аккумуляторных батарей, устанавливаемых на электрических станциях, в технологических процессах, системах автоматизации, средствах связи.

Статья 42 новой Конституции СССР гарантирует право граждан на охрану труда. Это право обеспечивается бесплатной квалифицированной медицинской помощью, развитием и совершенствованием техники безопасности и производственной санитарии, проведением широких профилактических мероприятий, мерами по улучшению окружающей среды, развертыванием научных исследований, направленных на предупреждение и снижение заболеваемости. В связи с этим необходимо сосредоточить внимание проектировщиков и эксплуатационного персонала на совершенствовании условий труда в аккумуляторных помещениях. Значительная роль в обеспечении условий, о которых идет речь, отводится системам вентиляции и отопления.

Аккумуляторные батареи представляют определенную опасность, так как их работа сопровождается электролизом воды и выделением водорода, который с кислородом воздуха образует взрывоопасную смесь. Зарегистрировано несколько взрывов в помещениях для аккумуляторов. Наиболее мощный из них произошел в 1903 г. на электростанции в Баку, где после монтажа аккумуляторная батарея из 60 элементов емкостью 4000 А·ч заряжалась током 500 А. Взрыв водородно-воздушной смеси произошел от папиросы, с которой вошел в аккумуляторное помещение помощник мастера. Взрывом сдвинуло фасадную стену станции на 20 мм, полностью разрушило железобетонный пол, отделяющий помещение от распо-

ложенного ниже зарядного помещения, выбило двери и стекла в соседних помещениях.

Вместе с газами из аккумуляторов выносятся капельки электролита, которые загрязняют воздух в помещении, ухудшают условия труда и вызывают коррозию металлических деталей.

Для удаления из помещения водорода и аэрозолей электролита необходимо устройство вентиляционных систем. Следует отметить, что изменение режима эксплуатации аккумуляторов значительно улучшило параметры воздушной среды в аккумуляторных помещениях. В настоящее время аккумуляторные батареи на электростанциях, предприятиях связи эксплуатируются, как правило, в режиме постоянного подзаряда, и при этом концентрация серной кислоты в воздухе рабочей зоны значительно ниже предельно допустимой концентрации, так как расчет вентиляционного воздуха выполняется из условий заряда аккумуляторов, который производится редко.

Масштабы строительно-монтажных работ, связанных с созданием новых аккумуляторных установок, непрерывно возрастают, между тем наряду с широким освещением в литературе вопросов устройства, размещения и режимов эксплуатации аккумуляторных установок вопросы отопления и вентиляции аккумуляторных помещений рассмотрены недостаточно. В связи с этим нередко обнаруживаются ошибки в расчетах объемов вентиляционного воздуха, в выборе и расположении вентиляционных устройств для аккумуляторных помещений. Несмотря на то, что аккумуляторные батареи давно используются в стационарных установках, до настоящего времени недостаточно изучены вопросы определения количества выделяемых газов и электролита из аккумуляторов в зависимости от способа их заряда, распределения вредных веществ в аккумуляторных помещениях, оценки различных схем вентиляции и определения расходов воздуха для вентиляции.

Решению указанных вопросов на основе теоретических и экспериментальных исследований и анализа отечественных и зарубежных литературных источников посвящена настоящая книга.

Замечания и отзывы просьба направлять по адресу: 113114, Москва, М-114, Шлюзовая наб., 10, изд-во «Энергия».

*Автор*

## ТРЕБОВАНИЯ К ПАРАМЕТРАМ ВОЗДУШНОЙ СРЕДЫ В АККУМУЛЯТОРНЫХ ПОМЕЩЕНИЯХ

Вредные выделения из аккумуляторов являются следствием побочных химических реакций, прежде всего электролиза воды. Из кислотных аккумуляторов выделяются газы (водород, кислород и газовые примеси) и серная кислота. Газовыделения из аккумуляторов происходят во всех его состояниях: во время заряда, подзаряда, разряда и бездействия. Наибольшее количество газов выделяется в конце заряда аккумуляторов, причем эти газы в основном состоят из водорода и кислорода в соотношении по объему 2:1.

Газы, образующиеся в аккумуляторе при электролизе воды, всплывают в электролите в виде пузырьков и лопаются на его поверхности. При разрыве пузырей газа образуются мельчайшие капельки электролита, которые выбрасываются в воздух. Таким образом образуется *туман серной кислоты* в аккумуляторном помещении. Известно, что при низкой относительной влажности воздуха в аккумуляторном помещении уровень электролита в кислотных аккумуляторах понижается (электролит «испаряется»). Наличие серной кислоты в воздухе помещений иногда в литературе объясняют испарением серной кислоты. Выражение о загрязнении воздуха «парами» серной кислоты неверно. В действительности серная кислота практически не испаряется (при тех температурах и концентрациях электролита, которые характерны для аккумуляторов и капелек серной кислоты), так как незначительная упругость паров серной кислоты делает невозможным испарение ее с поверхности электролита в баке или капельке даже при малой массовой концентрации тумана. При испарении и кипении водных растворов серной кислоты в фазу пара переходит из электролита практически только вода. Это свойство водных раст-

Воров серной кислоты используется для концентрирования серной кислоты до 98,3% путем нагревания и выпаривания. Серная кислота присутствует в воздухе аккумуляторных помещений не в виде пара, а в виде тумана, т. е. капельно-жидком состоянии.

В кислотных аккумуляторах *сурьмянистый водород*  $SbH_3$  образуется в результате взаимодействия атомарного водорода с металлической сурьмой, которая может присутствовать на отрицательном электроде и как составная часть решетки и как результат электролитического отложения. Выделение сурьмянистого водорода наблюдается в основном в конце заряда, когда напряжение аккумулятора превышает 2,45 В и выделение водорода увеличивается в результате электролиза воды [1]. Количество выделяющегося из аккумуляторов сурьмянистого водорода зависит от типа и возраста аккумулятора, от содержания сурьмы в свинцово-сурьмяном сплаве.

Установлено, что логарифм концентрации  $SbH_3$  в газовой смеси, выделяющейся из аккумулятора, является линейной функцией напряжения, т. е. количество этого газа резко возрастает с увеличением конечного напряжения. В связи с этим одним из способов снижения скорости выделения сурьмянистого водорода может служить проведение заряда при постоянном низком значении напряжения (менее 2,45 В на аккумулятор). Весьма эффективным методом является также применение в качестве материала для решеток положительного электрода свинцово-сурьмяно-серебряного сплава, отличающегося высокой коррозионной стойкостью.

Часть сурьмянистого водорода разлагается в электролите, активной массе и сепараторах, а значительная часть совместно с водородом поступает в воздух помещения.

При вентиляции аккумуляторного помещения сурьмянистый водород удаляется с вытяжным воздухом в наружную атмосферу. Если вентиляция отсутствует, то сурьмянистый водород в воздухе помещения постепенно (в течение десятков часов) разлагается, при этом через несколько часов появляются белые частицы сурьмянистого ангидрида (и более высоких окислов сурьмы) размером 0,1—5 мкм [1]. Пыль сурьмянистого ангидрида постепенно осаждается и из-за крайне незначительной концентрации практически не влияет на человека.

В результате реакции между мышьяком и серной кислотой образуется в небольшом количестве *мышьяковистый водород*, так как свинец и серная кислота загрязнены мышьяком. Согласно ГОСТ 667-73 содержание мышьяка не должно превышать в аккумуляторной серной кислоте сорта А 0,00005%.

*Углекислый газ* выделяется из кислотных аккумуляторов в незначительном количестве в случае использования в них сепараторов из дерева.

Образование *сернистого ангидрида*  $\text{SO}_2$  в аккумуляторных помещениях возможно согласно реакции  $\text{H}_2\text{SO}_4 + \text{H}_2 = 2\text{H}_2\text{O} + \text{SO}_2$ . В аккумуляторах используется водный раствор серной кислоты, и при температуре до  $45^\circ\text{C}$  этот процесс не имеет места или протекает крайне медленно. Однако в литературе иногда встречаются указания на наличие сернистого ангидрида в воздухе аккумуляторных помещений. Учитывая, что  $\text{SO}_2$  ядовит и обладает однонаправленным действием вместе с серной кислотой, были определены концентрации газа в рабочей зоне и на высоте 0,2 м от пола во время заряда кислотных аккумуляторов типа СК при напряжении 2,5—2,7 В на аккумулятор и «кипении» электролита. Определение сернистого ангидрида в воздухе производилось следующим образом: серная кислота задерживалась перхлорвиниловым фильтром, укрепленным в патроне (аллонже). К аллонжу присоединялись два последовательно соединенных поглотительных прибора (с пористой стеклянной пластинкой), содержащих по 5 мл раствора хлората калия  $\text{KClO}_3$ .

Поскольку сернистый ангидрид может содержаться в наружном воздухе, одновременно отбирались пробы на содержание  $\text{SO}_2$  в приточном воздухе.

Результаты испытаний показали, что сернистый ангидрид в приточном воздухе отсутствует. При заряде аккумуляторов сернистый ангидрид в воздухе обнаруживается в незначительном количестве или не поддается определению вследствие незначительного содержания. Содержание серной кислоты в воздухе значительно превышает содержание сернистого ангидрида: в опытах отношение  $\text{H}_2\text{SO}_4 : \text{SO}_2$  находилось в пределах от 80 до 260 или было выше. Таким образом, основным вредным химическим веществом, подлежащим определению в воздухе помещения во время заряда кислотных аккумуляторов, является серная кислота.

При зачистке пластин свинцовых аккумуляторов перед пайкой, пайке пластин, разборке и сборке аккумуляторов и правке пластин в воздух выделяется *свинцовая пыль*. Зачистка ушек пластин металлическими щетками сопровождается выделением в воздух мельчайшей свинцовой пыли. При пайке свинцовых пластин образуются пары свинца и сурьмы, а также окислы свинца. Пары, попадая в воздух помещения, конденсируются и превращаются в аэрозоль конденсации, частицы которой по своей дисперсности приближаются к дымам. Нужно иметь в виду, что воздух загрязняется свинцовой пылью и парами не только у рабочего места, но и во всем объеме помещения.

Вредные выделения из щелочных аккумуляторов и противоэлементов. Из щелочных аккумуляторов и противоэлементов выделяются водород, кислород, образующиеся в основном в результате электролиза воды, и щелочь. Газовыделения из щелочных аккумуляторов происходят во время их заряда, подзаряда, бездействия и разряда. Газовыделения из противоэлементов имеют место только в случае, если они находятся под нагрузкой. Пузыри газа лопаются на поверхности электролита. Образующиеся при этом капельки электролита газами выносятся из газового пространства аккумулятора или противоэлемента в помещение.

Избытки тепла. При работе оборудования в электромашиных помещениях выделяется тепло. Источником тепловыделений являются выпрямительные устройства, электрические машины, электроприборы управления и контроля, приборы освещения, люди и в теплый период года солнечные излучения.

Характеристика вредных выделений и предельно допустимые концентрации их в воздухе. Серная кислота  $H_2SO_4$  — маслянистая прозрачная жидкость, плотность  $1840 \text{ кг/м}^3$ , жадно соединяется с водой, отнимает последнюю у многих органических соединений, обугливая некоторые из них.

По степени воздействия на организм человека серная кислота согласно Санитарным нормам проектирования промышленных предприятий СН 245-71 относится ко 2-му классу. Предельно допустимая концентрация (ПДК) серной кислоты в воздухе рабочей зоны промышленных предприятий согласно СН 245-71 равна  $1 \text{ мг/м}^3$ , причем эта концентрация является и предельной разовой.



Под ПДК следует понимать такую концентрацию химического соединения в воздухе рабочей зоны, которая не должна вызывать у работающих при ежедневном вдыхании в пределах 8 ч в течение всего рабочего стажа каких-либо заболеваний или отклонений в состоянии здоровья. Рабочей зоной считается пространство высотой до 2 м над уровнем пола или площадки, на которых находятся места постоянного или временного пребывания работающих.

Необходимо отметить, что предельно допустимая концентрация серной кислоты в воздухе рабочей зоны аккумуляторных помещений достигается только во время заряда аккумуляторов. Аккумуляторные батареи на электростанциях и подстанциях, как правило, должны эксплуатироваться согласно ПТЭ [2] по методу постоянного подзаряда и при этом концентрация серной кислоты в рабочей зоне значительно ниже ПДК.

*Едкий калий* КОН — твердое кристаллическое вещество, хорошо растворимое в воде. Концентрированный раствор едкого калия разрушающе действует на ткани животного и растительного происхождения. При попадании едкого калия на кожу человека необходимо пораженный участок обмыть водой, затем сделать примочки из 5%-ного раствора уксусной кислоты. Обращаться с твердым едким калием и его раствором нужно очень осторожно.

*Едкий натрий* (гидрат окиси натрия, каустическая сода) действует так же, как и едкий калий. По санитарным нормам ПДК щелочи (едкого калия и едкого натрия) в воздухе равна 0,5 мг/м<sup>3</sup> при длительности воздействия 8 ч в сутки. Эта же концентрация является предельной разовой (СН 245-71).

*Мышьяковистый водород* (арсин) AsH<sub>3</sub> — бесцветный, тяжелый газ, имеет относительную плотность по воздуху 2,69. В чистом виде при обычной температуре довольно стоек, при нагревании разлагается. ПДК мышьяковистого водорода в воздухе 0,3 мг/м<sup>3</sup>.

*Сурьмянистый водород* (стибин) SbH<sub>3</sub> — бесцветный газ с удушливым запахом, немного напоминающим запах сероводорода, в 4,36 раза тяжелее воздуха. Легко разлагается уже при обычной температуре и моментально при 150°C. ПДК SbH<sub>3</sub> равна 0,3 мг/м<sup>3</sup>.

*Свинец* Pb — яд, действующий на все живое. При чистке, правке и пайке свинцовых пластин рабочие под-

Вредяются воздействию свинцовой пыли и паров: вредные вещества оседают на поверхности кожного покрова, попадают на слизистую оболочку полости рта, верхних дыхательных путей, со слюной заглатываются в пищеварительный тракт, вдыхаются в легкие. ПДК свинца в воздухе  $0,01 \text{ мг/м}^3$ .

Расчетная концентрация водорода в воздухе. Водород  $\text{H}_2$  — физиологически инертный нетоксичный газ, могущий лишь в очень высоких концентрациях вызывать ухудшение самочувствия. Действие его на органы дыхания подобно действию азота. Он вреден только потому, что снижает содержание кислорода в воздухе. Однако водород представляет опасность в аккумуляторных помещениях ввиду того, что он в смеси с воздухом может образовать взрывоопасную смесь. Плотность водорода при  $0^\circ\text{C}$  и  $760 \text{ мм рт. ст.}$  ( $101 \text{ кПа}$ ) равна  $0,0899 \text{ кг/м}^3$ , водород легче воздуха в  $14,38$  раза. Водород обладает высокой проницаемостью.

Водород может взрываться в смеси с воздухом только при определенных концентрациях. Взрывоопасность вещества характеризуется величиной нижнего и верхнего пределов взрываемости, периодом индукции и температурой воспламенения. Нижним пределом взрыва называется наименьшая концентрация водорода в воздухе, при которой уже возможен взрыв. Соответственно верхним пределом взрыва называется наибольшая концентрация водорода в воздухе, при которой еще возможен взрыв.

Пределы взрывоопасных концентраций водорода в водородно-воздушной смеси при температуре  $20^\circ\text{C}$  и давлении  $760 \text{ мм рт. ст.}$  равны: нижний предел  $4\%$ , верхний —  $74\%$  [3]. Температура воспламенения водорода в смеси с воздухом составляет  $625^\circ\text{C}$  при длительности воздействия источника нагрева  $0,15 \text{ с}$  и  $575^\circ\text{C}$  с увеличением длительности нагрева до  $15 \text{ с}$ . Взрывоопасная водородно-воздушная смесь может воспламениться от открытого пламени, горячей сигареты, накаливаемого предмета, искры любого происхождения.

При расчете требуемого воздухообмена критерием, регламентирующим пожаро- и взрывобезопасность вентиляционной установки и обслуживаемого ею помещения, должна быть определенная норма допустимой концентрации водорода в воздухе. При расчетах допустимую концентрацию водорода в воздухе аккумуляторных помещений принимают меньше нижнего предела взрывоопас-

ной концентрации, т. е. с некоторым коэффициентом запаса от взрыва. Этот коэффициент запаса  $K$  характеризуется числом, получающимся при делении нижнего предела взрывоопасной концентрации водорода в воздухе на допустимое содержание водорода в помещении. Выбор коэффициента запаса от взрыва имеет большое значение для определения требований к системам вентиляции.

В воздухе аккумуляторных помещений предприятий электросвязи и гидрометеослужбы допустимая концентрация водорода равна 0,7%,  $K=5,7\%$  [4, 5].

На электростанциях и подстанциях согласно правилам устройства электроустановок (ПУЭ) [6] содержание водорода в воздухе аккумуляторных помещений допускается не более 0,6%,  $K=6,5$ . Указанная концентрация водорода получается на основании следующих расчетов. Расход вентиляционного воздуха при зарядном токе  $I=1$  А на один аккумулятор  $L=0,07In=0,07 \cdot 1 \cdot 1=0,07$  м<sup>3</sup>/ч. Объем выделяемого водорода при этом в конце заряда  $V_{\text{H}}=0,418In=0,418 \cdot 1 \cdot 1=0,418$  дм<sup>3</sup>/ч= $=0,418 \cdot 10^{-3}$  м<sup>3</sup>/ч.

Концентрация водорода в воздухе  $c_{\text{H}}$ :

$$c_{\text{H}} = \frac{L}{V_{\text{H}}} 100 = \frac{0,418 \cdot 10^{-3}}{0,07} 100 = 0,6\%.$$

По итальянским нормам CEI 21.4 и согласно инструкции ФРГ 0510/11.61 (Правила для аккумуляторов и аккумуляторных установок) коэффициент запаса по водороду принимается равным  $K=5$  для стационарных зарядных станций [7].

На основании опыта нормирования водорода ввиду возможности расслоения водорода в воздухе аккумуляторного помещения, а также с учетом того, что расход вентиляционного воздуха для разбавления серной кислоты в воздухе до предельно допустимой концентрации выше, чем для разбавления водорода (см. ниже), следует принять расчетную концентрацию водорода при определении расхода воздуха, необходимого для вентиляции аккумуляторного помещения, равной 0,8%, т. е. 20% нижнего предела взрывоопасности водородно-воздушной смеси.

Требования к параметрам внутреннего воздуха. Помещения для кислотных аккумуляторов. Емкость кислотных аккумуляторов зависит от тем-

пературы электролита, следовательно, от температуры окружающей среды. При понижении температуры увеличиваются вязкость и электрическое сопротивление электролита, замедляется диффузия электролита в толщу активной массы пластин, емкость аккумулятора существенно падает. При этом чем больше ток разряда, тем больше относительное снижение емкости. Если при температуре  $+25^{\circ}\text{C}$  емкость аккумуляторов составляет 100%, то при  $+10^{\circ}\text{C}$  и разряде 6-часовым режимом емкость составляет 90%, при разряде 1-часовым режимом — 72% [8]. Низкая температура электролита отрицательно влияет и на зарядные характеристики кислотных аккумуляторов. Для удовлетворительного заряда аккумуляторов температура электролита должна быть не ниже  $+5^{\circ}\text{C}$ .

Номинальные параметры аккумуляторов типов С (СК) и СН отнесены к температуре  $+25^{\circ}\text{C}$ . Оптимальная температура для кислотных аккумуляторов, исходя из отдачи емкости во время разряда, находится в пределах от 15 до  $25^{\circ}\text{C}$ . Учитывая, однако, затруднительность поддержания такой температуры в ряде случаев, а также незначительное ухудшение характеристик аккумуляторов при снижении температуры до  $+10^{\circ}\text{C}$ , ПТЭ электростанций и сетей регламентируют температуру аккумуляторного помещения не ниже  $+10^{\circ}\text{C}$ .

Однако на подстанциях без постоянного дежурного персонала иногда трудно осуществить надзор за отопительными устройствами. Для таких подстанций допускается понижение температуры до  $+5^{\circ}\text{C}$  [2], если батарея не имеет длительной аварийной нагрузки, а снижение емкости аккумуляторов не скажется на обеспечении необходимого уровня напряжения при толчках нагрузки.

Повышенная температура воздуха в помещении также вредна для кислотных аккумуляторов. При постоянной повышенной температуре электролита ( $30\text{--}35^{\circ}\text{C}$ ) сокращается срок службы аккумуляторов, повышается саморазряд, усложняется уход за аккумуляторами из-за повышенного испарения воды. Максимальная температура воздуха в помещении по условиям хранения и заряда аккумуляторов не должна превышать  $+30^{\circ}\text{C}$ . Температура электролита в процессе заряда не должна превышать  $+40^{\circ}\text{C}$ .

Относительная влажность воздуха в аккумуляторных помещениях не нормируется. Однако следует учитывать,

что при низкой относительной влажности из электролита испаряется вода, а при повышенной относительной влажности (выше 75%) электролит поглощает водяные пары из воздуха; и в том и другом случаях значительно усложняется эксплуатация аккумуляторов.

*Помещения для щелочных аккумуляторов.* Э. д. с. щелочных аккумуляторов почти не зависит от температуры. Только при температурах, близких к нулю, э. д. с. резко понижается. С повышением температуры разрядное напряжение несколько повышается. Для аккумуляторов никель-кадмиевых (НК) и никель-железных (НЖ) за номинальную емкость принимается емкость 8-часового разрядного режима при температуре электролита от +15 до +35°C, для серебряно-цинковых аккумуляторов — емкость при 10-часовом разрядном режиме при +15—+50°C. Нормальная температура воздуха в помещениях для аккумуляторов НК и НЖ по условиям их хранения и заряда равна  $20 \pm 5^\circ\text{C}$ , допустимая температура находится в пределах +10—+35°C. Длительно хранить аккумуляторы в заряженном состоянии рекомендуется в прохладных помещениях. Повышение температуры при хранении заряженных аккумуляторов уменьшает величину остаточных емкостей.

*В помещениях для противозащитных элементов* температура воздуха принимается, как в помещениях для щелочных аккумуляторов.

В помещениях для аккумуляторов и противозащитных элементов не допускаются резкие перепады температур воздуха, поскольку это приводит к «отпотеванию» аккумуляторов и стеллажей и, как следствие, к снижению сопротивления изоляции батареи и появлению коррозии металлических деталей аккумуляторов.

*Электромашинные помещения.* Параметры воздуха в помещениях следует принимать на теплый, холодный и переходный периоды года согласно табл. 1. Большая скорость движения воздуха соответствует максимальной температуре воздуха, меньшая — минимальной.

За расчетную температуру наружного воздуха при проектировании систем вентиляции в аккумуляторном помещении, помещении для приготовления электролита и помещении для противозащитных элементов принимают зимой расчетные параметры Б для холодного периода года; для электромашинных и выпрямительных помещений принимают расчетные параметры А для

Период года, температура наружного воздуха	На постоянных рабочих местах в рабочей зоне						Допустимая температура воздуха вне постоянных рабочих мест, °С
	Оптимальные параметры			Допустимые параметры			
	Температура, °С	Относительная влажность, %	Скорость движения, м/с	Температура, °С	Относительная влажность, %	Скорость движения, м/с	
Холодный и переходный, ниже +10°С	20—22	60—30	Не более 0,2	17—24	Не более 75	Не более 0,5	15—26
Теплый, +10°С и выше	20—25	60—30	0,2—0,5	Не более чем на 5°С выше средней температуры наружного воздуха в 13 ч самого жаркого месяца (расчетные параметры А), но не более 28°С	При 28°С не более 55%, при 27°С не более 60%, при 26°С не более 65%, при 25°С не более 70%, при 24°С и ниже не более 75%	0,3—0,7	Не более чем на 5°С выше средней температуры наружного воздуха в 13 ч самого жаркого месяца (расчетные параметры А)

холодного периода года. Летом для всех помещений при проектировании вентиляции принимается средняя температура самого жаркого месяца в 13 ч (расчетные параметры А для теплого периода).

## ГЛАВА ВТОРАЯ

### МЕРЫ ПО СНИЖЕНИЮ КОЛИЧЕСТВА ВЫДЕЛЯЕМЫХ ВРЕДНОСТЕЙ

При проектировании и эксплуатации аккумуляторных помещений следует предусматривать мероприятия, при которых может быть обеспечено снижение выделений вредных веществ в воздух помещений. К таким мероприятиям относятся: выбор типа и конструкции аккумуляторов с наименьшим выделением вредностей, применение конструктивных мероприятий (покрытие открытых аккумуляторов стеклами, использование вытяжных зонтов, укрытий, вытяжных шкафов, стеллажей с щелевыми отсосами), покрытие поверхности электролита маслом, выбор способа заряда аккумуляторов с минимальным выделением вредностей. Благодаря комплексному применению мероприятий можно снизить выделения водорода, серной кислоты и щелочи в воздух помещений до таких значений, при которых можно пользоваться естественной вентиляцией.

**Выбор аккумуляторов.** При установке закрытых аккумуляторов (с крышками) значительно сокращается выделение туманообразной серной кислоты в помещение, уменьшается испарение воды, предотвращается попадание в электролит пыли и случайных загрязнений. При установке герметичных аккумуляторов вредные выделения из них в виде газов и капелек электролита отсутствуют. Такие аккумуляторы можно устанавливать в одном помещении вместе с оборудованием, что уменьшает требуемую площадь, упрощает уход за ними. Однако они обладают высокой стоимостью и емкости аккумуляторов невелики.

**Применение конструктивных мероприятий.** Самым простым способом сокращения выноса капелек электролита с газом является покрытие открытых аккумуляторов типов С и СК *стеклянными пластинами*. Вместо стекла можно применять пластины из ки-

слодоупорного пластика. Капли электролита вылетают в воздух при разрыве пузырей газа, ударяются о стекло, и происходит частичная сепарация их из газового потока. При этом образующиеся на нижней стороне стекол крупные капли электролита отрываются и падают в сосуд. Исследованиями установлено, что при правильно установленных стеклах содержание серной кислоты в воздухе в рабочей зоне уменьшается в 3,5—4 раза [9], что улучшает условия труда в помещении. Кроме того, при этом достигается экономия кислоты, защита электролита от загрязнения пылью, сокращается расход дистиллированной воды на испарение, удлиняется срок между очередными доливками воды в 2 раза, уменьшается разрушающее действие туманообразной серной кислоты на конструкции, оборудование в помещении и воздухопроводы.

Покровные стекла нарезаются из оконного стекла толщиной около 2 мм. Размер покровных стекол выбирается таким образом, чтобы между краями стекла и внутренними размерами сосуда был зазор в 5—7 мм, в противном случае электролит, собирающийся на стекле, будет стекать на стеллажи. Для аккумуляторов больших размеров можно применять покровные стекла из двух или более частей [10]. Нижнюю поверхность стекла полезно покрыть тонким слоем вазелина для повышения эффективности прилипания капелек кислоты к стеклу. Покровные стекла кладут на выступы (приливы) аккумуляторных пластин горизонтально или ставят под некоторым углом для облегчения стекания электролита. По мере загрязнения, не реже 1 раза в месяц, покровные стекла с аккумуляторов снимают, стекла промывают дистиллированной водой, сушат и снова устанавливают на аккумуляторы.

Наиболее эффективны для заряда и подзаряда аккумуляторов закрытые местные отсосы — *вытяжные шкафы, аккумуляторные ящики и укрытия*. Такие приемники со всех сторон полностью закрывают аккумуляторы. Необходимые операции производятся через открытые дверки или крышки. Вытяжной шкаф (рис. 1) выполняется с одной или двумя полками, на которые устанавливаются до 10—12 аккумуляторов небольшой емкости или аккумуляторные ящики. Боковые и передние части шкафа делаются из остекленных рамок, остальные части — обычно из сосновых пиломатериалов. Передние



рамки выдвижные, перемещающиеся по направляющим пазам. Внутренняя поверхность шкафов для размещения кислотных аккумуляторов окрашивается кислотоупорной краской, а щелочных — щелочеупорной краской. Внутри шкафа устанавливаются электрические лампочки, помещенные в герметически закрытые колпаки. К верхней стенке шкафа подсоединяется вытяжной воздуховод. При наличии вытяжных шкафов расход вентиляционно-

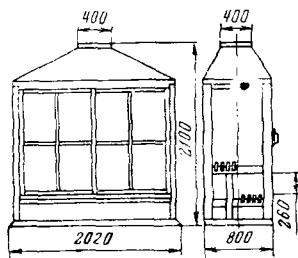


Рис. 1. Вытяжной шкаф для заряда аккумуляторов.

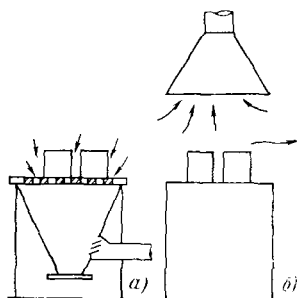


Рис. 2. Схема местного отсоса.

*а* — правильное расположение местного отсоса; *б* — неправильное расположение зонта.

го воздуха может быть снижен в 2 раза. Однако устройство вытяжных шкафов для большого числа аккумуляторов невозможно, так как к аккумуляторам должен быть обеспечен свободный доступ для измерения напряжения аккумуляторов, плотности и температуры электролита.

Открытые местные отсосы (рис. 2) менее эффективны, так как воздушные потоки, образующиеся вблизи открытых всасывающих отверстий, обладают ограниченной дальностью действия. При проектировании местных отсосов вытяжные отверстия следует располагать как можно ближе к источникам выделений вредностей. Плоские зонты (рис. 2, б), низко расположенные над аккумуляторами, мешают работе обслуживающего персонала, а высоко расположенные зонты плохо улавливают вредности. При горизонтальных потоках вентиляционного воздуха вредности могут распространяться по всему помещению. Затруднено применение зонтов при двухъярусном расположении аккумуляторов на стеллажах.

При неработающей вентиляции под плоскими зонтами возможно скопление водорода во взрывоопасных концентрациях. На рис. 2,а показано рекомендуемое расположение местного отсоса (опрокинутого зонта) для заряжаемых стартерных и других аккумуляторов, имеющих небольшую высоту.

В производственных условиях достаточно эффективна местная вентиляция путем засасывания газов и туманообразной серной кислоты или щелочи в месте выделения их из аккумуляторов при помощи *бортовых отсосов*. Бортовые отсосы не загромождают пространство над аккумуляторами. В этом их преимущество перед вытяжными зонтами. Устройство бортовых отсосов возможно при небольшой длине аккумуляторной батареи и если они не мешают работе обслуживающего персонала. В больших аккумуляторных помещениях применение бортовых отсосов практически невозможно, так как требуется дополнительная площадь для их размещения.

На рис. 3 показана схема устройства ступенчатого *стеллажа с щелевыми отсосами* для заряда кислотных и щелочных аккумуляторов небольшой емкости. Стеллаж состоит из каркаса 1, выполненного из стальных уголков или деревянных брусьев. С боков, сзади и снизу стеллаж обивают плотно пригнанными досками или листами фанеры. Деревянные детали должны быть пропитаны антипиренами. Аккумуляторные батареи устана-

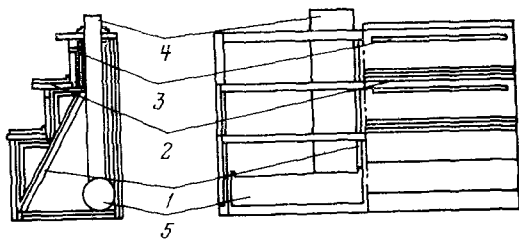


Рис. 3. Стеллаж с щелевыми отсосами.

вливают на полки 2, в боковых стенках которых сделаны щели 3 шириной 20 мм. Через щели отсасывают газы и пары. В верхней полке имеется отверстие, через которое внутрь стеллажа подводят воздуховод 4 от системы вытяжной вентиляции. Внутри стеллажа этот воздуховод соединен с воздуховодом 5, через щели которого газы отсасываются наружу. После сборки все поверхности

стеллажа покрывают в два слоя олифой и окрашивают кислотоупорной или щелочеупорной краской. Этот стеллаж занимает немного места, обеспечивает легкий доступ к заряжаемым аккумуляторным батареям и обеспечивает интенсивный отсос выделяющихся при заряде батарей газов и аэрозолей. Скорость воздуха в щелевом отсосе принимается равной 5 м/с.

Покрытие поверхности электролита маслом. Вазелиновое или трансформаторное масло, налитое тонким слоем на поверхность электролита аккумуляторов типов С и СК, во время выделения пузырьков водорода и кислорода образует пену, и вынос капелек электролита газами значительно сокращается. Проведенные испытания показали, что в конце заряда аккумуляторов стационарного типа нормальным током, численно равным  $0,1C_{10}$ , количество серной кислоты в воздухе уменьшается в несколько раз. Воздух в аккумуляторном помещении становится намного чище. Кроме того, при применении масляной пленки сокращается в 3—4 раза потребность в дистиллированной воде, так как испарение воды из электролита резко уменьшается, особенно в зимнее время и в районах с высокой температурой и сухим воздухом; облегчается обслуживание аккумуляторов, в которых плотность электролита изменяется очень мало, и отпадает необходимость в частом ее выравнивании; протирку сосудов и стеллажей достаточно делать 1 раз в месяц; удлиняются сроки между подкрашиваниями стеллажей; улучшается электрическое состояние батареи, так как уменьшается внешний саморазряд.

Масло должно быть чистым (отсутствие кислот, щелочей, серы, влаги и т. п.), плотность — не выше  $828 \text{ кг/м}^3$ . Правилами ухода за стационарными батареями из свинцовых аккумуляторов с поверхностными пластинами (п. 76, 1969 г.) разрешается заливать поверхность электролита пленкой вазелинового масла (ГОСТ 3164-52) толщиной 3 мм. Масляная пленка толщиной 1 мм уже обеспечивает хорошую эффективность.

Всесоюзный научно-исследовательский аккумуляторный институт (ВНИАИ, Ленинград) разрешил вместо дефицитного вазелинового масла применять чистое трансформаторное масло по ГОСТ 982-56. Трансформаторное масло по другим стандартам вырабатывается по другой технологии и перед применением в аккумуляторах требует проверки на нейтральность реакции с сер-

ной кислотой; вредные примеси в масле могут вызывать большие потери емкости в аккумуляторах.

Применение масла требует высокой культуры эксплуатации. При загрязнении маслом верхней части пластин (ушки, отростки) затрудняются ремонтные работы, в первую очередь пайка пластин, осложняется удаление шлама и пр.

В результате трехлетнего опыта электромеханик А. С. Данилкин [11] сделал вывод, что заливку свинцовых аккумуляторов трансформаторным маслом можно рекомендовать только для аккумуляторов малой емкости (не выше С-5 и СК-5), работающих в режиме непрерывного подзаряда. Применение этого способа на аккумуляторах большей емкости (выше номера 8), работающих в режимах разряд — заряд и периодический буфер, к успеху не привело [11, 12]. Вследствие частых зарядов и большого зарядного тока на поверхности масла в течение нескольких дней накапливались мельчайшие частички шлама и активной массы, которые создают токопроводящую пленку, повышающую саморазряд аккумуляторной батареи. Частички шлама отлагаются между хвостовиками пластин, покрывают плотной массой палочки сепарации.

Масляный защитный слой при заряде большими величинами тока оказывает вредное действие на активную массу отрицательных пластин. Бурное газовыделение, приводящее в движение массу электролита, увлекает частицы масла внутрь электролита, способствуя их взаимодействию с губчатой массой отрицательных пластин. Если же заряд после начала газообразования производится небольшими величинами тока, что вообще рекомендуется, и уровень электролита над пластинами достаточно высок, применение защитной пленки почти не сказывается на рабочих свойствах аккумуляторов. Перед удалением шлама следует долить электролит до верха сосуда, чтобы уровень электролита не опускался ниже верхнего края пластин после отсоса шлама.

Покрытие поверхности электролита маслом рекомендуется, когда в аккумуляторах нет бурного газовыделения, т. е. в случае эксплуатации батареи в режиме непрерывного подзаряда и в случае заряда аккумуляторов при напряжении не выше 2,3—2,35 В на элемент.

Особенностью щелочных аккумуляторов и противоэлементов является активное взаимодействие водного

раствора щелочи с углекислым газом из окружающего воздуха, в результате чего образуются карбонаты. Присутствие их вызывает снижение емкости аккумуляторов ввиду увеличения внутреннего сопротивления. Увеличение содержания карбонатов в 2,5—3 раза против нормы снижает емкость щелочных аккумуляторов на 35—40%. Для исключения контакта электролита с воздухом в щелочные аккумуляторы и противоэлементы заливают вазелиновое масло или очищенный керосин. При большом газовыделении из вазелинового масла образуется белая, рыхлая пена, которая иногда выходит из вентиляционного отверстия, при этом увлекает электролит и загрязняет аккумулятор снаружи. Вместо вазелинового масла заливают также менее дефицитное трансформаторное масло (ГОСТ 982-56). При наличии защитного слоя масла или керосина поглощение электролитом углекислого газа из воздуха сокращается в 3 раза и более, вынос щелочи с газами во время заряда аккумуляторов уменьшается в несколько раз, увеличивается срок службы батареи.

Покрытие поверхности электролита полиэтиленовой пленкой. Вместо масла можно покрывать поверхность электролита в открытых кислотных аккумуляторах полиэтиленовой пленкой [13]. В пленке делают вырезы для хвостовиков пластин, как показано на рис. 4. Один угол пленочной крышки срезается для удобства замера ареометром плотности электролита. Пленка плавает на поверхности электролита и не дает ему разбрызгиваться при заряде аккумулятора, а также испаряться воде. Стекла, закрывающие аккумуляторы и верхние части сосудов, сухие и совершенно чистые. Вода доливается в аккумулятор тонкой струей на центр пленки. Вода растекается по пленке и попадает в электролит. Опыт использования этих пленок показал, что они по действию равноценны пленке из масла, не имеют отрицательных свойств, присущих способу заливки маслом.

Специальные вентиляционные пробки и защитные трубки устанавливают в крышки аккумулятора для очистки аккумуля-

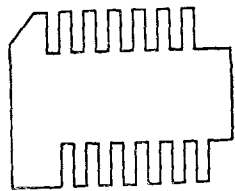


Рис. 4. Пленка для покрытия поверхности электролита в аккумуляторе С-3.

ляторных газов от капелек электролита и водорода. В аккумуляторе типа СН в заливочную горловину эбонитовой крышки ввертывается специальная пробка, состоящая из корпуса 1, двух отражателей 2 и 3, кольца 4 (рис. 5,а). Пространство между отражателями заполняется гранулами (кусочками) из полиэтилена 5. Аэро-

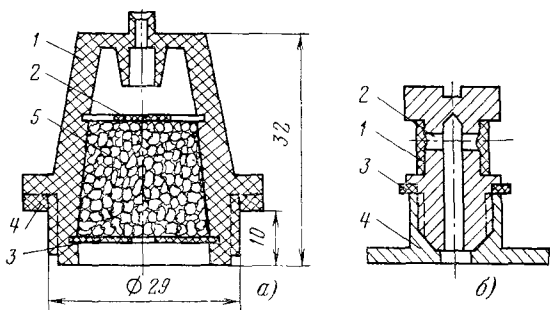


Рис. 5. Вентиляционные пробки для аккумуляторов.  
а — свинцовых; б — щелочных.

золи серной кислоты оседают на гранулах при удалении газов из аккумулятора.

В щелочных аккумуляторах должна быть устранена возможность карбонизации электролита. Поэтому наружная часть пробки снабжена выточкой, в которую помещают резиновое кольцо 1 (рис. 5,б). При накоплении газов создается некоторое давление в газовом пространстве аккумулятора, превышающее атмосферное. Газы отжимают резиновое кольцо и через вентиляционные отверстия 2 выходят наружу. Между горловиной 4 крышки и пробкой устанавливается уплотнительная резиновая прокладка 3. Некоторые типы тяговых щелочных аккумуляторов снабжены пробкой с пружинным клапаном, открываемом при превышении усилия от давления газов над усилием пружины.

За рубежом некоторые конструкции пробок обеспечивают одновременно улавливание капелек электролита и окисление водорода в воду. Для этого в пробках размещают пористые вещества, поверхность которых покрыта тонким слоем палладия или платины. В качестве носителя катализатора используется волокнистый асбест или обожженная пористая керамика. Палладий и платина хорошо адсорбируют водород на своей поверхности

и являются активными катализаторами. Катализаторы снижают энергию активации молекул водорода и кислорода, этим обеспечивается их быстрое химическое взаимодействие даже при комнатной температуре. Вода, которая образуется при окислении водорода, стекает из пробки в виде капель в электролит. Практика показывает, что резиновые кольца вентиляционных пробок в щелочных аккумуляторах НЖ и НК емкостью до 100 А·ч включительно с течением времени карбонизируются и теряют эластичность, а выходные вентиляционные каналы в пробках засоряются выступающими солями, в результате чего выход газов затрудняется или совсем сокращается. Боковые стенки аккумуляторов могут выпучиваться, соприкасаться со стенками соседних аккумуляторов и вызывать короткие замыкания. Для улучшения эксплуатационных свойств щелочных аккумуляторов Б. А. Пионтковским были предложены защитные трубки (рис. 6). [14]. Защитная трубка состоит из узкой и широкой частей и завертывается узким концом в заливочное отверстие вместо вентиляционной пробки. Применение трубок значительно уменьшает количество щелочи, выносимой газами из аккумулятора, причем почти вся эта щелочь оседает в широкой части трубки, так как вследствие резкого изменения диаметра канала частички щелочи теряют здесь свою скорость. Поверхность стальных защитных трубок никелируется.

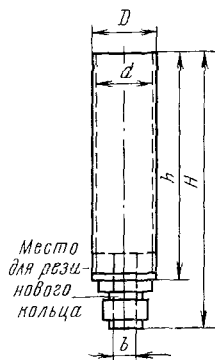


Рис. 6. Защитная трубка.

Размеры защитных трубок, обозначенные на рис. 6, приведены в табл. 2. Раз в год (обычно при смене раствора) каждую трубку снимают, промывают в воде, высушивают и устанавливают вновь на прежнее место.

Таблица 2

Тип аккумулятора	Тип трубки	Размеры, мм				
		H	h	D	d	b
НЖ-22, НЖ-45	ЗПТ-22-45	76	62	≤22	≥16	6
НЖ-60, НЖ-100	ЗПТ-60-100	88	73	≤34	≥25	10

Одним из способов, исключающих образование взрывоопасной смеси, является размещение в аккумуляторных шкафах или ящиках приборов для окисления водорода. В этих приборах окислительная поверхность состоит из покрытой катализатором проволоки, пористой керамики или асбеста. На слабо нагретой проволоке происходит поверхностное беспламенное горение водорода. Предварительный подогрев окислительной поверхности примерно до  $100^{\circ}\text{C}$  необходим для удаления с поверхности катализатора воды, образующейся во время реакции окисления. После начала реакции палладированная проволока разогревается благодаря теплу, выделяющемуся при синтезе воды.

Выбор способа заряда аккумуляторов с минимальным выделением вредностей. При проектировании и эксплуатации аккумуляторных помещений прежде всего нужно ориентироваться на выбор рациональной технологии заряда аккумуляторов с минимальным выделением вредностей. Технологи, проектирующие аккумуляторную установку, не придают этому вопросу важное значение, если они не знакомы с зависимостью количества выделяемых вредностей от способа заряда. Поэтому проектировщик вентиляционных систем должен держать тесную связь с технологами. Зарядный ток может быть разделен на составляющие: полезно используемую на заряд активных масс и идущую на газообразование:

$$I = i_{\text{п}} + i_{\text{г}}, \quad (1)$$

где  $I$  — зарядный ток, А;  $i_{\text{п}}$  — ток, полезно расходуемый на заряд активных масс, А;  $i_{\text{г}}$  — ток, расходуемый на электролиз воды, А.

Непосредственно измерение этих составляющих зарядного тока невозможно, но их можно рассчитать, зная скорость выделения и химический состав выделяющихся газов. Небольшим количеством газа, который растворяется в электролите и ионизируется, можно пренебречь.

*Выбор способа заряда кислотных аккумуляторов.* Кислотный аккумулятор способен на каждой стадии заряда полезно использовать для восстановления активных масс пластин электрический зарядный ток, не превышающий определенного значения. В первый период заряда (до начала заметных газовыделений) ток, проходящий через кислотный аккумулятор, производит только заряд



активных масс электродов (расход энергии на реакции саморазряда электродов незначительный и поэтому им можно пренебречь). Во второй период заряда, когда напряжение повышается до напряжения электролиза воды (2,3 В при температуре окружающего воздуха около 20°C), начинается газовыделение из аккумулятора.

С началом газовыделения при заряде только часть зарядного тока используется на обратимый процесс превращения электрической энергии в химическую. Остальная часть расходуется главным образом на электролиз воды. Во второй период заряда скорости процессов заряда активных масс, о которых можно судить по току  $i_{\text{в}}$ , мало зависят от зарядного тока  $I$ , проходящего через аккумулятор в данной стадии заряда.

Реакция электролиза воды требует более высокого напряжения, чем реакция заряда. Начальному слабому выделению газа соответствует напряжение 2,3 В на аккумулятор, среднему — 2,4 В и сильному — 2,5 В и выше. Если зарядный ток  $I$  значительно больше  $i_{\text{в}}$ , то напряжение заряда повышается на второй стадии заряда до 2,7 В на аккумулятор. В конце заряда при установившемся напряжении почти весь зарядный ток расходуется на электролиз воды.

До недавнего времени отечественные аккумуляторные заводы требовали для аккумуляторов конечное напряжение заряда не ниже 2,5—2,7 В на аккумулятор. Работами ВНИАИ (Ленинград) в 1964—1965 гг. установлено, что отечественные аккумуляторы можно заряжать при напряжении 2,2—2,3 В на элемент.

Установлено, что в кислотных аккумуляторах с решетками из свинцово-сурьмянистого сплава выделение водорода и сурьмянистого водорода наблюдается в основном в конце заряда, когда напряжение аккумулятора превышает 2,4—2,45 В. В связи с этим одним из способов снижения скорости выделения стибина может служить проведение заряда при напряжении меньше 2,45 В на элемент. Из сказанного следует, что при заряде аккумуляторов целесообразно поддерживать напряжение не более 2,4 В на элемент. Это значительно облегчает зарядные устройства и снижает требования к вентиляции аккумуляторных помещений. Для определения количества электричества, расходуемого на заряд активных масс и электролиз воды, был проведен заряды аккумуляторов различными способами.

На рис. 7,а показаны кривые токов  $I$ ,  $i_r$  и  $i_n$  при заряде аккумуляторов при постоянном напряжении 2,4 В на аккумулятор с плотностью электролита в конце заряда 1200—1210 кг/м<sup>3</sup>. Ординаты, заключенные между кривыми  $I$  и  $i_n$ , определяют ток  $i_r$ , расходуемый на газообразование. Газообразование начинается через 5 мин после начала заряда и до конца остается постоянным. Из кривых заряда видно, что при этом режиме измене-

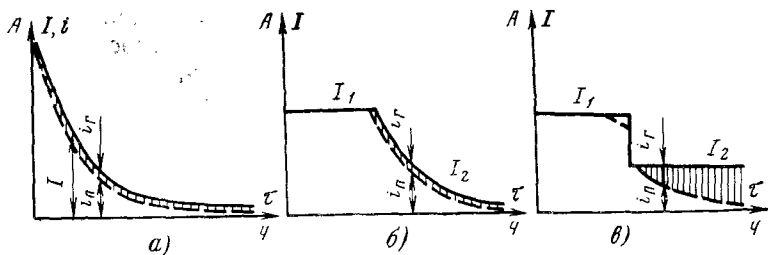


Рис. 7. Значение  $i_r$  при различных способах заряда кислотных аккумуляторов.

ния тока нельзя провести разделение времени заряда на два обычно ярко выраженных периода (до и после начала газообразования).

В каждый момент времени заряда кислотного аккумулятора (кроме конца заряда) наибольший зарядный ток, при котором еще не выделяются газы и не происходит быстрого повышения температуры электролита, может быть определен из приближенного правила, известного под названием правила ампер-часов. Зарядный ток, выраженный в амперах, не должен превосходить разности между количеством ампер-часов, отнятых при предыдущем разряде, и количеством ампер-часов, уже возвращенных аккумулятору. Если, например, у батареи отнято при разряде 100 А·ч, то заряд может быть начат током 100 А. После того, как аккумулятору будет сообщена этим током зарядная емкость 1 А·ч, зарядный ток должен быть не более 99 А. Закон снижения зарядного тока во время заряда аккумуляторов при постоянном напряжении наиболее близок к правилу ампер-часов.

На рис. 7,б показаны токи при использовании комбинированного способа, который применяется при заряде аккумуляторов большой емкости. Заряд в первый пери-

бд, т. е. до начала заметного газовыделения, производится максимальным или нормальным током или током ниже нормального (нормальный зарядный ток составляет 75% максимального зарядного тока, указываемого заводом-изготовителем). Заряд во втором периоде, т. е. после достижения переходного напряжения 2,33—2,4 В на элемент, ведется при постоянном напряжении в целях сокращения газовыделений.

При обоих способах заряда (при постоянном напряжении и смешанном способе заряда) газовыделение из аккумуляторов вследствие постепенного снижения зарядного тока незначительное. При указанных способах заряда, после того как батарея получит 90—95% номинальной емкости, окончание заряда может производиться неизменным током, составляющим 3% номинальной емкости батареи ( $i_T = 0,03C_{10}$ ).

На рис. 7,в показаны относительные значения токов при заряде аккумуляторов постоянным значением тока в две ступени; количество выделяющихся газов и напряжение постепенно увеличиваются до тех пор, пока активный материал не будет восстановлен. Тогда весь зарядный ток используется исключительно на электролиз воды. Ток  $i_T$  при заряде током в две ступени значительный, а значит, и газовыделения большие. Заряд, сопровождающийся сильным «кипением» электролита, вреден для аккумулятора, так как газы, вырываясь из пор, разрушают активную массу положительных пластин. Скорость коррозии положительных пластин растет с увеличением количества электричества, поступающего в батарею при заряде, и повышением зарядного тока, что связано с большим выделением тепла.

Поэтому целесообразно снижать ток ступенями. Заряд начинают большим током в соответствии с располагаемой мощностью зарядного агрегата и поддерживают его неизменным до тех пор, пока напряжение не достигнет 2,3—2,4 В на аккумулятор. Потом ток снижают наполовину и продолжают заряд. При заряде аккумуляторов током в три ступени выделения газа сокращаются в 2 раза по сравнению с газовыделениями при заряде током в две ступени. Газовыделение при заряде током в четыре ступени незначительное.

*Выбор способа заряда никель-кадмиевых и никель-железных аккумуляторов.* Зарядные токи, расходуемые на газообразование в никель-кадмиевых и никель-же-

Лезных аккумуляторах при различных способах заряда, показаны на рис. 8. Установлено, что газовыделение при заряде щелочных аккумуляторов происходит в течение всего времени заряда, причем использование тока на электролиз воды в начале заряда меньше, а в конце заряда доходит почти до 100%. При заряде аккумуляторов неизменным током обычно применяют нормальный зарядный ток, значение которого состав-

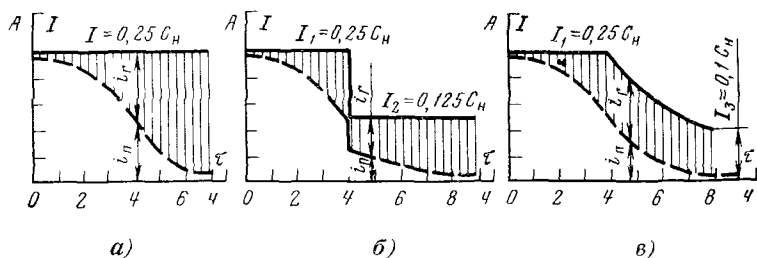


Рис. 8. Значение  $i_r$  при различных способах заряда щелочных аккумуляторов.

ляет  $0,25C_n$ , А. На рис. 8,а показаны значения тока  $i_n$ , идущего на заряд активных масс, и тока газообразования  $i_r$ . Скорость газовыделения при этом способе заряда большая.

Для значительного сокращения скорости газовыделения заряд аккумуляторов можно вести убывающим током. При этом применяется заряд ступенчатым током или комбинированный способ заряда. В обоих случаях на первой стадии заряд ведется неизменным током, равным  $(0,25 \div 0,4)C_n$ , А, и полностью разряженному аккумулятору на этой стадии сообщается  $(0,8 \div 1,0)C_n$ , А·ч. На второй стадии ток снижается или ступенями, или плавно. Заряд заканчивается током не ниже  $0,1C_n$ , А.

Газовыделения из аккумуляторов показаны при заряде ступенчатым током на рис. 8,б, а при комбинированном способе заряда — на рис. 8,в. Ординаты, изображающие  $i_r$  при этих способах заряда, значительно меньше, чем при заряде неизменным током. Кроме того, электролит меньше нагревается.

## ОПРЕДЕЛЕНИЕ КОЛИЧЕСТВА ВРЕДНЫХ ВЕЩЕСТВ, ВЫДЕЛЯЮЩИХСЯ В ВОЗДУХ АККУМУЛЯТОРНЫХ ПОМЕЩЕНИЙ

Расчетными вредностями в аккумуляторных помещениях являются: серная кислота или щелочь (в зависимости от типа устанавливаемых аккумуляторов) при определении расхода воздуха для вентиляции аккумуляторных помещений; водород; тепловыделения при заряде аккумуляторов большой емкости; теплоизбытки в электромашинном помещении (генераторной), дистилляторной и реостатной.

Определение количества вредных веществ в помещениях для кислотных аккумуляторов. В кислотных аккумуляторах газы возникают в результате электролиза воды и саморазряда электродов. Выделение водорода из кислотных аккумуляторов происходит непрерывно при заряде, подзаряде, разряде и нахождении батарей в бездействии (заряженной или не полностью разряженной), но источники и интенсивность газообразования могут быть различные. Во время заряда из аккумулятора выделяются газы, как результат электролиза воды; по окончании заряда в течение нескольких часов продолжают выделяться остаточные газы, задержавшиеся в порах пластин и во всех тех участках, из которых выход газа затруднен; наконец, во всех состояниях аккумулятора (в том числе в период разряда и бездействия аккумулятора) газовыделение происходит за счет химических реакций, протекающих на электродах.

*Выделение водорода из аккумуляторов во время их заряда.* Наиболее интенсивное выделение водорода происходит в конце заряда и достигает максимума в период перезаряда, когда вся полученная энергия от зарядного устройства практически полностью расходуется на разложение воды с образованием водорода и кислорода. Газовыделение от саморазряда аккумулятора во время заряда можно не учитывать ввиду малого объема образующихся газов.

Количество водорода, выделяемого в аккумуляторных помещениях, может быть определено теоретическим путем. Согласно закону Фарадея объем выделяемого

водорода в результате электролиза воды при прохождении через аккумулятор 1 А·ч электричества

$$q_H/\rho_H = 0,037/0,08987 = 0,418 \text{ дм}^3/(\text{А} \cdot \text{ч}),$$

где  $q_H$  — электрохимический эквивалент водорода, г/(А·ч);  $\rho_H$  — плотность водорода при стандартных условиях (согласно ГОСТ 2939-63 стандартными условиями являются температура 0° С, давление 760 мм рт. ст. и относительная влажность 0%), г/дм<sup>3</sup>.

Объем водорода, выделяющегося из аккумуляторной батареи во время ее заряда, равен:

$$V_0 = 0,418 B_T i_T n, \quad (2)$$

где  $V_0$  — объем выделяющегося водорода при стандартных условиях, дм<sup>3</sup>/ч;  $B_T$  — выход водорода по току при электролизе воды;  $i_T$  — наибольший зарядный ток, расходуемый на электролиз воды в заряжаемой батарее (см. ниже), А;  $n$  — число заряжаемых аккумуляторов в батарее.

На практике параметры воздушной среды в аккумуляторном помещении отличаются от стандартных условий, и для определения количества выделяемого водорода необходимо вводить поправку на фактическую температуру и давление. Тогда выражение (2) примет вид:

$$V_H = 0,418 B_T i_T n K_{tP}, \quad (3)$$

$$K_{tP} = \frac{760 (T_0 + t)}{P T_0}, \quad (4)$$

где  $V_H$  — объем водорода при температуре  $t$  и давлении  $P$ , дм<sup>3</sup>/ч;  $T_0$  — термодинамическая температура, равная 273 К;  $t$  — температура воздуха в аккумуляторном помещении, °С;  $P$  — фактическое давление воздуха в аккумуляторном помещении для данного места, мм рт. ст.

Влиянием изменения атмосферного давления в практических условиях можно пренебречь, если сооружение расположено примерно на уровне моря. При снижении давления, например, с 760 до 750 мм рт. ст. результат решения (3) изменяется всего на 1,3%. Влияние температуры водородно-воздушной смеси в помещении более существенно (при +20°С в помещении объем водорода увеличивается на 7%) и пренебрегать им не следует.

Выраженное в долях единицы отношение количества выделившегося водорода к теоретически вычисленному количеству его по массе (в соответствии с законом Фарадея) называется выходом водорода по току. По опытным данным расход тока на газообразование в полностью заряженном аккумуляторе составляет 92—95%, т. е.  $V_T=0,92\div 0,95$ . В электролизных установках, используемых для получения водорода,  $V_T=0,95\div 0,98$ . Можно принять выход водорода по току в формуле (3)  $V_T=0,95$ .

Важное значение для расчета количества водорода и серной кислоты, выделяемых при заряде аккумуляторов, имеет определение наибольшего зарядного тока  $i_T$ , расходуемого на электролиз воды. Как указывалось, зарядный ток, проходящий через аккумулятор, может быть разделен на две составляющие: полезно используемую на заряд активных масс  $i_H$  и идущую на электролиз воды  $i_T$ . Непосредственно измерение этих составляющих зарядного тока невозможно, но их можно рассчитать, зная скорость выделения и химический состав выделяющихся газов. Анализ состава газов производился на газоанализаторе ВТИ или Орса. Состав выделяющихся газов изменяется в зависимости от типа и длительности эксплуатации аккумуляторов и зарядного тока, но при интенсивном газовыделении во всех аккумуляторах отношение водорода к кислороду равно 2:1.

На рис. 9 показана схема прибора для определения скорости выделения газа из аккумулятора 1. Перед началом опыта открывают кран 2, закрывают кран 3 и опускают сосуд 4. Образующиеся в аккумуляторе газы постепенно заполняют измерительную бюретку 5, вытесняя воду по шлангу 6 в сосуд 4. Бюретка помещается в цилиндр 7, заполненный водой; температура воды определяется по термометру 8. Через определенные промежутки времени, когда жидкость в измерительной бюретке 5 и

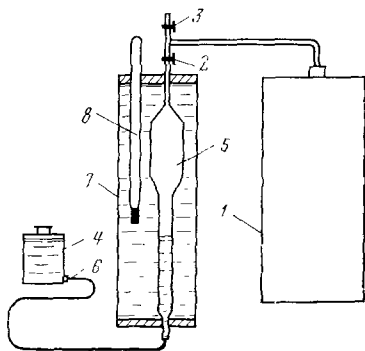


Рис. 9. Схема устройства прибора для определения скорости выделения газа.

п сосуде 4 устанавливается на одном уровне, производят отсчеты. Количество выделившегося газа определяется по разности отсчетов. В случае, когда газ из аккумулятора не поступает в измерительную бюретку, кран 3 на газовой трубке открывают, газ из аккумулятора выходит в окружающую среду. Газы, образующиеся в процессе электролиза воды, выходят из аккумулятора не в чистом виде, а вместе с водяными парами. Объем насыщенных водяными парами газов приводился к стандартным условиям по формуле

$$v_0 = v_t \frac{273(P-p)}{(273+t)760},$$

где  $v_0$  — скорость выделения газов при стандартных условиях, см<sup>3</sup>/ч;  $v_t$  — скорость выделения газов при температуре газа  $t$ , см<sup>3</sup>/ч;  $P$  — давление влажных газов, равное атмосферному давлению, мм рт. ст.;  $p$  — парциальное давление насыщенных водяных паров при температуре окружающей бюретку воды, мм рт. ст.;  $t$  — температура газа, принимаемая равной температуре окружающей бюретку воды, °С.

Зарядный ток  $i_r$ , А, расходуемый на электролиз воды в заряжаемых аккумуляторах, определяется из соотношений

$$i_r = 8,62v_0^H / B_T;$$

$$i_r = 5,74v_0^Г / B_T,$$

где  $v_0^H$  и  $v_0^Г$  — скорости выделения соответственно водорода и газов из аккумулятора, приведенные к стандартным условиям, см<sup>3</sup>/с;  $B_T = 0,95$ .

Исследования проводились на кислотных аккумуляторах СК-1, СК-5, СН-18, СН-8. Перед проведением исследований аккумуляторы прошли 4—5 циклов заряд-разряда до постоянства емкости.

Наибольшие значения зарядных токов, идущих на электролиз воды при заряде кислотных аккумуляторов:

$$i_r = aC_{10}, \quad (5)$$

где  $a$  — коэффициент, зависящий от способа заряда (табл. 3).



Способ заряда аккумуляторов	Максимальный зарядный ток I-й ступени, А		Коэффициент $a$	
	С и СК	СН	С и СК	СН
Заряд током при постоянном напряжении на аккумулятор: 2,4 В до 2,3 В	—	—	0,03	0,03
	—	—	0,006	0,006
Комбинированный способ заряда при переходном и конечном напряжении на аккумулятор: 2,4 В до 2,3 В	—	—	0,03	0,03
	—	—	0,006	0,006
Заряд постоянным значением силы тока при числе ступеней;	1	$0,12C_{10}$	0,12	0,1
	2	$0,25C_{10}$	$0,2C_{10}$	$0,05-0,1^*$
	3	$0,25C_{10}$	$0,2C_{10}$	0,03
	4	$0,25C_{10}$	$0,2C_{10}$	—

\* Для аккумуляторов типа СН, эксплуатируемых в режиме постоянного подзаряда, после аварийных разрядов допускается с целью ускоренного приведения аккумуляторов в рабочее состояние зарядный ток второй ступени  $I_2=0,1C_{10}$ , при этом  $a=0,1$ . В остальных случаях зарядный ток второй ступени  $I_2=0,05C_{10}$  и  $a=0,05$ ; при этом срок службы аккумуляторов увеличивается.

*Выделение водорода из аккумуляторов после их заряда.* Расчет количества водорода, выделяемого после окончания или прекращения заряда, необходим для определения допустимой длительности перерыва в работе вентиляционной системы, а также для определения скорости нарастания концентрации водорода в воздухе аккумуляторного помещения в случае аварийного выключения системы вентиляции во время заряда. При этом из аккумуляторов выделяются остаточные газы и газы, образующиеся в результате саморазряда.

Остаточные газы (водород и кислород) во время заряда аккумуляторов задерживаются в порах пластин и в электролите. Количество остаточных газов и продолжительность времени, в течение которого они выделяются, зависят от пористости активного материала и конструкции аккумулятора. Остаточный водород сохраняется в аккумуляторе в меньшем количестве, когда отрицательные пластины имеют меньшую пористость; удаление газа происходит быстрее в том случае, когда по-

верхность отрицательной пластины по возможности открыта. Различная скорость удаления остаточных газов из аккумуляторов служит одной из причин весьма неоднородного вида кривых газовыделения в первые часы по окончании заряда: одни из них имеют довольно крутое падение, другие—более пологое. Процесс выделения газов из аккумуляторов в помещение имеет явно нестационарный характер: после прекращения заряда батареи газовыделение непрерывно уменьшается и практически затухает через 1—1,5 ч.

Скорость выделения водорода с остаточными газами из одного аккумулятора можно рассчитать по формуле

$$v_{o.r} = v_0 e^{-\delta^* \tau} C_{10} K_{tp}, \quad (6)$$

где  $v_{o.r}$  — скорость выделения водорода с остаточными газами, см<sup>3</sup>/мин;  $v_0$  — начальная скорость выделения водорода с остаточными газами, см<sup>3</sup>/(мин·А·ч);  $\delta_1^*$  — коэффициент, равный 0,06 1/мин;  $\tau$  — время после окончания заряда аккумулятора, мин. Начальная скорость выделения водорода  $v_0$  имеет следующие значения: 0,51 см<sup>3</sup>/(мин·А·ч) — для аккумуляторов типов С и СК; 0,63 см<sup>3</sup>/(мин·А·ч) — для аккумуляторов типа СН.

Количество водорода, выделяемого с остаточными газами в течение определенного времени  $\tau$ , определяется интегрированием выражения (6)

$$V_{o.r} = \frac{v_0}{\delta_1^*} (1 - e^{-\delta_1^* \tau}) C_{10} K_{tp}, \quad (7)$$

где  $V_{o.r}$  — количество выделяемого водорода с остаточными газами в течение времени  $\tau$ , см<sup>3</sup>.

Выделение водорода в результате саморазряда аккумуляторов. После удаления остаточных газов основной причиной газообразования в аккумуляторах являются реакции, связанные с процессом саморазряда электродов.

Скорость выделения водорода при саморазряде одного заряженного кислотного аккумулятора при температуре электролита +20°C определяется по формуле

$$v_c = (8,5 e^{-\delta^* \tau} + 1,3) C_{10} K_{tp} \cdot 10^{-3}, \quad (8)$$

где  $v_c$  — скорость выделения водорода при саморазряде аккумулятора, см<sup>3</sup>/мин;  $\tau$  — время после окончания заряда аккумулятора, мин;  $\delta_2^*$  — коэффициент, равный 0,0001 мин<sup>-1</sup>.

Количество водорода, выделяемого при саморазряде аккумулятора в течение времени  $\tau$  при  $+20^\circ\text{C}$ , определяется по формуле

$$V_c = \left[ \frac{8,5}{\delta^*} (1 - e^{-\delta^* \tau}) + 1,3\tau \right] C_{10} K_{tP} \cdot 10^{-3}, \quad (9)$$

где  $V_c$  — количество выделяемого водорода,  $\text{см}^3$ .

Значения суммарных объемов выделяемого водорода, вычисленных по (7) и (9), удовлетворительно согласуются с экспериментальными данными. В табл. 4

Таблица 4

Время после окончания заряда, ч	Скорость выделения водорода, $\text{см}^3/\text{мин}$					
	с остаточными газами	в результате саморазряда	общая скорость	с остаточными газами	в результате саморазряда	общая скорость
	<i>Аккумуляторы С и СК</i>			<i>Аккумуляторы СН и СНУ</i>		
0,1	54,6	1,05	55,65	67,4	1,05	68,45
0,5	9,0	1,05	10,05	11,1	1,05	12,15
1	1,5	1,04	2,54	1,9	1,04	2,94
2	0,04	1,03	1,07	0,05	1,03	1,08
10	0,00	1,00	1,00	0,00	1,00	1,00
72	0,00	0,74	0,74	0,00	0,74	0,74
240	0,00	0,37	0,37	0,00	0,37	0,37

приведены вычисленные скорости выделений водорода из кислотных аккумуляторов условной емкостью 100 А·ч в зависимости от времени после окончания или вынужденного прекращения заряда (в последнем случае принимаем, что аккумуляторы заряжены не менее чем на 90%, иначе выделения водорода в результате саморазряда будут меньше). При вычислении скорости температура воздуха в помещении и электролита принята равной  $20^\circ\text{C}$ .

Из табл. 4 видно, что скорость выделения водорода с остаточными газами быстро снижается и через 1 ч после окончания заряда близка к нулю.

Вычисленные объемы выделяемого водорода из аккумулятора условной емкостью 100 А·ч в течение определенного времени после окончания заряда при температуре воздуха в помещении  $+20^\circ\text{C}$  приведены в табл. 5.

Время выделения водорода, ч	Количество выделяемого водорода, см <sup>3</sup>					
	с остаточными газами	в результате саморазряда	общее количество	с остаточными газами	в результате саморазряда	общее количество
	Аккумуляторы С и СК			Аккумуляторы СН и СНУ		
0,5	759	29	788	937	29	966
1	882	56	938	1089	56	1145
2	909	109	1018	1123	109	1232

В течение первого часа после заряда аккумулятора с остаточными газами в основном выделяется водород (95%). Через 1 ч выделение водорода резко сокращается (например в аккумуляторах типов С и СК за первый час выделяется 938 см<sup>3</sup>, за второй — 80 см<sup>3</sup>).

Из табл. 4 видно, что скорость выделения водорода в результате саморазряда аккумулятора с течением времени сокращается. Одной из причин замедления скорости газовой выделенной является образование на поверхности губчатого свинца слоя сульфата, защищающего нижележащий активный материал от действия электролита и препятствующего работе местных пар. Даже небольшой предварительный разряд, при котором снимается 1,5—2% емкости, уже заметно снижает общий объем выделившихся газов.

**Пример 1.** Определить концентрацию водорода в воздухе помещения через 1 ч после аварийного (вынужденного) прекращения заряда батареи из 108 элементов типа СК-24. Способ заряда — постоянным значением силы тока в две ступени, зарядный ток второй ступени 0,1С<sub>10</sub>. Объем помещения 4,5×8,5×2,8=107 м<sup>3</sup>; температура воздуха 20°С. Расход вентиляционного воздуха 3400 м<sup>3</sup>/ч.

**Решение.** Определяем концентрацию водорода с<sub>H</sub> в воздухе в вентилируемом помещении до аварии (в конце заряда): по формуле (5)

$$i_r = 0,1C_{10} = 0,1 \cdot 864 = 86,4 \text{ А};$$

по формуле (3)

$$V_H = 0,418 B_T i_r n K_{TP} = 0,418 \cdot 0,95 \cdot 86,4 \cdot 108 \cdot 1,07 = 4000 \text{ дм}^3/\text{ч} = 4 \text{ м}^3/\text{ч}.$$

Тогда

$$c_H = \frac{V_H}{L} \cdot 100 = \frac{4}{3400} \cdot 100 = 0,12 \text{ \%}.$$

По табл. 5 находим, что на 100 А·ч емкости в течение 1 ч после прекращения заряда выделяется 938 см<sup>3</sup> H<sub>2</sub>. Тогда из 108 аккумуляторов СК-24 выделится водорода в течение 1 ч

$$V_{1ч} = 938 \frac{C_{10}}{100} n = 938 \frac{864}{100} \cdot 108 = 875 \cdot 10^3 \text{ см}^3 = 0,875 \text{ м}^3.$$

При отсутствии естественной вентиляции средняя концентрация H<sub>2</sub> в воздухе помещения через 1 ч после аварии составит:

$$c_{1ч} = c_n + \frac{V_{1ч}}{V_{\text{пом}}} \cdot 100 = 0,12 + \frac{0,875}{107} \cdot 100 = 0,12 + 0,82 = 0,94 \%$$

т. е. несколько выше допустимой концентрации, что может представить определенную опасность вследствие расслоения неподвижной водородно-воздушной смеси. Поэтому естественная вентиляция аккумуляторного помещения должна действовать как после аварийного прекращения заряда, так и после завершения заряда аккумуляторной батареи.

Количество водорода, образующегося в аккумуляторе в результате саморазряда, может меняться в широких пределах в зависимости от некоторых характеристик аккумулятора, одни из которых могут быть присущи ему по способу изготовления (структура активного материала отрицательной пластины и чистота сырья, примененного для изготовления аккумулятора), другие же могут быть переменными для каждого типа (температура электролита, режимы заряда). Саморазряд аккумулятора и выделение газов из него увеличиваются при повышении температуры и плотности электролита, при недозаряде батарей, при сульфатации пластин, при загрязнении электролита примесями, с увеличением срока службы батарей. Из полностью заряженного аккумулятора скорость выделения водорода больше, чем из частично или полностью разряженного аккумулятора.

Если температура воздуха в аккумуляторном помещении превышает 20°C, то саморазряд аккумуляторов увеличивается. С повышением температуры электролита увеличивается выделение водорода из аккумулятора в связи с тем, что энергичнее протекает реакция между губчатым свинцом и электролитом, усиливается работа гальванических пар, более глубоко корродирует положительная решетка, в связи с чем происходит больший перенос сурьмы с положительных пластин на отрицательные. Увеличение саморазряда аккумулятора при повышении температуры обусловлено, главным образом, саморазрядом отрицательного электрода по формуле  $\text{Pb} + \text{H}_2\text{SO}_4 = \text{PbSO}_4 + \text{H}_2$ .

При вычислении значений  $v'_c$  и  $V'_c$ , соответствующих новой температуре  $T$ , необходимо учитывать температурную поправку  $\theta$  согласно выражениям

$$v'_c = v_c \theta, \quad (10)$$

$$V'_c = V_c \theta, \quad (11)$$

где

$$\theta = e^{\frac{21,6(T-293)}{T} + 0,01}. \quad (12)$$

Температурную поправку учитывают при температуре воздуха в помещении выше  $25^\circ\text{C}$ .

Повышенное газовыделение из аккумуляторов может иметь место при наличии вредных примесей в электролите. Вредными примесями являются электроположительные металлы (медь, сурьма и др.), соли и щелочи этих металлов, кислоты (азотная, азотистая, соляная, уксусная), такие вещества, как аммиак, алкоголь. Величина газовыделения зависит от потенциала попавшего в аккумулятор металла: чем больше металла и выше его потенциал, тем значительнее саморазряд и газовыделение. Наличие в электролите 0,015% железа увеличивает саморазряд аккумулятора и газовыделение из него в 3 раза. При содержании железа 0,5% аккумулятор полностью теряет емкость через 10—12 сут. Столь же вредное действие оказывают марганец и медь. Поэтому электролит для заливки кислотных аккумуляторов должен готовиться из серной аккумуляторной кислоты (ГОСТ 667-73, сорт А) и дистиллированной воды (ГОСТ 6709-72) [15].

Выделение водорода из аккумуляторов в состоянии покоя и при разряде возрастает с увеличением срока их службы. Это объясняется увеличением количества вредных примесей в электролите и сурьмы на положительных пластинах. Объем выделяемого водорода увеличивается в 1,3—1,5 раза при сроке службы аккумуляторов 50% и в 1,5—2 раза при сроке службы в 100%.

Причинами ненормального саморазряда и повышенного выделения водорода могут быть короткие замыкания. Они возникают в аккумуляторе в результате коробления положительных пластин, замыкания шламом пластин разной полярности, разрушения сепараторов, попадания капель свинца между пластинами при пайке, губчатых наростов на отрицательных пластинах. Аккумуляторная батарея должна содержать в себе ак-

кумуляторы с одинаковыми электрическими характеристиками. Плотность электролита в начале разряда стационарных аккумуляторов типа С и СК принимается равной  $1205 \pm 5$  кг/м<sup>3</sup> при 25°C. При разряде аккумуляторной батареи нормальным 10-часовым режимом до конечного напряжения 1,8 В разница между напряжением отдельных аккумуляторов должна быть не более 0,1 В в сторону превышения.

Если батарею эксплуатировать по показаниям аккумуляторов с повышенными характеристиками, особенно при разряде большими плотностями тока, то аккумуляторы меньшей емкости (отстающие аккумуляторы) могут переполюсоваться. Переполюсовка отдельных элементов, т. е. изменение их полярности в составе всей батареи, может произойти в тех случаях, когда отстающие элементы полностью разрядились, в то время как другие элементы батареи еще имеют емкость. Переполюсовка элементов может иметь место также при саморазряде вследствие коротких замыканий, при недостаточном уровне электролита и при загрязнении электролита.

При наличии в батарее элементов с измененной полярностью при разряде батарей происходит газовыделение, так как в этом случае в переполюсованных элементах будет происходить процесс их зарядки и электролиз воды за счет разряжающихся исправных элементов. Зарядный ток в рассматриваемых элементах пойдет от отрицательных пластин к положительным, т. е. в направлении, обратном току нормальной зарядки. При наличии переполюсованных элементов емкость и напряжение аккумуляторной батареи снижаются. Один переполюсованный аккумулятор снижает разрядное напряжение батареи на 4 В. Опасность взрыва газов, выделяющихся при разряде батарей, имеющих переполюсованные элементы, должна особенно учитываться в тех случаях, когда эти батареи эксплуатируются в помещениях с естественной вентиляцией и в аккумуляторных шкафах. Необходимо принимать меры по недопущению переполюсовки элементов и своевременному их удалению. Поэтому газовыделение от переполюсованных элементов при расчете систем вентиляции во внимание не принимается.

*Выделение водорода при подзаряде аккумуляторов.* Во время подзаряда при напряжении  $2,20 \pm 0,05$  В на

аккумулятор наблюдается лишь незначительное выделение небольших газовых пузырьков из аккумулятора. Ток подзаряда устанавливается тщательными наблюдениями за состоянием аккумуляторов батареи во время эксплуатации. Обычно ток подзаряда колеблется от  $C_{10}/1200$  до  $C_{10}/800$  А. Первое значение нормируется ГОСТ и принято из расчета потери аккумуляторами 2% емкости в 1 сут. При расчете количества выделяемого водорода следует принять большее значение допустимого тока подзаряда, т. е.  $C_{10}/800$ . Основная часть тока подзаряда расходуется на заряд активных масс (компенсацию саморазряда аккумуляторов), а избыточная — на электролиз воды. От изменения соотношения этих частей количество выделяемого водорода не изменится при постоянном значении тока подзаряда. Количество выделяемого водорода во время подзаряда батареи определяется по формуле

$$V_{\text{н}} = 0,418 \frac{C_{10}}{800} n K_{t_p} \approx 0,0005 C_{10} n K_{t_p}, \quad (13)$$

где  $V_{\text{н}}$  — количество водорода, выделяемого из аккумуляторной батареи во время подзаряда,  $\text{дм}^3/\text{ч}$ .

*Выделение водорода при разряде* происходит в результате саморазряда электродов. При разряде водород выделяется в меньшем объеме, чем при бездействии аккумулятора (рис. 10) [16]. Это объясняется уменьшением напряжения на зажимах аккумулятора и концентрации электролита при разряде и увеличением содержания сернокислого свинца в активной массе пластин. Послед-

нее приводит к уменьшению объема пор в массе, так как сернокислый свинец занимает больший объем, чем исходные вещества, что затрудняет доступ кислоты к непрореагировавшей части массы. Скорость выделения водорода при нормальном разряде аккумулятора небольшая и составляет примерно  $0,2 \text{ см}^3/\text{ч}$  на 1 А·ч остаточной емкости аккумулятора. При

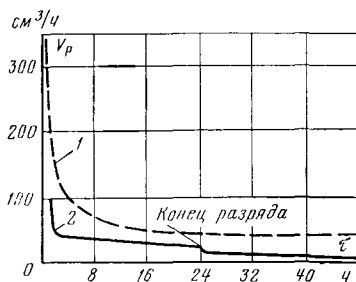


Рис. 10. Выделение водорода из аккумулятора емкостью 400 А·ч.

1 — при бездействии аккумулятора;  
2 — при разряде.



ускоренном разряде количество выделяемого газа сокращается.

Объем выделяемого водорода при разряде кислотной аккумуляторной батареи можно определить по формуле

$$V_p = 0,2 \cdot 10^{-3} \frac{(C_{10} - C_p) + C'_p}{2} n, \quad (14)$$

где  $V_p$  — объем водорода, выделяемого во время разряда аккумулятора,  $\text{дм}^3/\text{ч}$ ;  $C_p$  — отнятая емкость при предыдущем разряде аккумулятора,  $\text{А} \cdot \text{ч}$ ;  $C'_p$  — отнятая емкость во время разряда за время  $\tau$ ;  $n$  — число аккумуляторов.

*Определение капельного уноса серной кислоты из аккумуляторов.* Количество выделяющейся серной кислоты зависит от объема образующегося в аккумуляторах газа, плотности электролита и конструкции сосуда. Количество электролита (в пересчете на серную кислоту), выделяющегося из кислотных аккумуляторов типов С, СК и СН, определяется по формуле

$$X_k = m_k V_{\Gamma}, \quad (15)$$

где  $X_k$  — количество серной кислоты, выделяемой из аккумуляторов с газами,  $\text{мг}/\text{ч}$ ;  $m_k$  — количество серной кислоты,  $\text{мг}$ , выносимой в воздух  $1 \text{ дм}^3$  газа при плотности электролита  $1210 \text{ кг}/\text{м}^3$ ;  $V_{\Gamma}$  — объем выделяемых из аккумуляторов газов,  $\text{дм}^3/\text{ч}$ .

В конце заряда аккумуляторов в выделяемых газах отношение объемов водорода к кислороду 2 : 1. Поэтому объем газов можно рассчитать по формуле

$$V_{\Gamma} = 1,5 V_{\text{H}}, \quad (16)$$

где  $V_{\text{H}}$  — объем водорода, определяемый по (3),  $\text{дм}^3/\text{ч}$ .

Схема установки для определения  $m_k$  приведена на рис. 11. При заряде аккумулятора 1 капельки электролита поступают в пространство над аккумулятором. Загрязненный газами и серной кислотой воздух отсасывается из-под колпака 2, изготовленного из прозрачных листов, при помощи вентилятора; при этом капельки серной кислоты задерживаются фильтром 3 из ткани ФПП-15, установленном в патроне 4. Затем фильтр отмывается в дистиллированной воде, и в смыве определяется серная кислота лабораторным путем. Парамет-

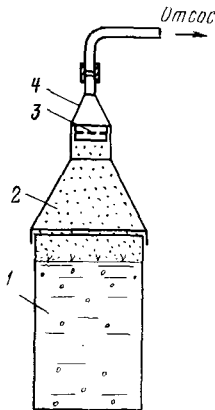


Рис. 11. Схема установки для определения капельного уноса серной кислоты и щелочи из аккумуляторов.

ры воздуха под колпаком при испытаниях следующие: температура 20—25°C, относительная влажность 60—80%, подвижность воздуха изменялась от 0,01 до 0,12 м/с в зависимости от объема отсасываемого воздуха.

Количество серной кислоты определяется при различном зарядном токе. Максимальные выделения имеют место в конце заряда аккумулятора, когда практически весь зарядный ток расходуется на электролиз воды. При указанных условиях  $m_k = 0,18$  мг/дм<sup>3</sup> — для аккумуляторов с крышками при открытом во время заряда вентиляционном отверстии (с вывернутой пробкой);  $m_k = 0,57$  мг/дм<sup>3</sup> — для открытых аккумуляторов, покрытых стеклами;  $m_k = 2,05$  мг/дм<sup>3</sup> — для открытых аккумуляторов [17].

Для закрытых аккумуляторов  $m_k$  зависит от плотности зарядного тока. Приведенное выше значение  $m_k = 0,18$  получается при заряде аккумуляторов неизменным током  $I = 0,1C_{10}$  или двуступенчатым током, причем вторая ступень зарядного тока (во время газовыделения)  $I = 0,12C_{10}$ . С уменьшением зарядного тока  $m_k$  в закрытых аккумуляторах уменьшается, поскольку сокращается количество образующихся газов в аккумуляторе, что приводит к снижению скорости движения газов. Увеличение времени нахождения газов в газовом пространстве приводит к увеличению количества осаждающихся капелек из газа в электролит и на стенки сосуда в газовом пространстве. Это подтверждается сокращением ширины спектра диаметров капелек за счет уменьшения максимального диаметра капелек на выходе из горловины аккумулятора и уменьшением  $m_k$  на 15—25% при снижении зарядного тока до  $0,05 C_{10}$ . Уменьшение  $m_k$  при снижении зарядного тока в расчетах не учитывается (принимается в запас).

При другой плотности электролита количество выделяемой серной кислоты определяется по формуле

$$X_k = m_k V_r \frac{g}{g_0}, \quad (17)$$

где  $g_0$  — содержание чистой серной кислоты в 1 м<sup>3</sup> электролита плотностью 1210 кг/м<sup>3</sup> ( $g_0 = 346$  кг);  $g$  — содержание в электролите с заданной плотностью, кг.

*Тепловыделения в заряжаемых аккумуляторах.* Энергия  $W_T$ , выделяемая в виде тепла при заряде аккумулятора, может быть представлена следующей формулой:

$$W_T = W_a - W_p = IU\tau - W_p, \quad (18)$$

где  $W_a$  — энергия, подводимая к аккумулятору;  $W_p$  — энергия, потребляемая на химические превращения;  $U$  — напряжение заряда.

Энергия, потребляемая на химические превращения, равна тепловому эффекту реакции образования исходных веществ из продуктов электролиза [19], т. е. приросту энтальпии

$$W_p = -mQ_p = m\Delta H,$$

где  $Q_p$  — тепловой эффект реакции;  $m$  — число реагирующих молей вещества;  $\Delta H$  — изменение энтальпии при разложении одного моля вещества.

Если в уравнение подставить  $m = \frac{I\tau}{nF}$ , то получим:

$$W_p = I\tau \frac{\Delta H}{nF},$$

где  $n$  — число электронов, участвующих в реакции;  $F$  — число Фарадея (при  $\Delta H$ , выраженной в джоулях,  $F = 96500$ ; при  $\Delta H$  — в килокалориях  $F = 23,06$ ).

При параллельном протекании в аккумуляторе процессов заряда активных масс и электролиза воды необходимо учитывать затраты энергии на каждый процесс с учетом выхода по току

$$W_p = I\tau \left( \frac{B'_T \Delta H'}{n'F} + \frac{B''_T \Delta H''}{n''F} \right).$$

При подстановке в (18) получим:

$$W_T = I\tau \left( U - \frac{B'_T \Delta H'}{n'F} - \frac{B''_T \Delta H''}{n''F} \right).$$

Тепловыделение  $Q_{\tau}$  при заряде аккумулятора составит:  
в килоджоулях

$$Q_{\tau} = 3,6I\tau \left( U - \frac{B'_{\tau}\Delta H'}{n'F} - \frac{B''_{\tau}\Delta H''}{n''F} \right), \quad (19)$$

в килокалориях

$$Q_{\tau} = 0,86I\tau \left( U - \frac{B'_{\tau}\Delta H'}{n'F} - \frac{B''_{\tau}\Delta H''}{n''F} \right). \quad (19a)$$

Томсоновское напряжение разложения (тепловое напряжение разложения) имеет вид:

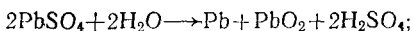
$$E_{\tau} = \frac{\Delta H}{nF}. \quad (20)$$

Уравнение (19) будет:

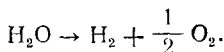
$$Q_{\tau} = 3,6I\tau (U - B'_{\tau}E'_{\tau} - B''_{\tau}E''_{\tau}). \quad (21)$$

Определим количество тепла, выделяющегося при одноступенчатом режиме заряда свинцового аккумулятора током  $I$  на двух стадиях: а) при  $U_1 = 2,4$  В,  $B'_{\tau 1} = 95\%$ ,  $B''_{\tau 1} = 5\%$ ; б) в конце заряда  $U_2 = 2,65$  В,  $B'_{\tau 2} = 3\%$ .

1. В аккумуляторе протекают процессы:  
заряд активных масс



электролиз воды



2. Изменение энтальпии при заряде

$$\begin{aligned} \Delta H' &= 2\Delta H_{\text{PbSO}_4} + 2\Delta H_{\text{H}_2\text{O}} - \Delta H_{\text{Pb}} - \Delta H_{\text{PbO}_2} - 2\Delta H_{\text{H}_2\text{SO}_4} - 2\Delta H_1 = \\ &= -2 \cdot 219,5 - 2 \cdot 68,32 - 0 + 66,12 + 2 \cdot 193,91 + 2 \cdot 17,0 = \\ &= -87,7 \text{ ккал,} \end{aligned}$$

где  $\Delta H_1$  — изменение энтальпии при образовании водного раствора  $\text{H}_2\text{SO}_4$ .

Изменение энтальпии при электролизе воды

$$\begin{aligned} \Delta H'' &= \Delta H_{\text{H}_2\text{O}} - \Delta H_{\text{H}_2} - \frac{1}{2} \Delta H_{\text{O}_2} = \\ &= -68,32 - 0 - 0 = -68,32 \text{ ккал.} \end{aligned}$$

3. Тепловое напряжение:

для реакции заряда

$$E'_{\tau} = \frac{87,7}{2 \cdot 23,06} = 1,90 \text{ В;}$$

для реакции электролиза воды

$$E''_T = \frac{68,32}{2 \cdot 23,06} = 1,48 \text{ В.}$$

4. Количество тепла в аккумуляторе, выделяющегося в первом случае:

$$Q_T = 0,86 I (2,4 - 0,95 \cdot 1,9 - 0,05 \cdot 1,48) = 0,446 I, \text{ ккал/ч.}$$

Количество тепла, выделяющегося во втором случае:

$$Q_T = 0,86 I (2,65 - 0,03 \cdot 1,9 - 0,97 \cdot 1,48) = 0,99 I, \text{ ккал/ч.}$$

Таким образом, при заряде кислотного аккумулятора неизменным током количество выделяемого тепла в конце заряда значительно увеличивается. Для уменьшения тепловыделений и гарантии от недопустимого перегрева аккумулятора необходимо снижение зарядного тока, а также напряжения до 2,4 В на последней стадии заряда.

В конце заряда, когда все подводимое электричество в аккумуляторе расходуется на электролиз воды, тепловыделения в аккумуляторной батарее можно рассчитать по формуле

$$Q_T = 0,86 I n (U - 1,47), \quad (22)$$

где  $Q_T$  — тепловыделения, ккал/ч;  $I$  — зарядный ток в конце заряда, А;  $n$  — число аккумуляторов в батарее;  $U$  — напряжение на аккумуляторе в конце заряда, В.

Тепловыделения в основном определяются значением силы тока и напряжением на аккумулятор в конце заряда.

Определение количества вредных веществ в помещениях для щелочных аккумуляторов. Основными вредностями, выделяемыми из никель-кадмиевых (НК) и никель-железных (НЖ) аккумуляторов, являются водород, капельки щелочи и тепло. Газовыделения в щелочных аккумуляторах являются результатом электролиза воды. Интенсивность выделения газов зависит от вида аккумулятора и режима его работы (заряд, подзаряд, разряд под нагрузкой, саморазряд).

Выделение водорода при заряде аккумуляторов наиболее значительно. В связи с этим режим заряда является расчетным для определения расхода вентиляционного воздуха в аккумуляторном помещении. Значительное выделение газов в щелочных аккумуляторах начинается

на более ранней стадии заряда, чем в кислотных аккумуляторах.

Перед проведением исследований аккумуляторы подвергались 4—5 циклам разряд—заряда до постоянства емкости. Во время последующих зарядов аккумуляторов изучались следующие параметры: объем выделяемого газа, напряжение, температура электролита, емкость. Каждый цикл заряда повторялся не менее 3 раз. Исследованиям подвергались как новые, так и бывшие длительное время в эксплуатации аккумуляторы типов КН-10, КН-22, КН-45, КН-60, КН-100, ЖН-60 и ЖН-100. Условия опытов были следующие продолжительность заряда от 4,5 до 12 ч в зависимости от способа заряда, плотность калиево-литиевого электролита  $1200 \text{ кг/м}^3$ ; одновременно заряжались 3—5 аккумуляторов; объем насыщенных водяными парами газов, выделяемых из аккумуляторов, приводился к нормальным стандартным условиям.

Исследования газовыделений из аккумуляторов проводились на установке, показанной на рис. 12. Газы из аккумулятора 1 поступают по стеклянной трубке 2 в сосуд 3. В сосуде поддерживается постоянно атмосферное давление (контроль осуществляется по манометру 4) путем слива жидкости через регулировочный кран 5 в мерный стакан 6. Время поступления газов фиксируется секундомером. Скорость газовыделения из аккумулятора определяется по приращению объема газов в сосуде; это приращение равно объему вытесненной жидкости из сосуда в мерный цилиндр. Перед началом опыта в сосуд заливается соляной водный раствор по трубке 8.

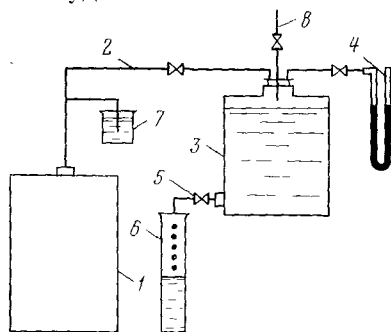


Рис. 12. Схема установки для определения объема выделяемых газов из щелочных аккумуляторов.

В случаях, когда газ из аккумулятора не поступает в сосуд, кран на газовой трубке 2 перекрывается и газ выходит из аккумулятора в окружающую среду через гидравлический затвор 7.

Полученный из опытов коэффициент выхода газа (водорода и кислорода) в полностью заряженных аккумуляторах типов НК и НЖ с раз-

личным количеством циклов заряд — разрядов равен  $0,56—0,60 \text{ дм}^3/(\text{А} \cdot \text{ч})$  при стандартных условиях. Таким образом, коэффициент использования по току при электролизе воды в щелочных аккумуляторах  $\eta_{\text{г}}=0,89—0,95$ .

На рис. 13 показаны зарядные характеристики нового аккумулятора. Поскольку нас интересуют выделения газов из аккумуляторов, то удобно представить ток газовой выделении  $i_{\text{г}}$  через коэффициент расхода зарядного тока на газовыделение

$$\eta_{\text{г}}=i_{\text{г}}/I,$$

где  $I$  — зарядный ток, А.

Из рис. 13 следует, что в начале заряда (полностью разряженных аккумуляторов) в течение 2 ч из аккумуляторов выделяются газы в небольшом количестве. Затем количество выделяемых газов быстро возрастает. В конце заряда, когда к аккумулятору уже подведено  $1,5C_{\text{н}}$  А·ч, газовыделения достигают максимального значения. При этом вся подводимая электроэнергия в аккумуляторе расходуется на электролиз воды и тепловые потери;  $\eta_{\text{г}}=0,93$ . За время заряда общее количество выделившихся газов на один аккумулятор КН-60 составило  $33,4 \text{ дм}^3$ ; максимальная скорость газовой выделении в конце заряда  $8,74 \text{ дм}^3/\text{ч}$  (при  $0^\circ\text{C}$ ,  $760 \text{ мм рт. ст.}$  и относительной влажности  $0\%$ ).

Если аккумулятор разряжен не полностью, то обильное газовыделение после начала заряда нарастает быстро, а в мало разряженных аккумуляторах оно в течение короткого промежутка времени достигает максимального значения.

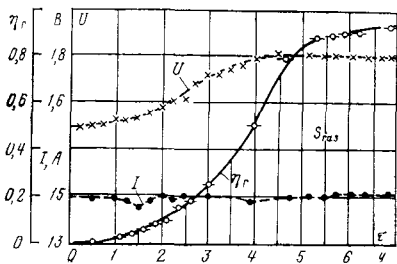


Рис. 13. Зарядные характеристики аккумулятора КН-60 во время заряда неизменным током  $I=0,25C_{\text{н}}$ .

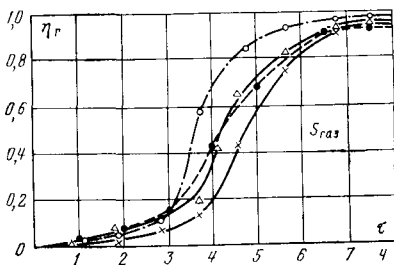


Рис. 14. Кривые  $\eta_{\text{г}}$  при заряде щелочных аккумуляторов неизменным током  $I=0,25C_{\text{н}}$ .

× — КН-22 новый; Δ — КН-45 новый; ● — КН-45 старый; o — ЖН-60.

На рис. 14 показаны кривые  $\eta_r$  новых и старых аккумуляторов при  $I=0,25C_n$ . Новые никель-кадмиевые аккумуляторы имеют более пологую кривую  $\eta_r$ , а старые аккумуляторы — более крутую, причем газовыделение в последних начинается раньше. Это говорит о том, что новые аккумуляторы быстрее воспринимают заряд и при одинаковом времени заряда отдача по емкости в новых аккумуляторах выше, чем в старых. Значения  $\eta_r$  в конце заряда аккумуляторов находятся в пределах 0,90—0,97. Площадь  $S_{\text{газ}}$ , ограниченная кривой  $\eta_r$  и осью абсцисс, пропорциональна емкости, которая израсходована на газовыделение при заряде аккумулятора.

Для щелочных аккумуляторов заряд неизменяющимся током является нерациональным, так как его применение приводит к резкому снижению отдачи батареи. Представляют интерес способы заряда аккумуляторов, при которых значительно снижается скорость выделения вредных веществ. Одним из таких способов является заряд аккумуляторов током в две ступени: 1-я ступень—током  $0,25 C_n$ , 2-я ступень—током  $0,125 C_n$ . Кривая  $\eta_r$  при таком способе заряда показана на рис. 15. Максимальная скорость газовыделения составила  $4,5 \text{ дм}^3/\text{ч}$ , т. е.

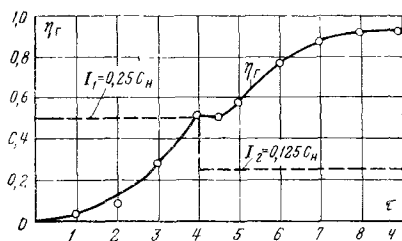


Рис. 15. Кривые  $\eta_r$  при заряде аккумулятора КН-60 током в две ступени.

почти в 2 раза меньше, чем при заряде неизменным током, равным  $0,25C_n$ .

На основе анализа опытных данных составлены расчетные значения  $\eta_r$  в зависимости от емкости (в процентах номинальной), подведенной к аккумулятору:

$C, C_n, \%$	25	50	75	100	125	150	Больше 150
$\eta_r$	0,04	0,1	0,3	0,45	0,8	0,92	0,95



Тип аккумулятора	Способ заряда	Зарядный ток, А	Длительность заряда, ч	Собственная аккумулятору зарядная емкость, А·ч	Газовыделения из одного аккумулятора за время заряда, л при 0°C и 760 мм рт. ст.		Средний $\eta_{\Gamma}$ за время заряда	Максимальная скорость газовыделений, л/ч	
					Опыт	Расчет		Опыт	Расчет
КН-10	Нормальный неизменный ток	$I = 0,25C_H = 2,5$	6	15	4,7	4,17	0,5	1,44	1,5
		$I = 0,25C_H = 2,5$	7	17,5	6,3	5,64	0,57	1,48	1,5
		$I = 0,25C_H = 2,5$	8	20	8,1	7,14	0,64	1,45	1,5
	Ускоренный ток в 2 ступени Усиленный ток в 2 ступени	$I_1 = 0,5C_H = 5$	2,5	17,5	6,2	5,7	0,56	2,6	2,5
		$I_2 = 0,25C_H = 2,5$	2	17,5	6,2	5,7	0,56	1,53	1,5
		$I_1 = 0,25C_H = 2,5$ $I_2 = 0,12C_H = 1,25$	6 6	22,5	9,2	8,7	0,65	1,44 0,74	1,45 0,75
КН-10, 320 циклов	Нормальный неизменный ток	$I = 0,25C_H = 2,5$	6	15	5,5	4,17	0,57	1,48	1,5
		$I = 0,25C_H = 2,5$	7	17,5	6,7	5,64	0,61	1,44	1,5
	Ускоренный	$I_1 = 0,5C_H = 5$	2,5	17,5	6,8	5,7	0,62	2,9	2,5
		$I_2 = 0,25C_H = 2,5$	2	17,5	6,8	5,7	0,62	1,5	1,5
КН-10, 320 циклов	Усиленный	$I_1 = 0,25C_H = 2,5$	6	22,5	10,3	8,7	0,73	1,6	1,5
		$I_2 = 0,12C_H = 1,2$	6	22,5	10,3	8,7	0,73	0,83	0,83
КН-22, 50 циклов	Нормальный неизменный ток	$I = 0,25C_H = 5,5$	6	33	9,8	9,1	0,47	3,25	3,28
		$I = 0,25C_H = 5,5$	7	38,5	13,1	12,5	0,54	3,3	3,28

Тип аккумулятора	Способ заряда	Зарядный ток, А	Длительность заряда, ч	Собщенная аккумулятору зарядная емкость, А·ч	Газовыделения из одного аккумулятора за время заряда, л при 0°C и 760 мм рт. ст.		Средний $\eta_r$ за время заряда	Максимальная скорость газовыделений, л/ч	
					Опыт	Расчет		Опыт	Расчет
КН-22, 50 циклов	Ускоренный	$I_1 = 0,5C_H = 11$	2,5	38,5	12	12,8	0,49	4,5	5,5
	Усиленный	$I_2 = 0,25C_H = 5,5$ $I_1 = 0,25C_H = 5,5$ $I_2 = 0,12C_H = 2,75$	2 6 6	49,5	21,7	19	0,7	3,1 3,1 1,66	3,28 3,2 1,64
КН-22, 380 циклов	Нормальный неизменным током	$I = 0,25C_H = 5,5$	7	38,5	13,2	9,1	0,55	3,1	3,28
КН-45, 40 циклов	То же	$I = 0,25C_H = 11,25$	6	67,5	14,6—18,2	18,7	0,35—0,43	6,8	6,75
	Ускоренный	$I = 0,25C_H = 11,25$ $I_1 = 0,5C_H = 22,5$ $I_2 = 0,25C_H = 11,25$	7 2,5 2	78,7 78,7	21,4—25 26,1	25,5 25,5	0,43—0,51 0,53	6,8 10,7 7,0	6,75 13,0 6,75
КН-45, 460 циклов	Усиленный	$I_1 = 0,25C_H = 11,25$ $I_2 = 0,12C_H = 5,6$	6 6	101	33,5	38	0,52	5,2 3,3	6,45 3,38
	Нормальный неизменным током	$I = 0,25C_H = 11,25$	7	67,5	33	25,5	0,78	6,7	6,75
КН-60, 300 циклов	То же	$I = 0,25C_H = 15$	6	90	24—25,3	25	0,42—0,45	9	9,0
	" "	$I = 0,25C_H = 15$	7	105	32,2—34,3	34	0,48—0,52	9,1	9,0
	" "	$I = 0,33C_H = 20$	5	100	30,2	31	0,48	12	12,0

Тип аккумулятора	Способ заряда	Зарядный ток, А	Длительность заряда, ч	Сообщенная аккумулятору зарядная емкость, А·ч	Газовыделения из одного аккумулятора за время заряда, л при 0°C и 760 мм рт. ст.		Средний $\eta_r$ за время заряда	Максимальная скорость газовыделений, л/ч	
					Опыт	Расчет		Опыт	Расчет
КН-60, 300 циклов	Нормальный ток в 2 ступени	$I_1 = 0,25C_H = 15$	4	105	32	34	0,48	4,2	4,3
		$I_2 = 0,12C_H = 7,5$	6					4,3	4,5
	Комбинированный способ	$I_1 = 0,25C_H = 15$	4	105	32,5	34	0,49	4,3	4,3
		$I_2$ убывает до 7,5	4,5					4,35	4,5
	Ускоренный	$I_1 = 0,5C_H = 30$	2,5	105	33,4	34	0,50	13,5	15
		$I_2 = 0,25C_H = 15$	2					9	9
	То же	$I_1 = 0,5C_H = 30$	2	105	32,5	34	0,49	8,6—8,8	8,8
		$I_2 = 0,25C_H = 15$	3					9,0—9,2	9,0
Усиленный	$I_1 = 0,25C_H = 15$	6	135	49	42	0,58	7,4	8,7	
	$I_2 = 0,12C_H = 7,5$	6					4,32	4,5	
То же	$I_1 = 0,25C_H = 15$	4	135	49	42	0,58	4,35	4,4	
	$I_2 = 0,12C_H = 7,5$	10					4,3	4,5	
КН-60, 420 циклов	Нормальный не- изменным током	$I = 0,25C_H = 15$	7	105	36,5	34	0,55	9,15	9,0
		$I_1 = 0,25C_H = 15$ $I_2 = 0,12C_H = 7,5$	4 6	105	36	34	0,54	4,2 4,2	4,3 4,5
КН-100, 45 циклов	Нормальный не- изменным током	$I = 0,25C_H = 25$	6	150	36	41,5	0,38	12,4	15
		$I = 0,25C_H = 25$	7	175	48	56,5	0,44	12,4	15

Тип аккумулятора	Способ заряда	Зарядный ток, А	Длительность заряда, ч	Сообщенная аккумулятору зарядная емкость, А·ч	Газовыделения из одного аккумулятора за время заряда, л при 0°C и 760 мм рт. ст.		Средний $\eta_r$ за время заряда	Максимальная скорость газовыделений, л/ч	
					Опыт	Расчет		Опыт	Расчет
КН-100, 45 циклов	Нормальный ток в 2 ступени	$I_1 = 0,25C_H = 25$	4	175	48	56,5	0,44	6,2	7,3
		$I_2 = 0,12C_H = 12,5$	6					6,3	7,5
	Ускоренный	$I_1 = 0,5C_H = 50$	2	175	46,5	56,5	0,43	12,4	14,7
		$I_2 = 0,25C_H = 25$	3					12,5	15
	Усиленный	$I_1 = 0,25C_H = 25$	6	225	61,4	86,5	0,51	12,2	14,4
		$I_2 = 0,12C_H = 12,5$	6					6,3	7,5
То же	$I_1 = 0,25C_H = 25$	4	225	70,1	86,5	0,5	6,2	7,3	
	$I_2 = 0,12C_H = 12,5$	10					6,3	7,5	
ЖН-60, 130 циклов	Нормальный неизменным током	$I = 0,25C_H = 15$	7	105	34	34	0,52	9,3	9,0
		$I_1 = 0,25C_H = 15$	4	105	33,8	34	0,51	4,4	4,7
	$I_2 = 0,12C_H = 7,5$	6	4,5					4,5	
ЖН-60, 130 циклов	Ускоренный	$I_1 = 0,5C_H = 30$	2,5	105	34	34	0,52	12	15
		$I_2 = 0,25C_H = 15$	2					8,8	9
	Усиленный	$I_1 = 0,25C_H = 15$	6	135	52	42	0,61	7,6	8,7
		$I_2 = 0,12C_H = 7,5$	6					4,4	4,5
	Ускоренный	$I_1 = 0,5C_H = 30$	2	105	34,2	34	0,53	9,2	9,3
		$I_2 = 0,25C_H = 15$	3					9,3	9,0

Тип аккумулятора	Способ заряда	Зарядный ток, А	Длительность заряда, ч	Сообщенная аккумулятору зарядная емкость, А·ч	Газовыделения из одного аккумулятора за время заряда, л при 0°C и 760 мм рт. ст.		Средний $\eta_{\Gamma}$ за время заряда	Максимальная скорость газовыделений, л/ч	
					Опыт	Расчет		Опыт	Расчет
ЖН-100, 40 циклов	Нормальный неизменным током	$I = 0,25C_H = 25$	7	175	49,6	56,5	0,54	12,8	15,0
		$I_1 = 0,25C_H = 25$	4	175	49,3	56,5		6,3	7,3
	Нормальный током в 2 ступени	$I_2 = 0,12C_H = 12,5$	6	175	49,3	56,5	0,53	6,3	7,5
		$I_1 = 0,5C_H = 50$	2	175	49,7	56,5	0,55	12,4	14,7
	Ускоренный	$I_2 = 0,25C_H = 25$	3	175	49,7	56,5	0,55	12,4	15
		$I_1 = 0,25C_H = 25$	6	225	72	86,5	0,51	12,4	14,4
Усиленный	$I_2 = 0,12C_H = 12,5$	6	225	72	86,5	0,51	6,3	7,5	
	То же	$I_1 = 0,25C_H = 25$	4	225	73	86,5	0,51	6,3	7,3
			$I_2 = 0,12C_H = 12,5$	10	225	73	86,5	0,51	6,3
ТЖ-350, новый	Нормальный неизменным током	$I = 0,25C_H = 90$	7	630	146	204	0,37	46,4	54
		$I = 0,25C_H = 90$	8	720	198	252	0,44	46,7	54
ТЖН-350, 970 циклов	То же	$I = 0,25C_H = 90$	8	720	280	252	0,62	45	54
		$I = 0,25C_H = 90$	8	720	280	252	0,62	45	54
ТКН-500	То же	$I = 0,25C_H = 125$	7	875	255	282	0,49	72	75

Объем водорода, выделяющегося при заряде батарей щелочных аккумуляторов, может быть определен по формуле

$$V_H = 0,418 I \eta_r n K_{tp}. \quad (23)$$

Коэффициент  $\eta_r$  принимается в зависимости от способа заряда. При заряде аккумуляторов неизменным током в конце заряда  $\eta_r = 0,92 \div 0,95$ ; в расчетах принимается  $\eta_r = 0,95$ . При заряде аккумуляторов током в 2 степени принимают  $\eta_r = 0,95$  и  $I = 0,125 C_H$ .

По опытным данным составлена табл. 6 газовыделений за время заряда и максимальных скоростей газовой выделений при различных способах заряда аккумуляторов типов НК и НЖ. Анализируя табл. 6, можно установить следующее:

1. Минимальная скорость газовой выделений имеет место при заряде аккумуляторов током в две степени или при комбинированном способе заряда. Сравнительные данные максимальных скоростей газовой выделений при различных способах заряда приведены в табл. 7.

Таблица 7

Способ заряда	Зарядный ток, А, время заряда, ч	Максимальная скорость газовой выделений, % к нормальному заряду
Ускоренный	$I_1 = 0,5 C_H^*$ , 2,5 ч; $I_2 = 0,25 C_H$ , 2 ч	167
	$I_1 = 0,5 C_H$ , 2 ч; $I_2 = 0,25 C_H$ , 3 ч	103
Нормальный	$I_1 = 0,25 C_H$ , 7 ч	100
Усиленный	$I_1 = 0,25 C_H$ , 6 ч; $I_2 = 0,125 C_H$ , 6 ч	97
Нормальный ток в две степени	$I_1 = 0,25 C_H$ , 4 ч; $I_2 = 0,125 C_H$ , 6 ч	52
Комбинированный	$I_1 = 0,25 C_H$ , 4 ч; $I_{\text{конечн}} = 0,12 C_H$	52

\*  $C_H$  — номинальная емкость аккумулятора при режиме 8-часового разряда, А·ч.

2. Максимальная скорость газовой выделений у аккумуляторов НК и НЖ практически одинаковая при одном и том же способе заряда.

3. Максимальные скорости газовой выделений из старых и новых аккумуляторов одинаковой емкости при одинаковом способе заряда практически равны только в конце заряда.

4. В течение всего времени заряда из старых аккумуляторов выделяется больше газов, чем из новых. Это объясняется тем, что коэффициент использования зарядного тока на реакции в активных массах пластин в старых аккумуляторах ниже, чем в новых.

5. При усиленном заряде общее количество выделяемых газов в 1,7 раза больше, чем при нормальном заряде.

6. Сравнение опытных и расчетных данных максимальной скорости газовыделения (столбцы 9 и 10) подтверждает, что в конце заряда весь зарядный ток расходуется на электролиз воды. При расчете принят  $\eta_r = 0,95$ .

7. За время заряда, как правило, до 50% и более подводимой электроэнергии расходуется на газовыделение.

*Газовыделение после окончания заряда аккумуляторов.* После окончания или прекращения заряда из аккумуляторов выделяется значительное количество водорода и кислорода в течение 1,5—2 ч. По результатам исследований, проведенных автором и сотрудниками ВНИИВЭ (Донецк), количество выделившихся водорода и кислорода после окончания заряда или отключения зарядного тока батареи зависит от типа и емкости аккумуляторов (табл. 8).

Таблица 8

Емкость аккумулятора, А·ч	Количество выделившегося газа из аккумулятора после окончания заряда, дм <sup>3</sup>			
	за первый час		за второй час	
	H <sub>2</sub>	O <sub>2</sub>	H <sub>2</sub>	O <sub>2</sub>
<i>Никель-кадмиевые аккумуляторы</i>				
45	0,15	—	0,02	—
60	0,2—0,25	—	0,03	—
100	0,33	1,1	0,04	—
500	1,65	5,5	0,25	2
950	3,15	10,5	0,4	3,25
<i>Никель-железные аккумуляторы</i>				
60	0,5	—	0,1—0,2	—
100	0,75—1,1	—	0,2—0,35	—
500	5,2	5,6	1,5	1,6
300	2,1	3,1	—	—

Для расчетов можно принять, что выделения водорода на 100 А·ч номинальной емкости аккумуляторов после окончания заряда составляют: в аккумуляторах НК — за 1-й час 0,33 дм<sup>3</sup>, за 2-й час 0,05 дм<sup>3</sup>; в аккумуляторах НЖ — за 1-й час 1 дм<sup>3</sup>; за 2-й час 0,3 дм<sup>3</sup>. Поэтому не допускается выключать вентиляцию в аккумуляторном помещении ранее чем через 1,5—2 ч после окончания заряда батарей.

Количество водорода, выделяемого из щелочных аккумуляторов с остаточными газами в течение 1-го или 2-го часа после окончания или прекращения заряда батареи, можно определить по формуле

$$V_{0.г} = \beta C_{н} n K_{тp}, \quad (24)$$

где  $V_{0.г}$  — количество выделяемого водорода с остаточными газами в течение 1-го или 2-го часа после заряда, дм<sup>3</sup>/ч;  $\beta$  — объем водорода, дм<sup>3</sup>, выделяемого в течение 1-го или 2-го часа из аккумулятора емкостью 1 А·ч. В расчетах  $\beta$  принимается равным в аккумуляторах НК — для 1-го часа 0,0033, для 2-го часа 0,0005; в аккумуляторах НЖ — для 1-го часа 0,01, для 2-го часа 0,003. Предусмотренное в ряде инструкций требование о том, что аккумуляторы, эксплуатируемые в закрытых отсеках и ящиках, допускается использовать не ранее чем через 2 ч после их заряда, необходимо считать правильным (заряд аккумуляторов производится в другом месте или в ящике при открытой крышке).

*Выделение водорода при подзаряде аккумуляторов.* Ток подзаряда для щелочных аккумуляторных батарей составляет (0,004÷0,01)  $C_{н}$ . Принимаем с запасом больший ток подзаряда. Тогда количество выделяемого водорода во время подзаряда батарей будет равно:

$$V_{п} = 0,418 \cdot 0,01 C_{н} n K_{тp} = 0,00418 C_{н} n K_{тp}, \quad (25)$$

где  $V_{п}$  — объем водорода, выделяемого во время подзаряда аккумуляторной батареи, дм<sup>3</sup>/ч.

*Выделение водорода при саморазряде аккумуляторов.* Различают внутренний и внешний саморазряды. Внутренний саморазряд возникает самопроизвольно из-за реакций между активными массами самого элемента независимо от того, находится ли батарея в работе или нет. Внешний саморазряд возникает в результате утечки тока между элементами и вызывается, главным образом, недостаточно тщательной сборкой элементов или небреж-



ностью при эксплуатации. Ниже рассматривается внутренний саморазряд, при котором потерянная емкость расходуется на газовыделение. При равных условиях аккумуляторы НЖ имеют значительно больший саморазряд, чем аккумуляторы НК, что объясняется свойствами железного электрода. У аккумуляторов, работающих на составном электролите, саморазряд меньше, чем у таких же аккумуляторов, работающих на электролите из едкого калия.

При температуре  $20 \pm 5^\circ\text{C}$  за 30 сут хранения саморазряд не должен превышать для аккумуляторов НК 20—28%, для НЖ — 50%. Саморазряд аккумуляторов при повышении температуры увеличивается, при понижении — уменьшается. При  $+40^\circ\text{C}$  в первые 3 сут после заряда саморазряд в среднем за сутки составляет для аккумуляторов НК 2,7%, для НЖ 11,3%.

Количество водорода, которое может выделиться из батареи аккумуляторов НК и НЖ во время саморазряда, можно определить по формуле

$$V_c = 0,418vC_n n K_{tr}, \text{ дм}^3/\text{ч}, \quad (26)$$

где  $v$  — коэффициент, зависящий от времени саморазряда (табл. 9).

Таблица 9

Время саморазряда, сут	Коэффициент $v$		Время саморазряда, сут	Коэффициент $v$	
	НЖ	НК		НЖ	НК
1	0,0033	0,0012	15	0,0008	0,0004
3	0,0018	0,0009	30	0,0005	0,00025
6	0,0014	0,0007			

Саморазряд для аккумуляторов НЖ в сутки при  $+20^\circ\text{C}$  может достигать 8% номинальной емкости аккумулятора. Если принять, что аккумулятор теряет емкость во времени равномерно, то потеря емкости в 1 ч составит 0,33%. Тогда  $v = 0,0033$ .

Водород от аккумуляторов НК при саморазряде не выделяется при отсутствии вредных примесей в электролите. Некоторое количество примесей в электролите нормами допускается. Это может вызвать выделение небольшого количества водорода при саморазряде аккумулятора.

Газовыделение при разряде аккумуляторов НЖ по опытным данным с увеличением времени разряда умень-

шается. Так, из аккумулятора емкостью 30 А·ч выделено за 2 ч разряда 90 см<sup>3</sup> водорода или 1,5 см<sup>3</sup> на 1 А·ч емкости, а за 8 ч — 200 см<sup>3</sup> или 0,8 см<sup>3</sup> на 1 А·ч емкости. По данным МакНИИ (Макеевка) из аккумуляторов ТЖН-350 водород выделяется со скоростью в среднем до 50 см<sup>3</sup>/ч, что составляет 0,13 см<sup>3</sup>/ч на 1 А·ч номинальной емкости; максимальная скорость выделения водорода достигает 0,57 см<sup>3</sup>/ч на 1 А·ч номинальной емкости [20].

Незначительное газовыделение у аккумуляторов НК, наблюдающееся сразу же после начала разряда, объясняется выделением кислорода на положительном электроде; водород при разряде не выделяется. На рис. 16 показано существенное отличие газовыделений аккумуляторов НЖ и НК. Автором проводились опыты по определению газовыделений при разряде аккумуляторов КН-60 током 7,5 А. Температура воздуха в помещении находилась в пределах 19,8—21,7°С. Во всех опытах отмечались подсосы воздуха в аккумуляторы. После разряда аккумулятора на 45 А·ч подсос воздуха составил 11,4—14 см<sup>3</sup>, после полного разряда — 13,6—15,2 см<sup>3</sup>. Таким образом, при разряде аккумуляторов НК газовыделения незначительные или отсутствуют.

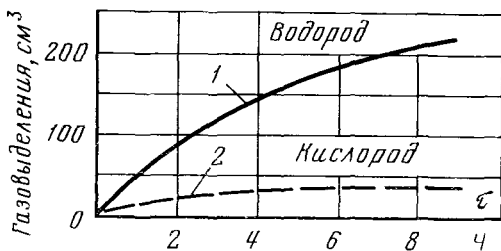


Рис. 16. Газовыделение из аккумуляторов емкостью 30 А·ч при разряде.

1 — аккумулятор НЖ; 2 — аккумулятор НК.

Однако в действительности положение значительно сложнее. При разряде аккумуляторная батарея не выделяет или мало выделяет газа только при правильной ее эксплуатации. При разряде батареи может случиться, что один или несколько аккумуляторов, имеющих меньшую емкость, значительно раньше разрядятся до 1 В и, следовательно, получат глубокий разряд. При этом

к нему будет приложено напряжение других аккумуляторов обратной полярностью, т. е. происходит так называемая «переполюсовка» одного из аккумуляторов. При этом явлении на электродах начинается обильное выделение водорода и кислорода. Быстрый разряд аккумуляторов может иметь место при плохой первичной формовке аккумуляторов, при недостаточной зарядке, при больших утечках тока, при загрязнении электролита и т. п.

Объем водорода, выделяемого из переполюсовавшихся аккумуляторов, можно определить по формуле

$$V_{\text{пер}} = 0,418 \cdot 0,9 I_p n_{\text{п}} K_{\text{тп}} = 0,38 I_p n_{\text{п}} K_{\text{тп}}, \quad (27)$$

где  $V_{\text{пер}}$  — объем водорода,  $\text{дм}^3/\text{ч}$ ;  $I_p$  — разрядный ток, А;  $n_{\text{п}}$  — число переполюсовавшихся аккумуляторов в батарее.

Наибольшее число переполюсовавшихся аккумуляторов может быть в конце разряда или после окончания разряда батареи. Время, в течение которого переполюсовавшиеся аккумуляторы могут выделять обильно газы, равно 1—2 ч. Максимальное число переполюсовавшихся аккумуляторов может быть: в батарее из 36 аккумуляторов до 3 шт., из 80 аккумуляторов до 6 шт., из 96 аккумуляторов до 7 шт., из 126 аккумуляторов до 8 шт.

Переполюсовка аккумуляторов одновременно во всех батареях в аккумуляторном помещении практически мало вероятна. В аккумуляторных помещениях в расчет может быть принята та батарея, в которой переполюсовавшиеся аккумуляторы дают наибольшее выделение водорода.

Таким образом, после заряда аккумуляторной батареи наиболее опасным режимом работы ее с точки зрения выделения водорода является разряд батареи при наличии в ней максимального числа переполюсовавшихся аккумуляторов, а также режим саморазряда аккумуляторов в течение первых 1—2 ч после прекращения разряда батареи при наличии переполюсовавшихся аккумуляторов. Для предупреждения переполюсовки аккумуляторов необходимо вести контроль за напряжением батареи в целом и каждого аккумулятора в отдельности. Переполюсовавшиеся аккумуляторы удаляются из батареи. При тщательном контроле за напряжением стационарных аккумуляторов переполюсовка может не учитываться в расчетах выделений водорода.

*Ненормальное газовыделение из аккумуляторов.* Усиленное газовыделение при разряде и саморазряде аккумулятора появляется в результате загрязнения электролита и активной массы пластин вредными примесями. Наиболее вредными примесями являются металлы, потенциал которых выше потенциала активной массы отрицательных пластин. Такие металлы, оседая на катоде, образуют с активной массой ряд короткозамкнутых элементов. Работа этих пар сопровождается переходом Fe и Cd в  $\text{Fe}(\text{OH})_2$  и  $\text{Cd}(\text{OH})_2$ , и на металле выделяется водород. Сильно облегчает саморазряд сера. Поэтому не допускается устанавливать в одном помещении щелочные и кислотные аккумуляторы. Загрязненный вредными примесями электролит в аккумуляторах необходимо заменить. Если газовыделение у неработающих аккумуляторов после смены электролита не прекратилось, то причиной этого является проникновение вредных примесей в активную массу пластин. Такой аккумулятор подлежит ремонту.

Вторым случаем ненормального газовыделения в щелочных аккумуляторах является полное отсутствие выделения газов во время заряда. Если из аккумулятора, поставленного на заряд, не выделяются газы, в то время как из других аккумуляторов этой батареи наблюдается нормальное газовыделение, то причиной этого явления является короткое замыкание в данном аккумуляторе. Газовыделение при заряде не возникает также после глубокого разряда; в этом случае аккумулятору необходимо сообщить усиленный заряд. Ненормальное газовыделение не является расчетным случаем, так как оно не допускается.

*Сравнение объемов водорода, выделяемого из щелочного аккумулятора при различных его состояниях.* В табл. 10 приведены для сравнения объемы выделяемого водорода на 100 А·ч номинальной емкости аккумуляторов НЖ и НК, находящихся в различных состояниях во время эксплуатации.

*Определение капельного уноса щелочи из аккумуляторов.* Капли в щелочных аккумуляторах образуются в результате лопания газовых пузырей на поверхности электролита. Значительная часть капелек щелочи при сильном газообразовании в аккумуляторе сепарируется пеной, образующейся из масла или керосина, которые служат защитным слоем электролита (при наличии за-

Состояние аккумулятора	Скорость выделения водорода, дм <sup>3</sup> /ч, на 100 А·ч емкости	
	из аккумуля- торов НЖ	из аккумуляторов НК
После заряда		
в 1-й час	1,0	0,33
во 2-й час	0,3	0,05
Подзаряд	0,42	0,42
Саморазряд после заряда в среднем:		
за первые сутки	0,14	0,05
за трое суток	0,08	0,038
за шесть суток	0,06	0,03
Разряд	0,15—0,02	0,00

щитного слоя поглощение щелочью углекислого газа из воздуха сокращается в 3 раза и более). Большая часть капель электролита из газового пространства аккумулятора осаждается на поверхностях, другая часть уносится вместе с газами через горловину аккумулятора в помещение. Вынос щелочи из аккумулятора определялся на установке, показанной на рис. 11. Капельки электролита задерживались фильтром из материала ФПП. В последующем ткань промывалась в определенном объеме воды. Количество едкого калия в промывной воде определялось в соответствии с Техническими условиями на метод определения щелочных аэрозолей в воздухе.

Для исследования выноса щелочи использовались полностью заряженные аккумуляторы типов КН-45, КН-60, КН-100, ЖН-45 и ЖН-60. При этом вся электроэнергия во время заряда расходуется на электролиз воды, и объем образующихся газов легко определяется в соответствии с законом Фарадея. Коэффициент использования по току при электролизе воды ( $\eta_T$ ) принят при расчетах равным 0,95, что подтверждается контрольными замерами объемов газа, выделяемого из аккумуляторов ( $\eta_T = 0,93 \div 0,96$ ). На основе данных, полученных в результате 220 опытов, можно сделать следующие выводы:

1. Выделения щелочи с газами в конце заряда аккумуляторов при зарядном токе, равным  $0,25C_n$ , составили: в аккумуляторах, залитых керосином в соответствии с рекомендациями заводов-изготовителей, 0,08—0,18 мг на 1 дм<sup>3</sup> газа. На основании статистической обработки

результатов расчетное значение выноса щелочи  $m_{щ} = 0,14$  мг/дм<sup>3</sup> газа;

в аккумуляторах, залитых вазелиновым маслом, 0,05—0,14 мг/дм<sup>3</sup> газа, расчетное значение  $m_{щ} = 0,11$  мг/дм<sup>3</sup> газа;

в аккумуляторах, залитых трансформаторным маслом,  $m_{щ} = 0,07—0,13$  мг/дм<sup>3</sup> газа, расчетное значение  $m_{щ} = 0,105$  мг/дм<sup>3</sup> газа;

в аккумуляторах, не залитых защитным слоем жидкости,  $m_{щ} = 0,27 ÷ 0,60$  мг/дм<sup>3</sup> газа.

2. Приведенные выше значения выноса щелочи из аккумуляторов снижаются на 10—15% в случае снижения зарядного тока до  $0,12C_n$ .

3. Выделение щелочи из аккумулятора, залитого керосином до нормы, заметно увеличивается после 60—100 ч суммарного времени заряда. Поэтому необходимо периодически проверять при помощи стеклянной трубки наличие керосина в аккумуляторах и доливать его.

Количество выделяемой щелочи из аккумуляторов можно определить по формуле

$$X_{щ} = m_{щ} V_{г} \quad (28)$$

или

$$X_{щ} = 1,5 m_{щ} V_{н}, \quad (29)$$

где  $X_{щ}$  — количество щелочи, выделяемой из аккумуляторов с газами, мг/ч;  $m_{щ}$  — количество щелочи, выносимой 1 дм<sup>3</sup> газа, мг/дм<sup>3</sup>;  $V_{г}$  — объем выделяемых из аккумуляторов газов, дм<sup>3</sup>/ч;  $V_{н}$  — объем водорода, рассчитываемый по (23), дм<sup>3</sup>/ч.

Значение  $m_{щ}$  принимается в зависимости от жидкости, используемой в качестве защитного слоя электролита, равным: 0,14 мг/дм<sup>3</sup> — при заливе керосина, 0,11 мг/дм<sup>3</sup> — при заливе вазелинового или трансформаторного масла.

Технологи в процессе проектирования не всегда с достоверностью могут сообщить конкретное наименование жидкости для защитного слоя электролита. Поэтому с запасом можно принять во всех аккумуляторах НК и НЖ расчетное значение  $m_{щ}$  для случая использования менее дефицитного керосина в качестве защитного слоя, т. е. 0,14 мг на 1 дм<sup>3</sup> газа, выделяемого из аккумулятора. При заливе в аккумуляторы вазелинового или трансформаторного масла выделения щелочи будут ниже

расчетных значений, определенных из условий залива керосина.

*Расчетные тепловыделения* в аккумуляторах НК и НЖ во время заряда определяются, как и в кислотных аккумуляторах. При оценке теплового баланса можно пренебречь мелкими составляющими: уносом тепла с газами и парами воды. Во время заряда батареи, состоящей из  $n$  щелочных аккумуляторов, выделяется следующее расчетное количество тепла, ккал/ч:

$$Q_T = 0,86In(U - 1,47), \quad (30)$$

где  $I$  — зарядный ток в конце заряда, А;  $U$  — напряжение одного аккумулятора, В.

Выделение тепла в каждом аккумуляторе быстро растет с увеличением плотности тока, так как увеличивается не только значение силы тока, но и доля напряжения, идущая на преодоление различных вредных сопротивлений и образующая необратимую потерю энергии. Отсюда следует, что наиболее благоприятным является режим заряда аккумуляторов, гарантирующий их от недопустимого перегрева, при котором зарядный ток в последней стадии заряда снижается. При заряде аккумулятора НК 6-часовым режимом примерно 70% зарядной емкости принимается при среднем напряжении 1,45 В и около 30% при 1,8—1,85 В. Таким образом, тепловыделения в аккумуляторе в конце заряда составят, ккал/ч:

$$Q_T = 0,86I(1,85 - 1,47) = 0,32I. \quad (31)$$

Тепло, выделяющееся во время заряда аккумуляторов, необходимо отводить, так как перегрев ведет к сокращению срока службы или выходу из строя аккумуляторов.

Определение количества вредных веществ в помещениях для противоэлементов. Противоэлемент является электролизером. Разность потенциалов на зажимах противоэлемента возникает и действует только во время прохождения через него тока и сопровождается разложением воды раствора электролита на водород и кислород. Основными вредностями, выделяемыми из включенных под нагрузку противоэлементов, являются водород и щелочь. Из бездействующих противоэлементов вредности не выделяются.

Объем водорода, выделяемого из противозащитных элементов во время работы, можно определить по формуле

$$V_{\text{H}} = 0,418 B_{\text{T}} (I_1 n_1 + I_2 n_2 + \dots + I_n n_n) K_{\text{TP}}, \quad (32)$$

где  $V_{\text{H}}$  — объем выделяемого водорода,  $\text{дм}^3/\text{ч}$ ;  $B_{\text{T}}$  — выход по току при электролизе воды ( $B_{\text{T}} = 0,95$ );  $I_1, I_2, \dots, I_n$  — значения силы тока каждого типа противозащитного элемента, А;  $n_1, n_2, \dots, n_n$  — число устанавливаемых противозащитных элементов каждого типа.

Токи нагрузки на противозащитные элементы выдаются технологами. Если ожидается увеличение нагрузок в узле связи, то значения силы тока  $I$  принимаются равными номинальным значениям токов устанавливаемых противозащитных элементов.

Количество щелочи, выносимой из противозащитных элементов, определяется по (29). В этой формуле  $m_{\text{щ}}$  принимается, как и для щелочных аккумуляторов, в зависимости от жидкости, заливаемой в противозащитный элемент для защиты поверхности электролита от углекислого газа в воздухе.

Тепловыделения в электромашином помещении. В электромашином помещении определяют теплоступления от оборудования, осветительных приборов (или инсоляции) и людей. Расчет тепловыделений от одного выпрямительного устройства производят по формуле

$$Q_{\text{T}} = \frac{0,86 P_{\text{зар}} (1 - \eta)}{\eta}, \quad (33)$$

где  $Q_{\text{T}}$  — тепловыделения,  $\text{ккал}/\text{ч}$ ;  $P_{\text{зар}}$  — зарядная мощность, кВт;  $\eta$  — к. п. д. выпрямительного устройства ( $\eta = 0,7 \div 0,8$ ).

В формуле (33) принимается максимальная зарядная мощность, равная

$$P_{\text{зар}} = UI,$$

где  $U$  — напряжение заряда, В;  $I$  — максимальный зарядный ток, А.



## ОТОПЛЕНИЕ И ВЕНТИЛЯЦИЯ ПОМЕЩЕНИЙ ДЛЯ АККУМУЛЯТОРОВ И ПРОТИВОЭЛЕМЕНТОВ

Требования, предъявляемые к помещениям для аккумуляторов и противоэлементов. Эффективность и бесперебойность вентиляционных установок и вентиляции помещений для аккумуляторов и противоэлементов достигается как правильным расчетом их при проектировании, так и объемно-планировочными решениями помещений. Аккумуляторные батареи или противоэлементы, как правило, устанавливаются в отдельном специальном помещении. Объясняется это тем, что при заряде аккумуляторных батарей и работе противоэлементов выделяется взрывоопасная смесь водорода с кислородом и аэрозоли электролита (серной кислоты или щелочи) вредные как для обслуживающего персонала, так и для технического оборудования. Во избежание попадания кислоты в щелочные аккумуляторы, а щелочи в кислотные заряд и хранение кислотных и щелочных аккумуляторов производится в разных помещениях. Щелочные противоэлементы можно устанавливать вместе с щелочными аккумуляторами или в отдельном помещении.

Вход в аккумуляторное помещение осуществляется через тамбур-шлюз из негорючих материалов с двумя дверьми, чтобы исключить проникновение вредных выделений в соседние помещения. Площадь тамбура должна быть не менее  $1,5 \text{ м}^2$ . Вход в аккумуляторное помещение из бытовых помещений не допускается. Аккумуляторные батареи напряжением 24—48 В могут устанавливаться в помещениях без тамбуров или в аккумуляторных шкафах.

Около аккумуляторного помещения обычно выделяется специальная комната площадью не менее  $4 \text{ м}^2$  для хранения серной кислоты или щелочи, дистиллированной воды, запасных частей и принадлежностей для приготовления электролита. Если аккумуляторное помещение небольшое, то комната для хранения кислоты или щелочи может не выделяться. Для установки вентиляционного оборудования предусматривается вентиляционная камера. Кроме того, в больших аккумуляторных блоках предусматриваются дистилляторная, мастерская

Для ремонта аккумуляторов, кладовая, реостатная, комната отдыха, кабинет начальника.

Аккумуляторные помещения нельзя располагать смежно со складами горючесмазочных материалов, а также рядом и под помещениями с влажными технологическими процессами. Над аккумуляторными помещениями не должны располагаться помещения с наличием большого числа людей. Помещения не должны подвергаться сотрясениям и вибрациям.

Аккумуляторные помещения и зарядные аккумуляторные станции, являющиеся источниками выделений в атмосферу туманообразной серной кислоты, не следует размещать с наветренной стороны для ветров преобладающего направления по отношению к административно-хозяйственным зданиям и жилой застройке.

Наружные ограждения аккумуляторных помещений следует проектировать с таким расчетом, чтобы была исключена возможность конденсации водяных паров на внутренних поверхностях стен и потолков. Для поддержания требуемой температуры аккумуляторное помещение в зимнее время должно отапливаться. Выделяющиеся из аккумуляторов и противоэлементов водород, сурьмянистый водород и аэрозоли электролита должны удаляться из помещения при помощи естественной или механической вентиляции.

Установка в помещениях для аккумуляторов и противоэлементов штепселей, выключателей, предохранителей, электровентиляторов, зарядных сопротивлений, электрических грелок и т. п. не допускается. В аккумуляторном помещении запрещаются курение, пользование электронагревательными приборами и аппаратами, могущими дать искру. На входной двери в аккумуляторное помещение должны быть надписи: «Аккумуляторная», «Огнеопасно», «С огнем не входить», «Курение запрещается».

Стены аккумуляторных помещений выполняются, как правило, бетонными или кирпичными. Чтобы на неровностях стен не скапливалась пыль, их штукатурят цементным раствором. Бетонные стены можно не штукатурить, но в этом случае они должны быть чистыми, без заусенцев. Стены можно облицовывать кислото- или щелочеупорными плитками. Высота помещений для аккумуляторов от пола до низа выступающих конструкций перекрытия (покрытия) должна быть не менее 2,2 м.

Некоторые считают, что высота должна быть не ниже 2,8—3,0 м. Обосновывается это тем, что выделяемые из аккумуляторов вредности лучше растворяются в большем объеме воздуха. В действительности же концентрации вредностей в помещении во время заряда аккумуляторов определяются расчетным объемом вентиляционного воздуха.

Потолки в аккумуляторном помещении должны выполняться из несгораемого материала и не оштукатуриваются во избежание осыпания штукатурки и засорения аккумуляторов. Потолки, как правило, должны быть горизонтальными и гладкими. Строительные конструкции не должны образовывать застойные зоны. Не допускается сооружение потолков из корытообразных плит (корытом вниз) или с балками, образующими замкнутые пространства (кессоны). В этих корытах и кессонах будет скапливаться водород, что не допускается по условиям взрыво- и пожароопасности. В исключительных случаях, когда не удастся избежать выступающих конструкций высотой более 80 мм, в них должны быть заложены трубки для свободного прохода воздуха между отсеками или должен производиться отсос из каждого отсека.

Двери тамбура должны открываться наружу и должны быть снабжены самозапирающимися замками, допускающими открывание их без ключа с внутренней стороны. Дверные коробки необходимо изготавливать с порогами, а также с четвертями по всему периметру. Двери в тамбуре устанавливаются уплотненные и противопожарные с пределом огнестойкости не менее 0,6 ч (например, деревянная дверь, обитая листовой сталью по войлоку на глиняном растворе). Наружную дверь тамбура допускается применять из сгораемых материалов (без остекления).

По условиям удобства эксплуатации желательно, чтобы аккумуляторные помещения имели естественное освещение. Однако допускается установка аккумуляторных батарей и противоэлементов и в помещениях, не имеющих окон. Оконные переплеты должны устраиваться с двойным остеклением. Рекомендуется окна аккумуляторного помещения размещать на теневую сторону (на север, северо-запад, северо-восток), чтобы исключить неравномерный нагрев аккумуляторов от солнечных лучей. При прямом солнечном освещении в рамы встав-

ляется матовое стекло или обычное стекло, покрытое белой клеевой краской.

Окна помещений для аккумуляторов, легкодоступные снаружи (например, выходящие к дорогам), снаружи защищаются металлическими решетками, сетками с мелкими ячейками или армированным стеклом. Перед оконными форточками прикрепляются сетки с ячейками 10×10 мм, предотвращающие проникание в помещение птиц и мелких животных.

Водород легко проникает через пористые тела и неплотности в ограждающих конструкциях. Это свойство водорода следует учитывать при объемно-планировочном и конструктивном решении аккумуляторных помещений. Стены и междуэтажные перекрытия герметизируют таким образом, чтобы исключить проникание водорода в смежные помещения. Кирпичные, неоштукатуренные стены, отделяющие аккумуляторные помещения от других помещений, должны быть не менее 38 см с расшивкой швов; стены толщиной менее 38 см должны быть оштукатурены с одной стороны (с другой стороны швы должны быть расшиты), швы, стыки и раковины стен из железобетона или панелей тщательно заделываются. Потолок в аккумуляторном помещении не штукатурят, а гладко «затирают» цементным раствором. Количество проемов для прокладки кабелей и трубопроводов через потолок и верхние части стен следует сокращать до минимума. Проемы после прокладки сетей и трубопроводов тщательно заделываются и уплотняются негорючими материалами. Выводная плита из помещения аккумуляторной батареи должна быть стойкой против воздействия серной кислоты или щелочи (в зависимости от электролита в устанавливаемых аккумуляторах).

Стены и потолки помещения для кислотных аккумуляторов, двери и оконные переплеты, металлические конструкции (кронштейны, трубопроводы отопления, балки), стеллажи и другие части должны быть окрашены за 2 раза огнеупорной краской. При установке щелочных аккумуляторов окраска должна производиться щелочестойкой краской.

Как правило, в помещениях для аккумуляторов, противоэлементов и приготовления электролита поверхности окрашиваются в темно-серый цвет, который поглощает свет. Поэтому следует отказаться от применения серого цвета. Опыт показал, что для повышения освещенности

необходимо при окраске поверхностей использовать цвета с высокой отражательной способностью, имеющие коэффициент отражения окраски  $\rho > 70\%$ . Рекомендуется применять следующие цвета окраски поверхностей стен и потолка: белый, светло-желтый, светло-зеленый. В этом случае помещения становятся светлыми и чистыми, условия труда улучшаются.

Стены на высоту 1,8 м от пола можно облицовывать белой керамической глазурованной плиткой с отдельными плитками тех же размеров светло-бордового или голубого цвета.

Рекомендуется нижний и верхний участки облицовки выполнять в виде окантовочно-декоративных полос синего или сине-зеленого цвета; нижняя полоса от пола — в размер двух-трех плиток, верхняя полоса — в размер одной плитки.

Водородно-воздушная смесь относится к категории взрывоопасной смеси 4а и группе взрывоопасной смеси Т1. Помещения для стационарных аккумуляторов и противоэлементов являются пожаро- и взрывоопасными. Эти помещения по взрывопожарной опасности согласно СНиП относятся к производствам категории А. В новые нормы («Производственные здания промышленных предприятий. Нормы проектирования» СНиП II-М. 2-72) дополнительно включена шестая категория по взрывной, взрывопожарной и пожарной опасности — категория Е, определяющая производства, в которых возможен взрыв горючих газов или горючей пыли, но при этом практически исключается опасность продолжения пожара. Аккумуляторные помещения относятся к категории Е.

Согласно ПУЭ помещения аккумуляторных батарей, в которых производится зарядка кислотных или щелочных аккумуляторов, относятся к взрывоопасным помещениям класса В-1а. В помещениях этого класса при нормальной эксплуатации взрывоопасная смесь водорода с воздухом не образуется, а может возникнуть только в результате неисправности систем вентиляции.

Камеры вытяжных вентиляторов, обслуживающих аккумуляторные помещения и помещения для противоэлементов, в том числе изолированные от них, относятся к взрывоопасным того же класса, что и обслуживаемое ими помещение, т. е. класса В-1а. Тамбуры-шлюзы из помещений для аккумуляторов или противоэлементов относятся к классу В-1б [31].

В связи с тем что, во-первых, в схемах управления и автоматики аккумуляторных установок предусматривается блокировка для отключения зарядного тока при аварийном прекращении работы системы вентиляции аккумуляторного помещения и, во-вторых, в вытяжных вентсистемах обеспечиваются резервные вентагрегаты, которые включаются автоматически при выходе из строя рабочих, в настоящее время аккумуляторные помещения и соответственно камеры вытяжных вентиляторов относят к взрывоопасным помещениям класса В-1б.

**Отопление.** Температура воздуха для расчета системы отопления в помещениях для кислотных и щелочных аккумуляторов и противоэлементов принимается  $+16^{\circ}\text{C}$ . Отопление рассчитывается на компенсацию теплопотерь через ограждающие конструкции. Помещение для аккумуляторов и противоэлементов лучше всего обогревать при помощи системы центрального отопления, которая в зависимости от типа теплоносителя может быть водяной, паровой и воздушной. Если помещение расположено внутри здания и не имеет большой площади охлаждаемых стен и окон, отопление может производиться за счет поступления тепла из смежных помещений. Отопление аккумуляторного помещения также может осуществляться при помощи обогреваемых стеновых панелей или трубчатых электронагревателей типа ТЭН, устанавливаемых во внутренней стене. Не допускается применение для отопления систем с инфракрасными и высокотемпературными или электрическими излучателями, электрических печей, устанавливаемых в помещении, а также воздушного отопления от системы кондиционирования воздуха здания.

При устройстве отопления в аккумуляторном помещении предпочтение следует отдавать центральной системе водяного отопления, которое обеспечивает наиболее стабильную температуру воздуха. Паровое отопление не всегда обеспечивает постоянную температуру в течение дня, поэтому его можно применять лишь в исключительных случаях. Подводка горячей воды или пара к нагревательным приборам должна осуществляться по самостоятельному ответвлению с целью обеспечения возможности отключения системы отопления. В качестве нагревательных приборов рекомендуется устанавливать гладкие стальные трубы, регистры из них и отопительные панели. Нагревательные приборы не следует

размещать в нишах. Все соединения в пределах аккумуляторного помещения производятся на сварке. Не допускается установка радиаторов, клапанов, кранов и вентилей в помещении. Для отключения и регулировки отопительной системы в соседнем помещении устанавливается запорно-регулирующая арматура на подающем и обратном трубопроводах. Места прохода отопительных трубопроводов через противопожарные стены, разделяющие аккумуляторное и смежные помещения, должны быть тщательно заделаны несгораемыми материалами. Трубопроводы и нагревательные приборы в аккумуляторных помещениях и помещениях для приготовления электролита окрашивают кислотоупорной или щелочеупорной краской.

Расстояние от отопительных приборов до кислотных аккумуляторов должно быть не менее 750 мм, до щелочных — не менее 1000 мм. Это расстояние может быть уменьшено до 500 мм при условии установки тепловых экранов (щитов) из несгораемых материалов, исключающих местный нагрев аккумуляторов от радиационного тепла. Экран 1 располагается на расстоянии 170—200 мм от стены (рис. 17) и не менее чем на 100 мм от нагревательных приборов. При размещении нагревательной трубы 2 в воздушной прослойке между стеной и экраном устанавливаются токи нагретого воздуха, вследствие чего условия прогрева поверхности стен улучшаются, что важно для предотвращения конденсации водяных паров из воздуха. Конструктивно целесообразно выполнять экраны из кислото- или щелочестойкого материала и съемными для возможности периодической очистки стен и отопительных труб от пыли.

Согласно ПУЭ и Правилам технической эксплуатации энергоустановок потребителей [32] отопление помещения для аккумуляторов рекомендуется выполнять с помощью калориферного устройства, расположенного вне аккумуляторного помещения и подающего подогре-

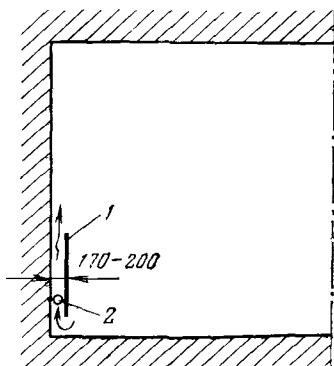


Рис. 17. Схема расположения экрана.

тый до  $35^{\circ}\text{C}$  воздух в вентиляционный воздуховод, т. е. при помощи воздушного отопления. Однако при этом не учитывается ряд существенных недостатков, выявленных в процессе эксплуатации воздушного отопления: интенсивное испарение воды из электролита в зимнее время и необходимость частого пополнения воды в электролит; поглощение водяных паров из воздуха электролитом в летнее время и необходимость регулирования плотности электролита; увеличение запыленности помещения в результате длительной подачи наружного воздуха в помещение, что приводит к загрязнению электролита; усложнение эксплуатации и рост эксплуатационных расходов.

Водный раствор серной кислоты (электролит) из окружающего воздуха может поглощать или отдавать водяные пары. Чтобы исключить эти явления, рекомендуется поддерживать в аккумуляторном помещении такую абсолютную влажность воздуха, при которой будет обеспечено равенство парциальных давлений водяных паров в воздухе и над поверхностью электролита в аккумуляторах (состояние равновесия). Если парциальное давление водяных паров над кислотным электролитом больше парциального давления водяных паров в воздухе, то будет происходить испарение воды из электролита. Известно из практики, что при низкой относительной влажности воздуха в аккумуляторном помещении уровень электролита в банках аккумуляторов понижается (электролит «испаряется»). При калориферном отоплении приток сухого воздуха в помещение, особенно в зимнее время и в районах с сухим климатом, приводит к быстрому испарению воды из электролита. Это значительно усложняет эксплуатацию аккумуляторов, так как в них необходимо доливать дистиллированную воду.

Если парциальное давление водяных паров над электролитом меньше парциального давления водяных паров в воздухе, то электролит поглощает влагу из воздуха (раньше налитую в стакан серную кислоту или ее водный раствор устанавливали между рамами окон, чтобы осушить воздух и исключить образование инея на стеклах). Поглощение электролитом влаги из воздуха приводит к повышению уровня и разбавлению электролита. Это чаще всего происходит в летнее время и при вторичном использовании воздуха, удаляемого из других помещений, для отопления и вентиляции аккумулятор-



ного помещения. Часть электролита нужно удалять из аккумуляторов, а оставшуюся часть доводить до нормальной плотности. Подобная работа требует много времени, плотность электролита в различных сосудах становится неодинаковой.

Следует помнить, что испарение воды с поверхности водных растворов серной кислоты неидентично испарению с поверхности воды. Ниже приведены парциальные давления водяных паров водного раствора серной кислоты при плотности 1210 кг/м<sup>3</sup> при различных температурах:

Температура, °С . . . . .	16	18	20	22	24	26
Давление водяных паров над раствором, мм рт. ст. . . .	10,1	11,4	12,8	14,4	16,2	18,1

При температуре воздуха в аккумуляторном помещении +20°C давление водяных паров над электролитом в аккумуляторах типов С (СК) и СН составляет 12,8 мм рт. ст. Чтобы исключить поглощение электролитом водяных паров из воздуха, парциальное давление водяных паров в воздухе должно быть не более 12,8 мм рт. ст. Это будет иметь место при относительной влажности  $\varphi \leq 73\%$ . При  $\varphi = 73\%$  будет равновесное состояние, т. е. не будет ни испарения, ни поглощения водяных паров. При  $\varphi < 73\%$  будет происходить испарение воды из электролита, при  $\varphi > 73\%$  электролит поглощает водяные пары из воздуха.

Из сказанного следует, что воздушное отопление аккумуляторных помещений, совмещенное с приточной вентиляцией, может применяться при отсутствии системы водяного отопления в здании. В отдельных случаях как исключение допускается печное отопление. При этом топки, каналы и отдушины печей во избежание взрыва водородно-воздушной смеси не должны выводиться в аккумуляторное помещение, тамбур и кислотную. Стенки печей со стороны аккумуляторного помещения покрывают листовой сталью и окрашивают в 2—3 слоя асфальтовым печным лаком.

В помещениях с избыточными тепловыделениями (электромашинное помещение, дистилляторная, реостатная) следует предусматривать возможность отключения системы отопления с началом работы оборудования, выделяющего тепло.

**Вентиляция.** Аккумуляторные помещения должны обеспечиваться приточно-вытяжной вентиляцией. Система вентиляции предназначена для создания в помещениях для аккумуляторов и противоэлементов параметров воздушной среды, отвечающих санитарным нормам и требованиям взрывобезопасности. Принцип действия системы вентиляции заключается в удалении загрязненного воздуха из помещения и обеспечении притока свежего или отработавшего (удаляемого из чистых помещений) воздуха. Частично капельки электролита удаляются из воздуха в помещении путем седиментации (оседания капелек под действием гравитационной силы) и диффузии капелек к стенкам.

Системы вентиляции аккумуляторных помещений классифицируются по следующим основным признакам: по назначению — приточная и вытяжная; по принципу действия — естественная, механическая и комбинированная. Кроме того, вентиляция бывает общеобменной (расчитанной на удаление вредных веществ из всего объема помещения), локализирующей (вредные выделения улавливаются непосредственно у мест их образования) и совмещенной. Применение той или другой вентиляции должно быть обосновано расчетом, подтверждающим обеспечение необходимого воздухообмена в помещении.

При *естественной* вентиляции воздух подается или удаляется из помещения по специальным трубопроводам за счет разности плотностей наружного воздуха и воздуха помещения (теплового напора). Для этого может также использоваться ветровой напор. При устройстве естественной вентиляции следует соблюдать следующие требования: воздух не должен встречать в вытяжном воздуховоде препятствия (задвижки, клапаны), которые бы ограничивали его движение; вблизи приемных и вытяжных шахт не должно быть экранирующих поверхностей, мешающих действию вентиляции; на вытяжных шахтах устанавливаются цилиндрические дефлекторы; число колен в вытяжном канале не должно превышать двух при отклонении канала от вертикали до  $45^\circ$  и одного при отклонении канала от вертикали на  $90^\circ$ .

Естественная вентиляция может предусматриваться только в том случае, если она сможет обеспечить нормируемые условия воздушной среды в помещениях во время заряда аккумуляторов. При естественной вентиляции должен обеспечиваться в помещении не менее

чем однократный обмен воздуха в час. Поэтому естественную вентиляцию можно применять при установке в помещении аккумуляторов типа С (СК), покрытых стеклами и заряжаемых при напряжении не выше 2,3 В на элемент, или закрытых аккумуляторов (с крышками). При этом должен производиться расчет необходимого расхода воздуха. Расчет не требуется, если естественная вентиляция предусматривается для помещения, в котором аккумуляторные батареи работают по методу постоянного подзаряда. Вентиляция помещения при формировочном заряде аккумуляторов, который должен производиться по требованиям технологии при напряжении до 2,6—2,7 В на элемент, предусматривается от временной вентиляционной установки (передвижного вентилятора).

При естественной вентиляции помещений для аккумуляторов и противоэлементов нельзя открывать окна и форточки, чтобы исключить поступление в помещение загрязненного воздуха, насекомых, птиц и животных. Для поступления свежего воздуха предусматривают отверстия в нижней части помещения. Высоко расположенные приточные отверстия не обеспечивают надлежащего проветривания помещения, так как воздух движется от приточного к вытяжному отверстию. В приточном канале устанавливают противопожарный клапан, поэтому сечение приточного канала должно быть в 1,5 раза больше вытяжного воздуховода.

Вытяжку воздуха при естественной вентиляции следует всегда проводить в направлении его естественного движения, т. е. из верхней зоны помещения. Восходящие от заряжаемых аккумуляторов конвективные потоки более теплой и легкой водородно-воздушной смеси увлекают в верхнюю зону помещения мелкие капельки электролита, откуда они удаляются естественной тягой через вытяжные отверстия и воздуховод.

Сечение вытяжных каналов при естественной вентиляции ориентировочно может определяться по допустимой скорости воздуха, которая принимается в зависимости от расположения вытяжных отверстий по этажам здания. При естественной вентиляции аккумуляторного помещения на верхнем этаже можно считать, что скорость воздушных потоков через приточные и вытяжные каналы при самых неблагоприятных условиях, т. е. при минимальной разнице температур в помещении и вне

его, близка к 0,5 м/с. Сечение вытяжной шахты в этом случае должно быть не менее  $F=5,5 \cdot 10^{-4}L$ , где  $F$  — площадь вытяжной шахты, м<sup>2</sup>;  $L$  — расход воздуха, принимаемый равным внутреннему объему помещения для аккумуляторов или противоэлементов, м<sup>3</sup>.

Скорость воздушного потока в вентиляционной вытяжной шахте увеличивается на 0,1 м/с (но не более чем до 1 м/с) при вытяжке из каждого следующего нижележащего этажа здания.

При *механической* (искусственной) вентиляции воздухообмен в помещении создается при помощи вентиляторов, эжекторов и других устройств. Если устанавливается механическая вытяжная установка, то воздух поступает в помещение за счет разрежения в помещении или подается приточной вентиляционной установкой. В аккумуляторном помещении не допускается сочетание механического притока воздуха и естественной вытяжки, так как при этом в помещении создается избыточное давление воздуха (подпор) и загрязненный воздух может проникнуть в соседние помещения.

В аккумуляторных помещениях механическая вентиляция резервируется естественной вентиляцией. Механическая вентиляция работает при паяльных работах, формировке и заряде аккумуляторов, в случае «кипения» электролита при подзаряде аккумуляторных батарей. При неработающей механической вентиляции во время подзаряда, разряда и бездействия аккумуляторов обмен воздуха в аккумуляторном помещении обеспечивается при помощи естественной вентиляции.

При механической вентиляции в помещениях для аккумуляторов и противоэлементов должно поддерживаться небольшое разрежение воздуха (1—3 кг/м<sup>2</sup>), препятствующее прониканию загрязненного воздуха в соседние помещения.

Распределение капелек серной кислоты в воздухе аккумуляторных помещений по размерам и массе. Основными факторами, оказывающими влияние на удаление капелек серной кислоты с вентиляционным воздухом и путем осаждения, являются фракционный состав капелек, а также ширина всего спектра размеров. Несмотря на ряд работ, посвященных определению фракционного состава диспергированных капелек серной кислоты, до настоящего времени нет точного метода дисперсометрии в аккумуляторных помеще-

ниях и не установлен закон распределения частиц. В [23] приводится следующий дисперсный состав серно-кислотного тумана в аккумуляторном помещении: фракция с диаметрами капелек до 3 мкм — 94%, от 3 до 6 мкм — 5%, от 6 до 16 мкм — 1%. На основании такого деления на классы нельзя установить закон распределения капелек.

Автором исследован фракционный состав капелек серной кислоты в воздухе в аккумуляторных помещениях и определен закон распределения капелек по размерам и по массе. Для определения дисперсного состава капелек применялся метод, основанный на осаждении их на твердой поверхности с последующим микроскопированием. Капли электролита осаждались на предметное стекло, покрытое диметилдихлорсиланом, чтобы уменьшить растекание и обеспечить постоянство краевого угла капли. Другие вещества (копоть, вазелин, касторовое масло, глицерин, стеарин цинка), рекомендуемые в литературе, оказались непригодными или мало пригодными.

Исследование распределения капель электролита серной кислоты по размерам, образующихся при заряде открытых аккумуляторов, производилось на установке, показанной на рис. 18. Распределение 7450 капелек

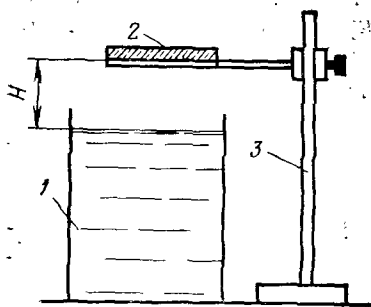


Рис. 18. Установка для исследования величины капель серной кислоты.

1 — открытый аккумулятор; 2 — стеклянная пластина; 3 — штатив.

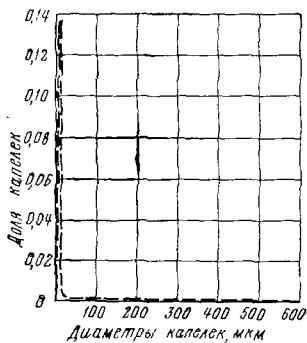


Рис. 19. Дифференциальная кривая распределения капель серной кислоты по размерам на высоте 10 мм от поверхности электролита в открытом аккумуляторе.

в воздухе на высоте 10 мм от поверхности электролита приведено на стр. 79.

По этим данным была построена дифференциальная кривая распределения размеров капелек серной кислоты  $f(d)$  или кривая счетного распределения (рис. 19). Кривая наглядно показывает асимметричное распределение диаметров капелек вблизи поверхности электролита. Максимальные диаметры капелек серной кислоты  $d_{\text{макс}}$  уменьшаются с увеличением высоты от поверхности электролита. Так, на высотах 10, 80 и 160 мм максимальные диаметры капелек по экспериментальным данным составляют соответственно 1220, 740 и 420 мкм.

Крупные капли электролита под действием собственной силы тяжести после взлета падают вниз. Капли электролита диаметром менее 26—40 мкм конвективными токами воздуха и вентиляционными воздушными потоками распространяются по всему аккумуляторному помещению. При установке открытых аккумуляторов, покрытых стеклами, диаметры капель электролита в воздухе обычно не превышают 26 мкм; более крупные капли осаждаются на стекло или падают на пол.

Исследование распределения капель сернокислотного электролита, витающих в воздухе, производилось в нескольких аккумуляторных помещениях высотой 2,4—2,8 м во время заряда аккумуляторов. При взятии проб предметные стекла закреплялись на штативе в трех уровнях (у пола, в 1,5 м от пола и 0,1 м от потолка) в середине и по торцам аккумуляторного помещения. В каждом уровне устанавливалось по два стекла (горизонтально и вертикально). Пробы повторялись при различных способах заряда.

Подсчет капель производился под микроскопом. Для определения истинного диаметра сферической капли по измеренному диаметру осевшей линзы использовалось соотношение  $d=0,83D$ .

На основании экспериментальных данных на рис. 20 изображены гистограмма и дифференциальные кривые распределения капелек серной кислоты по размерам и весу.

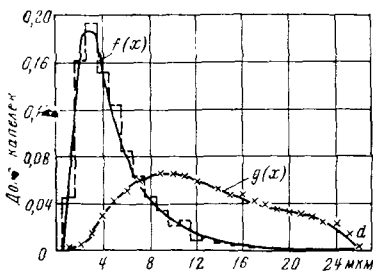


Рис. 20. Гистограмма и дифференциальные кривые распределения капелек серной кислоты по размерам и весу.

Диаметр капельки, мкм . . . . .	0,5	1	2	3	4	5	6	7	8
Число капелек . . . . .	28	219	757	1015	766	634	508	386	249
Диаметр капельки, мкм . . . . .	9	10	11	12	13	14	15	16	17
Число капелек . . . . .	179	114	117	59	55	54	41	37	25
Диаметр капельки, мкм . . . . .	18	19	20	21	22	23	24	25	26—50
Число капелек . . . . .	26	14	11	10	10	7	10	7	75
Диаметр капельки, мкм . . . . .	51—75	76—100	101—125	126—150	151—175	176—200	201—225	226—250	251—275
Число капелек . . . . .	76	74	72	82	84	93	97	101	136
Диаметр капельки, мкм . . . . .	276—300	301—325	326—350	351—375	376—400	401—425	426—450	451—475	476—550
Число капелек . . . . .	153	141	129	122	109	104	87	75	194
Диаметр капельки, мкм . . . . .	551—575	576—600	601—625	626—650	651—675	676—800	801—825	826—850	851—875
Число капелек . . . . .	52	43	34	19	14	59	8	4	3
Диаметр капельки, мкм . . . . .	876—900	901—925	926—950	951—975	976—1000	1001—1025	1026—1050	1051—1075	1076—1100
Число капелек . . . . .	6	4	4	3	2	3	4	2	3
Диаметр капельки, мкм . . . . .	1101—1125	1126—1150	1151—1175	1176—1220	—	—	—	—	—
Число капелек . . . . .	0	2	0	1	—	—	—	—	—

пределения капелек серной кислоты по размерам  $f(x)$  и массе  $q(x)$ . На рисунке видно, что распределение диаметров асимметрично. Дисперсионная аэрозоль серной кислоты имеет усеченное логарифмически нормальное распределение. Такое распределение возникает при удалении части фракций из массы капелек с логарифмически нормальным распределением. Выпадение крупных фракций происходит под действием гравитационных сил при малых скоростях воздушного потока в помещении.

Кривая плотности распределения или кривая счетного распределения капелек (рис. 20) описывается следующим уравнением:

$$f(x) = \frac{1}{0,28Mx\sqrt{2\pi}} \exp \left[ -\frac{(\lg x - 0,602)^2}{0,1572} \right].$$

Из рис. 20 видно, что витающие в воздухе аккумуляторных помещений капельки серной кислоты полидисперсны. Диаметр капель находится в основном в пределах до 26,5 мкм (встречаются капли до 35 мкм), т. е. дисперсные системы являются высокодисперсными (0,5—5 мкм) и среднедисперсными (5—25 мкм).

Моду определяем по формуле

$$\lg x = \lg x_0 - 2,3026\sigma^2 = 0,421, \text{ откуда } x = 2,64 \text{ мкм.}$$

Таким образом, диаметр капелек с наибольшей частотой равен 2,64 мкм.

Функции распределения капель по массе  $q(x)$  и счетного распределения  $f(x)$  связаны уравнением [24]

$$g(x) = \frac{m_x}{\bar{m}} f(x),$$

где  $m_x$  — масса капли с диаметром  $x$ ;  $\bar{m}$  — средняя (арифметическая) масса капель.

$$\text{Вычислим } \bar{m} = \frac{7520 \cdot 10^{-10}}{3368} = 2,23 \cdot 10^{-10} \text{ г.}$$

Тогда

$$g(x) = \frac{m_x}{7,76 \cdot 10^{-10} x} \exp \left[ -\frac{(\lg x - 0,602)^2}{0,1572} \right].$$

Интегральные кривые распределения (рис. 21) показывают, какая доля капелек по счету и по массе обладает диаметром меньше  $d_1$ . Интегральная функция счетного распределения получается путем интегрирования



функции  $f(x)$  от 0 до  $d_1$

$$F(x) = \int_0^{d_1} f(x) dx = \frac{1}{2}(1 + \text{Erf } \varepsilon_1),$$

где

$$\varepsilon = \frac{\lg x - 0,602}{0,28 \sqrt{2}}; \quad \text{Erf } \varepsilon_1 = \frac{2}{\sqrt{\pi}} \int_0^{\varepsilon_1} e^{-s^2} ds;$$

$\varepsilon_1$  — значение  $\varepsilon$ , соответствующее  $d_1$ .

На рис. 22 показаны кривая скорости осаждения капель серной кислоты в спокойном воздухе, а также кривая времени осаждения капель в аккумуляторном помещении высотой 2,8 м при отсутствии потоков воздуха. При другой высоте помещения время  $\tau$  необходимо умножить на коэффициент  $K = h/2,8$ , где  $h$  — высота помещения, м.

По кривой на рис. 22 находим, что в течение времени  $\tau = 60$  мин осаждаются все капельки серной кислоты диаметром более 4,5 мкм или, как это видно по кривой  $G(x)$  на рис. 21, 93% аэрозолей по массе. Через 30 мин осаждаются капельки диаметром более 6,5 мкм или 83% аэрозолей по массе, через 10 мин осаждаются 55% аэрозолей по массе.

Приведенные данные относятся к спокойному воздуху. На скорость осаждения аэрозолей дополнительно влияет ряд факторов:

подвижность воздуха замедляет быстроту осе-

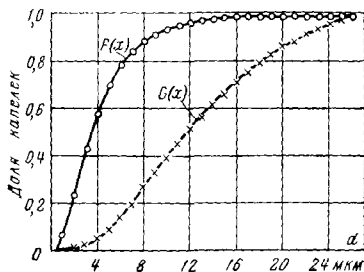


Рис. 21. Интегральные кривые распределения капелек серной кислоты по размерам  $F(x)$  и массе  $G(x)$ .

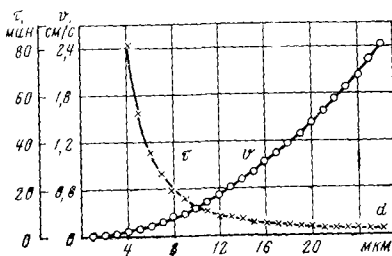


Рис. 22. Скорость и время осаждения капелек серной кислоты в воздухе в аккумуляторном помещении.

$\tau$  — время оседания капелек в помещении высотой 2,8 м;  $v$  — скорость оседания капелек;  $d$  — диаметры капелек. Время оседания капелек диаметром 1 мкм составляет 21,7 ч, 2 мкм — 5,2 ч, 3 мкм — 2,4 ч.

Дания капелек, особенно высокодисперсных, и таким образом, замедляется освобождение от них воздуха;

аэрозоли, обладая при высокой дисперсности достаточной седиментационной устойчивостью, обычно являются агрегатно неустойчивыми системами, и в них всегда идет процесс коагуляции. Максимальную неустойчивость проявляют аэрозоли с наиболее крупными и наименее мелкими частицами. Крупные частицы быстро оседают, мелкие частицы вследствие интенсивного броуновского движения сталкиваются и образуют агрегаты;

на скорость оседания аэрозоли влияет относительная влажность воздуха в аккумуляторном помещении. Размеры капелек серной кислоты при относительной влажности воздуха более 75% увеличиваются, так как происходит поглощение ими водяных паров из воздуха.

При относительной влажности воздуха менее 70% диаметры капелек уменьшаются вследствие испарения воды из электролита капелек. Это подтверждается данными, приведенными в табл. 11 (%).

Таблица 11

Автор исследований	Относительная влажность воздуха в помещении, %	Фракционный состав капелек по размерам				
		0—2,6 мкм	2,7—8,1 мкм	8,2—16,2 мкм	16,3—24,3 мкм	24,4—33,4 мкм
Долгополова В. З. [23]	27—37	93	5,5	1,5	—	—
Хрюкин Н. С.	62—73	37	51,1	10,7	1,15	0,05
Долгополова В. З.	Более 80	0	64,5	28,0	6,7	0,8

Во время заряда аккумуляторов при естественной вентиляции, когда относительная влажность воздуха повышается до 75—80% и более, кислотный туман становится неустойчивым и капельки вследствие роста и коагуляции в основном оседают за 15—20 мин.

Распределение концентрации серной кислоты по высоте помещения. Закономерность распределения водорода и капелек серной кислоты по объему аккумуляторного помещения имеет важное значение с точки зрения взрывобезопасности, загрязнения воздуха серной кислотой и целесообразной органи-

зации вентиляции помещения. Водород, выделяющийся из аккумуляторов, как более легкий газ по сравнению с воздухом поднимается в верхнюю часть аккумуляторного помещения. Во многих работах указывается, что серная кислота в основном скапливается внизу помещения, и на этом основании предлагается обеспечивать вытяжку воздуха из двух зон: из нижней — для удаления сернокислотного тумана и из верхней — для удаления водородно-воздушной смеси.

Н. Н. Ламтев отмечает, что во время заряда батарей туман серной кислоты находится во всех точках, но преимущественно в районе заряжаемой батареи и с некоторым преобладанием в верхней части помещения. Исследованиями Б. Г. Евсеева [25] установлено, что концентрация аэрозоля серной кислоты и щелочи на различных уровнях практически постоянна. Различие в данных Н. Н. Ламтева и Б. Г. Евсеева объясняется, вероятно, характером распределения вентиляционного воздуха в помещениях.

В распространении вредных примесей в аккумуляторном помещении имеют наибольшее значение вентиляционные и конвективные потоки воздуха. Восходящий поток над заряжаемыми аккумуляторами возникает в связи с выделениями из аккумуляторов тепла, водорода и водяных паров. Этот поток имеет меньшую плотность относительно плотности воздуха, повышенные температуру и влажность по сравнению с окружающим воздухом.

В табл. 12 приведены по данным автора концентрации серной кислоты в воздухе в нескольких аккумуляторных помещениях высотой 2,8—3,0 м в зависимости от принятого способа вентиляции помещения во время заряда аккумуляторных батарей.

Исследование состава воздуха при заряде аккумуляторов и вытяжке воздуха из верхней и нижней зон помещения в соотношении 2:1 показало, что аэрозоль распределена примерно равномерно по высоте помещения, как это видно из табл. 12. При подаче воздуха в нижнюю зону и вытяжке всего воздуха только из верхней зоны помещения концентрации серной кислоты в воздухе в рабочей зоне практически не изменяются, а в верхней зоне несколько выше, чем в нижней зоне; при этом концентрация водорода в верхней зоне снижается. Следовательно, в аккумуляторных помещениях нет оснований

Способ вентиляции помещения	Способ заряда аккумуляторов	Условный номер аккумулятора помещения	Концентрация аэрозолей серной кислоты в воздухе помещения, мг/м <sup>3</sup> , на высоте от пола		
			0,3—0,5 м	1,3—1,7 м	2,5—3,0 м
Вытяжка воздуха: 2/3 из верхней зоны, 1/3 из нижней зоны	Током в три ступени	1	0,5—1,2	0,4—1,1	0,6—1,2
	Током в две ступени	1	0,7—1,8	0,6—1,5	0,8—1,8
	Током в одну ступень	1	2,4—4,6	2,6—4,2	2,8—4,3
100% воздуха удаляется из верхней зоны помещения	Током в две ступени	2	0,6—1,4	0,7—1,6	0,8—1,7
		2	0,3—1,7	0,6—1,8	0,9—2,1
	Током в три ступени	2	0,3—1,0	0,7—1,1	0,6—1,1
Механическая система вентиляции выключена	Заряд при напряжении не выше 2,3 В на аккумулятор	3	0,66—1,5	0,49—1,32	0,33—1,08
		3	0,6—1,2	0,34—1,02	0,31—0,7
		4	0,8—1,8	0,6—1,8	0,6—1,6

требовать удаления воздуха из нижней зоны. Учитывая необходимость удаления водорода, всю вытяжку воздуха следует производить *только из верхней зоны* помещения. При этом не требуются опуски воздухопроводов в нижнюю зону помещений, что снижает капитальные и эксплуатационные затраты и сокращает наладочные работы.

Если при заряде аккумуляторов загрязненный воздух удаляется естественной вентиляцией, то наибольшие концентрации серной кислоты или щелочи обнаруживаются в рабочей и нижней зонах помещения (табл. 12).

*Схемы вентиляции помещений.* Расчетный воздухообмен еще не гарантирует рациональной работы вентиляционной системы и обеспечения нормальных санитарно-гигиенических параметров воздушной среды и взрывобезопасности в помещении. С экономической точки зрения схемы вентиляции аккумуляторных помещений должны выбираться таким образом, чтобы расходы на вентиляцию были минимальными.

Эффективность вентиляции аккумуляторного помещения в значительной степени определяется схемой вентиляции. В практике могут применяться различные схемы вентиляции в зависимости от размеров помещения, способов подачи и вытяжки воздуха. Обычно на схемах вентиляции показывают движение основных струй приточного и вытяжного воздуха. Основными схемами вентиляции аккумуляторных помещений являются следующие.

Схема воздухообмена с движением воздуха вдоль помещения (рис. 23) является наиболее распространенной. Характерным является движение всей массы вентиляционного воздуха вдоль помещения. Нарастание концентрации серной кислоты и водорода в воздухе происходит в зависимости от их выделений из аккумуляторов и длины помещения. Таким образом, у вытяжных отверстий концентрации вредностей имеют наибольшее значение, причем важно, чтобы они в этом месте не превышали ПДК. Достоинства схемы — ее простота, надежность, весь воздух участвует в ассимиляции серной кислоты и

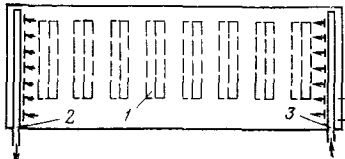


Рис. 23. Схема воздухообмена с движением воздуха вдоль помещения.

1 — стеллажи с аккумуляторами; 2 — вытяжной воздухопровод; 3 — приточный воздухопровод.

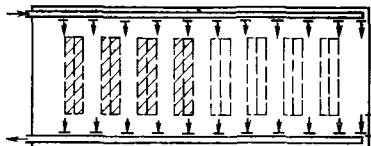


Рис. 25. Схема воздухообмена с движением воздуха поперек помещения.

водорода и скорость движения воздуха выше, чем при других схемах вентиляции, что обеспечивает эффективное перемещение воздуха во всем помещении. В помещении отсутствуют застойные зоны и места опасных скоплений водорода.

Эффективная работа систем вентиляции зависит и от правильного выбора мест забора и выброса воздуха. Выпуск приточного воздуха производится у пола или в рабочую зону (на уровне 1,5—1,7 м от пола или на уровне верхних крышек аккумуляторов). Вытяжка воздуха по действующим нормам производится из расчета  $2/3$  объема воздуха из верхней зоны помещения и  $1/3$  объема воздуха из нижней зоны. Требование по удалению части воздуха из нижней зоны аккумуляторного помещения вызывает удорожание вентиляционных систем, так как необходимо делать вентиляционные опуски. Как отмечалось, удаление воздуха из нижней зоны не является необходимостью. Весь вытяжной воздух следует удалять из верхней зоны.

На рис. 24 показана схема, когда вентиляционный воздух движется вдоль помещения с переменной массой. Здесь использование вентиляционного воздуха для удаления водорода, серной кислоты или щелочи менее эффективное, поэтому эта схема не рекомендуется для использования.

При схеме с движением воздуха поперек помещения (рис. 25) наиболее эффективным является расположение приточных отверстий на уровне дыхания человека (1,5—

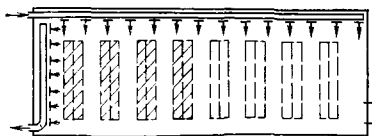


Рис. 24. Схема воздухообмена с движением переменной массы воздуха вдоль помещения.

1,7 м от уровня пола). Вытяжка осуществляется следующим образом:  $2/3$  объема воздуха из верхней зоны помещения и  $1/3$  объема из нижней зоны. Из-за близкого расположения приточных и вытяжных отверстий друг от друга происходит «прострел» воздушных потоков, и эффективность вентиляции помещения снижается.

В аккумуляторных помещениях часто часть аккумуляторных батарей заряжается (на рисунке заштрихована); другая часть батарей находится в режиме подзаряда, разряда или состоянии покоя. При этой схеме не весь воздух участвует в ассимиляции серной кислоты, щелочи и водорода в районе наибольшего выделения их. Поэтому, чтобы не допустить повышение концентрации электролита в воздухе в рабочей зоне помещения сверх ПДК, необходимо увеличивать расход вентиляционного воздуха. Описанная схема малоэффективна, значительно уступает схеме с движением воздуха вдоль помещения и поэтому не рекомендуется для применения.

Схема с подачей приточного воздуха в нижнюю зону помещения и вытяжкой из верхней зоны приведена на рис. 26. Приточный воздух подается в помещение на уровне 0,3—0,4 м от пола.

Эта схема является эффективной, простой и дешевой, исключает образование зон скопления водорода, рекомендуется для широкого применения при небольших площадях помещений. Схема воздухообмена с нижним притоком воздуха и верхней вытяжкой применяется для вентиляции аккумуляторных помещений на морских судах [33].

*Определение расхода воздуха для вентиляции аккумуляторных помещений.* При проектировании вентиляции одновременно с выбором схемы воздухообмена производится расчет необходимого объема воздуха, подбираются сечения воздуховодов, подсчитывается требуемое давление вентилятора и выбирается вентилятор.

Расход воздуха для вентиляции аккумуляторных помещений зависит от типа, количества, режима работы

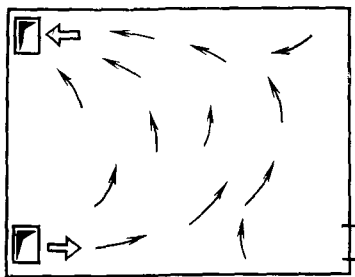


Рис. 26. Схема воздухообмена с подачей воздуха в нижнюю зону помещения и вытяжкой из верхней зоны.

аккумуляторов, способа заряда и числа одновременно заряжаемых аккумуляторов, а также от схемы воздухообмена. Необходимо стремиться к минимальным расходам воздуха. Высокие кратности воздухообмена требуют повышенных эксплуатационных расходов, вызывают весьма интенсивное испарение воды из электролита, особенно в зимнее время, когда воздух сухой. Внедрение способов заряда без интенсивного газообразования дает возможность существенно снизить требования к воздухообмену аккумуляторного помещения. Это приводит к снижению мощности вентиляторов, уменьшению сечений воздуховодов, снижению капитальных и эксплуатационных затрат.

Для расчета объем воздуха определяющим является режим заряда аккумуляторов. В помещениях для аккумуляторов и противозащитных элементов, как показывает практика, туман серной кислоты или щелочи распределяется по всему объему помещения. Поэтому приходится применять общеобменную вентиляцию. Расход воздуха для вентиляции помещений для аккумуляторов и противозащитных элементов определяется из условий разбавления водорода до концентрации 0,8% (по объему) и разбавления серной кислоты или щелочи до ПДК. За расчетный расход воздуха принимается максимальное значение из двух полученных расходов.

Расход вентиляционного воздуха из условий разбавления водорода в воздухе до допустимой концентрации 0,8% определяется по формуле

$$L' = \frac{100}{0,8} V_{\text{H}} = 125V_{\text{H}}, \quad (34)$$

где  $V_{\text{H}}$  — объем водорода, м<sup>3</sup>/ч.

Для того чтобы снизить содержание серной кислоты или щелочи в воздухе до ПДК, количество подаваемого воздуха должно быть не менее

$$L = X / (c - c_0), \quad (35)$$

где  $L$  — расход воздуха, м<sup>3</sup>/ч;  $X$  — количество выделяемой из аккумуляторов серной кислоты или щелочи, мг/ч;  $c$  — ПДК серной кислоты или щелочи (для серной кислоты  $c = 1$  мг/м<sup>3</sup>, для щелочи  $c = 0,5$  мг/м<sup>3</sup>);  $c_0$  — концентрация серной кислоты или щелочи в приточном воздухе (при проектировании принимается  $c_0 = 0$ ).



Во всех случаях при механической вентиляции расход воздуха в аккумуляторном помещении должен обеспечивать не менее чем двукратный обмен воздуха в час, при естественной вентиляции — не менее чем однократный.

Расход воздуха по формуле (34) всегда меньше расхода воздуха, определенного из условий разбавления серной кислоты или щелочи в воздухе.

Рассчитаем расход воздуха в помещении для кислотных аккумуляторов из условий разбавления серной кислоты и водорода в воздухе до ПДК при зарядном токе 1 А. В конце заряда зарядный ток полностью расходуется на электролиз воды. Тогда объем выделяющегося водорода по (4) и (3) при температуре в помещении 20°C составит:

$$K_{тp} = \frac{760(273 + 20)}{760 \cdot 273} = 1,07;$$

$$V_{н} = 0,418 B_{т} i_{г} n K_{тp} = 0,418 \cdot 0,95 \cdot 1 \cdot 1 \cdot 1,07 = 0,425 \text{ дм}^3 / (\text{ч} \cdot \text{А} \cdot \text{ч}).$$

Объем выделяемых газов составит  $V_{г} = 1,5 V_{н} = 1,5 \cdot 0,425 = 0,638 \text{ дм}^3 / (\text{ч} \cdot \text{А} \cdot \text{ч})$ . Определяем по (15) количество выделяемой серной кислоты из открытых аккумуляторов, покрытых стеклами:

$$X_{к} = m_{к} V_{г} = 0,57 \cdot 0,638 = 0,364 \text{ мг} / (\text{ч} \cdot \text{А} \cdot \text{ч});$$

из закрытых аккумуляторов (с крышками)

$$X_{к} = 0,18 \cdot 0,638 = 0,115 \text{ мг} / (\text{ч} \cdot \text{А} \cdot \text{ч}).$$

Расход воздуха по (35) для разбавления серной кислоты в воздухе составит: при заряде открытых аккумуляторов  $0,364 \text{ м}^3 / (\text{ч} \cdot \text{А} \cdot \text{ч})$ , при заряде закрытых аккумуляторов  $0,115 \text{ м}^3 / (\text{ч} \cdot \text{А} \cdot \text{ч})$ . Для разбавления водорода расход воздуха по (34) при заряде открытых или закрытых аккумуляторов составит:

$$L' = 125 V_{н} = 125 \cdot 0,425 \cdot 10^{-3} = 0,053 \text{ м}^3 / (\text{ч} \cdot \text{А} \cdot \text{ч}).$$

Из приведенных расчетов видно, что расход воздуха из условий разбавления серной кислоты превышает расход воздуха, необходимого для разбавления водорода. Таким образом, количество воздуха, необходимого для обеспечения требуемых параметров воздушной среды в рабочей зоне помещений для кислотных аккумуляторов, определяется из условия разбавления выделяющейся при заряде аккумуляторов серной кислоты до ПДК.

Аналогично определим расход воздуха в помещении для щелочных аккумуляторов или противоэлементов из условий разбавления щелочи в воздухе при зарядном токе 1 А. В конце заряда объем выделяемого водорода, как и в кислотных аккумуляторах, составит  $0,425 \text{ дм}^3 / (\text{ч} \cdot \text{А} \cdot \text{ч})$ . По (29) определим количество выделяемой щелочи

$$X_{щ} = 1,5 m_{щ} V_{н} = 1,5 \cdot 0,14 \cdot 0,425 = 0,09 \text{ мг} / (\text{ч} \cdot \text{А} \cdot \text{ч}).$$

Расход воздуха по формуле (35) для разбавления щелочи равен:

$$L = 0,09 / 0,5 = 0,18 \text{ м}^3 / (\text{ч} \cdot \text{А} \cdot \text{ч}).$$

Для удаления водорода, как и в кислотных аккумуляторах, требуется  $0,053 \text{ м}^3/(\text{ч} \cdot \text{А} \cdot \text{ч})$ . Найдем отношение расходов воздуха из условий разбавления щелочи и водорода  $0,18/0,053 = 3,4$ , т. е. для удаления щелочи требуется в 3,4 раза больше воздуха, чем для удаления водорода. Значит, в помещениях для щелочных аккумуляторов или противоэлементов расход воздуха определяется из условия разбавления выделяющейся щелочи до ПДК.

Зная удельный расход воздуха ( $0,18 \text{ м}^3/\text{ч}$  на  $1 \text{ А} \cdot \text{ч}$  зарядного тока), можно определить расход воздуха при заряде никель-кадмиевых и никель-железных батарей по формуле

$$L = 0,18 I n, \text{ м}^3/\text{ч}, \quad (36)$$

где  $I$  — зарядный ток в конце заряда аккумуляторов, А.

При выборе способа заряда аккумуляторных батарей и зарядного тока на конечной стадии заряда и при формировании аккумуляторов необходимо учитывать следующие факторы: санитарные нормы, требования взрывобезопасности, технологические требования к электропитающей установке, первоначальные затраты на вентиляционные системы, сроки ввода аккумуляторных батарей, сокращение обслуживающего персонала, надежность и длительность работы аккумуляторных батарей.

В системе Минэнерго заряд аккумуляторной батареи на 90% ее емкости должен производиться в течение 6—8 ч. Поэтому на электростанциях заряд кислотных аккумуляторов производится, как правило, при постоянном значении тока в две ступени. Ток первой ступени не должен превышать  $0,25C_{10}$  для аккумуляторов типов С и СК и  $0,2C_{10}$  для аккумуляторов типа СН. Для аккумуляторов типов С и СК при повышении напряжения до 2,3—2,4 В на аккумулятор ток снижают до значения второй ступени, не превышающей  $0,12C_{10}$ . Для аккумуляторов типов СН и СНУ при повышении напряжения до 2,3—2,35 В на аккумулятор ток снижают до второй ступени, которая не должна превышать  $0,1C_{10}$  в случае заряда аккумуляторов после *аварийного* разряда или  $0,05C_{10}$  в случае заряда после *нормального* разряда. Аккумуляторы, разряженные менее чем на 40% их емкости, следует заряжать током второй ступени.

При заряде аккумуляторов в две ступени, приняв температуру воздуха в аккумуляторном помещении равной  $20^\circ\text{C}$  и подставив соответствующие значения в фор-

мулу (3), получим следующие формулы для определения объема водорода:

для аккумуляторов типа С(СК) при зарядном токе второй ступени  $I_2=0,12C_{10}$

$$V_H=0,418 \cdot 0,95 \cdot 0,12C_{10}n \cdot 1,07=0,051 C_{10}n, \text{ дм}^3/\text{ч};$$

для аккумуляторов типа СН при токе второй ступени  $I_2=0,1C_{10}$

$$V_H=0,418 \cdot 0,95 \cdot 0,1C_{10}n \cdot 1,07=0,0425C_{10}n, \text{ дм}^3/\text{ч};$$

для аккумуляторов типа СН при  $I_2=0,05C_{10}$

$$V_H=0,418 \cdot 0,95 \cdot 0,05C_{10}n \cdot 1,07=0,0213C_{10}n, \text{ дм}^3/\text{ч}.$$

Количество выделяемой серной кислоты после подстановок в формулу (15) составит:

из аккумуляторов типа С(СК), покрытых стеклами:

$$X_K=0,57 \cdot 1,5 \cdot 0,051C_{10}n=0,0436C_{10}n, \text{ мг/ч};$$

из аккумуляторов СН при  $I_2=0,1C_{10}$

$$X_K=0,18 \cdot 1,5 \cdot 0,0425C_{10}n=0,0116C_{10}n, \text{ мг/ч};$$

из аккумуляторов типа СН при  $I_2=0,05C_{10}$

$$X_K=0,18 \cdot 1,5 \cdot 0,0213C_{10}n=0,0058C_{10}n, \text{ мг/ч}.$$

Расход воздуха для вентиляции аккумуляторного помещения по формуле (35) при заряде батареи током в две ступени составит:

при заряде аккумуляторов типов С и СК

$$L=0,0436C_{10}n, \text{ м}^3/\text{ч}; \quad (37)$$

при заряде аккумуляторов СН, когда ток второй ступени  $I_2=0,1C_{10}$ :

$$L=0,0116C_{10}n, \text{ м}^3/\text{ч}; \quad (38)$$

при заряде аккумуляторов типа СН, когда ток второй ступени  $I_2=0,05C_{10}$ :

$$L=0,0058C_{10}n, \text{ м}^3/\text{ч}. \quad (39)$$

**Пример 2.** Определить количество воздуха, необходимого для вентиляции аккумуляторного помещения во время заряда аккумуляторной батареи из 108 элементов типа СК-20, покрытых стеклами. Способ заряда — постоянным значением силы тока в две ступени, зарядный ток второй ступени  $0,12C_{10}$ . Объем помещения  $8,6 \times 5,9 \times 4 = 203 \text{ м}^3$ ; температура воздуха в помещении  $20^\circ\text{C}$ .

Решение. Номинальная емкость  $C_{10}=20 \cdot 36=720$  А·ч. По (5) табл. 3 находим  $i_T=0,12 \cdot 720=86,4$  А. Объем выделяемого водорода по (3)

$$V_H=0,418 \cdot 0,95 \cdot 86,4 \cdot 108 \cdot 1,07=3960 \text{ дм}^3/\text{ч.}$$

Количество выделяемой серной кислоты по (15) составит:

$$X_K=0,57 \cdot 1,5 \cdot 3960=3400 \text{ мг/ч.}$$

Расход воздуха по (35)  $L=3400/1=3400$  м<sup>3</sup>/ч.

Тот же результат получается, если вычисление произвести по (37)

$$L=0,0436 \cdot 720 \cdot 108=3400 \text{ м}^3/\text{ч.}$$

Таким образом, в помещении необходимо обеспечить  $3400/203=16,7$ -кратный обмен воздуха в час.

В организациях, где длительность заряда аккумуляторов не ограничивается во времени, рекомендуется в целях сокращения выделения вредных веществ и расхода воздуха на вентиляцию применять следующие способы заряда аккумуляторов: заряд при постоянном напряжении, комбинированный способ и заряд постоянным значением силы тока в три или четыре ступени.

**Пример 3.** Определить количество воздуха, необходимого для вентиляции аккумуляторного помещения во время заряда аккумуляторной батареи из 108 элементов типа СК-20 постоянным значением силы тока в три ступени. Остальные данные принять, как в примере 2.

Решение. По формуле (5) и табл. 3 находим  $i_T=0,06 \cdot 720=43,2$  А. Объем выделяемого водорода по (3)  $V_H=0,418 \cdot 0,95 \times 43,2 \cdot 108 \cdot 1,07=1980$  дм<sup>3</sup>/ч.

Количество выделяемой серной кислоты по (15) составит  $X_K=0,57 \cdot 1,5 \cdot 1980=1700$  мг/ч. Расход воздуха по (35)  $L=1700/1=1700$  м<sup>3</sup>/ч. Кратность обмена воздуха в час составит  $1700/203=8,4$ . По сравнению с примером 2 расход воздуха значительно сократился.

**Пример 4.** Определить количество необходимого для вентиляции воздуха, если в помещении установлена аккумуляторная батарея из 108 аккумуляторов типа СН-20 (с крышками). Способ заряда — постоянным значением силы тока в две ступени, зарядный ток второй ступени  $I_2=0,1C_{10}$  (заряд после аварийного разряда). Объем помещения 203 м<sup>3</sup>, температура воздуха в помещении 20°C.

Решение. Расход воздуха по (38) составит:

$$L=0,0116 \cdot 800 \cdot 108=1000 \text{ м}^3/\text{ч.}$$

**Пример 5.** Определить расход воздуха для вентиляции аккумуляторного помещения при тех же данных, что в примере 4, но принять зарядный ток второй ступени  $I_2=0,05C_{10}$  (заряд производится после нормального разряда).

Решение. Расход воздуха по (39) равен  $L=0,0058 \cdot 800 \cdot 108=500$  м<sup>3</sup>/ч.

Из примеров 4 и 5 следует, что расход воздуха при установке в помещении закрытых аккумуляторов типов СН и СНУ вместо открытых аккумуляторов типа С(СК) значительно сокращается.

**Пример 6.** Определить расход воздуха, необходимого для вентиляции, если батарея из 108 аккумуляторов типа СН-20 заряжается комбинированным способом (сначала постоянным значением тока до

напряжения 2,3 В на аккумулятор, затем при постоянном напряжении 2,3 В на элемент). Объем помещения 203 м<sup>3</sup>, температура воздуха в помещении 20°C.

Решение. По (5) и табл. 3 находим  $i_r = 0,006 \cdot 800 = 4,8$  А. Объем выделяемого водорода по формуле (3)  $V_H = 0,418 \cdot 0,95 \cdot 4,8 \times \times 108 \cdot 1,07 = 220$  дм<sup>3</sup>/ч. По формуле (15)  $X_H = 0,18 \cdot 1,5 \cdot 220 = = 59,4$  мг/м<sup>3</sup>. Расход воздуха по формуле (35)  $L = 59,4/1 = = 59,4$  м<sup>3</sup>/ч, что обеспечивает 0,29-кратный обмен воздуха в час.

Так как при механической вентиляции расход воздуха должен обеспечивать не менее чем двукратный обмен воздуха в час, то принимаем для условий данного примера расход вытяжного воздуха равным  $L = 406$  м<sup>3</sup>/ч. При естественной вентиляции расход воздуха должен быть не менее 203 м<sup>3</sup>/ч из условий обеспечения однократного обмена воздуха в помещении в час.

Из примеров 4—6 следует, что расход воздуха при установке в помещении закрытых аккумуляторов типов СН и СНУ вместо открытых аккумуляторов типов С и СК значительно сокращается.

В табл. 13 приведены для сравнения значения расходов воздуха в аккумуляторном помещении при различных способах заряда аккумуляторной батареи из 108 элементов типов С(СК) и СН(СНУ). Исходные данные для столбцов 2—5 приняты, как в примерах 2—6: объем помещения 203 м<sup>3</sup>, температура воздуха в помещении 20°C. При использовании данных столбца 6 можно определять расходы воздуха для вентиляции аккумуляторных помещений при заряде кислотных аккумуляторов по формуле, м<sup>3</sup>/ч:

$$L = q \frac{C_{10}}{100} n, \quad (40)$$

где  $q$  — расход воздуха на один аккумулятор условной емкостью 100 А·ч, принимаемый по табл. 13 в зависимости от принятого способа заряда аккумуляторов, м<sup>3</sup>/ч;  $n$  — количество аккумуляторов в батарее.

**Пример 7.** Определить расход воздуха в аккумуляторном помещении при заряде аккумуляторной батареи из 108 элементов типа СК-20. Способ заряда постоянным значением силы тока в три ступени. Объем помещения  $8,6 \times 5,9 \times 4,0 = 203$  м<sup>3</sup>.

Решение. По табл. 13 находим  $q = 2,2$  м<sup>3</sup>/ч. Расход воздуха по (40)  $L = (2,2 \cdot 720/100) \cdot 108 = 1710$  м<sup>3</sup>/ч.

Во время формирования аккумуляторных батарей после их монтажа напряжение аккумуляторов повышается до 2,7 В и из аккумуляторов выделяется большое количество газов и серной кислоты. Аккумуляторам типов С и СК при формировке надо сообщить такое количество ампер-часов, которое численно равно  $9C_{10}$ . Ток заряда, А, не должен превышать  $7N$  — для аккумуляторов от  $N=1$  до  $N=5$ ;  $5N$  — для аккумуляторов от  $N=6$  до  $N=20$  и  $4,5N$  —

Способы заряда аккумуляторов	Расход воздуха, м <sup>3</sup> /ч, из условный разбавления		Необходимый расход воздуха, м <sup>3</sup> /ч	Кратность обмена воздуха в помещении в 1 ч	q
	серной кислоты	водорода			
1	2	3	4	5	6
<b>Аккумуляторы С и СК</b>					
Заряд при постоянном значении силы тока:					
в одну ступень	3400	495	3400	16,7	4,4
в две ступени при $I_2=0,12 C_{10}$	3400	495	3400	16,7	4,4
в три ступени при $I_3=0,06 C_{10}$	1700	248	1700	8,4	2,2
в четыре ступени	850	124	850	4,2	1,1
Комбинированный способ заряда при переходном и конечном напряжениях на аккумулятор:					
2,4 В	850	124	850	4,2	1,1
До 2,3 В	170	25	170	0,84*	0,22*
Заряд током при постоянном напряжении на аккумулятор:					
2,4 В	850	124	850	4,2	1,1
До 2,3 В	170	25	170	0,84*	0,22*
<b>Аккумуляторы СН</b>					
Заряд при постоянном значении силы тока:					
в одну ступень	1000	458	1000	5	1,16
в две ступени при $I_2=0,1 C_{10}$	1000	458	1000	5	1,16
то же $I_2=0,05 C_{10}$	500	229	500	2,5	0,58
в три ступени	300	137,5	300	1,5*	0,34*
Комбинированный способ заряда при переходном и конечном напряжении на аккумулятор:					
2,4 В	300	137,5	300	1,5*	0,34*
До 2,3 В	60	27,5	60	0,3*	0,07*
Заряд током при постоянном напряжении на аккумулятор:					
2,4 В	300	137,5	300	1,5*	0,34*
До 2,3 В	60	27,5	60	0,3*	0,07*

\* Расход воздуха для вентиляции аккумуляторного помещения должен быть принят из условия обеспечения двукратного обмена воздуха в час при механической вентиляции и однократного обмена — при естественной вентиляции.

для аккумуляторов от  $N=24$  до  $N=148$ , где  $N$  — числовой индекс аккумулятора (например, для аккумуляторов типов С-10, СК-10 и СН-10 имеем  $N=10$ ).

Батарея аккумуляторов СК-20 имеет емкость при 10-часовом режиме разряда 720 А·ч, а 9-кратная емкость, следовательно, составит 6480 А·ч. В системе Минэнерго обычно принимают с целью сокращения времени максимальный ток заряда при формировке, который для аккумуляторов СК-20 равен  $5 \cdot 20 = 100$  А или  $0,14C_{10}$ ; тогда общая примерная длительность заряда составит  $6480 : 100 = 64,8$  ч. Так как в этом случае  $i_T = 0,14C_{10}$ , т. е. на 11,6% больше, чем в примере 2, то расход вентиляционного воздуха при формировочном заряде составит  $L = 1,116 \cdot 3400 = 3800$  м<sup>3</sup>/ч.

С целью сокращения количества выделяемых вредных веществ формировочный заряд можно вести меньшими токами, удлиняя соответственно длительность заряда. Если принять ток заряда равным  $0,12C_{10}$ , то для аккумуляторов СК-20 он будет равен  $0,12 \cdot 720 = 86,4$  А. Общая примерная длительность заряда составит  $6480 : 86,4 = 75$  ч. В этом случае расход воздуха на вентиляцию помещения во время формирования аккумуляторов по формуле (37) составит 3400 м<sup>3</sup>/ч, т. е. меньше, чем при максимальном токе заряда, допустимом при формировании. Учитывая, что формирование аккумуляторной батареи производится только 1 раз, целесообразно снизить зарядный ток при формировании.

При проектировании системы вентиляции часто, несмотря на снижение тока формирования, расход воздуха во время формировочного заряда превышает расход воздуха, требуемый во время заряда аккумуляторов. В этом случае производят формирование аккумуляторов по частям или для повышения воздухообмена предусматривают дополнительную механическую вытяжку и в случае необходимости механический приток, используя передвижные вентиляционные установки. В зимнее время приточный воздух в инвентарной передвижной вентиляционной установке подогревается при помощи электрокалорифера. В исключительных случаях можно открывать окна и двери, причем на окна должны быть натянуты сетки для защиты от птиц.

**Пример 8.** Определить расход воздуха, необходимого для вентиляции аккумуляторного помещения во время заряда никель-кадмиевых батарей: 8 шт. 5НКН-45 и 10 шт. 17НКН-22. Объем помещения  $2,33 \times 2,74 \times 2,5$  м<sup>3</sup>. Температура воздуха в помещении 20°C. Заряд производится неизменным током в две ступени, зарядный ток второй ступени  $0,12C_8$ .

**Решение.** Зарядный ток для аккумуляторов НКН-45  $I_1 = 0,12 \cdot 45 = 5,6$  А; для аккумуляторов НКН-22  $I_2 = 0,12 \cdot 22 = 2,64$  А.

Объем выделяющегося водорода в конце заряда определяем по (23)

$$V_{\text{H}} = 0,418(I_1 \eta_{\text{r1}} n_1 + I_2 \eta_{\text{r2}} n_2) K_{t,p} = \\ = 0,418(5,6 \cdot 0,95 \cdot 8 \cdot 5 + 2,64 \cdot 0,95 \cdot 10 \cdot 17) \cdot 1,07 = 294 \text{ дм}^3/\text{ч}.$$

Количество выделяемой щелочи из аккумуляторов по (29)

$$X_{\text{щ}} = 1,5 m_{\text{щ}} V_{\text{H}} = 1,5 \cdot 0,14 \cdot 294 = 61,7 \text{ мг/ч}.$$

Расход воздуха по (35)

$$L = 61,7/0,5 = 123 \text{ м}^3/\text{ч},$$

что обеспечивает в 1 ч 7,7 обменов воздуха в помещении.

Тот же результат получается по (36)

$$L = 0,18(I_1 n_1 + I_2 n_2) = 0,18(5,6 \cdot 8 \cdot 5 + 2,64 \cdot 10 \cdot 17) = 122 \text{ м}^3/\text{ч}.$$

**Пример 9.** Рассчитать расход воздуха для вентиляции помещения, в котором установлены следующие противоэлементы: 6 шт. ЩПП-7/60 с нагрузкой 60 А и 5 шт. ЩПП-15/200 с нагрузкой 170 А. Объем помещения  $2,045 \times 5,1 \times 3,2 = 33 \text{ м}^3$ , температура воздуха  $20^\circ\text{C}$ .

**Решение.** Определяем объем выделяемого водорода по (32)

$$V_{\text{H}} = 0,418 \cdot 0,95(60 \cdot 6 + 170 \cdot 5) 1,07 = 517,6 \text{ дм}^3/\text{ч}.$$

Количество выделяемой щелочи по (29)

$$X_{\text{щ}} = 1,5 \cdot 0,14 \cdot 517,6 = 109 \text{ мг/ч}.$$

Расход воздуха по (35)

$$L = 109/0,5 = 218 \text{ м}^3/\text{ч},$$

что составляет 6,6 обменов воздуха в помещении в 1 ч.

Следует отметить, что при небольшом количестве противоэлементов расход воздуха получается небольшой и местные концентрации щелочи в воздухе в районе размещения противоэлементов превышают ПДК. Поэтому расходы воздуха должны обеспечивать в помещениях для противоэлементов в 1 ч кратности воздухообменов не менее: при высоте помещения до 2,4 м — 7 кратностей, при высоте помещения 2,4—2,8 м — 6 кратностей и при высоте помещения более 2,8 м — 5 кратностей.

Согласно СНиП [34] в тамбуры аккумуляторных помещений следует по нормам предусматривать подачу не менее пяти объемов воздуха в тамбуре в час, но не менее  $250 \text{ м}^3/\text{ч}$ . Воздух должен подаваться над дверью аккумуляторного помещения с направлением потока вниз. Подача воздуха в тамбур обеспечивается от приточной системы, обслуживающей аккумуляторное помещение. При небольшом расходе воздуха вентиляция



аккумуляторного помещения в практике, как правило, обеспечивается за счет естественного притока воздуха, при этом поток воздуха направляется через тамбур с целью обеспечения его вентиляции.

Расход воздуха для вентиляции аккумуляторных шкафов определяется из условия разбавления водорода по (34). Во избежание выбивания водорода и капелек электролита из шкафа в помещение скорость всасывания воздуха в открытом проеме шкафа принимается равной 0,5—0,7 м/с. Скорость регулируется изменением площади открытого проема шкафа.

В аккумуляторных помещениях, в которых вредные выделения от заряжаемых аккумуляторов удаляются при помощи местных отсосов, необходимо предусматривать дополнительно общеобменную вентиляцию с вытяжкой воздуха из верхней зоны помещения для удаления водорода во время заряда аккумуляторов. При этом необходимо обеспечить в помещении не менее чем однократный обмен воздуха в час.

В помещениях для приготовления электролита проектируется вытяжная вентиляция, обеспечивающая двукратный воздухообмен в час. Вытяжное отверстие должно быть на расстоянии 0,3—1,0 м от пола.

Вентиляция камер для приточных и вытяжных систем, обслуживающих аккумуляторные помещения, обязательна. В приточных камерах приточная вентиляция должна обеспечивать не менее двух обменов воздуха в час, в вытяжных — не менее одного. Приток воздуха обеспечивается естественным путем. Подача воздуха в приточную вентиляционную камеру может осуществляться также от приточной вентиляционной установки, располагаемой в этой камере.

В электромашинном помещении, реостатной и дистилляторной система вентиляции обеспечивает отвод тепла и исключает повышение температуры оборудования выше допустимой. Расход воздуха для вентиляции этих помещений определяется из условий удаления избытков тепла по формуле

$$L = \frac{Q_{\text{явн}}}{c\gamma\Delta t}, \text{ м}^3/\text{ч}, \quad (41)$$

где  $Q_{\text{явн}}$  — баланс по явной теплоте вентилируемого помещения, ккал/ч;  $c$  — теплоемкость воздуха, ккал/(кг·°С);  $\gamma$  — усредненная плотность воздуха, пода-

васмого в помещении,  $\text{кг/м}^3$ ;  $\Delta t$  — разность температур воздуха в помещении и приточного,  $^{\circ}\text{C}$ . В помещениях с избытками тепла должно обеспечиваться не менее чем двукратный обмен воздуха в час.

*Конструктивное оформление отдельных элементов систем вентиляции.* Системы вентиляции аккумуляторных помещений имеют в своем составе, полностью или частично, следующее оборудование: устройства для приема и выброса воздуха, устройства для очистки и фильтрации воздуха, калориферы для подогрева воздуха в зимнее время, воздухопроводы, побудители движения воздуха, воздухораспределительные устройства. Пожаро- и взрывобезопасность обеспечивается правильным выбором конструкции фильтров, типов вентиляторов и электродвигателей, размещением вентиляционного оборудования в камерах.

Конструкция *вентиляционных шахт* не должна допускать попадания внутрь каналов атмосферных осадков. Должны приниматься меры для отвода возможного конденсата из вентиляционных каналов, особенно если последние расположены над аккумуляторной. Для вентиляции аккумуляторных помещений может использоваться как наружный, так и отработавший воздух, удаляемый из других помещений. Воздух должен быть по возможности чистым (без пыли и вредных для аккумуляторов газов и паров). Значительно сокращают срок службы аккумуляторов сероводород, аммиак, хлор, углеводороды и другие газы, содержащиеся в воздухе. Поэтому забор наружного воздуха производится в местах, удаленных и защищенных от источников загрязнения: дымовых труб, уборных, кухонь, химических лабораторий, складов угля. Воздухоприемные отверстия размещаются на высоте не менее 2 м от уровня земли, а при заборе воздуха из зеленой зоны — не менее 1 м. Воздухоприемные отверстия имеют жалюзи или подобные им ограждения.

Загрязненный воздух, удаляемый из аккумуляторного помещения, выбрасывается в атмосферу выше крыши здания. При этом вытяжная шахта должна возвышаться над коньком крыши здания не менее чем на 1,5 м и максимально удаляться от воздухозаборов и возможных источников искрообразования (не менее 20 м по горизонтали от выхлопных и дымовых труб). Вытяжная шахта должна располагаться выше воздухоприемных

отверстий и с подветренной стороны по отношению к зданию в плане.

Для очистки приточного воздуха от пыли устанавливаются масляные ячейковые *фильтры* типа ФЯР или волокнистые ячейковые фильтры типа ФЯУ с фильтрующим материалом из упругого стекловолокна ФСВУ. Размер ячейки 500×500 мм, удельная нагрузка одной ячейки фильтра ФЯР или ФЯУ составляет 1500 м<sup>3</sup>/ч. Противопыльные фильтры устанавливаются перед калориферами.

Значительное понижение температуры приточного воздуха приводит к конденсации водяных паров на поверхностях ограждающих конструкций и стеллажах и как следствие к снижению сопротивления изоляции батареи. Поэтому приточный воздух в зимнее время подогревается не ниже чем до 10°С и подается по воздуховодам в помещение. Нагрев воздуха производится при помощи водяных или электрических *калориферов*. Калориферные водяные установки должны иметь специальную арматуру для обеспечения возможности независимого отключения и опорожнения их, а также защиту от замерзания воды.

Механическая вытяжная установка аккумуляторного помещения должна иметь два *вентилятора* (рабочий и резервный) с автоматическим включением резерва при остановке рабочего вентилятора. Вентиляторы вытяжных систем выполняются из материалов и в конструкциях, не допускающих искрообразования. Искробезопасный вентилятор и взрывозащищенный электродвигатель вытяжной установки имеют непосредственное соединение (на одной оси). При расположении приточного вентиляционного агрегата в одной вентиляционной камере с вытяжными вентиляторами он должен быть в искробезопасном исполнении. Для удаления воздуха из аккумуляторного помещения могут применяться осевые вентиляторы на удлиненном валу с выносом электродвигателя из взрывоопасной зоны. Оборудование для приточной и вытяжной вентиляционных установок выбирается с 10%-ным запасом по производительности и развиваемому давлению.

Пуск вентиляционных установок из помещения для аккумуляторов или противоэлементов не допускается. На щите управления, который устанавливается в электромашинном помещении, предусматриваются в числе

других приборов сигнал аварийного отключения вытяжных вентиляторов и зарядных агрегатов, сигнал вытяжной вентилятор включен, ключ управления рабочим и резервным вентиляторами (включить — выключить). Дополнительно в камере устанавливаются выключатели электродвигателей.

Водород легче воздуха, и он скапливается у потолка. Поэтому для предотвращения опасных скоплений водорода, наряду с подачей необходимого количества воздуха, требуется обеспечение отсоса воздуха у потолка. Часть вытяжных отверстий на вытяжном *воздуховоде* рекомендуется размещать в верхней его части. Для исключения возможности образования в верхней зоне помещения взрывоопасной водородно-воздушной смеси забор части удаляемого воздуха в аккумуляторных помещениях должен осуществляться на расстоянии не более 80—100 мм от перекрытия. При удалении воздуха из нижней зоны вытяжные отверстия размещают на расстоянии 0,3—1,0 м от пола. Вытяжные воздуховоды следует располагать так, чтобы исключить образование водородных «мешков» в них. Напорный вытяжной воздуховод предусматривается по всей длине с подъемом в направлении газовой смеси. При пропуске приточного и вытяжного воздуховодов через стену аккумуляторного помещения необходимо выполнить герметизацию места прохода строительным раствором.

Вентиляционные воздуховоды устраиваются вдоль стен и над проходами между стеллажами. Расположение воздуховодов над аккумуляторными не допускается, чтобы исключить попадание пыли, окалина и краски в электролит. Транзитные воздуховоды вытяжной системы изготавливаются по всей длине газоплотными (на сварке, без разъемных соединений). Транзитные вытяжные воздуховоды в одноэтажных зданиях или в пределах одного этажа многоэтажных зданий следует предусматривать из негорючих материалов с нормируемым пределом огнестойкости не менее 0,25 ч. В многоэтажных зданиях вытяжные воздуховоды, расположенные за пределами этажа, на котором расположено аккумуляторное помещение, и пересекающие междуэтажные перекрытия, следует выполнять со стенками из негорючих материалов с пределами огнестойкости не менее 0,5 ч. В качестве тепловой защиты стенок воздуховодов для обеспечения предела огнестойкости 0,5 ч допускается применение

цементной или асбестоцементной штукатурки толщиной 25 мм. Допускается защита вытяжных воздуховодов коробом или шахтой со стенками, имеющими нормируемый предел огнестойкости.

Прокладка вытяжных воздуховодов в подпольных каналах не допускается. Не допускается пропускать вытяжные воздуховоды через помещения убежищ, служебные помещения и другие помещения с постоянным пребыванием людей, лестничные клетки, служащие для эвакуации людей, помещения складов горючих материалов из-за наличия водорода в вытяжном воздухе.

Вытяжной воздуховод из помещения для приготовления электролита при механической вентиляции присоединяется к общему вытяжному воздуховоду из аккумуляторного помещения. Устройство вентиляционных и других каналов, а также прокладка трубопроводов под полом аккумуляторного помещения не допускаются.

На приточных и вытяжных воздуховодах устраиваются регулирующие приспособления. На вытяжных воздуховодах не допускается устройство шиберов (задвижек), так как при неработающей механической вентиляции через воздуховоды обеспечивается естественная вентиляция. Вытяжные и приточные воздуховоды аккумуляторных батарей изготавливаются из негорючего к кислоте или щелочи материала (нержавеющей стали, винипласта и т. д.). Воздуховоды из пластмасс допускается проектировать в пределах аккумуляторного помещения, не пересекая перекрытия и стен этого помещения. Воздуховоды больших размеров из винипласта непрочны. По долговечности винипласт уступает нержавеющей стали, хотя по стоимости они почти равноценны. Металлические воздуховоды из обычной стали и аккумуляторные шкафы при установке кислотных аккумуляторов должны окрашиваться кислотоупорной краской или эмалью. При применении щелочных аккумуляторов окраска производится щелочеупорной масляной краской или эмалью.

Приточную и вытяжную *вентиляционные камеры* не рекомендуется объединять. Их следует располагать в помещениях, легко доступных и достаточно свободных для проведения работ по ремонту, монтажу и наблюдению за установками. Выход из приточной и вытяжной вентиляционных камер, обслуживающих аккумуляторное помещение, предусматривается непосредственно наружу,

в коридор или лестничную клетку. Вентиляционные камеры выполняются из несгораемых материалов.

Согласно ПУЭ вентиляционные камеры приточных вентиляторов, обслуживающих аккумуляторные помещения, относятся к невзрывоопасным помещениям. При этом на приточных воздуховодах после вентиляторов в пределах вентиляционных камер обязательна установка автоматических воздушных заслонок или самозакрывающихся при остановке вентиляторов обратных клапанов во взрывобезопасном исполнении. Конструкции заслонок или клапанов должны исключать возможность попадания водорода из аккумуляторных помещений в камеры при прекращении подачи воздуха. В случае отсутствия автоматических заслонок или обратных клапанов камеры приточных вентиляторов относятся к взрывоопасной зоне того же класса, что и зона обслуживания аккумуляторных помещений.

Разрешается совместная установка в одной камере приточных агрегатов, обслуживающих аккумуляторное помещение и помещения с нормальной средой. Дверные проемы вытяжных вентиляционных камер надлежит защищать противопожарными дверями с пределом огнестойкости не менее 0,6 ч.

*Особенности вентиляции помещений для аккумуляторов и противоэлементов.* Количество приточного воздуха для аккумуляторных помещений принимают с коэффициентом 0,95 расчетного воздухообмена. Остальной воздух поступает через неплотности ограждающих конструкций под влиянием разрежения в аккумуляторном помещении. В холодное время года неорганизованный приток воздуха для возмещения вытяжки допускается в объеме не более однократного воздухообмена в час.

Допускается в аккумуляторных помещениях с небольшим расходом вентиляционного воздуха не предусматривать приточную искусственную вентиляцию. В этом случае приточный воздух поступает из коридора в разделительный тамбур через отверстие с шибером, расположенное в стене. Далее воздух перетекает из тамбура в аккумуляторное помещение через отверстие в нижней части стены вследствие разрежения, создаваемого в аккумуляторном помещении вытяжным вентилятором. Отверстие для перетекания воздуха закрывается клапаном. Нельзя врезать в дверь решетки для перетекания воздуха. Открывать окна и форточки для вентиляции аккумуля-

ляторного помещения не следует, чтобы не допустить поступление пыли с наружным воздухом в помещение. Пыль загрязняет электролит и аккумуляторные пластины, что нарушает нормальную работу аккумуляторных батарей и осложняет их обслуживание.

Как указывалось, кроме местной вытяжной вентиляции, в аккумуляторном помещении должна устраиваться общеобменная вентиляция. Вытяжной воздуховод этой системы вентиляции может быть присоединен к воздуховоду местных вытяжных установок.

Для удаления из помещения водорода при неработающей механической вентиляции (режим подзаряда, разряда и бездействия аккумуляторов) следует предусматривать резервную естественную вытяжку через шахту и дефлектор. При отсутствии заряда аккумуляторов газоздушная смесь удаляется из помещения естественной тягой за счет перемещения более легкого водорода вверх по воздуховоду (шахте).

В системах вентиляции аккумуляторных помещений и помещений для приготовления электролита как полная, так и частичная рециркуляция воздуха для целей воздушного отопления или сокращения расхода вентиляционного воздуха не допускается. Чтобы исключить возможность поступления загрязненного воздуха из аккумуляторного помещения в соседние помещения, не допускается удаление воздуха из аккумуляторного помещения путем создания избыточного давления в помещении при помощи механической приточной установки. В аккумуляторном помещении и помещении для приготовления электролита при включенной вентиляции поддерживается разрежение в  $1-3 \text{ кг/м}^2$  по отношению к смежным помещениям. В тамбуре аккумуляторного помещения и камере вытяжной установки должно поддерживаться избыточное давление в  $2-3 \text{ кг/м}^2$  по отношению к аккумуляторному помещению, причем воздух в эти помещения перетекает из коридора или подается от приточной установки аккумуляторного помещения.

При устройстве вентиляции в помещениях для аккумуляторов и противоэлементов должны предусматриваться повышенные требования, обеспечивающие их пожаро- и взрывобезопасность. Сами вентиляционные установки и системы представляют опасность, так как по воздуховодам может перемещаться смесь водорода с воздухом, которая при наличии теплового источника

может взорваться. Воздуховоды приточной и вытяжной вентиляции при определенных условиях могут также стать путями распространения продуктов взрыва во все помещения, объединяемые вентиляционной установкой. Это объясняется образованием при взрыве высоких давлений, которые преодолевают напор, создаваемый в системе вентилятором. Поэтому вытяжные установки системы вентиляции помещений для аккумуляторов и противозащитных элементов должны быть самостоятельными, их нельзя объединять с системами вентиляции здания и с дымоходами. Помещения для кислотных и щелочных аккумуляторов должны иметь по технологическим причинам отдельные вентиляционные системы.

При механической вентиляции предусматривается устройство, не допускающее включения аккумуляторов на заряд до включения вытяжной системы вентиляции. Работа вытяжных вентиляторов должна контролироваться световыми сигналами на пульте управления. Для исключения возможных взрывов водорода необходимо своевременное отключение электроэнергии заряда в случае выхода из строя вентиляционной установки. Поэтому в соответствии с ПУЭ в схемах управления и автоматики аккумуляторных батарей предусматривается блокировка для отключения зарядного тока при аварийном прекращении работы системы вентиляции аккумуляторного помещения. Блокировка системы вентиляции и зарядного тока срабатывает при невключении резервного вентилятора в случае аварийного отключения рабочего. Блокировка достигается установкой реле, контролирующего наличие потока воздуха в вытяжном воздуховоде.

До начала формирования батареи должна быть испытана в течение 3 ч система принудительной вентиляции, а также проверено действие автоматической блокировки [10].

Приточно-вытяжная вентиляция аккумуляторного помещения включается перед началом заряда батареи и выключается после полного удаления газов, но не ранее чем через 1,5 ч после окончания заряда. При постоянном подзаряде нельзя допускать «кипение» электролита в аккумуляторах. Наличие заметного газообразования говорит о том, что батарея перезаряжается. При нормальном токе подзаряда газообразование очень незначительное. Вентиляция аккумуляторного помещения включается каждый раз при обнаружении начала «ки-



пения» электролита из-за увеличенного тока подзаряда аккумуляторов. Ток подзаряда снижается до нормального значения, и через 1 ч после этого выключается система вентиляции.

При загрязнении электролита некоторыми примесями газообразование в аккумуляторах усиливается. Поэтому при работе батареи в режиме постоянного подзаряда система вентиляции должна периодически включаться для удаления вредных веществ из помещения. Периодичность включений системы вентиляции и длительность ее работы устанавливаются по месту. При нормальном подзаряде обычно систему вентиляции включают 1 раз в сутки на 15—20 мин. Во всяком случае, перед осмотром батареи обслуживающим персоналом аккумуляторное помещение должно вентилироваться.

Необходимо периодически проверять, залиты ли щелочные аккумуляторы и противоэлементы тонким слоем масла или керосина, которые сокращают вынос щелочи вместе с газами в помещение.

И при работающей вентиляции необходимо помнить о возможности взрыва вблизи аккумуляторов и противоэлементов при наличии пламени или искры. Поэтому необходимо запретить вблизи батареи курение, использование открытого огня и любых материалов, которые могут вызывать искру вблизи аккумуляторов и противоэлементов.

*Вентиляция аккумуляторных шкафов.* Согласно ПУЭ переносные аккумуляторы закрытого типа (с крышкой и вентиляционным отверстием), применяемые для обслуживания стационарных электроустановок, а также аккумуляторные батареи напряжением 24—48 В небольшой емкости могут устанавливаться как в отдельных помещениях с естественной вентиляцией, так и в общем производственном невзрыво- и непожароопасном помещении, но в вентилируемых несгораемых шкафах. В последнем случае класс производственного помещения в отношении взрыво- и пожароопасности не изменяется. В аккумуляторных шкафах (ящиках) обычно устанавливаются аккумуляторы емкостью до 180 А·ч, а также щелочные противоэлементы на номинальный ток до 100 А. При установке аккумуляторных шкафов должны быть приняты меры, чтобы выделения из аккумуляторов не оказывали вредного воздействия на электрооборудование, установленное в помещениях. Нельзя размещать

грязнен капельками электролита, и поэтому он непригоден для людей, вызывает разрушение строительных конструкций, неблагоприятно действует на растительность.

В настоящее время предъявляются повышенные требования к очистке выбросов от промышленных предприятий. Поэтому в отдельных случаях может потребоваться очистка вытяжного воздуха, удаляемого из аккумуляторных помещений. Для очистки вытяжного воздуха от капелек электролита могут использоваться фильтры, устанавливаемые в вентиляционной камере вытяжной установки. В этих случаях рекомендуется устанавливать ячейковые фильтры типа ФЯЛ, снаряженные фильтрующим материалом ФПП и имеющие степень очистки 99,7%. Материал ФПП в зависимости от исходного синтетического вещества обладает устойчивостью к кислоте или щелочи, что следует учитывать при снаряжении фильтров. Для улавливания капелек электролита могут использоваться также стекловолоконистые фильтры. При больших объемах вытяжного воздуха возможна установка электрофильтров, однако они требуют больших капитальных затрат и сложны в обслуживании.

*Вентиляция и меры предосторожности при монтажных работах в аккумуляторном помещении.* Работы по монтажу свинцовых аккумуляторных батарей приводят к значительному загрязнению воздуха в аккумуляторном помещении аэрозолями серной кислоты и свинца. Работа монтажников новых аккумуляторных батарей сводится, в числе прочих, к следующим технологическим операциям: рихтовке свинцовых пластин, пайке ушек свинцовых пластин, формовке аккумуляторных батарей. При очистке и пайке свинцовых пластин выделяются ядовитая свинцовая пыль и газы, которые раздражающе действуют на слизистую оболочку дыхательных путей и другие органы человека. Очищать свинцовые пластины от сульфата и править их следует в респираторах «Лепесток-5». Респиратор выполнен в виде сплошной легкой полумаски и состоит из одного слоя фильтрующей ткани, помещенного между двумя слоями марли, резинового шнура, при помощи которого создается полусферическая форма респиратора и обеспечивается плотное прилегание респиратора к лицу, алюминиевой пластинки для обжатия верхнего края респиратора по форме переносицы, двух лямок для крепления респиратора на

аккумуляторные шкафы в аппаратных телеграфных станциях, коммутаторных цехах телефонных станций и подобных им помещениях.

Аккумуляторные шкафы оборудуются вытяжной вентиляцией, обеспечивающей удаление взрывоопасной водородно-воздушной смеси и частично аэрозоля электролита. Естественная или искусственная вытяжка воздуха из аккумуляторных шкафов обеспечивается из верхней зоны шкафа, приточный воздух поступает в нижнюю зону шкафа.

Естественная вентиляция допускается при условии, что расход воздуха не превышает  $100 \text{ м}^3/\text{ч}$ , ни одна часть вентиляционного канала не будет отклоняться по вертикали более чем на  $45^\circ$  при количестве колен не более двух. Вытяжной воздуховод (вентиляционная трубка) должен быть газонепроницаемым по всей длине и выводиться в наружную атмосферу. Индивидуальный механический отсос аккумуляторного шкафа должен быть заблокирован с зарядным устройством. Вывод вентиляционного воздуховода (трубки) аккумуляторного шкафа в канал общей вытяжной вентиляции или в дымоход здания не разрешается.

Нельзя держать открытым рабочий проем аккумуляторного шкафа во время заряда аккумуляторов, зазор внизу шкафа должен быть минимальным. Открывать рабочий проем шкафа следует только на время контроля аккумуляторов. Приподнятые створки должны прочно укрепляться приспособлениями, исключающими неожиданное их падение.

Необходимость в устройстве вытяжного воздуховода от аккумуляторного шкафа для удаления вредных веществ при заряде аккумуляторов отпадает, если в верхней части шкафа последовательно установить противоаэрозольный фильтр и каталитический патрон. Последний окисляет водород в воду.

Во время разряда или бездействия аккумуляторов выделяется небольшое количество газов. Если заряд аккумуляторов в аккумуляторном шкафу не производится, то в хорошо вентилируемых машинных отделениях большого объема воздуховод вытяжной вентиляции может оканчиваться на высоте 1 м над верхней частью аккумуляторного шкафа или ящика [2].

*Очистка вытяжного воздуха от капелек электролита.* Воздух, удаляемый из аккумуляторных помещений, за-

щениях обычно производят ртутным термометром с ценой деления  $0,2^{\circ}\text{C}$  и шкалой от 0 до  $50^{\circ}\text{C}$ .

Влажность воздуха определяют при помощи психрометра Августа, состоящего из сухого и мокрого термометров. Ртутный шарик ртутного термометра обернут тонкой тканью, свободный конец которой опущен в небольшой сосудик с водой. На мокром ртутном шарике происходит испарение воды, при котором воздух отдает тепло (скрытая теплота парообразования) и охлаждает шарик термометра. Поэтому показания температуры воздуха по мокрому термометру обычно меньше, чем по сухому термометру. По разности показаний сухого и мокрого термометров относительную влажность воздуха можно определить, пользуясь специальными психрометрическими таблицами. Психрометр помещают на стене на расстоянии 1,5 м от пола. Нельзя использовать для определения относительной влажности воздуха психрометры Ассмана, в которых воздух просасывается через трубки с термометрами при помощи вентилятора, приводимого в движение от заводной пружины или от электродвигателя.

Разрежение в помещении для аккумуляторов или противоэлементов по отношению к соседним помещениям определяется при помощи U-образного манометра или тягомера с наклонной шкалой, который обычно размещается в коридоре. Прибор соединяется с помещением резиновой трубкой внутренним диаметром 4—6 мм.

Концентрация водорода в воздухе аккумуляторного помещения определяется обслуживающим персоналом при помощи специального переносного прибора — газоанализатора. Отечественной промышленностью выпускается переносный газоанализатор на водород ПГФ-2М1-И4А. Прибор можно использовать для периодического количественного определения концентрации водорода непосредственно в аккумуляторном помещении. Принцип действия этого прибора основан на регистрации изменения сопротивления платиновой спирали, вызываемого повышением его температуры при каталитическом окислении водорода. Электрическая схема прибора представляет собой неуравновешенный мост, в котором два плеча образованы платиновыми спиралями (измерительная и сравнительная), а два других — постоянными сопротивлениями. При повышении температуры

шее. Масса респиратора 11 г, сопротивление дыханию после 5-часового пребывания в запыленной атмосфере 1,7 кгс/м<sup>2</sup>. Степень очистки воздуха от пыли составляет 99,7—99,9%. Фильтрующая ткань не регенерируется.

По данным П. И. Устинова достаточно хорошо задерживает свинцовую пыль респиратор с ватным фильтром. Фильтры в течение дня должны меняться не менее 2—3 раз. При этом респиратор тщательно протирается чистой влажной тряпкой.

Пайку свинцовых пластин в аккумуляторном помещении с действующими аккумуляторами можно производить при соблюдении следующих условий: пайка разрешается не ранее чем через 2 ч после окончания заряда или прекращения подзаряда; система вентиляции должна быть включена за 2 ч до начала работ для обеспечения полного удаления водородно-воздушной смеси из помещения; во время пайки должна производиться непрерывная вентиляция помещения; место пайки ограждается от остальной батареи огнестойкими щитами.

При пайке свинцовых пластин концентрация свинца в воздухе на рабочем месте составляет 0,02—0,91 мг/м<sup>3</sup> (ПДК равна 0,01 мг/м<sup>3</sup>). Поэтому необходимо обеспечить направленный поток воздуха на места пайки и работать следует в респираторах.

В последнее время для электромонтажных работ наряду с водородом применяется газ пропан-бутан. При неполном сгорании этого газа в дымовых газах содержится окись углерода, которая является высокотоксичным газом для человека. Кроме того, газ пропан-бутан более чем в 2 раза тяжелее воздуха, он заполняет каналы, приямки и при концентрации его в воздухе от 1,5 до 10% образуется взрывоопасная смесь. Поэтому в помещении должна действовать непрерывно система вентиляции. Меры предосторожности при работе с пропан-бутаном достаточно подробно описаны в [35].

Приборы и методы контроля параметров воздушной среды в помещениях для аккумуляторов и противоэлементов. Безопасность работающих в аккумуляторном помещении людей в значительной мере обуславливается состоянием атмосферы. Необходим регулярный контроль за составом воздуха, который осуществляется переносными приборами или установками. Измерение температуры воздуха в поме-

сопротивление плеча повышается, равновесие моста нарушается и в измерительной диагонали моста появляется ток, который пропорционален концентрации горючего компонента в воздухе. Прибор выполнен в искробезопасном исполнении. Газоанализатор помещен в корпус с ремнем для переноски прибора. Замеры концентрации водорода производятся на высоте 5 см от потолка. Лица, измеряющие концентрацию водорода, надевают на штуцер прибора резиновую трубку и другой конец трубки подводят к потолку. Проверка прибора производится через каждые 3 мес.

При попадании аэрозоли серной кислоты или щелочи в рабочую камеру может произойти необратимое отравление рабочей платиновой спирали, и прибор может давать заниженные показания концентрации водорода. Поэтому к штуцеру газоанализатора необходимо присоединять фильтр, прилагаемый к комплекту прибора. Для очистки анализируемой водородно-воздушной смеси от аэрозоли серной кислоты фильтр рекомендуется заполнять слоем натронной извести и ваты. Хорошую степень очистки воздуха от аэрозолей щелочи или серной кислоты обеспечивает фильтрующий материал ФПП, помещаемый в фильтр или специальный патрон (аллонж).

Переносные газоанализаторы на водород ТП-1123 нельзя использовать для замеров концентрации водорода непосредственно в аккумуляторных помещениях, так как они могут устанавливаться только во невзрывоопасных помещениях.

Непрерывно действующие автоматические газоанализаторы типа ТП-1116М или СГГ-2-В4Б могут устанавливаться только на крупных зарядных станциях тяговых или стартерных аккумуляторных батарей. Стационарные газоанализаторы в аккумуляторных помещениях устанавливать не рекомендуется, так как в результате механической или естественной вентиляции помещения во время заряда и подзаряда аккумуляторов обеспечивается объемная концентрация водорода в воздухе не выше 0,8%. Стационарный газоанализатор требует квалифицированного обслуживания и систематической специальной проверки.

Концентрация серной кислоты в воздухе аккумуляторных помещений определяется согласно [28] путем просасывания воздуха через фильтр из ткани ФПП, вложенный в патрон. Затем ткань отмывается в воде, сво-

бодной от сульфатов. Определение серной кислоты в воде производится по реакции серной кислоты с хлоридом бария.

Пробы для анализа воздуха на щелочь отбирают, пропуская воздух через два последовательно соединенных поглотительных сосуда, содержащих по 10 см<sup>3</sup> воды. Содержание щелочи в поглотительном растворе определяют титрометрическим методом. Для осаждения капелек щелочи можно использовать также фильтр из ткани ФПП с последующим отмывом ее в воде.

## ГЛАВА ПЯТАЯ

### **ЭКСПЕРИМЕНТАЛЬНЫЕ ИССЛЕДОВАНИЯ ВОЗДУШНОЙ СРЕДЫ В ПОМЕЩЕНИЯХ**

Экспериментальная работа предусматривала исследование воздушной среды действующих аккумуляторных помещений на взрывоопасность вследствие выделения из аккумуляторов водорода и на загрязнение аэрозолем электролита. Во время испытаний производились определения объемов приточного и вытяжного воздуха; измерение температуры и относительной влажности воздуха в аккумуляторных помещениях, в приточном и вытяжном воздуховодах; запись времени включения батареи на заряд и выключения; отбор проб на содержание серной кислоты или щелочи в воздухе; определение концентрации водорода и сурьмянистого водорода в воздухе; запись зарядного тока и напряжения; измерение температуры и определение плотности электролита в заряжаемых элементах; запись напряжений контрольных элементов в батареях. Исследования производились при заряде, подзаряде, разряде и бездействии аккумуляторов.

*Параметры воздушной среды в помещениях для кислотных аккумуляторов.* Результаты исследования параметров воздушной среды приведены в табл. 14.

Температура воздуха по высоте помещения мало изменяется. Разность температур воздуха у потолка и пола не превышала 1—2°С. При заряде аккумуляторов большой емкости (СК-80) возникают значительные конвективные потоки воздуха над аккумуляторами, осо-

Условное обозначение помещений аккумуляторов	Тип аккумулятора	Способ эксплуатации аккумуляторов	Объем вытяжного воздуха, м <sup>3</sup> /ч	Кратность воздухообмена, 1/ч	Температура воздуха, °С	Относительная влажность воздуха, %
А	СК и С, покрытые стеклами	<b>Механическая вентиляция</b> Заряд неизменным током в 2 ступени Заряд неизменным током в 3 ступени То же в 4 ступени Комбинированный способ заряда (1-й период — неизменным током, 2-й период — при неизменном напряжении 2,4 В на элемент) Режим подзаряда	4400 2800 2200 4360 2200 1100 1100 2200 1100	7,6 5,0 3,8 7,6 3,8 1,9 1,9 3,8 3,8 1,9	18—22 18—23 18—23 19—24 20—24 21—24 20—24 19—23 18—19 18—20	68—90 67—88 70—92 70—90 72—93 75—95 73—93 69—86 55—63 50—60
Б	СК, покрытые стеклами	Заряд неизменным током в 2 ступени То же в 3 ступени То же в 4 ступени Режим подзаряда Режим разряда	2700 4100 4100 2000 2000 2000	7,0 10,5 10,5 5 5 5	19—23 18—22 19—22 19—21 18—20 17—18	65—90 68—76 75—86 67—80 55—66 50—60
В	СН	<b>Естественная вентиляция</b> Заряд при постоянном напряжении 2,3 В на элемент	160—200	1—1,2	19—21	48—55
Г	СН	Заряд неизменным током в 3 ступени при переходном напряжении 2,3 В на элемент	220	1,0	17—20	56—70
Д	С и СК, покрытые стеклом	Комбинированный способ заряда (1-й период — неизменным током, 2-й период — при неизменном напряжении 2,3 В на элемент) Подзаряд	300 300	1,1 1,1	18—22 18	57—72 53

бенно в конце заряда, и разность температур воздуха над аккумуляторами и у пола увеличивается до 2—3°С.

Влажность сухого воздуха в помещениях для аккумуляторов постепенно повышается вследствие испарения воды с поверхности электролита в баках аккумуляторов. Наиболее быстро испарение воды и понижение уровня электролита в баках происходит в зимнее время при воздушном отоплении помещения вследствие непрерывной смены воздуха. Если же отопление водяное, то воздух



Концентрация серной кислоты в воздухе, мг/м <sup>3</sup>				Концентрация водорода в воздухе, %			Концентрация сурьмянистого водорода, мг/м <sup>3</sup>	
по расчету	по замерам в конце заряда			по расчету	по замерам в конце заряда			
	у потолка	в рабочей зоне	у пола		у потолка	в рабочей зоне		у пола
1,95	1,0—2,2	1,2—2,15	1,2—2,4	0,2	0,24	0,22	0,19	Не обнаружено 0,02
2,9	1,9—3,25	2,4—2,95	2,6—3,2	0,3	0,38	0,29	0,26	
1,95	1,5—2,1	1,3—2,2	1,8—2,35	0,2	0,23	0,22	0,15	Следы
0,97	0,8—1,1	0,6—1,07	1,0—1,2	0,1	0,13	0,12	0,085	Не обнаружено То же " " " "
1	0,7—1,0	0,6—1,1	0,85—1,3	0,1	0,13	0,11	0,07	
2	1,3—2,0	1,1—2,1	1,6—2,5	0,2	0,25	0,2	0,05	
2	1,3—1,95	1,2—2,05	1,6—2,5	0,2	0,24	0,21	0,06	
1	0,6—1,1	0,7—1,05	0,9—1,2	0,1	0,12	0,11	0,05	
0,00	0,00	Следы	0,00	0,00	0,00	0,00	0,00	" " " "
0,00	Следы	"	0,00	0,00	0,00	0,00	0,00	
1,9	1,5—2,1	1,0—2,2	1,2—2,2	0,2	0,23	0,2	0,15	Следы " "
1,4	1,1—1,55	1,2—1,5	1,3—1,6	0,12	0,15	0,12	0,1	
0,7	0,5—0,8	0,55—0,9	0,6—0,8	0,06	0,08	0,07	0,05	Не обнаружено То же " " " "
0,7	0,5—0,7	0,5—0,8	0,6—0,7	0,05	0,07	0,07	0,05	
0,00	0,00	Следы	0,00	0,00	0,00	0,00	0,00	
0,00	0,00	"	0,00	0,00	0,00	0,00	0,00	
0,2	0,1—0,3	0,1—0,5	0,8—0,2	0,35	0,3—0,4	0,2	Следы	Не обнаружен
1,6	0,4	0,5—0,8	1,4—2,4	0,6	0,7—0,8	0,2—0,6	Следы	То же
1,0	0,6—0,8	0,7—1,2	1,3—1,9	0,35	0,3—0,4	0,2	Следы	То же
0,03	0,00	Следы	Следы	0,00	Не обнаруживается переносным прибором			—

в помещении постепенно повышает влагосодержание до тех пор, пока не наступит равновесное состояние, при котором прекращается испарение воды с поверхности электролита. При этом расход дистиллированной воды, доливаемой в электролит, сокращается в 5—7 раз.

Значительное увеличение влагосодержания воздуха происходит во время заряда аккумуляторов, когда напряжение превышает 2,4 В на элемент и начинается заметный вынос капелек электролита с газами. Проис-

ходит быстрое испарение воды с поверхности капелек электролита, находящихся в воздухе. Испарение происходит тем интенсивнее, чем больше кривизна поверхности, т. е. чем меньше радиус капли, так как упругость пара у поверхности таких капелек выше. При напряжении 2,5—2,7 В на элемент влажность воздуха повышается до 68—90% (табл. 14). В зимнее время вытяжной воздух имеет относительную влажность ниже.

Оценка взрывоопасности аккумуляторного помещения может быть решена при помощи экспериментальных замеров концентраций водорода в помещении газоанализатором в местах предполагаемого скопления водорода (под потолком) при различных условиях вентиляции. Из табл. 14 следует, что концентрация водорода в воздухе при всех способах заряда аккумуляторов и кратностях воздухообмена в помещениях от 1,9 до 10,5 в 1 ч значительно меньше расчетной концентрации, равной 0,8%. При работающей механической вентиляции водород во время заряда аккумуляторов достаточно равномерно распределен в воздухе по всему объему помещения; концентрации его в воздухе у потолка на 10—20% выше концентраций в рабочей зоне.

При естественной вентиляции аккумуляторного помещения во время заряда аккумуляторов концентрации водорода в воздухе у потолка в 1,5—2,5 раза и более выше по сравнению с концентрациями в рабочей зоне (в проходах между стеллажами). У пола водород практически не обнаруживается. При естественной вентиляции во время подзаряда аккумуляторов водород в верхней зоне помещения переносным газоанализатором не обнаруживается. То же имеет место и при разряде и бездействии аккумуляторов.

При размещении аккумуляторных батарей в помещениях с хорошо герметизированными потолками и отсутствии естественной вентиляции во время подзаряда аккумуляторов происходит постепенное накопление водорода в воздухе. При этом происходит слоевое скопление водорода у потолка. Высота слоя с повышенной концентрацией водорода составляет 0,1—0,3 м от потолка. Концентрация водорода в этом слое может в 10 раз и более превышать условную среднюю концентрацию водорода по высоте помещения. Поэтому если исходить из необходимости ограничения концентрации водорода у потолка при подзаряде аккумуляторов, нельзя опери-

ровать лишь средними значениями концентрации, необходимо предусматривать непрерывно действующую естественную вентиляцию в помещении.

Замеры концентрации водорода в воздухе действующих аккумуляторных помещений, размещенных в зданиях из сборных элементов, показали, что водород практически не обнаруживается через 12 и 24 ч после непрерывной эксплуатации аккумуляторов в режиме подзарядки и при отсутствии естественной вентиляции (вытяжной канал был перекрыт). Это объясняется тем, что в конструкциях из сборных элементов трудно обеспечить необходимую герметизацию перекрытий и стен и водород, обладающий наибольшей диффузией из всех газов, проникает через малейшие неплотности в ограждающих конструкциях. Поэтому необходимо считаться с возможностью проникания водородно-воздушной смеси в расположенное выше помещение. Вместе с тем это не означает, что в помещениях из сборных конструкций не следует предусматривать естественную вентиляцию.

При механическом удалении  $2/3$  воздуха из верхней зоны помещения и  $1/3$  из нижней зоны аэрозоль серной кислоты во время заряда аккумуляторов распространяется по всему помещению примерно равномерно. В отдельных точках в конвективных потоках воздуха над аккумуляторами концентрация серной кислоты превышает среднюю концентрацию; крупные капли электролита из этих потоков выпадают вниз.

На основании данных табл. 14 можно сделать выводы о распределении серной кислоты в воздухе:

1. Концентрация серной кислоты в воздухе в рабочей зоне при заряде аккумуляторов типов С и СК, покрытых стеклами, неизменным током в две ступени и при кратности воздухообмена 5—7,6 в 1 ч превышает ПДК в 1,1—1,5 раза.

2. Концентрация серной кислоты в воздухе в рабочей зоне не превышает ПДК при заряде током в две ступени и 10,5-кратном воздухообмене в 1 ч. Однако расход воздуха при этом большой.

3. Расход воздуха снижается и концентрации серной кислоты находятся в пределах нормы при заряде аккумуляторов током в три и четыре ступени или комбинированным способом. Эти способы заряда целесообразны для использования, если нет ограничений по технологии.

4. При естественной вентиляции и заряде аккумуляторов СН при постоянном напряжении 2,3 В на элемент или неизменным током в три ступени концентрация серной кислоты в рабочей зоне не превышает ПДК.

5. При естественной вентиляции и заряде аккумуляторов С и СК комбинированным способом (1-й период — неизменным током, 2-й период — при неизменном напряжении 2,3 В на элемент) концентрация серной кислоты в рабочей зоне не превышает ПДК. Поэтому можно производить заряд аккумуляторов С и СК при естественной вентиляции указанным способом, а также при постоянном напряжении до 2,3 В.

6. При подзаряде аккумуляторов при напряжении 2,15—2,23 В на элемент и естественной вентиляции помещения обнаруживаются лишь следы серной кислоты в воздухе в рабочей зоне.

Максимальная концентрация сурьмянистого водорода в воздухе в рабочей зоне при заряде неизменным током в две ступени и кратности воздухообмена 5 в 1 ч составила 0,02 мг/м<sup>3</sup>, что в несколько раз меньше ПДК. При остальных способах заряда аккумуляторов в отдельных пробах обнаруживаются следы сурьмянистого водорода в воздухе, а при подзаряде и разряде аккумуляторов он не обнаруживался.

Мышьяковистый водород в воздухе в рабочей зоне вентилируемого помещения во время заряда кислотных аккумуляторов обнаруживается в крайне незначительном количестве (следы) или не обнаруживается.

Приведенные в табл. 14 концентрации серной кислоты и водорода в воздухе, полученные расчетным путем по рекомендуемым в настоящей книге формулам и экспериментальным путем, хорошо совпадают, что говорит о правильности формул. Если же вытяжку всего воздуха из аккумуляторного помещения производить из верхней зоны, то, как установлено опытным путем, происходит незначительное увеличение концентрации серной кислоты у потолка помещения. При этом концентрация серной кислоты в рабочей зоне практически остается без изменения. Очевидно, что воздухообмен в аккумуляторных помещениях по схеме «снизу — вверх» следует широко внедрять в практику. Широко используемая в практике схема воздухообмена с вытяжкой воздуха из верхней и нижней зон помещения не имеет никаких преимуществ перед схемой воздухообмена «снизу — вверх».

Условное обозначение помещения для провозэлементов	Способ эксплуатации аккумуляторных батарей при работе провозэлементов	Объем вытяжного воздуха, м <sup>3</sup> /ч	Кратность обмена воздуха в помещении в час, 1/ч	Параметры воздушной среды						
				Температура, °С	Относительная влажность, %	Концентрация щелочи в воздухе, мг/м <sup>3</sup>			Концентрация водорода в воздухе, %	
						у потолка	в рабочей зоне	у пола	у потолка	в рабочей зоне
А Б В	Режим подзарядки при 2,15—2,20 В на элемент	315	7,9	20,5—21	51—80	0,35—0,6	0,4—0,55	0,5—0,7	0,25	0,25
		360	8,6	19—21	40—68	0,4—0,5	0,4—0,55	0,52—0,66	0,2	0,15
		240	11,2	21—23	73—69	0,45—0,56	0,45—0,5	0,7—0,8	0,25	0,2
Б Г	Режим подзарядки при 2,2—2,23 В на элемент	360	8,6	20—21	50—70	0,5—0,6	0,5—0,65	0,5—0,7	0,3	0,25
		230	13,6	18—19	55—75	0,4	0,4—0,5	0,45—0,55	0,3	0,25—0,3
Б	Разряд батарей	360	8,6	19—20	45—60	0,15—0,2	0,15—0,25	0,2—0,3	0,1 и ниже	Нет данных
		240	11,2	20—22	50—65	0,1—0,2	0,16—0,23	0,3—0,36	0,1 и ниже	
А Б Г	Заряд батарей при постоянном напряжении 2,35 В на элемент	315	7,9	21—22	65—79	0,75	0,8—0,9	0,9	0,3	То же
		360	8,6	21—23	60—80	0,68—0,75	0,85	0,9—0,95	0,25—0,3	
		230	13,6	19—20	65—68	0,55	0,5—0,6	0,6—0,7	0,12—0,18	

Поскольку экспериментально установлено, что забор воздуха из нижних зон помещения не является необходимым, возможно упрощение вентиляционной сети и снижение капитальных и эксплуатационных затрат.

*Параметры воздушной среды в помещениях для щелочных аккумуляторов.* Ниже приведены параметры в трех аккумуляторных помещениях во время эксплуатации аккумуляторов типов ЖН-45, ЖН-100, КН-45, КН-60 и КН-100. В помещениях 2/3 воздуха удалялось из верхней зоны и 1/3 из нижней зоны.

При заряде аккумуляторов током  $I=0,25C_H$  и 10—12-кратном воздухообмене концентрация щелочи в воздухе составляла в рабочей зоне помещения 0,5—1,1 мг/м<sup>3</sup>, под потолком помещения 0,6—1 мг/м<sup>3</sup>; концентрация водорода под потолком помещения не превышала 0,3%.

При заряде аккумуляторов током в две ступени (ток первой ступени  $I_1=0,25C_H$ , ток второй ступени  $I_2=0,12C_H$ ) и 7—8,5-кратном воздухообмене концентрация щелочи в рабочей зоне в конце заряда составляла 0,38—0,55 мг/м<sup>3</sup>. Концентрация водорода не превышала 0,25%.

При удалении всего воздуха, обеспечивающего в помещении 8-кратный воздухообмен в час, только из верхней зоны помещения и при заряде аккумуляторов током в две ступени (ток второй ступени  $0,12C_H$ ) концентрация щелочи в воздухе в верхней зоне помещения несколько повысилась до 0,45—0,6 мг/м<sup>3</sup>, в рабочей зоне практически осталась без изменения (в пределах точности эксперимента). Концентрация водорода под потолком помещения понизилась и не превышала 0,2%.

*Параметры воздушной среды в помещениях для противоземелентов.* Из табл. 15 следует, что концентрации вредных веществ в воздухе зависят прежде всего от способа эксплуатации аккумуляторных батарей.

При регулировании напряжения батарей противоземелентами они при режиме подзаряда аккумуляторов постоянно работают (частично или все). При 7,9—11,2-кратном воздухообмене в час концентрация щелочи в воздухе в рабочей зоне во время подзаряда аккумуляторов (при напряжении 2,15—2,23 В на элемент) составляет 0,4—0,65 мг/м<sup>3</sup>, т. е. в пределах ПДК или несколько выше нормы. Концентрация водорода в воздухе при этом не превышает 0,3%.

1. Dixon B. E., Kiff P. R. The composite of stibine. — Journal of Applied Chemistry, 1958, vol. 8, № 10, p. 631—636.

2. Правила технической эксплуатации электрических станций и сетей. — 13-е изд. М.: Энергия, 1977. В надзаг. М-во энергетики и электрификации СССР.

3. Хитрин Л. Н. Физика горения и взрыва. М.: Издание МГУ, 1957.

4. Инженерно-технический справочник по электросвязи. Электроустановки/ Казаринов И. А., Элинсон М. М., Любский Г. С. и др. М.: Связь, 1976.

5. Правила техники безопасности при сооружении и эксплуатации предприятий и объектов связи гидрометеослужбы. Л.: Гидрометеоздат, 1970.

6. Правила устройства электроустановок. 4-е изд. М.: Энергия, 1966. В надзаг.: Гос. производ. ком. по энергетике и электрификации СССР. Техн. упр. по экспл. энергосистем.

7. Clerice G. Problemi de ricerca e norme di legge per gli accumulatori stationary. — Elettrofificazione, 1966, № 2, p. 67—72.

8. Пособие для изучения «Правил технической эксплуатации электрических станций и сетей». Электрическая часть. 3-е изд. М.: Энергия, 1974.

9. Ламтев Н. Н. Стационарные аккумуляторные установки. М.: Энергоиздат, 1947.

10. СНиП III-33-76. Правила производства и приемки работ. М.: Стройиздат, 1977.

11. Данилкин А. С. Заливка стационарных аккумуляторов С-1—С-5 трансформаторным маслом. — Техника связи. 1961, № 2, с. 13.

12. Спасский Д. Заливать ли аккумуляторы маслом. — Автоматика, телемеханика, связь. 1970, № 7, с. 28—29.

13. Романовский А. Д. Полиэтиленовая пленка вместо трансформаторного масла. — Автоматика, телемеханика и связь. 1972, № 4, с. 40.

14. Пионтовский Б. А., Серяков Н. И. Электропитание предприятий проводной связи. М.: Связь, 1972.

15. Правила устройства электроустановок. 5-е изд. Гл. 1-8. М.: Атомиздат, 1977. В надзаг. М-во энергетики и электрификации СССР. Гл. техн. упр. по экспл. энергосистем.

16. Кособрухов Б. А. Газовыделение в свинцовых аккумуляторах. — В кн.: Сборник научно-исследовательских работ по химическим источникам тока, вып. 3. Л.: Центральная аккумуляторная лаборатория, 1938, с. 19—40.

17. Хрюкин Н. С. Вентиляция помещений для свинцовых аккумуляторных батарей. — Электрические станции, 1974, № 1, с. 52—57.

18. Хрюкин Н. С. Определение расхода воздуха в помещениях для щелочных аккумуляторов.— Электрические станции. 1976, № 5, с. 79—82.

19. Пфлейдерер Г. Электролиз воды. Пер. с нем. Л.: ОНТИ—Химтеорет, 1935.

20. Сулин И. Ф., Северина Е. Ф. Принципы конструирования взрывобезопасных батарейных ящиков.— В кн.: Вопросы горной электромеханики, МакНИИ, Госгортехиздат, 1960, т. XI, вып. 3, с. 86—103.

21. Вайнел Дж. В. Аккумуляторные батареи. Пер. с англ. М.: Воениздат, 1947.

22. К вопросу газовыделения в свинцовом аккумуляторе/ Дасоян М. А., Желобатый В. П., Прудников С. М., Ратнер М. Л.— В кн.: Сборник работ по химическим источникам тока. Л.: Энергия, 1972, вып. 7, с. 31—34.

23. Долгополова В. З. Определение дисперсного гумана серной кислоты.— Оздоровление условий труда на рудниках и заводах.— В кн.: Сборник статей ВНИИОТ. Свердловск, Metallurgizdat, 1959, вып. 8, с. 196—199.

24. Фукс Н. А. Механика аэрозолей. М.: Изд. АН СССР, 1955.

25. Евсеев Б. Г. Вентиляция аккумуляторных зарядных станций. Наладка и проектирование систем промышленной вентиляции и кондиционирования воздуха.— В кн.: Сборник трудов института Проектпромвентиляция. М.: 1971, с. 22—31.

26. Устинов П. И. Стационарные аккумуляторные установки. М.: Энергия, 1970.

27. Инструктивные указания по проектированию электротехнических промышленных установок. М.: Энергия, 1966, № 10, с. 47—48. В надзаг. М-во монтажных и спец. строит. работ СССР. Тяжпром-электропроект.

28. Технические условия на метод определения содержания гумана серной кислоты в воздухе производственных помещений при санитарном контроле.— В кн.: Технические условия на методы определения вредных веществ в воздухе. Вып. 2. М., «Медицинская литература», 1962.

29. Электрохимический механизм образования стибина при заряде свинцовых аккумуляторов/ Агуф И. А., Дасоян М. А., Русин А. И., Батин А. П.— Сборник работ по химическим источникам тока НИИАИ, 1971, вып. 6. Л.: Энергия, с. 10—17.

30. Флеров В. Н. Сборник работ по прикладной электрохимии. М.: Высшая школа, 1977.

31. Справочник по монтажу электроустановок промышленных предприятий. Под ред. В. В. Белоцерковца и Б. А. Делишата. 2-е изд. Кн. 2.— М.: Энергия, 1976.

32. Правила технической эксплуатации электроустановок потребителей и правила техники безопасности при эксплуатации электроустановок потребителей. 3-е изд. М.: Энергия, 1969. В надзаг. М-во энергетики и электрификации СССР. Госэнергонадзор.

33. Правила классификации и постройки морских судов. Т. II. Регистр СССР. Л.: Транспорт, 1977.

34. СНиП III-33-75. Отопление, вентиляция и кондиционирование воздуха. М.: Стройиздат, 1976.

35. Устинов П. И. Монтаж стационарных свинцово-кислотных аккумуляторов. М.: Энергия, 1973.



## ОГЛАВЛЕНИЕ

Предисловие . . . . .	3
Глава первая. Требования к параметрам воздушной среды в аккумуляторных поме- щениях . . . . .	5
Глава вторая. Меры по снижению количе- ства выделяемых вредностей . . . . .	15
Глава третья. Определение количества вред- ных веществ, выделяющихся в воздух акку- муляторных помещений . . . . .	29
Глава четвертая. Отопление и вентиляция помещений для аккумуляторов и противоэле- ментов . . . . .	65
Глава пятая. Экспериментальные исследова- ния воздушной среды в помещениях . . . . .	111
Список литературы . . . . .	119