

Das
Skizzieren von Maschinenteilen
in Perspektive.

Von

Ingenieur Carl Volk,
Direktor der Beuth-Schule, Berlin.

Vierte, erweiterte Auflage.

Zweiter Abdruck.

Mit 72 in den Text gedruckten Skizzen.



Berlin.
Verlag von Julius Springer.
1919.

Alle Rechte, insbesondere das der
Übersetzung in fremde Sprachen, vorbehalten.

ISBN-13: 978-3-642-90499-8 e-ISBN-13: 978-3-642-92356-2
DOI: 10.1007/978-3-642-92356-2

Copyright 1918 by Julius Springer in Berlin.

Vorwort zur 1. Auflage.

Als Schüler Radingers wurde ich frühzeitig an perspektivisches Zeichnen gewöhnt, und das Vorbild zu mancher der folgenden Figuren ließe sich in meinen Vorlesungsheften finden. Radingers Methode aber — sofern man überhaupt von einer solchen sprechen kann — habe ich nicht beibehalten. Wer je des verewigten Meisters „ohne jede Vorzeichnung“ entworfene Skizzen im Maschinenzichnen von Riedler bewundert hat, mußte sich klar sein, daß hier eine seltene Vorstellungskraft und eine unleugbar künstlerische Begabung am Werke war. Der „Kopf“ formt und gestaltet den Gegenstand der Skizze, und die „Hand“ zeichnet das fertige Bild ab, wie ein aus festem Stoff gefügtes Modell! Dieser Weg ist für den Anfänger und für den Ungeübten nicht gangbar. Er wird sich zuerst nur die einfachste Grundform vorstellen können, diese sofort skizzieren und nun den Maschinenteil entwickeln, am Papier gleichsam „bearbeiten“ und vollenden. Dieses Verfahren hat Ähnlichkeit mit dem Gestalten eines rohen Werkstückes durch eine Reihe von Arbeitsvorgängen; das Skizzieren wird zu einem Schmieden, Drehen, Hobeln, Bohren, und die Zeichnung muß mühelos allen Formänderungen folgen können.

Somit mußte auch Radingers völlig willkürliche und nur dem Gegenstand des Bildes in glücklichster Weise angepaßte Wiedergabe verlassen und durch eine mehr regelmäßige Darstellung ersetzt werden.

Das Endziel bleibt natürlich immer das freie, durch keine Schranke gebundene Skizzieren; den Weg nach solchem Ziele aber möge diese kleine Arbeit erleichtern.

Cöln a. Rh., im Winter 1902.

Der Verfasser.

Vorwort zur 3. Auflage.

Seit einigen Jahren bedient man sich beim technischen Unterricht in steigendem Maße der Skizze. Dies wird man freudig begrüßen können, solange die Skizze als Dienerin und Helferin auftritt, solange sie das Sehen schärft und das Festhalten des Gesehenen übt, solange sie das Eindringen in die Einzelheiten eines Entwurfes oder das rasche Vergleichen verschiedener Ausführungsformen ermöglicht, solange sie also zur Vertiefung beiträgt.

Wenn aber die Skizze nicht ein Mittel zur gründlichen Arbeit ist, wenn sie die gründliche Arbeit ersetzen soll, dann wird man gegen sie Stellung nehmen müssen; nicht minder, wenn sie Selbstzweck sein will, wenn ein Aufwand von Mühe und Zeit vertan wird, um ein schönes Bild zu erhalten.

Nun dies Buch zum drittenmal hinausgeht, möchte ich alle Fachgenossen nicht nur bitten, das Skizzieren immer mehr und in seinen vielen Formen zu fördern, sondern sie auch aufrufen gegen jede Übertreibung, die der guten Sache nur schaden kann.

Berlin, im Winter 1911.

Der Verfasser.

Der 4., im Jahre 1918 ausgegebenen Auflage zum Geleit:

„Wenn die Vorstellung im Kopfe des Zeichnenden fehlt, kann durch die Zeichnung auch nichts ausreichend ausgedrückt werden, und keinerlei Unterricht in der „Handfertigkeit“ wird hieran etwas ändern. Die Zeichnung als Ausdrucksmittel und die Formvorstellung als Geistestätigkeit stehen in genau demselben Verhältnis wie die Sprache zu den Gedanken; wo diese fehlen, nützt die größte Redegewandtheit nichts.“

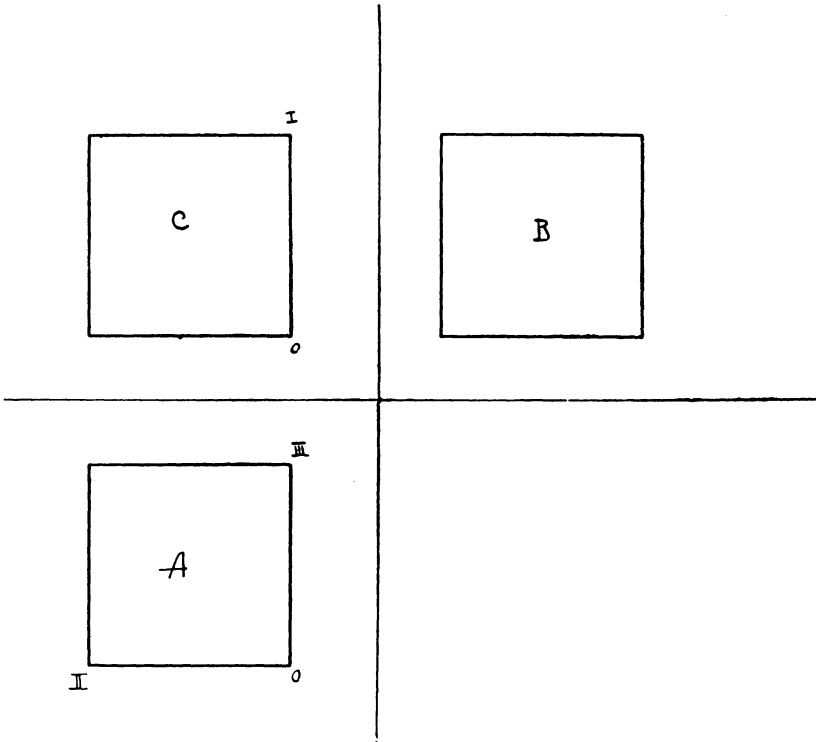
(A. Riedler, Das Maschinenzeichnen, 2. Aufl.)

Inhalt.

	Seite
1. Einleitung	7
2. Eben und zylindrisch begrenzte, einfache Maschinenteile	14
3. Zylinder, Kegel und Kugel (Grundformen gegossener Teile)	18
4. Übergangsformen und Umdrehungskörper (Grundformen geschmiedeter, gedrehter und gehobelter Teile)	21
5. Schnittfiguren	28
6. Lösung konstruktiver Aufgaben. Schlußbemerkungen	32

1. Einleitung.

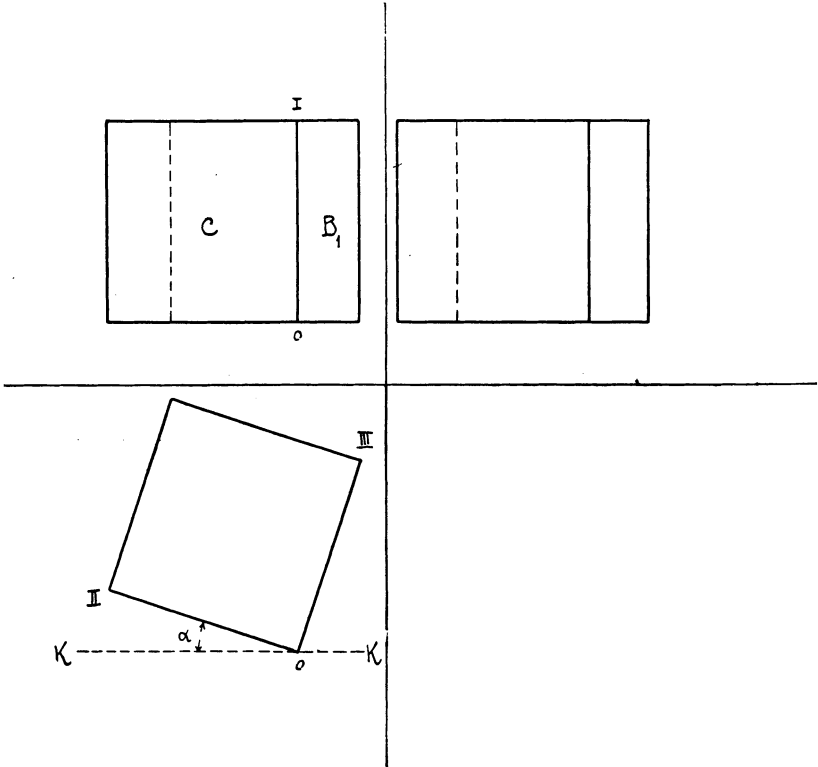
Betrachtet man einen Würfel in seinen drei rechtwinkligen Projektionen (Sk. 1), so sieht man in der Ansicht nur die vordere Würfelseite C , in der Draufsicht nur die obere Seite A und in der Seitenansicht nur die linke Seite B . Soll schon eine einzige Projektion ein möglichst körperliches Bild des Würfels ergeben, so müssen zwei oder drei Seiten gleichzeitig sichtbar sein. Dreht man den Würfel



Skizze 1.

z. B. um die Kante OI und um den Winkel α , so werden die Seiten C und B_1 im Aufriß sichtbar (Sk. 2), und neigt man den Körper dann noch nach vorn, vielleicht um die Drehachse KK und einen Winkel β , so erhält man Sk. 3. (Es sei im nachfolgenden gestattet, ähnliche Bilder in axonometrischer Darstellung, die also nichts anderes sind als die Aufriß-Projektionen entsprechend geneigter Körper, kurzweg als „perspektivisch“ zu bezeichnen.) Wäre statt des Würfels irgend ein

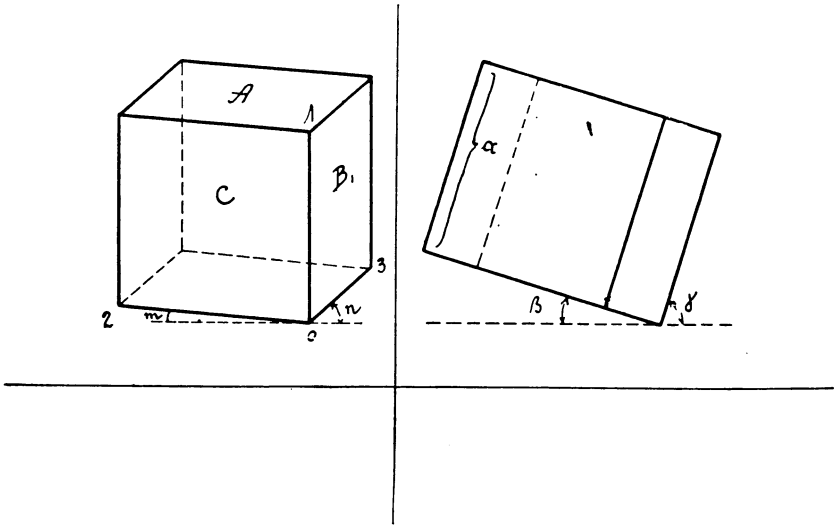
Maschinenteil, z. B. ein Lagerbock, gedreht worden, so wären in gleicher Weise alle horizontal von rechts nach links verlaufenden Kanten und Linien OII in die Lage O_2 , alle horizontal von vorn nach rückwärts verlaufenden Linien $OIII$ in die Lage O_3 gelangt, alle vertikalen Linien OI vertikal geblieben. Alle Längen hätten sich verkürzt, und zwar nach den 3 Richtungen $O1$, O_2 und O_3 im Verhältnis $\frac{O1}{a}$, $\frac{O_2}{a}$



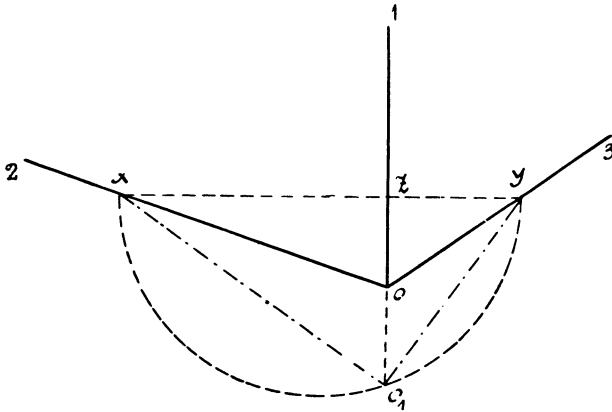
Skizze 2.

und $\frac{O_3}{a}$,¹⁾ unter a die wahre Länge der Würfelseite verstanden.

¹⁾ Für beliebig gewählte Achsenrichtungen $O1$, O_2 und O_3 (Sk. 4) ergeben sich die Verkürzungsverhältnisse auf folgende Weise: Man betrachtet die körperliche Ecke $O123$ als vordere Ecke eines Würfels (vergl. Sk. 3) und zieht in der Grundfläche dieses Würfels die Horizontale xy . Das Dreieck Oxy ist dann rechtwinkelig, mit xy als Hypotenuse. Durch Herabklappen erhält man die wahre Größe. Der Punkt O bewegt sich dabei auf einer Lotrechten; O_1 erhält man im Schnitt dieser Lotrechten mit einem Halbkreis über xy



Skizze 3.

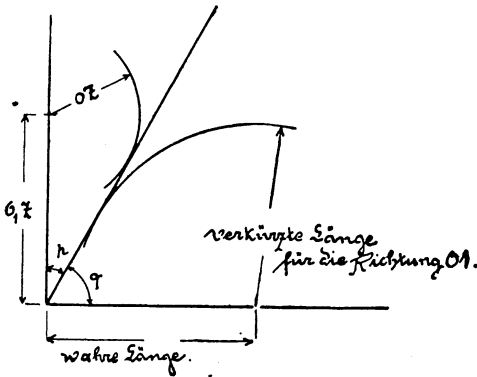


Skizze 4.

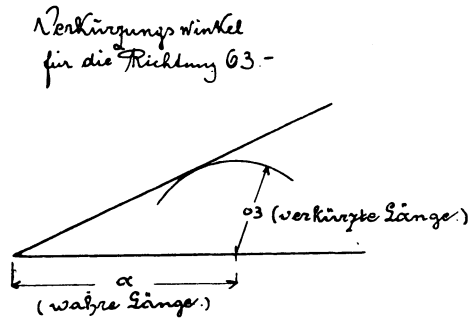
(Winkel im Halbkreis = 90°). Aus den scheinbaren und wahren Längen erhält man die Verkürzungsverhältnisse. Es ist $\frac{0x}{0_1x}$ das Verkürzungsverhältnis in Richtung 02 und $\frac{0y}{0_1y}$ das Verkürzungsverhältnis in Richtung 03 . Die Verkürzung nach 01 läßt sich nicht unmittelbar finden, wohl aber die Verkürzung der Dreieckshöhe $0z$, welche zu 01 senkrecht steht. Winkel p (Sk. 5) gibt das Verhältnis $\frac{0z}{0_1z}$ an und sein Ergänzungswinkel q dient dann für die Verkürzungen in Richtung 01 . — (Winkel p entspricht dem Winkel β , Winkel q dem Winkel γ .)

Ermittelt man diese Verkürzungsmaßstäbe oder zeichnet Verkürzungswinkel nach Sk. 6, so kann irgendein durch seine Projektionen gegebener Maschinenteil Punkt für Punkt in Perspektive übertragen werden.¹⁾ Mit diesem mehr oder minder mechanischen Vorgang hat aber der Inhalt dieses Buches nichts zu tun. Für uns besteht die Aufgabe, aus der Vorstellung heraus einen Maschinenteil gleichsam zu schaffen, wobei wir von keinem durch seine Abmessungen gegebenen Körper ausgehen, somit auch keine Verkürzungsmaßstäbe benötigen.

Das erhaltene Bild des Würfels hängt wesentlich von den Winkeln α und β ab. Erfahrungsgemäß erhält man gute Verhältnisse, wenn man $\alpha \sim 20^\circ$ und ebenso $\beta \sim 20^\circ$ wählt. Dann wird Winkel m , der Neigungswinkel der Kanten 02 gegen die Horizontale, $\sim 7^\circ$ und



Skizze 5.

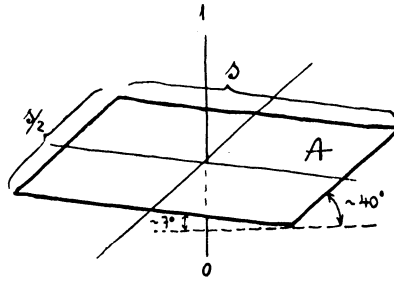


Skizze 6.

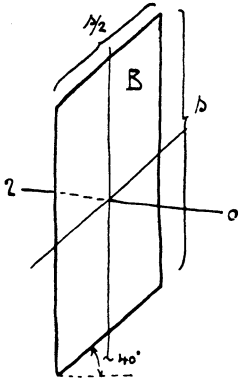
der Winkel n zwischen der Richtung 03 und der Horizontalen $\sim 40^\circ$. (Steigung von $02 = 1:8$, Steigung von $03 = 7:8$.)²⁾ Ferner ist dann 01 ebensolang wie 02 , während 03 die Hälfte von 01 oder von 02 wird. Nach diesen Regeln kann man nun Quadrate in verschiedenen

¹⁾ Für derartige „Zeichnungen“ sind Vierecke zu empfehlen, mit den Winkeln n° , $(90 + m)^\circ$, $(180 - m - n)^\circ$ und 90° . Auch läßt sich durchscheinendes Papier verwenden und darunter ein Linienblatt legen, das mit einem Netz von Strichen in Richtung 01 , 02 und 03 versehen ist.

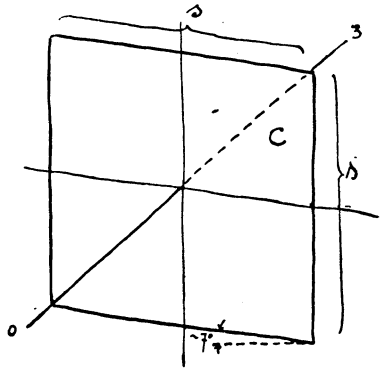
²⁾ Dreht man den Würfel (Sk. 2) derart, daß $0III$ mit KK den Winkel $\alpha = 20^\circ$ einschließt, und neigt ihn dann um Winkel $\beta = 20^\circ$, so werden die in Richtung 03 laufenden Kanten 7° und die in Richtung 02 laufenden 40° gegen die Horizontale geneigt sein. Den Skizzen 44, 45, 57 u. 58 liegt diese Annahme zugrunde. Sk. 66 und 70 sind nach den Regeln der schiefen Projektion entworfen, die sich aber im allgemeinen weniger für Freihandskizzen eignet, da Kugeln und Kreise sich als Ellipsen abbilden, deren große und kleine Achsen nicht so einfach bestimmt werden können, wie bei senkrechter, axonometrischer Darstellung. Weiteres über „Parallelperspektive“ siehe „Hütte“, I. Teil.



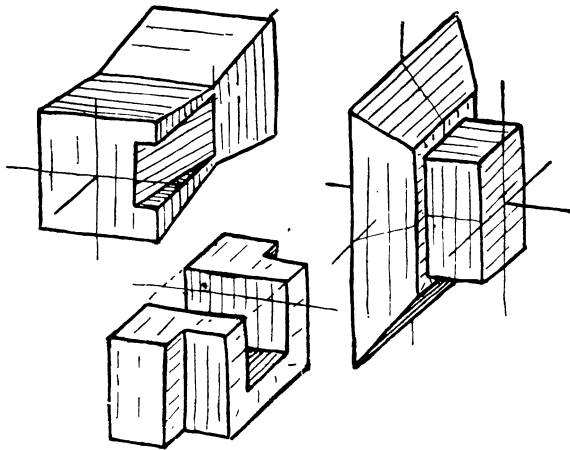
Skizze 7 a.



Skizze 7 b.



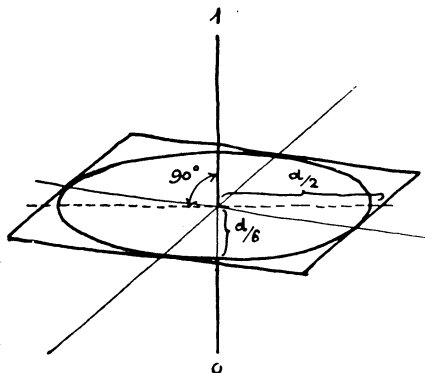
Skizze 7 c.



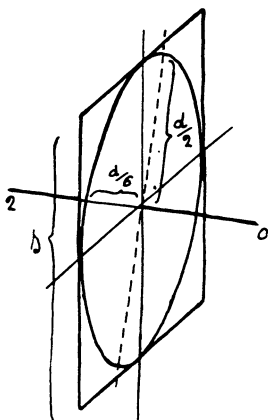
Skizze 8.

Lagen zeichnen (Sk. 7 a, b, c) und einfache, eben begrenzte Körper darstellen (Sk. 8).

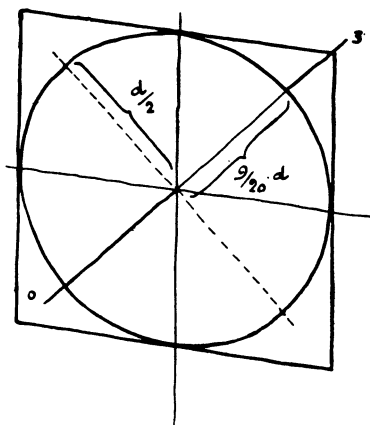
Langgestreckte oder flache Formen erscheinen mitunter etwas verzerrt. Es bleibt Geübten überlassen, solche Skizzen nach ihrem Gefühl zu verbessern.



Skizze 9 a.



Skizze 9 b.

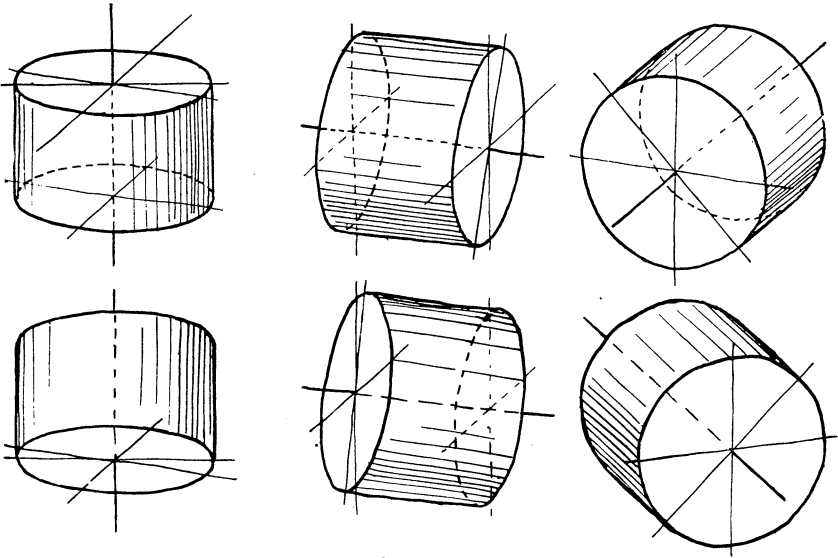


Skizze 9 c.

Wird in das Quadrat Sk. 7 a nach irgend einem Verfahren ein Kreis bzw. eine Ellipse eingezeichnet, so erhält man Sk. 9 a. Es zeigt sich, daß die große Achse dieser Ellipse senkrecht zu 01 steht. Dies folgt auch aus nachstehender Überlegung: Eine Kugel behält bei der Drehung ihre Gestalt und Größe bei. Verschiebt sich eine Kugel vom Durchmesser d längs der Vertikalen 01 , so entsteht

ein Zylinder, dessen kreisförmige Schnittfläche senkrecht zu OI sich als Ellipse abbildet. Die große Achse dieser Ellipse erscheint als Senkrechte zu OI und hat die unverkürzte Länge d .

Für die früher angenommenen Winkel m und n ist die kleine Achse $= \frac{1}{3}$ von der großen und $d \sim 1,06 s$. Ähnliches gilt für eine in Sk. 7 b eingezeichnete Ellipse (Sk. 9 b), während die Ellipse Sk. 9 c wenig von der Kreisform abweicht. Es ergeben sich daher für die wichtigsten Lagen eines Kreises oder eines Zylinders die in Sk. 10



Skizze 10.

dargestellten Bilder in Draufsicht, Druntersicht, Seitensicht von rechts und links, Vordersicht und Rückensicht. Dabei ziehe man **stets** zuerst die zur Kreisfläche senkrechte Gerade (Zylinderachse und gleichzeitig kleine Achse der Ellipse) und rechtwinklig dazu die große Achse der Ellipse.

Je nach der Lage der Kreisfläche mache man die halbe kleine Achse $= \frac{1}{3}$ oder $= \frac{9}{10}$ der halben großen, zeichne die Ellipse und füge noch die beiden Durchmesser in Richtung $O1$, $O2$ oder $O3$ hinzu. Beim kräftigen Nachziehen der Figur wird die große Achse nicht ausgezogen, da sie das Gesamtbild ungünstig beeinflusst.

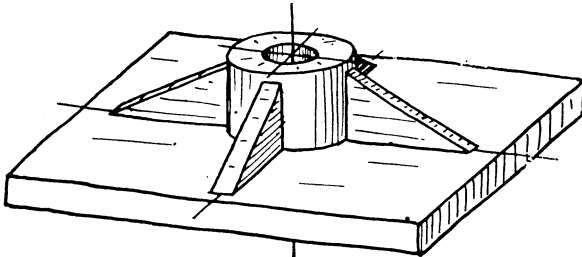
Durch oftmaliges Zeichnen der grundlegenden Skizzen 7, 9 und 10 suche man das richtige Augenmaß für die Lage der Achsen und die verschiedenen Längen zu erhalten.

2. Eben und zylindrisch begrenzte, einfache Maschinenteile.

Regel: „Man gehe beim Zeichnen ähnlich vor, wie ein Tischler beim Zusammensetzen des betreffenden Körpers vorgehen würde, d. h. man zeichne zuerst den wichtigsten Teil und füge dann Stück für Stück die anderen Teile an.“

Anfänger mögen zur Übung diese verschiedenen Teile auch tatsächlich einzeln herauszeichnen, wie Sk. 12 zeigt.

Auf Abrundungen nehme man vorerst keine Rücksicht, sondern zeichne alle Übergänge scharf.



Skizze 11.

1. Beispiel:

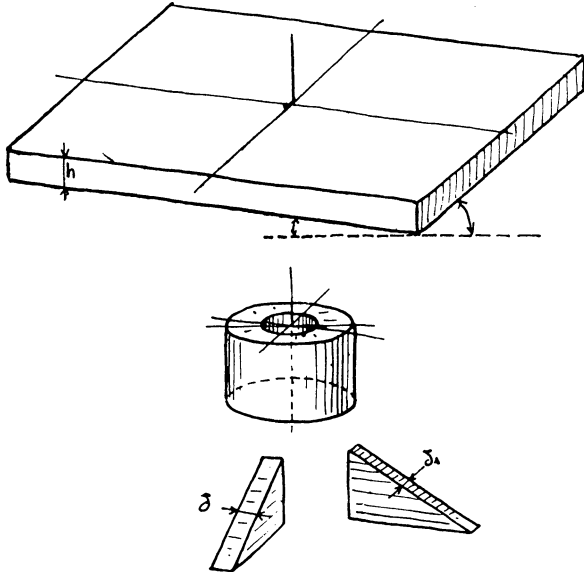
Es sei eine Ankerplatte, Sk. 11, zu skizzieren.

Sie besteht aus der quadratischen Grundplatte, die man nach den durch Sk. 7 a gegebenen Regeln entwirft, aus dem zylindrischen Aufsatz, der nach Skizze 10 zu zeichnen ist, und aus 4 Rippen.

Die Wandstärken, der Durchmesser der Bohrung usw., werden nur nach dem Gefühl angenommen; dabei ist zu beachten, daß die Dicke δ der Rippe jedenfalls geringer ist als h , daß d_1 kleiner als δ erscheint, daß die Bohrung vielleicht $= 2h$ ist, usw.

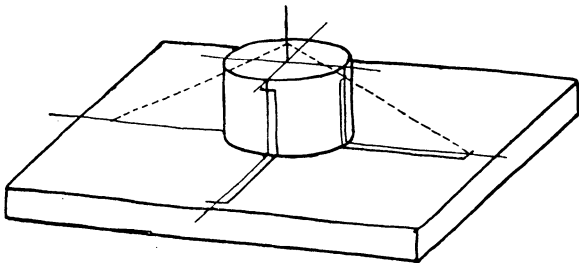
Beim Zusammensetzen der genannten Teile zeichne man erst (mit dünnen Strichen) die Grundplatte samt den Mittellinien und stelle den Zylinder darauf, trage dann auch am Zylinder die Mittellinien für

die Rippen ein und ziehe links und rechts davon deren Anlauflinien vor. Sk. 13 zeigt die Skizze in diesem halbfertigen Zustand. Die



Skizze 12.

vorn und rechts liegende Rippe kann nun ohne weiteres gezeichnet werden, die Schräge der linken Rippe ergibt sich entweder auch aus



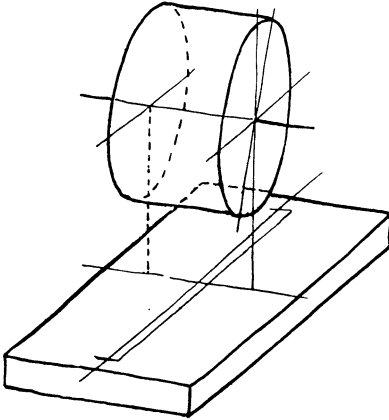
Skizze 13.

ihren (zum Teil unsichtbaren) Anlauflinien oder nach dem aus Sk. 13 ersichtlichen Verfahren.

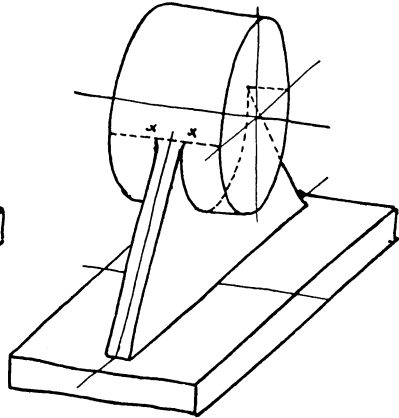
Überfährt man nun die ganze Figur leicht mit dem Radiergummi und hebt die sichtbaren Teile durch kräftige Linien mehr hervor, so

erhält man ein klares und deutliches Bild, das durch einige sparsam angebrachte Schattenstriche noch anschaulicher wird.

Für diese Schattenstriche ist nur der Endzweck, „ein an-

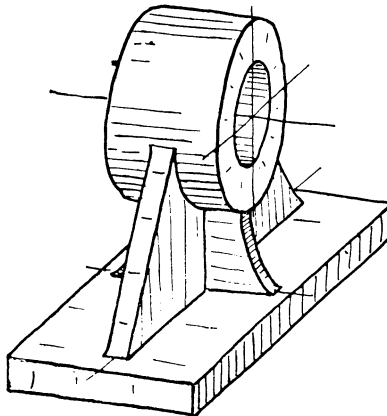


Skizze 14.



Skizze 15.

schauliches Bild“ maßgebend, die wirkliche Beleuchtung des Gegenstandes wird nicht berücksichtigt. Verschieden geneigte Flächen



Skizze 16.

unterscheide man nicht so sehr durch die Stärke des Schattens, als durch die Lage der Striche.

Querschnitts- und Ansichtsflächen sind möglichst verschiedenartig zu bezeichnen (vergl. Sk. 45, 46, 56 usw.).

An der fertigen Figur übe man strenge Selbstkritik, verbessere fehlerhafte Stellen oder zeichne die Skizze von neuem, falls sie allzu unrichtige Verhältnisse zeigt oder die gewählte Lage nicht günstig war. Andererseits wird man manche Teile absichtlich verlängern oder verkürzen, um Wesentliches auffällig zur Geltung zu bringen.

2. Beispiel:

Es sei ein Augenlager zu zeichnen, bestehend aus dem Lagerkörper, der Grundplatte und den Tragrippen.

Mitte Lager liege über Mitte Grundplatte.

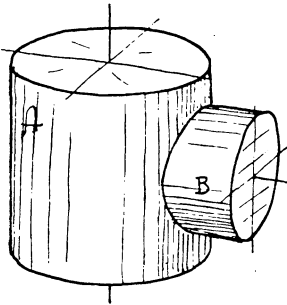
Zuerst wird die Lagerbüchse gezeichnet, darunter die Platte mit allen Mittellinien und den Anlauflinien der Längsrippe. Nimmt man an, daß die Rippe das Auge bis zur Hälfte umfaßt, so liegen die oberen Anlaufpunkte in xx . Man zeichne nun die Längsrippe ein und füge dann die Querrippe hinzu (Sk. 16). Die Skizzen 14 und 15 zeigen die Figur im Beginn und halbfertig. —

3. Zylinder, Kegel und Kugel.

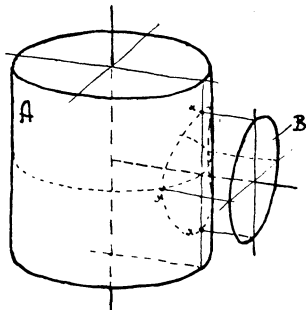
(Grundformen gegossener Teile.)

Regel: Ist die Durchdringung zweier Körper A und B zu bestimmen, so lege man eine Hilfsebene C und ermittle die Schnittfigur zwischen A und C und dann zwischen B und C . Wo diese beiden Schnittfiguren sich schneiden, sind Punkte der Körperdurchdringung.

Bei perspektivischen Skizzen genügen natürlich zwei oder vier Punkte der Durchdringung. Die Hilfsebene wird so gelegt, daß sich möglichst einfache Schnittkurven ergeben.



Skizze 17.



Skizze 18.

1. Beispiel:

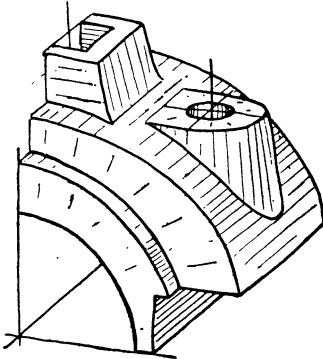
Ein Zylinder B durchdringe einen Zylinder A (Sk. 17).

Man zeichne zuerst den Zylinder A und die Abschlußfläche von B samt allen Mittellinien (Sk. 18). Eine Hilfsebene durch beide Zylinderachsen ergibt als Schnittfigur mit A ein Rechteck und ebenso mit B ein Rechteck. Die Punkte x sind also Durchdringungspunkte. Legt man eine weitere Hilfsebene durch die Zylinderachse von B und senkrecht zur Achse von A , so erhält man als Schnittfigur mit A einen Kreis, mit B ein Rechteck und gelangt dadurch zu den Punkten y . Zwischenpunkte lassen sich erforderlichenfalls mit Ebenen finden, die zu den angegebenen Hilfsebenen parallel liegen. Beim Zeichnen der Kurve ist zu beachten, daß die beiden äußersten Erzeugenden des Zylinders B die Durchdringungslinie berühren müssen.

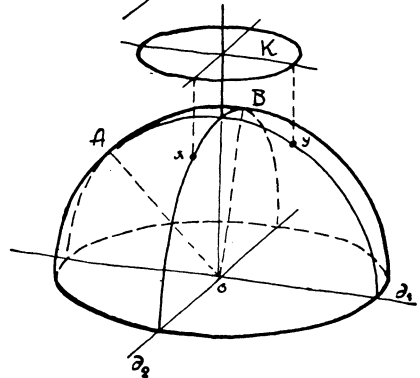
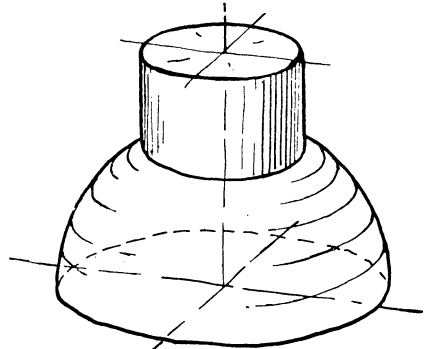
2. Beispiel:

Ein zylindrischer Lagerdeckel (Sk. 19) soll kegelförmige Angüsse für die Schrauben erhalten.

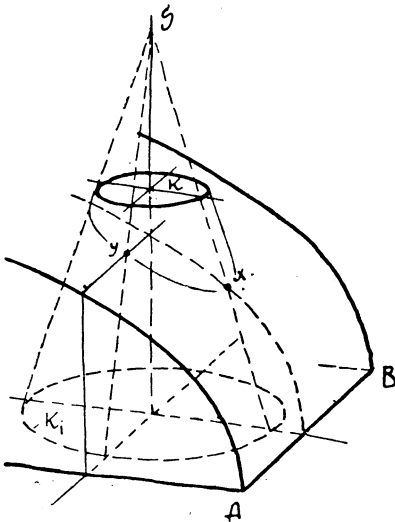
Man zeichne den Deckel samt Mittellinien und den oberen Kreis K des Angusses. Die Neigung der Kegelerzeugenden bestimme man entweder aus der Spitze S oder aus dem unteren Kreis K_1 (Sk. 20). Legt man nun eine Hilfsebene durch die Kegelsachse und senkrecht zu AB , so erhält



Skizze 19.



Skizze 21 u. 22.



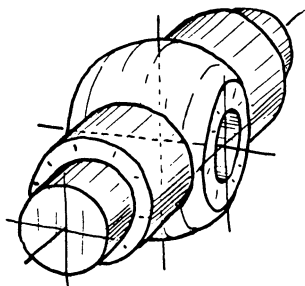
Skizze 20.

man die Punkte x , während eine Ebene parallel zu AB die Punkte y liefert. Weitere Punkte erhält man durch Ebenen, die durch die Spitze gehen und parallel zu AB sind.

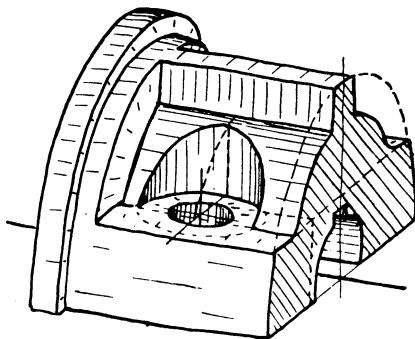
3. Beispiel:

Auf einer Halbkugel befinde sich ein zylindrischer Ansatz (Sk. 21).

Sk. 22 zeigt das unfertige Bild. Die Halbkugel und der obere Kreis K des Ansatzes sind gezeichnet. Eine Hilfsebene durch die

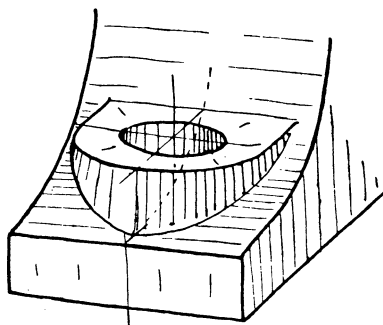


Skizze 23.



Skizze 24.

Zylinderachse und den Durchmesser d_1 ergab als Schnittfigur mit der Kugel eine Ellipse, deren halbe große Achse OA ist. Eine lotrechte Ebene durch d_2 schneidet die Kugel nach einer Ellipse mit OB als



Skizze 25.

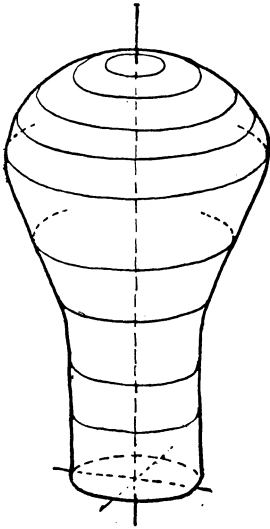
halbe große Achse ($OA \perp d_2$, $OB \perp d_1$, vergl. Sk. 9). Von den Punkten x oder y bestimmt schon ein einziger die Lage der Schnittlinie, die ja mit der Ellipse K in Form und Größe übereinstimmt.

Weitere Beispiele zeigen die Skizzen 23, 24 und 25.

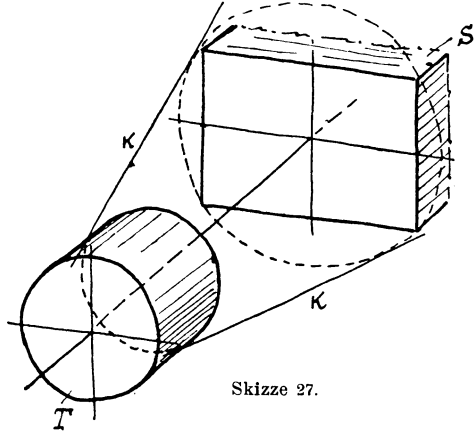
4. Übergangsformen und Umdrehungskörper.

(Grundformen geschmiedeter, gedrehter und gehobelter Teile.)

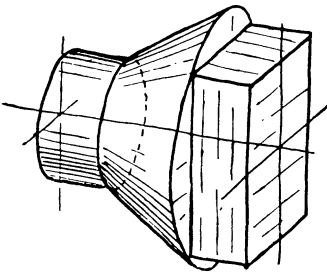
Der Übergang vom runden Querschnitt zum Rechteck, Sechseck oder seitlich abgeflachten Kreis wird durch einen Kegel, eine Kugel



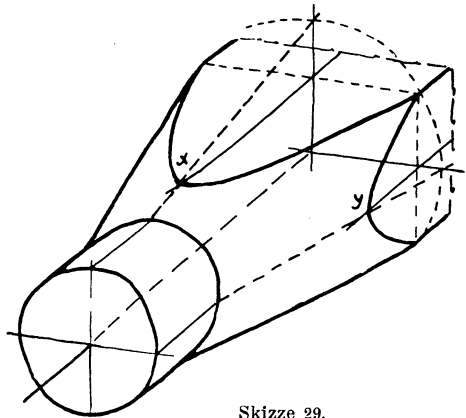
Skizze 26.



Skizze 27.



Skizze 28.



Skizze 29.

oder einen beliebigen Drehkörper vermittelt. Beim Darstellen von Drehkörpern beachte man, daß sie von Ebenen senkrecht zur Dreh-

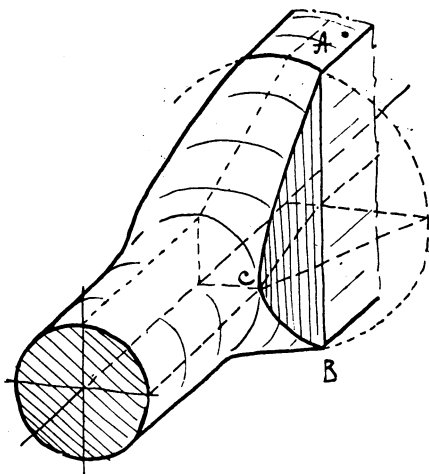
achse nach Kreislinien geschnitten werden, und daß diese Kreise sich als Ellipsen abbilden, deren große Achse senkrecht zur Drehachse steht (vergl. Sk. 26).

Die äußere Begrenzungslinie des Drehkörpers berührt die erwähnten Ellipsen.

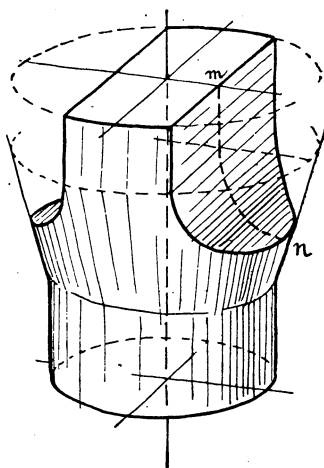
1. Beispiel:

An eine runde Stange T soll ein vierkantiger Schaft S angeschlossen werden. Den Übergang vermittele ein Kegel.

Man denke sich um den Schaftquerschnitt einen Kreis beschrieben (Sk. 27) und lege die Kegelerzeugenden K derart, daß sie diesen Kreis



Skizze 30.



Skizze 31.

und den Kreis am Stangenende berühren. Dadurch erhält man einen Körper nach Sk. 28. Die vorspringenden Teile des Kegels müssen nun weggeschnitten werden. Dies kann durch Ebenen erfolgen, die gleichsam eine Verlängerung der Seitenflächen des Schaftes bilden (Sk. 29), oder auch durch hierzu geneigte Ebenen (Sk. 30) oder endlich durch Zylinderflächen (Sk. 31).

Um den Punkt y (Sk. 29) zu finden, legt man durch die Achse eine wagrechte Ebene, zeichnet die Schnittlinien mit dem Kegel und dem Schaft ein und sucht deren Schnittpunkt y auf. x erhält man durch eine lotrechte Hilfsebene, weitere Zwischenpunkte durch Ebenen senkrecht zur Drehachse.

In Sk. 30 ist angenommen, daß das Rechteck schmaler ist als der Kreis. (Übergang von runder Öffnung zu rechteckiger Öffnung bei Hahngehäusen, Eckventilen; rechteckiger Hebel mit rundem Griff usw.)

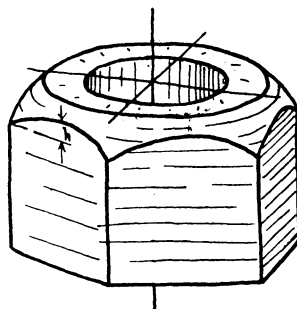
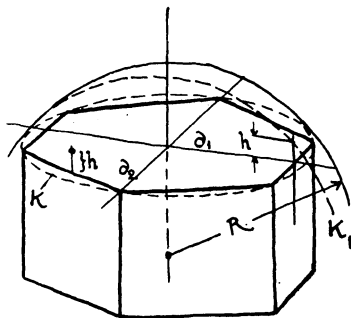
Die schneidende Ebene werde durch ABC gelegt. Zwischenpunkte ergeben sich unter Benutzung einer Hilfsebene senkrecht zur Drehachse. Die Schnittlinie mit dem Kegel ist ein Kreis, mit der Ebene ABC eine lotrechte Gerade.

Ein Bild nach Sk. 31 erhält man z. B., wenn die Seitenflächen mit einem Walzenfräser bearbeitet werden. Die Leitlinie mn der Zylinderfläche nehme man beliebig an und suche Zwischenpunkte mit Hilfsebenen auf, die senkrecht zur Drehachse liegen.

2. Beispiel:

Es sei eine sechskantige Mutter zu zeichnen. Die Ab-
rundung erfolge nach einer Kugel
(Sk. 32).

Man ziehe den Kreis K und lege in diesen ein Sechseck. Berührend an den Kreis K zeichnet man eine Kugel vom Halbmesser R . Eine Hilfsebene durch den Kugelmittelpunkt und den Kreisdurchmesser d_1 schneidet die Kugel nach einem größten Kreis K_1 (vergl. Sk. 22), das Sechskant nach einer Lotrechten.



Skizze 32.

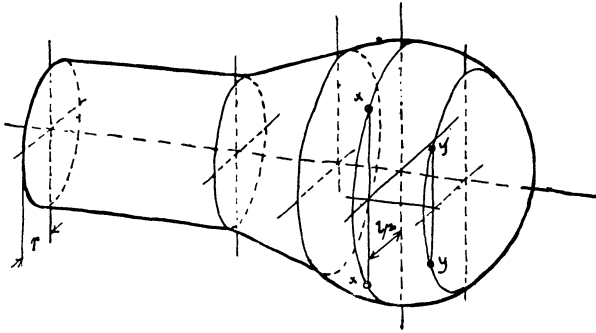
Man erhält dadurch den höchsten Punkt der Schnittkurve und kann sofort die Mutter zeichnen, wenn man beachtet, daß alle Durchdringungslinien Ellipsen sind und die gleiche Höhe h besitzen.

3. Beispiel:

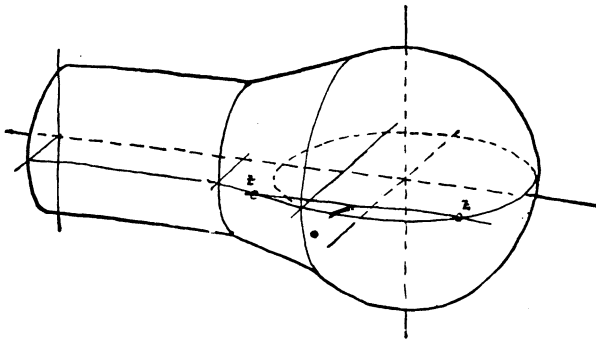
Es sei ein Stangenauge zu zeichnen. Das eigentliche Auge sei kugelig und gehe kegelförmig in die Stange über. Sk. 33 zeigt dann die rohe Form.

Zeichnet man senkrecht zur Drehachse den größten Kugelkreis ein, zieht dann die Mittellinie der Bohrung und macht $\frac{l}{2} > r$, so sind

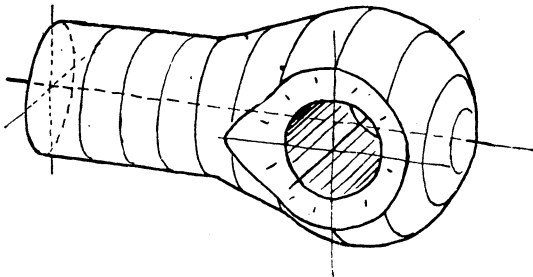
xx bereits zwei Punkte der Schnittlinie zwischen dem Drehkörper und einer lotrechten Ebene, die um $\frac{l}{2}$ von der Achse absteht. Weitere



Skizze 33.



Skizze 34.



Skizze 35.

Punkte yy erhält man in gleicher Weise. (In vorliegendem Falle befinden sich die Punkte xx , yy auf einem Kreis.) Die beiden äußersten

Punkte zz ergeben sich mit Hilfe einer wagrechten Ebene, welche den Umdrehungskörper nach einer Erzeugenden schneidet (Sk. 34).

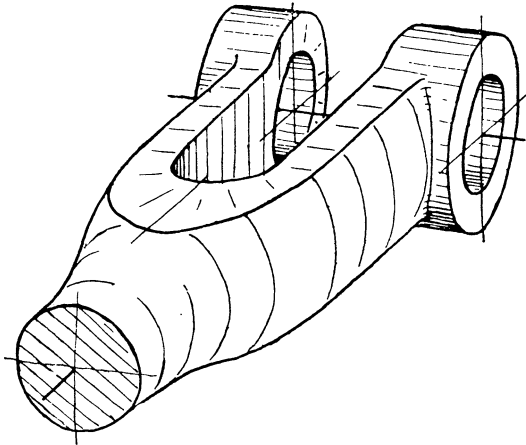
Verbindet man die gefundenen Punkte und zeichnet die Bohrung ein, so ergibt sich Sk. 35.

(Man zeichne das gleiche Auge mit lotrechter oder wagrecht nach rückwärts laufender Drehachse.)

4. Beispiel:

Es soll ein gegabeltes Stangenende (Sk. 36) gezeichnet werden.

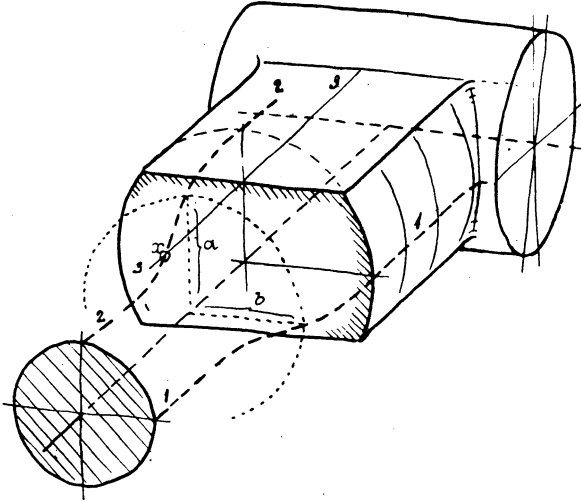
Man beginnt mit der roh vorgearbeiteten Form vor dem Herausstoßen des Mittelteils und fügt an das Auge noch ein Stück des



Skizze 36.

Schaftes (Sk. 37). Zwischen dem Schaftquerschnitt und dem runden Stangenquerschnitt ist nun ein Übergang nach einem Umdrehungskörper einzuschalten. Zu diesem Zwecke kann man ähnlich vorgehen, wie im 1. Beispiel, also um den Schaftquerschnitt einen Kreis legen, berührend an beide Kreise die Begrenzungslinien des Drehkörpers ziehen und dann dessen Schnittkurven mit den Seitenflächen des Schaftes aufsuchen. In Sk. 37 ist ein anderer Weg eingeschlagen. Dabei ist 11 die willkürlich angenommene Schnittlinie des Drehkörpers mit einer wagrechten Ebene. Um die Schnittlinie 22 mit einer lotrechten Ebene zu erhalten, wird an mehreren Stellen der Abstand a gleich b gemacht. Punkt x liegt im Schnitt von 22 und 33 . Nun zeichne man die Schnittkurve nach dem Gefühl und symmetrisch zu 33 ein usw.

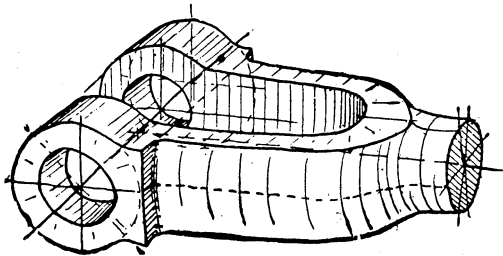
Aus Sk. 36 ist zu ersehen, daß sich diese Gabel nicht ganz auf den Werkzeugmaschinen herstellen läßt, sondern der Anschluß der



Skizze 37.

Gabelarme an die Augen von Hand bearbeitet werden muß. Zum Vergleich zeigen Skizzen 38 und 39 Gabeln ohne Handarbeit.

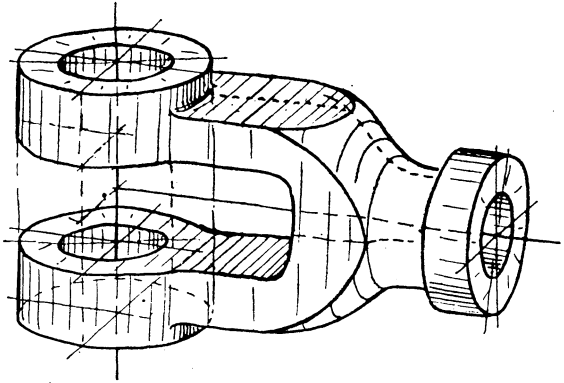
Es sei ausdrücklich bemerkt, daß die punktweise Bestimmung von Durchdringungslinien nur den Zweck hat, das Vorstellungsvermögen



Skizze 38.

zu schärfen und das Auge an häufig vorkommende Formen zu gewöhnen. Hat man darin einige Übung erlangt, so lassen sich die meisten Skizzen ohne Hilfskonstruktion ausführen, wie aus den Skizzen 38 und 39

ersichtlich ist, die mit allen zu ihrem Entwurf erforderlichen Linien wiedergegeben sind.



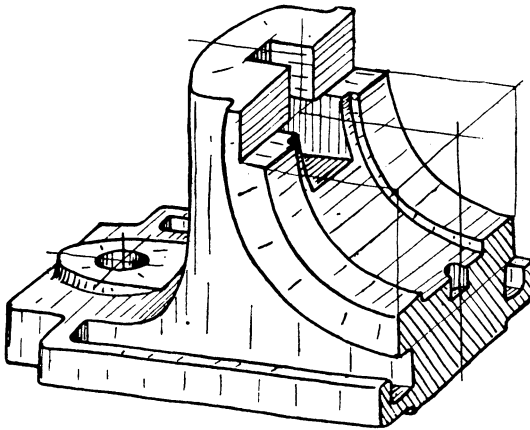
Skizze 39.

Für den Konstrukteur ist eine derartige, im wesentlichen richtige, rasch und mühelos angefertigte Skizze natürlich wertvoller als ein peinlich genaues, viel Zeit erforderndes Bild.

5. Schnittfiguren.

Wie ein Blick auf die Skizzen 40 bis 49 zeigt, sind für viele Zwecke perspektivische Figuren im Schnitt weit lehrreicher, als Zeichnungen in Ansicht. Dabei können ein Viertel, die Hälfte oder drei Viertel des betreffenden Maschinenteiles weggeschnitten und dann das übrig bleibende Stück betrachtet werden.

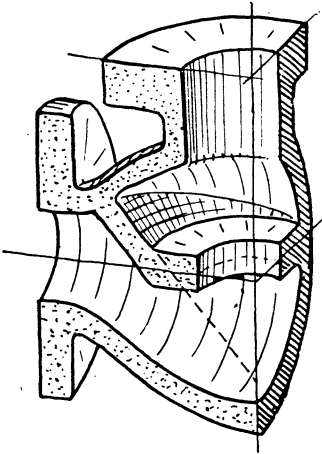
Beim Zeichnen geht man am besten von der durchschnittenen Fläche aus. So wäre in Sk. 40 mit dem Schnitt zu beginnen, dann die Bohrung zu zeichnen, dann der Lagerkörper, die Grundplatte usw.



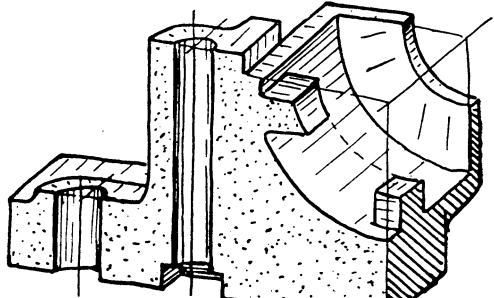
Skizze 40.

In Sk. 41 ist ein Viertel von einem Durchgangs-Ventil dargestellt. Dabei wurde zuerst die vertikale Mittellinie gezogen, dann die Bohrung und der Flanschkreis des Deckels angenommen und entsprechend tiefer der Kreis für die Sitzöffnung. Nun kommt der Querschnitt an die Reihe, dann der Längsschnitt. Die äußere Umgrenzung des Gehäuses und die Durchdringungen sind nur nach dem Gefühl gezeichnet. Dabei ist vorausgesetzt, daß sich der Sitz unter Vermittlung von Kegelflächen an die Gehäusewand anschließt.

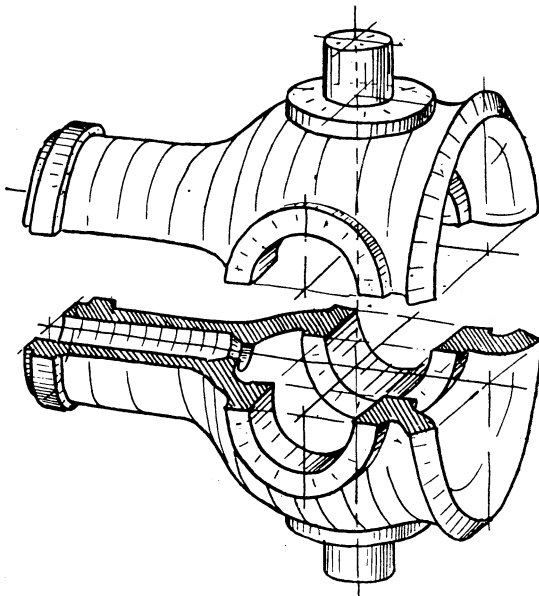
Sk. 42 zeigt den Lagerkörper für ein Ringschmierlager und in Sk. 43 wurde ein Kreuzkopf in der Mitte durchgeschnitten und beide Hälften etwas voneinander entfernt.



Skizze 41.

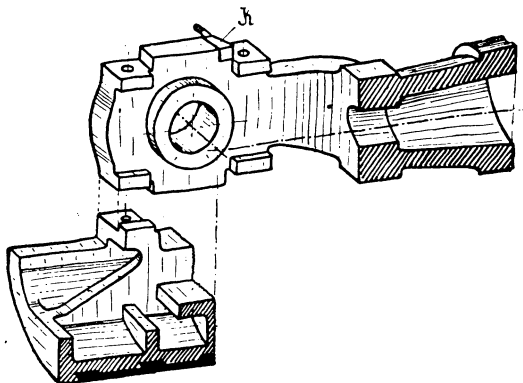


Skizze 42.



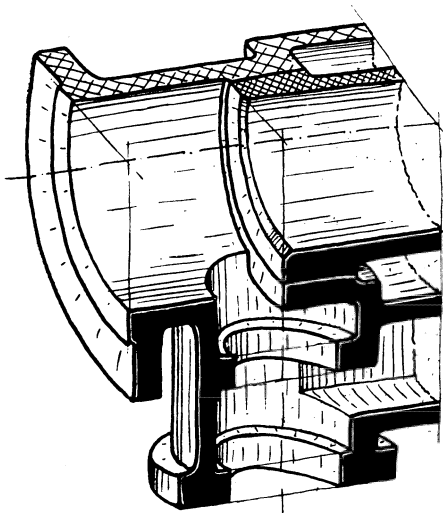
Skizze 43.

Aus Sk. 44 ist eine andere Kreuzkopfform zu ersehen, die für schwere Walzenzugmaschinen üblich ist.

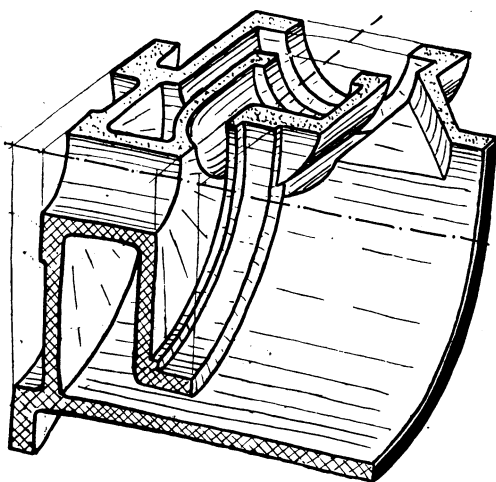


Skizze 44

In Sk. 45 und Sk. 46 sind 2 Formen eines Ventilzylinders wiedergegeben. In beiden Fällen ist eine Laufbüchse vorhanden, die aber in Sk. 46 nicht eingezeichnet wurde.



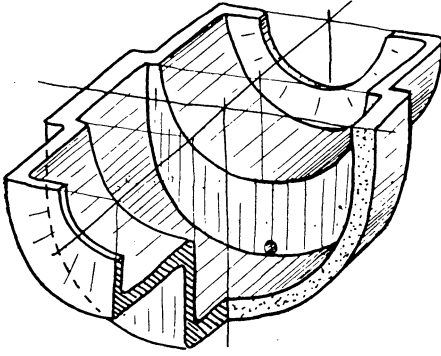
Skizze 45.



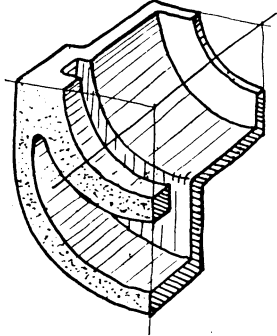
Skizze 46.

Auch Rippen, Kernöffnungen, Bohrungen für die Indikatoren, für Schmierung, Entwässerung usw. sind weggelassen.

Skizzen im Schnitt wird man auch stets anwenden, wenn es sich um Maschinenteile handelt, zu deren Darstellung viel Zeit erforderlich



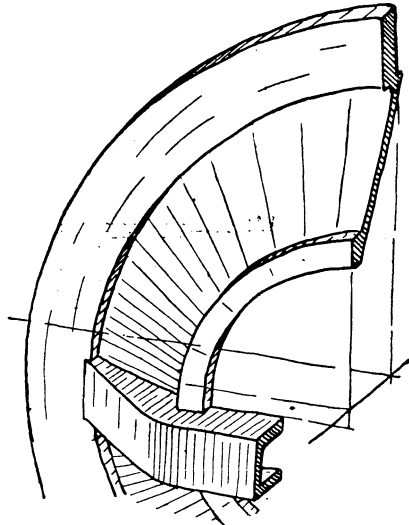
Skizze 47.



Skizze 48.

wäre. Man zeichne dann kein Gesamtbild, sondern zerlege den betreffenden Maschinenteil in mehrere einfache Schnittfiguren.

Wäre z. B. für einen Drehstrommotor der Gehäusedeckel mit eingebautem Ringschmierlager zu skizzieren, so zeichne man vorerst den Öltrog mit den Tropfenfängern (Sk. 47). Zum Tragen der unteren Lager-schalen können seitliche Leisten und Stützen dienen, wie Sk. 42 sie zeigt, oder eine Art Brücke nach Sk. 48. Für schwere Lager wird diese Brücke durch Rippen versteift. Der Anschluß des Lagerkörpers an die Wand des Gehäusedeckels kann dann seitlich und unten durch kräftige Tragrippen erfolgen, vielleicht nach Sk. 49.



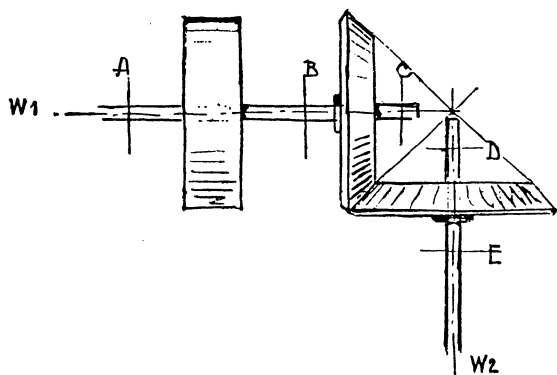
Skizze 49.

6. Lösung konstruktiver Aufgaben. Schlußbemerkungen.

1. Beispiel:

Für das in Sk. 50 angegebene Kegelradgetriebe soll ein Lagerstuhl entworfen werden. Die Welle w_1 sei in A und C zu stützen, die Welle w_2 in D . Zum Tragen des Lagerstuhles dienen zwei Doppel-T-Eisen.

Überträgt man die Sk. 50 in Perspektive, so ergibt sich Sk. 51. Schon diese Skizze wird das Konstruieren des Lagerstuhles, soweit es

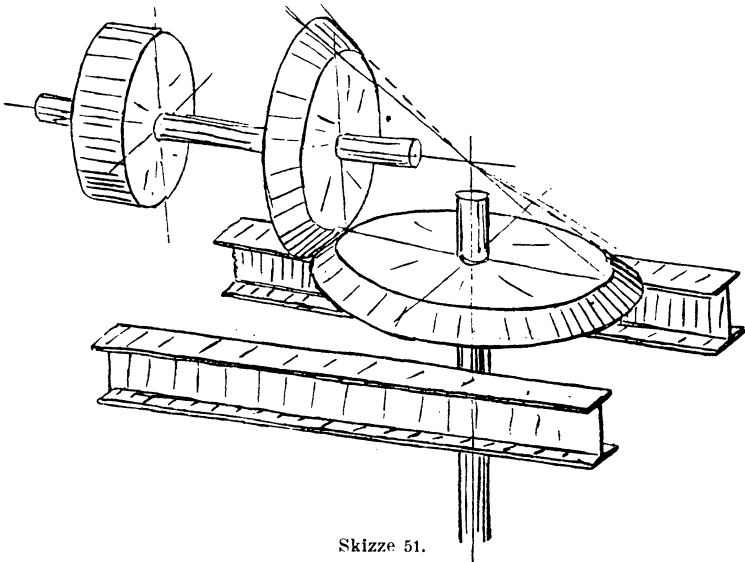


Skizze 50.

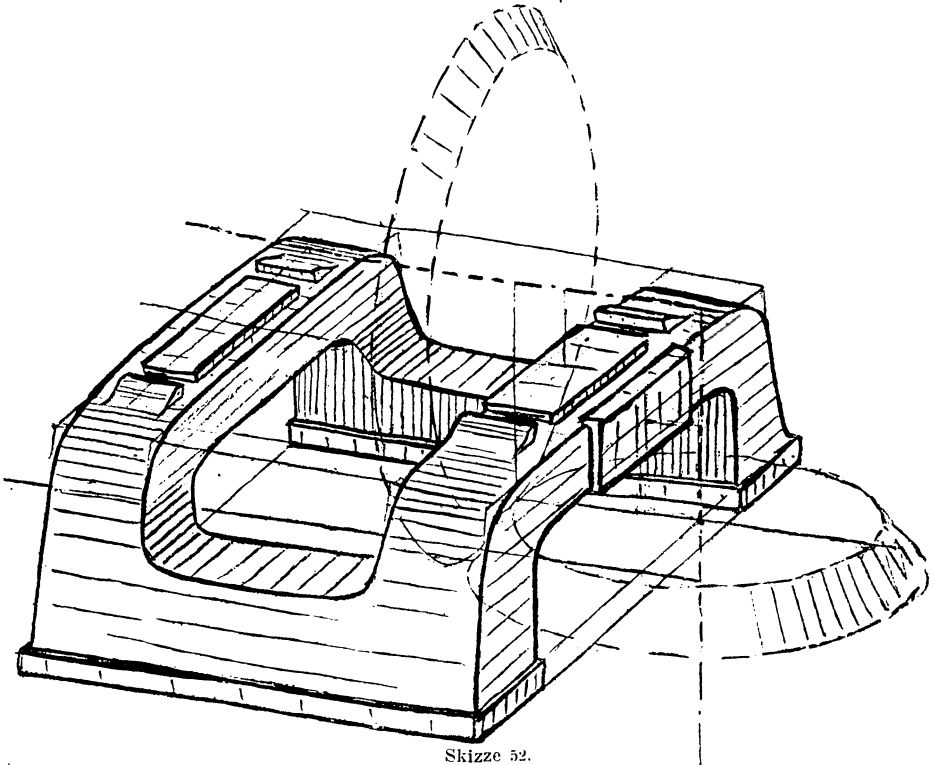
ein Gestalten im Raume ist, wesentlich erleichtern. Man braucht nicht fortwährend das körperliche Bild des ganzen Getriebes in der Vorstellung festzuhalten, das Gedächtnis ist gleichsam entlastet.

Auch der erste Entwurf kann mit Vorteil noch perspektivisch durchgeführt werden.

Sowohl unter A als unter C wird man brückenartige Lagerböcke stellen und an dem vorderen Bock die Paßflächen für Lager D



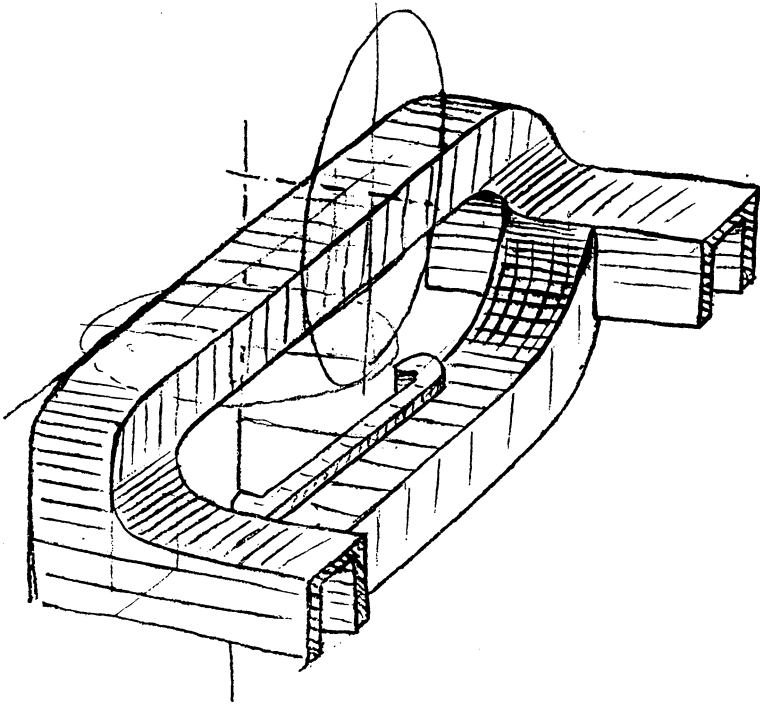
Skizze 51.



Skizze 52.

anbringen. Verbindet man beide Böcke durch Querstücke, fügt man die Arbeitsleisten, Schraubenansätze usw. hinzu, so erhält man Sk. 52.

Nicht allein der Anfänger, sondern auch der geübtere Konstrukteur wird sich durch diese kleine Vorarbeit das eigentliche Entwerfen wesentlich erleichtern. Zudem ist der Zeitaufwand ganz gering: Sk. 51 und 52 lassen sich in 5—6 Minuten in durchaus brauchbarer Form herstellen.



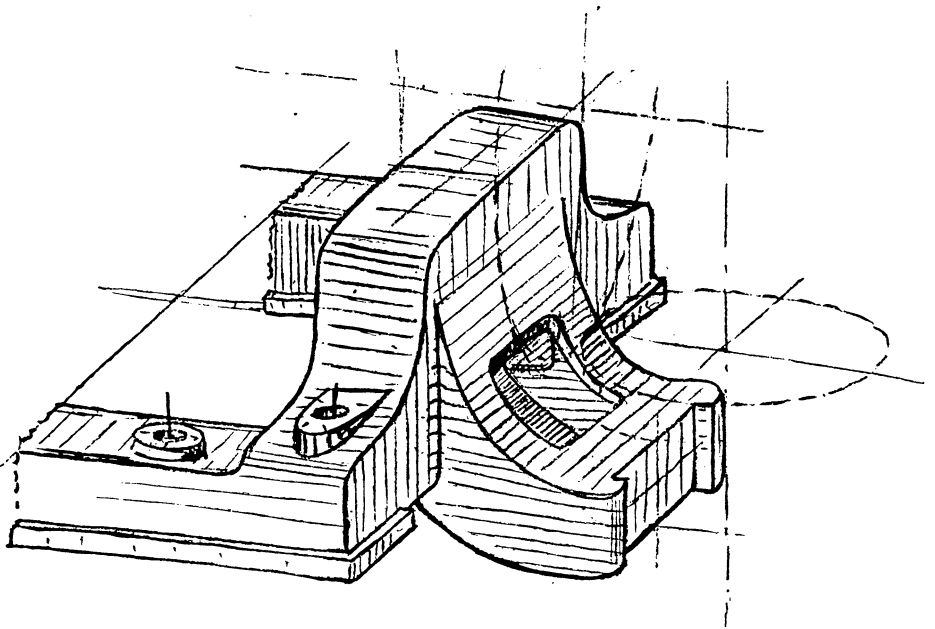
Skizze 53.

Perspektiv-Skizzen ermöglichen ferner rascher als der Entwurf in rechtwinkliger Projektion den Vergleich verschiedener Lösungen derselben Aufgabe. So zeigt Sk. 53 einen Lagerstuhl für das erwähnte Kegelradgetriebe, wobei die Welle w_1 bei A und C und Welle w_2 bei E gestützt wird. Sollte auch dafür die Konstruktionshöhe unter C nicht ausreichen, so müßte man beide Kegelräder fliegend lagern und den Lagerbock vielleicht nach Sk. 54 gestalten.

2. Beispiel:

Das Grundschiebergehäuse für einen Riderschieber mit Einsatzbüchse sei zu entwerfen. Aus Sk. 55 ergibt sich die grundsätzliche Anordnung.

Sk. 56 zeigt eine der vielen Lösungen dieser Aufgabe.¹⁾ Die Wand 2 ist zylindrisch und liegt exzentrisch zu 1, um den schädlichen Raum zu verringern oder die Kernstärke s zu erhöhen, ohne den seitlichen Querschnitt für den Dampfstrom zu verengen. 2 könnte



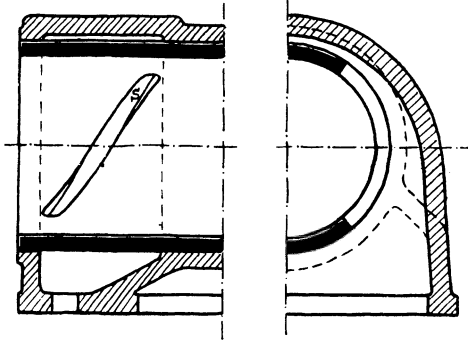
Skizze 54.

auch kegelförmig sein oder aus einer geneigten oder wagrechten, ebenen Wand bestehen. Dies wäre die einfachste Form, würde aber großen schädlichen Raum und ungünstige Wärmedehnung ergeben.

Zur Verringerung des schädlichen Raumes könnte das Schiebergehäuse nach Sk. 57 mit schrägen Wänden W versehen werden, die

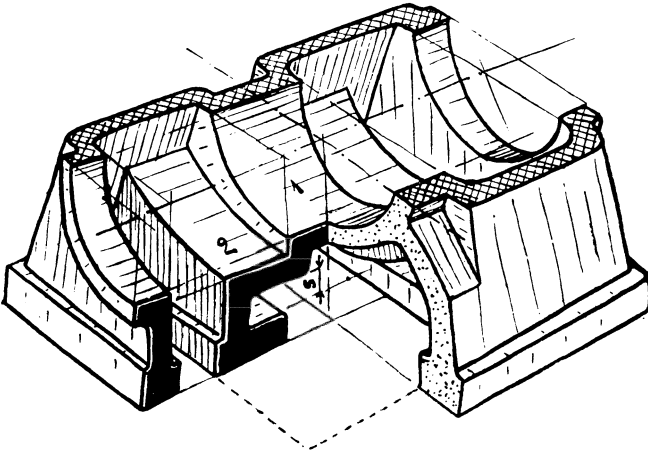
¹⁾ Es sei betont, daß die Sk. 56, 57 und 58 während des Entwerfens gezeichnet werden sollen, um dem Vorstellungsvermögen nachzuhelfen oder um Unklarheiten zu beseitigen, und daß daher deren eingehende Erörterung eigentlich nur im Zusammenhang mit der Konstruktion möglich ist.

in Richtung der Schlitze S laufen.¹⁾ Diese Form erschwert jedoch die Herstellung, die Dreharbeit dauert länger, beim Drehen der Innenfläche beeinflusst das oftmalige Auslaufen und Einschneiden des Stahles



Skizze 55.

die Genauigkeit, auch besteht die Gefahr, daß die Büchse, die ungünstiger festgehalten und ungleichmäßiger erwärmt wird, sich verzieht.



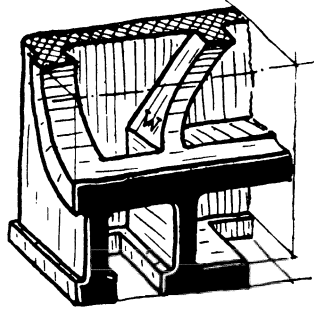
Skizze 56.

Manche dieser Nachteile gelten auch für eine Ausführung nach Sk. 58, nur ist hervorzuheben, daß die schädlichen Räume und die

¹⁾ Man zeichne auch die andere Hälfte des Schiebers mit den in entgegengesetzter Richtung geneigten Wänden W .

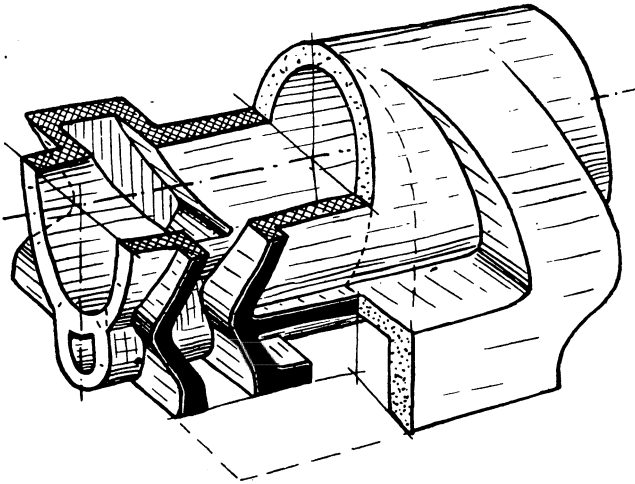
Abkühlungsflächen hier noch weiter verringert sind. Die in Sk. 58 vorne liegenden Dampfkanäle sind nach außen, die rückwärtigen nach innen geneigt, müssen aber unten so geführt werden, daß sie an jedem Schieberende in einen gemeinschaftlichen rechteckigen Schlitz münden können.

Vergleicht man die Skizzen 56, 57 und 58, so kann gesagt werden, daß Sk. 57 die richtige Entwurfsskizze darstellt, im Gegensatz zu Sk. 58, die in einer Figur zu vieles bringt und mehr Zeit erfordert, als zwei oder drei Teilfiguren, aus denen die Form überdies klarer zu erkennen wäre.



Skizze 57.

Sk. 56 ist nicht in der bisherigen Art gezeichnet. Die Kanten sind nicht unter 7° und 40° , sondern ganz beliebig geneigt, die



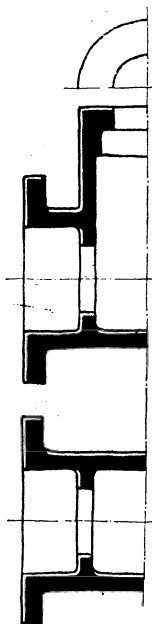
Skizze 58.

Ellipsen und Verkürzungen entsprechen vermutlich nicht den gewählten Achsenrichtungen — und doch dürfte gerade diese Skizze ihrem Zweck, rasch ein möglichst deutliches Bild zu geben, gut entsprechen.

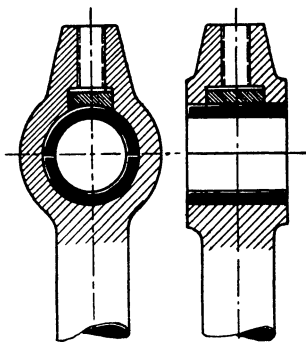
In diesem Sinne ist auch der Satz der Vorrede zu verstehen, daß das Endziel dieses Buches ein „durch keine Schranke gebundenes“ Skizzieren bildet. Ist allseitige Beherrschung der Regel und volle Sicherheit im gesetzmäßigen Skizzieren erlangt, so soll an Stelle von Gesetz und Regel das freie Gefühl für die Form treten.

Durch das bisher Gesagte dürfte die Frage: „Wie sind perspektivische Skizzen zu entwerfen?“ so ziemlich erledigt sein. Auch wann sie zu zeichnen sind, ist klar: vor dem eigentlichen Konstruieren oder während desselben. Perspektivische Bilder, die nachträglich, also nach Beendigung der Werkstattzeichnung angefertigt werden, sind für den Konstrukteur wertlos, mögen aber in manchen Fällen von Nutzen sein.

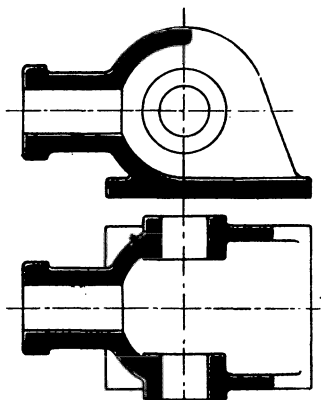
Meist wird man die Perspektiv-Skizzen gleich am Zeichenblatt entwerfen, am Rand oder in einer freien Ecke. Sobald sie ihre Aufgabe erfüllt haben, verschwinden sie wieder, denn es ist nur in wenigen Fabriken üblich, sie auf der Werkstattzeichnung zu belassen.



Skizze 59.



Skizze 60.



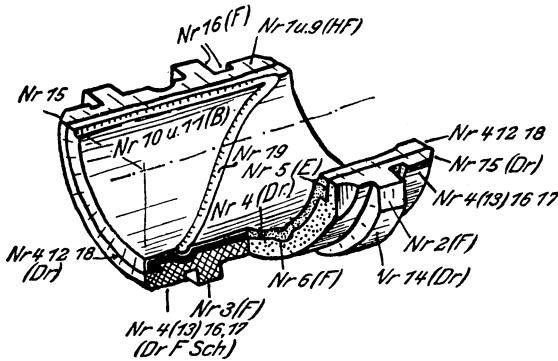
Skizze 61.

Und doch würden manche Gründe dafür sprechen! Denn die Überzeugung vieler Fachgenossen, daß die perspektivische Skizze das beste Mittel ist, den Anfänger an Raumvorstellung und Formen-

Mißverständnis zwischen Bureau und Werkstatt könnte durch eine derartige Skizze vorgebeugt werden. Denn eine perspektivische Skizze gibt nicht allein Aufschluß über die räumlichen Verhältnisse. Man erkennt aus ihr auch, ob die Herstellung des Modells oder die Bearbeitung des Werkstückes leicht und einfach, also genau und billig sein dürfte oder nicht; man findet schnell, welche Abänderungen günstig wären, wo sich gefährliche Übergänge oder Guß-Anhäufungen befinden usw.

Solche Skizzen bewahren auch vor bedenklichen „Flüchtigkeitsfehlern“, wie die Skizzen 59, 60 und 61 sie zeigen.¹⁾

Von einem „Zeitverlust“, der aus der Anfertigung perspektivischer Skizzen entsteht, kann also keine Rede sein, wohl aber von einem „Zeitgewinn“.



Skizze 63.

(Bearbeitung einer Lagerschale im Eisenwerk Wülfel. H = Hobeln, F = Fräsen, Dr = Drehen, Sch = Schleifen, B = Bohren.)

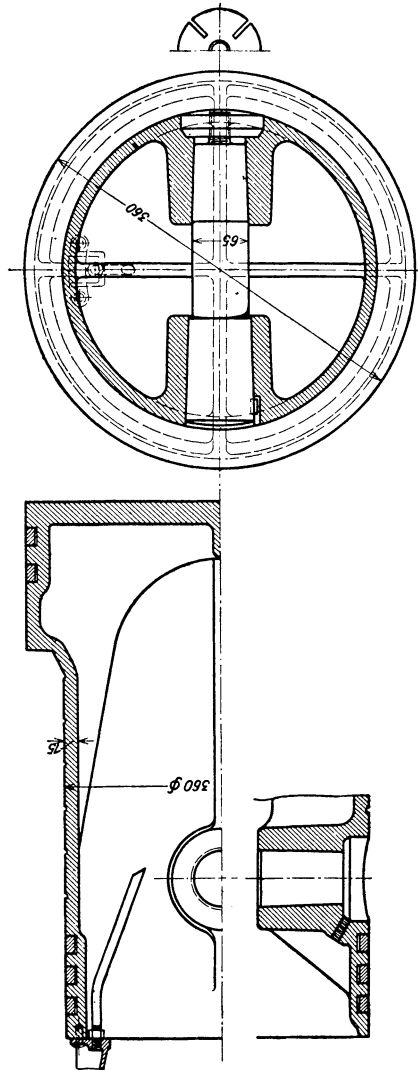
Zum Schluß sei noch auf die mannigfache Verwendung hingewiesen, die perspektivische Skizzen im technischen Unterricht, in technischen Zeitschriften und bei Vorträgen finden können.

Neben den Übungen, die den Hauptinhalt dieses Buches ausmachen, sind auch Übungen zu empfehlen, bei denen ein Maschinenteil, dessen rechtwinklige Projektionen gegeben sind, perspektivisch darzustellen ist.

Ferner kann verlangt werden, einen durch eine perspektivische Skizze (z. B. Sk. 62) bestimmten Gegenstand in seinen rechtwinkligen Projektionen zu zeichnen.

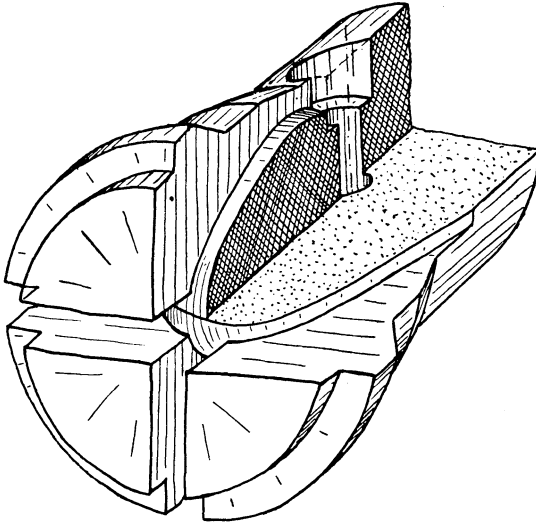
¹⁾ Diese Fehler treten besonders klar zutage, wenn man die betreffenden Maschinenteile perspektivisch aufzeichnet.

In Verbindung mit dem technologischen Unterricht werden Skizzen über die Bearbeitung von Einzelteilen (Sk. 63), ferner Skizzen von Kernen, Kernkasten, Preßformen usw. von Wert sein.

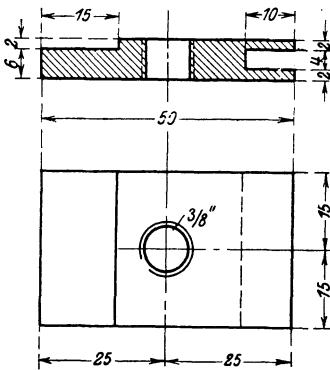
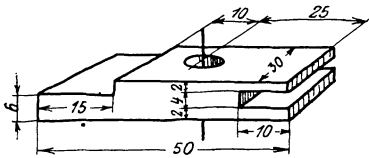


Skizze 64.
(Stufenkolben. Sächsische Maschinenfabrik vorm. R. Hartmann, Chemnitz.)

So ist aus Sk. 65 der Kern zu einem Stufenkolben ersichtlich (vergl. Sk. 64).



Skizze 65. (Kern eines Stufenkolbens.)



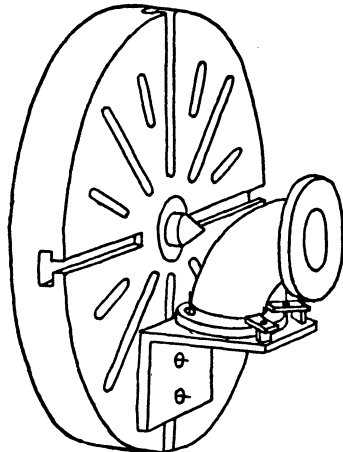
Skizze 66.

Zusammenhang zwischen Werkzeugzeichnung und Werkstück. (Aus dem Handbuch für die Anlernwerkstätte der Firma R. Bosch, Stuttgart.)

Zeigen die Skizzen 38, 39, 43, 44, 63 usw. den

Zusammenhang zwischen der Gestalt und der Bearbeitung, so ergibt sich aus Bildern nach Sk. 65 der für den Anfänger noch viel schwierigere Zusammenhang zwischen dem Gußkörper und der Gußform.

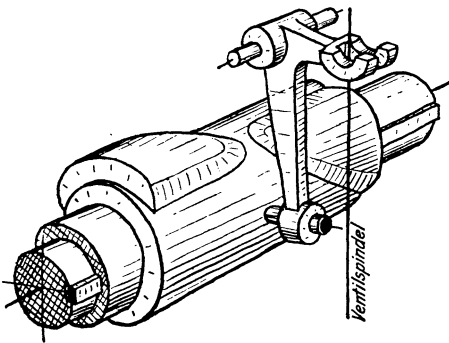
Der Krieg hat die Zahl der Frauen und der ungelerten Arbeiter in den Werkstätten der Metallbearbeitung beträchtlich vermehrt.



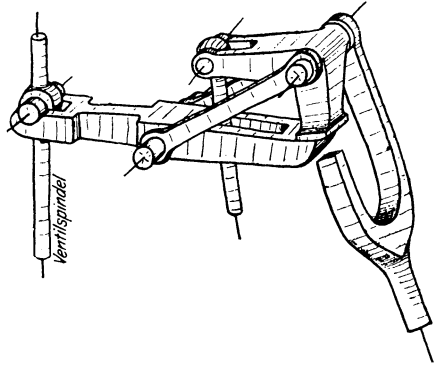
Skizze 67.

Aufspannen eines Rohrkrümmers. (Aus „Lathe Work“, Int. Textbook Comp. Scranton.)

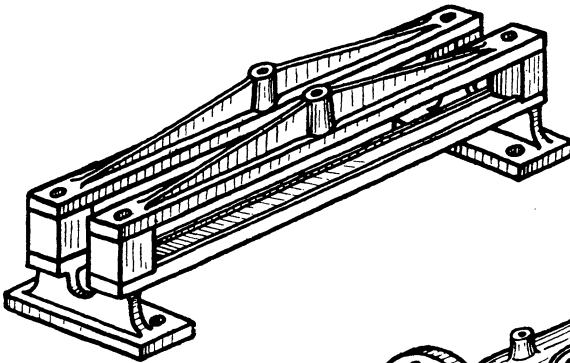
Wenn es gilt, diesen neuen Hilfskräften rasch das Lesen von Zeichnungen beizubringen oder mit ihnen die Arbeitsvorgänge zu besprechen,



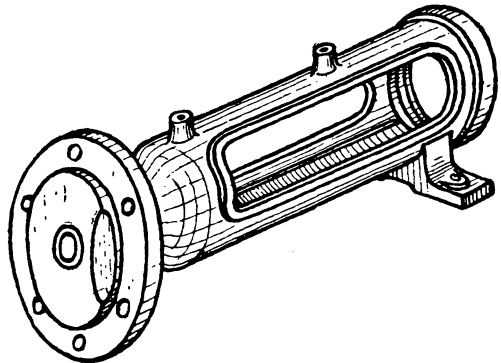
Skizze 68.¹⁾
(Nockensteuerung.)



Skizze 69.¹⁾
(Sulzersteuerung.)



Skizze 70.²⁾
Gradführung der ersten Lokomobile.



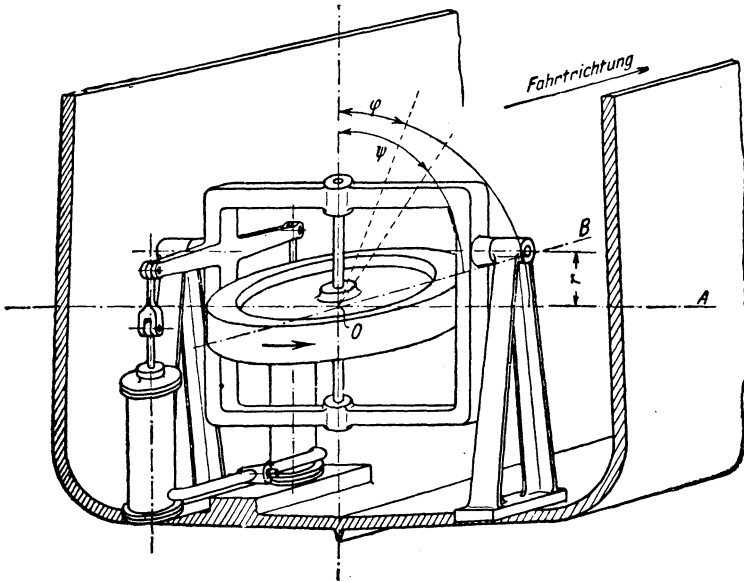
Skizze 71.²⁾
Neuzeitliche Gradführung.

¹⁾ Aus C. Matschoß: Die Entwicklung der Dampfmaschine.

²⁾ Aus C. Matschoß: Die Maschinenfabrik R. Wolf, Magdeburg-Buckau.

werden perspektivische Bilder in vielen Fällen gute Dienste leisten (vergl. Skizze 66 und 67).

Endlich werden Perspektiv-Skizzen von Getrieben, Steuerungen, Gesamtanordnungen usw. (siehe die Skizzen 68—72) am Platze sein,

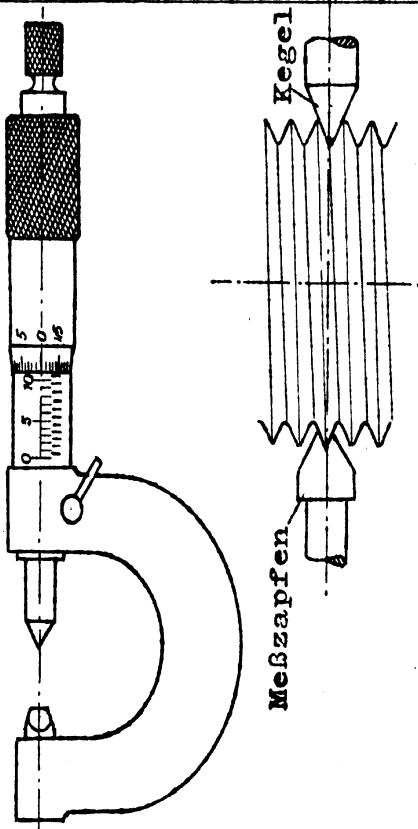


Skizze 72. (Schiffskreisel. Z. 1910, S. 1526.)

wenn der Beschauer aus Mangel an Vorstellungsvermögen nicht in der Lage ist, den Zusammenhang der einzelnen Teile aus den rechtwinkligen Projektionen herauszulesen, oder wenn man es ihm ermöglichen will, das Wesentliche rasch und mit einem Blick zu erfassen.

Zu Blatt Nr. F 59

Gewindeschraublehre



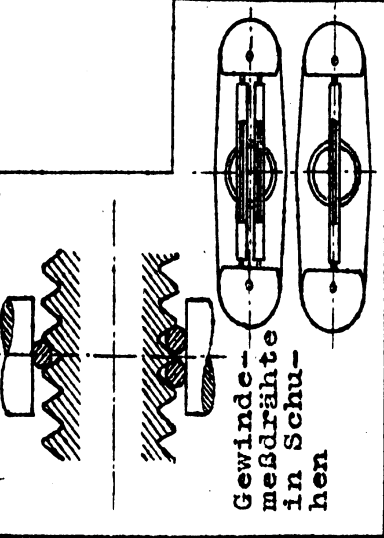
Zu Blatt Nr. F 60 (oben)

Kimmeneinsatz Spitzeneinsatz



Zu Blatt Nr. F 60 (unten)

Dreidrahtmethode



Zu Blatt Nr. F 61

Normalgewindelehrring

