

**Государственный ордена Трудового Красного Знамени проектный институт
Союзводоканалпроект Госстроя СССР**

**ПОСОБИЕ
ПО ОПРЕДЕЛЕНИЮ ТОЛЩИН СТенок СТАЛЬНЫХ ТРУБ,
ВЫБОРУ МАРОК, ГРУПП И КАТЕГОРИЙ СТАЛЕЙ ДЛЯ НАРУЖНЫХ
СЕТЕЙ ВОДОСНАБЖЕНИЯ И КАНАЛИЗАЦИИ
(к СНиП 2.04.02-84 и СНиП 2.04.03-85)**

РЕКОМЕНДОВАНО к изданию решением технического совета Союзводоканалпроекта Госстроя СССР.

РАЗРАБОТАНО Союзводоканалпроектом (инж. Л.П. Хлюпин) и ВНИИ ВОДГЕО (канд. техн. наук В.И. Готовцев).

УТВЕРЖДЕНО приказом Союзводоканалпроекта Госстроя СССР от 08.08.86 г. № 233

Содержит указания по определению толщин стенок стальных подземных трубопроводов наружных сетей водоснабжения и канализации в зависимости от расчетного внутреннего давления, прочностных характеристик сталей труб и условий прокладки трубопроводов.

Даны примеры расчета, сортамента стальных труб и указания по определению внешних нагрузок на подземные трубопроводы.

Для инженерно-технических, научных работников проектных и научно-исследовательских организаций, а также для преподавателей и студентов средних и высших учебных заведений и аспирантов.

1. ОБЩИЕ ПОЛОЖЕНИЯ

1.1. Пособие по определению толщин стенок стальных труб, выбору марок, групп и категорий сталей для наружных сетей водоснабжения и канализации составлено к СНиП 2.04.02-84 Водоснабжение. Наружные сети и сооружения и СНиП 2.04.03-85 Канализация. Наружные сети и сооружения.

Пособие распространяется на проектирование подземных трубопроводов диаметром от 159 до 1620 мм, прокладываемых в грунтах с расчетным сопротивлением не менее 100 кПа, транспортирующих воду, бытовые и промышленные сточные воды при расчетном внутреннем давлении, как правило, до 3 МПа.

Применение стальных труб для указанных трубопроводов допускается в условиях, определенных п. 8.21 СНиП 2.04.02-84.

1.2. В трубопроводах следует применять стальные сварные трубы рационального сортамента по стандартам и техническим условиям, указанным в прил. 1. Допускается по предложению заказчика применять трубы по ТУ, указанным в прил. 2.

Для изготовления фасонных частей методом гнутья должны применяться только бесшовные трубы. Для фасонных частей, изготавливаемых методом сварки, могут применяться те же трубы, что и для линейной части трубопровода.

1.3. С целью уменьшения расчетных толщин стенок трубопроводов в проектах рекомендуется предусматривать мероприятия, направленные на снижение воздействия внешних нагрузок на трубы: отрывку траншей предусматривать по возможности с вертикальными стенками и минимально допустимой шириной по дну; укладку труб предусматривать на спрофилированное по форме трубы грунтовое основание или с контролируемым уплотнением грунта засыпки.

1.4. Трубопроводы должны подразделяться на отдельные участки по степени ответственности. Классы по степени ответственности определяются п. 8.22 СНиП 2.04.02-84.

1.5. Определение толщин стенок труб производится на основании двух отдельных расчетов: статического расчета на прочность, деформацию и устойчивость на воздействие внешней нагрузки с учетом образования вакуума; расчета на внутреннее давление при отсутствии внешней нагрузки.

Расчетные приведенные внешние нагрузки определяются по прил. 3 для следующих нагрузок: давление грунта и грунтовой воды; временных нагрузок на поверхности земли; веса

транспортируемой жидкости.

Расчетное внутреннее давление для стальных трубопроводов подземной прокладки принимается равным наибольшему возможному по условиям эксплуатации давлению на различных участках (при наиболее невыгодном режиме работы) без учета его повышения при гидравлическом ударе.

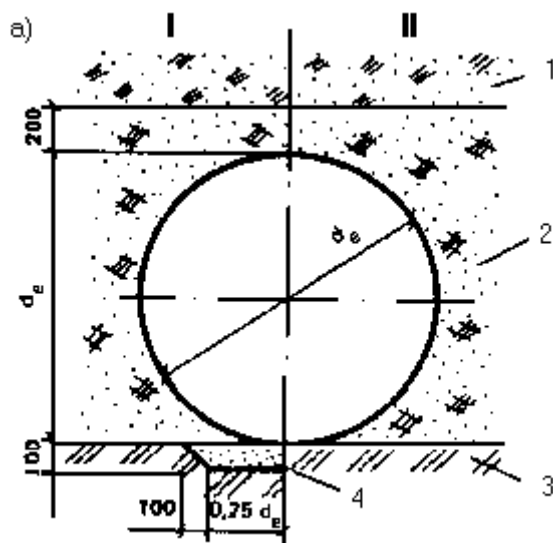
1.6. Порядок определения толщин стенок, выбора марок, групп и категорий сталей по данному Пособию.

Исходными данными для расчета являются: диаметр трубопровода d_e ; класс по степени ответственности; расчетное внутреннее давление P ; глубина заложения (до верха труб) h ; характеристика грунтов засыпки (условная группа грунтов определяется по табл. 1 прил. 3).

Для расчета весь трубопровод должен быть разбит на отдельные участки, для которых все перечисленные данные постоянны.

По разд. 2 производится выбор марки, группы и категории стали труб и на основании этого выбора по разд. 3 устанавливается или вычисляется значение расчетного сопротивления стали R_y . Толщина стенки труб принимается большей из двух значений, полученных расчетом на внешние нагрузки и внутреннее давление, с учетом сортаментов труб, приведенных в прил. 1 и 2.

Выбор толщины стенки при расчете на внешние нагрузки, как правило, производится по таблицам, приведенным в разд. 6. Каждая из таблиц для заданного диаметра трубопровода, класса по степени ответственности и типа грунта засыпки дает соотношения между: толщиной стенки; расчетным сопротивлением стали R_y , глубиной заложения h и способом укладки труб (тип основания и степень уплотнения грунтов засыпки - рис. 1).



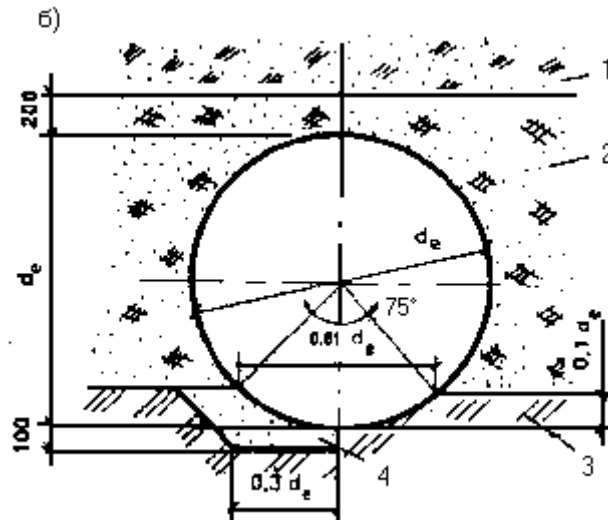


Рис. 1. Способы опирания труб на основание

а - плоское грунтовое основание; б- профилированное грунтовое основание с углом охвата 75° ;
 I - с песчаной подушкой; II - без песчаной подушки; 1 - засыпка местным грунтом без уплотнения; 2 - засыпка местным грунтом с нормальной или повышенной степенью уплотнения; 3 - естественный грунт; 4 - подушка из песчаного грунта

Пример пользования таблицами дан в прил. 4.

Если исходные данные не удовлетворяют следующим данным: $h = 1 - 6$ м; $R_y = 150 - 400$ МПа; временная нагрузка - НГ-60; укладка труб в насыпи или траншее с откосами, необходимо проводить индивидуальный расчет, включающий в себя: определение расчетных приведенных внешних нагрузок по прил. 3 и определение толщины стенки по расчету на прочность, деформацию и устойчивость по формулам разд. 4.

Пример такого расчета дан в прил. 4.

Выбор толщины стенки при расчете на внутреннее давление производится по графикам разд. 5 или по формуле (6) разд. 4. Эти графики показывают соотношения между величинами: d_e ; t ; p ; R_y и позволяют определить любое из них при известных остальных величинах.

Пример пользования графиками дан в прил. 4.

1.7. Внешняя и внутренняя поверхность труб должна защищаться от коррозии. Выбор методов защиты необходимо производить в соответствии с указаниями п. п. 8.32-8.34 СНиП 2.04.02-84. При применении труб с толщиной стенки до 4 мм независимо от коррозионной активности транспортируемой жидкости рекомендуется предусматривать защитные покрытия внутренней поверхности труб.

2. РЕКОМЕНДАЦИИ ПО ВЫБОРУ МАРОК, ГРУПП И КАТЕГОРИЙ СТАЛЕЙ ТРУБ

2.1. При выборе марки, группы и категорий стали следует учитывать поведение сталей и их свариваемость при низких температурах наружного воздуха, а также возможность экономии стали за счет применения высокопрочных тонкостенных труб.

2.2. Для наружных сетей водоснабжения и канализации рекомендуется, как правило, применять следующие марки сталей:

для районов с расчетной температурой наружного воздуха $t_e \geq -40^\circ \text{C}$; углеродистую по ГОСТ 380-71* - ВСтЗ; низколегированную по ГОСТ 19282-73* - типа 17Г1С;

для районов с расчетной температурой наружного воздуха $t_e < -40^\circ \text{C}$; низколегированную по ГОСТ 19282-73* - типа 17Г1С; углеродистую конструкционную по ГОСТ 1050-74** - 10; 15; 20.

При применении труб в районах с $t_e < -40^\circ \text{C}$ в заказе стали должно быть оговорено

минимальное значение ударной вязкости 30 Дж/см^2 ($3 \text{ кгс}\cdot\text{м/см}^2$) при температуре -20°C .

В районах с $t_e \geq -40^\circ\text{C}$ низколегированную сталь следует применять, если это приводит к более экономичным решениям: снижение расхода стали или снижение трудозатрат (за счет ослабления требований по укладке труб).

Углеродистые стали могут применяться следующих степеней раскисления: спокойная (сп) - в любых условиях; полуспокойная (пс) - в районах с $t_e \geq -20^\circ\text{C}$ для всех диаметров, в районах с $t_e \geq -40^\circ\text{C}$ для диаметров труб не более 1020 мм; кипящая (кп) - в районах с $t_e \geq -10^\circ\text{C}$ и при толщине стенки не более 8 мм.

2.3. Допускается применение труб из сталей других марок, групп и категорий в соответствии с табл. 1 и другими материалами настоящего Пособия.

При выборе группы углеродистой стали (кроме основной рекомендуемой группы В по ГОСТ 380-71* следует руководствоваться следующим: стали группы А могут применяться в трубопроводах 2 и 3 класса по степени ответственности с расчетным внутренним давлением не более 1,5 МПа в районах с $t_e \geq -10^\circ\text{C}$; стали группы Б могут применяться в трубопроводах 2 и 3 класса по степени ответственности в районах с $t_e \geq -10^\circ\text{C}$; стали группы Д могут применяться в трубопроводах 3 класса по степени ответственности при расчетном внутреннем давлении не более 1,5 МПа в районах с $t_e \geq -10^\circ\text{C}$.

Таблица 1

Нормативный документ	d_e , мм	Класс по степени ответственности и трубопровода	Расчетная температура наружного воздуха, °С				
			$t_e \geq -10$	$t_e \geq -20$	$t_e \geq -30$	$t_e \geq -40$	$t_e < -40$
ГОСТ 10705-80*, сортамент по ГОСТ 10704-76*	До 530	2 и 3	ВСтЗкп (<8), СТЗкп3(<8), ВСтЗпс (>8), СТЗпс3 (>8)	ВСтЗпс2	ВСтЗпс3,20сп	ВСтЗсп,20сп	10сп,15сп,20сп
ГОСТ10706-76* сортамент по ГОСТ 10704-76*	426-1620	1-3	ВСтЗкп2 (<8), ВСтЗпс2 (>8)	ВСтЗпс2 (<10), ВСтЗсп2 (>10)	ВСтЗсп3-4	ВСтЗсп4	
ГОСТ 8696-74*	До 1620	1-3	ВСтЗ категории 2-3, ВСтЗкп (<8), типа 17Г1С	ВСтЗ категории 2-3	Типа 17Г1С, ВСтЗсп3	Типа 17Г1С	Типа 17Г1С
ТУ 102-39-84	-	2 и 3	ВСтЗ (<5), СТЗкп (<8), СтЗпс3 (>8)	СТЗпс3 (>8)	ВСтЗпс2	ВСтЗсп2	-
ТУ 14-3-377-75	219-426	1 и 2	ВСтЗсп	ВСтЗсп	ВСтЗсп, 20сп	ВСтЗсп, 20сп	20сп
ТУ 14-3-1209-83	530-1420	1 и 2	ВСт2пс, ВСтЗпс 1-4	ВСтЗпс2, типа 17Г1С	ВСтЗсп3, типа 17Г1С	ВСтЗсп 3-4, типа 17Г1С	Типа 17Г1С
ТУ 14-3-684-77	530-1420	1 и 2	ВСтЗпс2, ВСтЗсп2	ВСтЗпс2 (<10), ВСтЗсп2 (>10), типа 17Г1С	20, типа 17Г1С, К45, К52	Типа 17Г1С, 20, К45, К52	Типа 17Г1С, 20сп, К45, К52
ТУ 14-3-943-80	219-530	1 и 2	ВСтЗпс2, ВСтЗсп2, ВСтЗпс3	ВСтЗпс2 (<10), ВСтЗсп2 (>10), ВСтЗпс3 (<10)	ВСтЗпс3, ВСтЗсп3 (по требованию)	ВСтЗсп3 (по требованию)	-
ТУ 14-3-721-78	820-1220	1-3				17Г1С, 17Г2СФ	17Г1С, 17Г2СФ

Примечания: 1. Трубы по ТУ 102-39-84, не имеющие внутреннего защитного покрытия, могут применяться для временных трубопроводов, а также для транспортирования воды, подвергнутой стабилизационной обработке.

2. Для трубопроводов, сооружаемых в районах с расчетной температурой ниже -40°C , следует, как правило, применять трубы из низколегированных марок сталей типа 17Г1С.

3. В скобках указаны толщины стенок труб, мм.

3. ПРОЧНОСТНЫЕ ХАРАКТЕРИСТИКИ СТАЛЕЙ И ТРУБ

3.1. Расчетное сопротивление материала труб определяется формулой

$$R_y = R_{yn} / \gamma_m, \quad (1)$$

где R_{yn} - нормативное сопротивление растяжению металла труб, равное минимальному значению предела текучести σ_y , нормируемого стандартами и техническими условиями на изготовление труб; γ_m - коэффициент надежности по материалу; для прямошовных и спиральношовных труб из низколегированной и углеродистой стали - равный 1,1.

3.2. Для труб групп А и В (с нормируемым пределом текучести) расчетное сопротивление R_y следует принимать по формуле (1).

3.3. Для труб групп Б и Д (без нормируемого предела текучести) величина расчетного сопротивления R_y должна быть не более величин допускаемых напряжений R_{adm} , которые принимаются для вычисления величины заводского испытательного гидравлического давления по ГОСТ 3845-75*.

В случае, если величина R_y оказывается больше R_{adm} , то за расчетное сопротивление принимают величину

$$R_{y1} = 0,65 p_1 (d_e - t) / 2t, \quad (2)$$

где p_1 - величина заводского испытательного давления; t - толщина стенки трубы.

3.4. Прочностные показатели труб, гарантируемые стандартами на их изготовление, приведены в табл. 2-4.

Таблица 2

Термически обработанные трубы по ГОСТ 10705-80*			Термически обработанные трубы по ГОСТ 10705-80*	
Марки стали	Временное сопротивление σ_H , МПа (не менее)	Предел текучести σ_y , МПа (не менее)	Марки стали	Временное сопротивление σ_H , МПа (не менее)
08, 08пс, 10кп	314	196	08пс, 08кп, 08, 10пс, 10, Ст2кп, ВСт2кп	314
10, 10 пс, 15, 15кп, 15пс, 20кп, Ст2пс, Ст2кп, Ст2пс, ВСт2сп, ВСт2пс, ВСт2кп	333	206	Ст2сп, Ст2пс, ВСт2сп, ВСт2пс, 15пс, 15кп, 20, 20пс, 20кп	333
ВСт3пс, ВСт3сп, ВСт3кп	372	225	Ст2сп, Ст3пс, Ст3кп, ВСт3кп, ВСт3сп, ВСт3пс	353
Ст4сп, Ст4пс, ВСт4сп, ВСт4пс, ВСт4кп, 20, 20пс	412	245	Ст4сп, Ст4пс, Ст4кп, ВСт4пс, ВСт4сп, ВСт4кп	402

Примечание. Показатель σ_H для труб диаметром 203-530 мм включительно, прошедших термообработку сварного соединения, аналогичен показателю σ_H для термически необработанных труб.

Таблица 3

ГОСТ и диаметр труб, мм	Группы	Марки, виды сталей по степени раскисления и категории	Требования ГОСТ по величине гидравлического испытательного давления		Прочностные характеристики сталей труб
			обязательное	по заказу или по требованию потребителя	
ГОСТ 8696-74*, d_e от 159 до 1620	А	Ст2, Ст3, категория 3 с нормированием механических свойств	$p_1 = 200 t R_{adm} / (d_e - 2t)$ при $R_{adm} = 0,85 \sigma_y$	-	См. табл. 4
	В	ВСт2 категория 2, ВСт3 категорий 2-5 низколегированные (17Г1С и др.) по химическому составу и с нормированием механических свойств	То же	По требованию при $R_{adm} = 0,9 \sigma_y$	"
	Б	БСт2, БСт3 категорий 1, 2; по химическому составу	То же, при $R_{adm} = 180$ МПа; p_1 не более 3,5 МПа	-	Не нормированы
	Д	Не нормированы	"	-	"
ГОСТ 10705-80*, d_e до 530	А	Ст2, Ст3, Ст4 всех степеней раскисления, категорий 1-3 с нормированием механических свойств	$p_1 \geq 6$ МПа для d_e до 102 мм; $p_1 \geq 3$ МПа для $d_e = 102$ мм и более; $p_1 \geq 2$ МПа для d_e от 402 до 530 мм при толщине 4-5,5 мм	По требованию потребителя $p_1 = 200 t R_{adm} / (d_e - 2t)$ при $R_{adm} = 0,4 \sigma_H$ или $R_{adm} = 0,9 \sigma_y$, но p_1 не более 20 МПа	См. табл. 3
	Б	БСт2, БСт3, БСт4 08, 10, 15, 20 всех степеней раскисления с нормированием химического состава	То же	-	Не нормированы
	В	ВСт2, ВСт3, ВСт4 (категорий 1, 2) всех степеней раскисления: ВСт3сп и ВСт3пс категорий 3-6 08, 10, 15, 20 всех степеней раскисления с нормированием механических свойств и химического состава	"	То же, что и для группы А	См. табл. 3
	Д	Не нормированы	"	-	Не нормированы. Для групп А и В предел текучести труб без

					термической обработки определяется по согласованию с потребителем, а термически не обработанных труб по требованию потребителя	
ГОСТ 10706-76*, d_e от 426 до 1620	А	Ст2 и СТ3 всех степеней раскисления категории 1 и 3 с нормированием механических свойств. Допускается изготавливать трубы из низколегированной стали	$p_1 = 200 t R_{adm} / (d_e - 2t)$ при $R_{adm} = 0,5 \sigma_{и}$	По заказу потребителя	$R_{adm} = 0,85 \sigma_y$	См. табл. 4
	Б	Стали те же, что и для группы А, категории 1 и 2, но с нормированием химического состава	$p_1 \geq 2,5$ МПа; а для труб 920x7; 1020x8; 1120x8; 1120x9; 1220x9; 1220x10; 1320x9; 1320x10; 1320x11; 1420x10; 1420x11, величина $p_1 = 2$ МПа	-	-	Не нормированы
	В	Стали те же, что и для группы А категорий 1-4, но с нормированием механических свойств и химического состава	$p_1 = 200 t R_{adm} / (d_e - 2t)$ при $R_{adm} = 0,9 \sigma_y$	-	-	См. табл.4
	Д	Не нормированы	p_1 , то же, что и для группы Б	-	-	Не нормированы

Примечание. Величины, входящие в формулу, принимаются в единой размерности.

Таблица 4

ГОСТ или ТУ	Марки сталей	σ_H , МПа	σ_y , МПа
ГОСТ 10706-76*	Ст2кп, ВСт2кп	324	216
	Ст2пс, Ст2сп, ВСт2пс, ВСт2сп	333	225
	Ст3кп, ВСт3кп	363	235
	Ст3пс, Ст3сп, ВСт3пс, ВСт3сп	373	245
ГОСТ 8696-74*	ВСт2кп, Ст2кп	324	216
	ВСт2сп, ВСт2пс, Ст2сп, Ст2пс	334	225
	ВСт3сп, ВСт3пс, Ст3сп, Ст3пс	372	245
	ВСт3кп, Ст3кп	363	235
	17ГС при толщине стенки 5-9 мм (по классу К52)	510	353
ТУ 14-3-377-75	ВСт3сп	372	235
	10	333	206
	20	412	245
ТУ 14-3-684-77	ВСт3пс, ВСт3сп	372	245
	20	412	245
	К34	333	206
	К38	372	235
	К45	441	294
	К52	510	353
	К60	588	412
ТУ 14-3-943-80	ВСт3пс, ВСт3сп	372	225
	10сп	333	206
ТУ 14-3-1209-83	Ст2	324	216
	Ст3	372	245
	09Г2ФБ, 10Г2Ф	441	372
	14ХГС, 12Г2С	421	294

4. РАСЧЕТ ТРУБ НА ПРОЧНОСТЬ, ДЕФОРМАЦИЮ И УСТОЙЧИВОСТЬ

4.1. Толщину стенки труб t_1 , мм, при расчете на прочность от воздействия внешних нагрузок на опоруженный трубопровод следует определять по формуле

$$t_1 = \sqrt{\frac{F_{red} d_e \zeta}{0,00105 R_y m}}, \quad (3)$$

где F_{red} - расчетная приведенная внешняя нагрузка на трубопровод, определяемая по прил. 3 как сумма от всех действующих нагрузок в их наиболее опасном сочетании, кН/м; ζ - коэффициент, учитывающий совместное действие отпора грунта и внешнего давления; определяется по п. 4.2.; m - общий коэффициент, характеризующий работу трубопроводов, равный $m = m_1 / \gamma$; m_1 - коэффициент, учитывающий кратковременность испытания, которому подвергаются трубы после их изготовления, принимаемый равным 0,9; γ - коэффициент надежности, учитывающий класс участка трубопровода по степени ответственности, принимаемый равным: 1 - для участков трубопроводов 1 класса по степени ответственности, 0,95 - для участков трубопроводов 2 класса, 0,9 - для участков трубопроводов 3 класса; R_y - расчетное сопротивление стали, определяемое в соответствии с разд. 3 данного Пособия, МПа; d_e - наружный диаметр трубы, м.

4.2. Значение коэффициента ζ следует определять по формуле

$$\zeta = (0,1B + B_t) / (1,1B + B_t - p_v - p_w), \quad (4)$$

где B ; B_t - параметры, характеризующие жесткость грунта и трубы, определяются согласно прил. 3 данного Пособия, МПа; p_v - величина вакуума в трубопроводе, принимаемая равной до 0,8 МПа; (значение задается технологическими отделами), МПа; p_w - величина внешнего гидростатического давления, учитываемого при прокладке трубопроводов ниже уровня грунтовых вод, МПа.

4.3. Толщину трубы t_2 , мм, при расчете на деформацию (укорочение вертикального диаметра на 3% от воздействия суммарной приведенной внешней нагрузки) следует определять по формуле

$$t_2 = 1,47 \sqrt[3]{10 F_{red} d_e^2 \zeta}. \quad (5)$$

4.4. Расчет толщины стенки трубы t_3 , мм, от воздействия внутреннего гидравлического давления при отсутствии внешней нагрузки следует производить по формуле

$$t_3 = 500 p d_e / (m R_y + p), \quad (6)$$

где p - расчетное внутреннее давление, МПа.

4.5. Дополнительным является расчет на устойчивость круглой формы поперечного сечения трубопровода при образовании в ней вакуума, производимый исходя из неравенства

$$\frac{F_{red}}{1000 d_e \beta} + p_v + p_w \leq 1,2 \sqrt{B B_t}, \quad (7)$$

где β - коэффициент приведения внешних нагрузок (см. прил. 3).

4.6. За расчетную толщину стенки подземного трубопровода следует принимать наибольшее значение толщины стенки, определенное по формулам (3), (5), (6) и проверенное по формуле (7).

4.7. По формуле (6) построены графики выбора толщин стенок в зависимости от расчетного внутреннего давления (см. разд. 5), позволяющие без проведения расчетов определять соотношения между величинами: d_e ; p ; t ; R_y для d_e от 325 до 1620 мм.

4.8. По формулам (3), (4) и (7) построены таблицы допустимых глубин заложения труб h в зависимости от толщины стенки и других параметров (см. разд. 6).

По таблицам можно без проведения расчетов определять соотношения между величинами: t и h для следующих наиболее часто встречающихся условий: d_e - от 377 до 1620 мм; h - от 1

до 6 м; R_y - от 150 до 400 МПа; основание под трубы грунтовое плоское и спрофилированное (75°) с нормальной или повышенной степенью уплотнения грунтов засыпки; временная нагрузка на поверхности земли - НГ-60.

4.9. Примеры расчета труб по формулам и подбора толщин стенок по графикам и таблицам даны в прил. 4.

4.10. Для наиболее часто встречающихся условий укладки, рекомендуемых марок сталей и сортамента в табл. 5 приведены расчетные величины толщин стенок. Эта таблица является сокращенным вариантом таблиц разд. 6.

Таблица 5

Наружный диаметр d_e , мм	Толщина стенки t , мм, при засыпке грунтом											
	песками (кроме пылеватых)			песками пылеватыми			супесями, суглинками			глиной		
	Глубина заложения, м (до верха труб)											
	1-1,5	2,5	3,5	1-1,5	2,5	3,5	1-1,5	2,5	3,5	1-1,5	2,5	3,5
Трубопроводы 1 класса												
273	3/-	3/-	3/-	3/-	3/-	4/-	3/-	4/-	5/-	3/-	4/-	5/3
325	3/-	3/-	3/-	3/-	4/-	5/-	3/-	5/-	6/-	4/-	5/3	6/4
377	3/-	3/-	4/-	4/-	5/3	6/4	3/-	4/3	5/4	5/-	6/4	-/5
426	3/-	3/-	4/3	4/-	5/4	7/5	4/-	5/4	6/4	6/4	7/5	-/6
530	4/-	4/-	5/4	5/-	6/5	8/6	4/-	6/4	7/5	7/5	9/6	-/8
630	4/-	5/-	6/5	6/5	8/6	10/7	5/-	7/5	9/6	6/5	8/6	9/7
720	5/-	6/-	7/6	7/6	10/7	-/8	6/-	8/6	11/7	7/-	9/6	11/8
820	5/-	6/-	8/7	9/7	11/7	-/9	7/6	9/7	12/8	8/-	10/7	12/9
920	6/-	7/-	9/8	11/8	-/8	-/10	8/7	10/8	14/9	9/7	11/8	-/10
1020	7/-	8/7	11/9	12/8	-/9	-/11	9/8	11/9	-/10	10/8	12/9	-/11
1220	8/-	9/8	13/10	-/10	-/11	-/14	11/9	14/10	-/12	12/10	-/11	-/13
1420	10/-	12/10	15/12	9/-	10/-	13/11	9/-	10/9	12/10	15/11	-/13	-/16
1620	12/-	14/12	-/14	10/-	11/-	15/12	10/-	12/11	16/13	-/13	-/14	-/-
-	Плоское основание с нормальной степенью уплотнения грунтов засыпки			Плоское основание с повышенным уплотнением грунтов засыпки			Профилированное основание (75°) с повышенной степенью уплотнения грунтов засыпки					
Трубопроводы 2 класса												

273	3/-	3/-	3/-	3/-	3/-	4/-	3/-	4/-	5/-	3/-	4/-	5/3
325	3/-	3/-	3/-	3/-	4/-	5/-	3/-	5/-	6/-	4/-	5/3	6/4
377	3/-	3/-	4/-	4/-	5/3	6/4	3/-	4/3	5/4	5/-	6/4	-/5
426	3/-	3/-	4/3	4/-	5/4	7/5	4/-	5/4	6/4	6/4	7/5	-/6
530	4/-	4/-	5/4	5/-	6/5	8/6	4/-	5/4	7/5	7/5	8/6	-/7
630	4/-	5/-	6/5	6/5	8/6	9/7	5/-	6/5	8/6	6/5	7/6	9/7
720	5/-	5/-	7/6	7/6	9/7	-/8	6/-	7/6	10/7	7/-	8/6	10/7
820	5/-	6/-	8/7	8/7	10/7	-/8	7/6	8/7	12/8	8/-	9/7	11/8
920	6/-	7/-	9/7	10/8	-/8	-/9	8/7	9/8	13/9	9/7	10/8	-/9
1020	7/-	8/7	10/8	11/8	-/9	-/11	9/8	10/9	-/10	10/8	12/9	-/10
1220	8/-	9/8	12/10	-/10	-/11	-/13	10/9	13/10	-/12	12/10	-/11	-/12
1420	9/-	11/10	14/12	9/-	10/-	12/11	9/-	10/9	12/10	15/11	-/13	-/15
1620	11/-	13/12	17/14	10/-	11/-	14/12	10/-	12/11	15/13	17/13	-/14	-/17

-
Плоское основание с нормальной степенью уплотнения грунтов засыпки

Плоское основание с повышенным уплотнением грунтов засыпки

Профилированное основание (75°) с повышенной степенью уплотнения грунтов засыпки

Трубопроводы 3 класса

273	3/-	3/-	3/-	3/-	3/-	4/-	3/-	4/-	5/-	3/-	4/-	5/3
325	3/-	3/-	3/-	3/-	4/-	5/-	3/-	5/-	6/-	4/-	5/3	6/4
377	3/-	3/-	4/-	4/-	5/3	6/4	3/-	4/3	5/4	5/-	6/4	-/5
426	3/-	3/-	4/3	4/-	5/4	6/5	4/-	5/4	6/4	6/4	7/5	-/6
530	4/-	4/-	5/4	5/-	6/5	8/6	4/-	5/4	7/5	7/5	8/6	-/7
630	4/-	5/-	5/-	6/5	8/6	9/7	5/-	6/5	8/6	6/5	7/6	8/7
720	5/-	5/-	6/-	7/6	9/7	11/8	6/-	7/5	9/7	7/-	8/6	10/7
820	5/-	6/-	7/-	8/6	9/7	-/8	6/-	8/6	11/8	7/-	9/7	11/8
920	6/-	7/-	8/-	9/7	11/8	-/9	7/-	9/7	12/9	8/7	10/8	-/9
1020	6/-	7/-	9/8	10/7	-/9	-/10	8/-	10/8	-/10	9/7	11/9	-/10
1220	8/-	9/8	11/10	-/10	-/11	-/13	10/9	12/9	-/12	11/10	-/11	-/12

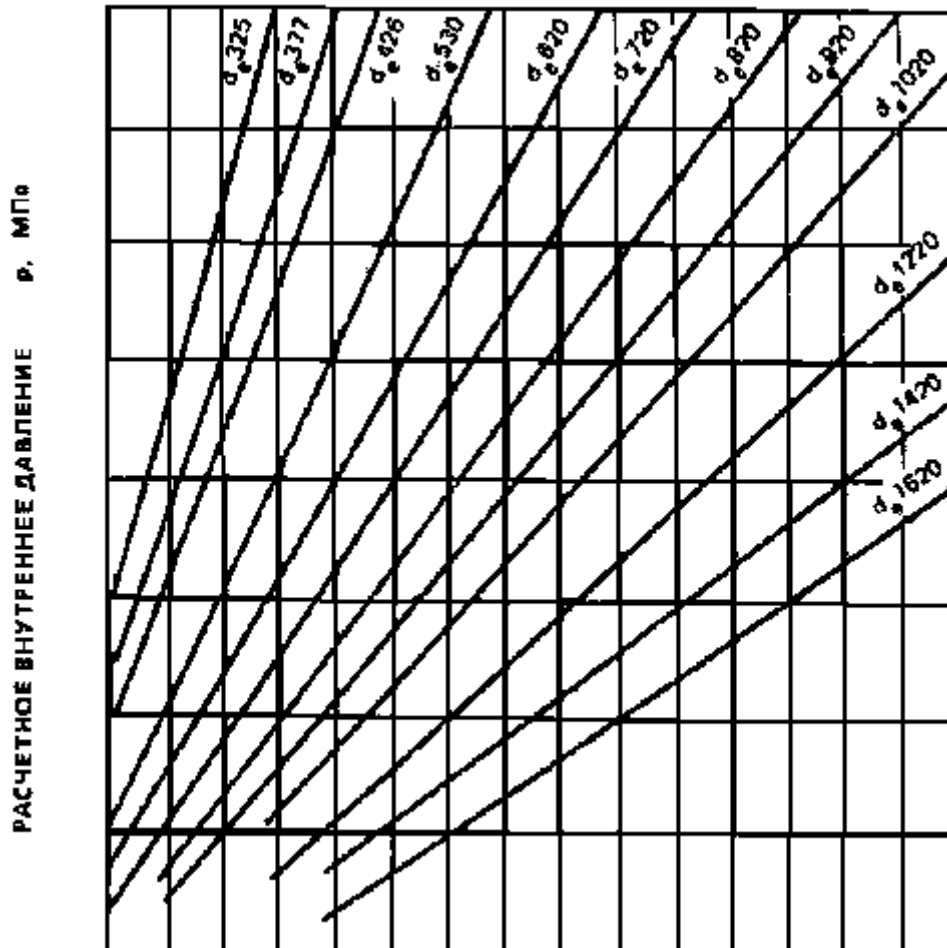
1420	9/-	10/-	13/12	9/-	10/-	11/-	9/-	10/9	12/10	14/11	-/13	-/14
1620	10/-	12/-	16/14	10/-	11/-	13/12	10/-	11/-	14/13	15/13	-/14	-/16
-	Плоское основание с нормальной степенью уплотнения грунтов засыпки			Плоское основание с повышенным уплотнением грунтов засыпки			Профилированное основание (75°) с повышенной степенью уплотнения грунтов засыпки					

Примечания: 1. Толщины стенок, мм, указаны: перед чертой для стали ВСтЗ, после черты для стали 17Г1С.

2. Таблица составлена для трубопроводов при временной нагрузке не более НГ-60 и внутреннем давлении до 3 МПа.

5. ГРАФИКИ ВЫБОРА ТОЛЩИНЫ СТЕНКИ ТРУБ ПО РАСЧЕТНОМУ ВНУТРЕННЕМУ ДАВЛЕНИЮ

5.1. Выбор толщин стенок t производится по графикам, приведенным на рис. 2-4 соответственно для трубопроводов 1-3 класса по степени ответственности.



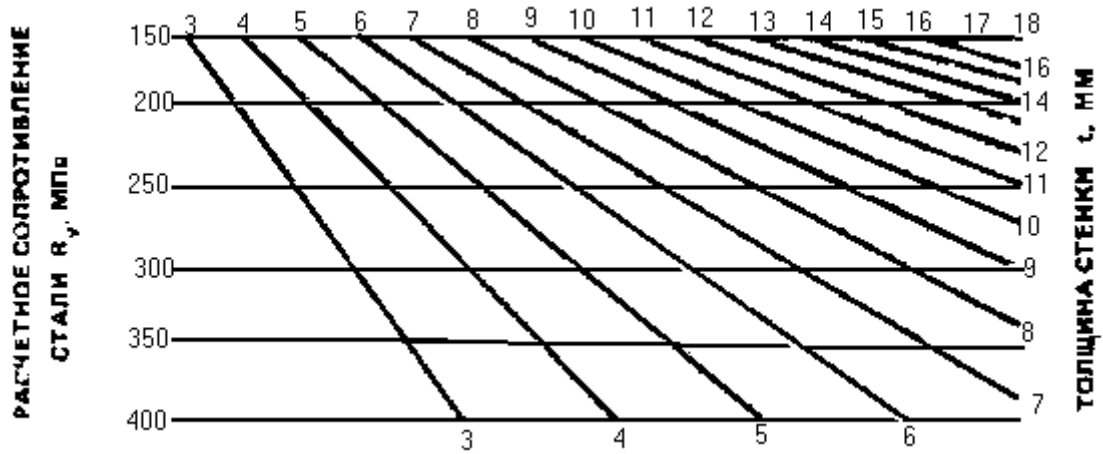
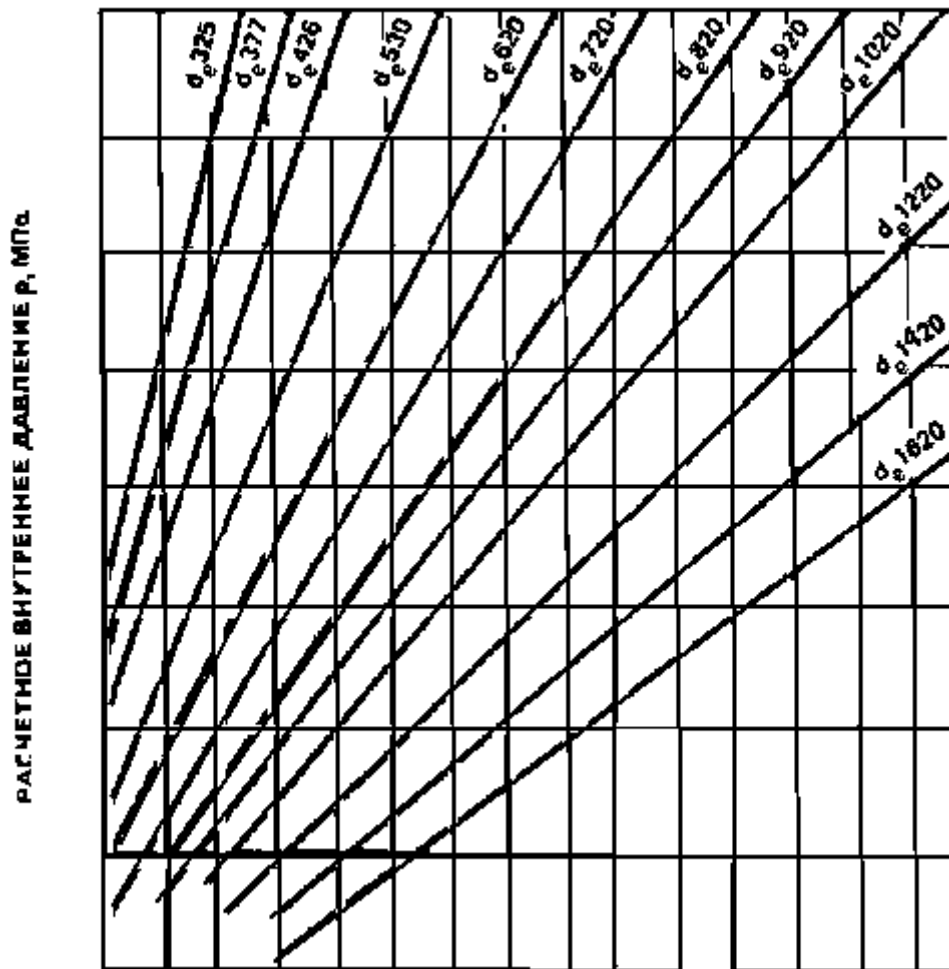


Рис. 2. Графики выбора толщины стенки труб в зависимости от расчетного внутреннего давления и расчетного сопротивления стали для трубопроводов 1-го класса по степени ответственности



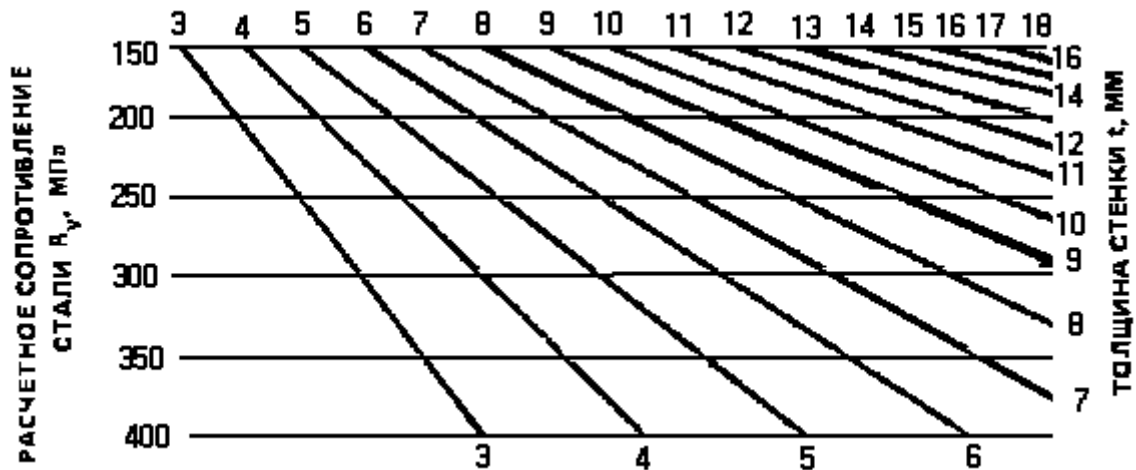


Рис. 4. Графики выбора толщины стенки труб в зависимости от расчетного внутреннего давления и расчетного сопротивления стали для трубопроводов 3-го класса по степени ответственности

5.2. Графики показывают соотношения между d_e ; t ; p ; R_y и позволяют определить любое при заданных остальных величинах.

5.3. Графики построены по формуле (6) разд. 4. Пример пользования графиками дан в прил. 4.

6. ТАБЛИЦЫ ДОПУСТИМЫХ ГЛУБИН ЗАЛОЖЕНИЯ ТРУБ В ЗАВИСИМОСТИ ОТ УСЛОВИЙ УКЛАДКИ

6.1. Выбор толщины стенки труб при расчете на внешние нагрузки производится по табл. 6. В таблице даны соотношения методу t ; R_y ; h и способы укладки.

6.2. Табл. 6 составлена на основании формул разд.4 и расчета внешних нагрузок по прил.3. Примеры пользования таблицей даны в прил.4.

6.3. При укладке труб на глубину менее 1 м и от 6 до 10 м проводить расчеты по формулам разд.4. Пример расчета в прил.4. Окончательно толщина стенки устанавливается с учетом сортамента труб.

	9	5,2																			
1	3		2,6	3,6	3,9	3,9	3,3	5				2,7	4,2	5,6			5,3				
	4	1,8	3,2	4,4	5,6		4,1	6				3,4	5								
	5	2,4	3,8	5,1			4,8					4	5,8								
	6	3	4,4	5,7			5,3					4,6									
	7	3,6	5				5,7					5,1									
	8	4,2	5,7									5,9									
	9	4,8																			

$d_e 377; \Gamma_3-II$

3	3			2,1	2,1	2,1	2,2	3,5	4,5	4,5	4,5	1	2,8	3,5	3,5	3,5	3,7	5,4				
	4		2	3,1	4	4,3	2,8	4,1	5,5			2	3,6	4,9	5,9		4,4					
	5		2,7	3,9	4,8	5,6	3,4	4,7				2,3	4,2	5,6			5,1					
	6	2	3,4	4,7	5,6		4	5,3				3,5	4,8				5,6					
	7	2,8	4,1	5,4			4,5					4,3	5,6									
	8	3,6	5				5					5,2										
	9	4,5																				
	3			2,1	2,1	2,1	1,8	3,2	4,4	4,4	4,4		2,6	3,5	3,5	3,5	3,4	5				
	4		1,7	2,9	3,7	4,3	2,4	3,9	5,2			1,8	3,3	4,8	5,9		4,1	5,9				
	5		2,5	3,6	4,3	5,6	3	4,5	6			2,6	4	5,5			4,8					

2	6	1	3,3	4,3	5		3,6	5,1				3,4	4,7				5,4				
	7	2,5	4	5			4,2	5,7				4,2	5,4				6				
	8	3,5	4,8				4,8					5									
	9	4,4					5,4														
1	3			2,1	2,1	2,1	1	3	4,1	4,4	4,4		2,4	3,5	3,5	3,5	3,1	4,7			
	4		1	2,9	3,4	4,3	2,2	3,6	4,9			1	3,1	4,2	5,3		3,8	5,5			
	5		2,1	3,6	4,2	5,6	2,8	4,2	5,6			2,2	3,8	4,9	6		4,5				
	6		3	4,3	4,9			3,4	4,8			3,1	4,5	5,6			5,1				
	7	2,3	3,9	4,9				4	5,4			4	5,2				5,7				
	8	3,2	4,7					4,6				4,9									
	9	4,1	5,6					5,3				5,8									

$d_e 377; \Gamma_3\text{-III}$

3	3							1,7	2,7	2,7	2,7			2	2	2	2	3,4	4,3	4,3	4,3	
	4				2,1	2,5		2,5	3,6	4,6	4,9		1,7	3	3,6	4	2,8	4,1	5,5			
	5			2,3	3,2	4,6	1,7	3,3	4,3	5,3		2,7	4	4,8	6	3,4	4,8					
	6		2,3	3,5	4,3			2,5	4,1	5		1,5	3,7	5			4,2	5,6				
	7	2,1	3,3	4,6	5,4			3,3	4,9			3,4	4,8				5					
	8	3,1	4,4	5,7				4,1	5,7			4,6						5,8				
	9	4	5,6					5				5,9										
	3							1,4	2,7	2,7	2,7			2	2	2	1,8	3,2	4,3	4,3	4,3	

2	4				2	2,5		2,3	3,4	4,9	4,9		1	2,8	3,4	4	2,5	3,9	5,1			
	5			2	3,1	4,4	1	3,1	4,1	5,2			2,5	3,6	4,6	6	3,2	4,6	5,9			
	6		2	3,1	4,2	5,7	2,2	3,8	4,9	5,7		2,1	3,6	4,4	5,8		3,9	5,3				
	7	1,7	3,1	4,2	5,3		3	4,5	5,6			3,2	4,7				4,6					
	8	2,7	4,2	5,4				3,8	5,2			4,3					5,4					
	9	3,7	5,3					4,6				5,4										
1	3							1	2,4	2,7	2,7			1,5	2	2	1	2,9	4	4,3	4,3	
	4				1,7	2,5		2,1	3,1	4	4,9			2,4	3,2	4	2,2	3,6	4,8	6		
	5			1,8	2,7	4,1		2,8	3,8	4,8		2,3	3,3	4,4	6	2,9	4,3	5,5				
	6		1,8	3	3,7	5,4	1,9	3,5	4,5	5,5		2	3,3	4,3	5,6		3,6	5				
	7		3	4,1	4,7			2,8	4,3	5,3		3	4,4	5,3			4,3					
	8	2,5	4,1	5,2				3,6	5,1			4	5,5				5,1					
	9	3,4	5,2				4,3				5,1											

$d_e 377; \Gamma_3\text{-IV}$

3	3																1	2,2	2,2	2,2	
	4								1,5	2,4	2,7				2,1	2,4		2,1	3,2	4	4,4
	5				2	3,2		1	2,5	3,4	4,5		1,3	2,6	3,5	4,9	1,5	3,1	4,2	5,1	
	6		1	2,4	3,3	5,7	1	2,4	3,7	4,4		1	2,8	4	4,9		2,6	4,1	5,2		
	7	1	2,6	3,7	4,6			2,2	3,5	4,8	5,5		2,7	4,3	5,4		3,6	5,2			
	8	2,4	3,7	5			3,1	4,6	5,9			3,9	5,5			4,7					

	7	3,7	5,2									5,5										
	8	4,2	5,7									6										
	9	4,7																				
2	3		2,6	3,2	3,2	3,2	3,3	4,9	5,6	5,6	5,6	2,8	4,3	5	5	5	5,2					
	4	1,7	3,2	4,4	5,5	5,5	4,2	6				3,4	5,1									
	5	2,4	3,8	5,1			4,8					4	5,8									
	6	2,9	4,4	5,5			5,3					4,6										
	7	3,4	4,9									5,1										
	8	3,9	5,4									5,6										
	9	4,4																				
1	3		2,3	3,2	3,2	3,2	3	4,6	5,6	5,6	5,6	2,5	4	5	5	5	4,9					
	4	1	2,9	4,1	5,2	5,5	3,8	5,7				3,1	4,7				6					
	5	2,1	3,5	4,7	6		4,4					3,7	5,4									
	6	2,6	4,1	5,3			5					4,3	6									
	7	3,1	4,7	5,8			5,6					4,8										
	8	3,6	5,3									5,3										
	9	4,1	5,9																			

$d_e 426; \Gamma_3-II$

	3						1,6	3,1	3,4	3,4	3,4		2,5	2,8	2,8	2,8	3,3	4,9	5,3	5,3	5,3
	4		1,5	2,8	3,3	3,3	2,2	3,8	4,9	6	6	1,7	3,2	4,4	5,1	5,1	4,1	5,8			

3	5		2,5	3,6	4,2	5,2	2,8	4,4	5,9			2,6	3,9	5			4,7				
	6		3,2	4,3	5,1		3,4	5				3,3	4,6	5,7			5,3				
	7	2,2	3,9	5	5,9		4	5,5				4	5,3				5,8				
	8	2,9	4,6	5,8			4,6					4,7									
	9	3,6	5,3				5,1					5,4									
2	3							2,9	3,4	3,4	3,4		2,3	2,8	2,8	2,8	3,1	4,6	5,3	5,3	5,3
	4			2,5	3,3	3,3	2,1	3,6	4,6	6	6	1	3,1	4,1	5,1	5,1	3,8	5,5			
	5		2	3,3	4,1	5,2	2,7	4,1	5,5			2,1	3,8	4,8	6		4,4				
	6		2,7	4	4,8		3,3	4,7				2,9	4,5	5,4			4,9				
	7	1,9	3,4	4,7	5,6		3,8	5,2				3,7	5,2				5,4				
	8	2,6	4,1	5,4			4,3	5,8				4,4	6								
9	3,3	4,9				4,8					5,1										
1	3							2,6	3,4	3,4	3,4		2,1	2,8	2,8	2,8	2,6	4,3	5,3	5,3	5,3
	4			2,3	3,1	3,3	2	3,4	4,5	5,8	6		2,9	3,8	4,9	5,1	3,5	5,2			
	5		1,6	3	3,8	5,2	2,7	4	5,2			1,8	3,6	4,4	5,6		4,1	5,9			
	6		2,4	3,7	4,5		3,2	4,6	5,8			2,6	4,3	5			4,6				
	7		3,2	4,4	5,2		3,7	5				3,3	5				5,1				
	8	2,4	4	5,1			4,2	5,6				4	5,7								
9	3,1	4,7				4,7					4,8										

d_e 426; Г3-III

3	3							1	1,9	1,9	1,9						1,8	3,1	3,4	3,4	3,4
	4				1,5	1,5		2,1	3,3	3,9	3,9		1	2,5	3,1	3,1	2,5	3,8	5,1	5,9	5,9
	5			1,7	2,6	3,3	1	2,8	4	4,8			2,2	3,5	4,2	5,1	3,2	4,5	6		
	6		1	2,8	3,5	5,1	1,8	3,5	4,6	5,5		1,6	3,2	4,4	5,2		3,9	5,2			
	7		2,5	3,9	4,5		2,5	4,2	5,2			2,6	4,2	5,3			4,6	5,9			
	8	2,2	3,5	4,9	5,5		3,2	4,9				3,6	5,2				5,3				
	9	3	4,5	5,9			3,9	5,7				4,6					6				
2	3								1,9	1,9	1,9						1	2,9	3,4	3,4	3,4
	4				1,5	1,5		1,9	3	3,8	3,9			2,3	3,1	3,1	2,1	3,6	4,8	5,9	5,9
	5			1	2,5	3,3		2,6	3,7	4,5			2	3,2	4	5,1	2,8	4,3	5,6		
	6			2,4	3,4	4,8	1,4	3,3	4,4	5,2		1	3	4,1	4,9		3,5	5			
	7		2,3	3,5	4,4		2,3	4	5,1			2,4	4	5			4,2	5,6			
	8	1,9	3,3	4,6	5,4		3	4,7	5,8			3,4	4,9				4,9				
	9	2,8	4,2	5,6			3,7	5,4				4,3					5,6				
1	3								1,9	1,9	1,9							2,6	3,4	3,4	3,4
	4				1	1,5		1,8	2,7	3,4	3,9			2,1	2,9	3,1	2	3,4	4,5	5,7	5,9
	5				2,2	3,3		2,5	3,4	4,4			1,5	3,1	3,9	5,1	2,7	4	5,2		
	6			2,2	3,2	4,5	1	3,1	4,1	5,1			2,6	4	4,8		3,4	4,6	5,8		
	7		2,1	3,2	4,2	5,7	2,1	3,7	4,8	5,8		2,2	3,7	4,9	5,7		4	5,2			
	8	1,4	3	4,2	5,2		2,8	4,3	5,5			3,1	4,7	5,8			4,6				

	9	2,5	3,9	5,2			3,4	5			4	5,7			5,2				
--	---	-----	-----	-----	--	--	-----	---	--	--	---	-----	--	--	-----	--	--	--	--

d_e 426; Г3-IV

3	4								2	2					1		1,8	2,9	3,4	3,4
	5					2		2	3	3,7			1,8	2,6	3,4		2,7	3,8	4,5	5,4
	6			1,3	2,4	3,7		1,8	3	4	5,3		2	3	4	5,6	1,8	3,6	4,7	5,6
	7		1,6	2,7	3,6	5,2		2,7	4	5		1,8	3,3	4,2	5,3		2,8	4,5	5,6	
	8		2,7	3,9	4,8		2,3	3,6	5	5,9		2,8	4,4	5,4			3,8	5,4		
	9	2,4	3,7	5			3,1	4,5	6			3,8	5,5			4,8				
2	4								2	2							1,5	2,2	3,4	3,4
	5					2		1,7	2,5	3,5			1,5	2,4	3,4		2,4	3,2	4,3	5,4
	6				2,2	3,5		1,4	2,7	3,5	5		1,6	2,8	3,7	5,2	1,6	3,3	4,2	5,3
	7		1	2,5	3,5	4,9		2,4	3,7	4,5		1,5	2,9	4,1	5		2,6	4,2	5,2	
	8		2,3	3,6	4,7		2,1	3,3	4,7	5,5		2,6	4,1	5,3			3,5	5,1		
	9	2,2	3,5	4,7	5,8		2,9	4,3	5,6			3,6	5,2			4,5				
1	4								1,7	2							1	1,9	3,2	3,4
	5					2		1	2,6	3,5				2,2	3,4		2,1	2,9	4,1	5,4
	6				2	3,3		2,2	3,5	4,7			2,5	3,5	4,9	1	3,1	3,9	5	
	7			2,3	3,2	4,6		2,2	3,2	4,4	5,8		2,7	3,7	4,7		2,3	4	4,9	
	8		2,2	3,3	4,4	5,9	1,7	3,1	4,2	5,3		2,4	3,8	4,9			3,3	5		
	9	1,9	3,2	4,3	5,5		2,6	4	5,2			3,3	4,9			4,2	6			

	9	3,1	4,7	5,9			5,5					5,1								
	10	3,5	5,1				5,7					5,5								

d_e 530; Г3-II

3	4			1	1	1	2	3,3	4	4	4		2,6	3,1	3,1	3,1	3,5	5,2			
	5		1	2,7	3,2	3,2	2,4	3,8	5,2			1,5	3,3	4,3	5,1	5,1	4	5,9			
	6		2,1	3,4	4,1	4,8	2,8	4,3	5,8			2,2	3,9	4,9			4,5				
	7		2,7	4	4,7		3,2	4,8				2,8	4,5	5,5			5				
	8	1	3,3	4,6	5,3		3,6	5,2				3,4	5				5,5				
	9	2,3	3,8	5,2			4	5,6				4	5,5				5,9				
	10	2,8	4,3	5,8			4,3					4,5									
2	4			1	1	1	1,5	3,1	4	4	4		2,3	3,1	3,1	3,1	3,3	4,9			
	5			2,4	3,2	3,2	2,2	3,6	4,8			1	3	4	5,1	5,1	3,8	5,5			
	6		1,8	3	3,9	4,8	2,6	4,1	5,4			2	3,6	4,6	5,8		4,3				
	7		2,4	3,6	4,6		3	4,6	5,9			2,6	4,2	5,2			4,7				
	8		3	4,2	5,2		3,4	5				3,2	4,8	5,8			5,1				
	9	2,1	3,6	4,8	5,8		3,8	5,4				3,7	5,4				5,5				
	10	2,6	4,1	5,4			4,1	5,8				4,2	6								
	4			1	1	1		2,8	3,9	4	4		2,1	3,1	3,1	3,1	3	4,6	6		
	5			2,2	3	3,2	2	3,3	4,5	5,7			2,8	3,7	4,8	5	3,5	5,2			
	6		1	2,8	3,7	4,8	2,4	3,8	5,1			1	3,4	4,3	5,4		4	5,8			

1	7		2,1	3,4	4,3	5,9	2,8	4,3	5,5			2,1	4	1,9	6		4,5				
	8		2,7	4	4,9		3,1	4,7	5,9			2,7	4,6	5,5			4,9				
	9	1,8	3,3	4,6	5,5		3,4	5,1			3,3	5,2					5,3				
	10	2,4	3,8	5,1			3,7	5,5			3,9	5,7					5,7				

d_e 530; Г3-III

3	4							1,3	2,2	2,2	2,2						1,8	3,1	3,8	3,8	3,8	
	5				1	1		2,2	3,2	3,8	3,8			2,5	3	3	2,4	3,7	4,7	5,8	5,8	
	6			1	2,4	3		2,7	3,8	4,7	5,6		2	3,3	3,9	4,6	3	4,3	5,2			
	7			2,3	3,3	4,5	1,5	3,2	4,4	5,3		2,9	4,1	4,8			3,5	4,8				
	8		2	3,1	4,2	5,7	2,1	3,7	4,9	5,8		2,1	3,7	4,9	5,7		4	5,3				
	9	1	2,8	3,9	5,1			2,7	4,2	5,4		2,9	4,5	5,6				4,5				
	10	2,2	3,5	4,7	5,9			3,2	4,7			3,6	5,3					4,9				
2	4								2,2	2,2	2,2							2,9	3,8	3,8	3,8	
	5				1	1		2	3	3,8	3,8			2,3	3	3	2,1	3,5	4,7	5,8	5,8	
	6				2,2	3		2,5	3,6	4	5,6		1,6	3,1	3,9	4,6	2,6	4,1	5,1			
	7			2,1	3,1	4,3		3	4,2	5		2,5	3,9	4,7			3,1	4,7	5,9			
	8		1,7	2,9	4	5,3	1,8	3,5	4,8	5,5		1,9	3,3	4,6	5,5		3,6	5,2				
	9		2,4	3,7	4,8			2,4	4	5,3		2,6	4,1	5,3			4,1	5,7				
	10	2	3,2	4,4	5,6			2,9	4,4	5,8		3,3	4,9				4,6					
	4								2,2	2,2	2,2							2,7	3,8	3,8	3,8	

1	5				1		1,5	2,8	3,6	3,8			2	2,8	3	1,9	3,3	4,4	5,5	5,8
	6			2	3		2,3	3,4	4,2	5,6		1	2,8	3,6	4,6	2,4	3,9	5		
	7		1,7	2,9	4		2,8	4	4,8			2,2	3,5	4,4	6	2,9	4,4	5,5		
	8		1	2,5	3,7	5	1	3,3	4,5	5,4		1	3	4,2	4,9		3,4	4,9		
	9		2,2	3,3	4,5			2,2	3,7	5	5,9		2,3	3,8	4,9		3,9	5,4		
	10	1,5	3	4,1	5,3			2,7	4,1	5,5			3,1	4,6			4,3			

d_e 530; Г3-IV

3	4																1	2,1	2,1	2,1
	5							1	2,1	2,1							2,1	3,1	3,6	3,6
	6				1			1,9	2,9	3,4			1,5	2,4	3		2,8	3,8	4,4	5,1
	7			2	3,2		1	2,6	3,7	4,7		1,1	2,6	3,4	4,9	1,8	3,5	4,5	5,2	
	8		2,1	2,8	4,4			2,1	3,3	4,5	5,8		2,4	3,7	4,5		2,5	4,2	5,2	
	9		1,8	3	3,8	5,5	1	2,9	4	5,3		2,1	3,3	4,7	5,4		3,2	4,9	6	
10		2,7	3,8	4,8			2,3	3,6	4,8	6		2,9	4,2	5,7		3,9	5,6			
2	4																	2,1	2,1	2,1
	5								2,1	2,1							1,8	2,8	3,6	3,6
	6				1			1,3	2,7	3,3			2,2	2,9		2,5	3,5	4,4	5,1	
	7			1,7	3			2,2	3,4	4,5			2,3	3,3	4,6	1,4	3,2	4,2	5,1	
	8			1,8	2,6	4		1,8	3	4,1	5,4		2,2	3,3	4,3	5,9	2,2	3,9	4,9	5,8
	9		1,6	2,7	3,5	5		2,6	3,8	4,8		1,8	3,1	4,3	5,3		2,9	4,6	5,6	

	10		2,5	3,5	4,4		2,1	3,3	4,5	5,6		2,6	4	5,3			3,6	5,2			
1	4																		2,1	2,1	2,1
	5									1,7	2,1							1,5	2,8	3,4	3,6
	6					1			1	2,4	3,2			2	2,9			2,2	3,5	4,1	5,1
	7				1	2,8			2	3,1	4,2			2,1	3	4,3	1	2,9	4,1	4,8	
	8			1,3	2,4	3,9		1,5	2,8	3,8	5,1		2,1	3	4	5,6	2	3,6	4,7	5,3	
	9		1	2,3	3,3	4,9		2,4	3,5	4,5		1	2,9	4	5		2,7	4,3	5,3		
	10		2,3	3,3	4,2	6	1,8	3,1	4,2	5,3		2,4	3,7	5			3,4	4,9			

d_e 630; Г3-I

3	4		2,3	2,3	2,3	2,3	3,1	4,4	4,4	4,4	4,4	2,7	3,9	3,9	3,9	3,9	5					
	5	1	3	3,9	3,9	3,9	3,8	5,3				3,2	4,8	6	6	6	6					
	6	2	3,4	4,6	5,5	5,5	4,4					3,7	5,4									
	7	2,3	3,8	5,1			4,8					4,2	5,9									
	8	2,6	4,2	5,6			5,2					4,6										
	9	2,9	4,6	5,9			5,6					5										
	10	3,2	4,9									5,4										
	11	3,5	5,2									5,8										
	4		2,3	2,3	2,3	2,3	2,8	4,4	4,4	4,4	4,4	2,5	3,9	3,9	3,9	3,9	4,7					
	5		2,7	3,9	3,9	3,9	3,6	5,3				2,9	4,5	6	6	6	5,7					
	6	1,5	3,1	4,3	5,5	5,5	4,3					3,3	5,1									

2	7	2,2	3,5	4,7			4,7					3,7	5,6							
	8	2,5	3,9	5,1			5					4,1								
	9	2,8	4,3	5,5			5,3					4,5								
	10	3,1	4,6	6			5,6					4,9								
	11	3,3	4,9				5,9					5,2								
1	4		2,1	2,3	2,3	2,3	2,6	4,1	4,4	4,4	4,4		3,6	3,9	3,9	3,9	4,3			
	5		2,5	3,6	3,9	3,9	3,3	4,9				2,7	4,2	5,6	6	6	5,3			
	6		2,9	4	5,1	5,5	4	5,8				3,1	4,7							
	7	1,9	3,3	4,4	5,7		4,3					3,5	5,1							
	8	2,3	3,7	4,8			4,6					3,9	5,5							
	9	2,6	4,1	5,2			4,9					4,2	5,9							
	10	2,9	4,5	5,6			5,2					4,5								
	11	3,1	4,8				5,5					4,8								

d_e 630; Г3-II

3	4							2,5	2,5	2,5	2,5		2	2	2	2	3	4,2	4,2	4,2	4,2
	5			2	2	2	2,1	3,4	4,4	4,4	4,4	1	2,8	3,5	3,5	3,5	3,6	5,2			
	6		1	2,7	3,3	3,3	2,4	3,8	5,1	6	6	1,8	3,3	4,4	5,2	5,2	4	5,8			
	7		2	3,2	4	4,6	2,7	4,2	5,6			2,3	3,8	4,9	6		4,4				
	8		2,5	3,7	4,5	6	3	4,8				2,7	4,3	5,4			4,8				
	9		2,9	4,2	5		3,3	5,2				3,1	4,8	5,9			5,2				

	10	1,7	3,3	4,7	5,5		3,6	5,4				3,5	5,2				5,6				
	11	2,3	3,7	5,1			3,9	5,7				3,9	5,6				5,9				
2	4							2,5	2,5	2,5	2,5		2	2	2	2	2,7	4,2	4,2	4,2	4,2
	5			2	2	2	1,6	3,1	4,4	4,4	4,4		2,5	3,5	3,5	3,5	3,3	5			
	6			2,5	3,3	3,3	2,1	3,5	4,9	6	6	1	3	4,1	5,2	5,2	3,8	5,5			
	7		1,5	3	3,9	4,6	2,5	3,9	5,4			2	3,5	4,6	5,7		4,2	6			
	8		2,1	3,5	4,4	6	2,8	4,3	5,9			2,4	4	5,1			4,6				
	9		2,6	3,9	4,9			3,1	4,7			2,8	4,5	5,5			5				
	10	1	3	4,3	5,4			3,4	5			3,2	4,9				5,4				
11	2,1	3,4	4,7	5,9			3,6	5,3			3,6	5,3				5,7					
1	4							2,3	2,5	2,5	2,5		1,5	2	2	2	2,5	3,9	4,2	4,2	4,2
	5			1,5	2	2		2,8	4	4,4	4,4		2,2	3,2	3,5	3,5	3,1	4,7			
	6			2,2	3,1	3,3	1,8	3,2	4,5	5,7	6		2,7	3,8	4,9	5,2	3,5	5,2			
	7		1	2,7	3,6	4,6	2,2	3,6	5			1	3,2	4,3	5,4		3,9	5,6			
	8		1,9	3,2	4,1	5,7	2,6	4	5,5			1,9	3,7	4,8	5,9		4,3				
	9		2,4	3,6	4,6			2,9	4,4	5,9			2,4	4,2	5,3		4,6				
	10		2,8	4	5,1			3,1	4,7				2,9	4,6	5,8		4,9				
11	1,7	3,2	4,4	5,6			3,3	5				3,3	5			5,2					

d_e 630; Г3-III

	4																1	2,6	2,6	2,6	2,6
--	---	--	--	--	--	--	--	--	--	--	--	--	--	--	--	--	---	-----	-----	-----	-----

3	5							1,7	2,6	2,6	2,6			1,8	1,8	1,8	2	3,3	4,2	4,2	4,2
	6				1,5	1,5		2,2	3,3	3,9	3,9			2,5	3,2	3,2	2,4	3,8	5,1	6	6
	7				2,3	2,8		2,7	3,8	4,6	5,5		1,9	3,2	3,9	4,4	2,8	4,3	5,6		
	8			2,1	3	4,1	1	3,1	4,3	5,1			2,5	3,9	4,6		3,2	4,8	6		
	9		1	2,8	3,7	5,2	1,9	3,5	4,8	5,6		1,6	3,1	4,6	5,3		3,6	5,2			
	10		2,2	3,4	4,4		2,3	3,9	5,2			2,4	3,7	5,3			4	5,6			
	11	1	2,9	4	5,1		2,7	4,2	5,6			3	4,3	6			4,4				
2	4																	2,6	2,6	2,6	2,6
	5							1	2,6	2,6	2,6			1,8	1,8	1,8	1,6	3,1	4,2	4,2	4,2
	6				1,5	1,5		2	3	3,9	3,9			2,5	3,2	3,2	2,2	3,6	4,8	6	6
	7				2,2	2,8		2,4	3,5	4,5	5,5		1,5	3,2	3,9	4,4	2,6	4,1	5,3		
	8			1,8	2,9	4,1		2,8	4	5			2,2	3,8	4,6		3	4,6	5,7		
	9			2,4	3,6	4,9	1,5	3,2	4,5	5,5			2,9	4,4	5,3		3,4	5,1			
	10		2	3	4,2	5,7	2,1	3,6	4,9	5,9		2,1	3,6	5	5,9		3,8	5,5			
11		2,6	3,7	4,8		2,5	3,9	5,3			2,7	4,2	5,6			4,1	5,9				
1	4																	2,3	2,6	2,6	2,6
	5								2,3	2,6	2,6			1	1,8	1,8	1	2,8	3,9	4,2	4,2
	6					1,5		1,6	2,8	3,7	3,9			2,1	2,9	3,2	2	3,3	4,4	5,6	6
	7				1,8	2,8		2,2	3,3	4,2	5,5		1	2,8	3,6	4,4	2,4	3,8	5,1		
	8			1	2,5	3,8		2,6	3,7	4,7			2,1	3,4	4,3	5,7	2,8	4,3			
9			2,2	3,2	4,6		3	4,1	5,1			2,7	4	4,9		3,2	4,8				

	10		1,6	2,8	3,8	5,3	1	3,3	4,5	5,5		1,9	3,3	4,6	5,5		3,5	5,2			
	11		2,4	3,4	4,4		2,3	3,6	4,9			2,5	3,9	5,2			3,8	5,6			

d_e 630; Г3-IV

	5																		2,1	2,1	2,1
	6								2	2							1,8	2,8	3,4	3,4	
	7					1			1,6	2,7	3,2			1	2,3	2,8		2,4	3,5	4,1	4,7
3	8				1,6	2,7			2,2	3,3	4,3			2,3	3,2	4,3	1	3	4,1	4,8	
	9			1,4	2,4	3,8		1,8	2,8	3,9	5,3		2,1	3,1	4,1	5,7	2	3,6	4,7	5,6	
	10			2,4	3,2	4,5		2,4	3,4	4,5		1	2,8	3,9	5		2,6	4,1	5,3		
	11		2,1	3,1	4	5,7	1,5	2,9	4,1	5,1		2,2	3,5	4,8	5,9		3,1	4,6			
	5																		2,1	2,1	2,1
	6									2	2						1,4	2,8	3,4	3,4	
	7					1			1	2,6	3			2,1	2,8		2	3,4	4,1	4,7	
2	8				1	2,7			2,1	3,2	4			2,1	3	4,3		2,5	4	4,7	
	9			1	2,2	3,6		1,1	2,6	3,8	5		1,8	2,9	3,9	5,3	1,7	3,1	4,6	5,3	
	10			2,2	3	4,5		2,2	3,2	4,3	5,9		2,6	3,7	4,8		2,4	3,7	5,2		
	11		1,8	2,9	3,7	5,4		2,7	3,8	4,8		1,1	3,3	4,5	5,6		2,9	4,3	5,8		
	5																		1,8	2,1	2,1
	6								1,6	2									2,4	3,2	3,4
	7					1			2,2	3				1,6	2,8		1,6	3	3,9	4,7	

	12	3,1	4,6				5,7					4,9									
1	5		2,2	2,8	2,8	2,8	2,7	4,1	5,2	5,2	5,2	2,4	3,8	4,6	4,6	4,6	4,6				
	6		2,5	3,6	4,3	4,3	3,4	5,2				2,7	4,3	5,7			5,5				
	7		2,9	4	5,2	5,7	3,9	5,8				3,1	4,7								
	8	1,7	3,2	4,4	5,7		4,2					3,4	5,1								
	9	2,2	3,5	4,8			4,5					3,7	5,5								
	10	2,4	3,8	5,2			4,8					4	5,8								
	11	2,6	4,1	5,5			5,1					4,3									
	12	2,8	4,3	5,8			5,3					4,5									

$d_e 720; \Gamma_3-II$

3	5						1,5	3,1	3,3	3,3	3,3		2,3	2,5	2,5	2,5	3,3	4,9	5,2	5,2	5,2
	6			2,2	2,2	2,2	2,1	3,5	4,8	4,8	4,8		2,7	3,8	3,8	3,8	3,7	5,5			
	7		1	2,7	3,4	3,4	2,4	3,9	5,2			1,7	3,1	4,3	5,3	5,3	4,1	5,9			
	8		2	3,1	4	4,6	2,7	4,2	5,6			2,1	3,5	4,8	6		4,5				
	9		2,4	3,5	4,5	5,8	3	4,5				2,5	3,9	5,2			4,8				
	10		2,8	3,9	5		3,2	4,8				2,9	4,3	5,6			5,1				
	11	1	3,1	4,3	5,5		3,4	5,1				3,2	4,7				5,4				
	12	2,1	3,4	4,7	5,9		3,6	5,4				3,5	5,1				5,7				
	5						1	2,8	3,3	3,3	3,3		2,1	2,5	2,5	2,5	3	4,6	5,2	5,2	5,2

2	6			2	2,2	2,2	1,8	3,2	4,5	4,8	4,8		2,5	3,6	3,8	3,8	3,4	5,2			
	7			2,4	3,3	3,4	2,1	3,6	4,9	6		1	2,9	4,1	5	5,3	3,8	5,6			
	8		1,1	2,8	3,8	4,6	2,4	3,9	5,2			1,8	3,3	4,6	5,7		4,1	6			
	9		2,1	3,2	4,3	5,8	2,7	4,2	5,7			2,2	3,7	5,1			4,4				
	10		2,5	3,6	4,7		3	4,5	6			2,6	4,1	5,5			4,7				
	11		2,8	4	5,1		3,2	4,8				3	4,5	5,9			5				
	12	1,7	3,1	4,4	5,5		3,4	5,1				3,3	4,9				5,3				
1	5							2,6	3,3	3,3	3,3		1,7	2,5	2,5	2,5	2,8	4,2	5,2	5,2	5,2
	6			1,6	2,2	2,2	1	3	4,2	4,8	4,8		2,2	3,3	3,8	3,8	3,2	4,8			
	7			2,2	3,1	3,4	1,7	3,3	4,6	5,7		2,6	3,8	4,9	5,3	3,5	5,2				
	8			2,6	3,6	4,6	2,2	3,6	5		1	3	4,3	5,4		3,8	5,6				
	9		1,7	3	4	5,6	2,5	3,9	5,3		2	3,4	4,7	5,8		4,1					
	10		2,1	3,4	4,4	6	2,7	4,2	5,6		2,4	3,8	5,1			4,4					
	11		2,5	3,7	4,8		2,9	4,5	5,9		2,7	4,2	5,5			4,7					
12	1	2,9	4	5,2		3,1	4,8				3	4,6			5						

d_e 720; Г3-III

3	5								1	1	1						1	2,9	3,1	3,1	3,1
	6							1,7	2,8	2,8	2,8			2,2	2,2	2,2	2,1	3,3	4,6	4,6	4,6
	7				1,5	1,5		2,2	3,2	4	4			2,8	3,2	3,2	2,4	3,7	5,1		
	8				2,3	2,7		2,5	3,6	4,7	5,4		1,8	3,4	3,9	4,4	2,8	4,1	5,6		

	9			1,9	2,9	3,8	1	2,8	4	5,1			2,4	4	4,5	5,8	3,2	4,5	5,9		
	10			2,5	3,5	4,9	1,7	3,1	4,4	5,5		1	3	4,5	5,1		3,5	4,9			
	11		2	3,1	4,1	5,7	2,1	3,4	4,8	5,8		2,1	3,6	5	5,7		3,8	5,3			
	12		2,5	3,6	4,6		2,5	3,8	5,2			2,7	4,1	5,5			4,1	5,7			
2	5								1	1	1							2,7	3,1	3,1	3,1
	6							1	2,6	2,8	2,8			2	2,2	2,2		3,1	4,4	4,6	4,6
	7				1	1,5		2	3	4	4			2,5	3,1	3,2	2,2	3,5	4,8	5,9	
	8				2,1	2,7		2,4	3,4	4,4	5,4		1,4	3	3,7	4,4	2,6	3,9	5,2		
	9			1,4	2,6	3,8		2,7	3,8	4,8			2,1	3,5	4,2	5,8	3	4,3	5,6		
	10			2,2	3,1	4,6	1	3	4,2	5,2			2,7	4,1	4,7		3,3	4,7			
	11		1,6	2,8	3,6	5,3	1,8	3,3	4,6	5,5		1,8	3,3	4,7	5,2		3,6	5,1			
	12		2,3	3,3	4		2,2	3,6	4,9			2,4	3,8	5,2	5,7		3,8	5,5			
1	5								1	1	1							2,5	3,1	3,1	3,1
	6								2,4	2,8	2,8			1,6	2,2	2,2		2,9	4	4,6	4,6
	7				1	1,5		1,5	2,8	3,6	4			2,1	2,8	3,2	1,9	3,3	4,6	5,6	5,6
	8				1,8	2,7		2,1	3,2	4,1	5,4			2,6	3,4	4,4	2,3	3,7	5		
	9				2,3	3,6		2,4	3,6	4,6			1,8	3,1	4	5,5	2,6	4,1	5,4		
	10			2	2,8	4,4		2,7	3,9	5			2,4	3,6	4,6		2,9	4,5	5,7		
	11			2,6	3,3	5,1		3	4,2	5,4		1	3	4,1	5,1		3,2	4,9			
	12		2,1	3,1	3,8	5,8	2	3,3	4,5	5,8		2,2	3,5	4,6			3,5	5,3			

d_e 720; Г3-IV

3	6																		2,5	2,5	2,5
	7								2,1	2,1				1	1		1,8	2,9	3,6	3,6	
	8							1,5	2,6	2,9			1	2,3	2,5		2,3	3,4	4,1	4,7	
	9			1	2,5			2,2	3,1	3,9			2,2	3,1	3,8		2,8	3,9	4,7		
	10			1	2,3	3,6		1,1	2,7	3,6	4,9		1,8	2,9	3,9	4,9	1,8	3,3	4,4	5,3	
	11			2,1	2,9	4,5		2,1	3,2	4,1	5,8		2,5	3,6	4,7		2,3	3,8	4,9		
	12		1,6	2,8	3,6	5,3		2,6	3,7	4,7		1,9	3,2	4,4	5,5		2,9	4,3	5,5		
2	6																		2,1	2,5	2,5
	7								1,9	2,1				1	1		1,5	2,6	3,5	3,6	
	8							1	2,4	2,9			2,2	2,5		2	3,1	4,1	4,7		
	9				2,5			2	2,9	3,9			1,9	2,9	3,8		2,5	3,6	4,6		
	10				2,1	3,3			2,5	3,4	4,7		1,5	2,6	3,7	4,8	1	3	4,1	5,1	
	11			1,8	2,7	4,1		1,8	3	3,9	5,5		2,3	3,3	4,5		2,1	3,5	4,6	5,7	
	12		1	2,5	3,4	5		2,4	3,5	4,4		1,5	3	4,1	5,2		2,6	4	5,2		
1	6																		2	2,5	2,5
	7								1,6	2,1					1				2,5	3,2	3,6
	8								2,1	2,9				1,8	2,5		1,6	3	3,8	4,7	
	9				2,4				1,5	2,6	3,7		1,5	2,5	3,8		2,2	3,5	4,4	5,9	
	10				1,8	3,1			2,2	3,1	4,7			2,4	3,2	4,7		2,7	4	4,9	
	11			1,4	2,4	3,9		1,5	2,7	3,6	5,3		2,1	3,1	4	5,3	1,8	3,2	4,5	5,4	

1	5		1,8	1,8	1,8	1,8	2,1	3,5	3,6	3,6	3,6	2	3,4	3,5	3,5	3,5	3,8	5,7	5,8	5,8	5,8
	6		2,2	3,1	3,1	3,1	2,9	4,5	5,8	5,8	5,8	2,4	3,9	5	5	5	4,8				
	7		2,6	3,7	4,3	4,5	3,4	5,1				2,8	4,3	5,8			5,5				
	8		2,9	4,1	5	5,7	3,8	5,6				3,1	4,7								
	9	1	3,2	4,5	5,5		4,2	5,9				3,3	5								
	10	2	3,5	4,8	5,9		4,5					3,6	5,4								
	11	2,2	3,7	5,1			4,8					3,9	5,8								
	12	2,4	3,9	5,3			5,1					4,1	6								
	13	2,6	4,1	5,5			5,3					4,3									

d_e 820; Г3-II

3	5							2,1	2,1	2,1	2,1		1	1	1	1	2,7	3,7	3,7	3,7	3,7	
	6						1,6	3,1	3,6	3,6	3,6		2,5	2,9	2,9	2,9	3,4	5	5,6	5,6	5,6	
	7			2,3	2,4	2,4	2,1	3,5	4,8				2,8	3,9	4,1	4,1	3,7	5,5				
	8		1	2,7	3,5	3,5	2,4	3,8	5,2		1,6	3,1	4,1	5,4	5,4	4	5,9					
	9		1,8	3,1	3,9	4,5	2,6	4,1	5,6		2,1	3,4	4,7	6			4,3					
	10		2,2	3,4	4,3	5,4	2,9	4,4	6		2,4	3,7	5,1				4,6					
	11		2,5	3,7	4,7		3,1	4,7			2,7	4	5				4,9					
	12		2,8	4	5,1		3,3	5			3	4,4	5,9				5,2					
	13	1,6	3,1	4,3	5,5		3,5	5,2			3,3	4,8					5,4					
		5							2,1	2,1	2,1	2,1		1	1	1	1	2,5	3,7	3,7	3,7	3,7

2	6					1	2,9	3,6	3,6	3,6		2,2	2,9	2,9	2,9	3,1	4,7	5,6	5,6	5,6
	7		2,1	2,4	2,4	1,8	3,2	4,5	5	5		2,5	3,7	4,1	4,1	3,5	5,2			
	8		2,4	3,3	3,5	2,1	3,5	4,8				2,9	4	5,2	5,4	3,8	5,6			
	9	1	2,7	3,7	4,5	2,4	3,8	5,2			1,7	3,3	4,4	5,6		4,1	5,9			
	10	1,9	3	4,1	5,4	2,6	4,1	5,6			2,1	3,7	4,7	6		4,4				
	11	2,2	3,3	4,5		2,8	4,4	5,9			2,4	4,1	5,1			4,7				
	12	2,5	3,6	4,9		3	4,7				2,7	4,4	5,5			4,9				
	13	2,9	4	5,2		3,2	4,9				3	4,6				5,1				
1	5						2,1	2,1	2,1	2,1		1	1	1	1	2,3	3,6	3,7	3,7	3,7
	6						2,6	3,6	3,6	3,6		2	2,9	2,9	2,9	2,8	4,4	5,6	5,6	5,6
	7		1,8	2,4	2,4	1	3	4,2	5	5		2,4	3,4	4,1	4,1	3,2	4,8			
	8		2,2	3,1	3,5	1,8	3,3	4,5	5,7			2,8	3,7	4,8	5,4	3,5	5,2			
	9		2,5	3,5	4,5	2,1	3,6	4,9				3,1	4,1	5,3		3,8	5,6			
	10	1	2,8	3,8	5,4	2,4	3,9	5,3			1,7	3,4	4,4	5,7		4,1	6			
	11	1,9	3,1	4,1	5,8	2,6	4,1	5,5			2,1	3,7	4,8	6		4,3				
	12	2,3	3,4	4,4		2,8	4,3	5,7			2,4	4	5,2			4,5				
13	2,6	3,7	4,8		2,9	4,5				2,8	4,3	5,7			4,7					

d_e 820; Г3-III

	5															1	2,3	2,3	2,3	2,3
	6							2	2	2						1,6	3	3,5	3,5	3,5

3	7						1,9	2,9	3	3			2,3	2,4	2,4	2,1	3,4	4,7	4,8	4,8
	8			1,6	1,6		2,2	3,3	4	4			2,5	3,2	3,2	2,4	3,8	5,1		
	9			2,1	2,7		2,5	3,7	4,6	5,2		1,7	2,9	3,7	4,3	2,7	4,2	5,5		
	10		1,7	2,6	3,7		2,8	4	4,9			2,2	3,3	4,2	5,4	3	4,6	5,9		
	11		2,3	3,1	4,7	1	3,1	4,3	5,2		1	2,7	3,7	4,8		3,3	5			
	12	1,5	2,8	3,6	5,4	1,7	3,4	4,6	5,6		1,7	3,1	4,2	5,4		3,6	5,3			
	13	2,2	3,2	4,1	6	2,3	3,6	4,9			2,3	3,6	4,9			3,8	5,6			
2	5																2,3	2,3	2,3	2,3
	6							2	2	2						1	2,8	3,5	3,5	3,5
	7						1,4	2,7	3	3			2,1	2,4	2,4	1,8	3,2	4,4	4,8	4,8
	8			1	1,6		2	3	3,9	4			2,5	3,2	3,2	2,1	3,6	4,8	6	
	9			2	2,7		2,3	3,3	4,3	5,2		1	2,9	3,7	4,3	2,4	4	5,2		
	10			2,4	3,6		2,6	3,6	4,7			2,1	3,3	4,1	5,4	2,7	4,4	5,5		
	11		2,1	2,9	4,4		2,9	3,9	5,1			2,5	3,7	4,6		3	4,7	5,8		
12		2,6	3,4	5,1	1,6	3,2	4,2	5,5		1	2,9	4,1	5,1		3,3	5				
13		2	3	3,9	5,7	2,1	3,4	4,6	5,8		2,1	3,4	4,6	5,7		3,6	5,3			
1	5																2,3	2,3	2,3	2,3
	6							2	2	2							2,7	3,5	3,5	3,5
	7						1	2,5	3	3			1,8	2,4	2,4	1	3,1	4,1	4,8	4,8
	8				1,6		1,5	2,8	3,6	4			2,2	2,9	3,2	1,8	3,4	4,5	5,6	
	9			1,7	2,7		2,1	3,1	4	5,2			2,6	3,4	4,3	2,2	3,7	4,9		

	10			2,2	3,5		2,4	3,4	4,4			1,7	3	3,9	5,4	2,5	4	5,3		
	11		1,6	2,6	4,1		2,7	3,7	4,8			2,2	3,4	4,4		2,8	4,3	5,6		
	12		2,2	3,1	4,7		2,9	4	5,2			2,7	3,8	4,9		3,1	4,6	5,9		
	13	1,5	2,7	3,6	5,3	1	3,1	4,3	5,5		1,8	3,2	4,3	5,4		3,3	4,9			

d_e 820; Г3-IV

	6																	1	1	1
	7																	2,5	2,6	2,6
3	8						1	2	2				1	1		1,8	3	3,6	3,6	
	9						1,3	2,4	2,8			1	2,2	2,6		2,1	3,5	4,1	4,6	
	10			1	2,3		2	2,8	3,8			2	2,8	3,7		2,5	3,9	4,6	5,2	
	11			2	3,3		1	2,4	3,3	4,8	1,2	2,6	3,4	5,3	1,5	2,9	4,3	5,1		
	12		1,6	2,5	4		1,8	2,9	3,8	5,4	2,2	3,2	4,1	5,8	2,1	3,4	4,7	5,7		
	13		2,3	3,1	4,7		2,3	3,3	4,3		1	2,7	3,8	4,8		2,5	3,8	5,2		
	6																	1	1	1
	7																	2,3	2,6	2,6
2	8							1,9	2					1		1	2,8	3,4	3,6	
	9							2,3	2,8				2	2,6		1,8	3,2	3,9	4,6	
	10				2,3			1,7	2,7	3,8			1,7	2,6	3,7	2,3	3,7	4,4	5,2	
	11			1,6	3			2,2	3	4,5		1	2,4	3,2	4,7		2,7	4,1	4,9	

2	6		2,3	2,3	2,3	2,3	2,6	4,2	4,2	4,2	4,2	2,4	3,9	3,9	3,9	3,9	4,5				
	7		2,5	3,4	3,4	3,4	3,3	5				2,8	4,3	5,5	5,5	5,5	5,3				
	8		2,8	4	4,5	4,5	3,9	5,7				3,2	4,7								
	9	1	3,1	4,4	5,5	5,5	4,2	5,9				3,5	5,1								
	10	2	3,4	4,8	5,8		4,5					3,7	5,5								
	11	2,2	3,7	5,1			4,8					3,9	5,8								
	12	2,4	3,9	5,3			5,1					4,1									
	13	2,6	4,1	5,5			5,3					4,3									
14	2,7	4,2	5,7			5,5					4,5										
1	6		2	2,3	2,3	2,3	2,2	3,8	4,2	4,2	4,2	2	3,3	3,9	3,9	3,9	4,2				
	7		2,4	3,3	3,3	3,3	3	4,5				2,4	4	5,4	5,4	5,4	5				
	8		2,7	3,7	4,5	4,5	3,4	5,1				2,7	4,4	5,8			5,7				
	9		2,9	4	5	5,5	3,8	5,6				3	4,7				6				
	10	1	3,1	4,3	5,5		4,1	6				3,3	5								
	11	2	3,3	4,6	5,9		4,4					3,6	5,3								
	12	2,2	3,5	4,9			4,7					3,8	5,6								
	13	2,4	3,7	5,2			4,9					4	5,8								
14	2,5	3,9	5,4			5,1					4,2										

d_e 920; Г3-II

	6							2,6	2,6	2,6	2,6		2	2	2	2	3	4,2	4,2	4,2	4,2
--	---	--	--	--	--	--	--	-----	-----	-----	-----	--	---	---	---	---	---	-----	-----	-----	-----

3	7			1	1	1	1,5	3,2	3,8	3,8	3,8		2,5	3,1	3,1	3,1	3,4	4,8	5,9	5,9	5,9
	8			2,3	2,5	2,5	2,1	3,5	4,7	4,9	4,9	1	2,8	3,9	4,1	4,1	3,7	5,3			
	9			2,7	3,4	3,4	2,4	3,8	5,2			1,6	3,1	4,4	5,2	5,2	4	5,8			
	10	1,8	3,1	3,9	4,4	2,6	4,1	5,5				2,1	3,4	4,8	5,9		4,2				
	11	2,1	3,4	4,3	5,2	2,8	4,3	5,8				2,4	3,7	5,1			4,4				
	12	2,4	3,7	4,6		3	4,5					2,7	4	5,4			4,6				
	13	2,6	3,9	4,9		3,2	4,7					2,9	4,3	5,7			4,8				
	14	2,8	4,1	5,2		3,3	4,9					3,1	4,6				5				
2	6							2,5	2,5	2,5	2,5		2	2	2	2	2,7	4,2	4,2	4,2	4,2
	7			1	1	1	1	2,9	3,8	3,8	3,8		2,4	3,1	3,1	3,1	3,1	4,5	5,9	5,9	5,9
	8			2,1	2,5	2,5	1,6	3,2	4,4	4,9	4,9		2,7	3,6	4,1	4,1	3,4	4,8			
	9			2,4	3,4	3,4	2,1	3,5	4,8	6		1	3	4	5,1	5,2	3,7	5,1			
	10	1	2,7	3,7	4,4	2,4	3,8	5,1				1,6	3,3	4,4	5,6		4	5,4			
	11	1,7	3	4,1	5,2	2,6	4	5,4				2	3,6	4,8	5,9		4,2				
	12	2,1	3,3	4,4		2,8	4,2	5,7				2,3	3,9	5,2			4,4				
	13	2,4	3,6	4,7		3	4,4	6				2,6	4,1	5,5			4,6				
14	2,7	3,8	4,9		3,1	4,6					2,8	4,3	5,8			4,7					
	6							2,3	2,5	2,5	2,5		1,3	2	2	2	2,5	4	4,2	4,2	4,2
	7			1	1	1		2,7	3,7	3,7	3,7		2	3	3	3	2,9	4,4	5,9	5,9	5,9
	8			1,7	2,5	2,5	1	3	4,1	4,9	4,9		2,3	3,4	4,1	4,1	3,2	4,8			

1	9		2,2	3	3,4	1,5	3,3	4,4	5,6			2,6	3,8	4,9	5,2	3,4	5,1			
	10		2,5	3,4	4,4	2	3,6	4,7	6			2,9	4,2	5,3		3,6	5,4			
	11	1	2,8	3,7	5,2	2,3	3,8	5		1	3,2	4,5	5,6		3,8	5,6				
	12	1,7	3,1	4	5,7	2,5	4	5,3		2	3,5	4,8	5,9		4					
	13	2,1	3,3	4,3		2,7	4,2	5,6		2,3	3,8	5,1			4,2					
	14	2,4	3,5	4,6		2,8	4,4	5,8		2,5	4	5,4			4,4					

d_e 920; Г3-III

3	6																2,6	2,6	2,6	2,6
	7							2,2	2,2	2,2					1,6	3,1	3,7	3,7	3,7	3,7
	8						1,6	2,8	3	3		2,2	2,4	2,4	2	3,5	4,6	4,8	4,8	4,8
	9			1,6	1,6		2,2	3,2	4	4		2,6	3,2	3,2	2,4	3,8	5,1	6	6	6
	10			2,2	2,5		2,5	3,5	4,6	5	1,6	3	3,8	4,1	2,7	4,1	5,6			
	11		1,7	2,6	3,4		2,7	3,8	5		2,1	3,4	4,3	5	2,9	4,4	5,9			
	12		2,1	3	4,3	1	2,9	4,1	5,3		2,5	3,8	4,8		3,1	4,7				
	13		2,5	3,4	5	1,7	3,1	4,4	5,6	1	2,9	4,2	5,3		3,3	5				
14	1,8	2,9	3,8	5,6	2,1	3,3	4,7	5,9	2,1	3,3	4,6	5,8		3,5	5,3					
	6																2,6	2,6	2,6	2,6
	7							2,2	2,2	2,2					1	2,9	3,7	3,7	3,7	3,7
	8					1	2,6	3	3		2	2,4	2,4	1,6	3,2	4,3	4,8	4,8	4,8	4,8
	9			1	1,6		1,9	3	3,9	3,9		2,5	3,1	3,1	2,1	3,5	4,6	6	6	6

2	10				2	2,5		2,3	3,3	4,3	5		1	3	3,6	4,1	2,4	3,8	5,1		
	11				2,4	3,4		2,5	3,6	4,6			1,8	3,4	4,1	5,1	2,7	4,1	5,5		
	12			1,8	2,8	4,1		2,7	3,9	4,9			2,3	3,7	4,6		2,9	4,4	5,8		
	13			2,3	3,2	4,7		2,9	4,1	5,2			2,7	4	5		3,1	4,7			
	14		1,4	2,7	3,6	5,3	1,8	3,1	4,4	5,5		1,7	3,1	4,3	5,4		3,3	5			
1	6																	2,3	2,6	2,6	2,6
	7								2,2	2,2	2,2							2,7	3,7	3,7	3,7
	8								2,5	3	3			1,6	2,4	2,4	1	3	4,2	4,8	4,8
	9					1,6		1,3	2,8	3,6	3,9			2,1	2,9	3,1	1,8	3,3	4,6	5,7	6
	10				1,6	2,5		1,9	3,1	4	5			2,5	3,4	4,1	2,2	3,6	4,9		
	11				2,1	3,3		2,2	3,4	4,3			1,4	2,9	3,9	5,1	2,4	3,9	5,2		
	12			1	2,5	3,9		2,5	3,6	4,6			2,1	3,3	4,4	5,8	2,6	4,1	5,5		
	13			2,1	2,9	4,4		2,7	3,8	4,9			2,5	3,7	4,8		2,8	4,4	5,7		
14			2,4	3,3	4,9	1	2,9	4	5,2		1	2,9	4	5,1		3	4,7				

d_e 920; Г3-IV

3	7																	1,5	1,5	1,5		
	8																	1	2,5	2,7	2,7	
	9								2	2				1	1			1,8	2,9	3,5	3,5	
	10								1	2,4	2,8				2,2	2,5			2,2	3,3	4	4,5
	11				2				1,9	2,8	3,6			1,8	2,8	3,5			2,6	3,7	4,5	5,5

	12				1,7	2,9			2,3	3,2	4,4			2,4	3,4	4,5	1	2,9	4,1	5	
	13				2,3	3,6		1,4	2,7	3,6	5,1		1,9	3	4	5,5	1,8	3,2	4,5	5,5	
	14			1	2,8	4,1		2,1	3	3,9	5,7		2,4	3,5	4,5		2,2	3,5	4,8	6	
2	7																		1,5	1,5	1,5
	8																		2,3	2,7	2,7
	9									1,9	1,9					1	1	2,7	3,4	3,4	
	10									2,3	2,8				2	2,5	1,9	3,1	3,9	4,5	
	11					2			1,5	2,7	3,6			1,5	2,5	3,5	2,3	3,5	4,4	5,4	
	12				1	2,8			2,1	3	4,4			2,2	3	4,5	2,7	3,8	4,8		
	13				2,1	3,4		1	2,5	3,3	4,9		1,5	2,7	3,5	5,3	1	3	4,1	5,2	
14			1	2,6	4		1,8	2,8	3,6	5,4		2,2	3,2	4	6	2,1	3,3	4,4	5,6		
1	7																		1,5	1,5	1,5
	8																		2,1	2,7	2,7
	9									1,5	1,9					2,4			2,5	3,2	3,4
	10									2	2,8				1,6	3,2	1,5	2,9	3,7	4,5	
	11					2			1	2,4	3,5			1	2,3	3,8	1,9	3,3	4,1	5,4	
	12					2,6			1,8	2,8	4,1			1,9	2,8	4,4	2,3	3,6	4,5		
	13				1,8	3,1			2,2	3,1	4,5		1	2,5	3,3	5	2,7	3,9	4,9		
14			1	2,4	3,7		1	2,5	3,4	5,1		2	3	3,8	5,6	1,7	3,1	4,2	5,3		

d_e 1020; Г3-I

3	6		1	1	1	2,6	3,3	3,3	3,3	3,3	2,3	3,1	3,1	3,1	3,1	4,4	5,5	5,5	5,5	5,5	
	7		2,4	2,5	2,5	2,5	3,1	4,6	5	5	5	2,6	4	4,5	4,5	4,5	5,3				
	8		2,8	3,5	3,8	3,8	3,8	5,5	6,1	6,1	6,1	3,1	4,5	5,6	5,6	5,6	6,1				
	9	1	3,1	4,2	4,6	4,6	4,1	5,9				3,3	4,9								
	10	1,5	3,3	4,5	5,5	5,5	4,4					3,6	5,3								
	11	2	3,6	4,8	6	6	4,7					3,8	5,7								
	12	2,3	3,8	5,2			4,9					4,1	6								
	13	2,6	4,1	5,6			5,2					4,3									
14	2,8	4,3	5,8			5,4					4,5										
2	6		1	1	1	1	2,2	3,3	3,3	3,3	3,3	2	3	3	3	3	4	5,4	5,4	5,4	5,4
	7		2	2,5	2,5	2,5	2,7	4,4	4,9	4,9	4,9	2,4	3,8	4,4	4,4	4,4	4,7				
	8		2,5	3,4	3,6	3,6	3,4	5,1	6	6	6	2,7	4,2	5,6	5,6	5,6	5,3				
	9		2,8	3,9	4,6	4,6	3,7	5,5				3	4,6				6				
	10	1	3,1	4,2	5,3	5,5	4	5,9				3,3	5								
	11	1,5	3,3	4,6	5,7	6,3	4,3					3,6	5,3								
	12	2,1	3,6	4,9			4,6					3,8	5,6								
	13	2,4	3,8	5,2			4,8					4,1	6								
14	2,5	4	5,4			5					4,2										
	6		1	1	1	1	2	3,3	3,3	3,3	3,3	1,7	3	3	3	3	3,6	5,4	5,4	5,4	5,4
	7		1,7	2,5	2,5	2,5	2,5	4	4,8	4,8	4,8	2	3,6	4,4	4,4	4,4	4,3				
	8		2,2	3,2	3,5	3,5	3	4,6	6	6	6	2,3	3,9	5,3	5,6	5,6	4,9				

1	9		2,5	3,6	4,4	4,4	3,4	5,2				2,7	4,3	5,8			5,4				
	10		2,7	3,9	5	5,4	3,7	5,5				3	4,7				5,9				
	11	1	3	4,2	5,4	6,2	4,1	5,8				3,2	5								
	12	1,5	3,3	4,5	5,8			4,3				3,5	5,3								
	13	2,1	3,5	4,8				4,5				3,7	5,6								
	14	2,3	3,7	5				4,7				3,9	5,8								

d_e 1020; Г3-II

3	6							1,4	1,4	1,4	1,4						2,6	3,4	3,4	3,4	3,4
	7						1	2,7	3	3	3		2,2	2,4	2,4	2,4	3,1	4,6	4,9	4,9	4,9
	8			1,7	1,7	1,7	1,5	3	4	4	4		2,5	3,3	3,3	3,3	3,4	5			
	9			2,3	2,6	2,6	2	3,3	4,7	5	5	1	2,8	4	4,3	4,3	3,7	5,4			
	10		1	2,6	3,4	3,4	2,3	3,6	5,1			1,5	3,1	4,4	5,3	5,3	4	5,7			
	11		1,6	2,9	3,8	4,2	2,6	3,9	5,4			2	3,4	4,8	5,9		4,3				
	12		1,9	3	4,2	5,1	2,9	4,2	5,7			2,3	3,7	5,1			4,6				
	13		2,2	3,3	4,5	5,9	3,1	4,5				2,6	4	5,4			4,8				
14		2,5	3,6	4,8		3,3	4,7				2,8	4,3	5,7			5					
	6							1,4	1,4	1,4	1,4						2,4	3,4	3,4	3,4	3,4
	7							2,6	3	3	3		2	2,4	2,4	2,4	2,8	4,2	4,9	4,9	4,9
	8			1,7	1,7	1,7		2,9	4	4	4		2,3	3,3	3,3	3,3	3,1	4,7			
	9			2,1	2,6	2,6	1,6	3,2	4,4	5	5		2,6	3,7	4,3	4,3	3,4	5,1			

2	10			2,3	3,1	3,4	1,9	3,5	4,8	5,9		1	2,9	4	5,2	5,3	3,7	5,5			
	11			2,5	3,4	4,2	2,2	3,8	5,1			1,5	3,2	4,3	5,5		4	5,8			
	12		1,8	2,8	3,7	5,1	2,5	4	5,4			1,8	3,5	4,6	5,7		4,3				
	13		2,1	3,1	4	5,9	2,7	4,2	5,8			2,1	3,8	4,9			4,5				
	14		2,4	3,4	4,3		2,9	4,4	6			2,4	4	5,2			4,7				
1	6							1,4	1,4	1,4	1,4						2,1	3,4	3,4	3,4	3,4
	7							2,3	3	3	3		1,5	2,4	2,4	2,4	2,6	4,1	4,9	4,9	4,9
	8			1	1,7	1,7		2,6	3,7	4	4		2	3,1	3,3	3,3	2,9	4,5	5,9		
	9			1,7	2,6	2,6		2,9	4,1	5	5		2,3	3,4	4,2	4,2	3,2	4,8			
	10			2,1	3	3,4	1	3,2	4,4	5,6			2,6	3,7	4,8	5,4	3,5	5,1			
	11			2,4	3,3	4,2	1,8	3,5	4,7	5,9			2,9	4	5,2		3,8	5,4			
	12			2,7	3,6	5	2,2	3,8	5			1	3,2	4,3	5,5		4,1	5,7			
	13		1	3	3,9	5,5	2,5	4	5,3			1,8	3,5	4,6	5,7		4,3				
14		1,9	3,3	4,2	5,9	2,7	4,2	5,5			2,1	3,8	4,9			4,5					

d_e 1020; Г3-III

3	6																2	2	2	2	
	7																1	2,8	3	3	3
	8							1	2,4	2,4	2,4			1	1	1	1,8	3,2	4	4	4
	9							1,8	2,9	3,2	3,2			2	2,5	2,5	2,1	3,5	4,8	5	5
	10				1,5	1,5		2,1	3,2	3,8	3,8			2,5	3,2	3,2	2,4	3,8	5,1	5,5	5,5

	11				2	2,4		2,4	3,5	4,4	4,9		1,5	3	3,6	4,1	2,7	4,1	5,4		
	12			1	2,5	3,2		2,7	3,8	4,7	5,7		2	3,5	4,1	5,1	3	4,4	5,7		
	13			1,8	2,9	4		2,9	4,1	5			2,4	3,9	4,5	5,9	3,2	4,7	5,9		
	14			2,3	3,3	4,7	1	3,1	4,4	5,3			2,8	4,3	4,9		3,4	5			
2	6																	2	2	2	2
	7																	2,6	3	3	3
	8								2,3	2,3	2,3			1	1	1	1	2,9	4	4	4
	9							1,3	2,7	3,2	3,2			2	2,3	2,3	1,8	3,2	4,4	5	5
	10				1	1,5		1,9	3	3,6	3,6			2,4	2,9	3,2	2,1	3,5	4,8	5,5	5,5
	11				1,8	2,4		2,2	3,3	4,2	4,8		1	2,9	3,4	4,1	2,4	3,8	5,1		
	12				2,2	3,2		2,4	3,6	4,5	5,6		1,7	3,1	3,9	5	2,7	4,1	5,4		
	13			1,4	2,6	3,9		2,6	3,9	4,8			2,1	3,5	4,4	5,8	2,9	4,4	5,7		
14			2,1	3	4,5		2,8	4,1	5,1			2,5	3,9	4,8		3,1	4,6	5,9			
1	6																	2	2	2	2
	7																	2,4	3	3	3
	8								2,2	2,4	2,4			1	1	1		2,7	3,8	4	4
	9								2,5	3,1	3,1			1,7	2,2	2,2	1	3	4,1	4,9	4,9
	10					1,5		1,1	2,8	3,4	3,4			2,1	2,8	3,2	1,7	3,3	4,4	5,4	5,4
	11				1	2,4		1,8	3,1	3,7	4,6			2,5	3,4	4,1	2,1	3,6	4,7		
12				1,9	3,2		2,1	3,3	4	5,5		1	2,9	3,9	4,9	2,4	3,9	5			

1	8																		1,5	1,7	1,7	
	9																		1,9	2,5	2,7	
	10								1	1,8					1				2,3	3	3,6	
	11									1,8	2,6				1	2,4		1	2,7	3,5	4,2	
	12							1,8		1	2,2	3,2				2,1	3,2		1,9	3,1	4	4,9
	13							2,4		1,5	2,5	3,8			1,8	2,6	4		2,2	3,5	4,4	5,8
	14					1,3	2,9				2,1	2,8	4,3			2,2	3,1	4,7		2,6	3,8	4,8

d_e 1220; Г3-I

3	7						2,2	2,9	2,9	2,9	2,9	2,1	2,7	2,7	2,7	2,7	4	4,9	4,9	4,9	4,9
	8		2,2	2,2	2,2	2,2	2,8	4,3	4,3	4,3	4,3	2,6	4	4	4	4	4,8				
	9		2,6	3,1	3,1	3,1	3,4	5,1	5,9	5,9	5,9	2,9	4,4	5,1	5,1	5,1	5,6				
	10		2,9	4	4	4	3,7	5,5				3,2	4,8				5,9				
	11		3,1	4,3	4,7	4,7	4	5,8				3,4	5								
	12	1,5	3,3	4,7	5,6	5,6	4,3					3,6	5,2								
	13	1,9	3,5	4,9	5,9		4,5					3,8	5,4								
	14	2,2	3,7	5,1			4,7					4	5,7								
	15	2,4	3,9	5,3			4,9					4,2									
	7						2	2,9	2,9	2,9	2,9	1,7	2,7	2,7	2,7	2,7	3,7	4,9	4,9	4,9	4,9
	8		2,1	2,2	2,2	2,2	2,6	4,1	4,3	4,3	4,3	2,3	3,8	4	4	4	4,5				
	9		2,4	3,1	3,1	3,1	3,1	4,8	5,9	5,9	5,9	2,6	4,1	5,1	5,1	5,1	5,2				

2	10		2,6	3,8	4	4	3,4	5,2				2,9	4,4	6			5,6				
	11		2,8	4,1	4,7	4,7	3,7	5,6				3,1	4,7				5,9				
	12		3	4,4	5,3	5,6	3,9	5,9				3,3	5								
	13	1	3,2	4,6	5,6		4,1					3,5	5,3								
	14	1,8	3,4	4,8	5,9		4,3					3,7	5,6								
	15	2,2	3,6	5			4,5					3,9	5,8								
1	7						1	2,9	2,9	2,9	2,9	1	2,7	2,7	2,7	2,7	3,4	4,9	4,9	4,9	4,9
	8		1,7	2,2	2,2	2,2	2,2	3,8	4,3	4,3	4,3	2,1	3,5	4	4	4	4,1				
	9		2,1	3,1	3,1	3,1	2,8	4,6	5,9	5,9	5,9	2,3	3,8	5,1	5,1	5,1	4,8				
	10		2,3	3,5	4	4	3,1	5,1				2,6	4,1	5,6			5,2				
	11		2,5	3,7	4,7	4,7	3,4	5,5				2,8	4,4	5,8			5,6				
	12		2,7	3,9	5	5,6	3,6	5,8				3	4,7	6			5,9				
	13		2,9	4,1	5,3		3,8	6				3,2	5								
	14	1	3,1	4,3	5,6		4					3,4	5,2								
15	1,8	3,3	4,6	5,9		4,2					3,6	5,4									

d_e 1220; Г3-II

3	7																2,3	2,9	2,9	2,9	2,9	
	8								2,5	2,5	2,5			2	2	2	2,9	4,3	4,3	4,3	4,3	
	9								3,1	3,6	3,6	3,6		2,3	2,7	2,7	2,7	3,5	5	5,7	5,7	5,7
	10			1,9	1,9	1,9	1,8	3,3	4,5	4,5	4,5		2,6	3,5	3,5	3,5	3,7	5,3				
	11			2,3	2,6	2,6	2	3,5	4,8	5,3	5,3		2,8	3,9	4,4	4,4	3,9	5,5				

	12			2,5	3,3	3,3	2,2	3,7	5,1			1	3	4,2	5,3	5,3	4,1	5,6			
	13			2,7	3,7	4,1	2,4	3,9	5,4			1,8	3,2	4,6	5,8		4,3	5,9			
	14		1,7	2,9	3,9	4,8	2,6	4,1	5,6			2	3,4	4,8	6		4,5				
	15		2,1	3,1	4,1	5,5	2,7	4,3	5,8			2,2	3,6	5			4,6				
2	7																2,1	2,9	2,9	2,9	2,9
	8							2,3	2,5	2,5	2,5		1,7	2	2	2	2,5	4	4,3	4,3	4,3
	9							2,8	3,6	3,6	3,6		2	2,7	2,7	2,7	3	4,7	5,7	5,7	5,7
	10			1,5	1,9	1,9		3	4,3	4,5	4,5		2,3	3,4	3,5	3,5	3,3	5			
	11			2	2,6	2,6	1,5	3,2	4,6	5,3	5,3		2,5	3,7	4,4	4,4	3,5	5,2			
	12			2,3	3,2	3,3	1,8	3,4	4,9	5,9			2,7	4	5	5,3	3,7	5,4			
	13			2,5	3,5	4,1	2,1	3,6	5,1			1	3	4,3	5,4		3,9	5,6			
	14			2,7	3,7	4,8	2,3	3,8	5,3			1,6	3,2	4,5	5,7		4,1	5,8			
	15		1,7	2,9	3,9	5,5	2,5	4	5,5			2	3,4	4,7	5,9		4,3				
1	7																1,6	2,9	2,9	2,9	2,9
	8							2,1	2,5	2,5	2,5			2	2	2	2,3	3,8	4,3	4,3	4,3
	9							2,5	3,6	3,6	3,6			2,7	2,7	2,7	2,7	4,3	5,7	5,7	5,7
	10				1,9	1,9		2,7	3,9	4,5	4,5		2,1	3,1	3,5	3,5	2,9	4,6			
	11			1,5	2,6	2,6		2,9	4,2	5,3	5,3		2,3	3,4	4,4	4,4	3,1	4,9			
	12			2	2,9	3,3		3,1	4,5	5,5			2,5	3,7	4,7	5,3	3,3	5,2			
	13			2,2	3,2	4,1	1,6	3,3	4,7	5,7			2,7	4	5		3,5	5,4			

	14			2,4	3,4	4,8	2	3,4	4,9	6			2,9	4,2	5,3		3,7	5,6			
	15		1	2,6	3,6	5,4	2,3	3,5	5,1			1	3,1	4,4	5,6		3,9	5,8			

d_e 1220; Г3-III

3	7																1,6	1,6	1,6	1,6
	8																2,6	2,6	2,6	2,6
	9								1,8	1,8	1,8					1,1	3	3,5	3,5	3,5
	10							1,5	2,7	2,7	2,7		1,8	1,8	1,8	2	3,3	4,5	4,5	4,5
	11							1,8	2,9	3,3	3,3		2,2	2,5	2,5	2,1	3,5	4,8	5,3	5,3
	12				1,4	1,4		2,1	3,1	4	4		2,4	3,2	3,2	2,3	3,7	5,1		
	13				2	2,3		2,3	3,3	4,4	4,8		2,6	3,5	3,9	2,5	3,9	5,4		
	14				2,3	2,9		2,4	3,5	4,6	5,5	1,8	2,8	3,8	4,6	2,7	4,1	5,6		
	15			1,5	2,5	3,5		2,5	3,7	4,7		2,1	3	4,1	5,5	2,8	4,2	5,7		
2	7																1,6	1,6	1,6	1,6
	8																2,5	2,6	2,6	2,6
	9								1,8	1,8	1,8					2,8	3,5	3,5	3,5	
	10							2,5	2,7	2,7		1,5	1,8	1,8	1,5	3	4,3	4,5	4,5	
	11						1	2,7	3,3	3,3		2	2,5	2,5	1,8	3,2	4,5	5,3	5,3	
	12				1	1,4		1,8	2,9	3,8	4		2,2	3,1	3,2	2,1	3,4	4,7	6	
	13				1,5	2,3		2,1	3,1	4,1	4,8		2,4	3,4	3,9	2,3	3,6	5		
	14				2	2,9		2,2	3,3	4,3	5,5	1,1	2,7	3,7	4,6	2,4	3,8	5,2		

	15				2,3	3,5		2,3	3,4	4,4			1,9	2,9	4	5,4	2,5	4	5,4		
1	7																	1,6	1,6	1,6	1,6
	8																	2,3	2,6	2,6	2,6
	9								1,8	1,8	1,8							2,5	3,5	3,5	3,5
	10								2,2	2,7	2,7				1,8	1,8		2,8	3,9	4,5	4,5
	11								2,4	3,3	3,3			1,3	2,5	2,5	1	3	4,2	5,3	5,3
	12					1,4		1	2,6	3,6	4			2	2,8	3,2	1,7	3,2	4,4	5,6	
	13					2,3		1,7	2,8	3,8	4,8			2,2	3	3,9	1,9	3,4	4,6	5,9	
	14				1,7	2,9		2	3	4	5,5			2,4	3,3	4,6	2,1	3,6	4,8		
15				2,1	3,4		2,1	3,1	4,2			1,4	2,7	3,6	5,3	2,3	3,7	5			

d_e 1220; ГЗ-IV

3	10																		2,2	2,2	2,2
	11																	1	2,6	2,9	2,9
	12								1,9	1,9								1,5	2,8	3,5	3,5
	13								2,2	2,5				2	2,3			1,9	3	3,9	4,2
	14					1			1,5	2,5	3,1			1	2,3	3		2,2	3,2	4,2	5,1
15					2,3			1,9	2,7	3,9			2,1	2,8	3,8		2,4	3,4	4,5	5,9	
2	10																		2	2,2	2,2
	11																		2,4	2,9	2,9
	12								1,7	1,9									2,6	3,4	3,5

	13								2	2,5				1,6	2,3		1,5	2,8	3,6	4,2
	14					1		1	2,3	3,1				2,1	3		2	3	3,9	5,1
	15					2,3		1,5	2,5	3,8			1,6	2,6	3,8		2,2	3,2	4,1	5,9
1	10																	1,6	2,2	2,2
	11																	2,1	2,9	2,9
	12								1	1,9								2,3	3,1	3,5
	13								1,6	2,5				1	2,3		1	2,5	3,3	4,2
	14					1			2,1	3,1				1,8	3		1,6	2,7	3,6	5,1
	15					2,2			2,3	3,7			1	2,3	3,7		2	3	3,9	5,7

d_e 1420; Г3-I

	8						1,9	2,5	2,5	2,5	2,5	1,7	2,4	2,4	2,4	2,4	3,7	4,4	4,4	4,4	4,4
	9			1,8	1,8	1,8	2,7	4	4	4	4	2,4	3,6	3,6	3,6	3,6	4,8				
	10		2,5	2,7	2,7	2,7	3,1	4,8	5,2	5,2	5,2	2,6	4,1	4,7	4,7	4,7	5,3				
3	11		2,7	3,3	3,3	3,3	3,5	5,3				2,8	4,4	5,5	5,5	5,5	5,8				
	12		2,9	4	4	4	3,8	5,8				3	4,7								
	13		3,1	4,2	4,7	4,7	4	6				3,2	5								
	14	1	3,3	4,4	5,4	5,4	4,2					3,4	5,3								
	15	1,8	3,5	4,6	5,9		4,4					3,6	5,5								
	16	2,1	3,6	4,8			4,6					3,8	5,7								
	8							2,5	2,5	2,5	2,5		2,4	2,4	2,4	2,4	3,5	4,4	4,4	4,4	4,4

2	9		1,8	1,8	1,8	1,8	2,5	4	4	4	4	2,2	3,6	3,6	3,6	3,6	4,4					
	10		2,1	2,7	2,7	2,7	2,9	4,5	5,2	5,2	5,2	2,4	4	4,7	4,7	4,7	4,9					
	11		2,3	3,3	3,3	3,3	3,2	5				2,6	4,2	5,5	5,5	5,5	5,4					
	12		2,5	3,7	4	4	3,5	5,4				2,8	4,4	5,9			5,9					
	13		2,7	3,9	4,7	4,7	3,7	5,6				3	4,6									
	14		2,9	4,1	5,3	5,4	3,9	5,8				3,2	4,8									
	15		3,1	4,3	5,6		4,1	6				3,4	5									
	16	1,8	3,3	4,5	5,9		4,2					3,6	5,2									
1	8							2,5	2,5	2,5	2,5		2,4	2,4	2,4	2,4	3,2	4,4	4,4	4,4	4,4	
	9			1,8	1,8	1,8	2,2	3,7	4	4	4	1,9	3,4	3,6	3,6	3,6	4,1					
	10		2	2,7	2,7	2,7	2,6	4,2	5,2	5,2	5,2	2,1	3,7	4,7	4,7	4,7	4,6					
	11		2,1	3,2	3,3	3,3	3	4,6				2,3	3,9	5,2	5,5	5,5	5,1					
	12		2,2	3,4	4	4	3,2	5				2,5	4,1	5,5			5,5					
	13		2,4	3,6	4,6	4,7	3,4	5,2				2,7	4,3	5,8			5,7					
	14		2,6	3,8	4,9	5,4	3,6	5,4				2,9	4,5	6			5,9					
	15		2,8	4	5,2		3,8	5,6				3,1	4,7									
16		3	4,2	5,5		3,9	5,8				3,2	4,9										

d_e 1420; Г3-II

	8																2,3	2,9	2,9	2,9	2,9
	9							2,1	2,1	2,1	2,1						2,6	3,9	3,9	3,9	3,9

3	10							2,7	3	3	3		2,2	2,4	2,4	2,4	3	4,6	4,9	4,9	4,9
	11					1		3	3,8	3,8	3,8		2,4	3,1	3,1	3,1	3,2	5			
	12			2	2	2	1,5	3,2	4,5	4,5	4,5		2,6	3,6	3,7	3,7	3,4	5,2			
	13			2,2	2,6	2,6	1,8	3,4	4,7	5,2	5,2		2,8	3,9	4,5	4,5	3,6	5,4			
	14			2,4	3,2	3,2	2,1	3,6	4,9				3	4,2	5,3	5,3	3,8	5,6			
	15			2,6	3,6	3,9	2,3	3,8	5,1			1,5	3,2	4,4	5,6	5,9	4	5,8			
	16		1	2,8	3,8	4,5	2,5	4	5,3			1,8	3,4	4,6	6		4,2				
2	8																2,1	2,9	2,9	2,9	2,9
	9							2,1	2,1	2,1	2,1						2,4	3,9	3,9	3,9	3,9
	10							2,5	3	3	3		2	2,4	2,4	2,4	2,7	4,3	4,9	4,9	4,9
	11							2,7	3,8	3,8	3,8		2,2	3,1	3,1	3,1	3	4,7			
	12			1,2	2	2		2,9	4,1	4,5	4,5		2,4	3,4	3,7	3,7	3,2	4,9			
	13			2	2,6	2,6	1	3,1	4,3	5,2	5,2		2,6	3,7	4,5	4,5	3,4	5,1			
	14			2,2	3,1	3,2	1,6	3,3	4,6	5,9		2,8	3,9	5	5,3	3,6	5,3				
	15			2,4	3,3	3,9	2	3,5	4,8			3	4,1	5,3	5,9	3,8	5,5				
16			2,5	3,5	4,5	2,2	3,7	5			1	3,2	4,3	5,5		4	5,7				
1	8																1,7	2,9	2,9	2,9	2,9
	9							1,8	2,1	2,1	2,1						2,1	3,6	3,9	3,9	3,9
	10							2,2	3	3	3		1	2,4	2,4	2,4	2,4	4	4,9	4,9	4,9
	11							2,4	3,6	3,8	3,8		1,8	3	3,1	3,1	2,6	4,3	5,9		
	12			2	2			2,6	3,8	4,5	4,5		2	3,2	3,7	3,7	2,8	4,5			

	13			1	2,6	2,6		2,8	4	5,1	5,1		2,2	3,4	4,4	4,4	3	4,7			
	14			2	2,8	3,2		3	4,2	5,4			2,4	3,6	4,7	5,1	3,2	4,9			
	15			2,2	3	3,9	1	3,2	4,4	5,7			2,6	3,8	5	5,8	3,4	5,1			
	16			2,4	3,2	4,5	1,8	3,4	4,6	6			2,8	4	5,2		3,6	5,3			

d_e 1420; Г3-III

	9																2,3	2,3	2,3	2,3
	10																2,8	3,1	3,1	3,1
3	11							2,1	2,1	2,1						1	3	3,8	3,8	3,8
	12						1	2,6	2,6	2,6		2	2	2	1,6	3,2	4,3	4,5	4,5	
	13						1,5	2,8	3,3	3,3		2,2	2,6	2,6	2	3,4	4,6	5,2	5,2	
	14				1		1,9	3	3,9	3,9		2,4	3,1	3,1	2,2	3,6	4,9			
	15			1,7	2,1		2,1	3,2	4,2	4,5		2,6	3,4	3,7	2,4	3,8	5,2			
	16			2	2,7		2,3	3,4	4,4	5,2		1,8	2,8	3,6	4,3	2,5	4	5,4		
	9																2,3	2,3	2,3	2,3
	10																2,5	3,1	3,1	3,1
2	11							2,1	2,1	2,1						2,7	3,8	3,8	3,8	
	12							2,4	2,6	2,6		1,6	2	2	1	2,9	4	4,5	4,5	
	13							2,6	3,3	3,3		1,9	2,6	2,6	1,5	3,1	4,3	5,2	5,2	
	14				1		1,3	2,8	3,7	3,9		2,1	2,9	3,1	1,9	3,3	4,5	5,8		
	15			1	2,1		1,8	3	3,9	4,5		2,3	3,2	3,7	2,1	3,5	4,8			

	16				1,8	2,6		2,1	3,2	4,1	5,2			2,5	3,4	4,3	2,3	3,7	5,1		
1	9																2	2,3	2,3	2,3	
	10																2,3	3,1	3,1	3,1	
	11								1,9	2,1	2,1						2,5	3,6	3,8	3,8	
	12								2,1	2,6	2,6			2	2		2,7	3,8	4,5	4,5	
	13								2,3	3,1	3,3		1,3	2,5	2,6		2,9	4	5,1	5,2	
	14					1			2,5	3,4	3,9		1,7	2,7	3,1	1,3	3,1	4,2	5,4		
	15					2,1		1	2,7	3,6	4,5		2,1	2,9	3,7	1,8	3,3	4,4	5,7		
16				1	2,6		1,7	2,9	3,8	5,2		2,3	3,1	4,3	2,1	3,4	4,6	6			

d_e 1420; ГЗ-IV

3	11																	1,5	1,5	1,5
	12																	2,3	2,3	2,3
	13																	2,5	2,9	2,9
	14								1,8	1,8							1,3	2,7	3,5	3,5
	15								2,1	2,4			1,8	2,1		1,7	2,9	3,8	4,1	
	16								2,3	2,9			2,2	2,7		2	3,1	4	4,7	
2	11																	1,5	1,5	1,5
	12																	2	2,3	2,3
	13																	2,2	2,9	2,9
	14								1,6	1,8								2,4	3,3	3,5

	15									1,9	2,4				1,3	2,1		1,1	2,6	3,5	4,1
	16									2,1	2,9				1,9	2,7		1,7	2,8	3,7	4,7
1	11																		1	1,3	1,3
	12																		1,7	2,3	2,3
	13																		2	2,9	2,9
	14									1	1,8								2,2	3,1	3,5
	15									1,4	2,4						2,1		2,4	3,3	4,1
	16									1,8	2,8				1,5	2,7			2,6	3,5	4,7

d_e 1620; Г3-I

	9						1	2,2	2,2	2,2	2,2	1,6	2,4	2,4	2,4	2,4	3,4	4,1	4,1	4,1	4,1
	10		1	1	1	1	2,3	3,5	3,5	3,5	3,5	2,3	3,4	3,4	3,4	3,4	4,2	5,8	5,8	5,8	5,8
	11		2,2	2,3	2,3	2,3	2,9	4,6	4,8	4,8	4,8	2,5	3,8	4,2	4,2	4,2	5				
	12		2,3	2,8	2,8	2,8	3,2	5	5,8	5,8	5,8	2,7	4	4,7	4,7	4,7	5,4				
	13		2,4	3,3	3,3	3,3	3,4	5,3				2,9	4,2	5,4	5,4	5,4	5,8				
3	14		2,6	3,6	3,8	3,8	3,6	5,6				3,1	4,4	5,7							
	15		2,8	3,9	4,6	4,6	3,8	6				3,3	4,6								
	16		3	4,2	5,2	5,3	4					3,4	4,8								
	17	1	3,2	4,5	5,6		4,2					3,5	5,1								
	18	1,7	3,3	4,7	6		4,4					3,6	5,4								
	9							2,2	2,2	2,2	2,2	1	2,4	2,4	2,4	2,4	3,2	4,1	4,1	4,1	4,1

2	10	1	1	1	1	2,1	3,5	3,5	3,5	3,5	2,1	3,4	3,4	3,4	3,4	3,9	5,8	5,8	5,8	5,8
	11	1,6	2,3	2,3	2,3	2,7	4,3	4,8	4,8	4,8	2,2	3,7	4,2	4,2	4,2	4,7				
	12	1,8	2,8	2,8	2,8	2,9	4,6	5,8	5,8	5,8	2,3	3,9	4,7	4,7	4,7	5				
	13	2	3,1	3,3	3,3	3,1	4,9				2,4	4,1	5,2	5,4	5,4	5,3				
	14	2,2	3,3	3,8	3,8	3,3	5,2				2,6	4,3	5,5			5,6				
	15	2,4	3,5	4,3	4,3	3,5	5,5				2,8	4,5	5,7							
	16	2,6	3,7	4,8	4,8	3,7	5,7				3	4,7								
	17	2,8	4	5,2		3,9	5,8				3,2	4,9								
	18	3	4,3	5,6		4,1					3,3	5,1								
1	9						2,2	2,2	2,2	2,2		2,4	2,4	2,4	2,4	2,9	4,1	4,1	4,1	4,1
	10		1	1	1	1,5	3,3	3,5	3,5	3,5	1,5	3	3,4	3,4	3,4	3,6	5,5	5,8	5,8	5,8
	11		2,3	2,3	2,3	2,4	3,9	4,8	4,8	4,8	1,9	3,4	4,2	4,2	4,2	4,3				
	12	1	2,7	2,7	2,7	2,6	4,3	5,8	5,8	5,8	2,1	3,6	4,7	4,7	4,7	4,6				
	13	1,4	2,9	3,2	3,2	2,8	4,6				2,3	3,8	5	5,4	5,4	4,9				
	14	1,7	3,1	3,7	3,7	3	4,9				2,5	4				5,2				
	15	2	3,3	4,2	4,3	3,2	5,1				2,7	4,2				5,4				
	16	2,3	3,5	4,6	4,8	3,4	5,3				2,9	4,4				5,6				
	17	2,6	3,7	5		3,6	5,5				3	4,6				5,8				
18	2,8	3,9	5,3		3,8	5,7				3,1	4,8									

d_e 1620; Г3-II

3	9															2	2,6	2,6	2,6	2,6	
	10							1,9	1,9	1,9	1,9					2,5	3,7	3,7	3,7	3,7	
	11							2,7	2,8	2,8	2,8		1,8	2,2	2,2	2,2	2,9	4,6	4,8	4,8	4,8
	12							2,9	3,5	3,5	3,5		2,1	2,7	2,7	2,7	3,1	4,8	5,8	5,8	5,8
	13			1	1	1		3	4	4	4		2,3	3,3	3,3	3,3	3,3	5			
	14			2	2,3	2,3		3,2	4,2	4,5	4,5		2,5	3,7	4	4	3,5	5,2			
	15			2,2	2,9	2,9		3,4	4,4	5	5		2,7	4	4,8	4,8	3,7	5,4			
	16			2,4	3,4	3,4	1,6	3,5	4,6	5,8	5,8	1	2,9	4,3	5,4	5,5	3,8	5,6			
	17			2,6	3,6	4	2	3,6	4,9			1,6	3,1	4,5	5,7		3,9	5,8			
18			2,7	3,7	4,3	2,2	3,7	5,2			1,8	3,3	4,7	5,9		4	6				
2	9															1,6	2,6	2,6	2,6	2,6	
	10							1,9	1,9	1,9	1,9					2,3	3,7	3,7	3,7	3,7	
	11							2,4	2,8	2,8	2,8		1,4	2,2	2,2	2,2	2,7	4,2	4,8	4,8	4,8
	12							2,6	3,5	3,5	3,5		1,7	2,7	2,7	2,7	2,9	4,5	5,6	5,6	5,6
	13				1	1		2,8	3,8	4	4		2	3,2	3,3	3,3	3,1	4,6			
	14			1,5	2,3	2,3		3	4	4,5	4,5		2,3	3,5	4	4	3,3	4,8			
	15			2	2,9	2,9		3,1	4,2	5	5		2,6	3,7	4,8	4,8	3,4	5			
	16			2,2	3,2	3,4		3,2	4,4	5,5	5,8		2,8	3,9	5,1	5,5	3,5	5,2			
	17			2,4	3,4	4	1,5	3,3	4,6	5,9			2,9	4,1	5,3		3,6	5,4			
18			2,5	3,5	4,3	1,9	3,4	4,8				3	4,3	5,5		3,7	5,6				

1	9																2,6	2,6	2,6	2,6
	10						1,5	1,9	1,9	1,9					2	3,4	3,7	3,7	3,7	
	11						2,1	2,8	2,8	2,8		2,2	2,2	2,2	2,2	3,6	4,8	4,8	4,8	
	12						2,2	3,5	3,5	3,5		2,7	2,7	2,7	2,4	3,8	5,6	5,6	5,6	
	13			1	1		2,3	3,7	4	4	1,7	2,9	3,3	3,3	2,6	4	5,9			
	14			2,3	2,3		2,4	3,9	4,5	4,5	2,1	3,2	4	4	2,8	4,2				
	15		1,5	2,7	2,9		2,6	4,1	4,8	5	2,3	3,4	4,5	4,8	2,9	4,4				
	16		2	2,9	3,4		2,8	4,3	5,1	5,8	2,5	3,6	4,8	5,5	3	4,6				
	17		2,1	3,1	4		3	4,4	5,4		2,7	3,8	5		3,2	4,9				
18		2,2	3,2	4,3	1	3,2	4,5	5,7		2,8	3,9	5,1		3,4	5,2					

d_e 1620; Г3-III

3	10																2	2	2	2
	11																2,5	2,6	2,6	2,6
	12								1	1							2,7	3,3	3,3	3,3
	13								2,2	2,2			1	1			2,9	3,9	4	4
	14								2,5	2,8	2,8		1,8	2,2	2,2	1,5	3,1	4,3	4,7	4,7
	15							1,1	2,7	3,4	3,4		2	2,6	2,6	1,9	3,3	4,6	5,4	5,4
	16							1,6	2,8	3,8	4		2,2	3	3,1	2,1	3,5	4,8	6	
	17			1	1,9			1,9	3,1	4	4,5		2,4	3,2	3,6	2,3	3,7	5		
	18			1,8	2,4			2,1	3,2	4,3	5,1		2,6	3,5	4,1	2,4	3,8	5,2		

2	10																2	2	2	2
	11																2,2	2,6	2,6	2,6
	12							1	1	1							2,4	3,3	3,3	3,3
	13							2,1	2,2	2,2							2,6	3,8	4	4
	14							2,3	2,8	2,8		1,1	2,2	2,2			2,8	4	4,7	4,7
	15							2,5	3,4	3,4		1,6	2,6	2,6	1,3	3	4,2	5,4	5,4	
	16							2,7	3,6	4		1,9	2,8	3,1	1,6	3,2	4,4	5,7		
	17					1,9	1,5	2,9	3,8	4,5		2,1	3	3,6	1,9	3,4	4,6	5,9		
	18				1	2,4	1,8	3,1	4	5,1		2,3	3,2	4,1	2,2	3,6	4,8			
1	10																1,7	2	2	2
	11																2	2,6	2,6	2,6
	12						1	1	1								2,2	3,3	3,3	3,3
	13						1,7	2,2	2,2								2,4	3,6	4	4
	14						2,1	2,8	2,8			2,2	2,2				2,6	3,8	4,7	4,7
	15						2,3	3,1	3,4		1	2,5	2,6				2,8	4	5,1	5,4
	16						2,5	3,3	4		1,5	2,8	3,1	1	3	4,2	5,4			
	17					1,9		2,7	3,5	4,5		1,8	3	3,6	1,5	3,2	4,4	5,6		
	18					2,4	1	2,9	3,7	5		2	3,2	4	1,8	3,6	4,6	5,8		

d_e 1620; Г3-IV

	13																	1,9	1,9	1,9
--	----	--	--	--	--	--	--	--	--	--	--	--	--	--	--	--	--	-----	-----	-----

3	14																	2,3	2,5	2,5	
	15																		2,5	3	3
	16								1,7	1,7							1	2,6	3,5	3,5	
	17								2	2,3				1,4	2		1,5	2,7	3,7	4	
	18								2,2	2,7				2	2,5		1,7	2,8	4	4,5	
2	13																	1,6	1,9	1,9	
	14																	2	2,5	2,5	
	15																	2,2	3	3	
	16								1	1,7								2,4	3,2	3,5	
	17								1,6	2,3				1	2			2,5	3,4	4	
18								1,8	2,7				1,7	2,3		1	2,6	3,5	4,5		
1	13																	1	1,9	1,9	
	14																	1,6	2,5	2,5	
	15																	1,9	2,8	3	
	16									1,7								2,1	3	3,5	
	17								1	2,3					2			2,3	3,1	4	
18								1,3	2,7				1	2,5			2,4	3,2	4,5		

СОРТАМЕНТ СТАЛЬНЫХ СВАРНЫХ ТРУБ, РЕКОМЕНДУЕМЫХ ДЛЯ ТРУБОПРОВОДОВ ВОДОСНАБЖЕНИЯ И КАНАЛИЗАЦИИ

Диаметр, мм		Трубы по				
условный <i>d</i>	наружный <i>d_e</i>	ГОСТ 10705-80*	ГОСТ 10706-76*	ГОСТ 8696-74*		ТУ 102-39-84
		Толщина стенки, мм				
		из углеродистых сталей по ГОСТ 380-71* и ГОСТ 1050-74*	из углеродистой стали по ГОСТ 280-71*	из углеродистой стали по ГОСТ 380-71*	из низколегированной стали по ГОСТ 19282-73*	из углеродистой стали по ГОСТ 380-71*
150	159	4-5	-	(3) 4	(3); 3,5; 4	4-4,5
200	219	4-5	-	(3) 4-5	(3; 3,5); 4	4-4,5
250	273	4-5,5	-	(3) 4-5	(3; 3,5); 4	4-4,5
300	325	4-5,5	-	(3) 4-5	(3; 3,5); 4	4-4,5
350	377	(4; 5) 6	-	(3) 4-6	(3; 3,5); 4-5	4-4,5
400	426	(4; 5) 6	-	(3) 4-7	(3; 3,5); 4-6	4-4,5
500	530	(5-5,5); 6; 6,5	(5; 6); 7-8	5-7	4-5	-
600	630	-	(6); 7-9	6-7	5-6	-
700	720	-	(5-7); 8-9	6-8	5-7	-
800	820	-	(6; 7) 8-9	7-9	6-8	-
900	920	-	8-10	8-10 (6; 7)	-	-
1000	1020	-	9-11	9-11 (8)	7-10	-
1200	1220	-	10-12	(8; 9); 10-12	7-10	-
1400	1420	-	-	(8-10); 11-13	8-11	-
1600	1620	-	-	15-18	15-16	-

Примечание. В скобках указаны толщины стенок, которые в настоящее время не освоены заводами. Применение труб с такими толщинами стенок допускается только по согласованию с Минчерметом СССР.

**СТАЛЬНЫЕ СВАРНЫЕ ТРУБЫ, ВЫПУСКАЕМЫЕ ПО НОМЕНКЛАТУРНОМУ
КАТАЛОГУ ПРОДУКЦИИ МИНЧЕРМЕТА СССР, РЕКОМЕНДУЕМЫЕ ДЛЯ
ТРУБОПРОВОДОВ ВОДОСНАБЖЕНИЯ И КАНАЛИЗАЦИИ**

Технические условия	Диаметры (толщина стенок), мм	Марка сталей, испытательное гидравлическое давление P_1
ТУ 14-3-377-75 на электросварные прямошовные трубы	219-325 (6,7,8); 426 (6-10)	ВСт3сп по ГОСТ 380-71* 10, 20 по ГОСТ 1050-74* P_1 определяется величиной $0,95 \sigma_y$
ТУ 14-3-1209-83 на электросварные прямошовные трубы	530,630 (7-12) 720 (8-12) 1220 (10-16) 1420 (10-17,5)	ВСт2, ВСт3 категории 1-4, 14ХГС, 12Г2С, 09Г2ФБ, 10Г2Ф, 10Г2ФБ, Х70
ТУ 14-3-684-77 на электросварные спиральношовные трубы общего назначения (с термообработкой и без нее)	530,630 (6-9) 720 (6-10), 820 (8-12), 1020 (9-12), 1220 (10-12), 1420 (11-14)	ВСт3пс2, ВСт3сп2 по ГОСТ 380-71*; 20 по ГОСТ 1050-74*; 17Г1С, 17Г2СФ, 16ГФР по ГОСТ 19282-73; классы К45, К52, К60
ТУ 14-3-943-80 на сварные прямошовные трубы (с термообработкой и без нее)	219-530 по ГОСТ 10705-80 (6,7,8)	ВСт3пс2, ВСт3сп2, ВСт3пс3 (по требованию ВСт3сп3) по ГОСТ 380-71*; 10сп2, 10пс2 по ГОСТ 1050-74*

ПРИЛОЖЕНИЕ 3

ОПРЕДЕЛЕНИЕ НАГРУЗОК НА ПОДЗЕМНЫЕ ТРУБОПРОВОДЫ

Общие указания

По данному приложению для подземных трубопроводов из стальных, чугунных, асбестоцементных, железобетонных, керамических, полиэтиленовых и других труб определяются нагрузки от: давления грунта и грунтовой воды; временных нагрузок на поверхности земли; собственного веса труб; веса транспортируемой жидкости.

В особых грунтовых или природных условиях (например: просадочные грунты, сейсмичность выше 7 баллов и др.) должны дополнительно учитываться нагрузки, вызываемые деформациями грунтов или земной поверхности.

В зависимости от продолжительности действия в соответствии со СНиП 2.01.07-85 нагрузки подразделяются на постоянные, временные длительные, кратковременные и особые:

к постоянным нагрузкам относятся: собственный вес труб, давление грунта и грунтовой воды;

к временным длительным нагрузкам относятся: вес транспортируемой жидкости, внутреннее рабочее давление в трубопроводе, давление от транспортных нагрузок в местах, предназначенных для проезда или давление от временных длительных нагрузок, расположенных на поверхности земли, температурные воздействия;

к кратковременным нагрузкам относятся: давление от транспортных нагрузок в местах, не предназначенных для движения, испытательное внутреннее давление;

к особым нагрузкам относятся: внутреннее давление жидкости при гидравлическом ударе, атмосферное давление при образовании в трубопроводе вакуума, сейсмическая нагрузка.

Расчет трубопроводов должен производиться на наиболее опасные сочетания нагрузок (принимаемые по СНиП 2.01.07-85), возникающие в стадиях хранения, транспортировки, монтажа, испытания и эксплуатации труб.

При расчете внешних нагрузок следует иметь в виду, что на их величину оказывают существенное влияние следующие факторы: условия укладки труб (в траншею, насыпь или узкую прорезь - рис. 1); способы опирания труб на основание (плоское грунтовое, грунтовое профилированное по форме трубы или на бетонный фундамент - рис. 2); степень уплотнения грунтов засыпки (нормальная, повышенная или плотная, достигаемая намывом); глубина заложения, определяемая высотой засыпки над верхом трубопровода.

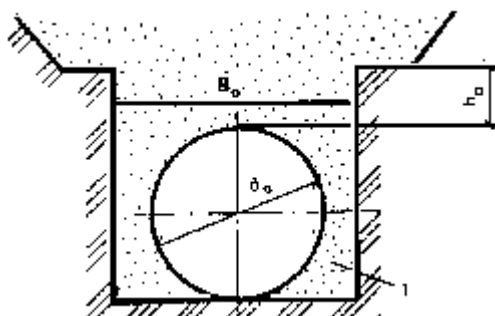


Рис. 1. Укладка труб в узкую прорезь
1 - подбивка из песчаного или суглинистого грунта

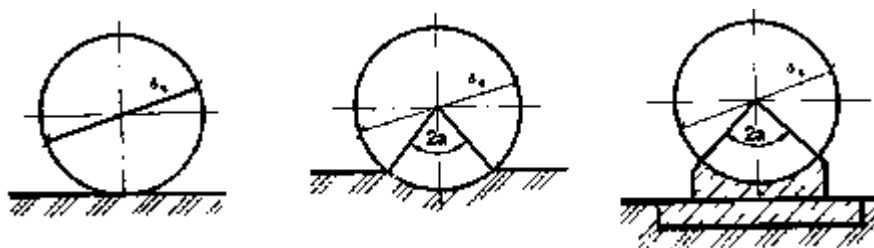


Рис. 2. Способы опирания трубопроводов

a - на плоское грунтовое основание; *б* - на грунтовое спрофилированное основание с углом охвата $2a$; *в* - на бетонный фундамент

При засыпке трубопровода должно производиться послойное уплотнение с обеспечением коэффициента уплотнения не менее 0,85 - при нормальной степени уплотнения и не менее 0,93 - при повышенной степени уплотнения грунтов засыпки.

Наиболее высокая степень уплотнения грунта достигается гидронамывом.

Для обеспечения расчетной работы трубы уплотнение грунта должно производиться на высоту не менее, чем на 20 см выше трубы.

Грунты засыпки трубопровода по степени их воздействия на напряженное состояние труб подразделяются на условные группы в соответствии с табл. 1.

Таблица 1

Условные группы	Грунт
Гз-I	Пески (кроме пылеватых)
Гз-II	Пески пылеватые
Гз-III	Супеси, суглинки

НОРМАТИВНЫЕ И РАСЧЕТНЫЕ НАГРУЗКИ ОТ ДАВЛЕНИЯ ГРУНТА И ГРУНТОВОЙ ВОДЫ

Схема нагрузок, действующих на подземные трубопроводы, приведена на рис. 3 и 4.

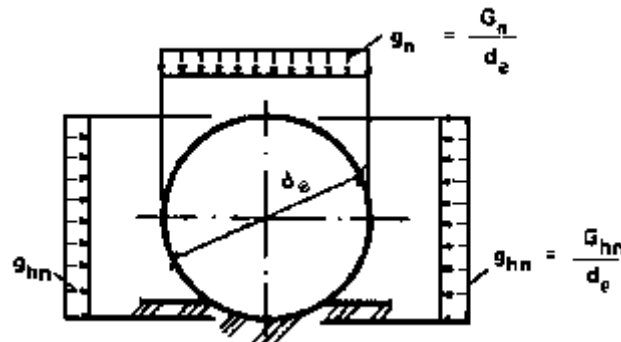


Рис. 3. Схема нагрузок на трубопровод от давления грунта и нагрузок, передающихся через грунт

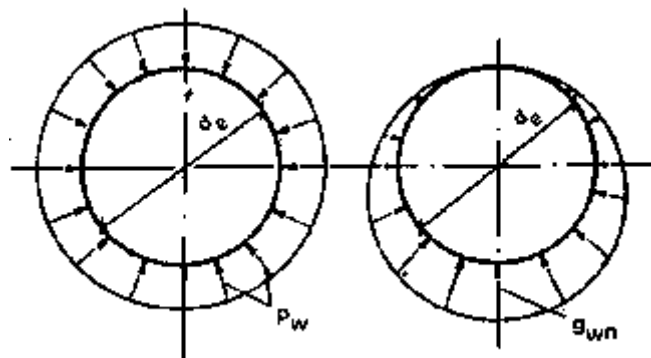


Рис. 4. Схема нагрузок на трубопровод от давления грунтовой воды

Равнодействующая нормативной вертикальной нагрузки на единицу длины трубопровода от давления грунта G_n , кН/м, определяется по формулам:

при укладке в траншее

$$G_{1n} = \gamma_n h b \alpha_1 \Psi; \quad (1)$$

при укладке в насыпи

$$G_{2n} = \gamma_n h d_e \alpha_2; \quad (2)$$

при укладке в прорези

$$G_{3n} = \gamma_n h b_0 \alpha_3. \quad (3)$$

Если при укладке труб в траншее и расчете по формуле (1), произведение $b \alpha_1 \Psi$ окажется больше, чем произведение $d_e \alpha_2$ в формуле (2), определенные для одних и тех же грунтов основания и способа опирания трубопровода, то вместо формулы (1) следует пользоваться формулой (2).

Где h - глубина заложения до верха трубопровода, м; d_e - наружный диаметр трубопровода, м; γ_n - нормативное значение удельного веса грунта засыпки, принимаемое по табл. 2, кН/м³.

Таблица 2

Условная	Нормативная	Нормативный	Нормативный модуль деформации грунтов
----------	-------------	-------------	---------------------------------------

группа грунтов засыпки	плотность грунтов ρ_n , т/м ³	удельный вес грунтов, γ_n , кН/м ³	E , МПа, при степени уплотнения		
			нормальной	повышенной	плотной (при намыве)
Гз-I	1,7	16,7	7	14	21,5
Гз-II	1,7	16,7	3,9	7,4	9,8
Гз-III	1,8	17,7	2,2	4,4	-
Гз-IV	1,9	18,6	1,2	2,4	-

b - ширина траншеи на уровне верха трубопровода, м; α_1 - коэффициент, зависящий от отношения h/b_m и от вида грунта засыпки, принимаемый по табл. 3; b_m - ширина траншеи на уровне середины расстояния между поверхностью земли и верхом трубопровода, м; b_0 - ширина прорези, м; Ψ - коэффициент, учитывающий разгрузку трубы грунтом, находящимся в пазухах между стенками траншеи и трубопроводом, определяемый по формуле (4), причем, если коэффициент Ψ окажется меньше величины d_e/b , то в формуле (2) принимается $\Psi = d_e/b$

$$\Psi = \frac{1}{1 + 2 \frac{B}{B_t} - \frac{b - d_e}{k d_e}}, \quad (4)$$

α_2 - коэффициент, зависящий от вида грунта основания и от способа опирания трубопровода, определяемый:

для жестких труб (кроме стальных, полиэтиленовых и других гибких труб) при отношении $h/d_e \geq 2,5$ - по табл. 4, при $0,5 \leq h/d_e < 2,5$ в формуле (2), вместо α_2 подставляется величина α_{21} , определяемая по формуле (5), причем, величина α_2 , входящая в эту формулу, определяется по табл. 4.

$$\alpha_{21} = 1,04 \left[\alpha_2 - 0,04 - (\alpha_2 - 1) \left(\frac{d_e}{2h} \right)^2 \right]. \quad (5)$$

При $h/d_e < 0,5$ коэффициент α_{21} принимаем равным 1;

для гибких труб коэффициент α_2 определяется по формуле (6), причем, если окажется, что $B_t \leq B$, то в формуле (2) принимается $\alpha_2 = 1$.

$$\alpha_2 = \frac{3(B_t + B)}{2(B_t + 2B)}, \quad (6)$$

α_3 - коэффициент, принимаемый в зависимости от величины отношения h_0/d_e , где h_0 - величина заглубления в прорезь верха трубопровода (см. рис. 1).

$h_0/d_e \dots 0$	0,1	0,3	0,5	0,7	1
$\alpha_3 \dots 1$	0,83	0,71	0,63	0,57	0,52

$B = 0,125 E$ - параметр, характеризующий жесткость грунта засыпки, МПа; B_t - параметр, характеризующий жесткость трубопровода, МПа, определяемый по формуле

$$B_t = \frac{2E_a}{10 - \nu^2} \left(\frac{t}{d_m} \right)^3, \quad (7)$$

где E - модуль деформации грунта засыпки, принимаемый по табл. 2, МПа; E_a - модуль деформации, МПа; ν - коэффициент Пуассона материала трубопровода; t - толщина стенки трубопровода, м; d_m - средний диаметр поперечного сечения трубопровода, м; $k d_e$ - часть вертикального наружного диаметра трубопровода, находящегося выше плоскости основания, м.

Таблица 3

h / b_m	Коэффициент α_1 в зависимости от грунтов засыпки		
	Гз-I	Гз-II, Гз-III	Гз-IV
0	1	1	1
0,1	0,981	0,984	0,986
0,2	0,962	0,868	0,974
0,3	0,944	0,952	0,961
0,4	0,928	0,937	0,948
0,5	0,91	0,923	0,936
0,6	0,896	0,91	0,925
0,7	0,881	0,896	0,913
0,8	0,867	0,883	0,902
0,9	0,852	0,872	0,891
1	0,839	0,862	0,882
1,1	0,826	0,849	0,873
1,2	0,816	0,84	0,865
1,3	0,806	0,831	0,857
1,4	0,796	0,823	0,849
1,5	0,787	0,816	0,842
1,6	0,778	0,809	0,835
1,7	0,765	0,79	0,815
1,8	0,75	0,775	0,8
1,9	0,735	0,765	0,79
2	0,725	0,75	0,78

3	0,63	0,66	0,69
4	0,555	0,585	0,62
5	0,49	0,52	0,56
6	0,435	0,47	0,505
7	0,39	0,425	0,46
8	0,35	0,385	0,425
9	0,315	0,35	0,39
10	0,29	0,32	0,35
15	0,195	0,22	0,255

Расчетные вертикальные нагрузки от давления грунта получаются путем умножения нормативных на коэффициент надежности по нагрузке $\gamma_f = 1,15$.

Равнодействующая нормативной горизонтальной нагрузки G_{hn} , кН/м³, по всей высоте трубопровода от бокового давления грунта с каждой стороны определяется по формулам: при укладке в траншее

$$G_{1hn} = \gamma_n h d_e \alpha_1 \lambda_1 ; \quad (8)$$

при укладке в насыпи

$$G_{2hn} = \gamma_n \left(h + \frac{d_e}{2} \right) d_e \lambda_2 , \quad (9)$$

где λ_1, λ_2 - коэффициенты, принимаемые по табл. 5.

При укладке трубопровода в прорези боковое давление грунта не учитывается.

Расчетные горизонтальные нагрузки от давления грунта получаются путем умножения нормативных нагрузок на коэффициент надежности по нагрузке $\gamma_f = 0,9$.

Таблица 4

Грунты основания	Коэффициент α_2 при отношении $h/d_e > 2,5$ и укладке труб на ненарушенный грунт с				
	плоским основанием	профилированным с углом охвата			опиранием на бетонный фундамент с $2\alpha = 120^\circ$
		75°	90°	120°	
Скальные, глинистые (очень прочные)	1,6	1,6	1,6	1,6	1,6
Пески гравелистые, крупные, средней крупности и мелкие плотные. Глинистые грунты прочные	1,4	1,43	1,45	1,47	1,5
Пески гравелистые, крупные,	1,25	1,28	1,3	1,35	1,4

средней крупности и мелкие средней плотности. Пески пылеватые плотные; глинистые грунты средней плотности					
Пески гравелистые, крупные, средней крупности и мелкие рыхлые. Пески пылеватые средней плотности; глинистые грунты слабые	1,1	1,15	1,2	1,25	1,3
Пески пылеватые рыхлые; грунты текучие	1	1	1	1,05	1,1

Примечание. При устройстве под трубопроводом свайного основания принимается $\alpha_2 = 1,6$ независимо от вида грунта основания.

Для всех грунтов, кроме глин, при заложении трубопроводов ниже постоянного уровня грунтовых вод, следует учитывать уменьшение удельного веса грунта, находящегося ниже этого уровня. Кроме того, отдельно учитывается давление грунтовых вод на трубопровод.

Таблица 5

Условные группы грунтов засыпки	Коэффициенты $\lambda_1; \lambda_2; \eta$ при степени уплотнения засыпки							
	нормальной				повышенной и плотной с помощью намыва			
	При укладке труб в							
	траншее		насыпи		траншее		насыпи	
	λ_1	η	λ_2	η	λ_1	η	λ_2	η
Гз-I	0,1	0,95	0,3	0,86	0,3	0,86	0,5	0,78
Гз-II, Гз-III	0,05	0,97	0,2	0,9	0,25	0,88	0,4	0,82
Гз-IV	0	1	0,1	0,95	0,2	0,9	0,3	0,86

Нормативное значение удельного веса взвешенного в воде грунта $\gamma_{swн}$, кН/м^3 , следует определять по формуле

$$\gamma_{swн} = 17 / (1 + \epsilon), \quad (10)$$

где ϵ - коэффициент пористости грунта.

Нормативное давление грунтовой воды на трубопровод учитывается в виде двух составляющих (см. рис. 4):

равномерной нагрузки p_w кН/м^2 , равной напору над трубой, и определяется по формуле

$$p_w = 9,8 h_w; \quad (11)$$

неравномерной нагрузки g_{wn} , кН/м^2 , которая у лотка трубы определяется по формуле

$$g_{wn} = 9,8 d_e. \quad (12)$$

Равнодействующая этой нагрузки G_{wn} , кН/м , направлена вертикально вверх и определяется

по формуле

$$G_{wn} = 7,7 d_e^2, \quad (13)$$

где h_w - высота столба грунтовой воды над верхом трубопровода, м.

Расчетные нагрузки от давления грунтовой воды получаются путем умножения нормативных нагрузок на коэффициент надежности по нагрузке, который принимается равный: $\gamma_f = 1,1$ - для равномерной части нагрузки и при расчете на всплытие для неравномерной части; $\gamma_f = 0,9$ - при расчете на прочность и деформацию для неравномерной части нагрузки.

НОРМАТИВНЫЕ И РАСЧЕТНЫЕ НАГРУЗКИ ОТ ВОЗДЕЙСТВИЯ ТРАНСПОРТНЫХ СРЕДСТВ И РАВНОМЕРНО РАСПРЕДЕЛЕННОЙ НАГРУЗКИ НА ПОВЕРХНОСТИ ЗАСЫПКИ

Временные нагрузки от подвижных транспортных средств следует принимать:

для трубопроводов, прокладываемых под автомобильными дорогами - нагрузку от колонн автомобилей Н-30 или колесную нагрузку НК-80 (по большему силовому воздействию на трубопровод);

для трубопроводов, прокладываемых в местах, где возможно нерегулярное движение автомобильного транспорта - нагрузку от колонны автомобилей Н-18 или от гусеничного транспорта НГ-60 в зависимости от того, какая из этих нагрузок вызывает большее воздействие на трубопровод;

для трубопроводов различного назначения, прокладываемых в местах, где движение автомобильного транспорта невозможно - равномерно распределенную нагрузку с интенсивностью 5 кН/м^2 ;

для трубопроводов, прокладываемых под железнодорожными путями - нагрузки от подвижного состава К-14 или другую, соответствующую классу данной железнодорожной линии.

Величину временной нагрузки от подвижных транспортных средств, исходя из конкретных условий работы проектируемого трубопровода, при соответствующем обосновании, допускается увеличивать или уменьшать.

Равнодействующие нормативной вертикальной и горизонтальной нагрузок V_n и V_{hn} кН/м, на трубопровод от автомобильного и гусеничного транспорта определяются по формулам:

$$V_n = v_n d_e \mu \alpha_2; \quad (14)$$

$$V_{hn} = v_n d_e \mu \lambda_2, \quad (15)$$

где μ - динамический коэффициент подвижной нагрузки, зависящий от высоты h засыпки вместе с покрытием

$h, \text{ м} \dots$	0,5	0,6	0,7	0,8	0,9	≥ 1
$\mu \dots$	1,17	1,14	1,1	1,07	1,04	1

V_n - нормативное равномерно распределенное давление от автомобильного и гусеничного транспорта, кН/м^2 , принимаемое по табл. 6 в зависимости от приведенной глубины заложения трубопровода, которая определяется по формуле

$$h_{red} = h + h_{sup} \left(\sqrt[3]{\frac{E_{sup}}{E}} - 1 \right), \quad (16)$$

где h_{sup} - толщина слоя покрытия, м; E_{sup} - модуль деформации покрытия (дорожной одежды), определяемый в зависимости от его конструкции, материала покрытия, МПа.

Расчетные нагрузки получаются путем умножения нормативных нагрузок на коэффициенты надежности по нагрузке, принимаемые равными: $\gamma_f = 1,2$ - для вертикального давления

нагрузок Н-30, Н-18 и Н-10; $\gamma_f = 1$ - для вертикального давления нагрузок НК-80 и НГ-60 и горизонтального давления всех нагрузок.

Равнодействующие нормативных вертикальной и горизонтальной нагрузок V_n и V_{hn} , кН/м, от подвижного железнодорожного состава на трубопроводы, прокладываемые под железнодорожными путями, определяются по формулам:

$$V_n = v_n d_e \mu \alpha_2; \quad (17)$$

$$V_{hn} = v_n d_e \mu \lambda_2, \quad (18)$$

где V_n - нормативное равномерное распределенное давление, кН/м², определяемое для нагрузки К-14 - по табл. 7.

Для получения расчетных нагрузок нормативные нагрузки умножаются на коэффициент надежности по нагрузке: $\gamma_f = 1,3$ - для вертикального давления; $\gamma_f = 1,2$ - для горизонтального давления.

Равнодействующие нормативных вертикальной и горизонтальной нагрузок V_{an} и V_{ahn} , кН/м, на трубопроводы от равномерно распределенной нагрузки интенсивностью, v_{an} , кН/м², определяются по формулам:

$$V_{an} = v_{an} d_e \alpha_2; \quad (19)$$

$$V_{ahn} = v_{an} d_e \lambda_2. \quad (20)$$

Для получения расчетных нагрузок нормативные нагрузки умножаются на коэффициент надежности по нагрузке: $\gamma_f = 1,4$ - для вертикального давления; $\gamma_f = 1$ - для горизонтального давления.

Таблица 6

h_{red} , м	Нормативное равномерно распределенное давление V_n , кН/м ² , при d_e , м							
	0,1	0,3	0,5	0,7	0,9	1,1	$\geq 1,3$	
Колесная нагрузка НК-80								
0,5	136	128,7	122,8	116,6	110,5	104,9	101	
0,75	106,7	101,9	97,4	93,8	90	87,9	85,1	
1	79,8	75,9	73,3	71,1	69,2	68,5	68,1	
1,25	56,4	55,2	54,3	53,1	52	51,6	51,4	
1,5	35,4	35,3	35,2	35,1	35	34,9	34,8	
1,75	30,9	30,9	30,8	30,7	30,6	30,5	30,4	
2	26,5	26,5	26,4	26,4	26,3	26,2	26,1	
2,25	}							24
2,5	}							22,5
2,75	}							21

3				19,6			
3,25				18,3			
3,5				17,1			
3,75				15,8			
4				14,7			
4,25				13,7			
4,5				12,7			
4,75				11,9			
5				11,1			
5,25				10,3			
5,5				9,61			
5,75				9			
6				8,43			
6,25				7,84			
6,5				7,35			
6,75				6,86			
7				6,37			
7,25				6,08			
7,5				5,59			
7,75				5,29			
8				5,1			
Гусеничная нагрузка НГ-60							
0,6	59,8	59,8	58,8	56,9	54,9	52	49
0,75	44,1	44,1	43,3	42,7	41,7	40,9	40,2
1	35,3	35,3	34,8	34,5	34,4	34,3	34,3
}							
1,25				29,8			
1,5				25,4			
1,75				21,7			
2				18,7			

2,25	17,6
2,5	16,5
2,75	15,5
3	14,5
3,25	13,7
3,5	12,9
3,75	12,2
4	11,4
4,25	10,4
4,5	9,81
4,75	9,12
5	8,43
5,25	7,45
5,5	7,16
5,75	6,67
6	6,18
6,5	5,39
7	4,71
7,5	4,31

Автомобильная нагрузка Н-30

0,5	111,1	111,1	102,7	92,9	82,9	76,8	70,3
0,75	56,4	56,4	53,1	49,8	46,2	42,5	39,2
1	29,9	29,9	29,2	28,2	27,2	25,9	24,5
1,25	21,5	21,5	21,3	20,4	20	19,4	19,2
1,5	16,3	16,3	16,1	15,9	15,9	15,9	15,9
1,75	14,5	14,5	14,4	14,3	14,1	14	13,8
2	13	13	12,8	12,6	12,6	12,4	12,2
2,25	11,8	11,8	11,6	11,5	11,3	11,1	10,9
2,5	10,5	10,5	10,4	10,2	10,1	9,9	9,71
3	8,53	8,53	8,43	8,34	8,24	8,14	8,04

3,5	6,86
4	5,59
4,25	5,1
4,5	4,71
4,75	4,31
5	4,02
5,25	3,73
5,5	3,43
6	2,94
6,5	2,55
7	2,16
7,5	1,96

Автомобильная нагрузка Н-18

0,5	111,1	111,1	102	92,9	83,2	75,9	69,1
0,75	51,9	51,9	48,2	45,6	42,9	40	38
1	28,1	28,1	27,2	25,6	24,5	23	21,6
1,25	18,3	18,3	17,8	17,3	16,8	16,3	15,8
1,5	13,4	13,4	13,3	13,1	12,9	12,8	12,7
1,75	10,5	10,5	10,4	10,3	10,2	10,1	10,1

2	8,43
2,25	7,65
2,5	6,86
2,75	6,18
3	5,49
3,25	4,8
3,5	4,22
3,75	3,63
4	3,04

4,25	2,65
4,5	2,45
4,75	2,26
5	2,06
5,25	1,86
5,5	1,77
5,75	1,67
}	
6	1,57
6,25	1,47
6,5	1,37
6,75	1,27
7	1,27
7,25	1,18
7,5	1,08

Таблица 7

h , м	Для нагрузки К-14 V_n , кН/м ²
1	74,3
1,25	69,6
1,5	65,5
1,75	61,8
2	58,4
2,25	55,5
2,5	53
2,75	50,4
3	48,2
3,25	46,1

3,5	44,3
3,75	42,4
4	41
4,25	39,6
4,5	38,2
4,75	36,9
5	35,7
5,25	34,5
5,5	33,7
5,75	32,7
6	31,6
6,25	30,8
6,5	30
6,75	29

НОРМАТИВНЫЕ И РАСЧЕТНЫЕ НАГРУЗКИ ОТ СОБСТВЕННОГО ВЕСА ТРУБ И ВЕСА ТРАНСПОРТИРУЕМОЙ ЖИДКОСТИ

Равнодействующая нормативной вертикальной нагрузки G_{mn} , кН/м, от собственного веса трубопровода определяется по формуле

$$G_{mn} = \pi \gamma_{mn} t (d_i + d_e) / 2, \quad (21)$$

где $\pi = 3,14$; d_i ; d_e ; t - соответственно внутренний и наружный диаметры трубопровода и толщина стенки, м; γ_{mn} - нормативное значение удельного веса материала трубопровода, кН/м³.

Для получения расчетной нагрузки нормативная нагрузка умножается на коэффициент надежности по нагрузке $\gamma_f = 1,1$.

Равнодействующая нормативной вертикальной нагрузки V_{wn} , кН/м, от веса транспортируемой жидкости определяется по формуле

$$V_{wn} = \frac{\pi}{4} \gamma_{wn} d_i^2, \quad (22)$$

где γ_{wn} - нормативное значение удельного веса жидкости, принимаемое равным, кН/м³: для пресной воды - 9,8; для морской воды - 10,1; для сточной жидкости - 10,4; для пульпы - 14,7.

ОПОРНЫЕ РЕАКЦИИ И ЭКВИВАЛЕНТНЫЕ ПРИВЕДЕННЫЕ НАГРУЗКИ

Направление опорных реакций трубопровода, укладываемого на грунтовое основание, принимается вертикальным, а распределение - равномерным по всей ширине опорной поверхности, определяемой углом охвата трубопровода.

Нормативная интенсивность опорной реакции основания трубопровода определяется по формуле

$$g_f = \frac{\sum(G_n + V_n)}{d_e \sin \alpha} . \quad (23)$$

(При укладке трубопровода на плоское грунтовое основание принимается $2\alpha = 30^\circ$).

Направление опорных реакций трубопровода, укладываемого на бетонный фундамент, принимается нормальным к поверхности трубопровода, а распределение - равномерным по всей поверхности касания.

Расчет трубопроводов следует вести по приведенным нагрузкам, определяемым по формуле

$$F_{red} = \sum(G + V)\eta\beta, \quad (24)$$

где $F_{red}; \sum(G + V)$ - расчетная приведенная внешняя нагрузка и соответственно равнодействующая расчетной вертикальной нагрузки, определенная для всех учитываемых в расчете видов нагрузки, кН/м; β - коэффициент приведения, см. табл. 8; η - коэффициент бокового давления, принимаемый по табл. 5.

Приведенная внешняя нагрузка - это линейные, вертикальные нагрузки, приложенные вдоль верхней и нижней образующих цилиндра трубы по направлению к ее оси и эквивалентные по максимальному изгибающему моменту действию фактических нагрузок.

Таблица 8

Способ укладки труб	Коэффициент приведения β для нагрузок от	
	давления грунта и временных нагрузок	собственного веса трубопровода и транспортируемого продукта
На плоское грунтовое основание с подбивкой засыпки под круглые трубы	0,75	0,60
На грунтовое спрофилированное основание с углом охвата трубы:		
$2\alpha = 75^\circ$	0,55	0,37
$2\alpha = 90^\circ$	0,50	0,32
$2\alpha = 120^\circ$	0,45	0,25
На железобетонный фундамент с углом охвата трубы $2\alpha = 120^\circ$	0,35	0,20

ПРИЛОЖЕНИЕ 4

ПРИМЕР РАСЧЕТА

1. Исходные условия

Выбрать марку, группу и категорию стали и определить толщину стенки стального водовода d 900 мм ($d_e=0,92$ м) для следующих условий строительства и эксплуатации: расчетное внутреннее давление - $p = 2,5$ МПа; глубина заложения (до верха труб) - $h = 3$ м; по степени ответственности водовод относится к 1 классу; прокладка в траншее с откосами 1:1,5 с шириной по дну 1,4 м, на плоском грунтовом основании с нормальной степенью уплотнения грунтов

засыпки; грунты - пески гравелистые средней крупности (Гз-1) с нормативным удельным весом $\gamma_n = 16,7 \text{ кН/м}^3$ и модулем деформации $E = 7 \text{ МПа}$; расчетная транспортная нагрузка - НГ-60; расчетная температура наружного воздуха в районе строительства - минус 18°C ; на водоводе установлена противовакуумная арматура.

2. Расчет по формулам

Определение внешних нагрузок (расчет по прил. 3)

Расчетная приведенная внешняя нагрузка от давления грунта в траншее определяется меньшим значением из двух формул:

$$F = \gamma_f \gamma_n h b \alpha_1 \Psi \eta \beta,$$

$$F = \gamma_f \gamma_n h d_e \alpha_2 \eta \beta.$$

Выбор формулы производим сравнением значений

$$b \alpha_1 \Psi \text{ и } d_e \alpha_2,$$

где

$$b = 1,4 + 2 \cdot 1,5 \cdot 0,92 = 4,16 \text{ м};$$

$$\alpha_1 = 0,934 \text{ (по табл. 3 для } h/b_m = 3/8,31 = 0,36);$$

$$\Psi = 1 / \left(1 + 2 \frac{B}{B_t} \frac{b - d_e}{k d_e} \right);$$

$$B = 0,125 E = 0,125 \cdot 7 = 0,875 \text{ МПа};$$

$$k = 1;$$

$$B_t = 2 \cdot E_a / (1 - \nu^2) t^3 / d_e^3 = 2 \cdot 21 \cdot 10^4 / (1 - 0,3^2) \cdot t^3 / 0,92^3 = 593 \cdot 10^3 t^3.$$

Подсчитываем значения B_t и затем Ψ для различных толщин стенок:

для	$t = 10 \text{ мм (0,01 м)}$	-	$B_t = 0,593 \text{ МПа},$
	$t = 9 \text{ мм}$	-	$B_t = 0,432 \text{ МПа},$
	$t = 8 \text{ мм}$	-	$B_t = 0,303 \text{ МПа},$
	$t = 7 \text{ мм}$	-	$B_t = 0,203 \text{ МПа},$
	$t = 6 \text{ мм (0,006 м)}$	-	$B_t = 0,128 \text{ МПа}.$

$$\Psi_{t=10} = 0,088;$$

$$\Psi_{t=8} = 0,047;$$

$$\Psi_{t=6} = 0,02.$$

Так как все значения Ψ меньше $d_e/b = 0,92/4,16 = 0,221$ принимаем $\Psi = 0,221$, так как $B_t < B$, то $\alpha_2 = 1$.

Определяем

$$b \alpha_1 \Psi = 4,16 \cdot 0,934 \cdot 0,221 = 0,86;$$

$$\alpha_2 d_e = 1 \cdot 0,92 = 0,92.$$

Так как $b \alpha_1 \Psi < \alpha_2 d_e$, то расчет ведем по первой формуле, для которой: $\gamma_f = 1,15$; $\gamma_n = 16,7$ МПа; $\eta = 0,95$ (табл. 5 для Гз-I); $\beta = 0,75$ (табл. 8 для плоского основания).

$$F = 1,15 \cdot 16,7 \cdot 3 \cdot 4,16 \cdot 0,934 \cdot 0,221 \cdot 0,95 \cdot 0,75 = 35,25 \text{ кН/м.}$$

Расчетную приведенную нагрузку от временной нагрузки НГ-60 определяем по формуле

$$F = \gamma_f v_n d_e \mu \alpha_2 \eta \beta,$$

где

$$\gamma_f = 1; v_n = 14,5 \text{ кН/м (по табл. 6 для } h = 3 \text{ м); } \mu = 1.$$

$$F = 1 \cdot 14,5 \cdot 0,92 \cdot 1 \cdot 1 \cdot 0,95 \cdot 0,75 = 9,5 \text{ кН/м.}$$

Нагрузка от веса транспортируемой жидкости

Расчетную приведенную нагрузку от веса жидкости определяем по формуле:

$$F = 0,785 \gamma_{\text{жн}} d_i^2 \eta \beta,$$

где

$$\beta = 0,6$$

$$F = 0,785 \cdot 9,8 \cdot 0,9^2 \cdot 0,95 \cdot 0,6 = 3,55 \text{ кН/м.}$$

Нагрузку от собственного веса стальных труб можно не учитывать. Суммарная приведенная внешняя нагрузка (с учетом коэффициентов сочетания)

$$F_{\text{ред}} = \sum F = 35,25 + 9,50 \cdot 0,9 + 3,55 \cdot 0,95 = 47,15 \text{ кН/м.}$$

Определение марки, группы и категории стали (по разд. 2 Пособия)

Согласно п. 2.2 и табл. 1 Пособия при расчетной температуре до минус 20°C при толщине стенки не более 10 мм следует применять трубы из полуспокойной стали (ВСт2пс2, ВСт3пс2) и из низколегированной стали. Стали группы *B* с нормированными механическими свойствами и химическим составом, как указано в п. 2.2. Пособия, как раз и рекомендуются преимущественно для трубопроводов 1-го класса по степени ответственности.

Трубы из стали группы *B* изготавливаются как по ГОСТ 8696-74, так и по ГОСТ 10706-76. Категории сталей 2 или 3 для труб по ГОСТ 8696-74 и 1-4 для труб по ГОСТ 10706-76.

Для дальнейших расчетов принимаем стали ВСт3пс2 и 17ГС.

Определение расчетных сопротивлений сталей (по разд. 3 Пособия)

Так как приняты стали с нормируемыми механическими свойствами, то величину расчетного сопротивления материала труб определяем по формуле

$$R_y = \frac{R_{yn}}{1,1}.$$

Нормативные сопротивления для стали ВСт3пс2 - $R_{yn} = 245$ МПа, для низколегированной стали типа 17ГС при толщине стенок до 9 мм - $R_{yn} = 343$ МПа.

Расчетные сопротивления для стали ВСт3пс2 - $R_y = 223$ МПа, для стали типа 17ГС -

$$R_y = 312 \text{ МПа.}$$

Определение толщины стенки (по разд. 4 Пособия)

Расчет на прочность от воздействия внешних нагрузок. Толщина стенки, в мм, определяется по формуле

$$t_1 = \sqrt{\frac{F_{red} \cdot d_e \cdot \varphi}{0,00105 \cdot R_y \cdot m}},$$

где $F_{red} = 47,15$ кН/м; $d_e = 0,92$ м; $m = 0,9$ (для 1-го класса по степени ответственности).

Таким образом

$$t_1 = \sqrt{\frac{47,15 \cdot 0,92 \cdot \varphi}{0,00105 \cdot R_y \cdot 0,9}} = 214,1 \sqrt{\frac{\varphi}{R_y}}.$$

Так как значение толщины стенки входит как в левую, так и в правую (φ) части формулы, то определение расчетной толщины стенки может быть произведено только методом подбора. Необходимо, задаваясь различными значениями t для определения φ , вычислять значение t_1 до его совпадения с t .

$$\varphi = (0,1 \cdot B + B_t) / (1,1 \cdot B + B_t)$$

(значения B и B_t подсчитаны в п. 2.1).

$$\varphi_{t=10} = (0,1 \cdot 0,875 + 0,593) / (1,1 \cdot 0,875 + 0,593) = 0,437;$$

$$\varphi_{t=9} = 0,372;$$

$$\varphi_{t=8} = 0,308;$$

$$\varphi_{t=7} = 0,249;$$

$$\varphi_{t=6} = 0,198.$$

Для стали ВСт3пс2

$$t_1 = 214,1 \sqrt{\frac{\varphi}{223}} = 14,34 \sqrt{\varphi};$$

$$t = 10 \rightarrow t_1 = 14,34 \sqrt{0,437} = 9,46 < 10,$$

$$t = 9 \quad t_1 = 8,75 < 9,$$

$$t = 8 \quad t_1 = 7,95 \approx 8.$$

Удовлетворяет $t_1 = 8$ мм.

Для стали типа 17ГС

$$t_1 = 214,1 \sqrt{\frac{\varphi}{312}} = 12,1 \sqrt{\varphi},$$

$$t = 7 \rightarrow t_1 = 12,1 \sqrt{0,249} = 6,03 < 7,$$

$$t = 6 \rightarrow t_1 = 5,38 < 6.$$

Удовлетворяет $t_1 < 6$ мм.

Расчет на деформацию от воздействия внешних нагрузок. Определяем минимально допустимую толщину стенки (независимо от марки стали) по формуле

$$t_2 = 1,47 \sqrt[3]{10 \cdot F_{red} \cdot d_e^2 \cdot \varphi},$$

$$t_2 = 1,47 \sqrt[3]{10 \cdot 47,15 \cdot 0,92^2 \cdot \varphi} = 10,77 \sqrt[3]{\varphi},$$

$$\text{при } t = 7, t_2 = 10,77 \sqrt[3]{0,249} = 6,77 < 7,$$

$$t = 6, t_2 = 6,28 > 6.$$

При расчете на деформацию $t_2 \geq 7$ мм.

Расчет на внутреннее давление при отсутствии внешней нагрузки производим по формуле

$$t_3 = 500 \frac{p d_e}{m R_y + p},$$

где

$$p = 2,5 \text{ МПа}, m = 0,9.$$

Для стали ВСт3пс2

$$t_3 = 500 \cdot 2,5 \cdot 0,92 / (0,9 \cdot 223 + 2,5) = 5,6 \text{ мм.}$$

Для стали типа 17ГС

$$t_3 = 4 \text{ мм.}$$

Полученные значения меньше, чем по предыдущим расчетам.

Дополнительно проверяем трубу с минимальной толщиной стенки $t = 7$ мм на устойчивость по формуле

$$F_{red} / 100 d_e \beta \leq 1,2 \sqrt{B B_t},$$

$$F_{red} / 1000 d_e \beta = 47,15 / 1000 \cdot 0,92 \cdot 0,75 = 0,069,$$

$$1,2 \sqrt{B \cdot B_t} = 1,2 \sqrt{0,203 \cdot 0,875} = 0,506$$

Условие устойчивости удовлетворяется.

Окончательно принимаем трубы $\varnothing 920 \times 8$ мм из стали ВСт3пс2 (по расчету на прочность) или $\varnothing 920 \times 7$ мм из стали типа 17ГС (по расчету на деформацию).

3. Расчет по таблицам и графикам

Расчет внешних нагрузок не производится. Определение марок, групп и категорий сталей и их расчетных сопротивлений производится так же, как и при расчете по формулам с тем же результатом ВСт3пс2 с $R_y = 223$ МПа или 17ГС с $R_y = 312$ МПа.

Определение толщин стенок при расчете на прочность, деформацию и устойчивость под воздействием внешних нагрузок производим по таблицам разд. 6 Пособия.

Для заданных условий: $d_e = 920$ мм; грунт засыпки - Гз-I; 1 класс по степени ответственности; укладка труб на плоское основание с нормальной степенью уплотнения грунтов засыпки; соотношения между t ; R_y ; h принимаем по табл. 6 ($d_e = 920$; Гз-I).

По этой таблице находим, что при $h = 3$ м: $t = 8$ мм для стали с $R_y = 223$ МПа (по интерполяции), $t = 7$ мм для стали с $R_y = 312$ МПа (этой толщине удовлетворяют трубы с $R_y = 250$ МПа; это показывает, что подбор производится по расчету на деформацию).

Определение толщин стенок при расчете на внутреннее давление производим по графику разд. 5 Пособия.

На графике проводим горизонталь $p = 2,5$ до пересечения с прямой $d_e = 920$ и эту точку сносим вниз на шкалу R_y , где и определяем (с округлением в большую сторону до 0,5 мм): для стали с $R_y = 223$ МПа - $t = 5,5$ мм, для стали с $R_y = 312$ МПа - $t = 4$ мм.

Таким образом, без проведения расчета получены те же результаты, что и в п. 2 $\varnothing 920 \times 8$ мм из стали ВСт3пс2 или $\varnothing 920 \times 7$ мм из стали типа 17ГС.

4. Выводы

Для рассмотренного примера очевидно, что применение низколегированной стали не дает большого эффекта, поэтому в проекте целесообразно принять трубу $\varnothing 920 \times 8$ мм из стали ВСт3пс2.

Расчеты толщин стенок по формулам и их подбор по таблицам и графикам дал одинаковые результаты, так как в рассмотренном случае заданные условия (включая укладку труб в траншею с откосами) совпали с принятыми при разработке таблиц (см. п. 1.5 Пособия).

Если трубопровод укладывается в узкую траншею, то расчет по таблицам может дать завышенные результаты. В этом случае обязателен индивидуальный расчет по формулам.

5. Расчет по формулам для узкой траншеи

Расчет по формулам для исходных условий, оговоренных в п. 1, за исключением прокладки в траншее с креплениями (с вертикальными стенками) шириной $b = b_m = 2$ м.

Расчет производим с использованием результатов по п. 2.

Нагрузка от давления грунта

Для выбора расчетной формулы сравниваем произведения:

$$b \alpha_1 \Psi \text{ и } d_e \alpha_2,$$

где

$$b = 2 \text{ м; } \alpha_1 = 0,787 \text{ для } h/b_m = \frac{3}{2} = 1,5 \text{ и Гз-I,}$$

$$\Psi_{t=10} = 0,224.$$

Так как

$$\Psi_{t=10} < d_e/b = 0,92/2 = 0,46,$$

а значения Ψ для $t < 10$ мм меньше $\Psi_{t=10}$, принимаем

$$\Psi = 0,46$$

$$b \alpha_1 \Psi = 2 \cdot 0,787 \cdot 0,46 = 0,724,$$

$$\alpha_2 d_e = 1 \cdot 0,92 > b \alpha_1 \varphi.$$

Расчет ведем по формуле

$$F = \gamma_f \gamma_n h (b \alpha_1 \Psi) \eta \beta = 1,15 \cdot 16,7 \cdot 3 \cdot 0,724 \cdot 0,95 \cdot 0,75 = 29,72 \text{ кН/м.}$$

Нагрузки от НГ-60 и веса транспортируемой жидкости принимаем по п. 2 $F = 9,50$ кН/м,
 $F = 3,55$ кН/м.

Суммарная приведенная внешняя нагрузка (с учетом коэффициентов сочетания)

$$F_{red} = 29,72 + 9,50 \cdot 0,95 + 3,55 \cdot 0,9 = 41,6 \text{ кН/м.}$$

Выбор марки, группы и категории стали и их расчетных сопротивлений произведен в п. 2.

Для расчета принимаем сталь ВСт3пс2 при $R_y = 223$ МПа.

Определение толщины стенки

Расчет на прочность от воздействия внешних нагрузок:

$$t_1 = \sqrt{\frac{F_{red} \cdot d_e \cdot \varphi}{0,00105 \cdot R_y \cdot m}} = 13,5 \sqrt{\varphi},$$

$$t = 8 \rightarrow t_1 = 13,5 \sqrt{0,308} = 7,46 < 8,$$

$$t = 7 \rightarrow t_1 = 6,74 < 7,$$

$$t = 6 \rightarrow t_1 = 5,96 \approx 6.$$

Удовлетворяет $t_1 = 6$ мм.

Расчет на деформацию от воздействия внешних нагрузок:

$$t_2 = 1,47 \sqrt[3]{10 \cdot F_{red} \cdot d_e^2 \cdot \varphi} = 10,61 \sqrt[3]{\varphi},$$

$$t = 7 \rightarrow t_2 = 10,61 \sqrt[3]{0,249} = 6,68 < 7,$$

$$t = 6 \rightarrow t_2 = 6,18 > 6.$$

Удовлетворяет $t_2 \geq 7$ мм.

Расчет на внутреннее давление дает меньшую толщину стенки, а условие устойчивости заведомо удовлетворяется (см. п. 2).

Для заданных условий принимаем трубу $\varnothing 920 \times 7$ мм из стали ВСт3пс2 (по расчету на деформацию).

6. Вывод

Укладка труб в узкой траншее привела к снижению толщины стенки на 1 мм, что дает экономию стали 22,4 т на 1 км трубопровода.

СОДЕРЖАНИЕ

1. ОБЩИЕ ПОЛОЖЕНИЯ

Рис. 1. Способы опирания труб на основание

2. РЕКОМЕНДАЦИИ ПО ВЫБОРУ МАРОК, ГРУПП И КАТЕГОРИЙ СТАЛЕЙ ТРУБ

3. ПРОЧНОСТНЫЕ ХАРАКТЕРИСТИКИ СТАЛЕЙ И ТРУБ

4. РАСЧЕТ ТРУБ НА ПРОЧНОСТЬ, ДЕФОРМАЦИЮ И УСТОЙЧИВОСТЬ

5. ГРАФИКИ ВЫБОРА ТОЛЩИНЫ СТЕНКИ ТРУБ ПО РАСЧЕТНОМУ ВНУТРЕННЕМУ ДАВЛЕНИЮ

Рис. 2. Графики выбора толщины стенки труб в зависимости от расчетного внутреннего давления и расчетного сопротивления стали для трубопроводов 1-го класса по степени ответственности

Рис. 3. Графики выбора толщины стенки труб в зависимости от расчетного внутреннего давления и расчетного сопротивления стали для трубопроводов 2-го класса по степени ответственности

Рис. 4. Графики выбора толщины стенки труб в зависимости от расчетного внутреннего давления и расчетного сопротивления стали для трубопроводов 3-го класса по степени ответственности

6. ТАБЛИЦЫ ДОПУСТИМЫХ ГЛУБИН ЗАЛОЖЕНИЯ ТРУБ В ЗАВИСИМОСТИ ОТ УСЛОВИЙ УКЛАДКИ

Приложение 1. СОРТАМЕНТ СТАЛЬНЫХ СВАРНЫХ ТРУБ, РЕКОМЕНДУЕМЫХ ДЛЯ ТРУБОПРОВОДОВ ВОДОСНАБЖЕНИЯ И КАНАЛИЗАЦИИ

Приложение 2. СТАЛЬНЫЕ СВАРНЫЕ ТРУБЫ, ВЫПУСКАЕМЫЕ ПО НОМЕНКЛАТУРНОМУ КАТАЛОГУ ПРОДУКЦИИ МИНЧЕРМЕТА СССР, РЕКОМЕНДУЕМЫЕ ДЛЯ ТРУБОПРОВОДОВ ВОДОСНАБЖЕНИЯ И КАНАЛИЗАЦИИ

Приложение 3. ОПРЕДЕЛЕНИЕ НАГРУЗОК НА ПОДЗЕМНЫЕ ТРУБОПРОВОДЫ

Рис. 1. Укладка труб в узкую прорезь

Рис. 2. Способы опирания трубопроводов

Рис. 3. Схема нагрузок на трубопровод от давления грунта и нагрузок, передающихся через грунт

Рис. 4. Схема нагрузок на трубопровод от давления грунтовой воды

**НОРМАТИВНЫЕ И РАСЧЕТНЫЕ НАГРУЗКИ ОТ ВОЗДЕЙСТВИЯ ТРАНСПОРТНЫХ СРЕДСТВ И РАВНОМЕРНО РАСПРЕДЕЛЕННОЙ НАГРУЗКИ НА ПОВЕРХНОСТИ ЗАСЫПКИ
НОРМАТИВНЫЕ И РАСЧЕТНЫЕ НАГРУЗКИ ОТ СОБСТВЕННОГО ВЕСА ТРУБ И ВЕСА ТРАНСПОРТИРУЕМОЙ ЖИДКОСТИ**

Приложение 4. ПРИМЕР РАСЧЕТА