

Ю. В. ВАСЕЧКИН

# ТЕХНОЛОГИЯ И ОБОРУДОВАНИЕ ДЛЯ ПРОИЗВОДСТВА ФАНЕРЫ

---

*Допущено Министерством лесной, целлюлозно-бумажной и деревообрабатывающей промышленности СССР в качестве учебника для лесотехнических техникумов*



МОСКВА  
«ЛЕСНАЯ ПРОМЫШЛЕННОСТЬ»  
1983

## ВВЕДЕНИЕ

Решениями XXV, XXVI съездов партии предусмотрено дальнейшее развитие всех отраслей народного хозяйства нашей страны. Увеличение объемов производства фанеры и других видов фанерной продукции (фанерных плит, древесных слоистых пластиков, гнуклееных заготовок, фанерных труб и т. д.) будет происходить прежде всего за счет расширения, реконструкции, модернизации и технического перевооружения действующих предприятий; внедрения новых технологических процессов; улучшения качества продукции; повышения уровня механизации и автоматизации производства. В нашей стране имеется достаточно производственных мощностей по выпуску фанерной продукции, поэтому задача состоит в том, чтобы освоить и использовать эти мощности с максимальной отдачей и эффективностью.

Наиболее крупные фанерные предприятия расположены в европейской части страны (включая Уральскую зону). В районах Сибири и Дальнего Востока в настоящее время действует небольшое число фанерных предприятий. Общий объем выпускаемой ими продукции составляет немногим более 10 % выпуска фанеры в стране. Абсолютное (95—96 %) большинство фанерных предприятий изготавливают фанеру из древесины березы, так как березовая фанера по сравнению с фанерой из древесины хвойных пород обладает более высокими физико-механическими, прочностными, сортовыми и эксплуатационными показателями. В связи с освоением районов Сибири и Дальнего Востока паметилась тенденция к более широкому использованию древесины хвойных пород. В фанерном производстве древесина хвойных пород найдет применение в основном для производства специальной строительной и опалубочной фанеры, комбинированной фанеры, а также фанеры, подлежащей облицовыванию или непрозрачной отделке.

Производство фанеры возникло в семидесятых годах прошлого века, но наибольшее развитие оно получило после второй мировой войны. В настоящее время выпуск фанеры неуклонно возрастает. Так, к 1980 г. во всем мире было изготовлено свыше 10 млн. м<sup>3</sup> различных видов фанеры, а в перспективе, по прогнозам специалистов, выпуск ее увеличится вдвое.

Фанерная промышленность превратилась в высокомеханизированную, оснащенную современной техникой отрасль народного хозяйства. Прогрессивные технологические, технические и конструктивные изменения коснулись всех основных операций: лущения, рубки, сушки, сортировки шпона, сборки пакетов и склеивания фанеры, ее обрезки и шлифования. Так, создание линии лущения — рубки — укладки шпона, оснащенной лущильными станками с центровочно-загрузочными устройствами, двойными телескопическими шпинделями и т. д., позволило значительно повысить производительность труда, точность размеров и качество шпона, а также снизить количество отходов. Создание серии роликовых сушилок, работающих на дымовых газах, и сушилок, работающих по принципу сплывающего дутья, спроектированных в ЦНИИФ, увеличило производительность на операции сушки шпона.

Значительные изменения произошли в технологии склеивания фанеры. Внедрена операция предварительной холодной подпрессовки пакетов, разработаны загрузочно-разгрузочные устройства к прессам для склеивания фанеры, введены новые виды клеев. Прессы изготавливают с большими размерами нагревательных плит и с большим числом рабочих этажей. Все это позволило повысить производительность труда, облегчить труд рабочих, улучшить качество продукции. При обработке фанеры также применяют современное оборудование: на операциях обрезки — многопильные обрезные станки, шлифования — ширококолоточные шлифовальные станки.

Фанеру и изделия из нее все более широко применяют в строительстве, вагостроении, автомобилестроении, производстве мебели. Специальные виды фанеры используют в авиостроении и судостроении, а также для производства труб, контейнеров, многооборотной опалубки, тары и других видов продукции. В связи с этим значение фанерного производства в народном хозяйстве все возрастает. Так, использование фанерных конструкций при строительстве жилых и общественных зданий, сельскохозяйственных помещений, складов удобрений, легких мостов, трубопроводов и других сооружений приводит к экономии материальных ресурсов и трудовых затрат.

Применение фанерных изделий (гнутоклееных и плоскоклееных элементов) в производстве мебели также целесообразно: повышается эффективность использования древесных сырьевых материалов; увеличивается надежность и долговечность мебели; улучшается использование производственных площадей, появляются условия для автоматизации и механизации технологических процессов, снижаются трудозатраты на производство отдельных элементов мебели, вследствие блочного способа их изготовления. Технический прогресс в фанерном производстве вместе с внедрением новой технологии и оборудования предполагает значительное увеличение выпуска основных видов фанерной продукции, а также расширение ее ассортимента.

# **1. ОБЩИЕ ВОПРОСЫ ОРГАНИЗАЦИИ И ТЕХНОЛОГИИ ФАНЕРНОГО ПРОИЗВОДСТВА**

## **1.1. ВИДЫ И ТИПЫ ПРОИЗВОДСТВА**

Фанерное производство включает в себя выпуск различных марок фанеры, а также других видов продукции, изготавливаемых с применением лущеного шпона. К ним относятся: фанерные плиты, древесные слоистые пластики, гнотоклеенные заготовки, фанерные трубы и др. Производство спичек также может входить в состав фанерного предприятия, как и производство столярных плит, мебели, лыж и т. д. Нередко в состав фанерных предприятий входят и цехи строганого шпона, древесностружечных, а иногда и древесноволокнистых плит.

Фанерное производство — многоотраслевое, поэтому различны названия предприятий, специализирующихся на выпуске той или иной продукции: фанерный комбинат (ФК), фанерно-спичечный комбинат (ФСК), фанерно-мебельный комбинат (ФМК). Например, Усть-Ижорский ФК, Бийский ФСК, Таллинский ФМК и др. Большинство крупных фанерных и фанерно-спичечных комбинатов входит в состав Всесоюзного промышленного объединения (ВПО) «Союзфанспичпром». К ним относятся: Пермский ФК, Тавдинский ФК, ФСК «Байкал», Бийский ФСК, Череповецкий ФМК и др.

Некоторые фанерные предприятия по территориальному принципу подчиненности входят в состав соответствующих областных и республиканских производственных объединений. К ним относятся: Парфинский ФК, Усть-Ижорский ФК, Океанский ФЗ и др. В свою очередь фанерные цехи часто входят в состав крупных деревообрабатывающих комбинатов (ДОКов), целлюлозно-бумажных комбинатов (ЦБК), лесопромышленных комплексов (ЛПК). Это — фанерные цехи Братского ЛПК, Архангельского ЦБК, Сыктывкарского ЛПК, Апшеронского ДОК и др.

## **1.2. КОНЦЕНТРАЦИЯ И СПЕЦИАЛИЗАЦИЯ ПРОИЗВОДСТВА**

Наиболее эффективными и целесообразными формами организации производства являются концентрация и специализация, причем ведущее место принадлежит концентрации производства, т. е. сосредоточению однородного производства в одном регионе в виде производственного объединения. Производственное объединение — это крупное предприятие, в состав которого,

кроме основного предприятия, входят еще и филиалы. Благодаря централизованности управления и планирования на таком предприятии создается возможность четкого перераспределения производимой продукции. Однородные виды этой продукции сосредоточивают в соответствующих филиалах (подразделениях), что способствует развитию специализации основных производств внутри объединения.

Примером такого объединения могло бы служить сосредоточение предприятий Ленинграда и Ленинградской области, выпускающих фанеру, древесные слоистые пластики, гнуктоклееные детали из шпона, товарный шпон и др. со следующей их специализацией: Усть-Ижорский фанерный комбинат (УИФК) — головное предприятие специализируется на выпуске бакелизированной фанеры, декоративной фанеры, древесных слоистых пластиков, деталей из пресс-массы, фанерных труб; Промышленно-экспериментальный фанерный завод (ПЭФЗ) специализируется на выпуске фанеры марки ФСФ, авиационной фанеры; Любанский фанерный завод специализируется на выпуске фанеры марки ФК и гнуктоклееных заготовок для мебели.

Концентрация производства возможна как за счет строительства новых крупных предприятий, так и за счет реконструкции, расширения и технического перевооружения действующих. В фанерной промышленности в ближайшие 10—15 лет будут проведены реконструкция, расширение и техническое перевооружение уже действующих предприятий с учетом максимальной ориентации их на увеличение выпуска большеформатной фанеры, которая приобретает все большее значение. К ним относятся Пермский ФК, Жешартский ФК, Верхне-Синячихинский ФК. На этих же предприятиях увеличится и выпуск древесностружечных плит также за счет реконструкции и расширения производства и строительства новых цехов.

Уровень концентрации фанерной промышленности в нашей стране значительно выше среднемирового показателя. Так, фанерные заводы с объемом производства 30 тыс. м<sup>3</sup> в год и более составляют около 25 % общего числа предприятий, вырабатывающих фанеру, но на них сосредоточено около 80 % всей производимой промышленной продукции, около 60 % численности работающих и около 75 % стоимости промышленно-производственных основных фондов.

Однако в фанерной промышленности имеется большое число мелких предприятий, мощность которых значительно ниже оптимального уровня. В виде отдельных цехов они входят в состав мебельных, домостроительных, деревообрабатывающих и других комбинатов.

На таких предприятиях низок уровень механизации, организации труда и производства и, следовательно, низка эффективность.

Поэтому производство фанеры и фанерных изделий целесообразнее сосредоточить на крупных предприятиях.

Преимущества крупных предприятий сводятся к следующему:

1. Создается возможность внедрения оборудования большой единичной мощности, что ведет к снижению стоимости единицы установленной мощности и сокращению удельных капитальных вложений.

2. Концентрация производства ведет к повышению уровня внутризаводской специализации, способствуя внедрению и лучшему использованию высокопроизводительного оборудования, более совершенной технологии, а также улучшению организации производства и труда.

3. Укрупнение предприятий создает большие возможности для эффективного использования сырьевых материалов и топлива. Это достигается снижением материалоемкости продукции в результате применения более совершенной техники и передовых методов технологии.

4. Укрупнение предприятий ведет к относительному (на единицу продукции) сокращению накладных расходов, связанных с управлением и обслуживанием производства.

5. На крупных предприятиях имеются возможности соединения науки с производством, создания научно-исследовательских лабораторий, конструкторских бюро, опытных установок и т. д. Связанные с этим затраты в условиях крупного производства невелики и окупаются за короткий срок.

6. На крупных предприятиях успешно решаются вопросы социального развития коллектива (за счет жилищного строительства, строительства яслей, детсадов, спортивно-оздоровительных учреждений и т. д.).

При анализе технико-экономических преимуществ крупных предприятий необходимо учитывать отраслевые и территориальные особенности, условия обеспечения сырьем и сбыта готовой продукции, условия демографического характера и т. д. Поэтому в фанерной промышленности вместе с крупными могут успешно функционировать средние и даже небольшие по размеру предприятия (в пределах оптимального размерного ряда). При этом нужно иметь в виду, что средние и небольшие предприятия сохраняют преимущества крупного производства, если каждое из них четко специализировано.

Специализация производства — форма общественной организации производства, при которой происходит выделение самостоятельных предприятий и цехов по выпуску однородной продукции или выполнению отдельных стадий технологического процесса. Специализация может быть предметная, поддетальная и технологическая. С определенной степенью условности фанерные предприятия могут быть отнесены к примерам предметно или поддетально специализированных предприятий (фанера, разного назначения гнутоклееные заготовки, древесные слоистые пластики и др.). Одним из эффективных показателей специализации производства является то, что она, обеспечивая

увеличение объемов производства однородной продукции, дает возможность наиболее полно загружать действующее оборудование, повышает ритмичность работы, т. е. обеспечивает более прочные и гибкие связи между поставщиком и потребителем.

Высокий уровень специализации в фанерной промышленности достигнут на предприятиях, где ассортимент продукции ограничен 5—6 видами и марками фанеры. На тех предприятиях, где ассортимент продукции включает в себя 13—15 наименований, уровень специализации чрезвычайно низок.

Дальнейший прогресс специализации в промышленности в значительной степени зависит от развития стандартизации продукции, типизации технологических процессов, способствующих увеличению серийности и массовости производства, как это намечено решениями XXV и XXVI съездов партии.

### **13. РАЦИОНАЛЬНОЕ И КОМПЛЕКСНОЕ ИСПОЛЬЗОВАНИЕ ДРЕВЕСНОГО СЫРЬЯ**

В фанерной промышленности в настоящее время расход древесины на 1 м<sup>3</sup> готовой продукции составляет в среднем около 2,7 м<sup>3</sup>. Эта цифра говорит о значительных резервах, которые еще не используются для более эффективного и экономного расходования древесины в фанерной промышленности. Большие производственные потери древесины в виде отходов имеют место при лущении чураков — это шпон-рванина и карандаши. Они составляют более 30—35 % всей расходуемой древесины. Много отходов на участке обрезки фанеры (около 8—10 %) и других. Все образующиеся отходы следует использовать как вторичное сырье для получения продукции не менее ценной и важной, чем фанера. Одним из рациональных способов переработки этих отходов является производство древесностружечных плит, необходимое при каждом крупном фанерном предприятии.

В перспективе намечается более эффективная организация переработки отходов фанерного производства, которая позволит из отходов получать опять же фанеру. Она будет отличаться от обычной и называться ребровой или комбинированной. Повсеместное производство ребровой и комбинированной фанеры позволит сократить расходы древесного сырья в отрасли почти в 2 раза.

Значительный резерв — рациональное использование древесной коры, которая находится вне баланса поставляемого на предприятия сырья. Это означает, что ежегодно около 40 млн. м<sup>3</sup> коры нигде не учитываются и почти не используются. Благодаря научным разработкам советских ученых кора приобретает все большую и большую значимость как ценное химическое сырье. Так, из коры березовой древесины можно получать деготь (препарат ПМБК), дубители, удобрения, кормовые добавки для сельскохозяйственных животных, активированный уголь, фурфурол и многое другое. В настоящее время ведутся

работы по созданию опытно-промышленных установок, которые позволят в более широких масштабах и с большей эффективностью использовать кору. Таким образом, глубокая и комплексная переработка всего древесного сырья является важной задачей фанерной промышленности.

## **11 ВИДЫ ФАНЕРЫ И ДРУГОЙ СЛОИСТОЙ ПРОДУКЦИИ. ОБЛАСТЬ ПРИМЕНЕНИЯ**

Все виды фанеры и фанерной продукции в зависимости от назначения и эксплуатационных свойств можно условно разделить на следующие самостоятельные группы: фанера; плиты (фанерные, столярные); древесные слоистые пластики; детали (гнутоклееные, плоскоклееные, цельнопрессованные). Фанера может быть следующих назначений и названий: для внутреннего потребления (общего назначения) — рядовая; поставляемая на экспорт — экспортная; авиационная; бакелизированная; декоративная; облицованная строганым шпоном; профилированная; строительная; опалубочная; трубная; ребровая; комбинированная. Все перечисленные виды фанеры должны отвечать требованиям определенных ГОСТов (стандартов) или ТУ (технических условий). Кроме того, некоторые виды фанеры классифицируют по способу отделки (облицовывания) и по виду отделочного (облицовочного) материала. В качестве последних используют: синтетические пленки, бумажный слоистый пластик, бумагу, стеклоткань, асботкань, металлическую фольгу, жидкие прозрачные и непрозрачные материалы и т. д.

Рассмотрим основные классификационные признаки некоторых видов фанеры и другой фанерной продукции.

**Фанера общего назначения (ГОСТ 3916—69).** Применяется для внутреннего потребления в мебельной и радиотехнической промышленности, в судостроении, вагоностроении, автостроении. В зависимости от вида клея выпускают фанеру следующих марок: ФСФ — фанеру, склеенную синтетическим фенолоформальдегидным клеем; ФК — фанеру, склеенную синтетическим карбамидоформальдегидным клеем; ФБА — фанеру, склеенную белковым альбумино-казеиновым клеем. Размеры листов фанеры должны соответствовать указанным в табл. 1. По согласованию с потребителем изготавливают фанеру других размеров с уменьшением длины и ширины относительно указанных в таблице не более чем на 150 мм с градацией 25 мм.

Фанеру общего назначения изготавливают из различных пород древесины: березы, ольхи, осины, липы, тополя, сосны, кедра и других, причем она считается изготовленной из той породы, из которой изготовлены ее наружные слои; для внутреннего слоя могут быть использованы другие древесные породы (одни из вариантов комбинированной фанеры). Для изготовления фанеры общего назначения применяют шпон сортов: А, АВ, В, ВВ, С (для наружных слоев) и 1, 2, 3 (для внутренних слоев).



Таблица 1

Длина (или ширина), мм		Ширина (или длина), мм		Толщина шлифованной и нешлифованной фанеры, мм	
номинальная	предельное отклонение	номинальная	предельное отклонение	номинальная	предельное отклонение средней толщины от номинальной
2440	±5,0	1525	±5,0	1,5; 2; 2,5 3; 4	+0,2 ±0,3
		1220	+4,0		
2135	±5,0	1525	+5,0	5; 6; 7; 8; 9 10; 12	±0,4 ±0,5
		1220	±4,0		
1830	±5,0	1525	±5,0	15; 18	+0,7
		1220	+4,0		
1525	±5,0	1525	±5,0		
		1220	+4,0		
		725	+4,0		
1220	±4,0	1220	±4,0		
		725	+4,0		

Примечание. Длина листа фанеры соответствует направлению волокон древесины в наружном слое.

Индекс А означает высший сорт, индекс С — низший. Сортность зависит от величины и количества пороков древесины и дефектов обработки. В зависимости от качества древесины и обработки шпона, идущего на наружные (лицевой и оборотный) слои, выпускают фанеру пяти основных сортов: А/АВ; АВ/В; В/ВВ; ВВ/С; С/С. По согласованию с потребителем изготавливают фанеру и с другим сочетанием наружных слоев: А/В; А/ВВ; АВ/ВВ, В/С.

Фанеру общего назначения изготавливают шлифованной и нешлифованной. Цель шлифования — уменьшение разнотолщинности листа фанеры и снижение шероховатости поверхности. Величина разнотолщинности определяется как разность между наибольшей и наименьшей толщиной в одном листе фанеры. Так, для шлифованной фанеры толщиной 1,5—2,5 мм разнотолщинность допускается 0,3 мм; 3—4 мм — 0,4 мм, 5—9 мм — 0,5 мм, 10—12 мм — 0,6 мм, 15—18 мм — 0,8 мм. Для нешлифованной фанеры допускаемая величина разнотолщинности соответственно увеличивается на 0,1 мм. Шероховатость поверхности  $R_{z\max}$  фанеры общего назначения в зависимости от породы древесины и вида обработки должна быть по ГОСТ 7016—75 не более 200 и 60 мкм (6—8-го класса).

**Фанера, поставляемая на экспорт (ГОСТ 10.55—71).** На Братском ЛПК изготавливается хвойная фанера, поставляемая на экспорт в соответствии с ТУ 81-04-549—79, размером 2440×1220 и 1220×2440 мм. В зависимости от вида клея различаются следующие марки экспортной фанеры: ФСФ-Э — фанера, склеенная фенолформальдегидным клеем; ФК-Э — фанера,

клеенная карбамидоформальдегидным клеем; ФБА-Э — фанера клеенная альбумино-казеиновым клеем. Размеры листов экспортной фанеры близки к размерам фанеры общего назначения за некоторым исключением. Например, минимальная длина ее равна 1270 мм, минимальная ширина 1270 мм, минимальная толщина 3 мм. Допускается уменьшение размера в одном направлении не более чем на 100 мм, в двух взаимно перпендикулярных направлениях не более чем на 50 мм.

В соответствии с ГОСТ 10.55—71 для наружных и внутренних слоев фанеры используют березовый шпон, за исключением сортов ВВ; СР; С и фанеры с сочетанием наружных слоев ВВ/СР; ВВ/С, в которых внутренние слои допускается изготовлять из ольхи и ильма. При изготовлении экспортной фанеры для наружных слоев применяют шпон сортов В; Вj (ребросклеенный), ВВХ (непочиненный), ВВ, СР (починенный), С; для подслоя под наружные слои — шпон сортов 1, 2, 3-го.

Таким образом, в зависимости от качества наружных слоев выпускают фанеру шести основных сортов: В; Вj; ВВХ; ВВ; СР; С (качество лицевого и оборотного слоя одинаковое), а также со следующими сочетаниями сортов наружных слоев: В/ВВ; Вj/ВВ; В/СР; В/С; ВВХ/ВВ; ВВХ/СР; ВВ/СР; ВВ/С; ВВХ/С.

В экспортной фанере в зависимости от ее толщины число слоев шпона регламентировано. Так, фанера толщиной 6—7 мм имеет 5 слоев, 8—10 мм — 7, 18 мм — 13. Экспортную фанеру необходимо шлифовать с обеих сторон. Не шлифуют только фанеру сорта С. Фанеру сортов В/С; ВВХ/С и ВВ/С шлифуют с одной стороны (лицевой). Листы фанерырезают под прямым углом без бахромы, сколов и отщепов. Допускаемая косина листа не должна быть более 3 мм на 1 м длины.

**Фанера авиационная (ГОСТ 102—75).** В зависимости от вида клея фанера выпускается следующих марок: БП-А — фанера, клеенная бакелитовой пленкой А (ГОСТ 2707—75); БП-В — фанера, клеенная бакелитовой пленкой В (ГОСТ 2707—75); БС-1 — фанера, клеенная фенолформальдегидной смолой СФЖ-3011 (ГОСТ 20907—75); БПС-1В — фанера толщиной 2; 2,5 и 3 мм, клеенная бакелитовой пленкой В, а также фанера толщиной 4, 5 и 6 мм, наружные слои которой склеивают бакелитовой пленкой. Внутренние слои фанеры толщиной 4, 5 и 6 мм склеивают смолой СФЖ-3011.

Размеры листа фанеры по длине должны составлять 1000—1525 мм с градацией 25 мм, по ширине 800—1525 мм с градацией 25 мм. Допускаемые отклонения по длине и ширине  $\pm 4$  мм. По согласованию с потребителем допускается изготовление листов фанеры больших размеров. Толщина их должна соответствовать указанной в табл. 2 и в любой измеряемой точке не должна отличаться от номинальной более, чем на величину предельных отклонений.

Для получения авиационной фанеры используют только древесину березы. В зависимости от размеров пороков древесины

Таблица 2

Номинальная толщина фанеры, мм			Предельные отклонения, мм
БП-А, БП-В	БС-1	БПС-1В	
1,0	—	—	$\pm 0,1$
1,5	—	—	$\pm 0,1$
2,0	—	2,0	$\pm 0,2$
2,5	—	2,5	$\pm 0,2$
3,0	3,0	3,0	$-0,2; +0,3$
—	4,0	4,0	$+0,3$
—	5,0	5,0	$+0,4$
—	6,0	6,0	$+0,4$
—	8,0	—	$+0,5$
—	10,0	—	$+0,5$
—	12,0	—	$+0,5$

и дефектов обработки она изготавливается двух сортов: 1-го и 2-го. Шероховатость поверхности по ГОСТ 7016—75 для фанеры БП-А и БС-1, имеющей государственный Знак качества, должна быть  $R_{z\max}$  не более 60 мкм (не ниже 8-го класса), для остальных  $R_{z\max}$  не более 100 мкм (не ниже 7-го класса).

**Фанера бакелизированная** (ГОСТ 11539—73). В зависимости от вида применяемых синтетических фенолоформальдегидных смол, способа их нанесения на шпон, области применения выпускают бакелизированную фанеру следующих марок:

ФБС, ФБС<sub>1</sub> — наружные слои фанеры пропитывают смолой или на них наносят спирторастворимую смолу, на внутренние слои также наносят спирторастворимую смолу. Фанеру ФБС и ФБС<sub>1</sub> применяют для изготовления конструкций в машиностроении и строительстве, работающих в атмосферных условиях и в помещениях. Фанеру ФБС используют в изделиях, эксплуатируемых в условиях тропического климата;

ФБВ, ФБВ<sub>1</sub> — наружные слои фанеры пропитывают смолой или на них наносят водорастворимую смолу, на внутренние слои также наносят водорастворимую смолу. Применяют ее для изготовления конструкций в машиностроении и строительстве, работающих в помещениях;

ФБС-А, ФБС<sub>1</sub>-А — на наружные и внутренние слои фанеры наносят спирторастворимую смолу (допускаются без нанесения смолы поперечные слои фанеры, расположенные симметрично по отношению к центральному слою). Фанеру ФБС-А и ФБС<sub>1</sub>-А применяют для изготовления внутренних конструкций в автомобилестроении.

Размеры листов фанеры, мм: длина 4400, 4900, 5600, 7700; ширина 1200, 1250, 1500, 1550; толщина 5, 7, 10, 12, 14, 16, 18. Бакелизированную фанеру изготавливают только из древесины березы. Для изготовления ее применяется лущеный шпон сортов, указанных в табл. 3.

Таблица 3

Марка фанеры	Сорт шпона	
	на наружные слои	на внутренние слои
ФБС, ФБВ, ФБС-А ФБС <sub>1</sub> , ФБВ <sub>1</sub> , ФБС <sub>1</sub> -А	В ВВ	ВВ ВВ с допуском по несросшимся сучкам без ограничения количе- ства

**Фанера декоративная** (ГОСТ 14614—79). Представляет собой фанеру, облицованную пленочными покрытиями в сочетании с декоративной бумагой или без нее. По виду облицовочного покрытия и смол, применяемых для ее изготовления, декоративную фанеру подразделяют на следующие марки: ДФ-1— облицовочное покрытие прозрачное (бесцветное или окрашенное), не укрывающее текстуру натуральной древесины; ДФ-2— облицовочное покрытие непрозрачное, с бумагой, имитирующей текстуру ценных пород древесины, или с другим рисунком; ДФ-3— облицовочное покрытие прозрачное, повышенной водостойкости (бесцветное или окрашенное), не укрывающее текстуру натуральной древесины; ДФ-4— облицовочное покрытие непрозрачное, повышенной водостойкости, с бумагой, имитирующей текстуру ценных пород древесины, или с другим рисунком. При изготовлении фанеры ДФ-1 и ДФ-2 применяют карбамидоформальдегидные смолы; ДФ-3 и ДФ-4— меламинаформальдегидные, отличающиеся повышенной водостойкостью. По числу облицованных сторон декоративную фанеру подразделяют на одностороннюю и двустороннюю; по внешнему виду облицовочного покрытия— на глянцевую и полуматовую.

Все марки декоративной фанеры применяют для отделки в мебельной промышленности, в вагоностроении (пассажирские вагоны), в судостроении, в жилом и гражданском строительстве. Размеры листов декоративной фанеры, мм: длина (или ширина)— 1220, 1525, 1830, 2135, 2440, ширина (или длина)— 725, 1220, 1525; толщина— 3, 4, 5, 6, 8, 10, 12.

Для изготовления декоративной фанеры всех марок применяют шпон из древесины березы, ольхи, липы, осины и тополя. Для внутренних слоев фанеры ДФ-2 и ДФ-4 допускается применение шпона из древесины хвойных пород (сосны, ели и лиственницы). Для лицевых слоев декоративной фанеры всех марок применяют шпон сорта А. Для фанеры ДФ-2 и ДФ-4 допускается применение шпона сорта АВ без ребросклеивания. Обратный слой односторонней декоративной фанеры можно изготавливать из шпона сорта ВВ. По согласованию с потребителем допускается применение шпона из древесины хвойных пород (сосны, ели, лиственницы) для лицевых слоев декоративной

фанеры ДФ-2 и ДФ-4. Декоративную фанеру, предназначенную для судостроения и вагоностроения, пропитывают огнезащитным составом. По качеству поверхности устанавливают два сорта фанеры — 1-й и 2-й. Поверхность ее должна быть ровной, гладкой, однородной по цвету и рисунку.

**Фанера, облицованная строганым шпоном** (ГОСТ 11519—77). Классифицируется по ряду признаков: виду применяемого клея (ФОФ — фанера, склеенная фенолоформальдегидным клеем; ФОК — фанера, склеенная карбамидоформальдегидным клеем); виду текстуры строганого шпона (радиальная, полурadiальная, тангентальная, тангентально-торцовая); числу облицованных сторон (односторонняя и двусторонняя); виду обработки поверхности (нешлифованная и шлифованная с одной или двух сторон). Размеры листов фанеры, мм: длина (или ширина) — 1830, 1525; ширина (или длина) — 1525, 1220, 725; толщина — 4, 5, 6, 8, 9, 10.

Для изготовления фанеры применяют строганый шпон (ГОСТ 2977—82) для одного или двух наружных слоев фанеры и лущеный шпон (ГОСТ 99—75) для всех внутренних слоев и, если фанера односторонняя, — для одного наружного слоя. Фанеру, облицованную строганым шпоном, выпускают двух сортов: 1-го и 2-го. Сорт фанеры определяют по сорту ее лицевого слоя. В двусторонней фанере наружные слои могут быть одинакового или разных сортов.

Шероховатость поверхности нешлифованной фанеры, облицованной строганым шпоном древесины дуба, ясеня, ильма, сосны и лиственницы, должна быть  $R_{z\max}$  не более 200 мкм (не ниже 6-го класса), а для других пород  $R_{z\max}$  не более 100 мкм (не ниже 7-го класса). Шероховатость поверхности шлифованной фанеры, облицованной строганым шпоном дуба, ясеня, ильма, сосны и лиственницы, должна быть  $R_{z\max}$  не более 100 мкм (не ниже 7-го класса), а для других пород  $R_{z\max}$  не более 60 мкм (не ниже 8-го класса). Шероховатость поверхности наружного слоя из лущеного шпона для односторонней фанеры должна соответствовать требованиям ГОСТ 99—75.

**Фанерные плиты.** Это клееный слоистый материал, изготовленный из семи и более слоев лущеного шпона, склеенных между собой синтетическими клеями на основе фенолоформальдегидных и карбамидоформальдегидных смол. В соответствии с ГОСТ 8673—82 выпускают плиты следующих марок: ПФ-А, ПФ-Б, ПФ-В, ПФ-Х, ПФО-Х, ПФД-Х, ПФ-Л. В ПФ-А смежные слои шпона имеют взаимно перпендикулярное направление волокон древесины. Они могут быть необлицованными и облицованными с одной или двух сторон. Применяют эти плиты преимущественно в вагоностроении, сельскохозяйственном машиностроении, для изготовления оборудования мукомольно-крупяной промышленности. В плитах ПФ-Б каждые пять слоев шпона с параллельным направлением волокон древесины (набор слоев) чередуются с одним слоем шпона, имеющим перпендикулярное

направление волокон. В крайних и центральных наборах слоев допускается меньше пяти слоев шпона, но с каждой стороны плиты должно быть одинаковое количество слоев. Применяют эти плиты в сельскохозяйственном машиностроении, автостроении, обозастроении.

В плитах ПФ-В все слои шпона имеют параллельное направление волокон за исключением двух перпендикулярных слоев, симметричным двум центральным. Плиты толщиной 8 мм состоят из пяти продольных и двух поперечных слоев шпона, расположенных по сторонам центрального (продольного) слоя. Применяют эти плиты преимущественно в сельскохозяйственном машиностроении. В плитах ПФ-Х и ПФ-Л все слои шпона имеют параллельное направление волокон. Их применяют соответственно для изготовления хоккейных клюшек и лыж. Размеры фанерных плит, мм: длина — 1220, 1525, 1830, 2200, 2300, 2440, ширина — 1220, 1525, толщина — 13, 14, 15, 16, 18, 20, 22, 25, 26, 30, 33, 35, 40, 45, 53, 62, 68, 78.

Для наружных слоев (лицевых и оборотных) необлицованных фанерных плит и оборотных слоев облицованных односторонних плит применяют лущеный березовый шпон (по ГОСТ 99—75). Для наружных слоев облицованных двусторонних плит и лицевых слоев облицованных односторонних плит применяют строганый шпон (по ГОСТ 2977—77). Для внутренних слоев плит применяют березовый, сосновый или липовый шпон (по ГОСТ 99—75). По согласованию с потребителем допускается изготавливать плиты марок ПФ-А, ПФ-Б и ПФ-В с наружными и внутренними слоями из шпона других пород древесины.

В зависимости от сорта шпона в наружных слоях плит им присваивают соответствующий сорт. Например, для плит ПФ-А: необлицованных односторонних — АВ/В, АВ/ВВ, В/ВВ, ВВ/С; облицованных двусторонних: АВ/АВ; В/В; ВВ/ВВ; облицованных односторонних — 1/В; 2/ВВ; облицованных двусторонних — 1/1; 2/2.

Шероховатость поверхности плит ( $R_{z\max}$ ) по ГОСТ 7016—75 не должна превышать следующие допускаемые нормы: 100 мкм (7-й класс) для шлифованных, лиственных пород; 200 мкм (6-й класс) для шлифованных, хвойных пород; 200 мкм (6-й класс) для нешлифованных, лиственных пород; 320 мкм (5-й класс) для нешлифованных, хвойных пород.

**Столярные плиты.** Это клееный слоистый материал, изготовленный из реечных щитов, оклеенных с обеих сторон лущеным или строганым шпоном. Для склеивания щитов применяют фенолформальдегидные и карбамидоформальдегидные клеи. В соответствии с ГОСТ 13715—78 столярные плиты подразделяют на типы НР, СР, БР. Плиты НР имеют конструкцию щита из реек не склеенных между собой. Плиты СР имеют конструкцию щита из склеенных между собой реек. Плиты БР имеют конструкцию щита из реек, полученных из склеенных в блок досок. Они имеют повышенную конструктивную жесткость.

Во всех типах столярных плит щит может быть обычной или повышенной точности. Поверхность их может быть необлицованной или облицованной строганым шпоном. Плиты облицовывают с одной (односторонняя) или с двух (двусторонняя) сторон. Они могут быть нешлифованные или шлифованные (с одной или двух сторон). Применяют столярные плиты в мебельной промышленности, вагоностроении, судостроении и других отраслях народного хозяйства. Размеры столярных плит, мм: длина (по долевному направлению реек в щите) — 1525, 1830, 2500; ширина — 1220, 1525; толщина — 16, 19, 22, 25, 30.

В необлицованной столярной плите должно быть с каждой стороны два слоя лущеного шпона (наружный и подслоя) одинаковой толщины и изготовленных из одной породы древесины. Наружный слой и подслоя должны иметь одинаковое направление волокон древесины и располагаться перпендикулярно длине плиты (реек). Односторонняя, облицованная строганым шпоном плита, на оборотной стороне должна иметь третий слой лущеного шпона, толщиной, равной толщине строганого шпона.

Для наружных слоев необлицованных и оборотных слоев облицованных односторонних плит применяют лущеный шпон различных пород (в основном березовый, ГОСТ 99—75); для наружных слоев облицованных двусторонних и лицевых слоев облицованных односторонних плит применяют строганый шпон (ГОСТ 2977—82). Толщина строганого шпона, используемого в вагоностроении, составляет не менее 1 мм. Суммарная толщина наружного слоя и подслоя необлицованной плиты должна быть не менее 3 мм; для облицованных плит суммарная толщина всех трех слоев шпона должна быть увеличена на толщину, равную толщине строганого шпона при сохранении номинальной толщины плиты.

В зависимости от сортности лицевого и оборотного слоев шпона выпускают столярные плиты следующих сортов: необлицованные — А/В, АВ/ВВ, В/ВВ; облицованные односторонние — 1/В, 2/ВВ; облицованные двусторонние — 1/1, 2/2.

Шероховатость поверхности ( $R_{z\max}$ ) столярных плит не должна превышать: шлифованных необлицованных, изготовленных из лиственных пород, 100 мкм (7 класс), хвойных 200 мкм (6 класс); нешлифованных необлицованных, изготовленных из лиственных пород, 200 мкм (6-й класс), хвойных 320 мкм (5-й класс); нешлифованных, облицованных кленом, дубом, ясенем, пихтой, лиственницей, сосной, 200 мкм (6-й класс); остальных пород 100 мкм (7-й класс).

**Древесные слоистые пластики (ДСП).** Это клееный слоистый материал, изготовленный (склеенный) в процессе термической обработки под давлением из листов березового шпона, пропитанных бакелитовым лаком. В соответствии с ГОСТ 13913—78 в зависимости от расположения волокон древесины шпона в смежных слоях и от назначения выпускают древесные слоистые пластики следующих марок: ДСП-А; ДСП-Б; ДСП-Б-э;

ДСП-Б-м; ДСП-Б-т; ДСП-Б-о; ДСП-В; ДСП-В-э, ДСП-В-м; ДСП-Г; ДСП-Г-м. Буквы А, Б, В, Г указывают порядок укладки шпона в пластике. Буквы «э», «м», «т», «о» — указывают назначение пластика. Буква А означает, что волокна древесины шпона во всех слоях имеют параллельное направление или каждые четыре слоя с параллельным направлением волокон древесины шпона чередуются с одним слоем, имеющим направление волокон под углом 20—25° к смежным слоям. Буква Б означает, что каждые 8—12 слоев шпона с параллельным направлением волокон древесины чередуются с одним слоем, имеющим направление волокон древесины перпендикулярное смежным слоям. Буква В означает, что волокна древесины шпона в смежных слоях взаимно перпендикулярны. Буква Г означает, что волокна древесины шпона в смежных слоях последовательно смещены на угол 45°.

Древесные слоистые пластики изготовляют двух типов: цельные, склеенные из целых по длине листов шпона; составные, склеенные из нескольких листов шпона по длине, уложенных внахлестку или встык. Применяют древесные слоистые пластики для следующих целей:

ДСП-А; ДСП-Б; ДСП-В; ДСП-Б-о — для изготовления дейдвудных подшипников в судостроении, как конструкционный и антифрикционный материал;

ДСП-Г — как конструкционный (зубчатые колеса) и антифрикционный (втулки и вкладыши подшипников) материал;

ДСП-Б-э; ДСП-В-э — для изготовления конструкционных и электроизоляционных деталей аппаратуры высокого напряжения, электрических машин, трансформаторов, ртутных выпрямителей и т. п.;

ДСП-Б-м; ДСП-В-м; ДСП-Г-м — как самосмазывающийся антифрикционный материал в качестве ползунов лесопильных рам и других аналогичных деталей;

ДСП-Б-т — для изготовления деталей машин текстильной промышленности.

Древесные слоистые пластики изготовляют прямоугольной формы в виде листов толщиной менее 15 мм и плит толщиной 15—60 мм. Размеры листов и плит древесных слоистых пластиков, мм: длина—700, 750, 1150, 1200, 1500, 2400, 4800, 5600; ширина—750, 950, 1200, 1500; толщина—1; 1,5; 2; 2,5; 3; 4; 5; 6; 7; 8; 10; 12; 15; 20; 25; 30; 35; 40; 50; 55; 60.

Для изготовления древесных слоистых пластиков используют только березовый шпон. В соответствии с ГОСТ 99—75 для наружных слоев применяют шпон сорта В и для внутренних слоев шпон сорта ВВ. Исключение составляют: пластики ДСП-Б-т, где соответственно можно применять шпон сортов ВВ и С; пластики ДСП-В и ДСП-В-э толщиной до 2,5 мм включительно — шпон сортов АВ на наружные и внутренние слои; пластики ДСП-В и ДСП-В-э толщиной 3—5 мм включительно — шпон сортов В на наружные и внутренние слои.



**Гнутоклеенные детали (заготовки — ГКЗ) (ГОСТ 21178—75).** Их классифицируют по различным признакам:

в зависимости от контура профиля (сечения) гнутоклеенные заготовки (ГКЗ) различаются на замкнутые и незамкнутые; замкнутые могут быть круглыми или трапециевидными, незамкнутые — уголковые, Г-образные, П-образные, Л-образные, дугообразные, в виде ломаной линии, корытообразные, сферические;

в зависимости от соотношения углов, числа и направления изгибов могут быть следующие разновидности профиля: равноугольный, разноугольный, скругленный, простой и сложный, с одним или несколькими изгибами, симметричный и несимметричный, постоянного сечения и переменного сечения; к простым отнесены профили заготовок с изгибом в одном направлении, к сложным — с изгибом в нескольких направлениях;

в зависимости от конструкции (расположения волокон в смежных слоях шпона) могут быть заготовки, в которых все слои шпона имеют продольное направление волокон; заготовки, в которых все смежные слои шпона имеют взаимно перпендикулярное расположение волокон; заготовки, в которых два внутренних слоя шпона имеют поперечное направление волокон, остальные — продольное; возможны также другие варианты взаимного расположения волокон.

Для деталей малых размеров ГКЗ выпускают кратными длине и ширине детали. Такие заготовки называют многократными. Для изготовления ГКЗ применяют шпон лущеный березовый, карбамидоформальдегидные и фенолоформальдегидные клеи. По согласованию с потребителем их облицовывают строганым шпоном, тканями и другими облицовочными материалами. Для изготовления ГКЗ можно применять и другие древесные материалы: древесностружечные плиты П-3 (ГОСТ 10632—77), фанеру (ГОСТ 3916—69) и др. Подбор шпона по сортам в пакет при изготовлении ГКЗ должен производиться в соответствии с табл. 4. Предельные отклонения по толщине ГКЗ, предназначенные для изготовления мебели, должны соот-

Таблица 4

Слой заготовки	Сорт шпона по ГОСТ 99—75 для поверхностей		
	лицевых	нелицевых	недоступных для обозрения: под облицовку, непрозрачную отделку, обшивку
Наружный	АВ	АВ	ВВ
Подслой	ВВ	ВВ	ВВ
Внутренний	З	З	З

**Примечание.** Для изделий типа грузовых поддонов на наружные слои можно использовать кусковой и низкосортный шпон.

Таблица 5

Номинальная толщина, мм	Предельные отклонения средней фактической толщины от номинальной, мм	Предельные отклонения толщины, допускаемые в одной заготовке (разно-толщинность), мм
5	+0,3	0,5
7; 8; 9; 10; 11; 12; 13; 14	$\pm 0,7$	0,9
15; 16; 17; 18; 19; 20	+0,9	1,1
21; 22; 23; 24	$\pm 1,1$	1,3
25; 26; 27; 28; 29; 30	$\pm 1,3$	1,5

ветствовать указанным в табл. 5. Шероховатость поверхности ГКЗ должна быть  $R_{z \max}$  не более 200 мкм (не ниже 6-го класса). Шероховатость поверхностей кромок заготовок должна быть  $R_{z \max}$  не более 320 мкм (не ниже 5-го класса).

**Фанерные трубы (ГОСТ 7017—76).** Это разновидность гнутых клеевых заготовок замкнутого контура цилиндрического профиля. Изготавливают их методом рулонной навивки листов

Таблица 6

Внутренний диаметр трубы, мм $D$		Толщина стенок, мм $S$		Наружный диаметр трубы, мм $D_1$	
Номинальный	Допускаемое отклонение	Номинальная	Допускаемое отклонение	Номинальный	Допускаемое отклонение
50	+1—2	6,5	+1,0—0,5	63,0	+2—1
100		8,0		116,0	
150		11,0		172,0	
200		11,0		222,0	
250		13,0		276,0	
300		13,0		326,0	

Наружный диаметр конуса трубы, мм $D_2$		Длина звена трубы, мм $l$		Длина трубы, мм $L$	Длина конуса, мм $l_1$
Номинальный	Допускаемое отклонение	Номинальная	Допускаемое отклонение	Номинальная	Номинальная
60,5	—0,2	1400 1500	$\pm 2,5$	От 5000 до 7000- с градацией через 50	75
112,7					100
167,3					140
217,3					140
270,2					175
320,2					175

Примечания: 1. По согласованию с потребителем в партии допускается е более 5 % труб длиной до 3,5 м. 2. По требованию потребителя допускается изготавливать трубы с другими внутренними диаметрами и толщинами стенок.

березовой двухслойной фанеры. В зависимости от физико-механических показателей фанерные трубы выпускают трех марок: Ф-1, Ф-2, Ф-3, а фанерные муфты, служащие для соединения трубопроводов, — двух типов: конусные и цилиндрические. Из фанерных труб монтируют различные трубопроводы, используемые для транспортирования слабоагрессивных производственных растворов, химикатов, пульпы, питьевой воды. Их применяют для вентиляции и в качестве конструкционного материала в строительстве. Размеры труб должны соответствовать указанным в табл. 6. По качеству древесины фанера для изготовления фанерных труб должна удовлетворять требованиям, указанным в табл. 7. Шероховатость конических и торцовых поверхностей труб и муфт должна быть  $R_{z \max}$  не более 320 мкм (не ниже 5-го класса).

Таблица 7

Марка труб	Сорт шпона лицевого и оборотного	Диаметр трубы, мм	Толщина фанеры, мм
Ф-1	В/ВВ	50—150 200—300	1,5 1,75; 2,1
Ф-2	ВВ/С		
Ф-3	ВВ/С; С/С		

Производство фанеры и древесных слоистых пластиков обычно кооперируют с производством других видов продукции. Так, на базе отходов фанерного производства выпускают древесностружечные плиты, на базе отходов производства древесных слоистых пластиков вырабатывают массы древесные прессовочные, из которых изготавливают цельнопрессованные детали.

Древесностружечные и древесноволокнистые плиты и цельнопрессованные детали не относятся к группе слоистых материалов, выполненных из шпона, но, будучи изготовленными с применением клея, они также являются предметом нашего изучения. Рассмотрим основные классификационные признаки древесностружечных, древесноволокнистых плит и древесных прессовочных масс.

**Древесностружечные плиты** (ГОСТ 10632—77). Получают методом горячего плоского прессования древесных частиц, смешанных со связующим. Для выработки древесностружечных плит можно использовать все древесные породы и отходы производства. Марки и конструкции плит даны в табл. 8. В зависимости от прочностных характеристик плиты П-2 изготавливают групп А и Б.

Древесностружечные плиты применяют в мебельной промышленности, строительстве, других отраслях народного хозяйства. Плиты П-1 применяют для изготовления элементов мебели, панелей, футляров и других деталей в радио- и приборо-

Таблица 8

Марка	Конструкция	Обозначение
П-1	Многослойные Трехслойные	П-1М П-1Т
П-2	Трехслойные Однослойные	П-2Т П-20
П-3	Трехслойные	П-3Т

строении. Плиты П-2 применяют для изготовления панелей, строительных конструкций, корпусов приборов, тары (кроме пищевой), контейнеров, стеллажей. Плиты П-3 применяют для изготовления элементов полов, кровли, стеновых панелей, антресолей, подоконников и других несущих элементов конструкций, а также для деталей кузовов автофургонов, перегородок вагонов и т. д.

Таблица 9

Марка	Длина, мм		Ширина, мм		Толщина, мм			
	номинальная	предельное отклонение	номинальная	предельное отклонение	шлифованных		нешлифованных	
					номинальная	предельное отклонение	номинальная	предельное отклонение
П-1	2440 2750 3500 3660 5500	±5	1220 1500 1750 1830 2440	±3,0	От 10 до 25 включительно с градацией через 1 мм	±0,2	—	—
					От 10 до 25 включительно с градацией через 1 мм	±0,3	От 10 до 18 включительно с градацией через 2 мм	±0,5
П-2							От 20 до 26 включительно с градацией через 2 мм	±0,6
							От 16 до 22 включительно с градацией через 1 мм	±0,3
П-3								

Плиты облицовывают или отделывают различными материалами. Так, плиты П-1 облицовывают пленками на основе термоактивных полимеров, пленками на основе термопластичных полимеров и отделывают лакокрасочными материалами; плиты П-2 — шпоном, лаками, декоративным бумажнослоистым пластиком (тара, контейнеры, стеллажи не облицовываются); плиты П-3 — шпоном, декоративным бумажнослоистым пластиком, линолеумом и т. п. Размеры древесностружечных плит должны соответствовать указанным в табл. 9.

Шероховатость поверхности ( $R_{z \max}$ , мкм) пласти плит должна быть не более указанной в табл. 10.

Таблица 10

Вид обработки	П-1	П-2		П-3
	Группа плит			
	—	А	Б	—
Нешлифованные		320 (5)	500 (4)	320 (5)
Шлифованные	100 (7)	200 (6)	320 (5)	200 (6)
Шлифованные с государственным Знаком качества	60 (8)	60 (8)		—

Примечание. В скобках указан класс шероховатости поверхности.

Таблица 11

Марка	Длина, мм		Ширина, мм		Толщина, мм	
	номинальная	предельное отклонение	номинальная	предельное отклонение	номинальная	предельное отклонение
М-4	3000	±5,0	1700	+3,0	12,0	+1,0
М-12	2700				16,0	
	2500				25,0	
М-20	1800	±5,0	1220 (1200)	+3,0	8,0	±0,7
	1600				12,0	
	1200					
ПТ-100	5500	±5,0	2140 1830 1700	±3,0	6,0	+0,7
	3600				8,0	
	3000				12,0	
Т-350	2700	±5,0	1220 (1800) (1600) (1200) (1000)		2,5	±0,3
	Т-400				2500	
2350					4,0	
СТ-500	2050				5,0	
	1200				6,0	

Примечания: 1. На оборудовании, установленном на заводах до введения в действие ГОСТ 4598—74, разрешается изготавливать плиты с размерами по ширине, указанными в скобках. 2. По согласованию с потребителем допускается изготавливать плиты других размеров.

**Древесноволокнистые плиты (ГОСТ 4598—74).** Для выработки древесноволокнистых плит можно использовать все древесные породы и отходы производства. Они предназначены для использования в различных изделиях и конструкциях, защищенных от увлажнения. В зависимости от плотности их подразделяют на следующие виды: мягкие (М), полутвердые (ПТ), твердые (Т) и сверхтвердые (СТ). В зависимости от предела прочности при изгибе выпускают плиты следующих марок: М-4, М-12 и М-20 — мягкие; ПТ-100 — полутвердые; Т-350 и Т-400 — твердые; СТ-500 — сверхтвердые. Цифровой индекс характеризует минимальную норму предела прочности при изгибе плиты (кгс/см<sup>2</sup>). Размеры плит должны соответствовать указанным в табл. 11.

**Массы древесные прессовочные (МДП) (ГОСТ 11368—79).** Представляют собой обработанную смесь частиц древесины и синтетических смол или их модификации. Применяют прессо-

Таблица 12

Марка	Древесный наполнитель	Связующее
МДПК-Б	Частицы березового шпона размером $l \times b \times s$ , мм, не более:	Бакелитовые лаки
МДПК-Б <sub>1</sub>		Бакелитовые лаки
МДПК-Б <sub>2</sub>		Бакелитовые лаки
МДПК-В <sub>1</sub> Г		Смесь водорастворимых фенолоформальдегидных смол и фенолоспиртов
		Фенолоспирты
МДПК-В <sub>3</sub>	80×10×1,8	Смесь водорастворимых фенолоформальдегидных смол и фенолоспиртов
МДПК-В <sub>4</sub>		Смесь водорастворимых фенолоформальдегидных смол и фенолоспиртов
МДПК-В <sub>5</sub>	50×5×1,8	Смесь водорастворимых фенолоформальдегидных смол и фенолоспиртов
МДПС-М	Стружки лиственных пород, смесь стружек лиственных и хвойных пород, смесь стружек с опилками размером, мм, не более 15×5×2 Опилки лиственных пород, смесь опилок лиственных и хвойных пород размером $l \times s$ , мм, не более:	Карбамидоформальдегидные смолы или начальные продукты поликонденсации карбамида и формальдегида
МДПО-Б	4,5×1,8	Бакелитовые лаки Водорастворимые фенолоформальдегидные смолы
МДПО-В		

**Примечания:** 1. В прессовочной массе марки МДПК-В<sub>1</sub>Г содержится скрытокристаллический графит. 2. В составе древесного наполнителя для большинства прессовочных масс из шпона допускаются древесные частицы (крошка) меньшей длины в количестве не более 5—10 % общей массы.

вочные массы для изготовления методом горячего прессования различных деталей машин, строительных деталей и товаров народного потребления. В зависимости от вида древесных частиц существуют следующие типы прессовочных масс: МДПК — массы древесные прессовочные, содержащие частицы шпона (крошку); МДПС — массы древесные прессовочные, содержащие стружку; МДПО — массы древесные прессовочные, содержащие опилки.

Преобладающее большинство прессовочных масс вырабатывают из древесных частиц, полученных при измельчении отходов шпона. В зависимости от породы древесины частиц, их размеров (длина×ширина×толщина) и связующего все типы прессовочных масс делятся на следующие марки (табл. 12). Сырье, применяемое для производства прессовочных масс, должно соответствовать ГОСТ 12431—72.

Пресс-массы изготовленные из измельченного шпона (крошки) применяют для изготовления конструкционных и антифрикционных деталей машин (вкладышей, втулок), электроизоляционных и кислотостойких деталей электроаппаратов, ползунов лесопильных рам, гребней ступеней эскалатора метро, деталей шахтных ленточных конвейеров (роликов и корпусов подшипников), прокатных станков, антифрикционных деталей железнодорожных и трамвайных вагонов и др. Пресс-массы полученные из стружек и опилок применяют в строительстве для изготовления подоконных досок, погонажных изделий, а также в производстве товаров народного потребления (сидений и спинок детской мебели, деталей игрушек, рукояток инструментов).

## 1.5. ОСНОВНЫЕ ПРИНЦИПЫ КОМПОЗИЦИИ ФАНЕРЫ

Фанеру используют в основном в качестве конструкционного материала, поэтому она должна обладать определенными физико-механическими свойствами, иметь определенную прочность и плоскую прямолинейную поверхность. Главной задачей при конструировании листа фанеры является обеспечение его равнопрочности в двух взаимно перпендикулярных направлениях, касательных плоскости листа. Кроме того, очень важно максимально рациональное использование слоев шпона (с учетом их толщины), обеспечивающее наибольшую экономию материала с сохранением оптимально высокой сортности готовой продукции.

Натуральная массивная (цельная) древесина обладает высокой анизотропностью свойств. Так, прочность древесины в направлении вдоль волокон резко отличается от прочности ее в направлении поперек волокон. В листе фанеры, склеенном из отдельных тонких слоев шпона, расположенных по отношению друг к другу с взаимно перпендикулярным направлением волокон, различие свойств натуральной древесины будет ска-

зываются в меньшей степени. А если суммарная толщина продольных слоев будет равна суммарной толщине поперечных слоев, то практически прочность листа фанеры, например на разрыв, будет одинаковой в любых двух взаимно перпендикулярных направлениях.

Обеспечение равнопрочности должно сопровождаться и сохранением формоустойчивости, т. е. плоскостности листа фанеры. Исходя из этих требований, можно сформулировать основной принцип композиции фанеры, который основан на правиле симметрии листа. По отношению к центральной оси симметрии, или к плоскости, проходящей по середине толщины листа фанеры, слои шпона должны располагаться в строго определенном порядке: с каждой стороны от центральной оси симметрии должно быть одинаковое число слоев шпона; симметрично расположенные слои шпона должны быть одинаковой толщины и одинаковой влажности; симметрично расположенные слои шпона должны быть изготовлены из одинаковой породы древесины одним и тем же методом; симметрично расположенные слои шпона должны иметь одно и то же направление волокон.

Соблюдение правила симметрии достигается при композиции листа фанеры из нечетного числа слоев, т. е. из трех, пяти, семи и т. д. Волокна древесины в двух соседних слоях при такой конструкции пакета располагаются под углом  $90^\circ$  (рис. 1, а). В отдельных случаях фанеру изготавливают из четного числа слоев шпона, например из четырех, шести. При четном числе слоев шпона два средних должны иметь параллельное направление волокон (рис. 1, б).

Несоблюдение правила симметрии при формировании пакета приводит к неизбежному короблению листа фанеры и может привести к ее частичному разрушению. При формировании (сборке) пакетов фанеры немаловажное значение имеет и взаимное расположение правой и левой сторон листов шпона. Так, левая сторона (при лущении эта сторона обращена к лущильному ножу) имеет значительные трещины, число которых тем больше, чем толще шпон. По этой причине при наборе пакетов шпон следует укладывать левой стороной внутрь. Этим достигается одновременно и снижение коробления листа фанеры, и улучшение качества ее поверхности.

Условно схема набора пакета изображается индексами типа:  $\smile \curvearrowright ( )$ . Так, например, фанера трехслойная изображается

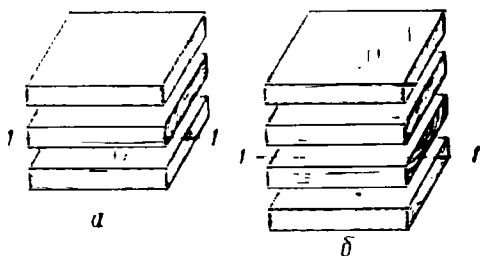


Рис. 1. Схема расположения слоев шпона в пакете фанеры:

а — нечетное число слоев; б — четное; l—l — центральная ось симметрии пакета



Таблица 13

Показатель	Рядовая			Экспортная			Авиационная толщиной, мм	
	ФСФ	ФК	ФБА	ФСФЭ	ФКЭ	ФБАЭ	1	3;4
Влажность, %	8—10	8—10	6—15	10	12	15	5—9	5—9
Предел прочности при скальвании по клеевому слою, МПа, не менее:								
после кипячения в воде в течение 1 ч	1,2	—	0,5	1,2		0,5	2,0	1,9
после вымачивания в воде в течение 24 ч		1,2			1,2			
в сухом состоянии			1,2			1,2	—	2,4
Предел прочности при растяжении вдоль волокон, МПа, не менее							95,0	85,0

Продолжение

Показатель	Авиационная толщиной, мм		Бакелизированная ФБС, толщиной, мм			Декоративная	Облицованная строганым шпоном	
	6	12	7	10—12	14—18		березо- вым	осталь- ных по- род
Влажность, %	5—9	5—9	6±2	8±2	8±2	Не бо- лее 10	8±2	8±2
Предел прочности при скальвании по клеевому слою, МПа, не менее:								
после кипячения в воде в течение 1 ч	1,7	1,6	1,8	1,8	1,8	1,2		
после вымачивания в воде в течение 24 ч								
в сухом состоянии	2,5	2,7					1,2	1,0
Предел прочности при растяжении вдоль волокон, МПа, не менее	72,5	65,0	90,0	75,0	70,0			

Примечания: 1. Для бакелизированной фанеры предел прочности при статическом изгибе должен быть не менее 80 МПа (для толщин 7, 10, 12 мм) и не менее 90 МПа (для толщин 14, 16, 18 мм). 2. Плотность бакелизированной фанеры должна быть не более 1200 кг/м<sup>3</sup>.

( $\frown$ ), фанера пятислойная ( $\frown$ )  $\cup$ ), шестислойная ( $\frown$ ) ( $\cup$ ), где листы шпона, расположенные левой стороной вниз, обозначены )  $\frown$ , расположенные левой стороной вверх — ( $\cup$ , причем первый индекс соответствует самому нижнему слою листа фанеры, а последний — самому верхнему слою.

Толщина наружных слоев фанеры должна быть меньше, чем внутренних. Уменьшение толщины наружных слоев позволяет получать из чураков высокого сорта большее число листов высокосортного шпона. Рассмотренные принципы композиции фанеры в основном применимы и к конструкции других видов клееных материалов.

## 16 ФИЗИКО-МЕХАНИЧЕСКИЕ СВОЙСТВА ФАНЕРЫ И ДРУГИХ ВИДОВ КЛЕЕНЫХ МАТЕРИАЛОВ

Физико-механические свойства фанеры и других видов клееных материалов зависят от породы и свойств древесины, идущей на их изготовление. Кроме того, на свойства фанеры и

Таблица 14

Показатель	ДСП-А	ДСП-Б	ДСП-В	ДСП-Г
Плотность, кг/м <sup>3</sup> , не менее	1300/—	1300/1300	1300/1300	—/1300
Влажность, %, не более	6/—	7/7	7/7	—/7
Водопоглощение за 24 ч, %, не более				
для толщины, мм: 15—20	—	3/3	3/3	—/3
25—50	—	2/2	2/2	—/2
55,60	—	1/1	1/1	—/1
Предельное водопоглощение, %, не более	18/—	20/—	—	—
Предельное объемное разбухание, %, не более	20/—	22/—	—	—
Предель прочности при растяжении вдоль волокон, МПа, не менее	—	255/216	137/108	—
Предель прочности при сжатии вдоль волокон, МПа, не менее	176/—	157/152	122/118	—/122
Предель прочности при статическом изгибе вдоль волокон, МПа, не менее	—	274/255	176/147	—/147
Предель прочности при скалывании по клеевому слою, МПа, не менее	7,8/—	7,8/6,9	6,9/6,9	—/6,9
Ударная вязкость при изгибе вдоль волокон наружного слоя, кДж/м <sup>2</sup> , не менее	—	78/69	29/29	—/29
Твердость торцевой поверхности, МПа, не менее	196/—	196/196	196/196	—

Примечание. В числителе — для цельных плит и листов, в знаменателе — для составных.

Таблица 15

Показатель	МДПК-Б	МДПК-Б <sub>1</sub>	МДПК-Б <sub>2</sub>
Общее содержание летучих веществ, %	6—10	6—10	6—10
Плотность, кг/м <sup>3</sup>	1300—1380	1300—1380	1300—1380
Водопоглощение в холодной воде, мГ, не более	260	260	260
Разрушающее напряжение при статическом изгибе, МПа, не менее	88	73	118
Разрушающее напряжение при сжатии, МПа, не менее	98	78	98
Ударная вязкость, кДж/м <sup>2</sup>	11	8	13
Текущность (приведенный диаметр прессованного образца), мм, не менее	100	100	90

Продолжение

Показатель	МДПК-В,Г	МДПК-В <sub>2</sub>	МДПК-В <sub>1</sub>
Общее содержание летучих веществ, %	7—10	7—10	6—10
Плотность, кг/м <sup>3</sup>	1320—1380	1300—1380	1330—1380
Водопоглощение в холодной воде, мГ, не более	290	200	340
Разрушающее напряжение при статическом изгибе, МПа, не менее	59	78	83
Разрушающее напряжение при сжатии, МПа, не менее	88	98	88
Ударная вязкость, кДж/м <sup>2</sup>	11	9	11
Текущность (приведенный диаметр прессованного образца), мм, не менее	95	100	115

Продолжение

Показатель	МДПК-В <sub>2</sub>	МДПС-М	МДПО-Б	МДПО-В
Общее содержание летучих веществ, %	6—10	9—11	6—10	7—11
Плотность, кг/м <sup>3</sup>	1290—1380	1220—1280	1300—1380	1300—1380
Водопоглощение в холодной воде, мГ, не более	300	—	130	480
Разрушающее напряжение при статическом изгибе, МПа, не менее	88	44	49	49
Разрушающее напряжение при сжатии, МПа, не менее	78	49	108	98
Ударная вязкость, кДж/м <sup>2</sup>	12	5	4	4
Текущность (приведенный диаметр прессованного образца), мм, не менее	125	50	105	105

другой продукции влияют вид применяемого клея, режимы склеивания (прессования), толщина шпона и многие другие факторы.

Основными физическими свойствами фанеры являются: плотность, влагопоглощение, влагоемкость (влажность), теплоемкость, теплопроводность, звукопроводность. Основные показатели, характеризующие свойства продукции в зависимости от ее назначения: предел прочности при растяжении (в разных направлениях по отношению к волокнам), предел прочности при поперечном изгибе, предел прочности при скалывании в сухом виде и после вымачивания (кипячения), модуль упругости, коэффициент Пуассона и др.

Для таких видов продукции, как древесные слоистые пластики, определяются предел прочности при сжатии, твердость торцевой поверхности, а также теплостойкость, маслостойкость, некоторые электрические свойства и др.

Для гнutoклевeных заготовок из шпона, применяемых для изготовления деталей мебели, нормируются влажность и предел прочности на скалывание по клеевому слою в сухом состоянии.

Значения физико-механических показателей для некоторых видов фанеры из березового шпона приведены в табл. 13.

Значения физико-механических показателей древесных слоистых пластиков приведены в табл. 14.

Значения показателей древесных прессовочных масс и изделий из них приведены в табл. 15.

Физико-механические показатели фанерных труб приведены в табл. 16.

Таблица 16

Марка	Внутренний диаметр, мм	Ребочее гидравлическое давление труб, МПа (кгс/см <sup>2</sup> ), не менее	Полобное гидравлическое давление труб, МПа (кгс/см <sup>2</sup> ), не менее	Предел прочности при скалывании по клеевому слою в сухом состоянии, МПа (кгс/см <sup>2</sup> ), не менее		Предел прочности фанеры при скалывании, МПа (кгс/см <sup>2</sup> ), не менее	
				стенки трубы	конусного соединения	в сухом состоянии	после кипячения в воде в течение 1 ч
Ф-1	50	1,2 (12)	1,8 (18)	2,94 (30)	3,0 (30)		
	100, 150	1,0 (10)	1,5 (15)				
	200, 250	0,8 (8)	1,2 (12)				
	300	0,6 (6)	0,9 (9)				
Ф-2	50	0,6 (6)	0,9 (9)	2,5 (25)	3,0 (30)	2,2 (22)	1,8 (18)
	100, 150	0,5 (5)	0,7 (7)				
	200, 250	0,4 (4)	0,6 (6)				
	300	0,3 (3)	0,4 (4)				
Ф-3	50, 300	Безнапорные	0,15 (1,5)				

## 1.7. ДРЕВЕСНОЕ СЫРЬЕ И ЕГО ХАРАКТЕРИСТИКА СКЛАДЫ ДЛЯ ХРАНЕНИЯ СЫРЬЯ ОБОРУДОВАНИЕ СКЛАДОВ

**ДРЕВЕСНОЕ СЫРЬЕ.** Для выработки фанеры и других видов фанерной продукции используют различные древесные породы как лиственные, так и хвойные.

В нашей стране наибольшее применение получила древесина березы, которая отличается высокой механической прочностью, особенно при ударных нагрузках, имеет однородное строение и цвет, среднюю плотность и твердость, хорошо обрабатывается резанием. Благодаря этим свойствам из березового шпона получают фанеру, а также фанерные плиты, гнукотеплые заготовки, древесные слоистые пластики и другие клееные материалы.

Область распространения березы обширна. Она растет во всей лесной зоне европейской части страны, доходя на севере до границы с тундрой. В Сибири береза также занимает значительные площади, а на Дальнем Востоке, в Хабаровском и Приморском краях, велики запасы желтой березы.

Из других лиственных пород наиболее распространена осина, меньше ольха, липа, тополь. Физико-механические свойства этих пород по сравнению с березой ниже, поэтому в производстве фанеры они находят ограниченное применение. В связи со стоящей перед лесной промышленностью задачей более равномерного использования лиственных и хвойных древесных пород с целью сохранения окружающей среды указанные мягколиственные породы (осина, ольха, липа, тополь) будут вовлекаться в производство в возрастающих объемах.

Из хвойных древесных пород в производстве фанеры в ограниченных объемах применяют сосну, лиственницу, ель, пихту, кедр. Общее количество фанеры, изготовленной из хвойных пород, не превышает в настоящее время 5—6 % всего выпускаемого объема. Объясняется это тем, что древесина хвойных пород, за исключением кедра, имеет резкое различие плотности и прочности ранней (весенней) и поздней (осенней) зон годичного слоя. Шпон из хвойной древесины имеет большую шероховатость, неравномерную толщину, пониженную прочность. Высокая смолистость древесины и значительная разница во влажности заболонной и ядровой зон осложняют технологию сушки шпона и склеивания фанеры. Большое число таких естественных пороков, как сучки, не позволяет получить продукцию высокого сорта без применения дополнительных операций по ее облагораживанию.

Кроме того, хвойные древесные породы со значительно большей эффективностью используют для производства целлюлозы, бумаги, древесностружечных и древесноволокнистых плит, пиломатериалов, стройдеталей, шпал, телеграфных и телефонных столбов, для сооружения линий электропередач и др. В табл.

Порода	Древесина при влажности 12 %				Шпон толщиной 1,5 мм		
	Плотность, кг м <sup>3</sup>	Предел прочности, МПа, при			Плотность, кг м <sup>3</sup>	Влажность, %	Предел проч- ности при растяжении вдоль волокон, МПа
		растяже- нии вдоль волокон	сжатии вдоль волокон	стати- ческом изгибе			
Береза	630	168	55	109	590	7,0	124
Ольха	520	101	44	80	470	12,0	94
Сосна	500	103	48	86	430	10,2	59
Лиственница	660	125	64	111	640	12,0	70

17 приведены физико-механические свойства некоторых древесных пород и изготавливаемого из них шпона.

Таким образом, ближайшие 10—15 лет хвойные породы в производстве фанеры и фанерной продукции не будут иметь значительно возрастающего, а тем более преобладающего применения. Это подтверждается и их географическим распространением в основном в районах Сибири и Дальнего Востока, где переработка хвойной древесины будет возрастать за счет расширения целлюлозно-бумажного производства, производства плит, технологической щепы, железнодорожных шпал и лесопиления.

Фанерное сырье, поставляемое на предприятия, должно соответствовать требованиям ГОСТ 9462 — 71 «Лесоматериалы круглые лиственных пород», ГОСТ 9463 — 72 «Лесоматериалы круглые хвойных пород» и ТУ 13-473 — 79 «Лесоматериалы круглые. Комбинированное долготье». Сырье на заводы поставляют в кряжах, реже в чураках. В перспективе намечается поставка древесного сырья в хлыстах, что наиболее рационально, так как позволяет более эффективно использовать всю стволовую массу дерева, включая и его вершину. В данном случае тонкомерные участки ствола, а также дефектные участки можно будет использовать для выработки технологической щепы, древесностружечных плит и другой продукции непосредственно на деревообрабатывающем (фанерном) комбинате.

Допустимый минимальный диаметр сырья лиственных пород 16 см (по верхнему отрубам), а для сырья хвойных пород 18 см. Стандартные длины чураков 1,3; 1,6; 1,91; 2,23; 2,54 м. Кряжи обычно имеют длину кратную длине чураков. При длине чураков 1,91 м и более минимально допустимый диаметр лиственного сырья 18 см, хвойного — 20 см.

В соответствии с ГОСТами применяемое сырье лиственных пород делится на три сорта, 1, 2, 3-й, а сырье хвойных пород на два сорта, 1-й и 2-й. Сорт сырья определяет его качество и зависит от наличия, числа и размеров пороков и дефек-

тов древесины. Основными естественными сортообразующими пороками и дефектами являются: сучки различного вида, ложное ядро, кривизна, внутренняя гниль, синева, торцовые трещины, прорость, пасынок, метик, замелелость. К числу механических повреждений, которые являются следствием небрежной заготовки и транспортировки сырья, можно отнести следующие: запил, заруб, отщеп, скол, обдир коры, багорный накол. Рассмотрим некоторые из названных пороков и дефектов.

**Сучки** в зависимости от условий произрастания встречаются почти у всех древесных пород. Степень сучковатости древесины определяется размерами и числом сучков на единицу длины или поверхности сортимента (чурака, кряжа), состоянием древесины сучков и их формой. При этом число, размеры и расположение сучков зависят от породы дерева и от части ствола. Ель, например, обладает большей сучковатостью, чем сосна или береза. Деревья, выросшие в сомкнутых древостоях, очищаются от сучков раньше и на большей части ствола, чем деревья, выросшие на свободе. Комлевая часть ствола имеет меньшую сучковатость, чем верхняя.

По степени срастания с окружающей древесиной сучки делятся на сросшиеся, частично сросшиеся и несросшиеся (выпадающие). По состоянию древесины самого сучка различают сучки: здоровые, темные просмоленные, загнившие, гнилые и табачные. Здоровый сучок имеет древесину без признаков гнили. Табачный сучок характерен древесиной полностью сгнившей и превратившейся в бурую или пеструю массу, легко растирающуюся пальцами в порошок.

Наличие сучков снижает качественный и количественный выход шпона и готовой фанеры. Если учесть, что 50—70 % березового и 30—80 % ольхового сырья содержат в себе сучки того или иного вида, то станет очевидным влияние этого порока на многие показатели фанерной продукции. В сырье хвойных пород этот дефект встречается еще чаще.

**Ложное ядро** также очень распространенный порок, присущий безъядровым листовым породам. Особенно часто он встречается у березы, ольхи, осины. Ложное ядро представляет собой ненормальное потемнение центральной части ствола, похожее на настоящее ядро, но отличающееся от него неправильной формой. Влажность зоны ложного ядра значительно выше влажности остальной древесины. Различают ложное ядро без загнивания (здоровое) и с загниванием (гнилое). Если учесть, что около 50 % березовых и 60—80 % ольховых чураков содержат в себе ложное ядро, то становится очевидным отрицательное влияние этого порока на показатели качественного и количественного выхода шпона.

**Кривизна** — один из наиболее распространенных пороков формы ствола. Она может быть односторонней или разносторонней. Кривизна чаще встречается в чураках и кряжах лист-

нных пород, реже в хвойных сортиментах. Так, около 75 % резового и около 36 % ольхового сырья имеют кривизну. Наличие кривизны снижает выход наиболее высококачественного шпона, получаемого из периферийной зоны чурака. Кроме того, неизбежное перерезание волокон древесины при лущении снижает прочность шпона.

**Внутренняя гниль** различается по типу разрушения древесины. Она может быть ситовая, трухлявая, пестрая и белая. По месту расположения в стволе гниль бывает комлевая (напенная), стволовая и вершинная. Гнили приводят к снижению выхода шпона и ухудшению его качества.

**Синева** поражает древесину всех пород, чаще хвойных, и имеет вид синеваато-серой, темновато-голубой и даже черной окраски заболонной древесины. На прочность древесины синева не оказывает существенного влияния, однако при длительном воздействии грибов прочность ее начинает снижаться, а следовательно, уменьшается качественный выход шпона.

**Торцовые трещины** в чураках приводят к снижению сортности шпона, уменьшению выхода форматного и, следовательно, к увеличению выхода кускового шпона.

**Прорость** возникает в результате механического повреждения ствола растущего дерева. Она может быть открытая и закрытая. Наличие прорости снижает общий выход шпона, увеличивает долю кускового, снижает его сортность.

**Пасынок, метик** и некоторые другие пороки и дефекты встречаются значительно реже, чем описанные выше.

Сырье на фанерные предприятия доставляют различными видами транспорта: водным, железнодорожным, автомобильным. Наиболее дешевым является водный способ доставки и, в частности, молевой. Однако из-за больших потерь древесины и засорения русла рек в результате утопа молевой сплав в настоящее время на многих реках запрещен. Более надежной является доставка древесины в плотях, при которой утоп почти отсутствует. Для обеспечения лучшей плавучести древесину более тяжелых лиственных пород формируют в смешанные плоты с подплавом — древесиной легких хвойных пород. В последнее время для удержания плотов на поверхности воды вместо подплава стали применять надувные резиновые емкости. Опыт эксплуатации показал высокую их эффективность. В качестве средства, скрепляющего бревна от распадаения, в настоящее время применяют синтетические тросы и канаты. Доставка сырья водным путем способствует лучшей его сохранности от биологического поражения грибами, а также от растрескивания.

Недостатком водного способа доставки является ограниченность его во времени, связанная со сроками навигации на реках, которая длится 5—6 мес в году. По этой причине водная доставка сырья обычно совмещается с доставкой железнодорожным и автомобильным транспортом.



**СКЛАДЫ СЫРЬЯ И ЕГО ХРАНЕНИЕ.** Склад фанерного сырья представляет собой определенную территорию (площадь) предприятия, расположенную под открытым небом. Постоянно действующие склады обычно расположены на суше, временные (буферные) склады иногда могут быть организованы на водной поверхности реки или другого водоема.

Основное назначение склада — это сосредоточение на его площади определенного запаса древесного сырья, который позволяет предприятию бесперебойно работать в течение определенного срока. Срок этот обусловлен способом доставки сырья, сезонностью доставки, а также заданной производственной программой предприятия. На территории склада возможна организация предварительной сортировки сырья по породам и диаметрам, а также проведение технологических операций (раскряж кражей или хлыстов на чураки, гидротермической обработки сырья).

Площадка склада под штабеля древесины должна быть ровной, желательно бетонированной, иметь уклон для стока грунтовых, дождевых и талых вод, что способствует лучшей сохранности сырья, охране окружающей среды, большей безопасности работающих. Штабеля могут быть различных типов: плотные, пакетные, пакетно-рядовые. Высота их достигает 8—10 м, а длина 80—120 м. При оборудовании складов кабельными кранами высота штабеля составляет 12—14 м, а длина 200—350 м. Штабеля укладывают друг от друга на расстоянии 0,5—1 м. Между группами штабелей делают противопожарные разрывы шириной до 10—25 м.

Общую площадь склада определяют по формуле

$$F = E / HK_{ш}K_{п} = E / e,$$

где  $E$  — количество сырья, размещаемое на складе, м<sup>3</sup>;  $H$  — средняя высота штабеля, м;  $K_{ш}$  — коэффициент заполнения штабеля (для плотного штабеля на 8—10 % выше, чем для пучкового);  $K_{п}$  — коэффициент использования площади склада;  $e$  — удельная вместимость склада, м<sup>3</sup>/м<sup>2</sup>.

Значения величин для расчета площади склада приведены в табл. 18.

Таблица 18

Размер и вид сырья	$K_{ш}$	$K_{п}$	$H, м$	$e, м^3/м^2$
Кражи длиной более 3 м	0,55—0,65	0,4—0,6	6—12	1,32—4,7
Кражи и чураки длиной до 3 м	0,55—0,75	0,3—0,4	2—4	0,33—1,2

Для временного хранения сырья на воде устраивают специальные рейды в естественно защищенных участках рек. Рекомендуемая скорость течения воды 0,3—0,8 м/с. Для удержания плотов и отдельных бревен на месте рейды оборудуют якорями и кустами свай.

Площадь акватории при водном хранении определяют по формуле  $F = E/e$ , где  $E$  — количество сырья, размещаемое на акватории, м<sup>3</sup>,  $e$  — удельная вместимость акватории, м<sup>3</sup>/м<sup>2</sup> (при хранении древесины в многорядных пятах  $e = 1,5 \dots 3$ , при хранении древесины в пучках  $e = 1,2 \dots 1,5$ ).

Вопросам хранения сырья на складах следует уделять серьезное внимание. Особенно это относится к хранению древесины ценных пород и, в частности, березовой древесины, которая и впредь будет использоваться как основная порода для производства фанерной продукции.

Одним из наиболее эффективных способов хранения сырья является способ, основанный на поддержании в древесине повышенной влажности (>65 %). К ним можно отнести такие хорошо известные, как хранение в воде (затоплением) и хранение с применением искусственного дождевания.

Хранение сырья в воде в естественных водоемах — это наиболее дешевый и эффективный способ, применяемый при больших запасах сырья, поставляемого непосредственно водным путем. Этот способ безусловно найдет широкое применение в технологическом процессе и в будущем.

Искусственное дождевание древесины, уложенной в наземные штабеля, также дает довольно хорошую защиту от поражения ее грибами. В настоящее время этот способ только начинает развиваться, но уже созданы специальные установки на основе форсунок «Роса-2» и «Роса-3». В будущем его будут широко использовать благодаря простоте и небольшим капитальным затратам. Дождевание можно осуществлять с помощью типовых стационарных или передвижных дождевальных установок. При этом также необходимо тщательно готовить площадку под штабеля (бетонирование, дренаж, уклоны).

Эффективным способом хранения сырья является применение химических веществ (антисептиков). Однако химические методы защиты обладают серьезным недостатком: они загрязняют почву и водоемы. По этой причине они не могут быть рекомендованы для массового хранения сырья.

Полностью исключая загрязнение окружающей среды, и поэтому вполне оптимальным с точки зрения охраны природы является биологический метод защиты древесины. Этот метод основан на применении живых микроорганизмов, подавляющих деятельность основных разрушителей древесины — грибов и болезнетворных бактерий. В Лесотехнической академии имени С. М. Кирова были проведены опыты по использованию не разрушающего древесину гриба, который подавляет жизнедеятельность основных разрушающих древесину березы грибов. Опыты дали положительные результаты, что позволяет сделать вывод о перспективности биологического метода в будущем. Он может обеспечить защиту березовой древесины в течение необходимого для фанерного производства времени.

ОБОРУДОВАНИЕ СКЛАДОВ. В зависимости от способов доставки сырья склады оснащают соответствующим оборудованием, предназначенным для выгрузки сырья, его транспортировки к месту укладки в штабеля и самого штабелевания. Наиболее перспективным оборудованием складов сырья следует считать консольно-козловые, башенные краны и кабель-краны, снабженные грейферными захватами и другими приспособлениями. Это оборудование, как показала практика работы переходовых и крупнейших предприятий отрасли, может обеспечить

Таблица 19

Наименование и марка крана	Грузоподъемность, МН (тс)	Высота подъема груза, м	Скорость подъема груза, м/с	Скорость передвижения тележки, м/с	Скорость передвижения крана, м/с
Кабель-кран КК-20	0,2 (20)	11,75	0,08	0,48	
Козловые двухконсольные самомонтирующиеся:					
ККС-10	0,1 (10)	10	0,25	0,67	0,60
КСК-30-42Б	0,3 (30)	18; 14	0,12	0,46	0,62
Башенные:					
КБ-572	0,063—0,1 (6,3—10)	13,5	0,33—0,66	0,42	0,50
БКСМ-14М	0,05 (5)	13,8	0,5	0,54	0,40
Кран-экскаватор Э-1252Б	0,017—0,2 (1,7—20,0)	3,5—22	0,25—0,37		
Автомобильный кран К-162	0,011—0,16 (1,1—16,0)	4,8—18	0,022—0,21	—	

Продолжение

Наименование и марка крана	Длина стрелы, м	Вылет стрелы, м	Пролет, м	Вылет крюка на консоли, м	Общая мощность двигателя, кВт	Масса, т
Кабель-кран КК-20	—	—	100	—	—	—
Козловые двухконсольные самомонтирующиеся:						
ККС-10	—	—	32;	8,5; 7,5	42	41,4
КСК-30-42Б	—	—	42	16; 12	77,5	99,1
Башенные:						
КБ-572	30; 35	3—35	—	—	94	56
БКСМ-14М	30	3,5—30	—	—	44,7	44
Кран-экскаватор Э-1252Б	12,5—25	4—19	—	—	—	—
Автомобильный кран К-162	10—22	3,8—14	—	—	—	—

эффективное выполнение всех видов работ. Технические характеристики некоторых видов кранового оборудования приведены в табл. 19.

В промышленности применяют и другие марки кранов, например К505, БКСМ-14, КК-20-32, ККУ-10, ККС-12,5, К-255. В перспективе грузоподъемность кранов будет увеличиваться, будут увеличиваться и скорости перемещения груза, передвижения тележки и самих кранов.

Для транспортировки к складу сырья бревен (хлыстов), поступающих на предприятие водным путем (модем, в плотках), эффективно применение цепных лесотранспортеров. Плоты предварительно распускают в двориках и бревна поштучно подают либо непосредственно в производство, либо для хранения на склад сырья.

Для формирования штабелей на складах сырья применяют лебедки различных марок и конструкций. Сырье со склада и производство подают с помощью продольных лесотранспортеров в сочетании с другими грузоподъемными механизмами. Скорость их равна 0,5—1 м/с. Обычно они состоят из нескольких секций.

Для погрузки и разгрузки круглых лесоматериалов на складах сырья и их штабелевания применяют грейферные механизмы. Они используются на кранах различной грузоподъемности и позволяют выполнять соответствующие операции без применения ручного труда, что способствует безопасной работе. Технические характеристики некоторых грейферов представлены в табл. 20.

Таблица 20

Показатель	Приводной винтовой ЛТ-99	Талевый с поворотным механизмом ВМГ-5А	Неприводной, одноканатный МЛТИ-20-0	Приводной талевый ВМГ-10М
Площадь зева при открытых челюстях, м <sup>2</sup>	1,5 1,85	1,2	4,46	2
Объем пачки при длине сортифта 6,5 м, м <sup>3</sup>	8,5	7	18	10
Продолжительность выкачивания челюстей, мин	32—35	—	—	30
Габаритные размеры, см	2700×1145×	2450×1950×	5700×3700×	2990×2450×
Масса, кг	×2770 1925	×1120 1320	×2000 6300	×1200 1820

**Расчет производительности подъемно-транспортного оборудования.** Производительность грузоподъемных машин (в час, смену) определяют по массе поднимаемых и перемещаемых

грузов, по объему грузов или их числу. Производительность  $P$  в общем виде может быть определена по следующим формулам:

$$\text{по массе (кг/см)} \quad P_{\text{см}} = T_{\text{см}} K_p K_r \gamma Q / T_{\text{ц}};$$

$$\text{по объему (м}^3\text{/см)} \quad P_{\text{см}} = T_{\text{см}} K_p K_r Q / T_{\text{ц}};$$

$$\text{штучная (шт/см)} \quad P_{\text{см}} = T_{\text{см}} K_p K_r N / T_{\text{ц}},$$

где  $T_{\text{см}}$  — длительность рабочей смены, мин;  $K_p$  — коэффициент использования рабочего времени (учитывает потери времени по техническим и организационным причинам: межсменные простои, текущее обслуживание, текущий ремонт и др.);  $K_r$  — коэффициент использования паспортной грузоподъемности механизма;  $T_{\text{ц}}$  — длительность цикла (захват груза, его подъем, перемещение, опускание, освобождение, укладка и т. д.), мин;  $\gamma$  — плотность перегружаемого материала, кг/м<sup>3</sup>;  $Q$  — объем перегружаемого материала, м<sup>3</sup>;  $N$  — количество штук перегружаемого за один цикл груза, шт.

Производительность лебедок (м<sup>3</sup>/см) рассчитывают по формуле

$$P_{\text{см}} = T_{\text{см}} K_p K_r Q_{\text{п}} / T_{\text{ц}},$$

где  $K_p$  — обычно равен 0,75—0,85;  $K_r$  — коэффициент использования грузоподъемности лебедки, равен 0,9; в данном случае  $K_r = 1$ , так как производительность определяем не по массе, а по объему;  $Q_{\text{п}}$  — объем пачки выгружаемых бревен, м<sup>3</sup>; устанавливается в зависимости от тягового усилия лебедки, угла наклона головной части штабеля, величины сопротивления полезному тяговому усилию и др.;  $T_{\text{ц}}$  — время одного цикла операции, мин

$$T_{\text{ц}} = Z \cdot \frac{1}{60} \left( \frac{1}{v} + \frac{1}{v_1} \right) \left( \frac{h}{\sin \alpha} + \frac{L}{2} + b \right),$$

здесь  $Z$  — время, потребное для подцепки и отцепления пачки, мин;  $h$  — высота штабеля в головной его части, м;  $\alpha$  — угол наклона головной части штабеля к горизонту, град;  $v$  — скорость движения троса на рабочем ходу, м/с;  $v_1$  — скорость движения троса на холостом ходу, м/с;  $L$  — полная длина горизонтальной части штабеля, м;  $L/2$  — средняя длина перемещения пачки по горизонтальной части штабеля, м;  $b$  — расстояние от места подцепки пачки до подошвы штабеля, м.

Производительность продольных лесотранспортеров (м<sup>3</sup>/см) определяют по формуле

$$P_{\text{см}} = T_{\text{см}} K_p K_3 60 v_{\text{ц}} q / l,$$

где  $K_p$  — принимается 0,85—0,9;  $K_3$  — коэффициент заполнения рабочей ветви цепи, принимается 0,6—0,9, в зависимости от диаметра бревен;  $v_{\text{ц}}$  — скорость движения цепи, м/с;  $q$  — объем бревна, м<sup>3</sup>;  $l$  — длина бревна, м.

Максимальная длина наклонной секции продольного лесотранспортера в зависимости от прочности цепи принимается равной 50—100 м.

Производительность ( $\text{м}^3/\text{см}$ ) консольно-козловых (и других) кранов определяют по формуле

$$P_{\text{см}} = T_{\text{см}} 60 K_p K_r Q / T_{\text{ц}},$$

$K_p$  — принимается 0,75—0,85;  $K_r$  — коэффициент использования паспортной грузоподъемности механизма, принимается 0,85—0,9;  $Q$  — объем пачки выгружаемых бревен,  $\text{м}^3$ ;  $T_{\text{ц}}$  — общая длительность цикла, с.

$$T_{\text{ц}} = T_{\text{м}} + T_{\text{опер}} + T_{\text{доп}},$$

здесь  $T_{\text{м}}$  — длительность составляющих цикла, выполняемых приводными механизмами крана (передвижение крана, подъем и опускание крюков, переключение крановой тележки и др.);  $T_{\text{опер}}$  — длительность операций, выполняемых при неработающих механизмах (ручная прицепка и отцепка груза и др.);  $T_{\text{доп}}$  — длительность составляющих цикла на успокоение груза от раскачивания при закручивании подъемных тросов, затраты времени на определение объемов груза, для учета и осмотра его и т. д.

Значение  $T_{\text{м}}$  определяют по формулам:

для крюкового крана (груз в пачках)

$$T_{\text{м}} = \frac{H_{\text{п}}}{v_{\text{п}}} + \frac{H_{\text{о}}}{v_{\text{о}}} + \frac{2L_{\text{п}}}{v_{\text{пер}}},$$

$H_{\text{п}}$ ,  $H_{\text{о}}$  — соответственно высота подъема груза и его опускания, м;  $v_{\text{п}}$ ,  $v_{\text{о}}$  — соответственно скорость подъема и опускания груза, м/с;  $L_{\text{п}}$  — путь перемещения крана (тележки) от места подъема до места его опускания, м;  $v_{\text{пер}}$  — скорость передвижения крана (тележки), м/с; для крана, оснащенного приводным грейфером с поворотным механизмом,

$$T_{\text{м}} = \tau_{\text{заг}} + \frac{H_{\text{п}}}{v_{\text{п}}} + \frac{2L_{\text{п}}}{v_{\text{пер}}} + \tau_{\text{пов}} + \tau_{\text{разг}} + \frac{H_{\text{о}}}{v_{\text{о}}},$$

где  $\tau_{\text{заг}}$  — время зачерпывания бревен грейфером, с;  $\tau_{\text{разг}}$  — время разгрузки грейфера, с;  $\tau_{\text{пов}}$  — время поворотов грейфера на стадиях зачерпывания и разгрузки, с.

## 18. КЛЕИ И ПРОЦЕСС СКЛЕИВАНИЯ

В производстве клееных материалов (фанеры, древесных листовых пластиков, гнукотклееных и плоскостклееных деталей, древесностружечных плит, цельнопрессованных деталей из пресс-массы и т. д.) клеи являются не только связующим веществом, но и составной частью продукции. Доля клея в общем объеме этой продукции достаточно велика, поэтому от вида и свойств клея во многом зависят ее эксплуатационные свойства, качество, прочность, долговечность, внешний вид, стоимость.

Все клеи, применяемые в деревообработке в настоящее время, принято делить на три группы: клеи растительного происхождения; клеи животного происхождения; клеи синтетические.

**Клеи растительного происхождения:** белковые (из белка пшеницы, люпина, клещевины), крахмальные (из картофельного

крахмала), эфироцеллюлозные в настоящее время для склеивания древесины почти не применяют. В виде исключения можно назвать клеи крахмальные, которые еще используют в спичечном производстве для оклеивания коробков бумагой, и клей эфироцеллюлозный марки АК-20, применяемый в мебельном производстве для приклеивания к древесине обойных тканей, дерматина и др.

**Клеи животного происхождения:** глютиновые (мездровый, костный, рыбий), альбуминовые, казеиновые до недавнего времени применялись в больших объемах в различных видах деревообработки — в столярно-мебельном производстве, производстве стройдеталей, фанеры и др. Начиная с 50-х годов их применение резко сократилось в связи с появлением более совершенных синтетических клеев. Однако на отдельных предприятиях эти клеи еще используют в значительных объемах.

**Синтетические смолы и клеи на их основе** в настоящее время получили преимущественное применение для склеивания древесины, в том числе для склеивания фанеры и другой фанерной продукции. Термином синтетическая смола называют высокомолекулярные соединения, получаемые в результате химических реакций из более простых веществ. Способность низкомолекулярных простых веществ — мономеров к образованию высокомолекулярных соединений (полимеров) зависит от наличия активных (функциональных) групп атомов и их размещения в молекуле мономера. К таким функциональным группам относятся: гидроксильные (ОН), карбоксильные (СООН), аминные (NH<sub>2</sub>) и др. Они содержатся в исходных или промежуточных продуктах реакций получения смол. Образующиеся из мономеров полимерные соединения состоят из сложных молекул и обладают высоким молекулярным весом.

Полимерные соединения образуются в результате реакций поликонденсации и полимеризации. Реакцией поликонденсации называется химический процесс соединения простых веществ, в результате которого образуются высокомолекулярные соединения с выделением побочных низкомолекулярных веществ (воды, аммиака и др.). Полученные высокомолекулярные соединения совершенно отличны от исходных мономеров по своему составу и свойствам. Реакцией полимеризации называется химическая реакция соединения молекул простых веществ в полимеры (высокомолекулярные соединения) без выделения побочных продуктов.

Реакции поликонденсации и полимеризации могут быть остановлены на промежуточной стадии образования полимеров, что и делают при изготовлении конденсационных или полимеризационных клеящих смол.

Наибольшее применение в деревообработке получили конденсационные клеящие смолы. Они дают водостойкие, грибоустойкие, прочные клеевые соединения. Полимеризационные смолы для изготовления клеев нашли меньшее применение. Их

используют для получения пластмасс, лаков, красок. Конденсационные клеящие смолы классифицируют по следующим признакам:

1. По исходным продуктам — фенолоформальдегидные, резорциноформальдегидные, карбаминоформальдегидные, меламиноформальдегидные;

2. По отношению к растворителям — водорастворимые, спирторастворимые, эмульсионные (нерастворимые);

3. По отношению к нагреву — термореактивные, термопластичные.

4. По способу склеивания (отверждения) — горячего склеивания, холодного склеивания.

5. По внешнему виду — жидкие (текучие, вязкие), твердые (порошкообразные, гранулообразные, пленочные).

Термореактивные смолы при нагревании или введении отвердителей (химически активных веществ) переходят в отвержденное, неплавкое, нерастворимое состояние. Это необратимые смолы. К ним относится абсолютное большинство фенолформальдегидных, резорциноформальдегидных и карбаминоформальдегидных смол. Термопластичные смолы затвердевают при охлаждении, но при нагревании они вновь размягчаются. В отдельных случаях в смолы вводят различные вещества, изменяющие и улучшающие свойства смол и клеев: наполнители, пластификаторы, стабилизаторы, инициаторы, ускорители и др.

Одни синтетические смолы можно применять при условии их нагрева непосредственно как клеящий материал — это многие фенолоформальдегидные смолы и лаки на их основе; в другие смолы необходимо обязательно добавлять отвердитель — это все карбамино- и меламиноформальдегидные смолы.

Процесс поликонденсации (отверждения) в готовой смоле идет непрерывно и тем активнее, чем выше температура. Он протекает в три характерные, связанные между собой стадии: начальную А, промежуточную В и конечную С (для фенолформальдегидных смол стадия А называется резол, В — резитол, С — резит, поэтому фенолоформальдегидные смолы иногда называются резольными).

Смола в стадии А может быть жидкой или после высушивания твердой, но обязательно плавкой и растворимой. Растворяется она в воде, спирте, ацетоне, щелочах и т. д. Смола в стадии А имеет непостоянные свойства ввиду продолжающейся поликонденсации и перехода в стадии В и С. В стадии В смола становится твердой; она не растворяется, а только набухает в некоторых растворителях (ацетоне, спирте), при нагревании не плавится, а только размягчается. Стадия С — конечное состояние смолы. Нагревание и воздействие растворителей не способствует ее размягчению или растворению. Смола отличается высокой механической прочностью, водостойкостью, малой теплопроводностью, хорошими диэлектрическими свойствами. Процесс отверждения показан на рис. 2, из



которого видно, что с течением времени уменьшается количество смолы в стадии А и увеличивается в стадиях В и С.

Конечная цель процесса отверждения смол и клеев при склеивании древесины — получение прочного клеювого соединения. Исследованиями, проведенными в ЦНИИФ, установлено, что для фенолформальдегидных смол переход 70 % резолола (А) в стадии резитола и резита (В+С) обеспечивает макси-

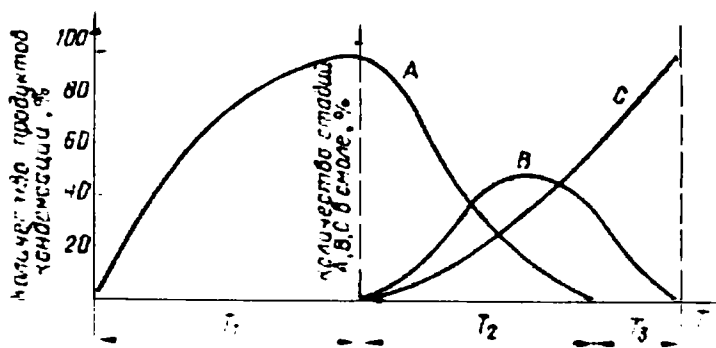


Рис. 2. Диаграмма Шайбера — Михайлова:

$T_1$  — длительность углубления конденсации смолы без образования стадий В+С;  $T_2$  — длительность перехода смолы из стадии А в стадии В+С;  $T_3$  — длительность перехода смолы из стадий В+С в стадию С

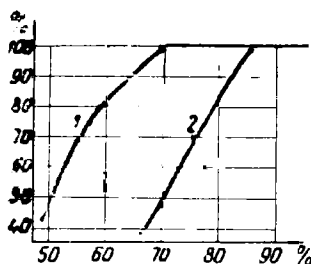


Рис. 3. График изменения предела прочности клеювого соединения при скальвании, в процентах к максимальному, в зависимости от процента содержания в смоле (клею) суммы стадий В+С:

1, 2 — кривые изменения предела прочности при скальвании в сухом виде и после кипячения образцов в течение 1 ч соответственно

мально возможную прочность клеювого соединения в сухом виде, а переход 85 % обеспечивает и максимальную его водостойкость (рис. 3).

Для карбамидоформальдегидных смол процесс отверждения происходит при тех же температурах быстрее. Это является их основным достоинством, так как позволяет интенсифицировать процесс склеивания, повысить производительность основного клеильного оборудования и производительность труда.

**Свойства смол (клеев).** Основными показателями синтетических смол и клеев на их основе являются: вязкость, содержание сухого остатка (концентрация), содержание щелочи, свободного фенола, свободного формальдегида, концентрация во-

ородных ионов (рН), время отверждения, жизнеспособность, предел прочности при скалывании и некоторые другие.

Вязкостью или внутренним трением называется свойство жидкости оказывать сопротивление при перемещении одной части жидкости относительно другой. Вязкость измеряется касательной силой, приходящейся на единицу площади соприкосновения двух слоев жидкости, отстоящих друг от друга на единицу длины и взаимно перемещающихся со скоростью равной единице. Измеренная таким образом вязкость называется динамической ( $\eta$ ). Кроме динамической, пользуются понятием вязкости кинематической  $\nu$ , которая представляет собой отношение динамической вязкости к плотности  $\rho$  испытываемой жидкости  $\nu = \eta / \rho$ .

Для практических целей в производственных условиях, а также в исследовательских работах часто пользуются понятием условной вязкости, измеряемой в условных или относительных единицах. Определение ее основано на измерении времени истечения определенного объема исследуемой жидкости через отверстие (сопло) заданного диаметра. Иногда это время сравнивается с временем истечения какой-то стандартной жидкости (воды). В этом случае условная вязкость определяется как отношение времени истечения испытываемой жидкости ко времени истечения такого же количества стандартной жидкости. Для высоковязких жидкостей может применяться также шариковый метод, основанный на измерении времени падения стального шарика через слой жидкости определенной высоты. Условная вязкость измеряется в секундах или условных градусах.

Вязкость предопределяет область применения смол (клеев). В производстве древесностружечных плит применяют смолы несколько меньшей вязкости, чем при склеивании слоистой древесины или брусковых заготовок. Смолы пониженной вязкости легко впитываются в поры древесины, при этом прочность склеивания снижается. С повышением же вязкости увеличивается расход смолы, затрудняется нанесение ее на поверхность материала.

Концентрацией или сухим остатком называется содержание клеящего вещества в жидкой смоле (клее), т. е. та масса клея, которая остается в клее после удаления растворителя (воды, спирта, ацетона и т. д.).

Концентрацию определяют высушиванием навески смолы до постоянной массы. В настоящее время для сравнительно быстрого определения концентрации различных жидких смол применяют рефрактометрический метод.

Коэффициент рефракции, или коэффициент преломления, для каждого материала является величиной постоянной (при постоянных температуре и давлении) и может служить его качественной характеристикой. Коэффициент рефракции ( $n$ ) характеризует степень отклонения пучка света от первоначального направления при прохождении через испытываемый материал

и может быть выражен зависимостью  $n = \sin \varphi / \sin \Psi$ , где  $\varphi$  — угол падения луча света (первоначальное направление);  $\Psi$  — угол преломления луча света при прохождении его через испытуемый материал.

Коэффициент рефракции стандартной жидкости — дистиллированной воды при 20 °С, равен 1,33. Применяемые для определения коэффициента рефракции приборы называются рефрактометрами.

Концентрация оказывает влияние на клеящую способность, скорость отверждения и расход смолы. Так, смолы низкой концентрации имеют меньшую клеящую способность и сравнительно меньшую скорость отверждения. При более высокой концентрации увеличивается вязкость смолы, затрудняется нанесение ее на склеиваемые материалы, увеличивается расход на единицу продукции.

Щелочностью (для фенолоформальдегидных смол) смолы называется содержание в ней щелочных веществ (в %) в пересчете на едкий натр. Фенолформальдегидные смолы резольного типа конденсируются в присутствии щелочных катализаторов. В связи с этим готовые смолы всегда содержат в себе какое-то количество щелочи и имеют щелочную реакцию. Несмотря на то, что в качестве катализатора не всегда используют едкий натр, а иногда более слабые катализаторы, щелочность определяют в пересчете на едкий натр.

С увеличением щелочности снижается водостойкость, ухудшаются диэлектрические свойства отвержденных фенольных клеев. Вместе с тем щелочные катализаторы в процессе варки смолы благоприятно действуют на процесс поликонденсации, ускоряя его, способствуя сохранению однородности реакционной массы и уменьшая содержание свободного фенола в готовом продукте. Учитывая сказанное, содержание щелочности в готовых смолах всегда строго регламентируют.

Для фенолоформальдегидных смол холодного отверждения содержание щелочности должно быть минимальным. Их отверждение происходит при сдвиге рН в сторону уменьшения, с применением кислотных катализаторов.

Содержание свободного фенола (для фенолоформальдегидных смол) — показатель, характеризующий глубину и характер процесса поликонденсации, а также токсичность фенолоформальдегидной смолы. Количество свободного фенола оказывает влияние на скорость отверждения фенолоформальдегидных смол. Чем больше свободного фенола, тем медленнее отверждаются смолы. Определяют этот показатель путем отгонки фенола от смолы водяным паром и последующим воздействием на раствор фенола бромистыми соединениями.

Содержание свободного формальдегида — показатель, характеризующий глубину процесса поликонденсации, а также токсичность смолы. Поэтому чем он больше, тем в большей степени ухудшаются санитарно-гигиенические усло-

вия труда. Для отраслей промышленности, потребляющих большие количества синтетических смол (фанерное производство, производство древесностружечных плит), смолы, содержащие в своем составе избыток свободного формальдегида, являются непригодными.

Содержание свободного формальдегида в смоле зависит от молярного соотношения исходных компонентов карбамида и формальдегида при варке смол, а также от способа варки. Хорошие результаты для получения смол с малым содержанием свободного формальдегида дают методы двухфазной и трехфазной конденсации.

Концентрацией водородных ионов (рН) называется числовое выражение степени кислотности или щелочности испытываемой среды (реакция среды). Концентрация в жидкости свободных ионов водорода характеризуется зависимостью  $\text{pH} = -\lg C_{\text{H}}$ ,  $C_{\text{H}}$  — концентрация в жидкости свободных ионов водорода. Величина рН у различных веществ меняется в пределах от  $-1$  до  $15$ . Причем,  $\text{pH} < 7$  характеризует кислую среду (чем меньше рН, тем выше кислотность); при рН  $-1$  кислотность достигает максимума (концентрированная азотная кислота). При  $\text{pH} > 7$  реакция среды становится щелочной; при рН  $15$  щелочность достигает максимума (концентрированный едкий натр); рН  $7$  характеризует нейтральную среду (дистиллированная вода). У готовых карбамидоформальдегидных смол величина рН близка к нейтральной и находится в пределах  $6-8$ .

Реакция среды определяет жизнеспособность смолы и способность ее отверждения. С понижением рН, т. е. с повышением кислотности среды, сокращается жизнеспособность смолы, нарастает ее вязкость, уменьшается время отверждения. Число рН определяет количество вводимого в смолу отвердителя. Чем выше рН смолы, тем больше (до определенных пределов) следует добавить отвердителя.

Большое значение имеет рН реакционной смеси в процессе варки смолы. От величины рН зависит скорость и глубина реакции поликонденсации (при низких значениях рН реакция протекает настолько бурно, что появляется опасность затвердевания смолы непосредственно в варочном реакторе).

При значениях рН  $3,5-4$  смола затвердевает почти мгновенно. Определяют рН либо потенциометрическим способом на специальных приборах (потенциометрах, иономерх, рН-метрах), либо колориметрическим способом с применением универсальных (жидкостных) индикаторов, индикаторной бумаги, цветных шкал.

Скорость (время) отверждения — показатель, характеризующий время, в течение которого смола переходит из жидкого состояния в твердое необратимое состояние (из стадии А в стадию С) под воздействием внешних факторов. Так, для большинства фенолформальдегидных смол горячего отверждения

фактором внешнего воздействия является повышенная температура; для карбамидоформальдегидных смол — сочетание химического воздействия отвердителя и повышенной температуры.

Время отверждения клея является важным показателем для увеличения производительности клеильного оборудования; оно характеризует скорость склеивания. Зависит скорость (время) отверждения от рН смолы, ее концентрации и вязкости, глущины реакции поликонденсации.

Для большинства карбамидоформальдегидных смол горячего склеивания в качестве отвердителя используют хлористый аммоний ( $\text{NH}_4\text{Cl}$ ). При обычной комнатной температуре ( $t = 20^\circ\text{C}$ ) его химическое воздействие на смолу происходит медленно. Но при повышении температуры до  $100^\circ\text{C}$  и более хлористый аммоний вступает в реакцию с имеющейся в смоле влагой, образуя аммиак ( $\text{NH}_4\text{OH}$ ) и сильную соляную кислоту ( $\text{HCl}$ ). Образовавшаяся кислота мгновенно снижает рН смолы (реакцию среды) до 3,5—4,5, и наступает быстрое отверждение клея, т. е. быстрое склеивание.

Увеличение количества отвердителя увеличивает скорость отверждения (уменьшает время склеивания) до определенных пределов. При этом возможно уменьшение прочности склеивания. Так, применяемый для фенолформальдегидных смол холодного отверждения отвердитель керосиновый контакт (контакт Петрова), являющийся сильным окислителем, может привести к гидролитическому расщеплению древесины и соответственно снизить ее прочность и прочность клеевого соединения (особенно это проявляется при температурах более  $70^\circ\text{C}$ ).

Жизнеспособность клеевого раствора — показатель, характеризующий время, в течение которого приготовленный к использованию клеевой раствор с введенным в него отвердителем сохраняет рабочую вязкость, т. е. пригоден к употреблению и может быть нанесен на поверхность материала, подлежащего склеиванию, одним из принятых способов (распылением, наливом, цилиндрическими барабанами, кистью и т. д.)

Жизнеспособность определяют для фенолформальдегидных клеев холодного отверждения, а для карбамидоформальдегидных — и для клеев холодного и для клеев горячего отверждения. Жизнеспособность клеев на основе карбамидоформальдегидных смол изменяется в широких пределах в зависимости от свойств смолы и условий применения. Она тем больше, чем выше значение рН при изготовлении смолы, чем меньше степень конденсации. Понижение температуры клея приводит также к увеличению жизнеспособности.

Значительно влияют на жизнеспособность клея вид отвердителя и его количество. Чем больше отвердителя в клее, тем ниже его жизнеспособность. Регулируют жизнеспособность клея не только изменением количества отвердителя и его концен-

грацией, но и вводом в клей веществ (аммиачной воды, уротропина и др.), повышающих значение рН. Их называют стабилизаторами. Стабилизирующее действие этих веществ проявляется в торможении постоянно протекающего процесса снижения рН в клеевой смеси.

Жизнеспособность клея контролируют измерением его вязкости. Время нарастания вязкости с момента приготовления клея (введения отвердителя) до момента достижения ее предельно допустимых значений и составит жизнеспособность клеевого раствора при данных конкретных условиях.

Предел прочности при скалывании (прочность склеивания) — определяют как отношение разрушающего усилия к площади скалывания в плоскости клеевого слоя на образцах определенной формы и размеров. Большое влияние на клеящую способность клея оказывает молярное соотношение фенола и формальдегида (карбамида и формальдегида). Молекулярная масса (молекулярный вес) вещества называется молекулярная масса (молекулярный вес) его, выраженная в граммах. Так, моль фенола  $C_6H_5OH$  равен  $12 \cdot 6 + 1 \cdot 5 + 16 \cdot 1 + 1 \cdot 1 = 94$  г; моль формальдегида  $CHO$  равен  $12 \cdot 1 + 1 \cdot 1 + 16 \cdot 1 + 1 \cdot 1 = 30$  г; моль карбамида  $CO(NH_2)_2$  равен  $12 \cdot 1 + 16 \cdot 1 + 14 \cdot 2 + 1 \cdot 4 = 60$  г. Для фенолоформальдегидных смол молярные соотношения между фенолом и формальдегидом находятся в пределах 1:1...1:2. Для карбаминоформальдегидных смол молярные соотношения между карбамидом и формальдегидом рекомендуются в пределах 1:1,5...1:2.

Повышение концентрации до определенных пределов способствует увеличению прочности склеивания. Прочность склеивания — основной показатель, характеризующий качество клеящих смол. Определяют прочность при испытании образцов в сухом виде, после вымачивания их в холодной воде или после кипячения.

**Особенности смол (клеев).** Фенолоформальдегидные смолы (ГОСТ 20907—75) применяют для склеивания продукции, к прочности и водостойкости клеевых соединений которой предъявляют повышенные требования. Токсичность фенолоформальдегидных смол выше, чем карбаминоформальдегидных.

Для холодного склеивания древесины или для склеивания с подогревом до  $60^\circ C$  применяют фенольные клеи ВИАМ-Б-3, КБ-3, ВИАМ-Ф-9 и др. Эти клеи готовят (на основе соответствующих смол СФЖ-309 (ВИАМ-Б), СФЖ-3016 (Б), ВИАМ-Ф-9, в качестве отвердителя для которых используют керосиновый контакт. Для горячего склеивания слоистой древесины применяют смолы СФЖ-3011 (С-1), ЛБС-3 (СБС-1) и др. Они отверждаются под воздействием тепла, не требуя специальных отвердителей.

В последнее время для горячего склеивания фанеры и других видов продукции используют фенолоформальдегидные

смолы, не требующие подсушки их после нанесения на шпон. К ним относятся СФЖ-3013 (ЦНИИФ-водостойкая), СФЖ-3014 (ЦНИИФ-атмосферостойкая), СМФ-2 и др. Для получения клея на основе смолы СФЖ-3013 или смолы СФЖ-3014 к ним добавляют мел, древесную муку (для повышения вязкости) и параформ (в качестве ускорителя отверждения). Буквенные индексы СФЖ означают: смолы фенолоформальдегидные жидкие. В скобках даны старые обозначения.

Карбаминоформальдегидные смолы (ГОСТ 14231—78) применяют в деревообрабатывающих производствах для различных видов склеивания. Клеи на основе этих смол позволяют получить высокопрочные, достаточно водоупорные клеевые соединения; они обладают высокой скоростью отверждения и для их изготовления не требуется дорогостоящих и дефицитных материалов. Все карбаминоформальдегидные клеи могут применяться как для горячего, так и для холодного склеивания. Способ склеивания зависит от вида отвердителя.

В настоящее время применяют смолы (клеи) КФ-МТ, КФ-Б, КФ-БЖ, КФ-Ж. В соответствии с ГОСТом обозначение карбаминоформальдегидных смол состоит из наименования продукта (КФ) и обозначения основного свойства смолы: Б — быстроотверждающаяся; Ж — повышенной жизнеспособности; МТ — малотоксичная. Для марок КФ-МТ и КФ-Ж, преимущественно применяемых для изготовления древесностружечных плит (П), фанеры (Ф), мебели (М), литейного производства (Л), добавляют соответствующую букву, указывающую назначение. В деревообработке используют также карбаминоформальдегидные смолы (клеи) М-70, М-60, ММС, КС-МО, З-П (бывшая УКС-73).

Поливинилацетатные дисперсии (ГОСТ 18992—80) и клеи на их основе применяют в деревообрабатывающей промышленности при ребросклеивании шпона, для шиповых соединений, при оклеивании древесных материалов кожей, пластмассами, бумагой, тканью. Применяют их в качестве модификатора ранее рассмотренных клеев.

Клеи относятся к категории термопластичных и неводостойких. Их применяют для холодного склеивания. Грубодисперсная гомополимерная поливинилацетатная дисперсия представляет собой продукт полимеризации винилацетата в водной среде в присутствии инициатора и защитного коллоида. Выпускается различных марок: непластифицированная — Д50Н, Д50С, Д50В; пластифицированная — ДФ49/2,5Н; ДФ48/5С; ДФ48/5НЛ; ДФ48/5СЛ; ДФ47/7С; ДФ47/7В; ДФ47/ВП; ДФ40/20В; ДФ53/2,5ВМ; ДФ51/7ВМ.

В обозначении марок первые две цифры указывают минимальное содержание полимера в процентах в непластифицированной дисперсии и среднее содержание полимера в процентах в пластифицированной дисперсии, а последующие — среднее содержание пластификатора в процентах. Буквенные индексы

обозначают: Д — дисперсия; Б — дибутилфталат; Ц — дибутилсебагинат (пластификаторы); Н — низковязкая; С — средневязкая; В — высоковязкая; М — модифицированная; Л — лакокрасочная; П — полиграфическая.

Непластифицированная (и пластифицированная дибутилсебагинатом) поливинилацетатная дисперсия нетоксична. Токсичность дисперсии обусловлена токсичностью вводимого в нее дибутилфталата, который обладает способностью вызывать раздражение слизистых оболочек дыхательных органов и глаз. Предельно допустимая концентрация в воздухе рабочей зоны производственных помещений составляет: винилацетата 10 мг/м<sup>3</sup>; дибутилфталата 0,5 мг/м<sup>3</sup>. В пожарном отношении дисперсия безопасна. Гарантийный срок хранения дисперсий не более 6 мес со дня изготовления.

### Контрольные вопросы

1. Назовите основные направления рационального и комплексного использования сырья.

2. Каким требованиям должно удовлетворять правило симметрии при формировании листа фанеры?

3. Особенности и свойства древесины березы как основного сырья фанерного производства.

4. Оборудование складов сырья и методика расчета его производительности.

5. Виды клеев, применяемых в фанерном производстве, их классификация и основные свойства.

## 2. ОСНОВЫ ТЕОРИИ РЕЗАНИЯ ДРЕВЕСИНЫ

### 2.1. КРАТКИЕ СВЕДЕНИЯ О СВОЙСТВАХ ДРЕВЕСИНЫ

Использование древесины для изготовления различных видов материалов и изделий определяется ее свойствами. Различают физические, механические и химические свойства древесины.

**Физические свойства** — это свойства, проявляемые древесиной при взаимодействии ее с окружающей средой, когда химический состав древесинного вещества остается без изменений. Они существенно влияют на выбор технологии производства и качество продукции. К физическим свойствам относятся: внешний вид; влажность, плотность; проницаемость жидкостями и газами; тепловые, звуковые, электрические свойства.

Свойства, характеризующие внешний вид древесины, — цвет, блеск, текстура, макроструктура, а также запах. В группу свойств, связанных с отношением древесины к влаге, входят: влажность, высыхание, усушка, разбухание, коробление, растрескивание, влагопоглощение, водопоглощение, влагопроводность, водопроницаемость. Плотность материала характеризуется отношением массы тела к его объему. Поэтому плотность древесины представляет объемную массу. Проницаемость — способность древесины пропускать жидкости, газы под давлением.



К тепловым свойствам древесины относятся теплоемкость, теплопроводность, температуропроводность и изменение размеров изделий из древесины под воздействием тепла.

В группу звуковых свойств древесины входят звукопроводность, звукоизоляционные и звукоизлучающие (резонансовые) свойства.

Электрические свойства — электропроводность, электрическая прочность, диэлектрическая проницаемость, пьезоэлектрические свойства и отношение изделий из древесины к действию токов высокой частоты.

Важное значение имеют также свойства древесины проявляющиеся при воздействии на нее различных излучений. Так, инфракрасные лучи используют для сушки тонких сортиментов и лакокрасочных покрытий. При помощи световых лучей обнаруживают дефекты в тонких изделиях из древесины, в том числе и в фанере. Ультрафиолетовое излучение вызывает люминесценцию, что открывает возможности для обнаруживания пороков древесины, контроля качества обработки и т. д. При облучении рентгеновскими лучами (рентгеноскопии) могут быть обнаружены дефекты в круглых сортиментах диаметром до 40—50 см. Для изучения свойств древесины применяют радиоактивные излучения.

**Механическими** называются свойства древесины, определяющие ее способность сопротивляться действию внешних механических сил. К ним относятся: прочность — способность древесины сопротивляться разрушению под действием механических усилий (растяжения, сжатия, сдвига, изгиба, кручения); жесткость — способность древесины сопротивляться деформированию; твердость — способность древесины сопротивляться проникновению в нее твердого тела; упругость — способность древесины принимать первоначальную форму и размеры после прекращения действия силы; пластичность — способность древесины сохранять приданную ей форму после прекращения действия внешних сил; хрупкость — способность древесины разрушаться без значительного изменения формы внезапно, под действием механических сил; раскаляемость — способность древесины раскаляться вдоль волокон при внедрении в нее клиновидного тела; гвоздимост — способность древесины удерживать гвозди, скобы, шурупы. Механические свойства древесины в производстве клееных материалов и плит влияют на выбор той или иной древесной породы.

**Химические** свойства древесины используют в лесохимической промышленности. Так, при взаимодействии древесины с кислыми солями сернистой кислоты и щелочами получают техническую целлюлозу. Взаимодействие кислот с древесиной является основной реакцией в гидролизном производстве. При пиролизе (термическом разложении) можно получить смолы, уголь, фенолы для производства пластмасс, метиловый спирт

и др. В лакокрасочной промышленности применяют листовничную живицу, скипидар, канифоль, синтетическую камфару и т. д.

## 2.2. СПОСОБЫ И ВИДЫ РЕЗАНИЯ ДРЕВЕСИНЫ

Резанием называется процесс обработки, при котором от заготовки резцом отделяют часть древесины для получения изделия или детали заданной формы и требуемых размеров, с надлежащей чистотой обработки. Различают три способа резания:

1. Резание со снятием стружки, которая является отходом. Это пиление, строгание, фрезерование, сверление, долбление, точение, шлифование.

2. Резание без образования стружки-отхода. Это лущение, строгание шпона, измельчение древесины на рубильных машинах.

3. Резание вдоль волокон, переходящее в раскалывание или расслоение древесины. Это колка дров, изготовление клепки и т. д.

Рассмотрим основные параметры резца и стружки, которые влияют на процесс резания. Резание со снятием стружки происходит в результате внедрения в древесину клиновидного инструмента, называемого резцом.

Основные элементы резца (рис. 4) — лезвие  $OO'$ , передняя грань  $OO'm'm$ , задняя грань  $OO'n'n$ , боковые грани  $Omn$ ,  $O'm'n$ . Основные углы, которые характеризуют процесс резания, следующие: задний угол  $\alpha$  — угол, образованный задней гранью и плоскостью касательной к поверхности резания (плоскостью резания); угол заточки  $\beta$  — угол, образованный передней и задней гранью резца; передний угол  $\gamma$  — угол, образованный передней гранью резца и плоскостью перпендикулярной плоскости резания; угол резания  $\delta$  — угол между передней гранью резца и плоскостью резания. Сумма углов  $\alpha + \beta + \gamma = 90^\circ$ . Угол резания равен сумме угла заднего и угла заточки ( $\delta = \alpha + \beta$ ). Снимаемая стружка имеет следующие параметры: ширину  $b$ , толщину  $h$  и длину  $l$ .

При резании происходят сложные явления, связанные с внедрением резца в материал с отделением и формированием элементов стружки. В зависимости от направления резания к направлению волокон древесины различают три основных вида резания: продольное, торцовое и поперечное. Кроме трех основных, могут быть промежуточные виды резания: поперечно-торцовое, продольно-торцовое и продольно-поперечное, которые

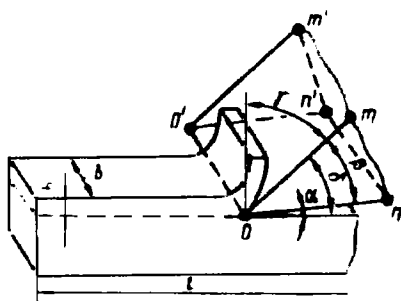


Рис. 4. Основные параметры резца и стружки

являются резанием под углом к направлению волокон древесины.

При **продольном резании** резец движется вдоль волокон древесины. Стружка при этом имеет форму, зависящую от состояния древесины, режимов резания, угловых и линейных параметров резца. Она может быть надломленной и иметь явно выраженные элементы (рис. 5, *а*) или быть в виде тонкой непрерывной ленты (рис. 5, *б*).

При **торцовом резании** резец движется в направлении перпендикулярном волокнам древесины (рис. 5, *в*). Стружка состоит из отдельных сколотых элементов.

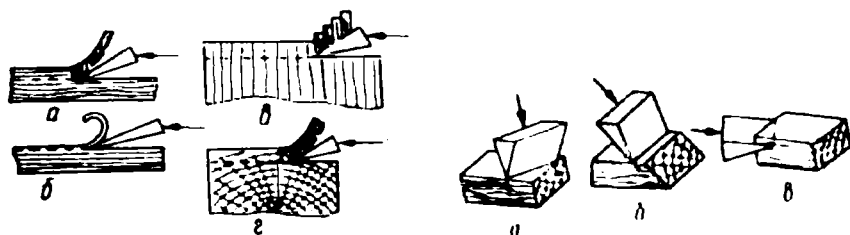


Рис. 5. Основные виды резания:  
*а, б* — продольное; *в* — торцовое; *г* — поперечное

Рис. 6. Виды резания под углом:  
*а* — поперечно-торцовое; *б* — продольно-торцовое; *в* — продольно-поперечное

При **поперечном резании** резец движется в плоскости волокон в направлении перпендикулярном их длине (рис. 5, *г*). Стружка может быть в виде отдельных слабо связанных между собой элементов или в виде непрерывной ленты, устойчивость и цельность которой достигается специально создаваемыми условиями (гидротермической обработкой перед лущением, обжимом и т. д.).

В практике встречается процесс резания под некоторым углом (углом встречи) к направлению волокон (на рис. 6). Примером поперечно-торцового и продольно-торцового резания служит измельчение древесины на рубильных машинах, раскрой пачек шпона на ножницах. Продольно-поперечное возникает при срезании шпона во время строгания и т. д. Резание вращающимися режущими инструментами, когда лезвие резца (зуба пилы) описывает кривую, связано с непрерывным изменением угла встречи.

### 2.3. РЕЖИМЫ РЕЗАНИЯ ДРЕВЕСИНЫ И ОСНОВНЫЕ ТЕХНОЛОГИЧЕСКИЕ РАСЧЕТЫ

При резании различают два основных движения — движение режущего инструмента (резца) и движение материала. Движение инструмента относительно материала или материала отно-

сительно инструмента называется **относительным движением инструмента и материала**. Относительное движение резца, необходимое для срезания одной стружки, называется **движением резания**. Относительное движение резца, необходимое для срезания новой стружки, называется **движением подачи**. Движение, совершаемое резцом, является главным или рабочим движением, а соответствующая этому движению скорость называется **скоростью резания**. Движение подачи сообщается обрабатываемому материалу, и скорость этого движения называется **скоростью подачи**.

В отдельных случаях и движение резания, и движение подачи сообщаются режущему инструменту при неподвижном материале (поперечный раскрой бревен балансирными пилами). В некоторых станках, например в луцильном, вращательное движение материала (чурака) является главным — движением резания, а поступательное движение луцильного ножа — движением подачи.

Скорости резания (м/с) определяют по следующим формулам:

для круглопильных и ленточнопильных станков

$$v = \pi D n / (1000 \cdot 60),$$

где  $D$  — диаметр пильного диска (для круглопильных) и диаметр пильных шкивов (для ленточнопильных), мм;  $n$  — частота вращения пильного вала и шкивов,  $\text{мин}^{-1}$ ; скорости резания находятся в пределах 40—100 м/с (круглопильные) и 35—50 м/с (ленточнопильные);

для цепных электро- и бензиномоторных пил

$$v = tzn / (1000 \cdot 60),$$

где  $t$  — шаг пильной цепочки, мм;  $z$  — число зубьев ведущей звездочки;  $n$  — частота вращения звездочки,  $\text{мин}^{-1}$ ; практически скорость резания составляет около 5 м/с;

для горизонтальных лесопильных рам

$$v_{\text{ср}} = 2H_n n / (1000 \cdot 60) = H_n n / (1000 \cdot 30),$$

где  $v_{\text{ср}}$  — средняя скорость резания, равная средней скорости пильной рамки, имеющей возвратно-поступательное движение;  $H_n$  — величина хода пильной рамки, мм;  $n$  — число двойных ходов рамки в минуту (частота вращения коленчатого вала,  $\text{мин}^{-1}$ ); наибольшая скорость резания для рам

$$v_{\text{max}} = \pi R n / (1000 \cdot 30),$$

где  $R$  — радиус кривошипа, мм; средняя скорость резания — 4,3 м/с, максимальная — 6,7 м/с;

для луцильных станков

$$v = \pi D_i n / (1000 \cdot 60),$$

где  $D_i$  — диаметр чурака, мм (величина переменная);  $n$  — частота вращения шпинделей луцильного станка,  $\text{мин}^{-1}$ ;

для шпонострогальных станков

$$v_{\text{ср}} = 2H_c n / (1000 \cdot 60),$$

где  $v_{\text{ср}}$  — средняя скорость резания, равная средней скорости перемещения суппорта, имеющего возвратно-поступательное движение;  $H_c$  — величина хода суппорта, мм;  $n$  — число двойных ходов суппорта в минуту.

Скорость подачи определяют в зависимости от вида оборудования. Например, для разделки кряжей на чураки балансирующей пилой скорость подачи определяется скоростью надвигания пильного диска на материал; на обрезающих станках — скоростью движения каретки станка или скоростью подающих цепей; на обрезающих станках с движущимся суппортом — скоростью движения суппорта. В лущильных станках скорость подачи определяется также движением суппорта на один оборот чурака. Если обрабатываемый материал подается вальцами, скорость подачи (м/мин) может быть приравнена к их окружной скорости и определена по формуле

$$u = \pi D n / 1000,$$

где  $D$  — диаметр подающих вальцов, мм;  $n$  — частота вращения вальцов,  $\text{мин}^{-1}$ .

В лущильном станке скорость подачи соответствует скорости перемещения суппорта, или толщине снимаемого за один оборот шпинделей слоя стружки-шпона. Скорость подачи суппорта мм/с определяют по формулам

$$u = sn/60 \text{ или } u = tn/60i,$$

где  $s$  — толщина шпона равная  $t/i$ ;  $i$  — передаточное число от шпиндельной гильзы к ходовым винтам суппорта;  $t$  — шаг ходового винта, мм;  $n$  — частота вращения шпинделей,  $\text{мин}^{-1}$ .

В практике большое значение имеет правильно выбранное соотношение между скоростями резания и подачи. Это соотношение зависит от способа резания, возможной загрузки инструмента и требуемой чистоты обработки. Например, у круглопильных и ленточнопильных станков скорость подачи зависит от максимальной (при надлежащем качестве пропила) подачи на зуб, которая обусловлена прочностью и формой зуба, размером впадины между зубьями и допустимым уплотнением опилок во впадине. Для этих станков допустимая величина подачи на один зуб может быть определена по формуле.

$$u_z = ut/v60,$$

где  $u$  — скорость подачи, м/мин;  $t$  — шаг зуба, мм;  $v$  — скорость резания, м/с.

Для ленточнопильных станков подача на один зуб доходит до 0,7 s, на круглопильных станках — до 0,8 s (здесь s — тол-

щина полотна пилы). Дальнейшее увеличение подачи может привести к снижению качества обработки, а также к поломке зубьев пилы. То же происходит при других видах резания. Например, увеличение скорости подачи при лущении приводит к увеличению толщины срезаемого шпона и к снижению его качества. При увеличении скорости подачи бревна (чурака) в окорочном станке может произойти поломка короснимателей и, кроме того, качество окорки будет плохим из-за наличия неокоренных участков. Чрезмерно высокая подача листа фанеры в шлифовальном станке приведет к непрошлифовке отдельных участков.

Для получения хорошего качества обработки необходимо увеличить скорость резания, т. е. при пилении увеличить частоту вращения пильного вала, при лущении частоту вращения шпинделей и т. д., что не всегда возможно из-за конструктивных и эксплуатационных особенностей станка.

При взаимодействии резца и древесины во время резания возникают силы сопротивления, которые зависят от усилий, направленных на отделение стружки и ее деформирование, от преодоления сил трения элементов стружки о резец и усилий трений резца о древесину. Суммарная сила, необходимая для преодоления всех сопротивлений, возникающих при внедрении резца в древесину и его движении, называется **силой резания  $P$** . Она приложена к резцу и совпадает с направлением резания.

Сила резания, отнесенная к единице площади ( $1 \text{ мм}^2$ ) поперечного сечения стружки, перпендикулярного направлению пути резания в каждой точке траектории лезвия резца, называется **удельной силой резания** и равна,  $\text{Н/мм}^2$ :

$$k = P/bh,$$

где  $P$  — сила резания, Н;  $b$  — ширина стружки, мм;  $h$  — толщина стружки, мм.

На величину удельной силы резания  $k$  влияют многие факторы: порода и влажность древесины, угол резания, толщина стружки, скорость резания и подачи, степень затупления резца, форма лезвия резца, направление резания и др. Если принять удельную силу резания для древесины сосны равной единице, она будет равна: для ели 0,9—1; для ольхи 1—1,05; для лиственницы 1,1; для березы 1,2—1,3; для бука 1,3—1,5; для дуба 1,5—1,6; для ясеня 1,5—2.

Некоторое влияние на величину удельной силы резания оказывает влажность. Удельная сила резания  $k_b$  в зависимости от влажности древесины имеет следующие значения:

Влажность, % . . . . .	5—8	15—18	25—30	50—70	Свыше 70
Удельная сила резания $k_b$ . . . . .	1,1	1,0	0,9	0,9	0,85

Удельная сила резания существенно изменяется при изменении угла резания. Чем меньше угол резания, тем меньше сила резания и чище обрабатываемая поверхность. Если принять

за единицу удельную силу резания при угле резания  $\delta=45^\circ$ , средние значения  $k_\delta$  для других углов будут равны приведенным в табл. 21.

Таблица 21

Виды резания	Величина $k_\delta$ при угле резания $\delta$ , град							
	30	45	60	70	75	80	85	90
Торцовое	0,6	1	1,4	2,00	2,4	2,80	—	—
Продольное	0,7	1	1,3	1,70	2,0	2,40	2,80	—
Поперечное	0,9	1	1,1	1,15	1,2	1,23	1,26	1,3

Степень затупления резца также значительно влияет на величину удельной силы резания. Если принять за единицу удельную силу резания  $k_3$  в начале работы, изменения ее по мере затупления выразятся следующими данными:

Время работы, ч . . .	0	1	2	3	4	5	6
Радиус закругления лезвия, мкм . . . . .	2—20	20—35	35—40	40—45	45—50	55—60	Более 60
Удельная сила резания $k_3$ . . . . .	1—1,1	1,2	1,3	1,4	1,5	1,6	1,7

Примечание. Для резца из углеродистой стали.

Степень затупления резца влияет и на качество обработки поверхности. При лущении или строгании затупленным ножом поверхность шпона будет шероховатой и неровной. Затупленные зубья круглых пил при обрезке фанеры дают бахрому на краях листа, что также снижает качество продукции.

Толщина стружки влияет на величину удельной силы резания, которая уменьшается с увеличением толщины стружки. Так, если принять удельную силу резания хвойной древесины при толщине стружки  $h=1$  мм за 1, для других значений толщины стружки удельная сила резания  $k_h$  будет следующей:

Толщина стружки $h$ , мм . . .	1	0,7	0,5	0,4	0,3	0,2	0,1	0,05	0,01
Удельная сила резания, $k_h$ . .	1	1,1	1,3	1,4	1,5	1,8	2,4	3,2	5

Удельная сила резания возрастает с увеличением скорости резания. При пилении увеличение скорости резания с 50 до 100 м/с увеличивает удельную силу резания в 1,4 раза. Повышение скорости подачи влечет за собой увеличение толщины стружки и, соответственно, уменьшение удельной силы резания.

Кроме понятия удельная сила резания  $k$ , важны понятия удельная работа резания и мощность резания.

**Удельной работой резания** (Дж/см<sup>3</sup>) называется работа, затрачиваемая на превращение 1 см<sup>3</sup> древесины в стружку. Численно удельная работа резания равна удельной силе резания  $k$ .

**Мощность резания  $N$**  определяется величиной объема древесины  $q$ , снятого в 1 с, умноженной на удельную силу резания:  $N = kq$ . Выражается она в ваттах.

#### Контрольные вопросы

1. Способы и виды резания древесины.
2. Методика расчета скорости резания.
3. Методика расчета скорости подачи при резании древесины.
4. От каких факторов зависит удельная сила резания?

### 3. РЕЖУЩИЙ ИНСТРУМЕНТ

Для раскроя и механической обработки древесины применяют различные инструменты. Основным режущим инструментом в фанерном производстве являются: ножи луцильных и шпонострогальных станков; ножи ножниц для резки шпона; ножи кромофуговальных станков; ножи дробилок и стружечных станков; ножи окорочных станков; прижимные линейки луцильных и шпонострогальных станков; линейки ножниц для резки шпона; пилы дисковые для круглопильных станков; пилы ленточные для ленточнопильных станков; пилы рамные; пилы цепные; режущие инструменты специального назначения (просечки для шпонопочиночных станков, фрезы и пилы для усочных станков и др.); абразивные инструменты (шлифовальные шкурки, круги, бруски).

Для изготовления режущего инструмента применяют инструментальные стали. Для повышения износостойкости инструмента используют твердые сплавы в виде пластинок, припаяваемых к резцу инструмента. Инструментальные стали бывают углеродистые и легированные. Углеродистые стали разделяют на качественные и высококачественные. Легированные стали могут быть обыкновенные и высоколегированные (быстрорежущие), применяемые для изготовления металлорежущих инструментов.

Качество инструмента зависит от химического состава стали и вида термической обработки. Качественные углеродистые стали У7, У8, У9 и У10 содержат, кроме соответствующего количества углерода (0,7; 0,8; 0,9 и 1 %), довольно высокий процент серы и фосфора (по 0,04 %), а также марганца (0,35—0,4 %). Высококачественные углеродистые стали У7А, У8А, У9А и У10А при том же содержании углерода С, кремния Si (0,3—0,35 %), хрома Cr (0,2 %) и никеля Ni (0,25 %) имеют пониженное содержание серы S и фосфора P (по 0,03 %) и марганца Mn (0,15—0,35 %). Сера и фосфор являются вредными примесями, так как они повышают хрупкость стали, а марганец вызывает появление трещин при закалке инструмента.

Легированные стали имеют в своем составе специальные легирующие элементы (присадки), которые придают стали луч-



шие режущие свойства. Такими элементами являются: хром Cr, вольфрам W, никель Ni, ванадий V, кобальт Co, молибден Mo и др. Каждый из указанных элементов оказывает положительное влияние на свойства стали, а следовательно, и на качество инструмента. Для изготовления деревообрабатывающих инструментов рекомендуются следующие марки сталей: хромованадиевая 85ХФ (Cr=0,4...0,7%, V=0,15...0,30%); хромовольфрамовая ХВГ (Cr=0,9...1,2%; W=1,2...1,6%); вольфрамовая В2 (W=1,8...2,2%) и др.

Применяемые пластинки из твердых сплавов характеризуются значительно большей износостойкостью (в 20—30 раз) по сравнению с инструментальными сталями. Особенно это проявляется при обработке материалов, имеющих клеевые прослойки (фанера, плиты, пластики и т. д.). Пластинки из твердых сплавов нормализованы по размерам и форме. Их получают прессованием порошков, в состав которых входят карбид вольфрама WC и кобальт Co, а в некоторых случаях и карбид титана TiC. Вольфрамокобальтовые сплавы ВК6М, ВК10 и ВК15 содержат кобальта соответственно 6, 10 и 15% (остальное WC — карбид вольфрама). Спрессованные пластинки из твердых сплавов изготавливают также в виде пластифицированных (сырых) заготовок, которые после придания им заданной (нестандартной) формы спекают в электропечи.

### 3.1. НОЖИ И ПРИЖИМНЫЕ ЛИНЕЙКИ ДЛЯ ЛУЩИЛЬНЫХ И ШПОНОСТРОГАЛЬНЫХ СТАНКОВ И НОЖНИЦ

Для резания при лущении используют специальные лущильные ножи и прижимные линейки. Этот инструмент отличается от применяемого на обычных деревообрабатывающих станках своими большими размерами. Лущильные ножи (ТУ 14-1-1918—76) имеют следующие размеры, мм: длину  $L=900...2800$ ; ширину  $B=150...180$ ; толщину  $S=15...18$ . Размеры прижимных линеек, мм: длина  $L=900...2800$ ; ширина  $B=50...80$ ; толщина  $S=10...15$ . Конструкция ножей и линеек показана на рис. 7.

Лущильные ножи изготавливают из стали компаунд, т. е. тело ножа выполняют из углеродистой стали марок У7, У8, У7А, У8А, У9А, У10А, а рабочую режущую кромку — из легированной стали, которая обеспечивает повышенную износостойкость инструмента. Марки легированных сталей: 9Х5ВФ, 9ХС, ХВГ, 9ХВГ, 9Х5В и др.

Твердость стали в зоне лезвия должна быть 55—60 НРС. Пластинки из легированных сталей припаивают (или приклеивают синтетическими клеями) к специально подготовленному телу ножа. Для изготовления лущильных ножей применяют и пластинки из твердых сплавов, которые значительно повышают их износостойкость. Толщина пластинки  $t$  составляет  $1/4—1/3$  толщины ножа  $S$ ; ширина  $n—1/3—1/2$  ширины ножа  $B$ .

Рабочие плоскости ножа имеют ровную шлифованную поверхность. На тыльной части ножа предусмотрены прорезы, в которые вставляют болты, укрепляющие нож на суппорте станка. Для некоторых типов станков ножи имеют прорезы с уступом для того, чтобы головка закрепляющего болта была впотай, т. е. не выходила за боковую плоскость ножа. Угол заточки ножа зависит от породы древесины, толщины шпона и находится в пределах  $18\text{--}23^\circ$ . Большие значения угла заточки необходимы при лущении твердых пород древесины и толстого шпона.

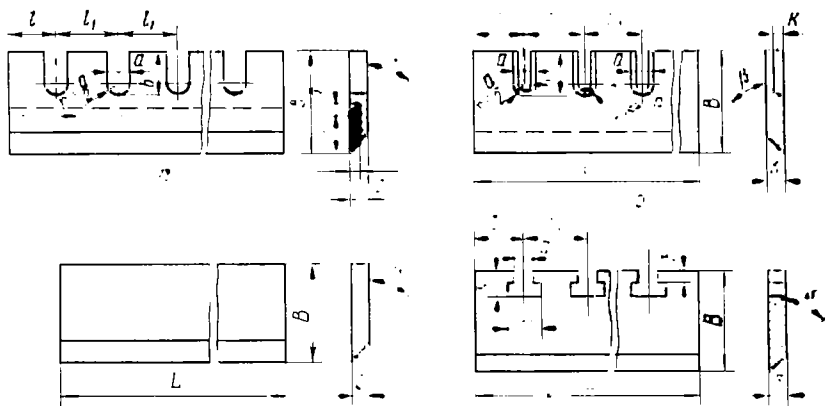


Рис. 7. Ножи и линейки лущильных станков и ножниц:

*a* — нож типа 01; *б* — линейка типа 01; *в* — линейка типа 02; *г* — линейка типа 03

Прижимные линейки изготавливают целиком из инструментальной углеродистой стали марок У8А, У9А, У10А. Прижимная линейка (рис. 8) имеет угол заточки  $\beta_1$  в пределах  $45\text{--}50^\circ$  (линейка с нажимной кромкой). Радиус закругления кромки  $r=0,1\text{--}0,2$  мм. Линейка с нажимной гранью имеет угол заточки  $\beta_1=65\text{--}70^\circ$ , а ширина ее грани  $b$  составляет  $1,5\text{--}10$  мм. Линейки с нажимной гранью применяют при лущении толстого шпона (более 2 мм), в основном хвойных древесных пород, у которых плотность весенней и осенней зон годовичного слоя различная. При этом достигают более равномерного и плавного обжима шпона. Клинья, болты и винты для крепления ножей и прижимных линеек изготавливают из стали 40Х.

Ножи шпонострогальных станков и ножниц отличаются от лущильных размерами и формой прорезей. У большинства ножей для шпонострогальных станков направление прорезей наклонно к лезвию, а не перпендикулярно, как у ножей для лущильных станков и ножниц. Шпонострогальные ножи и ножи ножниц для резки шпона изготавливают из сталей тех же марок и качества, что и лущильные ножи. Ножи для шпонострогальных станков выполняют толщиной 15 мм и шириной  $150\text{--}200$  мм.

Длина ножа зависит от размеров станка и достигает 5000 мм. Ножи для резания шпона на ножницах изготавливают длиной 600—2000 мм, шириной 120—150 мм и толщиной 8 мм. Расстояния между прорезями 100 мм. Угол заточки ножа  $\beta=30^\circ$ . При рубке ленты шириной более 2000 мм применяют два ножа, установленные встык один за другим.

Прижимная линейка шпонострогальных станков (рис. 9) представляет собой стальной брус прямоугольного сечения с выступающим по одной стороне под углом  $50^\circ$  утолщением, имеющим грань шириной около 2 мм. Изнашиваясь, грань принимает закругленную форму, а ширина ее достигает 8 мм.

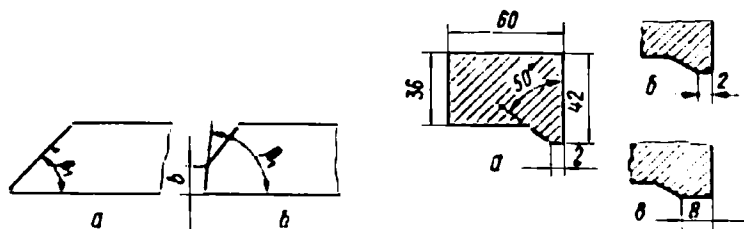


Рис. 8. Профили прижимных линеек лущильных станков:  
*a* — с нажимной кромкой; *б* — с нажимной гранью

Рис. 9. Прижимная линейка шпонострогального станка:  
*a* — общий вид; *б* — рабочая часть линейки после заточки (новая); *в* — изношенная рабочая часть линейки

### 3.2. ПИЛЫ ДЛЯ КРУГЛОПИЛЬНЫХ И ЛЕНТОЧНОПИЛЬНЫХ СТАНКОВ, ГОРИЗОНТАЛЬНЫХ РАМ. ПИЛЬНЫЕ ЦЕПИ

Круглые (дисковые) пилы в производстве фанеры имеют наибольшее применение. Круглые пилы используют на станках для разделки сырья на чураки и разделки карандашей, для обрезки фанеры и плит, прирезки шпона и т. д. Кроме круглых пил, применяют рамные (для горизонтальных лесопильных рам РГ130), ленточные (для ленточнопильных станков) и цепные (для бензомоторных и электромоторных переносных пил).

Конструкция круглых пил определяется размерами и формой диска и профилями зубьев. Для раскроя сырья на чураки применяют плоские круглые пилы диаметром 1000—1500 мм. Для обрезки фанеры и прирезки шпона используют пилы диаметром 350—600 мм. Толщина пилы (мм) зависит от ее диаметра и для плоских пил выражается формулой:  $S \approx 0,1 \sqrt{D}$ . Так, для плоских пил диаметром 400 мм толщина равна 2; 2,2; 2,5 мм, 1000 мм — 3,6; 4; 4,5 мм; 1500 мм — 5; 5,5 мм.

Пилы с плоским диском (рис. 10, *a*) получили наибольшее распространение. Кроме них, применяют конические, строгальные, квадратные, со вставными зубьями и пилы с пластинками из твердых сплавов. Профиль зубьев и форма заточки их опре-

деляются видом распиловки — поперечной, продольной и смешанной. Отдельные элементы зубьев пил и их угловые величины имеют следующие названия (рис. 10, б, в):

линия вершин — линия, соединяющая вершины зубьев; линия впадин — линия, соединяющая основания зубьев; высота зуба  $h$  — расстояние между линией вершин и линией впадин; шаг зуба  $t$  — расстояние между вершинами соседних зубьев; пазуха (впадина) зуба — пространство между соседними зубьями;

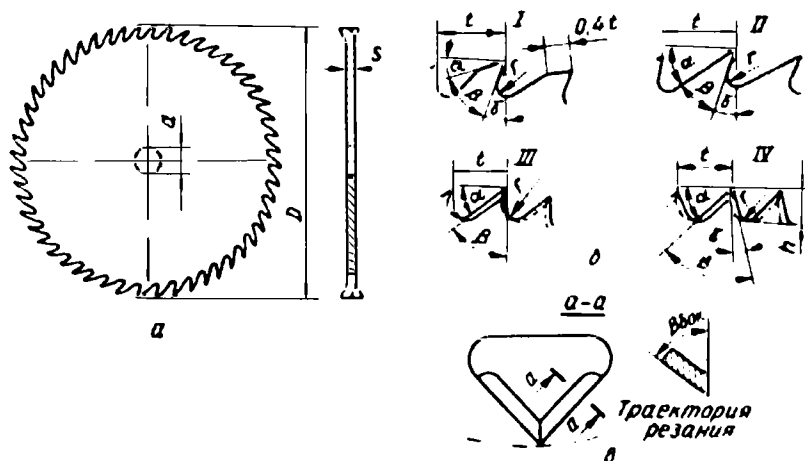


Рис. 10. Конструкция круглой пилы:

$a$  — диск;  $b$  — профили зубьев: I и II — для продольной распиловки; III и IV — для поперечной распиловки;  $в$  — геометрия зуба для поперечной распиловки

задний угол  $\alpha$  — угол между задней гранью и касательной и линии вершин, проведенной через вершину данного зуба;

передний угол (угол наклона)  $\gamma$  — угол между передней гранью зуба и радиусом, проходящим через вершину данного зуба;

угол заточки  $\beta$  — угол между передней и задней гранями.

Угловые параметры зубьев в зависимости от профиля зуба приведены в табл. 22.

Зубья пил для поперечного распиливания имеют дополнительную боковую заточку. Число зубьев зависит от профиля

Таблица 22

Профиль зуба	Значение углов град			Профиль зуба	Значение углов, град			
	$\alpha$	$\beta$	$\gamma$		$\alpha$	$\beta$	$\gamma$	боковой заточки
I	15	40	35	III	50	40	0	45—50
II	30	40	20	IV	60	45	-15	60—70

и от вида распиловки (продольная или поперечная). Так, при продольной распиловке для профилей I и II число зубьев составляет 36, 48, 60, 72. При поперечной распиловке для профилей III и IV число зубьев — 72, 96, 120.

Профили зубьев I и II применяют для продольной распиловки. Профиль I — зуб с ломаной задней гранью, профиль II — зуб с прямой задней гранью. Профили зубьев III и IV применяют для поперечной распиловки. Основные параметры плоских пил приведены в ГОСТ 980—80 «Пилы круглые, плоские для распиловки древесины».

Зубья плоских пил обычно разводят так, чтобы два соседних зуба имели отгиб в противоположные стороны. Величина развода зависит от плотности древесины (твердости), ее породы и влажности. Так, при влажности более 30 % при поперечном распиливании мягких пород развод составляет 0,45—0,55 мм на сторону, для твердых пород — 0,35—0,45 мм. При влажности менее 30 % величина развода соответственно может быть уменьшена на 0,05—0,1 мм. У пил диаметром 1000—1500 мм при распиловке влажной древесины развод зубьев достигает 0,8—1,1 мм. Все круглые пилы имеют в диске отверстие диаметром 50 мм для крепления их на пыльном валу.

**Конические пилы** представляют собой круглый диск, у которого центральная часть имеет толщину 3,4—4,4 мм, а периферийная (краевая) 1—1,4 мм. Диаметр конических пил составляет 500—800 мм с градацией 50 мм. Диаметр плоской центральной части пилы равен 150 мм. Конические пилы дают узкий и чистый пропил, обеспечивая минимальные потери древесины на опилки. Они могут быть левосторонние, правосторонние и двусторонние.

**Строгальные пилы** представляют собой диск диаметром 160—400 мм, у которого центральная часть, имеющая толщину 1,4—3,8 мм, переходит в утоненную среднюю часть толщиной 1—2 мм, а к периферии (краям) толщина диска снова равномерно увеличивается до 1,4—3,8 мм. Таким образом, строгальные пилы имеют поднутрение боковых поверхностей, что обеспечивает свободное пиление без заедания диска в пропиле. Эти пилы предназначены для точного и чистого продольного и поперечного распиливания. Все перечисленные типы пил изготавливают из углеродистых инструментальных и легированных сталей, рассмотренных выше.

При распиливании фанеры, плит, гнукотклеенных деталей и особенно древесных слоистых пластиков следует применять пилы с пластинками из **твердых сплавов**, которые обеспечивают повышение износостойкости в 20—30 раз по сравнению с пилами из инструментальных сталей. Основные параметры пил с пластинками из твердых сплавов и технические требования к их изготовлению приведены в ГОСТ 9769—79.

Для припайки пластинок из твердых сплавов к зубьям пил применяют специальные припой Л62 или МНМЦ62-42. Состав

припоя, %: меди 62—68, никеля 4—5, марганца 1,5—2, цинка 25—32 и флюс (буры 60, борной кислоты 30, фтористого кальция или фтористого лития 10). Припаявают пластинки в поле ТВЧ. Продолжительность припайки около 10 с.

**Рамные пилы** применяют на горизонтальных лесопильных рамах для раскря бревен (по сечению) на брусья и ванчesy (рис. 11). Параметры рамных пил, мм: длина  $L$  1950 и 2300; ширина  $B$  180 и 200; толщина  $S$  1,8—2,2; шаг зубьев  $t$  20 и 25; угол заточки  $\beta=50..55^\circ$ ; угол передний  $\gamma=10..15^\circ$ ; угол задний  $\alpha=25^\circ$ . Так как в горизонтальных рамах пилы используют для пиления в обе стороны, на них выполняют две группы зубьев, направленных попеременно с наклоном в одну и другую сторону. Величина развода зубьев рамных пил для твердых пород составляет 0,55—0,6 мм на сторону.

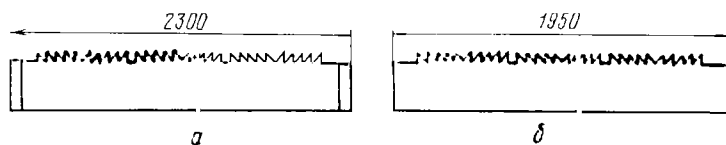


Рис. 11. Конструкция рамной пилы:  
а — с планками; б — без планок

**Ленточные пилы** применяют на ленточнопильных станках для раскря бревен на ванчesy (ГОСТ 10670—77). Основные параметры пил, мм: ширина полотна 230, 280; толщина полотна 1,4; 1,6; 1,8; 2; шаг зубьев 50, 60; высота зуба 16,7; 20; угол заточки  $\beta=53^\circ$ ; угол задний  $\alpha=12^\circ$ ; угол передний  $\gamma=25^\circ$ ; величина развода зубьев — 0,6 мм на сторону.

Длина ленты, пилы (мм) определяется в зависимости от диаметра пильных шкивов и расстояния между их центрами  $L=\pi D+2l$ . Пайку концов ленты пилы производят медным, латунным или серебряным припоем в специальных приспособлениях или на специальных электроаппаратах ПЛ6.

**Пильные цепи** (или цепные пилы) применяют в качестве режущего инструмента на переносных электрических и бензомоторных пилах. Конструктивно пильная цепь выполнена из отдельных стальных фасонных звеньев, шарнирно соединенных между собой осями, расклепанными на концах. Цепь имеет три ряда звеньев. Все средние звенья и часть боковых снабжены резацами типа зубьев. Для обеспечения устойчивости цепи во время ее движения по пильной шине средние звенья имеют хвостовики, входящие в паз шины. Материал звеньев цепи — сталь 9ХФ, материал соединительных осей — сталь 15Х.

Пильная цепь ПЦП-15 (15 — шаг цепи, расстояние между соседними осями) показана на рис. 12. Цепь состоит из зубьев трех типов и назначений: режущие правые 1 и левые 2 зубья перерезают волокна древесины в поперечном направлении и формируют боковые стенки пропила. Средние зубья 3 являются

скальвающими; они отделяют подрезанную с боков древесину и выносят ее со дна пропила. Зубья 4 правые и 5 левые являются подрезающими (вспомогательными); они облегчают работу скальвающих зубьев, что особенно важно при отклонении пропила от строго поперечного направления. Зубья соединяются между собой с помощью соединительных звеньев 6 и осей 7.

Основные угловые параметры зубьев пил следующие: задний угол  $\alpha$  для режущих, скальвающих и подрезающих одинаков и равен  $9^\circ$ ; передний угол  $\gamma$  у всех зубьев новых цепей равен  $10^\circ$ . При последующих заточках рекомендуется для режущих и подрезающих зубьев иметь  $\gamma=0..5^\circ$ , а для скальвающих зубьев  $\gamma=10..15^\circ$ . Угол заточки для новых цепей равен

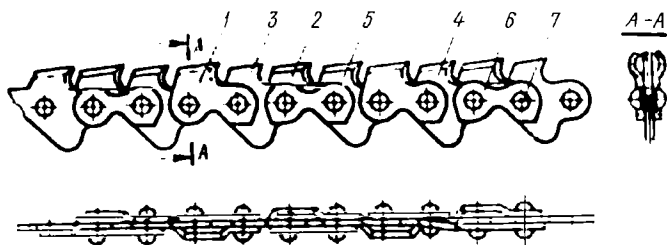


Рис. 12. Пильная цепь

$\beta=90-(\alpha+\gamma)=71^\circ$ . Угол боковой заточки передней грани при последующих заточках для режущих и подрезающих зубьев равен  $\beta_{бок}=55..65^\circ$ , для скальвающих зубьев  $\beta_{бок}=90^\circ$ . Для новых цепей режущие зубья имеют  $\beta_{бок}=60^\circ$ , подрезающие  $\beta_{бок}=70^\circ$ .

Большое значение имеет высота разных зубьев относительно друг друга. Подрезающие зубья имеют снижение высоты относительно режущих в пределах 0,4—0,8 мм (меньшие значения — при пилении твердой древесины зимой, большие — при пилении мягкой древесины летом). У скальвающих зубьев высота снижается относительно режущих зубьев на 0,6—1,2 мм (у новых пил — на 0,9 мм). Режущие зубья разводят, отгибая их на угол развода  $\lambda=6^\circ$ . Выполняют его в заводских условиях при помощи специальных штампов. Величина развода на сторону у новых пильных цепей типа ПЦП-15 составляет 1,6 мм для режущих зубьев и 1,4 мм для подрезающих.

### 3.3. ИНСТРУМЕНТ ДЛЯ ШПОНОПОЧИНОЧНЫХ СТАНКОВ И ДРУГИХ ВИДОВ ОБОРУДОВАНИЯ

Инструмент для шпонопочиночного станка (рис. 13) включает прижимное кольцо, просечку, толкатель, матрицу и установщик. Все детали, за исключением прижимного кольца и тол-

Рис. 13. Комплект инструментов для шпонопочиночного станка:

1 — прижимное кольцо; 2 — просечка; 3 — толкатель; 4 — матрица; 5 — установщик; 6 — лист шпона; 7 — лента шпона; 8 — кассета для ленты шпона

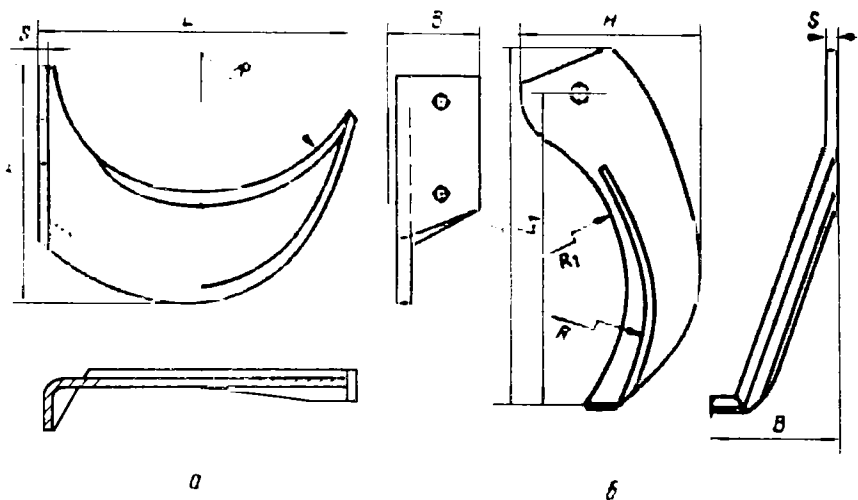
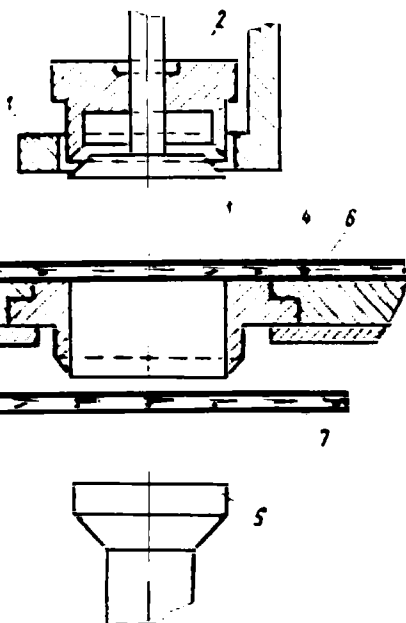


Рис. 14. Коросниматели:  
а — цельный; б — сварной



кателя, выполнены из легированной стали ХВГ, а последние — из стали 45. Размеры и форма инструмента для починки шпона различны. Инструмент для вырубki вставок и отверстий может быть овальной, ромбической и сложной формы. Предпочтительна овальная форма, так как она упрощает изготовление и заточку режущего инструмента.

Размеры инструмента, мм: мелкого 32×18, среднего 40×25; крупного 60×32 и 80×40.

**Инструмент для окорочных станков** — это коросниматели и подрезающие ножи (ОСТ 13-31—74). Различают два типа короснимателей: тип 1 — цельные (для станков ОК-35М, ОК-66М) и тип 2 — сварные (для станков ОК-40, ОК-63, ОК-80). Коросниматели изготавливают из сталей 45, 65Г, 60С2А, 50ХГФА и других высококачественных пружинных сталей. Для повышения износостойкости применяют припайку пластинок твердого сплава ВК-8, Т5К10. Конструкция и размеры короснимателей (мм) приведены на рис. 14 и в табл. 23 соответственно.

Таблица 23

Параметр	Коросниматели				
	цельные		сварные		
	13-3174-0001	13-3174-0002	13-3174-0011	13-3174-0012	13-3174-0013
<i>L</i>	231	413	310	420	540
<i>H</i>	155	275	157	180	225
<i>B</i>	43	78	72	140	52
<i>R</i>	105	197	—	200	—
<i>S</i>	6	10	10	14	16
<i>L<sub>1</sub></i>	—	—	265	365	478
<i>R<sub>1</sub></i>	—	—	—	356	—

Подрезающие ножи делают из короснимателей, разворачивая рабочую кромку на 90° и вынося ее на 30—40 мм вперед по отношению к плоскости вращения короснимателей. Конструкция и размеры подрезающих ножей, выпускаемых серийно для станков ОК-63, показаны на рис. 15.

**Инструмент для рубильных машин** — это рубильные ножи трех типов (ОСТ 13-32—74), установочную ширину которых регулируют планками (или прокладками), наплавкой металла, винтами. Их изготавливают сплошными из высококачественных инструментальных сталей 6ХС, 55Х7ВСМФ, 556В3СМФ, Р9 или двухслойными (тело из конструкционной, а режущая часть из легированной стали). Контрножи изготавливают из легированной инструментальной стали или из конструкционной стали с упрочнением рабочих кромок наплавкой на них износостойких сплавов. Контрножи из легированной стали рассчитаны на многократную переточку.

Конструкция ножей приведена на рис. 16. Размеры ножей типа 1, мм: длина 200, 300 и 460; толщина 6 и 10. Установочная ширина составляет 85 мм. Размеры ножей типа 2, мм: длина 50, 700, 820 и 1200; толщина 13. Установочная ширина составляет 145 мм. Размеры ножей типа 3, мм: длина 550 и 700; толщина 20. Установочная ширина 92 мм.

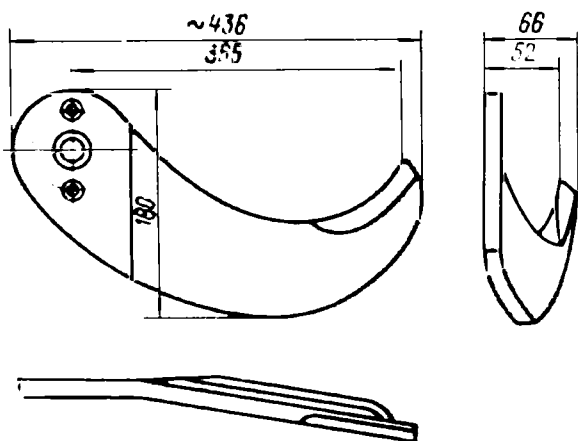


Рис. 15. Подрезающий нож

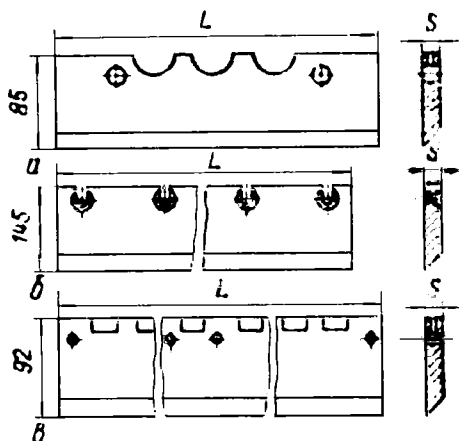


Рис. 16. Рубильные ножи с регулировкой установочной ширины:

*a* — прокладками (планками); *б* — наплавкой металла; *в* — винтами

### 3.4. АБРАЗИВНЫЕ МАТЕРИАЛЫ И ИНСТРУМЕНТЫ

В производстве фанеры применяют абразивный инструмент в виде шкурки, используемой на барабанах и ленточных шлифовальных станках, а также в виде шлифовальных (заточных) кругов и брусков, используемых для заточки и правки режущего инструмента (ножей, пил и т. д.).

**Шлифовальная шкурка** состоит из бумажной или тканевой основы, на которой с помощью клея (связки) тонким слоем закрепляются зерна абразивного материала (эльбор, корунд,

электрокорунд, карбид кремния, карбид бора, кварц, карборунд и т. д.). По размерам абразивные материалы делят на следующие группы: шлифзерно (крупные зерна), шлифпорошки (средние зерна), микропорошки (мелкие зерна). Абразивным материалам, в том числе и шлифовальным шкуркам, в зависимости от их размеров присваивают определенные номера зернистости. До недавнего времени номера обозначали по дюймовой системе (число ячеек сита на 1 дюйм). В настоящее время применяют метрическую систему, определяющую размер зерна в микронах. Основные данные (ГОСТ 9206—80) о зернистости абразивных материалов приведены в табл. 24.

Таблица 24

Обозначение (номер зернистости)	Размер зерна основной фракции, мкм	Обозначение (номер зернистости)	Размер зерна основной фракции, мкм
Шлифзерно		Шлифпорошки	
200	2500—2000	12	160—125
160	2000—1600	10	125—100
125	1600—1250	8	100—80
100	1250—1000	6	80—63
80	1000—800	5	63—50
63	800—630	4	50—40
50	630—500	Микропорошки	
40	500—400	M40	40—28
32	400—320	M28	28—20
25	320—250	M20	20—14
20	250—200	M14	14—10
16	200—160	M10	10—7
		M7	7—5
		M5	5—3
		M3	3—1
		M1	Менее 1

В инструментальном деле используют номерные шкурки с размером зерна 36—320 мкм и микронные шкурки M10. Шлифовальные шкурки на бумажной основе в зависимости от применяемого абразивного материала подразделяют на следующие виды: электрокорундовые (электрокорунд нормальный Э и регенерированный ЭР); карбидкремниевые (карбид кремния черный КЧ, карбид кремния зеленый КЗ); кремниевые (кремь Кр); стеклянные (стекло С). Шкурки бывают влагостойкие и не влагостойкие. В качестве связки для шкурок сухого шлифования используют клен мездровый, костный; для шкурок мокрого шлифования — водостойкий синтетический клей (типа СФЖ).

Шлифовальные шкурки на бумажной основе для сухого шлифования (ГОСТ 6456—82) изготавливают двух типов: рулонную Р и листовую Л. Шлифовальные шкурки на тканевой основе для сухого шлифования (ГОСТ 5009—82) и для влажного шлифования (ГОСТ 13344—79) изготавливают рулонами Р и ли-

стами Л. Абразивный материал такой же, как у шкурки на бумажной основе, но кроме того, используют кварц (Кв). Размеры рулонов и листов шкурок указаны в табл. 25.

Шкурку на тканевой основе для сухого шлифования и шлифования с масляным охлаждением выпускают в рулонах шириной 775 мм (Р-775) и в листах размером 210×285 (Л-210), 250×300 (Л-250), 375×600 (Л-375) и 750×775 мм (Л-750).

В настоящее время промышленностью освоено выпуск широких бесконечных шлифовальных лент, предназначенных для обработки древесностружечных плит, щитовых элементов мебели и фанеры на широколенточных шлифовальных станках. Изготавливают шлифовальную ленту шириной 1920 мм, длиной 2600—2620 мм; зернистость абразивного материала 8, 10, 12, 16, 25, 40; в качестве связки используют комбинированное связующее (мездровый клей и синтетический клей СФЖ). Абразивный материал — черный карбид кремния или электрокорунд. Выпускают шлифовальную ленту на бумажной (ЛСНШБ) или тканевой основе (ЛСНШТ).

**Шлифовальные круги и бруски** применяют для заточки и правки режущего инструмента. В качестве шлифующего материала для кругов и брусков используют эльбор, электрокорунд и карборунд. Электрокорунд применяют преимущественно для заточки инструментов из инструментальных сталей, а карборунд — для инструментов, оснащенных пластинками из твердых сплавов. Для доводки твердосплавного инструмента используют круги и бруски из карбида бора.

Связка абразивных зерен в шлифовальных кругах и брусках может быть керамическая, бакелитовая, вулканитовая. В зави-

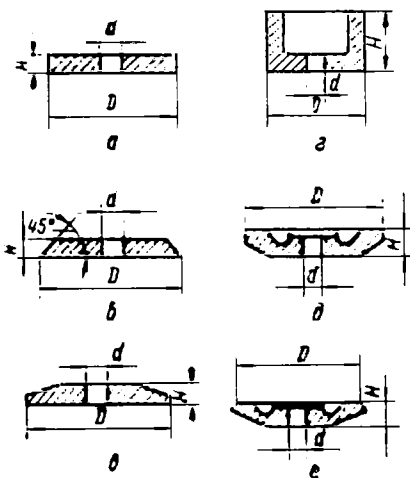


Рис. 17. Шлифовальные круги: а — плоский прямой; б, в — плоские; г — чашечный; д, е — тарельчатые

Таблица 25

Обозначение	Ширина, мм	Длина, м, шкурки с абразивным материалом зернистостью		
		36 и мельче	36—100	120 и крупнее
Р-720	720	30	50	100
Р-900	900	30	50	100
Л-720	720	0,78	—	—
Л-900	900	0,62	—	—

симости от прочности связки круги и бруски по твердости подразделяют на мягкие (М1, М2, М3), среднемягкие (СМ1, СМ2), средние (С1, С2), среднетвердые (СТ1, СТ2, СТ3), твердые (Т1, Т2), весьма твердые (ВТ1, ВТ2) и чрезвычайно твердые (ЧТ1 и ЧТ2). Цифровые индексы 1, 2, 3 указывают на возрастание твердости.

По форме шлифовальные круги (рис. 17) бывают плоские, чашечные (чашечно-цилиндрические, чашечно-конические), тарельчатые. Размеры и зернистость кругов для заточки дерево-режущего инструмента даны в табл. 26.

Таблица 26

Форма круга	Размер, мм			Зернистость	Твердость
	D	H	d		
Плоская	125; 150; 300	6; 8; 10; 13	13; 25; 32	16; 25; 50	СМ1
Чашечно-цилиндрическая	125	35	32	50	СМ1
Чашечно-коническая	125	63	32	50	СМ1
Тарельчатая	100,175	10,16	20,32	25	СМ1

Бруски, используемые для заточки лезвий, снятия заусенцев и придания нужной остроты инструменту, различают по твердости, форме (плоские, квадратные и др.) и размерам. Для правки зубьев рамных и круглых пил следует использовать алундокерамические бруски зернистостью 16—20, твердостью ВТ и размерами 200×20×4 и 200×25×6 мм. Для правки ножей применяют алундокерамические бруски зернистостью 10—12, твердостью ВТ, размером 200×50×20 мм.

#### Контрольные вопросы

1. Классификация режущих инструментов, применяемых в фанерном производстве.
2. Основные параметры лущильных ножей и прижимных линейек.
3. Основные параметры круглых пил, применяемых для разделки кряжей и хлыстов на чураки.
4. Назовите инструменты, применяемые для починки шпона.

## 4. ОСНОВЫ ГИДРОТЕРМИЧЕСКОЙ И ПЬЕЗОТЕРМИЧЕСКОЙ ОБРАБОТКИ ДРЕВЕСИНЫ

### 4.1. ВИДЫ И НАЗНАЧЕНИЕ ГИДРОТЕРМИЧЕСКОЙ ОБРАБОТКИ ДРЕВЕСИНЫ

Гидротермическая обработка заключается в воздействии на древесину нагретой жидкости, пара или воздуха для изменения влажности или температуры древесины. К гидротермической обработке относятся и введение в древесину химических веществ, улучшающих ее свойства.

Процессы гидротермической обработки сложны и одновременно характеризуются как изменением температуры, так и изменением влажности. Однако в деревообрабатывающих производствах, в том числе в производстве фанеры, фанерных плит, пластиков и других клееных материалов выделяют главное явление процесса — либо изменение влажности, либо изменение температуры. Остальные явления имеют побочное, второстепенное значение. Например, при проведении операции проварки чураков в горячей воде необходимо только повышение температуры древесины. Надобности в специальном повышении ее влажности в данном случае нет, так как влаги в древесине достаточно (более 30 %) для обеспечения высокого качества обработки чураков на последующей операции — лущении. Тем не менее параллельно основному процессу повышения температуры происходит и некоторое дополнительное увеличение влажности.

Эти побочные явления не имеют существенного влияния на последующую технологию обработки и качество древесины, но иногда оказывают положительное или отрицательное влияние. Так, в нашем примере увеличение влажности чураков приведет к необходимости дополнительных затрат тепла при сушке в дальнейшем лущеного шпона.

По своему назначению и специфическим особенностям гидротермическую обработку древесины разделяют на следующие виды: нагревание (тепловую обработку); охлаждение; удаление влаги (сушку); введение влаги (увлажнение); введение в древесину химических веществ, изменяющих ее эксплуатационные свойства (пропитку).

Не все из этих видов гидротермической обработки имеют одинаковое значение и применение. Например, охлаждение древесины не имеет специального практического значения, как и увлажнение древесины, поскольку древесина в свежесрубленном состоянии никогда не содержит влаги меньше, чем это требуется для ее обработки.

Исключение составляют только такие операции, которые предусматривают искусственное поддержание влажности древесины на первоначальном уровне. Так, при хранении на складах в весенне-летний период древесина лиственных пород поражается различными дереворазрушающими грибами. Для предотвращения развития грибов применяют искусственное дождевание, обеспечивающее дополнительное увлажнение древесины, сохранение в ней первоначальной влажности или даже ее повышение. Оптимальными условиями для развития грибов являются влажность древесины 40—60 %, температура воздуха 20—25 °С.

Промышленные процессы гидротермической обработки древесины в производстве лущеного и строганого шпона, фанеры, пластиков и других клееных материалов могут быть разделены на три основных группы: тепловую обработку, сушку и пропитку.

Тепловая обработка древесины имеет большое технологическое и экономическое значение и используется:

для уменьшения твердости древесины и, как следствие, для снижения усилий резания и улучшения качества резания при лущении и строгании чураков и ванчесов. Если тепловая обработка производится перед окоркой, она также значительно облегчает ее выполнение;

для ускорения процессов склеивания, так как клей отверждается быстрее при применении повышенных температур;

для повышения пластичности древесины (шпона, древесных частиц), например, в производстве специальной бакелизированной фанеры, древесных слоистых пластиков, цельнопрессованных деталей, где требуется значительная упрессовка (остаточное уплотнение) древесины в процессе прессования (склеивания).

Сушка древесины (лущеного и строганого шпона, древесных частиц и т. д.) также важна в технологии производства фанеры и других клееных материалов.

Она необходима для снижения внутренних напряжений в древесине, что способствует высокому качеству склеиваемой продукции. В процессе сушки применяют различные способы передачи тепла: конвективный — за счет конвекции нагретого воздуха, топочных газов или нагретой гидрофобной жидкости (конвективная сушка); контактный — за счет непосредственного контакта древесины с нагретыми поверхностями (контактная сушка); радиационный — основанный на тепловом облучении древесины источниками инфракрасной радиации (радиационная сушка); диэлектрический — основанный на воздействии на древесину поля токов высокой частоты (сушка в поле токов высокой частоты); комбинированный — за счет одновременного применения двух или нескольких рассмотренных способов передачи тепла (конвективного, контактного и радиационного).

Пропитка древесины в фанерном производстве ограничена. Пропитывают синтетическими смолами шпон, предназначенный для изготовления древесных слоистых пластиков и измельченную древесину (пресс-массу), применяемую для изготовления цельнопрессованных деталей. Назначение пропитки — улучшение эксплуатационных свойств материала и его физико-механических показателей. Это достигается за счет отверждения смолы, находящейся в порах и межклеточных пространствах древесины, а также за счет уплотнения самой древесины. Смола, перешедшая в отвержденное состояние (за период прессования), фиксирует приданные древесине размеры и форму.

**Проварка и пропарка древесины** (тепловая обработка). Шпон, срезаемый с чурака при лущении, должен быть плотным, не иметь трещин и разрывов. Однако вследствие того, что во время срезания он выпрямляется и даже изгибается в противоположном направлении, на его левой стороне (стороне,

(обращенной к ножу) возникают растягивающие напряжения в направлении поперек волокон древесины, которые приводят к образованию трещин и разрывов. Величину этих напряжений определяют по формуле

$$\sigma = ES/2r,$$

где  $E$  — модуль упругости древесины в направлении поперек волокон, МПа;  $S$  — толщина шпона, м;  $r$  — первоначальный радиус кривизны слоя шпона до снятия его с поверхности чурака, м.

Для уменьшения величины напряжений  $\sigma$  необходимо уменьшить величину модуля упругости  $E$ , что достигается проваркой или пропаркой древесины. Кроме того, величина напряжений зависит от толщины шпона и радиуса чурака в начале и конце процесса лущения, но эти факторы практически не управляемы в нужном по технологии прогрева направлении.

Высокая температура повышает пластичность древесины в большей степени, чем высокая влажность. Сочетание температуры и влажности дает наилучшие результаты изменения пластичности древесины. Однако повышение влажности древесины вымачиванием требует длительного времени, поэтому для выработки шпона применяют древесину с влажностью близкой к влажности свежесрубленного дерева. В промышленных условиях пластичность древесины повышают за счет увеличения температуры.

Величина необходимой пластичности для каждой отдельной породы определяется температурой древесины при ее влажности не ниже 30 %. Если древесина по всей разлущиваемой зоне чурака имеет одинаковую пластичность, величина внутренних напряжений в шпоне возрастает с уменьшением диаметра чурака и вероятность разрыва шпона поперек волокон тем больше, чем ближе к центру чурака происходит срезание шпона.

Практически древесина в чурাকে прогревается неравномерно. Допуская, что первоначальная влажность слоев свежесрубленной древесины по поперечному сечению чурака будет отличаться незначительно, идеальным процессом прогрева древесины следует считать такой, при котором температура возрастает от периферийных слоев к центру. Так, для березовой древесины оптимальные температуры прогрева лежат в пределах 20—40 °С. Наилучшее качество лущеного шпона будет получено при температуре периферийных слоев древесины 20 °С, а на поверхности карандаша 40 °С. При таком прогреве в процессе лущения с уменьшением диаметра чурака возрастает температура, а следовательно, и пластичность древесины, что способствует исключению появления трещин на растянутой (левой) стороне шпона.

Такой прогрев древесины возможен только при введении операции охлаждения чурakov после их прогрева, когда периферийные слои древесины охлаждаются, а внутренние продол-



жают нагреваться за счет аккумулированного в массе чурака тепла. Однако этот процесс трудно контролировать, так как чураки прогреваются при определенном режиме не по одному, а группами различных диаметров. В каждой группе (пучке, контейнере, секторе варочного бассейна и т. д.) находятся чураки с разницей диаметров в 4—5 см. Продолжительность прогрева чураков изменяется пропорционально квадрату их диаметра, поэтому достичь одинакового прогрева древесины практически невозможно. Следовательно, и последующее охлаждение не обеспечит условий идеального процесса достижения требуемых температур.

В фанерной промышленности тепловую обработку сырья ведут при жестких и мягких режимах прогрева. Жестким режимом называется режим, при котором древесину прогревают в среде с температурой, превышающей верхний предел температуры, необходимой для лущения. Для повышения равномерности прогрева при применении жестких режимов необходима обязательная подсортировка чураков по диаметрам с градацией не более 4—5 см и последующее их охлаждение (вылеживание), необходимое для выравнивания температур.

Мягким режимом называется режим, при котором древесину прогревают в среде с температурой, не превышающей верхнего предела температуры, необходимой для лущения. Он обеспечивает прогрев древесины в температурных пределах, установленных технологией лущения шпона, и одновременно исключает возможность перегрева древесины. Последующего вылеживания чураков не требуется. При возможном увеличении режимного времени степень неравномерности прогрева уменьшается. Так, для березовой древесины технологией лущения установлена температура: нижний предел 20 °С, верхний предел 40 °С. Степень неравномерности  $40 - 20 = 20$  °С. При увеличении режимного времени прогрева степень неравномерности при постоянном верхнем пределе 40 °С будет стремиться к нулю, т. е. древесина по всей своей массе будет иметь одинаковую температуру, незначительно отличающуюся от температуры нагревающей среды.

Применение мягких режимов дает возможность уменьшить количество групп диаметров рассортировки чураков с установлением времени прогрева по наибольшему диаметру в каждой группе. Так, березовое сырье, имеющее чураки диаметром 16—32 см в объеме 94—95 %, можно рассортировать всего на две группы: до 32 см основную и вторую — свыше 32 см. Сосновое сырье также можно рассортировать на две группы: до 38 см; и свыше 38 см. Для древесины лиственницы рассортировку рационально производить на три группы: до 28 см; 29—38 см; свыше 38 см.

Несмотря на то, что процесс нагрева сырья по мягким режимам требует увеличения объемов нагревательных сооружений (из-за снижения производительности), данный способ вы-

годно отличается от гидротермообработки по жестким режимам улучшением качества шпона, снижением расхода тепла (до 50 %), более благоприятными условиями труда. В нашей стране мягкие режимы начали применять с 1964 г.

В производстве лущеного шпона применяют нагрев чураков в горячей воде (проварку). При изготовлении строганого шпона, который получают из ценных древесных пород (ясеня, красного дерева, дуба, бука и т. д.), применяют нагрев в среде водяного пара (пропарку). Пропарка позволяет сохранить естественный цвет древесины, что исключено для некоторых древесных пород при нагреве их в горячей воде.

При выполнении операции тепловой обработки сырья большое технологическое и экономическое значение имеет ее продолжительность ( $\tau$ , ч), которую определяют по формуле

$$\tau = \tau_{\text{исх}} A_w A_{t_0} A_p A_k,$$

где  $\tau_{\text{исх}}$  — исходная продолжительность тепловой обработки окоренных чураков (при влажности древесины  $W=100\%$ , начальной температуре  $t_0=-30^\circ\text{C}$ , породе древесины — березе с условной плотностью  $\rho_{\text{усл}}=500\text{ кг/м}^3$ , диаметре карандаша  $d=0,08\text{ м}$ );  $A_w$  — коэффициент, учитывающий влияние влажности древесины;  $A_{t_0}$  — коэффициент, учитывающий влияние начальной температуры древесины;  $A_p$  — коэффициент, учитывающий влияние породы древесины;  $A_k$  — коэффициент, учитывающий влияние содержания (толщины слоя) коры.

Для определения  $\tau_{\text{исх}}$  в зависимости от температуры нагретой воды, заданной температуры древесины и диаметра чураков пользуются специальными таблицами [47]. Значение коэффициентов  $A_w$ ,  $A_{t_0}$ ,  $A_p$ ,  $A_k$  определяют по расчетным формулам или по графикам, построенным на их основе.

**Сушка древесины.** В производстве фанеры, древесных слоистых пластиков, фанерных плит и других клееных слоистых материалов сушат обычно полуфабрикат — шпон. Сушка шпона имеет специфические особенности в сравнении с сушкой пиломатериалов или измельченных древесных частиц.

Незначительная толщина (0,3—3,2 мм) шпона способствует быстрому удалению из него влаги, тогда как значительные длина и ширина шпона (1300...2500×2500...1300 мм) усложняют процесс сушки, так как необходимо сохранить плоское состояние и целостность листа и предупредить его формоизменяемость. Малая толщина шпона и значительное число перерезанных волокон облегчают процесс продвижения влаги из внутренней зоны листа к его поверхности, способствуют ускорению процесса сушки. Вместе с тем трещины, образующиеся на левой стороне шпона при лущении, уменьшают его прочность, что вызывает необходимость применения методов (и оборудования), предупреждающих разрыв шпона в процессе сушки.

По данным ЦНИИФ, на характер и продолжительность процесса сушки шпона влияют самые различные факторы: темпе-

ратура агента сушки, направление и скорость его потока, толщина шпона, его порода и начальная влажность, относительная влажность воздуха в сушилке. Температура агента сушки (воздуха или газовой смеси) — один из основных факторов. Чем интенсивнее сушка, чем выше значение температуры, тем больше ее влияние на снижение продолжительности сушки. Так, при повышении температуры от 120 до 220 °С продолжительность конвективной сушки снижается в 2,1, комбинированной в 2,4, при сопловом дутье в 3,8, а контактной в 5,5 раза [42]. Более высокая температура (выше 200 °С) уменьшает величину усушки шпона, его влагопоглощение, но снижает механическую прочность шпона, особенно во втором периоде сушки при удалении из шпона связанной влаги.

Направление и скорость потока агента сушки влияют на интенсификацию процесса сушки, особенно при комбинированной сушке в роликовых сушилках. Так, продолжительность сушки при поперечной циркуляции воздуха меньше, чем при продольной. Сопловое дутье (перпендикулярно поверхности шпона) резко повышает интенсивность сушки, причем она возрастает с повышением температуры агента сушки. Так, если при температуре воздуха 100 °С продолжительность сушки шпона при поперечной циркуляции воздуха больше по сравнению со временем сушки при сопловом дутье в 1,5 раза, то при 180 °С она возрастает в 2 раза, а при 220 °С — в 2,6 раза.

Продолжительность  $\tau$  сушки шпона в зависимости от толщины шпона выражается равенством

$$\tau = aS^b,$$

где  $a$  — коэффициент, зависящий от разных факторов режима сушки;  $S$  — толщина шпона, мм.

Следовательно, продолжительность сушки шпона пропорциональна его толщине в степенной зависимости. Иными словами, увеличение толщины шпона снижает производительность сушильных агрегатов независимо от способа сушки.

Порода древесины влияет на продолжительность сушки шпона из-за различной начальной влажности и плотности. Это влияние проявляется по-разному в зависимости от применяемого способа сушки. Общее расчетное уравнение продолжительности сушки с учетом всех рассмотренных выше факторов (за исключением относительной влажности воздуха в сушилке) имеет вид

$$\tau = \left( \frac{W_{нач} - 30}{K} \div \frac{2.3}{K} \lg \frac{30}{W_{кон}} \right) K_{кор},$$

где  $W_{нач}$  и  $W_{кон}$  — соответственно начальная и конечная влажность шпона, %;  $N$  — скорость сушки в первом периоде (до влажности 25—30 %), %/мин;  $K$  — коэффициент продолжительности второго периода сушки, 1/мин;  $K_{кор}$  — поправочный коэффициент, учитывающий породу древесины. Значения  $N$  и  $K$  зависят от режима сушки и толщины шпона.

**Пропитка древесины.** Эта операция предполагает насыщение древесины различными химическими составами для изменения и улучшения ее натуральных свойств. Пропитка антисептиками необходима для повышения устойчивости древесины к различным грибковым и гнилостным заболеваниям; пропитка антипиренами нужна для повышения устойчивости древесины к огню и т. д.

Древесину, предназначенную для производства древесных слоистых пластиков и цельнопрессованных деталей пропитывают синтетическими смолами, которые одновременно являются и клеевым (связывающим) веществом. Проникновение смолы в сосуды и полости клеток улучшает водостойкость древесины и значительно уменьшает ее способность изменять свои размеры под воздействием влаги (разбухание). Способность древесины пропитываться жидкими растворами антисептиков, антипиренов, смол связана с ее проницаемостью. Это свойство у различных древесных пород неодинаково, зависит от анатомического строения и многих других факторов. Так, проницаемость древесины в продольном направлении (вдоль волокон) значительно выше, чем в поперечном. Древесина листовенных рассеяносудистых пород характеризуется более высокой проницаемостью по сравнению с древесиной хвойных пород.

Пропитывающие вещества не вступают в химическую реакцию с древесиной, поэтому процессы пропитки рассматривают с чисто физических позиций [10]. Методы пропитки основаны на трех основных физических явлениях: перемещении жидкостей в древесине под действием капиллярных сил; перемещении жидкостей в древесине под действием внешнего избыточного давления; диффузионном перемещении молекул или ионов пропитывающего вещества в древесине по полостям клеток, микрокапиллярам, заполненным влагой. В производственных условиях пропитка может протекать под действием всех трех физических явлений, но с различной степенью участия того или иного явления, зависящей от технологического способа пропитки.

Согласно экспериментальным и практическим данным скорость движения жидкости по капиллярам древесины без воздействия внешнего давления невысока: вдоль волокон 30—150 мм в сутки, поперек волокон 0,2—3 мм в сутки. Поэтому использование чисто капиллярного давления можно рекомендовать только для пропитки сухих сортиментов на небольшую глубину, при полном погружении их в пропитывающую жидкость. Так же малоэффективна и малопроизводительна диффузионная пропитка, основанная на перемещении молекул или ионов пропитывающих веществ из водного раствора или пастообразной жидкости в древесину по капиллярам, заполненным влагой.

Наиболее эффективной является пропитка под действием внешнего избыточного давления. При этом длительность пропитки изменяется в зависимости от величины перепада между

внешним давлением и суммой манометрического и капиллярного давления в самой древесине. Более высокие перепады давления можно получить только при пропитке древесины в автоклавах, где древесина, полностью погруженная в пропиточный раствор, подвергается в определенной последовательности воздействию повышенного давления и вакуума. Пропитка древесины с предварительным ее нагревом и последующим охлаждением также способствует ускорению процесса.

Качество пропитки шпона в растворах смол зависит от способа пропитки, физико-химических свойств смолы, вязкости, концентрации и температуры раствора, количества поглощенного раствора, качества и породы древесины. На фанерных заводах применяют следующие способы: вымачивание шпона в смоляных растворах; пропитку в горячих и холодных ваннах; пропитку под давлением, ограниченного или полного поглощения; пропитку с предварительным нанесением смолы на каждый лист шпона. При любом из описанных способов частицы пропиточного раствора не только заполняют поры древесины, но и проникают в клеточные стенки.

Способ вымачивания заключается в том, что шпон загружают в пропиточный раствор с температурой, соответствующей температуре помещения. Срок вымачивания зависит от толщины шпона. В данном случае заполнение сосудов и капилляров пропиточным раствором происходит в результате явления диффузии.

Способ пропитки в горячих и холодных ваннах состоит в том, что шпон сначала находится определенное время в нагретом растворе, а затем его заливают раствором смолы с температурой близкой к температуре помещения (18—20 °С). Вследствие того, что воздух, находящийся в начальный период в полостях клеток нагревается, он увеличивается в объеме и вытесняется из древесины. При последующем охлаждении древесины холодным раствором смолы воздух, оставшийся в ней, также охлаждается. При этом в полостях клеток создается вакуум и раствор интенсивно впитывается в древесину.

Способ полного поглощения заключается в том, что перед пропиткой на древесину воздействуют вакуумом, а затем пропиточный раствор подают под давлением, в результате чего скорость пропитки возрастает.

Сущность способа ограниченного поглощения заключается в том, что при пропитке под давлением воздух, находящийся в древесине, сжимается, а раствор нагнетается в полости сосудов и клеток. Затем давление снимается и создается вакуум, в результате чего воздух, находящийся в древесине, расширяется и выжимает из нее избыток пропиточного раствора. Стенки клеток как бы смазываются раствором.

Все способы пропитки основаны на применении низкоконцентрированных (28—36 %-ных) растворов смолы. Пропитка возможна и высококонцентрированными (50—55 %-ными) смо-

лами. При этом необходимо подогревать смолу, чтобы снизить вязкость и обеспечить требуемую проницаемость ее в древесину. В отдельных случаях применяют подогрев самого шпона. Если на поверхность нагретого шпона нанести высококонцентрированную смолу, а затем эти листы сложить в плотную стопу, то за счет аккумулированного тепла вязкость смолы снизится, подвижность ее частиц увеличится и смола легко проникнет в поры и сосуды древесины. На этом и основана пропитка с предварительным нанесением смолы на поверхность листов шпона.

#### **4.2. ВИДЫ И НАЗНАЧЕНИЕ ПЬЕЗОТЕРМИЧЕСКОЙ ОБРАБОТКИ ДРЕВЕСИНЫ**

Пьезотермическая обработка — это обработка под воздействием давления (пьеzo) и температуры (термо). В производстве фанеры, пластиков, фанерных плит и других материалов из древесины пьезотермическая обработка имеет важнейшее назначение, так как в результате ее происходит процесс склеивания, т. е. соединения разрозненных сортиментов древесины в единое целое. Так, из отдельных листов шпона склеивают лист многослойной фанеры, фанерную плиту, древесный слоистый пластик; из шпона же склеивают блок или заготовку гнуктоклеенных деталей; частицы измельченной древесины (стружки, опилки) склеиваются друг с другом и образуют древесностружечную плиту или цельнопрессованную деталь и т. д. Возможно также склеивание не только древесных материалов. Так, поверхность древесины может быть оклеена бумагой, пластиком, тканью, металлической фольгой и др. Степень влияния величины давления и температуры на процесс склеивания неодинакова; различна и сущность физико-химических процессов происходящих при склеивании.

Существующие теории адгезии (склеивания) по-разному объясняют характер соединения одних материалов с другими, но в любом случае в начале процесса клей должен находиться в жидком состоянии, чтобы смочить соединяемые поверхности, а затем из жидкого перейти в твердое состояние, чтобы обеспечить жесткость и неподвижность соединения. Возможны различные способы перевода клея из жидкого состояния в твердое, они зависят от вида и природы применяемого клея. Так, имеются клеи, которые затвердевают при охлаждении раствора, клеи, затвердевающие в результате химической реакции между смолой и введенным в нее веществом (отвердителем), клеи, затвердевающие (отверждающиеся) в результате их нагрева.

Прочность склеивания, как один из важнейших показателей, зависит от прочности самого клея (адгезива) после его затвердевания, т. е. от когезии клея. Кроме того, прочность склеивания зависит и от прочности связи клея с поверхностью склеиваемого материала, т. е. от величины адгезии клея к ма-

териалу. Характер разрушения клеенного материала в зависимости от прочности адгезионных и когезионных связей показан на рис. 18.

**Механическая теория** адгезии является наиболее старой. Согласно этой теории склеиваемый материал представляет собой пористое тело. Клеевой раствор, механически проникая в поры, полости клеток двух соединяемых поверхностей, затвердевает там и заклинивается, не теряя при этом связи с клеевой пленкой, находящейся между поверхностями (рис. 19). Заклинивание частиц клея, взаимное трение между затвердевшим клеем и поверхностью пор материала, образовавшийся клеевый мост и удерживают обе поверхности прочно соединенными друг с другом. Согласно механической теории адгезии прочность



Рис. 18. Характер разрушения клеенного материала:  
*а* — адгезионный; *б* — когезионный; *в* — смешанный

склеивания тем выше, чем выше пористость материала; остальные факторы не имеют большого значения.

Однако последующие работы ученых показали, что не всякое жидкое вещество, способное затвердевать, может склеивать. Дополнение к предыдущей теории заключается в том, что склеивание возможно только при условии наличия смачивающей способности склеиваемого материала клеем. Необходимо, чтобы жидкость обладала способностью смачивать поверхность и растекаться по ней — только в этом случае она может проникнуть в поры материала и после затвердевания механически удерживать одну поверхность относительно другой. При плохой смачивающей способности клей собирается в капли (наподобие капли ртути), что приводит к уменьшению площади контакта клея с материалом и уменьшению силы адгезии.

Свойство смачиваемости  $W$  характеризуется краевым углом  $\varphi$  и величиной поверхностного натяжения  $F$  жидкого клея и может быть описано уравнением Дюпре — Юнга:

$$W = F(1 + \cos \varphi).$$

Признавая справедливость положений механической теории адгезии, нельзя не сказать, однако, о некотором ее несовершенстве. Так, с позиции механической адгезии нельзя объяснить возможность склеивания непористых материалов, таких, как стекло, металл, пластмассы и др. Результатом дальнейших

исследований процесса склеивания было появление специфической теории адгезии. Сущность ее заключается в том, что склеивание непористых поверхностей есть следствие взаимодействия специфических сил сцепления между пленкой клея и поверхностью склеиваемого материала. Механическое сцепление в данном случае играет второстепенную роль.

В **специфической теории адгезии** основное место уделяется специфическим силам, которые проявляются в явлениях адсорбции, электрического взаимодействия, диффузии, химического взаимодействия и др. Сущность **адсорбционной теории** заключается в том, что молекулы склеиваемых материалов и клея полярны. При соприкосновении клея с материалом молекулы клея ориентируются на поверхности материала своими дипольными концами и притягиваются молекулами поверхностного слоя материала, в которых также произошло ориентирование в определенном направлении. Сила склеивания и есть результат межмолекулярного притяжения.

**Электрическая теория адгезии** основана на том, что при образовании адгезионной связи наиболее важны электростатические силы, возникающие между контактирующими поверхностями материала и клея. Несмотря на то, что в основе адгезии лежат адсорбционные явления, возникающие межмолекулярные связи важны только как вызывающие перераспределение электронов на границе раздела двух сред и возникновение двойного электрического слоя. В различных материалах, например металле и полимере или в двух разных полимерах, электроны находятся в различных энергетических условиях. В связи с этим, при контакте таких материалов и их взаимодействии возможен переход части электронов с поверхности одного материала на поверхность другого, контактирующего с ним. В результате этого граничные слои контактирующих материалов получают разноименные заряды (двойной электрический слой), действием которых и обуславливается высокая степень адгезии — более высокая, чем возможное значение межмолекулярных сил.

**Диффузионная теория адгезии** заключается в том, что длинноцепные молекулы полимеров (длинные цепочные связи) способны совершать микроброуновское (тепловое) движение, т. е. они могут перемещаться из одного материала в другой — диффундировать. Большей способностью к диффузии обладают молекулы адгезива (клея); однако если материал способен набухать или растворяться в адгезиве, возможно перемещение и молекул материала в адгезив.

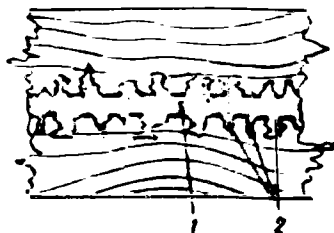


Рис 19 Схема проникновения клея в древесину:

1 — клеевой мост; 2 — клей, проникший в поры и другие пустоты



Эти оба процесса приводят к исчезновению границ между клеем и материалом и к образованию спайки (по аналогии с пайкой металла). С позиций этой теории адгезия есть не поверхностное, а объемное явление. Постепенный переход от адгезива к основе (материалу) обуславливает возникновение связи, значительно превышающей по прочности ту, которая может возникнуть вследствие образования резко выраженной границы между средами, так как увеличивается площадь фактического контакта между молекулами адгезива и основы. Силами, удерживающими проникшие молекулы, могут быть и механическое заклинивание молекул, и силы межмолекулярного притяжения, и действие двойного электрического слоя.

**Химическая теория** адгезии не получила широкого признания. Согласно этой теории прочность соединения многих материалов обусловлена образованием химических связей между клеем и склеиваемым материалом. Большое влияние на клеящие свойства полимера оказывает его молекулярная масса. Например, клеи, имеющие низкую молекулярную массу, обладают хорошей адгезией вследствие их способности хорошо смачивать твердые поверхности, но имеют низкие когезионные свойства.

Изложенные взгляды на природу адгезии дают ответ на вопросы, связанные с процессами склеивания древесины. Они показывают важное значение смачивания древесины клеем, как необходимого условия для протекания адсорбционных и диффузионных процессов. Рассматривая вопрос об адгезии применительно к древесине, нельзя не отметить положительного значения капиллярно-пористого строения древесины. Оно заключается в значительном увеличении поверхности контакта клея и древесины и в дополнении специфических адгезионных сил механическими за счет проникновения клея в полости клеток и капилляров.

На величину адгезии и когезии существенное влияние может также оказывать и толщина клеевого слоя. При затвердевании клея происходит сокращение его объема, усадка, что приводит к образованию внутренних напряжений, растрескиванию самого клеевого слоя (по сечению) и ослаблению связи его с древесиной, причем в тем большей степени, чем больше толщина клеевого слоя. Кроме того, на величину адгезии и когезии, прочность клеевых соединений, длительность процесса склеивания оказывают значительное влияние факторы, которые объединяют общим названием режимы склеивания и классифицируют следующим образом:

1. Факторы, характеризующие состояние склеиваемого материала (древесины), — влажность, начальная температура, шероховатость поверхности и др.;

2. Факторы, характеризующие состояние и количество клея, наносимого на поверхность склеиваемого материала (шпона, древесных частиц), — концентрация клея, вязкость, температура, число рН, расход и др.;

3. Факторы, характеризующие состояние окружающей среды (воздуха производственного помещения), — температура, относительная влажность;

4. Факторы, характеризующие внешнее воздействие, искусственно создаваемое на склеиваемый материал непосредственно в период склеивания, обеспечивающие получение продукции требуемого качества с заданной скоростью (производительностью) операции склеивания. К ним относятся — температура, давление, время склеивания.

В производстве фанеры, пластиков и плит основное применение находят синтетические клеи, которые используются при условии их нагрева (фенолформальдегидные смолы) или же при условии комбинированного воздействия на клей нагрева и химически активных веществ (карбамидоформальдегидные клеи). Многие карбамидоформальдегидные и некоторые фенолформальдегидные клеи используют при обычной комнатной температуре, но при обязательном введении в них отвердителей.

Для повышения производительности клеильного оборудования следует применять клеи, которые позволяют сократить длительность процесса склеивания за счет воздействия на них повышенных температур (нагрева). Таким образом, температура склеивания — это один из основных режимных факторов, который обеспечивает надлежащее качество и определенную продолжительность процесса склеивания. Оптимальные значения температуры для разных видов продукции различны и составляют 105—170 °С.

При склеивании фанеры, пластиков, плит и других материалов применяют контактный способ нагрева. Он является основным. Значительно меньшее применение имеют конвективный и радиационный способы нагрева. В некоторых случаях (облицовывание, склеивание гнutoкклееных заготовок и т. д.) применяют нагрев в поле токов высокой частоты (ТВЧ). Контактный нагрев происходит при помещении склеиваемого материала между нагревателями. При склеивании фанеры и других фанерных изделий такими нагревателями служат металлические плиты с паровым или электрическим обогревом. Продолжительность нагрева ( $\tau$ , ч) клеевого слоя до требуемой температуры может быть определена по формуле

$$\tau = F_0 x^2 / a,$$

где  $F_0$  — критерий теплового подобия Фурье;  $x$  — расстояние от нагревателя до наиболее удаленного от него клеевого слоя, м (рис. 20);  $a$  — коэффициент температуропроводности, м<sup>2</sup>/ч.

Критерий теплового подобия Фурье связан с температурными условиями через температурный критерий  $K$ :

$$K = (t_1 - t) / (t_1 - t_0),$$

где  $t_1$  — температура нагревателя;  $t$  — температура в рассматриваемой точке поперечного сечения нагреваемого пакета;  $t_0$  — начальная температура древесины.

Связь между  $F_0$  и  $K$  определяется по специальной номограмме Б. С. Чудинова (рис. 21).

Анализ особенностей контактного нагрева показывает, что склеивать толстые пакеты этим способом нецелесообразно, так как время прогрева пропорционально квадрату толщины пакета (или квадрату расстояния от нагревателя до клеевого шва). Поэтому при склеивании фанеры толщина собранного пакета, или сумма толщин шпона, не должна превышать 18—

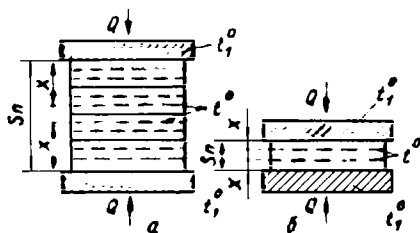
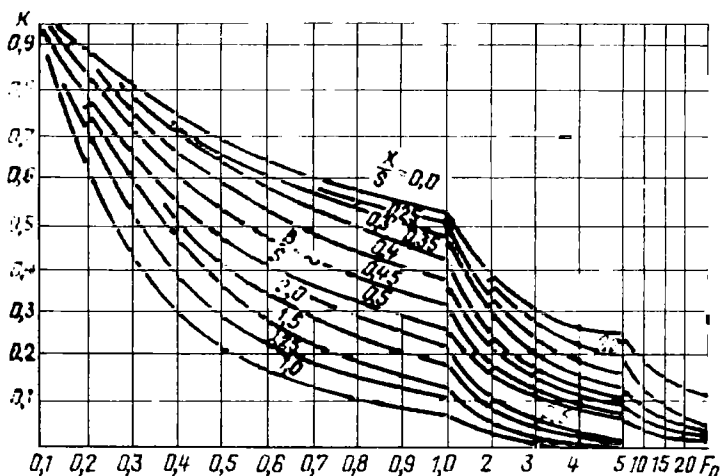


Рис. 20. Схема прогрева:  
а — нескольких единичных пакетов; б — одного пакета

Рис. 21. Номограмма Б. С. Чудинова



20 мм. Таким образом, если склеивают тонкую фанеру толщиной 3—7 мм, в каждый рабочий промежуток прессы можно загружать пакет, состоящий из нескольких листов фанеры. Например, 3-миллиметровая фанера склеивается по 4—5 листов в промежуток, 6-миллиметровая фанера — по 2—3 листа в промежуток. Фанера же толщиной более 8 мм склеивается по одному листу в промежуток прессы.

В ЦНИИфанеры проведены работы, которые показали целесообразность и перспективность склеивания тонкой (3—4 мм) фанеры по одному листу в промежуток, дающего следующие преимущества: уменьшение цикла термообработки фанеры пропорционально квадрату толщины пакета и, как следствие, повышение производительности операции склеивания (без учета

длительности вспомогательных операций); уменьшение упресовки фанеры, т. е. повышение полезного выхода; снижение разнотолщинности фанеры; повышение качества фанеры за счет снижения таких дефектов, как коробление (от неравномерной упресовки и неравномерной влажности), обзол, слабые углы, вмятины и т. д. [31, 41].

Одним из необходимых условий склеивания является и создание давления перпендикулярного поверхности склеивания. Механическое воздействие (давление) необходимо для достижения требуемой контактности между склеиваемыми поверхностями и самим клеевым слоем. Толщина клеевого слоя должна быть равномерной и по возможности минимальной, т. е. обеспечивающей только покрытие склеиваемых поверхностей. Величина давления зависит от многих факторов: состояния и шероховатости склеиваемых поверхностей, их размеров, породы древесины, вязкости клея, способа склеивания (с нагревом или без нагрева), желаемой степени уплотнения древесины и т. д. Приближенные значения удельных давлений (МПа) следующие: при склеивании фанеры сухим холодным способом 1—1,2; сухим горячим способом 1,8—2,5; гнукотклееных деталей 1,2—1,5; древесных слоистых пластиков 15—18.

Прессование древесных слоистых пластиков в отличие от фанеры предполагает не только обеспечение склеивания отдельных листов шпона друг с другом, но и значительное уплотнение самой древесины с целью получения материала гораздо более прочного и твердого. Поэтому длительность пьезотермической обработки пластиков значительно больше. Выше температура прессования и величина давления.

#### Контрольные вопросы

1. Классификация существующих способов гидротермической и пьезотермической обработки древесины.
2. Основные преимущества мягких режимов тепловой обработки перед жесткими режимами.
3. Влияние операции пропитки древесины на ее свойства.
4. Основные факторы, влияющие на процесс склеивания древесины.
5. Как определяется время прогрева древесины при ее склеивании?

## 5. ТЕХНОЛОГИЯ И ОБОРУДОВАНИЕ ДЛЯ ПОДГОТОВКИ СЫРЬЯ К ЛУЩЕНИЮ

### 5.1. ГИДРОТЕРМИЧЕСКАЯ ОБРАБОТКА ДРЕВЕСИНЫ И ПРИМЕНЯЕМОЕ ОБОРУДОВАНИЕ

Цель гидротермической (тепловой) обработки — придание древесине максимальной пластичности, необходимой для получения гладкого, плотного и прочного шпона. Ее проводят следующими способами: прогревом в горячей воде температурой

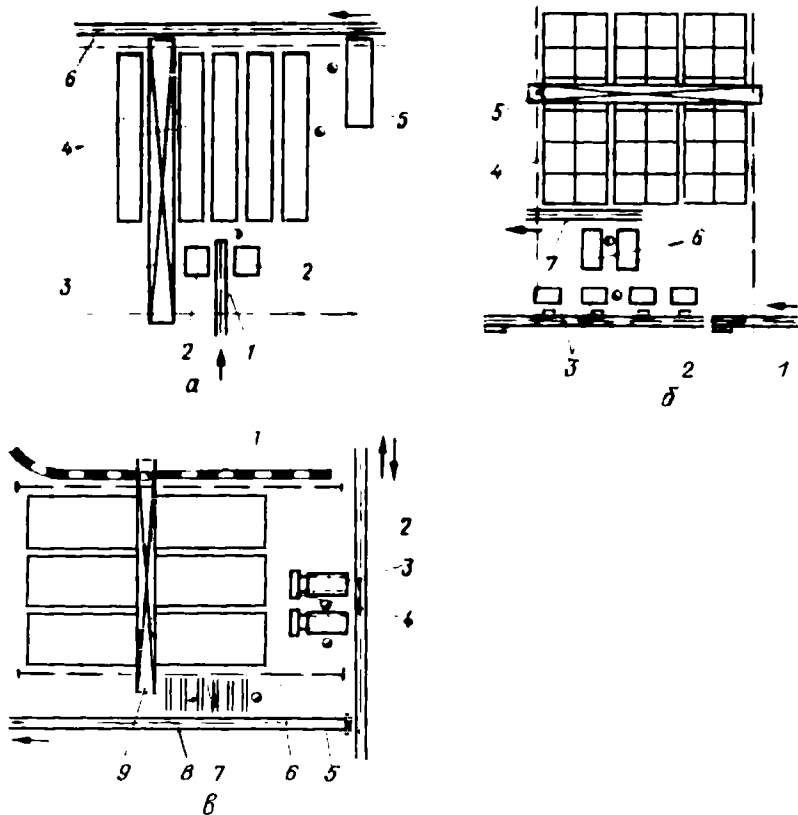


Рис. 22. Схема размещения оборудования при гидротермической обработке сырья:

*a* — гидротермическая обработка в закрытых бассейнах при температуре воды 80—85 °С и загрузке чураков в пучках с применением кран-балки: 1 — конвейер подачи сырья (чураков) со склада; 2 — лесонакопители чураков; 3 — кран-балка; 4 — бассейны с крышками; 5 — раскатчик чураков; 6 — продольный цепной конвейер подачи чураков к луцильным станкам; 6 — гидротермическая обработка в закрытых бассейнах (при температуре воды 30—40 °С) и загрузке чураков в контейнерах с применением мостового крана: 1 — продольный цепной конвейер подачи сырья (чураков); 2 — сортировочный конвейер с переключателем чураков; 3 — укладчики чураков с накопителями; 4 — бассейн с контейнерами; 5 — мостовой кран; 6 — раскатчики чураков; 7 — продольный цепной конвейер подачи чураков в луцильный цех; 6 — гидротермическая обработка в открытых бассейнах при температуре воды 30—40 °С и загрузке сырья (кряжи, чураки) в пучках с применением консольно-козловой крана: 1 — тупиковая железнодорожная ветка подачи сырья; 2 — продольный лесотранспортер подачи сырья с воды; 3 — поперечный конвейер-накопитель; 4 — лесонакопитель; 5 — продольный цепной конвейер подачи краев (чураков) в раскройное (луцильное) отделение; 6 — подкрановый путь; 7 — бассейн; 8 — место для раскатки краев (чураков); 9 — консольно-козловой кран

30—85 °С (при этом  $t=30 \dots 40$  °С соответствует мягким режимам обработки,  $t=70 \dots 85$  °С — жестким); пропариванием в среде водяного пара при температуре 80—140 °С. В производстве луценного сплава и фанеры применяют первый способ. В летнее время сплавную и свежесрубленную древесину (березу, осину, ольху), имеющую влажность выше 70 %, гидротер-

мической обработке не подвергают, если толщина шпона при лущении составляет не более 1,5 мм.

Гидротермическую обработку древесины в нагретой воде проводят в различных по конструкции бассейнах с применением средств механизации загрузки и выгрузки чураков. Существует несколько вариантов организации работы при гидротермической обработке чураков:

1. Прогрев в варочных бассейнах с мотовилами (с ручной выгрузкой чураков или с механическим приводом).

2. Прогрев в механизированных цепных варочных бассейнах.

3. Прогрев в закрытых крышками бассейнах с загрузкой чураков в пучках с применением кран-балки.

4. Прогрев в бассейнах, разделенных на секции. Загрузка чураков в контейнерах с применением мостового крана.

5. Прогрев в открытых бассейнах с применением консольно-козловых кранов. Загрузка древесины в чураках или в кряжах (в пучках или грейферами).

По степени механизации и соблюдению условий охраны труда и техники безопасности более целесообразными и современными являются последние три способа. Прогрев в открытых бассейнах обеспечивает также более качественную тепловую обработку (мягкие режимы) и более высокое качество лущеного шпона. Для повышения эффективности данного способа необходимо загрузку чураков и их выгрузку проводить в пучках или грейферами, а не поштучно, кроме того, следует предусмотреть погружение всей массы чураков в воду, т. е. искусственное утопление их, а также закрытие водного зеркала бассейна специальными крышками (для уменьшения потерь тепла). Некоторые возможные схемы расположения оборудования при тепловой обработке чураков (кряжей) представлены на рис. 22.

Для загрузки и выгрузки сырья при тепловой обработке применяют различное грузоподъемное оборудование. Так, для обслуживания открытых бассейнов наиболее целесообразно и эффективно применение консольно-козловых кранов. Для

Таблица 27

Показатель	КМ-20	КМ-30	КМ-8	КМ-12,5
Грузоподъемность, кН (т)	200 (20)	300 (30)	80 (8)	125 (12,5)
Высота подъема груза, м	12	12	30	30
Пролет, м	31,5	34,5	31,5	31,5
Скорость подъема груза, м/с		0,1—0,16		
Скорость передвижения грузовой тележки, м/с		0,6		
Скорость передвижения крана, м/с		1,3		

обслуживания закрытых бассейнов применяют кран-балки и мостовые краны. Кран-балки имеют грузоподъемность до 50 кН (5 т) с общим пролетом до 17 м; высота подъема крюка 6—10 м; скорость подъема груза до 0,13 м/с; скорость передвижения груза 0,8—1,3 м/с. Технические характеристики некоторых моделей мостовых кранов приведены в табл. 27.

Длительность тепловой обработки березовой, ольховой и осиновой древесины в нагретой воде зависит от начальной температуры чураков, их диаметра, породы древесины. За начальную температуру чураков принимают температуру наружного воздуха. Мягкие режимы тепловой обработки березового фанерного сырья (ЦНИИФ) приведены в табл. 28.

Таблица 28

Диаметр чураков, см	Продолжительность прогрева, ч, при начальной температуре чураков, °С			
	до -10	от -11 до -20	от -21 до -30	от -31 до -40
До 16	4,5	6	7	8
17—20	7	10	11	12
21—24	10	14	16	18
25—28	14	18	21	24
29—32	18	24	28	32
33—36	23	30	35	40
37—40	28	38	44	50

В весенне-летний период ЦНИИФ рекомендует для березовой и ольховой древесины применять следующие режимы тепловой обработки при температуре воды 40—50 °С (табл. 29).

Таблица 29

Диаметр чураков, см	До 20	21—25	26—30	31—35	36 и более
Продолжительность прогрева, ч	1,0	2,0	3,5	5,0	7—8

Жесткие режимы тепловой обработки березового и ольхового фанерного сырья (ЦНИИФ) приведены в табл. 30.

Таблица 30

Диаметр чураков, см	Продолжительность прогрева, ч, при начальной температуре чураков, °С		
	до -10	от -11 до -20	от -21 и ниже
До 20	1,5	2,0	2,5
21—25	3,0	3,5	4,5
26—30	5,0	6,0	7,0
31—35	7,0	8,5	10,0
36 и более	8—10	9—11	11—13

После проведения тепловой обработки по жесткому режиму следует применять дополнительное вылеживание чураков в помещении для выравнивания температуры по всему их сечению. Длительность вылеживания 1—3 ч. Особенностью тепловой обработки соснового и лиственничного сырья является необходимость применения повышенных температур нагретой воды. По данным ЦНИИФ и опыта работы ФСК «Байкал» и фанерного завода Братского ЛПК [35] минимальная температура воды составляет 45—50 °С. Это объясняется тем, что прогрев древесины лиственницы только до 40 °С не обеспечивает необходимой ее пластичности, а следовательно, и необходимой прочности шпона, особенно шпона толщиной 2,5 мм и более. При прогреве с температурой воды более 60—65 °С шероховатость поверхности шпона заметно увеличивается.

Режимы тепловой обработки соснового и лиственничного сырья приведены в табл. 31.

Таблица 31

Диаметр чураков, см	Продолжительность прогрева, ч. при начальной температуре чураков, °С				
	выше 0	от 0 до -10	от -11 до -20	от -21 до -30	от -31 до -40
<b>Для мягких режимов</b>					
До 25	10	16	17	19	22
26—35	20	30	34	39	46
36—45	32	50	56	65	82
46—60	60	84	98	116	130
<b>Для жестких режимов</b>					
До 20	2—2,5	2,5	3,0	4,0	5
21—25	3—3,5	5,0	6,0	7,5	8,0
26—30	3,5—6,0	7,0	8,0	9,5	12,0
31—35	6,0—9,0	10,0	12,0	15,0	18,0
36 и более	9,0—11,0	12,0—14,0	14,0—16,0	18,0—19,0	20,0—24,0

Применяемые в настоящее время режимы тепловой обработки древесины лиственницы нуждаются в уточнении, особенно для районов с суровыми климатическими условиями Сибири и Дальнего Востока. Для предотвращения возникновения и развития метиковых трещин от большого перепада температур наружного воздуха (в зимнее время) и температуры воды в бассейне следует применять ступенчатые режимы тепловой обработки, т. е. сначала производить предварительное оттаивание древесины при температуре воды 30—40 °С, а затем ее нагрев при температуре 70—75 °С. Оптимальная температура древесины лиственницы, предназначенной для получения из нее строганого шпона, составляет 72—78 °С [20]. В настоящее время проводят исследования по ускорению прогрева древесины добавлением в горячую воду различных химических веществ.



## Расчет производительности устройств для тепловой обработки древесины:

бассейны для тепловой обработки кряжей (чураков)

$$P_{\text{см}} = \frac{T_{\text{см}} h_{\text{к}} b_{\text{к}} l}{60 \tau_{\text{п}}} K_3 K_y,$$

где  $P_{\text{см}}$  — производительность бассейна, м<sup>3</sup>/смена;  $h_{\text{к}}$  — высота контейнера, м;  $b_{\text{к}}$  — ширина контейнера, м;  $l$  — длина бревен (чураков), м;  $K_3$  — коэффициент загрузки бассейна, принимается 0,9—0,98; при пучковой загрузке  $K_3 = 0,6 \dots 0,65$ ;  $K_y$  — коэффициент плотности укладки сырья, принимается 0,68—0,7;  $\tau_{\text{п}}$  — время прогрева сырья выбирается по технологическим режимам, ч;

автоклавы (парильные ямы, камеры) для тепловой обработки брусьев, ванчесов

$$P_{\text{см}} = \frac{T_{\text{см}} V}{\tau_1 + \tau_2} K_3,$$

где  $V$  — вместимость автоклава (ямы, камеры), м<sup>3</sup>;  $K_3$  — коэффициент объемного заполнения автоклава (ямы, камеры);  $\tau_1$  — продолжительность пропарки, мин;  $\tau_2$  — время на загрузку, выгрузку сырья, чистку автоклава (ямы, камеры), мин.

**Техника безопасности при работе на бассейнах для тепловой обработки.** Бассейны со всех четырех сторон отделяют от погрузочных и разгрузочных площадок перегородками с проемами в них для загрузки и выгрузки чураков и по всему периметру ограждают. Открытые варочные бассейны с мотовилами оборудуют местными отсосами паров влаги. Ограждения (перила) изготовляют из труб диаметром не менее 50 мм. Со стороны загрузки и выгрузки они должны отстоять от внутренней стенки бассейна на 0,2 м. Проворачивание мотовил механизировано.

В помещении уровень пола со стороны загрузки должен быть выше уровня пола со стороны выгрузки не менее, чем на 0,6 м. Для контроля температуры воды в бассейнах применяют термометры. Со стороны разгрузки чураков на расстоянии 0,2 м от внутренней стенки бассейна устанавливают упоры, препятствующие соскальзыванию работающих в сторону бассейна, высотой не менее 10 см. Верхняя часть упоров должна быть заподлицо с направляющими рельсами.

При заламах воду в бассейне следует охлаждать до температуры не выше 30°. При ремонте бассейнов воду из них выпускают. При ремонтных работах, очистке бассейнов и разгрузке их от чураков вентили на водной и паровой магистралях закрывают. В местах проходов конвейеров с чураками из распиловочного отделения через стены варочного помещения оборудуют тепловые завесы. Нахождение рабочих на крышках бассейнов во всех случаях запрещается.

## 5.2. ОКОРКА СЫРЬЯ И ПРИМЕНЯЕМОЕ ОБОРУДОВАНИЕ

Удаление коры и луба с круглых лесоматериалов представляет собой трудоемкую операцию, механизация которой связана с определенными трудностями. Тем не менее окорка имеет большое экономическое значение и в ближайшие годы войдет в цикл обязательных технологических операций на наших деревообрабатывающих предприятиях.

В фанерном производстве применение окорки приводит: к повышению срока службы лущильных ножей и прижимных лнеек на лущильном станке на 18—19 %; к улучшению качества шпона; к повышению производительности лущильных станков (на 5—7 %); к использованию отходов, получаемых при лущении, для изготовления стружечных плит; к сокращению времени гидротермической обработки сырья; к уменьшению засорения бассейнов.

Окаривают древесину методами, основанными на принципе механического удаления коры с поверхности кряжа. При этом окаривание происходит за счет кинетической энергии струи воды, подаваемой к поверхности кряжа под большим давлением, или срезания коры различными режущими инструментами. Кроме того, кряжи окаривают трением рабочих органов станка об их поверхность или трением кряжей друг о друга. К прочим методам можно отнести химический и взрывной.

В лесной, целлюлозно-бумажной и деревообрабатывающей промышленности применяют окорочные станки роторного типа с затупленными короснимателями. К их числу относят станки отечественного производства — ОК36, ОК40М, ОК63М, ОК66М и вновь созданные станки — ОК40-1, ОК63-1Ф, ОК80-1, ОК100-1. Станки зарубежных фирм: финских «Валон-Коне» ВК-16, ВК-26, ВК-32, шведских «Камбио-66», «Омбиак-80-А» и др. Техническая характеристика станков представлена в табл. 32.

**Окорочный станок ОК66М** (рис. 23) состоит из следующих основных узлов: станины 1, статора 2, ротора 3, механизма подачи 4, демпфера 6, электродвигателя ротора 5, электродвигателя механизма подачи 7. Станина сварная, выполнена из листовой стали, служит для крепления всех основных узлов станка. Статор представляет собой сварной барабан, на котором монтируются ножевой ротор и механизм подачи. В нижней части имеется окно для выхода коры. Ротор станка является основным узлом и представляет собой массивное кольцо, в котором по окружности равномерно расположено пять расточек. В них на конических роликовых подшипниках устанавливаются валики короснимателей. К кольцу ротора винтами прикреплен шкив, служащий для передачи вращения от электродвигателя. Ротор вращается в статоре на специальном проволочном подшипнике, наружная обойма которого закреплена в облуче статора.

Рабочие органы окорочного станка — коросниматели, имеющие серповидную форму. Изготавливают их из стали 45 и стали 40Х методом штамповки. Коросниматель крепят к валику крепежными винтами, проходящими через отверстия в пятке. Рабочая кромка короснимателя наплавляется твердыми сплавами. Радиус притупления кромки  $R$  зависит от породы и состояния окариваемой древесины и составляет 0,1—2 мм; угол заточки 55—60°. Серповидная кромка служит для автоматического выведения короснимателя на поверхность

Показатель	ОК40-1	ОК66М с УРСом
Диаметр окашиваемых бревен, мм:		
наименьший	60	100
наибольший	350	660
Наименьшая длина бревна, мм	1500	3000
Скорость подачи, м/мин (м/с)	8; 10; 12; 15; 16; 20; 23; 29; 30; 40; 46; 57 (0,16—1,16)	11; 15,7; 22; 31; 44; (0,18—0,74)
Число короснимателей, шт.	8	5
Частота вращения ножевого ротора, мин <sup>-1</sup> (угловая скорость, рад/с)	270; 340 (28; 36)	180 (19)
Мощность электродвигателей, кВт (общая)	31,8	41,5
Габаритные размеры (длина × ширина × высота) станка с конвейерами, мм	13 220 × 2200 × × 1825	12 880 × 2884 × × 2240 (с роликовым конвейером)
Масса, кг (с конвейерами)	10 500	5650 (без роликового конвейера и без УРСа) 8300 (с роликовым конвейером и с УРСом)

Таблица 32

ОК63М	ОК63-1Ф	ОК80-1
100	100	140
530	530	700
3000	1300	2700
8,4; 11,4; 17, 21,5; 29; 43 (0,14—0,72)	6—60 (0,1—1)	10,75; 14,2; 21,35; 30,3; 40,1; 60,2 (0,17—1)
6	5	6
150; 200 (16; 21)	150; 200; 300 (16; 21; 31)	150; 200 (16; 21)
32	41	76,12
13 240×2235× ×2055 (с роликовым конвейером) 10 850	12 870×2825× ×2350  14 700	16130×3165× ×2395  20 665

Показатель	ОК100-1	ВК-16 «Робуст»
Диаметр окариваемых бревен, мм:		
наименьший	200	60
наибольший	900	360
Наименьшая длина бревна, мм	2700	1200
Скорость подачи, м/мин (м/с)	5—45 (0,08—0,75)	25; 60 (0,38—0,8)
Число короснимателей, шт.	6	8
Частота вращения ножевого ротора, мин <sup>-1</sup> (угловая скорость, рад/с)	150 (16)	500 (52)
Мощность электродвигателей, кВт (общая)	83,24	31
Габаритные размеры (длина × ширина × высота) станка с конвейерами, мм	14 300 × 3760 × × 2550	5000 × 1600 × × 1700
Масса, кг (с конвейерами)	19 800	2400 (с конвейером)

ВК-26.66	ВК-32	ВК-32S
100	130	150
610	760	760
1800	2400	2400
17; 20; 25 31,63; 40 (0,27—0,7)	17; 19 (0,27—1)	(0,26—0,49)
8	8	8
240 (25)	160 (17)	136; 150 (14,3; 15,7)
41	51,5	62,5
9800×2280× ×2350	13 300×2450× ×3100	—
4400	12 500	9000

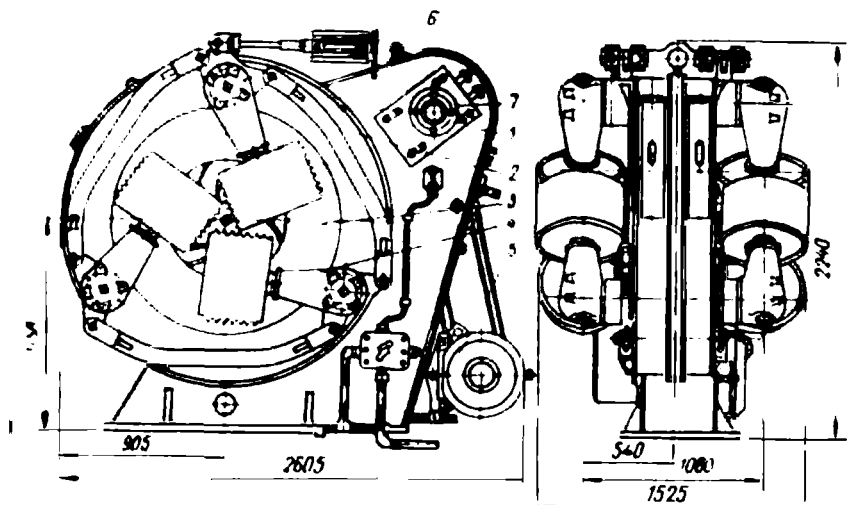


Рис. 23. Окорочный станок ОК-66М

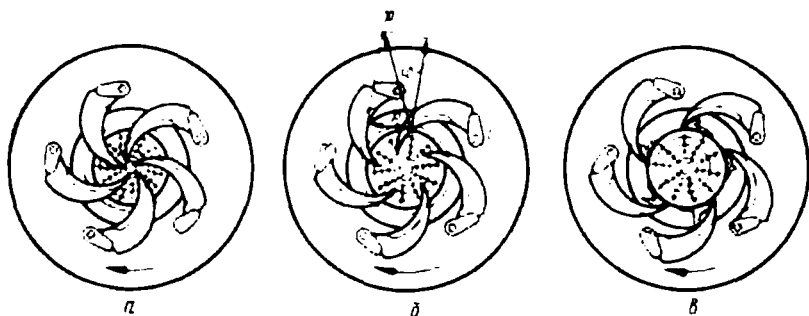


Рис. 24. Схемы процесса саморазведения короснимателей:

*а* — коросниматели сомкнуты; *б* — коросниматели в момент расхождения; *в* — рабочее положение короснимателей; *Е* — точка, вокруг которой поворачивается коросниматель

бревна, подаваемого в станок. Она выполнена путем отгиба грани корпуса короснимателя, почти по всей длине под углом  $30^\circ$  к плоскости вращения короснимателей. Кромку делают острозаточенной и закаливают.

Саморазведение короснимателей происходит следующим образом (рис. 24). Ротор станка вращается вместе с короснимателями в направлении, указанном стрелкой. Вначале коросниматели сомкнуты (в этом положении торец кряжа движется на нас, но еще не дошел до короснимателей). При нажатии торцом кряжа на коросниматели их заостренные и отогнутые навстречу ходу кряжа серповидные кромки начинают врезаться в торец в точках, расположенных на торцевой окружности кряжа. В этот момент на коросниматель действуют две силы:

сила  $P_v$ , являющаяся реакцией окружной силы, и сила  $P_c$ , являющаяся реакцией сопротивления врезанию короснимателя в древесину. Результирующая этих двух сил стремится повернуть коросниматель вокруг его оси в точке  $E$ . Вследствие этого коросниматель, поворачиваясь, скользит по торцу кряжа и выходит на его поверхность, занимая таким образом нормальное рабочее положение. При дальнейшем движении короснимателя по поверхности кряжа заостренная серповидная кромка его никакого участия в снятии коры не принимает; кора снимается только притупленной рабочей кромкой. По окончании окорки

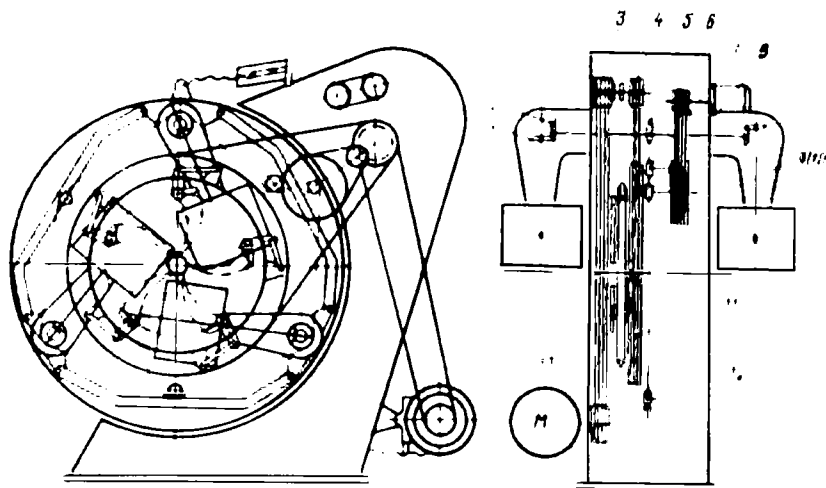


Рис. 25. Кинематическая схема окорочного станка

коросниматели под действием резиновых колец смыкаются. Весь процесс саморазведения короснимателей происходит в течение десятых долей секунды.

Снятая кора удаляется из ротора станка воздушным потоком, который создается лопастями вентилятора. Лопастей шарнирно закреплены на пальце около валика каждого короснимателя. Шарнирное крепление лопастей исключает их поломку при ударе о тяжелый кусок коры или древесины. Кора удаляется через окно в нижней части статора.

Ножевой ротор приводится от электродвигателя АО-73-4 мощностью 28 кВт,  $n=1500$  мин<sup>-1</sup> ( $\omega=158$  рад/с). Вращение с электродвигателя (рис. 25) передается шкивами 13 и 3 клиноременной передачи на вал, на котором насажен шкив 4. Шкив 4 передает движение на шкив 11 ротора. Привод подачи осуществляется от двухскоростного двигателя АО-63-12/6, мощностью 4,5 кВт,  $n=470/950$  мин<sup>-1</sup> ( $\omega=49/100$  рад/с). Через шкив 6 вращение передается на шкив 9(10), который насажен на один вал с ведущей звездочкой 8 механизма подачи. От звездочки 8



движение передается бесконечной цепью к трем приводным звездочкам 5, от которых вращение через конические шестерни 1 и 2 передается подающим вальцам. Для обеспечения нормальной работы цепи предусмотрены две поддерживающие 12 и одна натяжная 7 звездочки. Для изменения величины подачи в станке предусмотрены два сменных шкива 9(10).

Станок снабжен подающими роликовым конвейером для неокоренных кражей и приемным роликовым конвейером, принимающим окоренные кражи. Мощность двигателей привода конвейеров 2,8 кВт, число оборотов  $1000 \text{ мин}^{-1}$  ( $\omega = 105 \text{ рад/с}$ ). Станок ОК-66М выпускают в двух модификациях: с приводом от двухскоростного электродвигателя с трехступенчатой короб-



Рис. 26. Общий вид окорочного станка типа ВК фирмы «Валон-Коне»: 1, 3 — подающий и приемный конвейеры; 2 — станок

кой подач; с приводом от односкоростного электродвигателя и универсальным регулятором скорости типа УРС-10ЛБ10, обеспечивающим бесступенчатое изменение скорости.

Станки марки ВК выпускает финская фирма «Валон-Коне». Гамма окорочных станков ВК включает шесть типоразмеров. Применяются станки для окорки пиловочных бревен, фанерного березового сырья, столбов и других сортиментов. Наиболее часто на наших отечественных предприятиях применяются станки моделей ВК-16 «Робуст», ВК-26/66, ВК-32S. Все они не имеют значительных конструктивных различий, что позволяет описать устройство только одного из станков. Рассмотрим устройство станка ВК-26/66.

Станина станка (рис. 26) служит для крепления всех узлов станка, кроме подающего и приемного конвейеров. Выполнена она из листовых и профильных стальных элементов, сваренных между собой в конструкцию коробчатой формы. Окорочная головка станка состоит из статора, ротора и механизма окорки, включающего в себя устройство для прижима окорочного инструмента и сам окорочный инструмент. Статор — базовая деталь, представляющая собой стальной кольцевой корпус с основанием и проушинами для крепления к станине. Ротор выполнен в виде полого шкива, на ступицу которого насажено

внутреннее кольцо крупногабаритного радиально-упорного шарикоподшипника. Внешнее кольцо этого подшипника смонтировано в специальной посадочной проточке статора.

Устройство для прижима короснимателей монтируют в полости ротора. Оно состоит из поворотного натяжного кольца со шпильками, которое может поворачиваться относительно корпуса ротора, опираясь на поддерживающие ролики. Пружины для прижима короснимателей (коронадрезателей) одним концом закреплены за шпильки поворотного кольца, а другим за четыре рычагов поворота короснимателей или коронадрезателей. Изменение деформации пружин и следовательно, регулирование прижима короснимателей к кряжу обеспечиваются поворотом натяжного кольца. Оно поворачивается гидроцилиндром, расположенным также в полости ротора.

Ротор окорочной головки приводится от электродвигателя посредством клиноременной передачи. Механизм подачи кряжа состоит из приводных валцов, зубчатых секторов и пружин. Валцы выполнены в виде седловидных барабанов с ребрами. Кряжи зажимают ими с помощью регулируемых пружин, которые обеспечивают удержание кряжей от проворачивания во время окорки. Симметричный относительно оси станка развод валцов осуществляется зубчатыми секторами, благодаря чему кряж центрируется по оси ротора. Диаметр валцов достаточен для обеспечения их автоматического развода кряжем. Для безударного сближения валцов в момент выхода кряжа механизм подачи имеет гидравлические демпферы и ограничители с резиновыми амортизаторами.

Подающий и приемный конвейеры — плавающего типа. Подающий конвейер представляет собой металлический лоток, по которому проходит транспортирующая цепь с траверсами седловидной формы. Цепь приводится в движение туером от индивидуального электропривода. Лоток имеет подвеску на пружинах и шарнирно установленных рычагах, что обеспечивает предварительную центровку кряжа по оси окорочной головки, так как опускание лотка на пружинах происходит на высоту пропорциональную массе кряжа, т. е. его диаметру.

Для предотвращения ударов при опускании лотка конвейер имеет гидравлические демпферы. Рычаги и демпферы смонтированы на раме сварной конструкции. На выходном конце конвейера установлен кронштейн, на котором шарнирно смонтирован специальный прижим «kozyрек», кинематически связанный через рычажную систему с качающейся частью и способствующий более точной центровке кряжа по оси ротора. Высоту лотка подающего конвейера регулируют изменением длины тяг прижима. Если на конвейере нет кряжа и прижим лежит на лотке, уровень лотка должен находиться на высоте оси ротора окорочной головки. При прохождении кряжа под прижимом лоток опускается на высоту равную половине диаметра кряжа, а прижим поднимается настолько же вверх.

Подающий конвейер имеет индивидуальный привод от электродвигателя через ременную передачу с четырьмя сменными шкивами на входном валу червячного редуктора. Приемный конвейер окорочного станка ВК-26/66 конструктивно почти не отличается от подающего конвейера; разница в том, что его лоток короче и отсутствуют прижимы.

При окорке древесных пород с волокнистым строением коры, если волокна коры расположены поперек оси кряжа (береза), станок оснащают надрезателями, разрезающими кору вдоль ствола с двух сторон. Надрезатели монтируют перед вальцами механизма подачи на шарнирно установленных рычагах, которые могут поворачиваться на осях и прижимаются к поверхности кряжа регулируемыи пружинами.

Для обеспечения окорки коротких сортиментов (до 1200 мм) на станок устанавливают дополнительные неприводные направляющие вальцы, которые симметрично разводятся с помощью зубчатых секторов.

Эксплуатация станков моделей ВК на предприятиях нашей страны показала, что наряду с положительными качествами они имеют следующие недостатки: отсутствует возможность изменения скоростей подачи без остановки станка, а также дистанционного изменения усилия прижима короснимателей в процессе работы; станки не имеют реверса подачи, который необходим в процессе работы; отсутствует возможность регулировки частоты вращения ротора для получения требуемых скоростей резания при окорке кряжей различных диаметров и формы; отдельные узлы и детали не долговечны.

**Станки типа Камбио** выпускает шведская фирма «Содерхамнс». По конструктивному исполнению они аналогичны отечественным станкам типа ОК-35М, ОК-66М. Станок «Камбио-45», имеет расширенный диапазон скоростей подачи (до 83 м/мин). Коросниматели имеют широкую режущую кромку, а механизм прижима короснимателей выполнен в виде металлической пластинчатой пружины.

**Станки типа Омбиак** принципиально отличаются от известных конструкций станков тем, что в них осуществлено: гидравлическое регулирование положения оси ротора по высоте относительно механизма подачи в зависимости от диаметра окашиваемых кряжей; гидравлическое управление прижимными неприводными вальцами; центрирование кряжа по горизонтали за счет выполнения тягового органа конвейера седловидной формы; гидравлическое регулирование усилия прижима короснимателей с помощью гидроцилиндров на каждом короснимателе.

Определенный интерес представляют и станки других зарубежных фирм, например фирмы «Никольсон» (США), «Чугоку Кикай» (Япония) и др. Они предназначены для окорки кряжей больших диаметров. Так, станки «Никольсон» окашивают кряжи диаметром от 500 до 1800 мм.

В ЦНИИФ проведены исследования по изысканию способов окорки березовой древесины пониженной влажности при низкой температуре. Одним из таких способов является окорка на обычных станках роторного типа с затупленными короснимателями, но с предварительной ударной обработкой поверхности чураков. Такая обработка позволяет ослабить связь коры с древесиной в зимнее время и способствует более легкому ее отделению с поверхности чурака.

**Расчет производительности окорочных станков роторного типа**

$$P_{\text{см}} = \frac{T_{\text{см}} u_{\text{под}} q}{l} K_p K_m,$$

где  $P_{\text{см}}$  — производительность станка, м<sup>3</sup>/смена;  $u_{\text{под}}$  — скорость движения подающего конвейера, м/мин (выбирают по технической характеристике станка в зависимости от породы древесины и диаметра кряжей);  $q$  — объем кряжа среднего диаметра, м<sup>3</sup>,  $l$  — средняя длина кряжа, м;  $K_p$  — принимается равным 0,8—0,85;  $K_m$  — коэффициент машинного времени, принимается равным 0,7—0,8. Среднечасовая производительность окорочных станков составляет 10—30 м<sup>3</sup>/ч.

**Техника безопасности при работе на окорочных станках.** Для исключения несчастных случаев при работе на окорочных станках предусмотрены меры по технике безопасности. Поражение обслуживающего персонала электрическим током предупреждается заземлением станка, пульта управления и ящика с рубильником. Для полной безопасности при ремонте и контроле пусковой электроаппаратуры общий рубильник отделен от пульта управления, а на панели пульта установлена красная лампочка, показывающая что рубильник находится во включенном положении. Для предупреждения находящихся вблизи людей о пуске станка он снабжен звуковым сигналом — электрической сиреной. Торцевые крышки окорочной головки заблокированы с пуском двигателя. При снятых крышках пуск ротора окорочной головки невозможен.

Звездочки, цепи, ремни и другие движущиеся части станка расположены внутри соответствующих станин или закрыты специальными кожухами. Управление окорочным станком любой модели выполняют дистанционным. Оно сосредоточено на отдельном пульте, установленном на безопасном от станка расстоянии. К обслуживанию станка допускают рабочих, прошедших технический и ознакомившихся с устройством станка, правилами его эксплуатации и безопасной работы.

Не разрешается работать на станке при снятых ограждениях и открытых крышках. Чистить, обтирать и налаживать станок следует только после его полной остановки; при этом станок надо отключить от электросети. Площадку, на которой установлен станок, необходимо систематически очищать от грязи, коры и посторонних предметов.

**Категорически запрещается:** работать на станке при погнувшихся, перекошенных или частично выломанных короснимателях; подавать на станок гнилые кряжи (чураки) или кряжи с сильно скошенными или размочаленными торцами, необрубленными сучьями, а также кряжи диаметром больше, чем это предусмотрено технической документацией на станок; поправлять кряжи в процессе окорки; работать на станке при снятых с конвейеров дугообразных ограждениях; проходить между станком и конвейерами во время работы станка.

### 5.3. РАЗДЕЛКА КРЯЖЕЙ НА ЧУРАКИ И ПРИМЕНЯЕМОЕ ОБОРУДОВАНИЕ

Разделка кряжей на чураки является одной из технологических операций, определяющих рациональное использование сырья. Существует три основных способа разделки: по наибольшему объему; по лучшему качественному выходу; комбинированный. Первый способ предусматривает получение наибольшего выхода чураков. При втором основное внимание уделяют качественному выходу чураков, однако достигается это за счет увеличенного количества отходов. Третий способ сочетает положительные результаты первых двух и наиболее целесообразен.

В настоящее время для поперечной распиловки (разделки) применяют стационарные станки с круглыми пилами и переносной механизированный инструмент (цепные пилы). Работа с переносным инструментом трудоемка, энергоемка и малопроизводительна. Кроме того, при работе с ним затруднено централизованное удаление отходов, получаемых при распиловке, что ограничивает его применение. Многопильные (слешерные) раскряжевочные установки также не получили большого распространения. Эти установки производительны, но сложны по конструкции. Кроме того, работая по обезличенному методу, предусматривающему максимальный объемный выход, они дают резкое снижение качественного выхода чураков. Слешеры целесообразно применять только в производстве плит. Поэтому в настоящее время наибольшее распространение имеют однопильные станки.

**Однопильные раскряжевочные станки.** Эти станки, предназначенные для индивидуального раскроя, сравнительно просты по конструкции и дают возможность разделять даже неподсортированное сырье любых размеров, пород и качества с наибольшим выходом чураков оптимальной сортности. Характерной особенностью однопильных раскряжевочных станков является наличие качающейся пильной рамы. В зависимости от расположения оси качания пильной рамы относительно оси пильного диска их подразделяют на две группы — балансирные и маятниковые.

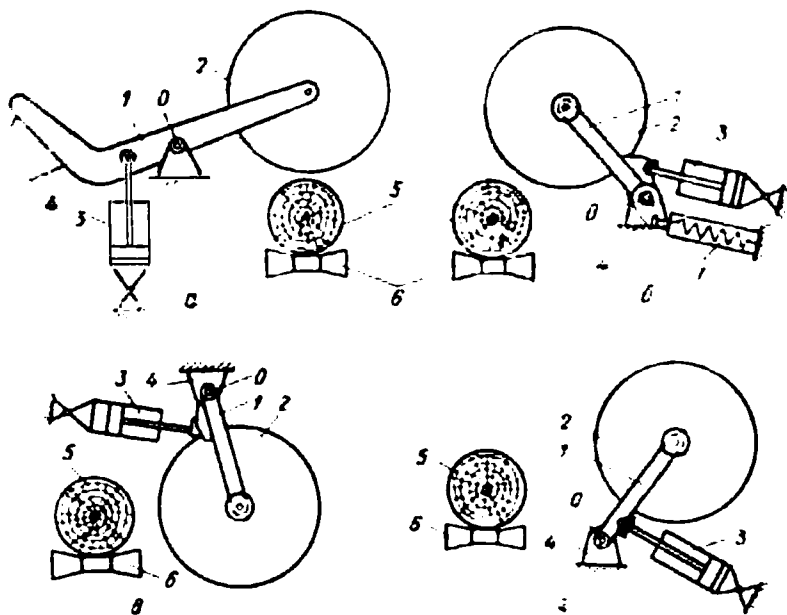
В отечественной практике для раскряжевки круглых лесоматериалов применяют станки балансирного типа. За рубежом применяют также станки маятникового типа. Из балансирных станков, применяемых в нашей стране, следует отметить такие, как ЦБ-4, ЦБ-5, АЦ-1, АЦ-2, АЦ-2М, АПЗ (агрегат Зеленкова) и некоторые другие.

По конструкции раскряжевочные балансирные станки для разделки кряжей отличаются друг от друга следующими особенностями: расположением пилы относительно оси качания; системой приводов надвигания пилы на кряж; применяемой системой околостаночного оборудования; наличием и исполнением системы захватов; устройством упоров для отмеривания длины

ков; диаметром пил и исполнением их ограждений. Тех- ская характеристика некоторых раскряжевочных станков наведена в табл. 33.

В зависимости от положения оси качания пильной рамы можно выделить следующие четыре основных схемы (рис. 27).

1. Схема балансирующей пилы (рис. 27, а) с расположением в одном конце качающейся вокруг точки *O* рамы 1 пильного диска 2. На другом конце рамы устанавливают электродвигатель 3.



27. Схемы раскряжевочных круглопильных станков

на 4 и противовес. Надвигают пильный диск на распиливаемый край 5 с помощью гидро- или пневмоцилиндра 3. Возврат в исходное положение происходит под действием силы тяжести электродвигателя и противовеса. Кряжи подаются роликовым конвейером 6. Данная конструкция наиболее распространена в отечественных раскряжевочных станках (АЦ-1, АЦ-2, АЦ-2М, ПБ 4, АПЗ и др.). Несмотря на преимущество, заключающееся в легкости балансировки качающейся рамы, эта схема имеет недостатки. Так, при распиловке кряжей большого диаметра на качающейся раме необходимо устанавливать электродвигатель большой мощности и размера, что приводит к излишнему увеличению конструкции рамы. Необходимость установки колодочного тормоза, дающего лучший эффект при торможении, еще больше усугубляет этот недостаток.

Таблица 33

Показатель	ЦБ-4	ЦБ-5	АЦ-1	АЦ-2М
Наибольший диаметр распиливаемого сырья, мм	350	350	370/460	600
Наибольший диаметр пильного диска, мм	1000	1000	1000/1200	1500
Скорость резания, м/с	65	65	56/67	60
Скорость надвигания пилы на бревно, м/с	0,1—0,5	0,1—0,6	0,1—0,7	0,09—0,72
Метод надвигания		Гидравлический		
Общая мощность электродвигателей, кВт	10,7	7,5	18,4	14
Габарит станка, мм	2400×1450× ×1800	2110×1270× ×1805	1200×2400× ×2350	—
Габарит всей установки, мм	—	—	—	2750×1290× ×2620
Масса, кг	1100	1070	8000	1277

Продолжение

Показатель	АПЗ	Проектируемый станок ЦФК6	Проектируемый станок ЦБ63	Агрегат пильный ФП
Наибольший диаметр распиливаемого сырья, мм	600	630	630	800
Наибольший диаметр пильного диска, мм	1500	1600	1600	1250
Скорость резания, м/с	77	71	72	60
Скорость надвигания пилы на бревно, м/с		0,1—0,7		
Метод надвигания	Пневматический	Гидравлический		Пневматический
Общая мощность электродвигателей, кВт	16,7	25	22	29,7
Габарит станка, мм	—	3030×1250× ×2970	2500×2000× ×2200	—
Габарит всей установки, мм	17 400× ×1700× ×3400	—	—	14 785× ×5530× ×4345
Масса, кг	12 530	18200	—	8900

Примечание. Околостаночное оборудование предусмотрено у всех станков кроме ЦБ-4.

2. Схема балансирной пилы (рис. 27, б) с установкой на конце рамы 1 пильного диска 2. Рама качается вокруг точки *O* и надвигается на распиливаемый кряж 5, подаваемый роликовым конвейером 6, с помощью гидро- или пневмоцилиндра 3. Возврат рамы в исходное положение происходит под действием пружины 7. Электродвигатель 4 привода пильного диска установлен стационарно, причем его ось совпадает с осью качания рамы *O*. По сравнению с предыдущей данная схема имеет преимущество, заключающееся в стационарном положении электродвигателя, что позволяет облегчить конструкцию качающейся рамы и установить колодочный тормоз. Существенным недостатком, снижающим преимущества данной схемы, является необходимость применения мощной уравнивающей пружины.

3. Маятниковая пила (рис. 27, в) с расположением пильного диска 2 на нижнем конце рамы 1, качающейся вокруг точки *O*. Электродвигатель 4 установлен стационарно в верхней части станка, причем его ось совпадает с осью качания рамы. Надвигание пильного диска на подаваемый по роликовому конвейеру 6 кряж 5 осуществляют с помощью гидро- или пневмоцилиндра 3. Возврат в исходное положение происходит под действием собственной массы. Недостатком данной схемы является то, что необходимость подвешивания качающейся рамы и электродвигателя с тормозом в верхней части станка требует увеличения габарита и металлоемкости станины. По такой схеме выполнены некоторые раскряжевочные станки финских фирм.

4. Маятниковая пила (рис. 27, г) с расположением пильного диска 2 на верхнем конце рамы 1, качающейся вокруг точки *O*. Электродвигатель 4 установлен стационарно в нижней части станка. Ось электродвигателя совпадает с осью качания рамы. Надвигание пилы на распиливаемый кряж 5 и возврат ее в исходное положение производят с помощью гидро- или пневмоцилиндра 3. Стационарное положение электродвигателя, установленного в нижней части станины, позволяет применять двигатель большой мощности и производить эффективное торможение пильного диска колодочным тормозом, установленным на тором выходном конце вала электродвигателя. Эта схема наиболее эффективна, и в настоящее время Головным конструкторским бюро (ГКБД) создан станок ЦББЗ для поперечной распиловки кряжей с учетом этих особенностей.

**Околостаночная механизация.** Для транспортировки кряжей пиле и уборки чураков после раскряжевки применяют специальные лесотранспортеры и роликовые конвейеры. Роликовые конвейеры приводятся в движение цепными передачами или валами с коническими шестернями. Лесотранспортеры изготавливают с применением пластинчатых или круглозвенных цепей траверсами. Скорость их составляет 0,5—1 м/с.

Обследование работы раскряжевочных станков показало, что для подачи кряжей наиболее приемлем продольный лесотранспортер, который лучше воспринимает ударные нагрузки



при сбросе на него кряжей. В качестве же приемного целесообразней устанавливать роликовый конвейер. При установке мерных упоров, определяющих длину отрезаемых чураков, ролики имеют возможность пробуксовывать под бревном до их полной остановки при выключении электродвигателей.

**Шиберные устройства.** Эти устройства применяют для установки по ходу движения кряжа мерных упоров, которые расположены на определенном расстоянии от пильного диска (линии пропила) и тем самым обеспечивают отпиливание чурака требуемого размера.

Применяют упоры различных конструкций. В станке АЦ-1 упоры устанавливают на специальный вал, расположенный по

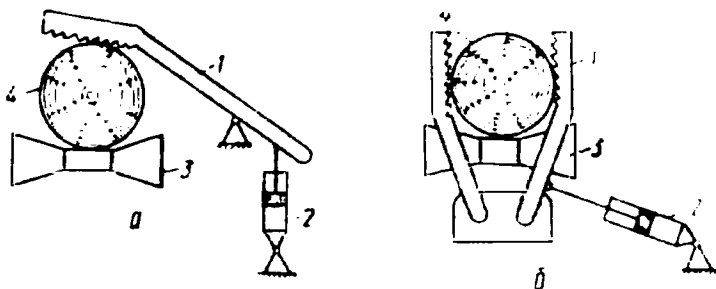


Рис. 28. Схемы зажимных устройств для кряжей:

*а* — зажим лапами сверху; *б* — зажим двумя рычагами с боков: 1 — рычаг (лапа); 2 — гидроцилиндр; 3 — конвейер; 4 — кряж

ходу движения кряжа, и параллельно ему на определенном расстоянии от линии пропила в соответствии с длиной чураков и занимают различные угловые положения. При повороте вала на определенный угол один из упоров встает на пути кряжа на соответствующем расстоянии. Привод упоров осуществляют рукояткой через тросовую систему. В агрегате АПЗ упоры выдвигаются по направляющим снизу с помощью пневмоцилиндров, установленных непосредственно под упорами. В станке АЦ-2 имеются выдвижные упоры, работающие от гидроцилиндров. Они наиболее надежны.

В некоторых станках применяют упоры, которые расположены сверху и могут опускаться (шлагбаумный тип) с помощью электромагнитов. Существуют станки, у которых отпиливаемые чураки отмеряют без упоров с помощью флажков или фотоэлементов, дающих команду на остановку подающего и приемного механизмов. Точность отмера при таком способе значительно уменьшается. Во всех устройствах для отмеривания длины с помощью упоров следует предусмотреть выключение привода подачи распиливаемого материала.

**Механизмы зажима кряжа и чурака.** Во время поперечной распиловки при надвигании пильного диска на кряж равнодей-

твующая сил резания стремится сместить кряж в боковом направлении. Для удержания кряжа в неподвижном состоянии служат зажимные устройства. Известны две схемы зажима (рис. 28).

Большинство станков имеют зажимное устройство до и после пильного диска. Перемещают зажимные лапы (рычаги) от качающейся пильной рамы, от отдельного или индивидуальных гидроцилиндров. Наиболее надежна гидравлическая система привода, так как пневматический привод при низких температурах часто выходит из строя из-за замерзания сконденсировавшейся влаги.

**Механизмы для уборки срезков и опилок.** Удаляют срезки и опилки от работающих станков при помощи ленточных или скребковых конвейеров. Кроме того, опилки удаляют пневмотранспортом. Практика работы станка АПЗ показала, что ленточные конвейеры работают более надежно, нежели скребковые.

**Вспомогательное оборудование.** При распиловке кряжей, их окорке и тепловой обработке неизбежны операции, связанные с поперечным перемещением кряжей при их сбросе с лесотранспортера. В настоящее время применяют две схемы сбрасывателей. По первой схеме кряж сталкивается с лесотранспортера специальными рычагами-толкателями. По второй схеме он скатывается по наклонным качающимся рычагам. Наиболее надежный сброс обеспечивают сбрасыватели, работающие по второй схеме.

Для создания буферного запаса между смежными операциями применяют накопители, простейшим видом которых являются наклонные столы. Поштучная выдача кряжей с накопителей осуществляется шаговым цепным конвейером. Наиболее целесообразно для поштучной выдачи кряжей применение специальных механизмов. Вал с системой дисков 1, имеющих пазухи для захвата кряжей 4 с наклонного стола 2 совершает реверсивные повороты в пределах угла  $90^\circ$  (рис. 29, а). При повороте дисков против часовой стрелки на угол  $90^\circ$  кряж скатывается в их пазухи (рис. 29, б). При повороте дисков по часовой стрелке на угол  $90^\circ$  (рис. 29, в) происходит поштучная выдача этого кряжа на продольный конвейер 3 и отсекание соседнего кряжа.

Приведем краткое описание устройства некоторых станков для поперечной распиловки кряжей.

Пильный агрегат Зеленкова (АПЗ) применяют в фанерной промышленности для поперечной распиловки кряжей на чураки. В агрегат входят балансирный круглопильный станок, зажимное устройство, роликовый подающий конвейер и роликовый приемный конвейер, скребковые конвейеры для удаления опилок и обрезков, пульт управления. Агрегат оборудован пневмоцилиндром для привода надвигающей пилы на кряж и двумя пневмоцилиндрами для привода мерных упоров.

Зажимное устройство также работает от пневмопривода. Управляют пневмосистемой при помощи пневмокрana и двух педальных клапанов. Скорость надвигания пилы регулируют вручную вращением иглы дросселя регулятора или поворотом рукоятки давления, расположенной на пульте управления.

Автоматическая балансирная пила АЦ-1 является агрегатным станком, имеющим балансирную пилу, подающий цепной конвейер, приемный роликовый стол, электрошкаф и пульт управления. Роликовый стол оборудован системой отмера длин и механизмом удаления отпиленных чураков. Станок АЦ-1 предназначен для разделки кражей и хлыстов длиной от

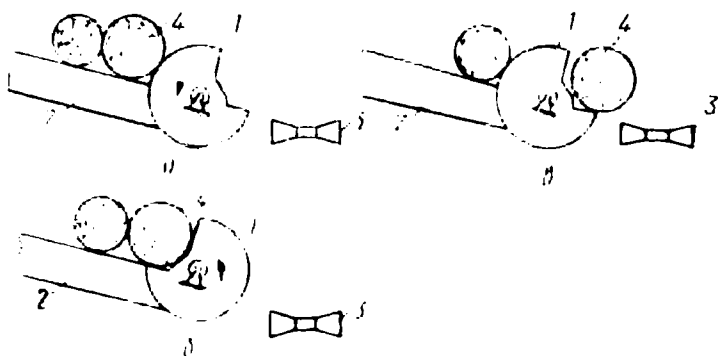


Рис. 29. Схемы устройств для поштучной выдачи кражей:

*а* — начальное положение механизма; *б* — захват кража; *в* — перемещение кража

1,5 до 20 м на сортименты длиной 0,5 до 3 м. При постоянной длине раскряга пила работает автоматически, при выпиливании сортиментов различных длин — полуавтоматически.

Внутри полой сварной станины размещена гидравлическая аппаратура, сверху смонтированы две прижимные лапы и качающаяся рама сварной конструкции. На раме с одного конца установлен пильный вал и ограждение пилы, с другого — электропривод пильного вала. Имеется регулируемый шатун для ограничения хода качающейся рамы. Регулятор скорости надвигания пилы представляет собой дроссель с переменным сечением, который механически связан с лапами зажима бревна. Лапы, зажимая краж, копируют его диаметр и устанавливаются величину проходного сечения регулятора. Скорость пилы устанавливается автоматически только после врезания ее в древесину, что приводит к ударным нагрузкам на зубья и быстрому их затуплению. Гидросистема сложна и требует высококвалифицированного обслуживающего персонала. Гидроаппаратура смонтирована внутри станины, что также вызывает неудобство при ее обслуживании и настройке.

Пильный агрегат ФП является самой последней моделью оборудования, предназначенного специально для разделки фанерного сырья на чураки. Он может эксплуатироваться только в закрытых отапливаемых помещениях с температурой окружающей среды не ниже 5°C. Это объясняется тем, что привод надвигания пильного диска на кряж пневматический. Работа этого привода при низких (минусовых) температурах неэффективна из-за замерзания конденсата в системе. Особенность агрегата — оснащение маятниковой пилой. Станина пилы представляет собой сварную П-образную раму, на которой крепят все остальные механизмы. Со стороны оператора пила ограждена металлической сеткой, с противоположной стороны обшита листовой сталью.

На пильном агрегате ФП разделяют фанерное сырье на мерные чураки с предварительной оторцовкой кряжа, а также калибровкой отдельных чураков в размер. Надвигание (подачу) маятника пильного диска пилы осуществляют при помощи пневмоцилиндра включением кнопки на пульте управления. Возврат маятника пильного диска в исходное положение автоматический. В агрегате предусмотрено специальное механизированное приспособление для смены пильного диска, что в значительной степени облегчает выполнение этой операции. Имеется надежный ленточный тормоз, обеспечивающий торможение пильного диска в течение 5 с.

За рубежом на раскряжевке стали применять стационарные цепные пилы. Это вызвано тем, что разделка древесины больших диаметров (более 600 мм) круглыми пилами затруднена. Стационарные цепные пилы просты по устройству, достаточно надежны, компактны и обеспечивают высокую производительность. Они работают с электроприводом или приводом от двигателя внутреннего сгорания с гидравлической и механической системами надвигания пильной шиной на кряж.

В ФРГ наибольшее распространение получили цепные пилы фирмы «Дольмар», которые крепят на специальной подставке или к фундаменту. На пиле установлено два электродвигателя:

Таблица 34

Показатель	Бензомоторная пила МП-5 «Урал-2»	Электромоторная пила ЭПЧ-3
Управление пилой	Одиночное	Одиночное
скорость движения цепи, м/с	11	11,5
Рабочая длина режущего органа, мм	450	470
Производительность пиления, см <sup>2</sup> .с	100	80—100
Мощность двигателя, кВт	4,4	3,0
Габарит, мм	870×455×454	675×350×845
Масса, кг	11,6	9,9

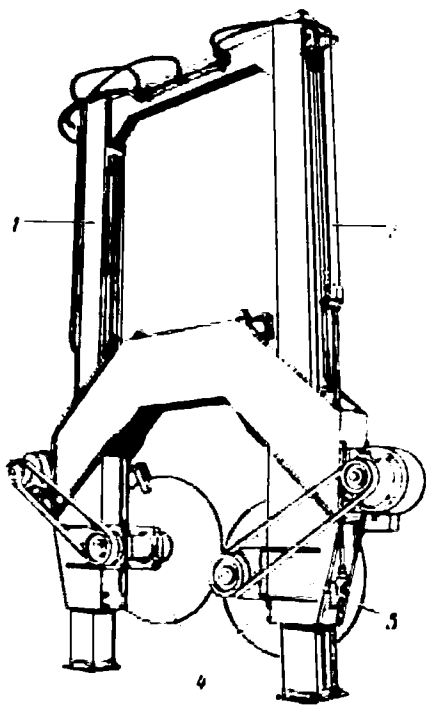


Рис. 30. Общий вид станка со спаренными круглыми пилами:

1 — рама; 2 — гидроцилиндр; 3 — суппорт; 4 — пильные диски

привода пильной цепи мощностью 11,25 кВт; гидросистемы для надвигания пильного агрегата на древесину (мощностью 0,35 кВт). Скорость надвигания регулируется бесступенчато в зависимости от твердости древесины и диаметра распиливаемого кряжа. Режущий орган — двухрядная пильная цепь, состоящая из режущих и строгающих зубьев, расположенных в определенной последовательности. Для обеспечения большей устойчивости в пропиле цепь заглублена в паз пильной направляющей шпаны. Шаг пильной цепи составляет 24,9 мм; ширина пропила 7,2 мм; длина пильной шпаны до 2225 мм (пила DSH-2 тип № 216). По данным фирмы «Дольмар», средняя производительность пиления кряжей средней твердости при диаметре 80 см составляет около 150—180 м<sup>3</sup> сырья в смену. Аналогичную конструкцию и производительность имеют пилы фирмы «Стиль» (модель ES120).

В отечественной деревообрабатывающей промышленности стационарные цепные пилы целесообразно применять для распиловки древесины лиственницы, кедра, а также экзотических древесных пород. На предприятиях используют переносные (ручные) цепные пилы. Техническая характеристика некоторых типов ручных цепных пил приведена в табл. 34. Для раскряга кряжей большого диаметра используют станки, снабженные двумя спаренными круглыми пилами, установленными на подвижном суппорте, совершающем поступательное прямолинейное движение в вертикальной плоскости. На этих станках при относительно небольшом диаметре круглых пил раскраивают сырье крупных размеров. Это станки фирмы «Никольсон» (рис. 30), техническая характеристика которых приведена ниже.

Наибольший диаметр перерабатываемого сырья, мм . . .	860, 1090, 1270, 1525, 1830, 1980
Скорость надвигания пил на кряж, м/с . . . . .	0,61
Скорость отвода пил (холостой ход), м/с . . . . .	1,22
Производительность при диаметре 80 см, м <sup>3</sup> /смену . . . .	280—300

**Расчет производительности станков для раскряга сырья по длине:**

круглопильные однопильные станки балансирующего (маятникового) типа

$$P_{см} = \frac{T_{см} v_n q_n n}{d_n (n+1)} K_p K_m,$$

где  $P_{см}$  — сменная производительность, м<sup>3</sup>/смена;  $T_{см}$  — длительность смены, мин;  $v_n$  — скорость надвигания пильного диска на кряж, м/мин (принимается по техническим характеристикам станка);  $q_n$  — средний объем чурака, м<sup>3</sup>;  $n$  — число чураков, получаемых из одного кряжа;  $d_n$  — средний диаметр чурака, м;  $K_p$  — коэффициент использования рабочего времени (принимается 0,9—0,95);  $K_m$  — коэффициент использования машинного времени станка, т. е. отношение времени резания ко времени всего цикла обработки кряжа (принимается 0,2—0,6). Производительность для цепнопильных станков определяют аналогично:

круглопильные многопильные станки (слешеры)

$$P_{см} = \frac{T_{см} u_{под} q_б}{l} K_p K_з.$$

где  $T_{см}$  — длительность рабочей смены, мин;  $u_{под}$  — скорость подачи кряжа конвейером, м/мин (принимается по технической характеристике станка);  $q_б$  — средний объем кряжа, м<sup>3</sup>;  $l$  — шаг между упорами конвейера, м;  $K_p$  — коэффициент использования рабочего времени;  $K_з$  — коэффициент заполнения подающего конвейера.

**Техника безопасности при разделке сырья на круглопильных станках.** Безопасность работы на раскряжевочном станке обеспечивается установкой надежного ограждения пильного диска и эффективным торможением пильного вала после отключения электродвигателя. Наибольшую безопасность в работе обеспечивает стационарное ограждение (на пиле ЦБ-4). В станках АЦ-1, АЦ-2, АПЗ и других применяют ограждения, перемещающиеся вместе с пильной рамой и пилой. Такое ограждение менее надежно, так как при подъеме пилы значительная часть ее остается открытой. Для быстрого торможения пильного вала установлен колодочный тормоз.

Кроме наличия ограждений и надежных тормозных устройств, необходимо строго соблюдать следующие требования.

направление вращения пильного диска должно быть таким, чтобы торцуемый материал прижимался к опорным поверхностям (столу, брусу, направляющей линейке);

у станков с качающимися и подвижными рамами не допускать вибрирования и отталкивания рам в сторону рабочего при возвращении пилы в исходное положение;

удаление отходов производить без участия станочника;

станки должны иметь ограничитель движения с амортизатором, чтобы пильный диск не мог выходить за пределы стола в сторону рабочего места, а также автоматическую защелку при выходе пилы в нерабочее положение (т. е. за стол);

движение рамы станка, перемещение и зажим с обеих сторон распиливаемых кряжей должны производиться механически;

рабочее место станочника располагать так, чтобы рабочий, управляя пилой, не находился в плоскости вращения пильного диска.

#### 5.4. ОРГАНИЗАЦИЯ РАБОЧИХ МЕСТ НА УЧАСТКЕ ПОДГОТОВКИ СЫРЬЯ К ЛУЩЕНИЮ

В работе фанерных предприятий большое значение имеет правильная организация рабочих мест и планировка (размещение) основного оборудования. Планировка предопределяет потребность в транспортном оборудовании, влияет на объем трудозатрат, расход электроэнергии и технологического пара, учитывает выбор той или иной технологической схемы, определяет размеры площади застройки и строительной кубатуры зданий, т. е. влияет на стоимость строительства и т. д.

Выбор того или иного варианта планировки участка окорки — разделки зависит от сырья, а также от расположения производственного корпуса на генеральном плане относительно склада сырья, цеха тепловой обработки, реки, железнодорожной ветки и т. д. Выбор оборудования и транспортных средств также определяется способом разделки, видом поставляемого сырья (в чураках, в кряжах), диаметром кряжей.

Разделяют кряжи на чураки на распиловочной станции, расположенной непосредственно перед главным производственным корпусом. Эту операцию проводят до операций окорки и тепловой обработки, но ее можно выполнять и после окорки и тепловой обработки. При использовании переносных цепных пил сырье разделяют в любой точке склада сырья. Однако такая схема работы затрудняет удаление отходов, получающихся при разделке, и приводит к загрязнению территории склада.

Главным конструкторским бюро (ГКБД) согласно техническому заданию ЦНИИФ выполнено техническое предложение на комплект оборудования для окорки и разделки фанерного сырья в чураках и кряжах при подготовке его к лущению. Основным технологическим оборудованием комплекта К25 являются:

окорочный станок ОК63-1Ф с околостаночной механизацией; круглопильный станок ЦБ63-01 с околостаночной механизацией; металлоискатель. Связанное между собой транспортными средствами оборудование образует поточную линию. Схема компоновки оборудования может быть: в одну нитку с продольным перемещением сырья от одного станка к другому (рис. 31, а); в две нитки с установкой металлоискателя после раскряжевочного станка (рис. 31, б).

По схеме в одну нитку на линии проводят следующие технологические операции: прием кряжей и длинномерных чураков на конвейер окорочного станка; окорку; подачу сырья к металлоискателю; обнаружение кряжей и длинномерных чураков с металлическими включениями; сброс сырья, имеющего металлические включения, на специальную площадку и удаление металла; возврат сырья с площадки на конвейер пилы; подачу кондиционных кряжей на пилу; оторцовку и раскряжевку сырья на определенный размер; сброс кондиционных чураков после пилы; удаление отходов от окорочного и раскряжевочного станков.

Несмотря на относительную простоту, компоновка оборудования в одну нитку имеет недостатки. Так, при работе по такой схеме создается жесткий режим, любые перебои в снабжении сырьем и остановка того или иного участка приводят к вынужденной остановке всей линии, т. е. к уменьшению ее производительности. Например, при разделке необходима остановка подающего конвейера пилы, следовательно, необходимо прекращать и окорку кряжей, в противном случае может произойти утыкание окоренного кряжа в кряж распиливаемый. Удаление металла из кряжей связано с введением громоздкой площадки и требует значительных усилий.

Боле совершенна схема в две нитки, согласно которой на линии проводят следующие технологические операции: прием кряжей и длинномерных чураков на конвейер окорочного станка; окорку; сброс кряжей на стол-накопитель; поштучную выдачу кряжей на лесотранспортер; подачу кряжей на круглопильный станок; оторцовку и раскряжевку сырья на определенный размер; подачу чураков к металлоискателю и обнаружение металлических включений; сброс чураков с металлическими включениями на поперечный конвейер,

удаление включений и возврат чураков на распределительный роликовый конвейер; сброс кондиционных чураков по потоку.

Несмотря на введение в линию дополнительных механизмов для сброса кряжей, создания буферного запаса и поштучной выдачи их на лесотранспортер, эта схема имеет преимущества. При двухниточной схеме компоновки оборудования можно подавать кряжи на пилу один за другим, т. е. увеличить коэффициент заполнения подающего конвейера пилы, являющейся наиболее узким местом в линии и определяющей ее производительность. Образование небольшого буферного запаса значительно смягчает режим работы

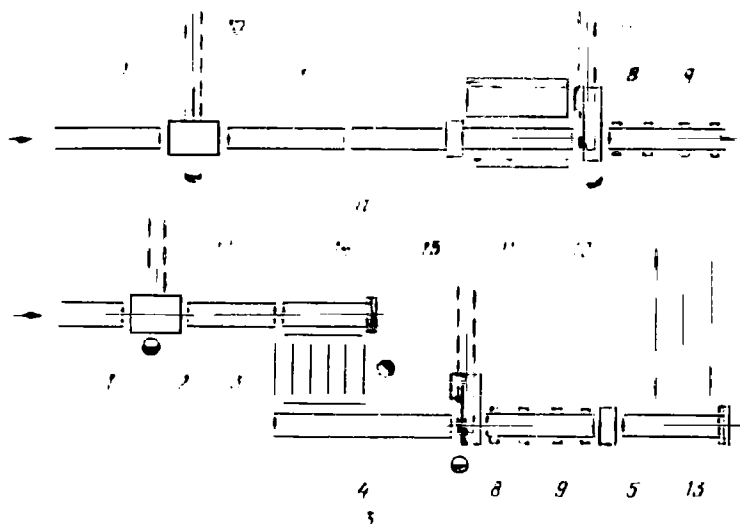


Рис. 31. Схемы компоновки оборудования на участке окорки и разделки фанерного сырья:

*а, б* — соответственно по предложениям ЦНИИФ и ГКБД; 1 — подающий конвейер окорочного станка; 2 — окорочный станок; 3 — приемный конвейер окорочного станка; 4 — конвейер балансирующей пилы; 5 — металлоискатель; 6 — площадка для сброса кряжей с металлом; 7 — сбрасыватель кряжей; 8 — балансирующая пила; 9 — приемный роликовый конвейер-мерник; 10 — конвейер удаления коры от окорочного станка; 11 — конвейер удаления отходов от пилы; 12 — поперечный цепной конвейер; 13 — распределительный роликовый конвейер; 14 — роликовый конвейер; 15 — лесонакопитель

линии. Кроме того, упрощается и облегчается операция по удалению металлических включений из древесины, так как здесь приходится оперировать с чураками, а не с громоздкими и тяжелыми кряжами. Основное технологическое оборудование линии — окорочный и круглопильный станки можно применять и в позиционных установках, т. е. не связывать в линию.

В качестве примера одного из проектных решений приведем краткое описание технологического процесса в отделении гидротермической обработки сырья и окорочно-разделочном отделении фанерного завода Братского лесопромышленного комплекса. Данный завод — новый в отрасли — имеет проектную мощность 200 тыс. м<sup>3</sup> фанеры в год и расположен в двух зданиях. В первом здании размещен окорочно-распиловочный цех с отделением гидротермической обработки сырья. Во втором (главном) — основное производство. Размеры первого здания в плане 168×72 м, второго — 432×290 м.

Подсортированные на складе фанерные кряжи длиной до 6,25 м двумя продольными цепными конвейерами 1 подаются в отделение гидротермической обработки сырья (рис. 32). При помощи сбрасывателей 2 кряжи сбрасыва-



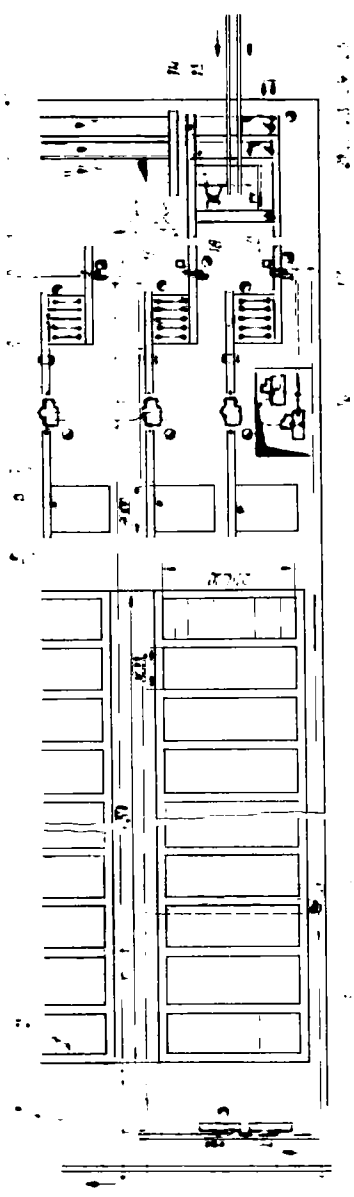


Рис. 12. Размещение оборудования ЛПК в отделении гидротермической обработки, окорки и разделки сырья

ются в накопители, в которых собирается контейнер кряжей емкостью около 11,5 м<sup>3</sup>. При сбрасывании кряжей их рассортировывают на пять групп с учетом породы древесины (береза, сосна, лиственница) и диаметров (береза — все диаметры, сосна — 28—36 и 37—48 см; лиственница — 24—36 и 37—48 см). Собственная масса контейнера обеспечивает погружение под воду даже соснового сырья плотностью менее 750 кг/м<sup>3</sup>.

Цех обслуживается тремя мостовыми кранами 4 (на рисунке показан один) общего назначения грузоподъемностью 15 т каждый. Кранами контейнеры загружаются в три бассейна. Потребную площадь трех бассейнов для гидротермической обработки сырья определили, исходя из принятых размеров и вместимости, а также сроков гидротермической обработки, рекомендованных ЦНИИФ для различных видов сырья. Размеры бассейна в плане 90×19 м. Каждый бассейн разделен на двенадцать отсеков (секций) 3, вмещающих по десять контейнеров. Таким образом, в трех бассейнах одновременно может быть размещено 360 контейнеров. При одновременной потребности в размещении 334 контейнеров имеется резерв на очистку каждой секции 1 раз в 12 дней.

Сырье, прошедшее гидротермическую обработку, при помощи тех же мостовых кранов подается на дозирующие устройства 5, с которых кряжи по одному поступают на приводные роликовые конвейеры 6 с седловидными роликами. Затем кряжи подаются к окорочным станкам 7. Окоренные кряжи направляются по приводному роликовому конвейеру 8 со сбрасывателем на поперечные цепные конвейеры 9, на которых создается промежуточный запас кряжей перед разделкой. Разделяют кряжи на чураки на пильных агрегатах 10.

Вносным роликовым конвейером 11 чураки подаются на поперечные цепные конвейеры 13, которыми передаются на продольные цепные конвейеры и подающие чураки в главный корпус на операцию лущения.

Бракованные чураки и отрезки большого диаметра от пил 10 подаются на поперечные цепные конвей-

сры 12 для подачи к древокольным станкам 14, а затем в воронку рубильной машины 18. Бракованные чураки и отрезки малого диаметра от пил подаются на поперечный цепной конвейер и в воронку рубильной машины. Бракованные чураки из лущильного отделения главного корпуса поступают по конвейеру 22 на балансирный круглопильный станок 15 для разделки, затем при помощи транспортных устройств в воронку рубильной машины 18. Карандаши из лущильного отделения поступают по конвейеру 23 в воронку рубильной машины. Щепа от рубильных машин ленточным конвейером подается в сортировочное устройство и затем пневмотранспортом в цех ДВП. Кроме того, использованы транспортные средства: 20, 23, 24, 25 — конвейеры; 21 — наклонная плоскость; 19 — сборник отходов.

Кора системой конвейеров подается в короотжимные прессы 16 и корорубку 17 и удаляется ленточным конвейером в станцию пневмотранспорта высокого давления. Этим же конвейером удаляется некондиционная крупная щепа и отсев от рубильных машин.

В дальнейшем кора может быть направлена для ее химической переработки (например, для получения дегтя, дубителей) или же измельчается и используется в качестве удобрения в сельском хозяйстве и др.

## 5.5. ПЕРЕРАБОТКА ДРЕВЕСНОЙ КОРЫ

Продукция комплексной химико-механической переработки березовой коры в ценностном выражении близка к стоимости древесины, от которой эта кора отделена. В березовой коре содержится до 30 % веществ, экстрагируемых горячей водой и органическими растворителями. Из нее можно получить препарат ПМБК (заменитель берестового дегтя), дубители, кормовые добавки для животноводства, удобрения и другие дорогостоящие и нужные народному хозяйству продукты.

Только для фанерной промышленности в нашей стране ежегодно заготавливается около 6 млн. м<sup>3</sup> березовой древесины, при окорке которой можно получить около 600 тыс. м<sup>3</sup> (или 300 тыс. т в пересчете на сухую) коры. Березовая промышленная кора, получаемая на фанерных заводах, содержит 20—40 % бересты, 55—75 % луба и 5—10 % древесины. Береста может быть отделена от луба по одному из способов, разработанных КирНИИЛП, ЛТА имени С. М. Кирова и др. После такого разделения бересту целесообразно использовать для выработки препарата ПМБК, а луб для выработки дубителей, необходимых в кожевенной промышленности [29].

Технология изготовления препарата ПМБК, предложенная в ЛТА имени С. М. Кирова, основана на полной механизации процесса. Производительность и характер труда работников, изготавливающих препарат ПМБК по этой технологии, резко улучшаются. Потребность народного хозяйства в дегте можно будет удовлетворить, создав на базе фанерных комбинатов 3—4 крупных цеха, которые заменят около 80 кустарных дегтекуренных установок. При этом общая потребность в рабочих уменьшится в 10—15 раз, а освободившихся рабочих можно занять на основных работах, связанных непосредственно с лесозаготовительным процессом или в фанерном производстве.

Пиролизный аппарат при выработке ПМБК — непрерывного действия, и его удельная производительность в 60—80 раз

больше производительности периодически действующего пиролизного аппарата (реторты), используемого в настоящее время при получении берестового дегтя кустарным способом. Кроме того, расход топлива (дров) при кустарном производстве равен 6—7 м<sup>3</sup> на тонну дегтя, тогда как при получении ПМБК дров не требуется. Топливом служит собственный сырой газ, образующийся при пиролизе бересты.

Существенное преимущество схемы ЛТА при выработке препарата ПМБК — в отсутствии сточных вод (процесс замкнут), что предотвращает опасность загрязнения окружающей среды. При индустриальном производстве препарата ПМБК обеспечен надлежащий контроль технологии, в том числе химический, что приведет к значительному повышению качества продукции в соответствии с требованиями ГОСТа. Некоторый опыт использования коры, получаемой в фанерном производстве, имеется на Пермском и Тавдинском ФК.

Заменитель берестового дегтя — препарат ПМБК получают из бересты. Если перерабатывать наибольшую по объему часть березовой коры, луб, содержащий до 8 % танидов и до 24 % пентозанов, можно дополнительно получить дубители, а из одубины — фурфурол, корма для животноводства, топливные брикеты или другие продукты. При полном использовании не только бересты, но и луба экономическая эффективность переработки березовой коры может быть значительно повышена. Так, при пиролизе березовой коры (бересты вместе с лубом) можно получить уголь-сырец и смолу. Уголь после активации можно использовать для очистки стоков целлюлозно-бумажных комбинатов, а смолу — для строительства дорожных покрытий.

Береста, находящаяся в березовой коре, снижает качество и выход дубителей. Наличие большого количества луба (более 30 %) в бересте нежелательно при выработке препарата ПМБК. Поэтому следует установить экономически и технологически оптимальную степень отделения луба от бересты с учетом требуемого качества получаемых продуктов — препарата ПМБК, дубителей, кормов и др.

В десятой пятилетке Таллинский фанерно-мебельный комбинат, Вышневолоцкий завод дубильных экстрактов и Ленинградский кожевенный завод имени Радищева при участии Ленинградской лесотехнической академии имени С. М. Кирова осуществили производственный опыт применения березового дубителя для выделки кожи. Дубитель был получен из березовой коры, содержащей около 40 % бересты, 58 % луба и 2 % древесины. Доброкачественность его составила 45,3 %, что является удовлетворительным показателем для кожевенного производства. Качество дубителя можно значительно повысить, если вырабатывать его только из луба, полностью отделенного от бересты.

Из бересты можно получить также суберин, который содержится в ней в количестве до 35 % и легко выделяется в чистом

виде. Суберин может быть применен для получения ПАВ (поверхностно-активных веществ) типа ОСА. По исследованиям СибНИИ нефтяной промышленности (г. Тюмень) ПАВ типа ОСА в 2—2,5 раза дешевле используемого в нефтедобывающей промышленности ПАВ типа ОП-10. Потребность в ПАВ велика (более 100 тыс. т в год). Вырабатывать ОСА из суберина можно на действующих промышленных установках, на которых в настоящее время изготавливают ОП-10.

Комплексную переработку березовой коры, получаемой группой фанерных заводов Центрального региона, можно осуществить на базе этих заводов и Шумерлинского химического завода, относительно которого они географически удобно расположены. На фанерных предприятиях Мантуровском, Поволжском, Зеленодольском, Костромском, Муромском перерабатывают ежегодно 800—900 тыс. м<sup>3</sup> березовой древесины. При окорке этой древесины можно получить 43—45 тыс. т березовой коры (в пересчете на сухую). При первичной обработке данной коры будет получено около 13 тыс. т бересты и около 30 тыс. т луба. Из указанного количества бересты и луба можно выработать, т: препарата ПМБК 3200; дубителя 4500; фурфурола 2800; кормов вместо фурфурола 24 000. В результате замены дефицитного дубового сырья (дубовой щепы) березовой корой (лубом), доставляемой из указанных выше фанерных предприятий, можно ежегодно экономить около 30 % дефицитной дубовой древесины, используемой в настоящее время на Шумерлинском химическом заводе.

Кору древесины осины, которая концентрируется в основном на спичечных предприятиях, целесообразно и экономически выгодно использовать для получения из нее путем экстракции липидов (осинового жира). Липиды осинового коры применяют в качестве кормовой добавки в животноводстве и птицеводстве. Экономический эффект от применения препарата на Кондопожской птицефабрике в расчете на 100 кг привеса составил 11—21 р., в зависимости от дозы, вносимой в рацион кур и цыплят. Анализ исследований, проводимых в нашей стране и за рубежом, показал, что кору хвойных пород, например сосны, можно перерабатывать на древесно-корьевые плиты, топливные брикеты, а также на удобрения.

### Контрольные вопросы

1. Оборудование и устройства, применяемые для гидротермической обработки фанерного сырья.
2. Устройство оборудования, применяемого для окорки краешек и чураков. Режимы окорки.
3. Устройство оборудования, применяемого для разделки хлыстов и краешек на чураки. Режимы резания при разделке
4. Типы линий для окорки — разделки сырья на чураки.
5. Значение переработки и использования коры для народного хозяйства.

## 6. ТЕХНОЛОГИЯ ПРОИЗВОДСТВА ЛУЩЕНОГО И СТРОГАНОГО ШПОНА

### 6.1. ЛУЩЕНИЕ ЧУРАКОВ, ПРИМЕНЯЕМОЕ ОБОРУДОВАНИЕ И ЕГО НАЛАДКА

**Лушение.** Это процесс резания древесины в плоскости, параллельной волокнам, и в направлении, перпендикулярном их длине, при котором главное рабочее движение (вращательное) придается материалу (чураку), а движение подачи (поступательное) — режущему инструменту (ножу). На рис. 33 показана схема лушения.

Благодаря наличию жесткой кинематической связи между вращательным движением шпинделей с чураком и поступательным перемещением суппорта с ножом с чурака снимается стружка в виде непрерывной ленты постоянной толщины (шпон). Толщина шпона  $S$ , мм, равна величине подачи суппорта за один оборот шпинделей:

$$S = t/i,$$

где  $t$  — шаг суппортных винтов, мм;  $i$  — передаточное число от шпиндельной гильзы к суппортным винтам.

Качественный шпон получают при соблюдении определенных режимов лушения, специальной термообработки чураков и правильной установки инструментов лушлильного станка (ножа и прижимной линейки). Нож станка имеет угол заточки  $\beta$  в пределах  $16—24^\circ$ , причем большие значения применяют при лушении твердых пород и толстого шпона. Очень важно правильно установить задний угол  $\alpha$ . Чем меньше задний угол, тем меньше и угол резания  $\delta$ , а следовательно, лучше качество шпона. Это происходит потому, что при слишком большом угле резания передняя грань ножа давит на шпон, откалывает и сминает его. На левой стороне возникают трещины, которые могут привести к поломке шпона. Поверхность шпона получается шероховатой и рифленой. Однако задний угол нельзя устанавливать и слишком малым. При малом значении угла  $\alpha$  увеличивается поверхность соприкосновения задней грани ножа с чураком и возрастает давление со стороны ножа на чурак. Это приводит к прогибу последнего и даже его раскалыванию. Практически задний угол  $\alpha$  составляет  $0—3^\circ$ .

В процессе лушения с уменьшением диаметра чурака происходит и изменение заднего угла, причем задний угол уменьшается в зависимости от того, выше или ниже оси вращения чурака установлено лезвие ножа. Практикой установлено, что в процессе лушения для лучшего качества шпона желательно иметь в определенных пределах уменьшение заднего угла. Для этой цели в лушлильных станках устанавливают специальные дополнительные наклонные направляющие, которые и позволяют в процессе лушения автоматически поворачиваться

ножедержателю и тем самым уменьшать задний угол.

При установке ножа следует учитывать дополнительный угол  $\epsilon$ , который в сумме с углом  $\alpha$  образует угол  $\vartheta$  — угол наклона ножа к вертикали. Угол  $\epsilon$  образован вертикалью и перпендикуляром к касательной основного круга (начальной окружности), проведенным из точки резания. Радиус основного круга  $a = S/2\pi$ , где  $S$  — толщина шпона, мм.

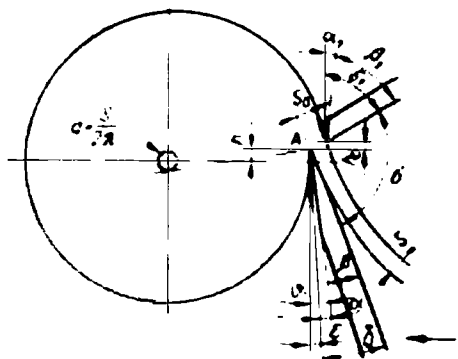


Рис 33 Схема лущения шпона

Кроме соблюдения в определенных пределах угловых параметров, необходимо правильно установить нож по высоте. Для разных моделей станков высота установки ножа ( $h$ , мм) составляет от  $-1$  до  $+1$ . Выполняя правильную установку ножа, нельзя гарантировать хорошее качество шпона, если не применить при лущении прижимную линейку. При свободном резании (без линейки) нож внедряется в древесину как клинообразное тело и поэтому перед лезвием ножа возникает опережающая трещина. Шпон при этом получается не срезанный, не ровный и гладкий, а как бы отщепленный, шероховатый, с трещинами на левой стороне.

Применение прижимной линейки позволяет создать подпор древесины в зоне срезания шпона и тем самым предотвратить образование опережающей трещины. Кроме того, благодаря обжиму срезаемого шпона меняется распределение напряжений на его правой и левой сторонах (рис. 34). Сжимающие напряжения на правой стороне увеличиваются, что не вызывает больших опасений, так как допускаемые напряжения на сжатие для древесины имеют значительную величину. В то же время растягивающие напряжения на левой стороне будут уменьшены. А это способствует предотвращению образования трещин на левой стороне и повышению прочности шпона в целом. Положение прижимной линейки относительно ножа определяется величинами  $h_0$ ,  $S_0$ , углами  $\alpha_1$ ,  $\beta_1$ ,  $\sigma$  (см. рис. 33). Все они зависят от толщины шпона, температуры и породы древесины.

Величина просвета  $S_0$  между передней гранью ножа и нажимной кромкой линейки меньше толщины шпона  $S$  на величину смятия древесины в момент срезания шпона. Смятие древесины характеризуется степенью обжима  $\Delta$ , которая выражается в процентах. Степень обжима зависит от породы древесины, толщины шпона и температуры чураков и составляет 5—35%. Большие значения берут для более толстого шпона. С увеличением температуры чураков выше нормы степень обжима можно несколько снизить (на 5%). Для березовых чураков тем-

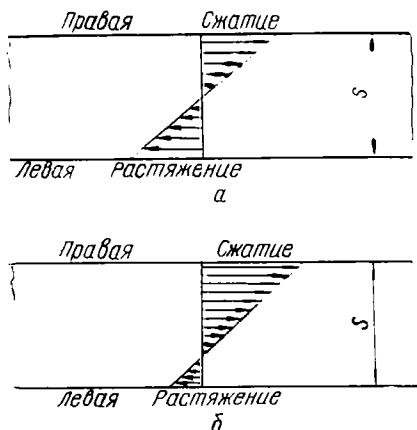


Рис. 34. Распределение напряжений в шпоне:  
 а — при свободном резании; б — при лущении с обжимом

возможного возникновения опережающей трещины. Обычно  $h_0$  рекомендуют в пределах  $(0,2-0,25) S$ .

Угловые параметры прижимной линейки следующие. Для станков ЛУ17-4: угол заточки  $\beta_1 = 45 \dots 50^\circ$ ; угол обжима  $\alpha_1$  (угол, образованный касательной к чураку и передней гранью линейки)  $5-7^\circ$ ; угол наклона линейки  $\delta_1$  равен сумме углов  $\alpha_1$  и  $\beta_1$ , угол между ножом и линейкой  $\sigma = 83 \dots 85^\circ$ .

Для станков ЗВККТ:  $\beta_1 = 50 \dots 80^\circ$ ;  $\alpha_1 = 10 \dots 35^\circ$ ;  $\sigma = 68 \dots 73^\circ$ .

**Типы лущильных станков.** В зависимости от размеров перерабатываемых чураков (длины и диаметра) лущильные станки условно можно разделить на следующие группы: станки легкие — длина чураков  $l_{\text{ч}}$  не более 900 мм, диаметр чураков  $d_{\text{ч}}$  не более 700 мм; станки средние —  $l_{\text{ч}}$  не более 1900 мм,  $d_{\text{ч}}$  не более 700 мм; станки тяжелые —  $l_{\text{ч}}$  более 1900 мм,  $d_{\text{ч}}$  более 700 мм.

За рубежом (в США, Канаде, Японии, на Филиппинах) применяют сверхтяжелые станки, на которых возможно разлущивать чураки длиной до 5000 мм и диаметром до 2000 мм. Необходимость использования таких крупных станков вызвана спецификой и размерами местных древесных пород. На этих станках вырабатывают шпон из дугласовой пихты, тика, кедра, хемлока, красного дерева, которые имеют большие размеры по длине и диаметру.

В отечественной промышленности наиболее распространены средние станки. Однако в связи с необходимостью выпуска большеформатной фанеры наметился переход к использованию станков тяжелого типа, позволяющих разлущивать чураки из сосны, лиственницы длиной до 2500 и даже 3200 мм.

температурой  $20-25^\circ\text{C}$ , при лущении шпона толщиной  $S$  до 0,6 мм степень обжима составляет  $5-10\%$ , толщиной 0,6—0,8 мм —  $10-15\%$ , толщиной 0,8—1,5 мм —  $15-20\%$ , толщиной 1,5—2,5 мм —  $20-25\%$ , толщиной более 2,5 мм —  $25-30\%$ .

Величину просвета ( $S_0$ , мм) между линейкой и ножом определяют по формуле

$$S_0 = S \left( 1 - \frac{\lambda}{100} \right)$$

Величина  $h_0$  определяет высоту прижимной линейки над ножом. Она должна быть такой, чтобы зона обжима древесины находилась перед лезвием ножа, в районе возникновения трещины.

Показатель	ДЛР-2	ДЛР-4	ДЛР-10
Длина ножа, мм	900	1750	—
Длина чурака, мм			
наибольшая	870	1700	1650
наименьшая	450	1560	1550
Диаметр чурака, мм			
наибольший	700	700	700
наименьший (крандаш)	50	70	70
Диаметр кулачков, мм			
наружных	45, 65, 80 120	110	—
внутренних	—	65	65
Толщина шпона, мм	0,6—2,15	0,2—3,2	0,3—4,0
Число толщин шпона	—	65	—
Частота вращения шпинделей, мин <sup>-1</sup>	103, 110, 208	109, 117, 220	—
Скорость, мм/с			
осевой подачи шпинделя	55	11—185	—
ускоренной подачи суппорта	72	80	—
Габаритные размеры станка, мм			
длина	3550	6250	5900
ширина	2090	3050	3400
высота	1525	2750	2150
Масса, кг	4110	11 150	12 150

Примечание 1. На базе станка ДЛР-4 создан станок с изменением угла резания на станке ДЛР-4 Т.



Таблица 35

·HV <sub>100</sub>	·HV <sub>10</sub>	·HV <sub>100</sub>	·HV <sub>100</sub>	·VKK T100/105	·VKK T100/75
1700	2000	2160	2650	1680	2650
1650	1950	2400	2600	1650	2510
1350	1650	2100	2300	1230	2190 (1300)
750	750	750	750	750	800
70	75	85	85	70	85
110	110	127	127	110	125
65	65	76	76	65	75
0,5—5,0	0,5—3,8	0,5—5,5	0,5—5,5	0,5—1,0	
12	30	—	—		
115—220	140—210	130—195	60, 80 120	150, 200, 300	До 300
			14—185		
			88		
6400	—	—	—	6870	—
1850	—	—	—	2100	—
1810	—	—	—	1800	—
11 200	12 400	21 000	22 300	—	—

или ЛУР 17-3 лущения - рубки -- сортировка шпона 2. Величина

В настоящее время на фанерных и фанеро-мебельных предприятиях страны применяют самые разнообразные лущильные станки отечественного и зарубежного производства: ЛУ9, ЛУ9-2, ЛУ17-4, ЛУ17-10 (отечественные); 2НV66, 2НV78, 2НV96, 2НV102, 3VККТ66/L65, 4VККТ104/75 (финские) и некоторые другие. На базе наиболее современных лущильных станков созданы полуавтоматические линии лущения — рубки — укладки шпона (ЛУР17-3, фирмы «Рауте» и др.). Техническая характеристика применяемых лущильных станков представлена в табл. 35.

Основные части лущильного станка — станина, два шпиндельных узла, суппорт, передаточные механизмы и система управления. Кроме того, для большинства современных лущильных станков обязательно наличие центровочно-загрузочного устройства и механизма поджима карандаша. Для детального ознакомления с устройством лущильного станка и взаимодействием его частей рассмотрим станок ЛУ17-4.

Лущильный станок ЛУ17-4 предназначен для лущения чураков длиной 1250—1700 мм и диаметром до 700 мм. Станок освещен двойными телескопическими шпинделями и поджимным механизмом, позволяющим лущить чураки длиной 1560—1700 мм при наименьшем диаметре карандаша 70 мм. Для лущения чураков длиной менее 1560 мм устанавливают комплект простых шпинделей. При применении этих шпинделей наименьший диаметр карандаша равен 90 мм.

Станок (рис. 35) состоит из станины 1, правого 3 и левого 2 шпиндельных узлов, суппорта 4, центровочно-загрузочного приспособления 5, механизма поджима карандаша 6, главного привода 7, гидропривода 8, привода для ускоренного перемещения суппорта 9, коробки передач 10, воздухораспределителя 11, пульта управления 12.

Станина станка представляет собой жесткую сварную раму из двутавровых балок, на которой установлены две чугунные бабки — правая и левая. В раме есть щель, через которую выбрасывается карандаш, оставшийся после лущения. К бабкам на специально обработанных плоскостях крепят чугунные съемные направляющие, по которым движутся ползуны 13 суппорта. На плоскостях направляющих имеются два кармана, в которых смонтированы ролики для смазки при движении по ним ползунов.

Ходовые винты суппорта монтируют в специальных разъемных корпусах, которые также крепят к бабкам станка. Для ускоренного подвода и отвода суппорта на левой бабке установлен электродвигатель, соединенный ременной передачей со шкивом соединительного валика, связанного через конические колеса с ходовыми винтами суппорта. В бабках станка монтируют также главный вал, на котором насажены ведущие шестерни, передающие главное вращательное движение на шпиндели станка. Внизу на внутренних боковых плоскостях бабок

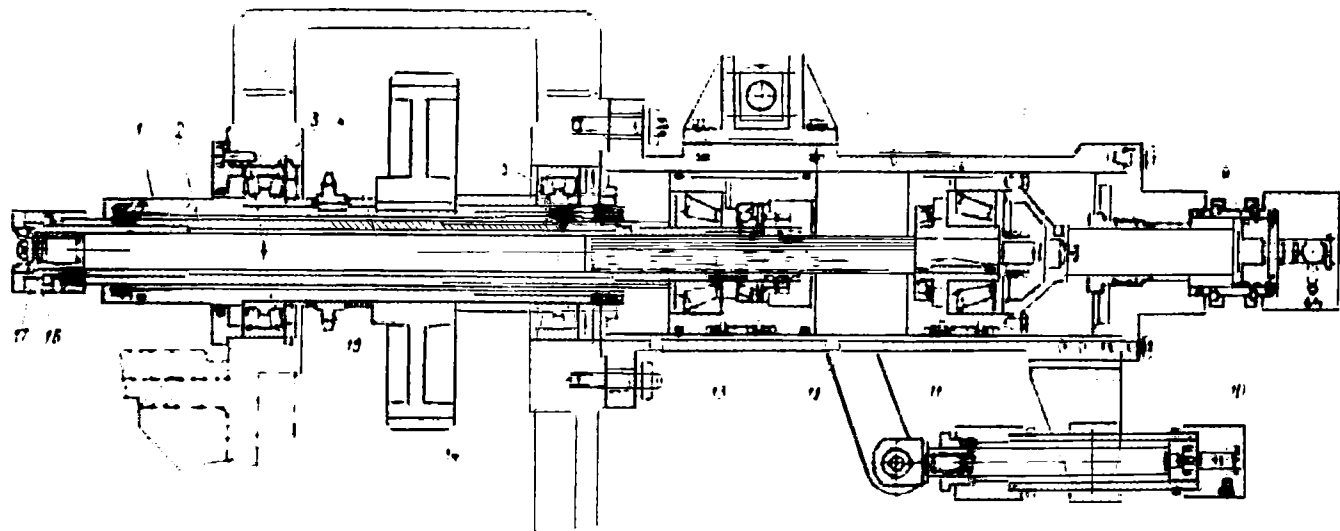


Рис. 36. Правый шпиндельный узел лущильного станка

закреплены гидравлические цилиндры следящей системы поджима чурака при лущении.

Шпиндельные узлы станка предназначены для зажатия чурака с торцов и сообщения ему вращательного движения (рис. 36). Правый узел состоит из стальной гильзы 1, смонтированной в правой бабке на сферических роликовых подшипниках 3 и 5, наружного пустотелого шпинделя 2, внутреннего шпинделя 4, корпуса 6, в котором в свою очередь смонтированы подвижные в осевом направлении подшипниковые узлы 7 и 8, гидроцилиндра 9 для осевого перемещения внутреннего шпинделя и гидроцилиндра 10 для осевого перемещения наружного шпинделя при помощи рычагов 12. На гильзу 1 насажена шестерня 14, получающая вращение от шестерни главного вала, и звездочка 15, передающая вращение на сменные шестерни гитары подачи и далее на суппортные винты. На концах наружного и внутреннего шпинделей закреплены кулачки 16 и 17. Соединения шпинделей между собой, а также наружного шпинделя 2 с гильзой 1 шлицевые. При зажиме и освобождении чурака подшипниковые узлы 7 и 8 перемещаются вместе со шпинделями в осевом направлении. Скользящие шпонки 11 и 13 препятствуют вращению наружного кольца подшипников.

Суппорт станка предназначен для крепления на нем и перемещения лущильного ножа, прижимной линейки, подрезных ножей. При лущении происходит автоматическое изменение (уменьшение) угла резания, что в определенных пределах необходимо для улучшения качества шпона. Достигается это с помощью дополнительных наклонных направляющих.

Центровочно - загрузочное устройство (ЦЗУ) служит для загрузки, подъема и центровки чураков и состоит из двух чугунных стоек, которые крепят к раме и бабкам станины. На стойках смонтированы системы шестерен и зубчатых секторов, которые при помощи пневмоцилиндров и системы рычагов передают движение на стальные клешни-вилки, поднимающие чурак до уровня оси шпинделей.

Механизм поджима чурака (рис. 37) предназначен для устранения прогиба карандаша 6 под действием сил резания. Механизм состоит из чугунной поджимной балки 1, шар-

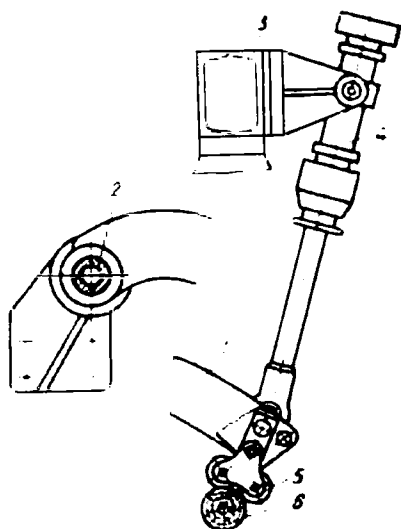


Рис 37 Механизм поджима карандаша

нирно установленной на пустотелом валу 2, двух пар поджимных роликов 5, гидроцилиндра 4 для ускоренного перемещения роликов, установленного на стальной сварной балке 3, и устройства для регулировки синхронности движения суппорта с ножом и поджимных роликов. Балка с поджимными роликами передвигается при помощи гидроцилиндров, смонтированных на внутренних поверхностях шпиндельных бабок.

Главный привод станка служит для обеспечения вращательного движения шпинделей и рабочего поступательного движения суппорта. Он состоит из электродвигателя, передающего

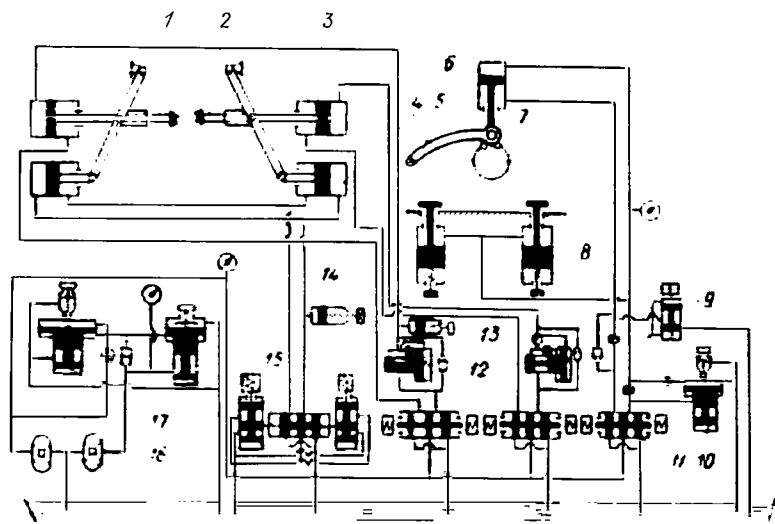


Рис 38. Гидросхема лущильного станка ЛШ17-4

вращение через клиноременную передачу и электромагнитную муфту на главный вал. Для торможения предусмотрен колодочный тормоз.

Гидропривод служит для осевого перемещения шпинделей при зажиме и освобождении чурака и для перемещения поджимной балки с роликами. Кроме того, гидросистема обеспечивает подачу масла для охлаждения электромагнитной муфты и для централизованной смазки подшипников и шлицевых соединений шпинделей. Гидропривод состоит из бака, заполненного маслом, двух лопастных насосов с электродвигателями и аппаратуры управления гидросистемой (рис. 38).

Скорость хода внутренних 2 левого и правого шпинделей должна быть одинаковой; для этого ее регулируют при помощи гидродросселей 12 с регуляторами. Подводят внутренние шпиндели к чураку ускоренно, так как обе секции сдвоенного лопастного насоса 16 работают одновременно. В момент врезания кулачков внутренних шпинделей в чурак давление в системе по-

выпадает и насос высокой производительности через разделительную панель с гидродросселями 17 начинает работать на слив. Последующее внедрение в чурак кулачков внутренних шпинделей происходит на малой скорости и при помощи только насоса низкой производительности. При последующем повышении давления срабатывает регулятор давления 13 внутренних шпинделей 2, который дает импульс на отключение электромагнитных гидрораспределителей зажима внутренних шпинделей и на включение электромагнитного гидрораспределителя 15 зажима наружных шпинделей 1. При этом масло в цилиндрах 3 внутренних шпинделей запирается и внутренние шпиндели жестко зажимают чурак. Гидроцилиндры 4 наружных шпинделей работают от одного гидрораспределителя 15. Регулятор давления 14 дает импульс на отключение электромагнита наружных шпинделей.

Поджимные ролики 7 также имеют ускоренное и рабочее (замедленное) перемещение. При лущении чурака до диаметра 155 мм срабатывает путевой переключатель, который дает импульс на электромагнит гидрораспределителя 11 ускоренного опускания поджимной балки 5. Масло подается в гидроцилиндр 6 поджимного устройства непосредственно от насоса 16. При опускании балки суппорт упирается в штоки цилиндров 8 следящей подачи и масло из них вытесняется в верхнюю полость гидроцилиндра поджимной балки. При этом нижняя полость цилиндра поджимной балки через гидрораспределитель 9 ускоренного опускания соединяется со сливным отверстием. Скорость опускания балки регулируется гидродросселем 10. Когда поджимные ролики достигают поверхности чурака, срабатывает путевой переключатель, который дает импульс на электромагнит гидрораспределителя 11. Гидрораспределитель ускоренного опускания занимает среднее положение. При этом система цилиндры следящей подачи — цилиндр поджима становится замкнутой, и в верхнюю полость гидроцилиндра 6 поджима масло может поступать только из гидроцилиндра 8 следящей подачи. Так как площадь поршня цилиндра поджима равна сумме площадей двух поршней цилиндров следящей подачи, ход поршня цилиндра поджима будет равен ходу поршней цилиндров следящей подачи. Следовательно, перемещение поджимных роликов равно ходу суппорта. Чтобы следящее устройство обеспечивало постоянное давление поджимных роликов на чурак, необходимо исключить возможные утечки масла во всей системе.

В дальнейшем при лущении чурака до диаметра 120 мм срабатывает путевой переключатель, который дает импульс на электромагнит гидрораспределителя 15 разжима наружных шпинделей 1. При уменьшении диаметра чурака до 70 мм срабатывают переключатели, дающие импульс на разжатие внутренних шпинделей и подъем прижимной балки.

Привод ускоренного перемещения суппорта предназначен для быстрого подвода суппорта к поверхности вращающегося

чурака в начале лущения и быстрого отвода в исходное положение после завершения лущения. Он состоит из электродвигателя, клиноременной передачи, двух пар конических колес, суппортного вала и ходовых суппортных винтов.

Коробка подач предназначена для изменения скорости рабочего движения суппорта на один оборот шпинделей для получения требуемой толщины шпона. Механизм подач монтируют в чугунной коробке. Он состоит из двух валов и гитары для установки сменных шестерен. На одном из валов смонтирована зубчатая двусторонняя муфта, служащая для включения рабочей и обдирочной подач; имеются три цепные передачи. Включают и выключают подачу вручную специальной рукояткой или автоматически при помощи электромагнита, смонтированного в коробке.

Коробку подач крепят сзади правой бабки станка. Она имеет запирающуюся дверцу для ограждения сменных шестерен. Со станком поставляют комплект сменных шестерен с числом зубьев 16, 18, 20, 22, 24, 28, 30, 32, 36, 72. Кроме того, по особому заказу может быть поставлен дополнительный комплект сменных шестерен с числом зубьев 17, 19, 21, 23, 25, 27, 31. В зависимости от установки тех или иных сменных шестерен получают различные подачи суппорта на один оборот шпинделей и, следовательно, различную толщину шпона в пределах от 0,2 до 3,2 мм; число значений толщины — 65.

Воздухораспределитель служит для подачи воздуха в пневмоцилиндры центровочно-загрузочного приспособления, подъема траверсы прижимной линейки и дополнительного изменения степени обжима шпона. Для подачи чурака в станок также применяют сжатый воздух.

Таким образом, при работе лущильного станка ЛУ17-4 все его рабочие органы совершают взаимно связанные в определенной последовательности движения. Все эти движения обеспечиваются электрическими, гидравлическими и пневматическими приводами. Для ознакомления с взаимодействием отдельных узлов и частей рассмотрим кинематическую схему станка (рис. 39).

Загрузчиком 1 чурак подается в зону действия вилок-захватов центровочно-загрузочного приспособления. Загрузчик совершает возвратно-поступательное движение при помощи пневмоцилиндра 2 двустороннего действия. Захватами 3, 4, 5 и 6, приводимыми в движение от пневмоцилиндров 7 и 8, через шестерни 9, 10, 11 и 12 и зубчатые секторы 13, 14, 15 и 16 происходит центровка чурака. После установки относительно оси вращения чурак автоматически зажимается сначала внутренними 17, 18, а затем наружными 19, 20 шпинделями. Осевое движение обеспечивается гидроцилиндрами 21, 22, 23 и 24. Первые два перемещают внутренние шпиндели, вторые — наружные. Для возврата захватов в исходное положение после центровки чурака служат пружины 25 и 26.

Шпиндели и чурак вращаются от электродвигателя 27 главного привода через клиноремennую передачу 28, электромагнитную муфту 29, главный вал 30 и две зубчатые передачи с косозубными шестернями 31, 32, 33. Для быстрого подвода суппорта к вращающемуся чураку служит специальный механизм ускоренной подачи, состоящий из электродвигателя 34, клиноремennой передачи 35, вала 36, двух конических пар 37 и 38 и суппортных винтов 39, 40. При ускоренном движении суппорта происходит автоматический подъем (малый отброс) траверсы прижимной линейки при помощи пневмоцилиндра (на схеме не показан).

Поворотом рукоятки 41 влево или вправо кулачковая муфта 42 может быть введена в зацепление либо с пустотелым валом 43, либо с пустотелым валом 44. В первом случае включается обдирочная подача суппорта, во втором — рабочая. Происходит это следующим образом. Правая шпиндельная гильза через закрепленную на ней звездочку и втулочно-роликовую цепь передает вращение звездочке 45 и валу 46. Далее вращение передается одновременно через цепную передачу 47 на пустотелый вал 43 и через шестерни 48, 49, 50 и 51 на пустотелый вал 44. Пустотелые валы 43 и 44 свободно вращаются относительно вала 52, на скользящей шпонке которого посажена кулачковая муфта 42. Она и обеспечивает сначала включение обдирочной подачи, а затем — рабочей. По окончании обдирки полость цилиндра (на схеме не показан) соединяется с атмосферой, и прижимная линейка под действием собственного веса опускается в исходное положение, чем обеспечивается требуемый обжим во время рабочей подачи суппорта.

Электромагнит 53 служит для автоматического перевода кулачковой муфты 42 в нейтральное положение и прекращения рабочей подачи суппорта. Степень обжима шпона изменяется при помощи пневмоцилиндра (на схеме не показан). Он поворачивает эксцентриковый вал, на который опирается траверса прижимной линейки, и изменяет таким образом горизонтальный зазор между лезвием ножа и нажимной кромкой линейки.

Поджимные ролики 5 (см. рис. 37) поднимаются и опускаются при помощи гидроцилиндра 4. Постоянство давления поджима чурака роликами обеспечивается подачей масла в гидроцилиндр из двух гидроцилиндров 54 и 55 (см. рис. 39) следящей подачи, штоки и поршни которых перемещаются под воздействием движущегося суппорта. Шестерни 48, 49, 50 и 51 коробки подач — сменные, что позволяет вырабатывать шпон различной толщины.

Говоря о толщине лущеного шпона, нельзя не сказать о возможном способе лущения, основанном на принципе копирования. Сущность способа заключается в том, что в отличие от обычного способа лущения, при котором толщина шпона определяется нормированием скорости перемещения суппорта (за счет установления требуемого передаточного числа в коробке



подачи), он основан на применении силового замыкания системы чурак — суппорт при помощи гидроцилиндра. При этом оцилиндрованный чурак выполняет роль копира; в качестве копирующего органа (и одновременно прижимного) используют обычную прижимную линейку или вращающийся ролик. Толщина шпона и степень его обжима определяются ориентацией линейки или ролика относительно ножа и величиной усилия подачи суппорта, вызывающего некоторую деформацию древесины копирувальным органом.

Наиболее целесообразным способом создания постоянного усилия стало применение гидравлики, обеспечивающей достижение как требуемой величины усилия подачи, так и скорости перемещения суппорта в широком диапазоне.

Копировальный способ имеет некоторые преимущества перед обычным способом лущения: упрощается конструкция лущильного станка, снижается его металлоемкость. Недостатком является необходимость предварительной оцилиндровки чурака и применения высокоточной регулирующей системы, обеспечивающей получение требуемой толщины шпона.

Для лущения короткомерных чураков длиной 450—870 мм и диаметром до 700 мм, а также для долущивания карандашей, оставшихся после разлущивания чураков больших размеров ( $l=1300, 1600, 1900$  мм), применяют малые лущильные станки модели ЛУ9-2. Центровочно-загрузочное устройство станка имеет пневматический привод для загрузки и центровки чураков диаметром 150—700 мм. Если станок используют для долущивания карандашей, на нем монтируют ручное приспособление, позволяющее центрировать карандаши диаметром 90, 110 и 130 мм. Конструктивно станок значительно проще, чем станки среднего типа.

При лущении шпона обычной толщины включают одну из шестерен коробки Нортонa. Для получения микрошпона толщиной 0,053—0,275 мм дополнительно включают планетарный механизм коробки подач. Долущивание ведут до диаметра карандаша 50 мм. На этом станке выход шпона выше, чем на станках с двойными телескопическими шпинделями типа ЛУ17-4 и «Рауте». К недостаткам станка относятся дополнительные трудовые затраты на разрезку длинных карандашей на отрезки длиной 800 мм, повторную установку отрезков в малом лущильном станке и др.

Станки 2HV66, 2HV78, 2HV96, 2HV102 во многом схожи со станками ЛУ17-4, но, как правило, имеют большие размеры. Станки новых моделей 3V, 4V, 5V, 6V имеют определенные конструктивные особенности. Прежде всего, обозначения 3V, 4V, 5V, 6V являются сокращенными и не отражают полностью конструктивных особенностей лущильных станков. Полное обозначение станка, кроме цифры, определяющей номер модели и стоящей перед буквой V (лущильный), включает в себя и другие

буквенные и цифровые индексы, например, 3VKKT66/L65; 4VKKT104/L75; 5VHR104/L110.

Буква К обозначает, что в станке имеется двойной телескопический гидравлический шпиндель. Две буквы (КК) означают, что оба шпинделя — и правый и левый — двойные телескопические гидравлические. Буква Т указывает на наличие в станке подпорного роликового устройства для долущивания карандаша до минимального размера. Буква Н обозначает, что в станке имеется одшарный гидравлический шпиндель (НН говорит о наличии двух аналогичных шпинделей). Буква R обозначает, что в станке имеется винтовой, опорный шпиндель (с одной стороны), устанавливаемый вручную при помощи маховичка.

Цифра в числителе дроби, стоящая после буквенных индексов (в наших примерах: 66 и 104), обозначает максимальную длину чурака (в дюймах), который можно лущить на данном станке. Цифра в знаменателе дроби (в наших примерах: 65 и 75) обозначает диаметр кулачка внутреннего (малого) шпинделя.

Станок ЛУ17-10 в отличие от всех других станков, как отечественных, так и финских, имеет наиболее совершенное центровочно-загрузочное устройство (ЦЗУ), принцип работы которого (по четырем точкам) обеспечивает более точную центровку чураков в станке, а тем самым и более высокий выход делового шпона.

Совершенствование оборудования для получения лущеного шпона связано с введением перспективных новшеств, которые найдут применение в будущих моделях лущильных станков.

1. Автоматизация выполнения операций, связанных с лущением каждого чурака. Это автоматизация: ускоренного отвода суппорта на оптимальное расстояние от оси шпинделей, соответствующее диаметру очередного, подлежащего лущению чурака; ускоренного подвода суппорта к вращающемуся чураку с автоматическим переключением ускоренной подачи на рабочую (обдирочную); наклеивания клеевой ленты на торцовые кромки шпона (для предотвращения образования трещин); удаления мусора (прочистки зазора) между ножом и прижимной линейкой; замера объема чурака; центровки чурака с применением светового луча и т. д. Выполнение этих операций может быть осуществлено с применением промышленных манипуляторов-роботов, которые в настоящее время внедряются во многие отрасли народного хозяйства страны.

2. Лущение с осцилирующим движением ножа (или шпинделей), обеспечивающее возможность получения высокого качества шпона больших толщин (более 4 мм).

3. Лущение с получением с одного чурака последовательно двух значений толщины шпона: в начальный период (с периферийной зоны) — тонкого (1—1,5 мм) и более качественного, затем толстого (2,2—2,8 мм), менее качественного, из зоны лож-

ного ядра. Изменение толщины автоматически сопровождается соответствующим изменением величины степени обжима шпона.

4. Оцилиндровка чурака дополнительно установленными на луцильном станке ножевыми головками, обеспечивающими одновременное получение из периферийной зоны чурака (зоны рванины) высококачественных древесных частиц, используемых для производства древесностружечных плит.

5. Создание луцильных станков с четырьмя парами шпинделей и с двумя ножевыми суппортами, что позволит осуществить многопозиционную обработку чурака (центровку, оцилиндровку, лушение, удаление карандаша) и сократить длительность цикла и т. д.

**Наладка луцильных станков.** Важная операция наладки — установка луцильного ножа заключается в следующем. Заточенный, направленный и выверенный нож вставляют между подушкой ножевой траверсы и прижимными клиньями. Затем опускают нож тыльной кромкой на опорные винты и подтягивают крепежные болты настолько, чтобы нож слегка был поджат. Обычно подтягивают не все болты, а два-три. После этого крайними опорными винтами регулируют высоту  $h$  лезвия ножа.

Измерение высоты  $h$  производится при помощи высотомера конструкции Андресена (рис. 40). Прибор состоит из уровня  $1$  и выдвижной ножки  $2$ . Стержень ножки перемещается в осевом направлении внутри цилиндра  $3$  с делениями при помощи установочного винта  $4$  с головкой, подвижно связанной с цилиндром. На верхней части стержня выдвижной ножки  $2$  предусмотрена поперечная риска, указывающая на миллиметровой шкале цилиндра вертикальное расстояние  $H$  конца ножки от опорной (нижней) плоскости уровня.

Прибором пользуются следующим образом. Корпус уровня кладут на выдвинутый шпindelь  $5$ , следя за тем, чтобы корпус лежал на цилиндрической поверхности шпинделя, но не на шлицевой канавке. Ножку  $2$  осторожно ставят на лезвие ножа  $6$ . Затем установочным винтом  $4$  приводят корпус высотомера в горизонтальное положение и по делениям на цилиндре  $3$  и на головке винта  $4$  отсчитывают величину выдвижения ножки  $2$  из корпуса высотомера  $H$ . Высоту установки ножа  $h$  (мм) относительно оси шпинделей определяют по формуле  $h = (d/2) - H$ , где  $d$  — диаметр шпинделя (замеряют штангенциркулем). Если высота  $h$  будет иметь знак плюс, это показывает, что нож установлен выше оси шпинделей, а если минус — ниже ее.

При измерении высоты  $h$  лезвие луцильного ножа должно находиться от оси шпинделей на расстоянии, равном половине диаметра чурака средней величины. Это расстояние определяют по делениям, нанесенным на боковой поверхности корпуса прибора. После выверки одного конца ножа прибор переносится на другой конец, который точно таким же способом

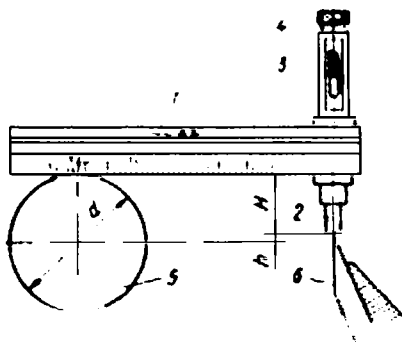


Рис. 40. Высотомер конструкции А. В. Андреева

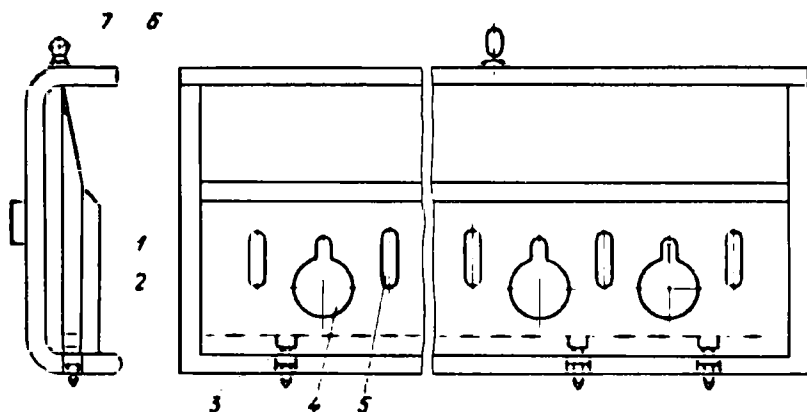


Рис. 41. Устройство для установки ножа в лущильном станке

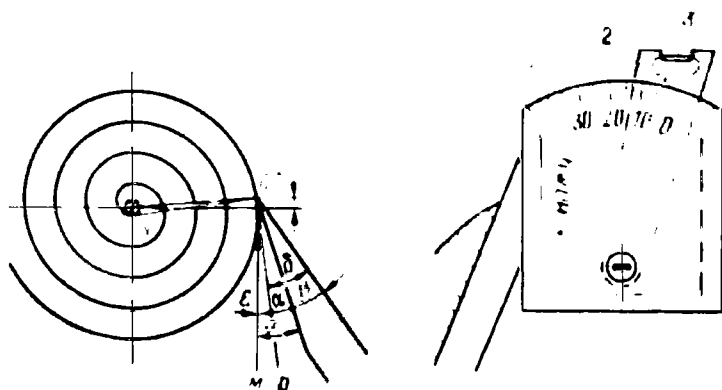


Рис. 42. Определение заднего угла  $\alpha$

Рис. 43. Измерение угла наклона наклономером конструкции В. П. Банко

устанавливают относительно второго шпинделя. Затем прибор опять переносят к первому шпинделю, и так до тех пор, пока не будет достигнуто правильное положение ножа относительно обоих шпинделей. После этого нож окончательно закрепляют на суппорте крепежными прижимными болтами, а все опорные винты подвертывают до касания их с тыльной кромкой ножа. Во избежание влияния завала концов ножа на точность установки следует ножку прибора ставить на лезвие ножа на расстоянии 40—50 мм от его концов.

В лущильных станках финской фирмы «Рауте» нож устанавливают при помощи специальной кассеты (рис. 41). Затупившийся нож 1 вместе с кассетой 2 снимают со станка, затем вынимают из кассеты и затачивают на обычных ножеточильных станках. Заточенный нож вновь устанавливают в кассету 2 и регулируют его положение в кассете с помощью регулировочных винтов 3. Точность установки проверяют скобой 6 с индикатором 7. После регулировки нож в кассете крепится винтами через отверстия 5, а саму кассету крепят к ножевой траверсе при помощи болтов через отверстия 4. Применение кассеты позволяет сократить требуемое на установку ножа время и, следовательно, способствует повышению производительности лущильного станка.

Начальный угол резания  $\delta$  устанавливают в соответствии с задним углом  $\alpha$  (рис. 42), который определяют из равенства

$$\alpha = \vartheta - (\pm \varepsilon),$$

где  $\varepsilon$  — дополнительный угол между касательной  $CP$  к чураку и вертикалью  $CM$ , проходящими через точку резания, определяют по табл. 36 (для  $S=1,5$  мм) в зависимости от положения ножа по высоте  $h$  и радиуса чурака  $r$ :

$$\operatorname{tg} \varepsilon = (S/2\pi + h)/\sqrt{r^2 - h^2},$$

здесь  $S$  — толщина шпона;  $h$  — высота лезвия ножа;  $r$  — радиус лущения (чурака);  $\vartheta$  — угол, образуемый задней гранью ножа с вертикалью, проходящей через лезвие (точку резания). В практике угол  $\vartheta$  — иногда называют углом наклона ножа к вертикали.

Таблица 36

Радиус чурака, мм	Углы $\varepsilon$ при высоте ножа $h$					
	-1,0	-0,5	0	+0,5	+1,0	+2,0
50	-0°52'	-0°18'	+0°16'	+0°51'	+1°25'	+2°34'
100	-0°26'	-0°09'	+0°08'	+0°25'	+0°43'	+1°17'
150	-0°17'	-0°06'	+0°06'	+0°17'	+0°28'	+0°51'
200	-0°13'	-0°04'	+0°04'	+0°13'	+0°21'	+0°38'
300	-0°09'	-0°03'	+0°03'	+0°08'	+0°14'	+0°26'

Угол  $\varphi$  — измеряется специальным прибором — наклономером конструкции Банко (рис. 43). Для этого корпус прибора 1 прикладывают к задней грани ножа стороной, на которой написано: «К ножу». Уровень 3 сектора 2 поворачивают в горизонтальное положение. На секторе имеется риска-указатель, против которой на шкале корпуса прибора определяют деление, показывающее величину угла  $\varphi$ . При вертикальном положении корпуса накломера риска сектора совпадает с нулевым делением на шкале. Если риска смещена от нуля в сто-

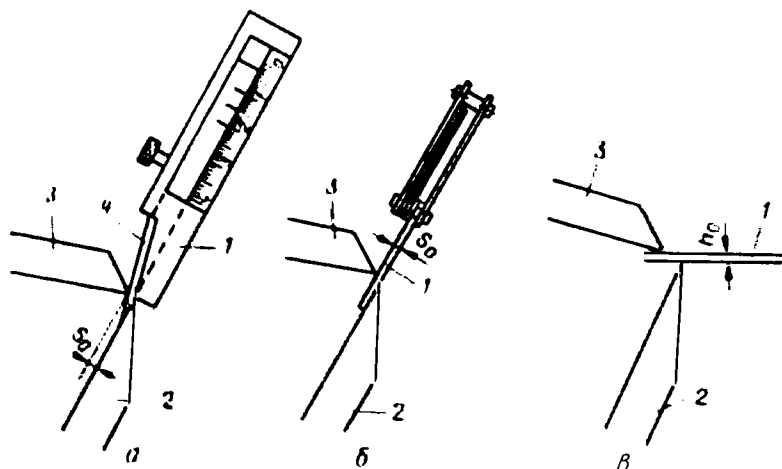


Рис. 44. Определение просвета между ножом и линейкой и высоты линейки над ножом:

*a* — измерение просвета клиновидным щупом; *б* — плоским щупом; *в* — измерение высоты линейки над ножом; 1 — щуп; 2 — нож; 3 — линейка; 4 — клин

рону ножа, то угол  $\varphi$  положительный, если же в противоположную сторону, угол отрицательный. Подставляя углы  $\varepsilon$  и  $\varphi$  в приведенное выше равенство, находят значение заднего угла  $\alpha$ .

На станках отечественного производства требуемый угол  $\alpha$  в начале лущения устанавливают поворотом эксцентрикового валика. При этом суппорт должен быть отведен от шпинделей на расстояние, соответствующее максимальному радиусу чураков, предназначенных для лущения.

Положение прижимной линейки относительно ножа определяется величиной просвета  $S_0$  между нажимной кромкой линейки и передней гранью ножа и высотой  $h_0$  нажимной кромки линейки над лезвием ножа (рис. 44). Прижимную линейку устанавливают следующим образом. Предварительно ослабляют или снимают затяжные клинья и вывертывают до крайнего положения установочные винты. Затем линейку вводят в паз траверсы, слегка закрепляют затяжными болтами и ре-

гулируют относительно лезвия ножа установочными винтами, опорными винтами, а также механизмом поворота траверсы. Установочными винтами линейку перемещают к лезвию ножа так, чтобы оставался требуемый просвет  $S_0$ .

Для измерения просвета  $S_0$  применяют пластинчатые щупы или специальный клиновидный щуп конструкции Штамма. Пластинчатые щупы подбирают таким образом, чтобы они плотно входили в зазор между ножом и линейкой и прилегали к передней грани ножа. Линейка должна быть установлена так, чтобы щупы одинаково плотно входили в зазор по всей длине. Для измерения просвета  $S_0$  при помощи клиновидного щупа (рис. 44, а) торец рамки щупа упирают о режущую кромку ножа, а плоскость клипа прикладывают к передней грани ножа. Отсчет производят на шкале, нанесенной на рамке.

Высоту линейки над ножом  $h_0$  изменяют при помощи опорных винтов, а измеряют ее специальными калиброванными пластинками или щупом. Для измерения высоты  $h_0$  нажимной кромки прижимной линейки над лезвием ножа подбирают пластинку соответствующей толщины. Затем пластинку вставляют между ножом и линейкой (рис. 44, в). Если пластинка расположена горизонтально, это значит, что высота линейки над ножом  $h_0$  соответствует толщине пластинки. Если свободный конец пластинки ее опущен вниз,  $h_0$  больше толщины пластинки. Если же он приподнят вверх,  $h_0$  меньше толщины пластинки. Ввертывая или вывертывая опорные винты, добиваются такого положения, при котором пластинка по всей длине зазора занимает горизонтальное положение.

Для получения требуемой ширины ленты шпона необходимо правильно установить и отрегулировать подрезные ножи. Для этого ослабляют крепежные болты и перемещают колодки пожедержателей таким образом, чтобы расстояние между ними точно соответствовало (допускаемая погрешность  $\pm 4$  мм) заданной ширине ленты шпона. Расстояние измеряют линейкой. Для измерения угла заточки ножей и линеек применяют угломер конструкции Банко. Этим же прибором можно измерять угол обжима  $\alpha_1$  и угол между ножом и линейкой  $\sigma$ . Для измерения толщины лущеного шпона применяют циферблатные толщиномеры и винтовые микрометры.

Следует отметить, что имеющиеся в специальной литературе [27, 41] рекомендации относительно установки ножа и линейки требуют уточнения, так как в отдельных случаях они разноречивы и недостаточно обоснованы. Кроме того, эти рекомендации учитывают условия лущения чураков до диаметра карандаша 100—110 мм, в то время как на большинстве современных лущильных станков лущение ведут до диаметра карандаша 65—75 мм.

Так, требование ставить лезвие ножа на различной высоте для чураков диаметром менее и более 300 мм нельзя считать

достаточно обоснованным. Если учитывать это требование, то на станке с горизонтально установленными дополнительными направляющими чураки диаметром более 300 мм следует долуцивать до минимального диаметра карандаша (65—75 мм) при меньших значениях заднего угла  $\alpha$ , чем чураки диаметром менее 300 мм. В свою очередь, на том же станке, но с наклонными дополнительными направляющими с уклоном в сторону шпинделей под углом  $1^{\circ}30'$  и  $3^{\circ}$  чураки диаметром более 300 мм следует долуцивать, наоборот, при больших значениях заднего угла, чем чураки диаметром менее 300 мм. Такое изменение условий лущения трудно объяснить с позиций указанных литературных источников.

При лущении чураков на современных луцильных станках с телескопическими шпинделями до минимального диаметра карандаша 65—75 мм и при соблюдении имеющихся указаний по настройке угловых параметров ножа, задний угол к концу процесса лущения во многих случаях достигает отрицательных значений, несмотря на то, что в этих же источниках предел уменьшения заднего угла установлен  $+0^{\circ}30'$ . Так, если лущить шпон толщиной 2 мм из чураков диаметром более 300 мм на станках с горизонтально установленными дополнительными направляющими при положении лезвия ножа по высоте  $h = +1$  мм и заднем угле  $\alpha = +0^{\circ}45'$  при диаметре лущения 240 мм, то задний угол достигает наименьшего допускаемого значения  $+0^{\circ}30'$  уже при диаметре лущения 170 мм и в дальнейшем уменьшается до  $0^{\circ}$  при диаметре лущения около 110 мм и даже до  $-1^{\circ}06'$  при диаметре лущения 60 мм.

Рекомендуемая настройка луцильных станков с установкой дополнительных наклонных направляющих под углом  $1^{\circ}30'$  или  $3^{\circ}$  и при положении лезвия ножа по высоте соответственно равно  $-1$  мм и  $-1,5$  мм обычно приводит к недопустимому увеличению заднего угла  $\alpha$  к концу лущения (когда диаметр карандаша становится меньше 80 мм).

Указанные неточности, а также сложность осуществления имеющихся указаний по установке угловых и линейных параметров ножа применительно к современным луцильным станкам побудили ученых пересмотреть эти рекомендации. Так, в работе [22] предлагается принципиально новый метод по сравнению с существующим. Для упрощения и ускорения получения надежных и точных результатов установки ножа рекомендуется: наклон дополнительных направляющих, положение лезвия ножа по высоте, угол поворота эксцентрикового вала (для станков ЛУ17-4) или расстояние от основных до дополнительных наклонных направляющих (для станков ЗВККТ66/Л65) выбирать по предварительно составленным графикам движения ножа в зависимости от заданного изменения заднего угла или угла резания в процессе лущения;

контролировать не задний угол, а выбранный угол поворота эксцентрикового вала (для станков ЛУ17-4) или рассто-



яние от основных до дополнительных наклонных направляющих (для станков ЗВККТ66/L65).

Контроль правильности установки угловых параметров лущильного ножа по предлагаемому методу прост и не требует больших затрат времени, особенно при постоянном значении угла заточки ножа, однако он не исключает возможности дополнительного контроля изменения заднего угла в процессе лущения при помощи наклономера Банко.

## 6.2 РУБКА ЛЕНТЫ ШПОНА НА ФОРМАТНЫЕ ЛИСТЫ, УКЛАДКА ШПОНА И ПРИМЕНЯЕМОЕ ОБОРУДОВАНИЕ

При выходе из лущильного станка лента шпона рубится на листы определенной ширины. Кроме того, выполняется прирубка кускового шпона на полосы максимально возможной ширины. Размер (ширину) листа сырого шпона устанавливают с учетом требуемой ширины сухого шпона  $b_{\text{сух}}$  и величины припуска на усушку  $b_{\text{суп}} = (b_{\text{сух}}100)/(100 - U_T)$ , где  $U_T$  — тангентальная усушка шпона, % (колеблется в пределах 6—9 %).

Для рубки ленты шпона на листы и прирубки кускового шпона применяют специальные станки, называемые ножницами. Классификация применяемых ножниц по способу включения (управления) и типу привода дана в табл. 37. Ножницы механические с электрическим приводом и с кнопочным или педальным управлением в настоящее время сохранились на отдельных заводах. Ножницы автоматические, имеющие наибольшее применение, можно классифицировать по принципу действия узла резания: узлы резания гильотинного типа с жестким контрножом (на ножницах НЧ, НЧМ и др.); узлы резания ударного типа с контрножом из эластичного материала (на ножницах АРЛ, НФ18-3, роторных и др.). Схемы различных узлов резания изображены на рис. 45.

Таблица 37

Классификация ножниц		Марка
по способу включения	по типу привода	
Не автоматические (педальные; кнопочные)	Механические с электрическим приводом	НФ-5, НФ-6 (СССР); КЛ-68 (Финляндия)
	Пневматические	НФ10-2, НФ18-2 (СССР); РЛ-66, РЛ-39
Автоматические	Гидравлические	НЛ-66 (Финляндия)
	Пневматические	НЧ, НФ18, НФ18-3 (СССР); АРЛ-68, АРЛ-78, АРЛ-98, АРЛ-108 (Финляндия)

Примечание. Автоматические роторные ножницы серийно не выпускаются.

Полуавтоматические и автоматические ножницы включают при помощи концевых электрических датчиков, фотоэлементов или датчиков с радиоактивными изотопами. В большинстве случаев автоматические ножницы снабжены специальным устройством для укладки листов шпона в стопу. Такие укладчики повышают эффективность работы ножниц, снижают трудоемкость операции. Технические характеристики автоматических ножниц со шпоноукладчиком фирмы «Рауте» приведены в табл. 38.

В настоящее время на некоторых заводах успешно эксплуатируют сортошпоноукладчик, созданный на Тавдинском фа-

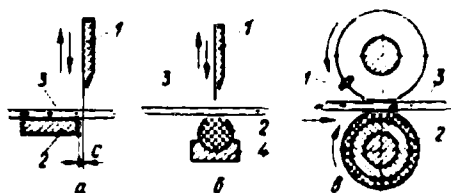


Рис. 45. Схемы узлов резания ножниц для рубки ленты: а — с жестким контрожным; б — с эластичной опорой; в — роторные ножницы; 1 — нож; 2 — контрольный нож; 3 — шпон; 4 — опора

нерном комбинате (рис. 46). Такой сортошпоноукладчик особенно эффективен при переработке соснового сырья, когда необходимо подсортировать шпон на ядровый и заболонный, и

Таблица 38

Показатель	APL-48	APL-58	APL-68	APL-78	APL-98	APL-108
Длина ножа, мм	1250	1500	1750	2000	2500	2750
Высота хода ножа, мм	25	25	25	25	25	25
Наибольшее число ходов ножа в минуту	250	250	250	250	250	250
Давление воздуха, МПа	0,3	0,3	0,3	0,3	0,3	0,3
Диапазон скоростей подающего конвейера, м/мин	15—65	15—65	15—65	15—65	15—65	15—65
Наибольшая скорость выходного конвейера, м/мин	200	200	200	200	200	200
Число транспортных ремней, шт.	4	4	6	6	8	8
Ширина установки, мм	2300	2650	2900	3150	3650	3900
Длина установки, мм	5820	5820	5820	5820	6565	6815
Длина установки вместе со шпоноукладчиком, мм	7265	7265	7265	7265	7265	7265
Общая масса установки, кг	2000	2100	2330	2440	2800	2950
Масса шпоноукладчика, кг	950	980	980	1065	1065	—
Производительность шпоноукладчика, листов в минуту	50	50	50	50	50	50

при переработке березового сырья с ложным ядром, где подсортировка вызвана необходимостью разграничить шпон по влажности на две группы — здоровый и с ложным ядром.

Сортоукладчик состоит из двух пар звездочек 4, втулочно-роликовых цепей 3 с реверсивным ходом, толкателей 2, направляющих 8 для цепей и толкателей, свободных роликов 9 и электромеханического привода 5. Листы полноформатного шпона 6 после рубки ножницами 7 комплектуются в пачку на конвейере 1. Когда набрано определенное количество листов шпона данной группы (белого или с ложным ядром), включа-

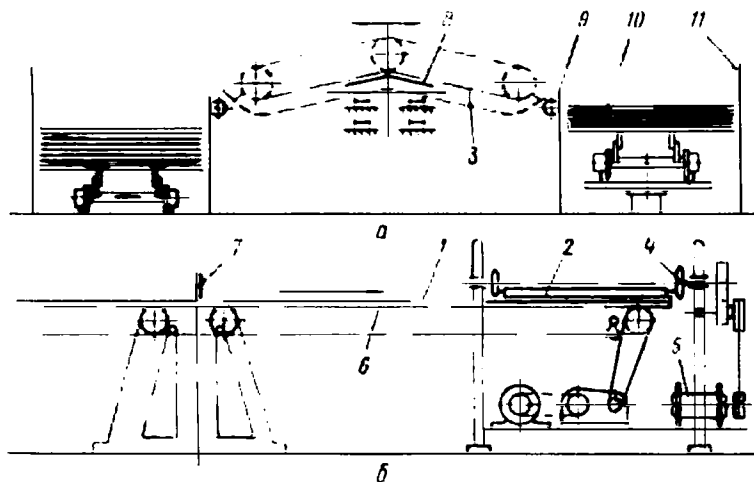


Рис. 46. Сортошпоноукладчик системы Тавдинского фанерного комбината: а, б — соответственно поперечный и продольный разрез

ется конвейер 1, который подает пачку под сортошпоноукладчик. При нажатии соответствующей кнопки на пульте управления пачка шпона подхватывается правым или левым толкателем и сбрасывается на подстопное место 10 с упорами 11, откуда по достижении определенной высоты транспортируется либо вагонеткой, либо конвейером.

Роторные ножницы в последнее время находят все более широкое применение в промышленности (см. рис. 45, в). Сущность их работы заключается в том, что ножевой вал, имеющий вращательное движение, одновременно является и элементом, определяющим ширину отрубаемого листа шпона. Это достигается за счет того, что длина окружности  $l_{окр}$  поперечного сечения вала и траектории, описываемой ножом, равна расчетной ширине сырого шпона:  $l_{окр} = 2\pi R = b_{сыр}$ . Опорный барабан, выполняющий функцию подвижного вращающегося контрножа, изготовлен из эластичного материала (плотной резины). Он имеет окружную скорость, равную окружной скоро-

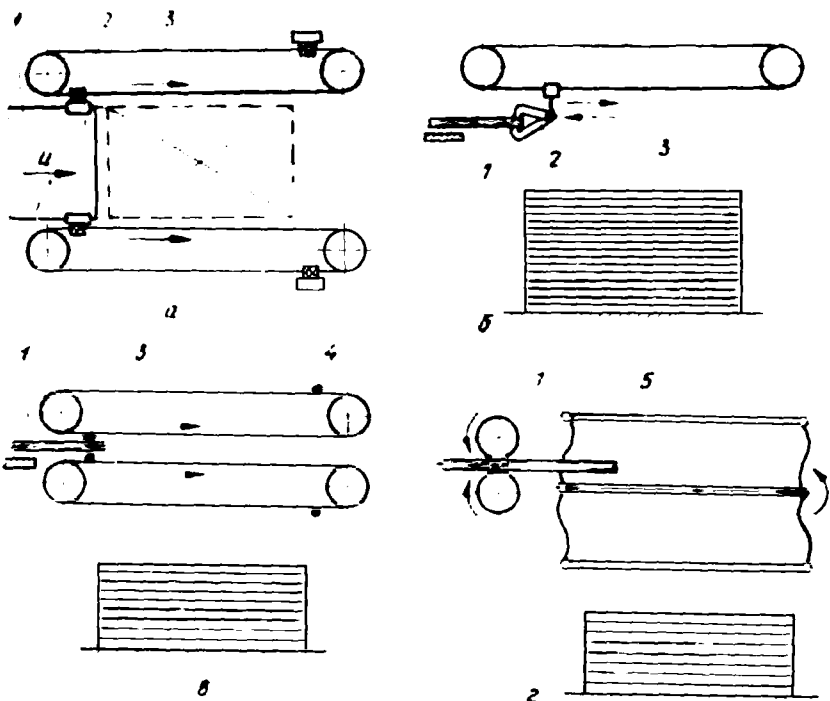
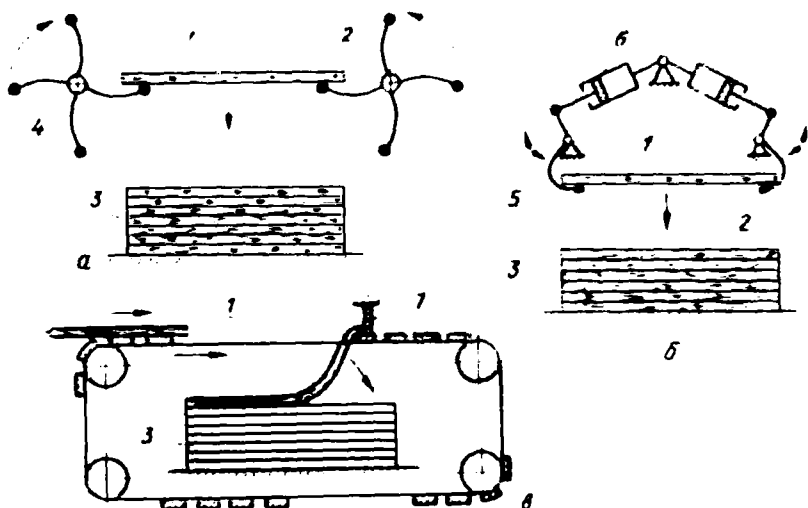


Рис. 47. Схемы устройств для подачи листов шпона после рубки на ножницах:

1 — лист шпона; 2 — захват; 3 — гибкие тянущие элементы; 4 — штанга; 5 — направляющая



сти ножевого вала. Таким образом, лента шпона зажимается между двумя барабанами и перемещается до момента внедрения в нее ножа — отрубания листа нужной ширины. Достоинства роторных ножиц по сравнению с гильотинными заключаются в следующем: 1. Процесс рубки шпона непрерывен, без остановки в подаче ленты шпона. 2. Отмеривание листов шпона производят одновременно с подачей ленты шпона ножевым валом и опорным барабаном; ширина листов шпона равна длине окружности ножевого вала; точность рубки выше. 3. Производительность таких устройств, если они не связаны технологически с другим оборудованием, практически неограничена, так как все операции происходят за один оборот ножевого вала, а частота вращения его может быть доведена до значительной величины. 4. Простота изготовления и обслуживания устройств роторного типа.

К недостаткам роторных ножиц (в существующем их исполнении) следует отнести: невозможность прирубки кускового шпона с минимальными отходами и необходимость замены ножевого вала при переходе на рубку шпона другой ширины (другой толщины).

Для успешной, высокопроизводительной работы ножиц и всей линии лущения — рубки шпона большое значение имеет надежная организация укладки в стопы отрубаемых форматных листов шпона. Процесс укладки шпона состоит из двух операций — подачи отрубленного листа шпона в устройство для укладки и опускания листа на стопу. Все известные узлы подачи шпона для его укладки можно разделить на следующие виды: узел, перемещающий шпон за его передний конец протягиванием (рис. 47, *а, б, в*); узел, подающий листы шпона на укладку, вталкивая их на укладываемые штанги (рис. 47, *г*). Этот вариант наиболее распространен в промышленности (на ножницах НЧ, НЧМ и др.); узел, подающий листы шпона за счет инерционных сил (на ножницах фирмы «Рауте» АРL-68); узел, обеспечивающий подачу шпона на укладку с помощью вакуум-прессов (на ножницах фирмы «Рауте» — AVL-2900).

Принцип работы узла (см. рис. 47, *а*) основан на непрерывном движении захватов синхронно друг с другом. При отрубании очередного листа шпона и при дальнейшем его движении захваты (в открытом состоянии) входят в контакт с фигурными направляющими и сходятся (закрываются), зажимая лист шпона по его кромкам. В дальнейшем они перемещают лист к месту укладки, на котором захваты выходят из контакта с фигурными направляющими и, размыкаясь, опускают лист шпона на стопу.

---

Рис. 48. Схемы устройств для укладки шпона:

1 — лист шпона; 2 — направляющая; 3 — стопа шпона; 4 — вертлюг; 5 — откидное плечо; 6 — пневмоцилиндр; 7 — упор

Подобный принцип переноса листа шпона к месту укладки заложен в других узлах подачи (см. рис. 47, б, в). Меняются только конструкции тянущих элементов и способ захвата шпона. На рис. 47, б захваты зажимают лист шпона за его переднюю кромку в центральной части и совершают возвратно-поступательное движение; на рис. 47, в захват образуют штанги, закрепленные на тянущих элементах и синхронно движущиеся до места укладки. По достижении места укладки штанги расходятся и лист укладывается на стопу. Для сохранения целостности шпона, надежности и бесшумности работы данный вариант является наиболее оптимальным. Тянущие штанги, смыкаясь, захватывают переднюю кромку листа шпона на большей длине, что уменьшает возможность разрыва шпона в месте захвата.

Узлы, выполняющие опускание листа шпона на стопу, по конструкции можно разделить на два типа: лист шпона сбрасывается с устройства для укладки после его (шпона) останова, опускание листа шпона на стопу происходит в процессе его движения к месту укладки. Устройства первого типа имеют наибольшее применение (рис. 48, а, б). Во всех случаях при отводе направляющих штанг в стороны лист падает на стопу. Недостаток этих конструкций — низкое качество укладки листов шпона в стопу из-за того, что после отвода штанг в сторону под всей плоскостью листа образуется воздушная подушка, препятствующая правильной укладке листа на стопу, вследствие чего лист смещается в одну из четырех сторон. Устройства второго типа (рис. 48, в) обеспечивают более аккуратную укладку шпона в стопу. Точность укладки этих устройств обеспечивается самоторможением листа о стопу при его протягивании захватами и образующимся воздушным клином, который способствует мягкости укладки.

### 6.3. ВЫХОД ШПОНА ИЗ СЫРЬЯ И ПУТИ ЕГО УВЕЛИЧЕНИЯ

Количественный и качественный выходы шпона зависят от многих причин технологического, технического и организационного характера. Это и порода древесины, диаметр и сорт чурака, правильность его формы и поперечного сечения, температура древесины во время лущения и температура воды во время тепловой обработки, точность центровки, организация отбора кускового шпона в начальный период лущения и др. Если такие факторы, как сортность сырья, его диаметр и правильность формы, трудно регулировать, то организация точной центровки и отбора кускового шпона, долущивания карандаша до минимального размера и т. д. зависит от культуры производства и соблюдения технологии на всех операциях.

Возможности оптимального использования объема чурака наглядно иллюстрирует рис. 49. Условно площадь поперечного сечения чурака можно разделить на четыре зоны: 1 — шпона-

рванины, 2 — кускового шпона, 3 — форматного шпона, 4 — карандаша. Зоны 1 и 4 непригодны для выработки из них шпона, поэтому являются отходом на данной операции. Зона шпона-рванины заключена между внешней поверхностью чурака и поверхностью максимального цилиндра, который можно вписать в чурак данной формы и размеров с учетом его кривизны и сбежистости (ось чурака  $O_ч$  совпадает с осью цилиндра  $O$ ). Объем зоны шпона-рванины зависит от сорта и породы древесины. Так, чураки 1-го сорта имеют более правильную форму и меньшую кривизну, чем чураки 3-го сорта, и зона шпона-рванины в них меньше. В процентном отношении объем шпона-рванины меньше у чураков, имеющих больший диаметр.

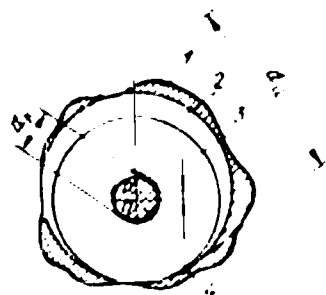


Рис. 49. Схема поперечного сечения чурака и размещения зон лущения

Зона кускового шпона заключена между поверхностью максимального цилиндра, вписанного в чурак данной формы и размера, и поверхностью цилиндра, ось которого фактически совпадает с осью вращения шпинделей и не совпадает с осью чурака. Обозначение этого цилиндра и выделение зоны кускового шпона вызвано тем, что при центровке чурака и его базировании в шпинделях лущильного станка неизбежно происходит некоторое смещение между оптимальной (экономической) осью чурака и фактической осью его вращения. Такое смещение вызвано неправильной формой чурака, недостаточной точностью центровочно-загрузочного устройства, другими причинами. Возникающий эксцентриситет  $e$  и обуславливает наличие зоны 2, из которой при лущении срезается кусковой шпон или полосы, длина которых равна длине чурака, а ширина может быть самой различной.

Зона форматного шпона заключена между поверхностью цилиндра, ось которого совпадает с осью вращения шпинделей и поверхностью карандаша. Размер этой зоны зависит от формы и диаметра чурака, а также от диаметра карандаша. Зона карандаша заключена целиком в самом карандаше.

В зависимости от перечисленных факторов процентное соотношение размеров всех четырех зон может меняться в широких пределах. Приближенные значения этих зон для березовых чураков длиной 1,6 м, диаметром 22—23 см выражаются следующими показателями: 1) шпона-рванины 18—23 %; 2) кускового шпона 5—7 %; 3) форматного шпона 63—65 %; 4) карандаша 8—10 %.

Зоны кускового и форматного шпона составляют деловой шпон, зоны шпона-рванины и карандаша являются отходом операции лущения. Задача состоит в уменьшении объема пер-

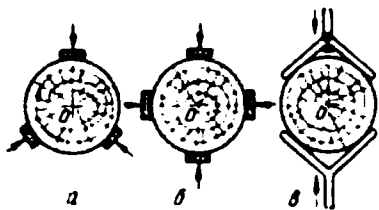


Рис. 50. Схемы способов центровки чурака в лущильном станке:  
*а, б* — соответственно по принципу трех и четырех точек; *в* — двумя жесткими вилками

реальные пути увеличения выхода делового шпона на операции лущения следующие: улучшение центровки чураков при закреплении их в шпинделях станка; улучшение организации отбора кускового шпона в начальной стадии лущения чурака; долущивание карандаша до минимально возможного диаметра. Строгое соблюдение технологических режимов на предшествующих лущению операциях, например на операциях хранения, гидротермической обработки, окорки сырья, также способствует увеличению количественного и качественного выхода шпона при лущении.

**Операция центровки** заключается в нахождении оптимальной (экономической) оси чурака и в совмещении ее с осью вращения шпинделей. Смещение экономической оси по отношению к оси вращения (эксцентриситет  $e$ ) даже на незначительную величину 1—2 мм приводит к уменьшению объема фанерной зоны для чураков диаметром 18—20 см на 4—7%. Это говорит о высокой эффективности и значимости операции центровки.

Для любого другого случая определения уменьшения объема фанерной зоны чурака в результате возникновения эксцентриситета можно пользоваться формулой

$$p = \frac{4e(d_{\text{ц}} - e)}{d_{\text{ц}}^2 - d_{\text{к}}^2} 100,$$

где  $p$  — уменьшение объема фанерной зоны чурака в процентах от полного объема, %;  $d_{\text{ц}}$  — диаметр максимального цилиндра, который можно вписать в чурак данной формы и данного размера, см;  $e$  — эксцентриситет, см;  $d_{\text{к}}$  — диаметр карандаша, см.

Практически чураки центрируют различными способами при помощи соответствующих устройств (рис. 50).

Центровка по трем точкам реализована в центровочно-загрузочных устройствах на лущильных станках фирмы «Рауте». Выполняют эти устройства двух модификаций: РК15, РК20 для диаметров чураков до 500 мм (монтируют на выдвигной тележке); РК30, РК35 для диаметров чураков более 500 мм (снабжены поворотными рычагами для переноса чурака в лу-

вой и четвертой зон и, наоборот, в увеличении объема второй и особенно третьей зон.

С увеличением диаметра чураков и уменьшением их длины удельный вес делового шпона возрастает. Но это не самый простой и оптимальный вариант увеличения выхода делового шпона. В практике работы часто приходится обрабатывать чураки малого диаметра и повышенной длины. Основные эффективные и



щильный станок и расположения его между шпинделями). Более точна центровка по четырем точкам. Этот принцип реализован в центровочно-загрузочных приспособлениях ЦЗП17-10, ЦЗП20-10 на отечественных лущильных станках ЛУ17-10, ЛУ20-10. На лущильных станках ЛУ17-4 применяют центровочно-загрузочные приспособления, работающие по принципу двух жестких вилок. Они обеспечивают меньшую точность центровки по сравнению с центровкой по четырем точкам, но просты по конструкции и надежны в работе.

При всех способах центровки центрирующие элементы (точки, вилки, рычаги, лапы и т. п.) следует устанавливать в сечении, расположенном от концов чурака на расстоянии равном  $\sim 0,15$  его длины. При наличии кривизны в чураке это расстояние целесообразно было бы изменять для некоторого (на 3—5 %) увеличения выхода делового шпона, но неизбежное усложнение и удорожание конструкции делает предпочтительным использование криволинейных чураков для других целей.

Операция центровки в перспективе будет оснащена лучевым (световым) устройством, которое при помощи ЭВМ сможет определять оптимальную экономическую ось чурака с максимальной точностью независимо от его формы.

**Операция отбора кускового шпона** в начальный период лущения чурака имеет большое экономическое значение. Качество древесины, расположенной в периферийной зоне чурака, высокое. Используя ребросклеивание кускового шпона, получают форматные листы шпона сортов АВ, В и ВВ. По данным ЦНИИФ, экономически выгодно отбирать кусковой шпон длиной от 800 мм и выше, шириной 130 мм и выше. При производстве гнутоклееных деталей из шпона минимальная ширина отбираемых полос должна быть равной 100 мм.

Отбор и переработку кускового шпона организуют по различным схемам таким образом, чтобы эта операция не снижала производительности основного оборудования линии (лущильного станка и пожниц для рубки листов форматного шпона). Поэтому здесь используют дополнительные пожницы и конвейеры к ним, а также другие механизмы и устройства, позволяющие механизировать операцию и обеспечить ее высокую производительность.

**Долущивание карандашей** до минимально возможного диаметра (на 3—4 мм больше диаметра применяемых на станке кулачков-шпинделей) имеет большое экономическое значение. В большинстве случаев долущивание карандаша ведут непосредственно на основном лущильном станке. Это возможно благодаря наличию на станке двойных телескопических шпинделей и подпорных роликов, предотвращающих прогиб карандаша.

Долущивают карандаши после их распиливания на отрезки длиной 0,8 м и на малых лущильных станках, имеющих еще меньший диаметр зажимных кулачков-шпинделей. Однако этот

способ не может быть рекомендован из-за увеличения трудозатрат на единицу продукции. Кроме того, низкое качество древесины в зоне карандаша делает более целесообразным использование этой древесины для других целей, например для производства древесностружечных плит.

Общий выход делового шпона  $V_{д. ш}$ , м<sup>3</sup>, определяют по формуле

$$V_{д. ш} = \pi l / 4 (K_b^2 d_{ч}^2 - d_{к}^2),$$

где  $l$  — длина чурака (карандаша);  $K_b$  — коэффициент выхода (определяют по таблицам в зависимости от сорта чураков и их диаметра);  $d_{ч}$  — диаметр чурака, м;  $d_{к}$  — диаметр карандаша, м.

Для определения объема кускового шпона  $V_{кус}$  можно воспользоваться формулой

$$V_{кус} = \frac{\pi l}{4} d_{ч}^2 (K_n^2 - K_n^2).$$

где  $K_n$  — коэффициент выхода форматного шпона (определяют по таблицам в зависимости от сорта и диаметра чураков).

Выход ( $p$ , %) от объема чурака  $V_{ч}$ :  $p = (V_{д. ш} / V_{ч}) 100$ . Величина обратная выходу — расход ( $R$ , м<sup>3</sup>/м<sup>3</sup>) сырья на 1 м<sup>3</sup> шпона:  $R = 1/p = V_{ч} / V_{д. ш}$ .

#### 6.4. ПУТИ ПОВЫШЕНИЯ ПРОИЗВОДИТЕЛЬНОСТИ ЛИНИИ ЛУЩЕНИЯ — РУБКИ

Производительность линии лущения — рубки шпопа зависит от многих факторов: диаметра, длины и сорта чураков, толщины шпона, частоты вращения шпинделей лущильного станка и других. Лущильный станок связан в линию с ножницами и укладчиком шпона, поэтому работа этих агрегатов, их технические особенности также оказывают влияние на производительность линии в целом.

Современные линии лущения — рубки — укладки шпопа, применяемые на отечественных фанерных заводах, вырабатывают 3—8 м<sup>3</sup> шпопа в час. Такой большой разрыв говорит о неиспользованных резервах для повышения производительности. Модернизация оборудования с внедрением автоматических систем на различных операциях, сокращение длительности этих операций, применение промышленных роботов, совершенствование форм организации труда рабочих (бригадный подряд, работа по единому наряду и др.) — вот пути повышения производительности труда и оборудования.

Возможную производительность линии принято определять по производительности основного оборудования, т. е. лущильного станка. Для остального оборудования проводят проверочные расчеты. Производительность линии определяется количеством сырого шпопа, выработанного в течение часа или смены.

## Расчет производительности лущильных станков

$$P'_{см} = \frac{T_{см} 60 q_{сыр.ш}}{\tau_{ц}} K_p;$$

$$P''_{см} = \frac{T_{см} 60 q_{сыр.ш}}{\tau_{ц} i_{сыр} b_{сыр} S_{сыр}} K_p;$$

$$P'''_{см} = \frac{T_{см} 60}{\tau_{ц}} K_p.$$

где  $P'_{см}$ ,  $P''_{см}$ ,  $P'''_{см}$  — производительность лущильного станка в смену соответственно в кубических метрах сырого шпона, в листах сырого шпона и в чураках;  $q_{сыр.ш}$  — объем сырого шпона из чурака данного размера и сорта, м<sup>3</sup>:

$$q_{сыр.ш} = \frac{\pi l}{4} (K_b^2 d_c^2 - d_k^2),$$

здесь  $l$  — длина чурака, м;  $d_c$  — диаметр чурака, м;  $d_k$  — диаметр карандаша, м;  $K_b$  — коэффициент выхода делового шпона;  $K_p$  — коэффициент использования рабочего времени смены; он равен  $K_p = (T_{см} - T_{косв}) / T_{см}$ .

Рассмотрим подробно составляющие косвенных затрат  $T_{косв}$  рабочего времени при работе на линии лущение — рубка шпона.

1. Затраты рабочего времени на техническое обслуживание станка (линии лущение — рубка): смена п установка ножа (1 раз в смену), одновременно чистка и смазка станка и ножниц — 10 мин; правка ножа во время работы (без съема его со станка) — 7 мин; регулировка обжма шпона, одновременно регулировка центровочно-загрузочного приспособления 3 мин.

2. Затраты рабочего времени на организационное обслуживание (подготовка к работе в начале смены, уборка рабочего места в конце смены) 6 мин.

3. Время на личные надобности рабочих 10 мин.

Таким образом,  $T_{косв} = 36$  мин. При необходимости повторной замены п установки ножа (например, из-за выкола режущей кромки металлическими включениями в чураке) косвенные затраты рабочего времени могут возрасти до 40 мин.

$l_{сыр}$ ,  $b_{сыр}$ ,  $S_{сыр}$  — соответственно длина, ширина, толщина сырого шпона, м;

$\tau_{ц}$  — продолжительность цикла разлущивания чурака, с:

$$\tau_{ц} = \tau_1 + \tau_2 + \tau_3 + \tau_4 + \tau_5 + \tau_6 + \tau_7 + \tau_8 + \tau_9.$$

Продолжительность цикла складывается из затрат времени в секундах на следующие операции:

1. Установки чурака на лущильном станке при помощи чураочно-загрузочного приспособления  $\tau_1$  составляет 2- 4 с.

2. Зажим чурака шпинделями лущильного станка

$$\tau_2 = (h_k + 30) m / v_{ш}.$$

где  $h_k$  — высота центра кулачка (10—50 мм); 30 — гарантийный зазор между острием центра кулачка и торцом чурака при разведенном положении шпинделей, мм;  $v_{ш}$  — скорость осевого перемещения шпинделей, мм/с. На большинстве лущильных станков отечественного и финского производства для наружных шпинделей:  $v_{ш} = 70$  мм/с при рабочем прямом ходе,  $v_{ш} = 450$  мм/с при холостом (обратном) ходе; для внутренних шпинделей:  $v_{ш} = 35$  мм/с при рабочем (прямом) ходе,  $v_{ш} = 125$  мм/с при холостом (обратном ходе).

В случае механического перемещения шпинделей при их осевой подаче  $v_{ш}$  может быть определена по формуле

$$v_{ш} = nt/60i,$$

здесь  $n$  — частота вращения шпиндельного электродвигателя,  $\text{мин}^{-1}$ ;  $t$  — шаг винтовой нарезки рабочего зажимного шпинделя, мм;  $i$  — передаточное отношение винтовой передачи осевого перемещения шпинделя. Для различных станков  $v_{ш}$  составляет 30—66 мм/с;

$m$  — коэффициент, учитывающий количество рабочих зажимных шпинделей; при одном рабочем шпинделе  $m=2$ , при двух рабочих шпинделях  $m=1$ .

3. Подвод суппорта к чураку на ускоренной подаче

$$\tau_3 = l/v_{y.c},$$

где  $l$  — путь, проходимый суппортом на ускоренной подаче, мм; зависит от квалификации лущильника, правильности подсортировки чураков по диаметрам; в станках последних моделей зависит от наличия следящего устройства, ограничивающего отвод суппорта с учетом диаметра последующего чурака (подлежащего разлущиванию); в зависимости от указанных факторов  $l$  может быть принят в пределах 20—80 мм;  $v_{y.c}$  — скорость ускоренного перемещения суппорта, мм/с; берут из технической характеристики станка, или определяют по формуле

$$v_{y.c} = nt/60i,$$

здесь  $n$  — частота вращения электродвигателя для ускоренной подачи суппорта,  $\text{мин}^{-1}$ ;  $t$  — шаг ходовых суппортных винтов, мм;  $i$  — передаточное отношение кинематических звеньев от суппортного электродвигателя к ходовым суппортным винтам. На большинстве лущильных станков отечественного и финского производства  $v_{y.c}$  составляет 60—88 мм/с.

4. Оцилиндровка и лущение чурака:

а. Оцилиндровка чурака при поднятой прижимной линейке

$$\tau'_4 = [(K_{\phi} + 0,02) - K_{oc}] d_{ч}/2v_{oc},$$

где  $K_{\phi}$  — коэффициент формы чурака, определяется расчетом по формулам  $K_{\phi} = 0,935 + 0,167 l_{ч}$  (для березовых чураков),  $K_{\phi} = 0,885 + 0,167 l_{ч}$  (для сосновых и ольховых чураков),  $l_{ч}$  — длина чурака, м; 0,02 — коэффициент, учитывающий расстояние лезвия ножа от наиболее выступающей точки поверхности чурака в момент переключения подачи суппорта с ускоренной на оцилиндровочную;  $K_{oc}$  — коэффициент оцилиндровки чурака (учитывает уменьшение  $d_{ч}$  к началу выхода кускового шпона), определяется расчетом по формулам:  $K_{oc} = 0,818 + 0,067 l_{ч}$  (для березовых чураков),  $K_{oc} = 0,828 + 0,067 l_{ч}$  (для сосновых и ольховых чураков),  $l_{ч}$  — длина чурака, м; при укрупненных расчетах производительности станка можно принимать  $K_{oc} = 0,95$ , а  $K_{\phi}$  брать из табл. 39;  $d_{ч}$  — диаметр чурака, мм;  $v_{oc}$  — скорость оцилиндровочной подачи суппорта, мм/с; берут из технической характеристики станка.

Для более рационального использования зоны шпона-равнины с целью получения из нее в последующем комбинированной или ребровой фанеры,

Таблица 39

Порода древесины	Длина чурака $l_{ч}$ , м	Коэффициент формы $K_{\phi}$	
		для окоренных чураков	для неокоренных чураков
Береза	1,9 и более	1,25	1,31
Сосна и ольха	1,9 и более	1,20	1,25
Береза	1,6	1,20	1,26
Сосна и ольха	1,6	1,15	1,20
Береза	1,3	1,15	1,21
Сосна и ольха	1,3	1,10	1,15

оцилиндровку рекомендуют проводить на рабочей подаче суппорта, т. е. на той подаче, с которой ведется лущение шпона. Тогда  $v_{\text{од}} = v_{\text{раб}} = (S_{\text{сыр}} n_{\text{ш}}) / 60$  ( $n_{\text{ш}}$  — частота вращения шпинделей станка,  $\text{мин}^{-1}$ , берут по технической характеристике станка).

б. Лущение оцилиндрованного чурака

$$\tau_4 = 30 (K_{\text{ощ}} d_{\text{ч}} - d_{\text{к}}) / S_{\text{сыр}} n_{\text{ш}}$$

где  $d_{\text{к}}$  — диаметр карандаша, мм. Остальные факторы, входящие в формулу, определены выше.

В настоящее время на лущильных станках применяют устройства, позволяющие разлущивать один и тот же чурок с различной рабочей подачей суппорта. Периферийная зона, как наиболее качественная, разлущивается с меньшей скоростью (шпон меньшей толщины). Зона, расположенная ближе к карандашу и менее качественная, разлущивается с большей скоростью, т. е. на шпон большей толщины. Это оправдано с точки зрения увеличения сортового выхода готовой продукции (фанеры). Поэтому при расчетах производительности лущильного станка данное обстоятельство необходимо учитывать:

$\tau_4 = \tau_4 S_1 + \tau_4 S_2$ , здесь  $\tau_4 S_1$  и  $\tau_4 S_2$  — соответственно время лущения чурака на шпон толщиной  $S_1$  и толщиной  $S_2$ .

Частоту вращения  $n_{\text{ш}}$  шпинделей в процессе разлущивания одного чурака также целесообразно менять на большее значение для сохранения линейной скорости резания и производительности операции лущения.

5. Отвод суппорта на ускоренной подаче

$$\tau_5 = [(K_{\text{ф}} + 0,02) d_{\text{ч}} + 2l - d_{\text{к}}] / 2v_{\text{у.с.}}$$

Все факторы, входящие в формулу, определены выше.

6. Отвод шпинделей

$$\tau_6 = (h_{\text{к}} + 30) m / v_{\text{ш}}$$

Операции отвода суппорта и отвода шпинделей осуществляют одновременно. Таким образом, при определении длительности цикла  $\tau_{\text{д}}$  следует учитывать длительность одной из этих двух операций (большую) — либо  $\tau_5$ , либо  $\tau_6$ .

7. Снятие карандаша и его удаление от станка принимается по хронометражным данным;  $\tau_7$  составляет 2—3 с.

8. Прочистка зазора между ножом и линейкой принимается по хронометражным данным;  $\tau_8$  составляет 1—2 с.

9. Включение различных механизмов станка принимается по хронометражным данным;  $\tau_9$  составляет 1—2 с.

При расчетах следует учитывать возможность перекрытия по времени различных операций.

Проверочный расчет производительности ножниц:

$$P_{\text{см}} = \frac{T_{\text{см}} 3600 l_{\text{сыр}} b_{\text{сыр}} S_{\text{сыр}} p}{90\tau} K_{\text{р}}$$

где  $P_{\text{см}}$  — пропускная способность ножниц (приближенная) в смену,  $\text{м}^3/\text{см}$ ;  $p$  — продолжительность рубки ленты шпона на листы, % от продолжительности всего цикла обработки шпона с одного чурака (принимается равной 60—80 %);  $l_{\text{сыр}}$ ,  $b_{\text{сыр}}$ ,  $S_{\text{сыр}}$  — соответственно длина, ширина, толщина листа сырого шпона, м;  $\tau$  — время, затрачиваемое на прохождение одного форматного листа шпона через ножницы и отрезку его от ленты, с (принимается по технической характеристике ножниц и составляет 1,5—3 с);  $K_{\text{р}}$  — коэффициент использования рабочего времени смены (принимается равным  $K_{\text{р}}$  при работе лущильного станка).

При определении пропускной способности ножиц следует учитывать, что в процессе разлушивания чурака (в начале лущения) часть шпона выходит в виде кускового и только после этого выходит непрерывная лента шпона, которая и рубится на форматные листы на основных ножицах. Для прирубки кускового шпона необходимо предусмотреть дополнительные ножицы (одни на одну или две линии лущения — рубки).

## 6.5. ОРГАНИЗАЦИЯ РАБОЧИХ МЕСТ НА ОПЕРАЦИЯХ ЛУЩЕНИЯ — РУБКИ ШПОНА

Существуют различные схемы организации работ при выполнении операций лущения — рубки и укладки шпона в стопы. Эти операции выполняются с применением полуавтоматических линий, размеры которых зависят от технических характеристик, габарита основного оборудования и имеющихся производственных площадей. Число рабочих, обслуживающих линию, 3—6 чел.

При лущении сырья малого диаметра (до 300 мм) и выработке шпона толщиной около 1,5 мм между лущильным станком и ножицами предусмотрен промежуточный конвейер-петлеукладчик небольшой длины (4—7 м). На петлеукладчике создается запас шпона (с одного чурака) на один цикл работы. Это наиболее распространенная схема получения шпона в листах.

При лущении сырья большого диаметра (более 300 мм) за рубежом применяют навивку ленты шпона на барабаны с последующей транспортировкой их к ножицам или сушильным устройствам. На отечественных заводах этот способ неприменим, так как средний диаметр сырья (березового) здесь составляет 22—23 см, а навивка коротких лент на барабан снижает производительность оборудования. В ФРГ и Финляндии созданы линии, на которых шпон сушат в ленте с последующей ее рубкой. Такая технология позволяет экономить сырье за счет сокращения потерь шпона на неточность рубки.

За рубежом используют также трей-дек-систему. Это система эстажных конвейеров для приема и распределения лент шпона со специального типеля по этажам-конвейерам, общая длина секций которых достигает 80—100 м. Такая механизация более подходит и для заводов, вновь строящихся в нашей стране и расположенных в районах произрастания хвойного сырья с большими габаритными размерами. Для существующих и вновь строящихся заводов средней мощности ( $\approx 50$  тыс. м<sup>3</sup> в год), не располагающих достаточными производственными площадями, система многометровых эстажных конвейеров неприспосаблима. Некоторые варианты расположения оборудования и организации рабочих мест, применяемые на отечественных заводах, показаны на рис. 51.

По типовому проекту Гипродревпрома для вновь строящихся и реконструированных заводов возможно размещение линии общей длиной 24 м (считая от оси шпинделя лущильного станка) с сортировщиком шпона на заболонь и ядро и с конвейером-петлеукладчиком (длинной до 14 м), укладывающим ленту в редкую петлю. Специальным конструкторским бюро (СКБД-2) разработан комплект оборудования для создания линии лущения — рубки — укладки шпона с организацией переработки кускового шпона (линия ЛУР17-3). Технологические операции на линии выполняются в следующей последовательности (рис. 52). Чураки, поступающие в цех, автоматически сбрасываются с продольного цепного конвейера 1 на конвейер-накопитель 2 при наличии на нем места для приемки. На конвейере-накопителе 2 чураки автоматически выравниваются в продольном направлении симметрично по отношению к середине промежутка между шпинделями лущильного станка 3 и по одному в ряд продвигаются в сторону станка.

После загрузки чурака в станок 3 проводят все операции по его лущению. Шпон-рванина попадает на цеховой конвейер уборки отходов при откинутах дисковым конвейере (диски свободно вращаются на осях). Затем с пульта лущильщик переключает дисковый конвейер на положение приема делового шпона. Кусковой шпон передается на участок переработки куско-

вого шпона конвейером 4, работающим со скоростью, соизмеримой со скоростью резания. Лента кускового шпона перемещается по конвейеру без образования петель. Перед концом схода ленты кускового шпона с конвейера лущильщик переключает скорость конвейера со скорости схода ленты с лущильного станка на скорость петлеукладчика, т. е. на 0,3—0,4 м/с.

При подходе конца ленты кускового шпона под нож откидной секции лущильщик включает рез, кусковой шпон отсекается от ленты форматного шпона, которая принимается в петлю конвейером кускового шпона и через откидную секцию с ножом передается на конвейер-петлеукладчик 4. Лента форматного шпона по конвейеру-петлеукладчику поступает к ножницам 5 для рубки форматного шпона.

Лентовишня заправляет передний край ленты под подающие ролики ножниц. Передняя кромка прирубается и затем автоматически рубится на форматные листы вся лента шпона. Отходы от прирубки передней кромки ленты проваливаются в бункер, а форматные листы шпона передаются в укладчик 6 листов шпона из заболонной части чурака, либо в расположенный за ним укладчик 6 листов шпона из ядровой части чурака. Управление работой укладчиков осуществляется лентовишней с пульта.

Укладчиками форматные листы шпона складываются в стопы на подъемные столы, а затем механизмами вывоза стопы вывозятся из зоны укладчика. При применении двух укладчиков стопы вывозятся на боковые стороны, а при применении одного укладчика — на три стороны. С механизма вывоза стоп шпон увозят на дальнейшую переработку автопогрузчиками.

Лента кускового шпона на участке 7 переработки кускового шпона работницей разрывается на отдельные полосы по линиям дефектов. Затем работница вручную заправляет торцовую часть полосы под подающие ролики 8, которые с большой скоростью выдают кусок на поперечный конвейер 9 и тот уже в поперечном направлении выдает полосу шпона в механизм выравнивания. Механизм выравнивания 10 автоматически подравнивает кусок по передней кромке и по торцам и передает в автоматические ножницы 11 типа НФ18-4. На ножницах автоматически производится оптимальная прирубка передней и задней кромок шпона, отходы от прирубки поступают в люк, а прирубленные полосы принимаются на конвейер, с которого работница вручную раскладывает их в стопы в зависимости от ширины. Сформированные стопы кускового шпона увозят на дальнейшую переработку. Обслуживают линию 3 человека. Производительность линии при расчетном диаметре чураков  $\approx 300$  мм, длине 1600 мм и толщине шпона  $\approx 1,5$  мм составляет 5,5—6 м<sup>3</sup>/ч. Техническая характеристика отдельных вспомогательных механизмов дана в табл. 40.

Таблица 40

Показатель	Конвейер-накопитель	Дисковый конвейер уборки отходов	Конвейер отбора кусков	Конвейер-петлеукладчик	Укладчик листов шпона	Механизм вывоза стоп
Скорость движения, м/с	—	—	0,3—1,5	0,3 1,5	—	—
Габаритные размеры, мм:						
длина	4500	600	4300	4000	2700	5400
ширина	2800	2000	2500	2500	2400	2000
высота	1200	200	1400	1500	2000	1900
Мощность электродвигателей (общая), кВт	2,2	—	1,1	1,1	—	—
Масса, кг	4000	150	1000	2000	1000	2300
Давление в пневмосети, МПа	0,1—0,6	0,4—0,6	0,4—0,6	—	—	—

Рис. 51. Схемы расположения оборудования и организации работы на участке лущения — рубки — укладки шпона:

*а* — линия лущения — рубки — укладки шпона на базе лущильных станков ЛУ 17-4, 21У-66, ножиц Нч и НФ18 (при малых площадях): 1 — конвейер подачи чурakov после гидротермической обработки и окорки в лущильный цех; 2 — сбрасыватели чурakov к лущильным станкам; 3 — конвейер-накопитель чурakov; 4 — конвейер для удаления карандашей; 5 — лущильные станки; 6 — дополнительные прирубочные ножицы (одни на два лущильных станка) для прирубки кускового шпона; 7 — ленточный конвейер для удаления шпона-рванины; 8 — люк для шпона-рванины; 9 — конвейер петле-укладчик ( $l=4 \dots 7$  м); 10 — вагонетки со стопами сырого шпона; 11 — полуавтоматические ножицы НЧ, НФ18 для рубки ленты шпона с укладчиком листов шпона; 12 — рельсовый путь; 13 — траверсная тележка; 14 — сушилка непрерывного действия (роликовая или ленточная); *б* — линия лущения — рубки — укладки шпона на базе лущильных станков ЛУ17-4; 21У-66 и ножиц типа АРЛ-68 с прирубкой кускового шпона на дополнительных ножицах НФ-5, НФ18-2; обозначение позиций то же, что в схеме *а* за исключением: 6 — дополнительные ножицы для прирубки кускового шпона — устанавливаются ниже (или выше) уровня пола; 9 — конвейер для ленты шпона ( $l$  до 30 м) — проходит выше или ниже конвейера для кускового шпона; 10 — стопы сырого шпона; 11 — полуавтоматические ножицы АРЛ для рубки ленты шпона с ручной укладкой листов шпона (либо с автоматическим укладчиком — 13); 12 — прирубленный кусковой шпон; 13 — автоматический укладчик листов шпона; 15 — вилочный погрузчик; *в* — линия лущения — рубки — сортировки — укладки шпона (на две стопы ядро, заболонь с прирубкой кускового шпона на дополнительных ножицах): 1 — конвейер для карандашей; 4 — лущильные станки; 6 — дополнительные ножицы для прирубки кускового шпона; 9 — конвейер для ленты шпона проходит выше или ниже конвейера для кускового шпона; 11 — полуавтоматические ножицы АРЛ для рубки ленты шпона с ручной укладкой листов шпона; 15 — боковой упор; 16 — стол для подбора пачки (ядро или заболонь); 17 — сортошпоноукладчик конструкции Тавдинского фанерного комбината

На линии лущения, рубки и сортировки шпона фирмы «Рауте» для сортировки и укладки шпона применяются вакуум-присосы (линия работает на Пермском ФК, обслуживают ее 3 человека). Образующиеся при лущении и рубке отходы шпона (шпон-рванина, обрывки, обрубленные кромки) поступают в дробилку, измельчаются в щепу и затем идут на производство древесностружечных плит. Применяют дробилки для шпона финского производства фирм «Рауте» VSH, «Кархула» РХ1600/3 и РХ1600/5, «Варкаус» и отечественную ДШ-3. Технические характеристики некоторых дробилок (рубильных машин) даны в табл. 41.

**Техника безопасности при работе на лущильных станках и ножицах.** Разрывы между лущильными станками должны быть не менее 1 м, расстояние от рабочего места лущильщика до цепного конвейера, подающего чурак в цех, не менее 2 м. Подачу чурakov в центровочно-загрузочное приспособление станка механизмируют. Для удаления карандашей от лущильных станков устраивают конвейер, расположенный ниже уровня пола. Для удаления отходов при лущении (рванины) со стороны выхода шпона оборудуют конвейер, расположенный ниже уровня пола в специальном туннеле шириной не менее 2,5 м. Туннель должен быть доступным для осмотра и ремонта конвейера на всех его участках. В фундаментах лущильных станков предусматривают углубления (канавки) для отвода воды, отжимаемой из чурakov при лущении, в общую канализационную сеть.

На лущильном станке предусмотрен тормоз для быстрой остановки вращающихся шпинделей при выключении главной муфты. Кроме того, он снабжен приспособлением

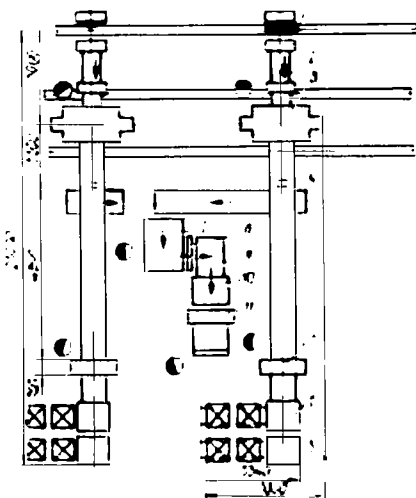


Рис. 52. Расположение оборудования на линии ЛУР



Показатели	PX1600/3	PX1600/5	VSH10/4
Тип машины	Диско- вая	Диско- вая	Бара- банная
Диаметр ножевого диска (барабана), мм	1600	1600	1000
Длина ножевого барабана, мм	—	—	1130
Ширина отверстия патрона, мм	440	440	1000
Высота отверстия патрона, мм	260	260	—
Частота вращения, мин <sup>-1</sup>	650	650	500—770
Скорость подачи, м/мин	—	—	50
Число ножей, шт.	3	5	4
Мощность главного электродвигателя, кВт	50—75	75—110	100
Мощность двигателя подачи, кВт	4	7,5	11
Производительность по щепе, м <sup>3</sup> /ч	60	100	60—100
Масса машины, кг	4800	5000	8900

для автоматического выключения суппорта при его подходе к шпindleям. Для удержания траверсы линейки в поднятом положении для правки ножа на станке сделаны фиксаторы во избежание опускания траверсы. Лушпильщиков обеспечивают деревянными лопатками для очистки засоров между ножом и линейкой, чураком и ножом.

Клпноремennую передачу главного привода и привода ускоренного хода суппорта, шестерни и сектора центровочно-загрузочного приспособления, соединительные муфты ленточных тормозов ограждают металлической сеткой; концы шпindleльных винтов закрывают металлическими кожухами. Работа на станке при снятии любого из ограждений исключена за счет блокировки их с пусковыми устройствами. Рычаги управления снабжают фиксаторами, препятствующими самопроизвольному включению и выключению отдельных механизмов станка. Нож ножниц со стороны подачи шпона ограждают так, чтобы исключалась возможность попадания под нож рук станочника в процессе работы. Ограждение блокируют с пусковым устройством. Бруски и оселки для правки ножей вкладывают в деревянные оправы с ручками.

## 6.6. СУШКА ШПОНА И ПРИМЕНЯЕМОЕ ОБОРУДОВАНИЕ

Шпон имеет особенности, отличающие его от других видов и сортиментов древесных материалов. Это малая толщина и значительные размеры по длине и ширине волокон. Малая толщина шпона позволяет сушить его при жестких режимах удаления влаги без снижения качества материала. В связи с этим длительность сушки измеряется минутами и даже десятками секунд. Быстрое высушивание шпона должно быть организовано так, чтобы избежать коробления и обеспечить свободную усадку листов по ширине без нарушения их целостности. Для этого применяют специальные сушильные устройства.

Влажностные характеристики шпона зависят от различных факторов. Начальная влажность шпона перед сушкой зависит от породы древесины, способа ее доставки на завод. Так, начальная влажность шпона из березового сырья, поставляемого по железной дороге, составляет 60—80 % (для ложного ядра 90—110 %), при доставке сырья сплавом 80—100 % (для ложного ядра 110—140 %). Требуемая влажность шпона после

сушки зависит от его назначения, вида применяемых клеевых материалов. Она составляет 4—12 %.

По способу подвода тепла к шпону сушилки условно разделяют на следующие группы: контактные, конвективно-контактные, конвективно-контактно-радиационные, конвективные, сопловые. В контактных сушилках тепло передается материалу путем непосредственного контакта его поверхностей с горячими нагревательными элементами (плитами, роликами и т. д.). К сушилкам этой группы относят устройства периодического действия — дыхательные прессы (СУД-4, СУД-7) и плитно-роликовые сушилки непрерывного действия типа «Меррит» (США) и др. К конвективно-контактным и конвективно-контактно-радиационным относят наиболее распространенные в настоящее время роликовые сушилки, в которых шпон перемещается в потоке горячего сушильного агента (воздуха или газозооушной смеси) парными вращающимися роликами, расположенными по высоте сушилки в несколько этажей — СУР-3, СУР-4, СРГ25М, СРГ50 (СССР), «Вяртсиля», «Рауте» (Финляндия). В этих сушилках тепло передается материалу одновременно контактом от нагретых роликов, конвекцией от циркулирующего сушильного агента и радиацией от нагревательных калориферов. В конвективных сушилках тепло передается шпону только путем конвекции сушильного агента. К этим сушилкам относят камерные и камерно-конвейерные сушилки, применяемые для сушки шпона с нанесенным на его поверхность клеем и шпона, пропитанного смолой (НИИФ-СТ-1; НИИФ-СТ-3; НИИФ-СТ-4 и т. д.), и сушилки ленточные для сушки сырого шпона. В сопловых сушилках горячий воздух направляется перпендикулярно плоскости листов шпона.

В нашей стране ведутся работы по проектированию и созданию нового оборудования для сушки шпона. Создается сушилка для сушки шпона в ленте без предварительной резки ее на форматные листы. Конструкция этой сушилки отличается от существующих способом перемещения шпона (роликами в комбинации с цепями). Кроме того, подвод теплового агента к шпону обеспечивается способом соплового дутья.

**ПАРОВЫЕ (ВОЗДУШНЫЕ) РОЛИКОВЫЕ СУШИЛКИ.** Сушилки с паровым обогревом и обогревом топочными газами — основной вид оборудования, применяемого для сушки сырого шпона. По принципу циркуляции агента сушилки бывают с продольной и поперечной циркуляцией воздуха и с сопловым дутьем перпендикулярно плоскости листов шпона. Сушильные агрегаты с продольной циркуляцией воздуха в зависимости от направления потока воздуха по отношению к направлению движения шпона могут быть прямоточные или противоточные во всех этажах, могут иметь комбинацию прямотока и противотока со стороны загрузки и выгрузки. По числу рабочих этажей сушилки бывают трех-, четырех-, пяти- и восьмиэтажные; их рабочая длина составляет 8—32 м.

**Роликовые сушилки с паровым обогревом и продольной циркуляцией воздуха.** К этому типу относят отечественные сушилки модели СУР-3, а также сушилки зарубежных фирм, применяемые на фанерных заводах: «Вяртсиля», «Валмет», «Рауте» (Финляндия); RS-45 (Чехословакия); «Зимпелькамп» (ФРГ) и др. Эти сушилки имеют аналогичное устройство и различаются только отдельными конструктивными решениями.

Сушилка «Вяртсиля» работает по принципу прямотока, т. е. направление движения циркулирующего в ней воздуха совпадает с направлением движения шпона. Корпус сушилки изготовлен из профильной стали и разделен на девять секций: секцию подачи, семь секций сушки и секцию охлаждения. Со стороны разгрузки установлена этажерка с плоскими полками для приема выходящего из сушилки шпона. Потолок ее изготовлен из профильного и листового железа и так же, как и двери, теплоизолирован минеральной ватой, торцы ограждены металлическими теплоизолированными перегородками.

В сушилке установлены пять рядов парных роликов, предназначенных для транспортировки шпона во время сушки. Боковые воздухопроводы представляют собой прямоугольные шкафы с открывающимися дверцами. Распределение воздуха по этажам в этих шкафах обеспечивается регулируемыми направляющими лопастями. Циркуляция воздуха осуществляется от двух спаренных центробежных вентиляторов.

Воздух через воздухопроводы и внешние пластинчатые калориферы нагнетается в передний конец сушилки и движется вдоль сушилки в направлении движения шпона; в другом конце сушилки он засасывается вентиляторами. Часть отработавшего воздуха выбрасывается вентиляторами. В камере охлаждения поперечная циркуляция воздуха происходит от осевого вентилятора. Для нагрева воздуха, кроме внешних, пластинчатых, в камере сушки установлены внутренние, гладкотрубные, калориферы.

Сушилка «Вяртсиля» имеет некоторые особенности по сравнению с другими сушилками этого же типа. Например, от СУР-3 и RS-45, в которых циркуляция воздуха противоточная, она отличается подвеской роликов, расстоянием между ними, конструкцией калориферов, производительностью и т. д. Техническая характеристика некоторых паровых роликовых сушилок с продольной циркуляцией воздуха приведена в табл. 42.

Недостаток всех сушилок с продольной циркуляцией воздуха — направление воздушного потока перпендикулярно направлению осей роликов, что препятствует полному омыванию шпона нагретым воздухом. В результате снижаются эффективность теплоотдачи и производительность. Так, часовая производительность при сушке березового шпона толщиной 1,5 мм составляет, м<sup>3</sup>/ч: в сушилке СУР-3 1, «Вяртсиля» 1, 4, «Рауте» 3,5. Этот недостаток устранен в сушилках с поперечной циркуляцией воздуха.

Таблица 42

Показатель	СУР-3	«Вяртси- ля»	RS-45	«Рауте»
Число этажей	5	5	4—5	5
Число секций:				
сушки	6	7	10	15
охлаждения	2	1	1	2
Длина секции, м	1,62	2	1,6	1,98
Длина камер, м:				
сушки	9,72	14,2	16,0	29,70
охлаждения	3,24	2,0	1,6	2,52
Габаритные размеры сушилки, м:				
длина	16,8	19,4	19,2	38,72
ширина	4,4	5,0	4,59	4,2
высота	4,79	4,25	3,85	4,2
Диаметр роликов, мм	102	102	95	102
Расстояние между осями роликов по длине сушилки, мм	140/200	200	145	180
Давление пара, МПа	0,6—0,7	0,6—0,7	0,6—0,7	0,6—0,7
Общая мощность всех электродвига- телей, кВт	35,6	22,0	21,0	100
Расход пара на 1 м <sup>3</sup> шпона, кг	1200	1080	1300	1100
Расход электроэнергии на 1 м <sup>3</sup> высу- шенного шпона, кВт·ч	35,6	13,8	20	24
Средняя стоимость сушки 1 м <sup>3</sup> шпона, р.	9,1	7,5	8,5	7,5

**Роликовые сушилки с паровым обогревом и поперечной циркуляцией воздуха.** Это отечественные сушилки СУР-4, СУР-5. Техническая характеристика их приведена в табл. 43. Часовая производительность при сушке березового шпона толщиной 1,5 мм составляет, м<sup>3</sup>/ч, в сушилке СУР-4 1,6—1,8; СУР-5 0,8—0,9.

Сушилка состоит из загрузочной этажерки с приводными роликами, восьми секций сушки I—VIII, одной секции охлаждения IX и разгрузочной этажерки. Каркас сушилки СУР-4 мало отличается от каркаса сушилки СУР-3; он несколько шире за счет боковых коридоров. Отличительная особенность СУР-4—вентиляторная установка и конструкция калориферов.

Вентиляторная установка (рис. 53, а) состоит из четырех правых шестилопастных осевых вентиляторов 2, четырех шестилопастных левых 3 и двух трехлопастных правых 4. Все вентиляторы насажены на четыре вала в левом боковом коридоре сушилки, причем на валах со стороны загрузки шпона насажено шесть вентиляторов (по три на каждом валу), а на валах со стороны выгрузки шпона—четыре вентилятора (по два на каждом валу).

Восемь шестилопастных вентиляторов обслуживают секции сушки, а два трехлопастных—камеру охлаждения. Валы с вентиляторами приводятся в движение двумя электродвигателями 5, расположенными с торцов бокового коридора. Под-

Таблица 43

Показатель	С поперечной циркуляцией воздуха		С сопловым дутьем	
	СУР-4 (СССР)	СУР-5 (СССР)	VTS (Финляндия)	СУР-8 (СССР)
Число этажей	5	5	3	5
Число секций:				
сушки	8	4	11	8
охлаждения	1	1	2	1
Длина одной секции сушки, м	1,62	1,62	2,0	1,92
Рабочая длина камер, м:				
сушки	12,96	6,48	22,2	15,36
охлаждения	1,62	1,62	3,3	1,92
Габаритные размеры сушилки, м:				
длина	19,86	13,38	35,1	30,0
ширина	5,6	5,6	6,8	5,8
высота	3,5	3,5	4,4	5,0
Диаметр роликов, мм	102	102	102	102
Расстояние между осями роликов по длине сушилки, мм	162	162	300	320
Общая мощность всех электродвигателей, кВт	49,5	35,5	188	307
Давление пара, МПа	0,6—0,7	0,6—0,7	0,6—0,7	0,6—0,7
Влагосодержание воздуха, г/кг	200—250	200—250	200—250	200—250
Расход пара на 1 м <sup>3</sup> шпона, кг	1100	1150	1200	1000
Расход электроэнергии на 1 м <sup>3</sup> шпона, кВт·ч	25	35,8	47	52
Масса сушильного агрегата, кг	75 800	41 400	140 000	105 000
Средняя стоимость сушки 1 м <sup>3</sup> шпона, р.	7,0	8,5	7,0	6,0

шипники валов вентиляторов, расположенных внутри сушилки, имеют водяное охлаждение. Воздух циркулирует в сушилках в поперечном направлении.

Для уменьшения сопротивления потоку воздуха на поворотах в коридорах установлены направляющие экраны 1 из листового железа. Внутри сушилки между секциями с противоположным направлением потока воздуха установлены перегородки 6, имеющие проемы для прохода шпона. Циркулирует воздух в камере охлаждения при помощи двух последних вентиляторов. По варианту рис. 53, а осевые вентиляторы забирают холодный воздух из помещения цеха, нагнетают его поперек камеры и выбрасывают в атмосферу.

Преимущество поперечной циркуляции — движение воздуха только внутри сушилки. В сушилках же с продольной циркуляцией воздух совершает холостой ход по наружным воздуховодам, теряя при этом значительное количество тепла через стенки.

Для нагрева воздуха в сушилке СУР-4 установлены внутренние ребристые калориферы. Ребра калориферов парал-

тельны направлению потока воздуха, что снижает сопротивление его движению. Шпон перемещается вращающимися парными роликами. Во вращение ролики могут приводиться двумя способами. В первом случае привод состоит из лебедки и вариатора скоростей, монтируемых на отдельных фундаментах. Цепи натягиваются натяжными винтами, установленными на

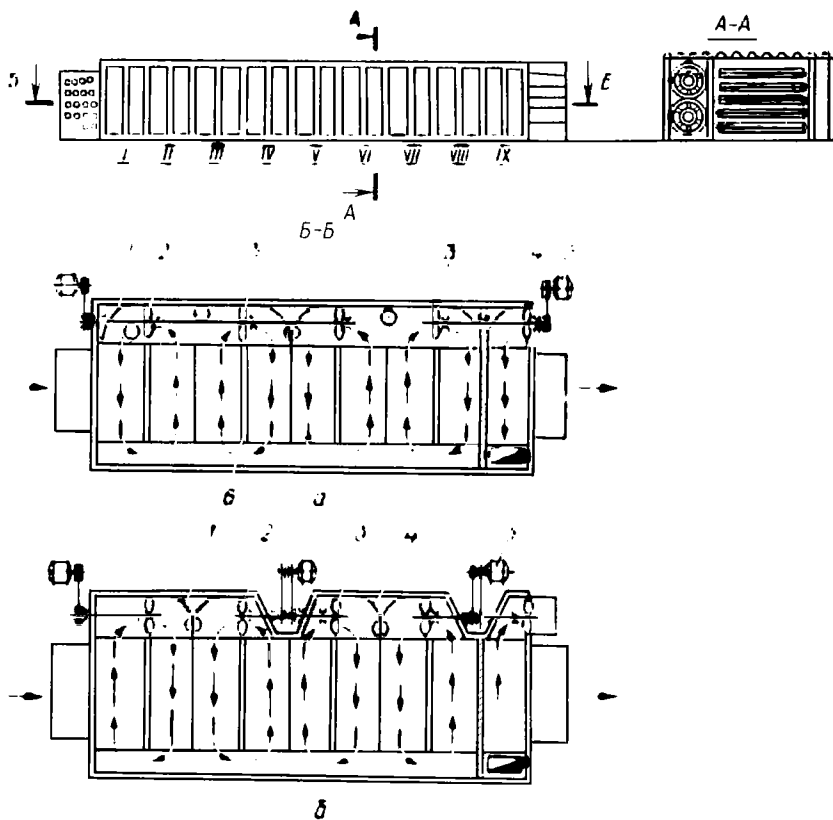


Рис. 53. Варианты расположения вентиляторов сушилок СУР-4

каждом этаже загрузочной этажерки. Во втором случае приводная лебедка и вариатор смонтированы в одном корпусе. Цепи натягиваются натяжной станцией, установленной в загрузочном конце сушилки. У сушилки СУР-4 по сравнению с сушилками с продольной циркуляцией воздуха увеличен съем сухого шпона с 1 м установки, меньший расход пара на 1 м<sup>3</sup> высушенного шпона. Сушилка СУР-4 имеет следующие недостатки: калориферы громоздки и металлоемки, затруднена их чистка; трудно устранять заломы шпона; ненадежна работа подшипников многоопорных валов осевых вентиляторов.

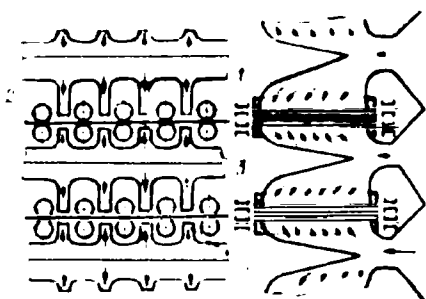


Рис. 54. Схема циркуляции воздуха в сопловых сушилках (направленные движения воздуха показано стрелками):

1 — ролик; 2 — шпон; 3 — воздуховод; 4 — сопло

Для устранения последнего недостатка сушилки СУР-4 были модернизированы. Расположение каждого вентилятора выполнено на двухопорном валу (рис. 53, б). Группа из двух таких вентиляторов со стороны загрузки и две группы последующих восьми вентиляторов приводятся во вращение от самостоятельных электродвигателей 5. Это обеспечивает более надежную работу установок, а также возможность увеличения частоты вращения вентиляторов до 1500—1600 мин<sup>-1</sup>. Предусмотрен экран 4.

Роликовая сушилка СУР-5 отличается от сушилки СУР-4 только меньшей длиной. Она предназначена в основном для сушки строганого шпона (не тоньше 0,8 мм). Для сушки тонкого (до 0,4 мм) лущеного и строганого шпона ЦНИИФ разработал способ сближения роликов на сушилках СУР-4 и СУР-5 со 162 до 125 мм. Для интенсификации сушки на отдельных заводах сушилки СУР-4 переведены на обогрев топными газами и реконструированы на сопловое дутье.

**Паровые роликовые сушилки с сопловым дутьем.** Стремление к большей интенсификации процесса сушки шпона в роликовых сушилках привело к созданию новой схемы циркуляции воздуха — сопловому дутью перпендикулярно плоскости листов шпона (см. табл. 43 и рис. 54). При такой схеме циркуляции достигают наивысшей скорости воздуха по сравнению с другими способами сушки. Повышение скорости воздуха существенно снижает длительность сушки. Так, если при поперечной циркуляции воздуха скорость его составляет 2—4 м/с, при сопловом дутье она достигает 10—14 м/с.

Наиболее современная сушилка с сопловым дутьем — сушилка VTS, выпускаемая финскими фирмами. Сушильный агрегат ее состоит из одиннадцати секций сушки, двух секций охлаждения, подъемной платформы для стопы шпона, механизмов загрузки и механизмов выгрузки. Роликовая система с сопловыми коробами расположена в нижней части сушилки. Осевые вентиляторы и пластинчатые калориферы — в верхней части сушилки. Каждый вентилятор секции сушки насажен на двухопорный вал и приводится в движение электродвигателем через клиноременную передачу.

Вентилятор, засасывая отработавший воздух из межроликового пространства всех этажей, нагнетает его через калорифер в сопловые короба. Воздух, выходящий из сопел, омывает

шпон и уходит в межроликовое пространство на рециркуляцию. Свежий воздух поступает из цеха через неплотности ограждений сушилки, а отработавший воздух частично через трубы выбрасывается в атмосферу. Воздух в камере охлаждения приводится в движение от осевых вентиляторов. Одни вентиляторы нагнетают в секции охлаждения холодный воздух, другие выбрасывают отработавший воздух в атмосферу.

Особенности сушилки VTS заключаются и в том, что из-за больших размеров сопловых коробов расстояние между этажами роликов увеличено по сравнению с этим расстоянием у сушилок с продольной и поперечной циркуляцией воздуха, поэтому сушилка VTS имеет всего три этажа при высоте 4,4 м. Увеличено и расстояние между самими роликами в каждом этаже, оно равно 300 мм. Конструкция соплового короба способствует продвижению шпона от одной пары роликов к другой, предупреждая возможность залама. Эффективное сопловое дутье в сушилках сопряжено с большим расходом воздуха и мощности на движение воздуха. Так, производительность вентиляторов в сушилке VTS в 8 раз больше, чем в сушилке СУР-4.

По проектам ЦНИИФ разработаны экспериментальные сушилки с сопловым дутьем на базе паровых сушилок СУР-4 с переводом их на топочные газы, что привело к увеличению производительности сушилок в 2—2,5 раза. Паровая радиационно-сопловая сушилка СУР-8, разработанная в ЦНИИФ, отличается от сушилки VTS тем, что необходимое количество тепла для обеспечения сушки шпона в пяти этажах сушилки поступает как от внешних калориферов, так и через поверхность труб, вмонтированных в сопловые короба расположенных между этажами роликов. Эти трубы могут быть круглого и прямоугольного сечения. Наряду с теплоотдачей за счет соплового дутья эти трубы передают тепло и за счет радиации (излучения). Поэтому сушилка названа радиационно-сопловой. Опытный образец ее смонтирован на Тавдинском ФК. Техническая характеристика сушилки СУР-8 приведена также в табл. 43.

**ГАЗОВЫЕ РОЛИКОВЫЕ СУШИЛКИ.** Исследования ЦНИИФ показали, что шпон можно высушивать без ухудшения его качества при очень высокой температуре (в начальной стадии процесса до 300—350 °С). Однако в сушилках с паровым обогревом возможность повышения температуры воздуха ограничена температурой пара. При максимально возможном давлении насыщенного пара (1—1,5 МПа) температура воздуха не превышает 140—160 °С. При обычном же давлении (0,6—0,8 МПа) температура воздуха достигает 130—135 °С.

Стремление к дальнейшему повышению производительности сушильных устройств привело к использованию в качестве теплоносителя и сушильного агента топочных газов. Такие сушилки нашли широкое распространение в нашей стране, в со-



циалистических странах, а также в ФРГ (фирма «Хильденбранд») и в США (фирмы КОЭ, МУР и др.). У нас в стране созданы газовые сушилки следующих марок: ЦНИИФ-7, ЦНИИФ-11, СРГ25, СРГ50, СРГ50-2, СРГ25М.

Газовыми сушилками ЦНИИФ-7 названы реконструированные паровые сушилки. Это роликовые сушилки с продольной циркуляцией воздуха (типа СУР-3, КОЭ, «Вяртсиля»). В некоторых случаях на обогрев топочными газами переводят сушилки с поперечной циркуляцией воздуха (СУР-4 и СУР-5), меняя при этом циркуляцию на продольную. По схеме ЦНИИФ-7 реконструируют сушилки с рабочей длиной до 16 м. В такой сушилке газозвоздушная смесь подается в один конец сушилки и удаляется из другого конца. Если длина сушилки больше 20 м, при реконструкции целесообразно применять метод циркуляции газозвоздушной смеси по схеме ЦНИИФ-11.

По этой схеме газозвоздушная смесь подается в среднюю часть сушилки, откуда распределяется по этажам в двух направлениях: навстречу движению шпона и по ходу движения шпона. Отработавшая газозвоздушная смесь отсасывается отдельными вентиляторами с обоих концов. Принцип подачи горячих газов в сушилку для сохранения высокого качества шпона не нарушается, так как газозвоздушная смесь с высокой температурой подается в зону, где влажность шпона выше 35—40 %; в зону, где влажность шпона ниже 15—20 %, она поступает с температурой ниже 180—200 °С.

Серийно выпускают высокотемпературные газовые роликовые сушилки СРГ25, СРГ25М и СРГ50-2 производительностью соответственно 25, 35, 50 м<sup>3</sup> шпона в смену. В двух первых циркуляция газозвоздушной смеси осуществляется по системе ЦНИИФ-7, в последней — по системе ЦНИИФ-11.

**Газовая роликовая сушилка СРГ25.** Рабочая длина сушилки 13, 12 м. Она содержит 12 секций, из которых 10 секций суши и 2 охлаждения. Сушилка восьмиэтажная, что обусловлено отсутствием внутренних калориферов при незначительном увеличении общей рабочей высоты по сравнению с высотой пятиэтажных сушилок. Ролики в движение приводятся от лебедки через коробку скоростей. Для натяжения цепей роликов использована специальная колонка с автоблокировочным устройством, позволяющим автоматически останавливать электропривод сушилки при обрыве одной из цепей.

Вагонетки с сырым шпоном размещают на двух подъемных платформах. Подъемники обеспечивают постоянный уровень стоп шпона относительно подающих роликов загрузочного механизма, передающих шпон на загрузочные этажерки. Высушенный в сушилке и охлажденный в камере охлаждения шпон выгружается разгрузочным устройством и тросовым подъемником.

Газообразную смесь для сушилки и циркуляцию ее по сушилке подготавливают следующим образом. Топочные газы

с температурой 800—1000 °С поступают в смесительную камеру, где смешиваются с отработавшими в сушилке газами с температурой 150—160 °С, подаваемыми туда же по газоходу. Полученная газоздушная смесь с температурой 270—300 °С дымососом засасывается через жалюзийный искрогаситель с циклонами и нагнетается в распределительный горизонтальный газоход, затем по боковым вертикальным газоходам — в сырой конец сушилки. В газоходах смесь системой экранов распределяется по этажам сушилки и движется по направлению движения шпона к сухому концу сушилки, откуда отработавшая смесь по газоходам высасывается центробежным вентилятором; часть газов выбрасывается в атмосферу, а часть нагнетается по газоходу в смесительную камеру для рециркуляции.

Температура газоздушной смеси в сушилке регулируется автоматически. Сушилка снабжена системой аварийной сигнализации. При аварии (заломы, пожар) останавливается электродвигатель дымососа, открывается дымовая труба топки и топочные газы направляются в атмосферу. Камера охлаждения отделяется от сушильной части двумя теплоизолированными перегородками. В ней происходит поперечная однократная циркуляция воздуха от двух осевых вентиляторов, из которых один нагнетает холодный воздух, а второй выбрасывает его после обдувки шпона в атмосферу.

В зависимости от местных условий варианты расположения топки относительно сушилки могут быть различными. Расстояние от топки до сушилки составляет 80—100 м. Расположение газоходов также может быть различным. Газы подаются к сушилке верхним газоходом, а отсасываются нижним и наоборот. Газоходы делают кирпичные или металлические (из железа) толщиной 2—3 мм с теплоизоляционным слоем в 80—100 мм. При использовании жидкого топлива или природного газа размеры топки уменьшают в 2—3 раза. Потребность в установке искрогасителей также отпадает. В этом случае топки и вентиляторное оборудование размещают в специальной галерее над сушилками.

В сушилках СРГ25 и СРГ50-2 использованы закрепленные в специальных корпусах бессепараторные шарикоподшипники, которые легко вынимаются вместе с роликами, что облегчает обслуживание сушилок при ремонте и ликвидации заломов. Сушилки СРГ25 модернизированные и удлиненные до 16,2 м производительностью 35 м<sup>3</sup> шпона в смену имеют марку СРГ25М. Сушилки, модернизируемые силами фанерных предприятий, имеют марку СРГ35.

**Газовая роликовая сушилка СРГ50-2** — это модернизированная сушилка СРГ50. Она оборудована механизмами загрузки и выгрузки шпона, в ней значительно усовершенствованы некоторые узлы. Сушилка восьмиэтажная, состоит из двадцати секций сушки и двух секций охлаждения. Длина ее

23,92 м. Конструкция каркаса сушилки и роликовой системы аналогична их конструкции в сушилке СРГ25.

Газовоздушную смесь подготавливают в двух топках. Топочные газы с температурой 800—1000 °С поступают в подzemный газоход, где смешиваются с отработавшими уже газами. Полученная газовоздушная смесь с температурой 260—280 °С засасывается через жалюзийный искрогаситель и газоходы дымососом и нагнетается в сушилку. Смесь по всем восьми этажам перемещается навстречу направлению движения шпона к сырому концу сушилки. Отработавшие газы с температурой 130—150 °С отсасываются через газоходы вентилятором. Часть отработавших газов через трубу выбрасывается в атмосферу, а часть направляется в газоход на рециркуляцию. От каждой из двух топок топочные газы циркулируют по аналогичным газоходам при помощи аналогичных побудителей движения.

Таблица 44

Показатель	ЦНИИФ-7	СРГ50	СРГ25
Число этажей, шт.	5	8	8
Рабочая длина камер, м:			
сушки	14—15	21,76	10,96
охлаждения	2,2—1,2	2,16	2,16
Общая рабочая длина, м	16,2	23,92	13,12
Габаритные размеры сушилки, м:			
длина	24,60	37,17	23,70
ширина	6,00	6,04	6,12
высота	3,60	3,77	3,93
Расстояние между осями роликов по длине сушилки, мм	165—200	180	180
Диаметр роликов, мм	76, 102	102	102
Габаритные наружные размеры топок, м (длина×ширина×высота)	8,39×3,52×7	8,39×3,52×7	8,39×3,52×7
Число топок, шт.	1	2	1
Общая мощность электродвигателей, кВт	107	193	140
Часовая производительность при сушке березового шпона толщиной 1,5 мм с начальной влажностью 70—90 % до влажности 6—10 %, м <sup>3</sup>	3,1	6,3	3,4
Расход древесного топлива: на 1 кг испаренной влаги, кг	0,6	0,6	0,6
на 1 м <sup>3</sup> шпона, кг	250—280	250—280	250—280
Расход электроэнергии на 1 м <sup>3</sup> шпона, кВт·ч	26	22	32
Средняя стоимость сушки 1 м <sup>3</sup> шпона, р.	4,2	3,8	4,1
Масса агрегата (без топки и искрогасителей), т	75	90	60

Показатель	СРГ50-2	СРГ25М	Газовая сопловая роликовая сушилка
Число этажей, шт.	8	8	5
Рабочая длина камер, м:			
сушки	21,76	14,2	12,96
охлаждения	2,16	2,16	1,62
Общая рабочая длина, м	23,92	16,36	14,58
Габаритные размеры сушилки, м:			
длина	35,48	26,00	24,00
ширина	6,12	6,12	8,60
высота	3,93	4,25	4,30
Расстояние между осями роликов по длине сушилки, мм	180	180	324
Диаметр роликов, мм	102	102	102
Габаритные наружные размеры топок, м (длина×ширина×высота)	8,39×3,52×7	8,39×3,52×7	Входят в габариты сушилки
Число топок, шт.	2	1	3
Общая мощность электродвигателей, кВт	283	175	220
Часовая производительность при сушке березового шпона толщиной 1,5 мм с начальной влажностью 70—90 % до влажности 6—10 %, м <sup>3</sup>	7,0	4,2	4,4
Расход древесного топлива:			
на 1 кг испаренной влаги, кг	0,6	0,6	—
на 1 м <sup>3</sup> шпона, кг	250—280	250—280	—
Расход электроэнергии на 1 м <sup>3</sup> шпона, кВт·ч	29	30	34
Средняя стоимость сушки 1 м <sup>3</sup> шпона, р.	3,6	4,0	3,6
Масса агрегата (без топки и искрогасителей), т	110	108	100

Пр и м е ч а н и е. Расход электроэнергии может измениться в зависимости от расстояния между топкой и сушилкой.

В сушилке газоздушная смесь из второй топки перемещается по этажам по направлению движения шпона к сухому концу сушилки, откуда отработавшие газы отсасываются с температурой 150—160 °С. Как и в сушилке СРГ25, в сушилке СРГ50-2 температура газоздушной смеси регулируется автоматически; предусмотрена система аварийной сигнализации. В зависимости от условий производства в сушилке применяют различные варианты расположения топок и газопроводов. В роликовой сушилке СРГ50-2 установлен привод с универсальным регулятором скорости (УРС-20АВ-1), который позволяет бесступенчато изменять скорость движения цепей. Техническая характеристика применяемых в СССР газовых сушилок отечественного производства дана в табл. 44.

Для снижения трудозатрат при выполнении операции сушки необходимо применение средств механизации загрузки и выгрузки шпона. Ручную загрузку и выгрузку шпона в настоящее время применяют только на низкопроизводительных роликовых сушилках (6—10 м<sup>3</sup> шпона в смену) при сушке кускового лущеного, строганого шпона и тонкого лущеного шпона (0,5—0,8 мм). Для высокопроизводительных сушилок применяют специальные лифтовые или типельные механизмы загрузки шпона. Типельные — менее металлоемки и более надежны в эксплуатации, чем лифтовые. Выгружают шпон чаще всего конвейерными устройствами.

**СУШКА ШПОНА В ЛЕНТЕ.** Этот способ не предусматривает предварительную рубку ленты шпона после выхода ее из лущильного станка. Разрубается лента на форматные листы после сушки. Такая технология позволяет создать непрерывную поточную линию изготовления шпона — лущения — сушки — рубки — сортировки.

В результате внедрения поточной линии потери древесины уменьшатся на 3—5 %, а трудовые затраты на всех операциях снизятся в 2—2,5 раза.

Агрегаты, входящие в линию и предназначенные для сушки ленты шпона, еще не получили оптимальной разработки. Трудность заключается в том, что перемещение шпона при сушке должно быть в поперечном направлении к волокнам. Это может привести к растрескиванию шпона, его поломке. Поэтому типовые роликовые сушилки здесь неприемлемы. Импортные сушилки выполнены сетчатыми (ленточными) и не обеспечивают проглаживания шпона, как это делается на роликовых сушилках. На ленточных сушилках шпон получают с гофрированной и волнистой поверхностью. VMSK — финская ленточная (сетчатая) сушилка «Рауте», может быть трех-, четырех-, пятиэтажной (рис. 55).

При работе четырехэтажной ленточной сушилки фирмы «Рауте» лента шпона от лущильного станка направляется на верхний наклонный, а затем на нижний ленточный конвейеры. Ремни верхнего конвейера поддерживаются роликами. Для обслуживания конвейера устроен трап. С верхнего конвейера сырая лента шпона направляется в промежуток между двумя металлическими сетками верхнего этажа сушилки. В конце верхнего этажа по конвейеру лента направляется в промежуток между сетками следующего этажа и перемещается в обратном направлении, затем еще этажом ниже и, наконец, в самый нижний, на котором и заканчивается процесс сушки и охлаждения шпона. Лента выходит из сушилки и подается конвейером к механизмам рубки, на которых рубится на форматные листы. Листы сортируются и укладываются в стопы.

Металлические сетки в сушилке опираются на ролики. Между сетками этажей расположены сопловые короба для подачи струи горячего воздуха перпендикулярно плоскости

ленты шпона. Воздух циркулирует за счет осевых вентиляторов, которые прогоняют его через калориферы и нагнетают в сопловые короба. Отработанный воздух из межсоплового пространства отсасывается теми же вентиляторами и подается на рециркуляцию. Обмен воздуха происходит через выпускные трубы. Скорость движения шпона через сушилку регулируется вариатором. Осевые вентиляторы нагнетают холодный воздух в камеру охлаждения.

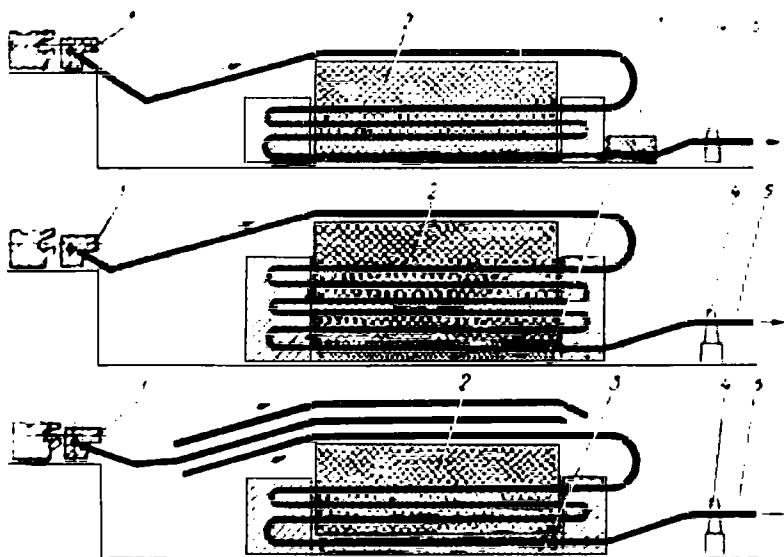


Рис. 55. Схемы устройства ленточных (сетчатых) сушилок для сушки шпона в ленте:

1 — лущильный станок; 2 — сушильная зона; 3 — охлаждающая зона; 4 — ножницы; 5 — лента шпона

Верхний конвейер имеет устройства для выравнивания ленты сырого шпона и подачи ее в сушилку без перекосов. Это же устройство используют для уменьшения расстояния между двумя лентами, идущими одна за другой. Большая длина конвейера над сушилкой позволяет создать необходимый запас шпона, чтобы обеспечить непрерывную работу сушилки. Техническая характеристика сушилок «Рауте» VMSK-66 дана в табл. 45.

В сушилке в качестве транспортного устройства для ленты шпона применяют металлические сетки, которые не обеспечивают проглаживания шпона и получения его хорошего качества. В ЦНИИФ создан экспериментальный агрегат для сушки ленты с применением в качестве транспортного механизма системы роликов и цепей (рис. 56). Ролики выполнены с кольцевыми проточками для пропуска цепей. Шпон, проходящий

Показатель	Варианты		
	1	2	3
Число этажей сушки	3	4	5
Длина сушильной части, м	42,0	34,2	18,0
Длина камеры охлаждения, м	42,0	5,3	18,0
Рабочая ширина (ширина сетки), м	1,7	1,9	1,7
Длина поддерживающего ролика, м	2,2	2,05	2,2
Габаритные размеры сушилки, мм:			
длина	48 000	44 200	24 900
ширина	4 090	3 800	4 540
высота	4 510	4 050	5 935
Производительность сушилки, м <sup>3</sup> /ч	4,5	4,0	4,5
Давление пара, МПа (расход газа, м <sup>3</sup> /ч)	1,5	1,5	(312)
Средняя температура сушки, °С	180	168	240
Расход пара, кг/ч	5100	4500	—
Общая мощность электродвигателей, кВт	267,5	254	177
Масса сетки, кг/м <sup>2</sup>		7	
Ширина сопел, мм		5,25	
Скорость воздуха на выходе из сопла, м/с		До 20	
Скорость сеток, м/мин	36,5	30,5	37,5

между цепями и роликами, прокатывается последними, а цепи предупреждают возникновение заломов при прохождении шпона в промежутках между двумя соседними парами роликов. Линейная скорость цепей равна окружной скорости роликов.

Для предупреждения чрезмерной прокатки торцовых кромок шпона ролики выполняют с некоторым утончением к концам или цилиндрические ролики устанавливают с небольшим перекосом верхних по отношению к нижним. Такой механизм позволяет высушивать шпон высших и низших сортов, а также кусковой шпон.

Как показала практика работы (Пермского ФК, Братского ФЗ и др.), поточные линии «Рауте» пригодны для сушки шпона с одинаковой начальной влажностью. Сушка хвойного шпона, имеющего большую разницу во влажности ядровой и заболонной зон, в таких сушилках затруднена и приводит к большому количеству брака. Кроме того, значительно снижается паспортная производительность сушилок.

**СУШИЛКИ С ШАХМАТНЫМ РАСПОЛОЖЕНИЕМ РОЛИКОВ.** Большой интерес представляет созданный ЦНИИФ образец сушилки с шахматным расположением роликов и с поперечной циркуляцией воздуха. Эта сушилка занимает меньшую производственную площадь и позволяет сократить трудозатраты при сохранении прежней производительности. Достигается такой эффект благодаря увеличению числа рабочих этажей роликов по сечению сушилки (в сушилке СУР-4

пять этажей, в сушилке с шахматным расположением восемь этажей), уменьшению живого сечения сушилки для прохода воздуха, увеличению скорости теплового агента (до 8—10 м/с) и др. Первый образец сушилки выполнен с длиной роликов, позволяющей пропускать по одному листу шпона по ширине этажа. Но не исключена возможность использования и длинных роликов (на два листа).

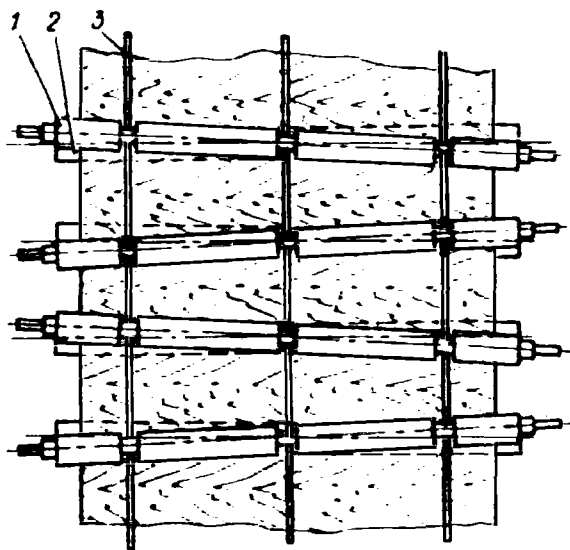


Рис. 56. Схема транспортировки ленты шпона в направлении поперек волокон:

1, 2 — соответственно верхние и нижние ролики; 3 — цепи

**Расчет производительности сушилок (роликовых, ленточных):**

$$P_{см} = T_{см} l_p S n \frac{l}{Z} K_p K_{ш} K_{дл},$$

где  $P_{см}$  — сменная производительность роликовой сушилки, м<sup>3</sup>/см;  $l_p$  — рабочая длина ролика, м;  $S$  — толщина сырого шпона, м;  $n$  — число этажей сушилки, шт.;  $l$  — рабочая длина сушилки, м (секции сушки плюс секции охлаждения);  $Z$  — продолжительность прохождения шпона по рабочей длине сушилки, мин;

$$Z = \tau l / (L - l),$$

здесь  $l$  — длина секции охлаждения, м;  $\tau = \left( \frac{W_{нач} - 30}{N} + \frac{2,3}{K} \lg \frac{30}{W_{кон}} \right) C_n$  — продолжительность сушки в сушильной зоне, мин;  $W_{нач}$ ,  $W_{кон}$  — соответственно начальная и конечная влажность шпона, %,  $N$  — скорость сушки в первом периоде, %/мин;  $K$  — коэффициент продолжительности второго периода сушки, 1/мин;  $C_n$  — поправочный коэффициент на породу древесины.



Коэффициенты  $N$ ,  $K$ ,  $C_{\Pi}$  определяют по формулам:  
для роликковых сушилок с продольной циркуляцией

$$N = \frac{at^{1,7}v^{0,25}}{308S^{1,3}}, \quad K = \frac{at^{1,9}v^{0,2}}{22\,500S^{1,3}},$$

для роликковых сушилок с поперечной циркуляцией

$$N = \frac{a_1^{1,55}t^{0,4}}{150S^{1,3}}, \quad K = \frac{t^{1,75}v^{0,3}}{10\,700S^{1,3}},$$

для роликковых сушилок с сопловым дутьем при ширине сопловой щели 8 мм и шаге расположения сопел вдоль сушилки 300—350 мм и расстоянии от среза сопла до шпона 10—20 мм

$$N = \frac{a_1 4,8t^2v^{0,6}}{10^4S^{1,3}}, \quad K = \frac{a_1 15t^{2,3}v^{0,8}}{10^7S^{1,3}};$$

для ленточных сушилок

$$N = \frac{t^{1,5}v^{0,45}}{200S^{1,3}}, \quad K = \frac{t^{1,75}v^{0,31}}{16\,700S^{1,3}};$$

в этих формулах:  $a=1$  при паровом (воздушном) обогреве;  $a=0,75$  при обогреве топочными газами;  $a_1=1,18$  — в радиационно-сопловых паровых сушилках;  $a_1=1$  — в газовых сопловых сушилках;  $t$  — средняя температура воздуха или газовой смеси, °С; для сушилок с продольной циркуляцией или для сушилок с поперечной циркуляцией равна полусумме температур на входе и выходе, для сушилок с сопловым дутьем применяется средняя температура воздуха (газовоздушной смеси) на входе в сопловые короба;  $v$  — средняя скорость воздуха, м/с;  $S$  — толщина шпона, мм;

$C_{\Pi}$  — при сушке шпона в роликковых сушилках  $C_{\Pi}=(600+\rho_0)/1200$ , при сушке шпона в конвективных сушилках  $C_{\Pi}=\rho_0/600$ ; здесь  $\rho_0$  — плотность абсолютно сухой древесины заданной породы, кг/м<sup>3</sup> (для березы — 600, ольхи — 490, сосны — 470, лиственницы — 630, тополя — 430, осины — 480, бука — 620, кедра — 410);

$K_p$  — коэффициент использования рабочего времени;  $K_{\text{ш}}$  — коэффициент заполнения ширины сушилки,  $K_{\text{дл}}$  — коэффициент заполнения длины сушилки.

## 6.7. СОРТИРОВКА ШПОНА

Лущеный шпон после сушки необходимо рассортировать по различным признакам и в первую очередь по качественным — наличию и размерам пороков древесины и дефектов обработки. Одновременно необходимо определить возможное назначение шпона, т. е. решить вопрос о том, для изготовления какой продукции экономически целесообразней использовать данный лист шпона: для продукции общего назначения, специальной (например, авиационной фанеры) или экспортной.

Лущеный шпон для продукции общего назначения в соответствии с ГОСТ 3916—69, ГОСТ 99—75 делится на восемь сортов: А, АВ, В, ВВ, С и 1, 2, 3-й. Сорта, обозначаемые буквенными индексами, используются для наружных слоев изготавливаемой клееной продукции; сорта, обозначаемые цифровыми индексами, — для внутренних слоев. Для каждого сорта

шпона ГОСТом оговорены допустимые размеры и количество тех или иных пороков древесины и дефектов обработки.

Основными сортообразующими пороками древесины являются: сучки сросшиеся, частично сросшиеся и несросшиеся (или отверстия от выпавших сучков). По этому пороку сортность устанавливают для преобладающего числа листов шпона; грибные (синева, побурение) и химические (продубина, дубильные потеки) окраски; ложное ядро; трещины плотно-сомкнутые и разошедшиеся; червоточина и др. Качество каждого листа шпона оценивают с учетом его площади.

В соответствии с исследованиями ЦНИИФ качественный (сортовой) выход шпона зависит от сорта используемого сырья. В табл. 46 приведены данные по определению сортности шпона, полученного из березового сырья. Для упрощения шпон рассортирован на пять сортовых градаций без учета дефектов обработки. Основными дефектами обработки, которые учитывают при сортировке шпона, являются: багорные наколы, царапины, риски, вмятины, шероховатое лущение. Все эти дефекты имеют меньшее влияние на сортность шпона, чем естественные пороки древесины, а при повышении культуры производства, строгом соблюдении технологических режимов они могут быть полностью устранены.

Таблица 46

Сорт сырья	Сорт шпона				
	А	АВ	В	ВВ	С
1	25—26	15,5—20	20,1—25	16—18,2	14—21,2
2	8—9,2	6,7—9	15,4—34	17,2—19	30—51,5
3	1—1,5	1,1—2	2,7—13	17,6—22	62—77,1

На большинстве предприятий до настоящего времени операцию сортировки шпона выполняют только вручную. Имеющиеся попытки механизировать ее пока не дали оптимального результата. Поэтому задача механизации и автоматизации сортировки шпона является актуальной и первоочередной.

Сортировку выполняют отдельные сортировщицы или бригады из 2—3 человек. Обычно это очень квалифицированные работники, отлично знающие ГОСТы и технические условия на все виды выпускаемой продукции. От качества сортировки шпона зависят многие технико-экономические показатели предприятия в целом. Если сортировщица завысит сортность шпона, это может привести к претензиям (рекламациям) со стороны покупателей — потребителей продукции. При занижении сортности произойдет снижение отпускной цены продукции, а это приведет к неоправданным убыткам для предприятия.

Производительность ручной сортировки составляет около 1,6—1,8 м<sup>3</sup> сухого шпона (размером 1,6×1,6×0,0015 м) в час и около 0,4—0,6 м<sup>3</sup> кускового шпона (толщиной 0,0015 м) в час на одну сортировщицу. Сортировщице приходится выполнять очень трудоемкую работу: общая длина совершаемых ею переходов составляет 0,8—3 км в час, а переносимый груз 0,8—2 т.

Для облегчения труда на передовых предприятиях внедрена малая механизация, при которой сухой шпон перемещается конвейером относительно подступных мест и самой сортировщицы, в результате чего ей приходится затрачивать меньшие усилия на укладку шпона (Пермский ФК). В ЦНИИФе создан опытный образец автоматического устройства для этажной сортировки шпона (ЭСШ), которое занимает относительно небольшую площадь и значительно сокращает трудозатраты. Основные показатели устройства: производительность 25 м<sup>3</sup> в смену; число подступных мест 12 (3×4); габаритные размеры, мм, 12 000×5000×4300.

Участок сортировки шпона должен иметь хорошее естественное и искусственное освещение. Запас сухого шпона на сортплощадке должен быть не менее чем на 2—3 смены работы. Это создает оптимальные условия для выравнивания в шпоне влажности, а также для обеспечения возможности комплектования шпона по сортам, толщинам, что очень важно для ритмичной работы клеильных прессов.

## 6.8. ОРГАНИЗАЦИЯ РАБОЧИХ МЕСТ НА УЧАСТКЕ СУШКИ — СОРТИРОВКИ ШПОНА

Сушилки относительно линий лущения — рубки располагают по следующим схемам: фронт сушилок параллелен фронту лущильных станков, сортируют шпон непосредственно у каждой сушилки (рис. 57, а) или на специальной сортплощадке (рис. 57, б); фронт сушилок перпендикулярен фронту лущильных станков (рис. 57, в); сушилки расположены уступами, т. е. разгрузочные этажерки их находятся не на одной линии, а смещены по оси на расстояние 9—11 м (рис. 57, г).

Расположение сушилок по варианту рис. 57, в или г требует больших производственных площадей и значительной ширины цеха, т. е. они приемлемы для вновь строящихся предприятий.

Для газовых сушилок расположение топков может быть различным. Так, на уровне пола цеха располагают одну топку для нескольких сушилок. Если позволяет высота здания, топки помещают над сушилками (на каждую сушилку своя топка). Второй вариант более приемлем, так как он позволяет высвободить производственные площади. Кроме того, здесь лучше используется тепло топочных газов вследствие меньших потерь в газоходах.

При ручной загрузке роликовых сушилок в зависимости от их производительности требуется различное число рабочих. При этом производительность сушилки учитывают не только в кубометрах, но и в листах шпона. При производительности сушилки 200—250 листов шпона в час ее загружает один рабочий, 260—600 — двое рабочих; 620—750 — трое. При производительности 800—1200 листов шпона в час на загрузке сушилки требуется бригада из 4 человек. На разгрузке сушилки при ее производительности до 600 листов шпона в час ограничиваются одним рабочим; при производительности ее от 600 до 1200 листов требуется двое рабочих. В случае механизированных

загрузки и выгрузки шпона ограничиваются бригадой из 3 человек (двое со стороны загрузки и один — со стороны выгрузки). Производительность роликовых сушилок, их расположение, а также наличие производственных площадей предопределяют и характер организации последующей операции — сортировки шпона.

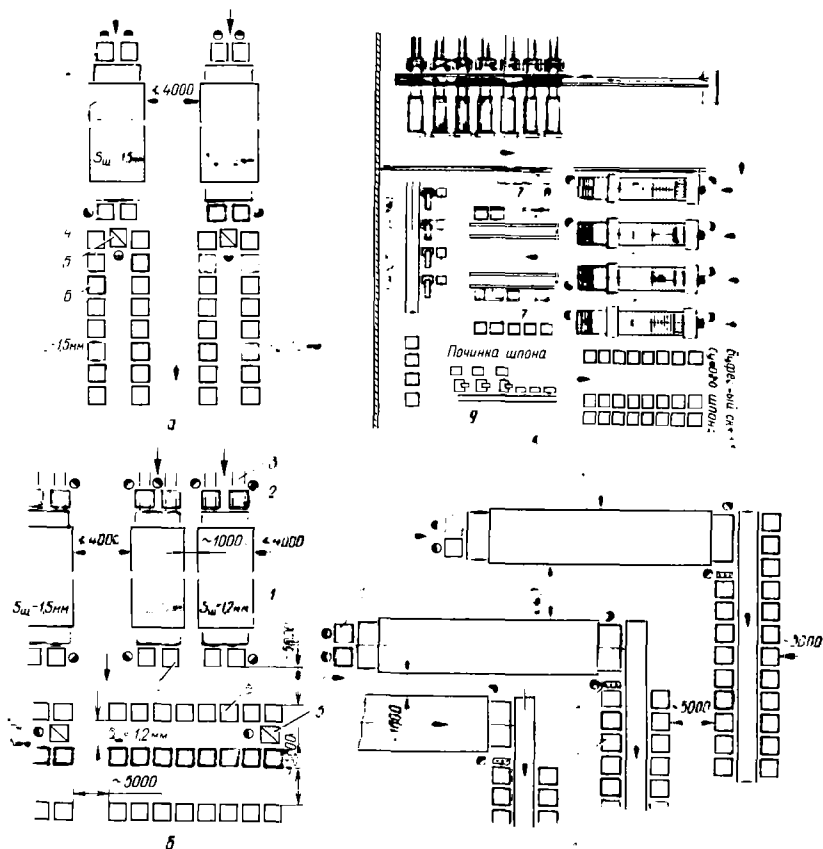


Рис. 57. Принципиальные схемы расположения оборудования и организации работы на участке сушки — сортировки шпона:

1 — сушилка; 2 — стопы сырого шпона; 3 — рельсовый путь; 4 — стопы сухого шпона; 5 — сортировочный стол; 6 — стопы рассортированного шпона; 7 — конвейер для сухого шпона; 8 — пульт управления; 9 — участок починки шпона

Сортировка шпона у сушилки требует большего числа подступных мест (14—18 стоп на каждую сушилку и каждую толщину шпона), больших площадей, затрудняет работу транспорта и поэтому целесообразна только при работе на предприятии одной, в крайнем случае, двух сушилок и наличии больших свободных площадей.

На большинстве старых предприятий сортировку шпона выполняют вручную. На вновь проектируемых и строящихся предприятиях предусмотрены полуавтоматические линии сортировки форматного шпона. Шпон от сушилок на линию подают вилочными погрузчиками и укладывают на подъемный стол. Затем листы по одному при помощи специального устройства посту-

пают на сортировочный конвейер, откуда сортировщица, стоящая у пульта управления, направляет их в зависимости от сорта в соответствующие накопители. В данном случае могут применяться вакуум-присосы. После того как стопа в накопителе достигает высоты 600 мм, включается конвейер выдачи стопы, подающий ее на роликовый стол. Вилочными погрузчиками стопы отвозят на буферный склад или к шпонопочиночным станкам. Высота стопы здесь составляет не более 1,5—1,6 м.

Сортировка может быть организована сразу же от сушилок. Кусковой шпон сортируют на конвейере с одновременным комплектованием полос по качеству и размерам по ширине.

**Техника безопасности при работе на сушильных агрегатах.** Расстояние между сушилками, установленными в одной паре, должно быть не менее 1,5 м, а между двумя парами сушилок — не менее 4,5 м. Для ликвидации заломов в роликовых сушилках применяют крючья и другие приспособления, сушилку перед этим охлаждают. Со стороны загрузки и выгрузки роликовых сушилок рабочие места оборудуют душирующими установками. Шибер дымовой трубы должен иметь приспособление, позволяющее переключать его непосредственно с пола, и ограждающее устройство, препятствующее его выпадению. Контргрузы шибера также должны быть ограждены.

Воздух из камер охлаждения шпона сушилок должен удаляться в атмосферу. Парораспределительные колонки, а также гибкие и жесткие трубки должны быть в исправности и иметь ограждения, полностью закрывающие их как по ширине, так и по высоте.

## **6.9 РЕБРОСКЛЕИВАНИЕ ШПОНА И ПРИМЕНЯЕМОЕ ОБОРУДОВАНИЕ**

В производстве лущеного шпона не весь шпон получают форматным, т. е. не все листы имеют стандартные размеры. Большое количество лущеного шпона (15—20 % объема) к моменту завершения операции сушки выходит в виде кусков (или полосу кускового шпона). Для придания кускам товарного вида, а также с целью возможного их сращивания в полноформатные листы, куски обрабатывают по кромкам. Для этой цели применяют различного типа кромкофуговальные станки, а также гильотинные ножницы. Эти же станки применяют в производстве мебели при облицовывании изделий строганым шпоном, а также в производстве гнутоклесных деталей, футляров телевизоров, радиоприемников и т. д. Технические характеристики некоторых кромкофуговальных станков отечественного производства приведены в табл. 47.

**Кромкофуговальный станок КФ-7** предназначен для опилки и фрезерования продольных кромок листов шпона (лущеного и строганого) в пачках. Основные части станка: станина, стол, прижимное устройство, каретка с режущим инструментом, редуктор и электрооборудование.

**Станок КФ-9М** является более новым и совершенным. Он также предназначен для прифуговки пачками кусков лущеного и полос строганого шпона, но с обязательной предварительной прирубкой кромок на ножницах, так как пила на станке заменена ножевой головкой. Основным отличием КФ-9М от КФ-7 является то, что прижимное устройство снабжено пневмоцилиндром для подъема и опускания прижимной траверсы, а не электродвигателем.

Таблица 47

Показатель	КФ-7	КФ-9М
Размеры обрабатываемой пачки шпона, мм:		
длина (наибольшая)	2000	2000
высота (наибольшая)	90	50—120
ширина	—	100—800
Скорость перемещения прижимной балки, м/с	0,0141	Пневматическая
Скорость рабочего хода каретки с режущим инструментом, м/мин	5,34	12
Скорость холостого (обратного) хода каретки, м/мин	10,5	24
Частота вращения пилы, мин <sup>-1</sup>	2910	—
Диаметр пилы, мм	400	—
Вращение ножевой головки для предварительного фрезерования, мин <sup>-1</sup>	—	2930
Частота вращения ножевой головки для окончательного (чистого) фрезерования, мин <sup>-1</sup>	2880	2880
Диаметр ножевой головки, мм	154	180
Мощность электродвигателей, кВт:		
пилы	4,0	—
фрезерной головки	2,2	24,5
подачи каретки	2,5/2,8	—
движения балки	2,8	—
Габаритные размеры станка, мм (длина × × ширина × высота)	4600 × 1565 × 1665	4500 × 1840 × 2080
Масса, кг	3570	3880

Гильотинные ножницы применяют с целью повышения производительности, снижения запыленности и шума. Это более совершенные и перспективные станки. На предприятиях применяют гильотинные ножницы как отечественного производства (НГ-18, НГ-25, НГ-30), так и зарубежных фирм «Рюкле», «Торвеге» (ФРГ) и др. Техническая характеристика ножниц дана в табл. 48.

#### Расчет производительности гильотинных ножниц

$$P'_{см} = \frac{T_{см}60}{\tau_1 + \tau_2} K_p; \quad P''_{см} = \frac{T_{см}60q}{\tau_1 + \tau_2} K_p,$$

где  $P_{см}$ ,  $P''_{см}$  — производительность гильотинных ножниц соответственно в пачках кускового шпона в смену и в м<sup>3</sup> в смену;  $\tau_1$  — продолжительность ручных операций на одну подобранную пачку кускового шпона (подача пачки на стол ножниц, выравнивание пачки, поворот пачки на 180°, снятие пачки со стола), с;  $\tau_2$  — продолжительность машинной обработки одной пачки, с;  $q$  — средний объем одной пачки, м<sup>3</sup>,  $q = l_{ср} b_{ср} S_{ср} n$ ; здесь  $l_{ср}$ ,  $b_{ср}$ ,  $S_{ср}$  — соответственно средние длина, ширина и

толщина кускового шпона, выбираются в зависимости от назначения шпона (для ребросклеивания, для облицовывания, на ДСП, на ГКЗ и др.),  $m$ ;  $n$  — количество листов (слоев) шпона в пачке, выбирается в зависимости от толщины шпона и допускаемой толщины пачки;  $K_p$  — коэффициент использования рабочего времени смены (принимают равным 0,95).

Таблица 48

Показатель	НГ-18	НГ- $\sigma$	Рюкле—AFS-21
Размеры обрабатываемого материала, мм:			
длина пачки шпона (максимальная)	1600	2800	2100
высота пачки шпона (максимальная):			
при резании вдоль волокон	90	90	150
при резании поперек волокон	30	30	50
Наибольшее расстояние от лезвия ножа до поверхности стола, мм	190	190	—
Давление прижима на пакет, МПа	0,25	0,25	—
Время прижима пакета, с	4,7	4,7	—
Время подъема прижимной траверсы, с	4,7	4,7	—
Скорость движения прижимной траверсы, мм/с	32	32	100
Ножевая траверса:			
тип привода	Механический	Механический	Гидравлический
скорость движения, м/с	0,2	0,2	0,33
мощность электродвигателей, кВт	6,6	5,5	5,0
Габаритные размеры ножниц, мм (длина×ширина×высота)	3140×3460× ×1745	4460×1500× ×1930	3500×1100× ×2900
Масса, кг	4740	5800	5000

Примечание. Мощность электродвигателя клеенаносителя для ножниц «Рюкле-АFS-21» составляет 0,2 кВт.

Операция ребросклеивания имеет большое экономическое и технологическое значение. Благодаря ей создаются предпосылки для существенного увеличения производительности последующих операций: сборки пакетов, загрузки пакетов в пресс и др. Кроме того, ребросклеенный шпон способствует получению продукции более высокого сорта и качества. Так, из ребросклеенного шпона можно получить фанеру сорта АВ в то время, как из нерибросклеенного — только сорта С.

Возможные схемы соединения шпона по ширине показаны на рис. 58. До недавнего времени в фанерной и мебельной промышленности широкое распространение имело соединение полос шпона гуммированной лентой при продольной подаче шпона (рис. 58, а). По этому принципу работают станки отечественного производства РС-6, РС-7. Гуммированная лента представляет собой бумажную ленту шириной 20—25 мм, на

одну из сторон которой нанесен белковый клей (мездровый). Она может быть сплошной или перфорированной. При ребросклеивании полос шпона друг с другом лента наклеивается на пласти полос вдоль соединяемых кромок. Склеивание шпона гуммированной лентой обеспечивает высокую прочность и надежность соединения, однако этот способ имеет и существенные недостатки: в процессе склеивания фанеры от ленты образуются вмятины на поверхности листов, которые трудно устранить; низкая водостойкость ленты не позволяет использовать ребросклеенный шпон на внутренние слои фанеры; вы-

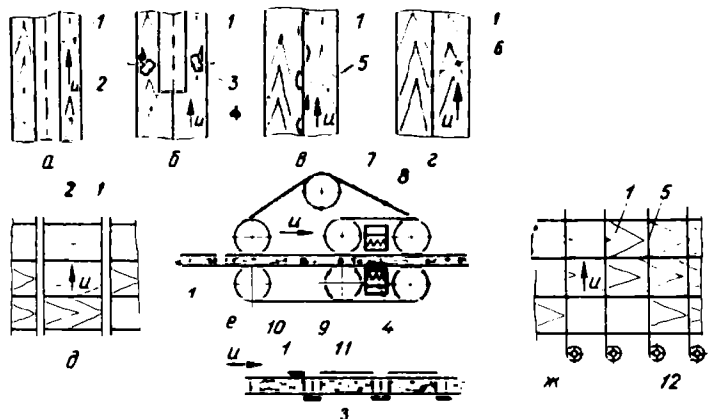


Рис. 58. Схемы соединения полос шпона по ширине (ребросклеивание): 1 — полоса шпона; 2 — гуммированная лента; 3 — стягивающие ролики; 4 — нагреватель; 5 — термопластичная нить; 6 — клей; 7, 8, 9, 10 — конвейеры; 11 — сшивающая нить; 12 — бобина с термопластичной нитью;  $u$  — направление подачи шпона

сокая стоимость ленты удорожает производство продукции; производительность оборудования для продольного ребросклеивания низкая; полосы шпона необходимо подбирать по ширине. Кроме того, на наружных слоях фанеры гуммированная лента согласно ГОСТу не допускается — отсюда необходимость в дополнительной операции по ее удалению.

Для устранения недостатков, присущих продольным ленточным станкам, была создана гамма станков для продольного безленточного ребросклеивания (рис. 58, б). Этим способом склеивают полосы шпона на отечественных станках модели РС-5, РС-8, а также на импортных: ZK-20 фирмы «Фриц» (ФРГ), DOSA (Польша) и др.

Среди них наибольшее распространение получили станки, соединяющие полосы шпона клеем, предварительно нанесенным на фугованные кромки. Чаще всего используют карбамидоформальдегидные клеи, которые наносят на кромки полос сразу же после обработки пачек шпона на кромкофуговальном станке или гильотинных ножницах. После выдержки полосы



шпона попарно подают на станок для продольного ребросклеивания. Здесь при помощи приводных стягивающих роликов полосы плотно прижимаются друг к другу кромками и подаются под нагреватели, которые обеспечивают прогрев клеевого шва и склеивание. Однако данный способ также имеет некоторые недостатки: необходимость тщательной предварительной подготовки полос шпона (нанесения клея, выдержки и подсушки клея), необходимость подбора полос шпона по ширине; низкую производительность оборудования, обусловленную продольным способом подачи полос шпона в станок.

В последние годы в отечественной и зарубежной практике для продольного ребросклеивания шпона широкое применение получили станки, соединяющие полосы шпона термопластичной синтетической нитью (нитевые станки). К станкам данного типа относятся станки модели РС-9 (СССР), а также фирмы «Купер» (ФРГ), работающие в нашей промышленности. Нить на линию стыка кромок укладывается на две соединяемые полосы, образуя зигзагообразную (волнистую) линию. Соединение получается прочным, эластичным и обеспечивает плотное прилегание кромок шпона. Сформированные листы шпона применяют как для наружных, так и внутренних слоев пакета фанеры (рис. 58, в).

Большой интерес представляют станки с продольной подачей шпона и с точечным нанесением клея (рис. 58, г). Специальное приспособление автоматически наносит на еще не совсем сомкнувшиеся кромки (стык) шпона с определенным интервалом (16—20 мм) небольшие капли клея диаметром до 3 мм. Клей термопластичный, наносится в нагретом состоянии и в процессе прохождения через станок охлаждается и затвердевает, плотно стягивая полосы шпона друг с другом. Такой способ склеивания позволяет в 5—6 раз снизить расход клея в сравнении, например, с нитевым ребросклеиванием. В таблице 49 приведены технические характеристики некоторых ребросклеивающих станков с продольной подачей шпона.

Ребросклеивающие станки с продольной подачей шпона относительно просты по конструкции, имеют небольшие габаритные размеры, малую металлоемкость. Основной их недостаток заключается в том, что они малопроизводительны: в среднем производительность не превышает 0,3—0,4 м<sup>3</sup> форматного шпона в час.

Кроме того, на них практически невозможно склеивать листы шпона большого размера (по ширине) и необходимо очень тщательно готовить шпон, особенно для безленточного ребросклеивания.

В противном случае, как показывает опыт производственной работы, возникающая волнистость полос шпона, непрямолинейность кромки (фуги), влажностные напряжения приводят к значительному снижению качества ребросклеивания, расхождению швов, особенно для шпона повышенной толщины.

Таблица 49

Показатель	Безленточные			
	РС-5	РС-8	ZK20	DOSA
Наибольший вылет головки, мм	1250	900	1000	1250
Толщина склеиваемого шпона, мм	0,5—5	0,4—3	0,5—6	0,5—4
Скорость подачи шпона, м/мин:				
наибольшая	21	40	40	23,6
наименьшая	7	4	10	7
Мощность обогревателей, кВт:				
верхнего	1,65	3,15	2,4	} 3,0
нижнего	2,6	3,15	4,2	
Мощность электродвигателя, кВт	1,7	1,1	1,2	1,0
Габаритные размеры, мм:				
длина	2290	2100 *	2355	2280
ширина	1790	1650	1560	1720
высота	1596	1620	1620	1580
Масса станка, кг	1430	1470 *	1900	1300

Продолжение

Показатель	Ленточные		Нитевые		
	РС-6	РС-7	РС-9	«Купер» FV-I	«Купер» FV-II
Наибольший вылет головки, мм	900	900	1200	1150	1700
Толщина склеиваемого шпона, мм	0,5—4	0,5—3	0,4—3,8	0,3—3	0,3—3
Скорость подачи шпона, м/мин:					
наибольшая	40	40	40	30	30
наименьшая	5	10	14	10	10
Мощность обогревателей, кВт:					
верхнего	0,36	—	—	} 0,25	} 0,25
нижнего	—	—	—		
Мощность электродвигателя, кВт	0,5	0,6	—	1,5	1,5
Габаритные размеры, мм:					
длина	1530	1510	1835	2140	2750
ширина	1100	1100	850	780	780
высота	1885	2065	1790	1500	1500
Масса станка, кг	1200	750	630	525	730

\* Станок РС-8 может выпускаться в комплекте с клеенаносящим устройством. При этом его длина равна 2390 мм, а масса 1580 кг.

В настоящее время в производство внедряют более прогрессивные ребросклеивающие станки с поперечной подачей шпона, в которых соединяемые кромки полос шпона расположены в направлении перпендикулярном направлению их подачи при склеивании. На этих станках полосы шпона соединяются в непрерывное полотно (ленту), которое на выходе из станка разрубается ножицами на любой нужный размер.

Соединяют шпон в полотно (ленту) разными способами. Впервые способ соединения полос шпона в полотно с применением гуммированной ленты применили на Тавдинском ФК. Здесь был создан станок, на котором гуммированная лента с нескольких катушек, установленных в ряд, накатывается и наклеивается параллельными рядами на слой полос шпона, подаваемых в поперечном направлении ременными конвейерами (рис. 58, *д*).

Наиболее перспективными являются поперечные ребросклеивающие станки, соединяющие полосы шпона клеем, нанесенным на кромки (безленточные станки). К ним относятся станки моделей РСР-2 (СССР), «Торвеге», «Рюкле» (ФРГ) и др. Такие станки обладают высокой производительностью (в 3—5 раз большей, чем продольные), на их базе созданы автоматические линии непрерывного ребросклеивания. Однако для обеспечения хорошего качества склеивания также необходимо готовить очень тщательно шпон.

Станок РСР-2 (рис. 58, *е*) имеет два верхних поперечных конвейера и два нижних, предназначенных для перемещения и запрессовки склеиваемых полос шпона. Полосы шпона с предварительно отфугованными кромками и нанесенным на них до состояния отлипа подсушенным клеем подают между ветвями конвейеров. Верхние конвейеры имеют скорость движения несколько большую, чем нижние. Последние тормозят продвижение полос шпона и обеспечивают необходимое давление по их кромкам. Нагреватели обеспечивают прогрев клеевых швов и последующее склеивание.

Схема поперечного ребросклеивания шпона синтетической нитью, пропитанной термопластичным клеем, показана на рис. 58, *ж*. Нить с бобин (катушек), установленных на кронштейне в несколько параллельных рядов, накатывается поперек подаваемых друг за другом полос шпона. Такая схема соединения полос шпона применяется на станках модели РСР-10 (СССР), «Купер» DMF/1800 (ФРГ), «Рауте» LKV-68 (Финляндия) и др. Для более плотного соединения склеиваемых полос в некоторых станках нити накатываются на обе противоположные пласти шпона. В других моделях станков нити приклеиваются короткими отрезками и только в зоне стыкуемых кромок (это делается для экономии нити). Есть модели, где нижние и верхние нити перекрещиваются между кромками или укладываются зигзагом для предупреждения сморщивания тонкого шпона нитью. Технические характеристики

некоторых ребросклеивающих станков с поперечной подачей шпона (вместе с ножницами и укладчиком листов шпона) приведены в табл. 50.

Приведенная классификация охватывает основные типы станков, которые находят применение в фанерной и в мебельной промышленности. В фанерной промышленности значительную часть ребросклеенных листов шпона используют для формирования внутренних слоев фанеры и требования к точности их ребросклеивания несколько ниже, чем для наружных слоев. Для изготовления внутренних слоев могут быть использованы станки, работающие по схемам рис. 58, ж, з. При невысокой точности соединения полос шпона станки обладают высокой производительностью, а расход клея в них сведен до минимума. Остальные станки следует использовать для формирования наружных слоев фанеры, а также для облицовок мебельных щитов, так как они обеспечивают при относительно малой производительности высокую точность склеивания.

Реализация большинства описанных схем ребросклеивания стала возможной благодаря применению термопластичных клеев (расплавов). Клеи-расплавы не содержат растворителей, в связи с чем, будучи в расплавленном состоянии, они через несколько секунд после нанесения на поверхность охлаждаются и затвердевают, обеспечивая высокую прочность склеивания. Вследствие высокой температуры клея при его нанесении, а также использования в клее-расплаве низкомолекулярных веществ смачивание склеиваемой поверхности шпона происходит быстро, что значительно улучшает адгезию. При таком склеивании коробления и искривления поверхностей не наблюдается, так как внутреннее напряжение практически отсутствует.

В настоящее время клеи-расплавы в наибольшей степени отвечают требованиям автоматизированного производства. Применение их для ребросклеивания кускового шпона позволяет создать станки-автоматы проходного типа, работающие со скоростью подачи до 40 м/мин. Данное обстоятельство будет способствовать сокращению трудозатрат на операции ребросклеивания и ее широкому применению в промышленности.

#### **Расчет производительности ребросклеивающих станков:**

а) с продольной подачей шпона

$$P_{см}^* = \frac{T_{см}v}{l_k n} K_p K_c; \quad P_{см}^* = \frac{T_{см}vbS}{n} K_p K_c.$$

где  $P_{см}$ ,  $P_{см}^*$  — сменная производительность ребросклеивающих станков соответственно в листах и в м<sup>3</sup>;  $T_{см}$  — длительность смены, мин;  $v$  — скорость подачи шпона, м/мин;  $K_p = 0,96 \dots 0,98$ ;  $K_c$  — коэффициент проскальзывания шпона, принимается равным 0,96;  $l_k$  — длина кускового шпона, м;  $b$  — ширина листа сухого форматного шпона, м;  $S$  — толщина кускового шпона, м;  $n$  — число клеевых швов в форматном листе

Показатели	Безленточные				Нитевые		
	РСП	•Типовые модели			«Рюкля» FZM-28	«Купер» DMF 1200	«Раутер» 1 KV 68
		1	2	3			
Наибольшая длина стыкуемых листов, мм	.850	1850	2200	2800	2800	1800	1730
Толщина склеиваемого шпона, мм	1,15—3,0	Не менее 1,2	1,2	Не менее 1,2	0,5	2,0—6,0	1,2—4,0
Наибольшая длина обрезаемой ленты шпона (ширина листа), мм	2700	—	—	—	—	3100	—
Скорость подачи, м/мин (регулируется бесступенчато)	3—15	3—12	3—12	3—12	3—12	1,5—10	6—30
Рабочее давление привода шпоноукладчика, МПа	0,4—0,5	—	—	—	—	0,5—0,6	—
Общая мощность электродвигателей, кВт	38,4	34,0	39,0	50,0	9,8	0,25×5	0,25×7
Мощность электродвигателей, кВт							
ребросклеивающего механизма	2,8	2,21	4,00	4,00	5,2	7,5	7,38
ножниц	1,7	1,47	1,47	1,47			
укладчика шпона		1,47	1,47	1,47			
Габаритные размеры, мм							
длина	4,16	3,93	3,93	3,93	1,50	10,0	7,7
ширина	2,70	2,75	3,10	3,70	3,85	5,0	2,4
высота	1,76					2,75	2,25
Масса, кг							
ребросклеивающего механизма	1500	5500	5900	6600	1600	4150	5560
ножниц	600	750	800	875			
укладчика шпона	250	120	140	170			

Примечание. Габаритные размеры для безленточных ребросклеивающих станков даны без укладчика листов шпона.

шпона;  $n = (b/b_{\text{п}}) - 1$  ( $b_{\text{п}}$  — средняя ширина полосы кускового шпона, принимается 0,2—0,25 м);

б) с поперечной подачей шпона

$$P'_{\text{см}} = T_{\text{см}} v K_p K_m / b; P''_{\text{см}} = T_{\text{см}} v l_{\text{к}} S K_p K_m,$$

где  $P'_{\text{см}}$ ,  $P''_{\text{см}}$  — сменная производительность ребросклеивающих станков соответственно в листах и в м<sup>3</sup>;  $T_{\text{см}}$  — длительность смены, мин;  $v$  — скорость подачи шпона, м/мин (берется из технической характеристики станка с учетом скорости отверждения применяемого клея);  $K_p = 0,96 \dots 0,98$ ;  $K_m = 0,85$ ;  $l_{\text{к}}$  — длина кускового шпона, м;  $b$  — ширина листа сухого форматного шпона, м;  $S$  — толщина кускового шпона, м.

## 6.10. СКЛЕИВАНИЕ ШПОНА ПО ДЛИНЕ И ПРИМЕНЯЕМОЕ ОБОРУДОВАНИЕ

В настоящее время в фанерной промышленности увеличен выпуск большеформатной фанеры, т. е. фанеры, размер которой (по длине или ширине) равен 1830 мм и более. Выпуск большеформатной фанеры обусловлен недостаточной экономической эффективностью фанеры размером 1525 мм и менее.

Для производства шпона при этом требуются чураки длиной 1900 мм и более, а также лущильные станки больших размеров. В связи с тем, что получение чураков больших размеров связано с определенными трудностями, при изготовлении шпона для большеформатной фанеры его склеивают по длине. Этот вид склеивания пока не получил широкого распространения. Причина этого — отсутствие высокопроизводительного автоматизированного поточного оборудования. Однако этот способ в будущем получит более заметное применение, так как он позволяет более эффективно и рационально использовать древесное сырье и может быть использован для сращивания коротких полос кускового шпона.

Склеивание торцовыми кромками в направлении по длине волокон практически невозможно. Для большей прочности листы (полосы) шпона соединяют внахлестку, причем во избежание появления утолщения в местах нахлестки торцовые кромки срезаются на клин, образуя так называемый ус. Рекомендуемая длина уса  $l = (8-12)S$ , где  $S$  — толщина шпона, мм.

Усуют шпон на усочных станках разных моделей. Применяют отечественные станки УС (рис. 59), а также импортные фирмы «Рауте».

Станок имеет станину 1 коробчатой формы, к которой прикреплены два дугообразной формы кронштейна 3 с цепями верхних конвейеров подачи шпона. Верхние конвейеры закрыты ограждением 2. Цепи нижних конвейеров подачи двигаются по пазам станины. Цепи приводятся в движение от электродвигателя 7 через клиноременную передачу со ступенчатыми

шквивами, червячный редуктор *б* и зубчатую передачу. Скорость подачи можно изменять перестановкой ремня на ступенчатых шквивах. Плотный зажим шпона между ведущими ветвями верхнего и нижнего конвейеров осуществляется подпружиненными пластинами.

Шпон усуют дисковой фрезой, вращающейся в горизонтальной плоскости. Фреза насажена на шпиндель, смонтированный в чугунном корпусе *5*. На нижнем конце шпинделя закреплен

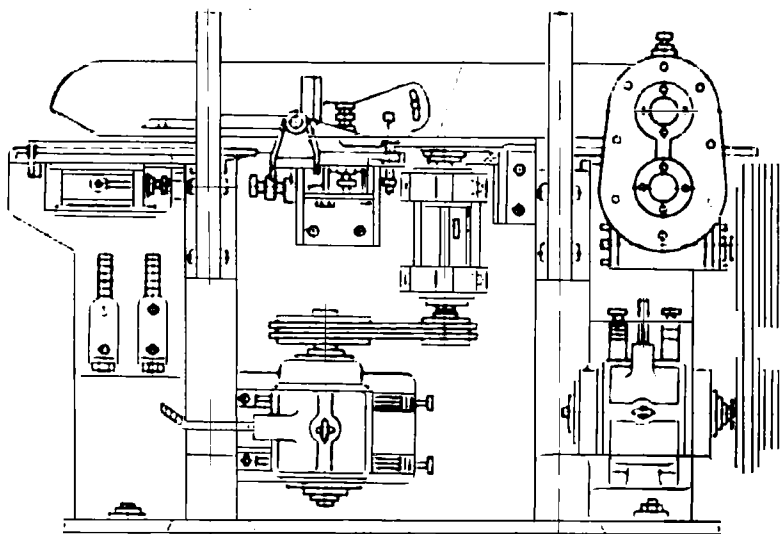


Рис. 59. Общий вид усовочного станка УС

шквив клиноременной передачи, получающий вращение от электродвигателя *8*. Корпус шпинделя при помощи винта может перемещаться в вертикальном направлении. Усуемый торец шпона подается в станок при помощи направляющего устройства *4*. Стол этого устройства смонтирован на цилиндрическом сегменте и имеет регулировку наклона в одной плоскости, позволяющую получить нужную длину уса в зависимости от толщины шпона. Для направления и поджима кромки шпона в направляющем устройстве имеется рамка с медными зажимами. Станок можно применять и для усования фанеры. В табл. 51 приведены технические характеристики усовочных станков отечественного и финского производства.

Шпон соединяют на ус на узкоплитных прессах отечественного и зарубежного производства. Применяют прессы модели УСПГ, а также финские фирмы «Рауте» и английские фирмы «Филдинг».

Показатель	УС	«Payre» FVS	«Payre» 2FVS
Толщина усуюемого шпона, мм	0,5—6	0,5—6	0,5—6
Скорость подачи, м/мин:			
наибольшая	18	25	25
наименьшая	12	8	8
Диаметр дисковой фрезы, мм	210	200	200
Частота вращения фрезы, мин <sup>-1</sup>	6000	5000	5000
Мощность электродвигателей, кВт:			
фрезы	4,5	6	2×6
подачи	2,8	2,2	2,2
установки рабочей ширины	—	—	0,6
Габаритные размеры станка, мм:			
длина	1630	1650	1650
ширина	830	850	2650
высота	1130	1125	1125
Масса станка, кг	1100	1150	2125

Примечание. Станок 2FVS — двусторонний, усует одновременно два противоположных торца шпона и наносит на один усованный торец слой клея. Наибольшая рабочая длина шпона 1850 мм, наименьшая — 450 мм.

Прессы УСПГ (рис. 60) состоят из сварной станины 1, верхней балки 5, двух направляющих стоек 4, соединяющих балку со станиной. В станине расположены три подъемных цилиндра 3, которые при помощи плунжеров обеспечивают поступательное движение подвижной балки 6 с ползунами 2. Ползуны перемещаются по стойкам 4.

Для нагрева клеевого шва соединяемых на ус листов (полос) шпона и передачи давления служат две стальные нагревательные плиты. Нижняя плита 8 прикреплена к подвижной балке, а верхняя 9 — к верхней балке. В плитах размещены электронагреватели и температурные реле, позволяющие автоматически регулировать температуру в пределах 100—200 °С. К верхней балке прикреплено рычажное приспособление 10 для отделения шпона после размыкания плит пресса.

Шпон в пресс загружают при помощи тележки 12, которая движется по столу сварной конструкции 14. Тележка состоит из сварной рамы, четырех катков 13 и приспособления 11 для установки шпона. Подача масла в цилиндры пресса и создание необходимого давления обеспечивается индивидуальным гидроприводом 7. Техническая характеристика некоторых моделей узкоплитных прессов приведена в табл. 52.

Узкоплитные прессы используют и для склеивания большеформатных листов фанеры. Установленные в линию вместе с другим оборудованием и оснащенные автоматическим управлением они могут заменить большеформатные клеильные прессы (опыт Пермского ФК).



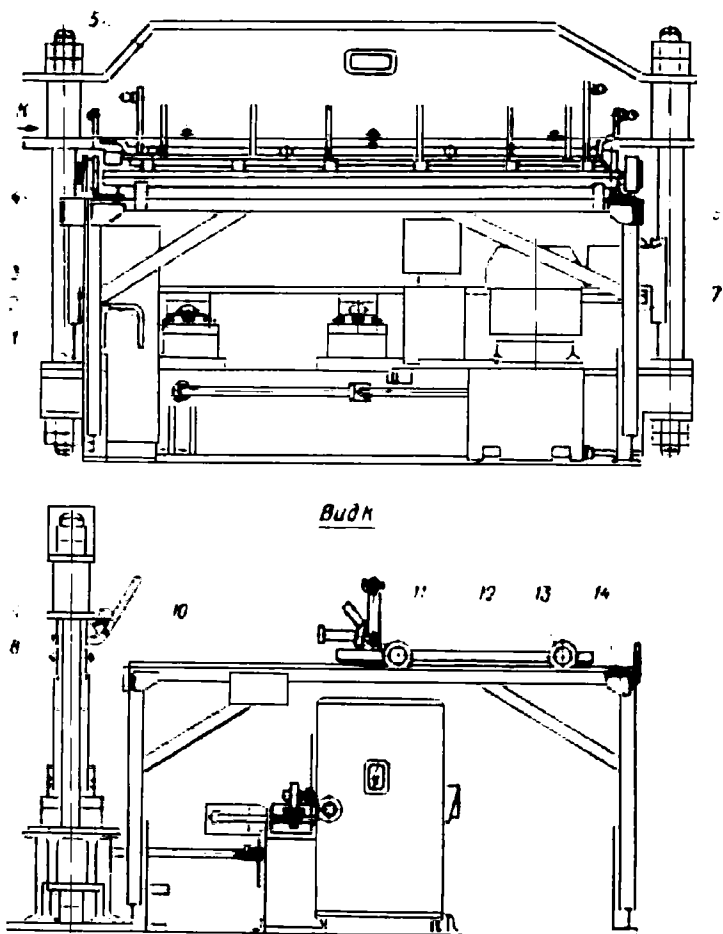


Рис. 60. Общий вид узкоплитного пресса УСПП

Расчет производительности узкоплитных прессов:

$$P_{\text{см}} = \frac{T_{\text{см}}(H)}{\tau_1 + \tau_2} K_p,$$

где  $P_{\text{см}}$  — производительность узкоплитного пресса, склеек в смену;  $\tau_1$  — продолжительность выдержки при склеивании на ус, с, определяют по данным технологических инструкций в зависимости от толщины склеиваемого шпона (фанеры), вида применяемого клея, температуры плит пресса; например, для шпона  $S=1,5$  мм и  $t_{\text{плит}}=145..150$  °С для фенольного клея  $\tau_1=40-45$  с, для карбамидного клея  $\tau_1=5-10$  с;  $\tau_2$  — продолжительность ручных операций по укладке, выравниванию и подаче шпона (фанеры), обычно  $\tau_2$  принимают равной 20—30 с;  $K_p=0,94..0,96$ .

Таблица 52

Показатель	УСПГ	«Рауте» IP HL-66	«Филдинг»
Давление при прессовании, МПа	1,8	1,3	2,5
Рабочее давление в гидросистеме, МПа	5,0	7,0	28,0
Рабочая жидкость	Вода	Масло	
Число рабочих цилиндров, шт.	3	3	2
Диаметр цилиндров, мм	130	140	127
Мощность обогревателей, кВт:			
верхнего	2,2	2,0	Обогрев паром
нижнего	2,2	2,0	
Регулировка температуры в диапазоне, °С	100—200	100—200	80—150
Размер плит (длина×ширина×толщина), мм	1700×70×45	1700×150	1700×150
Наибольший просвет между плитами, мм	50	50	75
Производительность насоса, л/мин	12	22	16,2
Мощность электродвигателя, кВт	2,8	3,3	3,0
Габаритные размеры, мм:			
длина	3900	3000	3658
ширина	2380	2550	1067
высота	1452	1400	2057
Масса, кг	1422	2000	3000

**Примечание.** Установка IP/HL-66 финской фирмы «Рауте» включает в себя насосную станцию, узкоплитный пресс, гидравлические ножницы и рабочий стол с кареткой подачи. Фирма также выпускает установки с длиной плит прессы 1460 и 1970 мм.

## 6.11. ПОЧИНКА ШПОНА И ПРИМЕНЯЕМОЕ ОБОРУДОВАНИЕ

Для улучшения качества и повышения сортности шпона применяют операцию починки шпона. Она заключается в удалении из листов шпона дефектов (сучков, отверстий от выпавших сучков и др.) с последующей установкой на их место вставок из качественного шпона. К починке относится также подклейка или сшивка торцовых трещин.

По данным ЦНИИФ, починке подвергают до 25—30 % всего шпона. Причем экономически целесообразно чинить не только форматный шпон, но и кусковой. Благодаря починке сортность шпона повышается на две-три градации. Так как количество сучков в шпоне значительно, получение шпона и готовой продукции высших сортов в достаточных объемах без организации операции починки невозможно.

Технологические требования к операции починки следующие: вставки, установленные на место дефекта или порока в шпоне, должны иметь направление волокон, цвет, текстуру древесины, толщину те же, что и в листе шпона, подлежащем починке; для большей плотности установки вставки на место

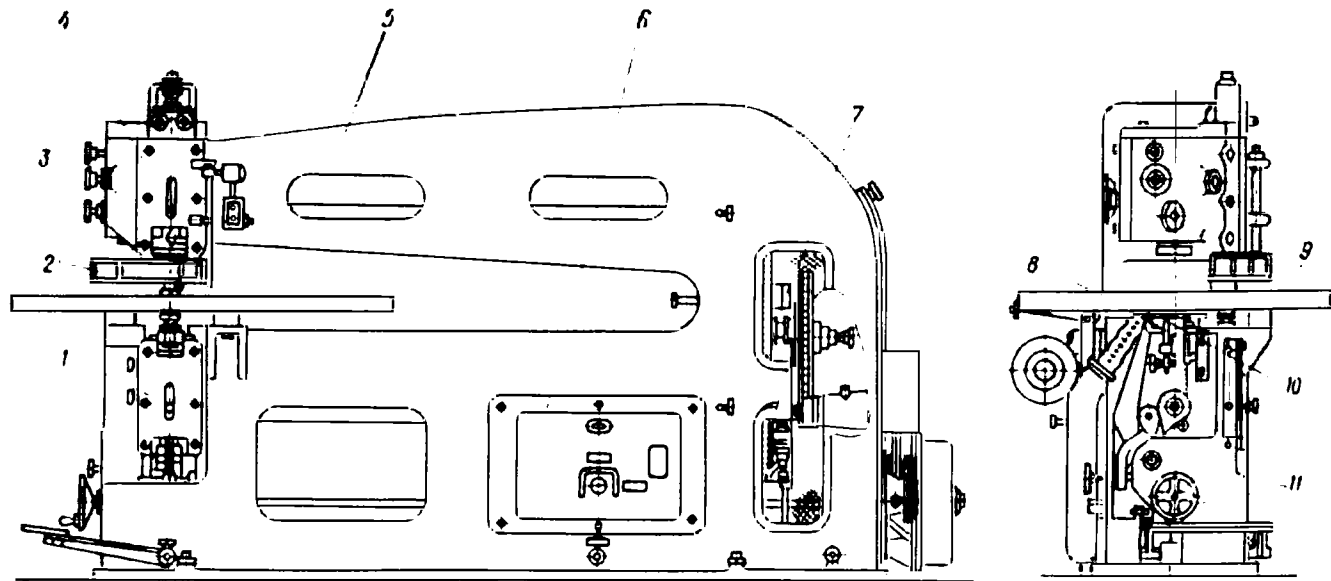


Рис. 61. Общий вид шпонопочиночного станка ПШ

удаленного дефекта в соединении должен быть обеспечен натяг, равный 0,1—0,2 мм, а влажность вставки должна быть на 3—4 % меньше влажности листа шпона. Удаляют дефекты и устанавливают вставки на специальных шпонопочиночных станках. В нашей промышленности применяют отечественные станки ПШ и ПШ-2. Значительно реже используют зарубежные станки («Райман» — ФРГ, «Рауте» — Финляндия).

Станок модели ПШ (рис. 61) имеет чугунную С-образную станину 5, представляющую собой полую отливку, в которой размещены все механизмы и детали станка. К станине крепят рабочий стол 9, на который укладывают подлежащий починке шпон. В задней части станины размещены главный привод 7, электрооборудование 6 и вентилятор, получающий вращение от общего электродвигателя. Назначение вентилятора — удаление вырубленных дефектов воздушной струей.

Над рабочим столом расположена верхняя головка 3 с ползуном 4 для вырубki дефектов в листе шпона. Под столом расположена нижняя головка 1 с ползуном для вырубki вставки и установки ее в вырубленное отверстие. Здесь же имеется кассета 8 с кронштейном подающего механизма 10 для продвижения ленты шпона и подачи ее под нижнюю просечку. Момент использования всей ленты регистрируется сигнальной лампой.

На станине имеется автоблокировка пусковой кнопки электродвигателя с механизмом включения муфты и ограждением 2 режущего инструмента. Благодаря наличию блокировки невозможно включить электродвигатель при включенной муфте и снятом ограждении (и, наоборот, нельзя открыть или снять ограждение при включенном электродвигателе). Маховик 11 служит для проворачивания механизма станка вручную.

Станок работает следующим образом (рис. 62). Электродвигатель 20 включают пусковой кнопкой 15, смонтированной на боковой поверхности хобота станины. При нажатии на педаль 1 включается муфта 18, в результате вращательное движение от электродвигателя через зубчатые колеса 21, 22, 23, 24, 25, 26 передается верхнему валу 27, расположенному в хоботе станка, и нижнему валу 28, размещенному в нижней части станины под рабочим столом.

На каждом валу закреплено по три кулачка. Два кулачка верхнего вала рычагами связаны с верхним ползуном 9 и передвигают его по направляющим головки вниз (кулачок 11) и вверх (кулачок 12). Третий кулачок 10 обеспечивает движение толкателя 8. Два кулачка нижнего вала связаны с нижним ползуном 2 и обеспечивают его движение вниз (кулачок 14) и вверх (кулачок 13). Третий кулачок 3 связан с рычагом 4 механизма, подающего ленту шпона. В верхнем и нижнем ползунах крепится рабочий инструмент: прижимное кольцо 6, верхняя просечка 7, толкатель 8, подаватель 16, нижняя просечка 17 (взаимное расположение инструмента показано на рис. 13).

В станке используют четыре унифицированных размера про-сечек для вставок: 80×40 (фигурный профиль), 60×32, 40×25 и 32×18 мм (все три размера овального профиля). В зависи-мости от размеров вставок выбирают ширину полосы (она дол-жна быть немного больше ширины вставок) и соответствующим образом регулируют ширину находящегося под рабочим сто-лом желобка для направления полосы шпона.

В настоящее время разработана конструкция нового шпоно-починочного станка ПШ-2, обеспечивающего установку вставки и ее вклеивание. Установка вставок с применением клея повы-

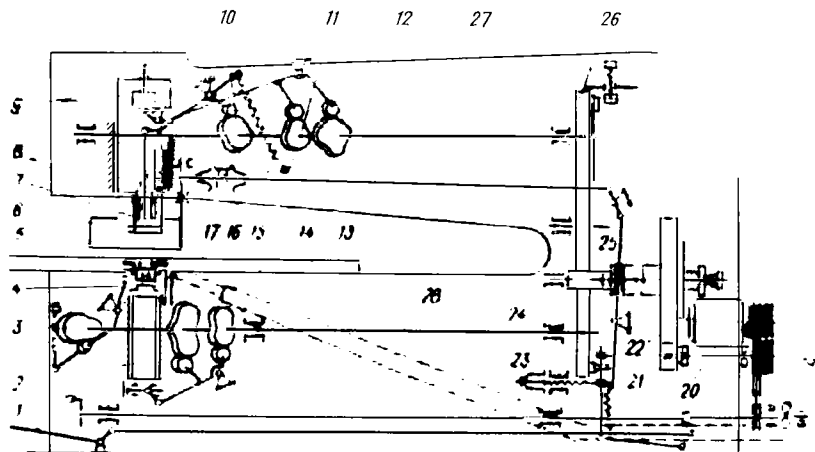


Рис. 62. Кинематическая схема шпонопочиночного станка ПШ

шает качество починки (отсутствует выпадение вставок) и по-вышает сортность фанеры за счет возможного использования починенных листов шпона для внутренних слоёв, а починенных полос кускового шпона для ребросклеивания. Клей наносят при помощи устройства, установленного над нижней головкой станка. Оно состоит из двух съемных клеевых ванночек и при-водных роликов. Нижний ролик снабжен дозирующим шибе-ром.

В верхнем ползуне установлен поворотный толкатель; на толкателе укреплен резиновый кулачок, который при движении толкателя вниз попеременно контактирует с роликами ванночек и отверстием в листе шпона. Через каждые 4 ч (4000—4500 вставок) в каждую ванночку заливают по 50 г клея (пласти-фицированной поливинилацетатной дисперсии). Рекомендуется через 4 ч работы очищать от клея и промывать клеенаносящий механизм ванночки и кулачки толкателя. Техническая характе-ристика некоторых шпонопочиночных станков приведена в табл. 53.

Показатель	ПШ	ПШ-2	VPR-85	VPR-165
Число ударов в минуту	56	56	27	45
Толщина шпона, мм	До 4	0,8—3,8	До 4	До 6
Наибольший размер просечек, мм	80×40	80×40		110×80
Ширина полосы шпона для вставок, мм	28—49	28—49	—	—
Вылет хобота, мм	1650	1650	850	1650
Мощность электродвигателя, кВт	1,7	0,81	1,5	2,2
Габаритные размеры станка, мм:				
длина	2900	2810	2500	3400
ширина	1200	1850	1750	1750
высота	1620	1620	1650	1600
Масса, кг	2250	2150	1500	3250

### Расчет производительности шпонопочиночных станков:

$$P_{\text{см}} = \frac{T_{\text{см}}^{60}}{\tau_1 + m(\tau_2 + \tau_3)} K_p$$

$P_{\text{см}}$  — сменная производительность шпонопочиночного станка, листов в смену;  $T_{\text{см}}$  — длительность смены, мин;  $\tau_1$  — продолжительность ручных операций, приходящихся на один лист шпона (подача листа шпона на стол станка, снятие листа со стола станка), с;  $\tau_1$  принимают 6—7 с;  $\tau_2$  — машинное время, затрачиваемое на вырубку одного дефекта и установку одной вставки, с; в зависимости от модели станка  $\tau_2$  составляет 1—2,2 с;  $\tau_3$  — время на перемещение листа шпона под просечкой от одного дефектного листа к другому, с;  $\tau_3$  (составляет 0,4—0,8 с);  $m$  — число дефектных мест в одном листе шпона, подлежащих починке; принимают от 5 до 15;  $K_p = 0,95 \dots 0,96$ .

### 6.12. ОРГАНИЗАЦИЯ РАБОЧИХ МЕСТ НА РЕБРОСКЛЕИВАЮЩИХ И ШПОНОПОЧИНОЧНЫХ СТАНКАХ

Расположение оборудования и организация рабочих мест при операциях нормализации качества и размеров шпона показана на рис. 63. Эти операции в большинстве случаев требуют довольно больших производственных площадей. Ребросклеивающие станки обслуживают 2 человека, а станки кромкофуговальные, гильотинные, шпонопочиночные — по 1 человеку. Ориентировочно, на каждые два шпонопочиночных станка приходится один продольный ребросклеивающий. На три-четыре ребросклеивающих станка требуется один станок для подготовки полос кускового шпона (кромкофуговальный или гильотинного типа). Число узкоплитных прессов определяется объемом шпона для склеивания по длине.

**Техника безопасности при работе на оборудовании для обработки сухого шпона.** Шпонопочиночные станки. Эти станки должны иметь специальное ограждение, исключающее возможность попадания пальцев рук станочника под просечку. Во избежание случайного включения станка, пусковая педаль должна быть закрыта сверху прочным козырьком.

Кромкофуговальные станки и гильотинные ножницы. В крайних положениях каретки кромкофуговального станка режущий инструмент должен быть полностью закрыт. Станок и ножницы должны иметь блокировку, позволяющую устанавливать и вынимать пачку шпона только

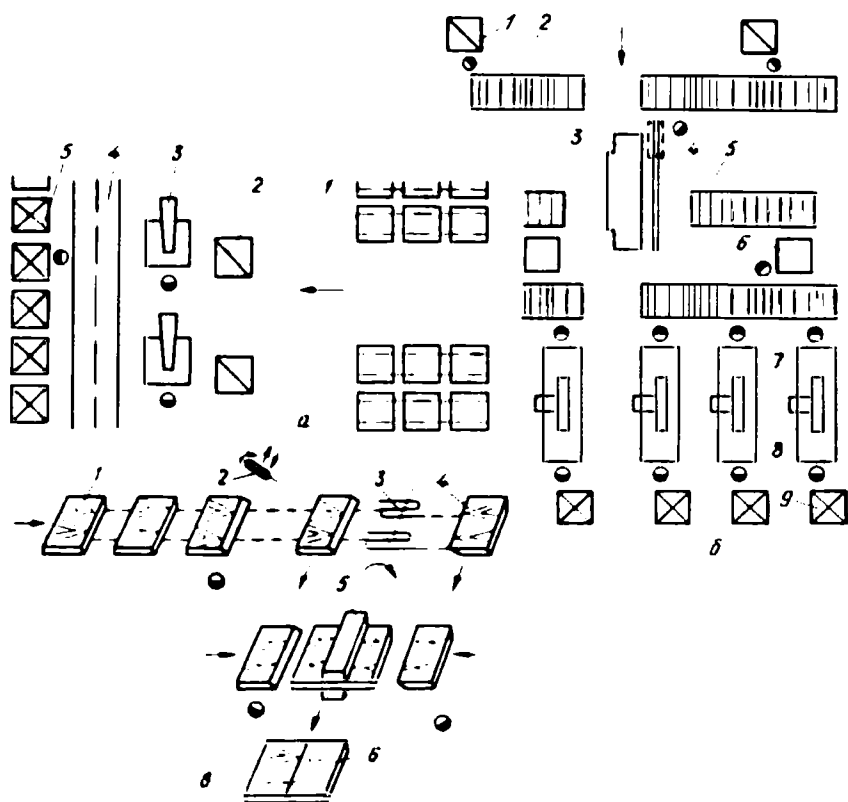


Рис. 63. Схемы организации рабочих мест:

*а* — на участке починки шпона: 1 — стопы рассортированного шпона после сушки; 2 — стопа шпона, подлежащего починке; 3 — шпопочиночный станок; 4 — сортировочный конвейер для починенного шпона; 5 — стопы починенного и рассортированного шпона; *б* — на участке фугования и ребросклеивания шпона: 1 — стопы кускового шпона после сушки; 2 — планочный конвейер (этажерка) для подсортированного по размерам кускового шпона; 3 — кромкофуговальный станок (гильотинные ножницы); 4 — тележка для кускового шпона; 5 — этажерка для отфугованного кускового шпона; 6 — стопы отфугованного кускового шпона; 7 — планочный конвейер (этажерка) для подсортированного по размерам и по цвету отфугованного кускового шпона; 8 — ребросклеивающий станок; 9 — стопа ребросклеенного шпона; *в* — на линии усозания листов шпона (фанеры) и склеивания их на ус: 1 — лист шпона (фанеры); 2 — фрезерная головка; 3 — устройство для переворачивания листа на 180°; 4 — перевернутый лист; 5 — узкоплитный пресс; 6 — склеенные на ус листы шпона (фанеры)

в отведенном (исходном) положении каретки (ножа). Прижимная линейка не должна иметь перекосов и должна плотно прижимать шпон всей плоскостью по всей его длине. Упорная линейка кромкофуговального станка должна легко отводиться вверх кареткой при ее рабочем ходе и плавно опускаться при возврате каретки в исходное положение. Механизм подъема и опускания балки для прижима фугуемой пачки, а также редуктор передвижения каретки с фрезами должны быть надежно ограждены. Не допускается

ичание каретки кромкофуговального станка и слабину ее в поперечном направлении. Каретка кромкофуговального станка должна быть ограждена по всей длине станка.

**Ребросклеивающие станки.** Приводной механизм станка должен быть огражден металлическим кожухом. Подающие ролики, другие движущиеся части должны быть закрыты предохранительным щитом, исключающим возможность попадания в них пальцев рук или одежды станочника. Станки должны быть оборудованы отсасывающими устройствами для удаления паров формальдегида.

**Усовочные станки.** Фреза должна иметь оградительное устройство. Подача шпона в станок должна быть механизирована при помощи специального направляющего устройства с прижимами.

### **6.13. ПРОИЗВОДСТВО СТРОГАНОГО ШПОНА И ПРИМЕНЯЕМОЕ ОБОРУДОВАНИЕ**

Строганный шпон получают строганием ванчесов и брусьев на шпонострогальных станках и применяют в соответствии с ГОСТ 2977—82 в качестве облицовочного материала в производстве изделий из древесины, особенно мебели. Для изготовления строганого шпона применяют различные древесные породы, преимущественно лиственные: бук, орех, клен, ясень, дуб, красное дерево, карельскую березу и многие другие, а также хвойные: лиственницу, тис и др.

В зависимости от текстуры древесины, направления плоскости резания строганный шпон подразделяют на следующие виды: радиальный (обозначается буквой Р); полурadiальный — ПР; тангентальный — Т; тангентально-торцовый — ТТ. Отличительные признаки каждого вида шпона зависят от расположения годичных слоев и сердцевинных лучей. Так, у радиального шпона годичные слои имеют вид прямых параллельных друг другу линий, а сердцевинные лучи в виде полос, хорошо различимых на площади, составляющей не менее  $\frac{3}{4}$  площади листа. У полурadiального шпона годичные слои имеют вид прямых параллельных линий, расположенных не менее чем на  $\frac{3}{4}$  площади листа; сердцевинные лучи имеют вид наклонных или продольных полос, расположенных не менее чем на  $\frac{1}{2}$  площади листа.

Тангентальный шпон характерен тем, что годичные слои, образующие конусы нарастания, имеют вид углов или кривых линий, а сердцевинные лучи — вид продольных или наклонных штрихов или линий. У тангентально-торцового шпона, получаемого в основном из наплывов (например, карельской березы) годичные слои имеют вид замкнутых кривых линий, а сердцевинные лучи — вид кривых линий или штрихов. В зависимости от наличия дефектов шпон подразделяют на два сорта: 1-й и 2-й.

Длина полос строганого шпона составляет 550 мм и более с градацией 100 мм. Для тангентально-торцового шпона длина полос установлена 300 мм и более с градацией 100 мм. Ширина полос шпона не менее 120 мм для 1-го сорта и 80 мм для



2-го сорта; для тангентально-торцового шпона минимальная ширина устанавливается 200 мм для 1-го сорта и 100 мм для 2-го сорта. Градация по ширине в сторону увеличения 10 мм. Толщина строганого шпона 0,4; 0,6; 0,8 и 1 мм. Допускаемые отклонения по толщине не должны превышать  $\pm 0,05$  мм.

Для таких пород, как дуб, ясень, тис, лиственница, сосна, минимальная толщина шпона 0,8 мм. Влажность шпона должна быть равной  $8 \pm 2$  %. Шероховатость поверхности:  $R_{Z \max}$  не более 200 мкм (не ниже 6-го класса) для дуба, ясеня, лиственницы, сосны;  $R_{Z \max}$  не более 100 мкм (не ниже 7-го класса) для всех остальных пород. Строганный шпон учитывают в квадратных метрах, поэтому оправдана тенденция на уменьшение толщины шпона, т. е. тенденция, противоположная той, что имеет место в производстве лущеного шпона и фанеры из него.

В настоящее время производство строганого шпона расширяется. Это вызвано ростом объема производства мебели, повышением требований к ее качеству и внешнему виду. Для получения строганого шпона, кроме традиционных отечественных древесных пород — дуба, бука, ясеня, ореха и других, наша промышленность освоила и перерабатывает экзотические древесные породы из стран Африки и Юго-Восточной Азии — макоре, сапели, косипо, махагони, тиамо. Все эти породы, особенно экзотические, относятся к дорогим и имеют ограниченные запасы. Поэтому правильное, экономное и рациональное использование их, сокращение до минимума каких-либо потерь и отходов в данном производстве являются особенно важной задачей.

В связи с дефицитом рассматриваемого древесного сырья перед промышленностью поставлена проблема довести толщину шпона до 0,6 и даже до 0,4 мм вместо традиционно применяемой толщины 0,8—1 мм. Дефицитом этих древесных пород вызвано также появление в настоящее время различных синтетических материалов, заменяющих строганный шпон при облицовывании деталей мебели и изделий из древесины. Однако, отдавая должное синтетическим пленкам, пластикам, пластмассам, текстурной бумаге и другим продуктам современного химического производства, в данном случае предпочтение отдают натуральной древесине.

Технологический процесс производства строганого шпона состоит из следующих операций: раскрой кряжей на брусья и ванчesy; гидротермическая (тепловая) обработка брусев и ванчесов; строгание брусев и ванчесов на шпон, сушка шпона; сортировка, упаковка и маркировка.

**РАСКРОЙ КРЯЖЕЙ.** В результате раскроя кряжей на брусья и ванчesy получают сортаменты для строгания требуемых размеров с нужной текстурой и рисунком годичных слоев и сердцевинных лучей, причем этот раскрой предусматривает оптимальный полезный выход шпона. Наиболее характерные схемы раскроя показаны на рис. 64.

Показатель	ЛБ-240 (СССР)	ЛБ-150-1 (СССР)
Диаметр шкива, мм	2400	1500
Начальная ширина пыльной ленты, мм	350	230
Скорость резания, м/с	50	45
Частота вращения пыльных шкивов, мин <sup>-1</sup>	400	575
Мощность главного двигателя, кВт	160	75
Мощность привода механизма подачи, кВт	55	40
Общая установленная мощность, кВт	264	145
Максимальный диаметр распиливаемого бревна, мм	1500	1250
Максимальная высота пропила, мм	1100	900
Минимальный диаметр распиливаемого бревна, мм	50	50
Скорость рабочего хода тележки, м/мин	120	125
Скорость холостого хода тележки, м/мин	180	125
Масса станка, кг	11 970	7 000
Масса тележки, кг	9 120	7 100
Общая масса установки, кг	34 670	29 700

«Робинзон» (США)	DVSB-1500 (Швеция)	BBSV-1600D (ФРГ)	«Чугоку» (Япония)	«Т 1160» «Братство» (Югославия)
1600	1500	1600	1092	1600
200	200	230	120	200
38	38	32,0	40 57	
Нет свед.			Нет свед.	
48	45	55	20 30	95
Нет свед.	2	24	8	Нет свед.
—	54	115	Нет свед.	
1350	700	1800	1100	1100
	625	1650	820	—
	50	100		—
	—	—	36	90
—	—	—	95	
Нет свед.			Нет свед.	
Нет свед.	40 000	17 300	Нет свед.	Нет свед.

Продольный раскрой кражей на брусья и ванчesy осуществляют на станках различного типа. Наибольшее применение в нашей стране получили горизонтальные лесопильные рамы РГ-130, но в последнее время используют и ленточнопильные станки горизонтального или вертикального типа как отечественные, так и импортные, которые более производительны, чем лесорама.

Вертикальный ленточнопильный станок (рис. 65) состоит из станины 1, нижнего приводного пильного шкива 2 и верхнего натяжного шкива 7, тележки 4, рельсового пути 3 для тележки. Работает станок следующим образом. На тележку 4 укладывают краж 10 и закрепляют крючковыми зажимами 5. Тележка совершает рабочее движение в направлении пильной ленты 9 от электромеханического тросового или гидравлического привода (на рисунке не показан). При включенном электродвигателе вращение через ременную передачу передается нижнему приводному шкиву, и пильная лента совершает непрерывное движение, производя распил надвигаемого тележкой кража.

Крючковые захваты 5 смонтированы на поперечных передвижных каретках, что дает возможность установить краж для выпиливания из него заданной толщины ванчеса или бруса. В современных станках захват перемещается от электромеханического привода, управляемого дистанционно с пульта управления оператора. По завершении пропила тележка на ускоренной подаче возвращается в исходное положение, краж поворачивается относительно своей оси и пропил повторяется. Чтобы поверхность кража, после очередного пропила не задевала за зубья движущейся пильной ленты, краж автоматически вместе с крючковыми захватами при холостом ходе тележки отодвигается от пилы на 5—15 мм.

Кроме перечисленных узлов, станок имеет также: механизм установки по высоте верхнего шкива в зависимости от длины пильной ленты; механизм поворота верхнего шкива на некоторый угол в вертикальной плоскости, обеспечивающий правильное набегание пильной ленты на шкивы; механизм натяжения пильной ленты при помощи грузовых устройств 8; направляющие 11 и опорные 6 устройства для рабочей ветви пильной ленты. В табл. 54 приведены технические характеристики некоторых отечественных ленточнопильных станков и станков иностранных фирм.

**Производительность горизонтальной лесопильной рамы или ленточнопильного станка:**

$$P_{\text{см}} = \frac{T_{\text{см}} u_{\text{под}} K_p K_m}{l_z} \text{ м}^3.$$

где  $P_{\text{см}}$  — производительность станка (рамы),  $\text{м}^3$  перерабатываемого сырья;  $u_{\text{под}}$  — скорость подачи (с учетом породы древесины и суммарной высоты пропила), м/мин;  $K_p = 0,9 \dots 0,93$ ;

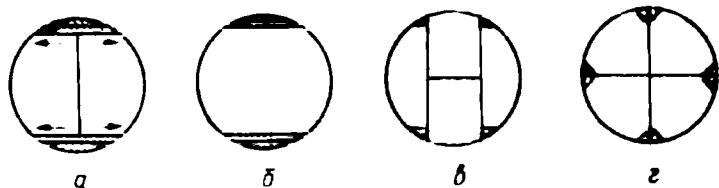
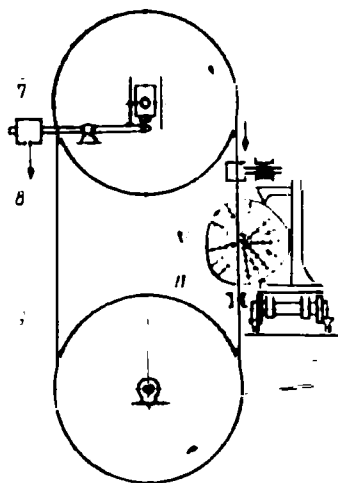


Рис. 64. Схемы (способы) раскряга кражей на брусья и ванчсы:

*a* — ванчсый ( $d=50 \dots 60$  см;  $p=61 \dots 65$  %);  
*б* — кражсый ( $d=35 \dots 40$  см;  $p=52 \dots 56$  %); *в* —  
 мальсый ( $d$  более 70 см;  $p=65 \dots 70$  %); *г* —  
 сскторный ( $d$  более 60 см;  $p=56 \dots 60$  %)

Рис. 65. Схема вертикального ленточного станка



$K_m = 0,8 \dots 0,85$ ;  $l$  — дльна пропйла (кражса), м;  $z$  — чйсло пропйлов для одного кражса;  $a$  — чйсло одноврсмснно распйльсываемых кражсей;  $q$  — объем одного кражса, м<sup>3</sup>. Прозыводительность лесопйльной рамы РГ-130 сосавляет в среднем 10—20 м<sup>3</sup> в смену, ленточнопйльных станков — до 60—90 м<sup>3</sup> в смену. Кроме того, ленточнопйльные станкы обеспсчивают постоянство скорости резания, более высоее качсство реза.

**ГИДРОТЕРМИЧЕСКАЯ ОБРАБОТКА БРУСЬЕВ И ВАНЧЕСОВ.** В прозвдстве строганого шпона для повышсния пластичности дрсвесины ее обрабатывают в спсциальных пропарочных (парильных) устрйствах. До недавнего врсмснн эту обработку проводили в парильных ямах, камерах.

В настоясее врсмс для повышсния прозвдтельности на многих прсдпрыятнях освоен метод пропаркы ванчссов в пропарочных цйльндрах-автоклавах. В автоклавах ванчсы пропаривают паром под давлением до 0,4 МПа, вслсдствие чсго врсмс нагрсва значительнo умсньшается. Рабочая температура в автоклаве достйгает 140 °С, а врсмс прогрева сокращается до 1—6 ч. Технйческая характеристика ям и автоклавов прывсдена в таблйце 55.

После тепловй обработки ванчсы выкатывают из автоклава (камеры) и выдерживают, оставляя на вагонетках, в тсчсние 1—5 ч. Цслью выдержкы является выравнивание температуры по вссму ссчснию ванчсса и достйжение ее к моменту строгания требуемых пределов. Для основных дрсвесных пород, применяемых в нашей промышлснности, значения оптимальных температур при строгании слсдующие: для ясensa 45—65 °С, лйственнйцы 60—80°, дуба 50—55°, бука, ореха, карель-

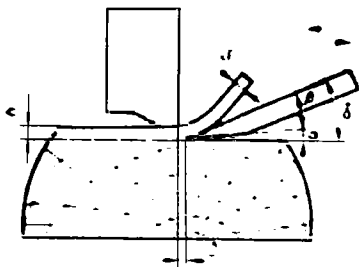


Рис. 66. Схема строгания шпона

ской березы 30—40°, макоре 55—70, сапели 50—70, махагони, тиамо 45—60 °С.

В производстве строганого шпона из-за отсутствия специального оборудования не предусмотрена операция окорки брусьев и ванчесов. Эту операцию выполняют вручную скребком или топором с одновременным удалением поверхностного слоя древесины, в котором имеются включения песка и других механических примесей. Работа эта

трудоёмкая и требует механизации. Для этого в ЛТА имени С. М. Кирова была разработана конструкция станка для выполнения окорки и зачистки ванчесов и брусьев перед операцией строгания. Такая зачистка дает значительный эффект, особенно по предохранению лезвия ножа шпонострогального станка от преждевременного затупления.

**СТРОГАНИЕ ШПОНА.** Строганием шпона называется поперечно-продольное резание древесины в плоскости параллельной волокнам. Процесс строгания характеризуется возвратно-поступательным движением ножа относительно неподвижного во время резания материала (может быть, наоборот, материал движется, нож неподвижен). Материал периодически (после каждого двойного хода ножа) перемещается на величину подачи, равную толщине срезаемого слоя (стружки).

Для строгания так же, как для лущения, важно соблюдение режимов обработки, т. е. температуры древесины, угловых параметров ножа и прижимной линейки, величины обжима и т. д. (рис. 66). Рекомендации по установке ножа и линейки

Таблица 55

Показатель	Парильные ямы вместимостью, м <sup>3</sup> (по сырью)		Автоклавы вместимостью, м <sup>3</sup> (по сырью)	
	3,5—4	7—9	3	20
Длина, м	—	—	5	18
Диаметр, м	—	—	2	2
Объем пропарочного агрегата, м <sup>3</sup>	15,0	31,5	15,5	55,0
Объем одновременно прогреваемого сырья, м <sup>3</sup>	3,5—4	7—9	3	20
Максимальное давление пара, МПа	0,2	0,2	0,5	0,5
Рабочее давление пара, МПа	0,15—0,2	0,15—0,2	0,25—0,35	0,25—0,35

следующие. Угол заточки ножа  $\beta = 16 \dots 18^\circ$ , задний угол  $\alpha = 1 \dots 2^\circ$ . Высота нажимной фаски линейки (мм) над режущей кромкой ножа определяется в зависимости от степени обжима,  $h = S(1 - \Delta/100)$ , где  $S$  — толщина шпона, мм;  $\Delta$  — степень обжима шпона, %. Практически  $\Delta = 10 \dots 20\%$ . Величину  $C$  (мм) между лезвием ножа и прижимной линейкой определяют по формуле  $C = h \operatorname{tg} \delta$ , где  $\delta = \alpha + \beta$  — (угол резания). Подставляя значение  $h$ , получим  $C = S(1 - \Delta/100) \operatorname{tg} \delta$ . В зависимости от толщины шпона и степени обжима  $C$  колеблется в пределах 0,13—0,37 мм.

На шпонострогальные станки ванчесы подают при помощи мостовых кранов (или тельфера по монорельсу). В настоящее время станки устаревших моделей (ФММ-3100, ФММ-4000) постепенно заменяют на станки с кривошипно-шатунным механизмом. Это станки ДКВ-3000, ДКВ-4000 (ЧССР); TN28, TN35, TN40 (Италия), а также станки вертикального типа SM/36, SM/40, SM/46, SM/52 (ФРГ). Технические характеристики станков приведены в таблице 56.

В вертикальном шпонострогальном станке главное рабочее движение совершает материал, закрепленный на столе в вертикальной плоскости. Нож совершает вспомогательное движение подачи в горизонтальной плоскости; в момент резания нож неподвижен. В горизонтальном шпонострогальном станке, наоборот, резание происходит в горизонтальной плоскости, причём главное рабочее движение совершает нож, а движение

Таблица 56

Показатель	Горизонтального типа				
	ФММ-3100	ДКВ-4000	TN28	TN35	TN40
Число двойных ходов суппорта в минуту	9—14	12—35	58	56	54
Длина ножа, мм	3 100	4 000	2 840	3 560	4 040
Максимальная длина ванчеса, мм	3 100	4 000	2 800	3 500	4 000
Максимальная ширина блока ванчесов (стола), мм	1 200	1 200	1 200	1 200	1 200
Величина подачи (толщина шпона), мм	0,1—6,0	0,1—6	0,1—3	0,1—3	0,1—3
Скорость настроечного подъема стола, м/мин	0,9	1,15	—	—	—
Мощность главного электродвигателя, кВт	20	71	57	60	65
Габаритные размеры станка, мм:					
длина		6 240			
ширина	Нет свед.	5 330		Нет свед.	
высота		1 965			
Масса станка, кг	17 650	29 950	25 000	28 500	31 000

Показатель	Вертикального типа			
	SM 36	SM 40	SM 46	SM 52
Число двойных ходов суппорта в минуту	17—85	14—80	14—70	14—70
Длина ножа, мм	3 950	4 350	4 950	5 550
Максимальная длина ванчеса, мм	3 600	4 000	4 600	5 200
Максимальная ширина блока ванчесов (стола), мм	800	800	700	700
Величина подачи (толщина шпона), мм	0,025—3	0,025 - 3	0,025 - 3	0,025 - 3
Скорость настроечного подъема стола, м/мин				
Мощность главного электродвигателя, кВт	45	45	55	55
Габаритные размеры станка, мм:				
длина	6400	6800	7400	8000
ширина	6600	6600	6600	6600
высота	3000	3000	3000	3000
Масса станка, кг	31 500	35 000	35 300	40 000

подачи — материал в вертикальной плоскости; в момент резания ванчес (брус) неподвижен. Станки вертикального типа наиболее распространены на Американском континенте. В европейских странах, в том числе в нашей стране применяют станки горизонтального типа.

Горизонтальный шпонострогальный станок работает следующим образом (рис. 67). Ножевой суппорт 1 совершает возвратно-поступательное перемещение, а ванчесы 2 укреплены на столе 3, который периодически перемещается вверх на величину толщины шпона после каждого двойного хода суппорта. Стол с ванчесами перемещается при помощи храпового механизма 4 через систему зубчатых передач, гайки и вертикальные винты 5, соединенные со столом. Возвратно-поступательное перемещение суппорта происходит от электродвигателя через речную передачу 6, как указано на рисунке, а также от кривошипно-шатунного механизма. Переключение суппорта с рабочего на холостой ход и обратно достигается при речной передаче электромагнитной муфтой (станки ФММ-3100), а в случае применения кривошипно-шатунного механизма такого устройства не требуется (станки ДКВ, TN, SM). Для улучшения условий формирования шпона, получения более гладкой поверхности и снижения усилий на резании суппорт станка располагают под углом 8—12° к оси стола и направлению волокон ванчесов.

На станках ФММ-3100 ванчесы крепят на столе станка вручную при помощи винтовых зажимов. В настоящее время руч-



ное винтовое крепление заменяют гидравлическим, состоящим из гидронасоса, системы трубопроводов и гидроцилиндров. Применение гидрожима облегчает труд рабочих и способствует повышению производительности станка. При работе на станке ФММ-3100 полосы шпона, срезаемые с ванчесов, отбирают вручную. Эта операция трудоемка и утомительна. Поэтому исследовательские институты и промышленные

предприятия разработали устройства и приспособления, позволяющие автоматизировать отбор полос шпона во время их срезания с ванчесов. Так, УкрНИИМОД и Апшеронский ДОК создали устройства, которые обеспечивают снятие полос шпона и укладку их в пакки (кноли). На отдельных предприятиях с целью увеличения производительности станка ФММ-3100 привод суппорта реконструировали и перевели на кривошипно-шатунный. Это упростило конструкцию станка и управление его работой.

**Шпонострогальный станок ДКВ-4000 (ЧССР)** отличается от станков ФММ тем, что суппорт его перемещается при помощи кривошипно-шатунного механизма. Нож на суппорте установлен перпендикулярно направлению движения суппорта, а ванчесы укреплены на столе под углом  $6-10^\circ$  по отношению к лезвию ножа. Перпендикулярное расположение ножа позволяет упростить механизацию процесса отбора полос шпона из полости суппорта станка во время их срезания.

Станок ДКВ-4000 состоит из механизма перемещения суппорта и механизма подачи стола. Перемещение суппорта осуществляется от электродвигателя через клиноременную передачу, редуктор, зубчатую передачу, кривошип и шатун. Механизм подачи стола сходен с механизмом станков типа ФММ. Недостаток этих станков — большая неравномерность скорости суппорта. Скорость изменяется непрерывно в зависимости от угла поворота кривошипа и принимает значения от максимума до нуля. Положительное качество станков с кривошипно-шатунным механизмом — постоянство длины хода суппорта, что значительно упрощает управление работой станка и позволяет увеличить число двойных ходов суппорта до 32 в минуту, т. е. в 2 с лишним раза больше, чем у станков ФММ-3100.

**Шпонострогальный станок TN35 (фирма «Анжело Кремона»)** характерен тем, что направляющие суппорта имеют наклон в сторону рабочего хода под углом  $12^\circ$ . Это снижает силы трения между ползунами суппорта и направляющими, создает

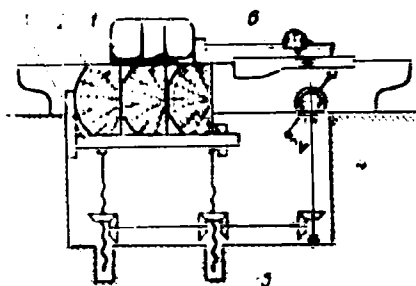


Рис. 67. Принципиальная схема работы горизонтального шпонострогального станка

более благоприятные условия для наблюдения за процессом строгания и выноса листов из полости суппорта. Быстрое раздвижение траверс суппорта позволяет существенно сократить время на замену ножа и прижимной линейки; наличие вакуум-присосов дает возможность снизить толщину отструга до 5—11 мм, что значительно уменьшает величину отходов. Использование электродвигателя постоянного тока, фрикционной муфты и быстродействующего пневматического тормоза позволяет плавно изменять число ходов суппорта от 0 до 56 и быстро останавливать суппорт в любом нужном положении.

На шпонострогальном станке вертикального типа SM (фирма «Флек-Келлер») упрощен съем и отбор шпона при строгании, которые обеспечиваются его собственной силой тяжести. Это является основным преимуществом станка. Кроме того, он занимает небольшую производственную площадь. К недостаткам следует отнести трудность установки и крепления ванчеса на суппорте (вертикальном столе) станка.

В шпонострогальном станке V34-DB (фирма «Тайхей») суппорт с ножом приводится также от кривошипно-шатунного механизма. Особенность станка в том, что ванчес закрепляют над суппортом, что упрощает отбор полос шпона, которые после срезания под собственной тяжестью падают на ленточный конвейер и выносятся для формирования кноля. Длина ножа 3350 мм, ход ножа 1050 мм, угол установки ножа по отношению к ванчесу  $\sim 25^\circ$ . Диапазон толщин шпона 0,1—1,5 мм. Общая установленная мощность = 41 кВт.

Заслуживает внимания идея создания роторного шпонострогального станка (конструкция Брянского технологического института). Его основное достоинство заключается в замене возвратно-поступательного движения резания, характерного для всех существующих типов строгальных станков, на непрерывное вращательное движение с постоянной скоростью резания.

#### Производительность шпонострогальных станков:

$$P_{\text{см}} = \frac{T_{\text{см}} [H (H_1 + H_2)] m}{\tau_{\text{ц}} S_{\text{сыр}}} K_p ;$$

$$P_{\text{см}} = P_{\text{см}} l_{\text{сыр}} b_{\text{сыр}} ,$$

где  $P_{\text{см}}$ ,  $P_{\text{см}}$  — сменная производительность шпонострогального станка соответственно в листах и в метрах квадратных сырого шпона;  $H$  — высота брусьев (ванчесов), мм;  $H_1$  — толщина отструга, мм; для станков с гидравлическими и механическими зажимами  $H_1 = 25 \dots 40$  мм, для станков с вакуум-присосами  $H_1 = 5 \dots 10$  мм;  $H_2$  — суммарная толщина срезов, мм; обычно  $H_2 = 5 \dots 7$  мм;  $m$  — число брусьев (ванчесов), устанавливаемых одновременно на столе станка;  $K_p = 0,93 \dots 0,95$ ;  $\tau_{\text{ц}}$  — продолжительность цикла или полное время, расходуемое на строгание брусьев (ванчесов) одной закладки и на вспомогательные операции, мин;  $\tau_{\text{ц}} = \tau_1 + \tau_2 + \tau_3$ ,

де  $t_1$  — время на строгание закладки брусьев (ванчесов), мин,  $t_1 = (H - H_1)/S_{сыр}n$ ; здесь  $S_{сыр}$  — толщина сырого шпона, мм;  $n$  — число рабочих ходов суппорта станка, ходов/мин;  $t_2$  — сумма затрат времени на вспомогательные ручные операции, мин. Это установка брусьев на столе, закрепление брусьев на столе, регулировка стола и его опускание, перекатовка брусьев, повторное закрепление их на столе, уборка отступов и обрезов шпона; обычно  $t_2 = 5 \dots 6$  мин на один брус;  $t_3$  — время, расходуемое на холостой ход стола при его подъеме перед началом строгания (в станках вертикального типа — при горизонтальном перемещении стола); обычно  $t_3 = 1,5 \dots 2$  мин;

$S_{сыр}$ ,  $l_{сыр}$ ,  $b_{сыр}$  — соответственно толщина сырого шпона, мм, длина и средняя ширина сырого шпона, м. Производительность горизонтального шпонострогального станка ФММ-3100 составляет 3,5—4,5 тыс. м<sup>2</sup> сухого шпона в смену и зависит от породы и размеров сырья.

**СУШКА СТРОГАНОГО ШПОНА.** На большинстве отечественных предприятий строганый шпон сушат в паровых (воздушных) роликовых сушилках СУР-4, СУР-5. Эти сушилки предназначаются для сушки лушеного шпона, поэтому для строганого они малоэффективны. Процесс загрузки и выгрузки длинных полос строганого шпона не механизирован, вследствие чего велики трудозатраты. Производительность сушилок мала, так как коэффициент заполнения эстажей по ширине и по длине очень низок ( $K_{ш} = 0,6$ ;  $K_{дл} = 0,75$ ).

На некоторых передовых предприятиях применяют наиболее прогрессивные методы строгания и сушки шпона, для чего используют шпонострогальные станки фирмы «Анжело-Кремона». Станки работают в одной линии с сушилками той же фирмы.

Для сушки шпона применяют также ленточные (сетчатые) сушилки, в которых шпон перемещается в направлении поперек волокон, а не вдоль. Это способствует снижению трудозатрат и увеличению производительности на операции сушки. Кроме того, ленточные сушилки работают в одной линии со шпонострогальным станком без промежуточных перекладок шпона. Срезаемый на станке лист сразу же системой вакуумных присосов и конвейеров подается в сушилку.

Технико-эксплуатационные параметры полуавтоматической линии фирмы «Анжело-Кремона» следующие:

Максимальное число листов шпона, поступающих на загрузочные конвейеры сушилки со шпонострогального станка в минуту, шт. . . . .	56
Максимальная конструктивная скорость загрузочных конвейеров, м/мин . . . . .	30
Общая мощность установленных электродвигателей, кВт . . . . .	128
Расход пара при давлении 1 МПа, кг/ч . . . . .	1 200
Габаритные размеры линии, мм:	
длина . . . . .	31 500
ширина . . . . .	5 850
высота . . . . .	3 100

После сушки листы шпона сортируют и укладывают в пакки (кноли) в порядке выхода их при строгании. Число листов шпона в пачке должно быть четным и не менее 10. Каждую

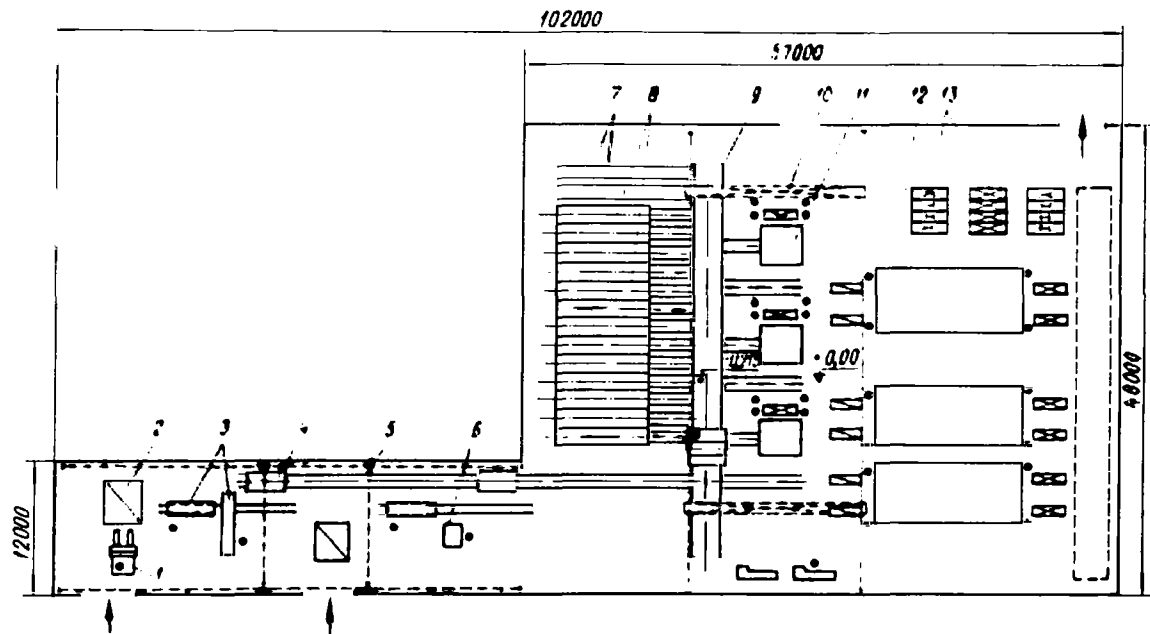


Рис. 68 Планировка оборудования в цехе производства строганого шпона (Галицкий ФМК):  
 1 — вертикальный ствол пути, 2 — буферное помещение, 3 — горизонтальная лесопильная рама, 4 — выгонетка, 5 — край-  
 база, 6 — продольный станок, 7 — узкоколейный путь, 8 — параллельные камеры, 9 — поперечный путь, 10 — мо-  
 тор, 11 — продольный станок, 12 — роликовая тележка, 13 — пачки упирающего шпона

пачку перевязывают шпагатом в одном месте при длине шпона до 1 м и в двух местах при длине его от 1 м и выше. Пачку маркируют с указанием породы древесины, размеров шпона, вида текстуры шпона, сорта, количества шпона в листах и квадратных метрах. Маркировку наносят цветным мелком или карандашом на верхнем листе шпона.

Пачки шпона по породам и размерам укладывают в пакеты массой не более 500 кг. Каждый пакет следует обернуть в два слоя полиэтиленовой пленкой. Сверху и снизу пакета накладывают щиты из досок (толщиной 13—19 мм) или другого листового материала (фанера, ДВП и др.). На каждом пакете должно быть 3—4 обвязки стальной упаковочной ленты. На пакеты наносят маркировку с указанием предупредительного знака «Бойтсы сырости», породы древесины, вида текстуры шпона, сорта шпона, количества шпона в листах и квадратных метрах, обозначения ГОСТ 2977—82. Транспортируют шпон в крытых транспортных средствах, а хранят в закрытых помещениях. Расположение оборудования и организация рабочих мест в производстве строганого шпона показаны на рис. 68, 69.

**Баланс древесины** в производстве строганого шпона определяется следующими показателями, %: шпон 52—70; подгорбыльные доски, горбыли 15—32; опилки

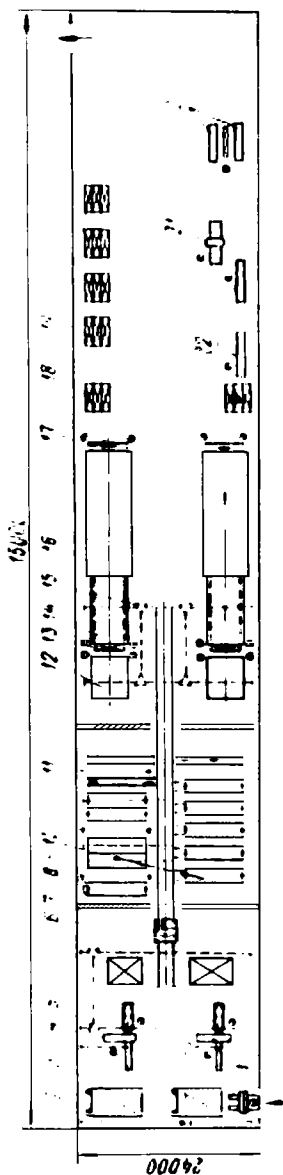


Рис 69 Планировка, оборудование и цех производства строганого шпона (Одноточинный комбинат мебельных деталей)

1 — вилочный погрузчик 2 — металлические тойки (опоры) 3 — уложенные кражи 4 — горизонтальная десопильная лентка РГ-130.5 — край балка траверсный п. б. 5 — траверсная тележка 6 — парильный чан (h=2,3 м) 7 — металлическая котлина для морозельса 8 — это клав 9 — закольцованный путь 10 — шпонострогальный станок «Анжело-Кремона» 11 — стол для высушивания 12 — приемно-подающий механизм 13 — кран-балка 14 — ленточная пила «Анжело-Кремона» 15 — стол для сушки шпона 16 — приемно-подающий механизм 17 — столы сухого шпона 18 — пила 19 — станок 20 — пила точный станок 21 — гильотинные ножницы 22 — гильотинные ножницы 23 — пила

2—5; отступы и обрывки шпона 9—12; усушка 6—9. Количество шпона в м<sup>2</sup> из 1 м<sup>3</sup> сырья определяется по формуле  $F=10p/S$ , где  $p$  — процент выхода шпона в зависимости от способа раскряя (см. рис. 64) и диаметра сырья;  $S$  — толщина шпона, мм.

**Техника безопасности в производстве строганого шпона.** На горизонтальной лесопильной раме и ленточнопильном станке кряж или брус крепят на рамной тележке (платформе) не менее чем тремя парами зажимов. Перпендикулярно движению пильной рамки (ленты пилы) устраивают жесткий упор в виде вертикального щита, предохраняющего людей в случае поломки пильной рамки или обрыва ленты пильного полотна. Колеса тележки сверху ограждают. Расстояние между краем ограждения и рельсом не должно превышать 5 мм. На концах рельсового пути тележки устанавливают упоры, предохраняющие сход ее с рельсов.

При работе на автоклавах и в парильных камерах загрузку чураков, брусьев и ванчесов в автоклавы, ямы, парильные камеры механизмируют. Крышки автоклавов, парильных ям, а также двери парильных камер плотно пригоняют во избежание выхода пара. Полы парильных камер должны иметь уклон к одному из углов камеры. В этом углу в полу для конденсата устраивают сборник диаметром 0,6—0,7 м, глубиной не менее 1 м, закрываемый решеткой из круглой стали с просветами между прутками не более 20 мм. В решетке должно быть отверстие для шланга насоса. Решетку закрепляют так, чтобы исключалась возможность ее перемещения. Каждую парильную камеру оборудуют стационарным насосом для откачки конденсата.

Снятие крышек с автоклавов и парильных ям, а также их установку на место механизмируют. Автоклав оборудуют блокировочным устройством, исключающим возможность открытия крышки автоклава, если в нем есть давление или конденсат. Открывать автоклав или парильную яму сразу же после спуска пара запрещается.

Выкатывание вагонеток с брусьями или ванчесами из парильных камер механизмируют. При ручной выкатке вагонеток рабочие должны иметь специальную брезентовую одежду и рукавицы. Автоклавы, парильные ямы, камеры оборудуют контрольно-измерительными приборами — манометрами и термометрами (термопарами). Кроме того, автоклавы должны иметь световое табло с сигнальной надписью «Под давлением». Автоклав, парильная яма, камера должны иметь специальный кран на трубе для контроля наличия или отсутствия внутри пара и конденсата.

При работе на шпонострогальном станке его оборудуют гидравлическими или механическими зажимами кряжей или ванчесов на столе. Станок имеет дистанционное управление. Для предотвращения выхода суппорта в крайнее переднее положение устраивают автоблокировку с пусковым устройством станка. Ножи следует переносить в футлярах.

### Контрольные вопросы

1. Режимы лущения, основные угловые и линейные параметры при установке ножа и линейки.
2. Устройство лущильного станка, основные узлы и кинематика работы.
3. Типы ножиц для рубки ленты шпона на листы. Механизмы для укладки листов шпона в стопу
4. Методика расчета производительности лущильного станка.
5. Пути увеличения выхода шпона при лущении и строгании.
6. Устройство роликовой газовой сушилки.
7. Факторы, влияющие на скорость сушки шпона. Методика расчета производительности роликовой сушилки.
8. Способы ребросклеивания шпона. Применяемое оборудование.
9. Устройство шпонострогального станка, основные узлы и кинематика работы.

## 7. ТЕХНОЛОГИЯ ПРОИЗВОДСТВА ФАНЕРЫ

### 7.1. ТЕХНОЛОГИЯ И ОБОРУДОВАНИЕ ПРОИЗВОДСТВА СИНТЕТИЧЕСКИХ СМОЛ И КЛЕЕВ

Исходными продуктами для производства синтетических смол являются следующие химические вещества: фенол, резорцин, карбамид (мочевина), меламина, формалин.

**Фенол синтетический**  $C_6H_5OH$  применяют в качестве основного компонента в производстве фенолформальдегидных клеящих и пропиточных смол. Так как чистый (кристаллический) фенол является дорогостоящим продуктом, для менее ответственных клеев и смол используют гомологи фенола: крезол  $C_6H_4ONCH_3$ , трикрезол (включает три изомера — орто-, пара-, метакрезол), ксиленол  $C_6H_3OH(CH_3)_2$ , фенольные фракции (смесь фенола с крезолом).

**Резорцин**  $C_6H_4(OH)_2$  — двухатомный фенол применяют для производства клеящих смол особо высокого качества и малой токсичности. Стоимость его велика.

**Карбамид (мочевина)**  $CO(NH_2)_2$  применяют в качестве основного компонента в производстве карбамидоформальдегидных и карбамидомеламиноформальдегидных клеящих и пропиточных смол. В зависимости от назначения карбамид изготовляют двух марок: А — для промышленности, Б — для сельского хозяйства.

**Меламин**  $C_3N_6H_6$  — применяют как основной компонент при производстве меламиноформальдегидных пропиточных карбамидомеламиноформальдегидных клеящих и пропиточных смол.

**Формальдегид**  $HCHO$  применяют как основной компонент в производстве клеящих и пропиточных синтетических смол как фенольных, так и карбамидных (формалин — это водный 37 % раствор формальдегида).

Кроме рассмотренных основных сырьевых материалов, в производстве смол и клеев применяют химикаты в качестве катализаторов, растворителей, наполнителей, стабилизаторов, отвердителей и модифицирующих элементов. Катализаторы — едкий натр  $NaOH$ , аммиак  $NH_4OH$ , гидрат окиси бария  $Ba(OH)_2 \cdot 8H_2O$ , хлористый аммоний (нашатырь)  $NH_4Cl$ . Растворители — спирт этиловый  $C_2H_5OH$ , ацетон  $(CH_3)_2CO$ , вода  $H_2O$ . Наполнителем служит концентрат сульфитно-дрожжевой бражки, используемый при склеивании карбамидными смолами. Его применяют также в качестве модифицирующей добавки. Выпускают это вещество двух марок А и Б. В качестве наполнителя используют также мел, древесную муку и др.

Стабилизаторы — ацетон, уротропин  $(CH_2)_6N_4$ , карбамид. Отвердителями служат параформ (параформальдегид)  $(CH_2O)_3$ , хлористый аммоний, молочная кислота  $C_6H_6O_3$ , щавелевая кислота  $C_2H_2O_4$ , бета-нафталинсульфоокислота  $C_{10}H_7SO_3II$ . Применяют и комбинированные отвердители, в ко-

торые наряду с основными веществами входят такие компоненты, как карбамид или уротропин, повышающие жизнеспособность клея. На процесс поликонденсации термореактивных смол, их свойства и качество влияют следующие факторы: соотношение исходных продуктов; вид и химическая сущность катализатора; температурные условия варки смолы; величина давления в реакционной смеси; последовательность загрузки компонентов; продолжительность реакции и т. д.

В настоящее время наибольшее распространение для производства фанеры, древесностружечных плит, гнукотклееных и плоскоклееных деталей из шпона получили карбамидоформальдегидные смолы и клеи на их основе. Производство карбамидных смол организовано почти на всех фанерных заводах непосредственно в собственных цехах смол (70 % всех смол, применяемых промышленностью). Изготовление синтетических, особенно карбамидных, смол непосредственно на деревообрабатывающих предприятиях более целесообразно, чем на специализированных предприятиях химической промышленности. Это объясняется тем, что сокращаются транспортные расходы по перевозке исходных продуктов для производства смол, расходы на неизбежное оттаивание (в зимнее время) железнодорожных цистерн со смолой, повышается стабильность свойств и качество смол применительно к условиям данного производства. Особые преимущества имеет изготовление клеящих смол в собственных цехах на крупных фанерных заводах, выпускающих большое количество фанерной продукции и древесностружечных плит.

Марки, составы и физико-химические свойства отечественных карбамидоформальдегидных смол разнообразны. Отличаются они и технологией варки (синтеза). В качестве примера рассмотрим рецептуру и технологический процесс изготовления смолы КФ-Ж. Рецепт ее в массовых частях:

Карбамид технический . . . . .	100,0
Формалин, 37 %-ный раствор . . . . .	216,2
Едкий натр, 42 %-ный раствор . . . . .	0,2—0,7
Хлористый аммоний, 20 %-ный раствор . . . . .	0,1—0,3
Аммиачная вода, 25 %-ный раствор . . . . .	1,5—3,0

Процесс конденсации смолы КФ-Ж ведется в несколько стадий. Реакция взаимодействия карбамида и формальдегида проходит при взаимном молярном их соотношении и ступенчатом температурном режиме. Первая стадия конденсации протекает в слабощелочной среде при молярном соотношении близком 1 : 2. В формалин, нейтрализованный раствором едкого натра до pH 6—8, добавляют карбамид в количестве немногим более 80 % требуемого по рецепту. Реакционную смесь при перемешивании постепенно нагревают до температуры 80—82 °С; при этом pH смеси обычно снижается до 6—6,5. Температуру поддерживают постоянной в течение 1 ч.

Вторая стадия процесса проводится в кислой среде при pH-5 и температуре 90—92 °С в течение 1 ч. После этого реакцион-



пую смесь нейтрализуют едким натром до pH 6,7—7 и охлаждают до 70—73 °С. Затем раствор частично обезвоживают под вакуумом при температуре 68—72 °С и разрежении 0,9—0,85 МПа. В зависимости от назначения смолы в процессе вакуум-сушки отгоняют от 21 до 33 % воды от общей массы исходных продуктов.

Третья стадия конденсации происходит при уменьшенном избытке формальдегида, соответствующем 1,6 моля на 1 моль карбамида (1 : 1,6). Докоонденсацию ведут при 60 °С в течение 30 мин. Полученную смолу охлаждают до 35—37 °С, добавляют к ней 0,5—1 % (по массе) аммиачной воды и далее охлаждают до 25—30 °С.

Смола КФ-Ж отличается повышенной стабильностью при хранении, повышенной жизнеспособностью клеев на ее основе, относительно невысоким содержанием свободного формальдегида (при ведении процесса в течение 6—6,5 ч содержание свободного формальдегида составляет 0,7—0,8 %). В перспективе карбамидные смолы будут выпускать по более экономичным полунепрерывному и непрерывному способам. В настоящее время полунепрерывный способ с разделением процесса на отдельные операции, проводимые последовательно в разных реакционных аппаратах, применяют на наиболее крупных и передовых предприятиях (Пермский ФК, Костромской ФК).

Гарантийные сроки хранения жидких смол со дня изготовления: КФ-МТ (КС-68М), КФ-Б (КС-68Б), КФ-БЖ (КС-Б40Ж10-М), КФ-Ж (УКС-Б, М19-62-1) — 2 мес; СФЖ-309 (ВИАМ-Б) — 20 дней; СФЖ-3011 (С-1), СФЖ-3044 (водно-лаковая) — 1 мес; СФЖ-3013(В) — 1,5 мес; СФЖ-3014(А), СФЖ-3016(Б), СФЖ-3024 (ЛАФ-3) — 2 мес; поливинилацетатной (ПВА) дисперсии — 6 мес. В скобках даны марки смол по отмененной нормативно-технической документации. Смолы необходимо хранить при температуре 5—20 °С в плотно закрытой таре в помещении, исключающем попадание прямых солнечных лучей.

Жидкие фенолформальдегидные и карбамидоформальдегидные смолы, пластифицированные поливинилацетатные дисперсии токсичны и оказывают раздражающее действие на кожу и слизистые оболочки. При работе с ними выделяются пары фенола, формальдегида, дибутилфталата (а для смол СФЖ-309, СФЖ-3016 — и ацетона). Предельно допустимая концентрация паров в воздухе рабочей зоны производственных помещений, мг/м<sup>3</sup>: фенола 5, формальдегида 0,5, ацетона 200, винилацетата 10, дибутилфталата 0,5. При попадании жидкой смолы на кожу необходимо смыть ее теплой или холодной водой.

Смолы марок СФЖ-309, СФЖ-3016 горючи и взрывоопасны, так как они содержат ацетон. Тушить пламя следует тонкораспыленной водой, омыленной химической пеной, а также воздушно-механической пеной. Карбамидоформальдегидные смолы и ПВА-дисперсии не горючи.

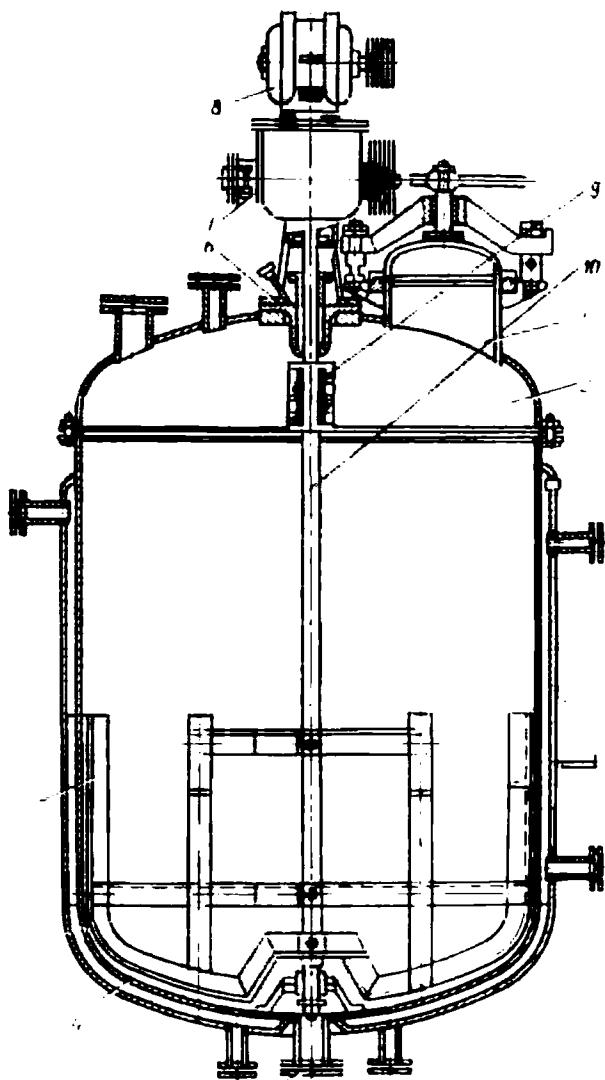


Рис. 70. Реактор для варки смолы

Работу с жидкими смолами необходимо проводить в помещениях с эффективным воздухообменом. Рабочие места должны быть оборудованы местными отсасывающими устройствами, обеспечивающими чистоту воздуха. Работающие с фенолформальдегидными и карбамидоформальдегидными смолами должны обеспечиваться спецодеждой и индивидуальными защитными средствами и приспособлениями в соответствии с существующими нормативами.

Для изготовления как фенольных, так и карбамидных смол применяют типовое оборудование, которое включает в себя реактор, конденсатор (холодильник), вакуум-сборник конденсата, напорные сборники и мерники массы для всех применяемых видов исходного сырья, приемники готовой смолы, вакуум-насосы. Все перечисленное оборудование выпускается серийно.

**Реактор** — основной аппарат для производства смолы (рис. 70). Он представляет собой двухстенный цилиндрический котел со сферическим днищем 4, закрывающийся сверху сферической крышкой 2. Крышка снабжена загрузочным люком 1, двумя смотровыми окнами, системой трубопроводов для заливки жидких химикатов и отверстиями для установки приборов, регистрирующих температуру и давление в реакторе. Имеются отверстия для соединения с холодильником. На боковой и нижней поверхности наружной рубашки реактора имеются штуцера для подвода пара, холодной воды и выхода конденсата. В нижней части реактора расположен штуцер 3 для слива готовой смолы.

Внутри реактора имеется мешалка 5, которая приводится во вращение от электродвигателя 8 через редуктор 7, установленные на сферической крышке. Мешалка закреплена на валу 10 с муфтой 9. Уплотнение вала достигается сальником 6.

Реакторы изготавливают из нержавеющей кислотостойких сталей. При изготовлении реакторов из Ст3 их стенки покрывают кислотостойкой эмалью. Вместимость реакторов составляет 2—16 м<sup>3</sup>. Наибольшее применение получили реакторы вместимостью 3—6 м<sup>3</sup>. Частота вращения мешалки этой группы реакторов 45 мин<sup>-1</sup>. Техническая характеристика реакторов приведена в табл. 57. Реактор может быть использован и в качестве вакуум-аппарата.

**Конденсатор (холодильник)** (рис. 71) представляет собой цилиндрический кожухотрубный теплообменник с металлическими трубками 1 внутри, которые по концам соединены в общий коллектор 7 и 4. Между трубками циркулирует холодная вода, поступающая в цилиндр через штуцер 2 и выходящая через штуцер 6.

Выделяющиеся в реакторе при варке смолы парообразные продукты (пары воды и летучие компоненты фенола, формаль-

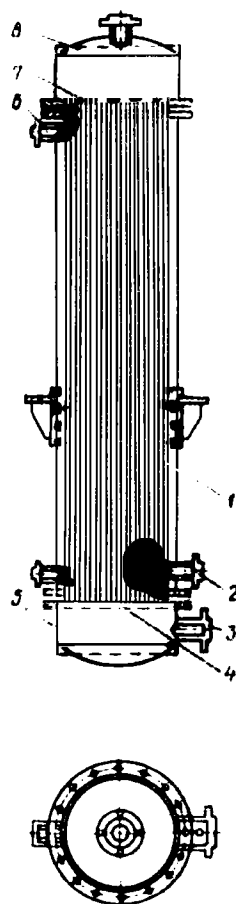


Рис. 71. Холодильник (конденсатор)

Таблица 57

Показатель	РСЭрн-3,2-1	РСЭрн-5-1	РСЭрн-6,3-1
Рабочая емкость, м <sup>3</sup>	3,2	5,0	6,3
Давление в рабочей части, МПа	0,3	0,3	0,3
Давление в рубашке, МПа	До 0,6	До 0,6	До 0,44
Рабочая температура, °С	100	100	100
Мощность электродвигателя, кВт	5,5—7,5	5,5—7,5	5,5—7,5
Диаметр корпуса, мм	1600	1800	1800
Диаметр рубашки, мм	1750	1950	1950
Высота рабочая, мм	1650	2060	2560
Высота габаритная, мм	5000	5470	6000
Масса реактора, кг	3380	4260	4870

дегида и т. д.) поступают в конденсатор по трубкам 1 сверху вниз и охлаждаются водой, протекающей противотоком в межтрубном пространстве снизу вверх. Сконденсировавшись, эти продукты через штуцер 3 сливаются обратно в реактор.

В данном случае холодильник работает как обратный. Может холодильник работать и как прямой. Здесь сконденсированная жидкость не сливается обратно в реактор, а собирается в отдельный сборник. Крышка 8 и днище 5 холодильника могут быть сварными или разъемными. Предпочтительнее конденсаторы с разъемными крышками, так как они обеспечивают более удобную возможность чистки межтрубного и внутритрубного пространства. Изготавливаются трубчатые конденсаторы из углеродистой и кислотостойкой сталей. Технические данные конденсаторов, применяемых для реакторов вместимостью 3—5 м<sup>3</sup>:

Поверхность теплообмена, м <sup>2</sup> . . . . .	30
Размеры трубок, мм:	
диаметр . . . . .	38
толщина стенок . . . . .	2,5
длина . . . . .	2492
Число охлаждающих трубок . . . . .	109
Диаметр кожуха холодильника, мм . . . . .	600
Высота холодильника, мм . . . . .	3305

**Вакуум-насос** служит для создания разрежения в системе при вакуум-сушке смол. Наиболее удобными в эксплуатации являются ротационные насосы водокольцевого типа. Применяются и поршневые вакуум-насосы, которые позволяют получить большую величину максимального разрежения и имеют более высокий КПД.

**Вакуум-сборник конденсата** применяют для приема конденсата из трубчатого холодильника. Он представляет собой вертикальный цилиндрический бак со сферическими днищами.

Максимальная вместимость сборника составляет  $\frac{1}{3}$  вместимости реактора.

**Напорные сборники** для формалина, фенолов и т. д. представляют собой емкости цилиндрической формы со сферическим днищем, с водомерными стеклами или указателями уровня. Высота сборника для формалина 1307 мм, диаметр 1850 мм, общая вместимость 3,2 м<sup>3</sup>.

**Мерники массы** химикатов представляют собой цилиндрические металлические баки вместимостью до 2 м<sup>3</sup> (вместимость должна соответствовать количеству загружаемого в реактор компонента), установленные на весах. Мерники снабжены водомерными стеклами. Штуцера мерников соединены гибкими шлангами с трубопроводами, через которые жидкие химикаты самотеком сливаются в реактор. Для взвешивания расплавленного фенола применяют мерники, снабженные паровыми рубашками. В качестве мерников массы для взвешивания удобно применять вагонетки с открывающимся дном, через которое карбамид после взвешивания легко выгружается в вертикальные бункера, снабженные гибкими трубопроводами, по которым он направляется самотеком непосредственно в реактор.

**Сборники готовой смолы** представляют собой вертикальные цилиндры вместимостью 2,5, 5 и 10 м<sup>3</sup>. Сборники имеют водяную рубашку для охлаждения и рамные или якорные мешалки, приводимые во вращение ( $n = 25 \text{ мин}^{-1}$ ) от электродвигателя через редуктор.

Кроме перечисленного оборудования, в производстве синтетических смол применяют: гидравлические насосы, которые служат для подачи жидких химикатов; производительность насосов до 5 м<sup>3</sup>/ч, высота подъема жидкости до 16 м; выплавители фенола, которые имеют вместимость не менее 0,25—0,3 м<sup>3</sup>; дробилки для измельчения карбамида; ковшовые элеваторы для транспортировки измельченного карбамида.

Для склеивания фанеры и другой продукции применяют однокомпонентные клеи (смолы) СФЖ-3011, СБС-1, двухкомпонентные клеи КФ-Ж, КФ-МТ, КФ-Б, КФ-БЖ, КБ-3, в состав которых, кроме смолы, входит отвердитель, и многокомпонентные КФЖ-2, СФМ-2, в состав которых входят смола, наполнитель, отвердитель и некоторые другие вещества (рецепты клеев приведены в табл. 58, 59).

Двух- и многокомпонентные клеи готовят в специальных стационарных или передвижных емкостях-смесителях, имеющих вал с лопастями, который приводится во вращательное движение от электродвигателя через редуктор. Клеи на основе карбамидных смол готовят в смесителях вместимостью 100—150 л. Такие смесители устанавливают непосредственно над клеенаносящими станками. Частота вращения вала 30—40 мин<sup>-1</sup>. В некоторых случаях для уменьшения расхода карбамидного клея его вспенивают, для чего применяют аппараты различной конструкции. Получил распространение вспениватель

Таблица 58

Марка клея	Смола		Растворитель		Отвердитель	
	Марка	Количество, масс. ч.	Вид	Количество, масс. ч.	Вид	Количество, масс. ч.
КБ-3	СФЖ-3016 (Б)	100	—	—	Керосиновый контакт	23—26
ВИАМБ-3	СФЖ-309 (ВИАМ-Б)	100	Ацетон	10	Керосиновый контакт	14 20
ВИАМ Ф-9	ВИАМ Ф-9	100	Ацетон	10	Керосиновый контакт	23—26
ФР-12	ФР-12	100	—	—	Параформ	13—16

Таблица 59

Марка смолы	Состав (масс. ч.) клея для склеивания					
	горячего		холодного			
	Смола	Отвердитель (хлористый аммоний)	Смола	отвердитель		
Хлористый аммоний				Щавелевая кислота 10%-ная	Молочная кислота 40%-ная	
КФ-Ж	100	1,0	100	—	4—7	—
КФ-Б	100	0,5—0,8	100	—	4—5	—
М-70	100	0,5—0,8	100	1	—	—
М-60	100	0,5—1,0	100	—	—	4—5

конструкции Усть-Ижорского фанерного завода вместимостью 500—600 л. Цилиндрическая емкость вспенивателя снабжена охлаждающей рубашкой. Мешальное (вспенивающее) устройство имеет частоту вращения мешалки около 250 мин<sup>-1</sup>.

К фенолоформальдегидным смолам СФЖ-3013 и СФЖ-3014 для приготовления клеев необходимо добавить наполнитель и ускоритель отверждения.

Состав компонентов (масс. ч.) для приготовления клея на основе смолы СФЖ-3013 для горячего склеивания фанеры: смолы СФЖ-3013 100; мела 12; древесной муки 3; параформа 0,2. Для холодного склеивания древесины применяют фенольные и резорциновые клеи на основе смол СФЖ-309, СФЖ-3016, ВИАМ Ф-9, ФР-12 (см. табл. 58). В зависимости от вида и количества введенного отвердителя жизнеспособность клеев может меняться в широких пределах: клеев для горячего склеивания от 2 до 10 ч; клеев для холодного склеивания от 0,5 до 2 ч.

Для производства различных видов пленочных клеев применяют пропиточно-сушильные установки, которые в зависимости от типа конвейера, подающего пропитанное полотно в сушилку, делятся на вертикально-шахтные, горизонтальные-ка-

мерные и вертикальные-наклонные с внешним наклонным конвейером.

Вертикальная пропиточная машина (рис. 72) работает следующим образом. Рулон 1 тонкой пропиточной бумаги устанавливается в горизонтальном положении на специальных стойках, снабженных разматывающим приспособлением 2. Свободный конец бумаги пропускается через направляющий валик 10, пропитывающий валик 5 и ванну 4 со смолой или лаком. На пропиточной ванне 4 имеется подъемное приспособление 3 для спуска и подъема ванны по высоте.

После пропитки смолой бумажная лента поступает в вертикальную сушильную шахту 7, снабженную вытяжным колпаком 9 и, дойдя до верхней части шахты, через перевальный валик 8 возвращается в нижнюю ее зону. В шахте установлены паровые калориферы 6, создающие необходимую температуру сушки. По выходе из сушилки лента пропитанной пленки поступает на приемный валик 11, направляющий валик 12 и затем на бобину 13 наматывающего механизма 14 или на операцию резки на листы и укладку листов в пачку. Более сложными по конструкции, но и более совершенными являются горизонтальные пропиточные машины с пневматической транспортировкой бумажного полотна в сушильном канале (на воздушной подушке). Они обеспечивают высокую производительность и хорошее качество пропитки.

Техника безопасности при работе в цехе по производству синтетических смол и клеев. Применение открытого огня, курение в цехе смол запрещаются. Спускать в канализацию пролитые на пол агрессивные и ядовитые жидкости без предварительной их нейтрализации запрещается. В цехе смол должен быть оборудован пост с противогазами и медикаментами. Число противогазов должно быть не менее числа работающих, занятых в смене. При неисправности аппаратов и контрольно-измерительных приборов варка смол запрещается.

Электропроводку и освещение выполняют во взрывобезопасном исполнении. Все механизмы, действующие в помещении цеха смол, должны иметь хорошее ограждение и изоляцию, рассчитанную на работу с наличием влаги и вредных химикатов. Все жидкие химикаты следует перевозить в специальной таре пробками вверх, а сыпучие — в мешках. Тару снабжают предупредительными надписями. Тару заполняют не более чем на 90 % ее емкости во избежание взрывов за счет теплового расширения жидкости. Очищают тару периодически вентилированием, пропариванием или промывкой.

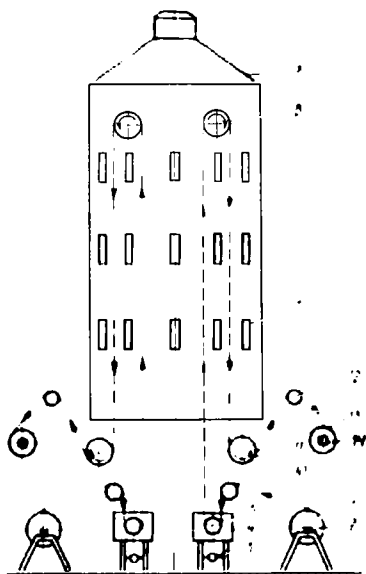


Рис. 72. Схема вертикальной пропиточной машины

На всех рабочих местах, где возможно попадание на кожу фенола, формалина, кислоты, щелочи и других ядовитых химикатов, устраивают умывальники (фонтанчики) для немедленной промывки водой пораженной части тела. Для нейтрализации случайно пролитых кислот и щелочей применяют растворы мела, извести или соды, уксусной или борной кислоты.

Фенол, поступающий в производство в твердом состоянии, плавят в особых резервуарах, оборудованных местной вентиляцией для отсоса паров. Фенол, формалин, каустик, кислоту подают в реакторы механизированным способом. При варке карбамидоформальдегидных смол серную кислоту нужно вливать в реактор тонкой струей. При приготовлении растворов серной кислоты кислоту тонкой струей следует вливать в холодную воду, а не наоборот. Подачу готовых смол, клеев, отвердителей к смесительной системе прессового отделения механизмируют. Загружают химикаты и варят смолы при выключенной вентиляции и с плотно закрытыми крышками, не допускающими циркуляции воздуха. Перед началом слива смол вентиляцию выключают.

Производить работы по приготовлению смол без защитной одежды (очков, резиновых сапог, противогазов, резиновых перчаток) запрещается. Все трубопроводы должны быть окрашены в соответствующий цвет: для фенола — синий, формалина — желтый, трубопровод, идущий к реактору и мерникам фенола и формалина, — зеленый, трубопровод, подающий воду и пар, — синий. На вентилях и кранах должны быть сделаны надписи: «Фенол», «Формалин» и др. Отходы клеевых веществ удаляют в специальные выгребные ямы колодцы. Их располагают на расстоянии не ближе 50 м от производственных и служебных помещений. Место расположения свалки отходов от клеевых веществ должно быть согласовано с местной санитарной станцией.

## **7.2. НАНЕСЕНИЕ КЛЕЯ НА ШПОН, СБОРКА ПАКЕТОВ И ПРИМЕНЯЕМОЕ ОБОРУДОВАНИЕ**

**НАНЕСЕНИЕ КЛЕЯ НА ШПОН.** Эта операция имеет большое технологическое и экономическое значение. Величина расхода клея на единицу поверхности шпона влияет на прочность клеевого соединения, причем увеличение расхода не всегда увеличивает прочность склеивания, а даже уменьшает ее. Это происходит потому, что в утолщенном клеевом шве больше вероятность возникновения внутренних напряжений и образования микротрещин, ослабляющих величину адгезии и когезии. Чрезмерно большой расход клея непосредственно отражается и на себестоимости готовой продукции (стоимость клея составляет около 20 %). При уменьшенном расходе клея (ниже технологической нормы) снижается прочность склеивания, так как количества клея не хватает для покрытия поверхности и создания непрерывной клеевой прослойки требуемой толщины.

Оптимальная толщина клеевого слоя, а следовательно, и величина расхода клея на единицу поверхности шпона, определяются анатомическим строением древесины, состоянием поверхности шпона, величиной вязкости, концентрации, усадки клея, температурой самого клея, температурой помещения и температурой, при которой будет происходить склеивание. Так, по данным исследователей, толщина клеевого слоя для фенолоформальдегидных, резорциновых карбамидоформальдегидных клеев находится в пределах 100—200 мкм. При склеивании продукции из шпона пористого, с большой шероховатостью расход клея возрастает. Холодный способ склеивания также



требует большого расхода в сравнении с горячим. Норма технологического расхода клея в производстве фанеры марок ФК и ФСФ для клеенаносящих станков барабанного типа составляет 90—130 г/м<sup>2</sup> поверхности. Меньшие значения рекомендуются для толщины шпона 1,1—1,25 мм, а большие для толстого шпона 2 мм и выше.

При производстве фанеры клей наносит на одну из двух склеиваемых поверхностей, на вторую поверхность клей переносится с первой после помещения пакета шпона в пресс и сближения листов друг с другом в результате их сжатия между плитами прессы. Следуя этому правилу, клей можно наносить на обе поверхности четных слоев шпона в пакете или же на одну (верхнюю) поверхность каждого слоя, за исключением самого верхнего слоя. Более предпочтительно за один прием нанести клей на обе поверхности четных слоев. В настоящее время в деревообработке известны различные способы нанесения жидкого клея на поверхность древесины.

**Контактный способ** характерен нанесением клея на поверхность шпона на клеенаносящих станках барабанного типа (рис. 73). Диаметр барабанов 180—250 мм; окружная скорость барабанов — 15—30 м/мин; длина барабанов на 100—150 мм больше ширины применяемого шпона. Клеенаносящие станки разделяют на станки с нижним и верхним, а также с дозированным питанием барабанов клеем (рис. 73, а, б, в). Поверхность клеенаносящих барабанов может быть гладкой или рифленой, металлической или обрезиненной. Причем выпускают станки с обрезиненными барабанами: нижним, верхним, двумя (рис. 73, г, д, е, ж, соответственно). Кроме того, уровень клея может быть переменным (см. рис. 73, е) и постоянным (см. рис. 73, ж). Выпускают клеенаносящие станки для одностороннего и для двустороннего нанесения клея. Наиболее распространены станки для двустороннего нанесения.

Наиболее совершенна схема рис. 73, ж. В данном случае (рис. 74) оба наносящих барабана 2 обрезинены. В пространство между наносящими барабанами и дозирующими валиками 5 клей 1, 3 подается при помощи шестереночного насоса б. Постоянство уровня в резервуарах между наносящими барабанами и дозирующими валиками поддерживается стоком клея через отверстия в боковых стенках в поддон 7, откуда он снова насосом подается к наносящим барабанам. Система подачи клея сообщается с водопроводной сетью, а поддон с канализацией, благодаря чему легко можно промыть всю систему.

Поджатием дозирующих валиков к барабанам можно регулировать количество подаваемого клея и толщину клеевого слоя. Поднимают валики микрометрическими винтами или эксцентриковым устройством с точностью до 0,03 мм. Все клеенаносящие станки снабжены винтовыми устройствами для регулировки расстояния между барабанами в соответствии с тол-

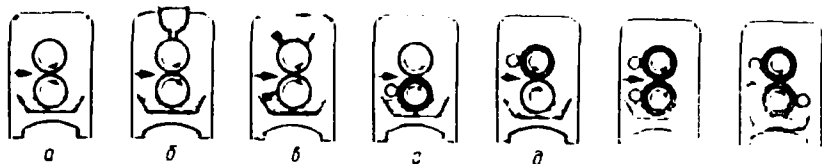


Рис. 73. Схемы устройства клеенаносящих станков

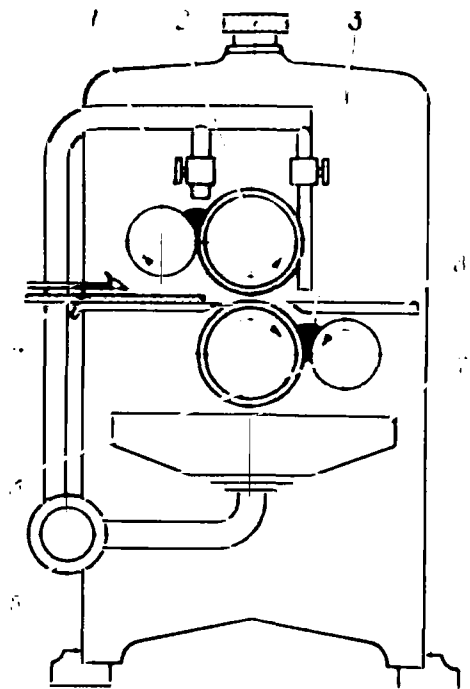


Рис. 74. Общий вид клеенаносящего станка

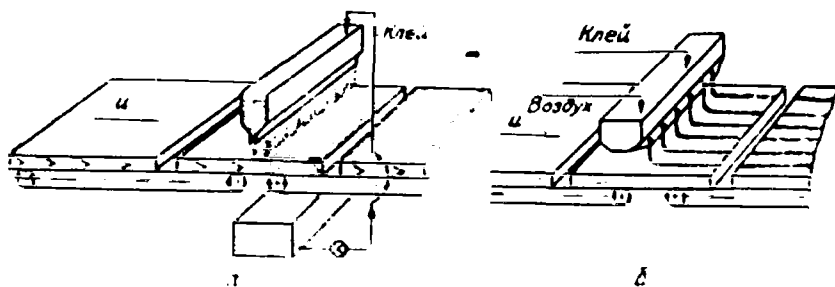


Рис. 75. Схемы устройств для нанесения клея методом:  
а — налива; б — экструзии

щиной пропускаемого шпона 4. Благодаря наличию пружин по обе стороны верхнего барабана можно компенсировать некоторое колебание толщины пропускаемых листов.

У отдельных станков ванны или поддоны снабжены водяной рубашкой для охлаждения или, наоборот, нагрева клея. Для поддержания листов шпона перед и за клеенаносящими барабанами установлены специальные опоры, выполненные в виде ряда поставленных на ребро узких пластин (ножей) 8. В некоторых моделях клеенаносящих станков над ними смонтированы специальные клеешалки для приготовления клеевой смеси. Клеешалка КМ-40-10 имеет рабочую вместимость 0,035 м<sup>3</sup>.

Клеенаносящие станки барабанного типа (КВ18, КВ28) отличаются простотой конструкции. Однако им присущи и определенные недостатки: малая производительность, неравномерное нанесение клея на поверхность листов шпона, деформация и разрывы их, особенно при применении вязких смол и клеев.

**Способ пропитки в смоляных растворах** используют для нанесения клея на шпон в производстве бакелизированной фанеры.

**Способ налива** (рис. 75, а) характерен значительной производительностью. Лист шпона перемещается по секционному конвейеру под клееналивной головкой, из которой через донную щель проходит клеевая завеса и наносится равномерным слоем на поверхность листа. Часть клея, не попавшая на шпон, насосом подается обратно в головку. Скорость конвейера для подачи шпона до 60—90 м/мин, что значительно больше допустимой скорости подачи шпона в клеенаносящем станке барабанного типа (с учетом проскальзывания она составит менее 15—30 м/мин). Расход и равномерность нанесения клея зависят не от качества поверхности шпона, а от скорости его подачи, скорости истечения клея из наливной головки, ширины донной щели, температуры и вязкости клея. Все эти параметры легко регулировать, особенно для клея нормальной (невысокой) вязкости. Подобные установки успешно применяют в мебельном производстве для нанесения отделочных материалов (лаков) на поверхность щитов и деталей.

**Экструзионный способ** (рис. 75, б) целесообразно применять для густых, а также вспененных клеев. В данном случае клей выдавливается через несколько отверстий (насадок), расположенных в дне экструзионной головки. Давление в головке на клей обеспечивается сжатым воздухом от компрессора. При перемещении листа шпона по конвейеру клей в виде жгутиков параллельными рядами наносится на поверхность. Количество клея в граммах, наносимое на единицу поверхности, зависит от скорости движения шпона, диаметра и шага расположения насадок, вязкости клея, давления в экструзионной головке. Распределение клея по всей поверхности листа произойдет после того, как собранный пакет будет загружен в пресс и плиты пресса сомкнут листы шпона друг с другом.

**Метод пневматического распыления**, как и два предыдущих, позволяет увеличить производительность и обеспечивает равномерное распределение клея по всей площади листов шпона. Распыляют клей форсунками, расположенными в ряд над проходящими по конвейеру листами. Форсунки можно располагать и снизу конвейера, т. е. за один проход провести двустороннее нанесение. В этом случае производительность операции возрастает вдвое. Однако большие потери клея, вызванные неизбежным вылетом его частиц за пределы поверхности шпона, ограничивают применение этого способа в фанерном производстве.

### Производительность оборудования для нанесения клея (смолы) на древесину

Нанесение клея на клеенаносящем станке барабанного типа

$$\begin{aligned}
 & \Pi'_{см} = \frac{T_{см}60}{\tau_1 \tau_2 + \tau_3} K_p; \quad \Pi''_{см} = \frac{T_{см}60}{\tau_4 + \tau_5} K_p; \\
 & \Pi_{см} = \frac{T_{см}60 K_p}{\tau_4 + \tau_5} \left(1 - \frac{\tau_{нп}}{\tau_4}\right); \quad \Pi_{кон} = \frac{T_{см}60}{\tau_p K_k} K_p,
 \end{aligned}$$

где  $\Pi_{см}$  — сменная производительность клеенаносящего станка барабанного типа при выполнении операции нанесения клея на лист шпона и укладки его в стопу, или в пирамиду, или на рамки конвейерной сушилки, лист/смена;  $\Pi'_{см}$  — сменная производительность станка при нанесении клея на внутренние слои шпона и сборке их в пакет, лист/смена;  $\Pi''_{см}$  — сменная производительность станка при нанесении клея на внутренние слои шпона, сборке их в пакет и загрузке пакетов в пресс, лист/смена;  $\Pi_{кон}$  — сменная производительность станка при нанесении клея на внутренние слои шпона, сборке их в пакет на конвейере и при загрузке пакетов в пресс, лист/смена;  $T_{см}$  — длительность смены, мин;  $\tau_1$  — продолжительность подачи одного листа шпона в станок, с (принимают 0,5—1 с);  $\tau_2$  — продолжительность прохождения одного листа шпона через станок, с (определяют, исходя из значения окружной скорости барабанов  $\omega$ , которая составляет 0,4—0,5 м/с)

$$\tau_2 = \frac{l60}{\pi d_б n_б K_c},$$

здесь  $l$  — длина листа шпона, пропускаемого через станок, м;  $d_б$  — диаметр клеенаносящих барабанов, м;  $n_б$  — частота вращения клеенаносящих барабанов, мин<sup>-1</sup>;  $K_c$  — коэффициент проскальзывания листа шпона при его прохождении через клеенаносящие барабаны; зависит от вида клея, его вязкости и составляет: для фенольных 0,35—0,90; карбамидных 0,50—0,90; белковых 0,75—0,95;

$\tau_3$  — косвенные затраты времени на один лист пропускаемого через станок шпона при нанесении на него клея и укладке в стопу (пирамиду, на рамки сушилки), т. е. без сборки пакета, с (принимают 1—2 с);  $\tau_4$  — время наиболее продолжительной (определяющей) операции цикла нанесения клея на

лист шпона и укладки его в пакет, с; его выбирают путем сопоставления затрат времени на подготовку наружных слоев шпона и их укладку в собираемый пакет (обычно 7—10 с) с продолжительностью нанесения клея на один лист ( $\tau_2$ );  $\tau_5$  — косвенные затраты времени на один лист пропускаемого через станок шпона при нанесении на него клея и укладке его в собираемый пакет, с (принимают 1,5—2,7 с);  $\tau_6 n_n$  — продолжительность ручной загрузки пакетов с тележки в пресс бригадой, обслуживающей клеенаносящий станок, с; здесь  $n_n$  — число рабочих промежутков пресса;  $\tau_6$  — длительность загрузки одного промежутка (принимают 6—9 с; время на разгрузку пресса также учитывается);  $\tau_{ц}$  — продолжительность цикла одной запрессовки, с, определяется по технологическим инструкциям склеивания фанеры;  $\tau_p$  — ритм работы конвейера сборки пакетов для склеивания (принимают 7—9 с);  $K_k$  — коэффициент, учитывающий перерывы в работе сборочного конвейера в момент загрузки пресса (принимают 1,15—1,20).

При нанесении клея методом налива, экструзии или распыления скорости подачи шпона в стайке могут быть увеличены до 90 м/мин. Здесь исключено проскальзывание шпона, но клей наносят только на одну (верхнюю) поверхность шпона. Это определяет специфику в организации операций нанесения клея и сборки пакетов (нужно предусмотреть механизмы для переворачивания листов шпона на 180°, вторые клеенаносящие головки и др.).

**Безопасные методы работы на клеенаносящем станке.** Скорость вращения барабанов должна быть такой, чтобы клей не разбрызгивался. Со стороны подачи шпона барабаны ограждают во избежание приближения рук станочника к ним ближе чем на 250 мм. Ограждение блокируют с пусковым устройством. Для удобства очистки барабанов к ним и к поддону подводят воду и устраивают отвод в отстойник. Мытье поддона и барабанов допускается при полной остановке клеенаносящего станка. При мытье и чистке барабанов разрешается пользоваться щетками с длинными рукоятками. Чистить барабаны нужно только со стороны выхода шпона. Клеенаносящие станки и другие агрегаты для нанесения карбамидных, фенолоформальдегидных смол и других синтетических клеев обеспечивают местными отсосами воздуха.

**СУШКА ШПОНА С НАНЕСЕННОЙ ФЕНОЛОФОРМАЛЬДЕГИДНОЙ СМОЛОЙ.** В производстве специальных видов водостойкой, авиационной, бакелизированной фанеры и древесных слоистых пластиков для склеивания применяют синтетические фенолоформальдегидные смолы СФЖ-3011 (С-1), СБС-1 и др. Согласно технологии эти смолы наносят на шпон либо контактным способом (на барабанных станках), либо пропиткой. Для возможно быстрого удаления влаги, находящейся в смоле и перенесенной вместе с ней на шпон, применяют интенсивную сушку. Сушка способствует удержанию смолы на поверхности шпона, предотвращению проникновения ее в толщу древесины.

Применяют специальные виды сушилок, обеспечивающих быстрое удаление влаги из смолы и шпона. Рекомендуемая

влажность шпона после сушки  $8 \pm 2$  %. Очень важно сушку проводить при относительно невысоких температурах (80—90 °С), чтобы не допустить преждевременного отверждения смолы и тем самым не снизить ее клеящую способность. Для сушки небольших объемов шпона можно применять камерные сушилки НИИФ СТ-1, НИИФ СТ-2. Сушилки занимают немного места, достаточно производительны, но имеют существенные недостатки, к которым относятся: ручная загрузка и выгрузка шпона, высокая трудоемкость ручных операций, необходимость иметь большое количество вагонеток и рамок для укладки шпона.

Более прогрессивны конвейерные сушилки НИИФ СТ-3, НИИФ СТ-4 и СТ-Ш. Сушилка СТ-4 (рис. 76) имеет следующее устройство и принцип действия. Шпон с нанесенной смолой укладывается на рамки 1, закрепленные на двух конвейерных цепях 2. Цепи приводятся в движение от электродви-



Рис. 76. Схема конвейерной сушилки СТ-4

гателя через вариатор, редуктор и валы 3 с насаженными на них звездочками 4. При движении конвейера рамки со шпоном (в их верхнем положении) проходят через зоны сушки и охлаждения. Циркуляция воздуха в сушилке поперечная и обеспечивается осевыми вентиляторами 5, насаженными на два параллельных вала 6 и 7. Валы приводятся в движение от электродвигателей. Для направления потока воздуха в сушилке установлены экраны. Воздух нагревается вертикально расположенными батареями ребристых калориферов 8. Для более равномерной сушки движение нагретого воздуха по длине камеры реверсируется: в первой зоне движение воздуха справа налево, во второй — слева направо.

Последняя зона не обогревается и является зоной охлаждения. Обменивается воздух в сушилке через приточные и вытяжные трубы. Сушилка НИИФ СТ-3 отличается от НИИФ СТ-4 тем, что осевые вентиляторы расположены не в боковых коридорах, а в верхней части сушилки. Там же установлены не ребристые, а пластинчатые калориферы.

В настоящее время получили распространение конвейерные сушилки с механизированной загрузкой и выгрузкой шпона (системы СТ-Ш конструкции Стерлина — Шуста), которые образуют поточную линию нанесения смолы, сушки, охлаждения.

Таблица 60

Показатель	СТ-Ш	НИИФ СТ-4
Рабочая длина сушилки (длина конвейера по осям валов), мм	5000	8000
Ширина камеры, мм:		
рабочая (по конвейеру)	1700	1700
габаритная	4500	5100
Высота над уровнем пола, мм	4600	3000
Величина углубления от уровня пола, мм	900	780
Число рамок на конвейере при шаге цепи 45 мм, шт.	120	180
Тип вентиляторов	Центробежный	Осевой
Число вентиляторов, шт.	2	8
Мощность электродвигателей, кВт	27	23
Калориферы:		
тип	Пластинчатые	Ребристые
число	2	35
поверхность нагрева, м <sup>2</sup>	86	140
Расход пара, кг/ч	300	380
Часовая производительность, листов (для шпона с нанесенным на поверхность клеем)	350	400
Параметры режима сушки:		
температура воздуха, °С	80—90	80—90
скорость воздуха, м/с	2	2
Относительная влажность воздуха, %	5—15	5—15
продолжительность сушки, мин	8—14	8—14

Обслуживается линия двумя рабочими. Техническая характеристика сушилки СТ-Ш дана в табл. 60.

Для смол СФЖ-3013, СФЖ-3014, КФ-Ж, КФ-Б после их нанесения на шпон операция сушки не требуется.

**СБОРКА ПАКЕТОВ.** Эту операцию выполняют: в непосредственной близости от клеенаносящего станка с комплектованием требуемого количества (стопы) пакетов для их последующей передачи в пресс холодной подпрессовки; в непосредственной близости от клеенаносящего станка с одновременной передачей пакетов в загрузочную этажерку пресса горячего склеивания. В этом случае участок сборки входит в состав линии сборки пакетов — склеивания фанеры; независимо от работы клеенаносящего станка и на определенном удалении от него, но в непосредственной близости от пресса для горячего склеивания фанеры, например в случае применения сухого пленочного клея или в случае использования шпона с нанесенной и подсушенной фенолоформальдегидной смолой. Сборку по этим вариантам можно выполнять: позиционным способом на определенном рабочем месте (сборочном столе); на конвейере, ритм и скорость передвижения которого зависят от слойности и марки фанеры, способа нанесения клея, применения (или отсутствия) операции холодной подпрессовки пакетов и др.

Сборка шпона в пакеты (особенно подача и укладка шпона с нанесенным клеем) — трудоемкий процесс, во многом определяющий производительность всего участка склеивания. При выполнении операции сборки требуется строго соблюдать правила, обеспечивающие высокое качество готовой продукции: правило симметрии, правило расположения листов шпона в пакете в соответствии с их сортом и породными признаками и др. В настоящее время на предприятиях отрасли применяют различные устройства для механизации сборки пакетов, спроектированные и изготовленные различными организациями и институтами. В ЦНИИФе проведены исследования и расчеты этих устройств, дан их технико-экономический анализ [49].

**В устройстве Жешартского ФК** (рис. 77, а) лист шпона проходит через клеенаносящий станок 1, принимается поддерживающим роликом 2 и поступает на консольные шпонодержатели, укрепленные на каретке 3, движущейся по направляющим 5 от привода 4. При нажатии на педаль привода каретка перемещается в крайнее переднее положение и шпонодержатели со шпоном оказываются над собираемым пакетом 7. При обратном ходе каретки выдвигается упор 6, который задерживает лист, пока шпонодержатели не выйдут из-под него. На рис. 77, б показана схема расположения оборудования.

**В устройстве конструкции фанерного завода «Латвияс берзс»** (рис. 78) лист шпона проходит через клеенаносящий станок 1 и поступает на роликовый конвейер 2. При нажатии на педаль поршень пневмоцилиндра 3 перемещает каретку 4 конвейера 2 по направлению к стопе 5, при этом начинают вращаться ролики, сблочные с приводом конвейера, и лист шпона укладывается в стопу. Затем конвейер возвращается в исходное положение, а ролики останавливаются.

**В устройстве фирмы «Рауте»** (рис. 79) лист шпона с клеенаносящего станка 1 поступает на диски 2 роликового конвейера и подается до упора 3 поворотной рамы 4, которая в исходном положении находится ниже уровня дисков. Затем рама поворачивается на  $180^\circ$ , снимая лист шпона с дисков и укладывая его в пакет 5, находящийся на подъемном столе 6. Далее рама возвращается в исходное положение.

Основным недостатком всех описанных устройств является то, что очередной лист шпона не может быть подан в клеенаносящий станок до полного возврата подающего органа в исходное положение. Это снижает их производительность.

Несколько эффективнее работа устройства конструкции Костромского ФК, которое создано на базе устройства Жешартского ФК с дополнением его поворотным столом с индивидуальным приводом. Скорость перемещения каретки со шпонодержателем 0,6 м/с. К недостаткам этого варианта следует отнести необходимость второй позиции сборки и дополнительного рабочего, а также невозможность использования для внутреннего слоя кускового шпона.



**Устройство конструкции НПО «Научфанпром»** (рис. 80, а) по показателям производительности, трудозатратам, удобству эксплуатации, безопасности работы, возможности подачи кускового шпона наиболее эффективно. Оно эксплуатируется на многих фанерных предприятиях. Устройство работает следующим образом. Лист или полоса шпона 4 с клеенаносящего станка 1 подается роликами роликового конвейера 2 до заслонки 6 и, упираясь в нее торцом, выравнивается вращающимися роликами. Траверса 8, находящаяся в крайнем заднем положении, удерживает заслонку наверху. При этом ролики с дисками роликового конвейера 2 и ролик 7 траверсы непрерывно вращаются. При нажатии на педаль включается привод 11 траверсы и кривошипно-шатунный механизм 10 перемещает траверсу по роликам 5 вперед на 500 мм. Освобожденная заслонка под действием собственной массы опускается до упора 12 и пропускает форматный или кусковой шпон. Ролик траверсы, перемещаясь вперед, поддерживает шпон. При движении траверсы назад шпон продолжает перемещаться на сборочный стол 14. Это происходит потому, что линейная скорость ролика 7 траверсы больше, чем роликов конвейера.

Плавность подачи и точность укладки шпона обеспечивается тем, что в крайних положениях скорость траверсы снижается до нуля. Очередной лист шпона может быть подан на роликовый конвейер сразу после начала укладки предыдущего листа, так как к этому времени траверса успевает вернуться в исходное положение и поднять заслонку. При этом через конечный выключатель 3 привод траверсы отключается и она останавливается. Привод 9 роликового конвейера работает постоянно, вращая ролики с дисками и посредством шарнирного механизма 13 ролики 7 траверсы. На рис. 80, б показана схема расположения оборудования. Продолжительность цикла при работе устройства 3,5—4 с, линейная скорость роликов роликового конвейера 1 м/с, линейная скорость ролика траверсы 1,2 м/с, скорость перемещения траверсы 0,35 м/с. В табл. 61 приведена сравнительная характеристика показателей работы устройств для механизации сборки пакетов (по данным ЦНИИФ).

Для укладки в пакет листов шпона без клея в настоящее время наиболее перспективно устройство с вакуумными присосками. Такие установки используют на передовых предприятиях отрасли, их поставляет в составе линии финская фирма «Рауте».

**ХОЛОДНАЯ ПОДПРЕССОВКА ПАКЕТОВ И ПРИМЕНЯЕМОЕ ОБОРУДОВАНИЕ.** Целью холодной подпрессовки пакетов является уплотнение пакетов и придание им транспортной прочности за счет слипания соседних листов шпона друг с другом. Уплотнение пакетов позволяет: уменьшить высоту рабочих промежутков многопролетных клеильных прессов для горячего склеивания фанеры и увеличить их число при одной

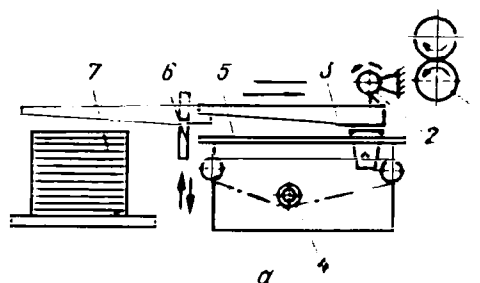


Рис. 77. Устройство для механизации сборки пакетов шпона конструкции Жешартского ФК

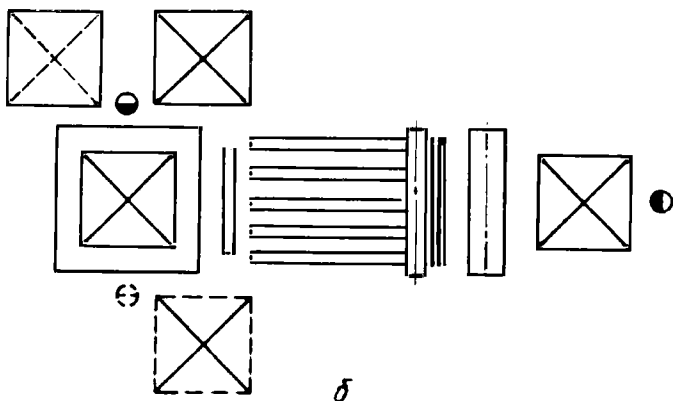
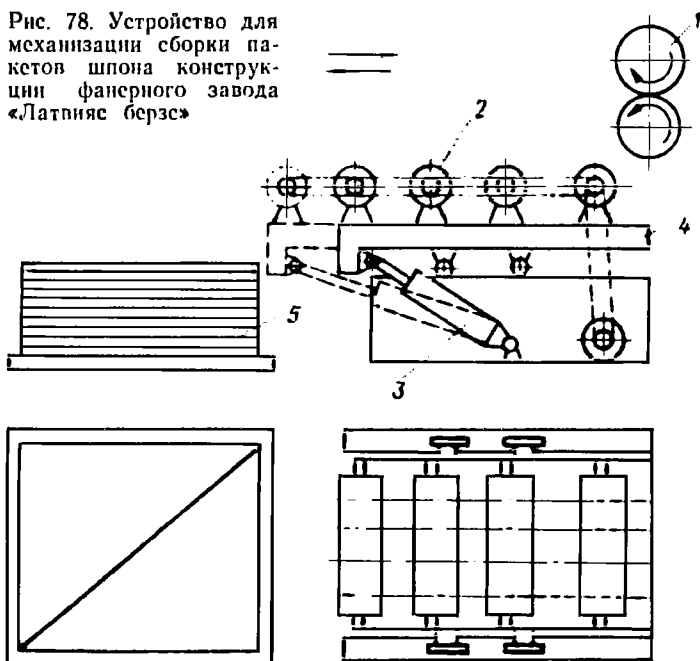


Рис. 78. Устройство для механизации сборки пакетов шпона конструкции фанерного завода «Латвияс берзс»



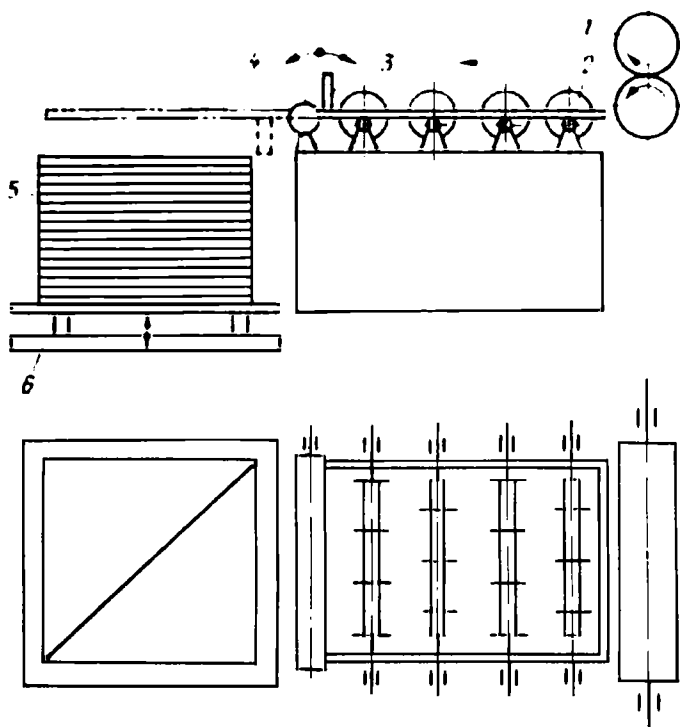


Рис. 79. Устройство для механизации сборки пакетов шпона конструкции фирмы «Рауте»

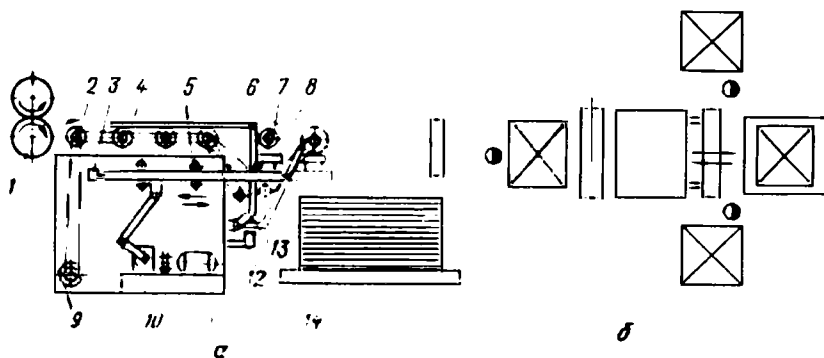


Рис. 80. Устройство для механизации сборки пакетов шпона конструкции НПО «Научфанпром»

Таблица 61

Показатель	№ варианта	Жешартский ФК	ФК «Латвияс берзс»	Фирма «Рауте»	Костромской ФК	НПО «Научфанпром»
Численность рабочих на клеенаносящем станке и сборке пакетов	I	2	2	2		2
	II	3	3	3	3	3
Цикл работы, с	I	10	8	10	—	7
	II	7	5	7	5	4
Соотношение циклов, % *	I	250	200	250	—	175
	II	175	125	175	125	100
Трудозатраты, чел.-ч/м <sup>3</sup>	I	0,58	0,46	0,58	—	0,405
	II	0,605	0,43	0,605	0,43	0,35
Соотношение трудозатрат, % *	I	166	131	166	—	116
	II	172	123	172	123	100
Возможность укладки внутренних слоев из кускового шпона		Ограничена	Возможна	Нет	Ограничена	Возможна

\* За 100 % приняты показатели конструкции НПО «Научфанпром».

и той же габаритной высоте пресса (такая реконструкция дает значительное увеличение производительности клеильного пресса); увеличить скорость транспортировки пакетов и загрузки их в этажерку и в клеильный пресс; повысить качество готовой продукции за счет уменьшения брака в результате смещения листов шпона в пакете и их повреждения; создавать промежуточный запас пакетов, что способствует бесперебойной работе клеильного пресса независимо от операции сборки. По данным ЦНИИФ режимы холодной подпрессовки представлены в табл. 62.

Таблица 62

Показатель	Вид клея	
	фенолоформальдегидный	карбамидоформальдегидный
Время свободной выдержки пакетов до подпрессовки, мин	—	10—15
Длительность холодной подпрессовки, мин	5—10	6—7
Давление на пакет, МПа	1,0—1,5	1,0—1,2
Время возможного хранения до склеивания, ч	24	В зависимости от жизнеспособности клея

По рекомендациям ЦНИИФ в карбамидные клеи вводится концентрат сульфитно-дрожжевой бражки (КДЖ) в количестве до 30 мас. ч. на 100 мас. ч. смолы. Смесь перемешивается в течение 2—3 мин, после чего добавляется 0,5—1 мас. ч. хлористого аммония и смесь опять перемешивается в течение

10—20 мин и вспенивается. Некоторые предприятия (Костромской ФК, Тавдинский ФК и др.) успешно внедряют прогрессивную технологию склеивания фанеры без введения в карбамидоформальдегидные клеи сульфитно-дрожжевой бражки. Для фенолоформальдегидных смол, дающих хорошее слипание листов шпона, введение бражки также не обязательно.

Операцию холодной подпрессовки осуществляют в однопролетном прессе с высотой рабочего промежутка до 1200—1500 мм, позволяющей загружать в него стопу пакетов сразу для нескольких запрессовок в прессе для горячего склеивания. На Верхне-Синячихинском фанерном комбинате успешно эксплуатируется двухпролетный пресс (на базе П714Б) для холодной подпрессовки большеформатных пакетов с пропускной способностью до 50 м<sup>3</sup> в смену. На других предприятиях используют старые 15-этажные прессы марки П714Б, у которых нагревательные плиты сняты и оставлен один рабочий пролет. Такой пресс при надлежащей организации труда может обеспечить работу двух горячих клеильных прессов с числом этажей 20. Технические характеристики некоторых финских прессов для холодной подпрессовки даны в табл. 63. Эти прессы в линиях склеивания фанеры применяют на отечественных предприятиях.

Таблица 63

Показатель	IVPHE-175×400	IVPHE-145×270	IVPHE-175×175
Размер стола пресса, мм	1750×4000	1450×2700	1750×1750
Общее усилие, развиваемое прессом, МН	6,2	3,5	2,7
Давление на стопу, МПа	1	1	1
Высота рабочего промежутка, мм	1500	1500	1500
Просвет между колоннами стороны загрузки стопы, мм	4200	2900	1950
Автоматически управляемое время выдержки в прессе, мин	1—30	1—30	1—30
Время размыкания плит, загрузки стопы и смыкания плит, с	30	30	30
Длина подающего конвейера, мм	2100	2100	2100

**Расчет производительности прессов для холодной подпрессовки пакетов:**

$$P_{\text{см}} = \frac{T_{\text{см}} H}{S_{\text{е.п}} \tau_{\text{ц}}} \kappa_{\text{у}} \kappa_{\text{р}},$$

где  $P_{\text{см}}$  — сменная производительность холодного пресса (одноэтажного, периодического действия) в единичных пакетах, пак/смена;  $T_{\text{см}}$  — длительность смены, мин;  $H$  — высота рабочего промежутка холодного пресса, мм;  $S_{\text{е.п}}$  — толщина единичного пакета, мм;  $S_{\text{е.п}} = \sum S_{\text{ш}}$ ; здесь  $\sum S_{\text{ш}}$  — сумма толщин листов

шпона, из которых формируется один лист фанеры данного ассортимента;  $\tau_{ц}$  — продолжительность цикла холодной подпрессовки,  $\min \tau_{ц} = \tau_1 + \tau_2$ ; здесь  $\tau_1$  — время выдержки под давлением пакета в прессе,  $\tau_2$  — суммарное время на вспомогательные операции (загрузку пакета в пресс, смыкание плит пресса, размыкание плит пресса, выгрузку подпрессованного пакета из пресса);  $K_y$  — коэффициент использования рабочего промежутка пресса по высоте;  $K_p$  — коэффициент использования рабочего времени смены (0,94—0,96).

### 7.3. СКЛЕИВАНИЕ ФАНЕРЫ И ПРИМЕНЯЕМОЕ ОБОРУДОВАНИЕ

**СКЛЕИВАНИЕ ФАНЕРЫ.** Это основная операция в технологическом процессе производства фанеры, поэтому технологические режимы склеивания имеют особо важное значение.

В некоторых литературных источниках [27] эта операция ошибочно именуется «склеивание шпона». Ошибочно, потому что шпон можно склеивать и кромками (ребросклеивание), и с нахлесткой (на ус), и пластью. Кроме того, в составе фанеры, кроме шпона, могут быть и другие листовые материалы (декоративная бумага, отделочная пленка) и др. Известно два способа склеивания фанеры — холодный и горячий.

**Холодный способ**, при котором температура клеевых швов во время склеивания соответствует температуре окружающего воздуха (температуре помещения 18—20°C), в настоящее время не применяется. Обладая некоторыми достоинствами (снижение потерь древесины на упрессовку, сохранение натурального цвета древесины), этот способ имеет существенные недостатки: он малопроизводителен, требует применения специального металлоемкого оборудования, повышенного расхода клея и др. При изыскании возможностей, уменьшающих отмеченные недостатки, холодный способ склеивания фанеры получает применение в промышленности.

**Горячий способ** склеивания применяют все предприятия по производству фанеры в отечественной промышленности. Данный способ останется наиболее перспективным и в будущем. В результате повышения температуры клеевых швов до оптимальных значений возможно резко интенсифицировать процесс, увеличить скорость отверждения клея и тем самым увеличить производительность клеильного оборудования, что является самой важной задачей любого производства.

Однако при прогреве клеевых швов в пакете неизбежно прогревается и древесина (шпон), что приводит к возникновению остаточных деформаций (упрессовки) и к уменьшению начального объема древесины. Но это уменьшение объема компенсируется повышением физико-механических свойств готовой продукции, что также имеет положительное значение, осо-

бенно в производстве конструкционных материалов, к которым предъявляются все более высокие требования. Исходя из этого, следует считать ошибочным мнение, согласно которому существует тенденция максимально уменьшать упрессовку фанеры при ее склеивании, что приводит якобы к уменьшению безвозвратных потерь полезного объема древесины. Наоборот, именно упрессовка повышает коэффициент качества фанерной продукции и эффективность ее использования.

При горячем способе склеивания можно достичь минимального расхода клея без снижения прочности. В зависимости от толщины шпона, марки клея и марки фанеры нормативный технологический расход клея ( $\text{г/м}^2$ ) при нанесении его на клеенаносящем станке барабанного типа приведен в табл. 64. Расход клея при холодном способе склеивания в 1,5 раза выше, чем при горячем способе склеивания.

Таблица 64

Марка фанеры и клея	Норма расхода при толщине шпона, мм			
	1,1—1,25	1,25—1,55	1,55—2	2 и более
Фанера ФК, клеи КФ-Ж, КФ-Б, КФ-МТ, КФ-БЖ	95—100	100—110	100—110	110—120
Фанера ФСФ, смола: СФЖ-3011 (С-1)	105—110	110—120	120—130	120—130
Фанера ФСФ, смолы: СФЖ-3013 (ЦНИИФ-В), СФЖ-3014 (ЦНИИФ-А)	100—115	115—120	120—130	120—130

**П р и м е ч а н и е.** Нормы расхода даны для шпона из древесины березы и других лиственных пород. Для шпона из древесины хвойных пород норму несколько увеличивают (на 5—10  $\text{г/м}^2$ ). Норма может меняться также в зависимости от концентрации клея (смолы) и его вязкости.

При склеивании фанеры на качество продукции влияют такие технологические факторы: длительность смыкания плит пресса и создания рабочего давления на пакет; длительность выдержки пакетов под давлением; длительность снижения давления от номинального значения до нуля. Эти факторы влияют также и на производительность клеильного пресса. Рассмотрим их более подробно.

1. Длительность смыкания плит пресса и создания рабочего давления на пакет, которое рекомендуется для фанеры марок ФК и ФСФ в пределах 1,8—2,3 МПа, фанеры марок БП-А, БП-В, БС-1, БПС-1В 2—2,5 МПа, с позиций качества и производительности должна быть по возможности минимальной. Время на выполнение этой операции зависит от производительности насосной установки, питающей цилиндры пресса рабочей жидкостью, скорости движения стола пресса, числа рабочих промежутков пресса и их высоты. Для большинства случаев склеивания фанеры это время не должно превышать 60—90 с (включая и время загрузки пресса).

Особенно важно снижать длительность смыкания плит в случаях склеивания при высоких температурах тонкой фанеры с применением тонкого шпона (менее 1,2 мм). Прогрев клеевых слоев, расположенных в непосредственной близости от нагревательных плит, прежде чем плиты сомкнутся и будет дано рабочее давление, может привести к преждевременному отверждению клея и к ухудшению прочности склеивания. При значительных скоростях подъема стола пресса (100—150 мм/с) время на смыкание плит и создание рабочего давления может быть намного меньше нормативного.

2. Длительность выдержки пакетов под давлением, т. е. время склеивания фанеры, зависит от марки фанеры, ее слойности, вида применяемого клея, породы древесины, температуры плит пресса, толщины склеиваемого пакета, загруженного в рабочий промежуток пресса. В соответствии с исследованиями ЦНИИФ разработаны различные режимы склеивания. Режим (время) склеивания фанеры марки ФК карбамидоформальдегидным клеем КФ-Ж приведен в табл. 65.

Таблица 65

Толщина пакета до прессования (ΣS <sub>ш</sub> ), мм	Порода древесины						
	Береза и другие лиственные			Лиственница и другие хвойные			
	Температура плит пресса, °C						
	110—115	115—120	125—130	105—110	110—115	115—120	110—115
Время склеивания, мин							
8	—	—	2,0	5,5	—	—	—
9	6,0	4,8	2,3	6,0	—	—	—
10	6,5	5,0	2,5	6,5	5,0	—	4,0
11	7,0	5,5	2,8	7,0	5,5	—	4,5
12	7,5	6,0	3,2	7,5	6,0	4,3	5,0
13	8,1	6,5	3,5	8,1	6,5	4,8	5,7
14	8,7	7,0	3,8	8,7	7,0	5,3	6,3
15	9,3	7,5	4,2	9,4	7,5	5,8	6,8
16	10,0	8,2	4,6	10,0	8,2	6,3	7,2
17	10,5	9,0	5,1	10,5	9,0	6,9	8,0
18	11,0	9,5	5,6	11,0	9,5	7,5	8,7
19	12,0	10,0	6,2	12,0	10,0	8,1	9,2
20	13,0	10,5	7,0	13,0	10,5	8,8	9,9
Слойность	7 и более	4—5	3	7 и более	4—5	3	3
Время снижения давления, мин	2,0	1,5	1,0	2,0	1,5	1,5	1,0

При изготовлении 3-слойной комбинированной фанеры (внутренние слои из шпона хвойных пород, наружные — из лиственных) принимается режим склеивания для березовой фанеры.



При изготовлении многослойной комбинированной фанеры принимается режим склеивания для хвойной фанеры. В табл. 65 в последней строке указано значение суммарного времени снижения давления в прессе после склеивания. Рабочее давление снижается в два периода: от номинала 1,8—2,1 МПа до 0,4—0,5 МПа; от 0,4—0,5 МПа до 0. Снижение давления в первом периоде производится в течение 10—15 с, а во втором — в соответствии с таблицей.

Такой замедленный характер снижения давления во втором периоде необходим для постепенного снятия (сравливания) внутреннего давления пара, содержащегося в пакете. Если внешнее давление со стороны нагревательных плит сбросить сразу, внутренним давлением пара (примерно 0,3—0,4 МПа) пакет может разорвать, произойдет расклеивание, отделение слоев шпона друг от друга. Этот вид брака наиболее часто встречается при выполнении операции склеивания. Дефект, заключающийся в местном расслоении листа фанеры или другой слоистой клееной продукции, носит название пузырь. Опасность возникновения такого дефекта тем больше, чем влажнее шпон, меньше концентрация и вязкость клея, выше температура склеивания и выше слоистость фанеры. Больше подвержена появлению пузырей фанера из хвойного шпона, меньше — из лиственного.

При склеивании фанеры допускается применение ступенчатого рабочего давления для некоторого уменьшения упрессовки. При этом 50—70 % всего времени склеивания давление выдерживается равным номиналу, т. е. 1,8—2,1 МПа, а остальное время (30—50 %) 0,8—1 МПа.

Режимы склеивания некоторых видов фанеры могут уточняться заводскими лабораториями применительно к местным условиям. Так, режим (время) склеивания фанеры марки ФСФ фенолоформальдегидным клеем на основе смолы СФЖ-3013, древесина — береза, давление 1,8—2 МПа,  $t=120 \dots 125^\circ\text{C}$  (по данным Пермского ФК) приведен в табл. 66.

Таблица 66

Толщина фанеры, мм	Толщина пакета до прессования, мм	Слоистость фанеры	Число листов фанеры в пакете	Продолжительность мин		
				Выдержка под давлением	Снятие давления	
					I период	II период
4	13,2—14,7	3	3	9,0	1,00	—
4	17,6—19,5	3	4	11,0	1,00	—
6	13,6—15,5	5	2	9,0	0,25	1,25
9	10,5—11,0	7	1	7,5	0,25	1,75
10	11,75—12,4	7—9	1	8,0	0,25	1,75
12	14,0—14,8	9—11	1	9,0	0,25	1,75
15	17,5—18,1	11—13	1	10,5	0,25	1,75
18	21,0—21,4	13—15	1	12,0	0,25	1,75

В настоящее время разработаны технические условия на производство нового вида продукции — хвойной фанеры для стандартного домостроения. Основные толщины фанеры 8, 10, 12 мм; длина 2440 мм, ширина 1220, 1525 мм. Сорта фанеры А/А, А/В, А/С, В/В, В/С, С/С. Для наружных элементов зданий выпускают фанеру марки ФСФ, для применения внутри помещений — марки ФК. Для клеев на основе фенолоформальдегидных смол типа СФЖ-3013, СФЖ-3014, «Ватекс-244», «Экстер-А» расход клея для шпона толщиной до 2 мм 140—150 г/м<sup>2</sup>, для шпона толщиной более 2 мм 150—160 г/м<sup>2</sup>.

Для клеев на основе карбамидоформальдегидных смол типа КФ-Ж расход составляет соответственно для шпона до 2 мм 120 г/м<sup>2</sup>, более 2 мм 130 г/м<sup>2</sup>. Режим склеивания хвойной фанеры для стандартного домостроения фенолоформальдегидными клеями приведен в табл. 67.

Таблица 67

Толщина пакета до прессования, мм	Продолжительность склеивания фанеры, мин		Толщина пакета до прессования, мм	Продолжительность склеивания фанеры, мин	
	из соснового шпона	из лиственничного шпона		из соснового шпона	из лиственничного шпона
9	8,7/10,5	8,7/9,5	15	11,7/13,4	11,7/12,4
10	9,2/11,0	9,2/10,0	16	12,2/13,8	12,2/12,8
11	9,7/11,5	9,7/10,5	17	12,7/14,2	12,7/13,2
12	10,2/12,0	10,2/11,0	18	13,2/14,5	13,2/13,5
13	10,7/12,5	10,7/11,5	19	—/14,8	—/13,8
14	11,2/13,0	11,2/12,0	20	—/15,0	—/14,0

Примечания: 1. В числителе — для трехслойной фанеры при температуре плит пресса 120—125 °С, в знаменателе — для многослойной фанеры при температуре плит 110—115 °С. 2. Продолжительность снижения давления для трехслойной фанеры 0,75—1 мин, для многослойной—2 мин.

Для склеивания фанеры из соснового и лиственничного шпона карбамидоформальдегидными клеями можно пользоваться режимами, приведенными в табл. 65.

Сокращенный режим (время) склеивания хвойной фанеры для стандартного домостроения карбамидоформальдегидным клеем на основе смолы КФ-Ж, которым рекомендуется пользоваться при условии, что сборка пакетов не задерживает работу пресса, приведен в табл. 68.

Значительно строже регламентируют условия склеивания фанеры специального назначения. Так, при склеивании авиационной фанеры регламентированы расход клея, слойность, число листов в рабочем промежутке пресса и т. д. Расход смолы СФЖ-3011 (С-1) следующий:

Толщина шпона, мм . . . . .	До 0,75	0,75—0,95	1,15—1,5
Расход смолы, г/м <sup>2</sup> . . . . .	90—100	100—110	110—120

Таблица 68

Толщина пакета до прессования, мм	Продолжительность склеивания фанеры, мин, при температуре нагревательных плит пресса, °С		
	105—110	110—115	115—120
9	4,4		—
10	4,5	4,0	—
11	4,8	4,2	—
12	5,2	4,5	4,1
13	5,7	4,8	4,4
14	6,1	5,3	4,7
15	6,6	5,7	5,1
16	7,0	6,2	5,6
17	7,6	6,5	6,0
18	8,0	7,1	6,6
19	8,7	8,0	7,3
20	9,5	9,0	8,2
Время снижения давления, мин	2,0	1,5	1,5
Слойность фанеры	7 и более	4—5	3

Слойность и количество листов фанеры в промежутке пресса в зависимости от толщины фанеры следующие:

Толщина фанеры, мм . . .	1,0	1,5	2	2,5	2,5	3	3	4	5	6	8	10	12
Слойность . . . . .	3	3	3	3	5	3	5	5	5	7	7	9	11
Число листов . . . . .	10	7	5	5	4	4	3	3	2	2	1	1	1

Таблица 69

Толщина пакета до прессования, мм	Продолжительность склеивания, мин, для фанеры		Толщина пакета до прессования, мм	Продолжительность склеивания, мин, для фанеры	
	БС-1	БП-А, БП-В, БПС-1В		БС-1	БП-А, БП-В, БПС-1В
7,0	6,8/10,8	9,5/13,5	12,0	11,3/15,3	13,8/17,8
7,5	7,3/11,3	9,8/13,8	12,5	11,8/15,8	14,0/18,0
8,0	7,8/11,8	10,3/14,3	13,0	12,3/16,3	14,5/18,5
8,5	8,0/12,0	10,8/14,8	13,5	12,8/16,8	15,0/19,0
9,0	8,5/12,5	11,0/15,0	14,0	13,3/17,3	15,5/19,5
9,5	8,8/12,8	11,5/15,5	14,5	13,8/17,8	16,0/20,0
10,0	9,3/13,3	11,8/15,8	15,0	14,5/18,5	16,5/20,5
10,5	9,8/13,8	12,3/16,3	15,5	15,0/19,0	17,0/21,0
11,0	10,3/14,3	12,8/16,8	16,0	15,5/19,5	17,5/21,5
11,5	10,8/14,8	13,3/17,3			

Примечания: 1. В числителе указано время склеивания в металлических прокладках, в знаменателе — в фанерных. 2. Длительность снижения давления для трехслойной авиационной фанеры должна быть не менее 45 с. Для многослойной фанеры давление снижается в два периода: от номинала 2—2,5 МПа до 0,6—0,7 МПа в течение 10—15 с и от 0,6—0,7 МПа до 0 в течение 75—80 с. 3. После выгрузки из пресса фанеру обязательно выдерживают в плотной стопе в течение 1 ч (не менее).

Режим (время) склеивания авиационной фанеры на смоле СФЖ-3011 и бакелитовой пленке марок А и В при рабочем давлении 2—2,5 МПа, температуре плит пресса 148—153 °С (для фанеры БП-А, БП-В, БПС-1В) и 145—150 °С (для фанеры БС-1) приведен в табл. 69.

Перспективным считают способ склеивания фанеры по одному листу в рабочем промежутке пресса. При этом способе значительно возрастает производительность операции склеивания (для фанеры толщиной до 6 мм), если не учитывать время на вспомогательные операции. В цикл склеивания вводят кратковременную термообработку пакетов между сомкнутыми плитами в период, предшествующий подъему давления. Такая термообработка (принятая взамен выдержки собранных пакетов перед прессом), обеспечивая соответствующую подготовку клеевой прослойки, создает условия для более эффективной организации работы поточной линии склеивания в целом. Режим склеивания фанеры по одному листу в рабочем промежутке пресса приведен в табл. 70.

Таблица 70

Марка смолы (клея)	Толщина фанеры, мм	Слойность фанеры	Толщина пакета до прессования, мм	Температура плит пресса, °С	Продолжительность технологических операций склеивания фанеры, с			
					Выдержка пакетов между сомкнутыми плитами пресса (без давления)	Выдержка пакетов под давлением	Снижение давления	Всего
СФЖ-3011 (С-1), С-35	3	3	3,20	150	20—25	90	25	135—140
	4	3	4,25	150	20—25	100	25	145—150
	5	3	5,35	150	20—25	110	25	155—160
	6	3	6,40	150	20—25	120	25	165—170
КФ-Ж	6	5	6,40	145	20—25	150	35	205—210
	3	3	3,15	150	15—20	25	25	65—70
	4	3	4,20	150	15—20	30	25	70—75
	5	3	5,25	150	20—25	35	25	80—85
	6	3	6,30	150	20—25	40	25	85—90
	6	5	6,30	140	20—25	60—70	35	115—130

**ОБОРУДОВАНИЕ ДЛЯ СКЛЕИВАНИЯ ФАНЕРЫ.** Основное применение в промышленности получили гидравлические прессы, которые классифицируют по различным признакам:

1. В зависимости от конструкции станины — колонные, рамные, коробчатые.

2. В зависимости от расположения рабочих цилиндров — прессы с нижним и верхним расположением цилиндров.

3. По количеству рабочих промежутков — одноэтажные (с двумя прессующими плитами) и многоэтажные (с тремя и более плитами).

4. По принципу действия — прессы периодического, периодически-непрерывного и непрерывного действия. В прессах периодического действия в качестве прессующих элементов наиболее часто используют жесткие плоские плиты, а в прессах непрерывного действия — вращающиеся валки (валковые прессы), систему гусениц (гусеничные прессы) или металлическую ленту (ленточные прессы).

5. По назначению — прессы для склеивания обычной фанеры, бакелизированной, профилированной,

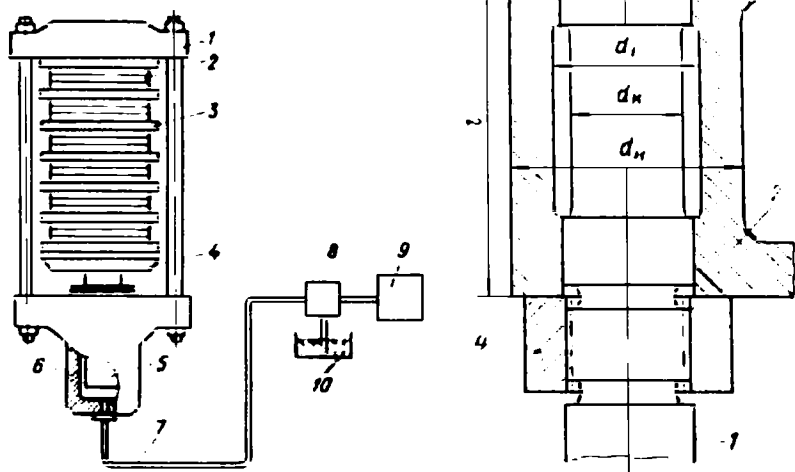


Рис. 81. Принципиальная схема устройства гидравлического многоэтажного прессы:

1 — станина; 2 — прессуемый материал; 3 — нагревательная плита; 4 — подвижный стол; 5 — плунжер; 6 — цилиндр; 7 — трубопровод; 8 — гидравлический распределитель; 9 — насосная установка; 10 — бак для рабочей жидкости

Рис. 82. Соединение колонны с поперечиной прессы:

1 — колонна; 2 — верхняя поперечина; 3 — рабочая гайка; 4 — установочная гайка

ребровой, комбинированной (из шпона и древесностружечной массы), стыкованной и др.

6. В зависимости от технологии склеивания — прессы для холодного склеивания (без подогрева) и горячего склеивания (с подогревом прессуемого материала).

Наиболее приемлемы для фанерной промышленности многоэтажные прессы периодического действия для горячего склеивания с нижним расположением цилиндров колонной или рамной конструкции. Технические характеристики некоторых прессов даны в табл. 71.

**Основные элементы прессовых установок** рассмотрим на принципиальной схеме устройства гидравлического многоэтаж-

Показатель	«Фелман» (Финляндия)		
	«Фелман» (Финляндия)	П714Б (СССР)	«Рауте» 30VPH11-175×175 (Финляндия)
Конструкция станины	Рамная	Колонная	Рамная
Мощность пресса, МН	6,0	6,3	6,4
Давление на плиты, МПа	2,5	2,2	2,5
Наибольшее гидравлическое давление, МПа	33	20	32
Размеры плит пресса, мм	1950×1675×45	1700×1650×42	1750×1750×45
Соединение паропроводящих труб	Телескопическое	Шарнирное	Гибкое
Рабочие промежутки между плитами, мм	75	70	80
Число рабочих промежутков	20	15	30
Число цилиндров:			
главных	6	1	4
вспомогательных	—	2	—
Диаметр плунжеров, мм:			
главных	230	600	280
вспомогательных		160	—
Максимальный ход плунжеров, мм	1 500	1 050	2 400
Скорость подъема стола, мм/с	97	80	118
Число насосов:			
высокого давления	1	2	1
низкого давления	1	1	1
Мощность электродвигателей, кВт	77,3	16,2/12,7	198
Габаритные размеры с околпрессовой механизацией, мм:			
длина	15 000	6860	11 380
ширина	19 000	5530	4 050
высота над полом		2830	5 930
глубина под полом	—	2430	4 000
Масса, т	Нет свед.	44,5	80

Примечания: 1. На многих предприятиях число рабочих промежутков Д7247 применяют для производства бакелизированной фанеры.

ного пресса (рис. 81). Это станина, включающая верхнюю неподвижную поперечину, нижнее основание или нижнюю неподвижную поперечину и соединительные колонны или рамы; подвижный стол; цилиндры; прессующие нагревательные плиты; пароподводящие трубы.

Традиционной конструкцией станины считается колонная. Она представляет собой стальное массивное, чаще литое основание, на котором устанавливают стальные колонны, про-

Таблица 71

Марка прессы			
«Рауте» 30VPH41-140×270 (Финляндия)	Китагава Сейке VH8-347 (Япония)	ДА 4439 (СССР)	Д7247 (СССР)
Рамная 6,6 2,0 32	Рамная 7,5 2,5 23	Рамная 6,3 2,2 32	Колонная 50,0 5,3 32
2700×1400×45	2700×1390×45	1700×1650×45	5700×1650×65
Гибкое	Гибкое	Гибкое	Шарнирное
80	40	70	120
30	40	34	20
3	3	2	4
—	—	2	—
320	375	450	745
—	—	90	—
2400	1600	—	2400
160	150	108	32
—	—	2	2
—	—	2	2
125	—	30	40,5
—	—	7 800	25 000
Нет свед.	—	11 120	12 500
То же	—	11 085	7 100
—	—	—	5 600
80	Нет свед.	110	514

у прессов старых моделей увеличено (на прессе П714Б до 20—25). 2. Пресс

ходящие через отверстия в приливах основания и закрепленные снизу специальными гайками. Колонны опираются на основание заплечиками (буртами) или гайками. Гайки для удобства монтажа и ремонта прессы делают разрезные, так как при попадании в резьбу паров клея и пыли неразрезные гайки становятся трудноразъемными. Колонны и гайки имеют упорную резьбу. Сверху на колонны устанавливают неподвижную стальную поперечину усиленной конструкции с ребрами жесткости.

Верхняя поперечина поддерживается на колоннах заплечиками или гайками и наглухо закреплена гайками. При больших размерах прессов колонны не имеют буртов, а имеют по четыре гайки: две рабочие — нижняя под основанием и верхняя над поперечиной; две установочные (вместо буртов) — над основанием и под поперечиной (рис. 82).

В прессах колонной конструкции в большинстве случаев нижнее основание отливают вместе с цилиндром. Колонная конструкция особенно пригодна для прессов, в которых развиваются очень высокие усилия (например, для прессования древесных слоистых пластиков и др.). В прессах рамной конструкции станина состоит из стальных рам. Рамы вырезаны из цельной стальной плиты толщиной 40—60 мм или сварены (с целью экономии металла).

Рамную конструкцию станины выполняют со стяжными болтами (стяжками). Станину составляют из толстолистового проката с вырезом для размещения плит. Рамы набирают парно и соединяют между собой стяжками с трубчатыми проставками или сварными распорками. Для более равномерного распределения нагрузки на рамы в верхней части прорези устанавливается литая или сварная поперечина, которая специальными шпильками притягивается к опорной поверхности рам.

Цилиндры — важный узел в прессе. Многоэтажные прессы с нижним расположением цилиндров выполняют с одним или несколькими рабочими цилиндрами. При нагнетании в цилиндры (под плунжеры) жидкости ее рабочее давление передается подвижной поперечине (столу) и далее на нагревательные плиты и склеиваемый материал. Цилиндры обычно делают стальные. При многоцилиндровой конструкции пресса во избежание заклинивания цилиндров и неравномерного распределения давления на материал соединения плунжеров с подвижной поперечиной выполняют не жестким, а при помощи шаровых пят. Размеры и число рабочих цилиндров определяются усилием пресса и размерами (форматом) плит. В прессах с нижним расположением цилиндров необходимый диаметр ( $d_{\text{ц}}$ ) плунжера (или внутренний диаметр цилиндра) можно определить по формуле

$$d_{\text{ц}} = \sqrt{\frac{1F p_{\text{уд}}}{\pi p_{\text{ц}} n_1 \eta}},$$

где  $F$  — площадь нагревательной плиты, м<sup>2</sup>;  $p_{\text{уд}}$  — давление по всей плоскости плиты, МПа;  $p_{\text{ц}}$  — давление рабочей жидкости в цилиндре, МПа;  $n_1$  — число рабочих цилиндров;  $\eta$  — КПД пресса, учитывающий массу его подвижных частей (стола, плит, плунжера); принимают 0,9—0,92.

При необходимости (по условиям технологического процесса) для быстрого смыкания плит (при горячем склеивании) иногда применяют специальные вспомогательные цилиндры ускоренного хода. Особенностью таких цилиндров является ма-



мый диаметр и незначительный расход жидкости для их наполнения и быстрого подъема плунжеров вместе с подвижным столом. Таким образом, они позволяют уменьшить потребную производительность насосов и увеличить коэффициент их полезного использования. Вспомогательные цилиндры изготавливают так же, как и рабочие, литыми или сварными. Высота главных и вспомогательных цилиндров зависит от требуемого хода подвижного стола. Устройство цилиндра в сборе с плунжером показано на рис. 83.

Плунжеры гидравлических прессов обычно изготавливают из серого чугуна. Плунжеры, воспринимающие значительные изгибающие моменты, а также плунжеры диаметром менее 300 мм изготавливают из стали. Для уменьшения коэффициента трения между цилиндром и плунжером на внутренней поверхности цилиндра устанавливают направляющую втулку, изготовленную из бронзы. Втулки можно делать биметаллическими, что снижает их стоимость. Этого достигают нанесением на стальную рубашку слоя бронзы толщиной 2,5—4 мм. Чугунные плунжеры иногда покрывают латунной рубашкой. Шлифуют поверхности плунжеров по всей их длине. Цилиндры же шлифуют только в верхней части на длине 200—300 мм.

Наиболее ответственным узлом гидроцилиндра при его эксплуатации является уплотнение. Оно состоит из одной или нескольких манжет и закладывается в специальной кольцевой паз между боковыми поверхностями цилиндра и плунжера. Препятствуя прохождению рабочей жидкости между стенками плунжера и цилиндра, уплотнение не должно вызывать сильного износа поверхностей, должно быть нейтральным к воздействию рабочей жидкости и стойким к температурным колебаниям. Для изготовления манжет применяют кожу высокого качества, маслостойкую резину, прорезиненную ткань (чефер, доместик), пластмассы, капрон, нейлон, полихлорвинил.

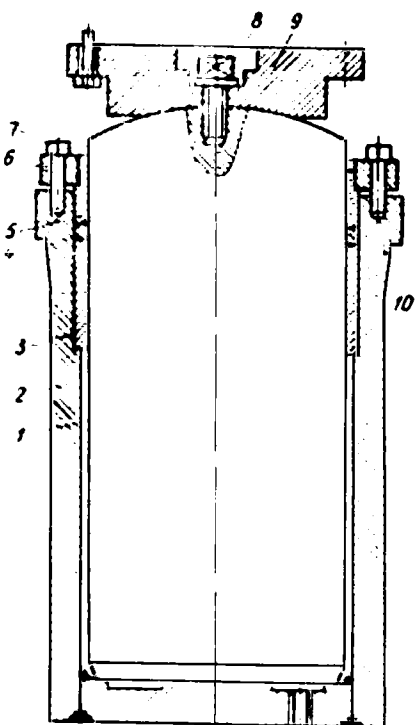


Рис. 83. Устройство цилиндра пресса:  
1 — плунжер; 2 — цилиндр; 3 — направляющая втулка; 4 — манжета; 5 — нажимная втулка; 6 — фланец; 7 — винт; 8 — винт; 9 — шаровая плита; 10 — бурт цилиндра

Работа манжетных колец основана на принципе самоуплотнения. Жидкость, проходя между уплотняемой поверхностью и рабочей частью манжеты, приобретает большую скорость, что приводит (на основании закона сохранения энергии) к резкому уменьшению гидравлического давления в зазоре. Распираемая давлением изнутри рабочая часть манжеты прижимается к уплотняемой поверхности, обеспечивая герметичность в гидроцилиндре.

В некоторых случаях, несмотря на самоуплотняемость, манжетам дается предварительный натяг при помощи нажимной втулки. Этим избегают утечек жидкости через уплотнения при низких давлениях в гидроцилиндре. Однако затягивать манжетные уплотнения чрезмерно не следует, так как это может привести к увеличению силы трения и быстрому износу манжеты.

Срок службы манжетных уплотнений гидроцилиндров во многом зависит от величины зазора между направляющей втулкой и плунжером, чистоты обработки поверхности и твердости плунжера, вида рабочей жидкости, температурных условий работы и т. д. Сопряжение плунжера с направляющей втулкой происходит по ходовой посадке 3-го класса точности. Установлено, что износ манжет при работе на масле в 1,5 раза меньше, чем при работе на эмульсии, и в 2 раза меньше, чем при работе на технической воде. Для уменьшения износа манжет рекомендуется под манжету подавать густую солидоловую смазку с внешней стороны уплотнения. Эта рекомендация особенно эффективна при работе гидросистемы на воде.

На продолжительность службы манжет влияют температурные условия их работы. Кожаные манжеты теряют эластичность при температуре выше 50 °С. Для полихлорвиниловых манжет температура также должна быть не выше 50 °С, в противном случае понижается их твердость, материал течет. Маслостойкие резины применяют при температуре до 80 °С. Уплотнения из прорезиненных хлопчатобумажных тканей (чефер, доместик) работают при температуре среды до 90 °С. Ориентировочное число уплотнительных манжет в зависимости от диаметра плунжера и давления рабочей жидкости приведено в табл. 72.

Таблица 72

Диаметр плунжера, мм	Число манжет при рабочем давлении, МПа		
	10	20	32
100—280	3	4	5
300—710	4	5	6
750—1400	5	6	7

Уплотняющее устройство, кроме манжет, имеет нажимную втулку (грундбуксу), фланец и винты. Нажимную втулку (грундбуксу) выполняют из бронзы, способной выдерживать высокие давления и хорошо работать на истирание. В верхней части нажимного фланца устанавливают грязесъемные кольца. Рекомендуется применять резиновые кольца круглого сечения. Кольца из войлока и фетра использовать нецелесообразно, так как, хорошо стирая грязь с плунжера, они в то же время задерживают в себе абразивные частицы, увеличивая износ плунжера.

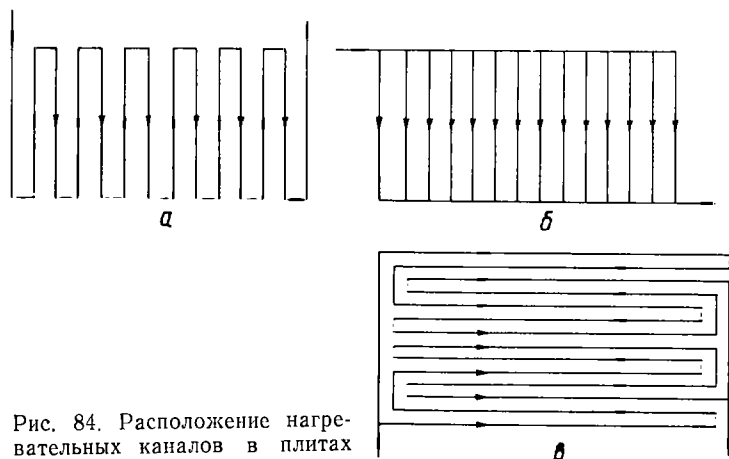


Рис. 84. Расположение нагревательных каналов в плитах

Подвижной стол (подвижная поперечина) служит для передачи давления со стороны цилиндров и равномерного его распределения на прессуемый материал. Для постоянного поддержания стола в строго горизонтальном положении его снабжают вертикальными направляющими. В многоэтажных прессах наиболее часто применяют сварные столы в виде ребристой коробчатой конструкции, выполненной из стального листового проката. В некоторых моделях прессов стол изготавливают литым.

Стол винтами соединяют с плунжером. В некоторых случаях (в многоплунжерных прессах) он может свободно лежать на шаровых опорах плунжеров. К верхней поверхности стола крепят самую нижнюю нагревательную плиту пресса. Между плитой и столом предусмотрен теплоизоляционный слой.

Нагревательные плиты обеспечивают в гидравлических прессах горячее склеивание, которое происходит под воздействием давления и температуры. Конструктивно нагревательные плиты представляют собой плоские массивные стальные листы с расположенной внутри системой каналов, по которым циркулирует теплоноситель. Расположение каналов может быть последовательным или параллельным (рис. 84, а, б).

Если используют плиты больших размеров (длиной более 2 м), рекомендуется смешанное соединение каналов (рис. 84, в). Это необходимо для устранения значительного перепада температур на входе и выходе пара из-за большого сопротивления, вызванного относительно большой длиной каналов.

В продольные и поперечные каналы для создания системы зигзагообразных путей устанавливают специальные заглушки и пробки, обеспечивающие последовательное (зигзагообразное) движение пара. Иногда вместо сверления продольных отверстий между поперечными каналами специальной горелкой прожигают перемычки. Наружные отверстия каналов заделывают

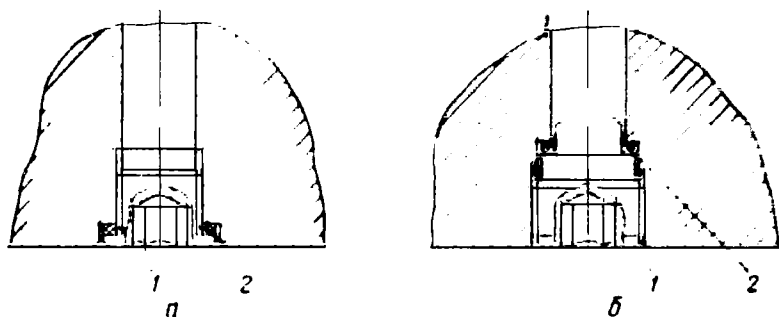


Рис. 85. Уплотнение нагревательных каналов:  
1 — пробка; 2 — уплотнительная прокладка

пробками на газовой резьбе. Для более надежного уплотнения в соединениях устанавливают медные или поронитовые прокладки. Уплотнительную прокладку устанавливают или под буртом пробки (рис. 85, а), или непосредственно под пробкой (рис. 85, б), причем второй вариант предпочтительнее. При неравномерном нагреве плит (из-за засорения каналов) пробки отвинчивают и каналы прочищают. Для удаления накипи используют слабый раствор соляной кислоты и щелочи.

Уплотнение нагревательных каналов резьбовыми пробками с поронитовыми или медными прокладками имеет недостатки, несмотря на значительное распространение. Такие уплотнения дают течи (особенно в прессах с охлаждением), что приводит к их частой замене. Кроме того, необходимость нарезки резьбы и изготовления большого числа резьбовых пробок и прокладок значительно увеличивает стоимость нагревательной плиты. Плиты сварной конструкции более экономичны. Они лишены недостатков, которые имеют плиты с резьбовыми пробками и сверленными каналами. При качественной сварке они абсолютно герметичны. К достоинствам сварных плит следует отнести и их более высокий термический КПД. Это объясняется тем, что они имеют меньшую массу по сравнению с массивными пли-

тами (при сохранении той же жесткости). Однако чистка нагревательных каналов в сварных плитах сложнее.

Все соединения системы нагрева и охлаждения плит пресса должны быть надежно уплотнены. В противном случае неизбежны утечки пара и воды, что приводит к повышению влажности воздуха, увлажнению готовой продукции и снижению ее качества. Для уплотнения соединений применяют поронит, термостойкую резину, кожу, набивочные материалы, асбест и т. д. Особенно тщательно должны быть подготовлены подвижные трубопроводы (соединения) между коллекторами и плитами пресса.

Коллекторы, применяемые в плитных прессах, изготовляют из труб большого диаметра. Они предназначены для равномерного распределения подводимого теплоносителя по всем греющим плитам пресса. Теплоноситель можно подводить как в верхнюю, так и в нижнюю часть коллектора. Однако предпочтителен подвод пара и особенно воды (для охлаждения) в верхнюю часть коллектора. Отводится отработавший теплоноситель из нижней части выходного коллектора. Такое расположение подводящих и отводящих трубопроводов обеспечивает более равномерный нагрев и охлаждение всех плит пресса, что особенно заметно при небольшом давлении охлаждающей воды. Коллекторы и распределительный трубопровод необходимо тщательно теплоизолировать.

Шарнирные трубопроводы к греющим плитам получили наибольшее распространение. Они просты в изготовлении и в эксплуатации. Шарнир наиболее распространенной конструкции состоит из штуцера, ниппеля, гайки, нажимной втулки и уплотняющего шнура. Недостатком такой конструкции шарнира является то, что в процессе затяжки уплотнительной набивки происходит защемление ниппеля, при его вращении набивка рвется и выходит из строя, плотность набивки нарушается, и соединение дает течь. Предпочтительнее конструкция шарнира с разгрузочной втулкой. Затяжка уплотнения не защемляет ниппель, и он получает дополнительную степень свободы, позволяющую компенсировать неточности сварки и монтажа. Такой шарнир обеспечивает повышенную герметичность.

Телескопический трубопровод в плитных прессах применяют реже, чем шарнирный, несмотря на очень важное его преимущество: у каждого подвода (или отвода) имеется одно уплотнение, в то время как у шарнирного их три. Кроме того, телескопический трубопровод более компактен, чем шарнирный. Причина малого распространения телескопического трубопровода — высокая стоимость калиброванных нержавеющей труб. Кроме того, телескопические трубопроводы чувствительны к различным перекосам и неточностям монтажа, которые приводят к поломкам телескопов.

Кроме описанных подвижных паропроводов, в гидравлических многопролетных прессах применяют также прорезинен-

ные, армированные и чешуйчатые шланги. Несмотря на то, что у них отсутствуют подвижные уплотнения, шланги применяют мало из-за их громоздкости, вызванной большими допустимыми радиусами изгиба, а также из-за дефицитности и дороговизны материалов для шлангов. Применяемые в настоящее время резиновые шланги быстро стареют, становятся хрупкими и выходят из строя.

Эксплуатация прессов, в которых для нагрева плит требуется поддерживать довольно большие давления пара (до 0,6—1 МПа), имеет некоторые трудности, связанные в основном с высокой стоимостью устройства для получения теплоносителя, с герметизацией системы и т. д. Поэтому для нагрева плит целесообразно также использовать другие теплоносители, которые имели бы высокую температуру кипения при сравнительно низком давлении насыщенных паров. Таким условиям удовлетворяют органические теплоносители нафтаил, дифенил, дифенилоксид и др. Особый интерес представляет дифенильная смесь, температура кипения которой 258 °С.

Перспективным является и электрический (омический) нагрев плит, который происходит от помещенных внутри них электроспиралей или специальных трубчатых электродвигателей (ТЭН). ТЭН представляет собой тонкостенную трубу из стали или латуни, внутри которой по оси заложена нагревательная спираль из нихромовой проволоки. Все пространство внутри трубки заполняют кварцевым песком или магнезией, которые в процессе изготовления ТЭН значительно уплотняются, что обеспечивает достаточную прочность закрепления нагревательной спирали по оси корпуса, хорошую теплопроводность и предохраняет спираль от окисления и разрушения. Основным недостатком ТЭН является сравнительно неравномерное распределение температуры на их поверхности.

Возможно также применение индукционного нагрева плит электрическим током промышленной частоты. Индукционный нагрев в отличие от омического имеет сравнительно низкие рабочие температуры (до 200—250 °С), но преимущества этого способа заключаются в сокращении расхода электроэнергии, уменьшении времени нагрева плит, снижении трудоемкости их обслуживания, увеличении срока службы нагревателей и др. Перспективным является и нагрев в поле токов высокой частоты, который находит все большее применение.

Важным условием для получения продукции высокого качества является не только равномерное распределение температуры по всей поверхности нагревательной плиты, но и равномерность удельных давлений по поверхности. Это в первую очередь зависит от жесткости греющих плит и точности их механической обработки. Выпускаемые в настоящее время многоэтажные прессы имеют плиты различной толщины и различной жесткости. При выборе толщины греющей плиты учитывают характер прессуемого материала, удельное давление прессова-

ния, формат плит, форму и размеры нагревательных каналов.

В отечественных и зарубежных прессах, как правило, применяют нагревательные плиты толщиной 40—45 мм (для материалов, требующих давления прессования 2,5—4 МПа) и толщиной 63—70 мм (для давления больше 5 МПа). Так, для склеивания обычной фанеры используют плиты толщиной 45 мм, а в прессах для бакелизированной фанеры и для древесного слоистого пластика — плиты толщиной 65 мм.

Для улучшения качества склеивания, более равномерного распределения давления с одновременным его уменьшением на склеиваемую поверхность разрабатывают способы склеивания с применением диафрагменных плит. В качестве диафрагм применяют металлические листы толщиной 0,3—4 мм. При этом возможно снижение величины давления при склеивании фанеры до 0,5 МПа, что уменьшает ее упрековку до 3—4 %. Для удобства загрузки склеиваемого материала на плитах любой конструкции со стороны загрузки устанавливают направляющие уголки.

Относительное расположение плит в прессе при их свободном положении обеспечивают системы подвески и направления. Наиболее простой способ подвески заключается в том, что к неподвижным частям пресса прикрепляют щиты с вертикальными прорезями. В прорези входят опорные пальцы (кронштейны) плит. Каждая плита имеет четыре пальца — по два с каждой стороны. При открытом прессе, т. е. при низшем положении плунжера и плит, пальцы опираются на дно прорезей. При подъеме плит пальцы перемещаются каждый в своей прорези до полного смыкания плит. Длина прорезей соответствует максимальному ходу плит.

Наибольшее распространение, однако, получил другой способ: подвеска плит на опоры в виде гребенок или лестниц. Лестницы подвески могут быть развернуты вдоль фронта плит или перпендикулярно ему. В первом случае длина опорных пальцев на плитах оказывается минимальной и одинаковой для всех плит. Однако при большей этажности и небольшом размере плит не всегда удается разместить лестницы вдоль фронта плит. Это усложняется еще и тем, что обычно со стороны подвески необходимо располагать систему подвода теплоносителя для нагрева плит. Кроме того, такое расположение подвески не позволяет создать взаимозаменяемость плит.

Расположение опорных лестниц перпендикулярно фронту плит вызывает необходимость устанавливать удлиненные опорные пальцы, что в свою очередь требует значительного увеличения их сечения, особенно для плит больших размеров и большой массы. Во избежание чрезмерного удлинения опорных пальцев для многэтажных прессов опорные лестницы устанавливают в несколько рядов (по высоте), что позволяет сократить длину опорных пальцев. Для предотвращения смещения

плит в горизонтальной плоскости применяют систему направляющих. Конструктивные исполнения направляющих разнообразны и зависят от конструкции станины.

**Гидропривод** широко применяют в гидравлических прессах для склеивания фанерной продукции. В основном используют два типа гидроприводов: индивидуальный насосный и групповой насосно-аккумуляторный.

В качестве индивидуального насосного гидропривода в прессах служат насосы самых разнообразных конструкций, отличающиеся друг от друга принципом действия, производительностью и величиной предельного давления нагнетаемой жидкости. По принципу действия насосы разделяют на следующие типы: поршневые (эксцентрикные), ротационно-плунжерные, роторные (лопастные, шестеренные) и винтовые. Большинство современных прессов оборудовано одновременно насосами низкого давления для быстрого смыкания плит и насосами высокого давления для создания рабочего давления прессования и поддержания его на заданном уровне. Все указанные насосы предназначены для работы на минеральном масле. Насосы низкого давления чаще всего бывают шестеренными, винтовыми или лопастными, а насосы высокого давления — поршневыми или ротационно-плунжерными.

Из шестеренных насосов большее применение имеют насосы типа Ш производительностью 7—75 л/мин. Несколькими реже применяются насосы типа НШФ производительностью от 16 до 120 л/мин и с развиваемым давлением соответственно от 2 до 1 МПа. Винтовые насосы можно рассматривать как разновидность шестеренных, в которых зубчатые колеса заменены сцепляющимися винтами с обратными резьбами. Винтовые насосы бесшумны, надежны в работе и обеспечивают производительность 380—1000 л/мин при предельном давлении жидкости 2,5 МПа. Лопастные насосы выполняют для давления не выше 6,5 МПа. Их производительность до 200 л/мин. К числу недостатков лопастных насосов следует отнести их особую чувствительность к перегрузкам и наличию в системе гидравлических ударов.

Из поршневых наибольшее распространение получили насосы Н-400, Н-401 и Н-403 производительностью 5, 18 и 36 л/мин. Они создают высокое (до 30 МПа) давление. Ротационно-плунжерные насосы могут быть с нерегулируемой и регулируемой производительностью. Изменение производительности насоса обеспечивается за счет изменения эксцентриситета обоймы статора относительно ротора.

Промышленностью выпускаются ротационно-плунжерные насосы производительностью 50, 100, 200 и 400 л/мин с рабочим давлением 10 и 20 МПа. По сравнению с насосами других типов ротационно-плунжерные более чувствительны к перегреву масла в связи с высоким классом точности изготовления рабочих элементов.



Насосы низкого и высокого давления обычно включаются одновременно при помощи пусковой кнопки. Рабочая жидкость нагнетается в главные цилиндры (и во вспомогательные, если они имеются) и поднимает плунжеры, а вместе с ними и подвижный стол до полного смыкания плит пресса. Когда давление в цилиндрах достигнет значения, соответствующего давлению насоса низкого давления, последний автоматически отключается, а насос высокого давления продолжает работать до того момента, пока не будет достигнуто требуемое давление прессования.

Насосно-аккумуляторный гидропривод применяют для группы прессов для снижения числа насосов и их мощности. Его целесообразно использовать также в прессах, предназначенных для материалов с большой упругостью (бакелизированная фанера, древесные слоистые пластики) и требующих длительной выдержки при значительных давлениях. Для подачи рабочей жидкости в насосно-аккумуляторных приводах прессов обычно используют горизонтальные кривошипно-плунжерные насосы, которые работают чаще всего на воде и на водных эмульсиях.

Аккумуляторы служат для накопления необходимого количества жидкости при определенном давлении. По мере надобности жидкость через специальную распределительную коробку (дистрибутор) подается в цилиндры пресса. Это позволяет быстро смыкать плиты пресса и затем поддерживать постоянное рабочее давление. Аккумуляторы представляют собой громоздкие устройства, для которых требуются отдельные помещения. По принципу действия различают грузовые и пневмогидравлические аккумуляторы.

**ЗАГРУЗКА ПАКЕТОВ В ПРЕСС И ВЫГРУЗКА СКЛЕЕНОГО МАТЕРИАЛА ИЗ ПРЕССА.** Для повышения производительности оборудования и с целью снижения затрат ручного труда на клеильных прессах применяют различные системы механизации загрузочно-выгрузочных работ. Существующие в промышленности системы механизации классифицируют следующим образом:

1. Загрузка и выгрузка поэтажная или одновременная загрузка и разгрузка всех этажей пресса.

2. Система двусторонняя (проходная), когда загрузку выполняют с одной стороны пресса, а разгрузку с противоположной стороны, и односторонняя, когда загрузку и разгрузку плит пресса выполняют с одной и той же стороны.

3. Механизмы загрузки и выгрузки с применением металлических транспортирующих поддонов или без них.

Несмотря на то, что механизмы одновременной загрузки и выгрузки всех этажей имеют неоспоримое преимущество перед механизмами поэтажной загрузки и выгрузки, последние имеют довольно широкое распространение в деревообрабатывающей промышленности. Например, некоторые прессы для склеивания

фанеры до настоящего времени работают с подъемными столами с поэтажной загрузкой и применением ручного труда.

Подъемные столы можно оборудовать специальными механизмами, обеспечивающими заталкивание пакетов в этажи пресса. Столы без механизмов загрузки применяют с целью частичного облегчения труда рабочих, особенно при загрузке и разгрузке верхних этажей пресса. Привод таких столов может быть механический или гидравлический.

Механический привод используют для перемещения загрузочного стола вверх и вниз за счет движения винта во вращающейся гайке. Гайка установлена в опорных подшипниках и приводится во вращение от электродвигателя через редуктор. При этом винт жестко соединен с подъемным столом. Направляющими для стола служат две колонки, закрепленные на прессе. Механический привод большого применения не нашел. Гидравлический привод стола представляет собой гидравлический цилиндр, работающий на низком давлении. Управляют подъемными столами с пульта, расположенного непосредственно на столе, что обеспечивает удобство обслуживания в период загрузки и выгрузки на любом этаже пресса.

Для одновременной загрузки и выгрузки многоэтажного пресса наибольшее применение имеют этажерочные механизмы. Этажерки загрузки являются промежуточными накопителями набранных пакетов перед их одновременной загрузкой в пресс, а этажерки выгрузки позволяют по окончании цикла прессования вытолкнуть в них из пресса весь склеенный комплект. Применение этажерочных механизмов загрузки и выгрузки дает возможность свести к минимуму вспомогательные затраты времени и повысить производительность клеильных прессов.

Прессы П714Б, а также некоторые другие модели не имеют специальных загрузочно-выгрузочных механизмов. Поэтому фанерные предприятия создают такие механизмы силами собственных электромеханических мастерских. На рис. 86 показано расположение оборудования (пресс и околопрессовая механизация), применяемого на Таллинском ФМК и на других предприятиях.

Подъемный гидравлический стол 1 для сухого шпона имеет размеры 1400×1400 мм и может подниматься на высоту 800 мм со скоростью 110—120 мм/с. Листы шпона подают вручную в клеенаносящий станок 2, после которого листы с нанесенным клеем принимаются шпоноукладчиком 3 и укладываются на сборочный конвейер 4. Линия загрузки состоит из сборочного конвейера 4, подъемной платформы 5 и этажерки 6. Пакеты шпона после их формирования двое работниц на сборочном конвейере подают по одному в этажерку 6, начиная с самого верхнего этажа (подъемная платформа 5 опущена в крайнее нижнее положение).

При готовности очередного пакета работница нажатием на педаль приводит в движение толкатель сборочного конвейера,

который подает пакет в этажерку 6 и останавливается, нажав на конечный выключатель. Возвращаясь в исходное положение, толкатель включает гидросистему подъема платформы, связанную с гидроприводом 8 пресса 9. Подъемная платформа вместе с этажеркой поднимается на высоту одного промежутика (этажа). Так циклы повторяются, пока не будут загружены все промежутики этажерки (платформа поднята в крайнее верхнее положение).

Загрузочная этажерка служит для доставки и загрузки пакетов в пресс 9. Она перемещается по рельсовому пути 7 при

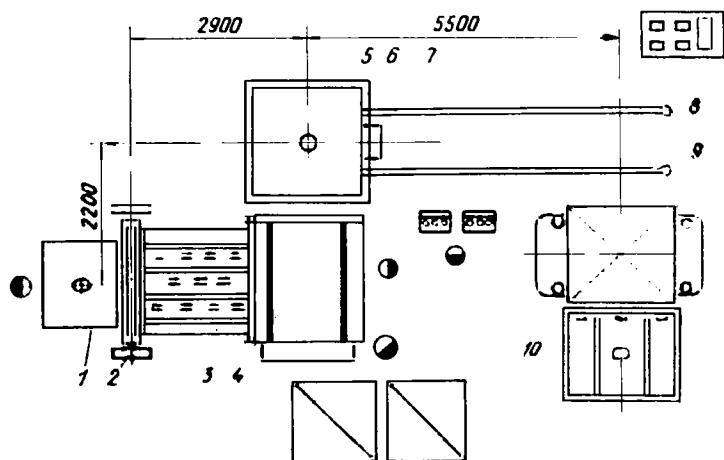


Рис. 86. Схема расположения оборудования на участке сборки пакетов — склеивания фанеры

помощи электродвигателя и останавливается против пресса в строго определенном положении за счет упоров и электромагнита. Привод этажерки размещен на ее боковой стенке. После подхода этажерки к прессу включается привод толкателей, которые перемещают одновременно все пакеты из этажерки в соответствующие промежутики пресса. Затем толкатели возвращаются в исходное положение и включается обратный ход этажерки. Она возвращается по рельсовому пути на платформу, и платформа опускается в исходное (крайнее нижнее) положение. Цикл повторяется.

Выгрузка склеенной фанеры из пресса осуществляется специальным механизмом выгрузки 10. При размыкании плит пресса (после окончания процесса склеивания) листы фанеры на 40—50 см выталкивают и включают механизм выгрузки, который представляет собой платформу, перемещающуюся от гидроцилиндра по четырем вертикальным направляющим. В передней части платформы (со стороны пресса) имеется привод-

ной валик с резиновыми кольцами. При подъеме платформы валик последовательно сбрасывает на нее листы фанеры. После выгрузки последнего листа (пакета) платформа опускается в исходное положение. Погрузчик снимает с нее стопу фанеры и отвозит на дальнейшие операции.

Здесь рассмотрен бесподдонный метод загрузки, склеивания и выгрузки фанеры. Преимущества бесподдонного метода очевидны: экономия поддонов, которые изготавливают из дефицитных материалов и в больших количествах; отсутствие линий возврата поддонов, устройств для их охлаждения; обеспечение ускоренного нагрева склеиваемого материала, повышение производительности прессы и снижение затрат тепловой энергии. Недостатком бесподдонного прессования является усложнение механизмов загрузки и выгрузки, вызванное малой транспортабельностью пакетов, подготовленных для прессования.

В прессах моделей, изготавливаемых фирмой «Рауте» и используемых в нашей фанерной промышленности, применяют таблеточную загрузку и выгрузку фанеры. В этих устройствах в загрузочных этажерках имеются жесткие поддоны-таблетки, на которые по одному подаются собранные и подпрессованные пакеты шпона. После того как все пакеты загружены в этажерку и находятся на поддонах-таблетках, включается привод толкателя и все пакеты загружаются в промежутки между плитами прессы. При обратном движении толкателя и поддонов-таблеток перед задней кромкой всех пакетов выдвигаются автоматические упоры, которые и удерживают загруженные пакеты между плитами прессы, не давая им двигаться назад вместе с поддонами-таблетками. Склеенные листы фанеры выталкиваются в разгрузочную этажерку этими же поддонами-таблетками при их рабочем движении вперед Пермский ФК.

Таким образом, подводя итог рассмотрению прессового оборудования для склеивания фанеры, можно сделать вывод, что наиболее перспективным оборудованием на предстоящие годы являются гидравлические прессы повышенной этажности. Они наиболее производительны, просты по конструкции, удобны в эксплуатации. На этих прессах можно получить фанеру с требуемой плотностью и прочностью, при этом за счет оптимальной упрессовки улучшаются конструкционно-эксплуатационные свойства фанеры, чему должно уделяться особое внимание. Улучшение конструкционно-эксплуатационных свойств фанеры за счет упрессовки по своей экономической эффективности намного превосходит те дополнительные затраты древесины, которые приходится на упрессовку (4—5 %).

#### Расчет производительности прессов для склеивания фанеры.

1. Склеивание горячим способом в многоэтажном прессе периодического действия:

$$P_{см} = \frac{T_{см} F_0 S_{Г} n m}{\tau_{и} i (мкс)} \lambda_p$$

где  $P_{см}$  — сменная производительность пресса, м<sup>3</sup>/смена обрезной продукции;  $T_{см}$  — длительность смены, мин;  $F_0$  — площадь (формат) листа обрезной продукции, м<sup>2</sup>.  $F_0 = l_0 b_0$ , здесь  $l_0$ ,  $b_0$  — соответственно стандартная длина и ширина продукции после обрезки, м;  $S_r$  — толщина готовой продукции, мм;  $n$  — число листов (или единичных пакетов) продукции, загружаемых в один рабочий промежуток пресса;  $m$  — число рабочих промежутков многоэтажного пресса;  $K_p$  — коэффициент использования рабочего времени смены (принимают 0,95—0,97);  $\tau_{ц}$  — продолжительность цикла одной заправки в многоэтажном прессе, мин;

$\tau_{ц} = \tau_b + \tau_{сн} + \tau_{всп}$ ; здесь  $\tau_b$  — продолжительность выдержки пакетов в прессе при регламентированных технологических режимах, т. е. при определенных температуре и давлении, обеспечивающих оптимальное качество готовой продукции, мин;  $\tau_b$  условно можно принимать как сумму двух составляющих  $\tau_b = \tau_{пр} + \tau_{отв}$ , где  $\tau_{пр}$  — длительность прогрева наиболее удаленного от нагревателя клеевого слоя до заданной температуры;  $\tau_{отв}$  — длительность отверждения клея при заданной (достигнутой) температуре;  $\tau_{сн}$  — продолжительность снижения давления на склеиваемый материал после пьезотермической обработки в прессе, мин;  $\tau_{всп}$  — продолжительность вспомогательных операций на загрузку и выгрузку пресса, на смыкание и размыкание нагревательных плит, мин;  $\tau_{всп} = \tau_1 + \tau_2 + \tau_3 + \tau_4 + \tau_5$ ;

здесь  $\tau_1$  — продолжительность механизированной загрузки пакетов из этажерки в пресс, с;  $\tau_1 = l_1/v_1$ , где  $l_1$  — ход толкателя загрузочной этажерки, равный размеру пакета, совпадающий с направлением движения толкателя, плюс 150—200 мм;  $v_1$  — скорость движения толкателя, мм/с ( $v_1 = 150 - 1000$  мм/с);

$$\tau_2 = \text{продолжительность смыкания плит пресса, с; } \tau_2 = \frac{(h - \Sigma S_{пр} - S_n)m}{v_2},$$

где  $h$  — высота рабочего промежутка пресса, мм;  $\Sigma S_{пр}$  — суммарная толщина прокладок (поддонов) в одном пакете, если склеивание производится в прокладках; толщина одной прокладки 2,0—2,5 мм;  $S_n$  — толщина пакета, мм. загружаемого в один рабочий промежуток пресса;  $v_2 = \frac{100 \zeta_{гн}}{100 - y}$ , здесь  $y$  —

упрессовка готовой продукции, %;  $v_2$  — скорость подъема стола пресса, мм/с ( $v_2 = 25 - 150$  мм/с);  $\tau_3$  — продолжительность выдержки пакетов между сомкнутыми плитами пресса (без давления), с; это время учитывается только при склеивании трехслойной фанеры и по одному листу в рабочем промежутке пресса; продолжительность  $\tau_3$  составят 15—25 с;  $\tau_4$  — продолжительность опускания стола пресса (размыкания нагревательных плит), с;

$$\tau_4 = \frac{(h - \Sigma S_{пр} - S_r)m}{v_4}, \text{ где } v_4 \text{ — скорость опускания стола пресса, мм/с;}$$

$\tau_5$  — продолжительность выгрузки фанеры из пресса, с;  $\tau_5 = l_2/v_5$ , где  $l_2$  — ход экстрактора (толкателя) загрузочной этажерки, равный размеру листа необрезной продукции, совпадающему с направлением движения экстрактора, плюс 150—200 мм;  $v_5$  — скорость движения экстрактора, мм/с; обычно  $v_5 = v_1$ .

**Примечание.** В некоторых конструкциях загрузочно-разгрузочных устройств при определенном затрат времени на вспомогательные операции  $\tau_{всп}$  следует учитывать возможность частичного или полного перекрытия одних операций другими, например загрузки выгрузкой. При этом возможно частичное уменьшение  $\tau_{всп}$ . Напротив, в других конструкциях загрузочно-выгрузочных устройств возможно увеличение продолжительности  $\tau_{всп}$ , например, на суммарное время, необходимое на возврат в исходное положение загрузочно-разгрузочных толкателей и для подъема загрузочной этажерки с пакетами.

2. Склеивание фанеры холодным способом в многоэтажном прессе непрерывно-периодического принципа действия.

$$P_{cm} = \frac{T_{cm} F_o S_r n}{\tau_p} K_p,$$

где  $P_{cm}$  — производительность пресса в смену,  $m^3/смена$ ;  $T_{cm}$  — длительность смены, мин;  $F_o$ ,  $S_r$  — площадь листа и толщина обрезной фанеры;  $n$  — число листов (единичных пакетов), загружаемых в один промежуток пресса;  $n = (300 \dots 400) / S_r$  ( $300 \dots 400$  — расстояние между холодными плитами пресса, мм);  $K_p$  — коэффициент использования рабочего времени смены ( $0,95-0,97$ );  $\tau_p$  — ритм работы пресса, мин;  $\tau_p = \tau_b / m$ , здесь  $\tau_b$  — длительность склеивания (выдержки пакета под давлением), мин; для современных клеев  $\tau_b = 40 \dots 60$  мин;  $m$  — число рабочих промежутков пресса.

#### 7.4 ОРГАНИЗАЦИЯ РАБОЧИХ МЕСТ ПРИ СКЛЕИВАНИИ ФАНЕРЫ

Организация работы и расположение оборудования на участке сборки пакетов и склеивания фанеры зависят от вида применяемого оборудования, его технических характеристик, степени механизации загрузочно-разгрузочных и других вспомогательных операций. Число рабочих, обслуживающих эти операции, также может в значительной степени меняться от 4 до 11 человек на одну прессовую установку.

Расположение оборудования на участке нанесения клея — сборки пакетов — склеивания фанеры на базе двадцатиэтажного пресса финской фирмы «Фелман» (Пермский фанерный комбинат) показано на рис. 87, а. Нанесение клея на шпон и сборку пакетов производят на двух участках, расположенных в непосредственной близости от пресса и обеспечивающих его бесперебойную работу. Клеенаносящие станки 4 оборудованы подъемными столами, на которые укладываются стопы 3 сухого шпона. За клеенаносящими станками установлены шпоноукладчики 5, которые подают листы шпона с нанесенным

клеевым слоем на сборочные конвейеры 6. Пакеты собирают вручную и загружают в загрузочную этажерку 8 при помощи специальной каретки. Включают рабочий ход каретки нажатием кнопки.

Освобождение пакета от захватов каретки и возвращение ее в исходное положение происходит автоматически при помощи конечных выключателей. Этажерка загружается с двух сторон. Выгружают склеенную фанеру из пресса 2 в разгрузочную этажерку при помощи разгрузочно-загрузочного устройства 9 в тот момент, когда этажерка 8 находится в крайнем нижнем положении, а этажерка 1 — в крайнем верхнем положении. После этого толкатель отходит назад, а загрузочная этажерка 8 поднимается в крайнее верхнее положение, чтобы ее этажи совпадали с этажами пресса. Нажатием на кноп-

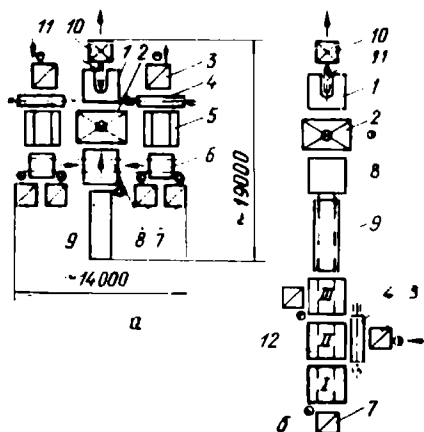


Рис. 87. Принципиальные схемы расположения оборудования на участке нанесения клея — сборки пакетов — склеивания фанеры

ку включается привод движения толкателей разгрузочно-загрузочного устройства для загрузки пакетов в пресс. После того как пакеты загружены, происходит автоматическое смыкание плит пресса.

Разгрузочная этажерка 1 с разрезными полками разгружается при помощи разгрузочного роликового конвейера 11 во время ее опускания (начиная с нижнего этажа). Опускание этажерки и извлечение листов фанеры 10 с каждой полки происходят автоматически.

Расположение оборудования на участке нанесения клея на шпон — сборки пакетов — склеивания 3-слойной фанеры по одному листу в промежуток линии склеивания пакетов (ЛСП) на базе шестнадцатизэтажного пресса показано на рис. 87, б. В отличие от предыдущей схемы здесь пакеты собирают на конвейере 12 с последовательной укладкой наружных и внутренних слоев шпона в трех разных позициях (I, II, III) сборочного конвейера. Для укладки

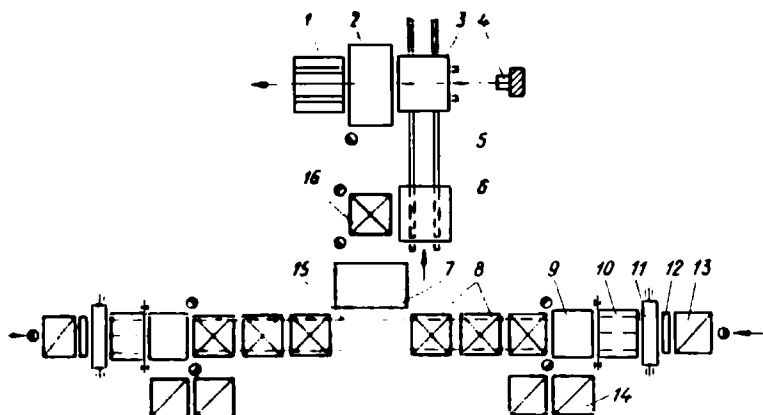


Рис. 88. Схема расположения оборудования на участке склеивания фанеры с предварительной холодной подпрессовкой пакетов

шпона применяют различные механизмы (механические, вакуумные, пневматические и т. д.) — на схеме они не показаны.

Собранные пакеты поступают в загрузочную этажерку 8 не с боковых сторон, а с торца при помощи упоров конвейера. Полки загрузочной этажерки в момент загрузки попеременно находятся на одном уровне со сборочным конвейером. Принцип работы разгрузочно-загрузочного устройства 9 аналогичен рассмотренному в предыдущем варианте. Общий цикл одной заправки составляет около 150 с. При этом на загрузку пресса требуется 15 с, смыкание плит и подачу высокого давления — 25 с, выдержку без давления — 20 с, выдержку под давлением — 30 с, снятие давления — 25 с, размыкание плит — 20 с, разгрузку — 15 с.

Во время загрузки прессовой установки и опускания этажерки в исходное положение конвейер сборки пакетов останавливается, и тогда на сборку всех шестнадцати пакетов остается 150 — (15+15)=120 с, а на сборку одного пакета нужно затратить примерно 7 с. При скорости движения конвейера 500 мм/с и шаге между упорами 1920 мм конвейер перемещается на один шаг в течение 4 с, а остальные 3 с из 7 остается неподвижным. Значения скоростей движения механизмов загрузки и выгрузки пресса, мм/с, составляют:

движения толкателей к прессу . . . . .	300
движения толкателей от пресса . . . . .	450
размыкания плит пресса . . . . .	100
подъема этажерки . . . . .	170
опускания этажерки . . . . .	120

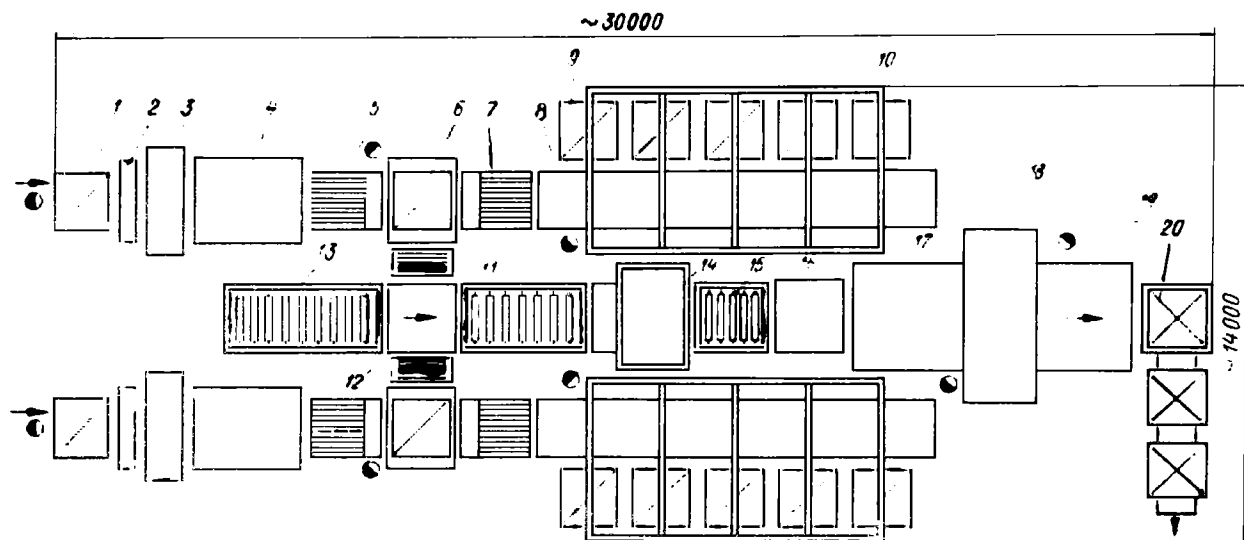


Рис. 89 Схема организации рабочих мест и размещения оборудования на Жешартском ФК

1 — стопа шпона, подготовленного для нанесения клея; 2 — механизм калибровки шпона по ширине; 3 — клеенаносящий станок; 4 — устройство для подушки шпона с нанесенным клеем; 5 — укладчик шпона с нанесенным клеем в пакет; 6 — собранные пакеты на подъемном столе; 7 — укладчик шпона без нанесенного клея в пакет; 8 — конвейер подачи шпона без нанесенного клея к сборочному месту; 9 — стопа шпона для внутренних и наружных слоев фанеры; 10 — механизм автоматической подачи шпона; 11 — передаточный роликовый конвейер; 12 — поперечно-продольный роликовый конвейер; 13 — буферный роликовый конвейер для пакетов, поступающих на холодную подпрессовку; 14 — холодный пресс для подпрессовки; 15 — роликовый конвейер подпрессованных пакетов; 16 — механизм автоматической разборки пакетов и автоматической загрузки их в загрузочную этажерку пресса; 17 — загрузочная этажерка пресса; 18 — 14-этажный гидравлический пресс для



Как видно из приведенных схем организации работы, в отдельных случаях для обеспечения бесперебойной работы пресса требуется не одна, а две бригады сборки пакетов.

Участок производства многослойной фанеры (рис. 88) включает два клеянонасящих станка 11 с механизмами 13 подачи и 12 калибровки шпона по ширине и механизмами 10 укладки шпона с нанесенным клеем и белого со стопы 14 в пакеты на столе 9, пресс 7 для холодной подпрессовки, загрузочную этажерку 3 и выталкиватель 4, пресс 2 для горячего склеивания, механизм 1 разгрузки.

Пакеты для всех этажей пресса, собранные в стопы 8, передаются на промежуточный роликовый конвейер 15, доставляющий их к прессу 7 для подпрессовки. Подпрессованные листы из стопы 16 загружаются на этажерку 3 во время ее нахождения на подъемной платформе 6. После загрузки последнего этажа этажерки она по рельсовому пути 5 подходит к прессу 2. К этому времени завершается цикл прессования предыдущей партии. Склеенные листы фанеры выталкиваются из рабочих промежутков пресса выталкивателем и обрезанным валиком сбрасываются в стопу. Загрузка подпрессованных пакетов в пресс производится автоматически толкателями.

Схема организации рабочих мест и размещения комплекта оборудования для сборки пакетов, холодной подпрессовки пакетов и склеивания фанеры по одному листу в рабочем промежутке на 34-этажном прессе — линии ЛСП-3 показана на рис. 89. Во всех рассмотренных схемах не показан участок охлаждения фанеры. Предполагается, что он может быть расположен на любом имеющемся свободном месте — либо в непосредственной близости от пресса, либо в отдалении.

**Техника безопасности при работе на клеильных прессах.** Насос гидравлического пресса снабжают предохранительными клапанами, установленными на допустимое для цилиндра пресса давление. На щите управления устанавливают манометр с красной чертой на циферблате, указывающей заданное давление. Гидравлические аккумуляторы и насосы к ним ограждают по всему периметру металлическими ограждениями высотой не менее 1 м. Аккумуляторы и гидравлические насосы высокого и низкого давления устанавливают в отдельном помещении. У клеильных прессов с индивидуальной насосной установкой последнюю устанавливают непосредственно у прессов.

Парораспределительные колонки, а также гибкие и жесткие трубы обносят силосными ограждениями, полностью закрывающими их как по ширине, так и по высоте. При смене сальниковой набивки или манжет у гидравлических прессов аккумуляторы должны находиться в разряженном состоянии (при нахождении груза аккумулятора в нижнем положении). При смене сальниковой набивки или манжет у гидравлических прессов вентиль на подводящей линии от аккумуляторной установки или насосов к цилиндру пресса должен быть плотно закрыт. Пресс в верхнем положении должен фиксироваться четырьмя стойками.

Ремонтные работы на гидравлических прессах можно производить только при закрытых и не пропускающих пара вентилях. Из плит предварительно выпускают пар и охлаждают их. Затяжку гаек колонок гидравлических прессов следует проверять 1 раз в неделю.

## 7.5. ОБРЕЗКА ФАНЕРЫ И ПРИМЕНЯЕМОЕ ОБОРУДОВАНИЕ

Для придания фанере стандартных размеров и товарного вида ее обрезают по кромкам. Фанера должна быть обрезана строго под прямым углом, допускаемые отклонения размеров листа по длине и ширине  $\pm 4-5$  мм. Рез должен быть чистым, прямойлинейным, без бахромы и без сколов. Часть фанеры разрезают на более мелкие размеры.

Фанеру обрезают на круглопильных станках, которые по числу пил делятся на однопильные, двухпильные, трехпильные

и четырехпильные. По способу подачи материала различают станки с ручной или механической подачей материала, с подачей кареткой или гусеничной (конвейерной). Обрезают фанеру пачками или по одному листу. Предпочтительны 2 и 4-пильные станки с механической подачей, так как они более производительны. В промышленности используют отечественные станки ЦФ-5, ЦФ-190, ЦФА-160, а также импортные фирмы «Рауте» и др. Технические характеристики некоторых типов обрезных станков представлены в табл. 73.

**Однопильный форматно-обрезной станок ЦФ-5** с механической подачей каретки служит для обрезки фанеры пачками последовательно с четырех сторон, а также для пересоборота и прирезки (раскроя) листов фанеры. Станок предназначен для использования на предприятиях фанерной, мебельной и других отраслей деревообрабатывающей промышленности в тех случаях, когда нецелесообразно применять более сложные многопильные форматно-обрезные станки. Он состоит из следующих узлов (рис. 90): станины 1, пильного стола 3, привода 6 каретки, каретки 4, подъемника 2, прижима, пневморазводки, ленточного конвейера 5 и электрооборудования 7. Для облегчения загрузки и снятия пачек фанеры с каретки станок ЦФ-5 оборудован двумя роликовыми приводными конвейерами. Производительность станка 1,7—2 м<sup>3</sup> фанеры в час.

**Двухпильные обрезные станки с гусеничной подачей марок ЦФ-190, «Рауте» и др.** применяют и устанавливают попарно под прямым углом между их продольными осями. На базе этих станков на многих фанерных предприятиях созданы полуавтоматические поточные линии для обрезки фанеры с четырех сторон.

На Тавдинском ФК действует линия обрезки (рис. 91), которая состоит из следующих узлов: роликового конвейера 1 для приема стопы 2 необрезной фанеры, роликового подъемного стола 3, первого двухпильного обрезного станка 4 с гусеничной подачей, механизма 6 подачи фанеры в укладчик, укладчика 7, второго двухпильного обрезного станка 8 с гусеничной подачей, приемноукладочного механизма 9 обрезанной фанеры, подъемника для обрезанной фанеры 10, реечных конвейеров 5 для удаления обрезков от двухпильных станков.

Устройство для автоматической передачи листов фанеры с первого обрезного станка на второй, расположенный под углом 90° к первому (рис. 92), работает следующим образом. Обрезанный с двух сторон на первом обрезном станке лист фанеры поступает на угольники-полки 1, 7, которые через систему рычагов 5, 6 связаны с эксцентриком 3, имеющим вращательное движение от привода 4 гусеничных цепей 2, 8 подачи второго обрезного станка. Вращение эксцентрика синхронизировано с движением упоров на цепях второго станка таким образом, что время одного полного оборота эксцентрика соответствует времени прохождения расстояния между смеж-

Таблица 73

Показатель	Марка станка		
	ЦФ-5	ЦФ-190	«Рауте» FS 1
Число пил	1	2	2
Диаметр пилы, мм	550	400	350
Частота вращения пил, мин <sup>-1</sup>	2510	2900	2840
Скорость окружная, м/с	72,3	61	52
Скорость подачи материала, м/мин	7,5; 10; 12,5	10—50	9—30
Скорость холостого хода каретки, м/мин	12	—	—
Максимальные размеры пачки, мм:			
длина	1600	1900	1750
ширина	1600	1900	1750
толщина	120	50	50
Двигатели:			
число	2	3	3
общая мощность, кВт	13,8	8,0	11,0
Габаритные размеры, мм:			
длина	5710	4230	3730
ширина	2800	3770	3720
высота	1200	1515	1345
Масса, кг	3100	4250	2800

Продолжение

Показатель	Марка станка		
	«Рауте» FS-2-96	ЦТЗФ-1	ЦФА-160
Число пил	2	3	4
Диаметр пилы, мм	350	400	400
Частота вращения пил, мин <sup>-1</sup>	2840	2900	2910
Скорость окружная, м/с	61	61	60
Скорость подачи материала, м/мин	9—30	4—25	5—28
Скорость холостого хода каретки, м/мин	—	—	—
Максимальные размеры пачки, мм:			
длина	2500	3500	1600
ширина	2500	1650	1600
толщина	50	50	50
Двигатели:			
число	3	4	6
общая мощность, кВт	11,0	9,6	43,8
Габаритные размеры, мм:			
длина	3500	7375	8500
ширина	4500	3120	8100
высота	1345	1635	1750
Масса, кг	3500	3170	16 900

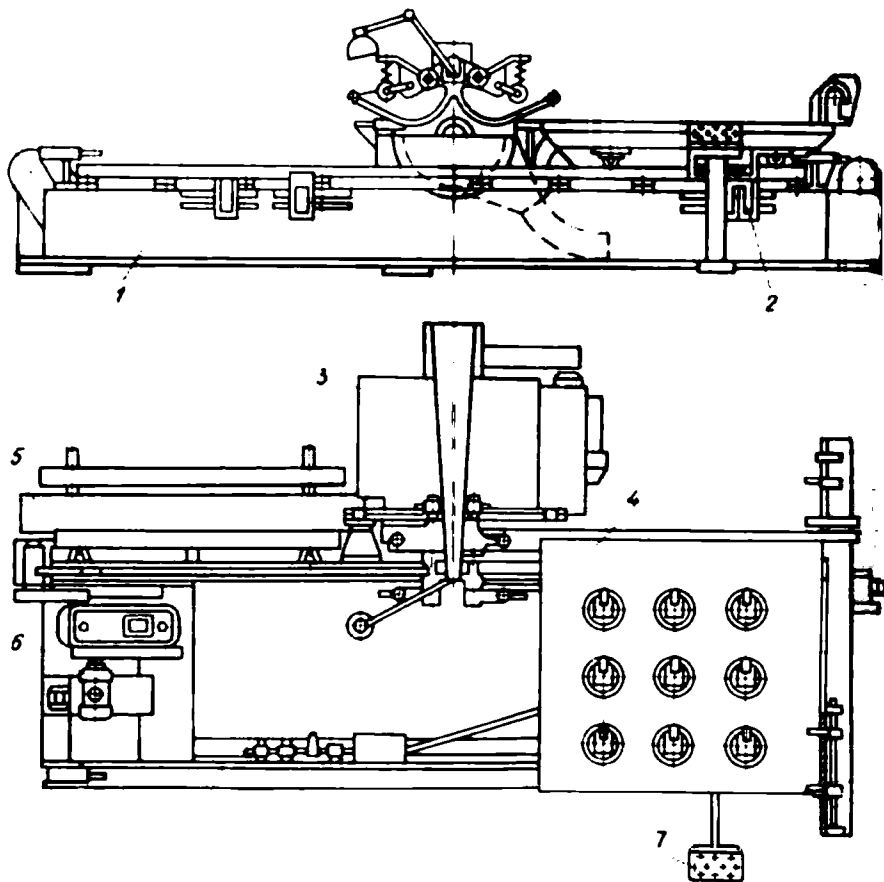


Рис. 90. Однопильный обрезной станок ЦФ-5

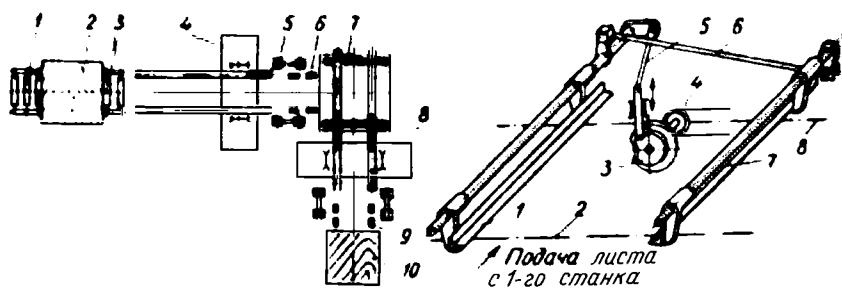


Рис. 91. Линия полистой обрезки фанеры

Рис. 92. Устройство для автоматической передачи листов фанеры между обрезными станками

ными парами упоров на цепях. Благодаря такому устройству угольники-полки периодически расходятся и лист фанеры, поступивший на них с первого станка, опускается на подающие гусеничные цепи второго обрезающего станка. Листы подаются непрерывно в торец друг другу. Цепи первого и второго обрезающих станков приводятся в движение от одного привода и имеют одинаковую скорость. Аналогичная линия работает на Пермском ФК и на других предприятиях.

Обслуживают линию 2 человека. Производительность линии 10—12 м<sup>3</sup>/ч.

Технические данные многопильного станка с программным управлением для раскроя большеформатной фанеры ЦТМФ, который применяют для раскроя древесностружечных плит, следующие:

Размеры обрабатываемого материала (максимальные), мм . . .	3700×1850×40
Число пильных суппортов, шт.:	
продольных . . . . .	1
поперечных . . . . .	10
Диаметр пил, мм:	
продольной . . . . .	400
поперечных . . . . .	320
Частота вращения пил, мин <sup>-1</sup> :	
продольной . . . . .	2880
поперечных . . . . .	3660
Мощность электродвигателей, кВт:	
продольной пилы . . . . .	7,5
поперечной пилы . . . . .	4,0
общая . . . . .	54,3
Давление в пневмосети, МПа . . . . .	0,5
Расход воздуха, м <sup>3</sup> /ч . . . . .	9
Скорости, м/мин:	
движения стола:	
рабочий ход . . . . .	12
холостой ход . . . . .	18
движения суппорта продольной пилы:	
рабочий ход . . . . .	14 и 21
холостой ход . . . . .	21
движения каретки:	
рабочий ход . . . . .	5—6
замедленный ход . . . . .	0,5—0,6
холостой ход . . . . .	10—12
Число одновременно задаваемых продольных резов . . . . .	7
Производительность, м <sup>3</sup> /ч . . . . .	до 8
Габаритные размеры станка, мм . . . . .	9100×5200×2900

**Расчет производительности оборудования для обрезки склеенной фанеры:**

$$\Pi_{\text{см}}^{\text{I}} = \frac{T_{\text{см}} v_1 n}{4l_{\text{н}}} K_{\text{м}} K_{\text{р}};$$

$$\Pi_{\text{см}}^{\text{II}} = \frac{T_{\text{см}} v_1 n}{2l_{\text{н}}} K_{\text{м}} K_{\text{р}};$$

$$\Pi_{\text{см}}^{\text{III}} = \frac{T_{\text{см}} 60n}{\tau_{\text{всп}} + 2 \left( 10 + \frac{l_{\text{н}} 60}{v_1} \right)} K_{\text{р}};$$

$$P_{см}^{IV} = \frac{r_{см} n}{\frac{l_n}{v_1} \cdot 2 \left( \frac{b_n}{v_2} + \frac{\tau_{вкл}}{60} \right)} K_M K_P,$$

$$P_{см}^V = \frac{T_{см}(k)n}{\tau_{всп} \left( 10 + \frac{b_n 60}{v_1} \right)} K_P.$$

где  $P_{см}^I$  — сменная производительность однопильного станка, листы/смена;  $P_{см}^{II}$  — сменная производительность двухпильного станка с конвейерной подачей материала, листы/смена;  $P_{см}^{III}$  — сменная производительность двухпильного станка с подачей материала на каретке, листы/смена;  $P_{см}^{IV}$  — сменная производительность трехпильного станка, листов/смена;  $P_{см}^V$  — сменная производительность четырехпильного станка (спаренных двухпильных станков), листы/смена;  $T_{см}$  — длительность смены, мин;  $v_1$  — скорость рабочей подачи каретки или конвейера, м/мин;  $v_2$  — скорость перемещения поперечной пилы, м/мин (по технической характеристике 3-пильного станка);  $n$  — число листов фанеры в пачке;  $l_n$ ,  $b_n$  — длина и ширина необрезной продукции, м;  $\tau_{всп}$  — длительность вспомогательных операций, с; если подвозку продукции и подбор пачки осуществляет бригада обрезающего станка,  $\tau_{всп}$  составляет 50—55 с; если отдельной бригадой,  $\tau_{всп}$  — 8—12 с на одну пачку;  $\tau_{вкл}$  — время на включение поперечного хода пилы для 3-пильного обрезающего станка, с;  $\tau_{вкл}$  составляет 1—2 с;  $K_M$  — коэффициент использования машинного времени (0,92);  $K_P$  — коэффициент использования рабочего времени (0,90—0,95).

**Техника безопасности при работе на форматно-обрезных станках.** Все станки для прирезки и обрезки фанеры должны иметь сзади направляющие ножи. Нож должен быть подвижным, чтобы его можно было перемещать в плоскости пильного диска, придвигая к зубьям. Расстояние между лезвием ножа и зубьями пилы должно быть не более 10 мм. По высоте нож должен быть не ниже верхних зубьев пилы.

Высота распиливаемой пачки фанеры должна соответствовать паспортным данным станка. Пила должна выступать над поверхностью обрезаемой пачки не менее чем на 15 мм. Обрезные станки с каретками оборудуют приспособлениями, плотно прижимающими пачку фанеры к столу каретки.

## 7.6. ШЛИФОВАНИЕ И ОТДЕЛКА ФАНЕРЫ И ПРИМЕНЯЕМОЕ ОБОРУДОВАНИЕ

**ШЛИФОВАНИЕ ФАНЕРЫ** — это процесс резания древесины, в котором участвует большое число элементарных резцов в виде отдельных абразивных зерен. Целью шлифования является выравнивание поверхности. Шлифуют фанеру, поставленную на экспорт, а также рядовую высших сортов. Влажность фанеры перед шлифованием 5—12%. Для создания глад-

кой поверхности листа фанеры и калибрования его по толщине применяют шлифовальные станки.

Шлифуют фанеру на многобарабанных (многоцилиндровых) станках, предназначенных для одностороннего и двустороннего шлифования поверхности листов. Шлифовальные станки для одностороннего шлифования имеют обычно три-четыре шлифовальных цилиндра нижнего или верхнего расположения, а станки для двустороннего шлифования шесть-восемь цилиндров, по три-четыре цилиндра снизу и сверху. По способу подачи материала различают станки с гусеничной и вальцовой подачей. Применяют отечественные станки ШЛЦВ19, ШЛЦЦ19, а также импортные финской фирмы «Рауте» типа SKV.

Таблица 74

Показатель	ШЛЦЦ19	SKV-356	SKV-366	SKV-376	SKV-386
Расположение цилиндров	Верхнее	Нижнее			
Способ навивки шлифовальной ленты		По спирали			
Размеры шлифуемого материала, мм:					
ширина максимальная	1900	1350	1600	1850	2100
толщина максимальная	200	200	200	200	200
длина минимальная	400	450	450	450	450
Шлифовальные цилиндры:					
длина, мм	1950	1420	1680	1930	2180
диаметр, мм	280	—	—	—	—
частота вращения, мин <sup>-1</sup>	1400; 1500	2000	2000	1700	1700
величина осевого перемещения, мм	10	—	—	—	—
число осевых колебаний в мин	110	—	—	—	—
Скорость подачи материала, м/мин	4,7—17,1	5—15	5—15	5—15	5—15
Система подачи	Конвейерная (гусеничная)	Вальцовая			
Число электродвигателей	3	3	3	3	3
Мощность электродвигателей, кВт:					
шлифовальных цилиндров	10×3	13×3	13×3	20×3	20×3
подачи материала	4	3,0	3,0	3,0	3,0
подъема стола	1,7	2,2	2,2	2,2	2,2
волосяной щетки	1,0	0,85	0,85	0,85	0,85
Габаритные размеры, мм:					
длина	2225	2170	2170	2170	2170
ширина	3180	3100	3405	3675	3925
высота	1546	1240	1240	1240	1240
Масса, кг	7500	7700	8300	8900	9500

В настоящее время на заводах применяют прогрессивные широколенточные шлифовальные станки отечественного производства ДКШ-1, а также импортные ОСУС-190, BSM-4, ТВ564-4 и др. для двустороннего шлифования с верхним и нижним расположением рабочих органов. Наибольшее применение эти станки получили в производстве древесностружечных плит. Техническая характеристика некоторых типов барабанных шлифовальных станков, применяемых в нашей промышленности, приведена в табл. 74.

Принципиальные схемы шлифования приведены на рис. 93.

Шлифовальные барабаны *I*, *II*, *III* (рис. 93, *a*) вращаются в направлении противоположном направлению подачи шлифую-

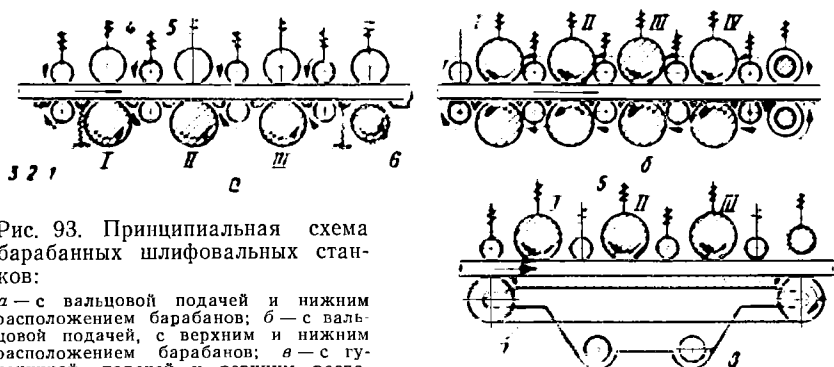


Рис. 93. Принципиальная схема барабанных шлифовальных станков:

*a* — с вальцовой подачей и нижним расположением барабанов; *б* — с вальцовой подачей, с верхним и нижним расположением барабанов; *в* — с гусеничной подачей и верхним расположением барабанов

мых листов фанеры. При этом *I* барабан выполняет черновое шлифование, при котором снимаются значительные неровности с поверхности материала. На этом барабане шлифовальная шкурка имеет зернистость от 16 до 25. Барабан *II* выполняет промежуточное шлифование. Зернистость его шлифовальной шкурки от 8 до 12. Чистовое шлифование осуществляет барабан *III*, который снимает ворс и мелкие неровности, оставленные барабаном *II*. Размер абразивных зерен на шкурке этого барабана характеризуется зернистостью 6—8.

Щеточный валик *б* служит для снятия пыли с листа фанеры. У станков с вальцовой подачей лист фанеры движется по столу (плите) *3*, который может быть закреплен жестко или на специальных пружинах *1*. Нижние подающие валики *2* выступают над поверхностью стола. Непосредственно над ними расположены верхние подающие валики *4*. Подпружиненные валики *5* прижимают с необходимым давлением лист фанеры к шлифовальным барабанам.

Станки с гусеничной или ленточной *7* подачей имеют шлифовальные барабаны *I*, *II*, *III*, расположенные над столом. Прижимные валики *5* располагаются между барабанами (рис. 93, *в*). Для одновременного шлифования фанеры с двух



сторон применяются шести- или восьмибарабанные станки с вальцовой подачей (рис. 93, б).

Окружная скорость шлифовальных барабанов составляет 18—24 м/с. Скорость подачи при шлифовании фанеры 7—8 м/мин.

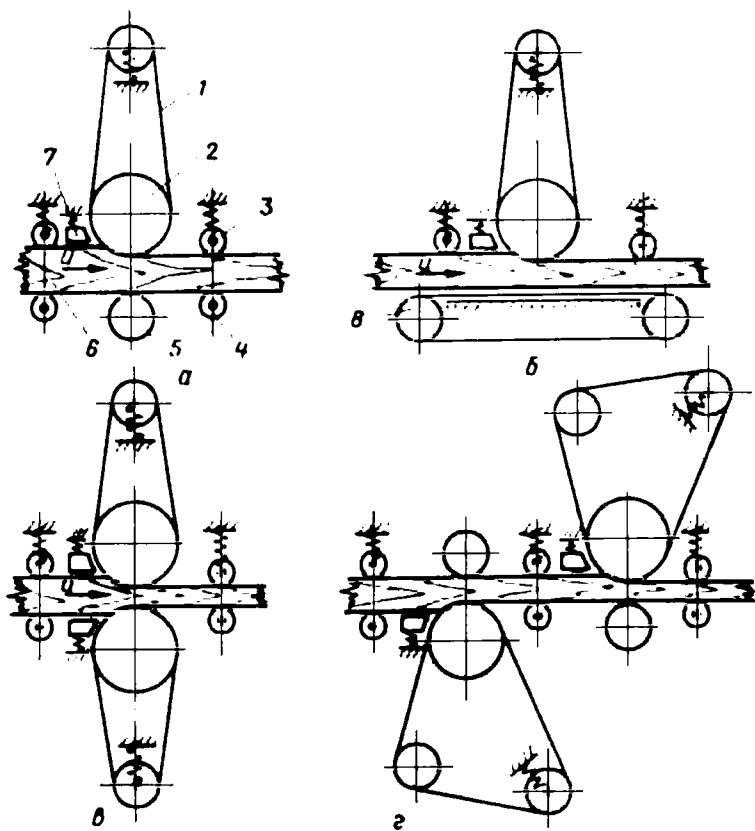


Рис. 94. Принципиальные схемы широколенточных шлифовальных станков: а, б — для одностороннего; в, г — двустороннего шлифования; 1 — шлифовальная лента; 2 — контактный валец; 3 — прижимный ролик; 4 — подающий ролик; 5 — контрольный ролик; 6 — лист фанеры (плита); 7 — опорная балка; 8 — подающий конвейер

Схемы широколенточных шлифовальных станков показаны на рис. 94. Станки, выполненные по схемам рис. 94, а и б, встречаются сравнительно редко. Более широкое применение нашли станки, выполненные по схемам рис. 94, в и г. Эти станки для двусторонней обработки обеспечивают хорошее качество и высокую точность шлифования. Они высокопроизводительны и вписываются в автоматические линии по обрезке, шлифованию и сортировке фанеры. Широколенточные станки в основном применяют для калибрования древесностружечных

Таблица 75

Показатель	«Бизон» BSM-4 (ФРГ)	«Таймс- зайверс» ТВ564-4 (США)	ДКШ-1 (СССР)	ТВО-64-2 (США)
Максимальная ширина шлифования, мм	2100	1600	1830	1575
Толщина шлифуемого материала, мм	3—200	До 350	3—80	3—200
Максимальная толщина снимаемого слоя, мм:				
при грубом шлифовании	2	—	1,2	—
при окончательном шлифовании	0,6	0,1		0,2—0,3
Точность обработки, мм			$\pm 0,1$	
Скорость подачи, м/мин (регулируемая бесступенчато)	До 40	19—46	6—24	До 40
Скорость резания (движения шлифовальной ленты), м/с	26	22—27	25	25
Требуемое рабочее давление воздуха, МПа	0,5	0,5	0,5	—
Расход воздуха для отсоса пыли, м <sup>3</sup> /ч	62 000	22 500	—	25 200
Установленные электродвигатели:				
узлов грубого шлифования:				
число, шт.	2	2	2	2
мощность, кВт	90	103	—	—
узлов окончательного шлифования:				
число, шт.	2	2	2	2
мощность, кВт	75	103	100×2	—
механизма подачи:				
число, шт.	1	1	1	—
мощность, кВт	15	15	10	—
Габаритные размеры станка, мм:				
длина	4450	5265	3170	2390
ширина	3300	2595	3700	3400
высота	2650	2975	2700	3350
Масса, кг	26500	30 000	19 500	—

плит, но применение их в производстве фанеры также дает большой эффект (табл. 75).

Для зачистки недошлифованных участков на листах фанеры применяют ручные электрические шлифовальные машинки и ленточные шлифовальные станки. Технические характеристики некоторых из них следующие:

#### Ручная электрическая шлифовальная машинка 6222 (ФРГ)

Мощность, Вт . . . . .	200
Размер плитки, мм . . . . .	110×210
Масса, кг . . . . .	4,5

#### Ручная электрическая ленточношлифовальная машинка НВ110 (ФРГ)

Мощность, Вт . . . . .	900	Общая длина и ширина,	
Скорость ленты, м/мин . . . . .	270 и 360	мм . . . . .	360×200
Ширина ленты, мм . . . . .	100	Масса, кг . . . . .	8,0
Длина ленты, мм . . . . .	620		

## Расчет производительности шлифовальных станков:

$$P_{\text{см}} = \frac{T_{\text{см}} v b_0 S_r}{\rho n_{\text{шт}}} K_a K_p,$$

$P_{\text{см}}$  — сменная производительность одностороннего шлифовального станка, м<sup>3</sup>/смена;  $T_{\text{см}}$  — длительность смены, мин;  $v$  — скорость подачи материала в станке, м/мин;  $b_0$ ,  $S_r$  — ширина и толщина продукции, м;  $\rho$  — коэффициент, учитывающий необходимость повторного пропуска через станок;  $n_{\text{шт}}$  — число сторон листа фанеры, подлежащих шлифованию;  $K_a$  — коэффициент заполнения (0,9—0,95);  $K_p$  = (0,95—0,97).

**ОТДЕЛКА ФАНЕРЫ.** Эта операция направлена на облагораживание поверхности фанеры для улучшения ее внешнего вида и повышения эксплуатационных свойств, особенно в условиях переменной влажности и температуры. В настоящее время на большинстве фанерных заводов фанеру не отшлифовывают. Выполняют эту операцию на предприятиях, отбеляющих эту продукцию: в мебельном производстве, строительстве и т. д. Однако отделку целесообразнее проводить непосредственно на фанерных предприятиях, так как это будет способствовать более эффективному и рациональному использованию мощностей, экономичному расходованию отделочных материалов, увеличению производительности труда.

Наиболее распространенные методы отделки фанеры классифицируют следующим образом:

1. Отделка методом печатания рисунка (текстуры древесины) непосредственно на листе фанеры с последующим лакированием или защитой рисунка терморезистивными смолами.

2. Отделка пленками на основе пропитанных бумаг (прозрачными и непрозрачными). Такая отделка может выполняться двумя способами:

облицовыванием поверхности листа фанеры декоративной бумагой, содержащей в отвержденном виде карбамидоформальдегидные и полиэфирные пропиточные смолы, с последующей отделкой полиэфирными или полиуретановыми лаками;

напрессовыванием на поверхность листа фанеры декоративной бумаги, пропитанной меламиноформальдегидной или карбамидомеламиноформальдегидной смолой, без последующей отделки.

3. Отделка фанеры поливинилхлоридными пленками с текстурным рисунком.

При изготовлении фанеры, предназначенной для производства грузовых вагонов, контейнеров, щитовой опалубки для бетонных работ и т. д., ЦНИИФ рекомендует отделывать ее пленками на основе крафт-бумаги (масса 1 м<sup>2</sup> от 40 до 360 г), пропитанной фенолоформальдегидными смолами. Такая облицовка должна удовлетворять более высоким требованиям, чем облицовка фанеры, используемой для внутреннего пользования. Здесь необходимо учитывать и высокие механические

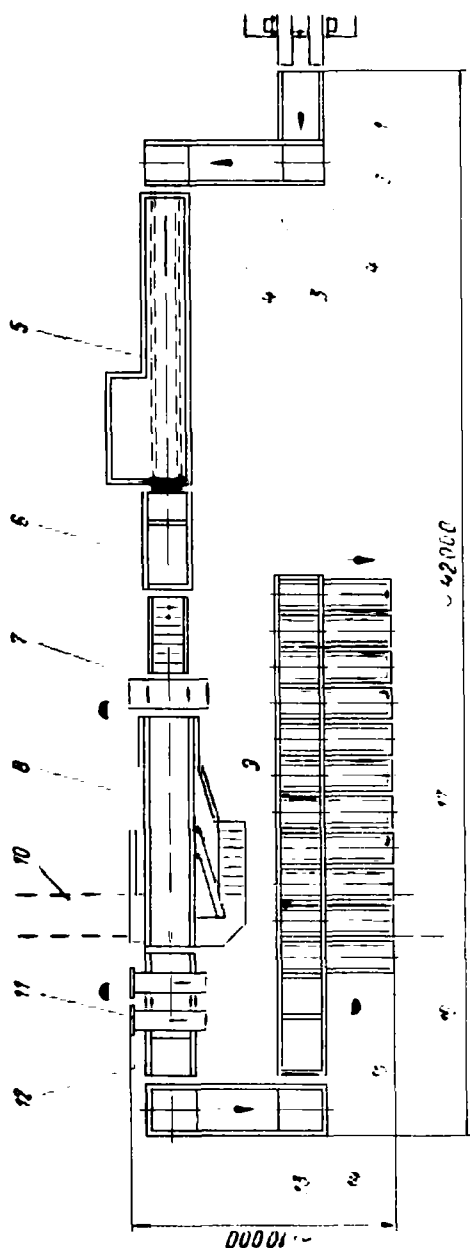


Рис 95. Схема расположения оборудования для обработки и шлифования фанеры финской фирмы «Ритс».

нагрузки и перепады температур от  $-40$  до  $+40^{\circ}\text{C}$ , и самую низкую, и самую высокую влажность окружающего воздуха.

### 7.7 ОРГАНИЗАЦИЯ РАБОЧИХ МЕСТ НА ОПЕРАЦИЯХ ОБРЕЗКИ И ШЛИФОВАНИЯ ФАНЕРЫ

Существуют различные схемы расположения оборудования при обработке фанеры и последующей ее сортировке. Линия финской поставки, изготовленная для наших заводов, показана на рис. 95. На этой линии производят охлаждение фанеры после склеивания, ее обрезку и сортировку.

Листы фанеры разгрузочным конвейером 1 клеильного пресса (на схеме не показан) выгружаются по одному на роликонный конвейер 2; затем они поступают на стол бокового перемещения 4, на роликонный конвейер 3 и в охлаждающую камеру 5. В камере охлаждения листы перемещаются в вертикальном положении с промежулками между каждой парой рамок 10 см, что способствует хорошему охлаждению каждого листа.

Далее листы поступают на поворотный стол 6, на котором они разворачиваются под углом  $90^{\circ}$  и подаются на пластинчатый загрузочный стол. С загрузочного стола листы поступают на 2-пильный форматно-обрезной станок 7, где образуются две долевых кромки. Рабочий, находящийся у пластинчатого конвейера, следит за тем, чтобы листы разворачивались правильно и твердой

кромкой были прижаты к направляющему угольнику. Роликовый конвейер 8, установленный после первого 2-пильного станка, имеет устройство для отделения обрезков от листа фанеры. Обрезки падают на продольный конвейер 9, а затем на поперечный конвейер для отходов 10 и далее поступают в дробилку.

По роликовому конвейеру 8 обрезанные с 2 сторон листы фанеры перемещаются ко второму 2-пильному форматно-обрезному станку 11, где производится обрезка двух поперечных кромок. Длина роликового конвейера подобрана таким образом, чтобы время движения перекрывало время обрезки листа в остановленном положении на втором форматном станке 11 при скорости подачи листа на первом станке 7 13—15 м/мин.

После поперечного станка 11 листы фанеры перемещаются по роликовому конвейеру 12 на стол 14 бокового перемещения. Здесь листы отделяются друг от друга (если склеивание производилось по два листа в промежутке прессы). Отделяются они автоматически толкателем, работающим при помощи сжатого воздуха. Роликовым конвейером 13 и столом бокового перемещения 14 листы фанеры направляются на поворотное устройство 15, где их осматривают с обеих сторон и определяют сортность. После этого сортировщица нажатием кнопки дает сигнал на сбрасывание листа в соответствующий карман сортировочного конвейера 16. На сортировочном конвейере имеются десять подступных мест (накопителей) для укладки рассортированной фанеры. Каждый накопитель предназначен для определенного сорта фанеры. Имеется маркировочное устройство, которое наносит штамп на проходящий лист фанеры.

Сигнал (импульс) от нажатия кнопки дублируется барабаном заказов и конечным выключателем, установленным в конце каждого приемного накопителя. Конечный выключатель срабатывает только в том случае, если с пульта была подана команда через барабан заказов на данный приемочный накопитель. Для каждого накопителя на пульте управления имеется счетное устройство, которое подсчитывает общее число листов, направленных в него. В зависимости от толщины склеиваемой фанеры задается такое число листов, чтобы высота стопы в накопителе не превышала 600 мм.

После набора заданного числа листов автоматически приходит в действие роликовый конвейер 17 накопителя и стопа фанеры перемещается на резервное подступное место, откуда вилочным погрузчиком или тельфером передается на последующие операции (шлифование, отделку, упаковку). В случае необходимости можно все приемные накопители освободить одновременно, нажав на кнопку, расположенную на пульте управления. Это может понадобиться при переходе на склеивание фанеры другой толщины или марки. Участок обрезки-сортировки обслуживают двое рабочих. Другие варианты обработки фанеры показаны на рис. 96.

В настоящее время ведутся работы по созданию линии, которая бы включала в себя такие операции, как обрезка, шлифование, сортировка, упаковка фанеры. Сортировку фанеры на многих заводах выполняют вручную. Это трудоемкая операция, требующая механизации и автоматизации. При сортировке фанеры определяют сорт каждого листа в зависимости от наличия, размеров и числа различных пороков и дефектов. При сортировке на оборотном листе фанеры наносят маркировку в виде штампа. Штамп, наносимый несмываемой краской, должен содержать следующие сведения: марку фанеры, сорт, номер завода, номер сортировщика. Для экспортной фанеры разных марок штамп ставят краской разного цвета: для фанеры ФСФ-Э — фиолетового, ФК-Э — зеленого, ФБА-Э — красного.

Фанеру упаковывают в пачки массой не более 80 кг. По согласованию с потребителем фанеру можно упаковать в пакеты увеличенной массы, но не более 900 кг. Листы фанеры укладывают в пачки лицевыми сторонами внутрь. Каждую пачку сверху и снизу укрывают упаковочной (низкосортной) фанерой, а по кромкам деревянными планками из сухой здоровой древесины. Затем пачку перевязывают металлической (стальной) лентой в продольном и поперечном направлениях. Фанеру низших сортов общего назначения можно упаковывать веревкой.

На каждую пачку фанеры наносят маркировку, в которой указывают: наименование предприятия-изготовителя; марку и сорт фанеры, породу дре-

весины, размеры фанеры, слойность, число листов в пачке, массу пачки (пакета), вид обработки поверхностей наружных слоев фанеры, обозначение стандарта, которому соответствует фанера. На любую продукцию, которой в установленном порядке присвоен государственный Знак качества, вместо сорта наносят соответствующий штамп. Фанеру необходимо перевозить в чистых и сухих крытых транспортных средствах, предохраняющих ее от атмосферных осадков и механических повреждений. Хранить ее также необходимо в сухих закрытых помещениях.

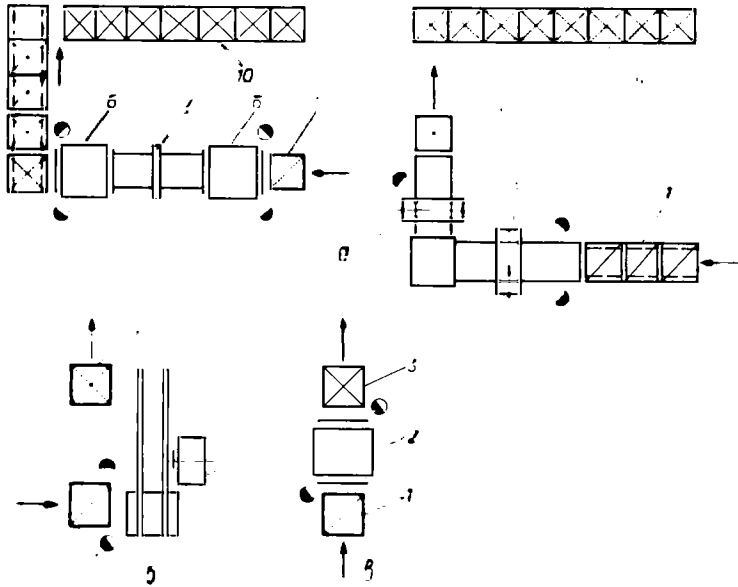


Рис. 96. Варианты обработки фанеры:

*a* — размещение оборудования на участке обрезки и шлифования фанеры: 1 — цепной конвейер для размещения стоп необрезной фанеры; 2 — спаренные 2-пильные форматно-обрезные станки; 3 — перекладчик фанеры; 4 — механизм укладки в стопу обрезной фанеры; 5 — стопа нешлифованной фанеры; 6 — спаренные 3-барабанные шлифовальные станки; 7 — механизм поворота (кантователь) листов фанеры; 8 — стопа шлифованной фанеры; 9 — участок сортировки обрезной фанеры; 10 — участок сортировки шлифованной фанеры; *б* — организация рабочего места при обрезке фанеры на однопильном форматно-обрезном станке (ЦФ-5): 1 — стопа необрезной фанеры; 2 — однопильный форматно-обрезной станок; 3 — стопа обрезанной фанеры; *в* — организация рабочего места при шлифовании фанеры на 3-барабанном шлифовальном станке: 1 — стопа нешлифованной фанеры; 2—3-барабанный станок; 3 — стопа шлифованной фанеры

Приближенная часовая производительность на операции сортировки на одного человека составляет, м<sup>3</sup>/ч: сортировка фанеры общего назначения (рядовой) 1,7—2; предварительная сортировка экспортной фанеры 2,8—3; окончательная сортировка экспортной фанеры, шлифованной с одной стороны, толщиной 3—4 мм 0,65—0,7; шлифованной с двух сторон, толщиной 3—4 мм 0,56—0,6; то же толщиной 6—12 мм соответственно 1,2—1,3 и 1,1—1,2 м<sup>3</sup>/ч. Приближенная производительность на упаковке фанеры на бригаду из двух человек составляет, м<sup>3</sup>/ч: для рядовой фанеры 9—11, для экспортной фанеры 3—5.

**Рациональное и комплексное использование отходов фанерного производства.** Производство фанеры в значительной степени материалоемко. В настоящее время расход сырья на 1 м<sup>3</sup> готовой фанеры составляет в среднем по отрасли около 2,7—2,8 м<sup>3</sup>, а полезный выход готовой продукции соответственно 36—37 %.

Основные отходы в производстве фанеры — шпон-рванина и карандаши, образующиеся при лущении чураков. На шпон-рванину приходится до 18—25 % объема чураков, а на карандаши до 9—11 %. По предложению ЦНИИФ шпон-рванину и карандаши можно полностью использовать на производство технологической щепы для изготовления из нее древесностружечных плит. Более же рациональным является производство комбинированной или ребровой фанеры (рис. 97).

При производстве комбинированной фанеры пакет состоит из двух наружных слоев шпона нормального качества, одного внутреннего слоя шпона-

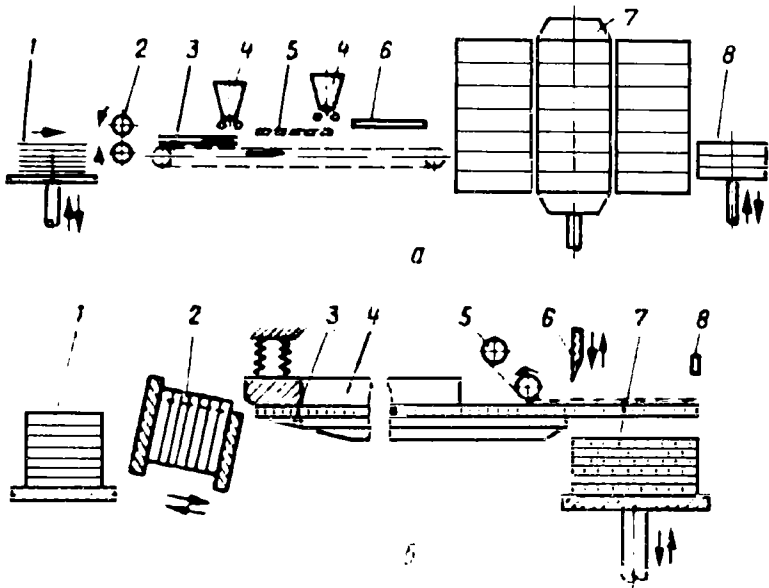


Рис. 97. Схемы процессов производства фанеры:

*а* — комбинированной: 1 — стопа нижних (оборотных) листов шпона; 2 — укладчик нижнего слоя пакета; 3 — конвейер формирования пакетов; 4 — машины для осмоления и формирования слоя стружки; 5 — укладчик кускового шпона (шпона-рванины) со стопы, расположенной сбоку конвейера; 6 — укладчик верхнего (лицевого) слоя пакета со стопы, расположенной сбоку конвейера; 7 — многостажный пресс с загрузочно-выгрузочными механизмами; 8 — стопа склеенной фанеры; *б* — ребровой: 1 — пачка из кускового шпона (шпона-рванины); 2 — пачка в зажатом состоянии, повернутая на 90°; 3 — нож для срезаания ребрового слоя; 4 — устройство для склеивания ребрового слоя (или для его подсушки); 5 — устройство для стяжки сухого ребрового слоя; 6 — устройство для рубки склеенного ребрового слоя на форматные листы; 7 — стопа форматных листов ребрового слоя, подготовленных для поверхностного нанесения на них клея; 8 — фотозлемент

рванины и двух промежуточных (между наружными и внутренним) слоев стружечно-клеевой массы, изготовленной из древесных частиц, полученных от измельчения отходов шпона, обрезков фанеры и карандашей. При производстве ребровой фанеры шпон-рванину прирубают на полосы определенной ширины, наносят на них клей и затем собирают пачку. Пачку ставят на ребро и срезают с нее тонкие слои толщиной до 4—8 мм. Эти слои стыкуют друг с другом, а сверху и снизу укладывают листы нормального шпона, после чего собранные пакеты подают в обычный кленный пресс.

Расчеты ЦНИИФ показывают, что применение технологии производства комбинированной и ребровой фанеры позволит снизить расход сырья на изготовление 1 м<sup>3</sup> продукции почти в 2 раза. По данным НПО «Научфанпром», расход клея или смолы (в пересчете на сухой остаток) на 1 м<sup>3</sup> фанеры составляет: для ФСФ толщиной 4 мм 22—27 кг/м<sup>3</sup>; ФК толщиной 4 мм 34—

36 кг/м<sup>3</sup>; расход электроэнергии 100—116 кВт·ч/м<sup>3</sup>, средняя трудоемкость на операциях нанесения клея на шпон, сборки пакетов и склеивания фанеры 4,7—5 чел. ч/м<sup>3</sup>, средняя трудоемкость на операциях обрезки и шлифования фанеры 1—1,4 чел. ч/м<sup>3</sup>. Общая технологическая трудоемкость производства фанеры составляет 15—22 чел. ч/м<sup>3</sup>. Производительность труда одного рабочего в год в зависимости от степени автоматизации и механизации на разных предприятиях 8400—24 000 р. Средняя выработка фанеры в год на одного рабочего 65 м<sup>3</sup>.

**Техника безопасности при работе на шлифовальных станках.** Шлифовальную шкурку закрепляют на цилиндре плотно, без складок и выступающих концов. Концы шлифовальной шкурки следует склеивать таким образом, чтобы верхний край склеенной ленты был обращен в сторону, обратную направлению вращения цилиндров. Шлифовальная шкурка, натянутая по спирали, не должна образовывать рубцов в местах перекрытия краев ленты и не должна иметь надрывов. Верхний перекрывающий край ленты должен быть обращен в сторону обратную направлению вращения цилиндра.

Торцовые фланцы и устройства, закрепляющие шлифовальную шкурку, должны иметь надежные и исправные затяжные приспособления, обеспечивающие плотное прилегание полотна шкурки к цилиндру по всей его поверхности.

Заменять фетр и шлифовальную шкурку станочнику в отсутствие подручного запрещается. При навивке фетра или шлифовальной шкурки должен быть выключен каждый электродвигатель в отдельности и общее питание. После подъема стола он должен быть надежно закреплен в верхнем положении на всех четырех направляющих. Запрещается торможение вращения барабанов рукой или каким-нибудь предметом до полной их остановки. Подающие вальцы не должны иметь перекосов, на поверхности их не должно быть выбоин и других дефектов.

Спереди станка необходимо установить козырек, предохраняющий от попадания в станок руки рабочего или его одежды. Электродвигатель подачи следует заблокировать с электродвигателем цилиндров так, чтобы его нельзя было пустить, если цилиндры не работают. Шлифовальные станки всех типов оснащают пылеотсасывающими устройствами, противозрывными устройствами и устройствами для снятия зарядов статического электричества.

### Контрольные вопросы

1. Оборудование, применяемое для производства синтетических смол.
2. Режимы варки синтетических смол.
3. Устройство клееноносщего станка. Требования к операции нанесения клея на шпон.
4. Устройство клеильного пресса для склеивания фанеры.
5. Режимы склеивания фанеры марок ФК и ФСФ.
6. Методика расчета производительности клеильного пресса.
7. Оборудование, применяемое для обрезки и шлифования фанеры.

## 8. ТЕХНОЛОГИЯ ПРОИЗВОДСТВА КЛЕЕНЫХ МАТЕРИАЛОВ И ПЛИТ

### 8.1. ПРОИЗВОДСТВО БАКЕЛИЗИРОВАННОЙ ФАНЫРЫ И ПРИМЕНЯЕМОЕ ОБОРУДОВАНИЕ

Бакелизированная фанера (ГОСТ 11539—73) — перспективный вид клееной продукции. Она совмещает высокие конструкционные свойства, близкие к свойствам древесных слоистых пластиков, со значительными габаритными размерами (длиной, шириной), что делает ее эффективным материалом в строитель-



стве, судостроении, автостроении, вагоностроении, при выполнении опалубочных работ и т. д. Технология производства бакелизированной фанеры состоит из следующих операций: нанесения фенолоформальдегидной смолы (СБС-1, СКС-1, СФЖ-3011, СКВ и др.) на шпон методом поверхностного нанесения или пропиткой; сушки шпона; сборки пакетов; прессования фанеры; обрезки фанеры; сортировки и маркировки; физико-механических испытаний. Исходными материалами для производства бакелизированной фанеры являются шпон березовый толщиной 0,8—1,5 мм, влажностью не более 12 % и фенолоформальдегидные смолы спирто- и водорастворимые. Для бакелизированной фанеры все листы шпона должны иметь смоляную прослойку.

Применение операции пропитки требует укладки шпона в металлический контейнер так, чтобы направление волокон древесины было вертикальным. Для лучшего проникновения смолы через каждые пять листов шпона укладывают металлическую (проволочную) сетку. Контейнер со шпоном погружают на 30 мин в ванну с пропиточным раствором. После пропитки его извлекают из ванны тельфером и оставляют на 30—40 мин над ванной для стекания излишков пропиточного раствора. Температура пропиточного раствора составляет 15—30 °С, концентрация раствора 28—36 %, вязкость раствора 2—4°Э. Содержание сухой смолы в пропитанном шпоне в зависимости от марки фанеры должно быть в пределах 12—20 %.

При поверхностном нанесении на шпон на клеенаносящем станке барабанного типа смолы должны удовлетворять требованиям, указанным в табл. 76.

Таблица 76

Показатель	СБС-1, СКС-1	СФЖ-3011	СКВ
Температура смолы, °С	15—25	15—25	15—25
Концентрация, %	50—55	45—50	40 + 2
Вязкость, °Э	40—100	100—200	100—300

Расход смолы при поверхностном нанесении в зависимости от марки и толщины шпона меняется от 85 до 110 г/м<sup>2</sup>. Смола должна покрывать всю поверхность листов шпона без пропусков и подтеков. После нанесения смолы на шпон он поступает на операцию сушки (подсушки смолы), для чего применяют конвейерные сушилки моделей СТ-3, СТ-4, СТ-Ш (см. табл. 60).

Для предотвращения преждевременного отверждения смолы температуру в сушилке поддерживают не выше 90 °С. Влажность шпона после сушки составляет 3—8 % для наружных слоев фанеры и не более 12 % для внутренних. Шпон перед сборкой пакетов и прессованием следует выдержать в плотных стопах в течение 24 ч.

Пакеты фанеры собирают по схеме конечной или непрерывной сборки при взаимно перпендикулярном расположении волокон древесины в смежных по толщине пакета листах шпона. Наиболее экономична непрерывная сборка, при которой одновременно набирают длинный пакет, кратный длине нагревательной плиты пресса. Толщину и слойность пакета для получения соответствующей толщины фанеры рассчитывают, исходя из заданной величины упрессовки. Упрессовка  $У$  находится в пределах от 33 до 40 %, коэффициент упрессовки  $K$  соответственно равен 0,33—0,40.

$$У = \frac{\sum S_{ш} S_{ф}}{\sum S_{ш}} 100,$$

где  $\sum S_{ш}$  — толщина пакета до прессования, мм;  $S_{ф}$  — толщина готовой фанеры, мм.

Продольные слои шпона собирают внахлестку, величину которой определяют по формуле  $a = l / (n_{пр} + 1)$ , где  $a$  — величина нахлестки, мм;  $l$  — длина продольных листов шпона, мм;  $n_{пр}$  — число продольных слоев шпона в пакете. В любом поперечном сечении пакета допускают только одну нахлестку, а сумма всех нахлесток в пакете составляет один слой. Общее число слоев шпона в пакете определяют по формуле  $n = S_{ф} / S_{ш} (1 - K)$ . Поперечные слои набираются при укладке листов шпона встык долевыми кромками. При этом допустима нахлестка не более 5 мм и расхождение стыков не более 2 мм.

Пакеты бакелизированной фанеры собирают на металлических прокладках, в которых в последующем их загружают в рабочие промежутки пресса. Прокладки необходимы вследствие трудности транспортировки и загрузки больших по размеру пакетов, а также потому, что наружные слои пакета, содержащие на своей поверхности смоляной слой, могут приклеиться к горячим плитам пресса. Для предотвращения приклеивания пакетов к прокладкам во время прессования последние смазывают инертной жидкостью типа олеиновой кислоты, олифы-оксоль, другими минеральными маслами (из расчета 18—20 г на 1 м<sup>2</sup> поверхности прокладки). Вместо смазки прокладок допустимо припудривание их тальком.

Работы, проведенные в ЦНИИФ в содружестве с Усть-Ижорским ФК, показали, что такая технология сборки пакетов далеко не совершенна и имеет следующие недостатки:

не гарантирует полного отстаивания фанеры от металлических прокладок, что часто приводит к снижению качества продукции за счет нарушения целостности наружных слоев, находящихся в контакте с прокладками;

неравномерное и избыточное количество смазочных веществ, наносимых вручную на металлические прокладки, приводит к ухудшению качества поверхности продукции за счет появления масляных пятен или пятен от талька;

использование смазочных веществ в больших количествах приводит к удорожанию стоимости фанеры;

на участках подготовки пакетов к прессованию из-за обилия смазочных веществ, которые стекают на конвейеры и пол, санитарно-гигиенические условия труда не удовлетворяют требованиям санитарных норм.

Введение в бакелитовый (фенолоформальдегидный) лак, который предназначен для нанесения на поверхность шпона наружных слоев фанеры, специальных модифицирующих добавок позволяет исключить операцию смазки прокладок из технологического процесса. В качестве модифицирующих добавок рекомендуются поверхностно-активные вещества (ПАВ) — дистиллированные жирные кислоты (ДЖК) технического животного жира. Основное свойство ДЖК заключается в том, что мельчайшие частицы (молекулы) способны концентрироваться на поверхности твердого тела (шпона), образуя мономолекулярный слой толщиной в одну молекулу. Этот слой и является преградой между поверхностью шпона и поверхностью металлической прокладки. Он имеет невысокую адгезию к металлу, что позволяет легко отделить лист фанеры от прокладки после завершения процесса прессования.

Исследования ЦНИИФ показали, что оптимальное количество ДЖК технического животного жира (МРТУ 18/290—69) в бакелитовом лаке составляет 5—10 % массы лака. При постоянном перемешивании смесь нагревается до 30—35 °С, а затем выдерживается в течение 30 мин, после чего наносится на шпон.

После разрезки пакетов на длину, соответствующую длине плит пресса, их загружают через загрузочные устройства в пресс и прессуют. В каждый этап пресса загружают до трех-четырех пакетов, в зависимости от их толщины. Режим прессования бакелизированной фанеры приведен в табл. 77.

Таблица 77

Операция	Температура плит, °С	Давление, МПа	Длительность, мин
Загрузка пакетов в пресс	Не более 65	0	—
Прогрев и повышение давления	147—155	3,5—4,5	30—40
Термообработка под давлением	147—155	3,5—4,5	$T = 2,5 \cdot 1,25S_{\text{пак}}$
Воздушное охлаждение	147—155	3,5—4,5	5
Водяное охлаждение	80	3,5—4,5	Не регламентируется
Водяное охлаждение:			
для $S_{\text{пак}} < 25$ мм	—	3,5—4,5	Не менее 15 мин
для $S_{\text{пак}} = 25—40$ мм	—		Не менее 20 мин
для $S_{\text{пак}} > 40$ мм	—		Не менее 25 мин
Снижение давления и выгрузка фанеры из пресса	65	0	Не регламентируется

Примечания: 1. Общая продолжительность охлаждения плит 40—60 мин. 2.  $S_{\text{пак}}$  — суммарная толщина пакетов до прессования.

ЦНИИФом предложены и новые режимы прессования бакелизированной фанеры, в которых общий цикл прессования сокращен для различных толщин фанеры на 16—34 %, что приводит к повышению производительности прессового оборудования в среднем на 16 %. Установлено, что применение интенсифицированных режимов прессования бакелизированной фанеры обеспечит сравнительно одинаковые условия для отверждения связующего в наружных и центральных слоях прессуемого пакета и улучшит качественные характеристики фанеры. Новые режимы прессования освоены в производственных условиях Усть-Ижорского, Тавдинского и Тюменского фанерных комбинатов при выпуске опытных партий бакелизированной фанеры. Экономический эффект от внедрения этих режимов составляет 16,5 р. па 1 м<sup>3</sup> фанеры.

После выгрузки листов фанеры из пресса производят их обрезку с четырех сторон на многопильных обрезных станках.

Устройство, разработанное в ЛТА имени С. М. Кирова, позволяет одновременно с операцией обрезки измельчать отрезаемую кромку на мелкие частицы за счет установки дополнительного пильного диска под углом к оси вращения. Устройство облегчает труд рабочих, способствует повышению культуры производства.

На каждый лист изготовленной фанеры наносят маркировку, в которой указано: наименование предприятия-изготовителя, марка фанеры, толщина листа фанеры, номер запрессовки, обозначение стандарта. Перевозят фанеру без упаковки в чистых, сухих, крытых транспортных средствах. Хранить ее следует в закрытых помещениях при температуре от —40 до +50 °С.

## **8.2. ПРОИЗВОДСТВО ДЕКОРАТИВНОЙ ФАНЕРЫ И ПРИМЕНЯЕМОЕ ОБОРУДОВАНИЕ**

Декоративную фанеру выполняют имитированной под различные древесные породы. Для этого поверхность фанеры покрывают двумя слоями отделочно-клеевой пленки, между которыми помещают текстурную бумагу, или одним слоем текстурной бумаги, пропитанной смолой. Исходные материалы для производства декоративной фанеры: шпон лущеный по ГОСТ 99—75, смола марки СФЖ-3011 по ГОСТ 20907—75, бакелитовая пленка по ГОСТ 2707—75, текстурная бумага, карбамидомеламиноформальдегидные смолы и меламиноформальдегидные смолы.

Влажность шпона с нанесенной смолой рекомендуется от 8 до 12 %, влажность наружных слоев 8 %, внутренних 10 %.

Применяемую для склеивания декоративной фанеры бакелитовую пленку марки Б изготавливают путем пропитки бумаги-основы (по ГОСТ 1941—71) водорастворимой смолой НИИФ С-50. Пленка имеет массу 55—70 г/м<sup>2</sup>, содержание растворимой смолы в ней не менее 75 %. Предел прочности при скалывании

по клеевому слою после кипячения в воде в течение 1 ч не менее 1,4 МПа. Для изготовления текстурной бумаги на бумагу-основу способом глубокой пропитки или плоской печати наносят текстуру различных древесных пород. Масса бумаги-основы 45—80 г/м<sup>2</sup>. В процессе изготовления бумага-основа окрашивается диспергированными пигментами в тон, соответствующий тону имитируемой древесины, что впоследствии расширяет красочную гамму рисунка текстурной бумаги.

При изготовлении декоративной фанеры пакеты собирают со взаимно перпендикулярным направлением волокон шпона и наложением на одну или две наружные поверхности пропитанной смолами бумаги. Иногда наружные слои шпона укладывают параллельно. Схемы сборки пакетов для изготовления односторонней декоративной фанеры приведены в табл. 78.

Таблица 78

Толщина фанеры, мм	Слойность фанеры	Толщина шпона, мм	Схема сборки
3	3	1,15×3	: 1—1
4	3	1,50×3	: 1—1
4	4	1,15×4	: 1—11
5	5	1,15×5	: 1—1—1
5	4	1,50×4	: 1—11
6	6	1,15×6	: 1—1—11
8	7	1,50×5	: 1—1—1—1
		1,15×2	
10	9	1,50×5	: 1—1—1—1—1
		1,15×4	
10	10	1,15×10	: 1—1—1—1—11
12	11	1,50×6	: 1—1—1—1—1—1
		1,15×5	
12	12	1,15×12	: 1—1—1—1—1—11

Примечание. Обозначение поперечного слоя — ; продольного слоя 1; отделочной пленки или текстурной бумаги :.

Пакеты набирают в металлических прокладках, причем облицовочный слой пакета должен быть обращен к полированной или шлифованной поверхности прокладки. Склеивают декоративную фанеру в обычных многэтажных гидравлических прессах. Прокладки перед началом работы протирают мягкой сухой ветошью, смазывают тонким слоем чистой олеиновой кислоты или веретенным маслом и насухо вытирают. Перед последующими запрессовками полированные поверхности пластин только протирают сухой чистой ветошью. Чтобы прессуемые пакеты не прилипали к краям пластин, перед каждой запрессовкой на них наносят тонкий слой смазочного состава. Режим склеивания односторонней декоративной фанеры ДФ-1 и ДФ-2 на бакелитовой пленке (по данным Усть-Ижорского ФК) приведен в табл. 79. Декоративную фанеру для судостроительной и вагоностроительной промышленности пропитывают перед отправкой потребителям огнезащитным составом.

Толщина фанеры, мм	Число пакетов в одном рабочем проеме-жутке	Температура плит пресса, °С	Давление прессования, МПа	Время, мин					
				загрузки в пресс	прогрева	склеивания	охлаждения	выгрузки	всего цикла
3	2	140—145	2,2—3,0	3	15	15	15	2	50
4	2					15	15		50
4	4					20	20		60
6	2					16	20		56
8	2					20	20		60
10	2					23	25		68
12	1					22	25		67

Примечания: 1. Для других толщин фанеры (пакетов) время склеивания можно устанавливать из расчета 1 мин на 1 мм толщины пакета, включая толщину прокладок. 2. Температура плит пресса при загрузке пакетов должна быть не выше 30 °С. 3. Охлаждение плит пресса после склеивания ведется до температуры 25—30 °С. 4. При использовании смолы СФЖ-3011 температура плит пресса при склеивании должна быть 135—140 °С.

Учитывают декоративную фанеру в квадратных метрах, а не в кубических, как обычную фанеру. Внешний вид ее определяют визуально. На каждый лист фанеры в одном из углов оборотного слоя наносят маркировку, которая содержит: наименование и товарный знак предприятия-изготовителя; марку, сорт, породу древесины лицевого слоя и толщину фанеры; номер контролера; обозначение стандарта (ГОСТ 14614—79).

Листы фанеры пакуют в пакеты массой не более 80 кг и укладывают облицованными сторонами друг к другу так, чтобы маркировка находилась в одном углу пакета. Между облицованными поверхностями прокладывают лист бумаги, по площади равный листу фанеры. Пакет перевязывают двумя продольными и двумя поперечными поясами стальной упаковочной ленты. Торцовые стороны пакета под упаковочной лентой должны быть укреплены деревянными планками. На планку ставят маркировку с дополнительным указанием числа и размера листов в пакете и его массы. Перевозят фанеру в чистых крытых транспортных средствах, предохраняющих ее от атмосферных осадков и механических повреждений. Хранят фанеру в сухих закрытых помещениях в упаковке изготовителя, в стопах, уложенных горизонтально на поддоны.

### 8.3. ОСНОВЫ ПРОИЗВОДСТВА ГНУТОКЛЕЕННЫХ И ПЛОСКОКЛЕЕННЫХ ЗАГОТОВОК ИЗ ШПОНА И ФАНЕРНЫХ ТРУБ

В мебельном производстве, а также в других отраслях деревообрабатывающей промышленности применяют гнutoкленные детали и изделия из шпона. Сюда можно отнести: ножки и про-

ножки, царги и сиденья, спинки и локотники кресел, стульев, диванов, ящики и полуящики, плечики и вешалки корпусной мебели. К гнutoкклееным изделиям относятся также грузовые поддоны, различного вида спортивный инвентарь (лыжи, клюшки, ракетки), фанерные трубы, профильные строительные детали и многое другое. Условно к гнutoкклееным можно отнести и плоскоклееные детали из шпона, которые также широко применяют в мебельном производстве. Рост производства гнutoкклеенных и плоскоклеенных деталей постоянно увеличивается, и в настоящее время намечается специализация предприятий по выпуску клеенных деталей из шпона.

Основное достоинство гнutoкклеенных деталей по сравнению с деталями из массивной древесины — возможность получения их практически с любой требуемой кривизной.

Гнutoкклеенные и плоскоклеенные детали по конструкции разделяют на детали замкнутого и разомкнутого контура, постоянного и переменного сечения, с односторонней и с двухсторонней кривизной. В зависимости от способа склеивания детали изготавливают в прессах периодического действия (одноэтажных или многоэтажных) и в прессах проходного типа (погонажные и профильные сортаменты).

При производстве гнutoкклеенных и плоскоклеенных деталей из шпона снижается расход древесины на изделия и уменьшаются трудозатраты по сравнению с производством деталей и изделий аналогичного назначения, изготовленных из цельной древесины. Создаются предпосылки для более комплексного и рационального использования отходов фанерного производства (кускового шпона малых размеров), шпона низших сортов с получением из них высококачественной, эффективной продукции. Для обеспечения высоких технико-экономических показателей производства гнutoкклеенных блоков и заготовок большое значение имеют применяемое оборудование и рациональная организация участков подготовки шпона к склеиванию, прессования их и последующего раскроя. В настоящее время уже создается специализированное оборудование для выполнения различных операций по производству гнutoкклеенных и плоскоклеенных деталей, но часть из них выполняется на оборудовании общего назначения, применяемом в фанерной и мебельной промышленности.

Производство гнutoкклеенных заготовок в зависимости от их конструктивных особенностей отличается различной технологией прессования (склеивания) и механической обработки. Режимы склеивания близки к режимам склеивания фанеры соответствующей толщины. Операции, предшествующие склеиванию, при производстве различных видов гнutoкклеенных заготовок (особенно мебельных) также идентичны.

**Технология производства деталей незамкнутого контура дугообразного профиля с одним изгибом.** К таким деталям относятся: царги, проножки и ножки стульев, спинки, сиденья стульев и кресел, локотники кресел. Наиболее характерной

деталью является задняя ножка стула. Технология производства задних ножек стула следующая: 1) сортировка форматного и кускового шпона по размерам и сортам; 2) раскрой шпона продольный; 3) раскрой шпона поперечный; 4) склеивание кускового шпона по ширине; 5) склеивание шпона по длине; 6) раскрой ленты шпона после склеивания по длине на заготовки; 7) починка заготовок шпона; 8) шлифование заготовок шпона для наружных слоев; 9) нанесение клея на шпон и сборка пакетов; 10) прессование (склеивание) блоков гнукотклеенных заготовок; 11) выдержка склеенных блоков; 12) раскрой блоков многократных гнукотклеенных заготовок на однократные заготовки; 13) механическая обработка однократных заготовок для получения готовых деталей (задних ножек стула). В отдельных случаях некоторые операции могут быть исключены, например операции 5, 6, 7, 8.

**Технология производства плоскоклееных деталей мебели.** В цехах, где вырабатывают лущеный (или строганный) шпон, получают отходы в виде кускового шпона. Кусковой шпон длиной 400 мм и более, шириной 100 мм и более экономически целесообразно отбирать для производства плоскоклееных заготовок мебели и других изделий.

Технология изготовления плоскоклееных деталей в настоящее время состоит из операций, выполняемых большей частью на типовом деревообрабатывающем оборудовании. Отдельные операции выполняют вручную. Данное обстоятельство сдерживает более широкое производство и применение плоскоклееных деталей и изделий из них. Так, для боковины стула комплектуют и соединяют полосы шпона в заготовки только вручную. Соединяют полосы друг с другом посредством гуммированной ленты, а затем набирают в пакет. На каждые две заготовки требуется семь полос шпона: одна длиной 840 мм, пять длиной 370 мм и одна полоса длиной 470 мм. Общее число заготовок (или слоев) в пакете зависит от толщины шпона (табл. 80) и толщины детали, которая в данном случае равна 22 мм.

Таблица 80

Толщина шпона, мм	Размеры полос шпона, мм			Число полос в одной детали	Число слоев в одной детали	В том числе с нанесенным клеем
	Длина	Ширина	Толщина			
1,5 мм	840	100	1,50	9	17	8
	470	100	1,50	8		
	370	100	1,50	42		
1,15 мм	840	100	1,15	11	21	10
	470	100	1,15	10		
	370	100	1,15	52		

Склеивать пакеты плоскоклееных заготовок целесообразно с применением металлических прокладок (поддонов) в обычных многоэтажных гидравлических прессах П713А, «Михома»,



П714Б и др. Режимы склеивания близки к режимам склеивания фанеры. Для толщины заготовок 22 мм рекомендуют следующий режим склеивания:

Температура нагревательных плит, °С . . . . .	110—115
Удельное давление, МПа . . . . .	2,2—2,5
Длительность выдержки под давлением, мин:	
для клея КФ-Б (КС-68Б) . . . . .	10,5
для клея КФ-Ж (М19-62) . . . . .	14,0

После склеивания и выдержки заготовки обрабатывают на фрезерных станках, сверлят в них отверстия под шканты и шурупы и затем передают на операции сборки и последующей отделки.

Гнутоклееные и плоскоклееные заготовки после их механической обработки увязывают в пачки массой не более 20 кг. На каждую пачку наклеивают этикетку, изготовленную типографским способом, с указанием наименования предприятия-изготовителя, наименования заготовок, размеров заготовок, даты изготовления, клейма отдела технического контроля, обозначения стандарта. Перевозят гнутоклееные и плоскоклееные заготовки в чистых и сухих транспортных средствах, предохраняющих их от атмосферных осадков, загрязнения и механических повреждений.

**Технология производства фанерных труб.** Примером изделий конструкционного назначения, выполненных по принципу гнутья с одновременным склеиванием, служат фанерные трубы (ГОСТ 7017—76), которые предназначены для сооружения различных трубопроводов, используемых при транспортировании слабоагрессивных производственных растворов, химикатов, пульпы, воды, для вентиляции, а также в качестве конструкционного материала в строительстве (колонны, мачты, несущие опоры и др.).

При производстве фанерных труб в нашей стране применяют метод рулонной навивки предварительно склеенной из шпона заготовки березовой двухслойной фанеры. Влажность фанерных труб п муфт должна быть не более 15%. На наружной поверхности трубы допускается нахлестка шириной не менее 35 мм для труб диаметром 50 и 100 мм и не менее 50 мм для труб диаметром от 150 до 300 мм.

Для изготовления двухслойной фанеры для труб и муфт применяют лущеный шпон (ГОСТ 99—75), смолы СФЖ-309, СФЖ-3011 (ГОСТ 20907—75) и бакелитовую пленку марки А (ГОСТ 2707—75). Для труб диаметром 50—150 мм используют неравнослойную двухслойную фанеру толщиной 1,5 мм,

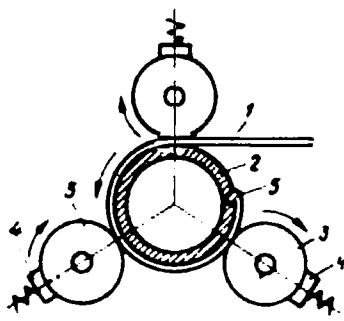


Рис. 98. Схема свивания заготовки на трубонавивочном станке:  
 1 — заготовка; 2 — оправка; 3 — прижимные вальцы; 4 — тормозные устройства; 5 — фалец

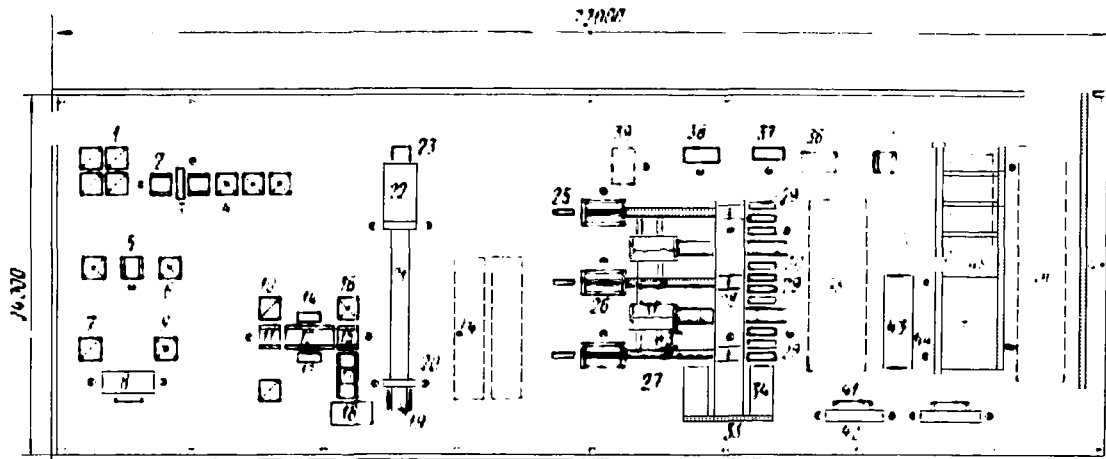


Рис. 90. Схема расположения оборудования в цехе производства фанерных труб:

1 — подстильные места для фанеры; 2 — стол подстильный; 3 — увлажнительный станок; 4 — подстильные места; 5 — спиртовочный стол; 6 — этажерка; 7 — подстильное место; 8 — прирезной станок; 9 — этажерка; 10 — подстильное место; 11 — стол; 12 — подающее устройство; 13 — усачный станок; 14 — фрезерный станок; 15 — стол; 16 — этажерка; 17 — роликовый стол; 18 — стол; 19 — стол; 20 — узкоплитный пресс; 21 — стол; 22 — агрегат нанесения клея и сушки; 23 — устройство для скручивания заготовок; 24 — стеллажи; 25 — ванна для увлажнения фальца; 26 — трубоаппарочный станок; 27 — роликовый конвейер; 28 — traversная тележка; 29 — автоклавы; 30 — роликовый конвейер; 31 — съёмочный станок; 32 — стол; 33 — роликовый конвейер; 34 — стеллаж для шпуров; 35 — сортировочная площадка; 36 — стеллаж; 37 — торцовочный станок для муфт; 38 — токарный станок для муфт; 39 — стеллаж для муфт; 40 — починочный стол; 41 — стол; 42 — 2-опорный токарный станок; 43 — стеллаж для готовых звеньев; 44 — стол для сборки длинных труб; 45 — обгревательное устройство; 46 — роликовый конвейер; 47 — стенд для гидравлических испытаний труб; 48 — стеллаж; 49 — роликовый конвейер для готовых труб

а для труб диаметром 200—300 мм — фанеру толщиной 1,75 — и 2,1 мм. Обычный формат применяемой фанеры 1525×1525 мм.

Технологический процесс производства фанерных труб складывается из следующих операций: изготовления заготовок для звеньев труб и муфт; изготовления звеньев труб и муфт; изготовления длинных труб из звеньев. Одной из основных операций является изготовление (формирование) звена трубы на вивочной фанерной заготовки на металлическую оправку в трубонавивочном станке (рис. 98).

Организация рабочих мест и расположение оборудования при производстве труб показаны на рис. 99. Каждую трубу перед отправкой потребителю маркируют. Маркировка должна содержать следующие данные: наименование предприятия-изготовителя, марку трубы, диаметр трубы, вид защитного покрытия, обозначение стандарта (ГОСТ). Фанерные трубы и муфты перевозят в крытых транспортных средствах. При хранении трубы укладывают на ровную площадку на деревянные прокладки в штабеля высотой не более 2,5 м.

#### **8.4. ПРОИЗВОДСТВО ДРЕВЕСНЫХ СЛОИСТЫХ ПЛАСТИКОВ И ПРИМЕНЯЕМОЕ ОБОРУДОВАНИЕ**

В различных отраслях народного хозяйства нашей страны используют древесные слоистые пластики и целлюлознопрессованные детали из древесной пресс-массы (пресс-крошки). Древесные пластики применяют в машиностроении в виде зубчатых колес и подшипников скольжения, шкивов и опорных катков, втулок и тормозных колодок, а также в судостроении, электротехнической и текстильной промышленности. Использование древесных пластиков позволяет экономить дефицитные цветные металлы, антифрикционный чугун, нержавеющую сталь, текстолит, фибру и другие материалы. В настоящее время общий выпуск древесных пластиков по отрасли составляет около 9000 т. К 1985 г. предполагается увеличение этого объема примерно в 1,5 раза.

Технологический процесс производства древесных пластиков складывается из следующих операций: пропитки сухого шпона растворами (спиртовыми или водными) фенолоформальдегидных смол; сушки пропитанного шпона; прирезки шпона на нужный размер в зависимости от марки пластика и размеров нагревательных плит пресса; сборки пакетов; прессования пластика; обрезки или раскроя плит пластика; выдержки плит; отбора образцов на физико-механические испытания. Исходными материалами для производства древесных слоистых пластиков служат лущеный шпон из древесины березы (допустимы липа, бук) и феноло- или крезолоформальдегидные смолы, удовлетворяющие требованиям ГОСТ 901—78. Толщина шпона рекомендуется в пределах от 0,4 до 1,15 мм; сорта шпона на наружные слои — В и АВ, на внутренние слои — ВВ и В (для пластика ДСП-Б-т на наружные слои — сорт ВВ, на внутренние —

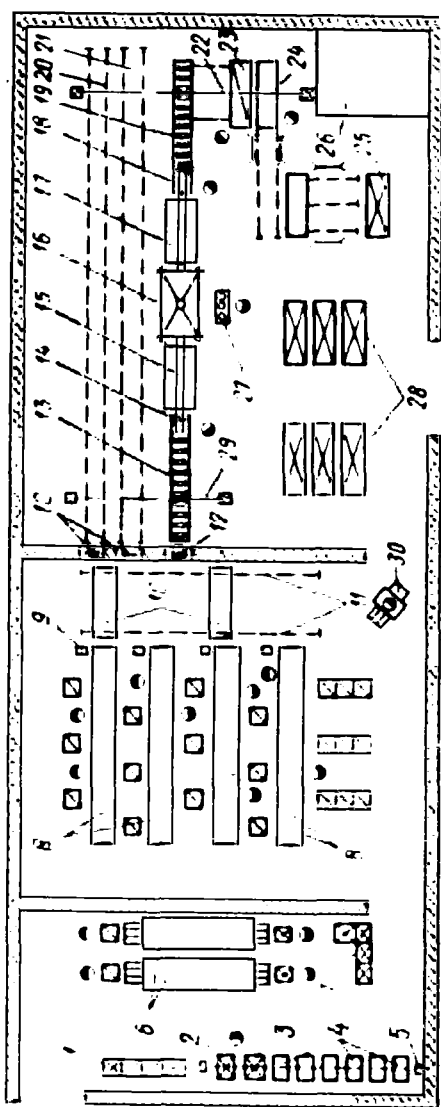


Рис. 100 Планировка оборудования в цехе производства древесных слоистых пластиков

сорт С). Влажность шпона должна быть равна  $10 \pm 2\%$ .

Фенолоформальдегидные смолы СБС-1 и СКС-1 имеют концентрацию 50—55% и вязкость при температуре  $20^\circ\text{C}$  около  $30\text{--}60^\circ\text{Э}$ . Для понижения вязкости смолы, улучшения и ускорения пропитки шпона ее подогревают до температуры  $60\text{--}65^\circ\text{C}$ . В отдельных случаях смолу применяют в виде раствора, разбавленного спиртом до концентрации 28—36%. Вязкость раствора при температуре  $20^\circ\text{C}$  должна быть  $1,8\text{--}4^\circ\text{Э}$ .

Технология производства древесных слоистых пластиков отличается от других производств большей длительностью входящих в нее операций. Пропитка шпона, сборка пакетов, прессование требуют значительно большего времени. Это приводит к тому, что выпуск относительно малого (в сравнении с фанерой, древесностружечными плитами) объема продукции организуют в цехах, имеющих большие производственные площади. На рис. 100 показан один из вариантов планировки оборудования и организации работы в цехе древесных слоистых пластиков на базе прессы УЗТМ усилием 120 000 кН.

Сухой шпон вилочными автопогрузчиками по-

дается в отделение пропитки — сушки и укладывается в стопы 1. После некоторой выдержки и выравнивания влажности шпон вручную набирают в контейнеры 3. Тельфером по монорельсу 5 или кран-балкой контейнеры загружают в открытые пропиточные ванны 4, где в зависимости от марки и назначения пластика шпон пропитывается в течение 1—3 ч. Содержание сухой смолы в шпоне должно быть 16—24 %. По истечении режимного времени пропитки и стока смолы контейнеры тельфером извлекаются из ванн и укладываются на площадку 2.

Разбирают контейнеры вручную. Пропитанный шпон подают на подстопное место перед конвейерными сушилками 6. Каждую сушилку обслуживают двое рабочих. Один находится на загрузке шпона в сушилку, второй — на приемке листов сухого шпона и укладке их в стопу. Параметры режима сушки следующие:

Температура воздуха, °С . . . . .	75—90
Скорость движения воздуха, м/с . . . . .	2
Относительная влажность воздуха, % . . . . .	5—15
Продолжительность сушки, мин . . . . .	8—14
Влажность шпона после сушки, % . . . . .	3—6

После сушки шпон подают в стопы 7, где происходит выравнивание его влажности в течение 24 ч. Более перспективны пропиточные устройства с предварительным полистным нанесением смолы на поверхность шпона. Они позволяют применять для пропитки смолу повышенной концентрации (50—55 %). Основные технические данные устройства следующие:

Производительность, листов в час . . . . .	555
Размеры пропитываемого шпона, мм:	
длина . . . . .	1100—1600
ширина . . . . .	1100—1600
толщина . . . . .	от 0,55 до 1,15
Число нагревательных плит, шт. . . . .	3
Число рабочих промежутков нагревательно-транспортного устройства, шт. . . . .	2
Высота рабочего промежутка, мм . . . . .	16
Наибольшая высота стопы шпона, мм . . . . .	500
Время рабочего цикла, с . . . . .	5,87
Скорость движения шпона, м/с . . . . .	0,57
Рабочая температура нагревательных плит, °С . . . . .	150—160
Давление пара в плитах, МПа . . . . .	0,6—0,7

Отделение сборки пакетов оборудовано сборочными приводными роликовыми конвейерами 8, на которые подают металлические прокладки (поддоны), соответствующие размерам плит пресса и смазанные олеиновой кислотой или минеральным маслом. Пакеты собирают по схемам коротких или длинных пакетов. Короткие пакеты имеют длину и ширину, соответствующую длине и ширине листов шпона. Длинные пакеты имеют длину большую, чем длина листов шпона, поэтому шпон в них укладывается внахлестку. При этом нахлестки в продольных слоях должны распределяться равномерно по всей длине пакета.

Число слоев шпона в пакете рассчитывают по формуле  $n = S_{пл}/S_{ш} (1-K)$ , где  $S_{пл}$  — толщина плиты пластика, мм;  $K$  — коэффициент упрессовки пакета. Принимают  $K=0,45 \dots 0,48$ . Величину нахлестки листов шпона в продольных слоях рассчитывают по формуле  $a=l/(n_{пр}+1)$ , где  $l$  — длина листов шпона в продольных слоях, мм,  $n_{пр}$  — число продольных слоев в пакете,  $l$  — слой, образованный нахлестками.

Сборка по схеме длинных пакетов более рациональна и эффективна, так как в этом случае возрастает коэффициент использования площади плит пресса и уменьшается отпад готового пластика на обрезку. Сборку длинных пакетов следует вести непрерывным способом. Этот способ более производительен и экономичен по сравнению со сборкой пакетов ограниченной длины (равной длине плит пресса).

Операция сборки пакетов пластика во всех случаях ведется вручную и является трудоемкой. Так, двое рабочих могут собрать за смену в зависимости от слойности и марки пластика не более 10—12 пакетов размером 5600×1300 мм (слойностью 50: ДСП-Б—10 пакетов, ДСП-В—7 пакетов; слойностью 160: ДСП-Б—3 пакета, ДСП-В—2 пакета).

Для раскроя пакетов непрерывной сборки применяют устройства 9 с круглыми пилами, расположенные непосредственно над роликовыми конвейерами. Пакеты требуемой длины вместе с прокладкой (поддоном) на тележке 10 по рельсовому пути 11 поступают к проему 12, через который перекатываются на роликовый конвейер 13 прессового отделения. Здесь тельфером 29 и магнитным (или вакуумным) подъемником пакет накрывается сверху второй металлической прокладкой и подается к загрузочной этажерке 15 пресса 16. Толкателем 14 загружают этажерки 15. Загрузку начинают с 1-го (нижнего) этажа и завершают верхним.

После заполнения всех промежутков этажерки ее устанавливают в исходное рабочее положение вровень с этажами пресса, и оператор с пульта 27 нажатием кнопки включает движение толкателя 14, которым все пакеты одновременно перегружаются из этажерки в пресс 16. В прессе происходит смыкание плит и начинается прессование. Длительность, давление и температуру прессования определяют по табл. 81. При прессовании древесных пластиков толщиной 4—12 мм в каждый промежуток пресса загружают несколько разделенных металлическими прокладками пакетов:

Толщина ДСП, мм	4	5	6	7	8	10	12
Допустимое число пакетов	3	3	3	3	2	2	2

Управление и контроль за процессом прессования осуществляет оператор пресса с пульта 27. Выгрузка из пресса всех плит готового пластика в этажерку 17 производится толкателем 18 одновременно. Для этого этажерка должна быть установлена на одном уровне с соответствующими рабочими проме-

Таблица 81

Операция	Марка пластика и толщина, мм										
	ДСП-В, ДСП-В <sub>9</sub>					ДСП-Б, ДСП-В					
	4	5	6	7	8	10	12	15	20	25	30
Загрузка пакетов в пресс и смыкание плит пресса при температуре плит не более 40 °С, мин	5	5	5	5	5	5	5	5	5	5	5
Подъем давления и прогрев плит пресса ( $p = 15 \dots 16$ МПа, $t = 145 \pm 5$ °С), мин	40	40	40	40	40	40	40	40	40	40	40
Прессование пакетов (при $p = 15 \dots 16$ МПа, $t = 145 \pm 5$ °С), мин	48	57	66	75	60	72	84	60	70	88	105
в том числе воздушное охлаждение плит пресса, мин	10	10	10	10	10	10	10	15	15	15	15
Охлаждение плит пресса водой, мин	40	40	40	40	40	40	40	65	70	75	80

Продолжение

Операция	Марка пластика и толщина, мм										
	ДСП-Б <sub>9</sub> , ДСП-В				ДСП-Б, ДСП-В, ДСП-Г						
	15	20	25	30	30	35	40	45	50	55	60
Загрузка пакетов в пресс и смыкание плит пресса при температуре плит не более 40 °С, мин	5	5	5	5	5	5	5	5	5	5	5
Подъем давления и прогрев плит пресса ( $p = 15 \dots 16$ МПа, $t = 145 \pm 5$ °С), мин	40	40	40	40	40	40	40	40	40	40	40
Прессование пакетов (при $p = 15 \dots 16$ МПа, $t = 145 \pm 5$ °С), мин	75	100	125	120	105	115	132	148	165	181	198
в том числе воздушное охлаждение плит пресса, мин	20	20	20	20	15	15	15	15	15	15	15
Охлаждение плит пресса водой, мин	65	70	75	80	80	85	90	95	100	105	110

Примечание. Время снятия давления прессования, размыкания плит и выгрузки ДСП из пресса для всех марок составляет 10 мин.

жутками раскрытого пресса. Толкатель 18 подходит вплотную к прессу и специальными захватами зацепляет нижние прокладки (поддоны) с готовыми плитами пластика. Оператор нажатием кнопки включает движение толкателя (от пресса), и все поддоны перемещаются в этажерку.

Выгружают прокладки с пластиком из этажерки на роликовый конвейер 19 последовательно, начиная с самого верхнего этажа. Для этого этажерку опускают таким образом, чтобы верхний этаж ее совпал по высоте с уровнем напольного роликового конвейера 19. Перегружают прокладки с пластиком на роликовый конвейер тем же толкателем 18. С запрессованного пластика снимается подъемником 22 верхняя прокладка и переносится на конвейер 21, который переносит ее в исходное положение к подъемнику 29. Затем сама плита пластика поперечным конвейером подается на подъемный гидравлический стол 23. Нижняя прокладка подъемником 22 снимается с роликового конвейера 19 и перекладывается на конвейер 20, который подает ее в исходное положение в прессовое отделение к сборочным конвейерам 8, через тележку 10.

Обрезают (раскраивают) плиты пластика на двух 2-пильных станках 24 и укладывают в стопы 25. На этих же станках отрезают рейку для физико-механических испытаний. Готовые (обрезанные) плиты пластика складывают в стопы 28 и выдерживают в течение 24 ч, затем плиты принимает ОТК, их взвешивают и вывозят на склад готовой продукции. Для перевозки шпона в цехе, для вывозки готовой продукции применяют вилочные авто- или электропогрузчики 30. Насосная станция 26 установлена в специальном помещении.

Как следует из описания работы цеха ДСП, основным оборудованием для производства пластиков являются прессы. Прессы применяют здесь более мощные, чем для других видов продукции. Это объясняется необходимостью создания значительно большего давления на пакет. Технические характеристики некоторых типов прессов, применяемых в нашей промышленности, представлены в табл. 82.

Из действующих прессов хорошо зарекомендовал себя отечественный пресс УЗТМ. В первоначальном исполнении он имел шесть рабочих промежутков высотой по 130 мм каждый. Для придания жесткости нагревательным плитам (их толщина 60 мм) между ними были установлены промежуточные массивные плиты толщиной 240 мм. Для предохранения плит жесткости от чрезмерного нагрева между ними и нагревательными плитами помещена изоляционная стальная плита толщиной 40 мм с продольными ребрами, образующими воздушные каналы, которые служат для охлаждения. Для предотвращения нагрева верхней поперечины и подъемного стола установлены плиты с водяным охлаждением.

Однако, как показала практика работы Тавдинского и Тюменского ФК, плиты жесткости отрицательно влияли на работу



Показатель	УЗТМ (СССР)	Д7446 (СССР)	«Болдуин» (США)	«Беккер ван-Гюл- лен» (ФРГ)	«Кархула» (Финляндия)
Конструкция станины	Колонная	Рамная	Колонная	Коробчатая	Рамная
Рабочее давление жидкости в цилиндрах, МПа	1,2; 8; 40	32	37	40	40
Число цилиндров, шт.	3	4	14	2	1
Диаметр цилиндров, мм	1130	630	457	850	640
Наибольшее усилие пресса, МН	120	40	105	40	10
Размеры нагревательных плит, мм:					
длина	5800	1670	5030	2300	800
ширина	1350	1650	1370	1100	800
толщина	60	65	63	60	60
Давление на прессуемый материал, МПа	15	15	15	15	15
Число рабочих промежутков	6; 14	5; 10	10; 20	6; 9	12
Расстояние между плитами, мм	230; 103	400; 200	76; 150	210	200
Скорость, мм/с:					
смыкания плит	50	10	—	—	—
опускания плит	30	40	—	—	—
загрузки пакетов в пресс	170	150	70	170	—
подъема этажерки	40	55	25	—	—
Высота пресса над уровнем пола, мм	5820	6000	5295	3200	3500
Габаритные размеры установки в плане, мм	37 700× × 7400	11 100× × 7800	—	2500× × 2800	2120× × 850
Масса установки, кг	574 880	187 000	—	75 000	—
Масса пресса, кг	435 000	—	432 000	—	—

пресса. Так, при работе с плитами жесткости нагревательные плиты часто разрывались. Это объясняется тем, что нагревательная плита при охлаждении водой сокращалась в размерах быстрее, чем жесткая плита, и, будучи в зажатом состоянии, лопалась. Кроме того, плиты жесткости общей массой больше 70 т забирали огромное количество тепла.

Для устранения этих недостатков плиты жесткости и изоляционные плиты были собраны и подвешены к верхней поперечине. Впоследствии несколько плит жесткости были вообще сняты и за счет этого число рабочих промежутков увеличено до 14. В результате такой реконструкции производительность пресса возросла на 60—70 %, сократился расход пара, нагревательные плиты перестали рваться, значительно уменьшилась металлоемкость пресса.

В нижнем положении (при открытом прессе) нагревательные плиты удерживаются на восьми опорных стойках (ребенках) из кованой стали, на которые они опираются кулачками-плитодержателями. Насосная установка пресса работает на трех

ступенях давления воды в цилиндрах: 1,2; 8 и 40 МПа, чему соответствует общее усилие в прессе 3,6; 24 и 120 МН. Первая ступень давления (1,2 МПа) служит для подъема подвижных частей пресса — плунжеров, стола и нагревательных плит. Для этой операции при наибольшем ходе плунжеров расходуется 2,3 м<sup>3</sup> воды.

По технологии изготовления древесных слоистых пластиков вторая ступень давления (8 МПа) требуется для предварительного прессования материала под давлением около 3,0 МПа и третья (40 МПа) — для прессования материала под давлением 15 МПа. Пресс получает рабочую жидкость для всех трех ступеней давления от насосной станции, имеющей следующее оборудование: насос низкого давления, насос высокого давления, наполнитель, воздушный ресивер, компрессор, бак. Первый гидравлический насос 2НГО-3-60 рассчитан на давление 8 МПа, а второй насос 2НГО-3-50 — на давление 40 МПа.

Загрузочно-выгрузочное устройство состоит из двух гидравлических подъемников с этажерками и двух толкателей для горизонтального перемещения собранных пакетов при загрузке пресса и спрессованного пластика при выгрузке. Пакеты загрузочной этажерки загружают последовательно пакетами, уложенными между двумя металлическими прокладками. Грузоподъемность каждой этажерки 45 кН, давление жидкости в цилиндрах 1,2 МПа. Максимальный ход этажерки 3275 мм. Максимальный ход толкателя 6300 мм. Усилие толкателя 20 кН. Толкатель приводится в движение электродвигателем мощностью 6,2 кВт.

При загрузке пакетов пластика толщиной более 25 мм на реконструированном прессе (с числом промежутков 14) предусмотрена загрузка этажерки и пресса в пять приемов по два-четыре пакета одновременно. Загрузочно-выгрузочное устройство 20-пролетного пресса «Болдуин» состоит из двух подъемных этажерок, установленных параллельно прессу, и двух передвижных промежуточных этажерок, которые по рельсовому пути перемещаются вдоль фронта подъемных этажерок и самого пресса.

В зависимости от толщины загружаемых пакетов работает та или иная пара этажерок. При загрузке тонких пакетов загружаются 20-пролетные этажерки и соответственно все 20 этажей пресса. При загрузке толстых пакетов каждые две соседние плиты пресса соединяются специальными хомутами, образуя таким образом 10 рабочих промежутков большей высоты. В этом случае пресс загружают через 10-пролетные этажерки. Для увеличения производительности пресса марки «Беккер ван Гюллен» в ЦНИИФ разработано и внедрено устройство для предварительного сжатия пакетов вне пресса и загрузки их в сжатом состоянии в пресс.

Листы и плиты древесного слоистого пластика обрезают с четырех сторон под прямым углом. Эту операцию выполняют на

одно-, двух- или трехпильных станках с механической подачей плит или с механическим перемещением пильного инструмента. Техническая характеристика трехпильного станка (Усть-Ижорский фанерный комбинат):

Диаметр пильного диска, мм	350—450
Диаметр пильного вала, мм	55
Частота вращения пилы, мин <sup>-1</sup>	2500—3000
Скорость подачи материала, м/мин	до 10
Максимальные размеры образаемых плит, мм:	
длина	5300
ширина	1600
толщина	60
Общая мощность электродвигателей, кВт	9,9
Габаритные размеры станка, мм:	
длина	8450
ширина	4000
высота	1650

Для большей устойчивости пильного диска следует пользоваться зажимными шайбами увеличенного диаметра (до 0,75 от диаметра пилы). При распиловке зубья пилы должны выходить из пропила на минимальную величину. Щель вкладыша для пилы не должна превышать 1,5 толщины пропила. Геометрия зубьев пил для резания ДСП также имеет свои особенности. Передний угол составляет 15—20°, задний угол — 10°, угол заточки 60—65°. Если передние кромки зуба перерезают волокна древесины, необходимо выполнять косую заточку зубьев. Угол косой заточки равен 15°. Шаг зубьев пилы составляет 15—17 мм. Величина подачи на один зуб не должна превышать 0,1—0,15 мм.

После обрезки продольные и поперечные кромки плит и листов ДСП покрывают лаком ЛБС-3. При длительном хранении такое покрытие повторяют через каждые 6 мес. На плиты и листы пластика наносят маркировку, которая должна содержать следующие сведения: наименование предприятия-изготовителя, марку и тип ДСП, номер плиты, номер запрессовки, номер контролера ОТК, дату изготовления, обозначение стандарта. Хранить древесные слоистые пластики следует в сухих закрытых помещениях при температуре от —40 до +35 °С и относительной влажности воздуха не более 70 %. Перевозить ДСП следует в крытых транспортных средствах с предохранением от ударов, механических повреждений и атмосферных осадков. Некоторые нормативные данные для производства древесных слоистых пластиков:

Норма расхода сухого шпона на 1 т ДСП, м <sup>3</sup>	1,55—2,03
Норма расхода смолы на 1 т ДСП, кг	450—535
Норма расхода спирта этилового на 1 т ДСП, л	286—340

Нормы расхода на технологические нужды на производство 1 т ДСП:

Условного топлива, кг	380—500	Электроэнергии, кВт·ч	120—180
Пара, кг	2470—3250	Воды, м <sup>3</sup>	100—120

## 8.5. ПРОИЗВОДСТВО ДРЕВЕСНОЙ ПРЕСС-МАССЫ, ЦЕЛЬНОПРЕССОВАННЫХ ДЕТАЛЕЙ И ПРИМЕНЯЕМОЕ ОБОРУДОВАНИЕ

Значительная часть отходов в производстве фанеры и фанерной продукции может быть использована для изготовления эффективного и очень необходимого для народного хозяйства материала — цельнопрессованных деталей. Цельнопрессованные детали или изделия из древесных прессовочных масс (ГОСТ 11368—79) представляют собой материал по физико-механическим свойствам близкий к древесным слоистым пластикам, а в некоторых случаях даже превосходящий ДСП. Цельнопрессованные детали из масс древесных прессовочных (МДП) успешно конкурируют с бронзой, сталью, чугуном, текстолитом и другими дефицитными и традиционными конструкционными материалами.

Эти детали применяют в качестве втулок, подшипников, регулирующих устройств в гидротурбинах (причем смазкой служит обычная вода); в качестве вкладышей подшипников, втулок, роликов в прокатных станах, в тяговых двигателях трамвайных вагонов, в кабельном оборудовании и т. д. Изготовлением древесной пресс-массы и изделий из нее заняты многие предприятия отрасли. В перспективе это производство получит еще большее развитие.

Технологический процесс производства древесной пресс-массы и цельнопрессованных деталей складывается из следующих операций: измельчения отходов шпона и обрезков ДСП; пропитки измельченных частиц фенолоформальдегидной смолой (лаком ЛБС-3); сушки пропитанных частиц; подготовки древесной пресс-массы к прессованию (дозирования, брикетирования); прессования деталей и изделий; охлаждения и выдержки деталей и изделий. Лучшим исходным материалом для производства цельнопрессованных деталей являются измельченные отходы лущеного березового шпона длиной не более 50—80 мм, шириной 5—10 мм, толщиной 0,6—1,8 мм. В качестве пропиточного материала и связующего рекомендуется бакелитовый лак ЛБС-3.

Для измельчения отходов шпона применяют молотковые дробилки типа ДММ-0,3; ДКУ-1,2, ДКУ-М, жыходробилки типа ДЖ-0,5 и др. Для измельчения отходов ДСП применяют молотковые дробилки типа С-218 с уменьшением зазора между колосниками с 35 до 5 мм. До недавнего времени для пропитки древесных частиц использовались металлические ванны вместимостью 1—1,5 м<sup>3</sup>. Загружают в них древесную крошку в сетчатом контейнере с помощью тельфера. Сушат пропитанную крошку в камерных сушилках на съемных сетчатых стеллажах многоэтажных вагонеток. Для пропитки и одновременной сушки древесных частиц в ЦНИИФ разработан пропиточно-сушильный агрегат (ПСА).

Если массу древесную прессовочную отправляют на другие предприятия, ее укладывают в четырех-пятислойные бумажные или полиэтиленовые мешки. Масса одного мешка не должна превышать 40 кг. На мешки ставят маркировку с указанием наименования предприятия-изготовителя, марки прессовочной массы, номера партии, даты изготовления, массы нетто, обозначения стандарта. Транспортировать и хранить прессовочные массы необходимо с обязательным предохранением их от попадания прямых солнечных лучей и атмосферных осадков и при температуре не выше 25 °С.

Наиболее распространенным способом изготовления изделий из древесной пресс-массы является способ горячего прессования на гидравлических прессах с верхним давлением (с верхним расположением цилиндров) в стальных пресс-формах закрытого типа. При прессовании древесная пресс-масса может загружаться в пресс-форму как в обычном виде (сыпучий материал), так и в виде брикетов, соответствующих форме изделия. Расчет требуемого количества пресс-массы на одно изделие производят по формуле  $Q = v\gamma$ , где  $Q$  — масса пропитанных древесных частиц, кг;  $v$  — объем изделия, м<sup>3</sup>;  $\gamma$  — плотность изделия, кг/м<sup>3</sup>. Изготовление брикетов производят по режимам, приведенным ниже.

Температура брикетирования, °С	Давление, МПа	Время выдержки, мин
20	20—50	1,0
60	20—50	0,5

Особенностью прессования изделий из пресс-массы является большое давление (даже по сравнению с прессованием слоистых пластиков) на материал. Это объясняется малой текучестью пресс-массы. При прессовании изделий с прямым контуром давление применяется в пределах 40—50 МПа, а для изделий с фигурным контуром — 70—80 МПа. Потребное усилие прессования изделий  $P$  определяют по формуле  $P = Fpn/1000$ , где  $F$  — площадь горизонтальной проекции изделия, м<sup>2</sup>;  $p$  — давление прессования, МПа;  $n$  — число изделий (при многогнездной пресс-форме).

Последовательность операций при загрузке и прессовании следующая:

1. Перед загрузкой пресс-массы пресс-форму нагревают до температуры 140—145 °С; формирующую поверхность пресс-формы смазывают тонким слоем олеиновой кислоты или маслом «Индустриальное-45».

2. Навеску МДП или брикет загружают в пресс-форму и дают установленное давление прессования. Если объем пресс-формы не позволяет загрузить всю навеску за один прием, следует снять давление, поднять пуансон и провести повторную загрузку оставшейся части навески. Общая продолжительность загрузки не должна превышать 5 мин.

3. По окончании загрузки пресс-массы включают полное давление, которое остается постоянным до конца прессования. Температура прессования должна быть в пределах 145—155 °С. Отсчет времени выдержки начинают с момента достижения температуры пресс-формы 145 °С.

4. Продолжительность прессования составляет 0,5—2 мин на 1 мм наибольшей по толщине части изделия.

5. По окончании прессования изделие выгружают из пресс-формы и охлаждают. В зависимости от назначения и требований к изделию охлаждение может быть в свободном состоянии на воздухе (простые, неотчетственные изделия) или в соответствующих приспособлениях, имеющих форму и размеры изделия, в которых циркулирует холодная вода (изделия сложной конфигурации и ответственного назначения). В некоторых, особо ответственных случаях (вкладыши подшипников, например) во избежание появления коробления, вспучивания и внутренних трещин изделия охлаждают в прессе вместе с пресс-формой до температуры 40—60 °С и только после этого снимают давление и выгружают его из пресса.

Применяемые для прессования изделий гидравлические прессы в зависимости от конструкции станины делят на рамные и колонные (оба с верхним расположением цилиндров). Колонные прессы предпочтительнее, так как обеспечивают лучший доступ к пресс-формам.

По способу передачи движения пуансону и матрице и способу передачи давления на прессуемые материалы прессы могут быть с групповым и индивидуальным приводом. Выбор привода определяется объемом производства. Для небольших цехов и участков экономически целесообразно применять прессы с индивидуальным приводом. При больших масштабах производства, где применяют 30 и более прессов, выгоднее устанавливать групповой привод от насосно-аккумуляторной станции. По методу управления прессы делят на прессы с ручным управлением, прессы с полуавтоматическим управлением и прессы-автоматы. Технические характеристики некоторых прессов даны в табл. 83.

Для прессования изделий из древесной пресс-массы применяют пресс-формы закрытого типа, изготовленные из высококачественных сталей, способных выдерживать высокое давление и высокую температуру нагрева. Учитывая специфические особенности древесной пресс-массы (неоднородность состава, большой объемный коэффициент, малую текучесть), рабочие поверхности пресс-формы необходимо подвергать закалке, шлифованию и хромированию.

Во избежание перекосов при прессовании изделий пресс-форма имеет направляющие колонки, по которым перемещается пуансон. Так как объемный коэффициент древесной пресс-массы составляет 5—6 (отношение объема пресс-массы к объему готовой детали), конструкция пресс-формы должна

Таблица 83

Показатель	Тип пресса. Конструкция			
	рамная			
	ПБ-476	ПД-476	ДБ-2432	Д-2434В
Усилие пресса, МН	1,6	1,6	1,6	2,5
Ход подвижной траверсы, мм	530	500	630	500
Скорость главного плунжера, мм/с:				
при холостом ходе вниз	71	71	200	90,0
при рабочем ходе вниз	2,7	2,7	70	22
при подъеме	76,4	76,5	—	—
Давление жидкости в сети, МПа	до 32,0	до 32,0	до 32,0	до 32,0
Расстояние между нижней и верхней траверсами (в открытом состоянии), мм	800	800	1000	800
Размеры рабочих плит, см	85×90	80×80	80×77	100×100
Высота стола над уровнем пола, мм	850	850		950
Габаритные размеры пресса, мм:				
длина	1230	1895	} Нет свед.	
ширина	1900	1105		
высота над уровнем пола	3010	3000		
Масса пресса, кг	4000	3380		

Продолжение

Показатель	Тип пресса. Конструкция			
	рамная	колонная		
		Д-2434А	ПБ-452	ПА-454
Усилие пресса, МН	2,5	0,63	1,0	2,0
Ход подвижной траверсы, мм	500	400	600	700
Скорость главного плунжера, мм/с:				
при холостом ходе вниз	62	—	—	—
при рабочем ходе вниз	2,22	—	—	—
при подъеме	55	—	—	—
Давление жидкости в сети, МПа	до 32,0	20,0	20,0	20,0
Расстояние между нижней и верхней траверсами (в открытом состоянии), мм	900	600	900	1100
Размеры рабочих плит, см	100×100	49×54	53×60	73×76
Высота стола над уровнем пола, мм	900	800	800	900
Габаритные размеры пресса, мм:				
длина	2305	985	1240	1550
ширина	1000	550	720	1100
высота над уровнем пола	3265	2450	3550	4400
Масса пресса, кг	6330	1600	3400	9900

предусматривать такой объем загрузочного пространства, который позволял бы загружать всю необходимую навеску пресс-массы за один или максимум за два приема.

Благодаря предварительному брикетированию пресс-массы ее объемный коэффициент может быть уменьшен до 1,5—2,5. В этом случае объем загрузочного пространства пресс-формы следует предусмотреть в 2—2,5 раза больше объема прессуемого изделия.

Углы и грани рабочих поверхностей пресс-формы должны быть закруглены. При проектировании пресс-формы следует учитывать, что готовое изделие получает некоторую усадку после прессования. По данным ЦНИИФ, величина усадки составляет: в направлении прессования до 1,5 %, перпендикулярно направлению прессования до 0,6 %. Система обогрева и охлаждения пресс-формы должна обеспечивать плавное и равномерное прогревание всей массы материала и охлаждение детали. Механическую обработку цельнопрессованных деталей проводят на металлообрабатывающих станках.

## 8.6. ОСНОВЫ ПРОИЗВОДСТВА ДРЕВЕСНОСТРУЖЕЧНЫХ ПЛИТ

В настоящее время расширен ассортимент плит и увеличен объем их выпуска. Это позволяет снизить трудозатраты в мебельном производстве, а также трудозатраты при отделке помещений жилых и административных зданий. Технологический процесс производства древесностружечных плит складывается из следующих операций: разделки сырья на сортаменты (мерные отрезки определенной длины и толщины); измельчения сортаментов на стружку; сушки стружки; повторного измельчения стружки; сортировки (сепарации) стружки по размерам; подготовки связующего; смешивания стружки со связующим; формирования пакетов (ковра); холодной подпрессовки пакетов; горячего прессования плит; кондиционирования; обрезки плит; выдержки; шлифования (калибрования) плит; сортировки, маркировки, упаковки. Такую последовательность операций применяют на большинстве предприятий, однако она может быть изменена, а некоторые операции вообще отсутствовать. Так, операция выдержки плит может предшествовать операции обрезки, что способствует лучшему качеству плит. Совершенно необходима операция обнаружения металлических включений как в круглом сырье, так и в кусковых отходах. Не всегда применяют и упаковку плит. Могут быть и другие отклонения от указанной схемы.

Производство древесностружечных плит оснащено высокопроизводительным современным оборудованием отечественных и зарубежных марок. Оборудование скомплектовано в автоматические линии. Ручные операции почти полностью устранены. Производство плит на базе отечественного оборудования организовано на большинстве фанерных комбинатов. Большой



интерес представляет прогрессивный способ прессования — бесподдонный. Этот способ прессования используют на прессах, снабженных симультанными механизмами для одновременного смыкания нагревательных плит. Эти механизмы способствуют увеличению производительности пресса и улучшению качества плит.

В большинстве случаев на импортных линиях фирмы «Раума-Репола», «Валмет» и др. вырабатывают не трехслойные, а многослойные древесностружечные плиты. Основной особенностью многослойных древесностружечных плит является формирование стружечного ковра пневматическим фракционированием древесных частиц, что дает возможность получать плиты с постепенным переходом от мельчайших частиц (пыли) в наружных слоях к более крупным и грубым в середине плиты.

В отличие от технологии производства трехслойных и пятислойных плит, при которой слои насыпают отдельными формирующими машинами последовательно друг за другом, при изготовлении многослойных плит стружечный ковер формируют одной машиной за один проход. Преимущество производства многослойных древесностружечных плит — в использовании более широкого ассортимента сырья и древесных отходов (стружки) от деревообрабатывающих станков и даже опилок (от лесопильных рам).

При производстве многослойных плит получают высокое качество поверхности, которое обусловлено самим производственным процессом уже при формировании стружечного ковра. Это происходит потому, что мельчайшие древесные частицы и древесная пыль укладываются в наружных слоях. Благодаря высокому качеству поверхности многослойные плиты можно облицовывать шпоном, пленками, пластиками, отделывать красками и многоцветной печатью без дополнительной их подготовки (шлифования, шпаклевания, грунтования и т. д.). Технологическая схема и оборудование для производства многослойных древесностружечных плит мало отличается от существующей технологии и оборудования для производства однослойных и трехслойных плит.

Однако имеются и принципиальные отличия, которые приводят к применению иной технологии, специального оборудования и организации труда. Так, древесные частицы для производства многослойных плит изготавливают по известным технологическим схемам с разными размерами, на разных станках. В процессе же подготовки стружечно-клеевой массы древесные частицы смешиваются между собой и в формирующую машину поступают единым потоком, а в момент формирования ковра они опять разделяются на внутренний и наружные слои.

В соответствии с ГОСТ 10632—82 древесностружечные плиты маркируют штампом, который ставят на продольную

кромку плиты. Маркировка должна содержать: обозначение плиты, группу, сорт, толщину, наименование предприятия-изготовителя, обозначение настоящего стандарта, дату выпуска плит. При поставке плит на экспорт маркировку наносят по соглашению с внешнеторговыми объединениями, кроме того, плиты упаковывают. На плиты, которым в установленном порядке присвоен государственный Знак качества, вместо сорта наносят изображение Знака качества. Плиты перевозят в чистых, сухих транспортных средствах с обязательным предохранением от атмосферных осадков и механических повреждений. Хранить плиты нужно в сухих закрытых помещениях в стопах, уложенных на ровных горизонтальных площадках.

### Контрольные вопросы

1. Особенности производства бакелизированной фанеры и древесных слоистых пластиков.
2. Режимы склеивания (прессования) бакелизированной фанеры.
3. Режимы прессования древесных слоистых пластиков.
4. Схема технологии производства древесностружечных плит.
5. Основные направления развития производства древесностружечных плит.

## **9. ПРОЕКТИРОВАНИЕ ФАНЕРНЫХ ПРЕДПРИЯТИЙ. СТАНДАРТИЗАЦИЯ И УПРАВЛЕНИЕ КАЧЕСТВОМ ПРОДУКЦИИ**

### **9.1. ОСНОВЫ ПРОЕКТИРОВАНИЯ**

Всякое современное деревообрабатывающее промышленное предприятие проектируется, строится и организуется на следующих основных принципах: полном и рациональном использовании древесины, современных и высокопроизводительных технологических процессах, механизации и автоматизации, повышении производительности труда, снижении себестоимости продукции, безопасной технике на всех участках производства.

При проектировании фанерных предприятий необходимо учитывать все рациональное и прогрессивное, что есть в технике и технологии отечественного и близкого по своей специфике зарубежного производства. Новые предприятия следует проектировать на основе высоких технико-экономических показателей, с учетом географических и территориальных особенностей, возможностей сырьевого, материального, энергетического и трудового обеспечения, снижения капитальных вложений на единицу выпускаемой продукции.

Особое значение в предстоящие годы придается реконструкции и техническому перевооружению уже действующих фанерных предприятий. Решениями XXV и XXVI съездов партии ставится задача обеспечить всемерное повышение эффективно-

сти производства, улучшение качества продукции без заметного увеличения объемов нового капитального строительства. Это возможно только при повышении эффективности на всех участках работы, широком использовании прогрессивных достижений науки и техники.

Рациональное и комплексное использование древесины означает, что вся древесина, поступающая на фанерный комбинат, должна быть превращена в наиболее целесообразную для данных условий продукцию. В настоящее время понятие отходы производства потеряло свое первоначальное значение. Отходы превращаются во вторичное сырье, из которого вырабатывают полноценную продукцию (гнутоклееные и плоскостроенные заготовки, ребровую фанеру, древесностружечные плиты и др.). Даже кора, которая по объему составляет около 10—12 % объема древесины и не учитывается в балансе древесины, находит полезное применение.

Проблема комплексной механизации фанерного производства наиболее полно может быть решена при создании механизированных линий, включающих максимальное число технологических операций. Современное фанерное производство может быть представлено как совокупность следующих линий: гидротермической обработки — окорки — разделки сырья; лущения чураков — рубки шпона — укладки; сборки пакетов шпона — холодной подпрессовки — горячего склеивания фанеры; поперечного ребросклеивания шпона — сборки непрерывного пакета — склеивания фанеры — раскроя фанеры — обрезки фанеры; шлифования — сортировки — упаковки фанеры и др.

Применение механизированных линий и новых технологических решений позволяет снизить величину трудозатрат на 1 м<sup>3</sup> фанеры почти вдвое, т. е. довести их до 8—12 чел.-ч/м<sup>3</sup>. Причем ориентироваться в основном нужно не на крупногабаритное сырье хвойных древесных пород, а на сырье относительно малого диаметра, сырье мягколиственных пород, в основном березовое.

Спелая и перестойная березовая древесина в достаточных объемах имеется в многолесных районах Пермской, Свердловской, Кировской, Вологодской, Тюменской, Архангельской, Костромской областей, Башкирской, Карельской, Коми АССР, где в настоящее время и сосредоточены крупные предприятия фанерной промышленности. Объемы производства фанеры и фанерной продукции будут увеличиваться за счет повышения уровня механизации, совершенствования технологии, реконструкции и технического перевооружения именно этих предприятий.

В процессе проектирования цехов и предприятий большое значение имеет планировка технологического оборудования и организации работы на нем. Планировка предопределяет и учитывает многие вопросы технологического и экономического

характера: потребность в транспортном оборудовании, объем трудозатрат, расход электроэнергии и технологического пара, выбор той или иной технологической схемы, размеры площади застройки и строительной кубатуры зданий, стоимость строительства и т. д. Исходными условиями для планировки оборудования являются: виды и число единиц технологического оборудования, подлежащего размещению в цехах; объемы межоперационных запасов (складов) сырья и полуфабрикатов; вспомогательные и подсобные участки и цехи и их площадь. Кроме того, необходимо учитывать: габаритные размеры станка (механизма, агрегата); размеры обрабатываемого материала (площадь подступных мест, ширину транспортных проездов); свойства и физико-механические характеристики обрабатываемого материала (влажность, плотность, формоустойчивость и т. д.); устройство и конструкцию станка; возможность подхода к станку (агрегату, устройству) для его ремонта и замены дефектных деталей и узлов; технологию изготовления продукции, число и сложность выполняемых операций; удобство работы рабочих с возможным минимумом движений; возможность минимального количества перекладок материала в процессе его обработки (подача его сразу на конвейер, на погрузчик, на передвижное или перевозимое подступное место и т. д.); возможность беспрепятственного подвоза и отвозки материала; возможность исключения возвратных движений материала и сведение до минимума перекрестных движений; устранение длинных перевозок материала по цеху и устранение пустующих площадей; вид отходов, их количество и размеры, их транспортировку и место переработки; соблюдение норм проектирования, т. е. соблюдение разрывов между колоннами, станками, станками и стенами, станками и колоннами; соблюдение требований охраны труда, техники безопасности и промышленной санитарии.

Для того чтобы принять правильное решение, которое в той или иной мере удовлетворяло бы всем перечисленным требованиям, следует проанализировать много различных вариантов, прежде чем будет найден оптимальный, учитывающий именно данные конкретные условия. При строительстве новых заводов и цехов планировка размещения оборудования диктует и тип здания, и сетку колонн, и размеры площадей, и высоту здания.

Построенный завод (цех), его преимущества и недостатки в конечном итоге оцениваются по правильности размещения оборудования. Непродуманное размещение оборудования незамедлительно сказывается на снижении производительности производственных участков, уменьшении съема продукции с 1 м<sup>2</sup> производственной площади, снижении качества продукции, т. е. на всех технико-экономических показателях работы предприятия. Прежде чем приступить к планировке отдельных участков производства, целесообразно продумать и выбрать

общую схему их планировки.

Один из вариантов показан на рис. 101. Здесь весь технологический процесс, начиная с подготовки сырья (разделки, гидротермической обработки, окорки) и кончая упаковкой готовой фанеры и сдачей ее на склад, размещен в одном и том же помещении (здание обычно строится одноэтажное). При применении газовых сушилок топки выносят в отдельное помещение, но они могут располагаться и непосредственно над сушилками. Для высвобождения производственных площадей 1-го этажа возможно также поднять на специальные антресоли такие операции, как фугование, ребросклеивание шпона, усование и склеивание на ус, обрезка, сортировка и шлифование фанеры.

## 9.2 ОХРАНА ОКРУЖАЮЩЕЙ СРЕДЫ

Вопросы сохранения окружающей среды имеют огромное государственное значение. Любое промышленное предприятие должно организовывать свое производство таким образом, чтобы выбросы сточных вод, отработанных дымовых газов, испарений, различных твердых отходов были минимальными. Все

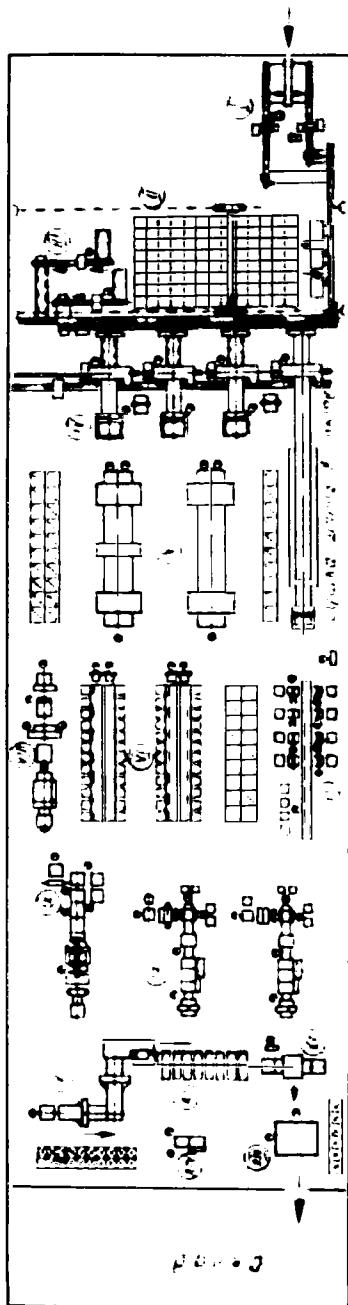


Рис 101 Пример планировки оборудования фанерного завода мощностью 50 тыс м<sup>3</sup> в год

I — подготовка сырья; II — гидротермическая обработка; III — окорка шпона; IV — шлифовка шпона; V — сортировка шпона; VI — склеивание шпона; VII — обрезка шпона; VIII — склеивание фанеры; IX — шлифование фанеры; X — усование; XI — обрезка фанеры; XII — шлифование фанеры

возможные источники загрязнения территории предприятия и прилегающих земельных участков, водоемов, атмосферы должны быть тщательно изучены и классифицированы по степени их экологической опасности. Затем необходимо предусмотреть эффективные мероприятия по снижению и устранению их воздействия на окружающую среду.

На складе сырья фанерного предприятия, а также на участке подготовки сырья к лущению (гидротермической обработки, окорки, разделки сырья) опасность загрязнения почвы и речной воды особенно велика. Здесь скапливается очень большое количество древесины, которая сама по себе подвержена заражению различными микроорганизмами, грибковыми заболеваниями, поражению насекомыми и др. Гнилостные организмы распространяются на окружающие участки территории в результате вымывания их грунтовыми, сточными и дождевыми водами, а также за счет миграции. Кроме того, на операциях гидротермической обработки, окорки, разделки сырья скапливается большое количество отходов в виде коры, щепы, опилок, древесного мусора. Эти отходы и мусор, в тех или иных количествах перемешанные с грунтом, землей, представляют собой серьезный источник заражения и загрязнения окружающей среды, что недопустимо. Недопустимо также длительное хранение древесины и в открытых естественных водоемах (реках, озерах).

Эффективные мероприятия по охране окружающей среды на складе сырья и участке подготовки сырья к лущению следующие:

1. Устройство бетонированных площадок для складирования древесины с организацией хорошо и эффективно действующей системы по очистке сточных вод.
2. Своевременная уборка и утилизация всех древесных отходов, образующихся при окорке и разделке древесного сырья.
3. Создание безотходной технологии переработки древесины (начиная со склада сырья) с замкнутым циклом производства. При этом необходимо учитывать высокую эффективность комбинированной химико-механической технологии. Например, отходы от разделки сырья целесообразно вместе с другими отходами лущильно-сушильного и обрезного цехов использовать в производстве древесностружечных плит, отходы от окорки — в производстве дубителей, препарата ПМБК (по схеме ЛТА), топливных брикетов и др.

По сушильному цеху эффективными мероприятиями по охране окружающей среды являются: создание механизированных и автоматизированных систем по очистке сушилок от выпавших сучков и мелких кусочков шпона; совершенствование вытяжных систем, исключающих загазованность помещений (особенно при сушке шпона хвойных пород); совершенствование систем по очистке воздуха перед выбросом его в атмосферу.

Аналогичные требования предъявляются к работе цехов по производству клеев, смол, к цеху склеивания фанеры. В этих цехах следует особенно тщательно контролировать сброс сточных вод, которые могут содержать в себе токсичные вещества (фенол, формалин, едкий натр и др.). Попадание даже небольшого количества этих химикатов в прилегающие к предприятию водоемы совершенно недопустимо.

Все имеющиеся выбросы промышленных предприятий по своему составу и степени вредности классифицируются ГОСТ 17.2.1.01—76 «Охрана природы. Атмосфера. Классификация выбросов по составу». Предельно допустимый выброс вредных веществ регламентируется ГОСТ 17.2.3.02—78 «Охрана природы. Атмосфера. Правила установления допустимых выбросов вредных веществ промышленными предприятиями».

### **9.3. ОСНОВЫ СТАНДАРТИЗАЦИИ И УПРАВЛЕНИЯ КАЧЕСТВОМ**

Улучшение качества продукции — важная социально-экономическая задача на современном этапе развития производства. Решение этой проблемы способствует экономии материальных ресурсов, повышению производительности труда, лучшему использованию производственных фондов.

Качество продукции нормируется соответствующими стандартами и техническими условиями.

**Стандарт** — это нормативно-технический документ, устанавливающий комплекс норм, правил, требований к данной продукции. В зависимости от сферы действия и уровня утверждения стандарты делятся на категории и виды.

**ГОСТ** — государственные стандарты — обязательны к применению всеми предприятиями, организациями союзного, республиканского и местного подчинения во всех отраслях народного хозяйства СССР.

**ОСТ** — отраслевые стандарты. Обязательны для всех предприятий и организаций данной отрасли, а также для других отраслей, применяющих данную продукцию.

**РСТ** — республиканские стандарты. Обязательны для всех предприятий и организаций, расположенных на территории данной республики, независимо от их ведомственной подчиненности. **СТП** — стандарты предприятия. **СТ СЭВ** — стандарты для стран — участниц Совета Экономической Взаимопомощи.

**ТУ** — технические условия, устанавливают комплекс требований к конкретным типам, маркам, артикулам продукции. ТУ обычно разрабатываются при отсутствии ГОСТ, ОСТ и РСТ, а также при необходимости дополнения или ужесточения требований, установленных в стандартах.

Таким образом, стандартизация — есть установление и применение правил для упорядочения деятельности в определенной области народного хозяйства на пользу и при участии всех

заинтересованных сторон, в частности для достижения всеобщей оптимальной экономии при соблюдении определенных условий производства, эксплуатации и требований безопасности.

Стандартизация распространяется не только на установление единых требований к продукции и производственным процессам, но и на единые физические величины (международная система единиц СИ), единство терминов и обозначений, систему различной документации и т. д. Основными целями стандартизации являются: улучшение качества продукции и обеспечение его оптимального уровня; ускорение технического прогресса, повышение эффективности общественного производства и производительности труда, в том числе инженерно-технического и управленческого; обеспечение условий для широкого развития экспорта товаров, отвечающих требованиям мирового рынка; развитие унификации и специализации в области проектирования и производства продукции; рациональное использование производственных фондов и экономия природных, материальных и трудовых ресурсов; обеспечение охраны здоровья населения страны и безопасности труда работающих; развитие международного экономического, технического и культурного сотрудничества.

Все работы по стандартизации на всех уровнях управления народным хозяйством СССР объединяет Государственная система стандартизации (ГСС). В систему Госстандарта СССР входят институты и организации, которые обеспечивают госнадзор за внедрением и соблюдением стандартов, международным сотрудничеством по вопросам стандартизации; производят учет и регистрацию стандартов, их издание и распространение и т. д.

Совершенствование качества продукции — проблема комплексная. Успешное ее решение возможно при непрерывном обновлении техники и технологии производства, налаживании ритмичной работы всех его участков, росте квалификации кадров. Качество продукции прямо зависит от того, насколько эффективны снабжение и планирование, насколько современны стандарты.

В настоящее время все промышленные предприятия страны активно разрабатывают и внедряют комплексные системы управления качеством продукции (КС УКП). Большое внимание этому вопросу уделяется и на предприятиях по производству фанеры, плит и другой фанерной продукции. КС УКП — это совокупность мероприятий, методов и средств, направленных на установление, обеспечение и поддержание необходимого уровня качества продукции при ее разработке, изготовлении, обращении и эксплуатации.

В структуру КС УКП входят все подразделения и службы предприятия, участвующие в управлении и производстве продукции на уровнях объединения, предприятия, цеха, участка,



бригады. При этом каждое подразделение (служба) выполняет соответствующие их профилю функции по управлению качеством продукции. В зависимости от степени централизации управления предприятием каждая функция по УКП может выполняться одним или несколькими его подразделениями или же одно подразделение может выполнять одновременно несколько функций по УКП. Примерное распределение функций может быть следующим:

1. Планово-экономический отдел (ПЭО) обеспечивает функцию планирования повышения качества продукции.

2. Отдел главного технолога (ОГТ) обеспечивает функцию технологической подготовки производства (ТПП), участвует в выполнении функций планирования повышения качества продукции и ее аттестации, в организации контроля качества продукции и регулирования технологических процессов.

3. Отдел технического контроля (ОТК) проводит входной, операционный, приемный контроль, испытание опытных образцов и серий продукции, контроль за проведением профилактических мероприятий по предупреждению брака, участвует в подготовке к государственной аттестации продукции.

4. Отдел материально-технического снабжения (ОМТС) обеспечивает своевременное снабжение предприятия сырьем, материалами, полуфабрикатами, топливом, комплектующими изделиями необходимого качества.

5. Метрологическая служба совместно с центральной заводской лабораторией (ЦЗЛ) выполняет функцию метрологического обеспечения качества продукции, участвует совместно с ОГТ в разработке методов и средств измерений, в их внедрении в производство, осуществляет надзор за состоянием средств измерений.

6. Отдел кадров (ОК) совместно с отделом подготовки кадров (ОПК) и подразделениями предприятия осуществляет подбор, расстановку, воспитание и обучение кадров, повышение их профессиональной квалификации.

7. Отдел труда и зарплаты (ОТЗ) совместно с отделом научной организации труда (ОНОТ) проводит организацию бездефектного труда и стимулирование повышения качества продукции.

8. Производственно-диспетчерский отдел (ПДО) совместно с основными цехами обеспечивает стабильный уровень качества выпускаемой продукции, участвует в поддержании технологической дисциплины.

9. Отдел капитального строительства (ОКС), отдел главного механика (ОГМ), отдел главного энергетика (ОГЭ) участвуют в обеспечении стабильного уровня качества выпускаемой продукции поддержанием необходимой точности оборудования и сооружений, нормальной их работы.

10. Отдел технической информации (ОТИ) обеспечивает службы и цехи предприятия необходимой информацией, уча-

ствует в организации изучения и распространения передового опыта в области качества продукции и управления им.

11. Отдел управления качеством продукции (ОУКП) координирует деятельность всех подразделений предприятия по выполнению функций по УКП, анализирует накапливаемую информацию о качестве продукции и причинах дефектов, готовит проекты приказов по повышению качества продукции, организует работу по совершенствованию КС УКП; совместно с отделом стандартизации (ОС) участвует в разработке нормативно-технической документации, формирует фонд стандартов.

Таким образом, для повышения качества продукции необходимо совершенствовать технологию производства и организацию труда, привести в действие все имеющиеся на предприятии резервы. Опыт работы передовых фанерных предприятий, на которых внедряется или уже внедрена КС УКП, показывает, что повышается технологическая и производственная дисциплина, улучшается ритмичность работы, снижается количество жалоб и претензий со стороны потребителей, значительно сокращаются потери от брака и улучшаются технико-экономические показатели работы предприятий.

**Аттестация качества продукции (АКП).** Вся промышленная продукция аттестуется по качеству. Основные задачи аттестации качества продукции:

1. Увеличение объемов производства продукции, соответствующей лучшим отечественным и зарубежным образцам или превосходящей их, для полного удовлетворения потребностей народного хозяйства и населения страны.

2. Расширение производства прогрессивных конкурентоспособных машин, оборудования, приборов, материалов и др.

3. Ускорение модернизации или снятия с производства устаревшей продукции.

Аттестация продукции проводится Государственными аттестационными комиссиями по трем категориям качества: высшей, первой и второй. К промышленной продукции высшей категории качества относится продукция, на которую выдано свидетельство о присвоении государственного Знака качества; к промышленной продукции первой категории качества относится продукция, которая по своим показателям соответствует современным требованиям стандартов (ТУ) и удовлетворяет потребности народного хозяйства и населения страны; к промышленной продукции второй категории качества относится продукция, которая по своим показателям не соответствует современным требованиям народного хозяйства и населения страны, морально устарела и подлежит модернизации или снятию с производства. Срок модернизации или снятия этой продукции с производства устанавливает министерство-изготовитель по согласованию с министерством-заказчиком и Госпланом СССР.

По данным Центрального научно-исследовательского института фанеры (ЦНИИФ), который является базовой организацией по стандартизации и управлению качеством фанерной продукции, практически вся фанерная продукция (по данным 1980 г.) выпускается первой категории качества, а более 15 ее видов — с государственным Знаком качества.

#### Контрольные вопросы

1. Требования, предъявляемые к организации планировки оборудования.
2. Требования, предъявляемые к охране окружающей среды.
3. Что такое стандарт (дать определение)?
4. Виды и категории стандартов.
5. Что такое управление качеством продукции?

## ПРЕДМЕТНЫЙ УКАЗАТЕЛЬ

- Ванчес 193  
Варочный бассейн 87  
Водостойкость фанеры 47  
Вставка 66, 187  
Высомер 131  
Грань ножа задняя 51, 116  
— — — передняя 51, 116  
Грань прижимной линейки задняя 117  
— — — передняя 117, 118  
Дождевание фанерного сырья 35  
Долущивание 145  
Залом шпона к сушилке 161  
Карандаш 142  
Клей 39  
— карбамидоформальдегидный 9, 10, 41  
— синтетический 9, 40  
— фенолформальдегидный 9, 10, 41  
Кюль 203  
Косина листа 11  
Лезвие ножа 51, 116  
Лента гуммированная 176  
Линейка прижимная 59, 117  
Лущение чурака 116  
Наклономер 134  
Нанесение клея 216  
Нож лущильный 58, 116  
Ножницы гильотинные 175  
— для резки шпона 137  
Обжим шпона 117  
Обрезка фанеры 257  
Обработка гидротермическая 85  
Окорка кряжа или чурака 90  
Отструг 202  
Оцилиндровка чурака 148  
Пакет листового материала 25  
Пластик древесный слоистый 16  
Пленка бакелитовая 11  
Плита древесностружечная 20  
Плита столярная 15  
Плита фанерная 14  
Подпрессовка пакета 228  
Починка шпона 187  
Пресс клеильный 236, 249  
— узкоплитный 185  
Пропитка шпона 78, 283  
Просечка 64, 190  
Прочность склеивания продукции 47  
Разделка фанерного сырья 100  
Ребросклеивание шпона 174  
Режим лущения 116  
— прессования древесного слоистого пластика 286  
— склеивания 29, 82  
— сушки шпона 75, 285  
Рубка ленты шпона 137  
Склеивание шпона на ус 186, 192  
Станок клеенаносящий 217  
— кромкофуговальный 174  
— круглопильный 100  
— лущильный 118  
— окорочный 91  
— ребросклеивающий 176  
Станок усочный 184  
— форматно-обрезной 258  
— шлифовальный 263  
— шпонопочиночный 189  
— шпонострогальный 199  
Сортировка шпона или фанеры 170, 269  
Строгание бруса или ванчеса 198  
Сушилка камерная 155  
— конвейерная 222, 273  
— ленточная 166  
— радиационно-сопловая 160  
— роликовая 155  
Сушка шпона 154  
Угол задний 51, 133  
— заточки ножа 51  
— заточки прижимной линейки 59  
— резания 51  
Упрессовка пакета 233, 274, 286  
Усование шпона или фанеры 183, 192  
Усушка шпона 76  
Фанера 3, 9  
— авиационная 11  
— бакелизированная 12  
— большеформатная 6  
— декоративная 13  
— для экспорта 10  
Чурак фанерный 31  
Центровка чурака 123, 144  
Шероховатость поверхности 10, 12  
Шпон лущеный или строганый 72, 116, 142, 193  
— кусковой 142, 174  
— форматный 143, 174  
Шпон-рванина 143

## ОГЛАВЛЕНИЕ

Введение . . . . .	3
<b>1. Общие вопросы организации и технологии фанерного производства . . . . .</b>	<b>5</b>
1.1. Виды и типы производства . . . . .	5
1.2. Концентрация и специализация производства . . . . .	5
1.3. Рациональное и комплексное использование древесного сырья . . . . .	8
1.4. Виды фанеры и другой слоистой продукции. Область применения . . . . .	9
1.5. Основные принципы композиции фанеры . . . . .	24
1.6. Физико-механические свойства фанеры и других видов клееных материалов . . . . .	27
1.7. Древесное сырье и его характеристика. Склады для хранения сырья. Оборудование складов . . . . .	30
1.8. Клеи и процесс склеивания . . . . .	39
<b>2. Основы теории резания древесины . . . . .</b>	<b>49</b>
2.1. Краткие сведения о свойствах древесины . . . . .	49
2.2. Способы и виды резания древесины . . . . .	51
2.3. Режимы резания древесины и основные технологические расчеты . . . . .	52
<b>3. Режущий инструмент . . . . .</b>	<b>57</b>
3.1. Ножи и прижимные линейки для лущильных и шпонострогальных станков и ножниц . . . . .	58
3.2. Пилы для круглопильных и ленточнопильных станков, горизонтальных рам. Пильные цепи . . . . .	60
3.3. Инструмент для шпонопочиночных станков и других видов оборудования . . . . .	64
3.4. Абразивные материалы и инструменты . . . . .	67
<b>4. Основы гидротермической и пьезотермической обработки древесины . . . . .</b>	<b>70</b>
4.1. Виды и назначение гидротермической обработки древесины . . . . .	70
4.2. Виды и назначение пьезотермической обработки древесины . . . . .	79
<b>5. Технология и оборудование для подготовки сырья к лущению . . . . .</b>	<b>85</b>
5.1. Гидротермическая обработка древесины и применяемое оборудование . . . . .	85
5.2. Окорка сырья и применяемое оборудование . . . . .	90
5.3. Разделка кряжей на чураки и применяемое оборудование . . . . .	100
5.4. Организация рабочих мест на участке подготовки сырья к лущению . . . . .	110
5.5. Переработка древесной коры . . . . .	113
<b>6. Технология производства лущеного и строганого шпона . . . . .</b>	<b>116</b>
6.1. Лущение чураков, применяемое оборудование и его наладка . . . . .	116
6.2. Рубка ленты шпона на форматные листы, укладка шпона и применяемое оборудование . . . . .	137
6.3. Выход шпона из сырья и пути его увеличения . . . . .	142
6.4. Пути повышения производительности линии лущения — рубки . . . . .	146
6.5. Организация рабочих мест на операциях лущения — рубки шпона . . . . .	150
6.6. Сушка шпона и применяемое оборудование . . . . .	154
6.7. Сортировка шпона . . . . .	170

6.8. Организация рабочих мест на участке сушки — сортировки шпона . . . . .	172
6.9. Ребросклеивание шпона и применяемое оборудование . . . . .	174
6.10. Склеивание шпона по длине и применяемое оборудование . . . . .	183
6.11. Починка шпона и применяемое оборудование . . . . .	187
6.12. Организация рабочих мест на ребросклеивающих и шпонопочиночных станках . . . . .	191
6.13. Производство строганого шпона и применяемое оборудование . . . . .	193
<b>7. Технология производства фанеры . . . . .</b>	<b>207</b>
7.1. Технология и оборудование производства синтетических смол и клеев . . . . .	207
7.2. Нанесение клея на шпон, сборка пакетов и применяемое оборудование . . . . .	216
7.3. Склеивание фанеры и применяемое оборудование . . . . .	230
7.4. Организация рабочих мест при склеивании фанеры . . . . .	254
7.5. Обрезка фанеры и применяемое оборудование . . . . .	257
7.6. Шлифование и отделка фанеры и применяемое оборудование . . . . .	262
7.7. Организация рабочих мест на операциях обрезки и шлифования фанеры . . . . .	268
<b>8. Технология производства клееных материалов и плит . . . . .</b>	<b>272</b>
8.1. Производство бакелизированной фанеры и применяемое оборудование . . . . .	272
8.2. Производство декоративной фанеры и применяемое оборудование . . . . .	276
8.3. Основы производства гнутоклееных и плоскостежных заготовок из шпона и фанерных труб . . . . .	278
8.4. Производство древесных слоистых пластиков и применяемое оборудование . . . . .	283
8.5. Производство древесной пресс-массы, цельнопрессованных деталей и применяемое оборудование . . . . .	292
8.6. Основы производства древесностружечных плит . . . . .	296
<b>9. Проектирование фанерных предприятий. Стандартизация и управление качеством продукции . . . . .</b>	<b>298</b>
9.1. Основы проектирования . . . . .	298
9.2. Охрана окружающей среды . . . . .	301
9.3. Основы стандартизации и управления качеством . . . . .	303
Список литературы . . . . .	308
Предметный указатель . . . . .	310