

**ВАДИМ МАЦКЕВИЧ**

## **ЗАНИМАТЕЛЬНАЯ АНАТОМИЯ РОБОТОВ**

Издательство «Радио и связь», 1988

### **ВВЕДЕНИЕ. РОБОТЫ — ПОМОЩНИКИ ЧЕЛОВЕКА**

Как только не называют нынешнее столетие — «атомный век», «космический век», «век электроники». С не меньшим основанием можно назвать его веком роботов. Еще совсем недавно эти устройства существовали лишь на страницах научно — фантастических книг. Сегодня на многих наших предприятиях роботы активно помогают человеку в его нелегком труде.

В СССР создана новая отрасль машиностроения — промышленная робототехника. На предприятиях страны сейчас действуют тысячи роботов, а уже к концу 1987 года их количество вырастет до десятков тысяч. Партия и правительство уделяют огромное внимание созданию роботов и их внедрению в производство. Почему это так важно? Дело в том, что роботы освобождают людей от монотонного неинтересного труда, принимая его на свои железные плечи.

Но облегчение труда людей — не единственная «заслуга» роботов. Применение роботов увеличивает производительность труда в 2 — 3 раза. Внедрение одного робота способно дать экономический эффект от 8 до 12 тыс. рублей в год.

Важным фактором развития нашего социалистического государства является максимальное использование достижений науки и техники. Научно — техническая революция и социальный прогресс играют все большую роль в повседневной жизни миллионов советских людей. Постоянно совершенствуются техника и производство. Сейчас широкое применение промышленных роботов поставлено на первое место среди актуальных народнохозяйственных проблем, связанных с внедрением достижений науки в практику. Решение этой грандиозной задачи идет полным ходом. Роботы уже «зачислены в штат» московских заводов ЗИЛ и «Динамо», они работают на Западно — Сибирском металлургическом заводе, Петродворцовом часовом заводе, на многих предприятиях приборостроения и электронной техники.

В недалеком будущем будут созданы целые заводы, где на всех работах, начиная от проектирования и планирования производства и кончая упаковкой готовой продукции, будут заняты роботы. Кстати, такие автоматизированные производства становятся фактом сегодняшнего дня: уже выдают продукцию полностью автоматизированные цехи — например, на Днепропетровском электровозостроительном заводе.

Что же, кроме облегчения условий труда, приобретет человек, переложив часть своих обязанностей на плечи роботов? Очень многое. Прежде всего применение современных автоматических манипуляторов, в полном смысле слова «думающих», «самообучающихся» машин, дает возможность быстро перестраивать производство на выпуск новой продукции.

Использование роботов открывает перспективы создания принципиально новых технологических процессов, в которых невозможно непосредственное участие человека. Например, человек при стоградусной жаре или, скажем, в условиях сильной радиации работать не может, а робот — пожалуйста.

Комплексное применение промышленных роботов уже сегодня позволяет повысить производительность труда в 1,5 — 2 раза, почти в 2 раза — сменность работы оборудования и, между прочим, существенно улучшает общую культуру производства.

И наконец — фактор социальный. Роботы возьмут на себя практически весь неквалифицированный труд. Они заменят человека на тяжелой, опасной, монотонной, малоинтересной работе, а человек, став квалифицированным оператором, будет ими управлять, обучать их и настраивать.

Роботу не требуется жилье, столовая, транспорт, чтобы добраться до работы, он не простужается, не уходит в отпуск... Словом, очень многое, что необходимо человеку, роботу не нужно. Ему нужен человек, хорошо его знающий и умеющий им управлять. Молодой отрасли производства необходимы молодые руки. Не случайно XIX съезд ВЛКСМ в своей резолюции записал слова о шефстве комсомола над созданием робототехники.

Нужны грамотные, высококвалифицированные инженеры, техники, рабочие. Нужен качественно новый уровень подготовки операторов. Сейчас специалистов по робототехнике начали готовить в очень многих технических вузах страны.

Роботы все увереннее входят в нашу жизнь. К встрече с ними нужно готовиться, нужно научиться ими

пользоваться. Они — уже реальность, но очень часто в них воплощаются новые, фантастические идеи. И естественно, мы не можем не интересоваться такими машинами независимо от того, какую профессию намерены избрать в будущем.

Пытливый ум ищет ответы на десятки вопросов при встрече с любой машиной, будь то простые часы — ходики или мощная ракета. Роботы же вызывают особый интерес. Как они устроены? Как работают? Действительно ли они способны заменять человека? Можно ли своими руками построить робот или хотя бы его модель? Последний вопрос особенно волнует юных любителей техники, пытливых и любознательных энтузиастов, тех, кто сам с увлечением изобретает, конструирует, собирает.

Кажется, где уж разобраться и справиться со всеми сложностями школьнику, не имеющему еще даже законченного среднего образования! Но чем раньше наши будущие конструкторы «разумных» машин овладеют азбукой роботостроения на самых простейших моделях, тем больше они сделают в будущем. Жизнь показывает, что создание многих элементов роботов и их моделей вполне доступно школьникам.

Немало юных энтузиастов в разных концах нашей страны уже занимаются этим интересным делом. Помочь им — наша задача.

Подробнее о том, что такое роботы, как и где они используются, можно узнать из многих книг об этих разумных машинах. Их написано немало, и некоторые из них указаны в списке литературы, приведенном в конце этой книжки.

В.И. Ленин говорил: «Нужно всюду больше вводить машин, переходить к применению машинной техники возможно шире».

Сбываются мечты великого вождя трудящихся! Роботы быстро проникают во все сферы повседневной деятельности: транспорт, сельское хозяйство, медицину, многие области науки. Очень скоро они придут и в наш быт, в наш дом. Чтобы сделать их своими друзьями, нужно знать их.

## 1. «ЖИВЫЕ» МАШИНЫ НАСТУПАЮТ

«Робот» — так назвал чешский писатель Карел Чапек в 1920 году придуманное им человекоподобное существо, персонаж пьесы «RUR» («Рос-сумские универсальные роботы»). Один из героев пьесы, генеральный директор компании «РУР», отвечая на вопрос, что такое роботы, говорит: «Роботы — это не люди ... они механически совершеннее нас, они обладают невероятно сильным интеллектом, но у них нет души». Так впервые появилось новое понятие «робот», которое вскоре из фантастической литературы перешло в науку и технику. В пьесе «РУР» роботы, первоначально созданные для замены людей на заводах, вскоре вышли из — под контроля людей и принялись уничтожать своих создателей. Так К. Чапек иллюстрирует мысль о том, что техника может приносить человечеству пользу, только находясь в честных, добрых руках.

Дискуссии вокруг робота и его искусственного интеллекта, показывают, что люди понимают опасность, которую таят в себе роботы, служащие силам зла. Передовые ученые и инженеры учитывают это в своей работе.

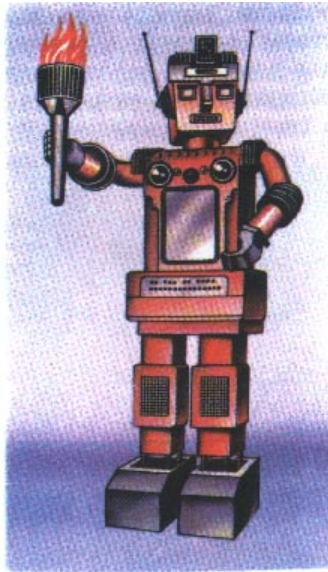
Идея создания механических человекоподобных существ имеет весьма почтенный возраст. В одном из древнегреческих мифов говорится о страже царя острова Крит Миноса — медном великане Талосе, созданном по образу и подобию человека. Известен античный миф о Пигмалионе, изваявшем статую и оживившем ее. Вспомните средневековые мечты о гомункулу се — искусственном человеке, сказания о глиняном великане Големе..

В начале прошлого века писательница Мэри Шелли написала роман «Франкенштейн». В романе Виктор Франкенштейн, гениальный ученый, создал из неживой материи живое существо, подобное человеку Чудовище, поначалу желавшее людям добра, вышло из повиновения, и жестокий бесчеловечный мир сделал его преступником.

Фантастические образы и идеи К. Чапека во многом предвосхитили создание универсального автомата, снабженного механической рукой, который получил броское название «промышленный робот».

В Советском Союзе робототехника зародилась в 50-х годах нынешнего столетия. В ту пору в нашей стране началась разработка промышленных роботов или, как их часто называют, автоматических манипуляторов. Роботов конструируют и в научных организациях, и в школьных технических кружках. Первый советский робот «В2М» (рис. 1) был создан в 1936 году автором этой книги. В 1937 году этот робот стал экспонатом Всемирной выставки в Париже.

Конечно, это было только начало. За последующие десятилетия советские роботостроители создали немало интересных моделей, получивших высокую оценку. Упомянем о некоторых конструкциях.



*Рис 1 Первый советский робот.*

*Рис 2 Робот — гигант выполнен ный на «В2М» С ЮТ г Щегково Московской обмети*

На станции юных техников (СЮТ) г. Щелково Московской области в 1969 году ребята создали кибернетический робот — гигант (рис. 2), успешно экспонировавшийся на Всемирной выставке «ЭКСПО — 70» в Японии.

Робот — секретарь, разработанный в Калуге, по заданной программе включает и выключает освещение, поддерживает постоянную температуру в квартире. В указанное время он включает приемник или телевизор. Утром будит хозяина, включая магнитофон с записью текста утренней гимнастики. Когда хозяина нет дома, робот отвечает на телефонные звонки, а если надо — записывает сообщение на магнитофонную ленту.

О конструкции этих роботов и многих других любительских моделей пойдет речь впереди.

### **«МЕХАНИЧЕСКИЕ РУКИ»**

История механических рук начинается с ... атомной физики. Дело в том, что многие материалы, с которыми приходится иметь дело в этой области науки, обладают радиоактивностью — свойством выделять в окружающее пространство опасные для здоровья человека лучи. Механические руки стали устанавливать там, куда доступ человека нежелателен, а сам он, управляющий руками, располагался в другом, безопасном помещении. Можно сказать, что в этих копирующих манипуляторах была использована та же идея, что и в известных всем куклах — марионетках (рис. 3). Оператор, работающий на манипуляторе, рукой приводит в движение управляющий механизм, звенья которого соединены с соответствующими звеньями исполнительного механизма, повторяющего все движения руки оператора.

При работе с радиоактивными веществами расстоянии от оператора до исполнительных рук манипулятора может достигать до десятков метров, при работах в подводном мире — до тысяч метров. При применении манипуляторов в космическом пространстве это расстояние будет измеряться сотнями тысяч, миллионами километров... Надежное и точное управление на значительном расстоянии — вот первое требование, которое предъявляют к любой конструкции копирующего манипулятора. Первое, но не единственное.



*Рис. 3. Кукла — марионетка*

## РОБОТ ТИПА «РУКА»

Каждый робот рассчитан на выполнение той или иной работы, которая и определяет его конструкцию, размеры, степень подвижности, число рук и пальцев на руке, грузоподъемность, точность движения и т.д. Независимо от того, стоит ли робот возле станков, передвигается между ними или ползает под потолком, у него всегда есть мощная механическая рука с двумя или четырьмя пальцами. Роботы отличаются один от другого общим видом, габаритами и техническими характеристиками, но у них есть и общие признаки. На рис. 4 изображена структурная схема такого робота. Рукой управляет либо оператор с пульта, либо мозг робота — его ЦВМ (цифровая вычислительная машина). В блоке памяти находится программа действий робота, которую вводят в него или которую он приобретает во время обучения.

Общий блок управления электрическими, гидравлическими или пневматическими двигателями, расположенными в плече руки, предплечье, в кисти, состоит из цепей управления движением руки по каждой из координатных осей. Сколько степеней свободы у руки, столько и цепей управления.

Робот — манипулятор, встав на рабочее место, согласовывает свою работу с обслуживаемым технологическим оборудованием. Движения руки точные, повороты строго рассчитаны во времени. Робот с оборудованием образует автоматизированную ячейку. Из таких ячеек составляют робототехнологические комплексы или линии. Одно из наиболее распространенных занятий роботов — манипуляторов — окраска изделий.

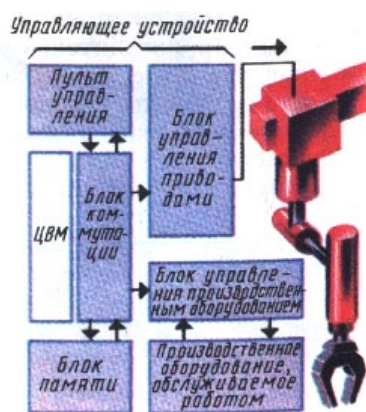


Рис. 4. Структурная схема робота.

Окрашивают обычно способом набрызгивания. Чтобы защититься от вредного действия распыляемой краски, приходится работать в специальной маске, а рабочую зону оборудовать специальными защитными устройствами. Это сложно, дорого и все равно небезвредно для человека. Если же окраску изделий поручить манипулятору, а управление им человеку, это оздоровит условия работы и повысит производительность труда.

Процессы формовки кирпича обычно высокомеханизированы. За формовкой следуют операции пропаривания, обжига, требующие перекалывания кирпича и складывания его в пирамиды определенной конфигурации. Эти операции также можно механизировать и автоматизировать, используя манипуляторы. Механическая рука может брать одновременно 5-6 и более кирпичей, каждый из которых весит до 4 кг, и не боится обжечься, даже если они только что из печи.

Стекланные заготовки для телевизионного кинескопа могут весить 10-15 кг. Сложный технологический процесс их изготовления требует многократной установки, съема, погрузки. Сотни людей были заняты этой малопродуктивной работой, но им на смену пришли механические руки.

Эти несколько скупых примеров ясно свидетельствуют о том, как широко поле деятельности, открывающееся перед автоматическими манипуляторами в самых различных областях производства.

## РОБОТЫ ПЕРВОГО ПОКОЛЕНИЯ — ОБУЧАЕМЫЕ МАНИПУЛЯТОРЫ

Каждый промышленный робот — манипулятор состоит из двух основных частей: манипулятора и устройства управления. Первая отвечает за все необходимые движения, вторая — за управление ими. Описывая конструктивную компоновку робота для промышленности, трудно удержаться от сравнения его с «конструкцией» человека. Каждый промышленный робот имеет мозг — блок управления и механическую часть, включающую тело и руку. Тело робота — это, как правило, массивное основание или, как его называют, станина, а рука — многозвенный рычажный механизм — манипулятор. Чтобы рука могла совершать положенное ей многообразие движений, она имеет мышцы — привод. Задача мышц — преобразовывать

сигналы блока управления в механические перемещения руки. Венчает механическую руку кисть или захватное устройство — схват.

Большинство промышленных роботов имеет одну руку, но существуют и роботы, обладающие двумя, тремя и более руками. Взглянув на руки промышленного робота, почти любой человек, даже не обладающий проницательностью Шерлока Холмса, сможет, немного подумав, определить сферу «профессиональных интересов» робота. Вот клешни из трех крюков для круглых поковок, вот присоски, как у осьминога, для стеклянных листов, вот ковш для сыпучих материалов, и т.д. и т.п. Еще проще разобраться в обязанностях робота, если руки его снабжены специализированным инструментом: сверлом, краскораспылителем, гайковёртом и др. Инструмент закреплён прямо на руке, а не в хвате, теперь уже ненужном.

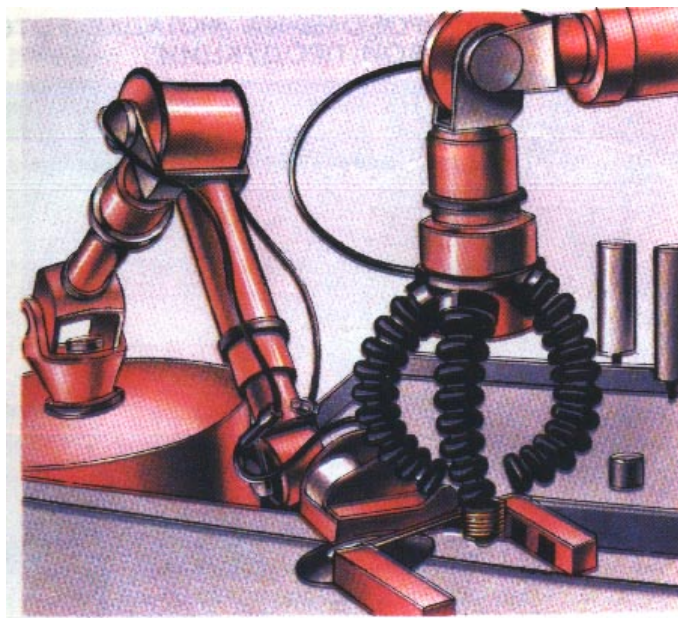


Рис 5 «Мягкий схват» робота — манипулятора для работы с хрупкими стеклянными изделиями

На выставке НТТМ — 82 можно было видеть роботы, искусно манипулирующие электролампами (рис. 5). Кроме прочих весьма привлекательных достоинств один из роботов имел хитроумный захват в виде резиновых гофрированных хоботков. Когда в кисть подавали воздух, хоботки, раздуваясь, изгибались и захватывали лампу за тонкостенную стеклянную колбу с деликатной осторожностью, но прочно. Массу нежных присосок — пальцев используют для манипуляции мягкими изделиями, например шоколадными конфетами или диетическими яйцами.

Различают руки роботов и по размерам: есть экземпляры рук для работы с многотонными валами, а есть миниатюрнейшие щипчики — пинцетики для изделий микроэлектроники или часовых шестеренок. Некоторые пальчики — усики манипулируют деталями, различимыми лишь в микроскоп.

### РОБОТЫ НА УКЛАДКЕ ГОТОВОЙ ПРОДУКЦИИ

На многих предприятиях готовая продукция сходит с конвейера упакованной в ящики массой до 20...30 кг.

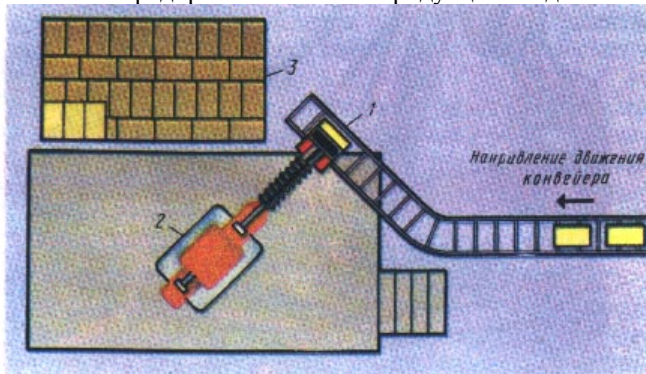


Рис. 6. Робот фирмы «Ретаб» для укладки ящиков.

1 конвейер готовой продукции 2 робот укладки 3 платформа транспортировки готовой продукции

Человеку приходится непрерывно снимать с ленты эти тяжелые ящики и укладывать их на платформы или в контейнеры для отправки потребителю. Так, например, человек снимает с конвейера и укладывает ящики с бутылками минеральной воды, молока или сока. Не очень-то приятный труд! А роботу такую работу только

подавай. Очень удачного промышленного робота (рис. 6) для укладки ящиков в штабеля сложной конфигурации еще в 1970 году создала шведская фирма «Ретаб». Поскольку в этом случае роботу приходится задумываться, куда класть очередной ящик, им управляет специальная электронная система с памятью большой емкости.

## КОСМИЧЕСКИЕ РОБОТЫ

В 1822 году великий английский поэт Дж. Байрон писал в своей поэме «Дон Жуан»: «Уж скоро мы, природы властелины, и на Луну пошлем свои машины»... Гениальное пророчество Дж. Байрона сбылось уже во второй половине XX века. Мы являемся очевидцами невиданного штурма космического пространства, в котором участвуют и роботы.

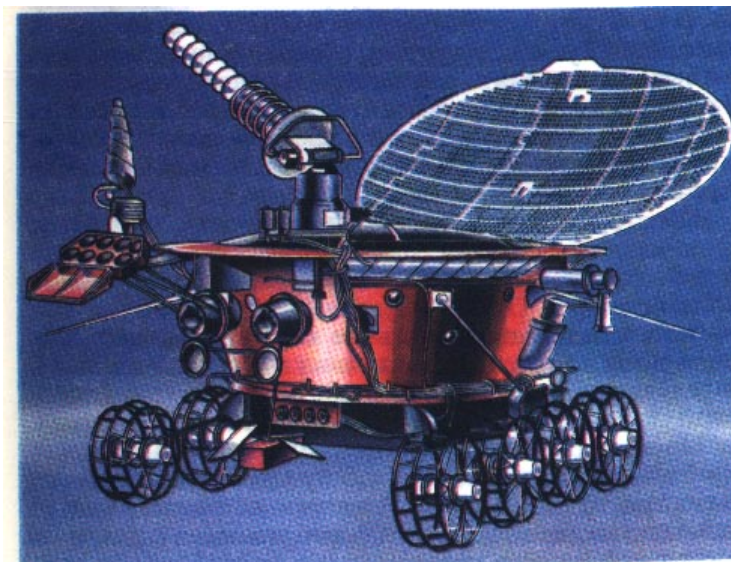


Рис 7 Робот «Луноход — 1»

Первым роботом — лунопроходцем стал телеуправляемый советский аппарат «Луноход — 1» (рис. 7). 17 ноября 1970 года автоматическая станция «Луна — 17» совершила мягкую посадку на поверхность Луны в районе Моря Дождей. «Луноход — 1», установленный на посадочной ступени этой станции, по команде с Земли съехал на поверхность Луны и приступил к выполнению программы исследований. Его экипаж жил и работал на Земле в привычных условиях и вместе с тем неделя за неделей, месяц за месяцем «объезжал» намеченные участки лунной поверхности, останавливаясь в случае необходимости на долгое время. Эти остановки не оборачивались для экипажа изнурительным бездельем и не требовали особых мер для его жизнеобеспечения — у автоматических и телеуправляемых аппаратов уже сейчас есть ряд существенных преимуществ по сравнению с обитаемыми.

## РОБОТЫ В СЕЛЬСКОМ ХОЗЯЙСТВЕ

Трудно представить, как, например, станет какой — то металлический шкаф «ухаживать» за живой коровой. Все-таки ферма не цех, где роботу достаточно выполнять заданный набор механических движений. Тут будут рядом с ним беспокойные животные со своими нравами, привычками, капризами. Чтобы к ним приноровиться, нужна еще и элементарная сообразительность, а у нашего робота даже головы нет. На месте ее в верхней части шкафа поблескивают линзы телеобъективов.

Конструкторам роботов для сельского хозяйства пришлось немало сил отдать сельскохозяйственной подготовке, изучить нрав животных, их физиологию и биомеханику. Они с секундомером следили за скоростью передвижения свиньи и коровы, узнавали, как далеко они могут отставлять ногу вперед и в сторону, определяли, с какой силой нужно брать в руки поросенка или теленка, чтобы не причинить ему вреда.

Но вот робот появился на свет. И начались новые проблемы: оказалось, что все предусмотреть заранее было просто невозможно. В первый же «выход в свет» на объектив телекамеры — глаз робота — села муха, и он «ослеп». Пришлось предусмотреть устройство, имитирующее действие человеческого века.

Когда робота впервые ввели в загон к свиньям, они сразу отгрызли у него резиновые части кистей рук. Видимо, животных чем-то привлек их запах. Значит, следовало придумать что-то, выделяющее защитный аромат.

Уже разработаны принципы построения роботов и робототехнических комплексов для разных отраслей сельского хозяйства: растениеводства, хлопководства, овощеводства и др. Есть проекты роботов для

технического обслуживания и малого ремонта автотракторной техники, например проект робота — заправщика. Двадцать четыре модификации позволили бы заменить весь парк машин и механизмов, который сейчас занят в сельском хозяйстве страны.

## РОБОТЫ В БЫТУ

Робототехнические устройства используют в самых различных и неожиданных областях. Они управляют игрой света в театрах по специальной программе, записанной на магнитной ленте, внедряются в сферу исследования спортивного снаряжения, разрабатывая, например, рекомендации по технике нанесения ударов теннисной ракеткой по мячу, позволяют составлять портрет человека при розыске преступника. В последнем случае имеется в виду не традиционный фоторобот. Портрет составляют телевизионная камера и «миксер», обеспечивающие появление отдельных элементов лица.

А взгляните на торговые автоматы. Если это и не роботы, то, во всяком случае, их ближайшие родственники. Такие автоматы, проглотив монету, отмеряют точную порцию подсолнечного масла либо выдают газету. Они могут разменивать деньги и продавать железнодорожные билеты. Самый простой разменный аппарат — прежде всего строгий контролер и испытатель. В конструкцию аппарата входят механические и электромагнитные испытатели монет. Все испытание длится около двух секунд.

Нужно не забывать, что роботы — это машины, призванные служить человеку. Поэтому естественно желание человека возложить на них и такие домашние работы, которые мало кто выполняет с радостью и удовольствием: стирку, глажение, уборку, мытье окон. Хорошо бы иметь такого роботизированного «домового». Различные предприятия уже разрабатывают бытовые робототехнические устройства. Среди них автоматические стиральные машины с набором программ, машины для мытья и сушки посуды.

Издавна музыканты, играющие в оркестре, сталкиваются, казалось бы, с простой, но трудноразрешимой проблемой: как переворачивать страницы нот, не прерывая игры? Своеобразное решение этой каверзной проблемы на самом современном уровне предложила группа швейцарских изобретателей. Они создали для этой цели маленький робот, который выполняет функцию третьей руки музыканта и по его приказу переворачивает страницу — необходимо лишь нажать ногой педаль.

В фантастическом рассказе Рэя Брэдбери «Судебный процесс» шла речь о том, что фирма, занимающаяся протезированием, допротезировалась до того, что в ее клиенте, известном гонщике, уже не осталось ни одной «живой части», и так как он не оплатил в срок задолженность, фирма заявила, что он теперь является ее собственностью.

«Полноразмерные» копии человека, созданные в настоящее время за рубежом, ведут себя совершенно «естественно». С. Мицуно, 44 — летний японский художник и изобретатель, создал десять кукол — роботов, среди них «Томас Эдисон» и «Мэрилин Монро».

Изготовлением роботов С. Мицуно начал заниматься в 60 — х годах, когда японская электроника переживала бум. В ту пору уже существовали радиороботы. Но, по его мнению, они были «слишком медлительны и примитивны». С. Мицуно решил сконструировать своего робота, и через восемь лет появился «Томас Эдисон». Больше всего времени, как ни странно, потребовалось для создания искусственной кожи, которая по замыслу автора не должна была внешне отличаться от человеческой. С. Мицуно занялся химией и наконец получил мягкую, эластичную кожу из винила, которую он запатентовал.

Внутри «Мэрилин Монро» действует 80 электромагнитов. «Именно столько мускулов занято в движениях живого человеческого тела и лица, которые кукла имитирует», — поясняет С. Мицуно.

Разумеется, до человеческого подобия этим игрушкам еще далеко, однако программируемость на ту или иную «манеру поведения» позволяет вполне оправданно относить их к роботам первого поколения.

Совсем другое дело — кибер, разработанный группой исследователей одной из токийских лабораторий робототехники. Это человекоподобный робот с руками, ногами, зрительным, слуховым и речевым аппаратом, и обладающий интеллектуальными способностями на уровне двух — трехлетнего ребенка. Он может, в частности, выполнить просьбу отыскать что — либо в помещении и принести, а также отвечать на вопросы.

## РОБОТЫ — ОБЪЕКТЫ ПОВЫШЕННОЙ ОПАСНОСТИ

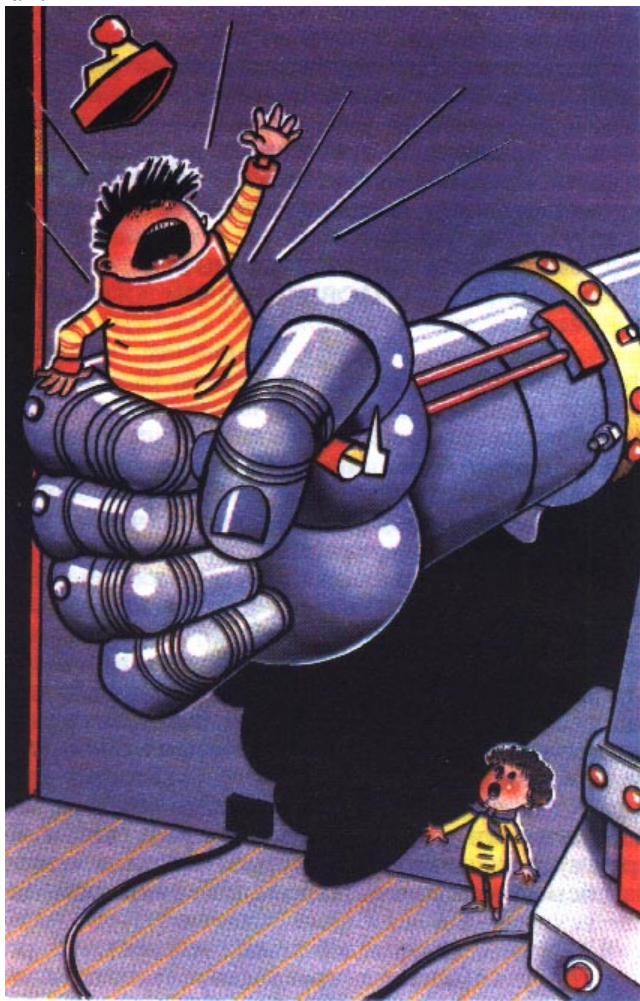
Робот — помощник человека, но слепо доверяться ему нельзя (рис. 8). Те промышленные роботы, которые сейчас трудятся на заводах и фабриках, пока еще недостаточно сообразительны. Представим, что на линии сборки автомобилей случается какой — нибудь «перекосяк». Автоматы этой ошибки не замечают. Их настроили на то, чтобы сверлить отверстия в дверце, а они сверлят теперь в баке для горючего. Неправильная установка изделия их не волнует. Кроме того, иногда в их электронном блоке происходит какой — нибудь сбой, и тогда автомат в «слепой ярости» начинает колотить своей мощной стальной лапой по чему попало (так случилось недавно в Японии, когда роботом был убит рабочий).

Робот, скажем, как и автомобиль или самолет, является объектом повышенной опасности. Поэтому для

большой гарантии безопасности человека, взаимодействующего с роботом, желательно, чтобы в программу поведения робота была заложена определенная осмотрительность, забота о безопасности человека.

Говоря о взаимодействии человека и робота, уместно вспомнить о трех законах системы «человек — робот», сформулированных американским писателем — фантастом и ученым А. Азимовым:

1. Робот не должен своим действием или бездействием причинять вред человеку.
2. Робот должен повиноваться командам, которые ему дает человек, кроме тех случаев, когда эти команды противоречат первому закону.
3. Робот должен заботиться о своей безопасности, поскольку это не противоречит первому и второму законам.



*Рис 8 Робот объект повышенной опасности*

Эти законы, по мысли Азимова, должны полностью гарантировать безопасность человека в системе «человек — робот» Создать роботов, для которых эти законы были бы непреложны, наша задача.

## **РОБОТЫ ДЛЯ МЕГАМИРА**

Казалось бы, куда уж дальше, но есть совершенно безграничная область для фантазии роботостроителей — мегамир. В наше время, когда человечество планомерно осваивает ближайшую соседку Земли — Луну, фантасты устремились к звездам. В одной нашей Галактике больше сотни миллиардов солнц, не исключено, что у многих есть планеты. Из всех космических грез самая распространенная и самая заманчивая — мечта о встрече с братьями по разуму, с иными цивилизациями, желательно, с более развитыми, способными передать нам секреты еще не сделанных открытий. Однако даже в Солнечной системе нет планеты, где человек остался бы в живых, сняв скафандр.

Исследования мегамира связаны со сверхдальними космическими полетами. Для таких полетов



потребуется время, превышающее длительность человеческой жизни. Спрашивается: есть у человека способ исследовать мегамир? Да, имеется. Это создание кибернетической системы — робота, управляемого искусственным интеллектом и рассчитанного на длительное функционирование в мегамире. Такой робот может достичь самых дальних районов Вселенной.

Неизвестность сред, в которых придется функционировать системе, непредвиденность и сложность конкретных задач, которые придется ей решать, исключают возможность построения системы управления робота с заданным алгоритмом, сколь бы широкий круг задач в нем не был предусмотрен. Управлять системой можно будет, только моделируя творческое мышление человека. Система должна быть саморазвивающейся, причем это касается и саморазвития искусственного интеллекта (рис. 9). Искусственный интеллект должен уметь решать такие частные, но важные проблемы, как формирование языка, распознавание образов, построение гипотез, выбор критериев успеха, самообучение.

Подобно человеку, автономная система робота — астронавта с искусственным интеллектом не сможет моделировать реальный мир, если не пройдет обучения такому моделированию в известных человечеству средах и если переход от известных сред к неизвестным не будет для этой системы постепенным.

Проблема создания автономно функционирующего робота — астронавта, управляемого искусственным интеллектом и предназначенного для сбора полезной человечеству информации в мегамире, сегодня стоит на рубеже научных исследований дальнего поиска.

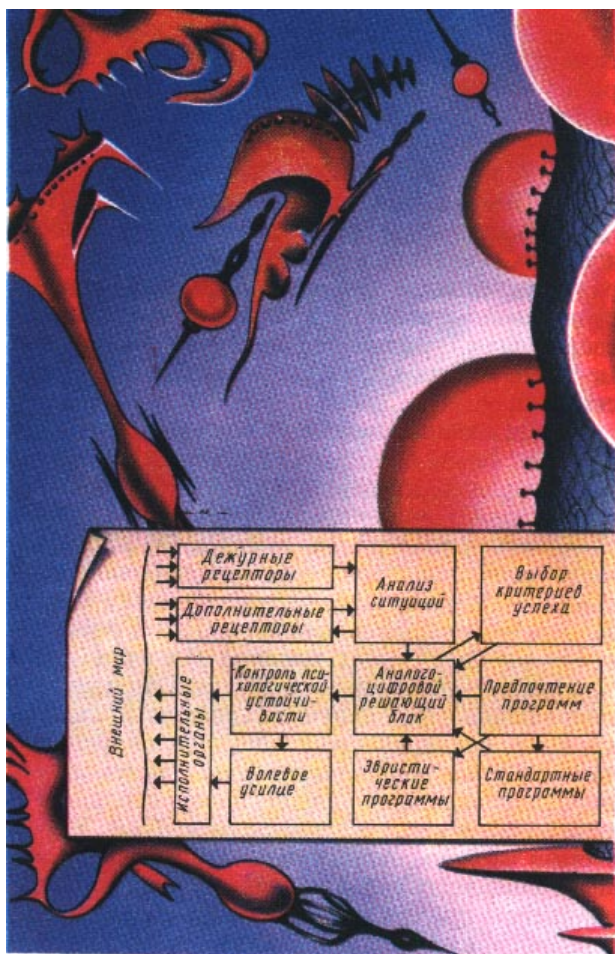


Рис. 9. Структурная схема системы искусственного интеллекта робота для мегамира

### ЧТО ЖЕ НАМ ДЕЛАТЬ?

Роботизация. Роботы и робото-технические системы. Это все очень серьезно. Именно поэтому мы начали книгу со всестороннего обзора основных проблем роботизации.

В последующих разделах мы перейдем к вопросам моделирования различных систем роботов, будем думать, как изготовить ту или иную систему или даже целого робота.

Каждый может внести свой вклад в эту важнейшую государственную проблему. Вы сами видите, как велико здесь поле деятельности и как интересна любая задача.

На занятиях кружка радиоэлектроники автор этой книги задал ребятам вопрос: если бы мы с вами занялись

конструированием человекоподобного робота, то какими электронными системами вы бы его оснастили? И вот пятеро мальчиков ответили, что кроме общепринятых систем зрения, слуха, осязания они бы оснастили робота следующими устройствами:

1. Аварийной системой, останавливающей все механизмы робота при появлении тревожного возгласа «Аи!» или «Ой»!
2. Системой «веди меня» — если робота взять за руку и потянуть, он пойдет за вами.
3. Системой различения команд, подаваемых голосом: «Иди», «Стой», «Здравствуй», реагирующей на звучание букв «и», «о», «а», отличающихся своими частотами.
4. Системой поворачивания головы робота на появившийся звуковой сигнал.
5. Системой «кивок» — робот доброжелательно кивает, когда с ним кончают говорить.
6. Системой движения губ робота и изменения свечения ламп во рту робота в такт с его речью
7. Инфракрасными локаторами, предохраняющими робота от столкновения с препятствием.
8. Системой, обеспечивающей физкультурную зарядку робота — цикл различных движений по определенной программе.
9. Системой «настроение робота», изменяющей активность его движений, издающей «смех», когда он доволен, и «унылое ворчание» — когда недоволен.
10. Игрой в «крестики и нолики» на груди — экране робота.
11. Системой танца робота от низкочастотного ритма или различного сочетания музыкальных тонов.
12. Кроме игры в «крестики и нолики» на груди робота можно установить бегущие огни, загорающиеся в такт с музыкой.

Ребята тут же набросали структурные схемы предлагаемых ими систем робота и даже позаботились о микроэлектронном выполнении всех предлагаемых устройств. Они, конечно, фантазеры, эти ребята, но если задуматься, то среди их предложений — экспромтов есть кое — что любопытное и, возможно, полезное и для самых настоящих промышленных роботов.

Разве не заслуживает внимания «аварийная система», останавливающая робота при возгласах «Ой» и «Аи». Ведь современный робот — манипулятор — это далеко не безопасный объект. А физзарядка робота по определенной программе — в ней тоже есть рациональное зерно. Такую зарядку есть смысл продельвать и настоящим роботам в порядке контроля жизнедеятельности и четкости работы всех его систем перед тем, как приступить к настоящей работе. Это как бы встроенная система контроля роботоспособности всех систем робота.

Разве это не интересно! Вы чувствуете, какое поле деятельности открывается перед каждым, кто заинтересуется, а еще лучше — увлечется проблемой роботизации.

Итак, переходим к главной части нашей книги — моделированию различных робототехнических систем и пожелаем читателям больших творческих успехов в этой интереснейшей и важной области деятельности.

## **2. БИОНИКА И КИБЕРНЕТИКА — ТЕОРЕТИЧЕСКИЕ ОСНОВЫ РОБОТОСТРОЕНИЯ БИОНИКА — СТЕРЖЕНЬ РОБОТОТЕХНИКИ**

Если роботы первого поколения, похожие на бесчувственные часовые механизмы, известны человечеству с давних времен, то роботы второго и третьего поколений смогли появиться лишь в XX веке, вслед за выдающимися достижениями современной науки и техники. Своим существованием они обязаны бионике и кибернетике. Эти науки создали научный фундамент для построения мыслящих машин высших поколений.

Необходимость приспособления (адаптации) роботов к изменяющимся условиям внешней среды потребовала разработки для них органов чувств, аналогичных человеческим: слуха, зрения, осязания. Здесь конструкторы вынуждены были обратиться за консультацией к природе, создавшей у живых существ самые разнообразные органы чувств.

Цель бионики (так называется эта сравнительно новая наука) — перенесение в технику принципов действия систем, управляющих живыми организмами.

За время развития жизни на Земле в процессе естественного отбора природа создала массу замечательных образцов живых «инженерных систем». Многие изобретения природы заимствовались людьми для создания конструкций еще в древности. Так, древние арабские врачи, изучая глаз человека, создали линзы — подобие хрусталика глаза. Великий русский ученый Н. Е. Жуковский, исследовав полет птиц, разработал теорию подъемной силы крыла и современную аэродинамику. Таких примеров — множество.

Ученым — бионикам принадлежит идея использования биоэлектрических сигналов мышц для управления. С давних времен люди искали способы вернуть руку тем, кто ее лишился. И это удалось сделать нашим советским ученым. Они использовали биотоки мышц. Известно, что, когда человек двигает рукой или ногой, в его мышцах возникают биотоки. Появляющиеся в мышцах биопотенциалы можно снять с помощью электродов и усилить. Первую модель искусственной руки, управляемой биопотенциалами, изготовили в СССР в 1957 году. В 1960 году в Москве на Конгрессе по автоматическому управлению 15 — летний мальчик, у которого не было

кисти руки, взял протезом кусок мела и написал на доске ясно и четко: «Привет участникам Конгресса!». Протезом его кисти управляли биотоки мышц.

Искусственная рука, созданная советскими учеными, вернула к труду уже сотни людей как в СССР, так и за рубежом. Глава английских медиков доктор Р. Джонс сказал: «Русские достигли огромного прогресса в электронной физиологии». Приобрела лицензию на советскую биоэлектрическую руку и Канада. Писатель Дж. Олдридж назвал это изобретение уроком гуманизма, который оставит глубокий след во многих сердцах.

Итак, несмотря на слабость биотоков, усилитель мышечной энергии можно наделить богатырской силой.

## **ПРОБЛЕМА «ЧЕЛОВЕК — МАШИНА»**

С возникновением машин, облегчивших человеческий труд, перед бионикой появилась проблема взаимоотношений человека и машины.

Здесь выявилось очень много интересного. Так, было установлено, что во многих производственных процессах (например, при управлении автомобилем или самолетом) полная замена человека автоматическим устройством либо невыгодна, либо невозможна. Следовательно, встает проблема оптимального распределения обязанностей между человеком и машиной. Интересно сравнить характеристики человека и технических устройств, в частности сопоставить эффективность их работы в различных условиях.

В процессе биологической эволюции физиологическая и психологическая конституция человека приспособилась к условиям земного существования. Довольно узкий диапазон изменения температуры и давления воздуха и постоянство его состава, земное притяжение и лучевая энергия, падающая на поверхность Земли, — вот характеристики окружающей среды, в которой проходит жизнь человека. Выход в космос насильственно ставит человека в совершенно новую, непривычную среду. Это может привести к временным или даже необратимым нарушениям в организме человека.

Человек не выдерживает сравнения с автоматом и по чувствительности к воздействию радиоактивного облучения. А радиационная устойчивость электронных систем в десятки раз выше допустимой для человека дозы облучения. Исключительно чувствителен человек и к воздействию ускорений и колебаний температуры. Однако не только это создает трудности при конструировании пилотируемых космических кораблей. Следует учитывать и такие проблемы, как обеспечение возможности дыхания и питания человека в космическом корабле, а также удаления продуктов обмена, контроль за мышечной деятельностью и действием системы кровообращения в условиях невесомости и, наконец, психологическую подготовку экипажа к полету в космос. Следует иметь в виду также, что человек подвержен усталости и его работоспособность временами значительно понижается, в то время как автоматы способны работать надежно длительный срок.

## **ЧТО ТАКОЕ КИБЕРНЕТИКА?**

Итак, робот с помощью своих органов чувств получил информацию о внешней среде: он увидел, услышал, почувствовал... Теперь нужно реагировать на полученные сигналы: протянуть руку, взять нужную деталь, с большой точностью установить ее на место, закрепить винтами и т. д. Как все это выполнить «по — человечески» — плавно, без лишней суеты, рывков? Ответ на этот вопрос дает кибернетика. Кибернетика неотделима от бионики. Говорят даже, что кибернетика родилась «под знаком робота».

В самой краткой формулировке кибернетика — это наука об общих законах управления в живых и неживых системах. О кибернетике каждый из вас немало слышал, а может быть, и читал. Сейчас всякий школьник знает, что такое электронная вычислительная машина, луноход и робот. Все это — кибернетические машины. Удивительное и кибернетика — рядом. Трудно даже поверить во все ее чудеса.

Наверное, каждому из вас хотелось бы поближе познакомиться с кибернетикой, чтобы в школьном кружке или дома с товарищами построить ту или иную кибернетическую модель. Разве не интересно сконструировать своего кибернетического песика или небольшую электронную вычислительную машину? Найдутся и такие ребята, которых больше интересует теория: любопытно узнать, какой «алгеброй» пользуются вычислительные машины или как подсчитать количество информации в прочитанной книге?..

## **3. МОДЕЛИРОВАНИЕ — ЭКСПЕРИМЕНТАЛЬНАЯ ОСНОВА РОБОТОСТРОЕНИЯ**

Пытаться конструировать радиоэлектронные системы роботов, не представляя хорошо их теории и физических основ, — это значит работать с очень низким коэффициентом полезного действия. Создать какую — либо систему робота, не понимая ее сути, невозможно. Работа должна строиться на прочной основе теоретических знаний — только тогда конструктор с каждой новой разработкой будет расширять диапазон своих знаний и переходить к новым рубежам творчества.

Партией и правительством перед народом Советского Союза поставлена важнейшая задача — всемерное

ускорение научно — технического прогресса. Это относится не только ко взрослым, но и к школьникам. Перед юными техниками стоит задача: в короткие сроки освоить элементы теории радиоэлектроники, микросхемотехники и робототехники. Все это — новейшие сложные области техники, без их знания немислим современный знающий инженер, техник и зачастую даже квалифицированный рабочий. Но если изучать их старыми методами — только по книгам, — то без определенной системы достичь чего — либо существенного будет трудно. Как же быть?

Ученые утверждают, что лучшим способом освоения теории является эксперимент. С каких же экспериментов лучше всего начинать?

К примеру, в этом вам может помочь серийно выпускаемый промышленностью конструктор «Радиокубики». Если на монтаж с помощью пайки и наладку громкоговорящего приемника у ребят уходит иногда до двух — трех месяцев, то для сборки такого же приемника из магнитных радиокубиков нужно всего три — пять минут. Три минуты вместо трех месяцев! Вот вам и пример ускорения научно — технического прогресса.

Пользуясь радиокубиками, вы изучите теоретические основы радиоэлектроники, ознакомитесь с различными радиодеталями, их назначением и свойствами.

Затем можно будет последовательно переходить к следующим конструкторам, выпускаемым промышленностью:

модульному для сборки сложных радиоэлектронных систем из простейших типовых узлов — модулей;

для изучения логических основ построения ЭВМ и знакомства с микросхемотехникой;

для сборки и исследования основных каналов ЭВМ.

Обо всех этих конструкторах мы еще расскажем, а пока ответим на вопрос: что же это такое — моделирование и как оно применяется в практике современного технического конструирования?

## **МОДЕЛЬ И МОДЕЛИРОВАНИЕ**

Современные научно — технические исследования и промышленное строительство ведутся с огромным размахом, и на них затрачивается много средств (вспомним хотя бы о космических исследованиях). Поэтому ошибки или просчеты могут привести к бесполезной трате материально — технических и людских ресурсов. Этого можно избежать, если предварительно изучить процессы и явления, протекающие в реальном объекте, с помощью модели. В технике моделью называют уменьшенное или упрощенное подобие интересующего нас объекта, для которого характерны процессы, сходные с процессами, происходящими в этом реальном объекте. Изучение свойств модели дает ориентировочное представление о свойствах и возможностях объекта.

В качестве моделей иногда применяют устройства, имеющие физическую природу, отличную от природы оригинала.

Недаром В. И. Ленин в своей работе «Материализм и эмпириокритицизм» писал: «Единство природы обнаруживается в «поразительной аналогичности» дифференциальных уравнений, относящихся к разным областям явлений» [В. И. Ленин. Полн. собр. соч. Т. 18. С. 306.].

Существуют аналогии между законами, выражающими различные физические явления. Например, аналогичны закон Ома для электрического тока, закон Фурье для теплового потока и закон Дарси для скорости фильтрации жидкости через пористую среду. На основе метода аналогии и создают модель. В ней известные процессы, все параметры которых легко поддаются измерению, описываются той же системой уравнений, что и изучаемые процессы в оригинале.

Современные любительские конструкции роботов содержат множество сложных радиоэлектронных систем, предварительную отработку которых также целесообразно проводить на моделях. В качестве технического средства моделирования различных систем роботов можно рекомендовать радиокубики. Мы уже их упоминали, а теперь расскажем о них подробнее.

Даже в сравнительно простых имитаторах речи автоматов («электронные сирены» и др.) или «речи» животных (пение птиц, лай собаки и др.), содержащих сотню и более деталей, требуемое подобие сигналов схемы естественной «речи» животных или машин можно получать, меняя параметры трех — пяти различных деталей. Вот тут — то и приходят на помощь радиокубики. Они позволяют быстро и весьма наглядно решать основные задачи радиоэлектроники — от сборки простейшего детекторного приемника до различных импульсных устройств и элементов электронных вычислительных машин. Для любителей — роботостроителей такие кубики очень удобны. Они есть в продаже, но их можно сделать и самостоятельно. Из кубиков собирают самые различные устройства — от простейшего детекторного приемника до громкоговорящего приемника или даже модели нейронов мозга.

## **МОДЕЛИРОВАНИЕ РАДИОЭЛЕКТРОННЫХ УСТРОЙСТВ ИЗ РАДИОКУБИКОВ**

Радиокубики — это небольшие пластмассовые коробки, в которые вмонтированы различные радиодетали и магниты, притягивающие кубики один к другому и соединяющие их в единое работающее устройство (рис.

10). На каждом кубике изображено условное обозначение содержащихся в нем деталей. Имея набор таких кубиков, можно в считанные минуты собрать из них самые различные устройства. Их собирают на металлической пластине, являющейся одновременно общим проводом устройства. Источником питания служат батареи «Крона», или две батареи 3336, или сетевой блок.

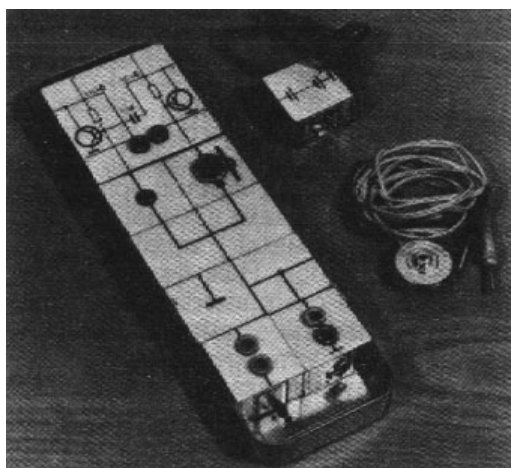


Рис. 10. Набор радиокубиков

В конструкции радиокубиков применен минимум деталей. На боковых сторонах кубиков установлены контактные пластины из нейзильбера, к которым изнутри кубиков припаяны проводники или радиодетали. За контактными пластинами расположены ферритовые магниты.

Изучение электроники на кубиках начинают с простейших электрических устройств. На этом этапе знакомятся с назначением различных радиодеталей, RC — цепями, транзисторами и их свойствами. Затем можно перейти к освоению мультивибратора, триггера и логического элемента.

Собрав устройство по схеме на рис. 11, можно познакомиться с основными свойствами транзистора — главного элемента современной электроники. Управляющий электрод транзистора — база. Давайте посмотрим, как слабый ток базы  $I_B$  влияет на мощный коллекторный ток  $I_C$ . Включим в базовую цепь высокоомный телефон BA1, а лампу HL1 — в цепь коллектора. Нажмем на кнопку SB1 и прикоснемся несколько раз к выводу базы транзистора выводом телефона. При этом мы замыкаем цепь базы — загорается лампа, и в телефоне слышен щелчок. Транзистор в момент касания открывается и проводит ток. Когда цепь базы оборвана (ток базы равен нулю), лампа не горит, значит, нет и тока коллектора — транзистор закрыт.

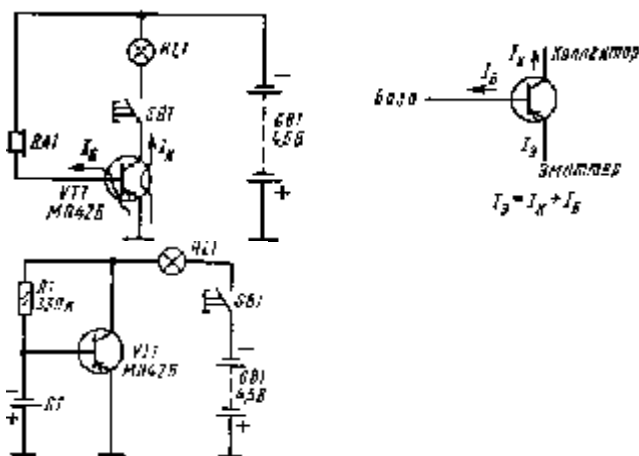


Рис. 12. Эксперимент с гальваническим элементом

Рис. 11. Изучаем свойство транзистора

Если в цепь базы вместо телефона включить резистор сопротивлением 10 кОм, смонтированный в угловом кубике, можно наглядно проиллюстрировать работу транзистора как электронного выключателя. Когда цепь базы замкнута, транзистор открыт и коллекторный ток зажигает лампу. При разомкнутой базовой цепи транзистор закрыт и лампа не горит. Продолжаем изучать свойства транзистора. На этот раз мы увидим, как самодельный гальванический элемент зажигает лампу (рис. 12).

Соедините с общим проводом небольшую пластину из латуни, на нее положите клочок бумажной салфетки, смоченный уксусом. Поверх салфетки поместите небольшую пластину из алюминиевой фольги от конфеты. Получился химический источник тока G1, в котором латунь служит положительным полюсом, а фольга

— отрицательным. Разумеется, напряжение и ток этого элемента настолько малы, что никакая лампа от него не загорится. Но он способен управлять транзистором — усилителем постоянного тока. Наш элемент обеспечит базовый ток, а транзистор коллекторным током зажжет лампу, которая будет получать питание от источника коллекторного тока GB1.

Вот как это произойдет. Нажмите на кнопку SB1 и выводом базы транзистора дотроньтесь до фольги — отрицательного полюса элемента G1 — лампа зажжется. Таким образом, с помощью транзистора даже слабому элементу удалось зажечь лампу.

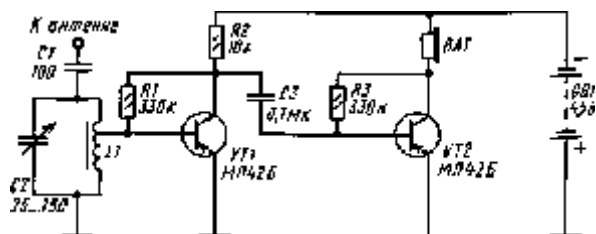


Рис. 13. Радиоприемник из кубиков

И в заключение — простейший радиоприемник. Для сборки радиоприемника (рис. 13) понадобится колебательный контур — конденсатор C2 и катушка L1. Каркас катушки склеивают из бумаги на отрезке круглого стержня длиной 40...45 мм и диаметром 8 мм из феррита 400НН или 600НН. Чтобы приемник мог принимать радиостанции средневолнового диапазона, намотайте на каркас 80 витков эмалированного провода диаметром 0,15...0,18 мм.

## МОДЕЛИРОВАНИЕ РОБОТО-ТЕХНИЧЕСКИХ РАДИОЭЛЕКТРОННЫХ УСТРОЙСТВ ИЗ МОДУЛЕЙ

Типовые модули являются основой всех промышленных радиоэлектронных разработок. В этом отношении наиболее убедителен пример конструирования современных ЭВМ. Первые ламповые ЭВМ состояли из множества типовых модулей. Транзисторные ЭВМ или, как их называют, ЭВМ второго поколения (серия «Минск» и др.) также собраны из транзисторных модулей. Для удобства конструирования ЭВМ второго поколения было разработано несколько серий типовых радиоэлектронных модулей.

Вывод: нужно осваивать модульное конструирование! Это современно, экономично и удобно.

Модульный конструктор. Радиокубики помогли нам понять назначение и свойства различных радиодеталей и транзисторов. Из кубиков можно собирать отдельные простые действующие устройства: мультивибраторы, ждущие мультивибраторы, триггеры и т.п. Но это только кирпичики более сложных радиоэлектронных устройств различного назначения.

Так же как многоэтажный современный дом собирают из отдельных простых элементов, так и самые сложные электронные аппараты, и робототехнические устройства в том числе, собирают из отдельных модулей — мультивибраторов, триггеров и т. п. Именно из таких модулей создавали ЭВМ, а мы из них будем собирать различные занимательные конструкции. Модули помогут нам моделировать робототехнические системы речи, слуха, зрения.

Промышленность выпускает модульный конструктор (рис. 14), состоящий из нескольких модулей. В первую очередь нам потребуются:

- модуль А — логический элемент ЗИ — НЕ с открытым выходом;
- модуль Б — маломощный логический элемент ЗИ — НЕ;
- модуль В — триггер, составленный из двух элементов И — НЕ;
- модуль Г — ждущий мультивибратор;
- модуль Е1 — мультивибратор;
- модуль Е2 — управляемый мультивибратор.

Используя модульные блоки, можно собирать модели различных устройств со звуковым выходным сигналом, которые можно будет использовать в различных робототехнических устройствах.

Одно из простейших устройств такого рода — генератор звуковой частоты (рис. 15). Из схемы видно, что на входы модуля D3 поданы сигналы с двух мультивибраторов D1 и D2. Один из них, D1, вырабатывает сигнал с частотой около 2000 Гц, второй, работающий с частотой около одного герца, периодически прерывает звуковой сигнал.

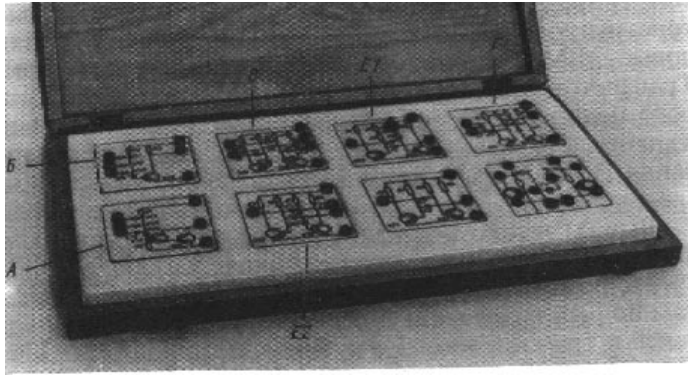


Рис. 14. Модульный конструктор  
 А — выходной усилитель, Б — элемент ЗИ НЕ, В — триггер, Г — ждущий мультивибратор, Е1 — мультивибратор, Е2 — управляющий мультивибратор

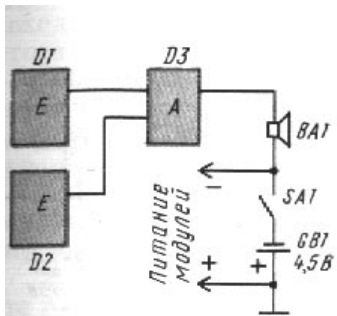


Рис. 15 Генератор звуковой частоты (наутофон)

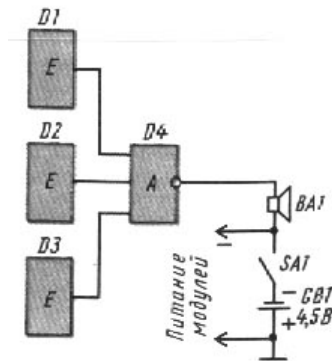


Рис. 16 Сигнальное устройство с прерывистыми сигналами

Если дополнить этот генератор еще одним мультивибратором (рис. 16), то можно получить сигнальное устройство, звуковые импульсы которого будут прерывистыми. Модули этого устройства такие же, как и в предыдущем, только у мультивибратора D3 конденсаторы C1, C2 имеют емкость по 2 мкФ.

Такой гудок может выполнять функции сторожевого устройства. Для этого надо отключить модуль D2, а освободившийся вход модуля D4 через пару замкнутых сторожевых контактов или тонкую сторожевую проволоку соединить с плюсовым выводом батареи GB1. При размыкании контактов или при обрыве проволоки раздастся прерывистый — тревожный сигнал. По схеме рис. 17 можно собрать гудок, тон которого будет периодически меняться.

В тех случаях, когда необходимо ограничить время звучания гудка, устройство можно построить по схеме рис. 18. При нажатии на кнопку SB1 подается запускающий перепад напряжения на вход ждущего мультивибратора D1. На его входе появляется высокий логический уровень напряжения, и начинает работать управляемый мультивибратор D2. Его сигнал через логический элемент D3 поступает на динамическую головку BA1.

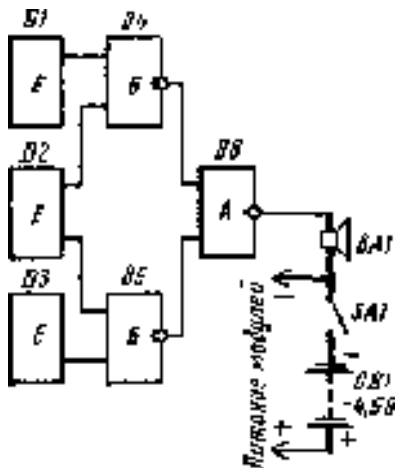


Рис. 17. Схема гудка с периодически меняющимся тоном

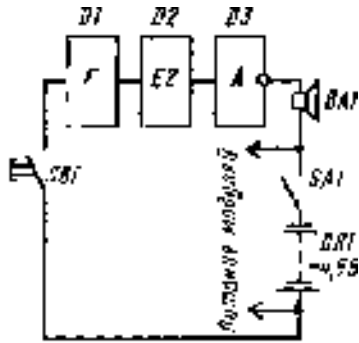


Рис. 18. Схема гудка с ограниченным временем звучания

Примером устройства, использующего одновременно и звуковую, и световую сигнализацию, может служить контрольное устройство для дежурного робота (рис. 19). Рассмотрим работу этого устройства. Задающий мультивибратор D1 периодически переключает триггер D2 в состояние, при котором на его выходе присутствует высокий уровень напряжения. Этот уровень приложен к входу логического элемента D8, нагруженного сигнальной лампой HL1. Выходной сигнал мультивибратора D6 прерывает свечение лампы, делая световой сигнал более заметным.

С выхода триггера D2 сигнал поступает также на элемент совпадения D3. Сигнал с выхода инвертора D4 включает управляемый генератор D5. Выходной сигнал этого генератора через элемент D7 подан на динамическую головку BA1. Поскольку на второй вход элемента D7 подан также сигнал с мультивибратора, звуковой сигнал будет прерывистым.

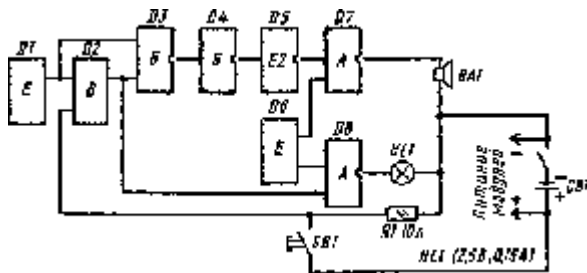


Рис. 19. Схема контрольного устройства для дежурного робота

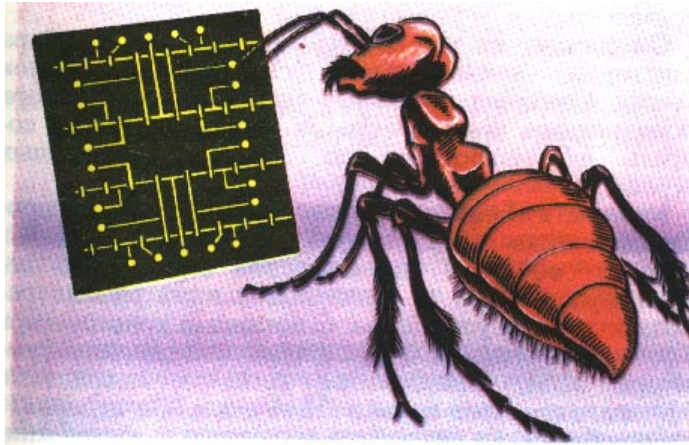
**Моделирование радиоэлектронных робототехнических устройств на микросхемах.** Самыми совершенными радиоэлектронными модулями являются интегральные микросхемы, содержащие в небольшом объеме очень большое число радиодеталей. На рис. 20 показан кристалл микросхемы рядом с муравьем. Не правда ли, впечатляющее сравнение?

Если вы хорошо усвоили все предыдущее, то сумеете работать и с микросхемами. Здесь придется пользоваться специальным паяльником с очень тонким жалом, пинцетом и другими миниатюрными инструментами. С микросхемами надо обращаться очень аккуратно и грамотно.

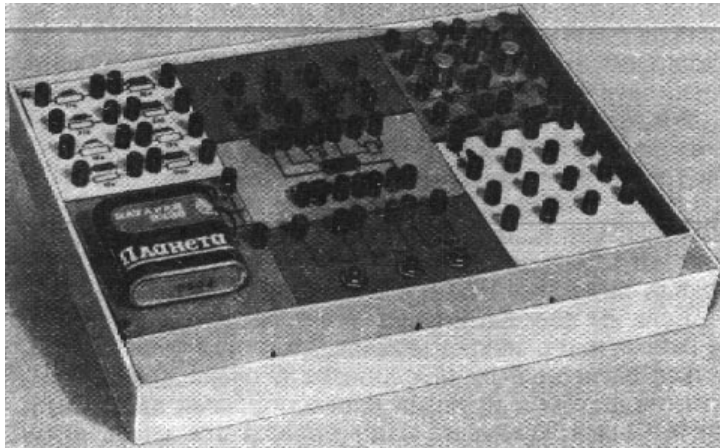
Устройства, собранные на микросхемах, как правило, не требуют налаживания и конструктивно выглядят весьма простыми. Большой популярностью пользуются микросхемы серии К155, выполненные на основе транзисторно — транзисторной логики (ТТЛ). В этой серии есть многовходовые элементы И — НЕ, триггеры, счетчики, дешифраторы, запоминающие и другие устройства.

Чтобы помочь читателям освоить микросхемы и приступить к сознательному моделированию микроэлектронных робототехнических устройств, разработан и выпускается промышленностью «Конструктор для изучения микросхем и логических основ построения ЭВМ» (рис. 21). Он очень прост и может быть выполнен дома или в кружке робототехники. Этот конструктор позволяет на одной из самых распространенных микросхем К155 Л А3, состоящей из четырех логических элементов 2И — НЕ, проделать десятки экспериментов.





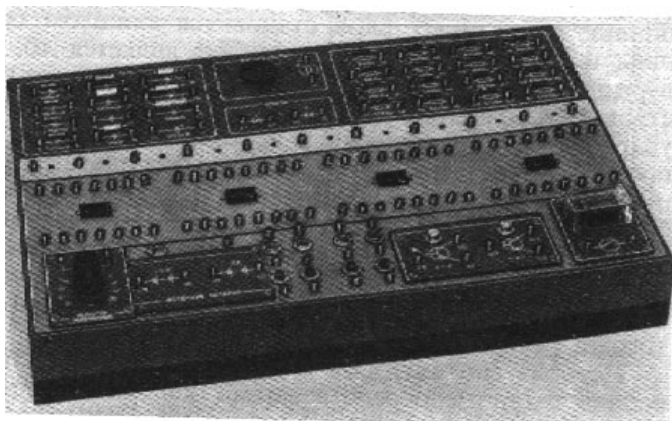
*Рис. 20. Кристалл микросхемы и муравей*



*Рис 21 Конструктор для изучения микросхем и логических основ построения ЭВМ*

Он состоит из упомянутой микросхемы и набора резисторов, конденсаторов, светодиодов, кнопок и гнезд. Соединяя отдельные элементы конструктора проводниками, подключаемыми к гнездам, можно собирать на микросхеме до 30 радиоэлектронных устройств.

**Кибернетический конструктор.** Выпускаемый промышленностью кибернетический конструктор (рис. 22) позволяе! собирать из микросхем серии К155 основные узлы ЭВМ и различные интересные радиоэлектронные устройства. С помощью конструктора можно ознакомиться с функциями половинного сумматора ЭВМ, дешифратора, регистра, накопителя, счетчика, элементов памяти ЭВМ и т. д. Он позволяет моделировать ряд устройств, различных робототехнических систем.



*Рис 22 Кибернетический конструктор для изучения основных элементов и узлов ЭВМ и моделирования различных работ — технических систем.*

Принцип его построения такой же, что и у конструктора, предназначенного для изучения логических основ построения ЭВМ, но в нем предусмотрена сборка устройств, состоящих из нескольких (до четырех) микросхем. Этот конструктор также может быть изготовлен в кружке робототехники.

#### 4. МОДЕЛИРОВАНИЕ РЕЧИ ИСКУССТВЕННАЯ РЕЧЬ И СВЯЗАННЫЕ С НЕЙ ПРОБЛЕМЫ

Говорящие машины уже существуют. Словарь их пока небольшой и состоит из слов, произнесенных человеком и записанных на магнитный барабан. Наиболее известный тому пример — говорящие часы, работающие на многих телефонных станциях.

Машины, использующие предварительно записанную речь, довольно дешевы и очень удобны, если число сообщений невелико, но непригодны, если требуется обычная непрерывная речь. Одна из причин состоит в том, что с возрастанием числа хранимых слов хранилище записанных слов становится слишком большим и дорогим. Другой причиной является то, что в разговорной речи одно и то же слово может участвовать в предложениях разного типа, с различными ударениями, интонациями и несколькими вариантами произношения. Поэтому невыгодно использовать непосредственную запись речи для говорящих машин более общего типа. Выгоднее машины, в некотором смысле моделирующие работу голосовой системы человека. Машины, которые не воспроизводят ранее записанную речь, а синтезируют ее, называют «синтезаторами речи».

История синтезаторов речи очень стара. Наиболее ранние были непосредственными копиями человеческого речевого аппарата и использовали воздушные меха, язычки и резонаторы. Управляли этими машинами, как правило, вручную, с помощью набора рычагов. Одна из таких машин была построена Вольфгангом фон Кемпелиа в конце XVIII века. Известно, что она очень хорошо имитировала речь, хотя не совсем правильно воспроизводила некоторые звуки. В 1920 году акустическая модель Р. Пэджета произносила целые фразы, например: «Алло, Лондон, вы слушаете?» или «О, Лейла, я люблю Вас!». Для этого автору приходилось руками очень искусно изменять форму резонирующей полости машины.

При дальнейшем моделировании оказалось (как часто бывает при моделировании функций человеческого организма), что воспроизведение человеческой речи исключительно сложно. Развитие говорящих машин стало действительно возможным только с появлением современной электронной техники, которая позволяет достигнуть необходимого уровня сложности.

Убедиться в сложности речевых сигналов позволяют спектрографы или анализаторы спектра. Простейшим прибором для частотного анализа является резонансный частотомер, содержащий ряд упругих стальных пластин с различной частотой собственных колебаний. При подаче на электромагнит этого прибора сигналов речи поле электромагнита возбуждает только ту пластину, собственная частота которой совпадает с частотой исследуемого сигнала.

На рис. 23 показан получающийся таким способом частотно — временной спектр звука сирены с постепенно повышающейся частотой, а на рис. 24 — спектр звука отдельного слова, произнесенного человеком. Как видно из рисунков, звуковые колебания, образующие речь (в отличие от речи автомата — сирены), содержат много составляющих, которые в сумме создают сложную звуковую картину. К сожалению, эти картины очень отличаются не только у различных дикторов, но даже у одного и того же человека в разное время.

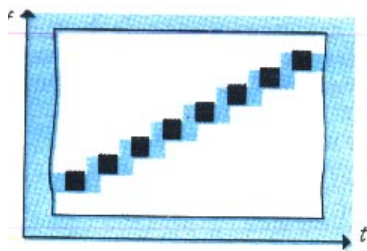


Рис. 23. Спектр звука сирены

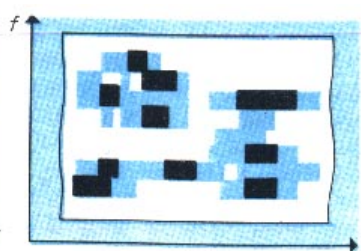


Рис. 24. Спектр слова, произнесенного человеком

Взгляните на шесть контурных диаграмм английского слова «You» (рис. 25) — и вы убедитесь в этом.



Рис. 25. Контурные диаграммы английского слова "You"

Диаграммы получены от пяти различных людей, только нижние две диаграммы — от одного человека (на диаграммах контурные линии отображают различную интенсивность звучания).

### ПРОСТЕЙШИЕ УСТРОЙСТВА РЕЧИ РОБОТОВ

Каждому ясно, что проще всего сделать говорящую модель, если в нее установить магнитофон. В отдельных случаях это решение подходит. Но в таком варианте больше механики, чем электроники, а сейчас электронные синтезаторы речи и вокодеры более современны и интересны.

Однако и магнитофонная речь вполне применима в некоторых речевых системах роботов, например в конструкции робота — секретаря, отвечающего на телефонные звонки: «Хозяина дома нет» или «Сообщите, что ему передать» и т.д.

В пионерском лагере им. Вити Коробкова (Крымская обл.) ребята вмонтировали магнитофон в модель фанерного львенка (рис. 26). Если потянете львенка за хвост — вспыхивает малиновым светом ротик, загораются зеленые глазки, он поднимает лапы и громко заявляет: «Хочу к маме в Африку или в пионерский лагерь «Исары»!».



Рис. 26 Модель говорящего львенка

Не скажешь, что электромеханическая система львенка проста. Над ней пришлось потрудиться. Пришлось

смонтировать магнитофон «Нота» с кольцевой лентой, на которую записали речь львенка. Чтобы фраза каждый раз начиналась сначала, а не с произвольного места записи, ребята сделали фотоэлектронное устройство. Потребовалось установить систему конечных выключателей для коммутации ламп подсветки рта и глаз, магнитофона, усилителя. Чтобы звук был громче, применили четыре двухваттных динамические головки.

Но вот оказывается, что забавную систему речи иссаровского львенка можно применить с пользой для сельского хозяйства в кибернетическом чучеле.

## КИБЕРНЕТИЧЕСКОЕ ЧУЧЕЛО

Вам никогда не приходилось в пору созревания вишни бывать на Украине или в Молдавии? В это время тем, кто имеет сад, приходится выдерживать настоящие сражения. Кто же этот враг, который без объявления войны нападает на наши сады? Трудно даже поверить, — это птицы, и в основном те, кого мы весной встречаем скворечниками, — наши черногрудые скворцы!

В конце лета бесчисленные стаи птиц — скворцы, дрозды, воробьи — наносят громадный ущерб нашим садам. Численность скворцов в стаях доходит иногда до нескольких тысяч. Такой ораве достаточно нескольких минут, чтобы сад был опустошен. Ни одной ягодки обычно не остается...

Как защититься от птиц?

Технические достижения XX века почти не коснулись конструкции огородного чучела. Рваная рубашка на перекладине да ведро или тыква на жерди — так выглядит современный защитник наших огородов и садов. Таким же он был и 200 лет назад. К сожалению, приходится признать, что такое чучело совершенно не эффективно в борьбе с птицами: они к нему быстро привыкают и перестают бояться. Вот и приходится для защиты садов прибегать к хлопущкам и свисткам. С рассвета и до захода солнца людям приходится дежурить в садах и отпугивать непрошенных гостей. Как быть? Вот если бы научиться разговаривать по птичьи! Тогда можно было бы попытаться им кое-что объяснить...

Нужно научиться подавать им только один сигнал — сигнал тревоги, который птицы издадут при приближении хищника.

Вот как эту задачу решили ученые из Молдавии. Они поймали скворца, посадили его в клетку и начали изучать те самые тревожные сигналы, которые издавала птица, когда к ней подносили близко кошку. Это и были сигналы тревоги по — скворечьи. Их записали на магнитофон и через усилитель и громкоговоритель стали передавать в садах и огородах. Заслышав такой сигнал, испуганные птицы тут же улетали и долго потом не возвращались. Так был найден надежный способ защиты созревающего урожая от скворцов. Свою аппаратуру ученые назвали кибернетическим чучелом.

Для изготовления такого чучела понадобится магнитофон, усилитель мощностью 10 Вт и три — четыре одноваттных громкоговорителя, укрепленных на шестах на высоте 3...5 м.

## МОДЕЛИРОВАНИЕ РЕЧИ АВТОМАТОВ

Как мы уже видели из рис. 23, спектр речи автомата — сирены значительно проще речи человека. Чтобы получить сигнал сирены, нужно сформировать звуковой сигнал, частота которого периодически изменялась бы по пилообразному закону.

Функциональная схема электронной сирены приведена на рис. 27. Прямоугольные импульсы с выхода задающего мультивибратора через диод VD1, пропускающий только отрицательные полуволны импульсов, поступают на зарядно — разрядную цепь, состоящую из зарядного резистора  $R_{зар}$ , конденсатора C1 и резистора цепи разрядки  $R_{разр}$  — Зарядно — разрядная цепь превращает прямоугольный импульс мультивибратора в пилообразный импульс, фронт и спад которого и будут определять характер звучания тревожных сигналов сирены. Второй мультивибратор задает среднюю частоту тона сирены.

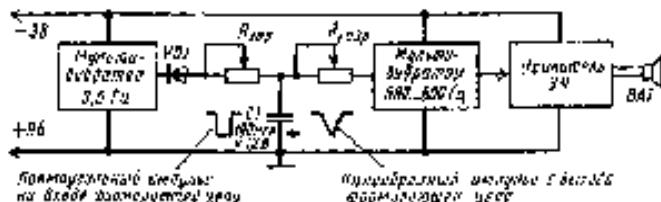


Рис. 27. Функциональная схема электронной сирены

Регулируя резисторы  $R_{зар}$  (сопротивлением 5...20 кОм) и  $R_{разр} = (390... 100 \text{ кОм})$ , добиваются нужного качества звучания сирены.

Электронный музыкальный автомат. Сравнительно простой электронный музыкальный автомат может быть собран по схеме рис. 28 («Радио», 1982, 12).

Подбирают ту или иную мелодию подстроечными резисторами цифро-аналогового преобразователя

(ЦАП) (всего автомат выдает восемь звуков различной тональности). Частоту тактового генератора изменяют (если это необходимо) подборкой резистора R1.

Такой автомат удобно использовать в качестве квартирного звонка. Для этого его следует дополнить реле выдержки времени, усилителем мощности и сетевым блоком питания (рис. 29).

Если кратковременно нажать на кнопку SB1, сработает реле K1 и контактами К 1.1 самоблокируется. Автомат начнет воспроизводить мелодию. По окончании мелодии счетчик возвратится в исходное состояние и на прямом выходе триггеров DD2.1, DD2.2, DD3.1,

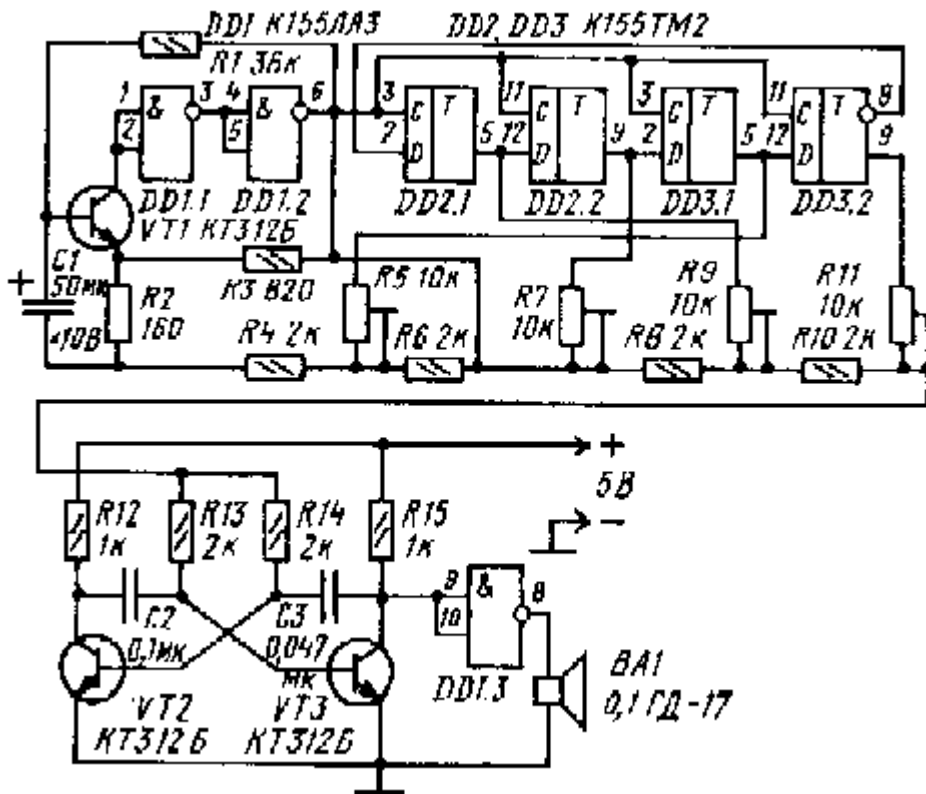


Рис. 28. Простейший электромузыкальный инструмент

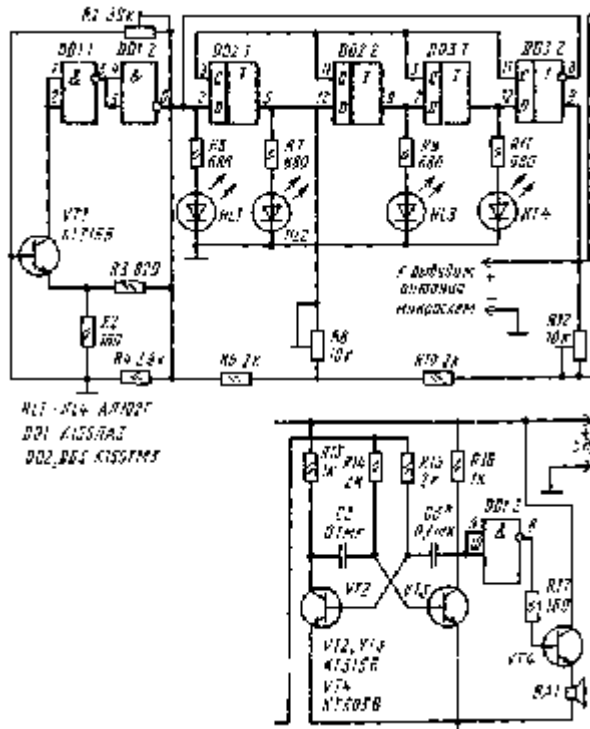


Рис 29 Музыкальный автомат

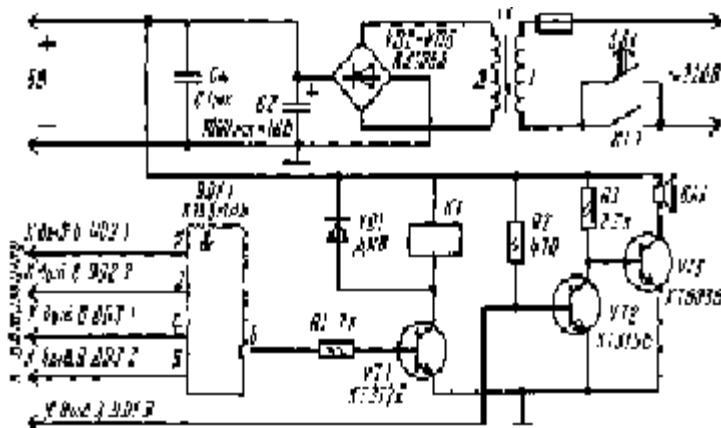


Рис 30 Автомат выдержки времени усилитель мощности и сетевой блок питания

DD3.2 29 появится напряжение высокого уровня. Соответственно на выходе элемента DD1.1 (рис. 30) будет напряжение низкого уровня и реле К1 отпустит якорь. Автомат выключится.

Усилитель мощности собран на двух транзисторах (VT2 и VT3) и нагружен динамической головкой ВА1.

**Моделирование речи животных.** Как вы убедитесь, схемы звуковых автоматов весьма просты. В них получение нужных сигналов сводится к включению и выключению (манипуляции) задающим генератором тона. Правда, в сирене использована не манипуляция, а модуляция, но по довольно простому закону — пилообразному. Эти автоматы очень просты в налаживании и часто работают сразу же после сборки. Значительно сложнее моделировать даже самую элементарную речь животных. Здесь законы модуляции гораздо многообразнее. Например, диаграмма кошачьего мяуканья (рис. 31, а) выглядит как плавное нарастание сигнала до максимума с последующим плавным спадом, а лай собаки — как наложение колебаний двух генераторов низкой частоты  $f_1$  и более высокой  $f_2$  (рис. 31,б).

**Моделирование речи человека.** Из всех живых существ, населяющих мир, только человек оказался способным развить голосовой аппарат для кодирования и передачи сложнейшей информации. Ученые проводят сложнейшие исследования по автоматической расшифровке и имитации звуков речи, но пока еще речевые сигналы содержат много загадок и не поддаются распознаванию даже с помощью тончайших анализаторов, использующих самые мощные современные электронные вычислительные машины.

Известны попытки имитации голоса человека с помощью электронных устройств. Так, роботостроитель Бруинсма, автор книги «Практические схемы роботов» (М.: Госэнер — гоиздат, 1962), создал для автомата «Игра в крестики и нолики» электронный прибор, имитирующий восторженный возглас человека при выигрыше автомата и «унулое ворчание» при проигрыше. В приборе более 10 мультивибраторов и других устройств. Однако его работа оставляет желать лучшего. Словом, моделирование речи — очень трудная задача.

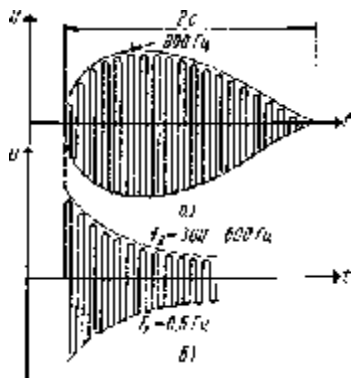


Рис 31 Этюры напряжений  
А - мяуканье кошки, б - лай собаки

Однако мы уже отмечали, что с помощью мультивибраторов можно получать звуки, близкие к звучанию некоторых гласных букв (А, О, И). Исследования показывают, что звучания этих гласных складываются из двух частот, т.е. для моделирования нужна параллельная работа по меньшей мере двух мультивибраторов.

**Маломощные усилители речи роботов на микросхемах.** В случаях, когда не требуется большая громкость звучания того или иного устройства речи робота и достаточно выходной мощности усилителя около 0,1 Вт, можно использовать усилители звуковой частоты, разработанные для миниатюрных приемников («Радио», 1985, № 10). Такие усилители могут пригодиться в автоматических речевых устройствах.

Принципиальная схема первого варианта усилителя показана на рис. 32, а. Для повышения входного

сопротивления усилителя в цепь эмиттера транзистора VT1 включен резистор R3 (его сопротивление может быть 110...240 Ом). Рекомендуемое сопротивление головки ВА1 громкоговорителя 6...8 Ом.

Второй вариант усилителя (рис. 32,б) отличается повышенной экономичностью. В первой ступени необходим транзистор с большим коэффициентом передачи тока, способный работать в режиме малых токов. Кроме указанного на схеме можно использовать транзисторы КТ342А, КТ342Б и КТ3102А — КТ3102Е. Входное сопротивление усилителя 10 кОм; ток, потребляемый первой ступенью, 0,3...0,5 мА. Конденсатор С2 предотвращает самовозбуждение усилителя на высокой частоте. Транзистор VT2 выполняет функции развязывающего фильтра в цепи питания транзистора VT1. Это позволило обойтись без дополнительного оксидного конденсатора и резистора.

В третьем варианте усилителя (рис. 32, в) функции входного транзистора выполняет микросхема DA1 на полевых транзисторах. Достоинство такой замены — высокое входное сопротивление (оно определяется сопротивлением резистора R1 и в зависимости от требований может быть в пределах от нескольких десятков килоом до 1 МОм).

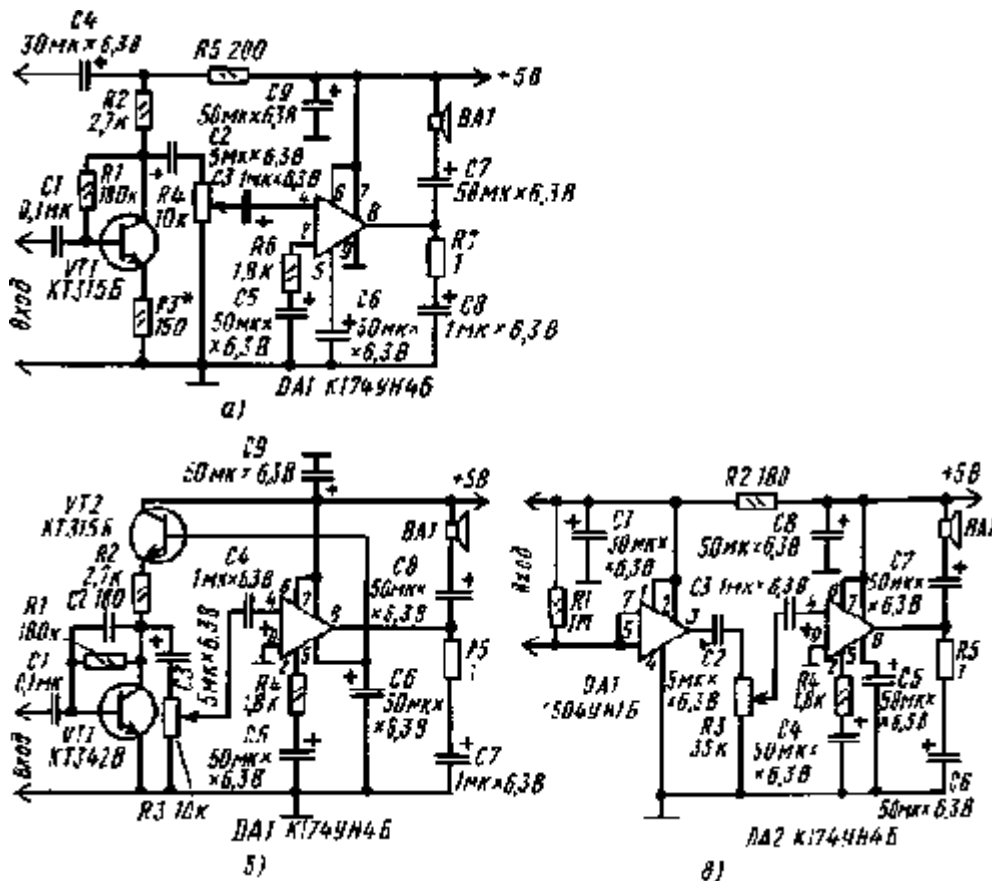


Рис. 32. Маломощные усилители речи роботов на микросхемах

Все рассмотренные усилители при входном напряжении 30...50мВ обеспечивают выходную мощность 0,1...0,12 Вт. Ток, потребляемый ими в режиме покоя, не превышает соответственно 3...3Д 2... 2,5 и 4...4,5 мА; при максимальной громкости 40 мА. Усилители не критичны к типу используемых деталей и обладают запасом устойчивости.

Микросхему К504УН1Б можно заменить полевыми транзисторами КП103Е, КП201Е, КП201Ж или КП201И. При использовании оксидных конденсаторов К50 — 6, резисторов МЛТ — 0,125 и переменного резистора СПЗ — 3б размеры платы этого усилителя не превышают 25 x 30 мм.

Выходные ступени описанных усилителей в налаживании не нуждаются. Их чувствительность можно регулировать изменением сопротивления резисторов, подключенных к выводу 2 микросхемы, в пределах 240 Ом...2,7 кОм (при уменьшении сопротивления чувствительность увеличивается).

Необходимо иметь в виду, что номинальное значение сопротивления резистора R3 и входное сопротивление усилителя по схеме на рис. 45, а зависят от сопротивления резистора R1. Резистор R3 подбирают, контролируя напряжение на коллекторе транзистора VT1, которое должно находиться в пределах 1,4...1,7 В.

## 5. МОДЕЛИРОВАНИЕ СЛУХА БИОНИКА И СЛУХ

Исключительное значение для роботостроения имеет совершенствование технических приборов, воспринимающих звуковые сигналы. Звук быстро позволяет передавать командные и управляющие сигналы. Разработка новых систем слуха, пригодных для роботов, также основана на бионических исследованиях.

Способность человеческого мозга разбираться с помощью слухового аппарата в хаосе звуков является одним из его самых чудесных свойств. «Наивысшим и совершеннейшим человеческим приспособлением» назвал звуковую речь человека выдающийся русский физиолог И. П. Павлов. Физическая природа звуковой речи хранит в себе множество тайн. Как образуются звуки в голосовом аппарате человека, как они воспринимаются слухом и от чего зависит характер звука — вот проблемы, которые еще по сей день занимают интересы ученых, работающих в самых разнообразных областях науки. Чтобы машины могли безошибочно выделять какой — то один образ из множества других сходных, нужно точное знание его признаков. Но как выбрать такие признаки? Над решением этой задачи во всем мире работают физиологи, специалисты по бионике, психологи и инженеры, математики и конструкторы. Если фотоэлемент можно назвать грубой моделью органа зрения, то микрофон напоминает органы слуха в гораздо меньшей степени.

Ученые — бионики, преодолевая трудности, пытаются разгадать секреты слуха человека. К таким секретам относится, например, способность выделять нужный голос среди шума и десятков других голосов. Задача сложная, но нельзя отказываться от нее только потому, что она трудна.

Речь состоит из слогов, слов, фраз и т.д. Элементарной частью речи является звук (фонема). С физической точки зрения звуки речи различают по частоте, громкости и продолжительности. В речи нет четких границ между звуками. Одни специалисты пытаются распознавать речь по фонемам, другие считают, что для этого следует использовать форманты частоты, присущие звучанию каждой буквы, произносимой человеком. Примером удачного решения задачи является фонетическая пишущая машинка, созданная учеными Г. Олсоном и Г. Беларом.

Устройство можно рассматривать как сложный аналог слухового аппарата, части мозга, нервной системы и нервно-мышечного аппарата человека, печатающего под диктовку. Бионическая схема человека, печатающего под диктовку, и схема фонетической пишущей машинки показаны на рис. 33. Чтобы понять принцип работы устройства, проследим, как перерабатывается звуковая информация по пути ее следования.

Звуковая энергия улавливается наружным ухом человека, передается по слуховому проходу и воздействует на барабанную перепонку среднего уха. Механическое движение перепонки передается жидкости, которая заполняет улитку (внутреннее ухо), при помощи слуховых косточек, перемещающихся нелинейно. При этом происходит компрессия сигнала, т.е. более громкие звуки уменьшаются сильнее, чем тихие.

На рис. 33 показаны схематическое изображение «развернутой» улитки и частоты, воспринимаемые различными ее участками. Здесь происходит первичный анализ информации. Окончательно ее анализирует мозг, куда сигналы поступают по слуховому нерву. На основе результатов этого анализа мозг вырабатывает команды, посылаемые мышцам руки, нажимающей на соответствующие клавиши пишущей машинки.

В машине, распознающей речь, голос оператора воспринимает микрофон и преобразует в электрические колебания.

После усиления и компрессии речевой сигнал поступает на анализатор частот — блок из восьми полосовых фильтров, охватывающих диапазон 250... 10000 Гц, и систему детекторов сравнения амплитуд. Последняя собрана так, что реле, соответствующее данному каналу, включается, лишь когда уровень в этом канале больше среднего в двух соседних.

Речь опознается по группе фонем, составляющих слог, а не по отдельным фонемам (так как распознать многие фонемы вне контекста очень трудно). В слоговой памяти хранятся комбинации сигналов, соответствующие различным произношениям одного и того же слога или слова. Распознавание слога представляет собой определенный вид процесса сравнения с имеющимися в слоговой памяти образцовыми матрицами звукосочетаний.

Если слог опознан, срабатывает то реле из памяти написания, которое связано с написанием данного слога. В памяти написания (орфографической памяти) имеются типовые комбинации сочетания букв, представляющих 40 фонем для заданных 100 слогов. Реле соединено с линиями очередности следования букв и с линиями кода букв в блоке управления печатанием, который, в свою очередь, управляет работой буквенных приводов — происходит печатание выбранных букв.

Таким образом, слово печатается в соответствии с заранее определенным написанием, которое по необходимости должно быть одинаковым для одинаково звучащих слов. Именно поэтому устройство и было названо «фонетической пишущей машинкой».



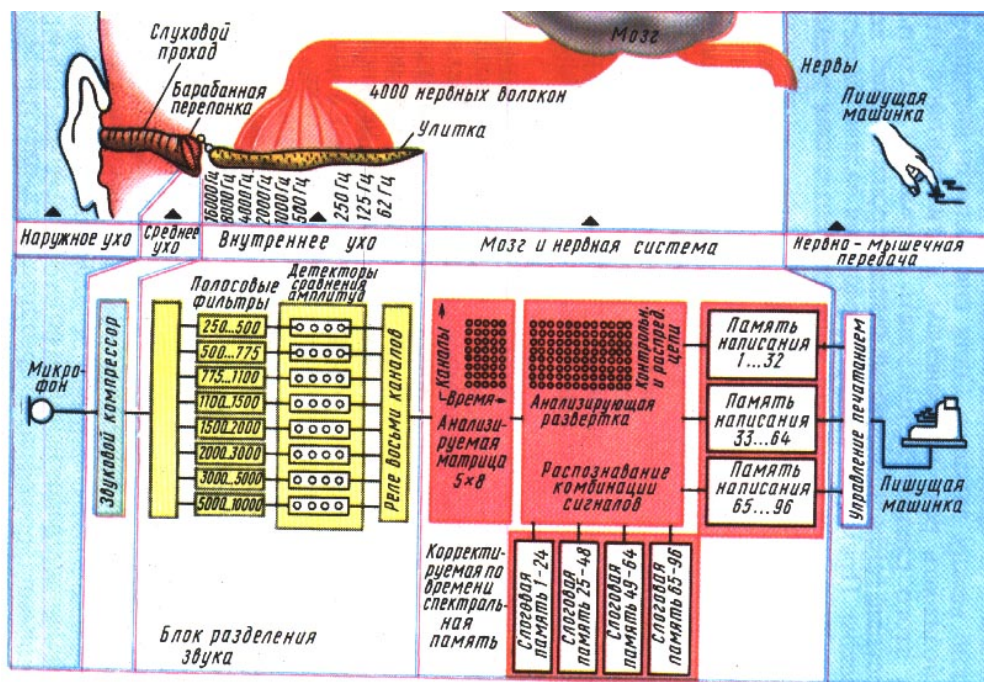


Рис 33 Схема фонетической пишущей машинки

Действующие, проектируемые и перспективные приборы для опознавания речи можно разделить на несколько видов. Мы дали им совершенно условные названия.

«Сезам» — устройство, в котором реализовано сказочное заклинание «Сезам, откройся!». Реагирует только на одно, два или три слова, но произнесенные любыми голосами. Может, если угодно, в самом деле открывать дверь в вашем подъезде.

«Жучка» — устройство, хорошо понимающее краткий командный язык из двух — трех десятков слов. Обычно оно настроено на голос одного оператора. Как мы уже отметили, такой прибор способен управлять автомобилем или самолетом. Одна американская фирма успешно применила его в отделе технического контроля для записи параметров только что изготовленных цветных кинескопов. Другая фирма заставила «Жучку» запоминать свободные места в большом складском помещении и отправлять туда прибывающие контейнеры. Прибор незаменим при сложных научных экспериментах, когда надо записывать результаты, а руки исследователя заняты на пульте управления.

«Эксперт» — анализатор для выделения голоса одного из нескольких говорящих. Может помочь при опознании преступника, стать настройщиком музыкальных инструментов или контролером качества звучания радиоприемников, телевизоров и магнитофонов.

«Собеседник» — его действия могут быть самыми разнообразными: совет по телефону, когда врач сомневается в установлении диагноза, устный ответ программисту о результатах вычислений на ЭВМ, ответ на запрос о состоянии текущего счета в банке и т.п. Другая модификация — «Электронный секретарь», соединенный с пишущей машинкой.

«Переводчик» — название устройства не требует комментариев. Это искусственное ухо, подключенное к ЭВМ с программой автоматического перевода с одного языка на другой.

«Интегральный робот» — автомат,двигающийся впереди человека в опасных ситуациях. Подчиняется голосовым командам и докладывает пославшим его людям о том, что воспринимает. Мог бы помочь во время ремонта атомного реактора или путешествия на малоизученную планету.

Человеческое ухо существует в одном варианте. Искусственных, как видим, намечается несколько. Тем лучше! В том — то и сила техники, что она не копирует слепо природу.

## МОДЕЛИРОВАНИЕ СИСТЕМ СЛУХА

Прежде чем приступить к конструированию устройства слуха роботов, смоделируем отдельные элементы этих систем.

На рис. 34 — 37 показаны схемы усилителей звуковой частоты.

Начинать конструирование моделей слуховых систем лучше всего с простейшего акустического реле (рис. 37). Микрофон ВМ1 служит датчиком. Он преобразует звуковой сигнал в электрические колебания, а усилитель звуковой частоты усиливает их. После выпрямления диодом VD1 импульсы постоянного тока вызывают срабатывание электромагнитного реле.

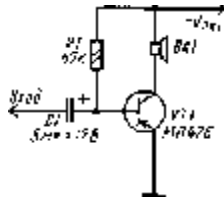


Рис. 34. Оконечный усилитель звуковой частоты

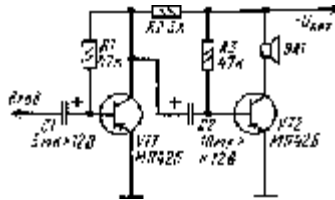


Рис. 35. Двухтранзисторный усилитель звуковой частоты

Принципиальная схема такого варианта акустического реле изображена на рис. 38. На транзисторах VT1 и VT2 собран усилитель звуковой частоты (34), а диоды VD1 и VD2 и конденсатор C4 образуют выпрямитель. Транзистор VT3, резистор R6 и электромагнитное реле K1 с диодом VD1, шунтирующим обмотку реле, составляют электронное реле, а лампа HL1 с резистором R7 — исполнительную цепь.

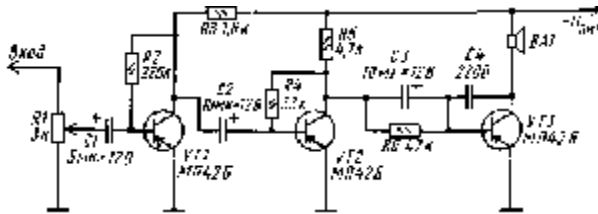


Рис. 36. Трехтранзисторный усилитель звуковой частоты высокого качества

Автомат работает так. Пока в помещении, где установлен микрофон, сравнительно тихо, в коллекторной цепи транзистора VT3 течет небольшой ток покоя (меньше тока отпускания якоря реле K1), устанавливаемый при налаживании автомата. В это время контакты К 1.1 реле K1 разомкнуты и, следовательно, исполнительная цепь выключена. При появлении звукового сигнала (громкий разговор, шум и т. п.) колебания звуковой частоты от микрофонов усиливают транзисторы VT1 и VT2 и с нагрузочного резистора R5 сигнал поступает на выпрямитель. Отрицательные полуволны выпрямленного напряжения заряжают конденсатор C4 и поступают на базу транзистора VT3. Если конденсатор зарядится до напряжения 0,25...0,3 В, то коллекторный ток транзистора увеличится настолько, что реле K1 сработает и включит исполнительную цепь. Когда разговор перед микрофоном прекратится, конденсатор C4 почти полностью разрядится, коллекторный ток транзистора VT3 уменьшится до исходного, реле K1 отключится, а его контакты К 1.1, разомкнувшись, обесточат исполнительную цепь.

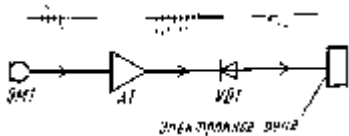


Рис. 37. Структурная схема акустического реле

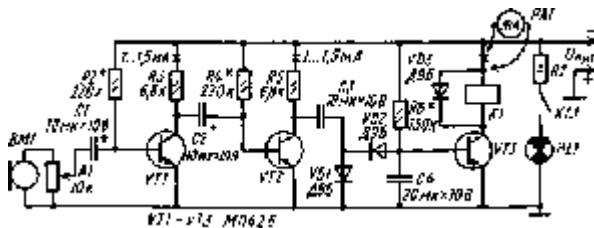


Рис. 38. Принципиальная схема акустического реле

Какова роль резистора R1? Им регулируют уровень сигнала, поступающего от микрофона на вход усилителя 34, и тем самым регулируют чувствительность акустического реле.

Электромагнитное реле — РЭСЮ (РС4.524.302) или РЭС9 (РС4.524.200) с током срабатывания не более

30...40 мА. Напряжение источника питания  $U_{пит}$  должно быть на 20...30% больше напряжения срабатывания используемого электромагнитного реле. Транзисторы — любые маломощные низкочастотные структуры  $p - n - p$  (из серий МП39 — МП42) со статическим коэффициентом усиления передачи тока не менее 20. Если напряжение источника питания более 15 В, но не более 30 В, то транзистор VT3 должен быть МП40А или МП25, МП21.

Сопrotивление резисторов R3 и R5, являющихся нагрузками транзисторов VT1 и VT2 усилителя, могут быть 4,7...8,2 кОм. Сопrotивление резистора R7 зависит от параметров используемой лампы НЛ1.

Транзистор VT1, резисторы R2, R3 и конденсатор C2 сначала не монтируйте, чтобы испытать работу автомата с одноступенным усилителем, но обязательно оставьте для них место. Конденсатор C1 соедините отрицательной обкладкой непосредственно с базой транзистора VT2.

Сначала, включив в коллекторную цепь транзистора VT3 миллиамперметр, подборкой резистора R6 установите в этой цепи ток не более 2...4 мА. Он должен быть меньше тока отпущения реле. Затем временно подключите параллельно резистору R6 еще один резистор сопротивлением 15...20 кОм. При этом коллекторный ток должен резко увеличиться, а реле сработать. Удалите второй резистор — коллекторный ток уменьшится до исходного, а реле отпустит якорь. Так вы проверите, работает ли электронное реле автомата.

Режим работы транзистора усилителя VT2 установите подборкой резистора R4. Ток покоя коллекторной цепи транзистора может быть в пределах 1...1,5 мА.

А теперь подключите к входному резистору R1 микрофон, например МД — 47 или абонентский (радиотрансляционный) динамический громкоговоритель, который будет играть роль микрофона. Движок резистора установите в верхнее положение. Следя за показаниями миллиамперметра в коллекторной цепи транзистора VT3, громко произнесите перед микрофоном (или перед диффузором громкоговорителя) протяжный звук «а — а — а». Коллекторный ток транзистора должен при этом увеличиться, а реле сработать и включить исполнительную цепь.

Используя два микрофона, два усилителя и двухоб — моточное поляризованное реле, можно сделать слуховое устройство (рис. 39), поворачивающее голову робота в сторону источника звука.

Звуковое управление можно осуществлять свистком, свирелью или голосом. Наиболее четко слуховые устройства работают при использовании в качестве источника сигналов электронного генератора звуковых команд. Он размещается в пульте управления роботом. Но это не обязательно.

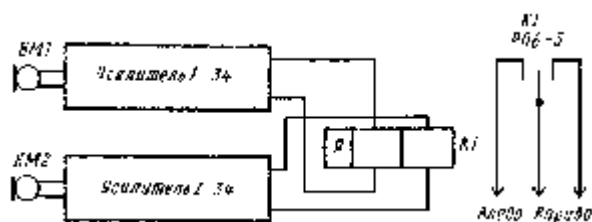


Рис. 39. Устройство слуха, поворачивающее голову робота в сторону источника звука

**Управление звуком.** Акустическим каналом связи пользуются в основном птицы, животные и человек. Речевой и слуховой аппараты человека настолько хорошо приспособились к звуковым сообщениям, что лучшего желать трудно. Для решения технических задач акустический канал малопригоден из-за относительно низкой скорости звука в воздухе и значительного затухания при распространении.

В наш век космических скоростей применение акустического канала в технике связи — это только история. Проводная связь и радиосвязь его полностью вытеснили. А вот использование акустических каналов для дистанционного управления подвижными моделями имеет многие преимущества не только по сравнению с проводными линиями, но и с радио.

Конечно, управление моделью по радио очень эффектно, и трудно его сравнить с каким-либо другим видом телеуправления. Но здесь есть и свои трудности. Например, прежде, чем делать передающую аппаратуру радиуправления моделью, даже самой простой, нужно иметь соответствующее органов Государственной инспекции электросвязи разрешение на работу с передатчиком, выдаваемое по ходатайству областных (краевых) радиотехнических школ. Основные положения действующей «Инструкции о порядке регистрации и эксплуатации любительских передатывающих радиостанций индивидуального и коллективного пользования» изложены в журнале «Радио» № 5 за 1968 год (с. 61 — 62).

Однако же и без радио может получиться неплохо. Заиграл на дудочке (да — да, на самой обыкновенной дудочке для малышей) — тронулась модель. Заиграл еще раз — повернула вправо, в третий раз — влево...

Радиус действия аппаратуры при работе от дудочки достигает 10... 15 м. Описываемая система управления звуком была применена в модели «Кобра, танцующая под музыку». Кобра, повинувшись звукам дудочки, то поднимается вверх, то опускается или раскачивается. Схема электронного блока кобры показана на рис. 40. Эту систему можно использовать и для управления моделями автомобилей и кораблей. Ее радиус действия может

быть легко увеличен, если дудочку заменить генератором звуковой частоты, к выходу которого подключить малогабаритную динамическую головку. Такой источник звука будет излучать весьма громкие сигналы, что может значительно увеличить радиус действия аппаратуры. Кроме того, генератор звуковых частот излучает более стабильные по частоте колебания, чем дудочка, что повышает надежность работы аппаратуры в целом.

Число команд управления без существенных изменений схемы может быть увеличено до 6 — 9. Для этого потребуется лишь увеличить число фильтров звуковых частот в приемной части системы.

Такое устройство можно взять за основу системы звукового управления роботом или его ЭВМ. Система звукового управления роботом должна включать в себя небольшой переносный электронный генератор звуковых команд и установленное в модели робота приемное устройство.

На рис. 41 показана схема генератора звуковых команд.

Генератор звуковых команд состоит из трех мультивибраторов, генерирующих частоты 280, 560 и 1100 Гц, двухтактного усилителя сигналов мультивибраторов и динамической головки. Выходы мультивибраторов подключают к усилителю сигналов через контакты трех кнопок. На рис. 42 представлена схема приемного устройства звуковых команд. Оно состоит из входного микрофонного усилителя и трех избирательных электронных реле, настроенных на соответствующие частоты мультивибраторов генератора.

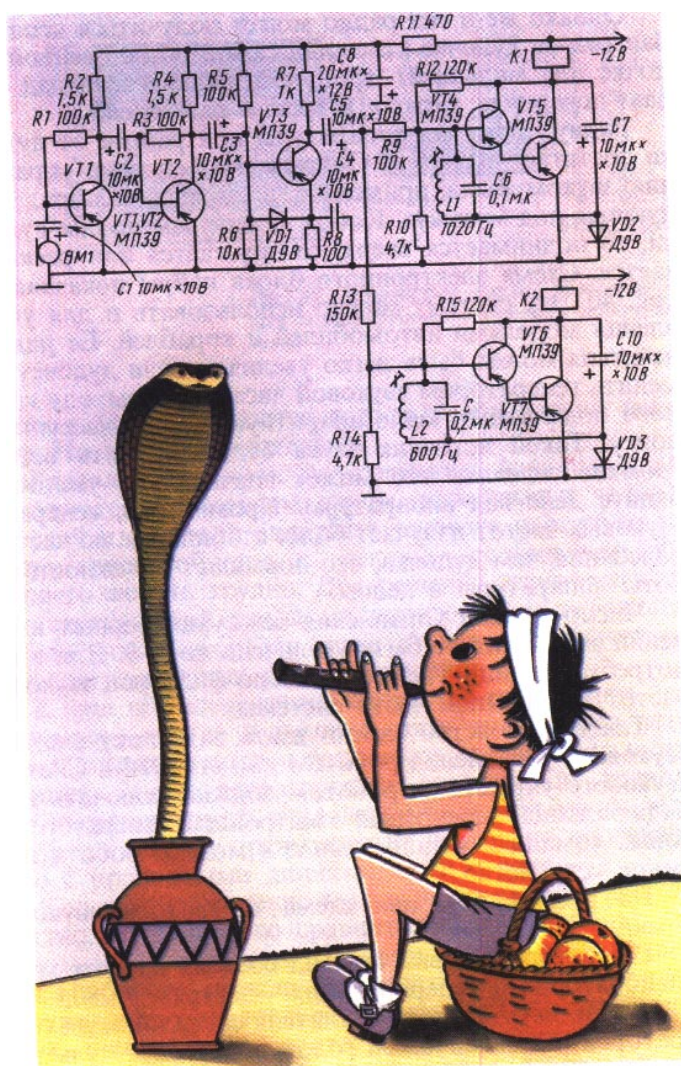


Рис 40 Схема «Кобры танцующей под музыку»

Вот фактически и весь канал телеуправления — от генераторов звуковых команд до выходных реле приемного устройства. К ним подключают дешифратор — электромагнитный шаговый искатель. Посмотрим, как он используется для операции сложения. Допустим, на командную кнопку SB1 (см. рис. 41) нажали три раза — движок искателя переместился на три шага. Если вслед за этим набрать цифру 7, то движок переместится на десятый контакт, если 8 — то на одиннадцатый, и т. д. Подавая через контакты шагового искателя напряжение, включающее светящиеся цифры от 1 до 10 или 20, мы «научим» модель робота, например, решать простейшие задачи на сложение.

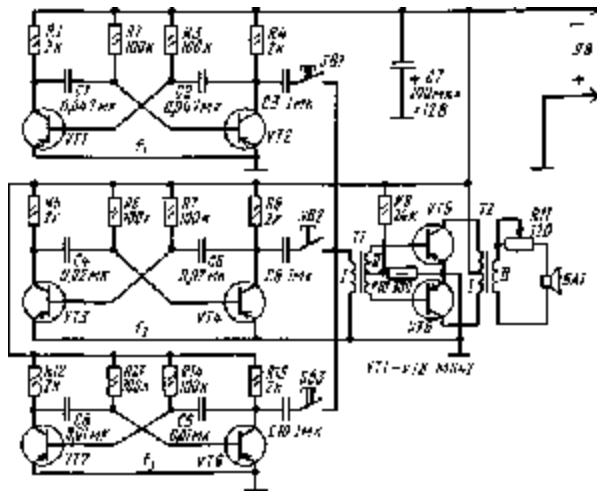


Рис 41 Генератор звуковых команд

Задачу на вычитание роботов может решить, только если шаговый искатель имеет обратный ход. На частоте 280 Гц набирают уменьшаемое число, а на частоте 560 Гц — вычитаемое. Движок искателя укажет разность. Приводя в действие третий мультивибратор, искатель переводят в исходное положение.

Если выходные контакты искателя связать с исполнительными механизмами робота, то с помощью звукового генератора можно управлять не только его «математическими способностями», но и всем механизмом. При необходимости схему можно упростить, оставив в генераторе только один мультивибратор из трех, а частоты получить коммутацией конденсаторов и резисторов. В зависимости от расстояния между передатчиком и приемником мощность динамической головки может быть выбрана в пределах 0,1...0,5 Вт.

Настраивать резонансные контуры приемника на выбранные значения частот командных мультивибраторов лучше всего с помощью звукового генератора и осциллографа. Но в крайнем случае можно обойтись миллиамперметром на ток полного отклонения стрелки 30...50 мА, включенным в цепь выходного реле канала. Настройку ведут по максимуму показаний прибора, когда на вход приемника подают сигналы с мультивибраторов.

Слуховое устройство «Кобра, танцующая под музыку» по схеме аналогично приемному устройству робота (см. рис. 42).

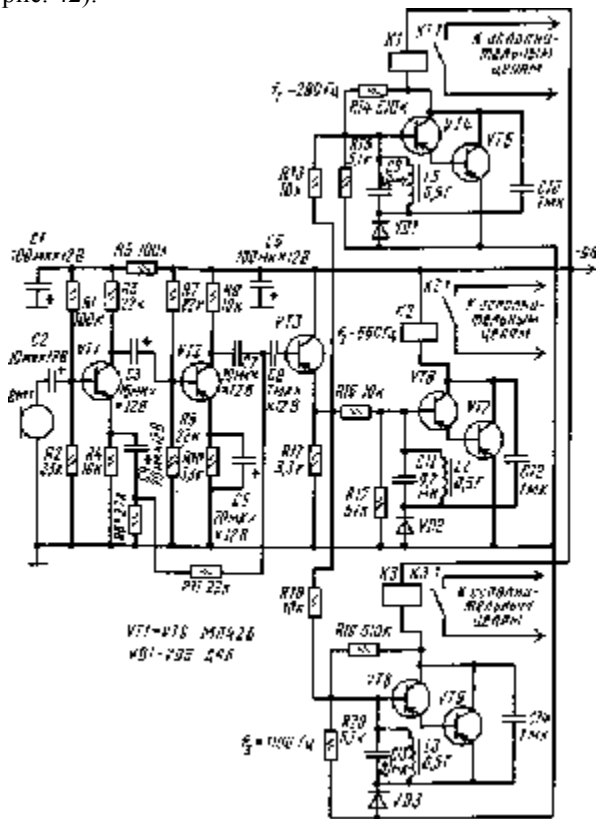


Рис. 42. Приемник звуковых команд

**Чудеса активных RC — фильтров.** Электрические фильтры являются одними из основных элементов различных радиоэлектронных систем. Это обусловлено тем, что во многих областях науки и техники (радиотехника, акустика, различные отрасли машиностроения, медицина, системы телеметрии и телеуправления) необходимы выделение, подавление, фильтрация сигналов.

До сих пор мы говорили о системах LC — фильтров, в которых резонансные свойства определяются значениями индуктивности L и емкости C. Но LC — фильтры, особенно в диапазоне звуковых частот, очень громоздки, и в современных конструкциях их заменяют активными RC — фильтрами.

Активные RC — фильтры пригодны для использования в самых различных устройствах. Например, они хорошо работают на весьма низкой (около 1 Гц) частоте среза и имеют добротность выше 100. Активные фильтры можно успешно применять в устройствах, которые сочетают функции модуляции, выпрямления и фильтрации, и в других, где нельзя использовать катушки индуктивности. Слуховые системы с активными RC — фильтрами используют для обнаружения шума на очень большом расстоянии. Их широко применяют при исследовании биотоков мозга и снятии энцефалограмм. С их помощью решают задачи распознавания речевых сигналов в моделях органов слуха и т.п.

Однако теоретические достоинства активных RC — фильтров — это одно, а использование их на практике — другое. Изготовление надежных активных RC — фильтров оказалось делом гораздо более сложным, чем на первых порах представлялось разработчикам.

Прежде всего для таких фильтров необходим набор деталей с малым разбросом параметров (особенно конденсаторов и резисторов). Важно также исключить временной дрейф транзисторов и пассивных элементов, входящих в устройство.

Активный RC — фильтр, схема которого изображена на рис. 43, можно успешно использовать при конструировании светодинамических установок (СДУ). Как показала практика, этот фильтр в отличие от многих, рекомендуемых для фильтрации частоты в СДУ, является весьма практичным. В нем сравнительно немного транзисторов и деталей; он обеспечивает хорошую фильтрацию даже при значительном разбросе параметров деталей (см. таблицу).

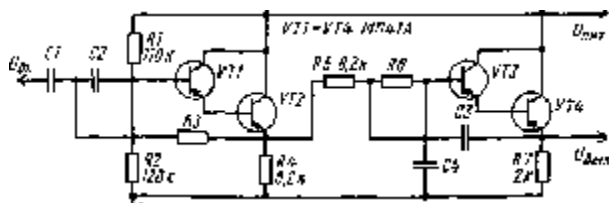


Рис. 43. Схема активного RC — фильтра

*Таблица*

Параметры деталей схемы RC — фильтра (рис. 43)

Полоса пуска, Гц	про- бь C1	Емкост конденсаторов C2	, МКФ C3	C4	Сопроти вление резисторов, R6	
50... 100	0,2	0,1	1	0,051	10	5,6
100... 200	0,11	0,05	0,5	0,03	8,2	8,2
200... 400	0,051	0,015	0,2	0,015	9,1	8,2
400... 800	0,03	0,01	0,1	0,0068	8,2	8,2
800... 1600	0,0115	0,0068	0,05	0,0033	5,6	6,8
1600... 3200	0,0084	0,001	0,025	0,0015	6,8	7,5

Тайна пляшущих человечков. Мы познакомили читателя с различными электронными устройствами, с помощью которых моделируют системы слуха. С этим багажом можно уверенно двигаться вперед — использовать модели в создании роботов, принцип работы которых основан на сложных процессах управления. Можно создать увлекательные модели, понимающие различные сигналы и даже умеющие танцевать под музыку. Представьте себе куклу и даже робота, отплясывающих веселый танец под музыку. Такие чудесные модели еще не созданы, но они вполне осуществимы.

Музыкальные звуки отличаются громкостью, ритмом, тембром и рядом других параметров. Для различных сочетаний этих признаков можно найти общие танцевальные движения, составить матричные таблицы и установить с их помощью закономерные связи звучаний музыки и движений в танце. Затем с помощью электронных устройств и RC — фильтров создать анализаторы, различающие не только тембр звучания, но и отдельные музыкальные ноты, и с помощью логических устройств научиться управлять движениями модели.

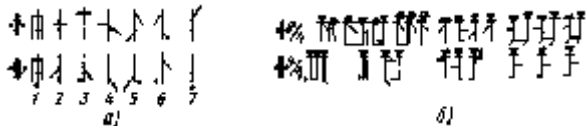


Рис. 44. Запись работы каменщика:  
а - пример записи некоторых движений, б - мотография записи работы каменщика

Возможно, что вам и матрицу составлять не придется — это уже сделано в Советском Союзе энтузиастом, мурманским врачом А. П. Вольшевым, который уже давно разработал систему для записи движений человека — мотографию. Элементы мотографической системы состоят из пяти ведущих знаков, трех пар линеек и нескольких десятков дополнительных знаков, не превышающих числа нотных знаков в музыке. Пример записи некоторых движений показан на рис. 44, а.

В качестве иллюстрации использования мотогра — фии приводим пример записи работы каменщика (рис. 44, б). Следует отметить, что в записи работы каменщика учтено расположение кирпича слева от каменщика, а строительного раствора — справа. Каменщик держит мастерок в правой руке. На рисунке приведена запись переноса каменщиком раствора и кирпича к месту кладки.

Если вас заинтересует проблема автоматических танцев под музыку, то вначале придется выполнить мотографическую запись выбранного танца, затем установить логические связи музыки и движений, после чего приступить к составлению логических схем танцев под музыку. Создание механической системы с электромагнитами или другими приводными устройствами будет самой легкой частью задачи.

### ВАС СЛУШАЕТ РОБОТ

Представьте, что вы звоните по телефону приятелю и вслед за первым гудком в трубке слышите легкий щелчок и его голос: «Меня нет дома. Вернусь к восьми. Что вы мне хотите сказать?». Не пытайтесь уличить приятеля во лжи. Он не разыгрывает вас. И хотя слышен его голос, приятеля действительно нет дома. Вам ответил телефонный «секретарь». Когда его хозяин вернется домой, магнитофон расскажет ему о вашем звонке и о том, что вы передали.

Как построен робот — автоответчик, поясняет рис. 45. Звук вызова (звонок) телефонного аппарата воспринимает микрофон ВМ1, преобразует в электрический сигнал, который приводит в действие сначала акустическое реле, а затем реле времени. Реле К2, срабатывая, замыкает контакты К2.1 и подает питание на магнитофон, усилитель блока ответа и электромагнит ЭМ, приводящий в действие механизм подъема телефонной трубки.

Блок ответа состоит из магнитной головки BS1 (воспроизводящей), установленной на магнитофоне, и транзисторного усилителя. Громкоговоритель ВА1 воспроизводит информационную запись, предварительно выполненную на одной из дорожек магнитной ленты. Индукционный датчик ИД с телефонного аппарата снимает сигнал сообщения и записывает его на другую дорожку магнитной ленты. По истечении времени выдержки реле К2 размыкает контакты и автоответчик переходит в исходное состояние.

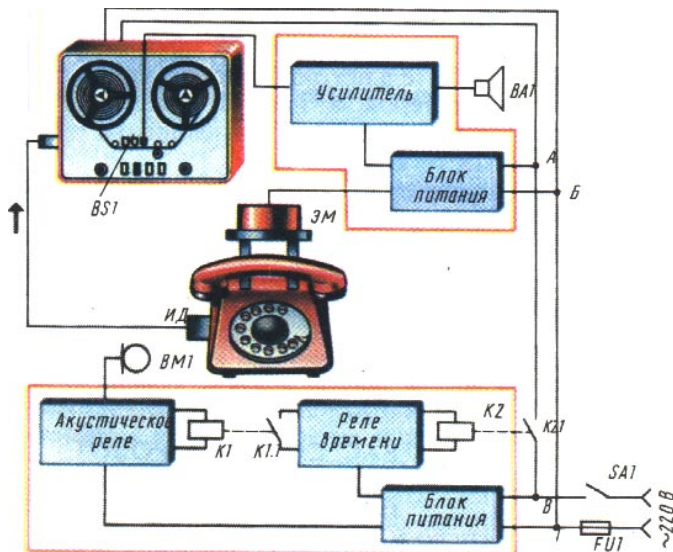


Рис 45 Схема робота-автоответчика

## 6. МОДЕЛИРОВАНИЕ ЗРЕНИЯ

Специалисты в области бионики ведут работы по моделированию некоторых функций человеческого глаза. Создана электронная модель сетчатки, воспроизводящая работу фоторецепторов в центральной ямке и на периферии, предложено устройство, аналогичное механизму управления движением глазного яблока. Уже есть попытки построить электронную модель цветового восприятия. Первые «видящие» роботы — это различные опознающие устройства, применяемые в медицине и криминалистике.

Принципиально то, что робот может «видеть» гораздо лучше человека. Ведь человеческому глазу доступна лишь оптическая часть спектра электромагнитных волн. А электронное устройство свободно от биологических ограничений. Его можно, например, сделать чувствительным к инфракрасным и ультрафиолетовым лучам. К электронному глазу можно подключить радар. Он способен видеть в темноте и при сверхярком свете, работать в комплексе с телескопом или микроскопом, фиксировать сверхбыстрые и сверхмедленные процессы.

Современные фотореле реагируют на невидимые глазом участки спектра (инфракрасное и ультрафиолетовое излучение), способны регистрировать изменения параметров света, происходящие с частотой до миллиона колебаний в секунду (предельная частота, воспринимаемая человеческим глазом, 20 Гц).

Как уже говорилось, электронными элементами зрения в технике являются фотоэлементы — устройства, которые при освещении меняют свои электрические характеристики (одни из них под действием света начинают пропускать электрический ток, другие сами становятся источниками тока). Основное различие между человеческим глазом и фотоэлементом состоит в том, что глаз в сочетании с мозгом создает детальное изображение увиденного, фотоэлемент же всего лишь различным образом реагирует на факт наличия света.

На рис. 46 показана увеличенная структура сетчатки глаза, состоящей из палочек и колбочек. Любая чувствительная к свету клетка сетчатки соединена непосредственно со зрительным нервом, а также с другими клетками, которые, в свою очередь, соединены между собой. Таким образом, световой сигнал уже на этом этапе «продумывается». Сам глаз человека выполняет часть функций осмысливания, свойственных головному мозгу.

Подобно сетчатке глаза устроен экран электроннолучевых передающих трубок, состоящий из множества микроскопических элементов диаметром около 1 мкм (рис. 47). Ток каждого микрофотоэлемента трубки коммутируется электронным лучом, построчно пробегающим по всем микрофотоэлементам экрана.

Чтобы научить робота видеть, нет нужды приделывать ему голову с глазами. Как ни странно, у роботов — манипуляторов глаза, как правило, находятся в руке... Вот вам пример. Представьте себе, что вместо рабочего у печи стоит робот — механическая рука. В управляющей вычислительной машине заложена программа его действий. Нужно только отдать команду приступить к работе (рис. 48).

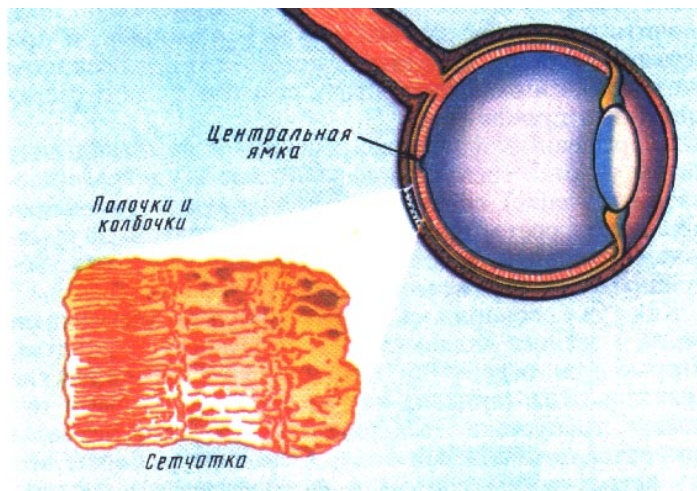


Рис 46 Структура сетчатки глаза



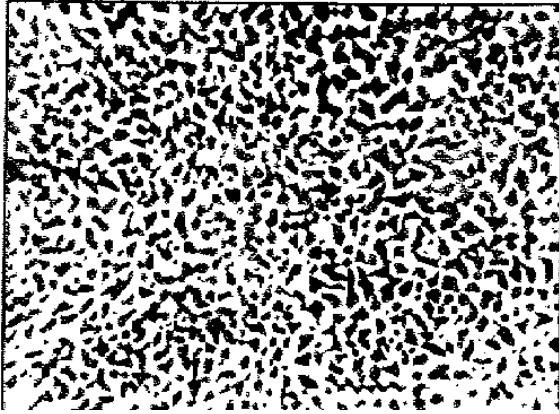


Рис 47 Экран передающей те ревизионной трубки

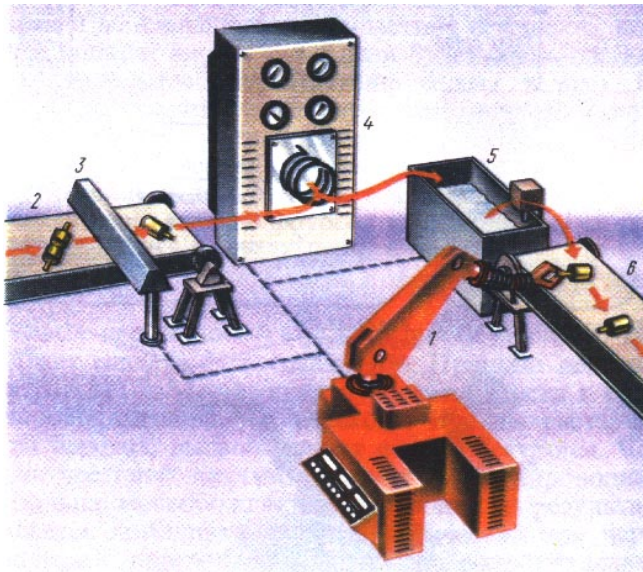


Рис 48. Манипулятор за работой

Робот зашевелился, протянул клешню в печь, нащупал раскаленную деталь, взял ее точно посередине, осторожно вынул, перенес, минуя окружающие предметы, к ванне и опустил в масло. Вернулся за второй деталью, взял ее точно так же, потом за третьей, четвертой... И так без усталости, без передышки.

Для этого у него есть все возможности. В его клешне расположены фотоглаза, которыми робот «видит» деталь и на расстоянии, и в непосредственной близости.

На рис. 49 показана структурная схема электронного блока робота, занимающегося построением «домиков» из кубиков под зрительным контролем. Телевизионная камера наблюдает за работой руки (глаз системы). Электронно — вычислительное устройство управляет механической рукой на основе анализа телевизионных сигналов и информации о положении руки. Эта, казалось бы, очень простая задача требует создания сложнейших программ для ЭВМ. Следует сказать, что на пути к созданию машин, способных приспосабливаться к окружающей обстановке, самое трудное препятствие — проблема искусственного зрения. Это огромное поле деятельности для любого человека, интересующегося системами электронного зрения и их практическим воплощением. А вот как все начиналось.

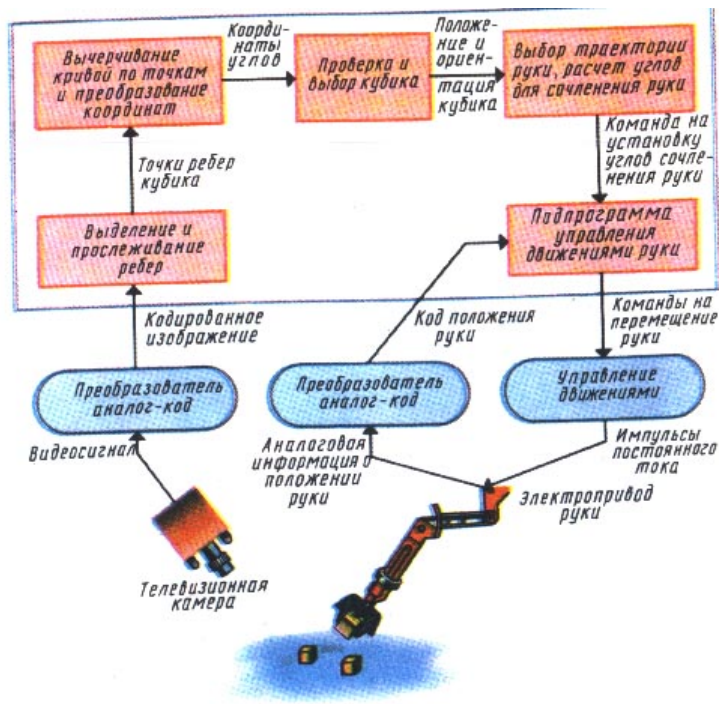


Рис 49 Схема интегрального робота

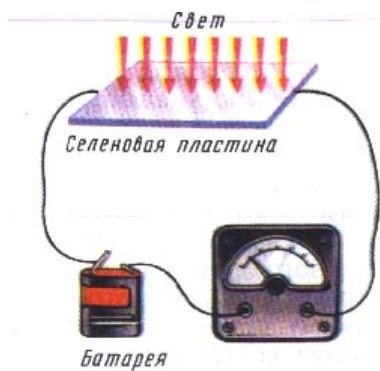


Рис 50 Селеновый фотоэлемент

В 1917 году шведский химик Йене Берцелиус открыл новый химический элемент — селен. Было замечено, что в обычных условиях он проводит электрический ток очень плохо. Если включить в цепь (рис. 50) батареи и миллиамперметра пластину селена, то, пока свет не попадет на нее, ток в цепи будет очень слабым, так как удельное сопротивление селена велико. Но стоит лишь осветить селеновую пластину, как сопротивление ее резко уменьшается, а ток возрастает. Чем больше будет освещенность пластины, тем меньше ее сопротивление и тем сильнее ток в цепи.

Научное объяснение фотосопротивления было дано много лет спустя после его открытия. Сделал это наш выдающийся соотечественник Александр Григорьевич Столетов.

В наше время любой юный техник без особого труда может сделать фототранзистор. Принцип действия фототранзистора основан на чувствительности к свету полупроводникового  $p - n$  перехода. Кванты света, падая на переход, высвобождают в нем электроны. Чем больше световой энергии попадает на полупроводник, тем больше высвобождается электронов. В результате появляется дополнительный электрический ток через эмиттерный переход, управляющий сопротивлением транзистора. Для изготовления фоторезистора необходим исправный транзистор МП40 или МП42 со статическим коэффициентом передачи тока  $h_{213} = 40... 100$  и начальным током коллектора не более 20 мкА. Лобзиком осторожно спиливают крышку транзистора и тщательно удаляют с кристалла попавшие на него металлические опилки. Если эти операции выполнены аккуратно, транзистор не изменит параметров. Убедившись в этом, вы можете считать, что справились с изготовлением фоторезистора.

Окончательно проверяют работоспособность самодельного фоторезистора авометром (рис. 51). Эмиттерный вывод фототранзистора присоедините к тому зажиму прибора, который соединен с плюсовым полюсом внутренней батареи. Базовый вывод оставьте свободным.

Когда на фототранзистор не попадает свет (прикройте его плотной бумагой), авометр должен показывать

сопротивление более 50 кОм.

Теперь поднесите к фототранзистору включенную настольную лампу так, чтобы еще лучи падали на кристалл под прямым углом со стороны эмиттерного вывода. Стрелка омметра должна тут же отметить резкое уменьшение проходного сопротивления. На расстоянии 5... 10 см от лампы проходное сопротивление коллектор — эмиттер фототранзистора должно упасть до 100...200 Ом.

Поверните фототранзистор на 90° по отношению к его оси. Сопротивление увеличится в 5... 10 раз. О причине можно легко догадаться — лучи света стали теперь попадать только на часть кристалла. Уменьшилась поверхность облучения — уменьшилась и чувствительность фотоэлемента. Отсюда вывод: совершенно небезразлично, как устанавливать фототранзистор по отношению к лучу света. Если этого не учитывать, изготовленные вами фотореле будут работать ненадежно. Конечно, самодельные фотоприемники менее чувствительны и надежны по сравнению с выпускаемыми промышленностью.

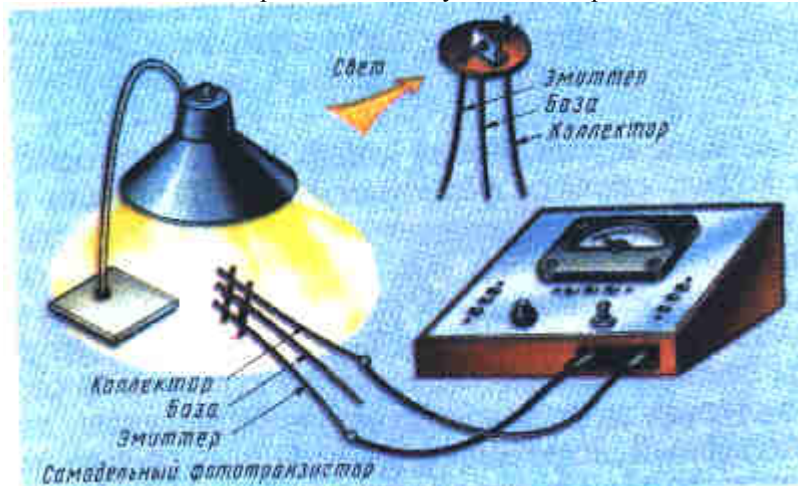


Рис 51 Самодельный фототранзистор

**Моделирование светочувствительных устройств из радиокубиков.** Из радиокубиков можно собрать несколько таких устройств и проанализировать их работу. Перечислим самые простые из них: фоторезистор в цепи постоянного тока: фотореле с усилителем на транзисторе: автомат включения освещения: автомат ночной сш нализации.

*Фоторезистор в цепи постоянного тока* — устройство, составленное из последовательно включенных фоторезистора ФСК — 1, измерительного прибора — миллиамперметра и источника питания, дает возможность продемонстрировать свойство полупроводников (фоторезисторов) изменять сопротивление электрическому току под воздействием на них света.

При освещении фоторезистора светом сопротивление его уменьшается, ток в цепи увеличивается, что отмечает миллиамперметр.

*Фотореле с усилителем на одном транзисторе* (рис. 52, а). Простая схема фотореле может быть применена при построении системы, управляемой светом. Фотореле выполнено на транзисторе VT1, который играет роль усилителя постоянного тока. Нагрузкой служит обмотка электромагнитного реле К1. При нажатии на кнопку SB1 реле не срабатывает, если фоторезистор затемнен. Если на фоторезистор направить свет, то его сопротивление уменьшится, транзистор откроется и реле сработает. Сопротивление токоограничительного резистора R1 зависит от параметров выбранной лампы.

*Фотореле с усилителем на двух транзисторах* (рис. 52, б) содержит двухступенный усилитель постоянного тока. Нагрузкой транзистора VT2 является обмотка реле. Это фотореле более чувствительно к малым световым потокам.

*Чувствительное фотореле с усилителем на транзисторах* (рис. 52, в) собрано на двух транзисторах, которые работают в усилителе постоянного тока. Фотореле чувствительно к малым световым сигналам.

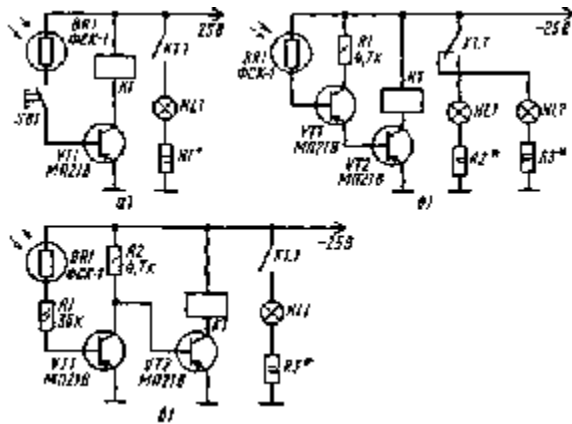


Рис. 52. Фотореле с усилителями на транзисторах

Автомат включения освещения (рис. 53) позволяет автоматически включать освещение при наступлении темноты. Исполнительное устройство подключают к контактам реле.

Автомат ночной сигнализации (рис. 54) представляет собой генератор световых сигнальных импульсов. Он начинает работать только при наступлении темноты или при затемнении фоторезистора. Длительность сигналов можно изменять подборкой конденсатора в пределах 5... 100 мкФ.

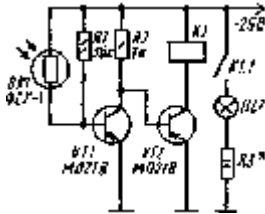


Рис. 53. Автомат включения освещения

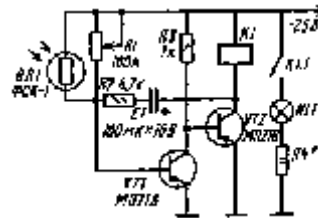


Рис. 54. Автомат ночной сигнализации

Некоторые из рассмотренных устройств можно использовать в работе, в его светочувствительном блоке.

### ЗДРАВСТВУЙ, МИКРОЭЛЕКТРОНИКА!

Современная микроэлектронная техника позволяет создать малогабаритные и высокочувствительные системы зрения самого различного назначения.

На рис. 55 приведена принципиальная схема фотореле с цифровым логическим элементом. Датчиком служит фотодиод BD1, который подключен непосредственно к входам элемента DD1.1 (К155ЛБ3).

Когда фотодиод освещен, его сопротивление мало и напряжение на выходе инвертора DD1.1 близко к нулю. На выходе элемента — высокий уровень, который закрывает транзистор VT1. Реле K1 отключается.

Стоит прервать световой поток, как сопротивление фотодиода увеличится, транзистор откроется, реле включится.

Порядок работы фотореле можно изменить — заставить реле срабатывать при освещении. Для этого вместо одного следует включить последовательно два инвертора.

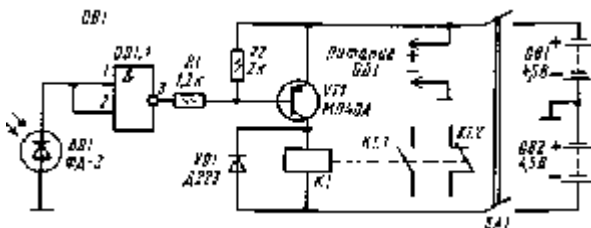


Рис. 55. Микроэлектронное реле

**Микроэлектронная система обнаружения пламени.** В условиях современных роботизированных цехов особое значение имеют системы предупреждения о пожарной опасности. Ими можно оснастить самих роботов. Применение для обнаружения пламени температурно — световых датчиков в ряде случаев оказывается нецелесообразным, так как они срабатывают не только при возникновении или исчезновении пламени, но и по разным другим причинам, например при случайном увеличении освещенности, повышении температуры.

Поэтому при использовании таких датчиков необходимо принимать зачастую очень сложные меры, чтобы исключить ложные срабатывания. Очевидно, что для четкого обнаружения пламени необходимы датчики, действие которых основано на изменении факторов, непосредственно характеризующих пламя.

Для открытого пламени, как показывает практика, наиболее характерна пульсация его инфракрасного и ультрафиолетового излучения — интенсивность различных видов излучения пламени не остается постоянной, а изменяется во времени. Явление пульсации, обусловленное физическими процессами, происходящими при горении, можно наблюдать, в частности, на примере обычной газовой юрелки.

Как показали опыты, пульсация характеристик пламени многих горючих материалов, в том числе при искусственном распылении топлива (например, в топках котлов и других теплоустановок), происходит с частотой, лежащей в пределах 15...30 Гц.

## 7. ОСЯЗАНИЕ РОБОТОВ

Создание по — настоящему разумного робота невозможно без датчиков, подобных органам чувств человека. О состоянии собственного тела мы можем судить и с закрытыми глазами — от нервных центров мозг передается вся нужная информация. Системой «очувствления» должны обладать и самоуправляемые роботы. Англизируя информацию о состоянии внешней среды и своем собственном, ЭВМ принимает решение о составе и последовательности действий.

Первым чувством, которому «научили» роботов, было осязание. Датчики давления, температуры, влажности, встроенные в пальцы руки, позволяют роботу определять, есть ли рядом нужный предмет, каковы его размеры, форма, температура поверхности. Осязательными (тактильными) датчиками оснащены роботы третьего поколения. Движущиеся, ходячие роботы оповещаются о приближении к препятствию специальными антеннами.

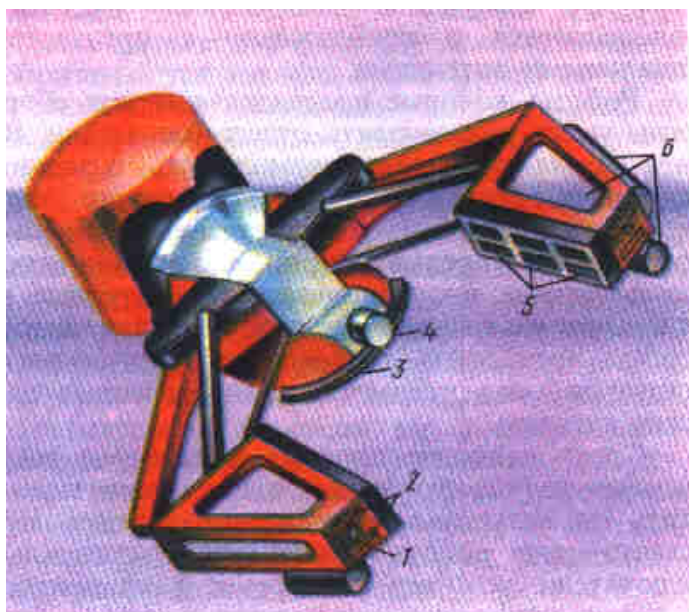
Роботы, которые предназначены для сборки, должны уметь распознавать отдельные детали. В последнее время появилась возможность создания искусственных органов осязания, заменяющих пальцы рук человека. В качестве искусственных, ощупывающих окружающие предметы органов осязания используются емкостные, индукционные, температурные, радиоактивные и ультразвуковые щупы — датчики, которые способны превращать воздействия, получаемые ими от ощупываемого предмета, в определенные электрические сигналы.

Среди наиболее простых и наиболее распространенных датчиков внешней информации можно отметить так называемые контактные датчики. На концах схвата — руки робота устанавливаются специальные выключатели, которые фиксируют факт прикосновения к детали или станку и посылают импульс в мозг робота. Десяток таких выключателей, расположенных не только внутри пальцев схвата, но и на наружной его поверхности (сверху, снизу, справа и слева), помогают роботу «на ощупь» определить положение детали или возникшего препятствия.

Однако человек, манипулируя предметом, фиксирует не только факт соприкосновения, но и ощущает давление руки на предмет через кожу и таким образом может регулировать усилие сжатия соответственно массе и прочности предмета. Такой датчик представляет собой, например, слой электропроводящего вспененного полиуретана, заключенного между тонкими металлическими пластинками. В зависимости от давления расстояние между пластинами меняется. Соответственно изменяется электрическое сопротивление цепи. Эти свойства искусственной чувствительной кожи уже используют при протезировании.

В качестве весьма грубого примера конструкции схвата манипулятора, ощущающего предметы, рассмотрим устройство манипулятора Эрнста (рис. 56), собранного им в конце 1961 года. Манипулятор оснащен двумя группами датчиков. Одну образуют датчики, установленные во всех подвижных сочленениях. Они посылают информацию о том, как механизм выполняет сигналы, управляющие движением всех сочленений руки. Это датчики внутренней обратной связи. Система непрерывно сравнивает те положения руки, которые задает управляющая машина, с положениями, которые рука занимает в действительности, и в соответствии с результатами этого сравнения ЭЦВМ непрерывно генерирует сигналы управления, устраняющие рассогласование, заставляя механическую руку занимать нужные положения и нужным образом менять их.

Вторая группа датчиков установлена на схвате. Именно эти датчики связывают руку с внешним миром. Схват, как обычно состоит из двух пальцев. Верхняя, нижняя и передняя плоскости каждого пальца оснащены контактными датчиками, работающими в двоичном коде: включен — выключен. Эти датчики сигнализируют о том, что рука наткнулась на объект нерабочим участком. На внутренней и рабочей передней плоскостях каждого пальца расположено еще по восемь датчиков. Они работают уже не в двоичном коде, а генерируют сигналы, уровень которых пропорционален силе нажатия на датчик. Шесть из них расположены на рабочих плоскостях схвата и информируют о том, какие части плоскостей участвуют в схвате и с какой силой пальцы сжимают объект.



*Рис. 56. Манипулятор Эрнста:*

1 — датчик, определяющий положение объекта между пальцами схвата; 2 — датчик сигнализации соприкосновения с нерабочими участками пальцев; 3 — датчик, сигнализирующий о расположении схватываемого объекта; 4 — фотодиод, реагирующий на тень объекта; 5 — датчики, сигнализирующие о соприкосновении с объектом; 6 — датчик, включающийся при соприкосновении руки со столом

Два датчика, расположенные на передних плоскостях пальцев, регистрируют силу сопротивления движению схвата со стороны объекта. В случае, если рука с ним сталкивается в процессе движения, эти датчики позволяют получить информацию о протяженности и размерах этого объекта.

Таким образом, схват — его рабочие и нерабочие поверхности — снабжен подобием осязания и очувствлен по силе сжатия. Кроме того, на передних поверхностях пальцев датчиками осязания помещено по глазу — фотодиоду, реагирующему на затенение: когда рука приближается к какому — либо объекту, но еще не коснулась его, в машину поступает сигнал о приближении и о необходимости снизить скорость перемещения. ЭЦВМ принимает, обрабатывает и использует принятую информацию при реализации заданной программы.

Манипулятор Эрнста работает как робот с «завязанными глазами». Датчики, которыми он оснащен, собирают информацию вслепую — осязанием, «на ощупь». Он не может отделить процесс сбора информации от процесса движения, сначала получить представление о ситуации, сложившейся во внешнем мире, и только затем начать действовать. Именно поэтому он вынужден искать их один за другим. А настоящий робот должен иметь такие органы чувств, которые дали бы ему возможность предпослать движению сбор информации.

## КОНСТРУИРОВАНИЕ СЕНСОРНЫХ УСТРОЙСТВ

Как мы уже говорили, неотъемлемой частью систем осязания роботов являются сенсорные устройства, вызывающие срабатывание механизмов ориентации и захвата предметов. Контактное управление все чаще находит сейчас применение в разных областях. В обыденной жизни можно встретиться с этим способом управления в лифте. В современных лифтах вместо обычных кнопок устанавливаются на панели сенсорные контакты — неподвижные металлические пластины, при прикосновении к которым приходит в действие механизм лифта.

Что это за система управления, как она работает и каковы ее преимущества? Сенсорное управление имеет одно преимущество — в нем нет электрических контактов — одного из самых ненадежных звеньев электронной аппаратуры. Именно благодаря этому бесконтактное управление нашло широкое распространение. В частности, сенсорными переключателями каналов оснащены многие современные телевизоры.

Как работает система сенсорного управления? Различают два способа воздействия: емкостное и резистивное.

Тело человека имеет определенную довольно большую емкость (рис. 57) относительно окружающих проводящих предметов. Поэтому, когда человек прикасается к металлической пластине — сенсорному контакту (или короче — сенсору), резко изменяется емкость, приведенная к входу аппарата. На этом основана работа емкостного сенсора.

В резистивном сенсоре использовано сопротивление покрова пальца (рис. 58). В этом случае сенсор состоит из двух изолированных металлических пластин, которые замыкают пальцем при прикосновении.

Самая простая система сенсорного управления подобного рода может выглядеть так, как представлено на рис. 59. В исходном состоянии, т. е. тогда, когда мы не касаемся сенсора Е1 пальцем, через транзистор VT1 течет очень слабый ток, поэтому напряжение на его коллекторе равно напряжению питания (на резисторе R1 почти нет падения напряжения). Прикосновение пальца к обеим частям сенсора равнозначно включению

резистора между источником питания и базой транзистора. Таким образом, появляется базовый ток, что вызовет увеличение тока через цепь коллектора и включенный там резистор. При этом напряжение на коллекторе немедленно уменьшится — на выходе сформируется так называемый перепад напряжения. Если убрать палец с сенсора, напряжение на выходе восстановится. Таким простым способом — прикосновением пальца к сенсору — мы вызываем образование импульсов напряжения на выходе устройства.

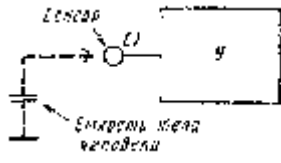


Рис. 57. Емкостный сенсор

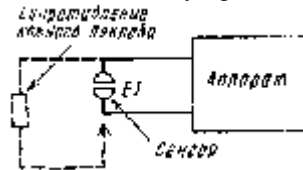


Рис. 58. Резистивный сенсор

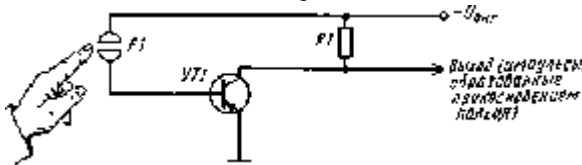


Рис. 59. Система контактного управления

Зная, как образуются управляющие электрические импульсы, можно сравнительно просто собирать различные устройства, выполняющие те или иные задачи. Так на рис. 60, а представлена структурная схема узла управления освещением. Мы видим здесь три основных составных элемента: сенсор E1, усилитель сигнала, электронный переключатель — триггер, усилитель постоянного тока и его нагрузка — ее роль играет лампа накаливания HL1. Принципиальная схема устройства показана на рис. 60,б. Электрические импульсы с выхода усилителя на транзисторе VT1 переключают триггер, собранный на транзисторах VT2, VT3. Триггер переходит из одного устойчивого состояния в другое, когда открыт то один из его транзисторов, то другой.

Когда открыт транзистор VT3, то закрыт транзистор VT4 усилителя тока и лампа не горит. Она загорается при закрывании транзистора. В устройстве использована лампа на напряжение 6 В и ток 0,1 А.

В устройстве можно применить любые германиевые транзисторы малой мощности. Германиевые диоды — тоже любые. Важно лишь, чтобы в триггере были однотипные транзисторы и однотипные диоды. Источник питания — две батареи 3336, соединенные последовательно.

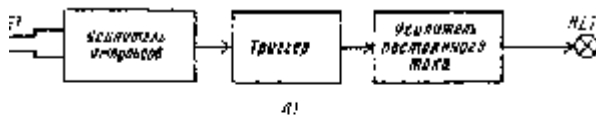
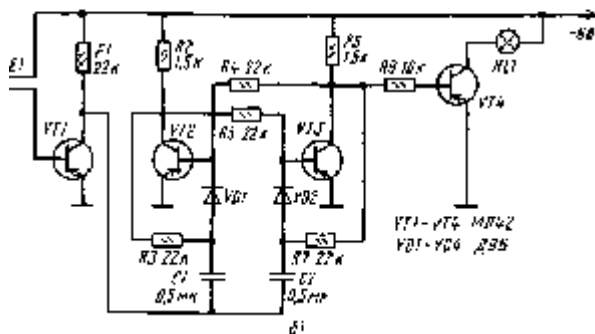


Рис. 60. Сенсорная система управления освещением:

а — монтажная схема, б — структурная схема



После того как устройство будет смонтировано и проверено, его можно установить в корпус настольной лампы. На рис. 61 показано примерное размещение отдельных узлов и деталей в корпусе лампы. **Сенсорный выключатель.** Этим устройством можно заменить выключатели электроосветительных приборов, телевизора, радиоприемника. Многие уже, наверное, сталкивались с таким явлением: если прикоснуться пальцем к току. Вот этим, казалось бы, вредным эффектом можно воспользоваться, собрав сенсорное устройство, схема которого приведена на рис. 62. Если прикоснемся пальцем к сенсорному контакту E1, через конденсатор C1 к затвору полевого транзистора VT1 (в исходном состоянии он открыт) будет приложено небольшое переменное напряжение. Ступень на транзисторе VT1 представляет собой усилитель — ограничитель.

Рис 61. Сенсорное устройство управления ночным освещением

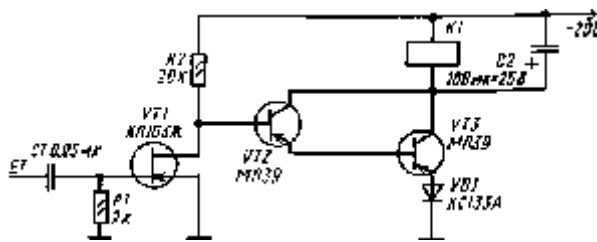
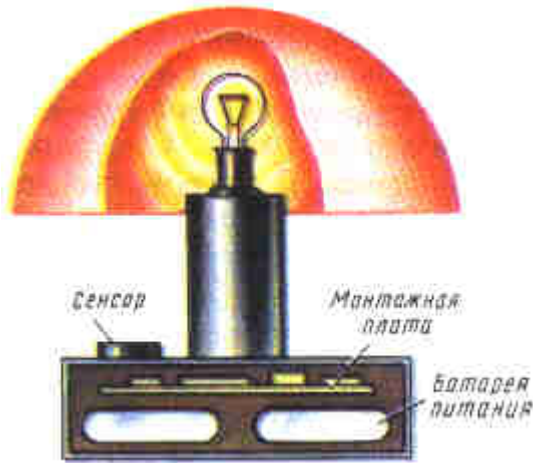


Рис. 62. Транзисторное сенсорное устройство

Усилитель постоянного тока на транзисторах VT2 и VT3 необходим для усиления сигнала по мощности до уровня, достаточного для срабатывания реле К1. Контакты этого реле коммутируют исполнительные цепи. Конденсатор С2, которым зашунтировано реле, сглаживает пульсации, напряжения на обмотке. Стабилитрон в цепи эмиттера выходного транзистора обеспечивает помехоустойчивость устройства.

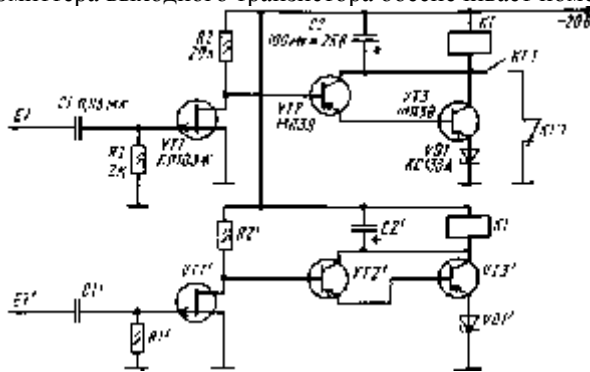


Рис. 63. Сенсорный выключатель

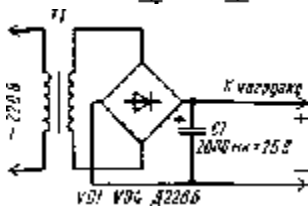


Рис 64 Схема блока питания

На рис. 63 приведена схема еще одного варианта сенсорного выключателя, способного включать и выключать бытовые приборы. Он состоит из двух ячеек, подобных описанной выше. В момент прикосновения к сенсору E1 срабатывает реле К1. Контактными К1.2 (на схеме не показаны) оно включает исполнительную цепь и самоблокируется через контакты К 1.1 и К ГЛ. Для отключения прибора от сети достаточно прикоснуться пальцем к сенсору E1. Срабатывает реле КГ, цепь самоблокировки разрывается, и реле К1 возвращается в исходное состояние. Для этих сенсорных устройств можно сделать простейший блок питания. Его схему вы видите на рис. 64.

Во всех устройствах могут быть применены следующие реле: РСМ2 (паспорт Ю.171.81.56), РЭС22 (РФ4.500.129), РЭС22 (РФ4.500.131). Помимо этого, везде, кроме первой ячейки переключателя, могут быть использованы реле: РЭС10 (РС4.524.303), РЭС15 (РС4.591.003), РЭС15 (РС4.591.004) с одной группой



контактов.

В качестве сетевого трансформатора Т1 блока питания использован выходной трансформатор кадровой развертки ТВК 110ЛМ от телевизора. Этот трансформатор имеет три обмотки (1 — 2400 витков провода ПЭВ — 1 0,14). Переделка трансформатора заключается в том, что к обмотке II следует добавить еще 30 витков, намотанных тем же проводом. Обмотку III можно удалить. Если же вам удастся достать реле РЭС22 (паспорт РФ4.500.129), трансформатор можно не переделывать.

## 8. МОДЕЛИРОВАНИЕ НЕРВНОЙ СИСТЕМЫ (НЕЙРОНЫ И НЕЙРОННЫЕ СЕТИ) КИБЕРНЕТИКА И НЕРВНАЯ СИСТЕМА

Многое в работе нервной системы человека до сих пор непонятно ученым. Тем не менее общие закономерности управления, установленные кибернетикой, справедливы и для нее. Кибернетика разрабатывает математические приемы, позволяющие на основе внешних данных судить о поломке математической машины. Врач встречается с аналогичной задачей. На основе внешних признаков требуется установить характер заболевания. Основываясь на кибернетике, медицина использует разработанные ею методы для решения и этой задачи. Исследуя закономерности управления, общие для механизма и нервной системы, кибернетика должна оперировать понятиями, применимыми к тому и другому.

Как мозг, так и машина состоят из определенных элементов, которые в своей совокупности образуют единое целое — систему. Это можно сказать как о всем мире в целом, так и об отдельных его частях.

Искусственные управляющие устройства так же как мозг человека, относят к одному и тому же классу самоуправляющихся систем. Все такого рода самоуправляющиеся системы называют кибернетическими

Каждая система связана с внешним миром, который так или иначе влияет на нее и, в свою очередь, подвергается воздействиям с ее стороны. Ту часть системы, которая воспринимает воздействие извне, называют входом, а ту, которой система действует на другие системы, — выходом.

В одной системе может быть один, два или несколько входов и выходов. Регулятор Уатта, например, имеет один вход и один выход. На входе происходит изменение давления, на выходе — открывание или закрывание клапана. Человек как система имеет множество входов и выходов в виде нервных клеток, воспринимающих внешние воздействия и реагирующих на них.

Всякая кибернетическая система, как указывалось выше, является самоуправляющейся.

Но управление не сводится просто к передаче информации от управляющей части системы к исполнительному органу. Этот процесс гораздо сложнее.

Дело в том, что на исполнительный орган влияет не только управляющая система. Он подвержен непрерывным воздействиям окружающей среды, которые часто препятствуют исполнению приказов, полученных от управляющего центра. Например, корабль может отклониться от прямого пути под влиянием неожиданно поднявшегося ветра. Что предпринять в этом случае? Очевидно, нужно повернуть руль корабля так, чтобы он мог держать прежний курс. Противодействие случайным внешним влияниям — общий закон всякого регулирования.

Самый надежный способ противодействовать внешним возмущениям — это сделать так, чтобы всякое отклонение фактического поведения от заданного, независимо от того, чем оно обусловлено, вызывало определенную ответную реакцию, направленную на ликвидацию этого отклонения. В таком случае не нужно изучать его причины, определять силу ветра, направление течения и т.д.; заданное направление поддерживается автоматически. Такой способ управления был найден. Нужно, чтобы кроме прямой связи устройства управления с исполнительной системой была обеспечена связь выхода исполнительной системы с входом управляющей (см. рис. 65). Эту дополнительную связь называют обратной.

Примеры обратной связи мы уже видели выше. Обратная связь, вызывающая в результате своего действия ослабление внешнего влияния, носит название отрицательной обратной связи. Принцип регулирования на основе отрицательной обратной связи находит применение в любой управляемой системе, будь то кибернетическая машина или живой организм.

Положение о том, что регулирование в живом организме, в том числе в центральной нервной системе человека, происходит на основе отрицательной обратной связи, иногда называют основной гипотезой кибернетики.

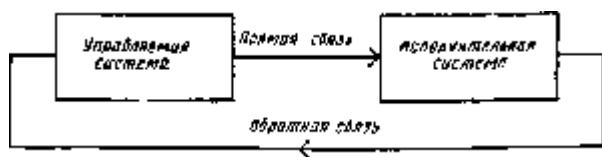


Рис. 65. Обратная связь

Общий для кибернетических машин и живых организмов принцип обратной связи неслучаен. Ведь и те и другие вынуждены действовать в постоянно меняющихся условиях, поэтому реакции, вырабатываемые у них,

должны отличаться разнообразием. Но для этого необходимо, чтобы из рабочего органа в центральную систему поступали соответствующие сигналы. Обратная связь лежит в основе восстановления и перестройки функций центральной нервной системы.

## НЕЙРОНЫ

Прежде чем говорить о возможностях моделирования мозга как управляющего центра разумных действий, нужно представить себе элементы сложнейшей нервной системы — нейроны — и попытаться создать их модель.

Значительная или даже, пожалуй, основная часть нынешних исследовательских работ по бионике посвящена созданию аналогов биологического нейрона — нервной клетки — основного элемента нервной системы. Конечная цель этих работ — создание систем, предназначенных для накопления, обработки и передачи большого количества информации, электронных машин, способных решать любые сложные задачи без предварительного программирования, различных самообучающихся, адаптивных (самоприспосабливающихся, самоорганизующихся устройств), обладающих малыми габаритами и высокой надежностью машин. Иными словами, речь идет о создании широкого комплекса автоматических систем, работающих по тем же принципам.

Что такое нейрон? Это нервная клетка человеческого мозга (рис. 66). В мозге человека их около 15 миллиардов, и мы о них очень мало знаем. Нейрон был и остается величайшей загадкой. Каждый нейрон снабжен выходным каналом — аксоном. По нему передается возбуждение к какому — либо органу. Например, тело нервной клетки находится в спинном мозге, а ее аксон достигает мышц пальцев ноги. Если бы мы захотели сделать в масштабе большую модель аксона, хотя бы в виде шланга диаметром 4 см, то его длина оказалась бы более 16 км. Другие отростки нейрона — дендриты — являются входами в тело нервной клетки.

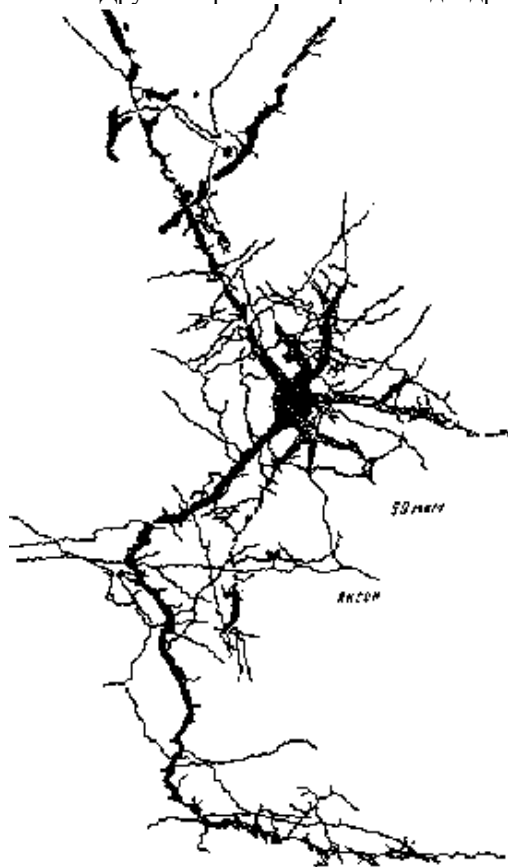


Рис. 66. Нейрон

Аксоны и дендриты различных клеток переплетаются и соединяются во многих (до тысячи) контактных точках. Через эти контакты — синапсы — может передаваться возбуждение от аксона одного нейрона к дендриту другого.

Нейроны плотно окружены так называемыми глиальными клетками, которых раз в десять больше, чем нейронов. Раньше считали, что эти клетки лишь «закрепляют» нейроны на месте или помогают им питаться. Однако последние исследования показали: глиальные клетки активно участвуют в проведении нервных импульсов, в формировании реакций и некоторых проявлениях функций памяти. Похоже, что разум равномерно «размазан» по всем структурам нервной системы.

Для создания моделей нейрона применяют главным образом метод физического моделирования. Это

естественно: ведь инженеры стремятся разработать элементы для электронных или иных вычислительных машин будущего. Конечно, это должно быть вполне реальное устройство, как можно более компактное и дешевое. Методом математического моделирования пользуются главным образом при моделировании нейронных сетей.

Прежде чем начать работать над моделью, необходимо из всего многообразия свойств живой нервной клетки выбрать те, которые кажутся наиболее существенными для выполнения поставленной экспериментатором задачи. Этот процесс часто называют формализацией нейрона. Первая модель нейрона, дающая его формальное описание и позволяющая применять аппарат математической логики для анализа и синтеза сетей из нейронов, была предложена У. С. Мак — Калло — ком и У. Питтсом. Допущения, принятые ими, сводятся в основном к тому, что нейрон:

имеет и вход и один выход (аксон) с одной или несколькими концевыми пластинками;

может находиться в одном из двух состояний: возбуждения или покоя (т.е. работает по принципу «все или ничего»);

имеет входы (синапсы, возбуждающие и тормозящие);

активность какого — либо тормозящего синапса абсолютно исключает возбуждение нейрона;

располагает некоторым определенным числом синапсов, при одновременном возбуждении которых он сам приходит в состояние возбуждения; это число не зависит от предыдущего состояния нейрона и от расположения синапсов на нем.

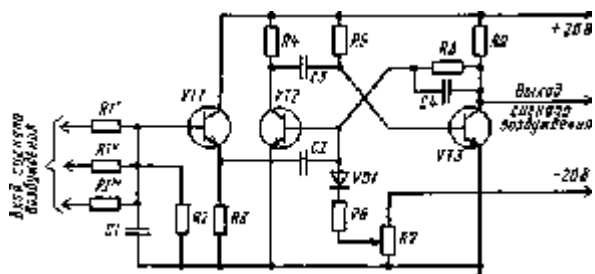


Рис. 67. Модель нейрона Мак-Каллока и Питтса

Три последних положения лишь частично отражают реальные свойства нейрона. Дело в том, что эта модель является математической абстракцией, предназначенной для моделирования нейронных сетей на цифровых вычислительных машинах. Электронные модели нейрона гораздо точнее копируют его свойства.

Для имитации нейронов применяют магнитные ферритовые магнитопроводы, специальные генераторы и другие устройства. Модель нейрона Мак — Каллока и Питтса с мультивибратором показана на рис. 67. Она позволяет воспроизвести многие характеристики нейрона, кроме его способности к адаптации, т. е. к изменению порога срабатывания в зависимости от уровня входных сигналов. Следует иметь в виду, что модель Мак — Каллока и Питтса сильно упрощена. Биологический нейрон значительно сложнее.

## РЕШЕНИЕ ЛОГИЧЕСКИХ ЗАДАЧ

Важнейшим практическим результатом кибернетики является использование знаний о работе нервной системы животных и человека для конструирования машин, способных выполнять некоторые их функции.

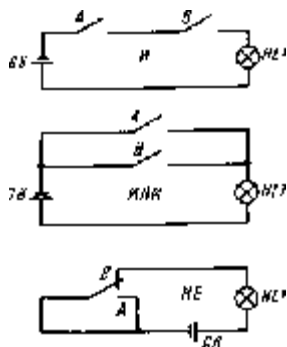


Рис. 68. Логические элементы И, ИЛИ, НЕ

Современная символическая логика установила, что многие из них можно выразить тремя логическими функциями: НЕ, И, ИЛИ, т. е. отрицание, конъюнкция и дизъюнкция. Поскольку перед машиной ставят задачу осуществления действий, аналогичных действиям человека, его рассуждениям, она должна уметь отрицать, соединять и разделять.

Проиллюстрируем основные операции алгебры логики логическими схемами (рис. 68). Например: устройство И — лампа загорится тогда, когда будут замкнуты оба ключа А и В; устройство ИЛИ — лампа загорится тогда, когда замкнут ключ А или В; устройство НЕ — лампа загорится при каком угодно положении ключа, только не А. Комбинируя эти и им подобные устройства конструкции, получают вычислительные машины, способные решать очень сложные логические задачи.

Если в релейных машинах роль ключа играли электромеханические реле, то в электронных эта роль была поручена сначала электровакуумным приборам — радиолампам, а затем на смену им пришли транзисторы. Это позволило уменьшить размеры машин, повысить их быстродействие. Именно бурное развитие электроники вызвало быструю смену поколений ЭВМ и расширило их возможности.

Но прежде чем говорить о поколениях ЭВМ, полезно вспомнить, что такое электронные полупроводниковые элементы и какова история их появления.

В 1922 году молодой русский физик О. В. Лосев открыл новый эффект. Работая в лаборатории М. А. Бонч-Бруевича с парой кристалл — проволока, он установил, что это нехитрое устройство усиливает электрические колебания. Используя этот эффект, он построил радиоприемник (всего из шести деталей), не требовавший электропитания. Это и было, по существу, открытие и первое применение полупроводникового элемента. Зарубежная печать восторгалась: «Молодой русский изобретатель безвозмездно передал свое изобретение миру, не взяв на него патента!», «Кристалл заменил лампу!» и т.д. О. В. Лосев — изобретатель транзистора — скромно трудился вплоть до своей смерти (1942 г.) в блокадном Ленинграде. Он прожил всего 39 лет. Открытие О. В. Лосева дало толчок новым исследованиям, в результате которых и были созданы современные полупроводниковые усилительные элементы — транзисторы, заменившие электровакуумные лампы.

Транзисторы положили начало новой области техники — микроэлектроники. На их основе созданы интегральные микросхемы, и в частности, цифровые. Таким образом, конструкторы получили в свое распоряжение уникальную элементную базу, позволившую создать исключительные по быстродействию и возможностям целые поколения ЭВМ.

## КИБЕРНЕТИЧЕСКИЕ ЖИВОТНЫЕ

Мы узнали, как использовать кибернетику для конструирования думающих машин, заменяющих человека в его логической функции. Но, вскрывая то общее, что имеется у живого организма и машины, кибернетика не ограничивается мыслительной деятельностью человека. Она изучает все особенности поведения живых существ, которые могут быть воспроизведены в машине. И используется эта наука для моделирования не только мышления человека, но и всех других функций нервной системы.

Простейшие автоматические устройства действуют строго по заданной программе. Их поведение не меняется в зависимости от окружающих условий — они не приобретают опыта. Естественно, возникает вопрос: нельзя ли такую особенность регулирования живых организмов, как умение приспосабливаться к среде, придать машине?

Многие ученые в разных странах пытались решить эту задачу, конструируя небольшие механические устройства, поведение которых обладало бы некоторыми чертами живых существ. Первыми такими моделями явились две черепахи английского ученого Грея Уолтера, названные им Эльзи и Эльмер. Устроены они были очень просто: небольшие тележки на колесах с двумя электродвигателями,двигающими их вперед и в стороны, фотоэлемент, «ус», замыкающий контакт в случае соприкосновения с препятствием, и блок управления.

При всей простоте черепах их поведение представляло большой интерес. В темноте они двигались беспрядочно, как бы в поисках чего-то. Когда появлялся свет, они немедленно его «замечали» и направлялись к источнику света. Приблизившись к нему, они начинали блуждать вокруг, стараясь все время «видеть» свет. Наткнувшись на препятствие, черепахи старались его обойти.

Широко известна также мышь Шеннона, блуждающая внутри специально изготовленного лабиринта. Наткаясь множество раз на препятствия и обходя их, мышь в конце концов находила выход из лабиринта. Но во второй и последующих попытках она достигала цели уже значительно быстрее, используя «знания», приобретенные во время первого путешествия, и двигаясь по более короткому пути.

Интересна также игрушка — робот Эдмунда Беркли, которую он построил с помощью школьников. Она представляет собой тележку с моторным приводом и моторным управлением. Авторы назвали игушечку — го робота «белка». Белка имеет два фотоэлемента — две лапки, которые могут раздвигаться или сдвигаться на уровне пола, образуя, чашечку, язычок внутри чашечки и металлический хвостик, волоочащийся по полу. В блоке управления белки имеются коммутирующие реле и фильтр, позволяющий различать постоянный и переменный токи.

Как же работает белка? Большая пустая комната освещена лампами накаливания. По полу в беспорядке разбросаны белые шарики. В одном из углов лежит металлический лист, освещенный люминесцентной лампой, — это гнездо белки. Белка наугад ищет, пока в поле зрения ее фотоэлементов не попадет белый шарик. Тогда она направляется к нему, раздвигает лапки, останавливается и сдвигает их, захватывая шарик. Язычком, находящимся между лапками, белка обнаруживает шарик. Затем она поворачивается и ищет гнездо. Поскольку

оно освещено мигающим светом люминесцентной лампы (в отличие от непрерывного света ламп накаливания), электрический фильтр позволяет ей распознать направление. Белка направляется к гнезду, заползает на металлический лист и останавливается на нем, так как замыкание цепи между листом и ее

металлическим хвостиком дает знать, что она дома. Белка раздвигает лапки, выбрасывая шарик, и снова направляется на поиск следующего.

## **ПРОСТЕЙШИЕ МОДЕЛИ С ИСПОЛЬЗОВАНИЕМ ЛОГИЧЕСКИХ УСТРОЙСТВ**

Как заставить модель обходить, не задевая встречающиеся на пути предметы? Сделать в домашних условиях локатор сложно, да он и не нужен. Глазами автомобиля или робота могут быть фотодатчики. Свет фар, отраженный от преграды и принятый фото датчиками, расскажет логическому устройству о ситуации на дороге. Логическое устройство примет нужное решение и отдаст ту или иную команду исполнительным реле: включить указатель поворота и повернуть направо или налево; продолжить путь по прямой; включить предупреждающие красные фонари, звуковой сигнал или заднюю фару с фотодатчиком и двигаться назад, если оба передних датчика зафиксировали препятствие.

## **9. МОДЕЛИРОВАНИЕ ПАМЯТИ И ВЫЧИСЛИТЕЛЬНЫХ СИСТЕМ НА ПУТИ К СОЗДАНИЮ ИСКУССТВЕННОГО МОЗГА**

Важнейшим объектом исследования нейрокибернетики является самая сложная биологическая система — человеческий мозг. Исследуя процессы, происходящие в головном мозге, можно изучить совокупность операций, которые приводят человека к решению творческих задач. Несмотря на сложность этой проблемы, творческие процессы познаваемы, как и любые другие процессы, происходящие в природе.

Мозг обладает способностью сопоставлять, анализировать и обобщать получаемую им информацию, а запоминает лишь наиболее важную ее часть. После закрепления информации память человека освобождается для новых потоков информации. Одно из основных проявлений памяти заключается в способности узнавания и воспроизведения. Человек может закрыть глаза и воспроизвести в своей памяти картину, которую он видел в прошлом. Можно через несколько десятков лет показать этому человеку часть фотографии этой картины, и он сразу же узнает и воспроизведет в своей памяти всю ее целиком.

Наши сведения о структуре и функциях мозга в настоящее время еще весьма неполны, зачастую они основаны лишь на догадках. О мозге мы знаем значительно меньше, чем о других органах живого существа. Каждый из нас необычайно мало использует возможности своей памяти.

Человек всегда помнит больше, чем ему кажется. По свидетельству современников, Юлий Цезарь и Александр Македонский знали в лицо и по имени всех своих солдат, а ведь их было очень много — 30 тыс. А. Алехин помнил все сыгранные шахматные партии и, не глядя на доски, мог одновременно играть более чем с 20 партнерами.

Сейчас никто не в состоянии дать исчерпывающий ответ на все вопросы, связанные с деятельностью мозга: 6 механизме памяти, об удивительной системе произвольного доступа к огромным запасам информации, хранящейся в мозгу, о гибкости и надежности памяти человека. Но великий русский физиолог И. М. Сеченов, очень хорошо понимавший титаническую трудность проблемы, утверждал, что предпосылки для понимания функций мозга состоят в «...строгом разборе его машинности».

Успехи кибернетики и бионики — лучшее доказательство справедливости этого тезиса. Новым наукам, развиваемым совместными усилиями физиологов, математиков и специалистов по электронике, союз которых оказался чрезвычайно плодотворным, по плечу любая задача. Рано или поздно ученые смогут узнать самые сокровенные тайны мозга.

Решение сложных задач с помощью электронных систем невозможно без устройств памяти. Все автоматы, о которых мы рассказали выше, хорошо умеют разбираться в потоках сигналов, поступающих на входы. Но, к сожалению, эти автоматы не извлекают уроков из своей деятельности. Один и тот же сигнал или совокупность сигналов вызывают у автомата всегда одну и ту же реакцию. А ведь известно, что наиболее интересными видами деятельности являются такие, которые используют память. Знающий, т.е. помнящий, действует лучше, чем незнающий. И если мы хотим, например, моделировать сложные поведенческие черты живых организмов, нам следует заняться конструированием устройств памяти автоматов.

Ученого — кибернетика мозг интересует прежде всего как пример разумной машины, созданной самой природой. Кибернетики пытались подойти к этой задаче с позиций физиологов. Мозг человека оказался настолько сложной системой, что разобраться в деталях его работы было невозможно. И только аналогия в работе мозга и вычислительной машины наметила подход к решению этой сложнейшей проблемы.

Создавая первые ЭВМ, инженеры мало знали о строении мозга. Они стремились создать машину, которая бы быстро и точно могла производить вычисления. Сходство ЭВМ с человеческим мозгом было обнаружено позже, когда физиологи при изучении мозга стали сравнивать известные им факты с тем, что они узнали от

специалистов по вычислительной технике.

Прежде всего физиологи обратили внимание на бинарность в поведении нервной системы. Оказывается, каждое нервное волокно в любой момент либо «включено», либо «выключено». Оно либо активно и при этом проводит сигнал возбуждения, либо пассивно и сигнала не проводит. Насколько смогли определить физиологи, у нервных волокон не существует никакого промежуточного состояния.

## ДВОИЧНАЯ СИСТЕМА СЧИСЛЕНИЯ — ИДЕАЛЬНАЯ СИСТЕМА ДЛЯ ЭВМ

Мы уже говорили о том, что в нервных сетях действуют законы двоичного счисления: 0 или 1, ДА или НЕТ. Какими особенностями отличается двоичная система? Почему именно ее избрали для ЭВМ?

Мы принимаем как должное счет до десяти, хотя в действительности десятичная система счисления, которой мы постоянно пользуемся, является одной из многих и вовсе не лучшей.

Вот как выглядят числа в десятичной и двоичной системах (справа):

- 1 — 1
- 2 — 10 (одна единица второго разряда)
- 3 — 11
- 4 — 100 (одна единица третьего разряда)
- 5 — 101
- 6 — 110
- 7 — 111
- 8 — 1000 (одна единица четвертого разряда)
- 9 — 1001
- 10 — 1010
- 11 — 1011
- 12 — 1100
- 13 — 1101
- 14 — 1110
- 15 — 1111
- 16 — 10000 и т.д.

Г. Лейбниц, впервые исследовавший двоичную систему счисления, еще в 1703 году писал: «При сведении чисел к простейшим началам, каковы 0 и 1, всюду выявляется удивительный порядок ...» Особенно восхищали Лейбница простотой правила двоичного сложения и умножения. Двоичная система тоже имеет недостатки, но их перекрывает огромное преимущество: каждое двоичное число, как бы велико оно ни было, составлено только из единиц и нулей. Только два различных значения, не более. Это обстоятельство делает двоичные числа идеальным инструментом для всех электронных вычислительных машин.

Например, контакты реле могут быть либо замкнутыми, либо разомкнутыми, т.е. существуют только две возможности. Электронные лампы и транзисторы имеют больше возможностей. Они способны выдать и десять различных выходных сигналов. В двоичной же системе от них требуется только два, что обеспечивает большую надежность и экономичность. Поэтому машина считает в двоичной системе, хотя числа длиннее на входе и на выходе устройства, кроме того, их следует преобразовывать из двоичной системы в десятичную. Но вычислительные ячейки машины становятся проще.

## ОСНОВНЫЕ ЭЛЕМЕНТЫ ЭВМ

Логические операции счета в двоичной системе могут выполнять электромагнитные реле. Первые вычислительные машины состояли из большого числа электромагнитных реле, которые своими контактами или размыкали электрическую цепь, что соответствовало 0 (нулю), или замыкали, что соответствовало 1 (единице).

Но реле громоздки и ненадежны, поэтому вычислительная техника перешла к использованию электронных ячеек с двумя устойчивыми состояниями — триггеров. Простейший триггер собирают из двух взаимно управляемых ламп или транзисторов. Если открыта одна лампа (или транзистор) триггера, то вторая закрыта. Каждый очередной управляющий импульс, поступающий на вход триггера, переключает его в другое состояние. При переключении на выходе триггера возникает ответный импульс, который может служить для переключения другого триггера. Из триггеров и переходных диодов можно составлять пересчетные устройства.

Рассмотрим цепь из четырех последовательно включенных триггеров (см. схему на рис. 69). На рис. 69 показаны состояния транзисторов этой цепи (красный кружок — открыт, темный — закрыт). Устройство отсчитывает каждые десять входных импульсов и на каждый десятый выдает выходной импульс. Этот импульс может быть использован как счетный импульс для последующей счетной декады.

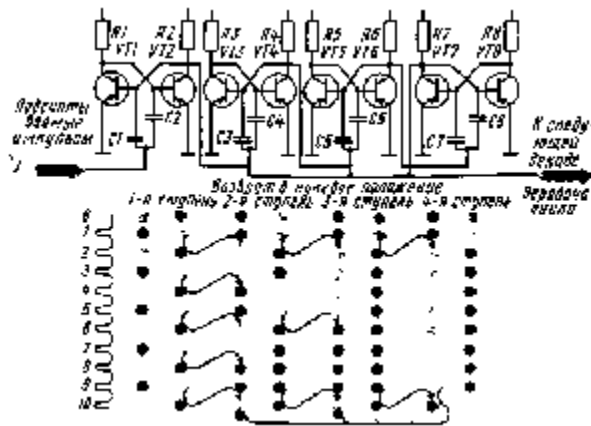


Рис. 69. Схема пересчетной ячейки

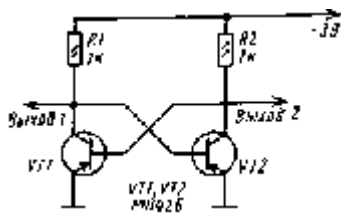


Рис. 70. Триггер

Прежде чем приступить к моделированию счетных каналов ЭВМ, подробно рассмотрим работу триггера и попытаемся собрать элементарную счетную ячейку. Как видно из рис. 70, триггер состоит из двух усилительных ступеней с непосредственной взаимной связью. Благодаря наличию отрицательной обратной связи он имеет два устойчивых состояния.

Для переключения триггера из одного состояния в другое необходимо внешнее воздействие, приводящее к открыванию закрытого транзистора. Это свойство триггера менять скачком напряжение на выходе от нуля до некоторого значения и наоборот позволяет наиболее просто создавать электронное устройство, выполняющее арифметические операции.

Скачки напряжения триггеров используют в ЭВМ для отображения чисел. Наличие напряжения обозначают цифрой 1, отсутствие — 0. Свое название этот своего рода бесконтактный переключатель получил от английского слова *trigger*, что означает «спусковой крючок». Наиболее распространен в практике транзисторный триггер с независимым смещением, с отдельными выходами и одним общим (счетным) входом.

Прежде чем познакомиться с пересчетными декадами, состоящими из последовательных цепей триггеров, рассмотрим работу триггеров различных типов.

**Триггер с отдельными входами** (рис. 71) — это две усилительные ступени с жесткой обратной связью через резисторы R2 и R5. Она обеспечивает триггеру два устойчивых состояния: когда один из его транзисторов открыт, а другой закрыт, и наоборот. Из одного устойчивого состояния в другое триггер переключается поочередной подачей управляющих импульсов положительной полярности на его входы. Для наглядного контроля за состоянием транзисторов в цепь коллекторов транзисторов включены лампы накаливания (HL1 и HL2) на напряжение 2,5 В и ток 0,075 А.

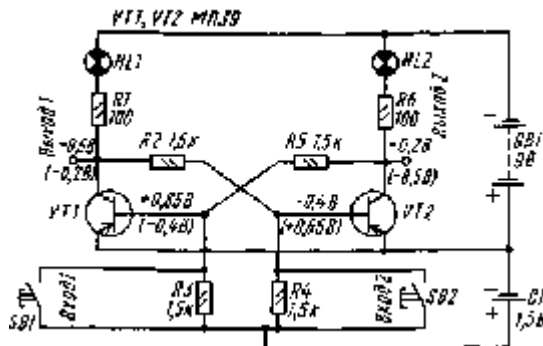


Рис. 71. Триггер с отдельными входами

Стоит кратковременно нажать на кнопку SB2, как триггер перейдет в другое устойчивое состояние, так как при этом на базу транзистора VT2 от элемента G1 (элемент 332) поступит положительный импульс. Триггер сохраняет свое устойчивое состояние сколь угодно долго. Благодаря отрицательным обратным связям через резисторы R2 и R5 процесс перехода триггера в новое устойчивое состояние происходит лавинообразно в

течение нескольких микросекунд. Напряжение на электродах транзисторов, соответствующее другому устойчивому состоянию триггера, показано в скобках. Рассмотрим работу триггера.

Триггер со счетным входом. Схема этого триггера (рис. 72) выделена красной линией. Он похож на уже знакомый триггер с отдельными входами, но содержит несколько дополнительных элементов: конденсаторы С3 и С4, резисторы R2 и R8, диоды VD1 и VD2 и, кроме того, имеет один общий вход. Конденсаторы С3, С4 и диоды VD1, VD2 образуют цепи, через которые на базу транзисторов VT1 и VT2 подводят входные управляющие импульсы.

Из одного устойчивого состояния в другое триггер переключается положительными импульсами напряжения, подаваемыми на вход. При отрицательных входных импульсах изменения состояния триггера не происходит.

Подавать на вход триггера одиночные импульсы кнопкой нельзя, так как в момент соприкосновения контактов кнопки во входной цепи возникает не один, а серия импульсов продолжительностью в несколько микросекунд (это явление называют «дребезгом контактов»). Здесь роль формирователя одиночных импульсов играет вспомогательный триггер с отдельными входами на транзисторах VT3 и VT4, управляемый кнопкой SB1.

В коллекторную цепь транзисторов VT1 и VT2 целесообразно включить индикаторные лампы HL1 и HL2, по свечению которых удобно судить о состоянии транзисторов.

Как работает триггер со счетным входом? При включении питания (батарея GB1) один из его транзисторов, как и в триггере с отдельными входами, открывается, другой — закрывается. Будем считать исходным состоянием триггера такое, при котором транзистор VT1 закрыт, а транзистор VT2 открыт (должна гореть лампа HL2). Если состояние триггера иное, то нажмите на короткое время на кнопку SB1.

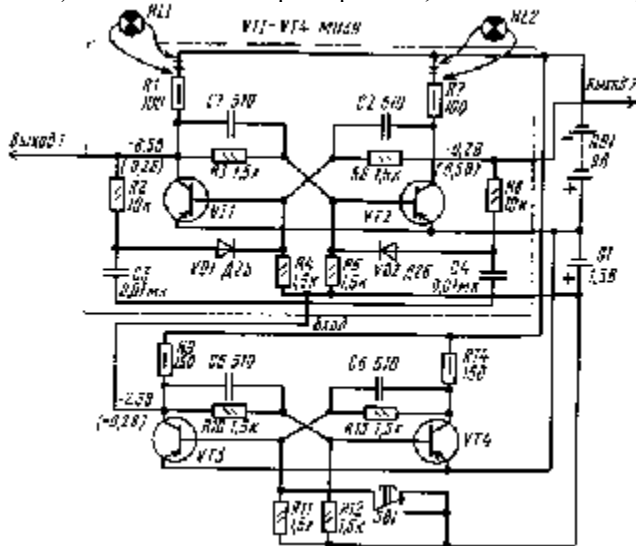


Рис 72 Триггер со счетным входом

При этом лампа HL2 должна загореться, а HL1 — погаснуть. Устойчивое состояние, когда транзистор VT1 закрыт, VT2 открыт, поддерживается цепями отрицательной обратной связи точно так же, как в триггере с отдельными входами. Напряжение на базе закрытого транзистора VT1 положительно, а на его коллекторе — отрицательно, поэтому диод VD1 закрыт и база этого транзистора отключена от входа триггера (путь сигналу через конденсатор С3 заблокирован).

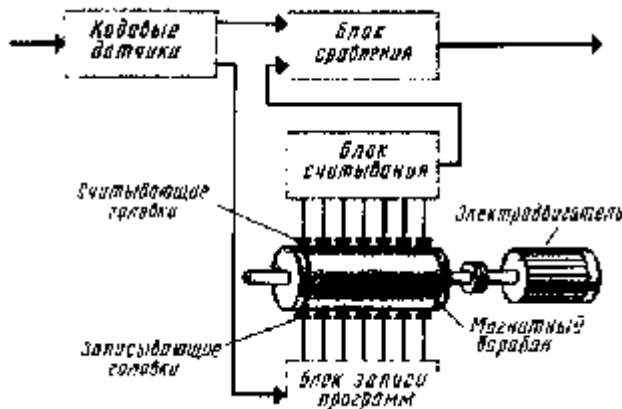


Рис 73 Структура обучающегося робота — манипулятора



В то же время наличие отрицательного напряжения на базе открытого транзистора VT2 (около — 0,4 В) и на его коллекторе (— 0,2 В) приводит к открыванию диода VD2, тем самым вход триггера к базе транзистора VT2 подключается через конденсатор С4. Переключают триггер в другое состояние подачей на его вход положительного импульса. Для этого надо лишь кратковременно нажать на кнопку SB1. При каждом нажатии на кнопку SB1 на вход триггера со счетным входом поступает одиночный импульс положительной полярности.

Таким образом, триггер переключается положительными импульсами. Положительный и отрицательный перепады напряжения, снимаемые с Выхода 1 и Выхода 2, могут быть использованы для управления другими электронными устройствами. Положительный импульс на Выходе 1 появляется при поступлении на вход триггера каждого нечетного импульса, а на Выходе 2 — четного импульса; триггер, следовательно, делит частоту поступающих на его вход импульсов на два. То есть коэффициент счета триггера  $K = 2$ . Мы уже говорили о том, что основным элементом ЭВМ, участвующим во всех вычислительных операциях, является триггер. На основе триггеров можно создать множество интересных конструкций, например действующие модели светофоров, увлекательные кибернетические игры. В промышленности триггерные счетчики широко применяют в электронной измерительной аппаратуре с цифровой индикацией результатов измерений. Такие счетчики можно использовать и в работе, например, для подсчета проходящих мимо него деталей или людей.

Объединение механической системы робота — манипулятора с ЭВМ (рис. 73) позволяет создавать обучаемых роботов.

## ОБУЧЕНИЕ РОБОТА

Робот действует по программе. Вначале изучают траекторию движения руки робота, затем «обучают» его самого и составляют программу самостоятельной работы. Кратко рассмотрим этапы обучения.

Перемещения, которые должна совершить рука робота, фиксируют при выполнении рабочей операции. Всю траекторию перемещения руки делят на отдельные движения. После этого приступают к «обучению» робота. С пульта оператор управляет роботом, и его рука совершает путь, соответствующий одному движению.

Движения, совершаемые рукой, фиксируют кодовые датчики (см. рис. 73) и сигналы в цифровом виде поступают на блок записи программы. Этот блок записывает программу на магнитный барабан памяти движения руки по пяти осям (три поступательных движения и два вращательных) в цифровом виде на пяти дорожках. После того как записано одно движение, приступают к записи другого. Заметьте, что робот запоминает с первого раза и удерживает в памяти до 180 команд и на столько времени, сколько это необходимо человеку.

Когда рука робота под руководством оператора проделала всю операцию и обучилась, т. е. в блоке памяти зафиксированы ее движения, робот может многократно, уже без оператора, повторять движения рукой.

В последние годы электронной промышленностью созданы чудесные микроЭВМ и микропроцессоры. Благодаря низкой стоимости микропроцессора его стало возможным включить в большинство обычных машин и аппаратов. Любую машину микропроцессор может наделить способностью принимать решения, хранить в памяти программу работы и инструкции на различные ситуации, автоматически регулировать свою работу в зависимости от складывающихся условий.

В чем принципиальные преимущества использования в массовых объектах управления микропроцессоров и микроЭВМ?

Главное — малые габариты и потребляемая мощность, низкая стоимость микропроцессорных вычислительных систем, особенно так называемых однокристалльных, у которых на одной кремниевой пластине объединены микропроцессор и запоминающие устройства. Уже одно это позволяет применять вычислительную технику в тех областях, где ранее вычислительные и управляющие машины были недоступны из — за «барьера стоимости» и сложности организации промышленного выпуска необходимого их количества. Благодаря малым размерам микропроцессорную систему можно легко разместить на станке, в кабине трактора, в корпусе робота — манипулятора, в магнитофоне, в телефонном аппарате.

## 10. НА ПУТИ К СОЗДАНИЮ ИСКУССТВЕННОГО ИНТЕЛЛЕКТА МЫСЛЯЩИЙ РОБОТ

Для того чтобы поведение робота было целенаправленным, его «мозг» должен принять на себя функции системы центрального управления: командовать руками, ногами и другими системами, а также контактировать с окружающей средой, следить за ее изменениями. Робот объединяет в себе систему восприятия информации из среды, систему искусственного интеллекта и систему выполнения своих механических действий. Поэтому таких мыслящих роботов и назвали интеллектуальными.

Интеллектуальный робот — это цельная искусственная система, способная соответственно вести себя при решении определенной задачи. Робот воспринимает информацию о внешнем мире, анализирует обстановку, принимает решение и сам его реализует. Чтобы осуществить эту сложную деятельность, робот, как и человек, должен планировать свое поведение. Это значит, что все поведение предварительно он должен разделить на

отдельные поступки. Совершая поступки, робот непрерывно их контролирует и сравнивает с заданием. Если же поступок робота не соответствует заданию, он анализирует причины случившегося, принимает решение локального характера. На всем маршруте движения робот должен подчинять свое поведение достижению конечной цели.

## **ВНУТРЕННИЙ МИР РОБОТА**

Чтобы выполнить план своих действий, роботу нужно прежде всего иметь представление о внешнем мире. Если бы окружающая среда была статичной, было бы легко принимать решения и выполнять план своих действий. Однако она непрерывно изменяется. В ней нельзя все запрограммировать, как и нельзя все предвидеть. Поэтому робот должен всегда получать информацию о состоянии внешнего мира. А для этого нужно построить внутреннюю модель реального мира. Эта модель представляет собой совокупность сведений о реальном мире, в котором функционирует робот.

Одни интеллектуальные роботы обладают большими способностями, другие — меньшими, но все они воспринимают внешний мир, строя свой, внутренний, и самостоятельно управляют своими действиями. Всех их объединяет одно преимущество перед остальными роботами — это способность самостоятельно «осмыслить» окружающую обстановку и соответственно с заданием действовать.

## **ПРИНЯТИЕ РЕШЕНИЙ — ВАЖНЕЙШИЙ ЭТАП ПРОЦЕССА РАЗУМНЫХ ДЕЙСТВИЙ**

Итак, начало положено! Электронные вычислительные машины могут воспроизводить некоторые функции нервной системы человека. Один из создателей теории автоматического управления — Уильям Эшби по этому поводу сказал: «Мы знаем, что мозг и вычислительные машины представляют собой просто различные варианты в принципе одинаковых машин». Просто, да не совсем! Еще очень многое из того, на что способен мозг человека, не под силу воспроизвести самым совершенным ЭВМ. Примером может служить распознавание различных предметов, шрифтов, речи, т. е. то, что сейчас именуют распознаванием образов.

В разумных действиях этот процесс является только ступенью общего процесса принятия разумного решения, который является важнейшим завершающим этапом деятельности мозга.

Для того чтобы создать машину, способную принимать решения, недостаточно довести ее до фазы распознавания образов и анализа ситуации, а придется еще наделить ее способностью окончательного выбора и принятия решения.

В последнее время на смену первым малоэффективным программам опознавания пришли новые, более эффективные; наступил этап макетирования новых опознающих устройств — перцептронов (от слова «перцепция» — восприятие). В результате разработки технических моделей биологических анализаторов было создано несколько экспериментальных образцов перцептронов, предназначенных для автоматического восприятия и опознавания зрительных образов. В принципе возможно создание перцептронов, моделирующих органы слуха, обоняния, осязания и других чувств.

Зрительный перцептрон более всего напоминает сетчатку глаза. В перцептроне имеется несколько слоев «клеток», перерабатывающих сигналы; как и в сетчатке, эти слои соединены между собой сложными множественными связями; первичные сигналы перерабатываются таким образом, что на выходе перцептрона требуется значительно меньше элементов, чем на его входе. И на входе сетчатки глаза человека имеется 137 миллионов светочувствительных клеток, а на выходе — всего лишь миллион нервных клеток.

Идеи создания перцептронов — элементов искусственного интеллекта — в наши дни привлекают внимание не только ученых. В определенной степени эта идея доступна молодым энтузиастам технического творчества и роботостроения.

Роботы должны стать разумными! Для них нужно создать системы распознавания образов и принятия решений. Мы познакомимся с некоторыми конструкциями перцептронов, которые могут изготовить и затем усовершенствовать энтузиасты технического творчества и роботостроения. Создать классическую структуру перцептрона в любительских конструкциях нелегко. Особенно сложно выполнить его систему обучения.

## **ПЕРЦЕПТРОН**

**Почтовый перцептрон.** «Почтовое учреждение в Эдинбурге, господину Виллару Лау, ювелиру, в собственные руки, недалеко от Парламента, вниз по ярмарочной лестнице, против Акциза» — вот как выглядел адрес во второй половине XVIII столетия. Чтобы доставить письмо по назначению, почтальону приходилось выполнять функции адресного стола. Впрочем, писем тогда писали не так уж много.

В наше время на каждом почтовом конверте указан точный адрес: область, город, улица, номер дома, квартиры, фамилия адресата. Нетрудно представить, какого большого числа квалифицированных сортировщиков требует столь огромный объем корреспонденции (пусть и точно адресованной).

Процесс сортировки писем значительно упрощается с введением цифровой шестизначной индексации. Согласитесь, что прочитать шестизначное число, написанное стандартными цифрами, намного легче, чем сам адрес. В соответствии с цифровой системой индексации вся территория Советского Союза условно разбита на отдельные участки. Каждый такой условный участок обозначен первыми тремя цифрами шестизначного индекса. Четвертая цифра индекса обозначает одну из десяти зон, входящих в участок; пятая — один из десяти секторов зоны; шестая — одно из десяти адресных предприятий связи, относящихся к данному сектору. Для написания цифр применяют специальную сетку, состоящую из девяти элементов (рис. 74).



Рис. 74. Сетка из девяти элементов

Сетку заполняют цифрами, после чего адрес, закодированный шестизначным числом, может прочесть автомат — сортировщик писем.

Как это происходит? По сути, автомату вовсе не обязательно, чтобы начертания цифр имели привычный для нас вид. Главное, чтобы две любые цифры различались хотя бы одним элементом.

Оказывается, что минимальное число элементов, с помощью которых можно составить 10 различных комбинаций — кодов цифр, — равно 4. Если мы выберем элементы 2, 3, 7 и 4 по рис. 74, то коды цифр будут иметь вид, показанный на рис. 75. Значит, опознавать цифры можно с помощью всего четырех фотоэлементов. Электронное опознающее устройство и является перцептроном.

Принципиальная схема автомата, читающего цифры, показана на рис. 76. Фоторезисторы BR1 — BR4 установлены в считывающей ячейке (рис. 77). В элементе 2 изображения цифры (см. нумерацию рис. 75) расположен фоторезистор BR1, в элементе 3 — BR2, 4 — BR3, 7 — BR4. Последовательно с каждым фоторезистором включена обмотка соответствующего электромагнитного реле K1 — K4. При освещении фоторезистора его сопротивление уменьшается, ток, протекающий через него, увеличивается, в результате чего реле срабатывает. Контакты реле K1 — K4 включены по схеме дешифратора.

Наложим, к примеру, на ячейку цифру 3 индекса, вырезанную из жести или плотного картона. Тогда фоторезисторы BR1 и BR4 будут закрыты, а BR2 и BR3 — освещены внешним светом. Реле K2 и K3 срабатывают, и включается лампа HL6, подсвечивающая цифру 3. Аналогично автомат опознает и другие девять цифр.

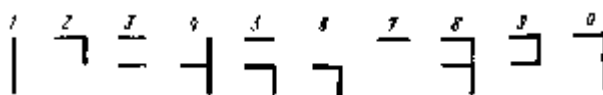


Рис. 75. Вид цифр

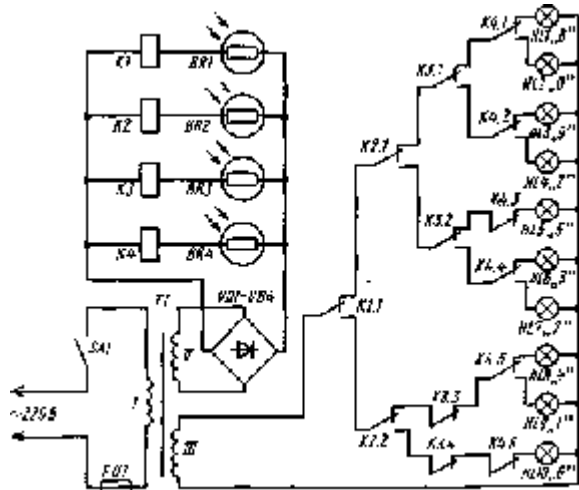


Рис. 76. Принципиальная схема читающего автомата

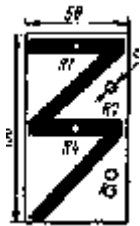


Рис. 77. Считывающая ячейка

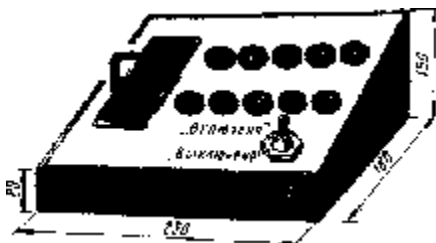


Рис. 78. Внешний вид перцептрона

В устройстве применены следующие реле: K1 и K2 — РЭС9 (паспорт РС4, 524.201), K3 — РЭС22 (паспорт РФ4.500.131), K4 — РС13 (паспорт РС4.523.07). Фоторезисторы — ФСК-1. Трансформатор Т1 набирают из пластин Ш20, пакет толщиной 40 мм. Обмотка I содержит 14000 витков провода ПЭЛ 0,31; II — 450 витков провода ПЭЛ 0,15; III — 45 витков провода ПЭЛ 0,8. Диоды Д226Б можно заменить на Д7Е, Д7Ж, Д226В.

Внешний вид прибора представлен на рис. 78. На лицевой панели корпуса расположена ячейка с фоторезисторами и индикаторное устройство — цифры 1 — 9, 0, подсвечиваемые лампами HL1 — HL10.

Описанная модель опознает цифры одного разряда почтового индекса. Увеличив число подобных устройств до шести, мы сможем добиться опознавания всех цифр индекса.

**Перцептрон на микросхемах.** В 1985 году в журнале «Радио» была опубликована схема микроэлектронного перцептрона, который разработан под руководством Л. Д. Пономарева и распознает пять цифр (рис. 79).

Глаз перцептрона состоит из четырех блоков А1 — А4 с фотодиодами VD2 — VD4. На стыке элементов 1 и 2 сетки (см. рис. 74) размещен фотодиод ячейки А1, под ним на стыке элементов 1, 7 и 6 в левом нижнем углу находятся ячейки А3, в правом нижнем — ячейки А4. Над фотодиодами в корпус автомата вмонтированы осветители (на схеме не показаны).

Пока глазу ничего не показывают, все его фотодиоды освещены и транзистор в каждой ячейке открыт. На коллекторе транзистора — небольшое напряжение, соответствующее уровню логического 0. Сигналы с ячеек поступают на дешифратор, состоящий из логических элементов микросхем DD1 — DD4. Выходными элементами дешифратора служат логические элементы с открытым коллектором, поэтому если на выходе этих элементов присутствует уровень логической 1, лампы HL1 — HL4 на табло перцептрона выключены.

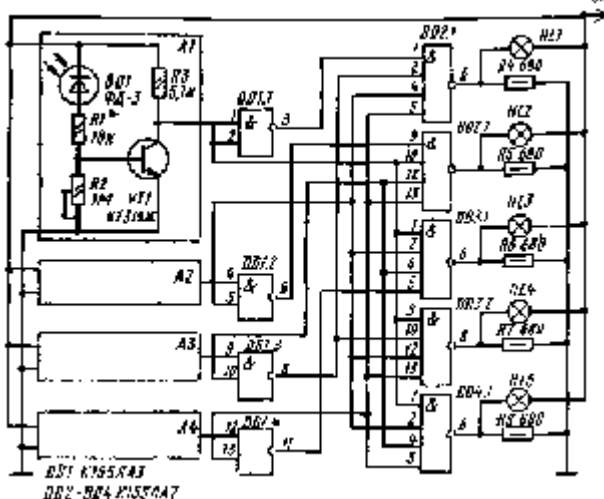


Рис. 79. Перцептрон на микросхемах

Как только к глазу перцептрона будет поднесена, скажем, цифра 1, нарисованная черным лаком на пластине из органического стекла, она закроет фотодиоды второй и четвертой ячеек. Закроются соответствующие транзисторы, и на входах элементов DD1.2, DD1.4 будет напряжение, соответствующее уровню логической 1, а на их выходах — логического 0. Нетрудно проследить, что при этом у элемента DD2.1 на всех входах будет сигнал 1, а на выходе — 0. Включится лампа HL1, высветив на табло цифру 1. Когда глазу перцептрона покажут цифру 2, загорится лампа HL2, при цифре 3 будет светиться лампа HL3, и т.д.

В перцептроне можно применить другие фотодиоды, разброс их параметров компенсируют подстроечным резистором R2 и подборкой резистора R1. Лампы HL1 — НБ5 — на напряжение 6,3 В и ток не более 60 мА.

## САМОВОСПРОИЗВОДСТВО РОБОТОВ

От искусственного интеллекта и самообучения ЭВМ и роботов остается совсем немного до проблемы самовоспроизводства роботов. Рассмотрим самую удивительную из всех кибернетических машин — машину, способную к самовоспроизводству или, еще лучше, способную производить более совершенные машины, чем она сама (рис. 80).

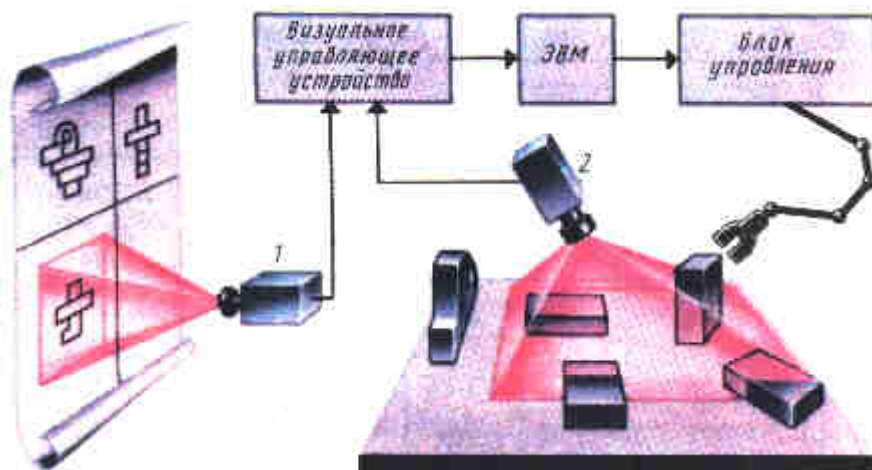


Рис. 80. Схема робота, собирающего по чертежу

По идее Дж. фон Неймана машина — родитель представляется помещенной в содержащее компоненты ограниченное пространство, из которых состоят аналогичные машины. По инструкции, записанной на ленте, машина — родитель должна отбирать необходимые элементарные компоненты и строить из них потомка.

Чтобы понять существо этого предложения, необходимо четко уяснить принцип блочной конструкции. Машины, отвечающие современным требованиям, имеют сравнительно простую конструкцию, ибо для их построения применяют заранее изготовленные блоки. Не меньшее значение имеет замечательный вывод известного физика, лауреата Нобелевской премии Джорджа П. Томсона, высказанный им в его проникновенной книге «Предвидимое будущее»: «Миру, в котором мы живем, присуща одна особенность столь общего и столь универсального характера, что она не привлекла к себе, по — видимому, должного внимания. Я назову ее, за отсутствием лучшего определения, «принципом массового производства». Это — тенденция природы к почти бесконечному повторению всех порождаемых ею существ. Нагляднее всего эта тенденция проявляется, видимо, в мире мельчайших объектов. Во вселенной существует меньше ста разновидностей атомов, а сами эти сто разновидностей состоят из очень малого числа (из двух или трех) обычных, элементарных частиц — электронов, протонов и нейтронов. На этом уровне все индивидуумы, образующие множество объектов, идентичны. Примеры, подтверждающие это положение, могут быть найдены в мире как живой, так и неживой природы: дождевые капли, песчинки, частицы дыма, бактерий, клетки любого куска с виду однородной органической ткани. Всякое дерево покрыто летом большим, хотя, быть может, и не вполне одинаковым количеством листьев. Каждый лист состоит из множества сравнительно немногочисленных разновидностей клеток...

С моей точки зрения, эта множественность представляет собой самую замечательную особенность вселенной, какой она предстает перед нами. Внимательный наблюдатель обнаруживает это даже визуально, а прогресс в области разработки точных инструментов и в развитии научных познаний выявляет эту особенность уже с полной и поразительной очевидностью.

Это, безусловно, одно из основных явлений мира, которых не изменят никакие новые открытия. Атомизм в самом широком смысле этого понятия — массовое производство, осуществляемое природой, — представляет собой глубочайшую из научных истин» [Томсон Дж. П. Предвидимое будущее. М.: ИЛ, 1958. Стр. 35 — 37].

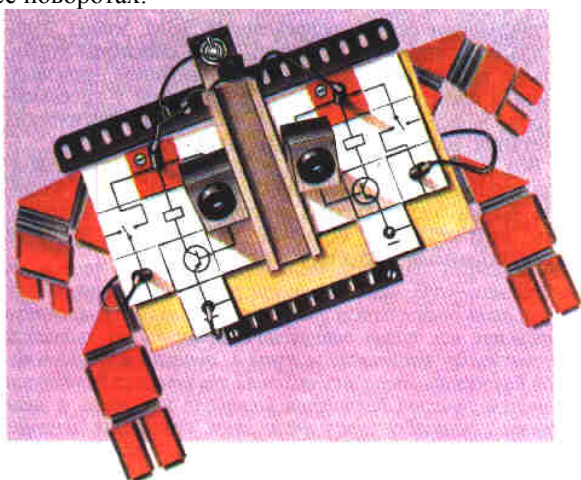
И в самом деле, элементарные логические ячейки, составляющие основу современных ЭВМ, знают только два сочетания: 1 и 0. А ведь ЭВМ способны управлять не только роботами, но и сложнейшим производством, а иной раз выигрывать в шахматы у гроссмейстеров, и все это на основе различных логических сочетаний все тех же элементарных ячеек.

Вот и ключ к решению задачи самовоспроизводства: машине — строителю нужно только умело собирать

блоки элементарных логических ячеек и создавать потомство с большей памятью и другими перспективными характеристиками.

## 11. КОНСТРУИРОВАНИЕ РОБОТОВ РОБОТЫ — ИГРУШКИ

На рис. 81 вы видите модель кибернетического краба, созданную юными техниками в пионерском лагере им. Вити Коробкова (Крымская обл.). Краб двигается на свет электрического фонаря или на солнечный свет, перемещаясь с помощью двух электродвигателей с редукторами, которые вращают колесо (такие узлы есть в комплекте многих детских электромеханических конструкторов). Поверх ходовой части на металлической плите собраны два узла зрения из радиокубов. Нос краба — отсек с батареями 3336 (для питания двигателей) и «Крона» (для питания устройства зрения) — отделяет один глаз краба от другого. Поэтому боковой свет попадает только в один глаз, и его реле включает электродвигатель, разворачивающий краба в сторону источника света. Как только свет попадает и во второй глаз, включается второй электродвигатель и краб движется прямо на источник света. Чтобы в глаза краба попадало больше света, его металлическая платформа установлена под углом 45° к горизонту. Третье колесо, поддерживающее платформу, свободно поворачивается при ее поворотах.



*Рис 81 Кибернетический краб*

Эту конструкцию можно усовершенствовать. Например, установить на крабе лампу, на свет которой реагировала бы система зрения другого краба. Эту игру можно назвать «электронной охотой». Крабы, снабженные лампами, будут охотиться друг за другом, пока один не настигнет другого.

Такие же устройства зрения можно установить в фанерную модель собаки, и она, подобно крабу, будет двигаться на свет, лая и помахивая хвостом. Известно много других примеров простейших кибернетических автоматов, моделирующих поведение живых существ.

Наши модели, взаимодействуя с внешней средой, воспроизводят некоторые элементы поведения живых организмов. Внешняя среда воздействует на органы чувств живого организма. У автоматических же моделей роль чувств выполняют чувствительные элементы, способные реагировать на различные воздействия внешней среды. В качестве таких элементов служат фотоэлементы, микрофоны, чувствительные электромеханические реле, реагирующие на механические воздействия, и другие электронные приборы.

### КИБЕРНЕТИЧЕСКАЯ ИГРУШКА С ПРОГРАММНЫМ УПРАВЛЕНИЕМ

На рис. 82 изображен забавный щенок, который ходит, весело виляя хвостом, лает, поворачивая голову направо и налево, останавливается, озираясь по сторонам, и затем снова с лаем продолжает движение. Его сконструировал юный техник москвич Мясум Аляутдинов. Электронный блок модели представляет собой программное устройство из трех реле времени. Одно реле подключает питание к двум другим на определенное время (около минуты), после чего модель останавливается. Два программных реле периодически останавливают модель, включая устройство лая, или переводят его в режим движения. Чтобы получить длительные задержки с оксидными конденсаторами небольшой емкости, оба реле времени собраны на операционных усилителях.

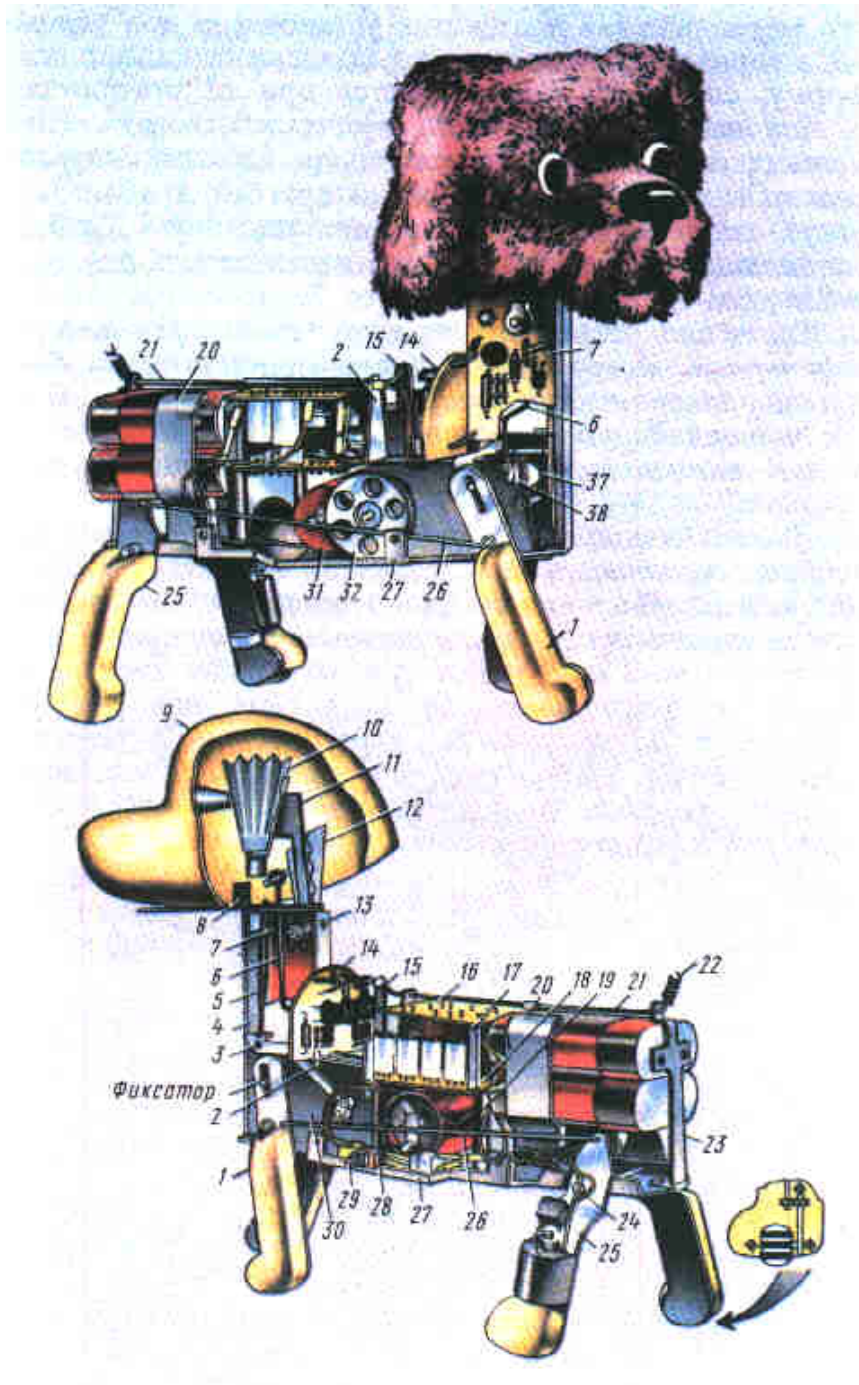


Рис 82 Кибернетическая собака

При вращении шестерни 44 по часовой стрелке «плавающая» шестерня 39 перемещается вверх и зацепляется шестерней 35 через промежуточную шестерню 34. Шестерня 35 вращает вал с кривошипом 36, и движение через тягу 6 передается голове 9. При этом раскрывается пасть и одновременно при растяжении сжатой пружины 33 устройство имитирует лай. Звучащим устройством служит механическая пищалка. Итак, собака лает, виляет хвостом, поворачивает в разные стороны голову.

Сложнее механическая часть игрушки. Она состоит из устройства, преобразующего с помощью кривошипно-шатунного механизма и промежуточных рычагов и тяг вращательное движение электродвигателя в возвратно-поступательные движения головы, лап и хвоста. Необходимый вращательный момент на валах, на которых укреплены шестерни механизма, обеспечивает реверсивный многоступенчатый редуктор. Для изменения направления вращения выходного вала достаточно изменить полярность источника питания электродвигателя.

Наглядное представление о работе механической части игрушки дает ее кинематическая схема (см. рис. 83).

При вращении шестерни 44 против часовой стрелки «плавающая» шестерня 39 перемещается вниз, зацепляется с шестерней 38, которая, в свою очередь, передает движение на коленчатый вал 37. Этот вал, шарнирно соединенный с передними лапами 1, заставляет их касаться пола, имитируя ходьбу. Задние лапы 25 передвигаются благодаря шарнирному соединению с передними через тяги 26. Во время ходьбы движется хвост 21 и поворачивается голова 9.

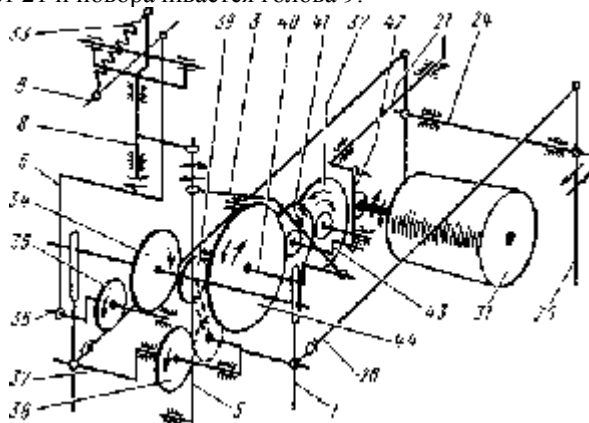


Рис 83 Кинематическая схема

Тягу хвоста 21 приводит в движение шестерня 41, кривошип 43 и тяга 42, а тягу 5 головы — рычаг 3, прикрепленный к валу шестерни 44. Несущим элементом конструкции является шасси 27 (см. рис. 82), на котором установлены редуктор 30, электродвигатель 31 и все остальные детали. Они закрыты кожухом. Шасси и большая часть деталей механизма изготовлены из листовой стали толщиной 0,8 мм. К шасси вдоль ребра жесткости в месте сгиба припаяна накладка. Тяги 6 и 26 изготовлены из стальной проволоки диаметром 1,5 и 2,5 мм соответственно. На концах всех тяг просверлены отверстия, в которые вставлены шпильки из проволоки. Большинство деталей конструкции фиксировано винтами М2.

Редуктор — самодельный, изготовлен из шестерен от старых игрушек. Ведомая шестерня 32 редуктора сцеплена с электродвигателем шестерней диаметром 7 мм, насаженной на его вал. Боковые стенки редуктора изготовлены из листовой стали толщиной 1 мм. Их крепят тремя винтами М2,5. На винты между пластинами надевают металлические втулки с наружным диаметром 4,5 мм и длиной 15 мм. Кривошипы, надеваемые на валы, сделаны из латуни (или из дюралюминия).

Батарейку 3336, питающую электродвигатель, крепят на шасси двумя скобами 20 (см. рис. 82), а монтажные платы 16, 18 дешифратора — на пластмассовых стойках 17 и 19. В игрушке используется электродвигатель ДИ1 — 3 14МО 390 001 ТУ. По сравнению с другими аналогичными двигателями он обладает повышенной мощностью, высоким КПД, низким уровнем акустических шумов и радиопомех.

Пищалка 10 сделана из плотного картона и оклеена калькой. Внутри закреплена распорная пружина из стальной проволоки диаметром 0,5 мм. Звук издает металлическая пластина толщиной около 0,08 мм, вибрирующая под действием струи воздуха, входящего в полость пищалки. Крепят ее к стойке 11, припаянной к нижней части головы. Голова 9 и кожух — из папье-маше (обрезки хлопчатобумажной ткани, пропитанные казеиновым клеем).

Электромеханическая часть игрушки сложна в изготовлении. Но трудности ее изготовления компенсируются радостью, которую вы получите от общения с этой веселой игрушкой.

## ЧЕЛОВЕКООДОБНЫЕ РОБОТЫ

Модель простейшего человекоподобного робота с программным управлением показана на рис. 84. Высота робота около 70 см, и, хотя вид у него внушительный, он сделан из тонкого картона, покрыт металлизированной бумагой и окрашен серебристо — голубой краской. В ступнях робота размещены батареи и электродвигатели, перемещающие робота на обрешиненных колесах. Как сконструировать ноги робота, чтобы он шагал, поясняет рис. 85.

При конструировании больших роботов трудно сделать модель устойчивой. Поясним отдельные конструктивные решения в таком роботе на примере модели, сделанной юными техниками из г. Щелково.

На рис. 86 дан чертеж этого робота в профиль и указаны основные размеры конструкции. Ступни робота сделаны очень большими, чтобы увеличить устойчивость модели. Ноги робота с верхней горизонтальной платформой свободно отделяются от туловища. В массивных ступнях модели находятся батареи аккумуляторов и механизмы, приводящие в движение задние колеса каждой ступни. Всего в каждой ступне смонтировано по три металлических колеса с жесткими резиновыми обоями. В средней части ноги проходят металлические



тяги, благодаря которым достигается устойчивость модели во время движения. Свободное пространство в ногах заполнено различными блоками электронного оборудования модели, доступ к которым возможен через люки под коленными дисками робота. Туловище робота устанавливается на горизонтальную платформу и крепится замками. На платформе смонтированы реле и электромеханические автоматы, управляющие электродвигателями движения ног. При ходьбе ноги робота шагают, не отрываясь от пола (катятся). Такая конструкция ног позволяет роботу не только устойчиво ходить, но даже «плясать» под музыку.



Рис. 84. Модель простейшего робота

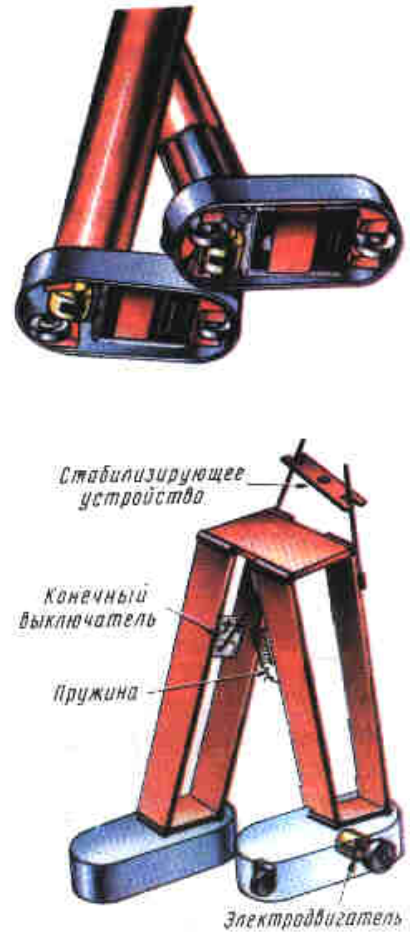


Рис 85 Ноги робота

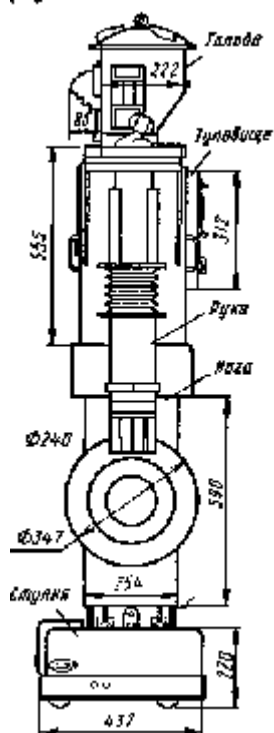


Рис 86 Чертеж робота

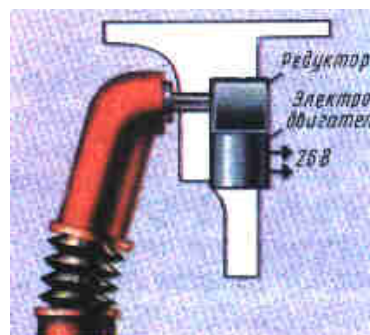


Рис 87 Механизм подъема руки

Как работает механизм подъема рук робота, поясняет рис. 87. На рис. 88 показана конструкция локтевого сустава модели. Когда робот берет в руку предметы, он прижимает их большим пальцем руки, поворачивающимся с помощью электромагнита (рис. 89)

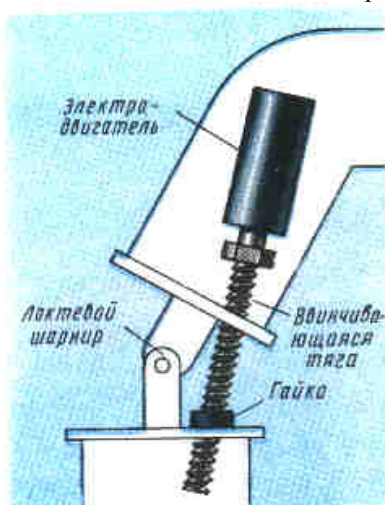


Рис 88 Локтевой сустав робота

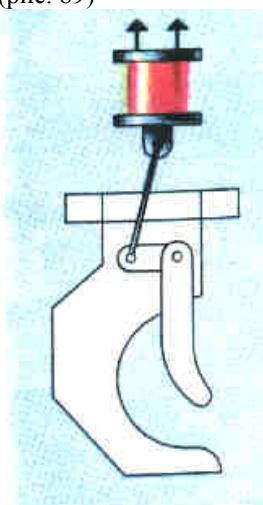


Рис. 89 Рука робота

Голову робота поворачивают также электродвигатель с редуктором. Всюду в модели установлены конечные выключатели, определяющие пределы перемещения ног, рук и головы.

### КОНСТРУИРОВАНИЕ РОБОТОВ — МАНИПУЛЯТОРОВ

Многие наши школьники уже самостоятельно конструируют промышленных роботов — разумеется, в кружках под руководством специалистов. Так, школьники из Подмосквья (г. Электросталь) не так давно изготовили механическую руку (рис. 90). Рука робота укреплена на самодвижущейся тележке. Управляют рукой и тележкой с пульта дистанционно. Устройство предназначено для работы в токсичной среде.



Рис 90 Механическая рука

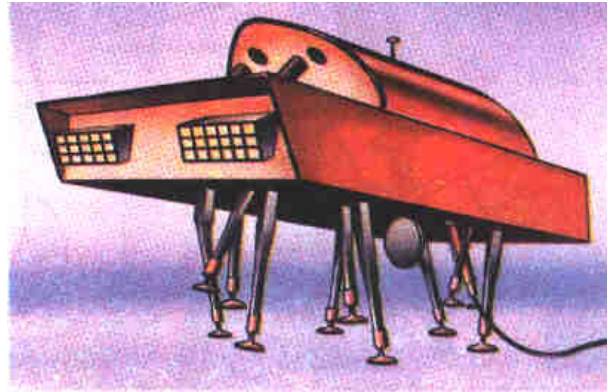


Рис 91 Космический шагоход «Марс — 1»

Ребятами созданы многочисленные модели стопоходящих роботов, оснащенных манипуляторами. На рис. 91 показана действующая модель космического шагохода «Марс — 1», разработанного учащимися Одессы.

Если вы займетесь конструированием моделей манипуляторов, то вам помогут некоторые типовые конструкторские решения индустриальной робототехники, с которыми мы сейчас познакомимся.

**Системы привода современных манипуляторов.** Современные системы привода промышленных манипуляторов примерно в 20% случаев пневматические, в 50% — гидравлические и в 30% — электрические. Гидравлический привод целесообразен в манипуляторах, оперирующих большими массами, пневматический, как более скоростной, — в схватывающих устройствах. Электрический привод удобнее использовать в обучающих роботах, выполняющих различные рабочие операции (рис. 92). Он, как правило, состоит из тиристорного или транзисторного устройства питания

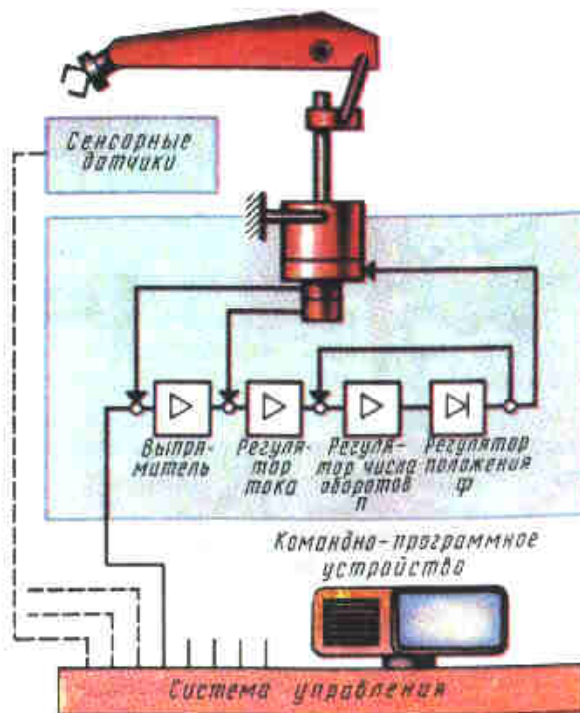


Рис 92 Электрический привод робота

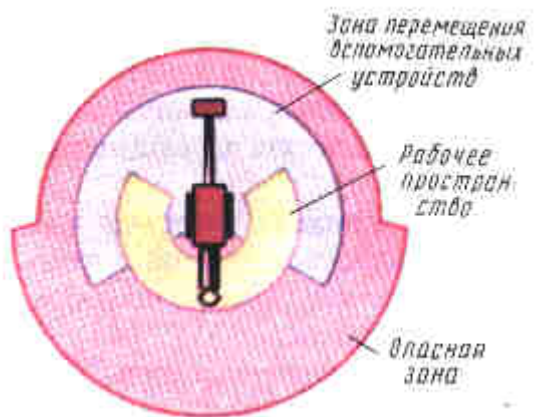


Рис 93 Зоны действия манипулятора

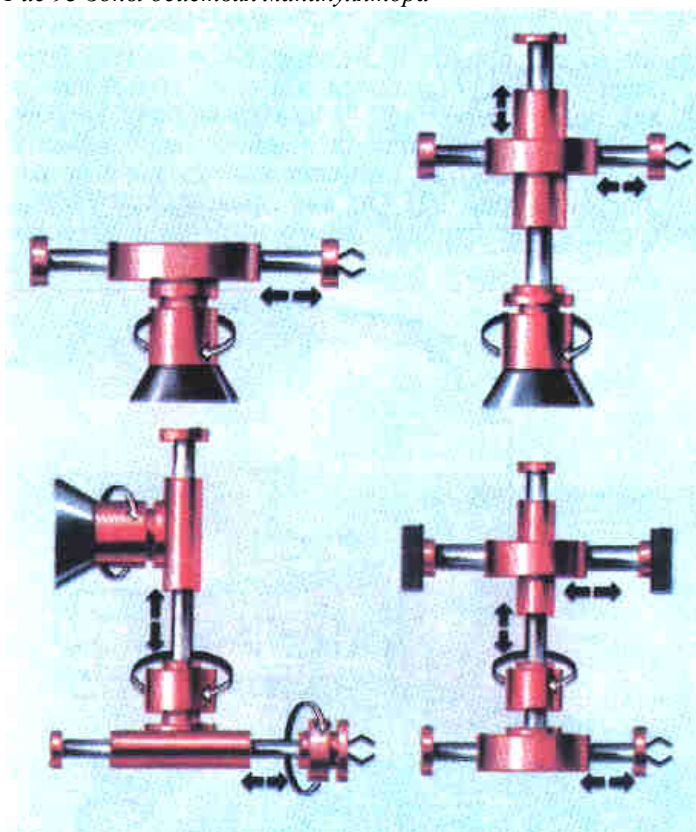


Рис 94 Варианты установки манипулятора

←→ Устройство поступательного движения < поворотное устройство

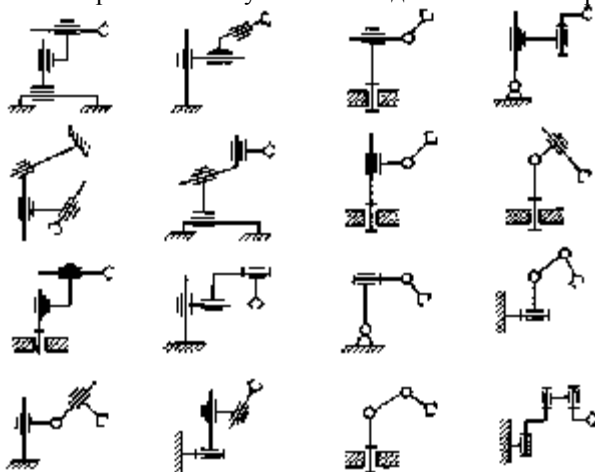


Рис 95 Примеры кинематических схем

*манипуляторов*

электропривода и системы контроля за траекторией движения манипулятора. В систему контроля входят устройства регулирования тока электропривода, регуляторы частоты вращения и положения манипулятора. В отдельном шкафу размещено командно — программное устройство и телевизионный экран системы контроля и управления.

**Рабочие зоны манипулятора и зоны опасности.** Зоны действия манипулятора (рис. 93) — это рабочее пространство, зона перемещения вспомогательных устройств манипулятора (его направляющих, противовесов и т.д.) и зона опасности. При налаживании манипулятора определяют его запрограммированное рабочее пространство, размеры которого меняются от задачи к задаче.

**Структура манипулятора в зависимости от его размещения на рабочем месте.** Из рис. 94 видны возможные варианты установки манипулятора и характер движения его основных элементов в различных условиях. Стрелки на рисунке показывают виды движения устройств манипулятора.

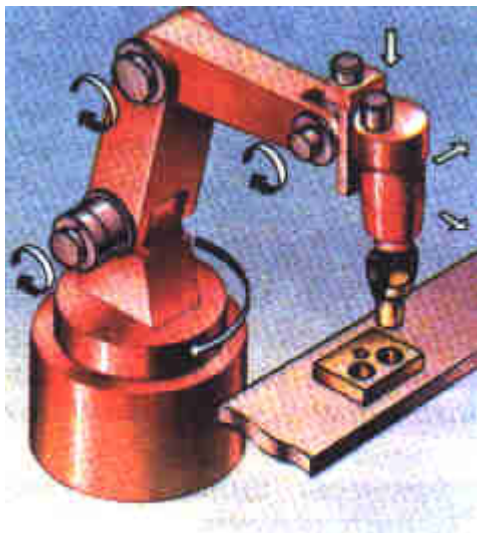
На рис. 95 приведены примеры кинематических схем различных вариантов манипуляторов.

## РАБОЧИЕ ОРГАНЫ ПРОМЫШЛЕННЫХ РОБОТОВ

Рабочие органы промышленных роботов предназначены для захвата, удержания изделия и перемещения его при выполнении технологических операций. В соответствии с назначением все рабочие органы можно разделить на две группы: рабочие органы типа схвата и технологические рабочие органы. К первой группе относят механические с жесткими или пружинными губками, вакуумные, электромагнитные и струйные схваты, а ко второй — клещи для контактной точечной сварки, горелку для электродуговой сварки, распылитель для окраски, специальные инструменты.

Конструируя механические схваты промышленных роботов, приходится учитывать конкретный тип детали или группы деталей, их форму, материалы и условия технологического процесса. Важные критерии при этом — необходимая точность удержания детали и допустимо усилие на губках. Перечисленные соображения привели к тому, что в настоящее время существует много различных схватов, отличающихся кинематической схемой, формой губок и конструкцией. Как правило, механический хват приводит в движение пневматический цилиндр, расположенный в центре кисти робота. Управляет таким цилиндром блок управления роботом, а воздух поступает от общей магистрали. Конструкции механических схватов могут иметь разные размеры, расположение и форму губок, тип привода и т.д. Для удержания легко деформируемых изделий используют эластичные губки, в том числе и надувные.

Для удержания таких хрупких предметов, как, например, кинескоп телевизора, применяют вакуумные схваты.



*Рис 96. Общий вид типового промышленного сборочного робота*

На рис. 96 изображен общий вид типового промышленного сборочного робота. Грубые движения робота выполняют мощные системы привода, подводящие его хват с устройствами точной ориентации к рабочему месту. После этого в действие вступают устройства точной ориентации схвата, находящиеся на его головке.

## ЗАКЛЮЧЕНИЕ. ЗАВОДЫ — РОБОТЫ БУДУЩЕГО

Возможно на предприятиях будущего у проходной повесят табличку: «Людам вход строго воспрещен!» Сегодня мы нередко сталкиваемся с ситуацией, когда человек в силу своих ограниченных физических и

психических качеств становится тормозом на пути развития производства, вынуждает оплачивать свое присутствие у печи или в цехе расходами на создание приемлемых условий труда. Роботизация снимает эти ограничения и тем самым открывает пути к качественным преобразованиям в сфере производства.

В цехах безлюдного завода можно установить станки, не нуждающиеся в эстетическом оформлении. Это почти на треть сократит себестоимость станков. Понадобится значительно меньше металла, пластмасс, других материалов. Оператор, удаленный от станка, будет находиться в комфортабельных условиях, станки тогда можно располагать прямо на полу, а не поднимать их станину на уровень рук человека, на что сейчас идет немало металла.

В автоматическом цехе можно снизить не только общие требования к эстетическому оформлению, но и к воздушной среде цеха, существенно сократить и реорганизовать его площадь и объем. Такой цех совсем не обязательно не только проветривать (вспомним дорогостоящую систему вентиляторов), но и освещать — ведь робот может использовать ультразвуковое или инфракрасное зрение.

Подобный завод — робот можно просто отключить, как пылесос или радиоприемник, когда в нем нет нужды, и снова включить — когда нужда появится. Такому заводу, во-первых, присущи гибкость, перенала — живаемость с одного вида изделия на другой; во-вторых, адаптивность к новым формам управления; в-третьих, интеллектуальность в проектировании новых изделий, в планировании производства.

Завод — робот третьего поколения обладает развитым интеллектом, сам проектирует, планирует и управляет производством своих изделий, сам контролирует точность и другие качества инструментов и сам подает сигнал для их замены.

Гибкие производственные системы завершают процесс автоматизации промышленных предприятий, начавшийся в 50 — х годах. Сначала появились станки с числовым управлением, автоматически выполняющие различные операции в соответствии с закодированными командами на перфоленте. Затем стали привычными частично компьютерные системы проектирования и производственные системы, в которых традиционные чертежные доски заменены электронно — лучевыми, а перфоленты — ЭВМ.

Новые гибкие заводы — роботы объединяют все эти элементы. Они состоят из управляющих ЭВМ, центров механообработки, с большой скоростью обрабатывающих сложные детали, роботов, переносящих детали и закрепляющих их на станках, тележек с дистанционным управлением, которые доставляют материалы. Все компоненты связаны единой системой электронного управления для каждого этапа производственного процесса, вплоть до автоматической замены отработавших или сломанных режущих инструментов.

В прошлом для производства изделий партиями были нужны станки, рассчитанные лишь на одну функцию. Эти станки в случае перехода к выпуску нового изделия приходилось либо реконструировать, либо заменять. Гибкие системы обеспечивают неслыханную прежде возможность разнообразить продукцию. Можно на одной и той же линии изготавливать различные изделия, правда, из одного семейства.

В перспективе наиболее выгодными могут быть бригады из роботов, где один оживленный, или интеллектуальный, будет обслуживать несколько простых, более «глупых» собратьев. Но сначала нужно научить роботов общаться друг с другом.

Групповое использование роботов — своеобразный бригадный подряд роботизации — требует решения таких новых и принципиальных вопросов, как организация идеального их взаимодействия, своеобразная социализация поведения, разработка кибернетической этики роботов.

Конечно, фантасты уже заложили несколько весомых кирпичей в фундамент этики роботов, однако проблемы, которые ставит перед нами жизнь, почти всегда оказываются сложнее любой вымышленной ситуации. Жизнь фантастичнее фантастики.

Адаптивное интеллектуальное управление заводом — роботом третьего поколения обеспечивает кроме всего вышперечисленного автоматический переход к выпуску новой продукции путем выдачи задания подсистеме проектирования и технологической подготовки производства. Эта подсистема, в свою очередь, не только проектирует новое изделие и технологию его изготовления, но и создает программы непосредственного управления всеми производственными элементами: роботами, станками, транспортными системами, системами изготовления и замены инструментов, автоматическими хранилищами, и т.д. и т.п.

Как видите, дорогие читатели, развитие робототех — нических гибких систем идет невероятными темпами и вас ждет огромное поле деятельности и возможности приложения творческих способностей. Только не теряйте времени! Осваивайте эту новую увлекательнейшую технику — от вас зависит ее будущее!

## СПИСОК ЛИТЕРАТУРЫ

- Гилмор Ч.** Введение в микропроцессорную технику. — М.: Мир, 1984.  
**Маслов В. А., Муладжанов Ш. С.** Робототехника берет старт. — М.: Политиздат, 1986.  
**Мацкевич В.В.** Занимательная анатомия роботов. — М.: Сов. радио, 1980.  
**Попов Е. П., Юревич Е. И.** Робототехника. — М.: Машиностроение, 1984.  
**Попов Е. П., Макаров И. М., Чиганов В. А.** Управляющие системы промышленных роботов. — М.:

Машиностроение, 1984.

**Попов Е. П., Верещагин А. Ф., Зенкевич С. Л.** Манипуляционные роботы. Динамика и алгоритмы. — М.: Наука, 1978.

**Титце У., Шенк.** Полупроводниковая схемотехника. — М.: Мир, 1984.

**Хоровиц П., Хилл У.** Искусство схемотехники. — М.: Мир, 1984.

**Ямпольский Л. С.** Промышленная робототехника. — Киев: Техника, 1984.

## СОДЕРЖАНИЕ

Введение. *Роботы — помощники человека*

1. *«Живые» машины наступают*

2. *Бионика и кибернетика — теоретические основы роботостроения*

3. *Моделирование — экспериментальная основа роботостроения*

4. *Моделирование речи*

5. *Моделирование слуха*

6. *Моделирование зрения*

7. *Осязание роботов*

8. *Моделирование нервной системы (нейроны и нейронные сети)*

9. *Моделирование памяти и вычислительных систем*

10. *На пути к созданию искусственного интеллекта*

11. *Конструирование роботов*

Заключение. *Заводы — роботы будущего*

Список литературы

# Занимательная анатомия роботов

Автор книги Вадим Викторович Мацкевич — кандидат технических наук.

Со школьных лет увлекался техническим творчеством и в 1936 году сконструировал робота, который в 1937 году был показан на Всемирной Парижской выставке. Он автор более 50 печатных трудов, среди них около 20 статей для юношества и три научно — популярные книги.

ББК 32.816 М 36 УДК 621.865.8

**Мацкевич В. В.**

М 36 Занимательная анатомия роботов.-2-е изд., перераб. и доп.-М: Радио и связь, 1988.-128 с.; ил.-(Межизд. серия «Научно — популярная библиотека школьника»)

ISBN 5-256-00037-3

В занимательной форме рассказано об исследованиях и разработках важнейших систем современных роботов. Показано, как можно самим выполнить ту или иную систему робота из простейших электронных схем. Приведены практические схемы отечественных и зарубежных любительских конструкций роботов. По сравнению с первым изданием (1980 г) материал значительно обновлен

Для широкого круга читателей.

1502000000-064

М-----52-87

046(01)-88

ББК 32.816

Рецензент В. М. Васильев

Научно — популярное издание

**ВАДИМ ВИКТОРОВИЧ МАЦКЕВИЧ**

## **ЗАНИМАТЕЛЬНАЯ АНАТОМИЯ РОБОТОВ**

Научный редактор Л.Н.Ломакин

Редактор И. Н. Сулова Художественный редактор Н. С. Ш е и и Обложка художника Н. А Дороховой

Художник А. Г Бессонов

Технические редакторы Г. З Кузнецова, Л А. Горшкова Корректор Т С Власкина

**ИБ № 1344**

Сдано в набор 19.287 Подписано в печать 18.11.87 Т-19062 Формат 84 x 108Vs2 Бумага  
офсетная № 1 Гарнитура тайме Печать офсетная Усл. печ л. 6,72 Усл. кр.-отг. 27,96 Уч. изд. л.

6,77 Тираж 100000 экз. Изд. № 21411 Зак № 191 Цена 50 к

Издательство «Радио и связь» 101000 Москва, Почтамт, а/я 693

Можайский полиграфкомбинат Сокиполиграфпрома  
при Государственном комитете СССР по делам издательств,  
полиграфии и книжной торговли г Можайск, ул. Мира, 93

**ISBN 5-256-00037-3.**

OCR Pirat