

Х.К. Ямбаев

ГЕОДЕЗИЧЕСКИЙ КОНТРОЛЬ ПРЯМОЛИНЕЙНОСТИ И СООСНОСТИ В СТРОИТЕЛЬСТВЕ



Х.К. Ямбаев

**ГЕОДЕЗИЧЕСКИЙ
КОНТРОЛЬ
ПРЯМОЛИНЕЙНОСТИ
И СООСНОСТИ
В СТРОИТЕЛЬСТВЕ**



МОСКВА „НЕДРА” 1986

Ямбаев Х. К. Геодезический контроль прямолинейности и соосности в строительстве.— М.: Недра, 1986.— 264 с., ил.

Рассмотрены современные геодезические методы обеспечения и контроля прямолинейности и соосности строительно-монтажных конструкций и технологических линий при строительстве, монтаже и эксплуатации инженерных сооружений. Освещены теоретические основы и конструктивные особенности оптико-механических, оптико-электронных, интерференционных методов и средств контроля прямолинейности и соосности. Значительное внимание уделено лазерным автоматизированным системам с фотоэлектрическими устройствами. Приведены требования к точности измерений, состав работ и порядок геодезического контроля прямолинейности на разных стадиях строительства и эксплуатации промышленных, гражданских и специальных сооружений.

Для специалистов, занятых на геодезических работах в строительстве. Может быть полезна при подготовке инженерно-геодезических кадров.

Табл. 16, ил. 115, список лит. — 19 назв.

Рецензент: А. А. Карлсон, канд. техн. наук (Всесоюзный проектно-исследовательский и научно-исследовательский институт им. С. Я. Жука)

ПРОИЗВОДСТВЕННОЕ ИЗДАНИЕ

Харьес Каюмович Ямбаев

**ГЕОДЕЗИЧЕСКИЙ КОНТРОЛЬ ПРЯМОЛИНЕЙНОСТИ
И СООСНОСТИ В СТРОИТЕЛЬСТВЕ**

Редактор издательства Т. Б. Шибанова
Переплет художника А. Я. Толмачева
Художественный редактор Г. Н. Юрчевская
График-иллюстратор А. М. Якубов
Технические редакторы Е. С. Сычева, С. В. Торопцева
Корректор К. С. Торопцева

ИБ № 6142

Сдано в набор 22.04.86. Подписано в печать 23.07.86. Т-16170. Формат 60×90^{1/16}. Бумага типографская № 1. Гарнитура Литературная. Печать высокая. Усл.-печ. л. 16,5. Усл. кр.-отт. 16,5. Уч.-изд. л. 17,6. Тираж 4800 экз. Заказ 1270/830—15. Цена 1 р. 30 к.

Ордена «Знак Почета» издательство «Недра»,
103633, Москва, Третьяковский проезд, 1/19

Ленинградская типография № 4 ордена Трудового Красного Знамени Ленинградского объединения «Техническая книга» им. Евгении Соколовой Союзполиграфпрома при Государственном комитете СССР по делам издательств, полиграфии и книжной торговли. 191126, Ленинград, Социалистическая ул., 14.

Качество строительства современными индустриальными методами, долговечность сооружений, эффективность эксплуатации технологических линий во многом зависят от методов и средств инженерно-геодезических измерений. Возрастающие размеры сооружений, неуклонное увеличение требований к точности соблюдения их геометрических параметров, превращение строительного производства в комплексно-механизированный процесс вызвали необходимость усовершенствования существующих и разработки новых высокоточных методов и средств инженерно-геодезических измерений. Точность геодезического обеспечения таких сооружений, как промышленно-заводские комплексы, гидроэлектростанции, конвейерные линии различного назначения, характеризуется допусками порядка 1—3 мм. Специфика строительства уникальных инженерных сооружений требует повышения на порядок точности измерений, максимальной автоматизации геодезических работ и математической обработки результатов измерений, создания следящих систем с обратной связью.

Юстировка оборудования современных технологических линий превратилась в сложный прецизионный процесс для которого необходимы новые специальные геодезические методы, приборы и механизмы.

Важность и значимость результатов, полученных с помощью крупнейших в мире сооружений, таких, как Серпуховской ускоритель, является стимулом дальнейшего развития физики высоких энергий.

Объем геодезических измерений при строительстве и эксплуатации гигантских сооружений увеличивается во много раз, а требования к точности характеризуются десятками долями миллиметра.

Все это ставит перед геодезической наукой сложные задачи по разработке, исследованию и применению новых эффективных высокоточных методов и средств измерений, что обуславливает увеличение объема научно-исследовательских и опытно-конструкторских работ. Одной из важнейших проблем является разработка геодезических методов для контроля прямолинейности и соосности технологического оборудования и строительно-монтажных конструкций инженерных сооружений.

Необходимость разработки новых высокоточных геодезических методов контроля прямолинейности и соосности в 60-е годы была обусловлена строительством не только ускорителей, но и таких сооружений, как радиоантенные комплексы, направ-

ляющие пути, сборочные конвейеры, прямолинейные технологические линии которых составляли несколько сот метров и даже несколько километров, а требования к точности характеризовались средними квадратическими погрешностями, составляющими десятые и сотые доли миллиметра. Специфика работы таких уникальных сооружений потребовала частичной или полной автоматизации процесса измерений.

Для решения этих задач были выполнены детальные исследования традиционных методов и средств геодезических измерений с целью их модернизации, разработаны новые оптико-электронные геодезические методы на базе достижений в области оптических квантовых приборов, фотоэлектрических методов регистрации, методов и средств когерентной оптики; проведены анализ и исследования качественных особенностей лазерного излучения.

В нашей стране в 60-е годы были осуществлены разработки, исследования и началось системное применение когерентной оптики при инженерно-геодезических измерениях, в частности при высокоточных створных. Выполненные научно-исследовательские и опытно-конструкторские работы показали возможность использования для контроля прямолинейности и соосности лазером с дистанционным съемом информации. Были разработаны дифракционные методы и средства створных измерений с использованием голограмм. Это означало открытие нового перспективного направления в развитии методов и средств геодезических измерений.

В настоящее время лазерные методы и средства инженерно-геодезических измерений применяют в сочетании со средствами когерентной оптики, оптико-электронными и фотоэлектрическими преобразователями, которые в последние годы получили особое развитие. Современные методы и средства измерений обеспечивают необходимую точность и автоматизацию процессов контроля прямолинейности и соосности большинства крупных и ответственных инженерных сооружений народного хозяйства.

Глава 1

ПРИНЦИПИАЛЬНЫЕ ОСНОВЫ ГЕОДЕЗИЧЕСКИХ МЕТОДОВ КОНТРОЛЯ ПРЯМОЛИНЕЙНОСТИ И СООСНОСТИ

§ 1. Сущность геодезических методов контроля прямолинейности и соосности

Непрямолинейностью или отклонениями от прямолинейности считают кратчайшие расстояния от точек реального профиля (поверхности строительных и технологических конструкций) до базовой или референтной прямой. Отклонение от прямолинейности можно рассматривать как линейное смещение в любой из двух взаимно перпендикулярных плоскостей относительно линии пересечения этих плоскостей (рис. 1, *a*).

Под несоосностью понимают расстояния от заданной референтной прямой до геометрической оси контролируемых поверхностей вращения в пределах двух конечных точек референтной прямой. При контроле соосности измеряют линейные смещения в двух взаимно перпендикулярных плоскостях. При этом возникает необходимость высокоточной фиксации оси контролируемой поверхности вращения не менее чем в двух точках, как правило, в торцах поверхности вращения (апертур технологического оборудования, внутреннего диаметра различных трубопроводов, статоров генераторов электростанций и др.). Для контроля несоосности отверстий крупногабаритных изделий используют четырехопорную визирную марку (рис. 2), которая обеспечивает высокую точность фиксации центра отверстия. Марка имеет оправу с двумя парами опор и два штока с закрепленными на них визирными целями. Две пары опор придают устойчивость марке как в начальном положении, так и при повороте на 180° . Полусумма отсчета по визирным целям при двух положениях марки позволяет однозначно и с высокой точностью определить центр отверстия контролируемого изделия относительно заданной референтной прямой (монтажной оси) в двух взаимно перпендикулярных плоскостях. Таким образом, при контроле прямолинейности и соосности измеряют два параметра: нестворность δ_i — длину перпендикуляра, опущенного из контролируемой точки на вертикальную плоскость, и вертикальный отрезок h_i от основания перпендикуляра до референтной прямой (см. рис. 1, *a*).

Геодезические измерения при контроле прямолинейности и соосности выполняют относительно двух взаимно перпендику-

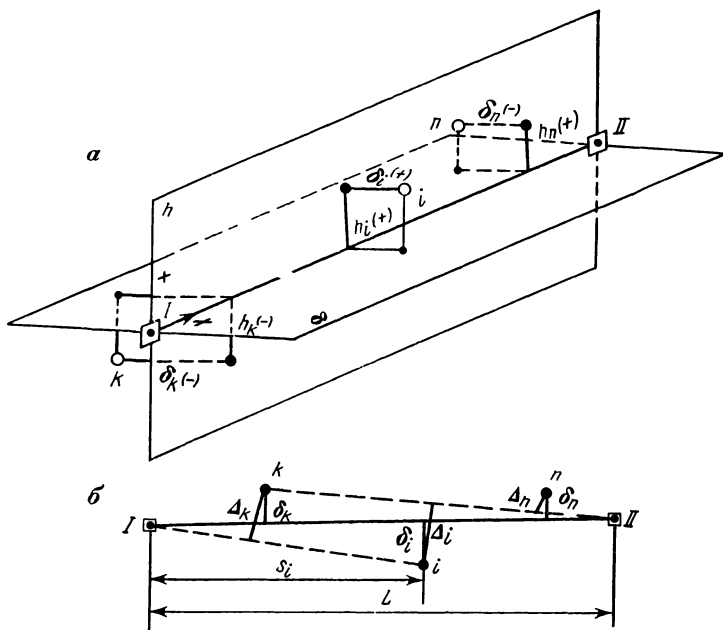


Рис. 1. Измеряемые величины при контроле прямолинейности и соосности

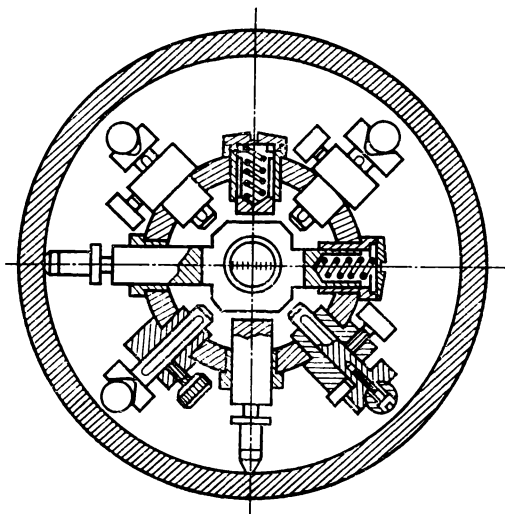


Рис. 2. Визирная марка для контроля соосности отверстий

лярных плоскостей — створов, поэтому такие измерения принято называть створными. Для краткости названий приборы для контроля прямолинейности и соосности называют створными или створофиксаторами. При этом створными приборами одновременно измеряют либо оба параметра δ_i и h_i , либо только один из них.

Референтные прямые могут быть различным образом ориентированы в пространстве — горизонтально, наклонно, вертикально. Один из опорных пунктов I называют начальным, второй II — конечным пунктом створа. Нестворность δ_i принято считать положительной, если контролируемая точка расположена вправо от заданного створа, и отрицательной, если влево. Нестворности δ_i' , определенные относительно створа $II—I$ (в обратном направлении), имеют противоположный знак.

В том случае, когда створ делят на части, т. е. на так называемые частные створы, измеряют частные нестворности Δ_i (см. рис. 1, б). Частная нестворность Δ_i — длина перпендикуляра, опущенного из промежуточной (контролируемой) точки на вертикальную плоскость частного створа. При этом нестворность δ_i относительно заданного общего створа является функцией измеренных частных нестворностей $\delta_i = f(\Delta_1, \Delta_2, \dots, \Delta_n)$. Для створных измерений характерно то, что величины нестворностей δ_i и Δ_i не превышают нескольких сантиметров, т. е. они во много раз меньше расстояний между точками на референтной прямой. Кроме того, следует отметить, что при определении нестворностей δ_i по измеренным частным нестворностям Δ_i последние следует считать также перпендикулярными к общему створу. Такое допущение значительно упрощает вычисления, а влияние неперпендикулярности Δ_i на величину нестворностей δ_i настолько мало, что им можно пренебречь, даже при самых высокоточных измерениях.

§ 2. Назначение и роль высокоточных методов геодезического контроля прямолинейности и соосности в строительстве

Высокоточные створные измерения выполняют при:

1) построении в натуре опорных геодезических створов (ОГС) большой длины путем фиксации ряда промежуточных пунктов, определяющих с требуемой точностью положение заданного створа. Относительно ОГС производят разбивку основных, монтажных и вспомогательных осей, установку в проектное положение оборудования, строительных конструкций и др.;

2) определении положения ряда контролируемых точек в плане относительно прямой, закрепленной в натуре только двумя опорными пунктами. В зависимости от поставленной цели после соответствующей математической обработки полученных нестворностей получают информацию о степени непрямолинейности или несоосности оборудования исследуемого

объекта. Взаимное расположение контролируемых точек вдоль заданного створа зависит от конструктивных особенностей конкретного объекта. В общем случае они могут располагаться на различных расстояниях друг от друга и от опорных пунктов. При построении опорных геодезических створов промежуточные пункты стремятся расположить равномерно, что значительно улучшает технологию геодезических работ.

Створные измерения выполняют, как правило, при строительстве и эксплуатации сооружений, имеющих прямолинейную структуру. Методы и средства высокоточных створных измерений находят широкое применение при установке и выверке технологического оборудования промышленных предприятий, при разбивке центров опор канатно-подвесных дорог, при контроле планового положения направляющих путей большой протяженности, прокатных станов и конвейеров для шлифовки стекла, подкрановых путей и др. Методы и средства высокоточных створных измерений являются одними из основных при контроле за состоянием крупных гидротехнических сооружений как в процессе строительства, так и в период эксплуатации.

Высокоточные методы створных измерений, обеспечивающие контроль прямолинейности с погрешностью 0,05—0,3 мм при длине створов до 1 км и более, широко применяют при строительстве, монтаже и юстировке оборудования практически всех узлов современных ускорителей элементарных частиц. В ряде случаев эти методы единственно возможны, так как только они удовлетворяют высоким требованиям точности установки физического оборудования в проектное положение.

Для того чтобы обеспечить юстировку технологических линий, на каждом элементе оборудования предусматривают специальные точки, закрепленные малогабаритными геодезическими знаками. Положение их с погрешностью 0,05—0,10 мм определяют на специальных стендах геодезической калибровки относительно магнитной или геометрической оси монтируемого изделия.

Установку оборудования протяженных технологических комплексов в проектное положение осуществляют относительно монтажных осей, которые задаются координатами не менее чем двух опорных пунктов или координатами одного пункта и дирекционным углом створа. Монтажные оси могут совпадать с рабочими осями агрегатов или располагаться параллельно им. Разбивку местоположения опорных пунктов выполняют относительно общей геодезической основы всего сооружения. Чаще всего монтажной осью является прямолинейный отрезок или система азимутально связанных прямолинейных отрезков. На практике прежде всего необходимо реализовать в натуре монтажную ось. В случае значительной ее длины в створе заданных пунктов устанавливают ряд промежуточных точек, закрепив их постоянными или временными геодезическими знаками.

В зависимости от характера сооружения точность такой реализации монтажной оси или базовой прямой, как принято ее называть, может быть разной. При установке физического оборудования линейных ускорителей и выносе в натуру магнитно-оптических осей каналов транспортировки заряженных частиц кольцевых ускорителей базовую прямую необходимо построить с точностью, характеризуемой средней квадратической погрешностью 0,05—0,20 мм для расстояний 500 м и более. Для обеспечения таких высоких требований опорные геодезические створы должны включать вакуумированные или термостатированные лучеводы, позволяющие исключать влияние внешних условий на точность створных измерений.

Современные оптические приборы, применяемые в машиностроении, позволяют одновременно измерять оба параметра, характеризующих непрямолинейность или несоосность. Однако эти приборы обеспечивают высокую точность только на расстояниях в несколько десятков метров и находят лишь ограниченное применение в инженерно-геодезических работах при строительстве сооружений большой длины.

При установке оборудования современных горизонтальных технологических линий большого протяжения задача решается, как правило, путем раздельного определения величины δ_i методами высокоточных створных измерений и величины h_i методами прецизионного нивелирования. Следует отметить, что в настоящее время для определения высотных отметок промежуточных точек заданного створа применяют не только методы и средства геометрического нивелирования коротким визирным лучом, но и прецизионные гидростатические датчики, входящие в стационарные гидростатические системы с фотозлектронической регистрацией положения уровня жидкости.

§ 3. Классификация методов и средств высокоточных створных измерений

В настоящее время для обеспечения высокоточных створных измерений существует большое число контрольно-измерительных методов и средств, хотя их разработка, исследование и применение начались сравнительно недавно. На начальном этапе были предприняты попытки использовать известные геодезические методы и средства. Однако они оказались пригодными при монтаже относительно простого оборудования со средними требованиями к точности установки в проектное положение (2—3 мм). Затем шел процесс модернизации существующих геодезических инструментов и методов измерения в соответствии с новыми требованиями (0,05—0,20 мм). Установка современного оборудования в цехах промышленных предприятий и уникальных физических лабораторий потребовала сочетания геодезических методов с методами измерительной техники, применяемой в машиностроении, повышения точности тех

и других методов, разработки новых нестандартных геодезических приборов и вспомогательных приспособлений.

Известные высокоточные методы и средства створных измерений, которые применяют на разных этапах строительства, монтажа и эксплуатации инженерных сооружений, можно подразделить на четыре основных вида по физическим принципам, положенным в их основу:

1) оптические — прямая линия определяется визирной или оптической осью зрительной трубы, коллиматора или автоколлиматора;

2) струнные — базовая прямая линия задается натянутой струной;

3) лучевые — прямая линия задается осью пучка световых лучей, в том числе и осью диаграммы направленности лазерного пучка;

4) интерференционные — основаны на законах физической оптики; прямая линия определяется когерентным источником света и устройством, разделяющим пучок его световых лучей, и реализуется в пространстве осью симметрии интерференционной или дифракционной картины.

В табл. 1. представлены некоторые технические и точностные характеристики основных методов створных измерений. Следует отметить, что створные измерения оптическим методом могут выполняться по различным программам, соответствующим той или иной геометрической схеме построения опорного геодезического створа.

Для построения ОГС и для геодезического обеспечения высокоточной установки оборудования относительно ОГС за последние двадцать лет разработаны и внедрены в производство высокоточные оптические, струнные, дифракционные и лазерные методы и средства створных измерений, разработана разнообразная аппаратура как с визуальной, так и с фотоэлектрической регистрацией информации.

На стыке квантовой механики, физической оптики и радиоэлектроники сложилось новое направление, называемое квантовой оптико-электроникой, которое охватывает теорию и практику создания, а также способы применения квантовых приборов оптического диапазона. Новое направление открыло широкие возможности в развитии средств измерений вообще и высокоточных створных измерений в частности.

Приборы для створных измерений с использованием лазеров, визуальных или фотоэлектрических регистрируемых устройств получили название «лазерные створофиксаторы». В них необходимую измерительную информацию несет соответствующим образом сформированный пучок световых лучей, что позволяет при использовании фотоэлектрической регистрации автоматизировать створные измерения и создать специальные следящие системы с обратной связью.

Традиционные методы и средства створных измерений не

Т А Б Л И Ц А 1

| Основные виды створных измерений | Методы и средства створных измерений | Максимальная длина створа, м | Средняя квадратическая погрешность |
|------------------------------------|--|------------------------------|------------------------------------|
| Оптические (геометрическая оптика) | Оптического визирования: | | |
| | по программе общего створа | 1000 | 0,4—0,6" |
| | по программе последовательных створов | 864 | 0,30 мм |
| | по сложным программам с применением аксиконов | 1000 | 0,2" |
| | Коллиматорный | 30 | 0,17" |
| Струнные | Коллиматорный | 400, | 0,045 мм |
| | | ночью | |
| | | 2000 | |
| | Автоколлимационный | 50 | 0,020 мм |
| | С механическими отвесами | 200 | 2—4 мм* |
| | Плавающей струны | 400 | 0,4 мм* |
| Лучевые | Струнно-оптический | 50 | 0,02—0,10 мм |
| | | 100 | 0,10—0,20 мм |
| | | 400 | 0,2—0,5 мм |
| | | 700 | 35 мм |
| Интерференционные | Прибор управления лучом | 600 | 5—6 мм |
| | Лазерный визир и указатель направления | | |
| | Лазерный теодолит | 500 | 10—15 мм |
| | Дифракционный по схеме опыта Юнга | 100 | 0,03 мм |
| | Лазерный интерферометр для контроля прямолинейности | 350 | 0,1 мм** |
| | Лазерный интерференционный створофиксатор с зонными пластинами | 66 | 0,03 мм |
| | | 336 | 0,125 мм |
| | | 3000 | 0,05" |

* Измерения в закрытых помещениях.

** Измерения в термостатированном лучевом.

позволяют полностью автоматизировать процесс геодезического контроля прямолинейности и соосности. В связи с этим наряду с теоретическими и экспериментальными исследованиями струнного, оптического и дифракционного методов створных измерений возникла необходимость разработки и внедрения нового исследования стационарных следящих систем, позволяющих непрерывно и дистанционно получать информацию о положении контролируемого оборудования, а также автоматизировать отдельные процессы всего комплекса геодезических работ. Такие системы являются наиболее экономичными по сравнению с существующими схемами измерений.

§ 4. Закрепление пунктов ОГС глубинными знаками

Основное назначение ОГС — задание опорной (референтной) прямой линии, которую закрепляют в природе двумя исходными и совокупностью промежуточных пунктов. Относительно

этой прямой, используя геодезические знаки промежуточных пунктов, производят разбивку основных технологических осей сооружения, установку в проектное положение технологического оборудования, наблюдение за смещениями оснований сооружений различного типа и т. п.

Для закрепления пунктов ОГС используют глубинные знаки. Поскольку на ОГС производят высокоточные измерения, в конструкции глубинных знаков предусматривают устройства для принудительного (механического) центрирования створных приборов, теодолитов, визирных марок и др. Знаки закладывают в местах, где гарантируется их сохранность в период строительства и эксплуатации сооружения. Их местоположения согласуют с проектом сооружения и с проектом организации строительно-монтажных работ. Знаки закладывают в коренные породы основания сооружения по согласованию с геологической службой проектной организации; предусматривают надежную термоизоляцию знака. Конкретная конструкция знака зависит от требований к стабильности его положения, геологии участка установки знака, вида используемых измерительных приборов и вспомогательного геодезического оборудования и других факторов.

В настоящее время разработаны различные конструкции знаков: глубинные — для закрепления пунктов ОГС, передвижные — для реализации в натуре монтажных створов, портативные (съёмные или постоянные) — на технологическом оборудовании, специальные стенные знаки и др.

Рассмотрим конструкцию некоторых типов глубинных знаков для закрепления пунктов ОГС. Наиболее стабильной частью глубинного знака является якорь, относительно которого выполняют геодезические измерения. В связи с этим возникает задача высокоточного переноса центра с горизонта за-

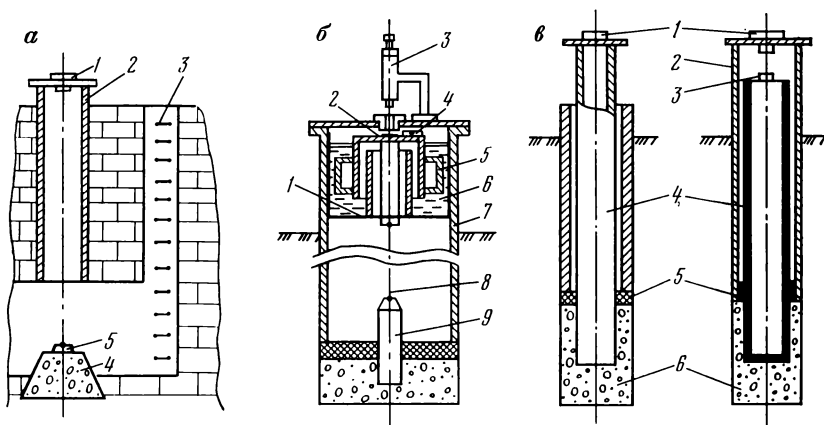


Рис. 3. Глубинные знаки для закрепления пунктов ОГС

ложения на рабочий горизонт. Для этого используют следующие способы переноса: оптический, струнный и механический.

В первом способе при помощи оптического прибора верх знака центрируют непосредственно над якорем. Центр знака в виде световой марки 5 (рис. 3, а) закреплен в бетонном кубе 4, установленном в специальном шурфе. Перед началом работ ось втулки 1 головки знака 2 центрируют при помощи оптического центрира над световой маркой. Для обслуживания марки имеется специальный лаз 3. Такой знак можно заложить, когда коренные породы находятся на глубине 2—5 м. В качестве световой марки может использоваться ампула с наполнителем из слабо светящегося радиоактивного изотопа трития. Срок годности такой марки 5 лет.

В струнном способе переноса используется принцип обратного отвеса. Конструкция его разработана кафедрой прикладной геодезии Московского института инженеров геодезии, аэрофотосъемки и картографии (МИИГАиК). Знак состоит из поплавка (в виде пакета торов), плавающего в жидкости 6 в кольцевом бассейне 1 (рис. 3, б). Поплавок имеет уровень 4 и марку с перекрестием 2. Наблюдения осуществляют с помощью микроскопа 3. Поплавок 5 соединен струной 8 с якорем 9, забетонированным в скважине 7. В практике широко применяют трубчатые конструкции консольного типа. Они представляют собой свободно стоящую консоль, нижний конец которой закреплен в забое скважины. Таким образом, знак полностью изолирован от нежелательных воздействий грунтов, находящихся выше якоря. Знаки разделяются на знаки с жесткой (рис. 3, в) и гибкой консолью (рис. 3, г). Жесткость первых позволяет устанавливать измерительный прибор непосредственно на знаке. В знаках с жесткой консолью высота консольной части достигает 6 м, поэтому их чувствительность к боковым воздействиям мала. Знаки с гибкой консолью устанавливают, если необходимо увеличить глубину заложения якоря. Для установки измерительного прибора такой знак снабжается оголовком 2, играющим роль постоянного штатива, втулка 1 которого центрируется над верхом 3 консольной части с погрешностью 0,01 мм. Такие знаки широко применяют при закреплении точек опорной сети ряда отечественных и зарубежных ускорителей, а также при изучении микросмещений грунтов основания сооружений.

Глава 2.

ВЫСОКОТОЧНЫЕ ОПТИЧЕСКИЕ МЕТОДЫ И СРЕДСТВА СТВОРНЫХ ИЗМЕРЕНИЙ

§ 5. Высокоточные створные измерения, проводимые методом оптического визирования

При монтаже технологического оборудования и строительномонтажных конструкций широко применяют высокоточные створные измерения, используя метод оптического визирования на марки, последовательно устанавливаемые на промежуточных точках створа. Для этого разработаны специальные зрительные трубы с внутренней фокусировкой, двойного изображения, с аксиконовыми объективами.

Коллимационную плоскость створного прибора совмещают с заданным створом. Для этого зрительную трубу центрируют на одном из опорных пунктов общего или частного створа, визируют на ориентирную марку, центрированную над другим опорным пунктом. Затем, визируя на промежуточные марки, посредством отсчетных приспособлений трубы или марки определяют искомое положение контролируемой точки относительно ориентированной вдоль створа визирной линии.

Значения нестворностей определяют тремя способами: подвижной марки, малых углов и непосредственного измерения линейной величины нестворности оптическим микрометром зрительной трубы.

Способ подвижной марки. На i -м пункте створа устанавливают марку с подвижной визирной целью и, вводя последнюю в створ $I-II$, определяют по отсчетному устройству марки величину ее перемещения, соответствующую нестворности δ_i (рис. 4). Отсчетное устройство может быть в виде шкалы с индексом, индикаторного устройства или микрометра, в зависимости от необходимой точности отсчета и диапазона измерений. Местом нуля (МО) называется отсчет по шкале марки, при котором ось симметрии визирной цели проходит через центр знака. В комплект оборудования входят ориентирная марка с неподвижной визирной целью, теодолит или алиниметр специальной конструкции — визирный прибор со зрительной трубой большого увеличения. Например, алиниметр народного предприятия «Фрайберггер прецизионс механик» (ГДР) имеет увеличение трубы в $67\times$, а ошибка визирования им составляет $0,18''$. Ось вращения трубы устанавливают в горизонтальное положение с помощью контактного уровня с ценой деления $10''$.

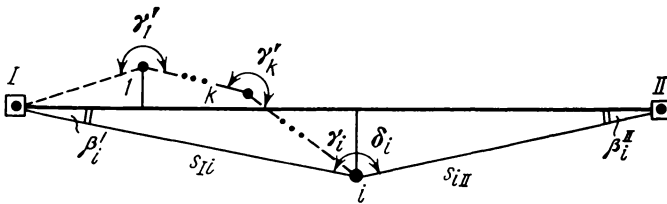


Рис. 4. Схема створных измерений способом малых углов и углов, близких к 180°

Горизонтальный и вертикальный круги отсутствуют, труба может наклоняться в вертикальной плоскости на угол 30° .

Нестворность δ_i определяемого пункта в зависимости от ориентировки шкалы марки вычисляют по одной из следующих формул: $\delta_i = a_i - MO$; $\delta_i = MO - a_i$, где a_i — средний отсчет по шкале подвижной марки при ее введении в створ. Допустимые расхождения измеренных нестворностей между приемами могут быть определены по формулам *

$$\Delta \leq 3,6s(m_{оп}^2 + m_{\Phi}^2)^{1/2}/\rho; \quad m_{\Phi} = m_{ор} \approx 20''/\Gamma,$$

где $m_{ор}$ и m_{Φ} — угловые ошибки ориентирования и фиксирования (введения подвижной визирной цели в створ); s — расстояние от опорного пункта до определяемого; Γ — увеличение зрительной трубы; $\rho = 206\,265''$. Ожидаемая ошибка M_{δ_i} определения нестворности пункта может быть подсчитана по формуле

$$M_{\delta_i} = \frac{s}{\rho} \sqrt{\left(m_{ор}^2 + \frac{m_{\Phi}^2}{n_2}\right) \frac{1}{n_1}}, \quad (1)$$

где n_1 — число приемов определения нестворности; n_2 — число фиксирований марки в одном приеме (одно фиксирование соответствует двукратному введению марки в створ — справа и слева). В настоящее время для устранения основного недостатка этого способа — разобщенности наблюдателя и помощника у марки — используют подвижные марки с дистанционным управлением.

Способ малых углов. Нестворности δ_i или частные нестворности Δ_i могут быть получены по измеренным малым углам β_i и расстояниям s_i от вершины малого угла до контролируемой точки по формуле $\delta_i = s_i \sin \beta_i$ или, учитывая малость угла (см. рис. 4), $\delta_i = s_i \beta_i / \rho$. Под малым углом понимается угол, величина которого может быть измерена оптическим микрометром зрительной трубы теодолита при совмещении одного и того же штриха горизонтального круга. Использование только одного штриха лимба освобождает результат от влияния ошибок делений лимба.

* Карлсон А. А. Измерение деформаций гидротехнических сооружений. — М.: Недра, 1984.

По исследованиям И. Е. Донских измерения малых углов целесообразно производить оптическим микрометром теодолитов Т1 (по нашему мнению, также и теодолитов Т2, 2Т2) при двух положениях круга по следующей программе. При измерении направлений в каждом полуприеме производят два наведения биссектором зрительной трубы и берут отсчеты по лимбу и шкале микрометра. Средняя квадратическая ошибка измерения малого угла одним полным приемом составила 0,46". И. Е. Донских выполнил детальные исследования точности створных измерений способом малых углов по разным программам и многочисленным геометрическим схемам построения створа большой длины.

Ожидаемая средняя квадратическая ошибка M_{δ_i} определения нестворности пункта может быть вычислена по формуле $M_{\delta_i} = m_{\beta} s_i / (\rho n)$, где m_{β} — средняя квадратическая ошибка измерения малого угла одним приемом оптическим микрометром; n — число приемов измерения угла; s_i — расстояние от теодолита до определяемого пункта.

Способ измерения угла на контрольном пункте. Он заключается в том, что на определяемом пункте теодолитом измеряется близкий к 180° угол γ_i (см. рис. 4) между направлениями на опорные пункты или γ_i' на соседние контрольные пункты (при определении нестворностей по программе угломерного хода).

Измерив теодолитом угол γ_i между направлениями на опорные пункты, нестворность δ_i вычисляют по формуле

$$\delta_i = \frac{(180^\circ - \gamma_i) s_{I} s_{II}}{\rho (s_{I} + s_{II})}. \quad (2)$$

Среднюю квадратическую ошибку M_{δ_i} определения нестворности можно рассчитать по формуле

$$M_{\delta_i} = \frac{m_{\gamma}}{\rho} \frac{s_I s_{II}}{s_I + s_{II}}. \quad (3)$$

При измерении углов γ_i' на соседние контрольные пункты и расстояний между ними геометрическая схема створных измерений является по существу вытянутым полигонометрическим ходом.

В последние годы создаются и широко внедряются в производство методы и приборы, позволяющие измерить непосредственно величину δ_i при помощи отсчетных устройств зрительной трубы или подвижной марки. В настоящее время разработаны специальные высокоточные створные приборы — алиниометры, микротелескопы и специальные приборы проверки прямолинейности, плоскостности и соосности, в которых в качестве отсчетного устройства применяют оптические микрометры с плоскопараллельной пластинкой. Алиниометры служат для

выполнения высокоточных створных измерений в процессе строительства и при определении деформаций крупных инженерных сооружений, таких, как плотины, мосты, подпорные стенки и др. В отличие от теодолитов они не имеют горизонтального и вертикального кругов, снабжены зрительной трубой большего увеличения, накладным уровнем, установленным на горизонтальную ось вращения трубы, и могут содержать окулярный микрометр или оптический микрометр с плоскопараллельной пластинкой. Если алиниометры не имеют микрометров при трубе, то створные измерения выполняют способом подвижной марки, имеющей соответствующую отсчетные устройства. Одним из таких приборов является алиниометр Народного предприятия «Фрейбергер прецизионс механик» (ГДР). Увеличение зрительной трубы алиниометра 67^x, диаметр объектива 70 мм, погрешность визирования 0,18", наименьшее расстояние визирования 10 м.

Микротелескопы имеют телескопическую систему и микроскоп вместо окуляра (рис. 5, а). С помощью микротелескопов можно измерять нестворности на расстояниях от торца трубы до бесконечности. К таким приборам относятся отечественный прибор для контроля прямолинейности, плоскостности и соосности ППС-11, микротелескоп фирмы «Тейлор — Гобсон» (Великобритания); аналогичный прибор фирмы «Фарранд» (США) и др. Ниже приведены основные характеристики этих приборов.

| Основные характеристики | ППС-11 (СССР) | Прибор фирмы «Тейлор — Гобсон» (Великобритания) | Прибор фирмы «Фарранд» (США) |
|--|------------------|---|------------------------------------|
| Увеличение, крат | 30 | 30 | 30 |
| Предел визирования зрительных труб, м | 0,1 | 0,1 | 0,25 |
| Пределы измерений по шкале микрометров, мм | ±1,0 | ±1,2 | ±3,0 |
| Цена деления микрометра, мм | 0,02 | 0,02 | 0,25 |
| Погрешность визирования на расстоянии 10 м, мм | 0,011 | 0,017 | 0,017 |

На точность измерений оптическими створными приборами влияют следующие основные погрешности: приборные, визирования, отсчета, центрирования и редукции, из-за случайных поступательных и азимутальных смещений микротелескопа.

К погрешностям створных измерений всеми оптическими методами следует отнести также влияние рефракции лучей света в воздухе. Известно много работ, рассматривающих влияние боковой рефракции, выведены разного вида интегральные формулы для учета этого влияния. Например, погрешность вследствие боковой рефракции приближенно можно определить по формуле $\Delta r = 0,12 (\Delta T)_{\text{норм}} L^2$, где $(\Delta T)_{\text{норм}}$ — составляющая вектора ΔT , нормальная к коллимационной плоскости зрительной трубы — боковой градиент температуры; L — расстояние от алиниометра до визирной марки.

а

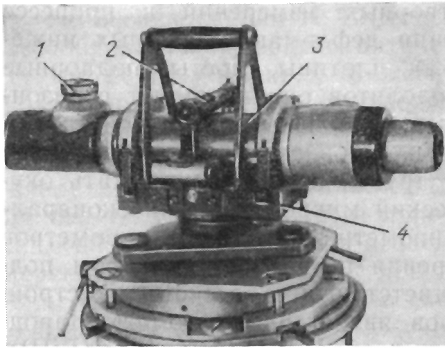
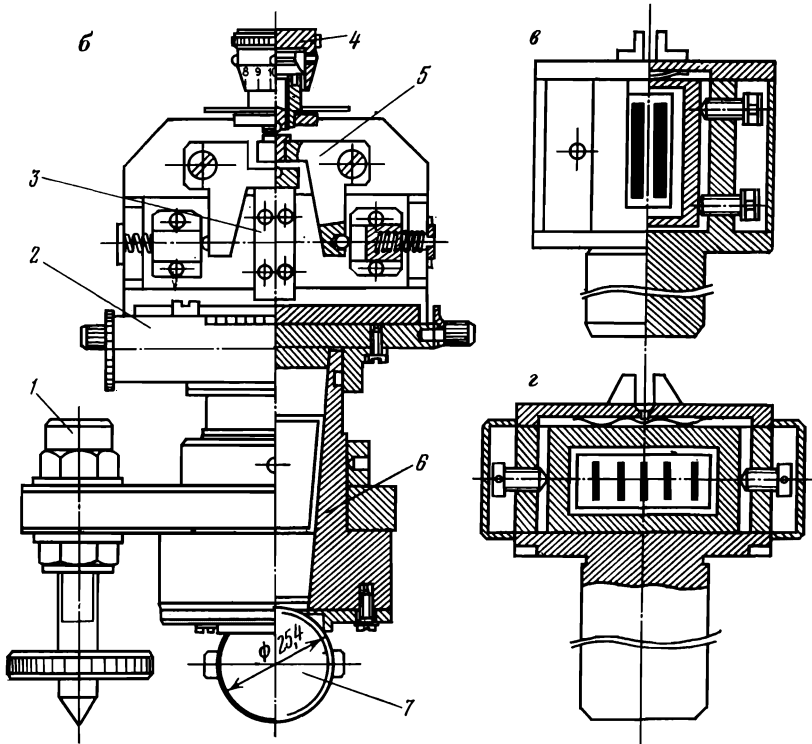


Рис. 5. Створный прибор на базе алиниметра «Карл Цейс» и визирные марки:

а — створный прибор: 1 — микрометр; 2 — накладной уровень; 3 — корпус зрительной трубы; 4 — подставка; 5 — универсальная щелевая марка; 6 — марка-вкладыш; 7 — базовая марка-вкладыш



Величина составляющей температурного градиента (ΔT)_{норм} на трассе визирования в большей мере определяется неоднородностью температуры между монтируемым оборудованием и окружающим воздухом. Для помещений цехового типа (ΔT)_{норм} зависит также от случайных изменений температуры, вызванных передвижением механизмов, вентиляцией и т. п.

§ 6. Оптические створные приборы — алиниометры

Для обеспечения точности монтажа оборудования таких сооружений, как ускорители заряженных частиц, реакторы, антенные комплексы, создана аппаратура для высокоточных створных измерений методом оптического визирования, включающая алиниометр и различные визирные марки. В алиниометре (см. рис. 5, а) использована зрительная труба прибора для контроля соосности, который выпускает Народное предприятие «Карл Цейс» (ГДР), или применяется микротелескоп фирмы «Тейлор — Гобсон» (Великобритания). При этом в конструкцию зрительной трубы внесены следующие изменения: юстируемая сетка нитей; труба оснащена специальным упором, ограничительным кольцом и блендой — противовесом. Подставка прибора имеет полукинематическую ось. Опорные колонки зрительной трубы находятся в пазах подставки и могут перемещаться перпендикулярно визирной оси, что позволяет визирную ось зрительной трубы совместить с плоскостью, совпадающей с вертикальной осью вращения алиниометра. Подставка алиниометра имеет закрепительный и наводящий винты, обеспечивающие точное наведение на визирную цель и неизменное положение зрительной трубы после ее ориентирования по базовому направлению. Установка прибора в рабочее положение осуществляется при помощи двух уровней. Один уровень закреплен параллельно трубе, а другой — накладной — перпендикулярно. Подставка содержит центрировочный шарик, который укреплен соосно с осью вращения алиниометра с погрешностью 5—10 мкм. Зрительная труба алиниометра помещена в хромированный цилиндрический корпус так, что юстировкой сетки нитей можно совместить визирную ось и геометрическую ось корпуса. Трубу можно поворачивать на 180° вокруг визирной оси. На зрительную трубу надевают насадку с двумя взаимно перпендикулярными оптическими микрометрами с плоскопараллельными пластинами. Измерения способом подвижной визирной марки производят без блока оптических микрометров. В этом случае на передний торец зрительной трубы надевают специальный противовес, который одновременно служит в качестве бленды.

Таким образом, конструкция алиниометра позволяет: выполнять проверки соблюдения геометрических условий и при необходимости производить юстировку; автоматически с высокой точностью производить центрирование; измерять нестационари при двух положениях оптических микрометров, поворачивая зрительную трубу вокруг визирной оси на 180° , что в значительной степени компенсирует некоторые приборные погрешности, в частности погрешности из-за перефокусировки.

Технические характеристики алиниометра

Увеличение, крат
Пределы визирования, м

30
0,8 — ∞

| | |
|--|-------|
| Непараллельность образующей цилиндрического корпуса и геометрической оси трубы, мм, не более | 0,002 |
| Разрешающая способность трубы, угл. с | 2,0 |
| Цена деления накладного уровня, угл. с | 9,4 |

Для применяемых при угловых и створных измерениях марок точность нанесения визирной цели сравнительно невысока, и, кроме того, визирные цели имеют постоянные размеры, поэтому трудно обеспечить оптимальное соотношение между видимой величиной визирной цели и толщиной вертикальной нити или размером биссектора сетки нитей. В ряде случаев подвижные и неподвижные марки снабжают съёмными визирными целями, которые имеют недостатки, связанные с их неидентичностью из-за погрешностей изготовления. Кроме того, при серийном изготовлении трудно предусмотреть весь диапазон расстояний визирования, который может встретиться в практике инженерно-геодезических работ.

При выполнении высокоточных створных измерений на ряде крупных отечественных ускорителей заряженных частиц и при монтаже уникального оборудования экспериментальных реакторов (например, НБР-2) внедрены в производство универсальные визирные марки и комплекты марок с постоянными биссекторами, рассчитанными для соответствующих расстояний визирования.

Универсальная визирная марка (рис. 5, б) имеет раздвижную визирную цель \mathcal{Z} в виде щели, ширина которой устанавливается в зависимости от расстояния и особенностей зрения наблюдателя. Цель марки освещается через матовый рассеиватель. Марка имеет визир, который позволяет свести к минимуму погрешность за угловой поворот плоскости визирной цели к створу. Ось симметрии визирной цели должна совпадать с вертикальной осью вращения марки. Для этого марка снабжена юстировочным устройством.

Конструктивно марка состоит из раздвижных шторок, образующих визирную цель \mathcal{Z} в виде светящейся вертикальной полоски. Размер визирной цели регулируется посредством двух кулачков 5 с микрометренным винтом 4. Марка устанавливается в специальной подставке 6, снабженной подъемными винтами 1 и цилиндрическим уровнем 2. Центрирование марки на знаке с точностью 10—15 мкм осуществляется с помощью посадочного шара 7 диаметром 25,4 мм, закрепленного на подставке марки соосно с ее вертикальной осью вращения. С задней стороны щель закрывается матовым или зеленым светофильтром.

Марки с биссектором имеют подставку, аналогичную подставке универсальной марки, но верхняя часть существенно изменена. Визирная цель в виде постоянного биссектора установлена в специальном держателе, имеющем юстировочные винты, цилиндрический уровень и визир. Визирная цель выполнена на оргстекле толщиной 3—4 мм и рассчитывается на определенный диапазон расстояний. Комплект таких марок с разными

размерами визирной цели применяется на створах длиной 0,1—2 км.

При вертикальном положении центрировочных втулок геодезических знаков находят применение марки с различной формой визирной цели и с шаровым или цилиндрическим центрировочным вкладышем (рис. 5, в, г).

При визировании зрительными трубами с внутренней фокусировкой возникают погрешности из-за изменения положения визирной оси при перемещении фокусирующего компонента телеобъектива по следующим причинам: 1) главная точка фокусирующего линзового компонента перемещается непрямолинейно из-за неправильной формы направляющих; 2) прямолинейная траектория главной точки фокусирующего компонента не совпадает с оптической осью объектива, проходящей через перекрестие сетки нитей.

Исследования влияния хода фокусирующего компонента телеобъектива зрительной трубы возможно выполнить по колебаниям места нуля алиниметра после проверки соблюдения геометрических условий.

Место нуля следует определять для расстояний от 1 до 25 м при двух положениях оптического микрометра — микрометр слева (МЛ) и микрометр справа (МП) — путем поворота трубы в лагерах на 180° вокруг визирной оси.

Каждое определение производится четырьмя приемами со средней квадратической погрешностью 15 мкм.

Затем строится график изменения места нуля створных приборов на базе зрительных труб Народного предприятия «Карл Цейс» (ГДР) и фирмы «Тейлор — Гобсон» (Великобритания) в зависимости от расстояния до универсальной марки.

Наибольший ход фокусирующего линзового компонента наблюдается при визировании на расстояние 20 м. Изменения положения визирной оси при перефокусировке от 1 до 25 м для зрительной трубы Народного предприятия «Карл Цейс» (ГДР) достигает $+152$ мкм, а фирмы «Тейлор — Гобсон» (Великобритания) — 120 мкм, что в угловой мере составляет соответственно $+1,20$ и $-0,96''$. Это говорит о том, что при высокоточных створных измерениях влияние перефокусировки следует учитывать, вводя поправки в результаты створных измерений. Для исключения влияния погрешностей перефокусировки применяют: соответствующую методику измерений (например, при двух положениях зрительной трубы), зрительные трубы, не вносящие погрешностей за перефокусирование, юстировку положения сетки нитей по двум точкам заданного створа, выполняемую так, чтобы погрешности на промежуточных точках были минимальными. В результаты створных измерений вводят поправки, полученные на основе специальных исследований зависимости положения визирной линии от перефокусирования.

Погрешности за перефокусирование исключаются в зрительных трубах двойного изображения, в которых сетка нитей мо-

жет отсутствовать, так как измеряются величины взаимного смещения двух изображений одной и той же марки.

Погрешности за перефокусирование полностью отсутствуют при визировании зрительными трубами, оснащенными объективами из конических или менисковых аксиконов — линз с максимальными продольными сферическими аберрациями, изготавливаемыми в виде конусов с плоским или вогнутым основанием или в виде положительного мениска. При этом создается непрерывное вытянутое изображение точечного источника света вдоль оптической оси, позволяющее стабилизировать линию визирования. На этом свойстве аксиконов Государственным оптическим институтом (ГОИ) разработан прибор ДП-477 — «Оптическая струна». Он предназначен для измерения и графической регистрации отклонений от прямолинейности на расстояниях от 0,2 до 30 м с погрешностью 0,3". Прибор может быть использован при наладке технологического оборудования в энергомашиностроении, станкостроении и крупном машиностроении.

В МИИГАиК разработаны две оптические насадки, которые могут быть поставлены на объектив любой зрительной трубы. В обеих насадках использован принцип аксикона; в одной из них имеется максимальная сферическая, в другой — хроматическая аберрация. Обе насадки работают аналогично зрительной трубе прибора ДП-477 без перефокусировки. Преимущество таких насадок перед оптической струной ДП-477 состоит в том, что не требуется дополнительных затрат на производство зрительных труб.

Однако следует отметить, что сфера использования этих приборов в инженерно-геодезических работах ограничена, так как контролируемые точки должны быть предварительно установлены на одной прямой с отклонениями не более 0,5 мм. Кроме того, применение аксиконов в объективах вызывает необходимость использования мощных излучателей.

Задачу установки технологического оборудования в створе заданной монтажной оси значительно облегчает применение оптического створного бипентапризменного прибора (СБП).

Створный бипентапризменный прибор (рис. 6, а) состоит из подставки 1 с осевой системой и алидадной части, на которой укреплены цилиндрический уровень 5 с ценой деления 20", микрометр с ценой деления 10 мкм, блок пентапризм 4, зрительная труба 6 с увеличением 25^x и противовес 3. Подставка имеет хвостовик со сферическим утолщением в нижней части диаметром 25,4 мм для однообразной установки прибора во втулке геодезического знака. Алидадная часть снабжена зажимным и наводящим азимутальными винтами, а также направляющей, в которой с помощью микрометра 2 перемещается ползун с блоком пентапризм, приближаясь к зрительной трубе СБП или удаляясь от нее. Пентапризмы развернуты относительно друг друга таким образом, что передают изображения

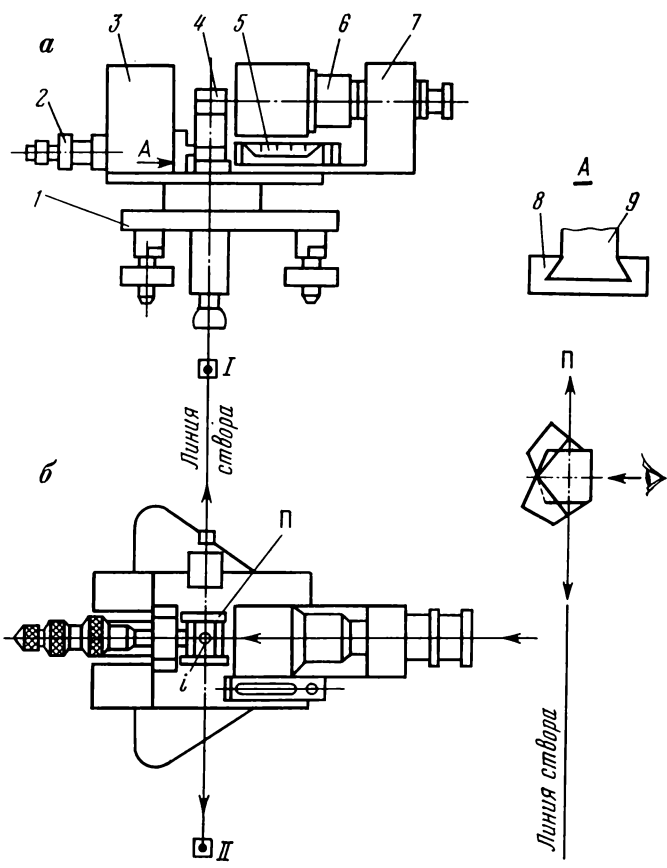


Рис. 6. Створный бипентапризменный прибор:
 а — устройство прибора; б — схема створных измерений

визирных целей, установленных на начальном и конечном пунктах створа, в поле зрения зрительной трубы.

При выполнении измерений с помощью СБП его устанавливают под углом примерно 90° к линии створа. Выполняя фокусировку трубы и вращая трубу по азимуту, получают в поле зрения трубы изображения двух струн обратных отвесов (начальной и конечной визирных целей). Далее, закрепив алидадную часть прибора с помощью зажимного винта и действуя микрометричным винтом, вращают алидадную часть прибора до тех пор, пока изображения визирных целей не окажутся вблизи визирной линии зрительной трубы СБП. На этом заканчивают подготовительные работы и приступают к измерениям. Действуя микрометром, т. е. перемещая блок пентапризм относительно трубы СБП, совмещают изображения целей и берут отсчет по микрометру O' . На этом заканчивается первый полу-

прием. Затем СБП поворачивается на 180° , с помощью микрометра изображения струн совмещаются, после чего берется отсчет O'' . На этом заканчивается один прием измерений.

Метод измерения с помощью этого прибора аналогичен методу обратной биполярной засечки и методу измерения пристворного угла в случае, если нет видимости между пунктами створа. Эти методы не нашли широкого применения в высокоточных геодезических измерениях из-за меньшей точности измерения пристворного угла по сравнению с точностью измерения параллактического угла во всех программах створных измерений: полного створа, частных створов, последовательных створов и др.

Если прибор расположен в середине створа (рис. 6, б), то изображения визирных целей I и II в поле зрения зрительной трубы видны одновременно и для измерения нестворности изображение первой марки совмещают, перемещая блок пентапризм с помощью микрометра с изображением второй марки как при трубе «право» (труба СБП справа от линии створа), так и при трубе «лево». При этом нестворность положения прибора вычисляют по формуле $\Delta = (O' - O'')/2$, где O' , O'' — отсчеты по микрометру (мкм) при совмещении изображений визирных целей при трубе «право» и трубе «лево» соответственно. Величина Δ может быть также вычислена по формулам: $\Delta = MO - O''$; $\Delta = O' - MO$, где $MO = (O' + O'')/2$ — отсчет по микрометру, когда центр блока пентапризм совмещен с осью вращения СБП.

По результатам исследований средняя квадратическая погрешность определения нестворности контролируемых точек одним полным приемом на створах длиной 25, 50 и 100 м составила соответственно 0,04; 0,08; 0,016 мм для средней точки (без перефокусирования) и 0,06; 0,12; 0,24 мм при перефокусировании зрительной трубы.

§ 7. Анализ погрешностей визирования алиниметрами на марки с регулируемыми размерами визирной цели

Средняя квадратическая погрешность визирования $m_{виз}$ определяется разрешающей способностью зрительной трубы, которая в основном зависит от увеличения и диаметра входного отверстия объектива.

Разрешающая способность характеризует возможность оптической системы строить раздельно изображения отдельных элементов поверхности объекта или близко расположенные точечные объекты. Чем выше разрешающая способность, тем больше информационная емкость, выше точность измерений и точность наведения (визирования) зрительной трубы.

Теоретическую разрешающую способность оптической системы можно определить, пользуясь теорией дифракции света.

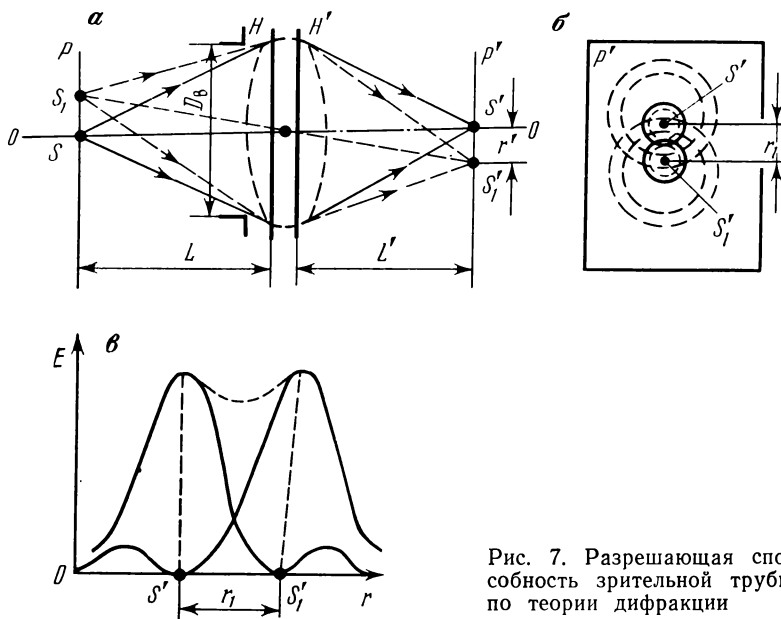


Рис. 7. Разрешающая способность зрительной трубы по теории дифракции

Если две светящиеся точки s и s_1 (рис. 7, а) находятся на определенном расстоянии друг от друга, то их изображения имеют вид не точек s' и s_1' , а дифракционных кружков рассеивания, состоящих из concentric dark and light rings (рис. 7, б). В центральной части (рис. 7, в) величина освещенности максимальна. При помощи любой анализирующей системы различать изображения s' и s_1' можно только при условии, что расстояние между их центрами не меньше радиуса r_1 первого темного кольца. Из теории дифракции известно, что $r_1 = 3,83\lambda / (\pi q)$, где λ — длина волны излучения; 3,83 — коэффициент для первого темного кольца; $q \approx f'$.

Угловой размер радиуса первого темного кольца или минимальный угол между разрешаемыми точками в плоскости изображения s' и s_1' при условии, что $L \rightarrow \infty$ и $L' = f'$, определяется из выражения $\sin \varepsilon \approx r_1 / f' = 3,83\lambda / (\pi D_{\text{св}}) = 1,22\lambda / D_{\text{св}}$, где угол ε — называется теоретическим разрешающим углом, $D_{\text{св}}$ — диаметр свободного отверстия объектива — входной зрачок оптической системы.

Для оптических систем, работающих в видимой области спектра, среднее значение длины волны $\lambda = 0,55$ мкм, поэтому $\varepsilon = 0,671 \rho / D_{\text{св}}$.

Разрешающая способность реальных оптических систем всегда меньше теоретической из-за влияния aberrations, defects of manufacturing optical parts, assembly and collimation of the system.

На практике с учетом всех погрешностей для приближенной оценки разрешающей способности зрительных труб используют соотношение $\varepsilon = 120/D_{св}$.

Кроме разрешающей способности зрительной трубы погрешность визирования во многом определяется видом сетки нитей и размерами изображения визирной цели. В общем виде $m_{виз} = \nu_{зр}/\Gamma$, где $\nu_{зр}$ — критический угол зрения; Γ — увеличение зрительной трубы. В данной формуле переменной частью является $\nu_{зр}$. Для разных сеток нитей, для различного соотношения видимой ширины визирной цели и биссектора (ширины визирной цели и толщины штриха) берутся разные эмпирические данные $\nu_{зр}$. Для визирной цели, занимающей часть биссектора, обычно полагают $m_{виз} = 20''/\Gamma$; при $\Gamma = 30\times$ $m_{виз} = 0,66''$. Однако при выполнении створных измерений оптическими методами расстояние от створного прибора до визирной марки меняется в широких пределах, следовательно, меняется и соотношение между видимой шириной визирной цели и биссектора.

По исследованиям автора, наилучшая точность наведения достигается при ширине видимого изображения визирной цели 0,25—0,33 от ширины биссектора сетки нитей или 3—4 видимой толщины вертикального штриха.

С увеличением расстояния точность визирования в линейной мере будет меньше при применении любых визирных целей, в том числе и с регулируемой шириной. Вопрос состоит лишь в том, в какой мере точность визирования при применении регулируемой цели будет выше.

Исследования выполнены на створе инжектора И-100 Серпуховского ускорителя общей длиной 84,3 м с промежуточными пунктами на расстояниях 13,6 36,7 60,7 м двумя исполнителями при постоянной температуре во всех направлениях. Строительно-монтажные и пуско-наладочные работы по установке оборудования ускорителя в это время не производились. Многократное визирование на универсальную марку выполнялось алиниметром конструкции ГСПИ со зрительной трубой увеличением $30\times$. Полученные средние квадратические погрешности визирования $m_{виз}$ (мкм) приведены в табл. 2, где d — ширина визирной цели (мм).

Вычислим для данных расстояний среднюю квадратическую погрешность визирования в линейной мере по формулам $m_{виз} = 10'' s/\Gamma\rho$; $m_{виз} = 5'' s/\Gamma\rho$ и сравним с оптимальными значениями, полученными по результатам эксперимента. Как видно из табл. 3, для данных условий визирования при использовании универсальной марки более подходит формула $m_{виз} = 5'' s/(\Gamma\rho)$.

Корреляционный анализ результатов этих исследований позволил вывести эмпирические формулы: для вычисления оптимальной ширины d (мм) прямоугольной вытянутой визирной цели $d = 0,06 s$; для расчета ожидаемой средней квадратической погрешности визирования в линейной мере $m_{виз} = 0,010 + 10^{-5} s^2$, где s — длина визирного луча (м).

ТАБЛИЦА 2

| S, м | d, мм | | | | |
|------|-------|-----|-----|-----|-----|
| | 4,0 | 3,0 | 2,0 | 1,0 | 0,8 |
| 13,6 | 20 | 18 | 17 | 11 | 14 |
| 36,7 | 25 | 23 | 20 | — | — |
| 60,7 | 55 | 45 | — | — | — |
| 84,3 | 79 | 88 | — | — | — |

ТАБЛИЦА 3

| s, м | $m_{\text{виз}}$, мкм | $m_{\text{виз}}$, угл. с | $m_{\text{виз}}$, мкм | |
|------|------------------------|---------------------------|------------------------|------------|
| | | | 10" s/(Г ρ) | 5" s (Г ρ) |
| 13,6 | 14,0 | 0,21 | 22,0 | 11,0 |
| 36,7 | 20,0 | 0,11 | 59,0 | 30,0 |
| 60,7 | 45,0 | 0,15 | 96,0 | 48,0 |
| 84,3 | 79,0 | 0,10 | 134,0 | 67,0 |

Таковыми же исследованиями в условиях интенсивного производства монтажно-наладочных работ по установке технологического оборудования И-100 (в закрытом помещении цехового типа) получено среднее значение средней квадратической ошибки визирования $m = 0,26''$ из нижеприведенных результатов исследований.

| s, м | $m_{\text{виз}}$ | |
|------|------------------|--------|
| | мкм | угл. с |
| 13,6 | 18 | 0,28 |
| 36,7 | 41 | 0,23 |
| 60,7 | 74 | 0,24 |
| 84,3 | 129 | 0,31 |

Следовательно, средняя квадратическая погрешность визирования на марки с оптимально подобранной величиной визирной цели составляет около 0,3" в производственных условиях.

Исследования точности измерений на том же створе И-100 длиной 84,3 м позволили оценить результаты измерений по программе общего створа методом оптического визирования по внутренней сходимости и по сравнению с результатами измерений струнно-оптическим методом.

Средняя квадратическая погрешность определения нестворности промежуточных точек по внутренней сходимости для одного приема из измерений в прямом и обратном направлениях составила $m_0 = 82$ мкм, а в сравнении со струнно-оптическим методом $m_0 = 98$ мкм.

Для уменьшения погрешности визирования и получения надежных результатов створные измерения на каждой станции рекомендуется выполнять тремя приемами в ходе одного направления.

Один прием измерений состоит в следующем: прибор ориентируют на дальнюю визирную марку и берут отсчеты по барабану оптического микрометра при двух наведениях. Затем также визируют на ближнюю марку и вычисляют ее нестворность по формуле $\delta = O_б - MO + w$, где $O_б$ — средний отсчет на ближнюю марку; MO — отсчет, при котором визирная цель находится в пересечении сетки нитей при вращении зрительной трубы вокруг оси вращения; w — поправка на несоответствие отсчета на дальнюю марку $O_д$ величине MO : $w = (MO - O_д) s_д / s_б$.

Отсчеты по микрометру берут с точностью до 0,2 деления барабана, т. е. до 10 мкм, а нестворности вычисляют с точностью до 1 мкм. Расхождения между приемами не должны превышать 2,5*m*, где *m* — средняя квадратическая погрешность измерения нестворностей.

В процессе створных измерений следует обращать особое внимание на качество фокусирования, пользоваться средней частью наводящего винта, заканчивать наведение на цель его ввинчиванием, не допускать отклонения пузырька накладного уровня более чем на одно деление, использовать сменный окуляр, имеющийся в комплекте алиниометра и позволяющий получать увеличение зрительной трубы 44× при длине створа более 500 м.

Одним из способов повышения точности визирования при створных измерениях является применение муарового эффекта, который достигается, если в плоскости сетки нитей зрительной трубы нанести линейный растр, а наблюдения вести на специальную марку с системой линейных растров. Точное визирование производится совмещением муаровых полос, перемещающихся относительно друг друга при смещении марки в направлении, перпендикулярном к визирной оси.

Необходимо учесть, что недостатком визирных труб с линейными растрами является зависимость масштаба растра от длины визирного луча, причем при отклонении расстояния визирования от расчетного точность падает. Для каждой трубы необходимо иметь в зависимости от длины визирного луча определенную марку.

§ 8. Основные программы высокоточных створных измерений

Естественным путем уменьшения влияния погрешностей оптического визирования на линейную величину определяемых нестворностей и повышения точности измерений является деление заданного общего створа на части с целью сокращения длины визирного луча до определяемой точки.

Преимущества измерений коротким визирным лучом длиной

от 10 до 50 м положены в основу ряда программ створных измерений, нашедших применение при выполнении инженерно-геодезических работ.

Под программой створных измерений понимается определенная последовательность измерительных операций по всему створу, соответствующая принятой геометрической схеме построения заданного створа.

Применяемые в практике высокоточных створных измерений программы можно разделить на простые (программы с необходимым числом измерений) и сложные (программы с избыточным числом независимых измерений). В простых программах нестворность каждой промежуточной точки измеряется относительно одного створа (общего или частного) в прямом и обратном направлениях. В сложных программах нестворности одних и тех же точек определяются независимо от нескольких частных створов в прямом или обратном ходе. Сложные программы, как правило, являются сочетанием нескольких простых программ.

В практике инженерно-геодезических работ при строительстве ряда уникальных сооружений наибольшее распространение получили простые программы створных измерений [5], основными из которых являются программы общего створа; частей створа; последовательных створов; частных створов.

Программа общего створа (рис. 8, а). Она реализуется в двух вариантах:

1) в створе двух крайних пунктов последовательно определяют нестворности всех промежуточных точек непосредственным (сквозным) визированием;

2) в створе двух крайних пунктов определяют нестворности промежуточных пунктов, начиная с середины на себя; затем, меняя местами створный прибор и ориентируя визирную цель, также определяют нестворности точек, расположенных во второй части створа; для контроля средняя точка определяется дважды с обоих опорных пунктов створа.

Во втором варианте средняя точка определяется с такой же точностью, что и в первом. Нестворности остальных промежуточных точек получаются с более высокой точностью. Однако второй вариант имеет существенный недостаток. Из-за отсутствия обратного хода в нем не исключаются систематические погрешности (инструментальные, личные и т. п.).

Программа частей створа (рис. 8, б). Створ разбивают на несколько частей. Рассмотрим случай, когда створ разделен на четыре части (подпрограмма четвертей створа). Вначале определяют положение средней точки относительно общего створа $I-II$. Затем относительно створов $I-c$ и $c-II$ находят частные нестворности точек a и b , расположенных соответственно посередине створов $I-c$ и $c-II$. Внутри каждой четверти измеряют частные нестворности остальных промежуточных точек.

Программа последовательных створов (рис. 8, в). Частную нестворность Δ_1 пункта 1 определяют относительно створа $I-II$,

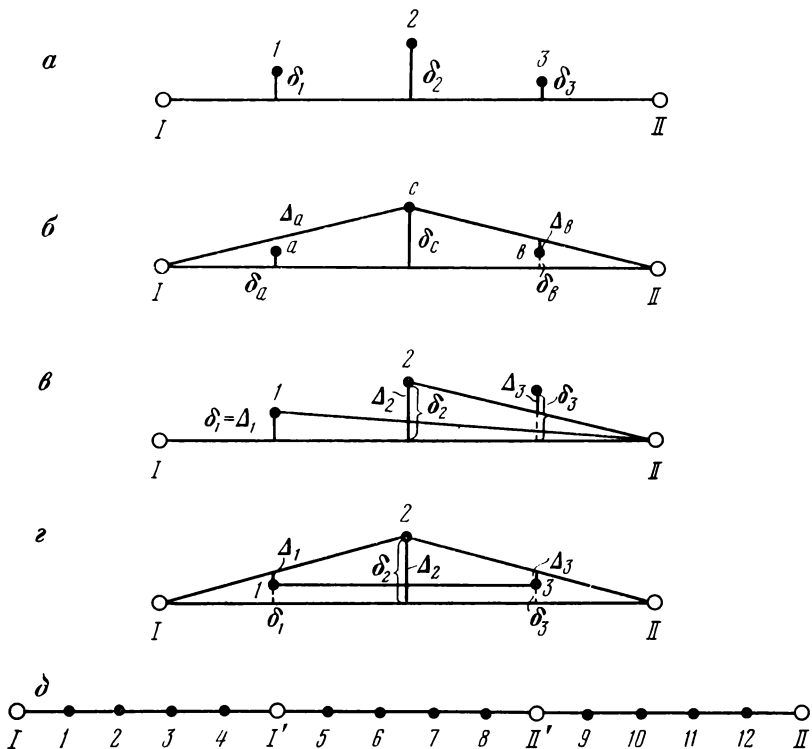


Рис. 8. Геометрические схемы основных программ высокоточных створных измерений

затем относительно частного створа $I-II$ измеряют Δ_2 и так далее до последнего частного створа $(n-1)-II$, относительно которого определяют Δ_n точки n . Затем аналогично измерения производят в обратном направлении.

Искомые нестворности δ_i по измеренным частным нестворностям Δ_i можно получить из решения следующих уравнений по правилу Крамера:

$$\delta_1 = \Delta_1;$$

$$\delta_2 - \frac{n-1}{n} \delta_1 = \Delta_2;$$

$$\delta_3 - \frac{n-2}{n-1} \delta_2 = \Delta_3;$$

.....

$$\delta_i - \frac{n-i+1}{n-i+2} \delta_{i-1} = \Delta_i;$$

.....

(4)

$$\delta_n - \frac{1}{2} \delta_{n-1} = \Delta_n.$$

Формула для вычисления искомым нестворностей δ_i по измеренным частным нестворностям Δ_i может быть записана сокращенно в виде

$$\delta_i = (n - i + 1) \sum_{k=1}^i \frac{1}{n - k + 1} \Delta_k. \quad (5)$$

В общем случае при неравномерном расположении промежуточных точек вдоль створа искомые нестворности вычисляются по следующим формулам:

$$\begin{aligned} \delta_1 &= \Delta_1; \\ \delta_2 &= \Delta_1 \frac{s_{2-11}}{s_{1-11}} + \Delta_2; \\ &\dots \\ \delta_i &= \Delta_1 \frac{s_{i-11}}{s_{1-11}} + \Delta_2 \frac{s_{i-11}}{s_{2-11}} + \dots + \Delta_{i-1} \frac{s_{i-11}}{s_{(i-1)-11}} + \Delta_i; \end{aligned} \quad (6)$$

для обратного хода:

$$\begin{aligned} \delta'_n &= \Delta'_n; \\ \delta'_{n-1} &= \Delta'_n \frac{s_{(n-1)-1}}{s_{n-1}} + \Delta'_{n-1}; \\ &\dots \\ \delta'_1 &= \Delta'_n \frac{s_{1-1}}{s_{n-1}} + \Delta'_{n-1} \frac{s_{1-1}}{s_{(n-1)-1}} + \Delta'_{n-2} \frac{s_{1-1}}{s_{(n-2)-1}} + \dots + \Delta'_1, \end{aligned} \quad (7)$$

где s_{i-11} , s_{i-1} — длины отдельных последовательных створов при измерениях в прямом и обратном направлениях соответственно; n — число определяемых промежуточных пунктов створа.

Обозначив в (5) $n+1=2q$ и приняв $i=q$, получим формулу для вычисления нестворности δ_c средней точки по измеренным Δ_k

$$\delta_c = q \sum_{k=1}^q \frac{1}{q+k-1} \Delta_{q+k-1}. \quad (8)$$

Можно считать, что в рассматриваемой программе средняя точка является наиболее слабой по точности. Приняв точность измерения частных нестворностей одинаковой $m_{\Delta 1} = m_{\Delta i} = m_{\Delta}$,

получим формулы для расчета средних квадратических погрешностей искомым нестворностей:

$$m_{\delta_i} = m_{\Delta} \sqrt{\sum_{k=1}^i \frac{(n-i+1)^2}{(n-k+1)^2}}; \quad (9)$$

$$m_{\delta_c} = m_{\Delta} q \sqrt{\sum_{k=1}^q \frac{1}{(q+k-1)^2}}. \quad (10)$$

Обозначим

$$\sum_{k=1}^i \frac{(n-i+1)^2}{(n-k+1)^2} = A_i; \quad \sum_{k=1}^q \frac{1}{(q+k-1)^2} = A,$$

тогда формулы (9) и (10) примут вид

$$m_{\delta_i} = m_{\Delta} \sqrt{A_i}; \quad (11)$$

$$m_{\delta_c} = m_{\Delta} q \sqrt{A}. \quad (12)$$

Анализ формулы (12) показывает, что при $q \geq 5$ средняя квадратическая погрешность в середине створа может быть подсчитана по приближенной формуле

$$m_{\delta_c} = m_{\Delta} \sqrt{q/2} = m_{\Delta} \sqrt{(n+1)/2}. \quad (13)$$

Подсчитаем по формуле (13) средние квадратические погрешности m_{δ_c} нестворности δ_c средней точки створа, полученной как среднее из прямого и обратного ходов при разных значениях $q = (n+1)/2$ для $L = 384$ м и $m_{\Delta} = 66$ мкм для шага перестановки алиниметра $S_i = 24$ м. Результаты расчетов приведены ниже.

| L , м | $q = (n+1)/2$ | m_{Δ} , мкм | m_{δ_c} , мкм |
|---------|---------------|--------------------|----------------------|
| 96 | 2 | 264 | 224 |
| 48 | 4 | 132 | 146 |
| 24 | 8 | 66 | 97 |

Для повышения точности определения нестворностей δ_i промежуточных точек по программе последовательных створов необходимо стремиться к уменьшению длины визирного луча независимо от расстояния между конечными пунктами створа. Практически длину визирного луча или шага перестановки алиниметра можно уменьшать до тех пор, пока суммарное влияние систематических погрешностей на точность створных измерений будет меньше влияния погрешностей визирования. Выбор оптимального шага перестановки инструмента зависит главным образом от заданной точности измерений, конкретной длины и конструкции створа, точности применяемых приборов.

Приняв точность измеренных частных нестворностей Δ_i одинаковой, получим формулу для вычисления средней квадратической погрешности определения искомой нестворности

$$m_{\delta_i} = \frac{2}{n+1} m_{\Delta} \sqrt{\sum_{k=1}^{i-1} [(n-i+1)k]^2 \sum_{i=k}^n [(n-k+1)i]^2}, \quad (16)$$

где k — номер частного створа. Подкоренное выражение в (16) обозначим через D . Тогда

$$m_{\delta_i} = \frac{2}{n+1} m_{\Delta} \sqrt{D}. \quad (17)$$

Анализируя формулы (11) и (17), можно видеть, что для одного и того же створа погрешности искомых нестворностей будут больше, чем при измерениях по программе последовательных створов. Найдем зависимость между средней квадратической погрешностью определения нестворности средней точки и числом n промежуточных точек. Для примера разделим створ длиной $L=384$ м на 4, 8 и 16 частей и результаты расчетов обобщим в следующем виде:

| $(n+1)/2$ | m_{Δ} , мкм | m_{δ_c} , мкм |
|-----------|--------------------|----------------------|
| 2 | 264 | 440 |
| 4 | 132 | 630 |
| 8 | 66 | 865 |

Из изложенного следует, что при одной и той же длине створа погрешность определения средней точки меньше, когда створ разделен на меньшее число частей.

Преимущества программы равных частных створов заключаются в следующем:

она позволяет выполнять измерения даже при неблагоприятных внешних условиях, когда просматривается лишь несколько точек створа;

с большей точностью определяется взаимное положение смежных пунктов, что в ряде случаев является наиболее важным, например при установке оборудования ускорителей;

практически полностью исключаются погрешности за перефокусировку для средних значений нестворностей, полученных из прямого и обратного ходов.

Программа последовательных створов по частям (рис. 8, *д*). В определенных условиях целесообразно применять программу измерений, выгодно сочетающую преимущества программ последовательных створов и равных частных створов.

Пусть створ $I-II$ длиной 360 м разбит на три части с узловыми пунктами I' и II' и промежуточными пунктами $1, 2, \dots, 12$. Сущность рассматриваемой программы заключается в следующем: в створе $I-II'$ определяется точка 1 , затем в створе $I-II'$ — точка 2 и так далее и, наконец, в створе $4-II'$ — точка I' .

Затем в створе $I'—II$ определяется точка 5, в створе $5—II$ — точка 6 и так далее все точки (7, . . . , 12), т. е. ориентирование зрительной трубы производится на $\frac{2}{3}$ общей длины створа.

Приведение узловых точек I' и II' соответственно к створам $I—II'$ и $I'—II$ выполняется по формуле (5). Нестворности этих точек относительно общего створа $I—II$ вычисляются по формуле (15). Анализ результатов измерений, выполненных по программе последовательных створов по частям, позволяет отметить следующее: чем меньше узловых точек I' , II' , тем ближе по точности эта программа к программе последовательных створов, и чем больше узловых точек, тем ближе к программе равных частных створов. Средняя квадратическая погрешность определения нестворности m_{δ_c} в середине створа длиной 384 м для программ общего створа, последовательных створов и равных частных створов составила соответственно 374, 96, 865 мкм при длине визирного луча 24 м. Для программы последовательных створов по частям $m_{\delta_c} = 178$ мкм при двух узловых точках и $m_{\delta_c} = 371$ мкм — при четырех узловых точках.

Следует обратить внимание на значительную разницу величины m_{δ_c} , полученной по программе последовательных и равных частных створов. Это связано с закономерностями накопления погрешностей измерений. Чтобы в определенной степени сгладить кривую роста погрешностей, при измерении по программе равных частных створов следует стремиться дополнительно измерить полную нестворность первой и последней (n -й) промежуточных точек. Эти два избыточных измерения позволяют подчитать угловую и координатную невязки и произвести уравнивание результатов измерений. После уравнивания конечные результаты оказываются более близкими к полученным по программе последовательных створов.

Таким образом, приведенный анализ основных программ створных измерений методами оптического визирования позволяет сделать следующие основные выводы:

наиболее точные результаты обеспечивает программа последовательных створов коротким визирным лучом;

если створ разбит на части, то оптимальной является программа последовательных створов по частям, когда в створе минимальное число частей (три части), а все основные и промежуточные точки определяются по программе последовательных створов с ориентированием зрительной трубы на $(\frac{2}{3})L$.

Например, для створа длиной 384 м с пятнадцатью промежуточными точками программа последовательных створов позволяет повысить точность определения нестворностей в 3,8 раза, программа последовательных створов по частям с ориентированием на $(\frac{2}{3})L$ — в 2,5 раза по сравнению с программой общего створа.

§ 9. Основные погрешности, их учет при выполнении створных измерений

Погрешности визирования. Они обусловлены оптическими характеристиками зрительных труб (разрешающей способностью, увеличением, относительным отверстием), видом сетки нитей, формой и размерами визирной цели и внешними условиями (состоянием атмосферы, освещенностью предмета и др.).

Исследования створных приборов с увеличением зрительных труб $30\times$ показали, что при хороших условиях наблюдений средняя квадратическая погрешность визирования для различных расстояний менее $0,4''$.

Для хода в одном направлении при условии, что створ $I-II$ точками $1, 2, 3$ разделен на четыре равные части, имеем соответственно для программ общего створа, частей створа, последовательных створов и частных створов:

$$\left. \begin{aligned} \delta_1 &= \Delta_1; & \delta_2 &= \Delta_2; & \delta_3 &= \Delta_3; \\ \delta_1 &= \frac{1}{2}(2\Delta_1 + \Delta_2); & \delta_2 &= \Delta_2; & \delta_3 &= \frac{1}{2}(\Delta_2 + \Delta_3); \\ \delta_1 &= \Delta_1, & \delta_2 &= \frac{1}{3}(2\Delta_1 + 3\Delta_2); & \delta_3 &= \frac{1}{6}(2\Delta_1 + 3\Delta_2 + 6\Delta_3); \\ \delta_1 &= \frac{1}{2}(3\Delta_1 + 2\Delta_2 + \Delta_3); & \delta_2 &= \frac{1}{2}(2\Delta_1 + 4\Delta_2 + 2\Delta_3); \\ \delta_3 &= \frac{1}{2}(\Delta_1 + 2\Delta_2 + 3\Delta_3). \end{aligned} \right\} \quad (18)$$

Примем погрешность m_Δ непосредственно измеренных нестворностей промежуточных точек постоянной в угловой мере и зависящей только от погрешности визирования m . В этом случае m_Δ в линейной мере определяется по формуле

$$m_\Delta = ms_i \sqrt{2}/\rho, \quad (19)$$

где s_i — расстояние до непосредственно определяемой точки, т. е. длина визирного луча.

Определим степень влияния погрешностей визирования на значения средних квадратических погрешностей нестворностей δ_i для створа длиной 96 м с тремя промежуточными точками $1, 2, 3$, полагая $s_i = 24$ м и $m = 0,4''$.

| Программа | δ_i (мкм) для точек | | |
|--------------------------|----------------------------|-----|----|
| | 1 | 2 | 3 |
| Общего створа | 63 | 93 | 63 |
| Частей створа | 52 | 93 | 52 |
| Частных створов | 88 | 114 | 88 |
| Последовательных створов | 50 | 56 | 50 |

Наименьшие погрешности визирования имеют место при применении программы последовательных створов, а наибольшие — при применении программы частных створов.

Погрешности центрирования створного прибора и визирных марок. Для высокоточных створных измерений применяют створные приборы, визирные марки и геодезические знаки со специальными посадочными втулками и сферами для принудительного (механического) центрирования. Хотя погрешность центрирования при этом составляет 15—20 мкм, при небольших длинах визирных лучей (6—24 м) ее влияние на точность створных измерений для разных программ неодинаково и может быть сравнимо с влиянием погрешности визирования зрительной трубой.

Рассмотрим влияние указанных погрешностей на результаты высокоточных створных измерений по основным программам.

Программа общего створа. Известно, что в угловых измерениях среднюю квадратическую погрешность центрирования марки или теодолита $m_{ц}$ можно принять равной $e/\sqrt{2}$, где e — линейная величина внецентренности оси вращения прибора и центра гео знака. В створных измерениях по программе общего створа влияние m'_{δ} погрешностей центрирования на величину определяемой нестворности зависит главным образом от точности центрирования створного прибора — алиниметра на одном из опорных пунктов и марки на определяемой точке. (Из-за большой удаленности конечного пункта погрешность центрирования ориентирной марки для простоты выкладок учитывать не будем.) Из рис. 9 видно, что

$$m_{\delta}^2 = m_{ц0}^2 + m_{ци}^2 \left(\frac{n-i+1}{n+1} \right)^2, \quad (20)$$

где $m_{ц0}$, $m_{ци}$ — соответственно средние квадратические центрирования прибора на опорном пункте и марки на i -й определяемой точке.

Считая, что $m_{ц0} = m_{ци} = m_{ц}$, получим

$$m'_{\delta} = m_{ц} \sqrt{1 + \left(\frac{n-i+1}{n+1} \right)^2}. \quad (21)$$

Следовательно, сумма погрешностей центрирования максимальна для ближайшей к алиниметру определяемой точки I и может быть найдена по формуле

$$m'_{\delta} = m_{ц} \sqrt{1 + \frac{n^2}{(n+1)^2}}. \quad (22)$$

Программа последовательных створов. Влияние погрешностей центрирования на точность измерения частных нестворностей Δ_i в этой программе такое же, как и в программе общего створа. Учитывая, что длина частных створов при последова-

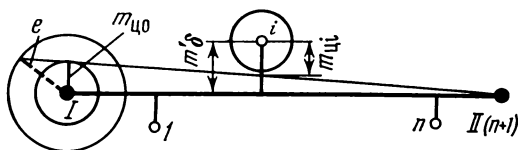


Рис. 9. Погрешности центрирования створного прибора и визирных марок

тельной перестановке алиниметра уменьшается, величина m'_Δ может быть подсчитана по формуле

$$m'_\Delta = m_\text{ц} \sqrt{1 + \left(\frac{n-i+1}{n-i+2}\right)^2}. \quad (23)$$

Допустим, что точность определения искоемых нестворностей δ_i зависит только от погрешностей центрирования. Тогда, подставив значение m'_Δ вместо m_Δ в формулу (11), получим

$$m'_\delta = m_\text{ц} \sqrt{\left[1 + \left(\frac{n-i+1}{n-i+2}\right)^2\right] A_i}. \quad (24)$$

График изменения m'_δ в зависимости от положения определяемой точки вдоль створа представляет собой кривую с максимумом в середине створа. Максимальные значения m'_δ для трех створов с числом n , равным 3, 7, 15 промежуточных равномерно расположенных точек, при центрировании алиниметра и марки со средней квадратической погрешностью 15 мкм составляют соответственно 23, 30, 40 мкм.

Влияние погрешностей центрирования в программе последовательных створов увеличивается с уменьшением длины визирного луча (т. е. с уменьшением шага перестановки створного прибора). В то же время влияние погрешностей визирования, как было показано выше, уменьшается. В связи с этим встает задача определения оптимального шага перестановки инструмента. Напишем выражение для суммарного влияния погрешности центрирования и визирования на основании формул (11) и (24)

$$M^2 = A_i \left\{ m_\Delta^2 + m_\text{ц}^2 \left[1 + \left(\frac{n-i+1}{n-i+2}\right)^2 \right] \right\}. \quad (25)$$

Максимальное значение M приходится на середину створа. Учитывая ранее принятое обозначение $2q = n + 1$ и приняв $i = q$, после алгебраических преобразований получим

$$M^2 = q^2 A \left[m_\Delta^2 + m_\text{ц}^2 \frac{2q^2 + 2q + 1}{(q + 1)^2} \right]. \quad (26)$$

$$\text{Для середины створа } m_\Delta^2 = \left(\frac{m_\text{ц} L \sqrt{2}}{2q\rho} \right)^2.$$

Обозначим $mL \sqrt{2}/\rho = a$, $m_\text{ц}^2 = b$,

тогда

$$M^2 = q^2 A \left[\frac{a}{q^2} + \frac{b(2q^2 + 2q + 1)}{(q + 1)^2} \right]. \quad (27)$$

На основании формул (27) и (13), заменяя A величиной $1/2q$, после некоторых преобразований получим:

$$M = f(q) = \sqrt{\frac{a}{2q} + \frac{bq(2q^2 + 2q + 1)}{2(q + 1)^2}}. \quad (28)$$

Первая производная функции (28) имеет вид:

$$M' = \frac{[bq^2(2q^4 + 8q^3 + 9q^2 + 4q + 1) - (q + 1)^4 a]}{2q(q + 1)^4 \sqrt{2q(a + bq^2(2q^2 + 2q + 1))}}. \quad (29)$$

Применение общего метода для нахождения минимума функции с помощью производной является довольно громоздкой задачей. Поэтому воспользуемся частным приемом решения данного вопроса. Предположим, что функция (29) минимальна при таком значении q , при котором влияние ошибок m_Δ и m_\square на среднюю точку створа одинаково. Приравнявая оба слагаемых правой части уравнений (26), получим

$$m_\Delta(q + 1) = m_\square \sqrt{2q^2 + 2q + 1}. \quad (30)$$

Определим величину q при $L = 84$ м, $m = 0,4''$ и $m_\square = 15$ мкм. Равенство достигается при одном вещественном корне $q = 5,6$. Придадим значению $q = 5,6$ некоторые приращения Δq , вычислим M :

| q | s_i , м | m , мкм | m_\square , мкм | M , мкм |
|-----|-----------|-----------|-------------------|-----------|
| 4,6 | 9,1 | 38 | 30 | 48 |
| 5,6 | 7,5 | 34 | 33 | 47 |
| 6,6 | 6,4 | 32 | 36 | 48 |

Отсюда видно, что небольшие приращения $\Delta q = \pm 1$ увеличивают погрешность M . Сделанное предположение оказалось верным. Остается подставить значения q в первую производную (29). При $q = 5,6$ производная обращается в нуль ($\sim 0,1$ мкм), при $q = 4,6$ — отрицательна, а при $q = 6,6$ — положительна. Следовательно, исходная функция (28) при $L = 84$ м и $q = 5,6$ минимальна, а оптимальная длина визирного луча будет $s_i = L/2q \leq 7,5$ м.

Эту методику целесообразно применять для предрасчета оптимальной длины визирного луча при измерениях по программе последовательных створов для любой длины створа в зависимости от величины погрешностей визирования и центрирования. Расчеты показывают, что оптимальная длина луча зависит главным образом от соотношения погрешностей визирования и центрирования и очень мало зависит от длины створа (например, при $L = 336$ м $s_{\text{опт}} = 8$ м).

Следует отметить, что практически всегда экономичнее увеличивать теоретически рассчитанную длину визирного луча. Действительно, увеличение этой длины на 30—40 % приводит к небольшой потере точности. Например, при увеличении $s_{\text{опт}}$ на 2—3 м и $L=84$ м $\Delta M \leq 10$ мкм.

Программа частных створов. Влияние погрешностей центрирования на величину каждой измеренной частной нестворности Δ_i по этой программе постоянно и может быть вычислено следующим образом

$$m'_{\Delta} = m_{\text{ц}} \sqrt{1 + (1/2)^2} = \frac{m_{\text{ц}} \sqrt{5}}{2}. \quad (31)$$

Подставив это значение $m'_{\text{ц}}$ в формулу (17), получим

$$m'_b = \frac{m_{\text{ц}} \sqrt{5}}{n + 1} \sqrt{D}. \quad (32)$$

Анализ формулы (32) показывает, что накопление погрешностей центрирования в зависимости от номера точки i внутри заданного общего створа происходит значительно быстрее, чем по программе последовательных створов, а график значений m'_b представляет собой кривую большей кривизны с максимумом в середине створа.

Характер возрастания m'_b с увеличением количества n промежуточных точек, а следовательно, и количества частных створов можно проследить по следующим данным: при $n=3,7$ и 15 m'_b равно 41, 111 и 312 мкм соответственно.

Программа последовательных створов по частям. Степень влияния погрешностей центрирования на определяемые нестворности по программе последовательных створов по частям находится в интервале между значениями m'_b , соответствующими программам последовательных створов и равных частных створов.

Погрешности за перефокусирование зрительной трубы. Высокоточные створные измерения оптическими методами при применении зрительных труб с внутренней фокусировкой сопровождаются погрешностями за перефокусирование σ' . Для определения величины и характера этих погрешностей в каждой из основных программ измерений поставим условие, что σ' в линейной мере является величиной постоянной и систематической при перефокусировании с бесконечности на расстояние s_i до определяемой точки. Это условие может выполняться в том случае, если заданный створ разделен на равные промежутки, а базовое направление таково, что труба фокусируется практически на бесконечность.

Программа последовательных створов. Подставив в (5) вместо Δ_k величину погрешности за перефокусирование σ' , по-

лучим формулу для расчета степени влияния этого источника погрешностей на точность определения искомым нестворностей

$$\sigma = \sigma' (n - i + 1) \sum_{k=1}^i \frac{1}{n - k + 1}. \quad (33)$$

Анализ формулы (33) показывает, что накопление погрешностей за перефокусирование происходит по кривой близкой к логарифмической спирали. Логарифмическая спираль выражается следующей системой уравнений в прямоугольных координатах x, y :

$$y = Le^{-m\varphi} \sin \varphi; \quad L - x = Le^{-m\varphi} \cos \varphi, \quad (34)$$

где L — длина заданного створа; φ — полярный угол; e — основание натуральных логарифмов; $m = \text{ctg } \varepsilon$; $\varepsilon = \sigma' \rho / s_i$; s_i — длина визирного луча до определяемой точки внутри каждого частного створа.

Известно, что, когда угол φ достигает величины ε , логарифмическая спираль имеет максимум и при малых углах ε максимальная ордината y_{\max} может быть подсчитана по формуле

$$y_{\max} = \sigma_{\max} = \frac{L\varepsilon}{\rho} = \frac{L\sigma'}{e s_i}. \quad (35)$$

Точка с максимальной ординатой y_{\max} находится на расстоянии x от начала створа

$$x = L - L/e. \quad (36)$$

Рассмотрим степень влияния погрешности перефокусирования на результаты створных измерений в одном направлении (в прямом ходе) для створа длиной 336 м, промежуточные точки которого расположены равномерно через 24 м. Для расчетов возьмем величину $\sigma' = +40$ мкм, полученную на основании специальных исследований микротелескопа фирмы «Тейлор—Гобсон» (Великобритания) при перефокусировании с бесконечности на расстояние 24 м, и воспользуемся формулой (33). Для промежуточных точек $1-13$ σ примет следующие значения (мкм): 40, 77, 110, 140, 166, 187, 204, 215, 219, 214, 201, 172, 121.

Величина максимального влияния погрешности за перефокусирование в данном примере составляет 219 мкм, и эта точка находится на расстоянии 216 м от начального пункта створа. Рассчитав по формулам (33) и (36), соответственно получаем $\sigma_{\max} = 205$ мкм и $x = 213$ м.

Влияние погрешностей за перефокусирование в створных измерениях по программе последовательных створов в значительной степени компенсируется при вычислении средних значений нестворностей из прямого и обратного ходов. Максимальное остаточное влияние приходится на промежуточные точки, расположенные в начале и конце створа, минимальное — для точек, расположенных в середине створа.

Следует отметить, что чем больше длина створа при постоянном шаге перестановки алиниметра, тем точнее необходимо выполнять исследования по выявлению величины погрешности σ' за перефокусировку. Наиболее эффективным путем исключения этой погрешности является применение зрительных труб двойного изображения.

Программа равных частных створов. Величину влияния погрешностей за перефокусирование при створных измерениях по этой программе можно рассчитать по формуле (15), заменив Δ_k величиной σ' , полученной из исследований. Погрешности за перефокусировку в данном случае практически полностью исключаются в средних значениях нестворностей δ_i , полученных из прямого и обратного ходов. Однако при выполнении створных измерений только в одном направлении влияние погрешностей за перефокусирование может достигать недопустимо больших значений. Величины максимального влияния σ_{\max} погрешностей за перефокусировку на створах длиной 96,192 и 384 м, но разделенных на одинаковые частные створы длиной 48 м (длина базового направления 48 м) при длине визирного луча до определяемой точки 24 м составят соответственно 80, 640 и 1560 мкм.

Следовательно, при односторонних измерениях следует тщательно определять величину σ' и вводить поправки в результаты створных измерений.

Программа последовательных створов по частям. Результаты измерений по программе последовательных створов по частям, выполненных в прямом и обратном направлениях, могут быть свободны от погрешностей за перефокусировку только в узловых точках. Для всех остальных промежуточных точек остаточное влияние рассматриваемого источника погрешностей зависит от их взаимного расположения вдоль каждого из частных створов. Так, например, если створ длиной 384 м разделен на четыре части, т. е. имеет три узловые точки, а все промежуточные точки расположены через 24 м, влияние погрешностей перефокусирования на величину средних нестворностей δ_i не превышает 64 мкм при $\sigma' = 40$ мкм.

Влияние боковой рефракции. В зависимости от состояния внешних условий световой луч отклоняется от прямолинейного направления, описывая в пространстве некоторую сложную кривую. На результаты створных измерений наибольшее влияние оказывает боковая рефракция световых лучей в атмосфере, т. е. в данном случае важно знать геометрическую форму проекции светового луча на горизонтальную плоскость, зависящую, по исследованиям ряда авторов, от распределения горизонтальных градиентов температуры. Не вдаваясь в подробности сложной теории боковой рефракции и механизма его влияния на результаты геодезических измерений, приведем результаты принципиального анализа характера влияния боковой рефракции на результаты высокоточных створных измерений, выполненных по трем программам: общего створа, последовательных створов и

равных частных створов [7]. Измерения выполнялись специальным прибором — термическим градиентометром, разработанным на кафедре прикладной геодезии МИИГАиК. Температурные градиенты были измерены в период окончательной юстировки положения технологического оборудования, когда в помещении стабилизировался температурный режим. Средний горизонтальный температурный градиент в направлении, перпендикулярном к створу, составил $0,05^\circ\text{C}$ на $0,5$ м.

Поправки за боковую рефракцию рассчитывались в непосредственно измеренные нестворности δ_i по программе общего створа и в частные нестворности Δ_i , непосредственно измеренные по программам последовательных створов и равных частных створов по вышеприведенным формулам (9) и (16). Конечные результаты проведенного исследования сведены в табл. 4.

Поправки за боковую рефракцию (γ_i) в искомые нестворности δ_i , вычисленные для всех рассмотренных программ, оказались одинаковыми (с точностью вычислений).

Для определения возможной величины влияния боковой рефракции при создании опорного геодезического створа научно-экспериментальной базы Серпуховского ускорителя длиной 336 м была создана модель распределения температурных градиентов, аналогичных измеренным градиентам в инжекторе, и по ним была вычислена поправка для средней точки. Эта поправка оказалась равной $+0,83$ мм. Такая большая величина объясняется тем, что составленные градиенты имели преимущественно положительный знак. При случайном характере температурных градиентов их влияние на нестворности контролируемых точек может значительно компенсироваться. Очевидно, что в случае преобладания положительных или отрицательных поперечных температурных градиентов необходимо вводить

ТАБЛИЦА 4

| Номер пункта | Программа общего створа | Программа последовательных створов | | Программа частных створов | |
|--------------|-------------------------|------------------------------------|----------------|---------------------------|----------------|
| | γ , мкм | r_n , мкм | γ , мкм | r_q , мкм | γ , мкм |
| 1 | +36 | +36,2 | +36 | +11,0 | +37 |
| 2 | +53 | +23,3 | +53 | +6,1 | +52 |
| 3 | +54 | +11,4 | +54 | +3,8 | +55 |
| 4 | +49 | +8,3 | +49 | +3,0 | +50 |
| 5 | +38 | +5,2 | +38 | +2,6 | +38 |
| 6 | +22 | +3,1 | +22 | +3,1 | +22 |

Примечание. r_n — поправки в частные нестворности, измерение по программе последовательных створов; r_q — поправки в частные нестворности, измеренные по программе частных створов; γ — поправка в искомые нестворности δ_i относительно всего створа в целом.

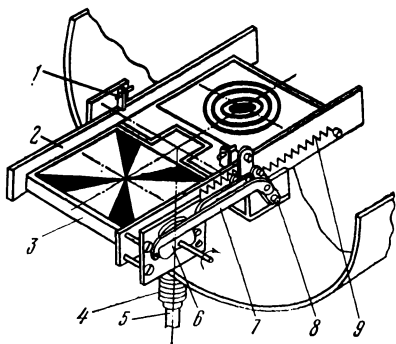


Рис. 10. Вакуумированный лучевод для створных измерений

поправки в результаты высокоточных створных измерений или изолировать визирный луч от внешней среды, создавая специальные термостатированные или вакуумированные лучеводы.

Вакуумированный световод включает в себя трубопроводы, устройства перемещения и ввода мишеней, а также устройства и приборы для создания вакуума.

Устройство ввода и вывода мишеней (рис. 10) состоит из отрезка трубы световода, механизма перемещения мишеней и посадочной втулки с сильфонной развязкой [17].

Механизм перемещения рамок состоит из кронштейна 2, и двух подвижных рамок 3, исходное положение которых — горизонтальное. Рамки с разными визирными целями механически изолированы. Люфт в опорах устраняется за счет подтягивания и фиксации конусов осей вращения рамок. Рамки на вращающихся осях закреплены неподвижно. На осях рамок закреплены серьги 8, которые вращаются при помощи тяг 7. Тяги приводятся в движение пружинами 9, а ограничение движения осуществляется вращающимся эксцентрикром 6, неподвижно закрепленным на валу электродвигателя. Выходной вал редуктора электродвигателя вращается в одном направлении со скоростью 2 об/мин. Включение двигателя осуществляется с пульта управления. Фиксация рамок в положение 0, 90 и 180° производится упорными винтами 1, а остановка двигателя — микровыключателями.

Кронштейн крепится на посадочный вал 5, который по вакууму имеет сильфонную развязку 4. В рабочем положении устройство для перемещения мишеней должно быть юстировано так, чтобы плоскость мишеней была перпендикулярна к створу и центры мишеней при вводе их в створ лежали на одной вертикали, проходящей по оси посадочного вала и втулки геознака.

В лабораторных условиях был собран световод протяженностью 18 м с диаметром трубы 160 мм. Форвакуум разрежением порядка 1—3 Па создавался одним насосом ВН-1. Визирование осуществлялось микротелескопом «Тейлор — Гобсон» (Великобритания) в пяти точках по створу. Аналогичные измерения проводились в изолированной трубе (без вакуума) и в открытой атмосфере.

В полевых условиях был собран световод с диаметром трубы 300 мм протяженностью порядка 100 м с вводом мишеней на расстояниях 6, 24, 48, 72 и 96 м. Формавакуум создавался двумя насосами типа ВН-1 работающими параллельно. Давление

в световоде поддерживалось от 4 до 13 Па. Визирование осуществлялось микротелескопом по 72 наведения на каждую мишень.

Для сравнения проводились измерения в изолированной трубе и открытой атмосфере. В лабораторных условиях на расстояниях до 20 м измерения, проводимые в вакууме, незначительно отличаются по точности ($m_{\text{виз}}=0,15''$) от измерений в условиях открытой атмосферы ($m_{\text{виз}}=0,20''$). В полевых условиях заметно преимущество визирования через изолированную и вакуумированную трубу ($m_{\text{виз}}=0,14''$), тогда как средняя квадратическая погрешность визирования на открытом воздухе составила $0,30''$. При этом уменьшается погрешность измерений за счет отсутствия токов воздуха и замутненности среды. Вакуумированный световод позволяет исключить в створных измерениях погрешность рефракции.

§ 10. Оценка точности результатов створных измерений

Оценка точности результатов створных измерений по программе общего створа может выполняться по разностям двойных измерений $d_i = \delta'_i - \delta''_i$, где δ'_i и δ''_i соответственно нестворности, измеренные в прямом (I—II) и обратном ходе (II—I). Средняя квадратическая погрешность результатов измерений по программе частных створов вычисляется по разностям частных нестворностей $d'_i = \Delta'_i - \Delta''_i$, где Δ'_i и Δ''_i — частные нестворности i -й точки, измеренные в прямом — створ ($i-1$)—($i+1$) — и обратном — створ ($i+1$)—($i-1$) — направлениях соответственно. Средние квадратические погрешности измерений вычисляются по известным формулам двойных измерений.

Представляет интерес рассмотрение некоторых особенностей оценки точности измеренных нестворностей по программам последовательных створов и последовательных створов по частям.

Известно, что при выполнении измерений по этим программам частные нестворности Δ_i одних и тех же промежуточных точек в прямом и обратном ходах измеряются от разных створов и не могут сравниваться между собой. Вычисленные искомые нестворности δ_i являются функциями измеренных величин Δ_i . Анализ результатов измерений показывает, что в разностях нестворностей $d_i = \delta'_i - \delta''_i$, полученных из прямого и обратного ходов, наблюдается преобладание одного знака — плюса или минуса, которое может быть вызвано не только наличием систематических погрешностей, но и распределением случайных погрешностей и определенным законом их накопления. Так как применять формулы для оценки случайных независимых величин к разностям d_i нельзя, оценку точности следует выполнять по разностям D_i нестворностей смежных пунктов, полученным в прямом и обратном направлениях. Можно рекомендовать

следующую методику оценки точности по разностям нестворностей смежных пунктов.

Сначала вычисляют разности нестворностей Δ_{δ} смежных пунктов по формулам:

$$\Delta'_{\delta} = \delta'_{i+1} - \delta'_i; \quad \Delta''_{\delta} = \delta''_i - \delta''_{i+1}, \quad (37)$$

где δ'_i и δ''_i — нестворности пунктов, вычисленные по измеренным значениям частных нестворностей соответственно из прямого и обратного ходов.

Затем образуют разности $D_i = \Delta'_{\delta} - \Delta''_{\delta}$ и вычисляются веса P' и P'' по формулам

$$P' = \frac{1}{M_{\Delta_{\delta}}^2}; \quad P'' = \frac{1}{M_{\Delta_{\delta}}^2}, \quad (38)$$

где $M_{\Delta_{\delta}}$ — ожидаемые средние квадратические погрешности, полученные по формулам (9) с учетом (37). Величину m_{Δ} на основании опыта работ можно вычислить по формуле $m_{\Delta} = 0,4'' \sqrt{2} s_i / \rho$, где s_i — длина визирного луча.

Веса разностей D_i вычисляются по формуле $P_{D_i} = P'P''/(P' + P'')$, а средняя квадратическая погрешность единицы веса μ разностей d_i — по формуле

$$\mu = \sqrt{[P_D D^2]/n}, \quad (39)$$

где n — число разностей d_i .

Разности D_i требуют обоснования того, что они являются слабо зависимыми и обладают свойствами случайных погрешностей.

При проверке согласованности теоретического и статистического распределения используются различные критерии как по малым ($n < 20$), так и по большим ($n > 50$) выборкам. В первом случае малые ряды погрешностей, которые получены примерно в одинаковых условиях, не объединяются в один общий ряд, а исследование их распределения производится по отдельности [2]. Во втором случае с целью увеличения объема выборки малые ряды объединяют в один общий ряд. Оба подхода к исследованию распределений рядов измерений имеют свои достоинства и недостатки. При исследовании вида распределения по отдельным малым рядам результатов измерений трудно надежно получить обоснованные выводы о свойствах генеральной совокупности, но, с другой стороны, изучение таких рядов позволяет выявлять характер фактического распределения погрешностей каждого ряда измерений в отдельности. Объединяя малые ряды в один общий ряд, можно сделать более обоснованные выводы о свойствах генеральной совокупности. Учитывая это, проведем анализ характера распределения рядов погрешностей створных измерений на опорном геодезическом створе дли-

ной 888 м как по малым рядам, включающим погрешности измерений в каждом отдельном цикле, так и по общему ряду, составленному из четырех независимых циклов измерений, выполненных примерно в одинаковых условиях.

Для определения характера распределения погрешностей по малым выборкам (в нашем примере в каждом цикле измерений $n=18$) известен ряд критериев. Воспользуемся критерием Саркади, особенностью которого является то, что он применим при любых систематических погрешностях, содержащихся в результатах измерений:

$$(n-2)\omega_{n-2}^2 = \frac{1}{12(n-2)} + \sum_{i=1}^{n-2} \left[\delta_i - \frac{2i-1}{2(n-2)} \right]^2, \quad (40)$$

а критическая область при $q=0,05$ определяется неравенством $(n-2)\omega_{n-2}^2 > 0,461$. В формуле (40) δ_i — элементы вариационного ряда случайных величин. Конечные результаты вычислений приведены ниже.

| Цикл измерений | I | II | III | IV |
|-----------------------|-------|-------|-------|-------|
| $(n-2)\omega_{n-2}^2$ | 0,045 | 0,120 | 0,054 | 0,060 |

Полученные значения не попали в критическую область. Следовательно, с вероятностью 0,95 можно утверждать, что распределение разностей D_i результатов створных измерений внутри каждого цикла является нормальным.

Прежде чем выполнить исследование характера распределения погрешностей смешанного ряда, составленного по результатам измерений в N циклах (в нашем примере $N=4$; $nN=72$), возникает необходимость проверки его принадлежности одной генеральной совокупности. Для этого необходимо, чтобы ряды обладали нулевым или постоянным математическим ожиданием и равенством дисперсий. Проверка гипотезы постоянства математического ожидания результатов измерений равносильна проверке отсутствия в измерениях переменной систематической погрешности, осуществляемой путем вычисления дисперсионного отношения и сравнения с табличным значением. Проверка равенства эмпирических дисперсий, полученных для каждого цикла створных измерений, может быть выполнена по критерию Бартлетта. Выполненный анализ по указанным критериям показывает, что исследуемые ряды погрешностей принадлежат одной генеральной совокупности. Это позволяет увеличить объем выборки до 72 и произвести проверку на нормальное распределение общего (составленного) ряда. Для проверки согласия статистического распределения с нормальной для составленного ряда ($nN=72$) применим критерий Пирсона [2], который является достаточно чувствительным к альтернативным гипотезам. Число степеней свободы при применении критерия Пирсона

определяется по формуле $\gamma = k - s$, где k — число разрядов; s — число наложенных связей, т. е. совпадение теоретических D и статистических \bar{D} средних погрешностей, дисперсий σ_D и m^2_D и $\sum_{i=1}^{\gamma} P_i = 1$ (P_i — вероятность попадания значений случайной величины в данный интервал).

Отметим, что особенностью разностей D_i в створных измерениях является то, что условие $\bar{D} = 0$ выполняется геометрически. Поэтому в нашем случае $s = 2$, а число степеней свободы при данном $k = 8$ равно 6. Для этих исходных данных вычисленная величина $\chi^2 = 4,23$. Для доверительной вероятности $q = 0,05$ и $\gamma = 6$ табличное значение $\chi^2 = 4,75$, т. е. больше вычисленного. Поэтому гипотезу о том, что разности D_i распределены по нормальному закону, можно считать достоверной.

Известно, что когда условия измерений имеют некоторую общность, например, если они производятся одним и тем же наблюдателем, одним инструментом и примерно в одинаковых условиях, результаты измерений считаются зависимыми. Проверим наличие линейной корреляционной связи между разностями нестворностей смежных пунктов, полученными по результатам измерений в разных циклах. Коэффициенты корреляции, характеризующие тесноту связи между разностями D_i в разных циклах, получились соответственно равными $r_{I-II} = 0,46$, $r_{II-III} = +0,11$, $r_{III-IV} = -0,40$ при $n = 18$. Корреляционная связь считается существенной, если r попадает в критическую область, определенную по формуле Каппа, которая применяется при $n \leq 20$. Соответствующие величины $Z = f(r)$, вычисленные по вышеприведенным коэффициентам корреляции, оказались соответственно равными 0,50, 0,11 и 0,42 при допустимом значении $z = 0,51$, выбранном из соответствующих таблиц.

Следовательно, с доверительной вероятностью $q = 0,05$ результаты створных измерений можно считать независимыми, а использование формул (38), (39) является правомерным при оценке точности измерений по составленным разностям D_i .

§ 11. Коллиматорный метод контроля прямолинейности

Этот метод особенно эффективен при выверке направляющих путей большого протяжения или при установке оборудования в проектное положение непосредственно по базовым точкам.

Основными приборами являются: зрительная труба с окулярным или оптическим микрометром, установленная на одной из исходных точек, коллиматор, передвигаемый по выверяемой линии или устанавливаемый на промежуточные точки, и коллиматор в противоположном конце створа для ориентирования трубы. Коллиматором называют оптический прибор, позволяющий искусственно создавать бесконечно удаленный объект — точку, шкалу, миру или другую цель для визирования. При по-

ложении сетки коллиматора в бесконечности $d_k = -\infty$ (практически это можно осуществить, направив на объектив коллиматора пучок параллельных лучей из другого коллиматора) ее изображение (сетки) будет находиться в фокусе системы, эквивалентной комбинации объективов исходного коллиматора и визирной трубы. При этом

$$f'_s = f'_k f'_{\text{тр}} / (f'_k + f'_{\text{тр}} - d), \quad (41)$$

где d — расстояние между соответствующими главными плоскостями объективов коллиматора и зрительной трубы. Смещение изображения сетки нитей коллиматора l' при угле наклона между визирной осью последнего и визирной осью трубы θ определяется выражением $l' = f'_{\text{тр}} \text{tg} \theta$ при условии, что сетка коллиматора находится в фокальной плоскости объектива. Взаимные линейные смещения осей коллиматора и визирной трубы не вызывают смещения изображения сетки в трубе. Однако, если при неподвижном положении коллиматора и визирной трубы сместить сетку коллиматора в своей плоскости на величину l , то изображение сетки в визирной трубе будет смещаться на величину

$$l' = -l f'_{\text{тр}} / f'_k, \quad (42)$$

Следовательно, если коллиматор установлен на бесконечность, оценивается угловое смещение трубы относительно коллиматора. Это свойство коллиматора и трубы, сфокусированных на бесконечность, положено в основу коллиматорного метода контроля прямолинейности. Достоинством коллиматорного метода является отсутствие перефокусировки при изменении расстояния между визирной трубой и коллиматором.

Оптическая система коллиматора (рис. 11, а) состоит из объектива 3, марки (тест-объекта) 4, помещенной в фокусе объектива, и осветителя 5. В качестве объектива используют двухлинзовые склеенные (или несклеенные) объективы, состоящие из положительной (кроновой) и отрицательной (флинтавой) линз. Величина фокусного расстояния коллиматора может быть различной: от 600 до 3000 мм.

Тест-объектом коллиматора могут быть: 1) точечные диафрагмы, диаметр которых зависит от фокусного расстояния объектива коллиматора: чем меньше фокусное расстояние, тем меньше диаметр точечной диафрагмы; 2) регулируемые (или сменные щелевые) диафрагмы, используемые в коллиматоре при угловых и спектральных измерениях; 3) сетки, применяемые в коллиматоре при измерении фокусных расстояний, увеличения угла поля зрения, наклона изображения и т. д.; 4) миры (штриховые или радиальные), используемые в коллиматоре при измерении разрешающей способности.

Осветитель в коллиматоре состоит из источника света и конденсора. Обычно точечную диафрагму подсвечивают лампой

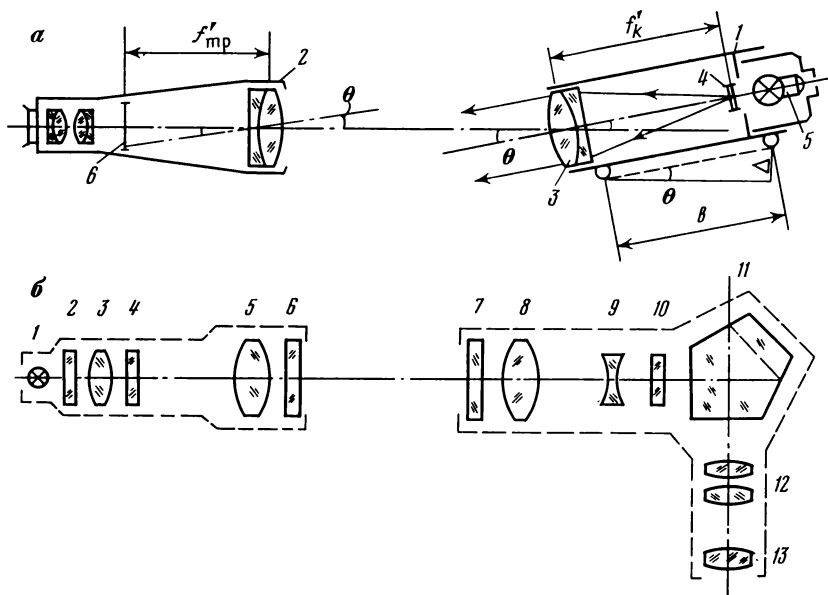


Рис. 11. Коллиматорный метод контроля прямолинейности:
a — принципиальная схема метода; *b* — оптическая схема прибора ППС-7

накаливания, нить которой проецируют через конденсор в плоскость диафрагмы. Сетки или нити подсвечивают через матовое стекло для получения равномерной освещенности. Тип конденсора выбирают в зависимости от типа тест-объекта конкретно для каждого случая.

Если поставить перед коллиматором *1* (см. рис. 11, *a*) зрительную трубу *2*, то в фокальной плоскости *b* зрительной трубы, отфокусированной на бесконечность, будет видно изображение марки, причем резкость изображения не зависит от расстояния между трубой и коллиматором. Изображение марки остается неподвижным при линейных (параллельных) смещениях коллиматора или зрительной трубы, но поворот коллиматора или трубы вызывает смещение этого изображения. Измерив смещение изображения марки окулярным микрометром, можно с высокой точностью определить угол θ взаимного поворота зрительной трубы и коллиматора.

Методика контроля прямолинейности заключается в следующем. Коллиматор перемещается вдоль створа относительно зрительной трубы, ориентированной по второму коллиматору или визирной марке. На корпусе коллиматора имеются опорные точки, расстояние между которыми *b* называется базой коллиматора. Перемещение коллиматора между замерами производится на величину базы *b*, т. е. после каждого измерения окулярная опора ставится на точку, где в предыдущей постановке

коллиматора находилась объективная опора, или, наоборот, в зависимости от направления перемещения коллиматора.

Величина смещения Δ точек контактирования от заданной прямой определяется по формуле

$$\Delta = b\theta/\rho, \quad (43)$$

где θ — угловое отклонение сетки коллиматора относительно визирной оси зрительной трубы; b — база коллиматора.

Установив $b=f'_k$ — фокусному расстоянию коллиматора, получим

$$\Delta = \frac{f'_k}{f'_{\text{ТР}}} l' = kl', \quad (44)$$

где $k=f'_k/f'_{\text{ТР}}$; l' — линейное смещение изображения сетки нитей коллиматора, измеряемое на i -й точке контролируемого изделия; $f'_{\text{ТР}}$ — фокусное расстояние зрительной трубы.

Указанные обстоятельства объясняют высокую точность определения степени непараллельности отдельных отрезков выверяемой конструкции. Так, при использовании коллиматора с $f'_k=1600$ мм, трубы теодолита с $f'_{\text{ТР}}=520$ мм средние квадратические погрешности определения непрямолинейности (в дневное время) составляют 5—6 мкм на расстоянии 300 м и 3—4 мкм на расстоянии 100 м.

Точность коллиматорного метода в основном зависит от погрешности измерения углового или линейного смещения изображения сетки коллиматора окулярным или оптическим микрометром. Так, при точности измерения угла θ , равной $1''$, а при длине базы 1 м можно установить точки контактирования параллельно исходной прямой с точностью 5 мкм.

К основным случайным погрешностям коллиматорного метода следует отнести: погрешность совмещения изображения сетки нитей коллиматора с визирной осью зрительной трубы; погрешность контакта промежуточного коллиматора с базовыми точками контролируемого оборудования; случайные азимутальные развороты зрительной трубы или коллиматора; искривление визирного луча вследствие рефракции лучей света в воздухе. По опытным данным, средняя квадратическая погрешность взаимной установки двух близко расположенных точек параллельно линии створа коллиматорным методом (мкм) может быть определена по формуле $M = 2,5 \sqrt{Lb}$, где L — длина створа, м; b — длина базы промежуточного коллиматора, м. При $L=20$ м и $b=1$ м $M=13$ мкм.

Точность определения взаимного смещения контролируемых точек в принципе не зависит от длины заданного створа. Однако при больших удалениях передвигного коллиматора от зрительной трубы ухудшаются условия наблюдений и увеличивается погрешность измерения угла отклонения θ . По опыту применения коллиматорного метода при плановой выверке направляющих

путей большого протяжения (длиной до 400 м) средняя квадратическая погрешность измерения угла отклонения θ из одного приема составляет 0,5—0,8".

Принцип действия отечественного прибора ППС-7 основан на схеме коллиматорного метода. Оптическая схема прибора ППС-7 (рис. 11, б) состоит из коллиматора 1—6 и зрительной трубы 7—13. Пучок лучей от источника света 1 через матовое стекло 2 и конденсор 3 освещает сетку 4, находящуюся в фокальной плоскости объектива коллиматора 5, проходит через марку 6, плоскопараллельную пластинку 7 оптического микрометра, объектив зрительной трубы 8—9 и строит на сетке 10 изображение сетки коллиматора. Обе сетки рассматриваются через ломаный под 90° окуляр 13, оборачивающую систему 12 и пентапризму 11. Измерение отклонений положения центра марки 6 от визирной оси зрительной трубы производится оптическим микрометром. Пределы измерений $\pm 0,5$ мм, цена деления отсчетного устройства 0,01 мм. Фокусное расстояние объектива зрительной трубы 176 мм, увеличение $20\times$, фокусное расстояние объектива коллиматора 256 мм.

§ 12. Автоколлимационный метод

Автоколлиматор, или автоколлимационная визирная труба, представляет собой сочетание зрительной трубы и коллиматора. Автоколлиматором можно пользоваться одновременно как зрительной трубой и коллиматором или в отдельности.

Под автоколлимацией имеется в виду получение изображения, образованного пучками параллельных лучей, вышедших из автоколлимационной трубы и отраженных либо плоским зеркалом — автоколлимация параллельных пучков, либо прямоугольным двойным или тройным зеркалом, либо сферическим зеркалом — автоколлимация сходящихся пучков. При этом поворот зеркала вокруг любой оси, кроме перпендикулярной к его плоскости, и поворот прямоугольного двойного зеркала (прямоугольной призмы с двойным отражением) вокруг оси, перпендикулярной к его ребру и визирной оси трубы, вызывают отклонение отраженного пучка лучей на двойной угол. Вследствие этого в фокальной плоскости трубы образуется смещение автоколлимационного изображения блика, определяемого формулой $\Delta s = = 2f'_{ак} \operatorname{tg} \beta$, где $f'_{ак}$ — фокусное расстояние объектива автоколлимационной трубы; β — угол поворота зеркала. При автоколлимации параллельных пучков лучей непосредственно измеряются углы поворота зеркальной марки.

Автоколлиматоры (рис. 12, а) имеют объектив 2 и автоколлимационный окуляр 3, состоящий из источника света 8, конденсора 7, тест-объекта 9, разделительной призмы (или полупрозрачной пластины) 4, сетки 5, установленной в фокусе окуляра 6. Пучок света от источника проецируется конденсором на плоскость тест-объекта, расположенного в фокальной пло-

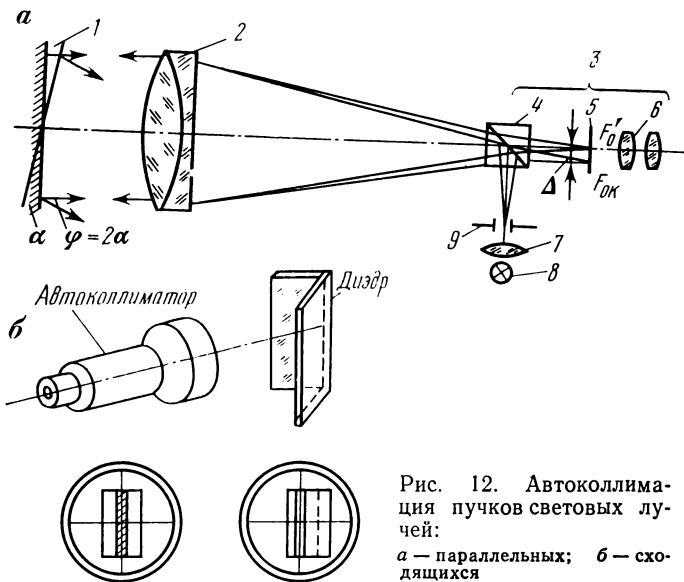


Рис. 12. Автоколлимация пучков световых лучей:
a — параллельных; *б* — сходящихся

скости объектива. Из тест-объекта расходящийся пучок проецируется на разделительную грань призмы (или пластинки) и, проходя объектив, выходит параллельным пучком.

В комплект автоколлиматора входят плоское зеркало в оправе и ряд дополнительных устройств, позволяющих расширить диапазон применения: плоское зеркало в оправе, надеваемое на объективную часть автоколлиматора, накладной уровень и блок питания источника света с реостатом; пентапризма в оправе с углом отклонения 90° ; зеркало в цилиндрической оправе для измерения несоосности отверстий; многогранные призмы с числом граней 6, 8, 12; двугранное зеркало в оправе с углом отклонения 90° (одно зеркало полупрозрачное), юстировочный столик с тремя регулировочными винтами.

Одним из основных элементов автоколлимационных приборов является автоколлимационный окуляр, назначение которого состоит в формировании световой марки и создании необходимого увеличения для наблюдений автоколлимационного изображения сетки. Для этого автоколлимационные окуляры в отличие от обычных снабжаются светоделительными устройствами в виде полупрозрачных пластинок, светоделительных куб-призм или специальных сложных призм (рис. 13) [1].

Наиболее широкое применение в практике получили автоколлимационные окуляры Аббе (рис. 13, *a*), Гаусса (рис. 13, *б*), Монченко (рис. 13, *в*), с куб-призмой в двух модификациях — с одной сеткой (рис. 13, *г*), обращенной к объективу, и с двумя сетками (рис. 13, *д*).

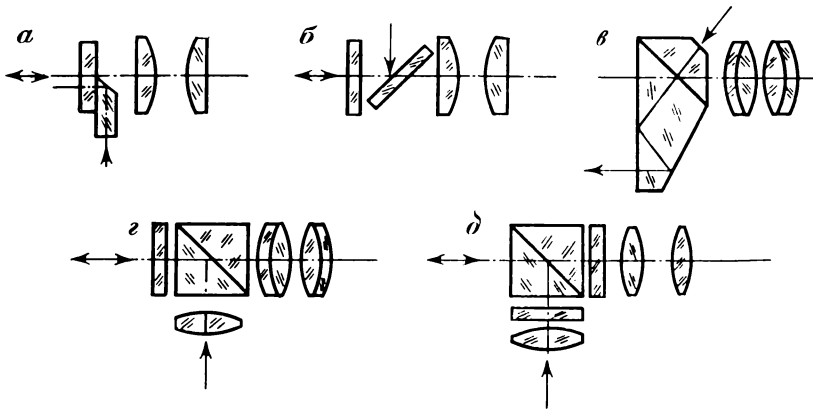


Рис. 13. Оптические схемы автоколлимационных окуляров

Автоколлимационные приборы с окулярами Монченко и с куб-призмой обеспечивают удовлетворительные изображения сеток или марок при удалении плоского зеркала от трубы до 40—50 м.

Большинство автоколлимационных труб снабжено оптическими микрометрами или окулярными винтовыми микрометрами с ценой деления отсчетных устройств в линейной мере или угловой.

В табл. 5 приведены основные параметры отечественных автоколлиматоров с визуальным отсчетом. Автоколлиматоры поверяют в соответствии с ГОСТ 15805—70. Автоколлиматоры АК-0,5; АК-0,25, МГА могут использоваться для контроля прямолинейности направляющих станин крупногабаритных станков, подкрановых путей и др. К автоколлиматорам может прилагаться специальное диагональное зеркало, изменяющее направление визирной оси на 90° .

Вышеописанный прибор ППС-11 и микротелескоп «Тейлор-Гобсон» также имеют автоколлимационные окуляры. Однако для определения отклонений контролируемых точек от прямой линии в этих приборах используют принцип авторефлексии. Он заключается в следующем. На плоское зеркало проектируют расположенную в плоскости объектива круговую шкалу и после отражения наблюдают ее в зрительную трубу. Если отражающее зеркало перпендикулярно к визирной оси трубы, то изображение штриха круговой шкалы, совпадающего с центром объектива, совмещено с перекрестием сетки нитей зрительной трубы. Если оно повернуто на угол β , то с перекрестием сетки нитей совпадает n -е деление шкалы, находящееся на расстоянии l_n от центра объектива. Угол поворота зеркала определяют по формуле $\operatorname{tg} 2\beta = l_n/s$, где s — расстояние от объектива до контролируемой точки, на которой установлено плоское зеркало.

Т А Б Л И Ц А 5

| Технические характеристики | АК-1 | АК-IV | АК-0.5 | ОК-05У |
|--|-------------------------|-------|---------------------------|--------|
| Фокусное расстояние объектива, мм | 250 | 250 | 400 | 500 |
| Диаметр входного отверстия объектива, мм | 30 | 25 | 40 | 40 |
| Увеличение трубы, крат | 20 | 16 | 30 | 33 |
| Поле зрения, градус | 2 | 4 | 1 | 2 |
| Предел измерения при расстоянии до зеркала 2 м, угл. мин | 12 | 40 | 10 | 20 |
| Цена деления секундной шкалы компенсатора, угл. с | 1 | 1 | 0,5 | 0,5 |
| Цена деления минутной шкалы, угл. с | 60 | 60 | 30 | 30 |
| Погрешности показаний, угл. с | $1 + \frac{\beta}{100}$ | — | $0,5 + \frac{\beta}{100}$ | — |
| Масса прибора на низком штативе, кг | 5 | — | 10 | — |
| Габариты прибора, мм: | | | | |
| длина | 320 | 488 | 450 | 545 |
| ширина | 120 | 175 | 170 | 175 |
| высота | 150 | 185 | 170 | 185 |

Продолжение табл. 5

| Технические характеристики | АК-0.25 | АК-0.25У | МГА |
|--|----------------------------|----------|-------------------------|
| Фокусное расстояние объектива, мм | 1000 | 1000 | 500 |
| Диаметр входного отверстия объектива, мм | 55 | 60 | 50 |
| Увеличение трубы, крат | 50 | 65 | 25 |
| Поле зрения, градус | 0,75 | 1 | 1,1 |
| Предел измерения при расстоянии до зеркала 2 м, угл. мин | 6 | 10 | 6 |
| Цена деления секундной шкалы компенсатора, угл. с | 0,25 | 0,25 | 1 |
| Цена деления минутной шкалы, угл. с | 15 | 15 | |
| Погрешности показаний, угл. с | $0,25 + \frac{\beta}{100}$ | — | $1 + \frac{\beta}{100}$ |
| Масса прибора на низком штативе, кг | 16 | — | 8,5 |
| Габариты прибора, мм: | | | |
| длина | 545 | 530 | 245 |
| ширина | 225 | 175 | 200 |
| высота | 170 | 185 | 230 |

Отечественная промышленность выпускает теодолиты Т1А, Т2А, Т5А с автоколлимационным окуляром и угломерный комплект УВКИ, в который входят центрир, система принудительного центрирования и автоколлимационный окуляр.

В работах В. С. Усова отмечено, что при визировании автоколлимационной трубой, сфокусированной на вершину тройного прямоугольного зеркала (триэдра) и ребра двойного прямоугольного зеркала (диэдра), измеряют линейные отклонения контролируемых точек относительно визирной оси автоколлиматора. При этом смещение вершины триэдра с визирной линии автоколлимационной трубы в любом направлении или ребра диэдра в направлении, перпендикулярном к плоскости, образованной визирной линией трубы и ребром диэдра, вызывает удвоенные смещения автоколлимационного изображения. Таким образом, автоколлимация параллельных пучков позволяет вдвое по сравнению с коллиматорным методом повысить точность измерения углов наклона оборудования. Автоколлимация сходящихся пучков вдвое повышает точность измерения линейных смещений контролируемой точки в сравнении со створными измерениями методом оптического визирования зрительными трубами.

Основными погрешностями измерения непрямолинейности способом автоколлимации сходящихся пучков лучей при использовании диэдров и триэдров являются погрешности, вызываемые искривлением визирной оси автоколлимационной трубы при перефокусировке и погрешностями изготовления триэдра и диэдра. Однако доказано, что при установке вершины триэдра на линию визирования автоколлимационной трубы погрешность из-за перефокусирования не увеличивается, а точность измерений возрастает вдвое.

При автоколлимации сходящихся пучков независимо от расстояния размеры автоколлимационного блика равны размерам самого предмета — марки-сетки автоколлимационной трубы. Постоянство масштаба изображения марки-сетки при автоколлимации сходящихся пучков лучей является важным ее преимуществом по сравнению с методом прямого оптического визирования, в котором величина изображения линейного интервала между штрихами визирной цели уменьшается с увеличением расстояния. Последнее является недостатком метода прямого оптического визирования, так как даже для одного из наиболее точных методов визирования путем введения штриха в биссектор необходимо либо изменять ширину биссектора, либо иметь набор марок со штрихами разной ширины в зависимости от дальности визирования.

Возможно применение автоколлимационного метода для контроля прямолинейности и соосности в сочетании с визированием на центр визирной цели в виде концентрических колец, нанесенных фотомеханическим путем непосредственно на отражающую поверхность плоской зеркальной марки. В этом случае

методика контроля прямолинейности и соосности сводится к следующему. После того как монтажная ось зафиксирована при помощи зрительной трубы и визирной марки, монтируемую деталь автоколлимационным способом устанавливают параллельно монтажной оси. Одновременно с автоколлимационной установкой производится совмещение геометрической оси монтируемой детали с монтажной осью. Зеркальная марка в этом случае используется как обычная визирная марка, причем автоколлимационная приставка с трубы не снимается. Если зрительная труба сфокусирована для автоколлимационного наблюдения, то кольцевой рисунок зеркальной марки не просматривается, а при фокусировании на рисунок зеркальной марки автоколлимационная приставка не мешает работе.

В автоколлимационных измерениях в качестве визирных целей часто используют зеркально-линзовые отражатели (ЗЛО) и зеркальные целевые знаки (рис. 14).

Корпус отражателя 3, закрепленный, например, на шаговом мостике, устанавливают на контролируемом изделии. Зрительной трубой 1 с внутренней фокусировкой и автоколлимационным окуляром визируют на плоскую переднюю поверхность коллективной линзы 2, с которой совмещена передняя фокальная плоскость объектива 4 и отражателя 5. При этом в плоскости окулярной сетки трубы одновременно наблюдают два изображения: первое — изображение целевого знака (контрольного биссектора, нанесенного на плоской поверхности коллективной линзы 3), получаемое визирным методом; второе — автоколлимационное изображение, получаемое после отражения в системе ЗЛО.

Информация о линейных смещениях ЗЛО и связанного с ним объекта содержит автоколлимационное изображение, его смещение от центра окулярной сетки пропорционально удвоенному смещению ЗЛО. Наличие в этом смещении углового отклонения отражателя фиксируется рассогласованием двух указанных изображений.

Фокусировкой трубы 1 на бесконечность проверяют угловые отклонения ЗЛО. При этом пучок параллельных лучей отражается от полупрозрачной поверхности коллективной линзы 3 и

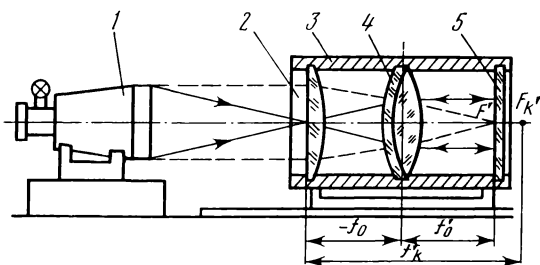


Рис. 14. Автоколлиматор с зеркально-линзовым отражателем

строит автоколлимационное изображение в плоскости окулярной сетки трубы. В этом случае смещение изображения также пропорционально удвоенному углу отклонения ЗЛЮ.

Диск вертикального целевого знака представляет собой круглую стеклянную пластинку, разделенную на две зоны — внутреннюю и наружную. Внутренняя зона имеет целевой знак. Вертикальный целевой знак позволяет контролировать как линейные, так и угловые смещения объекта.

Автоколлимационному способу створных измерений в сочетании с оптическим визированием на центр мишени присущи погрешности алиниметров. Однако, если при установке оборудования ставится основное требование к точности ориентирования базовой апертуры отдельных элементов строго параллельно или нормально к монтажной оси, то преимущества автоколлимационного метода с плоской зеркальной маркой существенны. Например, по сравнению с коллиматорным методом точность повышается примерно вдвое.

В последние два десятилетия уделяется большое внимание автоматизации процесса измерений визирными и главным образом автоколлимационными трубами. Она осуществляется путем применения устройств с фотоэлектрическим наведением на штрих или с фотоэлектрическим отсчетом. Имеются также приборы полностью автоматизированные, позволяющие осуществлять автоматическое слежение за объектом измерения и регистрацию результатов в кодовой цифровой форме или форме записи в виде диаграммы.

По способам обработки сигналов фотоэлектрические автоколлиматоры (ФЭАК) можно условно разделить на две группы: 1) приборы с аналоговым способом обработки измерительной информации; 2) цифровые фотоэлектрические автоколлиматоры.

Ниже приведены основные параметры автоколлиматоров, серийно выпускаемых отечественной промышленностью. Автоколлиматор АФ-2 относится к первой группе фотоэлектрических автоколлиматоров. В момент совмещения изображения штриха минутной шкалы с осью биссектора оно одновременно проеци-

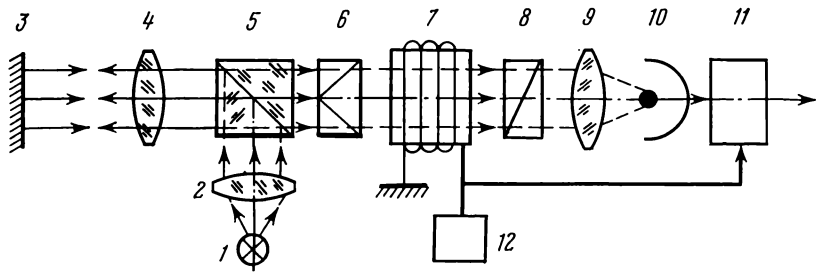


Рис. 15. Оптическая схема фотоэлектрического автоколлиматора ФЭАК АФ-1Ц

руется на центр щели вибратора. Микроамперметр, подключенный к выходу электронного блока, ко входу которого подключен ФЭУ, показывает нулевой отсчет. В этот момент по шкале секунд берется отсчет визуально с точностью до 0,1".

| Технические характеристики | АФ-2 | АФ-1Ц |
|--|------|-------|
| Фокусное расстояние объектива, мм | 1000 | 608 |
| Диаметр входного зрачка объектива, мм | 40 | 60 |
| Увеличение трубы, крат | 48,5 | 20 |
| Угол поля зрения, угл. мин | 40 | 90 |
| Предел измерения, угл. мин | 6 | 5 |
| Цена деления шкалы компенсатора, угл. с | 0,1 | 0,1 |
| Средняя квадратическая погрешность измерения, угл. с | 1,0 | 1,0 |
| Масса, кг | 10 | 18 |

Примером автоколлиматоров, относящихся ко второй подгруппе первой группы, является ФЭАК АФ-1Ц — выпускаемый серийно поляризационный ФЭАК с магнитооптическим модулятором света. Пучок лучей от источника 1 (рис. 15) через конденсор 2, светоделительный кубик 5 и объектив 4 направляется на плоское зеркало 3. После отражения от зеркала пучок лучей проходит объектив, кубик и падает на двойной поляризатор 6, каждая часть которого поляризует половину пучка в различных плоскостях. Линейно поляризованный пучок света проходит магнитооптический модулятор 7, анализатор 8, линзу 9 и собирается на фотоприемнике 10 (фототранзистор ФТГ-4), соединенном с измерительной схемой 11. Источник переменного тока 12 питает модулятор и является одновременно опорным сигналом схемы 11. Поляризатор и анализатор изготовлены в виде призм Глана—Томпсона. При делении поляризатором 6 пучка лучей на неравные части на выходе фотоприемника образуется сигнал рассогласования, соответствующий углу поворота зеркала 3 (контролируемого объекта). Фаза сигнала определяет знак (направление) угла поворота. Цифровые фотоэлектрические автоколлиматоры являются по сравнению с аналоговыми более перспективными, поскольку в них используется минимальное количество преобразователей измерительной информации. Кроме того, возможен непосредственный ввод измерительной информации в ЭВМ и создание систем с обратной связью.

Глава 3.

СТРУННЫЕ МЕТОДЫ КОНТРОЛЯ ПРЯМОЛИНЕЙНОСТИ

§ 13. Применение оси натянутой струны в качестве референтной прямой

Результаты теоретических и экспериментальных исследований, опыт применения в крупном машиностроении на Серпуховском и Ереванском ускорителях позволили всесторонне определить технические характеристики струнных методов контроля прямолинейности и соосности. В настоящее время разработаны и изготовлены измерительные устройства, датчики, специальные жезлы и автоматизированные средства съема информации, позволяющие использовать струнный метод для высокоточной установки технологического оборудования в проектное положение и для контроля его положения в процессе эксплуатации. Кратко рассмотрим принципиальные вопросы створных измерений струнными методами.

При высокоточном контроле прямолинейности и соосности технологического оборудования и строительно-монтажных конструкций в качестве струны применяют, как правило, стальные или инварные проволоки, реже — нити из синтетического волокна (капрона или нейлона). В створе двух заданных пунктов (рис. 16. а) подвешивают струну, натянутую с силой H . Нестворности промежуточных точек относительно оси струны определяют при помощи вертикально проектирующих приборов. Натяжение и необходимые перемещения струны осуществляют натяжными устройствами, конструкция которых зависит от особенностей сооружения, допустимой стрелы провеса, принятого способа фиксации положения промежуточных точек относительно оси струны.

В настоящее время нашли применение следующие методы створных измерений: струнный с нитяными отвесами, струнно-оптический, плавающей струны, автоматизированный с индуктивными и фотоэлектрическими преобразователями.

На точность определения нестворностей δ_i любым из вышеуказанных струнных методов измерений влияют погрешности, которые делят на две группы: 1) погрешности, источником которых является струна: отклонение ее вследствие давления боковых потоков воздуха, колебания диаметра, локальные изгибы, закручивание, собственные резонансные колебания; 2) погрешности, связанные с применяемыми методами и средствами фиксации контролируемых точек относительно оси натянутой

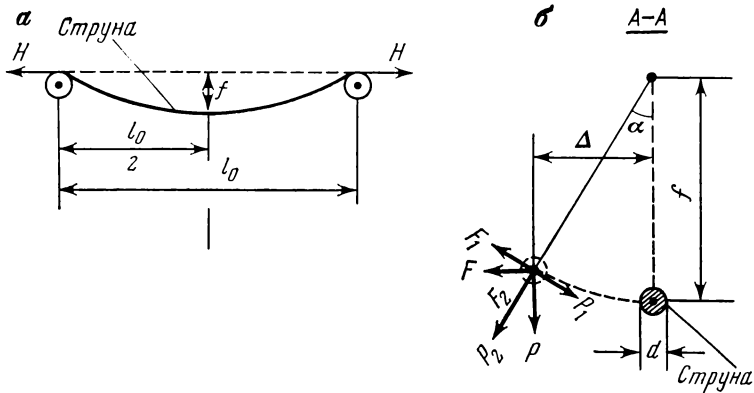


Рис. 16. Схема применения оси натянутой струны

струны: погрешность установки струны над центрами исходных пунктов, погрешность вертикального проектирования оси струны на контролируемые точки, погрешность отсчетных устройств, погрешность за «фазу» освещенности струны.

Рассмотрим источники погрешности первой группы, общие для всех струнных методов створных измерений. При решении ряда инженерно-геодезических задач средней точности ($m_s = 2 \div 3$ мм) полагают, что струна в процессе установки точек в створ неподвижна и прямолинейна. Однако под влиянием воздушных потоков натянутая струна отклоняется от прямолинейного направления (рис. 16, б), что может внести существенную погрешность в результаты высокоточных створных измерений.

Отклонение Δ струны в середине створа под воздействием воздушных потоков определяется по формуле

$$\Delta = Pfk/G, \quad (45)$$

где P — давление бокового потока воздуха на 1 м струны; f — стрелка провеса; G — масса 1 м струны; k — коэффициент, обусловленный необходимостью учета направления потоков воздуха ($0 \leq k \leq 1$); $P = \xi qs$, где q — динамическое давление потока воздуха; s — площадь сечения единицы длины проволоки; ξ — функция от критерия Рейнольдса Re , значение которого определяется из соотношения $Re = Vd/\nu$, где d — диаметр струны (проволоки); V — скорость потока воздуха, ν — кинематическая вязкость воздуха.

При $d = 0,02$ см, $V = 25$ см/с, $\nu = 0,143$ см²/с получим $Re = 3,5$. При $Re = 0,2 \div 500$ коэффициент ξ можно определить из эмпирической формуле $\xi = 18,5/R^{0,6}$. Тогда при $Re = 3,5$ получим $\xi = 8,8$.

Динамическое давление потока воздуха определяется по формуле $q = (\gamma/2g) V^2$.

При $V = 0,25$ м/с, $\gamma = 1,296$ (масса 1 м³ воздуха) кг, $g = 9,81$ м/с² получим $q = 4,15 \cdot 10^{-2}$ Па.

Площадь сечения 1 м струны при $d=0,2$ мм равна $2,0 \cdot 10^{-4}$ м². Таким образом, $P=8,8 \cdot 4,15 \cdot 10^{-3} \cdot 2,0 \cdot 10^{-4} = 7,2 \cdot 10^{-5}$ Н.

Стрелка провеса струны в середине пролета вычисляется по формуле

$$f = Gl^2/8H, \quad (46)$$

где l — длина пролета (м).

Для расчета максимально допустимого натяжения H , равного 60—70 % от предела прочности проволоки, можно рекомендовать формулу $H=91,45 d^2$ или приближенно $H=100 d^2$. При $d=0,2$ мм, $G=0,2$ г/м, $l=85$ м и $H=40$ Н, $f=0,05$ м.

Коэффициент k в формуле (45) обусловлен направлением потоков воздуха относительно заданного створа и может быть определен в конкретных условиях в результате соответствующих измерений. При $k=0,1$ $\Delta=0,18$ мм отклонения Δ струны в середине пролета при равномерном действии бокового ветра, направление которого перпендикулярно к заданному створу, рассчитываются по формуле [15]

$$\Delta = dV^2 l^2 / (64H), \quad (47)$$

где V — скорость ветра.

Для выполнения высокоточных створных измерений необходимо иметь струну с большим сопротивлением на разрыв и с постоянным диаметром. Выполненные автором исследования показали, что так как медная струна имеет малое сопротивление на разрыв, а капроновая нить сильно вытягивается и имеет значительные неровности поверхности, то они непригодны для высокоточных створных измерений.

Большое сопротивление на разрыв и достаточно постоянное значение диаметра у стальной струны, особенно пружинной повышенной прочности типа ОВС диаметром 0,2 мм. По ГОСТ 2771—81 колебания диаметра такой струны не должны быть более 4 мкм. Однако исследования автора показали, что диаметр струны в некоторых случаях изменяется до 15 мкм, но эти изменения идут плавное, без скачков и симметрично относительно оси струны. Стальные проволоки диаметром от 0,5 до 1,0 мм находят применение в створных измерениях средней точности, но мало пригодны для высокоточных створных измерений, так как имеют большую амплитуду колебаний, значительную стрелку провеса и крупные изгибы. Наиболее приемлемыми являются струны диаметром 0,2—0,4 мм. Они имеют резонансные колебания большей частоты, но меньшей амплитуды.

Выбор диаметра струны и расстояния между точками подвеса неразрывно связан с учетом влияния воздушных масс. Чем больше диаметр струны и длина пролета, тем сильнее воздействие воздушных масс на стабильность положения струны. Рассчитаем скорость движения воздушных масс, отклоняющих струну на величину $\Delta_{\text{доп}}=10$ мкм, которой можно пренебречь при

прецизионных измерениях (допуск обусловлен требованиями, предъявляемыми к точности измерений при установке оборудования ускорителей). Допустимое значение скорости потоков воздуха определяется по следующим формулам (см. рис. 16, б)

$$V = 4 \sqrt{\frac{P}{s} \operatorname{tg} \alpha_{\text{доп}}}; \quad \alpha_{\text{доп}} = \operatorname{arc} \sin \frac{\Delta_{\text{доп}}}{f};$$

$$f = \frac{Gl^2}{8H}; \quad s = dl, \quad (48)$$

где $\alpha_{\text{доп}}$ — угол отклонения от вертикали. Допустимые значения V для стальной струны при $\Delta_{\text{доп}} = 10$ мкм, $d = 0,2$ мм и $H = 30$ Н представлены ниже.

| | | | | | |
|-----------|------|------|------|------|------|
| l , м | 30 | 40 | 60 | 80 | 100 |
| V , м/с | 0,14 | 0,11 | 0,07 | 0,05 | 0,04 |

Сила натяжения H струны зависит и от скорости движения воздушных масс; достаточно надежно можно величину H предопределить по формуле $H = 100 d^2$. Так, для струны марки ОВС диаметром 0,2 мм H равно 40 Н. Для уменьшения влияния воздушных потоков используют демпфирующие устройства поплавкового типа. Однако, как показали результаты исследований, влияние демпфирующего устройства недостаточно, чтобы производить высокочастотные створные измерения в местах с заметным движением воздушных масс.

Для более эффективного устранения влияния колебаний струны следует в помещении создать условия спокойного состояния воздушных масс. Если это условие выполнить невозможно, то струну помещают в защитные полимерные или картонные трубы. Время успокоения струны прямо пропорционально длине пролета и обратно пропорционально силе натяжения. Наблюдения можно начинать через 1—2 мин после установки струны.

Одной из причин возникновения погрешностей являются погнутости струны. Несмотря на малый диаметр, ее нельзя рассматривать как идеальную нить, так как она имеет конечную величину момента сопротивления изгибу. Величина погрешности из-за изгиба струны на участке отсчета определяется по формуле

$$e = \frac{M_{\text{уд}}}{H} = \frac{Edw}{2RH}. \quad (49)$$

Расчеты показывают: если стальная струна диаметром 0,2 мм имеет изгиб радиусом 5 см, то при приложении растягивающей силы $H = 50$ Н и при $E = 2,1 \cdot 10^{11}$ Па, $w = 1 \cdot 10^{-6}$ см эксцентриситет геометрической оси струны и прямой, соединяющей точки подвеса, равен 14 мкм. Кроме местных внутренних напряжений, погнутости струны возникают из-за того, что она

хранится на катушке относительно небольшого диаметра. Смо-
танная с катушки струна в свободном состоянии обычно имеет
по всей длине периодические погнутости с радиусом закругле-
ний, зависящим от диаметра катушки. Если такую струну при
подвешивании на опоры закрутить на некоторый угол, то ее
проекция на горизонтальную плоскость принимает форму синусо-
иды с амплитудой A , определяемой по формуле $A = \frac{\pi E d^4}{64 R H} 10^9$,
где d — диаметр струны (см); E — модуль упругости первого
рода (Па); R — радиус закругления струны в свободном со-
стоянии (см).

Период синусоиды зависит от величины угла, на который
закручивается струна при укладке на опоры. Если положение
опорных пунктов створа совпадает с вершинами синусоиды, то
максимальная погрешность $\Delta = 2A$. При $d = 0,02$ см, $E =$
 $= 2,1 \cdot 10^4$ Па; $R = 10$ см, $H = 30$ м $\Delta = 10,4$ мкм, что сравнимо
с влиянием других источников погрешностей. Если при осмотре
струны будут выявлены изгибы радиусом менее 5 см, то ее ис-
пользование для высокоточных створных измерений нежела-
тельно. Эффективным способом контроля является применение
двух или нескольких струн. При использовании одной струны
можно произвести контроль, повторно измерив нестворности
контролируемых точек после некоторого смещения струны в про-
дольном направлении. Помимо этого целесообразно применять
предварительно напряженную струну. Для этого рекомендуем
струну, от которой отрезается рабочий отрезок, перед измере-
ниями довести до состояния разрыва статическим усилием при
изменения силы натяжения со скоростью около 10 Н/4.

§ 14. Струнно-оптический метод высокоточных створных измерений

При контроле прямолинейности и соосности технологического
оборудования, построении кольцевых и линейно-протяженных
плановых опорных сетей ускорителей заряженных частиц, кон-
вейерных линий и других подобных работах находит применение
струнно-оптический метод высокоточных створных изме-
рений.

Центрирование натянутой струны над опорными пунктами
заданного створа и измерение нестворностей промежуточных то-
чек относительно оси струны выполняют с помощью оптических
центрировочных приборов (ОЦП) различной конструкции или
отсчетных микроскопов с вертикальной оптической осью. При
большой длине створа (несколько сотен метров) струну подве-
шивают на специальных рамах или крепят на кронштейнах
к стене или потолку помещения выше рабочего горизонта.
В этом случае она имеет значительную стрелку провеса. Поло-
жение контролируемых точек или геодезических знаков на тех-
нологическом оборудовании относительно оси струны опреде-

ляют прибором типа «ОЦП-Зенит». Так, например, на опорном геодезическом створе Серпуховского ускорителя (длина 336 м) струна диаметром 0,4 мм подвешивалась на П-образных металлических рамах выше верхней плоскости геознаков на 3 м. Струну диаметром 0,4 мм натягивают при помощи натяжного устройства силой 196 Н, при этом стрелка провеса достигает 700 мм. Из-за значительной стрелки провеса приходится перефокусировать зрительную трубу «ОЦП-Зенит», что вносит существенные погрешности при определении нестворностей. Провисание струны не только ухудшает качество измерений, но и осложняет сам процесс работы. В настоящее время для вертикального проектирования используется прибор PZL народного предприятия «Карл Цейс Йена» (ГДР). Для измерений этот прибор дополнительно оборудуется оптическим микрометром с плоскопараллельной пластиной.

Измерения нестворностей выполняют в прямом и обратном направлениях, что позволяет повысить надежность измерений и произвести оценку точности по разностям двойных измерений.

Повышенные требования к точности установки оборудования некоторых инженерных сооружений, специфика работ на них обусловили необходимость разработки несколько иных вариантов использования струнно-оптического метода, а также рассмотрения некоторых специальных вопросов, связанных с его применением.

Для высокоточных измерений разработан комплект аппаратуры, включающий натяжное устройство (рис. 17, а), марку с вертикальной осевой системой, уровнем и горизонтальным вкладышем с коническими пазами для центрирования струны на заданных опорных пунктах створа (рис. 17, б) и специальный переносный оптический микроскоп-центрир для измерения отклонения промежуточной точки относительно оси натянутой струны (рис. 17, в).

Оптический микроскоп-центрир создан на базе серийного оптического отвеса и компараторного микроскопа с винтовым микрометром.

Как показали исследования, способ принудительного центрирования струны не уступает по точности способам установки струны над опорными пунктами при помощи микроскопов или вертикально проектирующих приборов типа «ОЦП-Зенит» и «ОЦП-Надир». Кроме того, он значительно проще и производительнее последних. Программа измерений заключается в следующем. Струну располагают в конических пазах на крайних знаках створа. На всех промежуточных точках последовательно или одновременно устанавливают переносные микроскоп-центриры. При помощи микрометров последних с высокой точностью определяют нестворности — расстояния от оси струны до перекрестия микроскоп-центрира при двух положениях последнего. Затем для устранения остаточной погрешности из-за неточного

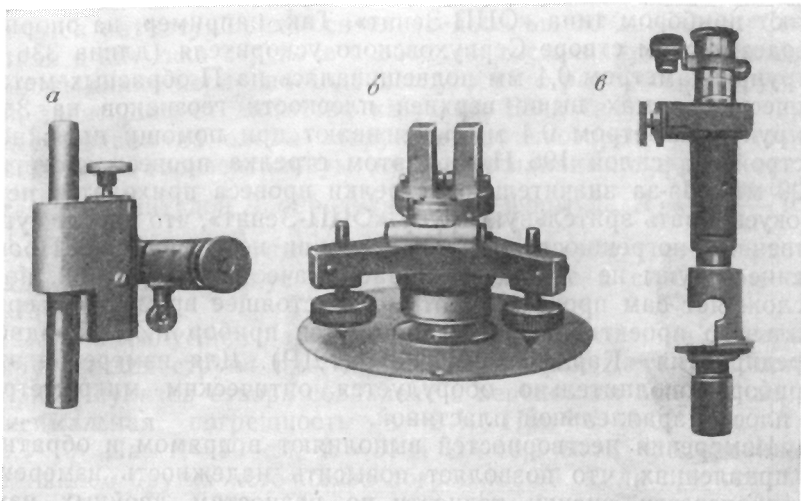


Рис. 17. Комплект аппаратуры струнно-оптического метода измерений: *a* — натяжное устройство; *б* — центрировочное устройство; *в* — микроскоп-центрир

совпадения оси втулки знака с осью конического паза последний поворачивают на 180° и повторяют измерение.

Вследствие того, что струна даже при предельно допустимой силе натяжения имеет значительную стрелку провеса, длина створа ограничивается. Так, например, для створа длиной 96 м стальная струна диаметром 0,2 мм при силе натяжения 43,1 Н имеет стрелку провеса около 40 мм. Следует отметить важное значение правильного освещения струны. При косом освещении возникает погрешность за фазу, величина которой может достигать до четверти диаметра струны. Источник света должен находиться строго над струной при работе с микроскопами и под струной — при работе с оптическими центрирами типа «ОЦП-Зенит»; осветитель может быть вмонтирован непосредственно в прибор оптического вертикального проектирования.

Для уменьшения стрелки провеса струны и в тех случаях, когда по тем или иным причинам нельзя натянуть струну на весь створ, используют принципиальную схему программы частных створов, которую можно осуществить в двух вариантах (рис. 18).

Вариант первый. Струну натягивают на длину l частного створа и определяют нестворности всех промежуточных точек внутри него. Затем струну переносят на половину частного створа и определяют нестворности промежуточных точек в следующем частном створе и т. д. Измерения выполняют в прямом и обратном направлениях. Нестворности δ_i четных промежуточных точек по измеренным от частных створов нестворно-

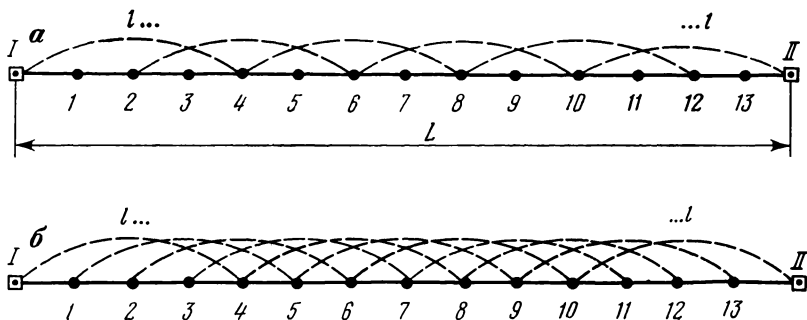


Рис. 18. Геометрическая схема частных створов

стям Δ_i вычисляют по формуле (15) и в дальнейшем используют для вычисления нестворностей нечетных точек.

Вариант второй. Струну, натянутую на длину частного створа l , перемещают не на $0,5l$, а на расстояние между двумя смежными точками. В этом случае два частных створа перекрываются на большую величину, что существенно повышает точность определения нестворностей от общего створа. В зависимости от количества точек внутри створа частные нестворности Δ_i измеряют несколько раз. Например, для створа длиной 336 м с 13 промежуточными точками при длине частных створов 96 м нестворности точек 1, 13 измеряют один раз, точек 2, 12 — 2, а остальных — 3 раза.

Максимальные средние квадратические погрешности как в первом, так и во втором вариантах получаются для точек, расположенных в середине створа. Программа измерений во втором варианте обеспечивает более высокую точность определения нестворности и практически равные веса средних результатов измерений. Многократные измерения частных нестворностей большинства точек не исключают систематических погрешностей струнного метода (отклонения вследствие воздушных потоков, неравномерного освещения струны, погнутостей и др.).

По результатам выполненных исследований на створе длиной 336 м средняя квадратическая погрешность измерения нестворностей Δ_i промежуточных точек относительно частного створа длиной 96 м составила $m_{\Delta} = 30$ мкм. Средняя квадратическая погрешность определения нестворности m_{Δ_c} средней точки относительно общего створа для первого варианта программы составила 120 мкм, для второго варианта — 80 мкм.

При одной и той же длине створа наиболее точной является программа общего створа; при необходимости применения программы частных створов средняя квадратическая погрешность определения нестворностей средней точки меньше при меньшем числе частных створов.

При организации створных измерений струнно-оптическим методом возникает необходимость выбора оптимальной мето-

дики и программы измерений в зависимости от влияния двух основных видов погрешностей: погрешностей собственно измерения нестворностей относительно оси струны и погрешностей за счет отклонений и колебаний струны.

Первый источник погрешностей зависит в основном от точности визирования приборами вертикального проектирования (ПВП), которая при благоприятных внешних условиях характеризуется средней квадратической погрешностью 50—60 мкм при удалении ПВП от струны на 3—4 м. Средняя квадратическая погрешность определения нестворностей δ_i при условии равноточных измерений частных нестворностей Δ_i определяется по формуле (16).

Найдем зависимость погрешностей $(m_\delta)_{\max}$ от числа частных створов. Рассмотрим створ длиной 384 м, разделенный на 4, 8 и 16 равных частей. Формула (16) для середины створа примет вид [5]

$$m_{\delta_{\max}} = m_{\text{виз}} \sqrt{\frac{q(2q^2 + 1)}{3}}, \quad (50)$$

где $q = (n + 1)/2$ — количество частных створов до середины общего створа; $m_{\text{виз}}$ — средняя квадратическая погрешность визирования в линейной мере. Значения средних квадратических погрешностей $(m_\delta)_{\max}$ для двух различных программ при $L = 384$ м и $m_{\text{виз}} = 50$ мкм приведены ниже.

| Программа | q | $(m_\delta)_{\max}$, мкм |
|---------------|-----|---------------------------|
| Общего створа | 1 | 50 |
| Равных частей | 2 | 122 |
| Частей створа | 4 | 330 |
| | 8 | 930 |

Следовательно, при одной и той же длине створа погрешность определения нестворности δ_c средней точки меньше, когда створ разделен на меньшее число частей. В практике створных измерений принято считать, что уменьшение влияния погрешностей из-за отклонения струны под влиянием потоков воздуха способствует применению такой программы, когда струну последовательно натягивают по частям створа. Если на струну действует боковая сила в виде ветровой нагрузки, ее отклонение от прямой в середине створа можно вычислить по формуле (47). По предложению И. С. Рабцевича для постоянной скорости ветра можно определить фактическую величину отклонения струны путем наблюдений за ее положением на средней точке при разных значениях силы натяжения H .

Обозначим в формуле (47) $dV^2/(64H) = \mu$, тогда

$$\Delta = \mu l^2. \quad (51)$$

В программе общего створа $l = L$, т. е. $f = \mu L^2$. В программе равных частных створов $l = 2L/(n + 1)$. Подставляя правую

часть последнего равенства в формулу (51), получим искомое отклонение струны для частного створа

$$\Delta' = \mu L^2 \left(\frac{2}{n+1} \right)^2. \quad (52)$$

Для вычисления влияния Δ на величину нестворности δ_c средней точки створа правомерно воспользоваться формулой (15), в которую подставим Δ' вместо Δ_k , тогда получим

$$f = \mu L^2 \left(\frac{2}{n+1} \right)^3 \left[\sum_{k=1}^{i-1} (n-i+1)k + \sum_{k=i}^n (n-k+1)i \right]. \quad (53)$$

В формуле (53) сумму в квадратных скобках представим конечным алгебраическим выражением для середины створа, т. е. для $i = (n+1)/2$

$$\begin{aligned} & \sum_{k=1}^{(n-1)/2} \left(n - \frac{n+1}{2} + 1 \right) k + \sum_{k=(n+1)/2}^n (n-k+1) \frac{n+1}{2} = \\ & = \left(\frac{n+1}{2} \right)^3. \end{aligned} \quad (54)$$

С учетом (54) формула (53) отклонения струны вследствие влияния потоков воздуха для программы равных частей створа будет иметь вид

$$f = \mu L^2. \quad (55)$$

Следовательно, итоговое влияние воздушных потоков на величину нестворности средней точки по программам общего створа и равных частных створов одинаково. Это положение, очевидно, относится и к другим программам, предусматривающим деление створа на частные створы.

На основании вышеизложенного можно сделать заключение, что в целом оптимальной программой при выполнении измерений струнно-оптическим способом является программа общего створа. Необходимость же использования других программ может определяться конкретными условиями (строительно-монтажной обстановкой, возможностями крепления натяженных устройств, наличием прямой видимости и др.).

Струнно-оптический метод створных измерений достаточно прост, не требует изготовления дорогостоящей аппаратуры. Однако его недостатками являются: существенное понижение точности вследствие перефокусирования проектирующего прибора в процессе измерений, чувствительность струны к вибрациям; колебания струны вследствие движения воздушных потоков. В сложной строительно-монтажной обстановке на створах длиной в несколько сотен метров трудно обеспечить сквозное пространство для натяжения струны и ее сохранность.

Анализ производственного опыта применения струнно-оптического метода створных измерений позволяет дать следующие рекомендации для достижения высокой точности.

1. Струну следует изолировать от влияния воздушных потоков. Для обеспечения створных измерений с точностью до нескольких сотых долей миллиметра скорость движения воздушных масс в направлении, перпендикулярном к заданному створу, не должна быть более 0,10 м/с.

2. Материал струны диаметром 0,2 мм должен выдерживать силу натяжения не менее 40 Н.

3. Концы струны должны быть закреплены, с тем чтобы колебания грузов не передавались на струну.

4. За 10—15 мин до начала измерений следует прекратить движение людей и механизмов в непосредственной близости от натянутой струны. В процессе измерений члены бригады должны быть расставлены строго на своих местах, рабочие или лаборанты проинструктированы.

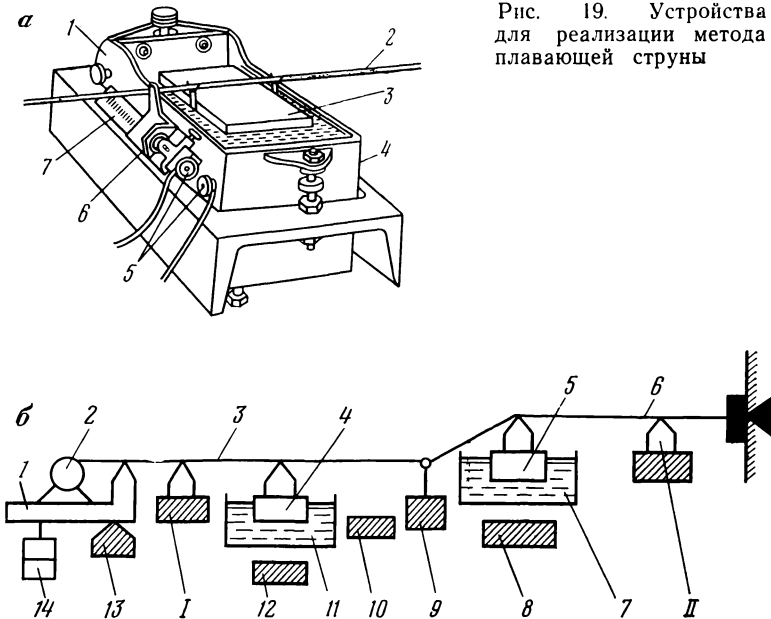
5. При выполнении высокоточных створных измерений важно полностью исключить всякие вибрации основания.

§ 15. Метод плавающей струны

В Гидропроекте разработана и изготовлена аппаратура для определения плановых сдвигов гидротехнических сооружений относительно натянутой тонкой стальной проволоки 2 диаметром 1 мм (рис. 19, а), покоящейся на промежуточных опорах-поплавках 3, плавающих в металлических ванночках 4. Снаружи к каждой ванночке прикреплена линейка 7 с миллиметровыми делениями и движком с нониусом 6 с ценой деления 0,1 мм. Положение струны относительно линейки определяется по моменту контакта острой кромки движка со струной. Ванночки заполняются жидкостью так, чтобы струна не касалась поддерживающих балок и была расположена на 3—4 см выше бортов. В качестве жидкости могут использоваться вода (при положительной температуре воздуха), раствор хлористого кальция или трансформаторное масло (при отрицательной температуре воздуха). Горизонт жидкости в ванночке при необходимости регулируется.

Ванночку закрепляют на точке, положение которой относительно струны следует определить. При этом для достижения высокой точности следует обеспечить определенные условия. Створ для установки ванночек нивелируют с погрешностью не более 10 мм. Расстояние между ванночками устанавливают одинаковыми. Ванночки и линейки располагают перпендикулярно к створу в горизонтальной плоскости. Момент касания движка и нити фиксируется с помощью световой сигнализации (включение неоновой лампы). Струна должна находиться под постоянным натяжением. Так, например, при расстоянии между ванночками 30 м струна диаметром 1 мм натягивается с силой не

Рис. 19. Устройства для реализации метода плавающей струны



менее 600 Н. Поплавок должен быть максимально погружен в жидкость и при возможном крайнем положении отстоять от стенок ванночки не менее чем на 30 мм. Поплавковые опоры, ванночки и кронштейны нумеруют и при повторных наблюдениях устанавливают только на свои места. Перед взятием отсчетов необходимо убедиться, что струна лежит на всех поплавках в вилках и поплавки находятся на равном расстоянии от боковых стенок ванн. Для большей достоверности измерения следует производить не менее трех раз на каждой опоре, смещая струну перед каждым измерением. Створ для измерений плановых деформаций оборудуется там, где можно обеспечить спокойное состояние воздушных масс.

Исследования на 600-метровом створе в одной из потерн Куйбышевской ГЭС показали, что расхождения между тремя измерениями не превышают 0,2 мм. В случае выхода струны из положения равновесия она возвращается в прежнее положение с точностью 0,1 мм. Один полный цикл створных измерений, требующий одного рабочего дня, выполнялся тремя рабочими и одним наблюдателем.

Простота оборудования, легкость отсчетов и несложная обработка при достаточно высокой точности измерений выгодно отличает этот метод створных измерений.

Рассмотренная поплавковая система впервые была реализована при строительстве Волжской ГЭС им. В. И. Ленина в 1955—1956 гг. В дальнейшем она была модернизирована и

получила шифр ОСС (оборудование струнного створа) и установлена на Братской, Усть-Илимской и других ГЭС.

Система ОСС* (рис. 19, б) крепится к стене и имеет струну 3, натянутую между опорными пунктами I и II в фиксаторах. Один конец проволоки закреплен постоянно, а другой идет от фиксатора на пункте I к натяжному устройству 1, имеющему барабан 2 для наматывания струны и груз 14 для натяжения. Брацкая барабан 2 с намотанной на него струной, добиваются, чтобы плита 1 была горизонтальна, что соответствует натяжению 1000 Н. Меняя массу груза 14 можно задать струне другое натяжение.

Для уменьшения провеса струны ее помещают на поплавки 4, 5, которые находятся в ваннах 7, 11 с жидкостью. Ванны устанавливают на стенные знаки 8, 12; контрольные пункты створа закреплены стенными знаками 10, на которые во время измерений устанавливают отсчетное устройство. Знаки 10 устанавливают ниже струны на 0,3—0,5 м. Если необходимо реализовать ломаный по профилю створ, то на этих участках ванны устанавливают на разных отметках, а на струне вблизи нижнего поплавка закрепляют пригрузку 9. Поплавки в точках перегиба струны имеют большую грузоподъемность. Оборудование ОСС разработано в двух вариантах — стационарном и съемном. Измерительное устройство системы ОСС представляет собой подставку с линейкой, относительно которой перемещается каретка с нониусом и оптическим центриром (или оптическим отвесом типа ОДО). Измерительное устройство центрируется во втулке определяемого пункта при помощи посадочного шара.

По результатам исследований ОСС на Братской ГЭС средняя квадратическая погрешность определения нестворностей составляет 0,2—0,3 мм.

Д. Б. Радкевичем, И. К. Коноваловым и другими разработана система так называемого силоизмерительного створа. Сущность измерений на таком створе состоит в том, что если струну, находящуюся под натяжением, отклонить в точке i от створа, то возникает сила P_i в направлении, перпендикулярном к створу. Величина P_i возрастает с увеличением отклонения (нестворности).

Измерив силу P_i , можно определить искомую нестворность в точке i . Для измерения величин P_i служат струнные динамометры ПСУС (преобразователь силы, унифицированный струнный).

Величина измеряемых отклонений от прямолинейности силоизмерительной системой достигает 100 мм, а средняя квадратическая погрешность их определения примерно равна $0,1 \text{ мм} + 4 \cdot 10^{-3} \delta_i$, где δ_i — величина смещения струны (в конечном счете величина измеряемой нестворности в мм). Достоинством

* Карлсон А. А. Измерение деформаций гидротехнических сооружений. М., Недра, 1984.

силоизмерительной струнной системы является возможность автоматизации измерений. Одна из таких струнных систем реализована на Камской ГЭС для наблюдений за горизонтальными смещениями плотины.

§ 16. Струнные системы для контроля положения оборудования

Конструкции струнных систем разнообразны, во всех струнно-механических системах используют металлическую или нейлоновую струну диаметром 0,1—2 мм, которая натягивается горизонтально, вертикально или наклонно.

Устройства механической регистрации положения струны. Одним из простейших устройств механической регистрации положения струны является подвижная линейка, снабженная нониусом и скользящая вдоль неподвижной линейки, которая скреплена с оборудованием. При измерениях подвижная линейка перемещается вдоль неподвижной до момента ее касания со струной. Момент касания линейкой струны определяют визуально или электроконтактным способом. Погрешность регистрации смещений струны составляет 0,1 мм, однако при наблюдениях колеблющихся струн точность измерений резко снижается.

Механическую регистрацию положения струны можно осуществить при помощи простого по конструкции рычажно-стрелочного прибора. Один конец стрелки имеет прорезь для ввода струны, а другой свободно перемещается вдоль дуговой шкалы, цена деления которой зависит от соотношения длин рычагов стрелки.

Устройства оптической регистрации положения струны. Для определения положения струны в небольших пределах (± 2 мм) с погрешностью 0,005 мм широко используют оптические микроскопы с винтовым окулярным микрометром ОМВ-1 и компараторный микроскоп. Для увеличения диапазона измеряемых смещений до 300 мм микроскопы устанавливают на подвижную каретку, перемещающуюся вдоль направляющей или консольной линейки с отсчетной шкалой. Существуют два варианта установки направляющих в рабочее положение: стационарный и переносный. В стационарном варианте (рис. 20, а) направляющая неподвижно закреплена на оборудовании, в переносном (рис. 20, б) сферические поверхности направляющих упираются в опорные площадки, закрепленные на оборудовании или строительных конструкциях.

Переносные оптические приборы широко используют при строительстве и эксплуатации гидротехнических сооружений. Если струна располагается на значительном расстоянии от наблюдателя, используют визирную трубу, снабженную оптическим микрометром или устройством ее микрометричного перемещения в горизонтальной или любой заданной плоскости.

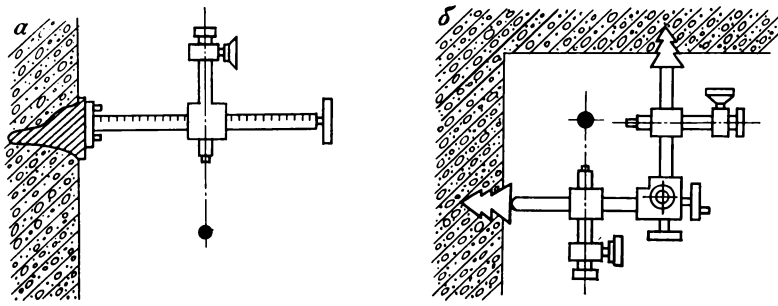


Рис. 20. Устройства оптической регистрации струны

Регистрацию положения струны с погрешностью $0,03$ мм в диапазоне до 25 мм можно осуществить с помощью подвижной зеркальной марки (рис. 21), перемещение которой определяют по индикатору часового типа. Зеркальная марка состоит из подвижного прозрачного биссектора 3 и зеркала 2 , расположенных на расстоянии 3 мм друг от друга. При измерениях прямое и отраженное изображения струны вводят в биссектор и фиксируют по индикатору 1 . Индикатор крепится на пластине, несущей посадочный вкладыш, который при измерениях вставляется во втулку оборудования или геознака. Для установки марки в горизонтальное положение устройство снабжено цилиндрическим уровнем.

Когда непосредственные наблюдения на струну с помощью оптических микроскопов затруднены, используют способ измерения положения тени от струны. Когда на пути лучей света, освещающего шкалу, помещается струна, тень от нее на шкале служит отсчетным индексом. Положение струны может определяться по шкале визуально, при помощи оптического микро-

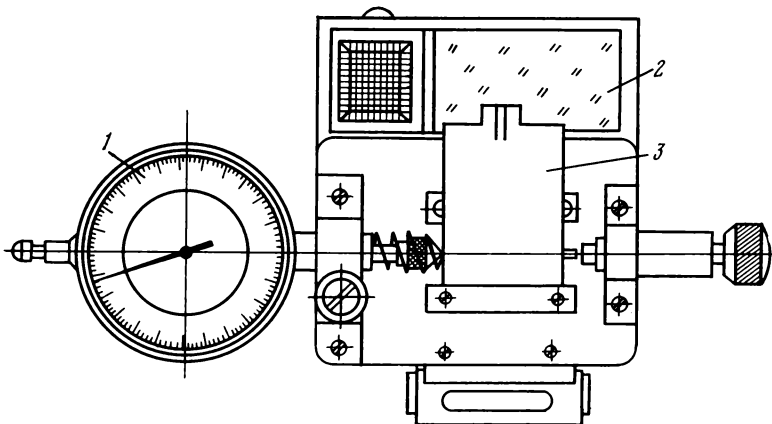


Рис. 21. Подвижная зеркальная марка для регистрации положения струны

скопа, методом фотографической регистрации. В качестве источника света используют лампы накаливания и лазеры. Если измерения выполняют по одному краю тени, необходимо учитывать изменение размеров тени при различных положениях струны между источником света и шкалой.

Устройства для регистрации положения струны состоят из двух основных частей: преобразователя и измерительного прибора. Самым простым видом преобразователя является устройство, в котором выходной параметр непосредственно преобразуется в требуемую выходную величину. Электрические сигналы, вырабатываемые преобразователями, в большинстве случаев имеют недостаточные напряжение и мощность для того, чтобы их можно было подать непосредственно на измерительный или регистрирующий прибор, поэтому они должны быть усилены до необходимой величины. Разработано много типов преобразователей: контактные, механотронные, реостатные, индуктивные, фотоэлектрические, емкостные, струнные. В качестве измерительных часто используют стрелочные или цифровые приборы, а в качестве регистрирующих — самописцы, осциллографы, магнитные регистраторы.

В контактовых преобразователях перемещение струны вызывает замыкание или размыкание контактов, управляющих электрической цепью, в которую включен сигнальный или стрелочный прибор. Координатометр для определения смещений сооружения относительно струны отвеса по двум направляющим имеет наводящее устройство с отсчетной шкалой, закрепленное при помощи изоляционной втулки на металлической подставке с направляющими. Момент касания торца поводка наводящего устройства со струной регистрируют электроконтактным способом по включению неоновой лампы. Величина измеряемых отклонений 10 мм, погрешность 0,02 мм. Недостаток — контакт между струной отвеса и поводком наводящего устройства, что приводит к колебаниям струны в течение 10—15 с в пределах 0,1—0,2 мм.

Наиболее подходящими материалами для контактов являются вольфрам-платино-иридиевые сплавы, обладающие высокой твердостью, электропроводностью, устойчивостью против эрозии и коррозии. Для высокочувствительных маломощных контактных преобразователей контактное усилие колеблется в пределах от 0,001 до 0,002 Н. Во избежание образования вольтовой дуги или искры мощность цепи, разрываемой или замыкаемой контактами, не должна превышать 100—150 мВт.

Для обеспечения наиболее благоприятных условий работы и минимального воздействия на струну при регистрации ее положения можно применять рычажно-контактный преобразователь. Один конец рычага используется в качестве щупа, а другой — в качестве подвижного контакта.

Достоинством контактовых преобразователей является простота конструкции. К недостаткам следует отнести ограничен-

ный срок службы подвижной контактной системы, испытывающей непрерывные толчки и удары подвижных частей.

Механотронные преобразователи не имеют контактных групп и представляют собой электровакуумные приборы с механически управляемыми электродами. Наиболее распространенной и пригодной для механической регистрации струны является система мембрана — стержень. Входной механический сигнал подается на внешний конец стержня, впаянный в мембрану. При этом подвижный электрод-анод, укрепленный на внутреннем конце стержня, перемещается относительно неподвижного катода, что приводит к изменению анодного тока и выходного сигнала преобразователя. Отечественная промышленность выпускает ряд механотронных преобразователей перемещений в малогабаритном оформлении, из которых наибольшее распространение получили диодные и триодные. Механотроны могут быть включены в цепь постоянного или переменного тока.

К недостаткам механотронных преобразователей можно отнести ограниченный диапазон работы (± 1 мм) и наличие контакта между струной и стержнем механотрона. Кроме того, для обеспечения высокой точности измерения необходимо, чтобы:

- 1) механотрон был защищен от резких колебаний температуры;
- 2) нестабильность анодного напряжения и напряжения накала не превышала 0,1 и 1 % соответственно.

В реостатных, или потенциометрических, преобразователях для линейных или угловых измерений используют зависимость изменения активного сопротивления $R = \rho(l/q)$ от параметров проводника: длины l , площади его поперечного сечения q и удельного сопротивления ρ . Активное сопротивление проводника определяется положением движка реостата, который связан с измеряемой неэлектрической величиной.

Наиболее технологически отработанной конструкцией являются преобразователи, в которых применен проволочный элемент сопротивления. Однако этим преобразователям свойственно изменение измеряемой величины в соответствии со ступенчатым изменением сопротивления, что приводит к ограничению разрешающей способности. От этого недостатка свободны преобразователи с пленочными элементами сопротивлений.

В основе работы индуктивного преобразователя лежит изменение полного внутреннего сопротивления z обмотки, расположенной на ферромагнитном или ферритовом сердечнике $z = \sqrt{R^2 + (2\pi fL)^2}$, где f — частота электромагнитных колебаний, подаваемых на обмотку; L — индуктивность; R — активное сопротивление. Изменение индуктивности L , а следовательно, и z достигается различными способами. В геодезической практике широко применяют преобразователи с переменным зазором, с переменной площадью, соленоидные и трансформаторные.

Индуктивные преобразователи с переменным зазором изменяют положение якоря бесконтактным способом, имеют высо-

кую чувствительность к изменению зазора (0,1—0,5 мкм) и ограниченный диапазон измерений (0,1—1 мм) из-за нелинейности выходной характеристики.

Преобразователи с переменной площадью имеют линейную характеристику в диапазоне перемещений якоря до 5—8 мм, но невысокую чувствительность.

В соленоидных преобразователях с разомкнутой магнитной цепью изменение индуктивности катушки достигается перемещением ферромагнитного сердечника на величину до 50—60 мм.

С целью повышения чувствительности, увеличения диапазона измерений и получения линейной характеристики, а также для компенсации значительного начального «нулевого» сигнала и ослабления влияния внешних воздействий (температуры, магнитного поля, давления) рассмотренные преобразователи включаются в измерительный мост переменного тока по дифференциальной схеме.

Для дистанционного определения планового смещения оборудования на крупных инженерных объектах разработана контрольно-измерительная система, состоящая из измерительного пульта, 64 индуктивных преобразователей и устройства сопряжения преобразователей и ЭВМ. В комплект входят два типа преобразователей: двухкоординатные и однокоординатные с диапазонами измерений $\pm 0,7$ и ± 5 мм соответственно. Диапазон работы однокоординатного преобразователя увеличен за счет подвижной каретки, на которую он установлен. Величину перемещения каретки определяют по индикатору часового типа.

При помощи однокоординатного преобразователя можно определять величину смещения струны непосредственно по шкале индикатора, перемещающая преобразователь до тех пор, пока струна не совпадет с его электрической осью и отсчет по шкале измерительного прибора будет равен нулю. Такой режим работы обеспечивает большую точность измерений (0,01 мм), так как исключаются погрешности за нелинейность характеристики преобразователя, влияние внешних условий и др. Погрешность измерения положения стальной струны диаметром 0,3—1 мм равна 0,05 мм.

Фотоэлектрические преобразователи можно разделить на две группы. К первой относятся фотоэлектрические преобразователи, в которых фототок определяется световым потоком, зависящим, в свою очередь, от измеряемой неэлектрической величины. В качестве источников излучения используют миниатюрные лампы накаливания или светодиоды, в качестве светочувствительных элементов — фотодиоды, фототриоды и фотоспротивления. Преобразователи первой группы обладают малым диапазоном и сравнительно низкой точностью измерений. На результаты измерений влияют колебания яркости источника излучения, питающего напряжения, температуры. Однако непрерывные работы по совершенствованию этих преобразователей позволили в настоящее время создать измерители линейных перемещений

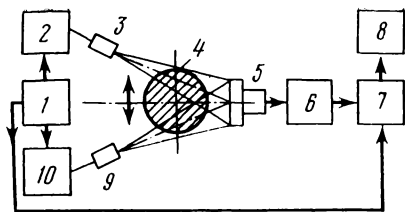


Рис. 22. Функциональная схема фотоэлектрического измерителя смещения струны

с высокими метрологическими показателями. К таким устройствам относится бесконтактный измеритель перемещения струны (рис. 22). Измеритель содержит один фотоприемник ФД-3 и два проитофазно возбуждаемых излучателя (светодиоды). Генератор 1 прямоугольного напряжения ($f=2,5$ кГц) управляет усилителями тока 2, 10, включающими поочередно светодиоды 3, 9, и синхронным детектором 7. Излучение светодиодов 3, 9, перекрываемое соединенной с подвижным объектом струной 4, подается на фотодиод 5, с выхода которого составляющая напряжения с частотой генератора 1 усиливается усилителем 6 и выпрямляется синхронным детектором 7. Выпрямленное напряжение измеряется вольтметром 8. Исходное положение при измерениях соответствует равенству световых потоков от светодиодов 3, 9 на фотодиоде 5 и принимается за нулевое. При смещении струны 4 от исходного положения в направлении, перпендикулярном к оптической оси фотодиода 5, на фотодиоде нарушается баланс световых потоков. Амплитуда появляющегося на выходе фотодиода напряжения пропорциональна величине смещения, а фаза соответствует его направлению. Таким образом, напряжение на выходе синхронного детектора соответствует величине, а его полярность — направлению смещения струны 4.

Устройство не реагирует на изменение диаметра струны в пределах 1,5—2,5 мм, угла α расположения светодиодов к оптической оси фотоприемника в пределах 10—30°, расстояния между светодиодами и фотодиодом от 10 до 40 мм, температуры от 10 до 40 °С. Измеритель имеет линейную выходную характеристику изменения направления, зависящую от величины смещения струны, и обеспечивает погрешность измерений 2 мкм в диапазоне ± 1 мм. Относительная погрешность из-за смещения струны вдоль оси фотодиода не превышает $1 \cdot 10^{-2}$.

Ко второй группе относятся фотоэлектрические преобразователи, работающие в режиме, в котором величина фототока не является функцией измеряемой величины. Преобразователи второй группы нашли широкое применение в метрологии, измерительной технике, машиностроении и прикладной геодезии.

Известен телевизионный метод автоматического контроля, который в некоторой степени близок к фотоэлектрическому. Телевизионные измерительные устройства состоят из телевизионного преобразователя, построенного на передающих электронно-лучевых трубках (ЭЛТ) — видиконах, диссекторах, сканисторах, — и видеоприемного устройства. Телевизионный метод можно применять для определения смещений струны визуально

на экране видеоприемного устройства. Смещение струны определяют с погрешностью 0,1 мм по линейке с хорошо видимыми миллиметровыми делениями, расположенной за струной, или по делениям, нанесенным непосредственно на мишени передающей ЭЛТ.

Для измерения перемещения струны используют устройства с емкостным преобразователем, из которых наиболее приемлемым является устройство, содержащее плоский конденсатор переменной емкости с воздушным диэлектриком, в котором поступательное перемещение струны преобразуется во вращательное движение ротора с помощью рычажной передачи. При повороте ротора на угол от 0 до 180° площадь перекрытия пластин конденсатора изменяется от максимального до минимального значения. Емкостные преобразователи, как правило, включают в мостовые измерительные схемы или в контур задающего генератора высокой частоты.

Для геодезического контроля прямолинейности можно выделить струнные системы различных типов с использованием: подвешенной на блоках струны с постоянным натяжением; струны, имеющей постоянное натяжение и несущей в различных ее частях отвесы; свободно подвешенной струны с концами, фиксированными на оборудовании и произвольно стрелкой провеса; струны, подвешенной между фиксированными точками оборудования и имеющей постоянное натяжение на момент измерений, обеспечиваемое динамометром, с измерительным устройством, располагаемым на конце; пересекающихся под небольшими углами струн, связанных с оборудованием сооружений кольцевой формы; струн, пересекающихся под прямым углом; отвесной струны, верхний конец которой закреплен на оборудовании, а нижний несет груз, обеспечивающий ее натяжение и постоянство ориентации; струны, нижний конец которой фиксирован в якоре геознака, а верхний перекинут через блок, жестко связанный с оборудованием; натянутой струны, опирающейся с целью уменьшения стрелки провеса на поплавки, расположенные в вертикальной плоскости, совпадающей с направлением струны; натянутой струны, имеющей с целью уменьшения стрелки провеса ряд гибких подвесов; натянутой струны, снабженной скользящим подвесом, укрепленным вместе с измерительным устройством на перемещающейся параллельно створу тележке; ряда струн, имеющих общую точку крепления и расходящихся веером в разных направлениях, расположенных в горизонтальной или любой другой плоскости.

§ 17. Автоматизация створных измерений струнным методом

В настоящее время в практику высокоточных инженерно-геодезических работ, в том числе и в створные измерения, все шире внедряются различного рода преобразователи линейных

и угловых перемещений: индуктивные, емкостные, фотоэлектрические, муаровые и др. Такие преобразователи позволяют оперативно и дистанционно осуществлять получение геодезической информации, автоматизировать процесс измерений.

В простейшем случае нестворности контролируемых точек определяют с помощью отвесов, которые крепятся к струне в разных местах по всей длине створа или же применяют один перемещающийся отвес. При выполнении строительно-монтажных работ средней точности обычно используют визуальный способ фиксации рисок на монтируемом оборудовании относительно нити отвеса или острия его груза. При тщательной работе в закрытых помещениях таким способом обеспечивают точность 1—3 мм. Однако существуют пути резкого повышения точности створных измерений струнным способом с применением отвесов.

При высокоточных инженерно-геодезических измерениях находят применение отвесы, нити которых выполнены из ферромагнитной тонкой струны. Это позволяет для определения положения нити отвеса или оси створной проволоки использовать индуктивные преобразователи линейных смещений. В этом случае можно осуществить центрирование точки относительно оси створной струны (или двух точек друг под другом) с погрешностью порядка 20—30 мкм. Индуктивные преобразователи (ИП) представляют собой две катушки индуктивности, намотанные на П-образные ферритовые сердечники, которые укреплены так, что их зазоры направлены навстречу друг другу. При перемещении ферромагнитной струны в зазоре сердечников изменяется их индуктивность. Разработаны различные конструкции ИП, отличающиеся электронными схемами преобразования сигналов, диапазоном измерений, типом регистрирующего устройства.

В конструкции ИП, приведенной в работе [11], электронная схема прибора обеспечивает питание измерительного моста переменным напряжением и съем необходимой информации. Измерительный мост выполнен так, что индуктивные преобразователи, включенные по дифференциальной схеме, представляют собой внешнюю половину мостовой схемы. Внутренняя часть моста, расположенная в электронном блоке прибора, состоит из регулируемых проволочных транзисторов и соединена с внешней кабелем.

Несмотря на очевидные преимущества, прибор имеет и недостатки: малый диапазон измерений; влияние погрешности коэффициента усиления на точность измерений; погрешность из-за нелинейности шкалы; изменение параметров ИП от изменения температуры.

Для увеличения диапазона работы и уменьшения влияния отеченных источников погрешностей разработана конструкция ИП, показанная на рис. 23. Она представляет собой вкладыш 1, помещенный во втулку геодезического знака. На вкладыше ус-

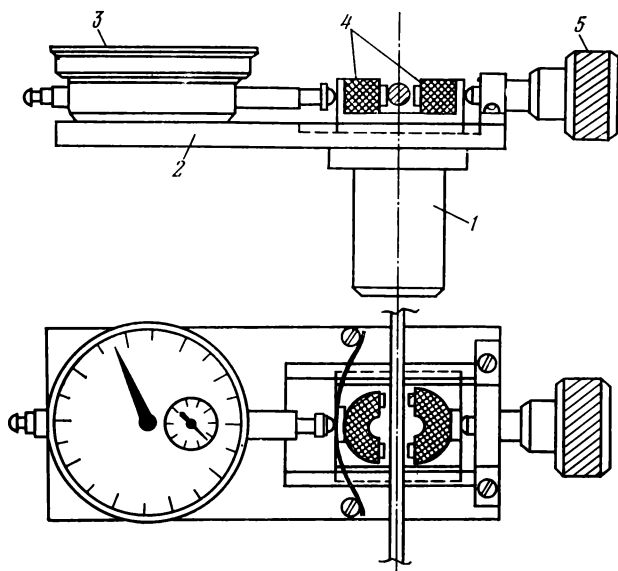


Рис. 23. Индуктивный преобразователь для определения смещения струны

тановлены пластина 2 с индикатором часового типа 3, устройство микроперемещения 4 и соленоидный блок 5. Конструкция нижней части при необходимости может быть изменена применительно к конкретным условиям.

Перемещением соленоидного блока добиваются такого положения, при котором сигнал рассогласования равен нулю. Величина смещения определяется по индикатору часового типа. Такая конструкция ИП позволяет производить измерения в пределах нескольких десятков миллиметров с точностью 10—15 мкм. Широкие возможности при выполнении створных измерений струнным методом предоставляет фотоэлектрический датчик, разработанный С. П. Буюкяном, И. Ю. Васютинским и Д. В. Окуневым. В основе работы приборов лежит принцип фотоэлектрической регистрации положения струны. Прибор отличается от известных высокой линейностью характеристики выходного сигнала и стабильностью работы (рис. 24); он состоит из основания, электропривода, датчика линейного перемещения, блока регистрации положения струны, программного узла, блока питания. В комплект прибора входит пересчетное устройство на базе промышленного частотомера.

Основание обеспечивает жесткую установку прибора на контролируемом оборудовании или на знаке при помощи зажимных винтов либо с помощью центрировочной втулки. Электропривод состоит из электродвигателя 1, на оси которого насажен кулачок 10. Датчик линейного перемещения построен на базе индикатора часового типа 9. Стрелка индикатора заме-

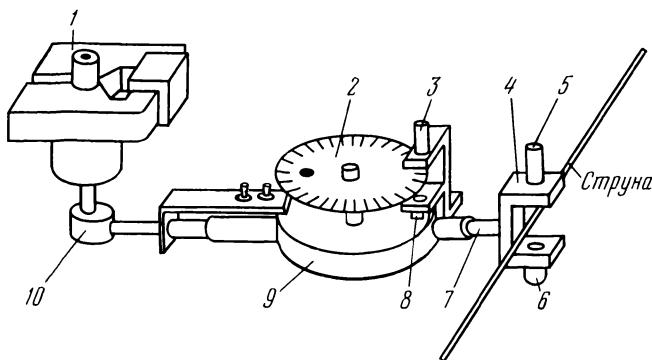


Рис. 24. Фотоэлектрический датчик положения струны

нена диском 2 с радиальными щелями; осветитель 3 и фотодиод 8 служат для формирования счетных импульсов. На штоке 6 индикатора укреплен блок 4 регистрации положения струны, представляющий собой П-образную раму, несущую на выступах осветитель 5 и фотоприемник 6. Все соединения от платы сведены в один разъем.

При работе электропривода вращается кулачок, перемещающий шток индикатора. Диск с радиальными щелями приводится во вращение, модулируя свет от лампы L_1 (рис. 25). Электрический сигнал с фотодиода $\Phi Д_1$ поступает на эмиттерный повторитель $\mathcal{Э} П_1$, преобразуется при помощи формирователя Φ_1 в импульсы, отсчитываемые пересчетным устройством ПС через открытый клапан К. В момент затенения струной фотодиода $\Phi Д_2$ в блоке регистрации положения струны формируется перепад напряжения, передаваемый через эмиттерный повторитель $\mathcal{Э} П_2$ в формирователь Φ_2 . Перепад напряжения с Φ_2 поступает на единичный вход триггера Т, после чего

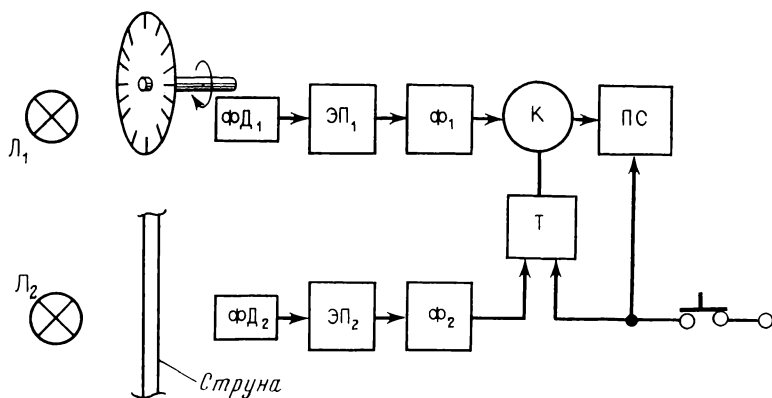


Рис. 25. Функциональная схема фотоэлектрического датчика

последний срабатывает и закрывает клапан К, прекращая тем самым отсчет импульсов в пересчетном устройстве. Последнее фиксирует число импульсов, пропорциональное измеряемому перемещению струны. Перед тем как шток индикатора начнет перемещаться в обратную сторону, происходит автоматический сброс отсчета на пересчетном устройстве и установка триггера Т в исходное состояние. При измерениях блок регистрации положения совершает возвратно-поступательные перемещения, ограниченные упорами, два из которых и (см. рис. 24) установлены на планке, прикрепленной к штоку индикатора, а третий — на кодирующем диске. Этим перемещениям при отключенном блоке регистрации положения струны соответствует постоянный отсчет по пересчетному устройству, что свидетельствует о правильности работы прибора. Положение центра струны определяется из двух отсчетов по пересчетному устройству, соответствующих ходу штока в прямом и обратном направлениях от двух отсчетных нулей (упоров), и вычисляется по формуле $z=0,5(x+a-b)$, где z — расстояние от первого упора датчика до середины струны; x — расстояние между упорами; a — расстояние от первого упора до ближайшего края струны при работе индикатора в обратном направлении; b — расстояние от второго упора до ближайшего края струны при работе индикатора в прямом направлении.

Производственные испытания прибора показали высокую точность регистрации положения оси струны. В течение длительного времени при температуре воздуха от 5 до 30 °С и относительной влажности около 60 % прибор использовался для наблюдений за смещениями оборудования на действующем объекте. В производственных условиях подтвердились его хорошие эксплуатационные качества, а средняя квадратическая погрешность измерений составила 3 мкм.

Разработана конструкция прибора для фотоэлектрической регистрации положения точек относительно оси натянутой струны, позволившего вести измерения при любой стрелке провеса и расширить диапазон измеряемых нестворностей. Фотоэлектрический преобразователь (ФЭП) (рис. 26) типа источник света — фотодиод размещается на штанге, прикрепленной к подставке с уровнями. Подставка имеет центрирующее устройство, которое сопряжено с обратным отвесом так, что вертикальная нить последнего совпадает с контролируемой точкой. ФЭП может перемещаться вдоль штанги по высоте и содержит три блока регистрации положения струны, два из которых находятся в вертикальной плоскости и регистрируют струну, задающую створ, а один — в горизонтальной плоскости и регистрирует струну обратного отвеса. Три блока размещены на фигурной раме, с помощью привода осуществляется их возвратно-поступательное перемещение, величина которого регистрируется с помощью ФЭП.

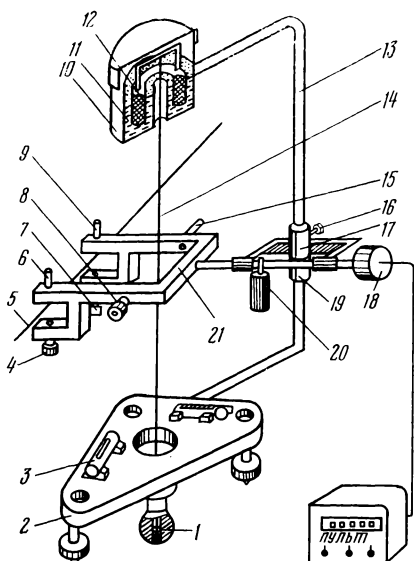
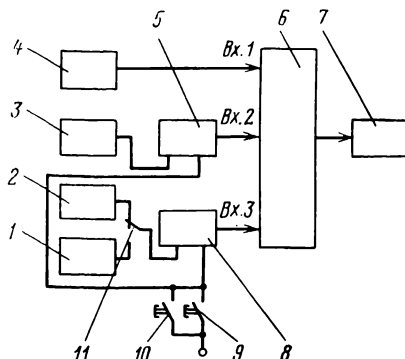


Рис. 26. Фотоэлектрический датчик с широким диапазоном измерений

Рис. 27. Функциональная схема пульта управления фотоэлектрического датчика



Данное устройство работает следующим образом. При установке прибора центрировочный шарик 1 встает во втулку геодезического знака или оборудования, а основание 2 с помощью подъемных винтов по уровням 3 приводят в горизонтальное положение. При этом поплавков 12, плавающих в демпфирующей жидкости 11, не касается стенок резервуара 10, а струна 14 обратного отвеса натянута силой, выталкивающей поплавков, и занимает вертикальное положение. Втулку 17 перемещают по высоте вдоль штанги до тех пор, пока струна 5, задающая створ, не попадает в середину зазоров, образованных элементами 4 и 6, 7 и 9, после чего зажимным винтом 16 фиксируют положение втулки 17. Затем включают привод 20, который приводит в возвратно-поступательное перемещение фигурную раму 21 блоков регистрации положения струны 4 и 6, 7 и 9, 8 и 15. При нахождении фигурной рамы в крайних положениях производят включения микропереключателей 9 или 10 (рис. 27), триггеры 5 и 8 устанавливают в исходное положение, при котором потенциал, снимаемый с триггера 8, открывает клапан 6 по третьему входу и закрывает по второму. В таком состоянии клапан 6 закрыт. В момент перекрытия струной обратного отвеса пучка света, поступающего от осветителя 8 на фотоприемник, возникает электрический сигнал, который через формирователь 3 поступает на триггер 5 и переключает его в противоположное состояние, тем самым открывая клапан 6 по второму входу. Начиная с этого момента, клапан пропускает счетные импульсы, поступающие от преобразователя 4 на счетчик 7. Прохождение счетных импульсов

будет продолжаться до тех пор, пока струна, задающая створ, не перекроет свет от осветителя 4 на фотоприемник 6 или от осветителя 7 на фотоприемник 9, в зависимости от положения микропереключателя 11. Сигнал с фотоприемника поступает на формирователи 1 или 2 и через микропереключатель 11 на триггер «Стоп» 8, при этом триггер переключается в противоположное состояние, тем самым закрывая вентиль 6 по третьему входу, и счетные импульсы на счетчик 7 не поступают. Средний отсчет по счетчику при двух положениях микропереключателя 11 характеризует расстояние между вертикальной струной 14 обратного отвеса, установленного на контролируемом оборудовании, и горизонтальной струной, фиксирующей опорный геодезический створ.

Пульт состоит из блока логики, в который входят усилитель счетных импульсов 4, поступающих с фотоэлектрического преобразователя, формирователей пуска 3 и остановок счета измерительных импульсов (1, 2), триггеров пуска 5 и остановка 8, вентиля 6 с тремя входами и трех микропереключателей 9, 10, 11. Измерительный сигнал логики поступает на счетчик электрических импульсов 7.

Конструкция этого устройства позволяет выполнить высокоточные створные измерения при любой стрелке провеса в пределах размеров вертикальной штанги, осуществить бесконтактный дистанционный съем информации о положении контролируемой точки относительно оси натянутой струны при значительных отклонениях точек от заданного створа.

Применение магнитоиндукционных и фотоэлектрических датчиков положения струны позволяет не только автоматизировать процесс контроля прямолинейности, но и создать следящие системы с вводом информации непосредственно в ЭВМ.

Глава 4.

ДИФРАКЦИОННЫЙ МЕТОД СТВОРНЫХ ИЗМЕРЕНИЙ

§ 18. Теоретические основы дифракционного метода створных измерений

В практике инженерно-геодезических работ особо высокой точности часто возникает необходимость применения такого метода створных измерений, который был бы свободен от ряда погрешностей, ограничивающих предельную точность оптических методов, и позволял достаточно просто определять искомые нестворности с точностью, характеризующей средними квадратическими погрешностями в десятых и даже сотых долях миллиметра. Принципиальная схема такого метода возможна на основе применения явлений дифракции и интерференции света.

Ван Хел в 1942 г. установил, что наивысшую точность позволяет получить применение схемы известного опыта Юнга. Поскольку щель — источник света, ось симметрии щелей промежуточного экрана и ось ахроматической полосы в интерференционной картине всегда находятся в одной плоскости, то это обстоятельство и положено в основу створных измерений дифракционным методом.

В СССР первый дифракционный створофиксатор по схеме опыта Юнга разработан в МИИГАиК проф. В. С. Усовым. Первая из трех точек системы, определяющих заданный створ, — экран Щ_1 с вертикальной щелью (рис. 28). На расстоянии s_1 размещается спектральная марка — экран Щ_2 с двумя щелями (могут быть применены и многощелевые экраны). Ось симметрии (центр) двойной щели является второй точкой системы. Третья точка — экран со специальным биссектором, наблюдаемый в окуляр с небольшим увеличением. Пучок света после прохождения щелей двухщелевой марки отклоняется в область геометрической тени так, что крайние его лучи $d_2'c_2$ и $d_2'c_1$ для щели d_2' , $d_2''c_1'$ и $d_2''c_2'$ для щели d_2'' составляют с прямыми d_2c_0 и d_2c_0 углы φ_2 и φ_2' . Пучки света, идущие от щелей d_2' и d_2'' , при соответствующем подборе их ширины и промежутка t между ними перекрываются. Так как оба пучка когерентны, т. е. исходят из одного точечного источника — узкой щели d_1 , возникает интерференционная картина в плоскости экрана. Интерференционная картина с полосами одинаковой ширины получается, если экран с двойной щелью освещается параллельным пучком света. В рассматриваемом ком-

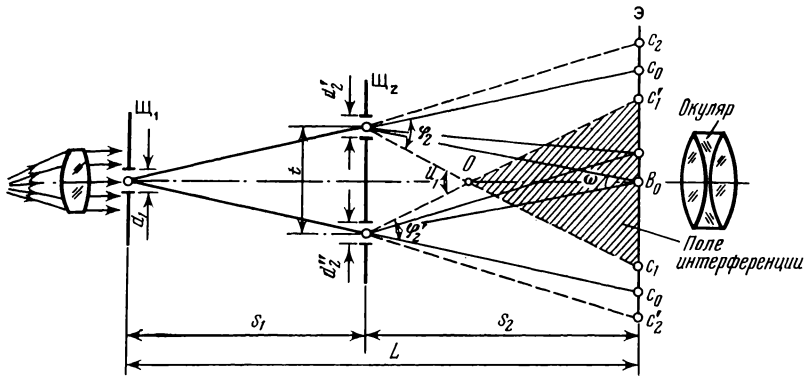
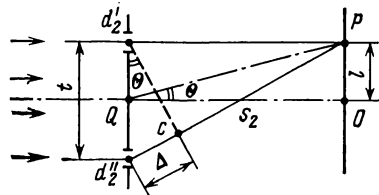


Рис. 28. Принцип действия дифракционного створофиксатора

Рис. 29. Схема формирования интерференционной картины



плекте аппаратуры осветитель с длиннофокусным объективом формирует расходящийся пучок света. Но так как расстояние t между щелями спектральной марки мало по сравнению с расстоянием s_1 от осветителя до этой марки, эта непараллельность незначительна и не приводит к заметным изменениям интерференционной картины.

Такое устройство создает интерференционную картину на достаточно большом расстоянии s_2 . Причем в любой точке между спектральной маркой и биссектором экрана Э (кроме небольшой области геометрической тени от марки Ш₂ до точки О) наблюдается интерференционная картина с ярко выраженной осью симметрии. Для изучения обычных ламп накаливания центральная полоса интерференционной картины ахроматичная (белая), окаймленная полосами от коричневого до пурпурно-красного внутри и от голубовато-пурпурного до голубого цвета снаружи.

При совмещении оси ахроматической полосы интерференционной картины с осью биссектора экрана Э путем соответствующего перемещения спектральной марки в направлении, перпендикулярном к заданному створу, все три главные точки дифракционного створофиксатора располагаются в одной вертикальной плоскости. Величина перемещения двухщелевого экрана спектральной марки определяет нестворность точки, на которой она установлена по отношению к створу, заданному однощелевой маркой и биссектором экрана приемника света.

При больших расстояниях s_2 , когда ширина полос дифракционной картины становится значительной, целесообразнее совмещать биссектор приемника света с линией перехода в цветной полосе от красновато-пурпурного до голубовато-пурпурного. Далее вводят поправки для приведения измерений к оси интерференционной картины с учетом ширины интерференционных полос.

В дифракционном комплекте аппаратуры спектральная (двухщелевая) марка является в сущности амплитудной дифракционной решеткой, имеющей щели одинаковой ширины и равные расстояния между ними. Расстояние между двумя соответственными точками соседних щелей называется периодом или шагом решетки (рис. 29).

Условием конструктивной интерференции является $(s_2'' - s_2')/\lambda = N$, условие деструктивной интерференции $(s_2'' - s_2')/\lambda = N + 1/2$, где $N = 0, 1, 2, \dots$. В точках, где $N\lambda < s_2'' - s_2' < (N + 1/2)\lambda$, наблюдаются колебания с амплитудой меньше максимальной.

В результате конструктивной интерференции $\Delta = N\lambda$. Если $s_2 \gg t$, то можно считать угол $d_2'cd_2''$ практически прямым, а следовательно, угол $d_2''d_2'c \simeq \theta$, т. е. углу, определяющему положение точки P на экране. Поэтому $\Delta = t \sin \theta$, это означает, что светлые линии на экране наблюдаются в областях, для которых $N\lambda = t \sin \theta$. Значение $N = 0$ определяет положение главного максимума ($\Delta = 0$). С обеих сторон от него располагаются побочные максимумы, соответствующие большим значениям N . Темные линии интерференционной картины соответствуют значениям Δ , равным нечетному числу полуволен $(N + 1/2)\lambda = t \sin \theta$.

Расстояние между соседними светлыми линиями можно рассчитать следующим образом. Поскольку $s_2 \gg t$, расстояние от точки P до точки Q , расположенной между щелями, примерно равно s_2 . Значит, $\sin \theta = l/s_2$ и, учитывая вышеприведенные формулы,

$$l = N\lambda s_2/t. \quad (56)$$

Поскольку при переходе от одной светлой линии к другой N изменяется на единицу,

$$l = \lambda s_2/t. \quad (57)$$

Следовательно, разность хода интерферирующих лучей прямо пропорциональна смещению l от линии d_1B_0 . Поэтому интерференционные полосы являются равноотстоящими друг от друга. Светлые полосы соответствуют значениям $\Delta_s = N\lambda$, а темные — значениям $\Delta_s = (N + 1/2)\lambda$, где λ — длина световой волны, N — целое число. В центре интерференционной картины на линии d_1B_0 получается полоса нулевого порядка для всех длин волн. При применении монохроматического источника света полосы различных порядков ничем не отличаются друг от друга (цвет и ширина полос одинаковы). Поэтому для моно-

хроматического источника света важно знать полное число интерференционных полос с целью определения оси симметрии интерференционной картины.

Ширина d_2 каждой из сдвоенных щелей определяется из условия четкой видимости интерференционных полос по формуле

$$d_2 \leq \lambda / (2u), \quad (58)$$

где λ — длина волны света; u — апертурный угол интерференции между крайними лучами, участвующими в интерференционной картине. Так как $\operatorname{tg} u = t/s_2$, где t — расстояние между центрами сдвоенных щелей, то

$$d_2 \leq \lambda s_2 / (2t). \quad (59)$$

При $s_2 = 25$ м, $t = 6$ мм, $\lambda = 0,0005$ мм будем иметь $d_2 \leq 1,04$ мм.

Экспериментально установлено, что ширина щели однощелевой марки $d_1 \leq 0,5d_2$ и рассчитывается по формуле

$$d_1 \leq \lambda s_2 / (4t). \quad (60)$$

Важным обстоятельством для использования в створных измерениях является то, что интерференционная картина формируется всегда симметрично относительно прямой, проходящей через центр одиночной щели и ось симметрии щелей спектральной марки. Если экран спектральной марки переместить на величину δ перпендикулярно створу, то на соответствующую величину Δ_s изменится разность хода лучей (рис. 30). Смещение двухщелевой марки на величину δ вызывает сдвиг оси симметрии интерференционной картины на величину $\delta' = \delta L / s_1$, где $L = s_1 + s_2$.

Разность хода между лучами $d_1(d_2'')B_1$ и $d_1d_2''B_0$ составляет величину

$$\Delta_s = \Delta_s' + \Delta_s'' = \frac{t\delta(s_1 + s_2)}{s_1s_2}, \quad (61)$$

где $\Delta_s' = d_1d_2'' - d_1(d_2'') = t\delta/s_1$; $\Delta_s'' = (d_2'')B_1 - d_2''B_0 = t\delta/s_2$.

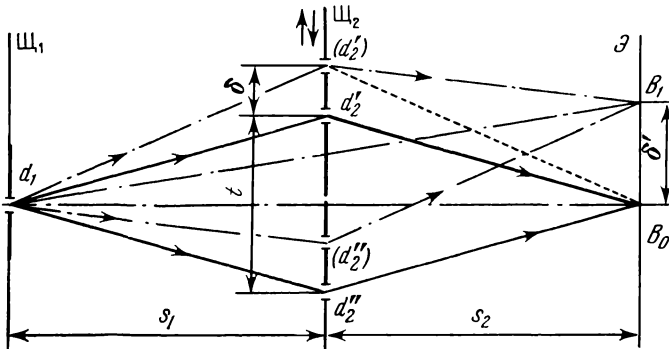


Рис. 30. Схема дифракционного метода створных измерений

Из уравнений (61) можно определить

$$\delta = \frac{\Delta_s s_1 s_2}{(s_1 + s_2) t} . \quad (62)$$

Если продифференцировать формулу (62) по δ , то можно получить расчетную точность дифракционного метода створных измерений с точки зрения физической оптики без учета ряда погрешностей (инструментальных, вследствие влияния изменения внешних условий и др.):

$$d\delta = \frac{s_1 s_2 d\Delta_s}{t(s_1 + s_2)} . \quad (63)$$

Оценка разности хода лучей Δ_s применительно к створным измерениям сводится по существу к фиксации положения оси ахроматической полосы интерференционной картины относительно оси симметрии биссектора приемника света и может быть охарактеризована относительной погрешностью наведения. Для подобранных соответствующим образом размеров биссектора и ширины полос относительная погрешность наведения составляет 1/20—1/50 от ширины полосы интерференционной картины. При наведении на слегка колеблющуюся интерференционную картину даже для неопытного наблюдателя среднюю квадратическую погрешность определения разности хода лучей можно принять $m_{\Delta_s} = 0,1\lambda$.

Поэтому, заменив в формуле (63) дифференциалы погрешностями, можно записать

$$m_\delta = \frac{s_1 s_2 m_{\Delta_s}}{t(s_1 + s_2)} . \quad (64)$$

Приняв $\lambda = 0,6$ мкм и $m_{\Delta_s} = 0,1\lambda$, получим

$$m_\delta = \frac{6s_1 s_2}{10^6 t (s_1 + s_2)} . \quad (65)$$

здесь все величины выражены в мм.

Точность дифракционного метода створных измерений зависит от качества изготовления аппаратуры, степени соблюдения геометрических условий (качество юстировки), влияния внешних условий и от правильного выбора параметров спектральной марки. Положим, что все предыдущие факторы соблюдены. Рассмотрим на примере, какую точность обеспечивает сам метод при правильном выборе двухщелевого экрана спектральной марки. Выше было показано, что чувствительность метода зависит от расстояния t между целями, ширины целей d_1 и d_2 и соотношения между расстояниями s_1 и s_2 . При увеличении расстояния s_2 ширина центральной ахроматической полосы увеличивается при неизменном значении d_2 . Важным условием является правильный выбор параметров двухщелевой

марки. Согласно формуле (59) ширина каждой из двоянных щелей рассчитывается из условия отчетливой видимости интерференционных полос.

Однако одному и тому же расстоянию s_2 могут соответствовать разные соотношения d_2 и t . Оптимальный выбор их осуществляется исходя из условий наилучшего совмещения оси биссектора приемника света и оси симметрии интерференционной картины. Отметим, что общее число полос k в интерференционной картине не зависит от расстояния между пунктами створа, а зависит только от соотношения между шириной d_2 щелей и расстоянием t . Для двухщелевой марки эта зависимость выражается равенством

$$k = 2(d_2 + t)/d_2. \quad (66)$$

Для N щелей формула (66) имеет вид

$$k = N(d_2 + t)/d_2. \quad (67)$$

Следовательно, общее число полос зависит еще и от числа щелей экрана спектральной марки, причем чем больше щелей, тем больше будет полос в интерференционной картине. Для того чтобы иметь четкую интерференционную картину с резко выраженной центральной полосой и симметрично расположенными полосами по обеим сторонам, общее число полос всегда должно быть нечетным, т. е. $k=3, 5, 7, \dots$. Это обстоятельство следует принимать во внимание при выборе оптимальных параметров экрана спектральной марки, особенно в случае применения когерентного монохроматического источника света.

Практически створные измерения целесообразно выполнять наведением одной из пар нитей сложного биссектора на ахроматическую (центральную) полосу. При выборе оптимальных параметров спектральной марки следует приводить в соответствие видимый размер биссектора и ширину центральной полосы интерференционной картины в плоскости сетки нитей приемника света.

Угловая ширина любой полосы интерференционной картины определяется из известных положений физической оптики формулами

$$\sin \varphi = x \frac{\lambda}{d_2}; \quad \varphi \approx x \frac{\lambda \rho}{d_2},$$

где x принимает все значения в пределах $0 < x < 1$. Для первого и второго минимумов имеем $x_1 = d_2/(2t)$, $x_2 = 3d_2/(2t)$. Тогда

$$\varphi_1 = \frac{\lambda \rho}{2t}; \quad \varphi_2 = \frac{3\lambda \rho}{2t}. \quad (68)$$

Образует разность $\varphi_2 - \varphi_1 = \Delta\varphi$, которая и будет угловой шириной любой полосы при применении двухщелевого экрана $\Delta\varphi = \lambda\rho/t$. В общем случае

$$\Delta\varphi = \frac{2\lambda\rho}{Nt}. \quad (69)$$

Кроме того, угловая величина $\Delta\varphi$ может быть выражена через расстояние s_2 между маркой и приемником света и ширину полосы равенством

$$\Delta\varphi = \frac{l}{s_2} \rho, \quad (70)$$

где l вычисляется по формуле (57).

Обычно в геодезии линейную величину точности введения визирной цели в биссектор выражают как отношение видимой ширины биссектора к какому-либо постоянному коэффициенту, выбираемому эмпирическим путем. У многих авторов значение коэффициента K колеблется от 10 до 80. По существу K зависит от различных факторов: внешних условий, оптических качеств зрительной трубы, формы и размеров визирной цели, сетки нитей и др.

В комплексе аппаратуры МИИГАиК полная ширина сложного биссектора приемника света 1,2 мм, одинарного — 0,4 мм; увеличение окуляра 3^x. По результатам выполненных автором исследований наиболее точные наведения получаются при соотношении $l/l_{\text{бис}} = 5/4$, где l — ширина интерференционной полосы; $l_{\text{бис}}$ — ширина биссектора. При этом K принято равным 40. Исходя из приведенных здесь соображений, выбор параметров двухщелевой марки осуществляется следующим образом.

По известной ширине тройного биссектора предвычисляется оптимальная ширина светлой полосы $l = 1,5$ мм. По формуле (43), задавшись $d_2 = 1,0$ мм и $l = 1,5$ мм, выбираем $d_2 + t$, равное 8 мм. В комплекте аппаратуры имеется двухщелевая марка с параметрами: $d_2 = 1,0$ мм, $t = 6,5$ мм ($d_2 + t = 7,5$ мм).

Используя соотношение $\mu = l/k$, можно предвычислить точность одной установки среднего пункта в створ, считая $K = 40$.

Надо заметить, что погрешность введения в створ среднего пункта дает в данном случае (при $s_1 = s_2$) удвоенную величину смещения интерференционной картины на конечном пункте створа. Следовательно, погрешность определения нестворности средней точки, принимая во внимание лишь точность одного совмещения тройного биссектора с осью симметрии интерференционной картины, равна $\mu' = \mu/2$ или $\mu' = l/80$. Для расстояния $s_1 = s_2 = 24$ м, $d_2 + t = 7,5$ мм, $d = 1$ мм имеем $l = 1,6$ мм. $\mu' = 1600/80 = 20$ мкм.

Таким образом, дифракционный метод створных измерений может обеспечить очень высокую точность. Однако вследствие погрешностей изготовления щелей и того, что марка с одной

щелью, строго говоря, не является точечным источником света, наблюдается некоторая размытость интерференционной картины и уменьшение точности результатов измерений по сравнению с теоретической.

§ 19. Створные измерения дифракционным створофиксатором

Аппаратура дифракционного способа створных измерений (рис. 31) состоит из осветителя с однощелевой маркой, подвижной двух- или трехщелевой спектральной марки и приемника света. Осветитель (рис. 31, *a*) предназначен для создания интенсивного направленного параллельного пучка света. Труба осветителя — длиннофокусная. На ее выдвижной окулярной части в специальном кожухе расположен источник света, перемещаемый вдоль трубы кремальерой. На основании имеются винты: крепежные, подъемный, для крепления трубы, для смещения трубы перпендикулярно к створу и для ее азимутального поворота.

Однощелевая марка (рис. 31, *б*) состоит из вкладыша, основания с юстировочными винтами и прозрачного экрана с щелью. Винты служат для совмещения продольной оси щели с осью вкладыша и для выверки вертикальности щели, при этом экран марки вращается в небольших пределах.

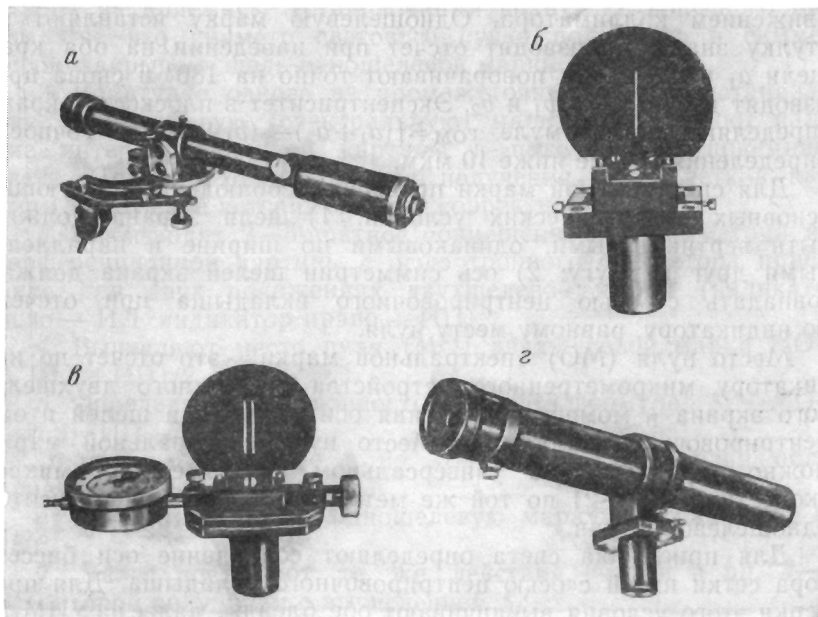


Рис. 31. Комплект аппаратуры дифракционного створофиксатора

Спектральная марка с подвижным двухщелевым экраном (рис. 31, в) предназначена для измерения нестворностей промежуточных пунктов. Марка состоит из вкладыша и основания, в котором скользит ползунок. Перемещение ползунка осуществляется наводящим устройством. Величина перемещения ползунка определяется индикатором часового типа. Экран крепится к ползунку. В комплекте прибора предусмотрен набор экранов с разными размерами щелей.

Разработана универсальная спектральная марка, в которой ширина щелей d_2 и расстояния между осями щелей t могут плавно изменяться в определенных пределах.

Приемник света (рис. 31, г) предназначен для рассматривания интерференционной картины и совмещения ее с сеткой нитей. Он состоит из центрировочного вкладыша диаметром 25,4 мм и основания, на котором установлены бленды. Окулярная бленда имеет глазную раковину, стопорное кольцо и тубус с лупой. Сетка нитей приемника юстируется винтами.

При выполнении створных измерений ось симметрии интерференционной картины совмещают с осью биссектора приемника света перемещением двухщелевой марки.

Для однощелевой марки определяют совпадение вертикальной оси щели с осью центрировочного вкладыша марки. Для этого на рабочем столике универсального измерительного микроскопа УИМ-21 устанавливают специальный знак так, чтобы ось его втулки была горизонтальна и совпадала с поперечным движением коллиматора. Однощелевую марку вставляют во втулку знака, производят отсчет при наведении на оба края щели a_1 и a_2 , марку поворачивают точно на 180° и снова производят два отсчета b_1 и b_2 . Эксцентриситет в плоскости экрана определяют по формуле $e_{\text{ом}} = [(a_1 + a_2) - (b_1 + b_2)]/4$. Точность определения $e_{\text{ом}}$ не ниже 10 мкм.

Для спектральной марки проверяют соблюдение следующих основных геометрических условий: 1) щели экрана должны быть вертикальными, одинаковыми по ширине и параллельными друг к другу; 2) ось симметрии щелей экрана должна совпадать с осью центрировочного вкладыша при отсчете по индикатору, равному месту нуля.

Место нуля (МО) спектральной марки — это отсчет по индикатору микрометричного устройства подвижного двухщелевого экрана в момент совпадения оси симметрии щелей и оси центрировочного вкладыша. Место нуля спектральной марки можно определить на универсальном измерительном микроскопе типа УИМ-21 по той же методике, как и эксцентриситет однощелевой марки.

Для приемника света определяют совпадение оси биссектора сетки нитей с осью центрировочного вкладыша. Для проверки этого условия вывинчивают обе бленды, далее на УИМ-21 выполняют примерно те же операции, что и для однощелевой марки.

Проверки соблюдения геометрических условий всех трех элементов комплекта аппаратуры можно выполнять с помощью зрительной трубы теодолита или нивелира. Для этого приводят вертикальный штрих сетки зрительной трубы в отвесное положение, устанавливают на расстоянии 3—4 м последовательно приемник света, однощелевую и спектральную марки и поворачивают их экраны на 180° во втулке знака. Наблюдая в зрительную трубу, определяют искомые эксцентриситеты и вертикальность щелей. По результатам исследований по такой методике можно выполнить юстировку с погрешностью порядка 20—30 мкм.

Следует отметить, что для всех трех элементов аппаратуры эксцентриситеты определяют с высокой точностью (5—10 мкм) лишь в плоскости, перпендикулярной к створу, т. е. в плоскости экранов. Величину эксцентриситета вдоль створа с такой точностью измерить не удастся, поэтому при изготовлении и сборке марок и приемника света следует технологически обеспечить совпадение вертикальной оси вращения с плоскостью экранов в продольном направлении и снабдить их простыми механическими визирами.

Можно рекомендовать следующую испытанную на ряде уникальных сооружений методику выполнения створных измерений дифракционным створофиксатором.

1. Источник света закрепляют на начальном опорном пункте створа и параллельный пучок света направляют вдоль створа на приемник, установленный во втулке конечного пункта так, что диаметр светового пучка полностью и симметрично закрывает щель однощелевой марки.

2. Во втулке одного из промежуточных знаков устанавливают двухщелевую (спектральную) марку и проверяют наличие интерференционной картины в поле зрения приемника света. При необходимости для получения более четкой картины положение источника света корректируют.

3. Производят 3—5-кратное совмещение оси симметрии интерференционной картины с осью тройного биссектора приемника при двух положениях двухщелевой марки (индикатор лево — ИЛ, индикатор право — ИП).

4. Вычисляют место нуля (МО) двухщелевой марки $МО = (ИЛ + ИП) / 2$.

5. Определяют нестворность Δ_i' по формуле $\Delta_i' = МО - ИЛ = ИП - МО$.

Действия, описанные в пп. 3—5, составляют один полу прием.

6. Приемник света и однощелевую марку поворачивают на 180° .

7. Далее повторяют те же действия, что и в пп. 3—5, т. е. второй полуприем с вычислением Δ_i' .

Все эти операции составляют один полный прием прямого хода.

Нестворность δ_i по результатам одного полного приема вычисляют как среднее из двух полуприемов $\delta_i = (\Delta_i' + \Delta_i'')/2$.

В обратном ходе источник света и приемник переставляют местами и повторяют измерения в той же последовательности.

Для выполнения высокоточных створных измерений при монтаже технологического оборудования с точностью порядка 0,2 мм из опыта работы получены следующие допуски:

1) расхождения пяти отсчетов, взятых при одном положении индикатора, не должны превышать 50 мкм;

2) колебания МО внутри серии из пяти отсчетов не более 50 мкм;

3) среднее значение МО из двух полуприемов не должно превышать 30 мкм;

4) расхождения величины δ_i из прямого и обратного хода не допускаются более чем 100 мкм.

Створные измерения дифракционным комплектом аппаратуры целесообразно производить с подвижным приемником света. В этом случае нестворности δ_i промежуточных точек вычисляют непосредственно по величине смещения оси интерференционной картины от линии створа. Для этого подставку приемника снабжают наводящим устройством и микрометром, позволяющим измерить перемещения приемника света в направлении, перпендикулярном к линии створа. Способ подвижного приемника свободен от субъективных погрешностей за несогласованность действий помощника и наблюдателя, более производителен.

Как показал опыт применения дифракционного метода, измерения желательнее выполнять в свободную смену, когда выключены все машины и агрегаты, создающие вибрацию, а также электросварочные и автогенные аппараты. Измерения можно производить как при затемненных условиях, так и при равномерном освещении. При затемненных условиях интерференционная картина контрастнее. Но строительно-монтажные работы и особенно наладка технологических линий выполняются, как правило, при высоком уровне освещенности производственных помещений. В этом случае следует опасаться попадания в приемник направленного света, создающего яркий фон, который затрудняет уверенное наведение на ось симметрии интерференционной картины. Дифракционный способ створных измерений даже с обычными источниками света (лампами накаливания) обеспечивает очень высокую приборную точность — около 30—40 мкм при длине створа 80—100 м.

§ 20. Оптимизация расчетов основных параметров комплекта аппаратуры дифракционного створофиксатора

Приведенная методика расчета параметров спектральной марки вполне пригодна при применении белого света (источники — лампы накаливания). Но в то же время формулы (59),

(60) не позволяют однозначно определить параметры марки, так как для определения d_1 и d_2 следует знать t , и наоборот.

При наблюдении в белом свете полосы, кроме центральной, окрашены, а число наблюдаемых полос невелико вследствие малой когерентности вторичных источников света. Поэтому зафиксировать прямую, заданную осью однощелевого экрана и осью симметрии щелей спектральной марки, нетрудно. Однако относительно малая мощность источников белого света и их малая когерентность не позволяют применять дифракционный метод на створах 100 м и более.

В монохроматическом свете число полос значительно больше, и среди них визуально не наблюдается ярко выраженного главного максимума, что затрудняет однозначную регистрацию оси симметрии интерференционной картины. Решающее значение для получения заданной формы интерференционной картины имеют размеры вторичных источников света, т. е. размеры щелей спектральной марки (см. рис. 28). В створных измерениях удобнее пользоваться не круглыми отверстиями, а узкими вертикальными щелями, которые позволяют получить в пространстве интерференционную картину на большей площади и более яркую. Однако такая замена практически не влияет на методику расчета. Принципиально дифракционный метод створных измерений прост по конструкции аппаратуры и по методике измерений. Применение фотоэлектрических устройств для регистрации оси интерференционной картины возможно при однозначном оптимальном расчете параметров спектральной марки, позволяющей сформировать интерференционную картину с ярко выраженной осью симметрии. Эффективной может быть интерференционная картина с центральной полосой (главным максимумом), гораздо более яркой, чем вторичные максимумы. Эту задачу можно решить, положив в основу расчетов требование получить максимум интенсивности интерференционной картины на референтной прямой, соединяющей точечный источник света и ось симметрии спектральной марки. При использовании мощного когерентного источника света, каким является газовый лазер, необходимость использования однощелевой марки отпадает. Источник света считают точечным. В первом приближении этого можно добиться, пропуская луч лазера через рассеивающую линзу. Рассчитаем параметры d_2 и t спектральной марки при условии максимальной интенсивности света в точке P (рис. 32). Для этого расстояние $r = 0,5t$ и ширину щелей d_2 выбираем так, чтобы для точек, расположенных внутри каждой щели, суммы расстояний до источника света Q и до точки P (т. е. до точки наблюдения) отличались между собой на целое число длин волн с точностью до $0,25\lambda$ (критерий Релея).

$$\overline{QM_0} + \overline{M_0P} = s_1 + s_2 + n\lambda. \quad (71)$$

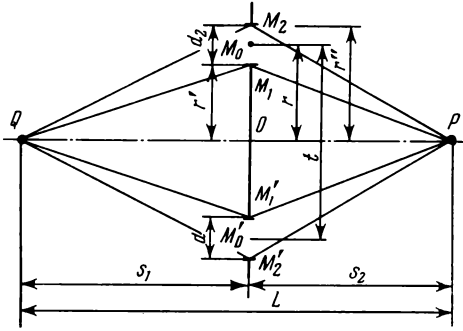


Рис. 32. Принцип действия лазерного дифракционного створфиксатора

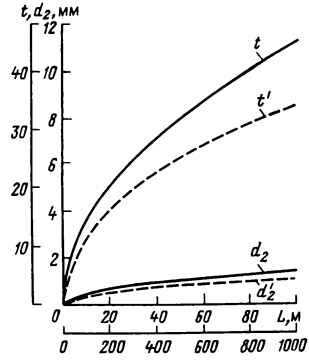


Рис. 33. Номограмма для определения величин d_2 и t

Учитывая обозначения, данные на рис. 32, имеем:

$$(s_1^2 + r'^2)^{1/2} + (s_2^2 + r''^2)^{1/2} = s_1 + s_2 + n\lambda. \quad (72)$$

Разлагая (72) в ряд и ограничиваясь вторыми членами, получим

$$\frac{r^2}{2} \left(\frac{1}{s_1} + \frac{1}{s_2} \right) = n\lambda.$$

Поскольку разность хода лучей, ограниченных щелями d_2 , не должна превышать λ ($n=1$), получим

$$r = \left(\frac{2\lambda s_1 s_2}{L} \right)^{1/2}; \quad t = \left(\frac{8\lambda s_1 s_2}{L} \right)^{1/2}. \quad (73)$$

При $s_1 = s_2 = L/2$

$$t = (2\lambda L)^{1/2}. \quad (74)$$

Ширину щелей d_2 рассчитывают согласно критерию Релея $(QM_2) + (M_2P) - (QM_1) - (M_1P) = 0,25\lambda$.

Обозначим $QM_1 = r'$, $QM_2 = r''$, тогда

$$r''^2 \left(\frac{1}{2s_1} + \frac{1}{2s_2} \right) - r'^2 \left(\frac{1}{2s_1} + \frac{1}{2s_2} \right) = 0,25\lambda.$$

Так как $r' + r'' = t$; $r'' - r' = d_2$, то

$$d_2 = \frac{\lambda s_1 s_2}{2tL}. \quad (75)$$

Учитывая значение t по формуле (74), имеем

$$d_2 = \left(\frac{\lambda s_1 s_2}{32L} \right)^{1/2}. \quad (76)$$

Для плоской волны, т. е. для параллельного когерентного пучка световых лучей, аналогично можно получить

$$t = (8\lambda s_2)^{1/2}; \quad d_2 = \left(\frac{\lambda s_2}{32} \right)^{1/2}. \quad (77)$$

Формулы (73), (74), (76), (77) определяют параметры спектральной марки для точечного источника света и для параллельного пучка когерентных световых лучей. На рис. 33 показана номограмма, позволяющая выбрать величины d_2 и t для средней точки створов: сплошной линией — для створов длиной до 100 м, пунктирной — для створов длиной от 100 до 1000 м (в последнем случае кривые обозначены t' и d' соответственно).

Покажем, что для измерений внутри заданного створа достаточно иметь один тип спектральной марки, рассчитанной для середины створа, когда $s_1 = s_2 = 0,5L$, при этом экран спектральной марки должен иметь возможность вращаться вокруг оси симметрии щелей.

При повороте экрана спектральной марки вокруг оси симметрии щелей на угол β относительно нормального положения (рис. 34) изменяются на одинаковую величину Δr расстояния от референтной прямой до центров щелей. Так как $r \ll s_{1,2}$, r_1 и r_2 одинаковы, а длина когерентности источника излучения (лазера) значительно больше, чем длина отрезка O_1O_2 , очевидно, изменится положение центрального максимума вдоль референтной прямой на величину Δs_2 .

Если сместить спектральную марку на величину δ перпендикулярно к створу, то соответственно изменится разность хода лучей. Разность хода лучей в точке P' (см. рис. 30) составит

$$\Delta = \Delta_1 + \Delta_2 = \frac{t\delta(s_1 + s_2)}{s_1 s_2},$$

где $\Delta_1 = Q(d_2) - Q(d_2') = t\delta/s_1$, $\Delta_2 = (d_2)P - (d_2')P' = t\delta/s_2$.

Следовательно,

$$\delta = \frac{\Delta s_1 s_2}{Lt}. \quad (78)$$

Продифференцировав выражение (78) по Δ и приняв во внимание формулу (73), получим точность дифракционного метода створных измерений с точки зрения физической оптики

$$d\delta = d\Delta \left(\frac{s_1 s_2}{8\lambda L} \right)^{1/2}$$

или, переходя к средним квадратическим погрешностям,

$$m_\delta = m_\Delta \left(\frac{s_1 s_2}{8\lambda L} \right)^{1/2}. \quad (79)$$

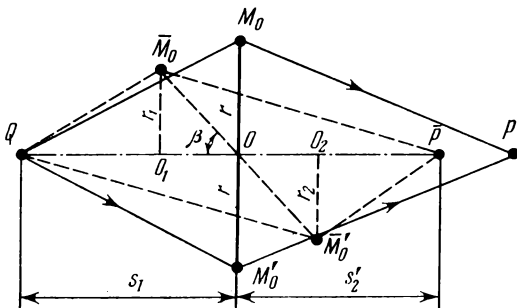


Рис. 34. Схема измерения с поворотной спектральной маркой

При изменении разности хода лучей на величину λ интерференционная картина сместится на ширину светлой полосы, т. е. на месте максимума света будет минимум. Средняя квадратическая погрешность определения разности хода лучей в точке наблюдений соответствует практически точности регистрации положения оси центрального максимума в плоскости экрана. При введении центрального максимума устойчивой интерференционной картины в биссектор среднюю квадратическую погрешность наведения можно принять равной от $1/10$ до $1/40$ ширины визирной цели, которой в данном случае является ширина центрального максимума. Средняя величина из этого интервала соответствует ошибке разности хода $m_{\Delta} = 0,04\lambda$. Тогда

$$m_{\delta} = 0,04\lambda \left(\frac{s_1 s_2}{8\lambda L} \right)^{1/2}.$$

Приняв $\lambda = 0,6$ мкм, получим

$$m_{\delta} = 0,011 \left(\frac{s_1 s_2}{L} \right)^{1/2}. \quad (80)$$

Для середины створа длиной 100 м величина, характеризующая точность дифракционного метода, составляет $m_{\delta} = 0,055$ мм. Смещение экрана спектральной марки такой величины можно заметить при одном введении центрального максимума в биссектор приемника света, установленного на крайнем пункте заданного створа.

Программа створных измерений обычно предусматривает два-три совмещения в одном полуприеме и столько же — во втором. Обозначим общее число совмещений n , тогда можно записать, что

$$m_{\delta} = m_{\Delta} \left(\frac{s_1 s_2}{8\lambda n L} \right)^{1/2}. \quad (81)$$

Для приведенного примера при $n = 4$ $m_{\delta} = 0,028$ мм. Для достижения такой же точности оптическим способом створных изме-

рений по программе общего створа средняя квадратическая ошибка визирования не должна превышать

$$m_{\text{виз}} = \frac{m_{\text{др}}}{\sqrt{2} s} = \frac{0,028 \cdot \rho}{\sqrt{2} \cdot 50 \cdot 10^3} = 0,08''.$$

Однако точность визирования даже самыми совершенными зрительными трубами современных алиниметров характеризуется намного большей средней квадратической ошибкой.

§ 21. Применение дифракционного метода построения линейных и кольцевых опорных геодезических сетей

В порядке подготовки к выполнению высокоточных геодезических работ на Серпуховском и Ереванском ускорителях выполнены детальные исследования дифракционного метода створных измерений с целью определения:

точности створных измерений;

конструктивных особенностей и путей совершенствования аппаратуры;

требований к соблюдению геометрических условий взаимосвязи отдельных узлов и элементов дифракционного створофиксатора;

сравнительной характеристики с одним из наиболее высокоточных методов створных измерений — струнно-оптическим;

рекомендаций по внедрению метода в производство, методике и организации измерений.

В качестве полигонов для исследований использованы специальные плановые опорные сети инжектора И-100 и кольцевого электромагнита Серпуховского ускорителя, а также опытный створ длиной 100 м на территории завода «Арсенал» в г. Киеве. Условия работ соответствовали цеховому помещению во время монтажа технологического оборудования.

Створ № 1 (рис. 35) длиной 85 м представляет собой бетонный канал размером 80×80 см, открыты лишь небольшие площадки (приямки) непосредственно около геодезических пунктов. Створ № 2 на отметке —1,41 состоит из 30 геодези-

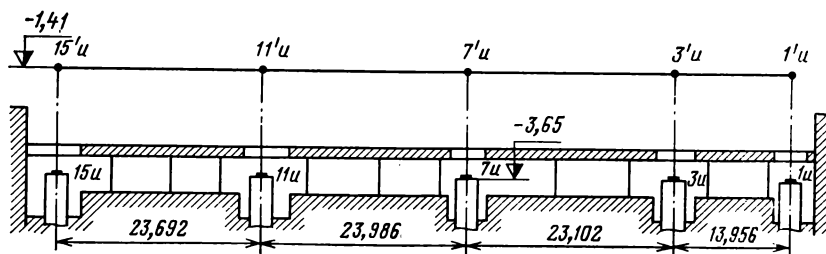


Рис. 35. Опорный геодезический створ инжектора И-100

ческих знаков, расположенных на несущих балках инжектора И-100. Совокупность створов № 3 образовала опорную сеть кольцевого электромагнита в виде правильного шестидесятиугольника (рис. 36). Каждый из этих створов определяется двумя несмежными вершинами шестидесятиугольника, расстояние между которыми 48,8 м. Определяемый промежуточный знак находится в середине створной линии с погрешностью 10—20 мм. Вся совокупность створов № 3 располагается в кольцевом помещении сечением 200×260 см. В помещениях этих створов поддерживаются стабильные внешние условия.

Измерения производились методом совмещения оси симметрии интерференционной картины с осью тройного биссектора приемника света, поэтому чувствительность метода можно характеризовать средней квадратической погрешностью одного совмещения $m_{\text{совм}}$.

Исследования выполнены двумя наблюдателями независимо друг от друга, в разных условиях, для различных расстояний от спектральной марки до приемника света. Каждое определение $m_{\text{совм}}$ состояло из десяти введений экрана спектральной марки в створ, отсчитывание производилось по индикатору часового типа. Всего выполнено более 300 совмещений. На створах № 1, 2 использовалась спектральная марка с параметрами экрана $t=7,325$ мм, $d_{2л}=1,038$ мм, $d_{2п}=1,014$ мм и на створе № 3 — $t=6,500$ мм, $d_{2л}=1,010$ мм, $d_{2п}=1,017$ мм. Средняя квадратическая погрешность одного совмещения вычислялась по формуле $m = \sqrt{[\sigma\sigma]/(n-1)}$.

Рекомендуемая нами программа измерения нестворности пункта предусматривает три введения спектральной марки при двух положениях индикатора; индикатор лево (ИЛ) и индикатор право (ИП); вычисление места нуля $МО = (\text{ИЛ} + \text{ИП})/2$ и величины нестворности $\Delta_1 = \text{ИЛ} - \text{МО}$. Эти операции состав-

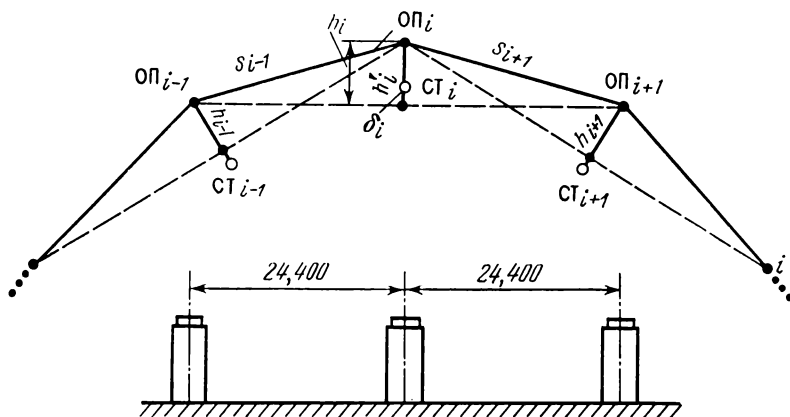


Рис. 36. Фрагмент кольцевой опорной геодезической сети ускорителя

ляют один полуприем. Второй полуприем выполняется в такой же последовательности после поворота на 180° однощелевой марки и приемника $\Delta = (\Delta_1 + \Delta_2)/2$.

Место нуля спектральной двухщелевой марки определяет положение оси симметрии щелей относительно оси посадочной втулки знака лишь в плоскости, перпендикулярной к створу. Вследствие эксцентриситета e_1 вдоль створа разворот марки на угол α вызовет ошибку в величине нестворности на величину $\Delta_e = e \sin \alpha$. В связи с этим возникает вопрос о точности поворота на 180° как спектральной, так и однощелевой марки и приемника света. При повороте на $180^\circ \pm \alpha$ общее влияние данного источника погрешностей на величину нестворности определяемого пункта будет

$$m_E = \frac{\alpha}{2\rho} \frac{e_2 s_2 + e_3 s_1 - e_1 (s_1 + s_2)}{s_1 + s_2},$$

где e_1 — эксцентриситет вдоль створа спектральной марки; e_2 и e_3 — соответственно эксцентриситеты вдоль створа однощелевой марки и приемника света.

Исследования показали, что приемник света — однощелевую и спектральную марки — необходимо снабжать специальными визирами, обеспечивающими поворот их на 180° с точностью не менее $20'$. Существенным недостатком является то, что наблюдатель находится у приемника света вдали от системы отсчета — индикатора подвижной спектральной марки. Кроме того, присутствие человека вблизи дифрагированного луча создает дополнительные колебания интерференционной картины, так как возникает некоторый неравномерный градиент температуры, сказывающийся на стабильности положения ее в пространстве. Искажение интерференционной картины наблюдается в местах с заметным градиентом температуры и потоками воздуха (табл. 6). В некоторых случаях картина настолько искажается, что наблюдения приходится прерывать.

Следует отметить, что во время створных измерений дифракционным методом вблизи створа желательно не выполнять сварочные и автогенные работы, устранять выходы сжатого воздуха от работающих компрессоров, не допускать появления людей на расстояниях менее 1 м от створной линии и т. д. Производить измерения лучше тогда, когда выключены все машины и агрегаты, создающие вибрацию, в затемненных условиях или при полном равномерном освещении, избегая направленного света в приемник, создающего яркий фон.

Кроме того, на створах № 1 и 2 были проведены специальные исследования с целью сравнения с результатами створных измерений струнно-оптическим методом. Статистический анализ результатов исследований показал, что средняя квадратическая погрешность створных измерений при длине створа 85 м

ТАБЛИЦА 6

| Номер совмещения | Совмещения при нормальных внешних условиях | | | | Совмещения при наличии потоков холодного воздуха | | | |
|------------------|--|--------|--------|--------|--|--------|--------|--------|
| | ИЛ, мм | υ, мкм | ИП, мм | υ, мкм | ИЛ, мм | υ, мкм | ИП, мм | υ, мкм |
| 1 | 6,020 | -13 | 3,940 | -13 | 5,450 | -107 | 4,600 | +20 |
| 2 | 6,010 | -23 | 3,955 | +2 | 5,600 | +43 | 4,510 | -70 |
| 3 | 6,050 | +17 | 3,950 | -3 | 5,440 | -117 | 4,490 | -90 |
| 4 | 6,025 | -8 | 3,940 | -13 | 5,490 | -67 | 4,720 | +140 |
| 5 | 6,040 | +7 | 3,960 | +7 | 5,550 | -7 | 4,710 | +130 |
| 6 | 6,055 | +22 | 3,980 | +27 | 5,710 | +153 | 4,605 | +25 |
| 7 | 6,035 | +2 | 3,972 | +19 | 5,670 | +113 | 4,435 | -145 |
| 8 | 6,044 | +11 | 3,945 | -8 | 5,610 | +53 | 4,547 | -33 |
| 9 | 6,023 | -10 | 3,940 | -13 | 5,490 | -67 | 4,706 | +126 |
| 10 | 6,030 | -3 | 3,950 | -3 | 5,560 | +3 | 4,480 | -100 |
| Среднее | 6,033 | | 3,953 | | 5,557 | | 4,580 | |

$m_{ИЛ}=14$ мкм, $m_{ИП}=14$ мкм, $m_{ИЛ}=92$ мкм, $m_{ИП}=105$ мкм,
 $m_{совм}=14$ мкм, $m_{совм}=98$ мкм.

по внутренней сходимости для струнно-оптического метода составляет 23 мкм, для дифракционного — 17 мкм. На совокупности створов № 3 опорной сети кольцевого электромагнита средняя квадратическая погрешность определения нестворности средней точки по внутренней сходимости для дифракционного метода составила 16 мкм.

Автором предложен и внедрен в производство на Серпуховском ускорителе высокоточный дифракционный метод косвенного измерения углов поворота кольцевой опорной сети, представляющей собой замкнутый полигонометрический ход с 60 вершинами поворота и равными сторонами длиной около 24 м.

Сущность дифракционного метода косвенного определения углов поворота плановой опорной сети заключается в следующем (см. рис. 36). Измеряют малые стороны s_i вытянутых треугольников и расстояния h_i' между основным и створным пунктами опорной сети с помощью индикаторного измерителя высот треугольников ИВТ-И. Положение створного пункта относительно большей стороны вытянутого треугольника определяют дифракционным комплектом аппаратуры для створных измерений; затем вычисляют высоты вершин вытянутых треугольников по формуле $h_i = h_i' + \delta h_i$ и углы поворота β_i . Выполнив уравнивание результатов измерений, определяют координаты пунктов опорной сети, положения пунктов по радиусу R и в направлениях, перпендикулярных к радиальному.

Основания 60 высот треугольников кольцевой плановой сети определяли дифракционным комплектом аппаратуры в пря-

мом и обратном направлениях двумя приемами, что позволило выполнить оценку точности по разностям двойных измерений. Средняя квадратическая погрешность нестворностей, полученных как среднее из двух приемов в одном направлении, составила 25 мкм. Среднее значение нестворностей δ_{h_i} , полученных в прямом и обратном ходах, определено со средней квадратической погрешностью 18 мкм, соответствующей 0,15" при $s=24$ м, что практически недостижимо самими совершенными теодолитами.

Разработанный автором прибор ИВТ-И для измерения расстояний состоит из инварного жезла длиной 1151,7 мм и двух индикаторных вкладышей (рис. 37). Жезл представляет собой инварный прут диаметром 16 мм, установленный на трех разнесенных подъемных винтах. Рабочие торцы жезла строго параллельны друг другу. Индикаторный вкладыш представляет собой индикатор часового типа, жестко скрепленный с цилиндрическим посадочным устройством диаметром 25,4—0,010 мм. Конструкция ИВТ-И позволяет измерять расстояния от 1275 до 1285 мм.

Расстояния h_i' между опорным и створным пунктами вычисляют по формуле

$$h_i' = L_{\text{ИВТ}} - (I_1 + I_2), \quad (82)$$

где $L_{\text{ИВТ}}$ — уравнение ИВТ-И, определяемое по формуле $L_{\text{ИВТ}} = l_{\text{ж}} + l_{\text{И}_1} + l_{\text{И}_2}$; I_1, I_2 — отсчеты по индикаторам; $l_{\text{И}_1}, l_{\text{И}_2}$ — расстояния между осью вкладыша и опорными

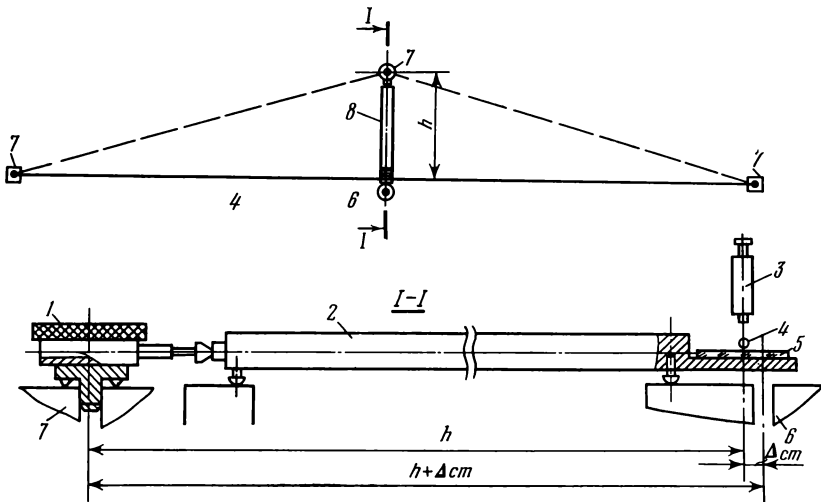


Рис. 37. Измеритель высот треугольников ИВТ-И:

1 — индикатор; 2 — инварный жезл; 3 — микроскоп; 4 — струна; 5 — шкала; 6 — створный пункт; 7 — опорный пункт; 8 — жезл-высотомер

точками ножек соответственно первого и второго индикаторов при нулевом отсчете. По результатам исследований средняя квадратическая погрешность определения и уравнения жезла по полной программе составляет 6—9 мкм; средняя квадратическая погрешность измерения расстояний 13 мкм, что соответствует 0,11".

Дифракционный метод косвенного измерения углов применен автором в первых четырех производственных циклах измерений в порядке подготовки к высокоточной установке магнитов. Кроме этого, для контроля применялись одновременно один или два других метода: метод непосредственного измерения углов теодолитом шестью приемами, называемый оптическим, и косвенный метод, в котором положение основания высот треугольников измерялось струнно-оптическим способом.

Ниже приведены угловые невязки и средние квадратические погрешности определения углов поворота, полученные для указанных трех методов по разностям между измеренными и вычисленными углами в одном из совместных циклов измерений.

| Метод определения углов | Угловая невязка, угл. с | Средняя квадратическая погрешность измерения угла по разностям двойных измерений, угл. с |
|---|-------------------------|--|
| Измерения теодолитом | +7,24 | 0,77 |
| Вычисление по результатам измерений струнным методом | -1,78 | 0,51 |
| Вычисление по результатам измерений дифракционным методом | +1,71 | 0,51 |

Наглядное представление о точности дифракционного метода измерения нестворностей δ_{H_i} и об отсутствии заметных систематических погрешностей дают графики (рис. 38, а), где показаны значения нестворностей, полученные двумя принципиально разными методами измерений.

Кроме того, точность дифракционного метода определения положения основания высоты вытянутого треугольника при косвенном определении углов поворота характеризует колебания места нуля (МО) двухщелевой спектральной марки (рис. 38, б). По отклонениям $v = MO_i - MO_{ср}$ получена средняя квадратическая погрешность определения МО на каждом пункте, равная 22 мкм.

По углам, определенным указанными методами, были вычислены координаты 60 пунктов кольцевой сети. Разности координат, полученные в одном и том же цикле измерений разными методами, служили для оценки точности. Ниже представлены средние квадратические ошибки взаимного положения пунктов (в мм), полученные по результатам двух характерных производственных циклов измерений.

| | III цикл | IV цикл |
|-------------------|----------|---------|
| <i>по радиусу</i> | | |
| μ_R' | 0,15 | 0,36 |
| μ_R'' | 0,14 | 0,36 |
| μ_R''' | 0,11 | 0,13 |
| <i>по азимуту</i> | | |
| μ_A' | 0,13 | 0,30 |
| μ_A'' | 0,08 | 0,21 |
| μ_A''' | 0,08 | 0,16 |

Здесь величины μ_R' , μ_A' получены по разностям струнного и оптического методов, величины μ_R'' , μ_A'' — по разностям струнного и дифракционного методов; μ_R''' , μ_A''' — по разностям оптического и дифракционного методов. Наилучшая сходимость между различными методами построения створа получена в цикле

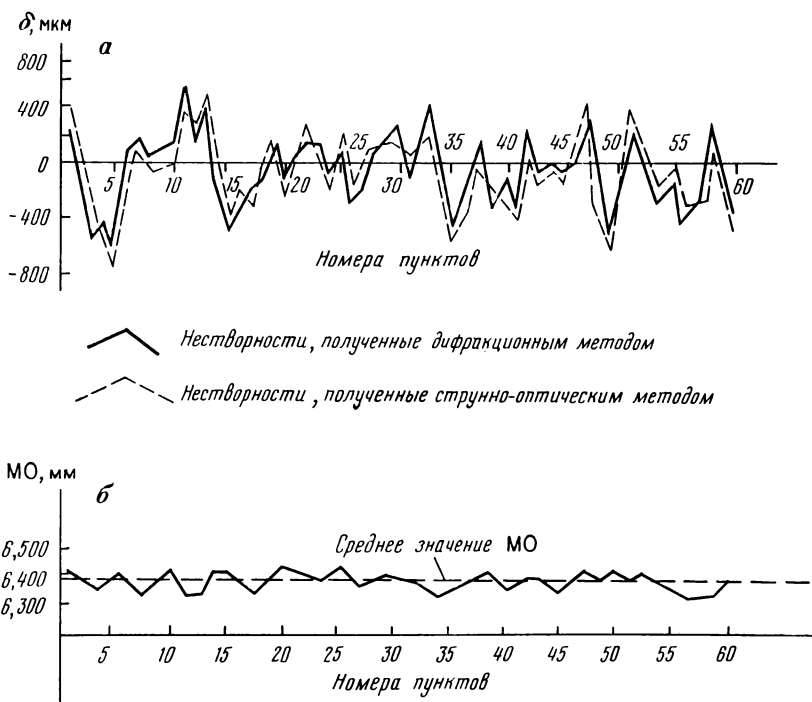


Рис. 38. Графики нестворностей, измеренных различными методами, и изменения места нуля

III, который и был принят исходным при монтаже технологического оборудования кольцевого ускорителя. По невязкам кольцевого полигонометрического хода длиной 1466 м, включающего 60 пунктов, вычислена относительная погрешность построения плановой опорной сети кольцевого электромагнита Серпуховского ускорителя.

В среднем из четырех циклов измерений погрешность составила: для дифракционного метода определения углов поворота $1/390\ 000$, для струнного — $1/292\ 000$, для оптического — $1/303\ 000$.

Следует отметить, что рассмотренный в настоящем разделе дифракционный метод косвенного определения углов поворота специальных сетей (кольцевых или линейно вытянутых) отличается высокой производительностью, позволяет с высокой точностью и надежностью определить положения большого количества опорных пунктов, необходимых для прецизионной установки технологического оборудования в проектное положение. Есть все основания рекомендовать рассмотренную методику и приборы для применения при построении аналогичных плановых геодезических сетей.

§ 22. Статистический анализ погрешностей створных измерений дифракционным методом

Как отмечалось выше, створные измерения дифракционным и струнно-оптическим методами проводились одновременно на 60 створах опорной сети кольцевого электромагнита и на створе инжектора И-100. Кроме чисто экспериментальных работ был выполнен большой объем производственных измерений в предпусковой период. Результаты трех совместных циклов измерений позволяют достаточно полно выполнить статистический анализ погрешностей створных измерений.

Выполнены исследования на определение закона распределения рядов разностей двойных измерений как по внутренней сходимости, так и в сравнении двух принципиально различных методов: дифракционного и струнно-оптического. При обработке результатов измерений возникает необходимость установления закона распределения ошибок с целью определения правомерности использования тех или иных формул для оценки точности.

По пяти рядам, состоящим из 60 независимых разностей d_i , проверено предположение о том, что величина d_{ij} ($i=1\div 60$, $j=1\div 5$) подчиняется закону нормального распределения.

Гистограммы были построены при помощи ЭВМ «Наири-К». Из анализа полученных графиков (одна из гистограмм приведена на рис. 39) видно, что статистические распределения разностей хорошо согласуются с теоретическим (нормальным).

Количественная оценка степени согласованности теоретического и статистического распределений определялась с по-

ТАБЛИЦА 7

| Номер цикла измерения | σ , мкм | Согласие с χ^2 | ε | σ_ε | s_k | σ_{s_k} |
|--|----------------|---------------------|---------------|----------------------|-------|----------------|
| <i>Дифракционный по внутренней сходимости</i> | | | | | | |
| I | 23 | 0,37 | -0,08 | 0,64 | -0,55 | 0,32 |
| II | 21 | 0,38 | -1,02 | 0,64 | 0,07 | 0,30 |
| III | 19 | 0,77 | -0,51 | 0,68 | 0,66 | 0,30 |
| <i>Дифракционный в сравнении со струнно-оптическим</i> | | | | | | |
| I | 35 | 0,57 | -1,01 | 0,63 | -0,43 | 0,31 |
| II | 37 | 0,75 | -0,75 | 0,63 | 0,11 | 0,31 |

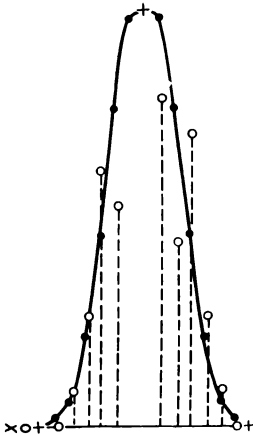


Рис. 39. Гистограмма распределения ошибок измерения нестворностей

мощью критерия χ^2 Пирсона (табл. 1). Анализ результатов убедительно показывает, что предположение о нормальном распределении разностей двойных значений нестворностей не противоречит опытным данным.

Для исследуемых рядов вычислены все четыре центральных момента и определены величины эксцесса и скошенности с их средними квадратическими отклонениями (табл. 7). Условия $s_k \leq 3\sigma$ и $|\varepsilon| \leq 3\sigma_\varepsilon$ выполняются, поэтому предположение о нормальном распределении рядов разностей двойных измерений можно считать подтвержденным.

Поскольку дифракционный и струнно-оптический методы принципиально отличаются друг от друга как по своей сути, так и по характеру влияния внешних условий и других источников погрешностей, представляет интерес анализ систематических отклонений двух методов.

Проведенный анализ разностей измеренных нестворностей двумя методами на 60 независимых створах одинаковой длины, расположенных вдоль всей полуторакилометровой длины кольцевого зала комплекса сооружений Серпуховского ускорителя, показал, что величина систематической части взаимных отклонений двух методов составила в I цикле $\bar{d} = -4,7$ мкм, во II цикле $\bar{d} = -1,0$ мкм. По таблице нормированной функции Лапласа $\Phi_0(z)$ для вероятности 0,95 находим $z_g = 1,96$. Область допустимых значений $|\bar{d}| \leq z_g m_{\bar{d}}$, что составляет соответственно для I цикла $|\bar{d}| = 8,8$ мкм, для II цикла $|\bar{d}| = 9,3$ мкм. Гипотезу об отсутствии систематических отклонений двух методов можно считать подтвержденной, так как значения \bar{d} лежат в допустимой области.

Оценка стандарта разностей d_i по данным исследования выполнялась по формуле $\sigma_{\mu_2} = \sqrt{\mu_2}$. Оценкой стандарта резуль-

татов створных измерений одним из двух методов является величина $\sigma_\delta = \sigma_d / \sqrt{2}$.

Для I цикла $\sigma_\delta = 25$ мкм, для второго цикла $\sigma_\delta = 27$ мкм, что согласуется с этими же значениями, полученными по известным в геодезии формулам оценки точности по разностям двойных измерений.

Кроме того, обработан ряд отклонений вычисленных значений места нуля спектральной марки на 60 разных створах от его среднего значения для одного полного цикла створных измерений. Полагая, что спектральная марка в течение всего цикла измерений никаких повреждений не имеет, колебаниями МО характеризуют приборную точность створных измерений на единичном створе. По отклонениям $v_i = MO_i - MO_{cp}$ подсчитана средняя квадратическая погрешность m_{MO} определения МО на каждом единичном створе. Полученная величина $m_{MO} = 22$ мкм достаточно надежно характеризует точность створных измерений дифракционным методом и вполне согласуется с точностью, определенной как по внутренней сходимости, так и в сравнении со струнно-оптическим методом. Следует отметить, что такая высокая точность достигнута благодаря тщательно разработанной программе створных измерений, обеспечению надлежащих внешних условий, точной юстировке комплектов аппаратуры, высокой точности принудительного центрирования каждого элемента аппаратуры, большому опыту бригады исполнителей.

С целью определения зависимости между погрешностями совмещения оси симметрии интерференционной картины с осью тройного биссектора приемника света и соотношением расстояний s_1 и s_2 проведен специальный эксперимент. На створе длиной 100 м в условиях заводского двора проведены многократные совмещения при последовательном изменении расстояния s_2 через 10 м. В табл. 8 приведены соотношения расстояний s_1 и s_2 , параметры спектральной марки и средние квадратические погрешности совмещений при расположении спектральной марки на разных пунктах внутри створа.

Анализ результатов этого эксперимента показывает, что связь между соотношением расстояний s_1 и s_2 и средней квадратической погрешностью совмещения отсутствует, так как вычисленный коэффициент корреляции составил

$$r = \frac{\Sigma (D_i - \bar{D})(m_i - \bar{m})}{(n - 1) \sigma'(D) \sigma'(m)} = 0,017.$$

Следовательно, средняя квадратическая погрешность наведения на ось симметрии интерференционной картины не зависит от расстояния между спектральной маркой и наблюдателем, находящимся у приемника света. Это является важным достоинством дифракционного метода створных измерений, позволяющим добиться высокой разрешающей способности и одинако-

ТАБЛИЦА 8

| s_1 , М | s_2 , М | d_2 , ММ | t , ММ | m , МКМ | s_1 , М | s_2 , М | d_2 , ММ | t , ММ | m , МКМ |
|-----------|-----------|------------|----------|-----------|-----------|-----------|------------|----------|-----------|
| 95 | 5 | 0,65 | 0,4 | 51 | 55 | 45 | 1,3 | 4,1 | 54 |
| 90 | 10 | 1,0 | 0,8 | 87 | 50 | 50 | 1,4 | 5,9 | 41 |
| 85 | 15 | 0,8 | 1,3 | 24 | 45 | 55 | 1,4 | 9,9 | 14 |
| 80 | 20 | 0,8 | 1,6 | 10 | 40 | 60 | 1,4 | 9,9 | 16 |
| 75 | 25 | 1,2 | 1,95 | 43 | 20 | 80 | 1,0 | 12,0 | 25 |
| 70 | 30 | 1,3 | 1,95 | 19 | 15 | 85 | 1,1 | 12,0 | 18 |
| 65 | 35 | 1,55 | 4,1 | 44 | 10 | 90 | 0,9 | 10,5 | — |
| 60 | 40 | 1,3 | 4,1 | 36 | 5 | 95 | 1,2 | 10,5 | — |

вой точности створных измерений в линейной мере для всех пунктов того или иного створа. Тогда как для всех оптических методов погрешность визирования в линейной мере увеличивается прямо пропорционально увеличению расстояния от створного прибора до марки.

Среди других основных итогов данного эксперимента следует отметить следующее. Клиновидность щелей спектральной марки приводит к клиновидности интерференционных полос; оптимальное увеличение окуляра приемника света $2,5\times$; главный максимум интерференционной картины выделяется наиболее четко и резко отличается по интенсивности от других светлых полос при соотношении между шириной щелей d_2 спектральной марки и расстоянием t между осями щелей, равным $t/d_2=1/8$; изменение соотношения t/d_2 влияет как на ширину полос интерференционной картины, так и на их интенсивность. Значения d_2 и t целесообразно рассчитывать по формулам (73), (76). Интерференционная картина колеблется при вибрациях; разворот спектральной марки вокруг оси симметрии щелей не влияет на положение главного максимума или оси симметрии интерференционной картины, но влияет на распределение интенсивности последней.

Важными преимуществами дифракционного метода створных измерений являются:

отсутствие ошибок за перефокусировку;

высокая разрешающая способность дифракционного комплекта аппаратуры;

высокая производительность по сравнению с оптическим и струнно-оптическим методами (в 1,5—2 раза выше).

Кроме того, следует отметить, что в плоскости сетки нитей приемника света формируется действительная интерференционная картина, т. е. визирная цель находится непосредственно в плоскости сетки нитей. При необходимости используется простейшая оптическая система (лупа) лишь для некоторого увеличения интерференционной картины. Это обстоятельство позволяет при расчете параметров спектральной марки добиться постоянной точности определения нестворностей в линейной

мере независимо от взаимного расположения определяемых пунктов. Угловая величина разрешающей способности дифракционного комплекта аппаратуры является величиной переменной и может быть гораздо меньше, чем у самых высокоточных зрительных труб. Опыт применения дифракционного метода створных измерений и результаты выполненных автором исследований подтвердили это. На створах длиной 36, 48 м получена примерно одинаковая точность измерения нестворностей, характеризующаяся средней квадратической погрешностью, лежащей в пределах 16—30 мкм.

§ 23. Учет влияния рефракции при использовании дифракционного метода створных измерений

Одним из основных источников ошибок, сдерживающих возможности повышения точности створных измерений, является влияние рефракции световых лучей в атмосфере. При высокоточных измерениях влияние рефракции определяют исходя из метеорологических параметров атмосферы (температуры, давления и влажности). О. И. Горбенко показал, что при горизонтальных градиентах температуры, равных $0,005^\circ\text{C}/\text{м}$, поправка за рефракцию на среднюю точку створа длиной 1000 м составляют около 1,2 мм. Измерить градиент с такой точностью современными градиентомерами не представляется возможным.

Заслуживает внимания возможность использования дисперсионного метода учета рефракции для створных измерений дифракционным методом.

При наличии температурных градиентов в среде распространения светового потока центральный максимум дифракционной картины сместится относительно прямой «источник света — ось симметрии спектральной марки». Из рис. 40, учитывая, что d_1 и d_2 существенно меньше s_1 и s_2 , получим

$$\begin{aligned} s_2' &= s_2 + \frac{(d_1 - d_2)^2}{2s_2}; & s_1' &= s_1 + \frac{d_1^2}{2s_1}; & s_2'' &= s_2 + \frac{(d_1 + d_2)^2}{2s_2}; \\ s_1'' &= s_1 + \frac{d_1^2}{2s_1}. \end{aligned} \quad (83)$$

Разность оптических путей Δ можно выразить формулами $\Delta = N\lambda$ и $\Delta = (s_1'' + s_2'') n_1 - (s_1' + s_2') n_2$, где n_1 и n_2 — средние значения показателей преломления воздуха на трассах OQO' и $OQ'O'$; $N = 0, 1, 2, \dots$

После преобразований получим

$$\Delta = (s_1 + s_2) (n_1 - n_2) + \frac{2d_1d_2}{s_2} n_{\text{CP}},$$

где $n_{\text{CP}} = (n_1 + n_2)/2$.

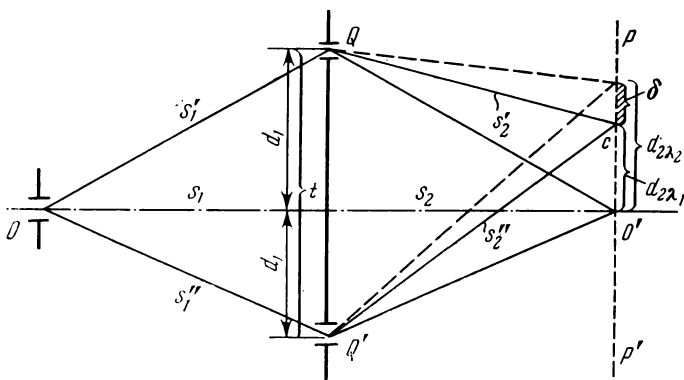


Рис. 40. Схема дисперсионного метода учета рефракции

Представляет интерес смещение d_2 центрального максимума дифракционной картины, для которого $N=0$, что позволяет записать

$$\frac{2d_1d_2}{s_2} n_{cp} = (s_1 + s_2) (n_2 - n_1),$$

откуда

$$d_2 = \frac{s_2 (s_1 + s_2) (n_2 - n_1)}{2d_1 n_{cp}}. \quad (84)$$

Пусть двухщелевая марка QQ' (см. рис. 40) освещается двумя световыми пучками с длинами волн λ_1 и λ_2 . В этом случае в плоскости регистрации интерференционной картины формируются два центральных максимума, совпадающие при распространении в однородной среде и не совпадающие на величину δ в том случае, когда имеется градиент показателя преломления. Используя выражение (84) и приняв $e=0$, будем иметь

$$d_{2\lambda_1} = \frac{s_2 (s_1 + s_2) (n_{0\lambda_1} - 1) (f_1 - f_2)}{2d_1 n_{cp}};$$

$$d_{2\lambda_2} = \frac{s_2 (s_1 + s_2) (n_{0\lambda_2} - 1) (f_1 - f_2)}{2d_1 n_{cp}}, \quad (85)$$

где $n_{0\lambda_i}$ — показатель преломления при стандартных условиях; f_1, f_2 — числовые коэффициенты, характеризующие изменение показателя преломления на трассе в зависимости от изменения параметров окружающей среды. Из системы уравнений (85) можно определить величину δ :

$$\delta = d_{2\lambda_2} - d_{2\lambda_1} = \frac{s_2 (s_1 + s_2)}{2d_1 n_{cp}} (n_{0\lambda_2} - n_{0\lambda_1}) (f_1 - f_2),$$

откуда

$$f_1 - f_2 = \frac{\delta 2d_1 n_{\text{ср}}}{s_2 (s_1 + s_2) (n_{0\lambda_2} - n_{0\lambda_1})}. \quad (86)$$

Подставляя (86) в выражение для $d_{2\lambda_1}$ (85), получим

$$d_{2\lambda_1} = \delta (n_{0\lambda_1} - 1) / (n_{0\lambda_2} - n_{0\lambda_1}). \quad (87)$$

Таким образом, мы получили выражение для смещения центрального максимума $d_{2\lambda_1}$, значение которого можно вычислить по практическим измерениям интервала δ . Величина $d_{2\lambda_1}$, при этом интерпретируется как поправка в результаты створных измерений.

Запишем (87) в виде $d_{2\lambda_1} = K\delta$ и рассмотрим точность метода. Из последнего выражения имеем:

$$\frac{m_{d_{2\lambda_1}}}{d_{2\lambda_1}} = \sqrt{\left(\frac{m_K}{K}\right)^2 + \left(\frac{m_\delta}{\delta}\right)^2}, \quad (88)$$

где $K = (n_{0\lambda_1} - 1) / (n_{0\lambda_2} - n_{0\lambda_1})$.

Точность вычисления коэффициента K определяется точностью получения дисперсионной формулы для $n(\lambda)$. Анализ формулы (88) показывает, что определяющее влияние на точность вычисления поправки в створные измерения, проводимые дифракционным методом, оказывает ошибка m_δ измерения дисперсионной разности δ . Значения коэффициентов K_1 и K_2 зависят от выбора длин волн λ_1 и λ_2 . Учитывая, что значение $n_{0\lambda}$ характеризуется формулой $n_{0\lambda} - 1 = A + B^2/\lambda^2 + C^2/\lambda^4$, величины K_1 и K_2 можно рассчитать по следующим формулам:

$$K_1 = \frac{(A\lambda_1^4 + B\lambda_1^2 + C)\lambda_2^4}{B(\lambda_1^2\lambda_2^4 - \lambda_1^4\lambda_2^2) + C(\lambda_2^4 - \lambda_1^4)};$$

$$K_2 = \frac{(A\lambda_2^4 + B\lambda_2^2 + C)\lambda_1^4}{B(\lambda_1^2\lambda_2^4 - \lambda_1^4\lambda_2^2) + C(\lambda_2^4 - \lambda_1^4)};$$

$$A = 2876,4 \cdot 10^{-7}; \quad B = 16,288 \cdot 10^{-7}; \quad C = 0,136 \cdot 10^{-7}.$$

Например, при использовании в качестве источников излучения гелий-кадмиевого лазера с длиной волны 0,4416 мкм совместно с гелий-неоновым на длине волны 0,6328 мкм $K_1 = 65$ и $K_2 = 64$. Ошибка измерения дисперсионной разности δ современными фотоэлектрическими регистрирующими устройствами может составлять сотые доли миллиметра. Следовательно, учет влияния неоднородности атмосферы на результаты створных измерений, проводимых дифракционным способом, возможен только при значительных горизонтальных градиентах, т. е. в том случае, когда величина поправки значительно больше ошибки вычисления поправки.

Глава 5.

ГЕОДЕЗИЧЕСКИЕ МЕТОДЫ КОНТРОЛЯ ПРЯМОЛИНЕЙНОСТИ И СООСНОСТИ С ПРИМЕНЕНИЕМ ЛАЗЕРОВ

§ 24. Анализ основных характеристик лазерного излучения и структуры его поля

Лазерные приборы и методы измерений в состоянии значительно упростить процесс геодезического обеспечения монтажных и пусконаладочных работ в современном строительстве. Они позволяют повысить в несколько раз точность инженерно-геодезических измерений, обеспечить автоматизацию измерительных процессов, создать стационарные следящие геодезические системы с дистанционным съемом информации.

Лазерные лучи по своей природе относятся к световым, но имеют ряд особенностей и позволяют не только усовершенствовать традиционные методы и средства геодезических измерений, но и создать принципиально новые приборы и устройства для инженерно-геодезических работ в особенности. Новые лазерные приборы дополняют комплекс оптико-механической и оптико-электронной геодезической аппаратуры, широко используемой в настоящее время.

Лазеры состоят из трех основных элементов: активного вещества, являющегося источником индуцированного излучения; источника накачки, который снабжает энергией активное вещество; оптического резонатора. В геодезических целях применяют, как правило, газовые лазеры непрерывного действия. Во многих из них (ЛГ-56, ЛГ-78, ОКГ-13 и др.) генерацию получают в двухкомпонентной среде на смеси He—Ne с длиной волны излучения $\lambda=0,6328$ мкм и мощностью от 0,5 до нескольких десятков милливатт.

Рассматривая лазеры как источники излучения видимого диапазона при разработке инженерно-геодезических приборов, целесообразно проанализировать их возможности и особенности. Свойства лазеров оценивают при помощи их основных характеристик:

потока излучения или энергии излучения (эквивалентно механической мощности);

направленности излучения или угла расхождения луча;

длины волны λ и ширины полосы $\Delta\lambda$ излучения;

когерентности излучения.

Мощность излучения характеризует величину потока излучения, испускаемого генератором. Мощность лазеров непрерыв-

ного излучения (газовых и полупроводниковых) лежит в пределах нескольких милливольт.

Высокая направленность излучения является следствием того, что из резонатора выходят лишь волны, которые при многократном отражении от зеркал не отклонились сколько-нибудь значительно от оси резонатора. Идеально параллельный пучок света получить невозможно из-за явления дифракции света на выходном отверстии. Минимальный угол отклонения луча от оси, обусловленный дифракцией, определяется по формуле Релея (рис. 41, а)

$$\psi_{\min} = 1,22 (\lambda/D), \quad (89)$$

где D — диаметр излучающей поверхности.

Как известно из оптики, величина ψ_{\min} есть угол, под которым виден радиус центрального светового круга дифракционной картины при наблюдении из центра источника света. Этот круг называется диском Эйри. Дифракционный телесный угол расходимости соответствует диаметру диска Эйри, т. е.

$$\psi'_{\min} = 2,44 (\lambda/D). \quad (90)$$

Фактически же угол расходимости лазерного луча зависит от типа резонатора, и в общем случае поверхность, ограничивающая световой пучок, вблизи резонатора не является конической. Лазерный пучок имеет в определенном месте наименьшее сечение — перетяжку (рис. 41, б). При использовании резонатора с одинаковыми зеркалами перетяжка совпадает с центральным сечением резонатора. Если одно из зеркал плоское, то перетяжка совпадает с ним. В общем случае перетяжка смещена от центрального сечения в направлении зеркала меньшей кривизны.

Половинный угол расходимости лазерного луча (угол отклонения в одну сторону от оси) может быть вычислен по формуле [24]

$$\frac{\psi'}{2} = \frac{2\mu}{\sqrt{kR_0}} + \frac{3,83}{rk}, \quad (91)$$

где $k=2\pi/\lambda$ — волновое число; r — радиус апертурной диаф-

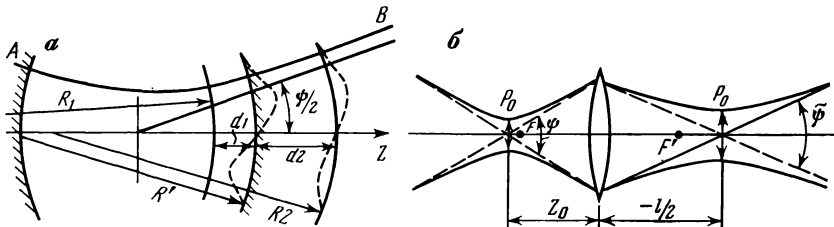


Рис. 41. Структура лазерного излучения:

а — принцип формирования лазерного излучения в оптическом резонаторе; б — схема прохождения лазерного излучения через линзу

рагмы резонатора; $R_{\text{Э}}$ — конфокальный параметр (радиус кривизны зеркал эквивалентного конфокального резонатора, имеющего такие же пространственные характеристики); μ — множитель, учитывающий индекс моды (для основной моды $\mu=1$).

Первый член этой формулы определяет угол расходимости, обусловленный конфигурацией резонатора, а второй член есть релеевская дифракционная поправка, т. е. $3,83/(rk) = 1,22\lambda/d$. При малых значениях $R_{\text{Э}}$ (резонатор далек от плоскопараллельного) первый член намного больше второго, и поэтому релеевскую дифракционную поправку можно не учитывать.

Рассматривая расходимость светового пучка ОКГ, важно знать характер распределения поля в сечении пучка. Если излучение имеет многомодовый характер, то понятие расходимости оказывается несколько неопределенным. Для одномодового излучения, для которого интенсивность излучения имеет максимальное значение в центре светового пятна и плавно падает к краям, расходимость принято определять на уровне половинной мощности (как в диаграммах направленности радиоантенн). При многомодовом излучении расходимость можно определить по ярко очерченной границе сечения пучка, когда возбуждается много мод разных порядков и все сечение пучка имеет примерно одинаковую яркость. В выпускаемых в настоящее время промышленных образцах лазеров расходимость излучения, выходящего непосредственно из резонатора без использования какой-либо оптической системы, составляет 5—15'. Однако расходимость пучка можно значительно уменьшить (или увеличить) применением дополнительной оптической системы.

Высокая монохроматичность излучения лазеров обусловлена резонансным характером индуцированного излучения.

Спектральную ширину линии излучения выражают либо в абсолютных единицах — единицах частоты $\Delta\nu$ или единицах длины волны $\Delta\lambda$, — либо в относительных единицах $\Delta\nu/\nu = \Delta\lambda/\lambda$. Относительную величину называют степенью монохроматичности. У серийных газовых лазеров (ЛГ-56, ОКГ-13, ЛГ-78 и др.) спектр излучения состоит из нескольких линий (мод), соответствующих отдельным собственным колебаниям резонатора и разнесенных одна от другой на $(3-5) \cdot 10^8$ Гц при спектральной ширине каждой моды порядка 10^3 Гц.

Обычно линия излучения лазеров, представляющая собой группу резонансных мод, характеризуется доплеровской шириной, которая по уровню 0,5 определяется выражением [9]

$$\Delta\nu_D = 2\nu \sqrt{\frac{2kTl_n^2}{Mc^2}}, \quad (92)$$

где k — постоянная Больцмана; T — абсолютная температура; M — масса атома; C — скорость света.

Доплеровская ширина линии 0,6328 мкм, излучаемой гелий-неоновым лазером, составляет 1700 МГц по уровню 0,5. Относительная ширина полосы одноименных лазеров имеет порядок 10^{-11} — 10^{-12} , в то время как спектральная ширина полосы стандартного монохроматического источника света— лампы с параами ртути — составляет 10^{-5} .

Излучение лазеров отличается от излучения обычных источников высокой когерентностью в пространстве и во времени, следствием чего является высокая направленность и большая спектральная плотность мощности излучения. Под термином «пространственная когерентность» понимается корреляция фаз монохроматического излучения различных точек источника. Лазерная электромагнитная волна имеет почти плоский фронт, т. е. фазы различных точек фронта одинаковы.

Под временной когерентностью понимают корреляцию фаз колебаний в данной точке пространства в любые два последовательных момента времени. Интервал $\Delta t = 1/\Delta\nu$, где $\Delta\nu$ — ширина спектра излучения, принято называть временем когерентности. Временную когерентность двух пространственно когерентных волн (например, волн, испущенных из одной точки и направленных по разным путям) можно также характеризовать разностью хода, при которой эти две волны, соединенные вновь, дают интерференционную картину. Разность хода $c\Delta t$, называемая длиной когерентности лазерного излучения, обусловлена исключительно малой шириной спектра излучения, т. е. монохроматичностью. Поскольку $\Delta\nu$ очень мало, соответственно велико время когерентности. Теоретически в этом случае интерференционную картину можно наблюдать при разности хода интерферирующих лучей в сотни километров (однако из-за влияния атмосферы разность хода приходится ограничивать величинами порядка сотен метров).

Обычно понятие когерентности употребляют, говоря об одном колебании или одной волне. Например, белый свет является некогерентным, а лазер излучает когерентный свет. Однако при этом имеется в виду, что лазерное излучение обладает неизмеримо большей временной и пространственной когерентностью по сравнению с белым светом. Поэтому, строго говоря, лазерное излучение можно характеризовать как квазикогерентное.

Пространственная когерентность излучения газовых лазеров имеет важное значение при разработке высокоточных геодезических методов контроля прямолинейности, в частности лазерных створофиксаторов.

Применение лазеров вместо обычных источников света позволяет увеличить точность интерференционных и дифракционных методов. Когерентность излучения оптического квантового генератора в пространстве легко может быть продемонстрирована на классическом опыте Юнга по интерференции световых волн от двух щелей. Известно, что если световые волны от од-

ной щели падают в точку экрана в одной фазе со световыми волнами от другой щели, то эти две группы волн усиливаются, образуя яркое пятно. В соседней точке, до которой от одной щели свет проходит путь, на половину длины волны больший, чем от другой, волны взаимно уничтожаются и в этой точке наблюдается темное пятно. В результате на экране появляется картина из чередующихся светлых и темных полос, колец или пятен. Обычно при проведении такого опыта «точечный» источник света помещается на некотором расстоянии от щелей так, чтобы направление волнового фронта было перпендикулярно к плоскости, в которой расположены щели. Если источник слишком велик или находится слишком близко от щелей, интерференционная картина не возникает. Следовательно, опыт Юнга служит хорошей проверкой перпендикулярности волновых фронтов к направлению их распространения и когерентности волн.

Если аналогичный опыт проводится с применением лазера, то щели можно размещать прямо на поверхности, из которой выходит пучок, в результате получается ясная интерференционная картина, ее параметры хорошо согласуются с теорией, если излучение в плоскости целевого экрана когерентно. Явление интерференции излучения от двух щелей легло в основу метода створных измерений, в котором референтная прямая реализуется в каждой точке пространства осью симметрии интерференционной картины.

Особенности излучения лазеров, связанные с их когерентностью, проявляются также при фокусировании светового пучка оптической линзой (рис. 41, б) или зеркалом. В обычной практике мы привыкли к тому, что, поместив объект перед собирающей линзой, а экран за линзой, всегда можно выбрать расстояния так, что на экране получится либо изображение объекта, либо более или менее равномерно освещенное пятно, в котором детали объекта никак не отражаются. Излучение лазера «расфокусировать» с помощью оптической линзы невозможно. Распределения поля в любой плоскости за линзой будут подобны друг другу. Масштаб этого распределения, определенный из опыта, изменяется по гиперболическому закону, причем параметры гиперболы и положение ее асимптот зависят от свойств резонатора, положения и фокусного расстояния линзы.

Важной особенностью является также то, что излучение лазера является плоскополяризованным.

Так как длина световой волны λ много меньше длины резонатора l , то в пределы спектральной линии рабочего вещества попадает, как правило, большое число собственных частот невозмущенного резонатора. Резонансные частоты оптического резонатора определяются из условия, что на его длине должно уложиться целое число полуволн определенных колебаний. Поскольку частотные интервалы малы по сравнению с доплеровской шириной линий и восприимчивость активного вещества на соседних частотах резонатора примерно одина-

кова, излучение может возбуждаться на нескольких частотах («мод») одновременно. Согласно принятой терминологии, говоря о «модах», имеют в виду частоты дискретного спектра, на которых происходят генерация и соответствующие им распределения поля в резонаторе. Употребление этого термина в распределенных системах линейного типа, какой по существу является лазер, означает, что имеется в виду колебание с частотой, близкой к одной из частот резонатора. Точно так же говорят о «моде», указывая на сходство поперечной структуры пучка со структурой соответствующей моды резонатора.

Выделение той или иной структуры светового пятна осуществляется путем изменения углов между зеркалами резонатора, что приводит к относительному перераспределению интенсивности потока излучения между отдельными типами колебаний. Управляющим элементом является также мощность накачки. Устойчивый одномодовый режим характерен для небольших уровней накачки, лишь ненамного превосходящих пороговый. Кроме того, управление структурой пучка может производиться при помощи диафрагмы.

Наиболее пригодным распределением интенсивности при использовании лазеров в геодезических измерениях (в частности, в створных работах) является одномодовое.

Конструкция и качество серийно выпускаемых лазеров непрерывно улучшаются. Если вначале срок их службы составлял не более 200 ч, то сегодня они могут служить 5000 ч и более.

Рассмотренные качественные преимущества излучения лазеров определяют целесообразность их эффективного использования для создания новых методов и средств инженерно-геодезических измерений, в частности средств контроля лазерного излучения, создают предпосылки для широкого использования когерентной оптики для формирования изображения когерентного квазиточечного источника с заданными параметрами.

§ 25. Основные принципы применения лазеров для геодезического контроля прямолинейности и соосности

Методы и средства контроля прямолинейности и соосности оборудования технологических линий таких инженерных комплексов, как научно-экспериментальная база Серпуховского ускорителя, импульсный реактор на быстрых нейтронах (ИБР-2), современные сложные конвейерные линии, прецизионные направляющие испытательных полигонов, должны обеспечивать возможность автоматизации процесса измерений. Специфика эксплуатации ряда технологических линий зачастую вызывает необходимость дистанционного съема геодезической информации. Геодезические работы не должны вызывать длительные остановки экспериментальных физических установок или сложных промышленных агрегатов.

Как уже указывалось, допуск на нестворность промежуточных точек референтной прямой может составлять 0,05". Достижение такой точности оптическими методами визирования сопряжено с необходимостью применения сложных и довольно громоздких программ, затрудняющих автоматизацию процесса измерений, хотя и обеспечивающих высокую точность.

Струнные методы створных измерений позволяют автоматизировать контроль прямолинейности и соосности, обеспечивают высокую точность, но при применении на больших технологических линиях длиной в несколько сотен и тысяч метров становятся громоздкими, дорогостоящими, ненадежными.

Широкие возможности для достижения поставленных целей открывает надлежащее применение излучения газовых лазеров в сочетании с фотозлектрическими преобразователями (ФЭРУ) положения луча в пространстве и формирователями пучка световых лучей с заданными параметрами (ФПЛ). Комплект аппаратуры для контроля прямолинейности и соосности с использованием лазеров, ФЭРУ и ФПЛ носит название «лазерный створофиксатор».

Задача создания лазерных створофиксаторов прежде всего сводится к следующему:

получить с помощью лазера пучок света в виде прямой линии в пространстве (горизонтальной, наклонной или вертикальной);

разработать метод фиксации оси светового пучка в любой точке на пути его распространения;

изучить возможные отклонения оси пучка от прямолинейного направления с целью введения соответствующих поправок.

По принципу действия лазерные створофиксаторы можно разделить на следующие типы:

лучевые, в которых в качестве исходной прямой используется ось коллимированного лазерного луча;

дифракционные, основанные на принципиальной схеме опыта Юнга с использованием дифракционных решеток — двух-, трех- или многощелевых спектральных марок;

основанные на активном формировании необходимой структуры светового пятна непосредственно в оптическом резонаторе лазера;

интерференционные — интерферометры и устройства на базе фокусирования когерентного монохроматического излучения зонными пластинами.

Принципиальная схема лучевых створофиксаторов предполагает в основном применение лазеров, работающих в одномодовом режиме генерации (ЛГ-56, ЛГ-78, ОКГ-13 и др.). При помощи коллимированного лазерного луча создается определенный образом ориентированная в пространстве базовая прямая.

Направление светового пучка корректируется регистрирующими визуальным или фотозлектрическим устройствами, установленными на противоположном конце заданной прямой. Как

лазер, так и регистрирующее устройство не должны менять своего положения и ориентировку относительно заданной прямой в процессе всего времени измерений. Относительно базовой прямой, заданной осью лазерного луча, производится измерение положения промежуточных контролируемых точек регистрирующим устройством, аналогичным устройству на противоположной от лазера точке заданной прямой.

В качестве регистрирующих визуальных устройств применяют специальные марки с нанесенной на экране сеткой нитей, подвижные экран-марки с сеткой нитей, экраны с фотоэмульсионным слоем или фотоэлектрические регистрирующие устройства, сконструированные по одной из описанных принципиальных схем. Фотоэлектрические регистрирующие устройства могут служить как для автоматического выведения промежуточных точек на заданную прямую с общего пульта управления, так и для дискретного съема информации о положении контролируемых точек. При любом варианте использования ФЭРУ наряду с возможностью автоматизации процесса измерений и обеспечением дистанционного съема геодезической информации позволяют значительно повысить точность и объективность результатов измерений.

К недостаткам лучевых лазерных геодезических приборов следует отнести необходимость обеспечения высокой стабильности положения лазерного пучка света в пространстве и времени. Как показали специальные исследования, одним из источников погрешностей лучевых лазерных приборов является изменение направления луча вследствие нагрева корпуса лазера и изменения режима генерации. Стабилизация положения луча лазера наступает при установлении теплового баланса корпуса прибора с окружающей средой. Целесообразным является применение лазеров, в которых газоразрядная трубка и зеркала оптического резонатора укреплены непосредственно в цилиндрическом корпусе, сделанном из инвара (ОКГ-13, ОКГ-16), и лазеров с холодным катодом (ЛГ-62, ЛГ-78 и др.).

Следует заметить, что применение отдельной коллимирующей оптики, установленной на самостоятельной подставке в нескольких сантиметрах от выходного окна лазера, позволяет уменьшить пространственные колебания луча вследствие изменения температуры лазерной трубки во столько раз, во сколько изменяется увеличение оптической системы. В этом случае должно оставаться неизменным положение оптической оси коллиматора, которое, естественно, не зависит ни от температуры трубки лазера, ни от изменения режима генерации.

В дифракционном лазерном створофиксаторе базовая прямая задается центром выходного зеркала резонатора и осью симметрии интерференционной картины. В любом сечении дифракционного светового пучка за спектральной маркой наблюдается интерференционная картина, центральная полоса которой является результатом интерференции световых лучей, рас-

пространяющихся симметрично относительно прямой, проходящей через центр выходного зеркала и ось симметрии спектральной марки. Учитывая это, контроль положения промежуточных точек относительно заданной прямой может выполняться по следующим схемам.

1. На начальном опорном пункте заданной прямой устанавливают и ориентируют лазер так, чтобы ось оптического резонатора совпадала с заданной прямой. На конечном пункте устанавливают регистрирующее устройство — приемник света. Последовательно на всех контролируемых точках устанавливают спектральные марки, формирующие в анализирующей плоскости регистрирующего устройства интерференционную картину.

Центральную полосу каждой интерференционной картины совмещают с биссектором регистрирующего устройства путем перемещения двухщелевого экрана спектральной марки (метод подвижной марки) или путем перемещения биссектора регистрирующего устройства (метод подвижного приемника света). Соответственно спектральную марку или приемник света снабжают наводящими и отсчетными устройствами.

2. Лазер устанавливают на продолжении заданной прямой перед начальным опорным пунктом на специальной подставке. На начальном пункте устанавливают спектральную марку; центральную полосу интерференционной картины, формируемой спектральной маркой из начального пункта, совмещают с биссектором регистрирующего устройства, установленного на конечном пункте створа. Затем аналогичное регистрирующее устройство последовательно перемещают по всем промежуточным пунктам. В каждой контролируемой точке определяют взаимное положение центральной полосы интерференционной картины и биссектора регистрирующего устройства, что соответствует измерению отклонений промежуточных точек от заданной прямой.

В тех случаях, когда выделение центральной полосы интерференционной картины не вызывает затруднений, целесообразно использование автоматических регистрирующих устройств с фотоэлектрическими приемниками света.

3. Третья принципиальная схема лазерного створофиксатора возможна при имитации оси светового пучка путем активного формирования изображения в лазерах.

Высокая точность, оперативность и широкие возможности автоматизации измерений могут быть достигнуты лазерными створофиксаторами на основе особенностей формирования изображения когерентного источника света так называемыми геодезическими зонными марками ГЗМ.

Важными в прикладном отношении являются следующие свойства зонных марок:

1) формирование яркого светового пятна определенной формы (в зависимости от топографии зон Френеля), строго симмет-

ричного относительно прямой, соединяющей источник излучения и ось симметрии зонной пластины;

2) при повороте зонной пластины вокруг оси симметрии зон Френеля изменяется ее фокусное расстояние, при этом изображение источника излучения остается на указанной прямой;

3) любая часть зонной пластины самостоятельно несет полную информацию о волновом поле падающего на нее пучка лазерного излучения. Это выражается в том, что, если закрыть непрозрачным экраном даже большую часть зонной пластины, изображение точечного источника света формируется на том же месте анализирующей плоскости ФЭРУ, однако ухудшается качество изображения и его освещенность.

В СССР разработаны теоретические и практические вопросы конструирования, изготовления и применения в инженерно-геодезических работах особо высокой точности нескольких типов лазерных створофиксаторов с использованием указанных свойств зонных марок (для контроля положения оборудования ускорителей заряженных частиц и других инженерных сооружений). Все они состоят из трех основных элементов: лазерного створоуказателя, зонной марки и регистрирующего (измерительного) устройства.

§ 26. Влияние внешних оптических формирователей на референтное направление лазерных геодезических приборов

Практическое использование лазеров в геодезии в большинстве случаев требует формирования светового пучка с определенными параметрами (при коллимации, фокусировании, сгласовании). Для этих целей используют внешние (расположенные вне оптического резонатора) оптические формирователи светового пучка, представляющие собой оптические системы с внутренней фокусировкой.

Однако такие системы обладают известными недостатками, в частности, при фокусировании луча на разные расстояния возникают ошибки, обусловленные изменением фокусного расстояния, увеличения, положения оптической оси при перемещении фокусирующего компонента телеобъектива. Кроме того, для лазеров понятие «расстояние до источника света» не является однозначным. При использовании лазерных геодезических приборов в большинстве случаев следует учитывать то обстоятельство, что лазер не является точечным источником излучения, а геометрические параметры лазерного излучения зависят от конфигурации резонатора, режима генерации и других причин.

При работе с фокусированным и коллимированным лазерными пучками указанные факторы могут оказывать значительное влияние на референтное направление, создаваемое лазерными геодезическими приборами.

Угловое увеличение телескопической оптической системы определяется по известной формуле $\Gamma = f_{об}'/f_{ок}'$, где $f_{об}'$ и $f_{ок}'$ — фокусное расстояние объектива и окуляра соответственно. Однако при широком диапазоне визирования зрительной трубой следует учитывать изменение фокусного расстояния телеобъектива. Для вычисления увеличения трубы при визировании на близкие расстояния можно использовать выражение $\Gamma = f'_{эк.с}/f_{ок}$, в котором величина эквивалентного фокусного расстояния телеобъектива $f'_{эк.с}$ вычисляется в каждом конкретном случае по формулам

$$f'_{эк.с} = \frac{f'_1 f'_2}{f'_1 + f'_2 - d_s};$$

$$d_s = \frac{1}{2} \left[L - \frac{sf'_1}{s + f'_1} - \sqrt{\left(L - \frac{sf'_1}{s + f'_1} \right) \left(L - 4/f'_2 - \frac{sf'_1}{s + f'_1} \right)} \right], \quad (93)$$

где d_s — расстояние от объектива до фокусирующего компонента при фокусировании трубы на расстояние s ; f'_1 и f'_2 — фокусное расстояние объектива и фокусирующей линзы соответственно; L — оптическая длина зрительной трубы; s — расстояние визирования.

В табл. 9 представлены значения Γ для отечественных теодолитов в зависимости от дальности фокусирования. Как видно, угловое увеличение изменяется значительно.

Увеличение зрительной трубы, используемой в качестве коллимирующей оптики, определяет диаметр светового пучка на выходе из оптической системы $D_{вых} = d_{вх} \Gamma$, где $D_{вых}$ и $d_{вх}$ — диаметр перетяжки пучка на выходе и входе оптической системы соответственно. Следовательно, изменение увеличения

ТАБЛИЦА 9

| Марка теодолита | Угловое увеличение Γ (крат) для расстояний фокусирования (м) | | | | | | | |
|-----------------|---|------|------|------|------|------|------|----------|
| | 1,5 | 3 | 5 | 10 | 20 | 50 | 200 | ∞ |
| T30 | 16,2 | 18,1 | 18,9 | 19,5 | 19,8 | 19,9 | 20,0 | 20,0 |
| T15 | 16,7 | 20,3 | 22,0 | 23,4 | 24,2 | 24,6 | 24,9 | 25,0 |
| T15K | 15,3 | 19,3 | 21,3 | 23,1 | 24,0 | 24,5 | 24,9 | 25,0 |
| T5 | 19,0 | 21,3 | 23,5 | 25,3 | 26,3 | 26,9 | 27,2 | 27,5 |
| T5K; 2T2 | 15,5 | 19,4 | 21,4 | 23,1 | 24,1 | 24,6 | 24,9 | 25,0 |
| 2T5K; 2T5 | | | | | | | | |
| T2 | | | | | | | | |

зрительной трубы оказывает непосредственное влияние на диаметр лазерного пучка. Изменение диаметра пучка лазерного излучения на выходе из оптической системы может достигать 20—30 %. Эти обстоятельства имеют важное значение при согласовании диаметра светового пучка с диаметром входных зрачков регистрирующих устройств, размерами чувствительных площадок фотоэлектрических приемников света и др.

Определим влияние внецентренности фокусирующей линзы при перефокусировке на референтное направление лазерного пучка для зрительных труб отечественных теодолитов Т2, Т5, Т5К, Т15К, Т30 и др. Для расчета величину x внецентренности фокусирующей линзы примем равной 0,1 мм, а вычисления выполним по формулам

$$\gamma = \frac{x}{f_2'} \rho; \quad h_s = \frac{\gamma d_s}{\rho};$$

$$s_s' = -\frac{f_1' d_s}{f_1' - d_s}; \quad \alpha_s = \frac{h_s}{s_s'} \rho; \quad (94)$$

где f_2' — фокусное расстояние фокусирующей линзы; d_s — расстояние от объектива до фокусирующей линзы при фокусировании трубы на расстоянии s ; f_1' — фокусное расстояние объектива; α_s — угол, на который может отклоняться геометрическая ось лазерного пучка при фокусировании трубы на расстоянии s .

В табл. 10 представлены полученные значения отклонений геометрической оси лазерного пучка при перефокусировке зрительной трубы от расстояния 1,5 м до бесконечности за счет внецентренности фокусирующей линзы.

Согласно полученным данным при визировании на расстоянии менее 20 м ошибки за перефокусировку могут вызвать отклонение оси лазерного излучения на десятки угловых секунд.

Известно, что пучок лазерного излучения, выходящий из оптической системы, имеет определенную расходимость: $\varphi_{\text{вых}} = \varphi_{\text{вх}}/\Gamma$.

ТАБЛИЦА 10

| Марка теодолита | Отклонение геометрической оси лазерного луча (угл. с) для расстояний (м) | | | | | | | | $\alpha_{\infty} \alpha_{1,5}$, угл. с |
|--------------------|---|------|------|------|-------|-------|-------|----------|--|
| | 1,5 | 3 | 5 | 10 | 20 | 50 | 250 | ∞ | |
| Т30 | 47,2 | 64,5 | 70,8 | 75,2 | 76,5 | 78,6 | 79,3 | 79,5 | 32,3 |
| Т15 | 55,2 | 81,8 | 91,6 | 98,9 | 102,2 | 104,3 | 105,6 | 106,0 | 50,8 |
| Т15К | 32,9 | 60,6 | 70,6 | 77,8 | 81,3 | 83,0 | 84,3 | 84,6 | 51,7 |
| Т5 | 50,2 | 65,0 | 76,1 | 84,0 | 87,9 | 89,8 | 91,7 | 91,9 | 41,7 |
| Т5К; 2Т2 | 38,8 | 66,2 | 75,9 | 83,2 | 86,5 | 87,0 | 87,8 | 88,2 | 49,4 |
| 2Т5К; 2Т5 | | | | | | | | | |
| Т2 | | | | | | | | | |

Для лазерных визиров ЛВ-5М и ЛВ-78, имеющих увеличение оптической системы соответственно 25 и 20[×] и угловую расходимость 10 и 5', угол расходимости пучка на выходе из оптической системы будет равен 24 и 15" соответственно. Положение мнимого точечного источника света на линейном участке диаграммы расходимости (рис. 42) определяется как $\Delta L = D/\text{tg } \varphi_{\text{вых}}$, где D — диаметр лазерного пучка на выходе из прибора (для ЛВ-5М 34 мм; для ЛВ-78 28 мм). Расстояние ΔL от выходной линзы объектива до мнимого точечного источника света при фокусировании зрительной трубы на бесконечность составляет для ЛВ-5М 292,2 м, для ЛВ-78 385,0 м. При использовании лазерных дифракционных и интерференционных методов контроля прямолинейности, базирующихся на понятии точечного источника излучения, это обстоятельство следует принимать во внимание.

Важным вопросом является выбор оптимального значения увеличения внешних оптических формирователей лазерных геодезических приборов. Рассчитаем оптимальное значение увеличения оптических систем с точки зрения максимальной концентрации лазерного излучения на приемнике лучистой энергии по формуле $\Gamma = \sqrt{\gamma D s} / D$, в которой γ — угловая расходимость лазерного пучка; D — диаметр пучка на выходе из лазера; s — расстояние между приемником и передатчиком. Расчеты произведем для лазеров ОКГ-13, ЛГ-56, ЛГ-78, ЛГ-52-3,

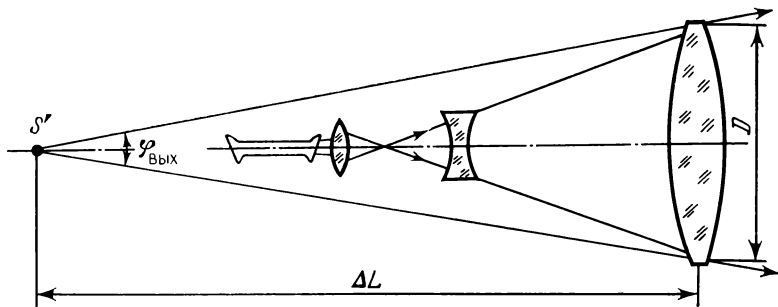
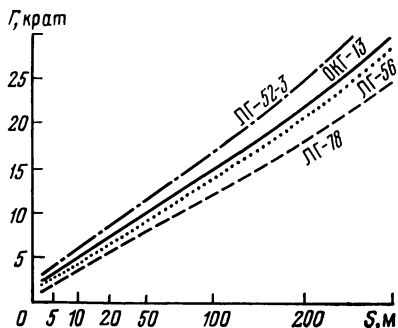


Рис. 42. Схема определения положения мнимого точечного источника света

Рис. 43. Номограмма для определения оптимального увеличения коллимирующей оптики



наиболее часто используемых в лазерных геодезических приборах. Расчеты представлены в виде графика-номограммы (рис. 43).

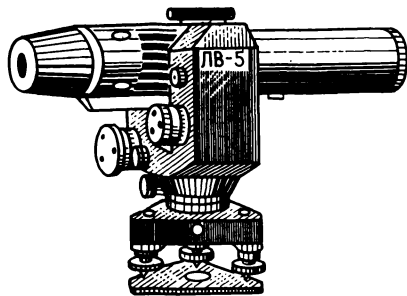
При использовании лазерных приборов для задания направления, нивелирования, створных работ при дальностях фокусирования, не превышающих 200 м, рациональнее использовать в качестве внешних оптических формирователей оптические системы с увеличением не более $15\times$. Из рассмотренных выше наиболее близка к оптимальной зрительная труба теодолита Т30.

§ 27. Лазерные приборы для инженерно-геодезических работ в строительстве

Известные лазерные устройства лучевого типа используются в инженерно-геодезических работах средней точности. В настоящее время в СССР и за рубежом выпускается множество лазерных инженерно-геодезических приборов (специальных визиров, нивелиров, теодолитов, приборов вертикального проектирования, указателей направления и др.), которые могут быть использованы для контроля прямолинейности и соосности, вертикального проектирования, горизонтальной и наклонной планировки. Рассмотрим принципиальные схемы, конструктивные особенности и технические характеристики некоторых из них. Во всех этих приборах в качестве горизонтального, наклонного или вертикального референтного направления служит ось соответствующим образом коллимированного лазерного светового пучка.

Лазерные визиры и указатели направлений

Для задания референтного направления и контроля положения строительных механизмов и машин, для контроля прямолинейности подкрановых путей и направляющих, для установки строительного-монтажных конструкций в проектное положение и других видов инженерно-геодезических работ в строи-



тельстве отечественной промышленностью освоен выпуск лазерных визиров ЛВ-5 (рис. 44), ЛВ-5М, ЛВ-78 и лазерных указателей направления ЛУН. Все лазерные визиры состоят из двух основных частей: передающей и приемной. Передающая часть прибора — лазерный излучатель — служит для формирования опорного луча или плоскости и ориентирования их в задан-

Рис. 44. Лазерный визир ЛВ-5М

ном направлении; приемная часть (экран-марка, ФЭРУ) — для регистрации луча и определения координат контролируемого объекта.

Технические характеристики лазерного визира ЛВ-5М

| | |
|---|----------|
| Длина волны излучения, мкм | 0,6328 |
| Мощность излучения, мВт | 0,25 |
| Угол расходимости, угл. с | 30 |
| Увеличение коллимирующей системы, крат | 25 |
| Диаметр луча на выходе, мм | 34 |
| Минимальное расстояние фокусирования, м | 2 м |
| Цена деления цилиндрического уровня, угл. с | 17—23 |
| Дальность действия, м | 200 |
| Диаметр луча, мм: | |
| при расстоянии 200 м | 20 |
| при расстоянии 500 м | 50 |
| Предел задания горизонтальных углов и углов наклона, градус | ± 10 |
| Цена деления отсчетного микрометра, угл. с | 15 |
| Напряжение питания, В: | |
| при переменном токе 50 Гц | 220 |
| при постоянном токе | 12 |

Для контроля прямолинейности и плоскостности в МИИГАиК разработан высокоточный лазерный измеритель поперечных смещений ЛИПС-1, имеющий следующие основные параметры диапазон измеряемых поперечных смещений ± 3 мм, длина контролируемого створа 100 м, чувствительность 0,02 мм. Прибор позволяет определять плановое и высотное положение контролируемых точек и осуществлять вертикальное проецирование, т. е. может быть использован как надир- и зенит-центрир, задавать в пространстве вертикальную и горизонтальную опорные плоскости разверткой лазерного пучка. Отличительной особенностью прибора ЛИПС-1 является то, что измерения производятся относительно референтного направления, задаваемого в пространстве сканирующим лучом с использованием амплитудно-фазового метода.

Комплект аппаратуры ЛИПС-1 (рис. 45) состоит из трех основных частей: излучателя, измерительной фотоэлектрической и опорной марок. Излучатель состоит из оптико-механической части, электронного блока управления и блока питания. Оптико-механическая часть включает: источник излучения 1 (рис. 46) — лазер ЛГ-78; поворотную плоскопараллельную пластину 2, отклоняющее зеркало 3; формирователь пучка в виде телескопической системы, состоящий из окуляра 4, установленного в пружинном подвесе, и объектива 10; зеркало 5, установленное в фокальной плоскости объектива и закрепленное на электромеханическом вибраторе 6; призму Довэ 7 во вращающейся оправе; фотодетектор обратной связи 9 и две пентапризмы; нижнюю 12, закрепленную в маятниковом подвесе, и верхнюю 13 с оправой в подшипниках качения. Прибор оснащен продольным цилиндрическим уровнем 11 с ценой деления 5", а исполнительным устройством обратной связи 8 является

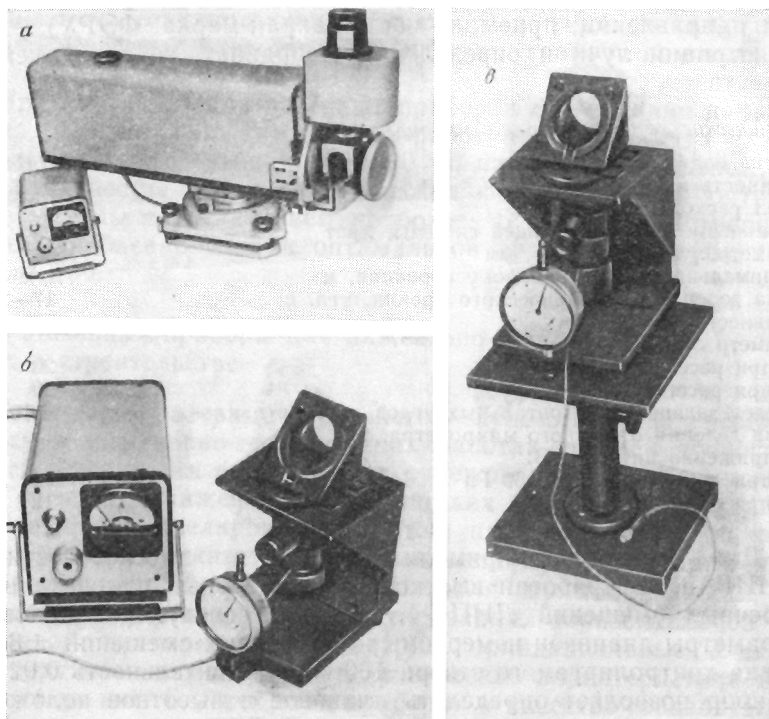


Рис. 45. Комплект аппаратуры ЛИСТ-1:
излучатель; б — измерительная марка; в — опорная марка

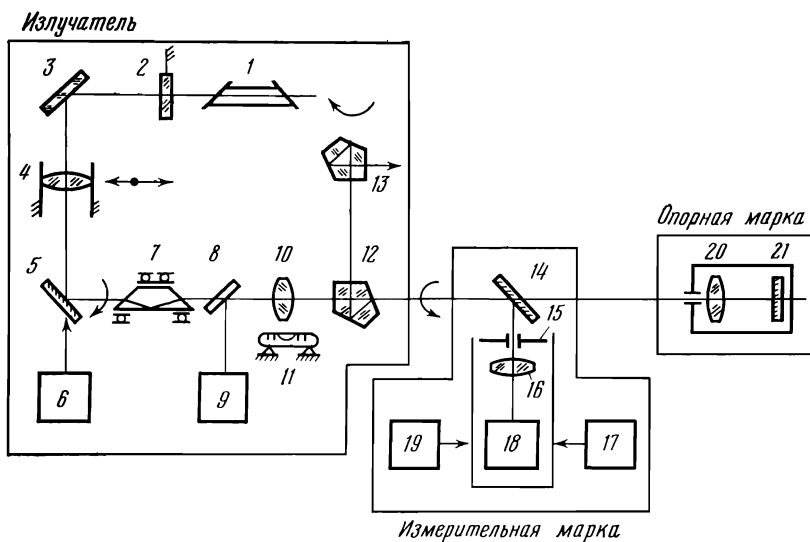


Рис. 46. Функциональная схема ЛИСТ-1

двигатель ДИД-0,5, смещающий посредством кулачкового механизма окуляр 4 в плоскости, перпендикулярной к оптической оси.

Измерительная марка состоит из щелевого анализатора 15, конденсора 16, фотодетектора 18 и плоскопараллельной пластинки 14, установленной под углом 45° к оптической оси. Фотодетектор (фотодиод ФД-7К) связан с электронным блоком обработки сигналов.

Опорная марка аналогична измерительной, только вместо фотодетектора в фокальной плоскости объектива 20, установленного за щелью, расположено зеркало 21, т. е. опорная марка представляет собой совокупность щелевого анализатора и зеркально-линзового отражателя.

Световой поток от источника 1, пройдя плоскопараллельную пластинку 2, отклоняющим зеркалом 3 направляется в окуляр 4 телескопической системы, который концентрирует его на зеркале 5 электромеханического сканатора 6. В результате периодических угловых колебаний зеркала 5 осуществляется пространственное сканирование пучком в вертикальной плоскости, проходящей через оптическую ось системы. По отношению к фокальной плоскости окуляра зеркало 5 установлено таким образом, что выходящий из объектива пучок сканируется относительно вершины угла расходимости. Поворотом призмы Довэ 7 на угол 45° достигается разворот плоскости сканирования пучка на 90° , т. е. в горизонтальную плоскость для проведения створных измерений. Таким образом, референтное направление (РН) задается осью сканирования лазерного пучка.

Для повышения стабильности РН и уменьшения влияния внешней среды в приборе осуществляется привязка к опорной марке, а именно к центру ее щелевого анализатора по принципу следящей системы с обратной связью. Отличительной особенностью измерительной марки является ее полная автономность от излучателя, при этом устраняется один из главных недостатков амплитудно-фазовых систем — необходимость подачи опорного сигнала для определения направления смещения анализатора. Таким образом, опорная марка используется для стабилизации РН в пространстве, а измерительная марка — для измерения положения контролируемого объекта относительно РН.

Приборная точность измерения поперечных смещений по результатам исследований составила 0,01 мм на трассе до 50 м. Система автоподстройки существенно увеличивает пространственную стабильность РН.

Возможно использование лазерных визиров и для геометрического нивелирования, но при этом не будет ощутимого выигрыша в производительности труда. Кроме того, узкий лазерный пучок может быть направлен на рейку только с помощью дополнительной зрительной трубы.

Лазерные нивелиры

От этих недостатков свободны лазерные нивелиры и лазерные насадки на серийные нивелиры (рис. 47). В большинстве конструкций лазерных нивелиров и насадок лазер и зрительная труба располагаются в общем корпусе, при этом визирная ось трубы параллельна оси лазерного луча, но не совмещена с ней. Параллельное смещение визирной оси и оси светового пучка является одним из недостатков таких систем, так как необходимо учитывать и контролировать поправочные величины смещения, что приводит к появлению дополнительных погрешностей.

Этот недостаток может быть исключен в лазерном нивелире, схема которого приведена на рис. 48. Для наведения прибора на цель в оптический канал 2 вводится отклоняющее устройство, передающее изображение цели в поле зрения окуляра 3. Включение отклоняющего устройства осуществляется при помощи винта 7, находящегося в сцеплении с кареткой, на которой крепится блок отклоняющих призм. После визуального наведения на цель отклоняющее устройство выводится из оптического канала и луч лазера 4 направляется объективом 1 на цель. Для установки луча лазера в горизонтальное положение служит уровень 8 и винт 5. Конструкция обладает достаточной мобильностью при создании визуального канала и необходимой опорной линии. В производственном варианте прибор снабжают рядом оптических насадок, позволяющих направлять лазерный луч практически во всех направлениях и центрировать на знаке 6.

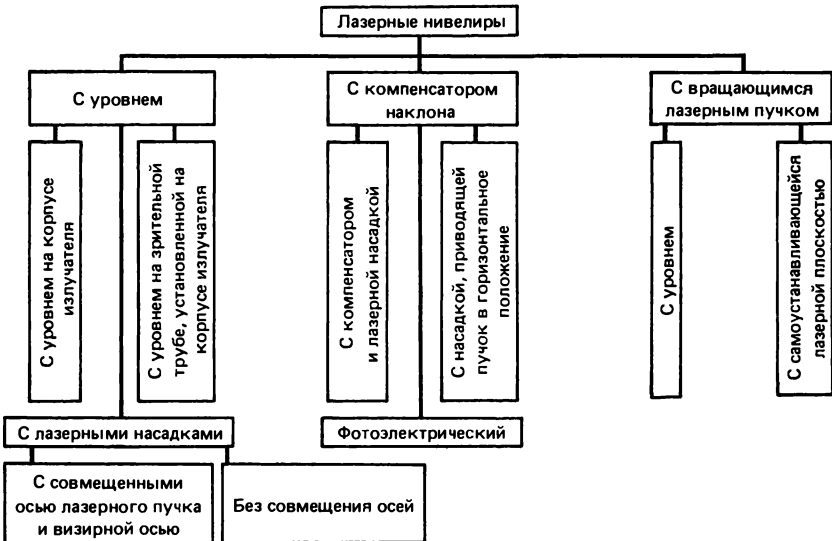


Рис. 47. Классификация лазерных нивелиров

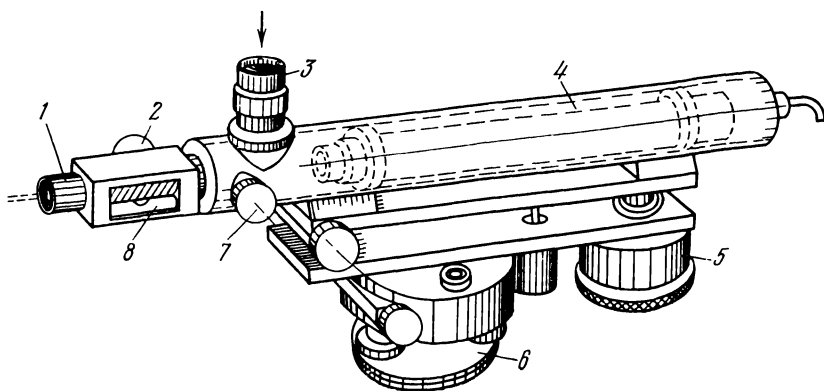


Рис. 48. Лазерный нивелир

Развитие лазерных измерительных средств коллимационного типа выявило их основной недостаток — ограниченные возможности повышения точности измерений. В связи с этим возникла необходимость разработать разнообразные системы отсчитывания, позволяющие повысить точность измерений коллимационным методом. Появились комбинированные устройства, в которых совмещены коллимационный и автоколлимационный методы измерений. Основой послужила высокая точность измерений, осуществляемых автоколлимационным методом.

В качестве примера можно привести устройство, схема которого показана на рис. 49. Газовый лазер 2 проектирует световой луч на отражатель 1, установленный в маятниковом подвесе с воздушным демпфером, что позволяет выдерживать плоскость отражателя 1 в вертикальном положении. Зеркала резонатора 5 пропускают часть отраженного света через лазер 2. Эта часть световой энергии попадает на фотозлемент 4 и регистрируется прибором 3. Луч в горизонтальное положение устанавливают с помощью подъемных винтов лазера по максимальному сигналу, регистрируемому прибором 3. Точность горизонтирования луча в данном случае зависит от точности приведения в вертикальное положение отражателя 1. Для установки оборудования

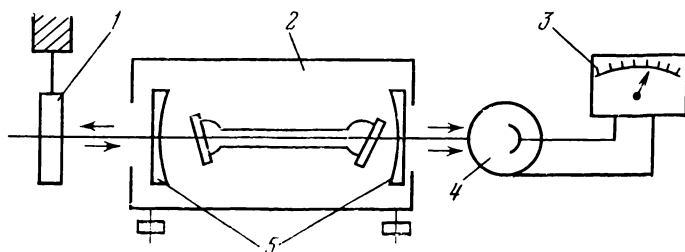


Рис. 49. Лазерное устройство комбинированного типа

используют марки двух видов. Одна из них представляет собой мозаичную схему из четырех стандартных фотоэлементов, включенных по мостовой схеме с нулевым методом индикации. Погрешность измерения составляет 0,5 мм. Другой вариант марки представляет известную схему с четырехгранной призмой — анализатором. В качестве анализирующего элемента можно применить четырехгранный уголкового отражатель *1* (рис. 50) с системой зеркал *2* в сочетании с четырехгранной призмой *3* с фотодетекторами. Преимущество последней схемы основано на удвоении линейного смещения *d* уголкового отражателя, которое регистрируется по линейному смещению светового луча $2d$ в плоскости анализирующей призмы *3*.

Несмотря на высокую точность измерений, эта схема не лишена недостатков. Основным из них является отсутствие контроля положения луча в процессе работы. Кроме того, маятниковая система компенсатора ограничивает применение прибора в условиях строительного-монтажных площадок, где наблюдаются повышенные ударные и вибрационные нагрузки.

Приведем еще одну оптическую схему установки светового луча в пространстве (рис. 51). В ее основе также лежит принцип совмещения изображений падающего и отраженного световых пучков. Прибор действует следующим образом. Пучок света, генерируемый лазером *5* и отраженный от цели, попадает на объектив *3* и фокусируется в фокальной плоскости, в которой размещена сетка нитей *2*. Далее, пройдя через коллимирующую линзу *4*, пучок падает на светоделитель *1*, установленный под углом 45° . Светоделителем *1* часть пучка направляется в окуляр (здесь не показан), через который наблюдатель рассматривает цель в плоскости изображения. Таким образом, в плоскости *2* строится и изображение цели, и изображение не-отраженного светового пучка. Наведение или установка луча в пространстве заключается в совмещении двух этих изображений. Подобная схема получила широкое распространение как наиболее простая и хорошо реализуемая.

При конструировании новых лазерных нивелиров и визиров используется явление поляризации лазерного луча, что позволяет устранить влияние внешних условий освещенности. Действие таких устройств основано на том, что лазерный луч является линейно поляризованным. Перед фотоэлектрическим приемником и линзой устанавливают вращающийся относительно плоскости поляризации луча и своего центра круглый поляризационный фильтр, диаметр которого больше диаметра лазерного луча. Этот фильтр состоит из двух полукруглых частей, направления поляризации которых взаимно перпендикулярны, и к приемнику подключается фазовый селекторный выпрямитель. Плоскость поляризации лазерного луча устанавливается постоянной.

Одним из направлений совершенствования лазерной геодезической техники является создание насадок на стандартные

Рис. 50. Марка с четырех-
гранным уголковым отража-
телем

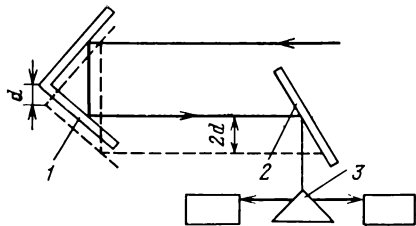
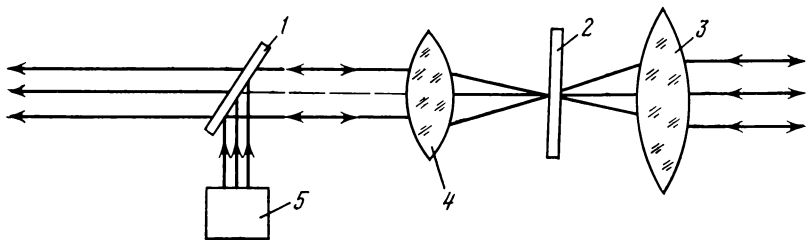


Рис. 51. Оптическая схема
ориентирования
светового
луча



приборы. В этом случае возможны два конструктивных варианта: первый, когда носителем насадки служит визуальный геодезический оптический прибор; второй, когда носителем оптической насадки является непосредственно лазер. Оба варианта в разрабатываемых приборах встречаются одинаково часто.

Недостатки первого варианта связаны с трудностями одновременного использования в процессе измерений визуального и лазерного каналов. Во втором варианте существует сложность обеспечения параллельности оси лазерного пучка и оптической оси визирной трубы. Такая система довольно громоздка, так как включает три элемента: лазер, оптическую коллимирующую насадку и зрительную трубу. В этом отношении первый вариант имеет преимущества, хотя и он требует точного совмещения осей лазерного пучка и зрительной трубы.

Одним из путей совершенствования лазерной геодезической техники является создание приставок, позволяющих решать конкретные задачи. Многие разработанные приставки могут служить прообразом узлов автоматических лазерных систем. Так, например, приставка, изображенная на рис. 52, позволяет осуществить управление лазерным лучом либо в другом варианте — производить компенсацию угловых смещений прибора, т. е. задавать горизонтальное направление луча.

Преимуществом этой приставки является то, что подвешенное качающееся зеркало 5, если смотреть от источника лазерного излучения 1, располагается по ходу луча после первого поворотного зеркала 3. В этом случае особенно просто реализуется условие, заключающееся в том, что при наклоне всей приставки на угол α подвешенное зеркало для компенсации этого наклона поворачивается на угол $\alpha/2$. Желаемый наклон луча 4

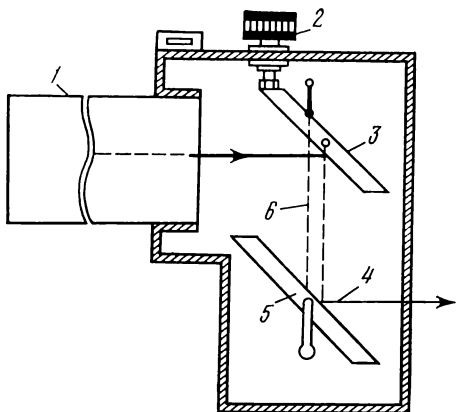


Рис. 52. Приставка для управления лазерным лучом

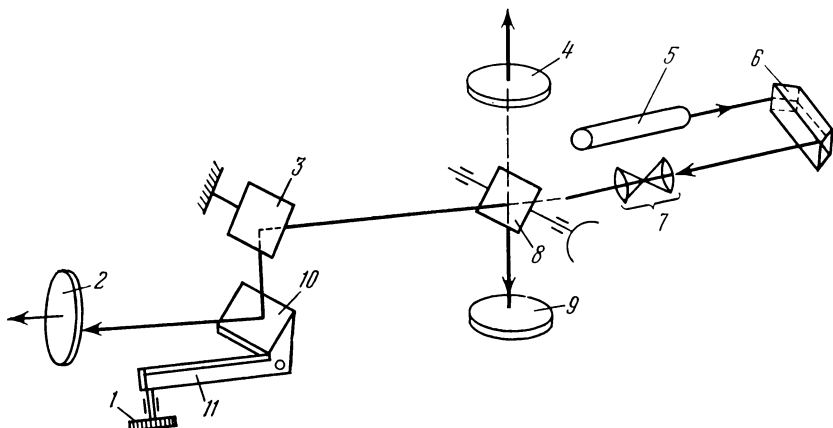


Рис. 53. Схема универсального лазерного прибора

можно непосредственно установить наводящим винтом 2, который проградуирован в градусах или в уклонах (процентах).

От части конструктивных погрешностей свободен метод, который заключается в использовании двух источников излучения, лучи которых при помощи трехгранной призмы объединяются в единый световой поток. При этом появляется возможность создать два различно модулированных сигнала (по частоте или по фазе) изображения источников излучения. Это основное отличие данного метода от предыдущих, т. е. в данном случае световой поток служит дополнительным каналом передачи информации о положении объекта. Точность наведения составляет 0,05 мм на расстоянии до 50 м. Однако эта схема подвержена воздействию турбулентных процессов в атмосфере, влияние которых может значительно превышать собственную погрешность метода.

На рис. 53 представлена схема прибора, проектирующего лазерный луч в вертикальном и горизонтальном направлениях.

В процессе работы неизменность положения прибора контролируется при помощи переключения луча на неподвижную цель, задающую эталонное направление. Кроме того, в случае резких наклонов прибора, превышающих допустимое значение, происходит автоматическое отключение питания и измерения прекращаются. После исчезновения возмущающих факторов питания автоматически восстанавливается.

Это устройство применяют при строительстве канализационных сетей, прокладке трубопроводов и др. Луч от лазера 5 направляется призмой 6 в телескопическую систему 7 и далее на поворотное зеркало 8, которое имеет два фиксированных положения для посылки луча вверх или вниз. Зеркало 8 представляет собой полупрозрачную пластину, пропускающую часть света на неподвижное зеркало 3, отразившись от которого лазерный луч падает на зеркало 10, установленное на рычаге синусного механизма 11. Механизм 11 регулируется с помощью винта 1, что позволяет в случае необходимости изменять направление луча. Прибор находится в защитном кожухе, а все выходные люки закрыты защитными плоскопараллельными пластинами 2, 4, 9. Прибор может работать в автоматическом режиме без наблюдателя, в этом случае включается система контроля за резкими сотрясениями и вибрациями. Эта система представляет собой электромеханическое устройство контактного типа. Существенным недостатком такого прибора является необходимость иметь оператора для управления лазерным пучком при нивелировании площадей. Для устранения этого недостатка современные конструкции лазерных нивелиров включают устройства, развертывающие лазерный луч в сектор или плоскость.

Для развертки лазерного луча в плоскость применяют зеркальные и призмные сканирующие системы. Например, в лазерных нивелирах используют вращающуюся пентапризму, позволяющую получать световую плоскость.

В этом отношении интересно устройство, в котором для развертки луча применяют коническую призму. Конструктивно призма может устанавливаться вне прибора, что исключает влияние погрешностей, вызванных его колебаниями и неточностью установки (рис. 54). Принцип работы прибора заключается в следующем. Пучок света от лазера 4 поворотным зеркалом 3 направляется через блок линз 2 на коническую поверхность призмы 1, с помощью которой и создается лазерная плоскость.

Преимуществом данного устройства является отсутствие вращающихся деталей для создания световой плоскости и простота ее реализации. Существенный недостаток — высокие требования к точности шлифовки конусной поверхности, особенно в области, прилегающей к ее вершине, чтобы избежать значительных потерь энергии луча при отражении. Целесообразнее использовать лазерные источники излучения с концентрацией световой энер-

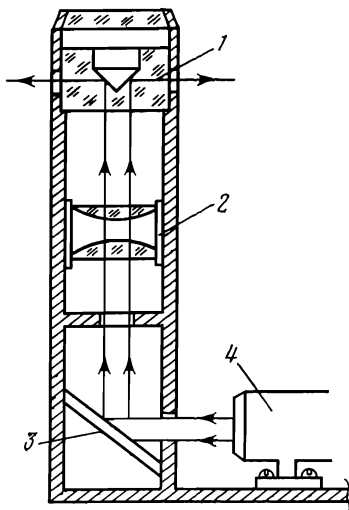


Рис. 54. Лазерный нивелир с конической призмой

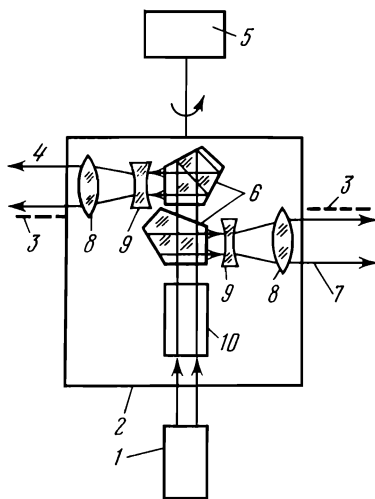


Рис. 56. Лазерное устройство с двухлучевой системой

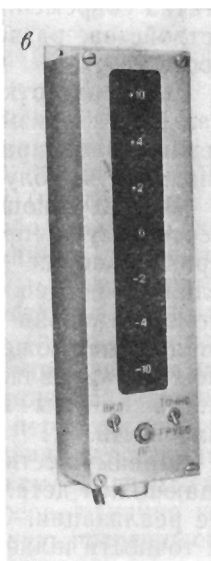
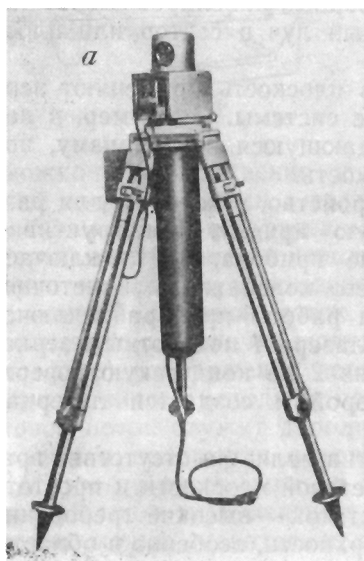


Рис. 55. Комплект аппаратуры СКП-1:
а — излучатель; *б* — фотоприемник; *в* — индикатор

гии в кольцевой зоне, что позволяет применять для развертки усеченный конус.

Метод реализации световой плоскости вращающейся пентапризмой использован в устройстве СКП-1 (рис. 55), в котором горизонтирование осуществляется маятником с двумя степенями свободы. Система контроля планировки СКП-1 разработана на базе гелий-неонового лазера ОКГ-13. Она может быть использована в качестве датчика опорной плоскости для нивелирования поверхности. Система обеспечивает: контроль планировки, выполняемой практически любым числом машин (скреперов, грейдеров, планировщиков), работающих на площади радиусом до 500 м; повышение производительности труда на 30 %; возможность работы в любое время суток.

Система автоматического контроля состоит из трех функционально связанных между собой блоков: лазерного излучателя, неподвижно установленного в точке с известной высотной отметкой, фотоприемного устройства, закрепленного вертикально на строительной машине, и индикатора положения, установленного в кабине оператора машины.

Технические характеристики СКП-1

| | |
|---|-------------|
| Мощность излучения, мкВт, не менее | 200 |
| Угол развертки оптической плоскости, градус | 360 |
| Диапазон действия, м | От 5 до 500 |
| Погрешность определения высотного положения контролируемого объекта, мм, не более | 30 |
| Точность создания опорной плоскости, угл. с, не более | 8 |
| Нестабильность положения оптической плоскости во времени, угл. с/ч, не более | 8 |
| Размер поперечного сечения луча по вертикали, мм | 25—80 |
| Диапазон регистрации излучения по высоте, мм, не менее | 200 |
| Частота вращения узла развертки излучателя, об/мин | 72—108 |
| Мощность излучения, минимально регистрируемая фотоприемником, мкВт, не менее | 10 |
| Напряжение питания, В: | |
| излучателя | 220 (50 Гц) |
| приемного устройства | 12 |
| Потребляемая мощность, Вт: | |
| излучателем | 30 Вт |
| приемным устройством | 3 Вт |
| Масса, кг | |
| излучателя | 30 |
| фотоприемника | 3 |
| индикатора | 1 |
| штанги | 4,1 |

Излучатель (рис. 55, а) создает оптическую плоскость, относительно которой определяют высотные отметки точек поверхности участка. Фотоприемник (рис. 55, б) регистрирует положение машины относительно световой опорной плоскости, а в индикатор (рис. 55, в) вводится информация о ее высотном положении и фиксируется им. Получая информацию о высотном положении рабочего органа машины, оператор (водитель) вручную управляет им.

Подобные самоустанавливающиеся системы применяют и в других приборах. Их использование в геодезии ограничено громоздкостью и сложностью карданового подвеса и недостаточной точностью стабилизации плоскости. Более точным является метод горизонтирования плоскости, основанный на применении серийных нивелиров с самоустанавливающейся линией визирования. Примерами могут служить прибор КВ-6 (ПНР), насадка к нивелиру Ni-007 Народного предприятия «Карл Цейс Йена» (ГДР) и др. Точность горизонтирования референтной плоскости достигает 0,3—0,5". Однако следует отметить, что подобные системы практически неприменимы при наличии вибраций.

В настоящее время для задания плоскости находят применение двухлучевые и более системы. Рассмотрим для примера одну из таких систем более подробно, поскольку ее принцип работы при визуальной и автоматической (фотоэлектрической) регистрации отсчетов является типичным для данного класса приборов. Лазер 1 (рис. 56) излучает свет в направлении вращающейся с помощью мотора 5 головки 2. Создаваемая опорная плоскость 3 показана пунктиром. Эта плоскость может быть горизонтальной или наклонной в зависимости от соответствующего наклона инструмента. Вращающаяся головка 2 состоит из двух пентапризм 6, играющих роль отклоняющей системы. Эти пентапризмы расположены так, что один из пучков 4 лучей проходит параллельно и непосредственно над опорной плоскостью 3, а другой пучок 7 — параллельно и непосредственно под этой плоскостью. При помощи оптической системы, увеличивающей или уменьшающей поверхность соответствующего пучка лучей без возрастания его расхождения, добиваются работы приспособления на всем диапазоне расстояний без заметного ухудшения точности измерений. Эта оптическая система состоит из собирающей линзы 8 и рассеивающей линзы 9. Для разделения создаваемого лазером светового луча на две части во вращающейся головке 2 между лазером и пентапризмами устанавливают делитель 10. Такой делитель может быть создан из набора обычных полупрозрачных зеркал или при помощи кристалла двойного лучепреломления.

Использование лазерных геодезических приборов позволяет максимально автоматизировать весь процесс измерений. В настоящее время разработка автоматических систем, выполняющих весь цикл работ при нивелировании и планировке местности, привлекает все большее внимание специалистов.

Лазерные теодолиты

Лазерным называют теодолит, в котором параллельно визирной оси зрительной трубы или вдоль этой оси направлен узкий пучок лазерного излучения. Лазерные теодолиты можно классифицировать по конструктивным особенностям взаимосвязи излучателя с традиционными узлами серийных теодолитов (рис. 57).

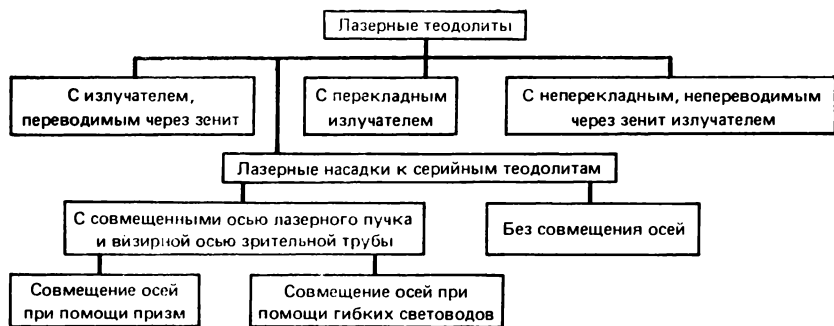


Рис. 57. Классификация лазерных теодолитов

В лазерном теодолите зрительная труба заменена лазерным излучателем, который можно переводить через зенит. Размеры газовых лазеров часто превышают размеры зрительных труб, поэтому при использовании такого излучателя вместо перевода его через зенит обеспечивают перекладку горизонтальной оси вращения излучателя в лагерах.

Так, например, в лазерном теодолите ЛТ-75 применен лазер ЛГ-75 мощностью 30 мВт. Лазерный излучатель съемный; на его место можно установить зрительную трубу. Учитывая большую массу прибора, его можно использовать там, где требуется задать референтную прямую на большие расстояния, например при производстве дноуглубительных работ, в гидротехническом строительстве для ограждения морских каналов и фарватеров, для производства промерных работ и др.

Лазерный теодолит ЛТ-56 имеет малогабаритный лазер ЛГ-56 мощностью 2 мВт, потребляемая мощностью 60 Вт, может питаться от аккумулятора. Этот теодолит применяется для оперативных разбивочных работ на строительных площадках, для контроля за движением проходческого щита, при строительстве коллекторных тоннелей. Он разработан на базе горного теодолита ТГ-1, излучатель перекладывается в лагерах.

В ПНР разработан лазерный теодолит КР1, излучатель которого можно перекладывать в опорных подшипниках. Коллимирующая система КР1 в случае необходимости заменяется нивелиром с компенсатором, что позволяет превратить его в нивелир с самоустанавливающимся в горизонтальное положение лазерным пучком. Основными узлами прибора являются лазер, коллиматор, зрительная труба с контактным уровнем и ценой деления 20", наводяще-измерительное устройство и подставка. С помощью коллиматора формируется лазерный пучок диаметром 8 мм на расстоянии до 100 м и диаметром 40 мм на расстоянии до 500 м. Угол наклона излучателя $\pm 30^\circ$, отсчеты по вертикальному и горизонтальному кругам берутся с точностью

до $0,1^\circ$. Масса КР1 9 кг, масса блока питания 5 кг, питание от аккумулятора напряжением 24 В.

Фирма «Спектра-физикс» (США) изготавливает лазерный теодолит LT3, коллиматор которого снабжен дополнительной насадкой с цилиндрической линзой, трансформирующей луч в сектор. Диаметр лазерного пучка на выходе из коллиматора 16 мм, а на расстоянии 300 м — 30 мм. При дальнейшем увеличении расстояния поперечное сечение увеличивается и достигает 125 мм на расстоянии 2000 м. Прибор снабжен дополнительной ориентирной зрительной трубой с увеличением $10\times$ и соответствующими наводящими механизмами. К нему прилагается самостоятельное устройство — каретка для быстрой и точной установки в заданном створе. В комплект приспособлений входит клинометр, позволяющий задавать излучателю угол наклона в пределах $\pm 30^\circ$ с точностью $18'$. Прибор может работать как от стационарной электрической сети переменного тока, так и от аккумуляторов напряжением 12 В, емкостью 75 А/ч. Масса теодолита LT3 10 кг, мощностью излучения лазера 5 мВт.

Фирмой «Сименс» (ФРГ) создан портативный лазерный теодолит LG68 с горизонтальным и вертикальным кругами. В его конструкции предусмотрен уклономер, при помощи которого лазерный излучатель можно быстро устанавливать на заданный угол наклона в пределах $\pm 10^\circ$ с точностью $6'$. Конструктивная особенность LG68 заключается в том, что его горизонтальная ось имеет полый цилиндрический корпус, предназначенный для размещения лазерного излучателя. Диаметр пучка на выходе равен 9 мм и остается неизменным на расстоянии до 100 м, а затем увеличивается на 1 мм на каждые 10 м. Мощность излучения 1 мВт, напряжение 12 В, масса 5 кг.

Лазерные насадки к теодолитам конструктивно выполняют в виде съемных устройств. В некоторых теодолитах насадку монтируют на зрительную трубу. В этом случае лазерный луч проходит параллельно визирной оси зрительной трубы теодолита. Такого типа насадки изготовлены для теодолитов T1A, T16, T2 фирмы «Вильд» (Швейцария), SLOM STM (Франция) и др.

Отечественная насадка ЛНОТ-02 выполнена по такому же принципу и рассчитана на эксплуатацию совместно с теодолитом ОТ-02 серийного комплекта УВК-И. Источником света служит газовый лазер ЛГ-56; коллиматор представляет собой телескопическую систему с внутренней фокусировкой. Луч лазерной насадки проходит над визирной осью на расстоянии 10 см. В комплект ЛНОТ-02 входит одна насадка на объектив коллиматора для развертки лазерного луча в сектор с углом $40'$. На эту насадку крепят цилиндрический уровень с ценой деления $30''$ для установки плоскости развертки лазерного пучка в горизонтальное или вертикальное положение.

Швейцарская фирма «Вильд» выпускает лазерные насадки GLA1 для теодолита T1A, GLA2 для теодолита T16 и GLA3 для

теодолита Т2. Насадка GLA3 успешно применялась при сооружении тоннеля в Мюнхене и при строительстве ускорителя в Женеве.

Изготавливают насадки, в которых ось лазерного пучка совмещена с визирной осью зрительной трубы теодолита. При этом соосности добиваются двумя путями: излучатель крепят на зрительной трубе, а лазерный луч при помощи призм направляют в окуляр; излучатель размещают на штативе, а лазерный луч гибким световодом вводят в окуляр зрительной трубы. Второй способ реализован, например, в лазерной насадке к теодолиту ДКМ-2А.

Наряду с определенными преимуществами насадкам с гибким световодом свойственны значительные потери мощности излучения при прохождении лазерного пучка по световоду.

В ЦНИИГАиК разработана оригинальная схема лазерного теодолита (рис. 58), предназначенного для установки оптических деталей и поверхностей [11].

Источник излучения — лазер 1 крепится на подставках теодолита таким образом, чтобы он не мешал повороту трубы на 360°. Лазерный луч системой зеркал 2, 4, 5, 7 и линзами 6 вводится в автоколлимационный окуляр Монченко 8 так, чтобы обеспечить засветку автоколлимационной сетки и вместе с тем использовать на передачу около 80 % площади объектива. Поляризационным светофильтром 3 регулируется мощность светового пучка.

При конструкции макета были использованы серийные отечественные приборы: теодолит Т2 и лазер ЛГ-66, который имеет достаточную мощность в одномодовом режиме работы.

В принятом варианте прибор работает в трех режимах: визирном, проекционном и автоколлимационном. В нем сохранены все возможности использования прибора как теодолита.

Лазерные приборы вертикального проектирования

Лазерные приборы вертикального проектирования — лазерные центриры — можно классифицировать по способу приведения лазерного луча в отвесное положение (рис. 59). Конструктивно большинство лазерных центриров аналогично лазерным нивелирам, поэтому остановимся на кратком описании только некоторых из них.

Лазерный зенит-центрир ЛЗЦ-1 — прибор, в котором лазерный пучок приводится в отвесное положение при помощи цилиндрического уровня с ценой деления 8". Верхняя часть прибора (излучатель с коллиматором) установлена вертикально на алидадной части теодолита. ЛЗЦ-1 применялся при строительстве Останкинской телебашни в Москве. Отклонения оси башни от вертикали определяли по палетке на различных отметках до высоты 533 м. Точность проектирования составила 15 мм на 300 м.

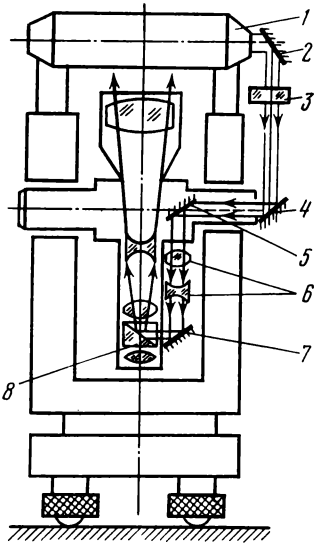


Рис. 58. Лазерный теодолит

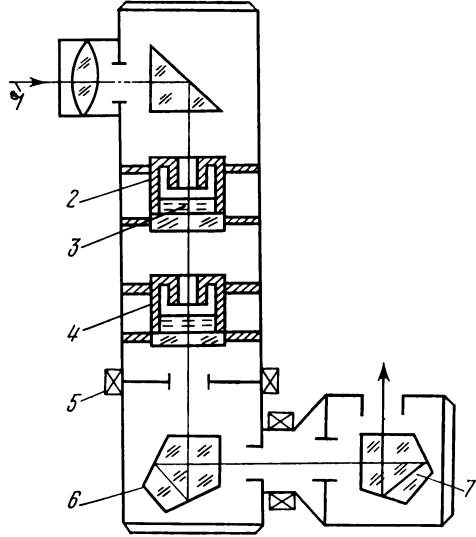


Рис. 60. Лазерный прибор ПВП с жидкостным компенсатором

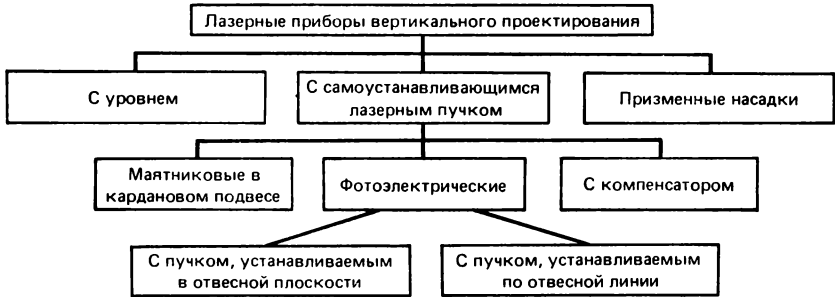


Рис. 59. Классификация лазерных приборов вертикального проектирования

К уровненным лазерным центрирам относится также прибор LL132, выпускаемый совместно фирмой «Спектра-физикс» (США) и «Гео-Фейнмеханик» (ФРГ). В приборе предусмотрены два цилиндрических уровня с ценой деления $20''$ для установки лазерного пучка в отвесное положение. Диаметр лазерного пучка на выходе прибора 11 мм, а на расстоянии 100 м — около 20 мм.

В настоящее время разработаны приборы с автоматической или полуавтоматической установкой лазерного луча в отвесное положение.

На рис. 60 представлена схема прибора с компенсатором жидкостного типа и с устройством для вертикальной (горизонтальной) развертки лазерного луча. Луч 1 от лазера, пройдя через два сосуда 2 и 4 с оптически прозрачной жидкостью 3, попадает на пентапризмы 6 и 7, которые могут поворачиваться

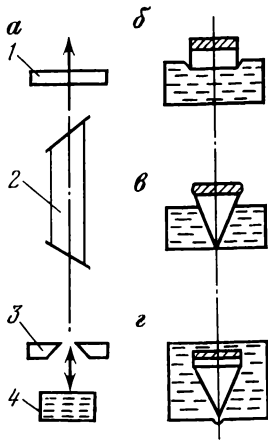


Рис. 61. Лазерный прибор ПВП с гравитационной ориентацией зеркала резонатора и схемы выполнения жидкостного компенсатора

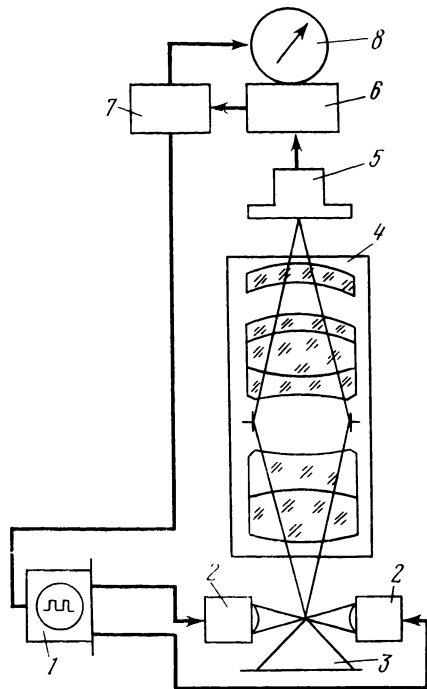


Рис. 62. Схема оптико-электронного центра

вокруг осей 5. В случае отклонения луча от вертикали на некоторый угол φ луч проходит через образовавшийся клин из жидкости и отклоняется на величину $\varphi/2$. Для полной компенсации угла наклона луч должен пройти через два одинаковых жидкостных клина. Дно каждого из сосудов выполнено из оптического стекла, при этом показатели преломления стекла и жидкости выбираются одинаковыми. В реализованном устройстве [3] показатель преломления стекла 1,5, а в качестве компенсирующей жидкости применено микроскопное иммерсионное масло. Точность компенсации составляет около $0,1''$.

Другой метод вертикального проектирования лазерного луча основан на том, что одно из зеркал 3 (рис. 61, а) оптического резонатора лазера 2 имеет гравитационную ориентацию. Резонатор лазера образован зеркалом 1, жестко связанным с газоразрядной трубкой, и ртутным зеркалом 4. Лазер генерирует излучение в том случае, если ось луча располагается отвесно, а зеркала 1 и 4 параллельны. Однако ртуть чувствительна к вибрациям, которые могут полностью приостановить работу лазера, кроме того, ртуть имеет относительно низкую отражательную способность (78 % для $\lambda = 0,63$ мкм). Этот эффект может быть снижен при покрытии ртути слоем вязкой жидкости, например минеральным маслом или глицерином.

Гравитационно чувствительные устройства могут быть выполнены в виде зеркал с диэлектрическими покрытиями, погру-

женными в жидкость, состоящую из 50 %-ного раствора глицерина в воде, и в виде цилиндрического (рис. 61, б) или конического (рис. 61, в, г) поплавка. Подбором жидкости и конструкции зеркал можно добиться высокой степени демпфирования.

В ЦНИИГАиК разработан и сконструирован прибор «Горизонт искусственный», представляющий собой механический маятник, в котором чувствительный элемент (двустороннее зеркало) подвешен в корпусе через промежуточное кольцо на четырех парах металлических скрещивающихся лент. Точность прибора от 1 до 3".

Для разметочных и центрировочных работ перспективны приборы со светодиодами, создающими равносигнальную зону, и амплитудно-фазовым методом регистрации. Примером служит оптико-электронный центрир (ОЭЦ), разработанный И. С. Дубом и И. А. Яниным. Он состоит из двух частей: передающей и приемной (рис. 62).

Передающая часть состоит из генератора напряжения 1, блока излучателя и блока питания, приемная часть — из фотоприемника и блока электроники, предназначенного для обработки сигнала с фотоприемника. Объектив 4 проектирует на заданную дальность ребро разделительной бипризмы 3, которое подсвечивается с двух сторон модулированным в противофазе излучением светодиодов 2. Ребро делительной бипризмы располагают в задней фокальной плоскости объектива, и его можно рассматривать как единый вторичный источник излучения, состоящий из двух разномодулированных излучателей, разделенных прямолинейной границей — ребром бипризмы.

Пучок лучей блока излучателя ОЭЦ формирует изображение единого вторичного разномодулированного излучателя, начиная с некоторого расстояния, и образует равносигнальную зону, т. е. зону наложения разномодулированных лучистых потоков, в которой эти потоки имеют одинаковую интенсивность.

В блоке излучателя ОЭЦ используются светодиоды типа АЛ-107Б, спектр излучения которых располагается в инфракрасной области 0,9—1,0 мкм. Каждый светодиод обеспечивает мощность излучения 5 мВт.

Приемная часть состоит из фотоприемника 5, селективного усилителя 6, синхронного детектора 7 и стрелочного прибора 8. Регистрация положения фотоприемника относительно равносигнальной зоны осуществляется с помощью стрелочного прибора 8.

Технические характеристики ОЭЦ

| | |
|---|------------|
| Чувствительность на расстоянии до 5 м, угл. с | 1 |
| Рабочее расстояние, м | 0,3—5 |
| Диапазон измерения, угл. мин | 1 |
| Объектив | «Юпитер-9» |
| Фотоприемник | ФД-9К |
| Размеры центрира без электронного блока, мм | 250×210 |
| Масса, кг | 2 |

В процессе эксплуатации ОЭЦ принудительно центрируется на столике геодезического знака или закрепляется на другой базовой поверхности.

Народным предприятием «Карл Цейс Йена» (ГДР) выпускаются лазерные приборы для контроля прямолинейности LF1 и LFG1 (рис. 63). Прибор LFG1, позволяющий реализовать наклонную под заданным углом референтную прямую, включает газовый лазер, блок электроники, визирную трубу для наведения, уровень и коллимирующую оптику. Питание осуществляется от батареи напряжением 12 В. Наряду с основным прибором поставляются дополнительные принадлежности, позволяющие выполнять многие виды инженерно-геодезических работ. Для регистрации используют экран-марки со шкалой, параллельными штрихами или концентрическими окружностями в зависимости от требуемой точности определения центра, диаметра и формы поперечного сечения коллимированного светового пучка лазера.

Дальность действия зависит от освещенности, типа приемника, высоты луча над поверхностью земли, турбулентности атмосферы и составляет 200—500 м днем и более 1000 м ночью. Видимость световой плоскости, формируемой дополнительной насадкой с цилиндрической линзой, днем не превышает одного-двух десятков метров, ночью может достигать 100 м и более. На расстояниях до 100 м точность контроля прямолинейности характеризуется средними квадратическими погрешностями от 0,5 до 2,0 мм.

Рекомендуются следующие области применения LFG1: контроль положения подкрановых путей длиной до 100 м в плане и по высоте с помощью специальной экран-марки с сеткой квадратов; разбивка осей фундаментов, рядов колонн, металлоконструкций, трубопроводов и др.; контроль и выверка строительного-монтажных конструкций, разбивка длинных направляющих и разбивки в подземном строительстве и др.

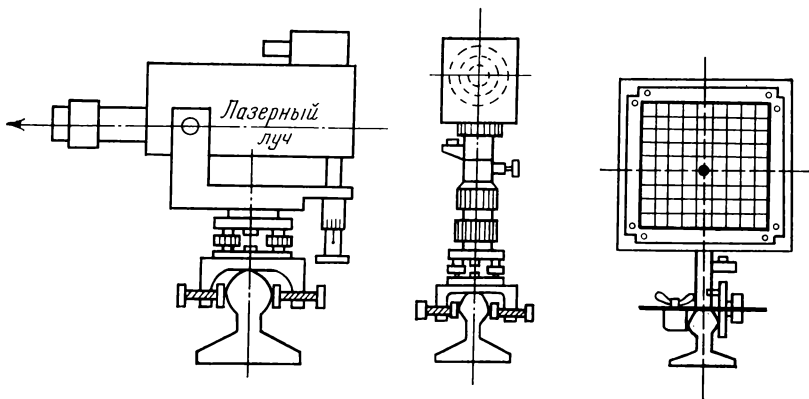


Рис. 63. Лазерный прибор для контроля прямолинейности

§ 28. Лазерные приборы с кольцевой структурой опорного луча

В основу принципа действия лазерных приборов лучевого типа для контроля прямолинейности и соосности положены следующие способы образования референтной прямой — оси луча: симметрия в одномодовом гауссовом пучке; симметрия в многомодовом пучке; образование зон раздела по частоте, фазе, поляризации, спектральному составу излучения, дифракционной и интерференционной структурам пучка. Наиболее оптимальным решением явилось бы создание референтной прямой в виде очень тонкого луча. Однако создать тонкий луч большого протяжения невозможно вследствие дифракционных ограничений, так же как и невозможно создать абсолютно параллельный лазерный луч.

Одним из факторов, влияющих на устойчивость референтной прямой, является нестабильность оси диаграммы направленности (ОДН) лазерного излучения, зависящая от нестабильности оптического резонатора лазера, режима работы и времени установления теплового равновесия. При разъюстировке зеркал наблюдается параллельный сдвиг оптической оси и наклон ее по отношению к первоначальному положению, что приводит к соответствующему изменению положения ОДН. Одной из важнейших проблем повышения точности лазерных измерительных приборов для контроля прямолинейности является стабилизация в пространстве положения ОДН. В настоящее время наметились некоторые пути решения этой проблемы:

- стабилизация ОДН путем снижения нагрева лазера;
- создание лазерных приборов с системой автоматической подстройки параметров резонатора и ОДН излучения;
- создание приборов с оптическими компенсаторами нестабильности ОДН;

разработка приборов, у которых нестабильность ОДН не оказывает влияния на положение референтного направления.

Наиболее перспективным является последний путь. Такой принцип стабилизации положения референтного направления принят за основу при создании лазерных центрирующих измерительных систем (ЛЦИС) в самолетостроении [3]. В основе повышения стабильности референтного направления ЛЦИС лежит использование оси лазерного излучения в виде совокупности центров окружностей при кольцевой структуре лазерного пучка после выхода из коллимирующей оптической системы. Физическая сущность образования кольцевой структуры заключается в следующем. Луч, выходящий из генератора гелий-неонового лазера, имеет малую расходимость, и его можно в первом приближении рассматривать как параксиальный и в то же время гомоцентрический пучок световых лучей. Проходя через оптические компоненты коллимирующей системы, часть пучка отклоняется от оси и затем сжимается объективом. Пучки, удален-

ные от оси, преломляемые положительной линзой (объективом), проходят бóльший путь, а поэтому запаздывают по фазе. Так как пучки когерентны, то, сходясь, они образуют в пучке за коллиматором кольцевую интерференционную структуру. В работе [5] Е. Т. Вагнер отмечает, что кольцевую структуру можно получить при прохождении лазерного излучения в обратном ходе лучей через телескопические системы Галиллея и Кеплера. Для этих целей необходимо в коллиматоры ввести дополнительные оптические компоненты в виде отрицательных линз \mathcal{Z} (рис. 64), увеличивающих диаметр пучка, падающего на окуляр телескопической системы. Оптимальная кольцевая структура образуется при фокусировании зрительных труб Галиллея (рис. 64, *a*) или Кеплера (рис. 64, *б*) на бесконечность, т. е. при совмещении фокусов линз 1 и 2 . С увеличением расстояния A между лазером и коллиматором вид интерференционной картины становится более четким. Необходимо отметить, что характер кольцевой структуры сходен со сферической абберацией от линзы 1 .

Кольцевую структуру можно получить и от двухкомпонентной телескопической системы без дополнительной линзы \mathcal{Z} , однако в этом случае необходимо отнести коллиматор на большее расстояние от лазера, чтобы падающий на оптические компоненты пучок лучей был большого диаметра. Такие системы получаются громоздкими.

Благодаря большой пространственной и временной когерентности лазерного излучения четкая кольцевая структура в пучке сохраняется на расстоянии до 100 м и более.

Таким образом, коллиматоры-интерферометры с кольцевой структурой лазерного излучения могут быть представлены как телескопические системы со сферической абберацией, создающие на большом протяжении системы концентрических интер-

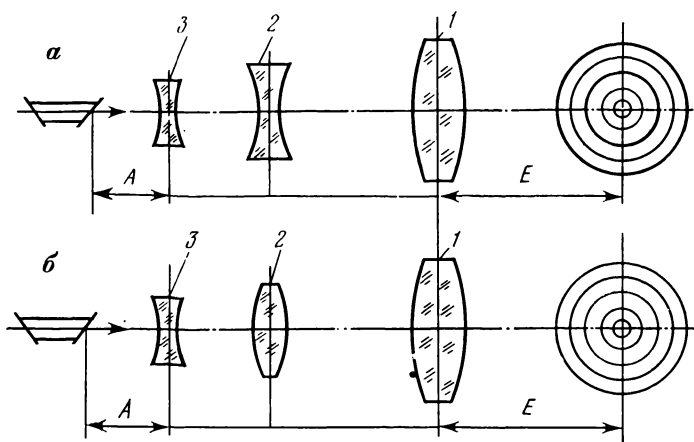


Рис. 64. Оптические системы для образования кольцевой структуры лазерного луча

ференционных колец, совокупности центров которых образуют искомое референтное направление. Экспериментальное исследование [3] показало интересные особенности такого коллимирования лазерного излучения. Так, при параллельном или угловом смещении ОДН лазерного излучения относительно оптической оси коллиматора референтная прямая в виде совокупности центров интерференционных колец не смещается до тех пор, пока сохраняется четким хотя бы одно кольцо в центре структуры. Это свойство используется для стабилизации положения референтного направления. При параллельном смещении ОДН лазера на 45 % по отношению к диаметру входного в коллиматор лазерного пучка центральное кольцо практически не смещается, хотя многие внешние кольца деформируются и превращаются в блики. Аналогичные результаты получены при угловом смещении ОДН лазера относительно оси коллиматора на углы до 10°. Эти особенности кольцевой структуры лазерного луча, сформированного с помощью коллиматора-интерферометра, позволяют разработать высокоточные приборы для контроля прямолинейности и соосности оборудования технологических линий различных инженерных сооружений и крупногабаритных объектов машиностроения. В таких приборах излучение лазера используется лишь для подсветки коллиматора-интерферометра, а образование в кольцевой структуре центрального ядра с ярко выраженным гауссовым распределением энергии дает возможность эффективно использовать визуальные и фотоприемные устройства. На таком принципе работает ряд ЛЦИС, используемых в самолетостроении, создан высокоточный лазерный нивелир ЛГС-1 на базе нивелира Н-2. В лазерном нивелире ЛГС-1 оптическая ось коллиматора-интерферометра жестко связана с осью цилиндрического уровня. Лазер отделен и изолирован от корпуса прибора теплоотводящими радиаторами. Ось кольцевой структуры и ее положение в пространстве не зависят от положения оси диаграммы направленности излучения лазера; ЛГС-1 снабжен пентапризмой для поворота луча в вертикальной плоскости. Прибор может использоваться для контроля прямолинейности и соосности горизонтальных технологических линий, а также для вертикального проектирования. На расстояниях от 0,5 до 100 м точность фиксации оси симметрии кольцевой структуры светового пучка составляет 0,05—0,10 мм.

§ 29. Лазерный геодезический прибор многоцелевого назначения ЛАГ-4

При выполнении инженерно-геодезических работ нередко необходимо одновременно со створными измерениями вести контроль положения технического оборудования или строительномонтажных конструкций по высоте. Такая задача особенно часто возникает при рихтовке подкрановых путей, направляющих

линий, конвейеров. Кроме того, полезно иметь одновременно и вертикальный луч — для обеспечения строительства высотных сооружений, телебашен и др.

Основными целями создания геодезических приборов лучевого типа для контроля прямолинейности, соосности и плоскостности являются:

замена визирной оси оптических приборов видимым пучком световых лучей с определенными пространственно-временными и энергетическими параметрами;

автоматизация измерений при выполнении геодезических работ;

упрощение процесса геодезического контроля качества строительномонтажных работ при съеме информации непосредственно с объекта измерений.

Эти цели являются общими при разработке любого лазерного геодезического прибора. Однако конструкция лазерного прибора для контроля прямолинейности и плоскостности наряду с реализацией референтной прямой позволяет формировать и горизонтальную световую плоскость путем круговой развертки лазерного луча.

Прибор ЛАГ-4 (рис. 65, а) включает лазерный излучатель и рейку с визуальной и фотоэлектрической регистрацией, которая может устанавливаться как вертикально, так и горизонтально.

Конструкция излучателя ЛАГ-4 наряду с разверткой луча в плоскость «П» оптической системой 6, 7, 8 имеет возможность формирования опорного горизонтального луча «Г» и вертикального луча «В» от одного и того же лазера типа ЛГ-55, ОКГ-13 или ЛГ-78. Оптическая система развертки представляет собой пентапризму 8 с полупрозрачной верхней отражающей гранью, на которую наклеен оптический клин, дополняющий пентапризму по вертикали до плоскопараллельной пластины, и юстировочные оптические клинья 6 и 7. В одном из вариантов оптическая система состоит из двух пентапризм, склеенных между собой на оси пучка и развернутых одна относительно другой на 180° .

Коллимирующая оптическая система состоит из двух зрительных труб 2, 11 и 4, 12, расположенных под углом 90° , внутри которых предусмотрено светоделительное устройство 3 в виде кубопризмы или полупрозрачного зеркала. Причем вертикальная и горизонтальная зрительные трубы имеют общую сетку нитей и один общий окуляр 11, позволяющий рассматривать след лазерной плоскости и световое пятно опорного горизонтального луча. Для ослабления яркого фона на длине волны излучения, образующегося вследствие отражений на поверхностях оптических элементов, передающие лазерный луч оптические каналы изолированы от визуальных каналов с помощью трубчатых диафрагм (на рис. 65 не показаны). Лазер 13 устанавливается в переходник подставки 1, соосный с вертикальной осевой системой подставки. Юстировка достигается перемеще-

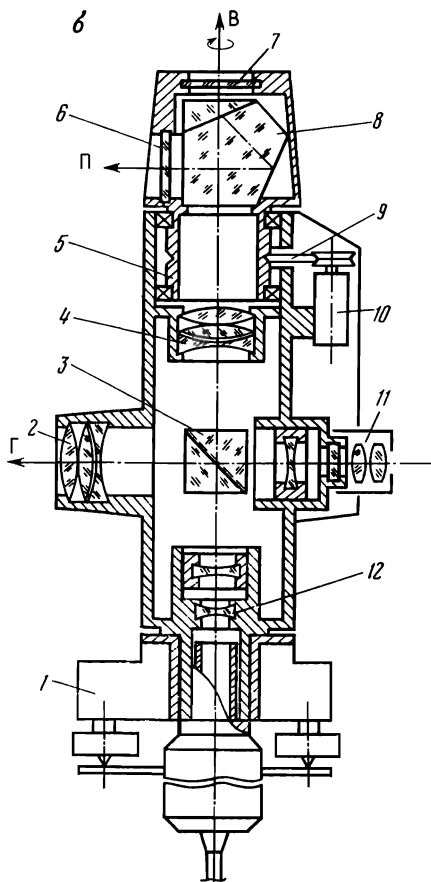
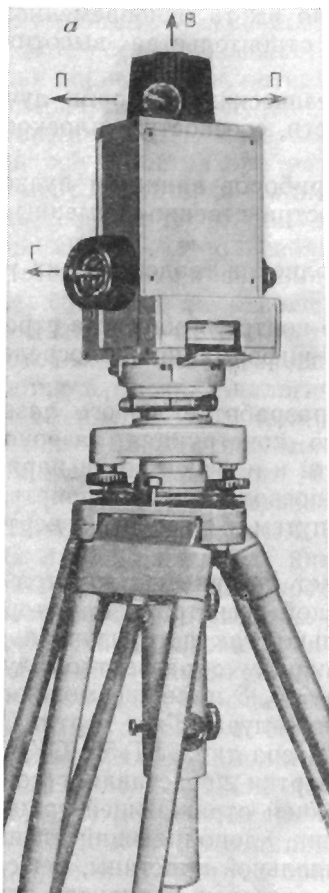


Рис. 65. Лазерный прибор многоцелевого назначения ЛАГ-4

нием светоделительного устройства 3, юстировочными винтами, а коллимирующей системы в целом — специальным клиновым устройством и оптическими клиньями 6 и 7.

Вращение оптической системы 6, 7, 8, установленной в подшипниковом осевом устройстве 5, осуществляется микроэлектродвигателем 10 через привод.

Чтобы одновременно получить четкое изображение по двум визуальным каналам, обеспечено равенство фокусных расстояний компонентов вертикального и горизонтального телеобъективов. Оба визуальных канала имеют общий фокусирующий компонент, а также общую сетку нитей и окуляр. Оптические оси передающих — лазерных и приемных — визуальных каналов лежат в одной вертикальной плоскости и занимают взаимно перпендикулярное положение. Точка пересечения вертикальной

и горизонтальной оптических осей должна быть в центре светоделительной площадки.

Угловое увеличение оптической системы визуальных каналов $20\times$.

Расстояние от окуляра 12 лазерных каналов до плоского выходного зеркала оптического резонатора лазера 100 мм.

Для приведения опорного луча и лазерной плоскости в горизонтальное положение (при этом луч *B* должен быть вертикальным) предусмотрены два цилиндрических контактных уровня от серийного нивелира Н-3, расположенных под углом 90° друг к другу и собранных в единый блок с общим окуляром для наблюдений за положением пузырьков уровней. Нижняя часть прибора снабжена прецизионной осевой системой, к цапфе которой крепится средняя часть, включающая блок уровней и коллимирующую оптическую систему. К корпусу коллимирующей системы прикреплена верхняя часть прибора — устройство развертки луча в плоскость.

Соответствующие юстировочные устройства коллимирующей системы светоделительного устройства и лазера позволяют после выполнения необходимых проверок добиться горизонтальности опорного луча «Г», установить плоскость развертки луча «П» параллельно горизонтальному лучу «Г» в двух взаимно перпендикулярных направлениях, а луч «В» направить вертикально вверх. Лазер ЛГ-78 генерирует достаточно яркий луч в направлении, противоположном основному лучу, что позволяет центрировать излучатель над заданной точкой. Это особенно важно при выполнении створных измерений, контроле прямолинейности и вертикальном проектировании.

Очевидно, стабильность пространственного положения лазерного луча (плоскости) определяется рядом погрешностей, обусловленных конструктивной схемой прибора, перемещениями луча из-за изменения режима генерации, температурными деформациями оптического резонатора, внешними условиями, точностью изготовления оптических элементов, отклоняющих луч на 90° , и др. Среди этих погрешностей особое место занимают погрешности осевой системы устройства развертки луча в плоскость, влияние дисбаланса центра тяжести оптико-механического узла устройства развертки и оси вращения, особенности конструкции, параметры и тщательность сборки электрического привода.

Рассмотрим более детально особенности оптической схемы ЛАГ-4 (рис. 66).

По первому передающему каналу лазерный пучок проходит последовательно через окуляр 12, фокусирующий компонент 11, светоделительный кубик (пластинку) 13, 5, первый компонент вертикального телеобъектива 3 и пентапризму 2. По второму передающему каналу лазерный пучок проходит через те же компоненты 12, 11, но при этом отражается от светоделительной поверхности кубика 13, 5 и проходит через первый компонент

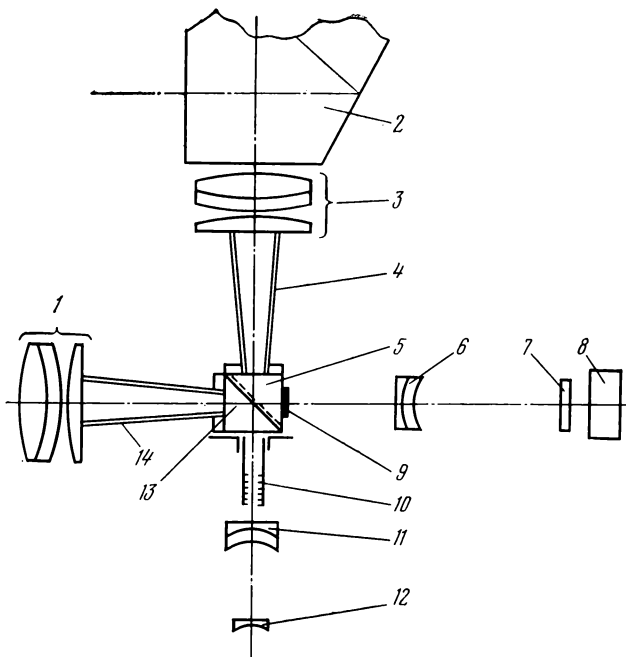


Рис. 66. Оптическая схема ЛАГ-4

горизонтального телеобъектива 1. В обратном ходе лучей по первому приемному визуальному каналу световой пучок после компонентов 2, 3, 5 через фокусирующую линзу 6, сетку нитей 7 попадает в окуляр 8. Аналогично прослеживается второй приемный визуальный канал (компоненты 1, 13, 5, 6, 7, 8). Чтобы одновременно получить четкое изображение по двум визуальным каналам, требуется равенство фокусных расстояний вертикального и горизонтального телеобъективов. Практически это можно достигнуть изменением воздушного промежутка внутри первого компонента вертикального или горизонтального телеобъективов. Следовательно, оба визуальных канала имеют общий фокусирующий компонент 6 вертикального и горизонтального телеобъектива, а также общие измерительную сетку 7 и окуляр 8. Оптические оси передающих — лазерных и приемных — визуальных каналов лежат в одной плоскости и занимают взаимно перпендикулярное положение. Точка пересечения вертикальной и горизонтальной оптических осей должна быть в центре светоделительной площадки. Светоделительное устройство может быть выполнено в виде кубика, состоящего из двух одинаковых прямоугольных призм, соединенных гипотенузными гранями, на одну из которых наносится светоделительное покрытие, и в виде двух склеенных плоскопараллельных пластинок, между которыми находится светоделительный слой. Креп-

ление и юстировка кубика несколько удобней, чем пластинок.

Для определения увеличения передающих лазерных каналов примем диаметр сечения лазерного пучка на выходе из телескопа D_B и диаметр сечения пучка лазера на рейке D_P равными. В этом случае лазерный пучок между излучателем и рейкой имеет плоскость перетяжки в середине трассы. Используем инвариант $D_B D_P = L D_0 \omega_0$, где D_0 — диаметр сечения перетяжки; ω_0 — угол расходимости. На уровне интенсивности 0,5 можно записать $D_0 \omega_0 = 4\lambda/\pi$, поэтому $D_B D_P = L 4\lambda/\pi$. Когда $D_B = D_P$, получим

$$D_B = \sqrt{L 4\lambda/\pi}. \quad (95)$$

Аналогично на уровне интенсивности $1/e^2$

$$D_B = \sqrt{L 2\lambda/\pi}, \quad (96)$$

и уровне интенсивности 0,01

$$D_B = \sqrt{1,52^2 L 4\lambda/\pi}. \quad (97)$$

При уровне интенсивности 0,01 от мощности излучения на оси световые диаметры можно брать равными диаметру пучка в соответствующих сечениях, не опасаясь заметных дополнительных дифракционных эффектов. Поскольку по исходным техническим условиям длина трассы $L = 100$ м, для $\lambda = 0,6328$ мкм по формуле (97) находим $D_B = 13,6$ мм. Полагая, что диаметр сечения пучка на плоском зеркале лазера порядка $D_0 = 1,5$ мм, угловое увеличение телескопа в обратном ходе лучей будет $\Gamma = D_B/D_0 = 9^x$. По конструктивным соображениям принимаем для лазерного телескопа $f'_{об} = 230 \div 250$ мм и окуляра $f'_{ок} = -(25 \div 27)$ мм. Расстояние между окуляром и плоской поверхностью интерферометра лазера $s_1 \approx -100$ мм. Даже при хорошем просветлении преломляющих поверхностей светоделительного кубика компонентов телеобъективов 4 и 6, пентапризмы 5 (см. рис. 66) в визуальных каналах оптической системы лазерного нивелира образуется яркий красный фон. Яркость фона может быть значительно больше яркости отсчетной марки. Поэтому при наблюдении через окуляр очень трудно брать отсчеты по маркам. Для ослабления фона, кроме просветления преломляющих поверхностей, в оптической системе прибора ЛАГ-4 передающие лазерные каналы изолированы от приемных визуальных каналов при помощи диафрагм 4, 14 и 10, а также светопоглощающего экрана 9. Трубочатые диафрагмы и экран в значительной мере ограничивают проникновение отраженного лазерного света в визуальные каналы. В этом случае выходной зрачок визуальной системы имеет кольцевую форму с центральным экранированием по площади не более 25%. Внутренние и внешние поверхности диафрагм покрыты эмалью. Разрешающая сила зрительных труб вследствие центрального экранирования изменяется незначительно.

Кратко рассмотрим расчет «окуляра» телескопа лазерного передающего канала (обычно так называют первый компонент коллимирующей системы).

В разработанной системе действующее световое отверстие «окуляра» равно примерно 2 мм и фокусное расстояние —25,3 мм.

Ввиду малого относительного отверстия 1:12,5 окуляром может служить одиночная отрицательная линза, рассчитанная на минимум сферической аберрации. Такая линза имеет положительную продольную сферическую аберрацию. Поэтому для исправления сферической аберрации лазерного телескопа телеобъектив должен иметь соответствующую отрицательную сферическую аберрацию, вычисленную в обратном ходе лучей. «Окуляр» $f'_{ок} = -25,3$ мм совместно с объективом $f'_{об} = 230$ мм составляет лазерный телескоп с угловым увеличением $9\times$. При использовании для телескопа объективов с $f'_{об} = 250$ мм целесообразно применять «окуляр» с $f'_{ок} = -27,8$ мм, что обеспечивает угловое увеличение телескопа $9\times$.

Для оптической системы рассматриваемого прибора ЛАГ-4 всех модификаций со светоделительным устройством в виде кубопризмы используется телеобъектив, оптическая схема которого приведена на рис. 67.

При использовании оптики объектива нивелира Н-3 для телескопической системы прибора со светоделительным кубиком аберрации кубика можно компенсировать изменением первого и второго радиуса, а именно вместо $r_1 = 117,22$ мм и $r_1 = -228,0$ мм, принять $r_1 = 115,61$ мм и $r_2 = -225,4$ мм, а также изменить величину воздушных промежутков между собственно объективом и фокусирующим компонентом.

Поскольку измерения ведутся в диапазоне лазерного излучения с $\lambda = 0,6328$ мкм, выполненные расчеты аберраций телеобъективов показывают, что в этом спектре предлагаемые системы имеют совершенную коррекцию, а сферическая аберрация на средней зоне соответствует величине, необходимой для компенсации аберрации окулярной линзы лазерного телескопа.

Для регистрации центра светового пятна в поперечном сечении коллимированию пучка лазерного излучения при работе с приборами типа ЛАГ-4 используется фотоэлектрическая рейка (рис. 68).

Фотоэлектрический преобразователь, перемещающийся по рейке 5, выполнен в виде двух параллельных линейных матриц фотоэлементов 7, соединенных с помощью световодов 4 с соответствующими отверстиями, расположенными на двух пересекающихся планках-масках 2, которые установлены на общей оси вращения в точке их пересечения. Принцип действия ФЭРУ заключается в следующем. Расстояние между крайними отверстиями 3 на планках-масках при помощи механизма 12 устанавливается больше диаметра светового пятна 1 лазерного луча. Причем угол между планками-масками, а следовательно, и шаг

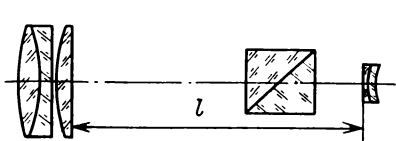


Рис. 67. Оптическая схема коллимирующей системы лазерного тракта ЛАГ-4

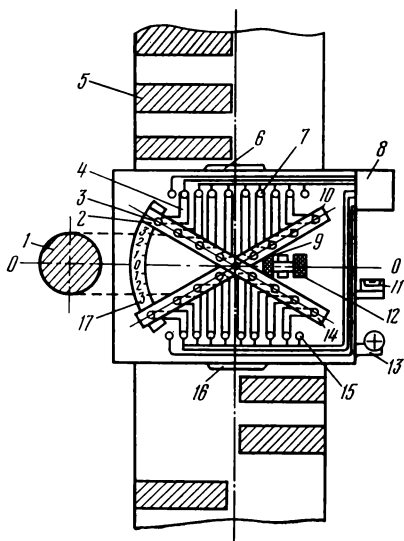


Рис. 68. Фотоэлектрическое регистрирующее устройство (фотоэлектрическая рейка)

между отверстиями по вертикали определяют по фиксатору 17. В процессе перемещения светового пятна вдоль оси OO поочередно засвечиваются фотоприемники, генерирующие соответствующие импульсы.

Перемещением корпуса 14 вдоль рейки при помощи закрепительно-наводящего узла 13 добиваются такого положения, когда на индикаторном устройстве 8 число импульсов, генерированных обоими рядами фотоприемников, равно, при этом на рейке снимают отсчеты по индексам 6 и 16 визира. Рейка устанавливается вертикально по круглому уровню 11.

Фотоэлектрический преобразователь в процессе определения центра светового пятна может перемещаться либо по вертикальной, либо по горизонтальной рейке. Он может быть использован как для определения положения контролируемых точек относительно горизонтальной световой плоскости, формируемой узлом развертки, так и для измерения нестворностей контролируемых точек относительно лазерного луча, формируемого горизонтальным коллиматором лазерного тракта оптической системы «ЛАГ». Исследования прибора ЛАГ-4 с визуальным отсчитыванием по стандартной нивелирной рейке подтвердили работоспособность всех основных его узлов. При максимальной дальности до рейки 22 м среднее квадратическое отклонение превышений, измеренных ЛАГ-4 и нивелиром $Ni=007$, составило $m_h=1,2$ мм с систематической частью δ_h , равной 0,1 мм.

При применении малогабаритной рейки с движком, снабженным экраном с системой концентрических окружностей, и отсчитывании до 0,1 мм получено $m_h=0,46$ мм и $\delta_h=-0,10$ мм.

§ 30. Теоретические основы разработки и применения средств когерентной оптики

Рассмотренные качественные и количественные характеристики и особенности излучения лазеров позволяют использовать средства когерентной оптики, в частности особенности формирования изображения искусственными голограммами — зонными пластинами. Применение средств когерентной оптики при разработке геодезических методов и средств измерений сопряжено с рядом особенностей. Выявление этих особенностей, разработка теоретических и методических основ использования средств когерентной оптики, расчет, изготовление и применение таких лазерных геодезических приборов для контроля прямолинейности и соосности, нивелирования, вертикального проектирования требуют отдельного рассмотрения.

Поместим между источником света и наблюдателем поверхность произвольной формы (рис. 69). Создадим на этой поверхности прозрачные и непрозрачные полосы. Границы прозрачных зон выберем так, чтобы для точек, расположенных внутри этих зон, суммы расстояний до источника и наблюдателя отличались между собой на целое число длин волн с точностью до $\lambda/4$. Тогда в точке наблюдения получится яркое изображение источника, так как в этом случае согласно принципу Гюйгенса — Френеля имеет место сложение амплитуд колебаний, созданных действующими участками фронта падающей волны.

Топография зон Френеля на выбранной поверхности зависит от ее формы и от положения поверхности относительно источника и наблюдателя. Прозрачные и непрозрачные зоны могут быть нанесены на какой-то плоскости в виде вертикальных, горизонтальных или пересекающихся под прямым углом полос, а также в виде концентрических колец. Для створных измерений удобнее и легче их выполнить в виде совокупности вертикальных полос. Как будет показано ниже, расчет такой зонной пластины практически ничем не отличается от расчета круговых зон. В связи с этим основные соображения по формирова-

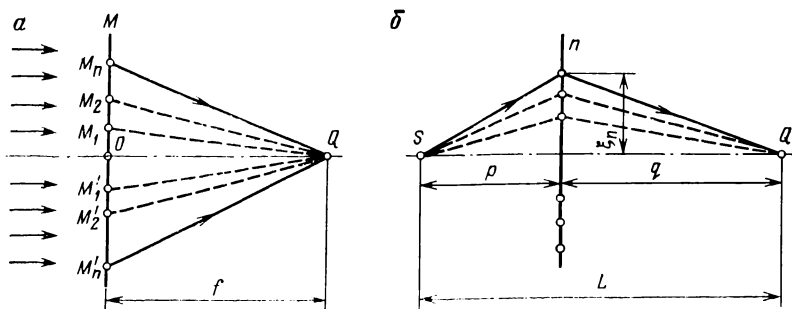


Рис. 69. Принцип формирования изображения зонной пластиной

нию изображения зонными пластинами приводятся для кольцевых зон.

Предположим, что источник света находится на большом расстоянии от плоскости M . Следовательно, на нее падает плоская световая волна. Пусть требуется рассчитать освещенность в точке Q , а точка O есть ближайшая к ней точка волнового фронта. Пусть $QO = q_0$. Разобьем фронт волны на ряд кольцевых зон, ограниченных окружностями. На рис. 69, a M_1 и M_1' — точки на противоположных концах диаметра наименьшей из этих окружностей; M_2 и M_2' — такие же точки на следующей окружности и т. д. Радиусы окружностей выберем так, чтобы $M_1Q = q_0 + \lambda/2$, $M_2Q = q_0 + \lambda$, $M_3Q = q_0 + 3/2\lambda$. Тогда радиус $r_m = OM_m$ m -й окружности определяется из соотношения

$$q_0^2 + r_m^2 = \left(q_0 + \frac{1}{2} m\lambda \right)^2 \quad (98)$$

или при условии, что $m\lambda$ мало по сравнению с q_0 : $r_m^2 = \lambda m q_0$. Площадь n -й кольцевой зоны равна $\pi r_m^2 - \pi r_{m-1}^2 = \pi \lambda q_0$, т. е. не зависит от q_i , следовательно, все зоны имеют одинаковую площадь.

Результирующая амплитуда в данной точке, обусловленная всей волной, идущей от точечного источника, приблизительно равна половине амплитуды, обусловленной первой зоной Френеля, так как действие нечетных зон противоположно действию четных. Амплитуда результирующей волны, создаваемой действием только нечетных зон, конечно, значительно больше амплитуды полностью открытой волны.

Зонная пластина создает изображение подобно линзе или сферическому зеркалу. Идеальная линза преобразует плоскую волну в сферическую, центр кривизны которой находится в фокусе линзы. Линза создает такие разности фаз, которые необходимы, чтобы вторичные волны от всех участков падающего на нее волнового фронта приходили в фокус в одинаковой фазе. Зонная пластина не может дать такого хорошего эффекта, так как не все участки каждой зоны действуют в одной фазе. Результирующая амплитуда от всей зоны в $2/\pi$ раз меньше той, которая получилась бы, если бы все участки действовали синфазно.

Линза имеет один фокус (с каждой стороны), тогда как зонная пластина имеет ряд фокусов и соответственно ряд фокусных расстояний. Если для круговой зонной пластины радиус внутреннего края n -й зоны равен ξ и если источник расположен на достаточно большом расстоянии от зонной пластины, то положение первого фокуса определяется формулой $f_1 = \xi^2 / (n\lambda)$ и на этом расстоянии формируется яркое пятно света. В обычной зонной пластине из чередующихся прозрачных и непрозрачных полос разность хода между возмущениями, пришедшими от двух соседних прозрачных зон в точку, удаленную от пластины на расстояние f_1 или q_1 , равна λ . Для этой же пластины раз-

ность хода между возмущениями, пришедшими от соседних прозрачных зон в точку, находящуюся на расстоянии $f_1/2$, равна уже 2λ . Результирующие возмущения согласованы по фазе, но каждое из них очень мало, так как каждая прозрачная полоса пропускает теперь две смежные зоны Френеля. Результирующие возмущения, приходящие в точку, находящуюся на расстоянии $f_1/3$, согласованы по фазе, и разность хода между ними равна 3λ . Каждая прозрачная полоса пропускает теперь три зоны Френеля. Две из них оказывают противоположное действие, но третья нескомпенсированная зона дает заметный эффект, и интенсивность в рассматриваемой точке примерно равна $1/9$ от интенсивности в первом фокусе.

Для точечного источника, расположенного на конечном расстоянии p от зонной пластины на ее оси, можно рассчитать допустимое число прозрачных зон. Из рис. 69, б следует, что оптический путь

$$s = (p^2 + \xi_m^2)^{1/2} + (q^2 + \xi_m^2)^{1/2}, \quad (99)$$

где q — кратчайшее расстояние от точки Q до пластины. Примем во внимание, что $\xi_n = (2q_0 n \lambda + n^2 \lambda^2)^{1/2}$, где $n = m/2$ — число прозрачных зон, и разложим s по степеням λ . Ограничиваясь λ^2 , получаем для s , соответствующей n -й прозрачной зоне Френеля,

$$s = p + q + n\lambda q_0 \left(\frac{1}{p} + \frac{1}{q} \right) + \frac{1}{2} n^2 \lambda^2 \times \\ \times \left(\frac{1}{p} + \frac{1}{q} - \frac{q_0^2}{p^3} - \frac{q_0^2}{q^3} \right). \quad (100)$$

Если мы применяем зонную пластину, изготовленную согласно (98), то для n -й прозрачной зоны длина пути s_0 отличается от s :

$$s_0 = p + q + n\lambda q_0 \left(\frac{1}{p} + \frac{1}{q} \right). \quad (101)$$

Но для получения хорошего качества изображения оптические пути всех лучей, сходящихся в фокус, должны отличаться от целого числа волн не более чем на $\pm \lambda/4$ (критерий Релея). В нашем случае длина оптического пути луча, идущего в фокус через n -ю прозрачную зону, должна лежать в пределах $p + q + (n\lambda \pm \lambda/4)$.

Увеличение числа колец на зонной пластине, удовлетворяющей условию (98), имеет смысл лишь до тех пор, пока $(s_0 - s) < \lambda/4$. Отсюда после простых преобразований получим

$$n < [p^2/6\lambda(p_0 - q_0)]^{1/2}. \quad (102)$$

Уравнение (102) показывает, что для случая параллельного пучка ($p \simeq \infty$) число зон не ограничено. Так как приближенно $s = s_0$, то $1/p + 1/q = 1/q_0$, т. е. как и для линзы.

Рассмотрим теперь случай параллельного пучка, падающего под углом α на зонную пластину, для которой $\xi_n^2 = 2n\lambda q_0$.

Определим наибольший угол α , при котором еще возможна хорошая фокусировка для данной длины волны λ . Для этого геометрическую длину пути, вычисленную до членов, содержащих первую степень λ , нужно приравнять к величине $q_0 + n\lambda \pm \pm \lambda/4$.

Окончательный результат может быть представлен в виде

$$\left[\pm (2q_0 n \lambda)^{1/2} \frac{n\lambda}{q_0} \sin \alpha - n\lambda \sin^2 \alpha \right] \ll \lambda/4. \quad (103)$$

Существует также сходство между зонной пластиной и дифракционной решеткой. Любой малый участок пластины фактически представляет собой дифракционную решетку. Расстояния между штрихами в маленьких решетках, которые образуют зонную пластину, закономерно изменяются от точки к точке. Фокусы зонных пластин можно рассматривать как точки, в которых пересекаются прямые, идущие в направлениях, соответствующих фраунгоферовой дифракции от различных участков пластины. Это важное обстоятельство дает зонной пластине свойство, которое может быть использовано в прикладном отношении для разработки интерференционного метода створных измерений. А именно: зонная пластина на расстоянии q формирует яркое световое пятно (изображение точечного источника света), строго симметричное относительно линии, соединяющей точечный источник света и ось симметрии зонной пластины. При перемещении δ зонной пластины в направлении, перпендикулярном к лазерному пучку света, изображение источника света смещается в ту же сторону на величину a ; при этом $\delta = ap/(p+q)$.

Зонная пластина с круговыми зонами формирует изображение точечного источника света или фокусирует параллельный пучок когерентного света в виде точки. Одномерная зонная пластина с вертикальными зонами или двумерная с совокупностью прямоугольных зон также формирует изображение точечного источника света, трансформируя его при этом соответственно в прямую вертикальную линию или в две линии в виде светового креста.

Как следует из законов физической оптики, если отношение длины λ световой волны к размеру дифракционного отверстия d или препятствия становится бесконечно малым (например, если имеется щель, для которой $\lambda/d \ll 1$), то в условиях наблюдения дифракции Френеля распространение света можно описать в терминах геометрической оптики.

Если рассматривать зонную пластину как дифракционную решетку, то можно принять, что почти вся энергия концентрируется в спектре нулевого порядка. Если отношение λ/d очень мало, то дифракционные максимумы более резкие и при $\lambda/d \rightarrow 0$ вся энергия распространяется внутри бесконечно малого угла, биссектриса которого совпадает с направлением на нулевой максимум. При этом направление на нулевой максимум подчи-

няется закону преломления для дифракционной решетки, работающей на пропускание.

Исходя из этих соображений, а также из принципа Ферма, поясняющего связь между волновой и лучевой оптикой, можно сказать, что световой луч, вдоль которого распространяется свет в однородной среде, есть геометрическое место центров зон Френеля, построенных для всех последовательных положений перемещающегося волнового фронта. Таким образом, при дальнейших графических построениях с целью получения в пространстве фактического изображения точечного источника света можно обоснованно пользоваться методом геометрической оптики.

Теория и расчет параметров геодезической зонной марки.

Большинство инженерно-геодезических задач, для решения которых могут быть использованы зонные пластины, лазеры и фотозлектрические регистрирующие устройства (ФЭРУ), сводится к реализации прямой линии (вертикальной, горизонтальной, наклонной) в пространстве. При этом прямая линия задается лазером и ФЭРУ, а каждая определяемая точка связана со специальной зонной маркой, которая состоит из зонной пластины, закрепленной на подставке (конструкция подставки может быть различной в зависимости от вида измерений). Положение контролируемой точки определяется по дифракционному изображению источника света в анализирующей плоскости ФЭРУ.

В данном разделе рассмотрим некоторые особенности применения зонных пластин, условно считая, что лазер — точечный источник света, а ФЭРУ регистрирует только геометрический центр или ось симметрии поперечного сечения светового луча. На практике можно получить удовлетворительное приближение к этой модели, пропуская лазерный луч через рассеивающую оптику. Флуктуации амплитуды и фазы излучения лазера влияют незначительно, так как после прохождения зонной пластины образуется относительно небольшая разность хода лучей. Постоянную времени ФЭРУ можно выбрать большей, чем короткопериодические атмосферные флуктуации светового луча, так, чтобы получить некоторое среднее положение последнего. В этом случае методика и точность створных измерений лазерным интерференционным способом в значительной степени определяются конструкцией зонной марки.

Топографию зонной марки приходится подбирать по некоторым заранее заданным параметрам дифракционного изображения точечного источника света в плоскости ФЭРУ. Например, требуется получить изображение в виде светового круга малых размеров, вертикальной полосы, светового креста или определенной системы полос, положение которых в пространстве отражает соответствующие перемещения зонной марки.

Параметры зонной марки определяются из условия оптимального приближения к заданным характеристикам дифракционного изображения точечного источника света. Этот подход

можно применять к классу геодезических зонных марок, для которых основным условием является не столько качество изображения, сколько строгое соответствие между положением в пространстве оси симметрии зонной марки и координатами центра изображения точечного источника света в плоскости регистрирующего устройства. Учитывая большое расстояние между лазером, зонной маркой и ФЭРУ, однородность светового пятна в пределах интересующих нас малых смещений, в частности, малых величин нестворностей, а также свойство ФЭРУ регистрировать положение геометрического (а не энергетического) центра светового пятна, можно считать, что соотношение между отдельными участками дифракционного изображения в плоскости ФЭРУ практически не меняется при малых смещениях марки, а меняется в целом положение изображения в предметной плоскости ФЭРУ. В таком случае основными условиями расчета геодезических зонных марок являются: минимальные размеры дифракционного изображения источника света, требуемая геометрическая форма изображения и достаточно большая освещенность как для визуальной, так и для фотоэлектрической регистрации.

Наиболее близким аналогом геодезической зонной марки является классическая зонная пластина, или так называемая линза Френеля. Однако наиболее важным для геодезической зонной марки является формирование изображения когерентного источника света строго симметрично относительно продолжения прямой, соединяющей источник света и ось симметрии зонной марки. Положение ξ_n n -й зоны линзы Френеля определяется известным из физической оптики соотношением $\xi_n = \sqrt{\lambda f n}$ и рассматривается интенсивность освещенности U_P в точке P экрана Э (рис. 70).

Учитывая особенности геодезической марки, параметры топографии прозрачных и непрозрачных зон, в совокупности обладающих фокусирующим свойством, рассчитаем, исходя из следующих условий:

источник света S не смещен с оси \bar{n} ($\bar{s} = 0$);

центр изображения совпадает с началом координат в плоскости изображения, т. е. центр изображения расположен на вышесказанной прямой;

интенсивность рассматривается в центре изображения.

Для точечного источника света амплитуда U_P определяется интегральным уравнением Кирхгоффа

$$U_P = -\frac{1}{4\pi} \iint \frac{e^{ik(\bar{p}+\bar{q})}}{\rho_0 q_0} \left\{ \left(ik - \frac{1}{\rho_0} \right) \frac{\bar{n}\bar{p}}{|\rho_0} + \left(ik - \frac{1}{q_0} \right) \frac{\bar{n}\bar{q}}{q_0} \right\} d\xi d\eta, \quad (104)$$

где ρ_0 и q_0 — расстояния от источника до зонной марки и от зонной марки до экрана; k — волновое число.

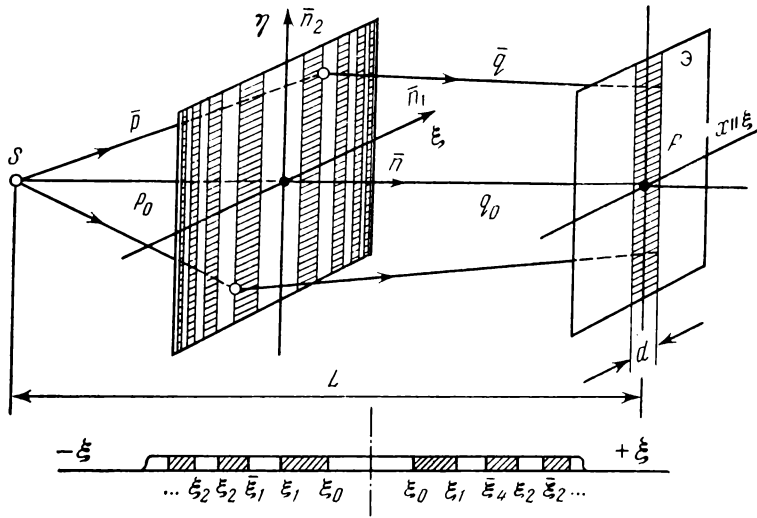


Рис. 70. Принцип действия одномерной геодезической зонной марки

Для расчета оптимальных прямолинейных зон Френеля предполагаем, что точечный источник света S не смещен с оси n , центр изображения совпадает с началом координат в плоскости изображения и рассматривается интенсивность в центре изображения ($x=0$). Приняв систему координат ξ и η параллельной краям зон и совпадающей с \bar{n}_1 и \bar{n}_2 , можно считать справедливыми следующие соотношения:

$$\begin{aligned} \bar{p} &= \sqrt{p_0^2 + \xi^2 + \eta^2} = p_0 \left(1 + \frac{\xi^2 + \eta^2}{2p_0^2} + \dots \right); \\ \bar{q} &= \sqrt{q_0^2 + (\xi - x)^2 + \eta^2} = q_0 \left(1 + \frac{(\xi - x)^2 + \eta^2}{2q_0^2} + \dots \right); \\ \bar{p} + \bar{q} &= p_0 + q_0 + \eta^2 \left(\frac{1}{2p_0} + \frac{1}{2q_0} \right) + \frac{\xi^2}{2p_0} + \frac{(\xi - x)^2}{2q_0} + \dots \end{aligned} \quad (105)$$

После некоторых преобразований получим

$$\bar{p} + \bar{q} = p_0 + q_0 + \frac{x^2}{2L} + a^2 \eta^2 + a^2 (\xi - y)^2, \quad (106)$$

где $a^2 = L/(2p_0q_0)$, $y = xp_0/L$.

Формулу (104) Гюйгенса — Кирхгоффа с точностью до фазовых множителей и мало изменяющихся расстояний p и q в знаменателе формулы можно представить в виде

$$U_p \approx \int_F e^{ik(p_1 + q)} dF. \quad (107)$$

Используя (105) и выполнив математические преобразования, можно записать

$$U_P = \sum_{\xi_n} \int_{\xi_n}^{\bar{\xi}_n} \{ e^{ika^2(\xi-n)^2} + e^{ika^2(\xi+y)^2} \} d\xi + \int_{-\xi_0}^{\xi_0} e^{ika^2(\xi-y)^2} d\xi. \quad (108)$$

Дальнейший вывод производится из следующего условия: неточность нанесения зон Френеля должна мало сказываться на интенсивность освещенности в центре изображения, т. е. U_P является функцией положения границ зон $U_P = F(\xi_n, \bar{\xi}_n) = J_0$. Эту функцию можно разложить в ряд по малым отклонениям от расчетных зон $f(\xi_n, \bar{\xi}_n) = f(\xi_n^0, \bar{\xi}_n^0) + df(\xi_n^0, \bar{\xi}_n^0) + \dots$. Потребуем, чтобы $df(\xi_n^0, \bar{\xi}_n^0) = 0$. Тогда, основываясь на формуле (108), можно получить интегральное выражение освещенности в точке P под вышепринятым условием и вывести формулы для определения границ прямолинейных зон Френеля. Не приводя подробно математических преобразований, покажем основной ход вывода и конечные результаты.

При $y=0$ получаем амплитуду в центре изображения

$$\begin{aligned} U_0 &= \sum_{n=1}^N 2 \int_{\xi_n}^{\bar{\xi}_n} e^{ika^2\xi^2} d\xi + \int_{-\xi_0}^{\xi_0} e^{ika^2\xi^2} d\xi = \\ &= 2 \sum_{n=1}^N \int_{\xi_n}^{\bar{\xi}_n} \cos ka^2\xi^2 d\xi + \int_{-\xi_0}^{\xi_0} \cos ka^2\xi^2 d\xi + \\ &+ i \left[2 \sum_{n=1}^N \int_{\xi_n}^{\bar{\xi}_n} \sin ka^2\xi^2 d\xi - \int_{\xi_0}^{\xi_0} \sin ka^2\xi^2 d\xi \right] = c + is, \end{aligned} \quad (109)$$

где c — действительная часть выражения ($R_c U_0$); s — мнимая часть ($J_m U_0$). Интенсивность в центре изображения будет $J_0 = c^2 + s^2$. Найдем J_0 по $\xi_n, \bar{\xi}_n, \xi_0$; $dJ_0 = 2cdc + 2sds$:

$$dc = 2 \sum_{n=1}^N (\cos ka^2 \bar{\xi}_n^2 d\bar{\xi}_n - \cos ka^2 \xi_n^2 d\xi_n) + 2 \cos ka^2 \xi_0^2 d\xi_0; \quad (110)$$

$$ds = 2 \sum_{n=1}^N (\sin ka^2 \bar{\xi}_n^2 d\bar{\xi}_n - \sin ka^2 \xi_n^2 d\xi_n) + 2 \sin ka^2 \xi_0^2 d\xi_0.$$

Условиями макс J_0 являются:

$$c \cos ka^2 \bar{\xi}_n^2 + s \sin ka^2 \bar{\xi}_n^2 = 0;$$

$$c \cos ka^2 \xi_n^2 + s \sin ka^2 \xi_n^2 = 0; \quad (111)$$

$$c \cos ka^2 \xi_0^2 + s \sin ka^2 \xi_0^2 = 0.$$

После преобразования будем иметь:

$$\operatorname{tg} ka^2 \bar{\xi}_n^2 = -c/s; \quad \operatorname{tg} ka^2 \xi_n^2 = -c/s; \quad \operatorname{tg} ka^2 \xi_0^2 = -c/s, \quad (112)$$

или

$$ka^2\xi_0^2 = -\operatorname{arctg}(c/s) + \pi; \quad ka^2\xi_n^2 = -\operatorname{arctg}(c/s) + \pi 2n; \quad (113)$$

$$ka^2\xi_n^2 = -\operatorname{arctg}(c/s) + \pi(2n + 1).$$

Пусть $\operatorname{arctg} \frac{c}{s} = \frac{\pi}{2} - \psi$,

где $0 < \psi < \psi_{\max}$ и при $N=0$ $-\pi/2 < \psi < \pi/2$. Тогда выражения (113) можно записать следующим образом

$$ka^2\xi_0^2 = \pi/2 + \psi; \quad ka^2\xi_n^2 = \psi - \pi/2 + 2\pi n; \quad (114)$$

$$ka^2\xi_n^2 = \psi - \pi/2 + (2n + 1)\pi.$$

Коэффициент k связан с длиной волны излучателя точечного источника света следующим известным соотношением $k = 2\pi/\lambda$. Учитывая уравнения (105), (106) и приняв $2\psi/\pi = \mu$, после преобразования уравнений (114) получим:

$$\begin{aligned} \xi_0 &= \left(\frac{\lambda \rho_0 q_0}{2L} \right)^{1/2} (1 + \mu)^{1/2}; \\ \xi_n &= \left(\frac{\lambda \rho_0 q_0}{2L} \right)^{1/2} (4n - 1 + \mu)^{1/2}; \\ \bar{\xi}_n &= \left(\frac{\lambda \rho_0 q_0}{2L} \right)^{1/2} (4n + 1 + \mu)^{1/2}. \end{aligned} \quad (115)$$

Как показали исследования, достаточно точное значение коэффициента μ , вполне приемлемое для изготовления геодезической зонной марки лазерного створофиксатора и других видов геодезических приборов, можно получить из уравнения

$$\frac{1}{\pi} \sqrt{\frac{2}{1 + \mu}} \left(1 + \frac{1}{1 + \mu} \right) + 2\pi \sin \frac{\pi}{2} \mu = 0. \quad (116)$$

Так как представляет интерес значение μ , примерно равное единице, то, приняв $\mu = 1 + \Delta$, уравнение (116) можно представить в виде

$$\frac{1 + \Delta}{\Delta^{3/2}} = \sqrt{2} \pi \left(1 - \frac{\pi^2 \Delta^2}{8} \right). \quad (117)$$

Полученное таким образом значение величины μ оказалось равным $-0,797$. Учитывая это, формулы (115) можно представить в виде

$$\xi_0 = \left(\frac{\lambda \rho_0 q_0}{2L} \right)^{1/2} 0,450;$$

$$\xi_n = \left(\frac{\lambda p_0 q_0}{2L} \right)^{1/2} (4n - 1,797)^{1/2}; \quad (118)$$

$$\xi_n = \left(\frac{\lambda p_0 q_0}{2L} \right)^{1/2} (4n + 0,203)^{1/2}.$$

Анализ формул (118) показывает, что рассчитанная зонная марка имеет дополнительную центральную зону нулевого порядка и несколько более плотное расположение зон, чем у линзы Френеля, и обладает необходимыми фокусирующими свойствами. Одномерная геодезическая зонная марка с прямолинейными зонами на экране Э, установленном в точке P (см. рис. 70), формирует изображение в виде узкой вертикальной (или горизонтальной) световой полоски шириной d . На рис. 71 показана кривая изменения интенсивности изображения и кривая — производная от интенсивности. Ширина d изображения может быть определена как расстояние между максимумом и минимумом производной кривой и примерно равна полной ширине на половине максимума. Расчет ширины изображения, формируемого качественно изготовленной зонной пластиной, может быть выполнен по формуле [19]

$$d = \sqrt{5} \frac{\lambda q_0}{\pi D}, \quad (119)$$

где $D = 2\bar{\xi}_n$ — фактическое расстояние между крайними зонами реальной пластины — эффективная ширина рабочей зоны. Ее можно подсчитать по формуле

$$D = (4\lambda q p N / 2L)^{1/2}, \quad (120)$$

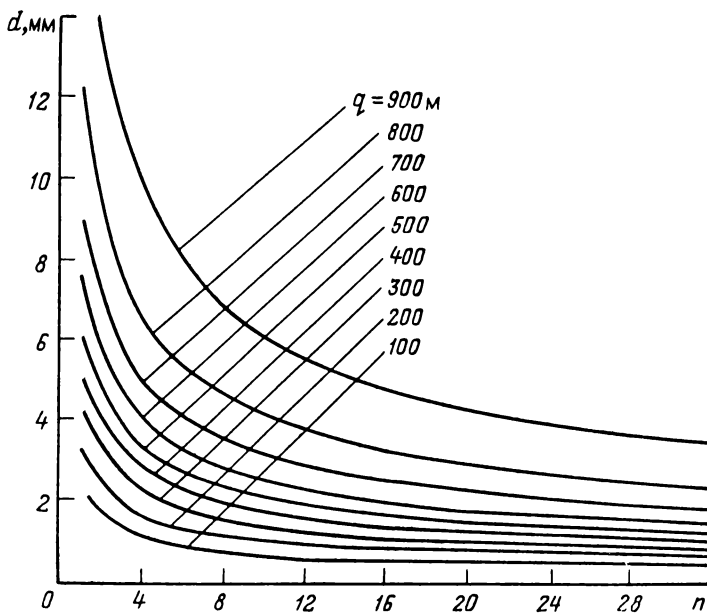
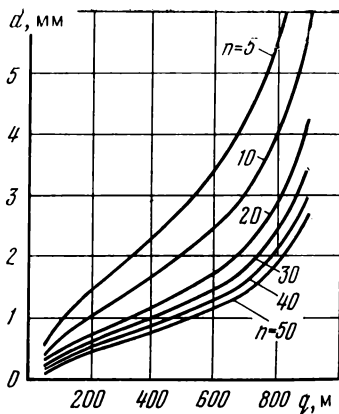
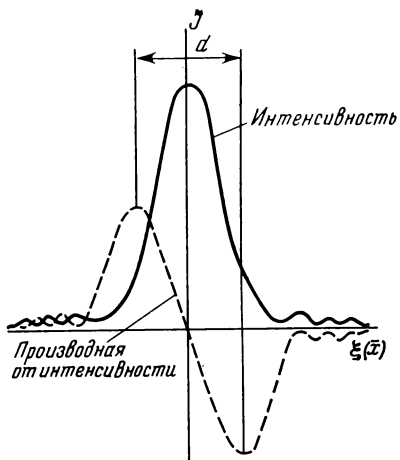
где $N = 2n$ — необходимое общее число всех прозрачных зон марки.

Так, при $n = 25$ ($N = 50$), $p = q = 100$ м, $\lambda = 0,6328$ мкм $D = 78$ мм, $d = 0,6$ мм.

На рис. 72 и 73 для створа длиной 1000 м соответственно показаны диаграммы изменения ширины изображения для разных расстояний q_i в зависимости от числа $2n$ всех прозрачных зон зонной пластины и кривые изменения ширины изображения в зависимости от отношения расстояний p и q .

По диаграмме (см. рис. 73) можно получить ширину изображения, в конечной точке формируемого зонной маркой, установленной в любой точке 1000-метрового створа. Так, при $p_1 = 150$ м, $q_1 = 850$ м качественно изготовленная зонная пластина, имеющая 40 прозрачных зон, формирует изображения источника света шириной $d_1 = 3,5$ мм, а при $p_2 = 850$ м, $q_2 = 150$ м $d_2 = 0,6$ мм.

Из рис. 72 следует, что при изготовлении геодезических зонных марок можно ограничить общее количество прозрачных зон $2n \leq 50$, так как дальнейшее увеличение их числа мало сказыва-



ется на ширине изображения, формируемого одномерной зонной маркой.

Относительная амплитуда освещенности U_0 в центре изображения определяется по формуле

$$U_0 = \sqrt{2} + \frac{ie^{i\pi\mu}}{\pi\sqrt{2}} \int_{-\infty}^{\infty} \frac{e^{-\pi/2\lambda^2(1+\mu)}}{1-\lambda^2} \frac{1-e^{-2\pi\lambda(N+1/2)}}{1-e^{-\pi\lambda^2}} d\lambda, \quad (121)$$

где $N=2n$ — число всех зон; μ — коэффициент, полученный из (116) или (117).

С учетом интенсивности J_0 когерентного источника света, амплитуда освещенности в центре изображения, формируемого зонной пластиной, будет

$$U_P = \frac{U_0 \sqrt{J_0}}{\sqrt{2} L}, \quad (122)$$

где U_0 определяется по формуле (121).

По формулам (118) рассчитывают все типы зонных марок: одномерную (рис. 74, а), двумерную (рис. 74, б), круговую (рис. 74, в), одномерную или двумерную конические (рис. 74, г).

Рассмотрим некоторые из этих зонных марок, применение которых может быть целесообразным для контроля прямолинейности и соосности, задания направлений, высотных измерений и решения других геодезических задач. При этом рассмотрим марки только с симметричной топографией зон. Это практически не снижает общности задачи, но позволяет считать, что неучтенные эффекты искажают дифракционное изображение источника света симметричным образом и не влияет на точность измерений. В настоящее время наибольшее распространение получили одномерная и двумерная зонные марки (см. рис. 74, а, б).

Три параметра n , ξ и f_{\max} полностью определяют конструкцию фокусирующей зонной марки для фиксированной длины волны λ . Одна и та же одномерная зонная марка может быть использована на разных расстояниях между лазером и ФЭРУ при условии, что

$$\cos \beta_i = \sqrt{f_i/f_{\max}}, \quad (123)$$

где β_i — угол поворота зонной марки относительно заданного направления в i -й промежуточной точке; f_i — соответствующее фокусное расстояние:

$$f_i = p_i q_i / L; \quad f_{\max} = p_c q_c / L = L/4, \quad (124)$$

здесь $p_c = q_c = L/2$.

Поскольку при вращении марки вокруг оси симметрии зон меняется ее фокусное расстояние, для всей серии работ на створе длиной L требуется всего лишь одна или несколько тождественных зонных марок с фокусным расстоянием $f_{\max} = L/4$. Это положение относится и к двумерной зонной марке, если кон-

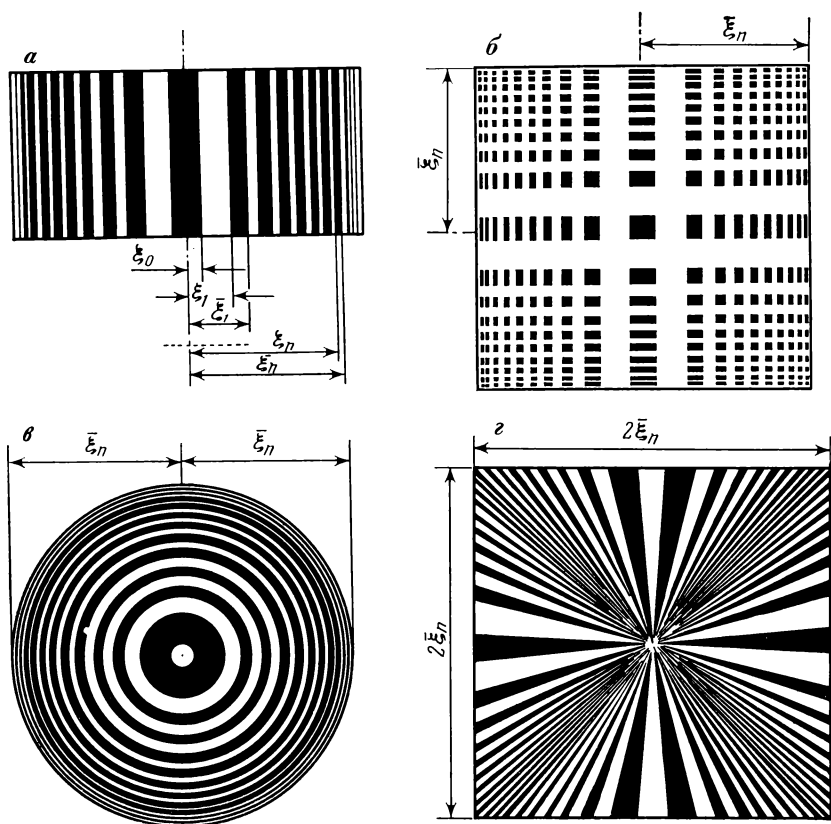


Рис. 74. Геодезические зонные марки:
a — одномерная; *b* — двумерная; *v* — круговая; *z* — коническая

струкция подставки позволяет поворачивать марку как вокруг горизонтальной, так и вокруг вертикальной осей симметрии зон Френеля.

Для больших значений $2n$ с относительной погрешностью порядка $1/2n$ можно получить вид кривой распределения интенсивности

$$J = \frac{\sin^2 2\omega\xi_n}{L^2\pi^3\omega^2},$$

где

$$\omega = x \sqrt{\frac{\pi}{xL}} \sqrt{\frac{q}{p}} \left(1 + \frac{p-q}{p+q} \frac{x}{2\sqrt{pq}}\right)^{-1};$$

x — координата центра изображения (светового пятна) в предметной плоскости ФЭРУ.

Полуширина главного максимума определяется по формуле

$$\Delta x = 2 \sqrt{\frac{\lambda f_{\max}}{2n + k - 1}} \sqrt{\frac{p}{q}} \left(1 - \frac{p - q}{4q} \times \right. \\ \left. \times \sqrt{\frac{\lambda}{2f_{\max}(2n + k - 1)}} \right)^{-1}. \quad (125)$$

Отметим, что величины q , p , β и L связаны соотношениями $q = (1 - \sin \beta) L/2$; $p = (1 + \sin \beta) L/2$.

Для реализации эффекта вращения зонной пластины вокруг одной или двух осей симметрии конструкция подставки марки должна иметь соответствующие регулируемые осевые системы. При наличии таких подставок применение эффекта поворота позволяет существенно упростить процесс геодезических измерений.

В ряде случаев может оказаться полезным применение так называемой конической зонной марки (см. рис. 74, 2). Преимуществом такой зонной марки является то, что ее можно ввести в качестве компонента объектива коллимирующей оптики (например, в качестве насадки на объектив). В этом случае после прохождения системы коллиматор — коническая зонная марка на всей расчетной дистанции формируется изображение источника света в виде системы симметричных световых полос, являющихся отрезками «креста» или вертикальной полосы в зависимости от конструкции конической зонной марки. Коническая зонная марка может быть также изготовлена одномерной или двумерной. Одномерная марка состоит из одного или двух симметричных конических секторов. Двумерная марка содержит четыре симметрично расположенных конических сектора, при этом угол при вершине конического сектора может составить 90° . Наружные края последних n -х зон являются диагоналями квадрата со сторонами 2ξ . Коническая зонная марка рассчитывается по формулам (118) на максимально необходимое фокусное расстояние f_{\max} . Для одномерных марок угол при вершине конического сектора выбирается с учетом диапазона фокусирования лазерного пучка. Очевидно, по своим свойствам принцип действия конической зонной марки в определенной степени аналогичен аксиновым объективам.

Важным достоинством геодезических зонных марок является их двумерность и возможность фокусирования инфракрасного, ультрафиолетового и «мягкого» рентгеновского излучения.

Наиболее точно зонные пластины изготавливаются голографическим методом. Возможна запись зонных пластинок на толстую фотоземлю с двух сторон по методу Ю. Н. Денисюка и последующее восстановление белым светом с селекцией одной длины волны. Такие пластины дают лишь действительное изображение. При записи зонной пластины в свете трех лазеров,

работающих на разных длинах волн, ее можно использовать для получения цветного изображения.

Голографическая запись по внеосевой схеме позволяет получить зонные пластины с пространственным разделением действительного и мнимого фокуса друг от друга и от нулевого порядка дифракции. Такая схема записи практически полностью исключает фон и значительно повышает качество изображения.

Наряду с классической зонной пластиной может быть изготовлена голограмма-линза, образованная двумя точечными источниками, создающими расходящиеся сферические волны. По такой схеме на голограммы могут быть записаны высококачественные объективы. Такие голограммы являются аналогами объективов. Применение голограммы-линзы для фокусировки изображения позволяет одновременно и сфокусировать изображение, и сформировать опорный световой пучок.

Важным преимуществом когерентной оптики является возможность получения сложных оптических элементов. Голограммы как самостоятельные оптические элементы создают действительные изображения объекта без применения дополнительных линз и объективов.

Голографические методы, позволяющие записать на одну фотопластинку несколько голограмм, открывают возможность создания легких и компактных оптических устройств, способных одновременно выполнять функции нескольких элементов.

Следует отметить, что голографические методы изготовления зонных пластин технологически сложны; подложка для нанесения фотоэмульсии должна представлять собой практически идеальную тонкую плоскопараллельную пластину из высококачественного оптического стекла. Автором разработаны более простые методы изготовления искусственных голограмм для геодезических работ — геодезических зонных марок, действующих в проходящем свете и представляющих собой совокупность щелей на тонкой металлической пластине. Разработаны также соответствующие подставки, имеющие необходимые устройства для закрепления и юстировки искусственных голограмм.

Глава 6.

ЛАЗЕРНЫЕ ИНТЕРФЕРЕНЦИОННЫЕ СТВОРОФИКСАТОРЫ

§ 31. Принцип действия лазерных интерференционных створофиксаторов типа ЛИСТ

Комплект аппаратуры лазерного интерференционного створофиксатора ЛИСТ состоит из трех основных элементов: лазерного створоуказателя 1, геодезической зонной марки 2, визуального или фотоэлектронного регистрирующего устройства 3 (ФЭРУ) (рис. 75, а). Принципиальная схема высокоточных створных измерений комплектом аппаратуры ЛИСТ заключается в определении положения оси симметрии геодезической зонной марки относительно прямой, заданной лазерным створоуказателем и ФЭРУ, либо в определении положения регистрирующего устройства относительно прямой, заданной лазерным створоуказателем и осью симметрии зонной марки.

В зависимости от конструкции применяемых регистрирующих устройств и методики створных измерений разработаны три типа лазерных интерференционных створофиксаторов ЛИСТ: визуальный, в котором положение изображения регистрируется визуально относительно сетки нитей экрана;

аналоговый с использованием фотоэлектронного измерительного устройства, фиксирующего момент совпадения центра изображения с нулевым (исходным) положением фотоэлектрического приемника света;

дискретный, в котором фотоэлектронное регистрирующее устройство позволяет определить координаты центра светового пятна в дискретном времяимпульсном коде относительно автономного начала счета прибора.

Высокоточные створные измерения комплектом аппаратуры лазерного интерференционного створофиксатора ЛИСТ могут выполняться двумя методами: методом передвижной зонной марки, когда на всех промежуточных точках створа последовательно устанавливается зонная марка, и методом передвижного регистрирующего устройства, когда вдоль створа передвигается малогабаритное портативное визуальное или фотоэлектрическое регистрирующее устройство с автономным питанием.

Принципиальная схема высокоточных створных измерений методом передвижной зонной марки заключается в следующем (рис. 75, б).

Лазерный створоуказатель устанавливается в точке I на расстоянии s_1 от источника света и ориентируется вдоль створа

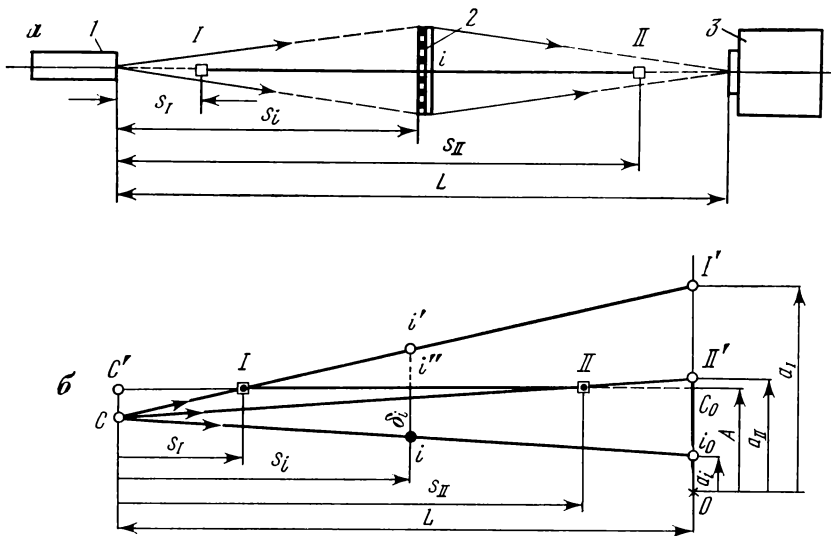


Рис. 75. Принцип действия лазерного интерференционного створофиксатора ЛИСТ:

a — схема размещения аппаратуры ЛИСТ; *б* — принцип измерения нестворностей по схеме передвижной зонной марки

опорных пунктов *I—II*. Точность ориентировки должна быть такой, чтобы при последовательной перестановке зонной марки по всем контролируемым точкам, включая опорные пункты *I* и *II*, изображение источника света формировалось внутри диапазона измерений регистрирующего устройства, установленного на некотором расстоянии s_{II} от источника света. Расстояние s_{II} целесообразно принять равным s_I , в этом случае значительно упрощается вычисление искомых нестворностей. Створные измерения сводятся к определению положения оси симметрии зонных марок относительно прямой, определяемой точечным источником света — лазером и началом отсчета регистрирующего устройства. В зависимости от взаимного положения всех точек створа интерференционные изображения источника света формируются зонными пластинами с каждого пункта створа соответственно на различных расстояниях a_i от нуля регистрирующего устройства. По измеренным координатам a_i и расстояниям s_I, s_{II}, s_i вычисляют

$$\delta_i = (a_I - a_i) k_1 - (a_I - A) k_2, \quad (126)$$

где

$$k_1 = \frac{s_I}{L}; \quad k_2 = \frac{|s_i - s_I|}{L}; \quad A = \frac{a_I s_{II} (L - s_I) - a_I s_I (L - s_{II})}{s_{II} (L - s_I) - s_I (L - s_{II})}.$$

Ордината A соответствует расстоянию от нуля регистрирующего устройства до середины изображения при расположении

источника света C' и промежуточной точки i'' строго в створе линии $I-II$. При симметричном расположении лазера и регистрирующего устройства относительно крайних пунктов створа формула (126) примет вид

$$\delta_i = (a_I - a_i) f_1 - (a_I - a_{II}) f_2, \quad (127)$$

где $f_1 = s_i/L$; $f_2 = s_{II}(s_i - s_{II})/(s_{II}^2 - s_I^2)$.

При $s_I = s_{II} = 0$, т. е. когда лазерный створоуказатель и регистрирующее устройство установлены на начальном и конечном пунктах створа.

$$\delta_i = (a_I - a_i) s_i/L.$$

В этом случае отсчет a_I определяет знак измеряемой нестворности и имеет такой же смысл, что и ордината A в формуле (126).

Средняя квадратическая погрешность измерения определяется следующей формулой:

$$m_{\delta_i} = \left[\frac{s_i^2}{L^2} + \frac{(s_i - s_I)^2 s_{II}^2}{L^2 (s_{II} - s_I)^2} \right]^{1/2} m_{\Delta a}. \quad (128)$$

С учетом того, что $s_{II}^2 (s_{II}^2 - s_I^2) \approx 1$ формула (128) принимает вид

$$m_{\delta_i} = \frac{m_{\Delta a}}{L} (2s_i^2 - 2s_i s_I + s_I^2)^{1/2}. \quad (129)$$

Когда изображения точечного источника света, формируемые зонными марками в точках I и II , совмещены, получаем $m_{\delta_i} = m_{\Delta a} s_i/L$. Такая принципиальная схема створных измерений комплектом аппаратуры ЛИСТ особенно целесообразна при организации дистанционного автоматического съема геодезической информации.

Принципиальная схема размещения комплекта аппаратуры ЛИСТ при створных измерениях по методу передвижного регистрирующего устройства представлена на рис. 76, а. Поворотная зонная марка 1 устанавливается в начале или конце заданного створа. Лазерный створоуказатель 3 и коллимирующая оптика 2 устанавливаются за зонной маркой на продолжении створа так, чтобы коллимированный световой пучок перекрывал прозрачные зоны геодезической зонной марки. На все промежуточные точки створа, включая и один из опорных знаков, последовательно устанавливается визуальное или фотоэлектрическое измерительное устройство аналогового типа, с помощью которого определяется положение геометрического или энергетического центров изображения источника света, формируемого зонной маркой на соответствующей точке. Оператор регистрирующего устройства устанавливает зонную пластину марки под требуемым углом к линии $I-II$, дистанционно с каждой точки.

В общем случае схема измерений по методу передвижного регистрирующего устройства предусматривает установку зонной

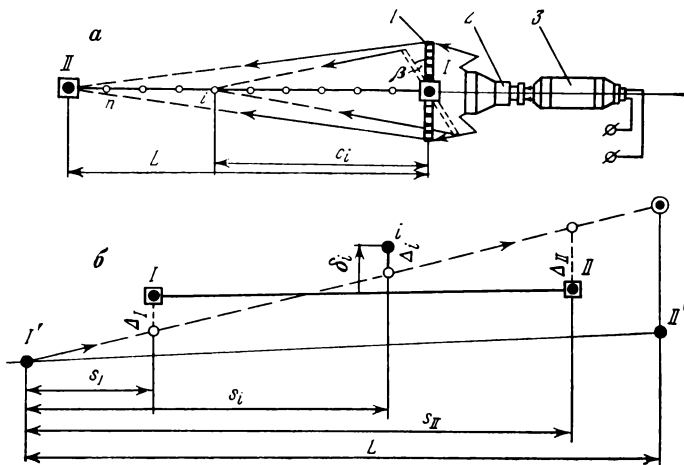


Рис. 76. Геометрическая схема створных измерений методом передвижного регистрирующего устройства:

a — схема размещения аппаратуры; *b* — принцип измерений

марки на продолжении створа в точке I' в прямом и в точке II' — в обратном ходе (рис. 76, б) соответственно на расстояниях s_I и s_{II} от крайних пунктов створа. При этом регистрирующее устройство следует устанавливать не только на промежуточные, но и на крайние пункты I и II створа. В каждой точке измеряют расстояния от центра дифракционного изображения когерентного источника света до контролируемой точки. Регистрирующее устройство, очевидно, должно обеспечивать такую возможность.

Для определения искомых нестворностей δ_i в прямом ходе в общем случае можно записать

$$\delta_i = \Delta_i + \frac{(\Delta_I + \Delta_{II})s_i - (\Delta_{II}s_I + \Delta_I s_{II})}{s_{II} - s_I}. \quad (130)$$

При $\Delta_I = 0$, т. е. когда зонная марка центрируется на начальном пункте I заданного створа, $\delta_i = \Delta_i + \Delta_{II}(s_i - s_I)/(s_{II} - s_I)$.
При $\Delta_I = 0$, $\Delta_{II} = 0$, $\delta_i = \Delta_i$.

Искомые нестворности $\delta_{i'}$ из обратного хода могут быть вычислены по формуле

$$\delta_{i'} = \Delta_{i'} + [\Delta_{I'}(L - s_i) - \Delta_{II'}(s_i - s_I)]/(L - s_I). \quad (131)$$

При $\Delta_{II'} = 0$, т. е. когда зонная марка центрируется на конечном пункте II заданного створа, $\delta_{i'} = \Delta_{i'} + \Delta_{I'}(L - s_i)/(L - s_I)$.
При $\Delta_{I'} = 0$ и $\delta_{i'} = \Delta_{i'}$.

Створные измерения по методу передвижного регистрирующего устройства выполняют, как правило, с применением аналоговых ФЭРУ, снабженных соответствующими устройствами

для точного перемещения фотоэлектрического преобразователя и фиксации величины перемещения последнего до момента наведения на центр изображения. В данном случае целесообразно применение электрической поворотной зонной марки, позволяющей установить плоскость зонной пластины под требуемым углом к заданному створу дистанционно с каждой промежуточной точки.

§ 32. Конструктивные особенности комплекта аппаратуры ЛИСТ

Разработаны три модификации лазерного створоуказателя (ЛСУ) комплекта аппаратуры ЛИСТ, каждый из которых содержит газовый лазер типа ЛГ-56, ЛГ-78 или ОКГ-13. Отличаются эти конструкции особенностью подставки и коллимирующей оптики.

Подставка ЛСУ (рис. 77, а) сконструирована на базе нижней части алиниметра ГСПИ. Данный лазерный створоуказатель содержит газовый лазер ЛГ-56 с блоком питания, оптический резонатор которого помещен в специальный цилиндрический корпус 1 с цапфами, и подставку 3 с лазерами, шаровым центрирующим устройством 4 и накладным уровнем 2. Юстировочные винты цилиндрического корпуса и подставки позволяют юстировать оптический резонатор лазера так, чтобы ось светового пучка пересекалась под прямым углом с вертикальной осью вращения подставки. Такая конструкция лазерного створоуказателя позволяет производить высокоточное центрирование оси светового пучка, устанавливать пучок горизонтально, ориентировать вдоль заданного створа. Другой вариант конструкции лазерного створоуказателя позволяет перемещать лазерный излучатель по высоте вдоль вертикальной направляющей штанги.

Коллимирующая оптическая система лазерного створоуказателя (рис. 77, б) предназначена для увеличения выходного диаметра светового пучка и уменьшения угла его расходимости. Конструкция данного створоуказателя разработана на базе приемной трубы 1 светодальномера СВВ-1, которая снабжена двумя горизонтальными полуосями 4 и элевационным винтом 5. Лазер 2 установлен на опорах выше коллимирующей трубы, излучение лазера с помощью вращающегося призмного лучевода 3 направляется в окуляр коллимирующей оптики. Имеются необходимые юстировочные, наводящие и закрепительные устройства, а также уровень.

Такая конструкция ЛСУ позволяет организовать створные измерения по методу передвижного регистрирующего устройства, когда геодезическая зонная марка с электроприводом устанавливается в начале или конце створа в непосредственной близости от ЛСУ. В качестве лазерного створоуказателя при высокоточных створных измерениях комплектом аппаратуры ЛИСТ могут быть применены вышерассмотренный лучевой многоцелевой

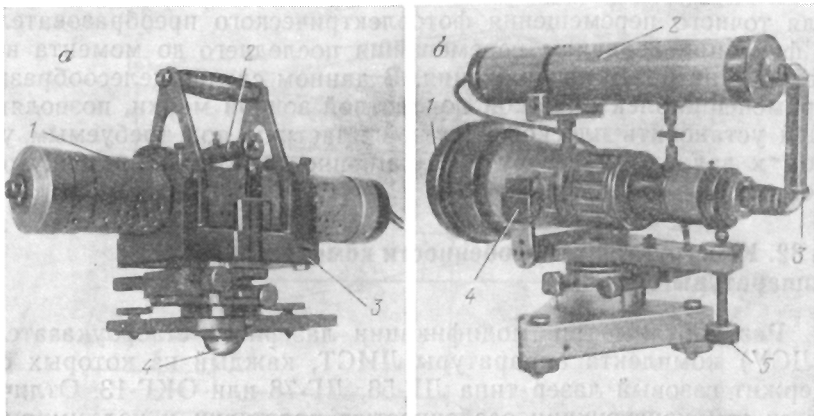


Рис. 77. Лазерный створуказатель:
а — без коллимирующей системы; *б* — с коллимирующей системой

прибор «Лазерный горизонт» — ЛАГ, а также серийно выпускаемые лазерные визиры ЛВ-5, ЛВ-5М, ЛВ-78 и др. Следует отметить, что высота любого применяемого ЛСУ должна быть согласована с высотой зонной марки и соответствующими размерами регистрирующего устройства.

Особенности конструкции, технология изготовления и анализ источников погрешностей геодезических зонных марок. При выполнении инженерно-геодезических работ целесообразно применение искусственных голограмм, действующих в проходящем свете, с целью исключения поглощения света в материале подложки, отражений от поверхности подложки и отклонений светового пучка вследствие неплоскостности и непараллельности поверхности подложки.

Можно рекомендовать следующую технологию изготовления искусственных голограмм — зонных пластин на тонком металлическом экране.

Модель зонной пластины изготавливается фотомеханическим способом на тонкой плоскопараллельной пластине из оптического стекла или путем гравирования на мягкой подоснове (оргстекло). Затем эта модель переносится на тонкий металлический экран электромеханическим способом.

Простым и достаточно точным является гравировальный метод с последующим электрохимическим фрезерованием, состоящий из следующих основных операций: гравировка краев прозрачных зон; получение модели зонной пластины; перенос модели на тонкий металлический экран; электрохимическое фрезерование; нанесение защитных никелевых покрытий.

Точность гравировки определяется точностью створных измерений. При механической гравировке стальным или корундовым резцом по специальному покрытию на стекле (или орг-

стекле) удается достигнуть точности, характеризуемой средней квадратической погрешностью 2—3 мкм. Установка для гравирования монтируется на универсальном измерительном микроскопе типа УИМ-21 или УИМ-22.

Для получения модели зонной пластины необходимо после гравирования удалить покрытия между границами щелей. При изготовлении одномерной зонной пластины это выполняется следующим образом.

На хорошо отмытую прозрачную пластину вакуумным напылением наносится слой никрома толщиной 0,6—0,7 мкм и затем слой меди 0,6—0,7 мкм. Гравировка осуществляется непрерывной линией, в результате чего металлическое покрытие делится на два электрода. Покрытие удаляется в нужных местах методом электрокапиллярного травления.

Приведем краткое описание последней технологической операции.

Пластинки помещают в ванну, куда поступает раствор электролита (10 %-ный раствор CuSO_4). На электроды подается постоянная разность потенциалов 1—3 В. Скорость подъема уровня электролита должна быть такой, чтобы граница травления располагалась на несколько миллиметров выше уровня жидкости (т. е. 5—10 см/ч). За счет электрокапиллярного эффекта электролит поднимается выше уровня жидкости в тех местах, где потенциал положителен. Травление происходит чисто и практически не затрагивает границы щелей. Модель можно использовать для работы, если стеклянная пластинка изготовлена достаточно качественно (допуск на плоскопараллельность на порядок выше, чем допуск на отклонение ребер от расчетного положения) и покрыта просветляющей пленкой для устранения эффекта многократного отражения дифрагированного света. Однако это значительно затрудняет изготовление пластины и повышает ее стоимость. Поэтому изготовленную по вышеизложенной технологии зонную пластину следует считать лишь моделью, которая затем переносится на тонкий металлический экран. Перенос модели методом контактной фотопечати на металлическую фольгу, покрытую фоторезисторным слоем, и последующее электрохимическое фрезерование — широко известный технологический процесс.

Достаточно точно модель можно получить также путем гравировки краев прозрачных зон на мягкой основе (оргстекле). В этом случае специальным резцом, также установленным на микроскопе УИМ-21 или УИМ-22, на глубину 0,1—0,2 мм выбирается материал подложки по размеру, соответствующему каждой прозрачной зоне. Затем вся поверхность, на которой сделаны такие углубления, покрывается черной краской (например, бакелитовым лаком), после полного высыхания краски эта поверхность полируется — снимается слой краски и 0,02—0,05 мм подложки. Оставшаяся в углублениях краска образует совокупность требуемых зон в негативном изображении. Затем

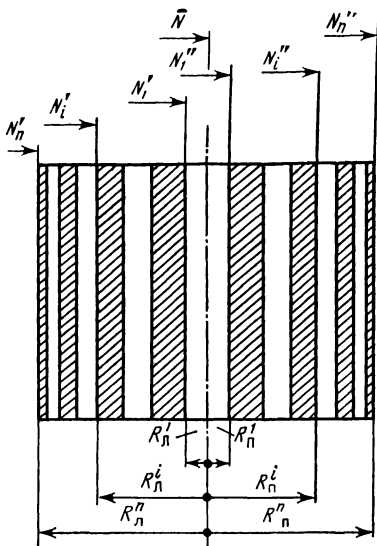


Рис. 78. Схема компарирования зонной марки

эта модель переносится на металлический экран путем электрохимического фрезерования.

Проведем анализ отклонений положения краев зон Френеля от теоретических значений. Для этой цели выполнено в общем около 2000 измерений положения зон Френеля (рис. 78) для 13 зонных марок двух типов. Требовалось установить характер распределения погрешностей изготовления зонной марки. Подобная задача возникает во всех случаях, когда при выполнении высокоточных работ максимально возможная точность удовлетворяет поставленным требованиям лишь при отсутствии в измерениях систематических погрешностей.

Анализ материалов компарирования выполняется методом математической статистики. Ряды погрешностей составляются из разностей $d_{л}^i = R_{л}^i - R_{теор}^i$; $d_{п}^i = R_{п}^i - R_{теор}^i$.

Методика анализа предусматривает вычисление и анализ значений параметров распределения погрешностей измерений, исследование соответствия эмпирического распределения погрешностей теоретическому.

В соответствии с первым пунктом методики после исследования ряда с помощью критерия предельных погрешностей вычисляются:

- среднее арифметическое ряда погрешностей Δ_0 ;
- эмпирическое среднее абсолютное отклонение d^* ;
- эмпирическая средняя квадратическая погрешность ряда m .

В качестве критерия предельных погрешностей используется критерий $\phi(\Delta_0, s^*)$, основанный на наибольшем по абсолютной величине нормированном выборочном отклонении [2] $\phi(\Delta_0, s^*) = \max |\Delta_i - \Delta_0| / s^*$, где $\Delta_0 = \{\Delta\} / n$; $(s^*)^2 = \{[\Delta - \Delta_0]^2\} / n$.

Степень соответствия эмпирического распределения каждого ряда погрешностей теоретическому нормальному исследуется с помощью критерия согласия χ^2 Пирсона [2].

Известно, что распределение χ^2 зависит от параметра r , называемого числом степеней свободы, который равен числу рядов k без числа связей, накладываемых на частоты, например,

для нормального закона число этих связей равно трем: $\sum_{i=1}^k Q_i = 1$; $\sum \bar{x}_i Q_i = a$; $\sum (x_i - M_x^*)^2 Q_i = D[x] = \sigma^2$, так что $r = k - 3$.

ТАБЛИЦА 11

| Номер зонной марки | χ^2 | | σ , мкм | |
|--------------------------|------------------|-------------------|------------------|-------------------|
| | Левая сторона | Правая сторона | Левая сторона | Правая сторона |
| 1 | 24,08 | 15,30 | 7,6 | 7,2 |
| 2 | 49,89 | 21,40 | 8,8 | 8,4 |
| 3 | 34,06 | 41,26 | 11,1 | 11,3 |
| 10 | 12,63 | 22,05 | 11,2 | 16,6 |
| 12 | 15,36 | 12,17 | 14,0 | 16,0 |
| 14 | 24,44 | 13,81 | 12,8 | 15,7 |

Для каждого значения χ^2 и числа степеней свободы r находят вероятности P распределения измеренных величин по закону χ^2 . Если вероятность мала, то результат опыта следует считать противоречащим гипотезе о том, что закон распределения x есть $f(x)$, если — велика, то гипотезу следует считать правдоподобной. На практике считают критическим значением $P = 0,1$. Результаты вычислений приведены в табл. 11. Построив гистограммы и выравнивающие кривые, еще раз убеждаемся, что отклонения положения краев зон Френеля от теоретических значений не подчиняются закону нормального распределения.

В отклонениях имеется значительная систематическая часть δ , в среднем равная для одного типа марок — 12,5 мкм, а для другого +4,4 мкм.

Подсчитанная после исключения систематической части средняя квадратическая погрешность m нанесения зон Френеля характеризует случайные отклонения и в среднем составляет 9 и 12 мкм соответственно для двух типов зонных марок.

Величины δ и m включают: погрешности изготовления эталонного образца (модели); погрешности, вызванные технологией изготовления зонных марок (в основном погрешности электромеханического фрезерования); погрешности измерений.

Как показали исследования, средняя квадратическая погрешность изготовления эталонного образца составляет 2—3 мкм. Средняя квадратическая погрешность измерений на универсальном микроскопе УИМ-21 по данным завода-изготовителя не превышает 2 мкм. Точность электромеханического фрезерования можно найти сравнением между собой нескольких зонных марок, изготовленных с применением одного и того же эталонного образца. Так была получена точность фрезерования для одного типа зонных марок, характеризуемая средней квадратической погрешностью $m_{фр} = 10$ мкм, а для другого — $m_{фр} = 11$ мкм.

Погрешности положения центров прозрачных зон, зависящие от точности исполнения внутренних и наружных краев, можно разделить на симметричные (рис. 79, а) и несимметричные (рис. 79, б). Максимальная погрешность положения центра прозрачной зоны, которая может быть допущена, — это по существу

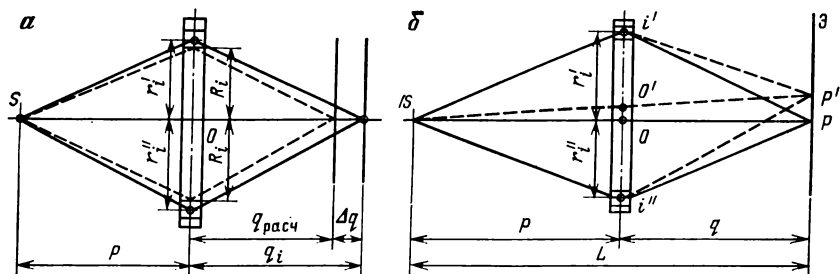


Рис. 79. Влияние ошибок на положение изображения:

a — симметричных; *б* — несимметричных

допустимая величина асимметричного смещения краев, зависящая от погрешностей изготовления модели и электромеханического фрезерования. По результатам компарирования на универсальном микроскопе УИМ-21 большого количества зонных пластин установлено, что несимметричные погрешности отдельных зон не превосходят 30 мкм. Такую величину следует считать допустимой при выполнении створных измерений, так как она соизмерима с другими источниками погрешностей: центрирования зонной марки над точкой, наведения на ось симметрии светового пятна, формируемого зонной пластиной, и др.

Влияние несимметричных погрешностей изготовления на точность измерения нестворностей (см. рис. 79, б) рассчитывается, исходя из следующих соотношений:

$$\overline{OO'} = \frac{r_i' - r_i''}{2} = \frac{\Delta_{нс}}{2}; \quad \overline{PP'} = \frac{\overline{OO'}L}{2P} = \frac{\Delta_{нс}L}{2P}. \quad (132)$$

Симметричные погрешности могут повлиять на качество изображения, но не на его положение в пространстве, что видно из рис. 79, а. Симметричные погрешности, пропорциональные расстоянию центра прозрачной зоны от оси симметрии зонной пластины в ту или другую сторону, эквивалентны некоторому изменению фокусного расстояния. Отклонения фактического предметного расстояния от расчетного значения можно получить следующим образом (см. рис. 79, б): $r_i' = R_i + \Delta_c$, $r_i'' = R_i + \Delta_c$, где $R_i = \sqrt{\lambda \rho q_0 i / (p + q)}$ или $R_i^2 = \lambda \rho q_0 i / L$, тогда $q_0 = \frac{R_i^2 L_0}{\lambda \rho_0 i}$; $q_i = \frac{R_i^2 L_i}{\lambda \rho}$ — расчетные (проектные) значения.

Пусть $L_i \approx L_0 = L$, при этом получим

$$\Delta q = \frac{L}{\lambda \rho_i} (r_i^2 - R_i^2) = \frac{2LR}{\lambda \rho_i} \Delta_c. \quad (133)$$

Симметричные погрешности каждой пары прозрачных зон случайного характера являются причиной появления продольной сферической аберрации. Результаты вычислений Δq для соотношения $L/P = 10$ длины створа и расстояния между зонной мар-

ТАБЛИЦА 12

| Номер зонной пластины | Симметричные отклонения, мм | | | Асимметричные отклонения, мкм | | |
|-----------------------------|-----------------------------|-----------------------|---|-------------------------------|---------------------|---|
| | $\Delta q_{\text{Л}}$ | $\Delta q_{\text{П}}$ | $\Delta q_{\text{Л}} - \Delta q_{\text{П}}$ | $\Delta_{\text{Л}}$ | $\Delta_{\text{П}}$ | $\Delta_{\text{Л}} - \Delta_{\text{П}}$ |
| 1 | -3,7 | -22,3 | +18,6 | -3,5 | -21,0 | +17,5 |
| 2 | -35,6 | -49,4 | +13,8 | -33,5 | -46,5 | +13,0 |
| 3 | -56,8 | -79,6 | +22,8 | -53,5 | -75,0 | +21,5 |
| 4 | -81,2 | -99,2 | +18,0 | -76,5 | -93,5 | +17,0 |
| 5 | -99,1 | -104,5 | +5,4 | -93,5 | -98,5 | +5,0 |
| 6 | -69,0 | -103,4 | +34,4 | -65,5 | -97,0 | +31,5 |
| 10 | +123,0 | +223,3 | -100,1 | +45,0 | +81,5 | -36,5 |
| 11 | +78,0 | +209,6 | -131,6 | +28,5 | +76,5 | -48,0 |
| 12 | +86,2 | +137,0 | -50,8 | +31,5 | +50,0 | -18,5 |
| 13 | +23,3 | -4,1 | +27,4 | +8,5 | -1,5 | +10,0 |
| 14 | +31,5 | +37,0 | -5,5 | +11,5 | +13,5 | -2,0 |
| 15 | +27,4 | -78,0 | +105,4 | +10,0 | -28,5 | +38,5 |
| 16 | +23,3 | -54,8 | +78,1 | +8,5 | -20,0 | +28,5 |

кой и лазерным створоуказателем даны в табл. 12. На основании этой таблицы можно сделать следующий вывод: продольная аберрация меняется для одного типа зонных марок от +5,4 до +34,4 мм, а для другого — от -131,6 до +105,4 мм, т. е. глубина резкости составляет $\sim 2\%$.

Влияние несимметричных погрешностей на положение изображения для первого типа зонной марки составляет от -5,0 до -31,5 мкм и для другого типа — от -48,0 до +38,5 мкм. Эти погрешности приводят к увеличению размеров изображения (аналогом может быть поперечная сферическая аберрация) и смещению геометрического и энергетического центров тяжести светового пятна (изображения) в направлении, перпендикулярном к заданному створом.

Исходя из произведенного компарирования, можно определить качество изготовления зонной марки, т. е. выявить влияние погрешностей изготовления на результаты измерений.

Для этого представим погрешность створных измерений как $m_{\delta} = \sqrt{nm_{\delta}^2}$, вызванную следующими источниками: центрированием и работой регистрирующего устройства; центрированием зонной пластины; центрированием и ориентированием лазерного створоуказателя; регистрацией светового пятна; изготовлением и юстированием зонной марки влиянием внешних условий (общее число источников погрешностей $n=8$).

Тогда по принципу равных влияний можно вычислить допустимую погрешность влияния изготовления зонной пластины,

т. е. $m_{\text{изг}} = m_{\delta} / \sqrt{8}$, в то же время $m_{\text{изг}}^2 = \sqrt{m_{\text{симметр}}^2 + m_{\text{асимметр}}^2}$. Влияние несимметричных и симметричных погрешностей изготовления можно в первом приближении приравнять ($m_{\text{симметр}} = m_{\text{несимметр}} = m'$) $m_{\text{изг}} = m' \sqrt{2}$, исходя из этого получаем допу-

стимые значения симметричных и несимметричных погрешностей изготовления зонной пластины

$$m' = m_{\text{нст}}/\sqrt{2} = m_{\delta}/4 = 0,25m_{\delta}.$$

Однако снижение точности изготовления зонной пластины не должно выходить за пределы действия критерия Релея, связанного с разностью длины хода интерферирующих лучей.

Поворотная зонная марка позволяет выполнить измерения на всем створе длиной L одной и той же зонной пластиной с $f = L/4$, при этом в каждой точке рабочая поверхность пластины устанавливается под определенным углом β_i к заданному створу, рассчитанным по формуле $\beta_i = \arccos(f_i/f_{\text{max}})^{1/2}$, где f_i — необходимое фокусное расстояние, рассчитанное для контролируемой точки в середине створа. Точность установки расчетного значения угла β_i характеризуется средней квадратической погрешностью $3 \div 5'$.

Таким образом, зонная марка является по сути дела первой искусственной голограммой, использованной в инженерно-геодезических измерениях. Такая голограмма позволяет на значительных расстояниях получить дифракционное изображение когерентного источника света с заданными геометрическими и энергетическими параметрами, произвести селекцию определенной длины волны при применении многоволновых лазерных излучателей. Следует особо отметить способность зонных марок, наложенных друг на друга, действовать независимо, что позволяет создавать аналоги сложных оптических элементов.

В настоящее время используют одномерные, двумерные, круговые и конические зонные марки, являющиеся аналогами голографической линзы, объектива, телеобъектива, аксикона. Важным достоинством зонных марок является их двумерность и возможность фокусировать инфракрасные, ультрафиолетовые и рентгеновские излучения. Зонные марки как самостоятельные оптические элементы могут формировать действительное изображение источника света без применения оптических систем.

Задача применения зонных марок при задании направлений, контроле прямолинейности и соосности, нивелировании, вертикальном проектировании сводится к определению положения изображения источника света, если известно положение излучателя и зонной марки, или к определению положения зонной марки, если известно положение источника света и его изображения. С достаточной степенью приближения задача решается при помощи вышеприведенных формул сопряжения. Формулы сопряжения можно сравнить с приближением Гаусса для обычных оптических систем. Преобразовав формулы сопряжения, можно получить выражения для классических случаев аберраций: комы, астигматизма, дисторсии, в случае использования многоволнового когерентного излучателя — для хроматизма. Астигматизм отсутствует только тогда, когда фронт волны используемого лазерного излучателя по форме аналогичен расчетному фронту волны или опорному фронту волны, использованному

в случае изготовления зонной марки голографическим методом на фотоэмульсии.

В геодезических целях целесообразно использовать зонные марки, изготавливаемые в виде совокупности щелей на тонком металлическом экране с целью исключения влияния погрешностей основы из плоскопараллельной стеклянной пластины (неплоскостности, клиновидности образующих плоскостей, дефектов оптического стекла и др.).

В комплекте аппаратуры ЛИСТ в зависимости от принятой методики створных измерений используют несколько типов зонных марок, отличающихся конструктивным решением их механических узлов, при этом любая из них содержит одномерную или двумерную зонную пластину.

Основными частями поворотной зонной марки (рис. 80, а) являются одномерная зонная пластина и подставка с вертикальной осевой системой. Зонная пластина, изготовленная по рассмотренной технологии из медного листа толщиной 0,1 мм, установлена в специальной регулируемой оправе, имеющей юстировочные винты для совмещения оси симметрии зонной пластины с вертикальной осью вращения марки. Подставка снабжена цилиндрическим уровнем и угломерным устройством для установки зонной пластины под расчетным углом к заданному створу. Зонная марка используется в створных измерениях способом передвижной марки.

Зонная марка с электроприводом (рис. 80, б) имеет одномерную зонную пластину 5, закрепленную в кассете 4 соосно с двумя полуосями, впрессованными в два вертикально разнесенных шарикоподшипника корпуса 1. Реверсивный электродвигатель 2 через редуктор, две конические шестерни, одна из

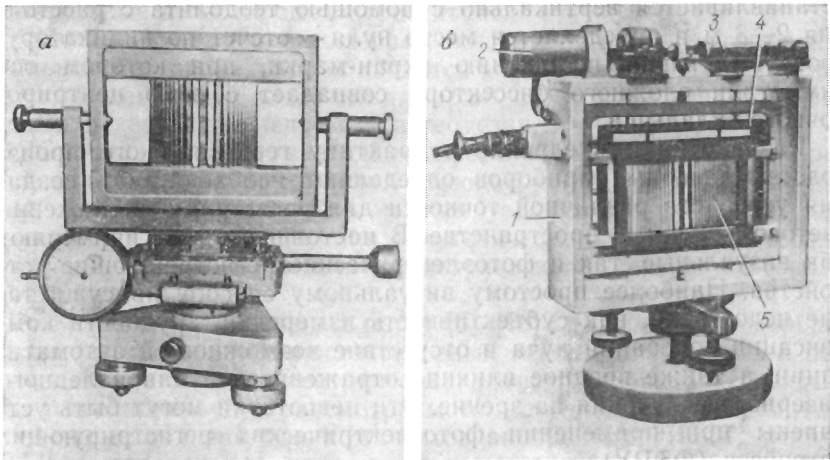


Рис. 80. Геодезические зонные марки:
а — поворотная; б — электрическая дистанционно управляемая

которых установлена соосно с верхней полуосью кассеты 4, позволяет по командам с пульта управления вращать зонную пластину вокруг ее оси симметрии с постоянной угловой скоростью или устанавливать плоскость пластины под любым заданным углом к створу. Конструкция марки позволяет при юстировании совместить ось симметрии зонной пластины с вертикальной осью вращения кассеты 4. Марка снабжена двумя взаимно перпендикулярными цилиндрическими уровнями 3 и подставкой с подъемными винтами и центрировочным шаровым устройством. Центр центрировочного шара совпадает с вертикальной осью вращения оправы. Марка используется в створных измерениях способом передвижного приемника света.

В ряде случаев находит применение зонная марка с подвижной зонной пластиной, снабженная наводящим винтом и отсчетным индикаторным устройством. Конструкция и поверки такой зонной марки аналогичны спектральной марке дифракционного створофиксатора МИИГАиК и отличаются тем, что здесь вместо двухщелевого экрана установлена зонная пластина.

Визуальные и фотоэлектрические регистрирующие устройства комплектов аппаратуры ЛИСТ. Визуальное регистрирующее устройство (рис. 81) лазерного створофиксатора служит для определения положения центра светового пятна (изображения) путем визуального наведения на ось симметрии светового пятна сетки нитей. Устройство состоит из подвижной полупрозрачной экран-марки 2 со сложной сеткой нитей, укрепленной на специальной подставке с центрировочным вкладышем 4. Величина перемещения экран-марки наводящим винтом 3 контролируется индикатором 1 часового типа ИЧ-10 с ценой деления 0,01 мм. Перед измерениями ось симметрии сетки нитей устанавливается вертикально с помощью теодолита с расстояния 2—3 м и определяется место нуля — отсчет по индикатору, соответствующий положению экран-марки, при котором ось симметрии сложного биссектора совпадает с осью центрировочного вкладыша.

Разработка и внедрение в практику геодезического производства лазерных приборов определяют необходимость создания устройств различной точности для регистрации положения светового пучка в пространстве. В настоящее время применяют как визуальные, так и фотоэлектрические регистрирующие устройства. Наиболее просто визуальному способу присущи такие недостатки, как субъективность измерений, трудности компенсации колебаний луча и отсутствие возможностей автоматизации, а также вредное влияние отраженного и направленного лазерного излучения на зрение. Эти недостатки могут быть устранены при применении фотоэлектрических регистрирующих устройств (ФЭРУ).

В них в качестве приемников лазерного излучения используют как обычные приемники оптического излучения, так и спе-

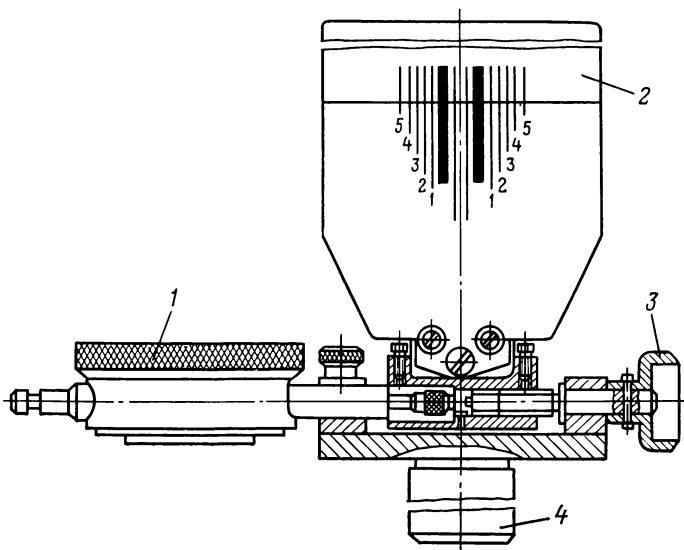


Рис. 81. Визуальное регистрирующее устройство

циально разработанные. Как известно, фотоэлектрические приемники реагируют только на те кванты излучения, которые вызывают фотоэффект. В связи с селективностью фотоэлектрических приемников максимум чувствительности имеется на одной из частот. Это вызывает необходимость определения чувствительности приемника (фотодиода, фотосопротивления, фотоэлектрического потенциометра) к излучению того спектрального состава, который им регистрируется. Если приемник предназначен для излучения иного спектрального состава, его паспортные данные должны быть пересчитаны.

Поскольку излучение лазера заключено в очень узком спектральном интервале, задача сводится к определению чувствительности приемника к заданной длине волны (для большинства газовых лазеров, применяемых в геодезии, $\lambda = 0,6328$ мкм).

Существующие в настоящее время ФЭРУ, которые можно использовать при выполнении высокоточных створных измерений лазерными приборами, можно условно разделить на две группы: 1) для определения энергетического центра светового пятна; 2) для определения геометрического центра светового пятна.

В ряде опубликованных работ [8], [18] подробно рассмотрены конструктивные особенности основных типов применяемых в настоящее время фотоэлектрических регистрирующих устройств. Поэтому ниже будут рассмотрены только те ФЭРУ, разработка которых выполнена для комплектов аппаратуры ЛИСТ.

Для определения положения геометрического центра светового пятна — дифракционного изображения когерентного источника света — разработаны, изготовлены и нашли применение

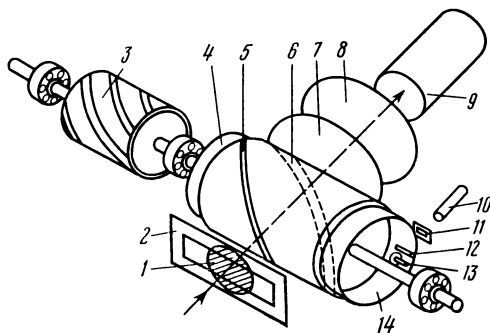


Рис. 82. Конструкция ФЭРУ с электромеханическим сканатором

ние при строительстве ускорителей заряженных частиц и других сооружений несколько вариантов ФЭРУ [8], [11], [15], основанных на принципе электромеханического линейного сканирования изображения источника света, проектируемого, например, зонной пластиной. Эти ФЭРУ основаны на времяимпульсном методе измерений и могут быть как дискретного, так и аналогового типов. Разработаны регистрирующие устройства с барабанными сканаторами (рис. 82).

Свет, проектируемый сквозь маску 2 в виде прямоугольной щели, попадает на боковую поверхность барабана 4, на которой вырезаны две щели 5 и 6 по винтовой линии. Барабан приводится во вращение синхронным электродвигателем 3. Пройдя сквозь упомянутые щели в барабане, свет системой линз 7 и 8 фокусируется на фотокатоде фотоэлектронного умножителя (ФЭУ) 9, вырабатывающем соответствующий импульс. На одном из торцов барабана имеется прилив 14 с вырезанной щелью 12. Внутри барабана расположен осветитель 13, а снаружи — диафрагма 11 и фотодиод 10.

Синхронный электродвигатель, питаемый от сети переменного тока с частотой 50 Гц, вращает барабан с постоянной угловой скоростью. При этом щель 5 последовательно сканирует маску в направлении продольной оси. Щель 12 расположена так, что перед началом сканирования маски открывается доступ света на фотодиод, который генерирует импульс. Очевидно, импульсы с ФЭУ и фотодиода будут находиться в определенной связи друг с другом и с положением светового пятна 1 на маске.

На рис. 83 показана принципиальная схема (времяимпульсная диаграмма) измерения координаты x центра светового пятна фотоэлектрическим регистрирующим устройством с электромеханическим сканатором 8. Световое пятно 1 проецируется на маску 2, далее оптической системой 3, 4 фокусируется на фотокатоде фотоэлектронного умножителя 5. Импульс начала счета формируется фотодиодом 6. Для этого свет от электролампы 10 направляется на фотодиод через щель 9 и диафрагму 7. Время t , отсчитанное от момента формирования импульса фотодиода до

середины импульса ФЭУ (см. рис. 83), пропорционально (при условии постоянства скорости сканирования v) координате x светового пятна на маске: $x = x_1 + x_2/2$. Поделив обе части уравнения на скорость v , получим $t = t_1 + t_2/2$. Умножив обе части уравнения на частоту следования импульсов кварцевых часов $2f$, получим

$$2ft = 2ft_1 + ft_2. \quad (134)$$

Произведение $2ft$ есть число импульсов N , отсчитанное с частотой $2f$ от момента формирования импульса фотодиода до середины импульса ФЭУ; произведение $2ft_1$ — число импульсов N_1 , отсчитанное с частотой $2f$ за соответствующее время t_1 ; произведение ft_2 — число импульсов N_2 , отсчитанное с частотой f за время t_2 , равное длительности импульса ФЭУ.

Для расчета точности работы устройства определим скорость сканирования маски: $v = Nh/60$, где N — число оборотов вращения барабана за одну минуту; h — шаг винтовой линии, по которой вырезается сканирующая щель.

Координату центра светового пятна на маске определим из уравнения $x = v_{\text{скан}} t = Nhn/120f$, в котором $n = 2ft$ — число импульсов кварцевого генератора, отсчитанное за время t с частотой их следования $2f$.

Относительная погрешность измерения координат центра светового пятна определится из выражения

$$|\Delta_x/x| = |\Delta_N/N| + |\Delta_n/n| + |\Delta_f/f|,$$

в котором последним членом ввиду высокой стабильности частоты кварцевого генератора можно пренебречь. С учетом дискретности счета импульсов в пересчетной схеме окончательно получим

$$|\Delta_x/x| = |\Delta_N/N| + |1/n|. \quad (135)$$

Таким образом, уравнение (134) является ключом для построения блок-схемы электроники прибора.

Импульс от фотодиода ФД, преобразованный формирователем Φ_1 в «старт»-импульс, подается на единичные входы триггеров T_1 и T_2 так, что открываются клапаны K_1 , K_2 (клапан K_4 к этому моменту открыт ранее сформированным в схеме «сброс» импульсом) и начинается счет импульсов от кварцевого

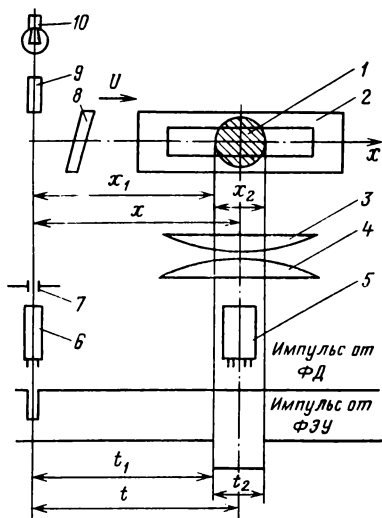


Рис. 83. Принцип измерения положения центра светового пятна

генератора КГ в пересчетной схеме ПС с частотой $2f$. Импульс ФЭУ преобразуется формирователем Φ_2 (оба формирователя Φ_1 и Φ_2 являются амплитудными дискриминаторами) в два новых импульса: импульс «пересчет», генерируемый от переднего фронта импульса ФЭУ, и импульс «стоп», генерируемый в момент формирования его заднего фронта, от импульса «пересчет» вновь срабатывает триггер T_1 , закрывается клапан K_1 и открывается клапан K_2 . Счет импульсов в пересчетной схеме продолжается с вдвое меньшей частотой f благодаря триггеру T_4 , работающему в счетном режиме. Наконец, от импульса «стоп» срабатывает триггер T_3 , при этом закрывается клапан и прекращается счет импульсов в пересчетной схеме. Последняя фиксирует число импульсов кварцевого генератора, пропорциональное интервалу времени t от момента формирования импульса фотодиода до середины импульса ФЭУ, т. е. пропорциональное интересуемой координате центра светового пятна на маске. Это число высвечивается на цифровом табло пересчетной схемы в течение длительности выходного импульса ждущего мультивибратора ЖМ, запускаемого также «стоп»-импульсом. От заднего фронта выходного импульса ждущего мультивибратора формируется «сброс»-импульс, который приводит схему в исходное состояние. При этом закрывается клапан K_3 , открывается клапан K_4 и стирается информация в пересчетной схеме. С новым «старт»-импульсом повторяется весь цикл работы схемы. Информация об измеряемой координате центра светового пятна может быть переписана вручную оператором либо отпечатана на бумаге цифрпечатающим устройством.

Помимо системы автоматического отсчета координат в приборе (рис. 84) смонтирована также визуальная система измерения координат центра светового пятна на маске. С этой целью



Рис. 84. ФЭРУ дискретного типа

часть светового пятна, проектируемого на вход прибора, с помощью системы зеркал отводится на заднюю стенку прибора на специальное смотровое окно. На пути света установлен биссектор, перемещаемый при помощи микрометра в направлении, перпендикулярном к створу. Оператор вручную устанавливает биссектор симметрично относительно границ светового пятна и снимает отсчет со шкалы микрометра. Кроме того, в прибор встроен осциллограф для наблюдения за качеством формирования импульса ФЭУ, а также блок для питания электронно-лучевой трубки, генератора развертки и электродвигателя сканирующего узла прибора. При-

бор снабжен устройством для ориентирования в плоскости створа. Ручка 4 откидывается в сторону нажатием кнопки 3. В специальном отсеке располагается блок электроники, выполненный на отдельных платах с применением печатного монтажа. Сканирующий узел прибора выполнен в виде автономного блока. Визуальная система отсчета координат центра светового пятна смонтирована в насадке 8 прибора и может быть легко отделена от него в случае необходимости. В передней части оптической насадки имеются два окна: визирное 2 и входное 1 для ввода светового луча. С помощью ручки, насаженной на ось наводящего винта, производятся визуальные измерения. Электронно-лучевая трубка помещена в специальном пермалоевом экране и выведена на пульт 5 управления прибора. Прибор закреплен на трегере 7, снабженном подъемными винтами и уровнем 6 для установки его в горизонтальной плоскости. В комплект аппаратуры кроме сканирующего блока входит серийный частотомер и источник высоковольтного питания.

Пересчетное устройство, а в случае необходимости также и блок высоковольтного питания могут быть удалены от сканирующего блока на значительное расстояние, в то время как прибор устанавливается непосредственно в створе. Таким образом, с помощью электромеханического сканирующего прибора возможно осуществление дистанционного съема информации.

По результатам исследований цена одной единицы наименьшего разряда показаний пересчетного устройства (ПС) в среднем для всей зоны сканирования составила 28,292 мкм со средней квадратической погрешностью 0,012 мкм.

Погрешность регистрации положения неподвижного светового пятна относительно нуля прибора в плоскости сканирования не грубее 0,5 единицы наименьшего разряда ПС, т. е. не превышает 14 мкм. Рабочая зона сканирования прибора «Наринэ» составляет 38 мм.

На рис. 85, а представлена общая схема ФЭРУ аналогового типа с барабанным сканатаром. Свет, сформированный в виде вертикальной полосы, проектируется на маску 1, ориентированную в направлении, перпендикулярном к оси светового пучка. На пути света перед маской устанавливается марка 11, тень

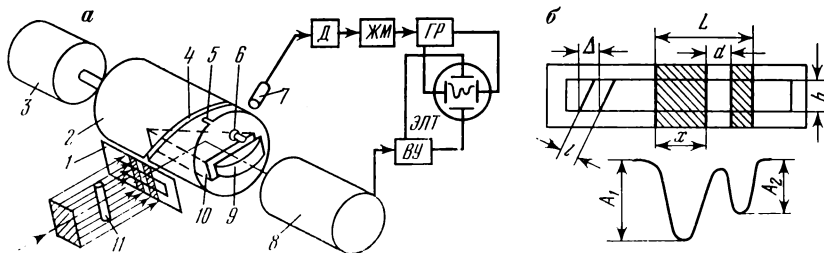


Рис. 85. ФЭРУ аналогового типа со сканатаром:
а — функциональная схема; б — принцип измерения

от которой делит световое пятно на две части. За маской расположен барабан 2, на боковой поверхности которого вырезана щель 4 по винтовой линии. Барабан приводится во вращение синхронным электродвигателем 3. При вращении барабана отрезок щели по винтовой линии сканирует световое пятно на маске, при этом свет, отраженный от призмы 10 и сфокусированный цилиндрической линзой 9, попадает на катод фотоэлектрического умножителя 8. Перед началом сканирования маски открывается доступ свету от осветителя 6 сквозь щель 5 в барабане на фотодиод 7. На фотодиоде формируется импульс, подаваемый на вход амплитудного дискриминатора Д.

Импульс с выхода дискриминатора запускает ждущий мультивибратор ЖМ, служащий для задержания момента начала развертки луча осциллографической трубки. Задним фронтом выходного импульса мультивибратора запускается генератор развертки ГР, вырабатывающий пилообразное напряжение на паре горизонтально отклоняющих пластин электронно-лучевой трубки (ЭЛТ). Импульс фотоэлектронного умножителя, усиленный видеоусилителем ВУ, подается на пару вертикально отклоняющих пластин ЭЛТ. В результате на экране трубки наблюдается видеосигнал. Амплитуды A_1 и A_2 половин видеосигнала находятся в определенной зависимости от положения разделяющей марки относительно границ светового пятна. Действительно, как видно из рис. 85, б, амплитуды половин видеосигнала пропорциональны площадям световых полос, ограниченных маской и тенью от разделяющей марки $A_1 = khx$; $A_2 = kh(L-d-x)$. Коэффициент пропорциональности k выбран единым для обоих уравнений при предположении, что освещенности половин светового пятна равны, а также одинаковы условия формирования их амплитуд на ЭЛТ.

При амплитудном сравнении половин видеосигнала исследуется разность $A_1 - A_2 = kh(2x - L + d)$. Если регистрировать момент равенства амплитуд, то эта разность должна быть равна нулю. Тогда $x = (L - d)/2$, т. е. тень от марки делит световое пятно на две равные части, а ось марки пересекает ось светового луча. Однако приведенное рассуждение действительно, если ширина x части светового пятна не превышает величину Δ проекции сканирующей щели на продольную ось маски, в противном случае при пробеге сканирующей щели внутри светового пятна количество света, попадающего на ФЭУ, окажется неизменным и исчезнет зависимость величины амплитуд половин видеосигнала от положения марки. Это условие можно записать в виде следующего выражения

$$L - d \geq L - 2(\operatorname{ctg} \varphi + l \operatorname{cosec} \varphi), \quad (136)$$

где l — ширина сканирующей щели; φ — угол ее наклона к маске. Неравенство (136) служит также для расчета необходимой ширины тени от марки

$$d \simeq L - 2(\operatorname{ctg} \varphi + l \operatorname{cosec} \varphi). \quad (137)$$

В одном из конструктивных вариантов устройства угол наклона сканирующей щели к маске равен 72° , высота маски 1 мм, ширина светового пятна 2 мм. По формуле (137) размер тени $d \approx 0,3$ мм (ширина сканирующей щели 0,5 мм). Свет от лазера ЛГ-55 формировался в виде вертикальной полосы при помощи зонной пластины с фокусным расстоянием около 40 м. Перемещение марки в поперечном к створу направлении измерялось с помощью микрометра. Средняя квадратическая погрешность введения марки в створ по признаку равенства амплитуд половин видеосигнала на экране осциллографа составила 20 мкм.

Результаты измерений мало зависят от стабильности скорости вращения барабана, что следует отнести к достоинствам прибора. На базе подобного устройства можно также реализовать автоматическую систему установки марок в створе путем анализа амплитуд половин видеосигнала с помощью балансных систем.

Для измерения двух координат создан прибор, сканирующий узел которого может поворачиваться на 90° по команде с пульта управления. Однако устройства с барабанными сканаторами оказываются громоздкими, когда их применяют для измерения двух координат — нестворности и положения точек по высоте. Для двухкоординатных систем более удобны устройства с вращающимися дисками.

Наибольшей погрешностью при высокоточных измерениях приборами, основанными на времяимпульсном методе, является погрешность за непостоянство скорости сканирования. Для устранения ее после каждого измерения координаты производят контроль скорости вращения сканирующего барабана.

Фотоэлектрическое измерительное устройство аналогового типа (рис. 86, а) предназначено для измерения положения энергетического центра светового пятна, в частности формируемого поворотной зонной маркой, при створных измерениях по схеме с передвижным приемником света. Прибор разработан как фотоэлектрический преобразователь (ФЭП), основанный на принципе разделения потока излучения, попадающего на пирамиду-анализатор, на две части и их последующего сравнения [11].

Для того чтобы устройство не реагировало на другие источники света, излучение лазерного створоуказателя модулируется по амплитуде. Кроме того, это позволяет использовать усилители переменного тока и стабилизировать место нуля прибора. Частота модуляции принята близкой к 1000 Гц.

Разделенные пирамидой-анализатором 1 (рис. 86, б) потоки попадают на два фотодиода 2, включенные по дифференциальной схеме. Усиленный усилителями 3, 4 разностный сигнал попадает на фазовый детектор 5, предназначенный для измерения полярности выходного сигнала в соответствии со знаком рас-согласования. Фазовый детектор управляется сигналом, поступающим с выхода усилителя 7, 8 опорного канала. Сигнал на

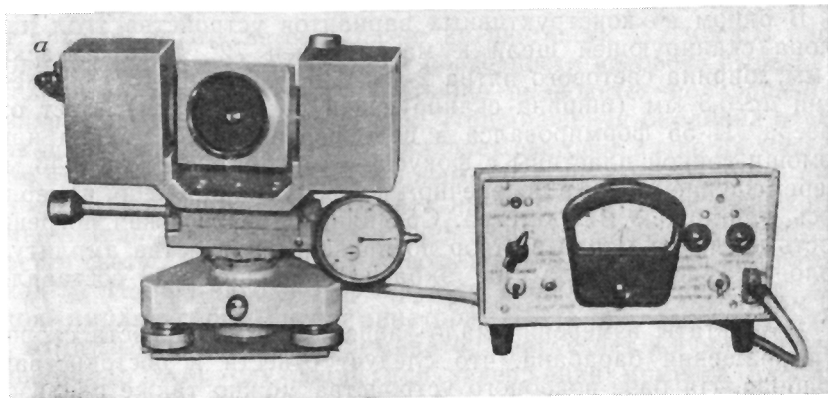
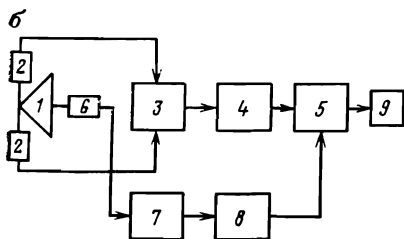


Рис. 86. Фотоэлектрическое измерительное устройство:
 а — комплект аппаратуры; б — кинематическая схема



вход усилителя опорного канала подается с третьего фотодиода 6, установленного так, что при измерениях на него всегда попадает излучение.

Фотодиоды 2 работают в фотовольтаическом режиме. В этом режиме порог чувствительности фотодиодов типа КФДМ составляет величину, не превышающую 1 мкВт. Фотодиоды измерительного канала включены по дифференциальной схеме.

Коэффициент усиления по направлению измерительного канала не менее 4000. Усилитель измерительного канала имеет большую температурную стабильность, и шумы, приведенные ко входу, не превышают 7—12 мкВ в полосе частот 100—5000 Гц. Благодаря широкой полосе фазовые искажения сигнала незначительны.

Усилитель опорного канала состоит из усилителя напряжения и усилителя мощности, представляющего собой триггер Шмидта. Коэффициент усиления напряжения не менее 1500. Дифференциальная схема фазового детектора позволяет исключить из нее трансформаторы. Недостатком этой схемы фазового детектора можно считать некоторое ухудшение стабильности «нуля» из-за изменения начальных токов коллекторов транзисторов в зависимости от температуры.

В цепь коллекторов транзисторов фазового детектора включена интегрирующая RC-цепочка для увеличения постоянной

времени измерительного устройства. Увеличение постоянной времени позволяет не пропускать высоких частот, возникающих из-за «дрожания» пучка излучения, вызванного турбулентными явлениями с разными по значению постоянными времени. Устройство имеет два основных источника погрешностей измерения, возникающих в электронном тракте:

1) нестабильность положения «нуля», вызываемую неодинаковой чувствительностью приемников лучистой энергии, а также изменением их чувствительности;

2) изменение крутизны характеристики устройства, т. е. отношения выходного сигнала (в данном случае — перемещения стрелки прибора) к смещению центра пучка излучения. Изменение крутизны возникает из-за нестабильности коэффициента усиления в блоке электроники и одновременного изменения чувствительности приемников лучистой энергии.

Исключение погрешностей из-за изменения крутизны характеристики устройства достигается с помощью компенсационного метода измерения. Для этого анализатор устройства всегда устанавливается в такое положение, когда на выходе сигнал отсутствует и рассогласования нет. Поэтому изменение крутизны сказывается в незначительной степени только на чувствительности прибора. Для исключения влияния нестабильности положения «нуля» в конструкции прибора предусмотрен поворот анализатора на 180° вокруг вертикальной и горизонтальной осей.

Использование стабильных кремниевых фотодиодов в качестве приемников лучистой энергии также способствует увеличению стабильности «нуля». Отсчеты производятся по индикатору часового типа с ценой деления 0,01 мм, при помощи которого измеряется перемещение анализатора относительно корпуса прибора.

Для реализации компенсационного метода измерения конструкцией прибора предусмотрены две оси вращения пирамиды-анализатора, установленной в головке прибора. Точка пересечения горизонтальной и вертикальной осей вращения совпадает с вершиной пирамиды-анализатора.

Корпус прибора (см. рис. 86, а), представляющий собой две полые стойки, скрепленные основанием, установлен на направляющих и может с помощью микрометрического винта перемещаться относительно основания направляющих. С противоположной стороны установлен индикатор часового типа ИЧ-10. Основание направляющих установлено на вертикальной оси вращения, совпадающей с центром шара диаметром 25,4 мм для принудительного центрирования прибора. Вертикальная осевая система закреплена на стандартном трегере теодолита Т5. Для приведения прибора в рабочее положение на его корпусе установлен цилиндрический уровень.

С целью увеличения отношения сигнал/шум предусилители расположены в одном корпусе ФЭП вместе с приемниками

лучистой энергии и пирамидой-анализатором. Питание устройства осуществляется тремя сухими элементами типа КБС, расположенными в блоке электроники (БЭ). На лицевой панели БЭ имеются соответствующие тумблеры управления и стрелочный прибор — микроамперметр, например типа М265М.

Конструкция ФЭП допускает измерения по двум взаимно перпендикулярным осям. Для этого фотодиоды располагают парно по вертикали и горизонтали симметрично относительно вершины пирамиды-анализатора, которая должна быть усеченной, с тем чтобы часть излучения проходила на ПЛЭ опорного канала, установленный в основании пирамиды.

Если ФЭП повернуть на 90° , то прибор позволит регистрировать положение контролируемых точек относительно вертикального лазерного луча, т. е. выполнять центрировочные работы.

Чувствительность устройства зависит от мощности излучения, попадающего на ПЛЭ, и геометрических размеров пучка. Так как размеры чувствительных площадок фотодиодов КФДМ 2×2 мм, то и ширина светового пятна в плоскости анализа не должна превышать 4 мм на уровне 0,1 максимальной мощности. Это объясняется тем, что для определения энергетического центра пучка излучения при неравномерном распределении энергии в его поперечном сечении световое пятно не должно быть больше двойного размера чувствительной площадки ПЛЭ.

Кроме фотоэлектрического измерительного устройства в комплект аппаратуры для створных измерений входят лазерный створоуказатель, поворотная зонная марка и дисковый модулятор с частотой около 1000 Гц.

Выходная характеристика фотоэлектрического измерительного устройства при максимальной чувствительности измерительного канала практически линейна. Крутизна, линейная зона и другие параметры зависят от размеров и формы светового пятна в плоскости анализа. Дрейф «нуля» в течение одного часа после включения прибора не обнаруживается.

Методика измерений прибором предусматривает следующие операции, составляющие один прием:

- 1) установку прибора по уровню;
- 2) наведение приемной головки по азимуту и углу места;
- 3) наведение на энергетический центр светового пятна с одной и с другой стороны со снятием отсчетов A и B по индикатору соответственно;
- 4) поворот ФЭП вокруг горизонтальной оси и корпуса прибора вокруг вертикальной оси и далее повторение позиций 2 и 3 со снятием отсчетов C и D .

Положение энергетического центра, сформированного в плоскости анализа пучка излучения в виде узкой вертикальной световой полосы относительно вертикальной оси прибора, определяется по формуле $\Delta = MO - П = Л - MO$, где $П = (A + B)/2$; $Л = (C + D)/2$; $MO = (A + B + C + D)/4$.

Рассмотрим источники погрешностей, связанные с особенностями кинематической схемы прибора (рис. 87), к которым можно отнести: неточность совмещения центра центрировочного шара и вертикальной оси вращения прибора; люфт в осевой системе; наклон вертикальной оси вращения прибора; непрямолинейность направляющих точной подвижки прибора; недостаточность совмещения вершины пирамиды-анализатора с пересечением вертикальной оси прибора и горизонтальной оси вращения ФЭП; неточность ориентировки ФЭП вдоль лазерного луча и по углу места; погрешность отсчетного устройства; нежесткость корпуса прибора, которая вызывает смещение ФЭП относительно места крепления отсчетного устройства.

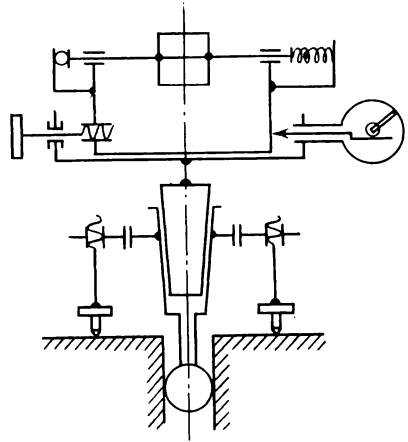


Рис. 87. Функциональная схема фотоэлектрического измерительного устройства

Из опыта юстировки высокоточных инженерно-геодезических приборов суммарная погрешность определения расстояния между вертикальной осью вращения прибора и энергетическим центром сформированного в плоскости анализа светового пучка за один прием составляет 30 мкм.

Экспериментальные исследования опытного образца прибора включали: определение погрешности наведения; исследование выходной характеристики устройства; исследование дрейфа «нуля»; определение погрешности измерения расстояния между энергетическим центром пучка излучения и вертикальной осью прибора.

Исследования проводились на створе длиной 54 м, расположенном на строительной площадке крупного инженерного сооружения. Между лазерным створоуказателем и исследуемым прибором на расстоянии 30 м от последнего устанавливалась поворотная зонная марка. Средняя квадратическая погрешность одного наведения из нескольких серий по 60 повторных определений положения энергетического центра составила 6 мкм. Однако измерения показали, что существуют гистерезисные явления. Величина гистерезиса может достигать 15 мкм.

Выходная характеристика прибора снималась при максимальной чувствительности измерительного канала. Крутизна, линейная зона и другие параметры зависят от размеров и формы дифракционного изображения источника излучения.

В течение одного часа после включения прибора не наблюдались ни короткопериодические, ни длиннопериодические

составляющие дрейфа «нуля». Вместе с тем следует отметить, что при наличии последних вышерассмотренная методика измерений позволяет исключить длиннопериодические составляющие дрейфа «нуля», а также влияние гистерезиса. Средняя квадратическая погрешность измерения положения энергетического центра одним приемом относительно вертикальной оси вращения составила 15 мкм.

§ 33. Автоматизация высокоточных створных измерений аппаратурой ЛИСТ

Лазерный интерференционный створофиксатор с фотоэлектрическим регистрирующим устройством дискретного типа позволяет создать систему с дистанционным съемом геодезической информации и с полной автоматизацией процесса высокоточных створных измерений (рис. 88).

На пунктах I и II устанавливают лазерный створоуказатель 1 и приемную часть 3 ФЭРУ так, чтобы было обеспечено их устойчивое положение в течение времени, необходимого для измерения нестворностей всех промежуточных точек. На всех промежуточных точках стационарного створа, включая опорные пункты I и II, устанавливают дистанционные зонные марки (2), конструкция которых позволяет последовательно вводить зонные пластины в рабочее положение с общего коммутатора 8, расположенного на пульте управления 4, последний также включает блок цифровой индикации величины определяемых нестворностей 6, высоковольтный стабилизированный блок питания фотоэлектронного регистрирующего устройства 5 и блок питания лазерного створоуказателя 7. Пульт управления при необходимости может быть отнесен на значительное расстояние от створа. Коммутатор автоматически последовательно вводит в рабочее положение зонные пластины марок ЗМД.

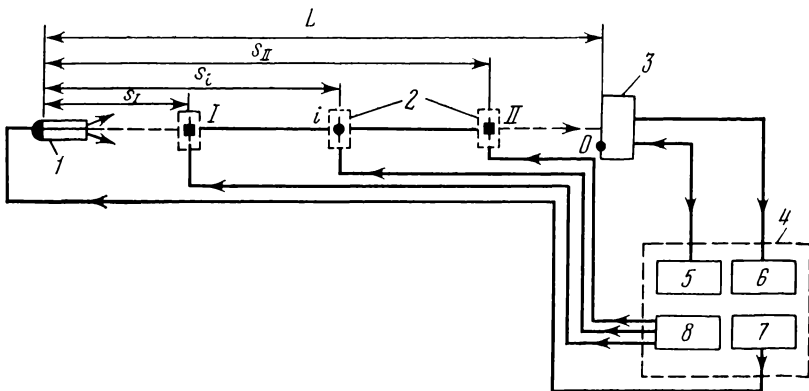


Рис. 88. Блок-схема автоматизации створных измерений

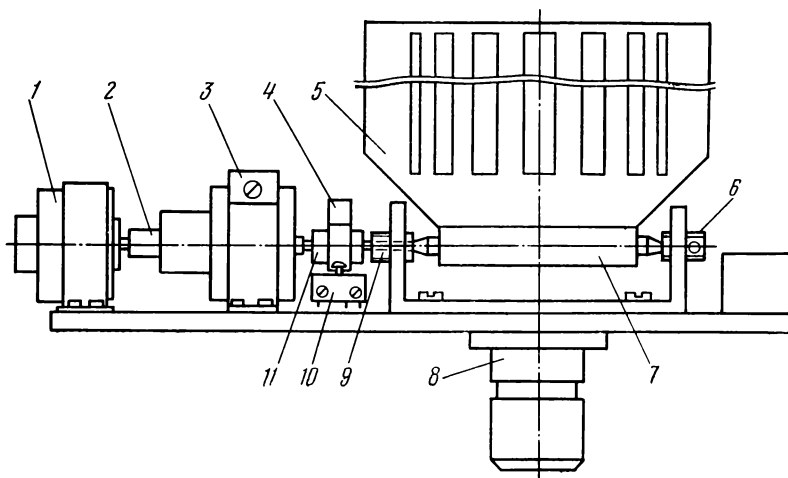


Рис. 89. Дистанционно управляемая зонная марка

Зонная пластина 5 (рис. 89) марки ЗМД укреплена на держателе 7 с горизонтальной осью, которая может вращаться в конических втулках. Вращение держателя вокруг горизонтальной оси осуществляется электродвигателем 1 через гибкий вал 2, редуктор 3 и жесткую муфту 11. Фиксация зонной пластины в рабочем (вертикальном) и нерабочем (горизонтальном) положениях выполняется отключением электрической цепи микропереключателями 10 посредством прерывателя 4, рабочие грани которого расположены под углом 90° . Прерыватель закреплен на муфте так, что имеется возможность юстировки его положения при точной выверке вертикальности зонной пластины в рабочем положении. Для обеспечения возможности совмещения оси симметрии зонной пластины с осью центрировочного вкладыша 8 конические втулки 6, 9 выполнены юстируемыми.

Все зонные марки ЗМД снабжены микроэлектродвигателями постоянного тока напряжением 6 В и вместе с микропереключателями электрически связаны со схемой коммутатора. Коммутатор снабжен сигнальной панелью, фиксирующей номер зонной марки, установленной в данный момент времени в рабочем положении.

Измерение нестворности каждой точки такого стационарного створа с визуальной записью показаний блока цифровой индикации занимает не более 30 с.

В рассмотренном дискретном ФЭРУ с электромеханическим сканатором предусмотрена возможность фотографической регистрации показаний блока цифровой индикации, а также ввод информации через транслятор непосредственно в память ЭВМ.

Таким образом, можно осуществить полную автоматизацию процесса измерений с оперативной обработкой информации, а также создать следящую систему с обратной связью.

Разработан лазерный створофиксатор с автоматическим формированием изображения источника света на всем протяжении заданного створа (рис. 90). Для этого одномерную зонную пластину вращают с постоянной угловой скоростью вокруг вертикальной оси, совпадающей с геометрической осью зон Френеля. Для обеспечения четкого дифракционного изображения и отстройки от засветки фотоприемника регистрирующего устройства естественным фоном пучок света модулируется с частотой, отличающейся от частоты вращения зонной пластины. Световой пучок от лазера 1, модулированный механическим модулятором 2, попадает через коллимирующую оптику 3 на зонную пластину 4, которая кинематически связана с электродвигателем 5. Через редуктор 6 к электродвигателю подсоединен модулятор. При вращении зонной пластины электродвигателем она формирует вдоль оси заданного направления изображение 4 источника света в виде сканирующей вдоль створа вертикальной световой полоски 7. Положение световой полоски изображения источника света — в каждый момент времени определяется соотношением углов поворота и скоростей вращения зонной пластины и модулятора.

Подбором угловых скоростей вращения зонной пластины и модулятора добиваются требуемой скорости сканирования световых меток вдоль заданного направления, а также частоты их повторения, чтобы было удобно вести как визуальную, так и фотоэлектрическую регистрацию величины нестворностей контролируемых точек. При необходимости контроля положения одних и тех же точек створа в течение продолжительного времени используют модулятор с несколькими отверстиями, вза-

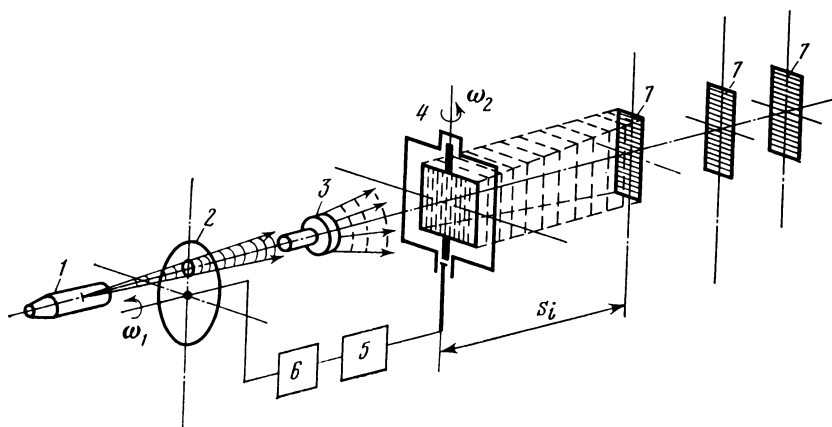


Рис. 90. Лазерный створофиксатор с автоматическим формирователем изображения источников света

имное расположение которых соответствует расположению контролируемых точек вдоль створа. В этом случае зонная пластина и модулятор вращаются в согласованных фазах и с одинаковой скоростью.

Рассмотренные комплекты аппаратуры лазерных створофиксаторов типа ЛИСТ применялись при геодезическом обеспечении ряда строящихся сооружений. Так, например, при выполнении створных измерений на створе длиной 864 м средняя квадратическая погрешность определения нестворности среднего пункта составила 0,18 мм или менее 0,08".

§ 34. Анализ точности створных измерений лазерными интерференционными створофиксаторами

Разработка эффективной методики применения такого высокоточного прибора для створных измерений, как лазерный интерференционный створофиксатор ЛИСТ, возможна только после тщательного анализа всесторонних экспериментальных исследований. С этой целью были проведены исследования:

возможностей и условий формирования зонной маркой изображения, пригодного для высокоточного контроля прямолинейности и соосности;

требований к количественным и качественным параметрам излучения лазерного створоуказателя;

требований к стабильности положения лазера, коллимирующей или рассеивающей оптики и фотоэлектрического или визуального регистрирующего устройств;

требований к соблюдению геометрических условий отдельных элементов аппаратуры и их геометрической взаимосвязи в едином комплексе;

разрешающей способности и чувствительности аппаратуры; точности створных измерений при контроле прямолинейности и соосности;

рекомендаций по методике и организации процесса измерений;

дальнейших путей совершенствования.

Исследования выполнены на пяти различных по своей конструкции и длине опорных геодезических створах (рис. 91).

Створ № 1 длиной 12 м расположен в помещении одной из лабораторий Ереванского политехнического института (ЕРПИ), створ № 2 длиной 33 м — в помещении оптико-механического компаратора Ереванского ускорителя электронов (ЭКУ), створ № 3 длиной 66,5 м — в помещении оптико-механического компаратора Серпуховского ускорителя.

Исследования на створе № 1 проводились с применением вышеописанного визуального регистрирующего устройства, а на створах № 2, 3, кроме того, использовались ФЭРУ дискретного и осциллографического типов 5, 6, 7. В последнем случае совмещение центра изображения с осью дифференциальной

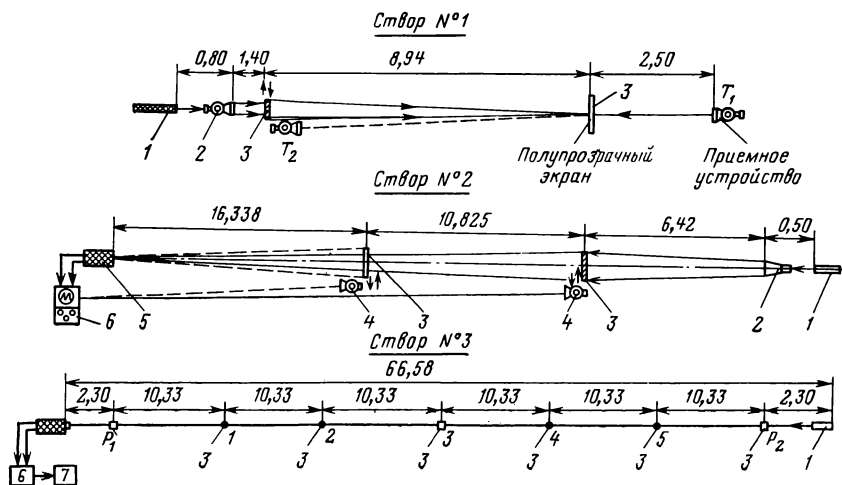


Рис. 91. Схемы экспериментальных створов

марки ФЭРУ осуществлялось выравниванием по амплитуде двух импульсов на экране осциллографа путем перемещения зонной пластины в направлении, перпендикулярном к створу. Для более надежного совмещения один и тот же оператор мог перемещать зонную пластину и одновременно наблюдать за положением импульсов через зрительную трубу теодолита 4.

Исследования на створах № 1, 2 проведены как в параллельном пучке когерентного монохроматического света (плоская волна), так и в расходящемся (сферическая световая волна). В качестве коллиматора или рассеивающей оптики использовался теодолит, изменением положения фокусирующего линзового компонента которого добивались получения практически параллельного или заведомо расходящегося пучка.

Исследования на створе № 3 проведены без использования дополнительной оптики 2 в пучке собственно лазерного излучения 1 с углом расходимости $15'$.

Поскольку теория формирования изображения средствами когерентной оптики не дает полного ответа на ряд важных с геодезической точки зрения вопросов, проведены исследования возможностей практического получения качественного изображения с помощью геодезических зонных марок.

Опытные образцы одномерных и двумерных зонных марок 3, использованные в данных исследованиях, изготовлены по вышерассмотренной технологии на тонких металлических пластинах.

Каждая зонная марка содержит не менее 50 эффективных прозрачных зон в виде вертикальных сквозных щелей или системы прямоугольных «отверстий».

С целью определения оптимального числа прозрачных зон выполнено исследование зависимости интенсивности освещенно-

сти в центре изображения от их числа. Эксперимент осуществлен на базе ФЭРУ осциллографического типа путем измерения амплитуды видеосигнала при разном числе открытых зон ($2n$ менялось от 2 до 50). Основной вклад в интенсивность изображения вносят зоны низшего порядка ($n=1\div 10$). Очевидно, для геодезических целей максимальное число $2n$ всех прозрачных зон нецелесообразно доводить более чем до 50, так как при большем их числе усложняется технология изготовления, а увеличение интенсивности изображения становится несущественным. Во многих случаях геодезического применения достаточно ограничиваться 20—30 прозрачными зонами.

Исследование влияния неперпендикулярности рабочей плоскости зонной пластины к оси створа и возможных разворотов ее заключалось в следующем. Рабочая плоскость зонной пластины, на которой нанесены зоны Френеля, устанавливалась перпендикулярно к створу, ее положение фиксировалось, затем зонная пластина разворачивалась вокруг вертикальной оси симметрии и через 1° поворота выполнялись серии совмещений центра изображения с осью дифференциальной марки ФЭРУ аналогично предыдущим исследованиям.

В табл. 13 приведены усредненные отсчеты по индикатору зонной марки и результаты оценки точности по сериям совмещений.

Исследование показало, что разворот даже в больших пределах ($\pm 15^\circ$ от нормального к линии створа положения) при соосности оси симметрии зонной пластины и оси вращения ведущей станции практически не влияет на положение изображения в плоскости измерений. Изображение при этом не-

ТАБЛИЦА 13

| Положение зонной пластины относительно линии створа, угл. градус | Средний отсчет при одном положении индикатора | Разность, мкм | m , мкм |
|--|---|---------------|-----------|
| 90 | 4486 | +5 | 3 |
| 85 | 4491 | +15 | 4 |
| 80 | 4506 | +4 | 4 |
| 75 | 4510 | | 8 |
| $\beta = -15^\circ$ | | +24 | |
| 90 | 4486 | +2 | 3 |
| 95 | 4488 | -14 | 6 |
| 100 | 4470 | -3 | 6 |
| 105 | 4467 | | 11 |
| $\beta = +15^\circ$ | | -15 | |

сколько размывается (а при больших разворотах вообще исчезает), но центр его не смещается, что объясняется изменением лишь предметного расстояния q_i от зонной пластины до плоскости формирования изображения. Величины $+24$ и -15 мкм вызваны влиянием эксцентриситета рабочей плоскости зонной марки вдоль створа.

Наклоны зонной пластины в плоскости, перпендикулярной к плоскости створа, приводят точно к таким же наклонам оси симметрии изображения. Для данной конструкции зонной марки ось симметрии зонной пластины должна быть приведена в вертикальное положение с точностью порядка $10-15''$, с тем чтобы влияние ее наклона на результаты створных измерений не превышало 10 мкм.

Наклон зонной пластины вдоль заданного створа практически не влияет на положение оси симметрии изображения, если ее рабочая плоскость установлена перпендикулярно к створу. Для обеспечения этого зонная марка должна быть снабжена визиром.

Из теории формирования изображения следует, что, если часть зонной пластины закрыта непрозрачным экраном, положение изображения должно сохраняться, если даже оно находится внутри геометрической тени. Меняется лишь интенсивность изображения. С целью подтверждения этого положения и выявления влияния неточности нанесения зон Френеля было проведено следующее исследование.

После определения положения изображения для полностью открытой зонной пластины непрозрачным экраном закрывались разные части эффективной поверхности. При этом в некоторых положениях рабочими были только последние по возрастанию номеров прозрачные зоны, в других — только центральные зоны. Для каждого положения экрана определялось положение оси симметрии изображения по индикатору зонной марки. Положение I соответствовало полностью открытой зонной пластине, а положение X — закрытой центральной части пластины.

| Номер положения | Положение центральной полосы света | m , мкм | Номер положения | Положение центральной полосы света | m , мкм |
|-----------------|------------------------------------|-----------|-----------------|------------------------------------|-----------|
| I | 9,996 | 9,0 | VI | 9,981 | 10,2 |
| II | 10,026 | 7,5 | VII | 9,956 | 7,5 |
| III | 10,032 | 13,3 | VIII | 10,021 | 11,5 |
| IV | 10,030 | 9,3 | IX | 10,002 | 5,3 |
| V | 10,011 | 17,0 | X | 9,882 | 14,0 |

Анализ данных показывает существование определенной зависимости между асимметрией положения группы действующих в каждом случае зон Френеля и положением изображения. Кроме того, безусловно наблюдалось изменение амплитуды видеосигнала в зависимости от размера и порядковых номеров зон открытой части пластины и небольшое, в пределах

30—40 %, изменение ширины изображения. Наиболее резкое уменьшение амплитуды видеосигнала и наибольшее смещение изображения наблюдалось, когда были закрыты нулевая и первые две прозрачные зоны.

Это подтверждает основной вклад зон низшего порядка как в интенсивность, так и в положение центра изображения в плоскости измерений. Следовательно, в процессе створных измерений минимальный размер поперечного сечения светового пучка должен быть таким, чтобы освещалась большая часть зонной пластины. Погрешности в нанесении зон Френеля могут влиять на положение оси симметрии изображения при неоднородном освещении пластины или случайном ее затенении.

Качество изготовления зонной пластины в смысле допустимой асимметричности положения краев одноименных прозрачных зон зависит от требований к точности створных измерений.

На наш взгляд, при высокоточных створных измерениях ($m=0,1\div 0,5$ мм) асимметричные погрешности не должны превосходить 0,1 от заданной средней квадратической погрешности створных измерений или быть примерно равными чувствительности используемого ФЭРУ.

Продольное расстояние, на которое можно сместить зонную пластину или ФЭРУ, не вызвав заметного уменьшения чувствительности створфиксатора, определяется глубиной резкости Δq_i изображения и составляет по экспериментальным данным примерно 2 % от предметного расстояния q_i . Так, например, для зонной пластины с $p_1=24$ м и $q_1=72$ м глубина резкости изображения составляет $\Delta q_1=1,5$ м, и для той же пластины при положении ее с $p_2=72$ м, $q_2=24$ м, $\Delta q_2=0,5$ м. В связи с этим одну и ту же зонную пластину можно использовать на нескольких точках, если расстояние между ними не превосходит глубины резкости. Кроме того, при работе в пучке с конечной расходимостью можно использовать одну и ту же зонную пластину при строго симметричном расположении ведущей станции относительно середины общей длины створа.

В настоящее время изготовлены и исследованы опытные образцы зонных пластин, формирующих вполне удовлетворительные по качеству изображения точечного источника света с длиной волны 0,6328 мкм на расстоянии q_i от 10 до 1000 м. При этом ширина изображения колеблется от 0,2 до 8 мм.

Исследования по определению требований к соблюдению геометрических условий и стабильности положения отдельных элементов комплекта ЛИСТ выполнены на створе № 1 и 2. Ниже приводятся результаты некоторых основных, на наш взгляд, экспериментов.

Исследование влияния азимутальных разворотов и наклонов лазера с использованием коллимирующей оптики выполнялось путем малых разворотов лазера вокруг вертикальной оси подставки и наклонов в вертикальной плоскости, совпадающей

с направлением створа. Величина каждого малого разворота и наклона регистрировалась специально изготовленным устройством. Полученные при каждом повороте лазера на $3'$ смещения изображения от дифференциальной марки ФЭРУ компенсировались передвижением зонной пластины до полного совмещения их. Для повышения точности и ее оценки производили по 10 независимых совмещений при двух противоположных относительно направления створа положениях отсчетного индикатора зонной марки. Исследования показали, что жестких требований к ориентировке и стабильности положения лазера не предъявляется, если в комплект аппаратуры вводится коллимирующая или рассеивающая оптика.

Влияние азимутального и высотного разворота коллиматора (зрительной трубы теодолита) исследовалось путем азимутального разворота и наклонов трубы коллимирующей оптики с соответствующей фиксацией величины разворота по лимбу горизонтального или вертикального круга.

Эксперимент выполнен для случая параллельного и расходящегося пучка света (угол расходимости $16,5'$). При этом использовалась одна и та же зонная пластина, у которой соотношение между фокусным расстоянием f и расстояниями p_i и q_i при расходящемся пучке находилось в строгом соответствии с формулой (124) (мнимый точечный источник света находится на расстоянии p_i от зонной пластины; расстояние q_i определяется фактическим углом расходимости).

Результаты исследования показали практически линейную зависимость смещения изображения в плоскости сканирования ФЭРУ от величины разворота коллиматора. При параллельном пучке света для компенсации азимутального поворота коллиматора на $10''$ необходимо сместить зонную пластину на 386 мкм, при угле расходимости пучка $16,5'$ и фактическом соотношении расстояний p_i и q_i в данном эксперименте такому же развороту трубы теодолита соответствует смещение зонной пластины 209 мкм. При этом необходимо отметить, что чем больше угловая величина расходимости пучка света, тем меньше требования предъявляются к стабильности азимутального положения рассеивающей оптики. Неточности ориентирования коллимирующей или рассеивающей оптики по высоте и нестабильность его положения во времени в вертикальной плоскости створа практически не оказывают влияния на положение изображения в плоскости измерения*.

Достаточно объективное представление о приборной точности аппаратуры ЛИСТ могли дать повторные многократные введения зонной марки в створ заданным лазерным пучком света. Исследования с набором необходимого статистического

* Выводы по результатам данного исследования полностью относятся и к влиянию стабильности положения лазера при использовании его излучения без дополнительной коллимирующей или рассеивающей оптики.

материала были проведены с визуальной и фотоэлектрической регистрацией.

Для повышения надежности получения величины средней квадратической погрешности одного совмещения ($m_{\text{совм}}$) исследования производили независимо два исполнителя в разных условиях для разных по своим параметрам зонных пластин и различного соотношения расстояний p_i и q_i . Вычисления произведены по известной формуле $m = \sqrt{\Sigma v^2 / (n-1)}$. Средние квадратические погрешности совмещения при визуальных введениях изображения в биссектор теодолита на створе № 1 (см. рис. 91) следующие: 26 мкм (теодолит в точке 1; передвижение зонной пластины осуществляет помощник по команде наблюдателя) и 16 мкм (наблюдатель передвигает зонную пластину и одновременно совмещает с биссектором теодолита).

В табл. 14 представлены результаты определения величины $m_{\text{совм}}$ для зонных пластин с фокусным расстоянием 27,00 и 8,94 м в параллельном и расходящемся пучках света. Измерения осуществлялись с помощью ФЭРУ в осциллографическом варианте. В этой таблице q' — фактическое предметное расстояние от зонной пластины до ФЭРУ. Каждое значение $m_{\text{совм}}$ выведено из 20—100 отдельных наведений. Как видно, средняя квадратическая погрешность одного совмещения составляет 11 мкм.

Приборная чувствительность ЛИСТ зависит также от так называемого «увеличения» створофиксатора. Под увеличением ЛИСТ имеется в виду отношение линейного смещения Δ изображения в плоскости ФЭРУ к величине перемещения зонной пластины δ , необходимого для возвращения изображения в исходное состояние: $\Gamma' = \Delta / \delta$.

Для точечного источника света $\delta = \Delta p_i / (p_i + q_i)$. Формула полностью подтвердилась в результате специально поставленного исследования.

ТАБЛИЦА 14

| Номер зонной пластины | f , м | q' , м | $m_{\text{совм}}$ мкм | Число наведений | Характер пучка излучения лазера |
|-----------------------|---------|----------|--------------------------|-----------------|---------------------------------|
| 2 | 8,94 | 8,90 | 12 | 60 | Параллельный |
| 2 | 8,94 | 9,24 | 9 | 100 | » |
| 2 | 8,94 | 10,16 | 9 | 80 | Расходящийся |
| 2 | 8,94 | 15,10 | 11 | 20 | » |
| 7 | 27,00 | 27,00 | 11 | 70 | Параллельный |
| 7 | 27,00 | 33,00 | 12 | 60 | Расходящийся |
| 7 | 27,00 | 42,00 | 11 | 40 | » |
| Среднее | | | 11 | $\Sigma = 430$ | |

На створе № 3 (см. рис. 91) проведено исследование по сравнительной оценке точности определения нестворности промежуточных пунктов аппаратурой ЛИСТ, струнно-оптическим и оптическим методами (табл. 15). Оценка точности выполнена по разностям двух различных методов, при этом сходимость результатов струнно-оптического метода и измерений с помощью аппаратуры ЛИСТ заметно выше.

ТАБЛИЦА 15

| № пункта | Струнный δ_i , мкм | Оптический δ_i , мкм | ЛИСТ δ_i , мкм | Среднее δ_i , мкм | Струнный оптический d'_i , мкм | Струнный ЛИСТ d''_i , мкм | Оптический ЛИСТ d'_i , мкм |
|--|------------------------------|--------------------------------|--------------------------|-----------------------------|--|-----------------------------------|------------------------------------|
| I | 0 | 0 | 0 | 0 | 0 | 0 | 0 |
| 1 | -350 | -116 | -286 | -248 | -234 | -64 | +170 |
| 2 | +135 | +315 | +216 | +222 | -180 | -81 | +99 |
| 3 | -41 | +122 | +127 | +70 | -163 | -168 | -5 |
| 4 | -496 | -328 | -402 | -409 | -168 | -94 | +74 |
| 5 | +427 | +478 | +435 | +447 | -51 | -8 | +43 |
| 6 | +213 | +230 | +152 | +198 | -17 | +61 | +78 |
| 7 | +552 | +678 | +573 | +601 | -126 | -21 | +105 |
| 8 | +1242 | +1033 | +1211 | +1162 | +209 | +31 | -178 |
| 9 | +347 | +515 | +430 | +431 | -168 | -83 | +85 |
| 10 | +485 | +547 | +530 | +521 | -62 | -45 | +17 |
| 11 | -619 | -495 | -516 | -543 | -124 | -103 | +21 |
| 12 | -275 | -208 | -114 | -199 | -67 | -161 | -94 |
| 13 | -61 | -84 | +13 | -53 | +23 | -48 | -71 |
| II | 0 | 0 | 0 | 0 | 0 | 0 | 0 |
| $\frac{\sum d_i}{n} - 86$ | | | | | | -62 | +26 |
| $m \sqrt{\frac{\sum d_i'^2}{2(n-1)}} 78$ | | | | | | 44 | 66 |
| где $d'_i = d_i - \sum d_i/n$; $n = 13$ | | | | | | | |

Глава 7

ПРИМЕНЕНИЕ ВЫСОКОТОЧНЫХ ГЕОДЕЗИЧЕСКИХ МЕТОДОВ КОНТРОЛЯ ПРЯМОЛИНЕЙНОСТИ И СООСНОСТИ В СТРОИТЕЛЬСТВЕ

§ 35. Геодезический контроль прямолинейности и соосности технологического оборудования ускорителей заряженных частиц

Повышение качества и сокращение сроков строительства, монтажа и эксплуатации технологических линий неразрывно связаны с их геодезическим обеспечением, которое во многом зависит от технических требований к точности установки оборудования, конструктивных особенностей сооружений, методов и средств измерений.

При выполнении инженерно-геодезических работ в строительстве широко используют рассмотренные высокоточные методы и средства контроля прямолинейности и соосности. Развитие промышленности, науки и техники вызвало необходимость создания различных инженерных сооружений: протяженных технологических линий и промышленных агрегатов, гидротехнических сооружений, ускорителей заряженных частиц, атомных электростанций, наземных и космических радиотелескопов, баз эталонирования приборных комплексов и др. Геодезический контроль прямолинейности и соосности несущих строительно-монтажных конструкций и оборудования технологических линий таких объектов должен осуществляться с точностью, характеризуемой средними квадратическими погрешностями порядка 0,05—0,5 мм при протяженности от нескольких десятков метров до 1 км и более. При создании таких крупных сооружений установился определенный состав и порядок геодезического контроля прямолинейности и соосности, включающий: разработку проекта производства геодезических работ (ППГР); инженерно-геодезические исследования микродвижений горных пород основания сооружения в естественных условиях; геодезические работы в период строительства; создание высокостабильной опорной геодезической сети (опорных геодезических створов — ОГС); геодезические работы при монтаже технологического оборудования; геодезические работы при эксплуатации сооружения и технологических линий; создание автоматизированных следящих геодезических систем (при необходимости с обратной связью).

Рассмотрим состав и методику высокоточного геодезического контроля прямолинейности и соосности технологического оборудования, наблюдений за горизонтальными деформациями на примере выполнения таких работ при строительстве и эксплуатации ускорителей заряженных частиц, реакторного комплекса, мезонной фабрики и одного из гидротехнических сооружений. Естественно, этими примерами не исчерпываются широкие возможности рассмотренных в монографии высокоточных методов и средств створных измерений для контроля прямолинейности; они с успехом используются или могут быть использованы при строительстве, монтаже технологического оборудования и эксплуатации практически любых линейно протяженных инженерных сооружений.

В настоящее время построен ряд крупных ускорителей, таких, как Серпуховской синхрофазотрон, синхрофазотрон Европейского центра ядерных исследований (ЦЕРН) с энергией 28 ГэВ, линейный ускоритель в Стендфорде (США) длиной более 3000 м, ускорители на энергию 200 ГэВ в Батавии (США) диаметром 2000 м и на 300 ГэВ в ЦЕРНе диаметром 2400 м, ускорители в Ереване, Харькове, Дубне и др. В СССР строится так называемый кибернетический ускоритель на энергию 1000 ГэВ. О грандиозности этого сооружения свидетельствуют такие данные: средний диаметр орбиты кольцевого ускорителя около 6500 м, длина орбиты около 21 км, т. е. больше, чем длина Садового кольца в Москве.

Одним из наиболее представительных современных ускорителей является Серпуховской синхрофазотрон, комплекс основных сооружений которого состоит из следующих частей (рис. 92):

- 1) инжектора И-100 — линейного ускорителя длиной около 90 м;
- 2) кольцевого ускорителя диаметром 472 м с электромагнитом, состоящим из 120 блоков;
- 3) научно-экспериментальной базы, включающей экспериментальный зал, галерею, павильоны для пузырьковых камер и большое количество каналов транспортировки заряженных частиц, причем длина некоторых из них достигает 550 м.

Допустимое взаимное смещение двух смежных элементов технологического оборудования (блоков, квадрупольных линз, коллиматоров и др.) не должно превышать 0,2 мм. Такая высокая точность установки оборудования в проектное положение определяется допустимыми значениями амплитуд гармоник равновесной орбиты, возникающих в связи с погрешностями установки элементов машины в проектное положение геодезическими методами, малыми размерами вакуумной камеры внутри полюсов электромагнита, колебаниями напряженности магнитного поля, деформациями основания и фундаментов и другими причинами.

Учитывая большие размеры уже построенных ускорителей

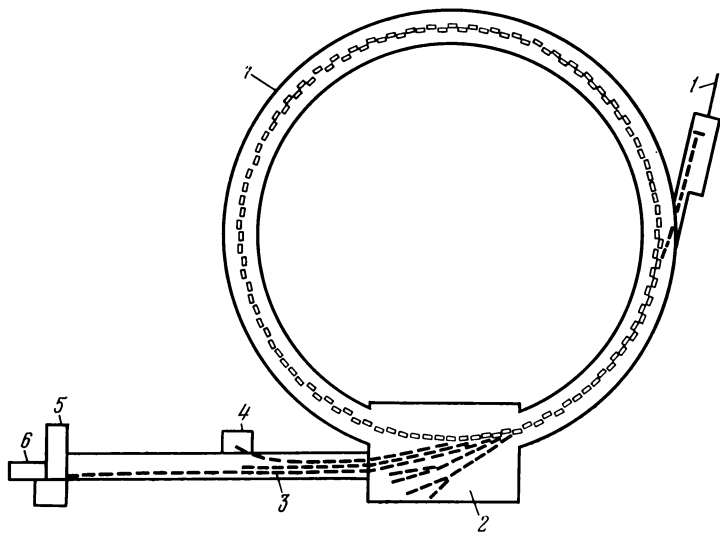


Рис. 92. Комплекс сооружений Серпуховского ускорителя:

1 — инжектор; 2 — экспериментальный зал; 3 — галерея; 4 — зал для камеры «Людмила»; 5 — зал для камеры «Скат»; 6 — зал для камеры «Мирибель»; 7 — кольцевой ускоритель

и тем более намечаемых к строительству, понятна актуальность выполняемых в настоящее время НИР и ОКР по разработке и методике применения высокоточных методов инженерно-геодезических измерений. При строительстве комплекса сооружений Серпуховского ускорителя рассмотренные результаты научных исследований и разработок автора нашли применение при создании плановой опорной сети кольцевого электромагнита, при установке оборудования инжектора И-100, научно-экспериментальной базы.

Плановая опорная сеть Серпуховского кольцевого ускорителя (см. рис. 36) представляет собой правильный шестидесятиугольник и служит для высокоточной установки 120 блоков кольцевого электромагнита, прямолинейных участков между магнитами и другого оборудования [11]. Наиболее высокие требования предъявляются к взаимному положению электромагнитных блоков, поэтому углы опорного шестидесятиугольника должны быть определены со средней квадратической погрешностью менее $1,0''$ косвенным методом по измеренным малым сторонам s_i и высотам h_i вытянутых треугольников по формуле

$$\beta_i = \arccos \frac{h_i}{s_{i-1}} + \arccos \frac{h_i}{s_{i+1}}. \quad (138)$$

Высота треугольника h_i складывается из двух измеренных величин: расстояния h_i' между центрировочными втулками опорного и створного геодезических знаков; нестворности δ_i

центрировочной втулки створного знака относительно большой стороны вытянутого треугольника.

При такой схеме построения опорной плановой сети точность определения углов β_i зависит в основном от точности измерения высот треугольников. Высоты треугольников необходимо иметь со средней квадратической погрешностью около 40 мкм. Для этого нестворности δ_i геодезических знаков типа СП следует измерять со средней квадратической погрешностью около 30 мкм.

Нестворности δ_i измерялись струнно-оптическим и дифракционным методами. Оценка точности показала, что средняя квадратическая погрешность определения положения основания высоты треугольника каждым из методов составила 22 мкм. Эта точность удовлетворяет требованиям к установке блоков кольцевого электромагнита в проектное положение.

Высокие требования предъявляются к точности монтажа технологического и экспериментального оборудования современных линейных ускорителей и каналов транспортировки заряженных частиц кольцевых ускорителей. Здесь точность обеспечения прямолинейности и соосности оборудования характеризуется средними квадратическими погрешностями от 0,5 до 0,05 мм.

Например, ускорительный комплекс Института физики высоких энергий включает линейный ускоритель-инжектор И-100 длиной около 90 м и значительное количество каналов транспортировки заряженных частиц (КТ) к экспериментальным установкам.

Основным оборудованием И-100 (рис. 93), подлежащим высокоточной установке и контролю за его стабильностью в процессе эксплуатации, являются элементы ускоряющей системы — трубки дрейфа. Последние крепятся при помощи юстировочных приспособлений к несущим балкам, установленным на отдельные фундаменты. Точность установки и контроля положения балок в плане и по высоте характеризуется средней квадратической погрешностью 0,1 мм. Для установки трубок дрейфа требуется закрепить в нескольких точках проектную ось инжектора и контролировать положение этих точек с точностью 0,2 мм в плане и по высоте.

Геодезическая сеть инжектора И-100 разработана и осуществлена в виде двух створов: 1) опорный геодезический створ (ОГС) на отметке $-3,65$ м; 2) рабочий створ на отметке $-1,41$ м (рис 94).

Опорный геодезический створ, состоящий из пяти геодезических знаков, закрепленных в теле соответствующих фундаментных опор, предназначен: для связи с опорной сетью кольцевого электромагнита; для наблюдения за стабильностью фундаментных опор; для наблюдения за стабильностью знаков рабочего створа и знаков, закрепляющих ось инжектора на отметке $-0,09$ м.

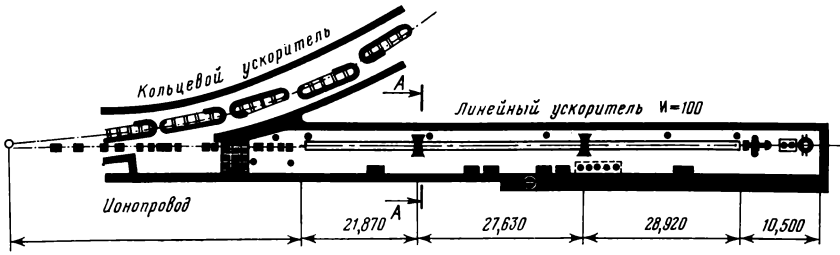


Рис. 93. Линейный ускоритель — инжектор И-100:

1 — геодезический знак на балке (створ из 30 знаков); 2 — пункт опорной геодезической сети (створ из 5 знаков); 3 — геодезический коридор видимости; 4 — балка; 5 — трубка дрейфа; 6 — резонатор; 7 — кожух резонатора

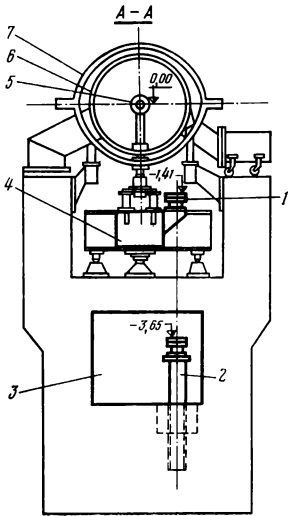
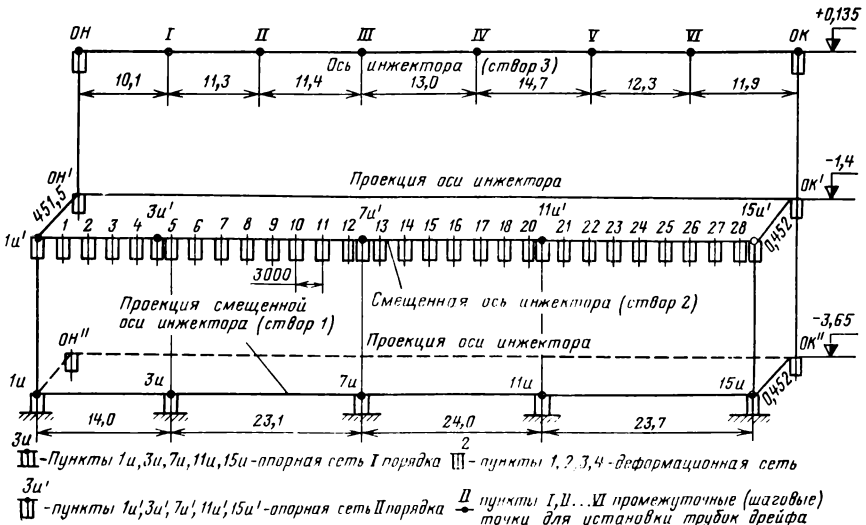


Рис. 94. Расположение пунктов геодезического обоснования в инжекторе на отметках $-3,65$, $-1,41$, $+0,135$ м



Рабочий створ служит для установки в проектное положение и для наблюдений за стабильностью 15 балок, несущих элементы ускоряющей системы. На каждой балке на отметке —1,41 м закреплено по два геодезических знака для наблюдения за положением балок в плане и по высоте. Кроме того, на балках установлено пять геодезических знаков, расположенных на отвесных линиях, проходящих через центры пунктов опорного створа на отметке —3,65 м.

При установке оборудования И-100 в проектное положение и наблюдениях за стабильностью несущих балок в плановом отношении выполняют следующие виды геодезических работ:

1) створные измерения струнно-оптическими и дифракционным методами на опорном створе;

2) центрировочные измерения; передача координат знаков ОГС с горизонта —3,65 м на соответствующие пункты рабочего створа осуществляется с помощью оптического центрировочного прибора типа «Надир» конструкции МИИГАиК [11];

3) створные измерения по пунктам рабочего створа методом оптического визирования с использованием створного прибора конструкции ГСПИ на базе зрительной трубы алиниометра Народного предприятия «Карл Цейс» (ГДР) по программе последовательных створов и дифракционным методом (для контроля).

За период монтажа и юстировки технологического оборудования инжектора проведено восемь циклов измерений по пунктам опорного и рабочего створов инжектора. Средняя квадратическая погрешность измерения нестворностей определяемых пунктов струнно-оптическим методом на створе длиной 85 м составляет 30—35 мкм, дифракционным методом — 26 мкм, а методом оптического визирования по программе последовательных створов с расстояниями визирования до определяемых пунктов 20—24 м — 60 мкм.

Комплекс высокоточных створных измерений при монтаже оборудования научно-экспериментальной базы Серпуховского ускорителя имел ряд особенностей (рис. 95). Научно-экспериментальная база включает в себя каналы транспортировки пучков длиной до 512 м с большим количеством различного физического оборудования, расположенного в экспериментальном зале, галерее и павильонах для пузырьковых камер «Мирабель», «Скат» и «Людмила».

Высокие требования предъявляются к точности установки электромагнитных линз на прямой линии, соединяющей смежные вершины поворота оптической оси канала. Наибольшее расстояние между вершинами поворота двух каналов составляет около 350 м. Установка физического оборудования в створе такой длины с точностью 0,2 мм — чрезвычайно трудная задача. Кроме того, ставится условие, чтобы после окончательной юстировки всех элементов оборудования была предусмотрена система периодического контроля их положения в плане

и по высоте. При этом геодезическая сеть должна обеспечить в дальнейшем возможный перемонтаж любого канала транспортировки пучка заряженных частиц с вышеприведенными точностями по всей полезной площади несущей фундаментной плиты галереи.

Для решения поставленных задач разработана принципиальная схема построения геодезического планового и высотного обоснования и выработаны приемы установки оборудования в проектное положение. Основой для установки всех элементов технологического оборудования служит геодезическая сеть, созданная в единой системе координат с электромагнитами кольцевого ускорителя.

Плановую геодезическую сеть (рис. 96, а) по своему назначению можно разделить на три части: опорную сеть экспериментального зала; разбивочную сеть галерей; опорный геодезический створ галерей. Плановая опорная сеть экспериментального зала закреплена на его колоннах, координаты пунктов определены методом прямых засечек от геодезической сети кольцевого ускорителя. Эта сеть служит для выноса в проектное положение вершин поворота трасс каналов транспортировки пучков. Между вершинами поворота технологическое оборудование устанавливается методами высокоточ-

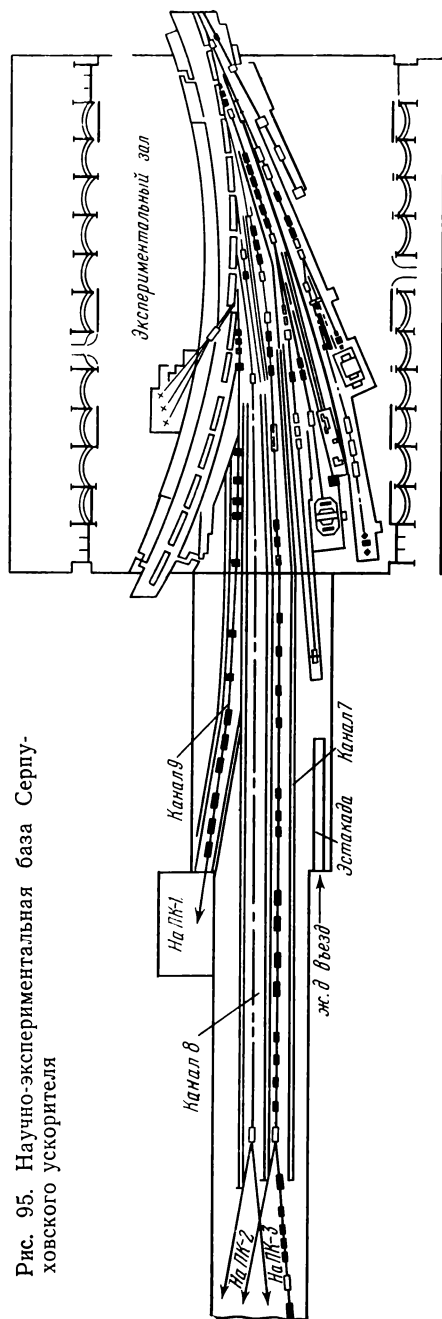


Рис. 95. Научно-экспериментальная база Серпуховского ускорителя

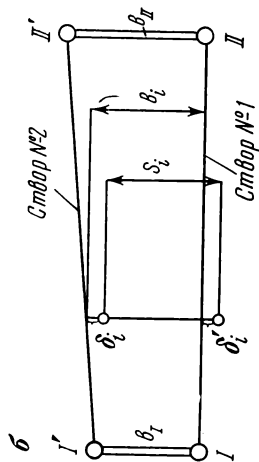
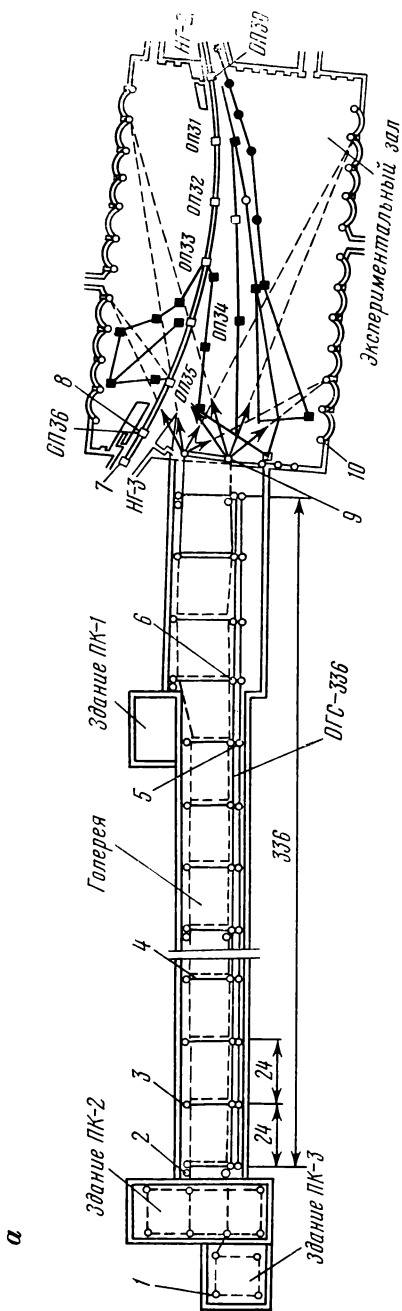


Рис. 96. Опорная геодезическая сеть научно-экспериментальной базы ускорителя:
 1 — пункты здания ПК-3; 2 — связующие пункты; 3 — пункт в колоде поперечного геодезического канала (ПК); 4 — ПК; 5 — основной створ; 6 — вспомогательный канал; 7, 8 — опорная сеть кольцевого магнита; 9, 10 — связующие и опорные пункты кольцевого магнита

ных створных измерений и геометрического нивелирования коротким лучом. Разбивочная сеть галереи представляет собой цепочку геодезических четырехугольников и закреплена на несущей фундаментной плите здания. Она предназначена для разбивки и установки пунктов ОГС и предварительного монтажа оборудования всех каналов, расположенных в галерее. Основное назначение ОГС — построение прямой линии длиной 336 м со средней квадратической погрешностью в наиболее слабом месте 0,15 мм для установки оборудования каналов транспортировки пучков, проходящих в галерее.

Опорный геодезический створ галереи ($L=336$ м) создан в виде двух рядов знаков, расположенных через 24 м (рис. 96, б). Створ № 1 — основной с постоянными знаками; створ № 2 — вспомогательный, верхняя часть знаков легко разбивается. Расстояние между створами № 1 и 2 — 1,10 м. Пункты основного створа закреплены глубинными знаками и представляют собой две концентрически расположенные трубы: внешняя (обсадная) диаметром 407 мм и внутренняя (реперная) диаметром 194 мм. Реперная труба забетонирована в коренные породы и имеет на верхнем фланце координатную марку. На фланце обсадной трубы закреплена головка геодезического знака с клиновидными дисками. Она имеет втулку диаметром 25,4 мм для принудительного центрирования. Реперная труба является носителем плановых координат. Она полностью изолирована от обсадной трубы скважины. Пункты вспомогательного створа состоят только из обсадных труб, на фланцах которых укреплены такие же головки, как и у знаков основного створа. Рассмотренная конструкция ОГС позволяет:

применить одновременно различные методы створных измерений по двум створам;

независимо и жестко связать два створа посредством измерения расстояний между ними индикаторным жезлом и контролировать точность створных измерений по основному и вспомогательному створам;

произвести оценку точности створных измерений.

В период монтажа технологического оборудования выполнено пять повторных циклов высокоточных створных измерений на ОГС галерее струнно-оптическим методом, методом оптического визирования и комплектом аппаратуры ЛИСТ. Измерения струнно-оптическим методом в первых двух циклах производились по программе частных створов, а в остальных циклах струна натягивалась на всю длину 336 м. Створные измерения методом оптического визирования выполнялись по программе последовательных створов с шагом перестановки алиниметра, равным 24 м. Измерения в каждом из циклов выполнялись в ранние утренние часы при хороших условиях видимости. Температура воздуха в помещении на всей длине створа была практически постоянной, и разность ее вдоль створа на отдельных участках не превышала 1—2 °С.

Средняя квадратическая погрешность измерения нестворностей промежуточных знаков ОГС галереи струнно-оптическим методом составила 60 мкм для программы равных частей створа и 80 мкм для программы общего створа. Следует отметить значительную величину систематической погрешности при измерениях струнно-оптическим методом, величина которой достигает 100 мкм, что можно объяснить влиянием движения воздушных потоков.

Средняя квадратическая погрешность измерения нестворностей методом оптического визирования по программе последовательных створов по внутренней сходимости составляет 60—70 мкм; средняя квадратическая погрешность измерения расстояний между пунктами основного и вспомогательного створов около 20 мкм.

Для построения ОГС достаточно выполнить створные измерения по обоим створам и измерить конечные базисы b_I и b_{II} (см. рис. 96, б). Измеренные расстояния b_i на остальных пунктах являются избыточными и определяют число условных уравнений. Для данной схемы ОГС число условных уравнений равно тринадцати. Для каждого поперечника должно быть выполнено условие $s_i + \delta_i - \delta_i' - b_i = 0$, где s_i — расстояние между соседними знаками двух створов; δ_i — уклонения знаков от первого створа; δ_i' — уклонения знаков от второго створа; b_i — расстояние между прямыми, соединяющими конечные пункты ОГС. Заменяя в этом уравнении уравненные значения измеренными, получим $v_{s_i} + v_{\delta_i} - v_{\delta_i'} + w_i = 0$, где $w_i = s_{изм} + \delta_{изм} - \delta'_{изм} - b_i$ — свободный член условных уравнений. Коррелаты нормальных уравнений можно выразить через свободные члены $k = -w/[1/P]$, где $[1/P]$ — сумма обратных весов результатов измерений по каждому поперечнику.

Подставляя значения коррелат в уравнения поправок, получим их значения, выраженные через свободные члены условных уравнений:

$$v_{s_i} = \frac{-w_i}{P_{s_i} [1/P]}; \quad v_{\delta_i} = -\frac{w_i}{P_{\delta_i} [1/P]}; \quad v_{\delta_i'} = -\frac{w_i}{P_{\delta_i'} [1/P]}, \quad (139)$$

где P_{δ_i} , $P_{\delta_i'}$ и P_{s_i} — веса вычисленных нестворностей промежуточных точек для створов I—II и I'—II'' и расстояний между парами геодезических знаков соответственно.

В качестве весов принимаются величины, обратно пропорциональные квадратам ожидаемых средних квадратических погрешностей нестворностей δ_i относительно общего створа длиной 336 м. Для вычисления M_{δ} , $M_{\delta'}$ по формулам (9), (16) на основании опыта работ и выполненных исследований были взяты следующие значения: m_{Δ} (струна) = 50 мкм — расчетная величина средней квадратической погрешности частной

нестворности Δ_i ; m_δ (струна) = 65 мкм — расчетная величина средней квадратической погрешности нестворности δ_i ; m_Δ (оптика) = $0,4'' s_i \sqrt{2}/\rho$ — расчетная величина средней квадратической погрешности частной нестворности Δ_i по программе последовательных створов для измерений в одном направлении; при $s_i = 24$ м m_Δ (оптика) = 66 мкм; m_s (жезл) = 20 мкм — средняя квадратическая погрешность измерения расстояний между двумя створами.

Значения средних квадратических погрешностей, вычисленных по результатам уравнивания, приведены в табл. 16, на основании которой можно сделать следующие выводы:

средняя квадратическая погрешность единицы веса по пяти циклам получилась несколько больше 1 мкм, что может быть объяснено влиянием систематических погрешностей створных измерений;

полученные погрешности по результатам уравнивания характеризуют высокую точность всех примененных методов створных измерений. Такая точность создания опорного геодезического створа галереи удовлетворяет поставленным требованиям.

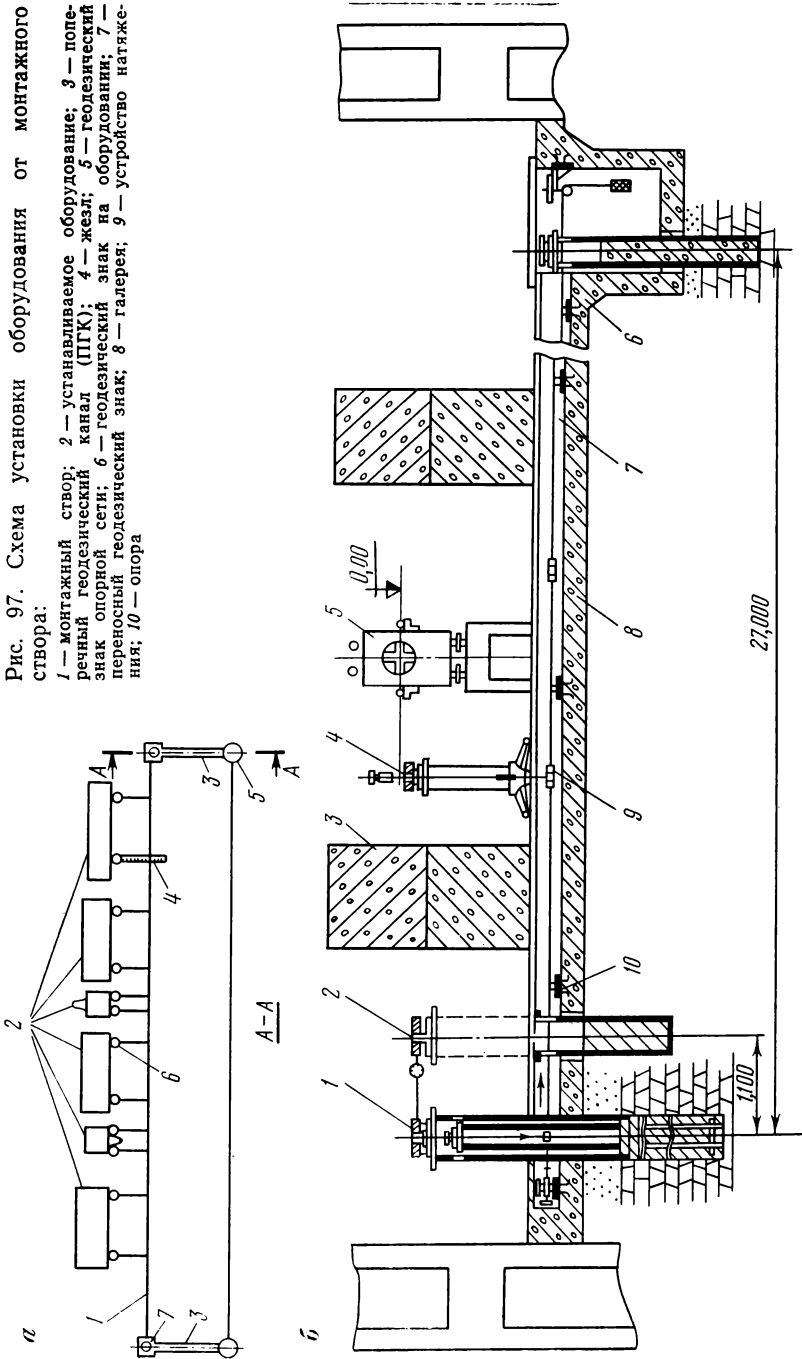
Установка технологического оборудования в проектное положение выполняется по следующей принципиальной схеме (рис. 97, а). Относительно опорного геодезического створа создаются рабочие (монтажные) створы длиной 24 или 48 м при помощи специальных длинномеров, расположенных в поперечных геодезических каналах. Положение монтажных створов закрепляется специальными переносными геодезическими знаками. Такая схема создания монтажных створов целесообразна в подобных условиях по следующим причинам. Опорный геодезический створ отделен от каналов блоками радиационной защиты, и непосредственной видимости с пунктов ОГС на

Т А Б Л И Ц А 16

| Номер цикла | μ | Средняя квадратическая погрешность измерения m_Δ , мкм | | | Средняя квадратическая погрешность в середине створа m_δ , мкм | | |
|-------------|-------|---|--------------------|------------|---|--------------------|------------|
| | | Струнный, 3 части | Струнный, на 336 м | Оптический | Струнный, 3 части | Струнный, на 336 м | Оптический |
| I | 0,70 | 35 | — | 46 | 52 | — | 64 |
| II | 1,25 | 63 | — | 82 | 94 | — | 115 |
| III | 1,41 | — | 92 | 93 | — | 92 | 130 |
| IV | 1,00 | — | 65 | 66 | — | 65 | 92 |
| V | 0,94 | — | 61 | 62 | — | 61 | 86 |
| Среднее | 1,09 | 55 | 71 | 72 | | 73 | 100 |

Рис. 97. Схема установки оборудования от монтажного створа:

1 — монтажный створ; 2 — устанавливаемое оборудование; 3 — поперечный геодезический канал (ПГК); 4 — желз; 5 — геодезический знак опорной сети; 6 — геодезический знак на оборудовании; 7 — переносный геодезический знак; 8 — галерея; 9 — устройство натяжения; 10 — опора



геознаки оборудования нет. Поперечные геодезические каналы проходят под блоками защиты, что позволяет перенести базовую прямую ОГС в любой канал галереи. Использование длинномеров в виде инварной проволоки с цилиндрическими шкалами дает возможность не только установить оборудование в каналах на проектное расстояние от ОГС, но и изменить это расстояние при необходимости перемещения оси канала в период эксплуатации и вновь установить оборудование с заданной точностью.

Поперечный геодезический канал (ПГК) представляет собой штрабу размером 200×300 мм в несущей плите галереи и заканчивается колодцем, в котором устанавливаются вспомогательный геознак и устройство для натяжения длинномеров (рис. 97, б). В помещении галереи предусмотрено пятнадцать таких ПГК на расстоянии 24 м друг от друга. Над нулевым штрихом длинномеров центрируется втулка головки геодезического знака основного створа, промежуточные штрихи фиксируют положение монтажных створов. Установку штрихов промежуточных подвижных цилиндрических шкал на расчетные расстояния производят на стационарном оптико-механическом компараторе. Для этого заранее вычисляют расстояния от базовой прямой ОГС до монтажных створов, исходя из ширины каналов, расположения монтажного створа и габаритов оборудования на данном участке канала транспортировки пучков. Организация монтажного створа заключается в установке переносных геодезических знаков над штрихами цилиндрических шкал при помощи оптического центрировочного прибора типа «Надир» или специального микроскоп-центрира (см. рис. 17, в). Переносные геознаки имеют регулировочные устройства для устранения наклонов посадочной втулки и для установки визирной оси створного прибора на отметку магнитооптической оси канала.

Перпендикулярные расстояния от монтажных створов до геодезических знаков на оборудовании откладывают при помощи специального жезла. Створные измерения на монтажных створах выполняют методом оптического визирования по программе общего створа с использованием алиниметров конструкции ГСПИ с прецизионными визирными трубами.

Высотная опорная сеть научно-экспериментальной базы Серпуховского ускорителя состоит из осадочных марок и рабочих реперов, связанных с биструнными реперами кольцевого сооружения. Осадочные марки располагают на арочных колоннах экспериментального зала, а рабочие реперы — на головках знаков опорного геодезического створа галереи. Высотную установку всех элементов оборудования осуществляют методом геометрического нивелирования коротким визирным лучом от высотной сети галереи и экспериментального зала. Для высотной установки используют те же боковые плано-высотные знаки на оборудовании, что и для плановой. Наклоны оборудо-

дования определяют накладным уровнем с микрометром. Для этой цели на каждой единице технологического оборудования предусмотрены наклономерные знаки.

Исполнительные съемки в монтажно-наладочный период производят после установки в проектное положение всех физических установок канала транспортировки пучка заряженных частиц.

При обработке результатов исполнительных съемок целесообразно определить положение каждого элемента оборудования относительно вероятнейшей прямой, рассчитанной под условием минимума суммы квадратов отклонений контролируемых точек от их прямолинейного расположения $\sum \delta_i^2 = \min$ (рис. 98).

Если $y_i = cx_i + d$ — искомое уравнение вероятнейшей прямой, то $\delta_i = cx_i + d - (y)_i$, где $(y)_i$ — измеренные уклонения отдельных элементов оборудования от оси прямолинейного участка канала. Магнитооптическая ось прямолинейного участка принята за ось X с началом в конечной точке поворота 2; x_i — расстояния до соответствующих элементов оборудования от точки 2. Тогда основное условие запишется в виде

$$\sum_1^n [cx_i + d - (y)_i]^2 = \min. \quad (140)$$

Коэффициенты c и d рассчитывают по формулам:

$$d = \frac{\sum_1^n (y)_i - c \sum_1^n x_i}{n}; \quad (141)$$

$$c = \frac{n \sum_1^n (y)_i x_i - \sum_1^n (y)_i \sum_1^n x_i}{n \sum_1^n x_i^2 - \left(\sum_1^n x_i \right)^2}.$$

Приняв $a = \sum_1^n x_i$; $b = \sum_1^n x_i^2$; $l = \sum_1^n (y)_i$; $k = \sum_1^n (y)_i \sum_1^n x_i$, получим

$$c = (nk - al)/(nb - a^2); \quad d = (bl - ak)/(nb - a^2). \quad (142)$$

Таким образом, уравнение вероятнейшей прямой запишется следующим образом:

$$y_i = [(nk - al)/(nb - a^2)] x_i + (bl - ak)/(nb - a^2). \quad (143)$$

Отклонения контролируемых точек от этой вероятнейшей прямой вычисляют по формуле

$$\delta_i = \frac{nk - al}{nb - a^2} x_i + \frac{bl - ak}{nb - a^2} + (y)_i. \quad (144)$$

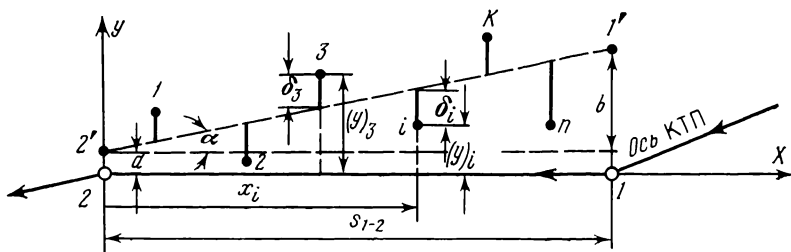


Рис. 98. Схема определения положения вероятнейшей прямой

Такой пересчет положения контролируемых точек может сократить разброс отклонений примерно вдвое. Причем сама вероятнейшая прямая будет расположена к проектной оси канала транспортировки заряженных пучков под углом α с параллельным сдвигом в точке 2 на величину d .

Величины α и d меняются от одного цикла измерений по контролю стабильности положения оборудования к другому. Необходимо следить за тем, чтобы эти сдвиги вероятнейшей прямой лежали внутри допуска на положение вершины поворота трассы канала (1 мм), т. е. чтобы соблюдалось условие $(b^2 + d^2) \leq 1$ мм, где $b = \alpha s_{1-2} / \rho$.

Обработка результатов исполнительной съемки по вероятнейшей прямой позволяет производить юстировку положения физического оборудования с минимальными перемещениями последних.

На створе ОГС-336 выполнен большой объем исследований и производственных измерений комплектом аппаратуры лазерного интерференционного створофиксатора ЛИСТ. С целью набора статистического материала нестворность каждой промежуточной точки определялась десять раз. Чтобы установить наилучший период наблюдений, измерения выполнялись в разное время суток. Выявлено, что наименьшие колебания изображения в конце створа наблюдаются в утренний период с 7.00 до 9.30 и вечерний с 22.30 до 1.00 ночи. В остальное время происходили значительные колебания изображения источника света в плоскости анализа регистрирующего устройства с коротким периодом и амплитудой от 0,3 до 1,5 мм.

Методика измерений комплектом аппаратуры ЛИСТ в фотоэлектронном варианте соответствовала вышеприведенной схеме передвижной зонной марки. Створные измерения комплектом аппаратуры ЛИСТ (визуальный вариант) выполнялись в прямом и обратном направлениях путем визуальной регистрации положения центра изображения источника света, формируемого зонными марками от каждой точки створа. Рекомендуются следующая последовательность измерений:

1) лазерный створоуказатель устанавливают в начальной точке 1 створа; ось пучка света ориентируют вдоль линии

створа так, чтобы в ближней точке световое пятно симметрично освещало рабочую площадь зонной пластины;

2) в конечной точке створа (т. II) устанавливают визуальное регистрирующее устройство;

3) в каждой промежуточной точке последовательно устанавливают зонную марку при двух отличающихся на 180° положениях одномерной зонной пластины;

4) производят 3—5-кратное совмещение оси биссектора визуального регистрирующего устройства с осью изображения и берут отсчеты по индикатору a_i' и a_i'' ;

5) вычисляют расстояния Δ_i от оси изображения до оси втулки геодезического знака в зависимости от положения индикатора экран-марки (ИП — индикатор справа по ходу луча лазера, ИЛ — индикатор слева по ходу луча лазера) по формуле $\Delta_i = a_i - MO$;

6) вычисляют величину нестворности промежуточной точки по формуле $\delta_i' = \Delta_i s_i / L$, где s_i — расстояние от точки I до определяемой точки, L — общая длина створа.

Все эти действия составляют один прием в прямом ходе.

В обратном ходе лазерный створоуказатель и регистрирующее устройство меняют местами и повторяют все действия. Нестворности вычисляют по формуле $\delta_i'' = \Delta_i (L - s_i) / L$.

Необходимо отметить, что при выполнении измерений на створах с большим количеством промежуточных пунктов используют одну и ту же зонную пластину, рассчитанную для средней точки створа. На всех остальных точках зонную пластину устанавливают под заранее рассчитанными углами β_i к линии створа. Расчет выполняют по формуле

$$\beta_i = \arccos [4s_i (L - s_i) / L^2]. \quad (145)$$

Результаты измерений аппаратурой ЛИСТ сравнивались с данными струнно-оптического и оптического методов. Средняя квадратическая ошибка определения нестворностей промежуточных точек ОГС галереи не превышала 0,10 мм. Приборная точность ЛИСТ не менее 0,1'', что следует признать высокой и удовлетворяющей поставленным требованиям. Производственные измерения аппаратурой ЛИСТ показали высокую точность и производительность труда, практически полное отсутствие вычислительных работ.

Весь процесс измерений на 336-метровом створе галереи с 15 пунктами (вместе с подготовкой) занимает не более 1,5 ч в визуальном варианте и 0,5 ч в фотоэлектронном варианте с дистанционным съемом информации.

Изображения, формируемые поворотной зонной маркой от каждой точки створа, достаточно интенсивны как для наблюдений с визуальным регистрирующим устройством, так и для измерений с помощью дискретного ФЭРУ с электромеханическим сканатором.

Опыт применения ФЭРУ с возможностью съема большого количества информации (до 1000 и более отсчетов в минуту) с автоматическим их усреднением показал возможность проведения высокоточных створных измерений в помещениях цехового типа.

Как показали материалы производственных створных измерений на ОГС галереи Серпуховского ускорителя, комплект аппаратуры ЛИСТ в визуальном и фотоэлектронном вариантах обеспечивает точность построения базовой прямой не грубее 0,15 мм.

§ 36. Комплекс геодезических методов контроля прямолинейности и соосности технологического оборудования импульсного реактора ИБР-2

В последнее десятилетие в ряде научно-исследовательских центров в СССР и за рубежом введены в действие мощные комплексы источников нейтронов, представляющие собой совокупность реактора с потоком нейтронов до 10^{15} $1/(\text{см}^2 \cdot \text{с})$ и линейного ускорителя электронов с импульсным током до нескольких ампер [11]. Одной из таких установок является построенный в настоящее время в г. Дубне в Объединенном институте ядерных исследований комплекс сооружений ИБР-2 (рис. 99).

Важным условием эффективности линейного ускорителя (ЛИУ), участка ввода и нейтронотводов является высокоточная

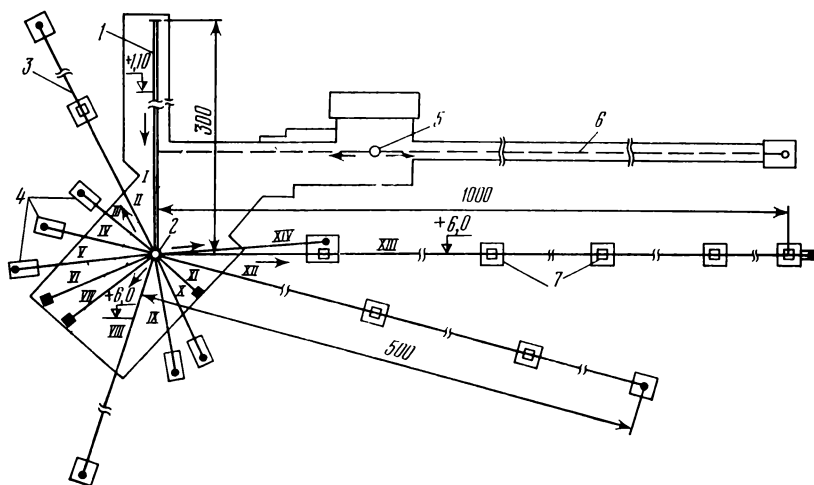


Рис. 99. Комплекс сооружений ИБР-2:

1 — линейный ускоритель; 2 — импульсный быстродействующий реактор ИБР-2; 3 — нейтронотводы; 4 — измерительные павильоны; 5 — действующая установка ИБР-1; 6 — существующий нейтронотвод от установки ИБР-1; 7 — промежуточные измерительные павильоны; 1—XIV — каналы транспортировки частиц

установка физического оборудования в проектное положение в единой системе координат. Особо высокие требования предъявляются к монтажу и юстировке ускоряющих секций ЛИУ, электромагнитных линз и поворотных магнитов участка ввода корпуса реактора ИБР-2, коллиматоров и других устройств. Так, например, 102 ускоряющие секции ЛИУ и линзы участка ввода должны быть установлены на одной горизонтальной прямой длиной 275 м с погрешностью в поперечном направлении менее 0,35 мм.

Основой для высокоточной установки в проектное положение технологического оборудования ЛИУ и участка ввода в плане служит опорный геодезический створ длиной 262 м (рис. 100) с промежуточными пунктами через 24 м. ОГС создается в ускорительном зале здания ЛИУ на расстоянии 1 м от оси ускорителя с левой стороны по ходу пучка электронов. Основное назначение ОГС — определение базовой прямой с фиксацией промежуточных точек с погрешностью порядка 0,1—0,2 мм. Опорная высотная сеть ЛИУ представлена тремя глубинными реперами и осадочными шкалами, расположенными на несущих стенах ускорительного зала через 12 м. Принимая во внимание высокие требования к точности установки физического оборудования ЛИУ и участка ввода, окончательная юстировка линейного ускорителя выполняется с учетом выявленной в процессе строительства и монтажа динамики высотных деформаций.

Особенностью геодезических измерений при строительстве комплекса сооружений ИБР-2 является необходимость создания сложной плано-высотной сети, позволяющей с высокой

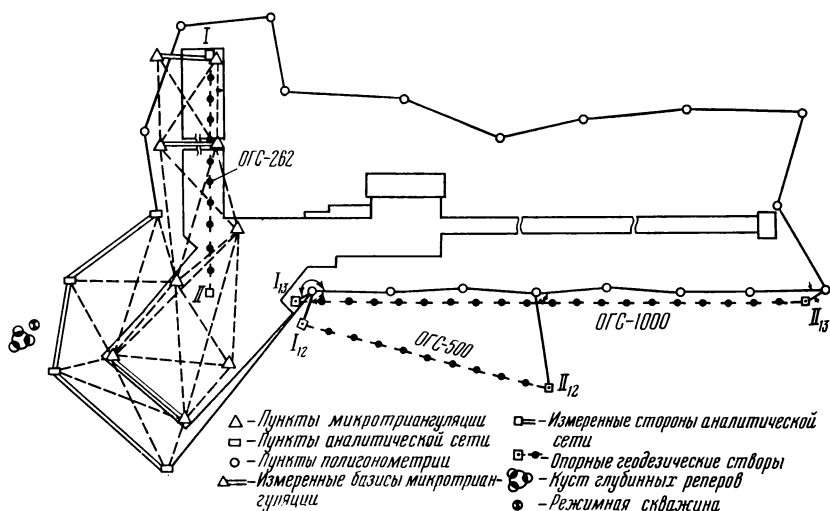


Рис. 100. Опорная геодезическая сеть комплекса сооружений ИБР-2

точностью устанавливать в проектное положение строительномонтажные и технологические конструкции на разных горизонтах от $-7,90$ м до $+21,85$ м и на большой площади. Причем все закладные детали (около 800) и другие строительномонтажные и технологические конструкции в многочисленных помещениях и залах ИБР-2 должны быть установлены относительно единой плано-высотной сети, т. е. взаимосвязаны в плано-высотном отношении. В некоторых случаях возникает необходимость изготовления нестандартных геодезических приборов и приспособлений.

Комплекс геодезических работ при установке в проектное положение технологического оборудования ЛИУ, участка ввода и наиболее протяженных нейтроноводов включает высокоточные геодезические методы контроля прямолинейности и соосности, т. е. методы створных измерений. При создании опорного створа и в процессе юстировки оборудования ЛИУ нестерности промежуточных точек должны определяться с погрешностью не менее 2 мм ($0,3''$). Как показали исследования, такую точность можно достичь оптическим методом створных измерений по программе последовательных створов с длиной визирного луча 24 м.

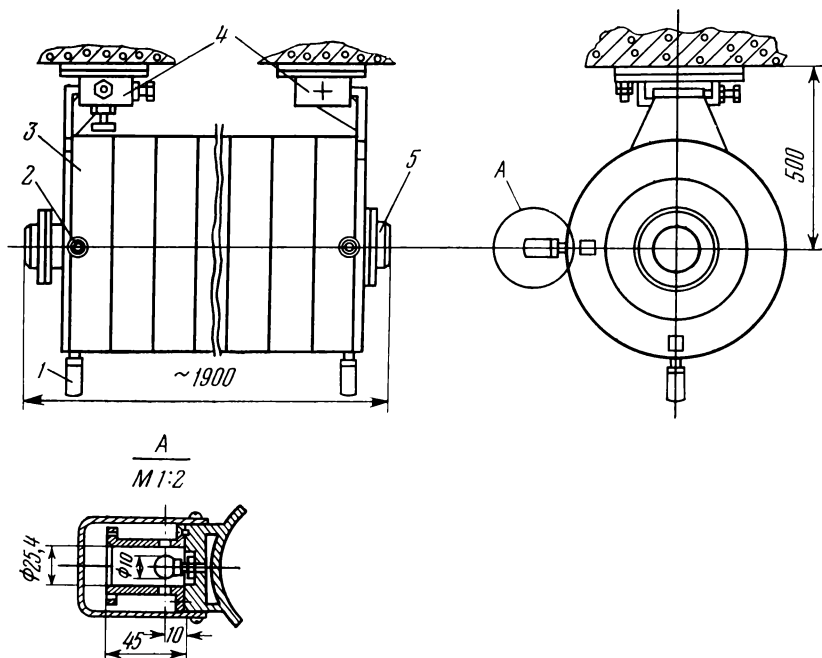


Рис. 101. Расположение геодезических знаков на технологическом оборудовании:

1 — нижний наклонномерный знак; 2 — боковой плано-высотный знак; 3 — ускоряющая секция ЛИУ; 4 — юстировочные устройства; 5 — электроновод; А — конструкция знака на оборудовании

Требования, предъявляемые к установке различного оборудования нейтронных труб, значительно отличаются друг от друга (от 0,2 до 10,0 мм). Во-первых, следует ориентировать оси нейтронных труб относительно оси ЛИУ; во-вторых, относительно геометрической оси нейтронной трубы установить технологическое оборудование на одной горизонтальной прямой с точностью, характеризуемой средней квадратической ошибкой от 1 до 5 мм. Для этой цели созданы опорные геодезические створы ОГС-500 и ОГС-1000 длиной 500 и 1000 м соответственно.

Для установки в проектное положение и для исполнительных съемок на каждой единице физического оборудования предусмотрены геодезические знаки (рис. 101). Привязку этих знаков в плане и по высоте к геометрической или магнитной оси каждого элемента оборудования выполняют на специальном стенде калибровки. На каждую устанавливаемую единицу оборудования заводят паспорт с результатами геодезической калибровки.

§ 37. Высокоточные створные измерения при наблюдении за микродеформациями основания мезонной фабрики Института ядерных исследований АН СССР

Для оптимального проектирования комплекса линейно-протяженных сооружений мезонной фабрики Института ядерных исследований (ИЯИ) АН СССР встала необходимость изучения микродеформаций грунтов строительной площадки. Вертикальные и горизонтальные смещения горных пород в различных точках основания являются следствием изменения термического режима горных пород, колебания уровня грунтовых вод, изменения физико-механических свойств площадки (плотности, модуля деформации мощности толщи основного слоя и др.).

С учетом топографических, геоморфологических, геологических, строительных и других факторов для исследования величины направления и динамики микродеформаций разработан и создан в натуре створ длиной 888 м (ОГС-888), включающий следующие знаки (рис. 102):

три глубинных знака глубиной 41 м, образующих высотную опорную сеть и закрепленных в толще известняков: шесть плановых знаков глубиной 19 м; шесть плановых знаков глубиной 14 м; четыре плановых знака глубиной 9 м; двадцать промежуточных знаков глубиной 1,5 м; четыре поверхностные марки, расположенные на 4—5 м в стороне от створа; четыре поверхностные марки, расположенные на оси сооружения. Центрировочные втулки всех знаков створа устанавливались в створе с погрешностью 2 мм, а по высоте — 5 мм.

Створ I—II состоит из 19 основных и 17 промежуточных пунктов, установленных равномерно через 24 м. Все основные

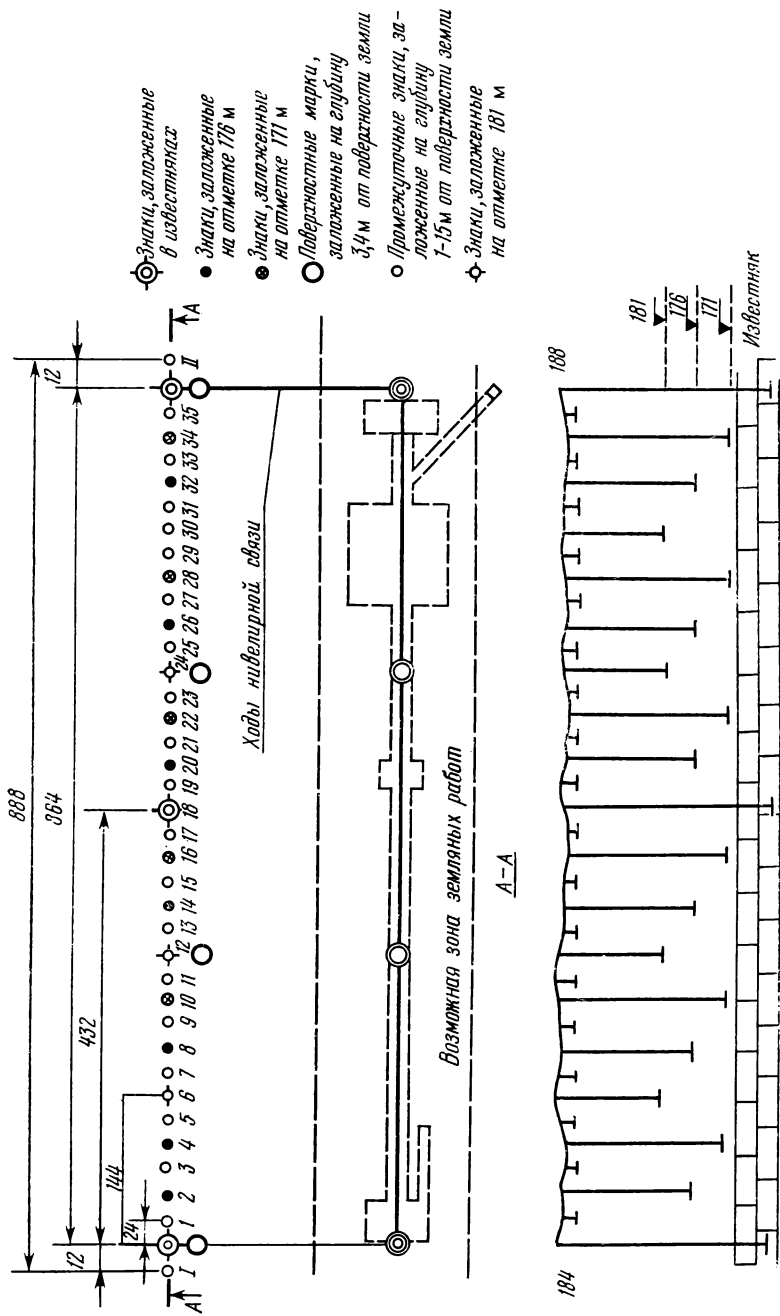


Рис. 102. Опорный геодезический створ ОГС-888

пункты сложной конструкции имеют нижние центры в виде вертикальной консоли из колонны труб и металлический столб для установки инструмента, которым служит обсадная труба большего диаметра, расположенная концентрично относительно нижнего центра. Нижняя часть каждой вертикальной консоли примерно на четверть длины забетонирована на соответствующем горизонте исследуемого основания. На верхнем фланце консоли закреплена координатная марка, а на верхнем фланце обсадной трубы — головка геодезического знака (ГГЗ) с посадочной втулкой диаметром 25,4 мм. Положение оси втулки относительно координатной марки определяется с помощью оптического центрировочного прибора. Промежуточные пункты без нижних центров и состоят только из обсадной трубы с ГГЗ. Верхняя плоскость ГГЗ всех основных и промежуточных пунктов выведена на одну и ту же отметку с точностью 2—3 мм; оси посадочных втулок установлены в одной вертикальной плоскости, совпадающей с осями втулок крайних опорных знаков *I* и *II* с такой же точностью.

Необходимость предварительной установки осей посадочных втулок с указанной точностью на одной прямой вызвана применением прецизионных алиниметров, оптические микрометры которых имеют небольшие диапазоны измерений: диапазон измерений микрометра микротелескопа фирмы «Тейлор — Гобсон» (Великобритания) $\pm 1,2$ мм, алиниметра Народного предприятия «Карл Цейс» (ГДР) — $\pm 2,5$ мм.

При наблюдениях за горизонтальными микросмещениями грунтов основания мезонной фабрики наряду с оптическим методом визирования по программе последовательных створов использовался комплект аппаратуры ЛИСТ с регистрирующим устройством визуального типа. Лазерный створоуказатель и регистрирующее устройство с подвижной экран-маркой устанавливались соответственно на начальном и конечном пунктах створа (рис. 103). На все остальные пункты последовательно, начиная с пункта *I*, устанавливают поворотную зонную марку, при этом используют одну и ту же зонную пластину, рассчитанную для середины створа ОГС-888. На каждом определяемом пункте зонная пластина ориентируется под расчетным углом к плоскости, перпендикулярной к заданному створу.

Измерения выполняют при двух отличающихся на 180° положениях зонной марки с пятикратным совмещением оси биссектора визуального регистрирующего устройства с осью изображения источника света, формируемого зонной маркой.

Для анализа точности створных измерений лазерным интерференционным створофиксатором обработаны материалы створных измерений на ОГС-888 мезонной фабрики и ОГС-336 Серпуховского ускорителя.

Построены графики, отражающие зависимость между погрешностями m_i наведения и расстояниями s_i . Для получения эмпирической зависимости между погрешностями наведения и

расстояниями вычислены коэффициенты корреляции: для створа ОГС-336 $r_1=0,85$; для створа ОГС-876 $r_2=0,82$.

Надежность коэффициентов корреляции подтверждена при помощи критерия Фишера. Установлена линейная корреляционная связь между m_i и s_i . Полученные уравнения регрессии соответственно для створных измерений на ОГС-336 и на ОГС-876 имеют следующий вид:

$$m_i = 0,15s_i + 9; \quad m_i = 0,13s_i + 24, \quad (146)$$

где s_i — расстояние (м); m_i — средняя квадратическая погрешность измерения нестворностей (мкм).

Произведена оценка точности створных измерений, выполненных аппаратурой ЛИСТ на створе ОГС-888 в разные дни по разностям двойных равноточных измерений. Средняя квадратическая погрешность одного измерения нестворности, полученная по внутренней сходимости результатов, составила 0,21 мм.

Среднее квадратическое отклонение результатов измерений лазерным створофиксатором в сравнении с оптическим методом створных измерений, выполненных на ОГС-876 по программе последовательных створов с шагом 24 м, составило 0,20 мм.

Таким образом, анализ точности створных измерений показывает высокую разрешающую способность комплекта аппаратуры ЛИСТ. Например, средней квадратической ошибке наведения $m_{нав}=89$ мкм, вычисленной для $s_i=500$ м, соответствует разрешающая способность прибора $m=0,03''$, что практически недостижимо самыми высокоточными зрительными трубами оптических створных приборов.

Исследования лазерного интерференционного створофиксатора в производственных условиях Серпуховского ускорителя и экспериментальные исследования на створе ОГС-888, показали, что аппаратура ЛИСТ позволяет производить измерения в 2,5—3 раза быстрее по сравнению с традиционными оптическими методами створных измерений. При определении нестворностей лазерным створофиксатором резко сокращается и объем вычислительных работ.

§ 38. Высокоточные створные измерения при организации наблюдений за плановыми деформациями Красноярской и Нижнекамской ГЭС

Прямолинейная конфигурация напорного фронта плотины Красноярской ГЭС позволила применить для наблюдений за горизонтальными перемещениями плотины створные измерения, как наиболее простые и высокоточные. Общая схема наблюдений за горизонтальными смещениями плотины включает (рис. 104, а) створные измерения по гребню 3, в по-

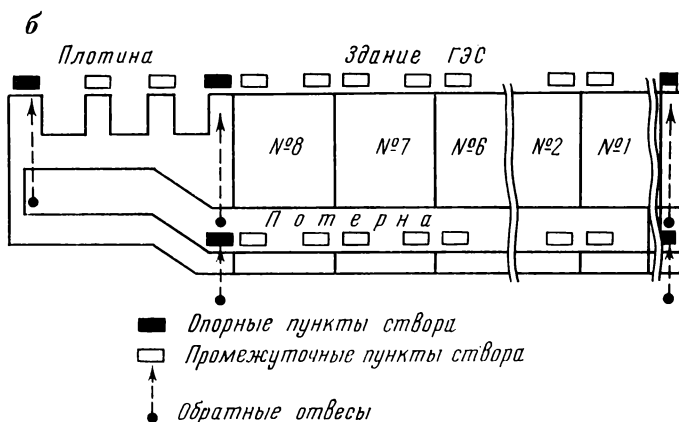
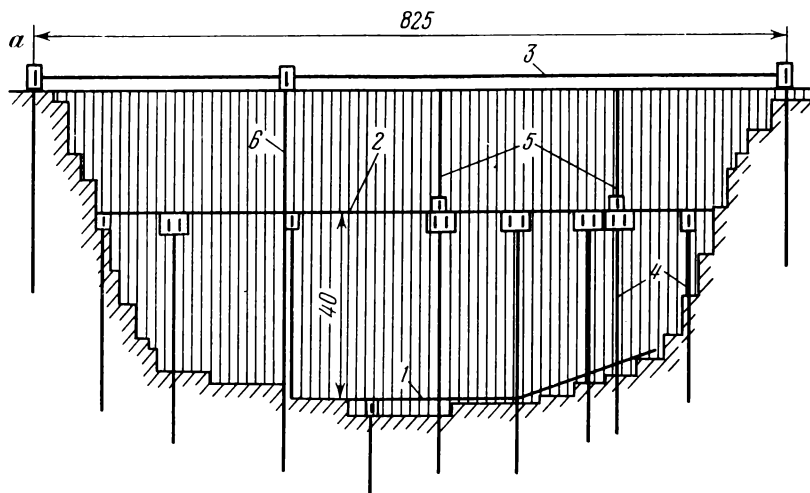


Рис. 104. Схема расположения геодезических створов на плотине Красноярской ГЭС и здании Нижнекамской ГЭС

терне 2 и по основанию 1, а также наблюдения абсолютных значений смещений по ряду прямых и обратных отвесов 4, 5, 6.

В условиях строящейся ГЭС проводить створные измерения оптическими методами вдоль потерн трудно из-за загроможденности галерей строительным оборудованием, коммуникациями и т. п. Поэтому на Красноярской ГЭС применен метод плавающей струны. Струна натягивалась в наиболее свободном и безопасном месте под потолком потерны на высоте 2,5 м от пола.

При оборудовании створа водосливной части длиной 300 м (рис. 104, б) установлены четыре поплавковые опоры, каждая

из которых поддерживает участок струны диаметром 1,5 мм и массой 0,78 кг. На одном конце потерны струна натягивается лебедкой, на другом — подвешенным грузом в 100 кг, при этом стрелка провеса составляет 6 см.

На полу потерны установлены марки 5 (рис. 105), в центре которых просверлены отверстия. Для наблюдений за плановыми сдвигами секций плотины используют оптический центрир 3 с переключающейся призмой 4, которая позволяет визировать поочередно вниз и вверх. Нестворности измеряют по прикрепленной к струне 2 линейке 1 с делениями и калиброванному шаблону 6, вставляемому в отверстие марки. Искомые нестворности вычисляют по разности отсчетов по шкале линейки и по шаблону. При использовании оптического центрира с увеличением $3\times$ и установке на нем уровня с ценой деления $30''$ нестворности определяют со средней квадратической погрешностью 0,22 мм при двух положениях центрира (в прямом и обратном ходе).

К началу наполнения водохранилища оборудован струнный створ вдоль всей плотины, впервые натянута струна длиной 825 м. Натяжение ее регулируется рычажным приспособлением и может быть доведено до 2000 Н. Струна покоится на 13 по-

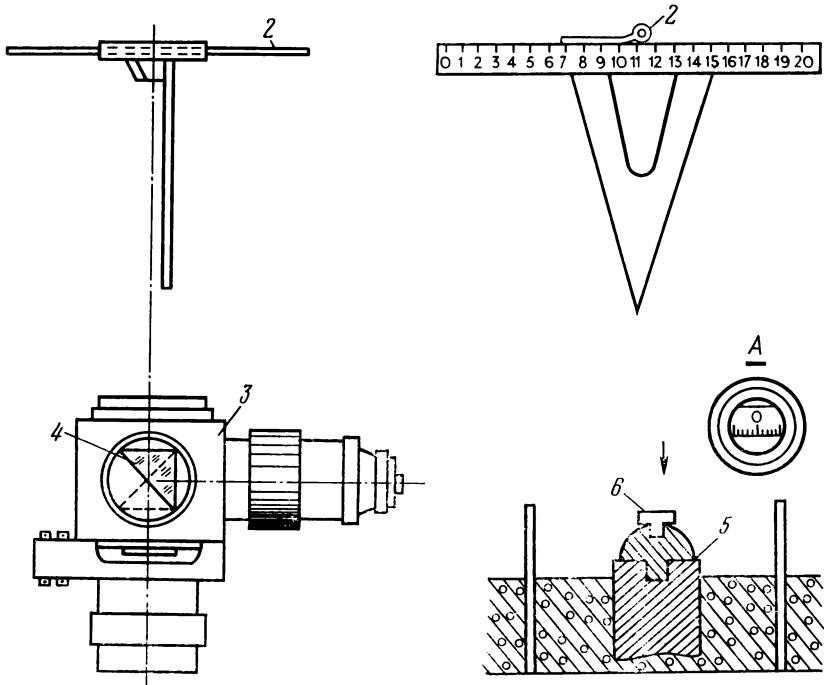


Рис. 105. Устройства для створных измерений по струне на поплавоквых опорах

плавковых опорах, расположенных через 60 м друг от друга и в 0,5 м от потолка потерны. Поплавки водонепроницаемые и непотопляемые, при натяжении струна прочно скрепляется с ними. В непосредственной близости от фиксаторов положения струны в крайних секциях плотины выведены оголовки опорных обратных отвесов системы М. С. Муравьева.

Положения 110 контрольных марок (по 2 марки в каждой из 55 секций плотины) относительно оси натянутой струны определялись при помощи теодолита ОТ-02, перед объективом которого устанавливался микрометр с плоскопараллельной пластиной. Все марки закреплены на потолке потерны по створу с точностью 2—3 см. Каждая из них устанавливается в створе струны так, чтобы можно было увидеть миллиметровые шкалы, находясь в середине между поплавковыми опорами. С одной точки стояния можно увидеть восемь марок: по четыре с каждой стороны. Для установки теодолита оборудованы 14 специальных створных знаков.

Работа на станции заключается в следующем. На створном знаке устанавливают теодолит и приводят его в горизонтальное положение. Барабан оптического микрометра, смещающего луч в горизонтальной плоскости, ставят на средний отсчет 50 делений. Трубу теодолита наводят на крайнюю марку в потолке потерны и записывают ее номер. Не изменяя фокусировки, опускают трубу до появления в поле зрения участка струны под маркой, который окрашен в контрастный цвет. Наводящим винтом алидады горизонтального круга вводят этот участок в биссектор сетки нитей. По барабану оптического микрометра дважды берут отсчет; затем трубу вновь поднимают до появления в поле зрения марки и при помощи плоскопараллельной пластинки дважды вводят в биссектор ближайший пятимиллиметровый штрих шкалы марки, записывают номер этого штриха и отсчеты по барабану оптического микрометра. На этом наблюдение одной марки заканчивается. Далее, не меняя положения трубы относительно створа струны, наблюдают остальные три марки, расположенные по ту же сторону от створного знака. Затем, повернув теодолит на 180°, точно таким же образом наблюдают четыре марки, расположенные по другую сторону от створного знака.

Средняя квадратическая погрешность измеренных нестворностей марок, полученных как среднее из прямого и обратного ходов, составляет 0,3 мм. Амплитуда колебаний струны диаметром 1,5 мм в среднем составляет 0,25 мм при натяжении силой 1000 Н, 0,15 мм — при натяжении силой 1500 Н и 0,10 мм — при натяжении 2000 Н.

Для исключения погрешностей, вызываемых колебаниями струны, главным образом вынужденными, она может помещаться в систему соединенных между собой труб. Через равные промежутки внутри трубы устанавливают ванночки с поплавками из пенопласта, на которые укладывают струну. На

контролируемых точках (по две точки на каждую секцию плотины) оборудуют специальные кронштейны (опоры), служащие одновременно и своеобразными марками (рис. 106). Для наблюдений за положением опор-марок 7 относительно оси натянутой внутри труб струны разработано специальное оптико-механическое устройство, которое состоит из пяти основных узлов: корпуса 1, оптической трубки 5, ползунка с призмой 3, ведущего узла 6, гибкой передачи 4 и хвостовика с ведомой передачей. Разворот оптического измерительного устройства относительно визирной оси фиксируется штифтом. В верхней части корпус прибора имеет смотровое окно 2 с прозрачной стеклянной миллиметровой шкалой и предохраняющей ее пластиной из оргстекла.

При производстве наблюдений прибор вставляют в калиброванные втулки марок до упора так, чтобы штифт, фиксирующий поворот, зашел в соответствующую прорезь на марке, и закрепляют накидной гайкой. Поле зрения оптической трубки освещают карманным фонариком через отверстие в кронштейне под маркой. Измерения выполняют путем соответствующих продольных перемещений призмы маховиком с делениями, поочередно визируя на струну и на миллиметровую шкалу прибора. По результатам исследований средняя квадратическая погрешность измеренных смещений составляет 0,2 мм.

Кроме наблюдений за смещениями плотины в ряде случаев необходимо периодически определять горизонтальные смещения зданий русловых ГЭС, на которые действует гидростатическая нагрузка. В этом отношении показательно здание Нижнекамской ГЭС, основание которого сложено глинами пермских отложений. Оно состоит (см. рис. 104, б) из восьми секций и имеет общую длину 486 м, а примыкающая к нему трехпролетная бетонная водосливная трехсекционная плотина имеет длину

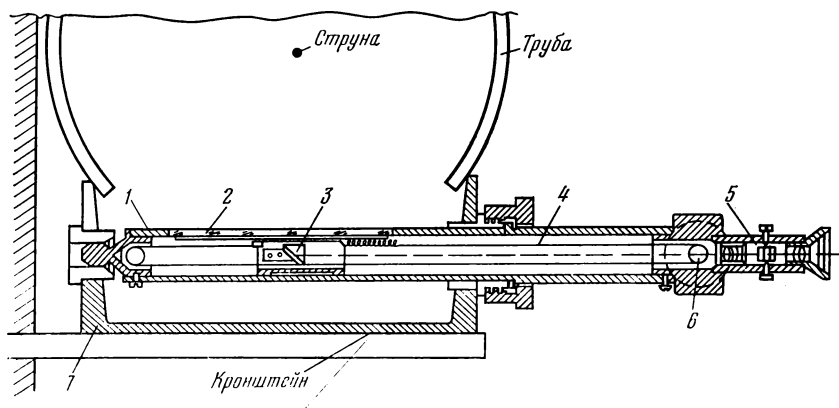


Рис. 106. Кронштейн-опора для наблюдений относительно струны

85 м. Высота сооружения 65 м, ширина по основанию 71 м. Наблюдения проводятся по гребню и в потерне, проходящей в фундаментной плите. В крайних секциях заложены кусты сдвигомеров. Якори наиболее глубоких из них являются исходными при определении горизонтальных смещений. Продолжением сдвигомеров являются прямые отвесы. Их струны закреплены в машинном зале в плановых трубчатых знаках. Эти знаки являются опорными для створных измерений оптическим методом визирования в машинном зале ГЭС. В потерне фундаментной плиты створные измерения выполняют оптическим методом (в период строительства), в процессе эксплуатации предполагается использовать: струнный метод с поплавковой системой для подвески струны. В каждой секции по ее краям расположены контрольные пункты створа как на нижнем, так и на верхнем горизонтах.

§ 39. Разработка принципиальных основ применения когерентной оптики для создания лазерных методов и приборов прикладной геодезии

Достигнутые в настоящее время результаты разработок и исследований в области использования средств когерентной оптики, лазеров и фотоэлектрических регистрирующих устройств позволили сформировать новое направление в создании перспективных геодезических методов и средств измерений разного назначения. При разработке лазерных геодезических приборов встает необходимость формирования светового пучка заданных параметров для реализации прямой линии в пространстве. Для решения этой задачи перспективным является применение средств когерентной оптики, в частности геодезических зонных марок.

Поворотная зонная марка образует изображение когерентного источника света таким же образом, как и телеобъектив, ее разрешающая способность при фокусировании не хуже разрешения оптической системы такой же апертуры, к тому же практически полностью исключается ошибка за перефокусировку.

При этом ось симметрии изображения располагается в вертикальной плоскости, проходящей через ось симметрии одномерной зонной марки и центр тяжести поперечного сечения лазерного пучка в точке перетяжки. Аналогично можно определить и прямую относимости при использовании круговой и двумерной зонных марок. Плоскость относимости или соответственно референтную прямую можно различным образом ориентировать в пространстве, например, задать горизонтальную или вертикальную плоскость, горизонтальное или наклонное (под заданным углом) направление. Поскольку источником информации о положении референтной прямой в пространстве является дифракционное изображение источника света в виде

яркого симметричного светового пятна или системы световых полос с определенными геометрическими и энергетическими параметрами, имеется реальная возможность автоматизации измерений путем применения фотоэлектрических преобразователей.

Автором разработан способ непрерывного слежения за заданным направлением движущегося объекта, например для ориентирования и контроля положения проходческого щита (рис. 107). Две зонные марки 3 и 4 устанавливают на разной высоте над исходными пунктами А и В. Каждая из них формирует изображение лазера 1, излучение которого разделяется на два параллельных световых пучка полупрозрачным зеркалом 7 и призмой 2. По мере продвижения щита 5 зонная марка поворачивается вокруг вертикальной оси симметрии зон на угол

$$\beta_i = \arccos [4q_i p / (p + q)^2]. \quad (147)$$

Регистрирующие визуальное или фотоэлектрическое устройства укрепляются на подвижном объекте — щите 5. Юстировкой и перемещением излучателя добиваются совпадения изображений 6, формируемых обеими зонными марками с нулевой меткой регистрирующего устройства. Это является признаком того, что контролируемый объект не отклонился от заданного направления, и контролем точности установки излучателя и зонных марок над исходными пунктами. По углу поворота φ_i зонной пластины от нормального ее положения (относительно заданной прямой), известному расстоянию p от лазерного излучателя и известному фокусному расстоянию f можно вычислить расстояние q_i до контролируемого объекта, исходя из следующих положений.

Максимум интенсивности дифракционного изображения источника света наблюдается на предметном расстоянии q от поворотной зонной марки. Величины p и q связаны формулой $1/p + 1/q = 1/f$, где $f = \text{const}$ характеризует данную пластину. При повороте зонной пластины на угол φ меняется ее фокусное расстояние. Оно соответствует фокусному расстоянию зонной пластины, полученной как проекция фактически установленной пластины на плоскость, перпендикулярную к лучу лазерного створоуказателя. Для эквивалентной зонной пластины с фокусным расстоянием f_φ справедливо соотношение $1/p + 1/q_\varphi = 1/f_\varphi$. Величины f , f_φ и φ связаны соотношением

$$\cos \varphi = \sqrt{f_\varphi / f}. \quad (148)$$

Из него при известных p , q и φ величина q_φ определяется формулой

$$q_\varphi = pq \cos^2 \varphi / (p + q \sin^2 \varphi). \quad (149)$$

Измерив базовые расстояния p и q , а также переменный угол φ , определяют дальность до исследуемой точки q_φ . При

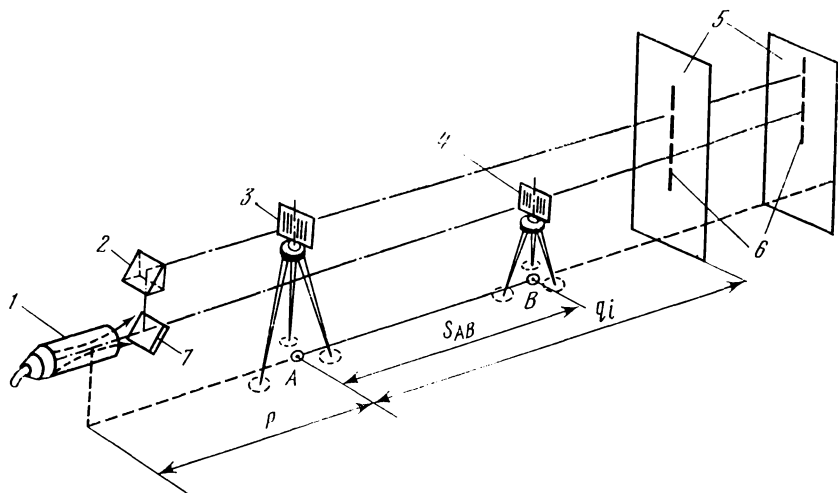


Рис. 107. Схема способа непрерывного слежения за направлением движения проходческого щита

известном f отпадает необходимость в измерении q , формула (149) принимает вид

$$q_{\varphi} = fp \cos^2 \varphi / (p - f \cos^2 \varphi). \quad (150)$$

При этом фотоэлектрическое регистрирующее устройство, установленное на контролируемом движущемся объекте, снабжается дополнительно одним из известных анализаторов яркости изображения источника света.

Разработано устройство для контроля прямолинейности по всей длине рельсовых путей, например подкрановых (рис. 108). В предложенном автором устройстве поворотная зонная марка 1 устанавливается на колесе 2 специальной тележки 3 или непосредственно на колесе движущегося крана. Вращение колеса через ось 4 и шестеренчатый механизм 5 передается на осевую систему кассеты зонной марки и в зависимости от положения крана относительно крайних упоров рельсовых путей поворачивает зонную пластину на расчетный угол. На одном конце подкранового пути устанавливают лазерный створоруказатель, а на другом — фотоэлектрическое регистрирующее устройство, например, дискретного типа. Информация о степени непрямолинейности подкранового пути может регистрироваться оператором, записываться на цифропечатающем устройстве или передаваться непосредственно в кабину машиниста крана.

Определенный интерес представляет применение так называемой конической зонной марки (КЗМ), являющейся аналогом аксикона в геометрической оптике. С целью формирования изображения источника света на любом расстоянии от плас-

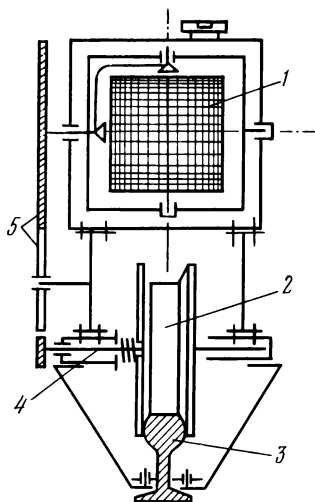


Рис. 108. Устройство для контроля прямолинейности подкрановых путей

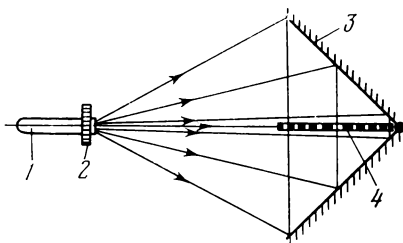


Рис. 110. Устройство для дистанционного контроля за деформациями сооружений

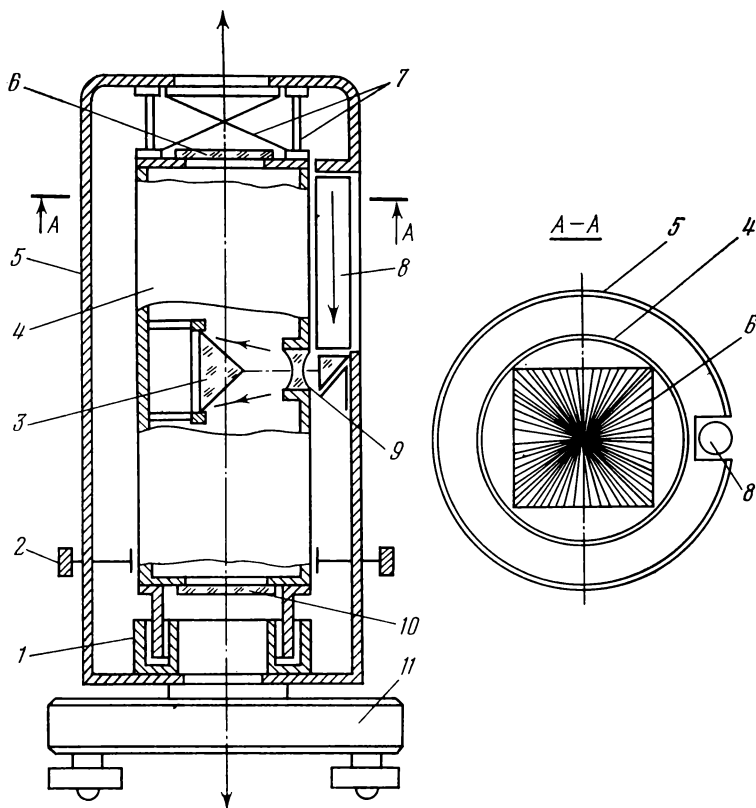


Рис. 109. Лазерный прибор вертикального проектирования

тины в пределах заданного диапазона в конической зонной марке прямые, определяющие границы зон Френеля, пересекаются в общей точке на оси симметрии пластины. При этом каждая элементарная горизонтальная или вертикальная полоска КЗМ работает как одномерная зонная марка. Разработана конструкция самоустанавливающего прибора (рис. 109) типа «Зенит — Надир» для задания вертикального направления, в котором использованы КЗМ. Устройство содержит установленный на трегере 11 корпус 5, внутри которого на подвесках 7 расположен цилиндр 4 со светоделительной призмой 3, в торцах которого соосно закреплены КЗМ 6 и 10. Боковая поверхность цилиндра и корпус прибора составляют воздушный демпфер, а в нижней части корпуса установлен еще и жидкостный демпфер 1. Компенсатор арретируется упорами 2. К корпусу прикреплен газовый лазер 8, снабженный юстировочными винтами. Пучок света от лазера, пройдя через отрицательную дефокусирующую оптику 9 и через призму 3, попадает на обе конические зонные пластины 6 и 10, установленные на маятниковом компенсаторе. При этом пучок света должен покрывать всю рабочую поверхность каждой из КЗМ, что достигается соответствующим расчетом оптической системы 9. Такое устройство позволяет автоматически задать вертикальное направление одновременно вверх и вниз от места его установки. Это направление реализуется яркими световыми метками, например, для двумерной КЗМ они представляют собой отдельные отрезки двух пересекающихся световых полос («светового креста»); для одномерной КЗМ — короткие световые штрихи, наблюдаемые на фоне сложной интерференционной картины. Конические зонные пластины используют для формирования системы световых меток в сочетании с телескопическими коллимирующими устройствами. КЗМ может быть включена в качестве насадки на объектив коллиматора или даже приклеена на внешнюю поверхность первой линзы телеобъектива.

Зонные марки в сочетании с оптическими устройствами могут быть использованы для дистанционного контроля за деформациями инженерных сооружений (наклонами, кручениями и др.). На рис. 110 представлена схема одного из способов дистанционного контроля при помощи зеркального диэдра с зонной маркой. Известными методами контроля деформации с зеркальными диэдрами (два плоских зеркала под углом 90°) определяются только поперечные перемещения углового зеркала. Измерение положения объекта в других направлениях (наклоны, азимутальные развороты и др.) невозможно.

Отраженный от обычного диэдра лазерный пучок в плоскости анализа имеет большие размеры, нечеткий контур поперечного сечения и другие недостатки. Введенная в бисекторную плоскость плоских зеркал 3 одномерная, двумерная или круговая зонная пластина 4 позволяет получить в плоскости анализа изображение источника света 1 в виде яркого

светового пятна нужной формы. Расходящийся (или параллельный) пучок лазерного излучения попадает на зеркальную зонную марку (ЗЗМ) и, отразившись от обоих плоских зеркал, проходит через зонную пластину в двух противоположных направлениях. Таким образом, световой пучок после отражения от ЗЗМ разделяется на две части, каждая из которых самостоятельно фокусируется одной и той же зонной пластинкой в плоскости анализа регистрирующего устройства 2. Регистрирующее устройство и лазерный излучатель объединяются в общий приемопередатчик (ПП). Положение изображения в плоскости анализа ПП особо чувствительно к наклонам зеркальной

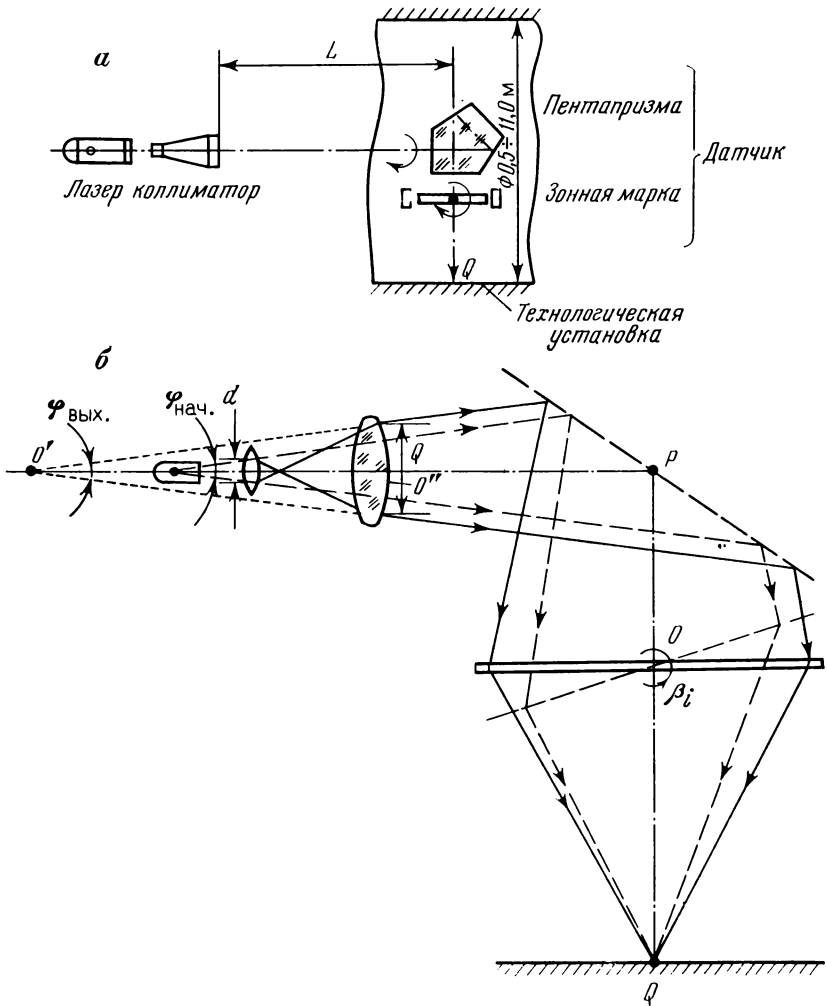


Рис. 111. Лазерное разметочное устройство «Ларус»

марки, мало зависит от поступательных перемещений зеркальной зонной марки и ее разворотов вокруг линии пересечения рабочих плоскостей зеркал. Установив на объекте две-три такие ЗЗМ, можно получить информацию об изменении пространственного положения контролируемого объекта.

Для разбивки (выноса в натуру) большого количества плоскостей, перпендикулярных к оси полых конструкций цилиндрической формы некоторых технологических установок химической промышленности, в частности ректификационных колонн, разработана конструкция специального лазерного устройства (рис. 111, а). Принципиальная схема устройства включает лазер, коллиматор, разметочное устройство, содержащее вращающуюся пентапризму, поворотную зонную марку, электропривод для вращения пентапризм совместно с зонной маркой вокруг оси полой технологической конструкции, установленной в процессе сборки горизонтально.

В предложенной конструкции лазерного разметочного устройства «Ларус» одномерная зонная пластина позволяет сформировать яркую световую метку (световой штрих шириной 0,5—1,0 мм), совпадающую с искомой плоскостью. Световой штрих длиной не менее вертикального размера зон Френеля позволяет при вращении разметочного устройства вокруг горизонтальной оси отметить след искомой плоскости на внутренней поверхности конструкции цилиндрической формы.

Расчет зонных пластин и ширины светового штриха выполняется по формулам (118) и (119) соответственно. При этом согласно рис. 111, б $p = O'P + PO$, $q = OQ$. Расчет углов β_i выполняется по формуле (147), для откладывания расчетных углов поворотная зонная марка снабжена лимбом. Однако установку зонной пластины под углом β_i можно выполнить и без лимба, добиваясь для каждой плоскости четкого изображения источника света в виде яркой узкой прямолинейной полосы визуально. В данном случае это не затруднено, так как диаметр полых конструкций не превышает 11 м.

§ 40. О создании лазерных дисперсионных створфиксаторов-рефрактометров

Точность выполнения геодезических измерений лазерными приборами ограничивается влиянием рефракции световых лучей в атмосфере. В настоящее время наряду с совершенствованием методических путей ослабления влияния рефракции на точность измерений и применением вакуумированных и термостатированных лучеводов кардинальным путем решения проблемы является создание приборов для непосредственного измерения и учета рефракционных поправок.

При разработке новой аппаратуры для определения рефракции главной тенденцией отечественных и зарубежных работ является применение дисперсионного метода. При

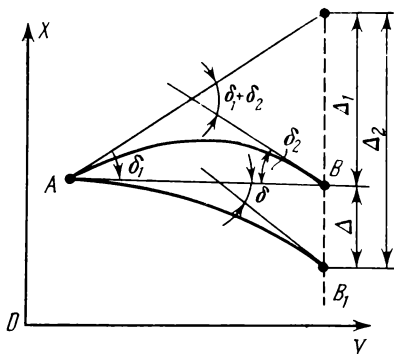


Рис. 112. Схема дисперсионного метода учета рефракции

этом все шире используют фотоэлектрические средства регистрации, особенно при помощи позиционно-чувствительных преобразователей. Дисперсионный метод приборной геодезической рефрактометрии основан на явлении дисперсии света в атмосфере с использованием двух или более составляющих спектра света. Измерив величину Δr угловой дисперсии между составляющими λ_1 и λ_2 или величину взаимного смещения Δ двух лучей в конечной точке трассы, можно определить угловую величину рефракции, поправку в измеренную нестворность, превышение.

Известно, что, если вдоль линии (рис. 112) направить два луча с длинами волн λ_1 и λ_2 , то вследствие рефракции один из лучей придет в точку B_1 , а другой луч, вышедший из точки A под некоторым углом δ_1 к линии AB , придет в точку B .

По измеренной величине $\Delta = BB_1$ взаимного смещения световых лучей с длинами волн λ_1 и λ_2 можно вычислить отклонения каждого из лучей Δ_1 и Δ_2 :

$$\Delta_1 = \frac{n_{01} - 1}{n_{01} - n_{02}} \Delta; \quad \Delta_2 = \frac{n_{02} - 1}{n_{01} - n_{02}} \Delta. \quad (151)$$

С учетом выражения для группового показателя преломления формулу (151) запишем следующим образом

$$\Delta_1 = N_1 \Delta; \quad \Delta_2 = N_2 \Delta,$$

где

$$N_1 = \frac{(A\lambda_1^4 + 3B\lambda_1^2 + 5C)\lambda_2^4}{3B(\lambda_1^2\lambda_2^4 - \lambda_1^4\lambda_2^2) + 5C(\lambda_2^4 - \lambda_1^4)}; \quad (152)$$

$$N_2 = \frac{(A\lambda_2^4 + 3B\lambda_2^2 + 5C)\lambda_1^4}{3B(\lambda_1^2\lambda_2^4 + \lambda_1^4\lambda_2^2) + 5C(\lambda_2^4 - \lambda_1^4)};$$

$$A = 2876,4 \cdot 10^{-7}, \quad B = 16,288 \cdot 10^{-7}, \quad C = 0,136 \cdot 10^{-7}.$$

Угловая величина рефракции определяется по формуле

$$\delta_1 = -\rho \Delta_i / s. \quad (153)$$

Для вычисления рефракционной поправки δ_2 необходимо выполнить измерения в противоположном направлении.

В настоящее время известны конструкции дисперсионных рефрактометров, в основу которых положен вышеуказанный принцип действия. Одним из вариантов является совместное использование гелий-кадмиевого лазера на волне 0,4416 мкм и гелий-неонового на волне 0,6328 мкм. Поскольку лазеры могут излучать на двух или более волнах, возможно использование одного лазера с последовательной селекцией двух или более линий излучения.

Автором разработаны теоретические основы и предложены конструктивные решения лазерных створофиксаторов-рефрактометров с использованием отличительных свойств искусственных голограмм — геодезических зонных марок, позволяющих не только сформировать световой пучок заданных параметров, но и произвести селекцию определенной длины волны из спектра когерентного излучения.

В предложенных конструкциях лазерного дисперсионного створофиксатора-рефрактометра зонная марка используется для последовательной селекции каждой линии спектра излучения многоволнового лазера в виде узкой световой полосы в анализирующей плоскости регистрирующего устройства, поскольку ее фокусное расстояние зависит и от длины волны излучения

$$f = \frac{2\bar{\xi}_n^2}{f(4n + 1 + k)}, \quad (154)$$

где $\bar{\xi}_n$ — расстояние от оси симметрии марки до внешнего края n -й прозрачной зоны; k — коэффициент, значение которого зависит от условий, принятых при расчете зонной марки; для геодезических целей выведено значение $k = -0,797$.

При вращении зонной марки на определенный угол относительно ее нормального по отношению к направлению излучения положения последовательно формируется яркое световое пятно, цвет которого соответствует дискретным линиям спектра ОКГ в видимом оптическом диапазоне. Углы поворота рассчитываются по формуле

$$\beta_i = \arccos \sqrt{\lambda_i / \lambda_0}, \quad (155)$$

где λ_0 — длина волны спектра излучения, для которого $\bar{\xi}_n$ при одном и том же фокусном расстоянии максимально, а зонная пластина устанавливается под углом 90° к направлению оси пучка лазерного излучения; λ_i — длины волн последующих линий спектра. При использовании совместного излучения гелий-неонового с $\lambda_0 = 0,6328$ мкм и гелий-кадмиевого лазера с $\lambda_j = 0,4416$ мкм $\beta_i = \arccos \sqrt{0,4416/0,6328} = 45^\circ 34'$.

Вращение зонной марки с постоянной угловой скоростью, согласованной с требуемым временным интервалом между двумя сигналами ФЭРУ, с частотой повторения их и разностью фаз модуляции излучения с λ_0 и λ_i позволяет автоматизировать процесс измерения угловой величины рефракции и в итоге рефракционной поправки в угловые, створные, высотные измерения.

Современные фотоэлектрические регистрирующие устройства дискретного типа, например рассмотренный ФЭРУ с электромеханическим сканирующим устройством, позволяют измерять взаимное положение дифракционных изображений когерентного источника света (расстояние между двумя светлыми полосами) со средней квадратической погрешностью m_{Δ} около 0,03 мм. Согласно (151) можно записать

$$m_{\Delta i} = \frac{n_0 - 1}{n_0 - n_i} m_{\Delta}. \quad (156)$$

Угловую величину рефракции определяют со средней квадратической погрешностью

$$m_{\delta i} = \frac{(n_0 - 1) m_{\Delta}}{(n_0 - n_i) s}. \quad (157)$$

Учитывая (156), получим

$$m_{\delta i} = N_i m_{\Delta}. \quad (158)$$

Для оптимально подобранных длин волн излучения λ_0 и λ_i в оптическом диапазоне можно получить значение N не более 15—20.

Для значений m_{Δ} 0,03, 0,05 и 0,1 мм при $N=15$ составлен график (рис. 113), характеризующий приборную точность дисперсионного рефрактометра с зонными марками.

Таким образом, при расстояниях визирования не более 1 км теоретически возможно определить величину угла рефракции δ_i со средней квадратической погрешностью не более 0,1", при расстояниях более 1 км с точностью, характеризуемой сотыми долями секунды дуги.

Один из разработанных вариантов дисперсионного створфиксатора с использованием поворотной зонной марки представлен на рис. 114. Излучения лазеров 1 и 10 с длиной волны λ_1 и λ_2 смешиваются устройством, включающим призму 2, полупрозрачную плоскопараллельную пластину 9 и контрольную экран-марку 8. Смешанный пучок световых лучей после прохождения через модулятор 7 и коллимирующую оптическую систему 3 попадает на рабочую плоскость поворотной зонной марки 4, после прохождения через которую фокусируется в анализирующей плоскости 5 фотоприемника, установленного на конечном пункте заданного направления. Поскольку

Рис. 113. Зависимость приборной точности определения рефракционных поправок при использовании дисперсионного лазерного створфиксатора

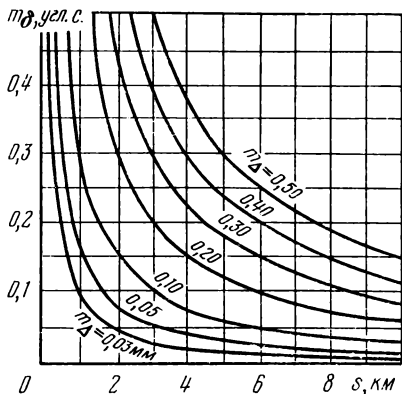
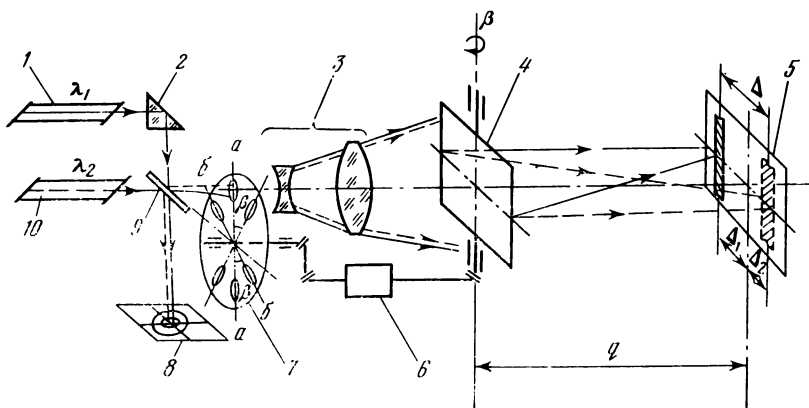


Рис. 114. Лазерный дисперсионный створфиксатор



зонная марка, ориентированная нормально к заданному направлению, формирует изображения когерентных источников с длинами волн λ_1 и λ_2 на разных расстояниях q_1 и q_2 , углы поворота модулятора и зонной марки взаимосвязаны. Модулятор 7 и зонная марка 4 вращаются одним и тем же электродвигателем 6, при этом обеспечивает синхронность их вращения. Модулятор имеет два типа отверстий a и b . Исходным является состояние всего устройства, когда центры отверстий a совпадают с заданным направлением, а плоскость зонной марки расположена под углом 90° к последнему. Диаметральная ось попарно расположенных отверстий b и b' находится относительно оси отверстий a и a' под углом β , который рассчитывается по формуле (155). В исходном состоянии на расстоянии q от зонной марки четко фокусируется изображение источника света с длиной волны λ_1 , далее зонная марка и модулятор поворачиваются на угол β , и соответственно на таком же расстоянии q формируется четкое изображение источника с длиной волны λ_2 . Уровень дискриминации сигналов

ФЭРУ рассчитывается с учетом интенсивности света в плоскости анализа при фокусировании.

Не останавливаясь подробно на оптимальной конструкции ФЭРУ, отметим, что с целью отстройки от фоновой засветки может быть использовано то обстоятельство, что в рассмотренной схеме рефрактометра излучение с длиной волны λ_1 модулируется частотой f_1 , а с длиной волны λ_2 — с частотой $f_2=2f_1$. Используя в ФЭРУ усилители, соответственно настроенные на частоты f_1 и f_2 , можно последовательно или одновременно относительно «нуля» прибора измерить расстояния Δ_1 и Δ_2 дифракционных изображений источников света и вычислить расстояние Δ между ними. Возможна конструкция ФЭРУ с двумя разными приемниками лучистой энергии (ПЛЭ), чувствительность каждого из которых максимальна или для длины волны λ_1 , или для длины волны λ_2 . Перед каждым ПЛЭ устанавливается соответствующий интерференционный фильтр.

Другой вариант конструкции лазерного дисперсионного створофиксатора (рис. 115) отличается использованием составной зонной марки, которая состоит из нескольких секторов, например двух. Сектор А рассчитан для длины волны λ_1 , а сектор Б для длины волны λ_2 . Точно так же, при большем числе длин волн можно изготовить соответствующее число секторов. Все секторы СЗМ рассчитываются для максимального предметного расстояния q_{\max} или имеют максимальное фокусное расстояние $f_{\max}=L_{\max}/4$, где L_{\max} — максимальное расстояние, на которое должен быть рассчитан створофиксатор-рефрактометр. При измерениях на разных расстояниях L_i внутри L_{\max} рабочую плоскость зонной марки устанавливают под углом β_i , одинаковым для всех длин волн, составляющих спектр когерентного светового пучка и вычисляемым по формуле (155).

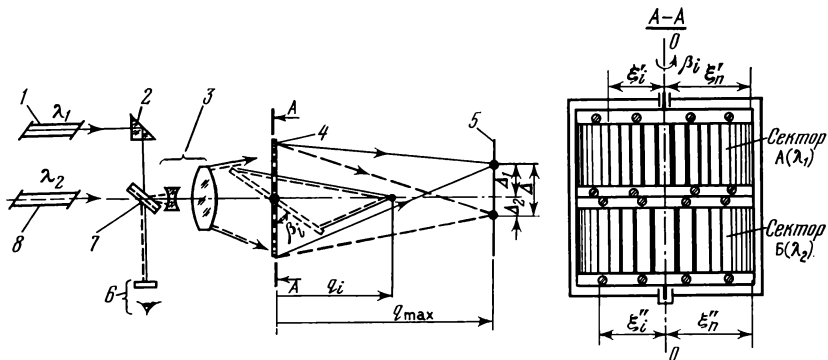


Рис. 115. Лазерный дисперсионный створофиксатор с комбинированной зонной маркой:

1, 8 — лазеры; 2 — призма; 3 — коллимирующая оптика; 4 — зонная марка; 5 — плоскость регистрации; 6 — плоскость анализа; 7 — светоделительная пластина

В этом случае на заданном расстоянии q_i от зонной пластины формируется столько изображений разного цвета (внутри видимого оптического диапазона), из скольких отдельных длин волн состоит спектр излучения. Расстояния Δ_i между центрами этих изображений характеризуют угловую величину рефракции. ФЭРУ снабжают интерференционными фильтрами, пропускающими длины волн $\lambda_1, \lambda_2, \dots, \lambda_i$. При этом фильтры должны располагаться в плоскости анализа ФЭРУ в той же последовательности, что и отдельные секторы составной зонной марки.

Возможны и другие конструкции дисперсионных створофиксаторов с зонными марками. Например, представляет интерес применение конической зонной марки, которую можно ввести как составную часть телеобъектива коллимирующей оптической системы.

§ 41. Особенности выполнения высокоточных геодезических измерений в условиях вибраций

Методы и средства виброзащиты геодезических приборов.

При выполнении геодезических работ (в том числе и при контроле прямолинейности и соосности технологического оборудования) на действующих крупных инженерных сооружениях измерения ведутся зачастую в условиях неустойчивости геодезических приборов вследствие вибрации. Причиной воздействия стационарных вибрационных полей могут быть различного рода роторы вращения, а нестационарных — работа ударных механизмов, движение транспорта, ветровая нагрузка.

Вибрация существенно влияет на точность геодезических измерений. Она вызывает колебания линии визирования оптических приборов, резонансные колебания маятниковых компенсаторов наклона, смещения пузырька уровня и т. п. Для проведения геодезических работ в этих условиях необходимы специальные методы и средства виброзащиты измерительных приборов, позволяющие с высокой точностью производить геодезические измерения.

Следует отметить, что известные методы и средства виброзащиты промышленного оборудования мало пригодны для геодезических приборов, к которым предъявляются требования высокой устойчивости, компактности, надежности. Анализ существующих в настоящее время способов, приемов и средств защиты геодезических приборов от вибрационного воздействия с целью повышения точности измерений позволяет классифицировать их по трем основным группам: пассивные, активные, безамортизационные.

К первой группе относятся способы и средства виброзащиты, не требующие дополнительных устройств или изменений в системе штатив — прибор; ко второй — способы и средства,

связанные с созданием и использованием специальных приспособлений или требующие изменения в системе штатив — прибор; к третьему — методы и средства, не предусматривающие применение виброзащитных элементов, но обеспечивающие в условиях вибрации повышение точности измерений за счет использования других эффектов.

Пассивные способы и средства виброзащиты предусматривают использование простейших амортизационных средств таких как различные упругие прокладки, подвешивание к штативу или добавление к массе прибора инерционных грузов, специальные приемы установки штатива, выбор места установки и т. п.

Одним из наиболее распространенных способов защиты геодезических приборов является виброизоляция. Специальные упругие элементы — виброизоляторы могут быть выполнены в виде стальных пружин, рессор, прокладок из резины и других материалов. Действие виброизоляторов сводится к ослаблению связей между основанием и штативом, на котором устанавливается прибор. Гашение колебаний происходит в результате внутреннего поглощения энергии вибраций в материале виброизоляторов.

Недостатки пассивных способов виброзащиты связаны прежде всего с невозможностью использования эффективной системы амортизации (особенно в области низких частот), уменьшением общей устойчивости геодезических приборов, ограниченным спектром рабочих частот из-за возможных резонансных явлений, существенным увеличением массы прибора при присоединении дополнительных грузов, неудобствами переноса прокладок и инерционных грузов при переходе на новую станцию.

Активные способы и средства виброзащиты требуют создания дополнительных устройств и специальных приспособлений для защиты геодезических приборов от воздействия вибраций. Такими устройствами являются различного рода динамические гасители с ручной и автоматической регулировкой, а также амортизаторы с регулируемой жесткостью, гироскопические устройства, гидравлические и пневматические системы с обратной связью и без нее.

Основным недостатком активных способов виброзащиты геодезических приборов является сложность их конструкции. Особенно это относится к автоматическим системам с обратной связью.

Безамортизационные средства и методы основаны на использовании эффективных приемов измерений, способов наведения и снятия отсчета по «размытому» или колеблющемуся изображению визирной цели. В ряде случаев такие измерения выполняют с одновременным использованием виброизоляционных прокладок. Диафрагмирование зрительной трубы и оптимальное ориентирование геодезического прибора отно-

сительно источника вибрации также могут повысить точность измерений.

Стробоскопический метод. Одним из наиболее перспективных методов повышения точности визирования в условиях вибрации является стробоскопический метод. Рассмотрим основы стробоскопии и возможности ее применения для повышения точности геодезических измерений в условиях вибраций.

Стробоскопический эффект основывается на инерционности зрения человека. При рассмотрении колеблющегося объекта наблюдатель может видеть последовательное изменение фаз процесса только до определенного предела. Этот предел определяется критической частотой $n_{кр}$ слияния мельканий, которая зависит от времени инерции зрения. Время инерции — эффективное время сохранения зрительного впечатления — определяется интегралом $v = \int_0^{\sigma} A(t) dt$, где $A(t)$ — функция затухания.

Для центрального зрения время инерции лежит в пределах от 0,03 до 0,2 с, а в среднем составляет 0,1 с. Таким образом, если объект совершает колебания с частотой, превышающей $n_{кр} = 10$ Гц, то наблюдатель воспринимает его остановившимся и увеличенным на амплитуду колебаний. Такая же картина наблюдается при рассмотрении визирной цели через зрительную трубу, когда визирный луч геодезического прибора совершает угловые колебания с частотой f_v . При этом на частотах колебаний $f_v \leq n_{кр}$ в поле зрения видно колеблющееся изображение визирной цели, а при $f_v \geq n_{кр}$ — смазанное. В обоих случаях наведение биссектора сетки нитей на визирную цель затруднено. Условия наведения ухудшаются с увеличением амплитуды колебаний и длины визирного луча прибора, так как при этом видимая амплитуда x смаза изображения визирной цели также увеличивается.

Использование стробоскопического эффекта позволяет трансформировать зрительное восприятие, благодаря чему колеблющееся изображение визирной цели кажется неподвижным или заторможенным в движении.

Пусть после зрения геодезического прибора перекрывается затвором с периодом срабатывания, равным периоду T_v колебаний визирного луча прибора. Очевидно, что при каждом срабатывании затвора наблюдатель на мгновение увидит колеблющуюся визирную цель, причем строго в одинаковом положении. Стробоскопический эффект наблюдается и при кратном соотношении периодов: $T_c = kT_v$, где $k = 1, 2, 3, \dots$. В случае, когда период T_c перекрывания поля зрения значительно отличается от периода T_v колебаний визирного луча, изображение визирной цели кажется колеблющимся с частотой $f_k = |f_v - f_c|$. Этот эффект кажущейся остановки или замедленного колебания изображения визирной цели позволяет улучшить наведение при измерениях в условиях вибрации.

Рассчитаем необходимое время срабатывания затвора для получения стробоскопического эффекта, при котором возможно четкое наблюдение визирной цели. Если длительность открытия поля зрения t_c , а линейная скорость колебаний изображения визирной цели — v , то за время t_c изображение сместится на величину $\Delta x = vt_c$. Линейную скорость колебаний изображения визирной цели можно найти из выражения $v = 2\pi f_{в} x$, где $x = \varphi D / \rho$ — величина смаза изображения визирной цели при длине визирного луча D и амплитуде его колебаний φ . С этими значениями, найдем формулу для определения времени срабатывания затвора

$$t_c = \frac{\Delta x}{2\pi f_{в} x} = \frac{\Delta x \rho}{2\pi \varphi D}.$$

Рассчитаем время t_c применительно к визированию горизонтальной зрительной трубой в условиях вибрации. Примем дополнительную величину смаза изображения $\Delta x_{\text{доп}} = 0,5$ мм, что практически не ухудшает условия наведения биссектора сетки нитей трубы на визирную цель марки или штрих нивелирной рейки. В этом случае погрешность визирования $m_{\text{виз}}$ равна 0,018 мм. Для диапазона частот промышленной вибрации 10—100 Гц, при длине визирного луча $D = 50$ м и амплитуде его колебаний $\varphi = 100''$, время срабатывания затвора лежит в пределах $t_c = (3 \div 30) \cdot 10^{-5}$ с.

Стробоскопический эффект получают двумя основными способами — путем перекрывания поля зрения геодезического прибора и путем освещения визирной цели короткими световыми вспышками. Перекрывание поля зрения прибора осуществляют электромеханическими, оптикомеханическими или электрооптическими затворами. Общим недостатком затворов, перекрывающих поле зрения, является значительное уменьшение освещенности визирной цели. Действительно, когда поле зрения открыто, из всей яркости L визирной цели наблюдается только малая ее часть ΔL , тем меньше, чем меньше отношение $c = t_c / T_c$. Период срабатывания T_c должен быть равен периоду колебаний $T_{в}$, а время t_c ограничено величиной $\Delta x_{\text{доп}}$. Поэтому отношение c обычно не превышает нескольких процентов. По закону Тальботта яркость ΔL , которую воспринимает наблюдатель при перекрывании объекта наблюдения с частотой $f_{в} \geq n_{кр}$, определяется выражением $\Delta L = Lc$. Поэтому при использовании устройств, перекрывающих поле зрения геодезического прибора, визирную цель следует освещать дополнительным источником света. Отметим, что несомненным достоинством таких устройств является возможность установки их непосредственно в приборе, либо перед окуляром. В первом случае используют электрооптические затворы, которые располагают в ходе лучей внутри трубы. Например, достаточно быстроедействующими, компактными и требующими незначитель-

ного питания являются затворы, построенные на жидких кристаллах или на пьезокерамике (использующие эффект полного внутреннего отражения). Во втором случае затвор делают автономным, независимым от прибора, например конструктивно его можно выполнить, в виде очков, через которые наблюдатель производит измерения. Кроме того, наблюдатель сам может осуществлять подбор частоты f_c срабатывания затвора, наблюдая в поле зрения стробоскопическую картину.

Другой способ, реализующий стробоскопический метод связан с использованием импульсных осветителей визирной цели. Этот способ позволяет избежать недостатка затворов. Выпускаемые отечественной промышленностью импульсные лампы (например ИСП-50, ИСП-15, ИСП-2) и стробоскопы имеют длительность вспышки порядка 1—10 мкс, что вполне подходит для реализации стробоскопического метода. В этом случае импульсный осветитель (ИО) устанавливают вблизи визирной цели и освещают ее короткими вспышками света. Для получения стробоскопического эффекта регулированием частоты f_c следования вспышек добиваются такого положения, при котором визирная цель кажется неподвижной.

Стробоскопический эффект широко используют при наблюдениях за положением промышленных объектов и оборудования, для проведения виброметрических измерений. Однако вопрос применения стробоскопического эффекта для повышения точности геодезических измерений в условиях вибраций мало изучен. Основным препятствием прямого применения стробоскопических устройств при выполнении инженерно-геодезических измерений является нестабильная работа устройств, сложность синхронизации частот f_c и f_v из-за «плавания» частоты f_v воздействия, различный характер вибраций — гармонический, полигармонический, случайный. Кроме того, при выполнении геодезических работ, например геометрического нивелирования, наведение на рейку и отсчитывание необходимо производить при горизонтальном положении визирного луча. Однако, при воздействии на прибор вибрации, зрительная труба, а вместе с ней и визирный луч совершает колебания относительно горизонтального положения. Поэтому при использовании стробоскопического метода подбор равенства частот f_c и f_v необходимо осуществлять не произвольно, а с учетом начальной фазы колебаний. Действительно, синхронизацию f_c и f_v можно произвести и без учета фазы колебаний, но в этом случае возможно появление грубых ошибок.

Для проведения измерений необходимо открывать поле зрения прибора (или освещать визирную цепь) в моменты, когда визирный луч занимает требуемое положение. Эти моменты соответствуют периоду срабатывания устройств $T_c = (n/2)T_v$, где $n = 1, 2, 3, \dots$. Следовательно, для реализации стробоскопического метода виброзащиты управление работой устройств необходимо осуществлять с учетом информации

о характере колебаний визирного луча приборов. В схему стробоскопических устройств необходимо включать чувствительный элемент, следящий за характером возмущающего воздействия, а также усилительную и исполнительную системы. В качестве чувствительного элемента можно использовать различного типа датчики реакции (например, индуктивные или пьезоэлектрические), которые устанавливаются на штативе или приборе. Включение вибродатчика в цепь со стробоскопическим устройством позволяет автоматически управлять его работой, дает возможность производить измерения при полигармонических и случайных воздействиях, а также при измерении частотной характеристики возмущающей вибрации.

Метод виброизоляции. Он является одним из наиболее эффективных, простых и широко применяемых методов защиты оборудования от вибрационного воздействия. Однако использование его без предварительного расчета упругих элементов или специальных исследований не всегда может привести к положительному результату.

Показателем эффективности виброизоляции является коэффициент передачи μ . Величина коэффициента определяется отношением частоты f_v возмущающего воздействия к частоте f_{oi} собственных колебаний системы, установленной на виброизоляторе

$$\mu = [(f_v/f_{oi})^2 - 1]^{-1} = (\psi^2 - 1)^{-1}.$$

В зависимости от соотношения частот ψ различна и степень снижения виброизоляторами колебаний системы.

Из анализа теории виброизоляционного метода следует, что если частота возбуждения f_v близка к частоте собственных колебаний f_{oi} изолированной системы или меньше ее, то с помощью виброизоляции принципиально невозможно бороться с возмущающим воздействием вибрации.

Когда отношение частот ψ приближается к единице — наступает резонанс, а амплитуда вынужденных колебаний системы принимает большие значения. В области резонанса амплитуды вынужденных колебаний можно в некоторой степени уменьшить только при установке очень мягких упругих элементов. Однако, использование таких виброизоляторов ведет к уменьшению устойчивости системы. Поэтому для избежания резонансных явлений следует применять не виброизоляционный метод, а другие (например, метод отстройки частоты собственных колебаний системы штатив — прибор от частоты возмущающей вибрации).

Виброизоляционные прокладки уменьшают амплитуду вынужденных колебаний системы только при соотношении частот $\psi = f_v/f_{oi} > \sqrt{2}$.

С увеличением ψ значение коэффициента μ приближается к нулю. Эффективность виброизоляции возрастает. В большинстве случаев для защиты от вибрационного воздействия до-

статочно, чтобы отношение частот ψ лежало в пределах $2,5 \div 5$. Уже при $\psi = 2,5$, виброизоляторы поглощают 81 % энергии вибрации, при ψ 3, 4, 5—88, 93 и 96 % соответственно.

В рабочем диапазоне частот ($\psi > \sqrt{2}$) эффективность виброизоляции тем больше, чем меньше жесткость упругих прокладок. Однако, при малой жесткости виброизоляторов, свободные колебания изолированной системы штатив — прибор, выведенной из положения равновесия толчком или под действием ветровой нагрузки, долго не затухают и в свою очередь становятся источником нежелательной вибрации. Поэтому при расчете виброизоляции необходимо находить компромиссное решение даже за счет некоторого снижения эффективности.

Исходя из проведенного анализа видно, что для практического использования виброизоляционного метода необходимо знать частоту собственных колебаний изолированной системы. Эта частота зависит от массы системы и жесткости виброизоляторов. Последнее, в свою очередь, зависит от упругости материала виброизоляторов, их высоты, площади поперечного сечения, количества.

В качестве материала виброизоляторов для защиты системы штатив — геодезический прибор наиболее подходит резина. Приведем исходные формулы для расчета резиновых виброизоляторов. Методика расчета следующая.

Исходя из требования практики назначают частоту $f_{\text{ои}}$ собственных колебаний виброизоляционной системы, с тем условием, чтобы отношение частот $\psi \geq 3$, т. е. $\mu \leq 1/8$.

Под влиянием веса системы виброизоляторы получают статическую осадку $x_{\text{ст}}$, связанную с частотой $f_{\text{ои}}$ собственных колебаний зависимостью $x_{\text{ст}} = 25/f_{\text{ои}}^2$.

Величина $x_{\text{ст}}$ характеризует жесткость упругих элементов, т. е. изменение их высоты под влиянием нагрузки. Жесткость упругих элементов находят по формуле $K = Q/x_{\text{ст}}$, где Q — масса виброизолированной системы, а жесткость одного элемента — $K_1 = K/n$, где n — количество виброизоляторов.

Высота H — виброизолятора определяется из соотношения: $H = E_{\text{д}} x_{\text{ст}} / \sigma$, где $E_{\text{д}}$ и σ — динамический модуль упругости и расчетное статическое напряжение, выбираются из таблиц, исходя из материала виброизоляторов.

Размер поперечного сечения A назначается под условием: $H \leq A \leq 8H$.

Производится проверка частоты $f_{\text{ои}}$ собственных колебаний системы, установленной на виброизоляторы:

$$f_{\text{ои}} = \frac{1}{2\pi} \sqrt{\frac{K}{m}}, \quad \text{где } m = Q/g, \quad g = 981 \text{ см/с}^2.$$

Если частота собственных колебаний $f_{\text{ои}}$ не удовлетворяет условию, $\psi \geq 3$, то ее понижают либо уменьшая жесткость виброизоляторов, либо увеличивая момент инерции системы путем добавления дополнительных масс, либо уменьшая расстояние

по высоте между центром тяжести системы и центром жесткости виброизоляторов.

Значение граничной частоты, с которой начинается рабочий частотный диапазон виброизоляции находят по формуле $f_{гр} = f_{ои} \sqrt{2}$.

В зависимости от частоты $f_{ои}$ и коэффициента передачи μ определяется амплитуда s_0 вынужденных колебаний системы: $s_0 = s_a \mu$, где s_a — амплитуда вибрационного воздействия.

Методика расчета виброизоляции может быть и иной, например, исходя из выбранных размеров и материала упругих элементов определяют собственную частоту $f_{ои}$ виброизолированной системы и коэффициент передачи μ , т. е. осуществляют обратный ход рассуждений.

Отметим, что для реализации виброизоляционного метода кроме резины можно использовать и другие упругие материалы, например пробку, войлок (сжатие войлока и пробки происходит за счет внутренних пор в материале).

Таким образом, используя вышеизложенную методику, можно произвести расчет параметров виброизоляторов. Однако практическое применение этого метода для виброзащиты геодезического прибора имеет специфические особенности. Основные из них заключаются в определении места и способа установки виброизоляторов. В теории виброизоляционного метода существует требование, предъявляемое к месту установки упругих элементов, — симметричное расположение в плане одинаковых виброизоляторов относительно центра тяжести системы. Только в этом случае все виброизоляторы имеют одинаковую статическую осадку.

С точки зрения возможного места установки виброизоляторов при виброзащите геодезических приборов существуют два варианта — под подъемные винты прибора и под ножки штатива. В первом случае статическая осадка виброизоляторов определяется не массой изолируемого прибора, а силой, с которой зажат становой винт. Поэтому чем жестче связь прибора со штативом, тем меньше эффективность виброизоляции. Вместе с тем, установка упругих элементов под подъемными винтами прибора не позволяет эффективно бороться с вибрациями, передаваемыми штативом. Результаты исследований показали, что геодезические штативы на резонансных частотах увеличивают амплитуду вибрации основания в несколько раз, поэтому на прибор могут действовать значительные возмущающие силы, уменьшить которые затруднительно.

Другой вариант установки виброизоляторов — под ножки штатива более предпочтителен, так как при этом происходит гашение колебаний всей системы штатив — прибор. Однако, в этом случае практическое применение виброизоляции имеет определенные сложности. Основное требование, предъявляемое

к геодезическим штативам,— обеспечение устойчивости геодезических приборов в процессе измерений. Установка упругих прокладок под ножки штатива значительно ослабляет связь с основанием и приводит к повышенной неустойчивости всей системы. Эксплуатация виброизоляторов затруднительна, так как возможен прокол прокладок. Кроме того произвольная, несимметричная установка ножек штатива ведет к неодинаковой статической осадке виброизоляторов, вследствие чего нарушается центрирование, горизонтирование и ориентирование геодезического прибора, а результаты измерений искажаются дополнительными погрешностями.

Таким образом, практическое использование виброизоляторов требует симметричной установки ножек штатива (по углам правильного треугольника), обеспечения устойчивости системы штатив — прибор в процессе измерений и исключения возможности прокола прокладок. Эффективное применение виброизоляционного метода защиты геодезических приборов возможно, если упругие элементы устанавливать между основанием и штативом, но не под ножки штатива, а на подставке. В систему основание — штатив — прибор вводят дополнительные элементы: упругие прокладки и подставку. При этом устойчивость и симметричное относительно центра тяжести положение системы штатив — прибор обеспечивается при установке ножек штатива в отверстия подставки. Увеличение веса системы за счет присоединения дополнительных элементов приводит к увеличению ее инерционного сопротивления и уменьшает амплитуду вынужденных колебаний на той же вынужденной частоте. Одновременно подставка, создавая более устойчивое равновесие за счет большого расстояния между упругими опорами, способствует уменьшению возмущающей силы и делает применение виброизоляционного метода простым и легким в эксплуатации.

Исходя из вышеизложенного, произведем практический расчет упругих прокладок и экспериментально проверим эффективность виброизоляционного метода. Расчет выполним для наиболее характерного случая, когда геодезические работы выполняются на территории энергетических сооружений (АЭС, ГРЭС, ТЭЦ и т. п.), где частота возмущающей вибрации обычно равна 50 Гц.

Назначим частоту $f_{\text{он}}$ собственных колебаний виброизолированной системы равной 15 Гц. Выбор такого значения частоты обоснован тем, что собственные частоты штативов и геодезических приборов лежат значительно выше, а виброустойчивость приборов в области низких частот высокая. Тогда $\psi = f_{\text{в}}/f_{\text{он}} = 3,33 > 3$, а эффективность виброизоляции: $\mu = (\psi^2 - 1)^{-1} = 0,099$. Статическую осадку виброизоляторов определим по формуле: $x_{\text{ст}} = 25/f_{\text{он}}^2 = 25/15^2 = 0,111$ см, а их жесткость, как: $K = Q/x_{\text{ст}} = 15/0,111 = 135$, где $Q = 15$ кг (штатив — 6 кг, геодезический прибор — 5 кг, подставка — 4 кг).

Для определения высоты H упругих элементов необходимо выбрать материал виброизоляторов.

Для наших целей подходит губчатая резина, которая имеет динамический модуль упругости $E_d = 30$ кг/см² и расчетное статическое напряжение $\sigma = 3$ кг/см². Тогда $H = E_d x_{ст} / \sigma = 30 \cdot 0,111 / 3 = 1,1$ см.

Зададим размер поперечного сечения прокладок A равным 4 см. Проверим значение собственной частоты системы, установленной на виброизоляторы из губчатой резины:

$$f_{он} = \frac{1}{2\pi} \sqrt{\frac{K}{m}} = \frac{1}{2\pi} \sqrt{\frac{135}{0,0153}} = 15 \text{ Гц.}$$

Найдем граничную частоту

$$f_{гр} = f_{он} \sqrt{2} = 15 \sqrt{2} = 21,2 \text{ Гц}$$

и амплитуду вынужденных колебаний системы на частоте вибрации $f_b = 50$ Гц. Для этого примем значение амплитуды возмущающей вибрации $s_b = 40$ мкм, тогда $s_0 = s_b \mu = 40 \cdot 0,099 = 4$ мкм. Колебания системы штатив — прибор с амплитудой 4 мкм при частоте $f_{он} = 15$ Гц практически не влияют на устойчивость и нормальную работу прибора.

При выполнении экспериментальных исследований виброизоляционного метода использовались результаты проведенного расчета. Для исследований была изготовлена подставка и виброизоляционные прокладки из губчатой резины, которые наклеивались на нижнюю поверхность подставки. На подставку, укрепленную на столе вибростенда, устанавливался штатив ШР-160, нагруженный массой 5 кг. Для определения амплитуды вынужденных колебаний системы на головке штатива крепился вибродатчик типа ИС-318. Столу вибростенда дискретно, с шагом 5 Гц, задавалась вибрация в диапазоне частот 5—100 Гц. Амплитуда колебаний поддерживалась постоянной и равной $a_a = 1$ м/с² в диапазоне 4—40 Гц и $a_a = 2$ м/с² в диапазоне 40—100 Гц. С помощью электроизмерительных приборов блока измерения вибрации на каждой фиксированной частоте снимались значения амплитуды колебаний вибродатчика, которые сравнивались с амплитудой колебаний стола вибростенда.

Результаты исследований полностью подтверждают теоретические расчеты. При установке системы штатив — прибор на виброизоляторы, частота ее собственных колебаний снижается. Резонансные колебания системы отмечаются на частотах 14—17 Гц, что соответствует расчетному значению. Гашение вибрации происходит на частотах, превышающих $f_{гр} = f_{он} \sqrt{2} = 23$ Гц. Измеренная на частоте $f = 50$ Гц амплитуда вынужденных колебаний виброизолированной системы равна 4,2 мкм.

Дополнительно исследовалось качество гашения колебаний виброизоляторами. Для этого на виброизолированную под-

ставку устанавливался нивелир Н-2 и по вибромарке определялась амплитуда колебаний визирного луча. В рабочем диапазоне частот от 20 до 100 Гц колебаний визирной оси зрительной трубы отмечено не было, что свидетельствует о высокой эффективности установленных прокладок.

§ 42. Организация геодезических работ на строительномонтажных площадках

Геодезический контроль прямолинейности и соосности конструкций и оборудования является составной частью общего комплекса геодезических работ при создании сооружений. В основном этот вид работ применяют при геодезическом обеспечении строительства, монтажа оборудования и эксплуатации сооружений.

Относительной простотой в техническом и организационном планах контроль прямолинейности и соосности отличается на строительных площадках, где створные измерения выполняют преимущественно при монтаже и исполнительном контроле положения колонн, закладных деталей, подкрановых путей и др. При этом чаще всего применяют стандартные теодолиты в комплекте со специальными измерительными приспособлениями (рейки, марки, шаблоны), которые вполне могут обеспечить требуемую точность контрольных измерений. В некоторых случаях применяют механические (струнные) методы створных измерений.

Комплекс геодезических измерений на строительной площадке выполняет геодезическая служба строительномонтажного треста (объединения). Такую службу возглавляет главный геодезист треста. Он подчиняется непосредственно главному инженеру треста и несет персональную ответственность за выполнение всех геодезических работ в тресте. В непосредственном подчинении главного геодезиста треста в зависимости от объема и специфики геодезических работ могут находиться один, два и более помощников.

Геодезическая служба строительномонтажного (СМУ) или строительного (СУ) управления, являющегося структурной производственной единицей треста, непосредственно подчиняется главному инженеру управления. Техническое и методическое руководство ее работой осуществляет главный геодезист треста. Лучшей формой организации следует признать централизацию геодезической службы в тресте. В этом случае, подчиняясь непосредственно только главному инженеру треста, геодезическая служба получает оперативную самостоятельность и независимость от руководства СМУ, что очень важно в работе геодезистов как контролеров, и благоприятно отражается на качестве строительства.

За каждым ИТР геодезической службы должны быть закреплены постоянные рабочие в количестве 1—2 человек,

тарифицированные по IV—V разрядам по профессии замерщик на геодезическо-маркшейдерских работах.

От оперативности и качества выполнения геодезических работ на некоторых этапах строительства зависит оперативность и качество выполнения всех строительных работ. Учитывая высокую ответственность и значимость геодезических работ, строительное производство должны обслуживать квалифицированные геодезисты. При производстве работ, в том числе и при створных измерениях, должны применяться высокоэффективные геодезические приборы. Необходимо организовывать их периодическое эталонирование, своевременный ремонт, поверки и замену по мере их износа.

В некоторых случаях руководитель геодезической службы треста имеет право давать распоряжения, обязательные для линейного персонала (начальников строительных участков, прорабов, мастеров) о приостановлении строительно-монтажных работ, ведущихся с грубыми нарушениями установленных геометрических допусков, с немедленным уведомлением об этом главного инженера или начальника строительно-монтажной организации.

Работа со строителями накладывает на геодезистов большую ответственность. Брак в их работе недопустим, так как может явиться причиной дорогостоящих переделок в капитальном строительстве. От точности работы геодезистов во многих случаях зависит своевременный ввод объектов в эксплуатацию.

Финансирование геодезических работ на строительной площадке осуществляется из средств, выделенных на капитальное строительство. Особенности организации и выполнения геодезических работ обуславливают также сложные условия измерений на строительной площадке, наличие большого количества транспортных и подъемных механизмов, требования неукоснительного соблюдения правил техники безопасности. Замедление темпов измерений, дополнительные контроли, частые переделки работ не редки на строительной площадке.

Контроль прямолинейности и соосности технологических конструкций и оборудования на монтажных площадках может отличаться большой сложностью и высокой точностью, тесной взаимосвязью с другими видами геодезических измерений. Объем измерений створности и соосности занимает в общем комплексе геодезических работ большую долю.

Новизна, многообразие и нередко уникальность геодезических работ, решаемых при монтаже оборудования, повышенные требования к точности, специфика производства работ обуславливают целый ряд особенностей организационных мероприятий. Прежде всего следует отметить, что такие работы, выполняются, как правило, специализированные группы, отделы или экспедиции проектно-изыскательских и научно-исследовательских институтов, предприятий ГУГК, имеющие опыт в подобных работах. Финансирование работ осуществляет заказчик

за счет средств на строительство или по основной деятельности на основании хозяйственных договоров с организацией-исполнителем геодезических работ. Ввиду уникальности и специфики работ, а иногда отсутствия соответствующих нормативов, сметные стоимости геодезических работ рассчитывают, как правило, исходя из необходимых трудозатрат.

Проект производства работ по геодезическому обеспечению монтажа разрабатывается на всех без исключения стадиях проектирования объекта. На каждой стадии производится обоснование точностных характеристик измерительных методов и средств.

Можно выделить три основных этапа проведения измерений: при монтаже, наладке и эксплуатации сооружения. Измерения на последнем этапе может выполнять специально образованная геодезическая служба заказчика, подчиняющаяся главному инженеру или главному механику сооружения.

Ввиду высокой требуемой точности к геометрическим параметрам монтажа оборудования и конструкций целесообразна организация контрольных измерений различными методами. Например возможно сочетание оптических, механических и лазерных методов створных измерений. Хотя это и приводит к некоторому удорожанию геодезических работ, но обеспечивает надежность геодезических измерений.

Следует отметить, что выпускаемые промышленностью стандартные геодезические приборы, в том числе и предназначенные для контроля соосности и прямолинейности, в большинстве случаев, не могут обеспечить весь спектр работ при контроле монтажа оборудования. Приходится выполнять частичные переделки приборов, изготовление нестандартизированных средств измерений. Это вызывает необходимость организации и стимулирования изобретательской и рационализаторской деятельности. Изготовление нестандартизированных приборов производится в специально организованных мастерских геодезической службы или централизовано в опытно-технологическом производстве заказчика.

Список литературы

1. *Афанасьев В. А., Жилкин А. М., Усов В. С.* Автоколлимационные приборы. М., Недра, 1982.
2. *Большаков В. Д., Гайдаев П. А.* Теория математической обработки геодезических измерений. М., Недра, 1978.
3. *Вагнер Е. Т.* Лазеры в самолетостроении. М., Машиностроение, 1982.
4. *Ганьшин В. Н., Репалов И. М.* Геодезические работы при строительстве и эксплуатации подкрановых путей. М., Недра, 1980.
5. *Горелов В. А.* Анализ и обработка результатов высокоточных створных измерений. М., ЦНИИатоминформ, АИНФ 305, 1976.
6. *Зацаринный А. В.* Автоматизация высокоточных инженерно-геодезических измерений. М., Недра, 1976.
7. *Исследование* возможностей учета влияния рефракции на результаты створных измерений, проводимых дифракционными способами. — Изв. вузов. Геодезия и аэрофотосъемка, 1982, № 2, с.
8. *Лазеры в строительстве/ В. Д. Большаков, В. Е. Новак, В. С. Сытник и др.* М., Знание, 1981.
9. *Климков Ю. В.* Основы расчета оптико-электронных приборов с лазерами. М., Советское радио, 1978.
10. *Грузинов В. В., Иванецев В. И., Коугия В. А.* и др. Лазерные геодезические приборы в строительстве. М., Недра, 1977.
11. Методы и приборы высокоточных измерений в строительстве. Под ред. В. Д. Большакова. М., Недра, 1976.
12. *Прилепин М. Т., Голубев А. Н.* Оптические квантовые генераторы в геодезических измерениях. М., Недра, 1978.
13. *Сытник В. С., Ключин А. Б.* Применение лазерных геодезических приборов в строительстве. М., Стройиздат, 1977.
14. *Справочник геодезиста.* Под ред. В. Д. Большакова, Г. П. Левчука. М., Недра, 1985.
15. *Справочное* руководство по инженерно-геодезическим работам. Под ред. В. Д. Большакова и Г. П. Левчука. М., Недра, 1980.
16. *Уставич Г. А., Костина Г. Д.* Геодезические работы при строительстве и эксплуатации крупных энергетических объектов. М., Недра, 1983.
17. *Хесед Е. А., Пономаренко Е. А., Елисеев Г. В.* Устройство для автоматизации створных измерений в вакуумированном створе. — Исследования по геодезии, аэрофотосъемке и картографии, вып. 2, М., 1977.
18. *Якушенков Ю. Г.* Основы оптико-электронного приборостроения. М., Советское радио, 1977.
19. *Herrmansfeldt W. B., Lee M. T., Spranza I. Z., Tigger K. R.* Precision alignment using a system of large rectangular Fresnel lenses.— «Applied Optics», № 6, 1978.

О г л а в л е н и е

| | |
|---|------------|
| Введение | 3 |
| Глава 1. Принципиальные основы геодезических методов контроля прямолинейности и соосности | 5 |
| § 1. Сущность геодезических методов контроля прямолинейности и соосности | 5 |
| § 2. Назначение и роль высокоточных методов геодезического контроля прямолинейности и соосности в строительстве | 7 |
| § 3. Классификация методов и средств высокоточных створных измерений | 9 |
| § 4. Закрепление пунктов ОГС глубинными знаками | 11 |
| Глава 2. Высокоточные оптические методы и средства створных измерений | 14 |
| § 5. Высокоточные створные измерения, проводимые методом оптического визирования | 14 |
| § 6. Оптические створные приборы — алиниометры | 19 |
| § 7. Анализ погрешностей визирования алиниометрами на марки с регулируемыми размерами визирной цели | 24 |
| § 8. Основные программы высокоточных створных измерений | 28 |
| § 9. Основные погрешности, их учет при выполнении створных измерений | 36 |
| § 10. Оценка точности результатов створных измерений | 45 |
| § 11. Коллиматорный метод контроля прямолинейности | 48 |
| § 12. Автоколлимационный метод | 52 |
| Глава 3. Струнные методы контроля прямолинейности | 60 |
| § 13. Применение оси натянутой струны в качестве референтной прямой | 60 |
| § 14. Струнно-оптический метод высокоточных створных измерений | 64 |
| § 15. Метод плавающей струны | 70 |
| § 16. Струнные системы для контроля положения оборудования | 73 |
| § 17. Автоматизация створных измерений струнным методом | 79 |
| Глава 4. Дифракционный метод створных измерений | 86 |
| § 18. Теоретические основы дифракционного метода створных измерений | 86 |
| § 19. Створные измерения дифракционным створофиксатором | 93 |
| § 20. Оптимизация расчетов основных параметров комплекта аппаратуры дифракционного створофиксатора | 96 |
| § 21. Применение дифракционного метода построения линейных и кольцевых опорных геодезических сетей | 101 |
| § 22. Статистический анализ погрешностей створных измерений дифракционным методом | 108 |
| § 23. Учет влияния рефракции при использовании дифракционного метода створных измерений | 112 |
| Глава 5. Геодезические методы контроля прямолинейности и соосности с применением лазеров | 115 |
| § 24. Анализ основных характеристик лазерного излучения и структуры его поля | 115 |

| | |
|---|------------|
| § 25. Основные принципы применения лазеров для геодезического контроля прямолинейности и соосности | 120 |
| § 26. Влияние внешних оптических формирователей на референтное направление лазерных геодезических приборов | 124 |
| § 27. Лазерные приборы для инженерно-геодезических работ в строительстве | 128 |
| § 28. Лазерные приборы с кольцевой структурой опорного луча | 148 |
| § 29. Лазерный геодезический прибор многоцелевого назначения ЛАГ-4 | 150 |
| § 30. Теоретические основы разработки и применения средств когерентной оптики | 158 |
| Глава 6. Лазерные интерференционные створофиксаторы | 173 |
| § 31. Принцип действия лазерных интерференционных створофиксаторов типа ЛИСТ | 173 |
| § 32. Конструктивные особенности комплекта аппаратуры ЛИСТ | 177 |
| § 33. Автоматизация высокоточных створных измерений аппаратурой ЛИСТ | 198 |
| § 34. Анализ точности створных измерений лазерными интерференционными створофиксаторами | 201 |
| Глава 7. Применение высокоточных геодезических методов контроля прямолинейности и соосности в строительстве | 209 |
| § 35. Геодезический контроль прямолинейности и соосности технологического оборудования ускорителей заряженных частиц | 209 |
| § 36. Комплекс геодезических методов контроля прямолинейности и соосности технологического оборудования импульсного реактора ИБР-2 | 225 |
| § 37. Высокоточные створные измерения при наблюдении за микродеформациями основания мезонной фабрики Института ядерных исследований АН СССР | 228 |
| § 38. Высокоточные створные измерения при организации наблюдений за плановыми деформациями Красноярской и Нижнекамской ГЭС | 232 |
| § 39. Разработка принципиальных основ применения когерентной оптики для создания лазерных методов и приборов прикладной геодезии | 237 |
| § 40. О создании лазерных дисперсионных створофиксаторов-рефрактометров | 243 |
| § 41. Особенности выполнения высокоточных геодезических измерений в условиях вибраций | 249 |
| § 42. Организация геодезических работ на строительномонтажных площадках | 259 |
| Список литературы | 262 |

|||

|

X.KC.СЯИМБАЕВ

|||